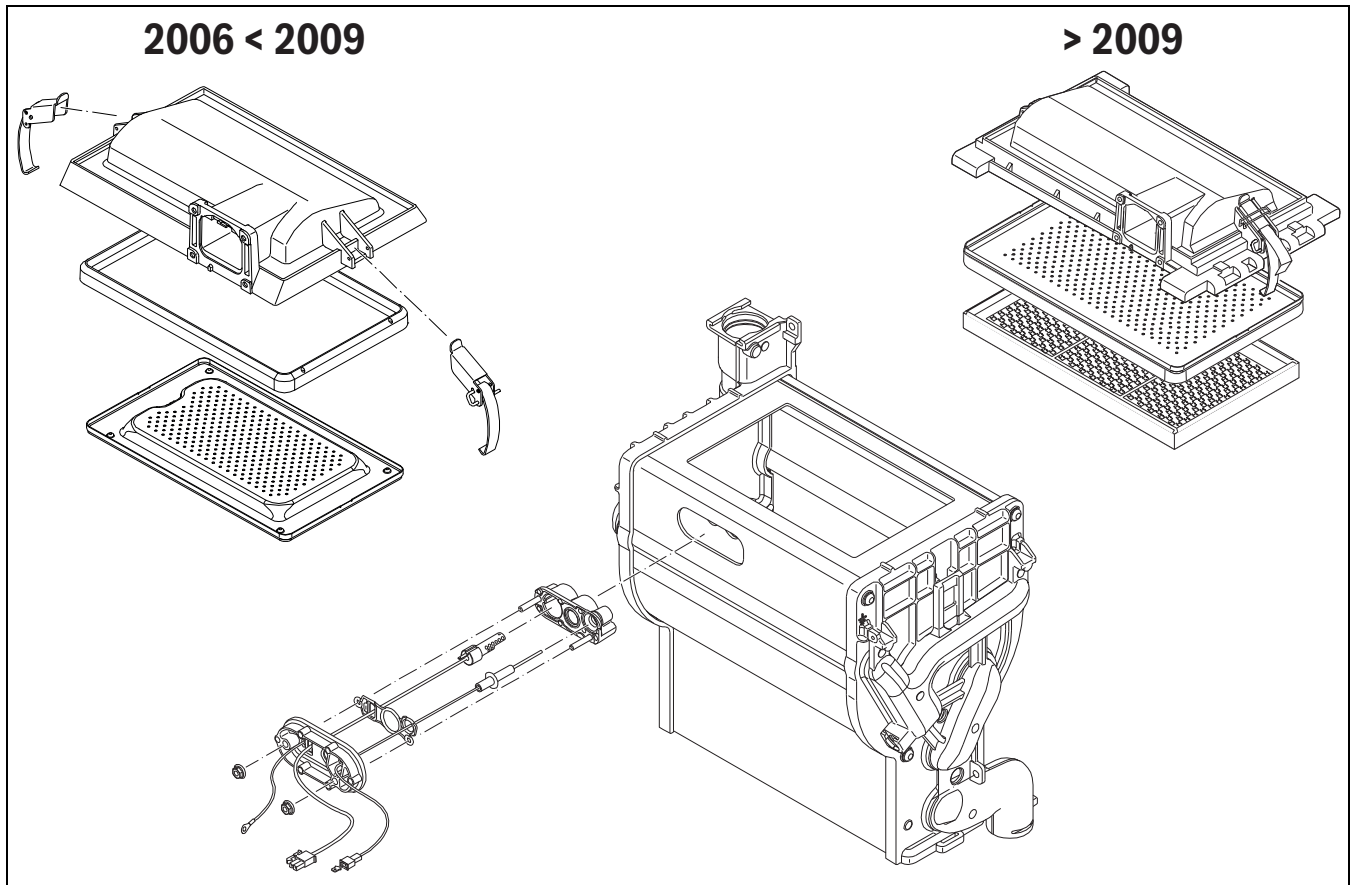


Formular nur verwenden für Geräte Baujahr 2006 bis 2009 ausgerüstet mit V1 Brenner.
Baujahr ist auf dem Typschild angegeben.

Das Austausch-Set für den Brenner Version 3 wurde in den folgenden Heizkessel eingebaut:

- Buderus Logamax plus GB162-15/25/30/25T40S/30T40S
- Buderus Logano plus GB202-15, 25
- Sieger BK16 W-14, W-24
- Nefit TopLine HR 25/30, Compact HRC 25/30, AquaPower HRC 25/30, AquaPower Plus HRC 25/30



Adressdaten Anlagenstandort

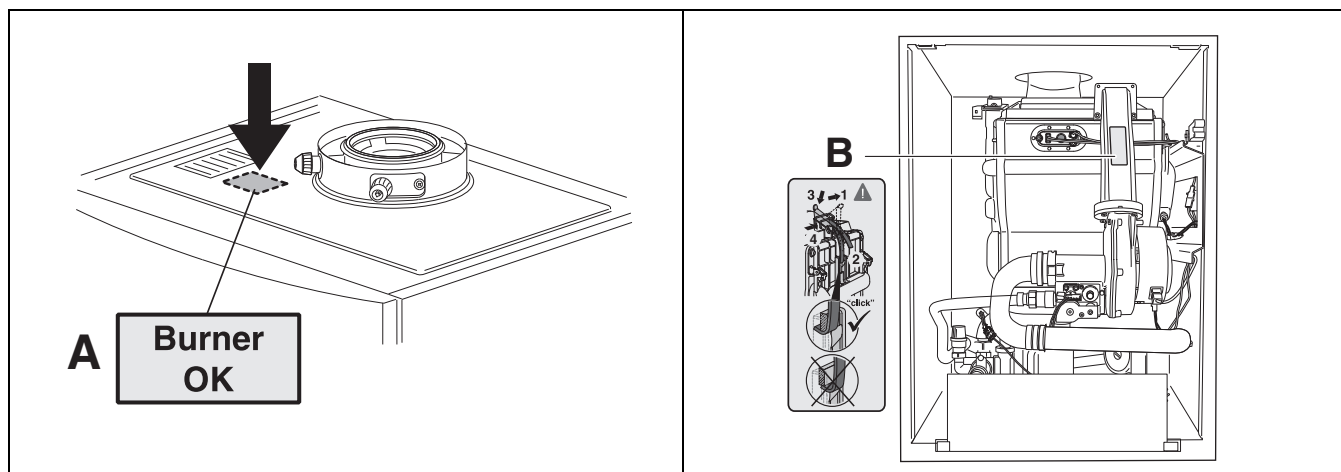
Anlagenstandort:		
Straße + Hausnummer:		
PLZ, Ort:		
Heizkesseltyp:		
CO ₂ gemessen (nur für DE):		
Seriennummer:		
Gasart:	Erdgas: <input type="checkbox"/> 2H/G20 <input type="checkbox"/> 2E _(S) G20 <input type="checkbox"/> 2E _(S) G25 <input type="checkbox"/> 2L/G25 <input type="checkbox"/> 2LL/G25	Propan: <input type="checkbox"/> 3P/G31

Anschrift des Heizungsfachbetriebs

Firma:	
Straße + Hausnummer:	
PLZ, Ort:	
Kundennummer (wenn vorhanden):	

Prüfliste

- ▶ Gasanschluss auf Dichtheit geprüft.
- ▶ Brenner auf Dichtheit geprüft.
- ▶ Funktionstest Heizkessel (Warmwasser, Heizung) durchgeführt.
- ▶ Aufkleber (A, B) wurden angebracht.



Mit der Unterschrift werden folgende Punkte bestätigt:

- ▶ Das komplette Austausch-Set wurde gemäß der beiliegenden Umbauanleitung und die geltenden rechtlichen Bestimmungen montiert.
- ▶ Die in der Prüfliste genannten Punkte wurden vollständig durchgeführt.
- ▶ Alle ausgetauschten Bauteile sind verschrottet/entsorgt.
- ▶ Das komplett ausgefüllte Formular wird zurückgeschickt. Schicken Sie das Formular, wie angegeben auf das Adressformular, zurück.

Die vereinbarte Vergütung erfolgt nur bei Rücksendung eines vollständig ausgefüllten Rücksendeformulars und Bestätigung der oben genannten Punkte.

Name Monteur:

Datum: Unterschrift:

