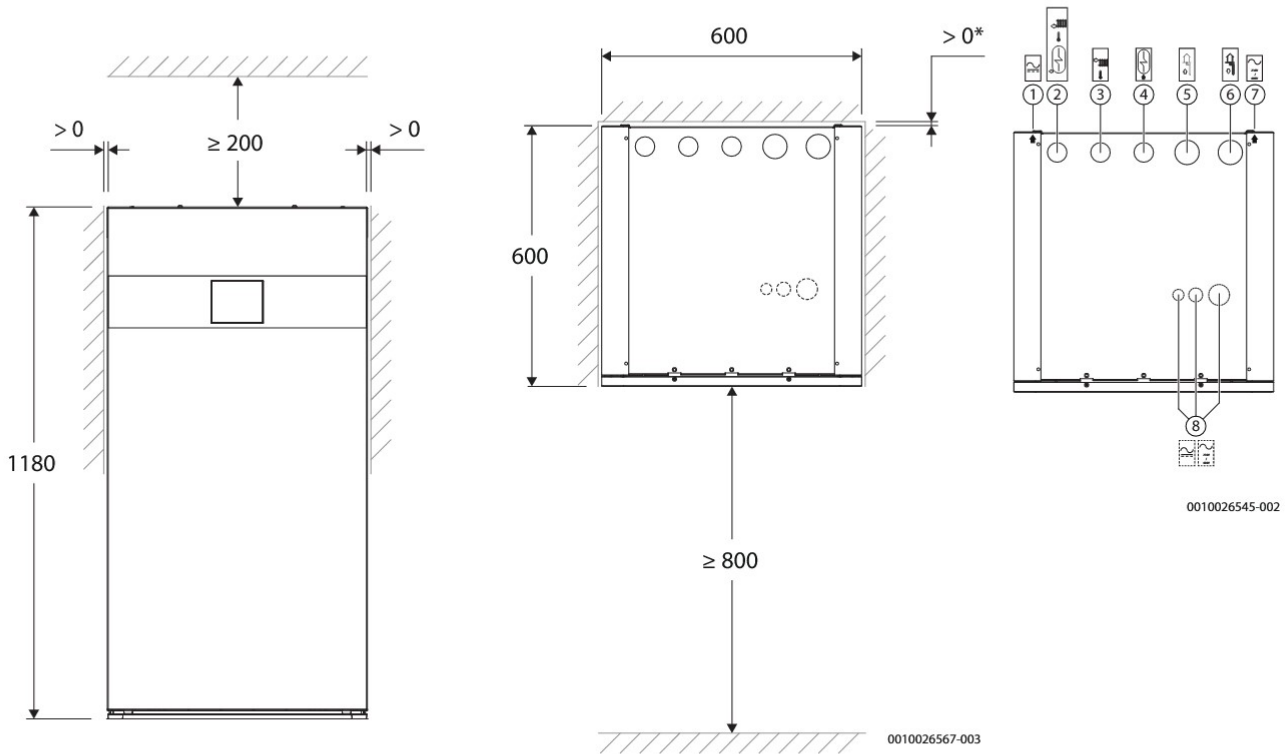


**Abmessungen und Technische Daten**

**Logatherm WSW196i.2**



- 1 = Elektrische Anschlüsse (Kommunikations- und Fühlerkabel)
- 2 = Rücklauf von der Heizungsanlage/Warmwasserbereitung
- 3 = Vorlauf zur Heizungsanlage
- 4 = Vorlauf zur Warmwasserbereitung

- 5 = Eingang Solekreis (Vorlauf aus der Sonde)
- 6 = Ausgang Solekreis (Rücklauf zur Sonde)
- 7 = Elektrische Anschlüsse (Starkstrom)
- 8 = Optionale Eingänge (elektrische Anschlüsse)

		WSW196i.2-6 / WSW196i.2-6W	WSW196i.2-8 / WSW196i.2-8W	WSW196i.2-12 / WSW196i.2-12W	WSW196i.2-16 / WSW196i.2-16W
Farbe		glass black / glass white	glass black / glass white	glass black / glass white	glass black / glass white
Breite	mm	600	600	600	600
Höhe	mm	1180	1180	1180	1180
Tiefe	mm	600	600	600	600
Nettogewicht	kg	174	174	207	211
<b>Betriebsart Sole-Wasser</b>					
Heizleistung 0/35°C nach EN 14511	kW	5,85	7,61	12,53	15,53
COP 0/35°C nach EN 14511		4,61	4,61	4,75	4,8
COP 0/45°C nach EN 14511		3,56	3,51	3,56	3,71
elektrische Leistung Zuheizer	kW	9	9	9	9
elektrischer Anschluss	V	400	400	400	400
elektrische Frequenz	Hz	50	50	50	50
Leistungsaufnahme 0/35°C	W	740	740	1300	1260
max. Vorlauftemperatur (B0/W35)	°C	67	67	71	71



		WSW196i.2-6 / WSW196i.2-6W	WSW196i.2-8 / WSW196i.2-8W	WSW196i.2-12 / WSW196i.2-12W	WSW196i.2-16 / WSW196i.2-16W
<b>Angaben in Bezug auf EU F-GAS Verordnung 517/2014</b>					
Klasse für die jahreszeitbedingte Raumheizungs-Energieeffizienz (55°C Vorlauftemperatur)		A++	A+++	A+++	A+++
Energieeffizienzklassen-Spektrum		A+++ -> D	A+++ -> D	A+++ -> D	A+++ -> D
Jahreszeitbedingte Raumheizungs-Energieeffizienz bei durchschnittlichen Klimaverhältnissen (55°C Vorlauftemperatur)	%	146	152	159	156
Nennwärmeleistung bei durchschnittlichen Klimaverhältnissen (55°C Vorlauftemperatur)	kW	5	7	11	14
Klasse für die jahreszeitbedingte Raumheizungs-Energieeffizienz (35°C Vorlauftemperatur)		A+++	A+++	A+++	A+++
Energieeffizienzklassen-Spektrum		A+++ -> D	A+++ -> D	A+++ -> D	A+++ -> D
Jahreszeitbedingte Raumheizungs-Energieeffizienz bei durchschnittlichen Klimaverhältnissen (35°C Vorlauftemperatur)	%	201	207	214	205
Nennwärmeleistung bei durchschnittlichen Klimaverhältnissen (35°C Vorlauftemperatur)	kW	6	8	13	16
Schalleistungspegel in Innenräumen	dB (A)	36	36	41	41
<b>Angaben in Bezug auf EU F-GAS Verordnung 517/2014</b>					
Umwelttechnischer Hinweis		Enthält fluoridierte Treibhausgase	Enthält fluoridierte Treibhausgase	Enthält fluoridierte Treibhausgase	Enthält fluoridierte Treibhausgase
Kältemitteltyp		R410A	R410A	R410A	R410A
Treibhauspotential des Kältemittels (GWP)	kgCO <sub>2</sub> -eq	2088	2088	2088	2088
Kältemittel-Füllmenge	kg	1,35	1,35	2	2,3
CO <sub>2</sub> -Äquivalent der Kältemittel-Füllmenge	toCO <sub>2</sub> -eq	2,82	2,82	4,18	4,8
Bauart des Kältekreises		hermetisch geschlossen	hermetisch geschlossen	hermetisch geschlossen	hermetisch geschlossen

