

Installations- und Wartungsanleitung für den Fachmann

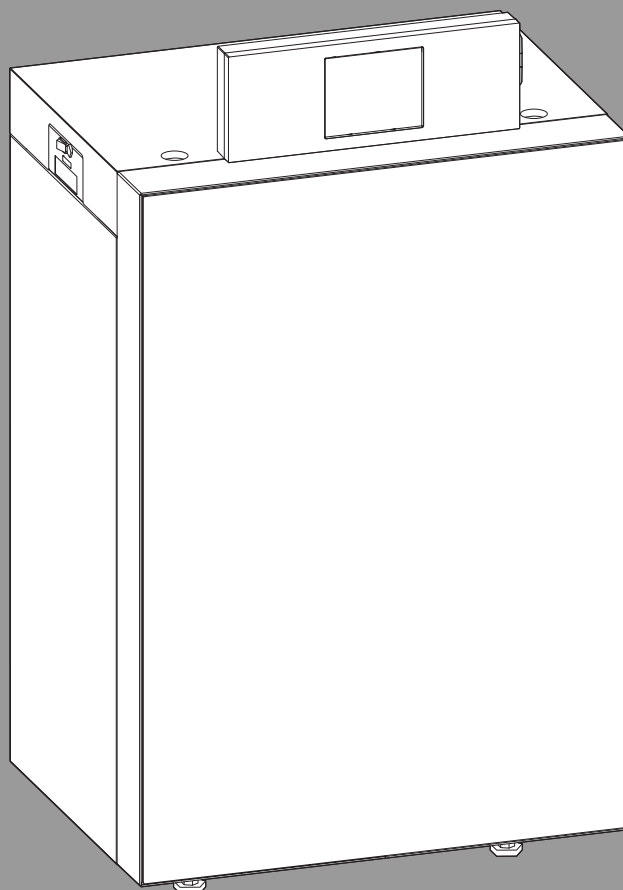
Gas-Brennwertkessel

Logano plus

KB192i.2-15...50

Buderus

Vor Installation und Wartung sorgfältig lesen.



Inhaltsverzeichnis

1 Symbolerklärung und Sicherheitshinweise 3

1.1 Symbolerklärung 3

1.2 Allgemeine Sicherheitshinweise 4

1.2.1 Bestimmungsgemäße Verwendung 4

2 Angaben zum Produkt 5

2.1 Konformitätserklärung 5

2.2 Zulässige Brennstoffe 5

2.3 Lieferumfang 5

2.3.1 Lieferumfang 5

2.3.2 Zubehör 5

2.4 Werkzeuge, Materialien und Hilfsmittel 5

2.5 Produktübersicht 6

2.5.1 Bedienfeld BC400 7

2.6 Abmessungen und technische Daten 8

2.6.1 Abmessungen und Anschlüsse Logano plus KB192i.2 8

2.6.2 Abmessungen und Anschlüsse Logano plus KB192i.2 mit Logalux L135...L200.3 RS 9

2.6.3 Abmessungen und Anschlüsse Logano plus KB192i.2 mit Logalux SU 9

3 Vorschriften 10

3.1 Vorschriften 10

3.2 Genehmigungs- und Informationspflicht 10

3.3 Gültigkeit der Vorschriften 10

3.4 Qualität des Heizwassers 10

3.5 Verbrennungsluftqualität 10

3.6 Verbrennungsluft-Abgasanschluss 10

3.6.1 Raumlufatabhängiger Betrieb 10

3.6.2 Raumlufunabhängiger Betrieb 11

3.7 Entsorgung 11

3.8 Inspektion und Wartung 11

3.9 Hinweise für Installation und Betrieb 11

4 Heizkessel transportieren 11

4.1 Sicherheitshinweise zum Transport 11

4.2 Heizkessel mit Sackkarre transportieren 11

4.3 Heben und tragen 12

5 Installation 12

5.1 Aufstellraum 12

5.2 Empfohlene Wandabstände 12

5.3 Kesselvorderwand demontieren 13

5.4 Heizkessel ausrichten 13

5.5 Abgasanschluss herstellen 13

5.6 Kondensatablauf montieren 14

5.7 Hydraulischer Anschluss 15

5.7.1 Anschlussschema Hydraulik 15

5.7.2 Mindest-Heizwassermenge 15

5.7.3 Vorlauf und Rücklauf anschließen 16

5.7.4 Sicherheitsvorlauf anschließen 16

5.7.5 Ausdehnungsgefäß und Füll- und Entleerhahn bauseits anschließen 16

5.8 Heizungsanlage befüllen, Dichtheit prüfen und Anlage entlüften 16

5.9 Brennstoffversorgung herstellen 17

6 Elektrischer Anschluss 17

6.1 Elektrische Leitungen (Kabel) verlegen 18

6.2 Netzanschluss herstellen 19

6.3 Funktionsmodule installieren 19

7 Inbetriebnahme 20

7.1 Betriebsdruck prüfen und einstellen 20

7.2 Dichtheit kontrollieren 21

7.3 Gaskennwerte notieren 21

7.4 Geräteausrüstung prüfen 21

7.4.1 Grundeinstellung bei Lieferung 21

7.4.2 Voreinstellung bei Gasartumstellung 22

7.5 Gasleitung entlüften 22

7.6 Zu- und Abluftöffnungen sowie den Abgasanschluss prüfen 22

7.7 Heizungsanlage betriebsbereit stellen 22

7.8 Regelgerät und Brenner in Betrieb nehmen 23

7.8.1 Heizkessel ein-oder ausschalten 23

7.8.2 Kommunikationsmodul (optionales Zubehör) montieren/demontieren 23

7.8.3 Bedienfeldübersicht 23

7.9 Einstellungen im Servicemenü 24

7.9.1 Bedienung des Servicemenüs 24

7.9.2 Schornsteinfegerbetrieb 24

7.9.3 Kleinlastbegrenzung 24

7.10 Thermische Desinfektion 24

7.11 Gas-Anschlussdruck messen 24

7.12 CO₂ / O₂ kontrollieren und einstellen 25

7.12.1 CO₂- / O₂-Einstellung bei Volllast durchführen und kontrollieren 25

7.13 CO₂- / O₂-Einstellung bei Teillast durchführen und kontrollieren 26

7.14 Werkseinstellung des Gas-Luft-Verhältnisses in Teillast wiederherstellen 27

7.15 Messwerte aufnehmen 27

7.15.1 Förderdruck 28

7.16 Funktionsprüfungen 28

7.17 Dichtheit im Betrieb kontrollieren 28

7.18 Betreiber/Bediener informieren und technische Dokumente übergeben 28

7.19 Kesselvorderwand montieren 28

7.20 Einstellungen für Heizung 28

7.20.1 Anlageneinstellungen 28

7.21 Menü Diagnose 28

8 Außerbetriebnahme 29

8.1 Heizkessel über das Regelgerät außer Betrieb nehmen 29

8.2 Heizungsanlage im Notfall außer Betrieb nehmen 29

9 Inspektion und Wartung 29

9.1 Sicherheitsrelevante Bauteile 29

9.2 Heizungsanlage inspizieren 30

9.3 Heizkessel zur Inspektion vorbereiten 30

9.4 Prüfschritte für Inspektion und Wartung 30

9.5 Innere Dichtheit kontrollieren 31

9.5.1 Prüfvolumen ermitteln 31

9.5.2	Dichtheitsprüfung durchführen	31
9.6	Betriebsdruck der Heizungsanlage prüfen	33
9.7	CO ₂ - / O ₂ -Gehalt messen	33
9.8	Verschmutzungsgrad des Wärmetauschers ermitteln	33
9.9	Brenner ausbauen und Wärmetauscher reinigen	34
9.9.1	Brenner ausbauen	34
9.9.2	Wärmetauscher trocken reinigen	35
9.9.3	Wärmetauscher nass reinigen	35
9.9.4	Brenner reinigen	36
9.10	Inspektion der Elektroden	36
9.11	Siphon reinigen	37
9.12	Demontierte Teile montieren	37
9.13	Seitenwände demontieren und montieren	37
9.13.1	Kesselseitenwände demontieren	37
9.13.2	Kesselseitenwände montieren	38
9.14	Dichtheit im Betrieb kontrollieren	39
9.15	Ionisationsstrom (Flammenstrom) prüfen	39
9.16	Inspektion und Wartung abschließen	39
10	Betriebs- und Störungsanzeigen	39
10.1	Anzeigen am Display	39
10.1.1	Störungsanzeigen im Bedienfeld	39
10.1.2	Verriegelnde Störung zurücksetzen	40
10.2	Störungen beheben	40
10.2.1	Feuerraum-Druckwächter zurücksetzen	40
10.2.2	Temperaturwächter prüfen	41
10.3	Betriebs- und Störungsanzeigen	42
10.3.1	Betriebsanzeigen am Feuerungsautomaten	42
10.3.2	Betriebsanzeigen	42
10.3.3	Serviceanzeigen	43
10.3.4	Störungsanzeigen	44
10.3.5	Störungen, die nicht im Display angezeigt werden	48
11	Umweltschutz und Entsorgung	49
12	Datenschutzhinweise	49
13	Anhang	50
13.1	Inbetriebnahmeprotokoll	50
13.2	Inspektions- und Wartungsprotokolle	51
13.3	Elektrischer Anschluss	54
13.3.1	Anschlussplan Regelgerät IMC120	54
13.3.2	Anschlussplan Feuerungsautomat SAFe	57
13.4	Detail-Übersicht der Kesselkomponenten	58
13.5	Technische Daten	59
13.6	Fühlerkennlinien	61
13.6.1	Temperaturfühler am digitalen Feuerungsautomaten	61

1 Symbolerklärung und Sicherheitshinweise

1.1 Symbolerklärung

Warnhinweise

In Warnhinweisen kennzeichnen Signalwörter die Art und Schwere der Folgen, falls die Maßnahmen zur Abwendung der Gefahr nicht befolgt werden.

Folgende Signalwörter sind definiert und können im vorliegenden Dokument verwendet sein:



GEFAHR

GEFAHR bedeutet, dass schwere bis lebensgefährliche Personenschäden auftreten werden.



WARNUNG

WARNUNG bedeutet, dass schwere bis lebensgefährliche Personenschäden auftreten können.



VORSICHT

VORSICHT bedeutet, dass leichte bis mittelschwere Personenschäden auftreten können.

HINWEIS

HINWEIS bedeutet, dass Sachschäden auftreten können.

Wichtige Informationen



Wichtige Informationen ohne Gefahren für Menschen oder Sachen werden mit dem geeigneten Info-Symbol gekennzeichnet.

Weitere Symbole

Symbol	Bedeutung
▶	Handlungsschritt
→	Querverweis auf eine andere Stelle im Dokument
•	Aufzählung/Listeneintrag
–	Aufzählung/Listeneintrag (2. Ebene)

Tab. 1

1.2 Allgemeine Sicherheitshinweise

⚠ Hinweise für die Zielgruppe

Diese Installationsanleitung richtet sich an Fachkräfte für Gas- und Wasserinstallationen, Heizungs- und Elektrotechnik. Die Anweisungen in allen Anleitungen müssen eingehalten werden. Bei Nichtbeachten können Sachschäden und Personenschäden bis hin zur Lebensgefahr entstehen.

- ▶ Installations-, Service- und Inbetriebnahmeanleitungen (Wärmeerzeuger, Heizungsregler, Pumpen usw.) vor der Installation lesen.
- ▶ Sicherheits- und Warnhinweise beachten.
- ▶ Nationale und regionale Vorschriften, technische Regeln und Richtlinien beachten.
- ▶ Ausgeführte Arbeiten dokumentieren.

1.2.1 Bestimmungsgemäße Verwendung

Der Logano plus KB192i.2-15...50 ist für die Nutzung als Gas-Brennwertkessel zur Wohnraumbeheizung und zur Warmwasserbereitung konzipiert.

- ▶ Angaben auf dem Typschild und die technischen Daten beachten (→ Kapitel 13.5, Seite 59).

⚠ Sicherheit elektrischer Geräte für den Hausgebrauch und ähnliche Zwecke

Zur Vermeidung von Gefährdungen durch elektrische Geräte gelten entsprechend EN 60335-1 folgende Vorgaben:

„Dieses Gerät kann von Kindern ab 8 Jahren und darüber sowie von Personen mit verringerten physischen, sensorischen oder mentalen Fähigkeiten oder Mangel an Erfahrung und Wissen benutzt werden, wenn sie beaufsichtigt oder bezüglich des sicheren Gebrauchs des Gerätes unterwiesen wurden und die daraus resultierenden Gefahren verstehen. Kinder dürfen nicht mit dem Gerät spielen. Reinigung und Benutzer-Wartung dürfen nicht von Kindern ohne Beaufsichtigung durchgeführt werden.“

„Wenn die Netzanschlussleitung beschädigt wird, muss sie durch den Hersteller oder seinen Kundendienst oder eine ähnlich qualifizierte Person ersetzt werden, um Gefährdungen zu vermeiden.“

⚠ Gefahr bei Gasgeruch

- ▶ Gashahn schließen.
- ▶ Fenster und Türen öffnen.
- ▶ Keine elektrischen Schalter, Telefon, Stecker oder Klingel betätigen.
- ▶ Offene Flammen löschen. Nicht rauchen! Kein Feuerzeug und keine Zündquellen jeglicher Art benutzen!
- ▶ Hausbewohner warnen, aber nicht klingeln.
- ▶ Bei hörbarem Ausströmen unverzüglich das Gebäude verlassen. Betreten durch Dritte verhindern, Polizei und Feuerwehr **von außerhalb** des Gebäudes informieren.
- ▶ **Von außerhalb** des Gebäudes Gasversorgungsunternehmen und zugelassenen Fachbetrieb anrufen.

⚠ Gefahr bei Abgasgeruch

- ▶ Heizkessel ausschalten.
- ▶ Fenster und Türen öffnen.
- ▶ Zugelassenen Fachbetrieb benachrichtigen.

⚠ Bei Geräten mit raumluftabhängigem Betrieb: Vergiftungsgefahr durch Abgase bei unzureichender Verbrennungsluftzufuhr

- ▶ Verbrennungsluftzufuhr sicherstellen.
- ▶ Be- und Entlüftungsöffnungen in Türen, Fenstern und Wänden nicht verschließen oder verkleinern.
- ▶ Ausreichende Verbrennungsluftzufuhr auch bei nachträglich eingebauten Geräten sicherstellen z. B. bei Abluftventilatoren sowie Küchenlüftern und Klimageräten mit Abluftführung nach außen.
- ▶ Bei unzureichender Verbrennungsluftzufuhr das Gerät nicht in Betrieb nehmen.

⚠ Gefahr durch austretende Abgase

- ▶ Darauf achten, dass die Abgasrohre und Dichtungen nicht beschädigt sind.
- ▶ Der Heizkessel darf nicht mit einer Zuluftklappe oder einer thermisch gesteuerten Abgasklappe nach dem Abgasanschluss ausgerüstet sein.

⚠ Gefahr durch Explosion entzündlicher Gase

- ▶ Arbeiten an gasführenden Bauteilen dürfen nur durch einen zugelassenen Fachbetrieb ausgeführt werden.

⚠ Gefahr durch explosive und leicht entflammbare Materialien

- ▶ Leicht entflammbare Materialien (Papier, Gardinen, Kleidung, Verdünnung, Farben usw.) nicht in der Nähe des Heizkessels verwenden oder lagern.

⚠ Gefahr durch elektrischen Strom bei geöffnetem Heizkessel

- ▶ Bevor der Heizkessel geöffnet wird: Netzspannung allpolig stromlos schalten und gegen unbeabsichtigtes Wiedereinschalten sichern.
- ▶ Es genügt nicht, das Regelgerät auszuschalten.

⚠ Gefahr durch Kurzschluss

Zur Vermeidung von Kurzschlüssen:

- ▶ Nur original Verkabelungen vom Hersteller benutzen.

⚠ Aufstellung und Einstellung

- ▶ Vorschriftsmäßige Installation und Einstellung des Brenners und des Regelgeräts sind die Voraussetzungen für einen sicheren und wirtschaftlichen Betrieb des Heizkessels.
- ▶ Heizkessel nur durch einen zugelassenen Fachbetrieb aufstellen lassen.
- ▶ Abgasführende Teile nicht ändern.
- ▶ Nur qualifiziertes und autorisiertes Personal darf Arbeiten an gasführenden Bauteilen ausführen.
- ▶ Nur qualifizierte Elektriker dürfen elektrotechnische Arbeiten durchführen.
- ▶ Be- und Entlüftungsöffnungen in Türen, Fenstern und Wänden nicht verschließen oder verkleinern. Bei Einbau fugendichter Fenster Verbrennungsluftzufuhr sicherstellen.
- ▶ **Sicherheitsventile keinesfalls verschließen!** Während der Aufheizung kann Wasser am Sicherheitsventil des Heizkreises und der Warmwasserverrohrung austreten.

⚠ Schäden durch Bedienfehler

Bedienfehler können zu Personenschäden und/oder Sachschäden führen.

- ▶ Sicherstellen, dass Kinder das Gerät nicht unbeaufsichtigt bedienen oder damit spielen.
- ▶ Sicherstellen, dass nur Personen Zugang haben, die in der Lage sind, das Gerät sachgerecht zu bedienen.

⚠ Einweisung des Betreibers

- ▶ Betreiber über Wirkungsweise des Heizkessels informieren und in die Bedienung einweisen.
- ▶ Der Betreiber ist für die Sicherheit und Umweltverträglichkeit der Heizungsanlage verantwortlich (→ örtliche Vorschriften und Gesetze).
- ▶ Betreiber darauf hinweisen, dass er keine Änderungen oder Instandsetzungen vornehmen darf.
- ▶ Auf die Notwendigkeit von Inspektion und Wartung für den sicheren und umweltverträglichen Betrieb hinweisen.
- ▶ Wartung und Instandsetzung dürfen nur durch zugelassene Heizungsfachbetriebe erfolgen.
- ▶ Nur Originalersatzteile verwenden!
- ▶ Wenn andere Kombinationen, Zubehör und Verschleißteile verwendbar sind, dürfen sie nur verwendet werden, wenn sie für die Anwendung bestimmt sind und sie die Leistungsmerkmale und Sicherheitsanforderungen nicht beeinträchtigen.
- ▶ Heizkessel nur mit montierter und geschlossener Verkleidung betreiben.

2 Angaben zum Produkt**2.1 Konformitätserklärung**

Dieses Produkt entspricht in Konstruktion und Betriebsverhalten den europäischen und nationalen Anforderungen.

CE Mit der CE-Kennzeichnung wird die Konformität des Produkts mit allen anzuwendenden EU-Rechtsvorschriften erklärt, die das Anbringen dieser Kennzeichnung vorsehen.

Der vollständige Text der Konformitätserklärung ist im Internet verfügbar: www.buderus.de.

2.2 Zulässige Brennstoffe

Dieses Produkt darf nur mit Gasen der öffentlichen Gasversorgung betrieben werden.

Für den Gasartumbau und den Betrieb mit Flüssiggas gelten die Informationen in den mit diesem Produkt und/oder dem erforderlichen Zubehör gelieferten Anleitungen.

Angaben zu den zertifizierten Gasarten finden Sie im Kapitel „Technische Daten“ sowie auf dem Typschild am Produkt.

Im Rahmen der Konformitätsbewertung wurde auch der Einsatz von Erdgas mit Wasserstoff-Beimischungen bis zu 20 Vol.-% geprüft und zertifiziert.

Detaillierte Informationen zum gelieferten Gasgemisch und zu dessen Auswirkungen auf die Leistung und den CO₂-Gehalt erhalten Sie auf Anfrage beim zuständigen Gasversorgungsunternehmen und bei unserem Service.

2.3 Lieferumfang**2.3.1 Lieferumfang**

Der Logano plus KB192i.2 wird komplett mit Regelgerät Logamatic IMC120 und Bedienfeld BC400 sowie Kommunikationsmodul in einer Verpackungseinheit ausgeliefert.

Verpackungseinheit	Bauteil	Verpackung
1 Heizkessel	Heizkessel montiert (mit Brenner, Regelgerät und Bedienfeld, Kommunikationsmodul)	1 Karton auf Palette
	Stellfüße	1 Folienverpackung (im Karton)
	Technische Dokumente	1 Folienverpackung
	Reinigungsspachtel	1 Folienverpackung (im Kessel)

Tab. 2 Lieferumfang

Lieferung prüfen

- ▶ Verpackung auf Unversehrtheit prüfen.
- ▶ Lieferung auf Vollständigkeit prüfen.
- ▶ Verpackung umweltgerecht entsorgen.

2.3.2 Zubehör

Eine vollständige Übersicht aller lieferbaren Zubehöre finden Sie in unserem Gesamtkatalog.

Folgendes, für diese Heizungsanlage typisches Zubehör ist in den Niederlassungen erhältlich:

- Sicherheitsventil oder Sicherheitsgruppe
- Abgasanlage
- Zuluftsystem
- Fernbedienung RC220, RC120RF oder RC100
- Heizkreis-Sets

2.4 Werkzeuge, Materialien und Hilfsmittel

Für die Inbetriebnahme, Inspektion und Wartung des Brenners und des Heizkessels werden folgende Werkzeuge und Hilfsmittel benötigt:

- Standardwerkzeuge aus dem Bereich Heizungsbau und Gas- und Wasserinstallation
- Metrischen Gabelschlüssel- und Innensechskantschlüsselsatz
- Sechsrundschlüsselsatz (Torx)

Darüber hinaus sind zweckmäßig:

- Reinigungsspachtel (im Lieferumfang enthalten)
- Sprühlanze und chemisches Reinigungsmittel für die Nassreinigung (als Zubehör erhältlich)

2.5 Produktübersicht

Der KB192i.2-15...50 ist ein Gas-Brennwertkessel mit einem Aluminium-Wärmetauscher.

Hauptbestandteile

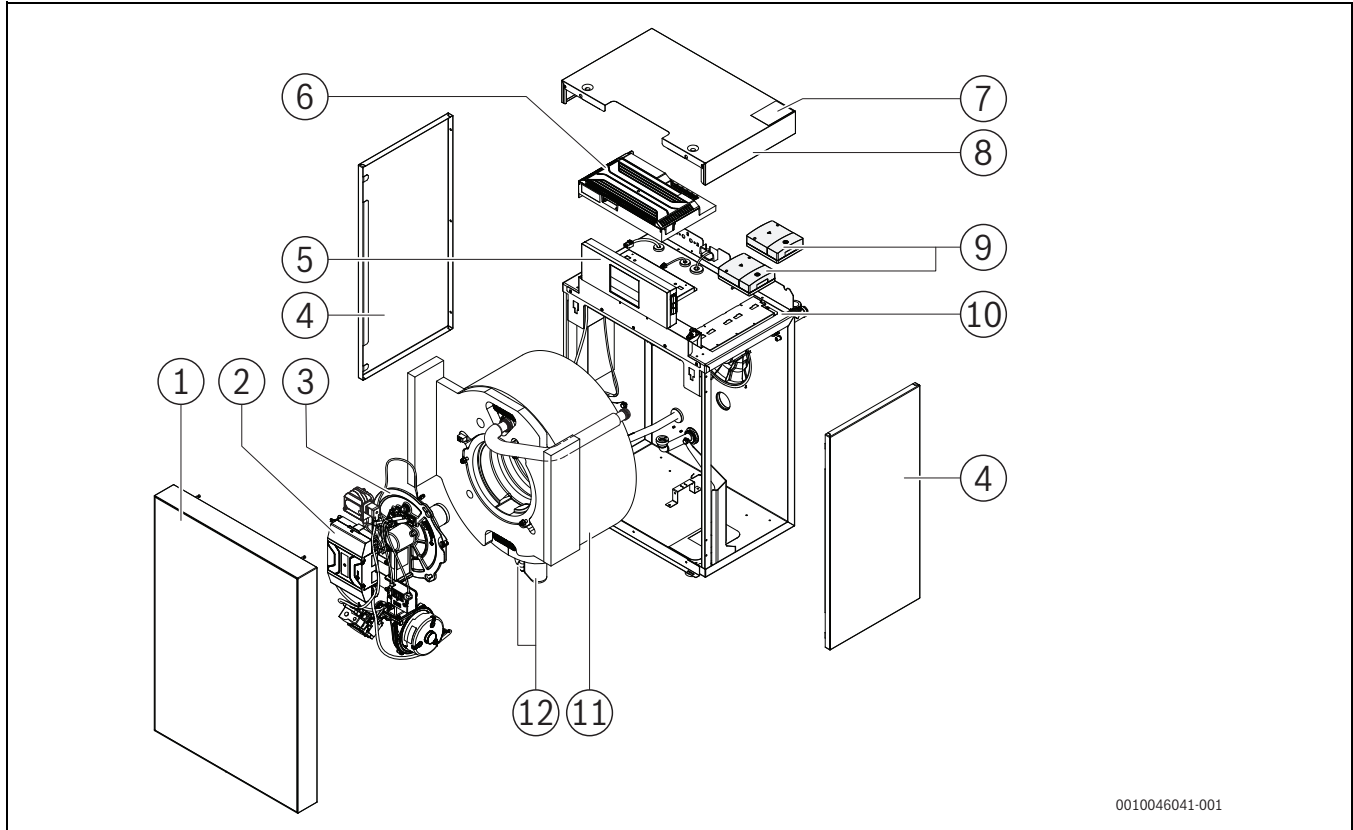
Die Hauptbestandteile des KB192i.2-15...50 sind:

- Regelgerät
- Geräterahmen und Verkleidung

- Kesselblock mit Wärmeschutz
- Feuerungsautomat
- Gasbrenner mit Gebläse.

Das Regelgerät überwacht und steuert alle elektrischen Bauteile des Heizkessels.

Der Kesselblock überträgt die vom Brenner erzeugte Wärme an das Heizwasser. Der Wärmeschutz reduziert die Strahlungs- und Bereitschaftsverluste.



0010046041-001

Bild 1 Logano plus KB192i.2 – Hauptbestandteile

- [1] Kesselvorderwand
- [2] Feuerungsautomat
- [3] Gasbrenner
- [4] Seitenwände
- [5] Bedieneinheit (Bedienfeld BC400)
- [6] Regelgerät (Mastercontroller Logamatic IMC120)
- [7] Typschild
- [8] Kesselhaube
- [9] Funktionsmodule (optional)
- [10] Kesselhaube mit Rahmen
- [11] Kesselblock mit Wärmeschutz
- [12] Kondensatablauf und Siphon

2.5.1 Bedienfeld BC400

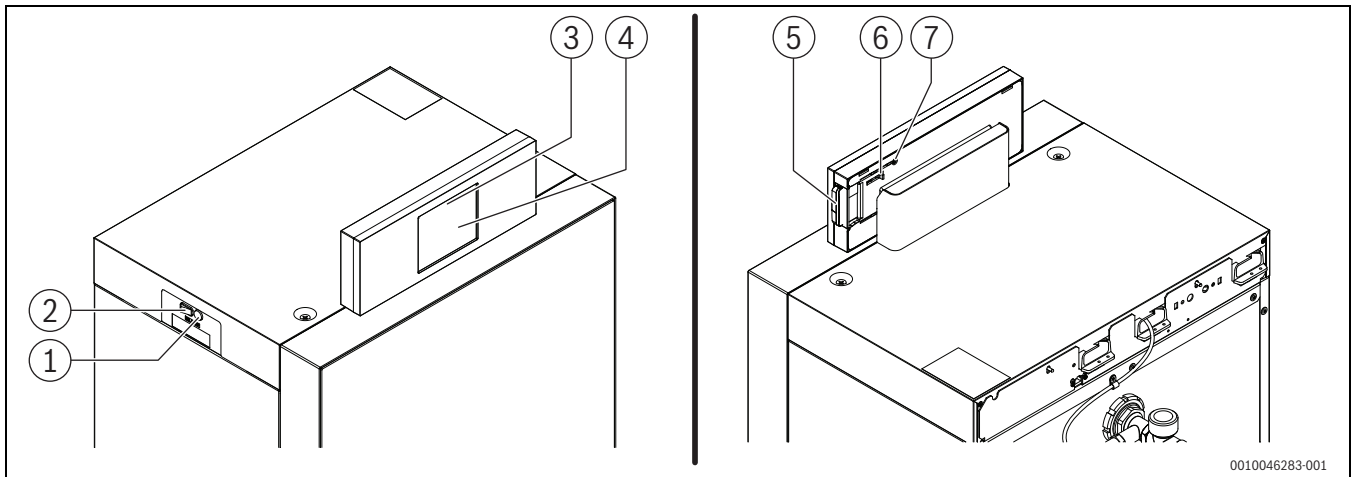


Bild 2 Regelgerät IMC120 mit Bedienfeld BC400

- [1] Gerätesicherung 6,3 A (IMC120)
- [2] Schalter Ein/Aus (IMC120)
- [3] Systemstatus LED
- [4] Bedienfeld BC400
- [5] Steckplatz für Kommunikationsmodul
- [6] Schieber zur Entnahme des Kommunikationsmoduls
- [7] Anschluss für Service-Key (nur für Fachpersonal)

Das Regelgerät IMC120 mit dem Bedienfeld BC400 ermöglicht die Bedienung der Heizungsanlage.

Dazu stehen unter anderem folgende Funktionen zur Verfügung:

- Statusanzeigen für Kessel- und Brennerbetrieb.
- Aktivierung und Deaktivierung des Abgastest/Schornsteinfegerbetrieb.
- Reset von verriegelnden Störungen.
- Aktivierung/Deaktivierung Notbetrieb (Handbetrieb).

Diese und viele weitere Funktionen werden in der separaten technischen Dokumentation zum Bedienfeld BC400 beschrieben.

Typschild

Das Typschild enthält Leistungsangaben, Zulassungsdaten und die Seriennummer des Produkts.

Die Position des Typschilds finden Sie in der Produktübersicht in diesem Kapitel.

2.6 Abmessungen und technische Daten

2.6.1 Abmessungen und Anschlüsse Logano plus KB192i.2

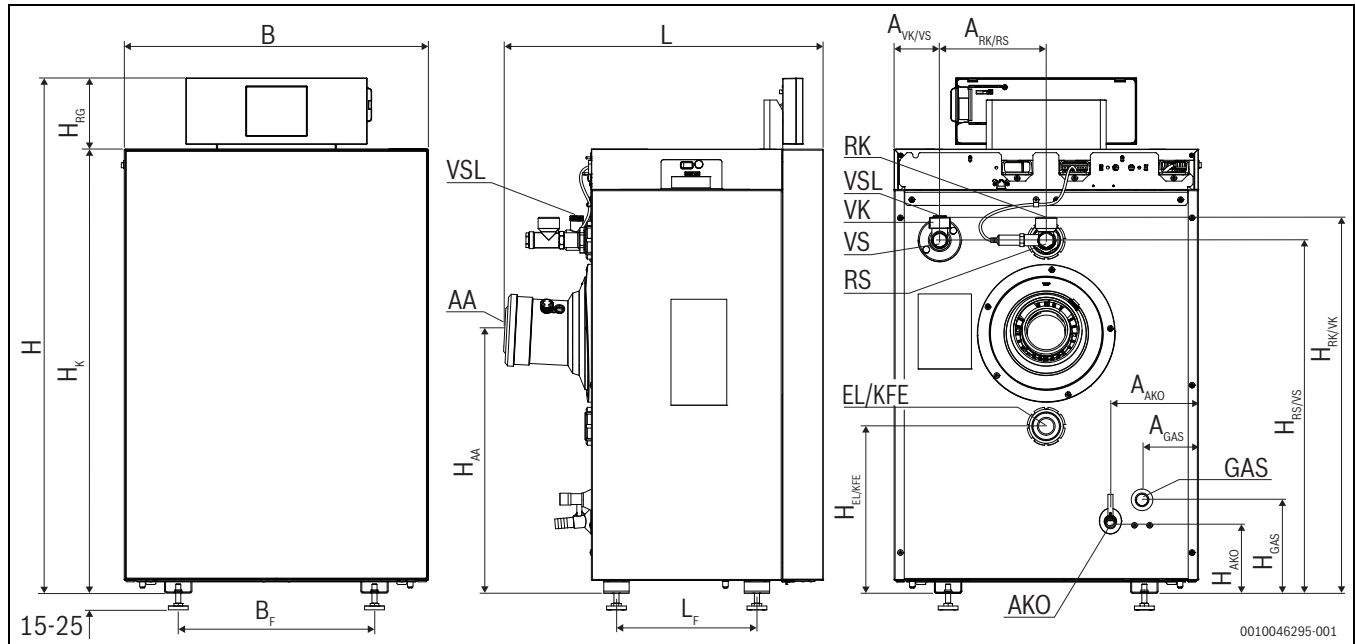


Bild 3 Abmessungen und Anschlüsse für Logano plus KB192i.2 (Maße in mm)

- AA Austritt Abgas
- AKO Austritt Kondensat
- EL/KFE Füll- und Entleerhahn (optional)
- GAS Anschluss Gas
- L Gesamtlänge
- RK Heizungsrücklauf
- VK/VSL Heizungsvorlauf / Sicherheitsanschluss
- VS Vorlauf Speicher
- RS Rücklauf Speicher

Bezeichnung	Abkürzung	Einheit	KB192i.2-15...30	KB192i.2-40...50
Einbringmaße Breite x Länge x Höhe	B x L x H	mm	600x630x1016	600x795x1016
Gesamtlänge	L	mm	630	795
Abstand Füße	L _F	mm	277	441
Abstand Füße	B _F	mm	387	387
Höhe ohne Regelgerät	H _K	mm	876	876
Höhe Regelgerät	H _{RG}	mm	140	140
Höhe Rücklauf/Vorlauf	H _{RK/VK}	mm	741	40 kW: 741 50 kW: 746
Höhe Rücklauf/Vorlauf Warmwasserspeicher	H _{RS/VS}	mm	696	696
Höhe Anschluss Abgas	H _{AA}	mm	519	519
Austritt Abgas	AA	mm	DN80/125	DN80/125
Höhe Anschluss Entleerhahn (optional)	H _{EL/KFE}	mm	329	329
Höhe Anschluss Gas	H _{GAS}	mm	184	184
Höhe Austritt Kondensat	H _{AKO}	mm	140	140
Abstand Heizungsvorlauf	A _{VK/VS}	mm	90	90
Abstand Rücklauf/Vorlauf	A _{RK/VK}	mm	210	210
Abstand Austritt Kondensat	A _{AKO}	mm	173	173
Abstand Anschluss Gas	A _{GAS}	mm	111	111
Anschluss Gas (Außengewinde)	GAS	Zoll	R½"	R½"
Anschluss Heizwasser (Außengewinde)	VK/RK	Zoll	R1¼"	40 kW: R1¼" 50 kW: R1½"
Anschluss Warmwasserspeicher (Außengewinde)	VS/RS	Zoll	G1"	40 kW: G1" 50 kW: G1½"
Anschluss Sicherheitsleitung (Außengewinde)	VSL	Zoll	G¾"	G¾"
Entleerung/Füll- und Entleeranschluss	EL/KFE	Zoll	G1"	G1"
Anschluss Kondensat (DN)	AKO	mm	20	20

Tab. 3 Abmessungen und Anschlüsse für Logano plus KB192i.2

2.6.2 Abmessungen und Anschlüsse Logano plus KB192i.2 mit Logalux L135...L200.3 RS

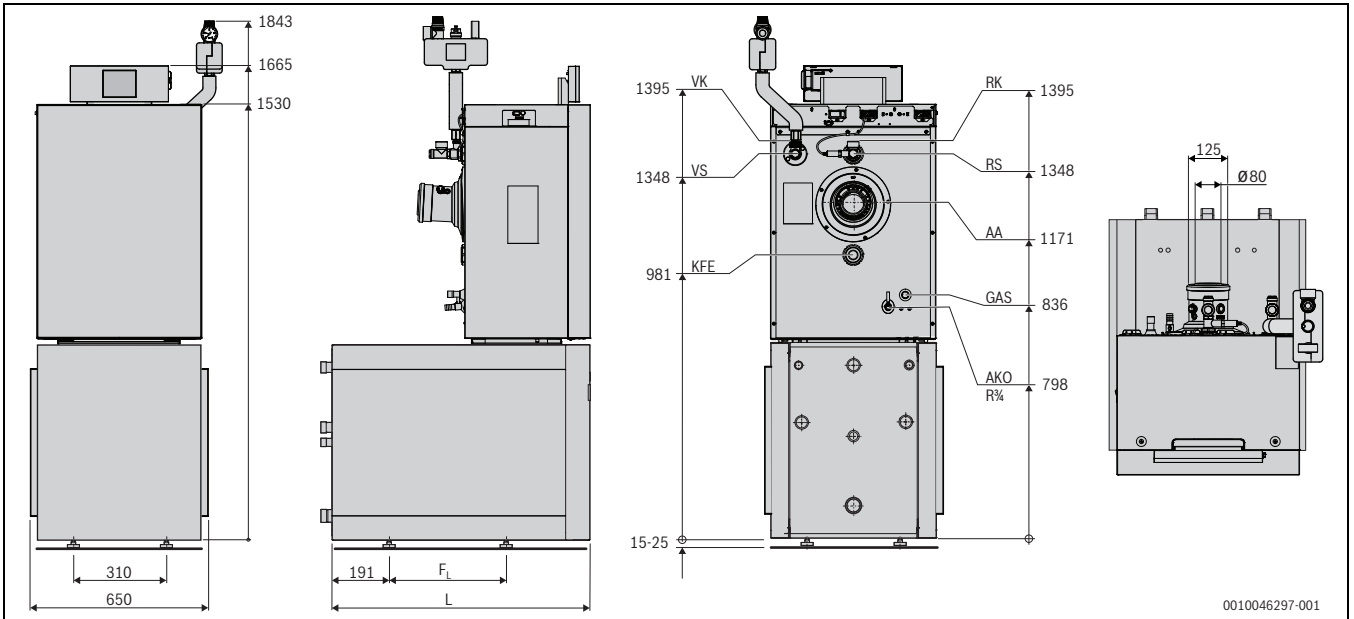


Bild 4 Abmessungen und Anschlüsse Logano plus KB192i.2 mit Logalux L135...L200.3 RS (Maße in mm)

- L Länge Speicher
 - FL Abstand Füße
 - VK Heizungsvorlauf
 - RK Heizungsrücklauf
 - AA Abgasaustritt
 - AKO Austritt Kondensat
- Weitere Legende → Seite 8

Bezeichnung	Abkürzung	Einheit	L135.3 RS	L160.3 RS	L200.3 RS
Länge Speicher	L	mm	860	970	1125
Abstand Füße	FL	mm	390	500	655

Tab. 4 Abmessungen mit Logalux L135...L200.3 RS

2.6.3 Abmessungen und Anschlüsse Logano plus KB192i.2 mit Logalux SU

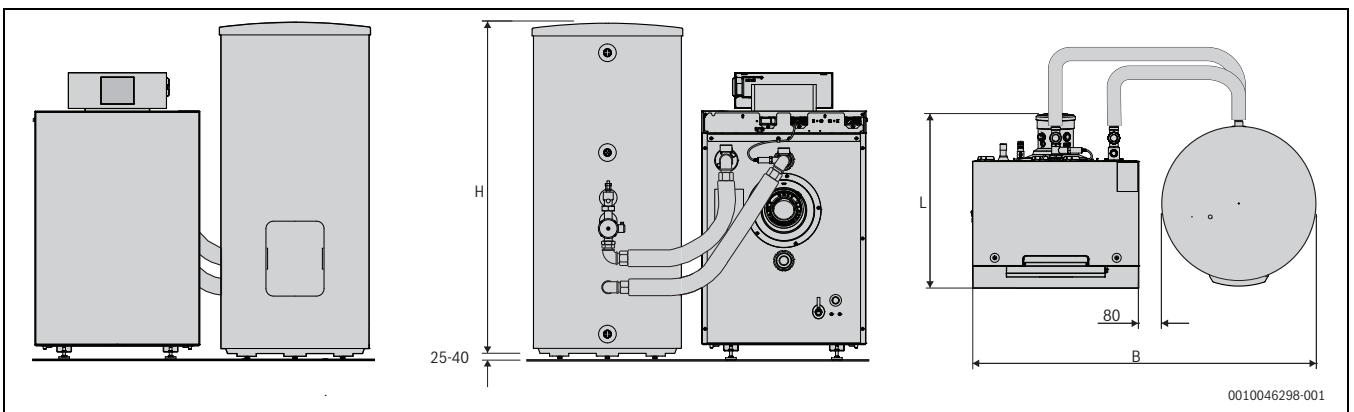


Bild 5 Abmessungen und Anschlüsse Logano plus KB192i.2 mit Logalux SU (Maße in mm)

Kesselgröße	Abkürzung	Einheit	Länge mit SU160	Länge mit SU200	Länge mit SU300
Länge	L	mm	630/795	630/795	670/795
Breite mit SU160	B	mm	1230	1230	1350
Höhe mit SU160	H	mm	1300	1530	1495

Tab. 5 Abmessungen mit Logalux SU

3 Vorschriften



GEFAHR

Sachschäden und/oder Personenschäden bis hin zur Lebensgefahr durch das Nichtbeachten von Anweisungen!

- ▶ Anweisungen in allen Anleitungen einhalten.

HINWEIS

Anlagenschaden durch abweichende Betriebsbedingungen!

Bei Abweichungen von den angegebenen Betriebsbedingungen sind Störungen möglich. Solche Abweichungen können Schäden an einzelnen Komponenten oder am Heizgerät hervorrufen.

- ▶ Maßgebende Angaben auf dem Typschild beachten.

3.1 Vorschriften

Beachten Sie für eine vorschriftsmäßige Installation und den Betrieb des Produkts alle geltenden nationalen und regionalen Vorschriften, technischen Regeln und Richtlinien.

Das Dokument 6720807972 enthält Informationen zu geltenden Vorschriften. Zur Anzeige können Sie die Dokumentsuche auf unserer Internetseite verwenden. Die Internetadresse finden Sie auf der Rückseite dieser Anleitung.

3.2 Genehmigungs- und Informationspflicht

Vor der Installation der Heizungs- und Abgasanlage:

- ▶ Zuständige Baubehörde informieren.
- ▶ Zuständigen Bezirksschornsteinfegermeister (BSM) informieren.
- ▶ Sicherstellen, dass keine behördlichen Bedenken gegen die geplante Ausführung bestehen.
- ▶ Sicherstellen, dass behördliche Auflagen eingehalten werden.
- ▶ Darauf achten, dass in bestimmten Regionen Genehmigungen für die Abgasanlage und den Kondensatanschluss an das öffentliche Abwassernetz erforderlich sind.

3.3 Gültigkeit der Vorschriften

Geänderte Vorschriften oder Ergänzungen zu Vorschriften, die zum Zeitpunkt der Installation gültig sind, müssen ebenfalls erfüllt werden.

3.4 Qualität des Heizwassers

Zur Befüllung und Wasserergänzung des Heizwassers muss Wasser in Trinkwasserqualität verwendet werden.



Die Wasserbeschaffenheit ist ein wesentlicher Faktor für die Erhöhung der Wirtschaftlichkeit, der Funktionssicherheit, der Lebensdauer und der Betriebsbereitschaft einer Heizungsanlage.

Ungeeignetes oder verschmutztes Wasser kann zu Störungen im Heizkessel und Beschädigungen des Wärmetauschers oder der Warmwasserversorgung durch u. a. Schlamm- und Korrosionsbildung führen.

Auf Folgendes achten:

- Anlage vor dem Füllen gründlich spülen.
- Brunnen- und Grundwasser sind als Füllwasser nicht geeignet.
- Um das Gerät über die gesamte Lebensdauer vor Kalkschäden zu schützen und einen störungsfreien Betrieb zu gewährleisten, muss die Gesamtmenge an Härtebildnern im Füll- und Ergänzungswasser des Heizkreises begrenzt werden.
- Bei Anlagen mit Wasserinhalten ≥ 50 Liter/kW, z. B. bei Einsatz von Pufferspeichern, muss das Wasser aufbereitet werden. Freigegebene Maßnahme zur Wasseraufbereitung ist die Vollentsalzung des Füll-

und Ergänzungswassers mit einer Leitfähigkeit ≤ 10 Mikrosiemens/cm ($= 10 \mu\text{S/cm}$). Statt einer Wasseraufbereitungsmaßnahme kann auch eine Systemtrennung direkt hinter dem Heizkessel mit Hilfe eines Wärmetauschers vorgesehen werden.

- Weitere freigegebene Zusatzmittel oder Frostschutzmittel sind bei Buderus zu erfragen. Bei der Verwendung dieser freigegebenen Mittel sind unbedingt die Herstellerangaben zur Befüllung und zu den regelmäßig durchzuführenden Überprüfungen oder Korrekturmaßnahmen zu beachten.

3.5 Verbrennungsluftqualität

- ▶ Verbrennungsluft frei von aggressiven Stoffen halten (z. B. Halogenkohlenwasserstoffe, die Chlor- oder Fluorverbindungen enthalten). Korrosion wird so vermieden.

HINWEIS

Kesselschaden durch verunreinigte Verbrennungsluft oder verunreinigte Luft der Umgebung des Heizkessels!

- ▶ Heizkessel niemals in einer staubreichen oder chemisch aggressiven Umgebung betreiben. Das können z. B. Lackierereien, Friseursalons und landwirtschaftliche Betriebe (Dung) sein.
- ▶ Heizkessel niemals an Orten betreiben, an denen mit Trichlorethen oder Halogenwasserstoffen sowie mit anderen aggressiven chemischen Mitteln gearbeitet wird oder die dort gelagert werden. Diese Stoffe sind z. B. in Sprühdosen, bestimmten Klebstoffen, Lösungs- oder Reinigungsmitteln und Lacken enthalten. In diesem Fall immer eine raumluftunabhängige Betriebsweise mit einem separaten, hermetisch abgeriegelten Aufstellraum wählen, der mit Frischluftzufuhr versehen ist.

3.6 Verbrennungsluft-Abgasanschluss

Die DVGW-TRGI und für Flüssiggasgeräte die TRF in der jeweils neuesten Fassung beachten.

- ▶ Länderspezifische Bestimmungen beachten.
- ▶ Die CO-Konzentration in den Abgasen muss den Installationsvorschriften des Landes entsprechen, in dem der Kessel installiert wird.
- ▶ Weitere Informationen zum Verbrennungsluft-Abgasanschluss und zu Abgassystemen siehe Kapitel 5.5, Seite 13 sowie die mitgelieferten Dokumente „Hinweise zur Abgasführung“.

3.6.1 Raumluftabhängiger Betrieb

Wenn ein raumluftunabhängiger Betrieb nicht gewünscht wird oder bauweise nicht möglich ist, kann der Heizkessel raumluftabhängig angeschlossen werden.

Wenn der Heizkessel **raumluftabhängig** betrieben wird, muss der Aufstellraum mit den erforderlichen Verbrennungsluftöffnungen versehen sein.

- ▶ Keine Gegenstände vor die Verbrennungsluftöffnungen stellen. Die Verbrennungsluftöffnungen müssen immer frei sein.

Bauart B_{xx}**WARNUNG****Lebensgefahr durch Vergiftung!**

Unzureichende Verbrennungsluftzufuhr kann zu gefährlichen Abgasaustritten führen.

- ▶ Ausreichende Verbrennungsluftzufuhr sicherstellen.
- ▶ Be- und Entlüftungsöffnungen in Türen, Fenstern und Wänden nicht verschließen oder verkleinern.
- ▶ Ausreichende Verbrennungsluftzufuhr auch bei nachträglich eingebauten Geräten sicherstellen (z. B. Abluftventilatoren, Dunstabzugshauben oder Klimageräten mit Abluftführung ins Freie).
- ▶ Bei unzureichender Verbrennungsluftzufuhr: Gerät nicht in Betrieb nehmen.

Bei Abgasanlagen der Bauart B wird die Verbrennungsluft dem Aufstellraum entzogen. Die Abgase gelangen über die Abgasanlage nach außen. In diesem Fall die gesonderten Vorschriften für den Aufstellraum und den raumluftabhängigen Betrieb einhalten. Zur Verbrennung muss genügend Verbrennungsluft zuströmen.

3.6.2 Raumluftunabhängiger Betrieb**Bauart C_{xx}**

Bei den Abgassystemen der Bauart C wird die Verbrennungsluft des Heizkessels von außerhalb des Hauses zugeführt. Das Abgas wird nach außen abgeführt. Die Verkleidung des Heizkessels ist dicht ausgeführt und ist ein Teil der Verbrennungsluftzufuhr. Es ist deshalb bei raumluftunabhängigem Betrieb dringend erforderlich, dass bei einem Heizkessel, der sich in Betrieb befindet, die Vorderwand immer geschlossen ist.

- ▶ Verbrennungsluft-Abgasanschluss entsprechend der Installationsanleitung des Abgassystems montieren.

3.7 Entsorgung

- ▶ Baugruppen der Heizungsanlage, die ausgetauscht werden müssen, durch eine autorisierte Stelle umweltgerecht entsorgen lassen.

3.8 Inspektion und Wartung

Aus den folgenden Gründen müssen Heizungsanlagen regelmäßig gewartet werden:

- Um einen hohen Wirkungsgrad zu erhalten und die Heizungsanlage sparsam zu betreiben
- Um eine hohe Betriebssicherheit zu erreichen
- Um die umweltfreundliche Verbrennung auf hohem Niveau zu halten.

Wartungsintervall**HINWEIS****Anlagenschaden durch fehlende oder mangelhafte Reinigung und Wartung!**

- ▶ Einmal jährlich die Heizungsanlage inspizieren und bei Bedarf reinigen.
- ▶ Wartung bei Bedarf durchführen.
- ▶ Um Schäden an der Heizungsanlage zu vermeiden, auftretende Mängel sofort beheben.

3.9 Hinweise für Installation und Betrieb

Bei der Installation und dem Betrieb der Heizungsanlage folgende Bestimmungen beachten:

- Örtliche Baubestimmungen über die Aufstellbedingungen
- Örtliche Baubestimmungen über die Zu- und Ablufteinrichtungen sowie des Schornsteinanschlusses
- Bestimmungen für den elektrischen Anschluss an die Stromversorgung

- Vorschriften und Normen über die sicherheitstechnische Ausrüstung der Wasser-Heizungsanlage.
- Dokument und Installationsanleitungen von verwendeten Zubehören und Ersatzteilen.

4 Heizkessel transportieren**4.1 Sicherheitshinweise zum Transport****Sachschaden durch Verschmutzung!**

Wenn das Gerät nach dem Auspacken nicht zeitnah installiert wird, können ungeschützte Bauteile und Anschlüsse verschmutzen und/oder beschädigt werden.

- ▶ Empfindliche Bauteile bis zur Installation verpackt lassen oder mit Plastikfolie abdecken.
- ▶ Kappen auf den Anschlüssen montiert lassen.
- ▶ Offene Abgasstutzen mit Plastikfolie abdecken.

⚠ Verletzungsgefahr durch das Tragen schwerer Lasten!

Falsches Anheben und Tragen schwerer Lasten kann zu Verletzungen führen.

- ▶ Transportkennzeichnungen auf den Verpackungen beachten.
- ▶ Gerät nur an den dafür vorgesehenen Stellen anheben.
- ▶ Gerät mit einer ausreichenden Anzahl von Personen anheben und tragen.
- oder -
- ▶ Geeignete Transportmittel verwenden (z. B. Hubwagen, Sackkarre mit Spanngurt).
- ▶ Gerät gegen Verrutschen, Kippen und Herunterfallen sichern.

4.2 Heizkessel mit Sackkarre transportieren

- ▶ Verpackten Heizkessel auf eine Sackkarre setzen, gegebenenfalls mit einem Spanngurt [1] sichern und zum Aufstellort transportieren.
- ▶ Verpackungsgurte entfernen.
- ▶ Verpackungsmaterial des Heizkessels entfernen und umweltgerecht entsorgen.



Bild 6 Transport mit Sackkarre

[1] Spanngurt

4.3 Heben und tragen

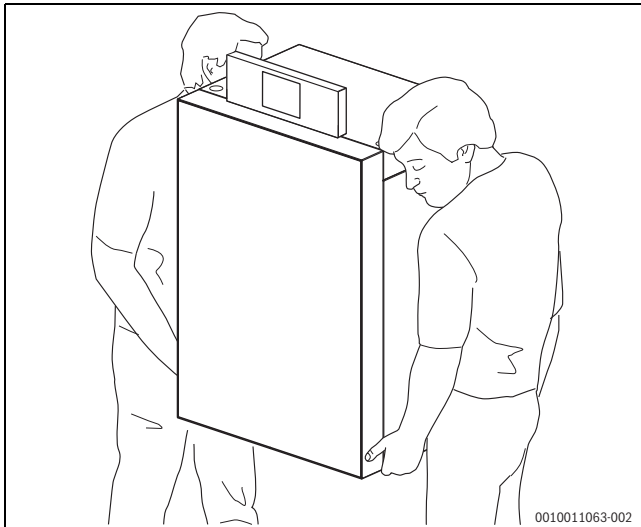


Bild 7 Heizkessel tragen

- ▶ Heizkessel mit mindestens zwei Personen heben und tragen.

5 Installation

5.1 Aufstellraum



GEFAHR

Lebensgefahr durch Explosion!

Eine erhöhte und dauerhafte Ammoniakkonzentration kann zu Spannungsrisskorrosionen an Messing-Teilen führen (z. B. Gashähne, Überwurfmutter). In der Folge besteht Explosionsgefahr durch Gasaustritt.

- ▶ Gasgeräte nicht in Räumen mit einer erhöhten und dauerhaften Ammoniakkonzentration verwenden (z. B. Viehställe oder Lagerräume für Düngemittel).
- ▶ Falls der Kontakt mit Ammoniak unvermeidbar ist: Sicherstellen, dass keine Messing-Teile verbaut sind.



GEFAHR

Brandgefahr durch entzündliche Materialien oder Flüssigkeiten!

- ▶ Keine entzündlichen Materialien oder Flüssigkeiten in unmittelbarer Nähe des Heizkessels lagern.

HINWEIS

Sachschaden durch Frost!

- ▶ Heizungsanlage in einem frostsicheren Raum aufstellen.

HINWEIS

Kesselschaden durch verunreinigte Verbrennungsluft oder verunreinigte Luft in der Umgebung des Heizkessels!

- ▶ Heizkessel niemals in einer staubreichen oder chemisch aggressiven Umgebung betreiben. Das können z. B. Lackierereien, Friseursalons und landwirtschaftliche Betriebe sein, in denen Dung anfällt.
- ▶ Heizkessel niemals an Orten betreiben, an denen mit Trichlorethen oder Halogenwasserstoffen sowie mit anderen aggressiven chemischen Mitteln gearbeitet wird oder an denen diese Stoffe gelagert werden. Diese Stoffe sind z. B. in Sprühdosen, Klebstoffen, Lösungs- oder Reinigungsmitteln und Lacken enthalten.
- ▶ Geeigneten Aufstellraum wählen oder herstellen.

HINWEIS

Der Kessel darf bis zu einer maximalen Aufstellhöhe von 1200 m über dem Meeresspiegel betrieben werden!

- ▶ →Tabelle 28 (Technische Daten), Seite 60.

HINWEIS

Der Kessel darf mit Verbrennungsluft bis zu einer bestimmten maximalen Temperatur betrieben werden!

Die maximale Temperatur der Verbrennungsluft darf 35 °C nicht überschreiten.

- ▶ →Tabelle 28 (Technische Daten), Seite 60.

5.2 Empfohlene Wandabstände

Bei der Festlegung des Aufstellorts müssen die Abstände für die Abgasführung und der Anschluss-Rohrgruppe beachten werden.



Zusätzlich erforderliche Wandabstände weiterer Komponenten sind zu berücksichtigen (z. B. Warmwasserspeicher, Rohrverbindungen oder andere abgasseitige Bauteile).

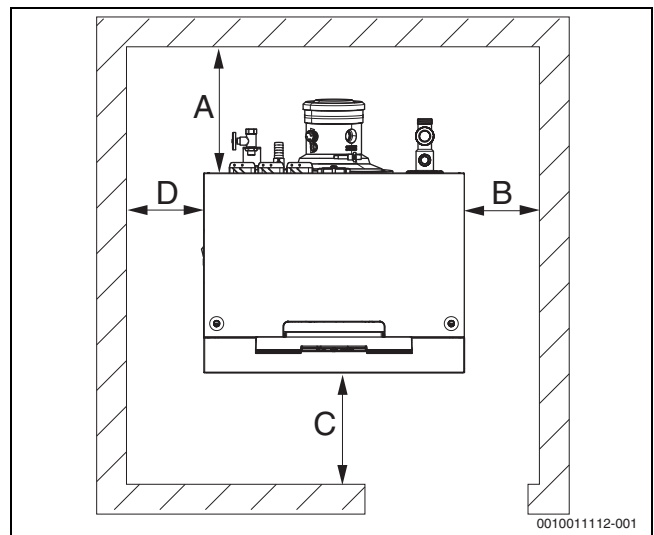


Bild 8 Wandabstände im Aufstellraum

Maß	Wandabstand	
	empfohlen	minimal
A	900	700
B	700	400
C	1000	700
D	400	300

Tab. 6 Empfohlene und minimale Wandabstände (Maße in mm)

5.3 Kesselvorderwand demontieren



WARNUNG

Lebensgefahr durch elektrischen Strom!

Das Berühren von elektrischen Teilen, die unter Spannung stehen, kann zum Stromschlag führen.

- ▶ Vor dem Öffnen des Heizkessels: Heizungsanlage mit dem Heizungsnotschalter allpolig spannungsfrei schalten oder die Heizungsanlage über die entsprechende Haussicherung vom Stromnetz trennen.
- ▶ Heizungsanlage gegen unbeabsichtigtes Wiedereinschalten sichern.
- ▶ Entriegelungsschrauben [1] auf der Oberseite des Heizkessels mit geeignetem Werkzeug gegen den Uhrzeigersinn drehen und Kesselvorderwand entriegeln.
- ▶ Kesselvorderwand [2] nach vorn neigen und nach oben aus der unteren Fixierung heben.

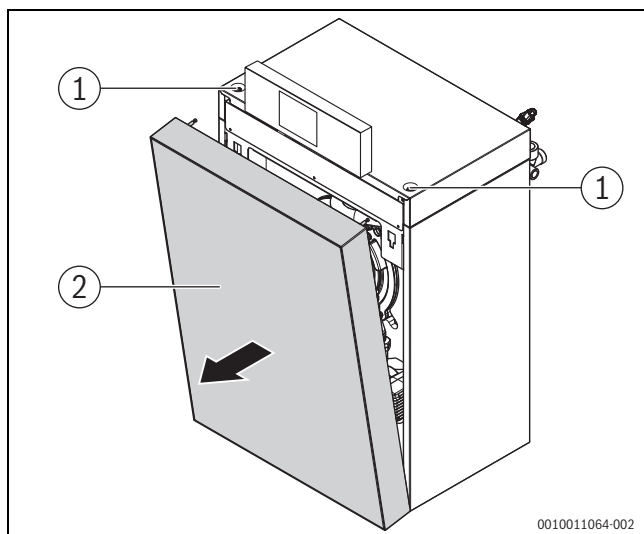


Bild 9 Kesselvorderwand demontieren

- [1] Entriegelungsschrauben
- [2] Kesselvorderwand

5.4 Heizkessel ausrichten

Damit sich keine Luft im Heizkessel sammeln und das Kondensat aus der Kondensatwanne ungehindert abfließen kann, muss der Heizkessel waagrecht ausgerichtet werden.

HINWEIS

Sachschaden durch unzureichende Tragkraft der Aufstellfläche oder durch unebenen Untergrund!

Wenn die Aufstellfläche uneben ist oder keine ausreichende Tragkraft besitzt, kann das Gerät durch Materialspannungen beschädigt werden.

- ▶ Sicherstellen, dass die Aufstellfläche eben und waagrecht ist und ausreichend Tragkraft besitzt.

HINWEIS

Sachschaden durch mechanische Spannungen!

Bei unsachgemäßem Ausrichten des Heizkessels entstehen mechanische Spannungen an den hydraulischen Anschlüssen und dem Abgasstutzen, die zu Undichtigkeiten und Rissen führen können.

- ▶ Sicherstellen, dass beim Ausrichten des Heizkessels keine mechanischen Spannungen an den Anschlüssen und am Abgasstutzen entstehen.
- ▶ Nach dem Ausrichten des Heizkessels prüfen, ob alle Anschlüsse und Verbindungen dicht sind.

- ▶ Mitgelieferte Stellfüße in den unteren Rahmen einschrauben.
- ▶ Heizkessel in seine endgültige Position bringen.
- ▶ Heizkessel mit Hilfe der Stellfüße und einer Wasserwaage in der Waagerechten ausrichten.

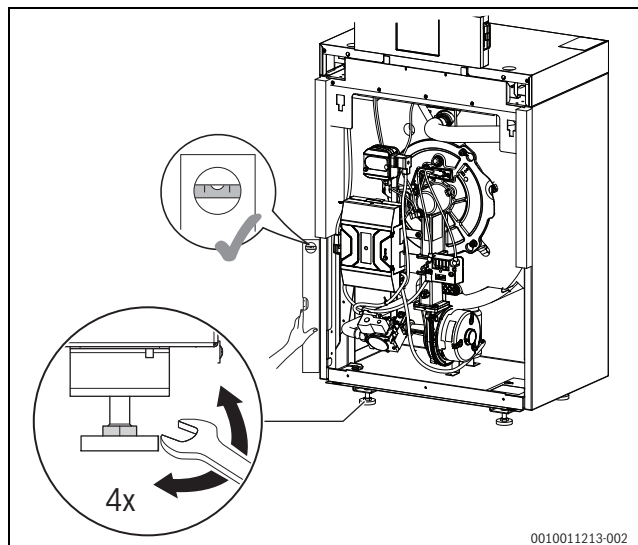


Bild 10 Heizkessel ausrichten

5.5 Abgasanschluss herstellen

Für den Abgasanschluss gelten in einzelnen Ländern unterschiedliche Anforderungen. Bei der Installation der Abgasanlage die landesspezifischen Anforderungen beachten.



Das Gerät kann nicht an ein Sammelabgasrohr (das heißt mehr als 1 Gerät an ein Sammelabgasrohr) welches unter Überdruckbedingungen betrieben wird, angeschlossen werden.



WARNUNG

Lebensgefahr durch Vergiftung!

Austretendes Abgas kann zu Vergiftungen führen.

- ▶ Prüfen, ob die gesamte Abgasanlage korrekt installiert ist.
- ▶ Prüfen, ob die Dichtung im Abgasanschlusstück vorhanden, unbeschädigt und richtig eingelegt ist.
- ▶ Prüfen, ob Nähte und Verbindungsstellen korrekt abgedichtet sind.
- ▶ Auftretende Undichtigkeiten sofort beseitigen.
- ▶ Gesamte Abgasanlage einmal jährlich von einem qualifizierten Fachbetrieb prüfen lassen.

Bei den Bauarten B₂₃, B₃₃, C_{33(x)}, C_{43(x)}, C_{53(x)} und C_{83(x)} sind die Grundbausätze des Abgassystems gemäß Verordnung GAR EU/2016/426 unter Berücksichtigung der EN 15502-1 und der EN 15502-2-1 gemeinsam mit dem Heizkessel zugelassen (Systemzertifizierung). Sie ist dokumentiert durch die Produktidentnummer auf dem Typschild des Heizkessels.

Bei der Bauart C₆₃ werden Abgassysteme eingesetzt, die eine CPR-Zertifizierung besitzen und von Buderus freigegeben sind (nicht gültig für Belgien).

Bei der Montage des Verbrennungsluft-Abgasanschlusses sind die allgemein geltenden Vorschriften einzuhalten (→Kapitel 3.6, Seite 10).

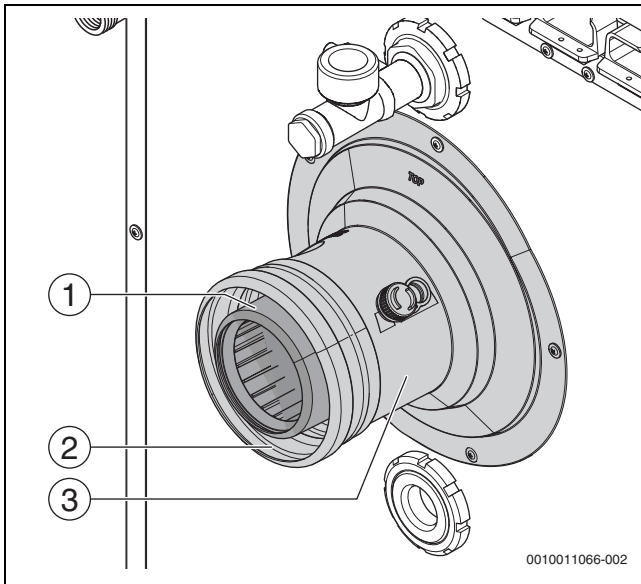


Bild 11 Abgasanschluss montieren

- [1] Abgasanschluss
- [2] Ringspalt zur Verbrennungsluftzufuhr
- [3] Anschlussstück mit Messöffnungen

Bei einem raumluftabhängigen Betrieb des Heizkessels darf der Ringspalt zur Verbrennungsluftzufuhr [2] nicht abgedeckt werden.

- ▶ Abgasanschluss herstellen.

Bei der Installation des Abgasanschlusses Folgendes beachten:

- Landesspezifische Anforderungen
- Der Querschnitt des Abgasrohrs muss der Berechnung nach den geltenden Vorschriften entsprechen.
- Abgasführung so kurz wie möglich wählen.
- Abgasleitung in entsprechendem Abstand sicher befestigen.
- Auf spannungsfreien Anschluss achten und keine Lasten auf den Abgasanschluss übertragen.
- **Bei der Planung und Installation der Abgasleitung auf strömungsgünstige Ausführung achten.**

5.6 Kondensatablauf montieren



Hinweise zur Kondensatableitung:

- ▶ Anfallendes Kondensat im Heizkessel und in der Abgasleitung vorschriftsmäßig ableiten (Abgasleitung mit Gefälle zum Heizkessel verlegen).
- ▶ Kondensat in das öffentliche Abwassersystem nach den landesspezifischen Vorschriften einleiten.
- ▶ Regionale Bestimmungen beachten.



GEFAHR

Lebensgefahr durch Vergiftung!

Bei nicht mit Wasser gefülltem Siphon oder offenen Anschlüssen kann austretendes Abgas Menschen in Lebensgefahr bringen.

- ▶ Siphon mit Wasser füllen.

Siphon demontieren

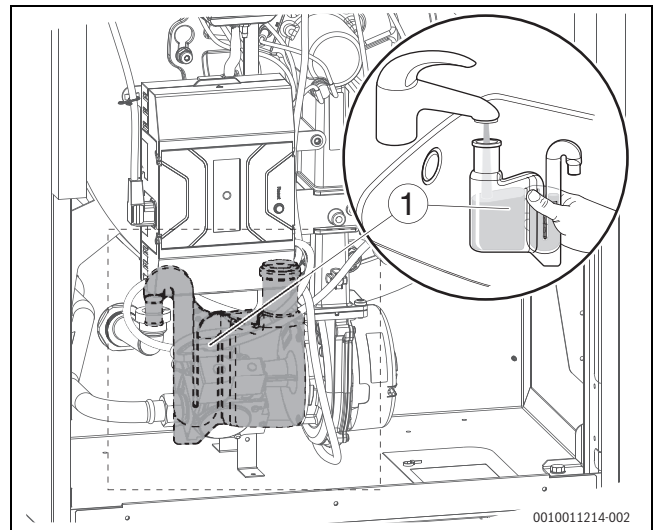


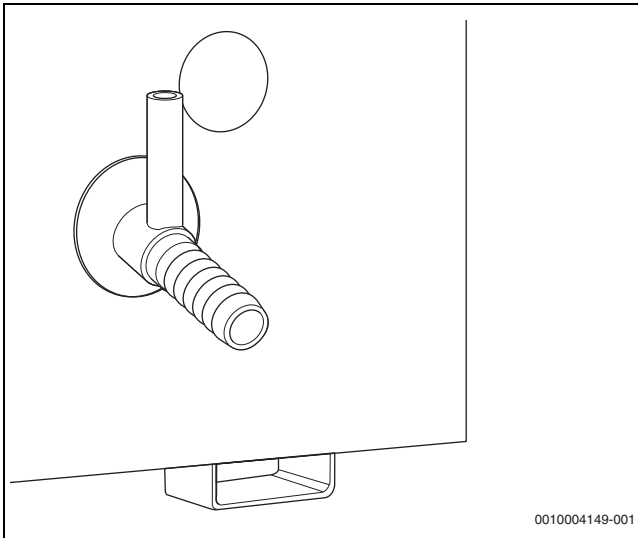
Bild 12 Position Siphon

- ▶ Siphon [1] nach oben aus dem Kondensatablaufrohr ziehen.
- ▶ Siphon [1] drehen und nach unten aus dem Halter ziehen.

Siphon montieren

- ▶ Siphon mit Wasser füllen (→Bild 12).
- ▶ Siphon über den Halter in Position bringen und Anschlussstutzen in Kondensatablaufrohr schieben.

- ▶ Ablaufschlauch an Schlauchtülle anschließen.



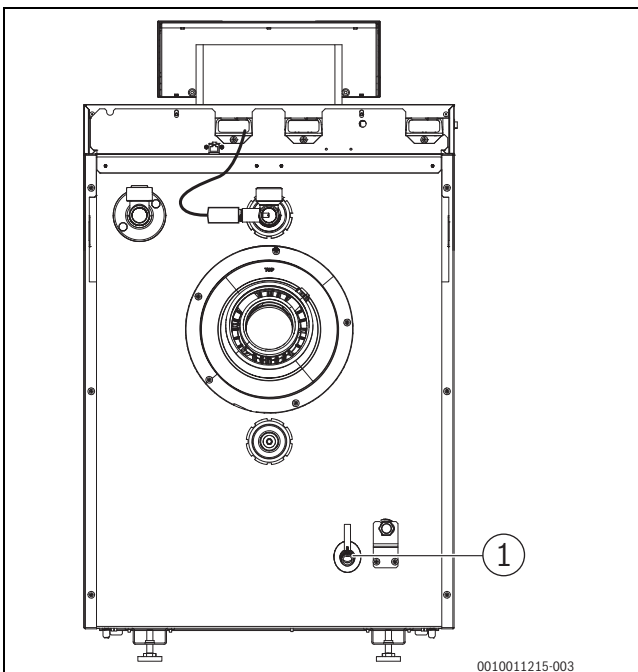
0010004149-001

Bild 13 Schlauchtülle



Als Zubehör sind Neutralisationseinrichtungen erhältlich.

- ▶ Neutralisationseinrichtungen (Zubehör) entsprechend der Installationsanleitung bauseits installieren.
- ▶ Kondensatschlauch vom Siphon mit Gefälle zur Neutralisationseinrichtung anschließen.
- ▶ Anschluss an das Abwassersystem gemäß der Anleitung der Neutralisationseinrichtungen und den örtlichen Vorschriften vornehmen.



0010011215-003

Bild 14 Kondensatschlauch montieren

- [1] Anschluss Kondensatschlauch

5.7 Hydraulischer Anschluss

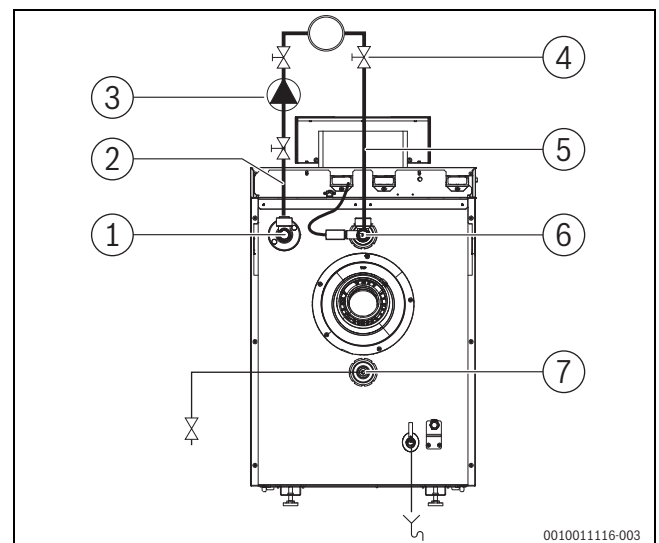
5.7.1 Anschlussschema Hydraulik

HINWEIS

Sachschaden durch undichte Anschlüsse!

Undichte Anschlüsse können zu Fehlfunktionen und Anlagenschäden führen.

- ▶ Vor der Installation: Dichtungen, Dichtflächen und Anschlüsse der Rohrverbindungen auf eventuelle Beschädigungen prüfen.
- ▶ Anschlussleitungen spannungsfrei an den Anschlüssen des Heizkessels installieren.
- ▶ Wenn Rohrverbindungen gelöst wurden: Neue Dichtungen verwenden.
- ▶ Zum Schutz der gesamten Heizungsanlage empfehlen wir, einen Magnetitabscheider/Schlammabscheider in den Rücklauf einzubauen.
- ▶ Unmittelbar vor und nach dem Magnetitabscheider/Schlammabscheider eine Absperrung für die Filterreinigung einbauen.



0010011116-003

Bild 15 Anschlussschema Hydraulik

- [1] Vorlauf-Anschlussstutzen / Sicherheits-Anschluss
- [2] Vorlauf
- [3] Pumpe
- [4] Wartungshahn
- [5] Rücklauf
- [6] Rücklauf-Anschlussstutzen
- [7] Anschluss Füll- und Entleerhahn sowie Ausdehnungsgefäß (optional)



Optional kann am Entleeranschluss eine Baugruppe mit einem Füll- und Entleerhahn und der Anschlussmöglichkeit für ein Ausdehnungsgefäß angeschlossen werden.

5.7.2 Mindest-Heizwassermenge

Der Heizkessel ist so konstruiert, dass ein Überströmventil mit einem Differenzdruckregler nicht benötigt wird.

5.7.3 Vorlauf und Rücklauf anschließen



Für Wartung und Instandhaltung des Heizkessels einen Wartungshahn in Vorlauf und Rücklauf einbauen.



Rücklauf- und Vorlauf-Anschlussstück sind werkseitig montiert.

- ▶ Vorlaufrohr spannungsfrei am Vorlauf [1] montieren.
- ▶ Rücklaufrohr spannungsfrei am Rücklauf [2] montieren.

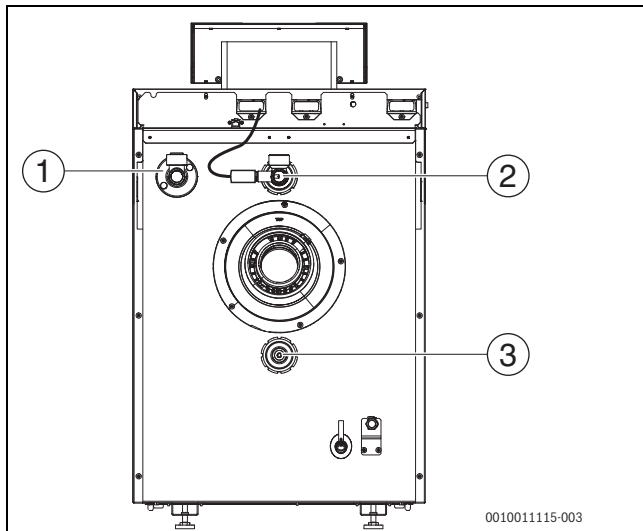


Bild 16 Vorlauf (VK) und Rücklauf (RK) montieren

- [1] Vorlaufanschluss
- [2] Rücklaufanschluss
- [3] Füll- und Entleerhahn

5.7.4 Sicherheitsvorlauf anschließen

Wir empfehlen, am dafür vorgesehenen Anschluss des Vorlaufanschlusses (→Bild 16 [1]) ein Kessel-Sicherheits-Set (Zubehör) anzuschließen.

5.7.5 Ausdehnungsgefäß und Füll- und Entleerhahn bauseits anschließen

Ausdehnungsgefäß (AG) anschließen

Zur Kesselabsicherung kann ein Ausdehnungsgefäß (AG) am ¼"-Anschluss des Rücklaufrohrs gemäß EN 12828 adaptiert werden.

- ▶ Ausdehnungsgefäß zur Anlagendruckhaltung im Rücklauf vor der Pumpe bauseits installieren.

Füll- und Entleerhahn (KFE) bauseits anschließen



VORSICHT

Gesundheitsgefahr durch Verunreinigung des Trinkwassers!

- ▶ Landesspezifische Vorschriften und Normen zur Vermeidung von Verunreinigungen des Trinkwassers beachten.
- ▶ Für Europa die EN 1717 beachten.



Eine feste Verbindung zwischen Wasserleitung (Wasserhahn) und Heizungsanlage (Füll- und Entleerhahn) muss gemäß EN 1717 hergestellt werden. Eine Sicherungseinrichtung ist zu verwenden.

- ▶ Entleerhahn in den Rücklauf installieren.



Bei der Installation des Kessels ohne Speicherzubehör den Anschluss für Füll- und Entleerhahn (→Bild 16 [3]) verwenden.

Bei der Installation mit Speicher den Füllanschluss gemäß Montageanleitung des Speichers verwenden.

5.8 Heizungsanlage befüllen, Dichtheit prüfen und Anlage entlüften

Damit keine undichten Stellen während des Betriebes auftreten, vor der Inbetriebnahme die Heizungsanlage auf Dichtheit prüfen.

Um eine gute Entlüftung zu gewährleisten:

- ▶ Vor dem Befüllen alle Heizkreise, Thermostatventile und Schwerkraftbremsen öffnen.
- ▶ Alle Entlüfter öffnen.



VORSICHT

Gesundheitsgefahr durch Verunreinigung des Trinkwassers!

- ▶ Landesspezifische Vorschriften und Normen zur Vermeidung von Verunreinigungen des Trinkwassers beachten.
- ▶ Für Europa die EN 1717 beachten.

HINWEIS

Sachschaden durch Temperaturspannungen!

Beim Nachfüllen von kaltem Heizwasser in einen heißen Wärmeerzeuger können thermische Spannungen zu Spannungsrissen führen.

- ▶ Heizungsanlage nur im kalten Zustand befüllen. Maximale Vorlauftemperatur 40 °C.

HINWEIS

Sachschaden durch Überdruck bei der Dichtheitsprüfung!

Druck-, Regel- oder Sicherheitseinrichtungen können bei großem Druck beschädigt werden.

- ▶ Sicherstellen, dass zum Zeitpunkt der Dichtheitsprüfung nur Druck-, Regel- oder Sicherheitseinrichtungen montiert sind, die gegenüber dem Wasserraum des Kessels abgesperrt werden können.
- ▶ Heizungsanlage nach dem Befüllen mit dem Druck abdrücken, der dem Ansprechdruck des Sicherheitsventils entspricht.
- ▶ Maximaldrücke der eingebauten Komponenten beachten.
- ▶ Sicherstellen, dass alle Druck-, Regel- und Sicherheitseinrichtungen nach der Prüfung korrekt arbeiten.



Eine feste Verbindung zwischen Wasserleitung (Wasserhahn) und Heizungsanlage (Füll- und Entleerhahn) muss gemäß EN 1717 hergestellt werden. Eine Sicherungseinrichtung ist zu verwenden.

- ▶ Heizungsanlage langsam über Rücklauf befüllen. Dabei Druckanzeige (Manometer) beachten.

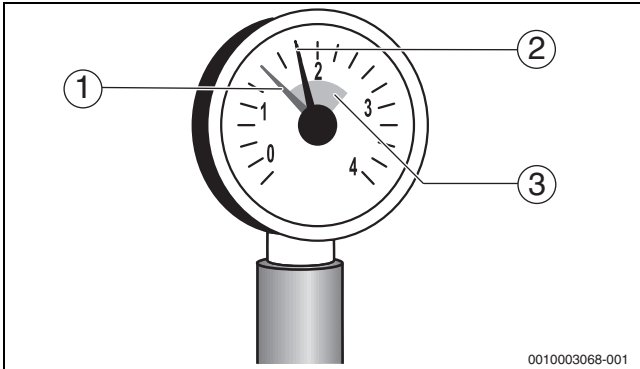


Bild 17 Manometer für geschlossene Anlagen

- [1] Roter Zeiger
- [2] Manometerzeiger
- [3] Grüne Markierung

Wenn der gewünschte Prüfdruck erreicht ist:

- ▶ Wasserhahn schließen.
- ▶ Anschlüsse und Rohrleitungen auf Dichtheit prüfen.
- ▶ Heizungsanlage an der bauseits am höchsten Punkt im Aufstellraum vorgesehenen Entlüftungseinrichtung der Anlagenverrohrung entlüften.
- ▶ Heizungsanlage über die Entlüftungsventile an allen Heizkörpern entlüften.
- ▶ Pumpen nach und nach in Betrieb nehmen.
- ▶ Anlage nach dem ersten Aufheizen erneut entlüften.
- ▶ Schwerkraftbremsen schließen.

Wenn der Prüfdruck durch das Entlüften abfällt:

- ▶ Wasser nachfüllen.
- ▶ Dichtheitsprüfung entsprechend den örtlichen Vorschriften durchführen.

Wenn die Heizungsanlage auf Dichtheit geprüft wurde und kein Leck vorhanden ist:

- ▶ Korrekten Betriebsdruck einstellen.

5.9 Brennstoffversorgung herstellen



GEFAHR

Lebensgefahr durch Explosion entzündlicher Gase!

- ▶ Nur qualifiziertes und autorisiertes Personal darf Arbeiten an gasführenden Bauteilen ausführen.
 - ▶ Beim Gasanschluss örtliche Vorschriften beachten.
 - ▶ Gasanschlüsse mit zugelassenem Dichtmittel eindichten.
-
- ▶ Gashahn R ½[2] in die Gasleitung (GAS) installieren. Gasleitung im Heizkessel gegen Verdrehen sichern.



Nach örtlichen Vorschriften muss der Einbau einer thermischen Absperreinrichtung (TAE) erfolgen. Zudem empfehlen wir den Einbau eines Gasfilters und Kompensators in die Gasleitung nach örtlichen Vorschriften.

- ▶ Kompensator [1] (empfohlen) am Gashahn anschließen.

- ▶ Gasleitung spannungsfrei am Gasanschluss oder am Kompensator anschließen.
- ▶ Gasleitung bauseits so durch Halter befestigen, dass keine Belastung des Gasanschlusses erfolgt.
- ▶ Gashahn schließen.

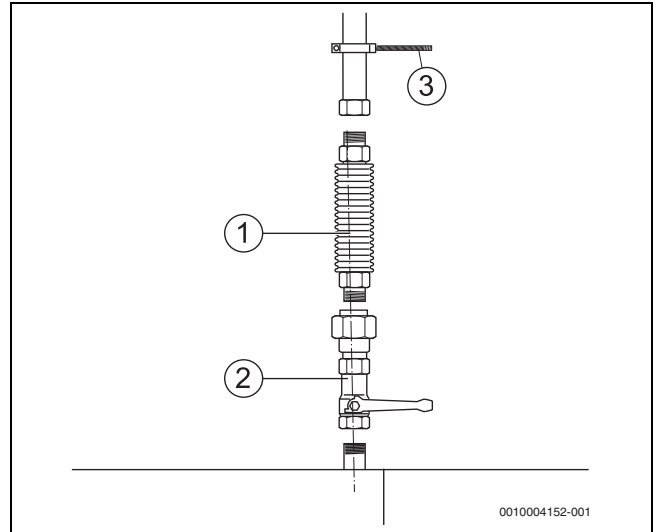


Bild 18 Gasanschluss herstellen

- [1] Kompensator
- [2] Gashahn (hier mit thermischer Absperreinrichtung)
- [3] Rohrschelle

6 Elektrischer Anschluss



Elektrische Leitungen gemäß den Anschlussplänen anschließen (→Kapitel 13.3, Seite 54).



WARNUNG

Lebensgefahr durch elektrischen Strom!

Das Berühren von elektrischen Teilen, die unter Spannung stehen, kann zum Stromschlag führen.

- ▶ Vor Arbeiten an elektrischen Teilen: Spannungsversorgung allpolig unterbrechen (Sicherung/LS-Schalter) und gegen unbeabsichtigtes Wiedereinschalten sichern.



WARNUNG

Lebensgefahr durch elektrischen Strom!

Falsch angeschlossene elektrische Leitungen können einen fehlerhaften Betrieb mit möglicherweise gefährlichen Folgen verursachen.

- ▶ Beim Herstellen der elektrischen Anschlüsse: Anschlusspläne der einzelnen Geräte und Komponenten beachten.
- ▶ Bei Wartungen: Alle Anschlussleitungen vor dem Abklemmen kennzeichnen.

HINWEIS**Sachschaden durch Überschreiten der maximalen Stromaufnahme!**

Kurzzeitige hohe (Anlauf-)ströme können zu Schäden an elektrischen Bauteilen führen.

- ▶ Beim Anschluss externer Komponenten an das Regelgerät beachten, dass die Summe der einzelnen Stromaufnahmen (Stromaufnahme des Kessels berücksichtigen) die maximale Stromaufnahme nicht überschreitet (→ Typschild Regelgerät).



Beim elektrischen Anschluss beachten:

- ▶ Nur dann elektrische Arbeiten innerhalb der Heizungsanlage ausführen, wenn für diese Arbeiten eine entsprechende Qualifikation vorliegt. Wenn keine entsprechende Qualifikation vorliegt, den elektrischen Anschluss von einem Heizungsfachbetrieb/Elektrofachkraft ausführen lassen.
- ▶ Sicherstellen, dass alle Kesselkomponenten über Regelgerät und Feuerungsautomat geerdet sind (Erdung ist Bestandteil des verwendeten Regelgeräts).
- ▶ Örtliche Vorschriften beachten!

6.1 Elektrische Leitungen (Kabel) verlegen**GEFAHR****Sachschaden durch heiße Kesselteile!**

Heiße Kesselteile können elektrische Leitungen in unmittelbarer Nähe beschädigen.

- ▶ Alle elektrischen Leitungen in den vorgesehenen Kabelführungen oder auf dem Wärmeschutz des Kessels verlegen.

HINWEIS**Sachschaden durch induzierte Überspannung!**

Falsch verlegte elektrische Leitungen können durch induzierte Überspannungen zu Funktionsstörungen und Schäden am Regelgerät führen.

- ▶ 230V-Leitungen und Kleinspannungsleitungen getrennt verlegen.



Elektrische Leitungen nicht einklemmen. Elektrische Leitungen durch die hinteren Öffnungen der Haube verlegen.

- ▶ Kesselvorderwand demontieren (→ Bild 5.3, Seite 13).
- ▶ Bedieneinheit senkrecht stellen.
- ▶ Kesselhaube abnehmen
 - Kesselhaube im vorderen Bereich nach oben anheben und dann nach vorne abnehmen (→ Bild 19).

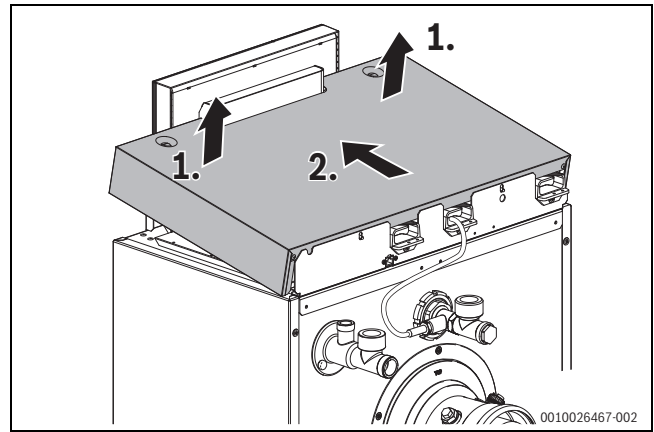


Bild 19 Kesselhaube abnehmen

- ▶ Schutzabdeckung der Anschlüsse abnehmen. Dabei leicht nach außen drücken und nach oben abnehmen.

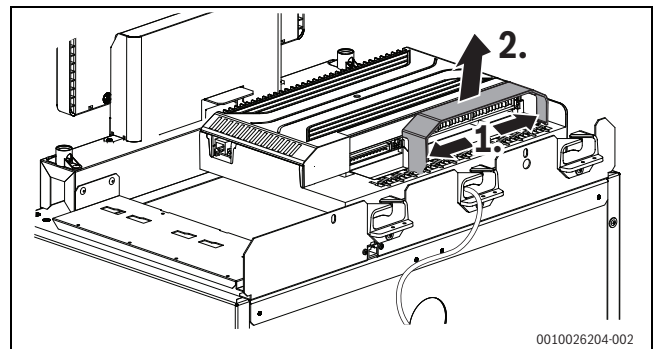


Bild 20 Schutzabdeckung der Anschlüsse abnehmen

- ▶ Alle Kabel zum Regelgerät führen und nach Anschlussplan anschließen.
- ▶ Kabel durch die Kabelführungen verlegen.

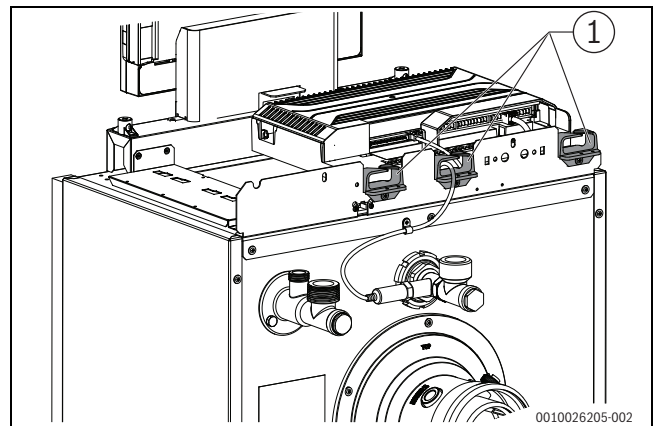


Bild 21 Kabel verlegen

[1] Kabelführungen

- ▶ Kabel in die vorgesehenen Positionen einlegen.
- ▶ Alle Kabel mit Kabelklemmen sichern (Lieferumfang).

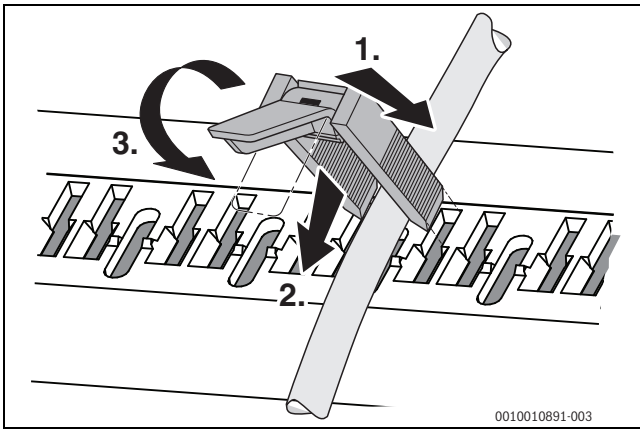


Bild 22 Kabel mit Kabelklemme sichern

- ▶ Kabelklemme mit dem Kabel von oben in die entsprechenden Schlitzze der Kabel-Klemmleiste einsetzen und gegendrücken (Schritt 1).
- ▶ Kabelklemme in die Klemm-Position schieben (Schritt 2).
- ▶ Hebel umlegen und Kabel sichern (Schritt 3).
- ▶ Schutzabdeckung der Anschlüsse wieder aufstecken.

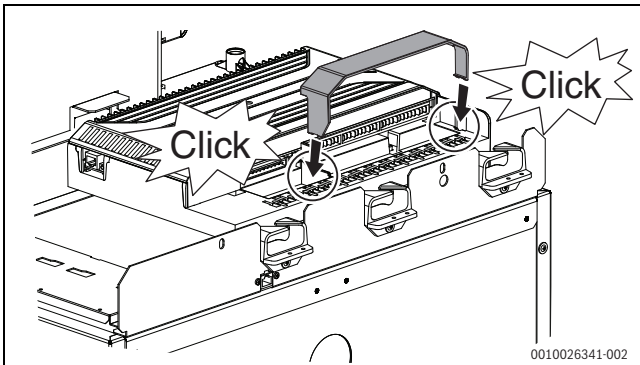


Bild 23 Schutzabdeckung der Anschlüsse aufstecken

- ▶ Kesselhaube montieren:
 - Kesselhaube mit den Pins in die Rückwand einsetzen und nach unten klappen (→Bild 24)

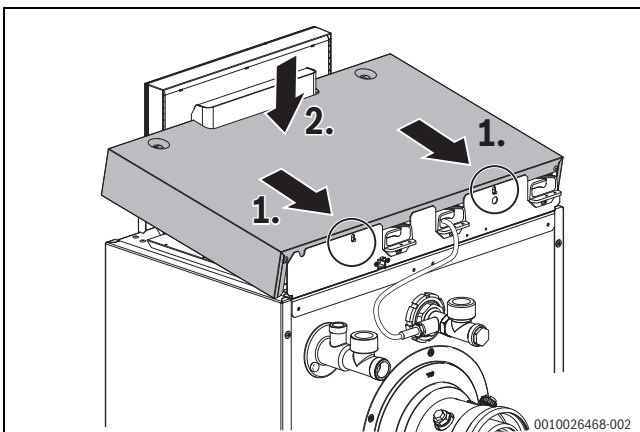


Bild 24 Kesselhaube montieren

6.2 Netzanschluss herstellen



WARNUNG

Lebensgefahr durch elektrischen Strom!

Falsch angeschlossene elektrische Leitungen können einen fehlerhaften Betrieb mit möglicherweise gefährlichen Folgen verursachen.

- ▶ Beim Herstellen der elektrischen Anschlüsse: Anschlusspläne der einzelnen Geräte und Komponenten beachten.
 - ▶ Bei Wartungen: Alle Anschlussleitungen vor dem Abklemmen kennzeichnen.
-
- ▶ Einen festen Netzanschluss nach den örtlichen Vorschriften herstellen.
 - ▶ Kesselhaube abnehmen (→ Kapitel 6.1, Seite 18).
 - ▶ Gegebenenfalls Schutzabdeckung abnehmen (→ Bild 20).
 - ▶ Netzanschluss über die Klemme an IN - Netzeingang herstellen (→ Bild 25, [1]).

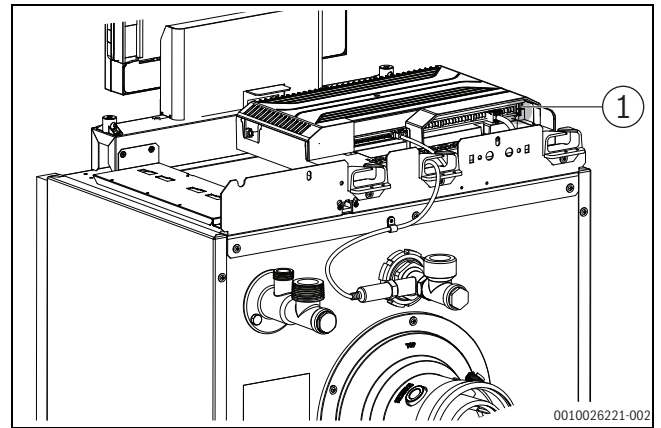


Bild 25 Netzanschluss herstellen

[1] Klemme IN - Netzeingang

- ▶ Kesselhaube montieren (→ Kapitel 6.1, Seite 18).

6.3 Funktionsmodule installieren

Im Regelgerät IMC120 können zwei Standard-Funktionsmodule (z. B. xM100) oder ein großes Funktionsmodul (xM200) betrieben werden.



Beachten Sie die Installationsanleitungen der Funktionsmodule.

- ▶ Funktionsmodul [1] in die entsprechenden Aussparungen des Modulträgers auf der Kesseloberseite legen und durch schieben in Richtung der Kesselvorderseite fixieren.

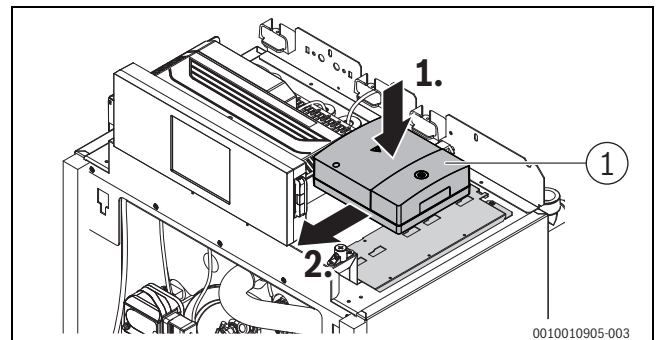


Bild 26 Funktionsmodule einstecken

- ▶ Das zweite Modul wie zuvor beschrieben daneben montieren.

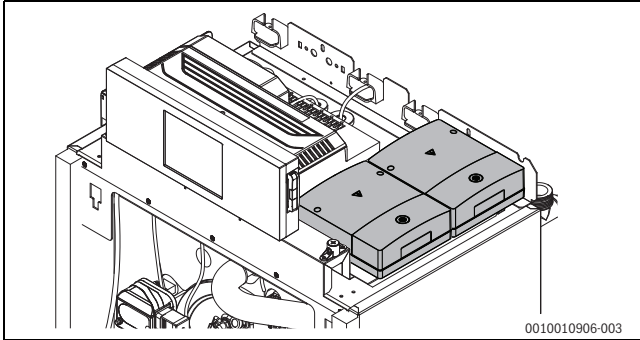


Bild 27 Standard-Funktionsmodule montiert



Anstelle von zwei Standard-Funktionsmodulen kann ein großes Funktionsmodul montiert werden (→Bild 28), je nach Anlagenkonfiguration.

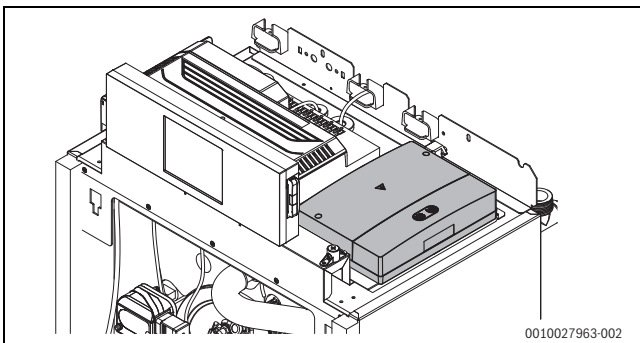


Bild 28 Großes Funktionsmodul montiert

- ▶ Elektrische Leitungen anschließen und verlegen (→Kapitel 6.2, Seite 19).
- ▶ Kesselhaube montieren (→Kapitel 6.1, Seite 18).



Die Funktionsmodule gemäß Anschlussplan (→Bild 76, Seite 55) mit dem Regelgerät IMC120 elektrisch verbinden.
Weitere Installationshinweise → Installationsanleitungen der Funktionsmodule

7 Inbetriebnahme

Dieses Kapitel beschreibt die Inbetriebnahme mit dem Grundmodul des Reglers.

- ▶ Während der Durchführung der nachfolgend beschriebenen Arbeiten das Inbetriebnahmeprotokoll ausfüllen (→Kapitel 13.1, Seite 50).

HINWEIS

Sachschaden durch übermäßige Staub- und Schmutzbelastung beim raumluftabhängigen Betrieb!

Starke Staub- und Schmutzbelastung kann z. B. durch Baumaßnahmen im Aufstellraum auftreten.

- ▶ Heizkessel während der Baumaßnahmen raumluftunabhängig betreiben.
- ▶ Sicherstellen, dass für den raumluftunabhängigen Betrieb ausreichend Restförderdruck zur Verfügung steht.

HINWEIS

Sachschaden durch verunreinigte Verbrennungsluft!

- ▶ Keine chlorhaltigen Reinigungsmittel und Halogen-Kohlenwasserstoffe (z. B. in Sprühdosen, Lösungs- und Reinigungsmitteln, Farben, Klebern) verwenden.
- ▶ Diese Stoffe nicht im Aufstellraum lagern oder benutzen.
- ▶ Ein durch Baumaßnahmen verschmutzter Brenner muss vor der Inbetriebnahme gereinigt werden.
- ▶ Abgas- und Verbrennungsluftleitung (bei raumluftunabhängigem Betrieb) sowie die Öffnungen für Verbrennungsluftzufuhr und Lüftung prüfen (→Kapitel 5.5, Seite 13).

7.1 Betriebsdruck prüfen und einstellen



Offene Heizungsanlagen sind mit diesem Heizkessel nicht zulässig.



VORSICHT

Gesundheitsgefahr durch Verunreinigung des Trinkwassers!

- ▶ Landesspezifische Vorschriften und Normen zur Vermeidung von Verunreinigungen des Trinkwassers (z. B. durch Wasser aus Heizungsanlagen) beachten.
- ▶ Für Europa die EN 1717 beachten.
- ▶ Vor der Inbetriebnahme wasserseitigen Betriebsdruck der Heizungsanlage prüfen und ggf. einstellen.

- ▶ Roten Zeiger [1] des Manometers auf den erforderlichen Betriebsdruck von mindestens **1,2 bar** einstellen.

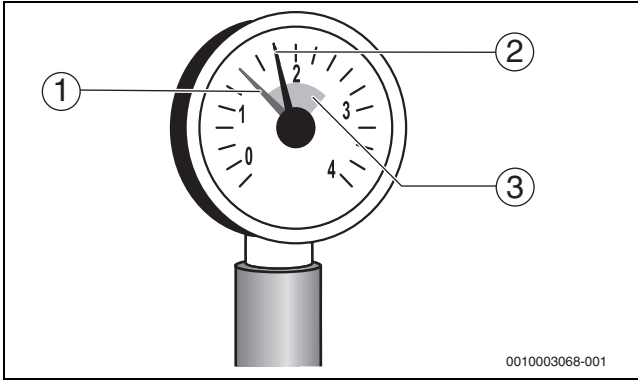


Bild 29 Manometer für geschlossene Anlagen

- [1] Roter Zeiger
- [2] Manometerzeiger
- [3] Grüne Markierung

- ▶ Heizwasser nachfüllen oder über den bauseits installierten Entleerhahn ablassen, bis der gewünschte Betriebsdruck erreicht ist.
- ▶ Heizungsanlage während des Füllvorgangs über die Entlüftungsventile an den Heizkörpern entlüften.

7.2 Dichtheit kontrollieren

Vor der Inbetriebnahme müssen alle gaseitigen Leitungsabschnitte auf äußere Dichtheit geprüft werden.

⚠ GEFAHR

Lebensgefahr durch Explosion entzündlicher Gase!

- ▶ Nur zugelassene Fachbetriebe dürfen Arbeiten an gasführenden Bauteilen ausführen.
- ▶ Beim Gasanschluss örtliche Vorschriften beachten.
- ▶ Gasanschlüsse mit zugelassenem Dichtmittel eindichten.

HINWEIS

Sachschaden durch Kurzschluss!

- ▶ Vor der Lecksuche die gefährdeten Stellen abdecken, z. B. den Wasserinnendrucksensor und den Rücklauf temperaturfühler am Rücklauf des Heizkessels.
- ▶ Lecksuchmittel nicht auf Kabelführungen, Stecker oder elektrische Anschlussleitungen sprühen oder tropfen lassen.
- ▶ Um Korrosion zu vermeiden, Lecksuchmittel sorgfältig abwischen.
- ▶ Leitungsabschnitt bis zur Dichtstelle unmittelbar an der Gasarmatur auf äußere Dichtheit prüfen.
Dabei darf der Prüfdruck am Eingang der Gasarmatur maximal 150 mbar betragen.



Das Lecksuchmittel muss die Zulassung als Gas-Dichtheitsprüfmittel besitzen.

- ▶ Durchführung der Dichtheitsprüfung im Inbetriebnahmeprotokoll bestätigen.

7.3 Gaskennwerte notieren

Gaskennwerte (Wobbe-Index und Betriebsheizwert) beim zuständigen Gasversorgungsunternehmen (GVU) erfragen und im Inbetriebnahmeprotokoll notieren (→ Kapitel 13.1, Seite 50).

7.4 Geräteausrüstung prüfen

- ▶ Zuständiges Gasversorgungsunternehmen nach der gelieferten Gasart befragen.
- ▶ Tatsächliche Gasart mit den Angaben auf dem Aufkleber „Gasart“ überprüfen.

Wenn festgestellt wird, dass eine andere Gasart vorhanden ist, muss die Gasart umgestellt (→ Kapitel 7.4.2, Seite 22) und das Typschild aktualisiert werden.

- ▶ Mit dem Aufkleber [2] (liegt dem Kessel bei) das Typschild [1] im entsprechenden Bereich überkleben.

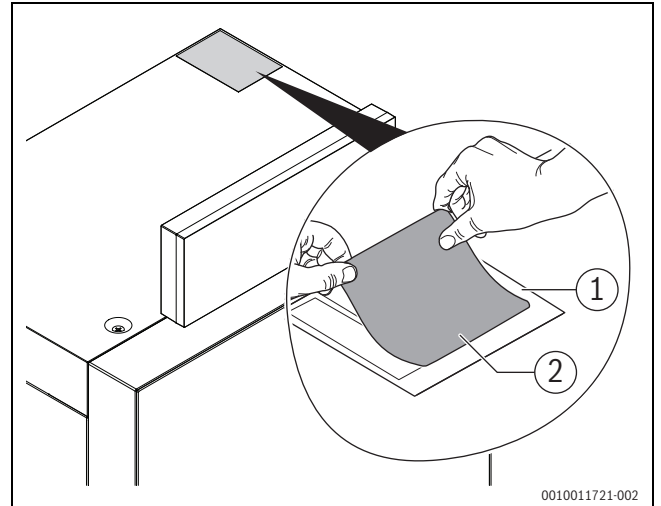


Bild 30 Typschild aktualisieren

7.4.1 Grundeinstellung bei Lieferung

Der Brenner ist bei Lieferung betriebsfertig für den Betrieb mit Erdgas H eingestellt.

- ▶ Brennereinstellung prüfen (→ Kapitel 7.11, Seite 25).

Land	Gasgruppe (Normprüfgas)	Grundeinstellung
AT, BE, CH, DE, IT, LU	Erdgas H (E) (G20)	Bei Lieferung betriebsbereit eingestellt. Die Gasarmatur ist eingestellt und versiegelt. Wobbe-Index für 15 °C, 1013 mbar: <ul style="list-style-type: none"> • Eingestellt auf 14,1 kWh/m³ • Einsetzbar von 11,4...15,2 kWh/m³ Wobbe-Index für 0 °C, 1013 mbar: <ul style="list-style-type: none"> • Eingestellt auf 14,9 kWh/m³ • Einsetzbar von 12,0...16,1 kWh/m³

Tab. 7 Grundeinstellung Erdgas H oder E

Land	Gasgruppe (Normprüfgas)	Grundeinstellung
DE	Erdgas L (LL) (G25)	Bei Lieferung betriebsbereit eingestellt. Die Gasarmatur ist eingestellt und versiegelt. Wobbe-Index für 15 °C, 1013 mbar: <ul style="list-style-type: none"> • Eingestellt auf 12,1 kWh/m³ • Einsetzbar von 9,5...12,4 kWh/m³ Wobbe-Index für 0 °C, 1013 mbar: <ul style="list-style-type: none"> • Eingestellt auf 12,8 kWh/m³ • Einsetzbar von 10,0...13,1 kWh/m³

Tab. 8 Voreinstellung für Erdgas L oder LL

7.4.2 Voreinstellung bei Gasartumstellung

Bei einer Gasartumstellung muss zunächst die Voreinstellung an der Einstelldüse der Gasarmatur (→Bild 31) vorgenommen werden.

Skala für grobe Einstellung bei Gasartumstellung:

- L = Erdgas L, Erdgas LL
 - H = Erdgas E, Erdgas H
 - LPG = Flüssiggas
- ▶ Einstelldüse (→Bild 31, [1]) entsprechend der gelieferten Gasart einstellen. Dabei wird die werkseitige Versiegelung [2] aufgebrochen.

Umstellung von Erdgas auf Flüssiggas 3P (G31):



Für den Betrieb mit Flüssiggas ist zwingend die Verwendung des Gas-Umstell-Sets (als Zubehör erhältlich) erforderlich.

- ▶ Installationsanleitung des Gas-Umstell-Sets beachten.
- ▶ Einstellungen entsprechend Kapitel 7.12 vornehmen.

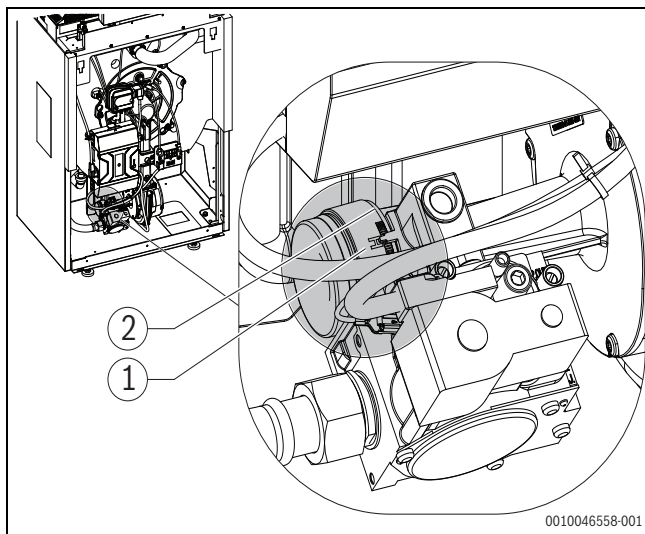


Bild 31 Einstelldüse Gasarmatur

- [1] Einstelldüse mit Skala
[2] Versiegelung

7.5 Gasleitung entlüften

- ▶ Verschlusschraube des Prüfnippels für Gas-Anschlussdruck und Entlüftung [1] um 2 Umdrehungen lösen und Schlauch aufstecken.
- ▶ Gashahn langsam öffnen.
- ▶ Ausströmendes Gas über eine Wasservorlage abfackeln. Wenn keine Luft mehr entweicht, Schlauch abziehen und Verschlusschraube festziehen.
- ▶ Gashahn schließen.

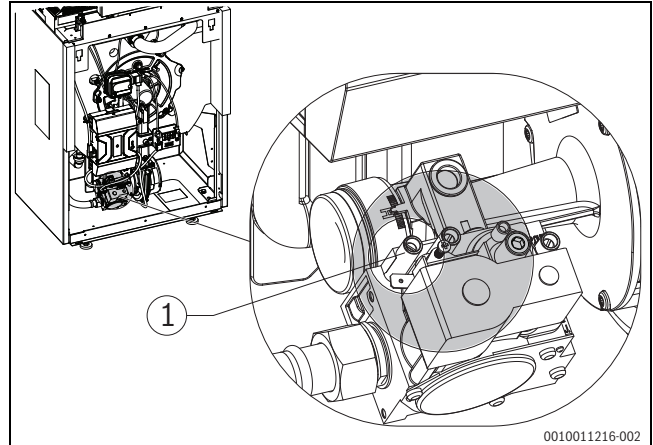


Bild 32 Gasleitung entlüften

- [1] Verschlusschraube des Prüfnippels zum Messen des Gas-Anschlussdrucks und zum Entlüften (elektrische Leitungen nicht dargestellt)

7.6 Zu- und Abluftöffnungen sowie den Abgasanschluss prüfen

- ▶ Prüfen, ob die Zuluft- und Abluftöffnungen den örtlichen Vorschriften und den Gasinstallationsvorschriften entsprechen. Mängel umgehend beseitigen lassen.



GEFAHR

Lebensgefahr durch Vergiftung!

Unzureichende Verbrennungsluftzufuhr kann zu gefährlichen Abgasaustritten führen.

- ▶ Verbrennungsluftzufuhr sicherstellen.
- ▶ Be- und Entlüftungsöffnungen in Türen, Fenstern und Wänden nicht verschließen oder verkleinern.
- ▶ Ausreichende Verbrennungsluftzufuhr auch bei nachträglich eingebauten Geräten sicherstellen z. B. bei Abluftventilatoren sowie Küchenlüftern und Klimageräten mit Abluftführung nach außen.
- ▶ Bei unzureichender Verbrennungsluftzufuhr das Gerät nicht in Betrieb nehmen.

- ▶ Prüfen, ob der Abgasanschluss den geltenden Vorschriften entspricht (→ Kapitel 5.5, Seite 13).
- ▶ Eventuelle Mängel umgehend beseitigen lassen.

7.7 Heizungsanlage betriebsbereit stellen

- ▶ Brennstoffzufuhr an der Hauptabsperreinrichtung und vor der Gasarmatur öffnen.
- ▶ Über den Heizungsnotschalter (wenn vorhanden) und/oder die entsprechende Haussicherung einschalten.

7.8 Regelgerät und Brenner in Betrieb nehmen

7.8.1 Heizkessel ein-oder ausschalten

- Heizkessel am Hauptschalter [1] einschalten.

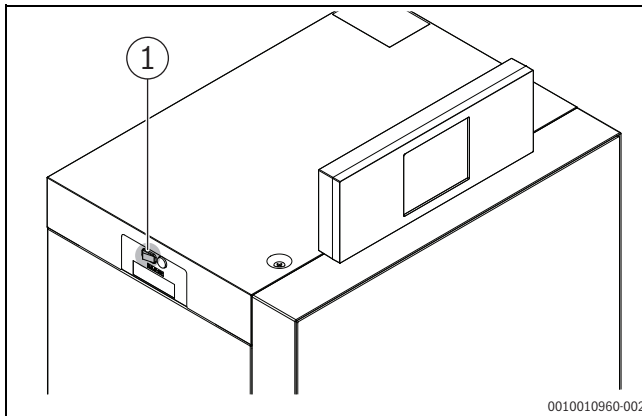


Bild 33 Ein-/Ausschalten

[1] Ein/Aus-Schalter

Zum Schutz der Anlage wird empfohlen, vorab alle Bauteile und Baugruppen, wie z. B. Funktionsmodule oder Fühler, zu installieren und zu parametrieren.

- Funktionsmodule installieren und ggf. Kodienschalter einstellen.
- Im Wohnraum installierte Bedieneinheiten (Zubehör) installieren und konfigurieren.
- Fühler installieren.

Wenn bei der ersten Inbetriebnahme Sprache, Datum und Uhrzeit eingestellt sind:

- Konfigurationsassistent starten.



Viele weitere Funktionen zur komfortablen Regelung und Bedienung sowie Informationen zu Einstellungen der Heizungsanlage werden in der separaten Technischen Dokumentation zum Bedienfeld BC400 beschrieben.

Aufgrund der werkseitigen Warmprüfung und Voreinstellung des Brenners müssen Sie nur die Einstellwerte prüfen und an die Anlagenverhältnisse anpassen.

- Beim ersten Einschalten des Geräts: Gewünschte Sprache aus der Sprachenliste auswählen und bestätigen.
Die Spracheinstellung kann jederzeit im Menüpunkt **Sprache** geändert werden.

7.8.2 Kommunikationsmodul (optionales Zubehör) montieren/demontieren



Das Kommunikationsmodul ermöglicht zusätzliche Funktionen des Geräts (→ Installations- und Bedienungsanleitung des Kommunikationsmoduls).

Montieren

- Klappe seitlich am Bedienfeld öffnen.

- Kommunikationsmodul bis Anschlag in den Einschubschacht einstecken.

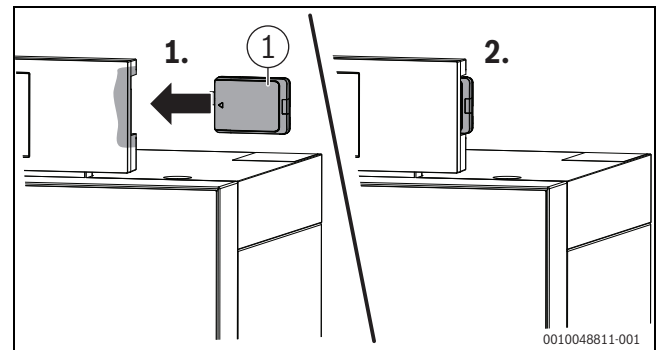


Bild 34 Kommunikationsmodul montieren

[1] Kommunikationsmodul

Demontieren

- Kommunikationsmodul mit Hilfe des Schiebers (Rückseite des Bedienfeldes) aus dem Einschubschacht heraus schieben.

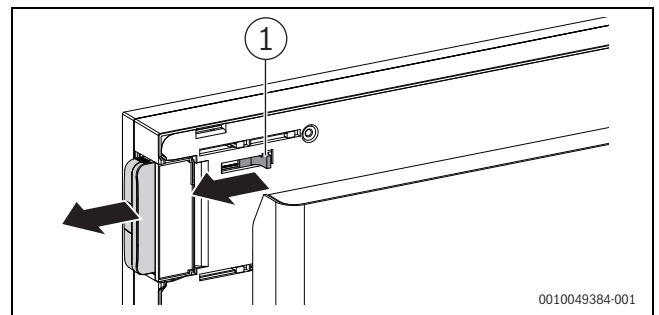


Bild 35 Kommunikationsmodul demontieren

[1] Schieber zur Entnahme des Kommunikationsmoduls

7.8.3 Bedienfeldübersicht

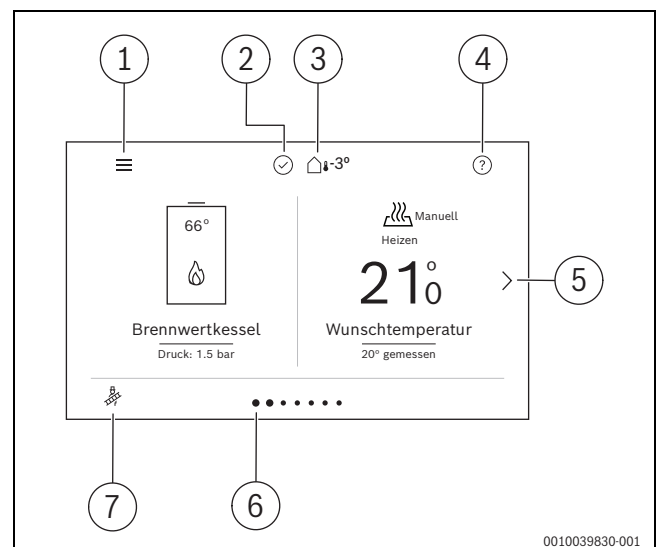


Bild 36 Bedienfeld

- [1] Allgemeine Einstellungen
- [2] Systemstatus
- [3] Aktuelle Außentemperatur
- [4] Hilfe
- [5] Nächste Seite
- [6] Aktuelle Seite
- [7] Schornstiefegerbetrieb

7.9 Einstellungen im Servicemenü

Das Servicemenü ermöglicht das Einstellen und Prüfen vieler Anlagen- und Gerätefunktionen.



Die Bedienungsanleitung für die Fachkraft zur „Systembedieneinheit“ (Lieferumfang des Wärmeerzeugers) beschreibt ausführlich das Servicemenü, seine Funktionen und Einstellungen.

Einstellungen dokumentieren

- ▶ Geänderte Einstellungen im Inbetriebnahmeprotokoll eintragen (→ Kapitel 13.1).

7.9.1 Bedienung des Servicemenüs

Servicemenü öffnen

- ▶ Taste so lange drücken, bis das Servicemenü angezeigt wird (ca. 5 Sekunden).

Werte auswählen oder einstellen

- ▶ Zur Auswahl eines Menüpunkts durch das Servicemenü blättern.
- ▶ Ausgewählten Menüpunkt öffnen.
- ▶ Wert aus einer Liste auswählen (z. B. Typ Heizsystem).

-oder-

- ▶ Wert einstellen (z. B. Temperatur) und die Einstellung bestätigen.
- ▶ Um zur übergeordneten Menüebene zurückzukehren: Taste drücken.

Servicemenü schließen

- ▶ Taste so oft drücken, bis die erste Ebene des Servicemenüs angezeigt wird.
- ▶ Taste drücken.

7.9.2 Schornsteinfegerbetrieb



Um Werte zu messen oder Einstellungen vorzunehmen, haben Sie 30 Minuten Zeit. Danach schaltet das Gerät wieder in den normalen Betrieb zurück.

Im Schornsteinfegerbetrieb kann die Nennwärmeleistung des Geräts gewählt werden.

- ▶ Wärmeabgabe sicherstellen durch geöffnete Heizkörperventile.
- ▶ Im Hauptmenü auf **Schornsteinfegerbetrieb** tippen.
- ▶ **Bestätigen** auswählen.
- ▶ Im folgenden Menü auf **Mehr...** tippen.
- ▶ Gewünschte Nennwärmeleistung mit den Symbolen **<** oder **>** einstellen. Der Wert wird übernommen.
- ▶ Um die aktuelle Brennermodulation zu prüfen, auf „i“ (Info) tippen. Im angezeigten Menü **Monitordaten** kann die aktuelle **Aktuelle Brennermodulation** in % abgelesen werden. Um das Menü zu verlassen, auf tippen.
- ▶ Um die Einstellungen zu speichern und den Schornsteinfegerbetrieb zu verlassen, auf **Stopp > Bestätigen** tippen.

Einstellung bei abgenommener Verkleidung im Schornsteinfegerbetrieb

1. **Schornsteinfegerbetrieb** einstellen und das Gerät mit maximaler Nennwärmeleistung in Betrieb nehmen.
2. **Schornsteinfegerbetrieb** einstellen und das Gerät mit minimaler Nennwärmeleistung in Betrieb nehmen.

7.9.3 Kleinlastbegrenzung

Um die Kleinlast zu begrenzen, folgende Einstellungen vornehmen:

- ▶ Symbol (allgemeine Einstellungen) im Bedienfeld (→ Bild 36) mindestens 5 Sekunden gedrückt halten.
- ▶ Im Servicemenü unter **Anlageneinstellungen** das Untermenü **Brennwertkessel** auswählen.
- ▶ Im Menü **Heizen** den Menüpunkt **Luftkorrektur min. Gebläseleistung** auswählen.
- ▶ Die Gebläseleistung und damit die minimale Brennerleistung stufenweise zwischen 0 und +9 einstellen (negative Werte werden ignoriert) und **Bestätigen**.

7.10 Thermische Desinfektion

Um einer bakteriellen Verunreinigung des Warmwassers z. B. durch Legionellen vorzubeugen, empfehlen wir nach längerem Stillstand eine thermische Desinfektion.



VORSICHT

Verletzungsgefahr durch Verbrühung!

Während der thermischen Desinfektion kann die Entnahme von ungemischtem Warmwasser zu schweren Verbrühungen führen.

- ▶ Maximal einstellbare Warmwassertemperatur nur zur thermischen Desinfektion verwenden.
- ▶ Hausbewohner über die Verbrühungsgefahr informieren.
- ▶ Thermische Desinfektion außerhalb der normalen Betriebszeiten durchführen.
- ▶ Warmwasser nicht ungemischt entnehmen.

Eine ordnungsgemäße thermische Desinfektion umfasst das Warmwassersystem einschließlich der Zapfstellen.

- ▶ Thermische Desinfektion im Warmwasser-Menüpunkt des Hauptmenüs einstellen.
- ▶ Warmwasser-Zapfstellen schließen.
- ▶ Evtl. vorhandene Zirkulationspumpe auf Dauerbetrieb einstellen.
- ▶ Warten, bis die maximale Temperatur erreicht ist.
- ▶ Nacheinander von der nächstgelegenen Warmwasser-Zapfstelle bis zur Entferntesten so lange Warmwasser entnehmen, bis 3 Minuten lang 70 °C heißes Wasser ausgetreten ist.
- ▶ Ursprüngliche Einstellungen wiederherstellen.

7.11 Gas-Anschlussdruck messen

- ▶ Verschlusschraube des Prüfnippels für den Gas-Anschlussdruck um 2 Umdrehungen lösen.
- ▶ Messschlauch [2] des Messgeräts [3] auf den Prüfnippel [1] aufstecken.
- ▶ Gas-Anschlussdruck bei laufendem Brenner (Volllast) messen und Wert im Inbetriebnahmeprotokoll notieren (→ Kapitel 13.1 "Inbetriebnahmeprotokoll", Seite 50).
- ▶ Wenn der Gas-Anschlussdruck außerhalb der Werte von Tabelle 9 liegt, Heizkessel abschalten und Gasversorgungsunternehmen informieren.



Überprüfung des Gas-Druckreglers vor dem Gerät: Wird der Brenner aus Großlast abgeschaltet, darf der sich einstellende Gas-Anschlussdruck den über die Schließdruckgruppe des Gas-Druckreglers definierten Wert nicht überschreiten.

- ▶ Bei einer Überschreitung das Gasversorgungsunternehmen benachrichtigen.
- ▶ Keine Inbetriebnahme durchführen.



Bei Werten > 50 mbar ist die Schließdruckgruppe nicht ausreichend.

- ▶ Heizkessel ausschalten.
- ▶ Gasversorgungsunternehmen über die Notwendigkeit eines Druckreglers mit besserer Schließdruckgruppe informieren.
- ▶ Keine Inbetriebnahme durchführen.

- ▶ Messschlauch [2] abziehen.
- ▶ Verschlusschraube des Prüfnippels [1] für den Gas-Anschlussdruck festschrauben.

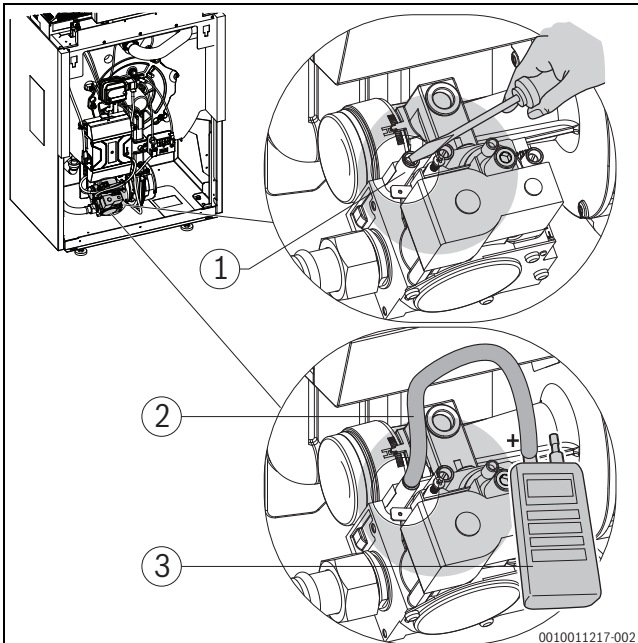


Bild 37 Gas-Anschlussdruck messen

- [1] Prüfnippel zum Messen des Gas-Anschlussdrucks und zum Entlüften
- [2] Messschlauch
- [3] Messgerät

Land	Gasgruppe (Normprüfgas)	Anschlussdruck ¹⁾ [mbar]		
		Min.	Nenn	Max.
AT, BE, CH, DE, IT, LU	Erdgas H (G20)	17	20	25
DE ²⁾	Erdgas E (G20)	17	20	25
DE ²⁾	Erdgas LL (G25)	18	20	25

- 1) Das Gasversorgungsunternehmen muss den Druck gemäß den landesspezifischen oder örtlichen Vorschriften gewährleisten. Außerdem müssen die oben genannten Bedingungen eingehalten werden. Eine Inbetriebnahme außerhalb des angegebenen Anschlussdruckbereichs ist unzulässig.
- 2) Die Erdgasgruppe "H nach DVGW-Arbeitsblatt G 260" liegt innerhalb der Erdgasgruppe "E nach DIN EN 437". Die Erdgasgruppe "L nach DVGW-Arbeitsblatt G 260" liegt innerhalb der Erdgasgruppe "LL nach DIN EN 437".

Tab. 9 Gasgruppen und Anschlussdrücke gemäß EN 437



Der vorgegebene Anschlussdruck muss über den gesamten Modulationsbereich des Kessels sichergestellt sein. Gegebenenfalls ist ein zusätzlicher Druckregler vorzusehen. Bei Mehrkessel- oder Mehrverbraucheranlagen muss der Anschlussdruckbereich für den Einzelkessel in jedem Betriebszustand der Mehrkessel oder Mehrverbraucheranlage sichergestellt sein. Gegebenenfalls jeden Kessel oder Verbraucher über separaten Druckregler versorgen.

7.12 CO₂ / O₂ kontrollieren und einstellen



Die gesamten Einstellungen müssen zuerst bei Volllast, dann bei Teillast und dann noch einmal bei Volllast vorgenommen und überprüft werden.



Es sind nur Gase der öffentlichen Gasversorgung verwendbar. Der Gas-Brennwertkessel ist nach DVGW CERT ZP 3100 (für DE) für gasförmige Brennstoffe mit einem Wasserstoffgehalt von bis zu 20 Vol. % zertifiziert. Der CO₂-Gehalt bei Betrieb dieser Brennstoffe weicht von den genannten Angaben ab.

Details sind bei Bedarf bei dem Gasversorger und der Serviceorganisation anzufragen.

7.12.1 CO₂ / O₂-Einstellung bei Volllast durchführen und kontrollieren

Gas-Luft-Verhältnis einstellen



WARNUNG

Explosionsgefahr durch entzündliche Gase.

- ▶ Die verwendeten Messstutzen auf Dichtheit prüfen!
- ▶ Landespezifische Normen und Vorschriften beachten.

- ▶ Gerät außer Betrieb nehmen.
- ▶ Kesselvorderwand entfernen.



Skala für grobe Einstellung bei Gasartumbau:

- ▶ L = Erdgas L, Erdgas LL
- ▶ H = Erdgas E, Erdgas H
- ▶ LPG = Flüssiggas

Nach einem Gasartumbau Einstelldüse auf die gelieferte Gasart drehen.

- ▶ Einstelldüse [1] entsprechend der gelieferte Gasart einstellen. Dabei wird die werkseitige Versiegelung aufgebrochen.

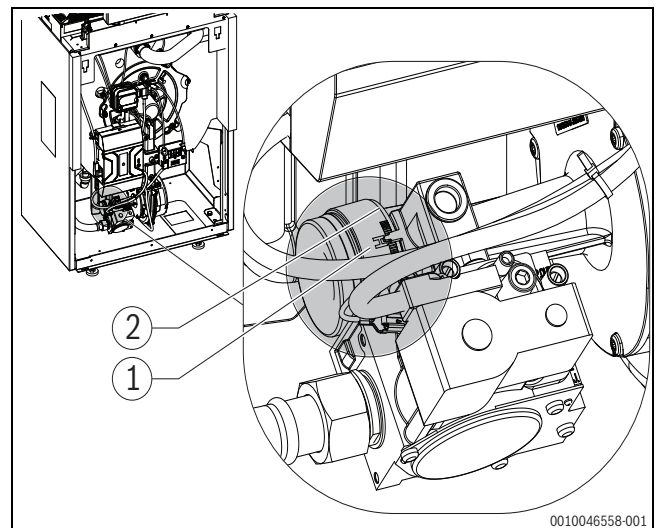


Bild 38 Einstelldüse Gasarmatur

- [1] Einstelldüse mit Skala
- [2] Versiegelung



Flüssiggas (LPG)

- ▶ Installationsanleitung des Gas-Umstell-Sets (als Zubehör erhältlich) beachten.
- ▶ Den mitgelieferten Gasarten-Aufkleber am Heizkessel aufkleben.
- ▶ Gerät in Betrieb nehmen.
- ▶ Stopfen am Abgasmessstutzen entfernen [1].
- ▶ Abgassonde in den Abgasmessstutzen schieben.
- ▶ Messstelle abdichten.

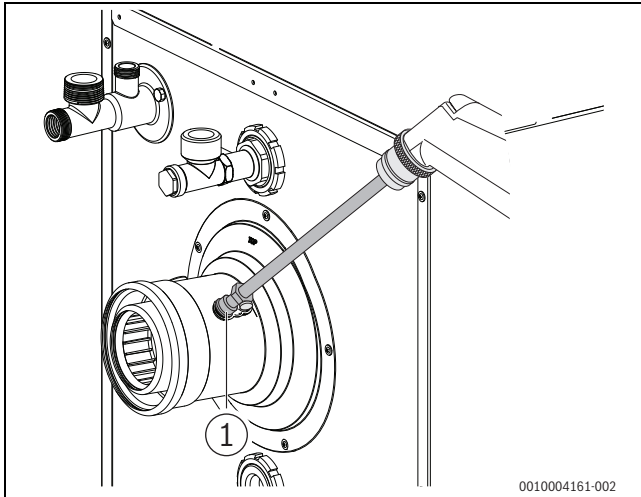


Bild 39 CO/CO₂/O₂-Gehalt messen

[1] Messstelle im Abgasrohr

- ▶ Um die Wärmeabgabe sicherzustellen: Heizkörperventile öffnen.
- ▶ Schornsteinfegerbetrieb einstellen und das Gerät mit maximaler Nennwärmeleistung in Betrieb nehmen (→ Kapitel 7.9.2, Seite 24).
- ▶ Warten, bis mindestens 70% Last erreicht ist.
- ▶ CO₂- oder O₂-Wert messen.
- ▶ CO₂-Wert oder O₂-Wert für die maximale Nennwärmeleistung gemäß Tabelle 10 prüfen.
Bei CO₂-Werten (Werte in Klammern=O₂-Werte) für Erdgas unter 8,5% (O₂=5,8%) oder über 9,6 (O₂=3,8%) und für Flüssiggas unter 9,8% (O₂=6,0%) oder über 10,8% (O₂=4,5%) die Einstellung an der Einstelldüse korrigieren.
- ▶ Um den CO₂-Wert zu erhöhen oder O₂-Wert zu verringern, Einstelldüse nach links drehen.
- ▶ Um den CO₂-Wert zu verringern oder O₂-Wert zu erhöhen, Einstelldüse nach rechts drehen.

Gasart	15	22	30	40	50
	[kW] CO ₂ (O ₂)	[kW] CO ₂ (O ₂)	[kW] CO ₂ (O ₂)	[kW] CO ₂ (O ₂)	[kW] CO ₂ (O ₂)
Erdgas H (E), L (LL)	9,4% (4,2%)	9,4% (4,2%)	9,3% (4,3%)	9,4% (4,2%)	9,3% (4,3%)
Flüssiggas LPG	10,5% (5,0%)	10,4% (5,1%)	10,3% (5,3%)	10,4% (5,1%)	10,4% (5,1%)

Tab. 10 CO₂- und O₂-Werte bei Vollast

7.13 CO₂- / O₂-Einstellung bei Teillast durchführen und kontrollieren

- ▶ Minimale Nennwärmeleistung einstellen.
- ▶ CO₂- oder O₂-Wert messen.
Der CO-Gehalt muss < 250 ppm sein.
Werte über 100 ppm weisen auf fehlerhafte Brennereinstellung, fal-

sche Geräteeinstellung, Verschmutzung am Brenner oder Wärmetauscher oder auf Defekte am Brenner hin.

- ▶ Ursache feststellen und beseitigen.



Wenn Werte außerhalb der angegebenen Bereiche liegen, muss das Gerät von qualifiziertem Personal überprüft, gewartet, oder repariert oder außer Betrieb genommen werden.

- ▶ CO₂- oder O₂-Wert für minimale Nennwärmeleistung an der Einstellschraube für Teillast einjustieren.
- ▶ Bei CO₂-Werten (Werte in Klammern=O₂-Werte) für Erdgas unter 8,6% (O₂=5,6%) oder über 9,5% (O₂=4,0%) und für Flüssiggas unter 9,6% (O₂=6,3%) oder über 10,6% (O₂=4,8%) die Einstellung an der Teillast-Einstellschraube korrigieren. Dabei wird die werksseitige Versiegelung mit Siegelack aufgebrochen.
 - Rechtsdrehung im Uhrzeigersinn führt zu CO₂-Erhöhung oder zu O₂-Minderung.
 - Linksdrehung führt zu CO₂-Minderung oder zu O₂-Erhöhung.

HINWEIS

- ▶ Die Einstellschraube keinesfalls vollständig aus dem Reglergehäuse herausdrehen.

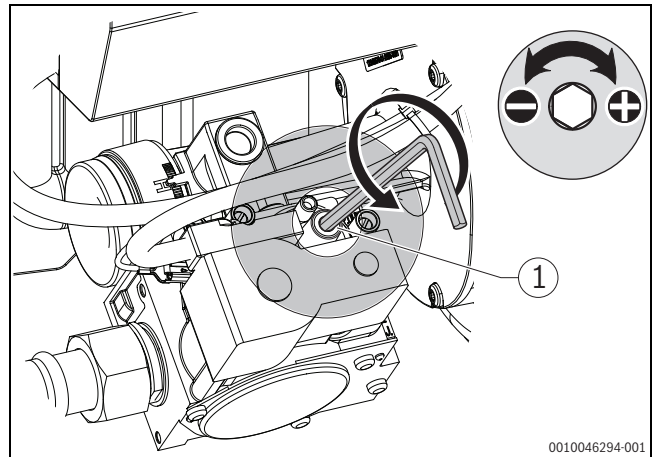


Bild 40 Einstellung Teillast

[1] Einstellschraube Teillast

- ▶ Einstellung bei maximaler Nennwärmeleistung und minimaler Nennwärmeleistung erneut prüfen und gegebenenfalls nachstellen.

Gasart	15	22	30	40	50
	[kW] CO ₂ (O ₂)	[kW] CO ₂ (O ₂)	[kW] CO ₂ (O ₂)	[kW] CO ₂ (O ₂)	[kW] CO ₂ (O ₂)
Erdgas H (E), L (LL)	9,1% (4,7%)	9,0% (4,9%)	9,1% (4,7%)	9,1% (4,7%)	9,0% (4,9%)
Flüssiggas LPG	10,0% (5,7%)	10,1% (5,6%)	10,1% (5,6%)	10,2% (5,4%)	10,1% (5,6%)

Tab. 11 CO₂- und O₂-Werte bei Teillast

- ▶ Einstelldüse versiegeln.
- ▶ Schornsteinfegerbetrieb verlassen (→ Kapitel 7.9.2, Seite 24).
- ▶ Das Gerät nimmt wieder den normalen Betrieb auf.
- ▶ CO₂- oder O₂-Gehalte im Inbetriebnahmeprotokoll eintragen (→ Kapitel 13.1, Seite 50).
- ▶ Abgassonde aus dem Abgasmessstutzen entfernen und Stopfen montieren.

7.14 Werkseinstellung des Gas-Luft-Verhältnisses in Teillast wiederherstellen

HINWEIS

Brennerschaden durch falsches Einstellen des Gas-Luft-Verhältnisses!

- ▶ Gas-Luft-Verhältnis ausschließlich in Teillast (Kleinlast) einstellen.

! GEFAHR

Lebensgefahr durch Explosion entzündlicher Gase!

- ▶ Verwendete Messnippel auf Dichtheit prüfen.
- ▶ Heizkessel am Ein/Aus-Schalter des Regelgeräts ausschalten.
- ▶ Gashahn schließen.
- ▶ Verschlusschraube am Messnippel um zwei Umdrehungen lösen (→Bild 41).
- ▶ Druckmessgerät auf „0“ stellen.
- ▶ „+“-Anschluss des Druckmessgeräts über einen Schlauch mit dem Messnippel an der Gasarmatur verbinden (→Bild 41).

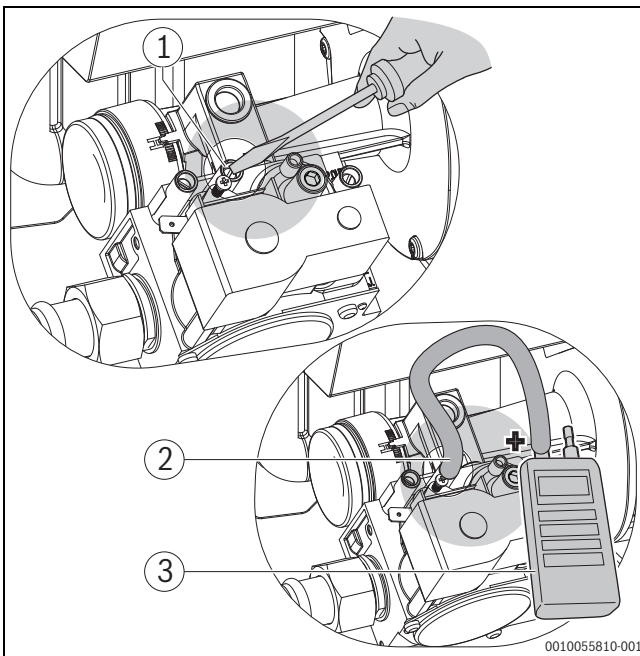


Bild 41 Gas-Luft-Verhältnis kontrollieren und einstellen

- [1] Verschlusschraube am Messnippel
[2] Schlauch
[3] Druckmessgerät

- ▶ Gashahn langsam öffnen.
- ▶ Heizkessel am Ein/Aus-Schalter des Regelgeräts einschalten.
- ▶ Am Regelgerät Schornsteinfegerbetrieb einstellen und den Heizkessel mit Kleinlast (minimale Nennwärmeleistung, Teillast) in Betrieb nehmen (→Kapitel 7.9.2, Seite 24).
- ▶ Differenzdruck am Druckmessgerät ablesen.

Bei Abweichungen zu den in Tab. 12 angegebenen Druckdifferenzen muss das Gas-Luft-Verhältnis eingestellt werden.

	15 [kW]	22 [kW]	30 [kW]	40 [kW]	50 [kW]
Nennwert Differenzdruck [Pa]	10	8	6	8	10
Bereich Druckdifferenz [Pa]	6 – 13	5 – 12	2 – 9	4 – 11	7 – 14

Tab. 12 Druckdifferenz für Einstellung in Teillast

- ▶ Abdeckkappe der Einstellschraube abnehmen.
- ▶ Gas-Luft-Verhältnis an der Einstellschraube einstellen (→Bild 42).

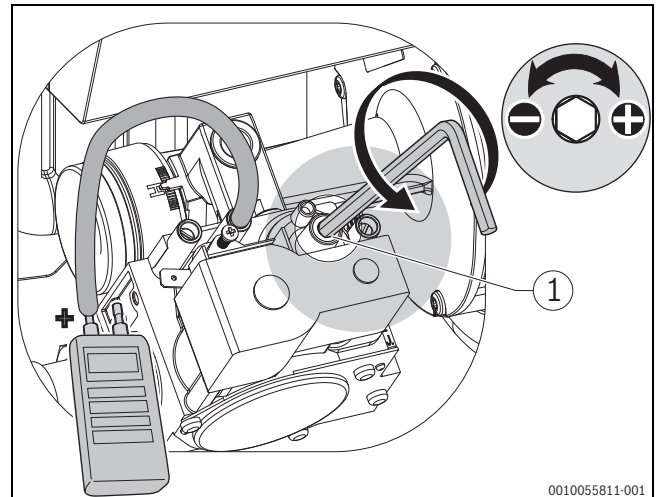


Bild 42 Einstellung Teillast

- [1] Einstellschraube

- ▶ Schornsteinfegerbetrieb verlassen (→Kapitel 7.9.2, Seite 24).
- ▶ Heizkessel am Ein/Aus-Schalter des Regelgeräts ausschalten.
- ▶ Gashahn schließen.
- ▶ Messschlauch vom Messnippel abziehen.
- ▶ Verschlusschraube im Messnippel festdrehen.
- ▶ Gashahn langsam öffnen.
- ▶ Heizkessel am Ein/Aus-Schalter des Regelgeräts einschalten.
- ▶ CO₂- / O₂-Einstellung gemäß Kapitel 7.12, Seite 25.

7.15 Messwerte aufnehmen

- ▶ Folgende Messungen an einer Messstelle im Anschlussstück durchführen und im Inbetriebnahmeprotokoll (→Kapitel 13.1, Seite 50) eintragen:
 - Förderdruck
 - Abgastemperatur t_A
 - Lufttemperatur t_L
 - Abgastemperatur netto $t_A - t_L$
 - Kohlendioxid-Gehalt (CO₂) und Sauerstoffgehalt (O₂)
 - CO-Gehalt.

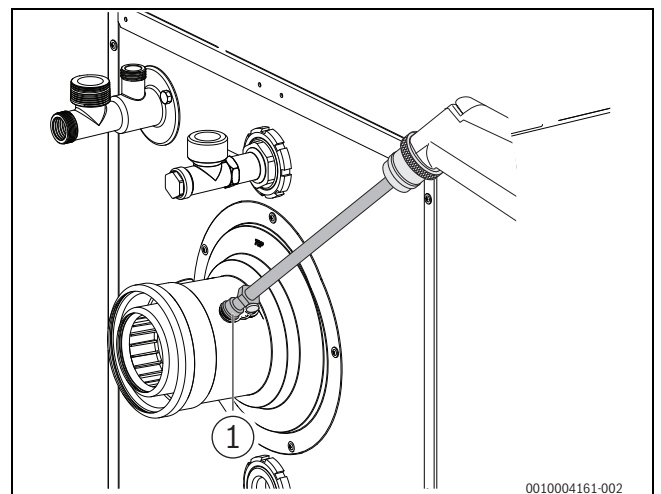


Bild 43 Messwerte aufnehmen

- [1] Messstelle im Abgasrohr

7.15.1 Förderdruck



GEFAHR

Lebensgefahr durch Vergiftung bei austretenden Gasen.

- ▶ Heizkessel nur mit Schornsteinen oder Abgasanlagen betreiben (→ Tabelle 28, Seite 60).

Der benötigte Förderdruck des installierten Abgas-Zuluftsystems darf nicht größer als der Restförderdruck des Gebläses sein (→ Tabelle 28, Seite 60).

7.16 Funktionsprüfungen

Bei der Inbetriebnahme und der jährlichen Inspektion müssen Sie alle Regel-, Steuer- und Sicherheitseinrichtungen auf ihre Funktion und, soweit Verstellungen möglich, auf ihre richtige Einstellung prüfen.

Ionisationsstrom (Flammenstrom) prüfen

- ▶ **Service** öffnen.
- ▶ Menü **Monitordaten** auswählen und bestätigen.
- ▶ Im Menü **Wärmeerzeuger** den Menüpunkt **Flammenstrom** suchen.

Flammenstrom bei laufendem Brenner:

- $\geq 1,5 \mu\text{A}$ = in Ordnung
- $< 1,5 \mu\text{A}$ = fehlerhaft.

Flammenstrom bei ausgeschaltetem Brenner:

- $> 0,5 \mu\text{A}$ = fehlerhaft.

- ▶ **Flammenstrom** (Ionisationsstrom) ablesen und in das Inbetriebnahmeprotokoll (→ Kapitel 13.1, Seite 50) eintragen.

Um einen störungsfreien Betrieb sicherzustellen, muss der Ionisationsstrom bei Teil- und Vollast (bei brennender Flamme) mindestens $1,5 \mu\text{A}$ betragen.

7.17 Dichtheit im Betrieb kontrollieren

HINWEIS

Sachschaden durch Kurzschluss!

- ▶ Gefährdete Stellen vor der Lecksuche abdecken, z. B. den Wasserinndrucksensor und den Rücklauftemperaturfühler am Rücklauf des Heizkessels.
- ▶ Lecksuchmittel nicht auf Kabeleinführungen, Stecker oder elektrische Anschlussleitungen sprühen oder tropfen lassen.
- ▶ Um Korrosion zu vermeiden, Lecksuchmittel sorgfältig abwischen.

- ▶ Bei laufendem Brenner alle Dichtstellen im gesamten Gasweg des Brenners mit einem schaumbildenden Mittel prüfen, z. B.:

- Prüfnippel
- Verschlusschraube für den Gas-Anschlussdruck
- Verschraubungen (auch am Gasanschluss) usw.

Das Mittel muss die Zulassung als Gas-Dichtheitsprüfmittel besitzen.

7.18 Betreiber/Bediener informieren und technische Dokumente übergeben

- ▶ Betreiber/Bediener mit der gesamten Heizungsanlage und mit den Bedienungsanleitungen für den Heizkessel vertraut machen.
- ▶ Gemeinsam mit dem Betreiber/Bediener eine Außerbetrieb- und Inbetriebnahme durchführen.
- ▶ Anhand der Bedienungsanleitung dem Betreiber/Bediener das Verhalten im Notfall, z. B. bei einem Brand, erklären.
- ▶ Dem Betreiber/Bediener die technischen Dokumente übergeben und gemeinsam das Inbetriebnahmeprotokoll (→ Kapitel 13.1, Seite 50) unterzeichnen.

7.19 Kesselvorderwand montieren

- ▶ Kesselvorderwand in die unteren Ausstattungen der Kesselverkleidung einsetzen.
- ▶ Kesselvorderwand an Kesselverkleidung anlegen.
- ▶ Sicherstellen, dass die Bolzen oben in den entsprechenden Bohrungen fixiert sind.
- ▶ Entriegelungsschrauben auf der Oberseite des Heizkessels [1] mit geeignetem Werkzeug im Uhrzeigersinn drehen und Vorderwand [2] verriegeln.
- ▶ Sicherstellen, dass die Dichtung anliegt.

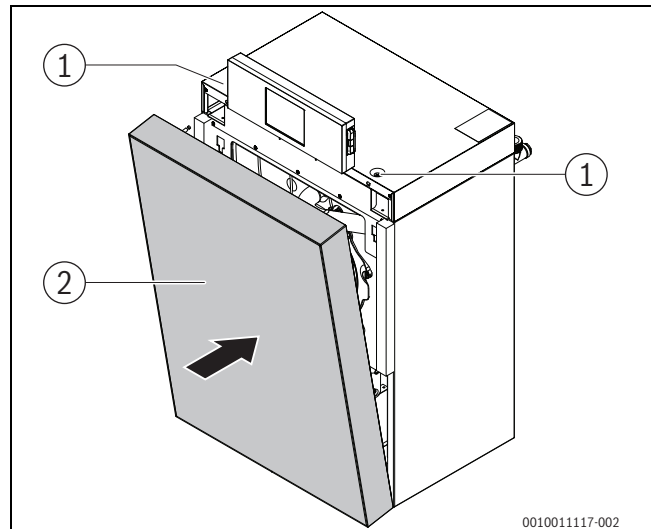


Bild 44 Kesselvorderwand montieren

[1] Entriegelungsschrauben

[2] Kesselvorderwand

7.20 Einstellungen für Heizung

7.20.1 Anlageneinstellungen

In diesem Menü die anlagen- und wärmeerzeugerspezifischen Einstellungen vornehmen. Die notwendigen Informationen finden Sie in den technischen Dokumenten des Bedienfeldes und gegebenenfalls des Funktionsmoduls. Diese Einstellungen sind nur verfügbar, wenn die Anlage entsprechend aufgebaut und konfiguriert ist (z. B. in Anlagen ohne Kaskadenmodul) und der verwendete Gerätetyp diese Einstellung unterstützt.

7.21 Menü Diagnose

Das Servicemenü **Diagnose** enthält mehrere Werkzeuge zur Diagnose. Beachten Sie, dass die Anzeige der einzelnen Menüpunkte anlagenabhängig ist.

Informationen zum Servicemenü **Diagnose** → Technische Dokumentation des Bedienfeldes.

8 Außerbetriebnahme

HINWEIS

Sachschaden durch Frost!

Die Heizungsanlage kann bei Frost einfrieren, wenn sie nicht in Betrieb ist.

- ▶ Heizungsanlage, soweit möglich, ständig eingeschaltet lassen.
- ▶ Heizungsanlage vor dem Einfrieren schützen, indem die Heizungs- und Trinkwasserleitungen am tiefsten Punkt entleert werden.

8.1 Heizkessel über das Regelgerät außer Betrieb nehmen

Den Heizkessel über den Ein/Aus-Schalter des Regelgeräts IMC120 außer Betrieb nehmen. Der Brenner wird automatisch abgeschaltet.



Das Gerät hat einen Blockierschutz für die Heizungspumpe, der ein Blockieren der Pumpe nach längerer Betriebspause verhindert. Bei ausgeschaltetem Gerät gibt es keinen Blockierschutz.

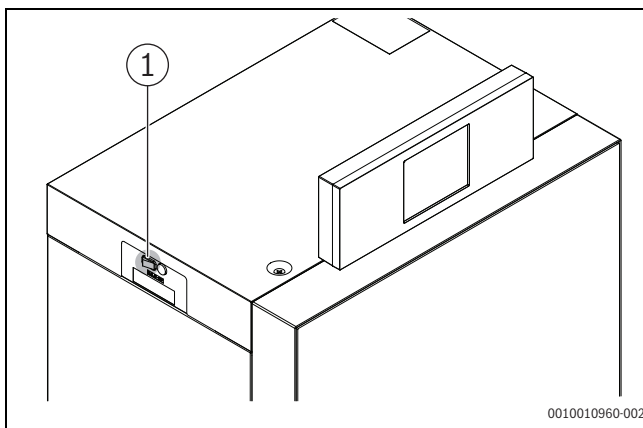


Bild 45 Ein/Aus-Schalter

[1] Ein/Aus-Schalter

- ▶ Heizkessel am Ein/Aus-Schalter [1] ausschalten. Die Statusanzeige erlischt (falls an).
- ▶ Brennstoffabsperrrhahn schließen.
- ▶ Wenn das Gerät länger außer Betrieb genommen wird: Frostschutz beachten (→ Technische Dokumentation des Bedienfeldes).

8.2 Heizungsanlage im Notfall außer Betrieb nehmen



Die Heizungsanlage nur bei einem Notfall über die Sicherung des Aufstellraums oder den Heizungsnotschalter abschalten.

Dem Betreiber/Bediener das Verhalten im Notfall, z. B. bei einem Brand, erklären.

- ▶ Niemals sich selbst in Lebensgefahr bringen. Die eigene Sicherheit geht immer vor.
- ▶ Brennstoffabsperrrhahn schließen.
- ▶ Heizungsanlage über den Heizungsnotschalter oder die entsprechende Haussicherung stromlos schalten.

9 Inspektion und Wartung

Empfehlung für den Kunden: Wartungs- und Inspektionsvertrag für jährliche Inspektion und bedarfsabhängige Wartung mit einem zugelassenen Fachbetrieb abschließen.

Welche Arbeiten in einem jährlichen inspektions- und bedarfsorientierten Wartungs- und Inspektionsvertrag enthalten sein müssen, findet sich im Inspektions- und im Wartungsprotokoll (→ Kapitel 13.2, Seite 51).

HINWEIS

Anlagenschaden durch fehlende oder mangelhafte Reinigung und Wartung!

- ▶ Heizungsanlage einmal jährlich inspizieren und reinigen lassen.
- ▶ Bei Bedarf eine Wartung durchführen. Um Schäden an der Heizungsanlage zu vermeiden, Mängel sofort beheben!

HINWEIS

Anlagenschaden durch fehlerhafte Ersatzteile!

- ▶ Ausschließlich Ersatzteile einbauen, die frei von Beschädigungen sind.
- ▶ Nur vom Hersteller zugelassene Baugruppen oder Ersatzteile beim Austausch von Teilen verwenden.



GEFAHR

Lebensgefahr durch Abgas- oder Brenngasaustritt!

- ▶ Beschädigte Dichtungen austauschen und keinesfalls wieder verwenden.
- ▶ Den Austausch von Dichtungen im Inspektions- und Wartungsprotokoll dokumentieren.

Zu Beginn der Inspektion oder Wartung können eventuell anstehende Serviceanzeigen über das Bedienfeld BC400 ausgelesen werden (→ Kapitel 10.3.3, Seite 43). Die Serviceanzeigen geben wichtige Hinweise auf den aktuellen Zustand der Heizungsanlage.

Über das Bedienfeld BC400 kann eine Serviceanzeige nach Ablauf einer definierten Anzahl von Betriebsstunden und zu einem festgelegten Datum aktiviert werden.

Die Serviceanzeige wird im Bedienfeld BC400 und der App angezeigt und kann zurückgesetzt werden (→ Kapitel 10.2, Seite 40).

Weitere Informationen zu den Einstellmöglichkeiten der Serviceanzeige können der Technischen Dokumentation zum Bedienfeld BC400 entnommen werden.

9.1 Sicherheitsrelevante Bauteile

Sicherheitsrelevante Bauteile (z. B. Gasarmaturen) haben eine begrenzte Lebensdauer, die von ihrer Betriebsdauer in Schaltzyklen oder Jahren abhängt.



Bei überschrittener Betriebsdauer oder durch erhöhten Verschleiß kann es zum Ausfall des betroffenen Bauteils und zum Verlust der Anlagensicherheit kommen.

- ▶ Sicherheitsrelevante Bauteile nicht reparieren, manipulieren oder deaktivieren.
- ▶ Sicherheitsrelevante Bauteile bei jeder Inspektion und Wartung prüfen, um die fortbestehende Anlagensicherheit festzustellen.
- ▶ Sicherheitsrelevante Bauteile bei erhöhtem Verschleiß oder spätestens bei Erreichen der Betriebsdauer tauschen.

- ▶ Zum Tausch nur neue und unbeschädigte Originalersatzteile verwenden.

Bauteil	max. Betriebsdauer in Schaltzyklen	Max. Betriebsdauer in Jahren
Gasarmatur	500.000	10

Tab. 13 Betriebsdauer sicherheitsrelevanter Bauteile

9.2 Heizungsanlage inspizieren

Wenn bei der Inspektion ein Zustand festgestellt wird, der Wartungen erforderlich macht, müssen diese Arbeiten bedarfsabhängig durchgeführt werden.

Aus den folgenden Gründen müssen Heizungsanlagen regelmäßig gewartet werden:

- Um einen hohen Wirkungsgrad zu erhalten und die Heizungsanlage sparsam (niedriger Brennstoffverbrauch) zu betreiben
- Um eine hohe Betriebssicherheit zu erreichen
- Um die umweltfreundliche Verbrennung auf hohem Niveau zu halten
- Um einen zuverlässigen Betrieb und eine lange Lebensdauer zu gewährleisten.

Nur qualifizierte Kundendiensttechniker dürfen Wartungen durchführen. Nur von Buderus zugelassene Baugruppen beim Austausch von Teilen verwenden. Die Wartung muss mindestens alle 2 Jahre durchgeführt werden. Die Ergebnisse der Inspektion fortlaufend im Inspektions- und Wartungsprotokoll eintragen.

Bieten Sie Ihrem Kunden einen jährlichen Inspektions- und bedarfsorientierten Wartungs- und Inspektionsvertrag an. Welche Arbeiten in einem Vertrag enthalten sein müssen, können Sie in den Inspektions- und Wartungsprotokollen nachlesen (→ Kapitel 13.2, Seite 51).



Ersatzteile können über den Buderus Ersatzteilservice bestellt werden.

9.3 Heizkessel zur Inspektion vorbereiten



WARNUNG

Lebensgefahr durch elektrischen Strom!

Das Berühren von elektrischen Teilen, die unter Spannung stehen, kann zum Stromschlag führen.

- ▶ Vor Arbeiten an elektrischen Teilen: Spannungsversorgung allpolig unterbrechen (Sicherung/LS-Schalter) und gegen unbeabsichtigtes Wiedereinschalten sichern.



GEFAHR

Lebensgefahr durch Explosion entzündlicher Gase!

- ▶ Nur zugelassene Fachleute dürfen Arbeiten an gasführenden Leitungen durchführen (örtliche Vorschriften beachten).
- ▶ Heizungsanlage außer Betrieb nehmen (→ Kapitel 8, Seite 29).
- ▶ Kesselvorderwand demontieren (→ Kapitel 5.3, Seite 13).

9.4 Prüfschritte für Inspektion und Wartung

- ▶ Störungshistorie des Wärmeerzeugers abrufen.
- ▶ Luft- und Abgasführung optisch prüfen.
- ▶ Gas-Anschlussdruck prüfen.
- ▶ Gas-Luft-Verhältnis für minimale und maximale Nennwärmeleistung prüfen.
- ▶ Dichtheit der gas- und wasserseitigen Rohrleitungen prüfen.
- ▶ Dichtheit der Gasarmatur und aller Gasanschlüsse mit einem zur Gasprüfung zertifizierten Analysegerät prüfen.
- ▶ Wärmeblock prüfen und reinigen.
- ▶ Elektroden prüfen.
- ▶ Brenner prüfen.
- ▶ Kondensatsiphon reinigen.
- ▶ Vordruck des Ausdehnungsgefäßes für die statische Höhe der Heizungsanlage prüfen.
- ▶ Fülldruck der Heizungsanlage prüfen.
- ▶ Elektrische Verdrahtung auf Beschädigungen prüfen.
- ▶ Einstellungen des Regelsystems prüfen.
- ▶ Konzentration von eventuell benutzten Frostschutzmitteln/Additiven im Anlagenfüllwasser jährlich überprüfen. prüfen.

9.5 Innere Dichtheit kontrollieren

9.5.1 Prüfvolumen ermitteln

- ▶ Rohrleitungslänge bis Brennstoffabsperrrhahn ermitteln.
- ▶ Gasarmaturvolumen ($V_{\text{Gasarmatur}}$) anhand Tabelle 14 ermitteln.
- ▶ Rohrleitungsvolumen (V_{Rohr}) anhand Tabelle 15 und Tabelle 16 ermitteln.
- ▶ Prüfvolumen ($V_{\text{Prüf}}$) anhand der Gleichung berechnen.

$$V_{\text{Prüf}} = V_{\text{ges.}} = V_{\text{Rohr}} + V_{\text{Gasarmatur}}$$

	Gasarmaturvolumen (Näherungswerte) [l]
Gasarmaturvolumen bis 50 kW	0,1

Tab. 14 Gasarmaturvolumen ($V_{\text{Gasarmatur}}$)

Rohrleitungslänge [m]	Rohrleitungsdurchmesser [Zoll]					
	½	¾	1	1 ¼	1 ½	2
1	0,2	0,4	0,6	1,0	1,4	2,2
2	0,4	0,7	1,2	2,0	2,7	4,4
3	0,6	1,1	1,7	3,0	4,1	6,6
4	0,8	1,5	2,3	4,0	5,5	8,8
5	1,0	1,8	2,9	5,1	6,9	11,0
6	1,2	2,2	3,5	6,1	8,2	13,2
7	1,4	2,5	4,1	7,1	9,6	15,4
8	1,6	2,9	4,6	8,1	11,0	17,6
9	1,8	3,3	5,2	9,1	12,4	19,8
10	2,0	3,6	5,8	10,1	13,7	22,0

Tab. 15 Rohrleitungsvolumen (V_{Rohr}) in Liter, in Abhängigkeit von Rohrleitungslänge und Rohrdurchmessers

Rohrleitungslänge [m]	Rohrleitungsdurchmesser [mm] (Kupferrohr)					
	15 x 1	18 x 1	22 x 1	28 x 1,5	35 x 1,5	45 x 1,5
1	0,1	0,2	0,3	0,5	0,8	1,4
2	0,3	0,4	0,6	1,0	1,6	2,8
3	0,4	0,6	0,9	1,5	2,4	4,2
4	0,5	0,8	1,3	2,0	3,2	5,5
5	0,7	1,0	1,6	2,5	4,0	6,9
6	0,8	1,2	1,9	2,9	4,8	8,3
7	0,9	1,4	2,2	3,4	5,6	9,7
8	1,1	1,6	2,5	3,9	6,4	-
9	1,2	1,8	2,8	4,4	7,2	-
10	1,3	2,0	3,1	4,9	8,0	-

Tab. 16 Rohrleitungsvolumen (V_{Rohr}) in Liter, in Abhängigkeit von Rohrleitungslänge und Rohrdurchmesser

9.5.2 Dichtheitsprüfung durchführen

- ▶ Brennstoffabsperrrhahn schließen.
- ▶ Verschlusschraube des Prüfnippels um 2 Umdrehungen lösen.
- ▶ Messschlauch des U-Rohr-Manometers auf den Prüfnippel aufstecken.
- ▶ Brennstoffabsperrrhahn öffnen und warten, bis sich der Druck stabilisiert.
- ▶ Druck ablesen und notieren.
- ▶ Brennstoffabsperrrhahn schließen und nach einer Minute den Druck erneut ablesen.
- ▶ Druckverlust pro Minute durch Differenzbildung ermitteln.

Mit dem ermittelten Druckverlust pro Minute und dem Prüfvolumen ($V_{\text{Prüf}}$) anhand des nachfolgenden Diagramms (→ Bild 47, Seite 32) ablesen, ob die Gasarmatur noch eingesetzt werden darf.

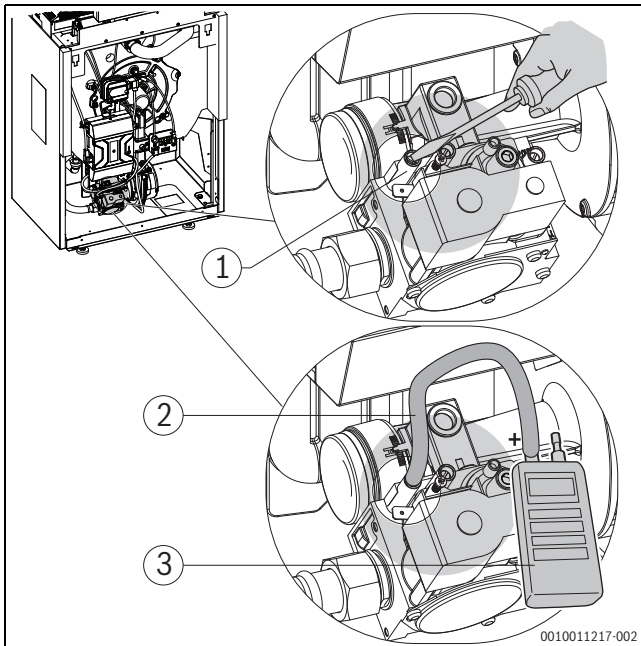


Bild 46 Gas-Anschlussdruck messen

- [1] Prüfnippel zum Messen des Gas-Anschlussdrucks und zum Entlüften
 [2] Messschlauch
 [3] Messgerät

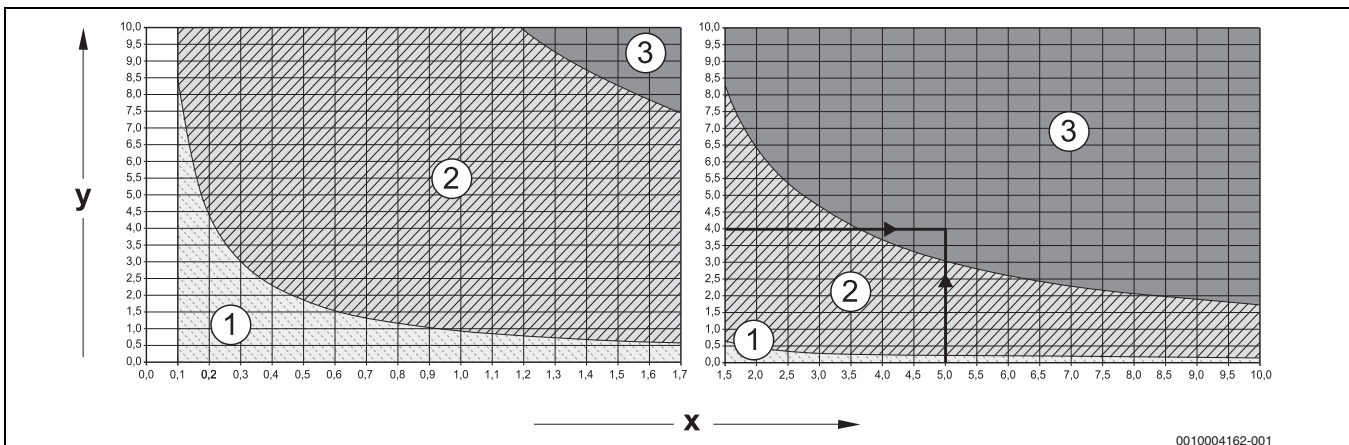


Bild 47 Zulässiger Druckverlust pro Minute bei der inneren Dichtheitsprüfung mit vorhandenem Gasdruck

- x Prüfvolumen in Liter
 y Druckverlust in mbar innerhalb einer Minute
- [1] Bereich „Armatur dicht“ = gilt für Neuinstallationen
 [2] Bereich „Armatur ausreichend dicht“ = Armatur ohne Einschränkung einsetzbar
 [3] Bereich „Armatur undicht“ = Armatur nicht einsetzbar (Prüfung durchführen, wie nachfolgend beschrieben)

Ablesebeispiel:

Prüfvolumen ($V_{\text{Prüf}}$) 5 Liter und Druckabfall 4 mbar/min = Bereich 3 „Armatur undicht“ = Armatur nicht einsetzbar (Prüfung durchführen, wie nachfolgend beschrieben)



Wenn Sie bei einem Prüfvolumen ($V_{\text{Prüf}}$) von < 1 Liter einen starken Druckabfall von > 10 mbar/Minute feststellen, müssen Sie das Prüfvolumen ($V_{\text{Prüf}}$) vergrößern. Hierzu die Rohrleitung bis zur nächstfolgenden Absperrung mit in die Dichtheitsprüfung einbeziehen und Prüfung mit neuem Prüfvolumen ($V_{\text{Prüf}}$) wiederholen.

Wenn der Ablesepunkt von Prüfvolumen ($V_{\text{Prüf}}$) und Druckabfall pro Minute im Bereich „Armatur undicht“ liegt (vgl. Ablesebeispiel), müssen Sie die nachfolgend beschriebene Prüfung durchführen.

HINWEIS**Sachschaden durch Kurzschluss!**

- ▶ Lecksuchmittel nicht auf Kabelführungen, Stecker oder elektrische Anschlussleitungen sprühen oder tropfen lassen.
- ▶ Gefährdete Stellen vor der Lecksuche abdecken.

- ▶ Alle Dichtstellen des geprüften Rohrleitungsabschnitts mit einem schaubildenden Lecksuchmittel prüfen.
- ▶ Wenn Lecks festgestellt werden, alle Lecks abdichten und Prüfung wiederholen.
- ▶ Wenn kein Leck festgestellt wird, Gasarmatur austauschen.

Dichtheitsprüfung abschließen

- ▶ Schlauch abziehen.
- ▶ Nach Abschluss der Messarbeiten Verschlusschraube des Prüfnippels fest anziehen.
- ▶ Prüfnippel auf Dichtheit prüfen.

9.6 Betriebsdruck der Heizungsanlage prüfen

HINWEIS

Sachschaden durch Temperaturspannungen!

Beim Nachfüllen von kaltem Heizwasser in einen heißen Wärmeerzeuger können thermische Spannungen zu Spannungsrissen führen.

- ▶ Heizungsanlage nur im kalten Zustand befüllen. Maximale Vorlauftemperatur 40 °C.

HINWEIS

Sachschaden durch häufiges Nachfüllen von Heizwasser!

Häufiges Nachfüllen von Heizwasser kann in Abhängigkeit der Wasserbeschaffenheit zu Korrosion und Steinbildung führen und die Nutzungsdauer der Heizungsanlage verkürzen.

- ▶ Heizungsanlage auf Dichtheit prüfen.
- ▶ Ausdehnungsgefäß auf Funktionsfähigkeit prüfen.
- ▶ Undichte Stellen umgehend abdichten.
- ▶ Anforderungen an das Füllwasser beachten.

Manometerzeiger muss innerhalb der grünen Markierung stehen.

Der rote Zeiger des Manometers muss auf den erforderlichen Betriebsdruck eingestellt sein.



- ▶ Betriebsdruck von mindestens 1,2 bar herstellen.
- ▶ Betriebsdruck der Heizungsanlage prüfen.
Wenn der Manometerzeiger die grüne Markierung unterschreitet, ist der Betriebsdruck zu gering. Wasser muss nachgefüllt werden.

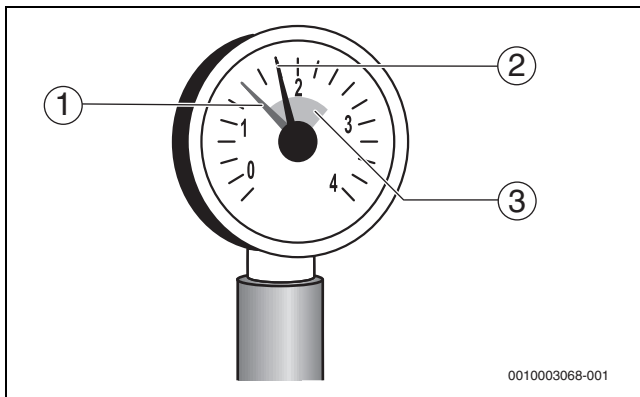


Bild 48 Manometer für geschlossene Anlagen

- [1] Roter Zeiger
- [2] Manometerzeiger
- [3] Grüne Markierung



VORSICHT

Gesundheitsgefahr durch Verunreinigung des Trinkwassers!

- ▶ Landesspezifische Vorschriften und Normen zur Vermeidung von Verunreinigungen des Trinkwassers beachten.
- ▶ Wasser über den bauseits montierten Füll- und Entleerhahn nachfüllen.
- ▶ Heizungsanlage über die Entlüftungsventile an den Heizkörpern entlüften.
- ▶ Betriebsdruck erneut prüfen.



Der Betriebsdruck kann auch im Bedienfeld über das Servicemenü **Monitor** ausgelesen werden (Informationen zum Servicemenü → Technische Dokumentation des Bedienfeldes).

9.7 CO₂- / O₂-Gehalt messen



Für die Messungen des CO₂- / O₂-Gehalts die Anweisungen in Kapitel 7.12, Seite 25 einhalten.

- ▶ Messfühler durch die Messöffnung im Abgasrohr in den Kernstrom halten.
- ▶ Abgaswerte notieren.
Wenn die Messwerte von den in Kapitel 7.12 genannten Werten abweichen, Brenner einstellen wie ab Seite 25 beschrieben.

9.8 Verschmutzungsgrad des Wärmetauschers ermitteln

Vor der Reinigung des Wärmetauschers folgende Punkte oder Arbeitsschritte prüfen und gegebenenfalls durchführen:

- ▶ Druckmessgerät an Druckmessstelle Feuerraumdruck [1] anschließen.

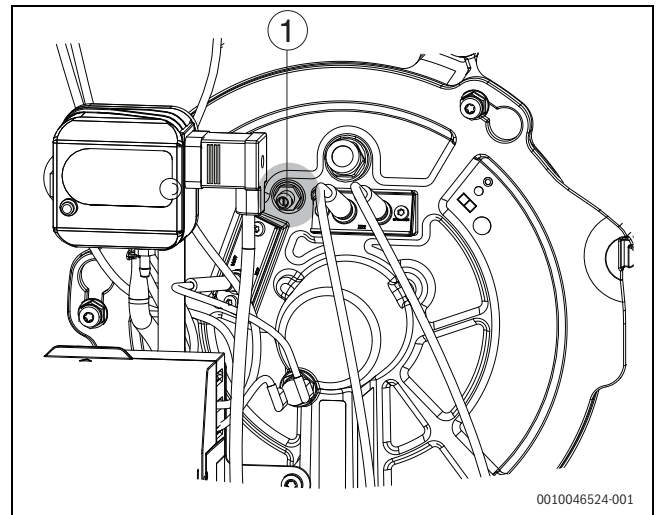


Bild 49 Druckmessstelle am Brenner

- [1] Messstutzen Feuerraumdruck am Brenner

Messwerte aufnehmen

- ▶ Brenner über die Funktion **Schornsteinfegerbetrieb** am Bedienfeld in Betrieb nehmen (→Kapitel 7.9.2, Seite 24).
Der Brenner startet zunächst in Startlast und wechselt nach einer Wartezeit in die Nennleistung.
- ▶ Gewünschte Nennwärmeleistung mit den Symbolen < oder > einstellen.
Maximale Leistung einstellen.
Der Wert wird übernommen.
- ▶ Feuerraumdruck am Messgerät ablesen und mit dem Tabellenwert der Tabelle 17 vergleichen.
Wenn der gemessene Druck höher als der Tabellenwert (→Tab. 17) ist, muss der Wärmetauscher gereinigt werden.
- ▶ Um die Einstellungen zu speichern und den Schornsteinfegerbetrieb zu verlassen, auf **Stopp > Bestätigen** tippen.

Kesselgröße [kW]	15 kW	22 kW	30 kW	40 kW	50 kW
Feuerraumdruck [mbar]	>1,6	>1,9	>2,5	>3,2	>3,9

Tab. 17 Reinigungsschwelle Feuerraumdruck Nennleistung



Bei Werten >2,9 mbar bei den Größen 15 – 30 kW und >4,0 mbar bei den Größen 40 und 50 kW erfolgt die verriegelnde Sicherheitsabschaltung des Kessels über den Druckwächter!

9.9 Brenner ausbauen und Wärmetauscher reinigen

Bei der Reinigung des Wärmetauschers ist wie nachfolgend beschrieben vorzugehen.

9.9.1 Brenner ausbauen**WARNUNG****Verbrennungsgefahr durch heiße Oberflächen!**

- ▶ Heizkessel abkühlen lassen.
- ▶ Heizungsanlage außer Betrieb nehmen (→Kapitel 8.1, Seite 29).
- ▶ Stecker [1] am Feuerungsautomat lösen.
- ▶ Feuerungsautomat [2] öffnen.
- ▶ Steckverbinder [3–5] am Kessel oder Feuerungsautomat lösen.

- ▶ Steckverbinder [6] und [7] am Feuerungsautomat lösen.

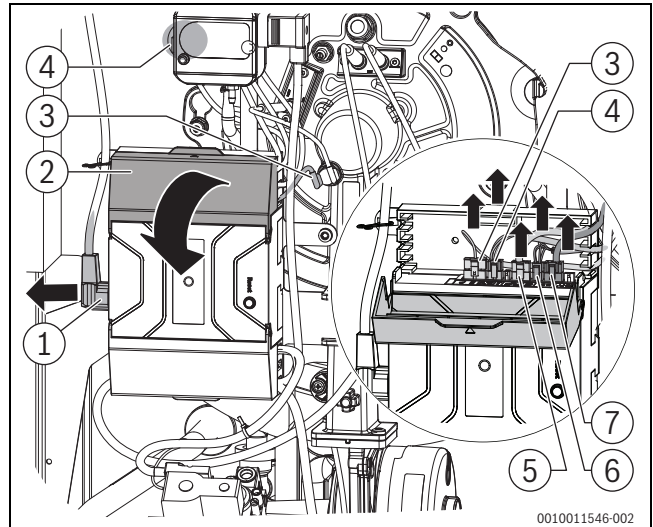


Bild 50 Steckverbinder lösen

- [1] Netzstecker
- [2] Klappe am Feuerungsautomat
- [3] Ionisation
- [4] Wasserdruckfühler
- [5] Rücklauf temperaturrefühler
- [6] Kesseltemperaturrefühler
- [7] BUS

Brenner ausbauen (für alle Größen)

- ▶ Schraubverbindung [1] an der Gasarmatur lösen.

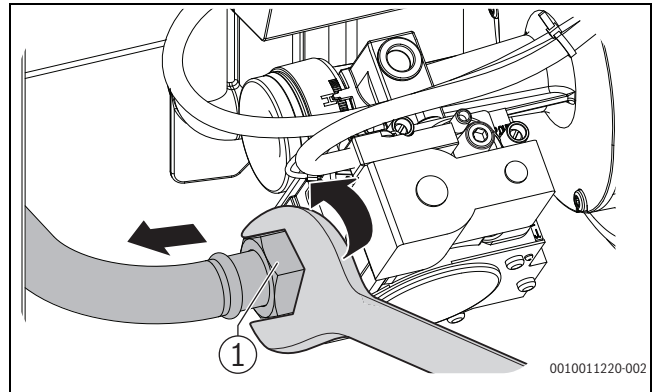


Bild 51 Anschluss an der Gasarmatur lösen

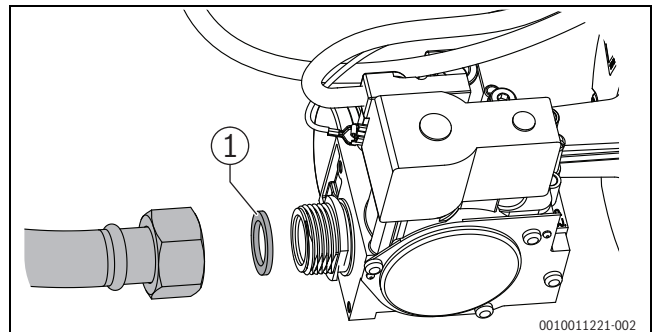


Bild 52 Gasrohr abnehmen

- [1] Dichtung
- ▶ Drei Befestigungsmuttern (→Bild 53, [1]) lösen.

- ▶ Brenner gegen den Uhrzeigersinn drehen und abnehmen.

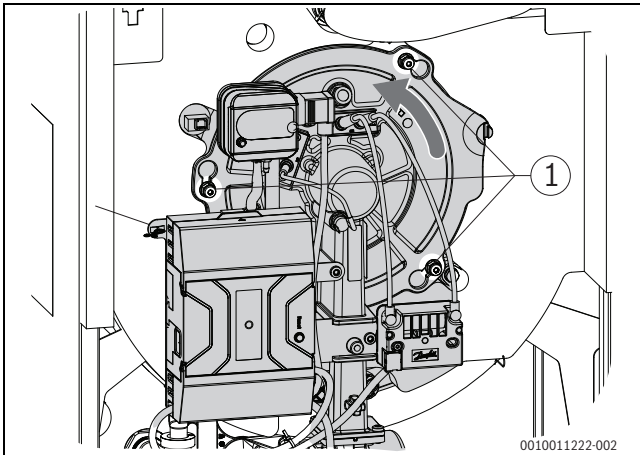


Bild 53 Befestigungsmuttern lösen

[1] Befestigungsmuttern

- ▶ Brenner in Wartungsposition einhängen (T-förmiger Ausschnitt in Verkleidung oben rechts).

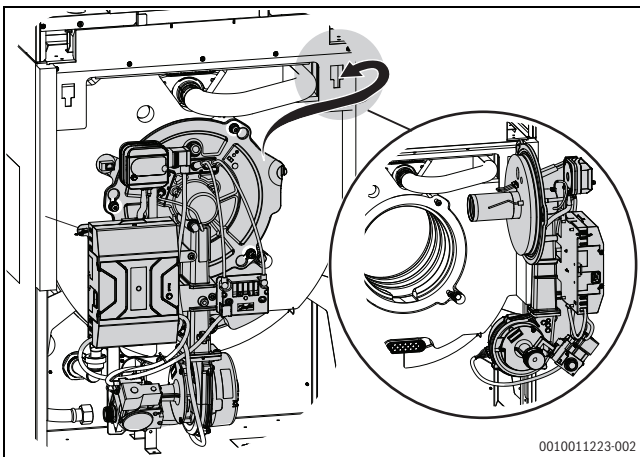


Bild 54 Brenner in Wartungsposition

9.9.2 Wärmetauscher trocken reinigen

- ▶ Mit Staubsauger lose Partikel aus dem Feuerraum entfernen.
- ▶ Heizgasspalte mit Reinigungspachtel reinigen, dazu Reinigungspachtel in Pfeilrichtung durch die Heizgasspalte bewegen.

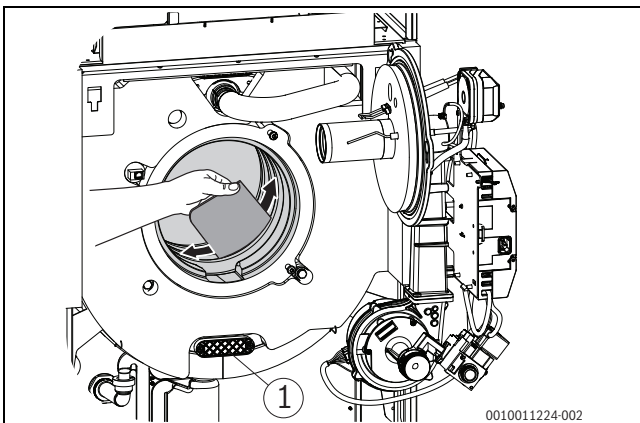


Bild 55 Heizgasspalte mit Reinigungspachtel reinigen

[1] Reinigungsdeckel

9.9.3 Wärmetauscher nass reinigen



VORSICHT

Sachschaden und/oder Personenschaden durch ungeeignete Reinigungsmittel!

Ungeeignete Reinigungsmittel können den Wärmetauscher beschädigen. Reinigungsmittel mit entzündlichen Bestandteilen können explodieren und/oder Brände verursachen.

- ▶ Trockenreinigung nur mit dem beiliegenden Reinigungsspachtel durchführen.
- ▶ Keine Reinigungsmittel mit entzündlichen Treibgasen verwenden.



Bei Nass- und Trockenreinigung beachten: Eventuell verbleibende Schmutzrückstände mit Wasserschlauch über den Feuerraum spülen.

- ▶ Bei der Nassreinigung ein Reinigungsmittel entsprechend der Verschmutzung einsetzen (Verrußung oder Verkrustung). Das Reinigungsmittel muss für Aluminium zugelassen sein!

Geeignetes Reinigungsmittel und Werkzeug ist als Zubehör erhältlich.



Elektrische Bauteile (Gebläse, Gasarmatur usw.) während der Nassreinigung vor Feuchtigkeit und Verschmutzung schützen.

Nach der Trockenreinigung:

- ▶ Befestigungsschrauben der beiden Reinigungsdeckel [1] entfernen.
- ▶ Reinigungsdeckel (→Bild 55, Seite 35, [1] und Bild 56) abnehmen.
- ▶ Lose Partikel mit Wasser (z. B. Sprühlanze) aus Feuerraum und Abgasmantel spülen (→Bild 56).
- ▶ Reinigungsmittel (Anwendungshinweise des Reinigungsmittel-Herstellers beachten) mit einer Reinigungslanze in Feuerraum, Abgasraum und Abgasspalte aufbringen.
- ▶ Reinigungsdeckel montieren.
- ▶ Brenner montieren.
- ▶ Steckverbinder an Kessel und Feuerungsautomat montieren.
- ▶ Brennstoffversorgung sicherstellen.
- ▶ Kessel bis Ausschaltpunkt ($\geq 70^\circ\text{C}$, sofern in den Anwendungshinweisen des Reinigungsmittelherstellers nicht anders angegeben) aufheizen.
- ▶ Kessel ausschalten und abkühlen lassen.
- ▶ Brenner in Wartungsposition bringen (→Kapitel 9.9.1, Seite 34).
- ▶ Reinigungsdeckel demontieren.
- ▶ Heizgasspalte mit Reinigungspachtel reinigen (→Bild 55, Seite 35).

- ▶ Lose Partikel mit Wasser (z. B. Sprühlanze) aus Feuerraum und Abgasmantel spülen.

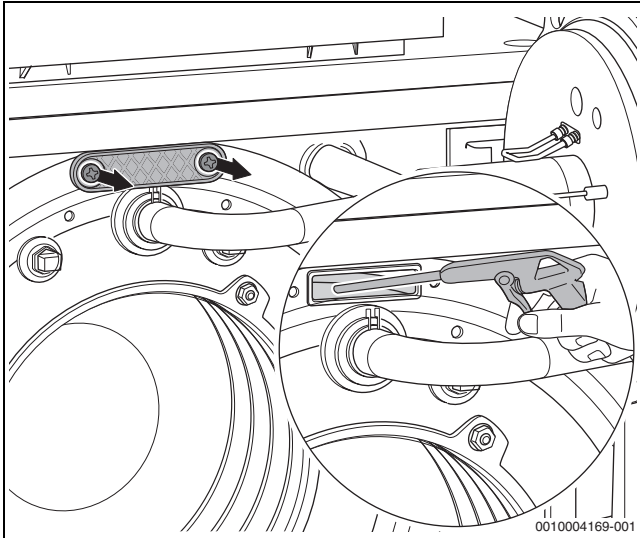


Bild 56 Wärmetauscher mit Sprühlanze reinigen



Schmutzrückstände sammeln sich im Siphon.

- ▶ Siphon reinigen (→ Kapitel 9.11, Seite 37).

9.9.4 Brenner reinigen

- ▶ Brennerrohr [1] außen mit Druckluft abblasen.

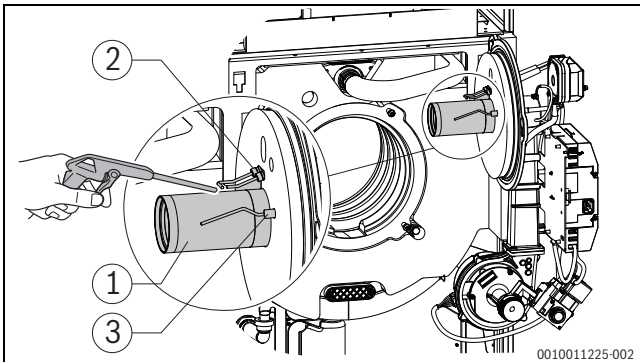


Bild 57 Brennerrohr mit Druckluft ausblasen

- [1] Brennerrohr
- [2] Zündelektrode
- [3] Überwachungselektrode

9.10 Inspektion der Elektroden

- ▶ Stecker an der Zündelektrode [1] und der Überwachungselektrode [2] abziehen.
- ▶ Schrauben [3] lösen.

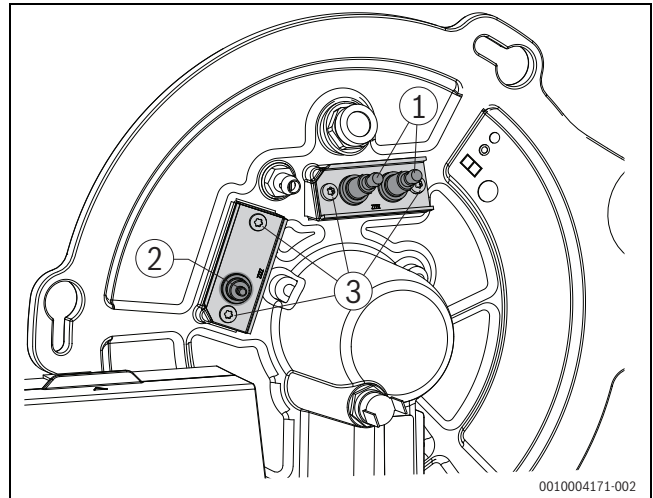


Bild 58 Elektrodenposition

- [1] Zündelektrode
- [2] Überwachungselektrode
- [3] Befestigungsschrauben

- ▶ Überwachungselektrode [2] und Zündelektrode [1] auf Verschmutzung, Verschleiß oder Beschädigung prüfen.
- ▶ Bei Ablagerungen auf den Elektroden den Elektrodenblock mit neuer Dichtung austauschen.



Wir empfehlen, bei der jährlichen Wartung den Elektrodenblock auszutauschen.

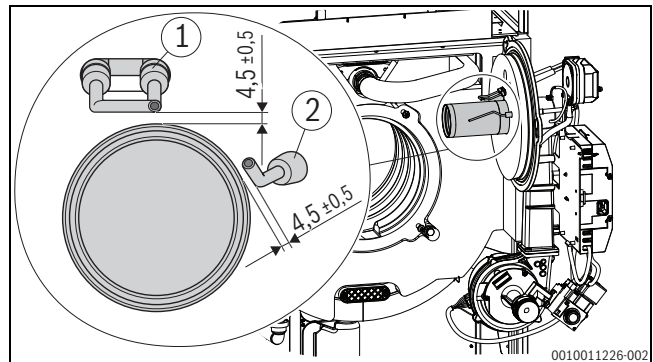


Bild 59 Abstände Elektroden

- [1] Zündelektrode
- [2] Überwachungselektrode

9.11 Siphon reinigen



WARNUNG

Lebensgefahr durch Vergiftung!

Bei einem nicht gefüllten Kondensatsiphon können giftige Abgase austreten.

- ▶ Vor der Inbetriebnahme: Sicherstellen, dass der Siphon mit Wasser gefüllt ist.
- ▶ Falls vorhanden: Siphonfüllprogramm nur bei einer Wartung ausschalten und am Ende der Wartung wieder einschalten.
- ▶ Im Heizkessel integrierten Siphon verwenden.
- ▶ Sicherstellen, dass das Kondensat ordnungsgemäß abgeleitet wird.

- ▶ Siphon [1] demontieren (→ Kapitel 5.6, Seite 14).
- ▶ Siphon [1] ausspülen.
- ▶ Siphondichtungen [2 und 3] auf Beschädigung prüfen und bei Bedarf austauschen.

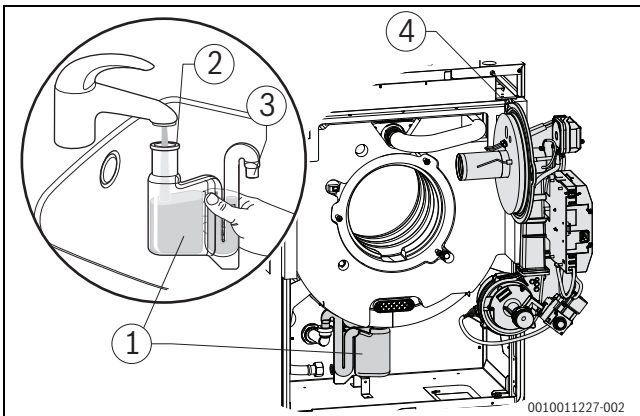


Bild 60 Siphon reinigen

- [1] Siphon
- [2] Dichtung Einlauf
- [3] Dichtung Ablauf
- [4] O-Ring Brenner

- ▶ Nach dem Befüllen Siphon [1] montieren (→ Kapitel , Seite 14).

9.12 Demontierte Teile montieren

HINWEIS

Lecks durch nicht korrekten Sitz des O-Rings in der Nut des Brennergehäuses!

- ▶ Vor Brennermontage den richtigen Sitz des O-Rings (→ Bild 60, Seite 37) überprüfen und ggf. korrigieren.
- ▶ Alle Dichtungen auf Verschleiß und Beschädigung prüfen.
- ▶ Bei Bedarf Dichtungen erneuern.
- ▶ Brenner montieren.
- ▶ Verbrennungsluft-Ansaugrohr unter dem Gas-Anschlussrohr hindurch führen und auf den Anschlussstutzen aufschieben.
- ▶ Alle Teile des Heizkessels, die zu Inspektions- oder Wartungszwecken demontiert wurden, in umgekehrter Reihenfolge wieder montieren.
- ▶ Steckverbinder an Kessel und Feuerungsautomat montieren.
- ▶ Brennstoffversorgung sicherstellen.

9.13 Seitenwände demontieren und montieren



Bei der Montage und Demontage der Seitenwände dürfen die Umkantungungen keinesfalls aufgebogen werden!

9.13.1 Kesselseitenwände demontieren

Es besteht die Möglichkeit, die Seitenwände der Kesselverkleidung abzunehmen. Für eine Wartung ist jedoch lediglich die Demontage der Vorderwand erforderlich.

Um die Kesselseitenwände zu demontieren:

- ▶ Sechs Befestigungsschrauben an der Kesselrückwand entfernen.

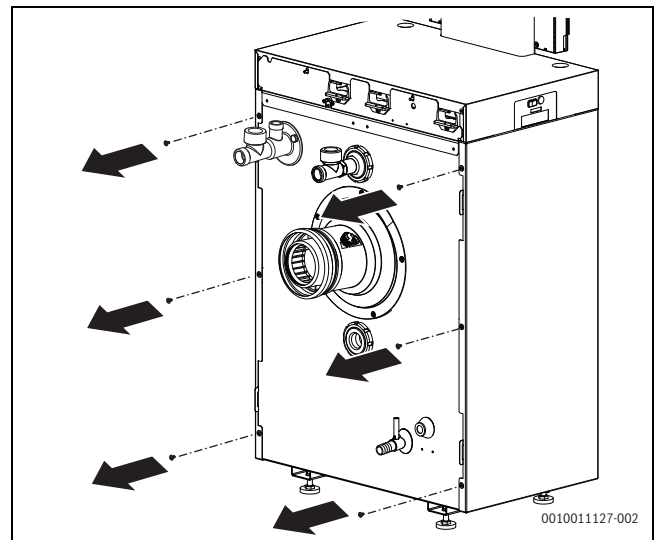


Bild 61 Befestigungsschrauben lösen

- ▶ Seitenwand leicht nach außen schwenken, dass sie nach vorne geschoben werden kann.

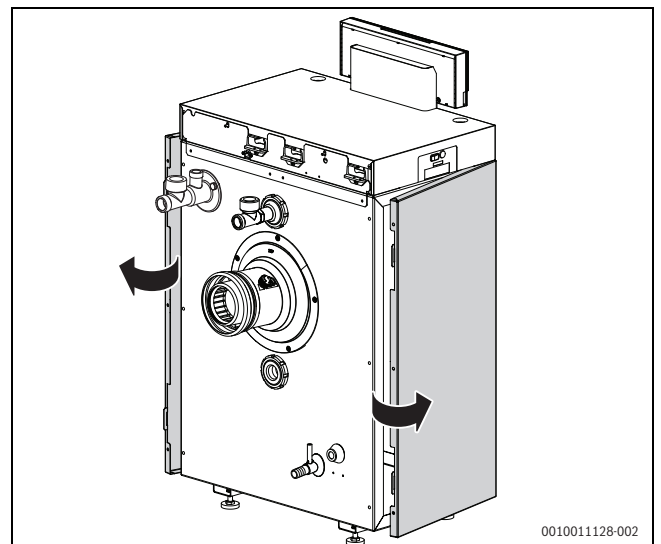


Bild 62 Seitenwände nach außen schwenken

- ▶ Seitenwand nach vorne aus dem Rahmen schieben.

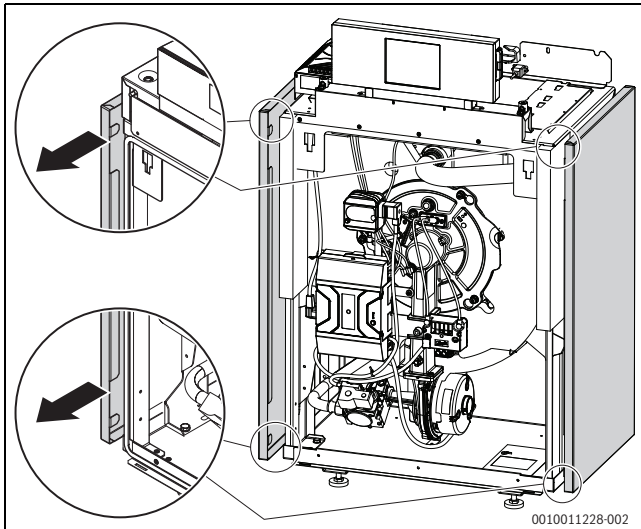


Bild 63 Seitenwände aus dem Rahmen schieben

- ▶ Seitenwand abnehmen.

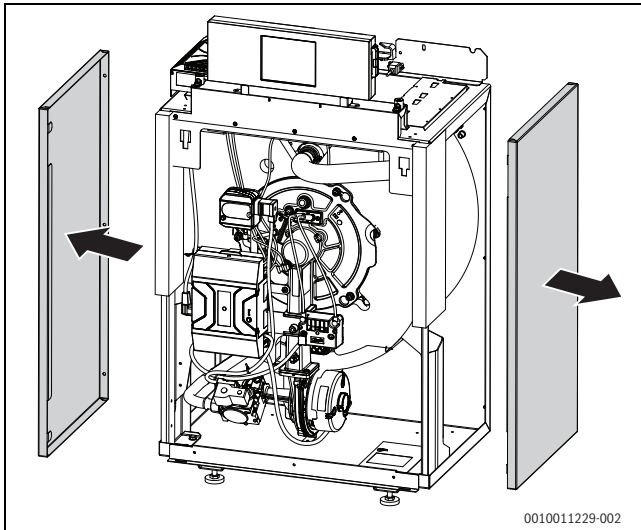


Bild 64 Seitenwände abnehmen

9.13.2 Kesselseitenwände montieren



Die obere Umkantung der Seitenwände muss sich in den Spalt zwischen der Kesselhaube und dem Rahmen einfügen.

- ▶ Obere und untere Umkantung der Seitenwände an der Kesselfront am Rahmen anlegen.
- ▶ Seitenwände unten und vorne gleichzeitig andrücken und nach hinten schieben.



Die untere Umkantung muss sich über den Kesselrahmen schieben und die obere Umkantung muss in die Aussparung des Kesselrahmens eingesetzt werden.

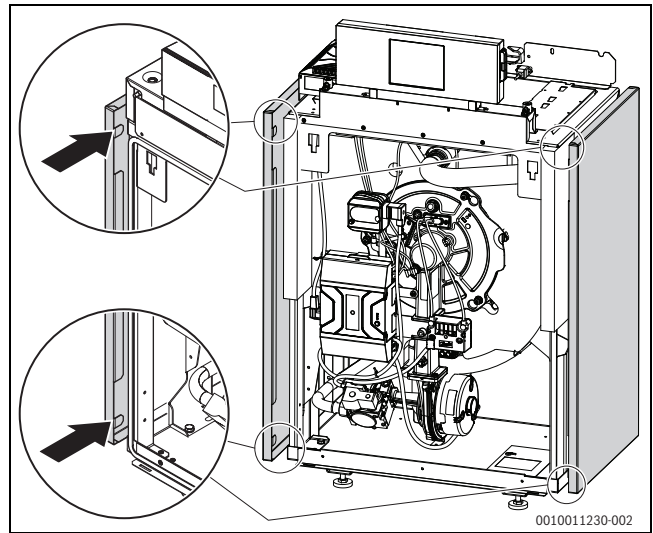


Bild 65 Seitenwände ansetzen und nach hinten schieben

- ▶ Seitenwände mit der hinteren Umkantung über die Kesselrückwand drücken.

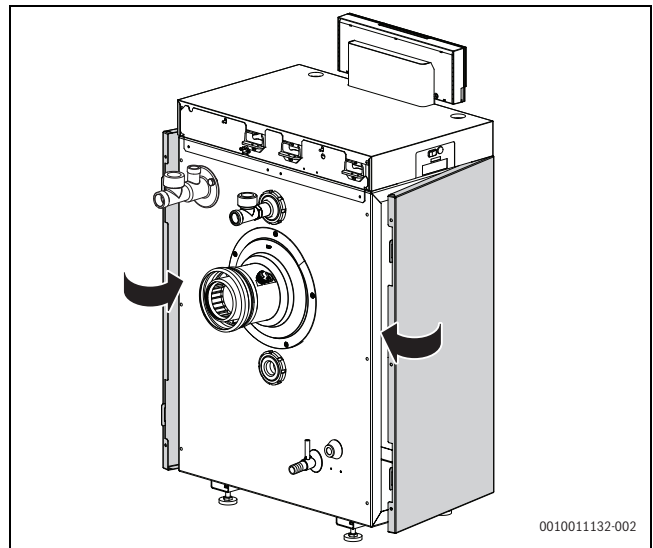


Bild 66 Seitenwände über die Kesselrückwand drücken



Bei der Montage der Seitenwände auf festen Sitz der Schrauben auf der Kesselrückseite achten.

- ▶ Seitenwände an der Kesselrückwand mit den sechs Befestigungsschrauben fixieren.

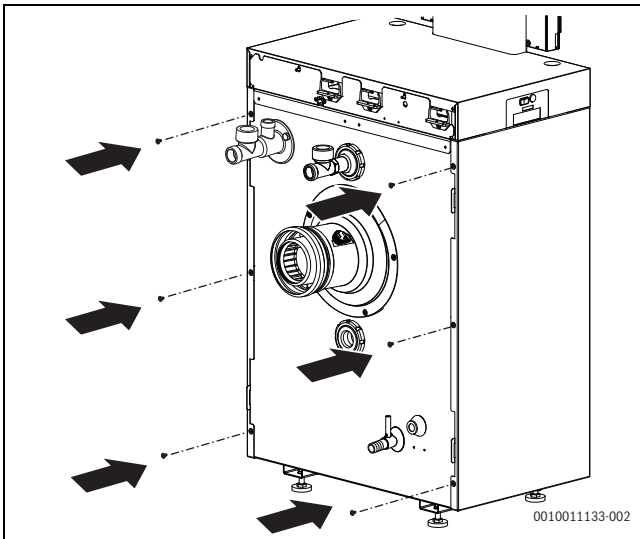


Bild 67 Seitenwände befestigen

9.14 Dichtheit im Betrieb kontrollieren

HINWEIS

Sachschaden durch Kurzschluss!

- ▶ Gefährdete Stellen vor der Lecksuche abdecken, z. B. den Wasserinndrucksensor und den Rücklauf temperaturfühler am Rücklauf des Heizkessels.
 - ▶ Lecksuchmittel nicht auf Kabeleinführungen, Stecker oder elektrische Anschlussleitungen sprühen oder tropfen lassen.
 - ▶ Um Korrosion zu vermeiden, Lecksuchmittel sorgfältig abwischen.
-
- ▶ Bei laufendem Brenner alle Dichtstellen im gesamten Gasweg des Brenners mit einem schaumbildenden Mittel prüfen, z. B.:
 - Prüfnippel
 - Verschlusschraube für den Gas-Anschlussdruck
 - Verschraubungen (auch am Gasanschluss) usw.

Das Mittel muss die Zulassung als Gas-Dichtheitsprüfmittel besitzen.

9.15 Ionisationsstrom (Flammenstrom) prüfen

Um einen störungsfreien Betrieb sicherzustellen, muss der Ionisationsstrom bei Teil- und Volllast (und brennender Flamme) $\geq 1,5 \mu\text{A}$ betragen.

Der Ionisationsstrom (Flammenstrom) kann am Bedienfeld BC400 im Menü **Service > Monitordaten > Wärmeerzeuger** > am Menüpunkt **Flammenstrom** abgelesen werden (→ Kapitel 7.16, Seite 28).

9.16 Inspektion und Wartung abschließen

- ▶ Messgeräte entfernen.
- ▶ Verkleidungsteile montieren.
- ▶ Inspektions- und Wartungsprotokoll in diesem Dokument unterschreiben (→ Kapitel 13.2, Seite 51).

10 Betriebs- und Störungsanzeigen

10.1 Anzeigen am Display

10.1.1 Störungsanzeigen im Bedienfeld

Die Bedieneinheit meldet eine Störung in der Standardanzeige beziehungsweise die Status-LED leuchtet gelb oder blinkt rot.

Die Ursache kann eine Störung des Regelgerätes, eines Bauteils, einer Baugruppe des Wärmeerzeugers oder eine fehlerhafte oder unzulässige Einstellung sein. Zugehörige Anleitungen des betroffenen Bauteils, der Baugruppe oder/und das Servicehandbuch enthalten weitere Hinweise zur Störungsbehebung.

Wenn das Display dunkel erscheint:

- ▶ Antippen.
Im Display erscheint ein Pop-up-Fenster, in dem die aktuell schwerwiegendste Störung mit Störungs-Code und Zusatz-Code angezeigt wird.

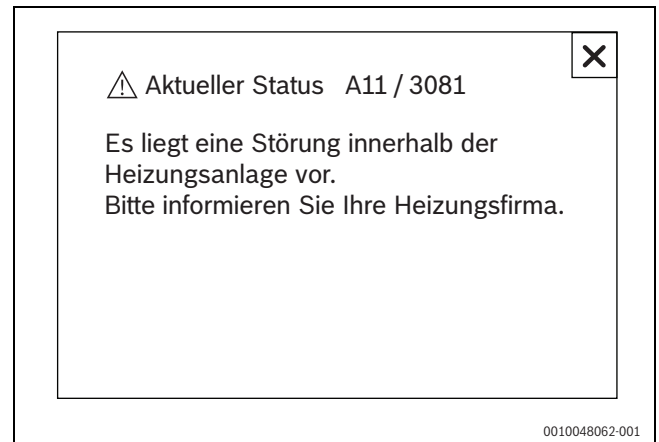


Bild 68 Pop-up-Fenster mit Störungsanzeige (Beispiel)

Die Meldung kann durch Antippen von "X" weggedrückt werden.

Um die aktuellen Störungen und die Störungshistorie abzurufen:

- ▶ **Service > Diagnose > Betriebsstatus - Störungen** auswählen.
Die Störungen werden mit Störungs-Code, Zusatz-Code und einer kurzen Beschreibung, in welchem Teil der Anlage die Störung vorliegt, angezeigt.

Um die Störung zu beheben:

- ▶ Mögliche Ursache des Störungs-Codes und Zusatz-Codes in der technischen Dokumentation des betroffenen Teils der Anlage identifizieren und wie dort beschrieben die Störung beheben.

Wenn eine Störung am Wärmeerzeuger vorliegt:

- ▶ Störung beheben (→ Kapitel 10.2, Seite 40).

Die letzten 20 aufgetretenen Störungen werden mit Zeitstempel gespeichert (Störungshistorie → technische Dokumentation des Bedienfeldes).

Wenn sich eine Störung nicht beheben lässt:

- ▶ Zuständigen Servicetechniker kontaktieren.
- ▶ Nur Originalersatzteile verwenden. Schäden, die durch nicht vom Hersteller gelieferte Ersatzteile entstehen, sind von der Haftung ausgeschlossen.

10.1.2 Verriegelnde Störung zurücksetzen



Nur verriegelte Störungen können entriegelt werden.

- ▶ Entriegelung erfolgt über → Schieben zum Entriegeln (→ Bild 69).

-oder-

- ▶ Taste „Entstören“ am Feuerungsautomat drücken (→ Bild 70). Das Gerät geht wieder in Betrieb und die Standardanzeige erscheint im Display.



Wenn innerhalb eines bestimmten Zeitraums zu viele Entriegelungen am Regelgerät vorgenommen werden, erscheint der Störungs-Code 5P 552. Diese Störungsanzeige kann nur direkt am Feuerungsautomat zurückgesetzt werden.

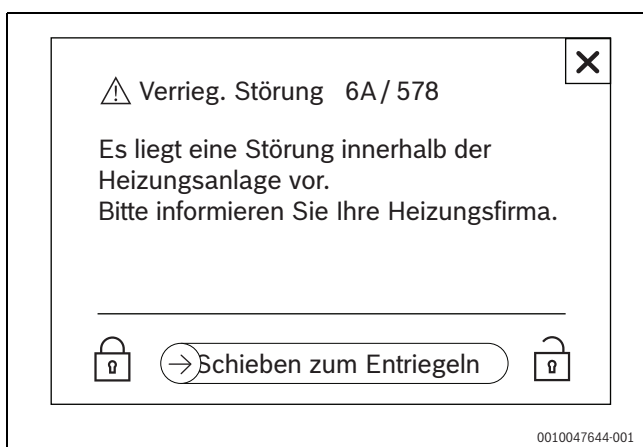


Bild 69 Verriegelnde Störung (Beispiel)

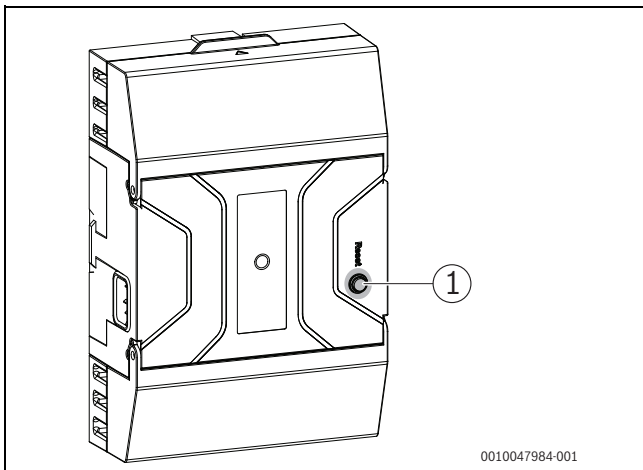


Bild 70 Störungen am Feuerungsautomat zurücksetzen

[1] Taste „Entstören“

Wenn sich die Störung nicht beheben lässt:

- ▶ Störungsursache entsprechend den Angaben in den Tabellen in diesem Kapitel beheben.

10.2 Störungen beheben



GEFAHR

Lebensgefahr durch Vergiftung!

- ▶ Nach Arbeiten an abgasführenden Teilen Dichtheitsprüfung durchführen.



GEFAHR

Lebensgefahr durch elektrischen Stromschlag!

- ▶ Vor Arbeiten am elektrischen Teil die Spannungsversorgung (230 V AC) unterbrechen (Sicherung, LS-Schalter) und gegen unbeabsichtigtes Wiedereinschalten sichern.



WARNUNG

Verbrühungsgefahr!

Heißes Wasser kann zu schweren Verbrühungen führen.

- ▶ Vor Arbeiten an wasserführenden Teilen alle Hähne schließen und ggf. Gerät entleeren.

HINWEIS

Sachschaden durch austretendes Wasser!

Austretendes Wasser kann das Regelgerät IMC120 beschädigen.

- ▶ Regelgerät IMC120 abdecken vor Arbeiten an wasserführenden Teilen.

10.2.1 Feuerraum-Druckwächter zurücksetzen



GEFAHR

Lebensgefahr durch außer Kraft gesetzte Sicherheitsfunktion!

Falsche Einstellung und Anschlussweise des Feuerraum-Druckwächters kann zu gefährlichen Abgasaustritten führen.

- ▶ Die Einstellung des Feuerraum-Druckwächters darf nicht verändert werden.
- ▶ Die Anschlussweise (Anschlussstecker, Messleitung) des Feuerraum-Druckwächters darf nicht verändert werden.



WARNUNG

Vergiftungsgefahr durch austretende Abgase!

Aufgrund von Fehlern und/oder Störungen in der Abgasanlage kann der Feuerraum-Druckwächter ausgelöst werden.

- ▶ Nach Auslösen des Feuerraum-Druckwächters immer Zuluft- und Abgasweg auf Verschmutzung und Blockierung prüfen.
- ▶ Nach Auslösen des Feuerraum-Druckwächters immer Zuluft- und Abgasweg auf Beschädigungen und Leckagen prüfen.

- ▶ Zum Entriegeln des Feuerraum-Druckwächters Taste reset [3] am Druckwächter drücken bis Entriegelung ausgelöst ist.

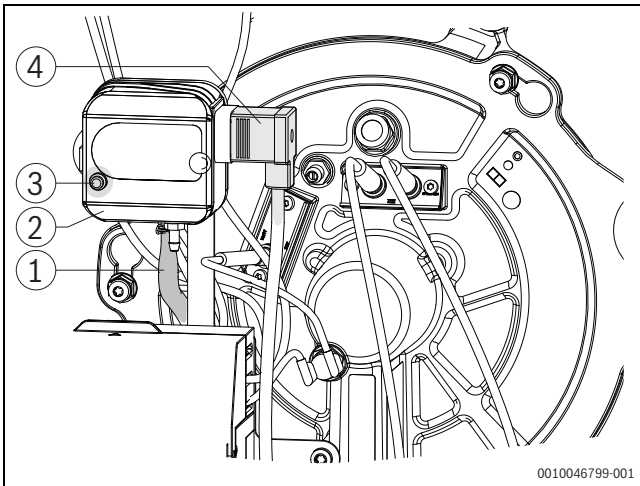


Bild 71 Feuerraum-Druckwächter

- [1] Messleitung
- [2] Feuerraum-Druckwächter
- [3] Taste reset
- [4] Anschlussstecker mit Leitung

10.2.2 Temperaturwächter prüfen

Wenn der Service-Code 6A 578 fortlaufend angezeigt wird (→ Bild 72), muss der Temperaturwächter am Brenner wie folgt überprüft werden:

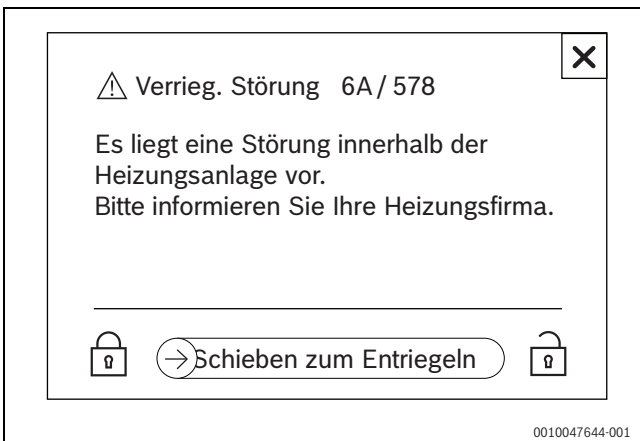


Bild 72 Anzeige Service-Code 6A 578

- Stecker am Temperaturwächter abziehen (→ Bild 73)

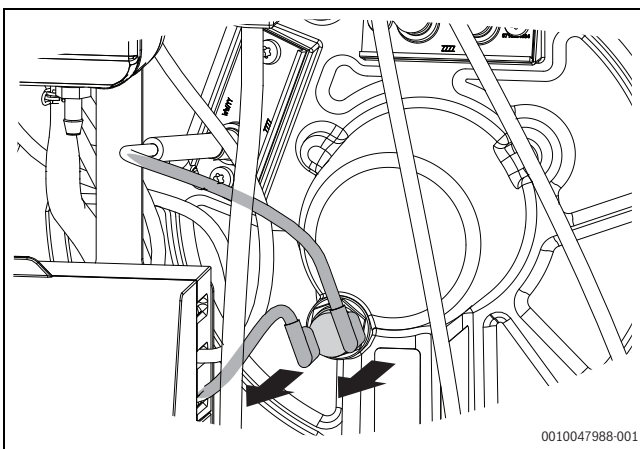


Bild 73 Stecker am Temperaturwächter abziehen

- Elektrischen Widerstand an den Kontakten des Temperaturwächters messen (→ Bild 74).
 Wenn der gemessene Wert < 1 Ohm beträgt, ist der Temperaturwächter in Ordnung.
 Wenn kein Wert angezeigt wird (→ Bild 75):

- Temperaturwächter ersetzen (Technische Dokumentation des Ersatzteils beachten).

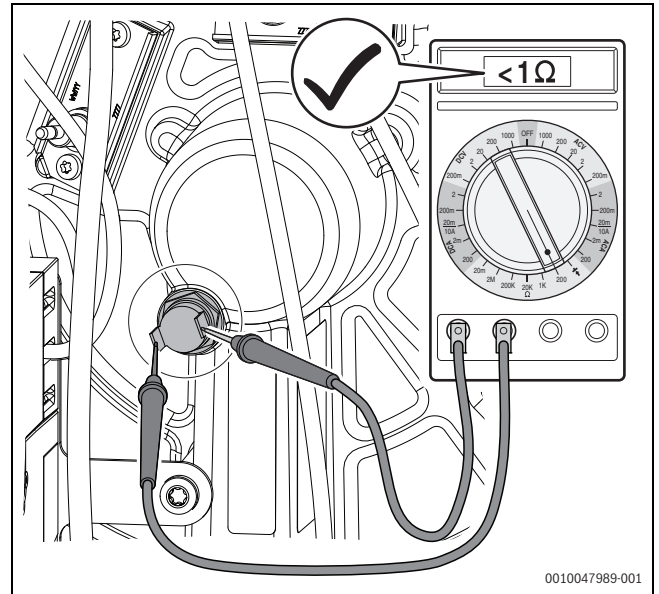


Bild 74 Elektrischen Widerstand an den Kontakten des Temperaturwächters messen (Temperaturwächter in Ordnung)

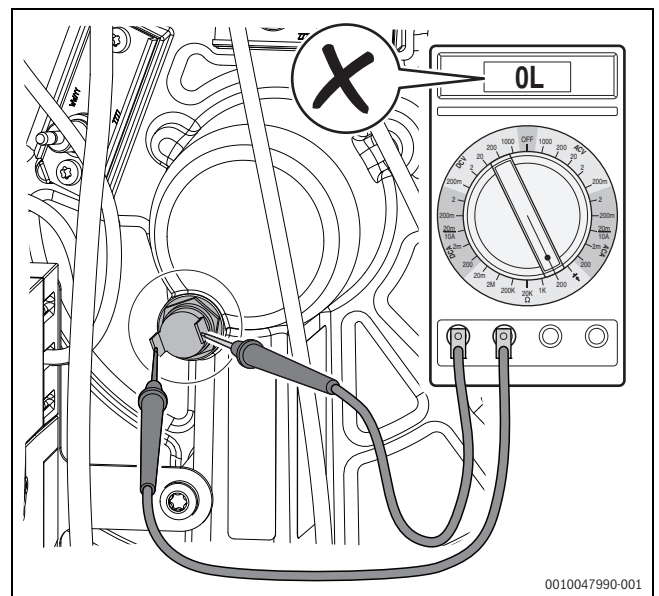


Bild 75 Elektrischen Widerstand an den Kontakten des Temperaturwächters messen (Temperaturwächter nicht in Ordnung)

10.3 Betriebs- und Störungsanzeigen



Der Wärmereizer besitzt im Auslieferungszustand eine Werksverriegelung. Die Störungsanzeige 4A 700 zeigt diesen Zustand an.

- Um den Heizkessel zu entriegeln, **reset** am Bedienfeld durchführen. **-oder-** Taste "Entstören" am Feuerungsautomat des Brenners drücken.

10.3.1 Betriebsanzeigen am Feuerungsautomaten

Die LED am Feuerungsautomaten zeigt den aktuellen Betriebszustand des Brenners an.

LED	Betriebszustand
Grün, dauerhaft leuchtend	Feuerungsautomat ist in Betrieb
Grün, langsam blinkend	Feuerungsautomat ist im verriegelnden Fehlerzustand
Grün, schnell blinkend	Feuerungsautomat ist im Notbetrieb, Kommunikation gestört
Aus	Feuerungsautomat ist nicht in Betrieb

Tab. 18 Betriebsanzeigen Feuerungsautomat

10.3.2 Betriebsanzeigen

Um die Betriebsanzeigen auszulesen:

- Menü **Info** öffnen.

- Menüpunkt **Display-Code** und **Betriebs-Code** suchen.

Display-Code	Betriebs-Code	Ursache	Beschreibung	Prüfvorgang/ Ursache	Maßnahme
OA	–	Gerät im Schaltoptimierungsprogramm.	Innerhalb der eingestellten Schaltoptimierungszeit besteht eine erneute Brenneranforderung. Gerät befindet sich in Taktsperrung. Die Standard-Schaltoptimierungszeit beträgt 10 Minuten.	Leistungseinstellung an der Bedieneinheit prüfen. Regelungseinstellung an der Bedieneinheit prüfen.	Kesselleistung auf den erforderlichen Wärmebedarf des Gebäudes abstimmen. Regeleinstellung an die Anlagenbedingungen anpassen.
OH	–	Das Gerät befindet sich in Betriebsbereitschaft, kein Wärmebedarf vorhanden.	Der Heizkessel ist betriebsbereit und hat keine Wärmeanforderung vom Heizkreis.	–	–
OY	–	Die aktuelle Kesseltemperatur ist höher als die Sollkesselwassertemperatur.	Die aktuelle Kesseltemperatur ist höher als die Sollkesselwassertemperatur. Der Heizkessel wird abgeschaltet.	–	–
OP	–	Warten auf Gebläseanlauf.	Die Detektion des Anlaufs wird für den weiteren Ablauf benötigt.	–	–
OE	–	Das Gerät befindet sich in Betriebsbereitschaft, Wärmebedarf ist vorhanden, es wird jedoch zu viel Energie geliefert.	Der aktuelle Wärmebedarf der Anlage ist niedriger, als der minimale Modulationsgrad des Brenners zur Verfügung stellt.	–	–
OU	–	Beginn des Programmablaufs zum Brennerstart.	–	–	–
OC	–	Beginn Brennerstart.	–	–	–
OL	–	Öffnen der Gasarmatur.	–	–	–
OF	–	Ungenügender Durchfluss durch Kessel.	Temperaturdifferenz zwischen Vor- und Rücklauf > 15 K. Temperaturdifferenz zwischen Vorlauf und Sicherheits-temperaturfühler > 15 K.	Vorlauftemperatur mit der Bedieneinheit kontrollieren, Rücklauftemperatur mit Bedieneinheit oder Service Key kontrollieren, Widerstand des Kesseltemperaturfühlers (STB) messen und mit Kennlinie vergleichen.	Einstellung der Kesselkreis-pumpe anpassen. Oberflächentemperatur des mit dem Sicherheits-temperaturfühler bestückten Gussglieds mit Temperaturmessgerät überprüfen. Kontrollieren, ob ein Gussglied mit Schmutz verstopft ist.

Display-Code	Betriebs-Code	Ursache	Beschreibung	Prüfvorgang/ Ursache	Maßnahme
2P	564	Temperaturanstieg Kesseltemperaturfühler zu schnell.	Wärmetauscherschutz wegen zu hoher Anstiegsgeschwindigkeit.	Keine oder zu geringe Wärmeabnahme (z. B. Thermostatventile und -mischer geschlossen).	Ausreichende Wärmeabnahme sicherstellen.
				Kesselkreis-Volumenstrom zu gering.	Ausreichend dimensionierte Pumpen verbauen.
				Pumpe ohne Funktion.	Prüfen, ob Pumpe angesteuert wird. Gegebenenfalls Pumpe austauschen.
				Wasserseitige Ablagerungen im Kessel (Schmutz aus Heizungsanlage, Verkalkung).	Kesselblock mit für Aluminium geeigneten und freigegebenen Mitteln heizwasserseitig spülen/reinigen.
6L	515	Erreichen der Schaltschwelle des Flammensignals	Blockierung des Brenners aufgrund Gegendruck im Abgas- und/oder Zuluftweg (z. B. durch Windeinfluss oder Blockierung der Abgasmündung)	Windschutzeinrichtung prüfen. Prüfen, ob eine Blockierung vorliegt. Lage der Abgasmündung prüfen. Prüfen, ob eine Blockierung vorliegt.	Keine Maßnahmen. Der Feuerungsautomat führt einen Wiederanlauf durch. Wenn keine Blockierung im Abgas-/Zuluftweg vorliegt, kann bei Witterungslagen mit erhöhtem Windaufkommen eine Kleinlastbegrenzung nach Kapitel 7.9.3 eingestellt werden. Weitere Hinweise zur Vermeidung siehe Tabelle 21, Kapitel 21 unter Eintrag 6L, FC XXX.
8Y	572	Das IMC120 ist über die Anschlussklemme EV extern verriegelt.	Das IMC120 setzt die Wärmeanforderung zum Feuerungsautomaten auf 0.	–	Wenn keine externe Blockierung benötigt wird, muss eine Brücke an den Anschlussklemmen EV installiert sein.

Tab. 19 Betriebsanzeigen

10.3.3 Serviceanzeigen

SC ¹⁾	FC ²⁾	Beschreibung	Mögliche Ursache	Maßnahme
H03	1013	Betriebsstunden abgelaufen	Die eingestellte Betriebsstundenzahl bis zur nächsten Wartung wurde überschritten.	▶ Wartung durchführen.
H06	1016	Häufiger Flammenabriss	Bei den letzten Brennerstarts kam es häufig zum Flammenabriss. Fehlerhafte Zündanlage Fehlerhafte Brennereinstellung Fehlerhafte Brennerkomponenten Blockierter Abgas- / Zuluftweg	Um zu erkennen, in welcher Betriebsphase der Flammenabriss auftritt: ▶ Störungsspeicher der blockierenden Störung auslesen. ▶ Gasversorgung überprüfen. ▶ Zuluftansaug- / Abgasaustritts-Öffnungen und Abgas- / Zuluftweg auf Blockierung überprüfen. Blockierung beseitigen. ▶ Flammenfühlerstrom mit Bedieneinheit überprüfen. ▶ Zündung mit Funktionstest/Relaistest mit Bedieneinheit überprüfen. ▶ Brennereinstellung gemäß Einstelltabelle des Brenners prüfen und gegebenenfalls korrigieren. Wenn andere blockierende Störungen (Flammenabriss nach erfolgreicher Flammenbildung) vorliegen: ▶ Brennereinstellung gemäß Einstelltabelle des Brenners prüfen und gegebenenfalls korrigieren. ▶ Gasversorgungseinrichtung überprüfen. ▶ Steckerbelegung 1./2. Magnetventil überprüfen.

SC ¹⁾	FC ²⁾	Beschreibung	Mögliche Ursache	Maßnahme
H07	1017	Wasserdruck zu niedrig	Der Wasserdruck ist nicht korrekt. Der Druckfühler ist defekt.	<ul style="list-style-type: none"> ▶ Wasserdruck prüfen. ▶ Gegebenenfalls Wasser nachfüllen und Heizungsanlage entlüften. ▶ Druckfühler austauschen.
H08	1018	Service Zeit abgelaufen	Das eingestellte Wartungsdatum wurde erreicht.	<ul style="list-style-type: none"> ▶ Wartung durchführen.

1) Service-Code SC (wird im Display der Bedieneinheit angezeigt)

2) Fehlercode FC (wird im Display der Bedieneinheit angezeigt)

Tab. 20 Serviceanzeigen

10.3.4 Störungsanzeigen

Art ¹⁾	SC ²⁾	FC ³⁾	Störungsanzeige	Mögliche Ursache	Abhilfe
B	2E	207	Betriebsdruck zu niedrig	Zu geringer Wasserdruck im Heizkessel Bei ausreichendem Betriebsdruck ist gegebenenfalls die Kabelverbindung zum Druckfühler defekt	<ul style="list-style-type: none"> ▶ Anlage füllen und entlüften. ▶ Bei Bedarf Leckage zuvor beheben. ▶ Kabelverbindung zum Druckfühler prüfen. ▶ Eventuell Druckfühler tauschen.
V	3C	537	Keine Drehzahlrückmeldung vom Gebläse	Am Feuerungsautomaten liegt keine Drehzahlrückmeldung vom Brennergebläse an.	<ul style="list-style-type: none"> ▶ Elektrische Leitungen zum Brennergebläse inklusive Steckverbindungen überprüfen. ▶ Gebläse mit Funktionstest/Relaistest (→ Bedieneinheit) überprüfen. ▶ Brennergebläse austauschen. ▶ Feuerungsautomaten austauschen.
V	3C	538	Brennergebläse zu langsam	Gebläsedrehzahl ist geringer als vom Feuerungsautomaten vorgegeben.	<ul style="list-style-type: none"> ▶ Gebläserad auf Verschmutzung und Schwergängigkeit prüfen. Bei Bedarf reinigen oder Brennergebläse austauschen. ▶ Brennergebläse austauschen.
V	3C	540	Brennergebläse zu schnell	Gebläsedrehzahl ist höher als vom Feuerungsautomaten vorgegeben.	<ul style="list-style-type: none"> ▶ Brennergebläse austauschen.
V	4A	520	Vorlauftemperatur hat maximal zulässigen Wert überschritten	Die Kesseltemperatur hat die Temperatur des STB erreicht.	Störung kann nur bei ungünstiger Hydraulik auftreten. <ul style="list-style-type: none"> ▶ Hydraulik überprüfen ▶ Rückschlagventil im Heizkreis auf Funktion prüfen. Bei Bedarf nachrüsten. ▶ Überprüfen, ob Schwerkraftbremsen in Arbeitsstellung stehen. ▶ Prüfen, ob sich Luft im System befindet.
V	4A	575	Kesselvorlauftemperatur hat maximal zulässigen Wert überschritten	Die Kesselvorlauftemperatur hat ihren maximal zuverlässigen Wert erreicht.	Sicherheitstemperaturbegrenzer hat ausgelöst.
V	4U	521	Fühlerdiff. zw. Kesselvorlauf-temp. Fühler 1 und 2 zu groß	Die 2 Fühlerelemente im Vorlauf-temperaturfühler zeigen eine zu große Differenz an.	<ul style="list-style-type: none"> ▶ Überprüfen, ob Vorlauf und Rücklauf richtig angeschlossen sind. ▶ Steckverbindung am Vorlauf-temperaturfühler und am Feuerungsautomaten bezüglich Verschmutzung überprüfen. Bei Bedarf reinigen und Fühlerleitung austauschen. ▶ Vorlauf-temperaturfühler austauschen. ▶ Feuerungsautomaten austauschen.
V	4U	522	Kurzschluss zwischen Kesselvorlauf-temp. Fühler 1 und 2	Am Vorlauf-temperaturfühler wurde eine zu hohe Temperatur ($\geq +130\text{ °C}$) gemessen.	<ul style="list-style-type: none"> ▶ Vorlauf-temperaturfühler austauschen. ▶ Feuerungsautomaten austauschen. ▶ Fühlerkabel prüfen.
V	4U	524	Kurzschluss Kesselvorlauf-temperaturfühler	Am Vorlauf-temperaturfühler wurde eine zu hohe Temperatur ($\geq +130\text{ °C}$) gemessen.	<ul style="list-style-type: none"> ▶ Fühlerleitung und Steckverbindungen überprüfen. Bei Bedarf austauschen. ▶ Vorlauf-temperaturfühler austauschen. ▶ Feuerungsautomaten austauschen.
V	4Y	523	Unterbrechung Kesselvorlauf-temperaturfühler	Am Vorlauf-temperaturfühler wurde eine zu niedrige Temperatur ($\leq -5\text{ °C}$) gemessen.	<ul style="list-style-type: none"> ▶ Fühlerleitung und Steckverbindungen überprüfen. Bei Bedarf austauschen. ▶ Vorlauf-temperaturfühler austauschen. ▶ Feuerungsautomaten austauschen.

Art ¹⁾	SC ²⁾	FC ³⁾	Störungsanzeige	Mögliche Ursache	Abhilfe
B	5L	542	Kommunikation mit Geräteelektronik/ Fremdbrennermodul unvollständig	Fehlerhafte Kommunikation zwischen IMC120 und Feuerungsautomaten	<ul style="list-style-type: none"> ▶ Verkabelung prüfen. Bei Bedarf austauschen. ▶ Durchgang von eventuell an der Sicherheitskette angeschlossenen Komponenten prüfen. ▶ Elektrische Leitungen und Steckverbindungen zwischen Feuerungsautomaten und IMC120 überprüfen. Bei Bedarf austauschen. ▶ IMC120 austauschen. ▶ Feuerungsautomaten austauschen.
B	5L	543	Keine Kommunikation mit Geräteelektr./Fremdbrennermodul	Keine Kommunikation zwischen IMC120 und Feuerungsautomaten. Der Feuerungsautomat befindet sich im Notbetrieb.	<ul style="list-style-type: none"> ▶ Zunächst prüfen, ob 7P/549 vorliegt. Bei Bedarf beheben. ▶ Durchgang von eventuell an der Sicherheitskette angeschlossenen Komponenten prüfen. ▶ Durchgang von eventuell an der Sicherheitskette angeschlossenen Komponenten prüfen. ▶ Verkabelung prüfen. Bei Bedarf austauschen. ▶ Elektrische Leitungen und Steckverbindungen zwischen Feuerungsautomat und IMC120 überprüfen. Bei Bedarf austauschen. ▶ IMC120 austauschen. ▶ Feuerungsautomat austauschen.
B	6A	577	Keine Flamme innerhalb der Sicherheitszeit	Kein Flammensignal wurde innerhalb der Sicherheitszeit erkannt. Abgas- und/oder Zuluftweg blockiert.	<ul style="list-style-type: none"> ▶ Prüfen, ob Gashahn geöffnet ist. ▶ Gas-Anschlussdruck prüfen. ▶ Prüfen, ob Gasleitung entlüftet ist. ▶ Prüfen, ob das Öffnungsklicken des Gasventils hörbar ist. ▶ Prüfen, ob Spannung zwischen L und PE besteht. ▶ Prüfen, ob Ionisationskabel richtig kontaktiert ist. ▶ Masseschluss der Überwachungselektrode prüfen. ▶ Zuluftansaug- / Abgasaustritts-Öffnungen und Abgas- / Zuluftweg auf Blockierung überprüfen. Blockierung beseitigen. ▶ Feuerungsautomaten prüfen. ▶ Prüfen, ob Überwachungselektrode verschmutzt ist.
V	6A	578	Keine Flamme innerhalb der Sicherheitszeit	Kein Flammensignal wurde innerhalb der Sicherheitszeit erkannt. Abgas- und/oder Zuluftweg blockiert. Verriegelung nach 3. Versuch.	<ul style="list-style-type: none"> ▶ Wenn der Servicecode weiterhin angezeigt wird, Temperaturwächter prüfen. ▶ Prüfen, ob Feuerraum-Druckwächter verriegelt hat. ▶ Prüfen, ob Wärmetauscher verschmutzt ist. Gegebenenfalls reinigen. <p>(→Kapitel 10.2.2)</p>
V	6C	519	Kein Flammenabriss/ Nachbelüftung	Nach dem Abschalten des Magnetventils ging das Flammensignal nicht aus.	<ul style="list-style-type: none"> ▶ Position der Überwachungselektrode prüfen. ▶ Gasarmatur austauschen.
V	6C	576	Flammensignal während Vorbelüftung	Ein Flammensignal wurde vor dem Brennerbetrieb erkannt.	<ul style="list-style-type: none"> ▶ Feuerungsautomat prüfen. ▶ Gasarmatur prüfen (Zündflammenbildung vor dem Öffnen der Gasarmatur; MV1). ▶ Überwachungselektrode auf Verschmutzung prüfen.
B	6L	514	Flammenabriss innerhalb Stabilisierungszeit	Das Flammensignal ging innerhalb der Stabilisierungszeit aus. Abgas- und/oder Zuluftweg blockiert.	Keine Maßnahme. Der Feuerungsautomat versucht einen Wiederanlauf. Nachdem 5 blockierende 6L-Störung auftreten, wird der Feuerungsautomat verriegelt. Abhilfe siehe in dieser Tabelle unter Eintrag SC 6L, FC XXX.

Art ¹⁾	SC ²⁾	FC ³⁾	Störungsanzeige	Mögliche Ursache	Abhilfe
B	6L	555	Flammenabriss innerhalb Stabilisierung Zündgas	Das Flammensignal ging innerhalb der Stabilisierungszeit aus. Abgas- und/oder Zuluftweg blockiert.	<ul style="list-style-type: none"> ▶ Kabelverbindung zur Überwachungselektrode prüfen. ▶ Prüfen, ob Überwachungselektrode verschmutzt ist. ▶ Position Überwachungselektrode prüfen. ▶ Prüfen, ob der Feuerraum-Druckwächter verriegelt ist. Gegebenenfalls über Taste reset am Feuerraum-Druckwächter entriegeln (→Bild 71). ▶ Zuluftansaug- / Abgasaustritts-Öffnungen und Abgas- / Zuluftweg auf Blockierung überprüfen. Blockierung beseitigen. <p>Nachdem 5 blockierende 6L-Störungen auftreten, wird der Feuerungsautomat verriegelt. Abhilfe siehe in dieser Tabelle unter Eintrag SC 6L, FC XXX.</p>
V	6L	561	Spannungsunterbrechung während Brennerstart	Wenn der Feuerungsautomat 5x hintereinander während des ersten Brenneranlaufs direkt nach einem Power Up ausgeschaltet wurde, wird diese Störungsanzeige erzeugt.	<ul style="list-style-type: none"> ▶ Netzanschlussleitung auf Wackelkontakt prüfen. ▶ Feuerungsautomat prüfen. ▶ Entriegeln.
B	6L	587	Flammenabriss Stabilisierung Teillast	Das Flammensignal ging während der Stabilisierungszeit in der Teillast aus. Abgas- und/oder Zuluftweg blockiert.	Keine Maßnahme. Der Feuerungsautomat versucht einen Wiederanlauf. Nachdem 5 blockierende 6L-Störungen auftreten, wird der Feuerungsautomat verriegelt. Abhilfe siehe in dieser Tabelle unter Eintrag SC 6L, FC XXX.
B	6L	XXX	Zu viele Brennerstartversuche	Während einer Wärmeanforderung sind 6 Flammenabriss aufgetreten. Fehlerhafte Brennerkomponenten. Fehlerhafte Gasversorgungseinrichtung. Fehlerhafte Brennereinstellung. Hinweis: Alle 6L-Störungen werden nach 5 erfolglosen Wiederanläufen zur verriegelnden Störung. Abgas- und/oder Zuluftweg blockiert.	<p>Um zu erkennen, in welcher Betriebsphase der Flammenabriss auftritt:</p> <ul style="list-style-type: none"> ▶ Fehlerspeicher der blockierenden Störungen auslesen. ▶ Gasversorgung überprüfen. ▶ Flammenfühlerstrom mittels Bedieneinheit überprüfen. ▶ Zündung mittels Funktionstest/Relaistest (→Bedieneinheit) überprüfen. ▶ Brennereinstellung gemäß Einstelltabelle des Brenners prüfen. Bei Bedarf korrigieren. ▶ Prüfen, ob der Feuerraum-Druckwächter verriegelt ist. Gegebenenfalls über Taste reset am Feuerraum-Druckwächter entriegeln (→Bild 71). ▶ Zuluftansaug- / Abgasaustritts-Öffnungen und Abgas- / Zuluftweg auf Blockierung überprüfen. Blockierung beseitigen. <p>Wenn andere blockierende Störungen (Flammenabriss) und/oder Servicemeldung H6 oder H4 vorliegen:</p> <ul style="list-style-type: none"> ▶ Brennereinstellung gemäß Einstelltabelle des Brenners prüfen und bei Bedarf korrigieren. ▶ Gas-Versorgungseinrichtung insbesondere bezüglich Dichtheit überprüfen. ▶ Steckerbelegung für erstes/zweites Magnetventil überprüfen (Störung 6L/516). ▶ Flammenfühlerstrom im Betrieb überprüfen.
B	7A	550	Unterspannung	Die Netzspannung ist zu niedrig.	Der Feuerungsautomat geht in Betrieb, sobald die Netzspannung ausreichend hoch ist. <ul style="list-style-type: none"> ▶ Gegebenenfalls Spannungsversorgung überprüfen.
B	7A	551	Spannungsunterbrechung	Die Netzspannung hatte eine kurze Unterbrechung.	Keine Maßnahme. Der Feuerungsautomat geht in Betrieb, sobald die Netzspannung ausreichend ist.

Art ¹⁾	SC ²⁾	FC ³⁾	Störungsanzeige	Mögliche Ursache	Abhilfe
B	7P	549	Sicherheitskette offen	Das auf Anschlussklemme 17 und 18 aufgelegte Sicherheitsorgan oder die Überlaufsicherung der Neutralisationseinrichtung haben angesprochen.	<ul style="list-style-type: none"> ▶ Abgasweg, Siphon und Neutralisationseinrichtung auf Verstopfung überprüfen. ▶ Prüfen, ob der Feuerraum-Druckwächter verriegelt ist. Bei Bedarf über Entstörknopf am Feuerraum-Druckwächter (→ Kapitel 10.2.1, Seite 40) entriegeln. ▶ Sicherheitsorgan prüfen.
V	A01	800	Außentemperaturfühler ist defekt	<p>Temperaturfühler ist falsch angeschlossen oder angebracht.</p> <p>Bruch oder Kurzschluss der Fühlerleitung.</p> <p>Temperaturfühler ist defekt.</p>	<ul style="list-style-type: none"> ▶ Fühleranschluss und Fühlerleitung prüfen. ▶ Fühleranbringung prüfen. ▶ Widerstandswert mit Fühlerkennlinie vergleichen.
V	A01	808	Warmw.-Temperaturfühler 1 defekt. Geg. falls WW-funkt. deaktivieren	<p>Temperaturfühler ist falsch angeschlossen oder angebracht.</p> <p>Bruch oder Kurzschluss der Fühlerleitung.</p> <p>Temperaturfühler ist defekt</p>	<ul style="list-style-type: none"> ▶ Fühleranschluss und Fühlerleitung prüfen. ▶ Fühleranbringung am Speicher prüfen. ▶ Widerstandswert mit Fühlerkennlinie vergleichen.
V	A01	810	Warmwasser bleibt kalt	<p>Ständige Zapfung oder Leckage.</p> <p>Temperaturfühler falsch angeschlossen oder angebracht.</p> <p>Bruch oder Kurzschluss der Fühlerleitung.</p> <p>Temperaturfühler ist defekt.</p> <p>Speicherladepumpe falsch angeschlossen oder defekt.</p>	<ul style="list-style-type: none"> ▶ Bei Bedarf Leckage beseitigen. ▶ Fühleranschluss und Fühlerleitung prüfen. ▶ Fühleranbringung prüfen. ▶ Widerstandswert mit Fühlerkennlinie vergleichen. ▶ Funktion der Speicherladepumpe prüfen, z. B. mit Funktionstest.
V	A01	845	Hydraulische Konfiguration wird nicht unterstützt	Wärmeerzeuger unterstützt die vorgegebene hydraulische Konfiguration nicht (z. B. weil mehr Pumpenausgänge benötigt werden als vorhanden)	<ul style="list-style-type: none"> ▶ Warmwasser auf Modul konfigurieren oder deinstallieren. ▶ Heizkreis 1 auf Modul konfigurieren oder deinstallieren. ▶ Systempumpe auf „Keine“ stellen.
V	AD1	818	Wärmeerzeuger bleibt kalt	Wenn der Heizkessel eine bestimmte Zeit unterhalb der Pumpenlogiktemperatur ist, obwohl der Brenner an ist, wird diese Störungsanzeige erzeugt.	<ul style="list-style-type: none"> ▶ Anlagenauslegung und Pumpenparametrierung in der Bedieneinheit überprüfen. ▶ Bei Bedarf Anlagenauslegung und Pumpenparametrierung in der Bedieneinheit korrigieren. ▶ Rückschlagventil auf Funktion prüfen. ▶ Bei Bedarf nachrüsten. ▶ Überprüfen, ob Schwerkraftbremsen in Arbeitsstellung stehen.
V	CY	566	Regelgerät erhält unzulässige Werte vom Rücklauftemperaturfühler	Sobald am Rücklauftemperaturfühler eine zu niedrige Temperatur ($\leq -5 \text{ °C}$) gemessen wird, wird diese Störungsanzeige erzeugt.	<ul style="list-style-type: none"> ▶ Verbindungskabel und Temperaturfühler auf Durchgang prüfen.
V	CY	567	Regelgerät erhält unzulässige Werte vom Rücklauftemperaturfühler	Sobald am Rücklauftemperaturfühler eine zu hohe Temperatur ($\geq +130 \text{ °C}$) gemessen wird, wird diese Störungsanzeige erzeugt.	<ul style="list-style-type: none"> ▶ Widerstandsmessung am Temperaturfühler durchführen. ▶ Verbindungskabel auf Kurzschluss überprüfen.
V	CY	573	Feuerungsautomat erhält unzulässige Werte vom Vorlauftemperaturfühler	Sobald am Vorlauftemperaturfühler eine zu niedrige Temperatur ($\leq -5 \text{ °C}$) gemessen wird, wird diese Störungsanzeige erzeugt.	<ul style="list-style-type: none"> ▶ Verbindungskabel und Temperaturfühler auf Durchgang prüfen.
V	CY	574	Vorlauftemperaturfühlerdefekt (Kurzschluss)	Sobald am Vorlauftemperaturfühler eine zu hohe Temperatur ($\geq +130 \text{ °C}$) gemessen wird, wird diese Störungsanzeige erzeugt.	<ul style="list-style-type: none"> ▶ Widerstandsmessung am Temperaturfühler durchführen. ▶ Verbindungskabel auf Kurzschluss überprüfen.
V	C0	568	Unterbrechung Wasserdruckfühler	Sobald am Eingang des Wasserdrucksensors eine zu hohe Spannung ($\geq 3,5 \text{ V}$) gemessen wird, wird diese Störungsanzeige erzeugt.	<ul style="list-style-type: none"> ▶ Verbindungskabel und Sensor auf Durchgang prüfen.

Art ¹⁾	SC ²⁾	FC ³⁾	Störungsanzeige	Mögliche Ursache	Abhilfe
V	CO	569	Wasserdrucksensor defekt (Kurzschluss)	Sobald am Eingang des Wasserdrucksensors eine zu niedrige Spannung ($\leq 0,5$ V) gemessen wird, wird diese Störungsanzeige erzeugt.	► Verbindungskabel und Sensor auf Kurzschluss überprüfen.
V	EE	XXX	Interne Störung	Interne Störung des Feuerungsautomaten	Um die Störung zu beheben: ► Entstörtaste am Feuerungsautomaten drücken, ► Wenn weiterhin eine interne Störung öfter auftritt, nehmen Sie bitte mit einem Buderus-Service-Center Kontakt auf und geben Sie den Fehlercode an. Wenn weiterhin öfter eine interne Störung auftritt: ► Mit einem Buderus-Service-Center Kontakt aufnehmen. ► Fehlercode angeben.
V	LL	571	Zu viele Wiederanläufe trotz Entriegelung	Direkt hintereinander traten 15 Wiederanläufe auf. Das heißt, nach den Entriegelungen bestand immer noch das gleiche Problem in der Anlage.	► Problem beseitigen. Entstörung ist nur über die Entstörtaste am Feuerungsautomaten möglich. Taste mindestens 5 sec drücken.
V	LP	570	Zu viele Entriegelungen über Schnittstelle	Wenn innerhalb einer bestimmten Zeit zu viele Entriegelungen über die Schnittstelle empfangen werden, wird diese Störungsanzeige erzeugt.	► Prüfen, ob die Reset-Taste am IMC120 fest sitzt. Bei Bedarf lösen. Entstörung ist nur über die Entstörtaste am Feuerungsautomaten möglich. Taste mindestens 5 sec drücken.

1) Art der Sicherheitsabschaltung: V = Verriegelnd, B = Blockierend

2) Service-Code (wird im Display der Bedieneinheit angezeigt)

3) Fehlercode (wird im Display der Bedieneinheit angezeigt)

Tab. 21 Sicherheitsabschaltungen bei Gas-Heizkesseln

10.3.5 Störungen, die nicht im Display angezeigt werden

Gerätstörungen	Maßnahme
Zu laute Verbrennungsgeräusche; Brummgeräusche	► Gasart prüfen (→ Seite 21). ► Gas-Anschlussdruck prüfen (→ Seite 24). ► Abgassystem prüfen, gegebenenfalls reinigen oder instandsetzen. ► CO ₂ / O ₂ in der Verbrennungsluft und im Abgas prüfen, gegebenenfalls Gasarmatur tauschen.
Strömungsgeräusche	► Pumpenleistung oder Pumpenkennfeld korrekt einstellen und auf maximale Leistung anpassen.
Aufheizung dauert zu lange	► Pumpenleistung oder Pumpenkennfeld korrekt einstellen und auf maximale Leistung anpassen.
Abgaswerte nicht in Ordnung; CO-Gehalt zu hoch	► Gasart prüfen (→ Seite 21). ► Gas-Anschlussdruck prüfen (→ Seite 24). ► Abgassystem prüfen, gegebenenfalls reinigen oder instandsetzen. ► CO ₂ / O ₂ im Abgas prüfen, gegebenenfalls Gasarmatur tauschen.
Zündung zu hart, zu schlecht	► Gasart prüfen (→ Seite 21). ► Gas-Anschlussdruck prüfen (→ Seite 24). ► Netzanschluss prüfen. ► Elektroden mit Kabel prüfen, gegebenenfalls tauschen. ► Abgassystem prüfen, gegebenenfalls reinigen oder instandsetzen. ► CO ₂ / O ₂ prüfen, gegebenenfalls Gasarmatur tauschen. ► Bei Erdgas: externen Gasströmungswächter prüfen, gegebenenfalls tauschen. ► Brenner prüfen, gegebenenfalls tauschen.
Warmwasser hat schlechten Geruch oder dunkle Farbe	► Thermische Desinfektion des Warmwasserkreises durchführen. ► Schutzanode tauschen.

Tab. 22 Störungen ohne Anzeige im Display

11 Umweltschutz und Entsorgung

Der Umweltschutz ist ein Unternehmensgrundsatz der Bosch-Gruppe. Qualität der Produkte, Wirtschaftlichkeit und Umweltschutz sind für uns gleichrangige Ziele. Gesetze und Vorschriften zum Umweltschutz werden strikt eingehalten.

Zum Schutz der Umwelt setzen wir unter Berücksichtigung wirtschaftlicher Gesichtspunkte bestmögliche Technik und Materialien ein.

Verpackung

Bei der Verpackung sind wir an den länderspezifischen Verwertungssystemen beteiligt, die ein optimales Recycling gewährleisten. Alle verwendeten Verpackungsmaterialien sind umweltverträglich und wiederverwertbar.

Altgerät

Altgeräte enthalten Wertstoffe, die wiederverwertet werden können. Die Baugruppen sind leicht zu trennen. Kunststoffe sind gekennzeichnet. Somit können die verschiedenen Baugruppen sortiert und wiederverwertet oder entsorgt werden.

Elektro- und Elektronik-Altgeräte



Dieses Symbol bedeutet, dass das Produkt nicht zusammen mit anderen Abfällen entsorgt werden darf, sondern zur Behandlung, Sammlung, Wiederverwertung und Entsorgung in die Abfallsammelstellen gebracht werden muss.

Das Symbol gilt für Länder mit Elektronikschrottvorschriften, z. B. „Europäische Richtlinie 2012/19/EG über Elektro- und Elektronik-Altgeräte“. Diese Vorschriften legen die Rahmenbedingungen fest, die für die Rückgabe und das Recycling von Elektronik-Altgeräten in den einzelnen Ländern gelten.

Da elektronische Geräte Gefahrstoffe enthalten können, müssen sie verantwortungsbewusst recycelt werden, um mögliche Umweltschäden und Gefahren für die menschliche Gesundheit zu minimieren. Darüber hinaus trägt das Recycling von Elektronikschrott zur Schonung der natürlichen Ressourcen bei.

Für weitere Informationen zur umweltverträglichen Entsorgung von Elektro- und Elektronik-Altgeräten wenden Sie sich bitte an die zuständigen Behörden vor Ort, an Ihr Abfallentsorgungsunternehmen oder an den Händler, bei dem Sie das Produkt gekauft haben.

Weitere Informationen finden Sie hier:

www.bosch-homecomfortgroup.com/de/unternehmen/rechtliche-themen/weee/

Batterien

Batterien dürfen nicht im Hausmüll entsorgt werden. Verbrauchte Batterien müssen in den örtlichen Sammelsystemen entsorgt werden.

Deklaration gemäß Verordnung (EG) Nr. 1907/2006 (REACH-Verordnung, EU-Chemikalienverordnung)

Verordnung, SVHC-Liste (Stand 17.12.2015), Artikel 33 (1):

Das Regelgerät kann SVHC Lead Titanium Zirconium Oxide [(Pb_xTl_yZr_z)O₃] enthalten.

12 Datenschutzhinweise



Wir, die **[DE] Bosch Thermotechnik GmbH, Sophienstraße 30-32, 35576 Wetzlar, Deutschland**, **[AT] Robert Bosch AG, Geschäftsbereich Thermotechnik, Göllnergasse 15-17, 1030 Wien, Österreich**, **[LU] Ferroknepper Buderus S.A., Z.I. Um Monkeler, 20, Op den Drieschen, B.P.201 L-4003**

Esch-sur-Alzette, Luxemburg verarbeiten Produkt- und Installationsinformationen, technische Daten und Verbindungsdaten, Kommunikationsdaten, Produktregistrierungsdaten und Daten zur Kundenhistorie zur Bereitstellung der Produktfunktionalität (Art. 6 Abs. 1 S. 1 b DSGVO), zur Erfüllung unserer Produktüberwachungspflicht und aus Produktsicherheitsgründen (Art. 6 Abs. 1 S. 1 f DSGVO), zur Wahrung unserer Rechte im Zusammenhang mit Gewährleistungs- und Produktregistrierungsfragen (Art. 6 Abs. 1 S. 1 f DSGVO), zur Analyse des Vertriebs unserer Produkte sowie zur Bereitstellung von individuellen und produktbezogenen Informationen und Angeboten (Art. 6 Abs. 1 S. 1 f DSGVO). Für die Erbringung von Dienstleistungen wie Vertriebs- und Marketingdienstleistungen, Vertragsmanagement, Zahlungsabwicklung, Programmierung, Datenhosting und Hotline-Services können wir externe Dienstleister und/oder mit Bosch verbundene Unternehmen beauftragen und Daten an diese übertragen. In bestimmten Fällen, jedoch nur, wenn ein angemessener Datenschutz gewährleistet ist, können personenbezogene Daten an Empfänger außerhalb des Europäischen Wirtschaftsraums übermittelt werden. Weitere Informationen werden auf Anfrage bereitgestellt. Sie können sich unter der folgenden Anschrift an unseren Datenschutzbeauftragten wenden: Datenschutzbeauftragter, Information Security and Privacy (C/ISP), Robert Bosch GmbH, Postfach 30 02 20, 70442 Stuttgart, DEUTSCHLAND.

Sie haben das Recht, der auf Art. 6 Abs. 1 S. 1 f DSGVO beruhenden Verarbeitung Ihrer personenbezogenen Daten aus Gründen, die sich aus Ihrer besonderen Situation ergeben, oder zu Zwecken der Direktwerbung jederzeit zu widersprechen. Zur Wahrnehmung Ihrer Rechte kontaktieren Sie uns bitte unter **[DE] privacy.ttde@bosch.com**, **[AT] DPO@bosch.com**, **[LU] DPO@bosch.com**. Für weitere Informationen folgen Sie bitte dem QR-Code.

13 Anhang

13.1 Inbetriebnahmeprotokoll

- Durchgeführte Arbeiten zur Inbetriebnahme bestätigen, unterschreiben und Datum eintragen.

Inbetriebnahmearbeiten		Seite	Messwerte		Bemerkungen
1.	Heizungsanlage füllen und auf Dichtheit prüfen	16	<input type="checkbox"/>		
2.	Gaskennwerte notieren: Wobbe-Index Heizwert	21	_____ kW/m ³ _____ kW/m ³		
3.	Dichtheit der Gasleitung kontrollieren	21	<input type="checkbox"/>		
	– Gasleitung entlüften	22	<input type="checkbox"/>		
4.	Betriebsdruck herstellen	20	<input type="checkbox"/>		
5.	Zu- und Abluftöffnungen und Abgasanschluss prüfen	22	<input type="checkbox"/>		
6.	Geräteausrüstung prüfen	21	<input type="checkbox"/>		
7.	Regelgerät und Brenner in Betrieb nehmen	23	<input type="checkbox"/>		
8.	Bei Bedarf Gasart einstellen	21			
9.	Messwerte aufnehmen	27	Volllast	Teillast	
	– Förderdruck		_____ Pa	_____ Pa	
	– Abgastemperatur brutto t_A		_____ °C	_____ °C	
	– Lufttemperatur t_L		_____ °C	_____ °C	
	– Abgastemperatur netto $t_A - t_L$		_____ °C	_____ °C	
	– Kohlendioxid-Gehalt (CO ₂) und Sauerstoffgehalt (O ₂)		_____ %	_____ %	
	– Abgasverluste q_A		_____ %	_____ %	
	– CO-Gehalt luftfrei		_____ ppm	_____ ppm	
10.	Gas-Anschlussdruck messen	25	_____ mbar		
11.	Dichtheit im Betrieb kontrollieren	28	<input type="checkbox"/>		
12.	Funktionsprüfungen	28			
	– Ionisationsstrom prüfen		_____ µA		
13.	Verkleidungsteile montieren	28	<input type="checkbox"/>		
14.	Betreiber informieren, technische Dokumente übergeben	28	<input type="checkbox"/>		
15.	Fachgerechte Inbetriebnahme vom installierenden Fachbetrieb		Unterschrift: _____		
16.	Unterschrift Betreiber		Unterschrift: _____		

Tab. 23 Inbetriebnahmeprotokoll

13.2 Inspektions- und Wartungsprotokolle

Die Inspektions- und Wartungsprotokolle dienen auch als Kopiervorlage.

► Durchgeführte Inspektionsarbeiten unterschreiben und Datum eintragen.

Inspektionsarbeiten		Seite	Volllast	Teillast	Volllast	Teillast
1.	Allgemeinen Zustand der Heizungsanlage prüfen (Sicht- und Funktionskontrolle).		<input type="checkbox"/>		<input type="checkbox"/>	
2.	Gas und Wasser führende Anlagenteile prüfen auf:					
	– innere Dichtheit		<input type="checkbox"/>		<input type="checkbox"/>	
	– sichtbare Korrosion		<input type="checkbox"/>		<input type="checkbox"/>	
	– Alterserscheinungen.		<input type="checkbox"/>		<input type="checkbox"/>	
3.	Wasserdruck der Heizungsanlage prüfen.	33	<input type="checkbox"/>		<input type="checkbox"/>	
	– Vordruck des Ausdehnungsgefäßes (→ Installationsanleitung Ausdehnungsgefäß)					
	– Betriebsdruck.	33				
4.	Brenner und Wärmetauscher auf Verschmutzung prüfen, dazu Heizungsanlage außer Betrieb nehmen.	34				
5.	Siphon und Kondensatwanne prüfen, dazu Heizungsanlage außer Betrieb nehmen.	37				
6.	Elektrodenblock prüfen, dazu Heizungsanlage außer Betrieb nehmen.	36				
7.	Gas-Anschlussdruck prüfen.	24				
8.	Zu- und Abluftöffnungen, Abgasanschluss und Abgasführung prüfen.	22	<input type="checkbox"/>		<input type="checkbox"/>	
9.	Messwerte aufnehmen:	27				
	– Förderdruck		_____ Pa	_____ Pa	_____ Pa	_____ Pa.
	– Abgastemperatur brutto t_A		_____ °C	_____ °C	_____ °C	_____ °C
	– Lufttemperatur t_L		_____ °C	_____ °C	_____ °C	_____ °C
	– Abgastemperatur netto $t_A - t_L$		_____ °C	_____ °C	_____ °C	_____ °C
	– Kohlendioxid-Gehalt (CO ₂) und Sauerstoffgehalt (O ₂)		_____ %	_____ %	_____ %	_____ %
	– CO-Gehalt luftfrei.		_____ ppm	_____ ppm	_____ ppm	_____ ppm
10.	Funktionsprüfungen durchführen:	28				
	– Ionisationsstrom prüfen.		_____ μA	_____ μA	_____ μA	_____ μA
11.	Dichtheit im Betrieb kontrollieren.	28	<input type="checkbox"/>		<input type="checkbox"/>	
12.	Bedarfsgerechte Einstellungen des Regelgeräts prüfen (siehe Dokumente zum Regelgerät).	–	<input type="checkbox"/>		<input type="checkbox"/>	
13.	Endkontrolle der Inspektionsarbeiten.	–	<input type="checkbox"/>		<input type="checkbox"/>	
	Fachgerechte Inspektion bestätigen:					
	Firmenstempel/Datum/Unterschrift					

Tab. 24 Inspektionsprotokoll



Wenn bei der Inspektion ein Zustand festgestellt wird, der Wartung erforderlich macht, müssen diese Arbeiten bedarfsabhängig durchgeführt werden.

	Volllast	Teillast	Volllast	Teillast	Volllast	Teillast	Volllast	Teillast
1.	<input type="checkbox"/>		<input type="checkbox"/>		<input type="checkbox"/>		<input type="checkbox"/>	
2.	<input type="checkbox"/>		<input type="checkbox"/>		<input type="checkbox"/>		<input type="checkbox"/>	
	<input type="checkbox"/>		<input type="checkbox"/>		<input type="checkbox"/>		<input type="checkbox"/>	
	<input type="checkbox"/>		<input type="checkbox"/>		<input type="checkbox"/>		<input type="checkbox"/>	
3.	<input type="checkbox"/>		<input type="checkbox"/>		<input type="checkbox"/>		<input type="checkbox"/>	
4.								
5.								
6.								
7.								
8.	<input type="checkbox"/>		<input type="checkbox"/>		<input type="checkbox"/>		<input type="checkbox"/>	
9.	_____ Pa	_____ Pa	_____ Pa	_____ Pa.	_____ Pa	_____ Pa	_____ Pa	_____ Pa.
	_____ °C	_____ °C	_____ °C	_____ °C	_____ °C	_____ °C	_____ °C	_____ °C
	_____ °C	_____ °C	_____ °C	_____ °C	_____ °C	_____ °C	_____ °C	_____ °C
	_____ °C	_____ °C	_____ °C	_____ °C	_____ °C	_____ °C	_____ °C	_____ °C
	_____ %	_____ %	_____ %	_____ %	_____ %	_____ %	_____ %	_____ %
	_____ ppm	_____ ppm	_____ ppm	_____ ppm	_____ ppm	_____ ppm	_____ ppm	_____ ppm
10.								
	_____ μA	_____ μA	_____ μA	_____ μA	_____ μA	_____ μA	_____ μA	_____ μA
11.	<input type="checkbox"/>		<input type="checkbox"/>		<input type="checkbox"/>		<input type="checkbox"/>	
12.	<input type="checkbox"/>		<input type="checkbox"/>		<input type="checkbox"/>		<input type="checkbox"/>	
13.	<input type="checkbox"/>		<input type="checkbox"/>		<input type="checkbox"/>		<input type="checkbox"/>	

Tab. 25 Testprotokoll

Bedarfsabhängige Wartungen		Seite	Datum: ____	Datum: ____
1.	Heizungsanlage außer Betrieb nehmen.	29	<input type="checkbox"/>	<input type="checkbox"/>
2.	Brenner und Wärmetauscher reinigen.	34	<input type="checkbox"/>	<input type="checkbox"/>
3.	Dichtungen Reinigungsdeckel am Wärmetauscher wechseln.	35	<input type="checkbox"/>	<input type="checkbox"/>
4.	Elektrodenblock wechseln.	36	<input type="checkbox"/>	<input type="checkbox"/>
5.	Siphon reinigen.	37	<input type="checkbox"/>	<input type="checkbox"/>
6.	O-Ring im Brennergehäuse wechseln.	37	<input type="checkbox"/>	<input type="checkbox"/>
7.	Funktionskontrolle durchführen.		<input type="checkbox"/>	<input type="checkbox"/>
Fachgerechte Wartung bestätigen.				
Firmenstempel/Unterschrift				

Tab. 26 *Wartungsprotokoll*

	Datum: ____	Datum: ____	Datum: ____	Datum: ____	Datum: ____
1.	<input type="checkbox"/>	<input type="checkbox"/>	<input type="checkbox"/>	<input type="checkbox"/>	<input type="checkbox"/>
2.	<input type="checkbox"/>	<input type="checkbox"/>	<input type="checkbox"/>	<input type="checkbox"/>	<input type="checkbox"/>
3.	<input type="checkbox"/>	<input type="checkbox"/>	<input type="checkbox"/>	<input type="checkbox"/>	<input type="checkbox"/>
4.	<input type="checkbox"/>	<input type="checkbox"/>	<input type="checkbox"/>	<input type="checkbox"/>	<input type="checkbox"/>
5.	<input type="checkbox"/>	<input type="checkbox"/>	<input type="checkbox"/>	<input type="checkbox"/>	<input type="checkbox"/>
6.	<input type="checkbox"/>	<input type="checkbox"/>	<input type="checkbox"/>	<input type="checkbox"/>	<input type="checkbox"/>
7.	<input type="checkbox"/>	<input type="checkbox"/>	<input type="checkbox"/>	<input type="checkbox"/>	<input type="checkbox"/>
8.	<input type="checkbox"/>	<input type="checkbox"/>	<input type="checkbox"/>	<input type="checkbox"/>	<input type="checkbox"/>
	Firmenstempel/ Unterschrift	Firmenstempel/ Unterschrift	Firmenstempel/ Unterschrift	Firmenstempel/ Unterschrift	Firmenstempel/ Unterschrift

Tab. 27 *Nachweisprotokoll*

13.3 Elektrischer Anschluss

13.3.1 Anschlussplan Regelgerät IMC120



GEFAHR

Lebensgefahr durch elektrischen Strom!

Das Berühren von unter Spannung stehenden Teilen kann zum Stromschlag führen.

- ▶ Elektroarbeiten am Regelgerät dürfen nur von einem Elektroinstallateur durchgeführt werden.
- ▶ Schutzleiter (grün/gelb) nicht als Steuerleitung verwenden.

HINWEIS

Sachschaden durch falsche Installation!

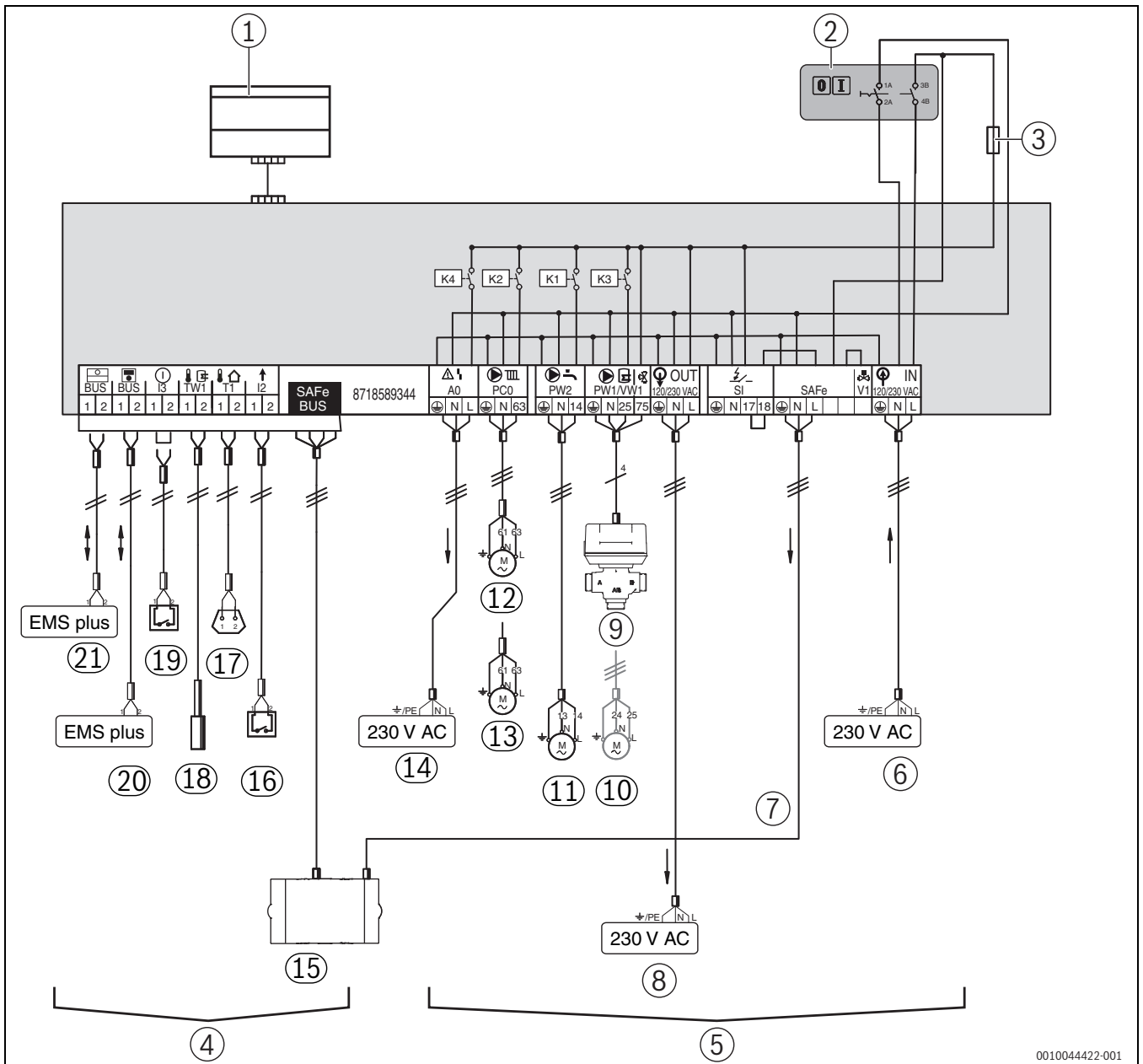
Anlagenschaden und/oder Fehlfunktion durch falschen Netzanschluss.

- ▶ Netzanschluss (kein Schutzkontaktstecker) ortsfest und phasenrichtig installieren.
- ▶ Installation, Inbetriebnahme, Wartung und Instandsetzung nur nach den zutreffenden Normen und örtlichen Vorschriften durchführen.
- ▶ Sicherstellen, dass der Gesamtstrom den auf dem Typschild genannten Wert nicht überschreitet.

HINWEIS

Störung durch Stromausfall!

- ▶ Beim Anschluss externer Komponenten an das Regelgerät IMC120 beachten, dass diese Komponenten in Summe eine maximale Stromaufnahme von 6,3 A nicht überschreiten.



0010044422-001

Bild 76 Anschlussplan Regelgerät IMC120

- [1] Basiscontroller/Bedieneinheit
- [2] Ein/Aus-Schalter
- [3] Sicherung 6,3 A
- [4] Schutzkleinspannung; min. 0,2 mm²
- [5] Steuerspannung 230 V; min. 1,0 mm²
- [6] IN - Netzeingang
- [7] SAFe - Netzversorgung Feuerungsautomat, 230 V/50Hz
- [8] OUT - Netzversorgung Funktionsmodule, 230 V/50 Hz
- [9] PW1/VW1 - DWV 3-Wege-Ventil
- [10] PW1 - Speicherladepumpe
- [11] PW2 - Zirkulationspumpe
- [12] PC0 - Heizungspumpe
- [13] PC0 - Zubringerpumpe
- [14] A0 - Sammelstörmeldung 230 V AC, maximal 3A
- [15] SAFe - Verbindung zum Feuerungsautomaten
- [16] I2 - Wärmeanforderung (extern)
- [17] T1 - Außentemperaturfühler
- [18] TW1 - Warmwasser-Temperaturfühler
- [19] I3 - externe Verriegelung (die Brücke bei Anschluss entfernen)
- [20] BUS - Verbindung zu Bedieneinheit
- [21] BUS - Verbindung zu Funktionsmodulen

HINWEIS**Sachschaden durch falsche Installation!**

Anlagenschaden und/oder Fehlfunktion durch zu hohe Stromaufnahme.

- Darauf achten, dass 230-V-Anschlusskomponenten jeweils die maximale Stromaufnahme von 5 A nicht überschreiten.
- Darauf achten, dass die Summe der Stromaufnahme aller angeschlossenen Komponenten einen Wert von maximal 6,3 A nicht überschreitet.

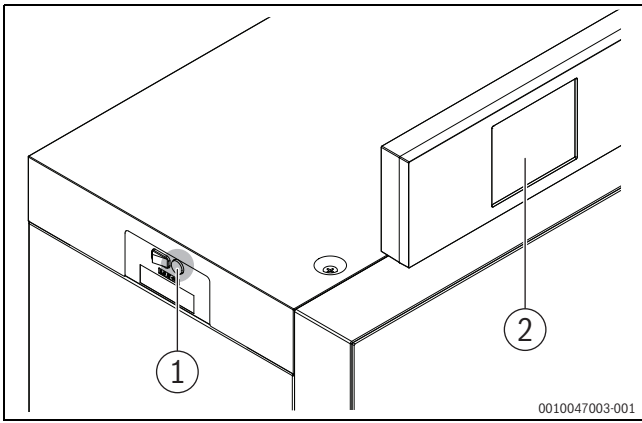


Bild 77 Gerätesicherung am Regelgerät IMC120 mit Bedienfeld BC400

- [1] Gerätesicherung 6,3 A
- [2] Bedienfeld BC400

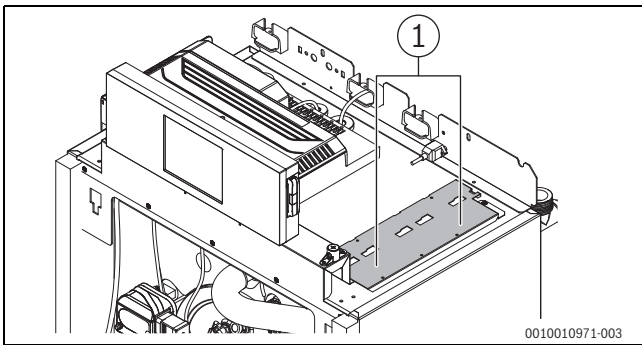
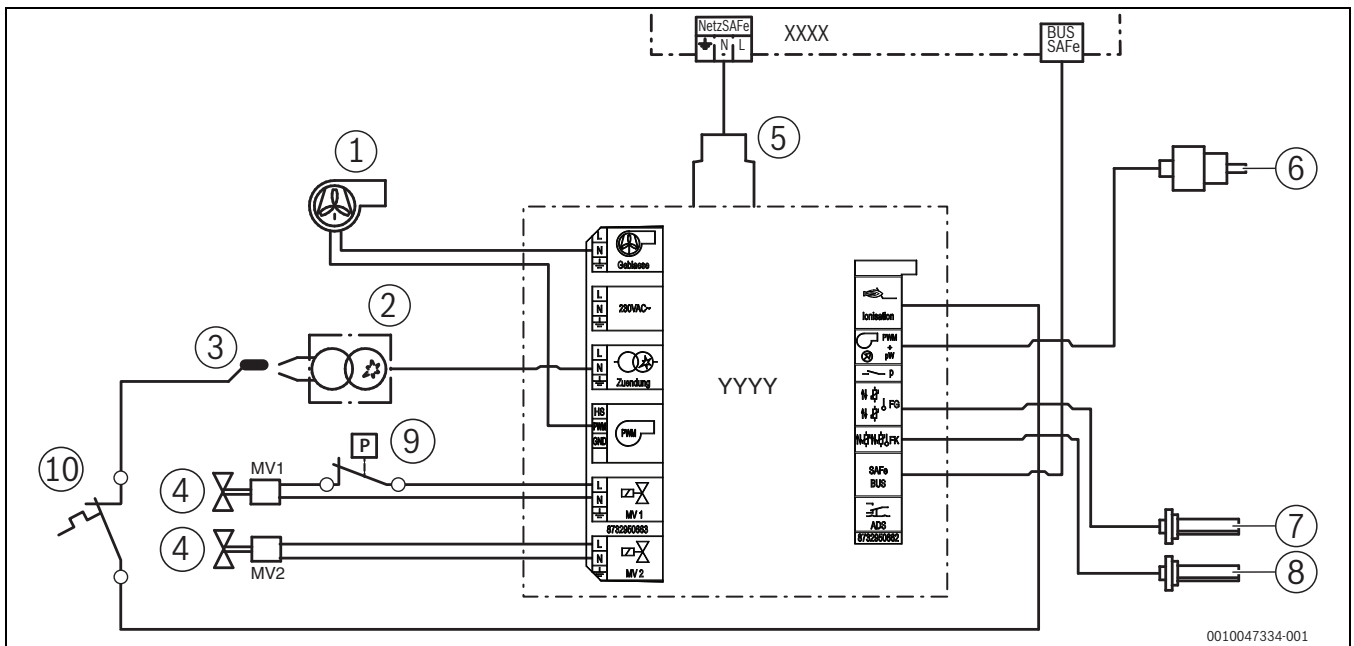


Bild 78 Ansicht ohne Abdeckhaube und ohne Module

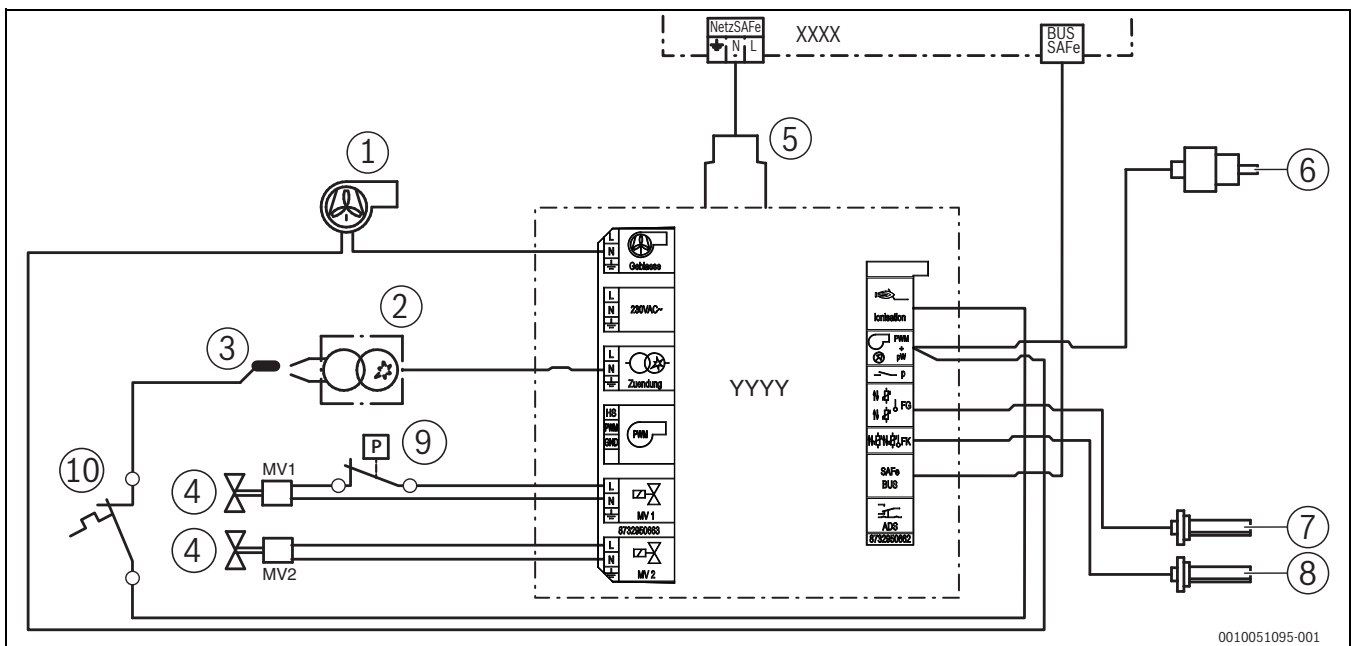
- [1] Steckplatz für zwei einclipsbare Funktionsmodule

13.3.2 Anschlussplan Feuerungsautomat SAFE



0010047334-001

Bild 79 Anschlussplan Feuerungsautomat (bei manchen Modellen)



0010051095-001

Bild 80 Anschlussplan Feuerungsautomat (bei manchen Modellen)

Legende für Bild 79 und 80:

- [1] Gebläse (PWM-Signal)
- [2] Zündtrafo
- [3] Ionisation
- [4] Gas-Magnetventil (MV1/MV2)
- [5] Netzeingang
- [6] Wasserdruckfühler
- [7] Rücklauftemperaturfühler
- [8] Kesseltemperaturfühler
- [9] Feuerraum-Druckwächter
- [10] Temperaturschalter

XXXX IMC120
 YYYY SAFe220

13.4 Detail-Übersicht der Kesselkomponenten

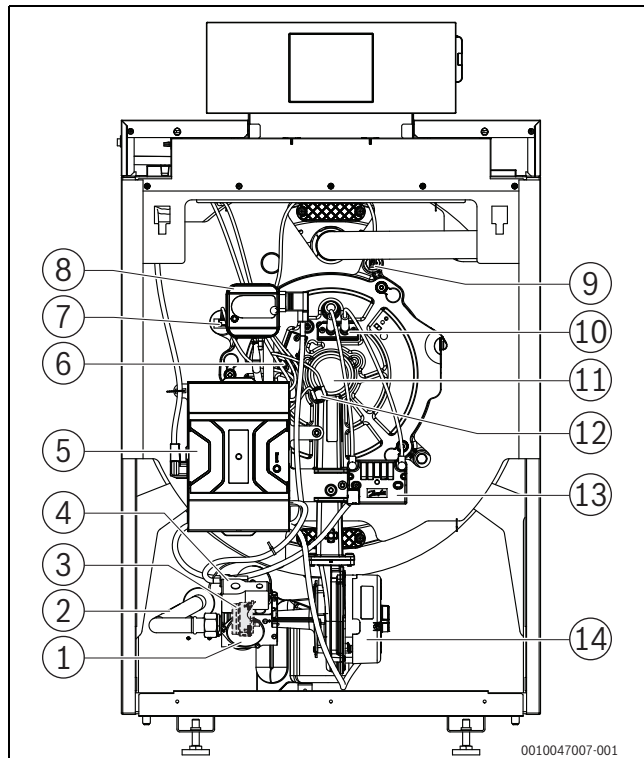


Bild 81 Vorderansicht

- [1] Gasarmatur
- [2] Gasrohr
- [3] Einstelldüse
- [4] Gas-Magnetventil (MV1/MV2)
- [5] Feuerungsautomat
- [6] Ionisation (Überwachungselektrode)
- [7] Wasserdruckfühler
- [8] Feuerraum-Druckwächter
- [9] Vorlauf- und Kesseltemperaturfühler
- [10] Zündelektrode
- [11] Gasbrenner-Gehäuse
- [12] Temperaturwächter
- [13] Zündtrafo
- [14] Gebläse

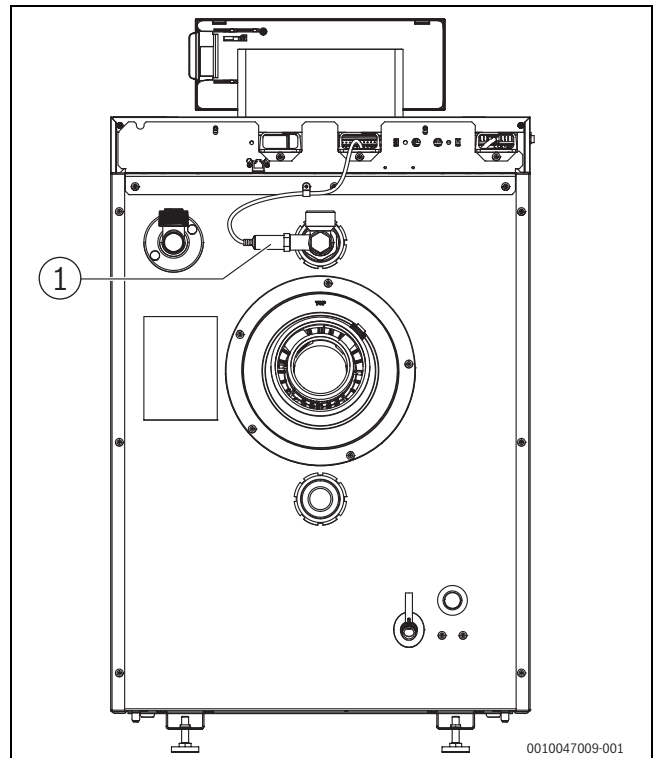


Bild 82 Rückansicht

- [1] Rücklauftemperaturfühler

13.5 Technische Daten

	Einheit	Kesselgröße (Leistung/Gliederzahl)				
		KB192i.2-15/5	KB192i.2-22/6	KB192i.2-30/6	KB192i.2-40/10	KB192i.2-50/10
Nennwärmebelastung [Qn (Hi)] ¹⁾ , Erdgas E/L	kW	1,6 – 14,2	2,39 – 21,0	3,16 – 28,5	4,27 – 37,6	4,83 – 47,3
Nennwärmebelastung [Qn (Hi)] ¹⁾ , Flüssiggas G31	kW	1,9 – 14,2	3,0 – 21,0	3,9 – 28,5	5,5 – 37,6	6,9 – 47,3
Nennwärmeleistung [Pn 80/60] ¹⁾ bei Temperaturpaarung 80/60 °C	kW	1,5 – 13,9	2,2 – 20,5	2,9 – 27,8	4,0 – 36,8	4,5 – 46,2
Nennwärmeleistung [Pn 50/30] ¹⁾ bei Temperaturpaarung 50/30 °C	kW	1,7 – 15,1	2,5 – 22,3	3,3 – 30,3	4,5 – 39,9	5,2 – 49,9
Kesselwirkungsgrad maximale Leistung bei Temperaturpaarung 80/60 °C	%	97,8	97,8	97,7	97,9	97,7
Kesselwirkungsgrad maximale Leistung bei Temperaturpaarung 50/30 °C	%	106,5	106,4	106,2	106,1	105,6
Normnutzungsgrad bei Heizkurve 75/60 °C	%	105,5	105,8	105,9	105,8	106,1
Normnutzungsgrad bei Heizkurve 40/30 °C	%	109,0	109,1	108,9	109,1	109,4
Bereitschaftswärmeaufwand mittlere Wassertemperatur 70/50 °C	%	0,7/0,42	0,6/0,37	0,58/0,35	0,4/0,24	0,32/0,19
Maximal mögliche Aufstellhöhe des Kessels	m	1200	1200	1200	1200	1200
Heizwasserkreis						
Wasserinhalt Wärmetauscher Heizwasserkreis [V] ¹⁾	l	15,8	18,8	18,8	33,4	33,4
Heizwasserseitiger Druckverlust bei Δt 20 K	mbar	4	6	11	34	54
Maximale Vorlauftemperatur Heiz-/Warmwasserbetrieb	°C	85	85	85	85	85
Absicherungsgrenze / Sicherheitstemperaturbegrenzer [Tmax] ¹⁾	°C	100	100	100	100	100
Maximal zulässiger Betriebsdruck [PMS] ¹⁾	bar	3	3	3	3	4
Rohranschlüsse						
Anschluss Gas	Zoll	R½	R½	R½	R½	R½
Anschluss Heizwasser	Zoll	R1¼	R1¼	R1¼	R1¼	R1¼
Abgaswerte						
Anschluss Abgas	mm	80	80	80	80	80
Kondensatmenge für Erdgas G20, 40/30 °C	l/h	1,8	2,6	3,6	4,6	5,9
Abgasmassestrom	Volllast	g/s	6,3	9,3	12,7	16,7
	Teillast	g/s	0,7	1,1	1,4	1,9
Abgastemperatur 50/30 °C	Volllast	°C	39	41	46	44
	Teillast	°C	33	33	33	32
Abgastemperatur 80/60 °C	Volllast	°C	64	66	72	70
	Teillast	°C	59	59	58	59
CO ₂ -Gehalt (O ₂ -Gehalt), Erdgas E ²⁾ /L	Volllast	%	9,4 (4,2)	9,4 (4,2)	9,3 (4,3)	9,4 (4,2)
	Teillast	%	9,1 (4,7)	9,0 (4,9)	9,1 (4,7)	9,1 (4,7)
CO ₂ -Gehalt (O ₂ -Gehalt), Flüssiggas G31	Volllast	%	10,5 (5,0)	10,4 (5,1)	10,3 (5,3)	10,4 (5,1)
	Teillast	%	10,0 (5,7)	10,1 (5,6)	10,1 (5,6)	10,2 (5,4)
Normemissionsfaktor CO	mg/kWh	3	6	10	3	6
Normemissionsfaktor NO _x (EN 15502-1)	mg/kWh	43	38	39	53	39
Restförderdruck Gebläse (Abgas- und Verbrennungsluftsystem)	Pa	70	80	100	140	160
Abgassystem						
Bauart (gem. DVGW-Regelwerk)		Raumluftabhängiger Betrieb: B ₂₃ , B _{23P} , B ₃₃ Raumluftunabhängiger Betrieb: C _{13x} , C _{33x} , C _{43x} , C _{53x} , C _{63x} (nicht gültig für Belgien), C _{83x} , C _{93x}				
Bauart (Niederlande)		Raumluftabhängiger Betrieb: B ₂₃ Raumluftunabhängiger Betrieb: C _{13x} , C _{33x} , C _{43x} , C _{53x} , C ₆₃ , C ₈₃ , C ₉₃				

	Einheit	Kesselgröße (Leistung/Gliederzahl)				
		KB192i.2-15/5	KB192i.2-22/6	KB192i.2-30/6	KB192i.2-40/10	KB192i.2-50/10
Geräteabmessungen und Gewicht						
Einbringmaße Breite × Länge × Höhe	mm	600x630x1016	600x630x1016	600x630x1016	600x795x1016	600x795x1016
Gesamtlänge L	mm	630	630	630	795	795
Abstand Füße L _F	mm	277	277	277	441	441
Gewicht	kg	71	78	78	96	99

- 1) Die Angaben [xxx] entsprechen den verwendeten Symbolen und Formelzeichen auf dem Typschild.
- 2) Der CO₂-Gehalt (O₂-Gehalt) bei Betrieb mit gasförmigen Brennstoffen mit einem Wasserstoffgehalt von bis zu 20% weicht von den genannten Angaben ab. Details sind bei Bedarf bei dem Gasversorger und der Serviceorganisation anzufragen.

Tab. 28 Technische Daten

	Einheit	Kesselgröße (Leistung/Gliederzahl)				
		KB192i.2-15/5	KB192i.2-22/6	KB192i.2-30/6	KB192i.2-40/10	KB192i.2-50/10
Elektrische Schutzart		IPX0D	IPX0D	IPX0D	IPX0D	IPX0D
Versorgungsspannung/Frequenz	V/Hz	230/50	230/50	230/50	230/50	230/50
Elektrische Leistungsaufnahme [P(ℓ)] ¹⁾	Volllast	W	44	57	64	89
	Teillast	W	15	15	15	16
Schutz gegen elektrischen Schlag		Schutzklasse 1	Schutzklasse 1	Schutzklasse 1	Schutzklasse 1	Schutzklasse 1
Maximal zulässige Geräteabsicherung	A	6,3	6,3	6,3	6,3	6,3

- 1) Die Angaben [xxx] entsprechen den verwendeten Symbolen und Formelzeichen auf dem Typschild.

Tab. 29 Elektrische Daten

	Einheit	Kesselgröße (Leistung/Gliederzahl)				
		KB192i.2-15/5	KB192i.2-22/6	KB192i.2-30/6	KB192i.2-40/10	KB192i.2-50/10
Gasdurchsatz Erdgas E/H (G20) oberer Wobbe-Index 14,1 kWh/m ³ ¹⁾	m ³ /h	1,5	2,2	3,1	4,0	5,0
Gasdurchsatz Erdgas LL/L (G25) oberer Wobbe-Index 11,5 kWh/m ³ ¹⁾	m ³ /h	1,8	2,6	3,5	4,6	5,8
Gasdurchsatz Flüssiggas 3P (G31) Heizwert (Hi) 12,9 kWh/kg ¹⁾	kg/h	1,1	1,6	2,2	2,9	3,7

- 1) Bezugsbedingungen: 15 °C, 1013 mbar

Tab. 30 Gasdurchsatz (bezogen auf 15 °C Gastemperatur und 1013 mbar Luftdruck)

Land	Gasnenndruck [mbar]		Gaskategorie	Bei Auslieferung eingestellte Gasfamilie, Gasgruppe und Normprüfgas ¹⁾	Eingestellt auf Gasnenndruck bei Auslieferung [mbar] ²⁾
	Erdgas	Flüssiggas			
DE	20	50	II ₂ ELL3P	2E, G20	20
AT, CH	20	50	II ₂ H3P	2H, G20	20
IT, LU	20	37	II ₂ H3P	2H, G20	20
BE	20/25	–	I ₂ E(S)	2E, G20	20
BE	–	37	I ₃ P	3P, G31	37

- 1) Gasart-Umstell-Sets sind als Zubehör erhältlich oder je nach Bestellvariante beigelegt.
- 2) Das Gasversorgungsunternehmen muss die minimalen und maximalen Drücke gewährleisten (gem. nationalen Vorschriften der öffentlichen Gasversorgung).

Tab. 31 Länderspezifische Gaskategorien und Anschlussdrücke

13.6 Fühlerkennlinien



WARNUNG

Lebensgefahr durch elektrischen Strom!

Das Berühren von elektrischen Teilen, die unter Spannung stehen, kann zum Stromschlag führen.

► Vor jeder Messung: Heizungsanlage allpolig stromlos schalten.

Vergleichende Temperaturen (Vorlauf-, Rücklauf- und Kesseltemperatur) stets in Fühlernähe messen. Widerstand an den Kabelenden messen.

13.6.1 Temperaturfühler am digitalen Feuerungsautomaten

Temperatur [°C]	Widerstandswerte Temperaturfühler am digitalen Feuerungsautomaten		
	Minimalwert [Ω]	Nennwert [Ω]	Maximalwert [Ω]
5	23466,20	24495,00	25523,80
10	18770,80	19553,00	20335,20
15	15120,00	15701,00	16282,00
20	12245,80	12690,00	13134,20
25	9951,30	10291,00	10630,70
30	8145,40	8406,00	8666,60
35	6711,50	6912,00	7112,50
40	5560,60	5715,00	5869,40
45	4625,40	4744,00	4862,60
50	3866,90	3958,00	4049,10
55	3239,10	3312,00	3384,90
60	2730,20	2786,00	2841,80
65	2314,50	2357,00	2399,50
70	1969,90	2004,00	2038,10
75	1683,30	1709,00	1734,70
80	1444,90	1464,00	1483,10
85	1241,90	1257,00	1272,10
90	1073,10	1084,00	1094,90
95	927,60	938,90	950,20
100	805,20	815,90	826,60

Tab. 32 Widerstandswerte



Als Kesseltemperaturfühler werden 2 gleichartige Temperaturfühler (Doppelfühler) verwendet, die in einem Fühlergehäuse eingebaut sind. Sämtliche Temperaturfühler am Heizkessel haben die gleiche Fühlerkennlinie.





Buderus

Deutschland

Bosch Thermotechnik GmbH
Buderus Deutschland
Sophienstraße 30-32
35576 Wetzlar
Kundendienst: 01806 / 990 990
www.buderus.de
info@buderus.de

Österreich

Robert Bosch AG
Geschäftsbereich Home Comfort
Göllnergasse 15-17
1030 Wien
Allgemeine Anfragen: +43 1 797 22 - 8226
Technische Hotline: +43 810 810 444
www.buderus.at
office@buderus.at

Schweiz

Bosch Thermotechnik AG
Netzibodenstrasse 36
4133 Pratteln
www.buderus.ch
info@buderus.ch

Luxemburg

Ferroknepper Buderus S.A.
Z.I. Um Monkeler
20, Op den Drieschen
B.P. 201
4003 Esch-sur-Alzette
Tél.: 0035 2 55 40 40-1
Fax: 0035 2 55 40 40-222
www.buderus.lu
info@buderus.lu