

Fig. 1

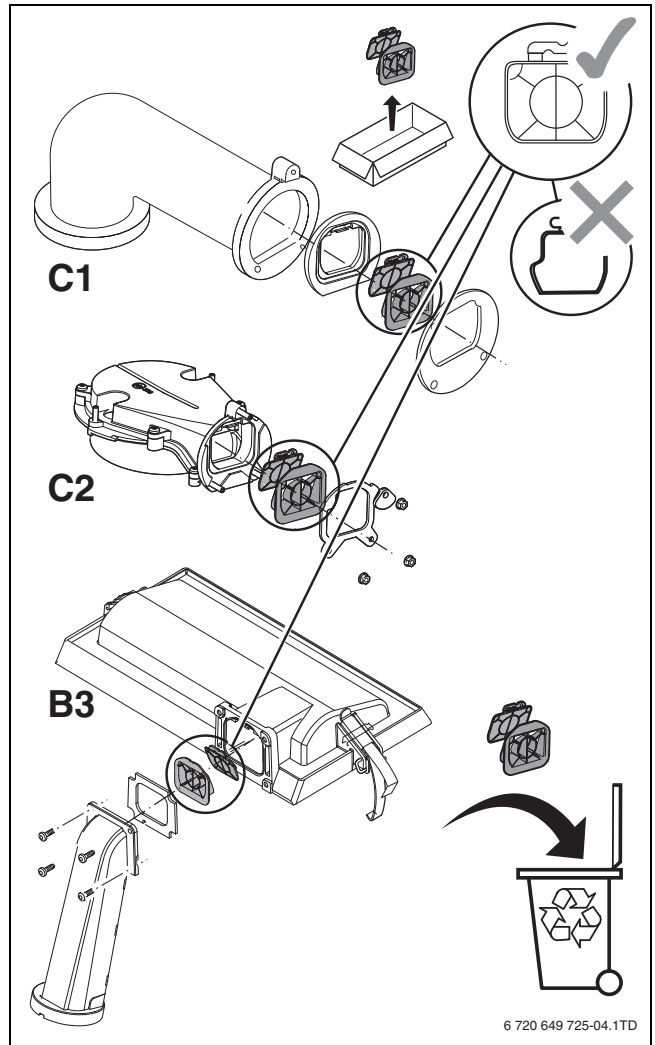


Fig. 2

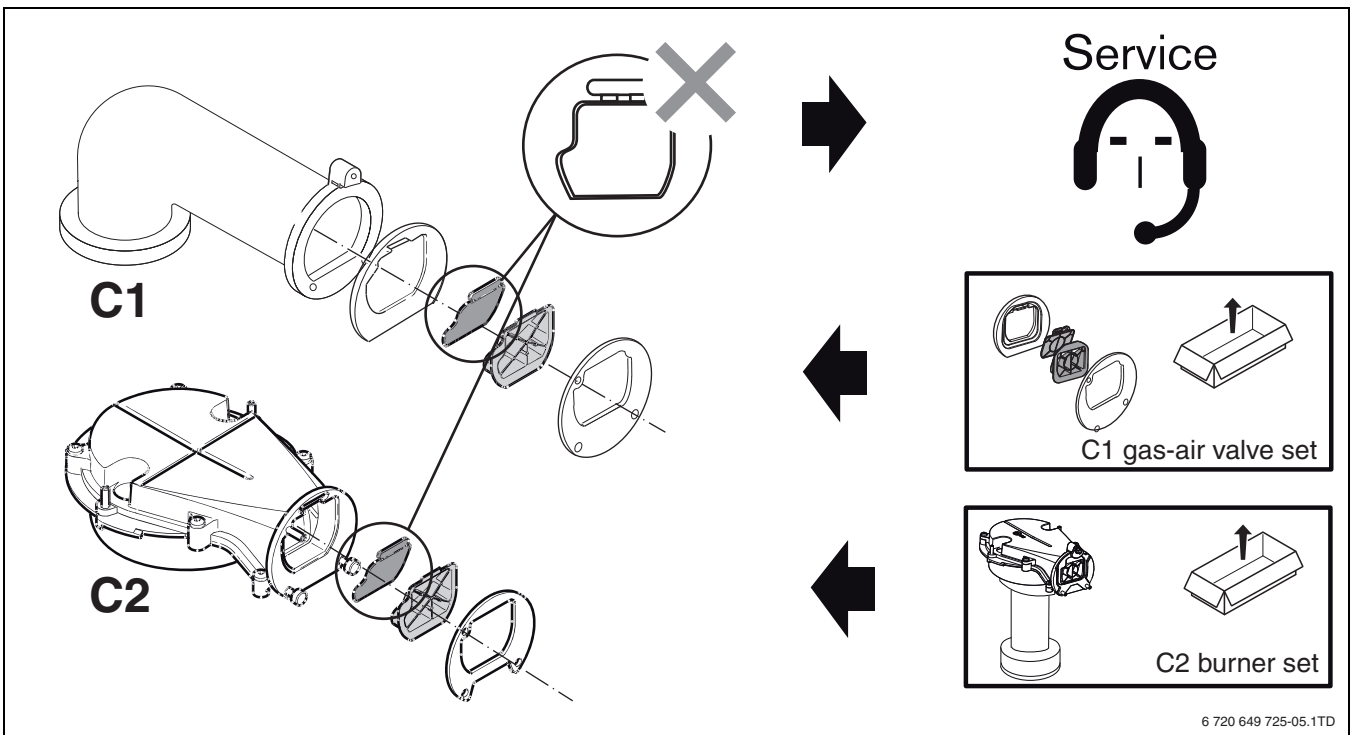




Fig. 3

	[de] Installation nur durch einen zugelassenen Fachbetrieb!
	[en] To be installed by a heating engineer only.
	[fr] Ne faire effectuer l'installation que par un installateur agréé !
	[bg] Монтажът да се извърши само от оторизирано специализирано предприятие!
	[cs] Instalaci smí provádět pouze autorizovaná odborná firma!
	[da] Installationen må kun udføres af et autoriseret VVS-firma!
	[el] Η εγκατάσταση πρέπει να διεξαχθεί αποκλειστικά από εγκεκριμένη εξειδικευμένη εταιρία!
	[es] La instalación sólo debe ser realizada por una empresa instaladora autorizada.
	[et] Paigaldada võib vaid volitatud ettevõtte.
	[hr] Instalaciju smije samo vršiti samo certificirano stručno poduzeće!
	[hu] Az installálást csak arra feljogosított szakipari üzem végezheti!
	[it] L'installazione deve essere eseguita esclusivamente da personale specializzato autorizzato!
	[lt] Montavimo darbus privalo atlikti tik įgaliotos specializuotos įmonės personalas!
	[lv] Montažu atlaists veikt tikai autorizētam specializētam uzņēmumam!
	[nl] Installatie alleen door een erkend installateur!
	[no] Skal kun installeres av godkjent fagbedrift!
	[pl] Instalacja możliwa tylko przez autoryzowany serwis!
	[pt] A instalação apenas deve ser efectuada por um técnico autorizado!
	[ro] Este admisă efectuarea lucrărilor de instalare numai de către o firmă de specialitate autorizată!
	[ru] Монтаж должна выполнять только специализированная фирма, имеющая разрешение на выполнение таких работ.
	[sk] Instaláciu smie vykonať iba špecializovaná firma s povolením!
	[sl] Samo pooblašteni inštalater sme izvesti inštalacijo.
	[sr] Instalaciju sme da vrši samo ovlašćeni servis!
	[sv] Installationer får endast utföras av auktoriserad installatör!
	[tr] Cihazlar, mutlak şekilde yetkili tesisatçı bayi tarafından monte edilmelidir!
	[uk] Монтаж проводиться лише спеціалізованим підприємством!
	[zh] 只可由获得许可的专业公司进行安装!

	[de] Montageanleitungen des Gerätes und aller verwendeten Zubehöre beachten!
	[en] Observe the instruction manuals for both the device and any accessories used.
	[fr] Respecter les instructions relatives à l'appareil et à tous les accessoires utilisés.
	[bg] Д се съблюдават инструкциите за уреда и за всички използвани принадлежности!
	[cs] Respektujte návody k přístroji a ke všem použitým příslušenstvím!
	[da] Overhold alle vejledninger til apparatet og det anvendte tilbehør!
	[el] Λάβετε υπόψη σας τις οδηγίες της συσκευής και όλων των πρόσθετων εξαρτημάτων που χρησιμοποιούνται!
	[es] Es imprescindible tener en cuenta las instrucciones del aparato y de todos los accesorios utilizados.
	[et] Järgida seadme juhendit ja kasutada vajalikke lisatarvikuid!
	[hr] Pridržavati se uputa za korištenje uređaja i dodatne opreme!
	[hu] Vegye figyelembe a készülék és valamennyi felhasznált tartozék útmutatóit!
	[it] Osservare le istruzioni dell'apparecchio e di tutti gli accessori impiegati!
	[lt] Laikykities įrenginio ir visų naudojamų priedų instrukcijų!
	[lv] Ievērot iekartas un visu izmantoto piederumu instrukcijas!
	[nl] Handleidingen van het apparaat en alle gebruikte toebehoren respecteren!
	[no] Ta hensyn til anvisningene for apparatet og alt tilbehør som brukes!
	[pl] Przestrzegać instrukcji obsługi dotyczących urządzenia i używanego z nim całego wyposażenia!
	[pt] Observar as instruções do aparelho e de todos os acessórios utilizados!
	[ro] Este necesară respectarea instrucțiunilor echipamentului și ale tuturor accesoriilor utilizate!
	[ru] Выполняйте требования инструкций на оборудование и все примененные комплектующие!
	[sk] Dodržiavajte pokyny uvedené v návodoch k zariadeniu a všetkému použitému príslušenstvu!
	[sl] Pazite mna inštalacijska navodila aparata in uporabo dodatne opreme.
	[sr] Pridržavati se uputstva za ovaj uređaj i sve korišćene pribore!
	[sv] Följ bruksanvisningarna till apparaten och alla tillbehör som används!
	[tr] Cihazın ve kullanılan tüm aksesuarların kılavuzları dikkate alınmalıdır!
	[uk] Дотримуйтеся посібників з експлуатації для приладу та для усіх компонентів, які використовуються!
	[zh] 注意设备和所有附件的说明!



[de]	Vor Elektroarbeiten: Anlage spannungsfrei machen!
[en]	Before carrying out electrical work: disconnect the installation from the power supply.
[fr]	Avant toute intervention sur le circuit électrique : couper l'installation de la tension !
[bg]	Преди работи по електрическата част: Инсталацията да не е под електрическо напрежение!
[cs]	Před započetím prací na elektrické instalaci odpojte zařízení od elektrické sítě!
[da]	Før arbejde på de elektriske installationer, skal anlægget være spændingsfrit!
[el]	Πριν από την εκτέλεση ηλεκτρολογικών εργασιών: Αποσυνδέστε την εγκατάσταση από το ηλεκτρικό ρεύμα!
[es]	Antes de los trabajos eléctricos: ¡Desconectar la tensión de la instalación!
[et]	Enne elektritööd seade pingelt vabastada!
[hr]	Prije električnih radova: Postrojenje isključiti sa strujnog kruga!
[hu]	Elektromos munkák előtt: végezze el a berendezés feszültségmentesítését!
[it]	Prima di eseguire interventi sui componenti elettrici mettere fuori tensione l'impianto!
[lt]	Prieš atlikdami elektros sistemas darbus, įrangą atjunkite nuo įtampos!
[lv]	Pirms elektrodarbu veikšanas: Atslegt iekartu no stravas!
[nl]	Voor elektrotechnische werkzaamheden: installatie spanningsloos maken!
[no]	Før elektriske arbeider: Sørg for at anlegget er spenningsfritt!
[pl]	Przy pracach elektrycznych: Odłączyć instalację od zasilania!
[pt]	Antes dos trabalhos eléctricos: desligar a tensão do sistema!
[ro]	Înainte de executarea lucrărilor la nivelul instalației electrice: scoateți echipamentul de sub tensiune!
[ru]	Перед проведением работ с электрооборудованием: обесточьте установку!
[sk]	Pred vykonaním elektroinštalacných prác: Odpojte zariadenie z elektriny!
[sl]	Preden začnete z delom na električni napeljavi: izklopite napravo.
[sr]	Pre elektro radova: uredaj odvojiti od napajanja!
[sv]	Innan elektriska arbeten utförs: Se till att anläggningen är spänningsfri!
[tr]	Elektrik devresi ile ilgili işler öncesi: Cihazın elektrik bağlantısını kesiniz!
[uk]	Перед початком електромонтажних робіт: знеструмити прилад!
[zh]	进行电气操作前: 切断设备电压!

