

# Gas conversion set and exchange of gas parts

80 - 100 kW



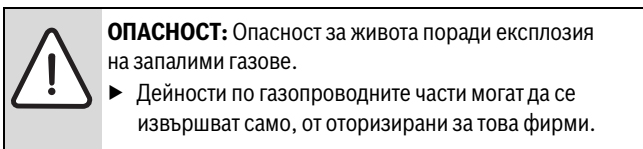
## Table of contents

<b>1</b>	<b>bg - Комплект за преобразуване за друг вид газ и смяна на части за газа</b>	<b>4</b>
1.1	Демонтаж на газо-въздушния модул	4
1.2	Подмяна на газовата арматура	4
1.3	Подмяна на тръбата на Вентури	4
1.4	Подмяна на газовата дюза	4
1.5	Монтаж	5
<b>2</b>	<b>cs - Sada pro přestavbu na jiný druh plynu a výměnu plynových dílů</b>	<b>5</b>
2.1	Demontáž jednotky plyn/vzduch	5
2.2	Výměna plynové armatury	5
2.3	Výměna Venturiho trubice	6
2.4	Výměna trysky plynu	6
2.5	Montáž	6
<b>3</b>	<b>da - Gas-ombygningssæt og udskiftning af gasdele</b>	<b>7</b>
3.1	Afmontering af gas-/luftenheden	7
3.2	Udskiftning gasarmatur	7
3.3	Udskiftning venturi	7
3.4	Udskiftning gasdyse	7
3.5	Montering	7
<b>4</b>	<b>de - Gasumbau-Set und den Austausch von Gasteilen</b>	<b>8</b>
4.1	Demontage der Gas-/Luftinheit	8
4.2	Austauschen Gasarmatur	8
4.3	Austauschen Venturi	9
4.4	Austauschen Gasdüse	9
4.5	Montage	9
<b>5</b>	<b>el - Σετ μετασκευής αερίου και αντικατάσταση εξαρτημάτων αερίου</b>	<b>10</b>
5.1	Αποσυναρμολόγηση της μονάδας αερίου/αέρα	10
5.2	Αντικατάσταση βάνας αερίου	10
5.3	Αντικατάσταση Venturi	10
5.4	Αντικατάσταση ακροφυσίου αερίου	10
5.5	Συναρμολόγηση	11
<b>6</b>	<b>en - Gas conversion set and exchange of gas parts</b>	<b>11</b>
6.1	Removing the gas train	11
6.2	Replacing the gas train	11
6.3	Replacing the venturi	12
6.4	Replacing the gas nozzle	12
6.5	Installation	12
<b>7</b>	<b>es - Kit de transformación del gas y cambio de parte del gas</b>	<b>13</b>
7.1	Desmontaje de la unidad de gas/aire	13
7.2	Sustitución de la válvula de gas	13
7.3	Sustitución del tubo de Venturi	13
7.4	Sustitución de la tobera de gas	13
7.5	Montaje	13

<b>8</b>	<b>et - Teisele gaasiliiigile ümberseadistamise komplekt ja gaasi konstruktsioonide väljavahetamine</b>	<b>14</b>
8.1	Gaasi-/õhuploki eemaldamine	14
8.2	Gaasiarmatuuri vahetamine	14
8.3	Venturi toru vahetamine	15
8.4	Gaasidüüsi vahetamine	15
8.5	Paigaldamine	15
<b>9</b>	<b>fr - Kit de conversion gaz et remplacement des composants gaz</b>	<b>16</b>
9.1	Démontage de l'unité de gaz/d'air	16
9.2	Remplacer le bloc gaz	16
9.3	Remplacer le venturi	16
9.4	Remplacement de la buse de gaz	16
9.5	Montage	17
<b>10</b>	<b>hr - Set za preinaku na drugu vrstu plina i zamjena plinskih dijelova</b>	<b>17</b>
10.1	Demontaža jedinice plin/zrak	17
10.2	Mijenjanje plinske armature	17
10.3	Mijenjanje venturija	18
10.4	Mijenjanje plinske sapnice	18
10.5	Montaža	18
<b>11</b>	<b>hu - Gáz átalakító készlet és a gáz alkatrészek cseréje</b>	<b>18</b>
11.1	A gáz/levegőegység leszerelése	18
11.2	A gázszelep kicserélése	19
11.3	Venturi-cső kicserélése	19
11.4	Gázfúvóka kicserélése	19
11.5	Szerelés	19
<b>12</b>	<b>it - Set di conversione del gas e sostituzione di componenti per il gas</b>	<b>20</b>
12.1	Smontaggio dell'unità di miscelazione aria / gas	20
12.2	Sostituzione della valvola del gas	20
12.3	Sostituzione del Venturi	20
12.4	Sostituzione ugello del gas	20
12.5	Montaggio	20
<b>13</b>	<b>lt - Dujų rūšies keitimo ir perdarymo dalių komplektas</b>	<b>21</b>
13.1	Dujų/oro bloko išmontavimas	21
13.2	Dujinės armatūros keitimas	21
13.3	Venturi keitimas	22
13.4	Dujų purkštuko keitimas	22
13.5	Montavimas	22
<b>14</b>	<b>lv - Gāzes pārbūves komplekts un gāzes iekārtas detaļu nomaiņa</b>	<b>23</b>
14.1	Gāzes/gaisa bloka demontāža	23
14.2	Gāzes armatūras nomaiņa	23
14.3	Venturi sprauslas nomaiņa	23
14.4	Gāzes sprauslas nomaiņa	23
14.5	Montāža	24

<b>15</b>	<b>nl - Gasombouwsset en vervangen van gasonderdelen . . . . .</b>	<b>24</b>	<b>22</b>	<b>sr - Set za preradu vrste gasa i zamenu delova koji provode gas . . . . .</b>	<b>35</b>
15.1	Demontage van de gas-luchteenheid . . . . .	24	22.1	Demontaža gasne/vazdušne jedinice . . . . .	35
15.2	Vervangen gasregelblok . . . . .	24	22.2	Zamena gasne armature . . . . .	35
15.3	Vervangen venturi . . . . .	25	22.3	Zamena Venturi cevi . . . . .	35
15.4	Vervangen gasinspuitter . . . . .	25	22.4	Zamena gasne mlaznice . . . . .	35
15.5	Montage . . . . .	25	22.5	Montaža . . . . .	35
<b>16</b>	<b>pl - Zestaw przebrojeniowy na inny rodzaj gazu i wymiana elementów instalacji gazowej . . . . .</b>	<b>26</b>	<b>23</b>	<b>sv - Gasombyggnadssats och byte av gasdelar . . . . .</b>	<b>36</b>
16.1	Demontaż zespołu gazowo-powietrznego . . . . .	26	23.1	Demontering av gas-luftenheten . . . . .	36
16.2	Wymiana armatury gazowej . . . . .	26	23.2	Byta ut gasarmaturen . . . . .	36
16.3	Wymiana zwężki Venturiego . . . . .	26	23.3	Byta ut venturin . . . . .	37
16.4	Wymiana dyszy gazowej . . . . .	26	23.4	Byta ut gasmunstycket . . . . .	37
16.5	Montaż . . . . .	27	23.5	Montering . . . . .	37
<b>17</b>	<b>pt - Conjunto de conversão de gás e peças de substituição de gás . . . . .</b>	<b>27</b>	<b>24</b>	<b>tr - Gaz dönüşüm seti ve gaz parçalarının değiştirilmesi . . . . .</b>	<b>38</b>
17.1	Desmontagem da unidade de gás/ar . . . . .	27	24.1	Gaz/hava ünitesinin sökülmesi . . . . .	38
17.2	Substituição do dispositivo de controlo de gás . . . . .	27	24.2	Gaz armatürünün değiştirilmesi . . . . .	38
17.3	Substituição do Venturi . . . . .	28	24.3	Venturinin değiştirilmesi . . . . .	38
17.4	Substituição do injektor de gás . . . . .	28	24.4	Gaz memesinin değiştirilmesi . . . . .	38
17.5	Montagem . . . . .	28	24.5	Montaj . . . . .	38
<b>18</b>	<b>ro - Set pentru trecerea pe gaz și schimbarea elementelor pentru gaz . . . . .</b>	<b>29</b>	<b>25</b>	<b>uk - Комплект для переобладнання на інший тип газу та заміни газопровідних вузлів . . . . .</b>	<b>39</b>
18.1	Demontarea unității de gaz/aer . . . . .	29	25.1	Демонтаж газо-/повітропровідних елементів . . . . .	39
18.2	Înlocuirea armăturii de gaz . . . . .	29	25.2	Заміна газопровідної арматури . . . . .	39
18.3	Înlocuirea Venturi . . . . .	29	25.3	Заміна трубопроводу Вентурі . . . . .	40
18.4	Înlocuirea ajutorajului de gaz . . . . .	29	25.4	Заміна газового сопла . . . . .	40
18.5	Montaj . . . . .	30	25.5	Монтаж . . . . .	40
<b>19</b>	<b>ru - Комплект перенастройки на другой вид газа и замена деталей газовой системы . . . . .</b>	<b>30</b>	<b>26</b>	<b>zh - 燃气改装组件和燃气部件的更换 . . . . .</b>	<b>41</b>
19.1	Демонтаж газоздушного блока . . . . .	30	26.1	拆除燃气 / 空气单元 . . . . .	41
19.2	Замена газовой арматуры . . . . .	30	26.2	更换燃气阀 . . . . .	41
19.3	Замена трубы Вентури . . . . .	31	26.3	更换文氏管 . . . . .	41
19.4	Замена газовой форсунки . . . . .	31	26.4	更换燃气喷嘴 . . . . .	41
19.5	Монтаж . . . . .	31	26.5	安装 . . . . .	41
<b>20</b>	<b>sk - Prestavbová sada na propán a výmena dielov vedúcich plyn . . . . .</b>	<b>32</b>	<b>Appendix . . . . .</b>	<b>43</b>	
20.1	Demontáž jednotky pre zmiešavanie plynu a vzduchu . . . . .	32			
20.2	Výmena plynovej armatúry . . . . .	32			
20.3	Výmena Venturiho trubice . . . . .	32			
20.4	Výmena plynovej trysky . . . . .	32			
20.5	Montáž . . . . .	32			
<b>21</b>	<b>sl - Set za predelavo na drugo vrsto plina in menjava plinskih delov . . . . .</b>	<b>33</b>			
21.1	Demontaža plinske/zračne enote . . . . .	33			
21.2	Menjava plinske armature . . . . .	33			
21.3	Menjava venturijeve cevi . . . . .	34			
21.4	Menjava plinske šobe . . . . .	34			
21.5	Montaža . . . . .	34			

## 1 bg - Комплект за преобразуване за друг вид газ и смяна на части за газа



Това ръководство описва подмяната на газовата арматура, тръбата на Вентури и газовата дюза.

### 1.1 Демонтаж на газо-въздушния модул

- ▶ Изключете електрическото захранване на отоплителната инсталация (→ фиг. 1, страница 43).
- ▶ Затворете газовия кран. За целта натиснете газовия кран и го завъртете ¼ оборота надясно [A] (→ фиг. 2, страница 43).
- ▶ Отворете вратата (→ фиг. 3, страница 43) или махнете кожата (→ фиг. 4, страница 43).
- ▶ Издърпайте захранващия съединител на газовата арматура (→ фиг. 5, [1], страница 43).
- ▶ Развийте винтовете на газовата тръба (→ фиг. 5, [2], страница 43).
- ▶ Издърпайте захранващия съединител на вентилатора (→ фиг. 6, [1], страница 43).
- ▶ Издърпайте щекера на тахометърния кабел на вентилатора (→ фиг. 6, [2], страница 43). За целта освободете фиксирането на съединителя чрез натискане.
- ▶ Извадете тръбата за засмукване на въздуха от тръбата на Вентури (→ фиг. 7, страница 44).
- ▶ Отворете 4-те пружинни ключалки на капака на горелката (→ фиг. 8, страница 44).
- ▶ Свалете капака на горелката с газо-въздушния модул (→ фиг. 9, страница 44).
- ▶ Развийте 3-те гайки (→ фиг. 10, [1], страница 44).
- ▶ Свалете газовата арматура с тръбата на Вентури от вентилатора (→ фиг. 10, [2], страница 44).
- ▶ Развийте 3-те винта (→ фиг. 10, [1], стр. 44).
- ▶ Извадете газовата арматура с тръбата на Вентури (→ фиг. 10, [2], стр. 44) от вентилатора.

За подмяна на газовата арматура → глава 1.2.

За подмяна на тръбата на Вентури → глава 1.3, страница 4.

За подмяна на газовата дюза → глава 1.4, страница 4.

### 1.2 Подмяна на газовата арматура

Поз.	Описание	Брой
1	Газова арматура	1
2	Винт фланец за газ/ тръба на Вентури-газова арматура	4
3	Плоско уплътнение на газовата тръба	1
4	О-пръстен газова дюза	1
5	Винт тръба на Вентури-вентилатор	3
6	О-пръстен вентилатор	1
7	Ръководство за монтаж	1
8	О-пръстен газова арматура	1

Табл. 1 Обхват на доставката съгл. фиг. 11, страница 44

- ▶ Развийте 4-те винта [1] и свалете газовата арматура от тръбата на Вентури [2] (→ фиг. 14, страница 45).
- ▶ Свалете О-пръстена [1] с газовата дюза [2] (→ фиг. 15, страница 45).

- ▶ Поставете доставения О-пръстен (→ фиг. 11, [4], страница 44) на тръбата на Вентури и притиснете отново газовата дюза.
- ▶ Монтирайте тръбата на Вентури на доставената газова арматура (→ фиг. 11, [1], страница 44).
- ▶ Освободете фланеца за газ от старата газова арматура (→ фиг. 16, страница 45).
- ▶ Поставете доставеното О-пръстен (→ фиг. 11, [8], страница 44) на доставената газова арматура (→ фиг. 16, страница 45).
- ▶ Монтирайте газов фланец (→ фиг. 16, [1], страница 45) на доставената газова арматура.

Монтирайте отново всички компоненти → глава 1.5, страница 5.

### 1.3 Подмяна на тръбата на Вентури

Поз.	Описание	Брой
1	Тръба на Вентури	1
2	Винт фланец за газ/ тръба на Вентури-газова арматура	4
3	Плоско уплътнение на газовата тръба	1
4	О-пръстен газова дюза	1
5	Винт тръба на Вентури-вентилатор	3
6	О-пръстен вентилатор	1
7	Ръководство за монтаж	1

Табл. 2 Обхват на доставката съгл. фиг. 12, страница 44

- ▶ Развийте 4-те винта [1] и свалете газовата арматура от тръбата на Вентури [2] (→ фиг. 14, страница 45).
- ▶ Свалете О-пръстена [1] с газовата дюза [2] (→ фиг. 15, страница 45).
- ▶ Поставете доставения О-пръстен (→ фиг. 12, [4], страница 44) на доставената тръба на Вентури и притиснете отново газовата дюза.
- ▶ Монтирайте доставената тръба на Вентури (→ фиг. 12, [1], страница 44) на газовата арматура.

Монтирайте отново всички компоненти → глава 1.5.

### 1.4 Подмяна на газовата дюза

Поз.	Описание	Брой
1	Газова дюза	1
2	Винт фланец за газ	4
3	Плоско уплътнение на газовата тръба	1
4	О-пръстен газова дюза	1
5	Винт тръба на Вентури-вентилатор	3
6	О-пръстен вентилатор	1
7	Ръководство за монтаж	1
8	Стикер	1

Табл. 3 Обхват на доставката съгл. фиг. 13, страница 44

- ▶ Развийте 4-те винта [1] и свалете газовата арматура от тръбата на Вентури [2] (→ фиг. 14, страница 45).
- ▶ Свалете О-пръстена [1] с газовата дюза [2] (→ фиг. 15, страница 45).
- ▶ Поставете нова газова дюза включително нов О-пръстен (→ фиг. 13, [1 и 2], страница 44) според вида газ в табл. 4.


Вид газ	Диаметър на дюзите за газ [mm]
Природен газ E/H	8,4
Природен газ L/LL	9,4

Табл. 4 Диаметър Газова дюза

Монтирайте отново всички компоненти → глава 1.5.

## 1.5 Монтаж

- ▶ Поставте доставения O-пръстен вентилатор (→ фиг. 17, страница 45) на вентилатора.
- ▶ Махнете плоското уплътнение от газовата тръба и го заменете с доставеното плоско уплътнение (→ фиг. 18, страница 45).
- ▶ Монтирайте отново всички компоненти в обратна последователност. При обратното поставяне на горелката внимавайте жлебът да бъде разположен от дясната страна (→ фиг. 19, лупа, страница 45).
- ▶ Отворете газовия кран. За целта натиснете газовия кран и го завъртете ¼ оборота наляво (→ фиг. 2, [B], страница 43).




**ОПАСНОСТ:** Експлозия!

- ▶ Извършете проверка на уплътнеността след работите по газопроводните части.

- ▶ Пуснете отоплителния уред в съответствие с ръководството за монтаж и обслужване на същия.
- ▶ Регулирайте отново съотношението газ/въздух (→ Ръководство за монтаж и обслужване на отоплителния уред).
- ▶ Извършете останалите пускови дейности в съответствие с ръководството за монтаж и обслужване на отоплителния уред.
- ▶ Поставте съответен стикер на видимо място върху вратата **или** кожуха.
- ▶ Затворете вратата (→ фиг. 3, страница 43) **или** поставете кожуха (→ фиг. 4, страница 43).

Запазваме си правото на изменения поради технически подобрения.

## 2 cs - Sada pro přestavbu na jiný druh plynu a výměnu plynových dílů



**NEBEZPEČÍ:** Ohrožení života v důsledku možného výbuchu vznětlivých plynů.

- ▶ Na dílech vedoucích plyn provádějte práce jen tehdy, máte-li pro tyto práce oprávnění.

Tento návod popisuje výměnu plynové armatury, Venturiho trubice a trysky plynu.

### 2.1 Demontáž jednotky plyn/vzduch

- ▶ Odpojte topný systém od elektrické sítě (→ obr. 1, str. 43).
- ▶ Uzavřete plynový ventil. Za tím účelem stlačte plynový ventil a otočte jej o ¼ otáčky doprava [A] (→ obr. 2, str. 43).
- ▶ Otevřete dveře (→ obr. 3, str. 43) nebo sejměte opláštění (→ obr. 4, str. 43).
- ▶ Odpojte napájecí konektor z plynové armatury (→ obr. 5, [1], str. 43).
- ▶ Povolte šroubení na plynovém potrubí (→ obr. 5, [2], str. 43).
- ▶ Z ventilátoru odpojte napájecí konektor (→ obr. 6, [1], str. 43).
- ▶ Z ventilátoru odpojte konektor kabelu tachogenerátoru (→ obr. 6, [2], str. 43). Abyste to mohli učinit, uvolněte stiskem pojistku na konektoru.
- ▶ Odpojte sací vzduchové potrubí z Venturiho trubice (→ obr. 7, str. 44).
- ▶ Otevřete 4 západkové uzávěry na krytu hořáku (→ obr. 8, str. 44).
- ▶ Sejměte kryt hořáku s jednotkou plyn-vzduch (→ obr. 9, str. 44).
- ▶ Povolte 3 šrouby (→ obr. 10, [1], str. 44).
- ▶ Plynovou armaturu s Venturiho trubicí (→ obr. 10, [2], str. 44) sejměte z ventilátoru.
- ▶ Povolte 3 šrouby (→ obr. 10, [1], str. 44).
- ▶ Plynovou armaturu s Venturiho trubicí (→ obr. 10, [2], str. 44) sejměte z ventilátoru.

Popis výměny plynové armatury najdete v → kapitole 2.2.

Popis výměny Venturiho trubice najdete v → kapitole 2.3, str. 6.

Popis výměny trysky plynu najdete v → kapitole 2.4, str. 6.

### 2.2 Výměna plynové armatury

Poz.	Popis	Počet
1	Plynová armatura	1
2	Šroub příruby mezi Venturiho trubicí a plynovou armaturou	4
3	Ploché těsnění plynového potrubí	1
4	Těsnící O-kroužek trysky plynu	1
5	Šroub pro spojení Venturiho trubice a ventilátoru	3
6	Těsnící O-kroužek ventilátoru	1
7	Návod k montáži	1
8	Těsnící O-kroužek plynové armatury	1

Tab. 1 Rozsah dodávky k obr. 11, str. 44

- ▶ Povolte 4 šrouby [1] a plynovou armaturu sejměte z Venturiho trubice [2] (→ obr. 14, str. 45).
- ▶ O-kroužek [1] spolu s tryskou plynu [2] vyjměte (→ obr. 15, str. 45).
- ▶ Dodaný O-kroužek (→ obr. 11, [4], str. 44) nasadte na Venturiho trubicí a trysku plynu opět zatlačte.
- ▶ Venturiho trubicí namontujte na dodanou plynovou armaturu (→ obr. 11, [1], str. 44).
- ▶ Plynovou přírubu oddělte od staré plynové armatury (→ obr. 16, str. 45).

- ▶ Dodané těsnicí O-kroužek (→ obr. 11, [8], str. 44) nasadíte na dodanou plynovou armaturu (→ obr. 16, str. 45).
- ▶ Plynovou přírubu (→ obr. 16, [1], str. 45) namontujte na dodanou plynovou armaturu.

Vše opět namontujte → kapitola 2.5, str. 6.

### 2.3 Výměna Venturiho trubice

Poz.	Popis	Počet
1	Venturiho trubice	1
2	Šroub příruby mezi Venturiho trubicí a plynovou armaturou	4
3	Ploché těsnění plynového potrubí	1
4	Těsnicí O-kroužek trysky plynu	1
5	Šroub pro spojení Venturiho trubice a ventilátoru	3
6	Těsnicí O-kroužek ventilátoru	1
7	Návod k montáži	1

Tab. 2 Rozsah dodávky k obr. 12, str. 44

- ▶ Povolte 4 šrouby [1] a plynovou armaturu sejměte z Venturiho trubice [2] (→ obr. 14, str. 45).
- ▶ O-kroužek [1] spolu s tryskou plynu [2] vyjměte (→ obr. 15, str. 45).
- ▶ Dodaný O-kroužek (→ obr. 12, [4], str. 44) nasadíte na dodanou Venturiho trubicí a trysku plynu opět zatlačte.
- ▶ Dodanou Venturiho trubicí (→ obr. 12, [1], str. 44) namontujte na plynovou armaturu.

Vše opět namontujte → kapitola 2.5.

### 2.4 Výměna trysky plynu

Poz.	Popis	Počet
1	Tryska plynu	1
2	Šroub plynové příruby	4
3	Ploché těsnění plynového potrubí	1
4	Těsnicí O-kroužek trysky plynu	1
5	Šroub pro spojení Venturiho trubice a ventilátoru	3
6	Těsnicí O-kroužek ventilátoru	1
7	Návod k montáži	1
8	Nálepka	1

Tab. 3 Rozsah dodávky k obr. 13, str. 44

- ▶ Povolte 4 šrouby [1] a plynovou armaturu sejměte z Venturiho trubice [2] (→ obr. 14, str. 45).
- ▶ O-kroužek [1] spolu s tryskou plynu [2] vyjměte (→ obr. 15, str. 45).
- ▶ Vložte novou trysku plynu včetně nového O-kroužku (→ obr. 13, [1 a 2], str. 44) podle druhu plynu v tab. 4.


Druh plynu	Průměr trysky plynu [mm]
Zemní plyn E/H	8,4
Zemní plyn L/LL	9,4

Tab. 4 Průměr trysky plynu

Vše opět namontujte → kapitola 2.5.

### 2.5 Montáž

- ▶ Dodaný O-kroužek ventilátoru (→ obr. 17, str. 45) nasadíte na ventilátor.
- ▶ Z plynového potrubí odstraňte ploché těsnění a nahraďte je dodaným plochým těsněním (→ obr. 18, str. 45).
- ▶ Vše opět namontujte v opačném pořadí. Při opětovném nasazování hořáku dbejte na to, aby se výřez nacházel na pravé straně (→ obr. 19, detail, str. 45).
- ▶ Otevřete plynový ventil. Za tím účelem stlačte plynový ventil a otočte jej o ¼ otáčky doleva (→ obr. 2, [B], str. 43).



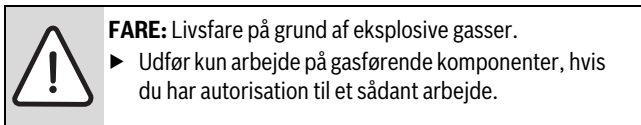
**NEBEZPEČÍ:** Hrozí výbuch!

- ▶ Po ukončení prací na dílech vedoucích plyn proveďte zkoušku těsnosti.

- ▶ Podle návodu k montáži a údržbě topného zařízení uveďte topné zařízení do provozu.
- ▶ Znovu nastavte poměr plyn/vzduch (→ návod k montáži a údržbě topného zařízení).
- ▶ Ostatní práce související s uvedením do provozu proveďte podle návodu k montáži a údržbě topného zařízení.
- ▶ Na viditelné místo na dveřích **nebo** opláštění nalepte příslušnou nálepku.
- ▶ Zavřete dveře (→ obr. 3, str. 43) **nebo** připevněte opláštění (→ obr. 4, str. 43).

Změny za účelem technického vylepšení vyhrazeny.

### 3 da - Gas-ombygningssæt og udskiftning af gasdele



Denne vejledning beskriver udskiftningen af gasarmaturet, venturien og gasdysen.

#### 3.1 Afmontering af gas-/luftenheden

- ▶ Afbryd strømmen til varmeanlægget (→ figur 1, side 43).
- ▶ Luk gashanen. Tryk gashanen ind, og drej en ¼ omdrejning til højre [A] (→ figur 2, [A], side 43).
- ▶ Åbn døren (→ figur 3, side 43) eller tag kappen af (→ figur 4, side 43).
- ▶ Tag forsyningsstikket på gasarmaturet af (→ figur 5, [1], side 43).
- ▶ Løsn forskruningen på gasrøret (→ figur 5, [2], side 43).
- ▶ Træk forsyningsstikket på blæseren (→ figur 6, [1], side 43) ud.
- ▶ Træk tachokablets stik på blæseren (→ figur 6, [2], side 43) ud. Løsne låsen på stikket ved at trykke på den.
- ▶ Tag luftindtagsrøret af venturien (→ figur 7, side 44).
- ▶ Åbn de 4 snaplukninger på brænderens afdækning (→ figur 8, side 44).
- ▶ Tag brænderafdækningen med gas-/luftenhed af (→ figur 9, side 44).
- ▶ Løsn de 3 skruer (→ figur 10, [1], side 44).
- ▶ Tag gasarmaturet med venturi af blæseren (→ figur 10, [2], side 44).
- ▶ Løsne de 3 skruer (→ fig. 10, [1], side 44).
- ▶ Tag gasarmaturet med venturi (→ fig. 10, [2], side 44) af blæseren.

Vedrørende udskiftning af gasarmaturet → kapitel 3.2.

Vedrørende udskiftning af venturien → kapitel 3.3, side 7.

Vedrørende udskiftning af gasdysen → kapitel 3.4, side 7.

#### 3.2 Udskiftning gasarmatur

Pos.	Beskrivelse	Antal
1	Gasarmatur	1
2	Skrue gasflange/ venturi-gasarmatur	4
3	Flad pakning gasrør	1
4	O-ring gasdysen	1
5	Skru venturi-blæser	3
6	O-ring blæser	1
7	Monteringsvejledning	1
8	O-ring gasarmatur	1

Tab. 1 Leveringsomfang til billedet 11, side 44

- ▶ Løsn de 4 skruer [1], og tag gasarmaturet af venturien [2] (→ figur 14, side 45).
- ▶ Tag o-ringen [1] med gasdysen [2] ud (→ figur 15, side 45).
- ▶ Sæt den leverede o-ring (→ fig. 11, [4], side 44) ind på venturien, og tryk gasdysen ind igen.
- ▶ Montér venturien på det medfølgende gasarmatur (→ figur 11, [1], side 44).
- ▶ Løsne gasflangen fra den gamle gasarmatur (→ figur 16, side 45).
- ▶ Sæt den medfølgende o-ring (→ figur 11, [8], side 44) på det medfølgende gasarmatur (→ figur 16, side 45).
- ▶ Monter gasflangen (→ figur 16, [1], side 45) på det medfølgende gasarmatur.

Montér det hele igen → kapitel 3.5, side 7.

#### 3.3 Udskiftning venturi

Pos.	Beskrivelse	Antal
1	Venturi	1
2	Skrue gasflange/ venturi-gasarmatur	4
3	Flad pakning gasrør	1
4	O-ring gasdysen	1
5	Skru venturi-blæser	3
6	O-ring blæser	1
7	Monteringsvejledning	1

Tab. 2 Leveringsomfang til billedet 12, side 44

- ▶ Løsn de 4 skruer [1], og tag gasarmaturet af venturien [2] (→ figur 14, side 45).
- ▶ Tag o-ringen [1] med gasdysen [2] ud (→ figur 15, side 45).
- ▶ Sæt den leverede o-ring (→ fig. 12, [4], side 44) ind på den leverede venturi, og tryk gasdysen ind igen.
- ▶ Montér den medfølgende venturi (→ figur 12, [1], side 44) på gasarmaturet.

Monter det hele igen → kapitel 3.5.

#### 3.4 Udskiftning gasdysen

Pos.	Beskrivelse	Antal
1	Gasdysen	1
2	Skrue gasflange	4
3	Flad pakning gasrør	1
4	O-ring gasdysen	1
5	Skru venturi-blæser	3
6	O-ring blæser	1
7	Monteringsvejledning	1
8	Mærkat	1

Tab. 3 Leveringsomfang til billedet 13, side 44

- ▶ Løsn de 4 skruer [1], og tag gasarmaturet af venturien [2] (→ figur 14, side 45).
- ▶ Tag o-ringen [1] med gasdysen [2] ud (→ figur 15, side 45).
- ▶ Sæt en ny gasdysen inklusive en ny o-ring (→ figur 13, [1 og 2], side 44) ind afhængigt af gastypen i tab. 4.

Gastype	Gasdysens diameter [mm]
Naturgas E/H	8,4
Naturgas L/LL	9,4

Tab. 4 Gasdysens diameter

Monter det hele igen → kapitel 3.5.

#### 3.5 Montering

- ▶ Sæt den medfølgende o-ring blæser (→ figur 17, side 45) ind på blæseren.
- ▶ Fjern den flade pakning fra gasrøret, og udskift den med den medfølgende flade pakning (→ figur 18, side 45).
- ▶ Montér alle dele igen i omvendt rækkefølge. Sørg for, at indhakked sidder på højre side, når brænderen sættes ind igen (→ figur 19, lup, side 45).
- ▶ Åbn gashanen. Tryk gashanen ind, og drej en ¼ omdrejning til venstre (→ figur 2, [B], side 43).



**FARE:** Eksplosion!


- ▶ Udfør en tæthedskontrol efter arbejde på gasførende dele.

- ▶ Start kedlen op efter monterings- og vedligeholdelsesvejledningen til kedlen.

- ▶ Indstil gas/luft-forholdet igen (→ monterings- og vedligeholdelsesvejledningen til gaskedlen).
- ▶ Udfør det øvrige opstartsarbejde i henhold til monterings- og vedligeholdelsesvejledningen til gaskedlen.
- ▶ Anbring mærkatet på et synligt sted på døren **eller** på kappen.
- ▶ Luk døren (→ figur 3, side 43) **eller** sæt kappen på (→ figur 4, side 43).

Ændringer på grund af tekniske forbedringer forbeholdes.


## 4 de - Gasumbau-Set und den Austausch von Gasteilen



**GEFAHR:** Lebensgefahr durch Explosion entzündlicher Gase.

- ▶ Arbeiten an gasführenden Bauteilen nur dann ausführen, wenn Sie für diese Arbeiten eine Konzession besitzen.

Für Belgien:



Umbau nach einer anderen Gasart darf nur durch den Kundendienst von Bosch Thermotechnology Belgium gemacht werden; bitte wenden Sie sich an diesen Kundendienst.

Diese Anleitung beschreibt die Austausch der Gasarmatur, Venturi und Gasdüse.

### 4.1 Demontage der Gas-/Lufteinheit

- ▶ Heizungsanlage stromlos schalten (→ Bild 1, Seite 43).
- ▶ Gashahn schließen. Hierzu Gashahn eindrücken und ¼ Umdrehung nach rechts drehen [A] (→ Bild 2, Seite 43).
- ▶ Tür öffnen (→ Bild 3, Seite 43) oder Verkleidung abnehmen (→ Bild 4, Seite 43).
- ▶ Versorgungsstecker an der Gasarmatur abziehen (→ Bild 5, [1], Seite 43).
- ▶ Verschraubung am Gasrohr lösen (→ Bild 5, [2], Seite 43).
- ▶ Versorgungsstecker am Gebläse abziehen (→ Bild 6, [1], Seite 43).
- ▶ Stecker des Tachokabels am Gebläse abziehen (→ Bild 6, [2], Seite 43). Hierzu die Verriegelung am Stecker durch Drücken lösen.
- ▶ Luftansaugrohr von der Venturi abziehen (→ Bild 7, Seite 44).
- ▶ Die 4 Schnappverschlüsse an der Brennerabdeckung öffnen (→ Bild 8, Seite 44).
- ▶ Brennerabdeckung mit Gas-/Lufteinheit abnehmen (→ Bild 9, Seite 44).
- ▶ 3 Schrauben lösen (→ Bild 10, [1], Seite 44).
- ▶ Gasarmatur mit Venturi vom Gebläse abnehmen (→ Bild 10, [2], Seite 44).
- ▶ 3 Schrauben (→ Bild 10, [1], Seite 44) lösen.
- ▶ Gasarmatur mit Venturi (→ Bild 10, [2], Seite 44) vom Gebläse abnehmen.

Für Austausch der Gasarmatur → Kapitel 4.2.

Für Austausch der Venturi → Kapitel 4.3, Seite 9.

Für Austausch der Gasdüse → Kapitel 4.4, Seite 9.

### 4.2 Austauschen Gasarmatur

Pos.	Beschreibung	Anzahl
1	Gasarmatur	1
2	Schraube Gasflansch/ Venturi-Gasarmatur	4
3	Flachdichtung Gasrohr	1
4	O-Ring Gasdüse	1
5	Schraube Venturi-Gebläse	3
6	O-Ring Gebläse	1
7	Montageanleitung	1
8	O-Ring Gasarmatur	1

Tab. 1 Lieferumfang zum Bild 11, Seite 44

- ▶ 4 Schrauben [1] lösen und Gasarmatur von der Venturi [2] abnehmen (→ Bild 14, Seite 45).
- ▶ O-Ring [1] mit Gasdüse [2] herausnehmen (→ Bild 15, Seite 45).



- ▶ Mitgelieferte O-Ring (→ Bild 11, [4], Seite 44) an der Venturi einsetzen und Gasdüse wieder eindrücken.
- ▶ Venturi an der mitgelieferten Gasarmatur (→ Bild 11, [1], Seite 44) montieren.
- ▶ Gasflansch von der alten Gasarmatur lösen (→ Bild 16, Seite 45).
- ▶ Mitgelieferten O-Ring (→ Bild 11, [8], Seite 44) an der mitgelieferten Gasarmatur einsetzen (→ Bild 16, Seite 45).
- ▶ Gasflansch (→ Bild 16, [1], Seite 45) an der mitgelieferten Gasarmatur montieren.

Alles wieder montieren → Kapitel 4.5, Seite 9.

### 4.3 Austauschen Venturi

Pos.	Beschreibung	Anzahl
1	Venturi	1
2	Schraube Gasflansch/ Venturi-Gasarmatur	4
3	Flachdichtung Gasrohr	1
4	O-Ring Gasdüse	1
5	Schraube Venturi-Gebläse	3
6	O-Ring Gebläse	1
7	Montageanleitung	1

Tab. 2 Lieferumfang zum Bild 12, Seite 44

- ▶ 4 Schrauben [1] lösen und Gasarmatur von der Venturi [2] abnehmen (→ Bild 14, Seite 45).
- ▶ O-Ring [1] mit Gasdüse [2] herausnehmen (→ Bild 15, Seite 45).
- ▶ Mitgelieferte O-Ring (→ Bild 12, [4], Seite 44) an der mitgelieferten Venturi einsetzen und Gasdüse wieder eindrücken.
- ▶ Mitgelieferte Venturi (→ Bild 12, [1], Seite 44) an der Gasarmatur montieren.

Alles wieder montieren → Kapitel 4.5.

### 4.4 Austauschen Gasdüse

Pos.	Beschreibung	Anzahl
1	Gasdüse	1
2	Schraube Gasflansch	4
3	Flachdichtung Gasrohr	1
4	O-Ring Gasdüse	1
5	Schraube Venturi-Gebläse	3
6	O-Ring Gebläse	1
7	Montageanleitung	1
8	Aufkleber	1

Tab. 3 Lieferumfang zum Bild 13, Seite 44

- ▶ 4 Schrauben [1] lösen und Gasarmatur von der Venturi [2] abnehmen (→ Bild 14, Seite 45).
- ▶ O-Ring [1] mit Gasdüse [2] herausnehmen (→ Bild 15, Seite 45).
- ▶ Neue Gasdüse inklusiv neuen O-Ring (→ Bild 13, [1 und 2], Seite 44) entsprechend der Gasart in Tab. 4 einsetzen.

Gasart	Gasdüsendurchmesser [mm]
Erdgas E/E(s)/H	8,4
Erdgas L/LL	9,4

Tab. 4 Durchmesser Gasdüse

Alles wieder montieren → Kapitel 4.5.

### 4.5 Montage

- ▶ Mitgelieferte O-Ring Gebläse (→ Bild 17, Seite 44) am Gebläse einsetzen.
- ▶ Flachdichtung vom Gasrohr entfernen und durch mitgelieferten Flachdichtung ersetzen (→ Bild 18, Seite 45).
- ▶ Alles in umgekehrter Reihenfolge wieder montieren. Beim Wiedereinsetzen des Brenners darauf achten, dass die Einkerbung sich auf der rechten Seite befindet (→ Bild 19, Lupe, Seite 45).
- ▶ Gashahn öffnen. Hierzu Gashahn eindrücken und ¼ Umdrehung nach links drehen (→ Bild 2, [B], Seite 43).




**GEFAHR:** Explosion!

- ▶ Dichtheitsprüfung durchführen nach Arbeiten an gasführenden Teilen.

- ▶ Heizgerät in Betrieb nehmen gemäß der Montage- und Installationsanleitung des Heizgerätes.
- ▶ Gas-Luftverhältnis erneut einstellen (→ Montage- und Installationsanleitung des Heizgerätes).
- ▶ Übrige Inbetriebnahmearbeiten gemäß der Montage- und Installationsanleitung des Heizgerätes durchführen.
- ▶ Entsprechenden Aufkleber an einer sichtbaren Stelle an der Tür **oder** Verkleidung anbringen.
- ▶ Tür schließen (→ Bild 3, Seite 43) **oder** Verkleidung anbringen (→ Bild 4, Seite 43).

Änderungen aufgrund technischer Verbesserungen vorbehalten.

## 5 ei - Σετ μετασκευής αερίου και αντικατάσταση εξαρτημάτων αερίου



**ΚΙΝΔΥΝΟΣ:** Κίνδυνος θανάτου από έκρηξη εύφλεκτων αερίων.

- ▶ Διεξάγετε εργασίες σε εξαρτήματα διέλευσης αερίου, μόνον αν κατέχετε σχετική άδεια.

Οι παρούσες οδηγίες περιγράφουν την αντικατάσταση της βάνας αερίου, του Venturi και του ακροφυσίου αερίου.

### 5.1 Αποσυρμολόγηση της μονάδας αερίου/αέρα

- ▶ Διακόψτε την τροφοδοσία τάσης της εγκατάστασης θέρμανσης (→ Σχ. 1, Σελίδα 43).
- ▶ Κλείστε το διακόπτη αερίου. Για το σκοπό αυτό πιέστε προς τα μέσα το διακόπτη αερίου και περιστρέψτε την δεξιά κατά ¼ της περιστροφής [A] (→ Σχ. 2, Σελίδα 43).
- ▶ Ανοίξτε την πόρτα (→ Σχ. 3, Σελίδα 43) ή αφαιρέστε το κάλυμμα (→ Σχ. 4, Σελίδα 43).
- ▶ Αφαιρέστε το βύσμα τροφοδοσίας από τη βάνα αερίου (→ Σχ. 5, [1], Σελίδα 43).
- ▶ Χαλαρώστε τη βιδωτή σύνδεση στο σωλήνα αερίου (→ Σχ. 5, [2], Σελίδα 43).
- ▶ Αφαιρέστε το βύσμα τροφοδοσίας από τον ανεμιστήρα (→ Σχ. 6, [1], Σελίδα 43).
- ▶ Αφαιρέστε το βύσμα του καλωδίου ταχύμετρου από τον ανεμιστήρα (→ Σχ. 6, [2], Σελίδα 43). Για το σκοπό αυτό χαλαρώστε την ασφάλεια στο βύσμα πιέζοντας.
- ▶ Αφαιρέστε το σωλήνα αναρρόφησης αέρα από το Venturi (→ Σχ. 7, Σελίδα 44).
- ▶ Ανοίξτε τους 4 ταχυσυνδέσμους στο κάλυμμα καυστήρα (→ Σχ. 8, Σελίδα 44).
- ▶ Αφαιρέστε το κάλυμμα καυστήρα μαζί με τη μονάδα αερίου/αέρα (→ Σχ. 9, Σελίδα 44).
- ▶ Ξεβιδώστε τις 3 βίδες (→ Σχ. 10, [1], Σελίδα 44).
- ▶ Αφαιρέστε τη βάνα αερίου μαζί με το Venturi από τον ανεμιστήρα (→ Σχ. 10, [2], Σελίδα 44).
- ▶ Ξεβιδώστε τις 3 βίδες (→ Σχ. 10, [1], Σελίδα 44).
- ▶ Αφαιρέστε τη βάνα αερίου μαζί με το Venturi (→ Σχ. 10, [2], Σελίδα 44) από τον ανεμιστήρα.

Για αντικατάσταση της βάνας αερίου → κεφάλαιο 5.2.

Για αντικατάσταση του Venturi → κεφάλαιο 5.3, σελίδα 10.

Για αντικατάσταση του ακροφυσίου αερίου → κεφάλαιο 5.4, σελίδα 10.

### 5.2 Αντικατάσταση βάνας αερίου

Θέση	Περιγραφή	Αριθμός
1	Βάνα αερίου	1
2	Βίδα φλάντζας αερίου/ βάνας αερίου-Venturi	4
3	Παρέμβυσμα σωλήνα αερίου	1
4	Στεγανοποιητικός δακτύλιος ακροφυσίου αερίου	1
5	Βίδα Venturi-ανεμιστήρα	3
6	Στεγανοποιητικός δακτύλιος ανεμιστήρα	1
7	Οδηγίες συναρμολόγησης	1
8	Στεγανοποιητικός δακτύλιος βάνας αερίου	1

Πίν. 1 Περιεχόμενο παραγγελίας στην εικόνα 11, σελίδα 44

- ▶ Ξεβιδώστε τις 4 βίδες [1] και αφαιρέστε τη βάνα αερίου από το Venturi [2] (→ Σχ. 14, Σελίδα 45).
- ▶ Αφαιρέστε το στεγανοποιητικό δακτύλιο [1] μαζί με το ακροφύσιο αερίου [2] (→ Σχ. 15, Σελίδα 45).

- ▶ Τοποθετήστε το συνοδευτικό στεγανοποιητικό δακτύλιο (→ Σχ. 11, [4], Σελίδα 44) στο Venturi και πιέστε ξανά μέσα το ακροφύσιο αερίου.
- ▶ Συναρμολογήστε το Venturi στη συνοδευτική βάνα αερίου (→ Σχ. 11, [1], Σελίδα 44).
- ▶ Λύστε τη φλάντζα αερίου από την παλιά βάνα αερίου (→ Σχ. 16, Σελίδα 45).
- ▶ Τοποθετήστε το συνοδευτικό στεγανοποιητικό δακτύλιο (→ Σχ. 11, [8], Σελίδα 44) στη συνοδευτική βάνα αερίου (→ Σχ. 16, Σελίδα 45).
- ▶ Συναρμολογήστε τη φλάντζα αερίου (→ Σχ. 16, [1], Σελίδα 45) στη συνοδευτική βάνα αερίου.

Συναρμολογήστε ξανά όλα τα εξαρτήματα → κεφάλαιο 5.5, σελίδα 11.

### 5.3 Αντικατάσταση Venturi

Θέση	Περιγραφή	Αριθμός
1	Venturi	1
2	Βίδα φλάντζας αερίου/ βάνας αερίου-Venturi	4
3	Παρέμβυσμα σωλήνα αερίου	1
4	Στεγανοποιητικός δακτύλιος ακροφυσίου αερίου	1
5	Βίδα Venturi-ανεμιστήρα	3
6	Στεγανοποιητικός δακτύλιος ανεμιστήρα	1
7	Οδηγίες συναρμολόγησης	1

Πίν. 2 Περιεχόμενο παραγγελίας στην εικόνα 12, σελίδα 44

- ▶ Ξεβιδώστε τις 4 βίδες [1] και αφαιρέστε τη βάνα αερίου από το Venturi [2] (→ Σχ. 14, Σελίδα 45).
- ▶ Αφαιρέστε το στεγανοποιητικό δακτύλιο [1] μαζί με το ακροφύσιο αερίου [2] (→ Σχ. 15, Σελίδα 45).
- ▶ Τοποθετήστε το συνοδευτικό στεγανοποιητικό δακτύλιο (→ Σχ. 12, [4], Σελίδα 44) στο συνοδευτικό Venturi και πιέστε ξανά μέσα το ακροφύσιο αερίου.
- ▶ Συναρμολογήστε το συνοδευτικό Venturi (→ Σχ. 12, [1], Σελίδα 44) στη βάνα αερίου.

Συναρμολογήστε ξανά όλα τα εξαρτήματα → κεφάλαιο 5.5.

### 5.4 Αντικατάσταση ακροφυσίου αερίου

Θέση	Περιγραφή	Αριθμός
1	Ακροφύσιο αερίου	1
2	Βίδα φλάντζας αερίου	4
3	Παρέμβυσμα σωλήνα αερίου	1
4	Στεγανοποιητικός δακτύλιος ακροφυσίου αερίου	1
5	Βίδα Venturi-ανεμιστήρα	3
6	Στεγανοποιητικός δακτύλιος ανεμιστήρα	1
7	Οδηγίες συναρμολόγησης	1
8	Αυτοκόλλητο	1

Πίν. 3 Περιεχόμενο παραγγελίας στην εικόνα 13, σελίδα 44

- ▶ Ξεβιδώστε τις 4 βίδες [1] και αφαιρέστε τη βάνα αερίου από το Venturi [2] (→ Σχ. 14, Σελίδα 45).
- ▶ Αφαιρέστε το στεγανοποιητικό δακτύλιο [1] μαζί με το ακροφύσιο αερίου [2] (→ Σχ. 15, Σελίδα 45).
- ▶ Τοποθετήστε καινούργιο ακροφύσιο αερίου μαζί με καινούργιο στεγανοποιητικό δακτύλιο (→ Σχ. 13, [1 και 2], Σελίδα 44) σύμφωνα με τον τύπο αερίου του πίν. 4.


Τύπος αερίου	Διάμετρος ακροφυσίου αερίου [mm]
Φυσικό αέριο E/H	8,4
Φυσικό αέριο L/LL	9,4

Πίν. 4 Διάμετρος ακροφυσίου αερίου

Συναρμολογήστε ξανά όλα τα εξαρτήματα → κεφάλαιο 5.5.

## 5.5 Συναρμολόγηση

- ▶ Τοποθετήστε το συνοδευτικό στεγανοποιητικό δακτύλιο (→ Σχ. 17, Σελίδα 45) στον ανεμιστήρα.
- ▶ Αφαιρέστε το παρέμβυσμα από το σωλήνα αερίου και αντικαταστήστε το με το συνοδευτικό παρέμβυσμα (→ Σχ. 18, Σελίδα 45).
- ▶ Συναρμολογήστε ξανά όλα τα εξαρτήματα με την αντίστροφη σειρά. Κατά την επανατοποθέτηση του καυστήρα προσέξτε η εγκοπή να βρίσκεται στη δεξιά πλευρά (→ Σχ. 19, μεγέθυνση, Σελίδα 45).
- ▶ Ανοίξτε το διακόπτη αερίου. Για το σκοπό αυτό πιέστε προς τα μέσα το διακόπτη αερίου και περιστρέψτε την αριστερά κατά ¼ της περιστροφής (→ Σχ. 2, [B], Σελίδα 43).



**ΚΙΝΔΥΝΟΣ:** Έκρηξη!

- ▶ Μετά από τη διεξαγωγή εργασιών σε εξαρτήματα που μεταφέρουν αέριο, εκτελέστε έλεγχο στεγανότητας

- ▶ Θέστε σε λειτουργία το λέβητα σύμφωνα με τις οδηγίες συναρμολόγησης και συντήρησης του λέβητα.
- ▶ Ρυθμίστε ξανά την αναλογία αερίου/αέρα (→ οδηγίες συναρμολόγησης και συντήρησης του λέβητα).
- ▶ Διεξαγάγετε τις λοιπές εργασίες θέσης σε λειτουργία σύμφωνα με τις οδηγίες συναρμολόγησης και συντήρησης του λέβητα.
- ▶ Τοποθετήστε το αντίστοιχο αυτοκόλλητο σε ένα ορατό σημείο πάνω στην πόρτα ή στο κάλυμμα.
- ▶ Κλείστε την πόρτα (→ Σχ. 3, σελίδα 43) ή τοποθετήστε το κάλυμμα (→ Σχ. 4, Σελίδα 43).

Με την επιφύλαξη αλλαγών λόγω τεχνικών βελτιώσεων.

## 6 en - Gas conversion set and exchange of gas parts



**DANGER:** Risk to life from the explosion of flammable gases.

- ▶ Work on gas components must only be carried out by Gas Safe registered, competent person.

These instructions describe the replacement of the gas train, venturi and gas nozzle.

### 6.1 Removing the gas train

- ▶ Isolate the heating system from the power supply (→ fig. 1, page 43).
- ▶ Close the gas tap. To do so, press in the gas tap and rotate a ¼ turn clockwise (→ fig. 2, [A], page 43).
- ▶ Open door (→ fig. 3, page 43) or remove casing (→ fig. 4, page 43).
- ▶ Supply plug from gas train (→ fig. 5, [1], page 43).
- ▶ Undo gas pipe fitting (→ fig. 5, [2], page 43).
- ▶ Supply plug from fan (→ fig. 6, [1], page 43).
- ▶ Speedometer cable from fan (→ fig. 6, [2], page 43). To do so, press down plug locking tab.
- ▶ Pull air inlet pipe from venturi (→ fig. 7, page 44).
- ▶ Undo the 4 clips on the burner cover (→ fig. 8, page 44).
- ▶ Remove burner cover with gas train (→ fig. 9, page 44).
- ▶ Undo 3 screws (→ fig. 10, [1], page 44).
- ▶ Remove gas train with venturi from the fan (→ fig. 10, [2], page 44).
- ▶ Undo 3 screws (→ fig. 10, [1], page 44).
- ▶ Remove gas train with venturi (→ fig. 10, [2], page 44) from the fan.

For replacing the gas train → chapter 6.2.

For replacing the venturi → chapter 6.3, page 12.

For replacing the gas nozzle → chapter 6.4, page 12.

### 6.2 Replacing the gas train

Item	Description	Quantity
1	Gas train	1
2	Screws for gas flange/venturi gas train	4
3	Flat gasket for gas pipe	1
4	O-ring for gas nozzle	1
5	Screws for venturi fan	3
6	O-ring for fan	1
7	Installation instructions	1
8	O-ring for gas train	1

Table 1 Standard delivery for fig. 11, page 44

- ▶ Undo 4 screws [1] and remove gas train from venturi [2] (→ fig. 14, page 45).
- ▶ Remove O-ring [1] with gas nozzle [2] (→ fig. 15, page 45).
- ▶ Insert O-ring supplied (→ fig. 11, [4], page 44) into venturi and push gas nozzle back in.
- ▶ Fit venturi to the gas train supplied (→ fig. 11, [1], page 44).
- ▶ Undo gas flange from the old gas train (→ fig. 16, page 45).
- ▶ Insert O-ring supplied (→ fig. 11, [8], page 44) into the gas train supplied (→ fig. 16, page 45).
- ▶ Fit gas flange (→ fig. 16, [1], page 45) to the gas train supplied.

Refit all components → chapter 6.5, page 12.

### 6.3 Replacing the venturi

Item	Description	Quantity
1	Venturi	1
2	Screws for gas flange/venturi gas train	4
3	Flat gasket for gas pipe	1
4	O-ring for gas nozzle	1
5	Screws for venturi fan	3
6	O-ring for fan	1
7	Installation instructions	1

Table 2 Standard delivery for fig. 12, page 44

- ▶ Undo 4 screws [1] and remove gas train from venturi [2] (→ fig. 14, page 45).
- ▶ Remove O-ring [1] with gas nozzle [2] (→ fig. 15, page 45).
- ▶ Insert O-ring supplied (→ fig. 12, [4], page 44) into venturi supplied and push gas nozzle back in.
- ▶ Fit venturi supplied (→ fig. 12, [1], page 44) to the gas train.

Refit all components → chapter 6.5.

### 6.4 Replacing the gas nozzle

Item	Description	Quantity
1	Gas nozzle	1
2	Screws for gas flange	4
3	Flat gasket for gas pipe	1
4	O-ring for gas nozzle	1
5	Screws for venturi fan	3
6	O-ring for fan	1
7	Installation instructions	1
8	Label	1

Table 3 Standard delivery for fig. 13, page 44

- ▶ Undo 4 screws [1] and remove gas train from venturi [2] (→ fig. 14, page 45).
- ▶ Remove O-ring [1] with gas nozzle [2] (→ fig. 15, page 45).
- ▶ Insert new gas nozzle together with new O-ring (→ fig. 13, [1 and 2], page 44) in accordance with the gas type in Tab. 4.


Gas type	Gas nozzle diameter [mm]
Natural gas E/H	8.4
Natural gas L/LL	9.4

Table 4 Gas nozzle diameter

Refit all components → chapter 6.5.

### 6.5 Installation


- ▶ Insert O-ring for fan supplied (→ fig. 17, page 45) into the fan.
- ▶ Remove flat gasket from gas pipe and replace with the flat gasket supplied (→ fig. 18, page 45).
- ▶ Refit all components in the reverse order. When refitting the burner ensure that the cutout is located on the r.h. side (→ fig. 19, magnifying glass, page 45)
- ▶ Open the gas tap. To do so, press in the gas tap and rotate a ¼ turn anti-clockwise (→ fig. 2, [B], page 43).

	<p><b>DANGER:</b> Risk of explosion</p> <ul style="list-style-type: none"> <li>▶ Check for leaks before working on gas-carrying components.</li> </ul>
---	--

- ▶ Start the boiler in accordance with its installation and maintenance instructions.
- ▶ Re-adjust the gas-air ratio (→ boiler installation and maintenance instructions).

- ▶ Carry out the remaining commissioning steps in accordance with the boiler installation and maintenance instructions.
  - ▶ Fix the corresponding label to a visible point on the door **or** casing.
  - ▶ Close door (→ fig. 3, page 43) **or** fit casing (→ fig. 4, page 43).
- Subject to technical modifications.

## 7 es - Kit de transformación del gas y cambio de parte del gas



**PELIGRO:** Peligro de muerte debido a la explosión de gases inflamables

- ▶ Lleve a cabo trabajos en los componentes conductores de gas exclusivamente si dispone de la autorización necesaria para la realización de los mismos.

Estas instrucciones describen el cambio a otro tipo de gas, la sustitución de la válvula de gas, del tubo de Venturi y de la tobera de gas.

### 7.1 Desmontaje de la unidad de gas/aire

- ▶ Desconectar la caldera (→ fig. 1, pág. 43).
- ▶ Cerrar la llave de gas. Para hacerlo, presionar la llave de gas y girarla hacia la derecha ¼ de vuelta [A] (→ fig. 2, pág. 43).
- ▶ Abrir la puerta (→ fig. 3, pág. 43) o retirar el revestimiento (→ fig. 4, pág. 43).
- ▶ Extraer la clavija de alimentación en válvula de gas (→ fig. 5, [1], pág. 43).
- ▶ Aflojar los tornillos de la tubería del gas (→ fig. 5, [2], pág. 43).
- ▶ Extraer la clavija de alimentación (→ fig. 6, [1], pág. 43) del ventilador.
- ▶ Extraer la clavija del cable del tacómetro (→ fig. 6, [2], pág. 43) del ventilador. Para hacerlo, aflojar el cierre de la clavija presionándolo.
- ▶ Extraer el tubo de aspiración de aire del tubo de Venturi (→ fig. 7, pág. 44).
- ▶ Abrir los 4 cierres rápidos en la cubierta del quemador (→ fig. 8, pág. 44).
- ▶ Retirar la cubierta del quemador con la unidad de gas/aire (→ fig. 9, pág. 44).
- ▶ Aflojar 3 tornillos (→ fig. 10, [1], pág. 44).
- ▶ Returar la válvula de gas y el tubo de Venturi del ventilador (→ fig. 10, [2], pág. 44).
- ▶ Soltar los 3 tornillos (→ figura 10, [1], página 44).
- ▶ Retirar la válvula de gas con venturi (→ figura 10, [2], página 44).

Para la sustitución de la válvula de gas → cap. 7.2.

Para la sustitución del tubo de Venturi → cap. 7.3, pág. 13.

Para la sustitución de la tobera de gas → cap. 7.4, pág. 13.

### 7.2 Sustitución de la válvula de gas

Pos.	Descripción	Cantidad
1	Válvula de gas	1
2	Tornillo de la brida de gas/válvula de gas del tubo de Venturi	4
3	Junta plana de la tubería del gas	1
4	Junta tórica de la tobera de gas	1
5	Tornillo del ventilador del tubo de Venturi	3
6	Junta tórica del ventilador	1
7	Instrucciones de montaje	1
8	Junta tórica de la válvula del gas	1

Tab. 1 Volumen del suministro de fig. 11, pág. 44

- ▶ Aflojar 4 tornillos [1] y retirar la válvula de gas del tubo de Venturi [2] (→ fig. 14, pág. 45).
- ▶ Extraer la junta tórica [1] y la tobera de gas [2] (→ fig. 15, pág. 45).
- ▶ Introducir la junta tórica (→ fig. 11, [4], pág. 44) suministrada en el tubo de Venturi y presionar de nuevo la tobera de gas.
- ▶ Montar el tubo de Venturi en la válvula de gas suministrada (→ fig. 11, [1], pág. 44).
- ▶ Retirar la brida de gas de la válvula de gas vieja (→ fig. 16, pág. 45).

- ▶ Introducir la junta tórica (→ fig. 11, [8], pág. 44) suministrada en la válvula de gas suministrada (→ fig. 16, pág. 45).
- ▶ Montar la brida de gas (→ fig. 16, [1], pág. 45) en la válvula de gas suministrada.

Volver a montarlo todo → cap. 7.5, pág. 13.

### 7.3 Sustitución del tubo de Venturi

Pos.	Descripción	Cantidad
1	Tubo de Venturi	1
2	Tornillo de la brida de gas/válvula de gas del tubo de Venturi	4
3	Junta plana de la tubería del gas	1
4	Junta tórica de la tobera de gas	1
5	Tornillo del ventilador del tubo de Venturi	3
6	Junta tórica del ventilador	1
7	Instrucciones de montaje	1

Tab. 2 Volumen del suministro de fig. 12, pág. 44

- ▶ Aflojar 4 tornillos [1] y retirar la válvula de gas del tubo de Venturi [2] (→ fig. 14, pág. 45).
- ▶ Extraer la junta tórica [1] y la tobera de gas [2] (→ fig. 15, pág. 45).
- ▶ Introducir la junta tórica (→ fig. 12, [4], pág. 44) suministrada en el tubo de Venturi suministrado y presionar de nuevo la tobera de gas.
- ▶ Montar el tubo de Venturi (→ fig. 12, [1], pág. 44) suministrado en la válvula de gas.

Volver a montarlo todo de nuevo → cap. 7.5.

### 7.4 Sustitución de la tobera de gas

Pos.	Descripción	Cantidad
1	Tobera de gas	1
2	Tornillo de la brida de gas	1
3	Junta plana de la tubería del gas	1
4	Junta tórica de la tobera de gas	4
5	Tornillo del ventilador del tubo de Venturi	3
6	Junta tórica del ventilador	1
7	Instrucciones de montaje	1
8	Pegatina	1

Tab. 3 Volumen del suministro de fig. 13, pág. 44

- ▶ Aflojar 4 tornillos [1] y retirar la válvula de gas del tubo de Venturi [2] (→ fig. 14, pág. 45).
- ▶ Extraer la junta tórica [1] y la tobera de gas [2] (→ fig. 15, pág. 45).
- ▶ Introducir la nueva tobera de gas incluida la nueva junta tórica (→ fig. 13, [1 y 2], pág. 44) correspondiente al tipo de gas en la tabla 4.

Tipo de gas	Diámetro de la tobera de gas [mm]
Gas natural E/H	8,4

Tab. 4 Diámetro de la tobera de gas

Volver a montarlo todo de nuevo → cap. 7.5.

### 7.5 Montaje

- ▶ Introducir la junta tórica del ventilador (→ fig. 17, pág. 45) suministrada en el ventilador.
- ▶ Retirar la junta plana de la tubería del gas y la junta plana suministrada sustituirla (→ fig. 18, pág. 45).
- ▶ Volver a montarlo todo en sentido contrario. Tener en cuenta al volver a introducir el quemador que la muesca se encuentra en el lado derecho (→ fig. 19, lupa, pág. 45).
- ▶ Abrir la llave de gas. Para hacerlo, presionar la llave de gas y girarla hacia la izquierda ¼ de vuelta (→ fig. 2, [B], pág. 43).



**PELIGRO:** ¡Explosión!

- ▶ Después de los trabajos, realizar una revisión de hermeticidad de las piezas que transportan gas.

- ▶ Poner en funcionamiento la caldera según las instrucciones de montaje y mantenimiento de la caldera.
- ▶ Ajustar de nuevo la relación gas-aire (→ instrucciones de montaje y mantenimiento de la caldera).
- ▶ Realizar los restantes trabajos de puesta en funcionamiento según las instrucciones de montaje y mantenimiento de la caldera.
- ▶ Colocar las pegatinas respectivas en un lugar visible junto a la puerta o revestimiento.
- ▶ Cerrar la puerta (→ fig. 3, pág. 43) o colocar el revestimiento (→ fig. 4, pág. 43).

Cambios reservados por mejoras técnicas.

## 8 et - Teisele gaasiliigile ümberseadistamise komplekt ja gaasi konstruktsioonide väljavahetamine



**OHTLIK:** Kergsüttiva gaasi plahvatus on eluohtlik.

- ▶ Selliste konstruktsiooniosadega seotud töid, milles voolab gaas, tohib teostada ainult vastava loa olemasolu korral.

Selles juhendis kirjeldatakse gaasiarmatuuri, Venturi toru ja gaasidüüsi vahetamist.

### 8.1 Gaasi-/õhuploki eemaldamine

- ▶ Lülitada küttesüsteemi elektritoide välja (→ joonis 1, lk 43).
- ▶ Sulgeda gaasiventil. Selleks tuleb gaasiventil sisse vajutada ja seda ¼ pöörde võrra päripäeva keerata [A] (→ joonis 2, lk 43).
- ▶ Avada uks (→ joonis 3, lk 43) või eemaldada katla ümbris (→ joonis 4, lk 43).
- ▶ Ühendada elektritoite pistik gaasiarmatuuri küljest lahti (→ joonis 5, [1], lk 43).
- ▶ Keerata lahti gaasitoru keermesühendus (→ joonis 5, [2], lk 43).
- ▶ Ühendada elektritoite pistik ventilaatori küljest lahti (→ joonis 6, [1], lk 43).
- ▶ Ühendada pöörlemissageduse anduri kaabli pistik ventilaatori küljest lahti (→ joonis 6, [2], lk 43). Selleks tuleb pealevajutamise teel vabastada pistiku lukustus.
- ▶ Tõmmata õhu sissevõtutoru Venturi toru küljest lahti (→ joonis 7, lk 44).
- ▶ Avada põletikatte 4 plöskskinnitust (→ joonis 8, lk 44).
- ▶ Eemaldada põletikate koos gaasi-õhuplokiga (→ joonis 9, lk 44).
- ▶ Keerata lahti 3 kruvi (→ joonis 10, [1], lk 44).
- ▶ Võtta gaasiarmatuur koos Venturi toruga ventilaatori küljest ära (→ joonis 10, [2], lk 44).
- ▶ Keerata lahti 3 kruvi (→ joon. 10, [1], lk 44).
- ▶ Eemaldada gaasiarmatuur koos Venturi toruga (→ joon. 10, [2], lk 44) ventilaatorilt.

Gaasiarmatuuri vahetamise kohta vt → ptk 8.2.

Venturi toru vahetamise kohta vt → ptk 8.3, lk 15.

Gaasidüüsi vahetamise kohta vt → ptk 8.4, lk 15.

### 8.2 Gaasiarmatuuri vahetamine

Nr	Nimetus	Kogus
1	Gaasiarmatuur	1
2	Gaasiääriku kruvi	4
3	Gaasitoru lametihend	1
4	Gaasidüüsi rõngastihend	1
5	Venturi ventilaatori kruvi	3
6	Ventilaatori rõngastihend	1
7	Paigaldusjuhend	1
8	Gaasiarmatuuri rõngastihend	1

Tab. 1 Joonisel 11, lk 44 näidatud tarnekomplekt

- ▶ Keerata lahti 4 kruvi [1] ja võtta gaasiarmatuur Venturi toru [2] küljest ära (→ joonis 14, lk 45).
- ▶ Võtta välja rõngastihend [1] koos gaasidüüsiga [2] (→ joonis 15, lk 45).
- ▶ Panna komplekti kuuluv rõngastihend (→ joonis 11, [4], lk 44) Venturi toru külge ja vajutada gaasidüüs sisse tagasi.
- ▶ Kinnitada Venturi toru kaasasoleva gaasiarmatuuri külge (→ joonis 11, [1], lk 44).



- ▶ Võtta vana gaasiarmatuuri küljest ära gaasiühenduse äärik (→ joonis 16, lk 45).
- ▶ Panna komplekti kuuluv rõngastihend (→ joonis 11, [8], lk 44) komplekti kuuluva gaasiarmatuuri külge (→ joonis 16, lk 45).
- ▶ Kinnitada gaasiühenduse äärik (→ joonis 16, [1], lk 45) komplekti kuuluva gaasiarmatuuri külge.

Paigaldada kõik detailid tagasi. Vt → ptk 8.5, lk 15.

### 8.3 Venturi toru vahetamine

Nr	Nimetus	Kogus
1	Venturi toru	1
2	Gaasiühenduse ääriku / Venturi toru ja gaasiarmatuuri kruvi	4
3	Gaasitoru lametihend	1
4	Gaasidüüsi rõngastihend	1
5	Venturi ventilaatori kruvi	3
6	Ventilaatori rõngastihend	1
7	Paigaldusjuhend	1

Tab. 2 Joonisel 12, lk 44 näidatud tarnekomplekt

- ▶ Keerata lahti 4 kruvi [1] ja võtta gaasiarmatuur Venturi toru [2] küljest ära (→ joonis 14, lk 45).
- ▶ Võtta välja rõngastihend [1] koos gaasidüüsiga [2] (→ joonis 15, lk 45).
- ▶ Panna komplekti kuuluv rõngastihend (→ joonis 12, [4], lk 44) komplekti kuuluva Venturi toru külge ja vajutada gaasidüüs sisse tagasi.
- ▶ Kinnitada komplekti kuuluv Venturi toru (→ joonis 12, [1], lk 44) gaasiarmatuuri külge.

Paigaldada kõik detailid tagasi. Vt → ptk 8.5.

### 8.4 Gaasidüüsi vahetamine

Nr	Nimetus	Kogus
1	Gaasidüüs	1
2	Gaasiääriku kruvi	4
3	Gaasitoru lametihend	1
4	Gaasidüüsi rõngastihend	1
5	Venturi ventilaatori kruvi	3
6	Ventilaatori rõngastihend	1
7	Paigaldusjuhend	1
8	Kleepsilt	1

Tab. 3 Joonisel 13, lk 44 näidatud tarnekomplekt

- ▶ Keerata lahti 4 kruvi [1] ja võtta gaasiarmatuur Venturi toru [2] küljest ära (→ joonis 14, lk 45).
- ▶ Võtta välja rõngastihend [1] koos gaasidüüsiga [2] (→ joonis 15, lk 45).
- ▶ Paigaldada uus gaasidüüs koos uue rõngastihendiga (→ joonis 13, [1 ja 2], lk 44) vastavalt gaasiliigile (vt tabel 4 Gaasidüüsi läbimõõt).


Gaasiliik	Gaasidüüsi läbimõõt [mm]
Maagaas E/H	8,4
Maagaas L/LL	9,4

Tab. 4 Gaasidüüsi läbimõõt

Paigaldada kõik detailid tagasi. Vt → ptk 8.5.

### 8.5 Paigaldamine

- ▶ Panna ventilaatori külge komplekti kuuluv rõngastihend (→ joonis 17, lk 45).
- ▶ Võtta gaasitoru küljest ära lametihend ja asendada see komplekti kuuluva lametihendiga (→ joonis 18, lk 45).
- ▶ Panna kõik komponendid vastupidises järjekorras tagasi. Põleti tagasipaigaldamisel tuleb kontrollida, et sisselõige paikneb paremal küljel (→ joonis 19, suurendatud kohtvaade, lk 45).
- ▶ Avada gaasiventiil. Selleks tuleb gaasiventiil sisse vajutada ja keerata ¼ pöörde võrra vastupäeva (→ joonis 2 [B], lk 43).



**OHTLIK:** Plahvatusoht!

- ▶ Selliste konstruktsiooniosadega seotud tööde lõpetamisel, milles voolab gaas, tuleb kontrollida, et ei esine lekkeid.

- ▶ Kütteseadme tuleb tööle rakendada vastavalt kütteseadme paigaldus- ja hooldusjuhendile.
- ▶ Gaasi ja õhu suhet tuleb uuesti reguleerida (→ vt kütteseadme paigaldus- ja hooldusjuhendit).
- ▶ Teha vastavalt kütteseadme paigaldus- ja hooldusjuhendile ülejäänud kasutuselevõtmistööd.
- ▶ Kinnitada uksele **või** katla ümbrisele nähtavasse kohta vastav kleepsilt.
- ▶ Sulgeda uks (→ joonis 3, lk 43) **või** paigaldada katla ümbris (→ joonis 4, lk 43).

Tootja jätab endale õiguse teha muudatusi toote tehniliseks täiustamiseks.

## 9 fr - Kit de conversion gaz et remplacement des composants gaz



**DANGER** : Danger de mort dû à l'explosion de gaz inflammables !

- ▶ Exécuter les travaux sur les pièces conductrices de gaz uniquement si vous êtes agréé pour ce type de travaux.

Pour la Belgique:



La conversion à un autre type de gaz, doit être réalisée exclusivement par le service après-vente de Bosch Thermotechnology Belgium ; veuillez contacter le service après-vente.

Cette notice décrit le remplacement du bloc gaz, du venturi et de la buse de gaz.

### 9.1 Démontage de l'unité de gaz/d'air

- ▶ Mettre l'installation de chauffage hors tension (→ fig. 1, page 43).
- ▶ Fermer le robinet gaz. Pour cela, pousser sur le robinet de gaz et le tourner de ¼ de tour vers la droite [A] (→ fig. 2, page 43).
- ▶ Ouvrir la porte (→ fig. 3, page 43) ou retirer l'habillage (→ fig. 4, page 43).
- ▶ Retirer la fiche d'alimentation sur le bloc gaz (→ fig. 5, [1], page 43).
- ▶ Dévisser le raccord-union sur le tuyau de gaz (→ fig. 5, [2], page 43).
- ▶ Retirer la fiche d'alimentation (→ fig. 6, [1], page 43) sur le ventilateur.
- ▶ Retirer la fiche du câble du compteur (→ fig. 6, [2], page 43) sur le ventilateur. Pour ce faire, appuyer sur le dispositif de blocage de la fiche pour la débrancher.
- ▶ Retirer le tuyau d'aspiration d'air du venturi (→ fig. 7, page 44).
- ▶ Ouvrir les 4 fermetures à déclic sur le couvercle du brûleur (→ fig. 8, page 44).
- ▶ Retirer le couvercle du brûleur avec l'unité gaz/air (→ fig. 9, page 44).
- ▶ Desserrer 3 vis (→ fig. 10, [1], page 44).
- ▶ Retirer le bloc gaz avec venturi (→ fig. 10, [2], page 44) du ventilateur.
- ▶ Desserrer 3 vis (→ figure 10, [1], page 44).
- ▶ Retirer le bloc gaz (→ figure 10, [2], page 44) du ventilateur.

Pour le remplacement du bloc gaz → chap. 9.2.

Pour le remplacement du venturi → chap. 9.3, page 16.

Pour le remplacement de la buse de gaz → chap. 9.4, page 16.

### 9.2 Remplacer le bloc gaz

Pos.	Description	Nombre
1	Bloc gaz	1
2	Vis bride gaz/bloc gaz à venturi	4
3	Joint plat pour tuyau de gaz	1
4	Joint torique pour buse de gaz	1
5	Vis ventilateur pour Venturi	3
6	Joint torique pour ventilateur	1
7	Notice de montage	1
8	Joint torique pour bloc gaz	1

Tab. 1 Inclus dans la livraison, fig. 11, page 44

- ▶ Desserrer 4 vis [1] et retirer le bloc gaz du venturi [2] (→ fig. 14, page 45).

- ▶ Retirer le joint torique [1] avec la buse de gaz [2] (→ fig. 15, page 45).
- ▶ Placer le joint torique inclus dans la livraison (→ fig. 11, [4], page 44) sur le venturi et remettre en place la buse de gaz.
- ▶ Monter le venturi (→ fig. 11, [1], page 44) sur le bloc gaz inclus dans la livraison.
- ▶ Détacher la bride de gaz de l'ancien bloc gaz (→ fig. 16, page 45) .
- ▶ Monter le joint torique inclus dans la livraison (→ fig. 11, [8], page 44) sur le bloc gaz joint à la livraison (→ fig. 16, page 45).
- ▶ Monter la bride de gaz (→ fig. 16, [1], page 45) sur le bloc gaz inclus dans la livraison.

Remonter toutes les pièces → chap. 9.5, page 17.

### 9.3 Remplacer le venturi

Pos.	Description	Nombre
1	Venturi	1
2	Vis bride gaz/bloc gaz à venturi	4
3	Joint plat pour tuyau de gaz	1
4	Joint torique pour buse de gaz	1
5	Vis ventilateur pour Venturi	3
6	Joint torique pour ventilateur	1
7	Notice de montage	1

Tab. 2 Inclus dans la livraison, fig. 12, page 44

- ▶ Desserrer 4 vis [1] et retirer le bloc gaz du venturi [2] (→ fig. 14, page 45).
- ▶ Retirer le joint torique [1] avec la buse de gaz [2] (→ fig. 15, page 45).
- ▶ Placer le joint torique inclus dans la livraison (→ fig. 12, [4], page 44) sur le venturi fourni et remettre en place la buse de gaz.
- ▶ Monter le venturi inclus dans la livraison (→ fig. 12, [1], page 44) sur le bloc gaz.

Remonter toutes les pièces → chap. 9.5.

### 9.4 Remplacement de la buse de gaz

Pos.	Description	Nombre
1	Injecteur	1
2	Vis pour bride gaz	4
3	Joint plat pour tuyau de gaz	1
4	Joint torique pour buse de gaz	1
5	Vis ventilateur pour Venturi	3
6	Joint torique pour ventilateur	1
7	Notice de montage	1
8	Autocollant	1

Tab. 3 Inclus dans la livraison, fig. 13, page 44

- ▶ Desserrer 4 vis [1] et retirer le bloc gaz du venturi [2] (→ fig. 14, page 45).
- ▶ Retirer le joint torique [1] avec la buse de gaz [2] (→ fig. 15, page 45).
- ▶ Insérer la nouvelle buse de gaz ainsi que le nouveau joint torique (→ fig. 13, [1 et 2], page 44) selon le type de gaz indiqué au tabl. 4.

Catégorie de gaz	Diamètre de l'injecteur [mm]
Gaz naturel E/E(s)/E <sub>g</sub> /H	8,4
Gaz naturel E <sub>g</sub> /L/LL	9,4


Tab. 4 Diamètre de l'injecteur

Remonter toutes les pièces → chap. 9.5.



## 9.5 Montage

- ▶ Insérer le joint torique pour ventilateur inclus dans la livraison (→ fig. 17, page 45) sur le ventilateur.
- ▶ Retirer le joint plat du tuyau de gaz et le remplacer par le joint plat inclus dans la livraison (→ fig. 18, page 45).
- ▶ Remonter dans le sens inverse du démontage. En remettant le brûleur en place, veiller à ce que l'encoche se trouve sur le côté droit (→ fig. 19, loupe, page 45).
- ▶ Ouvrir le robinet de gaz. Pour cela, pousser sur le robinet de gaz et tourner de  $\frac{1}{4}$  de tour vers la gauche (→ fig. 2, [B], page 43).




**DANGER : Explosion !**

- ▶ Réaliser un contrôle d'étanchéité après avoir effectué des travaux sur des composants contenant du gaz.

- ▶ Mettre la chaudière en service conformément à la notice de montage et de maintenance de la chaudière.
- ▶ Régler à nouveau le rapport air-gaz (→ notice de montage et d'entretien de l'appareil de chauffage).
- ▶ Effectuer les autres travaux de mise en service selon la notice de montage et d'entretien de l'appareil de chauffage.
- ▶ Apposer l'autocollant correspondant à un emplacement bien visible sur la porte **ou** sur l'habillage.
- ▶ Fermer la porte (→ fig. 3, page 43) **ou** monter l'habillage (→ fig. 4, page 43).

Sous réserve de modifications techniques.

## 10 hr - Set za preinaku na drugu vrstu plina i zamjena plinskih dijelova



**OPASNOST:** Opasnost od po život opasne eksplozije zapaljivog plina.

- ▶ Radove na elementima koji provode plin smiju izvršavati samo osobe koje za to posjeduju ovlaštenje.

U ovim uputama je opisana izmjena plinske armature, venturija i plinske sapnice.

### 10.1 Demontaža jedinice plin/zrak

- ▶ Isključite instalaciju grijanja s električnog napajanja (→ sl. 1, str. 43).
- ▶ Zatvorite plinsku slavinu. Za to pritisnuti plinski ventil te napraviti  $\frac{1}{4}$  okret u desnu stranu [A] (→ sl. 2, str. 43).
- ▶ Otvorite vratašca (→ sl. 3, str. 43) ili skinite oplatu (→ sl. 4, str. 43).
- ▶ Odvojite električni priključak na plinskoj armaturi (→ sl. 5, [1], str. 43).
- ▶ Otpustiti navojni spoj na plinskoj cijevi (→ sl. 5, [2], str. 43).
- ▶ Električni utikač skinuti na ventilatoru (→ sl. 6, [1], str. 43).
- ▶ Utikač kabla skinuti na ventilatoru (→ sl. 6, [2], str. 43). Za to pritisnuti blokadu na utikaču i skinuti je.
- ▶ Skinuti zrakovodnu cijev sa ventilatora (→ sl. 7, str. 44).
- ▶ Otvoriti četiri pritezna zatvarača na poklopcu plamenika (→ sl. 8, str. 44).
- ▶ Skinuti poklopac plamenika s jedinicom plin-zrak (→ sl. 9, str. 44).
- ▶ Otpustiti 3 vijka (→ sl. 10, [1], str. 44).
- ▶ Kompletnu plinsku armaturu odvojiti sa venturijeve cijevi (→ sl. 10, [2], str. 44).
- ▶ 3 vijka (→ sl. 10, [1], str. 44) otpustiti.
- ▶ Kompletnu plinsku armaturu (→ sl. 10, [2], str. 44) skinut s ventilatora.

Za izmjenu plinske armature → poglavlje 10.2.

Za izmjenu venturija → poglavlje 10.3, str. 18.

Za izmjenu plinske sapnice → poglavlje 10.4, str. 18.

### 10.2 Mijenjanje plinske armature

Poz.	Opis	Broj
1	Plinska armatura	1
2	Vijci plinske prirubnice/ venturij-plinska armatura	4
3	Ravna brtva plinske cijevi.	1
4	O-prsten plinske sapnice	1
5	Vijci Venturij-ventilator	3
6	O-prsten ventilatora	1
7	Upustva za montažu	1
8	O-prsten plinske armature	1

tab. 1 Opseg isporuke uz sl. 11, str. 44

- ▶ Olabaviti 4 vijka [1] i skinuti plinsku armaturu s venturija [2] (→ sl. 14, str. 45).
- ▶ Izvaditi O-prsten [1] s plinskom sapnicom [2] (→ sl. 15, str. 45).
- ▶ Priložene O-prstene (→ sl. 11, [4], str. 44) umetnuti na venturiju i ponovno pritisnuti plinsku sapnicu.
- ▶ Venturij montirati na priloženoj plinskoj armaturi (→ sl. 11, [1], str. 44).
- ▶ Odvojite plinsku prirubnicu stare plinske armature (→ slika 16, stranica 45).

- ▶ Dostavljenу plosnatu O-prsten (→ sl. 11, [8], str. 44) umetnuti na priloženu plinsku armaturu (→ sl. 16, str. 45).
- ▶ Plinsku prirubnicu (→ sl. 16, [1], str. 45) ugraditi na dostavljenу plinsku armaturu.

Sve ponovo montirajte → poglavlje 10.5, str. 18.

### 10.3 Mijenjanje venturija

Poz.	Opis	broj
1	Venturi	1
2	Vijci plinske prirubnice/ venturij-plinska armatura	4
3	Ravna brtva plinske cijevi.	1
4	O-prsten plinske sapnice	1
5	Vijci Venturij-ventilator	3
6	O-prsten ventilatora	1
7	Upustva za montažu	1

tab. 2 Opseg isporuke uz sl. 12, str. 44

- ▶ Olabaviti 4 vijka [1] i skinuti plinsku armaturu s venturija [2] (→ sl. 14, str. 45).
- ▶ Izvaditi O-prsten [1] s plinskom sapnicom [2] (→ sl. 15, str. 45).
- ▶ Priložene O-prstene (→ sl. 12, [4], str. 44) umetnuti na priloženom venturiju i ponovno pritisnuti plinsku sapnicu.
- ▶ Priloženi venturij montirati na plinskoj armaturi (→ sl. 12, [1], str. 44).

Sve ponovo montirajte → poglavlje 10.5.

### 10.4 Mijenjanje plinske sapnice

Poz.	Opis	broj
1	Plinska mlaznica	1
2	Vijci plinske prirubnice	4
3	Ravna brtva plinske cijevi.	1
4	O-prsten plinske sapnice	1
5	Vijci Venturij-ventilator	3
6	O-prsten ventilatora	1
7	Upustva za montažu	1
8	Naljepnica	1

tab. 3 Opseg isporuke uz sl. 13, str. 44

- ▶ Olabaviti 4 vijka [1] i skinuti plinsku armaturu s venturija [2] (→ sl. 14, str. 45).
- ▶ Izvaditi O-prsten [1] s plinskom sapnicom [2] (→ sl. 15, str. 45).
- ▶ Umetnuti novу plinsku sapnicu uključujući i novi O-prsten (→ sl. 13, [1 i 2], str. 44) prema vrsti plina u tab. 4.

Vrsta plina	Promjer sapnice [mm]
Prirodni plin E/H	8,4
Prirodni plin L/LL	9,4

tab. 4 Promjer plinske sapnice

Sve ponovo montirajte → poglavlje 10.5.

### 10.5 Montaža

- ▶ Dostavljeni O-prsten ventilatora (→ sl. 17, str. 45) umetnuti u ventilator.
- ▶ Plosnatu brtvu ukloniti s plinske cijevi te istu zamijeniti dostavljenom plosnatom brtvom (→ sl. 18, str. 45).
- ▶ Sve ponovno montirajte obrnutim redosljedom. Kod ponovnog umetanja plamenika pripaziti da se urez nalazi s desne strane (→ sl. 19, povečalo, str. 45).
- ▶ Otvorite plinski ventil. Za to pritisnuti plinski ventil te napraviti ¼ okreta u lijevu stranu (→ sl. 2, [B], str. 43).



#### OPASNOST: Eksplozija!

- ▶ Provedite ispitivanje o nepropusnosti prije radova na dijelovima koje provode plin.

- ▶ U skladu s uputama za montažu i održavanje stavite uređaj za grijanje u pogon.
- ▶ Ponovo podesiti omjer plin/zrak (→ Upute za montažu i servisiranje uređaja).
- ▶ Sve ostale radove puštanja u pogon izvesti sukladno uputama za montažu i servisiranje uređaja.
- ▶ Odgovarajuću naljepnicu postavite na vidljivom mjestu na vratašcima ili oplati.
- ▶ Zatvoriti vratašca (→ sl. 3, str. 43) ili staviti oplatu (→ sl. 4, str. 43).

Zadržavamo pravo na promjene zbog tehničkih poboljšanja!

## 11 hu - Gáz átalakító készlet és a gáz alkatrészek cseréje



#### VESZÉLY: Életveszély gyúlékony gázok berobbanása miatt.

- ▶ A gázhálózati csatlakozó alkatrészekben csak akkor végezzen munkát, ha ezekhez a munkákhoz engedéllyel rendelkezik.

Ez az utasítás a gázszelep, a Venturi-cső és a gázfűvóka kicserélését ismerteti.

### 11.1 A gáz/levegőegység leszerelése

- ▶ Áramtalanítsa a gázkészüléket (→ 1. ábra, 43. oldal).
- ▶ Zárja el a gázcsapot. Ehhez nyomja be és ¼ fordulattal fordítsa el jobbra a gázcsapot [A] (→ 2. ábra, 43. oldal).
- ▶ Nyissa ki az ajtót (→ 3. ábra, 43. oldal) vagy vegye le a burkolatot (→ 4. ábra, 43. oldal).
- ▶ Húzza le a tápcsatlakozót a gázszelepről (→ 5. ábra, [1], 43. oldal).
- ▶ Lazítsa meg a hollandi csatlakozót a gázcsövön (→ 5. ábra, [2], 43. oldal).
- ▶ Húzza le a tápcsatlakozót a ventilátorról (→ 6. ábra, [1], 43. oldal).
- ▶ Húzza le a ventilátor fordulatszám szabályozás dugós csatlakozóját a ventilátorról (→ 6. ábra, [2], 43. oldal). Ehhez a dugós csatlakozó megnyomásával oldja ki a reteszelt.
- ▶ Húzza le a légbeszívó csövet a Venturi-csőről (→ 7. ábra, 44. oldal).
- ▶ Nyissa ki az égőburkolat 4 csappantyús zárját (→ 8. ábra, 44. oldal).
- ▶ A gáz-/levegőegységgel együtt vegye le az égőfedelelet (→ 9. ábra, 44. oldal).
- ▶ Oldja a 3 csavart (→ 10. ábra, [1], 44. oldal).
- ▶ A Venturi-csővel együtt vegye le a gázszelepet a ventilátorról (→ 10. ábra, [2], 44. oldal).
- ▶ Oldja a 3 csavart (→ 10. ábra, [1], 44. oldal).
- ▶ A Venturi-csővel együtt vegye le a gázarmatúrát (→ 10. ábra, [2], 44. oldal) a ventilátorról.

A gázszelep kicseréléséhez → 11.2. fejezet.

A Venturi-cső kicseréléséhez → 11.3. fejezet, 19. oldal.

A gázfűvóka kicseréléséhez → 11.4. fejezet, 19. oldal.

### 11.2 A gázszelep kicserélése

Tétel	Leírás	Darabszám
1	Gázszelep	1
2	Gázkarima / Venturi-gázszelep csavarja	4
3	Gázcső lapos tömítése	1
4	Gázfűvóka O-gyűrűje	1
5	Venturi-ventilátor csavar	3
6	Ventilátor O-gyűrűje	1
7	Szerelési utasítás	1
8	Gázszelep O-gyűrűje	1

1. tábl. Szállítási terjedelem az 11. ábrához, 44. oldal

- ▶ Oldja a 4 csavart [1] és vegye le a gázszelepet a Venturi-csőről [2] (→ 14. ábra, 45. oldal).
- ▶ Vegye ki az O-gyűrűt [1] a gázfűvókával [2] együtt (→ 15. ábra, 45. oldal).
- ▶ Helyezze rá a mellékelt O-gyűrűt (→ 11. ábra, [4], 44. oldal) a Venturi-csőre, majd újból nyomja be a gázfűvókát.
- ▶ Szerelje fel a Venturi-csővet a mellékelt gázszelepre (→ 11. ábra, [1], 44. oldal).
- ▶ Vegye le a régi gázszelep gázkarimáját (→ 16. ábra, 45. oldal).
- ▶ A mellékelt O-gyűrűje (→ 11. ábra [8], 44. oldal) helyezze be a mellékelt gázszelepbe (→ 16. ábra, 45. oldal).
- ▶ Szerelje fel a gázkarimát (→ 16. ábra, [1], 45. oldal) a mellékelt gázszelepre.

Mindent szereljen vissza → 11.5. fejezet, 19. oldal.

### 11.3 Venturi-cső kicserélése

Tétel	Leírás	Darabszám
1	Venturi-cső	1
2	Gázkarima / Venturi-gázszelep csavarja	4
3	Gázcső lapos tömítése	1
4	Gázfűvóka O-gyűrűje	1
5	Venturi-ventilátor csavar	3
6	Ventilátor O-gyűrűje	1
7	Szerelési utasítás	1

2. tábl. Szállítási terjedelem az 12. ábrához, 44. oldal

- ▶ Oldja a 4 csavart [1] és vegye le a gázszelepet a Venturi-csőről [2] (→ 14. ábra, 45. oldal).
- ▶ Vegye ki az O-gyűrűt [1] a gázfűvókával [2] együtt (→ 15. ábra, 45. oldal).
- ▶ Helyezze rá a mellékelt O-gyűrűt (→ 12. ábra, [4], 44. oldal) a mellékelt Venturi-csőre, majd újból nyomja be a gázfűvókát.
- ▶ Szerelje fel a mellékelt Venturi-csővet (→ 12. ábra, [1], 44. oldal) a gázszelepre.

Mindent szereljen vissza → 11.5. fejezet.

### 11.4 Gázfűvóka kicserélése

Tétel	Leírás	Darabszám
1	Gázfűvóka	1
2	Gázkarima csavarja	4
3	Gázcső lapos tömítése	1
4	Gázfűvóka O-gyűrűje	1
5	Venturi-ventilátor csavar	3
6	Ventilátor O-gyűrűje	1
7	Szerelési utasítás	1
8	Öntapadó címke	1

3. tábl. Szállítási terjedelem az 13. ábrához, 44. oldal

- ▶ Oldja a 4 csavart [1] és vegye le a gázszelepet a Venturi-csőről [2] (→ 14. ábra, 45. oldal).
- ▶ Vegye ki az O-gyűrűt [1] a gázfűvókával [2] együtt (→ 15. ábra, 45. oldal).
- ▶ Az új gázfűvókát az új O-gyűrűvel együtt (→ 13. ábra, [1 és 2], 44. oldal) a 4. táblázatban közölt gázfajtának megfelelően helyezze be.

Gázfajta	Gázfűvóka átmérő [mm]
E/H földgáz	8,4
L/LL földgáz	9,4

4. tábl. Gázfűvóka átmérője

Mindent szereljen vissza → 11.5. fejezet.

### 11.5 Szerelés

- ▶ Helyezze fel a mellékelt O-gyűrűt (→ 17. ábra, 45. oldal) a ventilátorra.
- ▶ Távolítsa el a lapos tömítést a gázcsőről és tegye be helyette a mellékelt lapos tömítést (→ 18. ábra, 45. oldal).
- ▶ Fordított sorrendben szereljen vissza mindent. Az égő visszaszerelésekor ügyeljen arra, hogy a bevágás a jobb oldalon legyen (→ 19. ábra, az ábra kinagyított része, 45. oldal).
- ▶ Nyissa ki a gázcsapot. Ehhez nyomja be és ¼ fordulattal fordítsa el balra a gázcsapot (→ 2. ábra, [B], 43. oldal).



#### **VESZÉLY:** Robbanás!

- ▶ A gázhálózati csatlakozó részekben történt munkák befejezése után végezzen tömörségvizsgálatot.

- ▶ A fűtőkészülék szerelési és karbantartási utasítása szerint helyezze üzembe a fűtőkészüléket.
- ▶ Újból állítsa be a gáz-/levegő arányt (→ a fűtőkészülék szerelési és karbantartási utasítása).
- ▶ A többi üzembe helyezési munkát a fűtőkészülék szerelési és karbantartási utasítása szerint végezze el.
- ▶ A megfelelő öntapadó címkét jól látható helyre ragassza fel az ajtóra **vagy** a burkolatra.
- ▶ Csukja be az ajtót (→ 3. ábra, 43. oldal) **vagy** szerelje fel a burkolatot (→ 4. ábra, 43. oldal).

A műszaki korszerűsítések miatti változtatások jogát fenntartjuk.

## 12 it - Set di conversione del gas e sostituzione di componenti per il gas



**PERICOLO:** Pericolo di morte per l'esplosione di gas infiammabili.

- ▶ Eseguire lavori sui componenti che conducono il gas, solo se in possesso della relativa autorizzazione.

Queste istruzioni descrivono la sostituzione della valvola del gas, del Venturi e dell'ugello del gas.

### 12.1 Smontaggio dell'unità di miscelazione aria / gas

- ▶ Staccare la corrente elettrica di alimentazione dall'impianto di riscaldamento (→ fig. 1, pag. 43).
- ▶ Chiudere il rubinetto gas. Spingere il rubinetto del gas e compiere ¼ di giro verso destra [A] (→ fig. 2, pag. 43).
- ▶ Aprire lo sportello (→ fig. 3, pag. 43) oppure rimuovere il rivestimento (→ fig. 4, pag. 43).
- ▶ Estrarre i connettori di alimentazione dalla valvola del gas (→ fig. 5, [1], pag. 43).
- ▶ Svitare il raccordo a vite sul tubo del gas (→ fig. 5, [2], pag. 43).
- ▶ Estrarre il connettore di alimentazione dal ventilatore. (→ fig. 6, [1], pag. 43).
- ▶ Estrarre la spina del cavo tachimetro dal ventilatore. (→ fig. 6, [2], pag. 43). Per procedere in questo senso, staccare il dispositivo di bloccaggio sulla spina, esercitando una leggera pressione.
- ▶ Rimuovere il tubo di aspirazione dal Venturi (→ fig. 7, pag. 44).
- ▶ Aprire le 4 chiusure a scatto della copertura del bruciatore (→ fig. 8, pag. 44).
- ▶ Rimuovere la copertura del bruciatore con l'unità di miscelazione aria/gas (→ fig. 9, pag. 44).
- ▶ Svitare 3 viti (→ fig. 10, [1], pag. 44).
- ▶ Rimuovere la valvola del gas con Venturi dal ventilatore. (→ fig. 10, [2], pag. 44).
- ▶ Svitare 3 viti (→ fig. 10, [1], pag. 44).
- ▶ Rimuovere la valvola del gas con Venturi (→ fig. 10, [2], pag. 44) dal ventilatore.

Per la sostituzione della valvola del gas → capitolo 12.2.

Per la sostituzione del Venturi → capitolo 12.3, pag. 20.

Per la sostituzione dell'ugello del gas → capitolo 12.4, pag. 20.

### 12.2 Sostituzione della valvola del gas

Pos.	Descrizione	Numero
1	Valvola del gas	1
2	Vite della flangia del gas/valvola del gas-Venturi	4
3	Guarnizione piatta del tubo del gas	1
4	O-ring dell'ugello del gas	1
5	Vite del ventilatore Venturi	3
6	O-ring del ventilatore	1
7	Istruzioni di montaggio	1
8	O-ring della valvola del gas	1

Tab. 1 Volume di fornitura in fig. 11, pag. 44

- ▶ Allentare 4 viti [1] e rimuovere la valvola del gas dal Venturi [2] (→ fig. 14, pag. 45).
- ▶ Togliere l'O-ring [1] con l'ugello del gas [2] (→ fig. 15, pag. 45).
- ▶ Inserire l'O-ring fornito in dotazione (→ fig. 11, [4], pag. 44) sul Venturi e premere nuovamente l'ugello del gas.
- ▶ Montare il Venturi sulla valvola del gas fornita in dotazione (→ fig. 11, [1], pag. 44).

- ▶ Svitare la flangia del gas dalla vecchia valvola del gas (→ fig. 16, pag. 45).
- ▶ Applicare l'O-ring (→ fig. 11, [8], pag. 44) sulla valvola del gas fornita in dotazione (→ fig. 16, pag. 45).
- ▶ Montare la flangia del gas (→ fig. 16, [1], pag. 45) alla valvola del gas fornita.

Rimontare tutto → capitolo 12.5, pag. 20.

### 12.3 Sostituzione del Venturi

Pos.	Descrizione	Numero
1	Venturi	1
2	Vite della flangia del gas/valvola del gas-Venturi	4
3	Guarnizione piatta del tubo del gas	1
4	O-ring dell'ugello del gas	1
5	Vite del ventilatore Venturi	3
6	O-ring del ventilatore	1
7	Istruzioni di montaggio	1

Tab. 2 Volume di fornitura in fig. 12, pag. 44

- ▶ Allentare 4 viti [1] e rimuovere la valvola del gas dal Venturi [2] (→ fig. 14, pag. 45).
- ▶ Togliere l'O-ring [1] con l'ugello del gas [2] (→ fig. 15, pag. 45).
- ▶ Inserire l'O-ring fornito in dotazione (→ fig. 12, [4], pag. 44) sul Venturi fornito in dotazione e premere nuovamente l'ugello del gas.
- ▶ Montare il Venturi fornito in dotazione (→ fig. 12, [1], pag. 44) sulla valvola del gas.

Rimontare tutto → capitolo 12.5.

### 12.4 Sostituzione ugello del gas

Pos.	Descrizione	Numero
1	Ugello del gas	1
2	Vite della flangia del gas	4
3	Guarnizione piatta del tubo del gas	1
4	O-ring dell'ugello del gas	1
5	Vite del ventilatore Venturi	3
6	O-ring del ventilatore	1
7	Istruzioni di montaggio	1
8	Adesivo	1

Tab. 3 Volume di fornitura in fig. 13, pag. 44

- ▶ Allentare 4 viti [1] e rimuovere la valvola del gas dal Venturi [2] (→ fig. 14, pag. 45).
- ▶ Togliere l'O-ring [1] con l'ugello del gas [2] (→ fig. 15, pag. 45).
- ▶ Inserire il nuovo ugello del gas compreso il nuovo O-ring (→ fig. 13, [1 e 2], pag. 44) conformemente al tipo di gas in tab. 4.

Tipo di gas	Diametro ugello del gas [mm]
Gas metano E/H	8,4
Metano L/LL	9,4

Tab. 4 Diametro ugello del gas

Rimontare tutto → capitolo 12.5.

### 12.5 Montaggio

- ▶ Applicare l'O-ring ventilatore fornito in dotazione (→ fig. 17, pag. 45) sul ventilatore.
- ▶ Rimuovere la guarnizione piatta dal tubo del gas e sostituirla con la guarnizione piatta fornita (→ fig. 18, pag. 45).
- ▶ Rimontare tutto in sequenza inversa. Verificare, al reinserimento del bruciatore, che la scanalatura si trovi a destra (→ fig. 19, ingrandimento, pag. 45).

- ▶ Aprire il rubinetto gas. Per procedere in questo senso premere il rubinetto del gas e ruotarlo a sinistra di ¼ di giro (→ fig. 2, [B], pag. 43).



**PERICOLO:** Esplosione!

- ▶ Effettuare la prova di tenuta dopo aver eseguito interventi sulle parti che conducono i gas.

- ▶ Mettere in esercizio la caldaia come indicato nelle istruzioni di montaggio e manutenzione della caldaia.
- ▶ Impostare nuovamente il rapporto gas/aria (→ istruzioni di montaggio e manutenzione della caldaia).
- ▶ Eseguire le restanti operazioni di messa in servizio come indicato nelle istruzioni di montaggio e manutenzione della caldaia.
- ▶ Applicare l'adesivo corrispondente in un punto visibile sullo sportello **oppure** sul rivestimento.
- ▶ Chiudere lo sportello (→ fig. 3, pag. 43) **oppure** applicare il rivestimento (→ fig. 4, pag. 43).

Il produttore si riserva il diritto di apportare qualsiasi modifica a fini di miglioramenti tecnici.

### 13 It - Dujų rūšies keitimo ir perdarymo dalių kompleksas



**PAVOJUS:** Pavojus gyvybei dėl degių dujų sprogdimo.

- ▶ Dujų sistemos darbus galite atlikti, jei turite šiems darbams reikalingą leidimą.

Šioje instrukcijoje aprašytas dujinės armatūros, Venturi ir dujų purkštuko keitimas.

#### 13.1 Dujų/oro bloko išmontavimas

- ▶ Šildymo sistemą atjunkite nuo elektros tinklo (→ 1 pav., 43 psl.).
- ▶ Užsukite dujų čiaupą. Tuo tikslu dujų čiaupą įspauskite ir pasukite ¼ sūkiu į dešinę (→ 2 pav., 43 psl.).
- ▶ Atidarykite dureles (→ 3 pav., 43 psl.) arba nuimkite dangtį (→ 4 pav., 43 psl.).
- ▶ Ištraukite dujinės armatūros maitinimo srovės kištuką (→ 5 pav., [1], 43 psl.).
- ▶ Atlaisvinkite dujų vamzdžio srieginę jungtį (→ 5 pav., [2], 43 psl.).
- ▶ Iš ventiliatoriaus ištraukite maitinimo srovės kištuką (→ 6 pav., [1], 43 psl.).
- ▶ Iš ventiliatoriaus ištraukite tachometro kabelio kištuką (→ 6 pav., [2], 43 psl.). Tuo tikslu atlaisvinkite kištuko blokatorį, t.y. jį paspauskite.
- ▶ Iš Venturi ištraukite oro įsiurbimo vamzdį (→ 7 pav., 44 psl.).
- ▶ Atidarykite 4 sklendes ant degiklio dangčio (→ 8 pav., 44 psl.).
- ▶ Nuimkite degiklio dangtį su dujų-oro bloku (→ 9 pav., 44 psl.).
- ▶ Atlaisvinkite 3 varžtus (→ 10 pav., [1], 44 psl.).
- ▶ Nuo ventiliatoriaus nuimkite dujinę armatūrą su Venturi (→ 10 pav., [2], 44 psl.).
- ▶ Atlaisvinkite 3 varžtus (→ 10 pav., [1], 44 psl.).
- ▶ Nuo ventiliatoriaus nuimkite dujinę armatūrą su Venturi (→ 10 pav., [2], 44 psl.).

Norėdami pakeisti dujinę armatūrą, → 13.2 skyr..

Norėdami pakeisti Venturi, → 13.3 skyr., 22 psl..

Norėdami pakeisti dujų purkštuką, → 13.4 skyr., 22 psl..

#### 13.2 Dujinės armatūros keitimas

Poz.	Apibūdinimas	Kiekis
1	Dujinė armatūra	1
2	Dujų sistemos jungės varžtas/Venturi dujinė armatūra	4
3	Dujų vamzdžio plokščioji sandarinimo detalė	1
4	Dujų purkštuko „O“ žiedas	1
5	Venturi ventiliatoriaus varžtas	3
6	Ventiliatoriaus „O“ sandarinimo žiedas	1
7	Montavimo instrukcija	1
8	Dujinės armatūros „O“ žiedas	1

Lent. 1 Tiekiamas kompleksas 11 pav., 44 psl.

- ▶ Atsukite 4 varžtus [1] ir nuo Venturi [2] nuimkite dujinę armatūrą (→ 14 pav., 45 psl.).
- ▶ Nuimkite „O“ žiedą [1] su dujų purkštuku [2] (→ 15 pav., 45 psl.).
- ▶ Pateiktą „O“ žiedą (→ 11 pav., [4], 44 psl.) uždėkite ant Venturi ir vėl įspauskite dujų purkštuką.
- ▶ Ant pateiktos dujinės armatūros primontuokite Venturi (→ 11 pav., [1], 44 psl.).
- ▶ Nuo senos dujinės armatūros nuimkite dujinės sistemos jungę (→ 16 pav., 45 psl.).
- ▶ Ant pateiktos dujinės armatūros uždėkite kartu pateiktą „O“ žiedas (→ 11 pav., [8], 44 psl.) (→ 16 pav., 45 psl.).

- ▶ Ant pateiktos dujinės armatūros primontuokite dujų sistemos jungę (→ 16 pav., [1], 45 psl.).

Visas dalis vėl sumontuokite → 13.5 skyr., 22 psl..

### 13.3 Venturi keitimas

Poz.	Apibūdinimas	Kiekis
1	Venturi vamzdelis	1
2	Dujų sistemos jungės varžtas/Venturi dujinė armatūra	4
3	Dujų vamzdžio plokščioji sandarinimo detalė	1
4	Dujų purkštuko „O“ žiedas	1
5	Venturi ventiliatoriaus varžtas	3
6	Ventiliatoriaus „O“ sandarinimo žiedas	1
7	Montavimo instrukcija	1

Lent. 2 Tiekiamas komplektas 12 pav., 44 psl.

- ▶ Atsukite 4 varžtus [1] ir nuo Venturi [2] nuimkite dujinę armatūrą (→ 14 pav., 45 psl.).
- ▶ Nuimkite „O“ žiedą [1] su dujų purkštuku [2] (→ 15 pav., 45 psl.).
- ▶ Pateiktą „O“ žiedą (→ 12 pav., [4], 44 psl.) uždėkite ant pateikto Venturi ir vėl įspauskite dujų purkštuką.
- ▶ Ant dujinės armatūros primontuokite pateiktą Venturi (→ 12 pav., [1], 44 psl.).

Visas dalis vėl sumontuokite → 13.5 skyr..

### 13.4 Dujų purkštuko keitimas

Poz.	Apibūdinimas	Kiekis
1	Dujų purkštukas	1
2	Dujų sistemos jungės varžtas	4
3	Dujų vamzdžio plokščioji sandarinimo detalė	1
4	Dujų purkštuko „O“ žiedas	1
5	Venturi ventiliatoriaus varžtas	3
6	Ventiliatoriaus „O“ sandarinimo žiedas	1
7	Montavimo instrukcija	1
8	Lipdukas	1

Lent. 3 Tiekiamas komplektas 13 pav., 44 psl.

- ▶ Atsukite 4 varžtus [1] ir nuo Venturi [2] nuimkite dujinę armatūrą (→ 14 pav., 45 psl.).
- ▶ Nuimkite „O“ žiedą [1] su dujų purkštuku [2] (→ 15 pav., 45 psl.).
- ▶ Įstatykite naują dujų purkštuką su nauju „O“ žiedu (→ 13 pav., [1 ir 2], 44 psl.) priklausomai pagal dujų rūšį, kaip nurodyta 4 lent..

Dujų rūšis	Dujų purkštuko skersmuo [mm]
Gamtinės dujos E/H	8,4
Gamtinės dujos L/LL	9,4

Lent. 4 Dujų purkštuko skersmuo

Visas dalis vėl sumontuokite → 13.5 skyr..

### 13.5 Montavimas

- ▶ Ant ventiliatoriaus uždėkite kartu pateiktą „O“ formos žiedą (→ 17 pav., 45 psl.).
- ▶ Nuo dujų vamzdžio nuimkite plokščiąją sandarinimo detalę ir pakeiskite ją pateikta plokščiąja sandarinimo detale (→ 18 pav., 45 psl.).
- ▶ Visas dalis vėl sumontuokite atvirkščia išmontavimui seka. Vėl įstatant degiklį reikia stebėti, kad įpjova turi būti dešinėje pusėje (→ 19 pav., padidinta išnaša, 45 psl.).
- ▶ Atsukite dujų čiaupą. Tuo tikslu dujų čiaupą įspauskite ir pasukite į kairę ¼ sūkio (→ 2 pav., [B], 43 psl.).



**PAVOJUS:** Sprogimas!

- ▶ Atlikę su dujų sistemos dalimis susijusius darbus, patikrinkite visų dalių sandarumą.

- ▶ Vadovaudamiesi šildymo įrenginio montavimo ir techninės priežiūros instrukcija, įjunkite šildymo įrenginį.
- ▶ Iš naujo nustatykite dujų ir oro santykį (→ Šildymo įrenginio montavimo ir techninės priežiūros instrukcija).
- ▶ Kitus techninės priežiūros darbus atlikite, kaip nurodyta šildymo įrenginio montavimo ir techninės priežiūros instrukcijoje.
- ▶ Matomoje vietoje ant durų **arba** dangčio priklijuokite atitinkamą lipduką.
- ▶ Uždarykite duris (→ 3 pav., 43 psl.) **arba** uždėkite dangtį (→ 4 pav., 43 psl.).

Dėl nuolatinio gaminių tobulinimo galimi techniniai pakeitimai.



## 14 Iv - Gāzes pārbūves komplekts un gāzes iekārtas detaļu nomaīņa



**BĪSTAMI:** Draudi dzīvībai uzliesmojošu gāzu eksplozijas rezultātā.

- ▶ Darbus ar gāzi vadošiem sistēmas komponentiem drīkst veikt tikai tad, ja jums ir licence šādu darbu veikšanai.

Šī instrukcija apraksta gāzes armatūras, Venturi sprauslas un gāzes sprauslas nomaīņu.

### 14.1 Gāzes/gaisa bloka demontāža

- ▶ Izslēdziet apkures iekārtas strāvas padevi (→ 1. att., 43. lpp.).
- ▶ Aizveriet gāzes krānu. Šim nolūkam iespiediet gāzes krānu un pagrieziet uz labo pusi par ¼ apgrieziena [A] (→ 2. att., 43. lpp.).
- ▶ Atveriet durvis (→ 3. att., 43. lpp.) vai noņemiet apšuvumu (→ 4. att., 43. lpp.).
- ▶ Izvelciet gāzes armatūras strāvas padeves spraudni (→ 5. att., [1], 43. lpp.).
- ▶ Atskrūvējiet gāzes caurules skrūvsavienojumu (→ 5. att., [2], 43. lpp.).
- ▶ Izvelciet ventilatora gāzes padeves spraudni (→ 6. att., [1], 43. lpp.).
- ▶ Izvelciet tahometra kabeļa spraudni (→ 6. att., [2], 43. lpp.), kas atrodas pie ventilatora. Lai to izdarītu, piespiediet spraudņa savienojumu.
- ▶ Novelciet gaisa iesūkšanas cauruli no Venturi sprauslas (→ 7. att., 44. lpp.).
- ▶ Atveriet 4 fiksatorus, kas atrodas pie degļa vāka (→ 8. att., 44. lpp.).
- ▶ Noņemiet degļa vāku kopā ar gāzes/gaisa bloku (→ 9. att., 44. lpp.).
- ▶ Atskrūvējiet 3 skrūves (→ 10. att., [1], 44. lpp.).
- ▶ Noņemiet gāzes armatūru ar Venturi sprauslu no ventilatora (→ 10. att., [2], 44. lpp.).
- ▶ Atskrūvējiet 3 skrūves (→ 10. att., [1], 44. lpp.).
- ▶ Noņemiet gāzes armatūru ar Venturi sprauslu (→ 10. att., [2], 44. lpp.) no ventilatora.

Gāzes armatūras nomaīņai → 14.2. nodaļa.

Venturi sprauslas nomaīņai → 14.3. nodaļa, 23. lpp..

Gāzes sprauslas nomaīņai → 14.4. nodaļa, 23. lpp..

### 14.2 Gāzes armatūras nomaīņa

Poz.	Apraksts	Skaits
1	Gāzes armatūra	1
2	Gāzes atloka/ Venturi sprauslas skrūve	4
3	Gāzes caurules plakanblīve	1
4	Gāzes sprauslas starplika	1
5	Venturi sprauslas ventilatora skrūve	3
6	Ventilatora starplika	1
7	Montāžas instrukcija	1
8	Gāzes armatūras starplika	1

Tab. 1 Piegādes komplekts atb. 11. att., 44. lpp.

- ▶ Atskrūvējiet 4 skrūves [1] un noņemiet gāzes armatūru no Venturi sprauslas [2] (→ 14. att., 45. lpp.).
- ▶ Izņemiet starpliku [1] ar gāzes sprauslu [2] (→ 15. att., 45. lpp.).
- ▶ Ievietojiet piegādes komplektā ietilpstošo starpliku (→ 11. att., [4], 44. lpp.) pie Venturi sprauslas un iespiediet atpakaļ gāzes sprauslu.
- ▶ Piemontējiet Venturi sprauslu pie piegādes komplektā ietilpstošās gāzes armatūras (→ 11. att., [1], 44. lpp.).

- ▶ Noņemiet gāzes atloku no vecās gāzes armatūras (→ 16. att., 45. lpp.).
- ▶ Ievietojiet piegādes komplektā ietilpstošo starpliku (→ 11. att., [8], 44. lpp.) pie piegādes komplektā ietilpstošās gāzes armatūras (→ 16. att., 45. lpp.).
- ▶ Piemontējiet gāzes atloku (→ 16. att., [1], 45. lpp.) pie piegādes komplektā ietilpstošās gāzes armatūras.

Atkal samontējiet visus komponentus → 14.5. nodaļa, 24. lpp..

### 14.3 Venturi sprauslas nomaīņa

Poz.	Apraksts	Skaits
1	Venturi sprausla	1
2	Gāzes atloka/ Venturi sprauslas skrūve	4
3	Gāzes caurules plakanblīve	1
4	Gāzes sprauslas starplika	1
5	Venturi sprauslas ventilatora skrūve	3
6	Ventilatora starplika	1
7	Montāžas instrukcija	1

Tab. 2 Piegādes komplekts atb. 12. att., 44. lpp.

- ▶ Atskrūvējiet 4 skrūves [1] un noņemiet gāzes armatūru no Venturi sprauslas [2] (→ 14. att., 45. lpp.).
- ▶ Izņemiet starpliku [1] ar gāzes sprauslu [2] (→ 15. att., 45. lpp.).
- ▶ Ievietojiet piegādes komplektā ietilpstošo starpliku (→ 12. att., [4], 44. lpp.) pie piegādes komplektā ietilpstošās Venturi sprauslas un iespiediet atpakaļ gāzes sprauslu.
- ▶ Piemontējiet piegādes komplektā ietilpstošo Venturi sprauslu (→ 12. att., [1], 44. lpp.) pie gāzes armatūras.

Atkal samontējiet visus komponentus → 14.5. nodaļa.

### 14.4 Gāzes sprauslas nomaīņa

Poz.	Apraksts	Skaits
1	Gāzes sprausla	1
2	Gāzes atloka skrūve	4
3	Gāzes caurules plakanblīve	1
4	Gāzes sprauslas starplika	1
5	Venturi sprauslas ventilatora skrūve	3
6	Ventilatora starplika	1
7	Montāžas instrukcija	1
8	Uzlīme	1

Tab. 3 Piegādes komplekts atb. 13. att., 44. lpp.

- ▶ Atskrūvējiet 4 skrūves [1] un noņemiet gāzes armatūru no Venturi sprauslas [2] (→ 14. att., 45. lpp.).
- ▶ Izņemiet starpliku [1] ar gāzes sprauslu [2] (→ 15. att., 45. lpp.).
- ▶ Ievietojiet jaunu gāzes sprauslu kopā ar jaunu starpliku (→ 13. att., [1 un 2], 44. lpp.) atbilstoši 4. tab. norādītajam gāzes veidam.


Gāzes veids	Gāzes sprauslas diametrs [mm]
Dabāsgāze E/H	8,4
Dabāsgāze L/LL	9,4

Tab. 4 Gāzes sprauslas diametrs

Atkal samontējiet visus komponentus → 14.5. nodaļa.

## 14.5 Montāža

- ▶ Ievietojiet piegādes komplektā ietilpstošo starplikū (→ 17. att., 44. lpp.) pie ventilatora.
- ▶ Izņemiet plakanblīvi no gāzes caurules un nomainiet pret piegādes komplektā ietilpstošo plakanblīvi (→ 18. att., 45. lpp.).
- ▶ Atkal samontējiet visus komponentus, norādītās darbības veicot apgriezta secībā. Ievietojot degli atpakaļ, raugieties, lai ierobe būtu labajā pusē (→ 19. att., palielinājumā, 45. lpp.).
- ▶ Atveriet gāzes krānu. Šim nolūkam iespiediet gāzes krānu un pagrieziet uz kreiso pusi par ¼ apgrieziena (→ 2. att., [B], 43. lpp.).




**BĪSTAMI:** Eksplozijas risks!

- ▶ Pēc darbu veikšanas ar gāzi vadošām daļām veiciet hermētiskuma pārbaudi!

- ▶ Iedarbiniet apkures iekārtu atbilstoši tās montāžas un apkopes instrukcijai.
- ▶ No jauna ieregulējiet gāzes/gaisa attiecību (→ apkures iekārtas montāžas un apkopes instrukcija).
- ▶ Pārējos ar iedarbināšanu saistītos darbus veiciet atbilstoši apkures iekārtas montāžas un apkopes instrukcijai.
- ▶ Pielīmējiet attiecīgās uzlīmes redzamā vietā pie durvīm **vai** apšuvuma.
- ▶ Aizveriet durvis (→ 3. att., 43. lpp.) **vai** uzmontējiet apšuvumu (→ 4. att., 43. lpp.).

Rezervētas tiesības veikt izmaiņas saistībā ar tehniskiem uzlabojumiem.


## 15 nl - Gasombouwset en vervangen van gasonderdelen



**GEVAAR:** gasexplosie.

- ▶ Voer werkzaamheden aan gasvoerende delen alleen uit indien u over de hiervoor benodigde kwalificaties beschikt.

Voor België:



Ombouw naar een ander gassoort mag alleen door de servicedienst van Bosch Thermotechnology Belgium worden uitgevoerd; neem hiervoor contact met hen op.

Deze instructie is zowel voor de vervanging van het gasregelblok, de vervanging van de venturi als voor de vervanging van de gasinspuiters.

### 15.1 Demontage van de gas-luchteenheden

- ▶ Maak de cv-installatie spanningsloos (→ afb. 1, pag. 43).
- ▶ Sluit de gaskraan door deze in te drukken en een ¼-slag rechtsom te draaien (→ afb. 2, [A], pag. 43).
- ▶ Open de deur/verwijder de mantel (→ afb. 3, 4, pag. 43).
- ▶ Trek de voedingsstekker van het gasregelblok los (→ afb. 5, [1], pag. 43).
- ▶ Schroef de wartel van de gasleiding los (→ afb. 5, [2], pag. 43).
- ▶ Trek de voedingsstekker (→ afb. 6, [1], pag. 43) van de ventilator los.
- ▶ Trek de stekker van de stuursignaalkabel van de ventilator (→ afb. 6, [2], pag. 43) los. Druk hierbij de vergrendeling op de stekker in.
- ▶ Trek de luchtaanzuigbuis van de venturi (→ afb. 7, pag. 44).
- ▶ Open de 4 snelsluitingen van de branderdeksele (→ afb. 8, pag. 44).
- ▶ Verwijder de gas-luchteenheden inclusief branderdeksele (→ afb. 9, pag. 44).
- ▶ Verwijder de 3 schroeven (→ afb. 10, [1], pag. 44).
- ▶ Verwijder het gasregelblok inclusief de venturi (→ afb. 10, [2], pag. 44) van de ventilator.

Voor vervanging van het gasregelblok → par. 15.2.

Voor vervanging van de venturi → par. 15.3, pag. 25.

Voor vervanging van de gasinspuiters → par. 15.4, pag. 25.

### 15.2 Vervangen gasregelblok

Pos.	Beschrijving	Aantal
1	Gasregelblok	1
2	Schroef gasflens/ venturi-gasregelblok	4
3	Afdichtingsring gasleiding	1
4	O-ring gasinspuiters	1
5	Schroef venturi-ventilator	3
6	O-ring ventilator	1
7	Montagevoorschrift	1
8	O-ring gasregelblok	1

Tabel 5 Leveringsomvang behorende bij afb. 11, pag. 44

- ▶ Draai de 4 schroeven los [1] en verwijder het gasregelblok van de venturi [2] (→ afb. 14, pag. 45).
- ▶ Verwijder de O-ring [1] met gasinspuiters [2] (→ afb. 15, pag. 45).
- ▶ Plaats de meegeleverde O-ring (→ afb. 11, [4], pag. 44) in de venturi en druk de gasinspuiters er weer in.
- ▶ Monteer de venturi aan het meegeleverde gasregelblok (→ afb. 11, [1], pag. 44).
- ▶ Demonteer de gasflens van het oude gasregelblok (→ afb. 16, pag. 45).



- ▶ Plaats de meegeleverde O-ring (→ afb. 11, [8], pag. 44) op het meegeleverde gasregelblok (→ afb. 16, pag. 45).
- ▶ Monteer de gasflens (→ afb. 16, [1], pag. 45) aan het meegeleverde gasregelblok.

Alles weer monteren → par. 15.5, pag. 25.

### 15.3 Vervangen venturi

Pos.	Beschrijving	Aantal
1	Venturi	1
2	Schroef gasflens/ venturi-gasregelblok	4
3	Afdichtring gasleiding	1
4	O-ring gasinspuiter	1
5	Schroef venturi-ventilator	3
6	O-ring ventilator	1
7	Montagvoorschrift	1

Tabel 6 Leveringsomvang behorende bij afb. 12, pag. 44

- ▶ Draai de 4 schroeven los [1] en verwijder het gasregelblok van de venturi [2] (→ afb. 14, pag. 45).
- ▶ Verwijder de O-ring [1] met gasinspuiter [2] (→ afb. 15, pag. 45).
- ▶ Plaats de meegeleverde O-ring (→ afb. 12, [4], pag. 44) op de meegeleverde venturi en druk de gasinspuiter er weer in.
- ▶ Monteer de meegeleverde venturi (→ afb. 12, [1], pag. 44) aan het gasregelblok.

Alles weer monteren → par. 15.5, pag. 25.

### 15.4 Vervangen gasinspuiter

Pos.	Beschrijving	Aantal
1	Gasinspuiter	1
2	Schroef gasflens	4
3	Afdichtring gasleiding	1
4	O-ring gasinspuiter	1
5	Schroef venturi-ventilator	3
6	O-ring ventilator	1
7	Montagevoorschrift	1
8	Sticker	1

Tabel 7 Leveringsomvang behorende bij afb. 13, pag. 44

- ▶ Draai de 4 schroeven los [1] en verwijder het gasregelblok van de venturi [2] (→ afb. 14, pag. 45).
- ▶ Verwijder de O-ring [1] met gasinspuiter [2] (→ afb. 15, pag. 45).
- ▶ Plaats een nieuwe gasinspuiter inclusief nieuwe O-ring (→ afb. 13, [1 en 2], pag. 44) conform het gassoort uit tabel 8.

Gassoort	Diameter gasinspuiter [mm]
aardgas E/E(s)/H	8,4
aardgas L/LL	9,4

Tabel 8 Diameter gasinspuiter

Alles weer monteren → par. 15.5.

### 15.5 Montage

- ▶ Plaats de meegeleverde O-ring ventilator (→ afb. 17, pag. 45) in de ventilator.
- ▶ Vervang de afdichtring van de gasleiding (→ afb. 18, pag. 45) door de meegeleverde afdichtring.
- ▶ Monteer alle onderdelen in omgekeerde volgorde. Zorg dat bij het terugplaatsen van de brander, de inkeping zich aan de rechterzijde bevindt (→ afb. 19, loep, pag. 45).
- ▶ Open de gaskraan door deze in te drukken en een ¼-slag linksom te draaien (→ afb. 2, [B], pag. 43).



**GEVAAR:** gasexplosie.


- ▶ Controleer na werkzaamheden alle gasvoerende delen op dichtheid.

- ▶ Neem het cv-toestel in bedrijf volgens het montage- en onderhoudsvoorschrift van het cv-toestel).
- ▶ Stel de gas-luchtverhouding opnieuw in (→ montage- en onderhoudsvoorschrift cv-toestel).
- ▶ Voer de overige inbedrijfsstellingswerkzaamheden uit volgens het montage- en onderhoudsvoorschrift van het cv-toestel.
- ▶ Plak de desbetreffende sticker op een opvallende plek op het cv-toestel.
- ▶ Sluit de deur (→ afb. 3, pag. 43) **of** breng de mantel aan (→ afb. 4, pag. 43).

Wijzigingen op basis van technische verbeteringen voorbehouden.

## 16 pl - Zestaw przebrojeniowy na inny rodzaj gazu i wymiana elementów instalacji gazowej

pl - Przebudowy inny rodzaj gazu



**NIEBEZPIECZEŃSTWO:** Zagrożenie dla życia wybuchem łatwopalnych gazów.

- ▶ Prace na elementach instalacji gazowej mogą być wykonywane tylko przez firmy instalacyjne posiadające stosowne uprawnienia.

Niniejsza instrukcja opisuje wymianę armatury gazowej, zwężki Venturiego i dyszy gazowej.

### 16.1 Demontaż zespołu gazowo-powietrznego

- ▶ Wyłączyć zasilanie elektryczne instalacji ogrzewczej (→ rys. 1, str. 43).
- ▶ Zamknąć kurek gazowy. W tym celu wcisnąć kurek gazowy i przekręcić o ¼ obrotu w prawo [A] (→ rys. 2, str. 43).
- ▶ Otworzyć drzwiczki (→ rys. 3, str. 43) lub zdjąć obudowę (→ rys. 4, str. 43).
- ▶ Wyciągnąć wtyczkę zasilania sieciowego z armatury gazowej (→ rys. 5, [1], str. 43).
- ▶ Rozkręcić śrubunek na rurze gazowej (→ rys. 5, [2], str. 43).
- ▶ Wyciągnąć wtyczkę zasilania sieciowego z wentylatora (→ rys. 6, [1], str. 43).
- ▶ Wyjąć wtyczkę kabla tachometru z wentylatora (→ rys. 6, [2], str. 43). W tym celu zwolnić blokadę wtyczki poprzez jej naciśnięcie.
- ▶ Wyjąć rurę zasysu powietrza ze zwężki Venturiego (→ rys. 7, str. 44).
- ▶ Otworzyć 4 zamknięcia zatraskowe w pokrywie palnika (→ rys. 8, str. 44).
- ▶ Zdjąć pokrywę palnika z zespołem gazowo-powietrznym (→ rys. 9, str. 44).
- ▶ Poluzować 3 śruby (→ rys. 10, [1], str. 44).
- ▶ Zdjąć armaturę gazową ze zwężką Venturiego z wentylatora (→ rys. 10, [2], str. 44).
- ▶ Poluzować 3 śruby (→ rys. 10, [1], str. 44).
- ▶ Zdjąć armaturę gazową ze zwężką Venturiego (→ rys. 10, [2], str. 44) z wentylatora.

O wymianie armatury gazowej → p. rozdział 16.2.

O wymianie zwężki Venturiego → p. rozdział 16.3, str. 26.

O wymianie dyszy gazowej → p. rozdział 16.4, str. 26.

### 16.2 Wymiana armatury gazowej

Poz.	Opis	Ilość
1	Armatura gazowa	1
2	Śruba kołnierza gazowy / armatura gazowa ze zwężką Venturiego	4
3	Uszczelka płaska rury gazowej	1
4	Oring dyszy gazowej	1
5	Śruba łącząca zwężkę Venturiego z wentylatorem	3
6	Oring wentylatora	1
7	Instrukcja montażu	1
8	Oring armatury gazowej	1

Tab. 1 Zakres dostawy do rysunku 11, str. 44

- ▶ Poluzować 4 śruby [1] i zdjąć armaturę gazową ze zwężki Venturiego [2] (→ rys. 14, str. 45).
- ▶ Wyjąć oring [1] z dyszą gazową [2] (→ rys. 15, str. 45).
- ▶ Założyć dostarczony oring (→ rys. 11, [4], str. 44) na zwężkę Venturiego i ponownie wcisnąć dyszę gazową.

- ▶ Zamontować zwężkę Venturiego na dostarczonej armaturze gazowej (→ rys. 11, [1], str. 44).
- ▶ Odkręcić kołnierza gazowy ze starej armatury gazowej (→ rys. 16, str. 45).
- ▶ Założyć dostarczoną Oring (→ rys. 11, [8], str. 44) na dostarczonej armaturze gazowej (→ rys. 16, str. 45).
- ▶ Zamontować kołnierza gazowy (→ rys. 16, [1], str. 45) na dostarczonej armaturze gazowej.

Ponownie wszystko zamontować → roz. 16.5, str. 27.

### 16.3 Wymiana zwężki Venturiego

Poz.	Opis	Ilość
1	Zwężka Venturiego	1
2	Śruba kołnierza gazowy / armatura gazowa ze zwężką Venturiego	4
3	Uszczelka płaska rury gazowej	1
4	Oring dyszy gazowej	1
5	Śruba łącząca zwężkę Venturiego z wentylatorem	3
6	Oring wentylatora	1
7	Instrukcja montażu	1

Tab. 2 Zakres dostawy do rysunku 12, str. 44

- ▶ Poluzować 4 śruby [1] i zdjąć armaturę gazową ze zwężki Venturiego [2] (→ rys. 14, str. 45).
- ▶ Wyjąć oring [1] z dyszą gazową [2] (→ rys. 15, str. 45).
- ▶ Założyć dostarczony oring (→ rys. 12, [4], str. 44) na dostarczoną zwężkę Venturiego i ponownie wcisnąć dyszę gazową.
- ▶ Zamontować dostarczoną zwężkę Venturiego (→ rys. 12, [1], str. 44) na armaturze gazowej.

Ponownie wszystko zamontować → roz. 16.5.

### 16.4 Wymiana dyszy gazowej

Poz.	Opis	Ilość
1	Dysza gazowa	1
2	Śruba kołnierza gazowego	4
3	Uszczelka płaska rury gazowej	1
4	Oring dyszy gazowej	1
5	Śruba łącząca zwężkę Venturiego z wentylatorem	3
6	Oring wentylatora	1
7	Instrukcja montażu	1
8	Naklejka	1

Tab. 3 Zakres dostawy do rysunku 13, str. 44

- ▶ Poluzować 4 śruby [1] i zdjąć armaturę gazową ze zwężki Venturiego [2] (→ rys. 14, str. 45).
- ▶ Wyjąć oring [1] z dyszą gazową [2] (→ rys. 15, str. 45).
- ▶ Założyć nową dyszę gazową włącznie z nowym oringiem (→ rys. 13, [1 i 2], str. 44) zgodnie z rodzajem gazu w tab. 4.


Rodzaj gazu	Średnica dyszy gazowej
Gaz ziemny E/H	8,4
Gaz ziemny L/LL	9,4

Tab. 4 Średnica dyszy gazowej

Ponownie zamontować wszystko → roz. 16.5.

## 16.5 Montaż

- ▶ Założyć dostarczony oring (→ rys. 17, str. 45) na wentylatorze.
- ▶ Zdjąć uszczelkę płaską z rury gazowej i wymienić ją na dostarczoną uszczelkę (→ rys. 18, str. 45).
- ▶ Zamontować ponownie wszystko w odwrotnej kolejności. Podczas ponownego zakładania palnika karb musi znajdować się po prawej stronie (→ rys. 19, lupa, str. 45).
- ▶ Otworzyć kurek gazowy. W tym celu wcisnąć kurek gazowy i przekręcić o ¼ obrotu w lewo (→ rys. 2, [B], str. 43).



**NIEBEZPIECZEŃSTWO: Wybuch!**

- ▶ Po wykonaniu prac na elementach instalacji gazowej przeprowadzić próbę szczelności.

- ▶ Uruchomić kocioł grzewczy zgodnie z instrukcją montażu i konserwacji kotła grzewczego.
- ▶ Ustawić ponownie stosunek ilości gazu do powietrza (Instrukcja montażu i konserwacji kotła grzewczego).
- ▶ Pozostałe prace uruchomieniowe przeprowadzić zgodnie z instrukcją montażu i konserwacji kotła grzewczego.
- ▶ Przykleić odpowiednią naklejkę na widocznym miejscu na drzwiczkach **lub** na obudowie.
- ▶ Założyć drzwiczki (→ rys. 3, str. 43) **lub** zamontować obudowę (→ rys. 4, str. 43).

Zastrzega się możliwość wprowadzenia zmian w związku z ulepszeniami technicznymi.

## 17 pt - Conjunto de conversão de gás e peças de substituição de gás



**PERIGO:** Perigo de morte devido a explosão de gases inflamáveis.

- ▶ Executar trabalhos em componentes condutores de gás apenas se tiver uma autorização para este efeito.

Estas instruções descrevem a substituição do dispositivo de controlo de gás, do Venturi e do injector de gás.

### 17.1 Desmontagem da unidade de gás/ar

- ▶ Desligar o sistema de aquecimento (→ figura 1, página 43).
- ▶ Fechar a torneira de gás. Para isso pressionar a torneira de gás para dentro e rodar ¼ para a direita [A] (→ figura 2, página 43).
- ▶ Abrir a porta (→ figura 3, página 43) ou remover o revestimento (→ figura 4, página 43).
- ▶ Retirar a ficha de alimentação no dispositivo de controlo de gás (→ figura 5, [1], página 43).
- ▶ Soltar a união roscada no tubo de gás (→ figura 5, [2], página 43).
- ▶ Retirar a ficha de alimentação no ventilador (→ figura 6, [1], página 43).
- ▶ Retirar a ficha do cabo do taquímetro no ventilador (→ figura 6, [2], página 43). Para este efeito soltar o bloqueio na ficha, pressionando a mesma.
- ▶ Retirar o tubo de aspiração do ar do Venturi (→ figura 7, página 44).
- ▶ Abrir os 4 fechos de encaixe na cobertura do queimador (→ figura 8, página 44).
- ▶ Retirar a cobertura do queimador com a unidade de gás/ar (→ figura 9, página 44).
- ▶ Soltar os 3 parafusos (→ figura 10, [1], página 44).
- ▶ Remover o dispositivo de controlo de gás com Venturi do ventilador (→ figura 10, [2], página 44).
- ▶ Soltar os 3 parafusos (→ figura 10, [1], página 44).
- ▶ Retirar a válvula de gás com o Venturi (→ figura 10, [2], página 44) do ventilador.

Para substituir o dispositivo de controlo de gás → capítulo 17.2.

Para substituir o Venturi → capítulo 17.3, página 28.

Para substituir o injector de gás → capítulo 17.4, página 28.

### 17.2 Substituição do dispositivo de controlo de gás

Item	Descrição	Quantidade
1	Dispositivo de controlo do gás	1
2	Parafuso da flange do gás/ Venturi-dispositivo de controlo do gás	4
3	Vedação plana do tubo de gás	1
4	Junta tórica do injector de gás	1
5	Parafusos Venturi-ventilador	3
6	Junta tórica do ventilador	1
7	Instruções de montagem	1
8	Junta tórica do dispositivo de controlo de gás	1

Tab. 1 Material fornecido referente à figura 11, página 44

- ▶ Soltar os 4 parafusos [1] e remover o dispositivo de controlo de gás do Venturi [2] (→ figura 14, página 45).
- ▶ Remover a junta tórica [1] com injector de gás [2] (→ figura 15, página 45).
- ▶ Aplicar a junta tórica (→ figura 11, [4], página 44) no Venturi e voltar a pressionar o injector de gás para dentro.
- ▶ Montar o Venturi no dispositivo de controlo de gás fornecido (→ figura 11, [1], página 44).

- ▶ Soltar o flange de gás do dispositivo de controlo de gás antigo (→ figura 16, página 45).
- ▶ Aplicar a junta tórica (→ figura 11, [8], página 44) no dispositivo de controlo de gás fornecido (→ figura 16, página 45).
- ▶ Montar a flange de gás (→ figura 16, [1], página 45) no dispositivo de controlo de gás fornecido.

Voltar a montar tudo → capítulo 17.5, página 28.

### 17.3 Substituição do Venturi

Item	Descrição	Quantidade
1	Venturi	1
2	Parafuso da flange do gás/ Venturi-dispositivo de controlo do gás	4
3	Vedação plana do tubo de gás	1
4	Junta tórica do injector de gás	1
5	Parafusos Venturi-ventilador	3
6	Junta tórica do ventilador	1
7	Instruções de montagem	1

Tab. 2 Material fornecido referente à figura 12, página 44

- ▶ Soltar os 4 parafusos [1] e remover o dispositivo de controlo de gás do Venturi [2] (→ figura 14, página 45).
- ▶ Remover a junta tórica [1] com injector de gás [2] (→ figura 15, página 45).
- ▶ Aplicar a junta tórica fornecida (→ figura 12, [4], página 44) no Venturi fornecido e voltar a pressionar o injector de gás para dentro.
- ▶ Montar o Venturi fornecido (→ figura 12, [1], página 44) no dispositivo de controlo de gás.

Voltar a montar tudo → capítulo 17.5.

### 17.4 Substituição do injector de gás

Item	Descrição	Quantidade
1	Injector de gás	1
2	Parafuso do flange do gás	4
3	Vedação plana do tubo de gás	1
4	Junta tórica do injector de gás	1
5	Parafusos Venturi-ventilador	3
6	Junta tórica do ventilador	1
7	Instruções de montagem	1
8	Autocolante	1

Tab. 3 Material fornecido referente à figura 13, página 44

- ▶ Soltar os 4 parafusos [1] e remover o dispositivo de controlo de gás do Venturi [2] (→ figura 14, página 45).
- ▶ Remover a junta tórica [1] com injector de gás [2] (→ figura 15, página 45).
- ▶ Colocar o novo injector de gás, incluindo a nova junta tórica (→ figura 13, [1 e 2], página 44) de acordo com o tipo de gás na tab. 4.

Tipo de gás	Diâmetro dos injectores de gás [mm]
Gás natural E/H	8,4
Gás natural L/LL	9,4

Tab. 4 Diâmetro da tubeira de gás

Voltar a montar tudo → capítulo 17.5.

### 17.5 Montagem

- ▶ Colocar a junta tórica fornecida (→ figura 17, página 45) no ventilador.
- ▶ Remover a vedação plana do tubo de gás e substituir pela vedação plana fornecida (→ figura 18, página 45).
- ▶ Voltar a montar tudo na sequência inversa. Ao voltar a colocar o queimador, tenha atenção para que o entalhe fique do lado direito (→ figura 19, ampliação, página 45).
- ▶ Abrir a torneira de gás. Para isso pressionar a torneira de gás para dentro e rodar ¼ volta para a esquerda (→ figura 2, [B], página 43).



#### PERIGO: Explosão!

- ▶ Após os trabalhos em componentes de gás, efectuar a prova de estanquidade.

- ▶ Colocar a caldeira de aquecimento em funcionamento de acordo com as instruções de instalação e manutenção.
- ▶ Regular novamente a relação gás/ar (→ instruções de montagem e manutenção da caldeira de aquecimento).
- ▶ Realizar os restantes trabalhos de colocação em funcionamento de acordo com as instruções de montagem e manutenção da caldeira de aquecimento.
- ▶ Colocar os respectivos autocol antes num local visível na porta ou no revestimento.
- ▶ Fechar a porta (→ figura 3, página 43) ou colocar o revestimento (→ figura 4, página 43).

Reserva-se o direito a alterações devido a melhoramentos técnicos.

## 18 ro - Set pentru trecerea pe gaz și schimbarea elementelor pentru gaz



**PERICOL:** Pericol de moarte prin explozia gazelor inflamabile.

- ▶ Executați lucrările la componentele conducătoare de gaz numai dacă aveți certificare pentru aceste lucrări.

Aceste instrucțiuni prezintă înlocuirea armăturii de gaz, a Venturi și a ajutorului de gaz.

### 18.1 Demontarea unității de gaz/aer

- ▶ Deconectați echipamentul de la rețeaua de curent electric (→ fig. 1, pagina 43).
- ▶ Închideți robinetul de gaz. Împingeți în acest scop robinetul de gaz și rotiți-l spre dreapta  $\frac{1}{4}$  de tura [A] (→ fig. 2, pagina 43).
- ▶ Deschideți ușa (→ fig. 3, pagina 43) sau îndepărtați capacul (→ fig. 4, pagina 43).
- ▶ Scoateți ștecărul de alimentare de la armătura de gaz (→ fig. 5, [1], pagina 43).
- ▶ Desfaceți șuruburile de la țeava de gaz (→ fig. 5, [2], pagina 43).
- ▶ Scoateți ștecărul de alimentare de la suflantă (→ fig. 6, [1], pagina 43).
- ▶ Scoateți ștecărul cablului tahometrului (→ fig. 6, [2], pagina 43) de la suflantă. În acest scop, desfaceți prin apăsare dispozitivul de blocare de la nivelul ștecărului.
- ▶ Înlăturați tubul de aspirare a aerului de la Venturi (→ fig. 7, pagina 44).
- ▶ Deschideți cele 4 închideri înclinete de la nivelul capacului arzătorului (→ fig. 8, pagina 44).
- ▶ Scoateți capacul arzătorului cu unitatea de gaz/aer (→ fig. 9, pagina 44).
- ▶ Desfaceți 3 șuruburi (→ Fig 10, [1], pagina 44).
- ▶ Înlăturați armătura de gaz cu Venturi de la suflantă (→ fig. 10, [2], pagina 44).
- ▶ Desfaceți 3 șuruburi (→ fig. 10, [1], pagina 44).
- ▶ Desprindeți vana de gaz cu tub Venturi (→ fig. 10, [2], pagina 44) de la ventilator.

Pentru înlocuirea armăturii de gaz → cap. 18.2.

Pentru înlocuirea Venturi → cap. 18.3, pagina 29.

Pentru înlocuirea ajutorului de gaz → cap. 18.4, pagina 29.

### 18.2 Înlocuirea armăturii de gaz

Poz.	Descriere	Număr
1	Vană de gaz	1
2	Șurub flanșă de gaz/ armătură de gaz Venturi	4
3	Garnitură plată pentru țeava de gaz	1
4	Ajutaj gaz o-ring	1
5	Șurub pentru ventilator cu tub Venturi	3
6	Ventilator cu o-ring	1
7	Indicații de montaj	1
8	Vana de gaz o-ring	1

Tab. 1 Volumul de livrare pentru fig. 11, pagina 44

- ▶ Desfaceți 4 șuruburi [1] și înlăturați armătura de gaz de la Venturi [2] (→ fig. 14, pagina 45).
- ▶ Scoateți o-ring-ul [1] cu ajutorul de gaz [2] (→ fig. 15, pagina 45).
- ▶ Introduceți o-ring-ul livrat (→ fig. 11, [4], pagina 44) pe Venturi și reintroduceți ajutorul de gaz prin apăsare.

- ▶ Montați Venturi pe armătura de gaz livrată (→ fig. 11, [1], pagina 44).
- ▶ Îndepărtați flanșa de gaz de la vechea vană de gaz (→ fig. 16, pagina 45).
- ▶ Introduceți o-ring din volumul de livrare (→ fig. 11, [8], pagina 44) pe armătura de gaz livrată (→ fig. 16, pagina 45).
- ▶ Montați flanșa de gaz (→ fig. 16, [1], pagina 45) la vana de gaz livrată.

Montați totul din nou → cap. 18.5, pagina 30.

### 18.3 Înlocuirea Venturi

Poz.	Descriere	Număr
1	Tub Venturi	1
2	Șurub flanșă de gaz/ armătură de gaz Venturi	4
3	Garnitură plată pentru țeava de gaz	1
4	Ajutaj gaz o-ring	1
5	Șurub pentru ventilator cu tub Venturi	3
6	Ventilator cu o-ring	1
7	Indicații de montaj	1

Tab. 2 Volumul de livrare pentru fig. 12, pagina 44

- ▶ Desfaceți 4 șuruburi [1] și înlăturați armătura de gaz de la Venturi [2] (→ fig. 14, pagina 45).
- ▶ Scoateți o-ring-ul [1] cu ajutorul de gaz [2] (→ fig. 15, pagina 45).
- ▶ Introduceți o-ring-ul livrat (→ fig. 12, [4], pagina 44) pe Venturi livrat și reintroduceți ajutorul de gaz prin apăsare.
- ▶ Montați Venturi livrat (→ fig. 12, [1], pagina 44) pe armătura de gaz.

Montați totul din nou → cap. 18.5.

### 18.4 Înlocuirea ajutorului de gaz

Poz.	Descriere	Număr
1	Ajutaj de gaz	1
2	Șurub pentru flanșa de gaz	4
3	Garnitură plată pentru țeava de gaz	1
4	Ajutaj gaz o-ring	1
5	Șurub pentru ventilator cu tub Venturi	3
6	Ventilator cu o-ring	1
7	Indicații de montaj	1
8	Autocolant	1

Tab. 3 Volumul de livrare pentru fig. 13, pagina 44

- ▶ Desfaceți 4 șuruburi [1] și înlăturați armătura de gaz de la Venturi [2] (→ fig. 14, pagina 45).
- ▶ Scoateți o-ring-ul [1] cu ajutorul de gaz [2] (→ fig. 15, pagina 45).
- ▶ Introduceți ajutorul de gaz nou, inclusiv o-ring nou (→ fig. 13, [1 și 2], pagina 44) în funcție de tipul de gaz din în tab. 4.


Tip de gaz	Diametrul ajutorului de gaz [mm]
Gaz natural E/H	8,4
Gaz natural L/LL	9,4

Tab. 4 Diametrul ajutorului de gaz

Montați totul din nou → cap. 18.5.

## 18.5 Montaj

- ▶ Introduceți o-ring-ul livrat (→ fig. 17, pagina 45) la suflantă.
- ▶ Înlăturați garnitura plată de la țeava de gaz și înlocuiți-o cu garnitura plată din volumul de livrare (→ fig. 18, pagina 45).
- ▶ Montați totul din nou, în succesiune inversă. La reintroducerea arzătorului trebuie să aveți grijă ca încreștarea să se afle pe partea dreaptă (lupă) (→ fig. 19, pagina 45).
- ▶ Deschideți robinetul de gaz. Împingeți în acest scop robinetul de gaz și rotiți-l spre stanga ¼ de tura (→ fig. 2, [B], pagina 43).




**PERICOL:** Explozie!

- ▶ Verificați etanșeitatea în urma efectuării lucrărilor la elementele conducătoare de gaz.

- ▶ Puneți echipamentul în funcțiune conform instrucțiunilor de montaj și de întreținere a acestuia.
- ▶ Reglați din nou raportul gaz/aer (→ Instrucțiuni de montaj și întreținere ale aparatului de încălzire).
- ▶ Executați restul lucrărilor de punere în funcțiune conform instrucțiunilor de montaj și întreținere ale aparatului de încălzire.
- ▶ Aplicați autocolantul corespunzător într-un loc vizibil, pe ușă sau pe capac.
- ▶ Închideți ușa (→ fig. 3, pagina 43) sau fixați capacul (→ fig. 4, pagina 43).

Este rezervat dreptul la schimbări în vederea îmbunătățirilor tehnice.

## 19 ru - Комплект перенастройки на другой вид газа и замена деталей газовой системы



**ОПАСНО:** опасность для жизни из-за взрыва легко воспламеняющихся газов.

- ▶ Работы с газовым оборудованием возможны только при наличии разрешения на их проведение.

В этой инструкции описана замена трубы Вентури, газовой арматуры и газовой форсунки.

### 19.1 Демонтаж газозвдушного блока

- ▶ Отключите отопительную установку от электросети (→ рис. 1, стр. 43).
- ▶ Закройте газовый кран. Для этого нажмите на газовый кран и поверните на ¼ оборота вправо [A] (→ рис. 2, стр. 43).
- ▶ Откройте дверь (→ рис. 3, стр. 43) или снимите облицовку (→ рис. 4, стр. 43).
- ▶ Отсоедините штекер электропитания на газовой арматуре (→ рис. 5 [1], стр. 43).
- ▶ Разъедините резьбовое соединение газовой трубы (→ рис. 5 [2], стр. 43).
- ▶ Отсоедините штекер электропитания на вентиляторе (→ рис. 6, [1], стр. 43).
- ▶ Отсоедините штекер провода тахометра на вентиляторе (→ рис. 6, [2], стр. 43). Для этого нажмите на фиксатор на штекере.
- ▶ Снимите воздухозаборную трубу с трубы Вентури (→ рис. 7, стр. 44).
- ▶ Раскройте четыре защёлки на крышке горелки (→ рис. 8, стр. 44).
- ▶ Снимите крышку горелки с газозвдушным блоком (→ рис. 9, стр. 44).
- ▶ Отверните три винта (→ рис. 10, [1], стр. 44).
- ▶ Снимите газовую арматуру на трубе Вентури с вентилятора (→ рис. 10, [2], стр. 44).
- ▶ Отверните три винта (→ рис. 10, [1], стр. 44).
- ▶ Снимите газовую арматуру на трубе Вентури с вентилятора (→ рис. 10, [2], стр. 44).

Замена газовой арматуры → глава 19.2.

Замена трубы Вентури → глава 19.3, стр. 31.

Замена газовой форсунки → глава 19.4, стр. 31.

### 19.2 Замена газовой арматуры

Поз.	Описание	Количество
1	Газовая арматура	1
2	Винт газового фланца/ Вентури-газовая арматура	4
3	Удалите уплотнение газовой трубы	1
4	Уплотнительное кольцо газовой форсунки	1
5	Винт вентилятора-Вентури	3
6	Уплотнительное кольцо вентилятора	1
7	Инструкция по монтажу	1
8	Уплотнительное кольцо газовой арматуры	1

Таб. 1 Комплект поставки на рис. 11, стр. 44

- ▶ Отверните 4 винта [1] и снимите газовую арматуру с трубы Вентури [2] (→ рис. 14, стр. 45).
- ▶ Выньте уплотнительное кольцо [1] с газовой форсункой [2] (→ рис. 15, стр. 45).



- ▶ Установите входящее в комплект новое уплотнительное кольцо (→ рис. 11, [4], стр. 44) на трубу Вентури и вдавите газовую форсунку.
- ▶ Смонтируйте трубу Вентури на новой газовой арматуре (→ рис. 11, [1], стр. 44).
- ▶ Отсоедините фланец от старой газовой арматуры (→ рис. 16, стр. 45).
- ▶ Установите новое уплотнение из комплекта (→ рис. 11, [8], стр. 44) на новую газовую арматуру (→ рис. 16, стр. 45).
- ▶ Смонтируйте фланец (→ рис. 16, [1], стр. 45) на новой газовой арматуре.

Всё снова смонтируйте → глава 19.5, стр. 31.

### 19.3 Замена трубы Вентури

Поз.	Описание	Количество
1	Труба Вентури	1
2	Винт газового фланца/ Вентури-газовая арматура	4
3	Удалите уплотнение газовой трубы	1
4	Уплотнительное кольцо газовой форсунки	1
5	Винт вентилятора-Вентури	3
6	Уплотнительное кольцо вентилятора	1
7	Инструкция по монтажу	1

Таб. 2 Комплект поставки на рис. 12, стр. 44

- ▶ Отверните 4 винта [1] и снимите газовую арматуру с трубы Вентури [2] (→ рис. 14, стр. 45).
- ▶ Выньте уплотнительное кольцо [1] с газовой форсункой [2] (→ рис. 15, стр. 45).
- ▶ Установите входящее в комплект новое уплотнительное кольцо (→ рис. 12, [4], стр. 44) на новую трубу Вентури из комплекта и вдавите газовую форсунку.
- ▶ Смонтируйте новую трубу Вентури на газовой арматуре (→ рис. 12, [1], стр. 44).

Всё снова смонтируйте → глава 19.5.

### 19.4 Замена газовой форсунки

Поз.	Описание	Количество
1	Газовая форсунка	1
2	Винт газового фланца	4
3	Удалите уплотнение газовой трубы	1
4	Уплотнительное кольцо газовой форсунки	1
5	Винт вентилятора-Вентури	3
6	Уплотнительное кольцо вентилятора	1
7	Инструкция по монтажу	1
8	Наклейка	1

Таб. 3 Комплект поставки на рис. 13, стр. 44

- ▶ Отверните 4 винта [1] и снимите газовую арматуру с трубы Вентури [2] (→ рис. 14, стр. 45).
- ▶ Выньте уплотнительное кольцо [1] с газовой форсункой [2] (→ рис. 15, стр. 45).
- ▶ Установите новую газовую форсунку (→ рис. 13, [1 и 2], стр. 44) соответственно виду газа по таб. 4.

Вид газа	Диаметр газовой форсунки [мм]
Природный газ E/H	8,4
Природный газ L/LL	9,4

Таб. 4 Диаметр газовой форсунки

Всё снова смонтируйте → глава 19.5.

### 19.5 Монтаж

- ▶ Установите на вентилятор новое уплотнительное кольцо из комплекта (→ рис. 17, стр. 45).
- ▶ Удалите уплотнение с газовой трубы и установите новое уплотнение из комплекта (→ рис. 18, стр. 18).
- ▶ Смонтируйте всё в обратной последовательности. При установке горелки следите за тем, чтобы насечка находилась с правой стороны (→ рис. 19, выноска, стр. 45).
- ▶ Откройте газовый кран. Для этого нажмите на газовый кран и поверните на ¼ оборота влево (→ рис. 2, [B], стр. 43).




**ОПАСНО:** возможен взрыв!

- ▶ После завершения работ проверьте отсутствие утечек в газовом оборудовании.

- ▶ Включите котёл в соответствии с его инструкцией по монтажу и техническому обслуживанию.
- ▶ Отрегулируйте соотношение газ/воздух (→ см. инструкцию по монтажу и техническому обслуживанию котла).
- ▶ Выполните остальные работы по пуску в эксплуатацию согласно инструкции по монтажу и техническому обслуживанию котла.
- ▶ Нанесите соответствующую наклейку на видном месте двери или облицовки.
- ▶ Закройте дверь (→ рис. 3, стр. 43) или установите облицовку (→ рис. 4, стр. 43).

Оставляем за собой право на изменения!

## 20 sk - Prestavbová sada na propán a výmena dielov vedúcich plyn



**NEBEZPEČENSTVO:** Ohrozenie života v dôsledku explózie zápalných plynov.

- Práce na plynovodných komponentoch vykonávajte iba vtedy, ak máte na tieto práce koncesiu.

V tomto návode sa nachádza popis výmeny plynovej armatúry, Venturiho trubice a plynovej trysky.

### 20.1 Demontáž jednotky pre zmiešavanie plynu a vzduchu

- Vypnite el. napájanie vykurovacieho zariadenia (→ obr. 1, str. 43).
- Zatvorte plynový kohút. Za týmto účelom zatlačte plynový kohút a otočte ho doprava o ¼ otáčky [A] (→ obr. 2, str. 43).
- Otvorte dvere (→ obr. 3, str. 43) alebo snímte plášť (→ obr. 4, str. 43).
- Vytiahnite el. zástrčku z plynovej armatúry (→ obr. 5, [1], str. 43).
- Uvoľnite skrutkový spoj na plynovom potrubí (→ obr. 5, [2], str. 43).
- Vytiahnite el. zástrčku z ventilátora (→ obr. 6, [1], str. 43).
- Vytiahnite zástrčku kábla otáčkomera z ventilátora (→ obr. 6, [2], str. 43). Za týmto účelom treba stlačením uvoľniť uzáver na zástrčke.
- Vytiahnite potrubie pre nasávanie vzduchu z Venturiho trubice (→ obr. 7, str. 44).
- Otvorte 4 západkové uzávery na kryte horáka (→ obr. 8, str. 44).
- Demontujte kryt horáka s jednotkou pre zmiešavanie plynu/vzduchu (→ obr. 9, str. 44).
- Uvoľnite 3 skrutky (→ obr. 10, [1], str. 44).
- Plynovú armatúru s Venturiho trubicou demontujte z ventilátora (→ obr. 10, [2], str. 44).
- Uvoľnite 3 skrutky (→ obr. 10, [1], str. 44).
- Demontujte plynovú armatúru (→ obr. 10, [2], str. 44) z Venturiho trubice.

V prípade výmeny plynovej armatúry → kapitola 20.2.

V prípade výmeny Venturiho trubice → kapitola 20.3, str. 32.

V prípade výmeny plynovej trysky → kapitola 20.4, str. 32.

### 20.2 Výmena plynovej armatúry

Poz.	Popis	Počet
1	Plynová armatúra	1
2	Skrutka príruby plynového potrubia/ Venturiho trubice a plynovej armatúry	4
3	Ploché tesnenie plynového potrubia	1
4	O-kružok plynovej trysky	1
5	Skrutka pre Venturiho trubicu a ventilátor	3
6	O-kružok ventilátora	1
7	Montážny návod	1
8	O-kružok plynovej armatúry	1

Tab. 1 Rozsah dodávky - obr. 11, str. 44

- Uvoľnite 4 skrutky [1] a demontujte plynovú armatúru z Venturiho trubice [2] (→ obr. 14, str. 45).
- Vyberte O-kružok [1] s plynovou tryskou [2] (→ obr. 15, str. 45).
- Vložte dodaný O-kružok (→ obr. 11, [4], str. 44) do Venturiho trubice a znova zatlačte plynovú trysku.
- Namontujte Venturiho trubicu na dodanú plynovú armatúru (→ obr. 11, [1], str. 44).
- Uvoľnite prírubu starej plynovej armatúry (→ obr. 16, str. 45).
- Vložte dodané O-kružok (→ obr. 11, [8], str. 44) do dodanej plynovej armatúry (→ obr. 16, str. 45).

- Namontujte prírubu (→ obr. 16, [1], str. 45) na dodanú plynovú armatúru.

Opäť namontujte všetky komponenty → kapitola 20.5, str. 32.

### 20.3 Výmena Venturiho trubice

Poz.	Popis	Počet
1	Venturiho trubica	1
2	Skrutka príruby plynového potrubia/ Venturiho trubice a plynovej armatúry	4
3	Ploché tesnenie plynového potrubia	1
4	O-kružok plynovej trysky	1
5	Skrutka pre Venturiho trubicu a ventilátor	3
6	O-kružok ventilátora	1
7	Montážny návod	1

Tab. 2 Rozsah dodávky - obr. 12, str. 44

- Uvoľnite 4 skrutky [1] a demontujte plynovú armatúru z Venturiho trubice [2] (→ obr. 14, str. 45).
- Vyberte O-kružok [1] s plynovou tryskou [2] (→ obr. 15, str. 45).
- Vložte dodaný O-kružok (→ obr. 12, [4], str. 44) do dodanej Venturiho trubice a znova zatlačte plynovú trysku.
- Namontujte Venturiho trubicu (→ obr. 12, [1], str. 44) na plynovú armatúru.

Opäť namontujte všetky komponenty → kapitola 20.5.

### 20.4 Výmena plynovej trysky

Poz.	Popis	Počet
1	Plynová tryska	1
2	Skrutka príruby plynového potrubia	4
3	Ploché tesnenie plynového potrubia	1
4	O-kružok plynovej trysky	1
5	Skrutka pre Venturiho trubicu a ventilátor	3
6	O-kružok ventilátora	1
7	Montážny návod	1
8	Nálepka	1

Tab. 3 Rozsah dodávky - obr. 13, str. 44

- Uvoľnite 4 skrutky [1] a demontujte plynovú armatúru z Venturiho trubice [2] (→ obr. 14, str. 45).
- Vyberte O-kružok [1] s plynovou tryskou [2] (→ obr. 15, str. 45).
- Vložte novú plynovú trysku s novým O-kružkom (→ obr. 13, [1 a 2], str. 44) podľa druhu plynu uvedeného v tab. 4.

Druh plynu	Priemer plynovej trysky [mm]
Zemný plyn E/H	8,4
Zemný plyn L/LL	9,4

Tab. 4 Priemer plynovej trysky

Opäť namontujte všetky komponenty → kapitola 20.5.

### 20.5 Montáž

- Dodaný O-kružok ventilátora (→ obr. 17, str. 45) vložte do ventilátora.
- Ploché tesnenie demontujte z plynového potrubia a vymeňte ho za dodané ploché tesnenie (→ obr. 18, str. 45).
- Opäť namontujte všetky komponenty v opačnom poradí. Pri opätovnom vkladaní horáka dajte pozor nato, aby sa zárez nachádzal na pravej strane (→ obr. 19, zväčšený obrázok, str. 45).
- Otvorte plynový uzáver. Za týmto účelom zatlačte plynový kohút a otočte ho doľava o ¼ otáčky (→ obr. 2, [B], str. 43).



**NEBEZPEČENSTVO:** Explózia!

- ▶ Po skončení prác na plynovodných častiach vykonajte skúšku utesnenia.

- ▶ Uved'te vykurovací kotol do prevádzky podľa príslušného návodu na montáž a údržbu.
- ▶ Znova nastavte pomer plynu a vzduchu (→ Návod na montáž a údržbu vykurovacieho kotla).
- ▶ Zvyšné práce pri uvádzaní zariadenia do prevádzky vykonajte podľa návodu na montáž a údržbu vykurovacieho kotla.
- ▶ Nalepte príslušnú nálepku na viditeľné miesto na dverách **alebo** na plášť.
- ▶ Zatvorte dvere (→ obr. 3, str. 43) **alebo** namontujte plášť (→ obr. 4, str. 43).

Zmeny v dôsledku technických inovácií vyhradené!

## 21 sl - Set za predelavo na drugo vrsto plina in menjava plinskih delov

**NEVARNO:** Smrtna nevarnost zaradi eksplozije vnetljivih plinov.

- ▶ Dela na plinovodnih delih naprave smete izvajati le, če imate koncesijo za izvajanje del na plinovodni napeljavi.

V teh navodilih je opisana menjava plinske armature, venturijeve cevi in plinske šobe.

### 21.1 Demontaža plinske/zračne enote

- ▶ Izklopite ogrevalno napravo pod napetostjo (→ sl. 1, str. 43).
- ▶ Zaprite plinsko pipo. Pri tem plinsko pipo potisnite navznoter in jo obrnite za ¼ obrata v desno [A] (→ sl. 2, str. 43).
- ▶ Odprite vrata (→ sl. 3, str. 43) ali snemite oblogo (→ sl. 4, str. 43).
- ▶ Snemite napajalni vtič s plinske armature (→ sl. 5, [1], str. 43).
- ▶ Odvijte navojni obroček na plinski cevi (→ sl. 5, [2], str. 43).
- ▶ Izvlecite napajalni vtič (→ sl. 6, [1], str. 43) iz ventilatorja.
- ▶ Izvlecite vtič krmilnega kabla (→ str. 6, [2], str. 43) iz ventilatorja. V ta namen sprostite zapah na vtiču tako, da pritisnete nanj.
- ▶ Izvlecite sesalno cev z venturijeve cevi (→ sl. 7, str. 44).
- ▶ Odprite 4 zapirala na pokrovu gorilnika (→ sl. 8, str. 44).
- ▶ Snemite pokrov gorilnika z enoto za plin/zrak. (→ sl. 9, str. 44).
- ▶ Odvijte 3 vijake (→ sl. 10, [1], str. 44).
- ▶ Snemite plinsko armaturo z venturijevo cevjo (→ sl. 10, [2], str. 44) z ventilatorja.
- ▶ Odvijte 3 vijake (→ sl. 10, [1], str. 44).
- ▶ Snemite plinsko armaturo z Venturijevo cevjo (→ sl. 10, [2], str. 44) z ventilatorja.

O menjavi plinske armature → pog. 21.2.

O menjavi venturijeve cevi → pog. 21.3, str. 34.

O menjavi plinske šobe → pog. 21.4, str. 34.

### 21.2 Menjava plinske armature

Poz.	Opis	Kos
1	Plinska armatura	1
2	Vijak plinske prirobnice/plinska armatura z Venturijevo cevjo	4
3	Ploščato tesnilo plinske cevi	1
4	O-tesnilo plinske šobe	1
5	Vijak venturijeve cev-ventilator	3
6	O-tesnilo ventilatorja	1
7	Navodila za montažo	1
8	O-tesnilo plinske armature	1

Tab. 1 Opis dobavljene opreme sl. 11, str. 44

- ▶ Odvijte 4 vijake [1] in snemite plinsko armaturo z venturijeve cevi [2] (→ sl. 14, str. 45).
- ▶ Snemite O-tesnilo [1] s plinsko šobo [2] (→ sl. 15, str. 45).
- ▶ Priloženo O-tesnilo (→ sl. 11, [4], str. 44) namestite na venturijevo cev in ponovno vtisnite plinsko šobo.
- ▶ Venturijevo cev (→ sl. 11, [1], str. 44) namestite na priloženo plinsko armaturo.
- ▶ Odvijte plinsko prirobnico s stare plinske armature (→ sl. 16, str. 45).
- ▶ Priloženo O-tesnilo (→ sl. 11, [8], str. 44) vstavite v priloženo plinsko armaturo (→ sl. 16, str. 45).
- ▶ Plinsko prirobnico (→ sl. 16, [1], str. 45) namestite na priloženo plinsko armaturo.

Montaža v obratnem vrstnem redu → pog. 21.5, str. 34.

### 21.3 Menjava venturijeve cevi

Poz.	Opis	Kos
1	Venturijeva cev	1
2	Vijak plinske prirobnice/plinska armatura z Venturijevo cevjo	4
3	Ploščato tesnilo plinske cevi	1
4	O-tesnilo plinske šobe	1
5	Vijak venturijeva cev-ventilator	3
6	O-tesnilo ventilatorja	1
7	Navodila za montažo	1

Tab. 2 Opis dobavljene opreme sl. 12, str. 44

- ▶ Odvijte 4 vijake [1] in snemite plinsko armaturo z venturijeve cevi [2] (→ sl. 14, str. 45).
- ▶ Snemite O-tesnilo [1] s plinsko šobo [2] (→ sl. 15, str. 45).
- ▶ Priloženo O-tesnilo (→ sl. 12, [4], str. 44) namestite na priloženo venturijevo cev in ponovno vtisnite plinsko šobo.
- ▶ Priloženo venturijevo cev (→ sl. 12, [1], str. 44) namestite na priloženo plinsko armaturo.

Montaža v obratnem vrstnem redu → pog. 21.5.

### 21.4 Menjava plinske šobe

Poz.	Opis	Kos
1	Plinska šoba	1
2	Vijak plinske prirobnice	4
3	Ploščato tesnilo plinske cevi	1
4	O-tesnilo plinske šobe	1
5	Vijak venturijeva cev-ventilator	3
6	O-tesnilo ventilatorja	1
7	Navodila za montažo	1
8	Nalepka	1

Tab. 3 Opis dobavljene opreme sl. 13, str. 44

- ▶ Odvijte 4 vijake [1] in snemite plinsko armaturo z venturijeve cevi [2] (→ sl. 14, str. 45).
- ▶ Snemite O-tesnilo [1] s plinsko šobo [2] (→ sl. 15, str. 45).
- ▶ Vstavite novo plinsko šobo vključno z novim O-tesnilom (→ sl. 13, [1 in 2], str. 44) ustrezno vrsti plina v tab. 4.


Vrsta plina	Premer plinske šobe [mm]
Zemeljski plin E/H	8,4
Zemeljski plin L/LL	9,4

Tab. 4 Premer plinske šobe

Montaža v obratnem vrstnem redu → pog. 21.5.

### 21.5 Montaža

- ▶ Priloženo O-tesnilo ventilatorja (→ sl. 17, str. 45) vstavite na ventilator.
- ▶ Snemite ploščato tesnilo s plinske cevi in ga zamenjajte s priloženim ploščatim tesnilom (→ sl. 18, str. 45).
- ▶ Sestavite nazaj vse dele, v obratnem vrstnem redu kot pri demontaži. Ko vstavite gorilnik nazaj, mora biti zareza na desni strani (→ sl. 19, povečava, str. 45).
- ▶ Odprite plinsko pipo. Pri tem plinsko pipo potisnite navznoter in jo obrnite za ¼ obrata v levo [A] (→ sl. 2, [B], str. 43).



**NEVARNO:** Eksplozija!

- ▶ Izvedite kontrolo tesnosti po končanem delu na delih, skozi katere teče plin.

- ▶ Grelnik vklopite v skladu z navodili za montažo in vzdrževanje grelnika.
- ▶ Ponovno nastavite razmerje plin/zrak (→ kot opisano v navodilih za montažo in vzdrževanje grelnika).
- ▶ Preostala opravila za vklop izvedite v skladu z navodili za montažo in vzdrževanje.
- ▶ Ustrezno nalepko nalepite na vidno mesto na vratih **ali** pokrovu.
- ▶ Zaprite vrata (→ sl. 3, str. 43) **ali** namestite oblogo (→ sl. 4, str. 43).

Pridržujemo si pravico do sprememb zaradi tehničnih izboljšav.

## 22 sr - Set za prerađu vrste gasa i zamenu delova koji provode gas



**OPASNOST:** Opasnost od po život opasnih eksplozija zapaljivih gasova.

- ▶ Radove na komponentama za vođenje gasova obavljajte samo ako imate odgovarajuće ovlašćenje.

Ovo uputstvo opisuje zamenu gasne armature, zamenu Venturi cevi i zamenu gasne mlaznice.

### 22.1 Demontaža gasne/vazdušne jedinice

- ▶ Isključite dovod struje u sistem grejanja (→ sl. 1, str. 43).
- ▶ Zatvorite slavinu gasa. Pritisnite slavinu za gas i okrenite je za ¼ kruga nadesno [A] (→ sl. 2, str. 43).
- ▶ Otvorite vrata (→ sl. 3, str. 43) ili skinite oplatu (→ sl. 4, str. 43).
- ▶ Izvucite utikač za napajanje na gasnoj armaturi (→ sl. 5, [1], str. 43).
- ▶ Olabavite armaturu sa navojem na cevi za gas (→ sl. 5, [2], str. 43).
- ▶ Izvucite utikač za napajanje (→ sl. 6, [1], str. 43).
- ▶ Izvucite utikač taho-kabla koji se nalazi na ventilatoru (→ sl. 6, [2], str. 43). Bravicu na utikaču oslobodite jednostavnim pritiskom.
- ▶ Skinite usisnu cev za vazduh sa Venturi cevi (→ sl. 7, str. 44).
- ▶ Otvorite 4 pritisna zatvarača na poklopcu gorionika (→ sl. 8, str. 44).
- ▶ Skinite poklopac gorionika sa jedinicom za gas/vazduh. (→ sl. 9, str. 44).
- ▶ Olabavite 3 zavrtnja (→ sl. 10, [1], str. 44).
- ▶ Gasnu armaturu sa Venturi cevi skinite sa ventilatora (→ sl. 10, [2], str. 44).
- ▶ Olabavite 3 zavrtnja (→ sl. 10, [1], str. 44).
- ▶ Gasnu armaturu sa Venturi sistemom (→ sl. 10, [2], str. 44) skinite sa ventilatora.

Za zamenu gasne armature, → pog. 22.2.

Za zamenu Venturi cevi, → pog. 22.3, str. 35.

Za zamenu gasne mlaznice → pog. 22.4, str. 35.

### 22.2 Zamena gasne armature

Poz.	Opis	Broj
1	Gasna armatura	1
2	Zavrtnaj gasne priрубnice / Venturi cevi-ventilatora	4
3	Ravan zaptivač cevi za gas	1
4	O-prsten gasne mlaznice	1
5	Zavrtnaj Venturi-ventilatora	3
6	O-prsten ventilatora	1
7	Uputstvo za montažu	1
8	O-prsten gasne armature	1

tab. 1 Obim isporuke, sl. 11, str. 44

- ▶ Olabavite 4 zavrtnja [1] i skinite gasnu armaturu sa Venturi cevi [2] (→ sl. 14, str. 45).
- ▶ Izvucite O-prsten [1] sa gasnom mlaznicom [2] (→ sl. 15, str. 45).
- ▶ Isporučeni O-prsten (→ sl. 11, [4], str. 44) postavite na Venturi cevi i ponovo pritisnite gasnu mlaznicu.
- ▶ Venturi cev montirajte na isporučenu gasnu armaturu (→ sl. 11, [1], str. 44).
- ▶ Oslobodite gasnu priрубnicu na staroj gasnoj armaturi (→ sl. 16, str. 45).
- ▶ Isporučeni O-prsten (→ sl. 11, [8], str. 44) namestite na isporučenu gasnu armaturu (→ sl. 16, str. 45).

- ▶ Montirajte gasnu priрубnicu (→ sl. 16, [1], str. 45) na isporučenu gasnu armaturu.

Ponovna montaža svih delova, → pog. 22.5, str. 35.

### 22.3 Zamena Venturi cevi

Poz.	Opis	Broj
1	Venturijeva cev	1
2	Zavrtnaj gasne priрубnice / Venturi cevi-ventilatora	4
3	Ravan zaptivač cevi za gas	1
4	O-prsten gasne mlaznice	1
5	Zavrtnaj Venturi-ventilatora	3
6	O-prsten ventilatora	1
7	Uputstvo za montažu	1

tab. 2 Obim isporuke, sl. 12, str. 44

- ▶ Olabavite 4 zavrtnja [1] i skinite gasnu armaturu sa Venturi cevi [2] (→ sl. 14, str. 45).
- ▶ Izvucite O-prsten [1] sa gasnom mlaznicom [2] (→ sl. 15, str. 45).
- ▶ Isporučeni O-prsten (→ sl. 12, [4], str. 44) namestite na isporučenu Venturi cevi i ponovo pritisnite gasnu mlaznicu.
- ▶ Isporučenu Venturi cev (→ sl. 12, [1], str. 44) namontirajte na gasnu armaturu.

Ponovna montaža svih delova, → pog. 22.5.

### 22.4 Zamena gasne mlaznice

Poz.	Opis	Broj
1	Gasna mlaznica	1
2	Zavrtnaj gasne priрубnice	4
3	Ravan zaptivač cevi za gas	1
4	O-prsten gasne mlaznice	1
5	Zavrtnaj Venturi-ventilatora	3
6	O-prsten ventilatora	1
7	Uputstvo za montažu	1
8	Etiketa	1

tab. 3 Obim isporuke, sl. 13, str. 44

- ▶ Olabavite 4 zavrtnja [1] i skinite gasnu armaturu sa Venturi cevi [2] (→ sl. 14, str. 45).
- ▶ Izvucite O-prsten [1] sa gasnom mlaznicom [2] (→ sl. 15, str. 45).
- ▶ Novu gasnu mlaznicu, zajedno sa novim O-prstenom (→ sl. 13, [1 i 2], str. 44) postavite u skladu sa vrstom gasa u tab. 4.

Vrsta gasa	Prečnik gasne mlaznice [mm]
Zemni gas E/H	8,4
Zemni gas L/LL	9,4

tab. 4 Prečnik gasne mlaznice

Ponovna montaža svih delova, → pog. 22.5.

### 22.5 Montaža

- ▶ Isporučeni O-prsten ventilatora (→ sl. 17, str. 45) postavite na ventilator.
- ▶ Uklonite ravni zaptivač sa cevi za gas i zamenite ga isporučenim ravnim zaptivačem (→ sl. 18, str. 45).
- ▶ Sklopite sve ponovo ali obrnutim redosledom. Kod ponovnog postavljanja gorionika vodite računa da se urez nalazi sa desne strane (→ sl. 19, lupa, str. 45).
- ▶ Otvorite slavinu gasa. Pritisnite slavinu za gas i okrenite za ¼ kruga ulevo (→ sl. 2, [B], str. 43).

**OPASNOST:** Eksplozija!

- ▶ Posle radova na delovima koji provode gas proverite zaptivenost.

- ▶ Grejni kotao pustite u pogon prema uputstvu za montažu i održavanje kotla.
- ▶ Ponovo podesite odnos gas/vazduh (→ Uputstvo za montažu i održavanje kotla).
- ▶ Izvršite uobičajene radove za puštanje u pogon prema uputstvu za montažu i održavanje grejnog uredaja.
- ▶ Zalepite nalepnicu na vidljivom mestu na vratima ili na oplati.
- ▶ Zatvorite vrata (→ sl. 3, str. 43) ili namestite oplatu (→ sl. 4, str. 43).

Zadržano pravo izmene na osnovu tehničkih poboljšanja.

**23 sv - Gasombyggnadssats och byte av gasdelar****FARA:** Livsfara p.g.a. lättantändlig gas som kan explodera.

- ▶ Utför bara arbeten på komponenter som innehåller gas om du har auktorisation för den typen av arbete.

I den här anvisningen beskrivs byte av gasarmaturen, venturin och gasmunstycket.

**23.1 Demontering av gas-luftenheten**

- ▶ Bryt strömmen till värmeanläggningen (→ bild 1, sidan 43).
- ▶ Stäng gaskranen genom att trycka in och vrida ¼ varv åt höger (→ bild 2, [A], sidan 43).
- ▶ Öppna dörren (→ bild 3, sidan 43) **eller** ta bort beklädnadenn (→ bild 4, sidan 43).
- ▶ Dra ut el-kontakten vid gasarmaturen (→ bild 5, [1], sidan 43).
- ▶ Lossa kappmuttern vid gasledningens (→ bild 5, [2], sidan 43).
- ▶ Dra ur elnätskontakten (→ bild 6, [1], sidan 43) vid fläkten.
- ▶ Dra ut kontakten till takokabeln (→ bild 6, [2], sidan 43) vid fläkten genom att trycka på låsmekanismen på kontakten.
- ▶ Dra bort luftinsugningsröret från venturin (→ bild 7, sidan 44).
- ▶ Öppna de 4 snäppförslutningarna vid brännarskyddet (→ bild 8, sidan 44).
- ▶ Ta av brännarskyddet med gas-/luftenhet (→ bild 9, sidan 44).
- ▶ Lossa de 3 skruvarna (→ bild 10, [1], sidan 44).
- ▶ Ta av gasarmaturen från venturin (→ bild 10, [2], sidan 44).

För byte av gasarmaturen → kapitel 23.2.

För byte av venturin → kapitel 23.3, sidan 37.

För byte av gasmunstycket → kapitel 23.4, sidan 37.

**23.2 Byta ut gasarmaturen**

Pos.	Beskrivning	Antal
1	Gasarmatur	1
2	Skruv gasfläns/venturi-gasarmatur	4
3	Packning gasrör	1
4	O-ring gasmunstycke	1
5	Skruv venturi-fläkt	3
6	O-ring fläkt	1
7	Installationsinstruktion	1
8	O-ring gasarmatur	1

Tab. 1 Leveransinnehåll till bild 11, sidan 44

- ▶ Lossa de 4 skruvarna [1] och ta bort gasarmaturen från venturin [2] (→ bild 14, sidan 45).
- ▶ Ta ut O-ringen [1] med gasmunstycket [2] (→ bild 15, sidan 45).
- ▶ Sätt in den medföljande O-ringen (→ bild 11, [4], sidan 44) vid venturin och tryck in gasmunstycket igen.
- ▶ Montera venturin på den medföljande gasarmaturen (→ bild 11, [1], sidan 44).
- ▶ Lossa gasflänsen från den gamla gasarmaturen (→ bild 16, sidan 45).
- ▶ Sätt in den medföljande O-ringen (→ bild 11, [8], sidan 44) vid den medföljande gasarmaturen (→ bild 16, sidan 45).
- ▶ Montera gasflänsen till den nya gasarmaturen (→ bild 16, [1], sidan 45).

Montera ihop allt igen → kapitel 23.5, sidan 37.

### 23.3 Byta ut venturin

Pos.	Beskrivning	Antal
1	Venturi	1
2	Skruv gasfläns/venturi-gasarmatur	4
3	Packning gasrör	1
4	O-ring gasmunstycke	1
5	Skruv venturi-fläkt	3
6	O-ring fläkt	1
7	Installationsinstruktion	1

Tab. 2 Leveransinnehåll till bild 12, sidan 44

- ▶ Lossa de 4 skruvarna [1] och ta bort gasarmaturen från venturin [2] (→ bild 14, sidan 45).
- ▶ Ta ut O-ringen [1] med gasmunstycket [2] (→ bild 15, sidan 45).
- ▶ Sätt in den medföljande O-ringen (→ bild 12, [4], sidan 44) vid den medföljande venturin och tryck in gasmunstycket igen.
- ▶ Montera den medföljande venturin (→ bild 12, [1], sidan 44) på gasarmaturen.

Montera ihop allt igen → kapitel 23.5.

### 23.4 Byta ut gasmunstycket

Pos.	Beskrivning	Antal
1	Gasmunstycke	1
2	Skruv gasfläns	4
3	Packning gasrör	1
4	O-ring gasmunstycke	1
5	Skruv venturi-fläkt	3
6	O-ring fläkt	1
7	Installationsinstruktion	1
8	Klistermärke	1

Tab. 3 Leveransinnehåll till bild 13, sidan 44

- ▶ Lossa de 4 skruvarna [1] och ta bort gasarmaturen från venturin [2] (→ bild 14, sidan 45).
- ▶ Ta ut O-ringen [1] med gasmunstycket [2] (→ bild 15, sidan 45).
- ▶ Sätt in det nya gasmunstycket inklusive en ny O-ring (→ bild 13, [1 och 2], sidan 44) motsvarande gastypen i tab. 4.


Gastyp	Gasmunstyckets diameter [mm]
naturgas E/H	8,4
naturgas L/LL	9,4

Tab. 4 Gasmunstyckets diameter

Montera ihop allt igen → kapitel 23.5.

### 23.5 Montering

- ▶ Sätt in den medföljande O-ringen till fläkten (→ bild 17, sidan 44) på fläkten.
- ▶ Ta bort packningen från gasledningen och sätt in (→ bild 18, sidan 45) den nya packningen.
- ▶ Montera allt igen i omvänd ordningsföljd. Se till vid återmontering av brännaren att spåret är på den högra sidan (→ bild 19, förstoring, sidan 45).
- ▶ Öppna gaskranen. Tryck in den och vrid  $\frac{1}{4}$  varv åt vänster (→ bild 2, [B], sidan 43).


	<p><b>FARA:</b> Explosion!</p> <ul style="list-style-type: none"> <li>▶ Genomför en täthetskontroll efter arbeten på gasförande delar.</li> </ul>
---	---

- ▶ Ta värmeapparaten i drift enligt installations- och underhållsanvisningen till värmeapparaten.

- ▶ Ställ in gas-/luftförhållandet enligt monterings- och underhållsanvisningen till värmepannan.
- ▶ Genomför driftsättningsarbetena enligt monterings- och underhållsanvisningen till och fyll i driftsättningsprotokollet på nytt.
- ▶ Sätt upp aktuellt klistermärke på en väl synlig plats på dörren **eller** på beklädnaden.
- ▶ Stäng dörren (→ bild 3, sidan 43) **eller** montera beklädnaden (→ bild 4, sidan 43).

Ändringar på grund av tekniska förbättringar förbehålles.

## 24 tr - Gaz dönüşüm seti ve gaz parçalarının değiştirilmesi



**TEHLİKE:** Yanıcı gazların patlaması hayati tehlike oluşturur.

- Gaz hatlarındaki çalışmalar sadece bu iş için yetkili kişiler tarafından yapılmalıdır.

Bu kılavuz, gaz armatürünün, venturinin ve gaz memesinin değiştirilmesini anlatmaktadır.

### 24.1 Gaz/hava ünitesinin sökülmesi

- Isıtma sistemini gerilimsiz bir duruma getirin (→ şekil 1, sayfa 43).
- Gaz vanasını kapatın. Bunun için gaz vanasını içe bastırın ve sağa doğru ¼ tur çevirin [A] (→ şekil 2, sayfa 43).
- Kapağı açın (→ şekil 3, sayfa 43) veya dış sacı sökün (→ şekil 4, sayfa 43).
- Gaz armatüründeki besleme fişini çekip çıkarın (→ şekil 5, [1], sayfa 43).
- Gaz borusundaki rakoru sökün (→ şekil 5, [2], sayfa 43).
- Fandaki besleme fişini çekip çıkarın (→ şekil 6, [1], sayfa 43).
- Fandaki gösterge kablosunun fişini çekip çıkarın (→ şekil 6, [2], sayfa 43). Bunun için fişteki kilidi bastırarak çözün.
- Hava emiş borusunu venturiden çekip çıkarın (→ şekil 7, sayfa 44).
- Brülör kapağındaki 4 adet geçme kilidini açın (→ şekil 8, sayfa 44).
- Brülör kapağının gaz/hava ünitesiyle birlikte çıkartın (→ şekil 9, sayfa 44).
- 3 civatayı sökün (→ şekil 10, [1], sayfa 44).
- Venturili gaz armatürünü fandan sökün (→ şekil 10, [2], sayfa 44).
- 3 civatayı (→ şekil 10, [1], sayfa 44) çözün.
- Venturili gaz armatürünü (→ şekil 10, [2], sayfa 44) fandan çıkartın.

Gaz armatürünün değiştirilmesi için → Bölüm 24.2.

Venturinin değiştirilmesi için → Bölüm 24.3, sayfa 38.

Gaz memesinin değiştirilmesi için → Bölüm 24.4, sayfa 38.

### 24.2 Gaz armatürünün değiştirilmesi

Poz.	Açıklama	Sayı
1	Gaz armatürü	1
2	Gaz flanşı / venturi gaz armatürü civatası	4
3	Yassı conta, gaz borusu	1
4	O-ring, gaz memesi	1
5	Cıvata, venturi fanı	3
6	O-ring, fan	1
7	Montaj kılavuzu	1
8	O-ring gaz armatürü	1

Tab. 1 Teslimat kapsamı, şekil 11, sayfa 44

- 4 adet civatayı [1] sökün ve gaz armatürünü venturiden [2] sökün (→ şekil 14, sayfa 45).
- O-ringi [1] gaz memesi [2] ile birlikte çıkarın (→ şekil 15, sayfa 45).
- Birlikte teslim edilen O-ringi (→ şekil 11, [4], sayfa 44) venturiye takın ve gaz memesini tekrar bastırarak yerleştirin.
- Venturiyi birlikte teslim edilen gaz armatürüne (→ şekil 11, [1], sayfa 44) monte edin.
- Gaz flanşını eski gaz armatüründen sökün (→ şekil 16, sayfa 45).
- Birlikte teslim edilen O-ring (→ şekil 11, [8], sayfa 44) birlikte teslim edilen gaz armatürüne takın (→ şekil 16, sayfa 45).
- Gaz flanşını (→ şekil 16, [1], sayfa 45) birlikte teslim edilen gaz armatürüne monte edin.

Tümünün tekrar monte edilmesi → Bölüm 24.5, sayfa 38.

### 24.3 Venturinin değiştirilmesi

Poz.	Açıklama	Sayı
1	Venturi	1
2	Gaz flanşı / venturi gaz armatürü civatası	4
3	Yassı conta, gaz borusu	1
4	O-ring, gaz memesi	1
5	Cıvata, venturi fanı	3
6	O-ring, fan	1
7	Montaj kılavuzu	1

Tab. 2 Teslimat kapsamı, şekil 12, sayfa 44

- 4 adet civatayı [1] sökün ve gaz armatürünü venturiden [2] sökün (→ şekil 14, sayfa 45).
- O-ringi [1] gaz memesi [2] ile birlikte çıkarın (→ şekil 15, sayfa 45).
- Birlikte teslim edilen O-ringi (→ şekil 12, [4], sayfa 44) birlikte teslim edilen venturiye takın ve gaz memesini tekrar bastırarak yerleştirin.
- Birlikte teslim edilen venturiyi (→ şekil 12, [1], sayfa 44) gaz armatürüne monte edin.

Tümünün tekrar monte edilmesi → Bölüm 24.5.

### 24.4 Gaz memesinin değiştirilmesi

Poz.	Açıklama	Sayı
1	Gaz memesi	1
2	Cıvata, gaz flanşı	4
3	Yassı conta, gaz borusu	1
4	O-ring, gaz memesi	1
5	Cıvata, venturi fanı	3
6	O-ring, fan	1
7	Montaj kılavuzu	1
8	Çıkartma	1

Tab. 3 Teslimat kapsamı, şekil 13, sayfa 44

- 4 adet civatayı [1] sökün ve gaz armatürünü venturiden [2] sökün (→ şekil 14, sayfa 45).
- O-ringi [1] gaz memesi [2] ile birlikte çıkarın (→ şekil 15, sayfa 45).
- Yeni gaz memesini yeni O-ring ile birlikte (→ şekil 13, [1 ve 2], sayfa 44), 4 tablosundaki gaz türüne uygun olarak takın.


Gaz türü	Gaz memesi çapı [mm]
Doğalgaz E/H	8,4
Doğalgaz L/LL	9,4

Tab. 4 Gaz memesi çapı

Tümünün tekrar monte edilmesi → Bölüm 24.5.

### 24.5 Montaj

- Birlikte teslim edilen O-ringi fan (→ şekil 17, sayfa 45) fana takın.
- Yassı contayı gaz borusundan sökün ve yerine birlikte gönderilen yassı contayı yerleştirin (→ şekil 18, sayfa 45).
- Tümünü ters işlem sırasına göre tekrar monte edin. Brülörü tekrar yerleştirirken, çentiğin sağ tarafta bulunmasına dikkat edin (→ şekil 19, Büyüteç, sayfa 45).
- Gaz vanasını açın. Bunun için gaz vanasını içe bastırın ve sola doğru ¼ tur döndürün (→ şekil 2, [B], sayfa 43).



**TEHLİKE:** Patlama!

- Gazla ilgili bileşenler üzerinde yapılan çalışmalardan sonra sızdırmazlık kontrolü yapın.

- Isıtma cihazını, ısıtma cihazının montaj ve bakım kılavuzunda belirtilen şekilde işleme alın.



- ▶ Gaz-hava karışım oranını tekrar ayarlayın (→ ısıtma cihazının montaj ve bakım kılavuzu).
- ▶ Geri kalan işleme alma çalışmalarını ısıtma cihazının montaj ve bakım kılavuzuna uygun olarak gerçekleştirin.
- ▶ Kapağın veya dış sacın gözle görünür bir yerine ilgili çıkartmayı yapıştırın.
- ▶ Kapağı kapatın (→ şekil 3, sayfa 43) **veya** dış sacı takın (→ şekil 4, sayfa 43).

Teknik özelliklerde önceden haber vermeden değişiklik yapma hakkı saklıdır!

## 25 uk - Комплект для переобладнання на інший тип газу та заміни газопровідних вузлів



**НЕБЕЗПЕКА:** Існує загроза життю через легкозаймисті гази.

- ▶ Виконуйте роботи на газопровідних вузлах тільки в тому випадку, якщо у Вас є дозвіл на ці роботи.

У цьому посібнику описується процес заміни газопровідної арматури, трубопроводу Вентурі та газового сопла.

### 25.1 Демонтаж газо-/повітропровідних елементів

- ▶ Знеструмити опалювальну установку (→ мал. 1, стор. 43).
- ▶ Закрити газовий кран. Для цього натиснути на газовий кран та повернути на ¼ оберту праворуч [A] (→ мал. 2, стор. 43).
- ▶ Відкрити двері (→ мал. 3, стор. 43) або зняти обшивку (→ мал. 4, стор. 43).
- ▶ Витягнути мережевий штекер на газопровідній арматурі (→ мал. 5, [1], стор. 43).
- ▶ Послабити гвинтове з'єднання на газопровідній трубі (→ мал. 5, [2], стор. 43).
- ▶ Витягнути мережевий штекер вентилятора (→ мал. 6, [1], стор. 43).
- ▶ Витягнути штекер тахокабелю для вентилятора (→ мал. 6, [2], стор. 43). Для цього послабити фіксацію на штекері за допомогою натискання.
- ▶ Зняти впускний трубопровід Вентурі (→ мал. 7, стор. 44).
- ▶ Відкрити 4 защіпки на кришці пальника (→ мал. 8, сторінка 44).
- ▶ Зняти кришку пальника разом із газо-/повітропровідним елементом (→ мал. 9, сторінка 44).
- ▶ Викрутити 3 гвинти (→ мал. 10, [1], стор. 44).
- ▶ Зняти газопровідну арматуру разом із трубопроводом Вентурі з вентилятора (→ мал. 10, [2], стор. 44).
- ▶ Викрутити 3 гвинти (→ Мал. 10, [1], стор. 44).
- ▶ Зняти газопровідну арматуру разом із трубопроводом Вентурі (→ Мал. 10, [2], сто. 44) з вентилятора.

Заміна газопровідної арматури → Розділ 25.2.

Заміна трубопроводу Вентурі → Розділ 25.3, стор. 40.

Заміна газового сопла → Розділ 25.4, стор. 40.

### 25.2 Заміна газопровідної арматури

Поз.	Опис	Кількість
1	Газова арматура	1
2	Гвинт для газового фланця/ газопровідна арматура Вентурі	4
3	Плоске ущільнення для газопровідної труби	1
4	О-подібне ущільнювальне кільце, газове сопло	1
5	Гвинт вентилятора Вентурі	3
6	О-подібне ущільнювальне кільце вентилятора	1
7	Посібник з монтажу	1
8	О-подібне ущільнювальне кільце газопровідної арматури	1

Таб. 1 Обсяг поставки до мал. 11, стор. 44

- ▶ Викрутити 4 гвинти [1] та зняти газопровідну арматуру з трубопроводу Вентурі [2] (→ мал. 14, стор. 45).
- ▶ Зняти О-подібне ущільнювальне кільце [1] з газового сопла [2] (→ мал. 15, стор. 45).
- ▶ Встановити О-подібне ущільнювальне кільце, що постачається в комплекті (→ мал. 11, [4], стор. 44), на трубопровід Вентурі та знову вставити газове сопло.

- ▶ Встановити трубопровід Вентурі на газопровідну арматуру, що постачається в комплекті (→ мал. 11, [1], стор. 44).
- ▶ Зняти газовий фланець старої газопровідної арматури (→ мал. 16, сторінка 45).
- ▶ Встановити О-подібне ущільнювальне кільце, що постачається в комплекті (→ мал. 11, [8], стор. 44), на газопровідну арматуру, що постачається в комплекті (→ мал. 16, стор. 45).
- ▶ Встановити газовий фланець (→ мал. 16, [1], сторінка 45) на газопровідну арматуру, що постачається в комплекті.

Повторне встановлення всіх елементів → Розділ 25.5, стор. 40.

### 25.3 Заміна трубопроводу Вентурі

Поз.	Опис	Кількість
1	Трубопровід Вентурі	1
2	Гвинт для газового фланця/ газопровідна арматура Вентурі	4
3	Плоске ущільнення для газопровідної труби	1
4	О-подібне ущільнювальне кільце, газове сопло	1
5	Гвинт вентилятора Вентурі	3
6	О-подібне ущільнювальне кільце вентилятора	1
7	Посібник з монтажу	1

Таб. 2 Обсяг поставки до мал. 12, стор. 44

- ▶ Викрутити 4 гвинти [1] та зняти газопровідну арматуру з трубопроводу Вентурі [2] (→ мал. 14, стор. 45).
- ▶ Зняти О-подібне ущільнювальне кільце [1] з газового сопла [2] (→ мал. 15, стор. 45).
- ▶ Встановити О-подібне ущільнювальне кільце, що постачається в комплекті (→ мал. 12, [4], стор. 44), на трубопровід Вентурі, що постачається в комплекті, та знову вставити газове сопло.
- ▶ Встановити трубопровід Вентурі, що постачається в комплекті (→ мал. 12, [1], стор. 44), на газопровідну арматуру.

Повторне встановлення всіх елементів → Розділ 25.5.

### 25.4 Заміна газового сопла

Поз.	Опис	Кількість
1	Газове сопло	1
2	Гвинт газового фланця	4
3	Плоске ущільнення для газопровідної труби	1
4	О-подібне ущільнювальне кільце, газове сопло	1
5	Гвинт вентилятора Вентурі	3
6	О-подібне ущільнювальне кільце вентилятора	1
7	Посібник з монтажу	1
8	Наклейка	1

Таб. 3 Обсяг поставки до мал. 13, стор. 44

- ▶ Викрутити 4 гвинти [1] та зняти газопровідну арматуру з трубопроводу Вентурі [2] (→ мал. 14, стор. 45).
- ▶ Зняти О-подібне ущільнювальне кільце [1] з газового сопла [2] (→ мал. 15, стор. 45).
- ▶ Встановити нове газове сопло включно з новим О-подібним ущільнювальним кільцем (→ рис. 13, [1 та 2], стор. 44) відповідно до типу газу в табл. 4.

Тип газу	Діаметр газового сопла [мм]
Природний газ Е/Н	8,4
Природний газ L/LL	9,4

Таб. 4 Діаметр газового сопла

Повторне встановлення всіх елементів → Розділ 25.5.

### 25.5 Монтаж

- ▶ Встановити О-подібне ущільнювальне кільце вентилятора, що постачається в комплекті (→ мал. 17, стор. 45), на вентилятор.
- ▶ Видалити плоске ущільнення з газопровідної труби та замінити на плоске ущільнення, що постачається в комплекті (→ мал. 18, стор. 45).
- ▶ Монтування всіх елементів здійснюється у зворотному порядку. Під час повторного встановлення пальника слідкувати за тим, щоб заглиблення знаходилося з правого боку (→ мал. 19, лупа, стор. 45).
- ▶ Відкрити газовий кран. Для цього натиснути на газовий кран та повернути на ¼ оберту ліворуч (→ мал. 2, [В], стор. 43).



#### НЕБЕЗПЕКА: Вибух!

- ▶ Після проведення робіт на газопровідних частинах перевірити їх на герметичність.

- ▶ Опалювальні прилади вводяться в експлуатацію згідно з посібником з монтажу та техобслуговування опалювального приладу.
- ▶ Знову встановити коефіцієнт відношення "газ-повітря" (→ Посібник з монтажу та техобслуговування опалювального приладу).
- ▶ Інші роботи з уведення в експлуатацію проводяться згідно з посібником з монтажу та техобслуговування опалювального приладу.
- ▶ Розмістити відповідну наклейку на видному місці на дверях **або** обшивці.
- ▶ Закрити двері (→ мал. 3, стор. 43) **або** встановити обшивку (→ мал. 4, стор. 43).

Ми залишаємо за собою право на зміни в результаті технічних удосконалень.



## 26 zh - 燃气改装组件和燃气部件的更换



**危险：**易燃气体爆炸会造成生命危险。

- ▶ 只有在您具备相关工作许可的情况下，方可进行燃气部件上的工作。

本说明书介绍了燃气阀、文氏管以及燃气喷嘴的更换。

### 26.1 拆除燃气 / 空气单元

- ▶ 切断供暖设备的电源 (→ 图 1, 第 43 页)。
- ▶ 关闭燃气旋塞。为此按下燃气旋塞并  $\frac{1}{4}$  向右旋转 [A] (→ 图 2, 第 43 页)。
- ▶ 打开炉门 (→ 图 3, 第 43 页) 或取下外壳 (→ 图 4, 第 43 页)。
- ▶ 拔出燃气阀上的电源线 (→ 图 5, [1], 第 43 页)。
- ▶ 松开燃气管上的螺栓连接 (→ 图 5, [2], 第 43 页)。
- ▶ 拔下风机上的电源线 (→ 图 6, [1], 第 43 页)。
- ▶ 拔下风机上的测速电缆插头 (→ 图 6, [2], 第 43 页)。按压即可松开插头上的卡扣。
- ▶ 从文氏管中拔出进气管 (→ 图 7, 第 44 页)。
- ▶ 打开燃烧器盖板上的 4 个卡扣 (→ 图 8, 第 44 页)。
- ▶ 取下带有燃气 / 空气单元的燃烧器盖板 (→ 图 9, 第 44 页)。
- ▶ 松开 3 枚螺栓 (→ 图 10, [1], 第 44 页)。
- ▶ 从风机中取出带有文氏管的燃气阀 (→ 图 10, [2], 第 44 页)。
- ▶ 松开 3 枚螺栓 (→ 图 10, [1], 第 44 页)。
- ▶ 从风机中取出带有文氏管的燃气阀 (→ 图 10, [2], 第 44 页)。

有关燃气阀的更换 → 参见第 4.2 → 章。

有关文氏管的更换 → 参见第 4.3 → 章, 第 9 页。

有关燃气喷嘴的更换 → 参见第 4.4 → 章, 第 9 页。

### 26.2 更换燃气阀

位置	说明	数量
1	燃气阀	1
2	燃气法兰 / 文氏管 - 燃气阀的螺栓	4
3	燃气管的密封垫片	1
4	燃气喷嘴的 O 形圈	1
5	文氏管 - 风机的螺栓	3
6	风机的 O 形圈	1
7	安装说明	1
8	燃气阀的 O 形圈	1

表1 图 11 的供货范围, 第 44 页

- ▶ 松开 4 枚螺栓 [1] 并从文氏管 [2] 中取出燃气阀 (→ 图 14, 第 45 页)。
- ▶ 取出 O 形圈 [1] 以及燃气喷嘴 [2] (→ 图 15, 第 45 页)。
- ▶ 将随附的 O 形圈 (→ 图 11, [4], 第 44 页) 装入文氏管并再次按压燃气喷嘴。
- ▶ 将文氏管安装在随附的燃气阀上 (→ 图 11, [1], 第 44 页)。
- ▶ 松开旧燃气阀的燃气法兰 (→ 图 16, 第 45 页)。
- ▶ 将随附的 O 形圈 (→ 图 11, [8], 第 44 页) 装入随附的燃气阀 (→ 图 16, 第 45 页)。
- ▶ 将燃气法兰 (→ 图 16, [1], 第 45 页) 安装在随附的燃气阀上。

重新安装所有零部件 → 参见第 4.5 → 章, 第 9 页。

### 26.3 更换文氏管

位置	说明	数量
1	文氏管	1
2	燃气法兰 / 文氏管 - 燃气阀的螺栓	4
3	燃气管的密封垫片	1
4	燃气喷嘴的 O 形圈	1
5	文氏管 - 风机的螺栓	3
6	风机的 O 形圈	1
7	安装说明	1

表2 图 12 的供货范围, 第 44 页

- ▶ 松开 4 枚螺栓 [1] 并从文氏管 [2] 中取出燃气阀 (→ 图 14, 第 45 页)。
- ▶ 取出 O 形圈 [1] 以及燃气喷嘴 [2] (→ 图 15, 第 45 页)。
- ▶ 将随附的 O 形圈 (→ 图 12, [4], 第 44 页) 装入随附的文氏管并再次按压燃气喷嘴。
- ▶ 将随附的文氏管 (→ 图 12, [1], 第 44 页) 安装在燃气阀上。

重新安装所有零部件, 参见 → 第 4.5 → 章。

### 26.4 更换燃气喷嘴

位置	说明	数量
1	燃气喷嘴	1
2	燃气法兰的螺栓	4
3	燃气管的密封垫片	1
4	燃气喷嘴的 O 形圈	1
5	文氏管 - 风机的螺栓	3
6	风机的 O 形圈	1
7	安装说明	1
8	贴纸	1

表3 图 13 的供货范围, 第 44 页

- ▶ 松开 4 枚螺栓 [1] 并从文氏管 [2] 中取出燃气阀 (→ 图 14, 第 45 页)。
- ▶ 取出 O 形圈 [1] 以及燃气喷嘴 [2] (→ 图 15, 第 45 页)。
- ▶ 根据表 4 中的燃气类型装入新的燃气喷嘴包括新的 O 形圈 (→ 图 13, [1+2], 第 44 页)。

燃气类型	燃气喷嘴直径 [mm]
天然气 E/E(s)/H	8.4
天然气 L/LL	9.4

表4 燃气喷嘴直径

重新安装所有零部件, 参见 → 第 4.5 → 章。

### 26.5 安装

- ▶ 将随附的风机 O 形圈 (→ 图 17, 第 44 页) 装入风机。
- ▶ 取下燃气管的密封垫片并替换为随附的密封垫片 (→ 图 18, 第 45 页)。
- ▶ 将所有零部件以相反顺序重新安装。重新安装燃烧器时注意缺口应位于右侧 (→ 图 19, 放大视图, 第 45 页)。
- ▶ 打开燃气旋塞。为此按下燃气旋塞并  $\frac{1}{4}$  向左旋转 (→ 图 2, [B], 第 43 页)。



**危险：**爆炸！

- ▶ 在对燃气部件作业之后应检查其密封性。

- ▶ 按照供暖器的安装和装备说明书将其投入运行。
- ▶ 重新设置燃气空气比 (供暖器的安装和装备说明书)。
- ▶ 按照供暖器的安装和装备说明书进行其他调试工作。

- ▶ 关闭炉门 (→ 图 3, 第 43 页) **或** 装上外壳 (→ 图 4, 第 43 页)。

保留由于技术更新而进行更改的权利。

Appendix

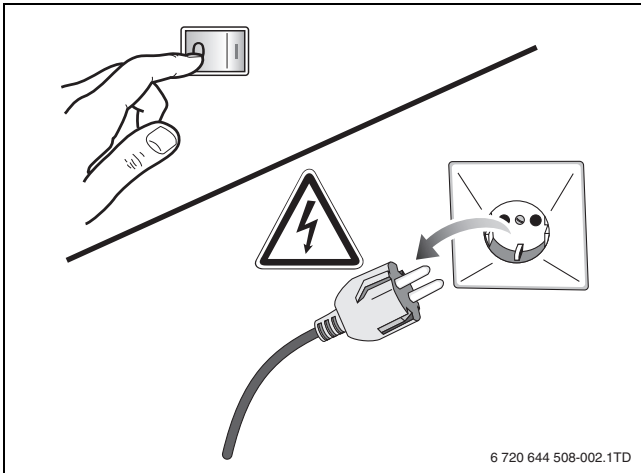


Fig. 1

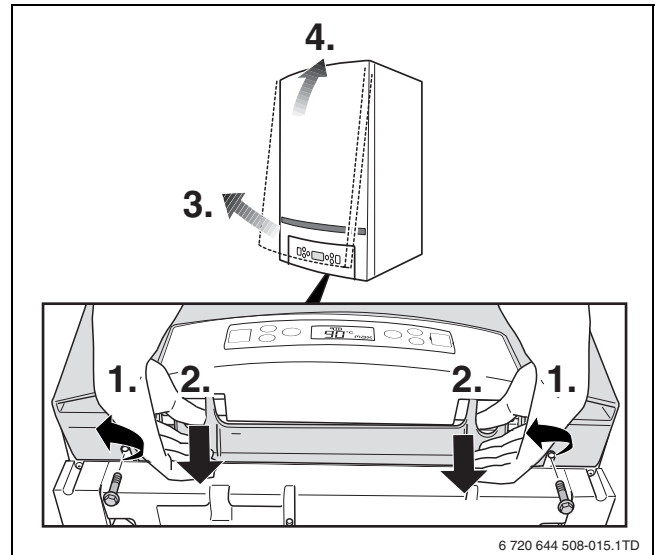


Fig. 4

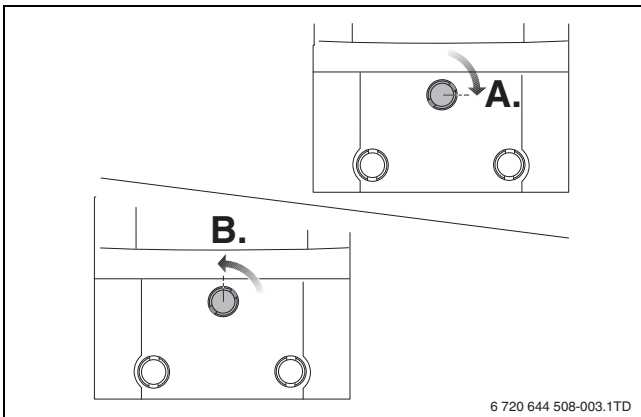


Fig. 2

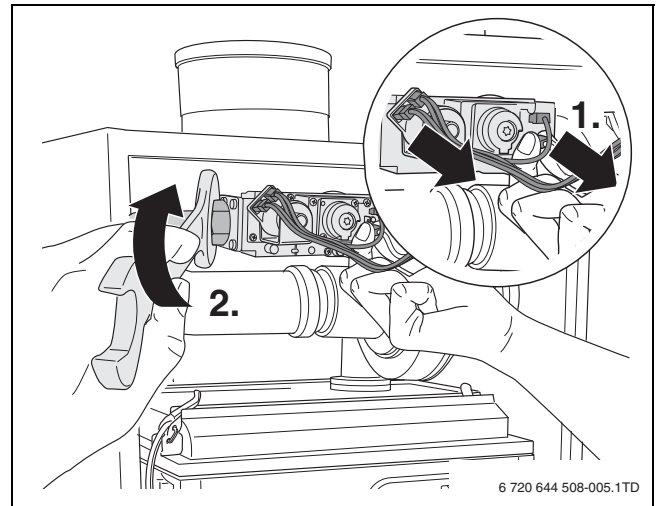


Fig. 5

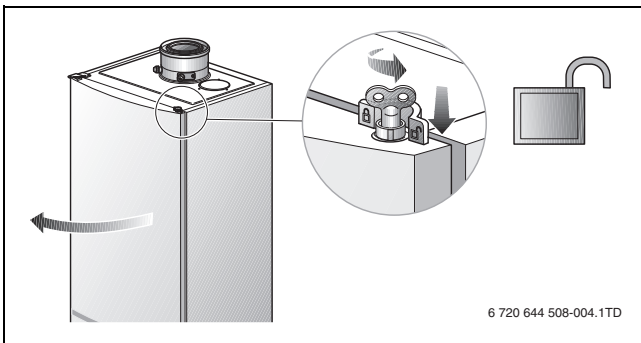


Fig. 3

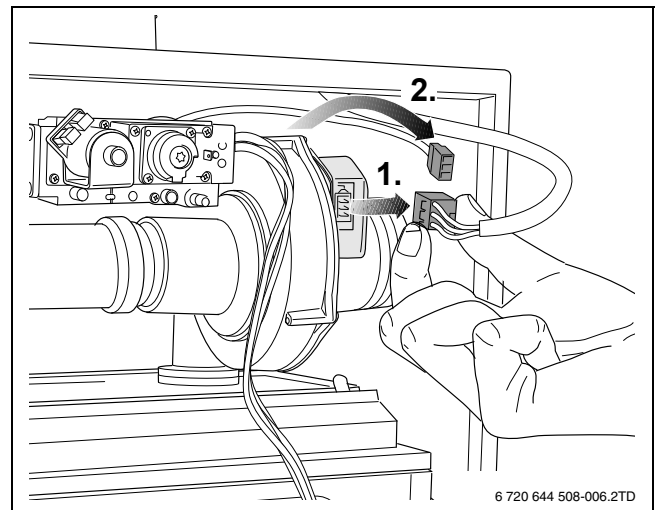


Fig. 6

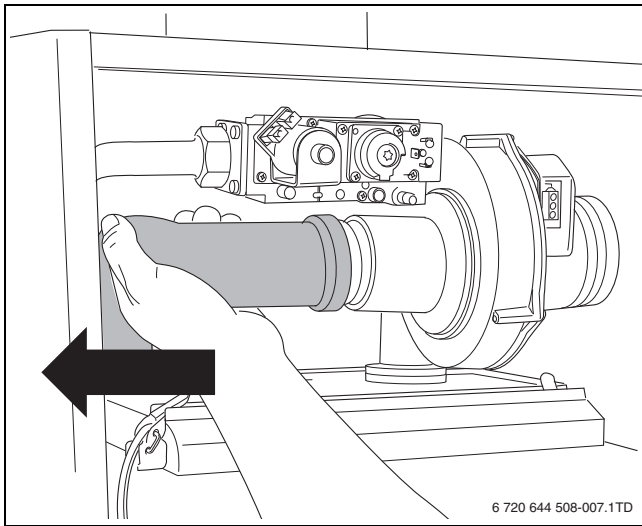


Fig. 7

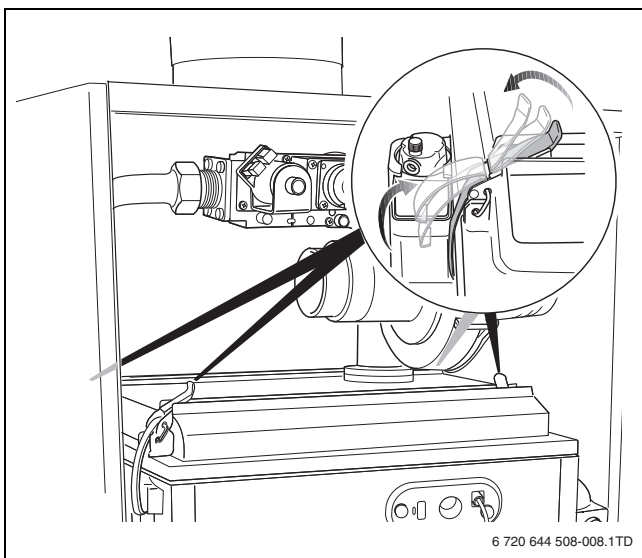


Fig. 8

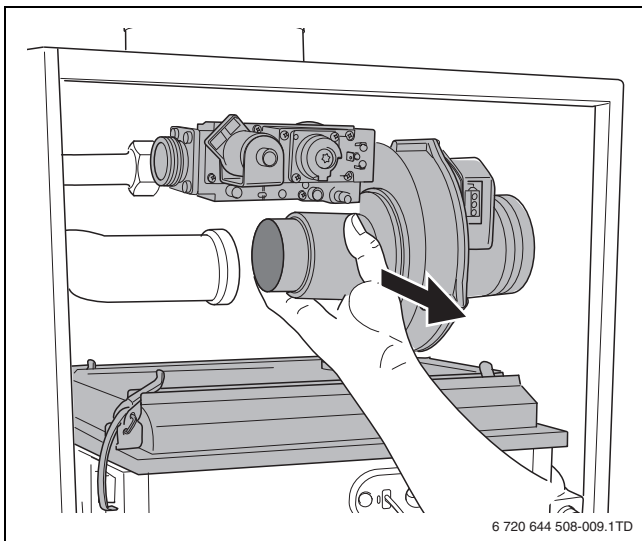


Fig. 9

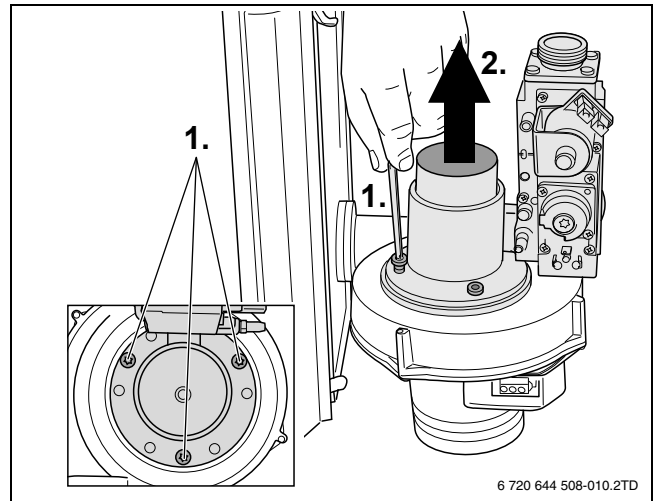


Fig. 10

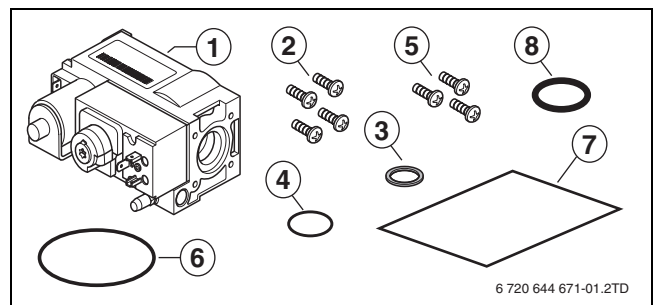


Fig. 11

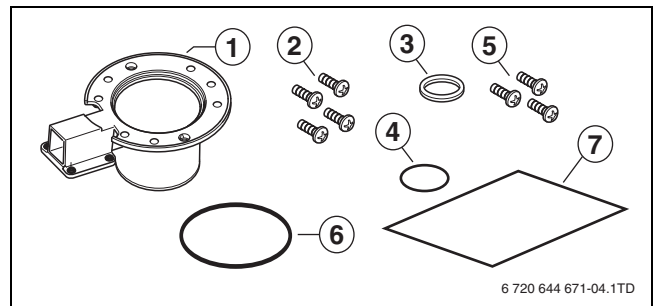


Fig. 12

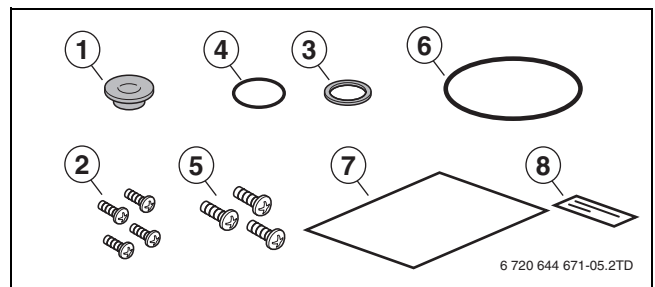


Fig. 13

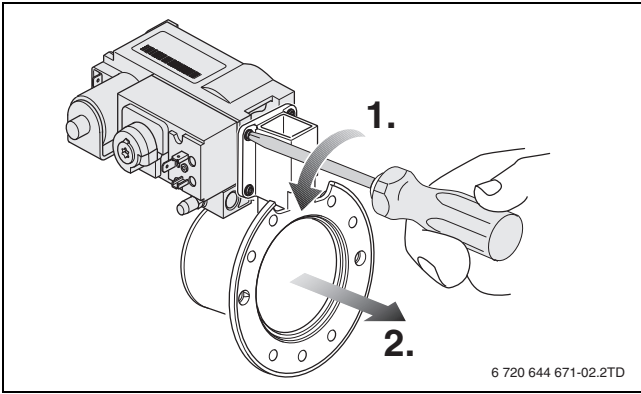


Fig. 14

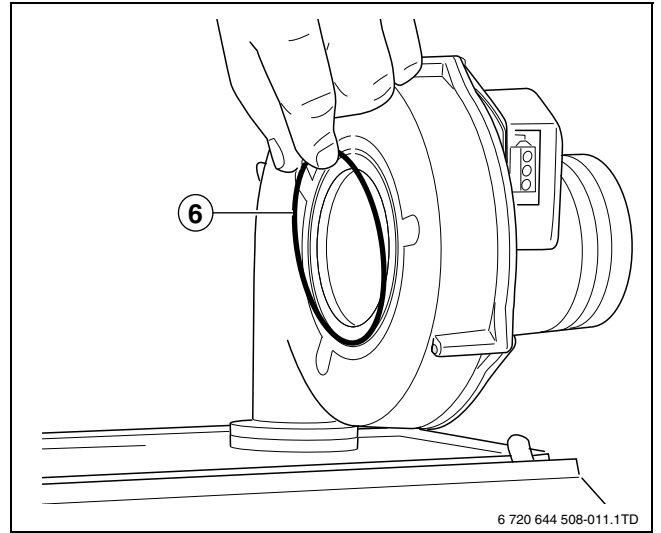


Fig. 17

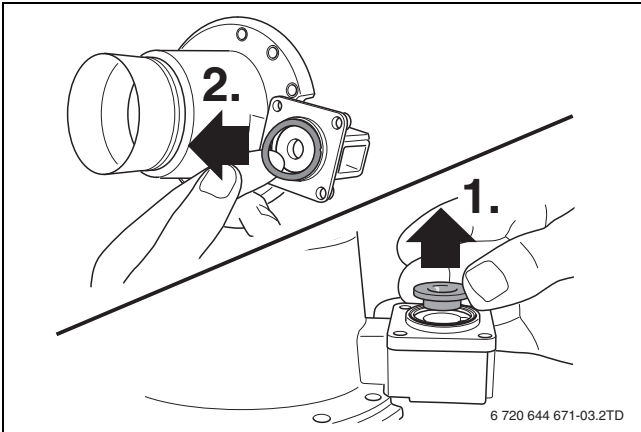


Fig. 15

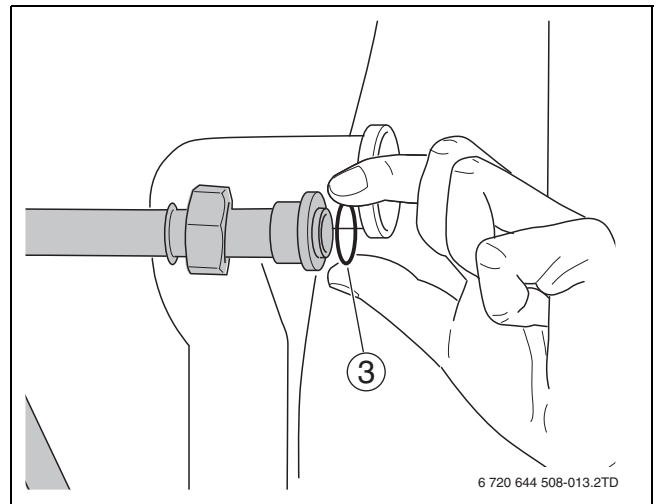


Fig. 18

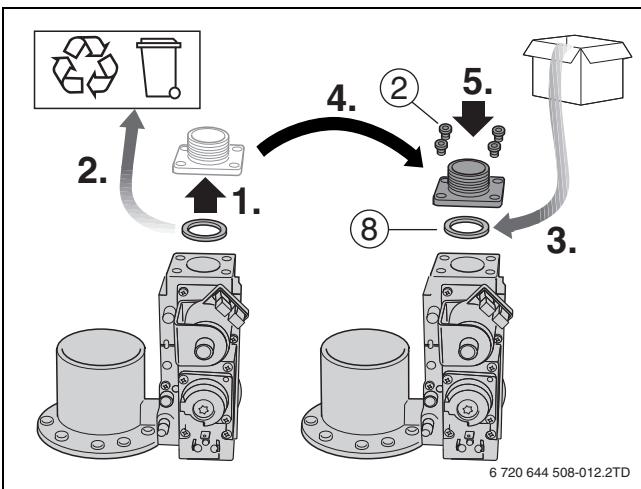


Fig. 16

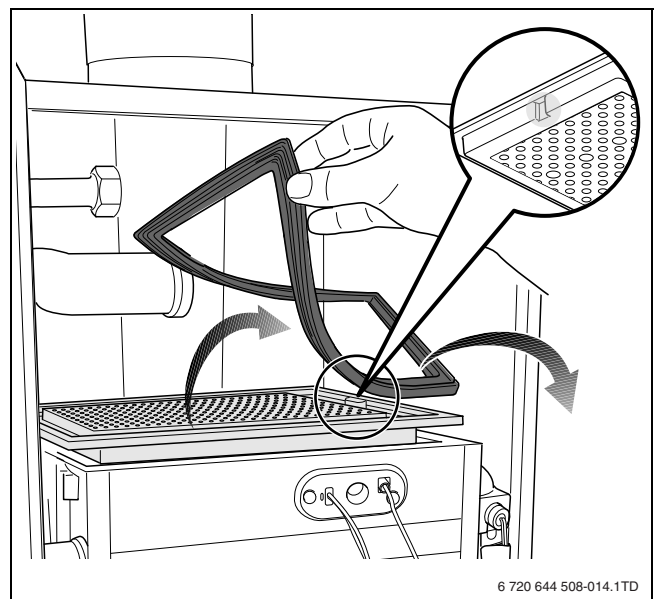


Fig. 19









**Original Quality by**  
**Bosch Thermotechnik GmbH**  
**Sophienstraße 30-32**  
**D-35576 Wetzlar/Germany**