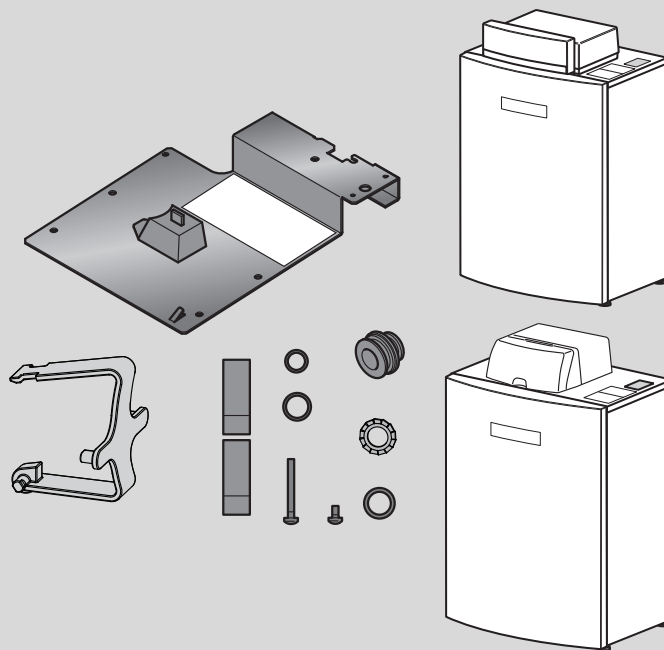


# Gas conversion kit 15..50 kW



|              |                                  |  |    |
|--------------|----------------------------------|--|----|
| <b>de</b>    | Gas-Brennwertkessel              | Installationsanleitung für den Fachmann .....                  | 2  |
| <b>es</b>    | Caldera de condensación a gas    | Manual de instalación para el profesional .....                | 10 |
| <b>fr</b>    | Chaudière sol gaz à condensation | Notice d'installation pour le spécialiste .....                | 18 |
| <b>hu</b>    | Kondenzációs gázkazán            | Telepítési útmutató a szakember számára .....                  | 26 |
| <b>it</b>    | Caldaia a gas a condensazione    | Istruzioni di installazione per il tecnico specializzato ..... | 34 |
| <b>nl-BE</b> | Gascondensatieketel              | Installatiehandleiding voor de vakman .....                    | 42 |
| <b>pl</b>    | Gazowy kocioł kondensacyjny      | Instrukcja montażu dla instalatora .....                       | 50 |
| <b>pt</b>    | Caldeira de condensação a gás    | Instruções de instalação para o técnico especializado .....    | 58 |
| <b>sk</b>    | Plynový kondenzačný kotol        | Návod na inštaláciu pre servisného technika .....              | 66 |



**Inhaltsverzeichnis**

**1 Symbolerklärung und Sicherheitshinweise** ..... 2

1.1 Symbolerklärung ..... 2

1.2 Allgemeine Sicherheitshinweise ..... 2

---

**2 Installationsanleitung-Umstellung auf eine andere Gasart** ..... 3

2.1 Lieferumfang Umstell-Set ..... 3

2.2 Kesselvorderwand demontieren ..... 3

2.3 Steckverbindungen, Feuerungsautomat und Zündtrafo demontieren ..... 4

2.4 Halblech austauschen ..... 5

2.5 Gas-Anschlussrohr demontieren ..... 6

2.6 Brenner demontieren ..... 7

2.7 Gasarmatur demontieren und neue Gasdüse einsetzen ..... 7

2.8 Teile montieren und Typschild aktualisieren ..... 8

---

**3 Umweltschutz und Entsorgung** ..... 9


**1 Symbolerklärung und Sicherheitshinweise**

**1.1 Symbolerklärung**


**Warnhinweise**

In Warnhinweisen kennzeichnen Signalwörter die Art und Schwere der Folgen, falls die Maßnahmen zur Abwendung der Gefahr nicht befolgt werden.


Folgende Signalwörter sind definiert und können im vorliegenden Dokument verwendet sein:

 **GEFAHR**

**GEFAHR** bedeutet, dass schwere bis lebensgefährliche Personenschäden auftreten werden.

 **WARNUNG**

**WARNUNG** bedeutet, dass schwere bis lebensgefährliche Personenschäden auftreten können.

 **VORSICHT**

**VORSICHT** bedeutet, dass leichte bis mittelschwere Personenschäden auftreten können.

**HINWEIS**

**HINWEIS** bedeutet, dass Sachschäden auftreten können.

**Wichtige Informationen**



Wichtige Informationen ohne Gefahren für Menschen oder Sachen werden mit dem gezeigten Info-Symbol gekennzeichnet.

**Weitere Symbole**

| Symbol | Bedeutung                                      |
|--------|--|
| ▶      | Handlungsschritt                               |
| →      | Querverweis auf eine andere Stelle im Dokument |
| •      | Aufzählung/Listeneintrag                       |
| –      | Aufzählung/Listeneintrag (2. Ebene)            |

Tab. 1

**1.2 Allgemeine Sicherheitshinweise**

 **Hinweise für die Zielgruppe**

Diese Installationsanleitung richtet sich an Fachkräfte für Gas- und Wasserinstallationen, Heizungs- und Elektrotechnik. Die Anweisungen in allen Anleitungen müssen eingehalten werden. Bei Nichtbeachten können Sachschäden und Personenschäden bis hin zur Lebensgefahr entstehen.

- ▶ Installations-, Service- und Inbetriebnahmeanleitungen (Wärmeerzeuger, Heizungsregler, Pumpen usw.) vor der Installation lesen.
- ▶ Sicherheits- und Warnhinweise beachten.
- ▶ Nationale und regionale Vorschriften, technische Regeln und Richtlinien beachten.
- ▶ Ausgeführte Arbeiten dokumentieren.

### ⚠ Gefahr bei Gasgeruch

- ▶ Gashahn schließen.
- ▶ Fenster und Türen öffnen.
- ▶ Keine elektrischen Schalter, Telefon, Stecker oder Klingel betätigen.
- ▶ Offene Flammen löschen.
- ▶ Nicht rauchen.
- ▶ Kein Feuerzeug und keine Zündquellen jeglicher Art benutzen.
- ▶ Hausbewohner warnen, aber nicht klingeln.
- ▶ Bei hörbarem Ausströmen unverzüglich das Gebäude verlassen.
- ▶ Betreten durch Dritte verhindern, Polizei und Feuerwehr sowie Gasversorgungsunternehmen und Heizungsfachbetrieb **von außerhalb** des Gebäudes informieren.

### ⚠ Gefahr durch Explosion entzündlicher Gase

- ▶ Arbeiten an gasführenden Bauteilen dürfen nur durch einen zugelassenen Fachbetrieb ausgeführt werden.

### ⚠ Gefahr durch Kurzschluss

Zur Vermeidung von Kurzschlüssen:

- ▶ Nur original Verkabelungen vom Hersteller benutzen.

### ⚠ Gefahr durch elektrischen Strom bei geöffnetem Heizkessel

- ▶ Bevor der Heizkessel geöffnet wird:  
Netzspannung allpolig stromlos schalten und gegen unbeabsichtigtes Wiedereinschalten sichern.
- ▶ Es genügt nicht, das Regelgerät auszuschalten.

### ⚠ Aufstellung und Betrieb

- ▶ Vorschriftsmäßige Installation und Einstellung des Brenners und des Regelgeräts sind die Voraussetzungen für einen sicheren und wirtschaftlichen Betrieb des Kessels.
- ▶ Der Kessel darf nur durch einen zugelassenen Fachbetrieb aufgestellt und eingestellt werden.
- ▶ Keine Teile am Kessel ändern, da sonst die Zulassung erlischt.
- ▶ Abgasführende Teile nicht ändern.
- ▶ Nur qualifizierte Elektriker dürfen elektrotechnische Arbeiten durchführen.
- ▶ **Bei raumluftabhängigem Betrieb:** Be- und Entlüftungsöffnungen in Türen, Fenstern und Wänden nicht verschließen oder verkleinern. Fenster, die als Verbrennungsluftöffnungen genutzt werden, gegen unbeabsichtigtes Schließen sichern. Hinweisschild in der Nähe des Fensters anbringen. Beim Einbau fugendichter Fenster Verbrennungsluftzufuhr sicherstellen.
- ▶ Bei motorisch verschließbaren Zuluftklappen darf die Feuerung erst bei vollständig geöffneter Zuluftklappe starten (potentialfreie Rückmeldung an die Kesselsteuerung über sicherheitsgerichtete Endschalter). Steuerung der Zuluftklappen vorsehen.
- ▶ Darauf achten, dass der Aufstellraum des Kessels frostsicher bleibt.
- ▶ **Sicherheitsventile keinesfalls verschließen!**  
Während der Aufheizung kann Wasser am Sicherheitsventil des Heizkreises und der Warmwasserverrohrung austreten.
- ▶ Die für die Erstellung und den Betrieb der Heizungsanlage geltenden Regeln der Technik sowie die bauaufsichtlichen und gesetzlichen Bestimmungen beachten.

### ⚠ Schäden durch Bedienfehler

Bedienfehler können zu Personenschäden und/oder Sachschäden führen.

- ▶ Sicherstellen, dass Kinder das Gerät nicht unbeaufsichtigt bedienen oder damit spielen.
- ▶ Sicherstellen, dass nur Personen Zugang haben, die in der Lage sind, das Gerät sachgerecht zu bedienen.

## 2 Installationsanleitung-Umstellung auf eine andere Gasart

### 2.1 Lieferumfang Umstell-Set

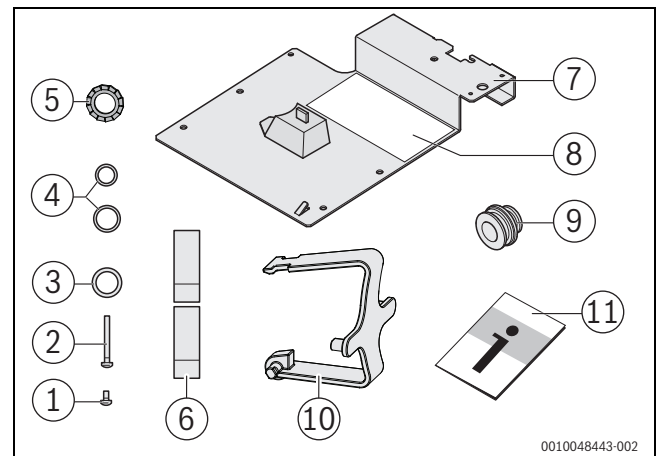


Bild 1 Lieferumfang

- [1] Schraube M6x14
- [2] 3x Schraube M5x60
- [3] Dichtung (Ø 17x24x2)
- [4] 2x O-Ring
- [5] Zahnscheibe
- [6] Aufkleber (für Bezeichnung der Gasart)
- [7] Halteblech mit Brenner-Identifikations-Modul (BIM)
- [8] Aufkleber (für Flüssiggas)
- [9] Gasdüse
- [10] Halteclip Zündtrafo
- [11] Technische Dokumentation

### 2.2 Kesselvorderwand demontieren



**GEFAHR**

#### Lebensgefahr durch elektrischen Strom bei geöffnetem Heizkessel!

Vor dem Öffnen des Heizkessels:

- ▶ Heizungsanlage mit dem Heizungsnotschalter stromlos schalten oder über die entsprechende Haussicherung vom Stromnetz trennen.
  - ▶ Heizungsanlage gegen unbeabsichtigtes Wiedereinschalten sichern.
- 
- ▶ Entriegelungsschrauben [1] auf der Oberseite des Heizkessels mit geeignetem Werkzeug gegen den Uhrzeigersinn drehen und Kesselvorderwand entriegeln.

- ▶ Kesselvorderwand [2] nach vorn neigen und nach oben aus der unteren Fixierung heben.

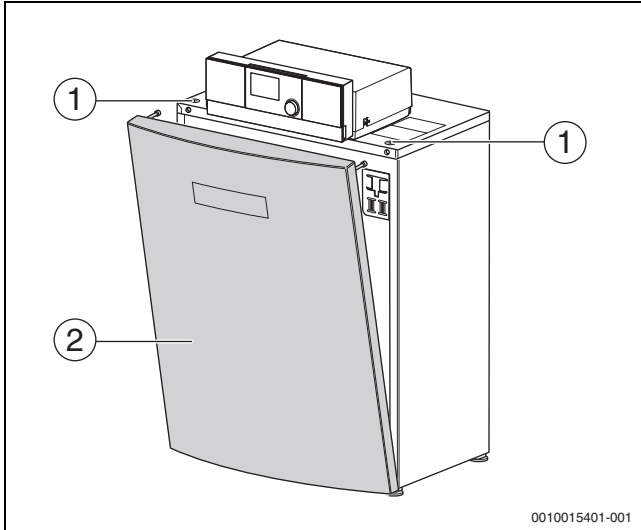


Bild 2 Kesselvorderwand demontieren

- [1] Entriegelungsschrauben
- [2] Kesselvorderwand

### 2.3 Steckverbindungen, Feuerungsautomat und Zündtrafo demontieren

**! WARNUNG**

**Verbrennungsgefahr durch heiße Oberflächen!**

- ▶ Heizkessel abkühlen lassen.
- ▶ Stecker [1] am Feuerungsautomat abziehen.
- ▶ Feuerungsautomat [2] oben und unten öffnen.
- ▶ Steckverbindungen [3 - 4] und Erdungsfahne [5] am Feuerungsautomat lösen.

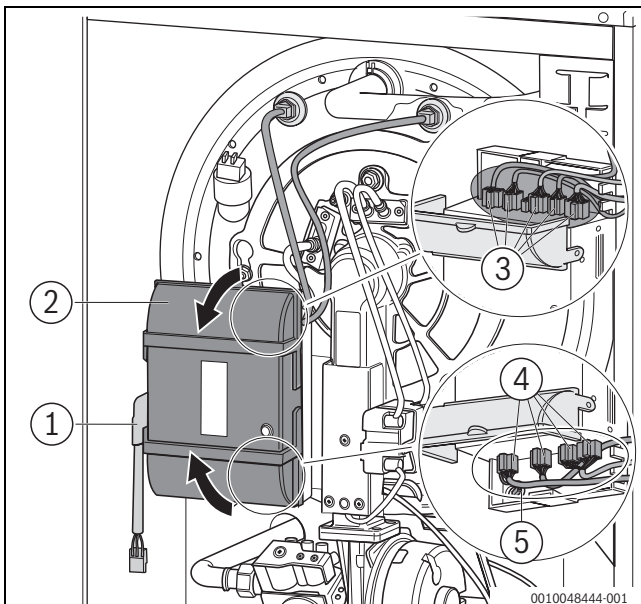


Bild 3 Steckverbindungen lösen (Variante A)

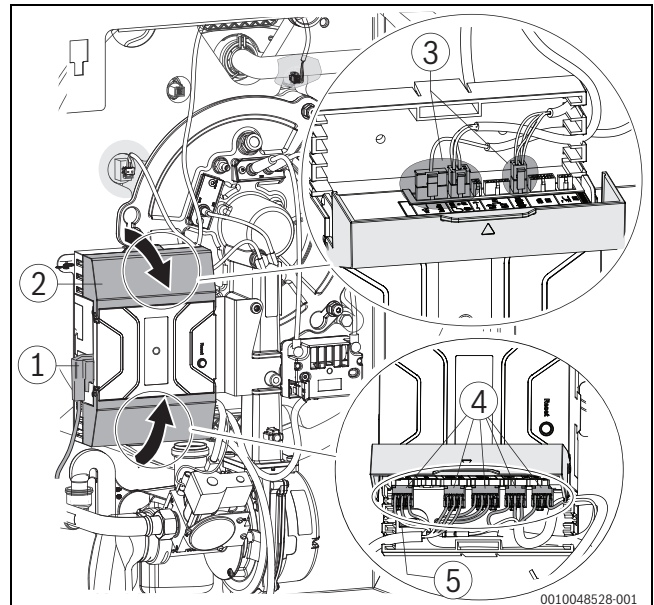


Bild 4 Steckverbindungen lösen (Variante B)

- ▶ Feuerungsautomat über die oberen und unteren Rasthaken vom Halblech lösen.
- ▶ Stecker an der Zündelektrode [1] abziehen.

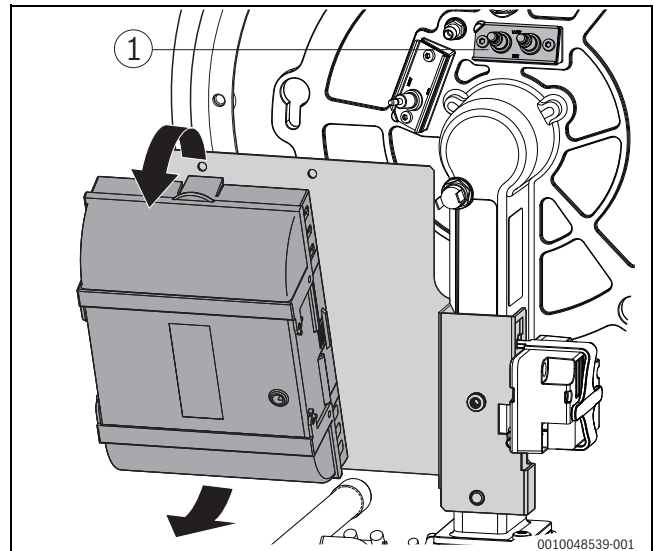


Bild 5 Feuerungsautomat demontieren (Variante A)

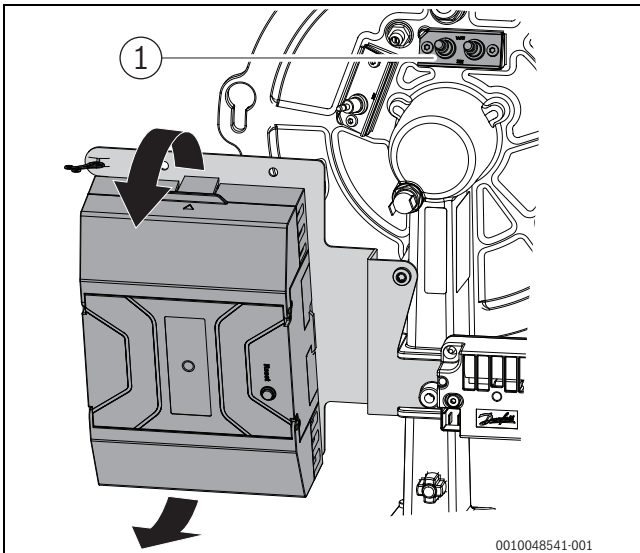


Bild 6 Feuerungsautomat demontieren (Variante B)

[1] Zündelektrode

**Zündtrafo demontieren (Variante A)**

1. Zündtrafo rechts und links anfassen und nach oben drücken.
2. Zündtrafo nach hinten kippen.  
Halteclip wird aus dem Halteblech gelöst.
3. Zündtrafo mit Halteclip entnehmen.

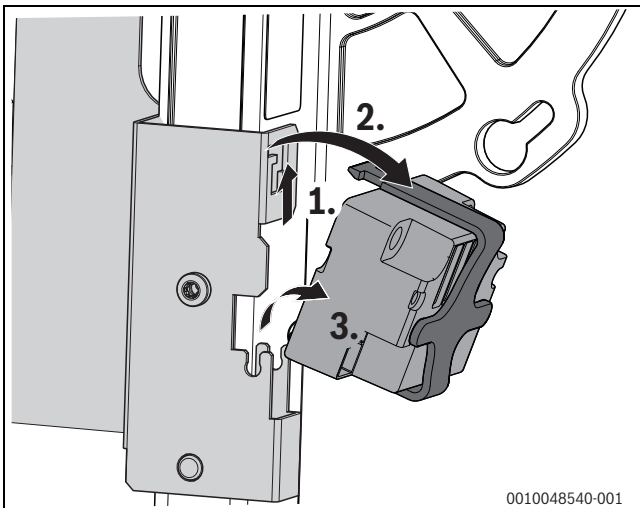


Bild 7 Zündtrafo abnehmen (Variante A)

**Zündtrafo demontieren (Variante B)**

1. Zündtrafo festhalten und Halteschraube [1] lösen.
2. Zündtrafo entnehmen.

3. Schraube am Zündtrafo und Scheibe am Halteblech abnehmen.

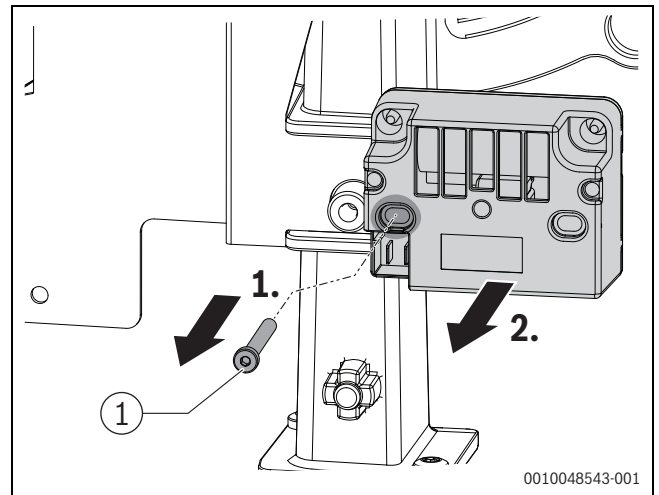


Bild 8 Zündtrafo abnehmen (Variante B)

**2.4 Halteblech austauschen**

- Befestigungsschraube entfernen und Halteblech abnehmen.

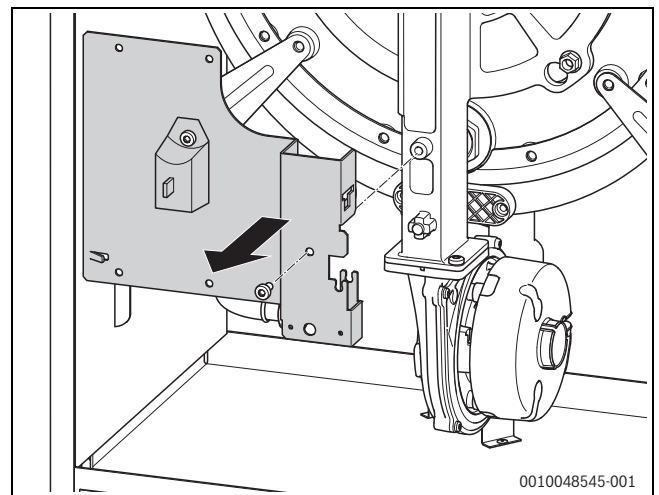


Bild 9 Halteblech demontieren (Variante A)

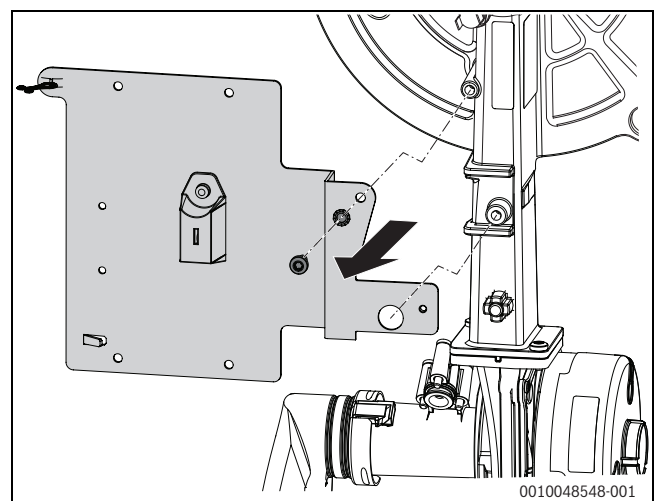


Bild 10 Halteblech demontieren (Variante B)

- Neues Halteblech (Lieferumfang) mit Zahnscheibe und gewindurfurchender Schraube (Lieferumfang) montieren.

**HINWEIS**

**Schraubloch enthält kein Gewinde!**

Zum Einschrauben der gewindefurchenden Schraube ist ein erhöhter Kraftaufwand notwendig.

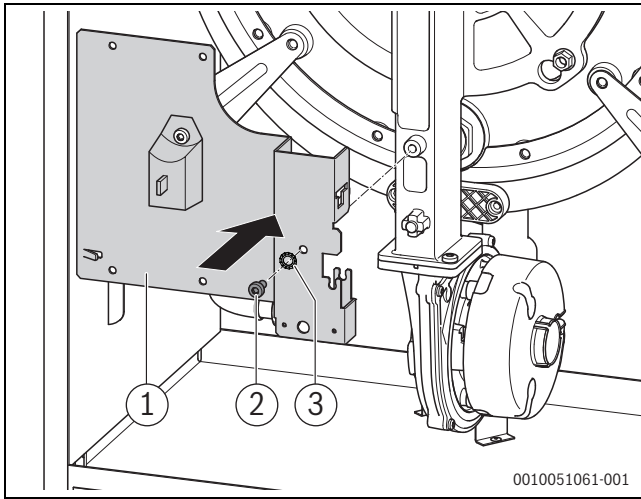


Bild 11 Halteblech (Lieferumfang) montieren (Variante A)

- [1] Halteblech
- [2] Gewindefurchende Schraube
- [3] Zahnscheibe

- ▶ Zündtrafo in Halteclip einclippen und zusammen in Halteblech unten einhängen.
- ▶ Zündtrafo mit Halteclip leicht anheben bis obere Lasche des Halteclips in Öffnung des Haltebleches einrastet.

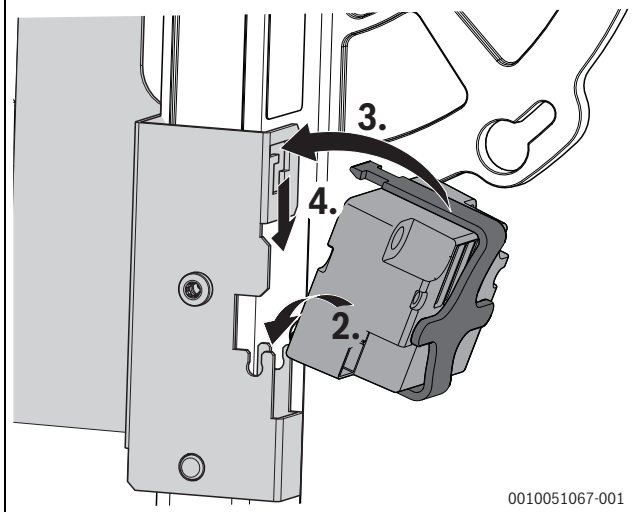
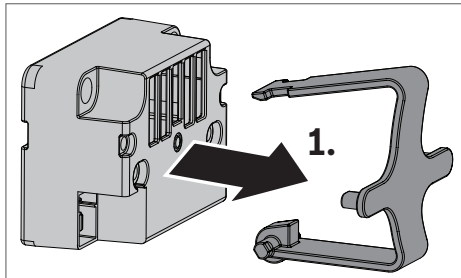


Bild 12 Halteblech (Lieferumfang) montieren (Variante A)

- ▶ Feuerungsautomat montieren.

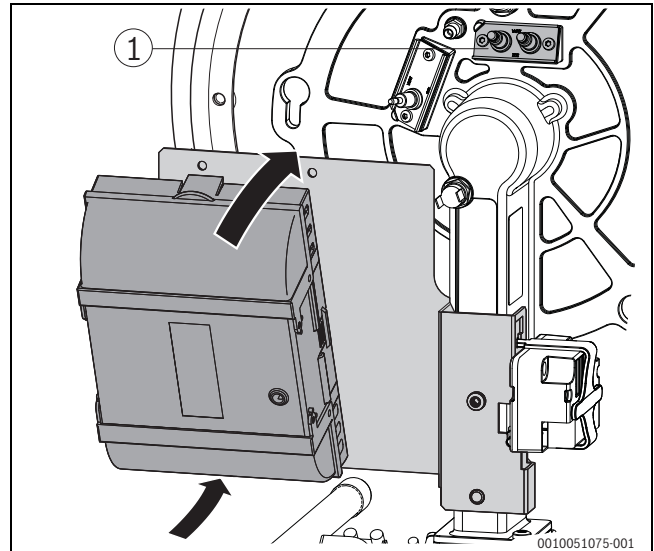


Bild 13 Feuerungsautomat montieren (Variante A)

**2.5 Gas-Anschlussrohr demontieren**

- ▶ Schraubverbindung [1] an der Gasarmatur lösen.

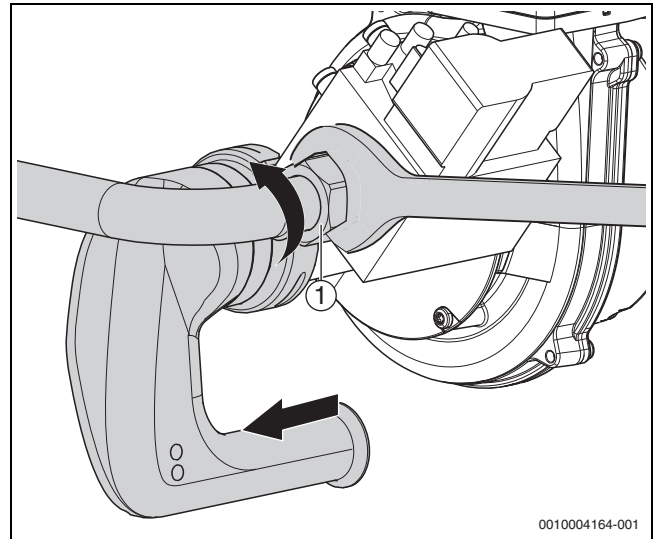


Bild 14 Anschlüsse an der Gasarmatur lösen

- [1] Überwurfmutter

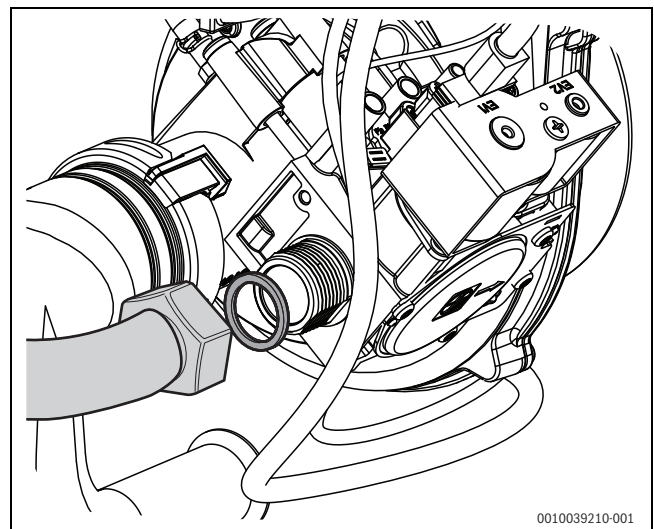


Bild 15 Gasrohr abnehmen

## 2.6 Brenner demontieren

- ▶ 3 Befestigungsmuttern [1] lösen.
- ▶ Brenner gegen den Uhrzeigersinn drehen und abnehmen.

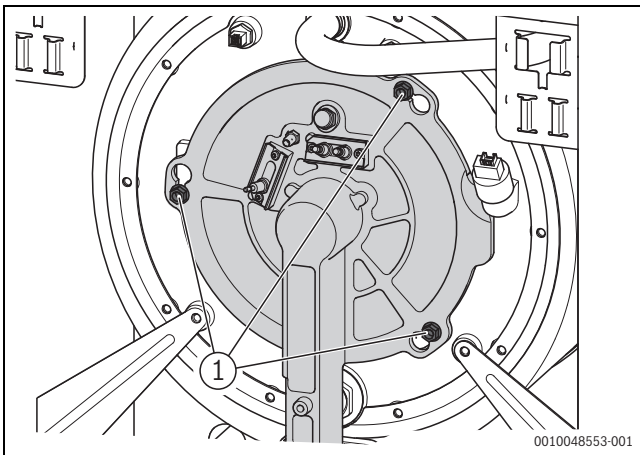


Bild 16 Befestigungsmuttern lösen

[1] 3x Befestigungsmuttern

- ▶ Brenner in Wartungsposition einhängen (T-förmiger Ausschnitt in Verkleidung oben rechts).

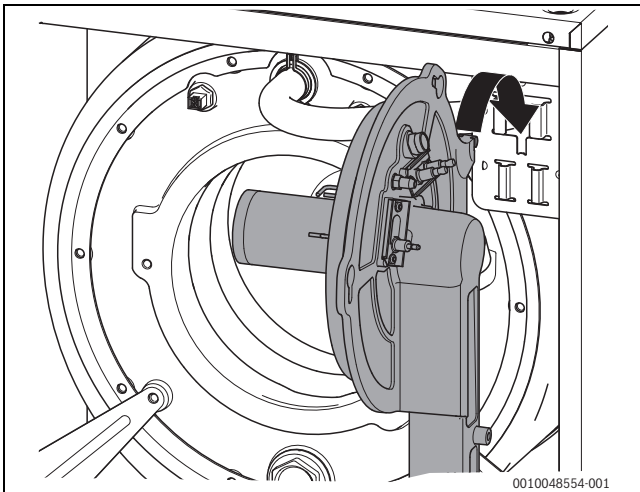


Bild 17 Brenner in Wartungsposition

## 2.7 Gasarmatur demontieren und neue Gasdüse einsetzen

### HINWEIS

#### Fehlfunktion durch falsches Brenner-Identifikations-Modul!

- ▶ Bei Umrüstung immer Halblech mit Brenner-Identifikations-Modul (BIM) austauschen (→Kapitel 2.4 und 2.4).

- ▶ 3 Schrauben vom Venturi lösen und Gasarmatur vom Venturi abziehen.
- ▶ Gasdüse aus der Gasarmatur heraus nehmen.

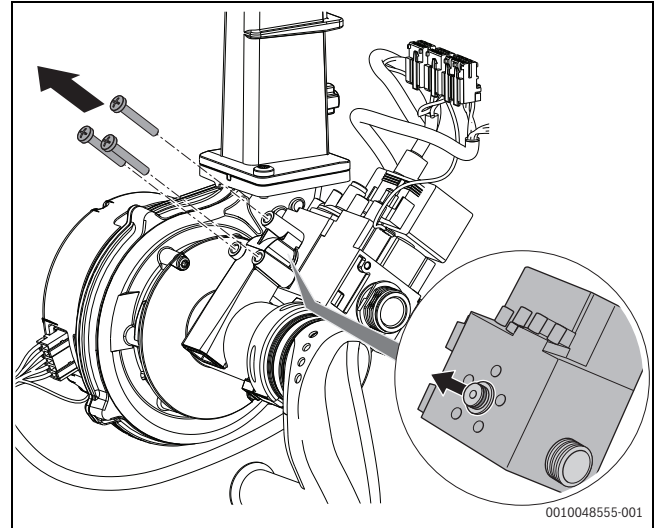


Bild 18 Gasdüse austauschen

- ▶ Gasdüse verwenden, die der neuen Gasart entspricht (→Tab. 2).
- ▶ Neue O-Ringe mit Wasser anfeuchten und auf beide Seiten der Gasdüse auflegen.



Zur Montage die neuen Schrauben M5x60 aus dem Lieferumfang verwenden.

- ▶ Gasdüse mit Armatur montieren.

| Gasgruppe (Normprüfgas)                                 | Gas-Düsendurchmesser [mm] |      |            |      |       |
|---|---------------------------|------|------------|------|-------|
|   | Kesselgröße [kW]          |      |            |      |       |
|   | 15                        | 22   | 30<br>30/6 | 40   | 50/10 |
| Erdgas <b>E</b> (G20)<br>(beinhaltet Erdgas <b>H</b> )  | 3,80                      | 5,05 | 5,90       | 7,80 | 8,10  |
| Erdgas <b>LL</b> (G25)<br>(beinhaltet Erdgas <b>L</b> ) | 3,80                      | 5,05 | 5,90       | 7,80 | 8,10  |
| Flüssiggas <b>3P</b> (G31)                              | 2,60                      | 3,35 | 3,95       | 4,65 | 4,80  |

Tab. 2 Gasdüsen

## 2.8 Teile montieren und Typschild aktualisieren

### HINWEIS

**Lecks durch nicht korrekten Sitz des O-Rings in der Nut des Brennergehäuses!**

- ▶ Vor Brennermontage den richtigen Sitz des O-Rings (→ Bild 19, Seite 8) überprüfen und ggf. korrigieren.

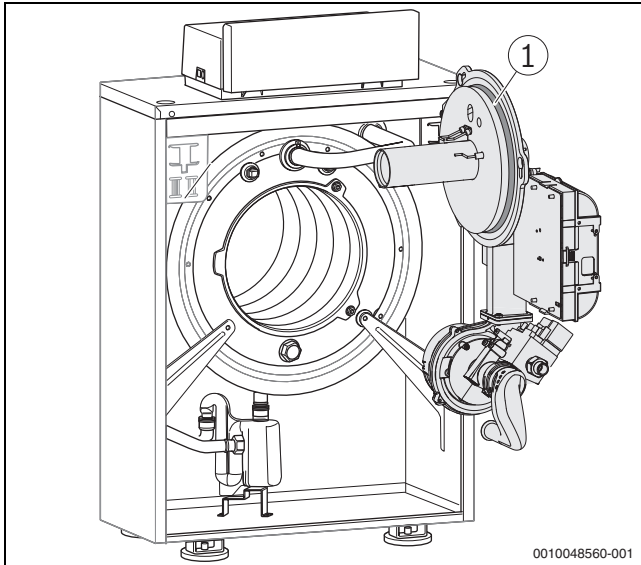


Bild 19 Brenner in Serviceposition

[1] O-Ring Brennergehäuse



Die ausgetauschten Bauteile für den Fall einer Rückumstellung auf Erdgas trocken und staubfrei aufbewahren.



Die Leistungsangabe auf dem Typschild des Kessels und auf dem Aufkleber an Halblech mit Brenner-Identifikations-Modul (BIM) für Flüssiggas müssen identisch sein. Bei einer Abweichung der Leistungsangabe darf die Anlage nicht in Betrieb genommen werden.

- ▶ Vor der Montage die Angaben überprüfen
- ▶ Dichtung an der Gasarmatur vor der Montage erneuern und Überwurfmutter mit einem Drehmoment von 50 Nm anziehen.
- ▶ O-Ringe vor der Montage mit Wasser anfeuchten.
- ▶ Alle Teile in umgekehrter Reihenfolge (je nach Variante A oder B) wieder montieren.
- ▶ Befestigungsmuttern Brenner/Wärmetauscher mit einem Drehmoment von 11 Nm anziehen.
- ▶ Inbetriebnahme durchführen und Inbetriebnahmeprotokoll neu ausfüllen.
- ▶ CO<sub>2</sub> kontrollieren und einstellen (→ Installations- und Wartungsanleitung Kessel).
- ▶ Zusätzlich alle bei der Montage betroffenen Dichtstellen in die Dichtheitsprüfung im Betriebszustand einbeziehen.
- ▶ Heizkessel auf Gasdichtheit prüfen (→ Installations- und Wartungsanleitung Kessel).
- ▶ Kesselverkleidung wieder anbringen.
- ▶ Mit dem mitgeliefertem Aufkleber [2] das Typschild [1] (auf der oberen Haube) im entsprechendem Bereich überkleben.

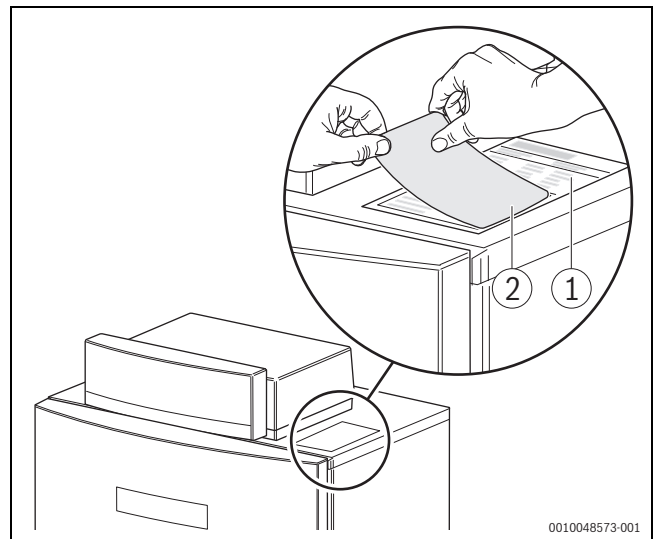


Bild 20 Typschild aktualisieren (Beispiel für Kesseldarstellung)



### 3 Umweltschutz und Entsorgung

Der Umweltschutz ist ein Unternehmensgrundsatz der Bosch-Gruppe. Qualität der Produkte, Wirtschaftlichkeit und Umweltschutz sind für uns gleichrangige Ziele. Gesetze und Vorschriften zum Umweltschutz werden strikt eingehalten.

Zum Schutz der Umwelt setzen wir unter Berücksichtigung wirtschaftlicher Gesichtspunkte bestmögliche Technik und Materialien ein.

#### Verpackung

Bei der Verpackung sind wir an den länderspezifischen Verwertungssystemen beteiligt, die ein optimales Recycling gewährleisten.

Alle verwendeten Verpackungsmaterialien sind umweltverträglich und wiederverwertbar.

#### Altgerät

Altgeräte enthalten Wertstoffe, die wiederverwertet werden können. Die Baugruppen sind leicht zu trennen. Kunststoffe sind gekennzeichnet. Somit können die verschiedenen Baugruppen sortiert und wiederverwertet oder entsorgt werden.

#### Elektro- und Elektronik-Altgeräte



Dieses Symbol bedeutet, dass das Produkt nicht zusammen mit anderen Abfällen entsorgt werden darf, sondern zur Behandlung, Sammlung, Wiederverwertung und Entsorgung in die Abfallsammelstellen gebracht werden muss.

Das Symbol gilt für Länder mit Elektronikschrottvorschriften, z. B. „Europäische Richtlinie 2012/19/EG über Elektro- und Elektronik-Altgeräte“. Diese Vorschriften legen die Rahmenbedingungen fest, die für die Rückgabe und das Recycling von Elektronik-Altgeräten in den einzelnen Ländern gelten.

Da elektronische Geräte Gefahrstoffe enthalten können, müssen sie verantwortungsbewusst recycelt werden, um mögliche Umweltschäden und Gefahren für die menschliche Gesundheit zu minimieren. Darüber hinaus trägt das Recycling von Elektronikschrott zur Schonung der natürlichen Ressourcen bei.

Für weitere Informationen zur umweltverträglichen Entsorgung von Elektro- und Elektronik-Altgeräten wenden Sie sich bitte an die zuständigen Behörden vor Ort, an Ihr Abfallentsorgungsunternehmen oder an den Händler, bei dem Sie das Produkt gekauft haben.

Weitere Informationen finden Sie hier:

[www.bosch-homecomfortgroup.com/de/unternehmen/rechtliche-themen/weee/](http://www.bosch-homecomfortgroup.com/de/unternehmen/rechtliche-themen/weee/)

#### Batterien

Batterien dürfen nicht im Hausmüll entsorgt werden. Verbrauchte Batterien müssen in den örtlichen Sammelsystemen entsorgt werden.

#### Deklaration gemäß Verordnung (EG) Nr. 1907/2006 (REACH-Verordnung, EU-Chemikalienverordnung)

Verordnung, SVHC-Liste (Stand 17.12.2015), Artikel 33 (1):

Das Regelgerät kann SVHC Lead Titanium Zirconium Oxide [(Pb<sub>x</sub>Tl<sub>y</sub>Zr<sub>z</sub>)O<sub>3</sub>] enthalten.

**Índice**

|          |  |           |
|----------|--|-----------|
| <b>1</b> | <b>Explicación de los símbolos e indicaciones de seguridad</b> .....   | <b>10</b> |
| 1.1      | Explicación de los símbolos. ....  | 10        |
| 1.2      | Indicaciones generales de seguridad .....  | 10        |
| <b>2</b> | <b>Manual de instalación - Cambio a otro tipo de gas</b> .....   | <b>11</b> |
| 2.1      | Volumen de suministro set de modificación .....  | 11        |
| 2.2      | Desmontaje de la carcasa delantera de la caldera .....   | 11        |
| 2.3      | Desmontaje de las conexiones enchufables, el programador de combustión y el transformador de encendido ..... | 12        |
| 2.4      | Sustitución de la chapa soporte .....  | 13        |
| 2.5      | Desmontaje del tubo de conexión de gas .....   | 14        |
| 2.6      | Desmontaje del quemador .....  | 15        |
| 2.7      | Desmontaje de la válvula de gas y colocación de la nueva tobera de gas .....                                 | 15        |
| 2.8      | Montaje de las piezas y actualización de la placa de características .....                                   | 16        |
| <b>3</b> | <b>Protección del medio ambiente y eliminación de residuos</b> .....   | <b>17</b> |


**1 Explicación de los símbolos e indicaciones de seguridad**


**1.1 Explicación de los símbolos**


**Advertencias**

En las advertencias, las palabras de señalización indican el tipo y la gravedad de las consecuencias que conlleva la inobservancia de las medidas de seguridad indicadas para evitar riesgos.

Las siguientes palabras de señalización están definidas y pueden utilizarse en el presente documento:

 **PELIGRO**  
**PELIGRO** significa que pueden haber daños personales graves.

 **ADVERTENCIA**  
**ADVERTENCIA** advierte sobre la posibilidad de que se produzcan daños personales de graves a mortales.

 **ATENCIÓN**  
**ATENCIÓN** indica que pueden producirse daños personales de leves a moderados.

**AVISO**  
**AVISO** significa que puede haber daños materiales.

**Información importante**



La información importante que no conlleve riesgos personales o materiales se indicará con el símbolo que se muestra a continuación.

**Otros símbolos**

| Símbolo | Significado                                   |
|---------|---|
| ▶       | Procedimiento                                 |
| →       | Referencia cruzada a otro punto del documento |
| •       | Enumeración/punto de la lista                 |
| -       | Enumeración/punto de la lista (2º. nivel)     |

Tab. 1

**1.2 Indicaciones generales de seguridad**

 **Avisos para el público objetivo**

Este manual de instalación se dirige a técnicos especialistas en instalaciones de gas e hidráulicas, calefacción y electricidad. Cumplir con las indicaciones de todos los manuales. La inobservancia puede ocasionar daños materiales y/o lesiones a las personas, incluso peligro de muerte.

- ▶ Leer el manual de instalación, de mantenimiento y de puesta en marcha (generador de calor, regulador de calefacción, bombas, etc.) antes de la instalación.
- ▶ Tener en cuenta las advertencias e indicaciones de seguridad.
- ▶ Tener en cuenta la normativa nacional y regional y las normas y directivas técnicas.
- ▶ Documentar los trabajos que se efectúen.

**⚠ Peligro en caso de olor a gas**

- ▶ Cerrar la llave de gas.
- ▶ Abra puertas y ventanas.
- ▶ No accionar ningún interruptor, teléfono, enchufe o timbre.
- ▶ Apagar llamas abiertas.
- ▶ No fume.
- ▶ ¡No utilizar mecheros ni fuentes de ignición de cualquier tipo!
- ▶ Advierta a los habitantes del edificio, pero sin utilizar el timbre.
- ▶ Si la fuga es audible, abandonar inmediatamente el edificio.
- ▶ Evite la entrada de terceros, informar a la policía, a los bomberos así como a la compañía de abastecimiento de gas, y a la empresa especializada de calefacción **desde el exterior** del edificio.

**⚠ Peligro por la explosión de gases inflamables**

- ▶ Solo una empresa autorizada debe realizar los trabajos en los componentes que conducen el gas.

**⚠ Peligro por cortocircuito**

Para evitar cortocircuitos:

- ▶ Utilizar solo cableado original del fabricante.

**⚠ Peligro de descarga eléctrica en caso de que la caldera esté abierta**

- ▶ Antes de abrir la caldera:  
Desconectar la tensión de red en todos los polos y asegurar el aparato contra la reconexión involuntaria.
- ▶ No basta con desconectar el aparato de regulación.

**⚠ Montaje y funcionamiento**

- ▶ Una instalación acorde con la reglamentación vigente y el correcto ajuste del quemador y del aparato de regulación son condiciones indispensables.
- ▶ Sólo una empresa especializada debe instalar la caldera.
- ▶ No cambiar piezas en la caldera; caso contrario se anula la garantía.
- ▶ No modifique las piezas para la evacuación de gases de escape.
- ▶ Los trabajos electrotécnicos deberán ser realizados solamente por electricistas cualificados.
- ▶ **En caso de funcionamiento dependiente del aire de la sala:** no cerrar ni entornar los orificios de ventilación en puertas, ventanas ni paredes. Asegurar las ventanas usadas como orificio de aire de combustión contra cierres accidentales. Colocar una placa informativa cerca de la ventana. Asegurar la entrada de aire de combustión en caso de instalar una ventana estanca.
- ▶ En caso de reguladores de aire de entrada la llama sólo debe encenderse con el regulador de aire de entrada completamente abierto (conexión libre de potencial al control de la caldera mediante un interruptor de seguridad). Colocar un control del regulador de aire de entrada.
- ▶ Prestar atención a que la sala de instalación de la caldera no esté expuesta a heladas.
- ▶ **¡No cierre en ningún caso las válvulas de seguridad!**  
Durante el calentamiento, es posible que salga agua de la válvula de seguridad del circuito de calefacción y de las tuberías de agua caliente.
- ▶ Al montar y manejar la instalación de calefacción, se deben tener en cuenta la normativa técnica y las disposiciones legales y de inspección urbanística.

**⚠ Daños debidos al manejo inadecuado**

El manejo inadecuado puede conducir a daños personales y/o a daños materiales.

- ▶ Asegúrese de que los niños no manejan este aparato sin vigilancia ni deje que jueguen con él.
- ▶ Asegurar que solo tengan acceso las personas capaces de manejar el aparato adecuadamente.

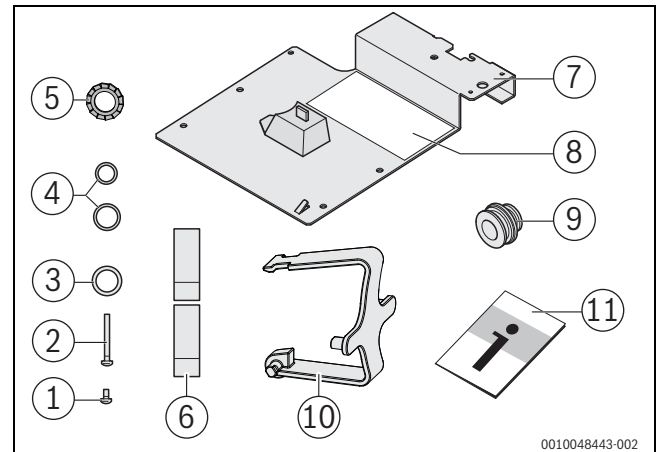
**2 Manual de instalación - Cambio a otro tipo de gas****2.1 Volumen de suministro set de modificación**

Fig. 1 Volumen de suministro

- [1] Tornillo M6x14
- [2] 3 tornillos M5x60
- [3] Junta (Ø 17x24x2)
- [4] 2 anillos toroidales
- [5] Arandela dentada
- [6] Etiqueta (para la denominación del tipo de gas)
- [7] Chapa soporte con módulo de identificación del quemador (BIM)
- [8] Etiqueta (para gas licuado)
- [9] Tobera de gas
- [10] Clip de sujeción transformador encendido
- [11] Documentación técnica

**2.2 Desmontaje de la carcasa delantera de la caldera****⚠ PELIGRO****¡Peligro de muerte por corriente eléctrica con la caldera abierta!**

Antes de abrir la caldera:

- ▶ Desconectar la instalación de calefacción con el conmutador de emergencia o desconectar la de la red eléctrica mediante el interruptor correspondiente.
  - ▶ Asegurar la instalación de calefacción contra la reconexión involuntaria.
- 
- ▶ Con una herramienta adecuada, girar en sentido contrario a las agujas del reloj los tornillos de fijación [1] por la parte superior de la caldera y liberar la carcasa delantera superior de la caldera.

- ▶ Inclinarse hacia adelante la carcasa delantera de la caldera [2] y levantarla desde la fijación inferior.

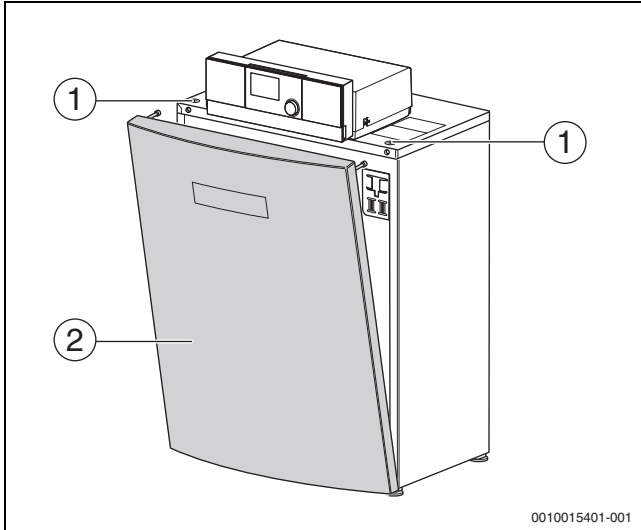


Fig. 2 Desmontaje de la carcasa delantera de la caldera

- [1] Tornillos de fijación
- [2] Carcasa delantera de la caldera

### 2.3 Desmontaje de las conexiones enchufables, el programador de combustión y el transformador de encendido

**!** ADVERTENCIA

**¡Peligro de quemaduras por superficies calientes!**

- ▶ Dejar enfriar la caldera.

- ▶ Retirar la clavija [1] del programador de combustión.
- ▶ Abrir el programador de combustión [2] por arriba y por abajo.
- ▶ Soltar las conexiones enchufables [3 - 4] y la conexión a tierra [5] del programador de combustión.

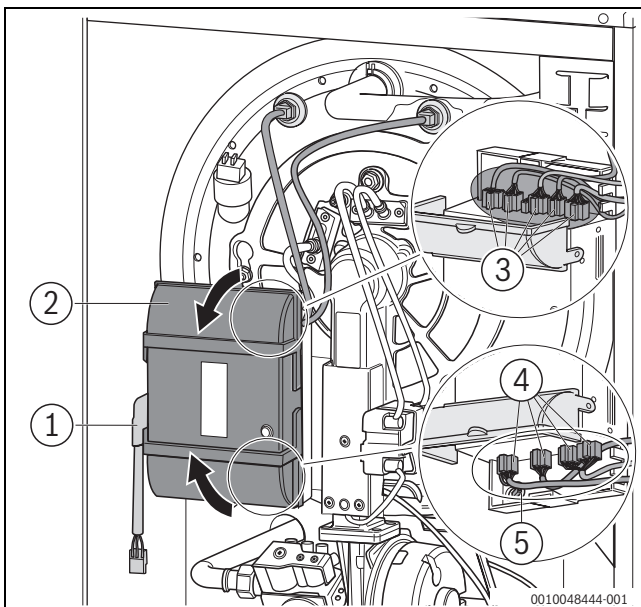


Fig. 3 Soltar las conexiones enchufables (variante A)

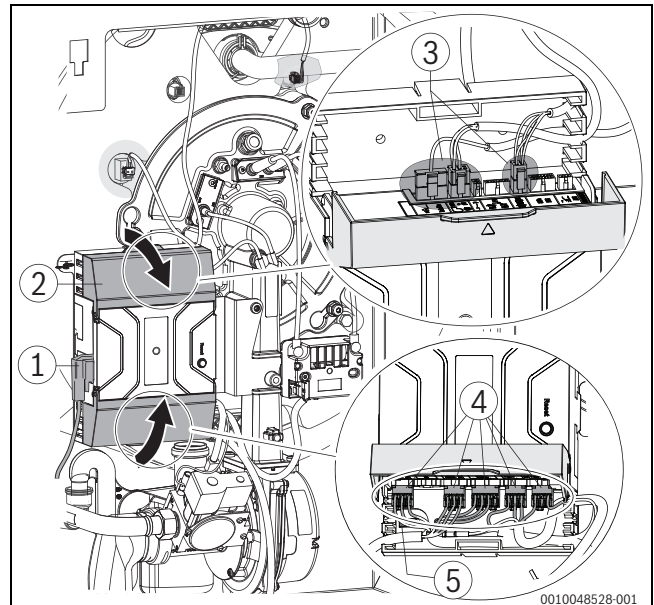


Fig. 4 Soltar las conexiones enchufables (variante B)

- ▶ Soltar el programador de combustión de la chapa soporte con los ganchos de enclavamiento superior e inferior.
- ▶ Desconectar la clavija del electrodo de encendido [1].

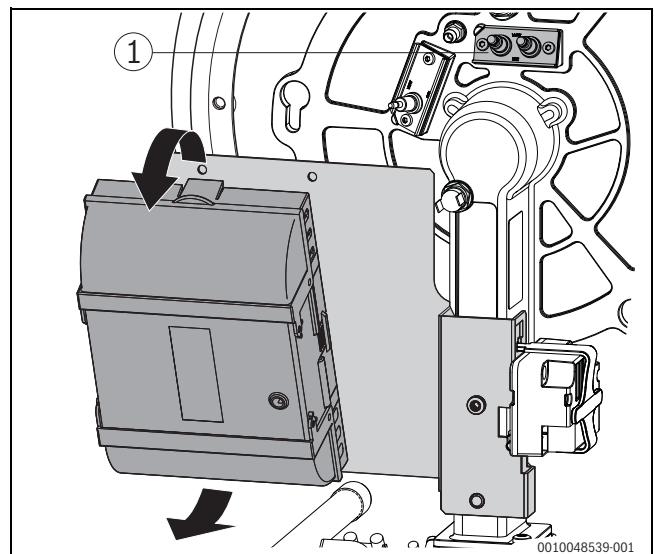


Fig. 5 Desmontar el programador de combustión (variante A)

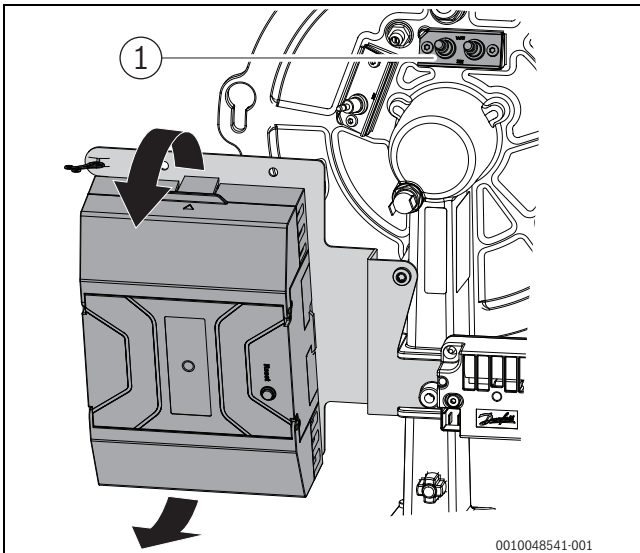


Fig. 6 Desmontar el programador de combustión (variante B)

[1] Electrodo de encendido

**Desmontar el transformador de encendido (variante A)**

1. Agarrar el transformador de encendido por la derecha y la izquierda y presionar hacia arriba.
2. Bascular el transformador de encendido hacia atrás. Se suelta el clip de sujeción de la chapa soporte.
3. Retirar el transformador de encendido con el clip de sujeción.

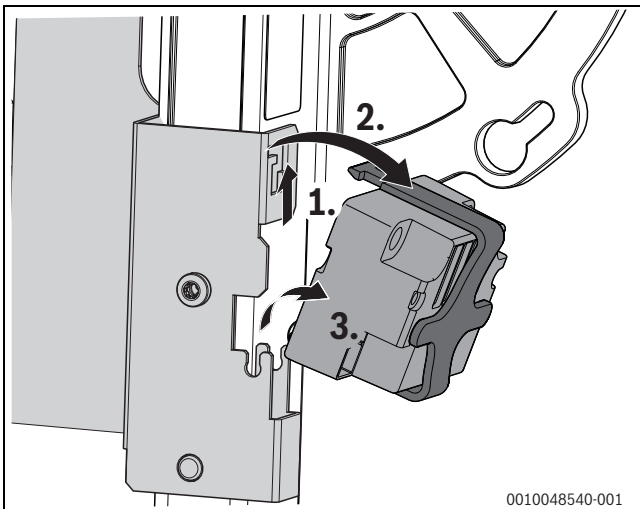


Fig. 7 Retirar el transformador de encendido (variante A)

**Desmontar el transformador de encendido (variante B)**

1. Sujetar el transformador de encendido y soltar el tornillo de sujeción [1].
2. Retirar el transformador de encendido.

3. Retirar el tornillo del transformador de encendido y la arandela de la chapa soporte.

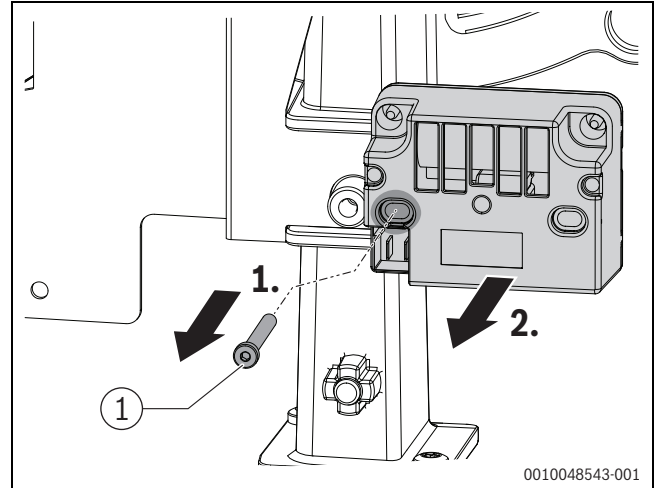


Fig. 8 Retirar el transformador de encendido (variante B)

**2.4 Sustitución de la chapa soporte**

- Retirar el tornillo de fijación y quitar la chapa soporte.

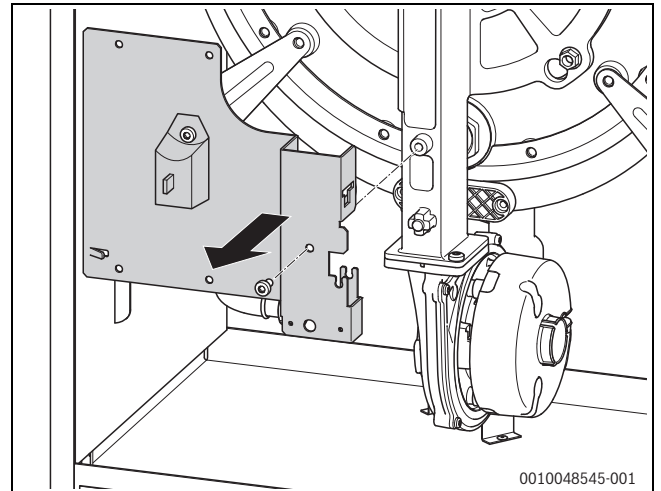


Fig. 9 Desmontar la chapa soporte (variante A)

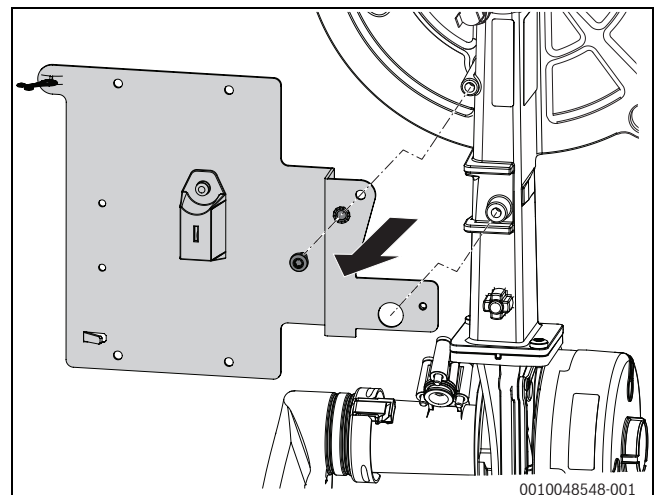


Fig. 10 Desmontar la chapa soporte (variante B)

- Montar la nueva chapa soporte (volumen de suministro) con la arandela dentada y el tornillo de tallado de roscas (volumen de suministro).

**AVISO**

**¡El agujero para el tornillo no tiene rosca!**

Para enroscar el tornillo de tallado de roscas se requiere mucha fuerza.

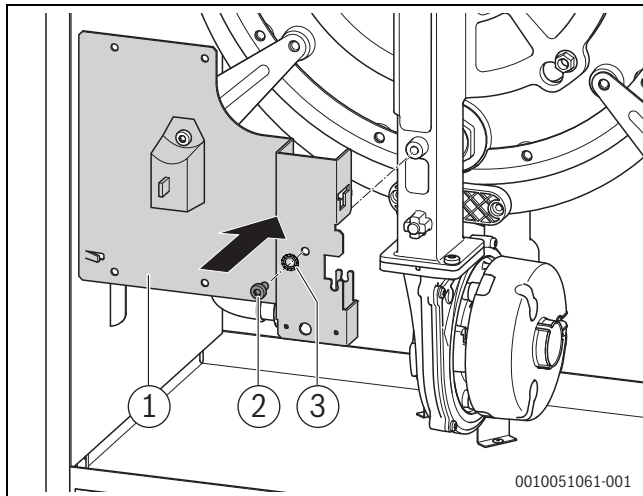


Fig. 11 Montar la chapa soporte (volumen de suministro) (variante A)

- [1] Chapa soporte
- [2] Tornillo de tallado de roscas
- [3] Arandela dentada

- ▶ Encajar el transformador de encendido en el clip de sujeción y engancharlos juntos en la chapa soporte de abajo.
- ▶ Levantar ligeramente el transformador de encendido hasta que la brida superior del clip de sujeción se enclave en el orificio de la chapa soporte.

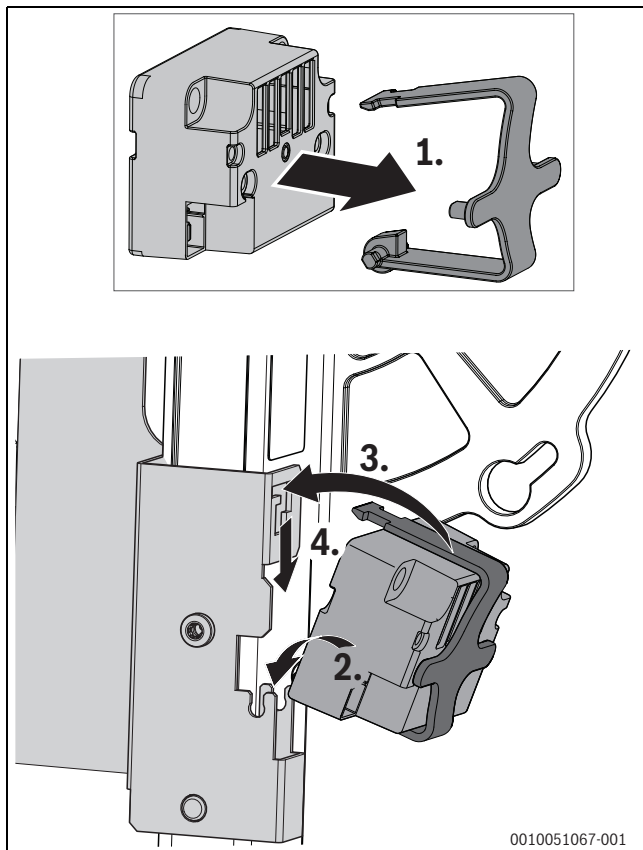


Fig. 12 Montar la chapa soporte (volumen de suministro) (variante A)

- ▶ Montar el programador de combustión.

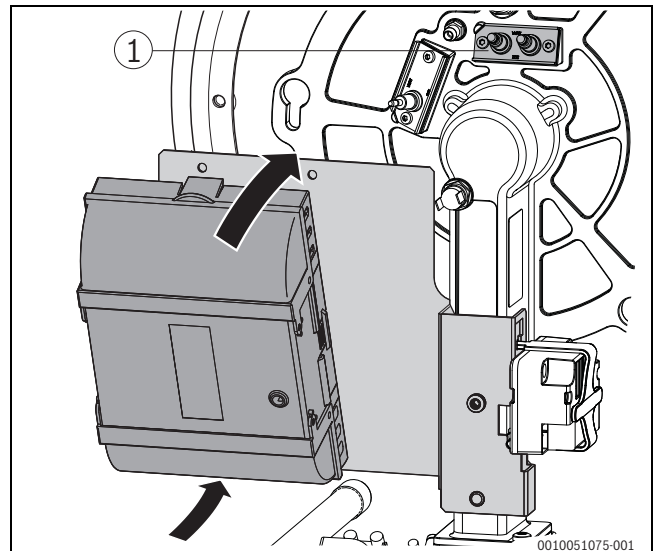


Fig. 13 Montar el programador de combustión (variante A)

**2.5 Desmontaje del tubo de conexión de gas**

- ▶ Soltar la conexión atornillada [1] de la válvula de gas.

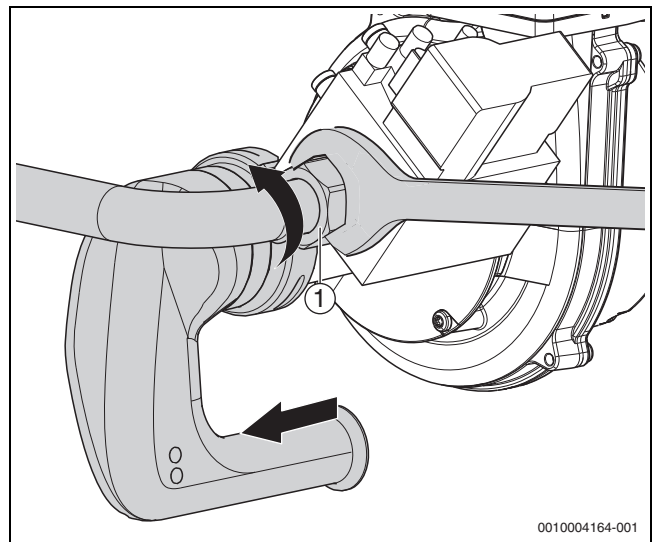


Fig. 14 Soltar las conexiones de la válvula de gas

- [1] Tuerca de racor

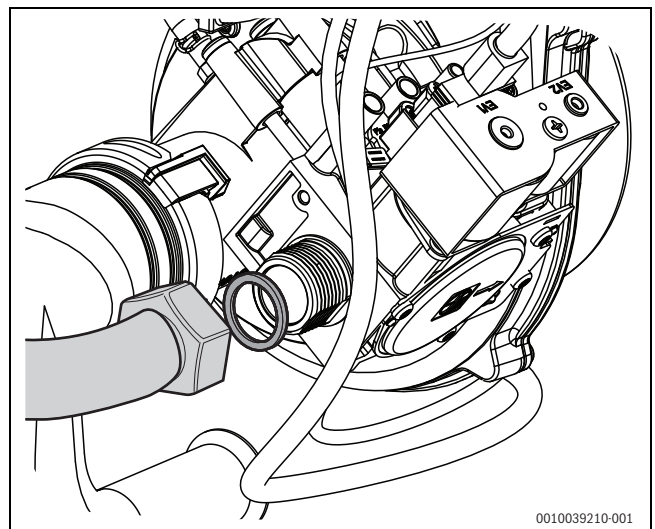


Fig. 15 Retirar el tubo de gas

## 2.6 Desmontaje del quemador

- ▶ Soltar 3 tuercas de fijación [1].
- ▶ Girar el quemador en sentido contrario a las agujas del reloj y retirarlo.

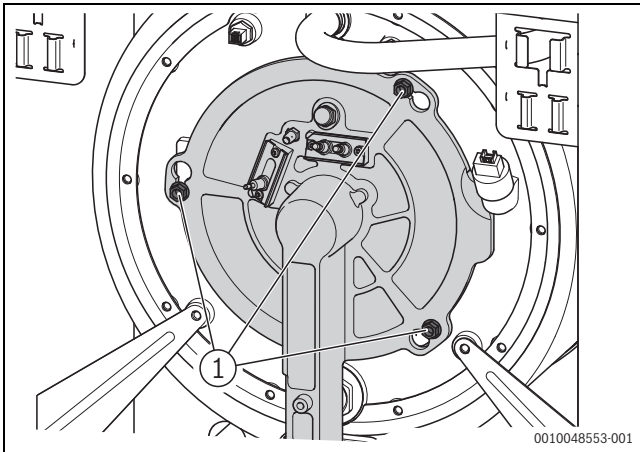


Fig. 16 Soltar la tuerca de fijación

[1] 3 tuercas de fijación

- ▶ Enganchar el quemador en la posición de mantenimiento (recorte en forma de T en el revestimiento de arriba a la derecha).

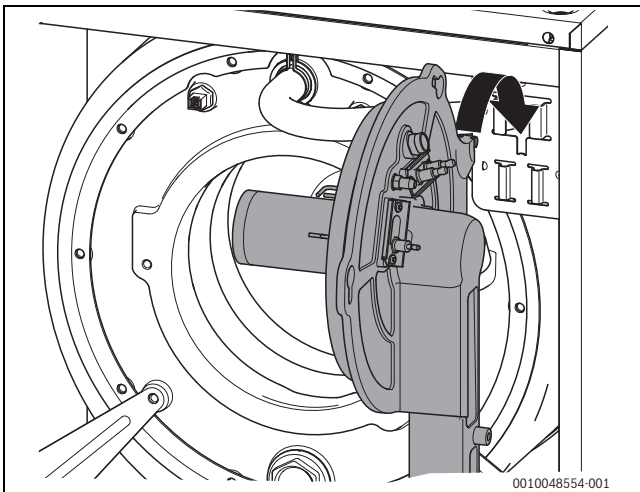


Fig. 17 Quemador en posición de mantenimiento

## 2.7 Desmontaje de la válvula de gas y colocación de la nueva tobera de gas

### AVISO

**¡Funcionamiento erróneo debido a un módulo de identificación del quemador erróneo!**

- ▶ En el cambio, sustituir siempre la chapa soporte con el módulo de identificación del quemador (BIM) (→ capítulo 2.4 y 2.4).
- ▶ Soltar 3 tornillos del Venturi y retirar la válvula de gas del Venturi.
- ▶ Retirar la tobera de gas de la válvula de gas.

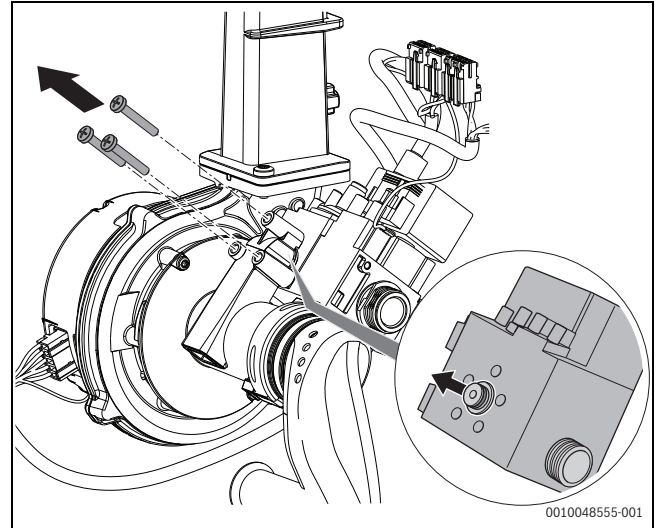


Fig. 18 Sustituir la tobera de gas

- ▶ Utilizar una tobera de gas que corresponda al nuevo tipo de gas (→ tab. 2).
- ▶ Humedecer con agua las juntas tóricas nuevas y colocarlas en ambos lados de la tobera de gas.



Para el montaje, utilizar los tornillos nuevos M5x60 del volumen de suministro.

- ▶ Montar la tobera de gas con válvula.

| Grupo de gas (gas de prueba normalizado)                        | Diámetro de la tobera de gas [mm] |      |            |      |       |
|---|-----------------------------------|------|------------|------|-------|
|   | Dimensiones de la caldera [kW]    |      |            |      |       |
|   | 15                                | 22   | 30<br>30/6 | 40   | 50/10 |
| Gas natural <b>E</b> (G20)<br>(contiene gas natural <b>H</b> )  | 3,80                              | 5,05 | 5,90       | 7,80 | 8,10  |
| Gas natural <b>LL</b> (G25)<br>(contiene gas natural <b>L</b> ) | 3,80                              | 5,05 | 5,90       | 7,80 | 8,10  |
| Gas licuado <b>3P</b> (G31)                                     | 2,60                              | 3,35 | 3,95       | 4,65 | 4,80  |

Tab. 2 Toberas de gas

## 2.8 Montaje de las piezas y actualización de la placa de características

### AVISO

**¡Fugas debido a un asiento incorrecto de la junta tórica en la ranura de la carcasa del quemador!**

- ▶ Antes de montaje el quemador, comprobar y, dado el caso, corregir el asiento correcto de la junta tórica (→ figura 19, página 16).

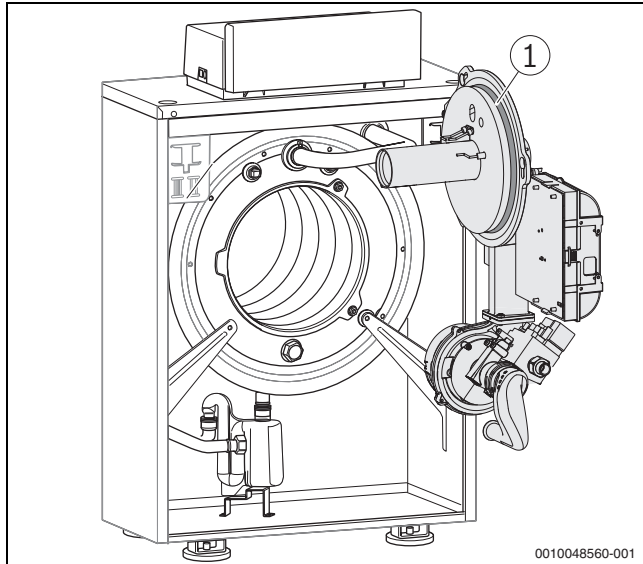


Fig. 19 Quemador en posición de servicio

[1] Junta tórica de la carcasa del quemador



Guardar en un lugar seco y sin polvo los componentes sustituidos por si se vuelve a cambiar a gas natural.



Las indicaciones de potencia de la placa de características de la caldera y en la etiqueta adhesiva de la chapa soporte deben coincidir con el módulo de identificación del quemador (BIM). Si los datos de potencia difieren, la instalación no se deberá poner en marcha.

- ▶ Comprobar los datos antes del montaje
- ▶ Sustituir la junta de la válvula de gas antes del montaje y apretar la tuerca de racor con un par de 50 Nm.
- ▶ Antes del montaje, humedecer con agua las juntas tóricas.
- ▶ Volver a montar todas las piezas en el orden inverso (dependiendo de la variante A o B).
- ▶ Apretar las tuercas de fijación del quemador / intercambiador de calor con un par de 11 Nm.
- ▶ Llevar a cabo la puesta en marcha y volver a rellenar el protocolo de puesta en marcha.
- ▶ Controlar y ajustar el CO<sub>2</sub> (→ Manual de instalación y mantenimiento de la caldera).
- ▶ Adicionalmente, incluir en la comprobación de estanqueidad durante el funcionamiento a todos los puntos estancos involucrados en el montaje.
- ▶ Comprobar la estanqueidad al gas de la caldera de la calefacción (→ Manual de instalación y mantenimiento de la caldera).
- ▶ Volver a colocar el revestimiento de la caldera.
- ▶ Pegar en la zona correspondiente la etiqueta suministrada [2] en la placa de características [1] (en la cubierta superior).

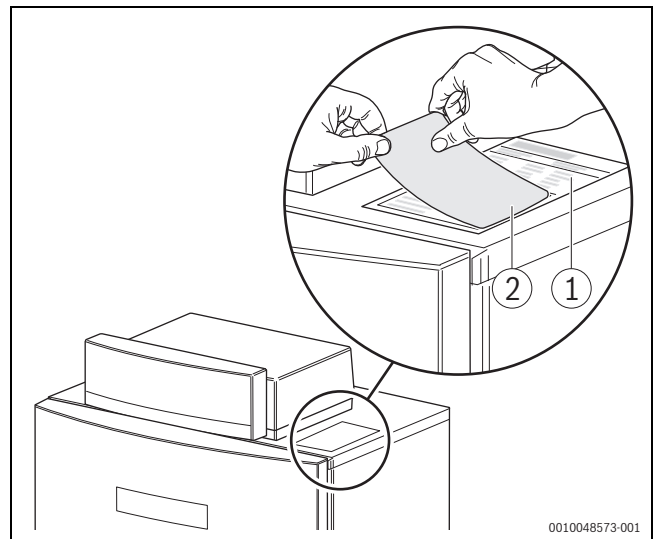


Fig. 20 Actualizar la placa de características (ejemplo para una caldera)



### 3 Protección del medio ambiente y eliminación de residuos

La protección del medio ambiente es uno de los principios empresariales del grupo Bosch.

La calidad de los productos, la productividad y la protección del medio ambiente representan para nosotros objetivos del mismo nivel. Las leyes y los reglamentos para la protección del medio ambiente son respetados de forma estricta.

Para la protección del medio ambiente utilizamos la mejor técnica y los mejores materiales posibles considerando los puntos de vista económicos.

#### Tipo de embalaje

En el embalaje seguimos los sistemas de reciclaje específicos de cada país, ofreciendo un óptimo reciclado.

Todos los materiales de embalaje utilizados son compatibles con el medio ambiente y recuperables.

#### Aparatos usados

Los aparatos viejos contienen materiales que pueden volver a utilizarse. Los materiales son fáciles de separar y los plásticos se encuentran señalados. Los materiales plásticos están señalizados. Así pueden clasificarse los diferentes grupos de construcción y llevarse a reciclar o ser eliminados.

#### Aparatos usados eléctricos y electrónicos



Este símbolo significa que el producto no debe ser eliminado con otros desperdicios, sino que debe ser llevado a puntos limpios para el tratamiento, la recopilación, el reciclaje y la eliminación.



El símbolo vale para países con directivas de desperdicios electrónicos, p.ej. "Directiva europea 2012/19/CE acerca de aparatos eléctricos y electrónicos usados". Estas directivas fijan las condiciones marginales, válidas para la devolución y el reciclaje de aparatos electrónicos usados en diferentes países.

Debido a que aparatos electrónicos contienen materiales nocivos, necesitan ser reciclados de manera responsable para minimizar posibles peligros para la salud humana. Adicionalmente, el reciclaje de desperdicios electrónicos, ayuda a cuidar los recursos naturales.

Para informaciones adicionales acerca de la eliminación de residuos respetuosa con el medio ambiente de aparatos eléctricos y electrónicos usados, contactar a las autoridades locales respectivas, a su empresa de eliminación de residuos o al vendedor al que le compró el producto.

Informaciones adicionales constan en:

[www.bosch-homecomfortgroup.com/en/company/legal-topics/weee/](http://www.bosch-homecomfortgroup.com/en/company/legal-topics/weee/)

#### Baterías

No tirar las baterías en la basura de casa. Las baterías usadas deben eliminarse en sistemas recolectores locales.

#### Declaración según directiva (CE) N° 1907/2006 (directiva REACH, directiva de químicos UE)

Directiva, lista SVHC (versión 17.12.2015), artículo 33 (1):

El aparato de regulación puede contener óxido circonio titanio plomo SVHC [(Pb<sub>x</sub> Ti<sub>y</sub> Zr<sub>z</sub>) O<sub>3</sub>].

## Sommaire

|          |  |           |
|----------|--|-----------|
| <b>1</b> | <b>Explication des symboles et mesures de sécurité.....</b>                              | <b>18</b> |
| 1.1      | Explications des symboles .....  | 18        |
| 1.2      | Consignes générales de sécurité.....   | 18        |
| <b>2</b> | <b>Notice d'installation - Conversion à un autre type de gaz ....</b>                    | <b>19</b> |
| 2.1      | Contenu de livraison du set de conversion .....  | 19        |
| 2.2      | Démontage du panneau avant de la chaudière... ..   | 19        |
| 2.3      | Démonter les connecteurs, l'automate de combustion et le transformateur d'allumage ..... | 20        |
| 2.4      | Remplacer la plaque de jonction .....  | 21        |
| 2.5      | Démonter le tuyau de raccordement .....  | 22        |
| 2.6      | Démontage du brûleur .....   | 23        |
| 2.7      | Démonter le bloc gaz et monter un injecteur neuf .....                                   | 23        |
| 2.8      | Montage des pièces et actualisation de la plaque signalétique .....                      | 24        |
| <b>3</b> | <b>Protection de l'environnement et recyclage .....</b>                                  | <b>25</b> |

## 1 Explication des symboles et mesures de sécurité

### 1.1 Explications des symboles

#### Avertissements

Les mots de signalement des avertissements caractérisent le type et l'importance des conséquences éventuelles si les mesures nécessaires pour éviter le danger ne sont pas respectées.

Les mots de signalement suivants sont définis et peuvent être utilisés dans le présent document :



**DANGER**

**DANGER** signale la survenue d'accidents graves à mortels en cas de non respect.



**AVERTISSEMENT**

**AVERTISSEMENT** signale le risque de dommages corporels graves à mortels.



**PRUDENCE**

**PRUDENCE** signale le risque de dommages corporels légers à moyens.

**AVIS**

**AVIS** signale le risque de dommages matériels.

#### Informations importantes



Les informations importantes ne concernant pas de situations à risques pour l'homme ou le matériel sont signalées par le symbole d'info indiqué.

#### Autres symboles

| Symbole | Signification                                |
|---------|--|
| ▶       | Etape à suivre                               |
| →       | Renvoi à un autre passage dans le document   |
| •       | Enumération/Enregistrement dans la liste     |
| –       | Enumération / Entrée de la liste (2e niveau) |

Tab. 1

### 1.2 Consignes générales de sécurité

#### ⚠ Consignes pour le groupe cible

Cette notice d'installation s'adresse aux spécialistes en matière d'installations gaz et eau, de technique de chauffage et d'électricité. Les consignes de toutes les notices doivent être respectées. Le non-respect peut entraîner des dommages matériels, des dommages corporels, voire la mort.

- ▶ Lire les notices d'installation, de maintenance et de mise en service (générateur de chaleur, régulateur de chauffage, pompe, etc.) avant l'installation.
- ▶ Respecter les consignes de sécurité et d'avertissement.
- ▶ Respecter les règlements nationaux et locaux, ainsi que les règles techniques et les directives.
- ▶ Documenter les travaux effectués.

### ⚠ Risques en cas d'odeur de gaz

- ▶ Fermer le robinet gaz.
- ▶ Ouvrir portes et fenêtres.
- ▶ Ne pas actionner d'interrupteurs électriques, ni téléphones, prises ou sonnettes.
- ▶ Eteindre toute flamme nue.
- ▶ Ne pas fumer.
- ▶ Ne pas utiliser de briquet ni de sources d'allumage quelconques.
- ▶ Avertir les habitants de l'immeuble, mais ne pas sonner.
- ▶ En cas de fuite audible, quitter immédiatement le bâtiment.
- ▶ Empêcher qui que ce soit de pénétrer dans le bâtiment, informer la police et les pompiers ainsi que le fournisseur de gaz et le chauffagiste depuis un poste **situé à l'extérieur** du bâtiment.

### ⚠ Risques d'explosion de gaz inflammables

- ▶ Les travaux réalisés sur les composants conduisant du gaz ne doivent être effectués que par une entreprise spécialisée.

### ⚠ Risques de court-circuit

Pour éviter les courts-circuits :

- ▶ Utiliser uniquement des câbles d'origine du fabricant.

### ⚠ Risques d'électrocution lorsque la chaudière est ouverte

- ▶ Avant d'ouvrir la chaudière : le mettre hors tension sur tous les pôles et le protéger contre tout réenclenchement involontaire.
- ▶ Il ne suffit pas d'arrêter l'appareil de régulation.

### ⚠ Mise en place et fonctionnement

- ▶ L'installation doit être effectuée de manière conforme, le brûleur et le régulateur doivent être réglés de façon à ce que la chaudière puisse fonctionner de façon sûre et économique.
- ▶ La chaudière ne doit être installée et réglée que par une entreprise spécialisée agréée.
- ▶ Ne pas modifier de pièces sur la chaudière pour ne pas supprimer l'homologation.
- ▶ Ne pas modifier les pièces permettant l'évacuation des fumées.
- ▶ Seuls les électriciens qualifiés sont en droit de réaliser des travaux dans le domaine de l'électrotechnique.
- ▶ **Pour le fonctionnement cheminée** : ne pas obturer ni diminuer les orifices d'aération sur les portes, fenêtres et murs. Sécuriser les fenêtres utilisées comme ouvertures pour l'air de combustion contre une fermeture involontaire. Poser la plaque signalétique à proximité de la fenêtre. Si les fenêtres sont étanches, assurer l'alimentation en air de combustion.
- ▶ Pour des clapets d'amenée d'air à fermeture motorisée, la combustion ne doit démarrer que lorsque le clapet d'amenée d'air est entièrement ouvert (retour d'information sans potentiel à la commande de la chaudière via l'interrupteur de fin de course). Prévoir le contrôle du clapet d'amenée d'air.
- ▶ Veiller à ce que le local d'installation de la chaudière reste à l'abri du gel.
- ▶ **Ne fermer en aucun cas les soupapes de sécurité !**  
Pendant la mise en température, de l'eau peut s'écouler au niveau de la soupape de sécurité du circuit de chauffage et de la tuyauterie d'eau chaude sanitaire.
- ▶ Respecter les réglementations techniques ainsi que les prescriptions légales et les directives d'homologation en vigueur pour la mise en place et le fonctionnement de l'installation de chauffage.

### ⚠ Dégâts dus à une erreur d'utilisation

Les erreurs de commande peuvent entraîner des dommages personnels et/ou matériels.

- ▶ S'assurer que les enfants ne jouent pas avec l'appareil et ne l'utilisent pas sans surveillance.
- ▶ S'assurer que les utilisateurs savent utiliser l'appareil de manière conforme.

## 2 Notice d'installation - Conversion à un autre type de gaz

### 2.1 Contenu de livraison du set de conversion

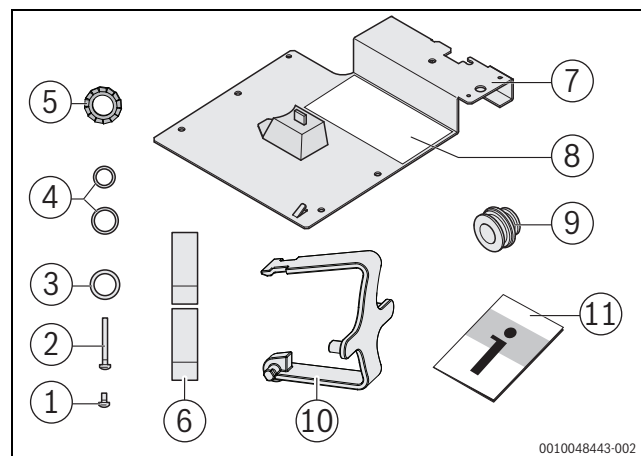


Fig. 1 Contenu de la livraison

- [1] Vis M6x14
- [2] 3x vis M5x60
- [3] Joint (Ø 17x24x2)
- [4] 2x joints toriques
- [5] Disque denté
- [6] Autocollant (pour désignation du type de gaz)
- [7] Tôle de maintien avec module d'identification du brûleur (BIM)
- [8] Autocollant (pour gaz liquide)
- [9] Injecteur
- [10] Clip de support du transformateur d'allumage
- [11] Documentation technique

### 2.2 Démontage du panneau avant de la chaudière

**⚠ DANGER**

**Danger de mort par électrocution lorsque la chaudière est ouverte !**

Avant d'ouvrir la chaudière :

- ▶ Mettre l'installation de chauffage hors tension avec l'interrupteur d'urgence ou la couper du réseau avec le fusible principal.
  - ▶ Protéger l'installation de chauffage contre tout réenclenchement involontaire.
- 
- ▶ Dévisser les vis de verrouillage [1] situées sur la face supérieure de la chaudière au sol à l'aide d'un outil approprié en tournant dans le sens horaire inverse et déverrouiller la façade de la chaudière.

- Incliner la façade [2] de la chaudière vers l'avant et tirer vers le haut pour l'extraire de ses fixations inférieures.

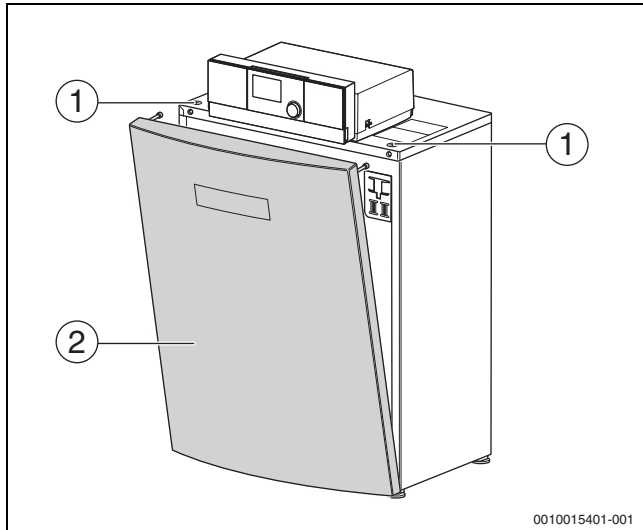


Fig. 2 Démontage du panneau avant de la chaudière

- [1] Vis de déverrouillage
- [2] Panneau avant de la chaudière

### 2.3 Démontez les connecteurs, l'automate de combustion et le transformateur d'allumage

**! AVERTISSEMENT**

**Risques de brûlures dus aux surfaces chaudes !**

- Laisser refroidir la chaudière.
- Retirer le connecteur [1] de l'automate de combustion.
- Ouvrir l'automate de combustion [2] en bas et en haut.
- Détacher les connecteurs [3 - 4] et les broches de mise à la terre [5] sur l'automate de combustion.

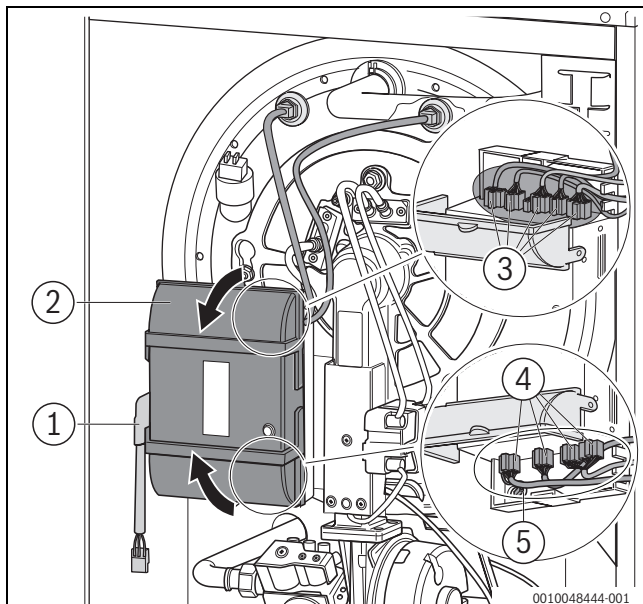


Fig. 3 Détachement des connecteurs (variante A)

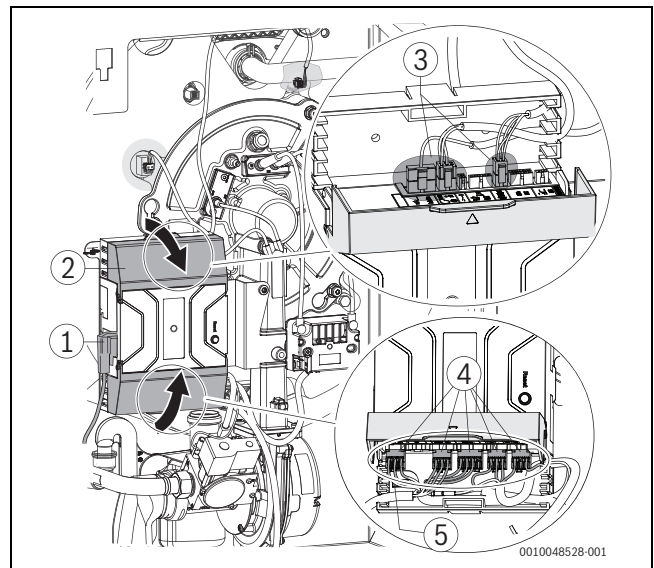


Fig. 4 Détachement des connecteurs (variante B)

- Détacher l'automate de combustion de la plaque de jonction à l'aide des crochets d'arrêt supérieurs et inférieurs.
- Retirer le connecteur sur l'électrode d'allumage [1].

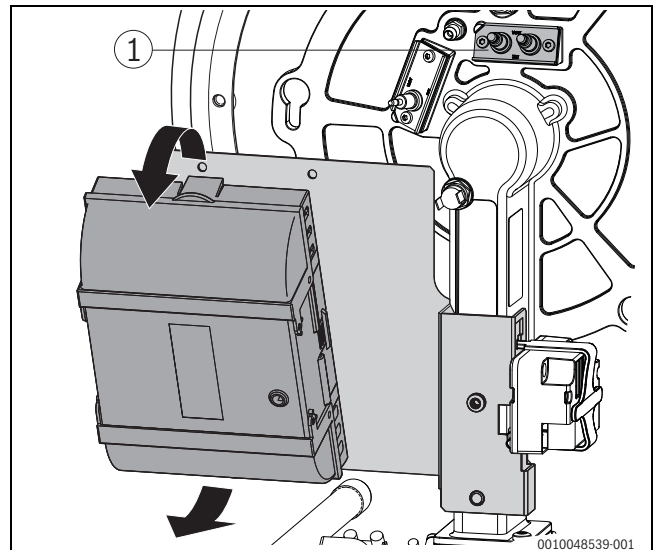


Fig. 5 Démontage de l'automate de combustion (variante A)

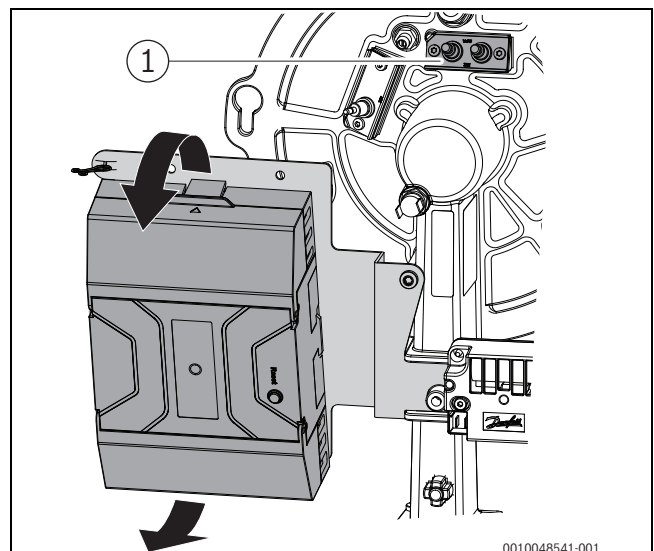


Fig. 6 Démontage de l'automate de combustion (variante B)

- [1] Électrode d'allumage

### Démontage du transformateur d'allumage (variante A)

1. Saisir le transformateur d'allumage à gauche et à droite et pousser vers le haut.
2. Faire basculer le transformateur d'allumage vers l'arrière. Le clip de support est détaché de la plaque de jonction.
3. Retirer le transformateur d'allumage avec clip de support.

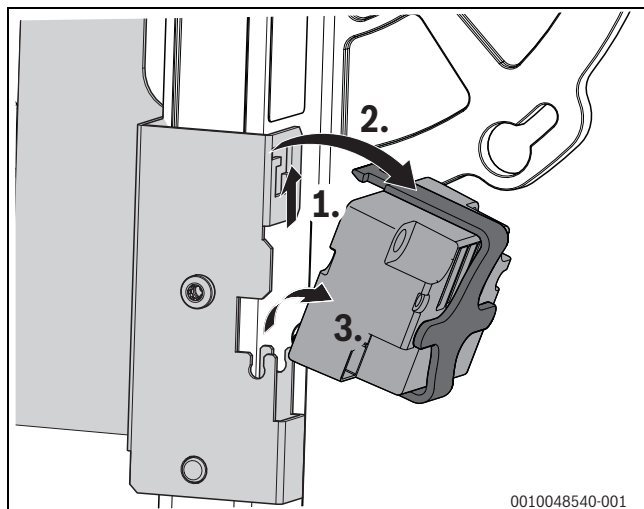


Fig. 7 Retrait du transformateur d'allumage (variante A)

### Démontage du transformateur d'allumage (variante B)

1. Maintenir le transformateur d'allumage et desserrer la vis de maintien [1].
2. Retirer le transformateur d'allumage.
3. Retirer la vis du transformateur d'allumage et la rondelle de la plaque de jonction.

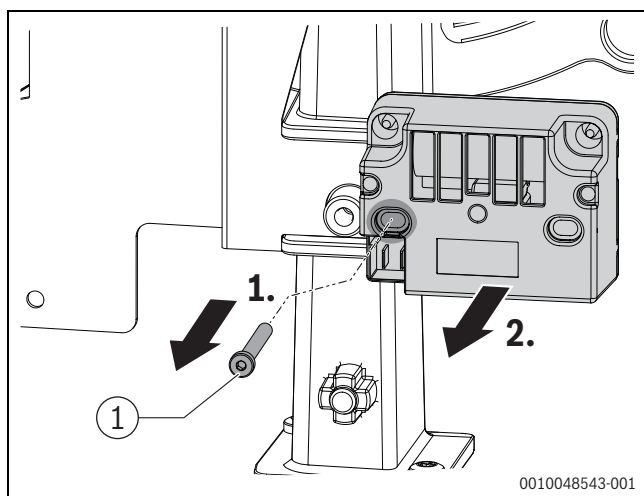


Fig. 8 Retrait du transformateur d'allumage (variante B)

### 2.4 Remplacer la plaque de jonction

- Retirer la vis de fixation et enlever la plaque de jonction.

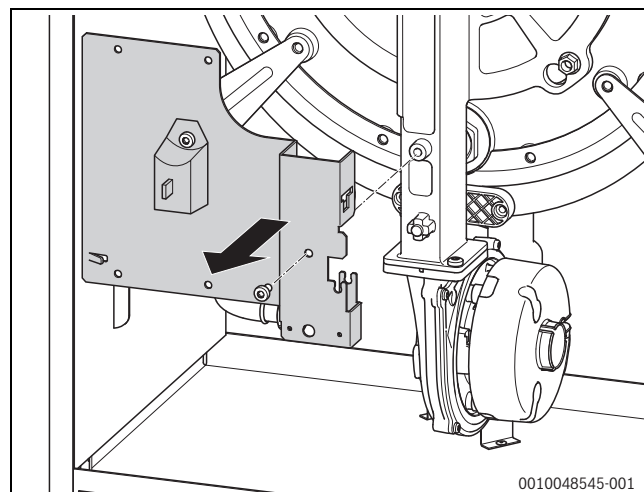


Fig. 9 Démontage de la plaque de jonction (variante A)

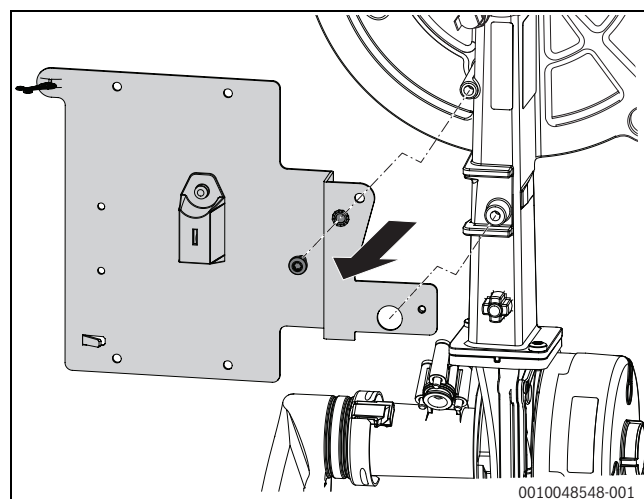


Fig. 10 Démontage de la plaque de jonction (variante B)

- Monter la nouvelle plaque de jonction (contenu de livraison) avec le disque denté et la vis autotaraudeuse (contenu de livraison).

#### AVIS

#### Le trou de la vis ne possède pas de filetage !

Pour visser la vis autotaraudeuse, un déploiement de forces plus élevé est requis.

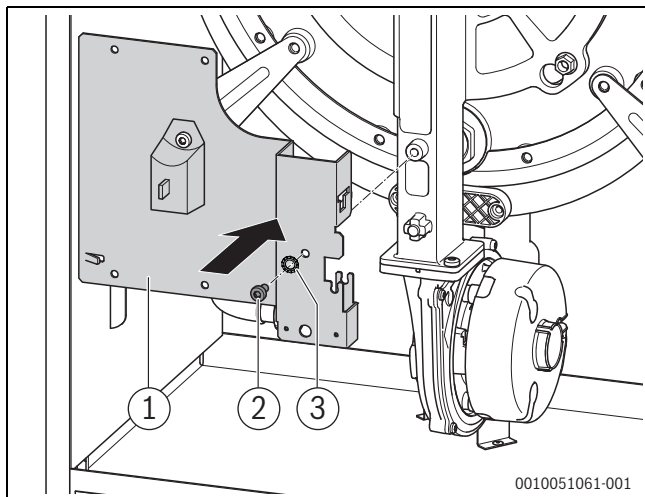


Fig. 11 Montage de la plaque de jonction (contenu de la livraison) (variante A)

- [1] Tôle de maintien
- [2] Vis autotaraudeuse
- [3] Disque denté

- ▶ Clipser le transformateur d'allumage dans le clip de maintien et accrocher ensemble dans la plaque de jonction en bas.
- ▶ Soulever légèrement le transformateur d'allumage avec clip de maintien jusqu'à ce que la languette supérieure du clip de maintien s'enclenche dans l'ouverture de la plaque de jonction.

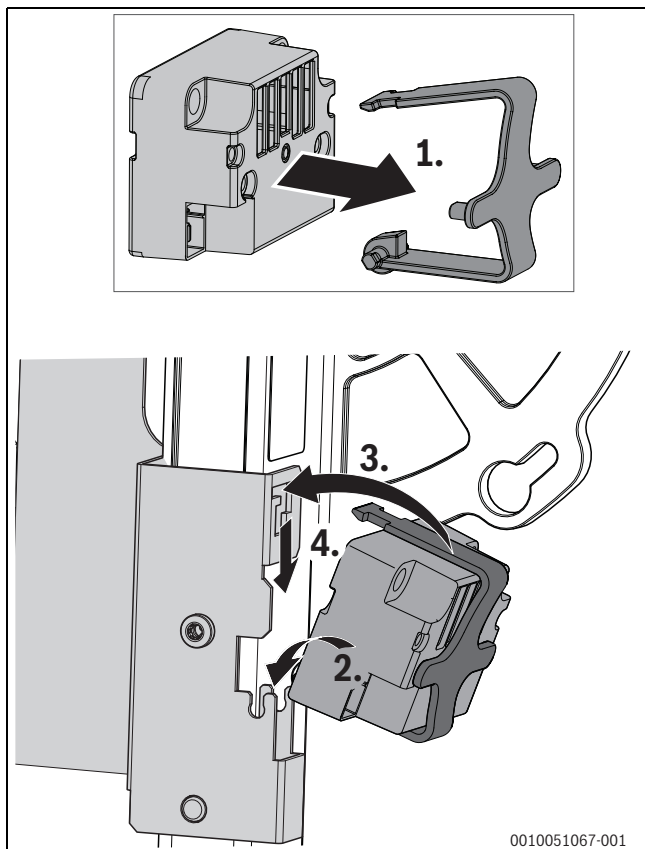


Fig. 12 Montage de la plaque de jonction (contenu de la livraison) (variante A)

- ▶ Monter l'automate de combustion.

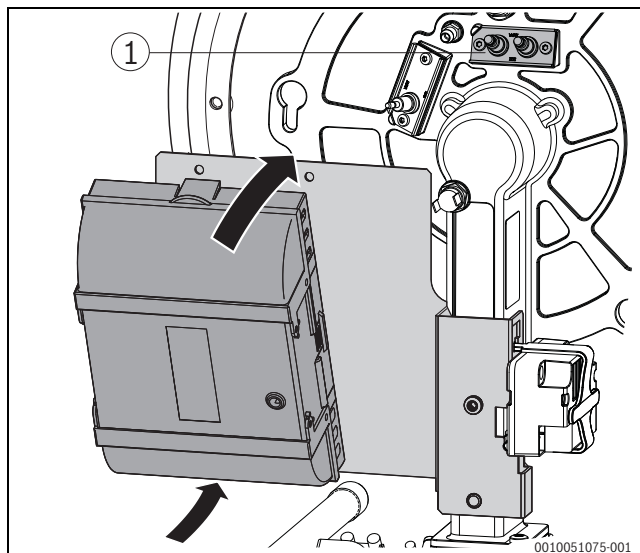


Fig. 13 Montage de l'automate de combustion (variante A)

## 2.5 Démontez le tuyau de raccordement

- ▶ Desserrer le raccord à vis [1] sur le robinet de gaz.

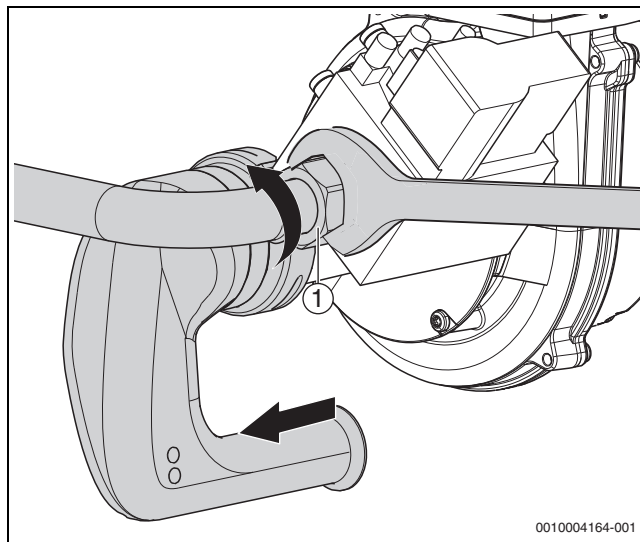


Fig. 14 Détacher les raccords du bloc gaz

- [1] Ecrou-raccord

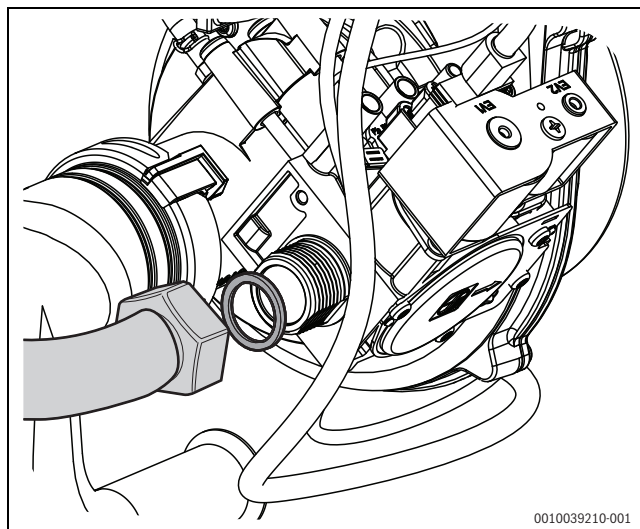


Fig. 15 Retirer le tuyau de gaz

## 2.6 Démontage du brûleur

- ▶ Desserrer les 3 écrous de fixation [1].
- ▶ Tourner le brûleur dans le sens anti-horaire et retirer.

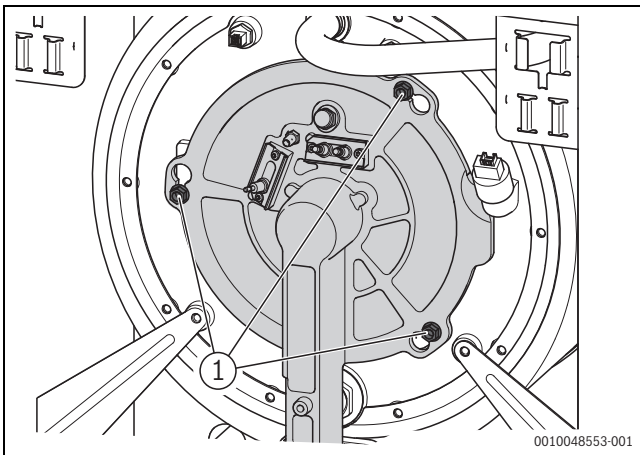


Fig. 16 Desserrage des écrous de fixation

[1] 3x écrous de fixation

- ▶ Accrocher le brûleur en position de maintenance (découpe en T dans la partie supérieure droite de l'habillage).

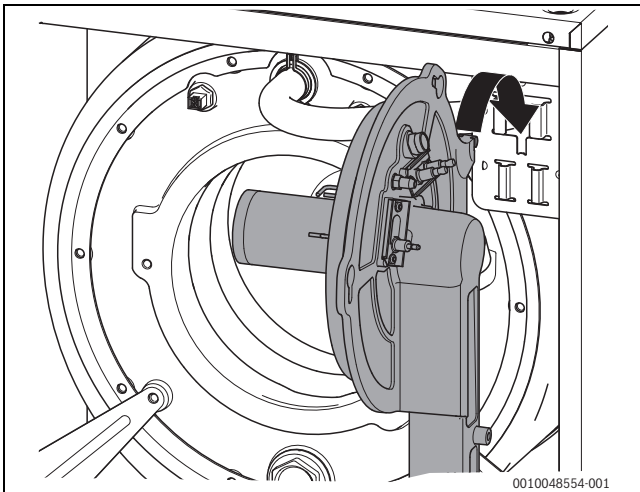


Fig. 17 Brûleur en position de maintenance

## 2.7 Démontez le bloc gaz et montez un injecteur neuf

### AVIS

#### Dysfonctionnement dû à un module d'identification de brûleur incorrect !

- ▶ Lors du changement, remplacer toujours la tôle de maintien avec le module d'identification de brûleur (BIM) (→ Chapitre 2.4 et 2.4).
- ▶ Desserrer 3 vis du tube venturi et retirer le bloc gaz du venturi.
- ▶ Retirer l'injecteur du bloc gaz.

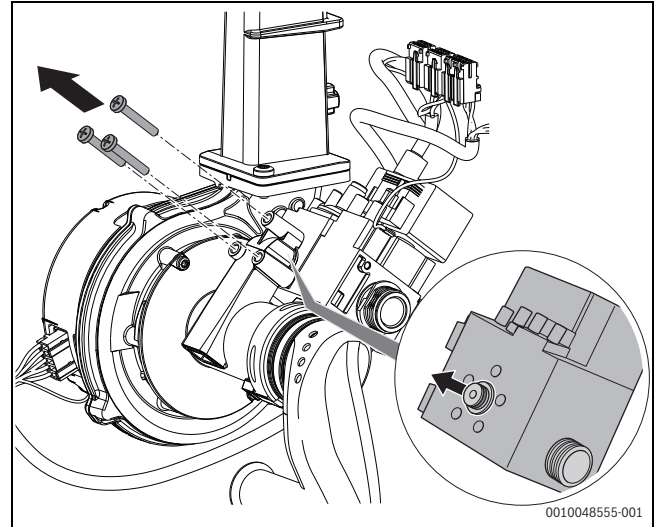


Fig. 18 Remplacement de l'injecteur

- ▶ Utiliser l'injecteur qui correspond au nouveau type de gaz (→ tabl. 2).
- ▶ Humidifier les nouveaux joints toriques avec un peu d'eau et les introduire deux côtés de l'injecteur.



Utiliser les nouvelles vis M5x60 du contenu de livraison pour le montage.

- ▶ Monter l'injecteur avec le robinet.

| Groupe de gaz (gaz normalisé)                                      | Diamètre de l'injecteur de gaz [mm] |      |            |      |       |
|--|-------------------------------------|------|------------|------|-------|
|  | Taille de chaudière [kW]            |      |            |      |       |
|  | 15                                  | 22   | 30<br>30/6 | 40   | 50/10 |
| Gaz naturel <b>E</b> (G20)<br>(contient du gaz naturel <b>H</b> )  | 3,80                                | 5,05 | 5,90       | 7,80 | 8,10  |
| Gaz naturel <b>LL</b> (G25)<br>(contient du gaz naturel <b>L</b> ) | 3,80                                | 5,05 | 5,90       | 7,80 | 8,10  |
| Gaz liquide <b>3P</b> (G31)  | 2,60                                | 3,35 | 3,95       | 4,65 | 4,80  |

Tab. 2 Injecteurs de gaz

## 2.8 Montage des pièces et actualisation de la plaque signalétique

### AVIS

**Fuites dues à un mauvais positionnement du joint torique dans la rainure du corps de brûleur !**

- ▶ Avant de monter le brûleur, vérifier que le joint torique (→ fig. 19, page 24) est bien en place et corriger si nécessaire.

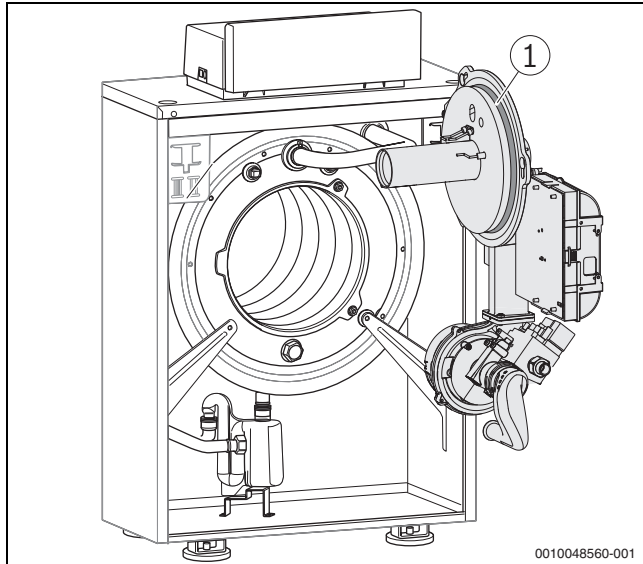


Fig. 19 Brûleur en position de service

- [1] Joint torique capot de brûleur



Conserver les composants remplacés au sec et à l'abri de la poussière en cas de reconversion au gaz naturel.



Les puissances indiquées sur la plaque signalétique de la chaudière et sur l'autocollant de la plaque de jonction avec le module d'identification du brûleur (BIM) pour le gaz liquide doit être identiques. Si les puissances indiquées diffèrent, il est interdit de mettre l'installation en service.

- ▶ Vérifier ces indications avant le montage
- ▶ Remplacer le joint du bloc gaz avant le montage et resserrer l'écrou-raccord avec un couple de rotation de 50 Nm.
- ▶ Humidifier les joints toriques avec de l'eau avant le montage.
- ▶ Remonter toutes les pièces dans l'ordre inverse (selon la variante A ou B).
- ▶ Serrer les écrous de fixation du brûleur / de l'échangeur thermique avec un couple de rotation de 11 Nm.
- ▶ Effectuer la mise en service et remplir à nouveau le protocole de mise en service.
- ▶ Contrôler et régler le CO<sub>2</sub> (→ Notice d'installation et d'entretien de la chaudière).
- ▶ En outre, inclure tous les points d'étanchéité concernés lors du montage dans le contrôle d'étanchéité en état de fonctionnement.
- ▶ Contrôler l'étanchéité au gaz sur la chaudière au sol (→ Notice d'installation et d'entretien de la chaudière).
- ▶ Replacer l'habillage de la chaudière.
- ▶ Coller l'autocollant fourni [2] sur la plaque signalétique [1] (sur le couvercle supérieur) dans la zone correspondante.

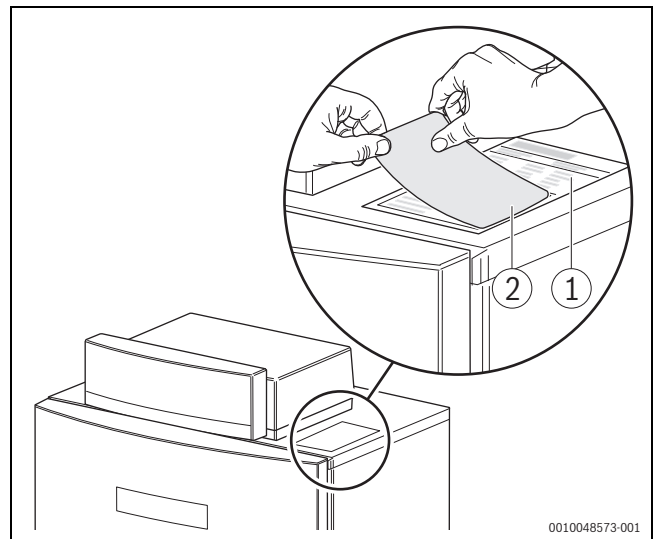


Fig. 20 Actualiser la plaque signalétique (exemple pour l'illustration de la chaudière)



### 3 Protection de l'environnement et recyclage

La protection de l'environnement est un principe de base du groupe Bosch.

Nous accordons une importance égale à la qualité de nos produits, à leur rentabilité et à la protection de l'environnement. Les lois et prescriptions concernant la protection de l'environnement sont strictement observées.

Pour la protection de l'environnement, nous utilisons, tout en respectant les aspects économiques, les meilleures technologies et matériaux possibles.

#### Emballages

En matière d'emballages, nous participons aux systèmes de mise en valeur spécifiques à chaque pays, qui visent à garantir un recyclage optimal.

Tous les matériaux d'emballage utilisés respectent l'environnement et sont recyclables.

#### Appareils usagés

Les appareils usés contiennent des matériaux qui peuvent être réutilisés.

Les composants se détachent facilement. Les matières synthétiques sont marquées. Ceci permet de trier les différents composants en vue de leur recyclage ou de leur élimination.

#### Déchet d'équipement électrique et électronique



Ce symbole signifie que le produit ne doit pas être éliminé avec les autres déchets, mais doit être acheminé vers des points de collecte de déchets pour le traitement, la collecte, le recyclage et l'élimination.

Le symbole s'applique aux pays concernés par les règlements sur les déchets électroniques, par ex. la « Directive européenne 2012/19/CE sur les appareils électriques et électroniques usagés ». Ces règlements définissent les conditions-cadres qui s'appliquent à la reprise et au recyclage des appareils électroniques usagés dans certains pays.

Comme les appareils électroniques peuvent contenir des substances dangereuses, ils doivent être recyclés de manière responsable pour réduire les éventuels dommages environnementaux et risques pour la santé humaine. De plus, le recyclage des déchets électroniques contribue à préserver les ressources naturelles.

Pour de plus amples informations sur l'élimination écologique des appareils électriques et électroniques usagés, veiller contacter l'administration locale compétente, les entreprises chargées de l'élimination des déchets ou les revendeurs, auprès desquels le produit a été acheté.

Des informations complémentaires sont disponibles ici :

[www.bosch-homecomfortgroup.com/en/company/legal-topics/weee/](http://www.bosch-homecomfortgroup.com/en/company/legal-topics/weee/)



#### Piles

Les piles ne doivent pas être recyclées avec les ordures ménagères. Les piles usagées doivent être collectées dans les systèmes de collecte locale.

#### Déclaration conformément à l'ordonnance (CE) n° 1907/2006 (ordonnance REACH, ordonnance CE sur les produits chimiques)

Ordonnance, liste SVHC (version du 17/12/2015), article 33 (1) : l'appareil de régulation peut contenir des substances SVHC Lead Titanium Zirconium Oxide [(Pb<sub>x</sub> Ti<sub>y</sub> Zr<sub>z</sub>) O<sub>3</sub>].

## Tartalomjegyzék

|  |           |
|--|-----------|
| <b>1 Szimbólumok magyarázata és biztonsági tudnivalók . . . . .</b>                  | <b>26</b> |
| 1.1 Szimbólum-magyarázatok . . . . .   | 26        |
| 1.2 Általános biztonsági tudnivalók . . . . .  | 26        |
| <b>2 Telepítési útmutató - Átállítás más gázfajtára . . . . .</b>                    | <b>27</b> |
| 2.1 Átállító készlet szállítási terjedeleme . . . . .                                | 27        |
| 2.2 Kazán homlokkal leszerelése . . . . .  | 27        |
| 2.3 Dugós csatlakozások, égőautomatika és gyújtótranszformátor leszerelése . . . . . | 28        |
| 2.4 Tartólemez cseréje . . . . .   | 29        |
| 2.5 Gáz-csatlakozócső leszerelése . . . . .  | 30        |
| 2.6 Égő leszerelése . . . . .  | 31        |
| 2.7 Gázarmatúra leszerelése és új gázfűvőka behelyezése . . . . .                    | 31        |
| 2.8 Alkatrészek felszerelése és típus tábla frissítése . . . . .                     | 32        |
| <b>3 Környezetvédelem és megsemmisítés . . . . .</b>                                 | <b>33</b> |

## 1 Szimbólumok magyarázata és biztonsági tudnivalók

### 1.1 Szimbólum-magyarázatok

#### Figyelmeztetések

A figyelmeztetésekben jelzőszavak jelölik a következmények fajtáját és súlyosságát, ha a veszély elhárítására vonatkozó intézkedések nem történnek meg.

A következő jelzőszavak vannak definiálva és kerülhetnek felhasználásra a jelen dokumentumban:

#### VESZÉLY

**VESZÉLY** azt jelenti, hogy súlyos, akár életveszélyes személyi sérülések következhetnek be.

#### FIGYELMEZTETÉS

**FIGYELMEZTETÉS** azt jelenti, hogy súlyos vagy életveszélyes személyi sérülések léphetnek fel.

#### VIGYÁZAT

**VIGYÁZAT** – azt jelenti, hogy könnyű vagy közepesen súlyos személyi sérülések léphetnek fel.

#### ÉRTESÍTÉS

**ÉRTESÍTÉS** – azt jelenti, hogy anyagi károk léphetnek fel.

#### Fontos információk



Az emberre vagy tárgyra vonatkozó, nem veszélyt jelző információkat a szöveg mellett látható tájékoztató szimbólum jelöli.

#### További szimbólumok

| Szimbólum | Jelentés                                   |
|-----------|--|
| ▶         | Teendő                                     |
| →         | Kereszthivatkozás a dokumentum más helyére |
| •         | Felsorolás/listabejegyzés                  |
| –         | Felsorolás/listabejegyzés (2. szint)       |

1. tábl.

### 1.2 Általános biztonsági tudnivalók

#### Tudnivalók a célcsoport számára

Ez a szerelési utasítás gáz- és vízszelő, valamint fűtés- és elektrotechnikai szakemberek számára készült. Minden, az utasításokban lévő előírást be kell tartani. Figyelmén kívül hagyásuk anyagi károkhoz és/vagy személyi sérülésekhez vagy akár életveszélyhez is vezethet.

- ▶ A telepítés előtt olvassa el a szerelési, szervizelési és üzembe helyezés útmutatókat (hőtermelő, fűtésszabályozók, szivattyúk stb.).
- ▶ Vegye figyelembe a biztonsági tudnivalókat és a figyelmeztetéseket.
- ▶ Vegye figyelembe a nemzeti és regionális előírásokat, műszaki szabályokat és irányelveket.
- ▶ Dokumentálja az elvégzett munkákat.

**⚠ Veszély gázzal kapcsolatban**

- ▶ Zárja el a gázcsapot.
- ▶ Nyissa ki az ablakokat és az ajtókat.
- ▶ Ne működtessen elektromos kapcsolókat, telefont, dugaljat vagy csengőt.
- ▶ Oltsa el a nyílt lángokat.
- ▶ A dohányzás tilos.
- ▶ Ne használjon öngyújtót és semmilyen tűzforrást.
- ▶ Figyelmeztesse a házban lakókat, de ne csengessen.
- ▶ Hallható gázömlés esetén haladéktalanul hagyja el az épületet.
- ▶ Akadályozza meg harmadik felek belépését oda, a rendőrséget és a tűzoltókat, valamint a gázműveket pedig az épületen **kívülről** értesítse.

**⚠ Gyúlékony gázok berobbanásának veszélye**

- ▶ A gázvezető részegységeken munkákat csak engedéllyel rendelkező szakvállalattal végezhet.

**⚠ Zárlat miatti veszély**

Az elektromos zárlatok elkerülése érdekében:

- ▶ Csak a gyártó eredeti kábeleit használja.

**⚠ Nyitott kazán esetén életveszély az elektromos áram miatt**

- ▶ Mielőtt kinyitja a kazánt: a hálózati feszültséget minden póluson áramtalanítsa, és biztosítsa véletlenszerű bekapcsolás ellen.
- ▶ Nem elég a szabályozókészüléket kikapcsolni.

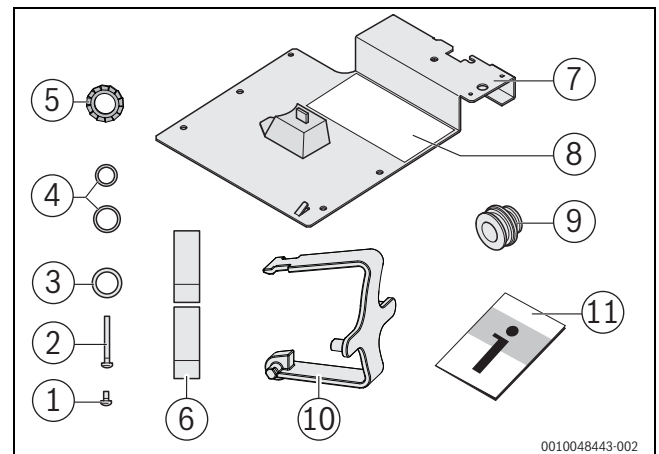
**⚠ Felállítás és üzemeltetés**

- ▶ Az égő és a szabályozókészülék előírászerű felszerelése a kazán biztonságos és gazdaságos üzemének az előfeltétele.
- ▶ A kazánt csak engedéllyel rendelkező szakvállalat állíthatja fel és állíthatja be.
- ▶ A kazán részeit ne módosítsa mert ellenkező esetben az engedély érvényét veszíti.
- ▶ Ne változtassa meg a füstgázvezető alkatrészeket.
- ▶ Elektrotechnikai munkákat csak szakképzett villamos szakembernek szabad végeznie.
- ▶ **Helyiség levegőtől függő üzem esetén:** ne zárja vagy ne csökkentse az ajtók, ablakok és falak levegő be- és elvezető nyílásait. Az égésilevegő-nyílásként használt ablakokat biztosítsa véletlen bezárás ellen. Helyezzen el figyelmeztető táblát az ablak közelében. Hézagmentes ablakok esetén gondoskodjon az égésilevegő bevezetéséről.
- ▶ Motoros levegőbevezető zsaluk esetében a fűtőberendezést csak teljesen nyitott levegőbevezető zsaluknál szabad elindítani (potenciálmentes visszajelzés a kazánvezérlésnek biztonsági végálláskapcsolókon keresztül). Gondoskodjon a levegőbevezető zsaluk vezérléséről.
- ▶ Ügyeljen arra, hogy a kazán felállítási helye fagybiztos maradjon.
- ▶ **A biztonsági szelepeket semmiképpen ne zárja el!** A felfűtés alatt a fűtőkör és a melegvízcsovek biztonsági szelepeén keresztül víz léphet ki.
- ▶ Vegye figyelembe a fűtési rendszer létesítésére és üzemeltetésére vonatkozó műszaki szabályokat, valamint az építésfelügyeleti és törvényi rendelkezéseket.

**⚠ Károk kezelési hiba miatt**

A kezelési hibák személyi sérülésekhez és/vagy anyagi károkhoz vezethetnek.

- ▶ Biztosítsa, hogy a készüléket gyerekek felügyelet nélkül ne kezelhessék és ne játszhassanak vele.
- ▶ Biztosítsa, hogy csak olyan személyek férjenek hozzá a készülékhez, akik képesek a készüléket szakszerűen kezelni.

**2 Telepítési útmutató - Átállítás más gázfajtára****2.1 Átállító készlet szállítási terjedelem**

1. ábra Szállítási terjedelem

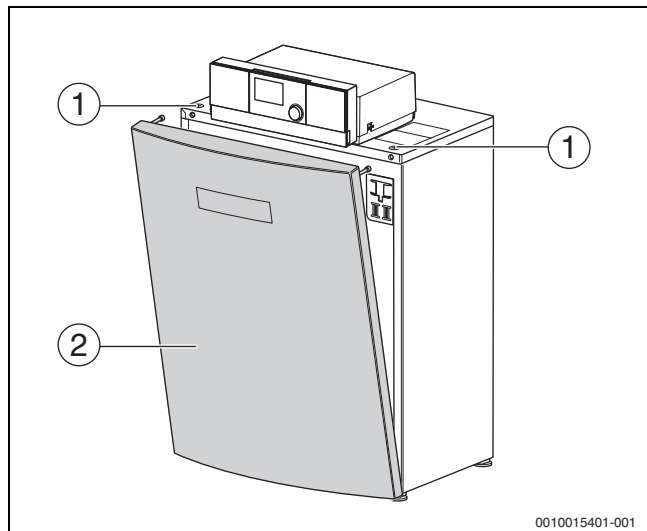
- [1] Csavar, M6x14
- [2] 3x csavar, M5x60
- [3] Tömítés (Ø 17x24x2)
- [4] 2x O-gyűrű
- [5] Fogazott alátét
- [6] Öntapadó matrica (a gázfajta megjelöléséhez)
- [7] Tartólemez égőazonosítóval (Brenner-Identifikations-Modul, BIM)
- [8] Öntapadó matrica (cseppfolyós gázhoz)
- [9] Gázfűvóka
- [10] Gyújtótranszformátor tartókapcsa
- [11] Műszaki dokumentáció

**2.2 Kazán homlokfal leszerelése****⚠ VESZÉLY****Életveszély a nyitott kazán esetében az áramütés miatt!**

A kazán felnyitását megelőzően:

- ▶ A fűtési rendszert a fűtés vészkapcsolójával áramtalanítsa, vagy a ház megfelelő biztosítójával válasza le az elektromos hálózatról.
- ▶ Biztosítsa a fűtési rendszert véletlen visszakapcsolás ellen.
- ▶ Megfelelő szerszám segítségével csavarja az óramutató járásával ellenkező irányba a kazán tetején lévő reteszoldó csavarokat [1] a kazán homlokfal reteszoldása céljából.

- ▶ Döntse előre a kazán homlokfalat [2] majd emelje ki azt az alsó rögzítésből.



2. ábra Kazán homlokfal leszerelése

- [1] Reteszoldó csavarok
- [2] Kazán homlokfal

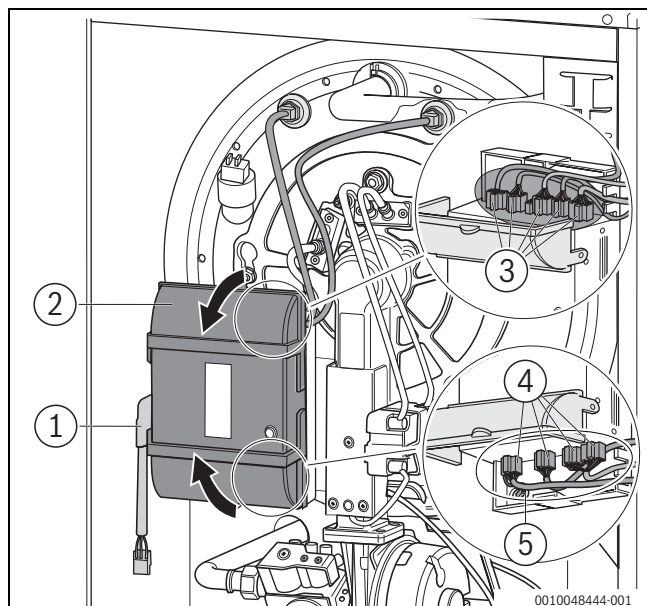
### 2.3 Dugós csatlakozások, égőautomatika és gyújtótranszformátor leszerelése

#### **!** FIGYELMEZTETÉS

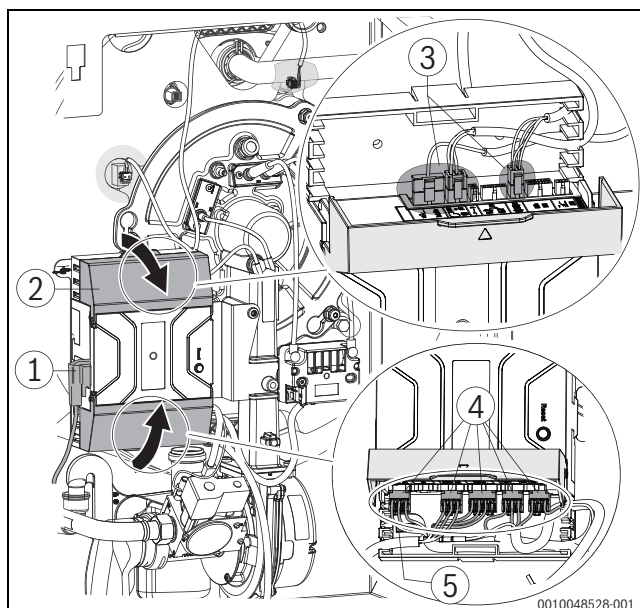
Égési sérülések veszélye forró felületek miatt!

- ▶ Hagyja lehűlni a kazánt.

- ▶ Húzza le a csatlakozót [1] az égőautomatikáról.
- ▶ Nyissa ki az égőautomatikát [2] felül és alul.
- ▶ Lazítsa meg az égőautomatika dugós csatlakozóit [3 - 4] és földelő zászlóját [5].

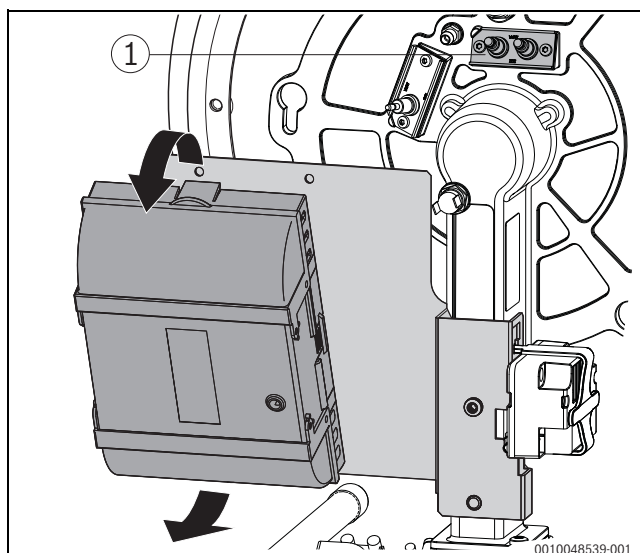


3. ábra Dugós csatlakozók meglazítása (A változat)

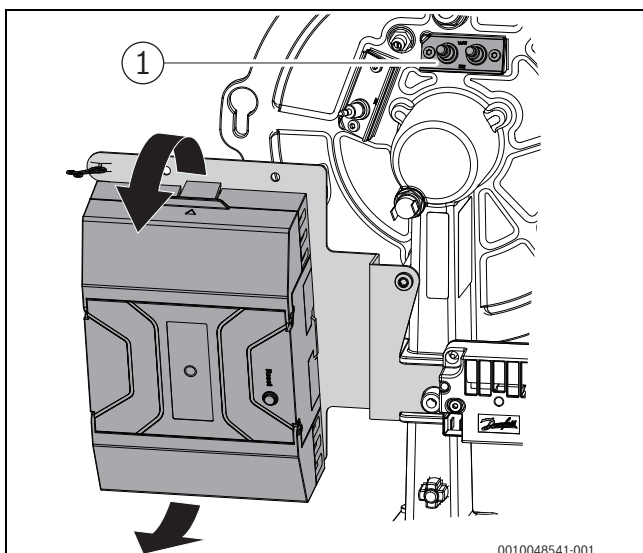


4. ábra Dugós csatlakozók meglazítása (B változat)

- ▶ Válassza le az égőautomatikát a tartólemez felső és alsó rögzítőhorgáról.
- ▶ Húzza le a gyújtóelektróda [1] dugaszát.



5. ábra Égőautomatika leszerelése (A változat)

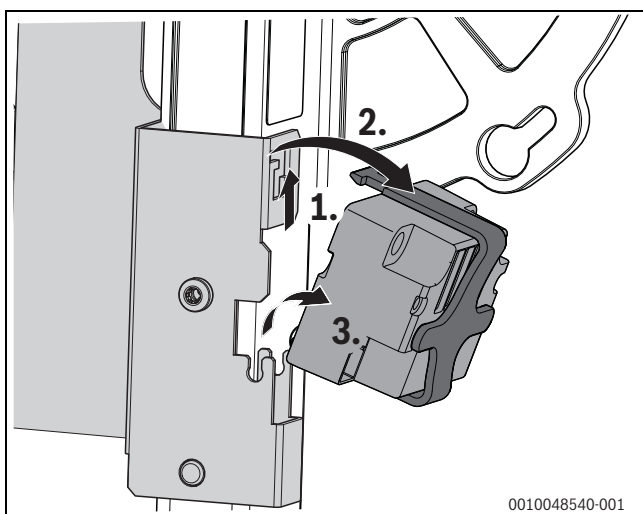


6. ábra Égőautomatika leszerelése (B változat)

[1] Gyújtóelektróda

#### Gyújtótranszformátor leszerelése (A változat)

1. Fogja meg a gyújtótranszformátort a jobb és a bal oldalon, majd nyomja felfelé.
2. Billentse hátra a gyújtótranszformátort. A tartókapocs leválik a tartólemeztől.
3. Vegye ki a gyújtótranszformátort a tartókapoccsal együtt.

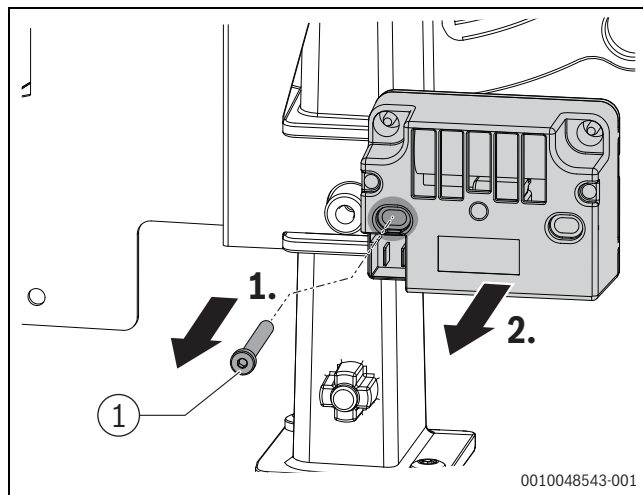


7. ábra Gyújtótranszformátor levétele (A változat)

#### Gyújtótranszformátor leszerelése (B változat)

1. Fogja meg a gyújtótranszformátort, és lazítsa meg a tartócsavart [1].
2. Vegye ki a gyújtótranszformátort.

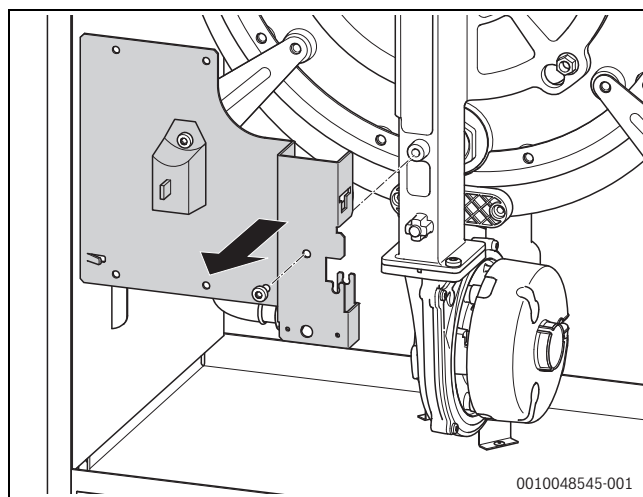
3. Vegye le a gyújtótranszformátor csavarját és a tartólemez alátétét.



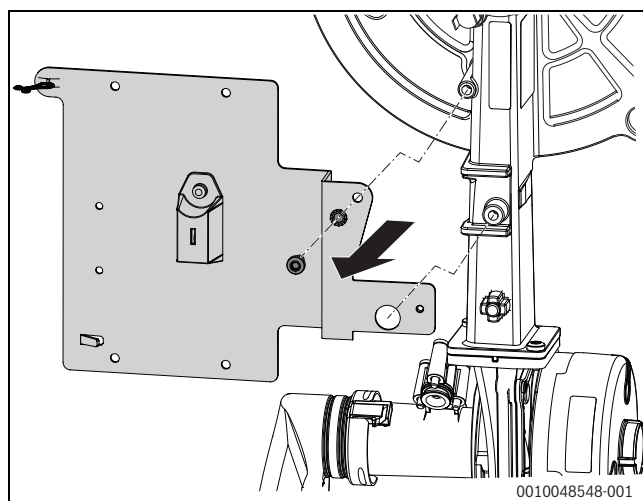
8. ábra Gyújtótranszformátor levétele (B változat)

#### 2.4 Tartólemez cseréje

- Távolítsa el a rögzítőcsavart és vegye le a tartólemezt.



9. ábra Tartólemez leszerelése (A változat)



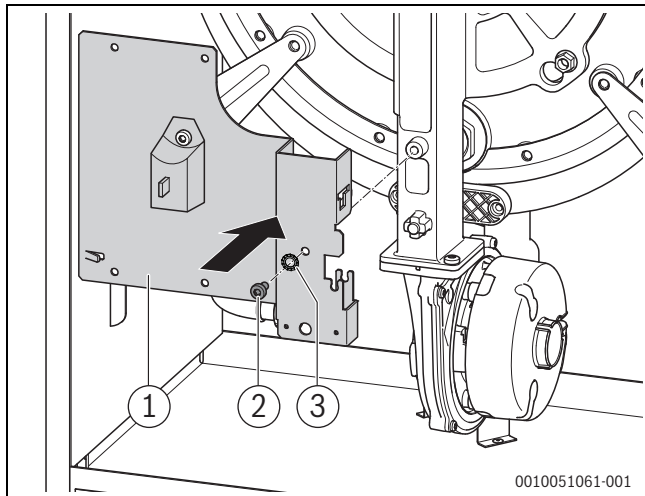
10. ábra Tartólemez leszerelése (B változat)

- Szerelje fel az új tartólemezt (a csomag részét képezi) a fogazott lemezzel és az önmetsző csavarral (a csomag részét képezi).

**ÉRTESÍTÉS**

**A csavar furata nem menetes!**

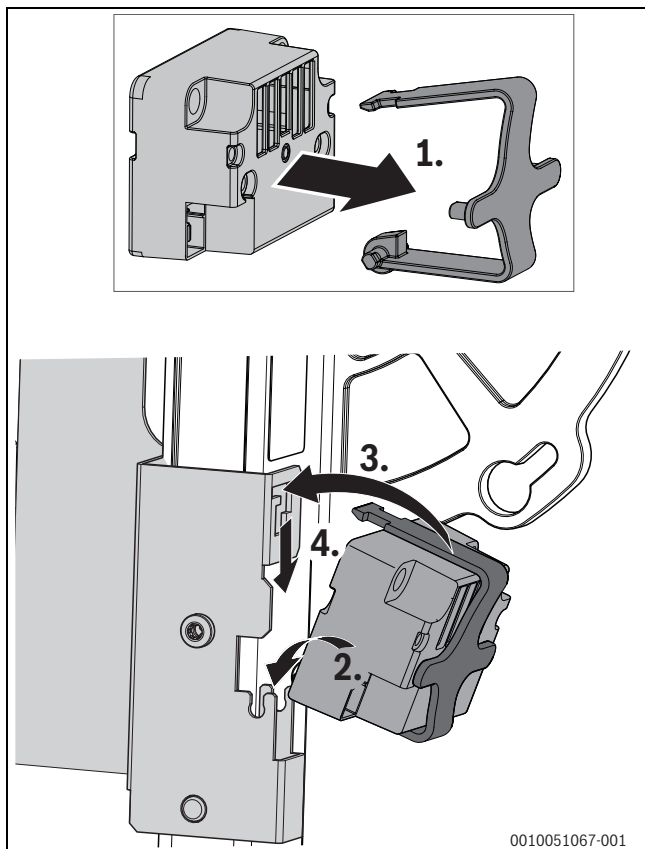
Az önmetsző csavar behajtásához nagyobb erő kifejtése szükséges.



11. ábra Tartólemez (a csomag részét képezi) felszerelése (A változat)

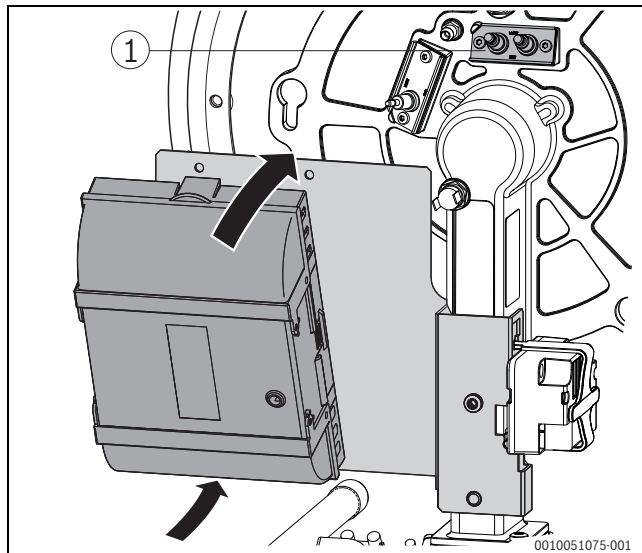
- [1] Tartólemez
- [2] Önmetsző csavar
- [3] Fogazott alátét

- ▶ A gyújtótranszformátort pattintsa be a tartókapoccsba és akassza be azzal együtt lent a tartólemezbe.
- ▶ Emelje meg enyhén a gyújtótranszformátort a tartókapoccsal, amíg a tartókapocs felső nyelve be nem kattan a tartólemez nyílásába.



12. ábra Tartólemez (a csomag részét képezi) felszerelése (A változat)

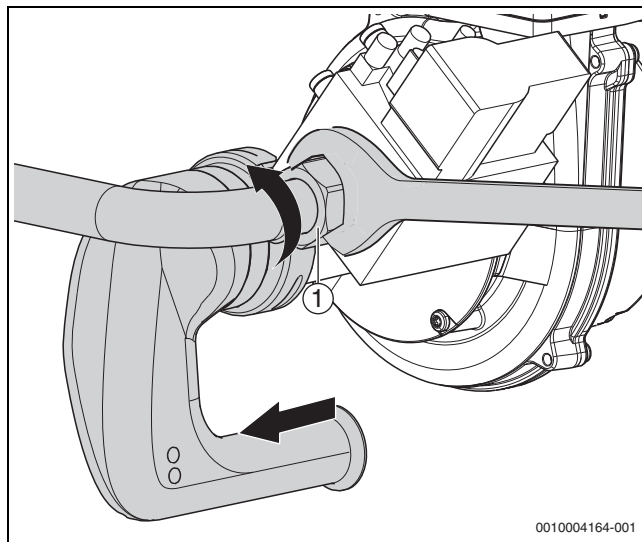
- ▶ Szerelje fel az égőautomatikát.



13. ábra Égőautomatika felszerelése (A változat)

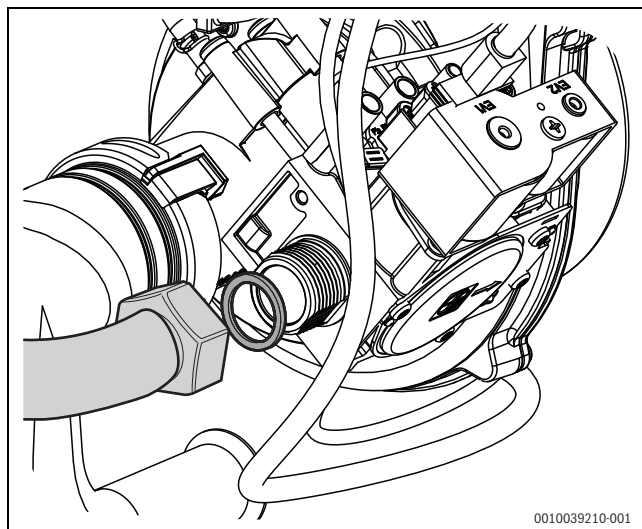
**2.5 Gáz-csatlakozócső leszerelése**

- ▶ Lazítsa meg a menetes kötést [1] a gázarmatúránál.



14. ábra Csatlakozások meglazítása a gázarmatúrán

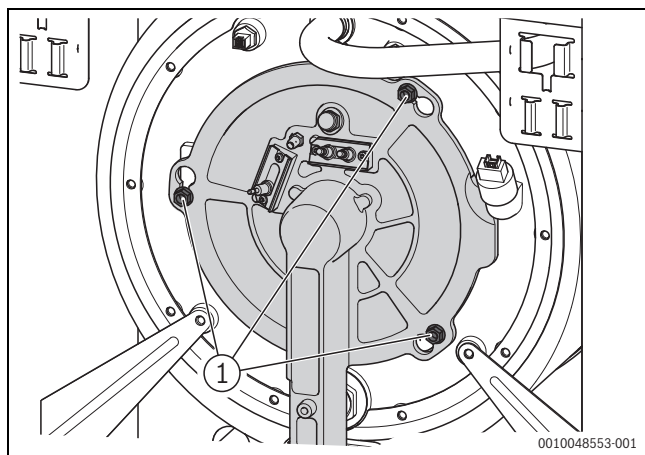
- [1] Hollandi anya



15. ábra Gázcső levétele

## 2.6 Égő leszerelése

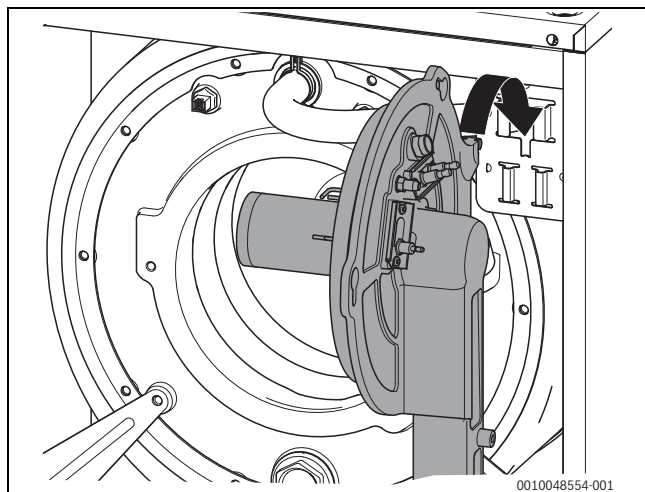
- ▶ Lazítsa meg a 3 rögzítőanyát [1].
- ▶ Fordítsa az égőt az óramutató járásával ellentétes irányba, és vegye le.



16. ábra Rögzítőanyák meglazítása

[1] 3x rögzítőanya

- ▶ Akassza be az égőt karbantartási helyzetbe (T alakú kivágás a burkolat jobb felső részén).



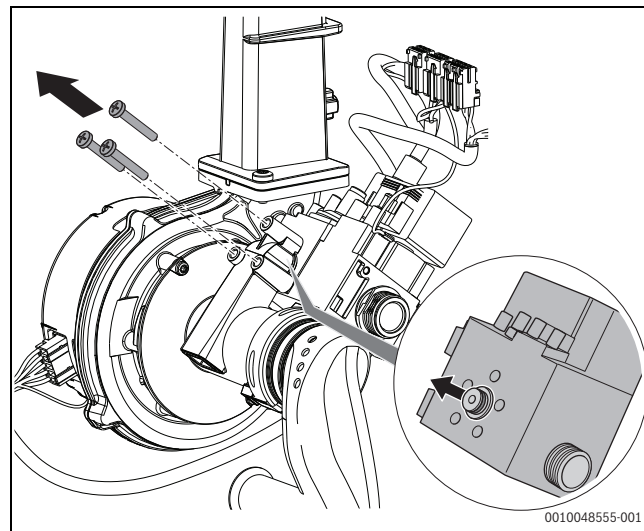
17. ábra Égő karbantartási helyzetben

## 2.7 Gázarmatúra leszerelése és új gázfűvóka behelyezése

### ÉRTESÍTÉS

#### Hibás működés helytelen égőazonosító miatt!

- ▶ Átszerelésnél mindig az égőazonosítóval (Brenner-Identifikations-Modul, BIM) együtt cserélje a tartólemezt (→ 2.4. és 2.4. fejezet).
- ▶ Lazítsa meg a 3 csavart a Venturi-csővön és húzza le róla a gázarmatúrát.
- ▶ Vegye ki a gázfűvókát a gázarmatúrából.



18. ábra Gázfűvóka cseréje

- ▶ Tegye be az új gázfajtának megfelelő gázfűvókát (→ 2. tábl.).
- ▶ Az új O-gyűrűket nedvesítse meg vízzel, majd szerelje fel azokat a gázfűvóka mindkét oldalán.



A szereléshez a csomagban található új M5x60 csavarokat használja.

- ▶ Szerelje fel a gázfűvókát a szerelvényel együtt.

| Gázcsoport (normál vizsgálati gáz)                          | Gáz-fűvókaátmérő [mm] |      |            |      |       |
|---|-----------------------|------|------------|------|-------|
|   | Kazánméret [kW]       |      |            |      |       |
|   | 15                    | 22   | 30<br>30/6 | 40   | 50/10 |
| Földgáz <b>E</b> (G20)<br>(földgáz <b>H</b> -t tartalmaz)   | 3,80                  | 5,05 | 5,90       | 7,80 | 8,10  |
| Földgáz <b>LL</b> (G25)<br>(földgáz <b>L</b> -et tartalmaz) | 3,80                  | 5,05 | 5,90       | 7,80 | 8,10  |
| Cseppfolyós gáz <b>3P</b><br>(G31)                          | 2,60                  | 3,35 | 3,95       | 4,65 | 4,80  |

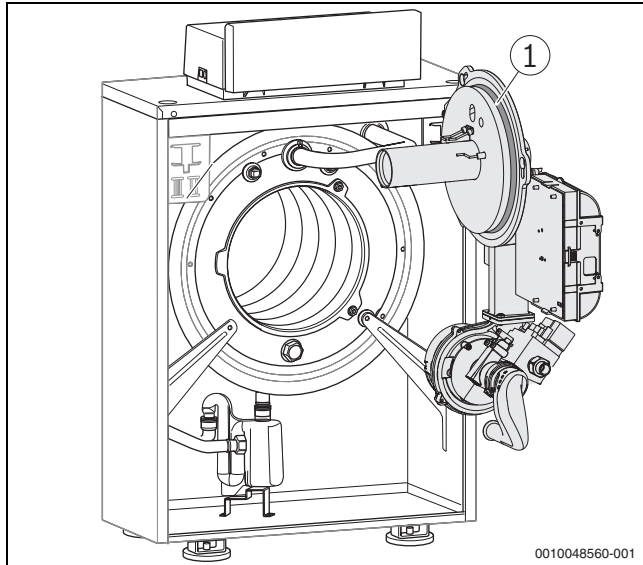
2. tábl. Gázfűvókák

## 2.8 Alkatrészek felszerelése és típusábla frissítése

### ÉRTESÍTÉS

**Szivárgások az O-gyűrűknek az égőház hornyában való nem megfelelő illeszkedése miatt!**

- ▶ Az égő beszerelése előtt ellenőrizze, és szükség esetén korrigálja az O-gyűrű megfelelő illeszkedését (→ 19. ábra, 32. oldal).



19. ábra Az égő szervizpozícióban

[1] Égőház O-gyűrűje



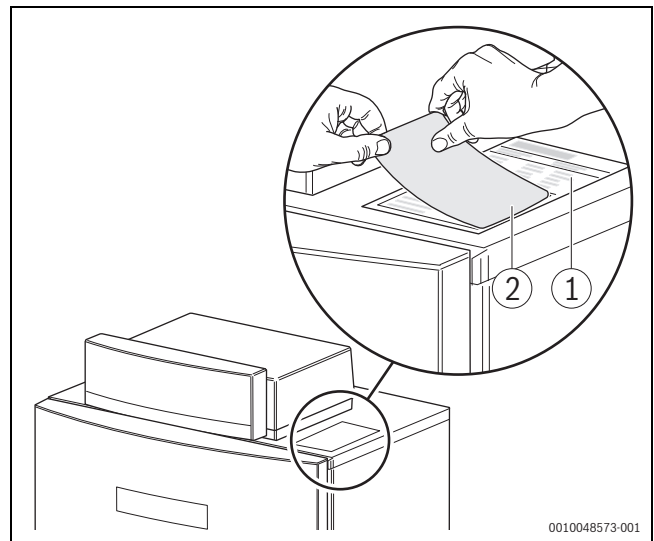
A kicserélt alkatrészeket a földgázra való visszaállítás esetére tárolja száraz és pormentes körülmények között.



A kazán adattábláján és az égőazonosítóval (BIM) ellátott tartólemez matricáján található, cseppfolyós gázra vonatkozó teljesítményadatoknak azonosnak kell lenniük. eltérő teljesítményadatok esetén a berendezés nem helyezhető üzembe.

- ▶ Szerelés előtt az adatok ellenőrzése

- ▶ Szerelés előtt cserélje ki a gázarmatúra tömítését, és 50 Nm nyomatékkal húzza meg a hollandi anyát.
- ▶ Szerelés előtt az O-gyűrűket nedvesítse meg vízzel.
- ▶ Fordított sorrendben (az A vagy a B változatnak megfelelően) szereljen vissza minden alkatrészt.
- ▶ 11 Nm nyomatékkal húzza meg az égő/hőcserélő rögzítőanyáit.
- ▶ Végezze el az üzembe helyezést és újból töltsse ki az üzembe helyezési jegyzőkönyvet.
- ▶ Ellenőrizze és állítsa be a CO<sub>2</sub>-mennyiséget (→A kazán szerelési és karbantartási utasítása).
- ▶ Ezt követően üzemi állapotban végezze el a szerelésben érintett tömítési helyek tömörségvizsgálatát.
- ▶ Ellenőrizze a kazán gáztömöttségét (→A kazán szerelési és karbantartási utasítása).
- ▶ Helyezze fel a kazánburkolatot.
- ▶ A készülékhez mellékelt matricával [2] ragassza át a típusáblát [1] (a felső fedélen) a megfelelő területen.



20. ábra Típusábla frissítése (példa a kazán ábrázolására)



### 3 Környezetvédelem és megsemmisítés

A környezetvédelem a Bosch csoport vállalati alapelvét képezi. A termékek minősége, a gazdaságosság és a környezetvédelem számunkra egyenrangú célt képez. A környezetvédelmi törvények és előírások szigorúan betartásra kerülnek.

A környezet védelmére a gazdasági szempontokat figyelembe véve a lehető legjobb technológiát és anyagokat alkalmazzuk.

#### Csomagolás

A csomagolásnál részesei vagyunk az országspecifikus értékesítési rendszereknek, amelyek optimális újrafelhasználást biztosítanak. Minden általunk használt csomagolóanyag környezetbarát és újrahasznosítható.

#### Régi készülék

A régi készülékek tartalmaznak olyan anyagokat, amelyeket újra lehet hasznosítani.

Az egyes szerkezeti csoportokat könnyen szét lehet választani. A műanyagok meg vannak jelölve. Így osztályozhatók a különböző szerelvénycsoportok és továbbíthatók újrafelhasználás, ill. ártalmatlanítás céljára.

#### Régi elektromos és elektronikus készülékek



Ez a szimbólum azt jelenti, hogy a terméket nem szabad más hulladékokkal együtt ártalmatlanítani, hanem kezelés, gyűjtés, újrahasznosítás és ártalmatlanítás céljából el kell vinni a hulladékgyűjtő helyekre.

A szimbólum elektronikus hulladékokra vonatkozó előírásokkal, például „2012/19/EK európai rendelet használt elektromos és elektronikus készülékekre” rendelkező országokra érvényes. Ezek az előírások azokat a keretfeltételeket rögzítik, amelyek az egyes országokban a használt elektronikus készülékek visszaadására és újrahasznosítására érvényesek.

Mivel az elektronikus készülékek veszélyes anyagokat tartalmazhatnak, azokat a felelősség tudatában kell újrahasznosítani annak érdekében, hogy a lehetséges környezeti károkat és az emberek egészségére vonatkozó veszélyeket minimalizálni lehessen. Ezen túlmenően az elektronikus hulladék újrahasznosítása a természetes források kíméléséhez is hozzájárul.

Kérjük, hogy a használt elektromos és elektronikus készülékek környezet számára elviselhető ártalmatlanítására vonatkozó további információkért forduljon az illetékes helyi hatóságokhoz, az Önnel kapcsolatban álló hulladék-ártalmatlanító vállalathoz vagy ahhoz a kereskedőhöz, akitől a terméket vásárolta.

További információkat itt találhat:

[www.bosch-homecomfortgroup.com/en/company/legal-topics/weee/](http://www.bosch-homecomfortgroup.com/en/company/legal-topics/weee/)

#### Akkumulátorok

Az elemeket, akkumulátorokat tilos a háztartási hulladékkal együtt kezelni. Az elhasznált elemeket, akkumulátorokat a helyi gyűjtőrendszerekben kell ártalmatlanítani.

#### 1907/2006 sz. (EK) rendeletnek (REACH-rendelet, EU vegyi anyagokról szóló rendelete) megfelelő nyilatkozat

Rendelet, különös aggodalomra okot adó anyagok listája (állapot: 2015.12.17.), 33 (1) cikkely:

A szabályozókészülék különös aggodalomra okot adó anyagokat, ólom-titán-cirkónium-oxidot [(Pb<sub>x</sub> Ti<sub>y</sub> Zr<sub>z</sub>) O<sub>3</sub>] tartalmazhat.

## Indice

|          |   |           |
|----------|---|-----------|
| <b>1</b> | <b>Significato dei simboli e avvertenze di sicurezza</b>  | <b>34</b> |
| 1.1      | Significato dei simboli   | 34        |
| 1.2      | Avvertenze di sicurezza generali  | 34        |
| <b>2</b> | <b>Istruzioni di installazione - Conversione ad un altro tipo di gas</b>                            | <b>35</b> |
| 2.1      | Volume di fornitura set di conversione:   | 35        |
| 2.2      | Smontaggio del pannello frontale della caldaia  | 35        |
| 2.3      | Smontaggio dei giunti ad innesto, dell'automatismo di combustione e del trasformatore d'accensione. | 36        |
| 2.4      | Sostituire il lamierino di supporto.  | 37        |
| 2.5      | Smontare il tubo di raccordo per il gas   | 38        |
| 2.6      | Smontare il bruciatore.   | 39        |
| 2.7      | Smontare la valvola del gas e inserire il nuovo ugello  | 39        |
| 2.8      | Montaggio dei pezzi e aggiornamento targhetta   | 40        |
| <b>3</b> | <b>Protezione ambientale e smaltimento</b>  | <b>41</b> |

## 1 Significato dei simboli e avvertenze di sicurezza

### 1.1 Significato dei simboli

#### Avvertenze di sicurezza generali

Nelle avvertenze le parole di segnalazione indicano il tipo e la gravità delle conseguenze che possono derivare dalla non osservanza delle misure di sicurezza.

Di seguito sono elencate e definite le parole di segnalazione che possono essere utilizzate nel presente documento:



#### PERICOLO

**PERICOLO** significa che succederanno danni gravi o mortali alle persone.



#### AVVERTENZA

**AVVERTENZA** significa che possono verificarsi danni alle persone da gravi a mortali.



#### ATTENZIONE

**ATTENZIONE** significa che possono verificarsi danni lievi o medi alle persone.

#### AVVISO

**AVVISO** significa che possono verificarsi danni a cose.

#### Informazioni importanti



Informazioni importanti che non comportano pericoli per persone o cose vengono contrassegnate dal simbolo info mostrato.

#### Altri simboli

| Simbolo | Significato  |
|---------|--|
| ▶       | Fase operativa   |
| →       | Riferimento incrociato ad un'altra posizione nel documento |
| •       | Enumerazione/inserimento lista                             |
| –       | Enumerazione/inserimento lista (secondo livello)           |

Tab. 1

### 1.2 Avvertenze di sicurezza generali

#### ⚠ Informazioni per il gruppo di destinatari

Le presenti istruzioni di installazione si rivolgono ai tecnici specializzati e certificati nelle installazioni a gas, idrauliche, nel settore elettrico e del riscaldamento. Osservare le indicazioni riportate in tutte le istruzioni. La mancata osservanza delle indicazioni può causare lesioni alle persone e/o danni materiali fino ad arrivare al pericolo di morte.

- ▶ Prima dell'installazione, leggere le istruzioni di installazione, per servizio tecnico e di messa in funzione (generatore di calore, regolatore del riscaldamento, circolatori, ecc.).
- ▶ Rispettare le avvertenze e gli avvisi di sicurezza.
- ▶ Attenersi alle disposizioni nazionali e locali, ai regolamenti tecnici e alle direttive in vigore.
- ▶ Documentare i lavori eseguiti.

#### ⚠ Pericolo in caso di odore di gas

- ▶ Chiudere il rubinetto del gas.
- ▶ Aerare il locale aprendo porte e finestre.

- ▶ Non azionare interruttori elettrici, telefoni, spine o campanelli.
- ▶ Spegnerne le fiamme libere.
- ▶ Non fumare.
- ▶ Non usare accendini o fonti ignifere di alcun tipo.
- ▶ Avvertire gli inquilini, senza suonare il campanello.
- ▶ In caso di fuoriuscita udibile di gas, abbandonare immediatamente l'edificio.
- ▶ Impedire a terzi l'accesso all'edificio e alle aziende erogatrici di gas e alla ditta termotecnica, rimanendo **all'esterno** dell'edificio, avvisare la polizia e i vigili del fuoco. Dall'esterno dell'edificio chiamare l'azienda erogatrice del gas e una ditta specializzata abilitata.

#### ⚠ Pericolo dovuto ad esplosione di gas infiammabili

- ▶ I lavori sui componenti di convogliamento del gas possono essere eseguiti soltanto da una ditta specializzata autorizzata.

#### ⚠ Pericolo a causa di cortocircuito

Per evitare cortocircuiti osservare quanto segue:

- ▶ Utilizzare solamente cablaggi originali del costruttore.

#### ⚠ Pericolo causato da corrente elettrica a caldaia aperta

- ▶ Prima di aprire la caldaia: procedere ad un disinserimento di tutte le polarità della tensione di rete ed adottare tutte le precauzioni necessarie per evitare reinserimenti accidentali.
- ▶ Non è sufficiente disinserire l'apparecchio di regolazione.

#### ⚠ Installazione e funzionamento

- ▶ L'installazione corretta e le tarature del bruciatore e del termoregolatore eseguite a norma costituiscono il presupposto per il funzionamento sicuro ed economico della caldaia.
- ▶ L'installazione della caldaia deve essere eseguita solo da un ditta specializzata autorizzata.
- ▶ Non apportare assolutamente modifiche a parti della caldaia altrimenti l'omologazione è nulla.
- ▶ Non è consentito modificare i componenti del condotto di passaggio gas combusto.
- ▶ I lavori di elettrotecnica possono essere eseguiti solo da un elettricista qualificato.
- ▶ **In caso di funzionamento dipendente dall'aria del locale:** non chiudere né ridurre le aperture di aerazione e disaerazione di porte, finestre e pareti. Fissare le finestre utilizzate come aperture dell'aria comburente per impedire che si possano inavvertitamente chiudere. Applicare una targhetta informativa in prossimità della finestra. In caso di impiego di serramenti stagni, assicurare l'alimentazione di aria comburente.
- ▶ Con sportelli dell'aria di adduzione a chiusura motorizzata, l'impianto di combustione può essere avviato solo con lo sportello completamente aperto (segnale di ritorno a potenziale zero al comando caldaia tramite relè con fincorsa di sicurezza). Prevedere il comando degli sportelli dell'aria di adduzione.
- ▶ Controllare che il locale di posa della caldaia sia sempre protetto contro il rischio di gelo.
- ▶ **Non chiudere per nessuna ragione le valvole di sicurezza!** Durante il riscaldamento può fuoriuscire dell'acqua dalla valvola di sicurezza del circuito dell'acqua di riscaldamento e delle tubazioni dell'acqua calda sanitaria.
- ▶ Rispettare le regole tecniche in vigore per la costruzione e il funzionamento dell'impianto di riscaldamento nonché le vigenti normative comunitarie, nazionali e locali.

#### ⚠ Danni dovuti ad errori di utilizzo

Errori d'uso possono provocare danni alle persone e/o alle cose.

- ▶ Assicurarsi che i bambini non giochino con l'apparecchio o lo utilizzino senza sorveglianza.
- ▶ Accertarsi che abbiano accesso all'apparecchio esclusivamente persone in grado di utilizzarlo in modo appropriato.

## 2 Istruzioni di installazione - Conversione ad un altro tipo di gas

### 2.1 Volume di fornitura set di conversione:

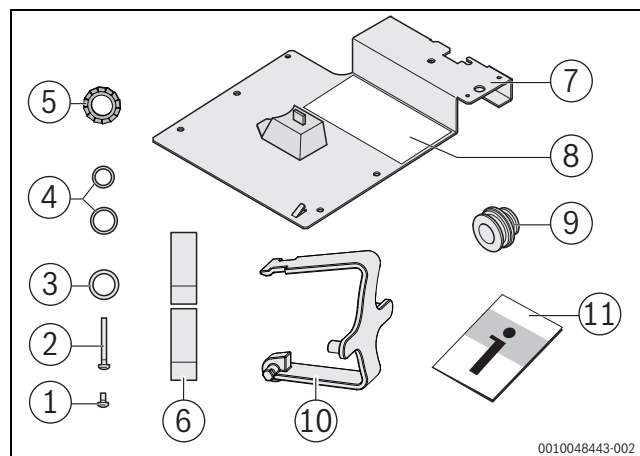


Fig. 1 Fornitura

- [1] Vite M6x14
- [2] 3 viti M5x60
- [3] Guarnizione (Ø 17x24x2)
- [4] 2 guarnizioni o-ring
- [5] Rondella dentata
- [6] Etichetta adesiva (per l'indicazione del tipo di gas)
- [7] Lamierino di supporto con modulo di identificazione bruciatore (BIM)
- [8] Etichetta adesiva (per GPL)
- [9] Ugello del gas
- [10] Clip di fissaggio trasformatore d'accensione
- [11] Documentazione tecnica

### 2.2 Smontaggio del pannello frontale della caldaia

#### ⚠ PERICOLO

#### Pericolo di morte dovuto a corrente elettrica a caldaia aperta!

Prima di aprire la caldaia:

- ▶ Interrompere l'alimentazione di corrente dall'impianto di riscaldamento tramite l'interruttore d'emergenza dell'impianto stesso o isolarlo dalla rete elettrica tramite il corrispondente dispositivo di sicurezza dell'abitazione.
- ▶ Assicurare l'impianto di riscaldamento da reinserimenti accidentali.
- ▶ Svitare in senso antiorario le viti di sbloccaggio [1] sulla parte superiore della caldaia con uno strumento adatto e sbloccare il pannello frontale della caldaia.

- Inclinare in avanti il pannello frontale della caldaia [2] e sollevarlo in alto estraendolo dal fissaggio inferiore.

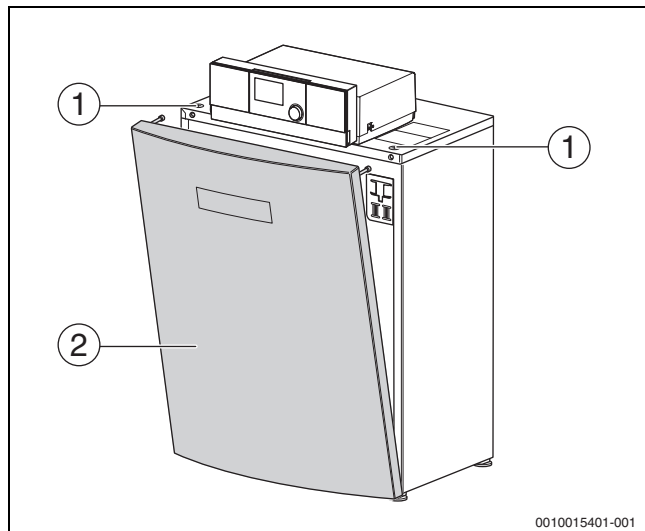


Fig. 2 Smontaggio del pannello frontale della caldaia

- [1] Viti di sbloccaggio
- [2] Pannello anteriore della caldaia

### 2.3 Smontaggio dei giunti ad innesto, dell'automatismo di combustione e del trasformatore d'accensione

**! AVVERTENZA**

**Pericolo di ustioni per superfici molto calde!**

- Lasciar raffreddare la caldaia.
- Scollegare il connettore elettrodi d'accensione [1] dall'automatismo di combustione del bruciatore.
- Aprire l'automatismo di combustione del bruciatore [2] in alto e in basso.
- Staccare i connettori [3 - 4] e la linguetta di messa a terra [5] dall'automatismo di combustione del bruciatore.

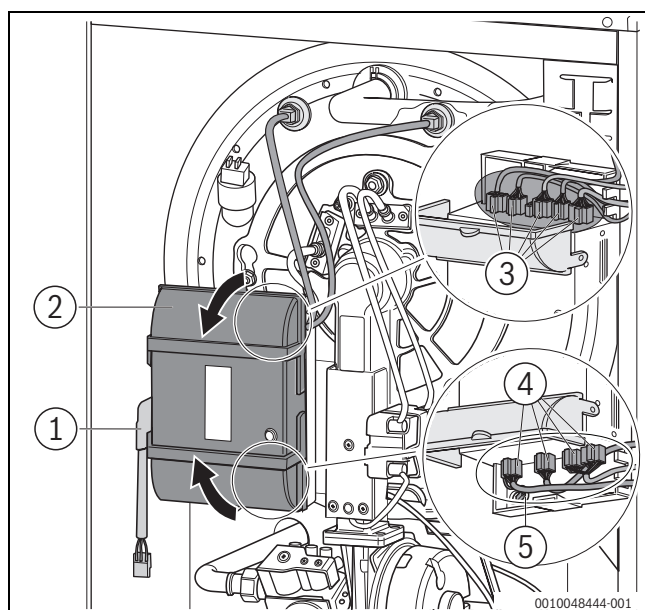


Fig. 3 Scollegamento dei connettori (variante A)

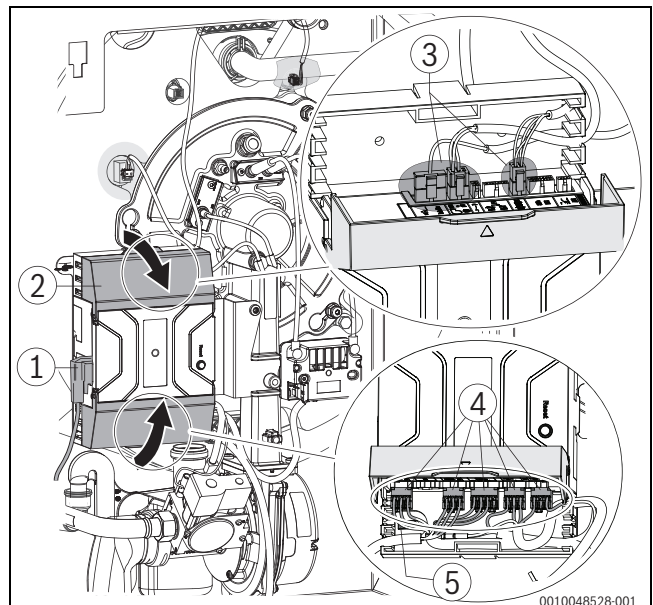


Fig. 4 Scollegamento dei connettori (variante B)

- Sganciare l'automatismo di combustione tramite i ganci a incastro superiori e inferiori dal lamierino di supporto.
- Scollegare il connettore elettrodi di accensione dall'elettrodo d'accensione [1].

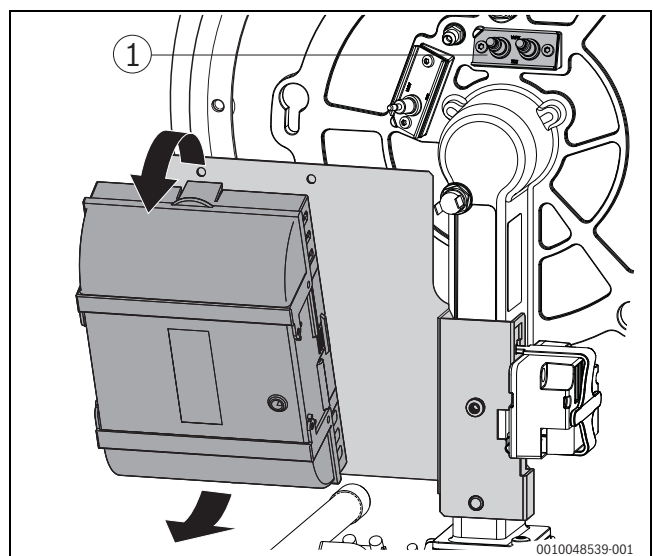


Fig. 5 Smontaggio dell'automatismo di combustione del bruciatore (variante A)

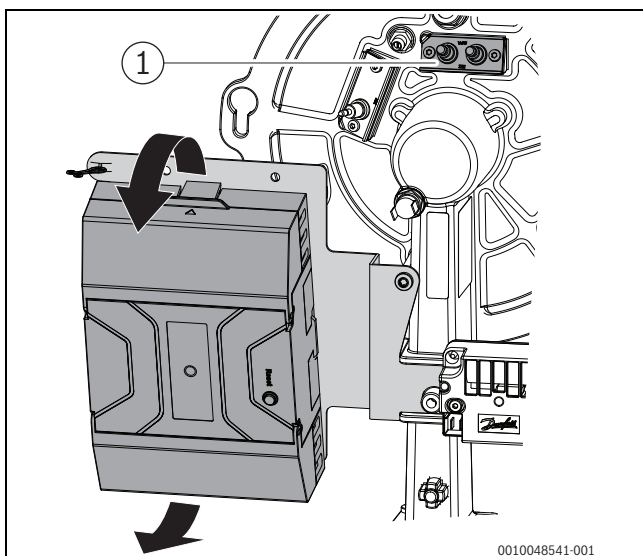


Fig. 6 Smontaggio dell'automatismo di combustione del bruciatore (variante B)

[1] Elettrodo accensione

#### Smontaggio del trasformatore d'accensione (variante A)

1. Afferrare il trasformatore d'accensione a destra e a sinistra e spingerlo verso l'alto.
2. Ruotare il trasformatore d'accensione all'indietro. La clip di fissaggio si disimpegna dal lamierino di supporto.
3. Rimuovere il trasformatore d'accensione completo di clip di fissaggio.

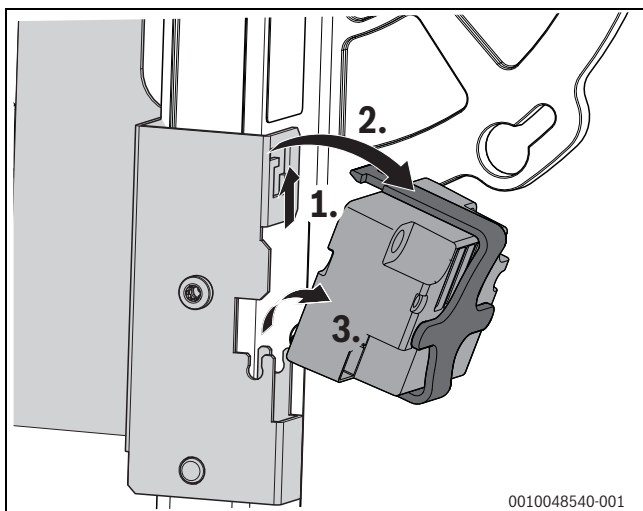


Fig. 7 Rimozione del trasformatore d'accensione (variante A)

#### Smontaggio del trasformatore d'accensione (variante B)

1. Tenere fermo il trasformatore d'accensione e allentare la vite di fissaggio [1].
2. Rimozione del trasformatore d'accensione.

3. Rimuovere la vite dal trasformatore d'accensione e la rondella dal lamierino di supporto.

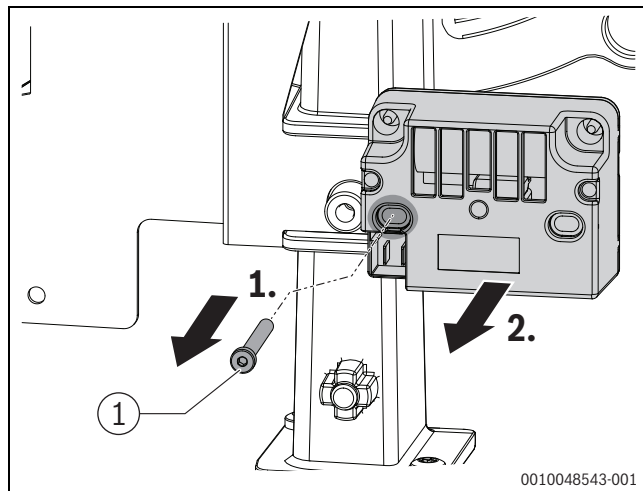


Fig. 8 Rimozione del trasformatore d'accensione (variante B)

#### 2.4 Sostituire il lamierino di supporto

- Togliere la vite di fissaggio e rimuovere il lamierino di supporto.

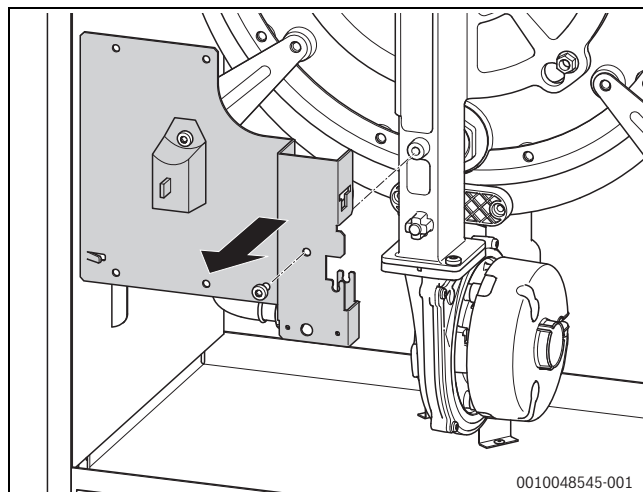


Fig. 9 Smontaggio del lamierino di supporto (variante A)

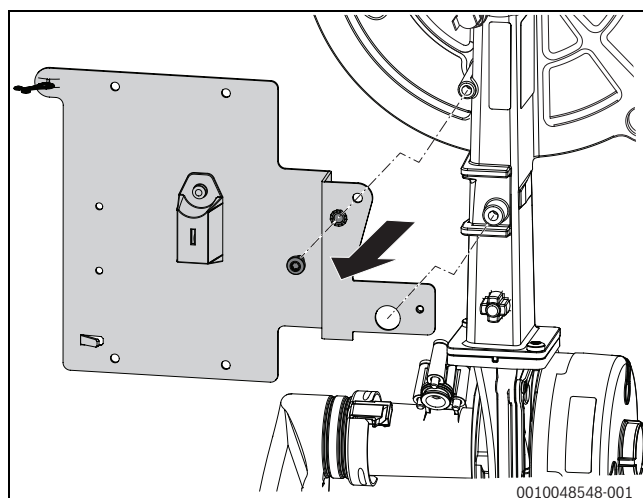


Fig. 10 Smontaggio del lamierino di supporto (variante B)

- Montare il lamierino di supporto nuovo (volume di fornitura) con la rondella dentata e la vite autofilettante (volume di fornitura).

**AVVISO**

**Il foro per la vite non è filettato!**

Per avvitare la vite autofilettante è richiesta l'applicazione di una forza maggiore.

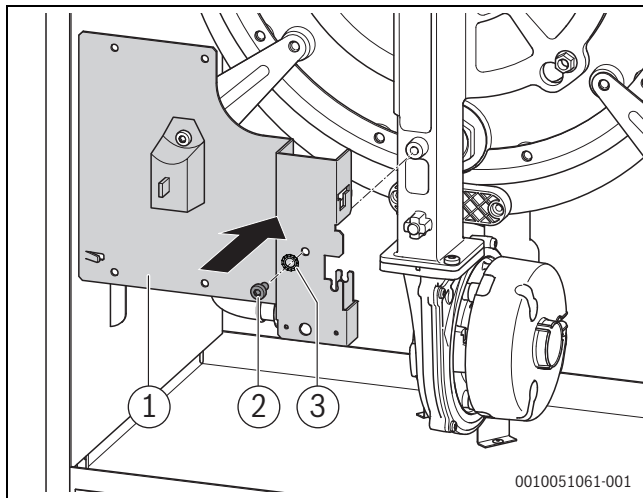


Fig. 11 Montaggio del lamierino di supporto (variante A, volume di fornitura)

- [1] Lamierino di rinforzo
- [2] Vite autofilettante
- [3] Rondella dentata

- ▶ Inserire il trasformatore d'accensione nella clip di supporto e quindi agganciarlo al lamierino di supporto in basso.
- ▶ Sollevare leggermente il trasformatore d'accensione nella clip di supporto fino a impegnare la linguetta superiore della clip di supporto nell'apertura del lamierino di supporto.

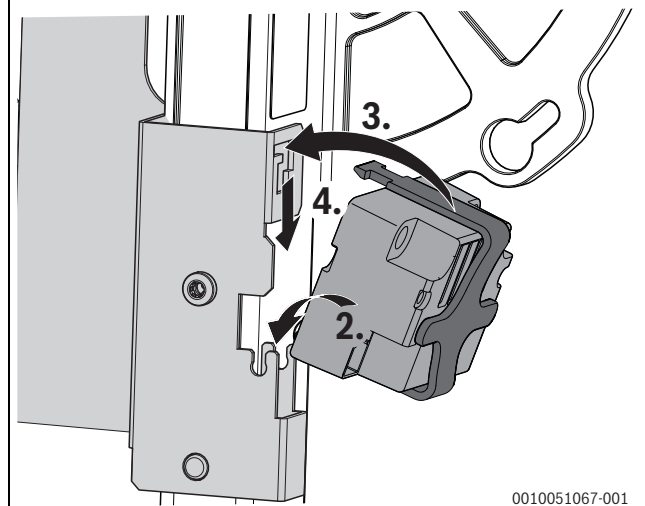
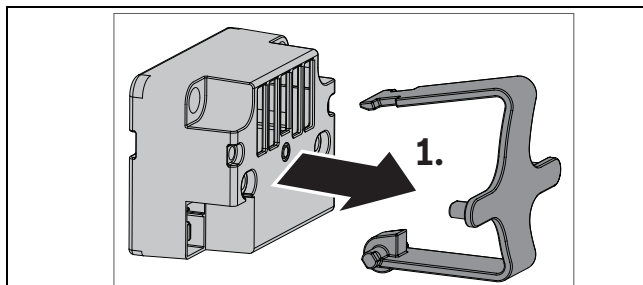


Fig. 12 Montaggio del lamierino di supporto (variante A, volume di fornitura)

- ▶ Installare l'automatismo di combustione del bruciatore.

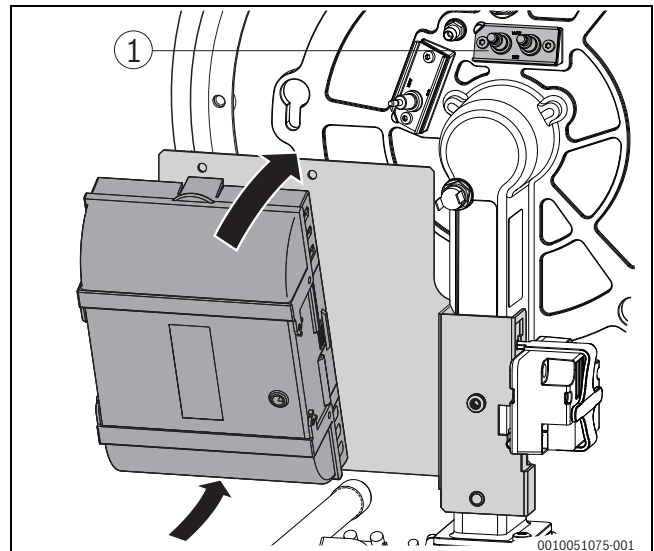


Fig. 13 Installazione dell'automatismo di combustione del bruciatore (variante A)

**2.5 Smontare il tubo di raccordo per il gas**

- ▶ Allentare il raccordo a vite [1] della valvola del gas.

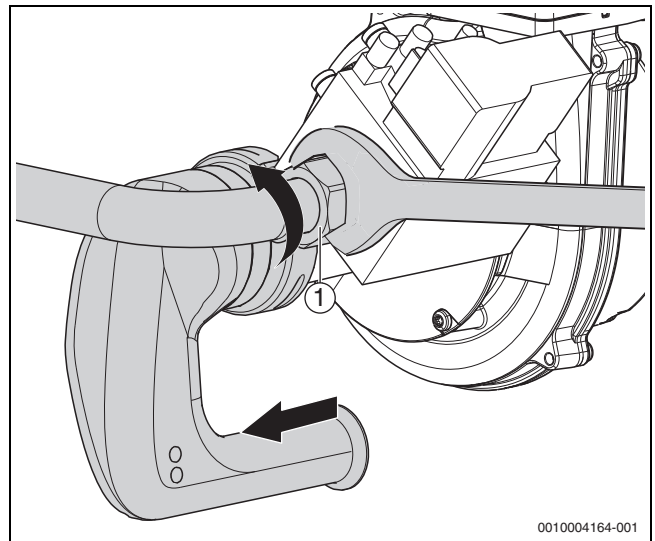


Fig. 14 Allentare i collegamenti della valvola del gas

- [1] Dado di raccordo

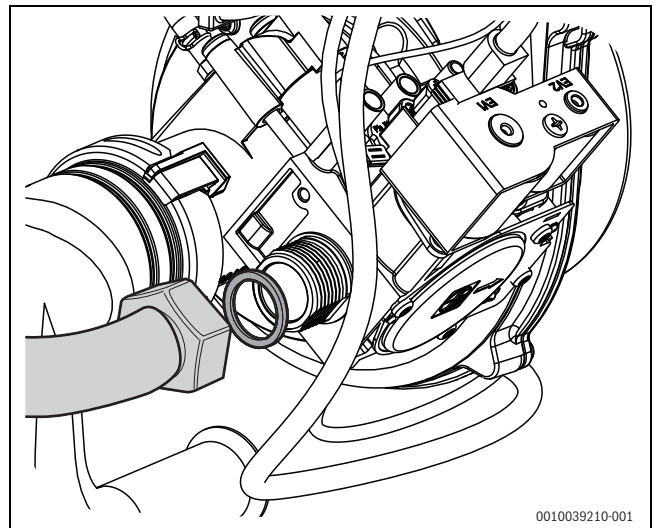


Fig. 15 Rimuovere la tubazione del gas

## 2.6 Smontare il bruciatore

- ▶ Allentare i 3 dadi di fissaggio [1].
- ▶ Ruotare il bruciatore in senso antiorario e rimuoverlo.

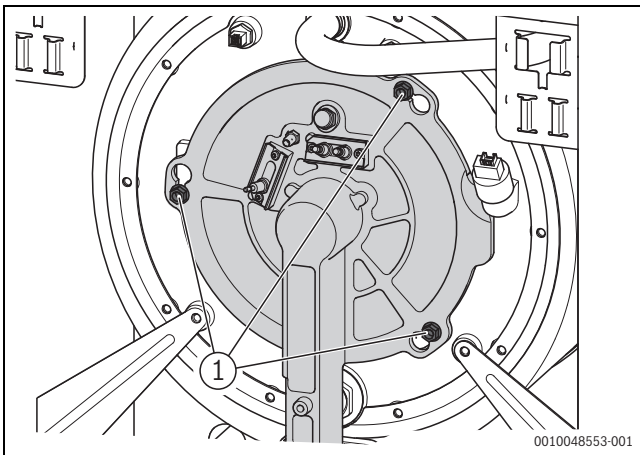


Fig. 16 Allentamento dei dadi di fissaggio

[1] 3 dadi di fissaggio

- ▶ Appendere il bruciatore in posizione di manutenzione (taglio a T nel mantello in alto a in alto a destra).

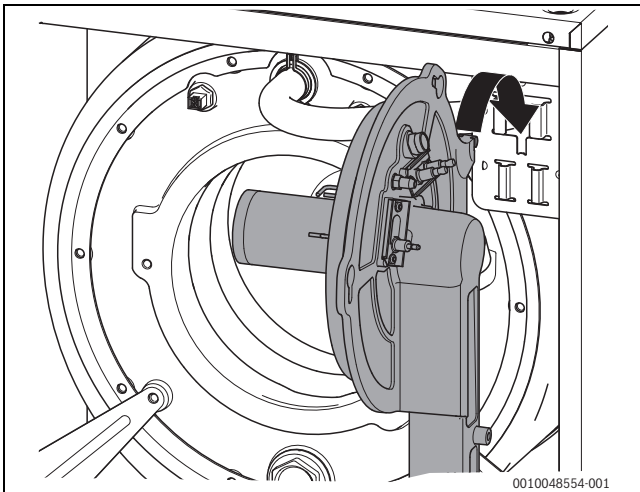


Fig. 17 Bruciatore in posizione di manutenzione

## 2.7 Smontare la valvola del gas e inserire il nuovo ugello

### AVVISO

#### Funzionamento difettoso per modulo di identificazione bruciatore sbagliato!

- ▶ In caso di conversione, sostituire sempre il lamierino di supporto con il modulo di identificazione bruciatore (BIM) (→ capitolo 2.4 e 2.4).
- ▶ Togliere le 3 viti dal Venturi e rimuovere la valvola del gas dal Venturi.
- ▶ Togliere l'ugello del gas dalla valvola del gas.

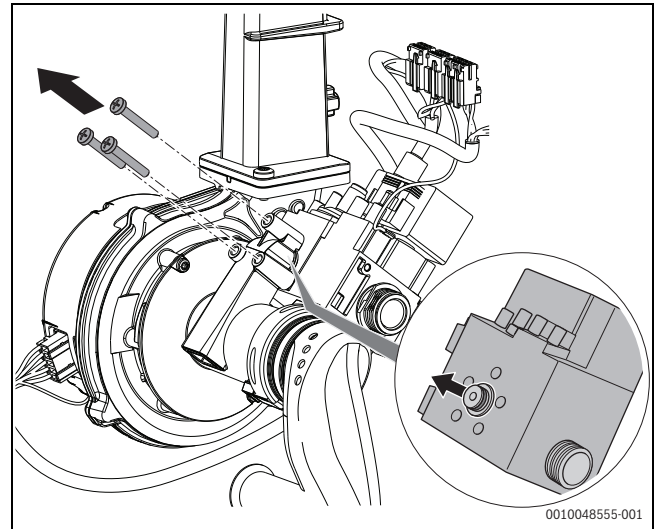


Fig. 18 Sostituzione ugello del gas

- ▶ Usare l'ugello del gas corrispondente al nuovo tipo di gas (→ tab. 2).
- ▶ Inumidire con acqua le guarnizioni O-ring nuove e applicarle su entrambi i lati dell'ugello del gas.



Per l'installazione utilizzare le viti nuove M5x60 incluse nel volume di fornitura.

- ▶ Montare l'ugello del gas con la valvola.

| Tipo di gas (gas di prova normalizzato)                   | Diametro degli ugelli del gas [mm] |      |            |      |       |
|---|------------------------------------|------|------------|------|-------|
|   | Grandezza caldaia [kW]             |      |            |      |       |
|   | 15                                 | 22   | 30<br>30/6 | 40   | 50/10 |
| Gas metano <b>E</b> (G20)<br>(contiene metano <b>H</b> )  | 3,80                               | 5,05 | 5,90       | 7,80 | 8,10  |
| Gas metano <b>LL</b> (G25)<br>(contiene metano <b>L</b> ) | 3,80                               | 5,05 | 5,90       | 7,80 | 8,10  |
| GPL <b>3P</b> (G31)                                       | 2,60                               | 3,35 | 3,95       | 4,65 | 4,80  |

Tab. 2 Ugelli del gas

## 2.8 Montaggio dei pezzi e aggiornamento targhetta

### AVVISO

**Perdite dovute ad anello a tenuta non posizionato correttamente nella scanalatura dell'alloggiamento del bruciatore!**

- ▶ Prima del montaggio del bruciatore verificare che l'o-ring sia nella sua giusta sede (→ fig. 19, pag. 40) ed eventualmente correggere la sua posizione.

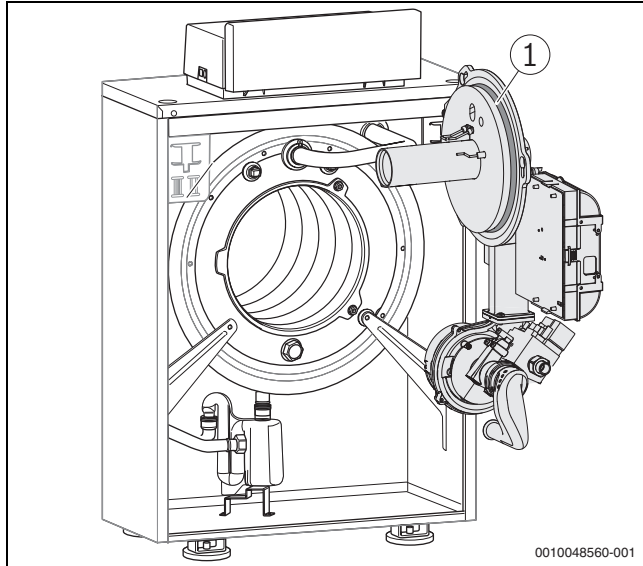


Fig. 19 Bruciatore in posizione di manutenzione

[1] Guarnizione o-ring involucro bruciatore



Asciugare e conservare in un luogo privo di polvere i componenti sostituiti.



I dati di potenza sulla targhetta identificativa della caldaia e sull'adesivo del lamierino di supporto con modulo di identificazione bruciatore (BIM) per GPL devono essere identici. Se le indicazioni di potenza non corrispondono si sconsiglia di mettere in funzione l'impianto.

- ▶ Prima del montaggio verificare i dati
- ▶ Sostituire la guarnizione in dotazione sulla valvola del gas prima del montaggio e sostituire il dado a risvolto con una coppia torcente di 50 Nm.
- ▶ Inumidire con acqua gli O-ring prima del montaggio.
- ▶ Rimontare tutte le parti in ordine inverso (secondo la variante A o B).
- ▶ Serrare i dadi di fissaggio bruciatore/scambiatore di calore con una coppia torcente di 11 Nm.
- ▶ Eseguire la messa in funzione e compilare nuovamente il protocollo di messa in funzione.
- ▶ Controllare il CO<sub>2</sub> e tararlo (→ istruzioni di installazione e manutenzione del generatore di calore).
- ▶ Inoltre includere nel controllo di tenuta ermetica, da effettuare con caldaia in esercizio, tutti i punti di giunzione interessati alle operazioni di montaggio che si sono eseguite.
- ▶ Sottoporre il generatore di calore alla prova di tenuta ermetica del gas (→ istruzioni di installazione e manutenzione del generatore di calore).
- ▶ Riapplicare il rivestimento della caldaia.
- ▶ Applicare l'etichetta adesiva a corredo [2] nell'apposito spazio della targhetta identificativa [1] (sulla copertura superiore).

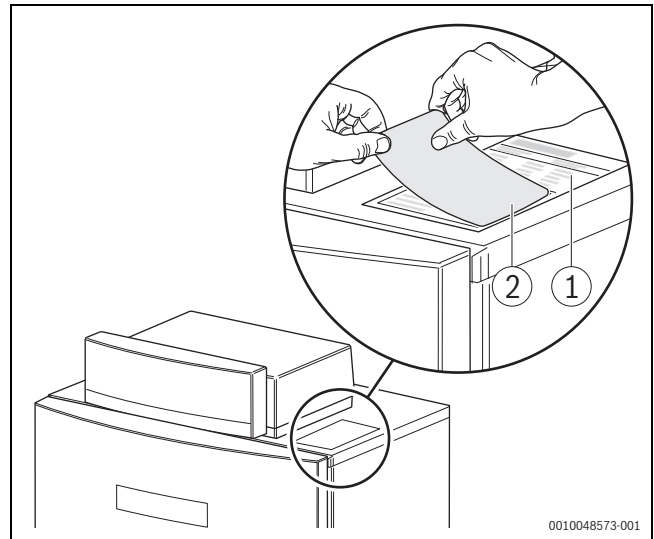


Fig. 20 Aggiornamento targhetta identificativa (esempio di rappresentazione caldaia)



### 3 Protezione ambientale e smaltimento

La protezione dell'ambiente è un principio fondamentale per il gruppo Bosch.

La qualità dei prodotti, il risparmio e la tutela dell'ambiente sono per noi obiettivi di pari importanza. Ci atteniamo scrupolosamente alle leggi e alle norme per la protezione dell'ambiente.

Per proteggere l'ambiente impieghiamo la tecnologia e i materiali migliori tenendo conto degli aspetti economici.

#### Imballo

Per quanto riguarda l'imballo ci atteniamo ai sistemi di riciclaggio specifici dei rispettivi paesi, che garantiscono un ottimale riutilizzo.

Tutti i materiali impiegati per gli imballi rispettano l'ambiente e sono riutilizzabili.

#### Apparecchi obsoleti

Gli apparecchi dismessi contengono materiali che possono essere riciclati.

I componenti sono facilmente separabili. Le materie plastiche sono contrassegnate. In questo modo è possibile classificare i vari componenti e destinarli al riciclaggio o allo smaltimento.

#### Apparecchi elettronici ed elettrici di generazione precedente



Questo simbolo significa che il prodotto non può essere smaltito insieme agli altri rifiuti, ma deve essere conferito nelle aree ecologiche adibite alla raccolta, al trattamento, al riciclaggio e allo smaltimento dei rifiuti.

Il simbolo è valido nei Paesi in cui vigono norme sui rifiuti elettronici, ad es. la "Direttiva europea 2012/19/CE sui rifiuti di apparecchiature elettriche ed elettroniche". Tali norme definiscono nei singoli Paesi le condizioni generali per la restituzione e il riciclaggio di rifiuti di apparecchiature elettriche ed elettroniche.

Poiché gli apparecchi elettronici possono contenere sostanze pericolose, devono essere riciclati in modo responsabile per limitare il più possibile eventuali danni ambientali e pericoli per la salute umana. Il riciclaggio dei rifiuti di apparecchiature elettriche ed elettroniche contribuisce inoltre a preservare le risorse naturali.

Per maggiori informazioni sullo smaltimento ecologico dei rifiuti di apparecchiature elettriche ed elettroniche invitiamo a rivolgersi agli enti locali preposti, all'azienda di smaltimento rifiuti di competenza o al rivenditore presso il quale si è acquistato il prodotto.

Per ulteriori informazioni consultare:

[www.bosch-homecomfortgroup.com/en/company/legal-topics/weee/](http://www.bosch-homecomfortgroup.com/en/company/legal-topics/weee/)

#### Batterie

Le batterie non possono essere smaltite nei rifiuti domestici. Le batterie usate devono essere smaltite nei centri di raccolta in loco.

#### Dichiarazione secondo l'ordinanza (UE) n. 1907/2006 (ordinanza REACH, ordinanza UE sulle sostanze chimiche)

Ordinanza, elenco SVHC (stato del 17.12.2015), Articolo 33 (1): il termoregolatore può contenere ossido di zirconio titanio SVHC Lead [(Pb<sub>x</sub>Tl<sub>y</sub>Zr<sub>z</sub>)O<sub>3</sub>].

**Inhoudsopgave**

**1 Toelichting bij de symbolen en veiligheidsinstructies . . . . 42**

1.1 Symboolverklaringen . . . . . 42

1.2 Algemene veiligheidsvoorschriften . . . . . 42

---

**2 Installatiehandleiding - omstelling op een andere gassoort . . . . . 43**

2.1 Leveringsomvang ombouwset . . . . . 43

2.2 Demonteer de ketelvoorwand . . . . . 43

2.3 Steekverbindingen, branderautomaat en ontstekingstransformator demonteren . . . . . 44

2.4 Bevestigingsplaat vervangen . . . . . 45

2.5 Gasaansluitleiding demonteren . . . . . 46

2.6 Brander demonteren . . . . . 47

2.7 Gasblok demonteren en nieuwe gasinspuiters plaatsen . . . . . 47

2.8 Onderdelen monteren en typeplaat bijwerken . . . . . 48

---

**3 Milieubescherming en recyclage . . . . . 49**

**1 Toelichting bij de symbolen en veiligheidsinstructies**

**1.1 Symboolverklaringen**


**Waarschuwingen**

Bij waarschuwingen geven signaalwoorden de soort en de ernst van de gevolgen aan indien de maatregelen ter voorkoming van het gevaar niet worden opgevolgd.

De volgende signaalwoorden zijn vastgelegd en kunnen in dit document worden gebruikt:

 **GEVAAR**

**GEVAAR** betekent dat zwaar tot levensgevaarlijk lichamelijk letsel zal ontstaan.

 **WAARSCHUWING**

**WAARSCHUWING** betekent dat zwaar tot levensgevaarlijk lichamelijk letsel kan ontstaan.

 **VOORZICHTIG**

**VOORZICHTIG** betekent, dat licht tot middelzwaar persoonlijk letsel kan ontstaan.

**OPMERKING**

**OPMERKING** betekent dat materiële schade kan ontstaan.

**Belangrijke informatie**



Belangrijke informatie, zonder gevaar voor mens of materialen, wordt met het getoonde info-symbool gemarkeerd.

**Aanvullende symbolen**

| Symbol | Betekenis  |
|--------|--|
| ▶      | Handelingsstap   |
| →      | Kruisverwijzing naar een andere plaats in het document |
| •      | Opsomming/lijstpositie                                 |
| –      | Opsomming/lijstpositie (2e niveau)                     |

Tabel 1

**1.2 Algemene veiligheidsvoorschriften**

 **Instructies voor de doelgroep**

Deze installatiehandleiding is bedoeld voor installateurs van gas- en waterinstallaties, verwarmings- en elektrotechniek. Houd de instructies in alle handleidingen aan. Indien deze niet worden aangehouden kunnen materiële schade, lichamelijk letsel en zelfs levensgevaar ontstaan.

- ▶ Installatie-, service- en inbedrijfstellingshandleidingen (warmteproducent, verwarmingsregelaar, pompen enz.) voor de installatie lezen.
- ▶ Neem de veiligheidsinstructies en waarschuwingaanwijzingen in acht.
- ▶ Neem de nationale en regionale voorschriften, technische regels en richtlijnen in acht.
- ▶ Documenteer uitgevoerde werkzaamheden.

### ⚠ Gevaar bij gasgeur

- ▶ Gaskraan sluiten.
- ▶ Ramen en deuren openen.
- ▶ Geen elektrische schakelaar, telefoon, stekker of deurbel gebruiken.
- ▶ Open vlammen doven.
- ▶ Niet roken.
- ▶ Gebruik geen aansteker of welke ontstekingsbron dan ook.
- ▶ Huisbewoners waarschuwen, maar niet aanbellen.
- ▶ Bij hoorbaar uitstromen onmiddellijk het gebouw verlaten.
- ▶ Voorkom toegang van derden voorkomen, informeer de politie, de brandweer, het gasbedrijf en de installateur **van buiten** het gebouw.

### ⚠ Gevaar door explosie van ontvlambare gassen

- ▶ Laat werkzaamheden aan gasvoerende onderdelen alleen door een erkend installateur uitvoeren.

### ⚠ Gevaar door kortsluiting

Ter voorkoming van kortsluiting:

- ▶ Gebruik alleen originele bekabeling van de fabrikant.

### ⚠ Gevaar door elektrische stroom bij geopende cv-ketel

- ▶ Voordat de cv-ketel wordt geopend: schakel de netspanning over alle polen af en beveilig dit tegen onbedoeld herinschakelen.
- ▶ Het is niet voldoende, de regelaar uit te schakelen.

### ⚠ Opstelling en bedrijf

- ▶ Installatie en instelling van de brander en de regelaar volgens de voorschriften is een voorwaarde voor een veilig en economisch gebruik van de ketel.
- ▶ De opstelling en instelling van de cv-ketel mogen alleen door een erkend installateur worden uitgevoerd.
- ▶ Verander geen onderdelen aan de cv-ketel, omdat dan de toelating komt te vervallen.
- ▶ Wijzig rookgasafvoertracés niet.
- ▶ Alleen gekwalificeerde elektrotechnici mogen elektrotechnische werkzaamheden uitvoeren.
- ▶ **Bij open bedrijf:** Sluit be- en ontluchtingsopeningen in deuren, vensters en wanden niet af. Beveilig vensters, welke als verbrandingsluchtopeningen fungeren, tegen onbedoeld sluiten. Breng een instructiebord in de buurt van het raam aan. Waarborg bij inbouw van voegdichte ramen de verbrandingsluchttoevoer.
- ▶ Bij motorisch verstelbare toevoerluchtkleppen mag de verbranding pas bij volledig geopende toevoerluchtklep starten (potentiaalvrije terugmelding aan de ketelbesturing via veiligheidsgerichte eindschakelaar). Voer een besturing van de toevoerluchtkleppen uit.
- ▶ Let erop dat de opstellingsruimte van de ketel vorstvrij blijft.
- ▶ **Sluit overstortventielen nooit!** Tijdens het opwarmen kan water via het overstortventiel uit het cv-circuit en de warmwaterleidingen ontsnappen.
- ▶ Neem voor de montage en de werking van de cv-installatie goed nota van de geldende regels van de techniek evenals van de bouwvoorschriften en wettelijke bepalingen.

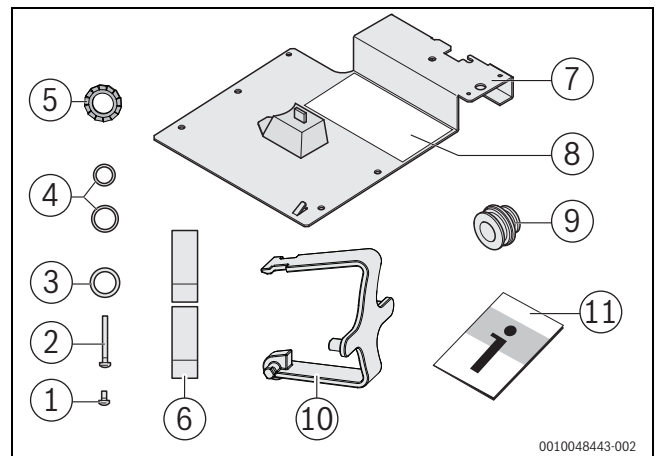
### ⚠ Schade door bedieningsfouten

Bedieningsfouten kunnen persoonlijk letsel en/of materiële schade tot gevolg hebben.

- ▶ Waarborg dat kinderen de ketel niet zonder toezicht bedienen of ermee spelen.
- ▶ Waarborg dat alleen personen toegang hebben, die in staat zijn, de ketel deskundig te bedienen.

## 2 Installatiehandleiding - omstelling op een andere gassoort

### 2.1 Leveringsomvang ombouwset



Afb. 1 Leveringsomvang

- [1] Schroef M6x14
- [2] 3x schroef M5x60
- [3] Dichting (Ø 17x24x2)
- [4] 2x O-ring
- [5] Vertande rondel
- [6] Sticker (voor identificatie gassoort)
- [7] Bevestigingsplaat met branderidentificatiemodule (BIM)
- [8] Sticker (voor vloeibaar gas)
- [9] Gasinspuiter
- [10] Bevestigingsclip ontstekingstransformator
- [11] Technische documentatie

### 2.2 Demonteer de ketelvoorwand

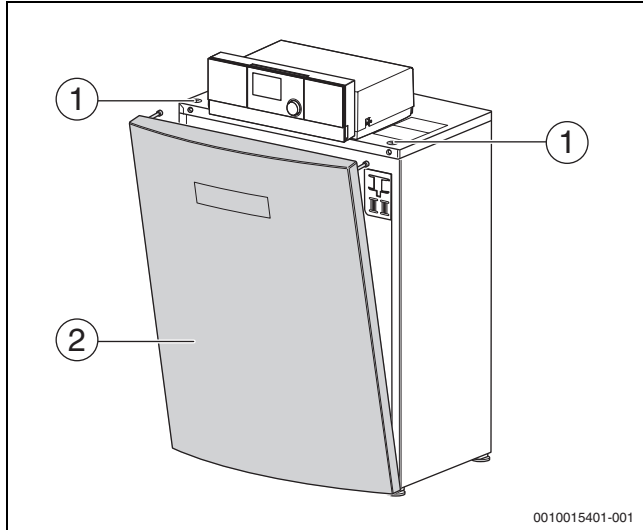
#### ⚠ GEVAAR

#### Levensgevaar door elektrische stroom bij geopende cv-ketel!

Voor het openen van de cv-ketel:

- ▶ Schakel de cv-installatie met de cv-noodschakelaar spanningsloos of via de betreffende huiszekering van het net scheiden.
  - ▶ Beveiligen cv-installatie tegen onbedoeld herinschakelen.
- 
- ▶ Draai de ontgrendelingsschroeven [1] aan de bovenkant van de cv-ketel met geschikt gereedschap linksom en de ketelvoorwand ontgrendelen.

- Kantel de ketelvoorwand [2] naar voren en naar boven toe uit de onderste fixering tillen.



Afb. 2 Demonteer de ketelvoorwand

- [1] Ontgrendelingsschroeven
- [2] Voorwand ketel

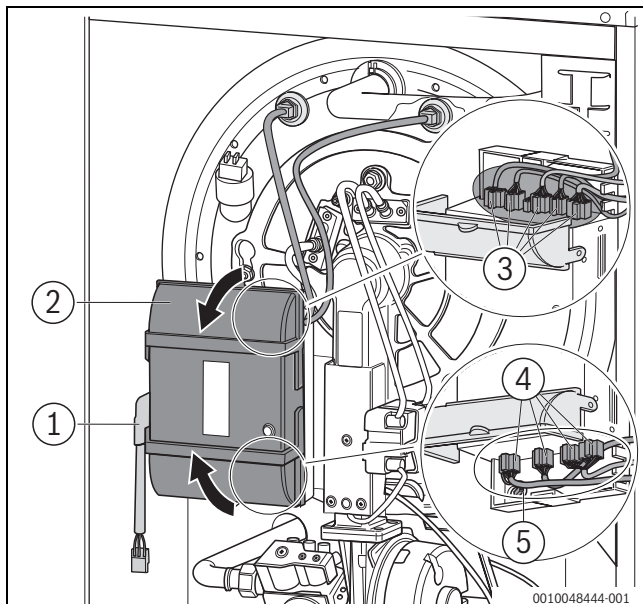
### 2.3 Steekverbindingen, branderautomaat en ontstekingstransformator demonteren



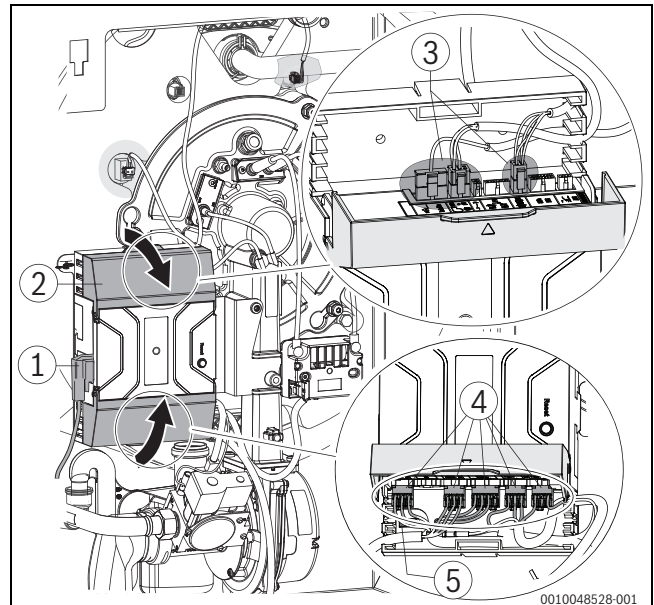
#### WAARSCHUWING

#### Verbrandingsgevaar door hete oppervlakken!

- Laat de verwarmingsketel afkoelen.
- Trek de stekker [1] op de branderautomaat los.
- Branderautomaat [2] boven en onder openen.
- Steekverbindingen [3 - 4] en aardkam [5] op de branderautomaat losmaken.

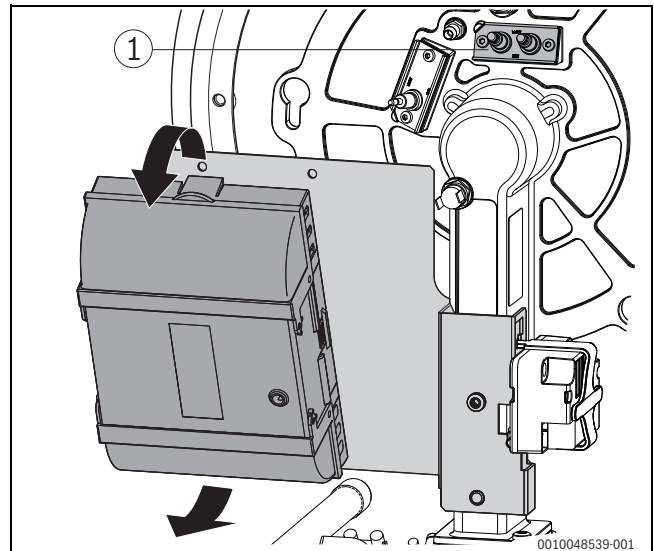


Afb. 3 Steekverbindingen losmaken (variant A)

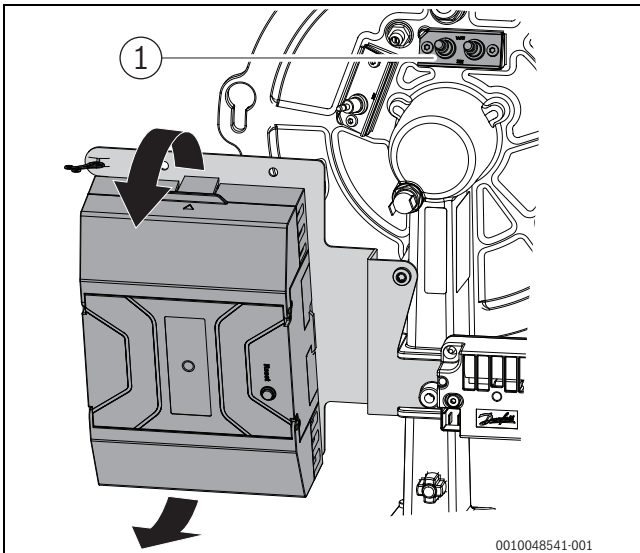


Afb. 4 Steekverbindingen losmaken (variant B)

- Branderautomaat van de bovenste en onderste borghaken van de bevestigingsplaat losmaken.
- Stekker op de ontstekingselektrode [1] losmaken.



Afb. 5 Branderautomaat demonteren (variant A)

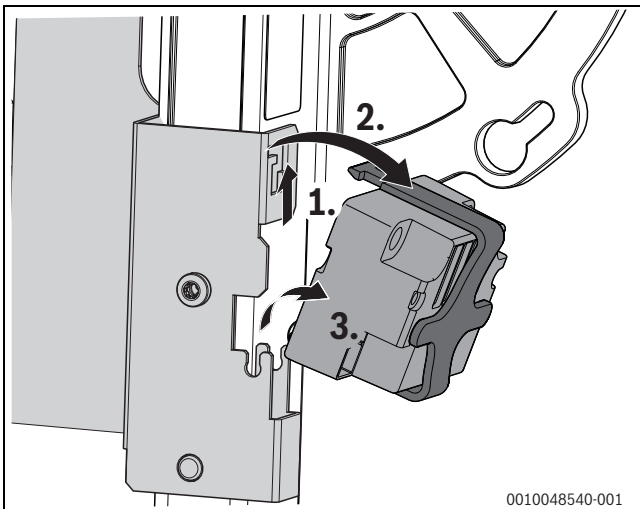


Afb. 6 Branderautomaat demonteren (variant B)

[1] Ontstekingselektrode

#### Ontstekingstransformator demonteren (variant A)

1. Ontstekingstransformator rechts en links vastpakken en naar boven drukken.
2. Ontstekingstransformator naar achteren kantelen. Bevestigingsclip wordt uit de bevestigingsplaat losgemaakt.
3. Ontstekingstransformator met bevestigingsclip uitnemen.

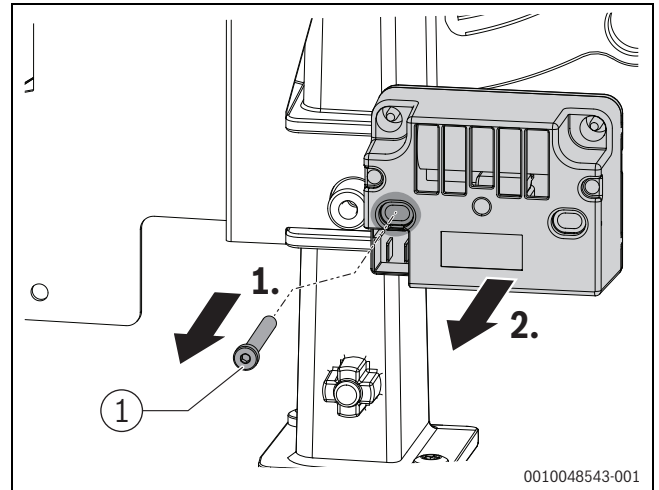


Afb. 7 Ontstekingstransformator wegnemen (variant A)

#### Ontstekingstransformator demonteren (variant B)

1. Ontstekingstrafo vasthouden en schroef [1] losdraaien.
2. Ontstekingstrafo verwijderen.

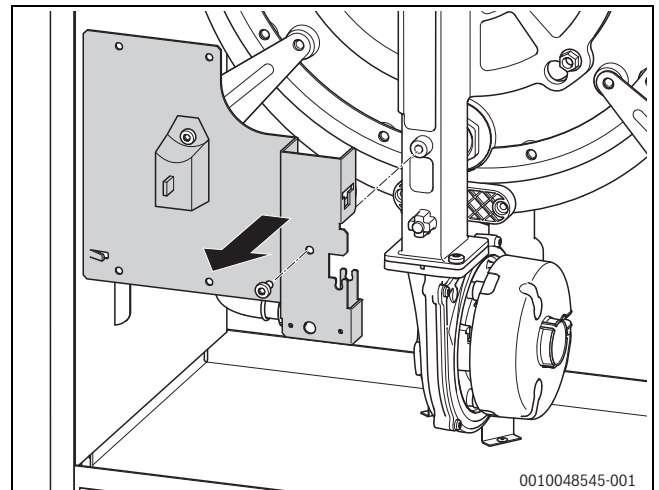
3. Schroef op ontstekingstransformator en ring op bevestigingsplaat wegnemen.



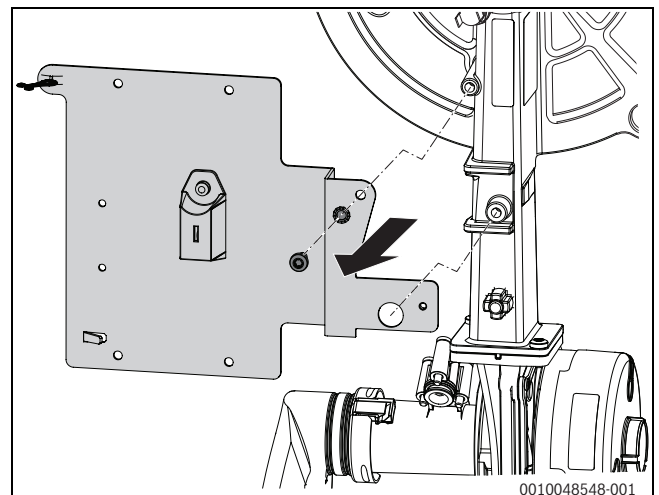
Afb. 8 Ontstekingstransformator wegnemen (variant B)

## 2.4 Bevestigingsplaat vervangen

- Bevestigingsschroef verwijderen en bevestigingsplaat wegnemen.



Afb. 9 Bevestigingsplaat demonteren (variant A)



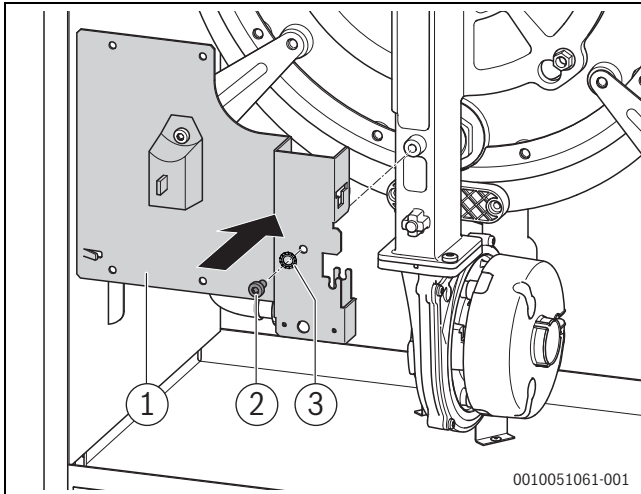
Afb. 10 Bevestigingsplaat demonteren (variant B)

- Monteer de nieuwe bevestigingsplaat (leveringsomvang) met getande borgring en zelftappende schroef (leveringsomvang).

**OPMERKING**

**Het schroefgat bevat geen schroefdraad!**

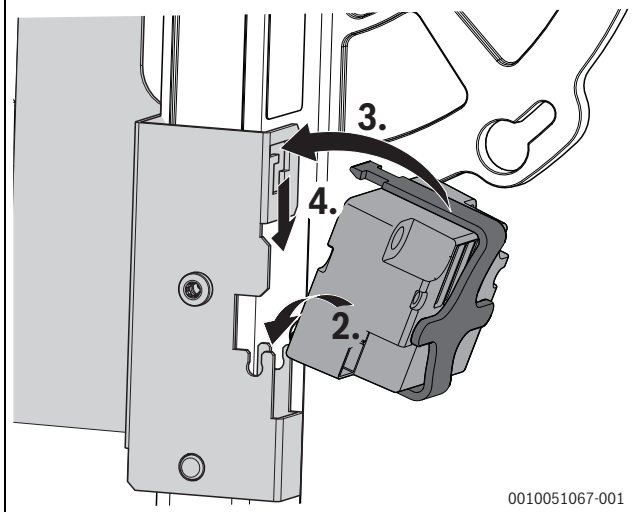
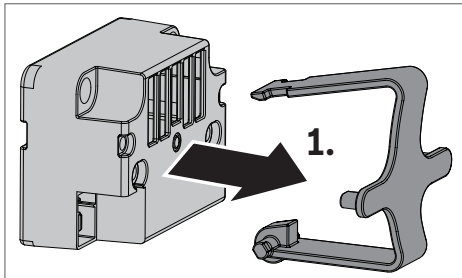
Er is meer kracht nodig om de zelftappende schroef in te draaien.



Afb. 11 Bevestigingsplaat (leveringsomvang) monteren (variant A)

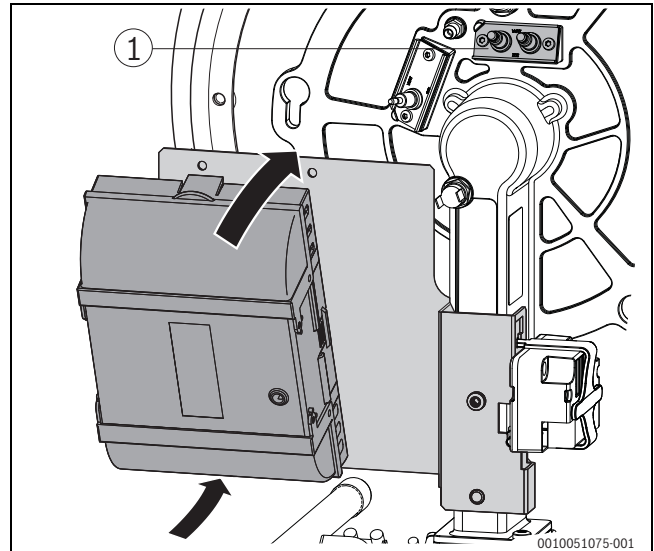
- [1] Bevestigingsplaat
- [2] Zelftappende schroef
- [3] Vertande rondel

- ▶ Klem de ontstekingstransformator in de bevestigingsclip en haak deze samen in de bevestigingsplaat aan de onderkant.
- ▶ Til de ontstekingstransformator met de bevestigingsclip een beetje op totdat het bovenste lipje van de bevestigingsclip in de opening van de bevestigingsplaat grijpt.



Afb. 12 Bevestigingsplaat (leveringsomvang) monteren (variant A)

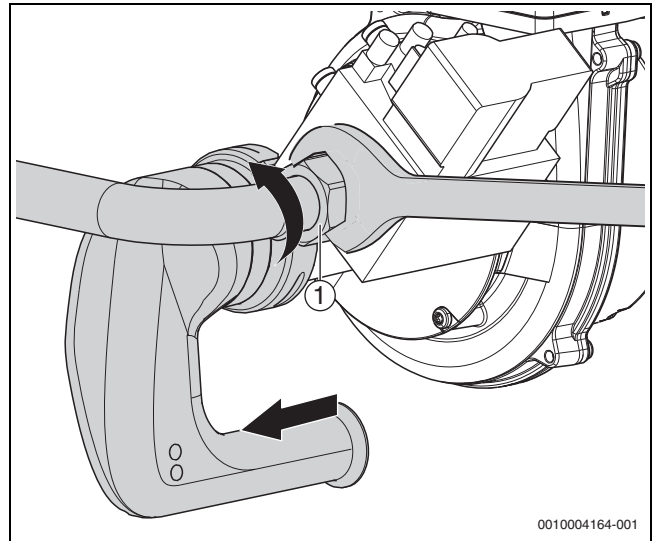
- ▶ Branderautomaat monteren.



Afb. 13 Branderautomaat monteren (variant A)

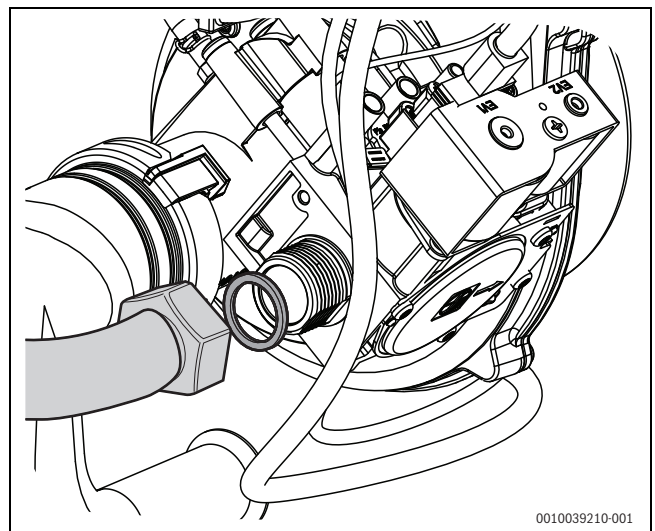
**2.5 Gasansluitleiding demonteren**

- ▶ Maak de schroefverbinding [1] op het gasblok los.



Afb. 14 Maak de aansluitingen op het gasblok los

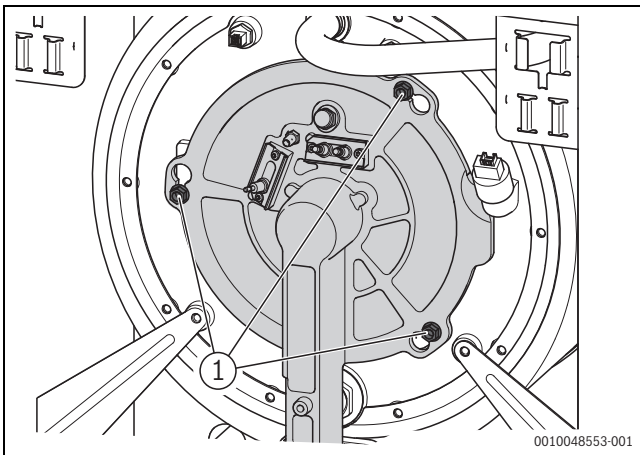
- [1] Wartelmoer



Afb. 15 Gasleiding afnemen

## 2.6 Brander demonteren

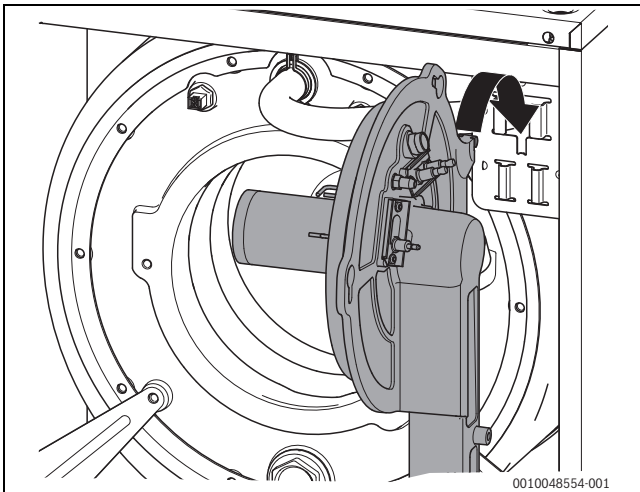
- ▶ 3 bevestigingsmoeren [1] losdraaien.
- ▶ Draai de brander linksom en afnemen.



Afb. 16 Losdraaien bevestigingsmoeren

[1] 3x bevestigingsmoeren

- ▶ Hang de brander in onderhoudspositie (T-vormige uitsparing in mantel rechtsboven).



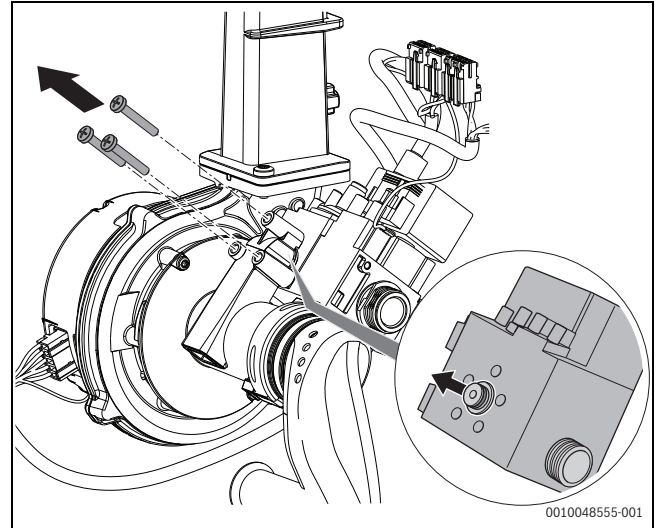
Afb. 17 Brander in onderhoudspositie

## 2.7 Gasblok demonteren en nieuwe gasinspuiter plaatsen

### OPMERKING

#### Storing door verkeerde branderidentificatiemodule!

- ▶ Bij de ombouw altijd de bevestigingsplaat met branderidentificatiemodule (BIM) vervangen (→ hoofdstuk 2.4 en 2.4).
- ▶ Draai de 3 schroeven van de Venturi los en trek het gasblok van de Venturi af.
- ▶ Neem de gasinspuiter uit het gasblok.



Afb. 18 Gasinspuiter vervangen

- ▶ Gasinspuiter gebruiken, die overeenkomt met de nieuwe gassoort (→ tab. 2).
- ▶ Nieuwe O-ringen met water vochtig maken en aan beide zijden van de gasinspuiter plaatsen.



Gebruik de nieuwe M5x60 schroeven uit de leveringsomvang voor montage.

- ▶ Gasinspuiter met armatuur monteren.

| Gasgroep (normreferentiegas)                         | Diameter gasinspuiter [mm] |      |            |      |       |
|--|----------------------------|------|------------|------|-------|
|  | Ketelgrootte [kW]          |      |            |      |       |
|  | 15                         | 22   | 30<br>30/6 | 40   | 50/10 |
| Aardgas <b>E</b> (G20)<br>(bevat aardgas <b>H</b> )  | 3,80                       | 5,05 | 5,90       | 7,80 | 8,10  |
| Aardgas <b>LL</b> (G25)<br>(bevat aardgas <b>L</b> ) | 3,80                       | 5,05 | 5,90       | 7,80 | 8,10  |
| Vloeibaar gas <b>3P</b> (G31)                        | 2,60                       | 3,35 | 3,95       | 4,65 | 4,80  |

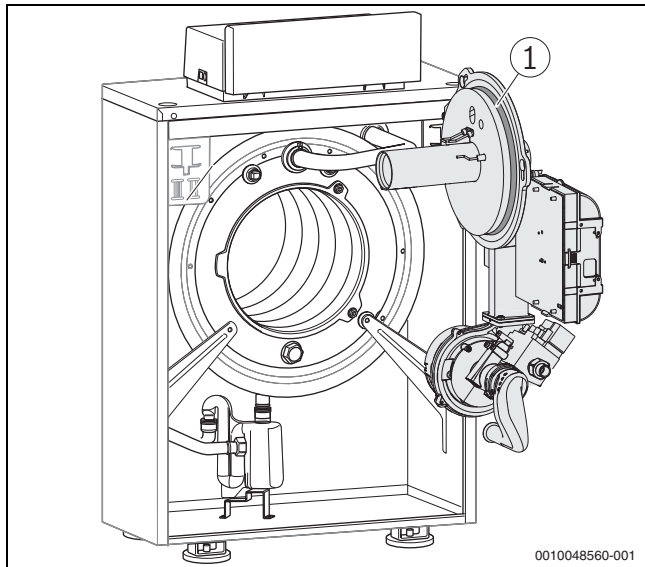
Tabel 2 Gasinspuiters

## 2.8 Onderdelen monteren en typeplaat bijwerken

### OPMERKING

**Lekkage door niet correct plaatsen van de O-ring in de groef van het branderhuis!**

- ▶ Controleer voor montage van de brander of de O-ring goed is geplaatst (→ afb. 19, pagina 48) en corrigeer dit eventueel.



Afb. 19 Brander in servicepositie

[1] O-ring branderbehuizing

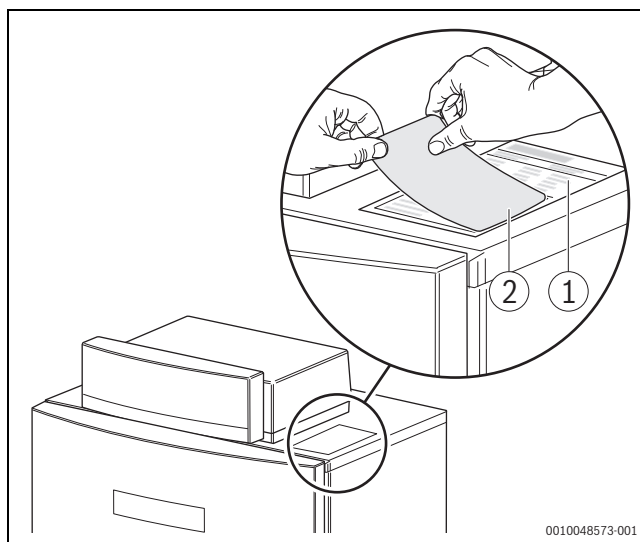


De vervangen onderdelen droog en stofvrij bewaren voor het geval van terug ombouwen naar aardgas.



De vermogensaanduiding op de typeplaat van de ketel en op de sticker op de bevestigingsplaat met de branderidentificatiemodule (BIM) voor vloeibaar gas moeten hetzelfde zijn. Bij afwijking van de vermogensaanduiding mag de installatie niet in bedrijf worden gesteld.

- ▶ Voor de montage de specificaties controleren
- ▶ Dichting op het gasblok vernieuwen voor de montage en wartelmoer met een draaimoment van 50 Nm aantrekken.
- ▶ O-ringen voor de montage met water bevochtigen.
- ▶ Alle onderdelen in omgekeerde volgorde (afhankelijk van variant A of B) weer monteren.
- ▶ Bevestigingsmoeren brander/warmtewisselaar met een draaimoment van 11 Nm aantrekken.
- ▶ Voer de inbedrijfstelling uit en vul het inbedrijfstellingsprotocol uit.
- ▶ CO<sub>2</sub> controleren en instellen (→ Installatie- en onderhoudshandleiding ombouwbrander).
- ▶ Betrek bovendien alle bij de montage behorende dichtingsplaatsen bij de dichtheidscontrole in de bedrijfstoestand.
- ▶ CV-ketel op gasdichtheid controleren (→ Installatie- en onderhoudshandleiding cv-ketel).
- ▶ Ketelmantel weer aanbrengen.
- ▶ Met de meegeleverde sticker [2] de typeplaat [1] (op de bovenste kap) in het betreffende deel overplakken.



Afb. 20 Typeplaat actualiseren (voorbeeld voor ketelweergave)



### 3 Milieubeschermining en recyclage

Milieubeschermining is een ondernemingsprincipe van de Bosch-groep. Kwaliteit van de producten, rendement en milieubeschermining zijn even belangrijke doelen voor ons. Wetten en voorschriften op het gebied van de milieubeschermining worden strikt gerespecteerd.

Ter bescherming van het milieu gebruiken wij, rekening houdend met bedrijfseconomische gezichtspunten, de best mogelijke techniek en materialen.

#### Verpakking

Voor wat de verpakking betreft nemen wij deel aan de nationale verwerkingsystemen, die een optimale recycling waarborgen.

Alle gebruikte verpakkingsmaterialen zijn milieuvriendelijk en kunnen worden hergebruikt.

#### Oud apparaat

Oude toestellen bevatten materialen, die hergebruikt kunnen worden. De modules kunnen gemakkelijk worden gescheiden. Kunststoffen zijn gemarkeerd. Daardoor kunnen de verschillende componenten worden gesorteerd en voor recycling of afvalverwerking worden afgegeven.

#### Afgedankte elektrische en elektronische apparatuur



Dit symbool betekent, dat het product niet samen met ander afval mag worden afgevoerd, maar voor behandeling, inzameling, recycling en afvoeren naar de daarvoor bedoelde verzamelplaatsen moet worden gebracht.

Dit symbool geldt voor landen met voorschriften op het gebied van verschromen van elektronica, bijv. de "Europese richtlijn 2012/19/EG betreffende oude elektrische en elektronische apparaten". In deze voorschriften is het kader vastgelegd voor de inlevering en recycling van oude elektronische apparaten in de afzonderlijke landen.

Aangezien elektronische toestellen gevaarlijke stoffen kunnen bevatten, moeten deze op verantwoorde wijze worden gerecycled om mogelijke milieuschade en gevaren voor de menselijke gezondheid tot een minimum te beperken. Bovendien draagt het recyclen van elektronisch schroot bij aan het behoud van natuurlijke hulpbronnen.

Voor meer informatie over het milieuvriendelijke afvoeren van afgedankte elektrische en elektronische apparatuur kunt u contact opnemen met de plaatselijke autoriteiten, uw afvalverwerkingsbedrijf of de verkoper bij wie u het product hebt gekocht.

Meer informatie vindt u hier:

[www.bosch-homecomfortgroup.com/en/company/legal-topics/weee/](http://www.bosch-homecomfortgroup.com/en/company/legal-topics/weee/)

#### Batterijen

Batterijen mogen niet met het huishoudelijk afval worden afgevoerd. Verbruikte batterijen moeten via de voorgeschreven inzamelingssystemen worden afgevoerd.

#### Declaratie volgens Verordening (EG) nr. 1907/2006 (REACH-verordening, EU-chemicaliënverordening)

Verordening, SVHC-lijst (laatste aanpassing 17.12.2015), artikel 33 (1):

De regelaar kan SVHC Lead titanium-zirkoniumoxide [(Pb<sub>x</sub> Ti<sub>y</sub> Zr<sub>z</sub>) O<sub>3</sub>] bevatten.

## Spis treści

|          |  |           |
|----------|--|-----------|
| <b>1</b> | <b>Objaśnienie symboli i wskazówki dotyczące bezpieczeństwa</b> .....                | <b>50</b> |
| 1.1      | Objaśnienie symboli. ....  | 50        |
| 1.2      | Ogólne zalecenia bezpieczeństwa. ....  | 50        |
| <b>2</b> | <b>Instrukcja montażu – przestawienie na inny rodzaj</b> ...                         | <b>51</b> |
| 2.1      | Zakres dostawy zestawu do wykonania przestawienia. ....                              | 51        |
| 2.2      | Demontaż przedniej ściany kotła .....  | 51        |
| 2.3      | Demontaż połączeń wtykowych, automatu palnikowego i transformatora zapłonowego. .... | 52        |
| 2.4      | Wymiana blachy mocującej .....   | 53        |
| 2.5      | Demontaż rury przyłącza gazu .....   | 54        |
| 2.6      | Demontaż palnika. ....   | 55        |
| 2.7      | Demontaż armatury gazowej i montaż nowej dyszy gazowej. ....                         | 55        |
| 2.8      | Montaż części i aktualizacja tabliczki znamionowej ...                               | 56        |
| <b>3</b> | <b>Ochrona środowiska i utylizacja</b> .....   | <b>57</b> |

## 1 Objąsnienie symboli i wskazówki dotyczące bezpieczeństwa

### 1.1 Objąsnienie symboli

#### Wskazówki ostrzegawcze

We wskazówkach ostrzegawczych zastosowano hasła ostrzegawcze oznaczające rodzaj i ciężar gatunkowy następstw zaniechania działań zmierzających do uniknięcia niebezpieczeństwa.

Zdefiniowane zostały następujące wyrazy ostrzegawcze używane w niniejszym dokumencie:



#### NIEBEZPIECZEŃSTWO

**NIEBEZPIECZEŃSTWO** oznacza poważne ryzyko wystąpienia obrażeń ciała zagrażających życiu.



#### OSTRZEŻENIE

**OSTRZEŻENIE** oznacza możliwość wystąpienia ciężkich obrażeń ciała, a nawet zagrożenie życia.



#### OSTROŻNOŚĆ

**OSTROŻNOŚĆ** oznacza ryzyko wystąpienia obrażeń ciała w stopniu lekkim lub średnim.

#### WSKAZÓWKA

**WSKAZÓWKA** oznacza ryzyko wystąpienia szkód materialnych.

#### Ważne informacje



Ważne informacje, które nie zawierają ostrzeżeń przed zagrożeniami dotyczącymi osób lub mienia, oznaczono symbolem informacji przedstawionym obok.

#### Inne symbole

| Symbol | Znaczenie                               |
|--------|---|
| ▶      | Czynność                                |
| →      | Odsyłacz do innych fragmentów dokumentu |
| •      | Pozycja/wpis na liście                  |
| –      | Pozycja/wpis na liście (2. poziom)      |

Tab. 1

### 1.2 Ogólne zalecenia bezpieczeństwa

#### ⚠ Wskazówki dla grupy docelowej

Niniejsza instrukcja montażu adresowana jest do monterów instalacji gazowych i wodnych oraz urządzeń grzewczych i elektrotechnicznych. Należy przestrzegać wskazówek zawartych we wszystkich instrukcjach. Ignorowanie tych wskazówek grozi szkodami materialnymi i urazami cielesnymi ze śmiercią włącznie.

- ▶ Przed rozpoczęciem montażu należy przeczytać instrukcje dotyczące montażu, serwisu i uruchomienia (urządzenia grzewczego, regulatora ogrzewania, pomp itp.).
- ▶ Postępować zgodnie ze wskazówkami dotyczącymi bezpieczeństwa oraz ostrzegawczymi.
- ▶ Należy przestrzegać krajowych i miejscowych przepisów oraz zasad i dyrektyw technicznych.
- ▶ Wykonane prace należy udokumentować.

**⚠ Niebezpieczeństwo w razie stwierdzenia zapachu gazu**

- ▶ Zamknąć zawór gazowy.
- ▶ Otworzyć okna i drzwi.
- ▶ Nie obsługiwać żadnych elektrycznych wyłączników, telefonów, wtyczek ani dzwonek do drzwi.
- ▶ Ugasić otwarty ogień.
- ▶ Nie palić tytoniu.
- ▶ Nie używać zapalniczek ani żadnych źródeł ognia.
- ▶ Ostrzec mieszkańców budynku, jednak nie używać dzwonka.
- ▶ Jeżeli ulatnianie się gazu jest słyszalne, należy natychmiast opuścić budynek.
- ▶ Nie dopuścić, aby na teren budynku dostały się osoby trzecie, poinformować straż pożarną, policję, pogotowie gazowe i firmę instalacyjną **z zewnątrz** budynku.

**⚠ Niebezpieczeństwo z powodu wybuchu łatwopalnych gazów**

- ▶ Prace na elementach instalacji gazowej mogą być wykonywane wyłącznie przez uprawnione firmy instalacyjne.

**⚠ Niebezpieczeństwo w wyniku zwarcia**

Aby zapobiec zwarciom należy:

- ▶ stosować tylko oryginalne okablowania dostarczone przez producenta.

**⚠ Zagrożenie ze strony prądu elektrycznego przy otwartym kotle grzewczym**

- ▶ Przed otwarciem kotła grzewczego: odłączyć wszystkie fazy zasilania sieciowego kotła i zabezpieczyć go przed niezamierzonym ponownym załączeniem.
- ▶ Nie wystarczy wyłączyć sterownik regulacyjny.

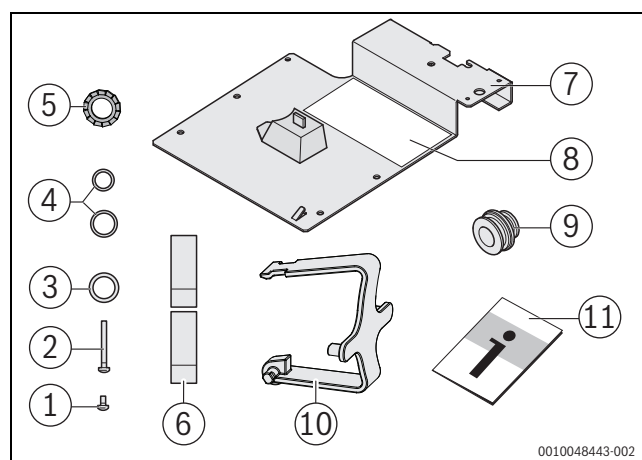
**⚠ Instalacja i użytkowanie**

- ▶ Zgodne z przepisami zainstalowanie i ustawienie palnika i regulatora to warunki bezpiecznej i ekonomicznej pracy kotła grzewczego.
- ▶ Instalację i ustawianie kotła może wykonywać tylko uprawniona firma.
- ▶ Nie modyfikować elementów kotła – w przeciwnym razie dopuszczenie straci ważność.
- ▶ Nie dokonywać żadnych zmian elementów instalacji spalinowej.
- ▶ Prace na elementach instalacji elektrycznej mogą być wykonywane wyłącznie przez wykwalifikowanych elektryków.
- ▶ **W trybie zależnym od powietrza w pomieszczeniu:** nie zamykać ani nie zmniejszać otworów nawiewnych i wywiewnych w drzwiach, oknach i ścianach. Okna służące jako otwory doprowadzające powietrze do spalania należy zabezpieczyć przed niezamierzonym zamknięciem. W pobliżu okna należy umieścić tabliczkę ostrzegawczą. Jeżeli w budynku zamontowano szczelne okna, należy zapewnić doprowadzenie powietrza do spalania.
- ▶ W przypadku klap nawiewu powietrza zamykanych motorycznie palenisko może zostać uruchomione dopiero przy całkowitym otwarciu klapy nawiewu powietrza (bezpociągłowy sygnał zwrotny do sterownika kotła przez zabezpieczający wyłącznik krańcowy). Należy zadbać o sterowanie klapami nawiewu powietrza.
- ▶ Należy dopilnować, aby pomieszczenie zainstalowania kotła było zabezpieczone przed mrozem.
- ▶ **Pod żadnym pozorem nie zamykać zaworów bezpieczeństwa!** Podczas nagrzewania z zaworu bezpieczeństwa obiegu grzewczego i orurowania c.w.u. może być wyrzucana woda.
- ▶ Należy przestrzegać zasad wiedzy technicznej oraz przepisów nadzoru budowlanego i przepisów prawa dotyczących wykonywania i użytkowania instalacji ogrzewczych.

**⚠ Uszkodzenia spowodowane błędami obsługi**

Niewłaściwa obsługa może doprowadzić do odniesienia obrażeń przez ludzi i/lub szkód materialnych.

- ▶ Zadbać o to, aby dzieci bez nadzoru nie obsługiwały urządzenia lub się nim nie bawiły.
- ▶ Zapewnić, aby dostęp do urządzenia miały tylko osoby, które są w stanie właściwie je obsługiwać.

**2 Instrukcja montażu – przestawienie na inny rodzaj****2.1 Zakres dostawy zestawu do wykonania przestawienia**

Rys. 1 Zakres dostawy

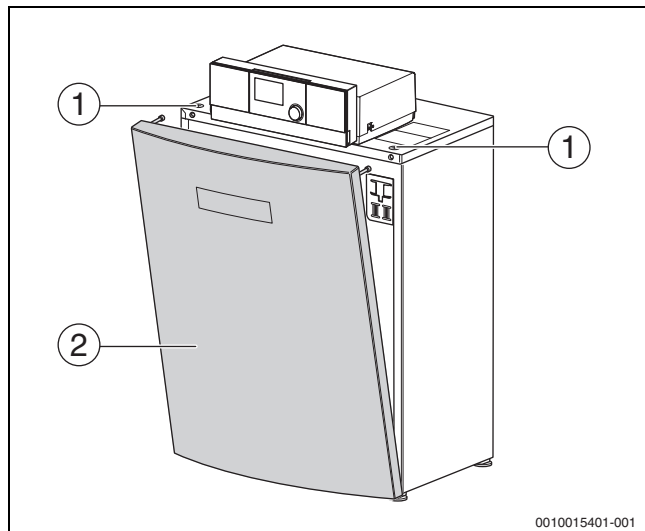
- [1] Śruba M6x14
- [2] 3x śruba M5x60
- [3] Uszczelka (Ø 17x24x2)
- [4] 2x o-ring
- [5] Podkładka zębata
- [6] Naklejka (do oznaczenia rodzaju gazu)
- [7] Blacha mocująca z modułem identyfikacji palnika (BIM)
- [8] Naklejka (do gazu płynnego)
- [9] Dysza gazowa
- [10] Zaczep mocujący transformatora zapłonowego
- [11] Dokumentacja techniczna

**2.2 Demontaż przedniej ściany kotła****NIEBEZPIECZEŃSTWO****Śmiertelne niebezpieczeństwo przez porażenie prądem elektrycznym przy otwartym kotle grzewczym!**

Przed otwarciem kotła grzewczego:

- ▶ Odłączyć instalację ogrzewczą od napięcia za pomocą wyłącznika awaryjnego lub odpowiedniego bezpiecznika w instalacji elektrycznej budynku.
  - ▶ Zabezpieczyć instalację ogrzewczą przed ponownym niezamierzonym włączeniem.
- 
- ▶ Odpowiednim narzędziem przekręcić śruby odblokowujące [1] w górnej części kotła w kierunku przeciwnym do ruchu wskazówek zegara i odblokować ścianę przednią kotła.

- ▶ Przednią ścianę kotła [2] nachylić do przodu i unieść do góry z dolnego mocowania.



Rys. 2 Demontaż przedniej ściany kotła

- [1] Śruby blokujące
- [2] Ściana przednia kotła

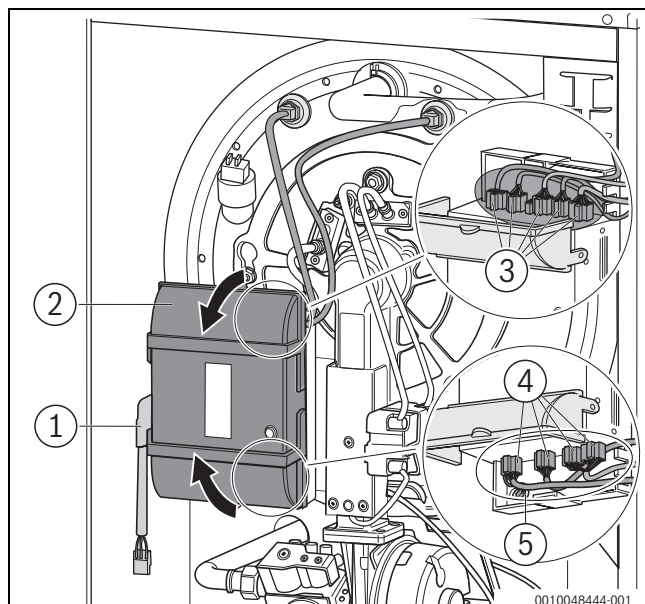
### 2.3 Demontaż połączeń wtykowych, automatu palnikowego i transformatora zapłonowego

**⚠ OSTRZEŻENIE**

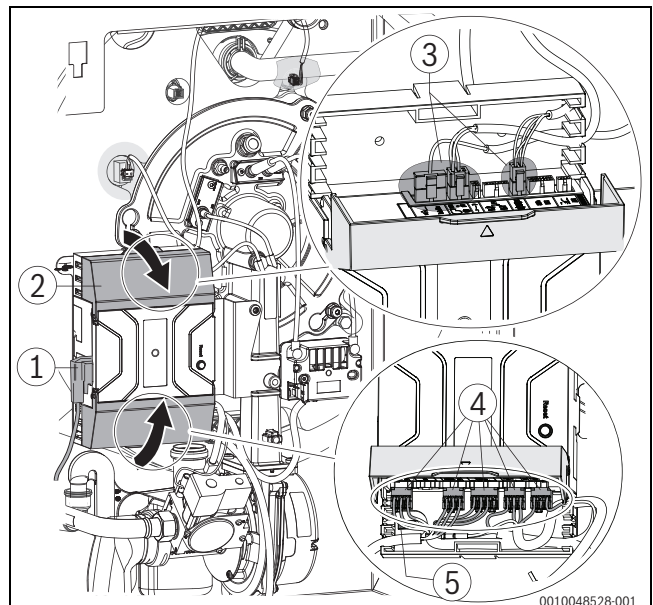
**Niebezpieczeństwo oparzenia gorącymi powierzchniami!**

- ▶ Poczekać, aż kocioł grzewczy ostygnie.

- ▶ Odłączyć wtyk [1] od automatu palnikowego.
- ▶ Otworzyć automat palnikowy [2] u góry i na dole.
- ▶ Odłączyć połączenia wtykowe [3 – 4] i wyprowadzenie uziemienia [5] od automatu palnikowego.

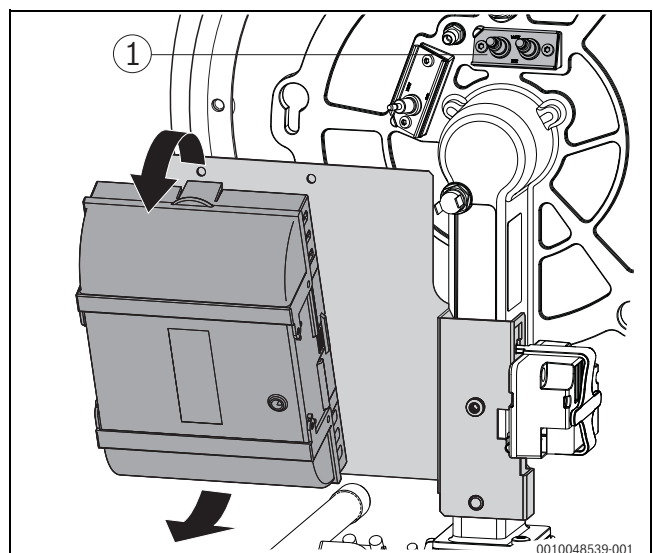


Rys. 3 Odłączanie połączeń wtykowych (wariant A)

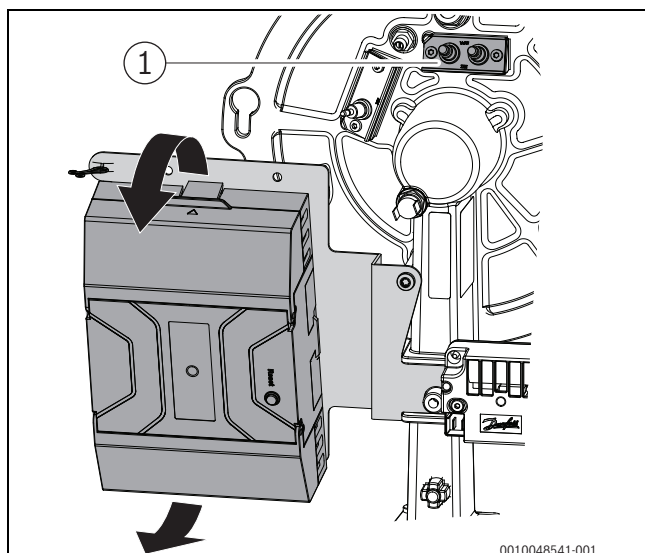


Rys. 4 Odłączanie połączeń wtykowych (wariant B)

- ▶ Odłączyć automat palnikowy od blachy mocującej za pomocą górnych i dolnych haków zaczepowych.
- ▶ Odłączyć wtyk od elektrody zapłonowej [1].



Rys. 5 Demontaż automatu palnikowego (wariant A)

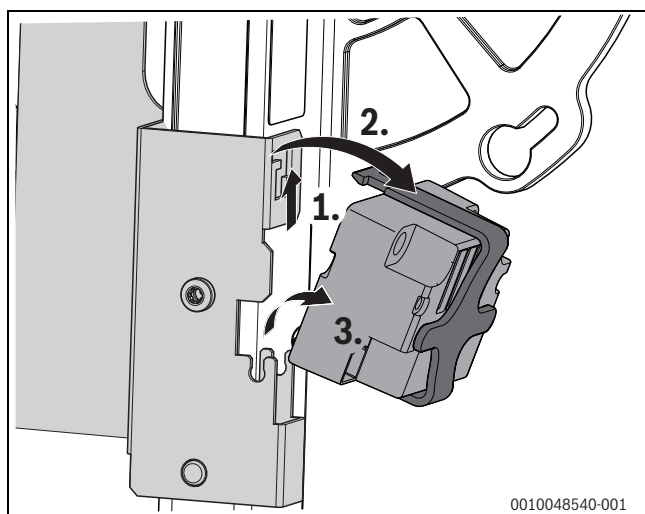


Rys. 6 Demontaż automatu palnikowego (wariant B)

[1] Elektroda zapłonowa

**Demontaż transformatora zapłonowego (wariant A)**

1. Złapać transformator zapłonowy z prawej i z lewej strony i wypchnąć do góry.
2. Przechylić transformator zapłonowy do tyłu. Zaczep mocujący odłączy się od blachy mocującej.
3. Zdjąć transformator zapłonowy wraz z zaczepem mocującym.

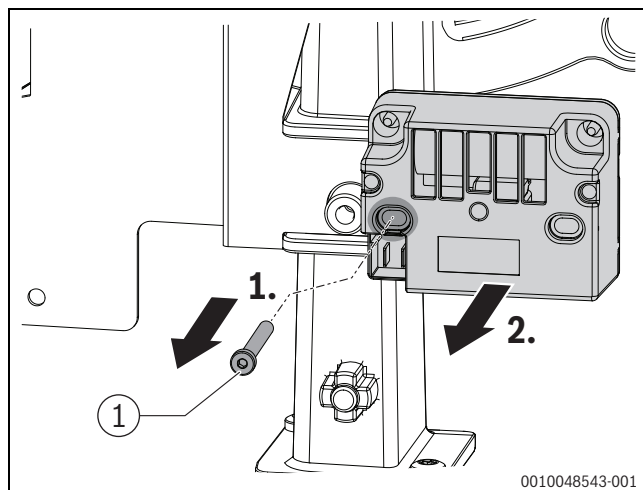


Rys. 7 Demontaż transformatora zapłonowego (wariant A)

**Demontaż transformatora zapłonowego (wariant B)**

1. Przytrzymać transformator zapłonowy i odkręcić śrubę mocującą [1].
2. Wyjąć transformator zapłonowy.

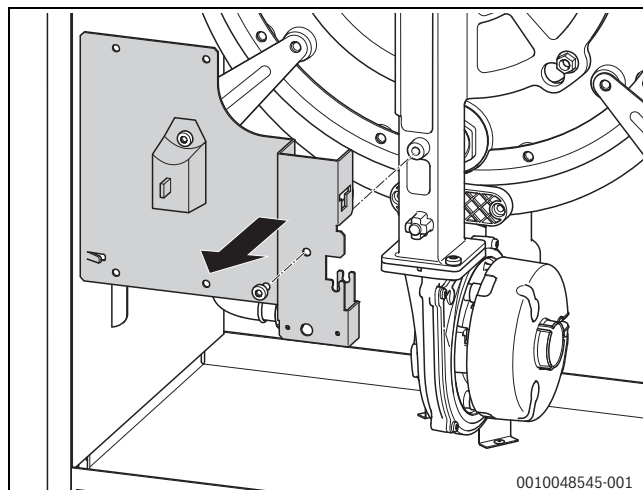
3. Wyjąć śrubę z transformatora zapłonowego oraz zdjąć podkładkę z blachy mocującej.



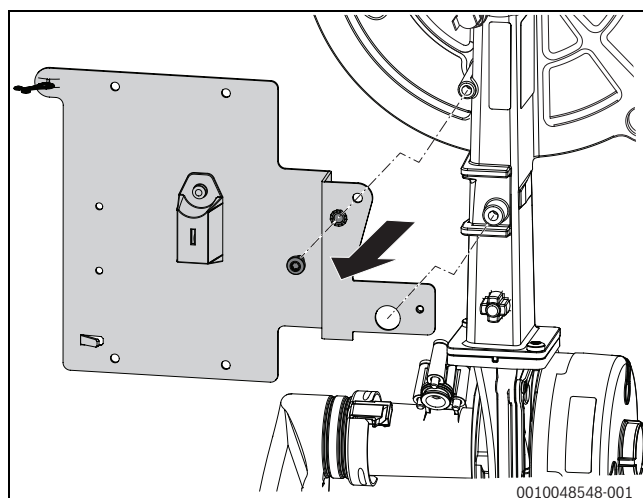
Rys. 8 Demontaż transformatora zapłonowego (wariant B)

**2.4 Wymiana blachy mocującej**

- Usunąć śrubę mocującą i zdjąć blachę mocującą.



Rys. 9 Demontaż blachy mocującej (wariant A)



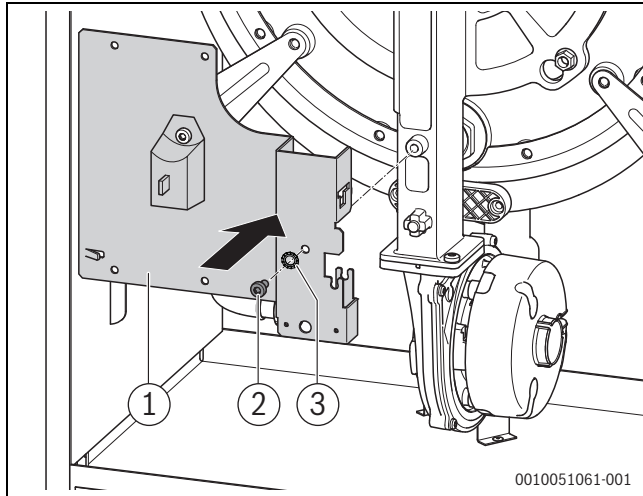
Rys. 10 Demontaż blachy mocującej (wariant B)

- Zamontować nową blachę mocującą (zakres dostawy) z podkładką zębatą i śrubą gwintowaną (zakres dostawy).

**WSKAZÓWKA**

**Otwór na śrubę nie zawiera gwintu!**

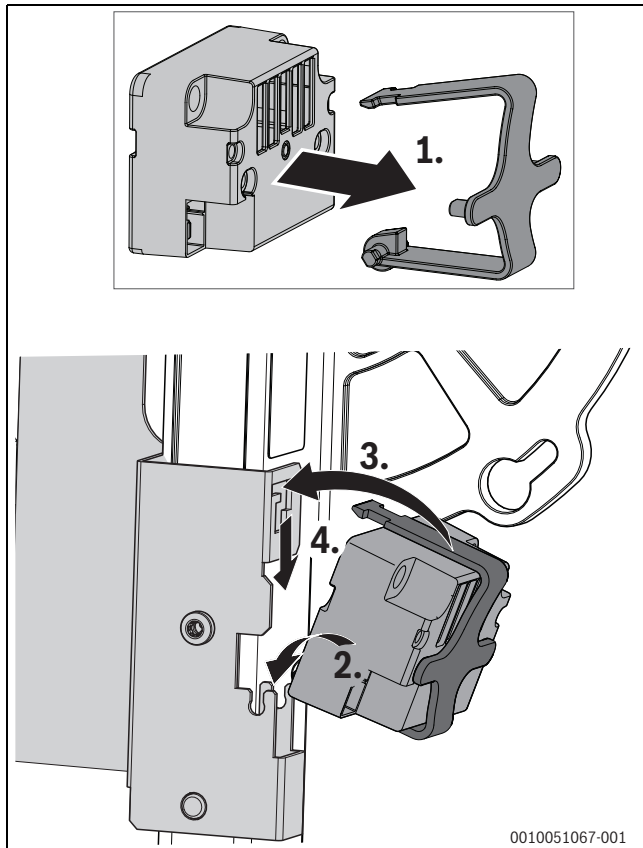
Do wkręcenia śruby tworzącej gwint wymagana jest zwiększona siła.



Rys. 11 Montaż blachy mocującej (zakres dostawy) (wariant A)

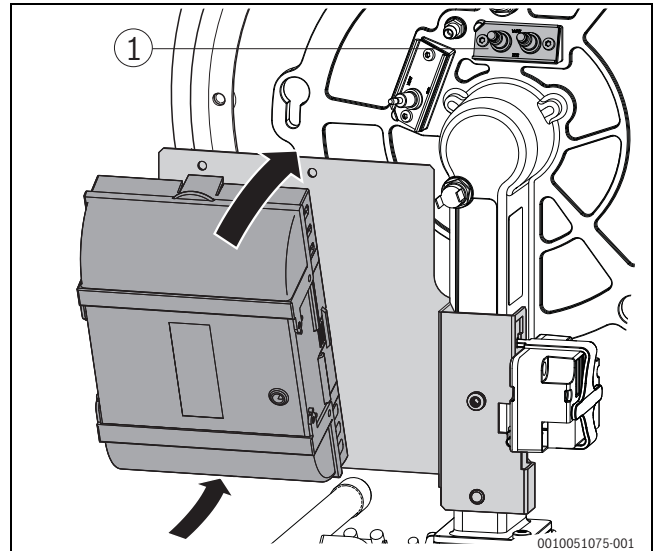
- [1] Blacha nośna
- [2] Śruba tworząca gwint
- [3] Podkładka zębata

- ▶ Zatrzasnąć transformator zapłonowy w zaczepie mocującym i zaczepić go o blachę mocującą na dole.
- ▶ Lekko podnieść transformator zapłonowy za pomocą zaczepu mocującego, aż górny zaczep zaczepu mocującego zatrzaśnie się w otworze blachy mocującej.



Rys. 12 Montaż blachy mocującej (zakres dostawy) (wariant A)

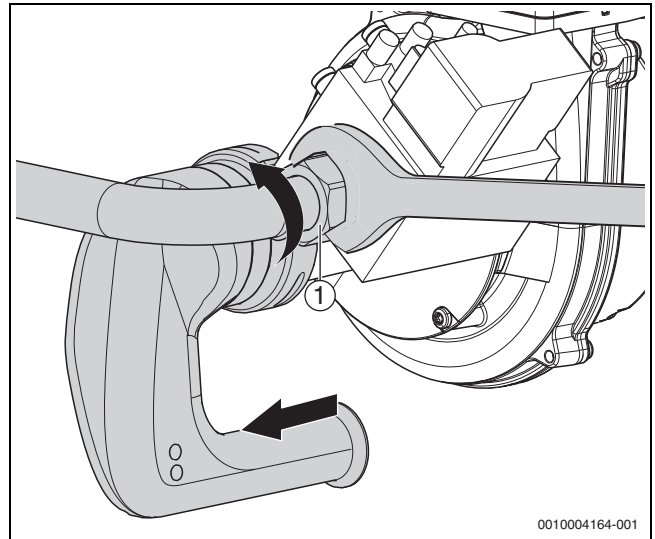
- ▶ Zamontować automat palnikowy.



Rys. 13 Montaż automatu palnikowego (wariant A)

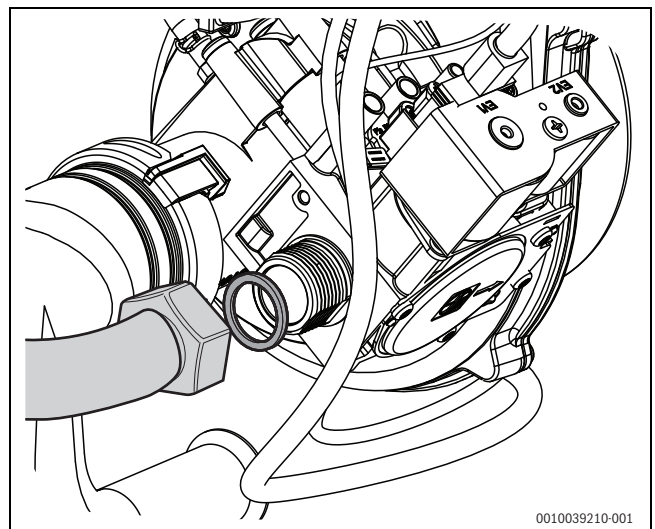
**2.5 Demontaż rury przyłącza gazu**

- ▶ Odłączyć połączenie wtykowe [1] od armatury gazowej.



Rys. 14 Odłączanie przyłączy od armatury gazowej

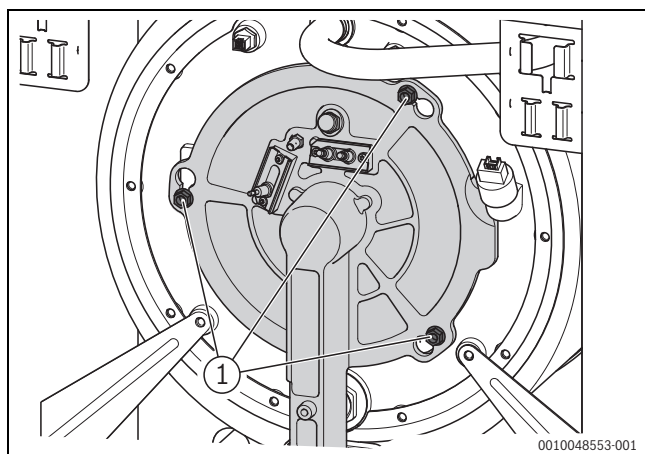
- [1] Półśrubunek



Rys. 15 Demontaż rury gazowej

## 2.6 Demontaż palnika

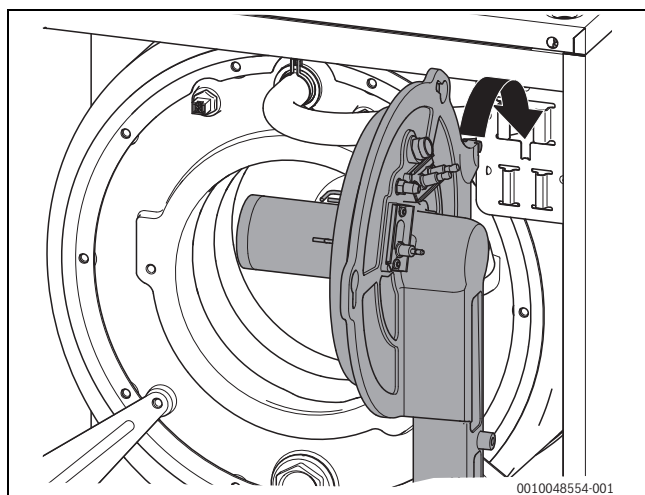
- ▶ Odkręcić 3 nakrętki mocujące [1].
- ▶ Palnik przekrócić w lewo i zdemontować.



Rys. 16 Odkręcanie nakrętek mocujących

[1] 3x nakrętka mocująca

- ▶ Zawiesić palnik w położeniu serwisowym (wycięcie w kształcie litery T w obudowie u góry po prawej stronie).



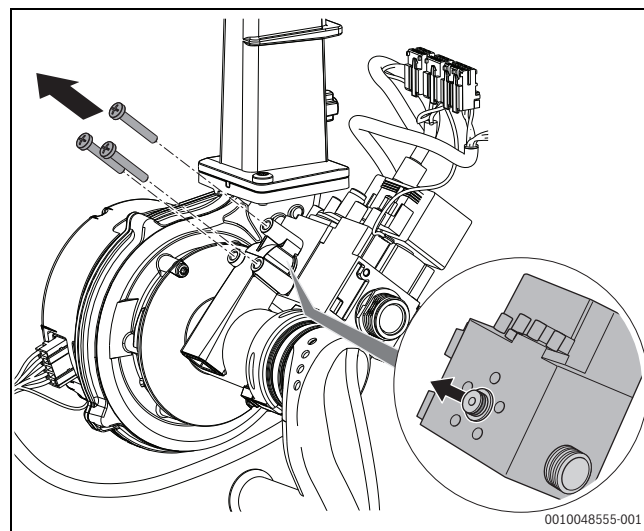
Rys. 17 Palnik w położeniu serwisowym

## 2.7 Demontaż armatury gazowej i montaż nowej dyszy gazowej

### WSKAZÓWKA

#### Nieprawidłowe działanie wskutek niewłaściwego modułu identyfikacji palnika!

- ▶ Podczas przestawiania zawsze wymieniać blachę mocującą z modulem identyfikacji palnika (BIM) (→ rozdział 2.4 i 2.4).
- ▶ 3 śruby odkręcić od dyszy Venturiego i zdjąć z niej armaturę gazową.
- ▶ Wyjąć dyszę gazową z armatury gazowej.



Rys. 18 Wymiana dyszy gazowej

- ▶ Użyć dyszy gazowej odpowiedniej do nowego gazu (→ tab. 2).
- ▶ Zwilżyć nowe o-ringi wodą i założyć na obie strony dyszy gazowej.



Do montażu użyć nowych śrub M5x60 z zakresu dostawy.

- ▶ Zamontować dyszę gazową z armaturą.

| Grupa gazów (gaz odniesienia)                                | Średnica dyszy gazowej [mm] |      |            |      |       |
|--|-----------------------------|------|------------|------|-------|
|  | Wielkość kotła [kW]         |      |            |      |       |
|  | 15                          | 22   | 30<br>30/6 | 40   | 50/10 |
| Gaz ziemny <b>E</b> (G20)<br>(zawiera gaz ziemny <b>H</b> )  | 3,80                        | 5,05 | 5,90       | 7,80 | 8,10  |
| Gaz ziemny <b>LL</b> (G25)<br>(zawiera gaz ziemny <b>L</b> ) | 3,80                        | 5,05 | 5,90       | 7,80 | 8,10  |
| Gaz płynny <b>3P</b> (G31)                                   | 2,60                        | 3,35 | 3,95       | 4,65 | 4,80  |

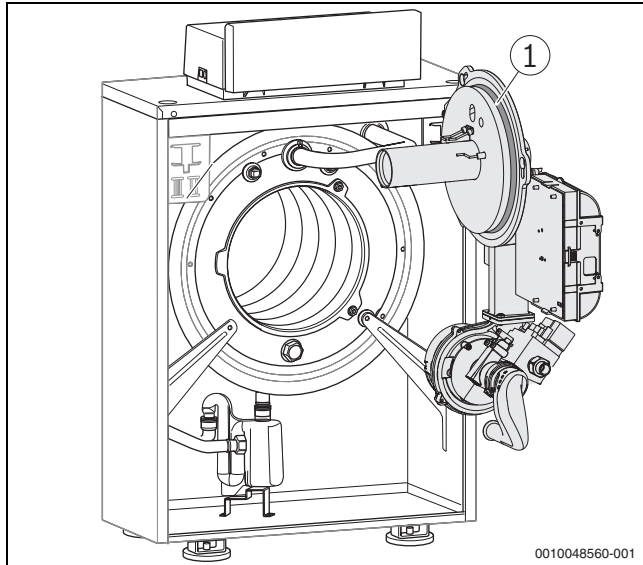
Tab. 2 Dysze gazowe

## 2.8 Montaż części i aktualizacja tabliczki znamionowej

### WSKAZÓWKA

**Wskutek nieprawidłowego osadzenia o-ringa w rowku obudowy palnika może dojść do przecieków!**

- ▶ Przed zamontowaniem palnika sprawdzić i w razie potrzeby poprawić osadzenie o-ringa (→ rys. 19, strona 56).



Rys. 19 Palnik w pozycji serwisowej

[1] O-ring obudowy palnika

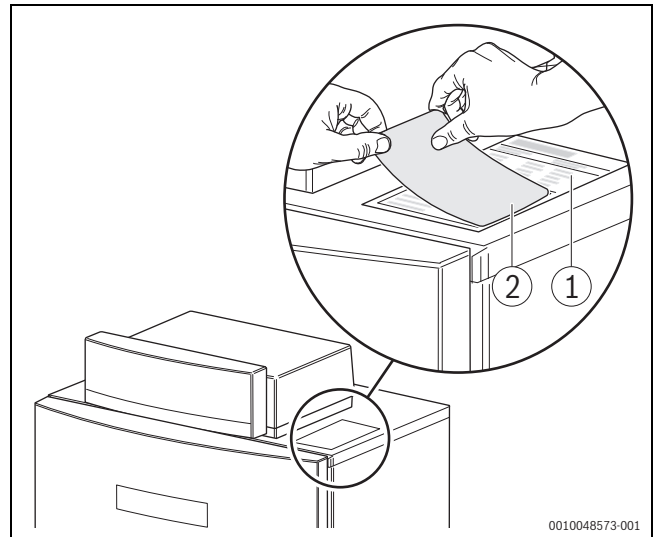


Wymienione części przechowywać w miejscu suchym i niezapylnym na wypadek konieczności przestawienia z powrotem na gaz ziemny.



Dane mocy na tabliczce znamionowej kotła i na naklejce na blasze mocującej muszą być identyczne z modułem identyfikacji palnika (BIM) do gazu płynnego. W przypadku różnicy w danych mocy uruchomienie instalacji jest niedozwolone.

- ▶ Przed montażem sprawdzić dane
- ▶ Przed montażem wymienić uszczelkę na armaturze gazowej i dokręcić nakrętkę złączkową momentem obrotowym 50 Nm.
- ▶ Przed montażem o-ringi zwilżyć wodą.
- ▶ Wszystkie części z powrotem zamontować w odwrotnej kolejności (zgodnie z wariantem A lub B).
- ▶ Dokręcić nakrętki mocujące palnika /wymiennika ciepła momentem obrotowym 11 Nm.
- ▶ Przeprowadzić uruchomienie i ponownie wypełnić protokół uruchomienia.
- ▶ Sprawdzić i ustawić poziom CO<sub>2</sub> (→ instrukcja montażu i konserwacji kotła).
- ▶ Podczas kontroli szczelności w trybie pracy należy sprawdzić dodatkowo wszystkie połączenia naruszone podczas montażu.
- ▶ Sprawdzić kocioł grzewczy pod kątem szczelności gazowej (→ instrukcja montażu i konserwacji kotła).
- ▶ Z powrotem zamontować obudowę kotła.
- ▶ Dostarczoną naklejkę [2] nalepić w odpowiednim miejscu na tabliczce znamionowej [1] (na górnej pokrywie).



Rys. 20 Aktualizacja tabliczki znamionowej (przykładowy wygląd kotła)



### 3 Ochrona środowiska i utylizacja

Ochrona środowiska to jedna z podstawowych zasad działalności grupy Bosch.

Jakość produktów, ekonomiczność i ochrona środowiska stanowią dla nas cele równorzędne. Ściśle przestrzegane są ustawy i przepisy dotyczące ochrony środowiska.

Aby chronić środowisko, wykorzystujemy najlepsze technologie i materiały, uwzględniając przy tym ich ekonomiczność.

#### Opakowania

Nasza firma uczestniczy w systemach przetwarzania opakowań, działających w poszczególnych krajach, które gwarantują optymalny recykling.

Wszystkie materiały stosowane w opakowaniach są przyjazne dla środowiska i mogą być ponownie przetworzone.

#### Zużyty sprzęt

Stare urządzenia zawierają materiały, które mogą być ponownie wykorzystane.

Moduły można łatwo odłączyć. Tworzywa sztuczne są oznakowane.

W ten sposób różne podzespoły można sortować i ponownie wykorzystać lub zutylizować.

#### Zużyty sprzęt elektryczny i elektroniczny



Ten symbol oznacza, że produkt nie może być usunięty wraz z innymi odpadami, lecz należy go oddać do punktu zbiórki odpadów w celu przetworzenia, przejęcia, recyklingu lub utylizacji.



Ten symbol dotyczy krajów z regulacjami prawnymi dotyczącymi odpadów elektronicznych, np. "dyrektywą europejską 2012/19/WE o zużyтым sprzęcie elektrycznym i elektronicznym". Takie przepisy wyznaczają warunki ramowe, obowiązujące w zakresie oddawania i recyklingu zużytego sprzętu elektronicznego w poszczególnych krajach.

Ponieważ sprzęt elektroniczny może zawierać substancje niebezpieczne, należy poddawać go recyklingowi w sposób odpowiedzialny, aby dzięki temu zminimalizować ryzyko potencjalnego zagrożenia dla środowiska i zdrowia ludzi. Ponadto recykling odpadów elektronicznych przyczynia się do ochrony zasobów naturalnych.

Więcej informacji na temat przyjaznej dla środowiska utylizacji zużytego sprzętu elektrycznego i elektronicznego można uzyskać w odpowiednich urządzeniach lokalnych, w zakładzie utylizacji odpadów lub u sprzedawcy, u którego nabyto produkt.

Więcej informacji można znaleźć tutaj:

[www.bosch-homecomfortgroup.com/en/company/legal-topics/weee/](http://www.bosch-homecomfortgroup.com/en/company/legal-topics/weee/)

#### Baterie

Baterie nie mogą być utylizowane wraz z odpadami domowymi. Zużyte baterie muszą być utylizowane zgodnie z lokalnym systemem zbiórki.

#### Deklaracja zgodnie z rozporządzeniem (WE) nr 1907/2006 (rozporządzenie REACH, rozporządzenie UE w sprawie chemikaliów)

Rozporządzenie, lista SVHC (stan z 17.12.2015), art. 33 (1): Sterownik regulacyjny może zawierać substancje stanowiące bardzo duże zagrożenie: tlenki ołowiu, tytanu, cyrkonu [(Pb<sub>x</sub> Ti<sub>y</sub> Zr<sub>z</sub>) O<sub>3</sub>].

## Índice

|          |   |           |
|----------|---|-----------|
| <b>1</b> | <b>Esclarecimento dos símbolos e indicações de segurança</b> .....                            | <b>58</b> |
| 1.1      | Explicação dos símbolos .....   | 58        |
| 1.2      | Indicações gerais de segurança .....  | 58        |
| <b>2</b> | <b>Instruções de instalação - Mudar para outro tipo de gás</b> ....                           | <b>59</b> |
| 2.1      | Equipamento fornecido de conjunto de mudança ....   | 59        |
| 2.2      | Desmontar o painel dianteiro da caldeira .....  | 59        |
| 2.3      | Desmontar fichas elétricas, dispositivo automático de ignição e transformador de ignição .... | 60        |
| 2.4      | Substituir a chapa de retenção .....  | 61        |
| 2.5      | Desmontar o tubo de ligação ao gás .....  | 62        |
| 2.6      | Desmontar o queimador .....   | 63        |
| 2.7      | Desmontar o dispositivo de controlo do gás e inserir o injetor de gás .....                   | 63        |
| 2.8      | Montar a peça e atualizar a placa de características .....                                    | 64        |
| <b>3</b> | <b>Proteção ambiental e eliminação.</b> .....   | <b>65</b> |

## 1 Esclarecimento dos símbolos e indicações de segurança

### 1.1 Explicação dos símbolos

#### Indicações de aviso

Nas indicações de aviso as palavras de aviso indicam o tipo e a gravidade das consequências caso as medidas de prevenção do perigo não sejam respeitadas.

As seguintes palavras de aviso estão definidas e podem ser utilizadas no presente documento:



**PERIGO**

**PERIGO** significa que vão ocorrer danos pessoais graves a fatais.



**AVISO**

**AVISO** significa que podem ocorrer lesões corporais graves a fatais.



**CUIDADO**

**CUIDADO** significa que podem ocorrer lesões corporais ligeiras a médias.

#### INDICAÇÃO

**INDICAÇÃO** significa que podem ocorrer danos materiais.

#### Informações importantes



As informações importantes sem perigo para pessoas ou bens são assinaladas com o símbolo de informação indicado.

#### Outros símbolos

| Símbolo | Significado                             |
|---------|---|
| ▶       | Passo operacional                       |
| →       | Referência a outro ponto no documento   |
| •       | Enumeração/Item de uma lista            |
| -       | Enumeração/Item de uma lista (2º nível) |

Tab. 1

### 1.2 Indicações gerais de segurança

#### ⚠ Indicações para grupo-alvo

Estas instruções de instalação destinam-se aos técnicos especializados em instalações de gás e de água, engenharia elétrica e aquecimento. As instruções de todos os manuais devem ser respeitadas. A não observância destas instruções pode provocar danos materiais, lesões corporais e perigo de morte.

- ▶ Ler as instruções de instalação, de assistência técnica e de colocação em funcionamento (equipamento térmico, regulador de aquecimento, bombas, etc.) antes da instalação.
- ▶ Ter em atenção as indicações de segurança e de aviso.
- ▶ Ter em atenção os regulamentos nacionais e regionais, regulamentos técnicos e directivas.
- ▶ Documentar trabalhos efetuados.

**⚠ Perigo em caso de odor a gás**

- ▶ Fechar a válvula de gás.
- ▶ Abrir as janelas e as portas.
- ▶ Não acionar qualquer interruptor elétrico, nem utilizar o telefone, fichas ou campainhas.
- ▶ Apagar chamas.
- ▶ Não fumar.
- ▶ Não utilizar isqueiros nem qualquer tipo de fonte de ignição.
- ▶ Avisar os outros moradores, mas sem tocar às campainhas.
- ▶ Em caso de fugas audíveis, sair imediatamente do edifício.
- ▶ Impedir a entrada de terceiros, informar a polícia e os bombeiros, assim como a empresa de abastecimento de gás e a empresa especializada em equipamentos térmicos, **a partir do exterior** do edifício.

**⚠ Perigo devido a explosão de gases inflamáveis**

- ▶ Os trabalhos nos componentes condutores de gás devem ser realizados apenas por uma empresa especializada autorizada.

**Perigo devido a curto-circuito**

Para evitar curtos-circuitos:

- ▶ Utilizar apenas cablagens originais do fabricante.

**Perigo devido a corrente elétrica com a caldeira de aquecimento aberta**

- ▶ Antes de abrir a caldeira de aquecimento: desligar a tensão da rede em todos os pólos e proteger contra uma reativação inadvertida.
- ▶ Não basta desligar o aparelho de regulação.

**⚠ Instalação e funcionamento**

- ▶ A instalação e o ajuste correto do queimador e do aparelho de regulação são os requisitos para um funcionamento seguro e económico da caldeira.
- ▶ A caldeira apenas deve ser instalada e regulada por uma empresa especializada e autorizada.
- ▶ Não alterar quaisquer peças na caldeira pois, caso contrário, deixará de estar abrangida pela certificação.
- ▶ Não alterar os componentes de condução de gases queimados.
- ▶ Os trabalhos elétricos apenas devem ser realizados por eletricitistas qualificados.
- ▶ **No funcionamento em função do ar ambiente:** não fechar ou reduzir as aberturas de ventilação em portas, janelas e paredes. Proteger as janelas que são utilizadas como entradas de ar de combustão contra fecho inadvertido. Colocar a placa de indicação próxima da janela. Na montagem de janelas vedadas, assegurar a entrada de ar de admissão.
- ▶ Nas aberturas de ar de alimentação com fecho motorizado, a combustão apenas pode iniciar com ao registo de ar de alimentação completamente aberto (envio de um sinal sem tensão à caldeira pelos interruptores de fim de curso). Prever um comando para os registos de ar de alimentação.
- ▶ Ter em atenção que o local de instalação da caldeira permaneça protegido contra congelação.
- ▶ **Nunca fechar as válvulas de segurança!** Durante o aquecimento, poderá sair água pela válvula de segurança do circuito de aquecimento e da tubagem de água quente.
- ▶ Devem ser cumpridas as regras técnicas em vigor relativas à construção e operação da instalação de aquecimento, bem como as disposições legais e da construção civil.

**⚠ Danos devido a erros de operação**

Os erros de operação podem provocar ferimentos e/ou danos materiais.

- ▶ Certifique-se de que as crianças não utilizam o aparelho sem supervisão nem brincam com o mesmo.
- ▶ Avisar o cliente de que não deve fazer nenhuma modificação nem reparação por conta própria.

**2 Instruções de instalação - Mudar para outro tipo de gás**

**2.1 Equipamento fornecido de conjunto de mudança**

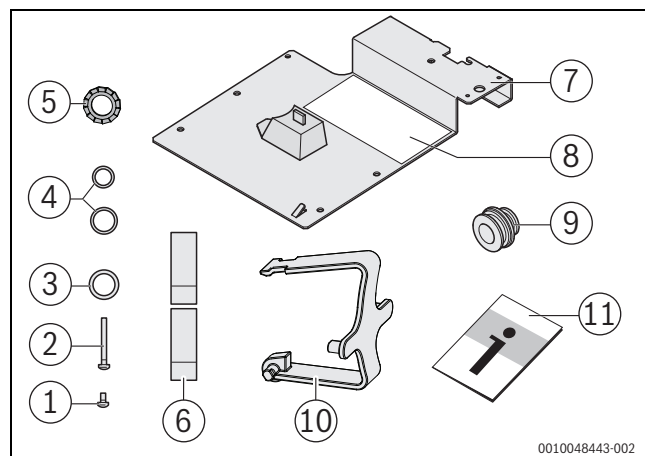


Fig. 1 Material fornecido

- [1] Parafuso M6x14
- [2] 3x parafuso M5x60
- [3] Vedação (Ø 17x24x2)
- [4] 2x o-ring
- [5] Anilha recartilhada
- [6] Autocolante (para designação do tipo de gás)
- [7] Chapa de retenção com módulo de identificação do queimador (BIM)
- [8] Autocolante (para G.P.L.)
- [9] Injetor de gás
- [10] Clipe de suporte do transformador de ignição
- [11] Documentação técnica

**2.2 Desmontar o painel dianteiro da caldeira**

**⚠ PERIGO**

**Perigo de morte devido à existência de corrente elétrica com a caldeira de aquecimento aberta!**

Antes de abrir a caldeira de aquecimento:

- ▶ Desligar a instalação de aquecimento da corrente com o interruptor de emergência do aquecimento ou separar da rede elétrica através do respetivo fusível da casa.
- ▶ Proteger a instalação de aquecimento contra reativação inadvertida.
- ▶ Rodar os parafusos de desbloqueio [1] na parte superior da caldeira de aquecimento com uma ferramenta adequada no sentido oposto ao dos ponteiros do relógio e desbloquear o painel dianteiro da caldeira.

- ▶ Incliná-lo painel dianteiro da caldeira [2] para a frente e para cima para fora da fixação inferior.

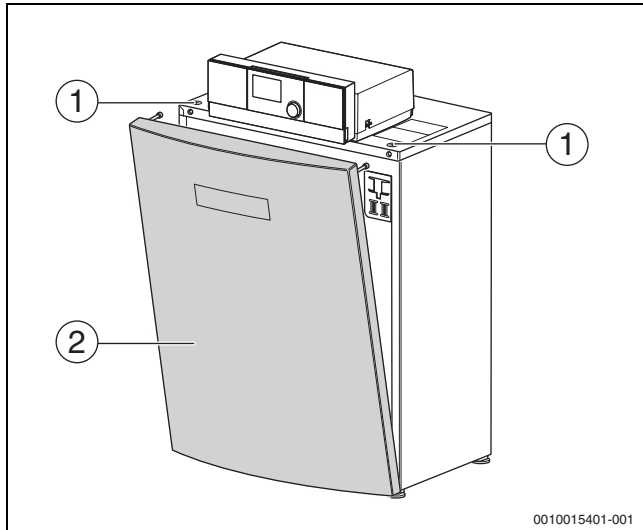


Fig. 2 Desmontar o painel dianteiro da caldeira

- [1] Parafusos de desbloqueio
- [2] Painel dianteiro da caldeira

### 2.3 Desmontar fichas elétricas, dispositivo automático de ignição e transformador de ignição



#### AVISO

#### AVISO - Perigo de queimaduras devido a superfícies quentes!

- ▶ Deixar a caldeira de aquecimento arrefecer.
- ▶ Retirar a ficha [1] no dispositivo automático de ignição.
- ▶ Abrir o dispositivo automático de ignição [2] em cima e em baixo.
- ▶ Soltar as fichas elétricas [3 - 4] e a ligação à terra [5] no dispositivo automático de ignição.

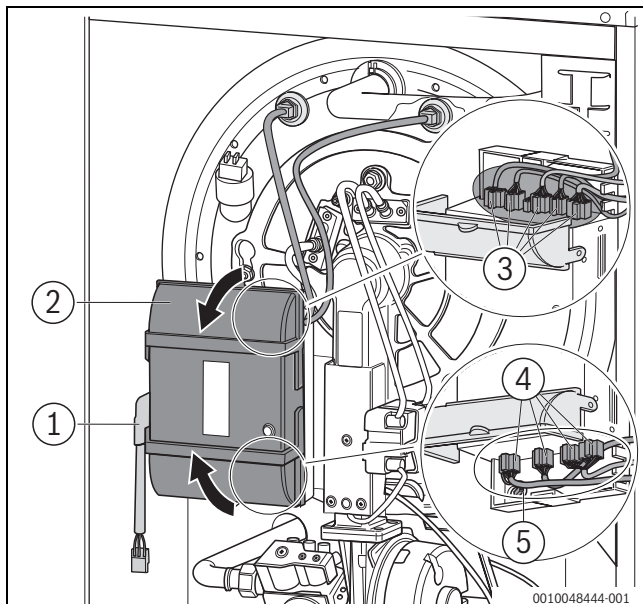


Fig. 3 Soltar as fichas elétricas (versão A)

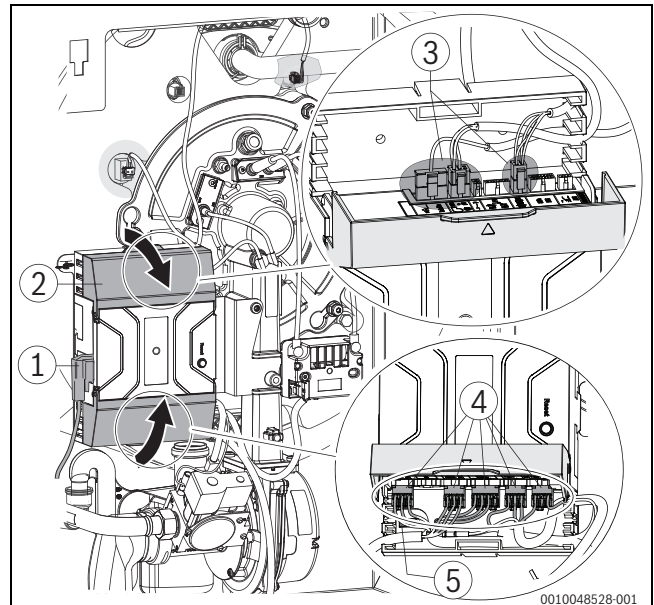


Fig. 4 Soltar as fichas elétricas (versão B)

- ▶ Soltar o dispositivo automático de ignição da chapa de retenção através dos ganchos de encaixe superiores e inferiores.
- ▶ Retirar a ficha do elétrodo de ignição [1].

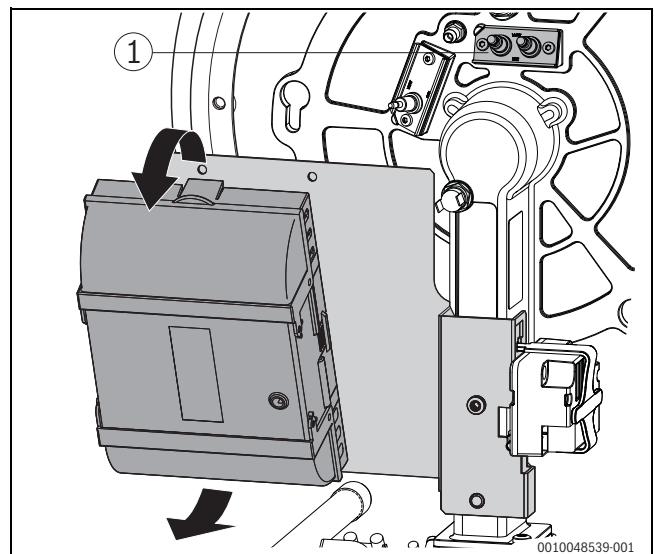


Fig. 5 Desmontar o dispositivo automático de ignição (versão A)

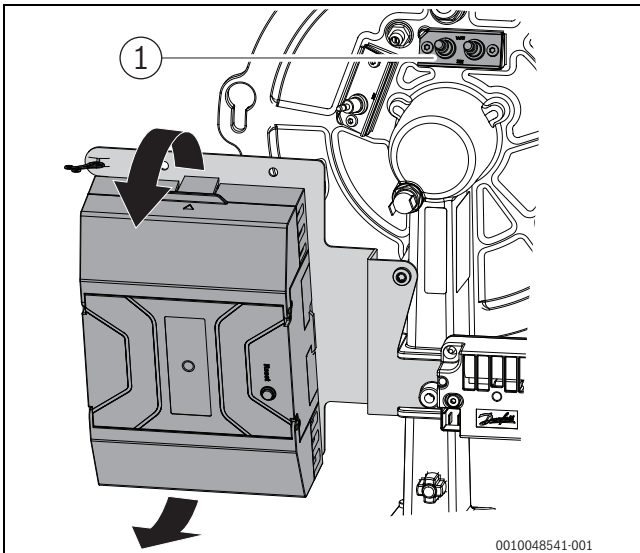


Fig. 6 Desmontar o dispositivo automático de ignição (versão B)

[1] Eléctrodo de ignição

**Desmontar o transformador de ignição (versão A)**

1. Agarrar o transformador de ignição à direita e à esquerda e empurrá-lo para cima.
2. Incliná-lo para trás. O clipe de suporte é solto da chapa de retenção.
3. Remova o transformador de ignição com clipe de suporte.

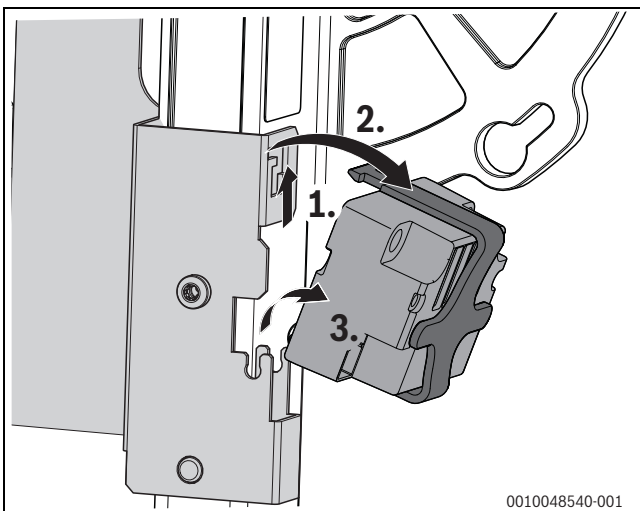


Fig. 7 Remover o transformador de ignição (versão A)

**Desmontar o transformador de ignição (versão B)**

1. Segurar no transformador de ignição e soltar o parafuso de suporte [1].
2. Retirar o transformador de ignição.

3. Remover o parafuso no transformador de ignição e a anilha na chapa de retenção.

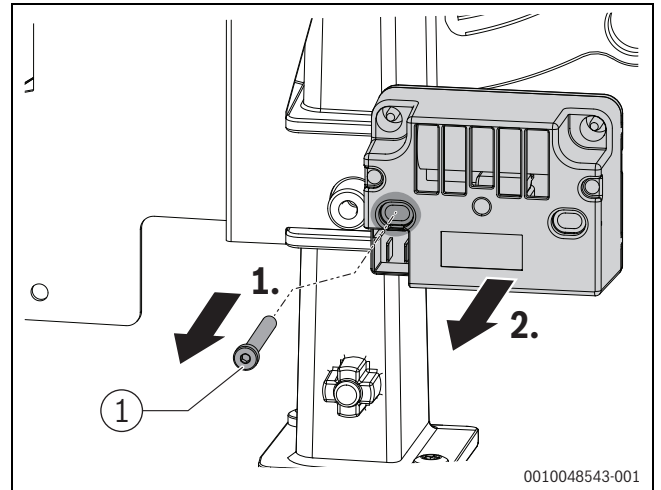


Fig. 8 Remover o transformador de ignição (versão B)

**2.4 Substituir a chapa de retenção**

- Remover o parafuso de fixação e remover a chapa de retenção.

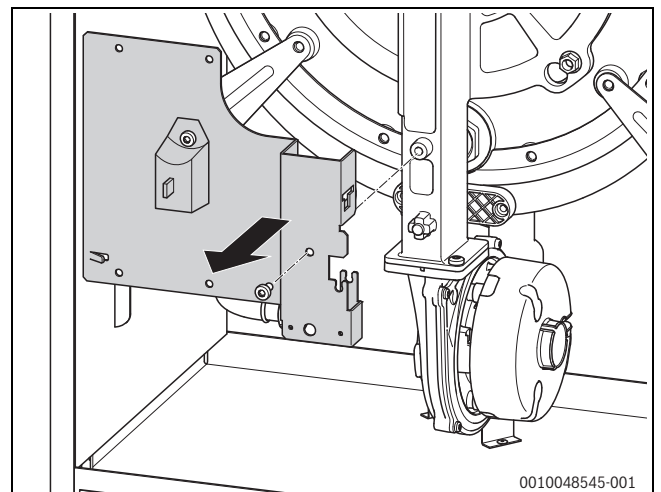


Fig. 9 Desmontar a chapa de retenção (versão A)

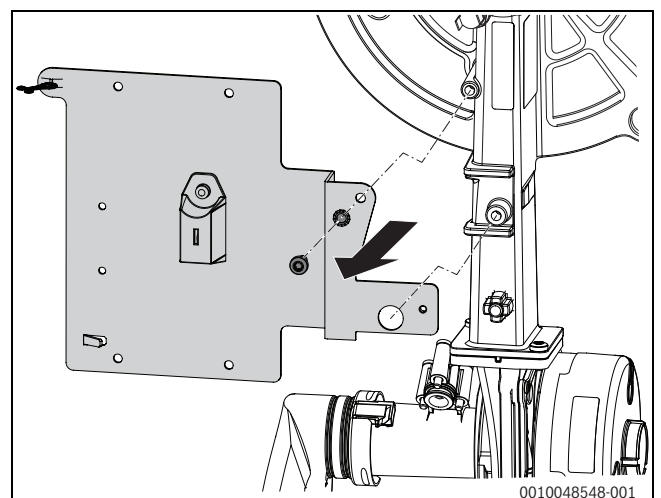


Fig. 10 Desmontar a chapa de retenção (versão B)

- Montar a nova chapa de retenção (equipamento fornecido) com a anilha serrilhada e o parafuso roscante (equipamento fornecido).

**INDICAÇÃO**

**O orifício do parafuso não contém uma rosca!**

É necessária uma maior aplicação de força para aparafusar o parafuso de roscante.

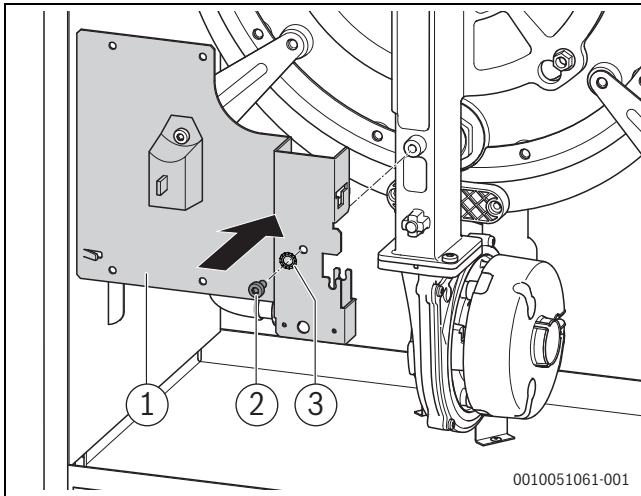


Fig. 11 Montar a chapa de retenção (equipamento fornecido) (versão A)

- [1] Chapa de retenção
- [2] Parafuso roscante
- [3] Anilha recartilhada

- ▶ Pendurar o transformador de ignição no clipe de suporte e encaixar juntos na chapa de retenção na parte inferior.
- ▶ Levantar ligeiramente o transformador de ignição com o clipe de suporte até que a abraçadeira superior do clipe de suporte encaixe na abertura da chapa de retenção.

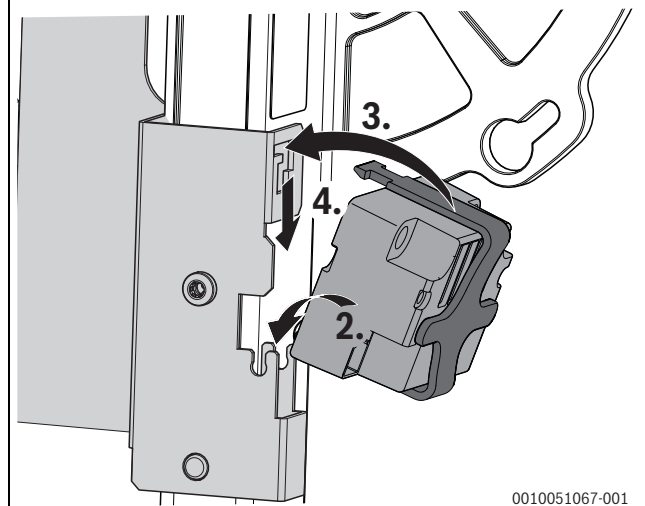
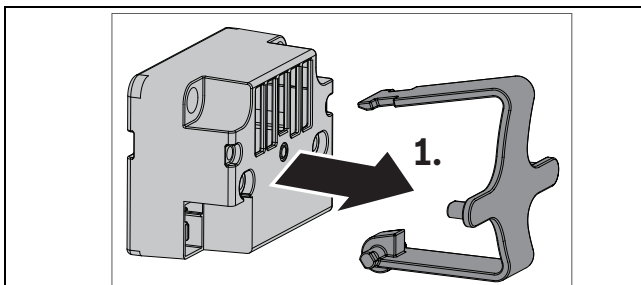


Fig. 12 Montar a chapa de retenção (equipamento fornecido) (versão A)

▶ Montar dispositivo automático de ignição

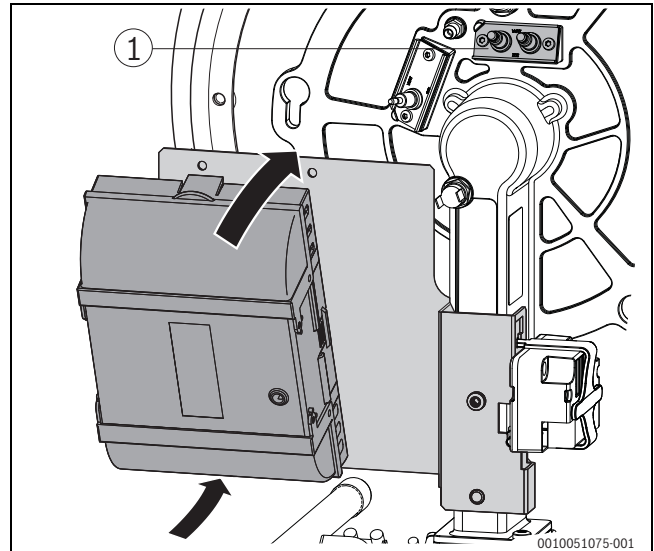


Fig. 13 Montar o dispositivo automático de ignição (versão A)

**2.5 Desmontar o tubo de ligação ao gás**

- ▶ Soltar a união roscada [1] no dispositivo de controlo do gás.

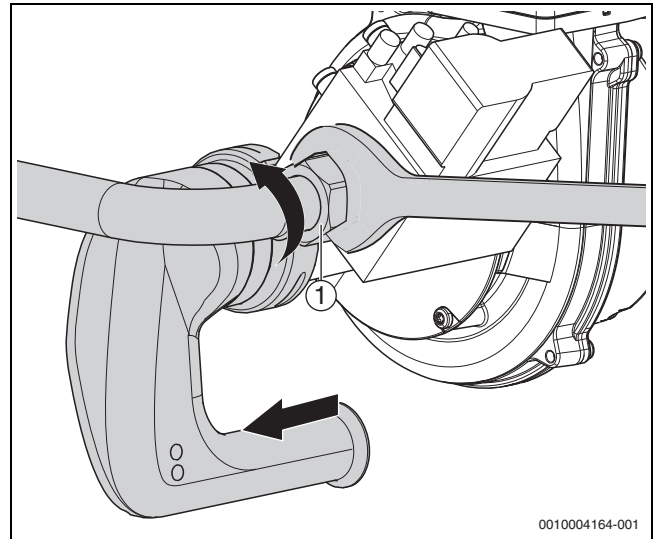


Fig. 14 Soltar as ligações no dispositivo de controlo do gás

- [1] Porca de aperto

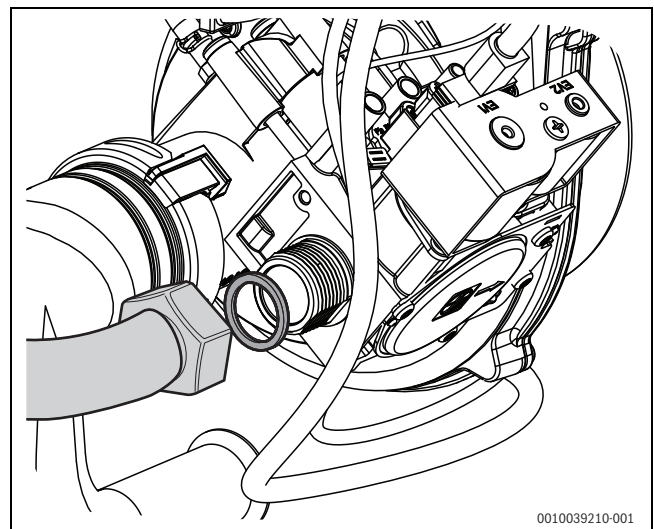


Fig. 15 Remover o tubo de alimentação de gás

## 2.6 Desmontar o queimador

- ▶ Soltar 3 porcas de fixação [1].
- ▶ Rodar o queimador no sentido oposto ao dos ponteiros do relógio e remover.

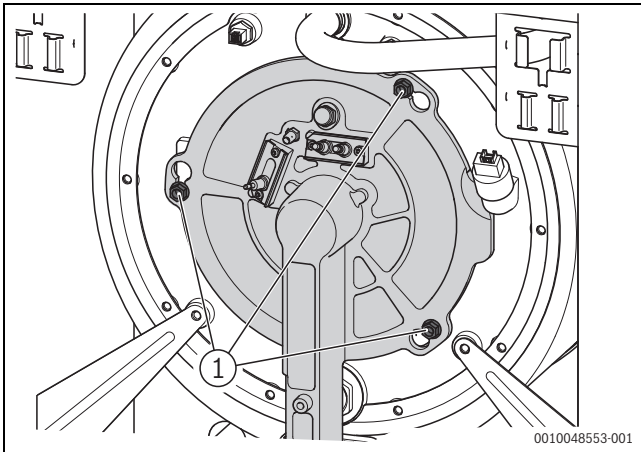


Fig. 16 Soltar as porcas de fixação

[1] 3x porcas de fixação

- ▶ Ligar o queimador à posição de manutenção (corte em forma de T no revestimento superior direito).

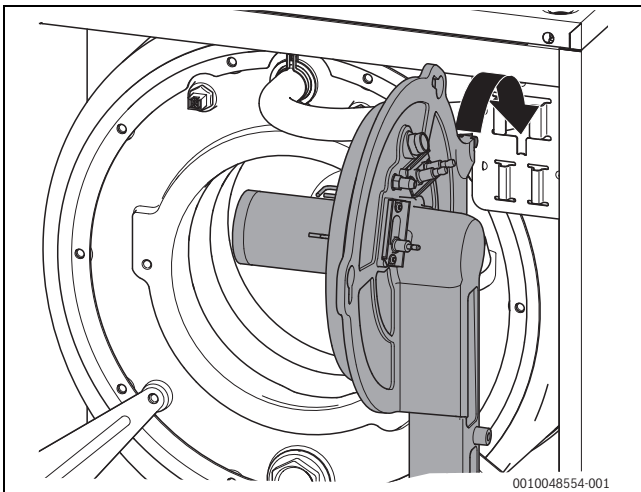


Fig. 17 Queimador na posição de manutenção

## 2.7 Desmontar o dispositivo de controlo do gás e inserir o injetor de gás

### INDICAÇÃO

#### Mau funcionamento devido ao módulo de identificação do queimador errado!

- ▶ Ao converter, substituir sempre a chapa de retenção com módulo de identificação do queimador (BIM) (→ capítulo 2.4 e 2.4).
- ▶ Soltar 3 parafusos do Venturi e remover o dispositivo de controlo do gás do Venturi.
- ▶ Retirar o injetor de gás do dispositivo de controlo do gás.

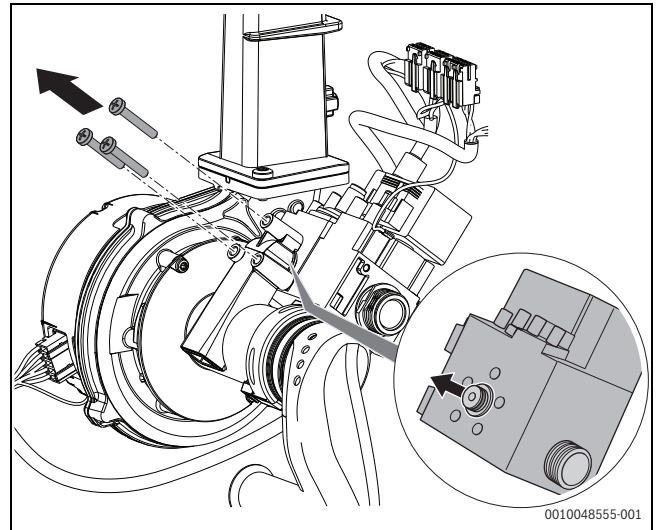


Fig. 18 Substituir injetor de gás

- ▶ Utilizar injetor de gás que corresponda ao novo tipo de gás (→ tab. 2).
- ▶ Umedecer os novos o-rings com água e colocá-los em ambos os lados do injetor de gás.



Para a instalação, utilizar os novos parafusos M5x60 do equipamento fornecido

- ▶ Montar o injetor de gás com válvula.

| Grupo de gás (gás de teste)                                   | Diâmetro do bocal de gás [mm] |      |            |      |       |
|---|-------------------------------|------|------------|------|-------|
|   | Potência da caldeira [kW]     |      |            |      |       |
|   | 15                            | 22   | 30<br>30/6 | 40   | 50/10 |
| Gás natural <b>E</b> (G20)<br>(inclui gás natural <b>H</b> )  | 3,80                          | 5,05 | 5,90       | 7,80 | 8,10  |
| Gás natural <b>LL</b> (G25)<br>(inclui gás natural <b>L</b> ) | 3,80                          | 5,05 | 5,90       | 7,80 | 8,10  |
| G.P.L. <b>3P</b> (G31)  | 2,60                          | 3,35 | 3,95       | 4,65 | 4,80  |

Tab. 2 Injetores de gás

## 2.8 Montar a peça e atualizar a placa de características

### INDICAÇÃO

**Fugas devido ao encaixe incorreto do o-ring na ranhura da caixa do queimador!**

- ▶ Antes da montagem do queimador, verificar o ajuste correto do o-ring (→ figura 19, página 64) e corrigir, se necessário.

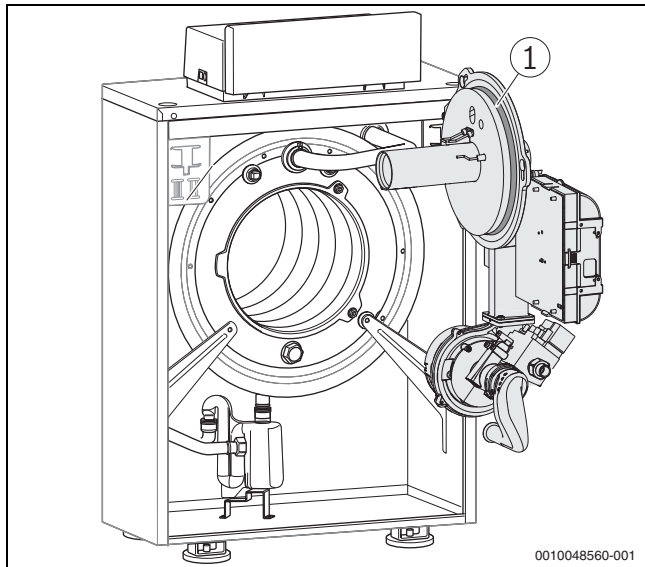


Fig. 19 Queimador na posição de serviço

- [1] O-ring da caixa do queimador



Armazenar os componentes substituídos em caso de retorno ao gás natural num local seco e sem pó.



A indicação de potência na placa de características da caldeira e no auto-colante na chapa de retenção com módulo de identificação do queimador (BIM) para o G.P.L. deve ser idêntica. Em caso de desvio da indicação de potência, o sistema não deve ser posto em operação.

- ▶ Verificar as informações antes da montagem
- ▶ Substituir a vedação do dispositivo de controlo do gás antes da montagem e apertar a porca de aperto com um binário de 50 Nm.
- ▶ Umedecer os o-rings com água antes da montagem.
- ▶ Voltar a montar todas as peças na ordem inversa (dependendo da versão A ou B).
- ▶ Apertar as porcas de aperto do queimador/permutador de calor com um binário de 11 Nm.
- ▶ Realizar a colocação em funcionamento e preencher novamente o protocolo de colocação em funcionamento.
- ▶ Verificar e ajustar o CO<sub>2</sub> (→ instruções de instalação e de manutenção da caldeira).
- ▶ Além disso, todos os pontos de vedação afetados durante a montagem são incluídos no teste de estanqueidade no estado de operação.
- ▶ Verificar a estanqueidade da caldeira ao gás (→ instruções de instalação e de manutenção da caldeira).
- ▶ Reinstalar o revestimento da caldeira.
- ▶ Com o autocolante fornecido [2], colocar a placa de características [1] (na capa superior) na área correspondente.

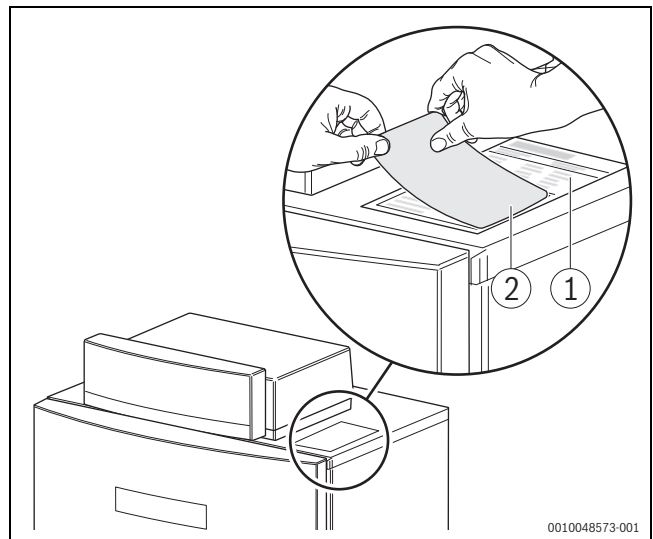


Fig. 20 Atualizar a placa de características (exemplo para exibição de caldeira)



### 3 Proteção ambiental e eliminação

Proteção do meio ambiente é um princípio empresarial do Grupo Bosch. Qualidade dos produtos, rentabilidade e proteção do meio ambiente são objetivos com igual importância. As leis e decretos relativos à proteção do meio ambiente são seguidas à risca.

Para a proteção do meio ambiente são empregados, sob considerações económicas, as mais avançadas técnicas e os melhores materiais.

#### Embalagem

No que diz respeito à embalagem, participamos nos sistemas de reciclagem vigentes no país, para assegurar uma reciclagem otimizada. Todos os materiais de embalagem utilizados são ecológicos e recicláveis.

#### Aparelho usado

Aparelhos obsoletos contêm materiais que podem ser reutilizados. Os módulos podem ser facilmente separados e os plásticos são identificados. Desta maneira, poderão ser separados em diferentes grupos e posteriormente enviados a uma reciclagem ou eliminados.

#### Aparelhos elétricos e eletrónicos em fim de vida



Este símbolo significa que o produto não pode ser eliminado com outros resíduos, mas tem de ser levado para os pontos de recolha de resíduos para tratamento, recolha, reciclagem e eliminação.

O símbolo é válido para países que possuem diretivas relativas a resíduos eletrónicos, por ex., "Diretiva da União Europeia 2012/19/CE sobre aparelhos elétricos e eletrónicos em fim de vida". Estas disposições definem o quadro regulamentador da diretiva válido para o retorno e reciclagem de aparelhos eletrónicos usados em cada país.

Os aparelhos eletrónicos que podem conter substâncias perigosas têm de ser reciclados de forma responsável para minimizar os possíveis danos ao meio ambiente e perigos para a saúde das pessoas. Para esse efeito, a reciclagem de resíduos eletrónicos contribui para a preservação de recursos naturais.

Para obter mais informações sobre a eliminação ecologicamente segura de aparelhos elétricos e eletrónicos usados, contacte as entidades responsáveis do local, a empresa de eliminação de resíduos ou distribuidor no qual comprou o produto.

Pode encontrar mais informações aqui:

[www.bosch-homecomfortgroup.com/en/company/legal-topics/weee/](http://www.bosch-homecomfortgroup.com/en/company/legal-topics/weee/)

#### Baterias

As baterias não devem ser descartadas no lixo doméstico. As baterias gastas devem ser descartadas nos sistemas de recolha locais.

#### Declaração conforme o regulamento (CE) n.º 1907/2006 (regulamento REACH, regulamento europeu relativo aos produtos químicos)

Regulamento, lista SVHC (versão 17.12.2015), artigo 33 (1):

O aparelho de regulação pode conter SVHC Lead Titanium Zirconium Oxide [(Pb<sub>x</sub> Ti<sub>y</sub> Zr<sub>z</sub>) O<sub>3</sub>].

## Obsah

|          |   |           |
|----------|---|-----------|
| <b>1</b> | <b>Vysvetlenie symbolov a bezpečnostné pokyny</b> .....                                 | <b>66</b> |
| 1.1      | Vysvetlenia symbolov .....  | 66        |
| 1.2      | Všeobecné bezpečnostné pokyny .....   | 66        |
| <b>2</b> | <b>Návod na inštaláciu – prestavba na iný druh plynu</b> .....                          | <b>67</b> |
| 2.1      | Rozsah dodávky, súprava na prestavbu .....  | 67        |
| 2.2      | Demontáž prednej steny kotla .....  | 67        |
| 2.3      | Demontáž zásuvných spojení, automatiky<br>spaľovania zapalovacieho transformátora ..... | 68        |
| 2.4      | Výmena príložného plechu .....  | 69        |
| 2.5      | Demontáž plynového pripojovacieho potrubia ..   | 70        |
| 2.6      | Demontáž horáka .....   | 71        |
| 2.7      | Demontáž plynovej armatúry a vloženie novej<br>plynovej trysky .....                    | 71        |
| 2.8      | Montáž dielov a aktualizácia typového štítka .....                                      | 72        |
| <b>3</b> | <b>Ochrana životného prostredia a likvidácia odpadu</b> .....                           | <b>73</b> |

## 1 Vysvetlenie symbolov a bezpečnostné pokyny

### 1.1 Vysvetlenia symbolov

#### Výstražné upozornenia

Signálne výrazy uvedené vo výstražných upozorneniach označujú druh a intenzitu následkov v prípade nedodržania opatrení na odvrátenie nebezpečenstva.

V tomto dokumente sú definované a môžu byť použité nasledovné výstražné výrazy:



#### NEBEZPEČENSTVO

**NEBEZPEČENSTVO** znamená, že dôjde k ťažkým až život ohrozujúcim zraneniam.



#### VAROVANIE

**VAROVANIE** znamená, že môže dôjsť k ťažkým až život ohrozujúcim zraneniam.



#### POZOR

**POZOR** znamená, že môže dôjsť k ľahkým až stredne ťažkým zraneniam osôb.

#### UPOZORNENIE

**UPOZORNENIE** znamená, že môže dôjsť k vecným škodám.

#### Dôležité informácie



Dôležité informácie bez ohrozenia ľudí alebo rizika vecných škôd sú označené informačným symbolom.

#### Ďalšie symboly

| Symbol | Význam                                      |
|--------|---|
| ▶      | Krok, ktorý je potrebné vykonať             |
| →      | Odkaz na iné miesta v dokumente             |
| •      | Vymenovanie / položka v zozname             |
| –      | Vymenovanie / položka v zozname (2. úroveň) |

Tab. 1

### 1.2 Všeobecné bezpečnostné pokyny

#### ⚠ Pokyny pre cieľovú skupinu

Tento návod na inštaláciu je určený pre odborných pracovníkov pracujúcich v oblasti inštalácií plynových, vodovodných, vykurovacích a elektrotechnických zariadení. Je nutné dodržiavať pokyny uvedené vo všetkých návodoch. V prípade nedodržania pokynov môže dôjsť k vecným škodám a zraneniam osôb, až s následkom smrti.

- ▶ Pred inštaláciou si prečítajte návody na inštaláciu, servis a uvedenie do prevádzky (zdroja tepla, regulátora vykurovania, čerpadiel, atď.).
- ▶ Dodržujte bezpečnostné a výstražné upozornenia.
- ▶ Dodržujte národné a regionálne predpisy, technické pravidlá a smernice.
- ▶ Zaznačte do protokolu vykonané práce.

**⚠ Nebezpečenstvo v prípade zápachu plynu**

- ▶ Zatvorte plynový kohút.
- ▶ Otvorte okná a dvere.
- ▶ Nemanipulujte s elektrickými spínačmi, telefónmi, zástrčkami alebo zvončekmi.
- ▶ Zahaste otvorený plameň.
- ▶ Nefajčite.
- ▶ Nepoužívajte zapaľovač ani zdroje ohňa akéhokoľvek druhu.
- ▶ Upozornite obyvateľov domu, ale nezvoňte.
- ▶ Pri počuteľnom úniku plynu okamžite opustite budovu.
- ▶ Zabráňte vstupu iných osôb a **keď ste mimo budovy**, informujte políciu, hasičov, dodávateľa plynu a kúrenársku firmu.

**⚠ Nebezpečenstvo v dôsledku explózie zápalných plynov**

- ▶ Práce na plynovodných komponentoch smie vykonávať iba špecializovaná firma s oprávnením.

**⚠ Nebezpečenstvo skratu**

Aby ste predišli skratom:

- ▶ Používajte iba originálne káble od výrobcu.

**⚠ Nebezpečenstvo zásahu elektrickým prúdom pri otvorenom vykurovacom kotle**

- ▶ Pred otvorením vykurovacieho kotla: Vypnite všetky póly sieťového napätia a zaistite kotol proti neúmyselnému opätovnému zapnutiu.
- ▶ Nestačí iba vypnúť regulátor.

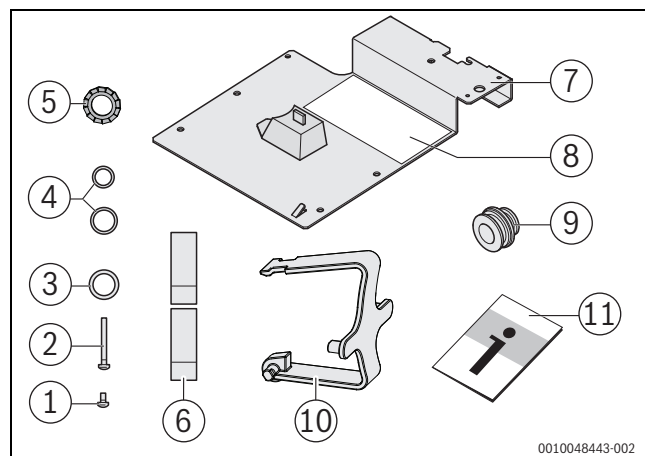
**⚠ Inštalácia a prevádzka**

- ▶ Inštalácia a nastavenie horáka a regulátora v súlade s platnými predpismi sú predpokladmi pre bezpečnú a hospodárnu prevádzku kotla.
- ▶ Kotel smie inštalovať a nastaviť iba špecializovaná firma s oprávnením.
- ▶ Nevykonávajte zmeny na dieloch kotla, v opačnom prípade zaniká jeho atest.
- ▶ Nevykonávajte zmeny na dieloch odvádzajúcich spaliny.
- ▶ Elektrotechnické práce smú vykonávať iba kvalifikovaní elektrikári.
- ▶ **V prípade prevádzky závislej od vzduchu v priestore:** Neuzatvárajte ani nezmenšujte otvory slúžiace na prívod a odvádzanie vzduchu vo dverách, oknách a stenách. Okná slúžiace ako otvory pre prívod spaľovacieho vzduchu zaistite proti neúmyselnému zatvoreniu. V blízkosti okna pripevnite informačný štítok. V prípade montáže okien bez ventilačných škár zabezpečte prívod spaľovacieho vzduchu.
- ▶ V prípade motoricky uzatvárateľných klapiek privádzaného vzduchu sa smie spaľovanie spustiť až keď bude klapka privádzaného vzduchu úplne otvorená (bezpotenciálové spätné hlásenie riadiacej jednotke kotla prostredníctvom bezpečnostných koncových spínačov). Naplánujte riadenie klapiek privádzaného vzduchu.
- ▶ Dajte pozor na to, aby miestnosť kde je nainštalovaný kotol bola zaistená proti mrazu.
- ▶ **V žiadnom prípade nezatvárajte poistné ventily!** Počas rozkurovania môže dôjsť k úniku vody z poistného ventilu vo vykurovacom okruhu a v potrubí s teplou vodou.
- ▶ Pri konštrukcii a prevádzke vykurovacieho zariadenia dodržujte platné technické pravidlá ako aj nariadenia o stavebnom dozore a právne ustanovenia.

**⚠ Poškodenie zariadenia v dôsledku chybnej obsluhy**

V dôsledku chybnej obsluhy môže dôjsť k poraneniu osôb a/alebo k vecným škodám.

- ▶ Zabezpečte, aby deti nemohli bez dozoru ovládať prístroj ani sa s ním hrať.
- ▶ Zabezpečte, aby mali ku kotlu prístup iba osoby, ktoré sú schopné ho riadne obsluhovať.

**2 Návod na inštaláciu – prestavba na iný druh plynu****2.1 Rozsah dodávky, súprava na prestavbu**

Obr. 1 Rozsah dodávky

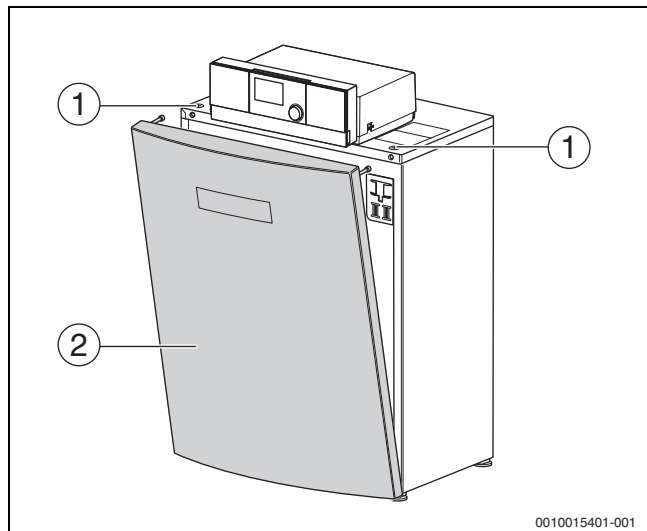
- [1] skrutka M6x14
- [2] 3x skrutka M5x60
- [3] tesnenie (Ø 17x24x2)
- [4] 2x O-krúžok
- [5] ozubená podložka
- [6] nálepka (na označenie druhu plynu)
- [7] príložený plech s modulom na identifikáciu horáka (BIM)
- [8] nálepka (pre kvapalný plyn)
- [9] plynová tryska
- [10] upevňovacia svorka pre zapaľovací transformátor
- [11] Technická dokumentácia

**2.2 Demontáž prednej steny kotla****NEBEZPEČENSTVO****Nebezpečenstvo ohrozenia života ?elektrickým prúdom v prípade otvoreného vykurovacieho kotla!**

Pred otvorením vykurovacieho kotla:

- ▶ Vypnite elektrické napájanie vykurovacieho zariadenia pomocou núdzového vypínača vykurovania alebo ho odpojte od elektrickej siete prostredníctvom príslušnej domovej poistky.
  - ▶ Zaistite vykurovacie zariadenie proti neúmyselnému opätovnému zapnutiu.
- 
- ▶ Vhodným náradím otočte uvoľňovacie skrutky [1] na hornej strane vykurovacieho kotla proti smeru pohybu hodinových ručičiek a uvoľnite prednú stenu kotla.

- ▶ Nakloňte prednú stenu kotla [2] dopredu a nadvihnite ju zo spodného úchytu.



Obr. 2 Demontáž prednej steny kotla

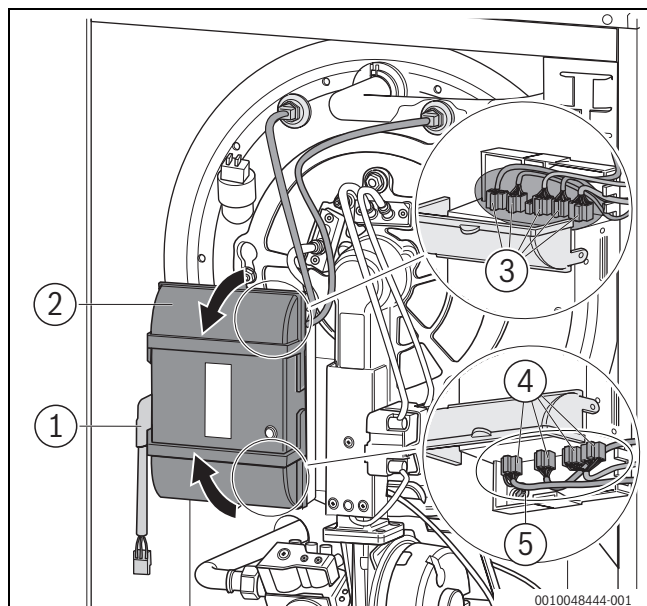
- [1] Uvoľňovacie skrutky
- [2] Predná stena kotla

### 2.3 Demontáž zásuvných spojení, automatiky spaľovania zapaľovacieho transformátora

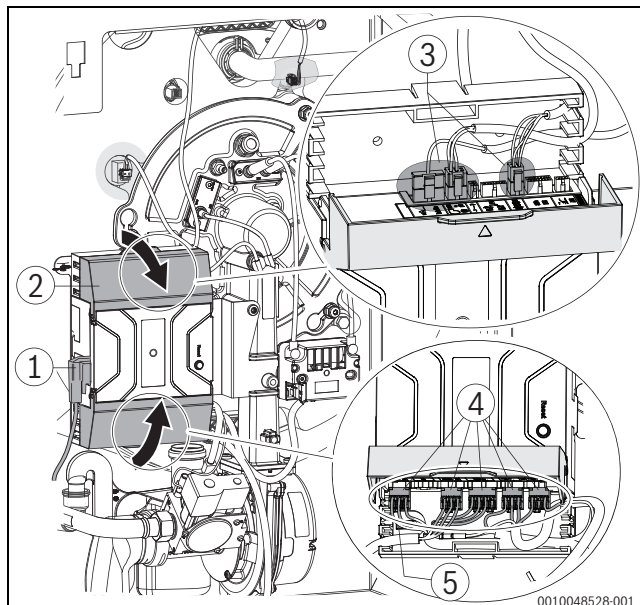
#### **!** VAROVANIE

#### Nebezpečenstvo popálenia na horúcich povrchoch!

- ▶ Nechajte vychladnúť vykurovací kotol.
- ▶ Vytiahnite zástrčku [1] z automatiky spaľovania.
- ▶ Otvorte automatiku spaľovania [2] hore a dole.
- ▶ Uvoľnite zásuvné spojenia [3 – 4] a uzemňovaciu koncovku [5] na automatike spaľovania.

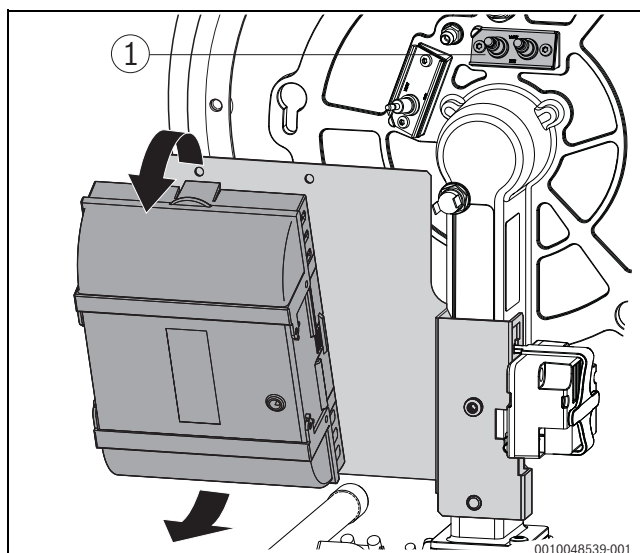


Obr. 3 Uvoľnenie zásuvných spojení (variant A)

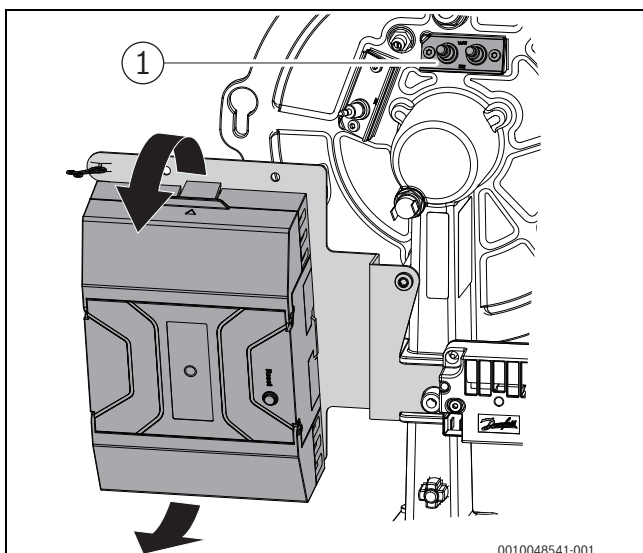


Obr. 4 Uvoľnenie zásuvných spojení (variant B)

- ▶ Uvoľnite automatiku spaľovania z príložného plechu pomocou horného a dolného zaistovacieho háčika.
- ▶ Vytiahnite zástrčku zo zapaľovacej elektródy [1].



Obr. 5 Demontáž automatiky spaľovania (variant A)

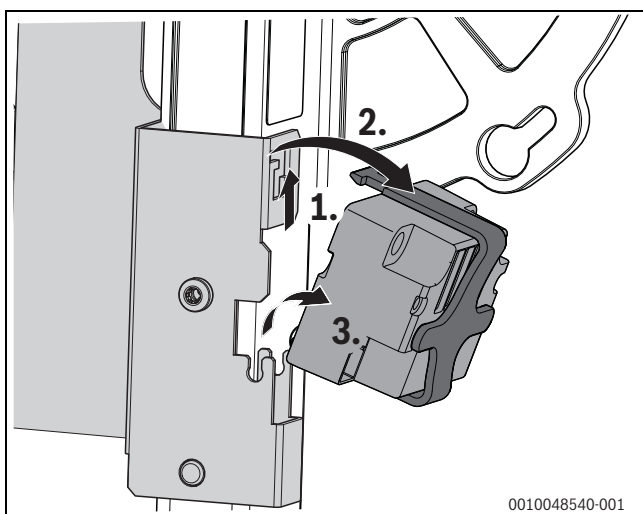


Obr. 6 Demontáž automatiky spaľovania (variant B)

[1] Zapaľovacia elektróda

#### Demontáž zapaľovacieho transformátora (variant A)

1. Uchopíte zapaľovací transformátor vpravo a vľavo a zatlačíte ho smerom nahor.
2. Nakloňte zapaľovací transformátor dozadu. Upevňovacia svorka sa uvoľní z príložného plechu.
3. Odoberte zapaľovací transformátor s upevňovacou svorkou.

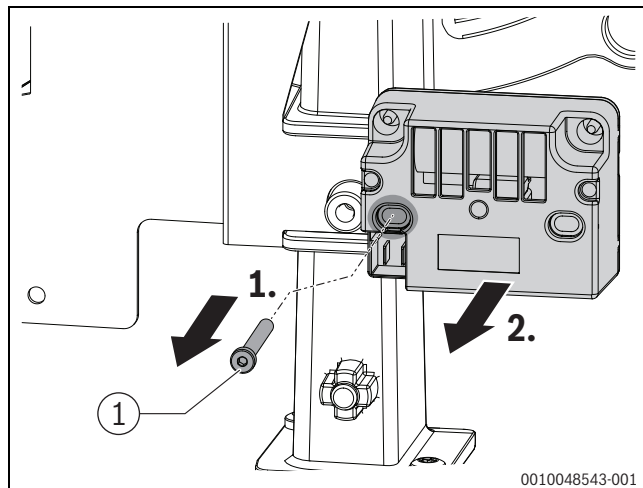


Obr. 7 Odobratie zapaľovacieho transformátora (variant A)

#### Demontáž zapaľovacieho transformátora (variant B)

1. Pridržiňte zapaľovací transformátor a uvoľnite upevňovaciu skrutku [1].
2. Odoberte zapaľovací transformátor.

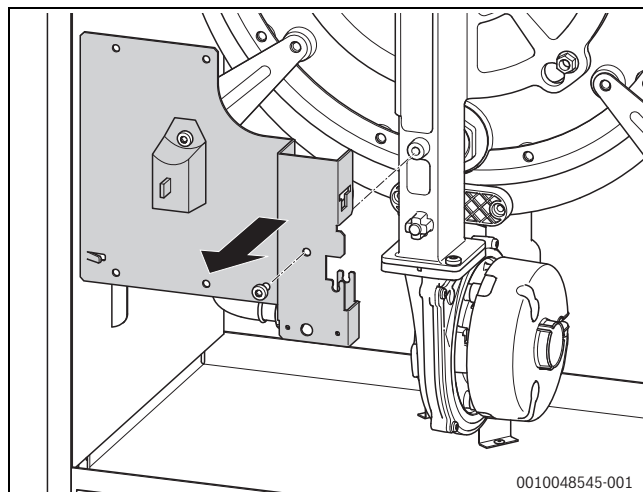
3. Odstráňte skrutku na zapaľovacom transformátore a podložku na príložnom plechu.



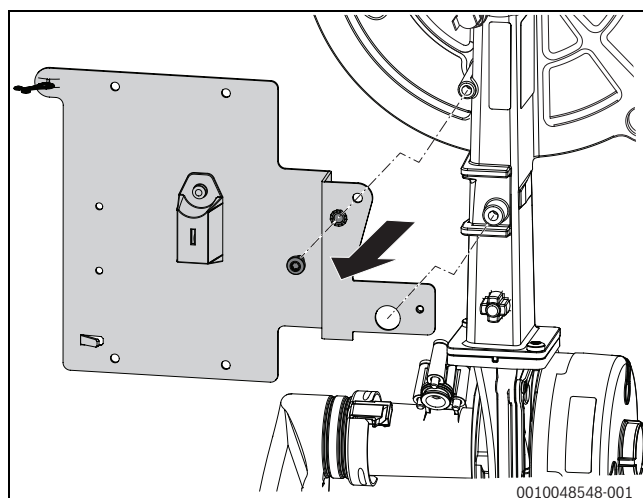
Obr. 8 Odobratie zapaľovacieho transformátora (variant B)

#### 2.4 Výmena príložného plechu

- Odstráňte upevňovaciu skrutku a odoberte príložný plech.



Obr. 9 Demontáž príložného plechu (variant A)



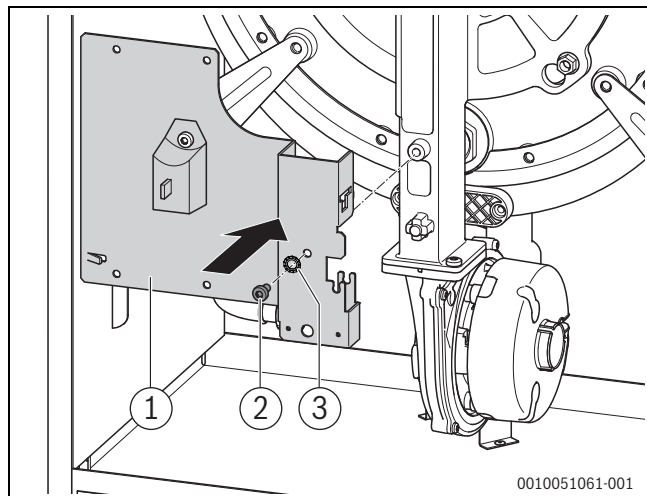
Obr. 10 Demontáž príložného plechu (variant B)

- Namontujte nový príložný plech (v rozsahu dodávky) s ozubenou podložkou a závitotvornou skrutkou (v rozsahu dodávky).

**UPOZORNENIE**

**Otvor na skrutku neobsahuje závit!**

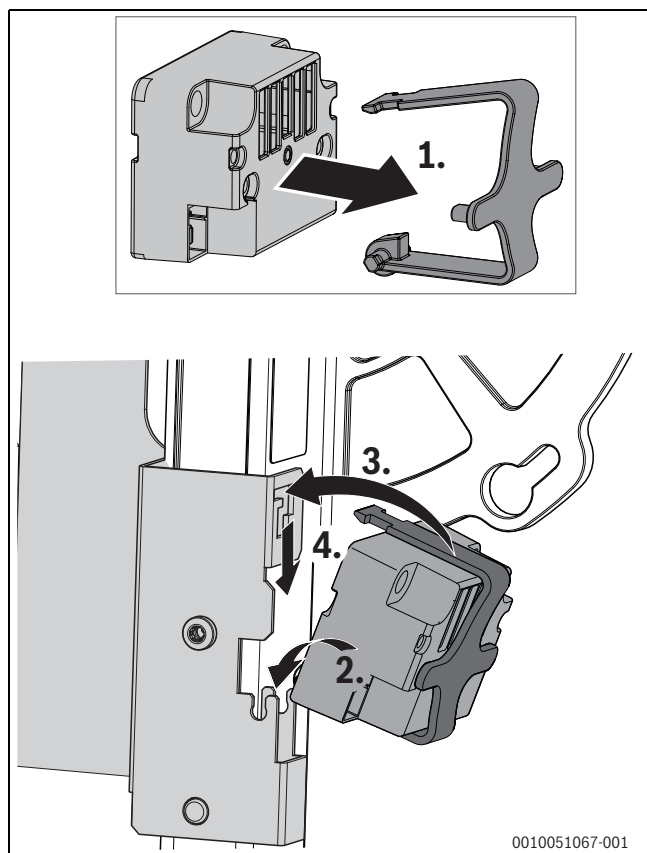
Na zaskrutkovanie závitovnej skrutky je potrebná väčšia sila.



Obr. 11 Montáž príložného plechu (v rozsahu dodávky) (variant A)

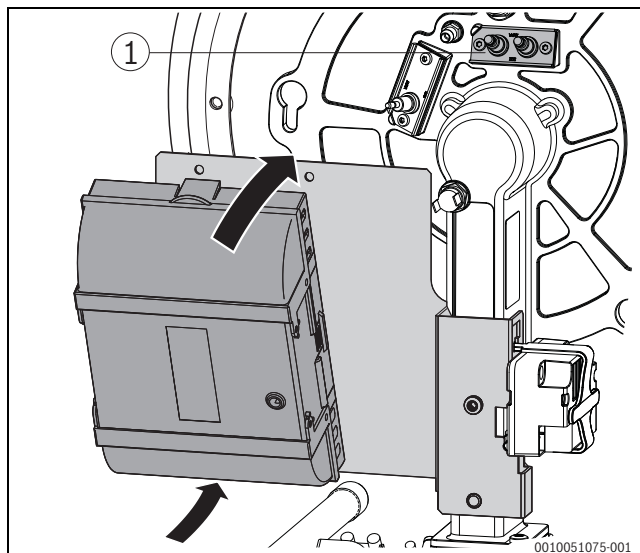
- [1] príložný plech
- [2] závitovná skrutka
- [3] ozubená podložka

- ▶ Zapaľovací transformátor zacvaknite do upevňovacej svorky a spolu s ňou ho zaveste do príložného plechu v spodnej časti.
- ▶ Mierne nadvihnite zapaľovací transformátor s upevňovacou svorkou, kým horná príložka upevňovacej svorky nezapadne do otvoru príložného plechu.



Obr. 12 Montáž príložného plechu (v rozsahu dodávky) (variant A)

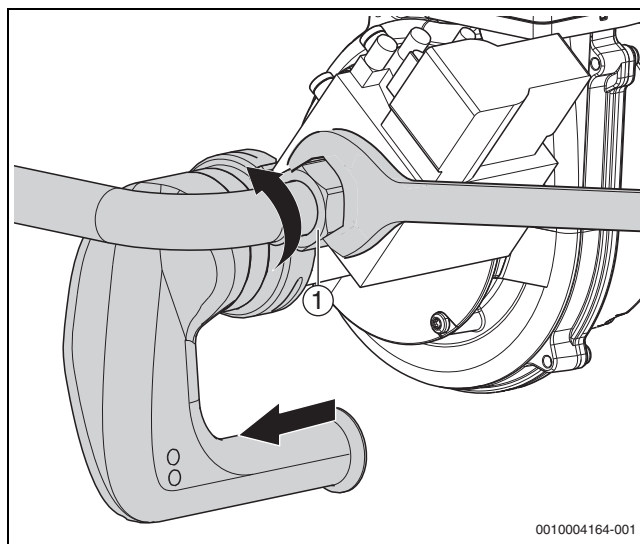
- ▶ Namontujte automatiku spaľovania.



Obr. 13 Montáž automatiky spaľovania (variant A)

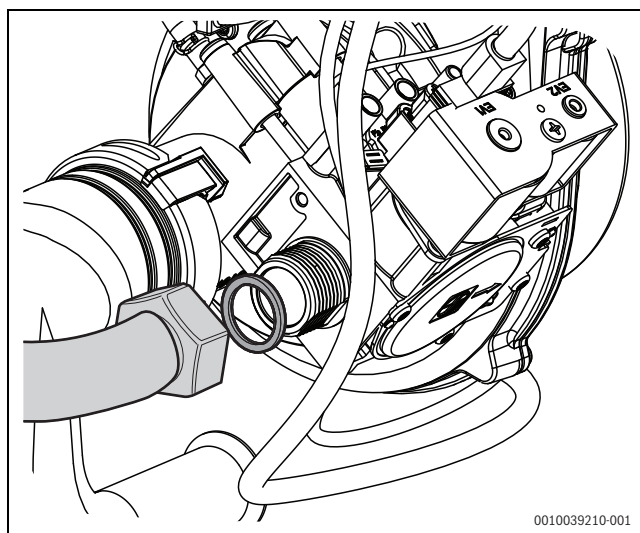
**2.5 Demontáž plynového pripojacieho potrubia**

- ▶ Uvoľnite skrutkový spoj [1] na plynovej armatúre.



Obr. 14 Uvoľnenie prípojok na plynovej armatúre

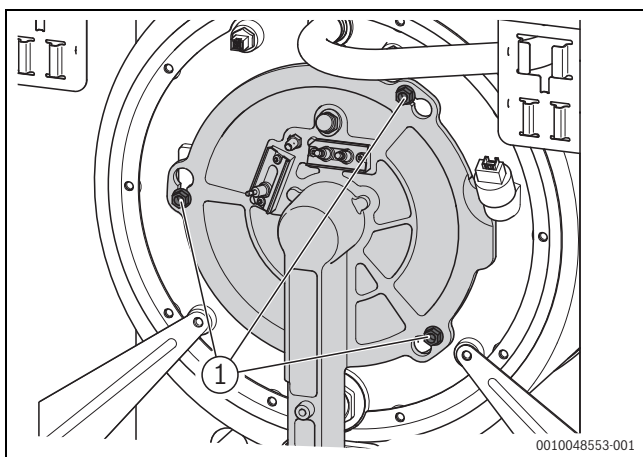
- [1] Prevlečná matica



Obr. 15 Odobratie plynovej rúry

## 2.6 Demontáž horáka

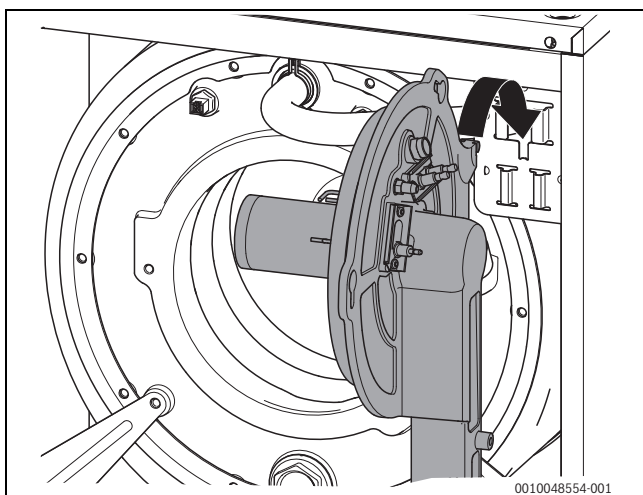
- ▶ Uvoľnite 3 upevňovacie skrutky [1].
- ▶ Otočte horák proti smeru hodinových ručičiek a odoberte ho.



Obr. 16 Uvoľnenie upevňovacích matíc

[1] 3x upevňovacia matica

- ▶ Zaveste horák do servisnej polohy (výrez v tvare T v pravej hornej časti krytu).



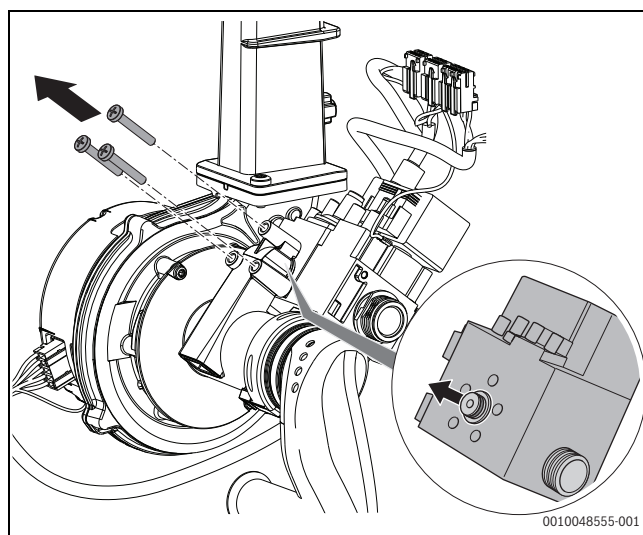
Obr. 17 Horák v servisnej polohe

## 2.7 Demontáž plynovej armatúry a vloženie novej plynovej trysky

### UPOZORNENIE

**Chybná funkcia v dôsledku nesprávneho modulu na identifikáciu horáka!**

- ▶ Pri prestavbe vždy vymeňte príložený plech s modulom na identifikáciu horáka (BIM) (→ kapitola 2.4 a 2.4).
- ▶ Uvoľnite 3 skrutky Venturiho trubice a z Venturiho trubice vytiahnite plynovú armatúru.
- ▶ Odoberte plynovú trysku z plynovej armatúry.



Obr. 18 Výmena plynovej trysky

- ▶ Použite plynovú trysku, ktorá zodpovedá novému druhu plynu (→ tab. 2).
- ▶ Nové O-kružky navlhčíte vodou a umiestnite ich na obe strany plynovej trysky.



Na montáž použite nové skrutky M5x60 z rozsahu dodávky.

- ▶ Namontujte plynovú trysku s armatúrou.

| Skupina plynov<br>(normovaný skúšobný plyn)                     | Priemer plynovej trysky [mm] |      |            |      |       |
|---|------------------------------|------|------------|------|-------|
|   | Veľkosť kotla [kW]           |      |            |      |       |
|   | 15                           | 22   | 30<br>30/6 | 40   | 50/10 |
| Zemný plyn <b>E</b> (G20)<br>(vrátane zemného plynu <b>H</b> )  | 3,80                         | 5,05 | 5,90       | 7,80 | 8,10  |
| Zemný plyn <b>LL</b> (G25)<br>(vrátane zemného plynu <b>L</b> ) | 3,80                         | 5,05 | 5,90       | 7,80 | 8,10  |
| Kvapalný plyn <b>3P</b> (G31)                                   | 2,60                         | 3,35 | 3,95       | 4,65 | 4,80  |

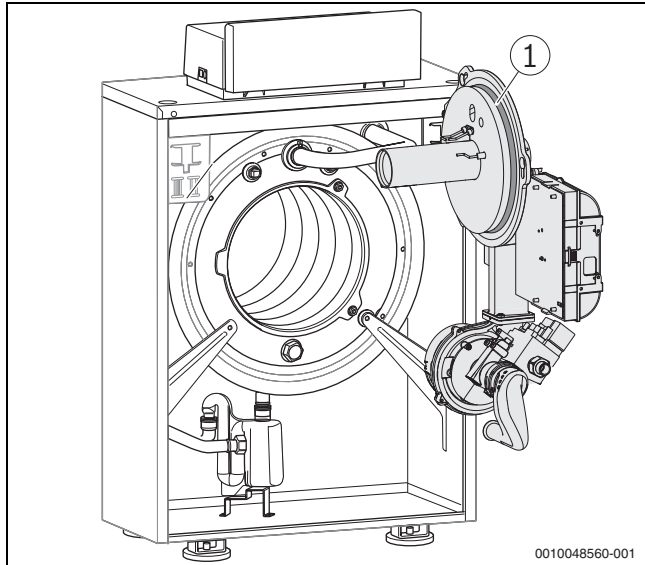
Tab. 2 Plynové trysky

## 2.8 Montáž dielov a aktualizácia typového štítku

### UPOZORNENIE

**Netesnosti spôsobené nesprávnym uložením O-krúžku v drážke krytu horáka!**

- Pred montážou horáka skontrolujte a príp. napravte uloženie O-krúžku (→ obrázok 19, strana 72).



Obr. 19 Horák v servisnej polohe

- [1] O-krúžok v kryte horáka

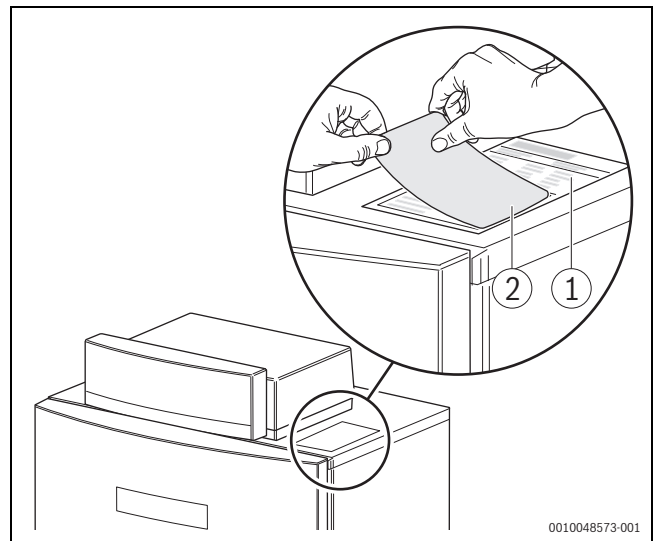


Vymenené komponenty skladujte na suchom a bezprašnom mieste pre prípad prestavby späť na zemný plyn.



Údaje o výkone na typovom štítku kotla a na nálepke na príložnom plechu s modulom na identifikáciu horáka (BIM) pre kvapalný plyn musia byť totožné. V prípade odchýlky v údajoch o výkone sa zariadenie nesmie uviesť do prevádzky.

- Pred montážou skontrolujte údaje.
- Pred montážou vymeňte tesnenie na plynovej armatúre a utiahnite prevlečnú maticu ťahovacím momentom 50 Nm.
- Pred montážou navlhčite O-krúžky vodou.
- Všetky komponenty znova namontujte v opačnom poradí (v závislosti od variantu A alebo B).
- Upevňovacie matice horáka/výmenníka tepla utiahnite ťahovacím momentom 11 Nm.
- Uved'te zariadenie do prevádzky a znova vyplňte protokol o uvedení do prevádzky.
- Skontrolujte a nastavte CO<sub>2</sub> (→ Návod na inštaláciu a údržbu kotla).
- Okrem toho počas prevádzky vykonajte skúšku tesnosti všetkých miest utesnenia, na ktoré sa vzťahovala montáž.
- Skontrolujte utesnenie plynovodných častí vykurovacieho kotla (→ Návod na inštaláciu a údržbu kotla).
- Znovu namontujte plášť kotla.
- Dodanú nálepku [2] nalepte na príslušné miesto na typovom štítku [1] (na hornom kryte).



Obr. 20 Aktualizácia typového štítku (príklad pre zobrazenie kotla)



### 3 Ochrana životného prostredia a likvidácia odpadu

Ochrana životného prostredia je základným princípom skupiny Bosch. Kvalita výrobkov, hospodárnosť a ochrana životného prostredia sú pre nás rovnako dôležité ciele. Prísne dodržiavame zákony a predpisy o ochrane životného prostredia.

Kvôli ochrane životného prostredia používame najlepšiu možnú techniku a materiály, pričom zohľadňujeme hospodárnosť zariadení.

#### Balenie

Čo sa týka balenia, v jednotlivých krajinách sa zúčastňujeme na systémoch opätovného zhodnocovania odpadov, ktoré zaisťujú optimálnu recykláciu.

Všetky použité obalové materiály sú ekologické a recyklovateľné.

#### Staré zariadenia

Staré zariadenia obsahujú materiály, ktoré je možné recyklovať.

Konštrukčné skupiny sa ľahko oddeľujú. Plasty sú označené. Preto sa dajú rôzne konštrukčné skupiny roztriediť a recyklovať alebo zlikvidovať.

#### Použitie elektrické a elektronické zariadenia



Tento symbol znamená, že sa výrobok nesmie likvidovať spolu s ostatnými odpadmi, ale ho je nutné priniesť do špecializovaných zberných firiem na spracovanie, zber, recykláciu a likvidáciu.



Tento symbol platí pre krajiny, v ktorých platia predpisy o likvidácii elektronického šrotu "Európska smernica 2012/19/ES o starých elektrických a elektronických prístrojoch". V týchto predpisoch sú stanovené rámcové podmienky, ktoré v jednotlivých krajinách platia pre odovzdanie a recykláciu starých elektronických prístrojov.

Keďže elektronické prístroje môžu obsahovať nebezpečné látky, je ich nutné recyklovať zodpovedným spôsobom, aby sa minimalizovali negatívne vplyvy na životné prostredie a nebezpečenstvá pre zdravie ľudí. Okrem toho recyklácia elektronického šrotu prispieva k šetreniu prírodných zdrojov.

Ohľadom ďalších informácií týkajúcich sa ekologickej likvidácie starých elektrických a elektronických prístrojov sa prosím obráťte na príslušné miestne úrady, firmu špecializujúcu sa na likvidáciu odpadu alebo na predajcu, u ktorého ste si zakúpili výrobok.

Ďalšie informácie nájdete tu:

[www.bosch-homecomfortgroup.com/en/company/legal-topics/weee/](http://www.bosch-homecomfortgroup.com/en/company/legal-topics/weee/)

#### Batérie

Batérie sa nesmú likvidovať ako domový odpad. Použité batérie je nutné zlikvidovať na miestnych zberných miestach.

#### Vyhlásenie podľa nariadenia (ES) č. 1907/2006 (nariadenie REACH, nariadenie EÚ o chemických látkach)

Nariadenie, zoznam SVHC (stav 17.12.2015), článok 33 (1):

Regulátor môže obsahovať SVHC oxid olovnatý titaničitý [(Pb<sub>x</sub>Tl<sub>y</sub>Zr<sub>z</sub>)O<sub>3</sub>].







Original Quality by  
Bosch Thermotechnik GmbH  
Sophienstrasse 30-32  
35576 Wetzlar, Germany

