

Logatrend | Logatrend Therm

C-Profil | VC-Profil | VCM-Profil | CV-Profil | C-Plan | VC-Plan | VCM-Plan | CV-Plan | Direct/Curve (M) | Direct Q | Direct E

Buderus

Heizsysteme mit Zukunft.



Inhaltsverzeichnis

























| | | |
|----------|--|-----------|
| 1 | Flachheizkörper Logatrend | 4 |
| 1.1 | Übersicht | 4 |
| 1.2 | Technische Daten | 8 |
| 2 | Technische Beschreibung Flachheizkörper | 10 |
| 2.1 | Ausstattung | 10 |
| 2.1.1 | Allgemein | 10 |
| 2.1.2 | Logatrend C-Profil | 10 |
| 2.1.3 | Logatrend VC-Profil | 10 |
| 2.1.4 | Logatrend VCM-Profil | 10 |
| 2.1.5 | Logatrend CV-Profil | 10 |
| 2.1.6 | Logatrend C-Plan | 10 |
| 2.1.7 | Logatrend VC-Plan | 10 |
| 2.1.8 | Logatrend VCM-Plan | 10 |
| 2.1.9 | Logatrend CV-Plan | 11 |
| 2.2 | Werkstoffe | 11 |
| 2.3 | Fertiglackierung | 11 |
| 2.4 | Technische Daten und Abmessungen | 12 |
| 2.4.1 | Logatrend C-Profil | 12 |
| 2.4.2 | Logatrend VC-Profil | 14 |
| 2.4.3 | Logatrend VCM-Profil | 16 |
| 2.4.4 | Logatrend CV-Profil | 18 |
| 2.4.5 | Logatrend C-Plan | 20 |
| 2.4.6 | Logatrend VC-Plan | 22 |
| 2.4.7 | Logatrend VCM-Plan | 24 |
| 2.4.8 | Logatrend CV-Plan | 26 |
| 2.5 | Durchflusswiderstände | 28 |
| 2.5.1 | Logatrend C-Profil | 28 |
| 2.5.2 | Logatrend C-Plan | 28 |
| 2.6 | Einbauventile für Logatrend VC.../ VCM.... | 28 |
| 2.6.1 | Ventilvoreinstellungen (werkseitig) | 29 |
| 2.6.2 | Kennlinien Einbauventile | 32 |
| 3 | Badheizkörper Logatrend Therm | 34 |
| 3.1 | Anwendung | 34 |
| 3.2 | Produktübersicht Logatrend Therm | 34 |
| 3.3 | Abmessungen | 37 |
| 3.4 | Oberflächenbehandlung/ Beschichtung | 38 |
| 3.5 | Übersicht Farbvarianten | 38 |
| 3.6 | Lieferumfang | 39 |
| 3.7 | Gewährleistung und Qualität | 39 |
| 3.8 | Wärmeleistung und Registrierung | 39 |
| 3.9 | Verpackung | 39 |
| 4 | Technische Beschreibung Badheizkörper | 40 |
| 4.1 | Logatrend Therm Direct/Curve (m) | 40 |
| 4.2 | Logatrend Therm Direct Q | 44 |
| 4.3 | Logatrend Therm Direct E (rein elektrisch) | 46 |
| 4.4 | Zubehör | 49 |
| 4.5 | Kombination mit Elektro-Heizeinsatz | 54 |






















| | | |
|----------|---|-----------|
| 5 | Thermische Behaglichkeit | 55 |
| 6 | Dimensionierung von Heizkörpern | 56 |
| 6.1 | Heizlastberechnung nach DIN EN 12831 | 57 |
| 6.2 | Auslegungsparameter | 58 |
| 6.3 | Leistungsumrechnung auf andere Heizmitteltemperaturen | 60 |
| 6.3.1 | Leistungsbestimmung alter Heizflächen | 64 |
| 6.4 | Softwaregestützte Auswahlhilfe | 64 |
| 6.5 | Einflussfaktoren auf die Wärmeleistung | 66 |
| 6.5.1 | Konvektion und Strahlung | 66 |
| 6.5.2 | Anschlussart | 68 |
| 6.5.3 | Einbausituation in Nischen | 71 |
| 6.5.4 | Heizkörperverkleidung | 72 |
| 6.5.5 | Heizkörperbeschichtung | 73 |
| 7 | Hydraulische Grundlagen | 74 |
| 7.1 | Ventilauslegung und Ventilautorität | 75 |
| 7.2 | Hydraulischer Abgleich | 76 |
| 7.3 | Verteilersysteme | 76 |
| 7.3.1 | 2-Rohr-Heizung | 76 |
| 7.3.2 | 1-Rohr-Heizung | 76 |
| 7.4 | Logatrend VC.../VCM... mit integrierter Ventilgarnitur | 77 |
| 7.5 | 1-Rohr-Heizungsanlagen | 78 |
| 8 | Montage | 79 |
| 8.1 | Montage Flachheizkörper | 79 |
| 8.1.1 | Sonderausführungen | 79 |
| 8.1.2 | Rechts-/Linksausführung | 79 |
| 8.1.3 | Heizkörperbefestigungen | 80 |
| 8.1.4 | Befestigungszubehöre | 87 |
| 8.1.5 | Anschlussmöglichkeiten | 88 |
| 8.1.6 | Anschlussarmaturen | 88 |
| 8.1.7 | Austauschlösungen für alte Gliederradiatoren | 89 |
| 8.2 | Montage Badheizkörper | 90 |
| 8.2.1 | Wandinstallation | 90 |
| 8.2.2 | Montage als Raumteiler | 92 |
| 8.2.3 | Montage Logatrend Therm Direct E (rein elektrisch) bzw. Montage mit Elektro-Heizeinsatz | 94 |
| 9 | Installation Heizkörperzubehör | 95 |
| 9.1 | Allgemeines Zubehör | 95 |
| 9.1.1 | Hydrauliklehre für Logatrend VC... | 95 |
| 9.1.2 | Handtuchhalter | 95 |
| 9.1.3 | Fensterbankträger | 96 |
| 9.1.4 | Reinigungsbürste | 96 |
| 9.1.5 | Strahlungsschirme | 96 |

| | | |
|-----------|---|------------|
| 9.2 | Logafix Zubehöre | 97 |
| 9.2.1 | Logafix Thermostatregler BD1/BH1 und BD/BH | 97 |
| 9.2.2 | Logafix Thermostatventil TV | 100 |
| 9.2.3 | Logafix Thermostatventil TVV | 103 |
| 9.2.4 | Logafix Rücklaufverschraubung RV | 107 |
| 9.2.5 | Logafix Rücklaufverschraubung RVV | 110 |
| 9.2.6 | Logafix H-Block HB | 113 |
| 9.2.7 | Logafix Design-Ventil-Armaturen-Set Universal. | 116 |
| 9.3 | Oventrop-Ventileinsatz GHQ mit Q- Tech | 119 |
| 10 | Regelung von Heizkörpern. | 122 |
| 10.1 | Regelverhalten | 122 |
| 10.2 | Einzelraumregelungen | 123 |
| 10.3 | Thermostat-Heizkörperventile | 123 |
| 10.4 | Thermostatköpfe | 123 |
| 10.4.1 | LogafixThermostatkopf BD | 123 |
| 10.4.2 | Logafix Thermostatkopf BD1 | 123 |
| 10.4.3 | Danfoss Thermostatkopf RA | 124 |
| 10.5 | Zubehöre | 125 |
| 10.5.1 | Winkeladapter | 125 |
| 10.5.2 | Diebstahlsicherung | 125 |
| 10.5.3 | Elektromotorische Stellantriebe | 125 |
| 10.5.4 | Hausautomationssysteme | 125 |
| 11 | Vorschriften und Betriebsbedingungen | 126 |
| 11.1 | Allgemeines | 126 |
| 11.2 | Druckprüfung | 126 |
| 11.3 | Wasserbeschaffenheit | 126 |
| 11.4 | Heizkörperbeschichtungen | 127 |
| 11.4.1 | BDH – Bundesverband der Deutschen Heizungsindustrie, Informationsblatt Nr. 7, Stand März 2017 | 128 |
| 11.5 | RAL-Gütesiegel | 129 |
| 11.6 | GUV-Anforderungen | 129 |
| 11.7 | Hygiene-Flachheizkörper | 129 |
| 11.8 | Geräusche in Heizungsanlagen | 130 |
| 11.9 | Silikonfreiheit | 130 |

1 Flachheizkörper Logatrend

1.1 Übersicht

| Ausführungen und Produktlinien | Breiten [mm] | Heizkörpertypen |
|---|--------------|---|
| C-Profil  <small>0010028959-001</small> | 400...3000 | Typ 10  Typ 11  Typ 20  Typ 21  Typ 22  Typ 30  Typ 33  <small>0010028961-001</small> |
| VC-Profil  <small>0010028960-001</small> | 400...3000 | Typ 10  Typ 11  Typ 20  Typ 21  Typ 22  Typ 30  Typ 33  <small>0010030998-001</small> |
| VCM-Profil  <small>0010028960-001</small> | 400...3000 | Typ 10  Typ 11  Typ 20  Typ 21  Typ 22  Typ 30  Typ 33  <small>0010030998-001</small> |

| Ausführungen und Produktlinien | Breiten [mm] | Heizkörperarten |
|---|-------------------|---|
| <p>CV-Profil</p>  <p>0010028962-001</p> | <p>300...900</p> | <p>CV</p> <p>Typ 10 </p> <p>Typ 20 </p> <p>Typ 21 </p> <p>Typ 22 </p> <p>0010028963-001</p> |
| <p>C-Plan</p>  <p>0010028964-001</p> | <p>400...3000</p> | <p>Typ 10 </p> <p>Typ 11 </p> <p>Typ 20 </p> <p>Typ 21 </p> <p>Typ 22 </p> <p>Typ 30 </p> <p>Typ 33 </p> <p>0010028961-001</p> |
| <p>VC-Plan</p>  <p>0010028965-001</p> | <p>400...3000</p> | <p>Typ 10 </p> <p>Typ 11 </p> <p>Typ 20 </p> <p>Typ 21 </p> <p>Typ 22 </p> <p>Typ 30 </p> <p>Typ 33 </p> <p>0010030998-001</p> |

| Ausführungen und Produktlinien | Breiten [mm] | Heizkörperarten |
|--|-----------------|---|
| <p>VCM-Plan</p>  <p>0010028965-001</p> | 400...3000 | <p>Typ 10 </p> <p>Typ 11 </p> <p>Typ 20 </p> <p>Typ 21 </p> <p>Typ 22 </p> <p>Typ 30 </p> <p>Typ 33 </p> <p>0010030998-001</p> |
| <p>CV-Plan</p>  <p>0010028966-001</p> | 300...900 | <p style="text-align: center;">CV</p> <p>Typ 10 </p> <p>Typ 20 </p> <p>Typ 21 </p> <p>Typ 22 </p> <p>0010028963-001</p> |

Tab. 1 Übersicht Flachheizkörper Logatrend

Nomenklatur

| Merkmale | Bezeichnung | | | | | | Beschreibung | |
|-------------------------------|----------------------------------|----------------------|----------------|--|--------------|-------------|---|---|
| Heizkörper | Logatrend | | | | | | | |
| Ausführung | | C CV VC VCM | | | | | Kompaktausführung Kompaktausführung vertikal Ventilkompaktausführung Ventilkompaktausführung mit Mittenanschluss | |
| Produktlinie | | | Profil Plan | | | | Profilierte Frontfläche Plane Frontfläche | |
| Heizkörpertyp | | | | 10 11 20 21 22 30 33 | | | 1. Stelle: Anzahl der wasserführenden Platten 2. Stelle: Anzahl der Konvektionskanäle | |
| Größe | | | | | XXX/YYY | | Höhe/Breite in mm | |
| Ventilgarnitur | | | | | | – L R | Ohne integrierte Ventilgarnitur Ventilgarnitur links Ventilgarnitur rechts (Standard) | |
| Farbe/Sonderausführung | | | | | | – X | Standardfarbe/-ausführung Sonderfarbe und/oder -ausführung | |
| Beispiele | Logatrend | VC | Profil | 11 | 600/ 1200 | R | – | Flachheizkörper in Ventilkompaktausführung, mit profilierter Frontfläche, Typ 11, Höhe 600 mm, Breite 1200 mm, Ventilgarnitur rechts, Standardfarbe |
| | Logatrend VC-Profil11/600/1200 R | | | | | | | |
| | Logatrend | C | Profil | 33 | 300/ 2600 | – | – | Flachheizkörper in Kompaktausführung, mit profilierter Frontfläche, Typ 33, Höhe 300 mm, Breite 2600 mm, Standardfarbe |
| | Logatrend C-Profil 33/300/2600 | | | | | | | |

Tab. 2 Nomenklatur

1.2 Technische Daten

| Ausführungen und Produktlinien | Anschlüsse [Zoll] | Abmessungen | | |
|--------------------------------|---|--------------|---|---|
| | | Höhe [mm] | Breite [mm] | Tiefe [mm] |
| C-Profil | G ½ (Innengewinde) Seitlicher Rohranschluss mit 4 Anschlüssen | 300 | 400/500/600/700/800/ 900/1000/1100/1200/ 1300/1400/1500/1600/ 1800/2000/2200/2300/ 2400/2500/2600/2800/ 3000 | Typ 10: 62 |
| | | 400 | | Typ 11: 62 |
| | | 500 | | Typ 20: 66 |
| | | 600 | | Typ 21: 66 |
| | | 900 | | Typ 22: 102 Typ 30: 157 Typ 33: 157 |
| VC-Profil | G ¾ (Außengewinde) Rohranschluss von unten rechts mit Klemmringverschraubung nach DIN V 3838 | 300 | 400/500/600/700/800/ 900/1000/1100/1200/ 1300/1400/1500/1600/ 1800/2000/2200/2300/ 2400/2500/2600/2800/ 3000 | Typ 10: 62 |
| | | 400 | | Typ 11: 62 |
| | | 500 | | Typ 20: 66 |
| | | 600 | | Typ 21: 66 |
| | | 900 | | Typ 22: 102 Typ 30: 157 Typ 33: 157 |
| VCM-Profil | G ¾ (Außengewinde) Rohranschluss von unten mittig mit Klemmring- verschraubung nach DIN V 3838 | 300 | 400/500/600/700/800/ 900/1000/1100/1200/ 1300/1400/1500/1600/ 1800/2000/2200/2300/ 2400/2500/2600/2800/ 3000 | Typ 10: 62 |
| | | 400 | | Typ 11: 62 |
| | | 500 | | Typ 20: 66 |
| | | 600 | | Typ 21: 66 |
| | | 900 | | Typ 22: 102 Typ 30: 157 Typ 33: 157 |
| CV-Profil | G ½ (Innengewinde) Rohranschluss mit 4 Anschlüssen (Unterseite und Oberseite jeweils seitlich rechts/links), zu- sätzlicher Rohranschluss unten mittig G ½ | 1400 | 300/400/500/600/700/ 900 | Typ 10: 62 |
| | | 1600 | | Typ 20: 66 |
| | | 1800 | | Typ 21: 66 |
| | | 2000 | | Typ 22: 102 |
| | | 2200 2400 | | |
| C-Plan | G ½ (Innengewinde) Seitlicher Rohranschluss mit 4 Anschlüssen | 300 | 400/500/600/700/800/ 900/1000/1100/1200/ 1300/1400/1500/1600/ 1800/2000/2200/2300/ 2400/2500/2600/2800/ 3000 | Typ 10: 63 |
| | | 400 | | Typ 11: 63 |
| | | 500 | | Typ 20: 67 |
| | | 600 | | Typ 21: 67 |
| | | 900 | | Typ 22: 103 Typ 30: 158 Typ 33: 158 |
| VC-Plan | G ¾ (Außengewinde) Rohranschluss von unten rechts mit Klemmringverschraubung nach DIN V 3838 | 300 | 400/500/600/700/800/ 900/1000/1100/1200/ 1300/1400/1500/1600/ 1800/2000/2200/2300/ 2400/2500/2600/2800/ 3000 | Typ 10: 63 |
| | | 400 | | Typ 11: 63 |
| | | 500 | | Typ 20: 67 |
| | | 600 | | Typ 21: 67 |
| | | 900 | | Typ 22: 103 Typ 30: 158 Typ 33: 158 |

| Ausführungen und Produktlinien | Anschlüsse [Zoll] | Abmessungen | | |
|--------------------------------|---|-------------|---|----------------------------|
| | | Höhe [mm] | Breite [mm] | Tiefe [mm] |
| VCM-Plan | G ¾ (Außengewinde) Rohranschluss von unten mittig mit Klemmringverschraubung nach DIN V 3838 | 300 | 400/500/600/700/800/ 900/1000/1100/1200/ 1300/1400/1500/1600/ 1800/2000/2200/2300/ 2400/2500/2600/2800/ 3000 | Typ 10: 63 |
| | | 400 | | Typ 11: 63 |
| | | 500 | | Typ 20: 67 |
| | | 600 | | Typ 21: 67 |
| | | 900 | | Typ 22: 103 |
| | | | | Typ 30: 158 Typ 33: 158 |
| CV-Plan | G ½ (Innengewinde) Rohranschluss mit 4 Anschlüssen (Unterseite und Oberseite jeweils seitlich rechts/links), zusätzlicher Rohranschluss unten mittig G ½ | 1400 | 300/400/500/600/700/ 900 | Typ 10: 63 |
| | | 1600 | | Typ 20: 67 |
| | | 1800 | | Typ 21: 67 |
| | | 2000 | | Typ 22: 103 |
| | | 2200 | | |
| | | 2400 | | |

Tab. 3 Technische Daten Flachheizkörper Logatrend

2 Technische Beschreibung Flachheizkörper

2.1 Ausstattung

2.1.1 Allgemein

- Kompakte Flachheizkörper mit Verkleidung (Seiten- teilen und Abdeckgitter), ohne Verkleidung bei Hygiene-Flachheizkörpern Typ 10, 20 und 30
- Variable Anordnung der Befestigungskomponenten durch die auf der Rollnaht horizontal verschiebbaren Adapter
- Einbauventile mit geringer P-Abweichung energie- sparend nach DIN 4701-10 (Ausführung VC und VCM)
- Heizkörper entspricht den Anforderungen zur Ar- beitsicherheit gemäß den Richtlinien der gesetzli- chen Unfallversicherungsträger (BAGUV-Richtlinien)
- 5 Jahre Gewährleistung der Produkteigenschaften
- Lieferung in Schrumpffolienverpackung mit Schutz- ecken als Transport- und Montageschutz sowie Kartonage oder Kartonage-Streifen
- Lieferung in Fertiglackierung mit Grundierung und Einbrenn-Pulverlackierung in verkehrsweiß (RAL 9016) mit hoher Kratz- und Schlagfestigkeit entsprechend DIN 55900
- Lieferung inklusive beiliegendem Befestigungssys- tem zur Wandinstallation
- Wärmeleistung nach EN 442 geprüft und registriert
- Dokumentation der Produkteigenschaften und der Qualität durch das RAL-Gütezeichen für Flachheiz- körper
- Qualitätssicherung nach TÜV CERT DIN ISO 9001
- Betriebsdruck: 10 bar, Prüfdruck: 13 bar
- Betriebstemperatur: maximal 110 °C.

2.1.2 Logatrend C-Profil

- Kompakter Flachheizkörper in profilierter Bauweise
- Seitlicher Rohranschluss mit 4 Anschlüssen G ½ In- nengewinde
- Mehrlagige Heizkörper drehbar, da keine Laschen die Rückseite des Heizkörpers bestimmen
- Lieferung inkl. beiliegendem Blind- und Entlüftungs- stopfen

2.1.3 Logatrend VC-Profil

- Kompakter Flachheizkörper in profilierter Bauweise
- Integrierte Ventilgarnitur und eingedichteter Blind- und Entlüftungsstopfen
- Einbauventile (mit Kunststoff-Schutzkappe) mit geringer P-Abweichung, mit außen liegender, stufen- loser k_V -Wert-Voreinstellung, die den hydraulischen Abgleich ohne Werkzeug erlaubt
- Rohranschluss von unten rechts mit Klemmring- verschraubung und G ¾ Außengewinde nach DIN V 3838
- Mehrlagige Heizkörper drehbar, da keine Laschen die Rückseite des Heizkörpers bestimmen

2.1.4 Logatrend VCM-Profil

- Kompakter Flachheizkörper in profilierter Bauweise
- Integrierte Ventilgarnitur und eingedichteter Blind- und Entlüftungsstopfen
- Einbauventile (mit Kunststoff-Schutzkappe) mit geringer P-Abweichung, mit außen liegender, stufen- loser k_V -Wert-Voreinstellung, die den hydraulischen Abgleich ohne Werkzeug erlaubt
- Rohranschluss von unten mittig mit Klemmring- verschraubung und G ¾ Außengewinde nach DIN V 3838

2.1.5 Logatrend CV-Profil

- Profilierter Flachheizkörper mit 4 Anschlüssen G ½ Innengewinde
- Zusätzlich Rohranschluss unten mittig über G ½ In- nengewinde
- Mehrlagige Heizkörper drehbar, da keine Laschen die Rückseite des Heizkörpers bestimmen
- Lieferung inkl. beiliegenden 3 Blind- und 1 Entlüf- tungsstopfen

2.1.6 Logatrend C-Plan

- Kompakter Flachheizkörper mit glatter Vorderwand für höchste optische Ansprüche
- Rückseite profiliert
- Seitlicher Rohranschluss mit 4 Anschlüssen G ½ In- nengewinde
- Lieferung inkl. beiliegendem Blind- und Entlüftungs- stopfen

2.1.7 Logatrend VC-Plan

- Kompakter Flachheizkörper mit glatter Vorderwand für höchste optische Ansprüche; Rückseite profiliert
- Integrierte Ventilgarnitur und eingedichteter Blind- und Entlüftungsstopfen
- Einbauventile (mit Kunststoff-Schutzkappe) mit geringer P-Abweichung, mit außen liegender, stufen- loser k_V -Wert-Voreinstellung, die den hydraulischen Abgleich ohne Werkzeug erlaubt
- Rohranschluss von unten rechts mit Klemmring- verschraubung und G ¾ Außengewinde nach DIN V 3838

2.1.8 Logatrend VCM-Plan

- Kompakter Flachheizkörper mit glatter Vorderwand für höchste optische Ansprüche; Rückseite profiliert
- Integrierte Ventilgarnitur und eingedichteter Blind- und Entlüftungsstopfen
- Einbauventile (mit Kunststoff-Schutzkappe) mit geringer P-Abweichung, mit außen liegender, stufen- loser k_V -Wert-Voreinstellung, diese erlaubt den hydraulischen Abgleich ohne Werkzeug
- Rohranschluss von unten mittig mit Klemmringver- schraubung und G ¾ Außengewinde nach DIN V 3838

2.1.9 Logatrend CV-Plan

- Flachheizkörper mit glatter Vorderwand und 4 Anschlüssen G ½ Innengewinde
- Zusätzlicher Rohranschluss unten mittig über G ½ Innengewinde
- Lieferung inkl. beiliegenden 3 Blind- und 1 Entlüftungsstopfen

2.2 Werkstoffe

Materialqualitäten und Blechstärken zur Herstellung wasserführender Teile von Flachheizkörpern sind nach DIN EN 442 zertifiziert.

In der EN 442-1 wird festgelegt, dass bei der Verwendung von niedriglegiertem Stahlblech eine Mindestwanddicke von 1,11 mm eingehalten werden muss. Das Stahlblech entspricht DIN 10131.

Nennblechstärke der profilierten wasserführenden Teile

Die Nennblechstärke der profilierten wasserführenden Teile beträgt 1,25 mm. Die normative Vorgabe wird damit erfüllt.

Die Qualitätsparameter der Heizkörper im Zusammenhang mit der DIN EN 442 und dem RAL-Gütezeichen, wie Wärmeleistung, Dichtheit, Druckfestigkeit, Berstdruckverhalten usw. sind unabhängig von der Blechstärke zu gewährleisten. Die Blechstärke ist eine Einflussgröße, die letztendlich nur in Kombination mit der Stahlqualität eine Aussage im Hinblick auf die Qualitätsparameter der Festigkeit ermöglicht. So kann mit Hilfe einer besseren Stahlqualität eine geringere Blechstärke ausgeglichen und dieselben Festigkeitswerte erreicht werden.

Nennblechstärke der Vorderfront bei Logatrend Plan

Bei den Flachheizkörpern Logatrend Plan wird für die plane Frontfläche ein mikrolegierter Stahl mit der Blechstärke 1,00 mm eingesetzt, somit ergibt sich eine gesamte Blechstärke von 2,25 mm.

2.3 Fertiglackierung

Die Profil- und Planheizkörper haben eine hochwertige, umweltfreundliche Lackierung gemäß DIN 55900. Es besteht ein erhöhter Korrosionsschutz durch standardmäßige Lackierung in 3 Fertigungsphasen:

- Entfettung sowie Phosphatierung
- Kataphoretische Tauchgrundierung
- Einbrenn-Pulverlackierung mit hoher Kratz- und Schlagfestigkeit

Bei der Lackierung handelt es sich um eine umweltfreundliche, emissionsfreie 2-Schicht-Lackierung, ohne Tropfen, mit brillantem, hohem Glanzgrad nach DIN EN 13300 (Glanzgrad 85 bei Winkel 60°).

Die verwendeten Pulverlacke sind im ausgehärteten Zustand lösungsmittelfrei.

Die Standardfarben der Flachheizkörper (verkehrsweiß, RAL 9016) werden mit den zurzeit umweltfreundlichsten Systemen aufgebracht. Das Einbrennen der Lackierung erfolgt bei 200 °C Umluft. Alle flüchtigen Stoffe werden dem Lack bei diesen Temperaturen entzogen. Im späteren Betrieb gibt der Heizkörper keine Fremdstoffe an die Umgebung ab.



Sonderfarblackierungen sind auf Anfrage erhältlich (→ Kapitel 8.1.1, Seite 79). Einsatzmöglichkeiten und Einsatzgrenzen der Beschichtungen nach DIN 55900 (→ Kapitel 11.4, Seite 127). Wenn Heizkörper in sogenannten Sprühbereichen z. B. unter Waschbecken, neben Duschen oder Ähnlichem geplant sind:

- ▶ Besondere Maßnahmen vornehmen.

2.4 Technische Daten und Abmessungen

2.4.1 Logatrend C-Profil

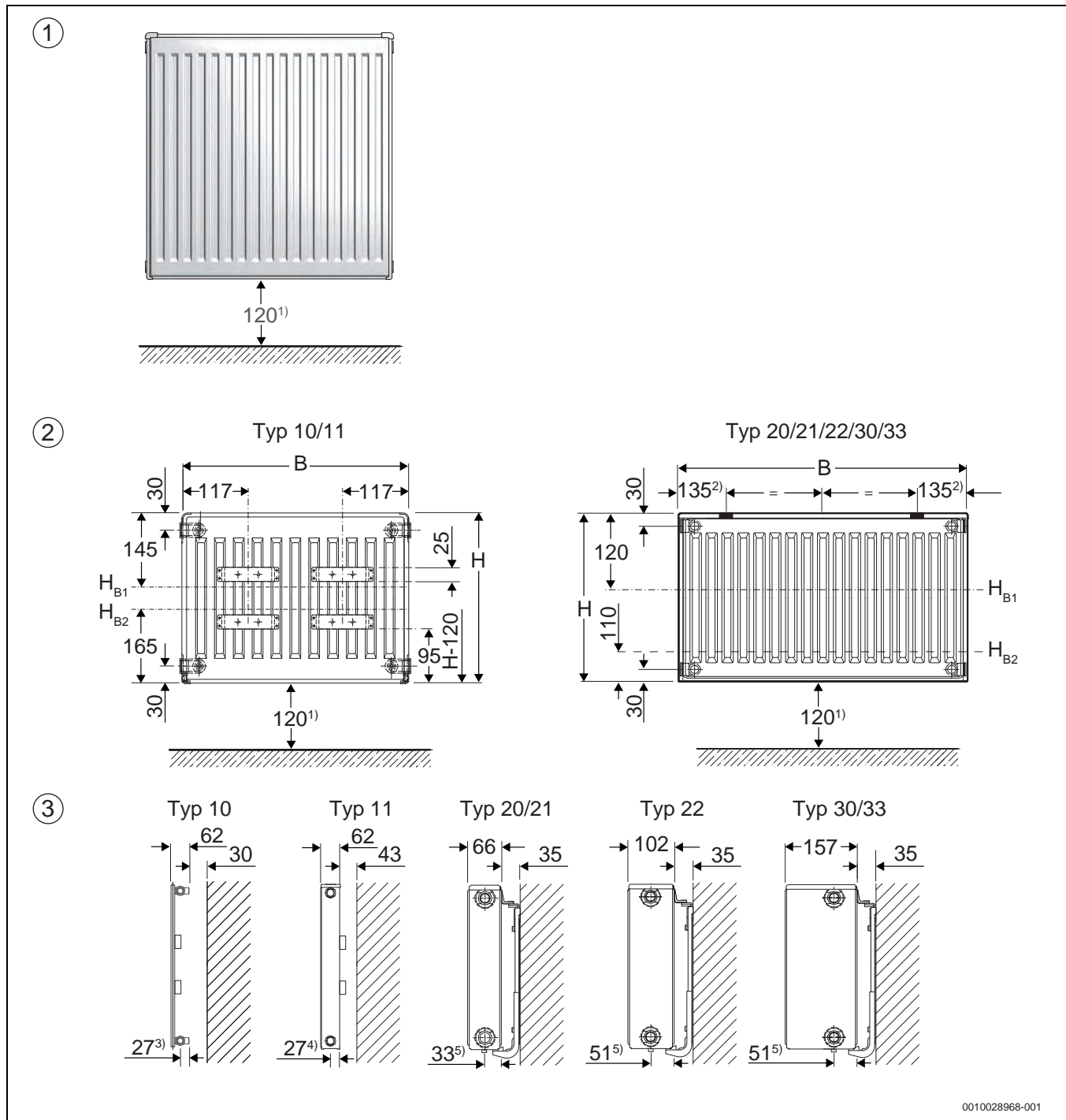


Bild 1 Abmessungen der Flachheizkörper Logatrend C-Profil (Maße in mm)

- | | | | |
|----|---|----------|---|
| 1 | Vorderansicht | 3) | Wandabstand 338-1: 30 mm |
| 2 | Rückansicht | 4) | Wandabstand BMS plus FEX: 43 mm |
| 3 | Seitenansicht (von rechts) | 5) | Wandabstand BMS plus FMS: 35 mm |
| 1) | Empfohlener Bodenabstand | H | Höhe |
| 2) | Empfohlenes Montagemaß (50...175 mm). Bei der Montage sind die Befestigungspunkte variabel, da der Adapter horizontal verschiebbar ist. | H_{B1} | Höhe Bohrloch oben FEX/FMS |
| | | H_{B2} | Höhe Bohrloch unten FEX (nicht bei BH300)/FMS |
| | | B | Breite |

| Typ | Koeffizient | Heizkörperexponent n | Wärmeleistung bei ¹⁾²⁾ | | | Anstrichfläche [m ² /m] | Wasserinhalt [l/m] | Gewicht [kg/m] | GZ-Reg.-Nr. |
|---------------------------------------|-------------|-------------------------|-----------------------------------|----------------------|----------------------|---------------------------------------|-----------------------|-------------------|-------------|
| | | | 75/65/20 °C [W/m] | 70/55/20 °C [W/m] | 55/45/20 °C [W/m] | | | | |
| Höhe H: 300 mm/Nabenabstand N: 240 mm | | | | | | | | | |
| 10 | 1,8008 | 1,3396 | 340 | 274 | 171 | 0,67 | 2,1 | 6,7 | 1064 |
| 11 | 3,6985 | 1,2806 | 554 | 450 | 288 | 1,21 | 2,1 | 10,1 | 1060 |
| 20 | 3,9075 | 1,2764 | 576 | 469 | 300 | 1,34 | 4,2 | 12,7 | 1065 |
| 21 | 5,2243 | 1,2748 | 765 | 621 | 399 | 1,90 | 4,2 | 14,8 | 1061 |
| 22 | 5,9904 | 1,3028 | 979 | 791 | 503 | 2,45 | 4,2 | 17,0 | 1062 |
| 30 | 5,4889 | 1,2851 | 837 | 668 | 434 | 2,01 | 6,1 | 19,8 | 1066 |
| 33 | 9,2101 | 1,2882 | 1422 | 1153 | 736 | 3,68 | 6,1 | 25,5 | 1063 |
| Höhe H: 400 mm/Nabenabstand N: 340 mm | | | | | | | | | |
| 10 | 2,5347 | 1,3195 | 442 | 357 | 225 | 0,90 | 2,57 | 8,8 | 1064 |
| 11 | 4,6673 | 1,2830 | 706 | 573 | 367 | 2,21 | 2,57 | 12,8 | 1060 |
| 20 | 4,7382 | 1,2804 | 710 | 587 | 369 | 1,80 | 5,17 | 16,6 | 1065 |
| 21 | 6,2081 | 1,2858 | 949 | 770 | 492 | 3,13 | 5,17 | 19,5 | 1061 |
| 22 | 7,3910 | 1,3056 | 1221 | 987 | 627 | 4,45 | 5,17 | 22,5 | 1062 |
| 30 | 6,5463 | 1,2962 | 1043 | 828 | 538 | 2,70 | 7,87 | 25,6 | 1066 |
| 33 | 10,9917 | 1,2984 | 1766 | 1429 | 910 | 6,68 | 7,87 | 33,9 | 1063 |
| Höhe H: 500 mm/Nabenabstand N: 440 mm | | | | | | | | | |
| 10 | 3,3536 | 1,2993 | 541 | 438 | 278 | 1,12 | 3,03 | 10,8 | 1064 |
| 11 | 5,5878 | 1,2853 | 853 | 692 | 442 | 3,20 | 3,03 | 16,1 | 1060 |
| 20 | 5,5427 | 1,2843 | 843 | 699 | 437 | 2,24 | 6,13 | 20,1 | 1065 |
| 21 | 7,0609 | 1,2967 | 1127 | 912 | 581 | 4,34 | 6,13 | 23,2 | 1061 |
| 22 | 8,7164 | 1,3084 | 1456 | 1176 | 746 | 6,43 | 6,13 | 28,6 | 1062 |
| 30 | 7,4625 | 1,3072 | 1241 | 998 | 636 | 3,36 | 9,63 | 31,0 | 1066 |
| 33 | 12,5239 | 1,3085 | 2093 | 1690 | 1073 | 9,65 | 9,63 | 42,5 | 1063 |
| Höhe H: 600 mm/Nabenabstand N: 540 mm | | | | | | | | | |
| 10 | 4,2667 | 1,2792 | 636 | 516 | 331 | 1,34 | 3,5 | 12,5 | 1064 |
| 11 | 6,4707 | 1,2877 | 997 | 808 | 516 | 4,19 | 3,5 | 19,2 | 1060 |
| 20 | 6,3378 | 1,2883 | 979 | 806 | 507 | 2,68 | 7,1 | 24,1 | 1065 |
| 21 | 7,8113 | 1,3077 | 1302 | 1051 | 667 | 5,55 | 7,1 | 28,0 | 1061 |
| 22 | 9,9902 | 1,3112 | 1688 | 1361 | 864 | 8,42 | 7,1 | 34,0 | 1062 |
| 30 | 8,2672 | 1,3183 | 1436 | 1140 | 732 | 4,02 | 11,4 | 37,0 | 1066 |
| 33 | 13,8573 | 1,3186 | 2410 | 1942 | 1229 | 12,63 | 11,4 | 50,2 | 1063 |
| Höhe H: 900 mm/Nabenabstand N: 840 mm | | | | | | | | | |
| 10 | 5,6781 | 1,2956 | 902 | 730 | 466 | 2,02 | 5,1 | 18,2 | 1064 |
| 11 | 8,8383 | 1,2980 | 1418 | 1147 | 731 | 7,16 | 5,1 | 29,2 | 1060 |
| 20 | 9,0086 | 1,2929 | 1417 | 1116 | 732 | 4,04 | 10,1 | 35,9 | 1065 |
| 21 | 9,7486 | 1,3368 | 1820 | 1463 | 920 | 9,25 | 10,1 | 42,4 | 1061 |
| 22 | 12,9176 | 1,3331 | 2377 | 1912 | 1203 | 14,45 | 10,1 | 51,4 | 1062 |
| 30 | 11,7044 | 1,3159 | 2014 | 1577 | 1028 | 6,06 | 15,4 | 54,9 | 1066 |
| 33 | 18,2424 | 1,3304 | 3322 | 2672 | 1684 | 21,68 | 15,4 | 76,8 | 1063 |

1) Die Wärmeleistungen bei verschiedenen Temperaturen sind entsprechend Arbeitsblatt H4 umzurechnen. Weitere Informationen → „Kompendium Technische Arbeitsblätter“. Für eine einfache und automatische Umrechnung ist die Software „Logatrend Planungstool (www.buderus-logatrend.de)“ bzw. die App „ProDimension“ zu empfehlen.

2) Normwärmeleistung nach DIN EN 442 = Wärmeleistung bei 75/65/20 °C. Prüfstellennummer 1695.

Tab. 4 Technische Daten der Flachheizkörper Logatrend C-Profil



Wasser: Bis maximal 110 °C Heizmitteltemperatur und 10 bar Betriebsdruck.
 Dampf: Bei Dampfheizungen wird keine Gewähr übernommen.

2.4.2 Logatrend VC-Profil

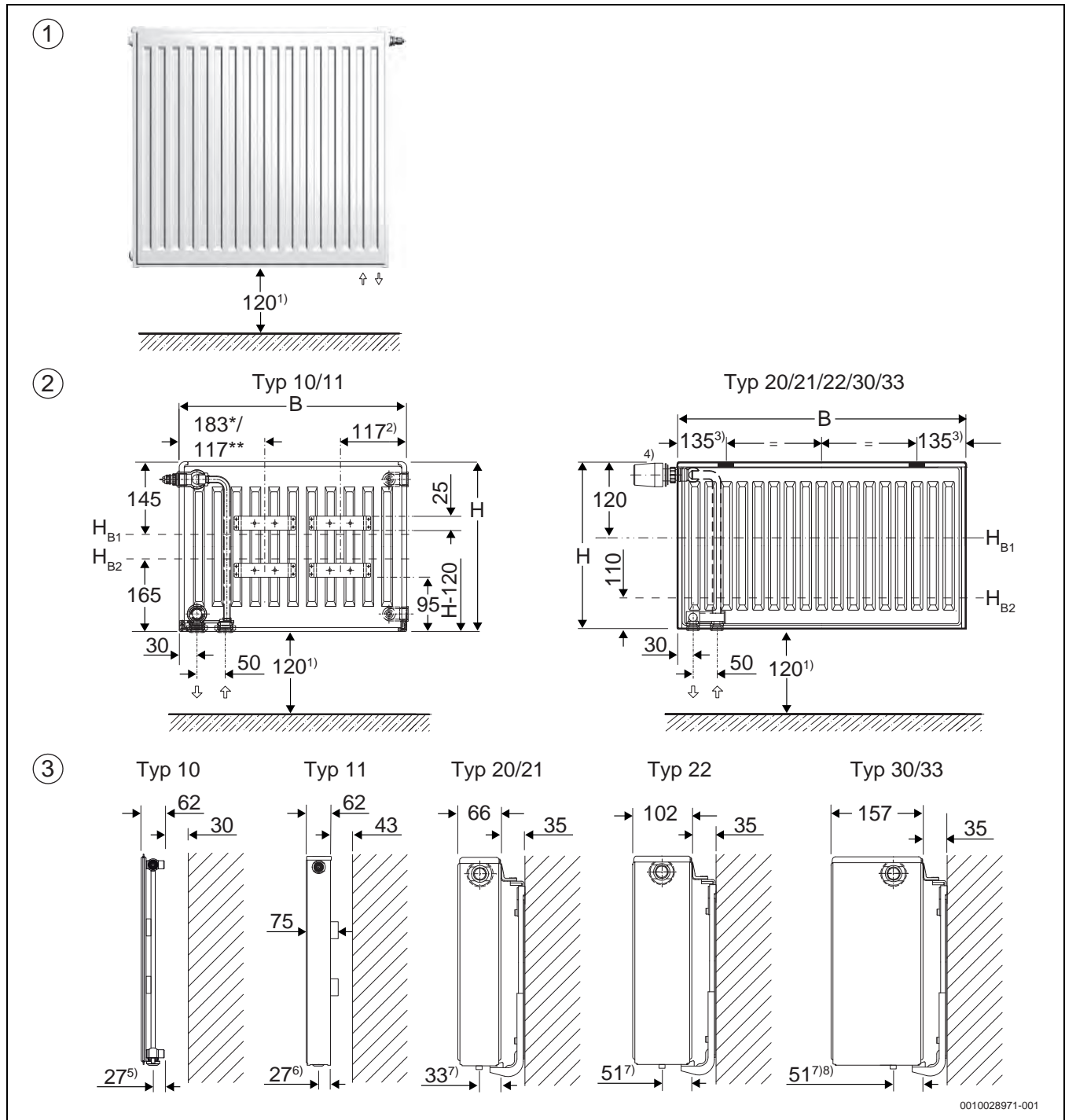


Bild 2 Abmessungen der Flachheizkörper Logatrend VC-Profil (Maße in mm)

- | | | | |
|----|---|-----------------|---|
| 1 | Vorderansicht | 5) | Wandabstand 338-1: 30 mm |
| 2 | Rückansicht | 6) | Wandabstand BMS plus FEX: 43 mm |
| 3 | Seitenansicht (von rechts) | 7) | Wandabstand BMS plus FMS: 35 mm |
| 1) | Empfohlener Bodenabstand | 8) | Beim Drehen (Rechts- auf Linksausführung) das geänderte Wandabstandsmaß beachten. Alternativ die Linksausführung bestellen. |
| 2) | 83 mm bei Typ 10, Breite 400 mm | * | Typ 10 |
| 3) | Empfohlenes Montagemaß (50...175 mm). Bei der Montage sind die Befestigungspunkte variabel, da der Adapter horizontal verschiebbar ist. | ** | Typ 11 |
| 4) | Thermostatkopf ist nicht im Lieferumfang enthalten. | H | Höhe |
| | | H _{B1} | Höhe Bohrloch oben FEX/FMS |
| | | H _{B2} | Höhe Bohrloch unten FEX (nicht bei BH300)/FMS |
| | | B | Breite |

| Typ | Koeffizient | Heizkörperexponent n | Wärmeleistung bei ¹⁾²⁾ | | | Anstrichfläche [m ² /m] | Wasserinhalt [l/m] | Gewicht [kg/m] | GZ-Reg.-Nr. |
|----------------|-------------|-------------------------|-----------------------------------|----------------------|----------------------|---------------------------------------|-----------------------|-------------------|-------------|
| | | | 75/65/20 °C [W/m] | 70/55/20 °C [W/m] | 55/45/20 °C [W/m] | | | | |
| Höhe H: 300 mm | | | | | | | | | |
| 10 | 1,8008 | 1,3396 | 340 | 274 | 171 | 0,67 | 2,1 | 7,1 | 1064 |
| 11 | 3,6985 | 1,2806 | 554 | 450 | 288 | 1,21 | 2,1 | 10,2 | 1060 |
| 20 | 3,9075 | 1,2764 | 576 | 469 | 300 | 1,34 | 4,2 | 13,1 | 1065 |
| 21 | 5,2243 | 1,2748 | 765 | 621 | 399 | 1,90 | 4,2 | 15,1 | 1061 |
| 22 | 5,9904 | 1,3028 | 979 | 791 | 503 | 2,45 | 4,2 | 17,1 | 1062 |
| 30 | 5,4889 | 1,2851 | 837 | 668 | 434 | 2,01 | 6,1 | 20,1 | 1066 |
| 33 | 9,2101 | 1,2882 | 1422 | 1153 | 736 | 3,68 | 6,1 | 25,6 | 1063 |
| Höhe H: 400 mm | | | | | | | | | |
| 10 | 2,5347 | 1,3195 | 442 | 357 | 225 | 0,90 | 2,57 | 9,2 | 1064 |
| 11 | 4,6673 | 1,2830 | 706 | 573 | 367 | 2,21 | 2,57 | 13,0 | 1060 |
| 20 | 4,7382 | 1,2804 | 710 | 587 | 369 | 1,80 | 5,17 | 17,0 | 1065 |
| 21 | 6,2081 | 1,2858 | 949 | 770 | 492 | 3,13 | 5,17 | 19,9 | 1061 |
| 22 | 7,3910 | 1,3056 | 1221 | 987 | 627 | 4,45 | 5,17 | 22,5 | 1062 |
| 30 | 6,5463 | 1,2962 | 1043 | 828 | 538 | 2,70 | 7,87 | 26,0 | 1066 |
| 33 | 10,9917 | 1,2984 | 1766 | 1429 | 910 | 6,68 | 7,87 | 33,9 | 1063 |
| Höhe H: 500 mm | | | | | | | | | |
| 10 | 3,3536 | 1,2993 | 541 | 438 | 278 | 1,12 | 3,03 | 11,4 | 1064 |
| 11 | 5,5878 | 1,2853 | 853 | 692 | 442 | 3,20 | 3,03 | 16,4 | 1060 |
| 20 | 5,5427 | 1,2843 | 843 | 699 | 437 | 2,24 | 6,13 | 20,7 | 1065 |
| 21 | 7,0609 | 1,2967 | 1127 | 912 | 581 | 4,34 | 6,13 | 23,8 | 1061 |
| 22 | 8,7164 | 1,3084 | 1456 | 1176 | 746 | 6,43 | 6,13 | 28,6 | 1062 |
| 30 | 7,4625 | 1,3072 | 1241 | 998 | 636 | 3,36 | 9,63 | 31,6 | 1066 |
| 33 | 12,5239 | 1,3085 | 2093 | 1690 | 1073 | 9,65 | 9,63 | 42,5 | 1063 |
| Höhe H: 600 mm | | | | | | | | | |
| 10 | 4,2667 | 1,2792 | 636 | 516 | 331 | 1,34 | 3,5 | 13,2 | 1064 |
| 11 | 6,4707 | 1,2877 | 997 | 808 | 516 | 4,19 | 3,5 | 19,5 | 1060 |
| 20 | 6,3378 | 1,2883 | 979 | 806 | 507 | 2,68 | 7,1 | 24,8 | 1065 |
| 21 | 7,8113 | 1,3077 | 1302 | 1051 | 667 | 5,55 | 7,1 | 28,7 | 1061 |
| 22 | 9,9902 | 1,3112 | 1688 | 1361 | 864 | 8,42 | 7,1 | 33,9 | 1062 |
| 30 | 8,2672 | 1,3183 | 1436 | 1140 | 732 | 4,02 | 11,4 | 37,7 | 1066 |
| 33 | 13,8573 | 1,3186 | 2410 | 1942 | 1229 | 12,63 | 11,4 | 50,1 | 1063 |
| Höhe H: 900 mm | | | | | | | | | |
| 10 | 5,6781 | 1,2956 | 902 | 730 | 466 | 2,02 | 5,1 | 19,3 | 1064 |
| 11 | 8,8383 | 1,2980 | 1418 | 1147 | 731 | 7,16 | 5,1 | 29,6 | 1060 |
| 20 | 9,0086 | 1,2929 | 1417 | 1116 | 732 | 4,04 | 10,1 | 36,9 | 1065 |
| 21 | 9,7486 | 1,3368 | 1820 | 1463 | 920 | 9,25 | 10,1 | 43,5 | 1061 |
| 22 | 12,9176 | 1,3331 | 2377 | 1912 | 1203 | 14,45 | 10,1 | 51,1 | 1062 |
| 30 | 11,7044 | 1,3159 | 2014 | 1577 | 1028 | 6,06 | 15,4 | 55,9 | 1066 |
| 33 | 18,2424 | 1,3304 | 3322 | 2672 | 1684 | 21,68 | 15,4 | 76,5 | 1063 |

1) Die Wärmeleistungen bei verschiedenen Temperaturen sind entsprechend Arbeitsblatt H4 umzurechnen. Weitere Informationen → „Kompendium Technische Arbeitsblätter“. Für eine einfache und automatische Umrechnung ist die Software „Logatrend Planungstool (www.buderus-logatrend.de)“ bzw. die App „ProDimension“ zu empfehlen.

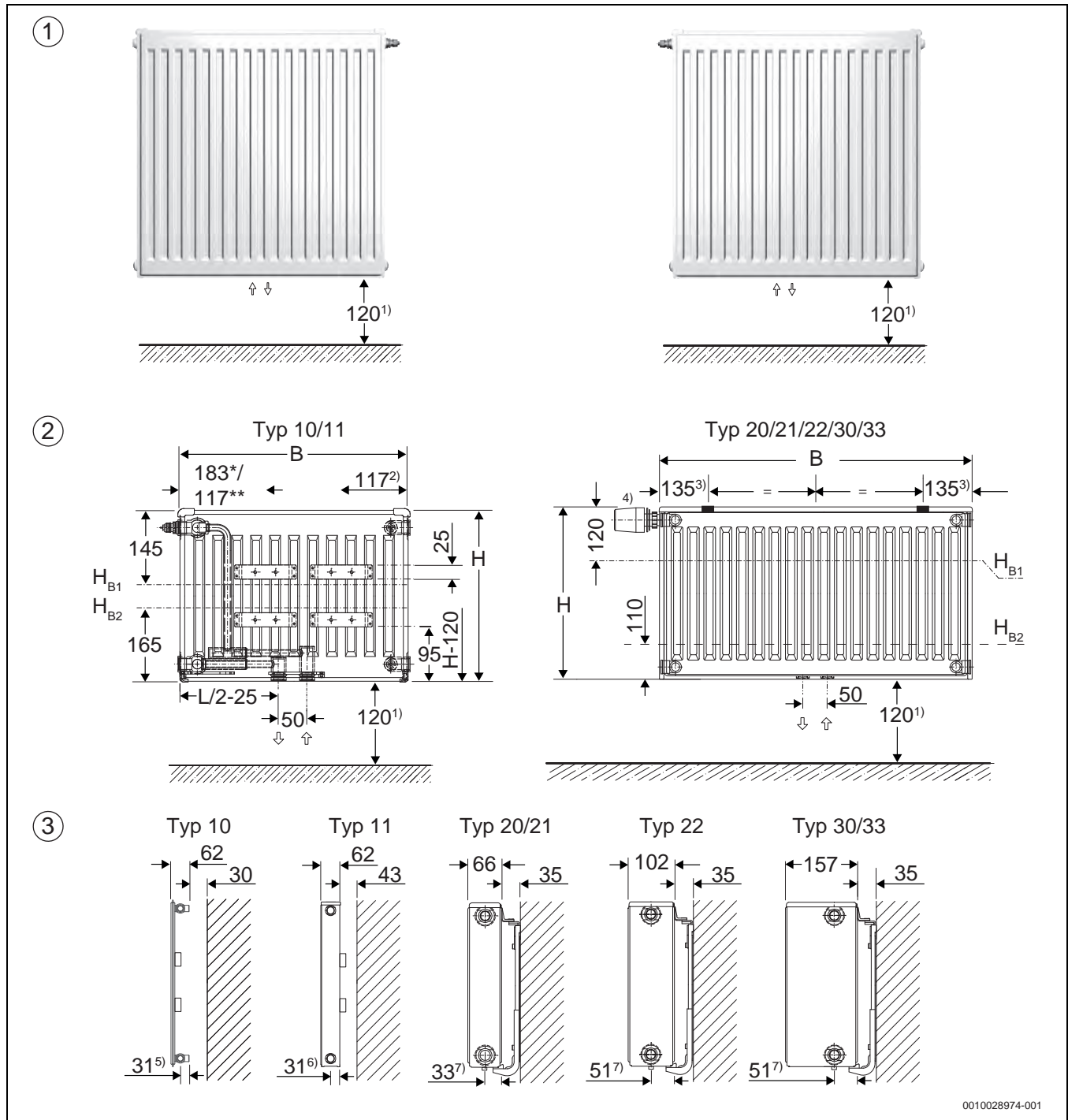
2) Normwärmeleistung nach DIN EN 442 = Wärmeleistung bei 75/65/20 °C. Prüfstellennummer 1695.

Tab. 5 Technische Daten der Flachheizkörper Logatrend VC-Profil



Wasser: Bis maximal 110 °C Heizmitteltemperatur und 10 bar Betriebsdruck.
 Dampf: Bei Dampfheizungen wird keine Gewähr übernommen.

2.4.3 Logatrend VCM-Profil



0010028974-001

Bild 3 Abmessungen der Flachheizkörper Logatrend VCM-Profil (Maße in mm)

- 1 Vorderansicht rechts (Standard)/links (auf Anfrage)
- 2 Rückansicht
- 3 Seitenansicht (von rechts)
- 1) Empfohlener Bodenabstand
- 2) 83 mm bei Typ 10, Breite 400 mm
- 3) Empfohlenes Montagemaß (50...175 mm). Bei der Montage sind die Befestigungspunkte variabel, da der Adapter horizontal verschiebbar ist.
- 4) Thermostatkopf ist nicht im Lieferumfang enthalten.
- 5) Wandabstand 338-1: 30 mm
- 6) Wandabstand BMS plus FEX: 43 mm
- 7) Wandabstand BMS plus FMS: 35 mm

- * Typ 10
- ** Typ 11
- H Höhe
- H_{B1} Höhe Bohrloch oben FEX/FMS
- H_{B2} Höhe Bohrloch unten FEX (nicht bei BH300)/FMS
- B Breite

i Bei Bestellung in Linksausführung ist die Anschlusslage von Vor- und Rücklaufanschluss identisch. Das heißt, die Vormontage kann unabhängig von der späteren Installation (Rechts- oder Linksausführung) vorgenommen werden.

| Typ | Koeffizient | Heizkörperexponent n | Wärmeleistung bei ¹⁾²⁾ | | | Anstrichfläche [m ² /m] | Wasserinhalt [l/m] | Gewicht [kg/m] | GZ-Reg.-Nr. |
|----------------|-------------|-------------------------|-----------------------------------|----------------------|----------------------|---------------------------------------|-----------------------|-------------------|-------------|
| | | | 75/65/20 °C [W/m] | 70/55/20 °C [W/m] | 55/45/20 °C [W/m] | | | | |
| Höhe H: 300 mm | | | | | | | | | |
| 10 | 1,8008 | 1,3396 | 340 | 274 | 171 | 0,67 | 2,10 | 7,2 | 1064 |
| 11 | 3,6985 | 1,2806 | 554 | 450 | 288 | 1,21 | 2,10 | 10,4 | 1060 |
| 20 | 3,9075 | 1,2764 | 576 | 469 | 300 | 1,34 | 4,20 | 13,2 | 1065 |
| 21 | 5,2243 | 1,2748 | 765 | 621 | 399 | 1,90 | 4,20 | 15,3 | 1061 |
| 22 | 5,9904 | 1,3028 | 979 | 791 | 503 | 2,45 | 4,20 | 17,2 | 1062 |
| 30 | 5,4889 | 1,2851 | 837 | 668 | 434 | 2,01 | 6,10 | 20,2 | 1066 |
| 33 | 9,2101 | 1,2882 | 1422 | 1153 | 736 | 3,68 | 6,10 | 25,7 | 1063 |
| Höhe H: 400 mm | | | | | | | | | |
| 10 | 2,5347 | 1,3195 | 442 | 357 | 225 | 0,90 | 2,57 | 9,4 | 1064 |
| 11 | 4,6673 | 1,2830 | 706 | 573 | 367 | 2,21 | 2,57 | 13,1 | 1060 |
| 20 | 4,7382 | 1,2804 | 710 | 587 | 369 | 1,80 | 5,17 | 17,1 | 1065 |
| 21 | 6,2081 | 1,2858 | 949 | 770 | 492 | 3,13 | 5,17 | 20,1 | 1061 |
| 22 | 7,3910 | 1,3056 | 1221 | 987 | 627 | 4,45 | 5,17 | 22,7 | 1062 |
| 30 | 6,5463 | 1,2962 | 1043 | 828 | 538 | 2,70 | 7,87 | 26,2 | 1066 |
| 33 | 10,9917 | 1,2984 | 1766 | 1429 | 910 | 6,68 | 7,87 | 34,1 | 1063 |
| Höhe H: 500 mm | | | | | | | | | |
| 10 | 3,3536 | 1,2993 | 541 | 438 | 278 | 1,12 | 3,03 | 11,5 | 1064 |
| 11 | 5,5878 | 1,2853 | 853 | 692 | 442 | 3,20 | 3,03 | 16,5 | 1060 |
| 20 | 5,5427 | 1,2843 | 843 | 699 | 437 | 2,24 | 6,13 | 20,9 | 1065 |
| 21 | 7,0609 | 1,2967 | 1127 | 912 | 581 | 4,34 | 6,13 | 24,0 | 1061 |
| 22 | 8,7164 | 1,3084 | 1456 | 1176 | 746 | 6,43 | 6,13 | 28,7 | 1062 |
| 30 | 7,4625 | 1,3072 | 1241 | 998 | 636 | 3,36 | 9,63 | 31,8 | 1066 |
| 33 | 12,5239 | 1,3085 | 2093 | 1690 | 1073 | 9,65 | 9,63 | 42,6 | 1063 |
| Höhe H: 600 mm | | | | | | | | | |
| 10 | 4,2667 | 1,2792 | 636 | 516 | 331 | 1,34 | 3,50 | 13,3 | 1064 |
| 11 | 6,4707 | 1,2877 | 997 | 808 | 516 | 4,19 | 3,50 | 19,6 | 1060 |
| 20 | 6,3378 | 1,2883 | 979 | 806 | 507 | 2,68 | 7,10 | 24,9 | 1065 |
| 21 | 7,8113 | 1,3077 | 1302 | 1051 | 667 | 5,55 | 7,10 | 28,8 | 1061 |
| 22 | 9,9902 | 1,3112 | 1688 | 1361 | 864 | 8,42 | 7,10 | 34,0 | 1062 |
| 30 | 8,2672 | 1,3183 | 1436 | 1140 | 732 | 4,02 | 11,40 | 37,8 | 1066 |
| 33 | 13,8573 | 1,3186 | 2410 | 1942 | 1229 | 12,63 | 11,40 | 50,2 | 1063 |
| Höhe H: 900 mm | | | | | | | | | |
| 10 | 5,6781 | 1,2956 | 902 | 730 | 466 | 2,02 | 5,10 | 19,4 | 1064 |
| 11 | 8,8383 | 1,2980 | 1418 | 1147 | 731 | 7,16 | 5,10 | 29,7 | 1060 |
| 20 | 9,0086 | 1,2929 | 1417 | 1116 | 732 | 4,04 | 10,10 | 37,1 | 1065 |
| 21 | 9,7486 | 1,3368 | 1820 | 1463 | 920 | 9,25 | 10,10 | 43,6 | 1061 |
| 22 | 12,9176 | 1,3331 | 2377 | 1912 | 1203 | 14,45 | 10,10 | 51,2 | 1062 |
| 30 | 11,7044 | 1,3159 | 2014 | 1577 | 1028 | 6,06 | 15,40 | 56,1 | 1066 |
| 33 | 18,2424 | 1,3304 | 3322 | 2672 | 1684 | 21,68 | 15,40 | 76,7 | 1063 |

1) Die Wärmeleistungen bei verschiedenen Temperaturen sind entsprechend Arbeitsblatt H4 umzurechnen. Weitere Informationen → „Kompendium Technische Arbeitsblätter“. Für eine einfache und automatische Umrechnung ist die Software „Logatrend Planungstool (www.buderus-logatrend.de)“ bzw. die App „ProDimension“ zu empfehlen.

2) Normwärmeleistung nach DIN EN 442 = Wärmeleistung bei 75/65/20 °C. Prüfstellennummer 1695.

Tab. 6 Technische Daten der Flachheizkörper Logatrend VCM-Profil



Wasser: Bis maximal 110 °C Heizmitteltemperatur und 10 bar Betriebsdruck.

Dampf: Bei Dampfheizungen wird keine Gewähr übernommen.

2.4.4 Logatrend CV-Profil

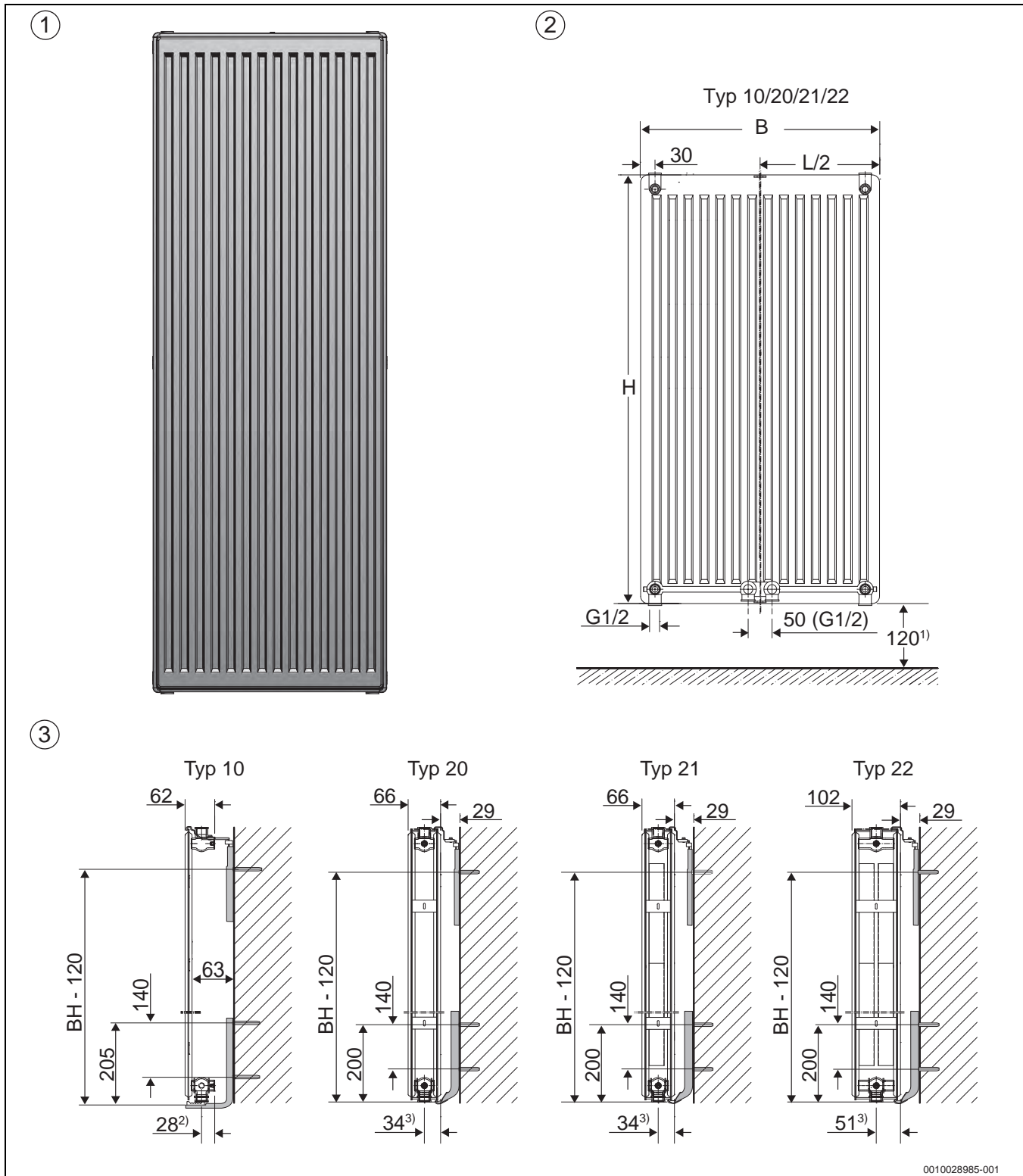


Bild 4 Abmessungen der Flachheizkörper Logatrend CV-Profil (Maße in mm)

- 1 Vorderansicht
- 2 Rückansicht
- 3 Seitenansicht (von rechts)
- 1) Empfohlener Bodenabstand
- 2) Befestigung Typ 10: F7E
- 3) Wandabstand F7M: 29 mm
- H Höhe
- B Breite

| Typ | Koeffizient | Heizkörperexponent n | Wärmeleistung bei ¹⁾²⁾ | | | Anstrichfläche [m ² /m] | Wasserinhalt [l/m] | Gewicht [kg/m] | GZ-Reg.-Nr. |
|-----------------|-------------|-------------------------|-----------------------------------|----------------------|----------------------|---------------------------------------|-----------------------|-------------------|-------------|
| | | | 75/65/20 °C [W/m] | 70/55/20 °C [W/m] | 55/45/20 °C [W/m] | | | | |
| Höhe H: 1400 mm | | | | | | | | | |
| 10 | 3,4040 | 1,3630 | 1408 | 1128 | 702 | 3,60 | 8,32 | 27,7 | 1171 |
| 20 | 6,3694 | 1,3127 | 2164 | 1748 | 1106 | 6,90 | 16,66 | 56,5 | 1172 |
| 21 | 8,4530 | 1,2943 | 2674 | 2166 | 1380 | 12,30 | 16,66 | 69,3 | 1173 |
| 22 | 7,4054 | 1,3798 | 3272 | 2614 | 1618 | 19,77 | 16,66 | 82,2 | 1174 |
| Höhe H: 1600 mm | | | | | | | | | |
| 10 | 4,0222 | 1,3494 | 1578 | 1268 | 792 | 4,00 | 9,10 | 31,4 | 1171 |
| 20 | 7,2173 | 1,3105 | 2432 | 1966 | 1246 | 7,70 | 18,34 | 64,6 | 1172 |
| 21 | 8,3424 | 1,3221 | 2942 | 2372 | 1498 | 14,10 | 18,34 | 79,1 | 1173 |
| 22 | 8,3524 | 1,3710 | 3566 | 2854 | 1770 | 20,57 | 18,34 | 91,9 | 1174 |
| Höhe H: 1800 mm | | | | | | | | | |
| 10 | 4,7249 | 1,3357 | 1756 | 1414 | 888 | 4,40 | 9,84 | 35,2 | 1171 |
| 20 | 8,0775 | 1,3083 | 2698 | 2182 | 1384 | 8,50 | 20,02 | 72,7 | 1172 |
| 21 | 8,1525 | 1,3499 | 3204 | 2574 | 1608 | 15,90 | 20,02 | 88,8 | 1173 |
| 22 | 9,4052 | 1,3623 | 3880 | 3110 | 1934 | 25,20 | 20,02 | 101,7 | 1174 |
| Höhe H: 2000 mm | | | | | | | | | |
| 10 | 4,9551 | 1,3510 | 1956 | 1570 | 982 | 4,80 | 11,10 | 38,9 | 1171 |
| 20 | 8,6849 | 1,3132 | 2958 | 2388 | 1512 | 9,50 | 22,48 | 80,7 | 1172 |
| 21 | 8,9822 | 1,3446 | 3458 | 2780 | 1740 | 17,73 | 22,48 | 98,8 | 1173 |
| 22 | 9,3607 | 1,3848 | 4218 | 3368 | 2080 | 26,00 | 22,48 | 111,7 | 1174 |
| Höhe H: 2200 mm | | | | | | | | | |
| 10 | 5,1785 | 1,3663 | 2170 | 1738 | 1080 | 5,33 | 12,66 | 43,3 | 1171 |
| 20 | 9,2701 | 1,3181 | 3218 | 2598 | 1640 | 10,30 | 25,66 | 87,3 | 1172 |
| 21 | 9,8518 | 1,3394 | 3716 | 2990 | 1876 | 19,60 | 25,66 | 109,0 | 1173 |
| 22 | 9,3217 | 1,4073 | 4586 | 3648 | 2236 | 30,50 | 25,66 | 121,8 | 1174 |
| Höhe H: 2400 mm | | | | | | | | | |
| 10 | 5,4001 | 1,3820 | 2406 | 1922 | 1188 | 5,73 | 13,84 | 46,8 | 1171 |
| 20 | 9,8003 | 1,3230 | 3468 | 2796 | 1764 | 11,30 | 27,50 | 96,0 | 1172 |
| 21 | 10,6898 | 1,3354 | 3970 | 3196 | 2006 | 21,33 | 27,50 | 118,7 | 1173 |
| 22 | 9,2977 | 1,4290 | 4980 | 3948 | 2400 | 31,30 | 27,50 | 131,5 | 1174 |

1) Die Wärmeleistungen bei verschiedenen Temperaturen sind entsprechend Arbeitsblatt H4 umzurechnen. Weitere Informationen → „Kompendium Technische Arbeitsblätter“. Für eine einfache und automatische Umrechnung ist die Software „Logatrend Planungstool (www.buderus-logatrend.de)“ bzw. die App „ProDimension“ zu empfehlen.

2) Normwärmeleistung nach DIN EN 442 = Wärmeleistung bei 75/65/20 °C. Prüfstellennummer 1695.

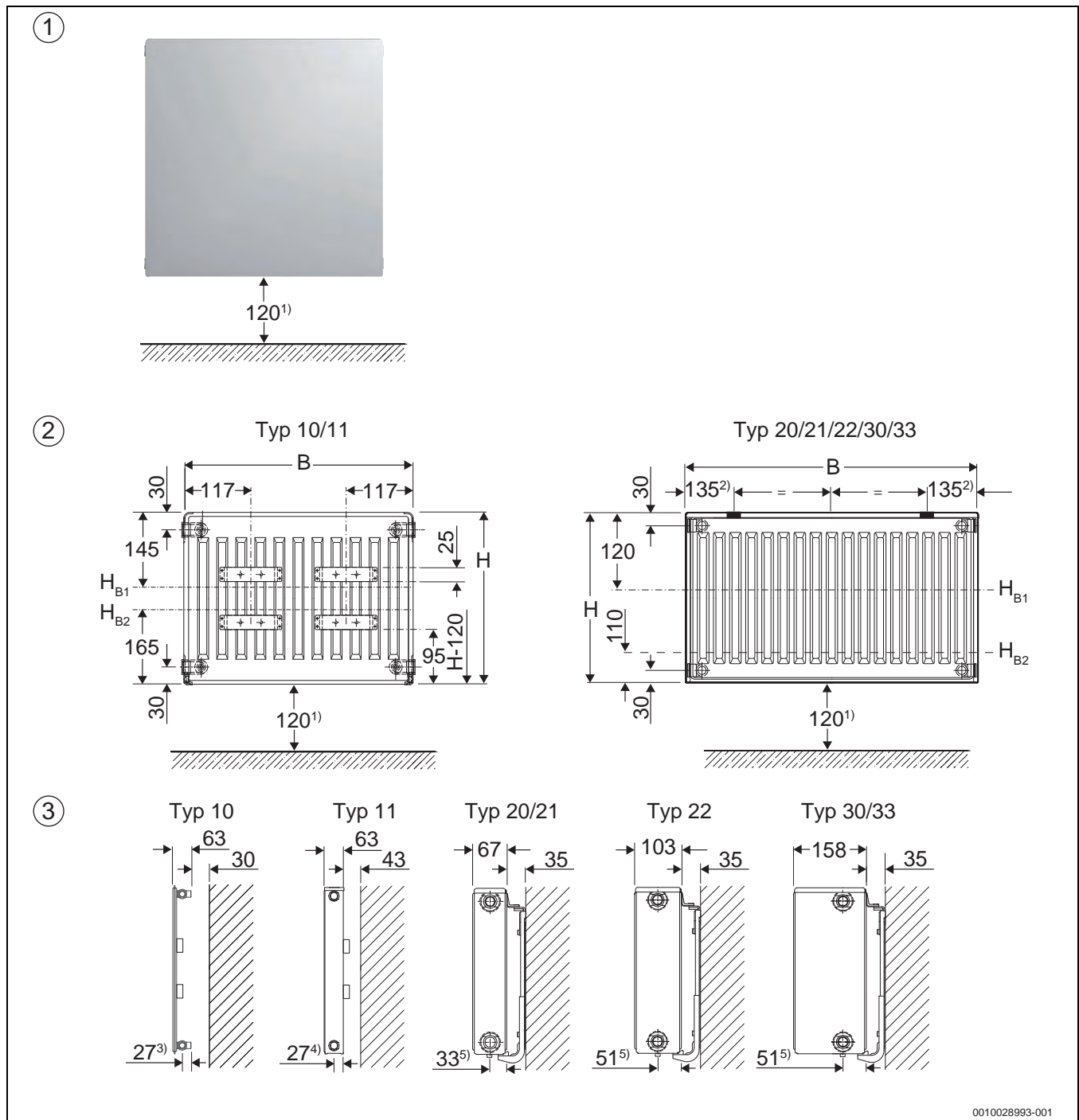
Tab. 7 Technische Daten der Flachheizkörper Logatrend CV-Profil



Wasser: Bis maximal 110 °C Heizmitteltemperatur und 10 bar Betriebsdruck.

Dampf: Bei Dampfheizungen wird keine Gewähr übernommen.

2.4.5 Logatrend C-Plan



0010028993-001

Bild 5 Abmessungen der Flachheizkörper Logatrend C-Plan (Maße in mm)

- 1 Vorderansicht
- 2 Rückansicht
- 3 Seitenansicht (von rechts)
- 1) Empfohlener Bodenabstand
- 2) Empfohlenes Montagemaß (50...175 mm). Bei der Montage sind die Befestigungspunkte variabel, da der Adapter horizontal verschiebbar ist.
- 3) Wandabstand 338-1: 30 mm
- 4) Wandabstand BMS plus FEX: 43 mm
- 5) Wandabstand BMS plus FMS: 35 mm
- H Höhe
- H_{B1} Höhe Bohrloch oben FEX/FMS
- H_{B2} Höhe Bohrloch unten FEX (nicht bei BH300)/FMS
- B Breite

| Typ | Koeffizient | Heizkörperexponent n | Wärmeleistung bei ¹⁾²⁾ | | | Anstrichfläche [m ² /m] | Wasserinhalt [l/m] | Gewicht [kg/m] | GZ-Reg.-Nr. |
|---------------------------------------|-------------|-------------------------|-----------------------------------|----------------------|----------------------|---------------------------------------|-----------------------|-------------------|-------------|
| | | | 75/65/20 °C [W/m] | 70/55/20 °C [W/m] | 55/45/20 °C [W/m] | | | | |
| Höhe H: 300 mm/Nabenabstand N: 240 mm | | | | | | | | | |
| 10 | 1,9527 | 1,2799 | 292 | 228 | 152 | 0,65 | 2,10 | 9,1 | 1074 |
| 11 | 3,9707 | 1,2548 | 538 | 439 | 283 | 1,19 | 2,10 | 13,3 | 1070 |
| 20 | 3,0692 | 1,3095 | 515 | 412 | 264 | 1,32 | 4,20 | 14,8 | 1075 |
| 21 | 5,0622 | 1,2686 | 724 | 589 | 379 | 1,87 | 4,20 | 17,4 | 1071 |
| 22 | 6,1037 | 1,2921 | 957 | 774 | 495 | 2,43 | 4,20 | 19,6 | 1072 |
| 30 | 5,2285 | 1,2795 | 780 | 629 | 406 | 1,99 | 6,10 | 21,1 | 1076 |
| 33 | 9,1474 | 1,2884 | 1413 | 1145 | 732 | 3,65 | 6,10 | 28,1 | 1073 |
| Höhe H: 400 mm/Nabenabstand N: 340 mm | | | | | | | | | |
| 10 | 2,3742 | 1,2806 | 356 | 281 | 185 | 0,87 | 2,57 | 12,0 | 1074 |
| 11 | 4,8657 | 1,2593 | 671 | 547 | 353 | 2,18 | 2,57 | 17,0 | 1070 |
| 20 | 4,1922 | 1,2890 | 649 | 519 | 336 | 1,77 | 5,17 | 19,5 | 1075 |
| 21 | 6,2792 | 1,2714 | 908 | 738 | 474 | 3,10 | 5,17 | 23,0 | 1071 |
| 22 | 7,5634 | 1,2939 | 1194 | 966 | 617 | 4,42 | 5,17 | 26,0 | 1072 |
| 30 | 6,5219 | 1,2801 | 975 | 789 | 507 | 2,67 | 7,87 | 27,7 | 1076 |
| 33 | 10,9905 | 1,2947 | 1740 | 1409 | 898 | 6,65 | 7,87 | 37,4 | 1073 |
| Höhe H: 500 mm/Nabenabstand N: 440 mm | | | | | | | | | |
| 10 | 2,8321 | 1,2813 | 426 | 337 | 221 | 1,08 | 3,03 | 14,7 | 1074 |
| 11 | 5,7043 | 1,2638 | 800 | 651 | 420 | 3,16 | 3,03 | 21,2 | 1070 |
| 20 | 5,4610 | 1,2684 | 780 | 625 | 408 | 2,20 | 6,13 | 23,8 | 1075 |
| 21 | 7,4076 | 1,2742 | 1083 | 879 | 565 | 4,30 | 6,13 | 27,5 | 1071 |
| 22 | 8,9480 | 1,2958 | 1423 | 1152 | 734 | 6,39 | 6,13 | 32,9 | 1072 |
| 30 | 12,6772 | 1,3011 | 2059 | 1664 | 1059 | 3,32 | 9,63 | 33,7 | 1076 |
| 33 | 7,7767 | 1,2806 | 1165 | 946 | 606 | 9,61 | 9,63 | 46,8 | 1073 |
| Höhe H: 600 mm/Nabenabstand N: 540 mm | | | | | | | | | |
| 10 | 3,3375 | 1,2820 | 503 | 398 | 261 | 1,29 | 3,50 | 17,2 | 1074 |
| 11 | 6,5027 | 1,2682 | 928 | 754 | 486 | 4,14 | 3,50 | 25,2 | 1070 |
| 20 | 6,9038 | 1,2479 | 910 | 723 | 481 | 2,63 | 7,10 | 28,4 | 1075 |
| 21 | 8,4658 | 1,2769 | 1250 | 1015 | 651 | 5,50 | 7,10 | 33,1 | 1071 |
| 22 | 10,2803 | 1,2976 | 1647 | 1332 | 849 | 8,37 | 7,10 | 39,1 | 1072 |
| 30 | 14,2502 | 1,3074 | 2372 | 1915 | 1216 | 12,58 | 11,40 | 55,3 | 1076 |
| 33 | 9,0120 | 1,2811 | 1353 | 1089 | 703 | 3,97 | 11,40 | 40,3 | 1073 |
| Höhe H: 900 mm/Nabenabstand N: 840 mm | | | | | | | | | |
| 10 | 6,5815 | 1,2258 | 796 | 635 | 426 | 1,95 | 5,10 | 25,2 | 1074 |
| 11 | 8,2521 | 1,2964 | 1316 | 1064 | 678 | 7,09 | 5,10 | 38,4 | 1070 |
| 20 | 9,5183 | 1,2574 | 1303 | 1021 | 685 | 3,97 | 10,10 | 42,5 | 1075 |
| 21 | 10,4796 | 1,3049 | 1727 | 1396 | 887 | 9,17 | 10,10 | 50,0 | 1071 |
| 22 | 12,6546 | 1,3306 | 2306 | 1855 | 1169 | 14,38 | 10,10 | 59,0 | 1072 |
| 30 | 12,0260 | 1,2967 | 1919 | 1525 | 990 | 5,99 | 15,40 | 60,2 | 1076 |
| 33 | 18,0299 | 1,3331 | 3318 | 2668 | 1679 | 21,6 | 15,40 | 84,4 | 1073 |

1) Die Wärmeleistungen bei verschiedenen Temperaturen sind entsprechend Arbeitsblatt H4 umzurechnen. Weitere Informationen → „Kompendium Technische Arbeitsblätter“. Für eine einfache und automatische Umrechnung ist die Software „Logatrend Planungstool (www.buderus-logatrend.de)“ bzw. die App „ProDimension“ zu empfehlen.

2) Normwärmeleistung nach DIN EN 442 = Wärmeleistung bei 75/65/20 °C. Prüfstellennummer 1695.

Tab. 8 Technische Daten der Flachheizkörper Logatrend C-Plan



Wasser: Bis maximal 110 °C Heizmitteltemperatur und 10 bar Betriebsdruck.

Dampf: Bei Dampfheizungen wird keine Gewähr übernommen.

2.4.6 Logatrend VC-Plan

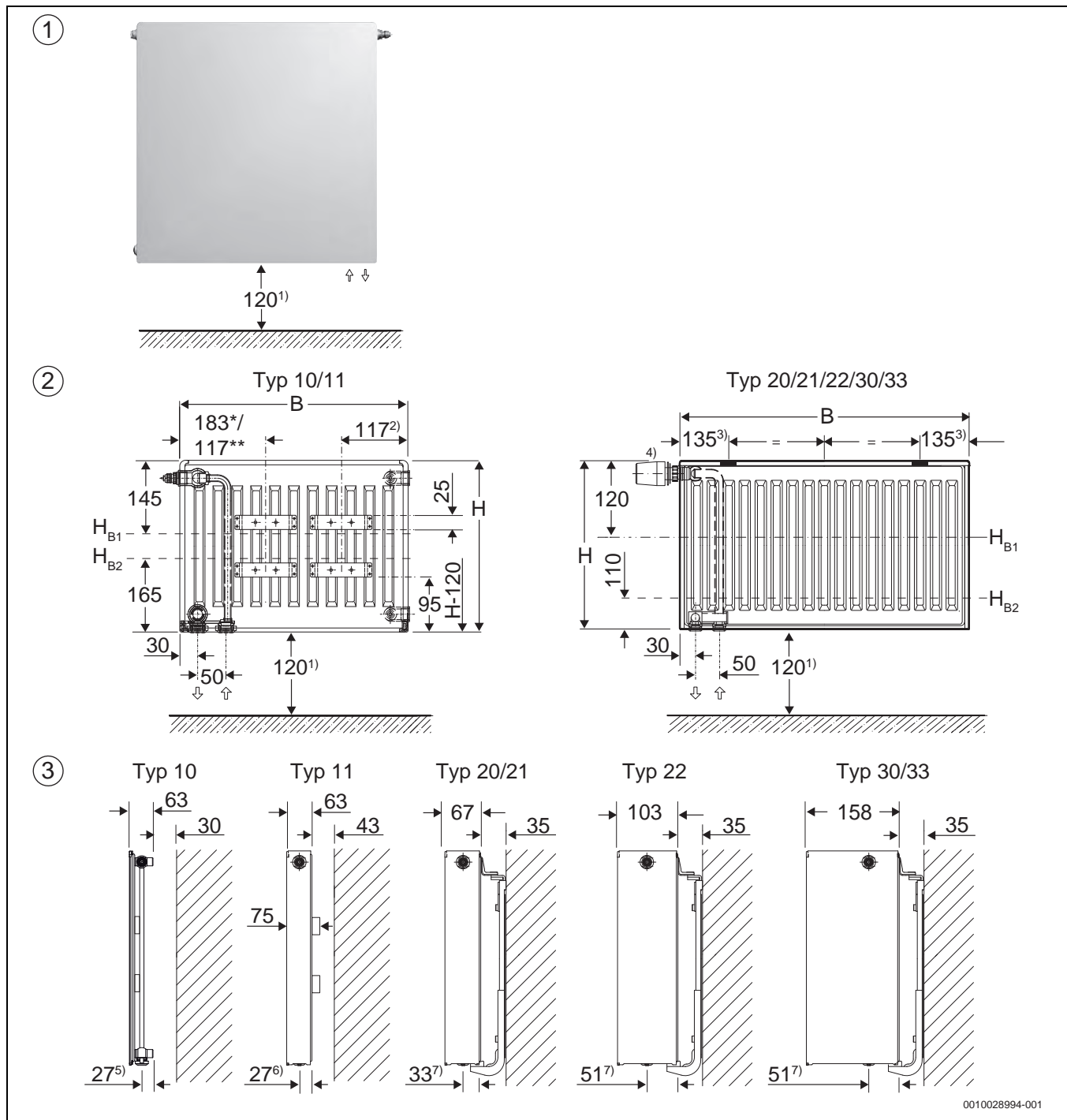


Bild 6 Abmessungen der Flachheizkörper Logatrend VC-Plan (Maße in mm)

- | | | | |
|----|---|-----------------|---|
| 1 | Vorderansicht | * | Typ 10 |
| 2 | Rückansicht | ** | Typ 11 |
| 3 | Seitenansicht (von rechts) | H | Höhe |
| 1) | Empfohlener Bodenabstand | H _{B1} | Höhe Bohrloch oben FEX/FMS |
| 2) | 83 mm bei Typ 10, Breite 400 mm | H _{B2} | Höhe Bohrloch unten FEX (nicht bei BH300)/FMS |
| 3) | Empfohlenes Montagemaß (50...175 mm). Bei der Montage sind die Befestigungspunkte variabel, da der Adapter horizontal verschiebbar ist. | B | Breite |
| 4) | Thermostatkopf ist nicht im Lieferumfang enthalten. | | |
| 5) | Wandabstand 338-1: 30 mm | | |
| 6) | Wandabstand BMS plus FEX: 43 mm | | |
| 7) | Wandabstand BMS plus FMS: 35 mm | | |

| Typ | Koeffizient | Heizkörperexponent n | Wärmeleistung bei ¹⁾²⁾ | | | Anstrichfläche [m ² /m] | Wasserinhalt [l/m] | Gewicht [kg/m] | GZ-Reg.-Nr. |
|----------------|-------------|-------------------------|-----------------------------------|----------------------|----------------------|---------------------------------------|-----------------------|-------------------|-------------|
| | | | 75/65/20 °C [W/m] | 70/55/20 °C [W/m] | 55/45/20 °C [W/m] | | | | |
| Höhe H: 300 mm | | | | | | | | | |
| 10 | 1,9527 | 1,2799 | 292 | 237 | 152 | 0,65 | 2,10 | 9,0 | 1074 |
| 11 | 3,9707 | 1,2548 | 538 | 439 | 283 | 1,19 | 2,10 | 13,7 | 1070 |
| 20 | 3,0692 | 1,3095 | 515 | 416 | 264 | 1,32 | 4,20 | 16,5 | 1075 |
| 21 | 5,0622 | 1,2686 | 724 | 589 | 379 | 1,87 | 4,20 | 17,7 | 1071 |
| 22 | 6,1037 | 1,2921 | 957 | 776 | 495 | 2,43 | 4,20 | 19,7 | 1072 |
| 30 | 5,2285 | 1,2795 | 780 | 634 | 406 | 1,99 | 6,10 | 21,1 | 1076 |
| 33 | 9,1474 | 1,2884 | 1413 | 1146 | 732 | 3,65 | 6,10 | 28,2 | 1073 |
| Höhe H: 400 mm | | | | | | | | | |
| 10 | 2,3742 | 1,2806 | 356 | 289 | 185 | 0,87 | 2,57 | 12,0 | 1074 |
| 11 | 4,8657 | 1,2593 | 671 | 547 | 353 | 2,18 | 2,57 | 17,4 | 1070 |
| 20 | 4,1922 | 1,2890 | 649 | 527 | 336 | 1,77 | 5,17 | 21,8 | 1075 |
| 21 | 6,2792 | 1,2714 | 908 | 738 | 474 | 3,10 | 5,17 | 23,4 | 1071 |
| 22 | 7,5634 | 1,2939 | 1194 | 968 | 617 | 4,42 | 5,17 | 26,0 | 1072 |
| 30 | 6,5219 | 1,2801 | 975 | 792 | 507 | 2,67 | 7,87 | 27,7 | 1076 |
| 33 | 10,9905 | 1,2947 | 1740 | 1410 | 898 | 6,65 | 7,87 | 37,4 | 1073 |
| Höhe H: 500 mm | | | | | | | | | |
| 10 | 2,8321 | 1,2813 | 426 | 346 | 221 | 1,08 | 3,03 | 14,8 | 1074 |
| 11 | 5,7043 | 1,2638 | 800 | 652 | 420 | 3,16 | 3,03 | 21,8 | 1070 |
| 20 | 5,4610 | 1,2684 | 780 | 635 | 408 | 2,20 | 6,13 | 28,0 | 1075 |
| 21 | 7,4076 | 1,2742 | 1083 | 880 | 565 | 4,30 | 6,13 | 28,1 | 1071 |
| 22 | 8,9480 | 1,2958 | 1423 | 1153 | 734 | 6,39 | 6,13 | 32,9 | 1072 |
| 30 | 7,7767 | 1,2806 | 1165 | 946 | 606 | 3,32 | 9,63 | 33,7 | 1076 |
| 33 | 12,6772 | 1,3011 | 2059 | 1666 | 1059 | 9,61 | 9,63 | 46,8 | 1073 |
| Höhe H: 600 mm | | | | | | | | | |
| 10 | 3,3375 | 1,2820 | 503 | 408 | 261 | 1,29 | 3,50 | 17,3 | 1074 |
| 11 | 6,5027 | 1,2682 | 928 | 755 | 486 | 4,14 | 3,50 | 25,9 | 1070 |
| 20 | 6,9038 | 1,2479 | 910 | 743 | 481 | 2,63 | 7,10 | 31,4 | 1075 |
| 21 | 8,4658 | 1,2769 | 1250 | 1016 | 651 | 5,50 | 7,10 | 33,8 | 1071 |
| 22 | 10,2803 | 1,2976 | 1647 | 1334 | 849 | 8,37 | 7,10 | 39,0 | 1072 |
| 30 | 9,0120 | 1,2811 | 1353 | 1099 | 703 | 3,97 | 11,40 | 40,3 | 1076 |
| 33 | 14,2502 | 1,3074 | 2372 | 1918 | 1216 | 12,58 | 11,40 | 55,2 | 1073 |
| Höhe H: 900 mm | | | | | | | | | |
| 10 | 6,5815 | 1,2258 | 796 | 652 | 426 | 1,95 | 5,10 | 25,6 | 1074 |
| 11 | 8,2521 | 1,2964 | 1316 | 1066 | 678 | 7,09 | 5,10 | 39,5 | 1070 |
| 20 | 9,5183 | 1,2574 | 1303 | 1062 | 685 | 3,97 | 10,10 | 47,8 | 1075 |
| 21 | 10,4796 | 1,3049 | 1727 | 1397 | 887 | 9,17 | 10,10 | 51,1 | 1071 |
| 22 | 12,6546 | 1,3306 | 2306 | 1858 | 1169 | 14,38 | 10,10 | 58,7 | 1072 |
| 30 | 12,0260 | 1,2967 | 1919 | 1555 | 990 | 5,99 | 15,40 | 60,2 | 1076 |
| 33 | 18,0299 | 1,3331 | 3318 | 2672 | 1679 | 21,6 | 15,40 | 84,1 | 1073 |

1) Die Wärmeleistungen bei verschiedenen Temperaturen sind entsprechend Arbeitsblatt H4 umzurechnen. Weitere Informationen → „Kompendium Technische Arbeitsblätter“. Für eine einfache und automatische Umrechnung ist die Software „Logatrend Planungstool (www.buderus-logatrend.de)“ bzw. die App „ProDimension“ zu empfehlen.

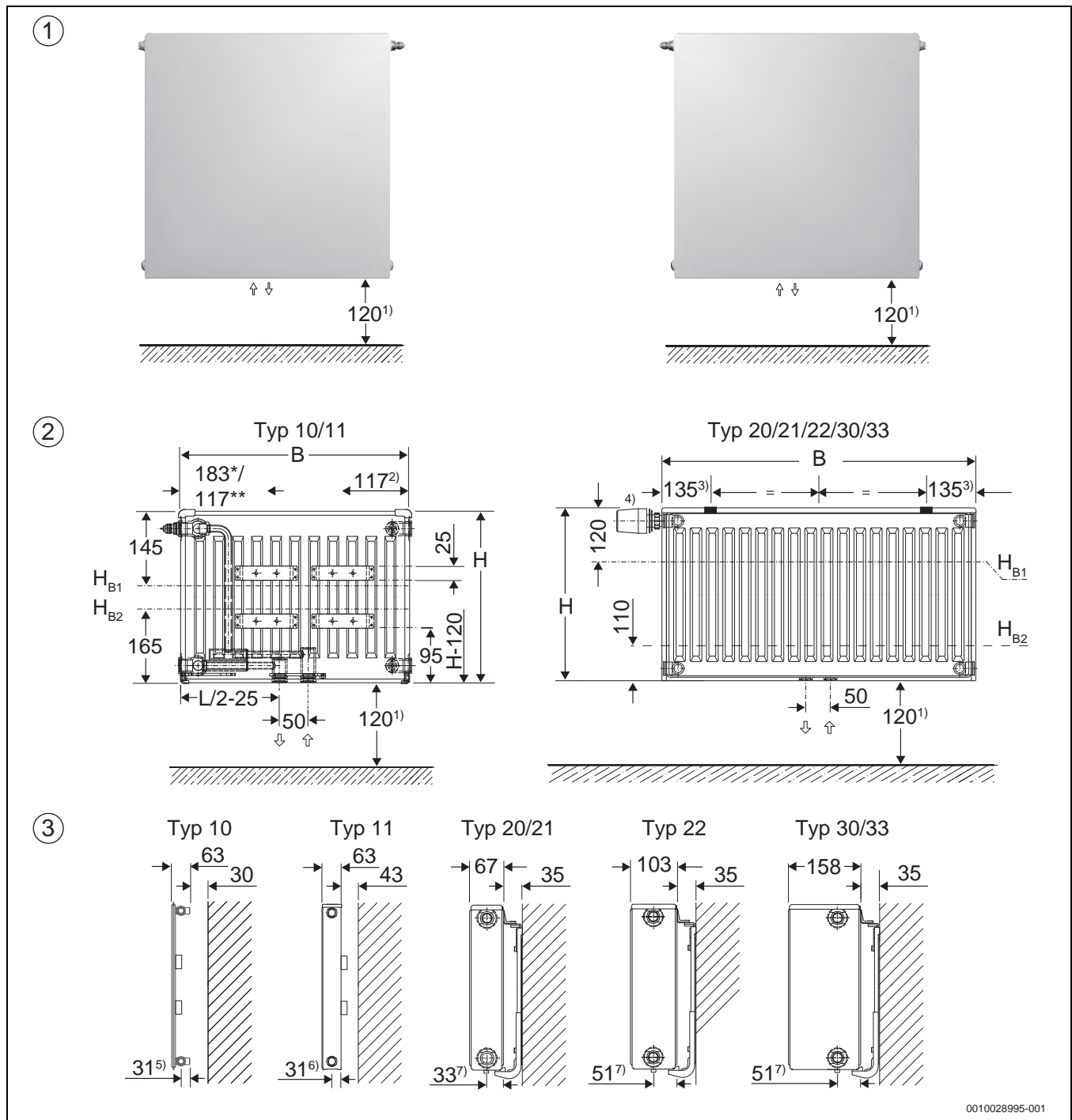
2) Normwärmeleistung nach DIN EN 442 = Wärmeleistung bei 75/65/20 °C. Prüfstellennummer 1695.

Tab. 9 Technische Daten der Flachheizkörper Logatrend VC-Plan



Wasser: Bis maximal 110 °C Heizmitteltemperatur und 10 bar Betriebsdruck.
 Dampf: Bei Dampfheizungen wird keine Gewähr übernommen.

2.4.7 Logatrend VCM-Plan



0010028995-001

Bild 7 Abmessungen der Flachheizkörper Logatrend VCM-Plan (Maße in mm)

- 1 Vorderansicht rechts (Standard)/links (auf Anfrage)
- 2 Rückansicht
- 3 Seitenansicht (von rechts)
- 1) Empfohlener Bodenabstand
- 2) 83 mm bei Typ 10, Breite 400 mm
- 3) Empfohlenes Montagemaß (50...175 mm). Bei der Montage sind die Befestigungspunkte variabel, da der Adapter horizontal verschiebbar ist.
- 4) Thermostatkopf ist nicht im Lieferumfang enthalten.
- 5) Wandabstand 338-1: 30 mm
- 6) Wandabstand BMS plus FEX: 43 mm
- 7) Wandabstand BMS plus FMS: 35 mm

- * Typ 10
- ** Typ 11
- H Höhe
- H_{B1} Höhe Bohrloch oben FEX/FMS
- H_{B2} Höhe Bohrloch unten FEX (nicht bei BH300)/FMS
- B Breite



Bei Bestellung in Linksausführung ist die Anschlusslage von Vor- und Rücklaufanschluss identisch. Das heißt, die Vormontage kann unabhängig von der späteren Installation (Rechts- oder Linksausführung) vorgenommen werden.

| Typ | Koeffizient | Heizkörperexponent n | Wärmeleistung bei ¹⁾²⁾ | | | Anstrichfläche [m ² /m] | Wasserinhalt [l/m] | Gewicht [kg/m] | GZ-Reg.-Nr. |
|----------------|-------------|-------------------------|-----------------------------------|----------------------|----------------------|---------------------------------------|-----------------------|-------------------|-------------|
| | | | 75/65/20 °C [W/m] | 70/55/20 °C [W/m] | 55/45/20 °C [W/m] | | | | |
| Höhe H: 300 mm | | | | | | | | | |
| 10 | 1,9527 | 1,2799 | 292 | 228 | 152 | 0,65 | 2,10 | 9,1 | 1074 |
| 11 | 3,9707 | 1,2548 | 538 | 439 | 283 | 1,19 | 2,10 | 13,8 | 1070 |
| 20 | 3,0692 | 1,3095 | 515 | 412 | 264 | 1,32 | 4,20 | 16,6 | 1075 |
| 21 | 5,0622 | 1,2686 | 724 | 589 | 379 | 1,87 | 4,20 | 17,9 | 1071 |
| 22 | 6,1037 | 1,2921 | 957 | 774 | 495 | 2,43 | 4,20 | 19,8 | 1072 |
| 30 | 5,2285 | 1,2795 | 780 | 629 | 406 | 1,99 | 6,10 | 21,2 | 1076 |
| 33 | 9,1474 | 1,2884 | 1413 | 1145 | 732 | 3,65 | 6,10 | 28,3 | 1073 |
| Höhe H: 400 mm | | | | | | | | | |
| 10 | 2,3742 | 1,2806 | 356 | 281 | 185 | 0,87 | 2,57 | 12,1 | 1074 |
| 11 | 4,8657 | 1,2593 | 671 | 547 | 353 | 2,18 | 2,57 | 17,6 | 1070 |
| 20 | 4,1922 | 1,2890 | 649 | 519 | 336 | 1,77 | 5,17 | 21,9 | 1075 |
| 21 | 6,2792 | 1,2714 | 908 | 738 | 474 | 3,10 | 5,17 | 23,6 | 1071 |
| 22 | 7,5634 | 1,2939 | 1194 | 966 | 617 | 4,42 | 5,17 | 26,2 | 1072 |
| 30 | 6,5219 | 1,2801 | 975 | 789 | 507 | 2,67 | 7,87 | 27,8 | 1076 |
| 33 | 10,9905 | 1,2947 | 1740 | 1409 | 898 | 6,65 | 7,87 | 37,6 | 1073 |
| Höhe H: 500 mm | | | | | | | | | |
| 10 | 2,8321 | 1,2813 | 426 | 337 | 221 | 1,08 | 3,03 | 15,0 | 1074 |
| 11 | 5,7043 | 1,2638 | 800 | 651 | 420 | 3,16 | 3,03 | 21,9 | 1070 |
| 20 | 5,4610 | 1,2684 | 780 | 625 | 408 | 2,20 | 6,13 | 28,1 | 1075 |
| 21 | 7,4076 | 1,2742 | 1083 | 879 | 565 | 4,30 | 6,13 | 28,3 | 1071 |
| 22 | 8,9480 | 1,2958 | 1423 | 1152 | 734 | 6,39 | 6,13 | 33,0 | 1072 |
| 30 | 7,7767 | 1,2806 | 1165 | 946 | 606 | 3,32 | 9,63 | 33,9 | 1076 |
| 33 | 12,6772 | 1,3011 | 2059 | 1664 | 1059 | 9,61 | 9,63 | 46,9 | 1073 |
| Höhe H: 600 mm | | | | | | | | | |
| 10 | 3,3375 | 1,2820 | 503 | 398 | 261 | 1,29 | 3,50 | 17,5 | 1074 |
| 11 | 6,5027 | 1,2682 | 928 | 754 | 486 | 4,14 | 3,50 | 26,1 | 1070 |
| 20 | 6,9038 | 1,2479 | 910 | 723 | 481 | 2,63 | 7,10 | 31,5 | 1075 |
| 21 | 8,4658 | 1,2769 | 1250 | 1015 | 651 | 5,50 | 7,10 | 33,9 | 1071 |
| 22 | 10,2803 | 1,2976 | 1647 | 1332 | 849 | 8,37 | 7,10 | 39,2 | 1072 |
| 30 | 14,2502 | 1,3074 | 2372 | 1915 | 1216 | 12,58 | 11,40 | 55,3 | 1076 |
| 33 | 9,0120 | 1,2811 | 1353 | 1089 | 703 | 3,97 | 11,40 | 40,5 | 1073 |
| Höhe H: 900 mm | | | | | | | | | |
| 10 | 6,5815 | 1,2258 | 796 | 635 | 426 | 1,95 | 5,10 | 25,7 | 1074 |
| 11 | 8,2521 | 1,2964 | 1316 | 1064 | 678 | 7,09 | 5,10 | 39,6 | 1070 |
| 20 | 9,5183 | 1,2574 | 1303 | 1021 | 685 | 3,97 | 10,10 | 47,9 | 1075 |
| 21 | 10,4796 | 1,3049 | 1727 | 1396 | 887 | 9,17 | 10,10 | 51,2 | 1071 |
| 22 | 12,6546 | 1,3306 | 2306 | 1855 | 1169 | 14,38 | 10,10 | 58,9 | 1072 |
| 30 | 12,0260 | 1,2967 | 1919 | 1525 | 990 | 5,99 | 15,40 | 60,4 | 1076 |
| 33 | 18,0299 | 1,3331 | 3318 | 2668 | 1679 | 21,6 | 15,40 | 84,3 | 1073 |

1) Die Wärmeleistungen bei verschiedenen Temperaturen sind entsprechend Arbeitsblatt H4 umzurechnen. Weitere Informationen → „Kompendium Technische Arbeitsblätter“. Für eine einfache und automatische Umrechnung ist die Software „Logatrend Planungstool (www.buderus-logatrend.de)“ bzw. die App „ProDimension“ zu empfehlen.

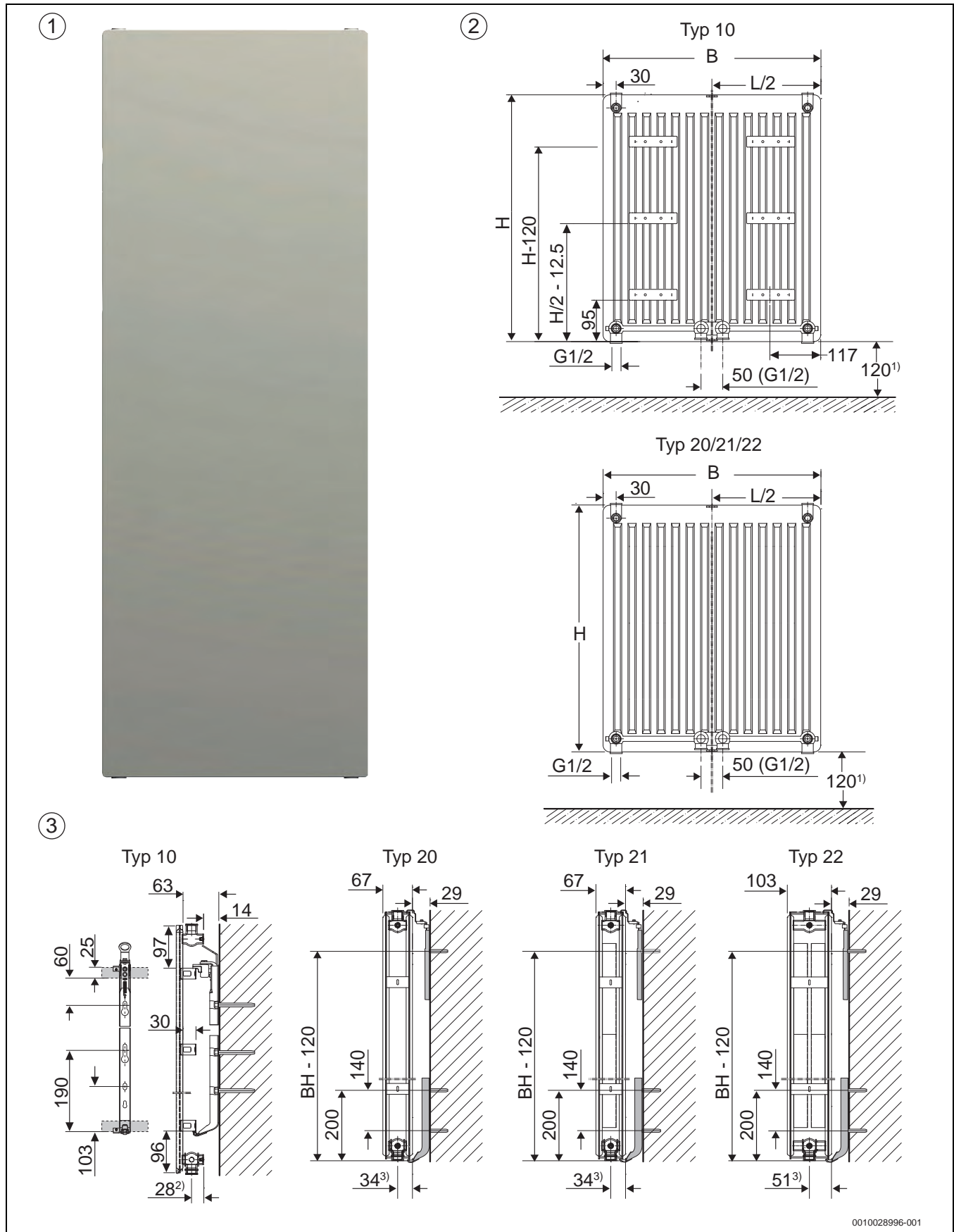
2) Normwärmeleistung nach DIN EN 442 = Wärmeleistung bei 75/65/20 °C. Prüfstellennummer 1695.

Tab. 10 Technische Daten der Flachheizkörper Logatrend VCM-Plan



Wasser: Bis maximal 110 °C Heizmitteltemperatur und 10 bar Betriebsdruck.
 Dampf: Bei Dampfheizungen wird keine Gewähr übernommen.

2.4.8 Logatrend CV-Plan



0010028996-001

Bild 8 Abmessungen der Flachheizkörper Logatrend CV-Plan (Maße in mm)

- | | | | |
|----|----------------------------|----|------------------------|
| 1 | Vorderansicht | 2) | Wandabstand F8: 14 mm |
| 2 | Rückansicht | 3) | Wandabstand F7M: 29 mm |
| 3 | Seitenansicht (von rechts) | H | Höhe |
| 1) | Empfohlener Bodenabstand | B | Breite |

| Typ | Koeffizient | Heizkörperexponent n | Wärmeleistung bei ¹⁾²⁾ | | | Anstrichfläche [m ² /m] | Wasserinhalt [l/m] | Gewicht [kg/m] | GZ-Reg.-Nr. |
|-----------------|-------------|-------------------------|-----------------------------------|----------------------|----------------------|---------------------------------------|-----------------------|-------------------|-------------|
| | | | 75/65/20 °C [W/m] | 70/55/20 °C [W/m] | 55/45/20 °C [W/m] | | | | |
| Höhe H: 1400 mm | | | | | | | | | |
| 10 | 5,0741 | 1,2341 | 1268 | 1030 | 338 | 3,20 | 8,32 | 39,0 | 1176 |
| 20 | 6,8679 | 1,2630 | 1922 | 1550 | 504 | 6,50 | 16,66 | 68,0 | 1177 |
| 21 | 7,6628 | 1,2985 | 2464 | 1976 | 634 | 10,60 | 16,66 | 81,2 | 1178 |
| 22 | 7,9388 | 1,3544 | 3176 | 2524 | 795 | 16,20 | 16,66 | 94,0 | 1179 |
| Höhe H: 1600 mm | | | | | | | | | |
| 10 | 4,4779 | 1,2886 | 1384 | 1114 | 359 | 3,60 | 9,10 | 44,9 | 1176 |
| 20 | 7,3161 | 1,2767 | 2160 | 1740 | 562 | 7,33 | 18,34 | 77,4 | 1177 |
| 21 | 7,7920 | 1,3176 | 2700 | 2158 | 688 | 12,20 | 18,34 | 92,7 | 1178 |
| 22 | 8,7418 | 1,3551 | 3506 | 2790 | 878 | 17,17 | 18,34 | 105,5 | 1179 |
| Höhe H: 1800 mm | | | | | | | | | |
| 10 | 3,9848 | 1,3431 | 1526 | 1214 | 384 | 4,00 | 9,84 | 50,8 | 1176 |
| 20 | 7,7811 | 1,2905 | 2424 | 1946 | 627 | 8,20 | 20,02 | 86,7 | 1177 |
| 21 | 7,8401 | 1,3368 | 2928 | 2332 | 739 | 13,77 | 20,02 | 104,2 | 1178 |
| 22 | 9,5143 | 1,3557 | 3826 | 3042 | 957 | 20,63 | 20,02 | 117,0 | 1179 |
| Höhe H: 2000 mm | | | | | | | | | |
| 10 | 4,6321 | 1,3304 | 1688 | 1346 | 428 | 4,40 | 11,10 | 56,2 | 1176 |
| 20 | 8,8114 | 1,2859 | 2696 | 2168 | 699 | 9,13 | 22,48 | 96,1 | 1177 |
| 21 | 8,2820 | 1,3414 | 3148 | 2506 | 793 | 15,30 | 22,48 | 115,9 | 1178 |
| 22 | 10,1974 | 1,3575 | 4130 | 3282 | 1032 | 21,50 | 22,48 | 128,7 | 1179 |
| Höhe H: 2200 mm | | | | | | | | | |
| 10 | 5,4154 | 1,3176 | 1876 | 1500 | 479 | 4,83 | 12,66 | 61,8 | 1176 |
| 20 | 9,9717 | 1,2812 | 2996 | 2412 | 778 | 10,03 | 25,66 | 105,0 | 1177 |
| 21 | 8,6775 | 1,3460 | 3360 | 2674 | 845 | 16,90 | 25,66 | 124,0 | 1178 |
| 22 | 10,8459 | 1,3592 | 4422 | 3512 | 1104 | 25,10 | 25,66 | 136,8 | 1179 |
| Höhe H: 2400 mm | | | | | | | | | |
| 10 | 6,2578 | 1,3090 | 2096 | 1680 | 537 | 5,28 | 13,84 | 67,5 | 1176 |
| 20 | 11,2644 | 1,2760 | 3316 | 2674 | 864 | 10,90 | 27,50 | 114,2 | 1177 |
| 21 | 9,0006 | 1,3520 | 3568 | 2836 | 894 | 18,43 | 27,50 | 135,2 | 1178 |
| 22 | 10,7966 | 1,3761 | 4702 | 3724 | 1164 | 26,10 | 27,50 | 148,0 | 1179 |

1) Die Wärmeleistungen bei verschiedenen Temperaturen sind entsprechend Arbeitsblatt H4 umzurechnen. Weitere Informationen → „Kompendium Technische Arbeitsblätter“. Für eine einfache und automatische Umrechnung ist die Software „Logatrend Planungstool (www.buderus-logatrend.de)“ bzw. die App „ProDimension“ zu empfehlen.

2) Normwärmeleistung nach DIN EN 442 = Wärmeleistung bei 75/65/20 °C. Prüfstellennummer 1695.

Tab. 11 Technische Daten der Flachheizkörper Logatrend CV-Plan



Wasser: Bis maximal 110 °C Heizmitteltemperatur und 10 bar Betriebsdruck.

Dampf: Bei Dampfheizungen wird keine Gewähr übernommen.

2.5 Durchflusswiderstände

2.5.1 Logatrend C-Profil

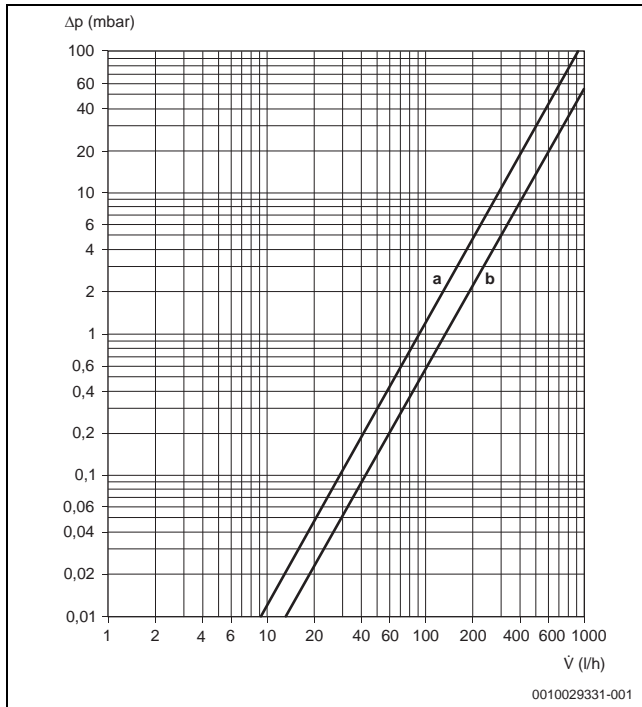


Bild 9 Durchflusswiderstand der Flachheizkörper Logatrend C-Profil

- a 1-reihig (Typ 10/11)
- b Mehrreihig (Typ 20/21/22/30/33)
- Δp Druckverlust
- \dot{V} Volumenstrom

2.5.2 Logatrend C-Plan

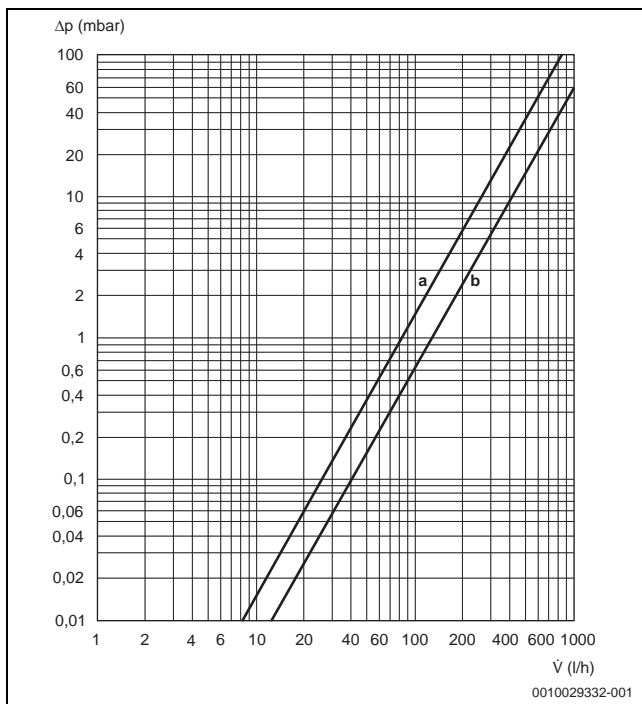


Bild 10 Durchflusswiderstand der Flachheizkörper Logatrend C-Plan

- a 1-reihig (Typ 10/11)
- b Mehrreihig (Typ 20/21/22/30/33)
- Δp Druckverlust
- \dot{V} Volumenstrom

2.6 Einbauventile für Logatrend VC.../VCM...

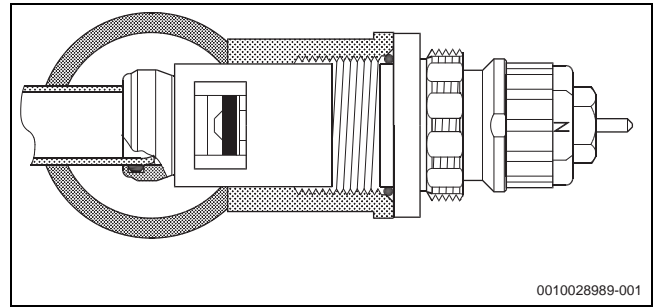


Bild 11 Einbauventil

Die Flachheizkörper Logatrend VC.../VCM... sind werkseitig mit einer integrierten Ventilgarnitur für den 2-Rohr-Betrieb ausgestattet. In die Garnitur ist das Einbauventil (Danfoss N, 13G0482 oder U, 13G0483) eingeschraubt. Die eingesetzten Einbauventile wurden in Hinblick auf die Energieeinsparverordnung und die DIN 4701-10 entwickelt. Sie zeichnen sich durch einen kleinen Auslegungsproportionalbereich aus, der nach DIN 4701-10 nachweislich zu Energieeinsparungen führt.

Die Ventilflachheizkörper werden mit Einbauventil mit Kunststoff-Schutzkappe geliefert, die als Schutz während der Bauzeit dient. Eine Betätigung des Ventils ohne Fühlerelement ist möglich. Die spätere Temperatureinstellung und Regelung erfolgt dann durch den jeweiligen Thermostatkopf.

Je nach Heizkörperleistung ist eines von zwei optimierten Einbauventilen werkseitig eingebaut. Für beste Regeleigenschaften bei kleinen Volumenströmen wird das U-Ventil verwendet. Standardausführung ist das N-Ventil. Das Einbauventil N ist dabei auf größere Volumenströme ausgelegt und auch für 1-Rohr-Betrieb geeignet (mit Hilfe einer Bypassarmatur → Kapitel 7.5, Seite 78). Das Einbauventil U ist auf kleinere Volumenströme abgestimmt.

Wenn Heizkörper mit dem entsprechend anderen Einbauventil eingesetzt werden sollen, so sind diese bauseitig umzurüsten. In diesem Fall ist das entsprechende Einbauventil als Zubehör separat zu bestellen.

Beide Einbauventile haben in Verbindung mit gasgefüllten Thermostatköpfen (z. B. Danfoss RA) über den gesamten k_V -Wert-Bereich eine P-Abweichung ≤ 1 K. Das bessere Regelverhalten gegenüber konventionellen Einbauventilen mit 2...3 K Proportionalabweichung ergibt nach DIN V 4701-10 im Neubau bis zu 5 % Energieeinsparung, die im Gebäudebestand realistisch höher liegt.

Die Einbauventile haben eine außen liegende, stufenlose k_V -Wert-Voreinstellung über kontrastreiche Zahlen, die es erlaubt, ohne Werkzeug den hydraulischen Abgleich durchzuführen (→ Kapitel 7.2, Seite 76).

Die Einbauventile sind bereits werkseitig voreingestellt (→ Kapitel 2.6.1, Seite 29). Damit entfällt für viele Anwendungsfälle die bauseitige Einstellung.

| Einstellungen | | | | | | | | | Maximale Was- sertemperatur [°C] | Maximaler Differenz- druck ¹⁾ | | Prüf- druck [bar] | Betriebs- druck [bar] |
|-----------------------------|------|------|------|------|------|------|------|--------------------|---|---|--------------------|-----------------------------|---------------------------------|
| 1 | 2 | 3 | 4 | 5 | 6 | 7 | N | N | | Empfohlen [bar] | Technisch [bar] | | |
| k_V -Wert ²⁾³⁾ | | | | | | | | | | | | | |
| | | | | | | | | k_{VS} - Wert | | | | | |
| 0,11 | 0,16 | 0,22 | 0,30 | 0,38 | 0,47 | 0,57 | 0,71 | 0,95 | 110 | 0,05...0,2 | 0,6 | 16 | 10 |
| 0,03 | 0,06 | 0,11 | 0,16 | 0,22 | 0,27 | 0,33 | 0,43 | 0,74 | 110 | 0,05...0,2 | 0,6 | 16 | 10 |

- 1) Der technische Differenzdruck gibt die Einsatzgrenzen für den Regler an. Erfahrungsgemäß genügt in den meisten 2-Rohr-Anlagen der empfohlene Differenzdruck. Um einen geräuscharmen Betrieb auch bei Schwachlast zu gewährleisten, sollten in kleinen Anlagen Überstromventile oder Differenzdruckregler eingesetzt werden. Bei einem Pumpendifferenzdruck über dem gewünschten maximalen Ventildifferenzdruck müssen Differenzdruckregler eingesetzt werden.
- 2) Die k_V -Werte geben die Strömungsmengen in m³/h bei einem Druckverlust durch das Ventil von 1 bar an. Bei Einstellung N sind die k_V -Werte bei $X_p = 1$ K angegeben. Bei kleineren Voreinstellungen vermindert sich X_p für die angegebenen k_V -Werte bis auf 0,5 K bei dem Voreinstellwert 1. Die Tabelle beinhaltet die gemittelten Messwerte des Einbauventils ohne Heizkörper. Die k_{VS} -Werte geben den Volumenstrom bei vollem Hub, d. h. bei voll geöffnetem Ventil, an.
- 3) Wenn ein RAW-Fühlerelement oder ein Ferneinstellelement verwendet wird, vergrößert sich das P-Band um den Faktor 1,6. Herstellerangabe nach DIN EN 215 für RAW bei Einstellung N.

Tab. 12 Technische Daten der Einbauventile

2.6.1 Ventilvereinstellungen (werkseitig)

Ventilvereinstellungen Logatrend VC.../VCM-Profil

| Ventil | Stellung | k_V -Wert |
|------------------------|----------|-------------|
| U (Gelbe Kappe) | 3 | 0,11 |
| | 5 | 0,22 |
| N (Rote Kappe) | 4 | 0,3 |
| | 6 | 0,47 |
| | N | 0,71 |

Tab. 13 Kenndaten Ventil

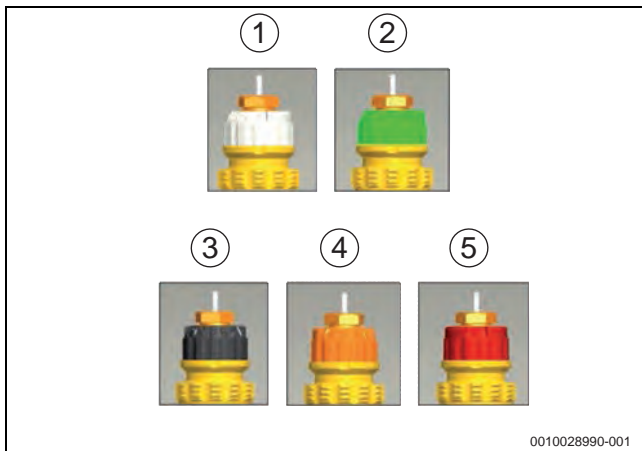


Bild 12 Ventilausführung „U“ bzw. „N“ Einstellzahl (werkseitige Voreinstellung farbig gekennzeichnet)

- [1] U3
- [2] U5
- [3] N4
- [4] N6
- [5] NN

| Typ | Breite [mm] | | | | | | | | | | | | | | | | | | | | |
|--------------------|-------------|-----|-----|-----|-----|-----|------|------|------|------|------|------|------|------|------|------|------|------|------|------|------|
| | 400 | 500 | 600 | 700 | 800 | 900 | 1000 | 1100 | 1200 | 1300 | 1400 | 1500 | 1600 | 1800 | 2000 | 2200 | 2300 | 2400 | 2600 | 2800 | 3000 |
| Höhe 300 mm | | | | | | | | | | | | | | | | | | | | | |
| 10 | U3 | U3 | U3 | U3 | U3 | U3 | U3 | U3 | U3 | U3 | U3 | U3 | U3 | U3 | U3 | U3 | U5 | U5 | U5 | U5 | U5 |
| 11 | U3 | U3 | U3 | U3 | U3 | U3 | U3 | U3 | U3 | U3 | U3 | U3 | U5 | U5 | U5 | U5 | U5 | U5 | U5 | U5 | N4 |
| 21 | U3 | U3 | U3 | U3 | U3 | U3 | U3 | U5 | U5 | U5 | U5 | U5 | U5 | U5 | U5 | N4 | N4 | N4 | N4 | N4 | N6 |
| 20 | U3 | U3 | U3 | U3 | U3 | U3 | U3 | U3 | U3 | U3 | U5 | U5 | U5 | U5 | U5 | U5 | U5 | U5 | U5 | N4 | N4 |
| 22 | U3 | U3 | U3 | U3 | U5 | U5 | U5 | U5 | U5 | U5 | U5 | U5 | N4 | N4 | N4 | N6 | N6 | N6 | N6 | N6 | N6 |
| 30 | U3 | U3 | U3 | U3 | U3 | U3 | U5 | U5 | U5 | U5 | U5 | U5 | U5 | N4 | N4 | N4 | N4 | N4 | N6 | N6 | N6 |
| 33 | U3 | U3 | U5 | U5 | U5 | U5 | U5 | N4 | N4 | N4 | N4 | N4 | N4 | N6 | N6 | N6 | N6 | N6 | NN | NN | NN |
| Höhe 400 mm | | | | | | | | | | | | | | | | | | | | | |
| 10 | U3 | U3 | U3 | U3 | U3 | U3 | U3 | U3 | U3 | U3 | U3 | U3 | U3 | U5 | U5 | U5 | U5 | U5 | U5 | U5 | U5 |
| 11 | U3 | U3 | U3 | U3 | U3 | U3 | U3 | U3 | U5 | U5 | U5 | U5 | U5 | U5 | U5 | N4 | N4 | N4 | N4 | N4 | N4 |
| 21 | U3 | U3 | U3 | U3 | U3 | U5 | U5 | U5 | U5 | U5 | U5 | U5 | N4 | N4 | N4 | N4 | N6 | N6 | N6 | N6 | N6 |
| 20 | U3 | U3 | U3 | U3 | U3 | U3 | U3 | U5 | U5 | U5 | U5 | U5 | U5 | U5 | U5 | N4 | N4 | N4 | N4 | N4 | N6 |
| 22 | U3 | U3 | U3 | U5 | U5 | U5 | U5 | U5 | N4 | N4 | N4 | N4 | N4 | N6 | N6 | N6 | N6 | N6 | N6 | NN | NN |
| 30 | U3 | U3 | U3 | U3 | U5 | U5 | U5 | U5 | U5 | U5 | N4 | N4 | N4 | N4 | N6 | N6 | N6 | N6 | N6 | N6 | N6 |
| 33 | U3 | U5 | U5 | U5 | U5 | N4 | N4 | N4 | N4 | N6 | N6 | N6 | N6 | N6 | NN | NN | NN | NN | NN | NN | NN |
| Höhe 500 mm | | | | | | | | | | | | | | | | | | | | | |
| 10 | U3 | U3 | U3 | U3 | U3 | U3 | U3 | U3 | U3 | U3 | U5 | U5 | U5 | U5 | U5 | U5 | U5 | U5 | U5 | N4 | N4 |
| 11 | U3 | U3 | U3 | U3 | U3 | U3 | U5 | U5 | U5 | U5 | U5 | U5 | U5 | U5 | N4 | N4 | N4 | N4 | N6 | N6 | N6 |
| 21 | U3 | U3 | U3 | U5 | U5 | U5 | U5 | U5 | U5 | U5 | N4 | N4 | N4 | N4 | N6 | N6 | N6 | N6 | N6 | N6 | NN |
| 20 | U3 | U3 | U3 | U3 | U3 | U3 | U5 | U5 | U5 | U5 | U5 | U5 | U5 | N4 | N4 | N4 | N4 | N4 | N6 | N6 | N6 |
| 22 | U3 | U3 | U5 | U5 | U5 | U5 | N4 | N4 | N4 | N4 | N4 | N6 | N6 | N6 | N6 | N6 | NN | NN | NN | NN | NN |
| 30 | U3 | U3 | U3 | U5 | U5 | U5 | U5 | U5 | N4 | N4 | N4 | N4 | N4 | N6 | N6 | N6 | N6 | N6 | N6 | N6 | NN |
| 33 | U5 | U5 | U5 | U5 | N4 | N4 | N4 | N6 | N6 | N6 | N6 | N6 | NN | NN | NN | NN | NN | NN | NN | NN | NN |
| Höhe 600 mm | | | | | | | | | | | | | | | | | | | | | |
| 10 | U3 | U3 | U3 | U3 | U3 | U3 | U3 | U3 | U5 | U5 | U5 | U5 | U5 | U5 | U5 | U5 | N4 | N4 | N4 | N4 | N4 |
| 11 | U3 | U3 | U3 | U3 | U3 | U5 | U5 | U5 | U5 | U5 | U5 | U5 | N4 | N4 | N4 | N4 | N6 | N6 | N6 | N6 | N6 |
| 21 | U3 | U3 | U3 | U5 | U5 | U5 | U5 | U5 | N4 | N4 | N4 | N4 | N4 | N6 | N6 | N6 | N6 | N6 | NN | NN | NN |
| 20 | U3 | U3 | U3 | U3 | U5 | U5 | U5 | U5 | U5 | U5 | U5 | N4 | N4 | N4 | N4 | N6 | N6 | N6 | N6 | N6 | N6 |
| 22 | U3 | U5 | U5 | U5 | U5 | N4 | N4 | N4 | N4 | N6 | N6 | N6 | N6 | N6 | NN | NN | NN | NN | NN | NN | NN |
| 30 | U3 | U3 | U5 | U5 | U5 | U5 | U5 | N4 | N4 | N4 | N4 | N6 | N6 | N6 | N6 | N6 | NN | NN | NN | NN | NN |
| 33 | U5 | U5 | U5 | N4 | N4 | N6 | N6 | N6 | N6 | N6 | NN | NN | NN | NN | NN | NN | NN | NN | NN | NN | NN |
| Höhe 900 mm | | | | | | | | | | | | | | | | | | | | | |
| 10 | U3 | U3 | U3 | U3 | U3 | U5 | U5 | U5 | U5 | U5 | U5 | U5 | N4 | N4 | N4 | N4 | N6 | N6 | N6 | N6 | N6 |
| 11 | U3 | U3 | U5 | U5 | U5 | U5 | U5 | U5 | N4 | N4 | N4 | N4 | N4 | N6 | N6 | N6 | N6 | N6 | NN | NN | NN |
| 21 | U3 | U5 | U5 | U5 | U5 | N4 | N4 | N4 | N4 | N6 | N6 | N6 | N6 | N6 | NN | NN | NN | NN | NN | NN | NN |
| 20 | U3 | U3 | U5 | U5 | U5 | U5 | U5 | N4 | N4 | N4 | N4 | N4 | N6 | N6 | N6 | N6 | N6 | NN | NN | NN | NN |
| 22 | U5 | U5 | U5 | N4 | N4 | N6 | N6 | N6 | N6 | N6 | N6 | NN | NN | NN | NN | NN | NN | NN | NN | NN | NN |
| 30 | U5 | U5 | U5 | U5 | N4 | N4 | N4 | N6 | N6 | N6 | N6 | N6 | N6 | NN | NN | NN | NN | NN | NN | NN | NN |
| 33 | U5 | N4 | N4 | N6 | N6 | N6 | N6 | NN | NN | NN | NN | NN | NN | NN | NN | NN | NN | NN | NN | NN | NN |

Tab. 14 Zuordnung Ventil/Ventilvoreinstellung Logatrend VC.../VCM-Profil

Ventilvoreinstellungen Logatrend VC.../VCM-Plan

| Ventil | Stellung | k _V -Wert |
|------------------------|----------|----------------------|
| U (Gelbe Kappe) | 3 | 0,11 |
| | 5 | 0,22 |
| N (Rote Kappe) | 4 | 0,3 |
| | 6 | 0,47 |
| | N | 0,71 |

Tab. 15 Kenndaten Ventil

| Typ | Breite [mm] | | | | | | | | | | | | | | | | | | | | |
|--------------------|-------------|-----|-----|-----|-----|-----|------|------|------|------|------|------|------|------|------|------|------|------|------|------|------|
| | 400 | 500 | 600 | 700 | 800 | 900 | 1000 | 1100 | 1200 | 1300 | 1400 | 1500 | 1600 | 1800 | 2000 | 2200 | 2300 | 2400 | 2600 | 2800 | 3000 |
| Höhe 300 mm | | | | | | | | | | | | | | | | | | | | | |
| 10 | U3 | U3 | U3 | U3 | U3 | U3 | U3 | U3 | U3 | U3 | U3 | U3 | U3 | U3 | U3 | U5 | U5 | U5 | U5 | U5 | U5 |
| 11 | U3 | U3 | U3 | U3 | U3 | U3 | U3 | U3 | U3 | U3 | U3 | U5 | U5 | U5 | U5 | U5 | U5 | U5 | U5 | U5 | N4 |
| 21 | U3 | U3 | U3 | U3 | U3 | U3 | U3 | U5 | U5 | U5 | U5 | U5 | U5 | U5 | U5 | N4 | N4 | N4 | N4 | N4 | N6 |
| 20 | U3 | U3 | U3 | U3 | U3 | U3 | U3 | U3 | U3 | U3 | U3 | U5 | U5 | U5 | U5 | U5 | U5 | U5 | U5 | U5 | N4 |
| 22 | U3 | U3 | U3 | U3 | U5 | U5 | U5 | U5 | U5 | U5 | U5 | N4 | N4 | N4 | N6 | N6 | N6 | N6 | N6 | N6 | N6 |
| 30 | U3 | U3 | U3 | U3 | U3 | U3 | U5 | U5 | U5 | U5 | U5 | U5 | U5 | U5 | N4 | N4 | N4 | N4 | N6 | N6 | N6 |
| 33 | U3 | U3 | U5 | U5 | U5 | U5 | U5 | N4 | N4 | N4 | N4 | N4 | N6 | N6 | N6 | N6 | N6 | N6 | NN | NN | NN |
| Höhe 400 mm | | | | | | | | | | | | | | | | | | | | | |
| 10 | U3 | U3 | U3 | U3 | U3 | U3 | U3 | U3 | U3 | U3 | U3 | U3 | U3 | U5 | U5 | U5 | U5 | U5 | U5 | U5 | U5 |
| 11 | U3 | U3 | U3 | U3 | U3 | U3 | U3 | U3 | U3 | U5 | U5 | U5 | U5 | U5 | U5 | U5 | U5 | N4 | N4 | N4 | N4 |
| 21 | U3 | U3 | U3 | U3 | U3 | U5 | U5 | U5 | U5 | U5 | U5 | N4 | N4 | N4 | N4 | N6 | N6 | N6 | N6 | N6 | N6 |
| 20 | U3 | U3 | U3 | U3 | U3 | U3 | U3 | U3 | U5 | U5 | U5 | U5 | U5 | U5 | U5 | N4 | N4 | N4 | N4 | N4 | N4 |
| 22 | U3 | U3 | U3 | U5 | U5 | U5 | U5 | U5 | U5 | N4 | N4 | N4 | N4 | N6 | N6 | N6 | N6 | N6 | N6 | NN | NN |
| 30 | U3 | U3 | U3 | U3 | U5 | U5 | U5 | U5 | U5 | U5 | U5 | N4 | N4 | N4 | N4 | N6 | N6 | N6 | N6 | N6 | N6 |
| 33 | U3 | U5 | U5 | U5 | U5 | N4 | N4 | N4 | N4 | N6 | N6 | N6 | N6 | N6 | NN | NN | NN | NN | NN | NN | NN |
| Höhe 500 mm | | | | | | | | | | | | | | | | | | | | | |
| 10 | U3 | U3 | U3 | U3 | U3 | U3 | U3 | U3 | U3 | U3 | U3 | U5 | U5 | U5 | U5 | U5 | U5 | U5 | U5 | N4 | N4 |
| 11 | U3 | U3 | U3 | U3 | U3 | U3 | U5 | U5 | U5 | U5 | U5 | U5 | U5 | U5 | N4 | N4 | N4 | N4 | N4 | N6 | N6 |
| 21 | U3 | U3 | U3 | U5 | U5 | U5 | U5 | U5 | U5 | U5 | N4 | N4 | N4 | N4 | N6 | N6 | N6 | N6 | N6 | N6 | NN |
| 20 | U3 | U3 | U3 | U3 | U3 | U3 | U5 | U5 | U5 | U5 | U5 | U5 | U5 | N4 | N4 | N4 | N4 | N4 | N6 | N6 | N6 |
| 22 | U3 | U3 | U5 | U5 | U5 | U5 | U5 | N4 | N4 | N4 | N4 | N6 | N6 | N6 | N6 | N6 | NN | NN | NN | NN | NN |
| 30 | U3 | U3 | U3 | U5 | U5 | U5 | U5 | U5 | N4 | N4 | N4 | N4 | N4 | N6 | N6 | N6 | N6 | N6 | N6 | N6 | NN |
| 33 | U5 | U5 | U5 | U5 | N4 | N4 | N4 | N6 | N6 | N6 | N6 | N6 | N6 | NN | NN | NN | NN | NN | NN | NN | NN |
| Höhe 600 mm | | | | | | | | | | | | | | | | | | | | | |
| 10 | U3 | U3 | U3 | U3 | U3 | U3 | U3 | U3 | U3 | U5 | U5 | U5 | U5 | U5 | U5 | U5 | U5 | N4 | N4 | N4 | N4 |
| 11 | U3 | U3 | U3 | U3 | U3 | U5 | U5 | U5 | U5 | U5 | U5 | U5 | N4 | N4 | N4 | N4 | N6 | N6 | N6 | N6 | N6 |
| 21 | U3 | U3 | U5 | U5 | U5 | U5 | U5 | U5 | N4 | N4 | N4 | N4 | N4 | N6 | N6 | N6 | N6 | N6 | NN | NN | NN |
| 20 | U3 | U3 | U3 | U3 | U5 | U5 | U5 | U5 | U5 | U5 | U5 | N4 | N4 | N4 | N4 | N6 | N6 | N6 | N6 | N6 | N6 |
| 22 | U3 | U5 | U5 | U5 | U5 | N4 | N4 | N4 | N4 | N6 | N6 | N6 | N6 | N6 | NN | NN | NN | NN | NN | NN | NN |
| 30 | U3 | U3 | U5 | U5 | U5 | U5 | U5 | N4 | N4 | N4 | N4 | N6 | N6 | N6 | N6 | N6 | NN | NN | NN | NN | NN |
| 33 | U5 | U5 | U5 | N4 | N4 | N6 | N6 | N6 | N6 | N6 | NN | NN | NN | NN | NN | NN | NN | NN | NN | NN | NN |
| Höhe 900 mm | | | | | | | | | | | | | | | | | | | | | |
| 10 | U3 | U3 | U3 | U3 | U3 | U5 | U5 | U5 | U5 | U5 | U5 | U5 | N4 | N4 | N4 | N4 | N6 | N6 | N6 | N6 | N6 |
| 11 | U3 | U3 | U5 | U5 | U5 | U5 | U5 | N4 | N4 | N4 | N4 | N4 | N6 | N6 | N6 | N6 | N6 | N6 | NN | NN | NN |
| 21 | U3 | U5 | U5 | U5 | U5 | N4 | N4 | N4 | N6 | N6 | N6 | N6 | N6 | N6 | NN | NN | NN | NN | NN | NN | NN |
| 20 | U3 | U3 | U5 | U5 | U5 | U5 | U5 | N4 | N4 | N4 | N4 | N4 | N6 | N6 | N6 | N6 | N6 | NN | NN | NN | NN |
| 22 | U5 | U5 | U5 | N4 | N4 | N4 | N6 | N6 | N6 | N6 | N6 | NN | NN | NN | NN | NN | NN | NN | NN | NN | NN |
| 30 | U5 | U5 | U5 | U5 | N4 | N4 | N4 | N6 | N6 | N6 | N6 | N6 | N6 | NN | NN | NN | NN | NN | NN | NN | NN |
| 33 | U5 | N4 | N4 | N6 | N6 | N6 | N6 | NN | NN | NN | NN | NN | NN | NN | NN | NN | NN | NN | NN | NN | NN |

Tab. 16 Zuordnung Ventil/Ventilvoreinstellung Logatrend VC.../VCM-Plan

2.6.2 Kennlinien Einbauventile

Kennlinie Einbauventil U in Verbindung mit Danfoss Thermostatkopf RA (Gasfühlerelement)

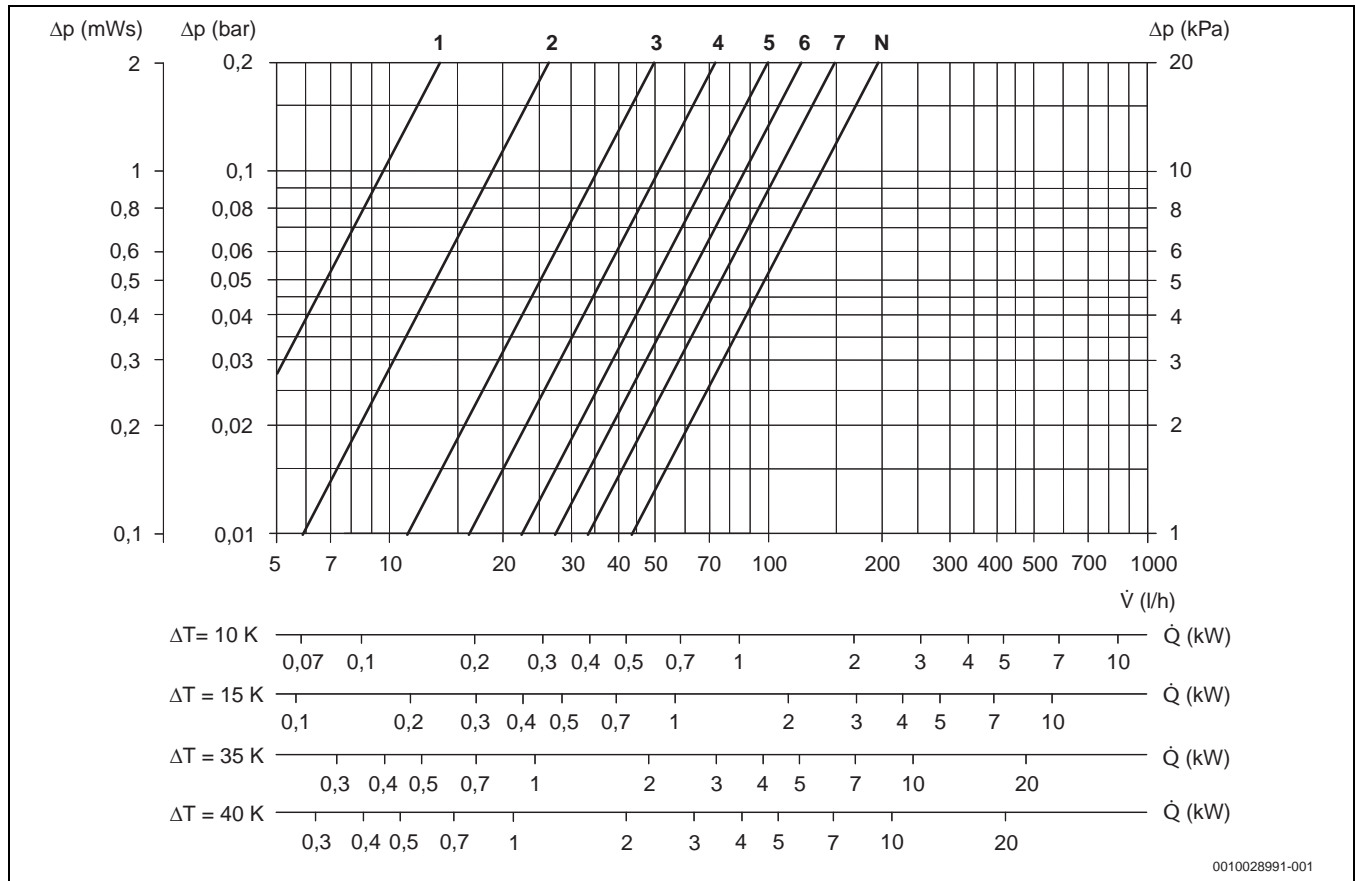


Bild 13 Kennlinie Einbauventil U

Δp Druckverlust
 \dot{Q} Wärmeleistung
 \dot{V} Volumenstrom

| Einstellungen | 1 | 2 | 3 | 4 | 5 | 6 | 7 | N |
|--|------|------|------|------|------|------|------|------|
| k_V-Wert | 0,03 | 0,06 | 0,11 | 0,16 | 0,22 | 0,27 | 0,33 | 0,43 |
| AP-Abweichung | 0,5 | 0,7 | 1,0 | 1,0 | 1,0 | 1,0 | 1,0 | 1,0 |
| Maximale Wärmeleistung des Heizkörpers in W bei $\Delta p = 0,1$ bar | | | | | | | | |
| $\Delta T = 10$ K | 110 | 220 | 400 | 580 | 800 | 990 | 1210 | 1570 |
| $\Delta T = 15$ K | 160 | 330 | 600 | 880 | 1200 | 1480 | 1810 | 2360 |
| $\Delta T = 20$ K | 220 | 441 | 800 | 1170 | 1610 | 1980 | 2420 | 3150 |

Tab. 17 Einstellungen Einbauventil U in Verbindung mit Danfoss Thermostatkopf RA (Gasfühlerelement)

| Einstellungen | 1 | 2 | 3 | 4 | 5 | 6 | 7 | N |
|--|------|------|------|------|------|------|------|------|
| k_V-Wert | 0,03 | 0,06 | 0,11 | 0,16 | 0,21 | 0,25 | 0,30 | 0,38 |
| AP-Abweichung | 0,5 | 0,7 | 1,0 | 1,4 | 1,5 | 1,5 | 1,5 | 1,5 |
| Maximale Wärmeleistung des Heizkörpers in W bei $\Delta p = 0,1$ bar | | | | | | | | |
| $\Delta T = 10$ K | 110 | 220 | 400 | 580 | 770 | 910 | 1100 | 1390 |
| $\Delta T = 15$ K | 160 | 330 | 600 | 880 | 1150 | 1370 | 1650 | 2090 |
| $\Delta T = 20$ K | 220 | 440 | 800 | 1170 | 1540 | 1830 | 2200 | 2790 |

Tab. 18 Einstellungen Einbauventil U in Verbindung mit Flüssigkeitsfühlerelement

Kennlinie Einbauventil N in Verbindung mit Danfoss Thermostatkopf RA (Gasfühlerelement)

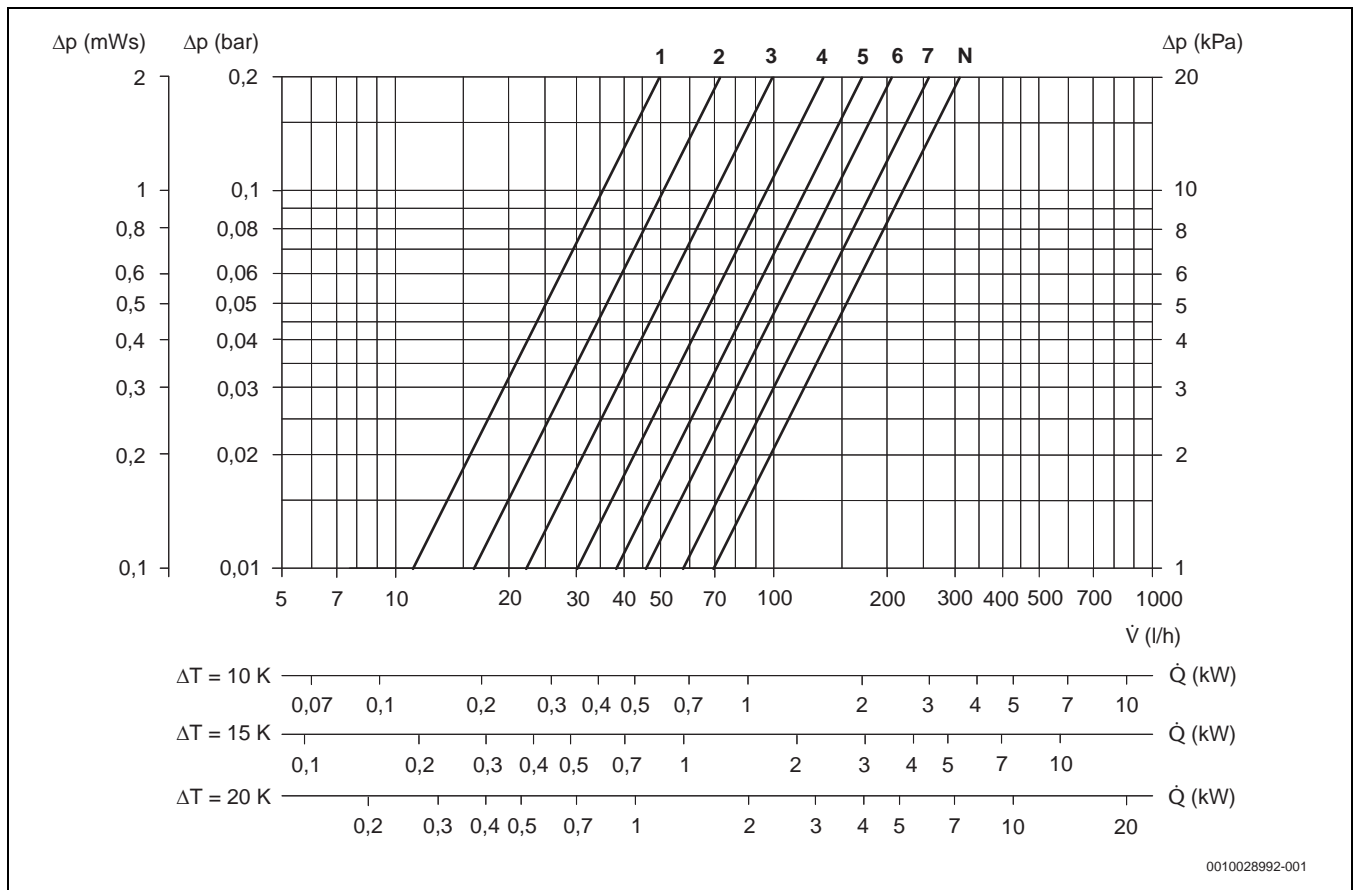


Bild 14 Kennlinie Einbauventil N

Δp Druckverlust
 \dot{Q} Wärmeleistung
 \dot{V} Volumenstrom

| Einstellungen | 1 | 2 | 3 | 4 | 5 | 6 | 7 | N |
|--|------|------|------|------|------|------|------|------|
| k_V-Wert | 0,11 | 0,16 | 0,22 | 0,30 | 0,38 | 0,47 | 0,57 | 0,71 |
| AP-Abweichung | 0,5 | 0,6 | 0,9 | 1,0 | 1,0 | 1,0 | 1,0 | 1,0 |
| Maximale Wärmeleistung des Heizkörpers in W bei $\Delta p = 0,1$ bar | | | | | | | | |
| $\Delta T = 10\text{ K}$ | 400 | 580 | 800 | 1100 | 1390 | 1720 | 2090 | 2600 |
| $\Delta T = 15\text{ K}$ | 600 | 880 | 1210 | 1650 | 2090 | 2580 | 3130 | 3910 |
| $\Delta T = 20\text{ K}$ | 800 | 1170 | 1610 | 2200 | 2790 | 3450 | 4180 | 5210 |

Tab. 19 Einstellungen Einbauventil N in Verbindung mit Danfoss Thermostatkopf RA (Gasfühlerelement)

| Einstellungen | 1 | 2 | 3 | 4 | 5 | 6 | 7 | N |
|--|------|------|------|------|------|------|------|------|
| k_V-Wert | 0,09 | 0,14 | 0,21 | 0,28 | 0,36 | 0,44 | 0,54 | 0,67 |
| AP-Abweichung | 0,5 | 0,6 | 1,0 | 1,5 | 1,5 | 1,5 | 1,5 | 1,5 |
| Maximale Wärmeleistung des Heizkörpers in W bei $\Delta p = 0,1$ bar | | | | | | | | |
| $\Delta T = 10\text{ K}$ | 330 | 510 | 770 | 1020 | 1320 | 1610 | 1980 | 2460 |
| $\Delta T = 15\text{ K}$ | 490 | 770 | 1150 | 1540 | 1980 | 2420 | 2970 | 3690 |
| $\Delta T = 20\text{ K}$ | 660 | 1020 | 1540 | 2040 | 2640 | 3230 | 3960 | 4920 |

Tab. 20 Einstellungen Einbauventil N in Verbindung mit Flüssigkeitsfühlerelement

3 Badheizkörper Logatrend Therm

3.1 Anwendung

Die Badheizkörper Logatrend Therm sind bestimmt zum Beheizen von:

- Bädern, Toiletten
- Küchen, Wohnräumen, Büros
- Eingangs- und Kommunikationsräumen
- Öffentliche Gebäude und Wohnhäuser

Die moderne Konstruktion ermöglicht eine völlige Ausnutzung der Räumlichkeit der Interieure. Die Auswahl der Farbtöne erfüllt die Forderung an die Farbabstimmung der Badheizkörper an das Interieure. Aufgrund der Konstruktion sind die Badheizkörper in Warmwasserheizsystemen mit einem Zwangsumlauf sowie auch mit einem Schwerkraftumlauf des Wärmeträgermedi-

ums verwendbar. Die zulässige Höchsttemperatur ist 110 °C. Die Heizkörper sind an die Heizungsanlagen zu installieren. Diese muss fachkundig (Richtlinie VDI 2035) mit Rücksicht auf den Schutz gegen die durch die Korrosion und Kalkablagerungen verursachten Schäden, durchgeführt werden.

Folgende Hauptmerkmale der Wasserqualität sind einzuhalten:

- pH-Bereich von 8,5...9,5 (gilt für ein System, das kein Aluminium beinhaltet)
- Gesamthärte des Wassers (Gehalt von Ca + Mg-Ionen) bis 1 mmol/l
- Salzgehalt von 300...500 µS/cm
- Sauerstoffgehalt max. 0,1 mg/L

3.2 Produktübersicht Logatrend Therm

Produktlinien

Logatrend Therm Direct und Logatrend Therm Curve



0010029001-001

- Seitenanschluss
- Wassergeführt (optional mit Elektro-Heizeinsatz)
- Produktupdate seit 04/2019



0010029002-001

- Mittenanschluss
- Wassergeführt (optional mit Elektro-Heizeinsatz)
- Produktupdate seit 04/2019

Produktlinien

Logatrend Therm Direct und Logatrend Therm Curve



0010029003-001

- Set mit Universalarmatur
- Wassergeführt (optional mit Elektro-Heizeinsatz)
- Produktupdate seit 04/2019

Logatrend Therm Direct Q



0010028998-001

- Kreuzverschweißst (Q m)
- Wassergeführt (optional mit Elektro-Heizeinsatz)
- Neu seit 09/2018

Logatrend Therm Direct E



0010028999-001

- Raumtemperaturregelung (ErP)
- Rein elektrisch (E)
- Neu seit 09/2018

Tab. 21 Übersicht Badheizkörper Logatrend Therm

Nomenklatur

| Merkmale | Bezeichnung | | | | | Beschreibung |
|-------------------------|--------------------------|-------|-----------------|-------------------|----------|---|
| Heizkörper | Logatrend | | | | | |
| Ausführung | | Therm | | | | Badheizkörper |
| Modellausführung | | | Direct Curve | | | Gerade Gebogen |
| Zusatz | | | | m Q E SF | | Mittenanschluss Kreuzverschweißte Ausführung Rein elektrischer Anschluss Sonderfarbe |
| Größe | | | | | XXX/YYY | Höhe/Breite in mm |
| Beispiele | Logatrend | Therm | Direct | m | 1820/600 | Badheizkörper mit Mittenanschluss, gerade, Höhe 1820 mm, Breite 600 mm |
| | Logatrend Therm Direct m | | | | | |

Tab. 22 Nomenklatur

Logatrend Therm Direct/Curve (m)

Serienausführung mit Seitenanschluss:

- Lieferbar in 6 Breiten (450...950 mm) und 4 Höhen (740...1820 mm)
- Ablage für Handtücher auf Wunsch als Zubehör erhältlich
- Mit einem Elektro-Heizeinsatz als Zusatzheizung ist ein unabhängiger Betrieb von der Zentralheizung möglich
 - Anschluss des Elektro-Heizeinsatzes mit Schalter oder Thermostat als Zusatzheizung über separates T-Stück möglich
- Werkseitig druckgeprüft mit 13 bar
- Prüfdruck/Höchstbetriebsdruck = 10 bar
- Standardmäßig mit hochwertiger Beschichtung für erhöhten Korrosionsschutz
- Standardlieferung mit Einschicht-Einbrenn-Pulverlackierung im Farbton Verkehrsweiß (RAL 9016). Alle Lackierungen als Einbrenn-Pulverlackierungen mit hoher Kratz- und Schlagfestigkeit erhältlich. Eigenschaften der Lackierungen entsprechen den Anforderungen nach DIN 55 900-2.
- Auch als Raumteiler oder Schweißkonstruktion montierbar
- Leicht montierbares Zubehör
- Waagerechte Präzisions-Stahlrundrohre Ø 20 mm mit senkrechten D-Profilen (30 × 40 mm) verschweißt
- Wärmeleistung nach DIN EN 442 geprüft
- 2 Anschlüsse G ½-IG für Vor- und Rücklauf
- Selbstdichtender, drehbarer Entlüftungsstopfen G ½
- Befestigungsmaterial für Wandinstallation in Farbe RAL 9016
- Bedienungs- und Installationsanleitung beigelegt
- Badheizkörper in Schrumpffolie mit Kantenschutz verpackt

Mittenanschluss:

- 2 mittige Anschlüsse G ½-IG für Vor- und Rücklauf mittig an dem unten verlaufenden Rundrohr
- Anschlussmaß 50 mm
- Anschluss G ½-IG für Elektro-Heizeinsatz in senkrechtem D-Profil (ohne T-Stück möglich)
- Separate Artikelnummer und Mehrpreis beachten

Logatrend Therm Direct Q (kreuzverschweißt)

- Lieferbar in 4 Breiten (450...750 mm) und 4 Höhen (740...1820 mm)
- Ablage für Handtücher auf Wunsch als Zubehör erhältlich
- Werkseitig druckgeprüft mit 13 bar
- Prüfdruck/Höchstbetriebsdruck = 10 bar
- Standardmäßig mit hochwertiger Beschichtung für erhöhten Korrosionsschutz
- Standardlieferung mit Einschicht-Einbrenn-Pulverlackierung im Farbton Verkehrsweiß (RAL 9016). Alle Lackierungen als Einbrenn-Pulverlackierungen mit hoher Kratz- und Schlagfestigkeit erhältlich. Eigenschaften der Lackierungen entsprechen den Anforderungen nach DIN 55 900-2.
- Leicht montierbares Zubehör
- Waagerechte Präzisions-Stahlrundrohre Ø 22 mm mit senkrechten Rundprofilen mit Ø 35 mm verschweißt
- Wärmeleistung nach DIN EN 442 geprüft
- 2 Anschlüsse G ½-IG für Vor- und Rücklauf mittig an dem unten verlaufenden Rundrohr
- Anschlussmaß 50 mm
- Selbstdichtender, drehbarer Entlüftungsstopfen G ½
- Befestigungsmaterial für Wandinstallation in Farbe RAL 9016
- Installationsanleitung beigelegt
- Badheizkörper mit Kantenschutz und Schutzfolie im Karton verpackt

Logatrend Therm Direct E (rein elektrisch)

- Lieferung als rein elektrische Ausführung
- Lieferbar in 4 Breiten (450...950 mm) und 4 Höhen (740...1820 mm)
- Betrieb unabhängig von der Zentralheizungsanlage
- Mit Wärmeträgerflüssigkeit gefüllt
- Beheizung ausschließlich durch werkseitig eingedichteten Elektro-Heizeinsatz.
 - Elektro-Heizeinsatz mit raumtemperaturgeführtem Regler werkseitig rechts montiert
 - Zuordnung der Leistung des Elektro-Heizeinsatzes entsprechend der Badheizkörperabmessung (→ Tabelle 29, Seite 46)
- Installation analog Seitenanschluss, jedoch ohne Anschluss an Heizungsanlage
- Separate Artikelnummern für den mit Wärmeträgerflüssigkeit gefüllten Badheizkörper beachten.
- Ablage für Handtücher auf Wunsch als Zubehör erhältlich
- Standardmäßig mit hochwertiger Beschichtung für erhöhten Korrosionsschutz
- Standardlieferung mit Einschicht-Einbrenn-Pulverlackierung im Farbton Verkehrsweiß (RAL 9016). Alle Lackierungen als Einbrenn-Pulverlackierungen mit hoher Kratz- und Schlagfestigkeit erhältlich. Eigenschaften der Lackierungen entsprechen den Anforderungen nach DIN 55 900-2.
- Auch als Raumteiler montierbar
- Leicht montierbares Zubehör
- Waagerechte Präzisions-Stahlrundrohre Ø 20 mm mit senkrechten D-Profilen (30 × 40 mm) verschweißt
- Befestigungsmaterial für Wandinstallation in Farbe RAL 9016
- Bedienungs- und Installationsanleitung beigelegt
- Badheizkörper mit Kantenschutz und Schutzfolie im Karton verpackt
- Regelung des elektrischen Badheizkörpers erfüllt die Anforderungen ErP-Richtlinie 2009/125/EC bzw. 2015/1188/EC
- Folgende Funktionalitäten sind verfügbar:
 - Komfortbetrieb
 - Wochenprogramm
 - 2-Stunden Timer
 - Nachtmodus
 - Fenster-offen-Erkennung
 - Frostschutzbetrieb

3.3 Abmessungen

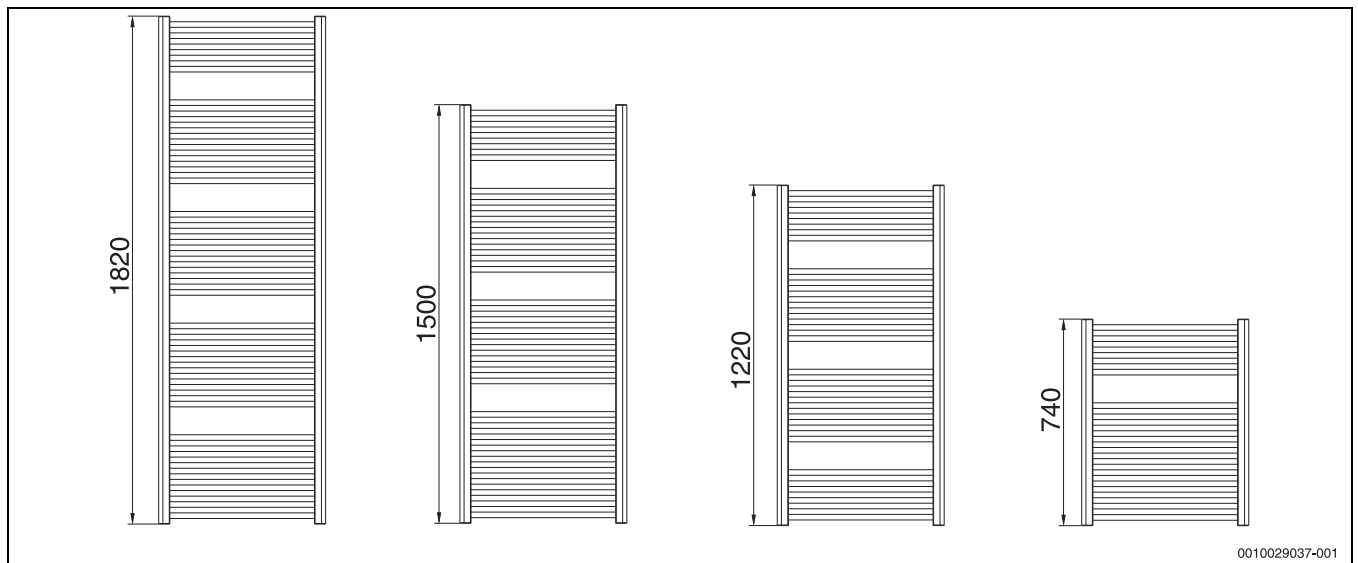


Bild 15 Höhen – Logatrend Therm (Maße in mm)

| Höhe [mm] | Breite | | | | |
|--------------|--------|-----|-----|-----|-----|
| | 450 | 500 | 600 | 750 | 950 |
| 740 | ✓ | ✓ | ✓ | ✓ | ✓ |
| 1220 | ✓ | ✓ | ✓ | ✓ | ✗ |
| 1500 | ✓ | ✓ | ✓ | ✓ | ✗ |
| 1820 | ✓ | ✓ | ✓ | ✓ | ✓ |

Tab. 23 Übersicht Abmessungen – Logatrend Therm

3.4 Oberflächenbehandlung/Beschichtung

Die Badheizkörper Logatrend Therm sind mit einer speziellen Nano-Beschichtung versehen, die effektiv vor Korrosion schützt. Im Fertigungsprozess wird der Karbon-Stahl des Heizkörpers mit Zirkonium vorbehandelt. Durch diese Oberflächenbehandlung des Karbon-Stahls mit dem Legierungszusatz werden die Badheizkörper optimal vor Korrosion geschützt.

Als Deckschicht erhalten die Badheizkörper eine hoch beanspruchbare Pulverbeschichtung aus Epoxid-Polyester, die die Mindestanforderungen aus DIN 55900-1 und 55900-2 erfüllt. Die verwendeten Pulverlacke sind im ausgehärteten Zustand lösungsmittelfrei.

3.5 Übersicht Farbvarianten



Aus drucktechnischen Gründen sind geringe Farbabweichungen unvermeidlich. Verbindlich sind die Musterfarbfächer von Buderus. Die Sonderfarbe ist bei der Bestellung explizit anzugeben. Weitere Informationen → www.buderus.de

Die Produktionsanlagen, auf denen die Badheizkörper Buderus Logatrend Therm gefertigt werden, unterliegen einem strengen Qualitätsmanagement-System. Der Einsatz modernster Produktionstechniken garantiert eine überdurchschnittliche Produktionsqualität. Alle geforderten Qualitätsstandards und Vorschriften werden eingehalten.

Die Badheizkörper entsprechen den europäischen Normen (CE und EN 442) und sind mit einer DoP-Erklärung (Declaration of Performance) ausgestattet.

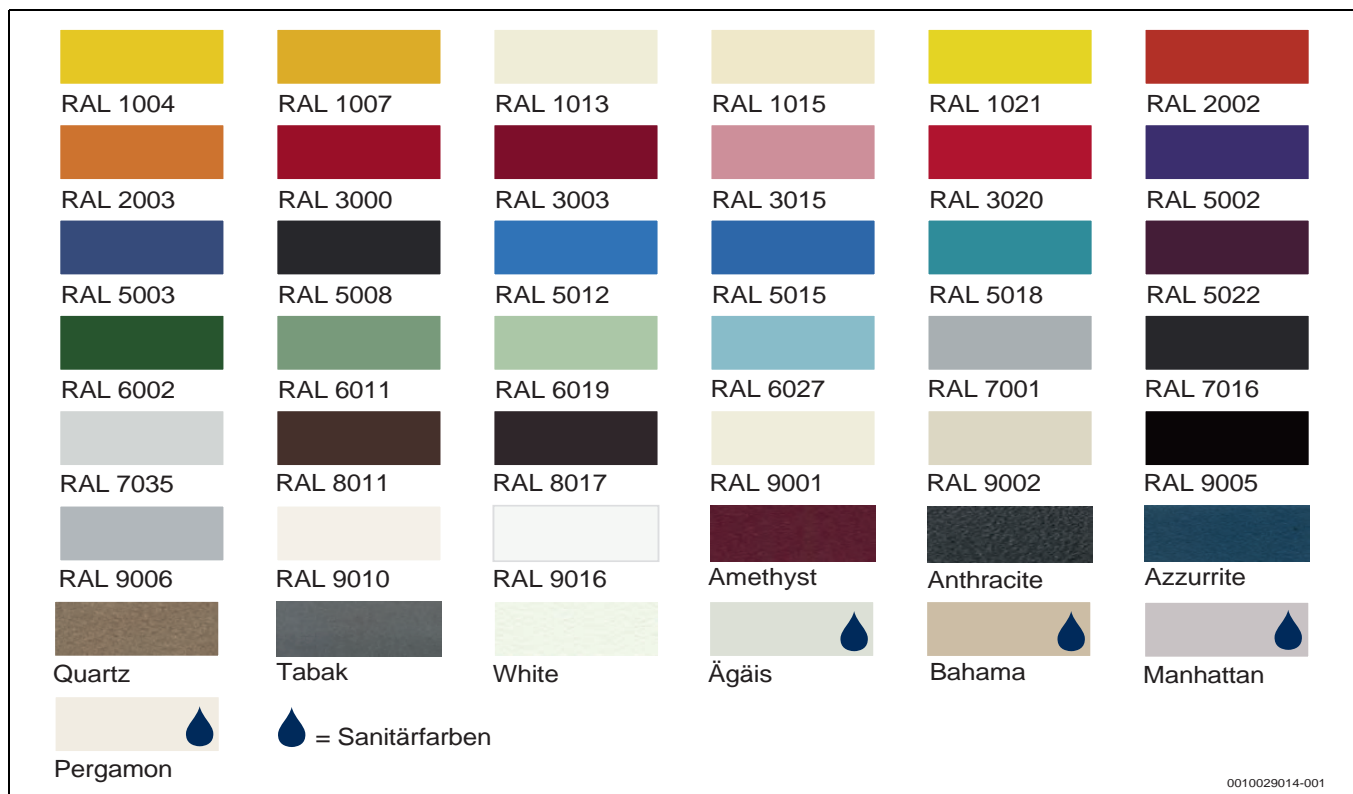


Bild 16 Übersicht Farbvarianten

Sanitärfarben

3.6 Lieferumfang

Bestandteil der Lieferung bei allen Badheizkörpern ist ein Blind- und Entlüftungsstopfen sowie ein Set Befestigungselemente für die Wandinstallation.

3.7 Gewährleistung und Qualität

Buderus bürgt für die Dichtheit und für die angegebenen Werte der Wärmeleistungen der in den Heizungsanlagen angebrachten Badheizkörper Logatrend Therm 5 Jahre ab dem Verkaufsdatum. Buderus übernimmt keine Verantwortung für Deformationen und Beschädigungen der Heizkörper, die bei deren Transport und Lagerung verursacht wurden. Die Gewährleistung bezieht sich nicht auf mechanische und andere Beschädigungen, die durch eine unsachgemäß durchgeführte Installation der Heizkörper entstanden sind. Die Firma Bosch Thermotechnik GmbH ist im Besitz des Qualitätszertifikates ISO 9001.

3.8 Wärmeleistung und Registrierung

Die Wärmeleistungen der Badheizkörper Logatrend Therm wurden nach EN 442 von einer anerkannten Prüfstelle gemessen. Die Konformität mit europäischen Richtlinien und Normen wurde durch die Prüfstelle „Politecnico di Milano“ bestätigt.

3.9 Verpackung

Die Badheizkörper Logatrend Therm werden mit Kunststoffschutzecken versetzt und mit Schrumpffolie in Kartons verpackt. Es wird empfohlen, die Verpackung bei der Montage nur an den notwendigen Stellen zu öffnen und erst nach Beendigung der Bau- und Abschlussarbeiten zu entsorgen. Dadurch wird die Oberfläche des Heizkörpers vor Verschmutzung und Beschädigung geschützt.

4 Technische Beschreibung Badheizkörper

4.1 Logatrend Therm Direct/Curve (m)



Bild 17 Logatrend Therm Direct/Curve (m)

| | Einheit | Logatrend Therm Direct/ Curve (m) |
|---|----------------|-----------------------------------|
| Höhe | mm | 740/1220/1500/1820 |
| Breite B: | | |
| – Direct | mm | 450/500/550/600/650/750/950 |
| – Curve | mm | 445/495/545/595/745/945 |
| Tiefe | mm | 59/65/69 |
| Anschlussabstand (KRM) h | mm | B - 30 |
| Anschlussabstand (KRMM) | mm | 50 |
| Anschlussgewinde (KRM) | – | 4 × G ½ Innengewinde |
| Anschlussabstand (KRMM) | – | 6 × G ½ Innengewinde |
| Max. Betriebsdruck | bar | 10 |
| Max. Prüfdruck | bar | 13 |
| Max. Betriebstemperatur | °C | 110 |
| Durchflusszahl (KRM) A_T | m ² | $2,1 \times 10^{-4}$ |
| Durchflusszahl (KRMM) A_T | m ² | $9,3 \times 10^{-5}$ |
| Widerstandskoeffizient (KRM) ε_T | – | 1,8 |
| Widerstandskoeffizient (KRMM) ε_T | – | 9,3 |
| Stahlrohre Ø | mm | 24 |
| Stahlprofil | mm | 41 × 35 |

Tab. 24 Technische Daten Logatrend Therm Direct/ Curve (m)

Konstruktion

Logatrend Therm Direct/Curve ist ein Badheizkörper mit einem Anschluss von unten nach unten. Der Anschlussabstand h wird von der Breite B abgeleitet. Die Konstruktion des Badheizkörpers ermöglicht ebenfalls einen beidseitigen Anschluss von oben nach unten.

Logatrend Therm Direct/Curve in Serienausführung:

- Standardlieferung mit Einschicht-Einbrenn-Pulverlackierung im Farbton Verkehrsweiß (RAL 9016). Eigenschaften der Lackierungen entsprechen den Anforderungen nach DIN 55 900-2.
- Auch als Raumteiler oder Schweißkonstruktion montierbar
- Leicht montierbares Zubehör
- Waagerechte Präzisions-Stahlrundrohre Ø 20 mm mit senkrechten D-Profilen (30 × 40 mm) verschweißt
- Wärmeleistung nach DIN EN 442 geprüft

Logatrend Therm Direct/Curve (m) ist ein Badheizkörper, der für einen unteren Mittenanschluss mit einem Anschlussabstand von 50 mm angepasst ist.

Befestigung

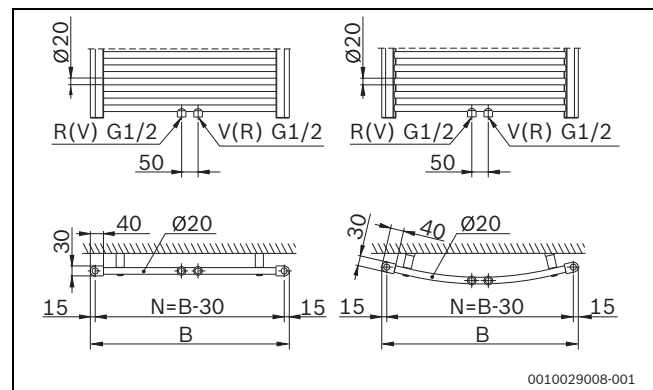


Bild 18 Mittenanschluss 50 mm (Maße in mm)

- B Breiten Direct: 450/500/550/600/650/750/950 mm
 Breiten Curve: 445/495/545/595/745/945 mm
 N Nabenabstand

Anschlussarten

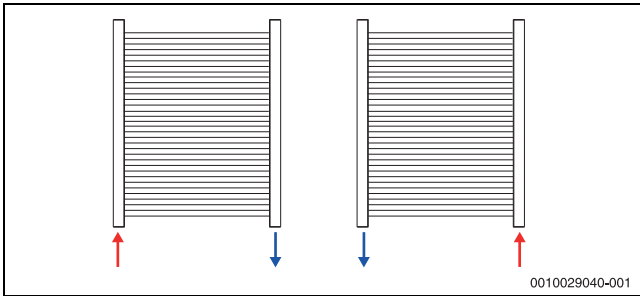


Bild 19 Anschluss unten 2-seitig

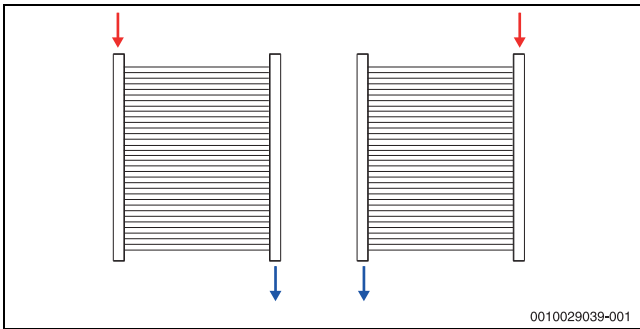
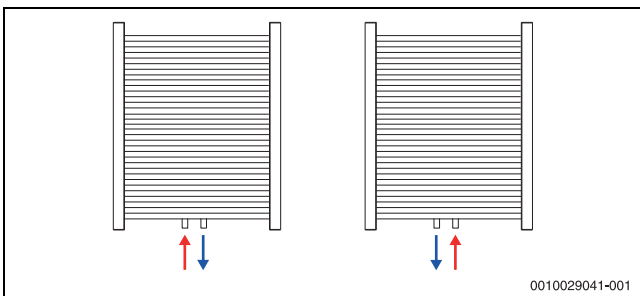


Bild 20 Anschluss beidseitig von oben nach unten

Bild 21 Anschluss unten in der Mitte¹⁾

1) Bei Mittenanschluss ist es möglich die Universalarmatur zu verwenden. Diese wird inklusive Thermostatkopf geliefert (→ Kapitel 4.4, Seite 49).

Abmessungen

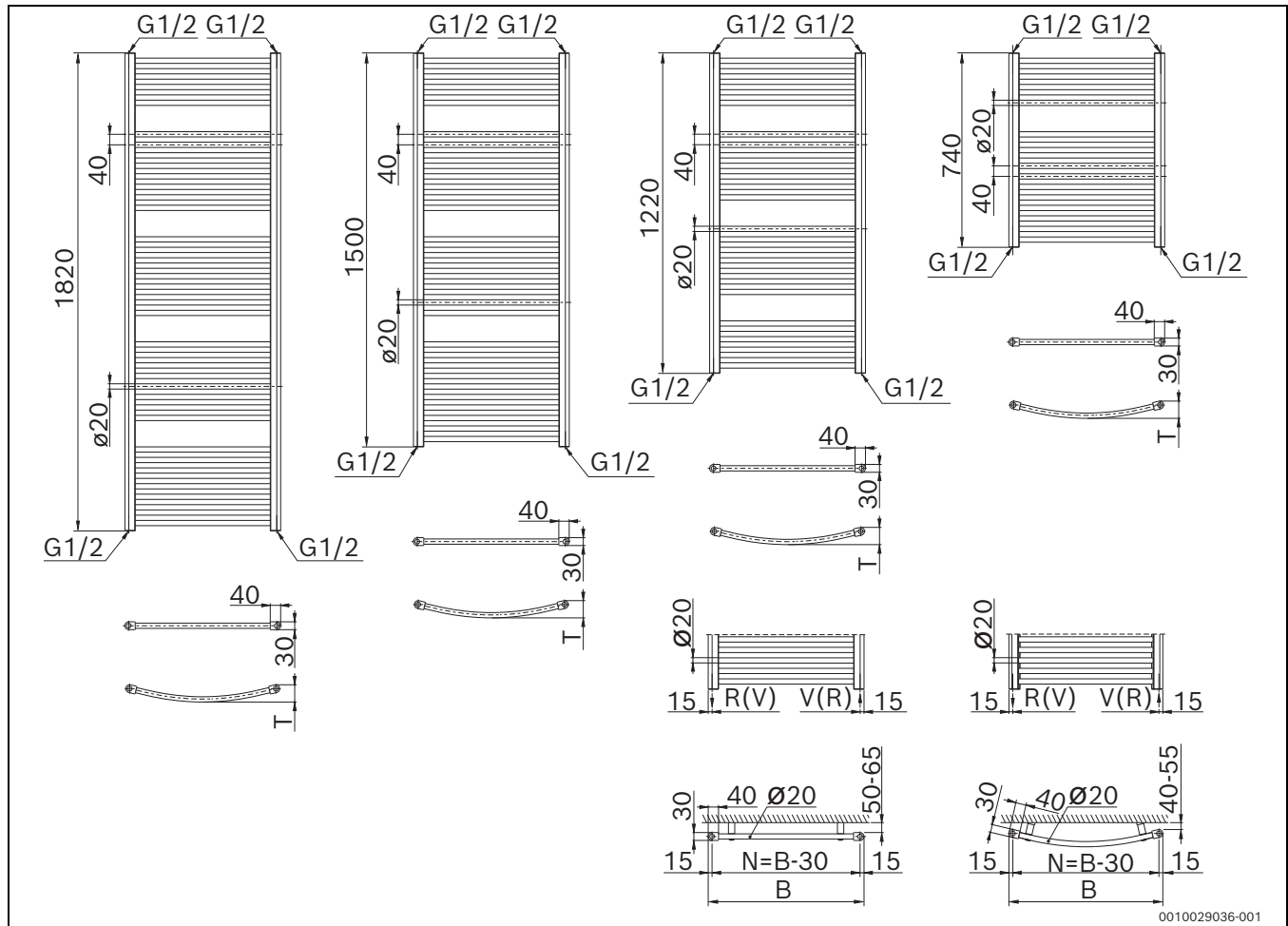


Bild 22 Wandinstallation (Maße in mm)

- T Tiefen Curve: 54/55/59/61/65/74 mm
 B Breiten Direct: 450/500/550/600/650/750/
 950 mm
 Breiten Curve: 445/495/545/595/745/945 mm
 N Nabenabstand
 R(V) Rücklauf (Vorlauf)
 V(R) Vorlauf (Rücklauf)

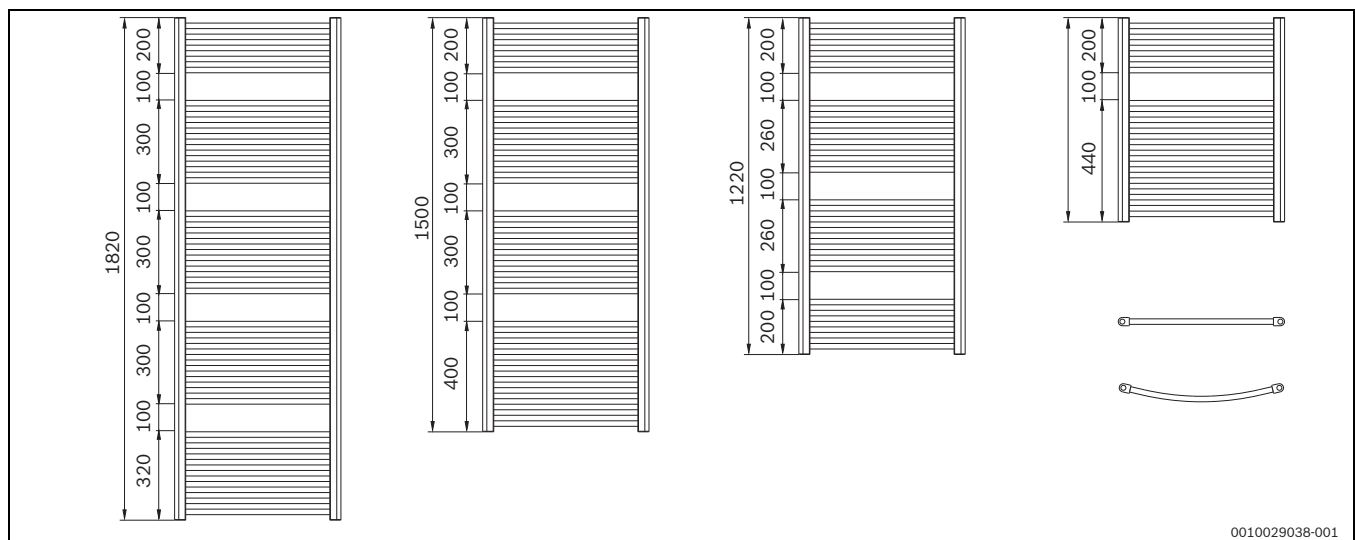


Bild 23 Rohrabstände – Logatrend Therm Direct/Curve (m) (Maße in mm)

Wärmeleistung

| Höhe H [mm] | Breite B [mm] | Naben- abstand N [mm] | Tiefe [mm] | Heizkörper- exponent n | Wärmeleistung bei | | | | | Elektro- Heizeinsatz W | Anstrich- fläche m ² | Wasser- inhalt l | Gewicht kg |
|-------------------|---------------------|--------------------------------|---------------|------------------------------|------------------------------------|----------------------|----------------------|----------------------|----------------------|------------------------------|---------------------------------------|------------------------|---------------|
| | | | | | 76/65/ 20 °C W ¹⁾ | 76/65/ 20 °C W | 76/65/ 20 °C W | 76/65/ 20 °C W | 76/65/ 20 °C W | | | | |
| 740 | 450 | 420 | 30 | 1,2008 | 308 | 254 | 225 | 167 | 141 | 300 | 0,5601 | 2,92 | 5,1 |
| | 500 | 470 | 30 | 1,2007 | 337 | 277 | 246 | 182 | 154 | 300 | 0,6104 | 3,12 | 5,4 |
| | 550 | 520 | 30 | 1,2007 | 366 | 301 | 267 | 198 | 167 | 300 | 0,6606 | 3,33 | 5,8 |
| | 600 | 570 | 30 | 1,2006 | 395 | 325 | 288 | 214 | 180 | 300 | 0,7109 | 3,53 | 6,2 |
| | 750 | 720 | 30 | 1,2005 | 481 | 396 | 352 | 261 | 220 | 500 | 0,8617 | 4,14 | 7,3 |
| 1220 | 950 | 920 | 30 | 1,2003 | 597 | 491 | 436 | 323 | 272 | 500 | 1,0628 | 4,96 | 8,9 |
| | 450 | 420 | 30 | 1,2274 | 503 | 412 | 365 | 269 | 226 | 500 | 0,8681 | 4,59 | 7,9 |
| | 500 | 470 | 30 | 1,2273 | 546 | 448 | 397 | 292 | 245 | 500 | 0,9435 | 4,90 | 8,4 |
| | 550 | 520 | 30 | 1,2272 | 589 | 483 | 428 | 315 | 264 | 500 | 1,0189 | 5,20 | 9,0 |
| | 600 | 570 | 30 | 1,2271 | 632 | 518 | 459 | 338 | 284 | 500 | 1,0943 | 5,51 | 9,6 |
| 1500 | 750 | 720 | 30 | 1,2268 | 762 | 624 | 553 | 407 | 341 | 750 | 1,3205 | 6,42 | 11,3 |
| | 450 | 420 | 30 | 1,2309 | 611 | 500 | 443 | 326 | 273 | 600 | 1,1021 | 5,79 | 9,9 |
| | 500 | 470 | 30 | 1,2321 | 671 | 549 | 486 | 358 | 300 | 600 | 1,1994 | 6,18 | 10,6 |
| | 550 | 520 | 30 | 1,2333 | 731 | 598 | 530 | 389 | 326 | 750 | 1,2968 | 6,58 | 11,4 |
| | 600 | 570 | 30 | 1,2345 | 791 | 647 | 573 | 421 | 353 | 750 | 1,3942 | 6,97 | 12,1 |
| 1820 | 750 | 720 | 30 | 1,2382 | 972 | 795 | 703 | 516 | 432 | 750 | 1,6864 | 8,15 | 14,3 |
| | 450 | 420 | 30 | 1,2140 | 747 | 613 | 544 | 402 | 338 | 750 | 1,3229 | 6,96 | 11,9 |
| | 500 | 470 | 30 | 1,2128 | 815 | 669 | 593 | 439 | 369 | 750 | 1,4391 | 7,43 | 12,7 |
| | 550 | 520 | 30 | 1,2115 | 883 | 725 | 643 | 475 | 400 | 750 | 1,5554 | 7,91 | 13,6 |
| | 600 | 570 | 30 | 1,2102 | 950 | 781 | 693 | 512 | 431 | 1000 | 1,6716 | 8,38 | 14,5 |
| 1820 | 750 | 720 | 30 | 1,2064 | 1154 | 949 | 842 | 623 | 524 | 1000 | 2,0203 | 9,79 | 17,2 |
| | 950 | 920 | 30 | 1,2013 | 1425 | 1173 | 1041 | 772 | 650 | 1000 | 2,4853 | 11,67 | 20,7 |

1) Die angegebene Wärmeleistung entspricht den Wärmeleistungswerten bei Anschluss des Badheizkörpers von unten. Die Wärmeleistungswerte beim Anschluss von oben und unten können bei einer Buderus Niederlassung nachgefragt werden.

Tab. 25 Wärmeleistung – Logatrend Therm Direct (m)

| Höhe H [mm] | Breite B [mm] | Naben- abstand N [mm] | Tiefe [mm] | Heizkörper- exponent n | Wärmeleistung bei | | | | | Elektro- Heizeinsatz W | Anstrich- fläche m ² | Wasser- inhalt l | Gewicht kg |
|-------------------|---------------------|--------------------------------|---------------|------------------------------|------------------------------------|----------------------|----------------------|----------------------|----------------------|------------------------------|---------------------------------------|------------------------|---------------|
| | | | | | 76/65/ 20 °C W ¹⁾ | 76/65/ 20 °C W | 76/65/ 20 °C W | 76/65/ 20 °C W | 76/65/ 20 °C W | | | | |
| 740 | 445 | 415 | 54 | 1,2008 | 308 | 254 | 225 | 167 | 141 | 300 | 0,5601 | 2,92 | 5,1 |
| | 495 | 465 | 55 | 1,2007 | 337 | 277 | 246 | 182 | 154 | 300 | 0,6104 | 3,12 | 5,4 |
| | 545 | 515 | 60 | 1,2007 | 366 | 301 | 267 | 198 | 167 | 300 | 0,6606 | 3,33 | 5,8 |
| | 595 | 565 | 61 | 1,2006 | 395 | 325 | 288 | 214 | 180 | 300 | 0,7109 | 3,53 | 6,2 |
| | 745 | 715 | 65 | 1,2005 | 481 | 396 | 352 | 261 | 220 | 500 | 0,8617 | 4,14 | 7,3 |
| | 945 | 915 | 71 | 1,2003 | 597 | 491 | 436 | 323 | 272 | 500 | 1,0628 | 4,96 | 8,9 |
| 1220 | 445 | 415 | 54 | 1,2274 | 503 | 412 | 365 | 269 | 226 | 500 | 0,8681 | 4,59 | 7,9 |
| | 495 | 465 | 55 | 1,2273 | 546 | 448 | 397 | 292 | 245 | 500 | 0,9435 | 4,90 | 8,4 |
| | 545 | 515 | 60 | 1,2272 | 589 | 483 | 428 | 315 | 264 | 500 | 1,0189 | 5,20 | 9,0 |
| | 595 | 565 | 61 | 1,2271 | 632 | 518 | 459 | 338 | 284 | 500 | 1,0943 | 5,51 | 9,6 |
| | 745 | 715 | 65 | 1,2268 | 762 | 624 | 553 | 407 | 341 | 750 | 1,3205 | 6,42 | 11,3 |
| 1500 | 445 | 415 | 54 | 1,2309 | 611 | 500 | 443 | 326 | 273 | 600 | 1,1021 | 5,79 | 9,9 |
| | 495 | 465 | 55 | 1,2321 | 671 | 549 | 486 | 358 | 300 | 600 | 1,1994 | 6,18 | 10,6 |
| | 545 | 515 | 60 | 1,2333 | 731 | 598 | 530 | 389 | 326 | 750 | 1,2968 | 6,58 | 11,4 |
| | 595 | 565 | 61 | 1,2345 | 791 | 647 | 573 | 421 | 353 | 750 | 1,3942 | 6,97 | 12,1 |
| | 745 | 715 | 65 | 1,2382 | 972 | 795 | 703 | 516 | 432 | 750 | 1,6864 | 8,15 | 14,3 |
| 1820 | 445 | 415 | 54 | 1,2140 | 747 | 613 | 544 | 402 | 338 | 750 | 1,3229 | 6,96 | 11,9 |
| | 495 | 465 | 55 | 1,2128 | 815 | 669 | 593 | 439 | 369 | 750 | 1,4391 | 7,43 | 12,7 |
| | 545 | 515 | 60 | 1,2115 | 883 | 725 | 643 | 475 | 400 | 750 | 1,5554 | 7,91 | 13,6 |
| | 595 | 565 | 61 | 1,2102 | 950 | 781 | 693 | 512 | 431 | 1000 | 1,6716 | 8,38 | 14,5 |
| | 745 | 715 | 65 | 1,2064 | 1154 | 949 | 842 | 623 | 524 | 1000 | 2,0203 | 9,79 | 17,2 |
| | 945 | 915 | 71 | 1,2013 | 1425 | 1173 | 1041 | 772 | 650 | 1000 | 2,4853 | 11,67 | 20,7 |

1) Die angegebene Wärmeleistung entspricht den Wärmeleistungswerten bei Anschluss des Badheizkörpers von unten. Die Wärmeleistungswerte beim Anschluss von oben und unten können bei einer Buderus Niederlassung nachgefragt werden.

Tab. 26 Wärmeleistung – Logatrend Therm Curve (m)

4.2 Logatrend Therm Direct Q



Bild 24 Logatrend Therm Direct Q

| | Einheit | Logatrend Therm Direct Q |
|---|----------------|--------------------------|
| Höhe | mm | 690/900/1215/1495/1810 |
| Breite B | mm | 445/595/745 |
| Tiefe | mm | 59/65/69 |
| Anschlussabstand (KRM) h | mm | B - 30 |
| Anschlussabstand (KRMM) | mm | 50 |
| Anschlussgewinde (KRM) | – | 4 × G ½ Innengewinde |
| Anschlussabstand (KRMM) | – | 6 × G ½ Innengewinde |
| Max. Betriebsdruck | bar | 10 |
| Max. Prüfdruck | bar | 13 |
| Max. Betriebstemperatur | °C | 110 |
| Durchflusszahl (KRM) A_T | m ² | $2,1 \times 10^{-4}$ |
| Durchflusszahl (KRMM) A_T | m ² | $9,3 \times 10^{-5}$ |
| Widerstandskoeffizient (KRM) ε_T | – | 1,8 |
| Widerstandskoeffizient (KRMM) ε_T | – | 9,3 |
| Stahlrohre Ø | mm | 24 |
| Stahlprofil | mm | 41 × 35 |

Tab. 27 Technische Daten Logatrend Therm Direct Q

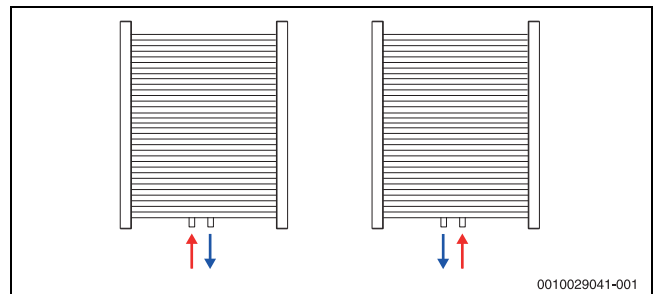
Konstruktion

Logatrend Therm Direct Q ist ein Badheizkörper mit einem Anschluss von unten nach unten. Der Anschlussabstand h wird von der Breite B abgeleitet. Die Konstruktion des Badheizkörpers ermöglicht ebenfalls einen beidseitigen Anschluss von oben nach unten.

Logatrend Therm Direct Q in Serienausführung:

- Standardlieferung mit Einschicht-Einbrenn-Pulverlackierung im Farbton Verkehrsweiß (RAL 9016). Eigenschaften der Lackierungen entsprechen den Anforderungen nach DIN 55 900-2.
- Leicht montierbares Zubehör
- Waagerechte Präzisions-Stahlrundrohre Ø 22 mm mit senkrechten Rundprofilen mit Ø 35 mm verschweißt
- Wärmeleistung nach DIN EN 442 geprüft

Logatrend Therm Direct Q ist ein Badheizkörper, der für einen unteren Mittenanschluss mit einem Anschlussabstand von 50 mm angepasst ist.

AnschlussartenBild 25 Anschluss unten in der Mitte¹⁾

1) Bei Mittenanschluss ist es möglich die Universalarmatur zu verwenden. Diese wird inklusive Thermostatkopf geliefert (→ Kapitel 4.4, Seite 49).

Abmessungen

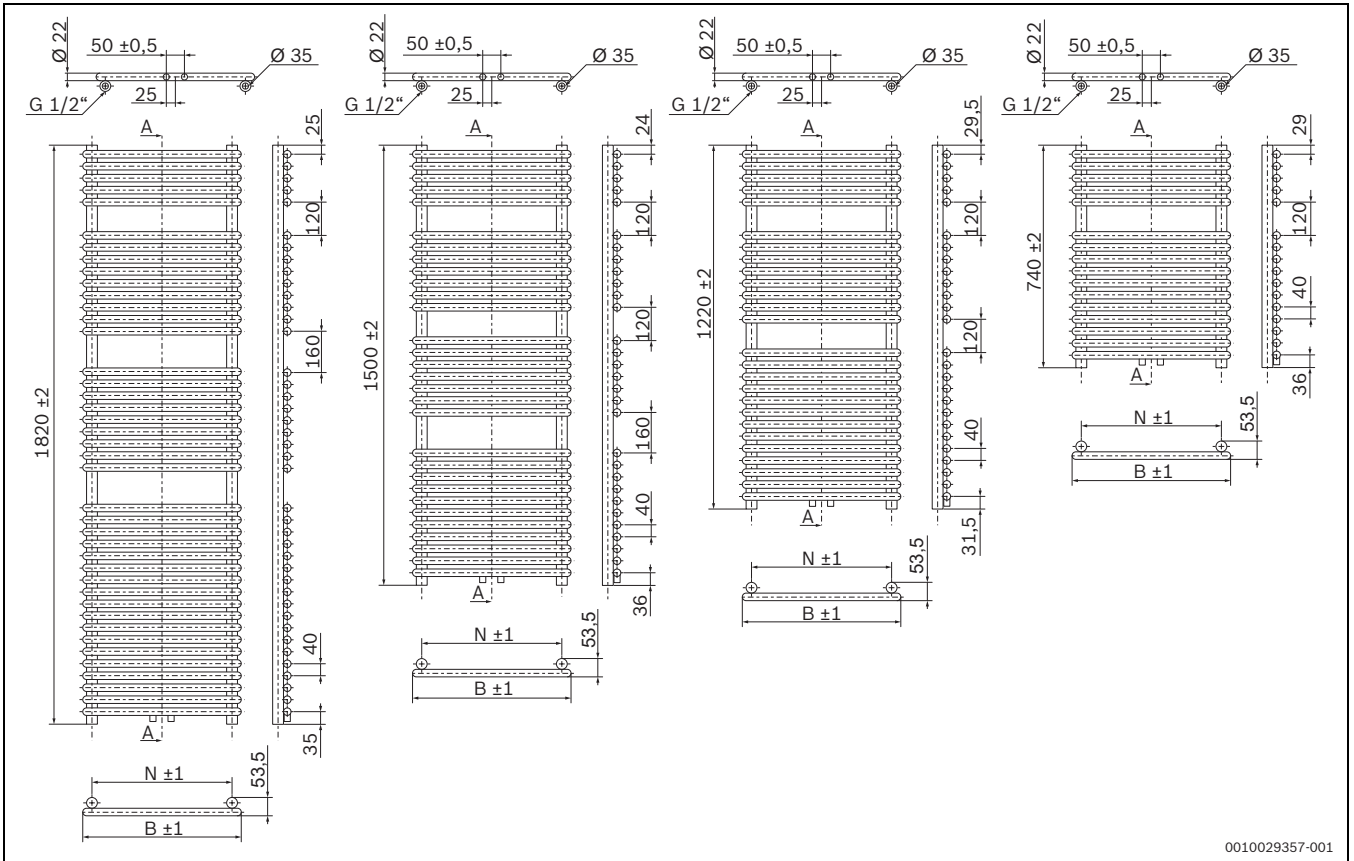


Bild 26 Wandinstallation (Maße in mm)

- A Schnittdarstellung
- B Breiten Direct Q: 450/500/600/750 mm
- N Nabenabstand (B - 48 mm)

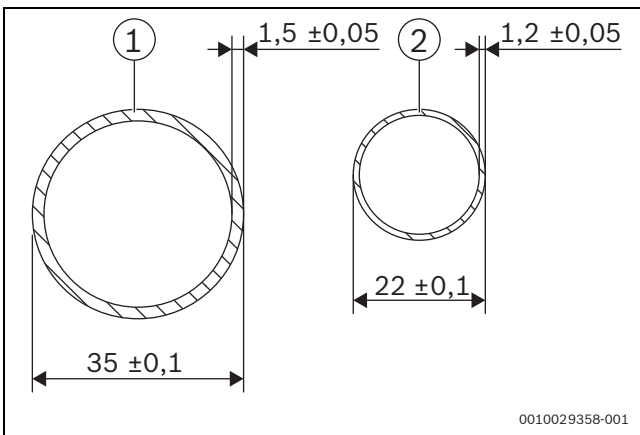


Bild 27 Rohrabstände – Logatrend Therm Direct Q (Maße in mm)

- [1] Senkrechte Rundprofile
- [2] Waagrechte Rundrohre

Wärmeleistung

| Höhe H [mm] | Breite B [mm] | Naben- abstand N [mm] | Tiefe [mm] | Koeffi- zient | Heizkör- perexpo- nent n | Wärmeleistung bei | | | | | Elektro- Heizeinsatz W | An- strich- fläche m ² | Wasser- inhalt l | Ge- wicht kg |
|-------------------|---------------------|--------------------------------|---------------|------------------|-----------------------------------|----------------------|----------------------|----------------------|----------------------|----------------------|------------------------------|--|------------------------|--------------------|
| | | | | | | 76/65/ 20 °C W | 76/65/ 20 °C W | 76/65/ 20 °C W | 76/65/ 20 °C W | 76/65/ 20 °C W | | | | |
| 740 | 450 | 50 | 54 | 3,2448 | 1,2032 | 359 | 293 | 259 | 193 | 162 | 300 | 0,5601 | 2,87 | 6,40 |
| | 500 | 50 | 54 | 3,6329 | 1,1995 | 397 | 324 | 287 | 214 | 179 | 300 | 0,6104 | 3,07 | 6,90 |
| | 600 | 50 | 54 | 4,4407 | 1,1923 | 471 | 385 | 341 | 254 | 214 | 300 | 0,7109 | 3,48 | 7,86 |
| 1220 | 450 | 50 | 54 | 5,2576 | 1,2057 | 588 | 479 | 424 | 315 | 264 | 500 | 0,8681 | 4,51 | 10,32 |
| | 500 | 50 | 54 | 5,7020 | 1,2062 | 639 | 521 | 461 | 343 | 287 | 500 | 0,9435 | 4,81 | 11,12 |
| | 600 | 50 | 54 | 6,5859 | 1,2072 | 741 | 604 | 534 | 397 | 333 | 500 | 1,0943 | 5,42 | 12,72 |
| 1500 | 450 | 50 | 54 | 5,5056 | 1,2993 | 702 | 563 | 494 | 359 | 297 | 600 | 1,1021 | 5,68 | 12,11 |
| | 500 | 50 | 54 | 6,0000 | 1,2379 | 761 | 617 | 544 | 401 | 335 | 600 | 1,1994 | 6,08 | 13,04 |
| | 600 | 50 | 54 | 7,0044 | 1,2352 | 879 | 713 | 629 | 464 | 388 | 750 | 1,3942 | 6,86 | 14,88 |
| | 750 | 50 | 54 | 8,5503 | 1,2311 | 1056 | 857 | 757 | 559 | 467 | 750 | 1,6864 | 8,05 | 17,65 |
| 1820 | 450 | 50 | 54 | 6,7916 | 1,2398 | 868 | 703 | 620 | 457 | 382 | 750 | 1,3229 | 6,84 | 14,83 |
| | 500 | 50 | 54 | 7,2591 | 1,2432 | 939 | 760 | 671 | 494 | 412 | 750 | 1,4391 | 7,31 | 15,97 |
| | 600 | 50 | 54 | 8,1239 | 1,2501 | 1081 | 874 | 771 | 567 | 472 | 1000 | 1,6716 | 8,25 | 18,24 |
| | 750 | 50 | 54 | 9,3397 | 1,2605 | 1294 | 1045 | 920 | 675 | 561 | 1000 | 2,0203 | 9,66 | 21,66 |

Tab. 28 Wärmeleistung – Logatrend Therm Direct Q

4.3 Logatrend Therm Direct E (rein elektrisch)



Bild 28 Logatrend Therm Direct E

| | Ein- heit | Logatrend Therm Direct E |
|---|----------------|-----------------------------|
| Höhe | mm | 690/900/1215/1495/ 1810 |
| Breite B | mm | 445/595/745 |
| Tiefe | mm | 59/65/69 |
| Anschlussab- stand(KRM) h | mm | B - 30 |
| Anschlussabstand (KRMM) | mm | 50 |
| Anschlussgewinde (KRM) | - | 4 × G ½ Innengewinde |
| Anschlussabstand (KRMM) | - | 6 × G ½ Innengewinde |
| Max. Betriebsdruck | bar | 10 |
| Max. Prüfdruck | bar | 13 |
| Max. Betriebstempla- tur | °C | 110 |
| Durchflusszahl (KRM) A _T | m ² | 2,1 × 10 ⁻⁴ |
| Durchflusszahl (KRMM) A _T | m ² | 9,3 × 10 ⁻⁵ |
| Widerstandskoeffizient (KRM) ε _T | - | 1,8 |
| Widerstandskoeffizient (KRMM) ε _T | - | 9,3 |
| Stahlrohre Ø | mm | 24 |
| Stahlprofil | mm | 41 × 35 |
| Nennspannung | V/Hz | 230/50 |
| Temperaturbegrenzer | °C | ≤ 90 |
| Schutzart | - | IP 44 |
| Länge Zuleitungskabel | m | 0,5...2 |

Tab. 29 Technische Daten Logatrend Therm Direct E

Regelung (ErP-konform)

Die Regelung des elektrischen Badheizkörpers Logatrend Therm Direct E erfüllt die Anforderungen der ErP-Richtlinien 2009/125/EC bzw. 2015/1188/EC.

Die Regelung verfügt über folgende Funktionen:

- Komfortbetrieb
- Wochenprogramm
- 2-Stunden Timer
- Nachtmodus
- Fenster-offen-Erkennung
- Frostschutzbetrieb

Konstruktion

Logatrend Therm Direct E ist ein Badheizkörper mit einem Anschluss von unten nach unten.

Logatrend Therm Direct E als rein elektrische Ausführung:

- Separate Artikelnummern für den mit Wärmeträgerflüssigkeit gefüllten Badheizkörper beachten.
- Lieferbar in 4 Breiten (450...950 mm) und 4 Höhen (740...1820 mm)
- Ablage für Handtücher auf Wunsch als Zubehör erhältlich
- Standardmäßig mit hochwertiger Beschichtung für erhöhten Korrosionsschutz
- Alle Lackierungen als Einbrenn-Pulverlackierungen mit hoher Kratz- und Schlagfestigkeit erhältlich. Eigenschaften der Lackierungen entsprechen den Anforderungen nach DIN 55 900-2.

Abmessungen

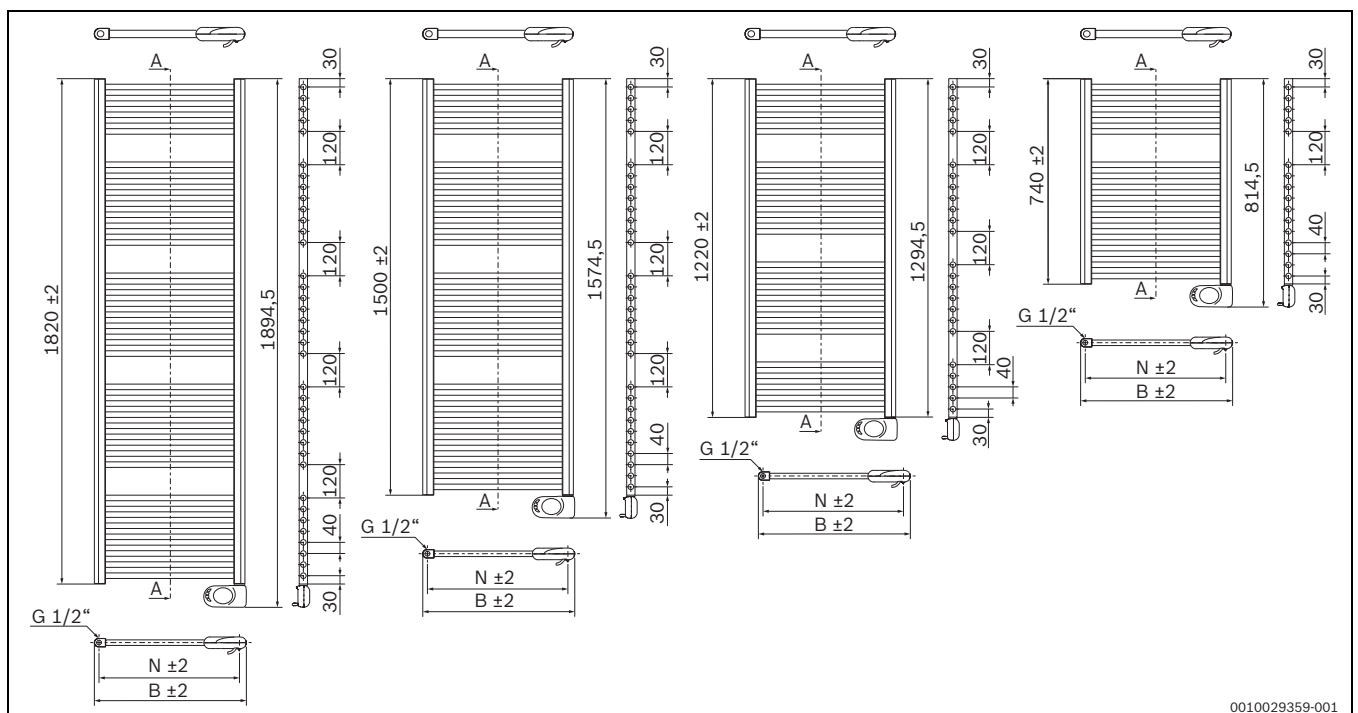


Bild 29 Wandinstallation (Maße in mm)

- A Schnittführung
- B Breiten Direct E: 450/500/600/750 mm
- N Nabenabstand (B - 45 mm)

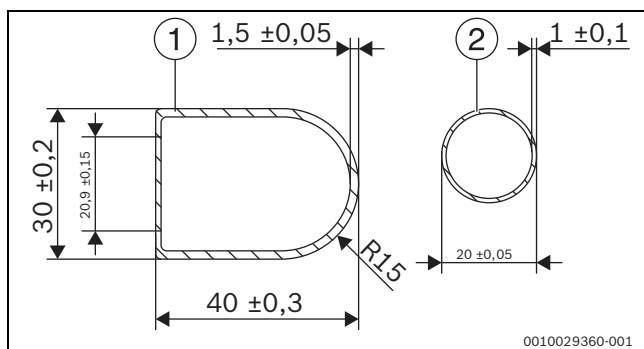


Bild 30 Rohrabstände – Logatrend Therm Direct E (Maße in mm)

Wärmeleistung

| Höhe | Breite | Tiefe | Wärmeleistung über Elektro-Heizeinsatz | Anstrichfläche | Wasserinhalt | Gewicht |
|-----------|-----------|-------|--|----------------|--------------|---------|
| H [mm] | B [mm] | [mm] | W | m ² | l | kg |
| 740 | 450 | 30 | 300 | 0,5601 | 2,87 | 8,06 |
| | 500 | 30 | 300 | 0,6104 | 3,07 | 8,63 |
| | 600 | 30 | 300 | 0,7109 | 3,48 | 9,75 |
| 1220 | 450 | 30 | 500 | 0,8681 | 4,51 | 12,30 |
| | 500 | 30 | 500 | 0,9435 | 4,81 | 13,13 |
| | 600 | 30 | 600 | 1,0943 | 5,42 | 14,89 |
| 1500 | 450 | 30 | 600 | 1,1021 | 5,68 | 15,33 |
| | 500 | 30 | 600 | 1,1994 | 6,08 | 16,44 |
| | 600 | 30 | 750 | 1,3942 | 6,86 | 18,61 |
| | 750 | 30 | 750 | 1,6864 | 8,05 | 21,90 |
| 1820 | 450 | 30 | 750 | 1,3229 | 6,84 | 18,34 |
| | 500 | 30 | 750 | 1,4391 | 7,31 | 19,52 |
| | 600 | 30 | 1000 | 1,6716 | 8,25 | 21,89 |
| | 750 | 30 | 1000 | 2,0203 | 9,66 | 25,44 |

Tab. 30 Wärmeleistung – Logatrend Therm Direct E

Abstand zu Spritzwasserbereichen



Bei der Installation des Badheizkörpers ist auf einen ausreichenden Abstand zu Spritzwasserbereichen (Dusche, Badewanne, etc.) und auf einen Fußbodenabstand von mindestens 120 mm zu achten. Bei der Installation ist die VDE 0100 zu beachten. Die Installation erfolgt durch einen Fachbetrieb unter Berücksichtigung der einschlägigen Normen.

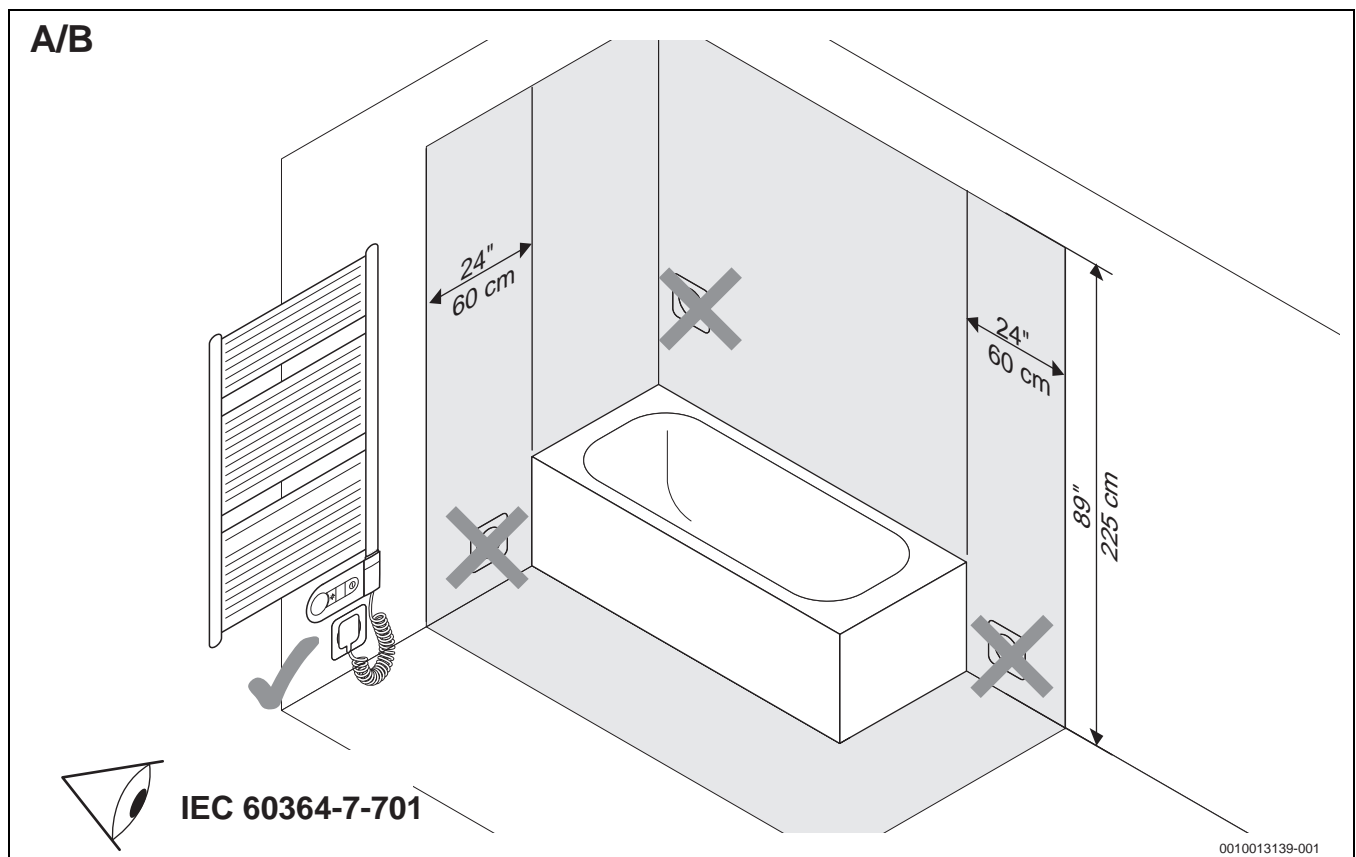
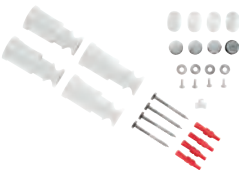












Bild 31 Abstand Spritzwasserbereiche

4.4 Zubehör

Zubehör Logatrend Therm Direct/Curve (m)

| | Bezeichnung und Beschreibung | Artikelnummer |
|---|--|--|
|  <p>0010029042-001</p> | <p>Montage-Set Wand MS Standard</p> <ul style="list-style-type: none"> • Als Ersatz • Entlüftungsstopfen inbegriffen • Satz mit 4 Nylonkonsolen • Erhältlich in: <ul style="list-style-type: none"> – Weiß – Chrom | <p>7 738 334 754 7 738 334 755</p> |
|  <p>0010029043-001</p> | <p>Montage-Set für Raumteiler MSR</p> <ul style="list-style-type: none"> • Für Raumteilermontage Logatrend Therm • Standardfarbe RAL 9016 • Verstellbarer Wandabstand 50...60 mm • Verstellbarer Bodenabstand 130...180 mm | <p>7 738 334 756</p> |
|  <p>0010029045-001</p> | <p>Handtuchstange HS für Logatrend Therm Direct</p> <ul style="list-style-type: none"> • Standardfarbe RAL 9016 • Für Breite 450 = 300 mm • Für Breite 500...550 = 400 mm • Für Breite 600 = 500 mm • Für Breite 750 = 600 mm • Für Breite 950 = 800 mm | <p>7 738 334 727 7 738 334 728 7 738 334 729 7 738 334 730 7 738 334 731</p> |
|  <p>0010029046-001</p> | <p>Handtuchstange HS für Logatrend Therm Curve</p> <ul style="list-style-type: none"> • Standardfarbe RAL 9016 • Für Breite 445 = 300 mm • Für Breite 495...545 = 350 mm • Für Breite 595 = 450 mm • Für Breite 745 = 550 mm • Für Breite 945 = 750 mm | <p>7 738 334 732 7 738 334 733 7 738 334 734 7 738 334 735 7 738 334 736</p> |
|  <p>0010029076-001</p> | <p>Handtuchhalter universal</p> <ul style="list-style-type: none"> • Standardfarbe RAL 9016 • Für Breite 450...500 = 370 mm • Für Breite 550...650 = 470 mm • Für Breite 750 = 600 mm | <p>7 747 204 535 7 747 204 536 7 747 204 537</p> |
|  <p>0010029047-001</p> | <p>Handtuchaufhänger HA</p> <ul style="list-style-type: none"> • Set bestehend aus 2 Stück • Standardfarbe RAL 9016 | <p>7 738 334 737</p> |
|  <p>0010029048-001</p> | <p>T-Stück</p> <ul style="list-style-type: none"> • Anschlussstück verchromt für Elektro-Heizeinsatz • ½" x ½" x ½" | <p>7 738 334 738</p> |

| | Bezeichnung und Beschreibung | Artikelnummer |
|---|--|---|
|  0010029049-001 | Elektro-Heizeinsatz¹⁾ mit Stecker <ul style="list-style-type: none"> • Ohne raumtemperaturgeführte Regelung • G ½ Anschluss • 230 V • Erhältlich mit: <ul style="list-style-type: none"> – 300 W – 500 W – 600 W – 750 W – 1000 W | 7 738 334 739 7 738 334 740 7 738 334 741 7 738 334 742 7 738 334 743 |
|  0010029050-001 | Elektro-Heizeinsatz mit An/Aus-Schalter <ul style="list-style-type: none"> • Ohne raumtemperaturgeführte Regelung • Mit Schalter und Leuchtdiode • G ½ Anschluss • 230 V • Erhältlich mit: <ul style="list-style-type: none"> – 300 W – 500 W – 600 W – 750 W – 1000 W | 7 738 334 749 7 738 334 750 7 738 334 751 7 738 334 752 7 738 334 753 |
|  0010029051-001 | Elektro-Heizeinsatz mit integriertem Temperaturregler <ul style="list-style-type: none"> • Ohne raumtemperaturgeführte Regelung • G ½ Anschluss • 230 V • Erhältlich mit: <ul style="list-style-type: none"> – 300 W – 500 W – 600 W – 750 W – 1000 W | 7 738 334 744 7 738 334 745 7 738 334 746 7 738 334 747 7 738 334 748 |
|  0010029056-001 | Logafix Design-Ventil-Armaturen-Set Universal <ul style="list-style-type: none"> • Eck/DGF umstellbar • ¾" x ½" • 2-Rohr-Armatur • Erhältlich in: <ul style="list-style-type: none"> – Weiß – Chrom | 7 738 320 548 7 738 324 180 |

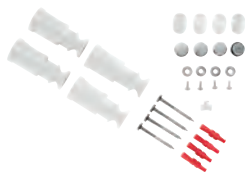






1) Nicht in Verbindung mit dem rein elektrischen Badheizkörper Logatrend Therm Direct E

Tab. 31 Zubehör Logatrend Therm Direct/Curve (m)



Weiteres Zubehör → Buderus Katalog 2019, Teil 5, Kapitel 6

Zubehör Logatrend Therm Direct Q

| | Bezeichnung und Beschreibung | Artikelnummer |
|---|--|--|
|  <p>0010029042-001</p> | <p>Montage-Set Wand MS Standard</p> <ul style="list-style-type: none"> • Als Ersatz • Entlüftungsstopfen inbegriffen • Satz mit 4 Nylonkonsolen • Erhältlich in: <ul style="list-style-type: none"> – Weiß – Chrom | <p>7 738 334 754 7 738 334 755</p> |
|  <p>0010029043-001</p> | <p>Montage-Set für Raumteiler MSR</p> <ul style="list-style-type: none"> • Für Raumteilermontage Logatrend Therm • Standardfarbe RAL 9016 • Verstellbarer Wandabstand 50...60 mm • Verstellbarer Bodenabstand 130...180 mm | <p>7 738 334 756</p> |
|  <p>0010029045-001</p> | <p>Handtuchstange HS für Logatrend Therm Direct</p> <ul style="list-style-type: none"> • Standardfarbe RAL 9016 • Für Breite 450 = 300 mm • Für Breite 500...550 = 400 mm • Für Breite 600 = 500 mm • Für Breite 750 = 600 mm • Für Breite 950 = 800 mm | <p>7 738 334 727 7 738 334 728 7 738 334 729 7 738 334 730 7 738 334 731</p> |
|  <p>0010029076-001</p> | <p>Handtuchhalter universal</p> <ul style="list-style-type: none"> • Standardfarbe RAL 9016 • Für Breite 450...500 = 370 mm • Für Breite 550...650 = 470 mm • Für Breite 750 = 600 mm | <p>7 747 204 535 7 747 204 536 7 747 204 537</p> |
|  <p>0010029047-001</p> | <p>Handtuchaufhänger HA</p> <ul style="list-style-type: none"> • Set bestehend aus 2 Stück • Standardfarbe RAL 9016 | <p>7 738 334 737</p> |
|  <p>0010029048-001</p> | <p>T-Stück</p> <ul style="list-style-type: none"> • Anschlussstück verchromt für Elektro-Heizeinsatz • ½" × ½" × ½" | <p>7 738 334 738</p> |
|  <p>0010029049-001</p> | <p>Elektro-Heizeinsatz¹⁾ mit Stecker</p> <ul style="list-style-type: none"> • Ohne raumtemperaturgeführte Regelung • G ½ Anschluss • 230 V • Erhältlich mit: <ul style="list-style-type: none"> – 300 W – 500 W – 600 W – 750 W – 1000 W | <p>7 738 334 739 7 738 334 740 7 738 334 741 7 738 334 742 7 738 334 743</p> |

| | Bezeichnung und Beschreibung | Artikelnummer |
|--|---|--|
|  <p>0010029050-001</p> | <p>Elektro-Heizeinsatz mit An/Aus-Schalter</p> <ul style="list-style-type: none"> • Ohne raumtemperaturgeführte Regelung • Mit Schalter und Leuchtdiode • G ½ Anschluss • 230 V • Erhältlich mit: <ul style="list-style-type: none"> – 300 W – 500 W – 600 W – 750 W | <p>7 738 334 749</p> <p>7 738 334 750</p> <p>7 738 334 751</p> <p>7 738 334 752</p> |
|  <p>0010029051-001</p> | <p>Elektro-Heizeinsatz mit integriertem Temperaturregler</p> <ul style="list-style-type: none"> • Ohne raumtemperaturgeführte Regelung • G ½ Anschluss • 230 V • Erhältlich mit: <ul style="list-style-type: none"> – 300 W – 500 W – 600 W – 750 W – 1000 W | <p>7 738 334 744</p> <p>7 738 334 745</p> <p>7 738 334 746</p> <p>7 738 334 747</p> <p>7 738 334 748</p> |
|  <p>0010029056-001</p> | <p>Logafix Design-Ventil-Armaturen-Set Universal</p> <ul style="list-style-type: none"> • Eck/DGF umstellbar • ¾" x ½" • 2-Rohr-Armatur • Erhältlich in: <ul style="list-style-type: none"> – Weiß – Chrom | <p>7 738 320 548</p> <p>7 738 324 180</p> |

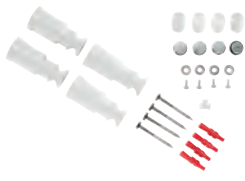



1) Nicht in Verbindung mit dem rein elektrischen Badheizkörper Logatrend Therm Direct E

Tab. 32 Zubehör Logatrend Therm Direct Q



Weiteres Zubehör → Buderus Katalog 2019, Teil 5, Kapitel 6

Zubehör Logatrend Therm Direct E

| | Bezeichnung und Beschreibung | Artikelnummer |
|--|--|--|
|  <p>0010029042-001</p> | <p>Montage-Set Wand MS Standard</p> <ul style="list-style-type: none"> • Als Ersatz • Entlüftungstopfen inbegriffen • Satz mit 4 Nylonkonsolen • Erhältlich in: <ul style="list-style-type: none"> – Weiß – Chrom | <p>7 738 334 754 7 738 334 755</p> |
|  <p>0010029045-001</p> | <p>Handtuchstange HS für Logatrend Therm Direct</p> <ul style="list-style-type: none"> • Standardfarbe RAL 9016 • Für Breite 450 = 300 mm • Für Breite 500...550 = 400 mm • Für Breite 600 = 500 mm • Für Breite 750 = 600 mm • Für Breite 950 = 800 mm | <p>7 738 334 727 7 738 334 728 7 738 334 729 7 738 334 730 7 738 334 731</p> |
|  <p>0010029076-001</p> | <p>Handtuchhalter universal</p> <ul style="list-style-type: none"> • Standardfarbe RAL 9016 • Für Breite 450...500 = 370 mm • Für Breite 550...650 = 470 mm • Für Breite 750 = 600 mm | <p>7 747 204 535 7 747 204 536 7 747 204 537</p> |
|  <p>0010029047-001</p> | <p>Handtuchaufhänger HA</p> <ul style="list-style-type: none"> • Set bestehend aus 2 Stück • Standardfarbe RAL 9016 | <p>7 738 334 737</p> |

Tab. 33 Zubehör Logatrend Therm Direct E



Weiteres Zubehör → Buderus Katalog 2019, Teil 5, Kapitel 6

4.5 Kombination mit Elektro-Heizeinsatz

Alle Badheizkörper Logatrend Therm, die an ein Warmwasserheizsystem angeschlossen sind, können mit einem Elektro-Heizeinsatz ergänzt werden. Es gibt den Elektro-Heizeinsatz:

- Mit integriertem Temperaturregler
- Ohne integrierten Temperaturregler




Dadurch kann der Badheizkörper für das kombinierte Heizen (Warmwasser – Strom) und jederzeit unabhängig vom Betrieb des Heizsystems genutzt werden.

Sicherheitshinweise

- Die Installation und den Austausch des Elektro-Heizeinsatzes, den Austausch eines Zuführungskabels sowie die Montage sämtlichen Elektrozubehörs darf lediglich eine Person mit der verlangten und gültigen fachlichen Qualifikation vornehmen.

- Die empfohlenen (maximalen) Werte der Leistung des Elektro-Heizeinsatzes dürfen nicht überschritten werden. Diese sind in den technischen Daten bei den einzelnen Badheizkörpern Logatrend Therm aufgeführt (→ Kapitel 4, Seite 40).
- Die Installation ist lediglich senkrecht mit dem Zuführungskabel nach unten gestattet, d. h. der Elektro-Heizeinsatz ist lediglich von unten in den Badheizkörper zu schieben.
- Der Badheizkörper darf nicht belüftet sein und muss ständig mit dem Heizsystem verbunden sein.
- Regeln und Bedingungen zur Gewährleistung des sicheren Betriebs des Badheizkörpers mit kombinierter Heizung sind in der beiliegenden Bedienungsanleitung erläutert und müssen beachtet werden.

Elektro-Heizeinsätze

| | Bezeichnung und Beschreibung | Artikelnummer |
|---|---|--|
|  <p>0010029049-001</p> | <p>Elektro-Heizeinsatz¹⁾ mit Stecker</p> <p>Der Elektro-Heizeinsatz wird mit dem Anschlusskabel an der Installationsdose angeschlossen.</p> <ul style="list-style-type: none"> • Ohne raumtemperaturgeführte Regelung • G ½ Anschluss • 230 V • Erhältlich mit: <ul style="list-style-type: none"> – 300 W – 500 W – 600 W – 750 W – 1000 W | <p>7 738 334 739</p> <p>7 738 334 740</p> <p>7 738 334 741</p> <p>7 738 334 742</p> <p>7 738 334 743</p> |
|  <p>0010029050-001</p> | <p>Elektro-Heizeinsatz mit An/Aus-Schalter</p> <ul style="list-style-type: none"> • Ohne raumtemperaturgeführte Regelung • Mit Schalter und Leuchtdiode • G ½ Anschluss • 230 V • Erhältlich mit: <ul style="list-style-type: none"> – 300 W – 500 W – 600 W – 750 W | <p>7 738 334 749</p> <p>7 738 334 750</p> <p>7 738 334 751</p> <p>7 738 334 752</p> |
|  <p>0010029051-001</p> | <p>Elektro-Heizeinsatz mit integriertem Temperaturregler</p> <p>Der Elektro-Heizeinsatz ist über ein Versorgungskabel mit einer festen Stromversorgung in der Installationsdose verbunden.</p> <ul style="list-style-type: none"> • Ohne raumtemperaturgeführte Regelung • G ½ Anschluss • 230 V • Erhältlich mit: <ul style="list-style-type: none"> – 300 W – 500 W – 600 W – 750 W – 1000 W | <p>7 738 334 744</p> <p>7 738 334 745</p> <p>7 738 334 746</p> <p>7 738 334 747</p> <p>7 738 334 748</p> |

1) Nicht in Verbindung mit dem rein elektrischen Badheizkörper Logatrend Therm Direct E

Tab. 34 Zubehör Logatrend Therm Direct Q

5 Thermische Behaglichkeit

Die thermische Behaglichkeit ist keine Größe, die sich exakt messen lässt, sondern eher ein Erfahrungswert, der sich an den menschlichen Bedürfnissen orientiert und durch folgende Faktoren beeinflusst wird:

- Körperliche Aktivität des Menschen
- Bekleidung des Menschen
- Raumtemperatur
- Raumluftfeuchtigkeit
- Temperatur der Raumumschließungsflächen
- Luftgeschwindigkeit.

Die Ansprüche nach thermischer Behaglichkeit sind in den letzten Jahren gestiegen. Jedoch gibt es bisher noch keine geeignete Bewertungsgröße, die die Integration aller Einflussfaktoren in einem Wert vorsieht. Eine Bewertung der Behaglichkeit ist daher ohne das Heranziehen der einzelnen Einflussgrößen nicht möglich. Informationen zur analytischen Bestimmung und Interpretation der thermischen Behaglichkeit können der DIN EN ISO 7730 entnommen werden.

Zur ersten Orientierung können einfache Diagramme zur Verdeutlichung herangezogen werden. Sie berücksichtigen den Einfluss ausgewählter Faktoren auf die im Raum empfundene Temperatur unter Konstanthaltung der anderen Einflussgrößen. Grundlage der vereinfachten Diagramme sind das Tragen leichter bis mittlerer Kleidung sowie leichte körperliche Tätigkeit. In Bild 32 werden hierzu die Lufttemperatur und die mittlere Wandtemperatur des Raums berücksichtigt. Es zeigt sich, dass hier Behaglichkeit sowohl durch überwiegend Konvektions- als auch durch überwiegend Strahlungswärme entstehen kann. In Bild 33 ist in diesem Zusammenhang noch der Einfluss der Luftgeschwindigkeit dargelegt.

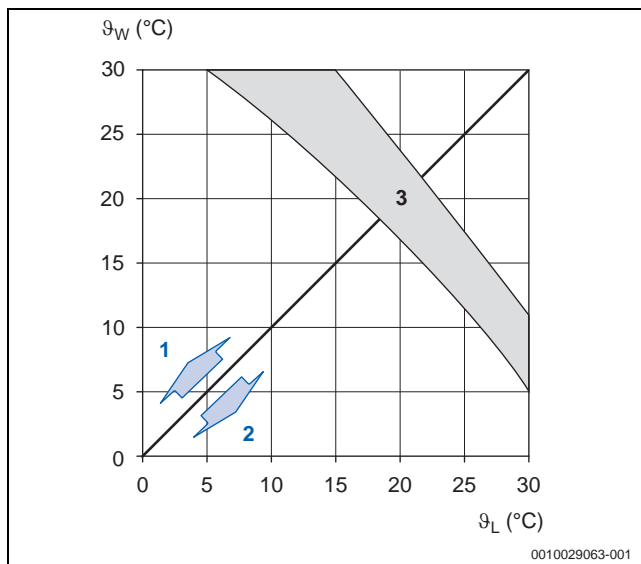


Bild 32 Behaglichkeitszonen in Abhängigkeit der Luft- und Wandtemperatur

- ϑ_L Mittlere Lufttemperatur
- ϑ_W Mittlere Wandtemperatur
- 1 Überwiegend Strahlung
- 2 Überwiegend Konvektion
- 3 Behaglichkeitsbereich

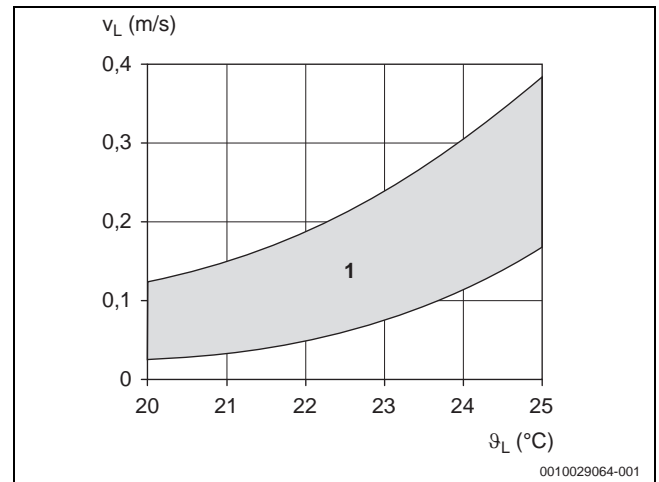


Bild 33 Behaglichkeitszonen in Abhängigkeit der Lufttemperatur und -geschwindigkeit

- ϑ_L Lufttemperatur
- v_L Luftgeschwindigkeit
- 1 Behaglichkeitsbereich

Über den Wärmetauscher „Haut“ funktioniert der Temperaturengleich des Menschen. Dieser findet in Form von Strahlung, Konvektion, Wärmeleitung und über die Atmung statt. Je mehr die Bedingungen für thermische Behaglichkeit erfüllt sind, desto wohler fühlt sich der Mensch in seiner Umgebung, da der Körper bei der Wärmeabgabe optimale Voraussetzungen vorfindet. Dem Raum und der Anordnung der Heizflächen kommt bei der Wärmeabgabe des Menschen durch Konvektion und Strahlung dabei eine ganz besondere Bedeutung zu (→ VDI 6030).

Behaglichkeit durch Konvektion

In der Grenzfläche zwischen einem festen Körper und einem flüssigen oder gasförmigen Medium findet bei Temperaturunterschieden der Grenzmedien ein konvektiver Wärmeübergang statt. So wird an der Hautoberfläche oder über die Kleidung des Menschen Körperwärme auf die Teilchen der Raumluft übertragen. Durch die Wärmeübertragung entsteht innerhalb einer Grenzschicht der Raumluft ein Temperaturgefälle, das eine freie Strömung zur Folge hat. Diese kann noch zusätzlich von der erzwungenen Strömung (durch äußere Kräfte) überlagert werden. Die resultierende Luftgeschwindigkeit aus den beiden Strömungen beeinflusst den Wärmeübergang beim Menschen. Die kennzeichnende Größe ist hierbei der Wärmeübergangskoeffizient. Die vom Menschen als unangenehm empfundenen Zugerscheinungen im Raum sind in diesem Zusammenhang Ausdruck einer zu großen Luftgeschwindigkeit (obere Grenzlinie → Bild 33, Seite 55). Jedoch sind für eine behagliche Luftbewegung im Raum auch die bekannten Einflussgrößen entscheidend, z. B. Aktivitätsgrad des Menschen und Lufttemperatur. Aus medizinischer Sicht ist eine Mindestluftbewegung erforderlich, die genug Körperflüssigkeit für ein Behaglichkeitsgefühl verdunsten lässt (untere Grenzlinie → Bild 33, Seite 55).

Behaglichkeit durch Strahlung

Im Vergleich zur Konvektion findet die Wärmeübertragung in Form von Strahlung nahezu unabhängig vom Medium statt. Die Strahlungsenergie ist u. a. eine direkte Funktion der Oberflächentemperatur zweier im Strahlungsaustausch stehender Flächen. Sie ist von besonderem Interesse für die Behaglichkeit des Menschen. Aus diesem Grund kommt der Oberflächentemperatur der Umschließungsflächen des Raums eine große Bedeutung zu. Eine Temperaturdifferenz von circa 5...7 K zweier gegenüberliegender Wandflächen wird vom Menschen bereits als unbehaglich empfunden. Diese subjektive Empfindung ist zu berücksichtigen, da es in einem beheizten Raum immer bestimmte Bereiche der umschließenden Flächen (Außenwand, Fenster) gibt, die eine niedrigere Oberflächentemperatur aufweisen. Die besseren Voraussetzungen für Behaglichkeit sind gegeben, wenn alle Umschließungsflächen eine möglichst gleiche Oberflächentemperatur aufweisen. Denn letztlich entscheidet nicht die gemittelte Temperatur der Raumumschließungsflächen. So müsste die Wärmeabstrahlung des Menschen an die unterschiedlich kalten Wand- und Fensterflächen durch eine gleich große Bestrahlung aus der Richtung der kalten Flächen ausgeglichen werden.

Die VDI-Richtlinie 6030 soll bei der Auslegung von freien Raumheizflächen für Warmwasserheizungen angewendet werden. In der Richtlinie sind Regeln zur Bestimmung der Ansichtsabmessungen, Vorlauf- und Rücklaufemperatur, des Wasserstroms und der Normleistung der jeweils ausgewählten freien Raumheizfläche festgehalten.

Die VDI-Richtlinie zeigt dem Architekten den Zusammenhang zwischen Raumgestaltung und Erfordernissen der freien Heizflächen auf und liefert dem Planer bzw. Anlagenersteller die Grundlage für die Abstimmung der Raumheizflächen auf das Baukonzept und die Anforderungen aus der Raumnutzung. Somit ist die VDI-Richtlinie auch eine Hilfe für den Auftraggeber, seine Vorstellungen und Wünsche ausreichend detailliert anzugeben.

Die VDI-Richtlinie gilt für die Auslegung von freien Raumheizflächen für Warmwasserheizungen in Wohn-, Büro- und anderen Gebäuden mit Aufenthaltsräumen, die ähnlich genutzt werden. Zweck der Richtlinie ist die Aufstellung eines Anforderungsprofils, das die Ansprüche auf Komfort und sparsamen Energieeinsatz umfasst. Damit geht die VDI-Richtlinie deutlich über den Einfachanspruch, der Deckung der Auslegungsheizlast, hinaus. 3 verschiedene Anforderungsstufen erlauben es, bedarfsangepasst den Umfang der Funktionen der auszulegenden freien Raumheizfläche festzulegen und zu begrenzen.

6 Dimensionierung von Heizkörpern

Die Auslegung einer Heizungsanlage erfolgt nach DIN EN 12828. Bei der Auswahl und Auslegung der Heizflächen müssen dabei berücksichtigt werden:

- Auslegungsheizlast
- Temperatur des Wärmeträgermediums
- Thermische Behaglichkeit und Schalldruckpegel im bewohnten Bereich
- Sicherheit der Bewohner, z. B. Oberflächentemperatur der Heizflächen
- Schutz vor oder Vorkehrungen gegen Beschädigungen von Gebäudeteilen
- Anforderungen an die Unterhaltung (Reinigung und Instandsetzung)
- Abstimmung zwischen Wärmeerzeugung, Wärmeverteilung und Regelung.

Die thermische Behaglichkeit kann entsprechend den Anforderungen von DIN EN ISO 7730 und der VDI 6030 festgelegt werden.

Allgemeine Hinweise

Wenn man heutzutage von wesentlich verbesserten Wärmedämmstandards ausgeht, kann man folgende Feststellungen formulieren:

- Beim Niedrigenergiehaus sind die Einflüsse der Strahlungsasymmetrie und die Strömungsgeschwindigkeiten sich an Außenwänden und -fenstern abkühlender Raumluft im Allgemeinen von untergeordneter Bedeutung.
- Wenn man die dynamischen Lastverhältnisse durch erforderliche Luftwechsel in die Betrachtungen einbezieht, so ist eine Anordnung der Heizkörper unter dem Fenster zwingend erforderlich. Eine Anpassung der Heizkörperbreite an die Fenstergeometrie ist zwingend. Dabei müssen Strahlungs- und Konvektionswärmeabgabe aufeinander abgestimmt werden.

Der Komfortgedanke ist ein wesentliches Entscheidungskriterium für die Heizkörperauswahl und -dimensionierung, die Heizkörperanordnung im Raum sowie die Größe der Heizkörper-Ansichtsfläche.

Im Ergebnis zeigen sich für die moderne Heizflächenauslegung folgende Schlussfolgerungen:

- Heizkörper an Außenwänden anbringen.
- Heizkörper unterhalb von Fenstern anbringen.
- Heizkörper ausreichend groß dimensionieren.

Durch Heizkörper mit großer Ansichts- und Heizfläche lassen sich niedrige Vor- und Rücklaufemperaturen realisieren. Der zusätzliche Nutzen:

Durch niedrige Betriebstemperaturen können neben Niedertemperatur- und Brennwerttechnik alternative Wärmeerzeuger, wie Solaranlagen, Wärmepumpen, usw. mit hoher Effizienz eingesetzt werden.

Auslegung

Heizflächen müssen auf der Grundlage der raumweise ermittelten Auslegungsheizlast nach DIN EN 12831 ausgelegt werden. Die Größe der Heizflächen, deren Temperaturen und Durchflusswassermengen müssen auf der Grundlage der Produktdaten nach DIN EN 442 entsprechend ermittelt werden. Die Planung sollte alle Faktoren berücksichtigen, die die Leistung der Heizflächen beeinflussen und deren Auswirkungen häufig kumulativ sind (z. B. Verkleidungen, Anschlüsse, Volumenstrom, Abdeckungen, Anstriche, Teppiche, Vorhänge). In diesem Zusammenhang ist auch die DIN 4703-3 zu beachten. Diese Norm legt die Umrechnung der nach DIN EN 442-2 ermittelten Wärmeleistungen für Raumheizkörper bei anderen Temperaturbedingungen und der Normwärmeleistung bei geänderten Anschlussbedingungen fest. In Abhängigkeit von den ursprünglichen Entwurfsparametern kann der Planer einen Zuschlag auf die Leistung der Heizflächen für erforderlich halten, z. B. wenn diese mit Unterbrechungen betrieben werden (→ DIN EN 12831). In sehr hohen Räumen kann eine große senkrechte Temperaturdifferenz entstehen im Gegensatz zu der in den Heizlastberechnungen angenommenen gleichmäßigen Temperaturverteilung. In solchen Fällen wird der Wärmeverlust durch die Decke größer sein und ein Zuschlag auf die Abgabeleistung kann erforderlich werden.

Anordnung

Bei der Anordnung von Heizkörpern müssen die Herstellerangaben für die Heizflächen, Montagehöhen, Festpunkte berücksichtigt werden. Bei der Festlegung der Anordnung von Heizflächen müssen die gesamten Auswirkungen auf die Regelung der Raumtemperaturen sowie die Behaglichkeitsbedingungen berücksichtigt werden. Die Anordnung sowie die Art und Größe der Heizflächen im Raum beeinflussen in Zusammenhang mit der thermischen Durchlässigkeit von Fenstern und/oder Wänden die Differenzen in der operativen Temperatur, die Strahlungsasymmetrie sowie das Auftreten von Zegerscheinungen (Luftgeschwindigkeit).

Thermische Behaglichkeit

Wenn vom Benutzer gefordert, muss die Dokumentation und bei Erforderlichkeit, die Berechnung der thermischen Behaglichkeit, z. B. Differenz der Betriebstemperatur, Asymmetrie der Strahlungstemperatur und Zegerscheinungen, in Übereinstimmung mit DIN EN ISO 7730 und/oder VDI 6030 erfolgen.

Oberflächentemperaturen

In Sonderfällen, z. B. Schulen, Vorschulen sowie in Heimen für ältere, körperlich oder geistig behinderte Menschen, muss die Oberflächentemperatur von Heizflächen in Übereinstimmung mit örtlichen oder gesetzlichen Anforderungen begrenzt werden (→ DIN EN 563 und DIN EN 13202).

6.1 Heizlastberechnung nach DIN EN 12831

Die Auslegungsheizlast kann für einen beheizten Raum, eine Gebäudeeinheit oder für das gesamte Gebäude berechnet werden, um Heizflächen und Wärmeerzeuger usw. auszulegen.

Auslegungsheizlast eines beheizten Raums

Die Heizlast $\Phi_{HL,i}$ eines beheizten Raums i wird wie folgt berechnet:

$$\Phi_{HL,i} = \Phi_{T,i} + \Phi_{V,i} + \Phi_{RH,i}$$

001002677-001

F. 1 Berechnung der Heizlast

- $\Phi_{HL,i}$ Heizlast eines Raums i
- $\Phi_{RH,i}$ Zusätzliche Aufheizleistung des beheizten Raums i zum Ausgleich der Auswirkung durch unterbrochenes Heizen in W
- $\Phi_{T,i}$ Transmissionswärmeverlust des beheizten Raums i in W
- $\Phi_{V,i}$ Lüftungswärmeverlust des beheizten Raums i in W

Weitere Rechenvorschriften sind der EN 12831 zu entnehmen.

6.2 Auslegungsparameter

Im Zusammenhang mit ständig sinkendem Wärmebedarf, Brennwerttechnik, drehzahlregulierten Pumpen, thermischer Behaglichkeit, usw. stellt sich verstärkt die Frage nach dem richtigen Heizmittelstrom und der optimalen Temperaturspreizung. Beide Parameter hängen unmittelbar voneinander ab und bestimmen ganz wesentlich das Wärmeübertragungsverhalten von Raumheizflächen.

Betriebsdiagramm von Raumheizflächen

Beide Parameter lassen sich über Betriebsdiagramme auslegen. Die Betriebsdiagramme von Raumheizflächen stellen den Zusammenhang zwischen Wärmeleistung, Heizmittelstrom, Vorlauftemperatur und Temperaturspreizung dar. Um verschiedene Betriebszustände (Teillast) im Wärmeübertragungsverhalten der Raumheizflächen abbilden zu können, bezieht man die Wärmeleistung und den Heizmittelstrom auf die Auslegungsparameter und erhält relative, prozentuale Größen. Bild 34 bezieht sich auf den Normpunkt 75/65/20 °C.

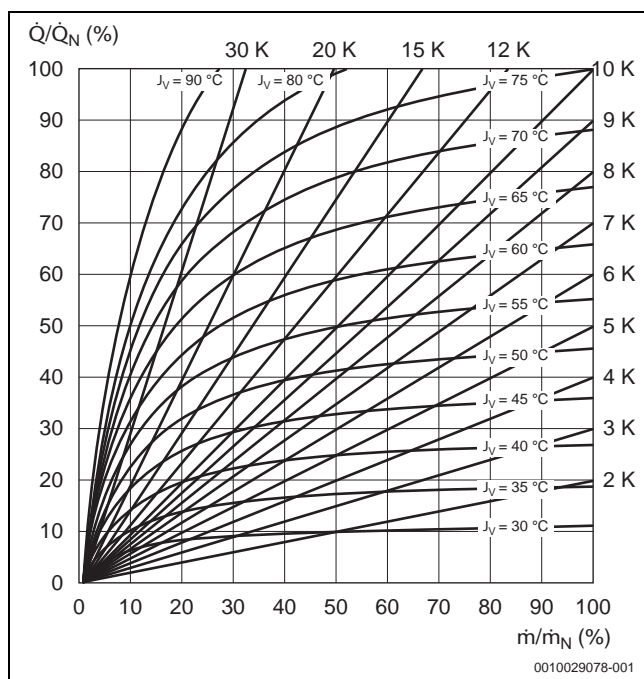


Bild 34 Betriebsdiagramm für Heizkörper bezogen auf die normativen Größen nach EN 442 ($n = 1,3$ und $\vartheta_i = 20$ °C)

| | |
|-------------|---------------------------------------|
| \dot{m} | Heizmittelstrom |
| \dot{m}_N | Heizmittelstrom bei Normwärmeleistung |
| \dot{Q} | Wärmeleistung |
| \dot{Q}_N | Normwärmeleistung |

Für 2 Beispiele werden folgende Informationen aus dem Betriebsdiagramm abgelesen:

- Beispiel 1:
 - Geplante Auslegung: 70/55/20 °C
 - Heizkörper-Wärmeleistung: 80 % der Normwärmeleistung, entspricht einem Faktor von 1,25 (Reziprokwert von 0,80)
 - Zu realisierender Heizmittelstrom: 52 % des Heizmittelstroms bei Normwärmeleistung
- Beispiel 2:
 - Geplante Auslegung: 55/40/20 °C
 - Heizkörper-Wärmeleistung: 45 % der Normwärmeleistung, entspricht einem Faktor von 2,22 (Reziprokwert von 0,45)
 - Zu realisierender Heizmittelstrom: 30 % des Heizmittelstroms bei Normwärmeleistung

Es stellt sich allerdings die Frage: Welche Auslegungstemperaturen, welche Temperaturspreizung und welcher Heizmittelstrom sind anzustreben?

Grundsätzliche Überlegungen, z. B. gewünschter Einsatz von Brennwerttechnik oder Auslegung nach thermischer Behaglichkeit geben lediglich Orientierungen bezüglich des zu realisierenden Temperaturniveaus. Die Fragen nach der richtigen Temperaturspreizung und des optimalen Heizmittelstroms werden dadurch nicht beantwortet.

Zusammenhang von Temperaturspreizung und Heizmittelstrom

Ziel ist immer eine Anlage, die so effektiv wie möglich funktioniert. Das heißt, aus der eingesetzten Primärenergie soll der größtmögliche Nutzen gewonnen werden. Nicht zuletzt war z. B. dieses Ziel die Triebkraft für die erfolgreiche Entwicklung der Brennwerttechnik bei der Wärmeerzeugung.

Bei der Wärmeübertragung wird die Effektivität ganz wesentlich bestimmt durch das Regelverhalten der Raumheizflächen. Im Gegensatz zum Wärmeerzeuger, bei dem meist die Heizmitteltemperatur als Regelgröße dient (zentrale ϑ_v -Regelung), ist bei Raumheizflächen der Heizmittelstrom der regelbare Parameter (örtliche ϑ_i -Regelung). Damit sind Heizmittelstrom und Temperaturspreizung bewusst zu wählen.

Bei der Planung müssen neben der Vorlauftemperatur die Temperaturspreizung und der Heizmittelstrom vorgegeben werden. Dabei sollte auch im Teillastbetrieb eine effektive Wärmeübertragung gewährleistet sein. In der Regel legt man die Temperaturspreizung fest. Der Heizmittelstrom ergibt sich dann rechnerisch.

Dies wird deutlich, wenn man ein Betriebsdiagramm betrachtet, in dem nicht der Normpunkt nach EN 442 (75/65/20 °C) sondern die geplanten Auslegungstemperaturen als Bezugspunkt gewählt werden. Die Auslegungsgrößen sind dabei diejenigen Größen, bei denen der betrachtete Heizkörper 100 % seiner geplanten Wärmeleistung erreicht. Die Auslegungsgrößen werden als Nenngrößen bezeichnet. Die Nenngrößen sind in der Regel nicht identisch mit den normativen Vorlauf- und Rücklauf-Temperaturen 75/65 °C.

Der Heizmittelstrom wird durch den Eingriff eines Reglers, meist eines Thermostatventils, verändert. Der Zusammenhang zwischen Wärmeleistung und Heizmittelstrom kann aus Bild 35 direkt abgelesen werden.

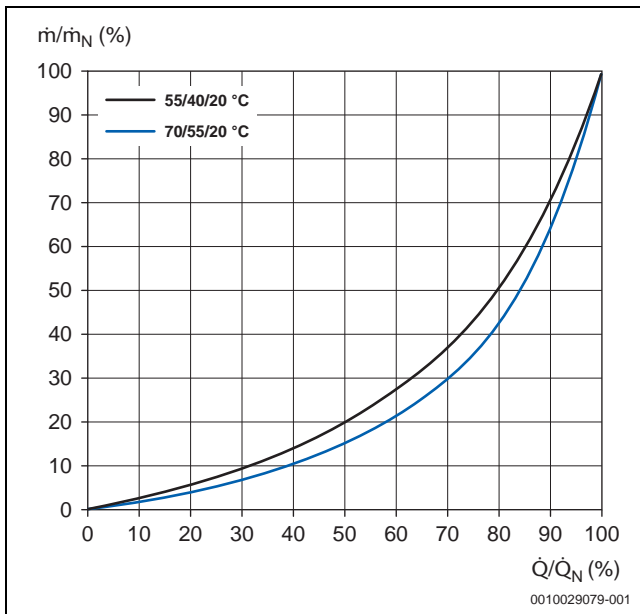


Bild 35 Zusammenhang zwischen Heizmittelstrom und Wärmeabgabe ($n = 1,3$)

\dot{m} Heizmittelstrom
 \dot{m}_N Heizmittelstrom bei Normwärmeleistung
 \dot{Q} Wärmeleistung
 \dot{Q}_N Normwärmeleistung

Wenn im Beispiel 1 (Auslegung 70/55/20 °C) der Heizmittelstrom um 50 % gedrosselt wird, verringert sich die Wärmeleistung lediglich um 17 %. Selbst bei nur noch 20 % des Heizmittelstroms bei Normwärmeleistung werden noch 58 % der Nennwärmeleistung abgegeben.

Im Beispiel 2 mit geringerer Vorlauftemperatur aber gleicher Temperaturspreizung ändert sich das Ergebnis kaum: bei 50 % des Heizmittelstroms sind noch 78 % Wärmeleistung, bei 20 % des Heizmittelstroms noch 50 % der Wärmeleistung vorhanden. Dieser Effekt wird auch „Gutmütigkeit der Warmwasserheizung“ genannt.

Im Sinne einer effektiven Regelung der Heizleistung mit optimaler Nutzenübergabe ist diese Tatsache ungünstig. Die Hersteller von Thermostatventilen können durch die Ventilkennlinien diesen Effekt nur teilweise kompensieren.

Prinzipiell sollten Auslegungsparameter gewählt werden, bei denen die Änderung des Heizmittelstroms die gleiche Änderung der Wärmeabgabe erzielt.

Einfluss der Vorlauftemperatur auf das Teillastverhalten

Um den Einfluss nachvollziehen zu können, werden die Vorlauftemperaturen variiert: die Temperaturspreizung wird willkürlich mit 20 K gewählt und konstant gehalten. Bild 36 zeigt die sich ergebenden Kurvenverläufe.

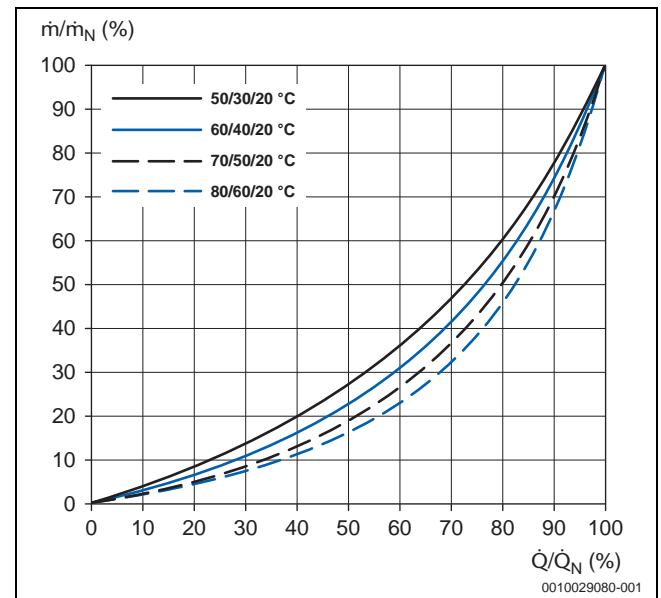


Bild 36 Einfluss der Vorlauftemperatur auf das Teillastverhalten bei konstanter Temperaturspreizung (20 K; $n = 1,3$)

\dot{m} Heizmittelstrom
 \dot{m}_N Heizmittelstrom bei Normwärmeleistung
 \dot{Q} Wärmeleistung
 \dot{Q}_N Normwärmeleistung

Man nähert sich der gewünschten Linearität zwischen Heizmittelstrom und Wärmeleistung, je mehr man sich mit der Vorlauftemperatur der Rauminnentemperatur nähert. Eine bewusst niedrig geplante Vorlauftemperatur ist aus Sicht der optimalen Nutzenübergabe also anzustreben.

Allerdings wird die Vorlauftemperatur oftmals aus ganz anderen Überlegungen heraus gewählt:

- Wird ein Brennwertkessel oder z. B. eine Fernwärme-station installiert?
- Erfolgt die Auslegung der Heizflächen unter Berücksichtigung der thermischen Behaglichkeit?
- Sind alternative Wärmeerzeuger wie Wärmepumpen oder Solaranlagen geplant?

Einfluss der Temperaturspreizung auf das Teillastverhalten

Während die Vorlauftemperaturen i. d. R. unter Berücksichtigung der Anlagenkonfiguration geplant werden, wird die Temperaturspreizung meist willkürlich gewählt. Erste Überlegungen kamen aus der Betrachtung der hydraulischen Widerstände, um kleine Pumpenleistungen zu ermöglichen. Doch auch aus dem Regelverhalten lassen sich Antworten zur richtigen Temperaturspreizung finden.

Im folgenden Diagramm wird anstelle der Vorlauftemperatur die Temperaturspreizung variiert. Die Vorlauftemperatur wird willkürlich mit 60 °C gewählt und konstant gehalten.

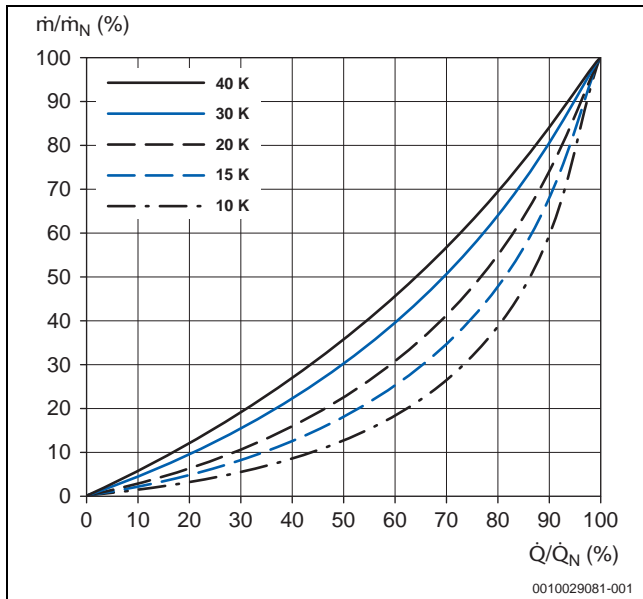


Bild 37 Einfluss der Temperaturspreizung auf das Teillastverhalten bei konstanter Vorlauftemperatur (n = 1,3; $\vartheta_V = 60\text{ °C}$ und $\vartheta_i = 20\text{ °C}$)

- \dot{m} Heizmittelstrom
- \dot{m}_N Heizmittelstrom bei Normwärmeleistung
- \dot{Q} Wärmeleistung
- \dot{Q}_N Normwärmeleistung

Je größer die Nennspreizung, desto mehr erreicht man eine Linearität zwischen Heizmittelstrom und Wärmeleistung (→ Bild 37). Die Grenze für die Temperaturspreizung wird ausschließlich von der Raumtemperatur gesetzt. Denn die Rücklauftemperatur kann höchstens Raumtemperatur erreichen.

Fazit

Wenn man Bild 36 und Bild 37 vergleicht, erkennt man, dass mit der Planung beider Größen die Qualität der Nutzenübergabe beeinflusst wird. Dabei ist es scheinbar unerheblich ob man die Temperaturspreizung oder die Vorlauftemperatur variiert.

Natürlich sind sowohl für die Temperaturspreizung als auch für die Vorlauftemperatur Grenzen gesetzt. So müssen zum einen die Thermostatventile bei großen Temperaturspreizungen die kleinen Heizmittelströme regeln können. Zum anderen wird die Größe des Heizkörpers durch die zur Verfügung stehende Installationsfläche begrenzt, sodass zur Deckung des Wärmebedarfs eine bestimmte Über- und damit Vorlauftemperatur erforderlich bleibt. Im Sinne einer effektiven Energieausbeute bei der Wärmeerzeugung und

einer optimalen Stromaufnahme der Heizungspumpen können Vorlauftemperaturen von 50...60 °C und Temperaturspreizungen bis zu 20 K als empfehlenswert betrachtet werden. Damit können sowohl Brennwerttechnik als auch alternative Wärmeerzeuger, wie Solaranlagen, Wärmepumpen usw. eingesetzt werden. Letztendlich ist allerdings jedem Planer einer Heizungsanlage überlassen, wie er die Betriebstemperaturen, die Temperaturspreizung und den Heizmittelstrom festlegt.

6.3 Leistungsumrechnung auf andere Heizmitteltemperaturen

Die Wärmeleistung der Buderus Flachheizkörper Logatrend wird nach EN 442 geprüft und registriert. Die entsprechenden Werte → Kapitel 2.4, Seite 12. In diesem Zusammenhang ist auch die DIN 4703-3 zu beachten. Diese Norm legt die Umrechnung der nach DIN EN 442-2 ermittelten Wärmeleistungen für Raumheizkörper bei anderen Temperaturbedingungen und der Normwärmeleistung bei geänderten Anschlussbedingungen fest. Die Dimensionierung des einzelnen Heizkörpers bei Bedingungen, die von der Normwärmeleistung abweichen, basiert auf folgenden Umrechnungsformeln.

$$\dot{Q} = \dot{Q}_N \cdot \left(\frac{\Delta\vartheta}{\Delta\vartheta_N} \right)^n$$

F. 2 Berechnung der Wärmeleistung

- $\Delta\vartheta$ Logarithmisch gemittelte Übertemperatur in K
- $\Delta\vartheta_N$ Logarithmisch gemittelte Übertemperatur bei Normbedingungen in K
- n Heizkörperexponent
- \dot{Q} Wärmeleistung in W
- \dot{Q}_N Normwärmeleistung in W

$$\Delta\vartheta = \frac{\vartheta_V - \vartheta_R}{\ln \cdot \left(\frac{\vartheta_V - \vartheta_L}{\vartheta_R - \vartheta_L} \right)}$$

F. 3 Berechnung der logarithmisch gemittelten Übertemperatur

- $\Delta\vartheta$ Logarithmisch gemittelte Übertemperatur in K
- ϑ_L Bezugslufttemperatur in °C
- ϑ_R Rücklauftemperatur in °C
- ϑ_V Vorlauftemperatur in °C

$$\Delta\vartheta_N = \frac{\vartheta_{Vn} - \vartheta_{Rn}}{\ln \cdot \left(\frac{\vartheta_{Vn} - \vartheta_{Ln}}{\vartheta_{Rn} - \vartheta_{Ln}} \right)}$$

F. 4 Berechnung der logarithmisch gemittelten Übertemperatur bei Normbedingungen

- $\Delta\vartheta_N$ Logarithmisch gemittelte Übertemperatur bei Normbedingungen in K
- ϑ_{Ln} Bezugslufttemperatur in °C
- ϑ_{Rn} Rücklauftemperatur in °C
- ϑ_{Vn} Vorlauftemperatur in °C

Mit $\vartheta_{Vn} = 75 \text{ °C}$, $\vartheta_{Rn} = 65 \text{ °C}$ und $\vartheta_{Ln} = 20 \text{ °C}$ erhält man aus Formel 4 folgendes Ergebnis:
 $\Delta\vartheta_N = 49,83 \text{ K}$.

Der Wert für $\Delta\vartheta$ aus Formel 3 und der Wert für $\Delta\vartheta_N$ aus Formel 4 eingesetzt in Formel 2 ergibt:

$$\dot{Q} = \dot{Q}_N \cdot \left(\frac{\vartheta_V - \vartheta_R}{\ln \cdot \left(\frac{\vartheta_V - \vartheta_L}{\vartheta_R - \vartheta_L} \right)} \right)^n \cdot \frac{1}{49,83}$$

F. 5 Modifizierte Formel zur Berechnung der Wärmeleistung

- n Heizkörperexponent
- \dot{Q} Wärmeleistung in W
- \dot{Q}_N Normwärmeleistung in W
- ϑ_L Bezugslufttemperatur in °C
- ϑ_R Rücklauftemperatur in °C
- ϑ_V Vorlauftemperatur in °C

Der reziproke Klammerausdruck mit dem Heizkörperexponenten n ist unter der Bezeichnung Umrechnungs- oder Korrekturfaktor F bekannt.

$$F = \left(\frac{\Delta\vartheta_N}{\Delta\vartheta} \right)^n$$

F. 6 Berechnung des Umrechnungs- oder Korrekturfaktors

- $\Delta\vartheta$ Logarithmisch gemittelte Übertemperatur in K
- $\Delta\vartheta_N$ Logarithmisch gemittelte Übertemperatur bei Normbedingungen in K
- F Umrechnungsfaktor/Korrekturfaktor
- n Heizkörperexponent

Die Formeln 5 und 6 lassen sich zusammenfassen, sodass gilt:

$$\dot{Q}_N = \dot{Q} \cdot F$$

F. 7 Berechnung der Normwärmeleistung

- F Umrechnungsfaktor/Korrekturfaktor
- \dot{Q} Wärmeleistung in W
- \dot{Q}_N Normwärmeleistung in W

Wahl des richtigen Heizkörpers

Der Normwärmeleistung von Heizkörpern liegen nach DIN EN 442 folgende Werte zugrunde:

- Heizmittel-Vorlauftemperatur $\vartheta_{Vn} = 75 \text{ °C}$
- Heizmittel-Rücklauftemperatur $\vartheta_{Rn} = 65 \text{ °C}$
- Raumtemperatur $\vartheta_{Ln} = 20 \text{ °C}$
- Logarithmisch gemittelte Übertemperatur $\Delta\vartheta_N = 49,83 \text{ K}$

Die Wärmeleistung eines Heizkörpers ist nach DIN EN 442 bzw. DIN 4703-3 zu berechnen, wenn die Auslegungstemperaturen von den Normbedingungen abweichen. Nach DIN EN 12831 ergibt sich die Auslegungsheizlast und damit auch die benötigte Wärmeleistung der Heizkörper für den betreffenden Raum.

Zur Deckung des Wärmebedarfs ist ein entsprechender Heizkörper nach der Bauart, den Abmessungen und der

Auslegungs-Vor- und -Rücklauftemperatur auszuwählen. Die Wärmeleistungen der Flachheizkörper Logatrend für die Betriebstemperaturpaarungen 75/65/20 °C, 70/55/20 °C und 55/45/20 °C (→ Kapitel 2.4, Seite 12). Um für andere Auslegungstemperaturen den passenden Heizkörper zu finden, rechnet man vom Wärmebedarf des zu beheizenden Raums zurück auf die Normwärmeleistung bei 75/65/20 °C. Mit Hilfe dieses nach Formel 7 berechneten Wertes lässt sich der richtig dimensionierte Heizkörper aus den Tabellen für die Betriebstemperaturen 75/65/20 °C auswählen.



Zu beachten ist, dass die auf 75/65/20 °C zurückgerechnete Wärmeleistung nur eine Zahl zur Auswahl eines Heizkörpers darstellt. Sie ist nicht identisch mit dem Wärmebedarf des zu beheizenden Raums.



Buderus empfiehlt für eine einfache, schnelle und automatische Softwarelösungen wie z. B. die Planungssoftware „Logatrend Planungstool (www.buderus-logatrend.de)“ oder die App „ProDimension“. Die Heizkörperleistungen werden dort automatisch auf die speziellen Vorgaben hin umgerechnet und geeignete Heizkörper anschließend optisch hervorgehoben.

Beispiel

Nach der Auslegungsheizlast-Berechnung entsprechend DIN EN 12831 beträgt die Heizlast für einen Raum $\Phi_N = 1000 \text{ W}$.

Die Wärmeleistung (eines fensterbreiten Heizkörpers) ist unter folgenden Bedingungen auszulegen:

- Heizkörpertyp Logatrend VC-Profil
- Höhe 600 mm
- Breite 1200 mm
- Auslegungsheizlast $\dot{Q}_N = 1000 \text{ W}$
- Heizmittel-Vorlauftemperatur $\vartheta_V = 55 \text{ °C}$
- Heizmittel-Rücklauftemperatur $\vartheta_R = 45 \text{ °C}$
- Raumtemperatur $\vartheta_L = 20 \text{ °C}$
- Heizkörperexponent $n = 1,31$

Für den Heizkörperexponenten ergibt sich der Umrechnungsfaktor aus Tabelle 35 bis Tabelle 40 auf Seite 62 f. und nach Formel 6: $F = 1,96$.

Die Normwärmeleistung des gesuchten Heizkörpers muss nach Formel 7 somit mindestens betragen:

$$\dot{Q}_N = 1000 \text{ W} \cdot 1,96 = 1960 \text{ W}$$

F. 8 Normwärmeleistung des gesuchten Heizkörpers

Geeignet wäre daher z. B. der Flachheizkörper Logatrend VC-Profil Typ 22. Er deckt bei den gegebenen Abmessungen und der Übertemperatur die Heizlast des Raums.

Hinweise

Alle Leistungsangaben setzen einen gleichseitigen oberen Vor- und unteren Rücklauf voraus. Wenn Vor- und Rücklauf unten angeordnet sind, ist eine Leistungsmin- derung von maximal 15 % zu berücksichtigen. Außer- dem sind Einbußen in der Wärmeabgabe bei Heizkörpern in Nischen, bei Heizkörperverkleidungen und bei metallischen Heizkörperlackierungen zu beach- ten. Einzelheiten hierzu → Kapitel 11, Seite 66. Vertie- fende Hinweise diesbezüglich sind auch der VDI 6030 zu entnehmen.

Der Heizkörperexponent n geht aus den Tabellen zu den technischen Daten des jeweiligen Heizkörper- typs her- vor. Er ist Bestandteil der neutralen Heizkörperprüfung und der neutralen Leistungsregistrierung. Nicht aufgelistete Zwischenwerte in Tabelle 35 bis Tabelle 40 auf Seite 62 f. können interpoliert werden. Die hier wiedergegebenen Umrechnungsfaktoren wur- den nach Formel 6 errechnet.

Umrechnungsfaktor für die Normwärmeleistung mit Heizkörperexponent n = 1,24

| Umrechnungsfaktor F für die Normwärmeleistung bei abweichenden Heizmittel- und Lufttemperaturen | | | | | | | | | | | | | | | | | | | | | |
|---|----------------------------------|------|------|----------------------------------|------|------|----------------------------------|------|------|----------------------------------|------|------|----------------------------------|------|------|----------------------------------|------|------|----------------------------------|------|------|
| ϑ_R [°C] | Bei $\vartheta_V = 90\text{ °C}$ | | | Bei $\vartheta_V = 75\text{ °C}$ | | | Bei $\vartheta_V = 70\text{ °C}$ | | | Bei $\vartheta_V = 65\text{ °C}$ | | | Bei $\vartheta_V = 60\text{ °C}$ | | | Bei $\vartheta_V = 55\text{ °C}$ | | | Bei $\vartheta_V = 50\text{ °C}$ | | |
| | ϑ_L in °C | | | ϑ_L in °C | | | ϑ_L in °C | | | ϑ_L in °C | | | ϑ_L in °C | | | ϑ_L in °C | | | ϑ_L in °C | | |
| | 24 | 20 | 15 | 24 | 20 | 15 | 24 | 20 | 15 | 24 | 20 | 15 | 24 | 20 | 15 | 24 | 20 | 15 | 24 | 20 | 15 |
| 30 | 2,35 | 1,81 | 1,43 | 2,92 | 2,20 | 1,70 | 3,17 | 2,37 | 1,82 | 3,48 | 2,57 | 1,95 | 3,87 | 2,81 | 2,11 | 4,35 | 3,11 | 2,30 | 4,99 | 3,49 | 2,53 |
| 35 | 1,82 | 1,51 | 1,25 | 2,23 | 1,82 | 1,48 | 2,42 | 1,95 | 1,57 | 2,64 | 2,11 | 1,68 | 2,91 | 2,30 | 1,81 | 3,24 | 2,53 | 1,97 | 3,68 | 2,81 | 2,16 |
| 40 | 1,53 | 1,32 | 1,12 | 1,86 | 1,57 | 1,31 | 2,01 | 1,68 | 1,40 | 2,18 | 1,81 | 1,49 | 2,39 | 1,97 | 1,61 | 2,65 | 2,16 | 1,74 | 2,99 | 2,39 | 1,90 |
| 45 | 1,34 | 1,18 | 1,02 | 1,62 | 1,40 | 1,19 | 1,74 | 1,49 | 1,26 | 1,88 | 1,61 | 1,35 | 2,06 | 1,74 | 1,45 | 2,28 | 1,90 | 1,56 | 2,55 | 2,10 | 1,70 |
| 50 | 1,20 | 1,07 | 0,94 | 1,44 | 1,26 | 1,09 | 1,55 | 1,35 | 1,16 | 1,67 | 1,45 | 1,23 | 1,82 | 1,56 | 1,32 | 2,01 | 1,70 | 1,43 | - | - | - |
| 55 | 1,09 | 0,98 | 0,87 | 1,31 | 1,16 | 1,01 | 1,40 | 1,23 | 1,07 | 1,51 | 1,32 | 1,14 | 1,64 | 1,43 | 1,22 | - | - | - | - | - | - |
| 60 | 1,01 | 0,91 | 0,82 | 1,20 | 1,07 | 0,95 | 1,28 | 1,14 | 1,00 | 1,38 | 1,22 | 1,06 | - | - | - | - | - | - | - | - | - |
| 65 | 0,94 | 0,85 | 0,77 | 1,11 | 1,00 | 0,89 | 1,19 | 1,06 | 0,94 | - | - | - | - | - | - | - | - | - | - | - | - |
| 70 | 0,88 | 0,80 | 0,73 | 1,04 | 0,94 | 0,84 | - | - | - | - | - | - | - | - | - | - | - | - | - | - | - |

Tab. 35 Umrechnungsfaktor F in Abhängigkeit von den Betriebstemperaturen und der Bezugslufttemperatur (nach DIN EN 442)

Umrechnungsfaktor für die Normwärmeleistung mit Heizkörperexponent n = 1,26

| Umrechnungsfaktor F für die Normwärmeleistung bei abweichenden Heizmittel- und Lufttemperaturen | | | | | | | | | | | | | | | | | | | | | |
|---|----------------------------------|------|------|----------------------------------|------|------|----------------------------------|------|------|----------------------------------|------|------|----------------------------------|------|------|----------------------------------|------|------|----------------------------------|------|------|
| ϑ_R [°C] | Bei $\vartheta_V = 90\text{ °C}$ | | | Bei $\vartheta_V = 75\text{ °C}$ | | | Bei $\vartheta_V = 70\text{ °C}$ | | | Bei $\vartheta_V = 65\text{ °C}$ | | | Bei $\vartheta_V = 60\text{ °C}$ | | | Bei $\vartheta_V = 55\text{ °C}$ | | | Bei $\vartheta_V = 50\text{ °C}$ | | |
| | ϑ_L in °C | | | ϑ_L in °C | | | ϑ_L in °C | | | ϑ_L in °C | | | ϑ_L in °C | | | ϑ_L in °C | | | ϑ_L in °C | | |
| | 24 | 20 | 15 | 24 | 20 | 15 | 24 | 20 | 15 | 24 | 20 | 15 | 24 | 20 | 15 | 24 | 20 | 15 | 24 | 20 | 15 |
| 30 | 2,38 | 1,83 | 1,44 | 2,97 | 2,23 | 1,72 | 3,23 | 2,40 | 1,83 | 3,55 | 2,61 | 1,97 | 3,95 | 2,86 | 2,13 | 4,46 | 3,17 | 2,33 | 5,12 | 3,56 | 2,56 |
| 35 | 1,84 | 1,52 | 1,26 | 2,26 | 1,83 | 1,49 | 2,45 | 1,97 | 1,58 | 2,68 | 2,13 | 1,70 | 2,96 | 2,33 | 1,83 | 3,30 | 2,56 | 1,99 | 3,75 | 2,86 | 2,18 |
| 40 | 1,54 | 1,32 | 1,12 | 1,88 | 1,58 | 1,32 | 2,03 | 1,70 | 1,40 | 2,21 | 1,83 | 1,50 | 2,43 | 1,99 | 1,62 | 2,70 | 2,18 | 1,75 | 3,04 | 2,43 | 1,92 |
| 45 | 1,35 | 1,18 | 1,02 | 1,63 | 1,40 | 1,19 | 1,76 | 1,50 | 1,27 | 1,90 | 1,62 | 1,36 | 2,08 | 1,75 | 1,46 | 2,31 | 1,92 | 1,57 | 2,59 | 2,12 | 1,72 |
| 50 | 1,21 | 1,07 | 0,94 | 1,45 | 1,27 | 1,09 | 1,56 | 1,36 | 1,16 | 1,69 | 1,46 | 1,24 | 1,84 | 1,57 | 1,33 | 2,03 | 1,72 | 1,43 | - | - | - |
| 55 | 1,10 | 0,98 | 0,87 | 1,31 | 1,16 | 1,01 | 1,41 | 1,24 | 1,07 | 1,52 | 1,33 | 1,14 | 1,65 | 1,43 | 1,22 | - | - | - | - | - | - |
| 60 | 1,01 | 0,91 | 0,81 | 1,20 | 1,07 | 0,94 | 1,29 | 1,14 | 1,00 | 1,39 | 1,22 | 1,06 | - | - | - | - | - | - | - | - | - |
| 65 | 0,94 | 0,85 | 0,76 | 1,11 | 1,00 | 0,89 | 1,19 | 1,06 | 0,94 | - | - | - | - | - | - | - | - | - | - | - | - |
| 70 | 0,88 | 0,80 | 0,72 | 1,04 | 0,94 | 0,84 | - | - | - | - | - | - | - | - | - | - | - | - | - | - | - |

Tab. 36 Umrechnungsfaktor F in Abhängigkeit von den Betriebstemperaturen und der Bezugslufttemperatur (nach DIN EN 442)

Umrechnungsfaktor für die Normwärmeleistung mit Heizkörperexponent n = 1,28

| Umrechnungsfaktor F für die Normwärmeleistung bei abweichenden Heizmittel- und Lufttemperaturen | | | | | | | | | | | | | | | | | | | | | |
|---|----------------------------------|------|------|----------------------------------|------|------|----------------------------------|------|------|----------------------------------|------|------|----------------------------------|------|------|----------------------------------|------|------|----------------------------------|------|------|
| ϑ_R [°C] | Bei $\vartheta_V = 90\text{ °C}$ | | | Bei $\vartheta_V = 75\text{ °C}$ | | | Bei $\vartheta_V = 70\text{ °C}$ | | | Bei $\vartheta_V = 65\text{ °C}$ | | | Bei $\vartheta_V = 60\text{ °C}$ | | | Bei $\vartheta_V = 55\text{ °C}$ | | | Bei $\vartheta_V = 50\text{ °C}$ | | |
| | ϑ_L in °C | | | ϑ_L in °C | | | ϑ_L in °C | | | ϑ_L in °C | | | ϑ_L in °C | | | ϑ_L in °C | | | ϑ_L in °C | | |
| | 24 | 20 | 15 | 24 | 20 | 15 | 24 | 20 | 15 | 24 | 20 | 15 | 24 | 20 | 15 | 24 | 20 | 15 | 24 | 20 | 15 |
| 30 | 2,42 | 1,85 | 1,45 | 3,02 | 2,26 | 1,73 | 3,29 | 2,44 | 1,85 | 3,63 | 2,65 | 1,99 | 4,04 | 2,91 | 2,16 | 4,56 | 3,23 | 2,36 | 5,25 | 3,63 | 2,60 |
| 35 | 1,86 | 1,53 | 1,26 | 2,29 | 1,85 | 1,49 | 2,49 | 1,99 | 1,60 | 2,72 | 2,16 | 1,71 | 3,01 | 2,36 | 1,85 | 3,37 | 2,60 | 2,01 | 3,83 | 2,91 | 2,21 |
| 40 | 1,56 | 1,33 | 1,12 | 1,90 | 1,60 | 1,33 | 2,05 | 1,71 | 1,41 | 2,24 | 1,85 | 1,51 | 2,46 | 2,01 | 1,63 | 2,74 | 2,21 | 1,77 | 3,10 | 2,46 | 1,94 |
| 45 | 1,36 | 1,18 | 1,02 | 1,64 | 1,41 | 1,20 | 1,77 | 1,51 | 1,27 | 1,92 | 1,63 | 1,36 | 2,11 | 1,77 | 1,46 | 2,34 | 1,94 | 1,59 | 2,63 | 2,15 | 1,73 |
| 50 | 1,21 | 1,07 | 0,94 | 1,46 | 1,27 | 1,10 | 1,57 | 1,36 | 1,16 | 1,70 | 1,46 | 1,24 | 1,86 | 1,59 | 1,33 | 2,05 | 1,73 | 1,44 | - | - | - |
| 55 | 1,10 | 0,98 | 0,87 | 1,32 | 1,16 | 1,01 | 1,41 | 1,24 | 1,07 | 1,53 | 1,33 | 1,15 | 1,67 | 1,44 | 1,23 | - | - | - | - | - | - |
| 60 | 1,01 | 0,91 | 0,81 | 1,21 | 1,07 | 0,94 | 1,29 | 1,15 | 1,00 | 1,39 | 1,23 | 1,06 | - | - | - | - | - | - | - | - | - |
| 65 | 0,94 | 0,85 | 0,76 | 1,11 | 1,00 | 0,88 | 1,19 | 1,06 | 0,94 | - | - | - | - | - | - | - | - | - | - | - | - |
| 70 | 0,87 | 0,80 | 0,72 | 1,04 | 0,94 | 0,83 | - | - | - | - | - | - | - | - | - | - | - | - | - | - | - |

Tab. 37 Umrechnungsfaktor F in Abhängigkeit von den Betriebstemperaturen und der Bezugslufttemperatur (nach DIN EN 442)

Umrechnungsfaktor für die Normwärmeleistung mit Heizkörperexponent n = 1,30

| Umrechnungsfaktor F für die Normwärmeleistung bei abweichenden Heizmittel- und Lufttemperaturen | | | | | | | | | | | | | | | | | | | | | | | |
|---|----------------------------------|------|------|----------------------------------|------|------|----------------------------------|------|------|----------------------------------|------|------|----------------------------------|------|------|----------------------------------|------|------|----------------------------------|------|------|----|----|
| ϑ_R [°C] | Bei $\vartheta_V = 90\text{ °C}$ | | | Bei $\vartheta_V = 75\text{ °C}$ | | | Bei $\vartheta_V = 70\text{ °C}$ | | | Bei $\vartheta_V = 65\text{ °C}$ | | | Bei $\vartheta_V = 60\text{ °C}$ | | | Bei $\vartheta_V = 55\text{ °C}$ | | | Bei $\vartheta_V = 50\text{ °C}$ | | | | |
| | ϑ_L in °C | | | ϑ_L in °C | | | ϑ_L in °C | | | ϑ_L in °C | | | ϑ_L in °C | | | ϑ_L in °C | | | ϑ_L in °C | | | | |
| | 24 | 20 | 15 | 24 | 20 | 15 | 24 | 20 | 15 | 24 | 20 | 15 | 24 | 20 | 15 | 24 | 20 | 15 | 24 | 20 | 15 | 24 | 20 |
| 30 | 2,45 | 1,87 | 1,46 | 3,07 | 2,28 | 1,75 | 3,36 | 2,47 | 1,87 | 3,70 | 2,69 | 2,02 | 4,13 | 2,96 | 2,19 | 4,67 | 3,29 | 2,39 | 5,39 | 3,70 | 2,64 | | |
| 35 | 1,88 | 1,54 | 1,26 | 2,32 | 1,87 | 1,50 | 2,52 | 2,02 | 1,61 | 2,76 | 2,19 | 1,73 | 3,06 | 2,39 | 1,87 | 3,43 | 2,64 | 2,03 | 3,92 | 2,96 | 2,24 | | |
| 40 | 1,57 | 1,33 | 1,13 | 1,92 | 1,61 | 1,33 | 2,08 | 1,73 | 1,42 | 2,27 | 1,87 | 1,52 | 2,50 | 2,03 | 1,64 | 2,78 | 2,24 | 1,78 | 3,15 | 2,50 | 1,96 | | |
| 45 | 1,36 | 1,19 | 1,02 | 1,66 | 1,42 | 1,20 | 1,79 | 1,52 | 1,28 | 1,94 | 1,64 | 1,37 | 2,13 | 1,78 | 1,47 | 2,37 | 1,96 | 1,60 | 2,67 | 2,17 | 1,75 | | |
| 50 | 1,21 | 1,07 | 0,93 | 1,47 | 1,28 | 1,10 | 1,58 | 1,37 | 1,17 | 1,71 | 1,47 | 1,25 | 1,87 | 1,60 | 1,34 | 2,07 | 1,75 | 1,45 | - | - | - | | |
| 55 | 1,10 | 0,98 | 0,87 | 1,32 | 1,17 | 1,01 | 1,42 | 1,25 | 1,08 | 1,54 | 1,34 | 1,15 | 1,68 | 1,45 | 1,23 | - | - | - | - | - | - | | |
| 60 | 1,01 | 0,91 | 0,81 | 1,21 | 1,08 | 0,94 | 1,30 | 1,15 | 1,00 | 1,40 | 1,23 | 1,07 | - | - | - | - | - | - | - | - | - | | |
| 65 | 0,93 | 0,85 | 0,76 | 1,12 | 1,00 | 0,88 | 1,19 | 1,07 | 0,94 | - | - | - | - | - | - | - | - | - | - | - | - | | |
| 70 | 0,87 | 0,80 | 0,72 | 1,04 | 0,94 | 0,83 | - | - | - | - | - | - | - | - | - | - | - | - | - | - | - | | |

Tab. 38 Umrechnungsfaktor F in Abhängigkeit von den Betriebstemperaturen und der Bezugslufttemperatur (nach DIN EN 442)

Umrechnungsfaktor für die Normwärmeleistung mit Heizkörperexponent n = 1,32

| Umrechnungsfaktor F für die Normwärmeleistung bei abweichenden Heizmittel- und Lufttemperaturen | | | | | | | | | | | | | | | | | | | | | | | |
|---|----------------------------------|------|------|----------------------------------|------|------|----------------------------------|------|------|----------------------------------|------|------|----------------------------------|------|------|----------------------------------|------|------|----------------------------------|------|------|----|----|
| ϑ_R [°C] | Bei $\vartheta_V = 90\text{ °C}$ | | | Bei $\vartheta_V = 75\text{ °C}$ | | | Bei $\vartheta_V = 70\text{ °C}$ | | | Bei $\vartheta_V = 65\text{ °C}$ | | | Bei $\vartheta_V = 60\text{ °C}$ | | | Bei $\vartheta_V = 55\text{ °C}$ | | | Bei $\vartheta_V = 50\text{ °C}$ | | | | |
| | ϑ_L in °C | | | ϑ_L in °C | | | ϑ_L in °C | | | ϑ_L in °C | | | ϑ_L in °C | | | ϑ_L in °C | | | ϑ_L in °C | | | | |
| | 24 | 20 | 15 | 24 | 20 | 15 | 24 | 20 | 15 | 24 | 20 | 15 | 24 | 20 | 15 | 24 | 20 | 15 | 24 | 20 | 15 | 24 | 20 |
| 30 | 2,48 | 1,88 | 1,47 | 3,12 | 2,31 | 1,76 | 3,42 | 2,51 | 1,89 | 3,78 | 2,73 | 2,04 | 4,22 | 3,01 | 2,21 | 4,78 | 3,35 | 2,42 | 5,53 | 3,78 | 2,68 | | |
| 35 | 1,90 | 1,55 | 1,27 | 2,35 | 1,89 | 1,51 | 2,56 | 2,04 | 1,62 | 2,81 | 2,21 | 1,74 | 3,11 | 2,42 | 1,88 | 3,50 | 2,68 | 2,06 | 4,00 | 3,01 | 2,27 | | |
| 40 | 1,58 | 1,34 | 1,13 | 1,94 | 1,62 | 1,34 | 2,10 | 1,74 | 1,43 | 2,29 | 1,88 | 1,53 | 2,53 | 2,06 | 1,65 | 2,83 | 2,27 | 1,80 | 3,21 | 2,53 | 1,98 | | |
| 45 | 1,37 | 1,19 | 1,02 | 1,67 | 1,43 | 1,20 | 1,80 | 1,53 | 1,28 | 1,96 | 1,65 | 1,37 | 2,16 | 1,80 | 1,48 | 2,40 | 1,98 | 1,61 | 2,71 | 2,20 | 1,76 | | |
| 50 | 1,22 | 1,07 | 0,93 | 1,48 | 1,28 | 1,10 | 1,59 | 1,37 | 1,17 | 1,73 | 1,48 | 1,25 | 1,89 | 1,61 | 1,35 | 2,10 | 1,76 | 1,46 | - | - | - | | |
| 55 | 1,10 | 0,98 | 0,86 | 1,33 | 1,17 | 1,01 | 1,43 | 1,25 | 1,08 | 1,55 | 1,35 | 1,15 | 1,69 | 1,46 | 1,24 | - | - | - | - | - | - | | |
| 60 | 1,01 | 0,91 | 0,81 | 1,21 | 1,08 | 0,94 | 1,30 | 1,15 | 1,00 | 1,41 | 1,24 | 1,07 | - | - | - | - | - | - | - | - | - | | |
| 65 | 0,93 | 0,85 | 0,75 | 1,12 | 1,00 | 0,88 | 1,20 | 1,07 | 0,93 | - | - | - | - | - | - | - | - | - | - | - | - | | |
| 70 | 0,87 | 0,79 | 0,71 | 1,04 | 0,93 | 0,83 | - | - | - | - | - | - | - | - | - | - | - | - | - | - | - | | |

Tab. 39 Umrechnungsfaktor F in Abhängigkeit von den Betriebstemperaturen und der Bezugslufttemperatur (nach DIN EN 442)

Umrechnungsfaktor für die Normwärmeleistung mit Heizkörperexponent n = 1,34

| Umrechnungsfaktor F für die Normwärmeleistung bei abweichenden Heizmittel- und Lufttemperaturen | | | | | | | | | | | | | | | | | | | | | | | |
|---|----------------------------------|------|------|----------------------------------|------|------|----------------------------------|------|------|----------------------------------|------|------|----------------------------------|------|------|----------------------------------|------|------|----------------------------------|------|------|----|----|
| ϑ_R [°C] | Bei $\vartheta_V = 90\text{ °C}$ | | | Bei $\vartheta_V = 75\text{ °C}$ | | | Bei $\vartheta_V = 70\text{ °C}$ | | | Bei $\vartheta_V = 65\text{ °C}$ | | | Bei $\vartheta_V = 60\text{ °C}$ | | | Bei $\vartheta_V = 55\text{ °C}$ | | | Bei $\vartheta_V = 50\text{ °C}$ | | | | |
| | ϑ_L in °C | | | ϑ_L in °C | | | ϑ_L in °C | | | ϑ_L in °C | | | ϑ_L in °C | | | ϑ_L in °C | | | ϑ_L in °C | | | | |
| | 24 | 20 | 15 | 24 | 20 | 15 | 24 | 20 | 15 | 24 | 20 | 15 | 24 | 20 | 15 | 24 | 20 | 15 | 24 | 20 | 15 | 24 | 20 |
| 30 | 2,52 | 1,90 | 1,48 | 3,18 | 2,34 | 1,78 | 3,48 | 2,54 | 1,91 | 3,85 | 2,77 | 2,06 | 4,31 | 3,06 | 2,24 | 4,90 | 3,41 | 2,46 | 5,68 | 3,85 | 2,72 | | |
| 35 | 1,91 | 1,56 | 1,27 | 2,38 | 1,91 | 1,52 | 2,59 | 2,06 | 1,63 | 2,85 | 2,24 | 1,76 | 3,17 | 2,46 | 1,90 | 3,56 | 2,72 | 2,08 | 4,08 | 3,06 | 2,30 | | |
| 40 | 1,59 | 1,35 | 1,13 | 1,96 | 1,63 | 1,34 | 2,12 | 1,76 | 1,44 | 2,32 | 1,90 | 1,54 | 2,57 | 2,08 | 1,67 | 2,87 | 2,30 | 1,82 | 3,27 | 2,57 | 2,00 | | |
| 45 | 1,37 | 1,19 | 1,02 | 1,68 | 1,44 | 1,21 | 1,82 | 1,54 | 1,29 | 1,98 | 1,67 | 1,38 | 2,18 | 1,82 | 1,49 | 2,43 | 2,00 | 1,62 | 2,75 | 2,23 | 1,78 | | |
| 50 | 1,22 | 1,08 | 0,93 | 1,48 | 1,29 | 1,10 | 1,60 | 1,38 | 1,17 | 1,74 | 1,49 | 1,26 | 1,91 | 1,62 | 1,35 | 2,12 | 1,78 | 1,47 | - | - | - | | |
| 55 | 1,10 | 0,98 | 0,86 | 1,33 | 1,17 | 1,01 | 1,44 | 1,26 | 1,08 | 1,56 | 1,35 | 1,15 | 1,71 | 1,47 | 1,24 | - | - | - | - | - | - | | |
| 60 | 1,01 | 0,91 | 0,80 | 1,22 | 1,08 | 0,94 | 1,31 | 1,15 | 1,00 | 1,42 | 1,24 | 1,07 | - | - | - | - | - | - | - | - | - | | |
| 65 | 0,93 | 0,84 | 0,75 | 1,12 | 1,00 | 0,88 | 1,20 | 1,07 | 0,93 | - | - | - | - | - | - | - | - | - | - | - | - | | |
| 70 | 0,87 | 0,79 | 0,71 | 1,04 | 0,93 | 0,83 | - | - | - | - | - | - | - | - | - | - | - | - | - | - | - | | |

Tab. 40 Umrechnungsfaktor F in Abhängigkeit von den Betriebstemperaturen und der Bezugslufttemperatur (nach DIN EN 442)

6.3.1 Leistungsbestimmung alter Heizflächen

Für Abschätzungen werden des Öfteren die Leistungen vorhandener Heizflächen herangezogen. Dafür existieren jedoch sehr häufig keine speziellen Werte für die Wärmeleistung. Näherungsweise können Leistungen folgendermaßen abgeschätzt werden.

Abschätzung über spezifische Leistung

Die spezifische Wärmeleistung bei Guss-Heizkörpern beträgt bei den Betriebstemperaturen 90/70/20 °C je m² Heizfläche:

- Bei großen Abmessungen ca. 490 W/m²
- Bei kleinen Abmessungen ca. 520 W/m².

Abschätzung über Näherungsformel

Man kann die Wärmeleistung alter Guss-Heizkörper überschlägig berechnen:

$$\dot{Q} = k \cdot F \cdot (\vartheta_m - \vartheta_i)$$

0010029090-001

F. 9 Berechnung der Wärmeleistung alter Guss-Heizkörper

- F Wärmeübertragungsfläche in m²
 k Wärmeübergangskoeffizient 7...9 W/m²K
 Q̇ Wärmeleistung in W
 ϑ_i Raumtemperatur in °C
 ϑ_m Heizkörpertemperatur in °C

Die Wärmeübertragungsfläche F kann ebenfalls überschlägig berechnet werden:

$$F = 2 \cdot f \cdot H \cdot T$$

0010029089-001

F. 10 Berechnung der Wärmeübertragungsfläche

- f Korrekturfaktor
 H Höhe in m
 T Tiefe in m

Der Korrekturfaktor f beträgt dabei ca. 1,25. Mit diesem Faktor werden die seitlichen Oberflächen mit berücksichtigt.

Die mittlere Heizkörpertemperatur ϑ_m und die Raumtemperatur ϑ_i sind systemabhängig zu wählen.



Mit der Planungssoftware „Logatrend Planungstool (www.buderus-logatrend.de)“ können Leistungen alter Heizkörper ebenfalls nach oben beschriebenem Weg sehr einfach ermittelt werden.

6.4 Softwaregestützte Auswahlhilfe

Für die eine schnelle und automatische Umrechnung der Heizkörperleistungen wird der Einsatz der Planungssoftware „Logatrend Planungstool (www.buderus-logatrend.de)“ empfohlen. Diese ist auch als App „ProDimension“ erhältlich. Die menügeführte Oberfläche beinhaltet eine automatische Heizkörperdimensionierung.

Nach Eingabe von benötigter Leistung, Vor- und Rücklauftemperatur sowie der Raumtemperatur werden die Leistungen der verschiedenen Heizkörpertypen übersichtlich dargestellt. Für die Anforderung passende Heizkörper werden hervorgehoben dargestellt, sodass auf einen Blick die geeigneten Typen ersichtlich sind und mit einem Klick ausgewählt werden können. Zusätzlich wird nach Eingabe des Ventildifferenzdrucks (Standard 100 mbar) auch die Einstellzahl (Voreinstellung) des Ventils angegeben. Die Zuordnung zu Räumen erfolgt entweder über voreingestellte Raumnamen oder kann frei definiert werden. Der technische Report bietet alle wesentlichen Informationen der gewählten Räume und Heizkörper zusammengefasst auf einer Seite.

Weiterhin können überschlägig der Wärmebedarf einzelner Räume auf Grundlage von Raumgröße und spezifischem Heizlastbedarf abgeschätzt werden oder die Leistung alter Guss- oder Stahl-Radiatoren bestimmt werden. Die Langtexte der gewählten Produkte mit den zugehörigen Produktbildern runden die Informationen zu den Heizkörpern ab.

Mit dem technischen Report ist auch der vereinfachte Nachweis der Berechnungen zum hydraulischen Abgleich, für beispielsweise Förderprogramme o. ä., einfach und schnell zu erledigen.

Logatrend Planungstool

Übersicht Auslegung Zubehör Projektdaten Informationen

Heizkörper VCM-Profil

Typ Standard (Typ 11,21,22,33)

Wärmeleistung Q

| LT | 10 | 11 | 20 | 21 | 22 | 30 | 33 |
|------|-----|------|------|------|------|------|------|
| 400 | 167 | 207 | 209 | 267 | 346 | 293 | 492 |
| 500 | 166 | 258 | 264 | 334 | 432 | 365 | 615 |
| 600 | 199 | 310 | 304 | 401 | 519 | 440 | 738 |
| 700 | 242 | 362 | 355 | 468 | 606 | 512 | 861 |
| 800 | 266 | 413 | 406 | 534 | 692 | 586 | 984 |
| 900 | 299 | 465 | 457 | 601 | 778 | 660 | 1107 |
| 1000 | 331 | 517 | 507 | 668 | 865 | 733 | 1230 |
| 1100 | 364 | 569 | 559 | 735 | 951 | 806 | 1353 |
| 1200 | 397 | 620 | 609 | 802 | 1038 | 879 | 1476 |
| 1300 | 430 | 672 | 660 | 869 | 1124 | 952 | 1599 |
| 1400 | 464 | 724 | 710 | 935 | 1211 | 1026 | 1722 |
| 1500 | 497 | 775 | 761 | 1002 | 1297 | 1099 | 1845 |
| 1600 | 530 | 827 | 812 | 1069 | 1383 | 1173 | 1968 |
| 1800 | 596 | 930 | 913 | 1203 | 1556 | 1319 | 2214 |
| 2000 | 662 | 1034 | 1015 | 1336 | 1729 | 1465 | 2460 |
| 2200 | 729 | 1137 | 1116 | 1470 | 1902 | 1611 | 2706 |
| 2300 | 762 | 1189 | 1167 | 1537 | 1989 | 1686 | 2829 |
| 2400 | 795 | 1240 | 1216 | 1603 | 2075 | 1759 | 2952 |
| 2600 | 861 | 1344 | 1315 | 1737 | 2248 | 1904 | 3198 |
| 2800 | 927 | 1447 | 1421 | 1871 | 2421 | 2050 | 3444 |
| 3000 | 993 | 1551 | 1522 | 2004 | 2594 | 2199 | 3689 |

0010029091-001

Bild 38 Planungstool für die Heizkörperdimensionierung (Beispiel am Heizkörper Typ Logatrend VCM-Profil)

Logatrend Planungstool

Übersicht Auslegung Zubehör Projektdaten Informationen

Heizkörper VCM-Profil

Typ Standard (Typ 11,21,22,33)

Wärmeleistung Q

| LT | 10 | 11 | 20 | 21 | 22 | 30 | 33 |
|------|-----|------|------|------|------|------|------|
| 400 | 167 | 207 | 209 | 267 | 346 | 293 | 492 |
| 500 | 166 | 258 | 264 | 334 | 432 | 365 | 615 |
| 600 | 199 | 310 | 304 | 401 | 519 | 440 | 738 |
| 700 | 242 | 362 | 355 | 468 | 606 | 512 | 861 |
| 800 | 266 | 413 | 406 | 534 | 692 | 586 | 984 |
| 900 | 299 | 465 | 457 | 601 | 778 | 660 | 1107 |
| 1000 | 331 | 517 | 507 | 668 | 865 | 733 | 1230 |
| 1100 | 364 | 569 | 559 | 735 | 951 | 806 | 1353 |
| 1200 | 397 | 620 | 609 | 802 | 1038 | 879 | 1476 |
| 1300 | 430 | 672 | 660 | 869 | 1124 | 952 | 1599 |
| 1400 | 464 | 724 | 710 | 935 | 1211 | 1026 | 1722 |
| 1500 | 497 | 775 | 761 | 1002 | 1297 | 1099 | 1845 |
| 1600 | 530 | 827 | 812 | 1069 | 1383 | 1173 | 1968 |
| 1800 | 596 | 930 | 913 | 1203 | 1556 | 1319 | 2214 |
| 2000 | 662 | 1034 | 1015 | 1336 | 1729 | 1465 | 2460 |
| 2200 | 729 | 1137 | 1116 | 1470 | 1902 | 1611 | 2706 |
| 2300 | 762 | 1189 | 1167 | 1537 | 1989 | 1686 | 2829 |
| 2400 | 795 | 1240 | 1216 | 1603 | 2075 | 1759 | 2952 |
| 2600 | 861 | 1344 | 1315 | 1737 | 2248 | 1904 | 3198 |
| 2800 | 927 | 1447 | 1421 | 1871 | 2421 | 2050 | 3444 |
| 3000 | 993 | 1551 | 1522 | 2004 | 2594 | 2199 | 3689 |

Thermostatkopf: Flügelheizkörper Gasflügelheizkörper

Berechnung der Ventilinstellung für den hydraulischen Abgleich:

Farbige Kennzeichnung der Ventilinstellung:

Einbauventil mit Ventilvorstellung U2 ist im Lieferumfang enthalten. Die Ventilvorstellung kann bei Bedarf durch einfaches Drehen verändert werden. Soll das andere Einbauventil (U statt U2 bzw. U statt N) verwendet werden, ist dies separat zu bestellen.

Länge der Differenzdruck über 200 mbar können Drehmomenteinstellungen nicht ausgelesen werden!

Preis: 140,65 €

0010029092-001

Bild 39 Planungstool für die Heizkörperdimensionierung (Beispiel am Heizkörper Typ Logatrend VCM-Profil)

6.5 Einflussfaktoren auf die Wärmeleistung

Eine Leistungsminderung kann nach folgender Formel näherungsweise berechnet werden:

$$\Delta \dot{q} = \left(1 - \frac{\dot{Q}}{\dot{Q}_N} \right) \cdot 100 \%$$

0010029099-001

F. 11 Leistungsminderung

$\Delta \dot{q}$ Leistungsminderung in %
 \dot{Q} Wärmeleistung in W
 \dot{Q}_N Normwärmeleistung in W

Ein Vergleich von Heizkörpern ist nur möglich, wenn die entsprechende Vergleichskenngröße auch repräsentativ ist. Für die nach DIN EN 442 ermittelte Normwärmeleistung trifft dies zu. Bei den in der Praxis üblichen Betriebszuständen, die von den Normbedingungen abweichen, beeinflussen zusätzliche Faktoren die Wärmeleistung der Heizkörper (→ DIN 4703-3 bzw. VDI 6030).

Hierzu zählen u. a.:

- Konvektion und Strahlung
- Anschlussart
- Einbausituation
- Heizkörperverkleidung
- Heizkörperbeschichtung

6.5.1 Konvektion und Strahlung

Die Wärmeleistung von Heizkörpern hängt maßgeblich von der Gestaltung der äußeren Oberfläche ab. Daher weisen verschiedene Heizkörperbauarten auch unterschiedliche Leistungswerte auf. Die Wärmeleistung ist nicht unbedingt von der Größe der Ansichtsfläche abhängig, sie kann sich bei verschiedenen Heizkörperarten mit gleicher Ansichtsfläche um ein Vielfaches unterscheiden (→ Bild 41). Dies liegt daran, dass Heizkörper ihre Wärmeleistung sowohl in Form von Strahlungs- als auch Konvektionswärme an die Umgebung abgeben (→ Bild 42).

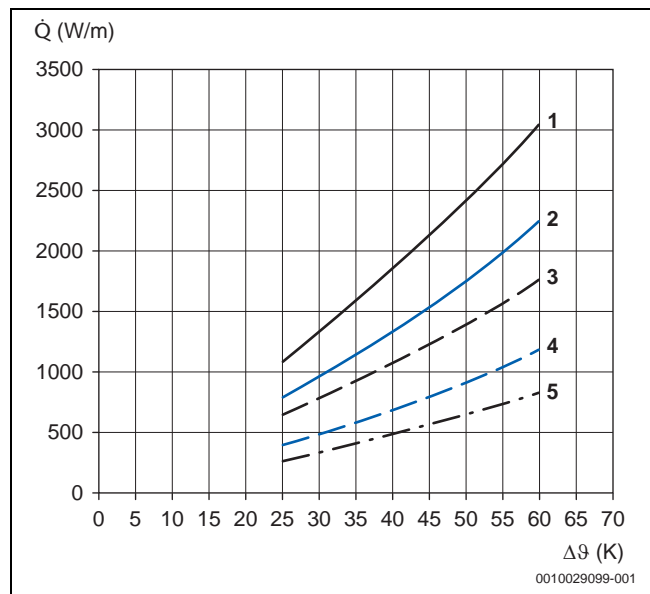


Bild 40 Wärmeleistung in Abhängigkeit von der Heizmittel-Übertemperatur am Beispiel von Logatrend VC-Plan, Höhe 600 mm

- $\Delta\theta$ Heizmittel-Übertemperatur
 \dot{Q} Wärmeleistung pro Meter
- 1 Flachheizkörper Typ 33
 - 2 Flachheizkörper Typ 22
 - 3 Flachheizkörper Typ 21
 - 4 Flachheizkörper Typ 11
 - 5 Flachheizkörper Typ 10

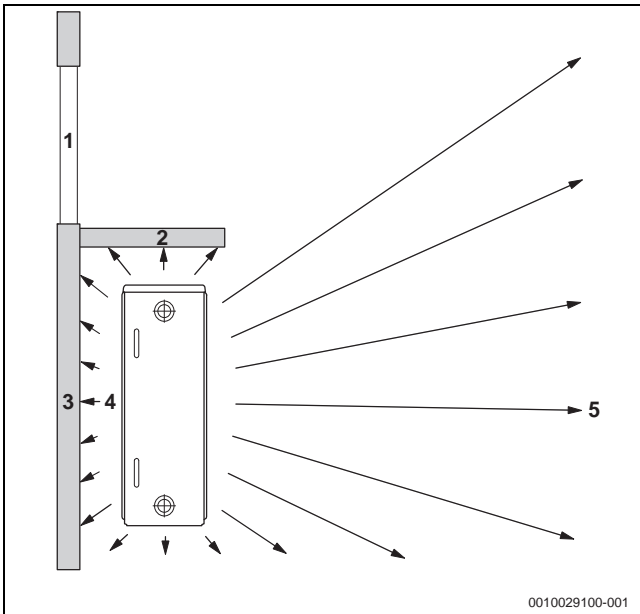


Bild 41 Wärmestrahlung des Heizkörpers

- 1 Fenster
- 2 Fensterbrett
- 3 Außenwand
- 4 Außenwandstrahlung
- 5 Raumstrahlung

Die Strahlungseigenschaften eines Heizkörpers richten sich nach seiner Oberflächentemperatur und seiner Ansichtsfläche. Ein Heizkörper mit hoher Wärmeleistung, der eine im Vergleich zur gesamten Heizfläche relativ kleine Ansichtsfläche hat (z. B. ein 3-reihiger Flachheizkörper mit drei Konvektionskanälen), gibt mit ca. 15 % nur einen relativ geringen Anteil seiner Wärmeleistung als Strahlung in den Raum ab.

Diese Strahlung erhöht sich z. B. bei einem 1-reihigen Flachheizkörper ohne Konvektionskanal bei gleicher Ansichtsfläche und Oberflächentemperatur auf ca. 40 %.

Die prozentualen Aufteilungen von Strahlungs- und Konvektionsenergie sind relative Größen. Dies zeigt sich gerade beim 1-reihigen Flachheizkörper, bei dem trotz der geringeren Wärmeleistung gegenüber dem 3-reihigen Flachheizkörper der relative Strahlungsanteil größer wird. Dieser Sachverhalt wird in Bild 42 und Tabelle 41 verdeutlicht. Darüber hinaus wird ersichtlich, dass der prozentuale Strahlungsanteil der Wärmeleistung eines Heizkörpers unabhängig von der Heizmittel-Übertemperatur nahezu konstant bleibt.

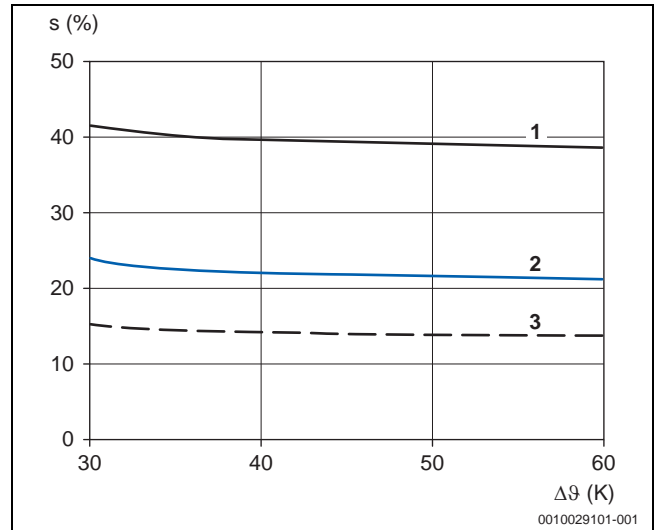


Bild 42 Raumstrahlungsanteil in Abhängigkeit von der Heizmittel-Übertemperatur

- $\Delta\theta$ Heizmittel-Übertemperatur
- s Strahlungsanteil
- 1 Flachheizkörper Typ 10
- 2 Gliederheizkörper
- 3 Flachheizkörper Typ 33

| Typ | Relative Strahlungsanteile Raum [%] | Außenwand [%] | Gesamt [%] |
|---|-------------------------------------|---------------|------------|
| Flachheizkörper | | | |
| 10 | 38 | 18 | 56 |
| 11 | 25 | 11 | 36 |
| 20 | 23 | 10 | 33 |
| 21 | 20 | 8 | 28 |
| 22 | 17 | 7 | 24 |
| 33 | 14 | 4 | 18 |
| Stahl-Röhrenradiatoren | | | |
| 2-säulig | 27 | 12 | 38 |
| 3-säulig | 20 | 7 | 27 |
| 4-säulig | 17 | 5 | 22 |
| Stahl-Gliederheizkörper¹⁾ | | | |
| – | 28 | 10 | 38 |
| Schmalsäuler-Gliederheizkörper | | | |
| – | 26 | 11 | 37 |
| Guss-Gliederheizkörper¹⁾ | | | |
| – | 26 | 10 | 36 |
| Guss-Gliederheizkörper²⁾ | | | |
| – | 21 | 8 | 29 |

1) Nach DIN 4703

2) Mit geschlossener Front

Tab. 41 Beispielhafte relative Strahlungsanteile der gebräuchlichsten Heizkörper-Bauarten

6.5.2 Anschlussart

Als normkonformer Einbau eines Heizkörpers bei der Prüfung nach DIN EN 442 gilt, wenn Vor- und Rücklaufrohre gleichseitig mit oberliegendem Vorlauf angeschlossen sind. In der Praxis können Heizkörper aber in unterschiedlicher Weise installiert werden (→ Bild 43).

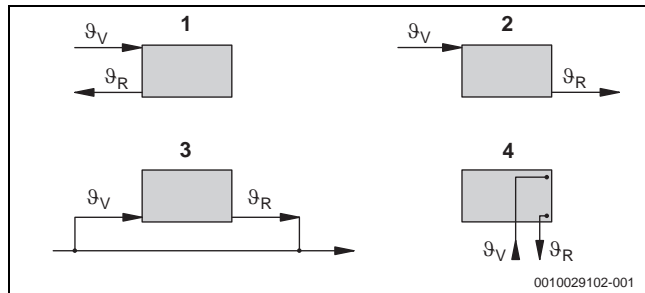


Bild 43 Anschlussarten der Heizkörper

θ_R Rücklauftemperatur

θ_V Vorlauftemperatur

- 1 Gleichseitiger Anschluss (Vorlauf oben, Rücklauf unten)
- 2 Wechselseitiger Anschluss (Vorlauf oben, Rücklauf unten)
- 3 Reitender Anschluss mit Kurzschlussstrecke (Vorlauf und Rücklauf unten)
- 4 Ventilflächheizkörper mit unteren Anschlüssen; strömungstechnisch gleichseitiger Anschluss (Vorlauf oben, Rücklauf unten)

Gleich- oder wechselseitiger Anschluss

Aufgrund steigender Nachfrage nach vormontierten und einbauseitigen Anlagenkomponenten für die Raumheizung haben sich Heizkörper (kompakte, fertiglackierte und optisch ansprechende Flachheizkörper mit Abdeckgitter und Seitenverkleidung) mit integrierter Ventilgarnitur etabliert (→ Bild 44). Anstelle von 2 Anschlüssen wird letztgenannte Ventilgarnitur werkseitig direkt in den Heizkörper eingeschweißt. Mit dieser integrierten Ventilgarnitur wird zwar der Anschluss an das Rohrleitungssystem von der Heizkörper-Unterseite realisiert, durch den Aufbau der Armatur wird aber das Wärmeträgermedium wie bei gleichseitigem Anschluss geführt.

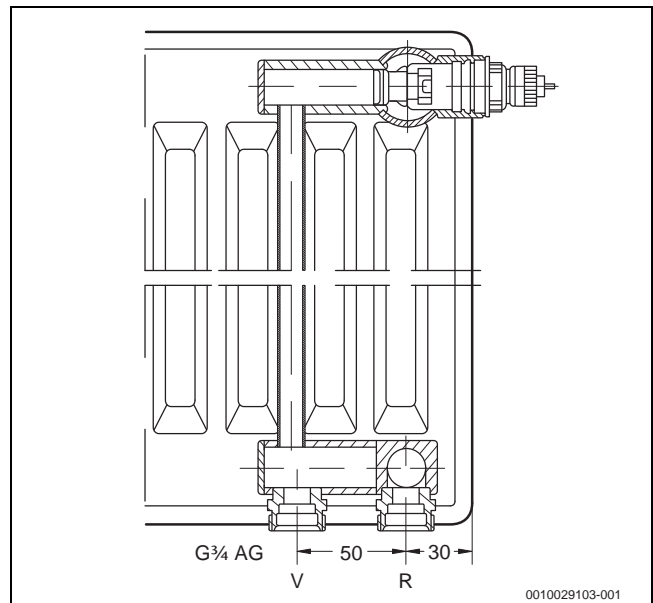


Bild 44 Heizkörper mit integrierter Ventilgarnitur (Maße in mm)

R Rücklauf

V Vorlauf

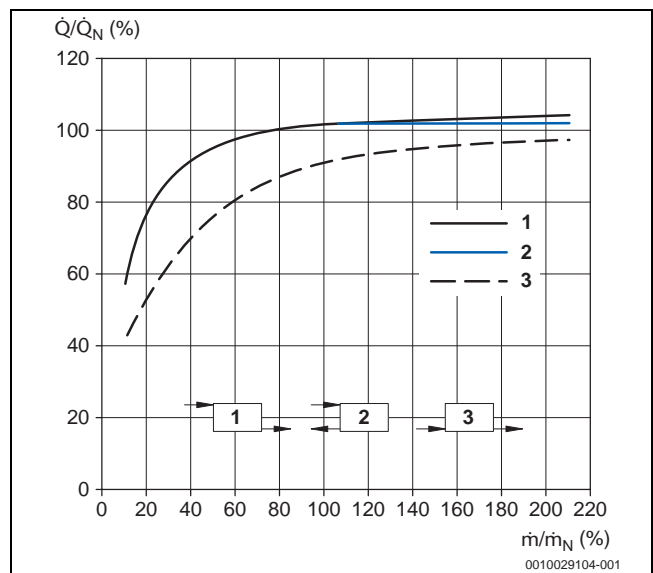


Bild 45 Wärmeleistung in Abhängigkeit von Heizmittelstrom und Heizkörper-Anschlussart bei einer konstanten Heizmittel-Übertemperatur ($\Delta\theta = 60\text{ K}$)

\dot{m} Heizmittelstrom

\dot{m}_N Heizmittelstrom bei Normwärmeleistung

\dot{Q} Wärmeleistung

\dot{Q}_N Normwärmeleistung

1 Wechselseitiger Anschluss

2 Gleichseitiger Anschluss

3 Reitender Anschluss

Um den Einfluss der Anschlussart auf die Wärmeleistung zu untersuchen, wurden Leistungsmessungen durchgeführt. Die Breiten-/Höhenverhältnisse wurden so hoch gewählt, dass Abweichungen im üblichen Fall kleiner sind als die hier aufgezeigten. Für die praktische Anwendung ergeben sich daher wesentlich geringere Änderungen wie hier aufgezeigt. Aus den Messungen der Kennlinien des Heizmittelstroms bei Normwärmeleistung erhielt man die in Tabelle 42 aufgeführten charakteristischen Werte.

| Heizkörper | Breite | Höhe | Verhältnis Breite/Höhe | Differenz Wärmeleistung | Heizkörper- exponent n | |
|------------------------|-----------|-----------|---------------------------|----------------------------|---------------------------|------|
| | B [mm] | H [mm] | B/H | [%] | gs | ws |
| Guss-Radiatoren | 3000 | 430 | 6,98 | -0,3 | 1,28 | 1,27 |
| Stahl-Röhrenradiatoren | 2990 | 300 | 9,97 | -1,2 | 1,30 | 1,27 |
| Flachheizkörper Typ 11 | 3000 | 350 | 8,57 | +1,4 | 1,34 | 1,33 |
| Flachheizkörper Typ 30 | 3000 | 350 | 8,57 | +0,8 | 1,28 | 1,32 |

Tab. 42 Einfluss des Breiten-/Höhenverhältnisses verschiedener Heizkörper auf die Wärmeleistung und den Heizkörperexponenten bei gleichseitigem (gs) und wechselseitigem (ws) Anschluss unter der Bedingung eines konstanten Heizmittelstroms bei Normwärmeleistung

Weder in der Wärmeleistung noch bei den Heizkörperexponenten treten systematische Abweichungen zwischen gleich- und wechselseitiger Anschlussart auf. Die prozentualen Abweichungen in der Wärmeleistung liegen im Rahmen der Messgenauigkeit. Auch bei Betrachtung der ermittelten Heizkörperexponenten konnte kein systematischer Unterschied festgestellt werden. Wie bei den zuvor betrachteten Leistungswerten liegen die Heizkörperexponenten für gleich- und wechselseitigen Anschluss ebenfalls recht nahe beieinander.

Aus den Messungen an marktüblichen Heizkörpern mit sehr großem Breiten-/Höhenverhältnis ergeben sich bei Heizmittelstrom bei Normwärmeleistung praktisch keine Unterschiede in der Wärmeabgabe zwischen gleichseitigem und wechselseitigem Anschluss. Dies ist besonders bei Verwendung von integrierten Ventilgarnituren wichtig, denn bei richtiger Auslegung des Heizkörperventils (Betrieb des Heizkörpers bei Nennlast mit Heizmittelstrom bei Normwärmeleistung) sind aufgrund des zwangsläufig gleichseitigen Anschlusses keine Leistungsminderungen zu erwarten.

Aus den Messergebnissen bei veränderlichem Heizmittelstrom konnten im Gegensatz zu den Kennlinien eindeutige Zusammenhänge zwischen der Anschlussart und der ermittelten Wärmeleistung festgestellt werden. Wenn aufgrund spezieller Vorgaben bei der Auslegung Heizkörper mit wesentlich erhöhten Heizmittelströmen betrieben werden, so sollten Unterschiede bezüglich der Wärmeleistung bei gleich- oder wechselseitigem Anschluss berücksichtigt werden. Bei geringerem Heizmittelstrom ergeben sich bei gleichseitigem Anschluss höhere Leistungswerte. Bei hohen Durchsätzen liegen die Leistungswerte bei wechselseitigem Anschluss höher.

Reitender Anschluss

Bei reitendem Anschluss wird das Vor- und Rücklaufrohr wechselseitig mit untenliegendem Vorlauf angeschlossen (häufig bei 1-Rohr-Anlagen). Der untere waagerechte Wasserführungs kanal wird somit die kürzeste Verbindung von Vor- und Rücklaufrohr. Dadurch sind Kurzschlussströmungen möglich, die zu Minderleistungen führen können. Bei reitendem Anschluss werden bei Gliederadiatoren zwischen dem ersten und zweiten Glied (gezählt vom Vorlaufanschluss) Stauscheiben eingebracht. Es lässt sich abschätzen, dass bei Gliederheizkörpern aufgrund der durchgängigen 3/4-Zoll-Nabe die Kurzschlusswirkung recht deutlich wäre. Aufgrund der Gliederbauweise und der Tatsache, dass der Rohrleitungsanschluss und der waagerechte Wasserführungs kanal in einer Linie verlaufen, ist jedoch das Einbringen einer Stauscheibe unproblematisch. Anders ist es bei Flachheizkörpern: Ein Einsetzen der Stauscheibe wie bei Gliederheizkörpern ist durch die marktüblichen Anschlüsse (sogenannte T-Stücke und Winkel mit Anschlussmaß G 1/2) nicht möglich.

In einer Versuchsreihe wurden Flachheizkörper mit reitendem und wechselseitigem Anschluss gemessen (Vor- und Rücklauf unten liegend). Die Messergebnisse sind für die verschiedenen Flachheizkörper in Tabelle 43 aufgeführt.

| Flachheizkörper | Breite | Höhe | Verhältnis Breite/Höhe | Differenz Wärmeleistung | Heizkörper- exponent n | |
|-----------------|-----------|-----------|---------------------------|----------------------------|---------------------------|------|
| | B [mm] | H [mm] | B/H | [%] | gs | r |
| Typ 22 | 2400 | 350 | 6,85 | -0,8 | 1,33 | 1,22 |
| Typ 22 | 2400 | 500 | 4,80 | -2,8 | 1,34 | 1,27 |
| Typ 22 | 1000 | 600 | 1,66 | -5,3 | 1,30 | 1,26 |
| Typ 22 | 1000 | 900 | 1,11 | -5,0 | 1,31 | 1,29 |
| Typ 10 | 400 | 900 | 0,45 | -11,7 | 1,31 | 1,17 |
| Typ 21 | 400 | 900 | 0,45 | -5,8 | 1,27 | 1,26 |
| Typ 22 | 400 | 900 | 0,45 | -7,6 | 1,30 | 1,25 |
| Typ 33 | 400 | 900 | 0,45 | -10,8 | 1,30 | 1,28 |

Tab. 43 Einfluss des Breiten-/Höhenverhältnisses verschiedener Flachheizkörper auf die Wärmeleistung und den Heizkörperexponenten bei gleichzeitigem (gs) und reitendem (r) Anschluss unter der Bedingung eines konstanten Heizmittelstroms bei Normwärmeleistung

Für die Messung bei reitendem Anschluss wurden Flachheizkörper mit unterschiedlichem Breiten-/Höhenverhältnis und uneinheitlichen Konvektionskanälen untersucht, da diese einen wesentlichen Einfluss haben. Die ermittelten Wärmeleistungen wurden mit den registrierten Leistungen der Heizkörper verglichen und die prozentualen Leistungsdifferenzen betrachtet. Die größten Leistungsdifferenzen sind bei kleinen Breiten-/Höhenverhältnissen zu erwarten, weil hier die Kurzschlussstrecke am kürzesten ist. Analog verhalten sich die Heizkörperexponenten der Heizkörper: je kleiner das Breiten-/Höhenverhältnis wird, umso mehr weicht der Heizkörperexponent n ab. Die Heizkörperkennlinie wird flacher.

Man kann abschätzen, dass die Minderleistungen auch im ungünstigsten Fall (1-reihiger Heizkörper ohne Konvektionskanal vom Typ 10, mit einer Höhe 900 mm und Breite 400 mm) bei Heizmittelstrom bei Normwärmeleistung nicht größer als 15 % werden. Die Minderleistung nimmt mit steigendem Heizmittel-Massestrom geringfügig ab und steigt mit sinkendem Heizmittel-Massestrom etwas an. Sinkt der Heizmittelstrom auf ca. das 0,7-fache des Heizmittelstroms bei Normwärmeleistung, steigt die Minderleistung um 1...2 %. Demgegenüber sinkt die Minderleistung um ca. 1...2 %, wenn der Heizmittelstrom auf das 1,3-fache des Heizmittelstroms bei Normwärmeleistung angehoben wird. Diese Minderleistung kann bereits in der Planungsphase berücksichtigt werden. In diesem Zusammenhang ist zu berücksichtigen, dass man keinen Heizkörper findet, der genau dem theoretischen Wärmebedarf des Raums entspricht. Demzufolge wird ein Heizkörper der nächst höheren Wärmeleistung ausgewählt. Außerdem wird die ca. 5...6%ige Leistungsminderung bei den häufigsten Höhen 500 mm und 600 mm nur bei den kältesten Außentemperaturen wirksam, die der Wärmebedarfsberechnung zugrunde liegen.

Unterer Vorlauf und oberer Rücklauf

Wenn Heizkörper mit unterem Vorlauf und oberem Rücklauf angeschlossen werden, so ist die Leistungsabgabe des Heizkörpers völlig unkalkulierbar. Eine derartige Anschlussweise ist in der Regel ungewollt und entsteht, wenn die Anschlüsse am Heizkörper selbst oder am Verteiler vertauscht worden sind. Messungen ergaben Minderleistungen bei Flachheizkörpern von ca. 50 %. Spezielle Ventile für den „Rücklaufanschluss“ (umgekehrte Anströmung des Ventilkegels) verhindern diese Minderleistungen nicht! Diese Ventile verhindern lediglich das sonst auftretende „Klopfen“ oder „Rattern“ des Ventils. Die Erklärung der Leistungsminde- rung liegt in der Wasserströmung innerhalb des Heizkörpers. Während beim oben angeschlossenen Vorlauf das wärmere Wasser sich im Heizkörper gleichmäßig oben in Heizkörperlängsrichtung (Breite) einschichtet und mit Abkühlung über der ganzen Heizkörperfläche nach unten zum Rücklauf strömt, steigt es beim unteren Vorlaufanschluss aufgrund des Dichteunterschieds sofort im Heizkörper nach oben. Hier wird dann ein Großteil des warmen Vorlaufwassers gleich wieder mit dem Rücklauf abtransportiert. Nur ein kleiner Teil des warmen Vorlaufwassers initiiert eine Walze als Sekundärströmung im restlichen Heizkörper. Diese Sekundärströmung ist jedoch wesentlich kälter als der Vorlauf und beeinflusst die mittlere Heizkörper-temperatur negativ.

Zusammenfassung und Praxisempfehlungen

Die Messungen an marktüblichen Heizkörpern mit sehr großem Breiten-/Höhenverhältnis haben bei Heizkörpern mit Heizmittelstrom bei Normwärmeleistung gezeigt, dass kaum wesentliche Unterschiede in der Wärmeabgabe zu erwarten sind, ob sie nun gleichseitig oder wechselseitig angeschlossen werden. Dies ist besonders bei Verwendung von integrierten Ventilgarnituren wichtig, denn bei richtiger Auslegung des Heizkörperventils (Betrieb des Heizkörpers bei Nennlast mit Heizmittelstrom bei Normwärmeleistung) sind aufgrund des zwangsläufig gleichseitigen Anschlusses keine Leistungsminderungen zu erwarten. Werden aufgrund spezieller Vorgaben bei der Auslegung Heizkörper mit wesentlich erhöhten Heizmittelströmen betrieben, so sollten die Unterschiede bezüglich der Wärmeleistung bei gleich- oder wechselseitigem Anschluss berücksichtigt werden.

Wenn Flachheizkörper wechselseitig reitend angeschlossen werden sollen, so sind bei den häufig eingesetzten Heizkörpern mit den Höhen 300...600 mm Leistungsdifferenzen von 1...6 % zu berücksichtigen. Im ungünstigsten Fall werden die Minderleistungen 15 % betragen (betrifft Flachheizkörper der Höhe 900 mm mit kurzen Breiten). Ein vertauschter Anschluss von Vor- und Rücklauf ist u. a. aufgrund der Leistungseinbußen von ca. 50 % nicht statthaft.

6.5.3 Einbausituation in Nischen

Mit der Kenntnis der beschriebenen Zusammenhänge bei der Wärmeübertragung der Heizkörper durch Strahlung und Konvektion (→ Kapitel 6.5.1, Seite 66) können nun die unterschiedlichen Einbaumöglichkeiten von Heizkörpern beurteilt werden. Bei den in der Praxis üblichen Einbausituationen von Heizkörpern, die den Normbedingungen (freie Aufstellung mit gleichseitigem Anschluss von oberem Vor- und unterem Rücklauf) nicht genügen, müssen Einbußen bezüglich der Wärmeleistung der Heizkörper hingenommen werden (→ Bild 46).

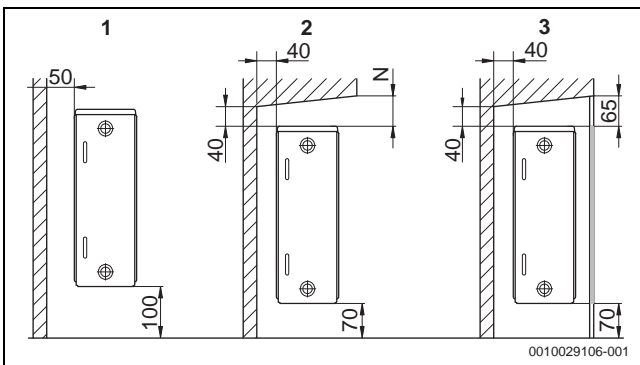


Bild 46 Einbau von Heizkörpern (Maße in mm)

- N Heizkörperabstand zur Nischenunterkante
- 1 Heizkörper frei aufgestellt
- 2 Heizkörper eingebaut
- 3 Heizkörper verkleidet

In diesem Zusammenhang sind folgende Einbaubedingungen zu berücksichtigen:

- Heizkörpernischen
- Fensterbänke und Abdeckungen
- Gardinen und Vorhänge

Wenn durch Einbaumaßnahmen Leistungsminderungen auftreten, sind diese jedoch nicht mit Wärme oder Energieverlusten gleichzusetzen. Die verminderte Wärmeabgabe des eingebauten Heizkörpers bewirkt nur, dass die Rücklauftemperatur angehoben wird und sich die Oberflächentemperatur des Heizkörpers erhöht. Dieses Kriterium ist bei den Heizkostenverteilern zu berücksichtigen. Verluste durch stärkere Anstrahlung der Außenwand und damit verbundene erhöhte Transmissionswärmeverluste liegen weit unter 1 % und sind als Wärmeverluste vernachlässigbar klein.

Wenn Heizkörper in Wandnischen eingebaut werden, so geben diese Heizkörper eine von der Normwärmeleistung verschiedene Wärmeleistung ab. Die Wärmeleistung ist abhängig von:

- Heizkörperabstand zur Nischenunterkante
- Bodenabstand des Heizkörpers
- Wandabstand des Heizkörpers

Beim Nischeneinbau wirkt sich vorwiegend der senkrechte Abstand zwischen Heizkörper-Oberkante und Nischenunterkante (Fensterbankabdeckung) auf die Wärmeleistung aus (→ Bild 47). Bei mehrreihigen Flachheizkörpern, die den Mindestabstand der Heizkörper zur Nischenunterkante von 100 mm unterschreiten, zeigt sich eine erhebliche Leistungsminderung. Daher sollen mehrreihige Flachheizkörper nach Möglichkeit nicht in Nischen oder mit einem größeren lichten Abstand zur Nischenunterkante eingebaut werden.

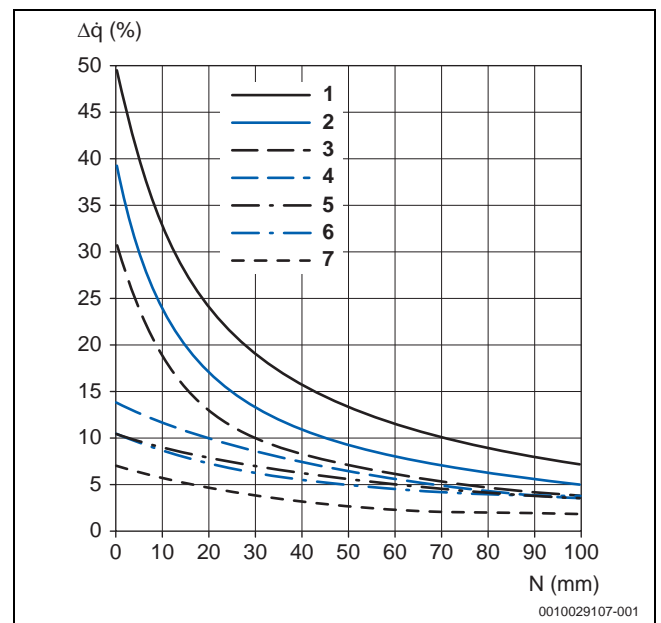


Bild 47 Leistungsminderung abhängig vom Heizkörperabstand zur Nischenunterkante

- Δq Leistungsminderung
- N Heizkörperabstand zur Nischenunterkante
- 1 Flachheizkörper Typ 33
- 2 Flachheizkörper Typ 22
- 3 Flachheizkörper Typ 21
- 4 Flachheizkörper Typ 11
- 5 Guss-Radiator
- 6 Stahl-Röhrenradiator
- 7 Flachheizkörper Typ 10

Beim horizontalen Abstand der Heizkörper zur seitlichen Nischenbegrenzung wird aus Konstruktions- und Montagegründen ein Mindestabstand von 50...100 mm kaum unterschritten, sodass hierdurch keine Leistungsminderungen zu erwarten sind. Dieses Mindestmaß ergibt sich in der Regel durch die Anordnung von Ventilen und die Heizkörpereinbindung in das Rohrsystem.

Für den Bodenabstand sollte ein Mindestabstand von 70 mm vorgesehen werden. Nach Bild 48 reicht dieser Abstand aus, um zu große Leistungsminderungen auszuschließen. In der Praxis werden Heizkörper schon aus Gründen der Reinigung und wegen vorsorglicher Fußbodenarbeiten mit größerem Bodenabstand eingebaut. Im Zweifelsfall ist ein Kompromiss zwischen dem Nischen- und dem Bodenabstand zugunsten des Nischenabstandes zu suchen.

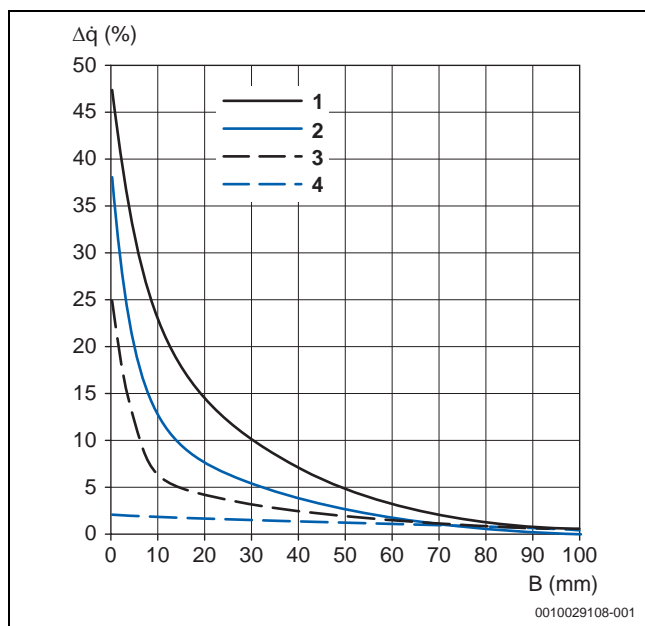


Bild 48 Leistungsminderung abhängig vom Bodenabstand des Heizkörpers

- Δq Leistungsminderung
 B Bodenabstand des Heizkörpers
- 1 Flachheizkörper Typ 33
 - 2 Flachheizkörper Typ 22
 - 3 Flachheizkörper Typ 21
 - 4 Flachheizkörper Typ 11

Beim Wandabstand reicht im Vergleich zum Normprüf-Wandabstand von 50 mm ein Mindestabstand von 30 mm aus (→ Bild 49).

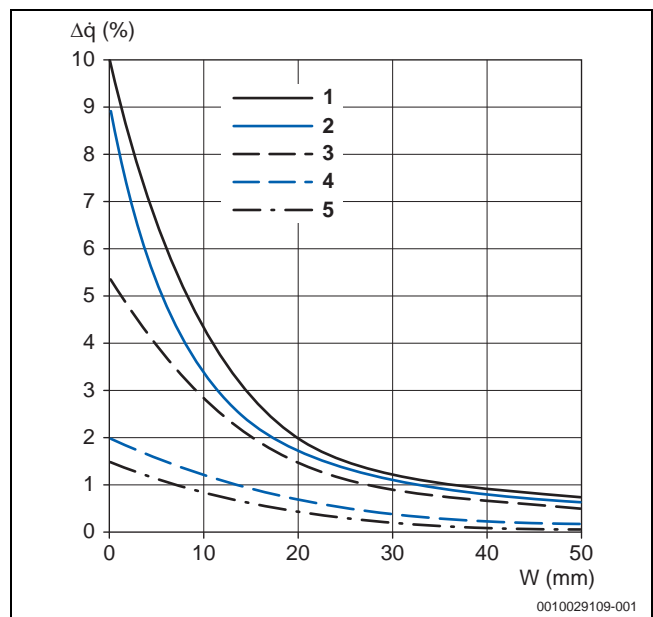


Bild 49 Leistungsminderung abhängig vom Wandabstand des Heizkörpers

- Δq Leistungsminderung
 W Wandabstand des Heizkörpers

- 1 Flachheizkörper Typ 21
- 2 Flachheizkörper Typ 22
- 3 Flachheizkörper Typ 33
- 4 Flachheizkörper Typ 10
- 5 Flachheizkörper Typ 11

6.5.4 Heizkörperverkleidung

Leistungsminderungen gegenüber der Normwärmeleistung durch die Verkleidung von Heizkörpern sind vorwiegend vom Verhältnis des konvektiven Anteils zum Anteil der Wärmeübertragung durch Strahlung abhängig.

Hierbei ist zu berücksichtigen (→ Bild 42, Seite 67), dass gerade bei einem Heizkörper mit großem Strahlungsanteil (z. B. 1-reihiger Flachheizkörper ohne Konvektionskanal mit ca. 40 % Strahlung), sich eine Verkleidung erheblich stärker auf die Heizkörperleistung auswirkt als bei einem 3-reihigen Heizkörper mit Konvektionskanälen und geringem Strahlungsanteil (ca. 15 %). Durch die Heizkörperverkleidung wird ein Teil der Strahlungswärme als Konvektionswärme abgegeben. Dadurch relativieren sich die Wärmeverluste des Heizkörpers.

Heizkörperverkleidungen vor dem Heizkörper sollten grundsätzlich im Abstand von 30 mm mit ausreichendem Bodenabstand (größer 70 mm) und einem Abstand zur Fensterbank oder zur Nischenoberkante von mindestens 100 mm montiert werden.

Leistungsminderungen durch den Einfluss der Verkleidung sind je nach Heizkörpertyp und Art der Verkleidung sehr unterschiedlich, sodass nur Anhaltswerte angegeben werden können:

- Radiatoren, offene Gliederheizkörper 0...3 %
- Geschlossene Gliederheizkörper 4...8 %
- 1-reihige Flachheizkörper ohne Konvektionskanal 5...10 %
- 1-reihige Flachheizkörper mit Konvektionskanälen 4...8 %
- Mehrreihige Flachheizkörper 3...5 %

Vor dem Einbau von Heizkörperverkleidungen sollten Leistungsminderungswerte vom Hersteller der Verkleidungen erfragt und bestätigt werden.

Möbel und Gardinen im Bereich von Heizkörpern

Beim Aufstellen von Möbeln im Bereich von Heizkörpern ist Folgendes zu berücksichtigen: Generell sollten Heizkörper nicht vollständig mit Möbeln zugestellt werden. Wenn z. B. eine Kommode oder ein Tisch direkt vor einer Heizkörpernische aufgestellt wird, können erhebliche Leistungsminderungen auftreten, die jedoch schwer zu quantifizieren sind. Wenn eine derartige Platzierung eines Möbelstückes vor dem Heizkörper unvermeidbar ist, so sollte darauf geachtet werden, dass mindestens ein lichter Abstand von 50...100 mm zwischen Möbelstück und dem Fensterbrett, unter dem der Heizkörper installiert ist, eingehalten wird. So können die Leistungsminderungen in Grenzen gehalten werden (unter 15 %). Wenn ein oder mehrere Sessel einer Sitzgruppe einen Teil der Heizkörper verdecken, so sind keine nennenswerten Leistungsminderungen (kleiner 5 %) zu erwarten.

Ebenso wie bei der Möblierung kann der Heizungsbauer, Planer oder Architekt ein mögliches Vorhängen von Gardinen vor Heizkörper bei der Auslegung der Heizkörper nicht quantifizieren. Hier sollte der Betreiber darauf hingewiesen werden, keine dicken, luftundurchlässigen Gardinen, die bis zum Boden reichen, vor einen Heizkörper zu hängen. Während dünne, luftige Gardinen nur eine untergeordnete Leistungsminderung (kleiner 3 %) bewirken, führen dicke Gardinen zu größeren, ebenfalls nicht quantifizierbaren Leistungseinbußen bei der Wärmeabgabe des Heizkörpers. Andererseits wirken dicke Gardinen an Außenwänden mit Fenstern dämmend und führen zu einer Verringerung des Wärmebedarfs des Raums. Eine Leistungsminderung des Heizkörpers in Bezug auf die Beheizung des Raums (ausgenommen Aufheizvorgänge) ist somit nicht zu quantifizieren.

Eine Berücksichtigung von Möbeln, Gardinen oder Ähnlichem bei der Heizkörperauslegung kann nur durch einen generellen prozentualen Zuschlag zur Heizkörperleistung erfolgen.

6.5.5 Heizkörperbeschichtung

Die Wärmeabgabe der Heizkörper über Strahlung ist für die thermische Behaglichkeit in einem Raum von besonderem Interesse. Der Mensch steht unter anderem im Strahlungsaustausch mit den Umschließungsflächen des Raums und damit auch mit den im Raum installierten Heizkörpern. Daher ist die Oberflächenbeschaffenheit von Heizkörpern von besonderer Bedeutung.

Lackierte Heizkörper-Oberflächen mit einem Emissionsverhältnis von 0,92...0,94 gewährleisten eine gute Wärmeabgabe. Jedoch hat die Farbe des Lackes grundsätzlich keine Bedeutung auf die Strahlung. Das Emissionsverhältnis ist für alle gleich, sodass Leistungsminderungen durch unterschiedliche Lackfarben nicht auftreten. Bei einem Heizkörper mit Aluminiumbronze oder auch mit Metallic-Lack verringert sich das Emissionsverhältnis auf 0,35...0,45.

Metallisch blanke und polierte Oberflächen von Heizkörpern haben ein Emissionsverhältnis von kleiner 0,1 und somit eine schlechte Wärmeabgabe durch Strahlung.

Bei verchromten Heizkörpern, vorwiegend im Sanitärbereich, ist aufgrund eines kleinen Emissionsverhältnisses von 0,07 mit erheblichen Minderleistungen zu rechnen. Geht man z. B. bei Handtuchradiatoren von einem Strahlungsanteil von ca. 25...30 % aus, so sind durch eine Verchromung der Heizkörper-Oberflächen Minderleistungen von 30...35 % möglich. Dieser Zusammenhang wird von Messungen an Handtuchradiatoren bestätigt. Analog führen metallische Oberflächen von Flachheizkörpern ohne Konvektionskanal mit einem Strahlungsanteil von ca. 40 % zu einer eingeschränkten Wärmeabgabe durch Strahlung von 50...60 %.

In Bild 50 sind die zu erwartenden Minderleistungen für verschiedene Heizkörpertypen in Abhängigkeit von ihrem Strahlungsanteil und dem Emissionsverhältnis der Heizkörper-Oberfläche bezogen auf die Normwärmeleistung dargestellt.

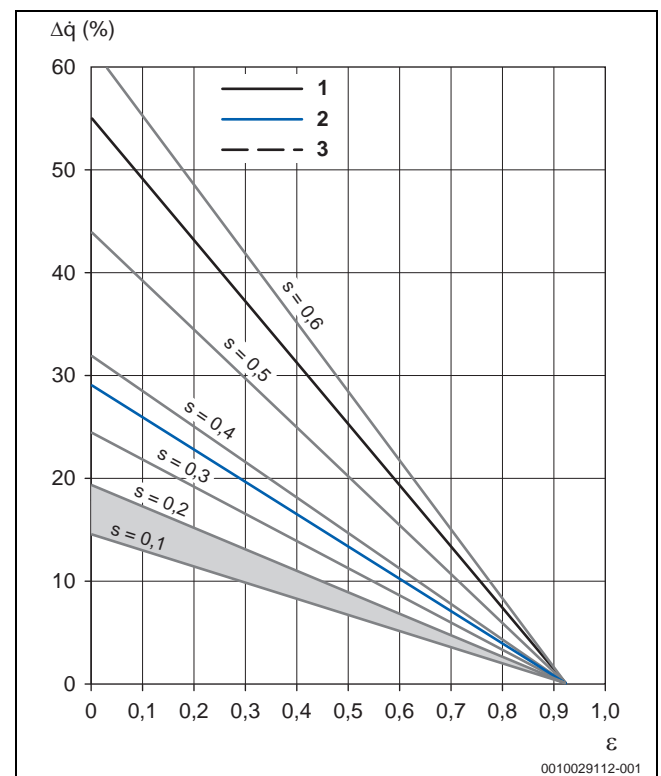


Bild 50 Leistungsminderung der Heizkörper in Abhängigkeit von Emissionsverhältnis und Strahlungsanteil

| | |
|------------------|---------------------------------------|
| $\Delta \dot{q}$ | Leistungsminderung |
| ε | Emissionsverhältnis |
| s | Strahlungsanteil |
| 1 | Flachheizkörper Typ 10 |
| 2 | Gliederheizkörper, Handtuchradiatoren |
| 3 | Flachheizkörper Typ 33 |

7 Hydraulische Grundlagen

Nach der Energieeinsparverordnung (EnEV) müssen Heizungsanlagen mit selbsttätig wirkenden Einrichtungen zur raumweisen Regelung der Raumtemperatur ausgestattet werden. Bei Heizkörpern werden dazu überwiegend Thermostatventile eingesetzt. Dem abnehmenden Wärmebedarf wird mit der Drosselung des Massestroms Rechnung getragen.

Für praktische Zwecke ausreichend kann die Wärmeleistung nach folgender Formel bestimmt werden:

$$\dot{Q} = \dot{V} \cdot 1,16 \cdot (\vartheta_V - \vartheta_R)$$

0010029113-001

F. 12 Wärmeleistung

\dot{Q} Wärmeleistung in W

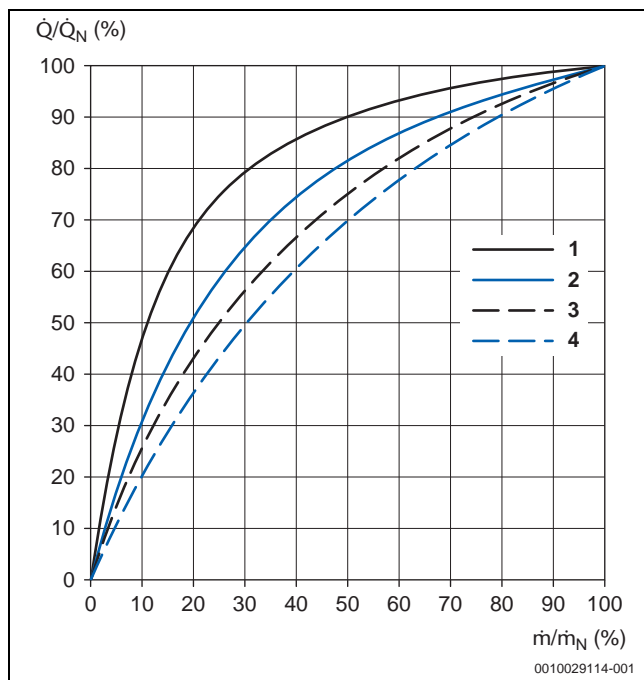
ϑ_R Rücklauftemperatur in °C

ϑ_V Vorlauftemperatur in °C

\dot{V} Volumenstrom in l/h

1,16 Umrechnungsfaktor (berücksichtigt spezifische Wärmekapazität, Dichte, Einheitenumrechnungen)

Im Idealfall erfolgt proportional zur Massestromreduzierung eine Reduzierung der Wärmeabgabe. Dies ist nach Bild 51 für einen Heizkörper jedoch nicht der Fall.



0010029114-001

Bild 51 Charakteristischer Verlauf der Wärmeleistung in Abhängigkeit vom Heizmittelstrom für einen Heizkörper mit einer Vorlauftemperatur $\vartheta_V = 90$ °C

\dot{m} Heizmittelstrom

\dot{m}_N Heizmittelstrom bei Normwärmeleistung

\dot{Q} Wärmeleistung

\dot{Q}_N Normwärmeleistung

1 $\Delta T = 10$ K zwischen Vor- und Rücklauf

2 $\Delta T = 20$ K zwischen Vor- und Rücklauf

3 $\Delta T = 30$ K zwischen Vor- und Rücklauf

4 $\Delta T = 40$ K zwischen Vor- und Rücklauf

Die Regelung des Massestroms erfolgt durch die Veränderung des Ventilhubes am Thermostatventil. Dadurch ändert sich der hydraulische Widerstand als Folge der Änderung des freigegebenen Strömungsquerschnitts.

Eine Erhöhung des hydraulischen Widerstandes bewirkt die Reduzierung der Strömungsgeschwindigkeit. Somit erhöht sich die Verweilzeit des Wärmeträgermediums im Heizkörper, denn der geregelte Massestrom hat weiterhin das mit dem Heizkörper definierte Volumen zu durchströmen.

Mit der Erhöhung der Verweilzeit steigt die Temperaturspreizung, d. h. in der Leistungsgleichung vergrößert sich $(\vartheta_V - \vartheta_R)$. Dadurch wird verständlich, dass die Reduzierung des Massestroms nicht proportional der Reduzierung der Wärmeleistung des Heizkörpers sein kann. Es wird sich also eine Kennlinie einstellen, die von einer proportionalen Kennlinie abweicht.

Ziel einer guten Regelung ist es, einer proportionalen Kennlinie nahezukommen. Diese Funktion soll durch das Thermostatventil übernommen werden.

7.1 Ventilauslegung und Ventilautorität

Bei einem Heizkörper, der mit einer Temperaturdifferenz von 20 K ausgelegt ist, verringert z. B. eine Reduzierung des Massestroms um 50 % die Wärmeabgabe um ca. 20 %. Um ein proportionales Regelverhalten zu erreichen, d. h. um die Wärmeabgabe ebenfalls um 50 % zu senken, müsste der Volumenstrom um 80 % verringert werden.

Das Thermostatventil muss die Erhöhung der Temperaturspreizung mit regeln, um ein proportionales Regelverhalten der Wärmeübertragung zu erreichen. Die ideale Ventilkennlinie muss somit spiegelbildlich der Kennlinie der Wärmeabgabe sein (→ Bild 52). Damit wird eine Proportionalität zwischen Ventilhub und Wärmeleistungsabgabe erreicht und die Gesamtanlage ist linear regelbar.

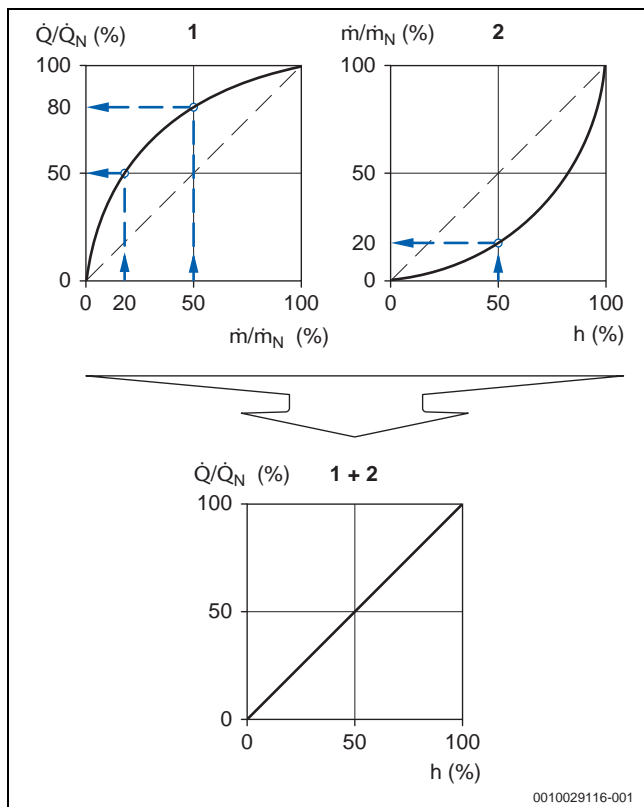


Bild 52 Modellhafte Abstimmung des Regelventils auf den Wärmeverbraucher

- h Ventilöffnung
- m-dot Heizmittelstrom
- m-dot_N Heizmittelstrom bei Normwärmeleistung
- Q-dot Wärmeleistung
- Q-dot_N Normwärmeleistung
- 1 Heizfläche
- 2 Ventil

Der sich einstellende Massestrom ist sowohl von der Pumpenleistung als auch von den Druckverlusten der gesamten Anlage abhängig. Der Einfluss des Ventils auf den Massestrom ist abhängig vom Verhältnis des Druckverlusts über das voll geöffnete Ventil zum Gesamtdruckverlust. Diesen Einfluss nennt man Ventilautorität a.

Die Ventilautorität ist durch folgende Formel charakterisiert:

$$a = \frac{\Delta p_{V100}}{\Delta p_{V0}}$$

F. 13 Ventilautorität

- a Ventilautorität
- Δp_{V100} Ventildifferenzdruck bei 100 % geöffnetem Ventil in mbar
- Δp_{V0} Ventildifferenzdruck bei geschlossenem Ventil in mbar

Die Ventilautorität ist ein Maß für den Grad der Abweichung der realen von der theoretischen Ventilkennlinie, der durch die Änderung des Massestroms und des Druckverlustes über das Ventil hervorgerufen wird. Dieser Wert sollte zwischen 0,3 und 0,5 liegen. Je größer die Ventilautorität ist, umso stärker wird die Anlage vom Ventil beeinflusst und umso weniger wirken sich andere Netzwidestände aus.

Die Ventilgröße wird durch den k_{VS}-Wert ausgedrückt. Der k_{VS}-Wert gibt den Volumenstrom in m³/h an, der sich bei einem Ventildifferenzdruck von 1 bar bei Nennhub (100 % geöffnetes Ventil) ergibt.

Der Ventildimensionierung sollte besondere Aufmerksamkeit geschenkt werden. Sowohl eine Unter- als auch Überdimensionierung haben negativen Einfluss auf ein optimales Anlagenverhalten:

- Wenn das Ventil zu klein ausgewählt wird, steht dem Heizkörper nicht die erforderliche Wassermenge zur Verfügung und die gewünschte Wärmeleistung kann nicht erbracht werden. Folge: Das Ventil bleibt stets voll geöffnet, sodass nicht geregelt werden kann.
- Eine Überdimensionierung des Ventils verschlechtert das Regelverhalten. Zu große Volumenströme werden über den Ventilhub gedrosselt, wobei das Ventil die meiste Zeit kurz über dem Schließpunkt arbeiten wird. Fremdwärmeeinflüsse verschärfen diese Situation, sodass man in diesem Zusammenhang gar nicht mehr von Regelung sprechen dürfte. Folge: Die Regelgüte reduziert sich auf ein Auf-Zu-Verhalten. Es kann zu einem ständigen Öffnen und Schließen des Ventils kommen, wodurch Temperaturschwankungen verursacht werden. Außerdem treten aufgrund der kleinen Querschnitte im Ventilsitz hohe Fließgeschwindigkeiten auf, die von typischen Fließgeräuschen (Pfeifen des Ventils) begleitet werden. Darüber hinaus gibt es Probleme in Start- und Anfahrphasen der Heizungsanlagen, z. B. Aufheizen aus dem Absenkbetrieb. Das überdimensionierte Ventil wird den größtmöglichen Massestrom dem Heizkörper zur Verfügung stellen, wodurch andere Heizkörper unterversorgt werden. Ein gleichmäßiges Aufheizen der gesamten Anlage kann nicht gewährleistet werden, d. h. die Heizkörper werden mit einer zeitlichen Verschiebung unterschiedlich schnell aufgeheizt.

7.2 Hydraulischer Abgleich

Aufgrund der großen Bedeutung des hydraulischen Abgleichs ist seine Durchführung in der Verdingungsordnung für Bauleistungen (VOB) vorgeschrieben.

So steht in der VOB DIN 18380:

„Die Anlagenteile sind so einzustellen, dass die geforderten Funktionen und Leistungen erbracht und die gesetzlichen Bestimmungen erfüllt werden. Der hydraulische Abgleich ist so vorzunehmen, dass bei bestimmungsgemäßem Betrieb, also z. B. auch nach Raumtemperaturabsenkung oder Betriebspausen der Heizungsanlage, alle Wärmeverbraucher entsprechend ihrem Wärmebedarf mit Heizwasser versorgt werden.“

Ganz allgemein kann man sagen, dass durch den hydraulischen Abgleich alle Anlagenwiderstände so eingestellt werden, dass die Heizkörper in allen Betriebspunkten mit genau der Wassermenge versorgt werden, die die gewünschte Wärmeleistung realisiert.

Die Dimensionierung des Wärmeerzeugers, des Rohrnetzes, der Pumpen und der Heizkörper wird für den Nennlastfall durchgeführt. Dabei geht man davon aus, dass alle Heizkörper betrieben werden und der berechnete Nennmassstrom fließt. Zwischen Massstrom und Druckverlusten stellt sich in der Anlage ein Gleichgewicht ein.

In der Anlage sind jedoch verschiedene Betriebszustände möglich:

- Anlagenstillstand
- Teillastbetrieb
- Eingeschränkter Heizbetrieb
- Verschiedene Regelzustände des Thermostatventils

Eine in allen Betriebszuständen mehr als zufriedenstellend arbeitende Anlage ist das Ziel des hydraulischen Abgleichs. Eine gut funktionierende Hydraulik vermeidet nicht nur Probleme, sondern ermöglicht erst einen effizienten und energiesparenden Betrieb.

Um dieses Ziel zu erreichen, werden die Widerstände in den Heizkreisen entsprechend angepasst. Hierzu eignen sich:

- Voreinstellung des Heizkörperventils
- Einstellungen an absperzbaren Heizkörperverschraubungen
- Einbau von Strangregulierventilen

Buderus empfiehlt die Anpassung über den k_{VS} -Wert des Heizkörperventils am Heizkörper. Die Einstellung dieser Ventile erfolgt aufgrund rechnerischer Ermittlungen der geforderten k_{VS} -Werte. Werkseitig sind bei den Buderus Flachheizkörpern mit eingebautem Ventil (Produktlinien VC bzw. VCM) die Buderus Ventile auf die jeweilige Heizkörpergröße voreingestellt (→ Kapitel 2.6.1, Seite 29 und Kapitel 7.4, Seite 77).

Eine Nachprüfung der geforderten Masseströme im Betrieb kann erfolgen, wenn an einem Prüfventil (z. B. einem Strangregulierventil) der Druckverlust gemessen und mit den rechnerisch ermittelten Werten verglichen wird.

7.3 Verteilersysteme

Je nach dem, wie das Wärmeträgermedium „Wasser“ zum Heizkörper geführt wird, unterscheidet man prinzipiell zwischen 2-Rohr- und 1-Rohr-Heizungen. Für eine optimale Dimensionierung und Auslegung von Heizkörpern ist die vorherige Auswahl des Heizsystems von Bedeutung (2-Rohr- oder 1-Rohr-Heizung).

7.3.1 2-Rohr-Heizung

Bei der 2-Rohr-Heizung werden zwei Rohrleitungen (Vor- und Rücklaufrohr) im gesamten Heizkreis verlegt. Dies hat den Vorteil, dass jeder Heizkörper mit derselben Vorlauftemperatur versorgt wird. Somit ist seine Größe nach dem zu erbringenden Wärmebedarf unter Berücksichtigung des zugrunde gelegten Normmassstroms relativ einfach zu dimensionieren (→ Bild 53).

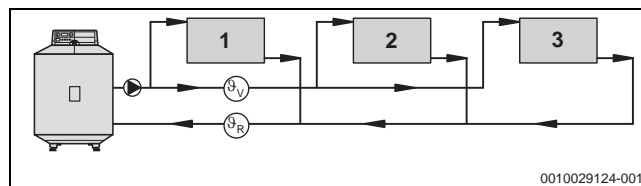


Bild 53 Heizkreis im 2-Rohr-System

Θ_R Rücklauftemperatur

Θ_V Vorlauftemperatur

1 Heizkörper 1

2 Heizkörper 2

3 Heizkörper 3

Bei der 2-Rohr-Heizung muss ein hydraulischer Abgleich erfolgen, um jeden Heizkörper mit dem ihm zugedachten Heizmittel-Massestrom zu versorgen. Da die Vorlauftemperatur für alle Heizkörper gleich ist, müssen die hydraulischen Verhältnisse so ausgelegt werden, dass der Heizmittel-Massestrom für den einzelnen Heizkörper nahezu konstant bleibt. Wenn z. B. ein Heizkörperventil geschlossen wird, darf der ihm folgende Heizkörper nicht übertensorgt werden. In der Regel wird der zu große Heizmittel-Massestrom über das Thermostatventil (bei richtiger k_{VS} -Auslegung) gedrosselt. In diesem Zusammenhang wird bei der 2-Rohr-Heizung von der k_{VS} -Wert-Voreinstellung gesprochen, die nach VOB DIN 18380 vom Gesetzgeber gefordert wird. Bei der k_{VS} -Wert-Voreinstellung werden bestimmte freizugebende Strömungsquerschnitte und somit Durchflusswiderstände eingestellt, um die notwendigen Strömungsverhältnisse im Heizkreis zu realisieren.

7.3.2 1-Rohr-Heizung

Bei der 1-Rohr-Heizung gibt es keine gesonderten Rohrleitungen für Vor- und Rücklauf, sondern alle Heizkörper werden an einer Rohrleitung angeschlossen (→ Bild 54). Jeder Heizkörper wird mit einem prozentualen Anteil der Ringwassermenge versorgt. Die Differenz zum gesamten Ringmassstrom wird über einen Bypass direkt weitergeführt. Wenn ein Heizkörper über das Thermostatventil geschlossen wird, strömt der Heizmittel-Massestrom zu 100 % über den Bypass. Bei der 1-Rohr-Heizung sinkt im Gegensatz zur 2-Rohr-Heizung die Vorlauftemperatur von Heizkörper zu Heizkörper.

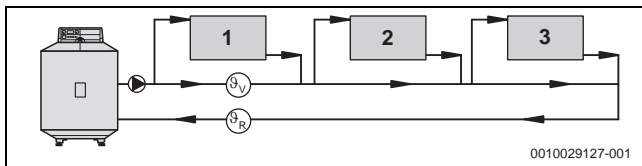


Bild 54 Heizkreis im 1-Rohr-System

ϑ_R Rücklauftemperatur

ϑ_V Vorlauftemperatur

1 Heizkörper 1

2 Heizkörper 2

3 Heizkörper 3

Für die Größenbestimmung der Heizkörper ist es erforderlich, die jeweilige Vorlauftemperatur des Heizkörpers zu kennen. Bei der Bestimmung der Vorlauftemperaturen für jeden Heizkörper sind dabei stets die Rücklauftemperatur des vorhergehenden Heizkörpers und die Temperatur des Bypassmassstroms zu berücksichtigen. In Abhängigkeit von den Verhältnissen der Heizmittel-Massenströme ergibt sich dann die Vorlauftemperatur als Mischtemperatur. Außerdem ist die Wärmeleistung der Heizkörper vom prozentualen Anteil der Ringwassermenge des Heizmittel-Massestroms, der über die Heizkörper geleitet wird, abhängig. Die sich verringenden Vorlauftemperaturen bewirken eine kontinuierliche Abnahme der mittleren Heizmittel-Übertemperaturen von Heizkörper zu Heizkörper. Dies muss durch eine entsprechende Anpassung der Heizkörpergröße und/oder eine Erhöhung der Heizkörperanteile am Heizmittel-Massestrom des Heizkreises ausgeglichen werden, um die geforderte Wärmeleistung zu erreichen.

Nachteile sind die vergleichsweise größeren Heizkörper am Ende eines Heizkreises, infolge der sich verringenden mittleren Heizmittel-Übertemperatur. Zusätzlich tritt bei der Drosselung eines Heizkörperventils eine ungewollt höhere Leistungsübertragung nachfolgender Heizkörper auf. Der Effekt der erhöhten Wärmeabgabe wird aber umso geringer, je mehr Heizkörper im Heizkreis angeschlossen sind und wird außerdem durch den Einsatz von Heizkörperventilen kompensiert. 1-Rohr-Heizungen werden daher bei Neuinstallationen nahezu nicht mehr vorgesehen.

7.4 Logatrend VC.../VCM... mit integrierter Ventilgarnitur

Die Flachheizkörper Logatrend VC.../VCM... sind werkseitig mit einer integrierten Ventilgarnitur für den 2-Rohr-Betrieb ausgestattet. Die Armatur verfügt über einen Ventileinsatz mit außenliegender k_V -Wert-Voreinstellung und Anschlüssen $G \frac{3}{4}$ mit Außengewinde. Der Abstand zwischen Vorlauf- und Rücklaufanschluss beträgt 50 mm. Der Ventileinsatz ist werkseitig voreingestellt (→ Tabelle 14, Seite 30). Durch den einstellbaren Ventileinsatz lassen sich ohne Werkzeug einfach und exakt die dimensionierten k_V -Werte voreinstellen. Voraussetzung ist der mit Hilfe der Rohrnetzberechnung ermittelte k_V -Wert.

Der k_V -Wert ist stufenlos zwischen den Werten 1 und 7 einstellbar. Die k_V -Wert-Voreinstellungen können auch während des Betriebes der Heizungsanlage verändert werden. Hierfür müssen die Fühlerlemente (Thermostatköpfe) demontiert werden.

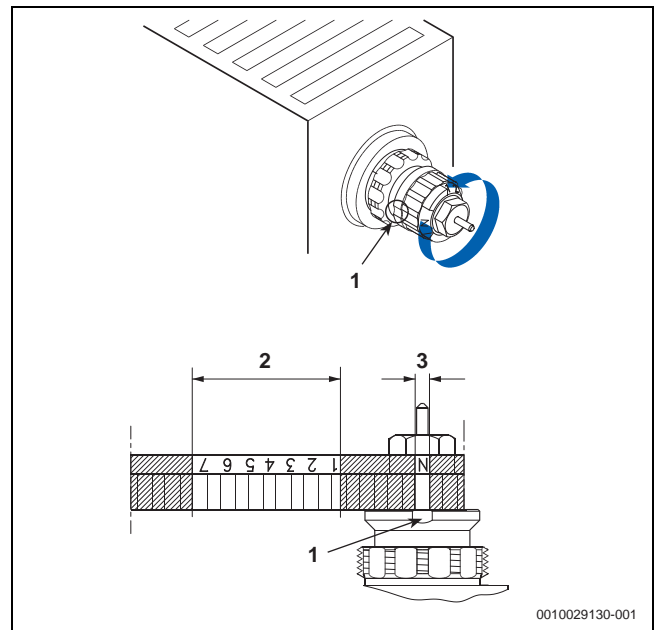


Bild 55 Ventilgarnitur

1 Einstellmarkierung

2 Voreinstellbereich 1...7

3 N-Einstellung und Einstellung für 1-Rohr-Betrieb

Werkseitige Ventilvoreinstellungen

In der Fertigung werden die bewährten Einbauventile auf die jeweilige Heizkörpergröße und -leistung voreingestellt. Die entsprechenden Einstellwerte sind in Tabelle 14, Seite 30 und Tabelle 16, Seite 31 hinterlegt. Für Gebäude bis zu 500 m² wird diese Grundeinstellung als gleichwertig zu einem hydraulisch abgeglichenen Netz anerkannt. Dies wird auch von der KfW oder der BAFA im Rahmen von diversen Förderprogrammen, die eine hydraulische Einregulierung als Fördervoraussetzung haben, so anerkannt. Ein entsprechendes Gutachten „Zur Wirksamkeit abgestufter Ventileinsätze für den hydraulischen Abgleich in Heizungsanlagen“ bestätigt die Funktionalität der Buderus Voreinstellung.

Bei den Einbauventilen U und N lassen sich die dimensionierten Einstellwerte (→ Kapitel 2.6, Seite 28 und Bild 55) ohne Spezialwerkzeug einfach und exakt einstellen, sofern die werkseitige Einstellung geändert werden soll.

- ▶ Bauschutzkappe und Fühlerlement demontieren.
- ▶ Einstellmarke suchen.
- ▶ Einstellring drehen, bis berechneter Voreinstellwert mit der Einstellmarkierung übereinstimmt.



Für einige Fühlerlemente (Thermostatköpfe) gibt es eine zusätzliche Diebstahlsicherung, die auch den Missbrauch der Voreinstellung erschwert.

Die Einstellung ist ohne Hilfsmittel direkt überprüfbar. Bedingt durch das maschinelle Einschrauben des Einbauventils ist die Einstellmarke unterschiedlich platziert. Die Voreinstellung kann stufenlos zwischen 1...7 gewählt werden. Bei Einstellung N ist die Voreinstellung aufgehoben. Einstellungen im schraffiert dargestellten Bereich sind zu vermeiden (→ Bild 55). Bei 1-Rohr-Betrieb muss auf N eingestellt werden.

k_V-Wert-Nomogramm/Einstellzahlen

Mit der Rohrnetzrechnung werden der k_V-Wert und damit die Voreinstellung der Ventilgarnitur an jedem Heizkörper festgelegt. Der k_V-Wert wird anhand des Nomogramms (→ Kapitel 2.6, Seite 28) bestimmt, dem folgende mathematische Beziehung zugrunde liegt:

$$\Delta p_2 = \left(\frac{V_2}{V_1} \cdot \sqrt{\Delta p_1} \right)^2 = \left(\frac{V_2}{k_V} \right)^2$$

F. 14 Druckverlust des Flachheizkörpers einschließlich Einbauventil und Thermostatventil

- Δp₁ Druckverlust in bar
- Δp₂ Druckverlust des Flachheizkörpers einschließlich Einbauventil und Thermostatventil in bar
- V₁ k_V-Wert in m³/h
- V₂ Durch den Heizkörper strömende Wassermenge errechnet aus Wärmeleistung und Temperaturdifferenz von Vor- und Rücklauf in m³/h

i Für kleinere Anlagen kann zur einfachen, überschlägigen Ermittlung des k_V-Werts Tabelle 17... 20 auf Seite 32 f. genutzt werden. Eine Berechnung des Einstellwertes kann mit der Buderus Planungssoftware „Logatrend Planungstool (www.buderus-logatrend.de)“ vorgenommen werden.

7.5 1-Rohr-Heizungsanlagen

Für den 1-Rohr-Betrieb mit Ventilflachheizkörpern Logatrend VC.../VCM... ist eine 1-Rohr-Armatur mit einem integrierten einstellbaren Bypass erforderlich (→ Bild 56). Über die 1-Rohr-Bypassarmatur wird durch Verstellen der Bypassspindel das Verteilungsverhältnis der Ringwassermenge und somit der erforderlichen Heizkörperanteile eingestellt. Die Heizkörperanteile sind variabel zwischen 30...50 % der Ringwassermenge einstellbar.

i Die 1-Rohr-Ringleitungen sollten nur mit Heizkörpern verbunden sein, die in der Summe eine maximale Leistung von 12 kW nicht übersteigen. Der Ventileinsatz ist im 1-Rohr-Betrieb mit der Einstellzahl N zu betreiben.

Für die Einstellung des Heizkörperanteils am Gesamtmassestrom (Verteilungsverhältnis) ist das Nomogramm für den 1-Rohr-Betrieb zu berücksichtigen (→ aktueller Buderus Katalog Teil 4 „Heizkörper und Zubehör“, Arbeitsblatt K3). Um die gewünschte Wasserverteilung zu erreichen, muss der Heizkörperanteil rechnerisch ermittelt und auf die zu erbringende Leistung des Heizkörpers abgestimmt werden.

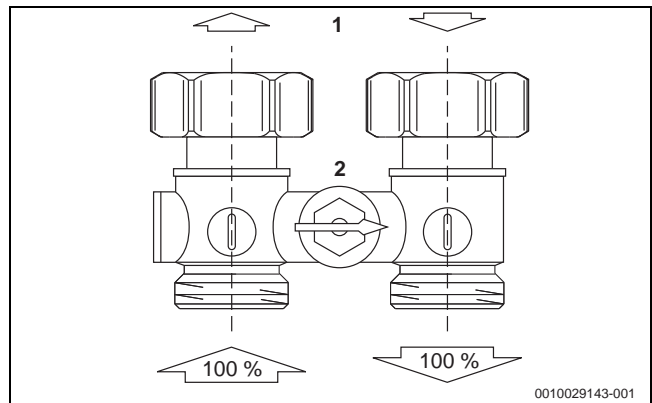


Bild 56 1-Rohr-Bypassarmatur

- 1 Heizkörperanteil
- 2 Bypass

Für eine funktionsgerechte Zirkulation des Heizwassers im Heizkörper ist der Bypass über die Spindel entsprechend zu öffnen oder zu schließen.

Die Wasserverteilung ist abhängig vom:

- Widerstand im Heizkörper mit Ventilgarnitur und 1-Rohr-Bypassarmatur
- Pumpen- und Betriebsdruck.

Die Wassermenge, die über den Heizkörper fließen soll, wird durch Vergrößern oder Reduzieren des Widerstandes im Bypass über die Spindel eingestellt. Für die gute Funktion der 1-Rohr-Heizungsanlage ist besondere Sorgfalt von der Planung bis zur Inbetriebnahme erforderlich. Die 1-Rohr-Bypassverschraubungen können je nach Rohrleitungsführung in Durchgangs- oder Eckform mit Absperrung eingesetzt werden.

1-Rohr-Bypassarmaturen mit Absperrungen bieten dabei 2 Vorteile:

- Verwendbarkeit als Brücke, wenn der Heizkörper erst später montiert wird
- Heizkörper können vom Rohrnetz getrennt werden, wenn sie z. B. vorübergehend außer Betrieb genommen und demontiert werden sollen.

Im 1-Rohr-Betrieb entstehen Wärmebrücken, die aufgrund der über den Bypass grundsätzlich fließenden Wassermengen gebildet werden. Dadurch kann beim 1-Rohr-Betrieb bei geschlossenem Thermostatventil der Heizkörper durch den Wärmefluss im Bypass die Räume geringfügig aufheizen.

i Das Arbeitsblatt K3 für die Berechnung und Dimensionierung von Heizkörpern im 1-Rohr-Betrieb finden Sie im aktuellen Buderus Katalog Teil 4 „Heizkörper und Zubehör“.

8 Montage

8.1 Montage Flachheizkörper

8.1.1 Sonderausführungen

Logatrend Plan und Profil in Hygieneausführung

Wenn erhöhte Anforderungen an die Reinigung und Desinfektion (Hygiene) gestellt werden (→ Kapitel 11.1, Seite 126), können Flachheizkörper ohne Konvektionskanäle zum Einsatz kommen. Diese sind besonders einfach zu reinigende Heizkörper für den Einsatz in hygienisch sensiblen Bereichen, z. B. in Krankenhäusern.

Buderus bietet dafür serienmäßig die Flachheizkörper Logatrend ohne Konvektionskanäle (Typ 10/20/30), ohne Seitenteile und ohne Abdeckgitter an. Die einfache Reinigung und Desinfektion wurde von einem unabhängigen Institut geprüft und bestätigt (Hygienegutachten). Die sonstige Ausstattung ist identisch mit der Standardausführung. Technische Daten finden Sie im Kapitel 1.2 auf Seite 8.

8.1.2 Rechts-/Linksausführung

Die Flachheizkörper Logatrend C-Profil und C-Plan haben 4 seitliche Anschlüsse (2 × rechts, 2 × links) für Vor- und Rücklauf. Hydraulische Anschlussmöglichkeiten (→ Kapitel 8.1.5, Seite 88).

Die Ventilflachheizkörper Logatrend VC.../VCM... werden werkseitig in Rechtsausführung (Einbauventil/Anschlüsse auf der rechten Seite, bei Blickrichtung auf

Logatrend Plan und Profil in Sonderfarbe

Abweichend von der Standardfarbe verkehrsweiß (RAL 9016) sind die Flachheizkörper Logatrend in Sonderfarben „RAL classic“ und „Sanitärfarben“ erhältlich. Sonstige Ausstattungen und technische Daten bleiben identisch mit der Standardausführung. Die Heizkörper, Abdeckgitter und Seitenblenden werden in Sonderfarbe lackiert.



Eine detaillierte Spezifikation ist anzugeben, z.B. nach RAL-Farben oder DB703.



Mehrpreise und Lieferzeiten auf Anfrage.

die Wand, auf den montierten Flachheizkörper) geliefert. Wenn bauseits ein Ventilflachheizkörper in Linksausführung benötigt wird, besteht vielfach die Möglichkeit, durch einfaches Drehen des Heizkörpers den Linksanschluss zu realisieren. Tabelle 44 bietet eine Übersicht über mögliche Drehbarkeit und besondere Hinweise dazu.

| Typ | Drehbarkeit | Hinweise |
|-----------------------------|-------------|--|
| Logatrend VC-Profil | | |
| 10/11 | Nein | Sonderausführung linker Anschluss lieferbar |
| 20/21/22 | Ja | – |
| 30/33 | Ja | Bei gedrehter Ausführung geänderten Wandabstand der Anschlüsse beachten! Alternativ Sonderausführung linker Anschluss lieferbar |
| Logatrend VCM-Profil | | |
| 10/11 | Nein | Sonderausführung linker Anschluss lieferbar |
| 21 | Nein | Sonderausführung linker Anschluss lieferbar; (Möglichkeit der Drehbarkeit prinzipiell gegeben, jedoch sind dann Vor-/Rücklaufanschluss vertauscht. Dies ist bei Vormontage der Rohrleitungen zu beachten). |
| 20/22/30/33 | Nein | Sonderausführung linker Anschluss lieferbar; (Möglichkeit der Drehbarkeit prinzipiell gegeben, jedoch sind dann Vor-/Rücklaufanschluss vertauscht und der Wandabstand der Anschlüsse ist geändert. Dies ist bei Vormontage der Rohrleitungen zu beachten). |
| Logatrend VC-Plan | | |
| 10/11/20/21/22/30/33 | Nein | Sonderausführung linker Anschluss lieferbar |
| Logatrend VCM-Plan | | |
| 10/11/20/21/22/30/33 | Nein | Sonderausführung linker Anschluss lieferbar |

Tab. 44 Übersicht über mögliche Drehbarkeit der Ventilflachheizkörper Logatrend VC.../VCM...

Senkrechte Montage

Die um 90° gedrehte Montage (senkrechter Heizkörper) der Logatrend Flachheizkörper ist aufgrund der Verkleidung, evtl. Leistungsminderungen und der Befestigungsproblematik nicht zulässig. Hierfür die müssen die vertikalen Logatrend Flachheizkörper CV-Profil und CV-Plan verwendet werden.

8.1.3 Heizkörperbefestigungen

Bei der Montage von Heizkörpern sind die vom Hersteller mitgelieferten und empfohlenen Befestigungen in entsprechend empfohlener Anzahl zu verwenden. Damit wird gewährleistet, dass Befestigungen und Heizkörper aufeinander abgestimmt und für die bestimmungsgemäße Verwendung und vorhersehbarer Fehlanwendung geeignet sind. Bei der Montage der Befestigung sind Material und Aufbau der Wand und des Bodens vor Ort zu überprüfen und zu berücksichtigen sowie geeignetes Montagezubehör (z. B. Schrauben und Dübel) zu verwenden. Die entsprechenden Regeln der Technik sind einzuhalten und die möglichen Belastungen des Heizkörpers nach erfolgter Montage zu prüfen und zu dokumentieren.

Das Buderus Montage-System BMS plus ist ein einheitliches Befestigungssystem für alle Buderus Flachheizkörper und für nahezu jede Einbausituation.

Das BMS plus bietet für die Praxis folgende entscheidende Vorteile:

- Variable Anordnung der Konsolen durch den auf der Rollnaht horizontal verschiebbaren Adapter bei allen mehrlagigen Flachheizkörpern (Typ 20, 21, 22, 30, 33)
- Das BMS plus-Set und damit die komplette Befestigung bleibt am montierten Heizkörper nahezu unsichtbar.
- Drehbarkeit: Mit den Adaptern des Buderus Montage-Systems BMS plus kann bei mehrlagigen Flachheizkörpern Logatrend VC-Profil aus der rechten Ausführung (Werksausführung) schnell und bei geringem Montageaufwand ein linker Ventilflachheizkörper werden (→ Kapitel 8.1.2, Seite 79).

Anforderungen für Planung und Bemessung – VDI 6036

Die Richtlinie gilt für die Auswahl und Bemessung von Konsolen oder Befestigungssystemen für die Boden- und Wandbefestigung von Heizkörpern, die zum Zwecke der Raumbeheizung z. B. in Wohn-, Gewerbe- oder Bürogebäuden installiert werden. Diese Richtlinie berücksichtigt die bestimmungsgemäße und reale Verwendung und soll den Planer und Ausführenden dabei unterstützen, für die jeweilige Anforderungsklasse die entsprechenden Heizkörperkonsolen oder Befestigungssysteme auszuwählen und bemessen zu können. Die fachgerechte Montage von Heizkörpern und deren Befestigungssystemen ist nicht Gegenstand dieser Richtlinie.

Die Anforderungsklassen werden nach dem bestimmungsgemäße Verwendung und Annahmen für das Auftreten von vorhersehbarem aber nicht bestimmungsgemäße Verwendung und dessen Zusatzbelastungen auf den Heizkörper oder dessen Befestigung klassifiziert. Die Zuordnung zu Anforderungsklassen bezieht sich auf den Nutzungszeitraum und nicht auf die Bauphase des Gebäudes.

Es werden 3 Anforderungsklassen unterschieden:

- Normale und erhöhte Anforderungen, Mindestanforderungen/Anforderungsklasse 2:
Hier wird zugrunde gelegt, dass wegen geringerer Achtsamkeit im Umgang mit Werten bei „fremdem“ Eigentum, des Nichtvorhandenseins eines potenziellen persönlichen materiellen Schadens, der Vielzahl der Nutzer und damit einer gewissen Anonymität beim fahrlässigen Gebrauch eine Fehlbenutzung in Kauf genommen wird. Daraufsetzen oder -stellen ist in dieser Anforderungsklasse mit eingeschränkten Kräften als vorhersehbarer Fehlgebrauch berücksichtigt. Es ist mit einer höheren Wahrscheinlichkeit des Auftretens von höheren Zusatzbelastungen in alle Lastrichtungen zu rechnen.
- Hohe Anforderungen/Anforderungsklasse 3:
Hier kommen die besondere Art der Nutzung und/oder die spezifischen Verhaltensweisen der Benutzer zum Tragen. Dieser Einsatzbereich ist im Allgemeinen durch hohe Anonymität der Benutzer gekennzeichnet. Grob fahrlässiges und teilweise auch vorsätzliches Verhalten muss angenommen werden. Es ist mit einer hohen Wahrscheinlichkeit des Auftretens von hohen Zusatzbelastungen zu rechnen z. B. bei Fluchtwegen und in Klassenräumen.
- Sehr hohe Anforderungen oder Sonderbelastungen/Anforderungsklasse 4:
In diesem Fall gelten zusätzlich zu den Anforderungen gemäß Anforderungsklasse 3 gesonderte Anforderungen oder Vorschriften in Form von Sonderlasten, die vom Planer und/oder vom Auftraggeber, Benutzer, Eigentümer oder deren Beauftragten für den jeweiligen Einsatzbereich zu definieren und zu berücksichtigen sind z. B. in JVA's oder psychiatrischen Kliniken.

In der Richtlinie ist eine tabellarische Zuordnung der empfohlenen Anwendungsfälle zu den Anforderungsklassen enthalten.

Auswahl und Dimensionierung der Befestigungen

Die Buderus Montagesysteme wurden gemeinsam mit den Buderus Heizkörpern Logatrend nach der VDI 6036 überprüft und erfüllen die jeweilige Anforderungsklasse gemäß Tabelle 46. Für die Anforderungsklasse 2 wurde dabei unterstellt, dass die seitlichen Krafteinwirkungen über die Rohrleitungen aufgenommen werden, was nach VDI 6036, Anhang D zulässig ist.

| Logatrend Flachheizkörper | Typ | Befestigungssystem im Lieferumfang |
|---------------------------|----------------|------------------------------------|
| C-Profil | 10 | 338-1 |
| | 11 | FEX |
| | 20/21/22/30/33 | FMS |
| VC-Profil | 10 | 338-1 |
| | 11 | FEX |
| | 20/21/22/30/33 | FMS |
| VCM-Profil | 10 | 338-1 |
| | 11 | FEX |
| | 20/21/22/30/33 | FMS |
| CV-Profil | 10 | F7E |
| | 20/21/22 | F7M |
| C-Plan | 10 | 338-1 |
| | 11 | FEX |
| | 20/21/22/30/33 | FMS |
| VC-Plan | 10 | 338-1 |
| | 11 | FEX |
| | 20/21/22/30/33 | FMS |
| VCM-Plan | 10 | 338-1 |
| | 11 | FEX |
| | 20/21/22/30/33 | FMS |
| CV-Plan | 10 | F8 |
| | 20/21/22 | F7M |

Tab. 45 Übersicht über mitgeliefertes Befestigungssystem zu Logatrend Flachheizkörper typ

| Befestigungssystem | Breiten [mm] | Anzahl Konsolen |
|------------------------------------|--|-----------------|
| Anforderungsklasse 2 ¹⁾ | | |
| FMS | 400, 500, 600, 700, 800, 900, 1000, 1200, 1400, 1600 | 2 |
| FMS | 1800, 2000, 2300, 2600, 3000 | 3 |
| FEX (Typ 11) | 400, 500, 600, 700, 800, 900, 1000, 1200, 1400, 1600 | 2 |
| FEX (Typ 11) | 1800, 2000, 2300, 2600, 3000 | 3 |
| 338-1 | 400, 500, 600, 700, 800, 900, 1000, 1200, 1400, 1600 | 2 |
| 338-1 | 1800, 2000, 2300, 2600, 3000 | 3 |

| Befestigungssystem | Breiten [mm] | Anzahl Konsolen |
|--|--|-----------------|
| Anforderungsklasse 3 ¹⁾ | | |
| FMS | 400, 500, 600, 700, 800, 900, 1000, 1200, 1400, 1600 | 2 |
| FMS | 1800, 2000, 2300, 2600 | 3 |
| FMS | 3000 | – |
| FEX (Typ 11) | 400, 500, 600, 700, 800, 900, 1000, 1200, 1400, 1600 | 2 |
| FEX (Typ 11) | 1800, 2000, 2300, 2600, 3000 | 3 |
| Benötigtes Zubehör: • Verschiebesicherung M (FMS) | 400, 500, 600, 700, 800, 900, 1000, 1200, 1400, 1600, 1800, 2000, 2300, 2600, 3000 | 2 |

1) Nach VDI 6036

Tab. 46 Übersicht über die Befestigungssysteme für Logatrend Flachheizkörper C-Profil, VC-Profil, VCM-Profil, C-Plan, VC-Plan und VCM-Plan

| Befestigungssystem | Breiten [mm] | Anzahl Konsolen |
|------------------------------------|------------------------------|-----------------|
| Anforderungsklasse 2 ¹⁾ | | |
| F7E (Typ 10) | 300, 400, 500, 600, 700, 900 | 2 |
| F8 (Typ 10) ²⁾ | 300, 400, 500, 600, 700, 900 | 2 |
| F7M (Typ 20,21,22) | 300, 400, 500, 600, 700, 900 | 2 |
| Anforderungsklasse 3 ¹⁾ | | |
| F8 (Typ 10) ³⁾ | 300, 400, 500, 600, 700, 900 | 2 |
| F7M (Typ 20,21,22) | 300, 400, 500, 600, 700, 900 | 2 |

1) Nach VDI 6036

2) Hinweis: Die mitgelieferten seitlichen Verschiebesicherungen brauchen nicht montiert zu werden (F7M).

3) Hinweis: Die mitgelieferten seitlichen Verschiebesicherungen müssen montiert werden.

Tab. 47 Übersicht über die Befestigungssysteme für Logatrend Flachheizkörper C-Plan und CV-Plan

Montagemaße und Beschreibung der Befestigungssysteme

Fertigwandmontage FMS

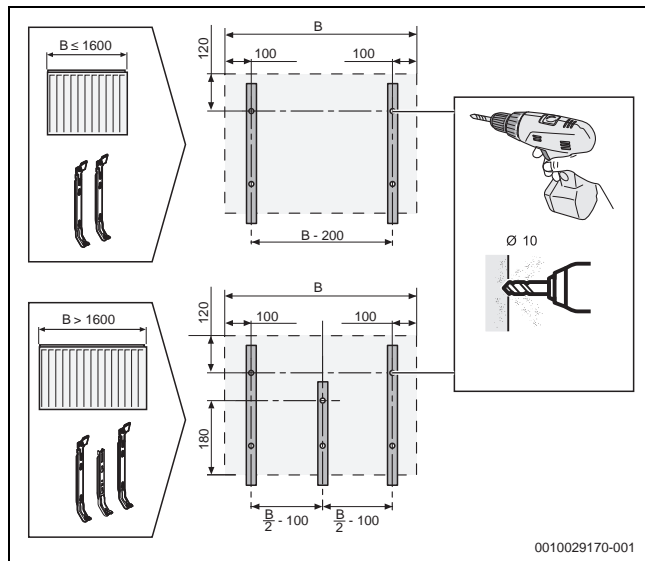


Bild 57 Montagemaße FMS (Maße in mm)

- Verzinkte Konsole für mehrreihige Buderus Flachheizkörper Logatrend:
 - Typ 20/21/22/30/33
 - Höhen 300...900 mm
- Bestehend aus:
 - 2 bzw. 3 Schnellkonsolen
 - 4 bzw. 6 Dübeln
 - 4 bzw. 6 Schrauben
- Wandabstand 35 mm
- Aushebesicherung
- Integrierte Abhebesicherung
- Schallschutzeinlage
- Verstellbare Konsole zum Ausgleich schiefer Wände (± 5 mm Wandausgleich)
- Pratze in RAL 9016 greift in Adapter, der am Heizkörper verschiebbar ist, dadurch:
 - Flexible Positionierung der Bohrlöcher in Längsrichtung
 - Nahezu unsichtbare Befestigung
- Heizkörper rutscht bei der Montage automatisch in den Konsolenfuß
- Sichere Montage mit hochwertigen Dübeln, geeignet für:
 - Beton, Vollbaustoffe und Porenbeton durch Temperaturspreizung
 - Lochbaustoffe durch Temperaturspreizung und Verknotung

Fertigwandmontage FEX

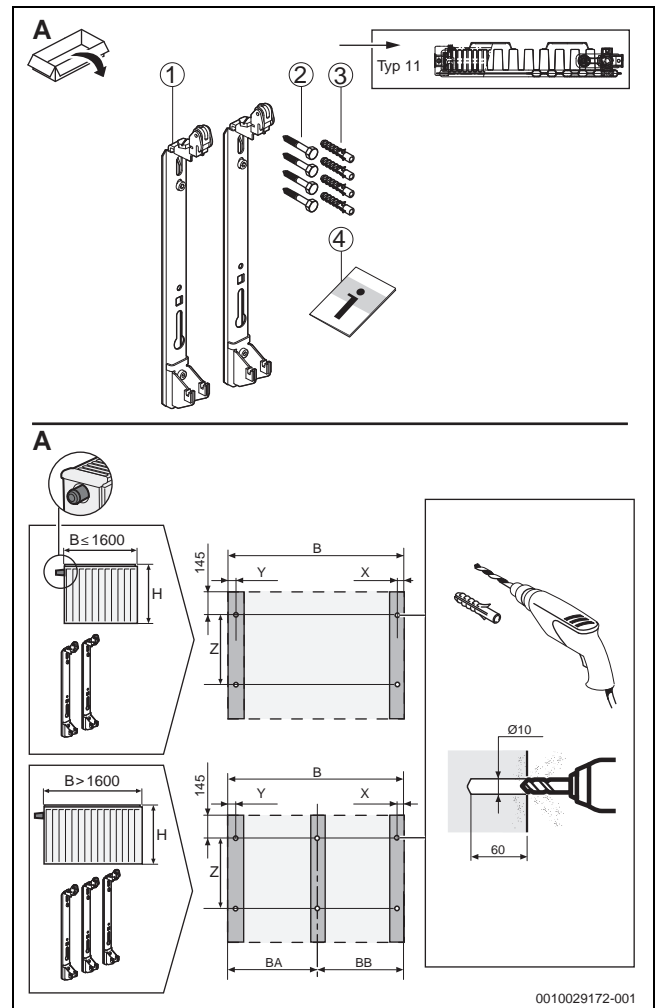


Bild 58 Montagemaße FEX – Variante A (Maße in mm)

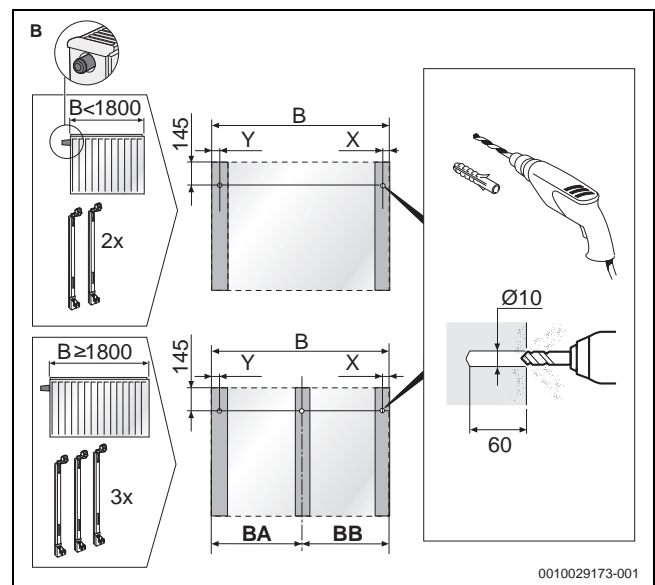


Bild 59 Montagemaße FEX – Variante B (Maße in mm)

| Art | H [mm] | X [mm] | Y [mm] | Z [mm] |
|--|--------|--------|--------|--------|
| C-Plan/C-Profil/ VC-Plan/VC-Pro- fil/VCM-Plan/ VCM-Profil | 300 | 117 | 117 | – |
| | 400 | 117 | 117 | 82 |
| | 500 | 117 | 117 | 182 |
| | 600 | 117 | 117 | 282 |
| | 900 | 117 | 117 | 582 |

Tab. 48 Maße

| H [mm] | B [mm] | BA [mm] | BB [mm] |
|-----------|-----------|---------|---------|
| 300...900 | 400...600 | – | – |
| | 1800 | 883 | 917 |
| | 2000 | 983 | 1017 |
| | 2200 | 1083 | 1117 |
| | 2300 | 1150 | 1150 |
| | 2400 | 1183 | 1217 |
| | 2600 | 1283 | 1317 |
| | 2800 | 1383 | 1417 |
| | 3000 | 1483 | 1517 |

Tab. 49 Montagemaße FEX

- Verzinkte Konsole für 1-reihige Buderus Flachheizkörper Logatrend:
 - Typ 11
 - Höhen 300...900 mm
- Bestehend aus:
 - 2 bzw. 3 Schnellkonsolen
 - 4 bzw. 6 Dübeln
 - 4 bzw. 6 Schrauben
- Bei Breiten ≥ 1800 mm ist gegen Durchbiegen des einlagigen Heizkörpers eine weitere Konsole zu verwenden.
- Wandabstand 43 mm
- Aushebesicherung
- Verschiebesicherung
- Integrierte Abhebesicherung
- Schallschutzeinlage
- Verstellbare Konsole zum Ausgleich schiefer Wände (+1/–8 mm Wandausgleich)
- Konsole greift auf der Rückseite in die angeschweißten Laschen
- Nahezu unsichtbare Befestigung

Fertigwandmontage 338-1

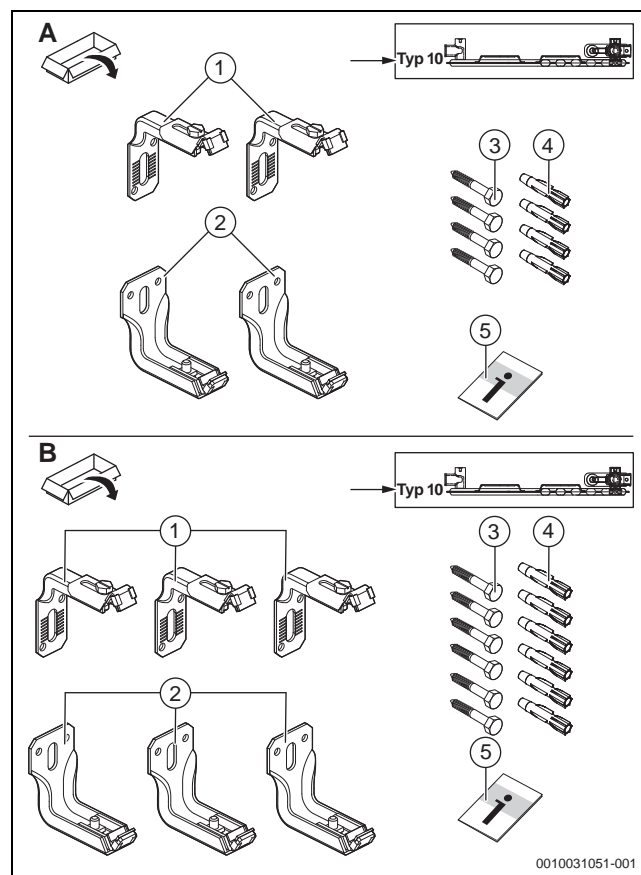


Bild 60 Lieferumfang 338-1 - Variante A und B

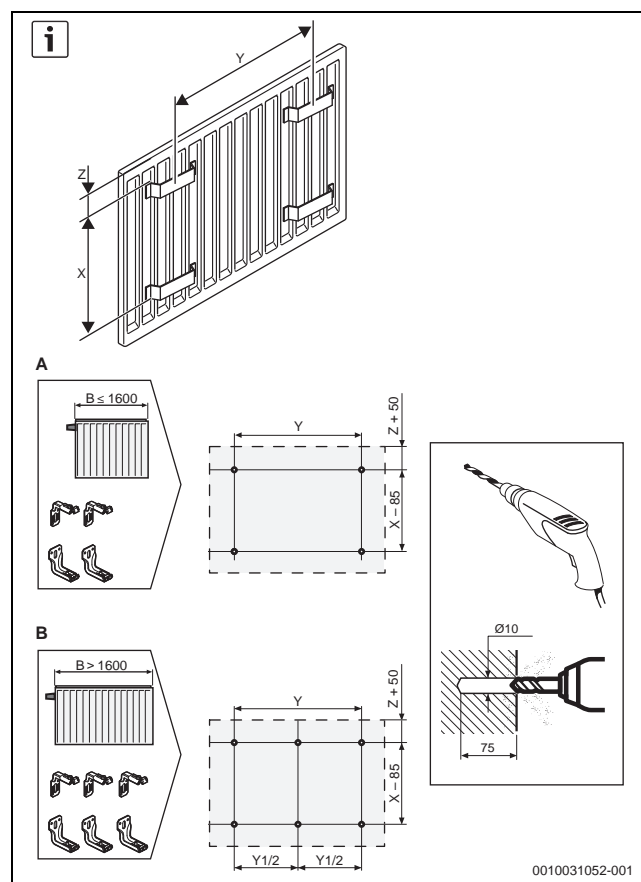


Bild 61 Montagemaße 338-1 - Variante A und B

| Art | H [mm] | X [mm] | Z [mm] |
|---|--------|--------|--------|
| C-Plan/C-Profil/VC-Plan/VC-Profil/VCM-Plan/VCM-Profil | 300 | – | 145 |
| | 400 | 82 | 145 |
| | 500 | 182 | 145 |
| | 600 | 282 | 145 |
| | 900 | 582 | 145 |

Tab. 50 Maße

| H [mm] | B [mm] | Y [mm] |
|-----------|-----------|--------|
| 300...900 | 400...600 | – |
| | 1800 | 1566 |
| | 2000 | 1766 |
| | 2200 | 1966 |
| | 2300 | 2066 |
| | 2400 | 2166 |
| | 2600 | 2366 |
| | 2800 | 2566 |
| | 3000 | 2766 |

Tab. 51 Montagemaße 338-1

- Verzinktes Befestigungsset für 1-reihige Buderus Flachheizkörper Logatrend:
 - Typ 10
 - Alle Bauhöhen
- Bestehend aus:
 - 2 bzw. 3 Fußbefestigungen
 - 2 bzw. 3 Kopfbefestigungen
 - 4 bzw. 6 Dübel
 - 4 bzw. 6 Schrauben
- Bei Breiten ≥ 1800 mm ist gegen Durchbiegen des einlagigen Heizkörpers eine weitere Konsole zu verwenden.
- Wandabstand 30 mm
- Aushebesicherung durch fest verbauten Befestigungskopf
- Schallschutzeinlage
- Verstellbare Konsole zum Ausgleich schiefer Wände
- Konsole greift auf der Rückseite an die angeschweißten Laschen
- Nahezu unsichtbare Befestigung

Fertigwandmontage F7M

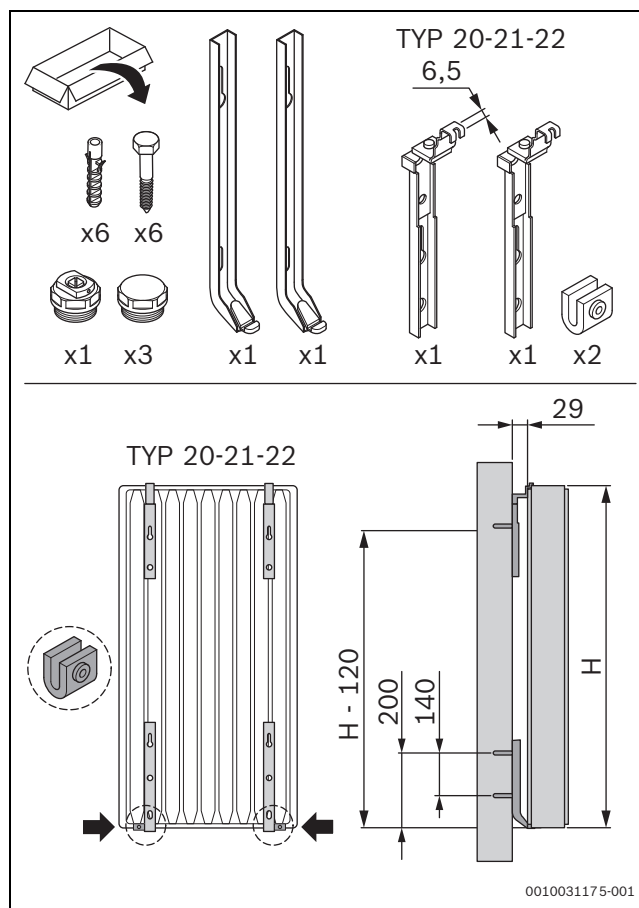


Bild 62 Montagemaße F7M (Maße in mm)

- Für Typ 20/21/22
- Wandabstand 29 mm
- Bestehend aus:
 - 2 geteilte Schnellkonsolen (2 untere und 2 obere verzinkte Konsolen)
 - 6 Dübel
 - 6 Schrauben
 - 4 seitliche Verschiebesicherungen
- Mit integrierter Aus- und Abhebesicherung
- Schallschutzeinlage
- Verstellbar zum Ausgleich schiefer Wände

Fertigwandmontage F7E

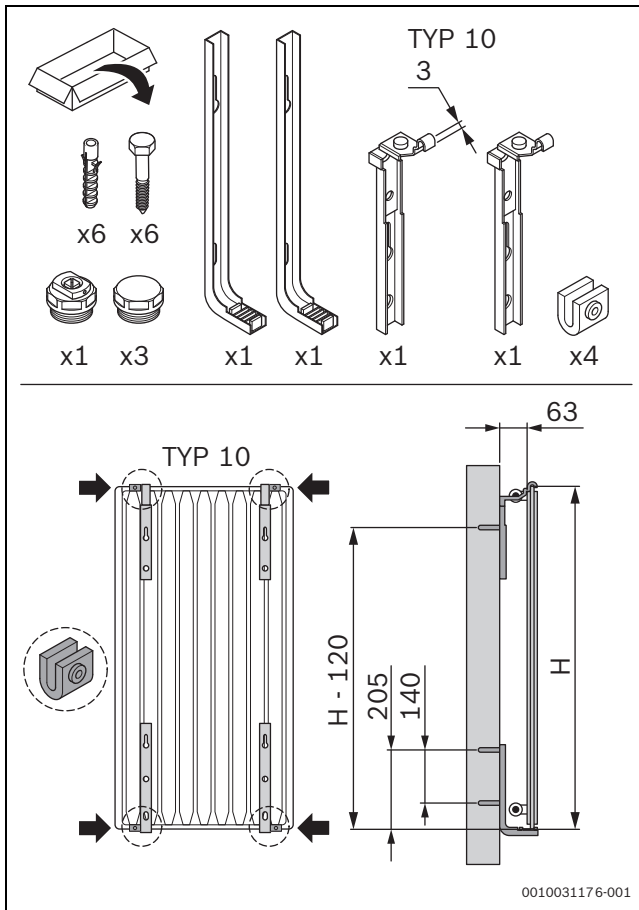


Bild 63 Montagemaße F7E (Maße in mm)

- Für Typ 10 Profil
- Wandabstand 63 mm
- Bestehend aus:
 - 2 geteilte Schnellkonsolen (2 untere und 2 obere verzinkte Konsolen)
 - 6 Dübel
 - 6 Schrauben
 - 4 seitliche Verschiebesicherungen
- Mit integrierter Aus- und Abhebesicherung
- Schallschutzeinlage
- Verstellbar zum Ausgleich schiefer Wände

Fertigwandmontage F8

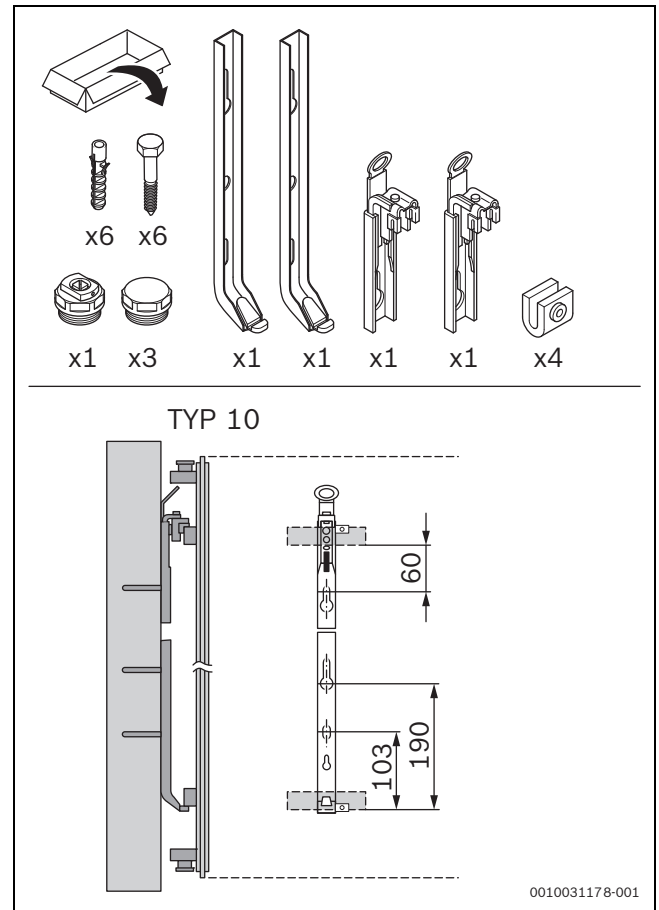


Bild 64 Montagemaße F8 (Maße in mm)

- Für Typ 10 Plan
- Wandabstand 63 mm
- Bestehend aus:
 - 2 geteilte Schnellkonsolen (2 untere und 2 obere verzinkte Konsolen)
 - 6 Dübel
 - 6 Schrauben
 - 4 seitliche Verschiebesicherungen
- Mit integrierter Aus- und Abhebesicherung
- Schallschutzeinlage

Fußbodenmontage WE 334

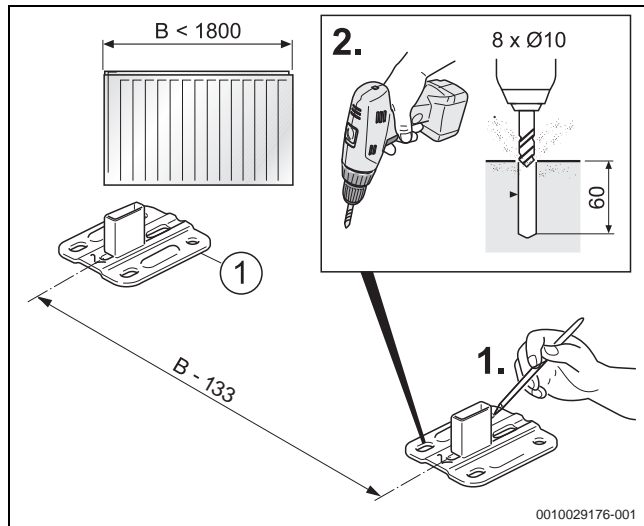


Bild 65 Montagemaße WE 334 (Maße in mm)

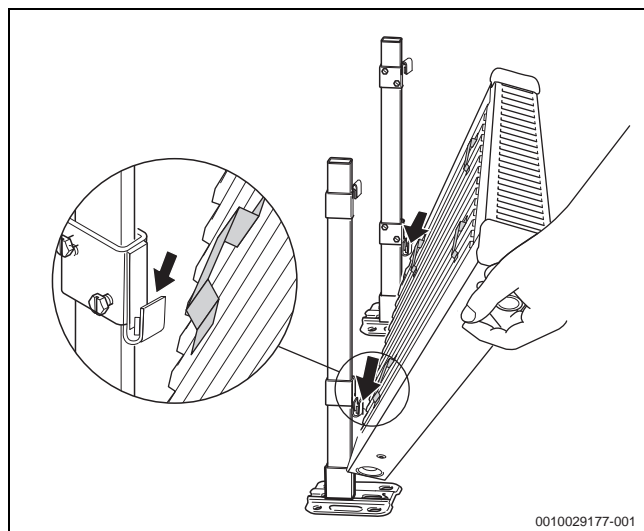


Bild 66 Montage WE 334

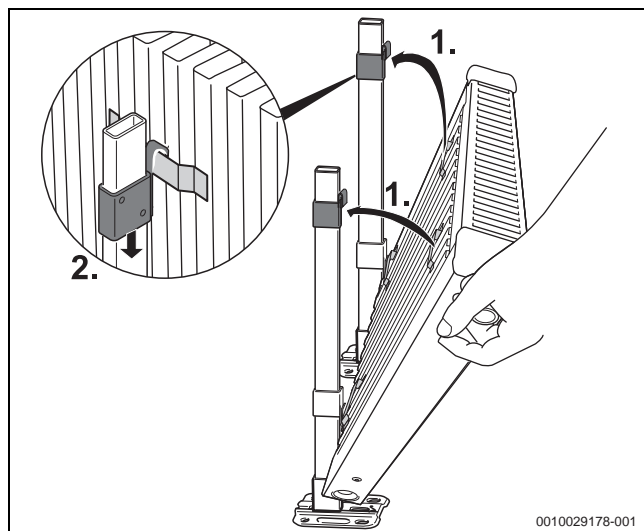


Bild 67 Montage WE 334

- Standkonsole für die Außenmontage von Buderus Flachheizkörper Logatrend:
 - Typ 10
 - Höhen 300...900 mm
 - Breiten bis maximal 1600 mm (für größere Breiten sind 3 Konsolen vorzusehen)
- Bestehend aus:
 - Fuß
 - Konsole
 - Halter
- Standrohr separat höhenabhängig bestellen
- Aushebesicherung
- Keine Demontage der Verkleidung erforderlich
- Weiß pulverbeschichtet
- Schallisolierend

Zubehör

Standrohr

- Maße 35 mm × 10 mm in jeweils auf die Flachheizkörper-Höhe angepassten Breiten

Abdeckrosette

- Kunststoff-Abdeckung rechteckig weiß

Fußbodenmontage WE 870

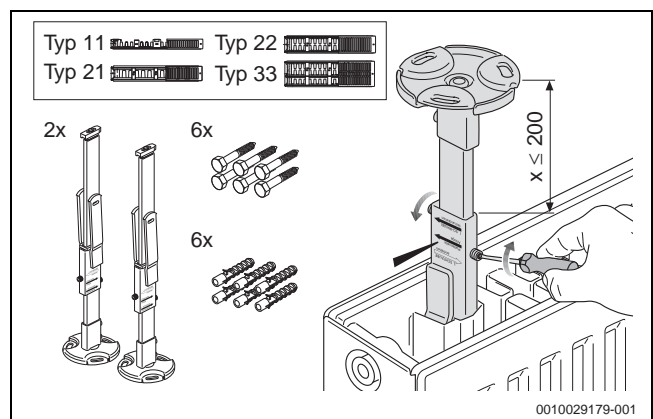


Bild 68 Montagemaße WE 870 (Maße in mm)

- Innenmontierbare Standkonsole für Buderus Flachheizkörper Logatrend für Fertigfußböden:
 - Typ 11/21/22/33
 - Höhen 300...900 mm
- Bestehend aus:
 - 2 Konsolen
 - 6 Dübeln
 - 6 Schrauben
- Aushebesicherung
- Keine Demontage der Verkleidung erforderlich
- Komplett vormontiert
- Nur ein Montagewerkzeug benötigt (beiliegend)
- Kurze Montagezeit
- Weiß pulverbeschichtet
- Schallisolierend

Zubehör

Design-Rohr- und Fußabdeckung WE 825

- Bestehend aus:
 - 2 Design-Rohrabdeckungen (Kunststoff) weiß als Ellipse
 - 2 Design-Fußabdeckungen (Kunststoff) weiß rund

8.1.4 Befestigungszubehöre

Für besondere Einsatzfälle werden für die Flachheizkörper Logatrend besondere Befestigungszubehöre angeboten. Diese werden oftmals in öffentlichen Einrichtungen (Behörden, Schulen, Kindergärten usw.) eingesetzt, in denen mit unsachgemäßem Umgang der Einrichtungsgegenstände (Vandalismus) gerechnet werden muss.

Es wird darauf hingewiesen, dass in diesen besonderen Einsatzfällen auch der Einsatz von Thermostaten in besonderer Ausführung (Diebstahlschutz usw.) oder gleichwertigen bauseitigen Maßnahmen empfohlen wird (→ Kapitel 10.2, Seite 123).

Zusatzbefestigung Abdeckgitter

Die Heizkörper besitzen eine Zusatzbefestigung des Abdeckgitters ab einer Breite von 900 mm. Bei kleineren Breiten ist keine zusätzliche Befestigung vorgesehen (→ Bild 69).

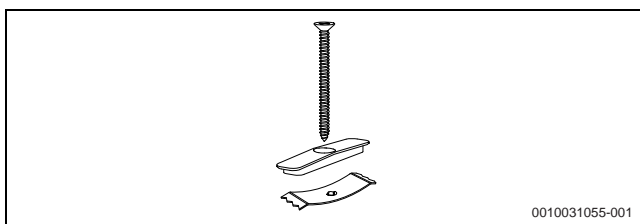


Bild 69 Gitterbefestigung-Set

Gitterbefestigung-Set für 10 Logatrend Flachheizkörper:

- Für Einsatzfälle z. B. in öffentlichen Bereichen wie Schulen mit erhöhter Vandalismusgefahr (Behörden-sicherung)
- Erhöhter Schutz gegen ungewolltes Abnehmen des Abdeckgitters
- Abnehmen des Abdeckgitters nur mittels eines Werkzeuges
- Bestehend aus:
 - 1 Kunststoff-Gitterclip
 - 1 Federblechklammer
 - 1 Schraube

Set Verschiebesicherung M

Die VDI 6036 berücksichtigt auch eventuelle seitliche Krafteinwirkungen. Für die Anforderungsklasse 2 kann diese Krafteinwirkung im Allgemeinen über die Rohrleitungen aufgenommen werden (→ Tabellen 45... 47, Seite 81). Für die Anforderungsklasse 3 der VDI 6036 ist dagegen zusätzlich eine seitliche Verschiebesicherung vorzusehen.

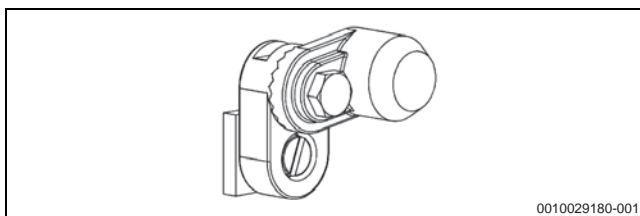


Bild 70 Set Verschiebesicherung M

Bohrkonsolen-Set

Für die Kombination der Konsole FMS mit Bohrdübellösungen bieten wir ein Set, bestehend aus vier Bohrkonsolen, an. Damit ist auch der Einsatz von Bohrdübellösungen in der Anforderungsklasse 3 nach VDI 6036 möglich. Unsere Konsole FMS wird mit einer Mutter M 8 auf den Gewindeenden dieser Bohrdübel befestigt.

Mittlere Befestigung

Ab der Breite 1800 mm ist eine dritte Konsole im Lieferumfang enthalten.

8.1.5 Anschlussmöglichkeiten

Die Flachheizkörper Logatrend lassen verschiedene hydraulische Anschlussmöglichkeiten zu. Bild 71 und Bild 72 zeigen sinnvolle Möglichkeiten, die bei sachgerechtem Einbau (gemäß EN 442) einen Betrieb ohne relevante Leistungsminderungen (→ Kapitel 6.3, Seite 60) oder weiteren Einschränkungen gewährleisten. Andere Anschlussmöglichkeiten sind nicht empfehlenswert und können zu Einschränkungen im Betrieb führen.

Ein reitender Anschluss der Flachheizkörper Logatrend C... ist prinzipiell auch möglich. Es ergeben sich jedoch Minderleistungen von durchschnittlich etwa 5 %. Weitere Information → Kapitel 6.5.2, Seite 68.

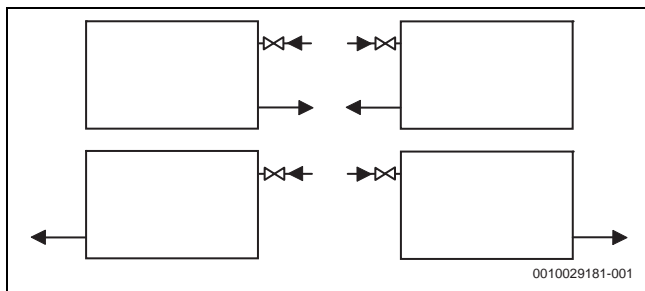


Bild 71 Hydraulische Anschlussmöglichkeiten Flachheizkörper Logatrend C mit externem Ventil

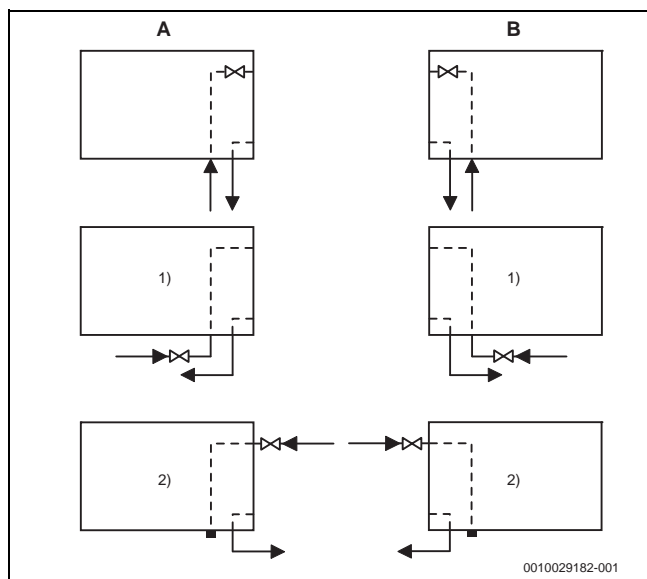


Bild 72 Hydraulische Anschlussmöglichkeiten Flachheizkörper Logatrend VC...

- A Rechtsausführung (werkseitig)
- B Linksausführung oder drehbare Variante (Übersicht über Drehbarkeit → Tabelle 44, Seite 79)
- 1) Einbauventil entfernen, Anschluss mit Blindstopfen (Zubehör) verschließen, externes Ventil vorsehen
- 2) Einbauventil entfernen, unteren Anschluss mit Blindkappe (Zubehör) verschließen, externes Ventil vorsehen (→ Seite 90)

Die Heizkörper Logatrend CV-Profil werden im Standardfall über den serienmäßig unteren Mittenanschluss mit den Rohrleitungen z. B. über die Universalarmatur verbunden. Alternativ sind die serienmäßig Anschlussvarianten A...F gleichwertig möglich (→ Bild 73).

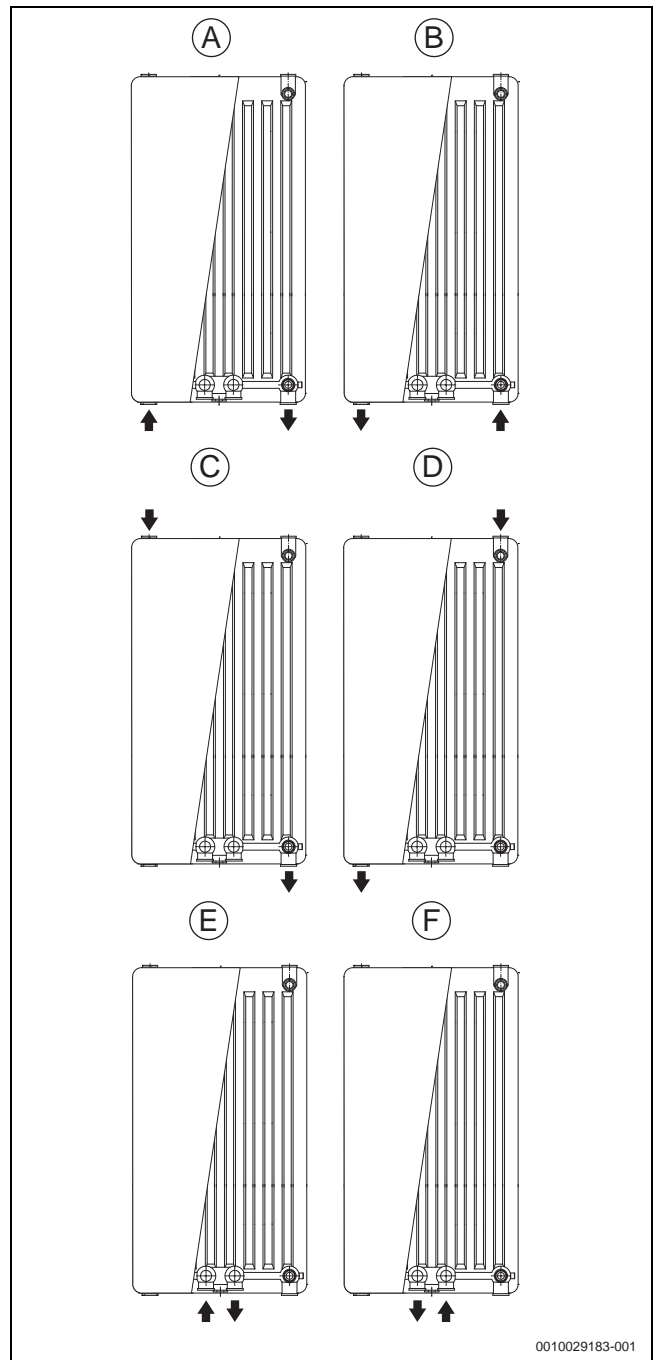


Bild 73 Anschlussvarianten A...F – Logatrend CV-Profil

8.1.6 Anschlussarmaturen

Für den einfachen Anschluss der Flachheizkörper Logatrend stehen umfangreiche Anschlussarmaturen zur Verfügung. Die Buderus Flachheizkörper Logatrend VC.../VCM... sind mit Anschlüssen nach DIN V 3838 ausgestattet. Alle entsprechenden Armaturen nach DIN V 3838 sind daher anschlusskompatibel. Zu empfehlen, ist der Einsatz von Buderus Anschlussarmaturen Logafix, die auf das Logatrend-Programm besonders abgestimmt sind.

Set Blind- und Entlüftungsstopfen

Bei den Ventilflachheizkörpern Logatrend VC.../VCM... ist werkseitig ein Blind- und Entlüftungsstopfen eingedichtet. Für die Flachheizkörper Logatrend C und CV liegen die Blind- und Entlüftungsstopfen bei. Der Blindstopfen hat einen Innensechskant mit Schlüsselweite 12 mm und weißer Kunststoffabdeckung.

8.1.7 Austauschlösungen für alte Gliederradiatoren

Der größte Markt für Heizkörper liegt in der Modernisierung bestehender Anlagen. Unterschiedliche Arten der Modernisierung (Komplett-, Kern- und Teilsanierung) ergeben unterschiedliche Anforderungen bei der Heizflächenauswahl.

Wenn mit relativ wenig Aufwand ein Austausch von alten Heizkörpern vorgenommen werden soll, ist der Nebenabstand der alten Heizkörper wichtig, welcher durch das alte Rohrnetz vorgegeben ist. Gliederheizkörper aus Guss oder Stahl haben einen hohen Anteil in Bestandsgebäuden. Genormte, vereinheitlichte Größen von Gliederradiatoren wurden jedoch erst mit den sogenannten DIN-Radiatoren verbreitet. Diese haben jedoch den größten Anteil bei den installierten Gliederheizkörpern und sind daher von besonderem Interesse.

Zur vereinfachten Auswahl einer geeigneten Austauschlösung können Tabelle 52 und Tabelle 53 mit den technischen Daten der DIN-Radiatoren herangezogen werden:

| DIN-Guss-Radiator | | |
|-------------------|------------|------------------------------|
| Höhe [mm] | Tiefe [mm] | Leistung ¹⁾ [W/m] |
| 430 | 70 | 716 |
| 430 | 110 | 917 |
| 430 | 160 | 1250 |
| 430 | 220 | 1617 |
| 580 | 70 | 867 |
| 580 | 110 | 1200 |
| 580 | 160 | 1600 |
| 580 | 220 | 2033 |
| 980 | 70 | 1467 |
| 980 | 110 | 2038 |
| 980 | 160 | 2717 |
| 980 | 220 | 3417 |

1) Leistung bezogen auf 75/65/20 °C, für DIN-Radiatoren Näherungswerte

Tab. 52 Auswahl Austauschlösung DIN-Guss-Radiatoren

| DIN-Stahl-Radiator | | |
|--------------------|------------|------------------------------|
| Höhe [mm] | Tiefe [mm] | Leistung ¹⁾ [W/m] |
| 450 | 110 | – |
| 450 | 160 | 1180 |
| 450 | 220 | 1520 |
| 600 | 110 | 1080 |
| 600 | 160 | 1460 |
| 600 | 220 | 1940 |
| 1000 | 110 | 1720 |
| 1000 | 160 | 2300 |
| 1000 | 220 | 3000 |

1) Leistung bezogen auf 75/65/20 °C, für DIN-Radiatoren Näherungswerte

Tab. 53 Auswahl Austauschlösung DIN-Stahl-Radiatoren

Planungshinweise für Austauschlösungen

- Die Leistung moderner Flachheizkörper wird nach EN 442 ermittelt und angegeben. Die Leistungsangaben alter DIN-Guss- und DIN-Stahl-Radiatoren basieren auf DIN 4704, die nach EN 442 um etwa 3...5 % niedriger liegen würden.
- Empfohlen wird bei der Auswahl des Austausch-Heizkörpers die Tiefe als wesentliches Entscheidungskriterium mit heranzuziehen, da somit die gesamte Positionierung, im Besonderen die Wandabstandssituation, ähnlich bleibt. Bei Austauschlösungen mit Flachheizkörpern vom Typ 33 ist zu beachten, dass diese ein nicht mittiges Rohranschlussmaß besitzen. Das ist besonders zu beachten, wenn eine Standard-Rechtsausführung gedreht (für Linksanschluss) eingebaut werden soll.
- Durch die Verwendung der vorhandenen Rohrleitungsanschlüsse ergeben sich individuelle Wandabstandsmaße. Für die dazu erforderliche flexible Befestigung der neuen Heizkörper empfohlen wird den Einsatz von Befestigungslösungen mit Bohrdübeln. Diese können je nach Notwendigkeit in der Einstecktiefe variabel in den Einsatzgrenzen montiert werden. Bei der Befestigung mit Schnellkonsolen mit fixem Wandabstandsmaß, z. B. BMS plus FMS, ist zum Ausgleich evtl. Wandabstandsdifferenzen geeignetes Unterlegmaterial zu verwenden.
- Moderne Flachheizkörper haben im Allgemeinen bei ähnlicher Baugröße eine höhere Leistung wie alte DIN-Guss- und Stahl-Radiatoren. So kann bei umfassender Sanierung für eine höhere Effizienz der Gesamtanlage die benötigte Vorlauftemperatur bis zu 10 K abgesenkt werden. Damit wird die Anlage auch hinsichtlich des Einsatzes regenerativer Wärmeerzeuger (Wärmepumpen, Solaranlagen, Nutzung von Pufferspeichern) deutlich verbessert.
- Bei vorhandenen Einbausituationen sind oftmals ungünstige Randbedingungen, wie Nischeneinbau, geringer Bodenabstand, geringer Abstand zur Nischenunterkante oder zur Fensterbank oder Ähnlichem anzutreffen. Dies sollte bei der Auswahl des neuen Heizkörpers entsprechend berücksichtigt werden. Entsprechend bietet es sich bei zu geringem Bodenabstand daher an eine Austauschlösung bestehend aus einem Heizkörper Logatrend VC-Profil und dem DIN-Adapter zu favorisieren. Dadurch erhält man 50 mm mehr Bodenfreiheit.
- Bei Verwendung von Buderus Heizkörpern in Verbindung mit dem DIN-Adapter ist der höhere wasserseitige Druckverlust gegenüber alten DIN-Radiatoren zu berücksichtigen. Für den einwandfreien Betrieb ist daher der vorgeschriebene hydraulische Abgleich durchzuführen. Wenn dieser bei Mischinstallationen nicht vorgenommen wird, kann es zu einer Heizwasser-Unterversorgung kommen, die eine Leistungsminderung als Folge haben kann, wenn keine entsprechende Überdimensionierung oder Vorlauftemperaturerhöhung vorgenommen wird.

DIN-Adapter (für Logatrend VC...)

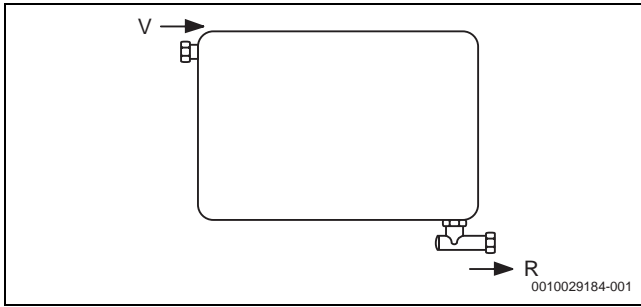


Bild 74 Wechselseitiger Anschluss

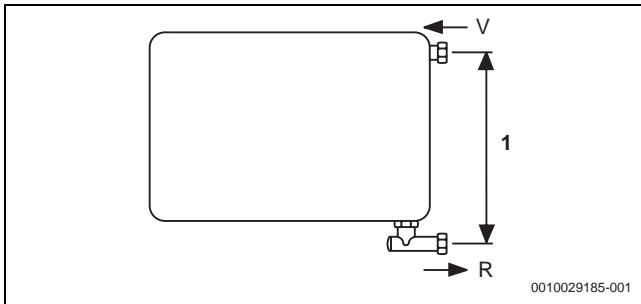


Bild 75 Gleichseitiger Anschluss

Legende zu Bild 74 und Bild 75:

- R Rücklauf
- V Vorlauf
- 1 Nabenabstand

Eine Austauschlösung besteht in dem Einsatz eines modernen Flachheizkörpers Logatrend VC... in Verbindung mit dem DIN-Adapter.

Für diesen Anwendungsfall ist zunächst das Einbauventil des Logatrend VC... zu entfernen. Bei wechselseitigem Anschluss ist der Entlüftungsstopfen zu entfernen und an Stelle des Einbauventils einzudrehen. Im Lieferumfang des DIN-Adapters befindet sich eine 3/4" Blindkappe, die zum Verschließen des unteren Vorlaufanschlusses benutzt wird. Der DIN-Adapter wird auf dem Rücklaufrohr angebracht. Für die Befestigung des Heizkörpers empfehlen sich Bohrkonsolen oder auch spezielle Austauschkonsolen.

Es ergibt sich eine ansprechende Optik ohne Vorsprünge in den Rohrleitungen. Der Rücklauf ist unter dem Heizkörper kaum erkennbar. Der Nabenabstand der Ventilflachheizkörper wird durch den DIN-Adapter auf das alte DIN-Maß des Radiators erweitert. Der Adapter schließt seitlich bündig mit dem Ventilflachheizkörper ab. Der DIN-Adapter dient gleichzeitig als Absperrung.

S-Adapter

Unterschiedliche Flachheizkörper können verschiedene Nabenabstände aufweisen. Zur Überbrückung von unterschiedlichen Nabenabständen bis zu 10 mm (2 x 5 mm) eignet sich der Einbau des Sets mit 2 S-Adaptoren. Die Einbaubreite von 30 mm ist zu berücksichtigen.

S-Anschlussverschraubung (für Logatrend C...)

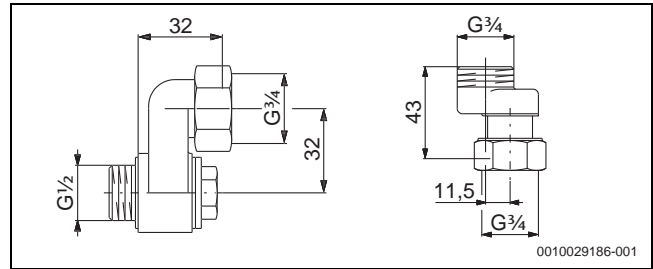


Bild 76 S-Anschlussverschraubung (Maße in mm)

Alternativ zu anderen Lösungen können zur Überbrückung eines Nabenabstands bis maximal 2 x 32 mm (= 64 mm) S-Anschlussverschraubungen eingesetzt werden. Die Verwendbarkeit ist im Einzelfall abzuklären. Zur Heizkörperausrichtung sind zwei Verschraubungen erforderlich.

8.2 Montage Badheizkörper

8.2.1 Wandinstallation



Bei der Montage der Badheizkörper ist auf einen ausreichenden Fußbodenabstand von mindestens 120 mm zu achten.



Bei farbigen Badheizkörpern ist das mitgelieferte Montage-Set chromfarben.

Der Anschluss eines Badheizkörpers an die Warmwasserheizungsanlage darf die freie Ausdehnung vom Heizkörper zum Ausdehnungsgefäß nicht verhindern, auch bei geschlossenem Vorlaufventil. Wird die Schrumpffolien-Verpackung auf der Baustelle entfernt, kann aufgrund unkontrollierbaren Einflüssen für die Fertiglackierung keine Gewährleistung übernommen werden.

Es wird empfohlen die Wärmezufuhr bei den Badheizkörpern immer von unten anzuschließen, da sonst die ausgewiesene Wärmeleistung des Heizkörpers nicht erreicht wird.

Bei der Montage von Heizkörpern sind die vom Hersteller mitgelieferten und empfohlenen Befestigungen in entsprechend empfohlener Anzahl zu verwenden. Damit wird gewährleistet, dass Befestigungen und Heizkörper aufeinander abgestimmt und für die bestimmungsgemäße Verwendung und vorhersehbarer Fehlanwendung geeignet sind. Bei der Montage der Befestigung sind Material und Aufbau der Wand und des Bodens vor Ort zu überprüfen und zu berücksichtigen sowie geeignetes Montagezubehör (z. B. Schrauben und Dübel) zu verwenden. Die entsprechenden Regeln der Technik sind einzuhalten. Das mitgelieferte Befestigungssystem entspricht den Anforderungen der VDI 6036 für BHK (→ Bild 77).

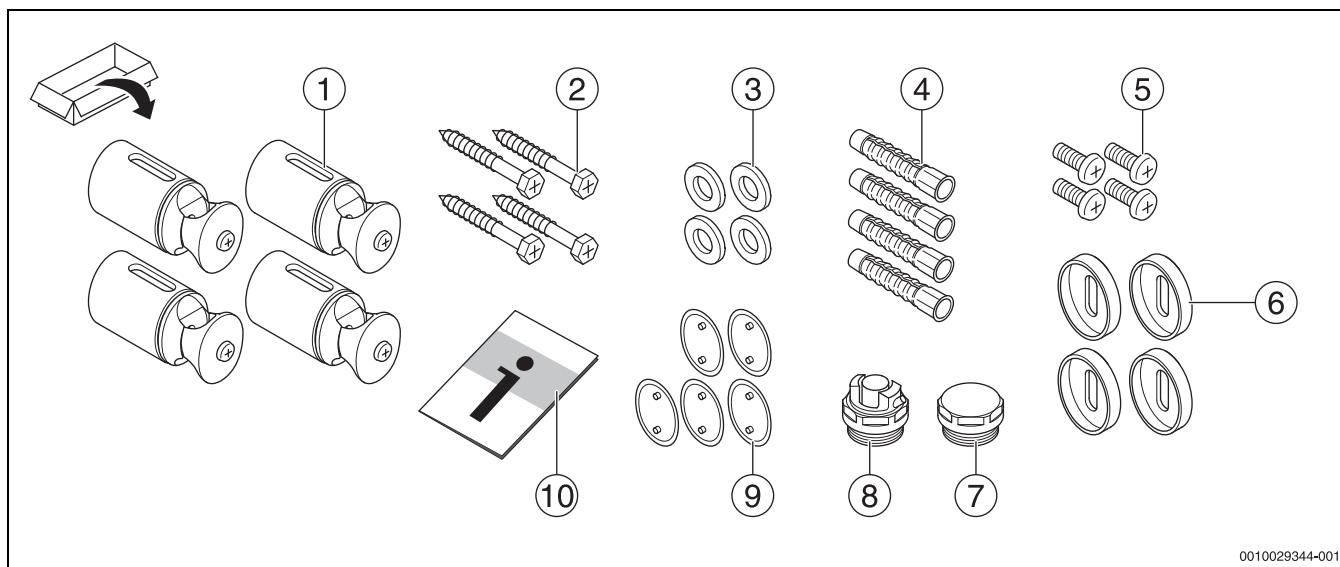


Bild 77 Befestigungssystem – Lieferumfang

- [1] 4 Wandabstandshalter
- [2] 4 Wandbefestigungsschrauben
- [3] 4 Unterlegscheiben
- [4] 4 Dübel
- [5] 4 kleine Schrauben (für Einstellung des Wandabstands)
- [6] 4 Distanzscheiben
- [7] 1 Blindstopfen
- [8] 1 Entlüftungsstopfen
- [9] Schraubenabdeckkappen
- [10] Installationsanleitung

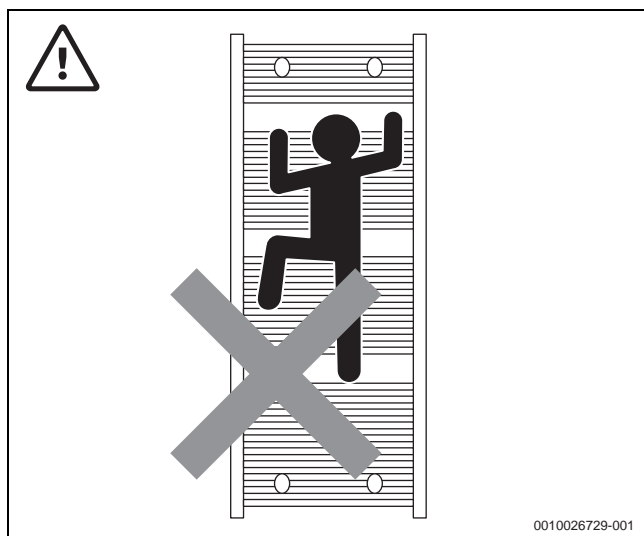


Bild 78 Besteigen verboten

Logatrend Therm Direct



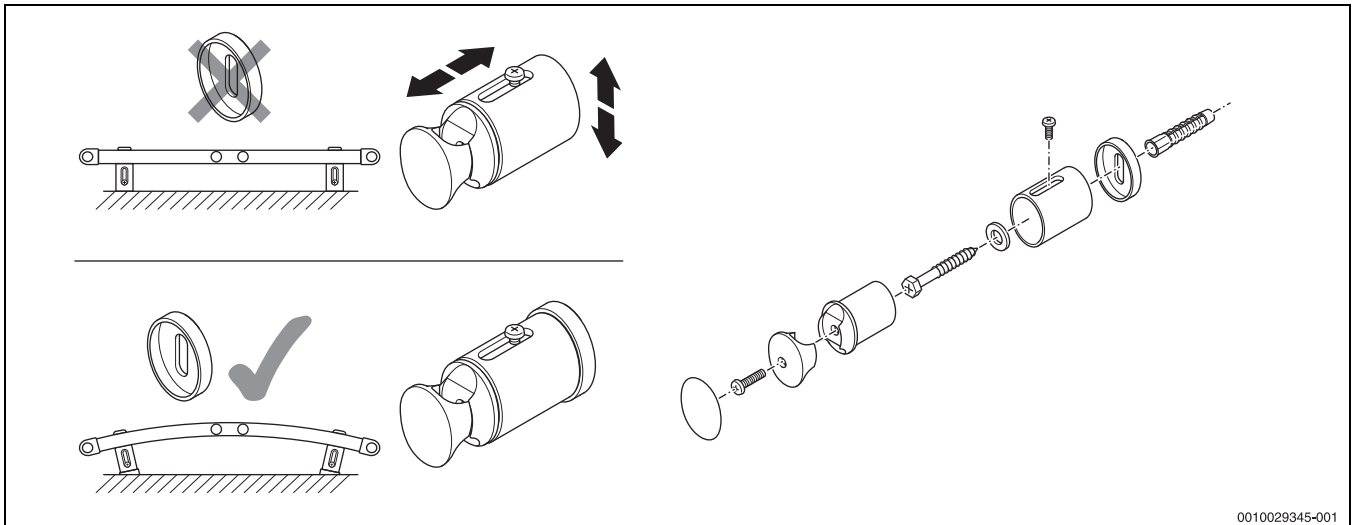
Bei der Wandinstallation des Badheizkörpers Logatrend Therm Direct werden die schrägen Distanzscheiben nicht benötigt!

Die Wandbefestigung der Badheizkörper ist unabhängig von Seiten oder Mittenanschluss, da diese keine Vorder- oder Rückseite haben.

Logatrend Therm Curve

i Bei den Badheizkörpern Logatrend Therm Curve ist eine Vorderseite definiert, die Biegung des Badheizkörpers muss in den Raum stehen.

Bei der Wandinstallation des Badheizkörpers Logatrend Therm Curve kommen die schrägen Distanzscheiben ($\varnothing 20/40$) zum Einsatz. Diese gleichen die Biegung des Badheizkörpers aus und ermöglichen einfache und optisch ansprechende Wandbefestigung.



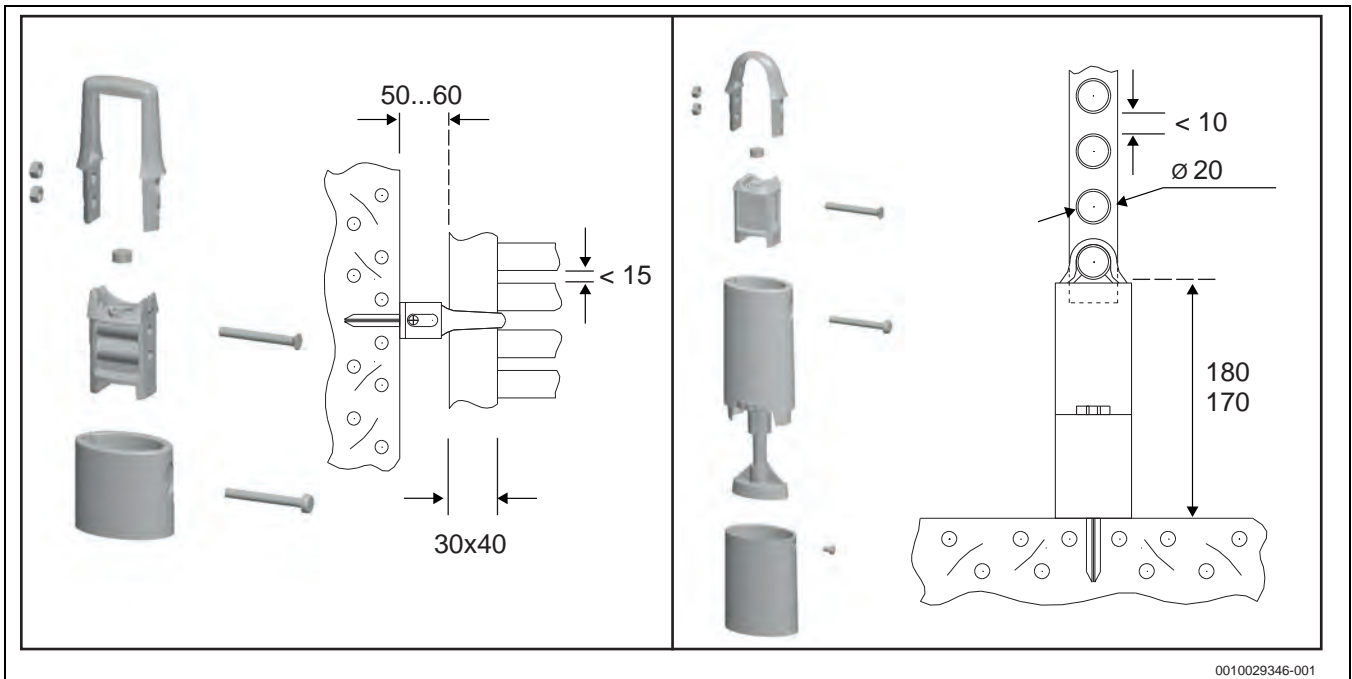
0010029345-001

Bild 79 Einsatz schräge Distanzscheiben

8.2.2 Montage als Raumteiler

Der Badheizkörper Logatrend Therm Direct/Curve kann auch als Raumteiler (90° zur Wand) eingesetzt werden. Für diese Montagevariante ist ein separates Montage-Set „Logatrend Therm RMS“ erforderlich und muss zusätzlich bestellt werden.

i Der Blind- und Entlüftungstopfen muss dem mitgelieferten Montage-Set entnommen werden.



0010029346-001

Bild 80 Befestigungssystem RMS (Maße in mm)

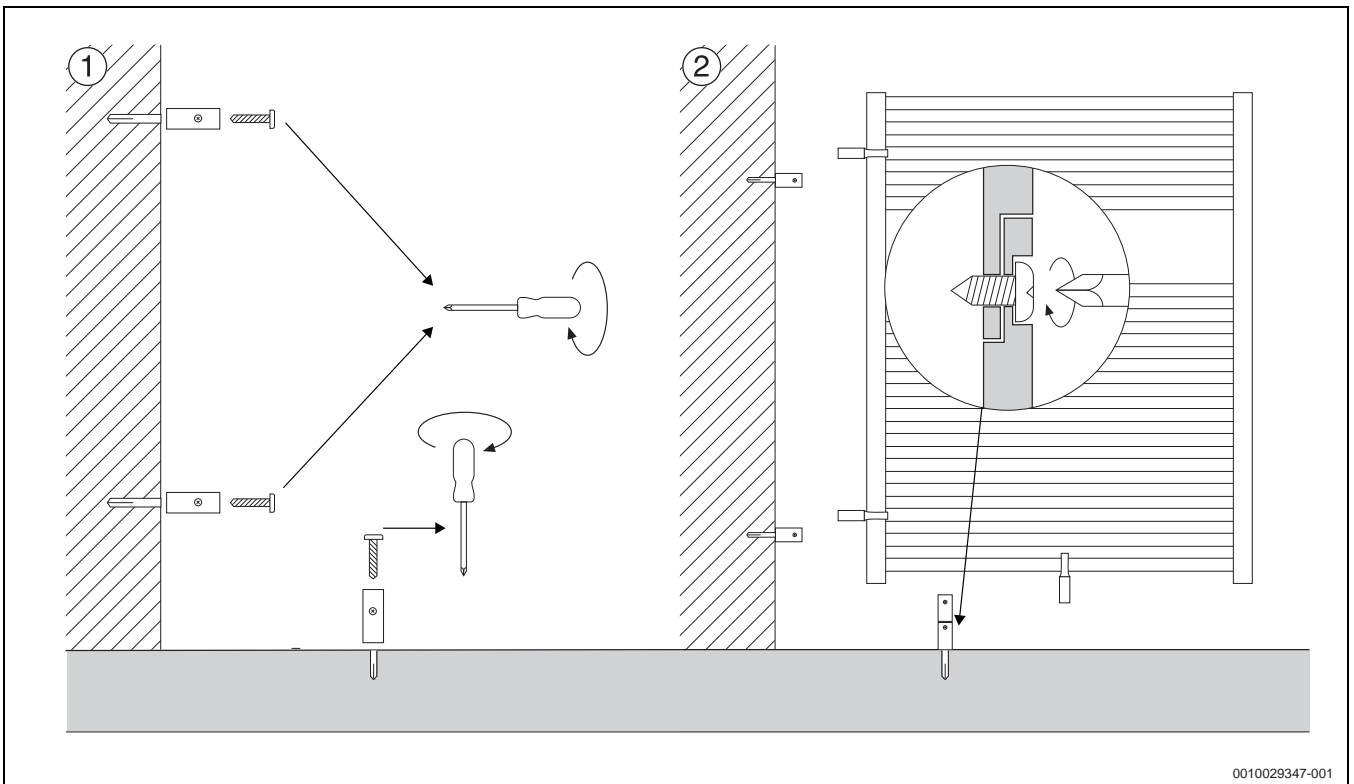


Bild 81 Montage als Raumteiler – Schritt 1...2

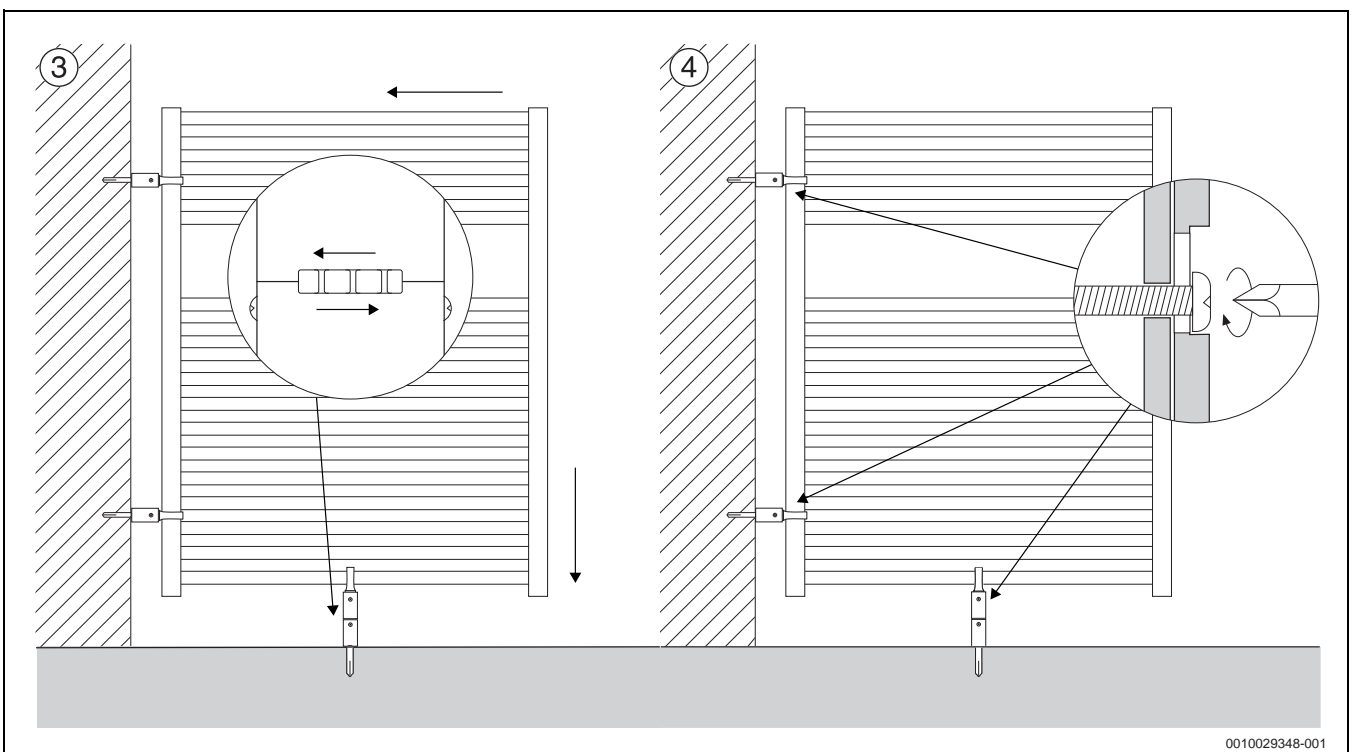


Bild 82 Montage als Raumteiler – Schritt 3...4

8.2.3 Montage Logatrend Therm Direct E (rein elektrisch) bzw. Montage mit Elektro-Heizeinsatz.

i Wird die Schrumpffolien-Verpackung bei Lagerung auf der Baustelle entfernt, kann aufgrund der unkontrollierbaren Einflüsse für die Fertiglackierung keine Gewährleistung übernommen werden. Bei der rein elektrischen Ausführung ist der Elektro-Heizeinsatz bei der Variante mit An-/Ausschalter werkseitig am linken unteren Seitenanschluss und bei der Variante mit Temperaturregler am rechten unteren Seitenanschluss montiert.

Zu beachten:

- ▶ Bei Installation des rein elektrischen Badheizkörpers bzw. bei Verwendung eines Elektro-Heizeinsatzes weitere Montagehinweise zur Örtlichkeit beachten.
- ▶ Auf einen ausreichenden Abstand zu Spritzwasserbereichen (Dusche, Badewanne, etc.) und einen Fußbodenabstand von mindestens 120 mm achten.
- ▶ VDE 0100 bei der Montage beachten.
- ▶ Montage wird von einem Fachbetrieb unter Berücksichtigung der einschlägigen Normen durchgeführt.
- ▶ Keine Reparaturen vornehmen, da der Heizkörper Logatrend Therm Direct E werkseitig mit einer genau festgelegten Menge eines Wärmeträgers gefüllt ist.
- ▶ IEC 60364-7-701 beachten.
- ▶ Sicherheitshinweise, die in der mitgelieferten Installationsanleitung beschrieben sind, beachten.

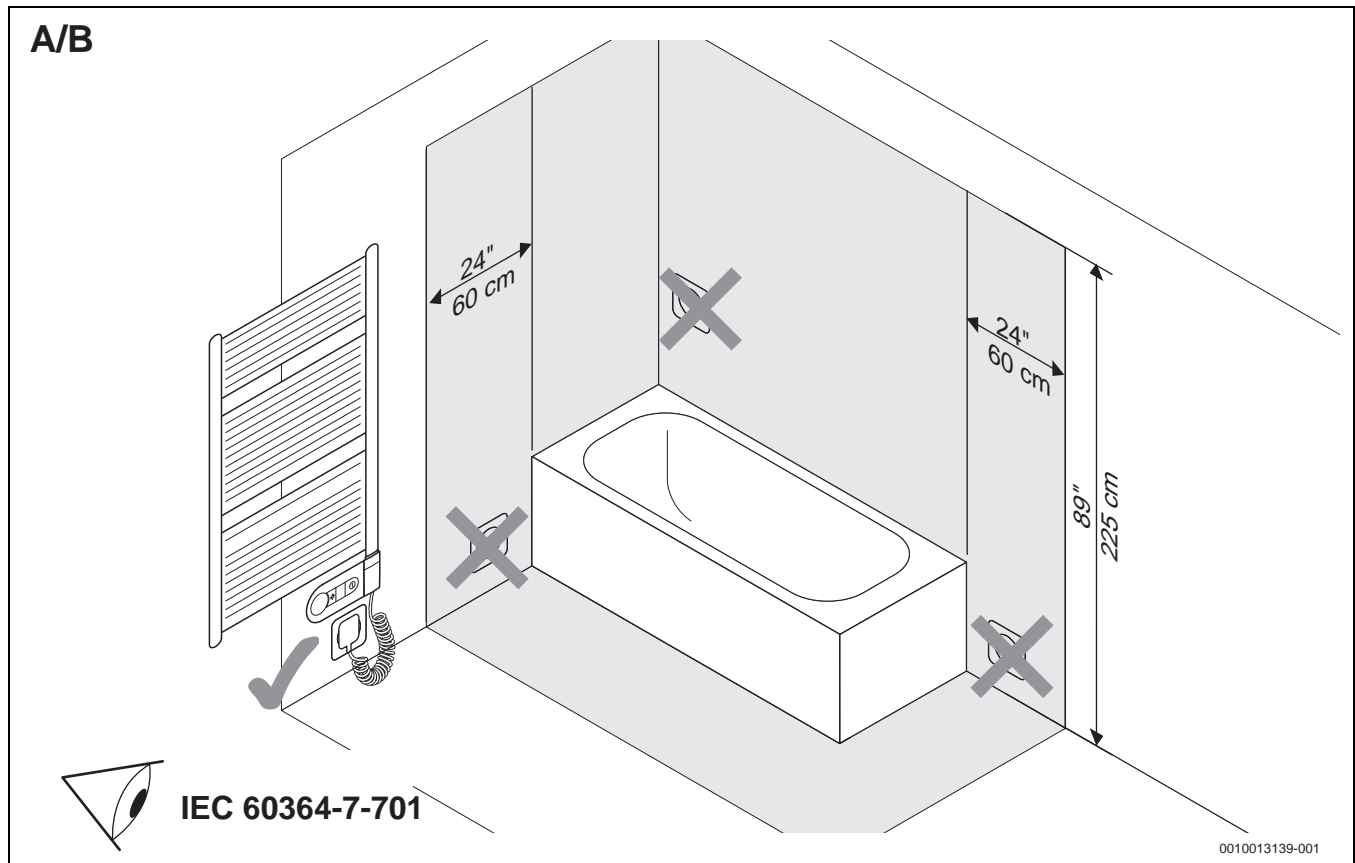


Bild 83 Abstand zu Spritzwasserbereichen

i Bei Einsatz eines Elektro-Heizeinsatzes mit einem Logatrend Therm Direct/Curve in Serienausführung mit Seitenanschluss ist das T-Stück (7 738 322 149) erforderlich.

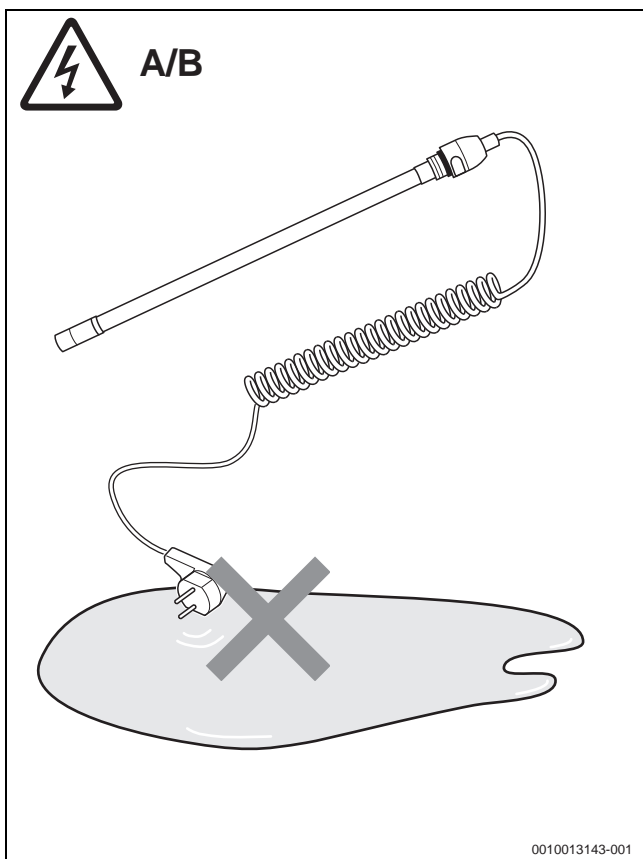


Bild 84 Stecker nicht ins Wasser

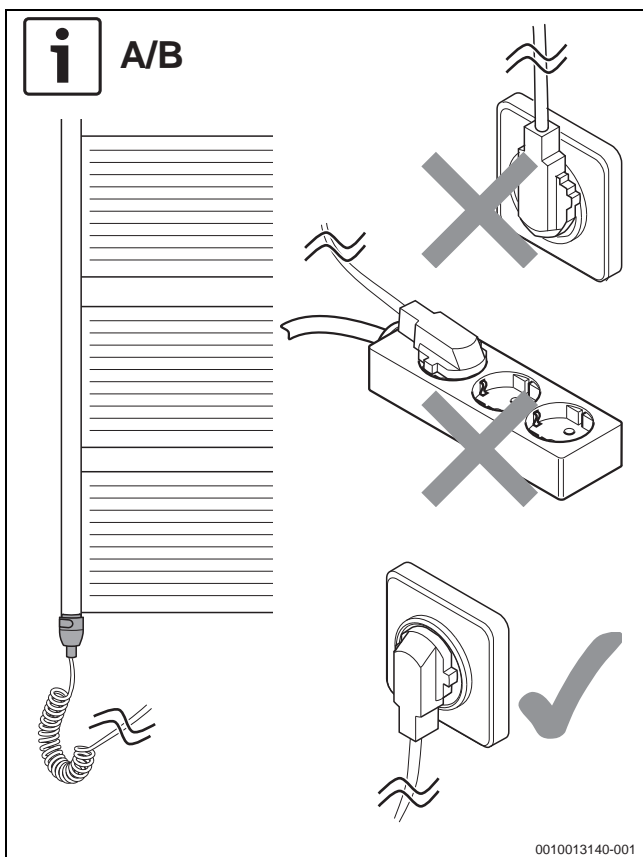


Bild 85 Nicht mit Verlängerungskabel einstecken

9 Installation Heizkörperzubehör

9.1 Allgemeines Zubehör

9.1.1 Hydrauliklehre für Logatrend VC...

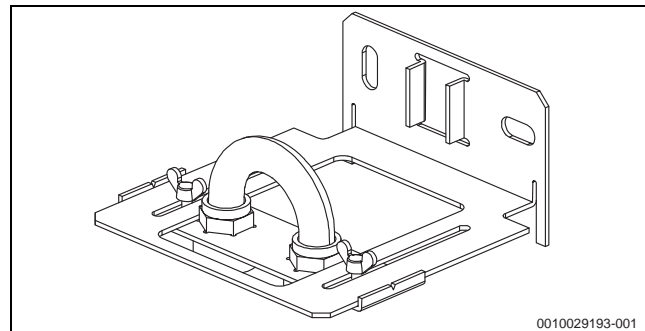


Bild 86 Hydrauliklehre

Bei Einsatz des Buderus Montage-Systems BMS plus ist die Hydrauliklehre (Anschlusschablone) optimal geeignet für eine effiziente Vormontage der Rohrleitungen, ohne den Ventilflachheizkörper installieren zu müssen.

Die Hydrauliklehre kann für verschiedene Wandabstandsmaße individuell und mm-genau eingestellt werden. Für die Rohwandmontage stehen Überbrückungsstücke als Zubehör zur Verfügung, mit denen über eine Stufenverstellung die spätere Putzstärke simuliert werden kann.

Die spätere Außen- oder Unterkante des Ventilflachheizkörpers wird an der Wand markiert und die Hydrauliklehre entsprechend an der Wand ausgerichtet und befestigt. Über eine mm-Skala wird das Anschlussmaß (Wandabstand des Heizkörpers) eingestellt. Nun können der Hahnblock ($\frac{3}{4}$ ") und die Rohrleitungen montiert werden. Durch den integrierten Bogen kann die Anlage danach sogar abgedrückt und gespült werden, ohne dass der Heizkörper überhaupt auf der Baustelle sein muss.

9.1.2 Handtuchhalter

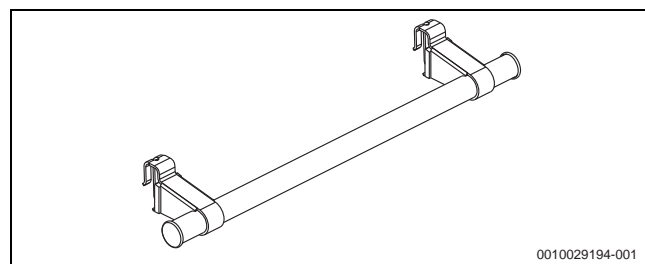


Bild 87 Handtuchhalter

Einsetzbar für alle horizontalen Buderus Flachheizkörper Logatrend. Ausführung mit weißer Pulverbeschichtung ähnlich RAL 9016. Es ist keine Demontage der oberen oder seitlichen Abdeckleisten erforderlich. Der Handtuchhalter kann daher auch für eine einfache nachträgliche Montage verwendet werden. Die Länge des Halters beträgt 600 mm.

9.1.3 Fensterbankträger

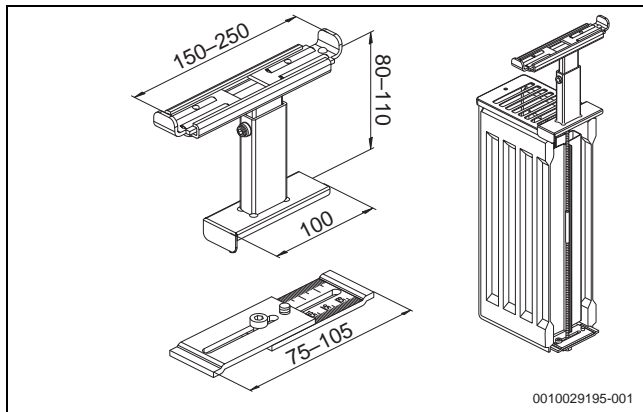


Bild 88 Fensterbankträger (Maße in mm)

Einsetzbar für alle horizontalen Buderus Flachheizkörper Logatrend Typ 20/22/30/33. Ausführung mit weißer Pulverbeschichtung ähnlich RAL 9016. Es ist keine Demontage der oberen und seitlichen Abdeckleisten erforderlich. Der Fensterbankträger kann daher auch für eine einfache nachträgliche Montage verwendet werden. Durch die schallisolierende Ausführung mit höhen- und tiefenverstellbarer Auflage ergibt sich eine einfache und schnelle Montage.

9.1.4 Reinigungsbürste

Für die einfache und effektive Reinigung der Buderus Flachheizkörper Logatrend von Staub usw. empfehlen wir den Einsatz unserer Reinigungsbürste. Die Reinigungsbürste zeichnet sich durch eine sehr gute Staubaufnahme aus und besitzt für eine einfache Anwendung, auch unter Fensterbänken oder in Nischen, einen biegsamen und sehr flexiblen Stiel.

9.1.5 Strahlungsschirme

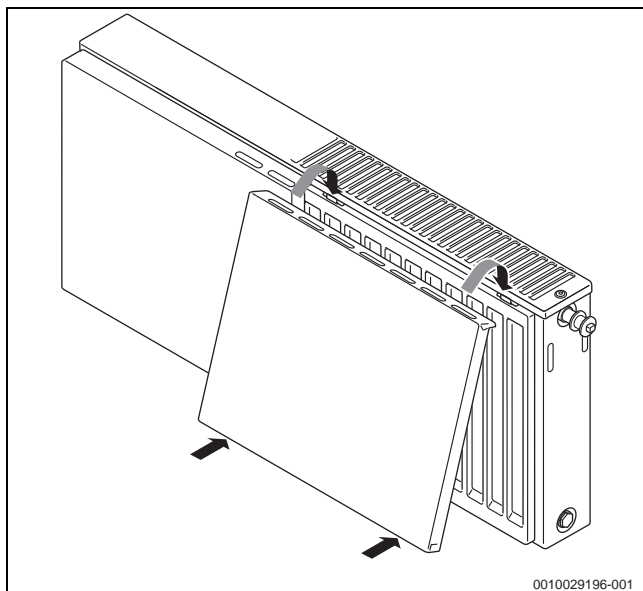


Bild 89 Strahlungsschirm

Da Glasflächen durch den unmittelbaren Einbau eines Heizkörpers thermischen Spannungen unterliegen, gilt es unbedingt die Einbaubedingungen des Glasherstellers zu beachten. Bei einem Abstand zur Glasfläche von über 30 cm ist jedoch im Allgemeinen ein problemloser Betrieb möglich. Kleinere Abstände lassen sich mit der Verwendung von Strahlungsschirmen realisieren. Hersteller von Fensterflächen lassen dann üblicherweise einen Abstand von 100 mm zu.



Bitte den Glashersteller nach den Einbaubedingungen fragen.

Ein Strahlungsschirm vermindert zusätzlich unnötige Wärmeverluste durch Strahlung vom Heizkörper zur Glasfläche. Mit Inkrafttreten der EnEV am 01.02.2002 ist ein Strahlungsschirm vor bodentiefen Fensterflächen im Neubau nicht mehr zwingend erforderlich. Da sich mit der Einführung der EnEV der Strahlungsanteil an die Außenfläche nicht geändert hat, empfehlen wir weiterhin den Einbau von Strahlungsschirmen, da dies eine sinnvolle Maßnahme zur Energieeinsparung und damit auch Heizkosteneinsparung darstellt.

Die Strahlungsschirme werden aus Stahlblech mit innen liegender Reflexionsfolie gefertigt und sind pulverbeschichtet verkehrsweiß (RAL 9016). Sonderfarben sind auf Anfrage erhältlich. Zur Versteifung sind die Strahlungsschirme mit einer umlaufenden Abkantung versehen (Tiefe 20 mm). Die Strahlungsschirme entsprechen den Anforderungen der Arbeitssicherheit gemäß den Richtlinien der gesetzlichen Unfallversicherungsträger (GUV).

Zur Befestigung bei allen mehrreihigen Heizkörpern werden zur Aufhängung Adapter mitgeliefert.

Zum Lieferumfang des Strahlungsschirms gehören zwei Adapter, zwei Doppelklebestreifen und eine Montageanweisung. Der Strahlungsschirm wird in den Breiten 400...1600 mm und in den Höhen 300...900 mm geliefert. Strahlungsschirme für Heizkörper ab der Breite 1800 mm werden aus technischen Gründen zweiteilig ausgeführt.



Einlagige Heizkörper (Typ 10, 11) können nicht mit einem Strahlungsschirm ausgestattet werden. Wir empfehlen die Verwendung von Heizkörpern des Typs 21.

9.2 Logafix Zubehöre

9.2.1 Logafix Thermostatregler BD1/BH1 und BD/BH



Bild 90 Logafix Thermostatregler BD1/BH1



Bild 91 Logafix Thermostatregler BD/BH

Anwendung

Die Thermostatregler werden auf Thermostatventilkörper aufgeschraubt. Die Kombination von Thermostatregler und Thermostatventilkörper regelt die Raumtemperatur, indem der Durchfluss von Heizwasser in den Heizflächen geregelt wird. Thermostatventile werden in den Vorlauf oder seltener in den Rücklauf von Heizkörpern in Warmwasser-Heizungsanlagen eingebaut. Thermostatregler dieses Typs mit flüssigkeitsgefülltem Fühlerelement entsprechen in Verbindung mit OriginalQuality von Bosch Thermotechnik GmbH Thermostatventilkörpern dem europäischen Standard DIN EN 215. Thermostatregler mit M30 × 1,5-Anschluss eignen sich für alle Thermostatventilkörper und Ventileinsätze mit M30 × 1,5-Anschluss und 11,5 mm Schließmaß. Die Logafix-Thermostatregler mit Danfoss-Anschluss (DA) eignen sich für alle Thermostatventilkörper und Ventileinsätze mit Danfoss RA-Klemmanschluss.

Funktion

Logafix-Thermostatregler regeln Thermostatventilkörper. Die Luft, die den Fühler des Thermostatreglers umströmt, sorgt dafür, dass sich der Fühler ausdehnt, wenn die Temperatur steigt. Der sich ausdehnende Fühler schließt das Thermostatventil entsprechend. Ändert sich die Raumtemperatur, öffnet oder schließt das Thermostatventil proportional. Das Thermostatventil lässt nur die Menge an Heizwasser fließen, die notwendig ist, um die am Thermostatregler eingestellte Raumtemperatur einzuhalten.

Besondere Merkmale

- Energie-Effizienzklasse „A“ zertifiziert nach TELL
- Entspricht der Ausführung mit M30 × 1,5-Anschluss
- Zertifiziert nach der europäischen Norm DIN EN 215
- Mit Flüssigkeitselement
- Modernes, ergonomisches Design
- Kompakte Baugröße
- Einfach zu reinigen
- Bereichsbegrenzer einfach nachrüstbar

Lieferumfang

Die Logafix-Thermostatregler bestehen aus:

- Handrad mit Kappe und Sockel
- Anschlussgewinde M30 × 1,5-Anschluss mit Schließmaß 11,5 mm oder Danfoss-Klemmanschluss, Produktlinie RA
- Fühlerelement mit Halter
- Eingebauter Fühler
- Flüssigkeits- oder Dehnstoffelement
- Spindelbaugruppe
- Überwurfmutter

Werkstoffe

- Handrad, Kappe und Sockel aus Kunststoff in Weiß (gemäß RAL 9016)
- Sockel, Halter und Spindelbaugruppe aus Kunststoff
- Fühlerelement gefüllt mit Flüssigkeit
- Überwurfmutter aus Messing, vernickelt

Technische Daten



Bei Thermostaten mit Nullstellung ist die Nullstellung ebenfalls thermostatisch geregelt, d. h. das Thermostatventil öffnet, wenn die Temperatur abfällt.

| | Einheit | BD1/BH1 und BD/BH |
|-------------------|---------|----------------------------------|
| Thermostatgewinde | – | M30 × 1,5 |
| Klemmanschluss | – | DA-Ausführung |
| Einstellbereich | – | 0...*...1...5 (mit Nullstellung) |
| Temperaturbereich | °C | 1...28 (mit Nullstellung) |
| Schließmaß | mm | 11,5 |

Tab. 54 Technische Daten Logafix Thermostatregler BD1/BH1 und BD/BH

Baumaße BD1/BH1

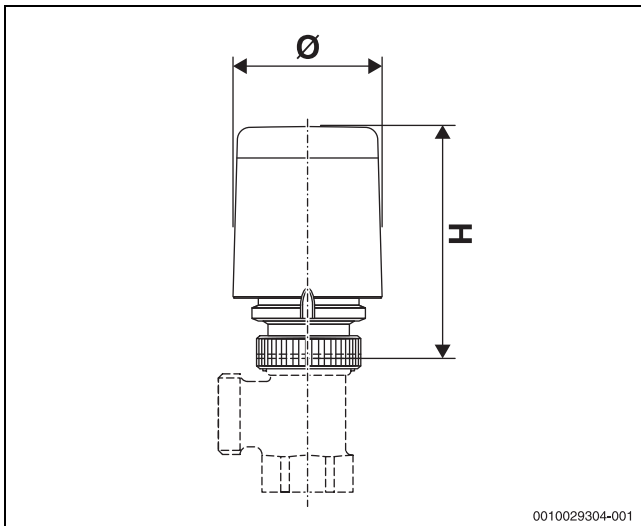


Bild 92 Logafix Thermostatregler BD1/BH1 mit eingebautem Fühler

| | Verortung | Einheit | BD1/BH1 |
|-----------------------------------|-----------|---------|---------|
| Höhe Thermostatregler geschlossen | H | mm | 73 |
| Höhe Thermostatregler offen | H | mm | 79 |
| Durchmesser Thermostatregler | Ø | mm | 49 |

Tab. 55 Legende zu Bild 92 – Baumaße BD1/BH1

Baumaße BD/BH

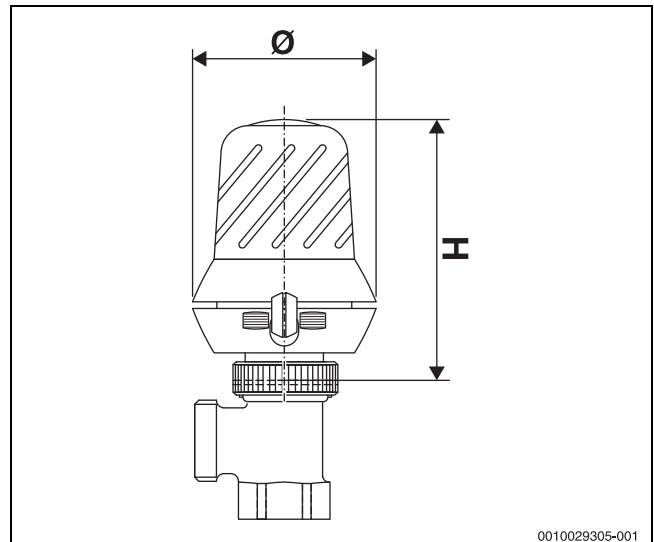


Bild 93 Logafix Thermostatregler BD/BH mit eingebautem Fühler

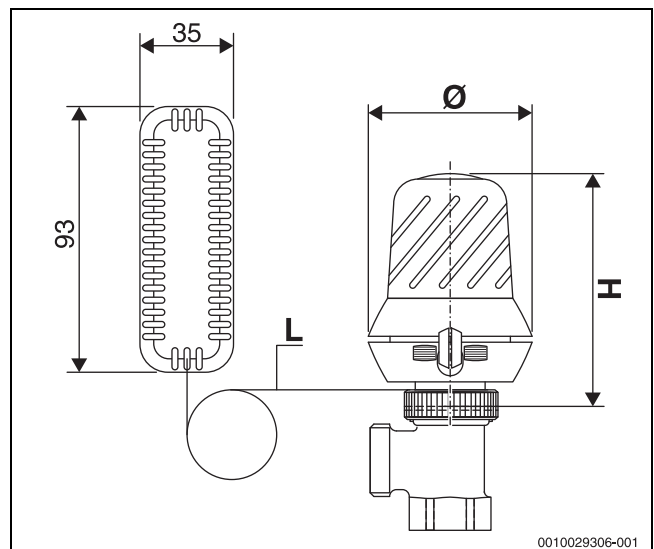


Bild 94 Logafix Thermostatregler BD/BH mit Fernfühler

| | Verortung | Einheit | BD/BH |
|------------------------------|-----------|---------|-------|
| Thermostatregler geschlossen | H | mm | 87 |
| Thermostatregler offen | H | mm | 93 |
| Durchmesser Thermostatregler | Ø | mm | 60 |
| Länge Thermostatregler | L | m | 2 |

Tab. 56 Legende zu Bild 93... 94 – Baumaße BD/BH

Bestellinformationen

| Variante | Artikelnummer | Beschreibung | Nach DIN EN 215 zertifiziert | Nullposition („0“) vorhanden | Anschluss |
|----------|---------------|--------------------|------------------------------|------------------------------|---------------------|
| BD1-WO | 7 738 306 436 | Flüssigkeitsfühler | x | ✓ | DA-Typ |
| BH1-WO | 7 738 306 437 | Flüssigkeitsfühler | ✓ | ✓ | M30 × 1,5-Anschluss |
| BD-WO | 80799200 | Flüssigkeitsfühler | x | ✓ | Klemmanschluss |
| BD | 80799202 | Flüssigkeitsfühler | x | x | Klemmanschluss |
| BD-F | 80799210 | Flüssigkeitsfühler | x | ✓ | Klemmanschluss |
| BH-WO | 80799080 | Flüssigkeitsfühler | ✓ | ✓ | M30 × 1,5-Anschluss |
| BH | 80799082 | Flüssigkeitsfühler | ✓ | x | M30 × 1,5-Anschluss |
| BH-F | 80799100 | Flüssigkeitsfühler | ✓ | ✓ | M30 × 1,5-Anschluss |

Tab. 57 Verfügbare Varianten der Logafix Thermostatregler und deren Artikelnummern

i Alle in den Bestellinformationen genannten Artikel mit M30 × 1,5-Anschluss sind in Verbindung mit verschiedenen Thermostatventilkörpern gemäß europäischer Norm DIN EN 215 zertifiziert.

| | Einheit | BD1/BH1 | BD/BH | Anforderungen der DIN EN 215 |
|------------------------------|---------|---------|-------|------------------------------|
| Min. Einstellbereich | °C | 6 | 6 | 5...12 |
| Max. Einstellbereich | °C | 28 | 28 | ≤ 32 |
| Hysterese | K | 0,4 | 0,4 | ≤ 1,0 |
| Differenzdruckeinfluss | K | 0,22 | 0,22 | ≤ 1,0 |
| Heizmitteltemperatureinfluss | K | 0,90 | 0,55 | ≤ 1,5 |
| Schließzeit | min. | 27 | 25 | ≤ 40 |

Tab. 58 Vergleich der Logafix Thermostatregler BD1/BH1 und BD/BH mit den Anforderungen der DIN EN 215

Einstellbereiche

i Temperaturangaben in °C sind bei idealer Anströmung angegeben, diese können je nach Einbaulage und Luftanströmung vom angegebenen Wert abweichen. Der Einfluss des Differenzdrucks hängt vom verwendeten Thermostatventilkörper ab.

i Temperaturangaben unterliegen Toleranzen. Bei Thermostaten mit Nullstellung ist der Frostschutz der Heizung nicht gewährleistet, wenn der Thermostat auf Stellung „0“ steht. Bei Thermostaten mit Nullstellung ist Stellung „0“ thermostatisch geregelt, d. h. das Thermostatventil öffnet, wenn die Temperatur abfällt.

| | Einheit | BD1/BH1 | BD/BH |
|-------------------------|---------|---------|-------|
| Temperatur bei Ziffer 0 | °C | 1 | 1 |
| Temperatur bei * | °C | 6 | 6 |
| Temperatur bei Ziffer 1 | °C | 14 | 14 |
| Temperatur bei Ziffer 2 | °C | 18 | 18 |
| Temperatur bei Ziffer 3 | °C | 21 | 21 |
| Temperatur bei Ziffer 4 | °C | 24 | 24 |
| Temperatur bei Ziffer 5 | °C | 28 | 28 |

Tab. 59 Logafix Thermostatregler mit Nullstellung („0“)

Gewährleistung

Es gelten 5 Jahre Gewährleistung auf den Logafix Thermostatregler.

9.2.2 Logafix Thermostatventil TV



Unnötige Kosten können vermieden werden, wenn bei einer Armaturauswahl auf folgende Anlagenbedingungen geachtet wird:

- ▶ Zur Vermeidung von Steinbildung und Korrosion sollte die Zusammensetzung des Wärmeträgermediums der VDI-Richtlinie VDI 2035 „Korrosionsschutz in Wasserheizungsanlagen“ entsprechen.
- ▶ Heizmittelzusätze müssen für EPDM-Dichtungen geeignet sein. Im Medium enthaltene Mineralöle bzw. mineralöhlhaltige Stoffe jeder Art führen zum Aufquellen und zum wahrscheinlichen Ausfall von EPDM-Dichtungen.
- ▶ Anlage ist vor Inbetriebnahme spülen.
- ▶ Beanstandungen, die auf Nichteinhaltung dieser Empfehlungen zurückzuführen sind, müssen bei einem Werkseinsatz in Rechnung gestellt werden.
- ▶ Bei besonderen Wünschen oder Anforderungen an die Buderus Armaturen kann sich an eine Buderus Niederlassung gewendet werden.
- ▶ Installations- und Bedienungshinweise → produktbegleitende Unterlagen



Bild 95 Logafix Thermostatventil TV E15



Bild 96 Logafix Thermostatventil TV D15

Anwendung



Vor Inbetriebnahme:

- ▶ Anlage spülen.

Logafix Thermostatventile TV werden in den Vorlauf oder Rücklauf von Heizkörpern oder Wärmetauschern eingebaut. Zusammen mit einem Thermostat wird die Raumtemperatur durch Regelung des Heißwasserzuflusses in den Heizkörper oder Wärmetauscher reguliert. Die Temperatur verschiedener Räume wird individuell geregelt und somit Energie gespart. Die geräuscharmen Logafix Thermostatventile TV werden in 2-Rohrheizungen mit mittleren Wassermengen in den Vorlauf eingebaut. Der Ventilkegel kann während des Betriebs ohne Entleerung der Anlage mit Hilfe des Montagegeräts ausgetauscht werden. Die Logafix Thermostatventile TV eignen sich für Thermostate mit M30 × 1,5-Anschlussgewinde.

Funktion

Logafix Thermostatventile TV ermöglichen die individuelle Regelung der Raumtemperatur und sparen somit Energie.

Die Ventile werden vom Fühler des jeweiligen Thermostatreglers gesteuert. Wird der Thermostatregler von warmer Raumluft umströmt, so dehnt sich der Fühler aus. Diese Ausdehnung wirkt auf die Spindel, welche das Ventil schließt.

Fällt die Temperatur, zieht sich der Fühler zusammen und die federbelastete Spindel öffnet das Ventil. Logafix Thermostatventile TV öffnen proportional zur Temperatur am Fühler, d. h. nur die Menge an Wasser, die zum Erhalt der am Thermostatregler eingestellten Raumtemperatur notwendig ist, kann in den Heizkörper fließen.

Besondere Merkmale

- Für Heizungsanlagen mit mittlerer Durchflussmenge
- Erhältlich für den Einbau in den Vorlauf
- Geräuscharm
- Ventilgehäuse nach DIN mit Einbaumaßen nach DIN EN 215
- Austausch des Ventileinsatzes während des Betriebs ohne Entleerung der Anlage
- Ventilöffnungsfeder ist außerhalb des Wasserwegs
- Thermostatgewindeanschluss M30 × 1,5
- Erhältlich mit schwarzer Schutzkappe

Lieferumfang

Das Logafix Thermostatventil TV bestehen aus:

- Ventilgehäuse PN 10 oder DN 15
- Eingangsseitiges Muffengewinde nach DIN 2999 (ISO 7) für Gewinderohr oder Kupfer- bzw. Präzisionsstahlrohr
- Ausgangsseitiger Außengewindeanschluss mit Überwurfmutter und Tülle (Eurokonus) bei DN 15
- Eck- und Durchgangsgehäuse nach DIN mit Einbaumaßen entsprechend DIN EN 215
- Schutzkappe
- Überwurfmutter und Tülle

Werkstoffe

- Eck- und Durchgangsventil nach DIN EN 215 (D), Gehäuse aus Rotguss, vernickelt
- Ventileinsatz aus Messing
- O-Ringe und Weichdichtungen aus EPDM
- Spindel aus Edelstahl
- Schutzkappe aus Kunststoff, Schwarz
- Überwurfmutter und Tülle aus Messing, vernickelt

Technische Daten

| | Einheit | |
|--------------------------------|---------|---|
| Medium | – | Heißwasser (Wasserqualität nach VDI 2035) |
| Max. Betriebstemperatur | °C | 130 |
| Betriebsdruck | – | PN 10 |
| Max. Differenzdruck | bar | 0,2 ¹⁾ |
| Durchflusskoeffizient k_{VS} | – | 0,62 |
| Nenndurchfluss | kg/h | 142 |
| Thermostatgewinde | – | M30 × 1,5 |
| Schließmaß | mm | 11,5 |
| Hub | mm | 2,5 |

1) Für einen geräuscharmen Betrieb wird ein maximaler Differenzdruck von 0,2 bar empfohlen.

Tab. 60 Technische Daten Logafix Thermostatventil TV

Baumaße

| Variante | Einheit | Breite Abstand I | Breite L | Höhe H | Höhe h |
|----------|---------|------------------|----------|--------|--------|
| TV E15 | mm | 29 | 58 | 20 | 26 |
| TV D15 | mm | 68 | 95 | 25 | – |

Tab. 61 Baumaße Logafix Thermostatventil TV

Bestellinformationen

| Variante | Artikelnummer | Gehäusotyp | DN | Für den Vorlauf | | |
|----------|----------------|-------------------------------|----|------------------------------|--------------------------------|---------------|
| | | | | Nach DIN EN 215 zertifiziert | Durchflusskoeffizient k_{VS} | Rohranschluss |
| TV E15 | 7 738 306 4 42 | Eck nach DIN EN 215 (D) | 15 | ✓ | 0,62 | Rp ½ |
| TV D15 | 7 738 306 4 43 | Durchgang nach DIN EN 215 (D) | 15 | ✓ | 0,62 | Rp ½ |

Tab. 62 Verfügbare Varianten des Logafix Thermostatventils TV und deren Artikelnummern

Gewährleistung

Es gelten 5 Jahre Gewährleistung auf das Logafix Thermostatventil TV.

Durchflussdiagramm

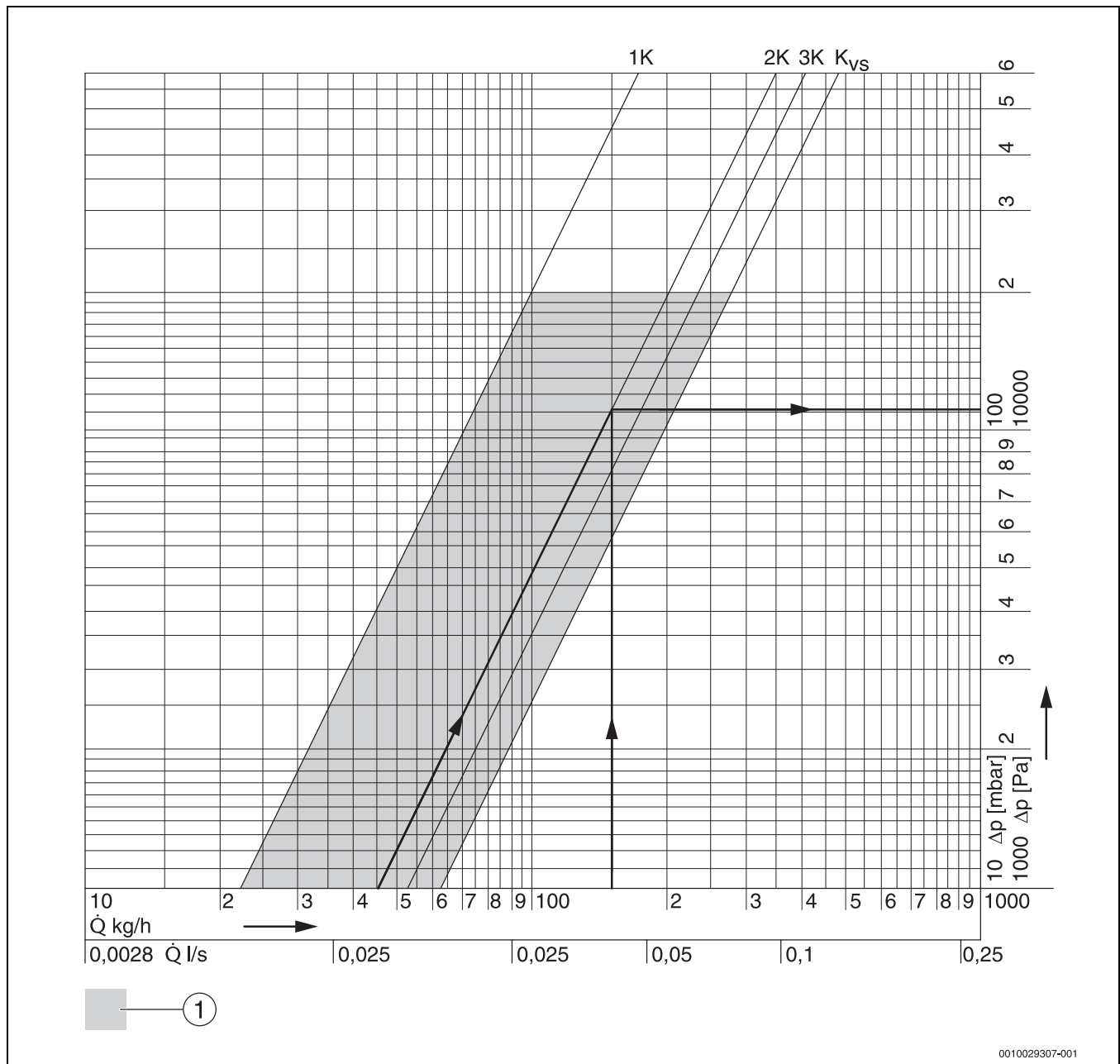


Bild 97 Durchflussdiagramm – Logafix Thermostatventil TV

Δp Druckverlust in kPA bzw. mbar

Q Durchfluss in kg/h bzw. l/s

[1] Empfohlener Einsatzbereich

| | Einheit | P-Band | | | |
|--------------------------------|---------|--------|------|------|------------------|
| | | 1 K | 2 K | 3 K | offen = k_{VS} |
| Durchflusskoeffizient k_{VS} | m^3/h | 0,22 | 0,45 | 0,52 | 0,62 |

Tab. 63 Legende zu Bild 97

Auslegungsbeispiel (→ Bild 97)

- Gegeben:
Durchfluss von 150 kg/h
- Gesucht:
Druckverlust (Δp) bei einem gewählten P-Band 2 K
- Lösung:
Der gesuchte Druckverlust ergibt sich als Schnittpunkt der Durchflusslinie mit der gewählten Ventilkennlinie bei P = 2 K
- Ergebnis:
 $\Delta p = 110 \text{ mbar} = 11\,000 \text{ Pa}$

9.2.3 Logafix Thermostatventil TVV



Unnötige Kosten können vermieden werden, wenn bei einer Armaturauswahl auf folgende Anlagenbedingungen geachtet wird:

- ▶ Zur Vermeidung von Steinbildung und Korrosion sollte die Zusammensetzung des Wärmeträgermediums der VDI-Richtlinie VDI 2035 „Korrosionsschutz in Wasserheizungsanlagen“ entsprechen.
- ▶ Heizmittelzusätze müssen für EPDM-Dichtungen geeignet sein. Im Medium enthaltene Mineralöle bzw. mineralöhlhaltige Stoffe jeder Art führen zum Aufquellen und zum wahrscheinlichen Ausfall von EPDM-Dichtungen.
- ▶ Anlage ist vor Inbetriebnahme spülen.
- ▶ Beanstandungen, die auf Nichteinhaltung dieser Empfehlungen zurückzuführen sind, müssen bei einem Werkseinsatz in Rechnung gestellt werden.
- ▶ Bei besonderen Wünschen oder Anforderungen an die Buderus Armaturen kann sich an eine Buderus Niederlassung gewendet werden.
- ▶ Installations- und Bedienungshinweise → produktbegleitende Unterlagen



Bild 98 Logafix Thermostatventil TVV E15



Bild 99 Logafix Thermostatventil TVV D15

Anwendung



Vor Inbetriebnahme:

- ▶ Anlage spülen.

Logafix Thermostatventile TVV werden in den Vorlauf oder Rücklauf von Heizkörpern oder Wärmetauschern eingebaut. Zusammen mit einem Thermostat wird die Raumtemperatur durch Regelung des Heißwasserzuflusses in den Heizkörper oder Wärmetauscher reguliert. Die Temperatur verschiedener Räume wird individuell geregelt und somit Energie gespart. Die geräuscharmen Logafix Thermostatventile TVV werden in 2-Rohrheizungen mit mittleren Wassermengen in den Vorlauf eingebaut. Die Wassermenge ist durch den stufenlos voreinstellbaren Ventilkegel begrenzt. Der Ventilkegel kann während des Betriebs ohne Entleerung der Anlage mit Hilfe des Montagegeräts ausgetauscht werden. Die Logafix Thermostatventile TVV eignen sich für Buderus Thermostate mit M30 × 1,5-Anschlussgewinde.

Funktion

Logafix Thermostatventile TVV ermöglichen die individuelle Regelung der Raumtemperatur und sparen somit Energie.

Die Ventile werden vom Fühler des jeweiligen Thermostatreglers gesteuert. Wird der Thermostatregler von warmer Raumluft umströmt, so dehnt sich der Fühler aus. Diese Ausdehnung wirkt auf die Spindel, welche das Ventil schließt.

Fällt die Temperatur, zieht sich der Fühler zusammen und die federbelastete Spindel öffnet das Ventil. Logafix Thermostatventile TVV öffnen proportional zur Temperatur am Fühler, d.h. nur die Menge an Wasser, die zum Erhalt der am Thermostatregler eingestellten Raumtemperatur notwendig ist, kann in den Heizkörper fließen.

Besondere Merkmale

- Stufenlos und präzise voreinstellbarer Ventilkegel
- Manipulationssichere Voreinstellung - von außen sichtbar, wenn der Thermostatregler demontiert ist
- Für Heizungsanlagen mit mittlerer Durchflussmenge
- Erhältlich mit zusätzlicher Spülstellung
- Geräuscharm
- Ventilgehäuse nach DIN mit Einbaumaßen nach DIN EN 215
- Ventilgehäuse nach NF mit Einbaumaßen nach DIN EN 215
- Austausch des Ventileinsatzes während des Betriebs ohne Entleerung der Anlage
- Ventilöffnungsfeder ist außerhalb des Wasserwegs
- Thermostatgewindeanschluss M30 × 1,5

Lieferumfang

Das Logafix Thermostatventil TVV bestehen aus:

- Ventilgehäuse PN 10, DN 10 oder DN 15
- Eingangsseitiges Muffengewinde nach DIN 2999 (ISO 7) für Gewinderohr oder Kupfer- bzw. Präzisionsstahlrohr
- Ausgangsseitiger Außengewindeanschluss mit Überwurfmutter und Tülle (Eurokonus) bei DN 15
- Eck- und Durchgangsgehäuse nach DIN mit Einbaummaßen entsprechend DIN EN 215
- Eck- und Durchgangsgehäuse nach NF mit Einbaummaßen entsprechend DIN EN 215
- Schutzkappe
- Überwurfmutter und Tülle

Werkstoffe

- Eck- und Durchgangsventil nach NF: Gehäuse aus Pressmessing, matt vernickelt
- Eck- und Durchgangsventil nach DIN: Gehäuse aus Rotguss, matt vernickelt
- Ventileinsatz aus Messing
- O-Ringe und Weichdichtungen aus EPDM
- Spindel aus Edelstahl
- Voreinstellring aus Kunststoff
- Schutzkappe aus Kunststoff, Beige
- Überwurfmutter und Tülle aus Messing, vernickelt

Kennzeichnung

- Beigefarbene Schutzkappe mit Buchstaben „V“ geprägt
- Beigefarbene Kunststoff-Skala auf dem Ventileinsatz

Technische Daten

| | Einheit | |
|--------------------------------|---------|---|
| Medium | – | Heißwasser (Wasserqualität nach VDI 2035) |
| Max. Betriebstemperatur | °C | 130 |
| Betriebsdruck | – | PN 10 |
| Max. Differenzdruck | bar | 0,2 ¹⁾ |
| Durchflusskoeffizient k_{vs} | – | 0,72 |
| Nenndurchfluss | kg/h | 130 |
| Thermostatgewinde | – | M30 × 1,5 |
| Schließmaß | mm | 11,5 |
| Hub | mm | 2,5 |

1) Für einen geräuscharmen Betrieb wird ein maximaler Differenzdruck von 0,2 bar empfohlen.

Tab. 64 Technische Daten Logafix Thermostatventil TVV

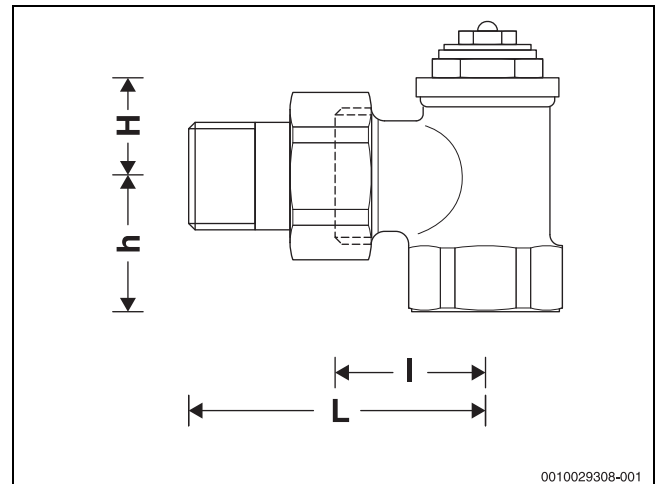
Baumaße

Bild 100 Logafix Thermostatventil TVV – Eck

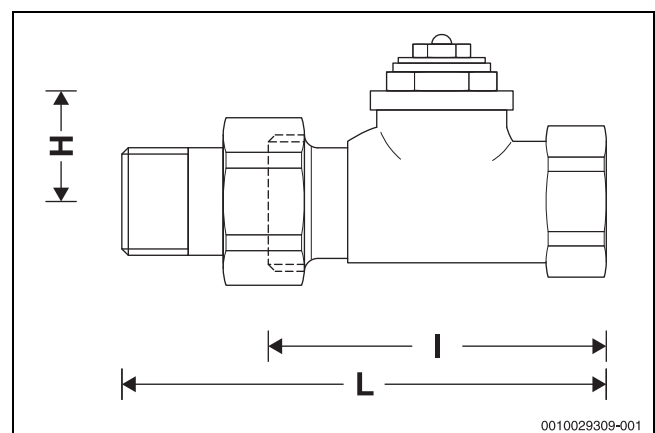


Bild 101 Logafix Thermostatventil TVV – Durchgang

| Variante | Einheit | Breite Abstand I | Breite L | Höhe H | Höhe h |
|----------|---------|------------------|----------|--------|--------|
| TVV E10 | mm | 28 | 52 | 20 | 22 |
| TVV D10 | mm | 59 | 85 | 25 | – |
| TVV E15 | mm | 29 | 58 | 20 | 26 |
| TVV D15 | mm | 66 | 95 | 25 | – |
| TVV E15F | mm | 28 | 53 | 22 | 23 |
| TVV D15F | mm | 55 | 82 | 26 | – |

Tab. 65 Legende zu Bild 100... 101 – Baumaße Logafix Thermostatventil TVV

Bestellinformationen

| Variante | Artikelnummer | Gehäusotyp | Für den Vorlauf | | | |
|----------|---------------|--|-----------------|------------------------------|-----------------------------------|------------------|
| | | | DN | Nach DIN EN 215 zertifiziert | Durchflusskoeffizient k_{VS} | Rohranschluss |
| TVV E10 | 7 738 306 444 | Eck (→ Bild 100) nach DIN EN 215 (D) | 10 | ✓ | 0,72 | Rp $\frac{3}{8}$ |
| TVV D10 | 7 738 306 445 | Durchgang (→ Bild 100) nach DIN EN 215 (D) | 10 | ✓ | 0,72 | Rp $\frac{3}{8}$ |
| TVV E15 | 7 738 306 440 | Eck (→ Bild 100) nach DIN EN 215 (D) | 15 | ✓ | 0,72 | Rp $\frac{1}{2}$ |
| TVV D15 | 7 738 306 441 | Durchgang (→ Bild 100) nach DIN EN 215 (D) | 15 | ✓ | 0,72 | Rp $\frac{1}{2}$ |
| TVV E15F | 7 738 306 446 | Eck (→ Bild 100) nach DIN EN 215 (D) | 15 | ✓ | 0,72 | Rp $\frac{1}{2}$ |
| TVV D15F | 7 738 306 447 | Durchgang (→ Bild 100) nach DIN EN 215 (D) | 15 | ✓ | 0,72 | Rp $\frac{1}{2}$ |

Tab. 66 Verfügbare Varianten des Logafix Thermostatventils TVV und deren Artikelnummern

Gewährleistung

Es gelten 5 Jahre Gewährleistung auf das Logafix Thermostatventil TVV.

Durchflussdiagramm

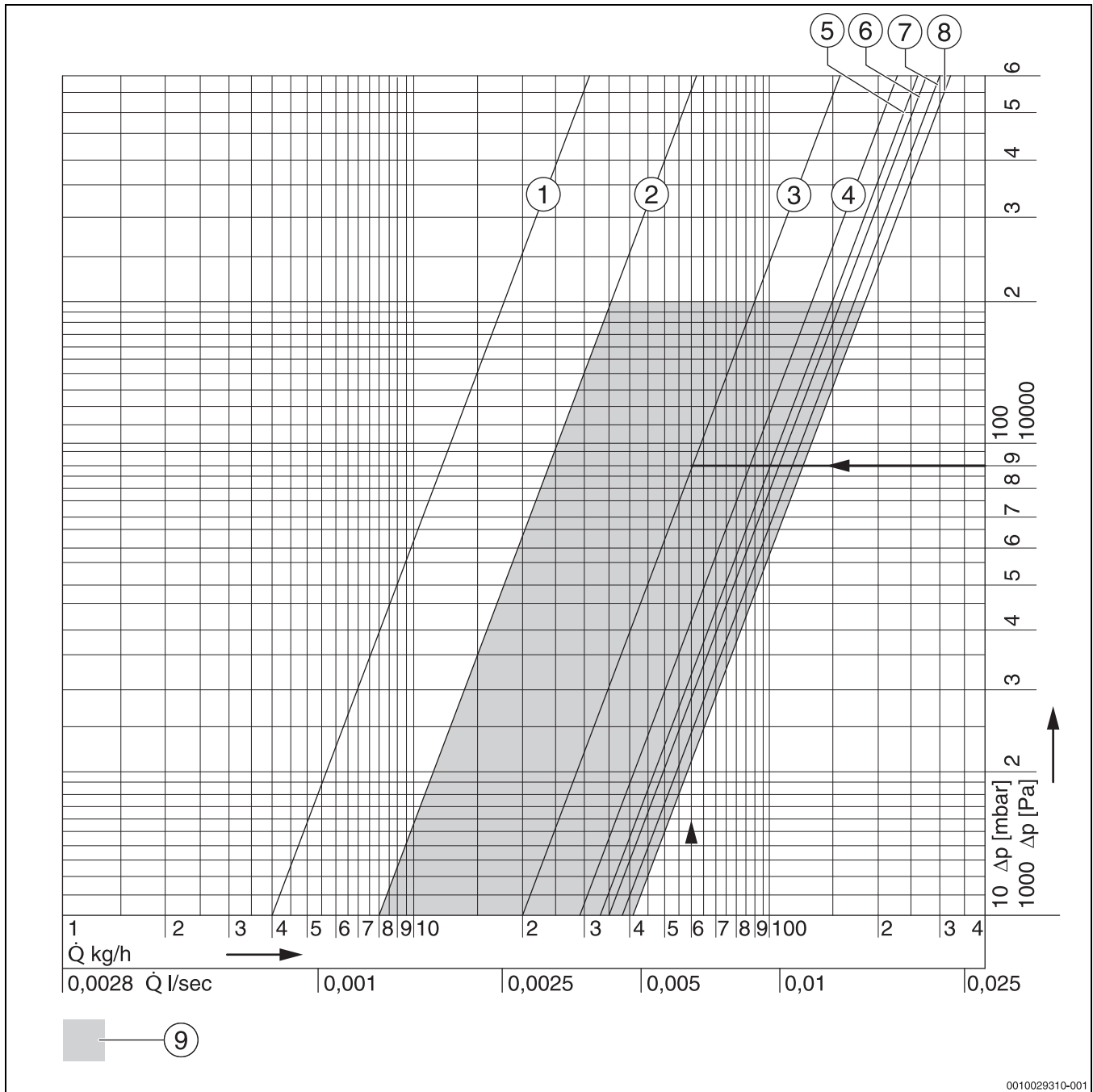


Bild 102 Durchflussdiagramm – Logafix Thermostatventil TVV

- Δp Druckverlust in kPa bzw. mbar
- \dot{Q} Durchfluss in kg/h bzw. l/s
- [9] Empfohlener Einsatzbereich

| | Einheit | Voreinstellung ¹⁾ | | | | | | | |
|--------------------------------|-------------------|------------------------------|------|------|------|------|------|------|------|
| | | 1 | 2 | 3 | 4 | 5 | 6 | 7 | 8 |
| AP-Abweichung = 1 K | m ³ /h | 0,04 | 0,06 | 0,13 | 0,16 | 0,19 | 0,19 | 0,19 | 0,19 |
| AP-Abweichung = 2 K | m ³ /h | 0,04 | 0,08 | 0,20 | 0,29 | 0,33 | 0,35 | 0,39 | 0,41 |
| Durchflusskoeffizient k_{VS} | m ³ /h | 0,04 | 0,09 | 0,22 | 0,35 | 0,43 | 0,51 | 0,62 | 0,72 |

1) Nummern der Voreinstellung entsprechen den Positionsnummern im Diagramm

Tab. 67 Legende zu Bild 102

9.2.4 Logafix Rücklaufverschraubung RV



Zu beachten:

- ▶ Zur Vermeidung von Steinbildung und Korrosion sollte die Zusammensetzung des Wärmeträgermediums der VDI-Richtlinie VDI 2035 „Korrosionsschutz in Wasserheizungsanlagen“ entsprechen.
- ▶ Heizmittelzusätze müssen für EPDM-Dichtungen geeignet sein. Im Medium enthaltene Mineralöle bzw. mineralöhlhaltige Stoffe jeder Art führen zum Aufquellen und zum wahrscheinlichen Ausfall von EPDM-Dichtungen.
- ▶ Beanstandungen, die auf Nicht-Einhaltung dieser Empfehlungen zurückzuführen sind, müssen bei einem Werkseinsatz in Rechnung gestellt werden.
- ▶ Installations- und Bedienungshinweise → produktbegleitende Unterlagen



Bild 103 Logafix Rücklaufverschraubung RV

Anwendung



Vor Inbetriebnahme:

- ▶ Anlage spülen.

Die Logafix Rücklaufverschraubung RV ist eine regelbare Heizkörperverschraubung für den Rücklauf. Diese kommt zum Einsatz:

- in typischen 2-Rohrheizungsanlagen,
- in Sonderfällen in 1-Rohrheizungsanlagen und
- bei Regulierung und Absperrung von einzelnen Heizkörpern.

In Kombination mit einem Entleer- und Fülladapter können Heizkörper bei vollem Betrieb der Anlage entleert bzw. gefüllt werden.

Eine Installation ist auch im Vorlauf möglich. Das Entleeren und Füllen werden nicht unterstützt.

Die Logafix Rücklaufverschraubung RV ist geeignet für Heißwasser- und Niederdruckdampfheizungsanlagen sowie Kaltwasserkühlsysteme.

Funktion

Die Logafix Rücklaufverschraubung RV verbindet den Rücklauf eines Heizkörpers oder Wärmetauschers mit dem Heizkreis und hat die Funktionen Regulieren, Absperrern und Entleeren/Füllen:

- Regulieren:
Durch die Voreinstellung der Rücklaufverschraubung wird der Durchfluss reguliert. Der Zusammenhang zwischen Umdrehungen und Durchflusswert kann in den Durchflussdiagrammen abgelesen werden. Bei der Voreinstellung wird die Öffnung zwischen Ventileinsatz und Ventilsitz verkleinert und somit der Durchfluss reduziert.
- Absperrern:
Durch Zudrehen des Kegels kann der Rücklauf des Heizkörpers über die Rücklaufverschraubung abgesperrt werden.
- Entleeren:
Das Entleeren bzw. Füllen des Heizkörpers erfolgt unter Zuhilfenahme des Entleeradapters. Das Entleeren einzelner Heizkörper über die Rücklaufverschraubung hat keinen Einfluss auf den übrigen Heizkreis oder andere Heizkörper.

Besondere Merkmale

- Voreinstellen, Absperrern und Entleeren/Füllen mit einem Ventil
- Bei laufender Anlage voreinstellbar durch Hubbegrenzung
- Durchflussrichtung beliebig. Durchflusskennlinien gelten für beide Strömungsrichtungen
- Kegel durch O-Ring nach außen abgedichtet
- Gehäuse mit Einbaumaßen nach DIN 3842
- Robustes Gehäuse aus korrosionsbeständigem Rotguss
- Anschluss an Rohrarten DN 10...DN 15
- Einfache Kennzeichnung durch 8-kantige Abschlusskappe

Lieferumfang

Die Logafix Rücklaufverschraubung RV besteht aus:

- Ventilgehäuse PN 10, DN 10 und DN 15
- Eingangsseitiges Muffengewinde nach DIN 2999 (ISO 7)
- Ausgangsseitiger Außengewindeanschluss nach DIN/ISO 228 mit Tülle und Überwurfmutter
- Breiten nach DIN 3842
- Ventil-Oberteil
- Schutzkappe

Werkstoffe

- Ventilgehäuse aus Rotguss, matt vernickelt
- Ventil-Oberteil aus Messing mit EPDM-Dichtungen
- Überwurfmutter, Tülle und Schutzkappe aus Messing, vernickelt

Kennzeichnung

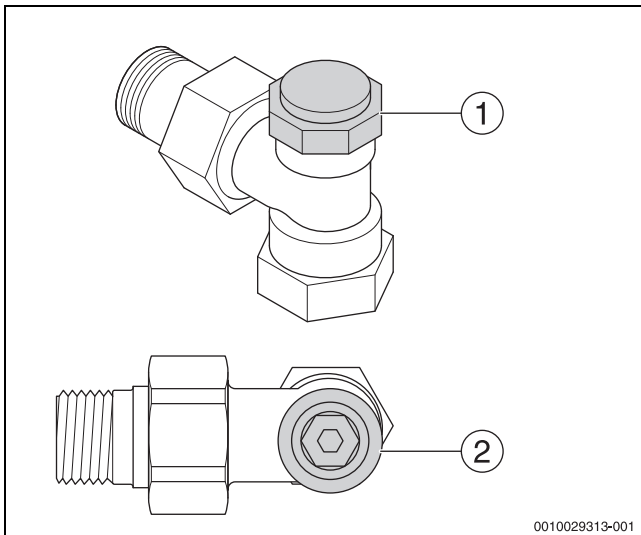


Bild 104 Kennzeichnung der Logafix Rücklaufverschraubung RV

- [1] 8-kantige Abschlusskappe (SW24) mit abgesetztem Bund
- [2] Abschlusskappe abgeschraubt: Ventileinsatz mit glattem Rand mit 2 × 6-Kant (SW4 und SW10) innen

Baumaße

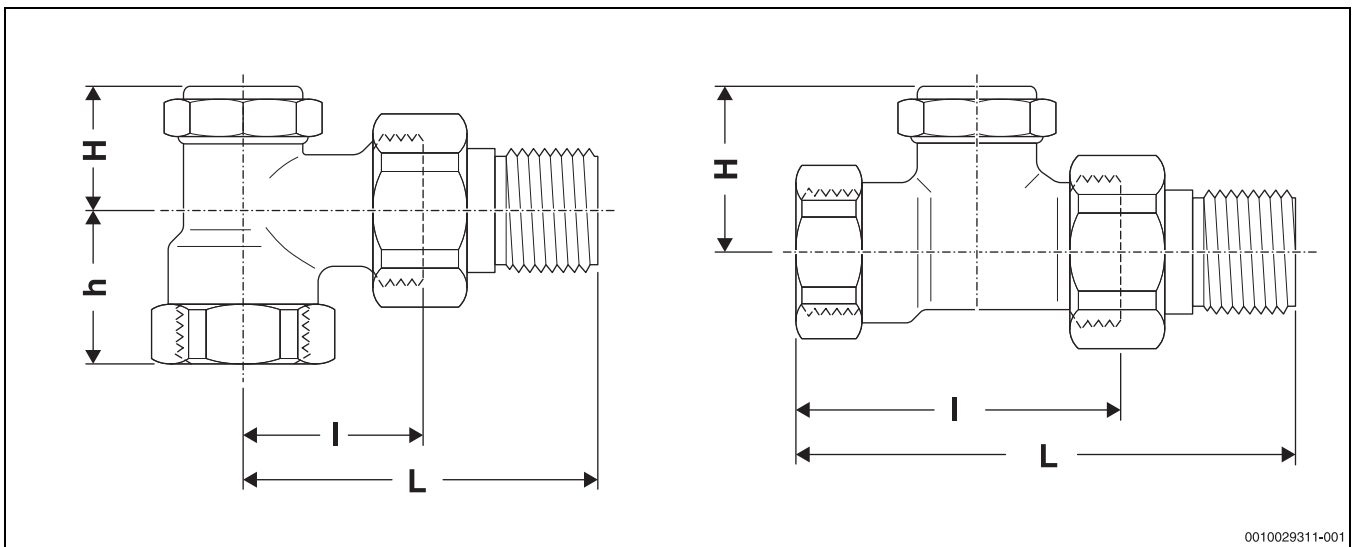


Bild 105 Logafix Rücklaufverschraubung RV – Eck und Durchgang

| Variante | Einheit ¹⁾ | Breite Abstand l | Breite L | Höhe H | Höhe h |
|----------|-----------------------|------------------|----------|--------|--------|
| RV E10 | mm | 26 | 52 | 25 | 22 |
| RV D10 | mm | 49 | 75 | 32 | – |
| RV E15 | mm | 29 | 58 | 25 | 26 |
| RV D15 | mm | 51 | 80 | 32 | – |

1) Alle Maße in mm, falls nicht anders angegeben.

Tab. 69 Legende zu Bild 105 – Baumaße Logafix Rücklaufverschraubung RV

Technische Daten

| | Einheit | |
|--------------------------------|---------|---|
| Medium | – | Wasser oder Wasser-Glykologemisch gemäß VDI-Richtlinie 2035 |
| Betriebstemperatur | °C | 2...130 |
| Betriebsdruck | – | PN 10 |
| Durchflusskoeffizient k_{VS} | | |
| – Eck | – | 1,70 |
| – Durchgang | – | 1,40 |
| – Durchgang | – | 1,45 |

Tab. 68 Technische Daten Logafix Rücklaufverschraubung RV

Bestellinformationen

| Variante | Artikelnummer | Gehäusotyp | DN | Durchflusskoeffizient k_{VS} | Rohranschluss |
|----------|---------------|------------|----|-----------------------------------|------------------|
| RV E10 | 7 738 306 454 | Eck | 10 | 1,70 | Rp $\frac{3}{8}$ |
| RV D10 | 7 738 306 455 | Durchgang | 10 | 1,40 | Rp $\frac{3}{8}$ |
| RV E15 | 7 738 306 452 | Eck | 15 | 1,70 | Rp $\frac{1}{2}$ |
| RV D15 | 7 738 306 453 | Durchgang | 15 | 1,45 | Rp $\frac{1}{2}$ |

Tab. 70 Verfügbare Varianten der Logafix Rücklaufverschraubung RV und deren Artikelnummern

Gewährleistung

Es gelten 5 Jahre Gewährleistung auf die Logafix Rücklaufverschraubung RV.

Anlagenbeispiel

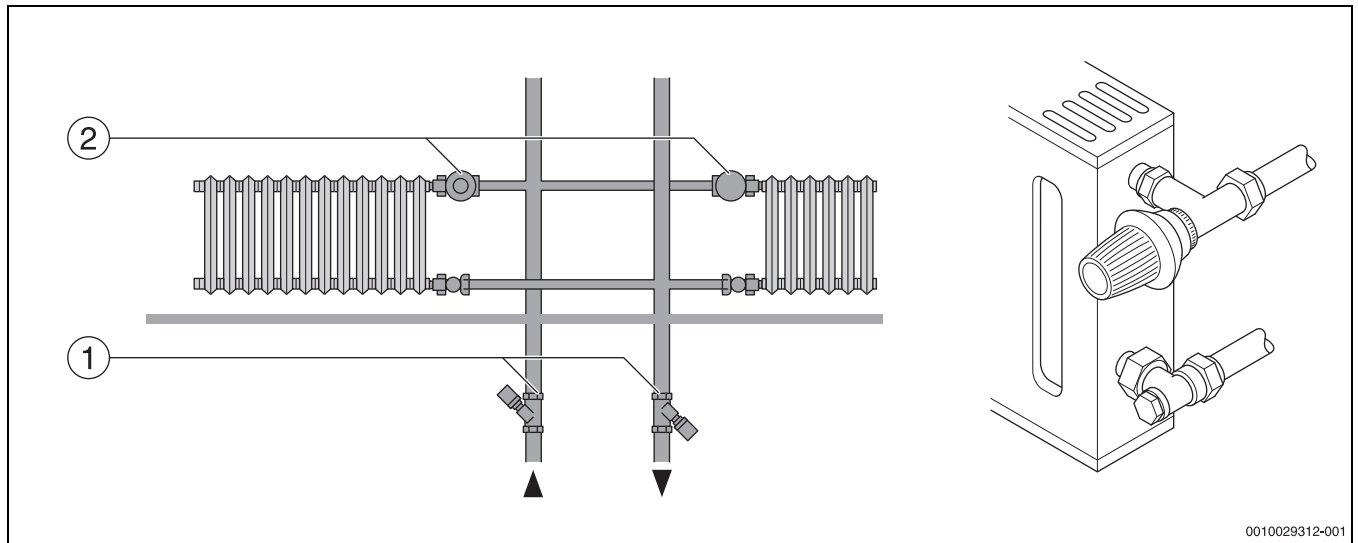


Bild 106 Anlagenbeispiel: Heizungsanlage, Heizkörper

- [1] Regelventil
- [2] Heizkörper-Thermostatventil

9.2.5 Logafix Rücklaufverschraubung RVV



Zu beachten:

- ▶ Zur Vermeidung von Steinbildung und Korrosion sollte die Zusammensetzung des Wärmeträgermediums der VDI-Richtlinie VDI 2035 „Korrosionsschutz in Wasserheizungsanlagen“ entsprechen.
- ▶ Heizmittelzusätze müssen für EPDM-Dichtungen geeignet sein. Im Medium enthaltene Mineralöle bzw. mineralöhlhaltige Stoffe jeder Art führen zum Aufquellen und zum wahrscheinlichen Ausfall von EPDM-Dichtungen.
- ▶ Beanstandungen, die auf Nicht-Einhaltung dieser Empfehlungen zurückzuführen sind, müssen bei einem Werkseinsatz in Rechnung gestellt werden.
- ▶ Installations- und Bedienungshinweise → produktbegleitende Unterlagen



Bild 107 Logafix Rücklaufverschraubung RVV

Anwendung



Vor Inbetriebnahme:

- ▶ Anlage spülen.

Die Logafix Rücklaufverschraubung RVV ist eine regelbare Heizkörperverschraubung für den Rücklauf. Diese kommt zum Einsatz:

- in typischen 2-Rohrheizungsanlagen,
- in Sonderfällen in 1-Rohrheizungsanlagen und
- bei Regulierung und Absperrung von einzelnen Heizkörpern.

In Kombination mit einem Entleer- und Fülladapter können Heizkörper bei vollem Betrieb der Anlage entleert bzw. gefüllt werden.

Eine Installation ist auch im Vorlauf möglich. Das Entleeren und Füllen werden nicht unterstützt.

Die Logafix Rücklaufverschraubung RVV ist geeignet für Heißwasser- und Niederdruckdampfheizungsanlagen sowie Kaltwasserkühlsysteme.

Funktion

Die Logafix Rücklaufverschraubung RVV verbindet den Rücklauf eines Heizkörpers oder Wärmetauschers mit dem Heizkreis und hat die Funktionen Regulieren, Absperrn und Entleeren/Füllen:

- Regulieren:
Durch die Voreinstellung der Rücklaufverschraubung wird der Durchfluss reguliert. Der Zusammenhang zwischen Umdrehungen und Durchflusswert kann in den Durchflussdiagrammen abgelesen werden. Bei der Voreinstellung wird die Öffnung zwischen Ventileinsatz und Ventilsitz verkleinert und somit der Durchfluss reduziert.
- Entleeren:
Das Entleeren bzw. Füllen des Heizkörpers erfolgt unter Zuhilfenahme des Entleeradapters. Das Entleeren einzelner Heizkörper über die Rücklaufverschraubung hat keinen Einfluss auf den übrigen Heizkreis oder andere Heizkörper.
- Beim Entleeren und Absperrn über die Logafix Rücklaufverschraubung RVV bleibt die Voreinstellung erhalten.

Besondere Merkmale

- Reproduzierbare Voreinstellung unabhängig vom Entleerungs- oder Absperrvorgang
- Voreinstellen, Absperrn und Entleeren/Füllen mit einem Ventil
- Bei laufender Anlage voreinstellbar durch Hubbegrenzung
- Durchflussrichtung beliebig. Durchflusskennlinien gelten für beide Strömungsrichtungen.
- Kegel durch O-Ring nach außen abgedichtet
- Gehäuse mit Einbaumaßen nach DIN 3842
- Robustes Gehäuse aus korrosionsbeständigem Rotguss
- Anschluss an Rohrarten DN 10...DN 15
- Einfache Kennzeichnung durch 8-kantige Abschlusskappe

Lieferumfang

Die Logafix Rücklaufverschraubung RVV besteht aus:

- Ventilgehäuse PN 10, DN 10 und DN 15
- Eingangsseitiges Muffengewinde nach DIN 2999 (ISO 7)
- Ausgangsseitiger Außengewindeanschluss nach DIN/ISO 228 mit Tülle und Überwurfmutter
- Breiten nach DIN 3842
- Ventil-Oberteil
- Schutzkappe

Werkstoffe

- Ventilgehäuse aus Rotguss, matt vernickelt
- Ventil-Oberteil aus Messing mit EPDM-Dichtungen
- Überwurfmutter, Tülle und Schutzkappe aus Messing, vernickelt

Kennzeichnung

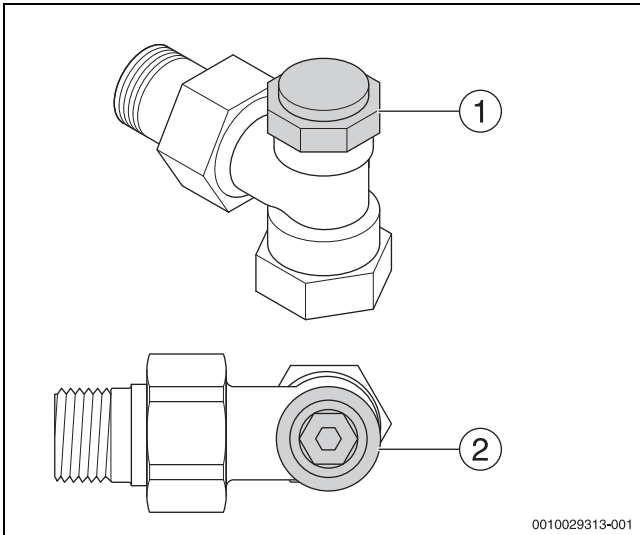


Bild 108 Kennzeichnung der Logafix Rücklaufverschraubung RVV

- [1] Montierte Abschlusskappe: Abschlusskappe mit 6-Kant (SW19) oben und ventileitigem Bund
- [2] Abschlusskappe abgeschraubt: Ventileinsatz mit glattem Rand mit 6-Kant (SW10) innen und Schraubendreherschlitz in der Mitte

Technische Daten

| | Einheit | |
|--------------------------------|---------|---|
| Medium | – | Wasser oder Wasser-Glykolegemisch, Niederdruckdampf gemäß VDI-Richtlinie 2035 |
| Betriebstemperatur: | °C | 2...130 |
| – Wasser | °C | Max. 110 |
| – Dampf | | |
| Betriebsdruck: | | |
| – Wasser | bar | Max. 10,0 |
| – Dampf | bar | Max. 0,5 |
| Durchflusskoeffizient k_{VS} | | |
| – Eck | – | 1,70 |
| – Durchgang | – | 1,40 |
| – Durchgang | – | 1,45 |

Tab. 71 Technische Daten Logafix Rücklaufverschraubung RVV

Baumaße

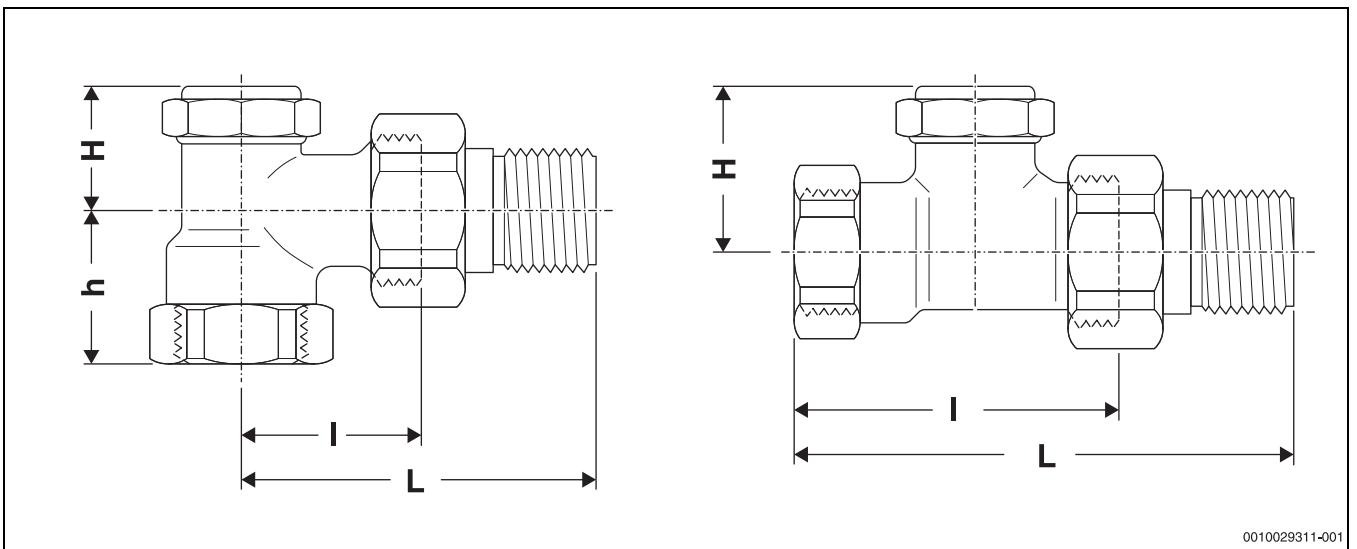


Bild 109 Logafix Rücklaufverschraubung RVV – Eck und Durchgang

| Variante | Einheit | Breite Abstand l | Breite L | Höhe H | Höhe h |
|----------|---------|------------------|----------|--------|--------|
| RVV E10 | mm | 26 | 52 | 25 | 22 |
| RVV D10 | mm | 49 | 75 | 32 | – |
| RVV E15 | mm | 29 | 58 | 25 | 26 |
| RVV D15 | mm | 51 | 80 | 32 | – |

Tab. 72 Legende zu Bild 109 – Baumaße Logafix Rücklaufverschraubung RVV

Bestellinformationen

| Variante | Artikelnummer | Gehäusotyp | DN | Durchflusskoeffizient k_{vs} | Rohranschluss |
|----------|---------------|------------|----|-----------------------------------|------------------|
| RVV E10 | 7 738 306 450 | Eck | 10 | 1,70 | Rp $\frac{3}{8}$ |
| RVV D10 | 7 738 306 451 | Durchgang | 10 | 1,40 | Rp $\frac{3}{8}$ |
| RVV E15 | 7 738 306 448 | Eck | 15 | 1,70 | Rp $\frac{1}{2}$ |
| RVV D15 | 7 738 306 449 | Durchgang | 15 | 1,45 | Rp $\frac{1}{2}$ |

Tab. 73 Verfügbare Varianten der Logafix Rücklaufverschraubung RVV und deren Artikelnummern

Gewährleistung

Es gelten 5 Jahre Gewährleistung auf die Logafix Rücklaufverschraubung RVV.

Anlagenbeispiel

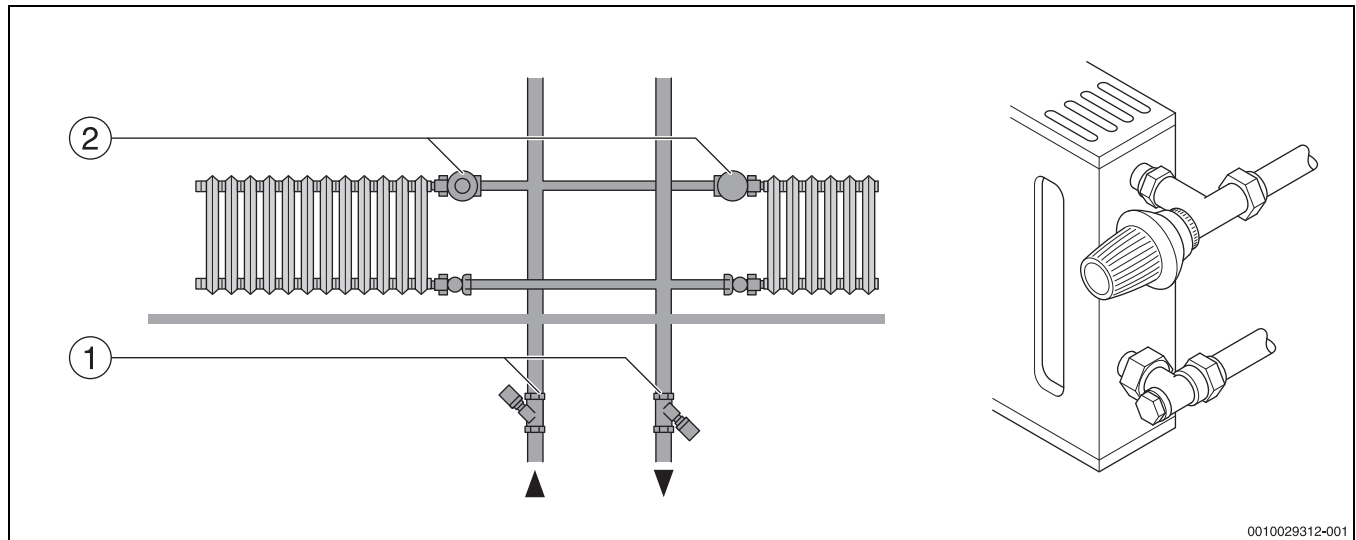


Bild 110 Anlagenbeispiel: Heizungsanlage, Heizkörper

- [1] Regelventil
- [2] Heizkörper-Thermostatventil

9.2.6 Logafix H-Block HB



Zu beachten:

- ▶ Vorlauf (oder Rücklauf) des Heizkörpers durch Drehen der Spindel mit einem 6-Kant-Schlüssel in die „Zu“-Stellung absperrten.
- ▶ Durch Entleeren, Befüllen oder Absperrn geht die Voreinstellung der Verschraubung verloren. Voreinstellbare Absperrverschraubungen werden voll offen ausgeliefert und die 1-Rohr- bzw. 2-Rohr-Ausführung wird mit geschlossenem Bypass geliefert.
- ▶ Zur Vermeidung von Steinbildung und Korrosion sollte die Zusammensetzung des Wärmeträgermediums der VDI-Richtlinie VDI 2035 „Korrosionsschutz in Wasserheizungsanlagen“ entsprechen.
- ▶ Heizmittelzusätze müssen für EPDM-Dichtungen geeignet sein. Im Medium enthaltene Mineralöle bzw. mineralöhlhaltige Stoffe jeder Art führen zum Aufquellen und zum wahrscheinlichen Ausfall von EPDM-Dichtungen.
- ▶ Beanstandungen, die auf Nicht-Einhaltung dieser Empfehlungen zurückzuführen sind, müssen bei einem Werkseinsatz in Rechnung gestellt werden.
- ▶ Installations- und Bedienungshinweise → produktbegleitende Unterlagen



Bild 111 Logafix H-Block HB

Anwendung



Vor Inbetriebnahme:

- ▶ Anlage spülen.

Der Hahn-Block Logafix H-Block HB ist eine Absperrverschraubung für Kompaktheizkörper mit einem Mittenabstand von 50 mm. Sie wird zur Absperrung von einzelnen Heizkörpern mit integrierten Ventilgarnituren in 2-Rohranlagen eingesetzt. Diese Absperrverschraubung ist geeignet für Heißwasser-Heizungsanlagen.

Funktion

Der Vor- und Rücklauf des Heizkörpers kann durch Drehen des Absperrereinsatzes im Logafix H-Block mit einem Schraubendreher in die waagerechte Stellung abgsperrt werden. Die Verschraubungen werden voll geöffnet ausgeliefert.

Besondere Merkmale

- Hubbegrenzung
- Durchflussrichtung optional (Werte gelten für beide Durchflussrichtungen)
- Robustes Ventilgehäuse aus Messing
- Anschluss rohrrseitig 3/4" Außengewinde für Kupfer-, Weichstahl-, Kunststoff- und Verbundrohre
- Anschluss heizkörperseitig 3/4" Außengewinde mit Konus

Lieferumfang

Der Logafix H-Block HB besteht aus:

- Ventilgehäuse in Durchgangsform für Bodenanschluss oder in Eckform für Wandanschluss
- Kugelventileinsatz
- Heizkörperanschluss
- Universal-Außengewindeanschluss (Eurokonus-Anschluss) für Kupfer-, Präzisionsstahl-, Kunststoff- oder Verbundrohr

Werkstoffe

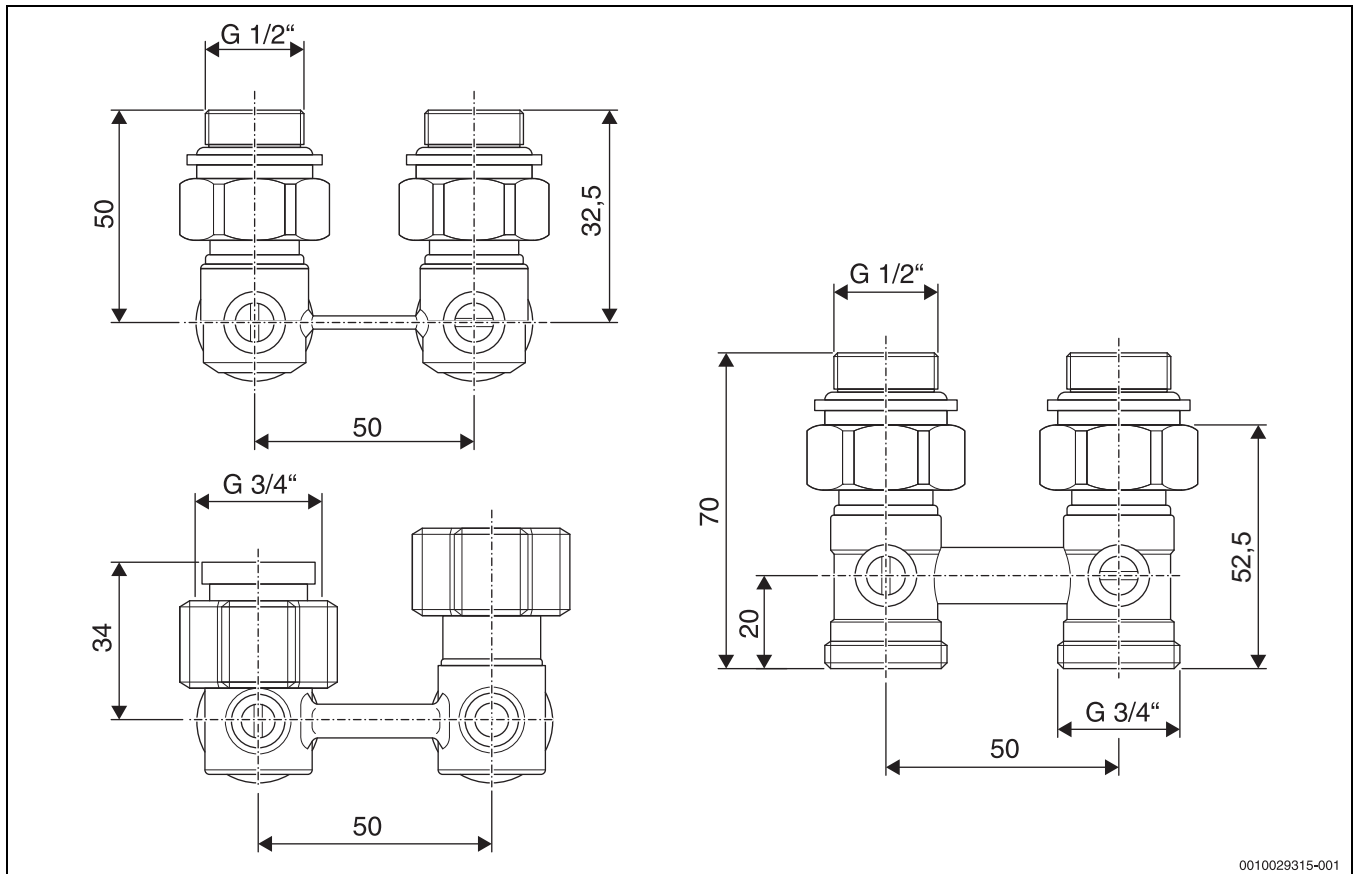
- Ventilgehäuse aus Press-Messing
- Kugelventileinsatz aus Messing
- O-Ringe aus EPDM
- Anschlüsse aus Messing
- Heizkörperanschlüsse aus Messing
- Sitzdichtung aus PTFE
- Dichtungen aus EPDM

Technische Daten

| | Einheit | |
|----------------------------|---------|-----------|
| Medium | – | Wasser |
| pH-Wert | – | 8,0...9,5 |
| Max. Betriebstemperatur | °C | 120 |
| Max. Betriebsdruck | bar | 10 |
| Durchflusskoeffizient | | |
| k_{VS} : | – | 3,5/3,1 |
| – 3/4" Heizkörperanschluss | – | 1,8 |
| – Eck | | |

Tab. 74 Technische Daten Logafix H-Block HB

Baumaße



0010029315-001

Bild 112 Baumaße Logafix H-Block (Maße in mm)

Bestellinformationen

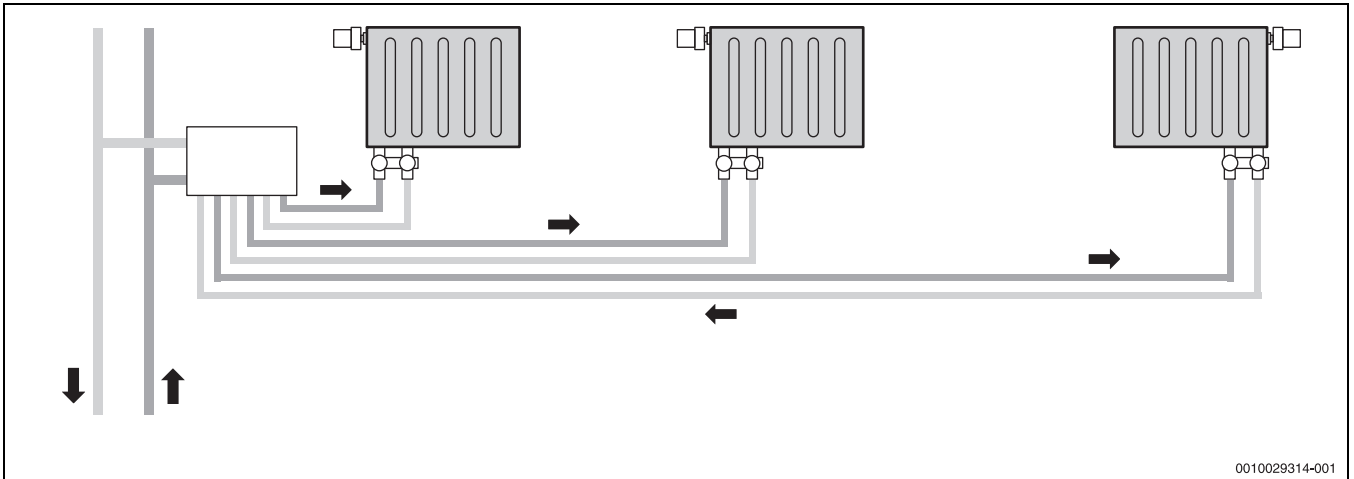
| Variante | Artikelnummer | Beschreibung | DN | Durchflusskoeffizient k_{VS} | Rohranschluss | Heizkörperanschluss |
|---|---------------|--|----|-----------------------------------|---------------------|---------------------|
| HB-E $\frac{3}{4}$ " \times $\frac{3}{4}$ " | 7 738 317 847 | Eck (Wandanschluss) mit extra Konus | 15 | 1,8 | Rp $\frac{3}{4}$ AG | Rp $\frac{3}{4}$ AG |
| HB-E $\frac{1}{2}$ " \times $\frac{3}{4}$ " | 7 738 306 641 | Eck (Wandanschluss) mit integrierten Konus und Doppelnippel | 15 | 1,8 | Rp $\frac{3}{4}$ AG | Rp $\frac{1}{2}$ IG |
| HB-D $\frac{3}{4}$ " \times $\frac{3}{4}$ " | 7 738 317 846 | Durchgang (Bodenanschluss) mit extra Konus | 15 | 3,1 | Rp $\frac{3}{4}$ AG | Rp $\frac{3}{4}$ AG |
| HB-D $\frac{1}{2}$ " \times $\frac{3}{4}$ " | 7 738 306 642 | Durchgang (Bodenanschluss) mit integrierten Konus und Doppelnippel | 15 | 3,5 | Rp $\frac{3}{4}$ AG | Rp $\frac{1}{2}$ IG |

Tab. 75 Verfügbare Varianten der Logafix H-Block HB und deren Artikelnummern

Gewährleistung

Es gelten 5 Jahre Gewährleistung auf den Logafix H-Block HB.

Anlagenbeispiel



0010029314-001

Bild 113 Anlagenbeispiel: Heizungsanlage, Heizkörper

Durchflussdiagramme

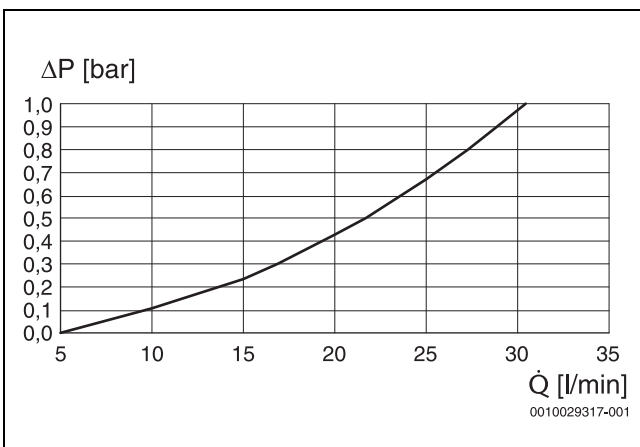


Bild 114 Durchflussdiagramm Logafix H-Block HB-E 3/4"

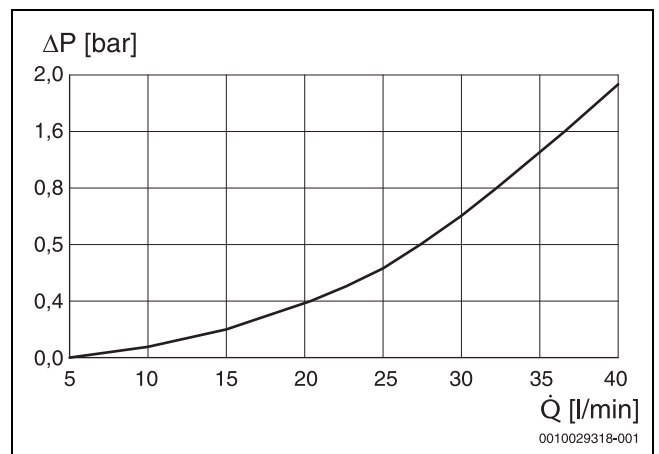


Bild 115 Durchflussdiagramm Logafix H-Block HB-E 1/2"

| Druckverlust Δp [bar] | Durchfluss \dot{Q} [l/min] |
|-------------------------------|------------------------------|
| 0,1 | 9,62 |
| 0,2 | 13,72 |
| 0,3 | 16,82 |
| 0,4 | 19,28 |
| 0,5 | 21,67 |
| 0,6 | 23,57 |
| 0,7 | 25,48 |
| 0,8 | 27,17 |
| 0,9 | 28,67 |
| 1,0 | 30,43 |

Tab. 76 Legende zu Bild 114

| Druckverlust Δp [bar] | Durchfluss [l/min] |
|-------------------------------|--------------------|
| 0,01 | 5 |
| 0,07 | 10 |
| 0,20 | 15 |
| 0,39 | 20 |
| 0,63 | 25 |
| 1,00 | 30 |
| 1,45 | 35 |
| 1,92 | 40 |

Tab. 77 Legende zu Bild 115

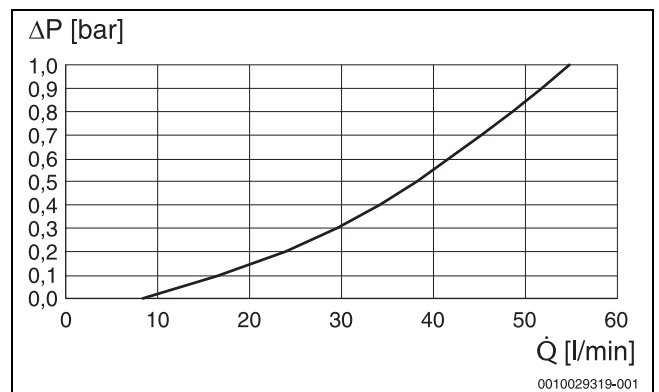


Bild 116 Durchflussdiagramm Logafix H-Block HB-D 3/4"

| Druckverlust Δp [bar] | Durchfluss [l/min] |
|----------------------------------|-----------------------|
| 0,1 | 16,87 |
| 0,2 | 23,92 |
| 0,3 | 29,55 |
| 0,4 | 34,18 |
| 0,5 | 38,25 |
| 0,6 | 41,73 |
| 0,7 | 45,03 |
| 0,8 | 48,50 |
| 0,9 | 51,93 |

Tab. 78 Legende zu Bild 116

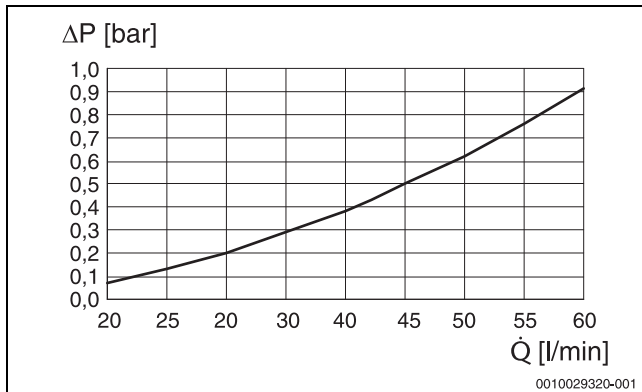


Bild 117 Durchflussdiagramm Logafix H-Block HB-D 1/2"

| Druckverlust Δp [bar] | Durchfluss [l/min] |
|----------------------------------|-----------------------|
| 0,07 | 20 |
| 0,13 | 25 |
| 0,20 | 30 |
| 0,29 | 35 |
| 0,38 | 40 |
| 0,50 | 45 |
| 0,62 | 50 |
| 0,76 | 55 |
| 0,91 | 60 |

Tab. 79 Legende zu Bild 117

9.2.7 Logafix Design-Ventil-Armaturen-Set Universal



Nach europäischer Norm DIN EN 215 zertifiziert.



Zu beachten:

- ▶ Die Logafix Design-Ventil-Armaturen-Set Universal ist nur für ein 2-Rohr-System geeignet.
- ▶ Installations- und Bedienungshinweise → produktbegleitende Unterlagen



Bild 118 Logafix Design-Ventil-Armaturen-Set Universal

Anwendung

Das Logafix Design-Ventil-Armaturen-Set Universal eignet sich zum Anschluss eines Badheizkörpers oder eines Designheizkörpers an das Heizungsanlage.

Besondere Merkmale

Das Logafix Design-Ventil-Armaturen-Set Universal besteht aus der Universalarmatur und der Abdeckung des Thermostatkopfes mit aufeinander abgestimmten Design.

Die Universalarmatur kombiniert Eck- und Durchgangsform und besitzt ein integriertes Füll- und Entleerventil für Schlauchverschraubungen. Das Thermostatventil ist umbaubar für rechts- oder linksseitigen Anschluss und sollte immer auf der Seite des Vorlaufes installiert sein. Der Ventileinsatz mit Fühleranschluss M30 × 1,5 kann mittels speziellen Schlüssel voreingestellt werden.

Werkstoffe

- Kunststoff-Abdeckung
- EPDM-Dichtung
- Armaturteile aus Messing

Technische Daten

| | Einheit | |
|-----------------------------------|---------|------------------------------|
| Medium | – | Heizungswasser nach VDI 2035 |
| Max. Betriebstemperatur | °C | 110 (kurzzeitig 130) |
| Max. Betriebsdruck | bar | 10 |
| Nominaldruckbereich | – | PN 16 |
| Thermostatkopf mit Flüssigfühler: | | |
| – Anschlussgewinde | – | M30 × 1,5 |
| – Stellung 1 | °C | 11 |
| – Stellung 2 | °C | 16 |
| – Stellung 3 | °C | 20 |
| – Stellung 4 | °C | 24 |
| – Stellung 5 | °C | 28 |
| – Frostschutzstellung | °C | 7 |

Tab. 80 Technische Daten Logafix Design-Ventil-Armaturen-Set Universal

Bestellinformationen

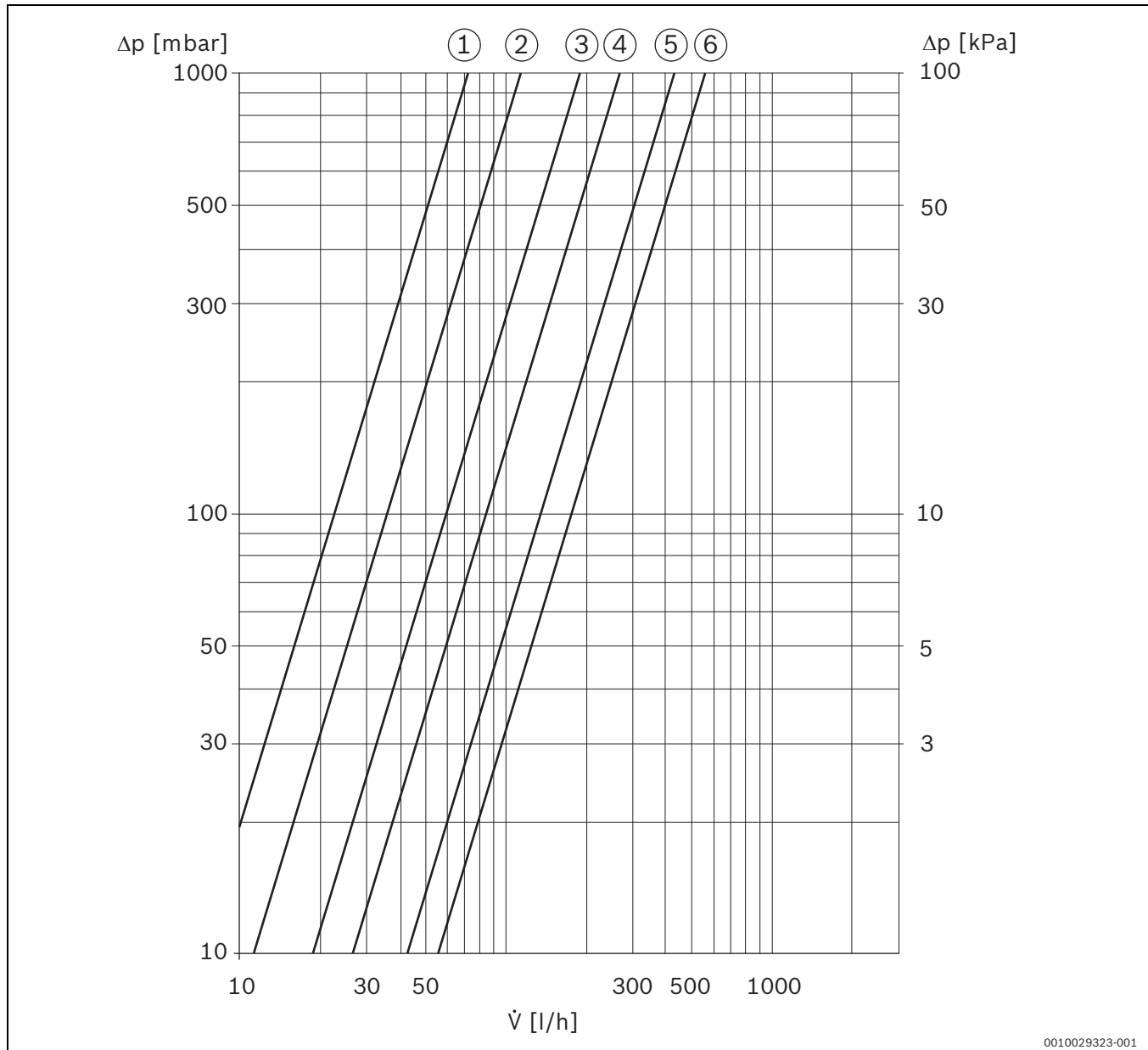
| Variante | Artikelnummer | Beschreibung |
|----------|------------------|---|
| ¾" × ½" | 7 738 320 548 | Universalarmatur, Abdeckung, Thermostatkopf |

Tab. 81 Verfügbare Variante des Logafix Design-Ventil-Armaturen-Sets Universal und dessen Artikelnummer

Gewährleistung

Es gelten 5 Jahre Gewährleistung auf das Logafix Design-Ventil-Armaturen-Set Universal.

Druckverlustdiagramm



0010029323-001

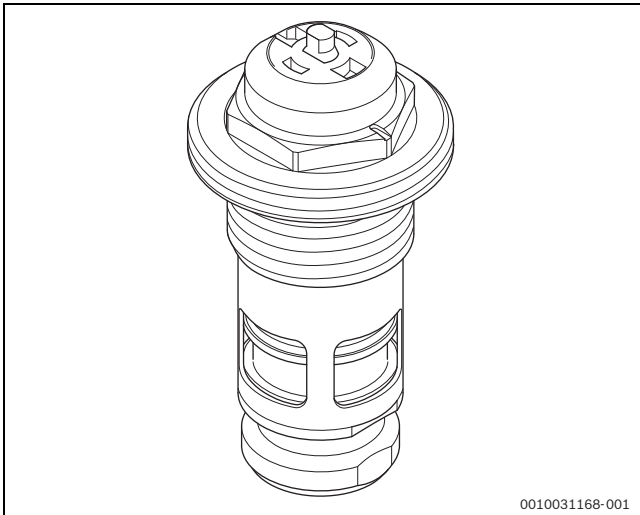
Bild 119 Druckverlustdiagramm Logafix Design-Ventil-Armaturen-Set Universal

 Δp Druckverlust in kPa bzw. mbar \dot{V} Volumenstrom in l/h

| Verortung | Durchflusskoeffizient k_{VS} |
|-----------|--------------------------------|
| 1 | 0,07 |
| 2 | 0,11 |
| 3 | 0,19 |
| 4 | 0,27 |
| 5 | 0,43 |
| 6 | 0,56 |

Tab. 82 Legende zu Bild 119

9.3 Oventrop-Ventileinsatz GHQ mit Q-Tech



0010031168-001

Bild 120 Oventrop-Ventileinsatz GHQ mit Q-Tech

Der stufenlos voreinstellbare, membranesteuerte und differenzdruckunabhängige Oventrop-Ventileinsatz GHQ mit „Q-Tech“ wird in die Ventilgehäuse (G ½) von Einschweißgarnituren (z. B. bei Flachheizkörpern) eingebaut. Er ist für den Betrieb in Zentralheizungs- und Kühlanlagen mit geschlossenen Kreisläufen und Zwangsumwälzung zur automatischen Volumenstromregelung (hydraulischer Abgleich) an Verbrauchern (Heizkörper) vorgesehen. Die Voreinstellung auf den für den Verbraucher erforderliche Volumenstrom erfolgt durch Drehung des Handrades mit dem beiliegenden Voreinstellschlüssel.

Auch bei stark schwankenden Anlagen-Differenzdrücken, die z. B. beim Zu- oder Abschalten von Anlagenteilen entstehen können, wird der eingestellte Volumenstrom innerhalb der Regelabweichungen konstant gehalten. Dadurch ergibt sich die Möglichkeit, Neu- und Altanlagen mit bekannten oder unbekanntem Rohrnetzen schnell und einfach hydraulisch abzugleichen.

Der Oventrop-Ventileinsatz GHQ mit „Q-Tech“ regelt zusätzlich mit Hilfe von Thermostaten oder Stellantrieben (in Verbindung mit Raumthermostaten) die Raumtemperatur durch Veränderung des Heiz- bzw. Kühlwasser-Volumenstroms.

Technische Daten und Abmessungen

| | Einheit | Oventrop-Ventileinsatz GHQ |
|----------------------------------|---------|---|
| Ausführungen: | | |
| – GHQ-Gewindeanschluss M30 × 1,5 | – | 7 738 335 336 |
| – GDQ-Schnappbefestigung | – | 7 738 335 335 |
| Material: | | |
| – Kopfstück | – | Entzinkungsbeständiges Messing |
| – Dichtung | – | EPDM bzw. PTFE |
| – Ventilspindel | – | Nichtrostender Stahl |
| Medium ¹⁾ | – | Wasser oder geeignete Ethylen-/Propylenglycol-Wassergemische gemäß VDI 2035 (max. 50%-Glykolanteil, pH-Wert 6,5-10) |

| | Einheit | Oventrop-Ventileinsatz GHQ |
|---|-----------|----------------------------|
| Anschlussgewinde | – | G ½ |
| Drehmoment Montage | Nm | 30...35 |
| Max. Betriebstemperatur t _s | °C | 110 |
| Min. Betriebstemperatur t _s | °C | 2 |
| Max. Betriebsdruck p _s | kPa (bar) | 1000 (10) |
| Einstellbereich ²⁾ | l/h | 10...170 |
| Einstellbereich Differenzdruck Δp ³⁾ | | |
| – Maximal | kPa (bar) | 150 (1,5) |
| – Minimal (10...130 l/h) | kPa (bar) | 10 (0,1) |
| – Minimal (>130...170 l/h) | kPa (bar) | 15 (0,15) |
| Anschluss Stellbetrieb: | | |
| – Gewindeanschluss | – | M30 × 1,5 |
| – Ventilhub | mm | 1,8 |
| – Schließmaß | mm | 11,8 |
| – Schließkraft (Stellbetrieb) | N | 2 |

- 1) Nicht geeignet für Dampf, ölhaltige, verschmutzte sowie aggressive Medien.
- 2) Die Einstellwerte sind am Handrad direkt in l/h ablesbar (P-Abweichung 2 K).
- 3) Auch unterhalb des min. Differenzdrucks Δp ist eine normale Thermostatventilfunktion gegeben, es liegt lediglich ein gegenüber dem Sollwert reduzierter Volumenstrom vor.

Tab. 83 Technische Daten – Oventrop-Ventileinsatz GHQ

Durch die in den Ventileinsatz integrierte, membranesteuerte Volumenstrom-Regelung wird der Differenzdruck über dem Voreinstell- und Regelquerschnitt des Ventils konstant gehalten. Hierdurch beträgt die Ventilautorität der Oventrop-Ventileinsatz GHQ 100 % (a = 1). Selbst im Teillastbetrieb bei stetiger Regelung (z. B. in Kombination mit Thermostaten zur raumtemperaturgeführten Regelung) beträgt die Ventilautorität des Oventrop-Ventileinsatz GHQ innerhalb des wirksamen Ventilhubes 100 % (a = 1).

Für einen geräuscharmen Betrieb in Verbindung mit einer geräuschsensiblen Anlageninstallation sollte der max. Differenzdruck über dem Ventil 600 mbar nicht überschreiten.

Vorteile von Q-Tech

- Ideal für die Nachrüstung und Sanierung
- Sehr großer einstellbarer Volumenstrombereich (10...170 l/h)
- Sehr großer Differenzdruck-Einstellbereich (max. 1,5 bar)
- Besonders geräuscharmer Betrieb, auch bei hohen Differenzdrücken
- Hervorragende Konstanthaltung der eingestellten Volumenstromwerte
- Weitgehend differenzdruckunabhängige Betriebsweise
- Konstante, hohe Ventilautorität ($a = 1$)
- Stufenlose Voreinstellung
- Feine Einstell-Skalierung in l/h
- Einstellwerte von außen direkt ablesbar (ohne Tabelle)
- Einfache Einstellung durch Voreinstellschlüssel, dadurch weitgehend manipulationssicher
- Im Ventileinsatz befestigter Schmutzfänger

Bauschutzkappe



VORSICHT:

Beschädigung der Bauschutzkappe durch hohe Rückstellkräfte der Ventilspindel!

Durch hohe Rückstellkräfte der Ventilspindel können die Bauschutzkappe beschädigt werden!

- ▶ Bauschutzkappe nicht zur Absperrung gegen Umgebungsdruck verwenden.

Das Thermostatventil wird werkseitig mit einer lichtgrauen Bauschutzkappe aus Kunststoff ausgeliefert. Sie schützt zum einen die Ventilspindel, zum anderen kann mit ihr während der Bauphase der Ventilhub manuell eingestellt werden.

- ▶ Bauschutzkappe im Uhrzeigersinn drehen, um das Thermostatventil zu schließen und die Wärmezufuhr zu drosseln.
- ▶ Bauschutzkappe gegen den Uhrzeigersinn drehen, um das Thermostatventil zu öffnen und die Wärmezufuhr zu erhöhen.

Montage



Vor dem Einschrauben des Ventileinsatzes sind die Heizkörperanschlussmaße mit den Ventileinsatzabmessungen abzugleichen.

- ▶ Ventileinsätze nur in passende Heizkörperanschlüsse einschrauben.



Der Heizkörperanschluss G $\frac{1}{2}$ muss maßhaltig, schmutz- und beschädigungsfrei sein.

- ▶ Ventileinsatz vorsichtig einschrauben, er darf nicht verformt oder beschädigt werden.

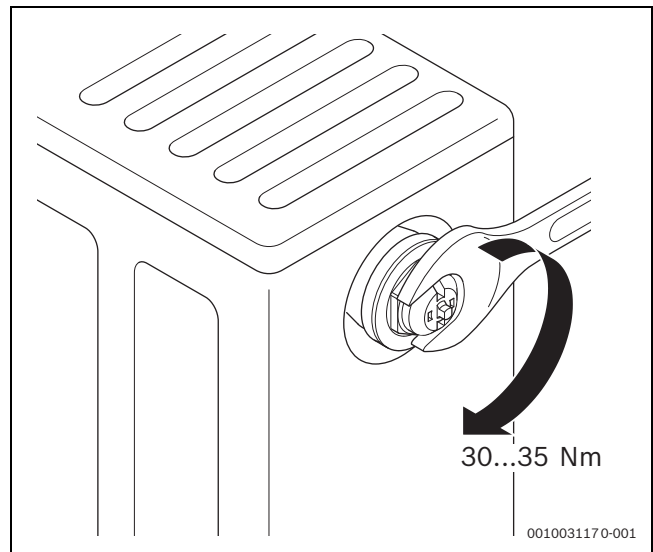


Bild 121 Montage Ventileinsatz

- ▶ Ventileinsatz in der vorgegebenen Volumenstromrichtung durchströmen.

Nach der Montage:

- ▶ Alle Montagestellen und Ventileinsatz auf Dichtheit prüfen.

Volumenstromeinstellung



Bei der Verwendung von einem Wasser-Glykolgemisch ist der Korrekturfaktor des Frostschutzmittelherstellers zu berücksichtigen.

Die Einstellung erfolgt mittels des auf dem Handrad aufgesetzten Voreinstellschlüssels (im Lieferumfang enthalten). Dies schützt vor einer Manipulation des Voreinstellwertes durch Unbefugte.

Das Ventil ist stufenlos einstellbar. Eine Korrektur des Einstellwertes ist auch bei laufender Anlage möglich.

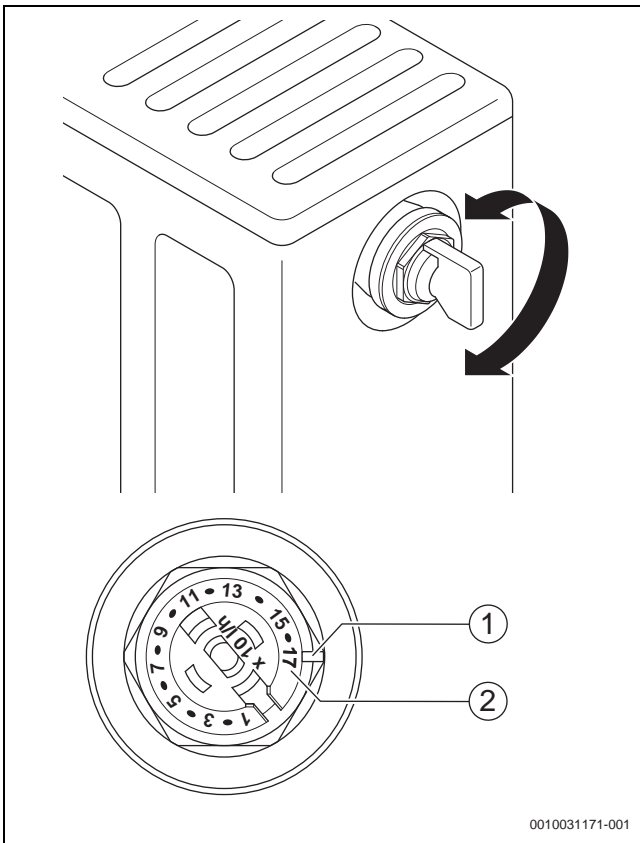


Bild 122 Volumenstromeinstellung

- [1] Einstellmarkierung
- [2] Einstellwert × 10 l/h = 170 l/h

Kennlinien

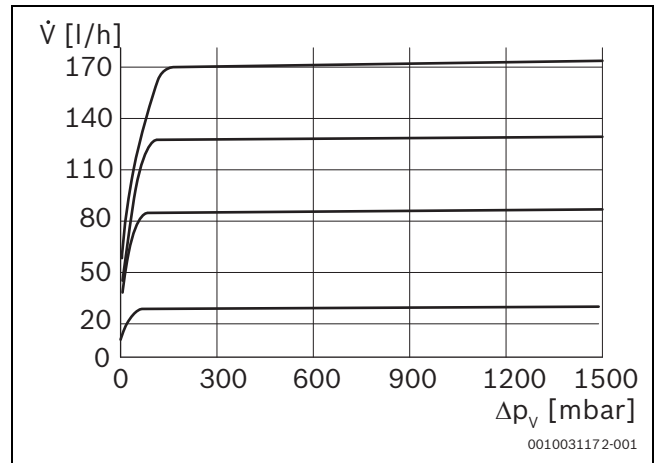


Bild 123 Ventilkennlinien bei verschiedenen Handrad-Voreinstellungen im Volllastbetrieb

\dot{V} Volumenstrom in l/h
 Δp_v Differenzdruck in mbar

Durch die Handradeinstellung wird der maximal erforderliche Volumenstrom (Volllastbetrieb) des Ventils eingestellt. Er kann nicht überschritten werden. Ein auf das Ventil aufgeschraubter Thermostat oder Stellantrieb kann im Teillastbetrieb den Volumenstrom bis hin zu diesem max. Volumenstrom regeln.

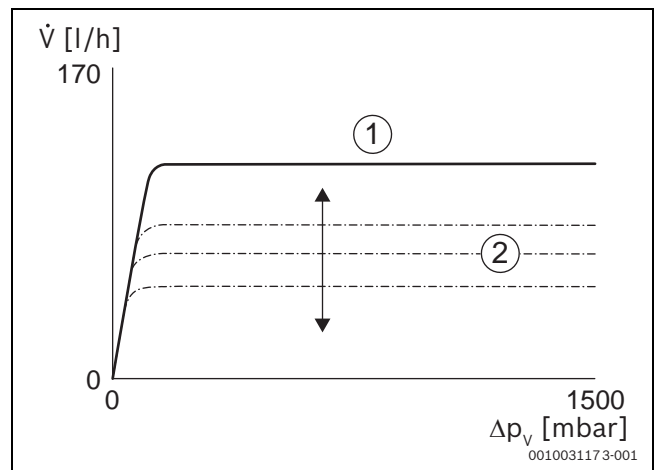


Bild 124 Ventilkennlinien im Teillastbetrieb

\dot{V} Volumenstrom in l/h
 Δp_v Differenzdruck in mbar
 [1] Volllastbetrieb (Handradeinstellung)
 [2] Teillastbetrieb

10 Regelung von Heizkörpern

10.1 Regelverhalten

Die Regelung von Heizkörpern äußert sich im Aufheiz- und Abkühlverhalten der Heizkörper, darstellbar als Aufheiz- und Abkühlkurve. Die Aufheizkurve eines Heizkörpers zeigt die Veränderung der Oberflächen-temperatur und damit der Wärmeabgabe, über die Zeitachse vom Ausgangszustand bis zum Erreichen des stationären Zustands der Wärmeabgabe. Dabei wird im Ausgangszustand die Vorlauf-temperatur des Heizkörpers sprunghaft von der Raumtemperatur auf die Auslegungstemperatur erhöht. Die Aufheizkurve stellt daher immer die Antwort einer sogenannten Sprungfunktion dar.

Die Regelfähigkeit einer Raumheizfläche allein ist noch kein allgemeingültiges Kriterium für die Regelfähigkeit der gesamten Heizungsanlage oder des Gebäudes und damit auch noch kein Kriterium für mögliche Energieeinsparungen. Sie muss daher in Verbindung mit der dynamischen Eigenschaft des gesamten Raums, dessen Speicherfähigkeit und der Wärmeabgabe gesehen werden.

Bei Heizkörpern mit Konvektionsschächten erfolgt eine schnelle Aufheizung der Raumluft, während bei Heizflächen mit hohem Strahlungsanteil (z. B. 1-reihiger Flachheizkörper Typ 10 ohne Konvektionsschacht) vorrangig die Umfassungsflächen erwärmt werden.

Die Regelfähigkeit der Raumheizflächen ist ein Kriterium für die Auswahl und Auslegung der Regelanlagen. Die Zeitschaltprogramme von Heizungsanlagen müssen entsprechend den Aufheiz- und Abkühlzeiten der Raumheizflächen eingestellt werden. So muss der Benutzer z. B. beim Betreiben sehr träger Heizflächen entsprechende Zeitverschiebungen berücksichtigen, z. B. beim Einstellen von Zeitprogrammen für Nacht- und Wochenendabschaltungen. Bei Einzelraumregelung müssen au-

ßerdem die Regelparameter auf das statische und dynamische Verhalten der Regelstrecke, also auch auf das der Heizflächen abgestimmt sein, um die gewünschte Regelgüte zu erreichen. Weitere Informationen dazu sind u. a. der DIN 19226 zu entnehmen.

Häufig wird auch diejenige Zeit angegeben, die zur Erreichung eines bestimmten Betrages des Endwerts benötigt wird. So bedeutet T_{90} die Zeit, bei der die Heizfläche 90 % ihrer Maximalleistung abgibt. Wenn die Sprungantwort als Exponentialfunktion ohne Wendetangente reagiert, so wird vielfach der 63%-Wert als Vergleichskriterium herangezogen.

Das instationäre Verhalten von Heizkörpern wurde daher auf einem Prüfstand gemessen. Hierbei wurde der Temperaturanstieg auf der Heizkörper-Oberfläche mitgeschrieben, nachdem der Heizkörper zu Beginn des Versuchs sprunghaft mit dem Heizmittelstrom bei Normwärmeleistung bei bestimmungsgemäßer Vorlauf-temperatur versorgt wurde.

Je nach Wasserinhalt und Masse reagiert ein Heizkörper schnell auf sprunghafte Änderungen der Vorlauf-temperatur oder des Heizmittelstroms. In Bild 125 sind die Aufheizkurven für durchschnittliche Heizkörpertypen vom Ausgangszustand ohne Heizleistung bis zu dem Zeitpunkt, an dem der Heizkörper seine Normwärmeleistung abgibt, dargestellt. Dabei wird die momentane Wärmeleistung \dot{Q} auf die Normwärmeleistung \dot{Q}_N bezogen und in Abhängigkeit von der Zeit t aufgetragen. Es wird der Unterschied zwischen Heizkörpern mit hohem Konvektionsanteil und geringem Wasserinhalt (z. B. Flachheizkörper mit Konvektionsschächten oder Aluminium-Gliederheizkörper) und großvolumigen Gliederheizkörpern (z. B. DIN-Radiatoren) deutlich.

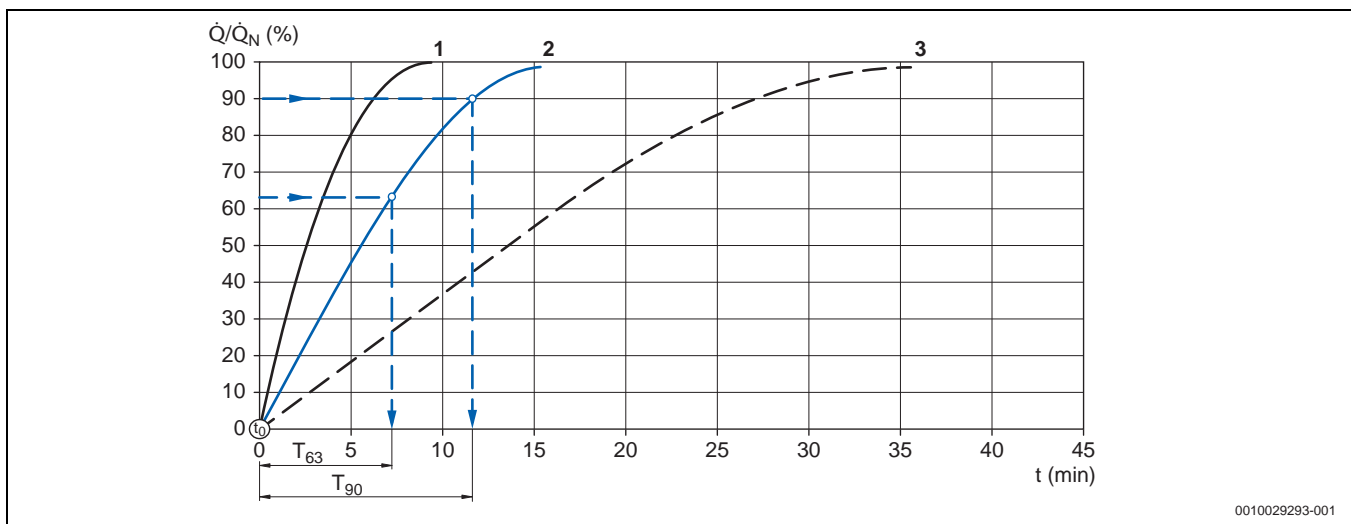


Bild 125 Regelverhalten

\dot{Q} Wärmeleistung
 \dot{Q}_N Normwärmeleistung
 t Zeit

- 1 Aluminium-Heizkörper mit Konvektionsrippen
- 2 Flachheizkörper mit Konvektorblechreihen
- 3 Guss-Gliederheizkörper

Wenn man das Zeitverhalten der hier angesprochenen Heizkörper mit Fußbodenheizungen vergleicht, stellt man erhebliche Unterschiede fest (→ Tabelle 84). Im Vergleich erkennt man die wesentlich schnellere Leistungsabgabe und dadurch bedingt die bessere Regelfähigkeit von modernen Flachheizkörpern.

| System | Vorlauftemperatur des Wärmeträgerme- diums ϑ_v [°C] | Aufheizzeiten t | |
|---------|--|--------------------------|--------------------------|
| | | t ₆₃ [min] | t ₉₀ [min] |
| Trocken | 42 | 25 | 62 |
| Nass | 34 | 60 | 166 |

Tab. 84 Typische Aufheizzeiten von Fußboden-Heizflächen

Die Zeitkonstanten (t_{63} , t_{90}) sind für die Regelungs-techniker Voraussetzung, um die Einstellparameter eines Reglers den Eigenschaften der Regelstrecke (Raumheizfläche) anpassen zu können. Das dynamische Verhalten der Regelstrecke und deren Zeitkonstanten stellen auch für den Planer von Heizungsanlagen ein wichtiges Kriterium zur Beurteilung der Regelbarkeit von Heizflächen dar. Wenn für den Betrieb der Heizungsanlage z. B. ein rasches Ansprechen der Heizfläche gefordert ist, so kann dies auch durch entsprechende Auswahl der Heizflächen und durch Kombination von trägen Grundlast- und schnellen Zusatzheizflächen berücksichtigt werden.

10.2 Einzelraumregelungen

Die Regelung von Heizkörpern wird üblicherweise raumweise durchgeführt. Jedoch ist natürlich auch eine abschnittsweise sogenannte Zonenregelung bei entsprechenden Anwendungsfällen möglich. Bei der Einzelraumregelung werden überwiegend Regler ohne Hilfsenergie mit eingebautem oder externem Fühler-element (Thermostatköpfe) verwendet.

Neben den Reglern ohne Hilfsenergie (Thermostatköpfe) werden zunehmendermaßen auch elektrisch angetriebene Regler eingesetzt. Vorteilhaft sind dabei eine genauere Regelbarkeit und vor allem die Programmierung von individuellen Zeitprogrammen je Raum und je Heizkörper. Durch die zunehmende Bedeutung des Aspektes der Energieeinsparung ist daher abzusehen, dass zukünftig immer mehr Heizkörper mit elektrisch arbeitenden Stellantrieben ausgerüstet werden.

10.3 Thermostat-Heizkörperventile

Bei den Flachheizkörpern Logatrend VC.../VCM... sind werkseitig Einbauventile im Heizkörper montiert (→ Kapitel 2.6, Seite 28). Für die Flachheizkörper Logatrend C... kommen handelsübliche Heizkörperventile zum Einsatz. Buderus bietet Ihnen von namhaften Herstellern die entsprechenden Ventile an.

10.4 Thermostatköpfe

Die Montage des Fühlerelements auf dem Ventilgehäuse der Flachheizkörper Logatrend VC.../VCM... ist sehr einfach und erfolgt ohne Werkzeug (Schnappbefestigung).

Die Ausführung des Einbauventils ermöglicht die direkte Montage der Thermostatköpfe folgender Hersteller:

- Buderus Logafix BD, BD1 und XD
- Danfoss Serie RA 2000, RAW
- Oventrop Uni LD
- Heimeier VK
- Honeywell MNG Thera DA

Zur Montage anderer Fabrikate sind entsprechende Adapter (Klemmanschluss auf Gewinde M30 × 1,5) erforderlich, die von den Herstellern der Thermostatköpfe zu erhalten sind.

10.4.1 LogafixThermostatkopf BD

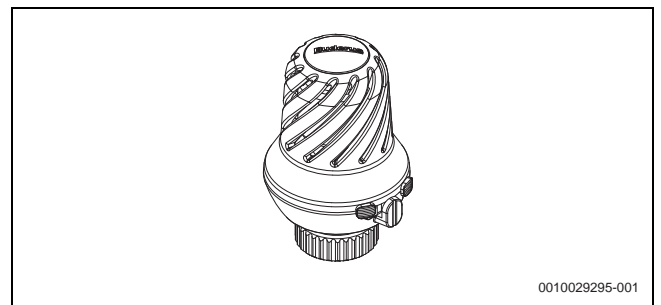


Bild 126 Thermostatkopf BD

- Einstellbereich 6...28 °C
- Klemmanschluss (Schnappbefestigung)
- Verkehrsweiß (RAL 9016)
- Flüssigkeitsfüllung
- Passend zu Logatrend Flachheizkörpern.

Ausführungen mit und ohne Nullstellung sowie mit Fest- oder Fernfühler. Einstellung auf individuellen Sollwert begrenzbar.

10.4.2 Logafix Thermostatkopf BD1



Bild 127 Thermostatkopf BD1

- Einstellbereich 6...28 °C
- Klemmanschluss (Schnappbefestigung)
- Farbe weiß
- Flüssigkeitsfüllung
- Passend zu Logatrend Flachheizkörpern.

Ausführung mit Nullstellung und Festfühler.

10.4.3 Danfoss Thermostatkopf RA

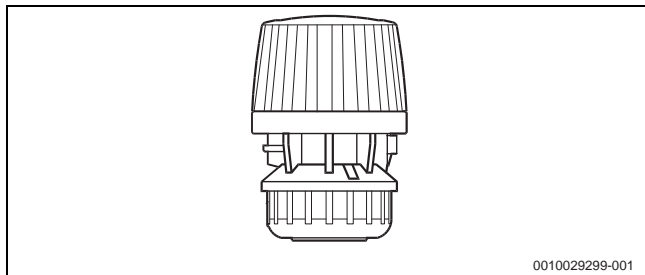


Bild 128 Danfoss Thermostatkopf RA

- Einstellbereich von 5...26 °C
- Klemmanschluss (Schnappbefestigung)
- Farbe verkehrsweiß (RAL 9016)
- Gasgefülltes Wellroherelement
- Passend zu Logatrend Flachheizkörpern.

Ausführungen mit und ohne Nullstellung sowie mit Fest- oder Fernfühler. Einstellung auf individuellen Sollwert begrenzt- und blockierbar.

Die Kombination der gasgefüllten Thermostatköpfe Danfoss RA und der Buderus Flachheizkörper Logatrend VC.../VCM... mit den serienmäßigen Einbauventilen N oder U ermöglicht über den gesamten k_V -Wert-Bereich eine P-Abweichung ≤ 1 K (\rightarrow Bild 129). Das bessere Regelverhalten gegenüber konventionellen Einbauventilen mit 2 K bis 3 K P-Abweichung ergibt nach DIN V 4701-10 (EnEV) im Neubau bis zu 5 % Energieeinsparung, die im Gebäudebestand realistisch höher liegt (\rightarrow Bild 130). Neben dem Aspekt der Energieeinsparung beugt das bessere Regelverhalten bei 1-K-Auslegung evtl. auftretenden Behaglichkeitsstörungen durch Unterkühlung des Raums vor.

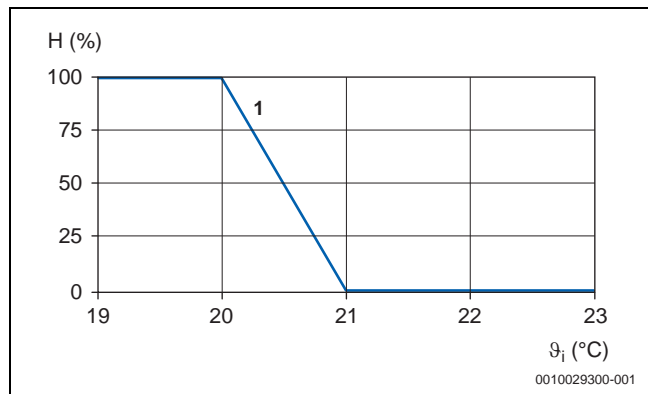


Bild 129 Vereinfachte Darstellung des Regelverhaltens (beispielhaft 1 K) von Buderus Einbauventilen

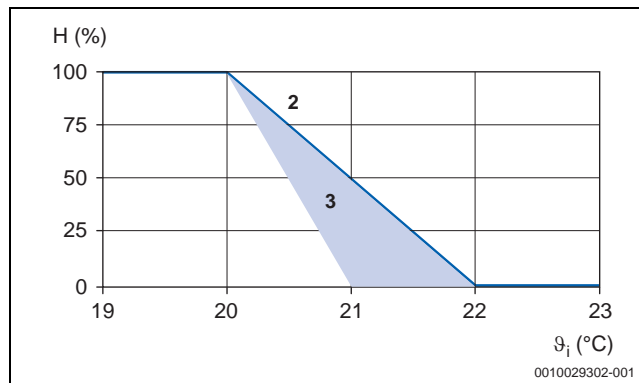


Bild 130 Vereinfachte Darstellung des Regelverhaltens (beispielhaft 2 K) von konventionellen Einbauventilen

Legende zu Bild 129 und Bild 130:

- H Ventilöffnung
 ϑ_i Raumtemperatur
- 1 1-K-Ventil (Buderus Einbauventile)
 - 2 2-K-Ventil (konventionelle Einbauventile)
 - 3 Übertemperierung führt zu Mehrverbrauch

10.5 Zubehöre

10.5.1 Winkeladapter

Passend zu Logatrend Flachheizkörpern bei beengten Einbausituationen (z. B. Nischen). Für den Anschluss von Thermostaten rechtwinklig zur Ventilbetätigungsrichtung. Links- und rechtsseitig am Heizkörper montierbar.

10.5.2 Diebstahlsicherung

Für einige Thermostatköpfe sind einfache Sicherungszubehöre gegen Diebstahl erhältlich. Auch sind spezielle Ausführungen mit sogenannter Behördenkappe erhältlich, die ein unerwünschtes Verstellen des Thermostatkopfes wirksam verhindern.

10.5.3 Elektromotorische Stellantriebe

Die Stromversorgung elektromotorischer Stellantriebe geschieht über das normale Stromnetz oder mit Batterien, da dann keine elektrischen Leitungen zu verlegen sind. Bei den verschiedenen Ausführungen ist zwischen autark arbeitenden Reglern und Reglern mit der Möglichkeit der Rückwirkung auf die zentrale Heizungsregelung, sogenannten Hausautomationsystemen, zu unterscheiden.

Wichtige Kriterien bei der Auswahl elektrischer Antriebe sind u. a. die Geräuschentwicklung und der Stromverbrauch sowie die Standzeit der verwendeten Batterien.

Die Buderus Flachheizkörper mit eingebautem Ventil Logatrend VC.../VCM... können problemlos mit allen Antrieben mit Klemmanschluss (Schnappbefestigung) ausgerüstet werden.



Zur Montage von Antrieben mit Gewindeanschluss sind entsprechende Adapter (Klemmanschluss auf Gewinde M 30 × 1,5) erforderlich, die bei den Herstellern der Antriebe zu erhalten sind.

10.5.4 Hausautomationssysteme

Im Unterschied zu autarken Reglern bieten moderne Hausautomationssysteme die Möglichkeit, Informationen aus den einzelnen Räumen auszuwerten und eine Rückmeldung (Wärmeanforderung) an die zentrale Heizungssteuerung zu geben. Damit können u. a. Vorlauf-Temperaturabsenkungen und Abschaltungen einzelner Heizkreise oder auch der gesamten Kesselanlage erreicht werden. Höchste Effizienz der Anlagensteuerung und des Anlagenbetriebes ist die logische Folge.

11 Vorschriften und Betriebsbedingungen

11.1 Allgemeines

Auszüge aus den Vorschriften

Die Flachheizkörper Logatrend entsprechen den Anforderungen nach EN 442. Die Produktqualität wird durch das RAL-Gütezeichen dokumentiert, die Lackierung entspricht den Anforderungen der DIN 55900.

Für die Erstellung und den Betrieb einer Heizungsanlage sind zu beachten:

- Bauaufsichtliche Regeln der Technik
- Gesetzliche Bestimmungen
- Landesrechtliche Bestimmungen.

11.2 Druckprüfung

| Logatrend | Druckstufe | Wärmeträgermedium | Maximale Heizmitteltemperatur [°C] | Maximaler Betriebsüberdruck ¹⁾ [bar] | Werksprüfdruck ¹⁾ [bar] | Minimaler Prüfdruck ¹⁾ [bar] | Maximaler Prüfdruck ¹⁾ [bar] |
|------------|------------|-------------------|---------------------------------------|--|---------------------------------------|--|--|
| C-Profil | PN 10 | Wasser | 110 | 10 | 13 | 1,0 | 13 |
| VC-Profil | PN 10 | Wasser | 110 | 10 | 13 | 1,0 | 13 |
| VCM-Profil | PN 10 | Wasser | 110 | 10 | 13 | 1,0 | 13 |
| CV-Profil | PN 10 | Wasser | 110 | 10 | 13 | 1,0 | 13 |
| C-Plan | PN 10 | Wasser | 110 | 10 | 13 | 1,0 | 13 |
| VC-Plan | PN 10 | Wasser | 110 | 10 | 13 | 1,0 | 13 |
| VCM-Plan | PN 10 | Wasser | 110 | 10 | 13 | 1,0 | 13 |
| CV-Plan | PN 10 | Wasser | 110 | 10 | 13 | 1,0 | 13 |

1) Am tiefsten Punkt des Heizkörpers. Alle Prüfdrücke sind Überdrücke.

Tab. 85 Prüfdrücke für Flachheizkörper



Bei Dampfheizungen wird keine Gewähr übernommen!

Werksprüfdruck

Jeder einzelne Flachheizkörper wird im Werk auf seine ordnungsgemäße Beschaffenheit und mit Luftdruck unter Wasser auf Dichtheit geprüft.

Prüfdruck

Vor Inbetriebnahme sind die Heizkörper nochmals auf Dichtheit zu prüfen. Der Prüfdruck darf nach VOB (Teil C, DIN 18380) die in Tabelle 85 genannten Werte nicht überschreiten. Er muss je nach statischer Höhe der Anlage dem 1,3fachen des Betriebsdrucks entsprechen, jedoch mindestens 1,0 bar Überdruck betragen. Für die Druckmessung ist ein Manometer mit genauer Anzeige zu verwenden.

Betriebsdruck

Der maximale Betriebsdruck ist der statische Druck plus Pumpendruck, wenn letzterer positiv ist und den statischen Druck erhöht.

Stopfen

Die Flachheizkörper sind mit handelsüblichen Blind- und Entlüftungstopfen (mit Runddichtring) zu verschließen (Serienbestandteil bei Logatrend VC.../VCM...). Bei Änderungen Stopfen und Dichtungen wird keine Gewährleistung übernommen.

Die Montage, die Inbetriebnahme sowie die Wartung und Instandhaltung dürfen nur von konzessionierten Fachbetrieben ausgeführt werden.

Inspektion/Wartung

Die Anlage ist instand zu halten und regelmäßig zu prüfen. Eine Reinigung der Flachheizkörper ist bedarfsabhängig durchzuführen. Die Gesamtanlage ist einmal jährlich auf ihre einwandfreie Funktion zu prüfen. Eine regelmäßige Inspektion, ggf. Wartung, ist Voraussetzung für einen sicheren und wirtschaftlichen Betrieb.

Entleeren auf der Baustelle

Um im Winter Frostschäden zu vermeiden, sind die Heizkörper sorgfältig zu entleeren. Bei Bedarf sind hierzu die unteren Blindstopfen zu entfernen, damit das Wasser restlos abfließen kann und eine einwandfreie Belüftung des Heizkörpers möglich ist. Das Umlegen entleerter Heizkörper ist zu vermeiden.

11.3 Wasserbeschaffenheit

Dem Thema Wasserbeschaffenheit ist besondere Aufmerksamkeit zu widmen, um einen störungsfreien sowie wirtschaftlichen Betrieb mit ständiger Verfügbarkeit und langer Lebensdauer der Anlage zu gewährleisten. Da es kein reines Wasser zur Wärmeübertragung gibt, ist auf die Wasserbeschaffenheit zu achten. Eine ungeeignete Wasserbeschaffenheit führt in Heizungsanlagen zu Schäden durch Steinbildung und Korrosion sowie zu Funktionsstörungen von z. B. Thermostatventilen.

Vermeidung von Schäden durch Steinbildung

Grundlegende Anforderungen zur Vermeidung von Schäden in Warmwasser-Heizungsanlagen durch Steinbildung werden in der VDI 2035, der VdTÜV 1466 und den entsprechenden Buderus Arbeitsblättern festgelegt.



Bei entsprechenden Fragen sprechen Sie bitte mit Ihrem Ansprechpartner in Ihrer Buderus Niederlassung.

Vermeidung von Schäden durch Korrosion

In aller Regel spielt die Korrosion in Heizungsanlagen nur eine untergeordnete Rolle. Voraussetzung dafür ist, dass die Anlage korrosionstechnisch geschlossen ist, d. h. ein ständiger Eintritt von Sauerstoff verhindert wird.

Ständiger Sauerstoffeintritt führt zu Korrosion und kann Durchrostungen und auch Rostschlammbildung verursachen. Eine Verschlammung kann sowohl zu Verstopfungen und damit zu Wärmeunterversorgung als auch zu Belägen (ähnlich den Kalkbelägen) auf den heißen Flächen der Wärmetauscher führen.

Die über das Füll- und Ergänzungswasser eingetragenen Sauerstoffmengen sind normalerweise gering und damit vernachlässigbar.

Herausragende Bedeutung in Bezug auf den Sauerstoffeintritt haben generell die Druckhaltung und insbesondere die Funktion, die richtige Dimensionierung und die richtige Einstellung (Vordruck) des Ausdehnungsgefäßes. Die Funktion und der Vordruck sind jährlich zu prüfen. Wenn ein ständiger Sauerstoffeintrag (z. B. durch nicht diffusionsdichte Kunststoff-Rohre) nicht zu verhindern ist oder eine Anlage nicht als geschlossene Anlage realisierbar ist, sind Korrosionsschutzmaßnahmen, z. B. durch die Zugabe von freigegebenen chemischen Zusätzen oder durch Systemtrennung mit Hilfe eines Wärmetauschers erforderlich.

Der pH-Wert von unbehandelten Heizwassern soll zwischen 8,2...10 liegen. Zu beachten ist, dass sich der pH-Wert nach der Inbetriebnahme, insbesondere durch den Abbau von Sauerstoff und Kalkausscheidung, verändert. Es empfiehlt sich den pH-Wert nach mehreren Monaten beheiztem Anlagenbetrieb zu überprüfen. Der Einsatz der Flachheizkörper Logatrend in Fernwärmanlagen mit speziell konditioniertem Wasser ist zu prüfen.

Einsatz von Frostschutzmittel

Frostschutzmittel basierend auf Glykol-Basis werden schon seit Jahrzehnten in Heizungsanlagen eingesetzt. Die Hinweise des Herstellers des Frostschutzmittels müssen beachtet werden. Die Herstellerangaben der Mischungsverhältnisse sind einzuhalten. Die spezifische Wärmekapazität z. B. des Frostschutzmittels Antifrogen N ist geringer als die spezifische Wärmekapazität des Wassers. Um die geforderte Wärmeleistung zu übertragen, muss der dafür erforderliche Volumenstrom entsprechend erhöht werden.

Dies muss bei der Auslegung der Anlagenkomponenten (z. B. Pumpen) und des Rohrsystems berücksichtigt werden. Da das Wärmeträgermedium eine höhere Viskosität und Dichte als Wasser besitzt, muss ein höherer Druckverlust beim Durchströmen von Rohrleitungen und anderen Anlagenkomponenten berücksichtigt werden. Die Beständigkeit aller Bauteile aus Kunststoff oder nicht metallischen Werkstoffen in der Anlage muss gesondert geprüft werden. Bei den Flachheizkörpern Logatrend ist der Einsatz von Glykol bis zu einem Anteil von 30 % möglich.



Wenn Frostschutzmittel in der Heizungsanlage eingesetzt werden, muss das Heizwasser gemäß Herstellerangaben regelmäßig überprüft werden und erforderliche Korrekturmaßnahmen müssen durchgeführt werden.

11.4 Heizkörperbeschichtungen

Im BDH-Informationsblatt Nr. 7 „Heizkörper-Beschichtungen – Einsatzmöglichkeiten und Einsatzgrenzen“ wird der Geltungsbereich der DIN 55900 beschrieben (→ Kapitel 11.4.1).

In der DIN 55900-2 wird der Sprühbereich definiert, in dem die Heizkörper nicht eingesetzt werden dürfen. Der Bereich in der Nähe von Duschen, Toiletten, Waschbecken oder ähnliche Einrichtungen, mit einem Abstand bis zu 0,6 m, ist als Sprühbereich definiert. Bei Zapf- und Zapfstellen (z. B. bei Brauseköpfen) ohne Auffangbecken befindet sich der Sprühbereich innerhalb eines Radius von 1,2 m um diese Stelle.

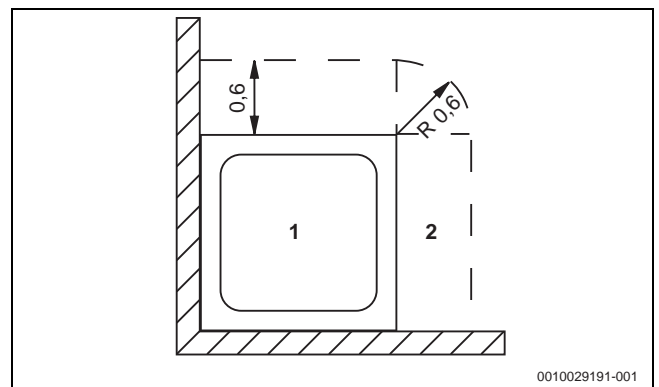


Bild 131 Sprühbereich bei Räumen mit Duschwannen (Maße in m)

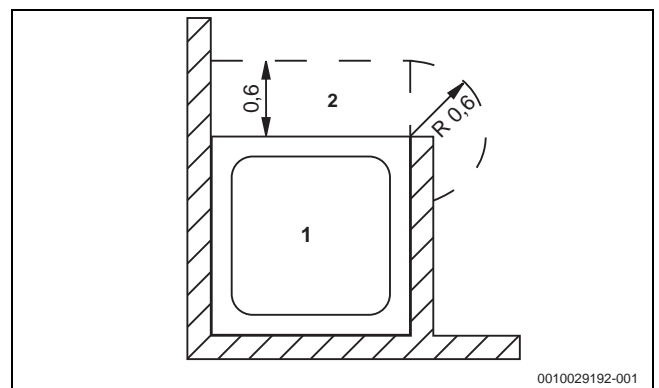


Bild 132 Sprühbereich bei Räumen mit Duschwannen und fester Trennwand (Maße in m)

Legende zu Bild 131 und Bild 132:

- 1 Duschwanne
- 2 Sprühbereich

11.4.1 BDH – Bundesverband der Deutschen Heizungsindustrie, Informationsblatt Nr. 7, Stand März 2017**Heizkörper-Beschichtungen – Einsatzmöglichkeiten und Einsatzgrenzen**

Für die Beschichtung von Heizkörpern gilt die DIN 55900 „Beschichtungen für Raumheizkörper; Begriffe, Anforderungen, Prüfung“:

- DIN 55900-1: Grundbeschichtungsstoffe, industriell hergestellte Grundbeschichtungen
- DIN 55900-2: Deckbeschichtungsstoffe, industriell hergestellte Fertiglackierungen

Die DIN 55900 bildet die Grundlage für die Leistungsbeschreibungen der Oberflächenqualität von Heizkörpern und ist demzufolge in der Regel Bestandteil der Ausschreibungstexte für Heizkörper.

1. Geltungsbereich der DIN 55900

Im Punkt „1. Geltungsbereich“ dieser Norm (in beiden Teilen) heißt es:

„Diese Norm gilt für Grund-/Deckbeschichtungsstoffe für Raumheizkörper sowie für industriell hergestellte Grundbeschichtungen/Fertiglackierungen von Raumheizkörpern für Warmwasser- und Niederdruck-Dampfheizungen (Heißwasser bis 130 °C).“

Die Lieferung von fertiglackierten, meist einbrennpulverbeschichteten Heizkörpern ist heute Stand der Technik. Somit sind die weiterführenden Ausführungen in DIN 55900-2 von besonderem Interesse.

In DIN 55900-2 „Deckbeschichtungsstoffe“ heißt es unter Punkt „1. Geltungsbereich“ weiter:

„Nicht Gegenstand dieser Norm sind Beschichtungen für Raumheizkörper, die mit einer höheren Vorlauf-temperatur als 130 °C betrieben werden und/oder die für Räume mit aggressiver und/oder feuchter Atmosphäre bestimmt sind.“

2. Räume mit aggressiver und/oder feuchter Atmosphäre

Das heißt: Sind Heizkörper mit einer Oberflächenbeschichtung nach DIN 55900-2 ausgeschrieben, so sind sie in dieser ausgeschriebenen Form nicht geeignet für die Installation zum Beispiel in kritischen Bereichen von Schwimmbädern, Saunen, öffentlichen Toiletten oder in der Nähe von Urinalen.

Diese Feststellung gilt auch für die heute üblichen hochwertigen Einbrenn-Pulverdeckbeschichtungen. Vor der Bestellung von Heizkörpern für derartige Einsatzbedingungen sollte man sich daher über den geplanten Aufstellungsort des Heizkörpers informieren und die Einsatzgrenzen entsprechend festlegen.

Wenn eine Installation von Heizkörpern in Feuchträumen, z. B. in Schwimmbädern oder Gewerbebetrieben (z. B. Schlachtereien), gewünscht oder gefordert wird, sind andere Beschichtungen der Oberfläche bzw. entsprechend geeignete Oberflächenbehandlungen zu wählen. Gleiches gilt für Heizkörper in Räumen, die einer Nassreinigung (z. B. Hochdruckreiner) unterzogen werden.

Hierfür werden z. B. verzinkte Heizkörper angeboten. Die möglichen Maßnahmen sind ggf. beim Hersteller zu erfragen.

3. Installationen im Sprühbereich

Weiter heißt es in DIN 55900-2 „Deckbeschichtungsstoffe“ unter Punkt „1. Geltungsbereich“:

„Küchen, Badezimmer usw. sowie Plätze außerhalb des Sprühbereiches von Duschen und Toiletten sind dabei nicht als Räume mit aggressiver und/oder feuchter Atmosphäre zu verstehen.“

Damit ist eindeutig definiert, dass der Bereich innerhalb des Sprühbereiches, z. B. unter einem Waschbecken, analog Räumen aggressiver und/oder feuchter Atmosphäre zu verstehen ist und damit nicht in den Geltungsbereich der Norm fällt. Somit können keinerlei Gewährleistungsansprüche abgeleitet werden, wenn Korrosionserscheinungen an diesen innerhalb des Sprühbereiches installierten Heizkörpern auftreten sollten.

Ergibt sich aufgrund der örtlichen Gegebenheiten, z. B. beengte Platzverhältnisse, die Notwendigkeit der Installation von Raumheizkörpern innerhalb des Sprühbereiches, sind spezielle Maßnahmen, z. B. verzinkte Oberflächen, entsprechende Schutzverkleidungen usw., zu ergreifen. Die möglichen Maßnahmen sind ggf. beim Hersteller zu erfragen.

4. Notwendigkeit der regelmäßigen Belüftung

In Verbindung mit der Forderung nach Schutz vor Nässe und Kondensat ist auf eine besondere Problematik hinzuweisen.

Der Betrieb der Heizkörper sollte in ausreichend belüfteten Räumen erfolgen. Bei modernen Fensterkonstruktionen (verbesserte Fugendichtheit) oder bei innen liegenden Räumen ohne Fenster ist auf eine Be- und Entlüftung der Räume zu achten und evtl. eine Zwangsbe- und -entlüftung vorzusehen. Daher muss bei einer Sanierung und im Neubau heute verpflichtend ein Lüftungskonzept erarbeitet werden. Weitere Informationen zur Wohnungslüftung im Informationsblatt Nr. 18.

Abgeschaltete, kalte Heizflächen wirken wie Kühlflächen, an denen sich die Luftfeuchtigkeit der Raumluft als Kondensat niederschlägt. Die kondensierende Luftfeuchtigkeit kann dabei Rostansätze verursachen, die wiederum die Beschichtung zerstören können.

5. Innenliegende Bäder und Toilettenräume

Im Rahmen der Erstellung eines Lüftungskonzeptes werden die Anforderungen für die Lüftung von Bädern und Toiletten mit berücksichtigt. In der Regel sind die Anforderungen der DIN 18017-3 „Lüftung von Bädern und Toilettenräumen ohne Außenfenster“ „Lüftung mit Ventilatoren“ im Rahmen eines Lüftungskonzeptes erfüllbar. Daher ist es im Rahmen einer Sanierung notwendig, ein Lüftungskonzept nach DIN 1946-6 „Raumlufttechnik“ „Lüftung von Wohnungen“ zu erstellen.

Ist eine regelmäßige Belüftung nicht realisierbar bzw. wird ein permanenter Luftwechsel nicht gewährleistet, ist ein kontinuierlicher Heizkörperbetrieb erforderlich, um den Kühlflächeneffekt zu vermeiden.

Dabei ist der Nutzer der Heizungsanlage auf die regelmäßige Beheizung der einzelnen Räume oder die regelmäßige Belüftung aufmerksam zu machen.

6. Lagerung, Installation und Betriebsweise von Heizkörpern

Unter Punkt „5. Anforderungen“ an die Deckbeschichtung gemäß Norm DIN 55900-2 heißt es:

„Eine sachgemäße Beförderung, Lagerung und Montage der fertiglackierten Heizkörper sowie Schutz vor mechanischer Beschädigung, Nässe (z. B. Regen, Kondensat) und aggressiven Medien (z. B. angemachtem Mörtel, abbindendem Beton) sind notwendig.“

Aus diesen „Anforderungen“ lassen sich wichtige Randbedingungen bezüglich des Transports, der Lagerung, Installation und Betriebsweise von Heizkörpern definieren.

Die Heizkörper sind trocken und in gut belüfteten Räumen zu lagern. Die Verpackung sollte nach Möglichkeit erst nach Fertigstellung aller baulichen Maßnahmen, z. B. Estrich legen, Verputzen, Malerarbeiten, entfernt werden, um Beschädigungen zu verhindern. Eine Montage der Heizkörper und die Beheizung innerhalb der Verpackung sind heute in der Regel ohne Problem realisierbar.

7. Reinigung von Heizkörpern

DIN 55900-2 definiert weiter:

„Die Fertiglackierung muss ohne nachteilige Veränderung des Lackfilms mit geeigneten wässrigen Haushaltsreinigern zu reinigen sein.“

Geeignete Reinigungsmittel für Lackflächen sind nicht abrasiv (scheuernd) und nicht stark alkalisch oder sauer (chemisch aggressiv).

11.5 RAL-Gütesiegel

Alle Heizkörper auf dem europäischen Markt haben zwei Gemeinsamkeiten: Ihre Wärmeleistung ist nach DIN EN 442 angegeben und ihre normativen Mindestanforderungen sind mit dem CE-Kennzeichen angegeben. Doch in Bezug auf Material, Betriebs- und Korrosionssicherheit sowie Lebensdauer gibt es gravierende Unterschiede. Die CE-Kennzeichnung von Heizkörpern bedeutet nur die Einhaltung einer normativen Mindestanforderung für den Verkauf in Europa. Sie bietet im Gegensatz zum RAL-Gütezeichen keinen gesicherten Qualitätsnachweis. Nur Heizkörper aus güteüberwachter Produktion garantieren höchste Qualität, die deutlich über die Norm hinausgeht, und dürfen das RAL-Gütesiegel führen. Durch zahlreiche Kontrollen und Vorschriften schützt die RAL-Gütegemeinschaft Handwerker und Bauherren besser als die CE-Kennzeichnung. Deshalb bietet das RAL-Gütezeichen eine unverzichtbare Orientierung bei der Suche nach höchster Heizkörperqualität.



Weitere Informationen zum RAL-Gütezeichen für Flachheizkörper finden Sie unter www.heizkoerper-ral.de/

11.6 GUV-Anforderungen

Für die Installation von Raumheizflächen in Kindergärten und Schulen gelten besondere Anforderungen an die Gestaltung von Heizkörpern. Diese Anforderungen sind in den „Grundsätzen für die Prüfung der Arbeitssicherheit von Heizkörpern für Schulen und Kindergärten“ des Bundesverbandes der Unfallversicherungsträger der öffentlichen Hand (BA-GUV) definiert. Seit 1993 stellt der Bundesverband keine Zertifikate mehr darüber aus. Seitdem geben die Heizkörperhersteller selbst an, ob ihre Produkte die GUV-Richtlinien erfüllen. Alte Zertifikate der BAGUV dürfen offiziell nicht mehr verwendet werden.

Damit sind entsprechend geeignete Heizkörper zunächst einmal rein formell auch für den Einsatz in öffentlichen Einrichtungen wie Kindergärten und Schulen geeignet. Bestehende Verordnungen, Richtlinien o. Ä. können jedoch darüber hinausgehende Anforderungen (z. B. verkleideter Einbau, Begrenzung der Oberflächentemperatur o. Ä.) beschreiben.

Die folgenden Buderus Flachheizkörper entsprechen den Anforderungen der Arbeitssicherheit gemäß den Richtlinien der Gesetzlichen Unfallversicherung (GUV):

- C-Profil
- VC-Profil
- VCM-Profil
- CV-Profil
- C-Plan
- VC-Plan
- VCM-Plan
- CV-Plan

11.7 Hygiene-Flachheizkörper

Als Hygiene-Flachheizkörper werden im Allgemeinen die Heizkörper ohne Konvektionsbleche bezeichnet. Buderus bietet selbstverständlich auch entsprechende Heizkörper an: Typ 10/20/30.

Im medizinischen Bereich gibt es keine einheitlichen Anforderungen über die hygienischen Belange zur Beschaffenheit von Heizkörpern und deren Oberflächen.

Die einzige Forderung laut Bekanntmachungen des Bundesgesundheitsamtes gemäß der „Richtlinie für die Erkennung, Verhütung und Bekämpfung von Krankenhausinfektionen“ vom 04.04.1987 für die funktionelle und bauliche Gestaltung von Entbindungsabteilungen, Einrichtungen der Urologie, Einheiten für die Notfallaufnahme und Einheiten für die Endoskopie ist: „Heizkörper und Luftdurchlässe müssen leicht zu reinigen und nass zu desinfizieren sein.“

Buderus hat für die entsprechenden Flachheizkörper von einem unabhängigen Institut ein Hygienegutachten erstellen lassen. Dieses Gutachten kann bei der Entscheidungsfindung des Krankenhaus-Hygienikers unterstützend eingesetzt werden. Dieses Gutachten erlaubt jedoch nicht zwangsläufig den Einbau in medizinischen Einrichtungen. Über den Einsatz von Heizkörpern in Krankenhäusern und medizinischen Einrichtungen entscheidet ausschließlich der zuständige Krankenhaus-Hygieniker.

11.8 Geräusche in Heizungsanlagen

Häufig werden Geräusche in der Heizungsanlage pauschal dem Heizkörper zugeordnet. Wie bei einem Musikinstrument haben Heizflächen die Wirkung eines Resonanzkörpers, sie übertragen Geräusche von der Heizfläche an den Raum. Doch die Heizfläche ist nicht zwangsläufig die Geräuschquelle. Mögliche Ursachen und Hinweise zur Lösung und Vermeidung von Geräuschproblemen sind im BDH-Informationsblatt Nr. 13 beschrieben.

11.9 Silikonfreiheit

Für den Einsatz von Heizkörpern z. B. bei einigen industriellen Prozessen ist die Frage nach der Verwendung von Silikon von Bedeutung. Die Buderus Flachheizkörper Logatrend enthalten äußerlich keine Silikonbestandteile. Die Heizkörper selbst, die Grundierung und die Lackierung sind silikonfrei. Bei Ventilflachheizkörpern Logatrend VC.../VCM... können an den Dichtungen der werkseitig installierten Einbauventile in geringem Umfang Silikonbestandteile vorhanden sein (je 5000 Dichtungen ca. 2...3 Tropfen Silikon). Die Dichtungen sind im eingebauten Zustand im Inneren des Ventils angeordnet und somit im Heizkörper befindlich. Im Betriebszustand besteht kein Kontakt zur Umwelt.

Stichwortverzeichnis

| | | | |
|--|-----|--|-----|
| A | | | |
| Anschlussarmaturen | 88 | Logatrend Therm Direct E | |
| Anschlussmöglichkeiten | 88 | Abmessungen | 47 |
| Austauschlösungen für alte Gliederradiatoren | 89 | Ausstattung | 37 |
| | | Technische Daten | 46 |
| B | | Logatrend Therm Direct Q | |
| Badheizkörper Logatrend Therm | | Abmessungen | 45 |
| Abmessungen | 37 | Ausstattung | 36 |
| Montage | 90 | Technische Daten | 44 |
| Übersicht | 34 | Logatrend Therm Direct/Curve (m) | |
| Wärmeleistung | 39 | Abmessungen | 42 |
| Befestigungszubehöre | 87 | Ausstattung | 36 |
| Betriebsbedingungen | 126 | Technische Daten | 40 |
| | | Logatrend VCM-Plan | |
| E | | Abmessungen | 24 |
| Einbauventile | | Ausstattung | 10 |
| Einbauventil N | | Technische Daten | 25 |
| Flüssigkeitsfühlerelement | 33 | Logatrend VCM-Profil | |
| Gasfühlerelement | 33 | Abmessungen | 16 |
| Kennlinie | 33 | Ausstattung | 10 |
| Einbauventil U | | Technische Daten | 17 |
| Flüssigkeitsfühlerelement | 32 | Ventilvoreinstellungen | 29 |
| Gasfühlerelement | 32 | Logatrend VC-Plan | |
| Kennlinie | 32 | Abmessungen | 22 |
| Technische Daten | 29 | Ausstattung | 10 |
| Voreinstellungen | 77 | Technische Daten | 23 |
| | | Logatrend VC-Profil | |
| F | | Abmessungen | 14 |
| Fertiglackierung | 11 | Ausstattung | 10 |
| Flachheizkörper Logatrend | | Technische Daten | 15 |
| Anschlussarmaturen | 88 | Ventilvoreinstellungen | 29 |
| Anschlussmöglichkeiten | 88 | | |
| Ausstattung | 10 | N | |
| Heizkörperbefestigungen | 80 | Normwärmeleistung | 61 |
| Montage | 79 | | |
| Technische Daten | 8 | O | |
| Übersicht | 4 | Oventrop-Ventileinsatz GHQ mit Q-Tech | 119 |
| | | | |
| H | | R | |
| Heizkörperbefestigungen | 80 | RAL-Gütesiegel | 129 |
| Befestigungszubehöre | 87 | Regelung | 122 |
| Montagemaße | 82 | Einzelraumregelungen | 123 |
| Heizkörperbeschichtungen | 127 | Thermostat-Heizkörperventile | 123 |
| Heizkörperzubehör | 95 | Thermostatköpfe | 123 |
| Heizlast | 57 | Zubehöre | 125 |
| Hydraulischer Abgleich | 76 | | |
| | | S | |
| L | | Softwaregestützte Auswahlhilfe | 64 |
| Logatrend C-Plan | | | |
| Abmessungen | 20 | T | |
| Ausstattung | 10 | Thermische Behaglichkeit | 55 |
| Durchflusswiderstand | 28 | Konvektion | 55 |
| Technische Daten | 21 | Strahlung | 56 |
| Logatrend C-Profil | | | |
| Abmessungen | 12 | U | |
| Ausstattung | 10 | Umrechnungsfaktor für die Normwärmeleistung 61, 62 | |
| Durchflusswiderstand | 28 | | |
| Technische Daten | 13 | V | |
| Logatrend CV-Plan | | Ventilauslegung | 75 |
| Abmessungen | 26 | Ventilgarnitur | |
| Ausstattung | 11 | integriert | 77 |
| Technische Daten | 27 | Verteilungssysteme | |
| Logatrend CV-Profil | | 1-Rohr-Heizung | 76 |
| Abmessungen | 18 | 2-Rohr-Heizung | 76 |
| Ausstattung | 10 | Vorschriften | 126 |
| Technische Daten | 19 | | |

W

| | |
|--------------------------------|-----|
| Wärmeleistung | 60 |
| Einflussfaktoren | 66 |
| Anschlussart | 68 |
| Einbausituation | 71 |
| Heizkörperbeschichtung | 73 |
| Heizkörperverkleidung | 72 |
| Konvektion und Strahlung | 66 |
| Wasserbeschaffenheit | 126 |
| Werkstoffe | 11 |

Z

| | |
|-------------------------------|----|
| Zubehör | |
| Heizkörperbefestigungen | 95 |
| Zubehöre | |
| Logafix | 97 |

Ü

| | |
|----------------------|----|
| Übertemperatur | 60 |
|----------------------|----|







Bosch Thermotechnik GmbH
Buderus Deutschland
35573 Wetzlar

www.buderus.de
info@buderus.de

Buderus

Heizsysteme mit Zukunft.

| Niederlassung | PLZ/Ort | Straße | Telefon | Telefax | E-Mail-Adresse |
|----------------------------|--------------------------|---------------------------|-------------------|-------------------------|---------------------------------|
| 1. Aachen | 52080 Aachen | Hergelsbendenstr. 30 | (0241) 9 68 24-0 | (0241) 9 68 24-99 | aachen@buderus.de |
| 2. Augsburg | 86156 Augsburg | Werner-Heisenberg-Str. 1 | (0821) 4 44 81-0 | (0821) 4 44 81-50 | augsburg@buderus.de |
| 3. Berlin-Tempelhof | 12103 Berlin | Bessemerstr. 76A | (030) 7 54 88-0 | (030) 7 54 88-160 | berlin@buderus.de |
| 4. Berlin/Brandenburg | 16727 Velten | Berliner Str. 1 | (03304) 3 77-0 | (03304) 3 77-1 99 | berlin.brandenburg@buderus.de |
| 5. Bielefeld | 33719 Bielefeld | Oldermanns Hof 4 | (0521) 20 94-0 | (0521) 20 94-2 28/2 26 | bielefeld@buderus.de |
| 6. Bremen | 28816 Stuhr | Lise-Meitner-Str. 1 | (0421) 89 91-0 | (0421) 89 91-2 35/2 70 | bremen@buderus.de |
| 7. Dortmund | 44319 Dortmund | Zeche-Norm-Str. 28 | (0231) 92 72-0 | (0231) 92 72-2 80 | dortmund@buderus.de |
| 8. Dresden | 01458 Ottendorf-Okrilla | Jakobsdorfer Str. 4-6 | (035205) 55-0 | (035205) 55-1 11/2 22 | dresden@buderus.de |
| 9. Düsseldorf | 40231 Düsseldorf | Höherweg 268 | (0211) 7 38 37-0 | (0211) 7 38 37-21 | duesseldorf@buderus.de |
| 10. Erfurt | 99091 Erfurt | Alte Mittelhäuser Str. 21 | (0361) 7 79 50-0 | (0361) 73 54 45 | erfurt@buderus.de |
| 11. Essen | 45307 Essen | Eckenbergstr. 8 | (0201) 5 61-0 | (0201) 5 61-2 79 | essen@buderus.de |
| 12. Esslingen | 73730 Esslingen | Wolf-Hirth-Str. 8 | (0711) 93 14-5 | (0711) 93 14-6 69 | esslingen@buderus.de |
| 13. Frankfurt | 63110 Rodgau | Hermann-Staudinger-Str. 2 | (06106) 8 43-0 | (06106) 8 43-2 03 | frankfurt@buderus.de |
| 14. Freiburg | 79108 Freiburg | Stübeweg 47 | (0761) 5 10 05-0 | (0761) 5 10 05-45/47 | freiburg@buderus.de |
| 15. Gießen | 35394 Gießen | Rödgener Str. 47 | (0641) 4 04-0 | (0641) 4 04-2 21/2 22 | giessen@buderus.de |
| 16. Goslar | 38644 Goslar | Magdeburger Kamp 7 | (05321) 5 50-0 | (05321) 5 50-1 39 | goslar@buderus.de |
| 17. Hamburg | 21035 Hamburg | Wilhelm-Iwan-Ring 15 | (040) 7 34 17-0 | (040) 7 34 17-2 67/2 62 | hamburg@buderus.de |
| 18. Hannover | 30916 Isernhagen | Stahlstr. 1 | (0511) 77 03-0 | (0511) 77 03-2 42 | hannover@buderus.de |
| 19. Heilbronn | 74078 Heilbronn | Pfaffenstr. 55 | (07131) 91 92-0 | (07131) 91 92-2 11 | heilbronn@buderus.de |
| 20. Ingolstadt | 85098 Großmehring | Max-Planck-Str. 1 | (08456) 9 14-0 | (08456) 9 14-2 22 | ingolstadt@buderus.de |
| 21. Kaiserslautern | 67663 Kaiserslautern | Opelkreisel 24 | (0631) 35 47-0 | (0631) 35 47-1 07 | kaiserslautern@buderus.de |
| 22. Karlsruhe | 76185 Karlsruhe | Hardeckstr. 1 | (0721) 9 50 85-0 | (0721) 9 50 85-33 | karlsruhe@buderus.de |
| 23. Kassel | 34123 Kassel-Waldau | Heinrich-Hertz-Str. 7 | (0561) 49 17 41-0 | (0561) 49 17 41-29 | kassel@buderus.de |
| 24. Kempten | 87437 Kempten | Heisinger Str. 21 | (0831) 5 75 26-0 | (0831) 5 75 26-50 | kempten@buderus.de |
| 25. Kiel | 24145 Kiel | Edisonstr. 29 | (0431) 6 96 95-0 | (0431) 6 96 95-95 | kiel@buderus.de |
| 26. Koblenz | 56220 Bassenheim | Am Gülser Weg 15-17 | (02625) 9 31-0 | (02625) 9 31-2 24 | koblenz@buderus.de |
| 27. Köln | 50858 Köln | Toyota-Allee 97 | (02234) 92 01-0 | (02234) 92 01-2 37 | koeln@buderus.de |
| 28. Kulmbach | 95326 Kulmbach | Aufeld 2 | (09221) 9 43-0 | (09221) 9 43-2 92 | kulmbach@buderus.de |
| 29. Leipzig | 04420 Markranstädt | Handelsstr. 22 | (0341) 9 45 13-00 | (0341) 9 42 00-62/89 | leipzig@buderus.de |
| 30. Lüneburg | 21339 Lüneburg | Christian-Herbst-Str. 6 | (04131) 2 97 19-0 | (04131) 2 23 12-79 | lueneburg@buderus.de |
| 31. Magdeburg | 39116 Magdeburg | Sudenburger Wuhne 63 | (0391) 60 86-0 | (0391) 60 86-2 15 | magdeburg@buderus.de |
| 32. Mainz | 55129 Mainz | Carl-Zeiss-Str. 16 | (06131) 92 25-0 | (06131) 92 25-92 | mainz@buderus.de |
| 33. Meschede | 59872 Meschede | Zum Rohland 1 | (0291) 54 91-0 | (0291) 54 91-30 | meschede@buderus.de |
| 34. München | 81379 München | Boschetsrieder Str. 80 | (089) 7 80 01-0 | (089) 7 80 01-2 71 | muenchen@buderus.de |
| 35. Münster | 48159 Münster | Haus Uhlenkotten 10 | (0251) 7 80 06-0 | (0251) 7 80 06-2 21 | muenster@buderus.de |
| 36. Neubrandenburg | 17034 Neubrandenburg | Feldmark 9 | (0395) 45 34-0 | (0395) 4 22 87 32 | neubrandenburg@buderus.de |
| 37. Neu-Ulm | 89231 Neu-Ulm | Böttgerstr. 6 | (0731) 7 07 90-0 | (0731) 7 07 90-82 | neu-ulm@buderus.de |
| 38. Norderstedt | 22848 Norderstedt | Gutenbergring 53 | (040) 7 34 17-0 | (040) 50 09-14 80 | norderstedt@buderus.de |
| 39. Nürnberg | 90425 Nürnberg | Kilianstr. 112 | (0911) 36 02-0 | (0911) 36 02-2 74 | nuernberg@buderus.de |
| 40. Osnabrück | 49078 Osnabrück | Am Schürholz 4 | (0541) 94 61-0 | (0541) 94 61-2 22 | osnabrueck@buderus.de |
| 41. Ravensburg | 88069 Tett nang | Dr.-Klein-Str. 17-21 | (07542) 5 50-0 | (07542) 5 50-2 22 | ravensburg-tett nang@buderus.de |
| 42. Regensburg | 93092 Barbing | Von-Miller-Str. 16 | (09401) 8 88-0 | (09401) 8 88-49 | regensburg@buderus.de |
| 43. Rostock | 18182 Bentwisch | Hansestr. 5 | (0381) 6 09 69-0 | (0381) 6 86 51 70 | rostock@buderus.de |
| 44. Saarbrücken | 66130 Saarbrücken | Kurt-Schumacher-Str. 38 | (0681) 8 83 38-0 | (0681) 8 83 38-33 | saarbruecken@buderus.de |
| 45. Schwerin | 19075 Pampow | Fährweg 10 | (03865) 78 03-0 | (03865) 32 62 | schwerin@buderus.de |
| 46. Tamm | 71732 Tamm | Bietigheimer Str. 52 | (0711) 9314-750 | (0711) 9314-769 | tamm@buderus.de |
| 47. Traunstein | 83278 Traunstein/Haslach | Falkensteinstr. 6 | (0861) 20 91-0 | (0861) 20 91-2 22 | traunstein@buderus.de |
| 48. Trier | 54343 Föhren | Europa-Allee 24 | (06502) 9 34-0 | (06502) 9 34-2 22 | trier@buderus.de |
| 49. Viernheim | 68519 Viernheim | Erich-Kästner-Allee 1 | (06204) 91 90-0 | (06204) 91 90-2 21 | viernheim@buderus.de |
| 50. Villingen-Schwenningen | 78652 Deißlingen | Baarstr. 23 | (07420) 9 22-0 | (07420) 9 22-2 22 | schwenningen@buderus.de |
| 51. Werder | 14542 Werder/Plötzin | Am Magna Park 4 | (03327) 57 49-110 | (03327) 57 49-111 | werder@buderus.de |
| 52. Wesel | 46485 Wesel | Am Schornacker 119 | (0281) 9 52 51-0 | (0281) 9 52 51-20 | wesel@buderus.de |
| 53. Würzburg | 97228 Rottendorf | Ostring 10 | (09302) 9 04-0 | (09302) 9 04-1 11 | wuerzburg@buderus.de |
| 54. Zwickau | 08058 Zwickau | Berthelsdorfer Str. 12 | (0375) 44 10-0 | (0375) 47 59 96 | zwickau@buderus.de |

6721814245 (2020/03)
Technische Änderungen vorbehalten.