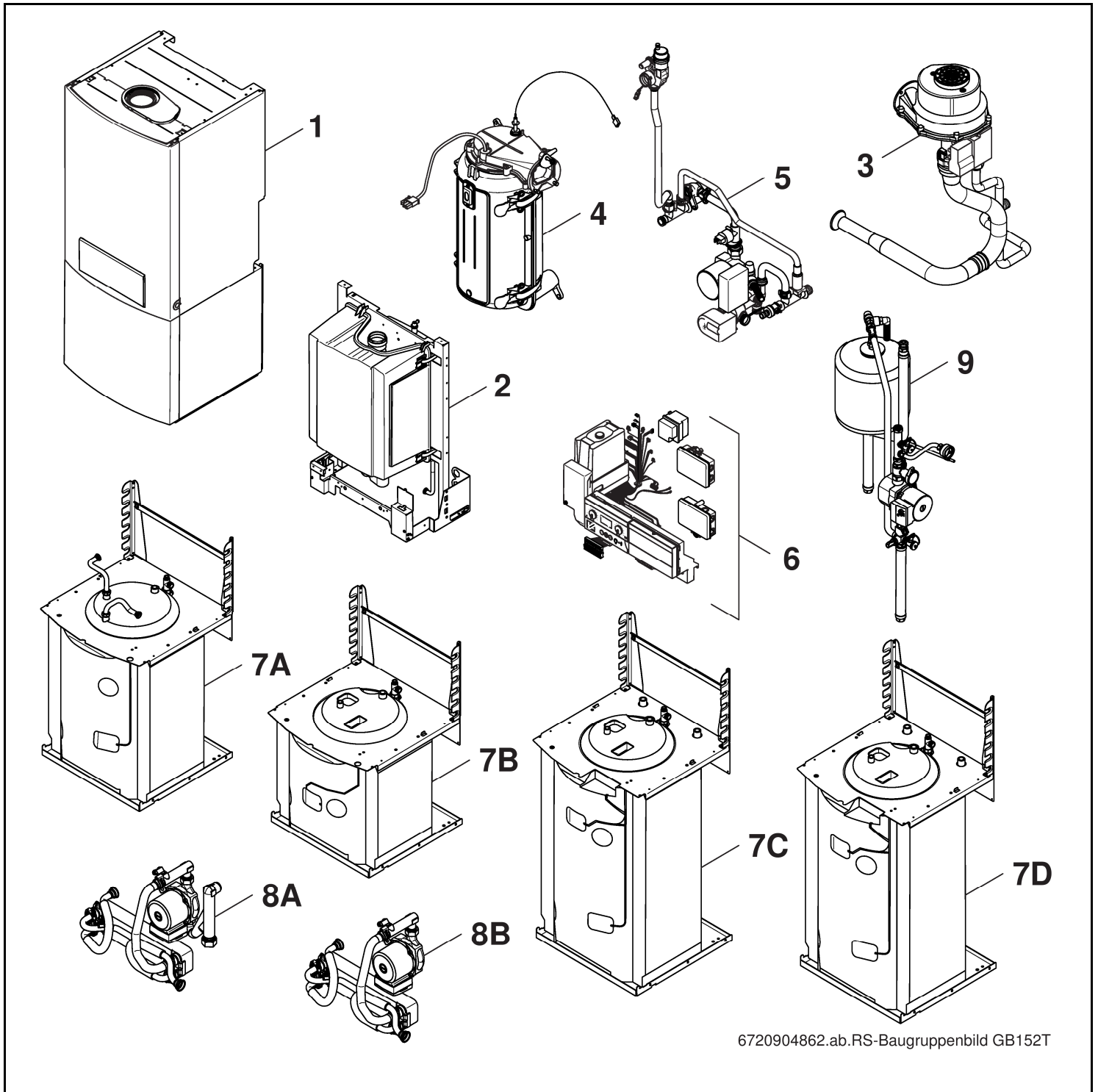


# GB152T



# Buderus



**[de] Wichtige Hinweise zur Installation/Montage**

Die Installation/Montage muss durch eine für die Arbeiten zugelassene Fachkraft unter Beachtung der geltenden Vorschriften erfolgen.

**[en] Important notes on installation/assembly**

The installation/assembly must be carried out by a professional who is authorised to do the work, and with due regard to the relevant regulations.

**[fr] Instructions importantes pour l'installation/le montage**

L'installation/le montage doit être effectué(e) par un spécialiste qualifié pour les opérations concernées et dans le respect des prescriptions applicables.

**[bg] Важни указания във връзка с инсталацията/монтажа**

Инсталацията/монтажът трябва да се извършва от лицензиран за работите специалист в съответствие с приложимите разпоредби.

**[cs] Důležité pokyny k instalaci/montáži**

Instalaci/montáž musí při dodržení platných předpisů provést odborný pracovník s příslušným oprávněním pro tyto práce.

**[da] Vigtige anvisninger til installationen/monteringen**

Installationen/monteringen skal foretages af en godkendt installatør under overholdelse af de gældende forskrifter.

**[el] Σημαντικές υποδείξεις για την εγκατάσταση/συναρμολόγηση**

Η εγκατάσταση/συναρμολόγηση πρέπει να πραγματοποιείται από εξουσιοδοτημένο για τις εργασίες αυτές τεχνικό προσωπικό, το οποίο θα πρέπει να φροντίζει ώστε να τηρούνται οι ισχύουσες διατάξεις.

**[es] Indicaciones importantes para instalación/montaje**

La instalación/el montaje lo debe realizar personal especializado autorizado para los trabajos, respetando las prescripciones vigentes.

**[et] Olulised juhised paigaldamiseks/montaažiks**

Paigaldamist/montaaži tohib läbi viia selleks volitusi omav spetsialist, arvestades kehtivaid nõudeid.

**[fi] Belangrijke aanwijzingen betreffende de installatie/montage**

De installatie/montage moet worden uitgevoerd door een voor de werkzaamheden geautoriseerde installateur. Hij moet rekening houden met de geldende voorschriften.

**[fi] Tärkeitä asennus- ja kokoonpano-ohjeita**

Näihin töihin hyväksytyin ammattiasentajan pitää suorittaa asennus- ja kokoonpanotyöt voimassa olevien määräysten mukaisesti.

**[hu] Fontos tudnivalók az installáláshoz/szereléshez**

Az installálást/szerelést egy, a munkákra felhatalmazott szakembernek kell végeznie, az érvényes előírások figyelembevételével.

**[it] Avvertenze importanti per l'installazione/il montaggio**

L'installazione/il montaggio deve aver luogo ad opera di una ditta specializzata ed autorizzata in osservanza delle disposizioni vigenti.

**[he] מניפולציות/מонтаזים חשובות לביצוע/התקנת המכשיר**

התקנת המכשיר/התקנת המכשיר חייבת להיעשות על ידי מומחה מוסמך, המעביר את המכשיר באופן נכון ומוקדם. מומחה מוסמך הוא מי שיש לו הסמכה מפורשת לביצוע עבודות אלו.

**[lt] Svarbios instaliavimo ir (arba) montavimo nuorodos**

Instaliuoti ir montuoti, laikantis galiojančių taisyklių, leidžiama kvalifikuotiems specialistams, kurie buvo įgalioti šioms darbams atlikti.

**[lv] Svarīgi norādījumi par iekārtas uzstādīšanu / montāžu**

Iekārtas uzstādīšanu/montāžu ir jāveic specializētam sertificētam speciālistam, ievērojot spēkā esošos noteikumus.

**[nl] Belangrijke aanwijzingen betreffende de installatie/montage**

De installatie/montage moet worden uitgevoerd door een voor de werkzaamheden geautoriseerde installateur rekening houdend met de geldende voorschriften.

**[no] Viktig informasjon om installasjon/montering**

Installasjonen/monteringen skal gjennomføres av autoriserte installatører, og gjeldende forskrifter skal følges.

**[pl] Ważne wskazówki dotyczące instalacji/montażu**

Instalacja /montaż muszą być wykonane przez uprawnionego do tego rodzaju prac specjalistę przy zachowaniu obowiązujących przepisów.

**[pt] Indicações importantes relativas à instalação/montagem**

A instalação/montagem deve ser efetuada por um técnico especializado com qualificações para estes trabalhos, tendo em atenção os regulamentos em vigor.

**[ro] Indicații importante privind instalarea/montajul**

Instalarea/montajul trebuie realizate de către un specialist autorizat pentru lucrările respective, respectându-se prescripțiile valabile.

**[ru] Важные указания по подключению/монтажу**

Подключение/монтаж должны выполнять специалисты, имеющие допуск к выполнению таких работ, при соблюдении действующих норм и правил.

**[sk] Dôležité pokyny týkajúce sa inštalácie/montáže**

Inštaláciu/montáž musí realizovať odborník s oprávnením na výkon týchto prác, pričom musí dodržiavať platné predpisy.

**[sl] Pomembni napotki za nameštitev/montažo**

Nameštitev/montažo mora izvesti strokovnjak, pristojen za tovrstna dela, ob upoštevanju veljavnih predpisov.

**[sr] Važna uputstva za ugradnju i montažu**

Ugradnju i montažu moraju da obave samo stručna lica ovlašćena za izvođenje takvih radova koja će poštovati važeće propise.

**[sv] Viktiga anvisningar för installation/montering**

Installationen/monteringen måste utföras av en behörig och fackkunnig person enligt gällande föreskrifter.

**[tr] Kurulum/Montaj ile ilgili önemli uyarılar**

Kurulum/Montaj çalışmaları sadece yetkili bayiler tarafından aşağıda belirtilen talimatlar dikkate alınarak yapılmalıdır.

**[uk] Важливі вказівки щодо установки/монтажу**

Установку/монтаж мають здійснювати фахівці, що мають дозвіл на проведення цих робіт, із дотримання чинних приписів.

**[zh] 安装方面的重要提示**

必须由受到许可承担该项工作的专业人员遵照相关法规进行安装。

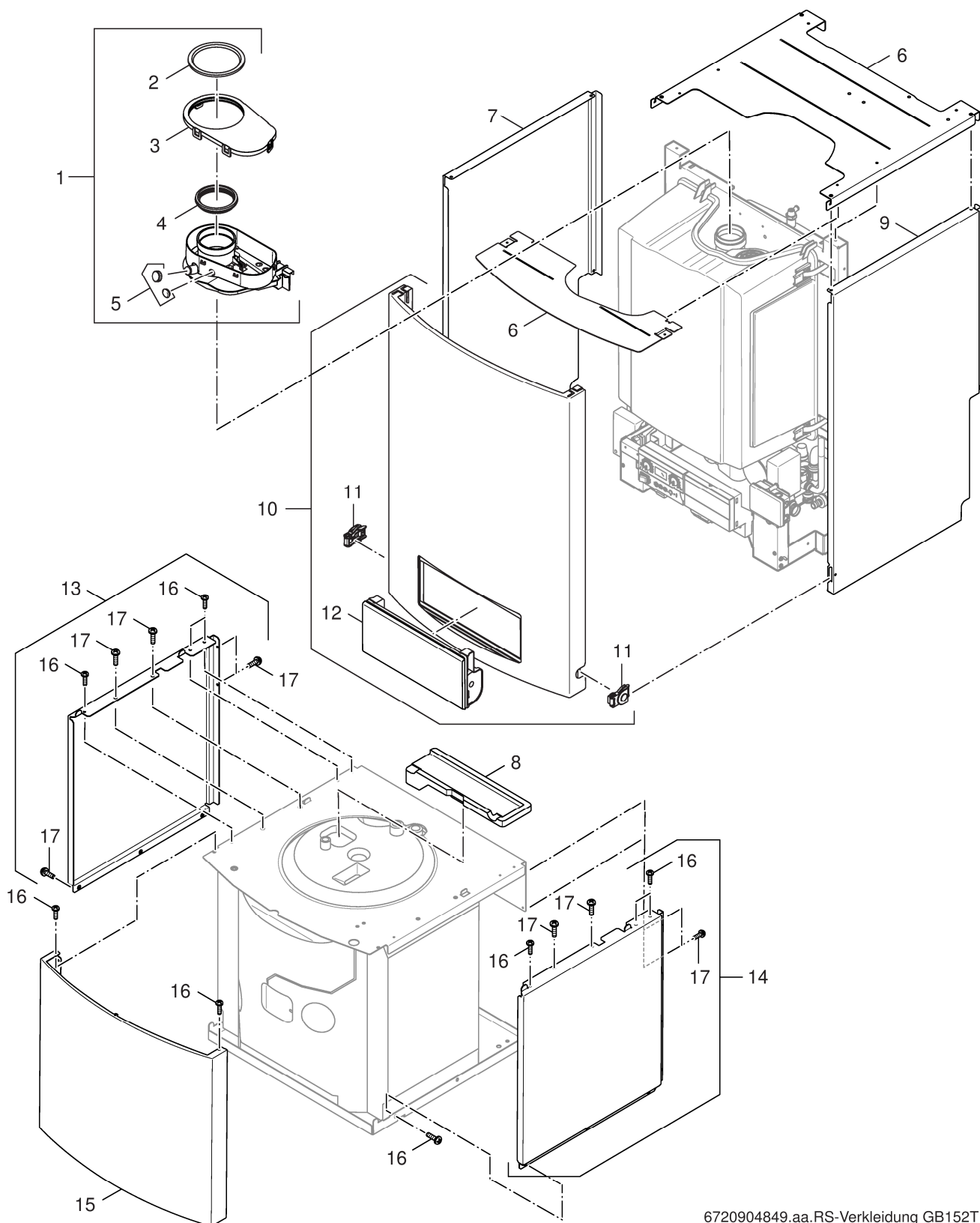
**[ar] ملاحظات هامة للتثبيت/التجميع**

يجب أن يتم التثبيت/التجميع من قبل متخصص مصرح له بالعمل، مع مراعاة اللوائح السارية.

**[fa] نکات مهم درباره نصب/مونتاژ**

نصب/مونتاژ باید توسط فردی حرفه ای که مجاز به انجام این کار است، و همچنین با توجه کامل به مقررات مربوطه انجام شود.

# Ersatzteilliste



6720904849.aa.RS-Verkleidung GB152T

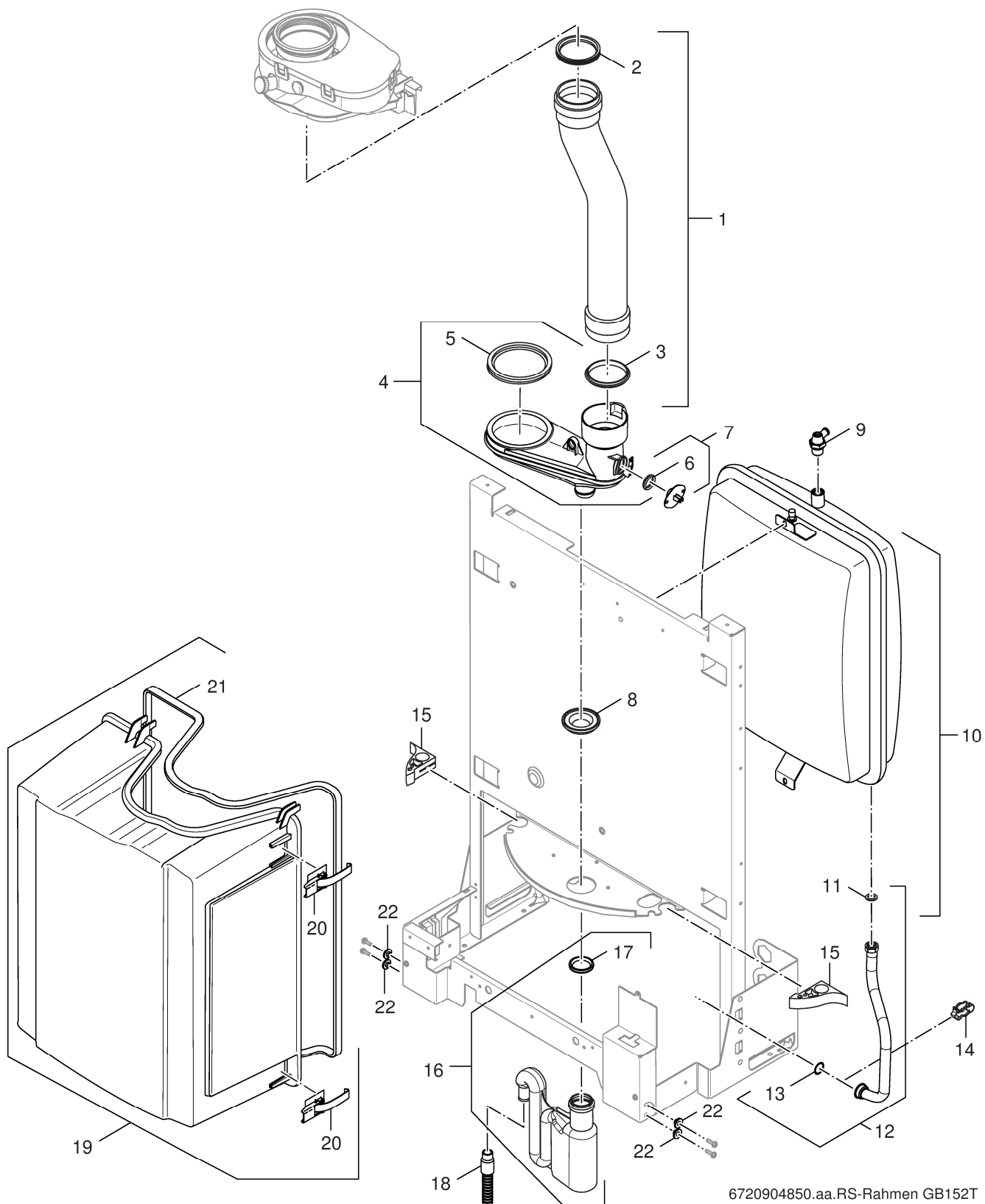
Verkleidung GB152T

**GB152T**

**1**



# Ersatzteilliste



6720904850.aa.RS-Rahmen GB152T

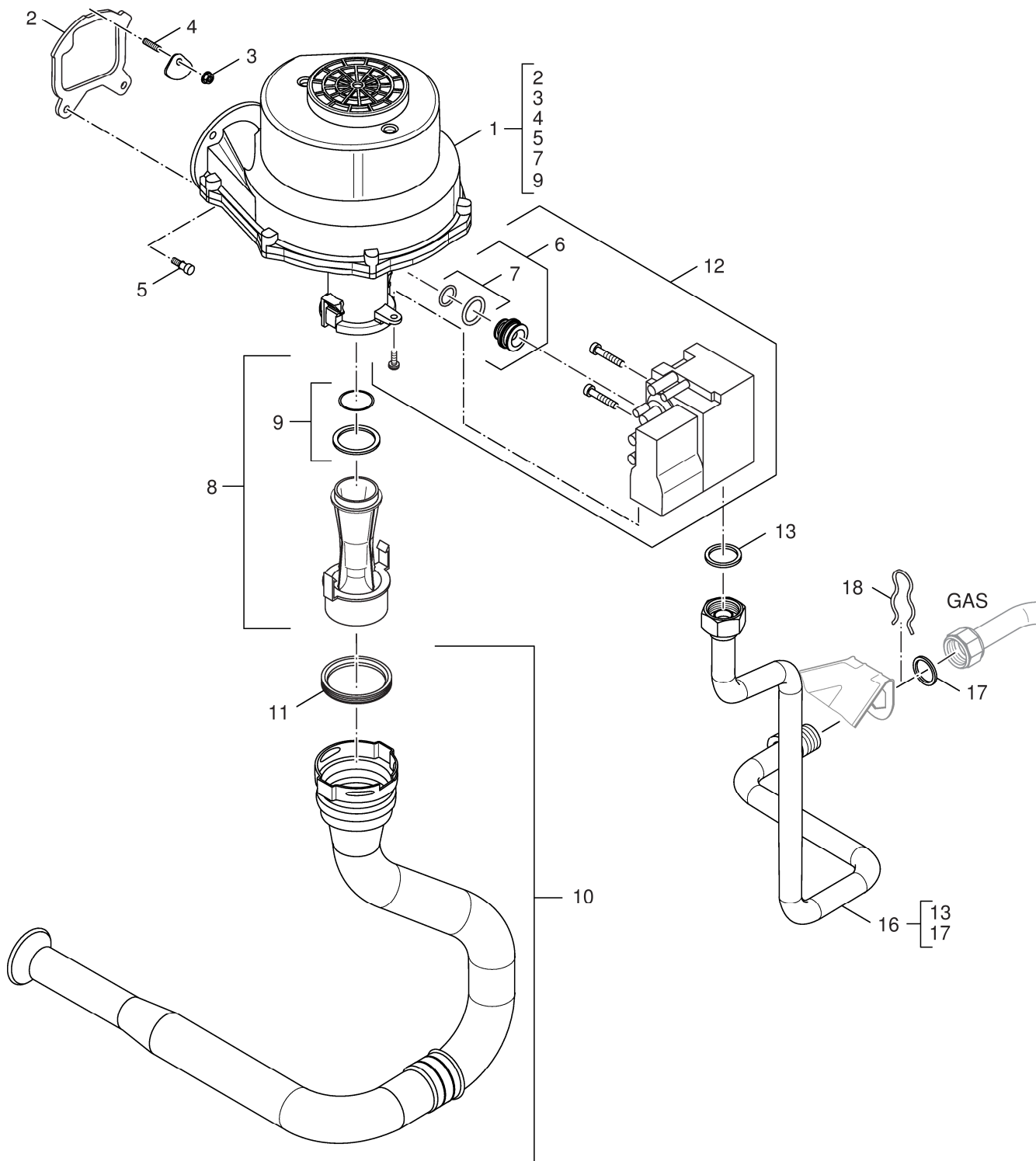
Rahmen GB152T

**GB152T**

**2**



# Ersatzteilliste



6720904851.ab.RS-Armatur GB152T

Armatur GB152T

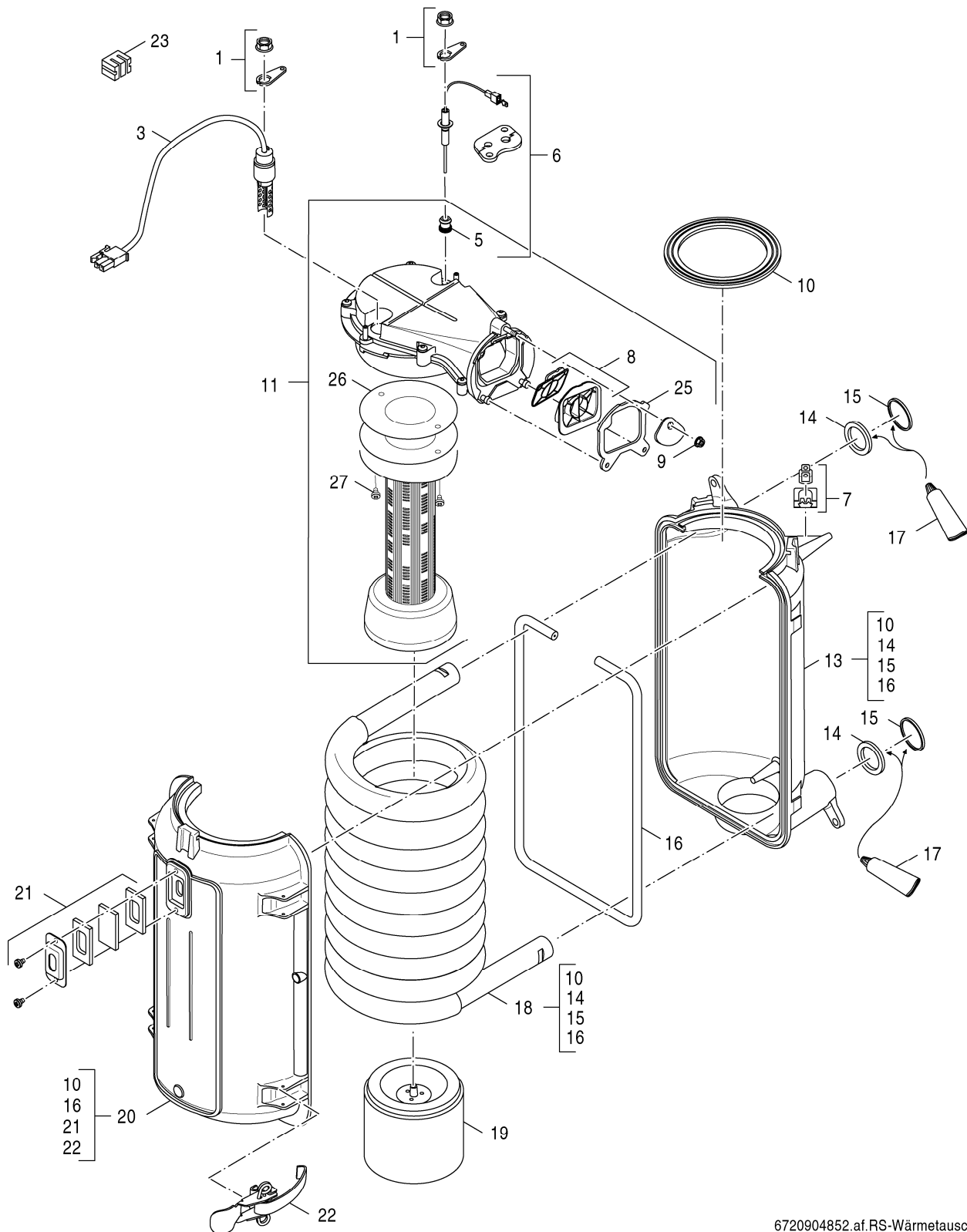
**GB152T**

**3**





# Ersatzteilliste



6720904852.af.RS-Wärmetauscher

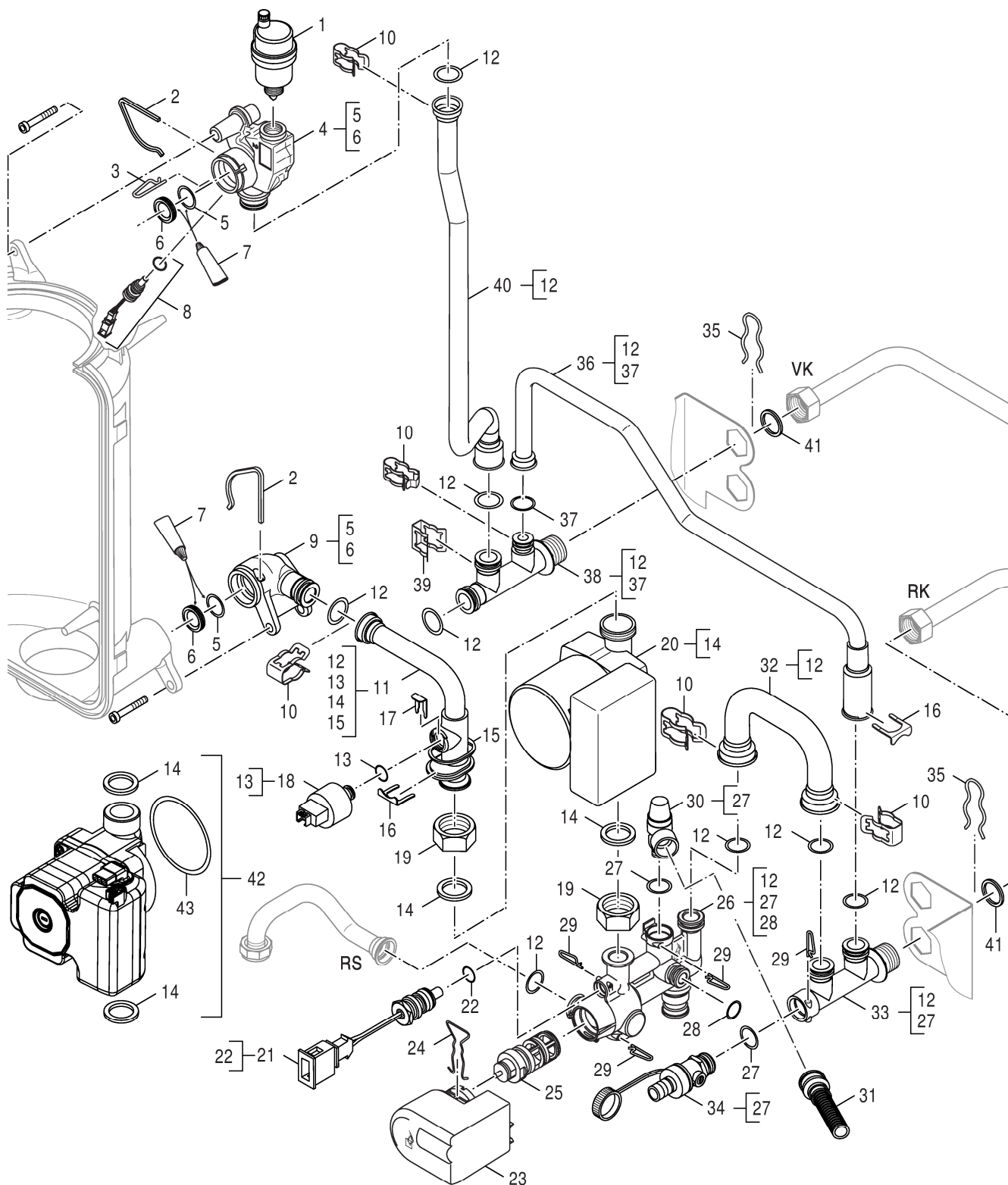
Wärmetauscher

**GB152T**

**4**



# Ersatzteilliste



6720904853.ab.RS-Vorlauf/R cklauf GB152T

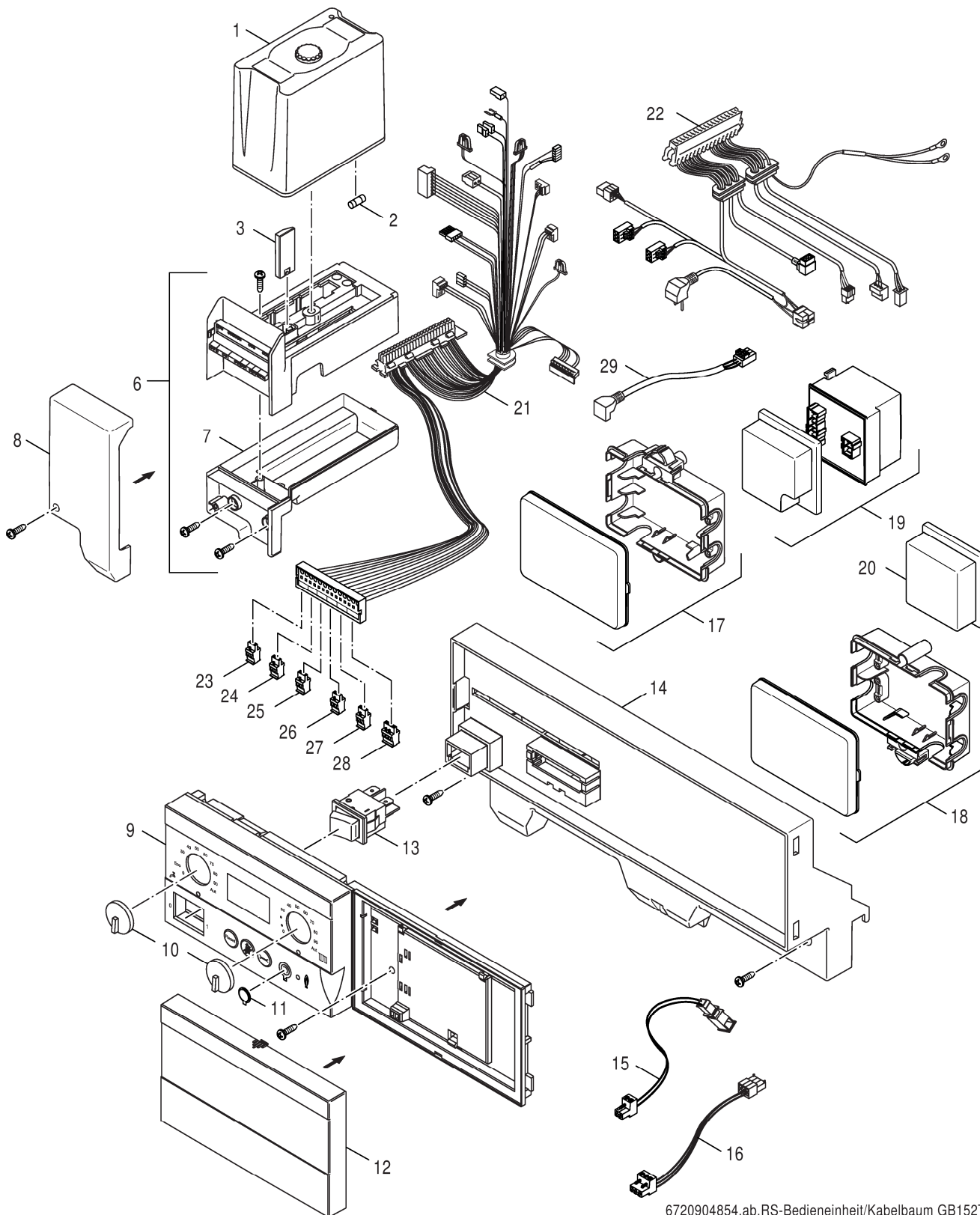
Vor/Rücklauf GB152T

**GB152T**

**5**

Pos	Bezeichnung	Bestell-Nr.	GB152T-16,120l	GB152T-16,150l	GB152T-24,83S	GB152T-24,150l	GB152T-24,170SR	GB152T-24,210SR													Bemerkungen
1	Entlüfter automatisch 10bar	7099180	■	■	■	■	■	■													
2	Arretierung Spiralrippenrohrwärmet (2x)	7099676	■	■	■	■	■	■													
3	Federstecker (5x)	7099402	■	■	■	■	■	■													
4	Anschlussstück Vorlauf	7099428	■	■	■	■	■	■													
5	O-Ring 26,3x5,33 (10x)	7099718	■	■	■	■	■	■													
6	Lippendichtung DN36,4x24,4x6,3 (2x)	7099794	■	■	■	■	■	■													
7	Silikon spezial, Tube 25gr	7099812	■	■	■	■	■	■													
8	Fühler Sicherheit / Vorlauf	7099092	■	■	■	■	■	■													
9	Anschlussstück Rücklauf	7099786	■	■	■	■	■	■													
10	Halteklemme (5x) (320.031A)	7099420	■	■	■	■	■	■													
11	Rücklauf Rohr	7 746 700 014	■	■	■	■	■	■													
12	O-Ring 18.72x2.62 (10x)	8 718 601 961	■	■	■	■	■	■													
13	O-Ring 9,92x2,62 (10x)	7101646	■	■	■	■	■	■													
14	Dichtung 1" (10x)	7099176	■	■	■	■	■	■													
15	Dichtring (10x)	7099494	■	■	■	■	■	■													
16	Halteclip für Rohrverbindung (4x)	7099156	■	■	■	■	■	■													
17	Clip D10/16/16/24 (4x2)	7 746 700 063	■	■	■	■	■	■													
18	Druckmesser Typ 505.99023 4bar	8 718 600 019	■	■	■	■	■	■													
19	Überwurfmutter	7099416	■	■	■	■	■	■													
20	Pumpe UPER15-60 130	7099572	■	■	■	■	■	■													FD<09/09
21	Temperaturfühler	8 738 901 126	■	■	■	■	■	■													
22	O-Ring 9,25x1,78 (10x)	7099165	■	■	■	■	■	■													
23	Antrieb für 3-Wege-Ventil	7099578	■	■	■	■	■	■													
24	Halteklammer 3-Wege-Ventil	7099580	■	■	■	■	■	■													
25	Einsatz für Dreiwegeventil	7099576	■	■	■	■	■	■													
26	Dreiwegeventil ohne Antrieb	7 746 700 016	■	■	■	■	■	■													
27	O-Ring 16x2 (5x)	7099067	■	■	■	■	■	■													
28	O-Ring 14,48x2,62 (10x)	7099167	■	■	■	■	■	■													
29	Federstecker (5x)	7099402	■	■	■	■	■	■													
30	Sicherheitsventil 3bar steckbar	7100888	■	■	■	■	■	■													
31	Ablauf Schlauch Sicherh.ventil	7 746 700 046	■	■	■	■	■	■													
32	Rücklauf Rohr	7 746 700 022	■	■	■	■	■	■													
33	Rücklauf Anschlussstück	7 746 700 024	■	■	■	■	■	■													
34	Füll- und Entleerungshahn	7099588	■	■	■	■	■	■													
35	Federstecker D18,5 (5x)	7099352	■	■	■	■	■	■													
36	By-pass	7 746 700 026	■	■	■	■	■	■													
37	O-Ring 14,48x2,62 (10x)	7099167	■	■	■	■	■	■													
38	Vorlauf Anschlussstück	7 746 700 028	■	■	■	■	■	■													
39	Halteclip 18x30mm (5x)	7099708	■	■	■	■	■	■													
40	Vorlauf Rohr	7 746 700 030	■	■	■	■	■	■													
41	Dichtung 23.9x17.2x1.5 (10x)	8 710 103 043 0	■	■	■	■	■	■													
42	Pumpe 3P515-25/43-F	8 718 600 082	■	■	■	■	■	■													FD>09/09
43	O-Ring Askoll (5x)	7 736 700 104	■	■	■	■	■	■													
<b>GB152T</b>										Vor/Rücklauf GB152T										<b>5</b>	

# Ersatzteilliste



6720904854.ab.RS-Bedieneinheit/Kabelbaum GB152T

Bedieneinheit/Kabelbaum GB152T

**GB152T**

**6**

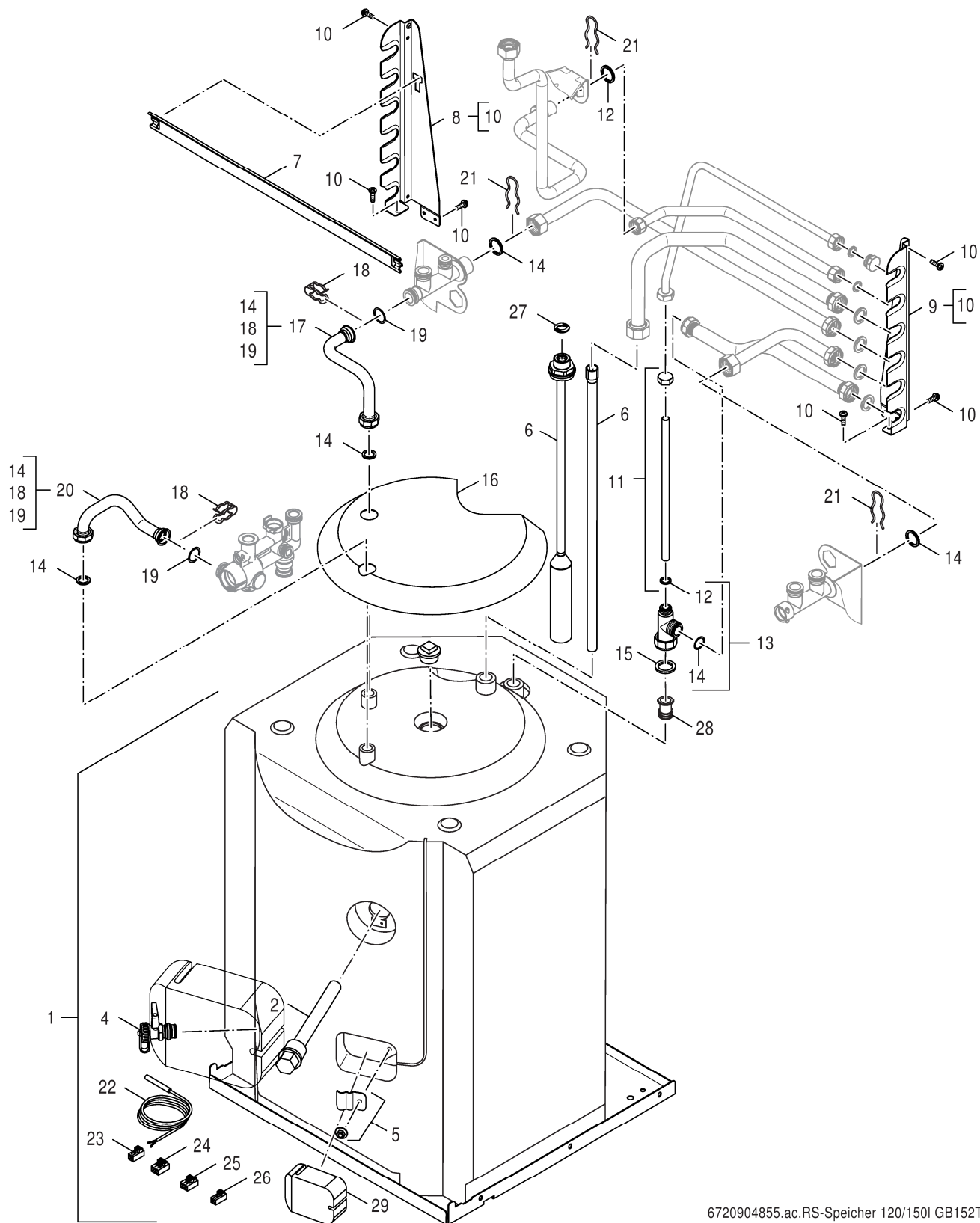
Pos	Bezeichnung	Bestell-Nr.	GB152T-16,120I						GB152T-16,150I	GB152T-24,83S	GB152T-24,150I	GB152T-24,170SR	GB152T-24,210SR											Bemerkungen	
			GB152T-16,120I	GB152T-16,150I	GB152T-24,83S	GB152T-24,150I	GB152T-24,170SR	GB152T-24,210SR																	
1	UBA3 SW 3.6	8 718 600 083	■	■	■	■	■	■	■	■	■														
2	Sicherungseinsatz 5AF/230V (10x)	8 718 601 966	■	■	■	■	■	■	■	■	■														
3	BCM 1080 R004 GB152T-24/28	7 746 700 131					■																	Einbau nur durch ST	
3	BCM 1081 R004 GB152T-16/19	7 746 700 132	■	■																				Einbau nur durch ST	
3	BCM 1078 R008 GB152T-24/28	8 718 600 282			■		■	■																Einbau nur durch ST	
6	Sockeloberteil UBA/KIM	73694	■	■	■	■	■	■	■	■	■														
7	Sockeloberteil UBA/KIM	73694	■	■	■	■	■	■	■	■	■														
8	Kappe für Sockel UBA	7 746 700 151	■	■	■	■	■	■	■	■	■														
9	Basiscontroller BC10 für EMS	7 747 010 612	■	■	■	■	■	■	■	■	■														
10	Bedienknopf BC10 verkehrsweiß V2	8 718 573 880 0	■	■	■	■	■	■	■	■	■														
11	Abdeckung Klinkenstecker 3,5 bedr	63026219	■	■	■	■	■	■	■	■	■														
12	Blindabdeckung BC10 für RC3x	63017663	■	■	■	■	■	■	■	■	■														
13	Schalter mit Wippe	7099041	■	■	■	■	■	■	■	■	■														
14	Befestigungsplatte	7099565	■	■	■	■	■	■	■	■	■														
15	Adapterkabel für Fühler	7099583	■	■	■	■	■	■	■	■	■														
16	Adapterkabel für 3-Wege-Ventil	7099585	■	■	■	■	■	■	■	■	■														
17	PS Module	7 746 700 048	■	■	■	■	■	■	■	■	■														
18	Anschlusskasten-Zirkulationspumpe	7121200	■	■	■	■	■	■	■	■	■														
19	Trafo Typ EI 66/30 kompl.	7101640	■	■	■	■	■	■	■	■	■														
20	Deckel für Trafo GB132T	7101642	■	■	■	■	■	■	■	■	■														
21	Kabelbaum 24V	8 718 600 079	■	■	■	■	■	■	■	■	■														
22	Kabelbaum Hochspannung GB152T	8 718 600 185	■	■	■	■	■	■	■	■	■														
23	Anschlussklemme 2-pol WA maigrün	7 747 023 154	■	■	■	■	■	■	■	■	■														
24	Anschlussklemme 2-pol. orang RC	7 747 023 151	■	■	■	■	■	■	■	■	■														
25	Anschlussklemme 2-pol toro EV Klemme	7 747 026 991	■	■	■	■	■	■	■	■	■														
26	Anschlussklemme 2-pol R5 blau	7 747 027 014	■	■	■	■	■	■	■	■	■														
27	Anschlussklemme 2-pol grau FW	7 747 026 992	■	■	■	■	■	■	■	■	■														
28	Anschlusskl steckbar 3-pol türk EMS (2x)	7 746 700 126	■	■	■	■	■	■	■	■	■														
29	Pumpenkabel	7 746 700 050	■	■	■	■	■	■	■	■	■														

**GB152T**

Bedieneinheit/Kabelbaum GB152T

**6**

# Ersatzteilliste



6720904855.ac.RS-Speicher 120/150L GB152T

Speicher 120L/150L GB152T

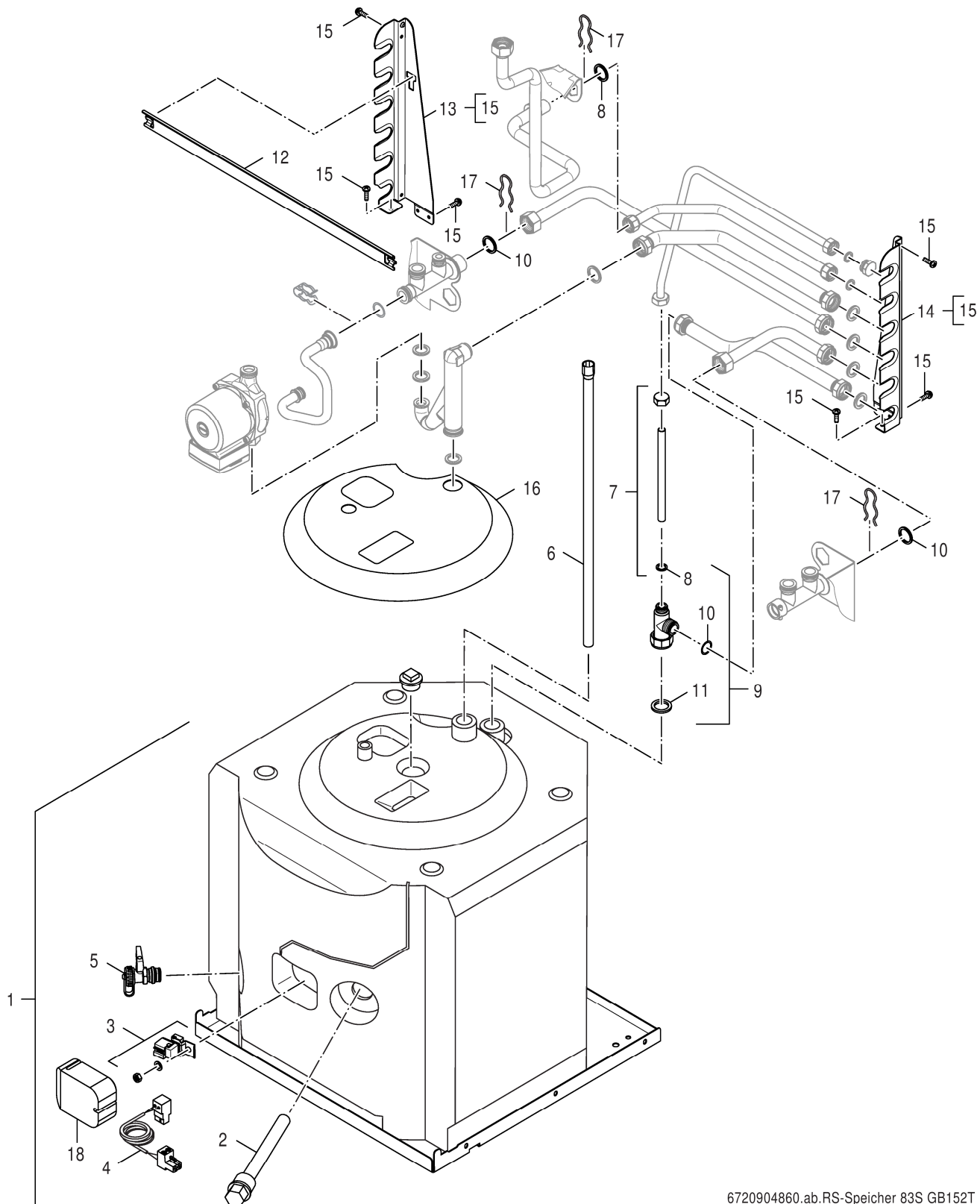
**GB152T**

**7**  
**A**





# Ersatzteilliste



6720904860.ab.RS-Speicher 83S GB152T

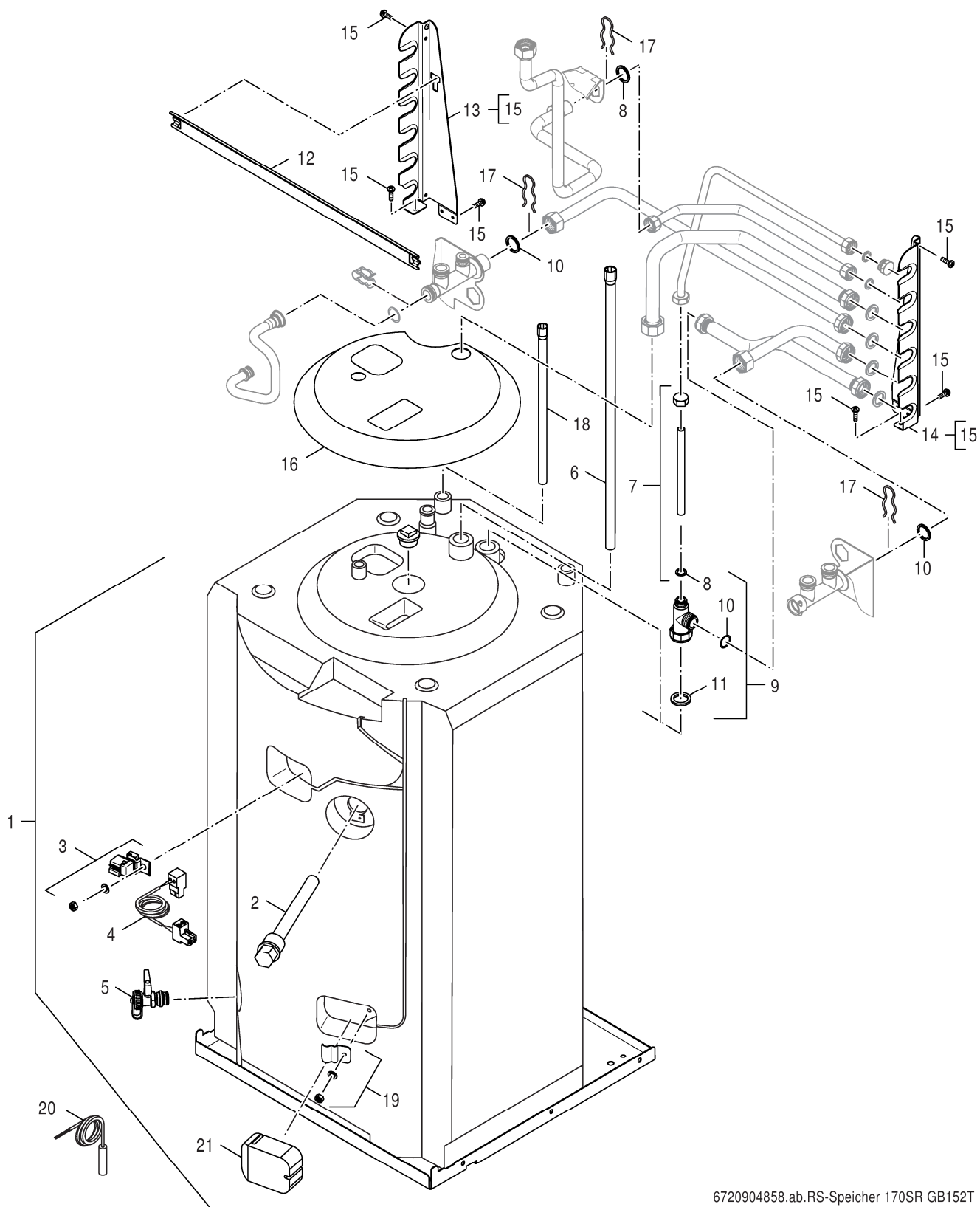
Speicher 83S GB152T

**GB152T**

**7**  
**B**



# Ersatzteilliste



6720904858.ab.RS-Speicher 170SR GB152T

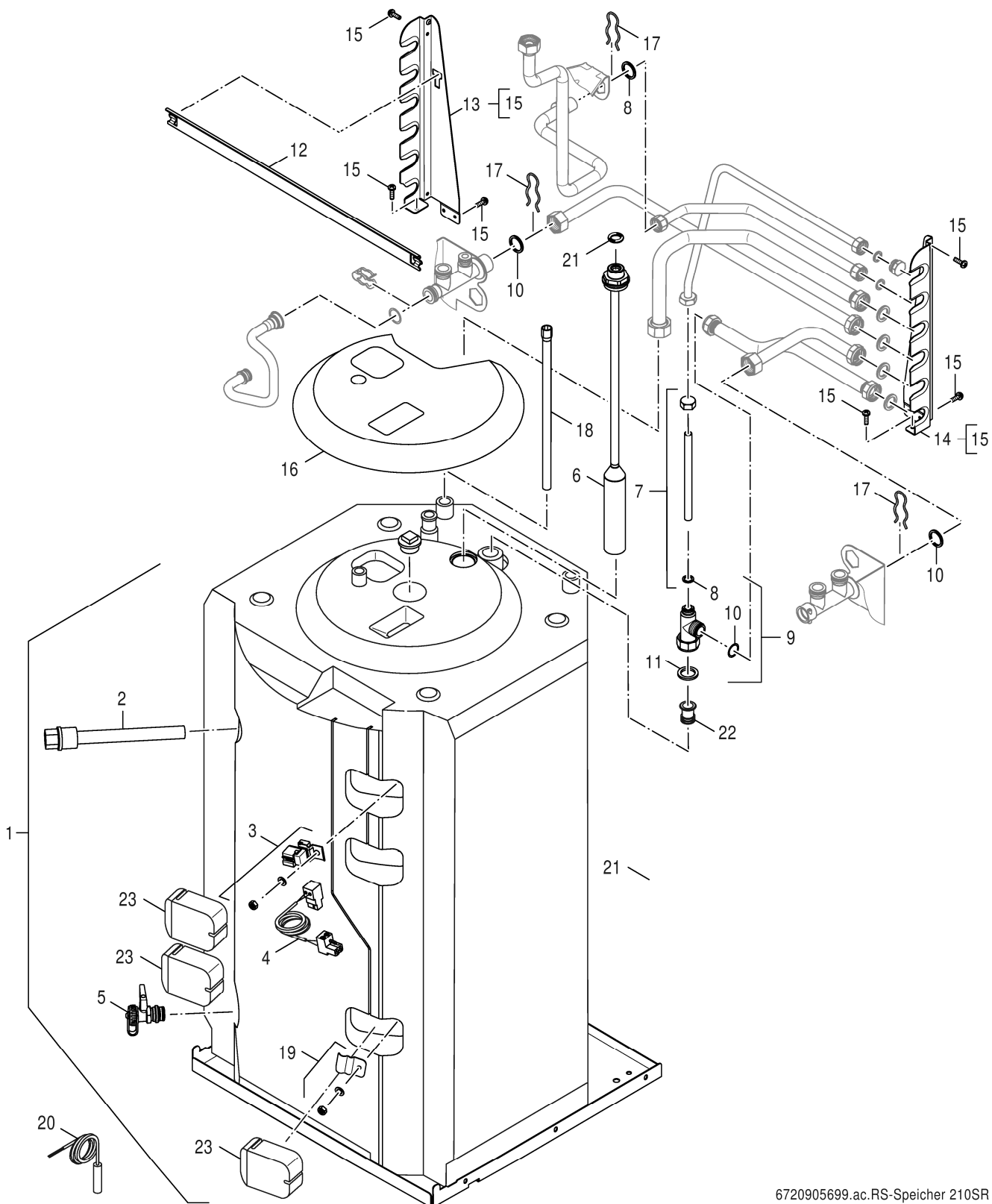
Speicher 170SR GB152T

**GB152T**

**7  
C**



# Ersatzteilliste



6720905699.ac.RS-Speicher 210SR

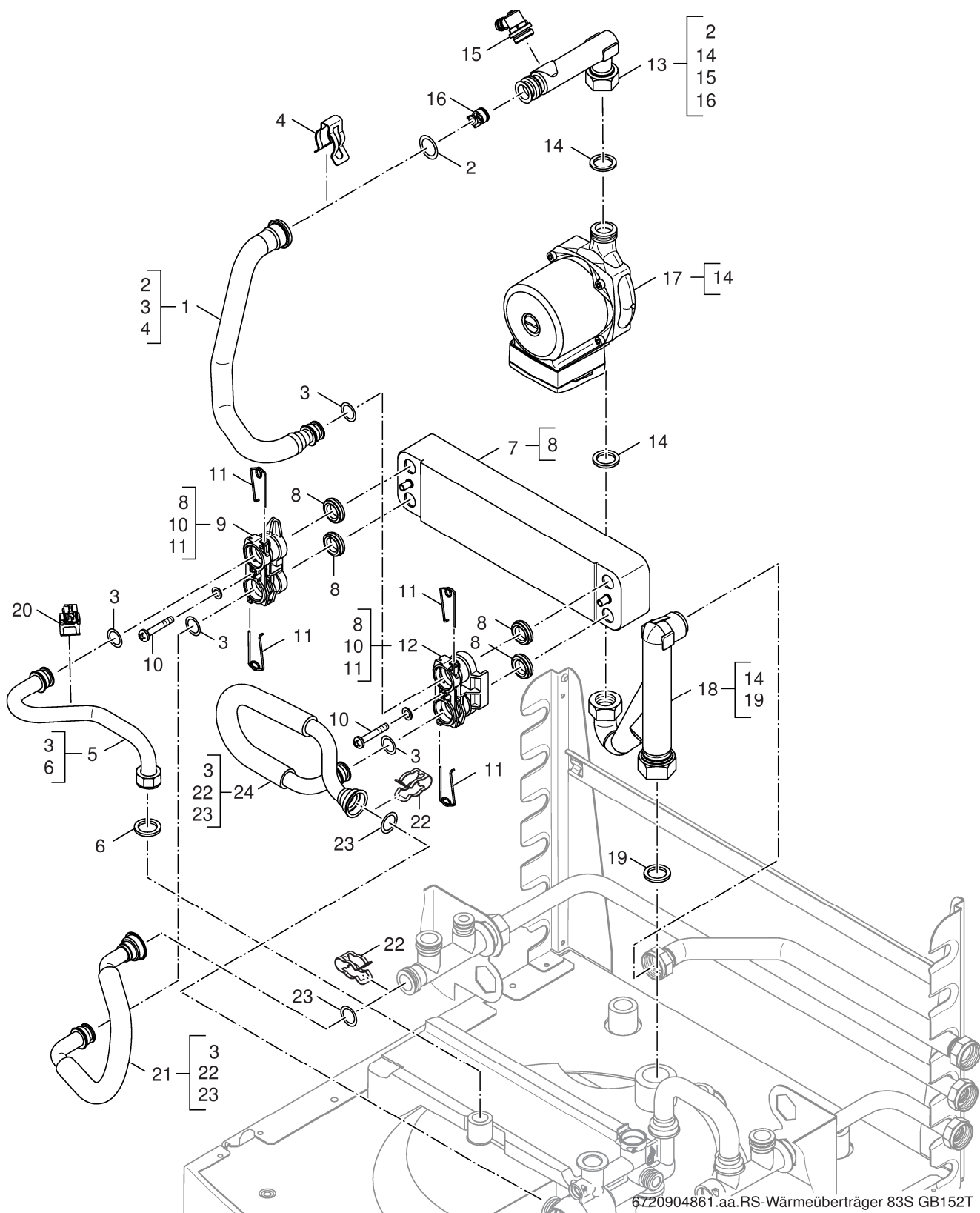
Speicher 210SR

GB152T

**7**  
**D**



# Ersatzteilliste



6720904861.aa.RS-Wärmeüberträger 83S GB152T

Wärmeüberträger 83S GB152T

**GB152T**

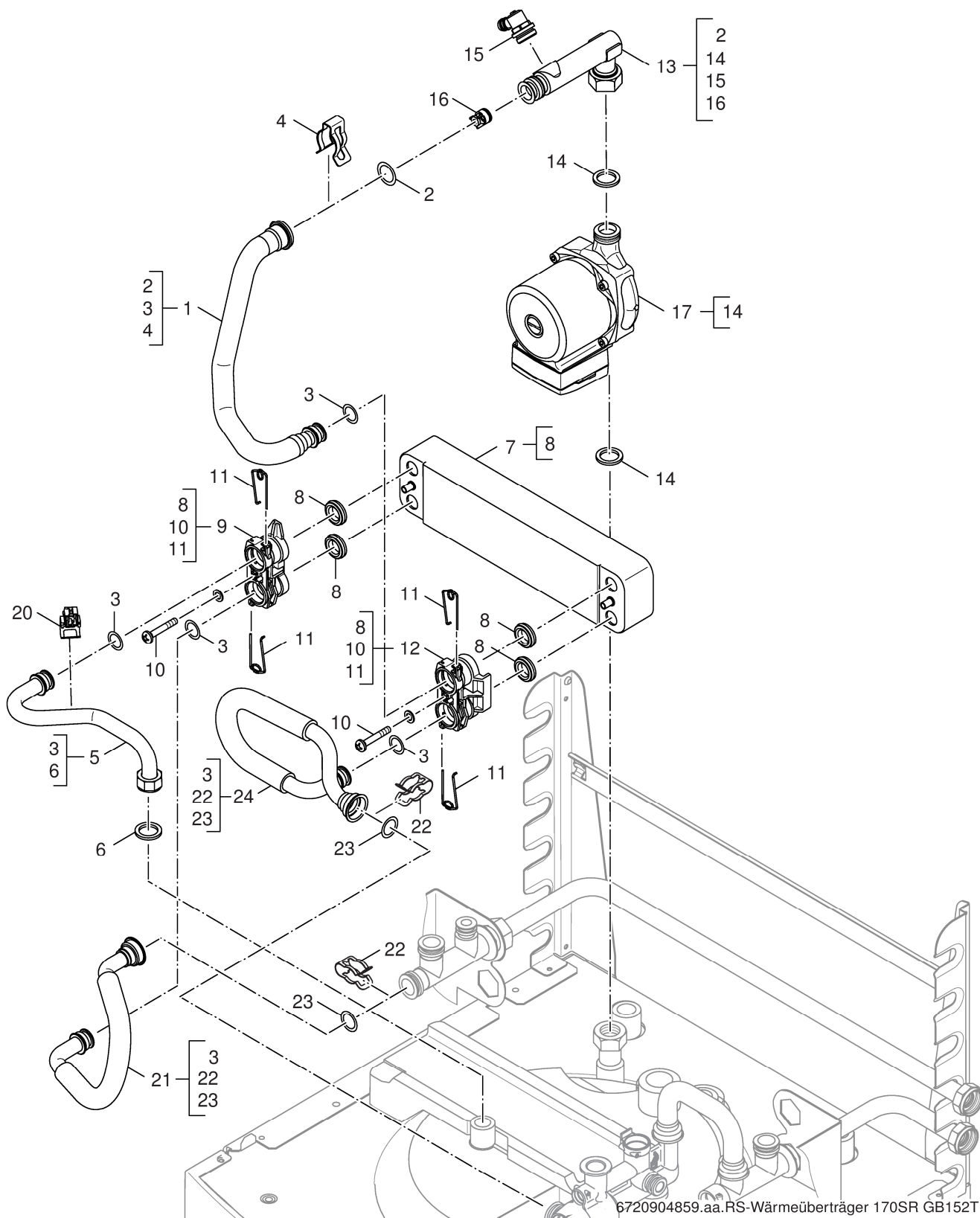
**8  
A**



Pos	Bezeichnung	Bestell-Nr.	GB152T-24,83S																Bemerkungen
1	Rohr	8 718 220 379 0	■																
2	O-Ring 17x4 (10x)	8 716 771 154 0	■																
3	O-Ring 13,87x3,53 (10x)	8 716 771 155 0	■																
4	Klammer (10x)	8 711 200 024 0	■																
5	Rohr	8 718 220 380 0	■																
6	Dichtung 18.6x13.5x1.5 (10x)	8 710 103 045 0	■																
7	Wärmeübertrager	8 716 106 436 0	■																
8	Dichtung Sek WÜ 15mm	8 716 106 435 0	■																
9	Anschlussbuchse	8 710 305 385 0	■																
10	Schraube M5x30 mit Scheibe	8 716 106 452 0	■																
11	Haltefeder 18 mm (10x)	8 718 684 699 0	■																
12	Anschlussbuchse	8 710 305 387 0	■																
13	Verschraubung	8 713 305 762 0	■																FD<08/08
13	Verschraubung GB 152 T-83S kpl	8 718 224 452 0	■																FD>08/08
14	Dichtung 23.9x17.2x1.5 (10x)	8 710 103 043 0	■																
15	Entlüftungsventil	8 717 405 285 0	■																
16	Rückflußverhinderer	8 718 505 023 0	■																
17	Pumpe nur für Trinkwasser geeignet	8 717 204 449 0	■																
18	Anschlussrohr	8 713 305 756 0	■																
19	Dichtscheibe 1" (10x)	8 710 103 046 0	■																
20	Temperaturfühler	8 714 500 117 0	■																
21	Anschlussrohr	8 718 220 614 0	■																
22	Clip mit Feder (5x)	7099438	■																
23	O-Ring 18.72x2.62 (10x)	8 718 601 961	■																
24	Anschlussrohr	8 718 220 615 0	■																

<b>GB152T</b>	Wärmeüberträger 83S GB152T	<b>8A</b>
---------------	----------------------------	-----------

# Ersatzteilliste



6720904859.aa.RS-Wärmeüberträger 170SR GB152T

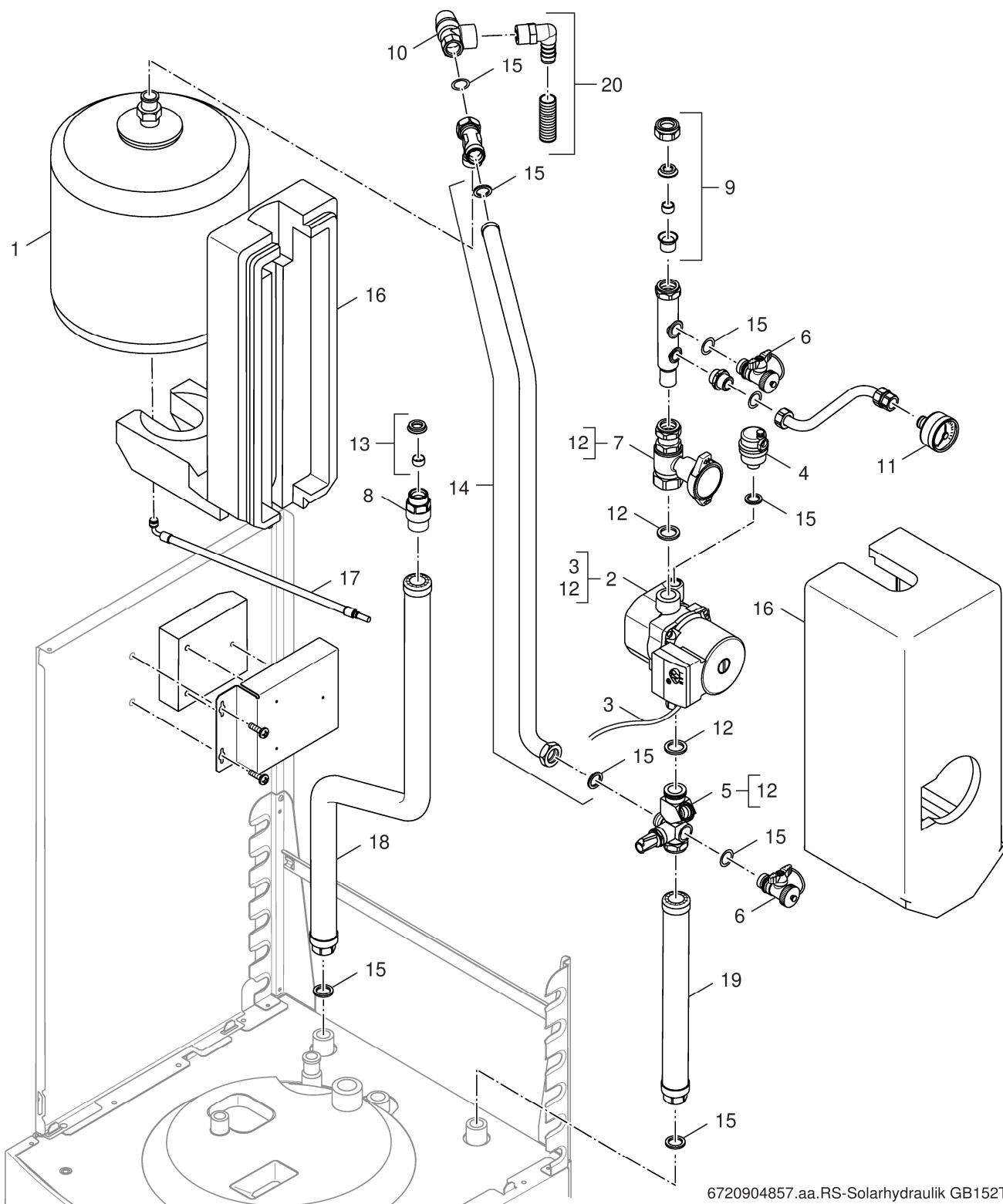
Wärmeüberträger 170L GB152T

**GB152T**

**8**  
**B**



# Ersatzteilliste



6720904857.aa.RS-Solarhydraulik GB152T

Solarhydraulik GB152T

**GB152T**

**9**



## Gerätetypen

Gerät	Bestell-Nr.	Land	S-Nr.	Bemerkungen
<b>GB152T-24, 210SR, G20/FD&lt;09/09</b>	7 747 380 670	Deutschland		
<b>GB152T-24, 210SR, G25/FD&lt;09/09</b>	7 747 380 671	Deutschland		
<b>GB152T-24, 210SR, G25/FD&gt;09/09</b>	7 747 380 816	Deutschland		
<b>GB152T-16, 120L, G25/FD&lt;09/09</b>	7123022	Deutschland,Polen		
<b>GB152T-16, 120L, G25/FD&gt;09/09</b>	7 747 380 808	Deutschland,Polen		
<b>GB152T-16, 150L, G25/FD&lt;09/09</b>	7123026	Deutschland,Polen		
<b>GB152T-16, 150L, G25/FD&gt;09/09</b>	7 747 380 810	Deutschland,Polen		
<b>GB152T-24, 83S, G25/FD&lt;09/09</b>	7123062	Deutschland,Polen		
<b>GB152T-24, 83S, G25/FD&gt;09/09</b>	7 747 380 814	Deutschland,Polen		
<b>GB152T-24, 150L, G20/FD&lt;09/09</b>	7123070	Deutschland,Polen		
<b>GB152T-24, 150L, G25/FD&lt;09/09</b>	7123072	Deutschland,Polen		
<b>GB152T-24, 150L, G25/FD&gt;09/09</b>	7 747 380 812	Deutschland,Polen		
<b>GB152T-24, 170SR, G25/FD&lt;09/09</b>	7123076	Deutschland,Polen		
<b>GB152T-16, 120L, G20/FD&lt;09/09</b>	7123020	Deutschland,Polen,Österreich		
<b>GB152T-16, 120L, G20/FD&gt;09/09</b>	7 747 380 807	Deutschland,Polen,Österreich		
<b>GB152T-16, 150L, G20/FD&lt;09/09</b>	7123024	Deutschland,Polen,Österreich		
<b>GB152T-16, 150L, G20/FD&gt;09/09</b>	7 747 380 809	Deutschland,Polen,Österreich		
<b>GB152T-24, 83S, G20/FD&lt;09/09</b>	7123060	Deutschland,Polen,Österreich		
<b>GB152T-24, 83S, G20/FD&gt;09/09</b>	7 747 380 813	Deutschland,Polen,Österreich		
<b>GB152T-24, 150L, G20/FD&gt;09/09</b>	7 747 380 811	Deutschland,Polen,Österreich		
<b>GB152T-24, 170SR, G20/FD&lt;09/09</b>	7123074	Deutschland,Polen,Österreich		
<b>GB152T-24, 210SR, G20/FD&gt;09/09</b>	7 747 380 815	Deutschland,Österreich		



Bosch Thermotechnik GmbH  
Sophienstr. 30-32  
D-35576 Wetzlar / Germany

**Buderus**