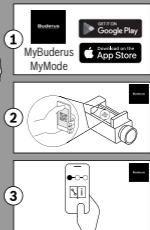
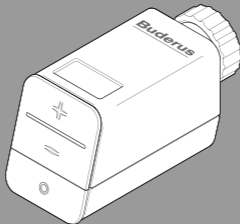


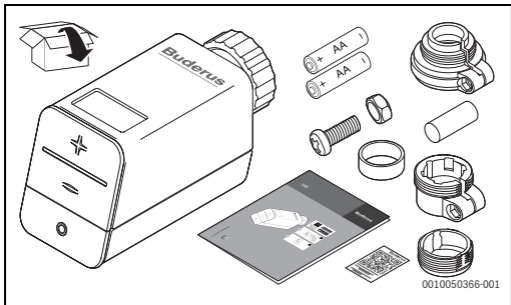
Quick Start Guide

THK

Buderus

6721866579 (2023/05) DIV



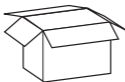


1

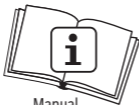
2

THK - 6721866579 (2023/05)

Buderus



Quick Start Guide



Manual



SRC plus: www.docs.buderus.com/download/pdf/file/6721856015.pdf

Logamatic TC100.2: www.buderus-logamaticTC100.com

0010048758-002

Buderus

Logamatic

SRC plus:

TC100.2:

ProWork

MyMode

MyBuderus



ANDROID APP ON



Google™ play



Available on the

App Store

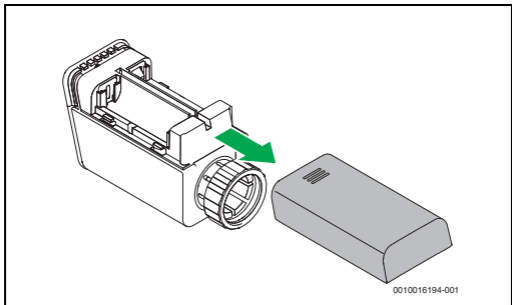
0010048759-001

3

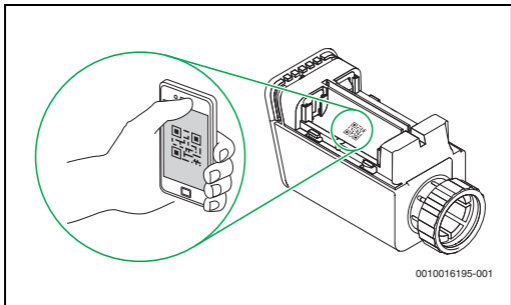
4

THK - 6721866579 (2023/05)

Buderus



4

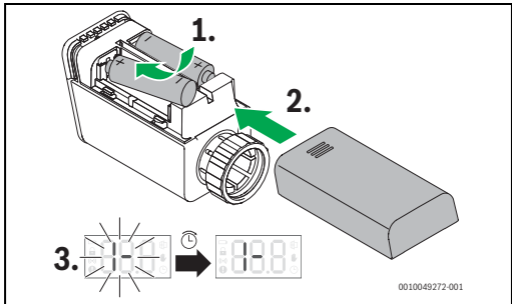


5

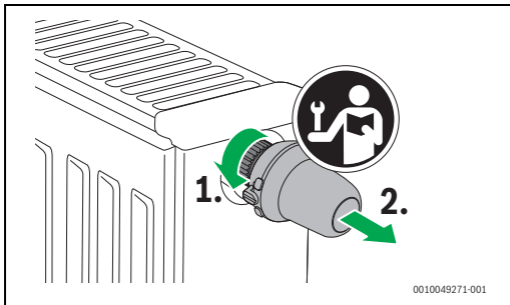
6

THK - 6721866579 (2023/05)

Buderus



6



7

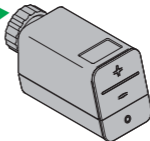
8

THK - 6721866579 (2023/05)

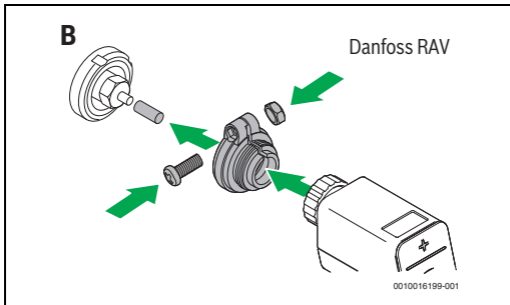
Buderus

A

Hemeier, Honeywell-Braukmann, Jaga, Junkers,
Landis&Gyr "Duodyr", Mertik-maxitrol, MNG,
Oventrop, R.B.M., Schlosser, Simplex,
Tiemme, Vlaf Sanayii, Watts,
Wingenroth (Wiroflex)



0010016198-001

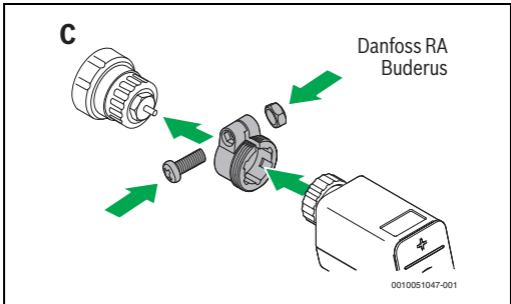


9

10

THK - 6721866579 (2023/05)

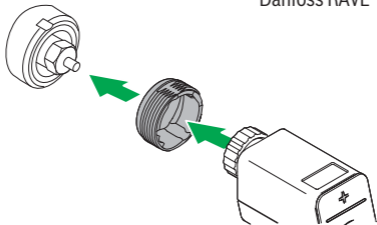
Buderus



10

D

Danfoss RAVL



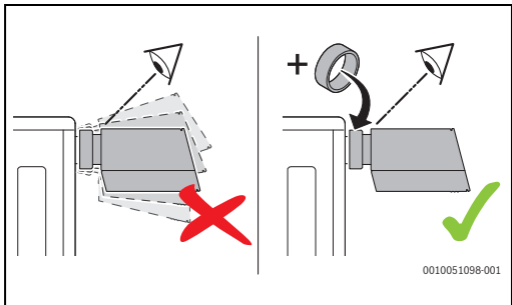
0010016201-002

11

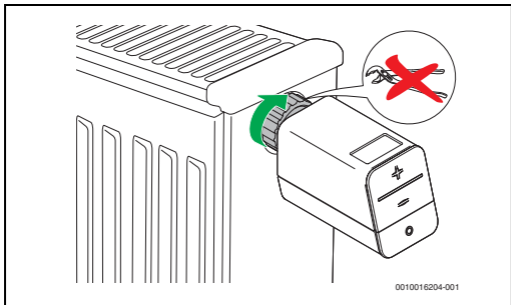
12

THK - 6721866579 (2023/05)

Buderus



12






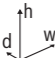
13

14

THK - 6721866579 (2023/05)

Buderus

	THK
	2 x LR6/Mignon/AA
I_{\max}	120 mA
f (RF)	f = 868.3 ... 869.525 MHz [EU] (P = max. 10 mW)
	M30 x 1,5 mm
T_{amb}	0 ... 50 °C / 32 ... 122 °F
IP-class	IP20
ϕ	5 ... 80 % RH

THK	
	140 g / 0.309 lb
	h = 57 mm, w = 48 mm, d = 103 mm / h = 2.2 inch, w = 1.9 inch, d = 4.1 inch

1



cs → 18

de → 26

el → 35

fr → 44

it → 53

nl-BE → 62

pl → 70

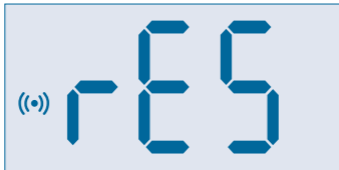
ro → 79

uk → 87

1 [cs] Reset

Pokud se hlavice nespojí s centrální regulací, musí se provést její reset na základní nastavení:

- ▶ Otevřete prostor pro baterie.
- ▶ Vyměňte jednu baterii.
- ▶ Stiskněte tlačítko režimu „0“ a držte ho stisknuté.
 - Vložte opět baterii.
 - Držte stisknuté tlačítko režimu „0“ a počkejte, až se na displeji zobrazí „rES“ a začne blikat oranžová LED indikace.



10016621-001

Obr. 14

- ▶ Krátce uvolněte tlačítko režimu „0“.
- ▶ Držte tlačítko režimu „0“ opět stisknuté a počkejte, až se displej vypne a oranžová LED indikace přestane blikat.
- ▶ Pusťte tlačítko režimu „0“.

Hlavice byla resetována na základní nastavení.

2 Zjednodušené prohlášení o shodě EU týkající se rádiových zařízení

Tímto prohlašuje společnost Bosch Thermotechnik GmbH, že výrobek THK s rádiovou technologií popsany v tomto návodu odpovídá směrnici 2014/53/EU.

Úplný text prohlášení o shodě EU je k dispozici na internetu:
www.buderus.cz.

3 Ochrana životního prostředí a likvidace odpadu

Ochrana životního prostředí je podniková zásada skupiny Bosch. Kvalita výrobků, hospodárnost provozu a ochrana životního prostředí jsou rovnocenné cíle. Zákony a předpisy týkající se ochrany životního prostředí jsou přísně dodržovány. K ochraně životního prostředí používáme s důrazem na hospodárnost nejlepší možnou technologii a materiály.

Balení

Obaly, které používáme, jsou v souladu s recyklačními systémy příslušných zemí zaručujícími jejich optimální opětovné využití. Všechny použité obalové materiály jsou šetrné vůči životnímu prostředí a lze je znovu zužítkovat.

Staré zařízení

Stará zařízení obsahují hodnotné materiály, které lze recyklovat. Konstrukční skupiny lze snadno oddělit. Plasty jsou označeny. Takto lze rozdílné konstrukční skupiny roztřídit a provést jejich recyklaci nebo likvidaci.

Stará elektrická a elektronická zařízení



Tento symbol znamená, že výrobek nesmí být likvidován spolu s ostatními odpady a je nutné jej odevzdat do sběrných míst ke zpracování, sběru, recyklaci a likvidaci.



Symbol platí pro země, které se řídí předpisy o elektronickém odpadu, např. "Směrnice

Evropského parlamentu a Rady 2012/19/EU o odpadních elektrických a elektronických zařízeních". Tyto předpisy stanovují rámcové podmínky, které platí v jednotlivých zemích pro vracení a recyklaci odpadních elektronických zařízení.

Jelikož elektronická zařízení mohou obsahovat nebezpečné látky, je nutné je uvědoměle recyklovat, aby se minimalizovaly škody na životním prostředí a nebezpečí pro lidské zdraví. Recyklace kromě toho přispívá elektronického odpadu k ochraně přírodních zdrojů.

Pro další informace o ekologické likvidaci odpadních elektrických a elektronických zařízení se obraťte na příslušné úřady v dané zemi, na firmy zabývající se likvidací odpadů nebo na prodejce, od kterého jste výrobek zakoupili.

Další informace najdete zde:

www.bosch-homecomfortgroup.com/en/company/legal-topics/weee/

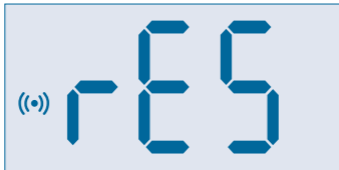
Baterie

Baterie je zakázáno likvidovat s domovním odpadem. Vybité baterie je nutné likvidovat v místních sběrnách.

1 [de] Reset

Wenn das Heizkörper-Thermostat sich nicht mit der zentralen Regelung verbindet, muss das Heizkörper-Thermostat auf die Grundeinstellungen zurückgesetzt werden:

- ▶ Batteriefach öffnen.
- ▶ Eine Batterie entnehmen.
- ▶ Modustaste „0“ drücken und gedrückt halten.
 - Batterie wieder einlegen.
 - Die Modustaste „0“ gedrückt halten und warten, bis „rES“ auf dem Display erscheint und die orange LED-Anzeige blinkt.



10016621-001

Bild 15

- ▶ Die Modustaste „0“ kurz freigeben.
- ▶ Die Modustaste „0“ wieder gedrückt halten und warten, bis das Display ausschaltet und die orange LED-Anzeige nicht mehr blinkt.
- ▶ Die Modustaste „0“ loslassen.

Das Heizkörper-Thermostat wurde auf die Grundeinstellungen zurückgesetzt.

2 Vereinfachte EU-Konformitätserklärung betreffend Funkanlagen

Hiermit erklärt Bosch Thermotechnik GmbH, dass das in dieser Anleitung beschriebene Produkt THK mit Funktechnologie der Richtlinie 2014/53/EU entspricht.

Der vollständige Text der EU-Konformitätserklärung ist im Internet verfügbar: www.buderus.de.

3 Umweltschutz und Entsorgung

Der Umweltschutz ist ein Unternehmensgrundsatz der Bosch-Gruppe.

Qualität der Produkte, Wirtschaftlichkeit und Umweltschutz sind für uns gleichrangige Ziele. Gesetze und Vorschriften zum Umweltschutz werden strikt eingehalten.

Zum Schutz der Umwelt setzen wir unter Berücksichtigung wirtschaftlicher Gesichtspunkte bestmögliche Technik und Materialien ein.

Verpackung

Bei der Verpackung sind wir an den länderspezifischen Verwertungssystemen beteiligt, die ein optimales Recycling gewährleisten.

Alle verwendeten Verpackungsmaterialien sind umweltverträglich und wiederverwertbar.

Altgerät

Altgeräte enthalten Wertstoffe, die wiederverwertet werden können.

Die Baugruppen sind leicht zu trennen. Kunststoffe sind gekennzeichnet. Somit können die verschiedenen Baugruppen sortiert und wiederverwertet oder entsorgt werden.

Elektro- und Elektronik-Altgeräte

Dieses Symbol bedeutet, dass das Produkt nicht zusammen mit anderen Abfällen entsorgt werden darf, sondern zur Behandlung, Sammlung, Wiederverwertung und Entsorgung in die Abfallsammelstellen gebracht werden muss.

Das Symbol gilt für Länder mit Elektronikschrottvorschriften, z. B. „Europäische Richtlinie 2012/19/EG über Elektro- und Elektronik-Altgeräte“. Diese Vorschriften legen die Rahmenbedingungen fest, die für die Rückgabe und das Recycling von Elektronik-Altgeräten in den einzelnen Ländern gelten.

Da elektronische Geräte Gefahrstoffe enthalten können, müssen sie verantwortungsbewusst recycelt werden, um mögliche Umweltschäden und Gefahren für die menschliche Gesundheit zu minimieren. Darüber hinaus trägt das Recycling von Elektronikschrott zur Schonung der natürlichen Ressourcen bei. Für weitere Informationen zur umweltverträglichen Entsorgung von Elektro- und Elektronik-Altgeräten wenden Sie sich bitte an die zuständigen Behörden vor Ort, an Ihr Abfallentsorgungsunternehmen oder an den Händler, bei dem Sie das Produkt gekauft haben.

Weitere Informationen finden Sie hier:

www.bosch-homecomfortgroup.com/de/unternehmen/rechtliche-themen/weee/

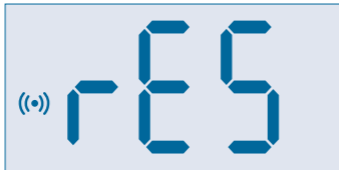
Batterien

Batterien dürfen nicht im Hausmüll entsorgt werden. Verbrauchte Batterien müssen in den örtlichen Sammelsystemen entsorgt werden.

1 [el] Επαναφορά

Εάν ο θερμοστάτης θερμαντικών σωμάτων δεν συνδέεται με το κεντρικό σύστημα ρύθμισης, πρέπει να πραγματοποιηθεί επαναφορά του θερμοστάτη θερμαντικών σωμάτων στις βασικές ρυθμίσεις:

- ▶ Ανοίξτε τη θήκη μπαταριών.
- ▶ Βγάλτε μία μπαταρία.
- ▶ Πατήστε το πλήκτρο τρόπου λειτουργίας «0» και κρατήστε το πατημένο.
 - Τοποθετήστε και πάλι την μπαταρία.
 - Κρατήστε πατημένο το πλήκτρο τρόπου λειτουργίας «0» και περιμένετε έως ότου στην οθόνη εμφανιστεί η ένδειξη «rES» και αναβοσβήνει η πορτοκαλί ένδειξη LED.



10016621-001

Σχ. 16

- ▶ Αφήστε για λίγο το πλήκτρο τρόπου λειτουργίας «0» ελεύθερο.
- ▶ Κρατήστε και πάλι πατημένο το πλήκτρο τρόπου λειτουργίας «0» και περιμένετε έως ότου απενεργοποιηθεί η οθόνη και σταματήσει να αναβοσβήνει η πορτοκαλί ένδειξη LED.
- ▶ Αφήστε το πλήκτρο τρόπου λειτουργίας «0».

Η επαναφορά του θερμοστάτη θερμαντικών σωμάτων στις βασικές ρυθμίσεις ολοκληρώθηκε.

2 Απλοποιημένη δήλωση συμμόρφωσης ΕΕ για ασύρματες εγκαταστάσεις

Με το παρόν δηλώνει η Bosch Thermotechnik GmbH, ότι το προϊόν ΤΗΚ που περιγράφεται στις παρούσες οδηγίες ανταποκρίνεται στην ασύρματη τεχνολογία της οδηγίας 2014/53/ΕΕ.

Το πλήρες κείμενο της δήλωσης συμμόρφωσης ΕΕ διατίθεται στο διαδίκτυο: www.buderus.gr.

3 Προστασία του περιβάλλοντος και απόρριψη

Η προστασία του περιβάλλοντος αποτελεί θεμελιώδη αρχή του ομίλου Bosch.

Η ποιότητα των προϊόντων, η αποδοτικότητα και η προστασία του περιβάλλοντος αποτελούν για εμάς στόχους ίδιας βαρύτητας. Οι νόμοι και κανονισμοί για την προστασία του περιβάλλοντος τηρούνται αυστηρά.

Για να προστατεύσουμε το περιβάλλον χρησιμοποιούμε τη βέλτιστη τεχνολογία και τα καλύτερα υλικά, λαμβάνοντας πάντα υπόψη μας τους παράγοντες για την καλύτερη αποδοτικότητα.

Συσκευασία

Για τη συσκευασία συμμετέχουμε στα εγχώρια συστήματα ανακύκλωσης που αποτελούν εγγύηση για βέλτιστη ανακύκλωση. Όλα τα υλικά συσκευασίας είναι φιλικά προς το περιβάλλον και ανακυκλώσιμα.

Παλαιά συσκευή

Οι χρησιμοποιημένες συσκευές περιέχουν αξιοποιήσιμα υλικά, τα οποία μπορούν να επαναχρησιμοποιηθούν.

Οι διατάξεις της συσκευής μπορούν εύκολα να διαχωριστούν και τα πλαστικά μέρη φέρουν σήμανση. Τα πλαστικά μέρη φέρουν σήμανση. Έτσι μπορούν να ταξινομηθούν σε κατηγορίες τα διάφορα τμήματα και να διατεθούν για ανακύκλωση ή απόρριψη.

Παλιές ηλεκτρικές και ηλεκτρονικές συσκευές



Το σύμβολο αυτό σημαίνει ότι το προϊόν δεν επιτρέπεται να απορριφθεί μαζί με άλλα απορρίμματα, αλλά πρέπει να διατίθεται για διαχείριση, συλλογή, επαναχρησιμοποίηση και απόρριψη στα ειδικά σημεία συλλογής απορριμμάτων.

Το σύμβολο ισχύει για χώρες όπου υπάρχουν προδιαγραφές για άχρηστα ηλεκτρονικά υλικά, π.χ. "Ευρωπαϊκή Οδηγία 2012/19/ΕΚ σχετικά με τα απόβλητα ηλεκτρικού και ηλεκτρονικού εξοπλισμού (ΑΗΗΕ)". Οι προδιαγραφές αυτές ορίζουν τους όρους-πλαίσιο που

ισχύουν για την επιστροφή και ανακύκλωση των αποβλήτων ηλεκτρονικού εξοπλισμού σε κάθε χώρα ξεχωριστά.

Δεδομένου ότι οι ηλεκτρονικές συσκευές ενδέχεται να περιέχουν επικίνδυνα υλικά, πρέπει να ανακυκλώνονται υπεύθυνα, έτσι ώστε να ελαχιστοποιούνται πιθανές ζημιές στο περιβάλλον και κίνδυνοι για την ανθρώπινη υγεία. Επιπλέον, η ανακύκλωση ηλεκτρονικών αποβλήτων συνδράμει στην προστασία των φυσικών πόρων.

Για περισσότερες πληροφορίες σχετικά με την οικολογική απόρριψη ηλεκτρικών και ηλεκτρονικών αποβλήτων απευθυνθείτε στις κατά τόπο αρμόδιες αρχές, στις εταιρείες διαχείρισης αποβλήτων της περιοχής σας ή στον εμπορικό αντιπρόσωπο, από τον οποίο αγοράσατε το προϊόν.

Περισσότερες πληροφορίες θα βρείτε εδώ:

www.bosch-homecomfortgroup.com/en/company/legal-topics/weee/

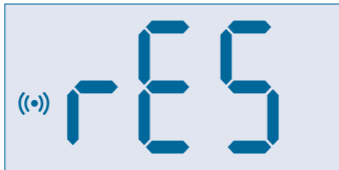
Μπαταρίες

Οι μπαταρίες δεν επιτρέπεται να απορρίπτονται μαζί με τα οικιακά απορρίμματα. Οι χρησιμοποιημένες μπαταρίες πρέπει να διατίθενται στα κατά τόπους συστήματα συλλογής.

1 [fr] Réinitialisation

Lorsque le thermostat du radiateur ne se connecte pas à la régulation centrale, le thermostat du radiateur doit être réinitialisé aux réglages d'usine :

- ▶ Ouvrir le compartiment à piles.
- ▶ Retirer une pile.
- ▶ Appuyer sur la touche mode «0» et la maintenir enfoncée.
 - Remettre la pile en place.
 - Maintenir la touche mode «0» enfoncée et patienter jusqu'à ce que «rES» s'affiche à l'écran et que l'affichage LED orange clignote.



10016621-001

Fig. 17

- ▶ Relâcher brièvement la touche mode «0».
- ▶ Maintenir à nouveau la touche mode «0» enfoncée et patienter jusqu'à ce que l'écran s'éteigne et que l'affichage LED orange ne clignote plus.
- ▶ Relâcher la touche mode «0».

Le thermostat de radiateur a été réinitialisé aux réglages d'usine.

2 Déclaration de conformité simplifiée relative aux installations radio

Par la présente, Bosch Thermotechnik GmbH déclare que les produits THK avec technologie radio décrits dans cette notice sont conformes à la directive 2014/53/UE.

Le texte complet de la déclaration de conformité UE est disponible sur Internet : www.buderus.fr.

3 Protection de l'environnement et recyclage

La protection de l'environnement est un principe de base du groupe Bosch.

Nous accordons une importance égale à la qualité de nos produits, à leur rentabilité et à la protection de l'environnement. Les lois et prescriptions concernant la protection de l'environnement sont strictement observées.

Pour la protection de l'environnement, nous utilisons, tout en respectant les aspects économiques, les meilleures technologies et matériaux possibles.

Emballages

En matière d'emballages, nous participons aux systèmes de mise en valeur spécifiques à chaque pays, qui visent à garantir un recyclage optimal.

Tous les matériaux d'emballage utilisés respectent l'environnement et sont recyclables.


Appareils usagés

Les appareils usés contiennent des matériaux qui peuvent être réutilisés.

Les composants se détachent facilement. Les matières synthétiques sont marquées. Ceci permet de trier les différents composants en vue de leur recyclage ou de leur élimination.

Déchets d'équipement électrique et électronique

Ce symbole signifie que le produit ne doit pas être éliminé avec les autres déchets, mais doit être acheminé vers des points de collecte de déchets pour le traitement, la collecte, le recyclage et l'élimination.

 Le symbole s'applique aux pays concernés par les règlements sur les déchets électroniques, par ex. la « Directive européenne 2012/19/CE sur les appareils électriques et électroniques usagés ». Ces règlements définissent les conditions-cadres qui s'appliquent à la reprise et au recyclage des appareils électroniques usagés dans certains pays.

Comme les appareils électroniques peuvent contenir des substances dangereuses, ils doivent être recyclés de manière responsable pour réduire les éventuels dommages environnementaux et risques pour la santé humaine. De plus, le recyclage des déchets électroniques contribue à préserver les ressources naturelles.

Pour de plus amples informations sur l'élimination écologique des appareils électriques et électroniques usagés, veiller contacter l'administration locale compétente, les entreprises chargées de l'élimination des déchets ou les revendeurs, auprès desquels le produit a été acheté.

Des informations complémentaires sont disponibles ici :

www.bosch-homecomfortgroup.com/en/company/legal-topics/weee/

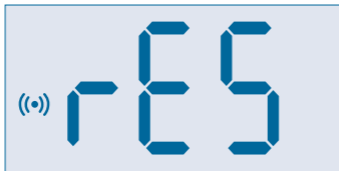
Piles

Les piles ne doivent pas être recyclées avec les ordures ménagères. Les piles usagées doivent être collectées dans les systèmes de collecte locale.

1 [it] Reset

Se il termostato per radiatore non si collega con il termoregolatore centrale, è necessario riportare il termostato per radiatore alle impostazioni di fabbrica:

- ▶ aprire il vano batterie.
- ▶ Estrarre una batteria.
- ▶ Premere il tasto Modalità «0» e tenerlo premuto.
 - Reinserire la batteria.
 - Tenere premuto il tasto Modalità «0» e attendere che sul display appaia la scritta «rES» e che l'indicatore a LED arancione inizi a lampeggiare.



10016621-001

Fig. 18

- ▶ Rilasciare brevemente il tasto Modalità «0».
- ▶ Tenere di nuovo premuto il tasto Modalità «0» e attendere fino a quando il display si spegne e l'indicatore a LED arancione smette di lampeggiare.
- ▶ Rilasciare il tasto Modalità «0».

Il termostato per radiatore è stato resettato alle impostazioni di fabbrica.

2 Dichiarazione di conformità UE semplificata relativa agli impianti radio

Con la presente documentazione la scrivente dichiara che il prodotto THK descritto in questo manuale è conforme alla tecnologia radio della direttiva 2014/53/UE.

Il testo completo della dichiarazione di conformità UE è disponibile su Internet: www.buderus.it.

3 Protezione ambientale e smaltimento

La protezione dell'ambiente è un principio fondamentale per il gruppo Bosch .

La qualità dei prodotti, il risparmio e la tutela dell'ambiente sono per noi obiettivi di pari importanza. Ci atteniamo scrupolosamente alle leggi e alle norme per la protezione dell'ambiente.

Per proteggere l'ambiente impieghiamo la tecnologia e i materiali migliori tenendo conto degli aspetti economici.

Imballo

Per quanto riguarda l'imballo ci atteniamo ai sistemi di riciclaggio specifici dei rispettivi paesi, che garantiscono un ottimale riutilizzo.

Tutti i materiali impiegati per gli imballi rispettano l'ambiente e sono riutilizzabili.

Apparecchi obsoleti

Gli apparecchi dismessi contengono materiali che possono essere riciclati.

I componenti sono facilmente separabili. Le materie plastiche sono contrassegnate. In questo modo è possibile classificare i vari componenti e destinarli al riciclaggio o allo smaltimento.

Apparecchi elettronici ed elettrici di generazione precedente

Questo simbolo significa che il prodotto non può essere smaltito insieme agli altri rifiuti, ma deve essere conferito nelle aree ecologiche adibite alla raccolta, al trattamento, al riciclaggio e allo smaltimento dei rifiuti.

Il simbolo è valido nei Paesi in cui vigono norme sui rifiuti elettronici, ad es. la "Direttiva europea 2012/19/CE sui rifiuti di apparecchiature elettriche ed elettroniche". Tali norme definiscono nei singoli Paesi le condizioni generali per la restituzione e il riciclaggio di rifiuti di apparecchiature elettriche ed elettroniche.

Poiché gli apparecchi elettronici possono contenere sostanze pericolose, devono essere riciclati in modo responsabile per limitare il più possibile eventuali danni ambientali e pericoli per la salute umana. Il riciclaggio dei rifiuti di apparecchiature elettriche ed elettroniche contribuisce inoltre a preservare le risorse naturali.

Per maggiori informazioni sullo smaltimento ecologico dei rifiuti di apparecchiature elettriche ed elettroniche invitiamo a rivolgersi agli enti locali preposti, all'azienda di smaltimento rifiuti di competenza o al rivenditore presso il quale si è acquistato il prodotto.

Per ulteriori informazioni consultare:

www.bosch-homecomfortgroup.com/en/company/legal-topics/weee/

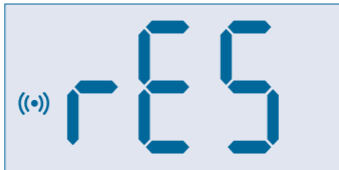
Batterie

Le batterie non possono essere smaltite nei rifiuti domestici. Le batterie usate devono essere smaltite nei centri di raccolta in loco.

1 [nl-BE] Reset

Wanneer de radiatorthermostaat geen verbinding maakt met de centrale regeling, moet de radiatorthermostaat naar de fabrieksinstellingen worden gereset:

- ▶ Open het batterijcompartiment.
- ▶ Neem een batterij uit.
- ▶ Druk de modustoets “0” in en houd deze ingedrukt.
 - Plaats de batterij terug.
 - Houd de modustoets “0” ingedrukt en wacht totdat “rES” in het display verschijnt en de oranje LED-indicatie knippert.



10016621-001

Afb. 19

- ▶ Laat de modustoets “0” nu even los.
- ▶ Houd de modustoets “0” weer ingedrukt en wacht totdat het display uitgaat en de oranje LED-indicatie niet meer knippert.
- ▶ Laat de modustoets “0” los.

De radiatorthermostaat is nu gereset naar fabrieksinstellingen.

2 Vereenvoudigde conformiteitsverklaring betreffende radiografische installaties

Hierbij verklaart Bosch Thermotechnik GmbH, dat het in deze instructie genoemde product THK met radiografische technologie aan de richtlijn 2014/53/EU voldoet.

De volledige tekst van de EU-conformiteitsverklaring is via internet beschikbaar: www.buderus.be.

3 Milieubescherming en recyclage

Milieubescherming is een ondernemingsprincipe van de Bosch-groep.

Kwaliteit van de producten, rendement en milieubescherming zijn even belangrijke doelen voor ons. Wetten en voorschriften op het gebied van de milieubescherming worden strikt gerespecteerd. Ter bescherming van het milieu gebruiken wij, rekening houdend met bedrijfseconomische gezichtspunten, de best mogelijke techniek en materialen.

Verpakking

Voor wat de verpakking betreft nemen wij deel aan de nationale verwerkingssystemen, die een optimale recycling waarborgen. Alle gebruikte verpakkingsmaterialen zijn milieuvriendelijk en kunnen worden hergebruikt.

Oud apparaat

Oude toestellen bevatten materialen, die hergebruikt kunnen worden.

De modules kunnen gemakkelijk worden gescheiden. Kunststoffen zijn gemarkeerd. Daardoor kunnen de verschillende componenten

worden gesorteerd en voor recycling of afvalverwerking worden afgegeven.

Afgedankte elektrische en elektronische apparatuur



Dit symbool betekent, dat het product niet samen met ander afval mag worden afgevoerd, maar voor behandeling, inzameling, recycling en afvoeren naar de daarvoor bedoelde verzamelplaatsen moet worden gebracht.

Dit symbool geldt voor landen met voorschriften op het gebied van verschrompen van elektronica, bijv. de "Europese richtlijn 2012/19/EG betreffende oude elektrische en elektronische apparaten". In deze voorschriften is het kader vastgelegd

voor de inlevering en recycling van oude elektronische apparaten in de afzonderlijke landen.

Aangezien elektronische toestellen gevaarlijke stoffen kunnen bevatten, moeten deze op verantwoorde wijze worden gerecycled om mogelijke milieuschade en gevaren voor de menselijke gezondheid tot een minimum te beperken. Bovendien draagt het recyclen van elektronisch schroot bij aan het behoud van natuurlijke hulpbronnen.

Voor meer informatie over het milieuvriendelijke afvoeren van afgedankte elektrische en elektronische apparatuur kunt u contact opnemen met de plaatselijke autoriteiten, uw afvalverwerkingsbedrijf of de verkoper bij wie u het product hebt gekocht.

Meer informatie vindt u hier:

www.bosch-homecomfortgroup.com/en/company/legal-topics/weee/

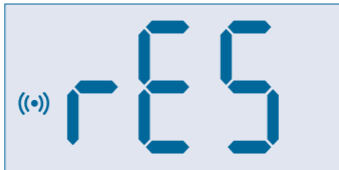
Batterijen

Batterijen mogen niet met het huishoudelijk afval worden afgevoerd. Verbruikte batterijen moeten via de voorgeschreven inzamelingsystemen worden afgevoerd.

1 [pl] Reset

Jeśli termostat grzejnikowy nie łączy się z centralną regulacją, należy zresetować termostat grzejnikowy do ustawień podstawowych:

- ▶ Otworzyć komorę na baterie.
- ▶ Wyjąć baterię.
- ▶ Nacisnąć i przytrzymać wciśnięty przycisk trybu „0”.
 - Włożyć baterię ponownie.
 - Przytrzymać przycisk trybu „0” i poczekać, aż na wyświetlaczu pojawi się „rES”, a pomarańczowe wskazanie LED zacznie migać.



10016621-001

Rys. 20

- ▶ Zwolnić szybko przycisk trybu „0“.
- ▶ Ponownie nacisnąć i przytrzymać przycisk trybu „0“ i poczekać, aż wyświetlacz wyłączy się, a pomarańczowe wskazanie LED przestanie migać.
- ▶ Zwolnić przycisk trybu „0“.

Termostat grzejnika został zresetowany do ustawień podstawowych.

2 Skrócona deklaracja zgodności UE dot. urządzeń radiowych

Bosch Thermotechnik GmbH oświadcza niniejszym, że wyrób THK technologii radiowej opisany w tej instrukcji jest zgodny z dyrektywą 2014/53/UE.

Pełny tekst deklaracji zgodności UE dostępny jest w internecie: www.buderus.pl.

3 Ochrona środowiska i utylizacja

Ochrona środowiska to jedna z podstawowych zasad działalności grupy Bosch.

Jakość produktów, ekonomiczność i ochrona środowiska stanowią dla nas cele równorzędne. Ściśle przestrzegane są ustawy i przepisy dotyczące ochrony środowiska.

Aby chronić środowisko, wykorzystujemy najlepsze technologie i materiały, uwzględniając przy tym ich ekonomiczność.

Opakowania

Nasza firma uczestniczy w systemach przetwarzania opakowań, działających w poszczególnych krajach, które gwarantują optymalny recykling.

Wszystkie materiały stosowane w opakowaniach są przyjazne dla środowiska i mogą być ponownie przetworzone.

Zużyty sprzęt

Stare urządzenia zawierają materiały, które mogą być ponownie wykorzystane.

Moduły można łatwo odłączyć. Tworzywa sztuczne są oznakowane. W ten sposób różne podzespoły można sortować i ponownie wykorzystać lub zutylizować.

Zużyty sprzęt elektryczny i elektroniczny

Ten symbol oznacza, że produkt nie może być usunięty wraz z innymi odpadami, lecz należy go oddać do punktu zbiórki odpadów w celu przetworzenia, przejęcia, recyklingu lub utylizacji.



Ten symbol dotyczy krajów z regulacjami prawnymi dotyczącymi odpadów elektronicznych, np.

"dyrektywą europejską 2012/19/WE o zużytym sprzęcie elektrycznym i elektronicznym". Takie przepisy wyznaczają warunki ramowe, obowiązujące w zakresie oddawania i recyklingu zużytego sprzętu elektronicznego w poszczególnych krajach.

Ponieważ sprzęt elektroniczny może zawierać substancje niebezpieczne, należy poddawać go recyklingowi w sposób odpowiedzialny, aby dzięki temu zminimalizować ryzyko potencjalnego zagrożenia dla środowiska i zdrowia ludzi. Ponadto recykling odpadów elektronicznych przyczynia się do ochrony zasobów naturalnych.

Więcej informacji na temat przyjaznej dla środowiska utylizacji zużytego sprzętu elektrycznego i elektronicznego można uzyskać w odpowiednich urzędach lokalnych, w zakładzie utylizacji odpadów lub u sprzedawcy, u którego nabyto produkt.

Więcej informacji można znaleźć tutaj:

www.bosch-homecomfortgroup.com/en/company/legal-topics/weee/

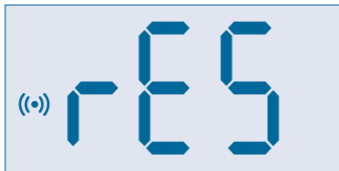
Baterie

Baterie nie mogą być utylizowane wraz z odpadami domowymi. Zużyte baterie muszą być utylizowane zgodnie z lokalnym systemem zbiórki.

1 [ro] Reset

În cazul în care termostatul pentru radiator nu se conectează la reglarea centrală, termostatul pentru radiator trebuie resetat la setările de bază:

- ▶ Deschideți compartimentul pentru baterii.
- ▶ Scoateți o baterie.
- ▶ Apăsați și mențineți apăsată tasta pentru mod „0”.
 - Introduceți la loc bateria.
 - Țineți apăsată tasta pentru mod „0” și așteptați până când pe afișaj apare „rES” și indicatorul LED portocaliu luminează intermitent.



10016621-001

Fig. 21

- ▶ Eliberați pentru scurt timp tasta pentru mod „0“.
- ▶ Țineți din nou apăsată tasta pentru mod „0“ și așteptați până când afișajul se stinge și indicatorul LED portocaliu nu mai luminează intermitent.
- ▶ Eliberați tasta pentru mod „0“.

Termostatul pentru radiator a fost resetat la setările de bază.

2 Declarație UE de conformitate simplificată privind echipamentele radio

Prin prezenta, Bosch Thermotechnik GmbH declară faptul că produsul THK prezentat în prezentele instrucțiuni corespunde

tehnologiei echipamentelor radio prezentate în directiva 2014/53/UE.

Textul complet al declarației UE de conformitate este disponibil pe Internet: www.buderus.ro.

3 Protecția mediului și eliminarea ca deșeu

Protecția mediului este unul dintre principiile fundamentale ale grupului Bosch.

Pentru noi, calitatea produselor, rentabilitatea și protecția mediului, ca obiective, au aceeași prioritate. Legile și prescripțiile privind protecția mediului sunt respectate în mod riguros.

Pentru a proteja mediul, utilizăm cele mai bune tehnologii și materiale ținând cont și de punctele de vedere economice.

Ambalaj

În ceea ce privește ambalajul, participăm la sistemele de valorificare specifice fiecărei țări, care garantează o reciclare optimă.

Toate ambalajele utilizate sunt nepoluante și reutilizabile.

Deșeuri de echipamente

Aparatele uzate conțin materiale de valoare, ce pot fi revalorificate.


Grupele constructive sunt ușor de demontat. Materialele plastice

sunt marcate. În acest fel diversele grupe constructive pot fi sortate și reutilizate sau reciclate.

Deșuri de echipamente electrice și electronice



Acest simbol indică faptul că produsul nu trebuie eliminat împreună cu alte deșuri, ci trebuie dus la un centru de colectare a deșeurilor în scopul tratării, colectării, reciclării și eliminării ca deșeu.

 Simbolul este valabil pentru țări cu reglementări privind deșeurile electronice, de ex. "Directiva europeană 2012/19/CE privind deșeurile de echipamente electrice și electronice". Aceste prevederi definesc condițiile-

cadru valabile pentru returnarea și reciclarea deșeurilor de echipamente electronice în țările individuale.

Deoarece aparatele electronice pot conține substanțe nocive, acestea trebuie reciclate în mod responsabil, pentru a minimiza posibilele daune aduse mediului și posibilele pericole pentru sănătatea oamenilor. De asemenea, reciclarea deșeurilor electronice contribuie la conservarea resurselor naturale.

Pentru mai multe informații privind eliminarea ecologică a deșeurilor de echipamente electrice și electronice, adresați-vă autorităților locale competente, firmelor de eliminare a deșeurilor sau comerciantului de la care ați achiziționat produsul.

Pentru mai multe informații, accesați:

www.bosch-homecomfortgroup.com/en/company/legal-topics/weee/

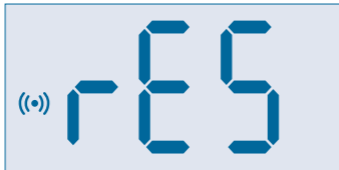
Bateriile

Bateriile nu trebuie eliminate împreună cu gunoiul menajer.
Bateriile uzate trebuie eliminate prin intermediul sistemelor de colectare locale.

1 [uk] Скидання

Коли радіаторний термостат не з'єднаний з центральною системою регулювання, потрібно скинути налаштування радіаторного термостату до заводських:

- ▶ Відкрийте відсік елемента живлення.
- ▶ Витягніть один елемент живлення.
- ▶ Натисніть і утримуйте кнопку вибору режиму «0».
 - Вставте елемент живлення на місце.
 - Утримуйте кнопку вибору режиму «0» натиснутою і почекайте, доки на дисплеї не з'явиться напис «rES» і не почне мигати оранжевий індикатор LED.



10016621-001

Мал. 22

- ▶ Короткочасно відпустіть кнопку вибору режиму «0».
- ▶ Знову утримуйте кнопку вибору режиму «0» натиснутою і почекайте, доки дисплей не вимкнеться і оранжевий індикатор LED не перестане мигати.
- ▶ Відпустіть кнопку вибору режиму «0».

Налаштування радіаторного термостата скинуто до заводських.

2 Спрощений сертифікат відповідності щодо радіотехніки

Таким чином, Bosch Thermotechnik GmbH заявляє, що ТНК з бездротовою технологією, описаний у цьому посібнику, відповідає Директиві «Технічного регламенту радіообладнання, № 355 від 24.05.2017» (TR RED).

Повний текст документу про відповідність продукції доступний на веб-сайті: www.buderus.ua.

- cs** Následující text je z právních důvodů v angličtině.
- de** Der nachfolgende Text ist aus rechtlichen Gründen in Englisch.
- el** Το παρακάτω κείμενο είναι για νομικούς λόγους στα Αγγλικά.
- fr** Le texte suivant est en anglais pour des raisons juridiques.

- it** Il testo seguente è in inglese per motivi giuridici.
- nl-BE** De navolgende tekst is om juridische redenen in het Engels.
- pl** Poniższy tekst z przyczyn prawnych sporządzony jest w języku angielskim.
- ro** Din motive juridice, următorul text este în limba engleză.
- uk** Наведений нижче текст з юридичних причин написано англійською мовою.

3 List of used Open Source Components

The following open source software (OSS) components are included in this product:

core_cm3.h

Copyright (C) 2009-2013 ARM Limited. All rights reserved. Redistribution and use in source and binary forms, with or without modification, are permitted provided that the following conditions are met:

► Redistributions of source code must retain the above copyright notice, this list of conditions and the following disclaimer.

- ▶ Redistributions in binary form must reproduce the above copyright notice, this list of conditions and the following disclaimer in the documentation and/or other materials provided with the distribution.
- ▶ Neither the name of ARM nor the names of its contributors may be used to endorse or promote products derived from this software without specific prior written permission

THIS SOFTWARE IS PROVIDED BY THE COPYRIGHT HOLDERS AND CONTRIBUTORS „AS IS“ AND ANY EXPRESS OR IMPLIED WARRANTIES, INCLUDING, BUT NOT LIMITED TO, THE IMPLIED WARRANTIES OF MERCHANTABILITY AND FITNESS FOR A PARTICULAR PURPOSE ARE DISCLAIMED. IN NO EVENT SHALL THE CO-

PYRIGHT OWNER OR CONTRIBUTORS BE LIABLE FOR ANY DIRECT, INDIRECT, INCIDENTAL, SPECIAL, EXEMPLARY, OR CONSEQUENTIAL DAMAGES (INCLUDING, BUT NOT LIMITED TO, PROCUREMENT OF SUBSTITUTE GOODS OR SERVICES; LOSS OF USE, DATA, OR PROFITS; OR BUSINESS INTERRUPTION) HOWEVER CAUSED AND ON ANY THEORY OF LIABILITY, WHETHER IN CONTRACT, STRICT LIABILITY, OR TORT (INCLUDING NEGLIGENCE OR OTHERWISE) ARISING IN ANY WAY OUT OF THE USE OF THIS SOFTWARE, EVEN IF ADVISED OF THE POSSIBILITY OF SUCH DAMAGE.

Buderus

Bosch Thermotechnik GmbH
Sophienstrasse 30-32
35576 Wetzlar, Germany

www.bosch-homecomfortgroup.com