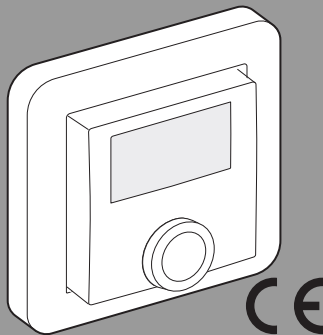


cs	Pokořový termosta	Návod k instalaci a obsluze	2
de	Raumthermostat	Installation and user manual	12
el	Θερμοστάτης δωματίου	Εγχειρίδιο εγκατάστασης και χρήσης	22
en	Room thermostat	Installation and user manual	32
fr	Thermostat d'ambiance	Notice d'installation et d'utilisation	42
it	Termostato ambiente	Istruzioni di installazione e per l'uso	52
nl-BE	Kamerthermostaat	Installatie- en bedieningshandleiding	62
pl	Termostat pokojowy	Instrukcja instalacji i obsługi	72
ro	Termostat de cameră	Manual de instalare și de utilizare	82
sk	Izbový termostat	Návod na inštaláciu a prevádzku	92
sq	Termostati i dhomës	Instalimi dhe manuali i përdorimit	102
tr	Oda termostati	Kurulum ve kullanım kılavuzu	112
uk	Кімнатний термостат	Інструкція з монтажу та експлуатації	122



Obsah

1	Vysvětlení symbolů a bezpečnostní pokyny	2
1.1	Použité symboly	2
1.2	Bezpečnostní pokyny	3
2	Údaje o výrobku	4
2.1	Popis výrobku	4
2.2	Použití v souladu se stanoveným účelem	4
2.3	Rozsah dodávky	4
2.4	Zobrazovací a ovládací prvky	5
2.5	Technické údaje	6
2.6	Zjednodušené prohlášení o shodě EU týkající se rádiových zařízení	6
2.7	Poruchy v rádiovém provozu	6
3	Montáž	7
3.1	Pokyny k montáži	7
3.2	Montáž jednotky pod omítku	7
4	Uvedení do provozu	8
4.1	Nasazení řídicí jednotky	8
4.2	Nastavení typu ventilu v menu konfigurace	8
4.3	Integrace prostorového termostatu do regulace	9
5	Odstraňování poruch	10
5.1	Poruchové kódy na displeji a blikající kódy	10
5.2	Obnovení výrobních nastavení (reset)	10
6	Údržba a čištění	11
7	Ochrana životního prostředí a likvidace odpadu ...	11

1 Vysvětlení symbolů a bezpečnostní pokyny

1.1 Použité symboly

Výstražné pokyny

Signální výrazy označují druh a závažnost následků, které mohou nastat, nebudou-li dodržena opatření k odvrácení nebezpečí.

Následující signální výrazy jsou definovány a mohou být použity v této dokumentaci:



NEBEZPEČÍ

NEBEZPEČÍ znamená, že dojde k těžkým až život ohrožujícím újmám na zdraví osob.



VAROVÁNÍ

VAROVÁNÍ znamená, že může dojít k těžkým až život ohrožujícím újmám na zdraví osob.



UPOZORNĚNÍ

UPOZORNĚNÍ znamená, že může dojít k lehkým až středně těžkým újmám na zdraví osob.

OZNÁMENÍ

OZNÁMENÍ znamená, že může dojít k materiálním škodám.

Důležité informace



Důležité informace neobsahující ohrožení člověka nebo materiálních hodnot jsou označeny zobrazeným informačním symbolem.

1.2 Bezpečnostní pokyny



UPOZORNĚNÍ

Poškození v důsledku neodborného připojení.

Neodborné připojení tohoto výrobku může poškodit zařízení.

- ▶ Instalaci výrobku svěřte pouze autorizovaným odborníkům.

Všeobecné informace

- ▶ Výrobek používejte pouze pro pevné instalace a v rámci pevné instalace jej bezpečně zafixujte.
- ▶ Výrobek provozujte pouze v interiérech v suchém a bezprašném prostředí a chráňte jej před stálým slunečním zářením nebo sáláním tepla a rovněž před extrémní vlhkostí, chladem nebo mechanickým zatížením.
- ▶ Nepoužívejte výrobek, pokud vykazuje zjevná poškození, např. na opláštění, na ovládacích prvcích nebo na připojovacích zásuvkách.
- ▶ Výrobek neotvírejte. Z bezpečnostních důvodů není povoleno provádět svévolné přestavby a/nebo úpravy výrobku

Výrobek není hračka! Nedovolujte dětem, aby si s ním hrály. Nenechávejte obalový materiál nedbale ležet. Plastové fólie a drobné součásti se pro děti mohou stát nebezpečnou hračkou.

Výrobce nepřebírá odpovědnost za poškození věcí nebo osob, která vzniknou z důvodu neodborné manipulace nebo nerespektování upozornění na nebezpečí. V takových případech zaniká jakýkoliv nárok na záruku!

Při dálkovém ovládnání nebo automatizovaném řízení zařízení nelze na základě externích okolností (např. přerušené rádiové spojení s Buderus Logamatic TC100.2 nebo SRC plus s bezdrátovým modulem MX300) vždy zaručit, že příkazy budou skutečně provedeny nebo že je v aplikaci zobrazen správný stav zařízení. V důsledku toho může dojít k poškození věcí a/nebo osob.

Proto platí:

- ▶ V maximálním možném rozsahu se ujistěte, že v momentě dálkového ovládnání nebo automatizovaného řízení nejsou ohroženy žádné osoby.
- ▶ Při nastavení, resp. seřízení dálkového ovládnání nebo automatizovaného řízení postupujte s maximální svědomitostí a v pravidelných intervalech kontrolujte požadovanou funkci.

Elektrická instalace

- ▶ Při připojení na svorky zařízení dodržujte přípustné kabely a průřezy kabelů.
- ▶ Zajistěte, aby spotřebiče připojené k výstupům relé byly dostatečně izolované.
- ▶ Při připojení spotřebiče respektujte technické údaje, zejména maximálně dovolený spínací výkon relé a typ připojovaného zařízení. Všechny údaje o zatížení se vztahují na ohmickou zátěž. Ovladač zatěžujte pouze do uvedených meze výkonosti.
- ▶ Přetížení může vést ke zničení výrobku, k požáru nebo k zásahu elektrickým proudem.
- ▶ Výrobek není vhodný k volnému spínání.

Elektrická instalace 230 V

Tento výrobek smí instalovat pouze odborníci, kteří jsou oprávněni k provádění instalace zařízení na střídavý proud 230 V.

- ▶ V případě pochybností se informujte, jaké zákonné předpisy platí ve vaší zemi.
- ▶ Elektrický obvod, ke kterému budou připojeny výrobek a zátěž, zajistěte proudovým jističem podle EN 60898-1 (vypínací charakteristika B nebo C, jmenovitý proud max. 16 A, vypínací schopnost min. 6 kA, třída omezení energie 3).
- ▶ Respektujte předpisy pro instalaci podle HD384 nebo IEC 60364 a další národní předpisy, jako např. VDE 0100. Proudový jistič musí být pro uživatele snadno dostupný a musí být označen jako odpojovací zařízení pro výrobek.

Elektrická instalace 24 V

- ▶ Pro zaručení elektrické bezpečnosti: Ujistěte se, že se u napájecího zdroje jedná o bezpečnostní ochranné malé napětí.

2 Údaje o výrobku

2.1 Popis výrobku

Prostorový termostat je kompatibilní pro použití s otopnými systavy Buderus v kombinaci s inteligentním regulátorem vytápění Logamatic TC100.2 a inteligentní regulací jednotlivých prostor SRC plus s bezdrátovým modulem MX300.



Výrobek není kompatibilní s Bosch Smart Home.

Na prostorovém termostatu lze zjistit aktuální teplotu prostoru a vlhkost vzduchu v místnosti a také nastavit požadovanou teplotu prostoru. Pokud se prostorový termostat propojí s aplikací Buderus MyMode (Logamatic TC100.2) nebo aplikací MyBuderus (SRC plus), je prostřednictvím těchto aplikací k dispozici inteligentní regulace jednotlivých prostor. Prostřednictvím aplikací lze zjišťovat a nastavovat teplotu prostoru a měnit ji pomocí časové funkce.

Prostorový termostat Buderus pro podlahové vytápění (dále jen „prostorový termostat“) je pomocí kabelů spojen přímo se servopohonu 230 V nebo 24 V na rozdělovači podlahového vytápění.

Stávající kabelové prostorové termostaty lze vyměnit, aniž by bylo nutné nově instalovat kabely. Pro montáž je zapotřebí standardizovaná krabice pod omítkou. Vedle dodaného rámečku lze v mnoha případech zachovat i rámečky stávajících řad spínačů. Další informace a upozornění naleznete na webové stránce společnosti Buderus na www.buderus.com (vyberte zemi a pak vyhledejte s heslem Logamatic TC100.2 nebo SRC plus).

2.2 Použití v souladu se stanoveným účelem

- Prostorový termostat je určen výhradně k pevné instalaci ve spínacích krabicích pod omítkou s minimální hloubkou 50 mm v interiéru.
- Prostorový termostat smí být provozován pouze s nasazeným ovládacím prvkem.
- Prostorový termostat je vhodný výhradně k řízení servopohonů při maximální intenzitě proudu 1 A (odpovídá spínacímu výkonu 230 W u varianty výrobku 230 V, resp. 24 W u varianty výrobku 24 V).
- Prostorový termostat není kompatibilní s Bosch Smart Home.

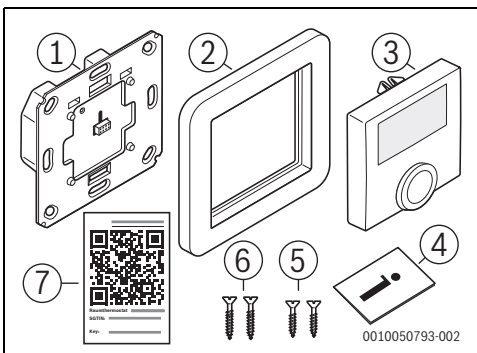
Jakékoliv jiné použití, než je popsáno v tomto návodu, není v souladu se stanoveným účelem a vede k vyloučení záruky a odpovědnosti.

- ▶ Aby bylo zajištěno uvedení do provozu: Dodržujte bezpečnostní pokyny a instrukce v tomto návodu a v aplikaci.
- ▶ Respektujte údaje uvedené v Technických údajích (→ kapitola 2.5).
- ▶ Vyvarujte se prachu, vlhkosti a slunečního záření.



Regulace byla koncipována pro teplovodní podlahová vytápění. Provoz s jinými typy vytápění (např. elektrickým) nebyl testován.

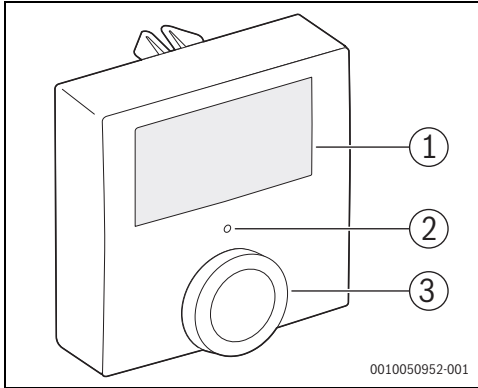
2.3 Rozsah dodávky



Obr. 1

- [1] Jedinota pod omítkou (funkce termostatu)
- [2] Rám
- [3] Řídicí jednotka
- [4] Technická dokumentace
- [5] Šrouby 3,2 × 15 mm
- [6] Šrouby 3,2 × 25 mm
- [7] Přiložená nálepka s QR kódem

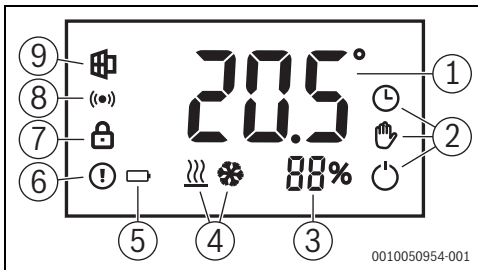
2.4 Zobrazovací a ovládací prvky



Obr. 2 Přehled ovládacích prvků

	Prvek	Funkce
[1]	Displej	Zobrazení hodnot, nastavení a poruch
[2]	Stavová LED dioda	Zobrazení stavu zařízení a poruchových kódů
[3]	Otočný spínač	Nastavení a výběr teploty, provozního režimu Prostorová regulace, funkcí nabídky ...

Tab. 1



Obr. 3 Zobrazení na displeji

	Prvek	Funkce
[1]	Zobrazení hodnot	Skutečná a požadovaná teplota, záznamy nabídky, ostatní textové informace
[2]	Provozní režim Prostorová regulace	Zobrazuje provozní režim prostorové regulace (Ruční/Automatika/Vyp).
[3]	Vlhkost vzduchu	Zobrazuje aktuální naměřenou hodnotu relativní vlhkosti vzduchu v %.
[4]	Provozní režim Zdroj tepla	Zobrazuje provozní režim centrálního zdroje tepla/chlazení (vytápění/chlazení)
[5]	Stav elektrického napájení	Zobrazí se při výpadku elektrického napájení
[6]	Chybové hlášení	Zařízení má poruchu
[7]	Dětská pojistka	Ovládání na zařízení je zablokováno
[8]	Stav rádiového spojení	Rádiové spojení je aktivní
[9]	Otevřené okno	Systém detekoval otevřené okno v místnosti.

Tab. 2

2.5 Technické údaje

	B-THIW	B-THIW24
Napájecí napětí	230 V / 50 Hz	24 V / 50 Hz
Elektrické krytí IP	IP20	
Příkon / spínací výkon	Max. 1 A / 230 W	Max. 1 A / 24 W
Druh zátěže	Ohmická zátěž	
Spínací výstup	Relé: Normally open, 1-pole, μ -contact	Triac
Typ a průřez kabelu	Pevný a flexibilní kabel 0,75 – 1,5 mm ²	
Instalace	Pouze ve spínacích krabicích podle DIN 49073-1	
Teplota okolí (provoz)	0 až 50 °C	
Rozměry (Š × V × H)	55 × 55 × 54 mm (bez rámu)	
Hmotnost bez rámu / s rámem	102 g / 125 g	87 g / 110 g
Pásmo rádiové frekvence	868,0–868,6 MHz / 869,4–869,65 MHz	
Vysílací výkon / dosah	10 dBm / >100 m ve volném prostoru	
Duty cycle	< 1 % za h / < 10 % za h	
Konstrukce regulační a řídicí jednotky (RS)	Nezávisle montovaná elektronická RS	
Princip činnosti	Typ 1.B	Typ 1.Y
Třída softwaru	A	
Stupeň znečištění	2	
Výdržné rázové napětí	4000 V	330 V
Teplota zkoušky tlaku kuličky	125 °C	

Tab. 3

2.6 Zjednodušené prohlášení o shodě EU týkající se rádiových zařízení

Tímto prohlašuje společnost Bosch Thermotechnik GmbH, že výrobek B-THIW/B-THIW24 s rádiovou technologií popsaný v tomto návodu odpovídá směrnici 2014/53/EU.

Úplný text prohlášení o shodě EU je k dispozici na internetu: www.buderus.cz.

2.7 Poruchy v rádiovém provozu

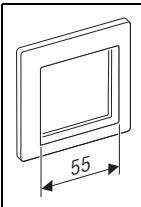
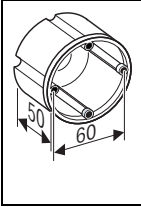
Poruchu v rádiovém provozu nelze vyloučit (může být způsobena např. elektromotory nebo vadnými elektrickými zařízeními).

Rádiový dosah v budovách se může výrazně lišit od rádiového dosahu ve volném prostoru.

Vedle vysílacího výkonu a přijímacích vlastností přijímačů mohou rádiový provoz ovlivňovat také okolní vlivy jako vlhkost vzduchu nebo stavební podmínky.

3 Montáž

3.1 Pokyny k montáži

- Prostorový termostat lze kombinovat s řadou alternativních krycích rámu od výrobců, kteří nabízejí výrobky s vnitřním rozměrem 55 mm.
 
- Pro montáž jsou zapotřebí krabice s hloubkou 50 mm a vzdáleností šroubů zařízení 60 mm.
 
- Pro připojení prostorového termostatu jsou zapotřebí pevné nebo flexibilní kabely s průřezem 0,75 – 1,5 mm².
- Potřebná elektrická vedení:
 - 230 V: Dva kabely pro napájecí napětí s fázovým vodičem (vnějším vodičem) a nulovým vodičem a třetí kabel pro servopohon na rozdělovači otopného okruhu.
 - 24 V: Dva kabely pro napájecí napětí a další dva kabely pro napájení servopohonu 24 V.

3.2 Montáž jednotky pod omítku



NEBEZPEČÍ

Hrozí úraz elektrickým proudem!

- ▶ Před prací na elektrickém dílu přerušete napájení (230 V AC), (pojistka, spínač LS) a zajistíte proti neúmyslnému opětovnému zapnutí.
- ▶ Na stávajícím termostatu odstraňte kryt a povolte upevnění.



Před povolením kabelového propojení:

- ▶ Vyfotíte kabelové propojení na stávajícím zařízení a příp. si kabely barevně označíte.
- ▶ Povolte kabelové propojení a sejmete stávající zařízení.

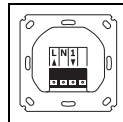


Pro připojení a povolení jednotlivých žil:

- ▶ Stiskněte malým šroubovákem bílé tlačítko příslušného místa upnutí.

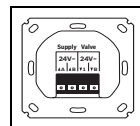
Varianta 230 V

- ▶ Připojte fázový vodič na svorku L.
- ▶ Připojte nulový vodič na svorku N.
- ▶ Připojte kabel servopohonu (ventil) na svorku 1.



Varianta 24 V

- ▶ Připojte napájecí napětí 24 V na svorky s nápisem „Supply“.
- ▶ Připojte 2drátový kabel pohonu ventilu na svorky „Valve“.



Obě varianty

- ▶ Vyrovnajte správně pouzdro pod omítku (čitelný nápis) a upevněte je přiloženými šrouby na vestavnou krabici.

OZNÁMENÍ

- ▶ Ještě znovu nezapínejte elektrický obvod.

4 Uvedení do provozu

4.1 Nasazení řídicí jednotky



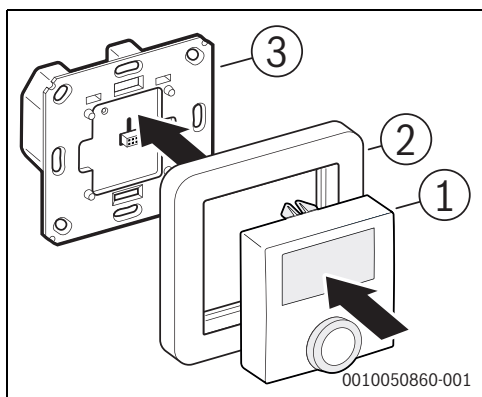
Prostorový termostat může být provozován také nezávisle, bez připojení k nadřazené regulaci. Rozsah funkcí se pak omezuje v podstatě na zobrazení teploty prostoru a regulaci servopohonu na vašem rozdělovači otopného okruhu podle zadané požadované teploty v ručním provozním režimu (bez časového programu). Připojení k Buderus Logamatic TC100.2 lze provést kdykoliv později (→ kapitola 4.3).

- ▶ Vypněte elektrický obvod.



Abyste zabránili poškození zařízení:

- ▶ Nasadte řídicí jednotku pokud možno paralelně s povrchem stěny a využijte vodičí prvky (mj. zářez nad podstavcem). Zejména dávejte pozor na kovové kolíky na zadní straně řídicí jednotky.
- ▶ Nasadte řídicí jednotku [1] do rámu [2] a jemně ji tlačte na jednotku pod omítku [3], dokud rám nebude pevně usazený.



Obr. 4 Nasazení řídicí jednotky

- [1] Řídicí jednotka s funkcí termostatu
- [2] Krycí rám
- [3] Pouzdro pod omítku s napájením a spínacím relé (v závislosti na verzi pro napájecí napětí 230 V nebo 24 V)

- ▶ Opět zapnete elektrický obvod. Zařízení při spuštění provede zkoušku funkce a poté zobrazí teplotu prostoru a další zobrazovací prvky. Dále poznáte podle blikání stavové LED diody v oranžové barvě, že byl automaticky spuštěn režim párování pro připojení k Logamatic TC100.2, resp. SRC plus. Bez připojení se režim po asi 6 sekundách rovněž automaticky ukončí.



V prvních 10 minutách po zapnutí síťového napětí se prostorový termostat nachází v režimu spuštění a relé je trvale aktivní. V následujících 20 minutách je relé provozováno přes 2bodovou regulaci, při které se relé v případě poklesu pod požadovanou teplotu zapne a v případě překročení teploty vypne. V následném normálním provozu je relé řízeno prostřednictvím regulace PI s výstupem pulzně šířkové modulace.

4.2 Nastavení typu ventilu v menu konfigurace

Při prvním uvedení do provozu nebo obnovení výrobních nastavení (→ kapitola 6.5) lze nastavit typ ventilu:

- ▶ Stiskněte otočný spínač a podržte jej po dobu minimálně 5 sekund, dokud se nezobrazí menu konfigurace.
- ▶ Abyste zvolili typ ventilu, otočte otočný spínač:
 - Typ ventilu „nO“ (= normally open; bez proudu otevřený)
 - Typ ventilu „nC“ (= normally closed; bez proudu zavřený)
- ▶ Pro potvrzení volby: Krátce stiskněte otočný spínač. Bez provedení akce pomocí otočného spínače bude menu konfigurace po krátké době ukončeno.



Abyste příp. upravili typ ventilu:

- ▶ Znovu vyvolejte menu konfigurace.

Menu konfigurace není po připojení (spárování) prostorového termostatu k Logamatic TC100.2 nebo SRC plus k dispozici. V tom případě lze typ ventilu upravit pomocí nastavení zařízení v aplikaci MyMode, resp. MyBuderus.



Aby bylo pozdější seřízení prostorového termostatu prostřednictvím aplikace jednodušší a nebylo nutné opakovaně sejmutí a nasazení řídicí jednotky:

- ▶ Nalepte nálepku s QR kódem, který je součástí dodávky, na prostorový termostat nebo na technickou dokumentaci.

4.3 Integrace prostorového termostatu do regulace



Před integrací do regulace:

- ▶ Ujistěte se, že máte k dispozici následující řídicí jednotky a aplikace:
Logamatic TC100.2 a MyMode
-nebo-
SRC plus a MyBuderus.

Pro integraci prostorového termostatu prostřednictvím aplikace je zapotřebí identifikační kód (SGTIN), který je zobrazen jako QR kód na přiložené nálepce (→ [7] na obrázku 1 na straně 4).

QR kód je k dispozici také na zadní straně řídicí jednotky. Pokud je tato již namontována, lze ji opatrným zatažením a lehkým vikláním do strany stáhnout z jednotky pod omítku, aby bylo možné naskenovat QR kód na zadní straně.



Řídicí jednotka je před jednotku pod omítku napájena pouze malým napětím, proto ji lze bez ohrožení života stáhnout a nasadit při zapnutém napájení.

Pro spuštění provozu zaučení:

- ▶ Stiskněte krátce otočný spínač na řídicí jednotce.
Režim zaučení je aktivní po dobu 3 minut (oranžově blikající stavová LED dioda).
- ▶ Pokud tento čas uplyne před zaučením zařízení v aplikaci:
Znovu krátce stiskněte otočný spínač.

LED dioda prostorového termostatu zobrazí stav pokusu o zaučení:




Indikace LED	Popis
Bliká oranžově (každých 10 s)	Hledání řídicí jednotky
Blikne jednou zeleně	Úspěšný pokus o zaučení
Blikne jednou červeně	Neúspěšný pokus o zaučení

Tab. 4

- ▶ Spustte aplikaci a zvolte možnost „Přidat zařízení“.
Aplikace vás vyzve k naskenování QR kódu.
- ▶ Naskenujte QR kód.
Nyní vás aplikace provede instalací.

5 Odstraňování poruch

5.1 Poruchové kódy na displeji a blikající kódy

Zobrazení	Význam	Řešení
	Porucha komunikace s řídicí jednotkou	Zkontrolujte funkci řídicí jednotky. Pokud problém přetrvává, kontaktujte zákaznický servis.
	Přerušené napájecí napětí (výpadek elektrického napájení)	230 V: Zkontrolujte pojistku v domovním rozdělovači. 24 V: Zkontrolujte napájecí zdroj.
	Blokování tlačítek je aktivní	Vypněte v nastaveních zařízení v aplikaci dětskou pojistku.
Krátké oranžové bliknutí	Pokus o odeslání, resp. přenos dat	Počkejte, až bude přenos dokončen.
Krátké oranžové bliknutí (každých 10 s)	Režim zaučení je aktivní	Postupujte podle instrukcí v aplikaci.
Dlouhé zelené svícení	Postup úspěšný	Není nutné.
Dlouhé červené svícení	Postup selhal	Zkuste postup znovu. V případě neúspěchu: Kontaktujte zákaznický servis.
6 krát dlouhé červené bliknutí	Zařízení má závadu	Postupujte podle instrukcí v aplikaci nebo kontaktujte zákaznický servis.

Tab. 5

5.2 Obnovení výrobních nastavení (reset)

Pro obnovení výrobních nastavení zařízení:

- ▶ Stáhněte řídicí jednotku z jednotky pod omítku.
- ▶ Při opakovaném nasazení řídicí jednotky podržte několik sekund stisknutý otočný spínač, dokud stavová LED dioda nezačne oranžově blikat a na displeji se nezobrazí slovo „res“.
- ▶ Puštěte otočný spínač a znovu jej na několik sekund stiskněte, dokud nezačne stavová LED dioda svítit zeleně.
- ▶ Puštěte otočný spínač.
Zařízení se znovu spustí s výrobními nastaveními.

6 Údržba a čištění

Údržba

Výrobek je bezúdržbový.

- ▶ Opravy nechte provádět pouze odborníka.

Čištění

- ▶ Výrobek čistíte měkkým, čistým, suchým hadříkem neuvolňujícím vlákna. Nepoužívejte přitom čisticí prostředky obsahující rozpouštědla.



Neodborná manipulace (→ kapitola 2.2) nebo nerespektování upozornění na nebezpečí může omezit ochranu podporovanou zařízením.

7 Ochrana životního prostředí a likvidace odpadu

Ochrana životního prostředí je podniková zásada skupiny Bosch.

Kvalita výrobků, hospodárnost provozu a ochrana životního prostředí jsou rovnocenné cíle. Zákony a předpisy týkající se ochrany životního prostředí jsou přísně dodržovány. K ochraně životního prostředí používáme s důrazem na hospodárnost nejlepší možnou technologii a materiály.

Balení

Obaly, které používáme, jsou v souladu s recyklačními systémy příslušných zemí zaručujícími jejich optimální opětovné využití. Všechny použité obalové materiály jsou šetrné vůči životnímu prostředí a lze je znovu zužitkovat.

Staré zařízení

Stará zařízení obsahují hodnotné materiály, které lze recyklovat.

Konstrukční skupiny lze snadno oddělit. Plasty jsou označeny. Takto lze rozdílné konstrukční skupiny roztrždit a provést jejich recyklaci nebo likvidaci.

Stará elektrická a elektronická zařízení



Tento symbol znamená, že výrobek nesmí být likvidován spolu s ostatními odpady a je nutné jej odevzdat do sběrných míst ke zpracování, sběru, recyklaci a likvidaci.

Symbol platí pro země, které se řídí předpisy o elektronickém odpadu, např. "Směrnice Evropského parlamentu a Rady 2012/19/EU o odpadních elektrických a elektronických zařízeních". Tyto předpisy stanovují rámcové podmínky, které platí v jednotlivých zemích pro vracení a recyklaci odpadních elektronických zařízení.

Jelikož elektronická zařízení mohou obsahovat nebezpečné látky, je nutné je uvědoměle recyklovat, aby se minimalizovaly škody na životním prostředí a nebezpečí pro lidské zdraví. Recyklace kromě toho přispívá elektronického odpadu k ochraně přírodních zdrojů.

Pro další informace o ekologické likvidaci odpadních elektrických a elektronických zařízení se obraťte na příslušné úřady v dané zemi, na firmy zabývající se likvidací odpadů nebo na prodejce, od kterého jste výrobek zakoupili.

Další informace naleznete zde:

www.bosch-homecomfortgroup.com/en/company/legal-topics/weee/

Inhaltsverzeichnis

1	Symbolerklärung und Sicherheitshinweise	12
1.1	Symbolerklärung	12
1.2	Sicherheitshinweise	13
2	Angaben zum Produkt	14
2.1	Produktbeschreibung	14
2.2	Bestimmungsgemäße Verwendung	14
2.3	Lieferumfang	14
2.4	Anzeige- und Bedienelemente	15
2.5	Technische Daten	16
2.6	Vereinfachte EU-Konformitätserklärung betreffend Funkanlagen	16
2.7	Störungen im Funkbetrieb	16
3	Montage	17
3.1	Montagehinweise	17
3.2	Montage des Unterputzeinheit	17
4	Inbetriebnahme	18
4.1	Aufsetzen der Bedieneinheit	18
4.2	Ventiltyp im Konfigurationsmenü einstellen	18
4.3	Raumthermostat in Regelung einbinden	19
5	Fehlerbehebung	20
5.1	Fehlercodes auf dem Display und Blinkcodes	20
5.2	Zurücksetzen auf Werkseinstellungen (Reset)	20
6	Wartung und Reinigung	21
7	Umweltschutz und Entsorgung	21

1 Symbolerklärung und Sicherheitshinweise

1.1 Symbolerklärung

Warnhinweise

In Warnhinweisen kennzeichnen Signalwörter die Art und Schwere der Folgen, falls die Maßnahmen zur Abwendung der Gefahr nicht befolgt werden.

Folgende Signalwörter sind definiert und können im vorliegenden Dokument verwendet sein:



GEFAHR

GEFAHR bedeutet, dass schwere bis lebensgefährliche Personenschäden auftreten werden.



WARNUNG

WARNUNG bedeutet, dass schwere bis lebensgefährliche Personenschäden auftreten können.



VORSICHT

VORSICHT bedeutet, dass leichte bis mittelschwere Personenschäden auftreten können.

HINWEIS

HINWEIS bedeutet, dass Sachschäden auftreten können.

Wichtige Informationen



Wichtige Informationen ohne Gefahren für Menschen oder Sachen werden mit dem gezeigten Info-Symbol gekennzeichnet.

1.2 Sicherheitshinweise



VORSICHT

Beschädigung durch unsachgemäßen Anschluss.

Ein unsachgemäßer Anschluss dieses Produkts kann zu Geräteschäden führen.

- ▶ Produkt nur von einem zugelassenen Fachmann installieren lassen.

Allgemein

- ▶ Produkt nur für ortsfeste Installationen verwenden und sicher innerhalb einer festen Installation fixieren.
- ▶ Produkt nur in Innenräumen in trockener und staubfreier Umgebung betreiben und vor ständiger Sonnen- oder Wärmestrahlung sowie extremer Feuchte, Kälte oder mechanischen Belastungen schützen.
- ▶ Produkt nicht verwenden, wenn es von außen erkennbare Schäden aufweist, z. B. am Gehäuse, an Bedienelementen oder an den Anschlussbuchsen.
- ▶ Produkt nicht öffnen. Aus Sicherheitsgründen ist das eigenmächtige Umbauen und/oder Verändern des Produkts nicht gestattet

Das Produkt ist kein Spielzeug! Erlauben Sie Kindern nicht damit zu spielen. Lassen Sie das Verpackungsmaterial nicht achtlos liegen. Plastikfolien und Kleinteile können für Kinder zu einem gefährlichen Spielzeug werden.

Es wird keine Haftung bei Sach- oder Personenschäden übernommen, die durch unsachgemäße Handhabung oder Nichtbeachten der Gefahrenhinweise verursacht werden. In solchen Fällen erlischt jeder Gewährleistungsanspruch!

Bei der Fernsteuerung oder automatisierten Steuerung eines Geräts kann aufgrund externer Umstände (z. B. unterbrochene Funkverbindung zum Buderus Logomatic TC100.2 oder SRC plus mit Funkmodul MX300) nicht jederzeit gewährleistet werden, dass Befehle tatsächlich ausgeführt werden oder der korrekte Gerätestatus in der App angezeigt wird. Dadurch kann es zu Sach- und/oder Personenschäden kommen.

Deshalb gilt:

- ▶ Im bestmöglichen Umfang vergewissern, dass keine Personen im Moment der ferngesteuerten Bedienung oder der automatisierten Steuerung gefährdet werden.
- ▶ Besondere Sorgfalt bei der Einrichtung bzw. Anpassung einer Fernsteuerung oder automatisierten Steuerung walten lassen und in regelmäßigen Abständen die gewünschte Funktionsweise überprüfen.

⚠ Elektrische Installation

- ▶ Beim Anschluss an die Geräteklemmen die hierfür zulässigen Leitungen und Leitungsquerschnitte beachten.
- ▶ Sicherstellen, dass die an den Relaisausgängen angeschlossenen Verbraucher über eine ausreichende Isolierung verfügen.
- ▶ Bei Anschluss eines Verbrauchers die technischen Daten beachten, insbesondere die maximal zulässige Schaltleistung des Relais und Art des anzuschließenden Verbrauchers. Alle Lastangaben beziehen sich auf ohmsche Lasten. Akkor nur bis zur angegebenen Leistungsgrenze belasten.
- ▶ Eine Überlastung kann zur Zerstörung des Produkts, zu einem Brand oder zu einem elektrischen Schlag führen.
- ▶ Das Produkt ist nicht zum Freischalten geeignet.

⚠ Elektrische Installation 230 V

Dieses Produkt darf nur von Fachleuten installiert werden, die zur Installation von 230-Volt-Wechselstromgeräten befugt sind.

- ▶ Im Zweifelsfall kundig machen, welche gesetzlichen Vorschriften in Ihrem Land gelten.
- ▶ Den Stromkreis, an dem das Produkt und die Last angeschlossen werden, mit einem Leitungsschutzschalter gemäß EN 60898-1 absichern (Auslösecharakteristik B oder C, max. 16 A Nennstrom, min. 6 kA Abschaltvermögen, Energiebegrenzungsklasse 3).
- ▶ Installationsvorschriften laut HD384 oder IEC 60364 sowie weitere nationale Vorgaben, wie z. B. VDE 0100, beachten. Der Leitungsschutzschalter muss für den Benutzer leicht erreichbar und als Trennvorrichtung für das Produkt gekennzeichnet sein.

⚠ Elektrische Installation 24 V

- ▶ Zur Gewährleistung der elektrischen Sicherheit: Sicherstellen, dass es sich bei der speisenden Quelle um eine Sicherheits-Schutzkleinspannung handelt.

2 Angaben zum Produkt

2.1 Produktbeschreibung

Der Raumthermostat ist für den Gebrauch mit Buderus Heizungsanlagen in Verbindung mit dem intelligenten Heizungsregler Logamatic TC100.2 sowie der intelligenten Einzelraumregelung SRC plus mit Funkmodul MX300 kompatibel.



Das Produkt ist nicht kompatibel zu Bosch Smart Home.

Am Raumthermostat kann die aktuelle Raumtemperatur und Raumluftfeuchte abgelesen sowie die gewünschte Raumtemperatur eingestellt werden. Wenn der Raumthermostat mit der Buderus App MyMode (Logamatic TC100.2) oder der App MyBuderus (SRC plus) verbunden wird, steht hierüber eine intelligente Einzelraumregelung zur Verfügung. Über die Apps können die Raumtemperaturen ausgelesen und eingestellt werden und mit einem Zeitprogramm verändert werden.

Der Buderus Raumthermostat für Fußbodenheizung (im Weiteren „Raumthermostat“ genannt) wird über Kabel direkt mit 230 V- oder 24 V-Stellantrieben am Verteiler der Fußbodenheizung verbunden.

Vorhandene kabelgebundene Raumthermostate können ersetzt werden, ohne Kabel neu zu verlegen. Für den Einbau ist eine standardisierte Unterputzdose erforderlich. Neben dem mitgelieferten Rahmen können in vielen Fällen auch Rahmen bereits vorhandener Schalterserien beibehalten werden. Weitere Informationen und Hinweise finden Sie auf der Website von Buderus unter www.buderus.com (Land auswählen und dann suchen mit Stichwort Logamatic TC100.2 oder SRC plus).

2.2 Bestimmungsgemäße Verwendung

- Der Raumthermostat ist ausschließlich für die ortsfeste Installation in Unterputz-Schalterdosen mit einer Mindesttiefe von 50 mm in Innenräumen vorgesehen.
- Der Raumthermostat darf nur mit aufgestecktem Bedienelement betrieben werden.
- Der Raumthermostat ist ausschließlich zur Steuerung von Stellantrieben bei maximaler Stromstärke von 1 A geeignet (entspricht 230 W Schaltleistung bei der Produktvariante 230 V bzw. 24 W bei 24 V).
- Der Raumthermostat ist nicht kompatibel zu Bosch Smart Home.

Jeder andere Einsatz, als in dieser Anleitung beschrieben, ist nicht bestimmungsgemäß und führt zum Gewährleistungs- und Haftungsausschluss.

- ▶ Um die Inbetriebnahme sicherzustellen: Sicherheitshinweise und Anweisungen in dieser Anleitung sowie in der App befolgen.
- ▶ Angaben in den Technischen Daten beachten (→ Kapitel 2.5).
- ▶ Staub, Feuchtigkeit und Sonneneinstrahlung vermeiden.



Die Regelung wurde für wasserführende Fußbodenheizungen konzipiert. Ein Betrieb mit anderen Typen (z. B. elektrisch) wurde nicht geprüft.

2.3 Lieferumfang

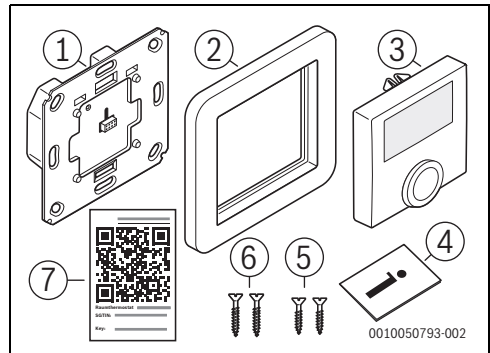


Bild 5

- [1] Unterputzeinheit (Thermostatfunktion)
- [2] Rahmen
- [3] Bedieneinheit
- [4] Technische Dokumentation
- [5] Schrauben 3,2 × 15 mm
- [6] Schrauben 3,2 × 25 mm
- [7] QR-Code-Beileger

2.4 Anzeige- und Bedienelemente

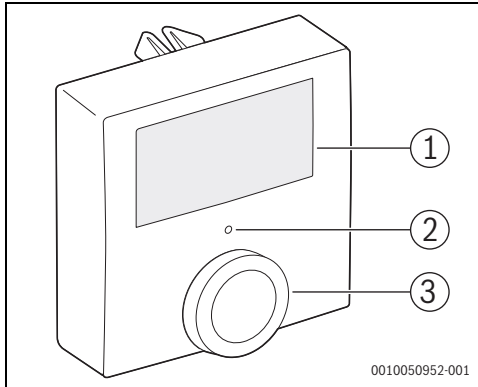


Bild 6 Übersicht Bedienelemente

	Element	Funktion
[1]	Display	Anzeige von Werten, Einstellungen und Störungen
[2]	Status-LED	Anzeige von Gerätestatus und Störungs-codes
[3]	Auswahlknopf	Einstellen und Auswahl von Temperatur, Betriebsart Raumregelung, Menüfunktionen ...

Tab. 6

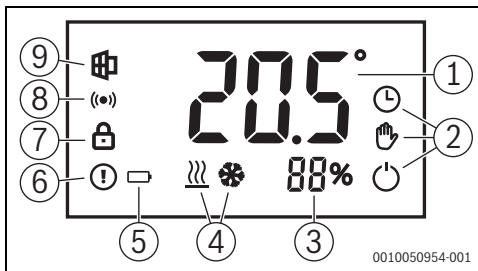


Bild 7 Anzeigen im Display

	Element	Funktion
[1]	Wertanzeige	Ist- und Sollwerttemperatur, Menü-Einträge, sonstige Texthinweise
[2]	Betriebsart Raumregelung	Zeigt die Betriebsart der Raumregelung an (Manuell/Automatik/Aus).
[3]	Luftfeuchtigkeit	Zeigt den aktuellen Messwert der relativen Luftfeuchtigkeit in % an.
[4]	Betriebsart Wärmeerzeuger	Zeigt die Betriebsart des zentralen Wärme-/Kälteerzeugers an (Heizen/Kühlen)
[5]	Status Stromversorgung	Erscheint bei Ausfall der Stromversorgung
[6]	Störungsanzeige	Gerät hat eine Störung
[7]	Kindersicherung	Bedienung am Gerät gesperrt
[8]	Funkstatus	Funkverbindung ist aktiv
[9]	Offenes Fenster	Das System hat ein offenes Fenster im Raum erkannt.

Tab. 7

2.5 Technische Daten

	B-THIW	B-THIW24
Versorgungsspannung	230 V / 50 Hz	24 V / 50 Hz
Schutzart	IP20	
Stromaufnahme / Schaltleistung	Max. 1 A / 230 Watt	Max. 1 A / 24 Watt
Lastart	Ohmsche Last	
Schaltausgang	Relais: Normally open, 1-pole, μ -contact	Triac
Leitungsart und -querschnitt	Starre und flexible Leitung 0,75 – 1,5 mm ²	
Installation	Nur in Schalterdosen gemäß DIN 49073-1	
Umgebungstemperatur (Betrieb)	0 bis 50 °C	
Abmessungen (B × H × T)	55 × 55 × 54 mm (ohne Rahmen)	
Gewicht, ohne/mit Rahmen	102 g / 125 g	87 g / 110 g
Funk-Frequenzband	868,0–868,6 MHz / 869,4–869,65 MHz	
Sendeleistung / Reichweite	10 dBm / >100 m im freien Feld	
Duty cycle	< 1 % pro h / < 10 % pro h	
Konstruktion Regel- u. Steuergerät (RS)	Unabhängig montierbares elektronisches RS	
Wirkungsweise	Typ 1.B	Typ 1.Y
Software-Klasse	A	
Verschmutzungsgrad	2	
Stehstoßspannung	4000 V	330 V
Temperatur der Kugeldruckprüfung	125 °C	

Tab. 8

2.6 Vereinfachte EU-Konformitätserklärung betreffend Funkanlagen

Hiermit erklärt Bosch Thermotechnik GmbH, dass das in dieser Anleitung beschriebene Produkt B-THIW/B-THIW24 mit Funktechnologie der Richtlinie 2014/53/EU entspricht.

Der vollständige Text der EU-Konformitätserklärung ist im Internet verfügbar: www.buderus.de.

2.7 Störungen im Funkbetrieb

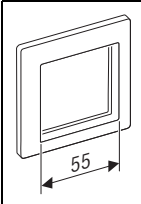
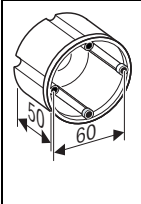
Störung im Funkbetrieb können nicht ausgeschlossen werden (z. B. durch Elektromotoren oder defekte Elektrogeräte).

Die Funkreichweite innerhalb von Gebäuden kann stark von der Funkreichweite im freien Feld abweichen.

Außer der Sendeleistung und den Empfangseigenschaften der Empfänger können auch Umwelteinflüsse wie Luftfeuchtigkeit oder bauliche Gegebenheiten den Funkbetrieb beeinflussen.

3 Montage

3.1 Montagehinweise

- Der Raumthermostat ist mit einer Vielzahl alternativer Abdeckrahmen von Herstellern kombinierbar, die Produkte mit einem Innenmaß von 55 mm anbieten.
- 
- Für die Montage sind Gerätedosen mit einer Tiefe von 50 mm und einem Geräteschraubenabstand von 60 mm erforderlich.
 - Für den Anschluss des Raumthermostats sind starre oder flexible Kabel mit einem Querschnitt von 0,75 – 1,5 mm² erforderlich.
 - Erforderliche elektrische Leitungen:
 - 230 V: Zwei Leitungen zur Spannungsversorgung mit einem Außenleiter (Phase) und einem Neutralleiter sowie eine dritte Leitung für den Stellantrieb am Heizkreisverteiler.
 - 24 V: Zwei Leitungen zur Spannungsversorgung und weitere zwei Leitungen zur Versorgung des 24 Volt Stellantriebs.
- 

3.2 Montage des Unterputzeinheits



GEFAHR

Durch Stromschlag!

- ▶ Vor Arbeiten am elektrischen Teil die Spannungsversorgung (230 V AC) unterbrechen (Sicherung, LS-Schalter) und gegen unbeabsichtigtes Wiedereinschalten sichern.
- ▶ Am bestehenden Thermostat Abdeckung entfernen und Befestigung lösen.



Bevor die Verdrahtung gelöst wird:

- ▶ Foto der Verkabelung am Bestandsgerät erstellen und Kabel ggf. farblich markieren.
- ▶ Verdrahtung lösen und Bestandsgerät entfernen.

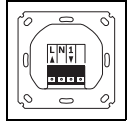


Zum Anschließen und Lösen der einzelnen Adern:

- ▶ Weißen Drücker der jeweiligen Klemmstelle mit einem kleinen Schraubendreher betätigen.

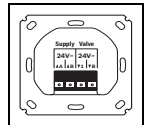
Variante 230 V

- ▶ Außenleiter an Klemme L anschließen.
- ▶ Neutralleiter an Klemme N anschließen.
- ▶ Leitung des Stellantriebs (Ventil) an Klemme 1 anschließen.



Variante 24 V

- ▶ 24 Volt Spannungsversorgung an Klemmen mit der Überschrift „Supply“ anschließen.
- ▶ 2-Draht-Leitung des Ventiltriebs an Klemmen „Valve“ anschließen.



Beide Varianten

- ▶ Unterputzgehäuse korrekt ausrichten (Schriftzug lesbar) und mit beiliegenden Schrauben an der Einbaudose befestigen.

HINWEIS

- ▶ Stromkreis noch nicht wieder einschalten.

4 Inbetriebnahme

4.1 Aufsetzen der Bedieneinheit



Der Raumthermostat kann auch autark ohne Anbindung an eine übergeordnete Regelung betrieben werden. Der Funktionsumfang beschränkt sich dann im Wesentlichen auf die Anzeige der Raumtemperatur und die Regelung des Stellantriebs an Ihrem Heizkreisverteiler nach vorgegebener Solltemperatur in der Betriebsart Manuell (ohne Zeitprogramm). Die Anbindung an Buderus Logamatic TC100.2 kann jederzeit zu einem späteren Zeitpunkt erfolgen (→ Kapitel 4.3).

- ▶ Stromkreis ausschalten.



Um eine Beschädigung des Gerätes zu vermeiden:

- ▶ Bedienteil möglichst parallel zur Wandoberfläche einsetzen und die Führungselemente nutzen (u. A. Einkerbung oberhalb des Sockels). Insbesondere auf die Metallstifte auf der Rückseite der Bedieneinheit achten.
- ▶ Bedieneinheit [1] in den Rahmen [2] einsetzen und sanft auf die Unterputzereinheit [3] drücken, bis der Rahmen fest sitzt.

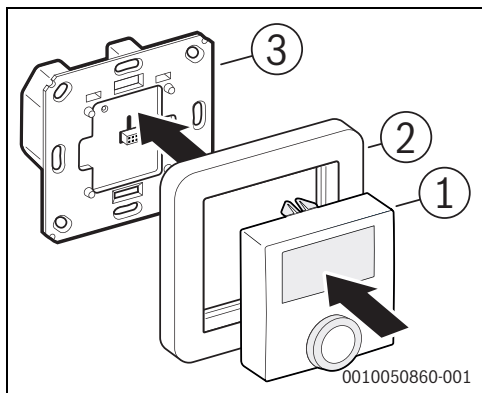


Bild 8 Aufsetzen der Bedieneinheit

- [1] Bedieneinheit mit Thermostatfunktion
- [2] Abdeckrahmen
- [3] Unterputzgehäuse mit Stromversorgung und Schaltrelais (je nach Version für 230 V oder 24 V Spannungsversorgung)

- ▶ Stromkreis wieder einschalten.
Das Gerät führt beim Start eine Funktionsprüfung durch und zeigt dann die Raumtemperatur und weitere Anzeigeelemente an. Weiterhin erkennen Sie am Blinken der Status-LED in der Farbe Orange, dass der Pairing-Modus zur Anbindung an Logamatic TC100.2 bzw. SRC plus automatisch gestartet wurde. Ohne Anbindung wird der Modus nach etwa 6 Sekunden ebenfalls automatisch beendet.



In den ersten 10 Minuten nach dem Einschalten der Netzspannung befindet sich der Raumthermostat im Startmodus und das Relais wird dauerhaft angesteuert. In den folgenden 20 Minuten wird das Relais über eine 2-Punkt-Regelung betrieben, bei der das Relais bei Unterschreiten der Soll-Temperatur eingeschaltet und bei Überschreiten entsprechend abgeschaltet wird. Im folgenden Normal-Betrieb wird das Relais über eine PI-Regelung mit PWM-Ausgang gesteuert.

4.2 Ventiltyp im Konfigurationsmenü einstellen

Bei Erstinbetriebnahme oder Wiederherstellung der Werkseinstellungen (→ Kapitel 6.5) kann der Ventiltyp eingestellt werden:

- ▶ Drehknopf drücken und für mindestens 5 Sekunden halten, bis das Konfigurationsmenü erscheint.
- ▶ Um den Ventiltyp auszuwählen, Drehknopf drehen:
 - Ventiltyp „nO“ (= normally open; stromlos geöffnet)
 - Ventiltyp „nC“ (= normally closed; stromlos geschlossen)
- ▶ Um die Auswahl zu bestätigen: Drehknopf kurz drücken
Ohne Aktion am Drehknopf wird das Konfigurationsmenü nach einer kurzen Zeit beendet.



Um ggf. den Ventiltyp zu korrigieren:

- ▶ Konfigurationsmenü erneut aufrufen.

Das Konfigurationsmenü ist nach der Anbindung (Pairing) des Raumthermostats an Logamatic TC100.2 oder SRC plus nicht mehr verfügbar. In dem Fall kann der Ventiltyp über die Geräteeinstellungen der App MyMode bzw. MyBuderus angepasst werden.



Um die Einrichtung des Raumthermostats über die Apps zu einem späteren Zeitpunkt zu erleichtern und dabei das erneute Abnehmen und Aufsetzen der Bedieneinheit zu ersparen:

- ▶ Den im Lieferumfang enthaltenen QR-Code-Sticker an das Raumthermostat oder auf die Technischen Dokumentation kleben.

4.3 Raumthermostat in Regelung einbinden



Vor der Einbindung in die Regelung:

- ▶ Sicherstellen, dass Sie über folgende Regler und Apps verfügen:
Logamatic TC100.2 und MyMode
-oder-
SRC plus und MyBuderus.

Für die Einbindung des Raumthermostats über die Apps ist der Identifikationscode (SGTIN) erforderlich, der als QR-Code auf dem beiliegenden Sticker abgebildet ist (→ [7] in Bild 5 auf Seite 14).

Der QR-Code ist auch auf der Rückseite des Bedienteils vorhanden. Wenn dieses bereits montiert ist, kann es durch vorsichtiges Ziehen und leichtem seitlichen Wackeln von der Unterputzeinheit abgezogen werden, um den QR-Code auf der Rückseite scannen zu können.



Die Bedieneinheit wird über die Unterputzeinheit nur mit Kleinspannung versorgt und kann daher auch bei eingeschaltetem Strom ohne Lebensgefahr abgezogen und aufgesetzt werden.

Um den Anlernmodus zu starten:

- ▶ Drehknopf der Bedieneinheit kurz drücken.
Der Anlernmodus ist für 3 Minuten aktiv (orange blinkende Status LED).
- ▶ Wenn diese Zeit verstrichen ist, bevor das Gerät in der App angelernt ist: Drehknopf der Bedieneinheit erneut kurz drücken.

Die LED des Raumthermostats zeigt den Status des Anlernversuchs an:




LED-Anzeige	Erläuterung
Blinkt orange (alle 10 Sek.)	Suche nach dem Regler
Blinkt einmal grün	Erfolgreicher Anlernversuch
Blinkt einmal rot	Erfolgloser Anlernversuch

Tab. 9

- ▶ App starten und „Gerät hinzufügen“ wählen.
Die App fordert auf, den QR-Code zu scannen.
- ▶ QR-Code scannen.
Ab hier führt die App durch die Installation.

5 Fehlerbehebung

5.1 Fehlercodes auf dem Display und Blinkcodes

Anzeige	Bedeutung	Lösung
	Kommunikationsstörung zum Regler	Funktion des Reglers prüfen. Wenn das Problem bestehen bleibt, Kundenservice kontaktieren.
	Spannungsversorgung unterbrochen (Stromausfall)	230 V: Sicherung in der Hausverteilung prüfen. 24 V: Netzteil prüfen.
	Tastensperre aktiv	In den Geräteeinstellungen der App Kindersicherung ausschalten.
Kurzes oranges Blinken	Sendeversuch bzw. Datenübertragung	Warten, bis die Übertragung beendet ist.
Kurzes oranges Blinken (alle 10 s)	Anlernmodus aktiv	Anweisungen der App befolgen.
Langes grünes Leuchten	Vorgang erfolgreich	Nicht notwendig.
Langes rotes Leuchten	Vorgang fehlgeschlagen	Vorgang erneut versuchen. Wenn erfolglos: Kundenservice kontaktieren.
6 mal langes rotes Blinken	Gerät defekt	Anweisungen in der App beachten oder Kundenservice kontaktieren.

Tab. 10

5.2 Zurücksetzen auf Werkseinstellungen (Reset)

Um die Werkseinstellungen des Gerätes wiederherzustellen:

- ▶ Bedieneinheit von der Unterputzeinheit abziehen.
- ▶ Beim erneuten Aufsetzen der Bedieneinheit den Drück- und Drehknopf für mehrere Sekunden gedrückt halten, bis die Status-LED orange zu blinken beginnt und auf dem Display das Wort „res“ erscheint.
- ▶ Drehknopf loslassen und erneut für mehrere Sekunden drücken, bis die LED grün leuchtet.
- ▶ Drehknopf loslassen.
Das Gerät führt einen Neustart mit Werkseinstellungen durch.

6 Wartung und Reinigung

Wartung

Das Produkt ist wartungsfrei.

- ▶ Reparaturen nur durch eine Fachkraft durchführen lassen.

Reinigung

- ▶ Produkt mit einem weichen, sauberen, trockenen und fusselfreien Tuch reinigen. Dabei keine lösungsmittelhaltigen Reinigungsmittel verwenden.



Unsachgemäße Handhabung (→ Kapitel 2.2) oder Nichtbeachten der Gefahrenhinweise kann den vom Gerät unterstützten Schutz beeinträchtigen.

7 Umweltschutz und Entsorgung

Der Umweltschutz ist ein Unternehmensgrundsatz der Bosch-Gruppe.

Qualität der Produkte, Wirtschaftlichkeit und Umweltschutz sind für uns gleichrangige Ziele. Gesetze und Vorschriften zum Umweltschutz werden strikt eingehalten.

Zum Schutz der Umwelt setzen wir unter Berücksichtigung wirtschaftlicher Gesichtspunkte bestmögliche Technik und Materialien ein.

Verpackung

Bei der Verpackung sind wir an den länderspezifischen Verwertungssystemen beteiligt, die ein optimales Recycling gewährleisten.

Alle verwendeten Verpackungsmaterialien sind umweltverträglich und wiederverwertbar.

Altgerät

Altgeräte enthalten Wertstoffe, die wiederverwertet werden können.

Die Baugruppen sind leicht zu trennen. Kunststoffe sind gekennzeichnet. Somit können die verschiedenen Baugruppen sortiert und wiederverwertet oder entsorgt werden.

Elektro- und Elektronik-Altgeräte



Dieses Symbol bedeutet, dass das Produkt nicht zusammen mit anderen Abfällen entsorgt werden darf, sondern zur Behandlung, Sammlung, Wiederverwertung und Entsorgung in die Abfallsammelstellen gebracht werden muss.

Das Symbol gilt für Länder mit Elektronikschrottvorschriften, z. B. „Europäische Richtlinie 2012/19/EG über Elektro- und Elektronik-Altgeräte“. Diese Vorschriften legen die Rahmenbedingungen fest, die für die Rückgabe und das Recycling von Elektronik-Altgeräten in den einzelnen Ländern gelten.

Da elektronische Geräte Gefahrstoffe enthalten können, müssen sie verantwortungsbewusst recycelt werden, um mögliche Umweltschäden und Gefahren für die menschliche Gesundheit zu minimieren. Darüber hinaus trägt das Recycling von Elektronikschrott zur Schonung der natürlichen Ressourcen bei.

Für weitere Informationen zur umweltverträglichen Entsorgung von Elektro- und Elektronik-Altgeräten wenden Sie sich bitte an die zuständigen Behörden vor Ort, an Ihr Abfallentsorgungsunternehmen oder an den Händler, bei dem Sie das Produkt gekauft haben.

Weitere Informationen finden Sie hier:

www.bosch-homecomfortgroup.com/de/unternehmen/rechtliche-themen/weee/

Πίνακας περιεχομένων

1	Επεξήγηση συμβόλων και υποδείξεις ασφαλείας	22
1.1	Επεξήγηση συμβόλων	22
1.2	Υποδείξεις ασφαλείας	23
2	Στοιχεία για το προϊόν	24
2.1	Περιγραφή του προϊόντος	24
2.2	Προβλεπόμενη χρήση	24
2.3	Περιεχόμενο συσκευασίας	24
2.4	Στοιχεία ένδειξης και χειρισμού	25
2.5	Τεχνικά χαρακτηριστικά	26
2.6	Απλοποιημένη δήλωση συμμόρφωσης ΕΕ για ασύρματες εγκαταστάσεις	26
2.7	Βλάβες στην ασύρματη λειτουργία	26
3	Τοποθέτηση	27
3.1	Οδηγίες εγκατάστασης	27
3.2	Τοποθέτηση της εντοιχισμένης μονάδας	27
4	Έναρξη λειτουργίας	28
4.1	Τοποθέτηση της μονάδας χειρισμού	28
4.2	Ρύθμιση τύπου βάνας στο μενού διαμόρφωσης	29
4.3	Σύνδεση θερμοστάτη χώρου με ρυθμιστή	29
5	Αντιμέτωπιση σφάλματος	30
5.1	Κωδικοί βλάβης στην οθόνη και κωδικοί αναλαμπής	30
5.2	Επαναφορά εργοστασιακών ρυθμίσεων (Reset)	30
6	Συντήρηση και καθαρισμός	31
7	Προστασία του περιβάλλοντος και απόρριψη	31

1 Επεξήγηση συμβόλων και υποδείξεις ασφαλείας

1.1 Επεξήγηση συμβόλων

Προειδοποιητικές υποδείξεις

Στις προειδοποιητικές υποδείξεις, λέξεις κλειδιά υποδεικνύουν το είδος και τη σοβαρότητα των συνεπειών που επιφέρει η μη τήρηση των μέτρων για την αποφυγή του κινδύνου.

Οι παρακάτω λέξεις κλειδιά έχουν οριστεί και μπορεί να χρησιμοποιούνται στο παρόν έγγραφο:



ΚΙΝΔΥΝΟΣ

ΚΙΝΔΥΝΟΣ σημαίνει, ότι θα προκληθούν σοβαροί έως θανατηφόροι τραυματισμοί.



ΠΡΟΕΙΔΟΠΟΙΗΣΗ

ΠΡΟΕΙΔΟΠΟΙΗΣΗ σημαίνει ότι υπάρχει κίνδυνος πρόκλησης σοβαρών έως θανατηφόρων τραυματισμών.



ΠΡΟΣΟΧΗ

ΠΡΟΣΟΧΗ σημαίνει ότι υπάρχει κίνδυνος πρόκλησης ελαφρών ή μέτριας σοβαρότητας τραυματισμών.

ΕΙΔΟΠΟΙΗΣΗ

ΕΙΔΟΠΟΙΗΣΗ σημαίνει ότι υπάρχει κίνδυνος πρόκλησης υλικών ζημιών.

Σημαντικές πληροφορίες



Σημαντικές πληροφορίες που δεν αφορούν κινδύνους για άτομα ή αντικείμενα επισημαίνονται με το εμφανιζόμενο σύμβολο πληροφοριών.

1.2 Υποδείξεις ασφαλείας



ΠΡΟΣΟΧΗ

Ζημιές λόγω ακατάλληλης σύνδεσης.

Η σύνδεση του προϊόντος με τρόπο διαφορετικό από τον προβλεπόμενο μπορεί να οδηγήσει σε βλάβες της συσκευής.

- ▶ Η εγκατάσταση του προϊόντος πρέπει να ανατίθεται αποκλειστικά σε εξουσιοδοτημένο τεχνικό.

Γενικά

- ▶ Χρησιμοποιείτε το προϊόν μόνο για μόνιμες εγκαταστάσεις και στερεώστε το με ασφάλεια στο εσωτερικό μόνιμης εγκατάστασης.
- ▶ Το προϊόν επιτρέπεται να λειτουργεί μόνο σε εσωτερικούς χώρους, σε στεγνό περιβάλλον χωρίς σκόνη, και προστατευμένο από διαρκή ηλιακή ακτινοβολία ή εκπομπή θερμότητας καθώς και υπερβολική υγρασία, ψύχος ή μηχανική καταπόνηση.
- ▶ Μην χρησιμοποιείτε το προϊόν αν παρουσιάζει εξωτερικά ορατές ζημιές, π.χ. στο περίβλημα, στα στοιχεία χειρισμού ή στις υποδοχές συνδέσεων.
- ▶ Μην ανοίγετε το προϊόν. Για λόγους ασφαλείας απαγορεύεται η εκτέλεση εργασιών αναβάθμισης ή/και μετατροπής του προϊόντος από τον πελάτη.

Το προϊόν δεν είναι παιχνίδι! Μην επιτρέπετε στα παιδιά να παίζουν με αυτό. Μην αφήνετε το υλικό συσκευασίας σε προσβάσιμο σημείο χωρίς επίβλεψη. Οι πλαστικές μεμβράνες και τα μικρά μέρη μπορούν να μετατραπούν σε επικίνδυνα παιχνίδια για τα παιδιά.

Ο κατασκευαστής δεν αναλαμβάνει ουδεμία ευθύνη για υλικές βλάβες ή τραυματισμούς που προκλήθηκαν λόγω μη ενδεδειγμένου χειρισμού ή μη τήρησης των υποδείξεων κινδύνου. Σε ανάλογες περιπτώσεις ακυρώνεται οιαδήποτε αξίωση εγγύησης!

Κατά τον τηλεχειρισμό ή τον αυτόματο έλεγχο μιας συσκευής ενδέχεται λόγω εξωτερικών παραγόντων (π.χ. διακοπή ασύρματης σύνδεσης με το Buderus Logamatic TC100.2 ή το SRC plus μέσω της ασύρματης πλακέτας MX300) δεν διασφαλίζεται ανά πάσα στιγμή η επιτυχής εκτέλεση εντολών ή η εμφάνιση της σωστής κατάστασης της συσκευής στην εφαρμογή. Επομένως, υπάρχει κίνδυνος να προκληθούν υλικές ζημιές ή/και τραυματισμοί.

Για τον λόγο αυτόν ισχύουν τα εξής:

- ▶ Βεβαιωθείτε, στο μέτρο του δυνατού, ότι κατά τον τηλεχειρισμό ή τον αυτόματο έλεγχο δεν κινδυνεύει κανένα άτομο.
- ▶ Απαιτείται ιδιαίτερη προσοχή κατά τη ρύθμιση ή την προσαρμογή ενός τηλεχειριστηρίου ή ενός αυτόματου συστήματος ελέγχου, καθώς και συστηματικός έλεγχος της επιθυμητής λειτουργίας.

⚠ Ηλεκτρική εγκατάσταση

- ▶ Κατά τη σύνδεση στους ακροδέκτες της συσκευής λάβετε υπόψη τα ειδικά προβλεπόμενα καλώδια και τις διατομές τους.
- ▶ Βεβαιωθείτε ότι οι καταναλωτές που είναι συνδεδεμένοι στις εξόδους ρελέ διαθέτουν επαρκή μόνωση.
- ▶ Κατά τη σύνδεση ενός καταναλωτή λάβετε υπόψη τα τεχνικά χαρακτηριστικά, ιδίως τη μέγιστη επιτρεπόμενη ισχύ μεταγωγής του ρελέ και τον τύπο του καταναλωτή που πρόκειται να συνδεθεί. Όλες οι τιμές φορτίου αντιστοιχούν σε ωμικό φορτίο. Δεν πρέπει να σημειώνεται υπέρβαση της δηλωμένης οριακής τιμής ισχύος.
- ▶ Υπάρχει κίνδυνος πρόκλησης ζημιάς στο προϊόν, πυρκαγιάς ή ηλεκτροπληξίας.
- ▶ Το προϊόν δεν ενδεικνύεται για λειτουργία αποσυνδεδεμένη από το ηλεκτρικό δίκτυο.

⚠ Ηλεκτρική εγκατάσταση 230 V

Η εγκατάσταση του προϊόντος επιτρέπεται να πραγματοποιείται μόνο από εξειδικευμένους τεχνικούς, οι οποίοι διαθέτουν πιστοποίηση για την εγκατάσταση συσκευών εναλλασσόμενου ρεύματος 230 Volt.

- ▶ Σε περίπτωση αμφιβολίας, ενημερωθείτε για τις νομικές διατάξεις που ισχύουν στη χώρα σας.
- ▶ Ασφαλίστε το ηλεκτρικό κύκλωμα στο οποίο συνδέονται το προϊόν και το φορτίο μέσω αυτόματου διακόπτη ηλεκτρικού κυκλώματος σύμφωνα με το EN 60898-1 (χαρακτηριστικό ενεργοποίησης B ή C, ονομαστικό ρεύμα έως 16 A, ελάχιστη ικανότητα απενεργοποίησης 6 kA, κατηγορία αντοχής σε βραχυκύκλωμα 3).
- ▶ Λάβετε υπόψη τις προδιαγραφές εγκατάστασης κατά HD384 ή IEC 60364 καθώς και άλλες εθνικές διατάξεις, όπως π.χ. VDE 0100. Ο αυτόματος διακόπτης ηλεκτρικού κυκλώματος πρέπει να είναι εύκολα προσβάσιμος για τον χρήστη και να επισημειώνεται ως διάταξη αποσύνδεσης για το προϊόν.

⚠ Ηλεκτρική εγκατάσταση 24 V

- ▶ Για τη διασφάλιση της ηλεκτρικής ασφάλειας: Βεβαιωθείτε ότι η πηγή τροφοδοσίας παρέχει χαμηλή τάση προστασίας.

2 Στοιχεία για το προϊόν

2.1 Περιγραφή του προϊόντος

Ο θερμοστάτης χώρου είναι συμβατός για χρήση με συστήματα θέρμανσης Buderus σε συνδυασμό με τον έξυπνο πίνακα ελέγχου θέρμανσης Logamatic TC100.2, καθώς και με τον έξυπνο πίνακα ελέγχου μεμονωμένου χώρου SRC plus με μονάδα ασύρματης επικοινωνίας MX300.



Το προϊόν δεν είναι συμβατό με Bosch Smart Home.

Η τρέχουσα θερμοκρασία και υγρασία χώρου εμφανίζονται στις ενδείξεις του θερμοστάτη χώρου, μέσω του οποίου μπορεί να ρυθμιστεί η επιθυμητή θερμοκρασία χώρου. Εάν ο θερμοστάτης χώρου είναι συνδεδεμένος με την εφαρμογή Buderus MyMode (Logamatic TC100.2) ή με την εφαρμογή MyBuderus (SRC plus), ο έξυπνος πίνακας ελέγχου μεμονωμένου χώρου είναι διαθέσιμος μέσω αυτής. Οι θερμοκρασίες χώρου εμφανίζονται στις εφαρμογές, μέσω των οποίων μπορούν να ρυθμιστούν και να τροποποιηθούν με ένα πρόγραμμα χρόνου.

Ο θερμοστάτης χώρου Buderus για ενδοδαπέδια θέρμανση (εφεξής θα αναφέρεται ως «θερμοστάτης χώρου») συνδέεται απευθείας με τους ενεργοποιητές 230 V ή 24 V στον διανομέα του συστήματος ενδοδαπέδιας θέρμανσης μέσω καλωδίων.

Οι υπάρχοντες ενσύρματοι θερμοστάτες χώρου μπορούν να αντικατασταθούν χωρίς επαναδρομολόγηση των καλωδίων. Για την εγκατάσταση απαιτείται τυποποιημένο κουτί χωνευτής τοποθέτησης. Εκτός από το παρεχόμενο πλαίσιο, σε πολλές περιπτώσεις μπορούν επίσης να διατηρηθούν τα πλαίσια των υφιστάμενων σειρών διακοπών. Περισσότερες πληροφορίες και υποδείξεις θα βρείτε στην ιστοσελίδα της Buderus στη διεύθυνση www.buderus.com (επιλέξτε χώρα και έπειτα κάντε αναζήτηση με Logamatic TC100.2 ή SRC plus).

2.2 Προβλεπόμενη χρήση

- Ο θερμοστάτης χώρου προορίζεται αποκλειστικά για μόνιμη εγκατάσταση σε κουτιά διακοπών εντοιχισμένης τοποθέτησης με ελάχιστο βάθος 50 mm σε εσωτερικούς χώρους.
- Ο θερμοστάτης χώρου επιτρέπεται να λειτουργεί μόνο με επίτιχο στοιχείο χειρισμού.
- Ο θερμοστάτης χώρου ενδείκνυται αποκλειστικά για τον έλεγχο σερβομηχανισμών με μέγιστη ένταση ρεύματος 1 A (αντιστοιχεί σε ισχύ μεταγωγής 230 W για την έκδοση προϊόντος 230 V, ή 24 W για την έκδοση 24 V).
- Ο θερμοστάτης χώρου δεν είναι συμβατός με Bosch Smart Home.

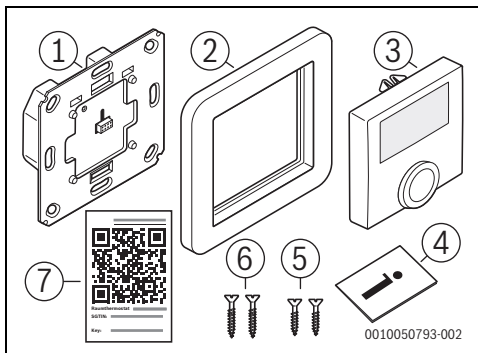
Οποιαδήποτε άλλη χρήση πέραν αυτής που περιγράφεται στις παρούσες οδηγίες θεωρείται μη ενδεδειγμένη και επισύρει την ακύρωση της εγγύησης και τον αποκλεισμό ευθύνης του κατασκευαστή.

- ▶ Για να διασφαλίσετε την πρώτη θέση σε λειτουργία: Ακολουθήστε τις υποδείξεις ασφαλείας και τις οδηγίες που περιέχονται στις παρούσες οδηγίες χρήσης και στην εφαρμογή.
- ▶ Λάβετε υπόψη τις ενδείξεις που αναφέρονται στα Τεχνικά χαρακτηριστικά (→ κεφάλαιο 2.5).
- ▶ Προφυλάσσετε το προϊόν από τη σκόνη, την υγρασία και την ηλιακή ακτινοβολία.



Ο ρυθμιστής σχεδιάστηκε για ενδοδαπέδια θέρμανση από την οποία διέρχεται νερό. Δεν έχει ελεγχθεί η λειτουργία του με άλλους τύπους θέρμανσης (π.χ. ηλεκτρική).

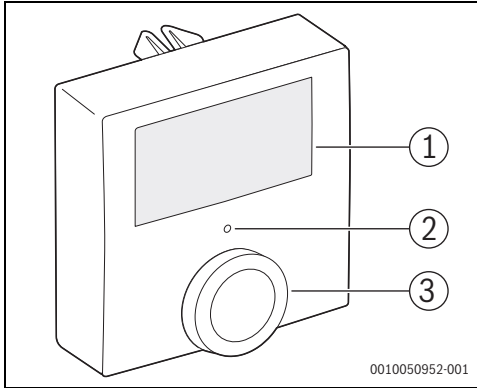
2.3 Περιεχόμενο συσκευασίας



Σχ. 9

- [1] Εντοιχισμένη μονάδα (λειτουργία θερμοστάτη)
- [2] Πλαίσιο
- [3] Μον. χειρισμ.
- [4] Τεχνικό εγχειρίδιο
- [5] Βίδες 3,2 × 15 mm
- [6] Βίδες 3,2 × 25 mm
- [7] Ένθετο κωδικού QR

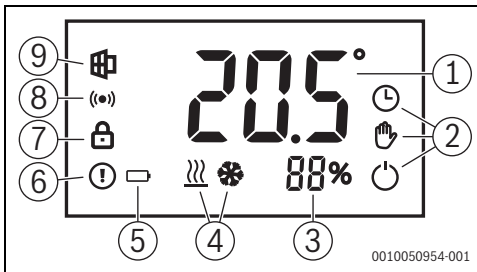
2.4 Στοιχεία ένδειξης και χειρισμού



Σχ. 10 Επισκόπηση στοιχείων χειρισμού

	Στοιχείο	Λειτουργία
[1]	Οθόνη	Ένδειξη τιμών, ρυθμίσεων και βλαβών
[2]	LEDκατάσταση	Ένδειξη κατάστασης συσκευής και κωδικών βλάβης
[3]	Κουμπί επιλογής	Ρύθμιση και επιλογή θερμοκρασίας, τρόπου λειτουργίας ρυθμιστή χώρου, λειτουργιών μενού...

Πίν. 11



Σχ. 11 Ενδείξεις στην οθόνη

	Στοιχείο	Λειτουργία
[1]	Ένδειξη τιμής	Πραγματική και ονομαστική θερμοκρασία, καταχωρίσεις μενού, λοιπές υποδείξεις σε μορφή κειμένου
[2]	Τρόπος λειτουργίας ρυθμιστή χώρου	Υποδεικνύει τον τρόπο λειτουργίας του ρυθμιστή χώρου (χειροκίνητα/ αυτόματα/Off).
[3]	Υγρασία αέρα	Υποδεικνύει την τρέχουσα τιμή μέτρησης της σχετικής υγρασίας αέρα σε %.
[4]	Τρόπος λειτουργίας θερμαντήρα	Υποδεικνύει τον τρόπο λειτουργίας της κεντρικής μονάδας παραγωγής θερμότητας/ψύχους (θέρμανση/ψύξη).
[5]	Κατάσταση παροχής ηλεκτρικού ρεύματος	Εμφανίζεται σε περίπτωση διακοπής ρεύματος.
[6]	Ένδειξη βλάβης	Η συσκευή παρουσιάζει βλάβη.
[7]	Ασφάλεια για τα παιδιά	Φραγή δυνατότητας χειρισμού της συσκευής
[8]	Κατάσταση ασύρματης σύνδεσης	Η ασύρματη σύνδεση είναι ενεργή.
[9]	Ανοιχτό παράθυρο	Το σύστημα ανίχνευσε ανοιχτό παράθυρο στον χώρο.

Πίν. 12

2.5 Τεχνικά χαρακτηριστικά

	B-THIW	B-THIW24
Τάση τροφοδοσίας	230 V/50 Hz	24 V/50 Hz
Τύπος προστασίας	IP20	
Κατανάλωση ρεύματος/Ισχύς μεταγωγής	έως 1 A/230 Watt	έως 1 A/24 Watt
Τύπος φορτίου	Ωμικό φορτίο	
Έξοδος μεταγωγής	Ρελέ: Normally open (ανοιχτό χωρίς τάση), 1-πολικό, επαφή μ	Triac
Τύπος και διατομή καλωδίου	Άκαμπτο και εύκαμπτο καλώδιο 0,75 – 1,5 mm ²	
Εγκατάσταση	Μόνο σε κουτιά διακοπών κατά DIN 49073-1	
Θερμοκρασία περιβάλλοντος (λειτουργία)	0 έως 50 °C	
Διαστάσεις (Π × Υ × Β)	55 × 55 × 54 mm (χωρίς πλαίσιο)	
Βάρος, χωρίς/ με πλαίσιο	102 g/125 g	87 g/110 g
Ζώνη συχνότητας ασύρματης σύνδεσης	868,0–868,6 MHz/869,4–869,65 MHz	
Ισχύς εκπομπής/ Εμβέλεια	10 dBm / > 100 m σε ανοιχτό πεδίο	
Κύκλος λειτουργίας	< 1 % ανά h / < 10 % ανά h	
Κατασκευή μονάδας ρύθμισης και ελέγχου (RS)	Ηλεκτρονική μονάδα RS με δυνατότητα ανεξάρτητης τοποθέτησης	
Τρόπος δράσης	Τύπος 1.B	Τύπος 1.Y
Κατηγορία λογισμικού	A	
Βαθμός ρύπανσης	2	
Αντοχή σε κρουστική τάση	4000 V	330 V
Θερμοκρασία ελέγχου πίεσης μπίλιας	125 °C	

Πίν. 13

2.6 Απλοποιημένη δήλωση συμμόρφωσης ΕΕ για ασύρματες εγκαταστάσεις

Με το παρόν δηλώνει η Bosch Thermotechnik GmbH, ότι το προϊόν B-THIW/B-THIW24 που περιγράφεται στις παρούσες οδηγίες ανταποκρίνεται στην ασύρματη τεχνολογία της οδηγίας 2014/53/ΕΕ.

Το πλήρες κείμενο της δήλωσης συμμόρφωσης ΕΕ διατίθεται στο διαδικτυο: www.buderus.gr.

2.7 Βλάβες στην ασύρματη λειτουργία

Οι βλάβες στην ασύρματη λειτουργία δεν μπορούν να αποκλειστούν (π.χ. προκαλούμενες από ηλεκτροκινητήρες ή ελαττωματικές ηλεκτρικές συσκευές).

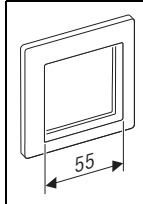
Η εμβέλεια ασύρματης σύνδεσης μέσα σε κτίρια είναι πιθανό να παρουσιάζει σημαντική απόκλιση από την αντίστοιχη εμβέλεια σε ανοιχτό πεδίο.

Εκτός της ισχύος εκπομπής και των ιδιοτήτων λήψης των δεκτών η ασύρματη λειτουργία μπορεί να επηρεάζεται επίσης από περιβαλλοντικούς παράγοντες όπως υγρασία ατμόσφαιρας ή δομικά χαρακτηριστικά.

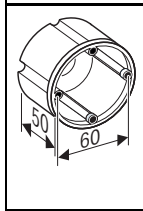
3 Τοποθέτηση

3.1 Οδηγίες εγκατάστασης

- Ο θερμοστάτης χώρου μπορεί να συνδυαστεί με πληθώρα εναλλακτικών πλαισίων κάλυψης από κατασκευαστές που προσφέρουν προϊόντα με εσωτερική διάσταση 55 mm.



- Για τη συναρμολόγηση απαιτούνται κουτιά συσκευής με βάθος 50 mm και απόσταση βιδών συσκευής 60 mm.
- Για τη σύνδεση του θερμοστάτη χώρου απαιτούνται άκαμπτα ή εύκαμπτα καλώδια με διατομή 0,75 – 1,5 mm².



- Απαιτούμενα καλώδια:
 - 230 V: Δύο καλώδια για την τροφοδοσία τάσης με εξωτερικό αγωγό (φάση) και ουδέτερο αγωγό, καθώς και ένα τρίτο καλώδιο για τον σερβομηχανισμό στον διανεμητή κυκλώματος θέρμανσης.
 - 24 V: Δύο καλώδια για την τροφοδοσία τάσης και επιπλέον δύο καλώδια για την τροφοδοσία του σερβομηχανισμού 24 Volt.

3.2 Τοποθέτηση της εντοιχισμένης μονάδας



ΚΙΝΔΥΝΟΣ

Από ηλεκτροπληξία!

- ▶ Πριν από τις εργασίες στο ηλεκτρικό εξάρτημα διακόψτε την τροφοδοσία τάσης (230 V AC) (ασφάλεια, διακόπτης προστασίας γραμμής) και ασφαλίστε την έναντι ακούσιας επανενεργοποίησης.
- ▶ Αφαιρέστε το κάλυμμα του υφιστάμενου θερμοστάτη και ξεβιδώστε τις βίδες στερέωσης.



Προτού αφαιρεθεί η καλωδίωση:

- ▶ Φωτογραφίστε την καλωδίωση της υφιστάμενης συσκευής και, αν χρειάζεται, μαρκάρετε με χρώματα τα καλώδια.
- ▶ Αποσυνδέστε την καλωδίωση και αφαιρέστε την υφιστάμενη συσκευή.

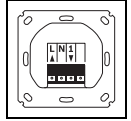


Για τη σύνδεση και αποσύνδεση των επιμέρους πυρήνων καλωδίου:

- ▶ Με ένα μικρό κατσαβίδι πατήστε τη λευκή γλωττίδα του εκάστοτε σημείου σύνδεσης.

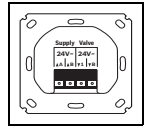
Έκδοση 230 V

- ▶ Συνδέστε τον εξωτερικό αγωγό στον ακροδέκτη σύνδεσης L.
- ▶ Συνδέστε τον ουδέτερο αγωγό στον ακροδέκτη σύνδεσης N.
- ▶ Συνδέστε το καλώδιο του σερβομηχανισμού (βάνα) στον ακροδέκτη σύνδεσης 1.



Έκδοση 24 V

- ▶ Συνδέστε την τάση τροφοδοσίας 24 Volt στους ακροδέκτες με την επιγραφή «Supply».
- ▶ Συνδέστε το 2-κλωνο καλώδιο του μηχανισμού κίνησης βάνας στους ακροδέκτες σύνδεσης «Valve».



Και οι δύο παραλλαγές

- ▶ Ευθυγραμμίστε σωστό το περίβλημα εντοιχισμένης τοποθέτησης (η επιγραφή πρέπει να είναι ευανάγνωστη) και στερεώστε το με τις συνοδευτικές βίδες στο κουτί εντοιχισμού.

ΕΙΔΟΠΟΙΗΣΗ

- ▶ Μην επανενεργοποιείτε ακόμη το ηλεκτρικό κύκλωμα.

4 Έναρξη λειτουργίας

4.1 Τοποθέτηση της μονάδας χειρισμού



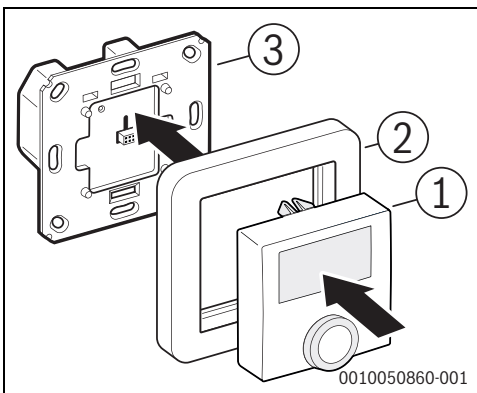
Ο θερμοστάτης χώρου μπορεί να λειτουργεί ακόμη και αυτόνομα χωρίς σύνδεση σε ανεξάρτητο ρυθμιστή. Στην περίπτωση αυτή, το εύρος λειτουργιών περιορίζεται κυρίως στην ένδειξη της θερμοκρασίας χώρου και στη ρύθμιση του σερβομηχανισμού του διανεμητή κυκλώματος θέρμανσης βάσει προκαθορισμένης ονομαστικής θερμοκρασίας στον τρόπο λειτουργίας Χειροκίνητα (χωρίς πρόγραμμα χρόνου). Η σύνδεση στο Buderus Logamatic TC100.2 μπορεί να πραγματοποιηθεί ανά πάσα στιγμή μεταγενέστερα (→ κεφάλαιο 4.3).

- ▶ Απενεργοποιήστε το ηλεκτρικό κύκλωμα.



Για να αποφύγετε ζημιές στη συσκευή:

- ▶ Τοποθετήστε τη μονάδα χειρισμού όσο το δυνατόν παράλληλα με την επιφάνεια του τοίχου και χρησιμοποιήστε τους οδηγούς (μεταξύ άλλων, την οδοντωτή εγκοπή πάνω από την υποδοχή). Προσέξτε ιδίως τους μεταλλικούς πείρους στην πίσω πλευρά της μονάδας χειρισμού.
- ▶ Τοποθετήστε τη μονάδα ελέγχου [1] μέσα στο πλαίσιο [2] και πιέστε απαλά τη μονάδα εντοιχισμένης τοποθέτησης [3] έως ότου το πλαίσιο εφαρμόσει σταθερά..



Σχ. 12 Τοποθέτηση της μονάδας χειρισμού

- [1] Μονάδα χειρισμού με λειτουργία θερμοστάτη
- [2] Πλαίσιο κάλυψης
- [3] Περιβλήμα εντοιχισμένης τοποθέτησης με τροφοδοσία τάσης και ρελέ μεταγωγής (ανάλογα με την έκδοση για τροφοδοσία τάσης 230 V ή 24 V)

- ▶ Επανενεργοποιήστε το ηλεκτρικό κύκλωμα. Κατά την εκκίνηση η συσκευή εκτελεί έλεγχο λειτουργίας και, στη συνέχεια, εμφανίζει τη θερμοκρασία χώρου και άλλες ενδείξεις. Αν η λυχνία LED κατάστασης αναβοσβήνει πορτοκαλί, αυτό σημαίνει ότι ξεκίνησε αυτόματα η λειτουργία ζεύξης για τη σύνδεση στο Logamatic TC100.2 ή στο SRC plus. Αν δεν πραγματοποιηθεί η σύνδεση, η λειτουργία τερματίζεται επίσης αυτόματα μετά από περίπου 6 δευτερόλεπτα.



Κατά τα πρώτα 10 λεπτά μετά την ενεργοποίηση της τάσης δικτύου ο θερμοστάτης χώρου βρίσκεται στη λειτουργία έναρξης και το ρελέ είναι μόνιμα ενεργοποιημένο. Μέσα στα επόμενα 20 λεπτά ο χειρισμός του ρελέ εκτελείται μέσω ρυθμιστή 2 σημείων, όπου σε περίπτωση μη επίτευξης της ονομαστικής θερμοκρασίας το ρελέ ενεργοποιείται, ενώ σε περίπτωση υπέρβασης απενεργοποιείται. Στην κανονική λειτουργία που ακολουθεί, το ρελέ ελέγχεται μέσω ρυθμιστή PI με έξοδο PWM (έξοδος πλάτους παλμού).

4.2 Ρύθμιση τύπου βάνας στο μενού διαμόρφωσης

Κατά την πρώτη θέση σε λειτουργία ή μετά από επαναφορά των εργοστασιακών ρυθμίσεων (→ κεφάλαιο 6.5) ο τύπος βάνας μπορεί να ρυθμιστεί:

- ▶ Πιέστε παρατεταμένα τον περιστροφικό διακόπτη για τουλάχιστον 5 δευτερόλεπτα μέχρι να εμφανιστεί το μενού διαμόρφωσης.
- ▶ Για να επιλέξετε τον τύπο βάνας, περιστρέψτε τον περιστροφικό διακόπτη:
 - Τύπος βάνας «nO» (= normally open, ανοιχτή χωρίς τάση)
 - Τύπος βάνας «nC» (= normally closed, κλειστή χωρίς τάση)
- ▶ Για να επιβεβαιώσετε την επιλογή, πιέστε στιγμιαία τον περιστροφικό διακόπτη.
Αν δεν εκτελεστεί καμία ενέργεια στον περιστροφικό διακόπτη, μετά από λίγο το μενού διαμόρφωσης τερματίζεται.



Για να διορθώσετε τον τύπο βάνας:

- ▶ Εμφανίστε εκ νέου το μενού διαμόρφωσης.

Μετά τη σύνδεση (ζεύξη) του θερμοστάτη χώρου με το Logamatic TC100.2 ή το SRC plus το μενού διαμόρφωσης δεν είναι πλέον διαθέσιμο. Στην περίπτωση αυτή, ο τύπος βάνας μπορεί να προσαρμοστεί από τις ρυθμίσεις συσκευής της εφαρμογής MyMode ή MyBuderus.



Για τη διευκόλυνση της ρύθμισης του θερμοστάτη χώρου σε μεταγενέστερο στάδιο μέσω των εφαρμογών και για να μην απαιτείται εκ νέου αφαίρεση και τοποθέτηση της μονάδας χειρισμού:

- ▶ Κολλήστε το αυτοκόλλητο με τον κωδικό QR του περιεχομένου συσκευασίας στον θερμοστάτη χώρου ή πάνω στο τεχνικό χειρίδιο.

4.3 Σύνδεση θερμοστάτη χώρου με ρυθμιστή



Πριν από τη σύνδεση με τον ρυθμιστή:

- ▶ Βεβαιωθείτε ότι διαθέτετε τους παρακάτω πίνακες ελέγχου και εφαρμογές:
Logamatic TC100.2 και MyMode
-ή-
SRC plus και MyBuderus.

Για τη σύνδεση του θερμοστάτη χώρου μέσω των εφαρμογών απαιτείται ο αναγνωριστικός κωδικός (SGTIN) ο οποίος απεικονίζεται ως κωδικός QR πάνω στο συνοδευτικό αυτοκόλλητο (→ [7] στην εικόνα 9 στη σελίδα 24).

Ο κωδικός QR απεικονίζεται επίσης στην πίσω πλευρά της μονάδας χειρισμού. Εφόσον αυτή έχει ήδη τοποθετηθεί, μπορείτε τραβώντας προσεκτικά τη μονάδα εντοιχισμένης τοποθέτησης και γέρνοντάς την απαλά στο πλάι να σαρώσετε τον κωδικό QR που βρίσκεται από πίσω.



Η μονάδα χειρισμού τροφοδοτείται μέσω της μονάδας εντοιχισμένης τοποθέτησης μόνο με χαμηλή τάση και, επομένως, μπορεί να την αφαιρέτε και να την τοποθετήσετε ακόμη και με ενεργοποιημένη την παροχή ρεύματος χωρίς να διατρέχει κίνδυνο η ζωή σας.

Για να ξεκινήσετε τον τρόπο λειτουργίας εκμάθησης:

- ▶ Πιέστε στιγμιαία τον περιστροφικό διακόπτη της μονάδας χειρισμού.
Ο τρόπος λειτουργίας εκμάθησης είναι ενεργός για 3 λεπτά (η λυχνία LED αναβοσβήνει πορτοκαλί).
- ▶ Μόλις παρέλθει το διάστημα αυτό, και προτού γίνει εκμάθηση της συσκευής στην εφαρμογή: πιέστε ξανά στιγμιαία τον περιστροφικό διακόπτη της μονάδας χειρισμού.

Η λυχνία LED του θερμοστάτη χώρου υποδεικνύει την κατάσταση της προσπάθειας εκμάθησης:




Ένδειξη LED	Επεξήγηση
Αναβοσβήνει πορτοκαλί (ανά 10 δευτ.)	Αναζήτηση του πίνακα ελέγχου
Αναβοσβήνει μια φορά πράσινη	Προσπάθεια εκμάθησης επιτυχής
Αναβοσβήνει μια φορά κόκκινη	Προσπάθεια εκμάθησης ανεπιτυχής

Πίν. 14

- ▶ Εκκινήστε την εφαρμογή και επιλέξτε «Προσθήκη συσκευής».
Η εφαρμογή σας ζητάει να σαρώσετε τον κωδικό QR.
- ▶ Σαρώστε τον κωδικό QR.
Στο σημείο αυτό η εφαρμογή εκτελεί την εγκατάσταση.

5 Αντιμετώπιση σφάλματος

5.1 Κωδικοί βλάβης στην οθόνη και κωδικοί αναλαμπής

Ένδειξη	Σημασία	Λύση
	Βλάβη επικοινωνίας με τον πίνακα ελέγχου	Ελέγξτε τη λειτουργία του πίνακα ελέγχου. Αν το πρόβλημα επιμένει, επικοινωνήστε με το τεχνικό τμήμα service.
	Διακοπή της τροφοδοσίας τάσης (διακοπή ρεύματος)	230 V: Ελέγξτε την ασφάλεια στο οικιακό ηλεκτρολογικό πίνακα. 24 V: Ελέγξτε το τροφοδοτικό.
	Φραγή πλήκτρων ενεργή	Στις ρυθμίσεις συσκευής της εφαρμογής απενεργοποιήστε την ασφάλεια για τα παιδιά.
Η λυχνία αναβοσβήνει στιγμιαία πορτοκαλί	Προσπάθεια εκπομπής ή εκτέλεση μετάδοσης δεδομένων	Περιμένετε έως ότου ολοκληρωθεί η μετάδοση.
Η λυχνία αναβοσβήνει στιγμιαία πορτοκαλί (ανά 10 δευτ.)	Λειτουργία εκμάθησης ενεργή	Ακολουθήστε τις οδηγίες της εφαρμογής.
Η λυχνία ανάβει πράσινη	Διαδικασία επιτυχής	Δεν απαιτείται.
Η λυχνία ανάβει κόκκινη	Διαδικασία ανεπιτυχής	Επαναλάβετε τη διαδικασία. Αν αποτύχει, επικοινωνήστε με το τεχνικό τμήμα service.
Η λυχνία αναβοσβήνει 6 φορές κόκκινη	Συσκευή ελαττωματική	Ακολουθήστε τις οδηγίες στην εφαρμογή ή επικοινωνήστε με το τεχνικό τμήμα service.

Πίν. 15

5.2 Επαναφορά εργοστασιακών ρυθμίσεων (Reset)

Για να εκτελέσετε επαναφορά των εργοστασιακών ρυθμίσεων της συσκευής:

- ▶ Αποσυνδέστε τη μονάδα χειρισμού από τη μονάδα εντοιχισμένης τοποθέτησης.
- ▶ Κατά την επανατοποθέτηση της μονάδας χειρισμού πιέστε παρατεταμένα το μπουτόν και τον περιστροφικό διακόπτη για μερικά δευτερόλεπτα, έως ότου η λυχνία LED κατάστασης αρχίσει να αναβοσβήνει πορτοκαλί και στην οθόνη εμφανιστεί η λέξη «res».
- ▶ Απελευθερώστε τον περιστροφικό διακόπτη και πιέστε ξανά για μερικά δευτερόλεπτα, έως ότου η λυχνία LED ανάψει πράσινη.
- ▶ Απελευθερώστε τον περιστροφικό διακόπτη.
Η συσκευή εκτελεί επανεκκίνηση με εργοστασιακές ρυθμίσεις.

6 Συντήρηση και καθαρισμός

Συντήρηση

Το προϊόν δεν απαιτεί συντήρηση.

- ▶ Οι εργασίες επισκευής επιτρέπεται να εκτελούνται μόνο από εξειδικευμένους τεχνικούς.

Καθαρισμός

- ▶ Καθαρίζετε το προϊόν με μαλακό, καθαρό και στεγνό πανί που δεν αφήνει χνούδι. Μην χρησιμοποιείτε καθαριστικά που περιέχουν διαλύτες.



Ο μη ενδεδειγμένος χειρισμός (→ κεφάλαιο 2.2) ή η μη τήρηση των υποδείξεων κινδύνου μπορεί να επηρεάσει τις λειτουργίες προστασίας που παρέχει η συσκευή.

7 Προστασία του περιβάλλοντος και απόρριψη

Η προστασία του περιβάλλοντος αποτελεί θεμελιώδη αρχή του ομίλου Bosch.

Η ποιότητα των προϊόντων, η αποδοτικότητα και η προστασία του περιβάλλοντος αποτελούν για εμάς στόχους ίδιας βαρύτητας. Οι νόμοι και κανονισμοί για την προστασία του περιβάλλοντος τηρούνται αυστηρά.

Για να προστατεύσουμε το περιβάλλον χρησιμοποιούμε τη βέλτιστη τεχνολογία και τα καλύτερα υλικά, λαμβάνοντας πάντα υπόψη μας τους παράγοντες για την καλύτερη αποδοτικότητα.

Συσκευασία

Για τη συσκευασία συμμετέχουμε στα εγχώρια συστήματα ανακύκλωσης που αποτελούν εγγύηση για βέλτιστη ανακύκλωση. Όλα τα υλικά συσκευασίας είναι φιλικά προς το περιβάλλον και ανακυκλώσιμα.

Παλαιά συσκευή

Οι χρησιμοποιημένες συσκευές περιέχουν αξιοποιήσιμα υλικά, τα οποία μπορούν να επαναχρησιμοποιηθούν.

Οι διατάξεις της συσκευής μπορούν εύκολα να διαχωριστούν και τα πλαστικά μέρη φέρουν σήμανση. Τα πλαστικά μέρη φέρουν σήμανση. Έτσι μπορούν να ταξινομηθούν σε κατηγορίες τα διάφορα τμήματα και να διατεθούν για ανακύκλωση ή απόρριψη.

Ηλεκτρικές και ηλεκτρονικές παλιές συσκευές



Το σύμβολο αυτό σημαίνει ότι το προϊόν δεν επιτρέπεται να απορριφθεί μαζί με άλλα απορρίμματα, αλλά πρέπει να διατίθεται για διαχείριση, συλλογή, επαναχρησιμοποίηση και απόρριψη στα ειδικά σημεία συλλογής απορριμμάτων.

Το σύμβολο ισχύει για χώρες όπου υπάρχουν προδιαγραφές για άχρηστα ηλεκτρονικά υλικά, π.χ. "Ευρωπαϊκή Οδηγία 2012/19/ΕΚ σχετικά με τα απόβλητα ηλεκτρικού και ηλεκτρονικού εξοπλισμού (ΑΗΗΕ)". Οι προδιαγραφές αυτές ορίζουν τους όρους-πλαίσιο που ισχύουν για την επιστροφή και ανακύκλωση των αποβλήτων ηλεκτρονικού εξοπλισμού σε κάθε χώρα ξεχωριστά.

Δεδομένου ότι οι ηλεκτρονικές συσκευές ενδέχεται να περιέχουν επικίνδυνα υλικά, πρέπει να ανακυκλώνονται υπεύθυνα, έτσι ώστε να ελαχιστοποιούνται πιθανές ζημιές στο περιβάλλον και κίνδυνοι για την ανθρώπινη υγεία. Επιπλέον, η ανακύκλωση ηλεκτρονικών αποβλήτων συνδράμει στην προστασία των φυσικών πόρων.

Για περισσότερες πληροφορίες σχετικά με την οικολογική απόρριψη ηλεκτρικών και ηλεκτρονικών αποβλήτων απευθυνθείτε στις κατά τόπο αρμόδιες αρχές, στις εταιρείες διαχείρισης αποβλήτων της περιοχής σας ή στον εμπορικό αντιπρόσωπο, από τον οποίο αγοράσατε το προϊόν.

Περισσότερες πληροφορίες θα βρείτε εδώ:

www.bosch-homecomfortgroup.com/en/company/legal-topics/weee/

Table of contents

1	Explanation of symbols and safety instructions	32
1.1	Explanation of symbols	32
1.2	Safety instructions	33
2	Product Information	34
2.1	Product description	34
2.2	Intended use.	34
2.3	Scope of delivery	34
2.4	Display and control elements	35
2.5	Technical data	36
2.6	Simplified EU Declaration of Conformity regarding radio equipment	36
2.7	Faults during radio operation	36
3	Assembly	37
3.1	Installation instructions	37
3.2	Assembly of the flush-mounted unit	37
4	Commissioning	38
4.1	Attaching the control unit	38
4.2	Set valve type in the configuration menu	38
4.3	Integrating the room thermostat into the control system	39
5	Troubleshooting	40
5.1	Error codes on the display and flashing codes	40
5.2	Reset to factory settings (Reset)	40
6	Maintenance and cleaning	41
7	Environmental protection and disposal	41

1 Explanation of symbols and safety instructions

1.1 Explanation of symbols

Warnings

In warnings, signal words at the beginning of a warning are used to indicate the type and seriousness of the ensuing risk if measures for minimising danger are not taken.

The following signal words are defined and can be used in this document:



DANGER

DANGER indicates that severe or life-threatening personal injury will occur.



WARNING

WARNING indicates that severe to life-threatening personal injury may occur.



CAUTION

CAUTION indicates that minor to medium personal injury may occur.

NOTICE

NOTICE indicates that material damage may occur.

Important information



The info symbol indicates important information where there is no risk to people or property.

1.2 Safety instructions



CAUTION

Damage due to incorrect connection.

The device may be damaged if this product is connected incorrectly.

- ▶ Only have the product installed by an authorised professional.

General

- ▶ Use the product only for fixed installations and fix it securely within a fixed installation.
- ▶ Only operate the product indoors in a dry and dust-free environment and protect it from constant exposure to sunlight or heat as well as extreme humidity, cold or mechanical stress.
- ▶ Do not use the product if there is any visible external damage, e.g. to the enclosure, control elements or connection sockets.
- ▶ Do not open the product. For safety reasons, unauthorised conversion and/or modification of the product is not permitted

The product is not a toy! Do not allow children to play with it. Do not leave the packaging material lying around carelessly. Plastic foils and small parts can become dangerous toys for children.

No liability is accepted for damage property or personal injury caused by incorrect handling or failure to observe the hazard warnings. In such cases, all warranty claims become invalid!

With the remote control or automatic control of an appliance, external circumstances (e.g. interrupted radio connection to Buderer Logamatic TC100.2 or SRC plus with radio module MX300) cannot always guarantee that commands are actually carried out or that the correct appliance status is displayed in the app. This may result in property damage and/or personal injury.

Therefore:

- ▶ To the best possible extent, make sure that no persons are endangered at the moment of remote operation or automatic control.
- ▶ Take special care when setting up or adjusting a remote control or automatic control and check the desired operation at regular intervals.

⚠ Electrical installation

- ▶ When connecting to the appliance terminals, observe the permissible cables and cable cross-sections intended for this purpose.
- ▶ Make sure that the consumers connected to the relay outputs have sufficient insulation.
- ▶ When connecting a consumer, observe the technical data, especially the maximum permissible breaking capacity of the relay and the type of consumer to be connected. All load specifications refer to resistive loads. Only load the actuator up to the declared Coefficient of Performance.
- ▶ Overloading can lead to destruction of the product, cause a fire or electric shock.
- ▶ The product is not suitable for isolating.

⚠ Electrical installation 230 V

This product may only be installed by competent persons who are authorised to install 230 V AC equipment.

- ▶ If in doubt, find out which legal regulations apply in your country.
- ▶ Protect the circuit to which the product and the load are connected with a miniature circuit breaker according to EN 60898-1 (tripping characteristic B or C, max. 16 A rated current, min. 6 kA disconnecting capacity, energy limitation class 3).
- ▶ Observe installation regulations according to HD384 or IEC 60364 as well as other national specifications, e.g. VDE 0100. The miniature circuit breaker must be easily accessible to the user and marked as the isolator for the product.

⚠ Electrical installation 24 V

- ▶ To ensure electrical safety: make sure that the supplying source is a safety extra-low voltage.

2 Product Information

2.1 Product description

The room thermostat is compatible for use with Buderus heating systems in conjunction with the intelligent heating controller Logamatic TC100.2 as well as the intelligent individual room control SRC plus with radio module MX300.



The product is not compatible with Bosch Smart Home.

The current room temperature and room humidity can be read on the room thermostat and the desired room temperature can be set. If the room thermostat is connected to the Buderus app MyMode (Logamatic TC100.2) or the app MyBuderus (SRC plus) intelligent individual room control is available via this. The room temperatures can be read out and set via the apps and changed with a time program.

The Buderus room thermostat for the underfloor heating system (hereinafter referred to as "room thermostat") is connected via cable directly to 230 V- or 24 V actuators at the manifold of the underfloor heating system.

Existing wired room thermostats can be replaced without having to route new cables. A standardised flush-wall box is required for installation. In addition to the frame supplied, frames of existing switch series can also be retained in many cases. You can find further information and notes on the website of Buderus at www.buderus.com (select country and then search with keyword Logamatic TC100.2 or SRC plus).

2.2 Intended use

- The room thermostat is intended exclusively for fixed installation in flush-mounted electrical boxes with a minimum depth of 50 mm indoors.
- The room thermostat may only be operated with the control element plugged in.
- The room thermostat is suitable only for controlling actuators at a maximum current of 1 A (corresponds to 230 W breaking capacity for the 230 V product variant or 24 W at 24 V).
- The room thermostat is not compatible with Bosch Smart Home.

Any use other than that described in these instructions is not in accordance with the intended use and leads to the exclusion of warranty and liability.

- ▶ To ensure commissioning: follow the safety instructions and instructions in these instructions as well as in the app.
- ▶ Observe the information in the technical data (→ chapter 2.5).
- ▶ Avoid dust, moisture and solar exposure.



The control was designed for water-carrying underfloor heating systems. Operation with other types (e.g. electric) has not been tested.

2.3 Scope of delivery

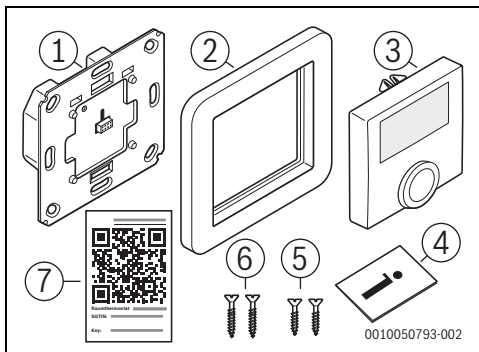


Fig. 13

- [1] Flush-mounted unit (thermostat function)
- [2] Frame
- [3] Control unit
- [4] Technical documentation
- [5] Screws 3.2 × 15 mm
- [6] Screws 3.2 × 25 mm
- [7] QR code insert

2.4 Display and control elements

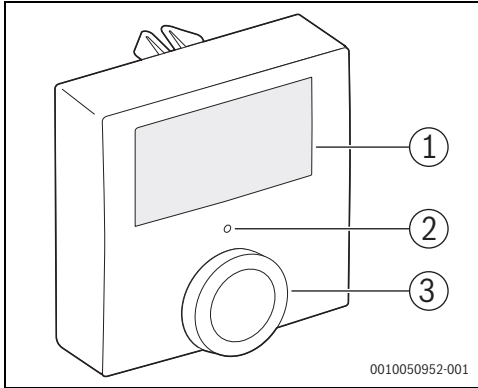


Fig. 14 Overview of control elements

	Element	Function
[1]	Display	Display of values, settings and faults
[2]	Status LED	Display of appliance status and fault codes
[3]	Selector	Creating and selection of temperature, operating mode, room control and menu functions

Table 16

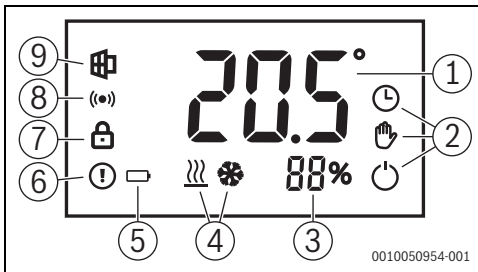


Fig. 15 Readings on the display

	Element	Function
[1]	Value display	Actual and set room temperature, menu entries, other text notices
[2]	Room control operating mode	Indicates the operating mode of the room control (Manual / Automatic / Off)
[3]	Ambient humidity	Indicates the current measurement of the relative humidity in %.
[4]	Heat source operating mode	Indicates the operating mode of the central heat / cooling source (Heating / Cooling)
[5]	Power supply status	Appears in event of a power supply failure
[6]	Error display	Appliance has developed a fault
[7]	Child lock	Block operation on the appliance
[8]	Radio status	Radio connection is active
[9]	Open window	The system has detected a window is open in the room.

Table 17

2.5 Technical data

	B-THIW	B-THIW24
Supply voltage	230 V / 50 Hz	24 V / 50 Hz
IP rating	IP20	
Power consumption / breaking capacity	Max. 1 A / 230 watt	Max. 1 A / 24 watt
Load type	Resistive load	
Switching output	Relay: normally open, 1-pole, μ -contact	Triac
Cable type and cross-section	Fixed and flexible cables 0.75 – 1.5 mm ²	
Installation	Only in electrical boxes according to DIN 49073-1	
Ambient temperature (operation)	0 to 50 °C	
Dimensions (W × H × D)	55 × 55 × 54 mm (without frame)	
Weight with / without frame	102 g / 125 g	87 g / 110 g
Radio frequency range	868.0–868.6 MHz / 869.4–869.65 MHz	
Transmitting capacity / range	10 dBm / >100 m outdoors	
Duty cycle	< 1 % per h / < 10 % per h	
Design regulating and control units (RS)	Independent mountable electronic RS	
Efficiency	Type 1.B	Type 1.Y
Software class	A	
Pollution degree	2	
Withstand impulse voltage	4000 V	330 V
Ball pressure test temperature	125 °C	

Table 18

2.6 Simplified EU Declaration of Conformity regarding radio equipment

Bosch Thermotechnik GmbH hereby declares, that the product B-THIW/B-THIW24 described in these instructions complies with the Directive 2014/53/EU.

The complete text of the EU Declaration of Conformity is available on the Internet: www.buderus.com.

2.7 Faults during radio operation

Faults during radio operation cannot be excluded (e.g. due to electric motors or defective electrical appliances).

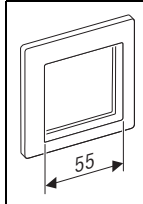
The wireless range indoors may deviate significantly from the wireless range outdoors.

In addition to the transmitting capacity and the receiving characteristics of the receivers, environmental influences such as air humidity or structural conditions can also affect radio operation.

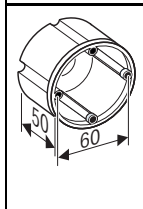
3 Assembly

3.1 Installation instructions

- The room thermostat can be combined with a variety of alternative cover frames from manufacturers who offer products with an internal dimension of 55 mm.



- For mounting, appliance boxes with a depth of 50 mm and an appliance screw spacing of 60 mm are required.
- Rigid or flexible cables with a cross-section of 0.75 - 1.5 mm² are required for connecting the room thermostat.



- Required electrical cables:
 - 230 V: two cables for power supply with one powered conductor (phase) and one neutral conductor as well as a third cable for the actuator at the heating circuit distributor.
 - 24 V: two cables for the power supply and another two cables for the supply of the 24 V actuator.

3.2 Assembly of the flush-mounted unit



DANGER

Risk of electric shock!

- ▶ Before carrying out work on any electrical components, isolate them from the power supply (230 V AC) (fuse, circuit breaker) and secure them against unintentional reconnection.
- ▶ Remove the cover from the existing thermostat and loosen the fastening.



Before loosening the wiring:

- ▶ Take a photo of the wiring on the existing appliance and mark the cables in colour if necessary.
- ▶ Disconnect the wiring and remove the existing appliance.

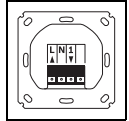


To connect and disconnect the individual wires:

- ▶ Use a small screwdriver to press the white lever handle of the respective terminal point.

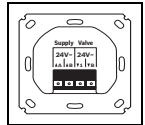
Variant 230 V

- ▶ Connect the powered conductor to terminal L.
- ▶ Connect the neutral conductor to terminal N.
- ▶ Connect the actuator cable (valve) to terminal 1.



Variant 24 V

- ▶ Connect 24 V voltage supply to terminals with the heading "Supply".
- ▶ Connect the 2-wire line of the valve drive to terminals "Valve".



Both variants

- ▶ Align the flush-mounted enclosure correctly (lettering legible) and fasten it to the flush-mounted box with the enclosed screws.

NOTICE

- ▶ Do not switch on the electric circuit yet.

4 Commissioning

4.1 Attaching the control unit



The room thermostat can also be operated independently without connection to a higher-level control. The range of functions is then basically limited to displaying the room temperature and control of the actuator on your heating circuit manifold according to the specified setpoint temperature in the manual operating mode (without time program). A connection to Buderus Logamatic TC100.2 can be made at any time in the future (→ Chapter 4.3).

- ▶ Switch off the electric circuit.



To avoid damage to the appliance:

- ▶ insert the control panel as parallel to the wall surface as possible and use the guide elements (amongst others, notch above the socket). Pay particular attention to the metal pins on the rear of the control unit.
- ▶ Insert the control unit [1] into the frame [2] and carefully press against the flush-mounted appliance [3] until the frame has a tight fit.

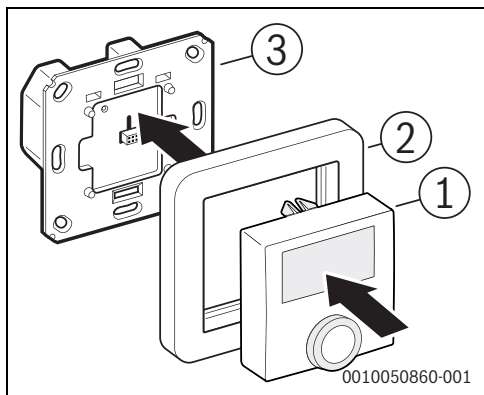


Fig. 16 Attaching the control unit

- [1] Control unit with thermostat function
- [2] Cover frame
- [3] Flush-mounted enclosure with power supply and switching relay (for 230 V or 24 V voltage supply, depending on version)

- ▶ Switch the electric circuit back on.
The appliance performs a function test at start-up and then shows the room temperature and other display elements. Furthermore, you can see from the flashing of the status LED in orange that the pairing mode for connection to Logamatic TC100.2 or SRC plus started automatically. Without connection, the mode is also ended automatically after about 6 seconds.



In the first 10 minutes after switching on the mains voltage, the room thermostat is in start mode and the relay is permanently activated. In the following 20 minutes, the relay is operated via a 2-point controller in which the relay is switched on when falling below the set temperature and switched off accordingly when it exceeds it. In the following normal operation, the relay is controlled via a PI control with PWM output.

4.2 Set valve type in the configuration menu

When commissioning for the first time or restoring the factory settings (→ Chapter 6.5), the valve type can be set:

- ▶ Press the rotary knob and keep it pressed for at least 5 seconds until the configuration menu appears.
- ▶ Turn the rotary knob to select the valve type:
 - Valve type “nO” (= normally open; currentless open)
 - Valve type “nC” (= normally closed, currentless closed)
- ▶ To confirm the selection: press the rotary selector
If no action is taken on the rotary selector, the configuration menu is closed after a short time.



If necessary, to correct the valve type:

- ▶ Call up the configuration menu again.

The configuration menu is no longer available after the room thermostat has been connected (paired) to Logamatic TC100.2 or SRC plus. In this case, the valve type can be adjusted via the appliance settings of the app MyMode or MyBuderus.



To make it easier to set up the room thermostat via the apps at a later time and to save having to remove and put the control unit on again:

- ▶ attach the QR code sticker included in the scope of delivery on the room thermostat or on the technical documentation.

4.3 Integrating the room thermostat into the control system



Before integrating into the control system:

- ▶ Ensure that you have the following controllers and apps:
Logamatic TC100.2 and MyMode
- or-**
- ▶ SRC plus and MyBuderus.

To integrate the room thermostat via the apps, the identification code (SGTIN) is required, which is shown as a QR code on the enclosed sticker (→ [7] in Fig. 13 on page 34).

The QR code is also available on the back of the control unit. If this is already mounted, it can be pulled off the flush-mounted appliance by carefully pulling it and slightly wiggling it sideways in order to be able to scan the QR code on the back.



The control unit is only supplied with extra-low voltage via the flush-mounted appliance and can therefore be pulled off and put on without risk to life even when the power is switched on.

To start the teach-in mode:

- ▶ Briefly press the rotary selector of the control unit.
The teach-in mode is active for 3 minutes (orange flashing status LED).
- ▶ If this time has elapsed before the app is taught-in to the app: briefly press the rotary selector of the control unit again.

The LED of the room thermostat indicates the status of the teach-in attempt:

LED display	Explanation
Flashes orange (every 10 seconds)	Searching for the control unit
Flashes green once	Successful teach-in attempt
Flashes red once	Teach-in attempt failed

Table 19

- ▶ Start the app and select “Add appliance”.
The app prompts to scan the QR code.
- ▶ Scan the QR code.
From here, the app navigates you through the installation.

5 Troubleshooting

5.1 Error codes on the display and flashing codes




Display	Meaning	Solution
	Communication fault to control unit	Check the function of control unit. Contact customer service if the problem persists.
	Power supply interrupted (power failure)	230 V: check the fuse in the house distribution. 24 V: check the power supply unit.
	Key block enabled	Switch off the app child lock in the appliance settings.
Flashing orange briefly	Transmission attempt or data transmission	Wait until the transmission is finished.
Flashing orange briefly (every 10 s)	Teach-in mode active	Follow the instructions of the app.
Longer green illuminated	Procedure successful	Not required.
Longer red illuminated	Procedure failed	Attempt procedure again. If unsuccessful: contact customer service.
Flashing red longer 6 times	Appliance is defective	Follow the instructions in the app or contact customer service.

Table 20

5.2 Reset to factory settings (Reset)

To restore the factory settings of the appliance:

- ▶ Remove the control unit from the flush-mounted appliance.
- ▶ When putting the control unit back on, keep the push and rotary selector pressed for several seconds until the orange status LED starts to flash and the word “res” appears on the display.
- ▶ Let go of the rotary selector and press it again for several seconds until the green LED lights up.
- ▶ Let go of the rotary selector.
The appliance restarts with factory settings.

6 Maintenance and cleaning

Maintenance

The product is maintenance-free.

- ▶ Repairs must only be carried out by specialists.

Cleaning

- ▶ Clean the product with a soft, clean, dry and lint-free cloth. Do not use any cleaning agents containing solvents.



Improper handling (→ Chapter 2.2) or failure to observe the hazard warnings may impair the protection provided by the appliance.

7 Environmental protection and disposal

Environmental protection is a fundamental corporate strategy of the Bosch Group.

The quality of our products, their economy and environmental safety are all of equal importance to us and all environmental protection legislation and regulations are strictly observed.

We use the best possible technology and materials for protecting the environment taking account of economic considerations.

Packaging

Where packaging is concerned, we participate in country-specific recycling processes that ensure optimum recycling. All of our packaging materials are environmentally compatible and can be recycled.

Used appliances

Used appliances contain valuable materials that can be recycled.

The various assemblies can be easily dismantled. Synthetic materials are marked accordingly. Assemblies can therefore be sorted by composition and passed on for recycling or disposal.

Old electrical and electronic appliances



This symbol means that the product must not be disposed of with other waste, and instead must be taken to the waste collection points for treatment, collection, recycling and disposal.

The symbol is valid in countries where waste electrical and electronic equipment regulations apply, e.g. "(UK) Waste Electrical and Electronic Equipment Regulations 2013 (as amended)". These regulations define the framework for the return and recycling of old electronic appliances that apply in each country.

As electronic devices may contain hazardous substances, it needs to be recycled responsibly in order to minimize any potential harm to the environment and human health. Furthermore, recycling of electronic scrap helps preserve natural resources.

For additional information on the environmentally compatible disposal of old electrical and electronic appliances, please contact the relevant local authorities, your household waste disposal service or the retailer where you purchased the product.

You can find more information here:

www.bosch-homecomfortgroup.com/en/company/legal-topics/weee/

Sommaire

1	Explication des symboles et mesures de sécurité . . .	42
1.1	Explications des symboles	42
1.2	Consignes de sécurité	43
2	Informations sur le produit.	44
2.1	Description du produit.	44
2.2	Utilisation conforme à l'usage prévu	44
2.3	Contenu de la livraison	44
2.4	Éléments d'affichage et de commande.	45
2.5	Caractéristiques techniques	46
2.6	Déclaration de conformité simplifiée relative aux installations radio	46
2.7	Défauts du fonctionnement radio	46
3	Montage	47
3.1	Consignes de montage	47
3.2	Montage de l'unité encastrée	47
4	Mise en service.	48
4.1	Mise en place du module de commande.	48
4.2	Régler le type de vanne dans le menu de configuration	48
4.3	Intégrer le thermostat d'ambiance dans la régulation	49
5	Dépannage	50
5.1	Codes défaut sur l'écran et codes clignotants . . .	50
5.2	Rétablissement des réglages de base (réinitialisation)	50
6	Maintenance et nettoyage	51
7	Protection de l'environnement et recyclage	51

1 Explication des symboles et mesures de sécurité

1.1 Explications des symboles

Avertissements

Les mots de signalement des avertissements caractérisent le type et l'importance des conséquences éventuelles si les mesures nécessaires pour éviter le danger ne sont pas respectées.

Les mots de signalement suivants sont définis et peuvent être utilisés dans le présent document :



DANGER

DANGER signale la survenue d'accidents graves à mortels en cas de non respect.



AVERTISSEMENT

AVERTISSEMENT signale le risque de dommages corporels graves à mortels.



PRUDENCE

PRUDENCE signale le risque de dommages corporels légers à moyens.

AVIS

AVIS signale le risque de dommages matériels.

Informations importantes



Les informations importantes ne concernant pas de situations à risques pour l'homme ou le matériel sont signalées par le symbole d'info indiqué.

1.2 Consignes de sécurité



PRUDENCE

Endommagement dû à un raccordement non conforme.

Un raccordement non conforme de ce produit peut entraîner des dommages sur l'appareil.

- ▶ Le produit doit être exclusivement installé par un spécialiste agréé.

Généralités

- ▶ Utiliser le produit uniquement pour des installations fixes et le fixer de manière sûre à l'intérieur d'une installation fixe.
- ▶ Utiliser le produit uniquement à l'intérieur, dans un environnement sec et exempt de poussière, et le protéger de l'exposition permanente au soleil ou à la chaleur ainsi que d'une humidité extrême, du froid ou des contraintes mécaniques.
- ▶ Ne pas utiliser le produit s'il présente des dommages visibles de l'extérieur, par ex. au niveau du carter, des éléments de commande ou des boîtiers de raccordement.
- ▶ Ne pas ouvrir le produit. Pour des raisons de sécurité, il est interdit de transformer et/ou de modifier le produit sans autorisation.

Le produit n'est pas un jouet ! Ne laissez pas les enfants jouer avec. Ne laissez pas le matériel d'emballage traîner sans surveillance. Les films plastiques et les pièces diverses peuvent être dangereux pour les enfants qui joueraient avec.

Aucune responsabilité n'est assumée en cas de dommages matériels ou corporels causés par une mauvaise manipulation ou le non-respect des avertissements. Dans de tels cas, tous les droits à la garantie sont annulés !

Lors de la commande à distance ou automatisée d'un appareil, il n'est pas toujours possible de garantir que les commandes seront effectivement exécutées ou que l'état correct de l'appareil sera affiché dans l'application, en raison de circonstances externes (par ex. interruption de la liaison radio à Buderus Logamatic TC100.2 ou SRC plus avec module radio MX300). Il peut en résulter des dommages matériels et/ou corporels.

Il faut donc :

- ▶ S'assurer dans la mesure du possible qu'aucune personne n'est mise en danger au moment de la commande à distance ou automatisée.
- ▶ Apporter un soin particulier à la configuration ou à l'adaptation d'une commande à distance ou automatisée et vérifier à intervalles réguliers le fonctionnement souhaité.

⚠ Installation électrique

- ▶ Lors du raccordement aux bornes de l'appareil, tenir compte des câbles et des sections de câble autorisés à cet effet.
- ▶ S'assurer que les consommateurs raccordés aux sorties de relais disposent d'une isolation suffisante.
- ▶ Lors du raccordement d'un consommateur, tenir compte des caractéristiques techniques, en particulier de la puissance de commutation maximale autorisée du relais et du type de consommateur à raccorder. Toutes les indications de charge se réfèrent à des charges ohmiques. Ne charger l'actionneur que jusqu'à la limite de puissance indiquée.
- ▶ Une surcharge peut entraîner la destruction du produit, un incendie ou un choc électrique.
- ▶ Le produit n'est pas adapté à la déconnexion.

⚠ Installation électrique 230 V

Ce produit ne doit être installé que par des spécialistes habilités à installer des appareils à courant alternatif de 230 volts.

- ▶ En cas de doute, il convient de se renseigner sur les règlements légaux en vigueur dans votre pays.
- ▶ Protéger le circuit électrique auquel le produit et la charge sont raccordés avec un disjoncteur selon EN 60898-1 (caractéristique de déclenchement B ou C, intensité nominale max. 16 A, pouvoir de coupure min. 6 kA, classe de limitation d'énergie 3).
- ▶ Tenir compte des prescriptions d'installation selon HD384 ou CEI 60364 ainsi que des autres directives nationales, comme par ex. VDE 0100. Le disjoncteur doit être facilement accessible à l'utilisateur et identifié en tant que dispositif de déconnexion du produit.

⚠ Installation électrique 24 V

- ▶ Pour garantir la sécurité électrique : s'assurer que la source d'alimentation est une basse tension de protection de sécurité.

2 Informations sur le produit

2.1 Description du produit

Le thermostat d'ambiance est compatible pour l'utilisation avec les installations de chauffage Buderus en combinaison avec le régulateur de chauffage intelligent Logamatic TC100.2 et la régulation d'ambiance individuelle intelligente SRC plus avec module radio MX300.



Le produit n'est pas compatible avec Bosch Smart Home.

Le thermostat d'ambiance permet de lire la température ambiante et l'humidité de l'air ambiant actuelles et de régler la température ambiante souhaitée. Si le thermostat d'ambiance est connecté à l'application Buderus MyMode (Logamatic TC100.2) ou à l'application MyBuderus (SRC plus), une régulation d'ambiance individuelle intelligente est disponible par ce biais. Les applications permettent de lire et de régler les températures ambiantes et de les modifier à l'aide d'un programme horaire.

Le thermostat d'ambiance Buderus pour chauffage par le sol (appelé ci-après «thermostat d'ambiance») est relié directement par des câbles aux servomoteurs 230 V ou 24 V sur le répartiteur du chauffage par le sol.

Les thermostats d'ambiance câblés existants peuvent être remplacés sans qu'il soit nécessaire de poser de nouveaux câbles. Une boîte d'encastrement normalisée est nécessaire pour le montage. Outre le cadre-support fourni, il est souvent possible de conserver les cadres-supports des séries d'interrupteurs existantes. Des informations et avis complémentaires sont disponibles sur le site Internet de Buderus à l'adresse www.buderus.com (sélectionner le pays puis effectuer une recherche par mot-clé pour Logamatic TC100.2 ou SRC plus).

2.2 Utilisation conforme à l'usage prévu

- Le thermostat d'ambiance est prévu exclusivement pour une installation fixe à l'intérieur, dans des boîtes d'interrupteur encastrées d'une profondeur minimale de 50 mm.
- Le thermostat d'ambiance doit uniquement être utilisé avec l'élément de commande enfiché.
- Le thermostat d'ambiance convient exclusivement pour contrôler les servomoteurs avec une intensité maximale de 1 A (correspond à une puissance de commutation de 230 W pour la variante 230 V du produit ou de 24 W pour la variante 24 V).
- Le thermostat d'ambiance n'est pas compatible avec Bosch Smart Home.

Toute utilisation autre que celle décrite dans la présente notice n'est pas conforme à l'usage prévu et entraîne l'exclusion de la garantie et de la responsabilité.

- ▶ Pour assurer la mise en service : suivre les consignes de sécurité et les instructions données dans la présente notice et dans l'application.
- ▶ Tenir compte des indications fournies dans les caractéristiques techniques (→ chapitre 2.5).
- ▶ Eviter toute exposition à la poussière, à l'humidité et à l'ensoleillement.



La régulation a été conçue pour des chauffages par le sol à eau. Le fonctionnement avec d'autres types (par ex. électriques) n'a pas été testé.

2.3 Contenu de la livraison

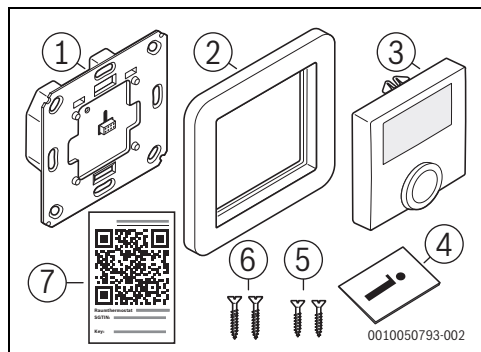


Fig. 17

- [1] Unité encastrée (fonction thermostat)
- [2] Cadre-support
- [3] Module de commande
- [4] Documentation technique
- [5] Vis 3,2 × 15 mm
- [6] Vis 3,2 × 25 mm
- [7] Autocollant avec QR code

2.4 Éléments d'affichage et de commande

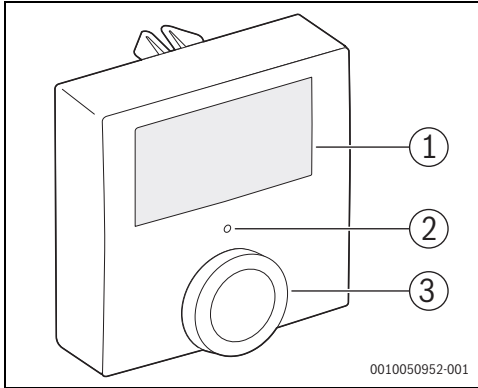


Fig. 18 Vue d'ensemble des éléments de commande

	Élément	Fonction
[1]	Ecran	Affichage des valeurs, des réglages et des défauts
[2]	LED d'état	Affichage de l'état de l'appareil et des codes défaut
[3]	Bouton de sélection	Réglage et sélection de la température, du mode de service Régulation d'ambiance, des fonctions du menu ...

Tab. 21

	Élément	Fonction
[1]	Affichage des valeurs	Température réelle et de consigne, entrées du menu, autres indications textuelles
[2]	Mode de service Régulation d'ambiance	Affiche le mode de service de la régulation d'ambiance (Manuel/Automatique/Arrêt).
[3]	Humidité de l'air	Affiche la valeur de mesure actuelle pour l'humidité relative de l'air en %.
[4]	Mode de service Générateur de chaleur	Affiche le mode de service du générateur de chaleur/froid centralisé (chauffage/refroidissement)
[5]	Etat de l'alimentation électrique	Apparaît en cas de défaillance de l'alimentation électrique
[6]	Message de défaut	L'appareil a un défaut
[7]	Sécurité enfants	Commande verrouillée sur l'appareil
[8]	Etat radio	La liaison radio est active
[9]	Fenêtre ouverte	Le système a détecté une fenêtre ouverte dans la pièce.

Tab. 22

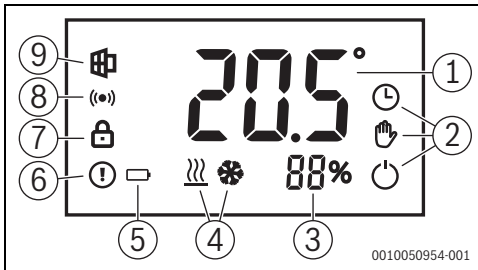


Fig. 19 Messages d'écran

2.5 Caractéristiques techniques

	B-THIW	B-THIW24
Tension d'alimentation	230 V / 50 Hz	24 V / 50 Hz
Indice de protection	IP20	
Consommation électrique / puissance de commutation	Max. 1 A / 230 W	Max. 1 A / 24 W
Type de charge	Charge ohmique	
Sortie de commutation	Relais : normalement ouvert, 1 pôle, µ-contact	Triac
Type et section de câble	Câble rigide et flexible 0,75 – 1,5 mm ²	
Installation	Uniquement dans des boîtes d'interrupteur selon DIN 49073-1	
Température d'ambiance (fonctionnement)	0 à 50 °C	
Dimensions (l × h × p)	55 × 55 × 54 mm (sans cadre-support)	
Poids, sans/avec cadre-support	102 g / 125 g	87 g / 110 g
Bande de fréquence radio	868,0–868,6 MHz / 869,4–869,65 MHz	
Puissance d'émission / portée	10 dBm / >100 m dans un champ libre	
Cycle de service	< 1 % par h / < 10 % par h	
Construction de l'appareil de régulation et de commande (RS)	Appareil de régulation et de commande électronique à montage indépendant	
Efficacité utile	Type 1.B	Type 1.Y
Classe de logiciel	A	
Degré d'encrassement	2	
Tension de tenue aux chocs	4000 V	330 V
Température du test de billage	125 °C	

Tab. 23

2.6 Déclaration de conformité simplifiée relative aux installations radio

Par la présente, Bosch Thermotechnik GmbH déclare que les produits B-THIW/B-THIW24 avec technologie radio décrits dans cette notice sont conformes à la directive 2014/53/UE.

Le texte complet de la déclaration de conformité UE est disponible sur Internet : www.buderus.fr.

2.7 Défauts du fonctionnement radio

Il est impossible d'exclure tout défaut du fonctionnement radio (dû par ex. à des moteurs électriques ou à des appareils électriques défectueux).

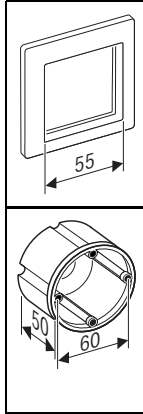
La portée radio à l'intérieur des bâtiments peut différer grandement de la portée radio dans un champ libre.

Outre la puissance d'émission et les caractéristiques de réception des récepteurs, des facteurs environnementaux tels que l'humidité de l'air ou la configuration du bâtiment peuvent également influencer le fonctionnement radio.

3 Montage

3.1 Consignes de montage

- Le thermostat d'ambiance peut être combiné avec un grand nombre de cadres de recouvrement alternatifs de fabricants qui proposent des produits d'une dimension intérieure de 55 mm.
- Le montage requiert des boîtiers d'appareil présentant une profondeur de 50 mm et un écartement de 60 mm entre les vis de l'appareil.
- Des câbles rigides ou flexibles d'une section de 0,75 à 1,5 mm² sont nécessaires pour le raccordement du thermostat d'ambiance.
- Câbles électriques nécessaires :
 - 230 V : deux câbles pour l'alimentation électrique avec un conducteur externe (phase) et un conducteur neutre ainsi qu'un troisième câble pour le servomoteur du répartiteur.
 - 24 V : deux câbles pour l'alimentation électrique et deux autres câbles pour l'alimentation du servomoteur 24 V.



3.2 Montage de l'unité encastrée



DANGER

Risque d'électrocution !

- Avant d'intervenir sur le circuit électrique, couper l'alimentation en courant (230 V CA) (fusible, interrupteur LS) et sécuriser contre toute réactivation accidentelle.
- Sur le thermostat existant, enlever le cache et desserrer la fixation.



Avant de débrancher le câblage :

- Prendre une photo du câblage de l'appareil existant et marquer si nécessaire les câbles en couleurs.
- Débrancher le câblage et retirer l'appareil existant.

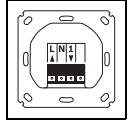


Pour connecter et déconnecter les différents fils :

- Actionner le poussoir blanc de chaque borne à l'aide d'un petit tournevis.

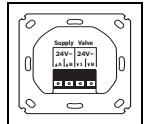
Variante 230 V

- Raccorder le conducteur externe à la borne de raccordement L.
- Raccorder le conducteur neutre à la borne de raccordement N.
- Raccorder le câble du servomoteur (vanne) à la borne de raccordement 1.



Variante 24 V

- Raccorder l'alimentation électrique de 24 volts aux bornes de raccordement intitulées «Supply».
- Raccorder le câble à 2 fils de l'entraînement de la vanne aux bornes de raccordement «Valve».



Pour les deux variantes

- Aligner correctement le carter encastré (inscription lisible) et le fixer à la boîte d'encastrement à l'aide des vis fournies.

AVIS

- Ne pas encore réactiver le circuit électrique.

4 Mise en service

4.1 Mise en place du module de commande



Le thermostat d'ambiance peut également fonctionner de manière autonome sans être relié à une régulation de niveau supérieur. Les fonctions se limitent alors essentiellement à l'affichage de la température ambiante et à la régulation du servomoteur sur votre répartiteur selon la température de consigne prédéfinie dans le mode de service Manuel (sans programme horaire). La connexion à Buderus Logamatic TC100.2 peut se faire ultérieurement à tout moment (→ chapitre 4.3).

- ▶ Désactiver le circuit électrique.



Pour éviter d'endommager l'appareil :

- ▶ Insérer le module de commande le plus parallèlement possible à la surface du mur et utiliser les éléments de guidage (entre autres l'encoche au-dessus du socle). Faire particulièrement attention aux broches métalliques sur la face arrière du module de commande.
- ▶ Insérer le module de commande [1] dans le cadre-support [2] et appuyer doucement sur l'unité encastrée [3] jusqu'à ce que le cadre-support soit bien fixé.

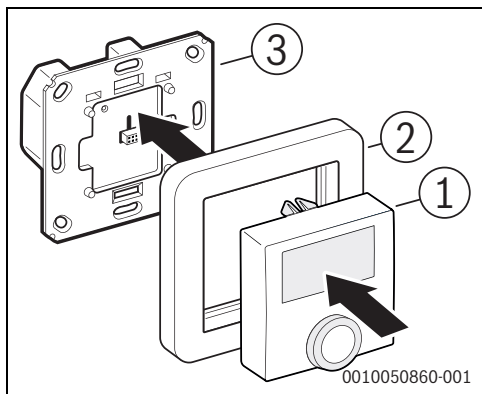


Fig. 20 Mise en place du module de commande

- [1] Module de commande avec fonction thermostat
- [2] Cadre de recouvrement
- [3] Carter encastré avec alimentation électrique et relais de commutation (selon la version, pour alimentation électrique de 230 V ou 24 V)

- ▶ Réactiver le circuit électrique.

Au démarrage, l'appareil effectue un contrôle du fonctionnement, puis affiche la température ambiante et d'autres éléments d'affichage. En outre, le clignotement de la LED d'état orange indique que le mode d'appairage a été lancé automatiquement pour la connexion à Logamatic TC100.2 ou à SRC plus. En l'absence de connexion, le mode se termine automatiquement au bout d'environ 6 secondes.



Dans les 10 premières minutes suivant l'activation de la tension de réseau, le thermostat d'ambiance est en mode démarrage et le relais est activé en permanence. Pendant les 20 minutes suivantes, le relais fonctionne via une régulation à 2 points, dans laquelle le relais est activé lorsque la température est inférieure à la température de consigne et désactivé en conséquence lorsqu'elle est supérieure. Dans le fonctionnement normal qui suit, le relais est commandé via une régulation PI avec sortie MLI.

4.2 Régler le type de vanne dans le menu de configuration

Lors de la première mise en service ou du rétablissement des réglages de base (→ chapitre 6.5), il est possible de régler le type de vanne :

- ▶ Appuyer sur l'interrupteur rotatif et le maintenir enfoncé pendant au moins 5 secondes, jusqu'à ce que le menu de configuration s'affiche.
- ▶ Pour sélectionner le type de vanne, tourner l'interrupteur rotatif :
 - Type de vanne «nO» (= normally open ; ouverte hors tension)
 - Type de vanne «nC» (= normally closed ; fermée hors tension)
- ▶ Pour confirmer la sélection : appuyer brièvement sur l'interrupteur rotatif.
Sans action sur l'interrupteur rotatif, le menu de configuration se ferme après un court laps de temps.



Pour corriger si nécessaire le type de vanne :

- ▶ Rouvrir le menu de configuration.

Le menu de configuration n'est plus disponible après la connexion (appairage) du thermostat d'ambiance à Logamatic TC100.2 ou à SRC plus. Dans ce cas, le type de vanne peut être adapté via les réglages de l'appareil dans l'application MyMode ou MyBuderus.



Pour faciliter la configuration ultérieure du thermostat d'ambiance via les applications, tout en évitant d'avoir à retirer et replacer le module de commande :

- ▶ Coller l'autocollant avec QR code, qui est inclus dans le contenu de livraison, sur le thermostat d'ambiance ou sur la documentation technique.

4.3 Intégrer le thermostat d'ambiance dans la régulation



Avant l'intégration dans la régulation :

- ▶ Vérifier que vous disposez des appareils de régulation et des applications ci-dessous :
Logamatic TC100.2 et MyMode
-ou-
SRC plus et MyBuderus.

Pour intégrer le thermostat d'ambiance via les applications, il est nécessaire de disposer du code d'identification (SGTIN), qui est représenté sous forme de QR code sur l'autocollant fourni (→ [7] dans la figure 17 à la page 44).

Le QR code est également présent sur la face arrière du module de commande. Si celui-ci est déjà monté, il peut être retiré de l'unité encastrée en le tirant avec précaution et en le remuant légèrement sur les côtés, afin de pouvoir scanner le QR code sur la face arrière.



Le module de commande n'est alimenté qu'en basse tension par l'unité encastrée et peut donc être retiré et remis en place sans danger de mort, même lorsque l'électricité est activée.

Pour démarrer le mode apprentissage :

- ▶ Appuyer brièvement sur l'interrupteur rotatif du module de commande.
Le mode apprentissage est actif pendant 3 minutes (LED d'état orange clignotante).
- ▶ Si ce temps s'est écoulé avant que l'apprentissage de l'appareil ne soit terminé dans l'application : appuyer à nouveau brièvement sur l'interrupteur rotatif du module de commande.

La LED du thermostat d'ambiance indique l'état de la tentative d'apprentissage :




Affichage LED	Signification
Clignote en orange (toutes les 10 s)	Recherche de l'appareil de régulation
Clignote une fois en vert	Tentative d'apprentissage réussie
Clignote une fois en rouge	Tentative d'apprentissage ratée

Tab. 24

- ▶ Démarrer l'application et sélectionner «Ajouter un appareil».
L'application invite à scanner le QR code.
- ▶ Scanner le QR code.
À ce stade, l'application vous guide tout au long de l'installation.

5 Dépannage

5.1 Codes défaut sur l'écran et codes clignotants

Affichage	Signification	Solution
	Défaut de communication avec l'appareil de régulation	Contrôler le fonctionnement de l'appareil de régulation. Si le problème persiste, contacter le service après-vente.
	Alimentation électrique interrompue (panne de courant)	230 V : vérifier le fusible dans la distribution domestique. 24 V : vérifier le bloc d'alimentation.
	Verrouillage des touches actif	Désactiver la sécurité enfants dans les réglages de l'appareil sur l'application.
Clignotement orange bref	Tentative d'envoi ou transmission de données	Attendre la fin de la transmission.
Clignotement orange bref (toutes les 10 s)	Mode apprentissage actif	Suivre les instructions de l'application.
LED verte allumée en continu	Opération réussie	Inutile.
LED rouge allumée en continu	Opération ratée	Retenter l'opération. En cas d'échec : contacter le service après-vente.
6 clignotements rouges longs	Appareil défectueux	Suivre les instructions dans l'application ou contacter le service après-vente.

Tab. 25

5.2 Rétablissement des réglages de base (réinitialisation)

Pour rétablir les réglages de base de l'appareil :

- ▶ Retirer le module de commande de l'unité encastrée.
- ▶ Lors de la remise en place du module de commande, maintenir le bouton-poussoir et l'interrupteur rotatif enfoncés pendant plusieurs secondes jusqu'à ce que la LED d'état commence à clignoter en orange et que le mot «res» apparaisse sur l'écran.
- ▶ Relâcher l'interrupteur rotatif et appuyer à nouveau pendant plusieurs secondes jusqu'à ce que la LED s'allume en vert.
- ▶ Relâcher l'interrupteur rotatif.
L'appareil effectue un redémarrage avec les réglages de base.

6 Maintenance et nettoyage

Maintenance

Le produit ne nécessite aucune maintenance.

- ▶ Ne confier les réparations qu'à un spécialiste.

Nettoyage

- ▶ Nettoyer le produit avec un chiffon doux, propre, sec et non pelucheux. Ne pas utiliser de détergents contenant des solvants.



Une mauvaise manipulation (→ chapitre 2.2) ou le non-respect des avertissements peut nuire à la protection assurée par l'appareil.

7 Protection de l'environnement et recyclage

La protection de l'environnement est un principe de base du groupe Bosch.

Nous accordons une importance égale à la qualité de nos produits, à leur rentabilité et à la protection de l'environnement. Les lois et prescriptions concernant la protection de l'environnement sont strictement observées.

Pour la protection de l'environnement, nous utilisons, tout en respectant les aspects économiques, les meilleurs technologies et matériaux possibles.

Emballages

En matière d'emballages, nous participons aux systèmes de mise en valeur spécifiques à chaque pays, qui visent à garantir un recyclage optimal.

Tous les matériaux d'emballage utilisés respectent l'environnement et sont recyclables.

Appareils usagés

Les appareils usés contiennent des matériaux qui peuvent être réutilisés.

Les composants se détachent facilement. Les matières synthétiques sont marquées. Ceci permet de trier les différents composants en vue de leur recyclage ou de leur élimination.

Déchet d'équipement électrique et électronique



Ce symbole signifie que le produit ne doit pas être éliminé avec les autres déchets, mais doit être acheminé vers des points de collecte de déchets pour le traitement, la collecte, le recyclage et l'élimination.

Le symbole s'applique aux pays concernés par les règlements sur les déchets électroniques, par ex. la « Directive européenne 2012/19/CE sur les appareils électriques et électroniques usagés ». Ces règlements définissent les conditions-cadres qui s'appliquent à la reprise et au recyclage des appareils électroniques usagés dans certains pays.

Comme les appareils électroniques peuvent contenir des substances dangereuses, ils doivent être recyclés de manière responsable pour réduire les éventuels dommages environnementaux et risques pour la santé humaine. De plus, le recyclage des déchets électroniques contribue à préserver les ressources naturelles.

Pour de plus amples informations sur l'élimination écologique des appareils électriques et électroniques usagés, veiller contacter l'administration locale compétente, les entreprises chargées de l'élimination des déchets ou les revendeurs, auprès desquels le produit a été acheté.

Des informations complémentaires sont disponibles ici : www.bosch-homecomfortgroup.com/en/company/legal-topics/weee/



Indice

1	Significato dei simboli e avvertenze di sicurezza	52
1.1	Significato dei simboli	52
1.2	Avvertenze di sicurezza generali	53
2	Descrizione del prodotto	54
2.1	Descrizione del prodotto	54
2.2	Utilizzo conforme alle indicazioni	54
2.3	Fornitura	54
2.4	Elementi di visualizzazione e di servizio	55
2.5	Dati tecnici	56
2.6	Dichiarazione di conformità UE semplificata relativa agli impianti radio	56
2.7	Interferenze durante il funzionamento a onde radio	56
3	Montare	57
3.1	Avvertenze di montaggio	57
3.2	Installazione dell'unità sotto intonaco	57
4	Messa in funzione	58
4.1	Applicazione dell'unità di servizio	58
4.2	Impostazione del tipo di valvola nel menu di configurazione	59
4.3	Collegamento del termostato ambiente alla termoregolazione	59
5	Risoluzione della disfunzione	60
5.1	Codici disfunzione sul display e codici lampeggianti	60
5.2	Ripristino delle impostazioni di fabbrica (Reset)	60
6	Manutenzione e pulizia	61
7	Protezione ambientale e smaltimento	61

1 Significato dei simboli e avvertenze di sicurezza

1.1 Significato dei simboli

Avvertenze di sicurezza generali

Nelle avvertenze le parole di segnalazione indicano il tipo e la gravità delle conseguenze che possono derivare dalla non osservanza delle misure di sicurezza.

Di seguito sono elencate e definite le parole di segnalazione che possono essere utilizzate nel presente documento:



PERICOLO

PERICOLO significa che succederanno danni gravi o mortali alle persone.



AVVERTENZA

AVVERTENZA significa che possono verificarsi danni alle persone da gravi a mortali.



ATTENZIONE

ATTENZIONE significa che possono verificarsi danni lievi o medi alle persone.

AVVISO

AVVISO significa che possono verificarsi danni a cose.

Informazioni importanti



Informazioni importanti che non comportano pericoli per persone o cose vengono contrassegnate dal simbolo info mostrato.

1.2 Avvertenze di sicurezza generali



ATTENZIONE

Danneggiamento dovuto a collegamento errato.

Un collegamento non corretto di questo prodotto può causare danni all'apparecchio.

- Far eseguire l'installazione del prodotto esclusivamente da personale specializzato ed autorizzato.

Generale

- Utilizzare il prodotto solo per installazioni stazionarie e fissarlo in modo sicuro all'interno di un'installazione fissa.
- Utilizzare il prodotto soltanto in ambienti interni asciutti e privi di polvere e proteggerlo dall'esposizione costante a irraggiamento solare o termico nonché da umidità estrema, basse temperature o sollecitazioni meccaniche.
- Non utilizzare il prodotto se presenta danni visibili dall'esterno, ad es. sull'involucro, sugli elementi di servizio o sulle prese di collegamento.
- Non aprire il prodotto. Per motivi di sicurezza non è consentito trasformare e/o modificare il prodotto di propria iniziativa

Questo prodotto non è un giocattolo! Non permettere ai bambini di giocare con il prodotto. Non abbandonare in giro il materiale di imballaggio in modo incauto. Pellicole di plastica e parti minute possono trasformarsi in giochi pericolosi per i bambini.

Non ci assumiamo alcuna responsabilità per danni materiali o alle persone derivanti da uso improprio o inosservanza degli avvisi di pericolo. In questi casi decade qualunque diritto di garanzia!

Durante il controllo a distanza o automatizzato di un apparecchio, possono verificarsi circostanze esterne (ad es. interruzione del collegamento a onde radio con Buderus Logamatic TC100.2 o SRC plus con modulo a onde radio MX300) che impediscono di garantire sempre l'effettiva esecuzione dei comandi o la corretta visualizzazione nell'app dello stato dell'apparecchio. Ciò può provocare danni materiali e alle persone.

Pertanto seguire le seguenti indicazioni:

- Accertarsi nella misura più ampia possibile che non vi siano persone che possano essere messe in pericolo durante il controllo a distanza o automatizzato.
- Riservare particolare cura all'installazione e all'adattamento di un termoregolatore ambiente o di un comando automatizzato e verificarne il funzionamento desiderato a intervalli regolari.

⚠ Installazione elettrica

- Per il collegamento ai morsetti dell'apparecchio rispettare quanto prescritto per i cavi conduttori e le relative sezioni.
- Assicurarsi che le utenze collegate alle uscite dei relè siano sufficientemente isolate.
- Per il collegamento di un'utenza, rispettare i dati tecnici, in particolare la potenza di commutazione massima ammessa del relè e il tipo di utenza da collegare. Tutti i dati di carico si riferiscono a carichi ohmici. Non applicare all'attuatore carichi superiori al limite di potenza indicato.
- Un eventuale sovraccarico può arrecare danni irreparabili al prodotto e provocare un incendio o una scossa elettrica.
- Il prodotto non è adatto per scollegare apparecchiature dalla rete elettrica.

⚠ Installazione elettrica 230 V

L'installazione di questo prodotto è consentita soltanto a tecnici specializzati autorizzati all'installazione di apparecchi in corrente alternata a 230 V.

- In caso di dubbio informarsi in merito alle norme di legge vigenti nel proprio Paese.
- Proteggere il circuito elettrico a cui vengono collegati il prodotto e il carico con un interruttore LS secondo EN 60898-1 (caratteristica d'intervento B o C, corrente nominale max 16 A, potere d'interruzione min 6 kA, classe di limitazione energetica 3).
- Osservare le norme di installazione secondo HD384 o IEC 60364 nonché le altre disposizioni nazionali, quali ad es. VDE 0100. L'interruttore LS deve essere facilmente raggiungibile dall'utente ed essere contrassegnato come dispositivo di sezionamento del prodotto.

⚠ Installazione elettrica 24 V

- Per garantire la sicurezza elettrica: la sorgente di alimentazione deve essere del tipo a bassa tensione di sicurezza.

2 Descrizione del prodotto

2.1 Descrizione del prodotto

Il termostato ambiente è idoneo all'uso con impianti di riscaldamento Buderus in combinazione con il termoregolatore intelligente Logamatic TC100.2 e la termoregolazione intelligente per singolo locale SRC plus con modulo a onde radio MX300.



Il prodotto non è compatibile con Bosch Smart Home.

Sul termostato ambiente è possibile leggere la temperatura e l'umidità dell'aria ambiente attuale nonché impostare la temperatura aria ambiente desiderata. Collegando il termostato ambiente all'app Buderus MyMode (Logamatic TC100.2) o all'app MyBuderus (SRC plus), si ottiene una termoregolazione intelligente per singolo locale. Le app permettono di leggere e impostare le temperature aria ambiente e di modificarle con un programma orario.

Il termostato ambiente Buderus per impianto di riscaldamento a pannelli radianti (denominato nel seguito «termostato ambiente») va collegato via cavo conduttore direttamente agli attuatori 230 V o 24 V sul distributore dell'impianto di riscaldamento a pannelli radianti.

Gli eventuali termostati ambiente collegati via cavo già presenti possono essere sostituiti senza posare di nuovi i cavi. Per l'installazione è necessaria una scatola da incasso standard. Oltre al telaio fornito a corredo, è possibile in molti casi mantenere il telaio delle serie di interruttori già presenti. Per maggiori informazioni e avvertenze si rimanda al sito web di Buderus all'indirizzo www.buderus.com (selezionare il Paese ed eseguire una ricerca con il termine Logamatic TC100.2 o SRC plus).

2.2 Utilizzo conforme alle indicazioni

- Il termostato ambiente è destinato esclusivamente all'installazione stazionaria in ambienti interni, utilizzando una scatola da incasso per interruttori avente una profondità minima di 50 mm.
- L'uso del termostato ambiente è consentito soltanto se il dispositivo è completo di pannello di comando a innesto.
- Il termostato ambiente è idoneo esclusivamente al comando di attuatori aventi un amperaggio massimo di 1 A (corrispondente a una potenza di commutazione di 230 W per la versione del prodotto a 230 V e di 24 W per la versione a 24 V).
- Il termostato ambiente non è compatibile con Bosch Smart Home.

Qualunque impiego diverso da quanto descritto in queste istruzioni si considera non conforme e comporta l'esclusione di garanzia e responsabilità.

- ▶ Per la buona riuscita della messa in funzione: seguire le avvertenze di sicurezza e le indicazioni fornite in queste istruzioni e nell'app.
- ▶ Osservare quanto indicato nei Dati tecnici (→ capitolo 2.5).
- ▶ Evitare polvere, umidità e irraggiamento solare.



La termoregolazione è stata concepita per impianti di riscaldamento a pannelli radianti che conducono acqua. Il funzionamento con altri tipi di impianti (ad es. riscaldamento elettrico) non è stato testato.

2.3 Fornitura

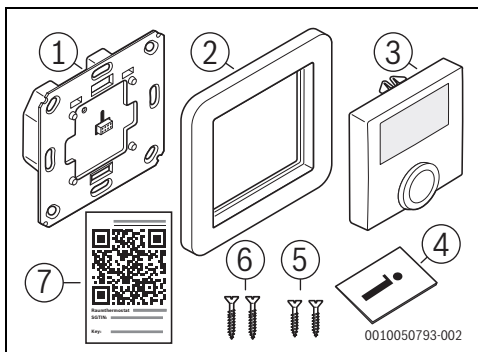


Fig. 21

- [1] Unità sotto intonaco (funzione termostato)
- [2] Supporto a parete
- [3] Unità di servizio
- [4] Documentazione tecnica
- [5] 3 Viti, 2 × 15 mm
- [6] 3 Viti, 2 × 25 mm
- [7] Codice QR allegato

2.4 Elementi di visualizzazione e di servizio

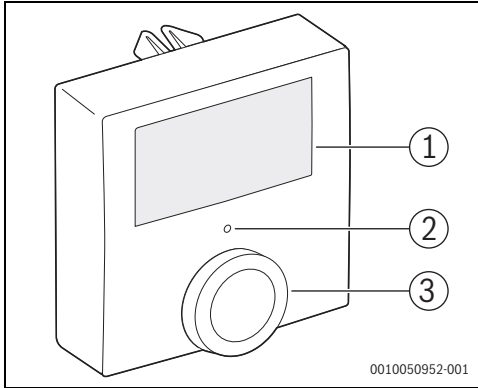


Fig. 22 Panoramica elementi di servizio

	Elemento	Funzione
[1]	Display	Visualizzazione di valori, impostazioni e disfunzioni
[2]	LED di stato	Visualizzazione dello stato dell'apparecchio e di codici disfunzione
[3]	manopola di selezione	Impostazione e selezione di temperatura, tipo di funzionamento della termoregolazione ambiente, funzioni di menu ...

Tab. 26

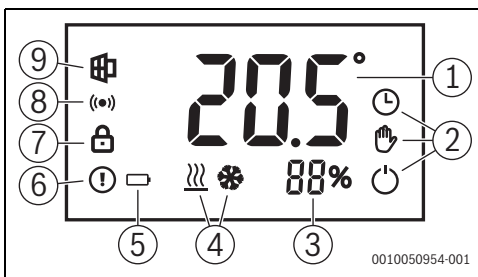


Fig. 23 Visualizzazioni sul display

	Elemento	Funzione
[1]	Visualizzazione e valori	Temperatura nominale e istantanea, voci di menu, altri messaggi di testo
[2]	Tipo di funzionamento o termoregolazione ambiente	Visualizza il tipo di funzionamento della termoregolazione ambiente (Manuale/Automatico/Off).
[3]	Umidità dell'aria	Visualizza il valore di misura attuale dell'umidità relativa dell'aria in %.
[4]	Tipo di funzionamento o generatore di calore	Visualizza il tipo di funzionamento del generatore di calore/freddo centrale (riscaldamento/raffrescamento)
[5]	Stato alimentazione elettrica	Appare in caso di interruzione dell'alimentazione elettrica
[6]	Visualizzazione e dell'anomalia	L'apparecchio presenta una disfunzione
[7]	Sistema di blocco di sicurezza per bambini	Le impostazioni di utilizzo sull'apparecchio sono bloccate
[8]	Stato onde radio	La connessione a onde radio è attiva
[9]	Finestra aperta	Il sistema ha rilevato una finestra aperta nel locale.

Tab. 27

2.5 Dati tecnici

	B-THIW	B-THIW24
Tensione di alimentazione	230 V / 50 Hz	24 V / 50 Hz
Grado di protezione	IP20	
Assorbimento di corrente / potenza di commutazione	max 1 A / 230 Watt	max 1 A / 24 Watt
Tipo di carico	Carico ohmico	
Uscita di commutazione	Relè: normalmente aperto, 1 polo, contatto μ	Triac
Tipo di cavo e sezione	Cavo rigido e flessibile 0,75 – 1,5 mm ²	
Installazione	Solo in scatole per interruttori secondo DIN 49073-1	
Temperatura ambiente (durante il funzionamento)	da 0 a 50 °C	
Dimensioni (L × A × P)	55 × 55 × 54 mm (senza telaio)	
Peso, senza / con telaio	102 g / 125 g	87 g / 110 g
Banda di radiofrequenza	868,0–868,6 MHz / 869,4–869,65 MHz	
Potenza di trasmissione / portata	10 dBm / >100 m in campo libero	
Duty cycle	< 1 % per h / < 10 % per h	
Struttura del dispositivo di regolazione e controllo (RC)	RC elettronico a installazione indipendente	
Rendimento	Tipo 1.B	Tipo 1.Y
Classe del software	A	
Grado di inquinamento	2	
Tensione di tenuta alle scariche a impulso	4000 V	330 V
Temperatura del test di pressione a sfera	125 °C	

Tab. 28

2.6 Dichiarazione di conformità UE semplificata relativa agli impianti radio

Con la presente documentazione la scrivente dichiara che il prodotto B-THIW/B-THIW24 descritto in questo manuale è conforme alla tecnologia radio della direttiva 2014/53/UE.

Il testo completo della dichiarazione di conformità UE è disponibile su Internet. www.buderus.it.

2.7 Interferenze durante il funzionamento a onde radio

Non è possibile escludere possibili interferenze durante il funzionamento a onde radio (provocate ad es. da motori elettrici o apparecchi elettrici difettosi).

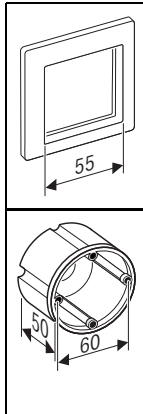
La portata radio all'interno di edifici può variare fortemente da quella in campo libero.

Oltre che dalla potenza di trasmissione e dalle proprietà di ricezione dei ricevitori, il funzionamento a onde radio può essere influenzato anche da fattori ambientali quali l'umidità dell'aria o condizioni strutturali.

3 Montare

3.1 Avvertenze di montaggio

- Il termostato ambiente può essere abbinato a una serie di telai di copertura alternativi di fabbricanti che offrono prodotti con una misura interna di 55 mm.
- Per l'installazione sono necessarie scatole da incasso con una profondità di 50 mm e una distanza delle viti di 60 mm.
- Per il collegamento del termostato ambiente sono richiesti cavi rigidi o flessibili con una sezione di 0,75 – 1,5 mm².
- Cavi elettrici necessari:
 - 230 V: due cavi per l'alimentazione elettrica con un conduttore esterno sotto tensione (fase) e un conduttore neutro, nonché un terzo cavo per l'attuatore sul collettore complanare di mandata e ritorno.
 - 24 V: due cavi per l'alimentazione elettrica e altri due cavi per l'alimentazione dell'attuatore a 24 volt.

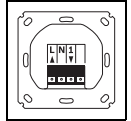


Per il collegamento e lo scollegamento di singoli fili conduttori:

- ▶ con un cacciavite piccolo, agire sul bottone a pressione bianco del morsetto per collegamento interessato.

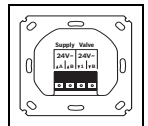
Variante 230 V

- ▶ Collegare il conduttore esterno sotto tensione al morsetto per collegamento L.
- ▶ Collegare il conduttore neutro al morsetto per collegamento N.
- ▶ Collegare il cavo dell'attuatore (valvola) al morsetto per collegamento 1.



Variante 24 V

- ▶ Collegare l'alimentazione elettrica 24 volt ai morsetti per collegamento recanti la dicitura «Supply».
- ▶ Collegare il cavo bifilare dell'attuatore della valvola ai morsetti per collegamento «Valve».



Entrambe le varianti

- ▶ Allineare correttamente l'involucro sotto intonaco (la dicitura deve essere leggibile) e fissarlo con le viti a corredo alla scatola da incasso.

3.2 Installazione dell'unità sotto intonaco



PERICOLO

da folgorazione!

- ▶ Prima di effettuare lavori sul componente elettrico togliere la tensione di alimentazione di (230 V AC) (fusibile, interruttore LS) e assicurarsi che non si riattivi accidentalmente.
- ▶ Rimuovere il pannello protettivo del termostato esistente e allentare il fissaggio.



Prima di staccare i cavi:

- ▶ scattare una foto del cablaggio dell'apparecchio esistente e applicare eventualmente un segno colorato sui cavi per identificarli.
- ▶ Staccare il cablaggio e rimuovere l'apparecchio esistente.

AVVISO

- ▶ Non inserire ancora il circuito elettrico.

4 Messa in funzione

4.1 Applicazione dell'unità di servizio



Il termostato ambiente può funzionare anche in modo autonomo, senza collegarlo a un termoregolatore principale. In tal caso le funzioni disponibili sono essenzialmente limitate alla visualizzazione della temperatura aria ambiente e alla regolazione dell'attuatore sul collettore complanare di mandata e ritorno secondo la temperatura nominale definita nel tipo di funzionamento Manuale (senza programma orario). Il collegamento al prodotto Buderus Logamatic TC100.2 può essere eseguito a piacere in un secondo momento (→ capitolo 4.3).

- ▶ Disinserire il circuito elettrico.



Per evitare di danneggiare l'apparecchio:

- ▶ inserire il pannello di comando in posizione il più possibile parallela alla superficie della parete e utilizzare gli elementi di guida (ad es. intaglio sopra la basetta di supporto). Prestare in particolare attenzione alle spine metalliche sul retro dell'unità di servizio.

- ▶ Inserire l'unità di servizio [1] nel telaio [2] e premere delicatamente sull'unità sotto intonaco [3] finché il telaio è ben fermo nella sua sede.

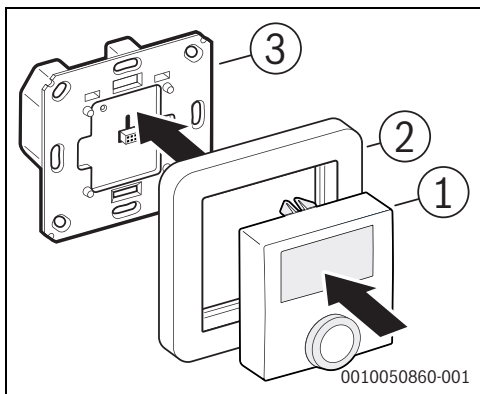


Fig. 24 Applicazione dell'unità di servizio

- [1] Unità di servizio con funzione termostato
 - [2] Telaio di copertura
 - [3] Involucro sotto intonaco con alimentazione elettrica e relè di commutazione (a seconda della versione per alimentazione elettrica a 230 V o 24 V)
- ▶ Reinserrire il circuito elettrico.
All'avvio l'apparecchio esegue una prova di funzionamento e mostra la temperatura aria ambiente e altri elementi di visualizzazione. Inoltre, il lampeggio del LED di stato di colore arancione segnala che è stata avviata automaticamente la modalità di pairing per la connessione a Logamatic TC100.2 o a SRC plus. In assenza di connessione, la modalità termina dopo circa 6 secondi, anche in questo caso automaticamente.



Nei primi 10 minuti dopo l'inserimento della tensione elettrica di rete il termostato si trova nella modalità di avvio e il relè viene attivato in modo permanente. Nei 20 minuti successivi, il relè è azionato per mezzo di una regolazione ON-OFF, che attiva o disattiva il relè rispettivamente quando la temperatura è inferiore o superiore al valore nominale. Nel normale funzionamento che segue questa fase, il relè è azionato per mezzo di una regolazione PI con uscita PWM.

4.2 Impostazione del tipo di valvola nel menu di configurazione

Alla prima messa in funzione o al ripristino delle impostazioni di fabbrica (→ capitolo 6.5) è possibile impostare il tipo di valvola:

- ▶ premere la manopola e tenerla premuta per almeno 5 secondi finché appare il menu di configurazione.
- ▶ Per selezionare il tipo di valvola, ruotare la manopola:
 - Tipo di valvola «nO» (= normally open; aperta in assenza di corrente)
 - Tipo di valvola «nC» (= normally closed; chiusa in assenza di corrente)
- ▶ Per confermare la selezione: premere brevemente la manopola
Se non si aziona la manopola, il menu di configurazione si chiude dopo qualche istante.



Per correggere eventualmente il tipo di valvola:

- ▶ aprire di nuovo il menù di configurazione.

Il menu di configurazione non è più disponibile dopo il collegamento (pairing) del termostato ambiente a Logamatic TC100.2 o a SRC plus. Nel caso, è possibile correggere il tipo di valvola per mezzo delle impostazioni dell'apparecchio nell'app MyMode o MyBuderus.



Per agevolare la configurazione del termostato ambiente in un secondo momento per mezzo delle app, senza dover rimuovere e applicare di nuovo l'unità di servizio:

- ▶ applicare sul termostato ambiente o nella documentazione tecnica l'etichetta adesiva del codice QR compresa nel volume di fornitura.

4.3 Collegamento del termostato ambiente alla termoregolazione



Prima del collegamento alla termoregolazione:

- ▶ assicurarsi di possedere i termoregolatori e le app seguenti:
Logamatic TC100.2 e MyMode
-oppure-
SRC plus e MyBuderus.

Per il collegamento del termostato ambiente per mezzo delle app è necessario il codice identificativo (SGTIN), riprodotto sotto forma di codice QR sull'etichetta adesiva a corredo (→ [7] in figura 21 a pagina 54).

Il codice QR è riportato anche sul retro del pannello di comando. Se quest'ultimo è già stato installato, è possibile staccarlo dall'unità sotto intonaco, tirando con cautela e muovendolo leggermente di lato, per poter scansionare il codice QR sul retro.



L'unità di servizio è alimentata in bassa tensione dall'unità sotto intonaco e può quindi essere rimossa e applicata senza pericolo di morte anche con la corrente elettrica inserita.

Per avviare la modalità di inizializzazione:

- ▶ premere brevemente la manopola sull'unità di servizio.
La modalità di inizializzazione resta attiva per 3 minuti (LED di stato arancione lampeggiante).
- ▶ Se il tempo si esaurisce prima di aver completato l'inizializzazione dell'apparecchio nell'app: premere di nuovo brevemente la manopola dell'unità di servizio.

Il LED del termostato ambiente mostra lo stato del tentativo di inizializzazione:

Display LED	Spiegazione
Lampeggio arancione (ogni 10 s)	Ricerca del termoregolatore in corso
Un lampeggio verde	Tentativo di inizializzazione riuscito
Un lampeggio rosso	Tentativo di inizializzazione non riuscito

Tab. 29

- ▶ Avviare l'app e selezionare «Aggiungi apparecchio».
L'app chiede di scansionare il codice QR.
- ▶ Eseguire la scansione del codice QR.
A partire da questo momento l'app guida l'utente nella procedura di installazione.

5 Risoluzione della disfunzione

5.1 Codici disfunzione sul display e codici lampeggianti

Visualizzazione	Significato	Soluzione
	Errore di comunicazione con il termoregolatore	Controllare il funzionamento del termoregolatore. Se il problema persiste, contattare il servizio assistenza clienti.
	Alimentazione elettrica interrotta (assenza di corrente)	230 V: controllare il fusibile nel quadro elettrico principale. 24 V: controllare l'alimentatore di tensione.
	Blocco dei tasti attivo	Disattivare il sistema di blocco di sicurezza per bambini nelle impostazioni dell'apparecchio disponibili nell'app.
Breve lampeggio arancione	Tentativo di invio o trasmissione dati	Attendere fino al termine della trasmissione.
Breve lampeggio arancione (ogni 10 s)	Modalità di inizializzazione attiva	Seguire le istruzioni dell'app.
Luce verde fissa	Procedura riuscita	Non sono necessari provvedimenti.
Luce rossa fissa	Procedura non riuscita	Riprovare di nuovo. Se l'esito è di nuovo negativo: contattare il servizio assistenza clienti.
6 lampeggi rossi lunghi	Apparecchio difettoso	Seguire le istruzioni nell'app o contattare il servizio assistenza clienti.

Tab. 30

5.2 Ripristino delle impostazioni di fabbrica (Reset)

Per ripristinare le impostazioni di fabbrica dell'apparecchio:

- ▶ staccare l'unità di servizio dall'unità sotto intonaco.
- ▶ Applicare di nuovo l'unità di servizio e tenere premuta la manopola con pulsante per diversi secondi finché il LED di stato arancione inizia a lampeggiare e sul display appare la parola «res».
- ▶ Rilasciare la manopola e premerla di nuovo per diversi secondi finché il LED si illumina a luce verde fissa.
- ▶ Rilasciare la manopola.
L'apparecchio si avvia di nuovo con le impostazioni di fabbrica.

6 Manutenzione e pulizia

Manutenzione

Il prodotto non necessita di manutenzione.

- Far eseguire le riparazioni esclusivamente da un tecnico specializzato.

Pulizia

- Pulire il prodotto con un panno morbido, pulito, asciutto e privo di pelucchi. Non utilizzare detergenti contenenti solventi.



L'uso improprio (→ capitolo 2.2) o l'inosservanza degli avvisi di pericolo possono compromettere la protezione offerta dall'apparecchio.

7 Protezione ambientale e smaltimento

La protezione dell'ambiente è un principio fondamentale per il gruppo Bosch.

La qualità dei prodotti, il risparmio e la tutela dell'ambiente sono per noi obiettivi di pari importanza. Ci atteniamo scrupolosamente alle leggi e alle norme per la protezione dell'ambiente.

Per proteggere l'ambiente impieghiamo la tecnologia e i materiali migliori tenendo conto degli aspetti economici.

Imballo

Per quanto riguarda l'imballo ci atteniamo ai sistemi di riciclaggio specifici dei rispettivi paesi, che garantiscono un ottimale riutilizzo.

Tutti i materiali impiegati per gli imballi rispettano l'ambiente e sono riutilizzabili.

Apparecchi obsoleti

Gli apparecchi dismessi contengono materiali che possono essere riciclati.

I componenti sono facilmente separabili. Le materie plastiche sono contrassegnate. In questo modo è possibile classificare i vari componenti e destinarli al riciclaggio o allo smaltimento.

Apparecchi elettronici ed elettrici di generazione precedente



Questo simbolo significa che il prodotto non può essere smaltito insieme agli altri rifiuti, ma deve essere conferito nelle aree ecologiche adibite alla raccolta, al trattamento, al riciclaggio e allo smaltimento dei rifiuti.

Il simbolo è valido nei Paesi in cui vigono norme sui rifiuti elettronici, ad es. la "Direttiva europea 2012/19/CE sui rifiuti di apparecchiature elettriche ed elettroniche". Tali norme definiscono nei singoli Paesi le condizioni generali per la restituzione e il riciclaggio di rifiuti di apparecchiature elettriche ed elettroniche.

Poiché gli apparecchi elettronici possono contenere sostanze pericolose, devono essere riciclati in modo responsabile per limitare il più possibile eventuali danni ambientali e pericoli per la salute umana. Il riciclaggio dei rifiuti di apparecchiature elettriche ed elettroniche contribuisce inoltre a preservare le risorse naturali.

Per maggiori informazioni sullo smaltimento ecologico dei rifiuti di apparecchiature elettriche ed elettroniche invitiamo a rivolgersi agli enti locali preposti, all'azienda di smaltimento rifiuti di competenza o al rivenditore presso il quale si è acquistato il prodotto.

Per maggiori informazioni consultare:

www.bosch-homecomfortgroup.com/en/company/legal-topics/weee/

Inhoudsopgave

1 Toelichting bij de symbolen en veiligheidsvoorschriften	62
1.1 Symboolverklaringen	62
1.2 Veiligheidsvoorschriften	63
2 Gegevens betreffende het product	64
2.1 Productbeschrijving	64
2.2 Gebruik volgens de voorschriften	64
2.3 Leveringsomvang	64
2.4 Display- en bedieningselementen	65
2.5 Technische gegevens	66
2.6 Vereenvoudigde conformiteitsverklaring betreffende radiografische installaties	66
2.7 Storingen tijdens radiografisch bedrijf	66
3 Montage	67
3.1 Montageaanwijzingen	67
3.2 Montage van de inbouweenheid	67
4 In bedrijf nemen	68
4.1 Plaatsen van de bedieningseenheid	68
4.2 Ventieltypes in het configuratiemenu instellen ...	68
4.3 Kamerthermostaat in regeling opnemen	69
5 Storingen verhelpen	70
5.1 Storingcodes op het display en knippercodes	70
5.2 Resetten naar de fabrieksinstelling (reset)	70
6 Onderhoud en reiniging	71
7 Milieubescherming en recyclage	71

1 Toelichting bij de symbolen en veiligheidsvoorschriften

1.1 Symboolverklaringen

Waarschuwingen

Bij waarschuwingen geven signaalwoorden de soort en de ernst van de gevolgen aan indien de maatregelen ter voorkoming van het gevaar niet worden opgevolgd.

De volgende signaalwoorden zijn vastgelegd en kunnen in dit document worden gebruikt:



GEVAAR

GEVAAR betekent dat zwaar tot levensgevaarlijk lichamenlijk letsel zal ontstaan.



WAARSCHUWING

WAARSCHUWING betekent dat zwaar tot levensgevaarlijk lichamenlijk letsel kan ontstaan.



VOORZICHTIG

VOORZICHTIG betekent, dat licht tot middelzwaar persoonlijk letsel kan ontstaan.

OPMERKING

OPMERKING betekent dat materiële schade kan ontstaan.

Belangrijke informatie



Belangrijke informatie, zonder gevaar voor mens of materialen, wordt met het getoonde info-symbool gemarkeerd.

1.2 Veiligheidsvoorschriften



VOORZICHTIG

Schade door verkeerd aansluiten.

Het onjuist aansluiten van dit product kan tot schade leiden.

- ▶ Laat daarom dit product door een erkend installateur installeren.

Algemeen

- ▶ Product alleen voor vaste installaties gebruiken en correct binnen een vaste installatie fixeren.
- ▶ Product alleen in binnenruimten in droge en stofvrije omgeving gebruiken en beschermen tegen constante zon- of warmte-instraling en tegen extreme vochtigheid, koude of mechanische belastingen.
- ▶ Gebruik het product niet, wanneer het aan de buitenkant zichtbare schade vertoont, bijv. aan behuizing, bedieningselementen of aan de stekkers.
- ▶ Open het product niet. Uit veiligheidsoverwegingen is het eigenmachtig ombouwen en/of veranderen van het product niet toegestaan

Het product is geen speelgoed! Laat kinderen er niet mee spelen. Laat het verpakkingsmateriaal niet rondslingeren. Plastic folie en kleine onderdelen kunnen voor kinderen gevaarlijk speelgoed zijn.

Er wordt geen aansprakelijkheid geaccepteerd bij materiële of persoonlijke schade, die is veroorzaakt door verkeerd of niet aanhouden van de gevareninstructies. In dergelijke gevallen komt elke garantieclaim te vervallen!

Bij de afstandsbediening of automatische besturing van een toestel kan vanwege externe omstandigheden (bijv. onderbroken draadloze verbinding met Buderus Logamatic TC100.2 of SRC plus met radiogestuurde module MX300) niet te allen tijde worden gewaarborgd, dat commando's daadwerkelijk worden uitgevoerd of de correcte status van het toestel in de app wordt weergegeven. Daardoor kan materiële schade en/of lichamelijk letsel ontstaan.

Daarom geldt:

- ▶ In de best mogelijke manier waarborgen, dat personen geen gevaar lopen op het moment van de afstandsbediening of de geautomatiseerde besturing.
- ▶ Met name uiterst zorgvuldig te werk gaan bij de instelling resp. aanpassing van een afstandsbediening of automatische besturing en met regelmatige tussenpozen de gewenste werking controleren.

⚠ Elektrische installatie

- ▶ Houd bij het aansluiten op de toestelklemmen de hiervoor toegelaten kabels en aderdiameters aan.
- ▶ Waarborg, dat de op de relaisuitgangen aangesloten verbruikers voldoende zijn geïsoleerd.
- ▶ Houd bij de aansluiting van een verbruiker de technische gegevens aan, met name het maximaal toegestane schakelvermogen van het relais en het type van de aan te sluiten verbruiker. Alle lastspecificaties hebben betrekking op ohmse belastingen. Actor nooit meer dan tot de gespecificeerde vermogensbegrenzing belasten.
- ▶ Overbelasting kan het product onherstelbaar beschadigen, brand veroorzaken of een elektrische schok genereren.
- ▶ Het product is niet geschikt voor vrijeschakelen.

⚠ Elektrische installatie 230 V

Dit product mag alleen door vakmensen worden geïnstalleerd, die bevoegd zijn tot installatie van 230 V wisselstroomapparatuur.

- ▶ Informeer in geval van twijfel, welke wettelijke voorschriften in uw land gelden.
- ▶ Zeker de stroomkring, waarop het product en de belasting worden aangesloten, met een zekeringautomaat conform EN 60898-1 (afschakelkarakteristiek B of C, max. 16 A nominale stroom, min. 6 kA uitschakelvermogen, energiebegrenzingsklasse 3).
- ▶ Houd de installatievoorschriften aan conform HD384 of IEC 60364 en andere nationale voorschriften, zoals bijv. de VDE 0100. De zekeringautomaat moet voor de gebruiker goed toegankelijk zijn en als scheidingsinrichting voor het product zijn gemarkeerd.

⚠ Elektrische installatie 24 V

- ▶ Voor het waarborgen van de elektrische veiligheid: waarborg, dat de voedingsbron een veiligheidslaagspanning levert.

2 Gegevens betreffende het product

2.1 Productbeschrijving

De kamerthermostaat is voor het gebruik met Buderus cv-installaties in combinatie met de intelligente verwarmingsregelaar Logamatic TC100.2 en de intelligente zoneregeling SRC plus met radiogestuurde module MX300 compatibel.



Het product is niet compatibel met Bosch Smart Home.

Op de kamerthermostaat kan de actuele kamertemperatuur en de ruimteluchtvochtigheid worden afgelezen en bovendien kan de gewenste kamertemperatuur worden ingesteld. Wanneer de kamerthermostaat met de Buderus app MyMode (Logamatic TC100.2) of de app MyBuderus (SRC plus) wordt verbonden, is een intelligente zoneregeling ter beschikking. Via de apps kunnen de kamertemperaturen worden uitgelezen en worden ingesteld en via een tijdprogramma worden veranderd.

De Buderus kamerthermostaat voor vloerverwarming (hierna "kamerthermostaat" genoemd) wordt via kabels direct met 230 V- of 24 V-stelaandrijvingen op de verdeler van de vloerverwarming verbonden.

Aanwezige kabelgebonden kamerthermostaten kunnen worden vervangen, zonder opnieuw een kabel te installeren. Voor de inbouw is een standaard inbouwdoos nodig. Naast het meegeleverde frame, kunnen in veel gevallen ook frames van al aanwezige schakelaarseries worden gebruikt. Meer informatie en instructies vindt u op de website van Buderus onder www.buderus.com (land kiezen en dan zoeken met trefwoord Logamatic TC100.2 of SRC plus).

2.2 Gebruik volgens de voorschriften

- De kamerthermostaat is uitsluitend bedoeld voor de vaste installatie in inbouwdozen met een minimale diepte van 50 mm in binnenruimten.
- De kamerthermostaat mag alleen met aangesloten bedieningselement worden gebruikt.
- De kamerthermostaat is uitsluitend geschikt voor de besturing van stelaandrijvingen bij maximale stroomsterkte van 1 A (komt overeen met 230 W schakelvermogen bij productvariant 230 V resp. 24 W bij 24 V).
- De kamerthermostaat is niet compatibel met Bosch Smart Home.

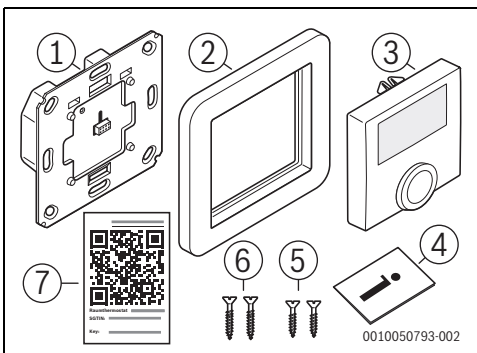
Elk ander gebruik dan in deze handleiding is beschreven, is geen correct gebruik en doet de claims betreffende garantie en aansprakelijkheid komen te vervallen.

- ▶ Om de inbedrijfstelling te waarborgen: veiligheidsvoorschriften en instructies in deze handleiding en in de app opvolgen.
- ▶ Informatie in de technische gegevens aanhouden (→ hoofdstuk 2.5).
- ▶ Vermijd stof, vocht en directe zonnestraling.



De regeling is voor watertransporterende vloerverwarmingen gedimensioneerd. Bedrijf met andere typen (bijv. elektrisch) is niet getest.

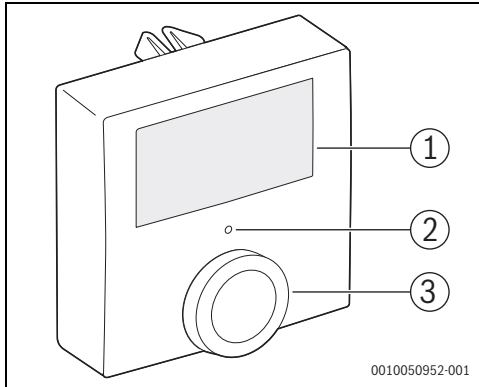
2.3 Leveringsomvang



Afb. 25

- [1] Inbouwunit (thermostaatfunctie)
- [2] Frame
- [3] Bedieningseenheid
- [4] Technische documentatie
- [5] Schroeven 3,2 × 15 mm
- [6] Schroeven 3,2 × 25 mm
- [7] QR-codebijlage

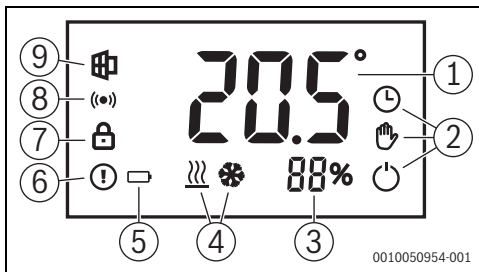
2.4 Display- en bedieningselementen



Afb. 26 Overzicht bedieningselementen

	Element	Functie
[1]	Display	Weergave van waarden, instellingen en storingen
[2]	Status-LED	Weergave van toestelstatus en storingscodes
[3]	Keuzetoets	Instellen en keuze van temperatuur, bedrijfsmodus kamerregeling, menufuncties ...

Tabel 31



Afb. 27 Weergaven op het display

	Element	Functie
[1]	Waarde-indicatie	Actuele en gewenste temperatuur, menuposities, overige tekstinstructies
[2]	Bedrijfsmodus kamerregeling	Toont de bedrijfsmodus van de kamerregeling (handmatig/automaat/uit).
[3]	Luchtvochtigheid	Toont de actuele meetwaarde van de relatieve luchtvochtigheid in %.
[4]	Bedrijfsmodus warmteproduct	Toont de bedrijfsmodus van de centrale warmte-/koudebron (verwarmen/koelen)
[5]	Status stroomvoorziening	Verschijnt bij uitval van de stroomvoorziening
[6]	Storingsmelding	Toestel heeft een storing
[7]	Kinderslot	Bediening op toestel geblokkeerd
[8]	Radiografische status	Radiografische verbinding is actief
[9]	Open venster	Het systeem heeft een open venster in de ruimte herkend.

Tabel 32

2.5 Technische gegevens

	B-THIW	B-THIW24
Voedingsspanning	230 V / 50 Hz	24 V / 50 Hz
Beschermingsklasse	IP20	
Stroomverbruik/schakelvermogen	Max. 1 A / 230 Watt	Max. 1 A / 24 Watt
Type belasting	Ohmse belasting	
Schakeluitgang	Relais: normally open, 1-pool, µ-contact	Triac
Kabeltype en -doorsnede	Starre en flexibele kabel 0,75 – 1,5 mm ²	
Installatie	Alleen in schakelaardozen conform DIN 49073-1	
Omgevingstemperatuur (bedrijf)	0 tot 50 °C	
Afmetingen (B × H × T)	55 × 55 × 54 mm (zonder frame)	
Gewicht, zonder/met frame	102 g / 125 g	87 g / 110 g
Radiografische frequentieband	868,0–868,6 MHz / 869,4–869,65 MHz	
Zendvermogen/reikwijdte	10 dBm / >100 m in vrije veld	
Duty cycle	< 1% per uur / < 10% per uur	
Constructie regelen besturingseenheid (RS)	Onafhankelijk monteerbare elektronische RS	
Werking	Type 1.B	Type 1.Y
Software-klasse	A	
Mate van vervuiling	2	
Impulsspanningsbestendigheid	4000 V	330 V
Temperatuur van de kogeldruktest	125 °C	

Tabel 33

2.6 Vereenvoudigde conformiteitsverklaring betreffende radiografische installaties

Hierbij verklaart Bosch Thermotechnik GmbH, dat het in deze instructie genoemde product B-THIW/B-THIW24 met radiografische technologie aan de richtlijn 2014/53/EU voldoet.

De volledige tekst van de EU-conformiteitsverklaring is via internet beschikbaar: www.buderus.be.

2.7 Storingen tijdens radiografisch bedrijf

Storingen tijdens radiografisch bedrijf kunnen niet worden uitgesloten (bijv. door elektromotoren of defecte elektrische apparaten).

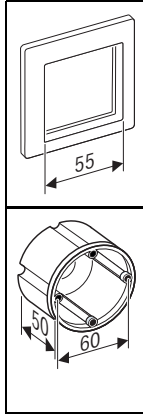
Het radiografisch bereik binnen gebouwen kan sterk verschillen van het radiografisch bereik in het vrije veld.

Behalve het zendvermogen en de ontvangsteigenschappen van de ontvanger kunnen omgevingsinvloeden zoals luchtvochtigheid of bouwkundige omstandigheden het radiografisch bedrijf beïnvloeden.

3 Montage

3.1 Montageaanwijzingen

- De kamerthermostaat kan met een groot aantal alternatieve afdekframes van fabrikanten worden gecombineerd, die producten met een binnenmaat van 55 mm leveren.
- Voor de montage zijn inbouwdozen met een diepte van 50 mm en een apparaatschroefafstand van 60 mm nodig.
- Voor de aansluiting van de kamerthermostaat zijn starre of flexibele kabels nodig met een doorsnede van 0,75 – 1,5 mm².
- Benodigde elektrische kabels:
 - 230 V: twee kabels voor de voedingsspanning met een externe ader (fase) en een nulleider plus een derde kabel voor de stelaandrijving in de verdeler.
 - 24 V: twee kabels voor de voedingsspanning en nog twee kabels voor de voeding van de 24 V stelaandrijving.

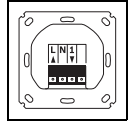


Voor het aansluiten en losmaken van de afzonderlijke aders:

- ▶ Witte drukpunt van de betreffende klem met een kleine schroevendraaier indrukken.

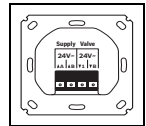
Variant 230 V

- ▶ Fase op klem L aansluiten.
- ▶ Nul op klem N aansluiten.
- ▶ Kabel van de stelaandrijving (ventiel) op klem 1 aansluiten.



Variant 24 V

- ▶ 24 Volt voedingsspanning op klemmen met opschrift "Supply" aansluiten.
- ▶ 2-draads kabel van de ventiel aandrijving op de klemmen "Valve" aansluiten.



Beide varianten

- ▶ Inbouwbehuizing correct uitrusten (tekst leesbaar) en met meegeleverde schroeven op de inbouwdoos bevestigen.

OPMERKING

- ▶ Stroomcircuit nog niet inschakelen.

3.2 Montage van de inbouweenheid



GEVAAR

door elektrocutie!

- Voor werkzaamheden aan het elektrische deel de voedingsspanning (230 V AC) onderbreken (zekering, vermogensautomaat) en beveiligen tegen onbedoeld herinschakelen.
- ▶ Op de bestaande thermostaat de afdekking verwijderen en de bevestiging losmaken.



Voordat de bedrading wordt losgemaakt:

- ▶ Foto van de bekabeling op het bestaande toestel maken en kabel eventueel met kleur markeren.
- ▶ Bedrading losmaken en bestaand toestel verwijderen.

4 In bedrijf nemen

4.1 Plaatsen van de bedieningseenheid



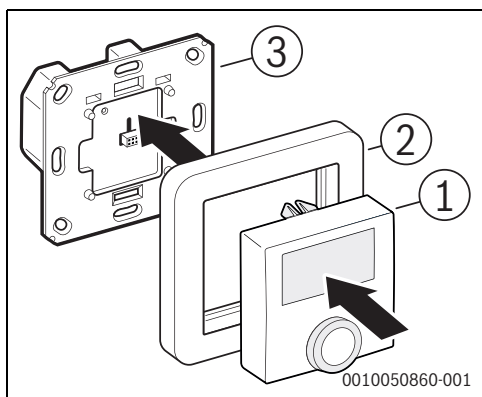
De kamerthermostaat kan ook zelfstandig zonder verbinding met een masterregeling worden gebruikt. De functionaliteit is dan in wezen beperkt tot de weergave van de ruimtetemperatuur en de regeling van de stelaandrijving op uw verdeelcollector conform de ingestelde gewenste temperatuur in de bedrijfsmodus handmatige werking (zonder tijdprogramma). De koppeling op Buderus Logamatic TC100.2 kan op een later tijdstip plaatsvinden (→ hoofdstuk 4.3).

- ▶ Stroomkring uitschakelen.



Om beschadiging van het toestel te vermijden:

- ▶ Bedieningspaneel zo mogelijk parallel aan het wandoppervlak plaatsen en de geleidingselementen gebruiken (o.a. inkerving boven de sokkel). Met name op de metalen pen aan de achterzijde van de bedieningseenheid letten.
- ▶ Bedieningseenheid [1] in het frame [2] plaatsen en rustig op de inbouwbehuizing [3] drukken, tot het frame vastzit.



Afb. 28 Plaatsen van de bedieningseenheid

- [1] Bedieningseenheid met thermostaatfunctie
- [2] Afdekframe
- [3] Inbouwbehuizing met stroomvoorziening en schakelrelais (afhankelijk van de versie voor 230 V of 24 V voedingsspanning)

- ▶ Stroomkring weer inschakelen.
Het apparaat voert bij de start een werkingscontrole uit en toont vervolgens de kamertemperatuur en andere aanduidingen. Bovendien herkent u aan het knipperen van de status-LED in de kleur oranje, dat de pairing-modus voor het koppelen met Logamatic TC100.2 resp. SRC plus automatisch is gestart. Zonder koppeling wordt de modus na circa 5 seconden ook automatisch beëindigd.



In de eerste 10 minuten na het inschakelen van netspanning bevindt de kamerthermostaat zich in de startmodus en wordt het relais continu aangestuurd. In de volgende 20 minuten wordt het relais via een 2-puntsregeling aangestuurd, waarbij het relais bij onderschrijden van de gewenste temperatuur wordt ingeschakeld en bij overschrijden wordt uitgeschakeld. Tijdens het normale bedrijf daarna wordt het relais via een PI-regeling met PWM-uitgang gestuurd.

4.2 Ventieltipe in het configuratiemenu instellen

Bij de inbedrijfstelling of het herstellen van de fabrieksinstelling (→ hoofdstuk 6.5) kan het ventieltipe worden ingesteld:

- ▶ Draaischakelaar indrukken en gedurende minimaal 5 seconden ingedrukt houden, tot het configuratiemenu verschijnt.
- ▶ Verdraai de draaischakelaar om het ventieltipe te kiezen:
 - Ventieltipe “nO” (= normally open; spanningsloos geopend)
 - Ventieltipe “nC” (= normally closed, spanningsloos gesloten)
- ▶ Om de keuze te bevestigen: druk kort op draaischakelaar. Zonder actie aan de draaischakelaar wordt het configuratiemenu na korte tijd beëindigd.



Om eventueel het ventieltipe te corrigeren:

- ▶ Configuratiemenu opnieuw oproepen.

Het configuratiemenu is na de koppeling (pairing) van de kamerthermostaat op Logamatic TC100.2 of SRC plus niet meer beschikbaar. In dat geval kan het ventieltipe via de toestelinstellingen van de app MyMode resp. MyBuderus worden aangepast.



Om de installatie van de kamerthermostaat via de apps op een later tijdstip te vergemakkelijken en daarbij het opnieuw afnemen en plaatsen van de bedieningseenheid te besparen:

- ▶ De meegeleverde QR-codesticker op de kamerthermostaat of de technische documentatie plakken.

4.3 Kamerthermostaat in regeling opnemen



Voor de opname in de regeling:

- ▶ Waarborg dat u over de volgende regelaars en apps beschikt:
Logamatic TC100.2 en MyMode
-of-
SRC plus en MyBuderus.

Voor de koppeling van de kamerthermostaat via de apps is de identificatiecode (SGTIN) nodig, die als QR-code op de meegeleverde sticker staat (→ [7] in afb. 25 op pagina 64).

De QR-code staat ook op de achterzijde van de bedieningseenheid vermeld. Wanneer deze al is gemonteerd, kan deze door voorzichtig trekken en een beetje opzij draaien worden verwijderd, om de QR-code op de achterzijde te kunnen scannen.



De bedieningseenheid wordt via de inbouweenheid alleen met laagspanning gevoed en kan daarom ook bij ingeschakelde spanning zonder levensgevaar worden losgetrokken en geplaatst.

Om de programmeermodus te starten:

- ▶ Draaischakelaar op de bedieningseenheid kort indrukken. De programmeermodus is gedurende 3 minuten actief (oranje knipperende status-LED).
- ▶ Wanneer deze tijd is verstreken, voordat het toestel in de app is geprogrammeerd: draaischakelaar van de bedieningseenheid opnieuw kort indrukken.

De LED van de kamerthermostaat toont de status van de programmeerpoging:




LED-weergave	Verklaring
Knippert oranje (elke 10 s)	Zoek naar de regelaar
Knippert eenmaal groen	Succesvolle programmeerpoging
Knippert eenmaal rood	Mislukte programmeerpoging

Tabel 34

- ▶ App starten en “Toestel toevoegen” kiezen. De app vraagt om de QR-code te scannen.
- ▶ QR-code scannen. Vanaf hier begeleidt de app de installatie.

5 Storingen verhelpen

5.1 Storingscodes op het display en knippercodes

Weergave	Betekenis	Oplossing
	Communicatiestoring met regelaar	Functie van de regelaar controleren. Wanneer het probleem blijft bestaan, contact opnemen met de klantenservice.
	Stroomvoorziening onderbroken (stroomuitval)	230 V: zekering in de huismeterkast controleren. 24 V: voedingsadapter controleren.
	Toetsvergrendeling actief	In de toestelinstellingen van de app het kinderslot uitschakelen.
Kort oranje knipperen	Zendpoging resp. -dataoverdracht	Wacht tot de overdracht is afgerond.
Kort oranje knipperen (elke 10 s)	Programmeermodus actief	Instructies in de app opvolgen.
Lang groen branden	Procedure succesvol	Niet nodig.
Lang rood branden	Procedure mislukt	Procedure opnieuw proberen. Indien zonder succes: contact opnemen met servicedienst.
6 keer lang rood knipperen	Toestel defect	Instructies in de app opvolgen of contact opnemen met de servicedienst.

Tabel 35

5.2 Resetten naar de fabrieksinstelling (reset)

Om de fabrieksinstellingen van het toestel te herstellen:

- ▶ Bedieningseenheid van de inbouweenheid aftrekken.
- ▶ Bij opnieuw plaatsen van de bedieningseenheid de druk- en draaischakelaar gedurende meerdere seconden ingedrukt houden, tot de status-LED oranje begint te knipperen en op het display het woord “res” verschijnt.
- ▶ Draaischakelaar loslaten en opnieuw gedurende meerdere seconden indrukken tot de LED groen brandt.
- ▶ Draaischakelaar loslaten.
Het toestel start opnieuw met de fabrieksinstellingen.

6 Onderhoud en reiniging

Onderhoud

Het product is onderhoudsvrij.

- ▶ Reparaties alleen door een erkend vakman laten uitvoeren.

Reiniging

- ▶ Product met een zachte, schone, droge en pluisvrije doek reinigen. Gebruik daarbij geen oplosmiddelhoudende reinigingsmiddelen.



Verkeerde behandeling (→ hoofdstuk 2.2) of niet aanhouden van de gevareninstructies kan de door het toestel ondersteunde veiligheid in gevaar brengen.

7 Milieubescherming en recyclage

Milieubescherming is een ondernemingsprincipe van de Bosch-groep.

Kwaliteit van de producten, rendement en milieubescherming zijn even belangrijke doelen voor ons. Wetten en voorschriften op het gebied van de milieubescherming worden strikt gerespecteerd.

Ter bescherming van het milieu gebruiken wij, rekening houdend met bedrijfseconomische gezichtspunten, de best mogelijke techniek en materialen.

Verpakking

Voor wat de verpakking betreft nemen wij deel aan de nationale verwerkingsystemen, die een optimale recycling waarborgen. Alle gebruikte verpakkingsmaterialen zijn milieuvriendelijk en kunnen worden hergebruikt.

Oud apparaat

Oude toestellen bevatten materialen, die hergebruikt kunnen worden.

De modules kunnen gemakkelijk worden gescheiden. Kunststoffen zijn gemarkeerd. Daardoor kunnen de verschillende componenten worden gesorteerd en voor recycling of afvalverwerking worden afgegeven.

Afgedankte elektrische en elektronische apparatuur



Dit symbool betekent, dat het product niet samen met ander afval mag worden afgevoerd, maar voor behandeling, inzameling, recycling en afvoeren naar de daarvoor bedoelde verzamelplaatsen moet worden gebracht.

Dit symbool geldt voor landen met voorschriften op het gebied van verschromten van elektronica, bijv. de "Europese richtlijn 2012/19/EG betreffende oude elektrische en elektronische apparaten". In deze voorschriften is het kader vastgelegd voor de inlevering en recycling van oude elektronische apparaten in de afzonderlijke landen.

Aangezien elektronische toestellen gevaarlijke stoffen kunnen bevatten, moeten deze op verantwoorde wijze worden gerecycled om mogelijke milieuschade en gevaren voor de menselijke gezondheid tot een minimum te beperken. Bovendien draagt het recyclen van elektronisch schroot bij aan het behoud van natuurlijke hulpbronnen.

Voor meer informatie over het milieuvriendelijke afvoeren van afgedankte elektrische en elektronische apparatuur kunt u contact opnemen met de plaatselijke autoriteiten, uw afvalverwerkingsbedrijf of de verkoper bij wie u het product hebt gekocht.

Meer informatie vindt u hier:

www.bosch-homecomfortgroup.com/en/company/legal-to-pics/weee/

Spis treści

1	Objaśnienie symboli i wskazówki dotyczące bezpieczeństwa	72
1.1	Objaśnienie symboli	72
1.2	Zasady bezpieczeństwa	73
2	Informacje o produkcie	74
2.1	Opis produktu	74
2.2	Zastosowanie zgodne z przeznaczeniem	74
2.3	Zakres dostawy	74
2.4	Elementy wskaźnikowe i obsługowe	75
2.5	Dane techniczne	76
2.6	Skrócona deklaracja zgodności UE dot. urządzeń radiowych	76
2.7	Usterki w trybie radiowym	76
3	Montaż	77
3.1	Wskazówki dotyczące montażu	77
3.2	Montaż modułu podtylnkowego	77
4	Uruchomienie	78
4.1	Zakładanie modułu obsługowego	78
4.2	Ustawianie typu zaworu w menu konfiguracji	78
4.3	Włączanie termostatu pokojowego do regulacji	79
5	Usuwanie usterek	80
5.1	Kody błędów na wyświetlaczu i kody migania	80
5.2	Cofanie do ustawień podstawowych (reset)	80
6	Konserwacja i czyszczenie	81
7	Ochrona środowiska i utylizacja	81

1 Objąsnienie symboli i wskazówki dotyczące bezpieczeństwa

1.1 Objąsnienie symboli

Wskazówki ostrzegawcze

We wskazówkach ostrzegawczych zastosowano hasła ostrzegawcze oznaczające rodzaj i ciężar gatunkowy następstw zaniechania działań zmierzających do uniknięcia niebezpieczeństwa.

Zdefiniowane zostały następujące wyrazy ostrzegawcze używane w niniejszym dokumencie:



NIEBEZPIECZEŃSTWO

NIEBEZPIECZEŃSTWO oznacza poważne ryzyko wystąpienia obrażeń ciała zagrażających życiu.



OSTRZEŻENIE

OSTRZEŻENIE oznacza możliwość wystąpienia ciężkich obrażeń ciała, a nawet zagrożenie życia.



OSTROŻNOŚĆ

OSTROŻNOŚĆ oznacza ryzyko wystąpienia obrażeń ciała w stopniu lekkim lub średnim.

WSKAZÓWKA

WSKAZÓWKA oznacza ryzyko wystąpienia szkód materialnych.

Ważne informacje



Ważne informacje, które nie zawierają ostrzeżeń przed zagrożeniami dotyczącymi osób lub mienia, oznaczono symbolem informacji przedstawionym obok.

1.2 Zasady bezpieczeństwa



OSTROŻNOŚĆ

Uszkodzenie spowodowane nieprawidłowym podłączeniem!

Nieprawidłowe podłączenie opisywanego produktu może doprowadzić do uszkodzenia urządzenia.

- ▶ Montaż produktu zlecać wyłącznie uprawnionemu instalatorowi.

Informacje ogólne

- ▶ Używać produktu tylko do instalacji stacjonarnych i zamocować go stabilnie w ramach takiej instalacji.
- ▶ Używać produktu tylko w pomieszczeniach w suchym i bepyłowym środowisku oraz chronić przed stałym promieniowaniem słonecznym lub ciepłym oraz ekstremalną wilgotnością, niskimi temperaturami lub obciążeniami mechanicznymi.
- ▶ Nie używać produktu, jeżeli wykazuje uszkodzenia widoczne z zewnątrz, np. na obudowie, elementach obsługowych lub gniazdach przyłączeniowych.
- ▶ Nie otwierać produktu. Ze względów bezpieczeństwa nie jest dozwolona samowolna przebudowa i/lub inna modyfikacja produktu.

Produkt nie jest zabawką! Nie pozwalać dzieciom bawić się nim. Nie pozostawiać materiału opakowania leżącego w miejscu rozpakowania produktu. Folie plastikowe i drobne elementy mogą stać się niebezpieczną zabawką dla dzieci.

Nie ponosimy odpowiedzialności za szkody rzeczowe i/lub osobowe spowodowane przez nieodpowiednie obchodzenie się z produktem lub niestosowanie się do wskazań zagrożeń. W takich przypadkach wygasa wszelkie roszczenie z tytułu gwarancji!

W przypadku zdalnego lub zautomatyzowanego sterowania urządzeniem z uwagi na okoliczności zewnętrzne (np. przerwane połączenie radiowe z Buderus Logamatic TC100.2 lub SRC plus z modułem radiowym MX300) nie można w każdej chwili zagwarantować, że polecenia będą faktycznie wykonywane lub w aplikacji będzie wyświetlany prawidłowy status urządzenia. Może to prowadzić do powstania szkód rzeczowych i/lub osobowych.

Dlatego należy:

- ▶ w jak największym stopniu upewnić się, czy w momencie zdalnej obsługi lub zautomatyzowanego sterowania nikt nie jest zagrożony;
- ▶ zachować szczególną staranność przy konfiguracji bądź dostosowaniu zdalnego lub zautomatyzowanego sterowania i w regularnych odstępach czasu przeprowadzać kontrolę pod kątem prawidłowego działania.

⚠ Instalacja elektryczna

- ▶ Podczas podłączania do zacisków urządzenia zwrócić uwagę na użycie dopuszczonych do tego przewodów i na ich przekroje.
- ▶ Zadać o to, aby odbiorniki podłączone do wyjść przełącznikowych posiadały wystarczającą izolację.
- ▶ Podczas podłączania odbiornika przestrzegać danych technicznych, w szczególności maksymalnej dopuszczalnej mocy przełączania przełącznika i rodzaju podłączanego odbiornika. Wszystkie informacje o obciążeniach odnoszą się do obciążeń rezystancyjnych. Obciążać urządzenie wykonawcze tylko do podanej granicy mocy.
- ▶ Przeciążenie może doprowadzić do zniszczenia produktu, do pożaru lub do porażenia elektrycznego.
- ▶ Produkt nie powinien być odłączany od napięcia.

⚠ Instalacja elektryczna 230 V

Produkt ten może być instalowany tylko przez specjalistów upoważnionych do instalacji urządzeń prądu przemiennego 230 V.

- ▶ W razie wątpliwości dowiedzieć się, jakie przepisy prawne obowiązują w danym kraju.
- ▶ Zabezpieczyć obwód elektryczny, do którego podłącza się produkt i obciążenie, wyłącznikiem nadmiarowo-prądowym zgodnie z normą EN 60898-1 (charakterystyka wyzwalania B lub C, maks. prąd znamionowy 16 A, min. zdolność wyłączenia 6 kA, klasa ograniczenia energii 3).
- ▶ Przestrzegać przepisów instalacyjnych w rozumieniu HD384 lub IEC 60364 oraz dalszych wytycznych krajowych, jak np. VDE 0100. Wyłącznik nadmiarowo-prądowy musi być łatwo dostępny dla użytkownika i oznaczony jako urządzenie odłączające produkt.

⚠ Instalacja elektryczna 24 V

- ▶ W celu zagwarantowania bezpieczeństwa elektrycznego: zadbać o to, aby źródłem zasilania było bezpieczne niskie napięcie.

2 Informacje o produkcie

2.1 Opis produktu

Termostat pokojowy jest kompatybilny do użycia z instalacjami grzewczymi Buderus w połączeniu z inteligentnym regulatorem ogrzewania Logamatic TC100.2 oraz inteligentną regulacją dla każdego pomieszczenia SRC plus z modułem radiowym MX300.



Produkt nie jest kompatybilny z systemem inteligentnego budynku (Smart Home) Bosch.

Na termostacie pokojowym można odczytać aktualną temperaturę w pomieszczeniu i wilgotność powietrza w pomieszczeniu oraz ustawić żądaną temperaturę w pomieszczeniu. Jeżeli termostat pokojowy zostanie połączony z aplikacją Buderus MyMode (Logamatic TC100.2) lub aplikacją MyBuderus (SRC plus), do dyspozycji jest inteligentna regulacja dla każdego pomieszczenia. Za pomocą aplikacji można odczytać i ustawić temperatury w pomieszczeniach oraz zmienić je programem czasowym.

Termostat pokojowy Buderus do ogrzewania podłogowego (w dalszej części zwany „termostatem pokojowym”) jest łączony kablem bezpośrednio z napędami nastawczymi 230 V lub 24 V na rozdzielaczu ogrzewania podłogowego.

Istniejące przewodowe termostaty pokojowe można wymieniać bez konieczności ponownego układania kabla. Do montażu potrzebna jest znormalizowana puszka podtynkowa. Obok ramki wchodzącej w skład dostawy w wielu przypadkach można zachować również ramki obecnych już serii przełączników. Dalsze informacje i wskazówki znajdują się na stronie internetowej Buderus dostępnej pod adresem www.buderus.com (wybrać kraj, a następnie wyszukać z użyciem hasła Logamatic TC100.2 lub SRC plus).

2.2 Zastosowanie zgodne z przeznaczeniem

- Termostat pokojowy jest przewidziany wyłącznie do instalacji stacjonarnej w podtynkowych puszkach instalacyjnych o minimalnej głębokości 50 mm w pomieszczeniach.
- Termostat pokojowy może być użytkowany tylko z założonym elementem obsługowym.
- Termostat pokojowy jest odpowiedni wyłącznie do sterowania napędami nastawczymi przy maksymalnym natężeniu prądu 1 A (co odpowiada mocy przełączania 230 W w wariancie produktu 230 V bądź 24 W w wariancie 24 V).

- Termostat pokojowy nie jest kompatybilny z systemem inteligentnego budynku (Smart Home) Bosch.

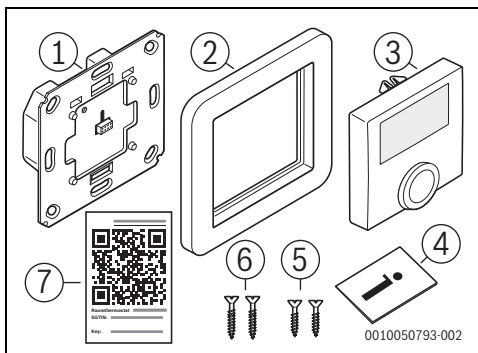
Każde inne zastosowanie niż opisane w niniejszej instrukcji jest niezgodne z przeznaczeniem i powoduje wyłączenie gwarancji i odpowiedzialności.

- ▶ Aby zapewnić uruchomienie: przestrzegać wskazówek bezpieczeństwa i poleceń w niniejszej instrukcji oraz w aplikacji.
- ▶ Stosować się do informacji zawartych w danych technicznych (→ rozdział 2.5).
- ▶ Unikać pyłu, wilgoci i promieniowania słonecznego.



Regulacja została zaprojektowana z myślą o ogrzewaniu podłogowym zasilanym wodą. Eksploatacja z innymi typami produktu (np. elektrycznymi) nie została sprawdzona.

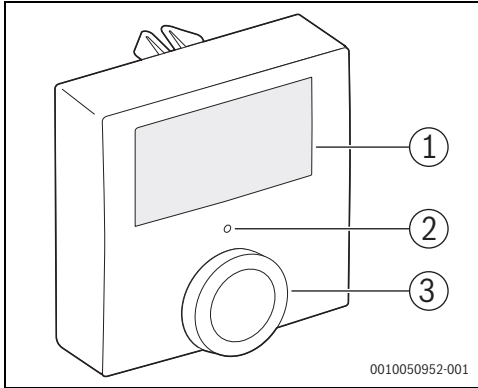
2.3 Zakres dostawy



Rys. 29

- [1] Moduł podtynkowy (funkcja termostat)
- [2] Ramka
- [3] Moduł obsługowy
- [4] Dokumentacja techniczna
- [5] Śruby 3,2 × 15 mm
- [6] Śruby 3,2 × 25 mm
- [7] Wkładka z kodem QR

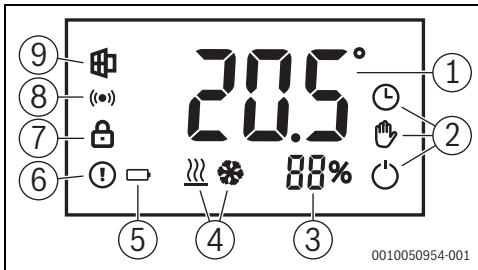
2.4 Elementy wskaźnikowe i obsługowe



Rys. 30 Widok elementów obsługowych

	Element	Funkcja
[1]	Wyświetlacz	Wyświetlanie wartości, ustawień i usterek
[2]	Wskaźnik LED statusu	Wyświetlanie statusu urządzenia i kodów usterek
[3]	Pokrętko nastawcze	Ustawianie i wybór temperatury, trybu pracy regulacji pomieszczeniowej, funkcji menu ...

Tab. 36



Rys. 31 Wskazania na wyświetlaczu

	Element	Funkcja
[1]	Wyświetlanie wartości	Temperatura rzeczywista i zadana, pozycje menu, inne informacje tekstowe
[2]	Tryb pracy regulacji pomieszczeniowej	Wskazuje tryb pracy regulacji pomieszczeniowej (ręczny/automatyczny/wyłączony).
[3]	Wilgotność powietrza	Wyświetla aktualną zmierzoną wartość względnej wilgotności powietrza w %.
[4]	Tryb pracy generatora ciepła	Wskazuje tryb pracy centralnego generatora ciepła/urządzenia chłodniczego (grzanie/chłodzenie)
[5]	Status zasilania elektrycznego	Pojawia się w razie awarii zasilania elektrycznego
[6]	Wskaźnik usterki	W urządzeniu występuje usterka
[7]	Zabezpieczenie przed dziećmi	Zablokowana obsługa urządzenia
[8]	Status połączenia radiowego	Połączenie radiowe jest aktywne
[9]	Otwarte okno	System wykrył otwarte okno w pomieszczeniu.

Tab. 37

2.5 Dane techniczne

	B-THIW	B-THIW24
Napięcie zasilające	230 V / 50 Hz	24 V / 50 Hz
Stopień ochrony	IP20	
Pobór prądu / moc przełączania	Maks. 1 A / 230 W	Maks. 1 A / 24 W
Rodzaj obciążenia	Obciążenie rezystancyjne	
Wyjście przełączające	Przełącznik: normalnie otwarty, 1-pole,	Triak
Rodzaj i przekrój przewodu	Przewód sztywny i elastyczny 0,75 – 1,5 mm ²	
Instalacja	Tylko w puszkach instalacyjnych wg DIN 49073-1	
Temperatura otoczenia (eksploatacja)	0 do 50 °C	
Wymiary (szer. × wys. × głęb.)	55 × 55 × 54 mm (bez ramki)	
Masa, bez ramki / z ramką	102 g / 125 g	87 g / 110 g
Pasma częstotliwości radiowej	868,0–868,6 MHz / 869,4–869,65 MHz	
Moc nadawcza / zasięg	10 dBm / >100 m na otwartej przestrzeni	
Cykl pracy	< 1% na h / < 10% na h	
Konstrukcja regulatora i sterownika (RS)	Dający się niezależnie zamontować RS elektroniczny	
Sposób działania	Typ 1.B	Typ 1.Y
Klasa oprogramowania	A	
Stopień zabrudzenia	2	
Udarowe napięcie wytrzymałwane	4000 V	330 V
Temperatura kontroli ciśnienia w zaworze kulowym	125 °C	

Tab. 38

2.6 Skrócona deklaracja zgodności UE dot. urządzeń radiowych

Bosch Thermotechnik GmbH oświadcza niniejszym, że wyrób B-THIW/B-THIW24 technologii radiowej opisany w tej instrukcji jest zgodny z dyrektywą 2014/53/UE.

Pełny tekst deklaracji zgodności UE dostępny jest w internecie: www.buderus.pl.

2.7 Usterki w trybie radiowym

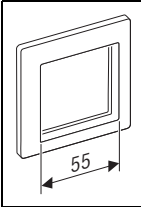
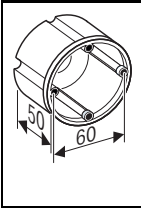
Nie można wykluczyć usterek w trybie radiowym (spowodowanych np. silnikami elektrycznymi lub uszkodzonymi urządzeniami elektrycznymi).

Zasięg radiowy w budynkach może znacząco odbiegać od zasięgu radiowego na otwartej przestrzeni.

Poza mocą nadawczą i właściwościami odbiorczymi odbiorników również wpływy środowiskowe, takie jak wilgotność powietrza lub uwarunkowania konstrukcyjne, mogą oddziaływać na tryb radiowy.

3 Montaż

3.1 Wskazówki dotyczące montażu

- Termostat pokojowy można łączyć z wieloma alternatywnymi ramkami ostonowymi producentów, którzy oferują produkty o wymiarze wewnętrznym 55 mm.
 
- Do montażu potrzebne są puszki instalacyjne o głębokości 50 mm i rozstawie śrub 60 mm.
 
- Do podłączenia termostatu pokojowego potrzebne są sztywne lub elastyczne kable o przekroju 0,75 – 1,5 mm².
- Wymagane przewody elektryczne:
 - 230 V: dwa przewody do zasilania elektrycznego z jednym przewodem zewnętrznym (fazowym) i jednym przewodem neutralnym oraz trzeci przewód do napędu nastawczego w rozdzielacz obiegów grzewczych.
 - 24 V: dwa przewody do zasilania elektrycznego i kolejne dwa przewody do zasilania napędu nastawczego 24 V.

3.2 Montaż modułu podtynkowego



NIEBEZPIECZEŃSTWO

Porażenie prądem!

- ▶ Przed przystąpieniem do prac przy elementach elektrycznych należy odłączyć zasilanie (230 V AC) (za pomocą bezpiecznika bądź wyłącznika automatycznego) i zabezpieczyć przed niezamierzonym włączeniem.
- ▶ Z istniejącego termostatu zdjąć pokrywę i odkręcić mocowanie.



Przed odłączeniem okablowania:

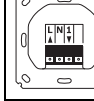
- ▶ Wykonać zdjęcie okablowania na używanym urządzeniu i w razie potrzeby zaznaczyć kable kolorami.
- ▶ Odłączyć okablowanie i wymontować używane urządzenie.



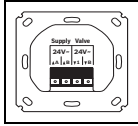
W celu podłączenia i odłączenia poszczególnych żył:

- ▶ Nacisnąć biały przycisk danego elementu zaciskowego małym śrubokrętem.

Wariant 230 V

- ▶ Podłączyć przewód zewnętrzny do zacisku L.
 - ▶ Podłączyć przewód neutralny do zacisku N.
 - ▶ Podłączyć przewód napędu nastawczego (zaworu) do zacisku 1.
- 

Wariant 24 V

- ▶ Podłączyć zasilanie elektryczne 24 V do zacisków z napisem „Supply”.
 - ▶ Podłączyć przewód 2-żyłowy napędu zaworu do zacisków „Valve”.
- 

Oba warianty

- ▶ Ustawić prawidłowo obudowę podtynkową (czytelny napis) i przymocować dołączonymi śrubami do wbudowanej puszkii.

WSKAZÓWKA

- ▶ Jeszcze nie włączać z powrotem obwodu elektrycznego.

4 Uruchomienie

4.1 Zakładanie modułu obsługowego



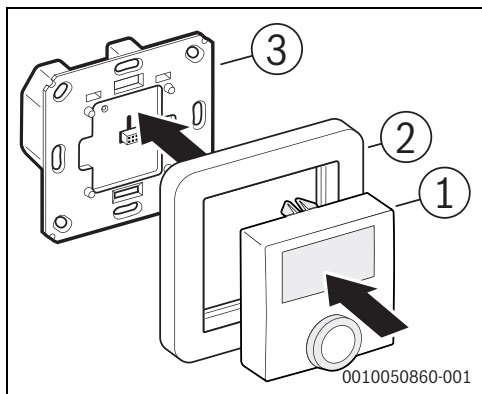
Termostat pokojowy może być również użytkowany w samowystarczalny sposób bez połączenia z regulacją nadrzędną. Zakres funkcji ogranicza się wtedy zasadniczo do wyświetlania temperatury w pomieszczeniu i regulacji napędu nastawczego w danym rozdzielaczu obiegów grzewczych zgodnie z wyznaczoną temperaturą zadaną w ręcznym trybie pracy (bez programu czasowego). Połączenie z Buderus Logamatic TC100.2 może nastąpić w dowolnym momencie w późniejszym czasie (→ rozdział 4.3).

- ▶ Wyłączyć obwód elektryczny.



Aby zapobiec uszkodzeniu urządzenia:

- ▶ Umieścić moduł obsługowy możliwie równolegle do powierzchni ściany i użyć elementów prowadzących (m.in. nacięcia powyżej podstawy). Zwrócić szczególną uwagę na metalowe trzpienie z tyłu modułu obsługowego.
- ▶ Umieścić moduł obsługowy [1] w ramce [2] i lekko nacisnąć moduł podtylnkowy [3], tak aby ramka została mocno osadzona.



Rys. 32 Zakładanie modułu obsługowego

- [1] Moduł obsługowy z funkcją termostatu
- [2] Ramka osłonowa
- [3] Obudowa podtylnkowa z zasilaniem elektrycznym i przełącznikiem przełączającym (zależnie od wersji dla zasilania elektrycznego 230 V lub 24 V)

- ▶ Włączyć z powrotem obwód elektryczny. Podczas uruchamiania urządzenie przeprowadza kontrolę działania, po czym wyświetla temperaturę w pomieszczeniu i dalsze elementy wskaźnikowe. Ponadto po miganiu diody LED statusu w kolorze pomarańczowym rozpoznaje się, że automatycznie uruchomiony został tryb parowania w celu połączenia z Logamatic TC100.2 bądź SRC plus. Bez połączenia tryb jest również automatycznie kończony po ok. 6 sekundach.



W pierwszych 10 minutach po włączeniu napięcia sieciowego termostat pokojowy znajduje się w trybie startowym, a do przełącznika jest trwale przyłożone napięcie. W kolejnych 20 minutach przełącznik jest sterowany przez regulację 2-punktową, w której przełącznik jest włączany, gdy temperatura spadnie poniżej zadanej, i odpowiednio wyłączany, gdy temperatura przekroczy zadaną. W następującym po tym trybie normalnym przełącznikiem steruje regulacja PI z wyjściem PWM.

4.2 Ustawianie typu zaworu w menu konfiguracji

Przy pierwszym uruchomieniu lub przywróceniu ustawień podstawowych (→ rozdział 6.5) można ustawić typ zaworu:

- ▶ Nacisnąć pokrętkę nastawcze i przytrzymać je przez co najmniej 5 sekund, aż pojawi się menu konfiguracji.
- ▶ Aby wybrać typ zaworu, obrócić pokrętkę nastawcze:
 - Typ zaworu „nO” (= normalnie otwarty; otwarty bezprądowo)
 - Typ zaworu „nC” (= normalnie zamknięty; zamknięty bezprądowo)
- ▶ Aby potwierdzić wybór: nacisnąć krótko pokrętkę nastawcze
Bez wykonania czynności na pokrętkle nastawczym menu konfiguracji jest zamykane po krótkim czasie.



Aby w razie potrzeby skorygować typ zaworu:

- ▶ Wyświetlić ponownie menu konfiguracji.

Menu konfiguracji nie jest już dostępne po połączeniu (sparowaniu) termostatu pokojowego z Logamatic TC100.2 lub SRC plus. W tym przypadku typ zaworu można dostosować w ustawieniach sprzętowych aplikacji MyMode bądź MyBuderus.



Aby ułatwić konfigurację termostatu pokojowego za pomocą aplikacji w późniejszym czasie i oszczędzić sobie przy tym ponownego zdejmowania i zakładania modułu obsługowego:

- ▶ Wchodzącą w zakres dostawy naklejkę z kodem QR przykleić na termostacie pokojowym lub na dokumentacji technicznej.

4.3 Włączanie termostatu pokojowego do regulacji



Przed włączeniem do regulacji:

- ▶ Zadbaj o posiadanie następujących regulatorów i aplikacji:
Logamatic TC100.2 i MyMode
-lub-
SRC plus i MyBuderus.

Do włączenia termostatu pokojowego do regulacji za pomocą aplikacji potrzebny jest kod identyfikacyjny (SGTIN) przedstawiony w formie kodu QR na dołączonej naklejce (→ [7] na rysunku 29 na stronie 74).

Kod QR znajduje się również z tyłu modułu obsługowego. Jeżeli ten jest już zamontowany, przez ostrożne pociągnięcie i lekkie potrząśnięcie z boku zdjąć go z modułu podtynkowego w celu umożliwienia zeskanowania kodu QR widocznego z tyłu.



Moduł obsługowy jest zasilany przez moduł podtynkowy jedynie niskim napięciem i dlatego również przy włączonym dopływie prądu może być zdejmowany i zakładany bez zagrożenia życia.

Aby uruchomić tryb programowania:

- ▶ Nacisnąć krótko pokrętko nastawcze modułu obsługowego. Tryb programowania jest aktywny przez 3 minuty (migająca na pomarańczowo dioda LED statusu).
- ▶ Jeżeli czas ten upłynie, zanim urządzenie zostanie zaprogramowane w aplikacji: nacisnąć ponownie krótko pokrętko nastawcze modułu obsługowego.

Dioda LED termostatu pokojowego wskazuje status próby zaprogramowania:




Dioda LED wskazania	Objaśnienie
Miga na pomarańczowo (co 10 s)	Wyszukiwanie regulatora
Miga jednokrotnie na zielono	Udana próba zaprogramowania
Miga jednokrotnie na czerwono	Nieudana próba zaprogramowania

Tab. 39

- ▶ Uruchomić aplikację i wybrać opcję „Dodaj urządzenie”. Aplikacja żąda zeskanowania kodu QR.
- ▶ Zeskanować kod QR. Od tego miejsca aplikacja przeprowadza przez instalację.

5 Usuwanie usterek

5.1 Kody błędów na wyświetlaczu i kody migania

Wskazanie	Znaczenie	Rozwiązanie
	Zakłócenie komunikacji z regulatorem	Sprawdzić działanie regulatora. Jeżeli problem nadal istnieje, skontaktować się z serwisem technicznym.
	Przerwane zasilanie elektryczne (zanik prądu)	230 V: sprawdzić bezpiecznik w rozdzielnicy domowej. 24 V: sprawdzić zasilacz sieciowy.
	Aktywna blokada przycisków	W ustawieniach sprzętowych aplikacji wyłączyć zabezpieczenie przed dziećmi.
Krótkie miganie na pomarańczowo	Próba wysłania bądź przesył danych	Poczekać, aż przesył zostanie zakończony.
Krótkie miganie na pomarańczowo (co 10 s)	Tryb programowania aktywny	Zastosować się do poleceń w aplikacji.
Długie świecenie na zielono	Proces powiódł się	Zbędne.
Długie świecenie na czerwono	Proces nie powiódł się	Spróbować ponownie przeprowadzić proces. Jeżeli bezskutecznie: skontaktować się z serwisem technicznym.
6-krotne długie miganie na czerwono	Uszkodzone urządzenie	Zastosować się do poleceń w aplikacji lub skontaktować się z serwisem technicznym.

Tab. 40

5.2 Cofanie do ustawień podstawowych (reset)

Aby przywrócić ustawienia podstawowe urządzenia:

- ▶ Zdjąć moduł obsługowy z modułu podtylnkowego.
- ▶ Przy ponownym zakładaniu modułu obsługowego trzymać wciśnięty przez kilka sekund przycisk z pokrętkiem nastawczym, aż dioda LED statusu zacznie migać na pomarańczowo i na wyświetlaczu pojawi się słowo „res”.
- ▶ Puścić pokrętko nastawcze i wcisnąć ponownie przez kilka sekund, aż dioda LED zaświeci się na zielono.
- ▶ Puścić pokrętko nastawcze.
Urządzenie wykonuje ponowne uruchomienie z ustawieniami podstawowymi.

6 Konserwacja i czyszczenie

Konserwacja

Produkt nie wymaga konserwacji.

- ▶ Naprawy zlecać wyłącznie specjalistom.

Czyszczenie

- ▶ Czyścić produkt miękką, czystą, suchą i niestrzępiącą się szmatką. Nie stosować przy tym środków czyszczących zawierających rozpuszczalniki.



Nieodpowiednie obchodzenie się z produktem (→ rozdział 2.2) lub niestosowanie się do wskazań zagrożień może mieć negatywny wpływ na ochronę zapewnianą przez urządzenie.

7 Ochrona środowiska i utylizacja

Ochrona środowiska to jedna z podstawowych zasad działalności grupy Bosch.

Jakość produktów, ekonomiczność i ochrona środowiska stanowią dla nas cele równorzędne. Ściśle przestrzegane są ustawy i przepisy dotyczące ochrony środowiska.

Aby chronić środowisko, wykorzystujemy najlepsze technologie i materiały, uwzględniając przy tym ich ekonomiczność.

Opakowania

Nasza firma uczestniczy w systemach przetwarzania opakowań, działających w poszczególnych krajach, które gwarantują optymalny recykling.

Wszystkie materiały stosowane w opakowaniach są przyjazne dla środowiska i mogą być ponownie przetworzone.

Zużyty sprzęt

Stare urządzenia zawierają materiały, które mogą być ponownie wykorzystane.

Moduły można łatwo odłączyć. Tworzywa sztuczne są oznakowane. W ten sposób różne podzespoły można sortować i ponownie wykorzystać lub zutylizować.

Zużyty sprzęt elektryczny i elektroniczny



Ten symbol oznacza, że produktu nie wolno wyrzucać razem z innymi odpadami. Zamiast tego należy przekazać go do punktów zbierania odpadów w celu przetworzenia, segregacji, recyklingu i utylizacji.

Symbol obowiązuje w krajach podlegających przepisom dotyczącym zużytego sprzętu elektrycznego i elektronicznego, np. "(Wielka Brytania) Rozporządzenie w sprawie zużytego sprzętu elektrycznego i elektronicznego z 2013 r. (ze zmianami)". Przepisy te określają zasady zwrotu i recyklingu starych urządzeń elektronicznych, które obowiązują w danym kraju.

Urządzenia elektroniczne mogą zawierać substancje niebezpieczne, dlatego należy je poddać recyklingowi w sposób odpowiedzialny, aby zminimalizować potencjalne szkody dla środowiska i ludzkiego zdrowia. Recykling odpadów elektronicznych pomaga również chronić zasoby naturalne.

Aby uzyskać dodatkowe informacje na temat przyjaznej dla środowiska utylizacji starego sprzętu elektrycznego i elektronicznego, należy skontaktować się z odpowiednimi władzami lokalnymi, firmą zajmującą się utylizacją odpadów domowych lub ze sprzedawcą, u którego zakupiono produkt.

Dalsze informacje są dostępne pod adresem:

www.bosch-homecomfortgroup.com/en/company/legal-topics/weee/

Cuprins

1	Explicarea simbolurilor și instrucțiuni de siguranță	82
1.1	Explicarea simbolurilor	82
1.2	Instrucțiuni de siguranță	83
2	Date despre produs	84
2.1	Descrierea produsului	84
2.2	Utilizarea conform destinației	84
2.3	Pachet de livrare	84
2.4	Elemente de afișaj și elemente de comandă	85
2.5	Date tehnice	86
2.6	Declarație UE de conformitate simplificată privind echipamentele radio	86
2.7	Defecțiuni în regimul radio	86
3	Montare	87
3.1	Indicații de montaj	87
3.2	Montarea unității sub tencuială	87
4	Punerea în funcțiune	88
4.1	Așezarea unității de comandă	88
4.2	Setarea tipului de supapă în meniul de configurare	89
4.3	Integrarea termostatului de ambianță în reglare	89
5	Remediarea defecțiunilor	90
5.1	Coduri de eroare de pe afișaj și coduri intermitente	90
5.2	Resetarea la setările din fabrică (Reset)	90
6	Întreținere și curățare	91
7	Protecția mediului și eliminarea ca deșeu	91

1 Explicarea simbolurilor și instrucțiuni de siguranță

1.1 Explicarea simbolurilor

Indicații de avertizare

În indicațiile de avertizare există cuvinte de semnalare, care indică tipul și gravitatea consecințelor care pot apărea dacă nu se respectă măsurile pentru evitarea pericolului.

Următoarele cuvinte de semnalare sunt definite și pot fi întâlnite în prezentul document:



PERICOL

PERICOL înseamnă că pot rezulta vătămări personale grave până la vătămări care pun în pericol viața.



AVERTIZARE

AVERTIZARE înseamnă că pot rezulta daune personale grave până la daune care pun în pericol viața.



PRECAUȚIE

PRECAUȚIE înseamnă că pot rezulta vătămări corporale ușoare până la vătămări corporale grave.

ATENȚIE

ATENȚIE înseamnă că pot rezulta daune materiale.

Informații importante



Informațiile importante fără pericole pentru persoane și bunuri sunt marcate prin simbolul afișat Info.

1.2 Instrucțiuni de siguranță



PRECAUȚIE

Deteriorare din cauza conexiunii necorespunzătoare.

Conectarea necorespunzătoare a acestui produs poate avea ca rezultat deteriorarea produsului.

- ▶ Produsul trebuie instalat doar de către un specialist autorizat.

Generalități

- ▶ Utilizați produsul numai pentru instalații staționare și fixați-l în mod sigur într-o instalație fixă.
- ▶ Utilizați produsul numai în interior, într-un mediu uscat și lipsit de praf și protejați-l împotriva expunerii constante la razele solare sau la căldură, precum și împotriva umidității, frigului sau a sarcinilor mecanice extreme.
- ▶ Nu utilizați produsul dacă acesta prezintă deteriorări vizibile din exterior, de exemplu la carcasa, la elementele de comandă sau la bușele de racordare.
- ▶ Nu deschideți produsul. Din motive de siguranță, nu este permisă reconstrucția și/sau modificarea neautorizată a produsului

Produsul nu este o jucărie! Nu permiteți copiilor să se joace cu acesta. Nu lăsați materialul de ambalare în mod neglijent. Foliile din plastic și piesele mici pot deveni o jucărie periculoasă pentru copii.

Nu se acceptă nicio răspundere pentru daune materiale sau vătămări corporale cauzate de manipularea necorespunzătoare sau nerespectarea indicațiilor privind pericolul. În astfel de cazuri, toate pretențiile privind garanția sunt anulate!

În caz de telecomandă sau comandă automată a unui aparat, circumstanțele externe (de exemplu, conexiune radio întreruptă către Buderus Logamatic TC100.2 sau SRC plus cu modulul radio MX300) nu pot garanta întotdeauna că comenzile sunt efectiv executate sau că starea corectă a aparatului este afișată în aplicație. Acest lucru poate duce la daune materiale sau vătămări corporale.

Prin urmare:

- ▶ În cea mai mare măsură posibilă, asigurați-vă că nicio persoană nu este pusă în pericol în momentul telecomenzii sau a comenzii automate.
- ▶ Acordați o atenție deosebită atunci când configurați sau ajustați o telecomandă sau o comandă automată și verificați la intervale regulate modul de funcționare dorit.

⚠ Instalația electrică

- ▶ La racordarea la bornele aparatului, respectați cablurile și secțiunile conductei admise.
- ▶ Asigurați-vă că consumatorii racordați la ieșirile releului au o izolație suficientă.
- ▶ Atunci când racordați un consumator, respectați datele tehnice, în special capacitatea maximă de comutare admisibilă a releului și tipul de consumator care urmează să fie racordat. Toate specificațiile privind sarcina sunt sarcini ohmice. Încărcați actuatorul numai până la limita de putere specificată.
- ▶ Suprîncărcarea poate duce la distrugerea produsului, la incendiu sau la șocuri electrice.
- ▶ Produsul nu este adecvat pentru deconectare.

⚠ Instalația electrică 230 V

Acest produs trebuie să fie instalat numai de către personal calificat pentru instalarea aparatelor cu curent alternativ de 230 volți.

- ▶ În caz de dubii, aflați ce prescripții legale se aplică în țara dumneavoastră.
- ▶ Protejați circuitul electric la care sunt conectate produsul și sarcina cu un întrerupător automat în conformitate cu EN 60898-1 (caracteristica de declanșare B sau C, max. 16 A intensitate nominală a curentului, min 6 kA capacitate de deconectare, clasă de limitare a energiei 3).
- ▶ Respectați prescripțiile de instalare în conformitate cu HD384 sau IEC 60364, precum și alte prevederi naționale, de exemplu VDE 0100. Întrerupătorul automat trebuie să fie ușor accesibil utilizatorului și să fie marcat ca dispozitiv de separare a produsului.

⚠ Instalația electrică 24 V

- ▶ Pentru a asigura siguranța electrică: asigurați-vă că sursa de alimentare este o sursă de tensiune joasă de protecție de siguranță.

2 Date despre produs

2.1 Descrierea produsului

Termostatul de ambianță este compatibil pentru utilizarea cu instalații de încălzire Buderus în combinație cu regulatorul inteligent pentru instalația de încălzire Logamatic TC100.2, precum și cu reglarea inteligentă individuală a încăperii SRC plus cu modulul radio MX300.



Produsul nu este compatibil cu Bosch Smart Home.

Temperatura actuală a încăperii și umiditatea actuală a încăperii pot fi citite de pe termostatul de ambianță și poate fi setată temperatura dorită a încăperii. Dacă termostatul de ambianță este conectat cu aplicația Buderus MyMode (Logamatic TC100.2) sau aplicația MyBuderus (SRC plus), reglarea inteligentă individuală a încăperii este disponibilă prin intermediul acesteia. Temperaturile încăperilor pot fi citite și setate prin intermediul aplicațiilor și pot fi modificate cu ajutorul unui program temporizat.

Termostatul de ambianță Buderus pentru încălzirea prin pardoseală (denumit în continuare „termostat de ambianță”) este conectat prin cablu direct la actuatorul de 230 V sau 24 V de pe distribuitorul încălzirii prin pardoseală.

Termostatele de ambianță conectate cu cablu existente pot fi înlocuite fără a fi nevoie de instalarea cablurilor noi. Pentru montare este necesară o priză sub tencuială standardizată. În plus față de cadrul furnizat, în multe cazuri pot fi păstrate și cadrele seriilor de întrerupătoare existente. Pentru mai multe informații și indicații, vă rugăm să vizitați site-ul web Buderus la adresa www.buderus.com (selectați țara și apoi căutați cu cuvânt cheie Logamatic TC100.2 sau SRC plus).

2.2 Utilizarea conform destinației

- Termostatul de ambianță este destinat exclusiv pentru instalarea staționară în doze pentru comutator sub tencuială cu o adâncime minimă de 50 mm în interior.
- Termostatul de ambianță poate fi utilizat numai cu elementul de comandă conectat.
- Termostatul de ambianță este adecvat numai pentru comanda actuatorilor la o intensitate a curentului maximă de 1 A (corespunde unei capacități de comutare de 230 W pentru varianta de produs de 230 V sau de 24 W pentru 24 V).
- Termostatul de ambianță nu este compatibil cu Bosch Smart Home.

Orice altă utilizare decât cea descrisă în aceste instrucțiuni nu este conformă cu utilizarea conform destinației și duce la excluderea garanției și a răspunderii.

- ▶ Pentru a asigura punerea în funcțiune: respectați instrucțiunile de siguranță și indicațiile din aceste instrucțiuni, precum și din aplicație.
- ▶ Respectați specificațiile din datele tehnice (→ Capitolul 2.5).
- ▶ Evitați praful, umiditatea și razele solare.



Reglarea a fost concepută pentru încălzirile prin pardoseală. Utilizarea cu alt tip (de exemplu, electric) nu a fost verificată.

2.3 Pachet de livrare

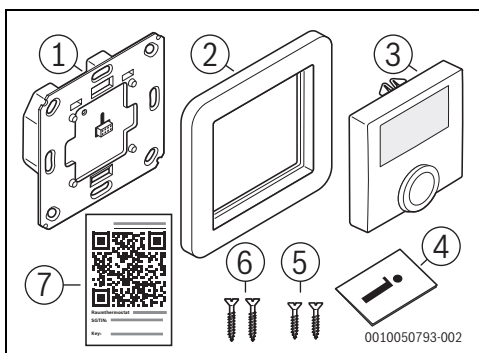


Fig. 33

- [1] Unitate sub tencuială (funcție termostat)
- [2] Cadru
- [3] Unitate comandă
- [4] Documentație tehnică
- [5] Șuruburi 3,2 × 15 mm
- [6] Șuruburi 3,2 × 25 mm
- [7] Supliment cod QR

2.4 Elemente de afișaj și elemente de comandă

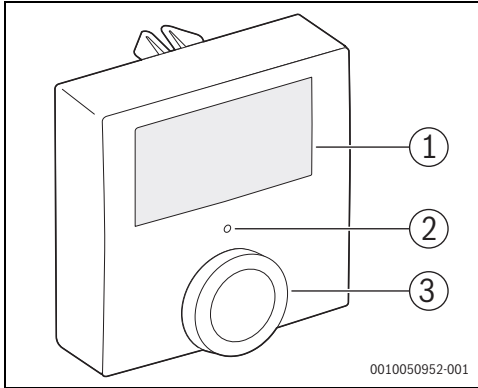


Fig. 34 Prezentare generală elemente de comandă

	Element	Funcție
[1]	Afișaj	Indicator de valori, setări și defecțiuni
[2]	LED de stare	Indicator pentru starea aparatului și coduri de defecțiune
[3]	Buton de selectare	Setarea și selectarea temperaturii, regimului de funcționare a reglării încăperii, funcții meniu ...

Tab. 41

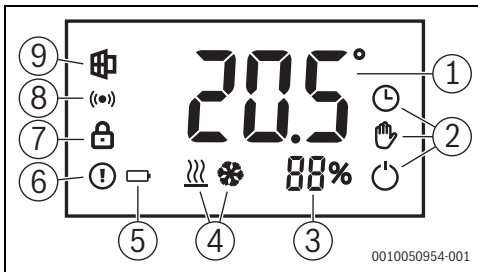


Fig. 35 Indicatoare de pe afișaj

	Element	Funcție
[1]	Indicator valoare	Temperatură valoare reală și valoare nominală, intrări meniu, indicații text suplimentare
[2]	Regim de funcționare reglare încăpere	Indică regimul de funcționare a reglării încăperii (manual/automat/oprit).
[3]	Umiditatea aerului	Indică valoarea măsurată actuală a umidității relative a aerului în %.
[4]	Regim de funcționare generator de căldură	Indică regimul de funcționare al generatorului central de aer cald/aer rece (încălzire/răcire)
[5]	Stare alimentare cu energie electrică	Apare în cazul întreruperii alimentării cu energie electrică
[6]	Mesaj de defecțiune	Aparatul prezintă o defecțiune
[7]	Funcție de protecție pentru copii	Operarea aparatului blocată
[8]	Stare radio	Conexiunea radio este activă
[9]	Fereastră deschisă	Sistemul a detectat o fereastră deschisă în încăpere.

Tab. 42

2.5 Date tehnice

	B-THIW	B-THIW24
Tensiune de alimentare	230 V/50 Hz	24 V/50 Hz
Modalitate de protecție	IP20	
Consum de curent/capacitate de comutare	Max. 1 A/230 wați	Max. 1 A/24 wați
Tip sarcină	Sarcină ohmică	
leșire de comutare	Relev: în mod normal deschis, 1-pol, contact-μ	Triac
Tip cablu și secțiune transversală cablu	Cablu rigid și flexibil 0,75 – 1,5 mm ²	
Instalare	Doar în doze pentru comutator în conformitate cu DIN 49073-1	
Temperatură ambientală (utilizare)	0 până la 50 °C	
Dimensiuni (l × H × A)	55 × 55 × 54 mm (fără cadru)	
Greutate cu/fără cadru	102 g/125 g	87 g/110 g
Bandă frecvență radio	868,0–868,6 MHz/869,4–869,65 MHz	
Putere de transmisie/rază de acțiune	10 dBm/> 100 m în spațiu liber	
Ciclu de lucru	< 1 % pe h/< 10 % pe h	
Construcție unitate de comandă (RS)	RS electronic montabil independent	
Mod de funcționare	Tip 1.B	Tip 1.Y
Clasă software	A	
Grad de murdărie	2	
Tensiune nedisruptivă de șoc	4000 V	330 V
Temperatură la încercarea de presare cu bilă	125 °C	

Tab. 43

2.6 Declarație UE de conformitate simplificată privind echipamentele radio

Prin prezenta, Bosch Thermotechnik GmbH declară faptul că produsul B-THIW/B-THIW24 prezentat în prezentele instrucțiuni corespunde tehnologiei echipamentelor radio prezentate în directiva 2014/53/UE.

Textul complet al declarației UE de conformitate este disponibil pe Internet: www.buderus.ro.

2.7 Defecțiuni în regimul radio

Nu pot fi excluse defecțiunile în regimul radio (de exemplu, din cauza electromotoarelor sau a aparatelor electrice defecte).

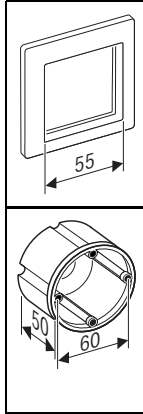
Raza de acoperire din interiorul clădirilor poate varia semnificativ față de raza de acoperire din spațiul liber.

Pe lângă puterea de transmisie și caracteristicile de recepție ale receptoarelor, influențele de mediu, cum ar fi umiditatea aerului sau condițiile structurale pot influența, de asemenea, regimul radio.

3 Montare

3.1 Indicații de montaj

- Termostatul de ambianță poate fi combinat cu o varietate de cadre de acoperire alternative de la producătorii care oferă produse cu o dimensiune internă de 55 mm.
- Pentru montare sunt necesare prize de aparate cu o adâncime de 50 mm și o distanță între șuruburile aparatului de 60 mm.
- Pentru racordarea termostatului de ambianță sunt necesare cabluri rigide sau flexibile cu o secțiune transversală de 0,75 – 1,5 mm².
- Cabluri electrice necesare:
 - 230 V: două cabluri pentru alimentarea cu energie electrică cu un conductor exterior (fază) și un conductor neutru, precum și un al treilea cablu pentru actuatorul de la distribuitorul pentru circuitul de încălzire.
 - 24 V: două cabluri pentru alimentarea cu energie electrică și alte două cabluri pentru alimentarea actuatorului de 24 volți.

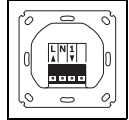


Pentru conectarea și deconectarea firelor individuale:

- ▶ Apăsăți mânerul de apăsare alb al punctului de prindere respectiv cu o șurubelniță mică.

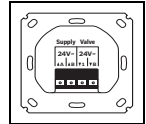
Variantă de 230 V

- ▶ Conectați conductorul extern la borna L.
- ▶ Conectați conductorul neutru la borna N.
- ▶ Conectați cablul actuatorului (supapă) la borna 1.



Variantă de 24 V

- ▶ Conectați alimentarea cu energie electrică de 24 volți la bornele cu inscripția „Supply”.
- ▶ Conectați cablul cu 2 fire al actuatorului cu supapă la borna „Valve”.



Ambele variante

- ▶ Aliniați corect carcasa de sub tencuială (scris lizibil) și fixați-o pe doza montată cu ajutorul șuruburilor incluse.

ATENȚIE

- ▶ Nu porniți încă circuitul electric.

3.2 Montarea unității sub tencuială



PERICOL

Prin electrocutare!

- ▶ Înainte de a executa lucrări asupra componentelor electrice, întrerupeți alimentarea cu tensiune (230 V c.a.) (siguranță, întrerupător automat) și asigurați împotriva conectării accidentale.
- ▶ Îndepărtați acoperirea de pe termostatul existent și slăbiți elementele de fixare.



Înainte de desfacerea cablării:

- ▶ Fotografiați cablarea de pe aparatul existent și marcați cablurile în culori, dacă este necesar.
- ▶ Desfaceți cablarea și îndepărtați aparatul existent.

4 Punerea în funcțiune

4.1 Așezarea unității de comandă



De asemenea, termostatul de ambianță poate fi operat în mod autonom, fără a fi conectat la o reglare de nivel superior. În acest caz, funcțiile se limitează, în esență, la indicarea temperaturii încăperii și la reglarea actuatorului de la distribuitorul pentru circuitul de încălzire în funcție de temperatura de referință specificată în regimul de funcționare manual (fără program temporizat). Conectarea la Buderus Logamatic TC100.2 poate fi efectuată la orice moment ulterior (→Capitolul 4.3).

- ▶ Oprii circuitul electric.



Pentru a evita deteriorarea aparatului:

- ▶ Introduceți panoul de comandă cât mai paralel posibil cu suprafața peretelui și utilizați elementele de ghidare (de exemplu, decupajul de deasupra soclului). Acordați o atenție deosebită pinilor de metal de pe partea din spate a unității de comandă.
- ▶ Introduceți unitatea de comandă [1] în cadrul [2] și apăsați ușor pe unitatea de sub tencuială [3] până când cadrul este bine fixat.

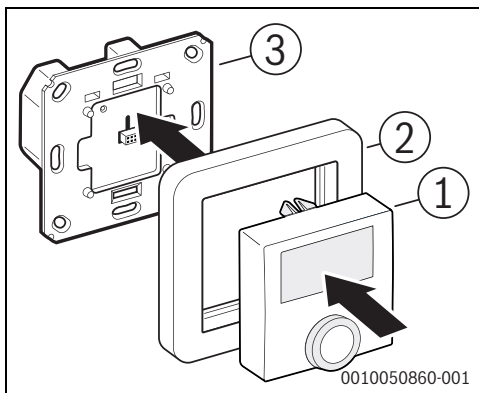


Fig. 36 Așezarea unității de comandă

- [1] Unitate de comandă cu funcție de termostat
 - [2] Cadrul de acoperire
 - [3] Carcasă de sub tencuială cu alimentare cu energie electrică și releu de comutare (în funcție de versiune, pentru alimentare cu energie electrică 230 V sau 24 V)
- ▶ Porniți din nou circuitul electric.
Aparatul efectuează o verificare a funcționării la pornire și apoi afișează temperatura încăperii și alte elemente de afișaj. Mai mult decât atât, puteți vedea din iluminarea intermitentă a LED de stare în culoarea portocalie că modul Pairing pentru conectarea la Logamatic TC100.2 sau SRC plus a fost pornit automat. Fără conectare, modul este, de asemenea, încheiat automat după aproximativ 6 secunde.



În primele 10 minute de la pornirea tensiunii de alimentare, termostatul de ambianță se află în modul de pornire și releul este activat permanent. În următoarele 20 minute, releul este acționat prin intermediul unei reglări cu două puncte de acționare, în care releul este pornit atunci când temperatura scade sub temperatura de referință și oprit corespunzător atunci când temperatura o depășește. În următorul regim de funcționare normal, releul este controlat prin intermediul unei reglări PI cu ieșire de modulație în durată a impulsurilor.

4.2 Setarea tipului de supapă în meniul de configurare

La punerea în funcțiune pentru prima dată sau la restabilirea setărilor din fabrică (→ Capitolul 6.5), se poate seta tipul de supapă:

- ▶ Apăsați butonul rotativ și țineți-l apăsat timp de cel puțin 5 secunde până când apare meniul de configurare.
- ▶ Pentru a selecta tipul de supapă, rotiți butonul rotativ:
 - Tip de supapă „nO“ (=deschisă în mod normal; deschisă fără curent)
 - Tip de supapă „n0“ (=închisă în mod normal, închisă fără curent)
- ▶ Pentru a confirma selecția: apăsați scurt butonul rotativ. Dacă nu se acționează asupra butonului rotativ, meniul de configurare se închide după scurt timp.



Pentru a corecta tipul de supapă, dacă este necesar:

- ▶ Accesați din nou meniul de configurare.

Meniul de configurare nu mai este disponibil după conectarea (Pairing) termostatului de ambianță la Logamatic TC100.2 sau SRC plus. În acest caz, tipul de supapă poate fi setat prin intermediul setărilor aparatului din aplicația MyMode sau MyBuderus.



Pentru a facilita configurarea ulterioară a termostatului de ambianță prin intermediul aplicațiilor și, astfel, pentru a nu mai fi nevoie să scoateți și să așezați unitatea de comandă din nou:

- ▶ Lipiți autocolantul cu codul QR inclus în pachetul de livrare pe termostatul de ambianță sau pe documentația tehnică.

4.3 Integrarea termostatului de ambianță în reglare



Înainte de integrarea în reglare:

- ▶ Asigurați-vă că dispuneți de următoarele reglatoare și aplicații:
Logamatic TC100.2 și MyMode
-sau-
SRC plus și MyBuderus.

Pentru a integra termostatul de ambianță prin intermediul aplicațiilor, este necesar codul de identificare (SGTIN), care este afișat sub forma unui cod QR pe autocolantul atașat (→ [7] în Figura 33 de pe pagina 84).

Codul QR este, de asemenea, disponibil pe partea din spate a panoului de comandă. În cazul în care acesta este deja montat, poate fi scos de la nivelul unității de sub tencuială, trăgându-l cu grijă și mișcându-l ușor în lateral pentru a putea scana codul QR de pe partea din spate.



Unitatea de comandă este alimentată doar cu tensiune joasă prin intermediul unității de sub tencuială și, prin urmare, poate fi scoasă și pusă în funcțiune fără pericol de moarte, chiar și atunci când curentul este pornit.

Pentru a începe modul de memorare:

- ▶ Apăsați scurt butonul rotativ al unității de comandă. Modul de memorare este activ timp de 3 minute (LED de stare intermitent portocaliu).
- ▶ Dacă a trecut acest timp înainte ca aparatul să fie memorat în aplicație: apăsați din nou scurt butonul rotativ al unității de comandă.

LED termostatului de ambianță indică starea de încercare de memorare:




Afișaj LED	Explicație
Luminează intermitent portocaliu (la fiecare 10 sec.)	Caută reglatoarele
Luminează intermitent o dată verde	Încercare de memorare reușită
Luminează intermitent o dată roșu	Încercare de memorare nereușită

Tab. 44

- ▶ Porniți aplicația și selectați „Adăugare aparat“.
Aplicația vă solicită să scanați codul QR.
- ▶ Scanați codul QR.
De aici, aplicația vă ghidează pe parcursul instalării.

5 Remedierea defecțiunilor

5.1 Coduri de eroare de pe afișaj și coduri intermitente

Afișaj	Semnificație	Soluție
	Defecțiune de comunicare cu regulatoarele	Verificați funcționarea reguletoarelor. Dacă problema persistă, contactați serviciul clienți.
	Alimentarea cu energie electrică întreruptă (întrerupere a curentului)	230 V: verificați siguranța din distribuitorul locuinței. 24 V: verificați alimentatorul.
	Blocarea tastelor este activă	Dezactivați funcția de protecție pentru copii în setările aparatului din aplicație.
Luminare intermitentă portocalie scurtă	Încercare de căutare, respectiv transmitere de date	Așteptați până când transmiterea este finalizată.
Luminare intermitentă portocalie scurtă (la fiecare 10 s)	Mod de memorare activ	Respectați indicațiile aplicației.
Iluminare verde îndelungată	Proces reușit	Nu sunt necesare acțiuni.
Iluminare roșie îndelungată	Proces eșuat	Încercați din nou desfășurarea procesului. Dacă eșuează: contactați serviciul clienți.
Iluminare intermitentă roșie de 6 ori	Aparat defect	Respectați indicațiile din aplicație sau contactați serviciul clienți.

Tab. 45

5.2 Resetarea la setările din fabrică (Reset)

Pentru a restabili setările din fabrică ale aparatului:

- ▶ Scoateți unitatea de comandă din unitatea de sub tencuială.
- ▶ Când așezați din nou unitatea de comandă, mențineți butonul de apăsare și rotativ apăsat timp de câteva secunde până când LED de stare portocaliu începe să lumineze intermitent și cuvântul „res“ apare pe afișaj.
- ▶ Eliberați butonul rotativ și apăsați din nou timp de câteva secunde până când se aprinde LED verde.
- ▶ Eliberați butonul rotativ.
Aparatul efectuează o repornire cu setările din fabrică.

6 Întreținere și curățare

Întreținere

Produsul nu necesită întreținere.

- ▶ Reparațiile pot fi executate numai de către personal calificat.

Curățare

- ▶ Curățați produsul cu o cârpă moale, curată, uscată, care nu lasă scame. Nu utilizați agenți de curățare care conțin solvenți.



Manipularea necorespunzătoare (→ Capitolul 2.2) sau nerespectarea indicațiilor privind pericolul poate afecta protecția susținută de aparat.

7 Protecția mediului și eliminarea ca deșeu

Protecția mediului este unul dintre principiile fundamentale ale grupului Bosch.

Pentru noi, calitatea produselor, rentabilitatea și protecția mediului, ca obiective, au aceeași prioritate. Legile și prescripțiile privind protecția mediului sunt respectate în mod riguros.

Pentru a proteja mediul, utilizăm cele mai bune tehnologii și materiale ținând cont și de punctele de vedere economice.

Ambalaj

În ceea ce privește ambalajul, participăm la sistemele de valorificare specifice fiecărei țări, care garantează o reciclare optimă.

Toate ambalajele utilizate sunt nepoluante și reutilizabile.

Deșeuri de echipamente

Aparatele uzate conțin materiale de valoare, ce pot fi revalorificate.

Grupele constructive sunt ușor de demontat. Materialele plastice sunt marcate. În acest fel diversele grupe constructive pot fi sortate și reutilizate sau reciclate.

Deșeuri de echipamente electrice și electronice



Acest simbol indică faptul că produsul nu trebuie eliminat împreună cu alte deșeuri, ci trebuie dus la un centru de colectare a deșeurilor în scopul tratării, colectării, reciclării și eliminării ca deșeu.

Simbolul este valabil pentru țări cu reglementări privind deșeurile electronice, de ex. "Directiva europeană 2012/19/CE privind deșeurile de echipamente electrice și electronice". Aceste prevederi definesc condițiile-cadru valabile pentru returnarea și reciclarea deșeurilor de echipamente electronice în țările individuale.

Deoarece aparatele electronice pot conține substanțe nocive, acestea trebuie reciclate în mod responsabil, pentru a minimiza posibilele daune aduse mediului și posibilele pericole pentru sănătatea oamenilor. De asemenea, reciclarea deșeurilor electronice contribuie la conservarea resurselor naturale.

Pentru mai multe informații privind eliminarea ecologică a deșeurilor de echipamente electrice și electronice, adresați-vă autorităților locale competente, firmelor de eliminare a deșeurilor sau comerciantului de la care ați achiziționat produsul.

Pentru informații suplimentare, accesați:

www.bosch-homecomfortgroup.com/en/company/legal-topics/weee/

Obsah

1	Vysvetlenie symbolov a bezpečnostné pokyny	92
1.1	Vysvetlenia symbolov	92
1.2	Bezpečnostné pokyny	93
2	Údaje o výrobku	94
2.1	Opis výrobku	94
2.2	Správne použitie	94
2.3	Rozsah dodávky	94
2.4	Zobrazovacie a ovládacie prvky	95
2.5	Technické údaje	96
2.6	Zjednodušené vyhlásenie EÚ o zhode týkajúce sa rádiových zariadení	96
2.7	Poruchy v rádiovkej prevádzke	96
3	Montáž	97
3.1	Návod na inštaláciu	97
3.2	Montáž jednotky pod omietku	97
4	Uvedenie do prevádzky	98
4.1	Nasadenie ovládacej jednotky	98
4.2	Nastavte typ ventilu v konfiguračnom menu	98
4.3	Pridanie priestorového termostatu do regulácie	99
5	Odstraňovanie porúch	100
5.1	Kódy poruchy na displeji a blikajúce kódy	100
5.2	Obnovenie základných nastavení (reset)	100
6	Údržba a čistenie	101
7	Ochrana životného prostredia a likvidácia odpadu	101

1 Vysvetlenie symbolov a bezpečnostné pokyny

1.1 Vysvetlenia symbolov

Výstražné upozornenia

Signálne výrazy uvedené vo výstražných upozorneniach označujú druh a intenzitu následkov v prípade nedodržania opatrení na odvrátenie nebezpečenstva.

V tomto dokumente sú definované a môžu byť použité nasledovné výstražné výrazy:



NEBEZPEČENSTVO

NEBEZPEČENSTVO znamená, že dôjde k ťažkým až život ohrozujúcim zraneniam.



VAROVANIE

VAROVANIE znamená, že môže dôjsť k ťažkým až život ohrozujúcim zraneniam.



POZOR

POZOR znamená, že môže dôjsť k ľahkým až stredne ťažkým zraneniam osôb.

UPOZORNENIE

UPOZORNENIE znamená, že môže dôjsť k vecným škodám.

Dôležité informácie



Dôležité informácie bez ohrozenia ľudí alebo rizika vecných škôd sú označené informačným symbolom.

1.2 Bezpečnostné pokyny



POZOR

Poškodenie v dôsledku nesprávneho pripojenia.

V dôsledku nesprávneho pripojenia tohto zariadenia môže dôjsť k jeho poškodeniu.

- Zariadenie dajte nainštalovať iba odbornému pracovníkovi s oprávnením.

Všeobecné informácie

- Výrobok používajte iba na pevné inštalácie a bezpečne ho upevnite v rámci pevnej inštalácie.
- Výrobok prevádzkujte iba vo vnútorných priestoroch v suchom a bezprašnom prostredí a chráňte ho pred stálym slnečným žiarením alebo teplom, ako aj extrémnou vlhkosťou, chladom alebo mechanickým namáhaním.
- Výrobok nepoužívajte, ak je zvonku viditeľné poškodenie, napr. na puzdre, na ovládacích prvkoch alebo na pripojovacích zásuvkách.
- Neotvárajte výrobok. Z bezpečnostných dôvodov nie sú povolené neoprávnené úpravy a/alebo zmeny výrobku

Výrobok nie je hračka! Nedovoľte deťom hrať sa s ním. Obalový materiál nenechávajte bez dozoru. Plastové fólie a malé časti môžu byť pre deti nebezpečnými hračkami.

Nenesieme žiadnu zodpovednosť za škody na majetku alebo zranenie osôb spôsobené nesprávnou manipuláciou alebo nedodržaním výstražných upozornení. V takýchto prípadoch sa ruší akýkoľvek nárok na záruku!

Pri diaľkovom alebo automatickom ovládaní zariadenia v dôsledku vonkajších okolností (napríklad prerušené rádiové spojenie k Buderus Logamatic TC100.2 alebo SRC plus s rádiovým modulom MX300) nie je vždy možné zaručiť, že príkazy sa skutočne vykonajú alebo že sa v aplikácii zobrazí správny stav zariadenia. Môže to viesť k poškodeniu majetku a/alebo zraneniu osôb.

Preto platí:

- V maximálnej možnej miere zabezpečte, aby v momente diaľkového ovládania alebo automatizovaného ovládania neboli ohrozené žiadne osoby.
- Pri nastavovaní alebo úprave diaľkového ovládania alebo automatického ovládania buďte mimoriadne opatrní a v pravidelných intervaloch kontrolujte požadovanú funkčnosť.

⚠ Elektrická inštalácia

- Pri pripájaní na svorky prístroja dbajte na prípustné káble a prierezy káblov.
- Uistite sa, že spotrebiče pripojené k relé výstupom majú dostatočnú izoláciu.
- Pri pripájaní spotrebiča venujte pozornosť technickým údajom, najmä maximálnemu prípustnému spínaciu výkonu relé a typu pripájaného spotrebiča. Všetky informácie o záťaži sa vzťahujú na ohmickú záťaž. Pohon zaťažuje len po špecifikovaný výkonový limit.
- Preťaženie môže spôsobiť zničenie výrobku, požiar alebo úraz elektrickým prúdom.
- Výrobok nie je vhodný na prerušovanie obvodu.

⚠ Elektrická inštalácia 230 V

Tento výrobok by mali inštalovať iba odborníci oprávnení na inštaláciu 230 V AC spotrebičov.

- Ak máte akékoľvek pochybnosti, zistite, aké právne predpisy platia vo vašej krajine.
- Prúdový obvod, ku ktorému je pripojený výrobok a záťaž, chráňte vypínačom LS podľa EN 60898-1 (vypínacia charakteristika B alebo C, menovitý prúd max. 16 A, oneskorenie vypínania min. 6 kA, trieda energetického obmedzenia 3).
- Vezmite do úvahy inštalčné predpisy podľa HD384 alebo IEC 60364, ako aj iné národné špecifikácie, ako napríklad: VDE 0100. Vypínač LS musí byť pre používateľa ľahko dostupný a označený ako odpájacie zariadenie výrobku.

⚠ Elektrická inštalácia 24 V

- Na zaistenie elektrickej bezpečnosti: Uistite sa, že napájací zdroj sa nachádza v ochrannom pásme nízkeho napätia.

2 Údaje o výrobku

2.1 Opis výrobku

Priestorový termostat je kompatibilný na použitie sBuderus vykurovacími zariadeniami v kombinácii s inteligentnou reguláciou vykurovania Logamatic TC100.2 a inteligentnou reguláciou jednotlivých miestností SRC plus s rádiovým modulom MX300.



Výrobok nie je kompatibilný so systémom Bosch Smart Home.

Na priestorovom termostate je možné odčítať aktuálnu izbovú teplotu a vlhkosť vzduchu v miestnosti a nastaviť požadovanú priestorovú teplotu. Keď priestorový termostat pripojíte k Buderus aplikácii MyMode (Logamatic TC100.2) alebo k aplikácii MyBuderus (SRC plus), máte k dispozícii inteligentnú reguláciu jednotlivých miestností. Priestorové teploty je možné odčítať a nastaviť pomocou aplikácií a zmeniť pomocou časovej funkcie.

Priestorový termostat Buderus pre podlahové vykurovanie (ďalej iba „priestorový termostat“) sa napája káblom priamo k servopohonom 230 V alebo 24 V na rozdeľovači podlahového kúrenia.

Existujúce káblové priestorové termostaty je možné vymeniť bez zmeny pokládky káblov. Na inštaláciu je potrebná štandardizovaná zásuvka pod omietku. Okrem dodaného rámu je možné v mnohých prípadoch ponechať aj rámy z existujúcich sérií prepínačov. Ďalšie informácie a tipy nájdete na webovej stránke Buderus na www.buderus.com (vyberte krajinu a potom hľadajte pomocou kľúčového slova Logamatic TC100.2 alebo SRC plus).

2.2 Správne použitie

- Priestorový termostat je určený výhradne na pevnú inštaláciu do zásuviek prepínačov pod omietku s minimálnou hĺbkou 50 mm v interiéri.
- Priestorový termostat je možné prevádzkovať len so zapojeným ovládacím prvkom.
- Priestorový termostat je vhodný len na ovládanie servopohonov s maximálnym prúdom 1 A (zodpovedá spínaciu výkonu 230 W pre variant výrobku 230 V alebo 24 W pre 24 V).
- Priestorový termostat nie je kompatibilný so systémom Bosch Smart Home.

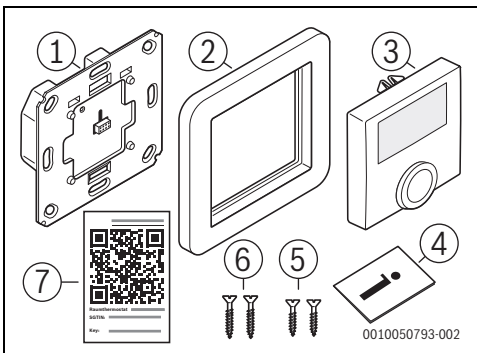
Akékoľvek iné použitie, ako je uvedené v tomto návode, nie je považované za správne a bude mať za následok zrušenie záruky a garancie.

- ▶ Pre bezpečné uvedenie do prevádzky: Dodržujte bezpečnostné pokyny a pokyny v tomto návode a v aplikácii.
- ▶ Vezmite do úvahy informácie v Technických údajoch (→ kapitola 2.5).
- ▶ Výrobok chráňte pred prachom, vlhkosťou a snečným žiarením.



Regulácia bola navrhnutá pre vodné podlahové vykurovanie. Prevádzka s inými typmi (napríklad elektrickými) nebola testovaná.

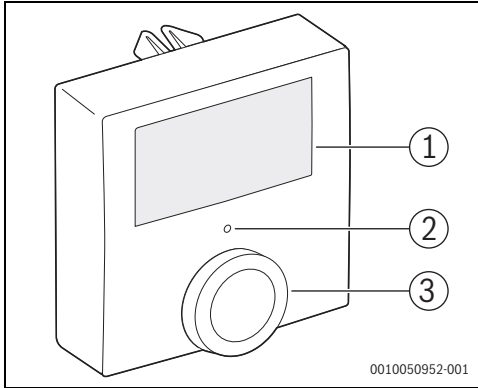
2.3 Rozsah dodávky



Obr. 37

- [1] Jednotka pod omietku (funkcia termostatu)
- [2] Rám
- [3] Ovládacia jednotka
- [4] Technická dokumentácia
- [5] Skrutky 3,2 × 15 mm
- [6] Skrutky 3,2 × 25 mm
- [7] Leták s QR kódom

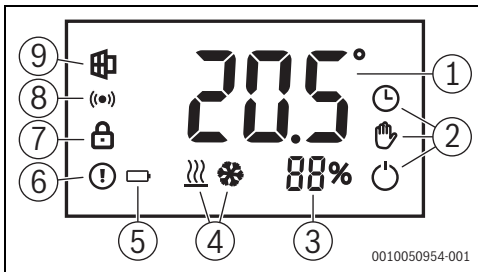
2.4 Zobrazovacie a ovládacie prvky



Obr. 38 Prehľad ovládacích prvkov

	Prvok	Funkcia
[1]	Displej	Zobrazenie hodnôt, nastavení a porúch
[2]	Stavová LED	Zobrazenie stavu zariadenia a kódov poruchy
[3]	Volič	Nastavenie a výber teploty, prevádzkový režim priestorovej teploty, funkcie menu...

Tab. 46



Obr. 39 Zobrazenia na displeji

	Prvok	Funkcia
[1]	Zobrazenie hodnôt	Aktuálna a požadovaná teplota, položky menu, ďalšie textové informácie
[2]	Prevádzkový režim regulácie priestorovej teploty	Zobrazuje prevádzkový režim regulácie priestorovej teploty (manuálne/automatické/vypnuté).
[3]	Vlhkosť vzduchu	Zobrazuje aktuálnu hodnotu vlhkosti vzduchu v %.
[4]	Prevádzkový režim zdroja tepla	Zobrazuje prevádzkový režim centrálného zdroja tepla/chladu (kúrenie/chladenie)
[5]	Stav elektrického napájania	Zobrazuje sa pri výpadku elektrického napájania
[6]	Zobrazenie poruchy	Porucha zariadenia
[7]	Detka poistka	Ovládanie zariadenia je blokové
[8]	Stav rádiového pripojenia	Rádiové pripojenie je aktívne
[9]	Otvorené okno	Systém zistil otvorené okno v miestnosti.

Tab. 47

2.5 Technické údaje

	B-THIW	B-THIW24
Napájacie napätie	230 V/50 Hz	24 V/50 Hz
Druh krytia	IP20	
Odber prúdu/ spínací výkon	Max. 1 A/230 W	Max. 1 A/24 W
Druh zaťaženia	Ohmické zaťaženie	
Spínací výstup	Relé: normálne otvorené, 1-pól., μ kontakt	Triac
Druh a prierez vodiča	Pevný a flexibilný kábel 0,75 – 1,5 mm ²	
Inštalácia	Len v zásuvkách prepínačov podľa DIN 49073-1	
Teplota okolia (prevádzka)	0 až 50 °C	
Rozmery (Š × V × H)	55 × 55 × 54 mm (bez rámu)	
Hmotnosť, bez/s rámom	102 g/125 g	87 g/110 g
Frekvenčné pásmo rádia	868,0 – 868,6 Mhz/869,4 – 869,65 MHz	
Vysielač výkon/ dosah	10 dBm / >100 m vo voľnom pásme	
Pracovný cyklus	< 1 % pro h/< 10 % pro h	
Konštrukcia riadiacej a ovládacej jednotky (RS)	Nezávisle montovateľná elektronická RS	
Účinnosť	Typ 1.B	Typ 1.Y
Trieda softvéru	A	
Stupeň znečistenia	2	
Nárazové napätie	4000 V	330 V
Teplota pri skúške tlaku guľôčkou	125 °C	

Tab. 48

2.6 Zjednodušené vyhlásenie EÚ o zhode týkajúce sa rádiových zariadení

Týmto spoločnosť Bosch Thermotechnik GmbH vyhlasuje, že produkt B-THIW/B-THIW24 s rádiovou technikou popísaný v tomto návode zodpovedá smernici 2014/53/EÚ.

Úplný text vyhlásenia EÚ o zhode je k dispozícii na internete: www.buderus.sk.

2.7 Poruchy v rádiovkej prevádzke

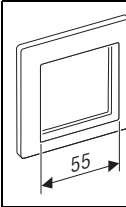
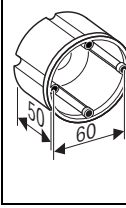
Nie je možné vylúčiť poruchu rádiovkej prevádzky (napríklad v dôsledku elektromotorov alebo chybných elektrických zariadení).

Dosah rádiového pokrytia vo vnútri budov sa môže výrazne líšiť od rádiového pokrytia na voľnom priestranstve.

Okrem vysielačieho výkonu a charakteristík príjmu môžu rádiovú prevádzku ovplyvniť aj vplyvy prostredia, napr. vlhkosť alebo konštrukčné podmienky.

3 Montáž

3.1 Návod na inštaláciu

- Priestorový termostat je možné kombinovať s rôznymi alternatívnymi kryciami ráhami od výrobcov, ktorí ponúkajú výrobky s vnútorným rozmerom 55 mm.
 
- Na inštaláciu sú potrebné zásuvky zariadenia s hĺbkou 50 mm a rozstupom skrutiek 60 mm.
 
- Na pripojenie priestorového termostatu sú potrebné pevné alebo flexibilné káble s prierezom 0,75 – 1,5 mm².
- Potrebné elektrické káble:
 - 230 V: Dva káble pre elektrické napájanie s vonkajším káblom (fázou) a nulovým vodičom a tretí kábel pre servopohon na rozdeľovači vykurovacích okruhov.
 - 24 V: Dva káble pre napájanie a ďalšie dva káble pre napájanie 24 V servopohonu.

3.2 Montáž jednotky pod omietku



NEBEZPEČENSTVO

Zásahu elektrickým prúdom!

- ▶ Pred začiatkom prác na elektrickej časti odpojte elektrické napájanie (230 V AC) (poistkou, výkonovým vypínačom) a zaistíte ho proti neúmyselnému opätovnému zapnutiu.
- ▶ Odstráňte kryt z existujúceho termostatu a uvoľnite upevnenie.



Pred odpojením prepojenia vodičmi:

- ▶ Urobte fotografiu kabeláže na existujúcom zariadení a v prípade potreby káble farebne označte.
- ▶ Uvoľnite prepojenie vodičmi a odstráňte existujúce zariadenie.

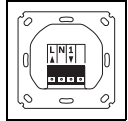


Pripojenie a odpojenie jednotlivých žíl:

- ▶ Pomocou malého skrutkovača stlačte biely spínač príslušnom bode upevnenia.

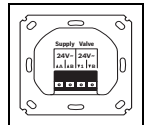
Variant 230 V

- ▶ Pripojte externý kábel k svorke L.
- ▶ Pripojte neutrálny kábel k svorke N.
- ▶ Pripojte vedenie servopohonu (ventilu) k svorke 1.



Variant 24 V

- ▶ Pripojte 24 V napájací zdroj ku svorkám označeným ako „Supply“.
- ▶ Pripojte 2-žilový kábel pohonu ventilu k „Valve“.



Oba varianty

- ▶ Správne zarovnajzte zásuvku pod omietku (čitateľné písmo) a pripevnite ju k inštaláčnej zásuvke pomocou dodaných skrutiek.

UPOZORNENIE

- ▶ Prúdový obvod ešte nezapínajte.

4 Uvedenie do prevádzky

4.1 Nasadenie ovládacej jednotky



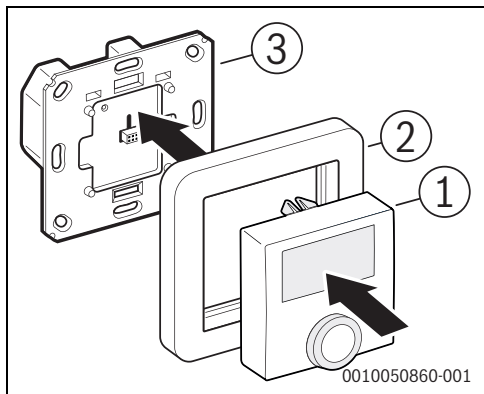
Priestorový termostat je možné prevádzkovať aj samostatne bez pripojenia na nadradenú reguláciu. Rozsah funkcií je potom v podstate obmedzený na zobrazovanie priestorovej teploty a reguláciu servopohonu na vašom rozdeľovači vykurovacích okruhov podľa zadanej požadovanej teploty v ručnom prevádzkovom režime (bez časovej funkcie). Pripojenie k Buderus Logamatic TC100.2 je možné vykonať aj neskôr (→ kapitola 4.3).

- ▶ Vypnite prúdový obvod.



Aby nedošlo k poškodeniu zariadenia:

- ▶ Ovládací panel uložte čo možno rovnobežne s povrchom steny a použite vodiace prvky (vrátane zárezu nad podstavcom). Venujte zvláštnu pozornosť kovovým kolíkom na zadnej strane ovládacej jednotky.
- ▶ Vložte ovládaciu jednotku [1] do rámu [2] a jemne zatlačte na jednotku pod omietku [3], kým rám nebude pevne osadený.



Obr. 40 Nasadenie ovládacej jednotky

- [1] Ovládacia jednotka s funkciou termostatu
- [2] Krycí rám
- [3] Zásuvka pod omietku s elektrickým napájaním a spínacím relé (v závislosti od verzie pre napájanie 230 V alebo 24 V)

- ▶ Prúdový obvod znovu zapnite. Zariadenie po spustení vykoná funkčný test a následne zobrazí priestorovú teplotu a ďalšie zobrazovacie prvky. Môžete tiež vidieť, že stavová LED bliká naoranžovo, čo znamená, že režim párovania pre pripojenie k Logamatic TC100.2, príp. SRC plus, bol automaticky spustený. Bez pripojenia sa režim automaticky ukončí po približne 6 sekundách.



Počas prvých 10 minút po zapnutí sieťového napätia je priestorový termostat v režime štart a relé je trvalo aktivované. V nasledujúcich 20 minútach je relé ovládané cez 2-bodovú reguláciu, pri ktorej sa relé aktivuje pri poklese teploty pod nastavenú hodnotu a vypne sa pri jej prekročení. V nasledujúcej normálnej prevádzke je relé ovládané cez PI reguláciu s výstupom PWM.

4.2 Nastavte typ ventilu v konfiguračnom menu

Počas prvého uvedenia do prevádzky alebo obnovy základných nastavení (→ kapitola 6.5) je možné nastaviť typ ventilu:

- ▶ Stlačte a podržte otočný spínač aspoň 5 sekúnd, kým sa nezobrazí konfiguračné menu.
- ▶ Pre výber typu ventilu otočte otočným spínačom:
 - Typ ventilu „nO“ (= normally open; otvorené bez napájania)
 - Typ ventilu „nC“ (= normally, zatvorené bez napájania)
- ▶ Ak chcete potvrdiť voľbu: Stlačte krátko otočný spínač. Ak otočný spínač nestlačíte, konfiguračné menu sa po krátkom čase zatvorí.



Ak je to potrebné, opravte typ ventilu:

- ▶ Znova zobrazte konfiguračné menu.

Po pripojení priestorového termostatu (spárovani) na Logamatic TC100.2 alebo SRC plus už konfiguračné menu nie je k dispozícii. V tomto prípade je možné typ ventilu upraviť cez nastavenia zariadenia v aplikácii MyMode, príp. MyBuderus.



Aby ste si uľahčili neskoršie nastavenie priestorového termostatu cez aplikácie a ušetrili vám nutnosť odstraňovať a znovu vymieňať riadiacu jednotku:

- ▶ Nalepte nálepku s QR kódom, ktorá je súčasťou rozsahu dodania, na priestorový termostat alebo na technickú dokumentáciu.

4.3 Pridanie priestorového termostatu do regulácie



Pred pridaním do regulácie:

- ▶ Uistite sa, že máte nasledujúce regulátory a aplikácie:
Logamatic TC100.2 a MyMode
alebo
SRC plus a MyBuderus.

Na prídanie priestorového termostatu cez aplikáciu je potrebný identifikačný kód (SGTIN), ktorý je zobrazený ako QR kód na priloženej nálepke. (→ [7] na obr. 37 na str. 94).

QR kód je dostupný aj na zadnej strane ovládacieho panela. Ak je už nainštalovaný, je možné ho z jednotky pod omietku odstrániť opatrným potiahnutím a miernym potrasením do strany, aby ste mohli naskenovať QR kód na zadnej strane.



Ovládacia jednotka je napájaná iba nízkym napätím cez jednotku pod omietku, a preto ju možno bez ohrozenia života demontovať a pripevniť aj pri zapnutom napájaní.

Ak chcete spustiť režim zaučenia:

- ▶ Krátko stlačte otočný spínač na ovládacej jednotke.
Režim zaučenia je aktívny 3 minúty (oranžová stavová LED bliká).
- ▶ Ak tento čas uplynul, kým bolo zariadenie zaučené v aplikácii: Opäť krátko stlačte otočný spínač na riadiacej jednotke.

LED priestorového termostatu zobrazuje stav pokusu o zaučenie:




Zobrazenie LED	Vysvetlenie
Bliká naoranžovo (každých 10 sek.)	Vyhľadať regulátor
Bliká nazeleno	Úspešný pokus o zaučenie
Bliká jedenkrát načerveno	Neúspešný pokus o zaučenie

Tab. 49

- ▶ Spustíte aplikáciu a vyberte „Pridať zariadenie“.
Aplikácia požiada o naskenovanie QR kódu.
- ▶ Naskenujte QR kód.
Odtiaľ vás aplikácia prevedie inštaláciou.

5 Odstraňovanie porúch

5.1 Kódy poruchy na displeji a blikajúce kódy

Zobrazenie	Význam	Riešenie
	Porucha komunikácie s regulátorom	Skontrolujte funkciu regulátora. Ak problém pretrváva, kontaktujte zákaznícky servis.
	Napájanie prerušené (výpadok elektrického prúdu)	230 V: Skontrolujte poistku v domácom rozdeľovači. 24 V: skontrolujte sieťový zdroj.
	Zámok tlačidiel je aktívny	V aplikácii vypnite rodičovskú kontrolu v nastaveniach zariadenia.
Krátke oranžové bliknutie	Pokus o odoslanie alebo prenos údajov	Počkajte, kým sa prenos nedokončí.
Krátke oranžové blikanie (každých 10 s)	Režim zaučenie aktívny	Riad'te sa pokynmi v aplikácii.
Dlhé zelené bliknutie	Potrebný proces	Nie je to nutné.
Dlhé červené zasvietenie	Proces sa nepodaril	Proces spustite odznova. Ak je to neúspešné: kontaktujte zákaznícky servis.
6-násobné dlhé červené bliknutie	Zariadenie chybné	Postupujte podľa pokynov v aplikácii alebo kontaktujte zákaznícky servis.

Tab. 50

5.2 Obnovenie základných nastavení (reset)

Ak chcete obnoviť základné nastavenia zariadenia:

- ▶ Odstráňte ovládaciu jednotku z jednotkou pod omietku.
- ▶ Pri opätovnom nasadzovaní ovládacej jednotky podržte stlačené tlačný a otočný spínač na niekoľko sekúnd, kým nezačne blikať oranžová stavová LED a na displeji sa nezobrazí slovo „res“.
- ▶ Uvoľnite otočný spínač a znova ho stlačte na niekoľko sekúnd, kým sa nerozsvieti zelená LED.
- ▶ Otočný spínač uvoľnite.
Zariadenie sa reštartuje na základné nastavenia.

6 Údržba a čistenie

Údržba

Výrobok bezúdržbový.

- Opravy dajte vykonať iba autorizovanému elektrikárovi.

Čistenie

- Výrobok čistite mäkkou, čistou, suchou handričkou, ktorá nepúšťa vlákna. Nepoužívajte čistiace prostriedky obsahujúce rozpúšťadlá.



Neodborná manipulácia (→ kapitola 2.2) alebo nedodržanie výstražných upozornení môže narušiť ochranu, ktorú zariadenie poskytuje.

7 Ochrana životného prostredia a likvidácia odpadu

Ochrana životného prostredia je základným princípom skupiny Bosch.

Kvalita výrobkov, hospodárnosť a ochrana životného prostredia sú pre nás rovnako dôležité ciele. Prísne dodržiavame zákony a predpisy o ochrane životného prostredia.

Kvôli ochrane životného prostredia používame najlepšiu možnú techniku a materiály, pričom zohľadňujeme hospodárnosť zariadení.

Balenie

Čo sa týka balenia, v jednotlivých krajinách sa zúčastňujeme na systémoch opätovného zhodnocovania odpadov, ktoré zaisťujú optimálnu recykláciu.

Všetky použité obalové materiály sú ekologické a recyklovateľné.

Staré zariadenia

Staré zariadenia obsahujú materiály, ktoré je možné recyklovať.

Konštrukčné skupiny sa ľahko oddeľujú. Plasty sú označené. Preto sa dajú rôzne konštrukčné skupiny roztriediť a recyklovať alebo zlikvidovať.

Použité elektrické a elektronické zariadenia



Tento symbol znamená, že sa výrobok nesmie likvidovať spolu s ostatnými odpadmi, ale ho je nutné priniesť do špecializovaných zberných firiem na spracovanie, zber, recykláciu a likvidáciu.

Symbol platí pre krajiny, v ktorých platia predpisy o likvidácii elektronického šrotu, napr. „Európska smernica 2012/19/ES o odpade z elektrických a elektronických zariadení“. V týchto predpisoch sú stanovené rámcové podmienky, ktoré v jednotlivých krajinách platia pre odovzdanie a recykláciu starých elektronických prístrojov.

Keďže elektronické prístroje môžu obsahovať nebezpečné látky, je ich nutné recyklovať zodpovedným spôsobom, aby sa minimalizovali negatívne vplyvy na životné prostredie a nebezpečenstvá pre zdravie ľudí. Okrem toho recyklácia elektronického šrotu prispieva k šetreniu prírodných zdrojov.

Ohľadom ďalších informácií týkajúcich sa ekologickej likvidácie starých elektrických a elektronických prístrojov sa prosím obráťte na príslušné miestne úrady, firmu špecializujúcu sa na likvidáciu odpadu alebo na predajcu, u ktorého ste si zakúpili výrobok.

Ďalšie informácie nájdete tu:

www.bosch-homecomfortgroup.com/en/company/legal-topics/weee/

Përmbajtja

1	Shpjegimi i simboleve dhe udhëzimet e sigurisë ..	102
1.1	Shpjegimi i simboleve	102
1.2	Udhëzime sigurie	103
2	Të dhëna për produktin.....	104
2.1	Përshkrimi i produktit	104
2.2	Përdorimi në përputhje me qëllimin e duhur ...	104
2.3	Pajisjet e lëvruara	104
2.4	Elementet treguese dhe të komandimit	105
2.5	Të dhënat teknike	106
2.6	Deklarata e thjeshtuar e konformitetit për radiopajisjet	106
2.7	Avari në funksionimin e radios	106
3	Montimi	107
3.1	Udhëzimet e instalimit	107
3.2	Instalimi i njësisë së montuar rrafsh	107
4	Vënia në punë.....	108
4.1	Vendosja e njësisë së shërbimit	108
4.2	Caktimi i llojit të valvulës në menynë e konfigurimit	108
4.3	Integrimi i termostatit të dhomës në sistemin e kontrollit	109
5	Zgjidhja e problemeve.....	110
5.1	Shfaq kodet e gabimit dhe kodet pulsuese.....	110
5.2	Rikthim në vlerat e fabrikës.....	110
6	Mirëmbajtja dhe pastrimi	111
7	Mbrojtja e ambientit dhe hedhja	111

1 Shpjegimi i simboleve dhe udhëzimet e sigurisë

1.1 Shpjegimi i simboleve

Këshilla sigurie

Tek këshillat paralajmëruese, fjalët sinjalizuese karakterizojnë llojin dhe ashpërsinë e pasojave, nëse nuk respektohen masat për parandalimin e rreziqeve.

Fjalët e mëposhtme sinjalizuese janë të përcaktuara dhe mund të jenë përdorur në dokumentin që keni para:



RREZIK

RREZIK do të thotë që mund të shkaktohen dëme të rënda dhe deri me rrezik për jetën.



PARALAJMËRIM

PARALAJMËRIM do të thotë që mund të shkaktohen dëme të rënda deri në rrezik për jetën.



KUJDES

KUJDES do të thotë që mund të shkaktohen dëme të lehta deri të mesme të rënda në persona.

KËSHILLË

KËSHILLË do të thotë që mund të shkaktohen dëme materiale.

Informacione të rëndësishme



Informacionet e rëndësishme pa rreziqe për njerëzit ose sendet shënohen me simbolin informues Info.

1.2 Udhëzime sigurie



KUJDES

Dëmtimi për shkak të lidhjes së papërshtatshme.

Lidhja e gabuar e këtij produkti mund të rezultojë në dëmtim të pajisjes.

- ▶ Instaloheni produktin vetëm nga një profesionist i licencuar.

Përgjithësisht

- ▶ Përdoreni produktin vetëm për instalime fikse dhe sigurojeni mirë brenda një instalimi fikse.
- ▶ Përdoreni produktin vetëm në ambiente të mbyllura në një mjedis të thatë dhe pa pluhur dhe mbrojeni nga rrezet e vazhdueshme të diellit ose nxehtësia, si dhe nga lagështia ekstreme, nga të ftohtit ose stresi mekanik.
- ▶ Mos e përdorni produktin nëse ka dëmtime të dukshme nga jashtë, si p.sh. në kasë, kontrolle ose priza lidhëse.
- ▶ Mos e hapni produktin. Për arsye sigurie, ndryshimi dhe/ose modifikimi i paautorizuar i produktit nuk lejohet

Produkti nuk është lodër! Mos lejoni fëmijët të luajnë me të. Mos e lini pa mbikëqyrje materialin e paketimit. Celofanet dhe pjesët e vogla mund të bëhen lodra të rrezikshme për fëmijët.

Nuk marrim përsipër përgjegjësi për dëmtime prone apo lëndime të shkaktuara nga trajtimi i papërshtatshëm apo mosrespektimi i paralajmërimeve të rrezikut. Në raste të tilla, çdo pretendim për garanci zhvlerësohet!

Kur telekomandoni ose komandoni automatikisht një pajisje, rrethanat e jashtme (p.sh. ndërprerja e lidhjes te Buderus Logamatic TC100.2 ose SRC plus me radiomodulin MX300) nuk mund të garantojnë në çdo kohë që komandat do të ekzekutohen në të vërtetë ose se statusi i saktë i pajisjes do të shfaqet në aplikacion. Kjo mund të çojë në dëmtim të pronës dhe/ose lëndim.

Prandaj, vlen sa vijon:

- ▶ Në masën më të mirë të mundshme, sigurohuni që asnjë person të mos jetë i rrezikuar në momentin e telekomandimit ose të komandimit automatik.
- ▶ Bëni kujdes të veçantë kur vendosni ose përshtatni një sistem telekomandimi ose komandimi automatik dhe kontrolloni funksionimin e dëshiruar në intervale të rregullta.

⚠ Instalimi elektrik

- ▶ Kur lidheni me klemat e pajisjes, respektoni kërkesat për kabllo të trashësitë e lejuara të kabllove.
- ▶ Sigurohuni që ngarkesat e lidhura me daljet rele të kenë izolim të mjaftueshëm.
- ▶ Kur lidhni një ngarkesë, kushtojini vëmendje të dhënave teknike, veçanërisht kapacitetit maksimal të lejueshëm të kalimit të relesë dhe llojit të ngarkesës që do të lidhet. Të gjitha specifikimet e ngarkesës u referohen ngarkesave rezistive. Ngarkoni aktuatorin vetëm deri në kufirin e caktuar të kapacitetit.
- ▶ Mbingarkesa mund të çojë në dëmtimin e produktit, zjarr ose elektroskok.
- ▶ Produkti nuk është i përshtatshëm për zhblokim.

⚠ Instalimi elektrik 230 V

Ky produkt duhet të instalohet vetëm nga profesionistë të autorizuar për instalimin e pajisjeve 230 voltë AC.

- ▶ Nëse keni dyshime, zbuloni se cilat rregullore ligjore zbatohen në vendin tuaj.
- ▶ Siguroni qarkun me të cilin produkti dhe ngarkesa janë lidhur me një automat miniaturë në përputhje me EN 60898-1 (karakteristika e fikjes B ose C, maksimumi 16 A rrymë nominale, min. 6 kA kapaciteti i ndërprerjes, klasa e kufizimit të energjisë 3).
- ▶ Rregulloret e instalimit sipas HD384 ose IEC 60364 si dhe kërkesave të tjera kombëtare, si p.sh. VDE 0100. Automati duhet të jetë lehtësisht i arritshëm nga operatori dhe e shënuar si pajisje stakimi për produktin.

⚠ Instalimi elektrik 24 V

- ▶ Për të garantuar sigurinë elektrike: Sigurohuni që burimi i ushqimit të jetë me tension shumë të ulët sigurie.

2 Të dhëna për produktin

2.1 Përshkrimi i produktit

Termostati i dhomës është i pajtueshëm për t'u përdorur me sistemet e ngrohjes Buderus në lidhje me rregullatorin inteligjent të ngrohjes Logamatic TC100.2 dhe rregullatorin inteligjent të dhomës individuale SRC plus me radiomodul MX300.



Produkti nuk është i pajtueshëm me Bosch Smart Home.

Termostati i dhomës mund të përdoret për të lexuar temperaturën aktuale të dhomës dhe lagështinë e dhomës dhe për të vendosur temperaturën e dëshiruar të dhomës. Kur termostati i dhomës lidhet me Buderus aplikacionin MyMode (Logamatic TC100.2) ose aplikacionin MyBuderus (SRC plus), nëpërmjet tij ofrohet një kontroll individual inteligjent i dhomës. Temperaturat e dhomës mund të lexohen dhe të vendosen nëpërmjet aplikacioneve dhe të ndryshohen me një program kohor.

Termostati i dhomës Buderus për ngrohjen e dyshemesë (në vijim „termostati i dhomës“) lidhet drejtpërdrejt me aktuatorët 230 V ose 24 V në shpërndarësin e ngrohjes së dyshemesë nëpërmjet kabllor.

Termostatat ekzistuese të dhomës me tela mund të zëvendësohen pa kabllor e ridrejtim. Për instalim kërkohet një kuti e standardizuar e montuar rrafsh. Përveç kornizës së dhënë, kornizat e serive tashmë ekzistuese të automatëve mund të ruhen gjithashtu në shumë raste. Informacione të mëtejshme dhe shënime mund të gjenden në faqen e internetit të Buderus në www.buderus.com (zgjidhni shtetin dhe më pas kërkoni me termin Logamatic TC100.2 ose SRC plus).

2.2 Përdorimi në përputhje me qëllimin e duhur

- Termostati i dhomës synohet ekskluzivisht për instalim fiks në kuti automati të montuar rrafsh me thellësi minimale prej 50 mm në ambiente të mbyllura.
- Termostati i dhomës mund të përdoret vetëm me elementin e kontrollit të montuar.
- Termostati i dhomës është i përshtatshëm vetëm për kontrollimin e aktuatorëve me rrymë maksimale prej 1 A (përkon me kapacitetin e kalimit 230 W për variantin e produktit 230 V ose 24 W në 24 V).
- Termostati i dhomës nuk është i përputhshëm me Bosch Smart Home.

Çdo përdorim i ndryshëm nga ai i përshkruar në këtë manual nuk është i synuar dhe çon në përjashtimin e garancisë dhe përgjegjësisë.

- ▶ Për të siguruar vënien në punë: Ndiqni udhëzimet e përdorimit dhe të sigurisë në këtë manual dhe në aplikacion.
- ▶ Respektoni informacionin në të dhënat teknike (→ kap. 2.5).
- ▶ Shmangni pluhurin, lagështinë dhe rrezet e diellit.



Sistemi i kontrollit është projektuar për sistemet e ngrohjes nën dysheme me ujë. Funkcionimi me lloje të tjera (p.sh. elektrike) nuk është testuar.

2.3 Pajisjet e lëvruara

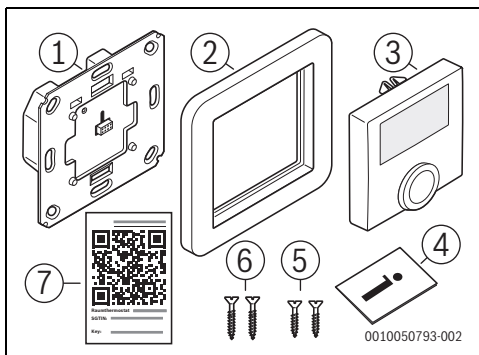


fig. 41

- [1] Njësia e montuar rrafsh (funksioni i termostatit)
- [2] Korniza
- [3] Njësia e shërbimit
- [4] Dokumentacioni teknik
- [5] Vida 3,2 × 15 mm
- [6] Vida 3,2 × 25 mm
- [7] Fleta e kodit QR

2.4 Elementet treguese dhe të komandimit

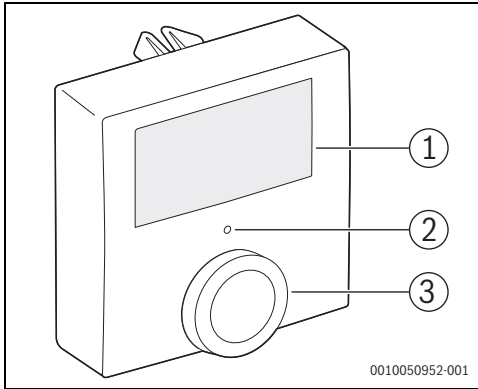


fig. 42 Përmbledhje e komandave

	Elementi	Funksioni
[1]	Ekrani	Shfaqja e vlerave, cilësimeve dhe gabimeve
[2]	LED e statusit	Shfaqja e statusit të pajisjes dhe e kodeve të avarive
[3]	Butoni i zgjedhjes	Vendosja dhe zgjedhja e temperaturës, modaliteti, kontrolli i dhomës, funksionet e menysë...

tab. 51

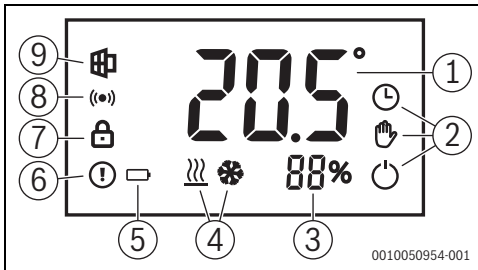


fig. 43 Treguesit në ekran

	Elementi	Funksioni
[1]	Treguesi i vlerës	Temperatura aktuale dhe e synuar, elementet në meny, shënime të tjera teksti
[2]	Modaliteti i rregullimit të dhomës	Shfaq modalitetin të rregullimit të dhomës (manual/automatik/fikur).
[3]	Lagështia	Tregon vlerën në % të lagështisë relative aktuale.
[4]	Modaliteti i gjeneratorit të nxehtësisë	Tregon modalitetin e gjeneratorit të nxehtësisë/ftohjes qendrore (ngrohje/ftohje)
[5]	Statusi i ushqimit elektrik	Shfaqet në rast të ndërprerjes së korrentit
[6]	Treguesi i avarive	Pajisja ka avari
[7]	Sig. fëmij.	Funksionimi në pajisje u bllokua
[8]	Statusi i radios	Radiolidhja është aktive
[9]	Dritare e hapur	Sistemi zbuloi një dritare të hapur në dhomë.

tab. 52

2.5 Të dhënat teknike

	B-THIW	B-THIW24
Tensioni i ushqimit	230 V / 50 Hz	24 V / 50 Hz
Mbrojtja	IP20	
Konsumi aktual/ kapaciteti i ndërçelësit	Maks. 1 A / 230 vatë	Maks. 1 A / 24 vatë
Lloji i ngarkesës	Ngarkesë rezistive	
Dalja e çelësit	Releja: Normalisht e hapur, 1-pol, µ- kontakt	Triac
Lloji i kablos dhe trashësia	Kabullo e shtangët dhe fleksibël 0,75 – 1,5 mm ²	
Instalimi	Vetëm në kutitë e automatëve sipas DIN 49073-1	
Temperatura e ambientit (në funksionim)	0–50 °C	
Përmasat (gjer. × lar. × thell.)	55 × 55 × 54 mm (pa kornizë)	
Pesha, pa/me kornizë	102 g/125 g	87 g/110 g
Brezi i radiofrekuencave	868,0–868,6 MHz / 869,4– 869,65 MHz	
Kapaciteti/rrezja e transmetimit	10 dBm / >100 m në fushë të hapur	
Cikli i punës	< 1 % në orë / < 10 % në orë	
Ndërtimi i rregullatorit ose pajisjes së kontrollit (RS)	RS elektronike e montuar në mënyrë të pavarur	
Mënyra e veprimit	Tipi 1.B	Tipi 1.Y
Klasa e softuerit	A	
Niveli i ndotjes	2	
Qëndrimi i tensionit ndaj impulsit	4000 V	330 V
Prova e temperaturës së presionit sferik	125 °C	

tab. 53

2.6 Deklarata e thjeshtuar e konformitetit për radiopajisjet

Nëpërmjet këtij dokumenti Bosch Thermotechnik GmbH, deklaron se produkti B-THIW/B-THIW24 me radioteknologji i përshkruar në këtë manual pajtohet me direktivën 2014/53/EU.

Teksti i plotë i deklaratës së konformitetit të BE-së ofrohet në internet: www.buderus.el.

2.7 Avari në funksionimin e radios

Avaritë në funksionimin e radios nuk mund të përjashtohen (p.sh. nga motorët elektrikë ose pajisjet elektrike me defekt).

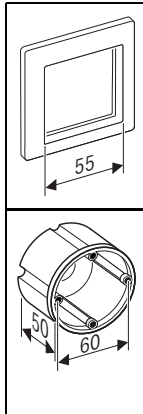
Rrezja e valëe brenda ndërtesave mund të ndryshojë shumë nga rrezja në fushë të hapur.

Përveç fuqisë së transmetimit dhe karakteristikave të marrjes së marrësve, ndikimet mjedisore si lagështia ose kushtet strukturore mund të ndikojnë gjithashtu në funksionimin e radios.

3 Montimi

3.1 Udhëzimet e instalimit

- Termostati i dhomës mund të kombinohet me një sërë kornizash alternative me kapak nga prodhuesit që ofrojnë produkte me dimension të brendshëm 55 mm.
- Për instalim nevojiten prizat e pajisjes me një thellësi prej 50 mm dhe një hapësirë vidash të pajisjes prej 60 mm.
- Për të lidhur termostatin e dhomës, nevojiten kablo të shtangët ose fleksibël trashësie prej 0,75 – 1,5 mm².
- Kërkohen lidhje elektrike:
 - 230 V: Dy linja për ushqimin elektrik me një përçues të jashtëm (faza) dhe një përçues nuli, si dhe një linjë e tretë për aktuatorin në shpërndarësin e qarkut të ngrohjes.
 - 24 V: Dy linja për ushqimin elektrik dhe dy të tjera për ushqimin e aktuatorit 24 volt.

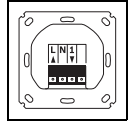


Për të lidhur dhe shkëputur telat individuale:

- Shtypni dorezën e bardhë të pikës përkatëse shtrënguese me një kaçavidë të vogël.

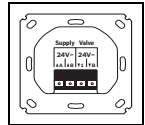
Varianti 230 V

- Lidhni përçuesin e jashtëm me kontaktin L.
- Lidhni përçuesin e nulit me kontaktin N.
- Lidhni linjën e aktuatorit (valvulës) me kontaktin 1.



Varianti 24 V

- Lidhni ushqimin elektrik 24 volt me klemat me titullin „Supply“.
- Lidhni linjën 2-telëshe të aktuatorit të valvulës me „Valve“ te klemat.



Të dyja variantet

- Drejtoni siç duhet kasën e montuar rrafsh (germat të lexueshme) dhe montojeni në kutinë e montimit me vidat e përfshira.

KËSHILLË

- Mos e ndizni ende qarkun.

3.2 Instalimi i njësisë së montuar rrafsh



RREZIK

Me elektroshok!

- Përpara se të punoni në pjesën elektrike, stakoni ushqimin elektrik (230 V AC) (siguresën, çelësin LS) dhe sigurojeni nga rilidhja e paqëllimshme.
- Hiqeni mbulesën nga termostati ekzistues dhe lironi mbërthyesin.



Përpara se të lirohen lidhjet elektrike:

- Bëni një foto të lidhjeve elektrike në pajisjen ekzistuese dhe shënoni kablлон me ngjyra nëse është e nevojshme.
- Lironi lidhjet elektrike dhe hiqni pajisjen ekzistuese.

4 Vënia në punë

4.1 Vendosja e njësies së shërbimit



Termostati i dhomës mund të funksionojë dhe autonom pa lidhje me sistem kontrolli të nivelit më të lartë. Gama e funksioneve më pas kufizohet në thelb në shfaqjen e temperaturës së ambientit dhe kontrollin e aktuatorit në shpërndarësin e qarkut tuaj të ngrohjes sipas temperaturës së synuar të specifikuar në modalitetin manual të funksionimit (pa program kohor). Lidhja me Buderus Logamatic TC100.2 mund të bëhet në çdo kohë në një datë të mëvonshme (→ kap. 4.3).

- Fikni qarkun.



Për të shmangur dëmtimin e pajisjes:

- Fusni panelin e kontrollit sa më paralel me sipërfaqen e murit dhe përdorni elementet udhëzuese (p.sh. një pikë mbi xokolaturë). Kushtojuni vëmendje të veçantë kunjave metalike në pjesën e pasme të njësies së shërbimit.
- Fusni njësinë e shërbimit [1] në kornizën [2] dhe shtypni lehtë njësinë e fshehur [3] derisa korniza të vendoset fort në vend.

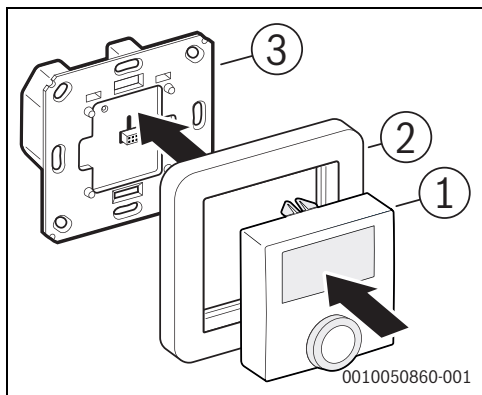


fig. 44 Vendosja e njësies së shërbimit

- [1] Njësia e shërbimit me funksion termostati
- [2] Korniza me kapak
- [3] Kasa për montim rrafsh me ushqim elektrik dhe rele ndërçelësi (në varësi të versionit për ushqimin elektrik 230 V ose 24 V)

- Ndizeni përsëri qarkun.

Pajisja kryen një kontroll funksional në nisje dhe më pas shfaq temperaturën e ambientit dhe elementet e tjera të ekranit. Për më tepër, nga pulsimi i LED të statusit në ngjyrën portokalli mund të shihni se modaliteti i çiftimit për t'u lidhur me Logamatic TC100.2 ose SRC plus është nisur automatikisht. Pa lidhje, modaliteti gjithashtu përfundon automatikisht pas rreth 6 sekondash.



Për 10 minutat e para pas ndezjes, termostati i dhomës është në modalitetin e ndezjes dhe releja qëndron aktive. Në 20 minutat në vijim, releja funksionon nëpërmjet një kontrolli 2-pikësh, në të cilin releja ndizet kur temperatura e synuar bie nën vlerë dhe fiket sipas rastit kur temperatura tejkalohet. Në modalitetin normal të mëposhtëm, releja kontrollohet nga një kontroll PI me dalje PWM.

4.2 Caktimi i llojit të valvulës në menyë të konfigurimit

Kur e vini për herë të parë në punë ose rivendosni cilësimet e fabrikës (→ kap. 6.5), tipi i valvulës mund të rregullohet:

- Shtypni çelësin dhe mbajeni për të paktën 5 sekonda derisa të shfaqet menya e konfigurimit.
- Për të zgjedhur tipin e valvulës, rrotulloni çelësin:
 - Tipi i valvulës „nO“ (= normalisht e hapur)
 - Tipi i valvulës „nC“ (= normalisht e mbyllur)
- Për të konfirmuar zgjedhjen: Shtypni shkurtimisht çelësin. Pa asnjë veprim në çelësin, menya e konfigurimit do të mbyllet pas një kohe të shkurtër.



Për të korrigjuar tipin e valvulës nëse është e nevojshme:

- Hapni sërish menyë të konfigurimit.

Menya e konfigurimit nuk ofrohet më pasi termostati i dhomës është lidhur (çiftuar) me Logamatic TC100.2 ose SRC plus, apo nuk ofrohet më. Në këtë rast, tipi i valvulës mund të caktohet nëpërmjet cilësimeve të pajisjes së aplikacionit MyMode ose MyBuderus.



Për ta bërë më të lehtë konfigurimin e termostatit të dhomës nëpërmjet aplikacioneve në një kohë të mëvonshme dhe për t'ju shpëtuar nga nevoja për të hequr dhe vendosur përsëri njësinë e shërbimit:

- ▶ Ngjisni ngjitësen e kodit QR të përfshirë në materialet e dorëzuara me termostatit e dhomës apo në dokumentacionin teknik.

4.3 Integrimi i termostatit të dhomës në sistemin e kontrollit



Përpara se të përfshihet në rregullim:

- ▶ Sigurohuni që keni rregullatorët dhe aplikacionet e mëposhtme:
Logamatic TC100.2 dhe MyMode
-ose-
SRC plus dhe MyBuderus.

Për të integruar termostatit e dhomës nëpërmjet aplikacioneve, kërkohet kodi i identifikimit (SGTIN), i cili shfaqet si një kod QR në ngjitësen e përfshirë (→ [7] në fig. 41 në faqen 104).

Kodi QR është gjithashtu i pranishëm në pjesën e pasme të panelit të kontrollit. Nëse ky është e montuar tashmë, mund të merret nga njësia e montuar rrafsh duke e tërhequr me kujdes dhe duke u tundur pak anash, në mënyrë që të mund të skanoni kodin QR në pjesën e pasme.



Njësia e shërbimit ushqehet vetëm me tension të ulët nëpërmjet njësisë së montuar rrafsh dhe për këtë arsye mund të stakohet dhe takohet pa rrezik për jetën, edhe kur ka korrent.

Për të nisur modalitetin e trajnimit:

- ▶ Shtypni shkurtimisht çelësin e njësisë së shërbimit. Modaliteti i trajnimit është aktiv për 3 minuta (LED i statusit portokalli).
- ▶ Nëse kjo kohë kalon përpara se pajisja të trajnohet në aplikacion: Shtypni përsëri shkurtimisht çelësin e njësisë së shërbimit.

LED i termostatit të dhomës tregon statusin e përpjekjes trajnimit:




Treguesi LED	Shpjegim
Pulson në portokalli (çdo 10 sekonda)	Kërkim për rregullatorin
Ndizet një herë në të gjelbër	Përpjekje e suksesshme për trajnim
Ndizet një herë në të kuqe	Përpjekje e pasuksesshme për trajnim

tab. 54

- ▶ Hapni aplikacionin dhe zgjidhni „Shtim pajisjeje“.
Aplikacioni ju kërkon të skanoni kodin QR.
- ▶ Skanoni kodin QR.
Nga këtu aplikacioni ju udhëzon gjatë instalimit.

5 Zgjidhja e problemeve

5.1 Shfaq kodet e gabimit dhe kodet pulsuese

Treguesi	Kuptimi	Zgjidhja
	Avari në komunikimin me rregullatorin	Kontrolloni funksionin e rregullatorit. Nëse problemi vazhdon, kontaktoni me shërbimin e klientit.
	Ushqimi elektrik është ndërprerë (avari me korrentin)	230 V: Kontrolloni siguresën në shpërndarjen e shtëpisë. 24 V: Kontrolloni ushqimin elektrik.
	Kyçja e tasteve është aktive	Çaktivizoni kontrollet prindërore në cilësimet e pajisjes së aplikacionit.
Pulsim i shkurtër në portokalli	Përpjekje për transmetim ose transmetim të dhënash	Prisni që transferimi të përfundojë.
Pulsim i shkurtër në portokalli (çdo 10 s)	Modaliteti i trajnimit aktiv	Ndiqni udhëzimet në aplikacion.
Ndriçim i gjatë në të gjelbër	Veprim i suksesshëm	Nuk nevojitet.
Ndriçim i gjatë në të kuqe	Veprim i pasuksesshëm	Provoni sërish. Nëse nuk ka sukses: kontaktoni me shërbimin e klientit.
Pulsim i kuq 6 herë gjatë	Pajisja me defekt	Ndiqni udhëzimet në aplikacion ose kontaktoni me shërbimin e klientit.

tab. 55

5.2 Rikthim në vlerat e fabrikës

Për të rivendosur pajisjen në vlerat e fabrikës:

- ▶ Shkëputni njësinë e shërbimit nga njësia e montuar rrafsh.
- ▶ Kur ndizni sërish njësinë e shërbimit, shtypni e mbani çelësin rrotullues për disa sekonda derisa LED i statusit të fillojë të pulsojë në portokalli dhe fjala „res“ të shfaqet në ekran.
- ▶ Lëshoni çelësin dhe shtypeni përsëri për disa sekonda derisa LED të ndriçojë në të gjelbër.
- ▶ Lëshoni çelësin.
Pajisja kryen një rindezje në vlerat e fabrikës.

6 Mirëmbajtja dhe pastrimi

Mirëmbajtja

Produkti nuk ka nevojë për mirëmbajtje.

- ▶ Riparimet kryhen vetëm nga specialisti.

Pastrimi

- ▶ Pastrojeni produktin me një leckë të butë, të pastër, të thatë dhe që nuk lëshon fije. Mos përdorni solucione pastrimi.



Trajtimi i papërshtatshëm (→ kap. 2.2) ose mosndjekja e paralajmërimeve të rrezikut mund të ndikojë në mbrojtjen e mbështetur nga pajisja.

7 Mbrojtja e ambientit dhe hedhja

Mbrojtja e ambientit është një parim i korporatës së grupit Bosch.

Cilësia e produkteve, kursimi dhe mbrojtja e ambientit janë për ne objekte të të njëjtit nivel. Ligjet dhe rregulloret në lidhje me mbrojtjen e ambientit respektohet me rigorozitet.

Për mbrojtjen e ambientit, duke marrë parasysh pikëpamjet ekonomike, përdorim teknologjinë dhe materialet më të mira të mundshme.

Paketimi

Në rastin e paketimit ne përfshihemi në sistemet e riciklimit sipas specifikave të vendit përkatës, për të garantuar një riciklim optimal.

Të gjitha materialet e përdorura për paketimin nuk janë të dëmshme për ambientin dhe mund të riciklohen.

Pajisja e vjetër

Pajisjet e vjetra përmbajnë materiale me vlerë që mund të riciklohen.

Pjesët mund të ndahen lehtë. Plastikë janë etiketuar. Në këtë mënyrë, pjesët e ndryshme mund të klasifikohen, të riciklohen ose të hidhen.

Pajisjet e vjetra elektrike dhe elektronike



Ky simbol do të thotë që produkti nuk duhet të hidhet me mbeturina të tjera, përkundrazi duhet të dërgohet në pikat e grumbullimit të mbeturinave për trajtim, grumbullim, riciklim dhe asgjësim.

Simboli është i vlefshëm në shtetet ku zbatohen rregulloret për mbetjet e pajisjeve elektrike dhe elektronike, p.sh. "(MB) Rregulloret e mbetjeve të pajisjeve elektrike dhe elektronike 2013 (të ndryshuara)". Këto rregullore përcaktojnë kuadrin për kthimin dhe riciklimin e pajisjeve të vjetra elektronike që zbatohet në secilin shtet.

Meqenëse pajisjet elektronike mund të përmbajnë substanca të rrezikshme, ato duhet të riciklohen me përgjegjësi në mënyrë që të minimizohet çdo dëm i mundshëm në mjedis dhe shëndetin e njeriut. Për më tepër, riciklimi i mbetjeve elektronike ndihmon në ruajtjen e burimeve natyrore.

Për informacion shtesë mbi asgjësimin ekologjik të pajisjeve të vjetra elektrike dhe elektronike, ju lutemi të kontaktoni autoritetet përkatëse lokale, shërbimin tuaj të hedhjes së mbeturinave shtëpiake ose shitësin me pakicë ku keni blerë produktin.

Mund të gjeni më shumë informacion këtu:

www.bosch-homecomfortgroup.com/en/company/legal-topics/weee/

İçindekiler

1 Sembol açıklamaları ve emniyetle ilgili bilgiler	112
1.1 Sembol açıklamaları	112
1.2 Emniyetle ilgili bilgiler	113
2 Ürün ile ilgili bilgiler	114
2.1 Ürün tanıtımı	114
2.2 Talimatlara uygun kullanım	114
2.3 Teslimat kapsamı	114
2.4 Gösterge ve kumanda elemanları	115
2.5 Teknik veriler	116
2.6 Telsiz ekipmanları ile ilgili basitleştirilmiş AT Uygunluk Beyanı	116
2.7 Kablosuz modda parazitler	116
3 Montaj	117
3.1 Montaj bilgileri	117
3.2 Sıva altı ünitenin montajı	117
4 İşletime alınması	118
4.1 Kumanda panelini yerleştirme	118
4.2 Konfigürasyon menüsünde valf tipini ayarlama	118
4.3 Oda termostatını kontrol ünitesine bağlama	119
5 Hataların giderilmesi	120
5.1 Ekrandaki arıza kodları ve yanıp sönme kodları	120
5.2 Fabrika ayarlarına geri alma (sıfırlama)	120
6 Bakım ve temizlik	121
7 Çevre koruması ve imha	121

1 Sembol açıklamaları ve emniyetle ilgili bilgiler**1.1 Sembol açıklamaları****Uyarılar**

Uyarı bilgilerindeki uyarı sözcükleri, hasarların önlenmesine yönelik tedbirlere uyulmaması halinde ortaya çıkabilecek tehlikelerin türlerini ve ağırlıklarını belirtmektedir.

Altta, bu dokümanda kullanılan uyarı sözcükleri ve bunların tanımları yer almaktadır:

**TEHLİKE**

TEHLİKE: Ağır veya ölümcül yaralanmaların meydana gelebileceğini gösterir.

**İKAZ**

İKAZ: Ağır veya ölümcül yaralanmaların meydana gelebileceğini gösterir.

**DİKKAT**

DİKKAT: Hafif ve orta ağırlıkta yaralanmalar meydana gelebileceğini gösterir.

UYARI

UYARI: Hasarların oluşabileceğini gösterir.

Önemli bilgiler

İnsan için tehlikenin veya maddi hasar tehlikesinin söz konusu olmadığı önemli bilgiler, gösterilen sembol ile belirtilmektedir.

1.2 Emniyetle ilgili bilgiler



DİKKAT

Bağlantının usulüne uygun şekilde yapılmaması nedeniyle hasar

Bu ürünün usulüne uygun şekilde bağlanmaması cihaz hasarlarına yol açabilir.

- Ürün, sadece yetkili servis tarafından monte edilmelidir.

Genel

- Ürünü yalnızca sabit kurulumlar için kullanın ve sabit bir kurulum içinde güvenli bir şekilde sabitleyin.
- Ürünü yalnızca kuru ve tozsuz bir ortamda kullanın ve sürekli güneş ışığına ve ısıya maruz bırakmayın ve aşırı nem, soğuk veya mekanik yüklerle karşı koruyun.
- Gövde, kumanda elemanları veya bağlantı burçları gibi görünür dış hasarlar varsa ürünü kullanmayın.
- Ürünü açmayın. Güvenlik nedeniyle, üründe keyfi değişiklikler yapılmasına ve/veya modifiye edilmesine izin verilmez.

Ürün oyuncak değildir! Çocukların ürünle oynamasına izin vermeyin. Ambalaj malzemesini dikkatsizce ortalıkta bırakmayın. Plastik film ve küçük parçalar çocuklar için tehlikeli oyuncaklar olabilir.

Yanlış kullanım veya tehlike uyarılarına uyulmamasından kaynaklanan maddi hasar veya yaralanmalar için sorumluluk kabul edilmez. Bu gibi durumlarda tüm garanti talepleri geçersizdir!

Bir cihazı uzaktan veya otomatik olarak kontrol ederken, harici koşullar (örneğin, Buderus Logamatic TC100.2 ile veya SRC plus MX300 kablosuz bağlantı modülü ile kablosuz bağlantının kesilmesi) nedeniyle komutların gerçekten yürütülmesi veya uygulamada doğru cihaz durumunun görüntülenmesi her zaman garanti edilemez. Buna bağlı olarak maddi hasar ve/veya yaralanmalar meydana gelebilir.

Bu nedenle:

- Uzaktan çalıştırma veya otomatik kontrol sırasında insanların tehlikeye atılmaması için mümkün olan en iyi tedbirleri alın.
- Uzaktan kumandayı veya otomatik kumandayı ayarlarken veya ayarlarını değiştirirken ekstra dikkatli olun ve istenen çalışma şeklini düzenli aralıklarla kontrol edin.

⚠ Elektrik tesisatı

- Cihaz terminallerine bağlantı yaparken, izin verilen kablolarla ve kablo kesitlerine dikkat edin.
- Röle çıkışlarına bağlanan yüklerin yeterli yalıtıma sahip olduğundan emin olun.
- Bir tüketicuyu bağlarken, teknik verileri, özellikle rölenin izin verilen maksimum anahtarlama kapasitesini ve bağlanacak tüketicinin türünü dikkate alın. Tüm yük verileri ohm yüklerini esas alır. Aktüatörü sadece belirtilen güç sınırına kadar yükleyin.
- Aşırı yüklenme ürünün tahrip olmasına, yangına veya elektrik çarpmasına neden olabilir.
- Ürün elektrikli kesmek için uygun değildir.

⚠ Elektrik tesisatı 230 V

Bu ürün yalnızca 230 Volt alternatif akım cihazların kurulumunu yapmaya yetkili servis personeli tarafından kurulabilir.

- Belirsizlik durumunda ülkenizde hangi yasal düzenlemelerin geçerli olduğunu öğrenin.
- Ürünün ve tüketicinin bağlı olduğu elektrik devresini EN 60898-1 standardına uygun bir otomatik sigorta ile koruyun (açma karakteristiği B veya C, maks. 16 A anma akımı, min. 6 kA kesme kapasitesi, enerji sınırlama sınıfı 3).
- HD384 veya IEC 60364 standardına göre kurulum yönetmeliklerinin yanı sıra VDE 0100 gibi diğer ulusal yönetmeliklere de uyun. Otomatik sigorta, kullanıcı tarafından kolayca erişilebilir olmalı ve ürün için bir bağlantı kesme cihazı olarak etiketlenmelidir.

⚠ Elektrik tesisatı 24 V

- Elektrik güvenliğini sağlamak için: Elektrik kaynağının ekstra düşük voltaj koruması olduğundan emin olun.

2 Ürün İle İlgili Bilgiler

2.1 Ürün tanıtımı

Oda termostatu, Buderus ısıtma tesisatları, akıllı ısıtma regülatörü Logamatic TC100.2 ve MX300 kablosuz bağlantı modülü donanımlı SRC plus tekli oda termostatu ile birlikte kullanıma uygundur.



Ürün, Bosch Akıllı Ev Sistemi ile uyumlu değildir.

Oda termostatında güncel oda sıcaklığı ve oda nemi okunabilir ve istenen oda sıcaklığı ayarlanabilir. Oda termostatu Buderus uygulamasına MyMode (Logamatic TC100.2) veya uygulamaya MyBuderus (SRC plus) bağlandığında, uygulama üzerinden akıllı oda termostatu kullanılabilir. Uygulama üzerinden oda sıcaklıkları okunabilir ve ayarlanabilir ve bir zaman programı ile değiştirilebilir.

Yerden ısıtma sistemi için Buderus oda termostatu (bundan böyle "oda termostatu" olarak anılacaktır), kablolar ile yerden ısıtma sisteminin dağıtıcısındaki 230 V veya 24 V ayar işletme tertibatına doğrudan bağlanır.

Mevcut kablolu oda termostatları yeni kablo döşemeye gerek kalmadan değiştirilebilir. Montaj için standart bir siva altı priz gereklidir. Teslim edilen çerçeveye ek olarak, birçok durumda mevcut anahtar serilerinden çerçeveler de korunabilir. Daha fazla bilgi ve uyarılar Buderus firmasının web sitesinde yer almaktadır: www.buderus.com (ülke seçin ve ardından anahtar kelime Logamatic TC100.2 veya SRC plus ile aratın).

2.2 Talimatlara uygun kullanım

- Oda termostatu sadece iç mekanlarda minimum 50 mm derinliğe sahip siva altı anahtar kutularına sabit montaj için tasarlanmıştır.
- Oda termostatu sadece kumanda elemanı takılıyken çalıştırılabilir.
- Oda termostatu sadece maksimum 1 A akıma sahip ayar işletme tertibatlarını kontrol etmek için uygundur (230 V ürün modeli için 230 W veya 24 V için 24 W anahtarlama gücüne karşılık gelir).
- Oda termostatu Bosch Akıllı Ev Sistemi ile uyumlu değildir.

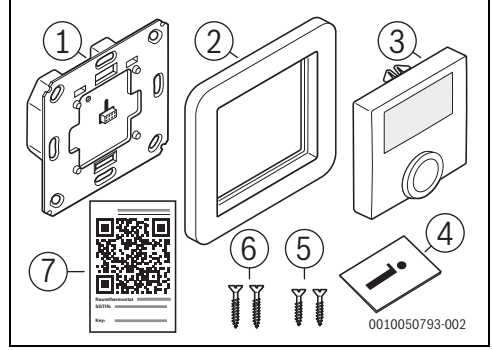
Bu kılavuzda tarif edilenin dışında herhangi bir kullanım, kullanım amacına uygun değildir ve garantiyi ve sorumluluğu geçersiz kılar.

- ▶ Güvenli şekilde devreye almak için: Bu kılavuzdaki ve uygulamadaki emniyetle ilgili bilgileri ve talimatları izleyin.
- ▶ Teknik verilerdeki bilgileri dikkate alın (→ Bölüm 2.5).
- ▶ Toz, nem ve güneş ışığından kaçının.



Regülatör, su taşıyan yerden ısıtma sistemleri için tasarlanmıştır. Diğer tiplerle (örn. elektrikli) kullanımı test edilmemiştir.

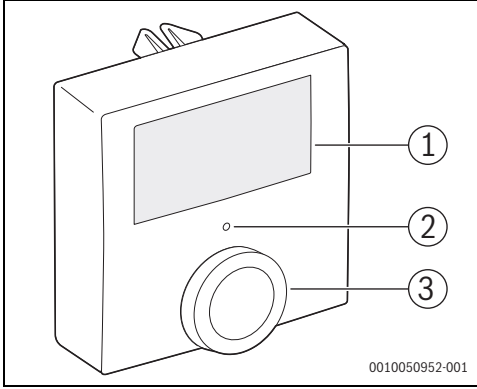
2.3 Teslimat kapsamı



Res. 45

- [1] Siva altı ünite (termostat fonksiyonu)
- [2] Tutucu
- [3] Kumanda paneli
- [4] Teknik dokümantasyon
- [5] Vidalar 3,2 × 15 mm
- [6] Vidalar 3,2 × 25 mm
- [7] QR kod eki

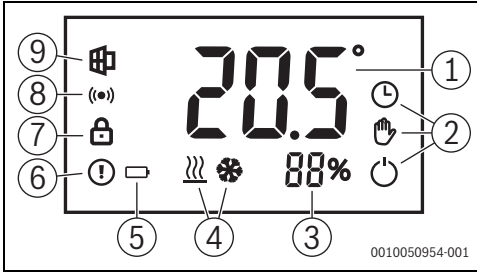
2.4 Gösterge ve kumanda elemanları



Res. 46 Kumanda elemanlarına genel bakış

	Eleman	Fonksiyon
[1]	Ekran	Değerler, ayarlar ve arızalar göstergesi
[2]	Durum LED'i	Cihaz durumu ve arıza kodları göstergesi
[3]	Seçim düğmesi	Sıcaklık, çalışma modu, oda termostatu ve menü fonksiyonlarını vs. ayarlama

Tab. 56



Res. 47 Ekrandaki göstergeler

	Eleman	Fonksiyon
[1]	Değer göstergesi	Gerçek ve nominal oda ayar sıcaklığı, menü kayıtları, diğer uyarı metinleri
[2]	Oda termostatu çalışma modu	Oda termostatının çalışma modunu gösterir (manuel/otomatik/kapalı).
[3]	Hava nem oranı	Havanın bağıl neminin güncel ölçüm değerini % biriminde gösterir.
[4]	Isı üreticisi çalışma modu	Merkezi ısı üreticisinin/soğutma cihazının çalışma modunu gösterir (ısıtma/soğutma)
[5]	Elektrik beslemesi durumu	Elektrik beslemesi kesildiğinde görüntülenir
[6]	Arıza göstergesi	Cihazda bir arıza var
[7]	Çocuk kilidi	Cihazdan kullanım engellenir
[8]	Kablosuz bağlantı durumu	Kablosuz bağlantı etkindir
[9]	Açık pencere	Sistem odada açık bir pencere olduğunu algılamıştır.

Tab. 57

2.5 Teknik veriler

	B-THIW	B-THIW24
Besleme gerilimi	230 V / 50 Hz	24 V / 50 Hz
Koruma sınıfı	IP20	
Akım çekişi / anahtarlama gücü	Maks. 1 A / 230 Watt	Maks. 1 A / 24 Watt
Yük türü	Ohm yükü	
Anahtarlama çıkışı	Röle: Normalde açık, 1 kutup, µ kontak	Triac
Kablo türü ve kesiti	Sert ve esnek kablo 0,75 – 1,5 mm ²	
Kurulum	DIN 49073-1 uyarınca sadece anahtar kutularında	
Ortam sıcaklığı (işletim)	0 ile 50 °C arası	
Ölçüler (G × Y × D)	55 × 55 × 54 mm (çerçevesiz)	
Ağırlık, çerçevesiz / çerçevesi	102 g / 125 g	87 g / 110 g
Kablosuz frekans bandı	868,0–868,6 MHz / 869,4–869,65 MHz	
Gönderim gücü / kapsama alanı	Açık alanda 10 dBm / >100 m	
Görev döngüsü	Saat başına < %1 / saat başına < %10	
Termostat ve kumanda cihazının yapısı (RS)	Monte edilen elektronik RS'ye bağlıdır	

Bosch Termoteknik Isıtma ve Klima Sanayi Ticaret Anonim Şirketi

Merkez: Organize Sanayi Bölgesi - 45030 Manisa
İrtibat Adresi: Aydınlevler Mahallesi İnönü Caddesi No:20
Küçükyalı Ofis Park A Blok34854 Maltepe/İstanbul
Tel: (0216) 432 0 800
Faks: (0216) 432 0 986
Isı Sistemleri Servis Destek Merkezi: 444 2 474
www.bosch-thermotechnology.com/tr

Üretici Firma:
Bosch Thermotechnik GmbH
Sophienstrasse 30-32
D-35576 Wetzlar
www.bosch-thermotechnology.com

Çin'de üretilmiştir.
Kullanım Ömrü 5 Yıldır

Şikayet ve itirazlarınız konusundaki başvurularınızı tüketici mahkemelerine ve tüketici hakem heyetlerine yapabilirsiniz.

	B-THIW	B-THIW24
Çalışma şekli	Tip 1.B	Tip 1.Y
Yazılım sınıfı	A	
Kirlenme derecesi	2	
Daimi darbe gerilimi	4000 V	330 V
Bilye basınç deneyi sıcaklığı	125 °C	

Tab. 58

2.6 Telsiz ekipmanları ile ilgili basitleştirilmiş AT Uygunluk Beyanı

Bosch Thermotechnik GmbH firması, bu kılavuzda anlatılan telsiz teknolojisine sahip B-THIW/B-THIW24 ürününün 2014/53/AT sayılı yönetmeliğe uygun olduğunu beyan ediyor.

AT Uygunluk Beyanı'nın eksiksiz metnine internet üzerinden ulaşabilirsiniz: www.buderus-tr.com.

2.7 Kablosuz modda parazitler

Kablosuz modda parazit ihtimali söz konusudur (örn. elektrikli motorlar veya arızalı elektrikli cihazlar nedeniyle).

Binalar dahilindeki radyo dalga kapsama alanı, açık alanlardaki radyo dalga kapsama alanından çok farklı olabilir.

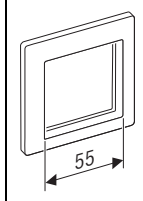
Alıcıların gönderme gücü ve alma özelliklerine ek olarak, nem veya yapısız koşullar gibi çevresel etkiler de telsizin çalışmasını etkileyebilir.

Malın ayıplı olması durumunda; a) Satılanı geri vermeye hazır olduğunu bildirerek sözleşmeden dönme, b) Satılanı alıkoyup ayıp oranında satış bedelinden indirim isteme, c) Aşırı bir masraf gerektirmediği takdirde, bütün masrafları satıcıya ait olmak üzere satılanın ücretsiz onarılmasını isteme, ç) İmkân varsa, satılanın ayıpsız bir misli ile değiştirilmesini isteme, haklarından birisi kullanılabilir.

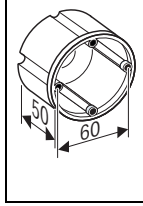
3 Montaj

3.1 Montaj bilgileri

- Oda termostatu, 55 mm iç boyuta sahip ürünler sunan üreticilerin çok sayıda alternatif kapak çerçevesi ile birlikte kullanılabilir.

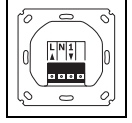


- Montaj için 50 mm derinliğe ve 60 mm cihaz vida aralığına sahip cihaz kutuları gereklidir.
- Oda termostatını bağlamak için 0,75 - 1,5 mm² kesitli sert veya esnek kablolar gereklidir.
- Gerekli elektrik hatları:
 - 230 V: Bir dış iletkenli (faz) ve bir nötr iletkenli güç kaynağı için iki kablo ve ısıtma devresi dağıtıcısındaki ayar işletme tertibatı için üçüncü bir kablo.
 - 24 V: Güç beslemesi için iki kablo ve 24 V ayar işletme tertibatını beslemek için ek iki kablo.



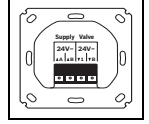
230 V model

- ▶ Dış iletkeni L klemensine bağlayın.
- ▶ Nötr iletkeni N klemensine bağlayın.
- ▶ Ayar işletme tertibatının (ventil) kablosunu 1. klemense bağlayın.



24 V model

- ▶ 24 Volt güç beslemesini "Supply" başlıklı klemenslere bağlayın.
- ▶ Valf motorunun 2 telli kablosunu "Valve" klemenslerine bağlayın.



Her iki varyasyon

- ▶ Sıva altı muhafazayı doğru şekilde hizalayın (yazılar okunabilir) ve birlikte verilen vidaları kullanarak sıva altı kutuya sabitleyin.

UYARI

- ▶ Elektrik devresini henüz açmayın.

3.2 Sıva altı ünitenin montajı



TEHLİKE

Elektrik çarpması nedeniyle!

- ▶ Elektrikli parçada yapılacak çalışmalardan önce gerilim beslemesini (230 V AC) kesin (sigorta, otomatik sigorta) ve yanlışlıkla açılmaya karşı emniyete alın.

- ▶ Kapağı mevcut termostattan çıkarın ve sabitleyiciyi çözün.



Kablo bağlantısı çözülmenden önce:

- ▶ Mevcut cihazdaki kabloların bir fotoğrafını çekin ve gerekirse kabloları renkli şekilde işaretleyin.

- ▶ Kablo bağlantısını çözün ve mevcut cihazı çıkarın.



Damar kabloları bağlamak ve çözmek için:

- ▶ İlgili sıkıştırma noktasındaki beyaz düğmeye küçük bir tornavida ile basın.

4 İşletime alınması

4.1 Kumanda panelini yerleştirme



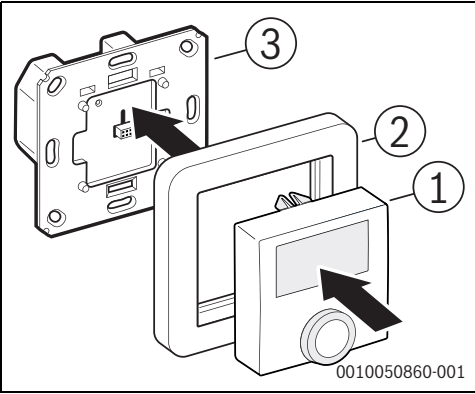
Oda termostatu, daha üst düzey bir kontrol sistemine bağlantı olmadan bağımsız olarak da çalıştırılabilir. Bu durumda işlem kapsamı esas olarak oda sıcaklığının görüntülenmesi ve manuel çalışma modunda (zaman programı olmadan) ısıtma devresi dağıtıcısındaki ayar işletme tertibatının belirtilen ayar sıcaklığına göre kontrol edilmesiyle sınırlıdır. Buderus Logamatic TC100.2 bağlantısı daha sonra da yapılabilir (→ Bölüm 4.3).

- ▶ Elektrik devresini kapatın.



Cihazın hasar görmesini önlemek için:

- ▶ Kumanda panelini duvar yüzeyine mümkün olduğunca paralel olarak yerleştirin ve kılavuz elemanları kullanın (örn. tabanın üzerindeki çentik). Kumanda panelinin arkasındaki metal pimplere özellikle dikkat edin.
- ▶ Kumanda panelini [1] çerçeveye [2] takın ve çerçeve sıkıca oturana kadar siva altı ünite [3] üzerine bastırın.



Res. 48 Kumanda panelini yerleştirme

- [1] Termostat fonksiyonlu kumanda paneli
- [2] Kapak çerçevesi
- [3] Elektrik beslemesi ve anahtarlama rölesi ile siva altı muhafaza (230 V veya 24 V güç beslemesi için modele göre)

- ▶ Elektrik devresini tekrar açın.
Cihaz başlangıçta bir çalışma testi gerçekleştirir ve ardından oda sıcaklığını ve diğer gösterge elemanlarını görüntüler. Yanıp sönen turuncu durum LED ışığından eşleştirme modunun Logamatic TC100.2 veya SRC plus ile bağlantı için otomatik olarak başladığını anlayabilirsiniz. Bağlantı olmadığında da mod yaklaşık 6 saniye sonra otomatik olarak sona erer.



Şebeke gerilimi açıldıktan sonraki ilk 10 dakika içinde oda termostatu başlatma modundadır ve röle sürekli olarak yönetilir. Sonraki 20 dakika içinde röle, sıcaklığın ayar sıcaklığının altına düştüğünde rölenin açıldığı ve sıcaklık ayar sıcaklığını aştığında buna uygun olarak kapatıldığı 2 noktalı kontrol elemanı ile çalıştırılır. Sonraki normal modda, röle PWM çıkışlı bir PI kontrolü ile kontrol edilir.

4.2 Konfigürasyon menüsünde valf tipini ayarlama

Valf tipi ilk devreye alma sırasında veya fabrika ayarları geri yüklenirken ayarlanabilir (→ Bölüm 6.5):

- ▶ Konfigürasyon menüsü görünene kadar çevirmeli düğmeyi en az 5 saniye basılı tutun.
- ▶ Valf tipini seçmek için çevirmeli düğmeyi döndürün:
 - Valf tipi “nO” (= normally open; normalde açık)
 - Valf tipi “nC” (= normally closed, normalde kapalı)
- ▶ Seçimi onaylamak için: Çevirmeli düğmeye kısa basın
Çevirmeli düğme üzerinde herhangi bir işlem yapılmazsa, konfigürasyon menüsü kısa bir süre sonra kapanır.



Gerekirse valf tipini düzeltmek için:

- ▶ Konfigürasyon menüsünü tekrar açın.

Oda termostatu Logamatic TC100.2 veya SRC plus ile bağlandığında (eşleşme) konfigürasyon menüsü kullanılamaz. Bu durumda, valf tipi MyMode veya MyBuderus uygulamasındaki cihaz ayarları ile ayarlanabilir.



Oda termostatının sonradan uygulamalar aracılığıyla ayarlanmasını kolaylaştırmak ve kumanda panelini çıkarıp değiştirmek zorunda kalmamak için:

- ▶ Teslimat kapsamına dahil olan QR kodu etiketini oda termostatına veya teknik dokümantasyona yapıştırın.

4.3 Oda termostatını kontrol ünitesine bağlama



Kontrol ünitesine bağlamadan önce:

- ▶ Aşağıdaki kumanda paneline ve uygulamalara sahip olduğunuzdan emin olun:
Logamatic TC100.2 ve MyMode
veya
SRC plus ve MyBuderus.

Ekteki etikette QR kodu olarak gösterilen tanımlama kodu (SGTIN), oda termostatını uygulamalar ile entegre etmek için gereklidir (→ [7] Şekil 45, Sayfa 114).

QR kodu kumanda panelinin arkasında da mevcuttur. Kumanda paneli takılıysa, arkasındaki QR kodunu taramak için dikkatlice çekerek ve hafifçe yana doğru oynatarak siva altı üniteden çıkarılabilir.



Kumanda paneli sadece siva altı ünite üzerinden düşük gerilim ile beslenir ve bu nedenle elektrik açıkken bile ölüm tehlikesi olmadan çıkarılabilir ve değiştirilebilir.

Tanıtma modunu başlatmak için:

- ▶ Kumanda panelinin çevirmeli düğmesine kısa basın.
Tanıtma modu 3 dakikalığına etkindir (durum LED'i turuncu renkte yanıp söner).
- ▶ Cihaz uygulamada tanıtılmadan önce bu süre dolduysa:
Kumanda panelindeki çevirmeli düğmeye tekrar kısa basın.

Oda termostatının LED'i tanıtma işleminin durumunu gösterir:




LED gösterge	Açıklama
Turuncu yanıp söner (her 10 saniyede bir)	Kumanda paneli arama
Bir kez yeşil yanıp söner	Tanıtma işlemi başarılı
Bir kez kırmızı yanıp söner	Tanıtma işlemi başarısız

Tab. 59

- ▶ Uygulamayı başlatın ve "Cihaz ekle" seçeneğini seçin.
Uygulama, QR kodunun taratılmasını ister.
- ▶ QR kodunu taratın.
Buradan itibaren uygulama kurulum işlemini yürütür.

5 Hataların giderilmesi

5.1 Ekrandaki arıza kodları ve yanıp sönme kodları

Gösterge	Anlamı	Çözüm
	Kumanda paneli ile iletişim arızası	Kumanda panelinin fonksiyonunu kontrol edin. Sorun devam ederse yetkili servise başvurun.
	Güç beslemesi kesik (elektrik kesintisi)	230 V: Bina şebekesindeki sigortayı kontrol edin. 24 V: Güç adaptörünü kontrol edin.
	Tuş kilidi etkin	Uygulamanın cihaz ayarlarından çocuk kilidini kapatın.
Kısa süre turuncu yanıp söner	Gönderme denemesi veya veri aktarımı	Aktarım tamamlanana kadar bekleyin.
Kısa süre turuncu yanıp söner (her 10 saniyede bir)	Tanıtlama modu etkin	Uygulamanın talimatlarını izleyin.
Uzun süre yeşil yanar	İşlem başarılı	Gerekli değildir.
Uzun süre kırmızı yanar	İşlem başarısız	İşlemi tekrarlayın. Başarısız olursa yetkili servise başvurun.
6 kez uzun süre kırmızı yanıp söner	Cihaz arızalı	Uygulamadaki talimatları izleyin veya yetkili servise başvurun.

Tab. 60

5.2 Fabrika ayarlarına geri alma (sıfırlama)

Cihazın fabrika ayarlarını geri yüklemek için:

- ▶ Kumanda panelini sıva altı üniteden çekin.
- ▶ Kumanda panelini değiştirirken, durum LED'i turuncu renkte yanıp sönmeye başlayana ve ekranda "res" kelimesi görünene kadar basmalı ve çevirmeli düğmeyi birkaç saniye basılı tutun.
- ▶ Çevirmeli düğmeyi bırakın ve LED yeşil yanana kadar birkaç saniye boyunca tekrar basın.
- ▶ Çevirmeli düğmeyi bırakın.
Cihaz fabrika ayarlarını yükler ve yeniden başlatılır.

6 Bakım ve temizlik

Bakım

Ürün bakım gerektirmez.

- ▶ Onarımlar sadece yetkili servis personeline yaptırılmalıdır.

Temizlik

- ▶ Ürünü yumuşak, temiz, kuru ve tüy bırakmayan bir bezle temizleyin. Çözeltili maddesi içeren temizlik maddeleri kullanmayın.



Usulüne aykırı kullanım (→ Bölüm 2.2) veya tehlike uyarılarının dikkate alınmaması, cihazın sağladığı güvenliği olumsuz etkileyebilir.

7 Çevre koruması ve imha

Çevre koruması, Bosch Grubu'nun temel bir şirket prensibidir. Ürünlerin kalitesi, ekonomiklik ve çevre koruması, bizler için aynı önem seviyesindedir. Çevre korumasına ilişkin yasalara ve talimatlara çok sıkı bir şekilde uyulmaktadır. Çevrenin korunması için bizler, mümkün olan en iyi teknolojiyi ve malzemeyi kullanmaya özen gösteririz.

Ambalaj

Ürünlerin ambalajında, optimum bir geri kazanıma (Recycling) imkan sağlayan, ülkeye özel geri kazandırma sistemleri kullanılmaktadır.

Kullandığımız tüm paketleme malzemeleri çevreye zarar vermeyen, geri dönüşümlü malzemelerdir.

Eski cihaz

Eski cihazlar, tekrar kullanılabilir malzemeler içermektedir. Bileşenleri kolayca birbirinden ayrılabilir. Plastikler işaretlenmiştir. Böylelikle farklı grupları ayrıştırılabilir ve geri dönüştürme veya imha için yönlendirilebilir.

Eski Elektrikli ve Elektronik Cihazlar



Bu sembol, ürünün diğer evsel atıklar ile imha edilemeyeceği, aksine işlenmesi, toplanması, geri dönüştürülmesi ve imha edilmesi için atık toplama yerlerine götürülmesi gerektiği anlamına gelmektedir.

Sembol, örneğin 2012/19/AB sayılı Atık Elektrikli ve Elektronik Eşya Direktifi yönetmeliği gibi elektronik hurda yönetmeliğine sahip ülkelerde geçerlidir. Bu yönetmelikler, atık elektrikli ve elektronik eşyaların iade edilmesi ve geri dönüştürülmesi ile ilgili yönetmeliklerin geçerli olduğu ülkelerde çerçeve koşullarını belirler.

Elektrikli ve elektronik cihazlar tehlikeli maddeler içerebileceğinden dolayı, olası çevre zararlarının ve insan sağlığı risklerinin en aza indirgenmesi için bunlar sorumluluk bilinci ile geri dönüştürülmelidir. Ayrıca elektronik hurdaların geri dönüştürülmesi, doğal kaynakların korunmasına da katkı sağlar.

Atık elektrikli ve elektronik cihazların çevreye uygun bir şekilde imha edilmesi ile ilgili daha fazla bilgi edinmek amacıyla, bulunduğunuz yerdeki yetkili kuruma, atık imha kuruluşuna veya ürünü satın aldığınız yetkili satıcıya başvurun.

Bu konuya ilişkin daha fazla bilgi için bkz:

www.bosch-homecomfortgroup.com/en/company/legal-topics/weee/

Зміст

1 Пояснення символів і вказівки з техніки безпеки	122
1.1 Умовні позначення	122
1.2 Вказівки з техніки безпеки	123
2 Дані про виріб	124
2.1 Опис виробу	124
2.2 Використання за призначенням	124
2.3 Комплект поставки	124
2.4 Елементи керування та індикації	125
2.5 Технічні характеристики	126
2.6 Спрощений сертифікат відповідності щодо радіотехніки	126
2.7 Перешкоди в роботі радіозв'язку	126
3 Монтаж	127
3.1 Вказівки з монтажу	127
3.2 Монтаж блока прихованого монтажу	127
4 Введення в експлуатацію	128
4.1 Встановлення регулятора	128
4.2 Налаштування типу клапана в меню конфігурації	128
4.3 Інтеграція кімнатного термостата в систему керування	129
5 Усунення несправностей	130
5.1 Коди несправностей на дисплеї та коди світлової індикації	130
5.2 Скидання до заводських налаштувань (Reset)	130
6 Чищення та техобслуговування	131
7 Захист довкілля та утилізація	131

1 Пояснення символів і вказівки з техніки безпеки

1.1 Умовні позначення

Вказівки з техніки безпеки

У вказівках із техніки безпеки зазначені сигнальні символи, тип і важкість наслідків в разі недотримання правил техніки безпеки.

Наведені нижче сигнальні слова мають такі значення і можуть використовуватися в цьому документі:



НЕБЕЗПЕКА

НЕБЕЗПЕКА означає тяжкі людські травми та небезпеку для життя.



ПОПЕРЕДЖЕННЯ

ПОПЕРЕДЖЕННЯ означає можливість виникнення тяжких людських травм і небезпеки для життя.



ОБЕРЕЖНО

ОБЕРЕЖНО означає ймовірність виникнення людських травм легкого та середнього ступеню.

УВАГА

УВАГА означає ймовірність пошкоджень обладнання.

Важлива інформація



Важлива інформація без небезпеки для людей чи пошкодження обладнання позначена таким інформативним символом.

1.2 Вказівки з техніки безпеки



ОБЕРЕЖНО

Пошкодження виробу через неправильне під'єднання.

Неправильне під'єднання цього виробу може призвести до пошкодження приладу.

- ▶ До встановлення виробу допускаються тільки фахівці, які мають на це дозвіл.

Загальні відомості

- ▶ Виріб призначено виключно для стаціонарного монтажу. Необхідно надійно закріпити виріб під час стаціонарного.
- ▶ Виріб дозволяється експлуатувати виключно в сухому приміщенні, що не містить пилу. Крім того, потрібно вжити заходи для захисту виробу від тривалого впливу сонячного проміння чи тепла, а також від підвищеного рівня вологості, низьких температур або механічних пошкоджень.
- ▶ Заборонено використовувати виріб, якщо на ньому є видимі пошкодження, наприклад на корпусі, на елементах керування або на з'єднувальних муфтах.
- ▶ Не відкривайте виріб. З міркувань безпеки заборонено переобладнувати та/або модифікувати виріб без відповідного дозволу

Виріб не іграшка! У жодному разі не дозволяти дітям гратися з ним. Пакувальний матеріал необхідно складати у відповідному місці. Пластикові плівки та дрібні деталі можуть стати небезпечними іграшками для дітей.

Виробник не несе відповідальність за пошкодження майна чи травми персоналу внаслідок неналежного поводження або ігнорування попереджень про небезпеку. У таких випадках гарантійні зобов'язання втрачають силу!

У разі дистанційного або автоматичного керування пристроєм через зовнішні обставини (наприклад, перерваний радіозв'язок з Logamatic TC100.2 від Buderus або SRC plus з радіомодулем MX300) не завжди можливо гарантувати, що команди будуть дійсно виконані або що стан пристрою буде правильно відображено в програмі. Це може призвести до пошкодження майна та/або травмування людей.

Тому необхідно:

- ▶ Переконайтеся, що під час дистанційного або автоматичного керування людям не загрожує небезпека.
- ▶ Бути надзвичайно обережним під час налаштування або адаптації дистанційного керування чи автоматичного керування та регулярно перевіряти потрібні функції.

⚠ Електромонтаж

- ▶ При підключенні до клем пристрою необхідно використовувати допустимі кабелі з належним поперечним перерізом.
- ▶ Переконайтеся, що споживачі, підключені до релейних виходів, належним чином ізолювані.
- ▶ При підключенні споживача необхідно враховувати технічні характеристики, зокрема максимально допустиму комутаційну здатність реле та тип споживача, який підключається. Усі характеристики навантажень стосуються омичних навантажень. Подавати на виконавчий елемент тільки таке навантаження, що не перевищує задані межі навантаження.
- ▶ Перевантаження може спричинити руйнування виробу, пожежу або ураження електричним струмом.
- ▶ Виріб не призначений для розблокування.

⚠ Електромонтаж обладнання 230 В

Цей виріб можуть встановлювати лише фахівці, уповноважені виконувати монтаж обладнання змінного струму 230 В.

- ▶ У разі сумнівів необхідно дізнатися, які правові норми чинні у країні використання виробу.
- ▶ Захистити електричне коло, до якого підключено виріб і навантаження, за допомогою лінійного захисного вимикача відповідно до EN 60898-1 (характеристика спрацьовування В або С, номінальний струм макс. 16 А, комутаційна здатність мін. 6 кА, клас обмеження енергії 3).
- ▶ Правила монтажу відповідно до HD384 або IEC 60364, а також інших національних стандартів, наприклад VDE 0100. Лінійний захисний вимикач повинен бути легкодоступним для користувача та позначений як пристрій відключення виробу.

⚠ Електромонтаж обладнання 24 В

- ▶ Для забезпечення електричної безпеки: переконайтеся, що джерело живлення має безпечну наднизьку напругу.

2 Дані про виріб

2.1 Опис виробу

Кімнатний термостат придатний для використання з системами опалення Buderus в поєднанні з інтелектуальним регулятором опалення Logamatic TC100.2 та інтелектуальною системою регулювання в окремому приміщенні SRC plus з радіомодулем MX300.



Виріб не призначений для використання з системою Smart Home від Bosch.

На дисплеї кімнатного термостата можна зчитати поточну кімнатну температуру та вологість повітря в приміщенні та встановити потрібну кімнатну температуру. Якщо кімнатний термостат підключено до програми MyMode (Logamatic TC100.2) від Buderus або програми MyBuderus (SRC plus), доступна функція інтелектуального регулювання в окремому приміщенні. За допомогою програм кімнатну температуру можна зчитувати, налаштовувати та змінювати з використанням програми часу.

Кімнатний термостат для системи опалення підлоги Buderus (далі – «кімнатний термостат») підключається за допомогою кабелів безпосередньо до виконавчих елементів 230 В або 24 В на розподільвачу системи опалення підлоги.

Наявні дротові кімнатні термостати можна замінити без повторного прокладання кабелю. Для монтажу потрібна стандартна коробка для прихованого монтажу. Окрім рамок, що постачаються, у багатьох випадках також можна зберегти рамки з наявних серійних вимикачів. Більш докладну інформацію та вказівки наведено на вебсайті Buderus за посиленням www.buderus.com (виберіть країну та виконайте пошук за ключовим словом Logamatic TC100.2 або SRC plus).

2.2 Використання за призначенням

- Кімнатний термостат призначено виключно для стаціонарного монтажу всередині приміщень в коробках прихованого монтажу для вимикачів з мінімальним заглибленням 50 мм.
- Кімнатний термостат можна експлуатувати лише з підключеним елементом керування.
- Кімнатний термостат призначений лише для керування виконавчими елементами з максимальним струмом 1 А (відповідає комутаційній потужності 230 Вт для версії виробу 230 В або 24 Вт для версії 24 В).

- Кімнатний термостат не призначений для використання з системою Smart Home від Bosch.

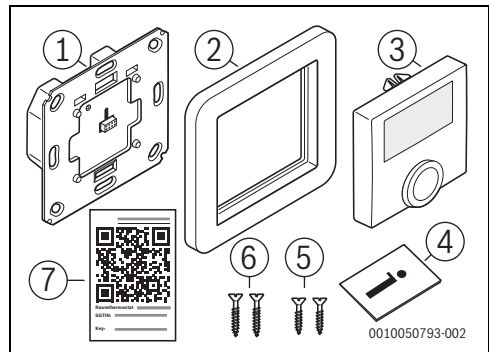
Будь-яке використання, що відрізняється від описаного в цих інструкціях, є використанням не за призначенням і є причиною для скасування гарантійних зобов'язань та відмови від відповідальності.

- ▶ Щоб забезпечити належне введення в експлуатацію: необхідно дотримуватись вказівок з техніки безпеки та настанов, наведених у цій інструкції та в додатку.
- ▶ Зважати на інформацію в розділі "Технічні характеристики" (→ розділ 2.5).
- ▶ Вжити заходи для захисту від пилу, вологи та сонячного проміння.



Регулятор розроблений для водяних систем опалення підлоги. Експлуатація з іншими типами систем (наприклад, електричними) не перевірялася.

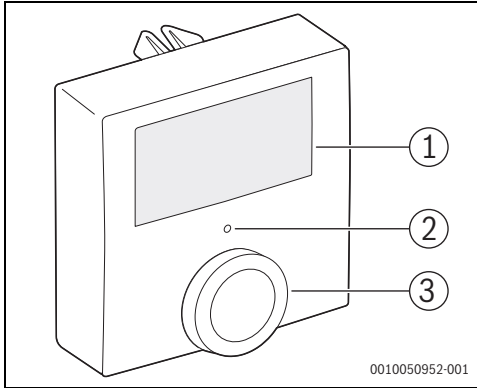
2.3 Комплект поставки



Мал. 49

- [1] Блок прихованого монтажу (функція термостата)
- [2] Рамка
- [3] Регулятор
- [4] Технічна документація
- [5] Гвинти 3,2 × 15 мм
- [6] Гвинти 3,2 × 25 мм
- [7] Вкладка з QR-кодом

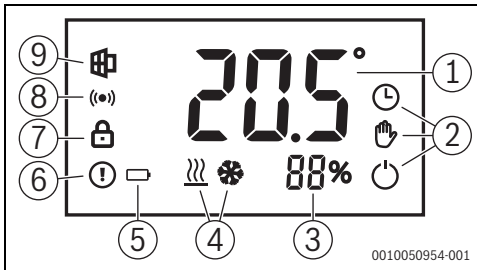
2.4 Елементи керування та індикації



Мал. 50 Огляд елементів керування

	Елемент	Функція
[1]	Дисплей	Відображення значень, налаштувань та несправностей
[2]	Статус LED	Відображення стану пристрою та кодів несправностей
[3]	Ручка регулятора	Налаштування та вибір температури, режиму роботи кімнатного термостата, функцій меню ...

Таб. 61



Мал. 51 Індикація на дисплеї

	Елемент	Функція
[1]	Індикатор значень	Поточна і задана температура, пункти меню, інші текстові повідомлення
[2]	Режим роботи кімнатного термостата	Показує режим роботи кімнатного термостата (ручний/автоматичний/вимкнено).
[3]	Вологість повітря	Показує поточний результат вимірювання відносної вологості повітря у %.
[4]	Режим роботи теплогенератора	Показує режим роботи центрального теплогенератора/охолоджувальної установки (опалення/охолодження)
[5]	Стан електропостачання	З'являється у разі збоїв електропостачання
[6]	Індикація несправності	Несправність пристрою
[7]	Захист від дітей	Керування пристроєм заблоковано
[8]	Стан радіозв'язку	Радіозв'язок активовано
[9]	Відкрите вікно	Система виявила відкрите вікно в приміщенні.

Таб. 62

2.5 Технічні характеристики

	B-TH1W	B-TH1W24
Напруга живлення	230 В / 50 Гц	24 В / 50 Гц
Ступінь захисту	IP20	
Споживання електроенергії / комутаційна потужність	Макс. 1 А / 230 Вт	Макс. 1 А / 24 Вт
Тип навантаження	Омічне навантаження	
Комутаційний вихід	Реле: з нормально відкритим контактом, 1-полюсне, мікроконтакт	Симетричний тріодний тиристор
Тип та поперечний переріз кабелів	Жорсткі та гнучкі кабелі перерізом 0,75–1,5 мм ²	
Монтаж	Виключно у коробках для вмикачів згідно з DIN 49073-1	
Температура зовнішнього повітря (експлуатація)	від 0 до 50 °С	
Розміри (Ш × В × Г)	55 × 55 × 54 мм (без рамки)	
Маса, без рамки / з рамкою	102 г / 125 г	87 г / 110 г
Радіочастота	868,0–868,6 МГц / 869,4–869,65 МГц	
Потужність передачі / радіус дії	10 дБ / >100 м на відкритій місцевості	
Робочий цикл	< 1 % на год / < 10 % на год	
Конструкція системи керування та регулювання (RS)	Електронна система RS, що монтується незалежно	
Принцип роботи	Тип 1.B	Тип 1.Y
Клас програмного забезпечення	A	
Ступінь забруднення	2	

	B-TH1W	B-TH1W24
Гранична імпульсна напруга, яку витримує ізоляція	4000 В	330 В
Температура під час перевірки вдавлювання кульки	125 °С	

Таб. 63

2.6 Спрощений сертифікат відповідності щодо радіотехніки

Таким чином, Bosch Thermotechnik GmbH заявляє, що B-TH1W/B-TH1W24 з бездротовою технологією, описаний у цьому посібнику, відповідає Директиві «Технічного регламенту радіообладнання, № 355 від 24.05.2017» (TR RED).

Повний текст документу про відповідність продукції доступний на веб-сайті: www.buderus.ua.

2.7 Перешкоди в роботі радіозв'язку

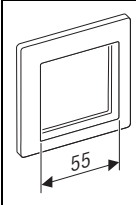
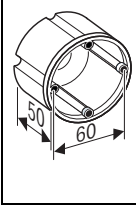
Перешкоди в роботі радіозв'язку неможливо повністю виключити (наприклад, через електродвигуни або несправні електричні пристрої).

Радіус радіозв'язку всередині будівель може значно відрізнятися від радіусу радіозв'язку на відкритій місцевості.

Окрім потужності передачі та властивостей приймача сигналів, умови навколишнього середовища, наприклад вологість повітря або особливості будівельних конструкцій, також можуть впливати на роботу радіозв'язку.

3 Монтаж

3.1 Вказівки з монтажу

- Кімнатний терморегулятор можна комбінувати з великою кількістю альтернативних накладних рамок від виробників, які пропонують вироби з внутрішнім розміром 55 мм.
 
- Для монтажу необхідні коробки для пристроїв глибиною 50 мм і відстанню між гвинтами 60 мм.
 
- Для підключення кімнатного термостата необхідно використовувати жорсткі або гнучкі кабелі з поперечним перерізом 0,75–1,5 мм².
- Необхідна електрична проводка:
 - 230 В: два кабелі електропостачання із зовнішнім мережевим кабелем (фаза) і нейтральним проводом, а також третій кабель для виконавчого елемента на розподільчій гребінці.
 - 24 В: два кабелі електропостачання і додаткові два кабелі для живлення виконавчих елементів 24 В.

3.2 Монтаж блока прихованого монтажу



НЕБЕЗПЕКА

Через ураження струмом!

- ▶ Перед проведенням робіт на електричних деталях вимкніть енергопостачання (230 В змінного струму) (запобіжник, лінійний захисний автомат) та встановіть захист від випадкового повторного ввімкнення.
- ▶ Зняти корпус наявного термостата та послабити кріплення.



Перед від'єднанням електричних підключень:

- ▶ Сфотографувати електропроводку на наявному пристрої та за потреби позначити кабелі кольором.
- ▶ Від'єднати електричні підключення та видалити наявний пристрій.

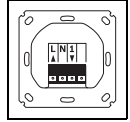


Під'єднання та від'єднання окремих дротів:

- ▶ За допомогою невеликої викрутки натиснути білу кнопку відповідної клеми.

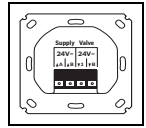
Версія 230 В

- ▶ Під'єднати мережевий кабель до клеми L.
- ▶ Під'єднати нейтральний провід до клеми N.
- ▶ Під'єднати кабель виконавчого елемента (вентиля) до клеми 1.



Версія 24 В

- ▶ Під'єднати електропостачання 24 В до клеми з написом «Supply».
- ▶ Під'єднати 2-жильний кабель виконавчого елемента клапана до клеми «Valve».



Обидві версії

- ▶ Правильно вирівняти корпус прихованого монтажу (розбірливі написи) і прикріпити до коробки для прихованого монтажу гвинтами, що входять у комплект.

УВАГА

- ▶ На цьому етапі ще не вмикати електричне коло.

4 Введення в експлуатацію

4.1 Встановлення регулятора



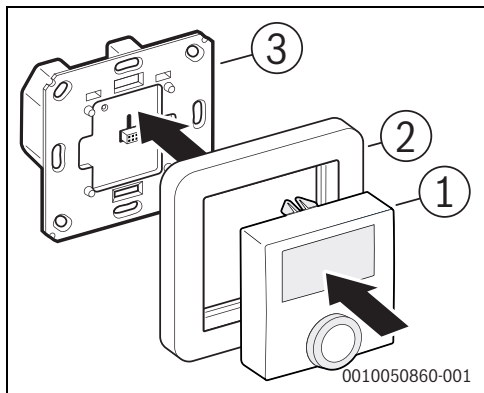
Кімнатний термостат також можна експлуатувати незалежно, без підключення до системи керування вищого рівня. В такому разі функціональність обмежується лише відображенням кімнатної температури та регулюванням виконавчого елемента розподільчої гребінки відповідно до заданої температури в ручному режимі (без програми часу). Згодом можна буде під'єднати регулятор до Logamatic TC100.2 від Buderus в будь-який час (→ розділ 4.3).

- ▶ Вимкнути електричне коло.



Заходи для запобігання пошкодженню пристрою:

- ▶ Вставити регулятор якомога паралельно поверхні стіни та використати напрямні елементи (включно з пазом над цоколем). Звернути особливу увагу на металеві штирі на задній панелі регулятора.
- ▶ Вставити регулятор [1] у рамку [2] та обережно натиснути на блок прихованого монтажу [3], щоб рамка надійно зафіксувалася.



Мал. 52 Встановлення регулятора

- [1] Регулятор з функцією термостата
- [2] Рамка
- [3] Корпус для прихованого монтажу з електропостачанням та реле (електропостачання залежно від версії 230 В або 24 В)

- ▶ Знову ввімкнути електричне коло. Пристрій виконує функціональне випробування під час запуску, а потім відображає кімнатну температуру та інші елементи індикації. Оранжевий LED-індикатор стану, який блимає, вказує, що режим з'єднання для підключення до Logamatic TC100.2 або SRC plus було запущено автоматично. У разі відсутності підключення режим автоматично вимикається приблизно через 6 секунд.



Протягом перших 10 хвилин після ввімкнення мережевої напруги кімнатний термостат знаходиться в режимі запуску, а реле постійно активовано. Протягом наступних 20 хвилин реле працює в режимі 2-позиційного регулювання, при якому реле вмикається, якщо задана температура знижується, і вимикається, якщо вона перевищена. Надалі в нормальному режимі роботи керування реле здійснюється за допомогою ПІ-регулювання з виходом ШІМ.

4.2 Налаштування типу клапана в меню конфігурації

При першому введенні в експлуатацію або при відновленні заводських налаштувань (→ розділ 6.5) можна встановити тип клапана:

- ▶ Натиснути й утримувати ручку керування принаймні 5 секунд, доки не з'явиться меню конфігурації.
- ▶ Щоб вибрати тип клапана, повернути ручку керування:
 - Тип клапана «пО» (= normally open; нормально відкритий)
 - Тип клапана «пС» (= normally closed, нормально закритий)
- ▶ Для підтвердження вибору: коротко натиснути ручку керування. Якщо не виконується жодних дій з ручкою керування, меню конфігурації через короткий час закриється.



Корегування за потреби типу клапана:

- ▶ Знову відкрити меню конфігурації.

Після з'єднання (сполучення) кімнатного термостата з Logamatic TC100.2 або SRC plus меню конфігурації більше не доступне. У цьому випадку тип клапана можна відкорегувати в налаштуваннях пристрою програми MyMode або MyBuderus.



Для спрощення налаштування кімнатного термостата за допомогою додатків згодом та запобігання необхідності знімати та знову встановлювати регулятор:

- ▶ Приклеїти наклейку з QR-кодом, що входить до комплекту поставки, до кімнатного термостата або до технічної документації.

4.3 Інтеграція кімнатного термостата в систему керування



Перед інтеграцією в систему керування:

- ▶ Переконайтеся, що в наявності є такі системи керування та програми:
Logamatic TC100.2 та MyMode
-або-
SRC plus і MyBuderus.

Для інтеграції кімнатного термостата за допомогою програм необхідний ідентифікаційний код (SGTIN), який вказано як QR-код на наклейці, що додається (→ [7] на мал. 49 на сторінці 124).

QR-код також знаходиться на задній панелі регулятора. Якщо регулятор уже вмонтовано, його можна зняти з блока прихованого монтажу, обережно потягнувши та злегка нахиливши вбік, щоб отримати можливість відсканувати QR-код на задній панелі.



Для живлення на регулятор подається лише низька напруга через блок прихованого монтажу, тому його можна знімати та приєднувати без небезпеки для життя, навіть якщо лінію живлення ввімкнено.

Запуск режиму навчання:

- ▶ Коротко повернути ручку керування регулятора. Режим навчання активується на 3 хвилини (блимає оранжевий LED-індикатор стану).
- ▶ Якщо цей час минув до завершення навчання пристрою в додатку: знову коротко натиснути ручку керування на регуляторі.

LED-індикатор кімнатного термостата показує стан спроби навчання:




Індикація LED	Пояснення
Блимає оранжевим (кожні 10 с)	Пошук системи керування
Один раз блимає зеленим	Навчання виконано успішно
Один раз блимає червоним	Не вдалося виконати навчання

Таб. 64

- ▶ Запустити програму та вибрати «Додати пристрій». У програмі з'явиться запит на сканування QR-коду.
- ▶ Відсканувати QR-код. З цього моменту програма допоможе виконати установку.

5 Усунення несправностей

5.1 Коди несправностей на дисплеї та коди світлової індикації

Індикація	Значення	Рішення
	Несправність зв'язку з системою керування	Перевірити функціонування системи керування. Якщо несправність не усунуто, необхідно зв'язатися з сервісною організацією.
	Відсутнє електропостачання (збій електроживлення)	230 В: перевірити запобіжник в системі електропостачання будинку. 24 В: перевірити блок живлення.
	Блокування елементів керування активовано	Вимкнути захист від дітей у налаштуваннях пристрою у програмі.
Коротко блимає оранжевим	Спроба надіслати або передати дані	Зачекати, доки не завершиться передача даних.
Коротко блимає оранжевим (кожні 10 с)	Режим навчання активовано	Дотримуватись інструкцій програми.
Тривалий час світиться зеленим	Процес завершено успішно	Не обов'язково.
Тривалий час світиться червоним	Процес не виконано	Повторити процес. Якщо процес не виконано: звернутися до сервісної організації.
6 довгих червоних спалахів	Пристрій несправний	Дотримуватись інструкцій у програмі або звернутися до сервісної організації.

Таб. 65

5.2 Скидання до заводських налаштувань (Reset)

Відновлення заводських налаштувань пристрою:

- ▶ Зняти регулятор з блока прихованого монтажу.
- ▶ Під час заміни регулятора натиснути й утримувати ручку керування протягом кількох секунд, доки не почне блимати оранжевий LED-індикатор стану, а на дисплеї не з'явиться слово «res».
- ▶ Відпустити ручку керування та знову натиснути її на кілька секунд, доки не засвітиться зелений LED-індикатор.
- ▶ Відпустити ручку керування.
Пристрій перезавантажиться із заводськими налаштуваннями.

6 Чищення та техобслуговування

Технічне обслуговування

Виріб не потребує технічного обслуговування.

- ▶ Усунення несправностей мають виконувати виключно фахівці.

Чищення

- ▶ Чищення виробу виконувати за допомогою м'якої, чистої, сухої та безворсової ганчірки. Заборонено використовувати засоби для чищення на основі розчинників.



Неналежне поводження (→ розділ 2.2) або ігнорування попереджень про безпеку можуть знизити ефективність захисту, який забезпечує пристрій.

7 Захист довкілля та утилізація

Захист довкілля є основоположним принципом діяльності групи Bosch.

Якість продукції, економічність і екологічність є для нас пріоритетними цілями. Необхідно суворо дотримуватися законів і приписів щодо захисту навколишнього середовища.

Для захисту навколишнього середовища ми використовуємо найкращі з точки зору економічних аспектів матеріали та технології.

Упаковка

Що стосується упаковки, ми беремо участь у програмах оптимальної утилізації відходів.

Усі пакувальні матеріали, які використовуються, екологічно безпечні та придатні для подальшого використання.

Обладнання, що відслужило свій термін

Обладнання, що відслужило свої терміни містять цінні матеріали, які можна використати повторно.

Конструктивні вузли легко демонтуються. На пластик нанесено маркування. Таким чином можна сортувати конструктивні вузли та передавати їх на повторне використання чи утилізацію.

Електричні та електронні старі прилади



Цей символ означає, що виріб забороняється утилізувати разом із іншими відходами. Його необхідно передати для обробки, збирання, переробки та утилізації до пункту прийому сміття.

Цей символ є чинним для країн, у яких передбачено положення про переробку електронних відходів, наприклад "Директива 2012/19/ЄС про відходи електричного та електронного обладнання". Ці положення передбачають рамкові умови, що діють для здачі та утилізації старих електронних приладів у окремих країнах.

Оскільки електронні прилади можуть містити небезпечні речовини, їх необхідно утилізувати з усією відповідальністю, щоб звести до мінімуму можливу шкоду довкіллю та безпеку для здоров'я людей. Крім того, утилізація електронного обладнання сприяє збереженню природних ресурсів.

Більш детальну інформацію щодо безпечної для довкілля утилізації старих електронних та електричних приладів можна отримати у компетентних установах за місцезнаходженням, у підприємстві з утилізації відходів або у дилера, у якого було куплено виріб.

Додаткову інформацію наведено на:

www.bosch-homecomfortgroup.com/en/company/legal-topics/weee/

- bg** Следващият текст е на английски език поради правни съображения.
- cs** Následující text je z právních důvodů v angličtině.
- da** Følgende tekst er på engelsk af juridiske årsager.
- de** Der nachfolgende Text ist aus rechtlichen Gründen in Englisch.
- el** Το παρακάτω κείμενο είναι για νομικούς λόγους στα Αγγλικά.
- en** The following text is in English for legal reasons.
- es** Por motivos legales, el siguiente texto está en inglés.
- et** Järgnev tekst on õiguslikel põhjustel inglise keeles.
- fi** Seuraava teksti on oikeudellisista syistä englanniksi.
- fr** Le texte suivant est en anglais pour des raisons juridiques.
- hr** Sljedeći je tekst iz pravnih razloga napisan na engleskom jeziku.
- hu** A következő szöveg jogi okokból angolul szerepel.
- it** Il testo seguente è in inglese per motivi giuridici.
- lt** Žemiau esantis tekstas dėl teisinių priežasčių pateiktas anglų kalba.
- lv** Turpmākais teksts tiesisku iemeslu dēļ ir angļu valodā.
- mk** Следниот текст е на англиски од правни причини.
- nl-BE** De navolgende tekst is om juridische redenen in het Engels.
- nl-NL** De navolgende tekst is om juridische redenen in het Engels.
- no** Den følgende tekst er på engelsk av juridiske årsaker.
- pl** Poniższy tekst z przyczyn prawnych sporządzony jest w języku angielskim.
- pt** O texto seguinte encontra-se em inglês por imperativos jurídicos.
- ro** Din motive juridice, următorul text este în limba engleză.
- ru** Следующий текст представлен на английском языке из правовых соображений.
- sk** Nasledovný text je z právnych dôvodov uvedený v angličtine.
- sl** Spodnje besedilo je iz pravnih razlogov v angleškem jeziku.
- sq** Teksti në vijim është në anglisht për arsye ligjore.
- sr** Tekst koji sledi je iz pravnih razloga na engleskom jeziku.
- sv** Följande text är av juridiska skäl på engelska .
- tr** Aşağıdaki metin, yasal nedenlerden dolayı İngilizcedir.
- uk** Наведений нижче текст з юридичних причин написано англійською мовою.

8 List of used Open Source Components

The following open source software (OSS) components are included in this product:

core_cm3.h

Copyright (C) 2009-2013 ARM Limited. All rights reserved. Redistribution and use in source and binary forms, with or without modification, are permitted provided that the following conditions are met:

- ▶ Redistributions of source code must retain the above copyright notice, this list of conditions and the following disclaimer.
- ▶ Redistributions in binary form must reproduce the above copyright notice, this list of conditions and the following disclaimer in the documentation and/or other materials provided with the distribution.
- ▶ Neither the name of ARM nor the names of its contributors may be used to endorse or promote products derived from this software without specific prior written permission

THIS SOFTWARE IS PROVIDED BY THE COPYRIGHT HOLDERS AND CONTRIBUTORS „AS IS“ AND ANY EXPRESS OR IMPLIED WARRANTIES, INCLUDING, BUT NOT LIMITED TO, THE IMPLIED WARRANTIES OF MERCHANTABILITY AND FITNESS FOR A PARTICULAR PURPOSE ARE DISCLAIMED. IN NO EVENT SHALL THE COPYRIGHT OWNER OR CONTRIBUTORS BE LIABLE FOR ANY DIRECT, INDIRECT, INCIDENTAL, SPECIAL, EXEMPLARY, OR CONSEQUENTIAL DAMAGES (INCLUDING, BUT NOT LIMITED TO, PROCUREMENT OF SUBSTITUTE GOODS OR SERVICES; LOSS OF USE, DATA, OR PROFITS; OR BUSINESS INTERRUPTION) HOWEVER CAUSED AND ON ANY THEORY OF LIABILITY, WHETHER IN CONTRACT, STRICT LIABILITY, OR TORT (INCLUDING NEGLIGENCE OR OTHERWISE) ARISING IN ANY WAY OUT OF THE USE OF THIS SOFTWARE, EVEN IF ADVISED OF THE POSSIBILITY OF SUCH DAMAGE.







Buderus

Bosch Thermotechnik GmbH
Sophienstrasse 30-32
35576 Wetzlar, Germany

www.bosch-homecomfortgroup.com

