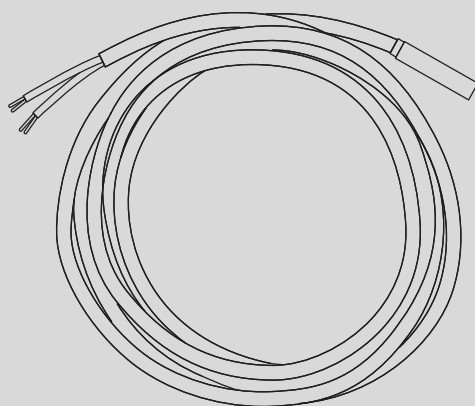


D8738104821



[cs]	Návod k montáži a obsluze	Senzor NTC 10kOhm/25°C - 2m	2
[de]	Montage-und Bedienungsanleitung	Fühler NTC 10kOhm/25°C - 2m	3
[hr]	Upute za montažu i rukovanje	Osjetnik NTC 10 kOhm/25°C - 2 m	4
[ru]	Инструкция по монтажу и эксплуатации	Датчик NTC 10кОм/25°С - 2м	5
[sr, cnr]	Uputstvo za montažu i upotrebu	Senzor NTC 10kOhm/25°C - 2m	6
[bg]	Ръководство за монтаж и обслужване	Датчик NTC 10 kOhm/25°C - 2 m	7
[uk]	Інструкція з монтажу та експлуатації	Датчик NTC 10 кОм/25°С - 2 м	8
[sl]	Navodila za montažo in uporabo	Tipalo NTC 10 kOhm/25°C - 2 m	9
[fr]	Notice de montage et d'utilisation	Sonde NTC 10 kOhm/25°C - 2 m	10
[sk]	Návod na montáž a obsluhu	Snímač NTC 10 kOhm/25°C - 2m	11
[kk]	Монтаждау және пайдалану бойынша нұсқаулық	Зонд NTC 10 кОм/25°С - 2 м	12
[hu]	Szerelési és kezelési útmutató	Érzékelő NTC 10 kOhm/25°C - 2 m	13
[el]	Οδηγίες συναρμολόγησης και χρήσης	Αισθητήρας NTC 10 kOhm/25°C - 2 m	14
[no]	Monterings- og bruksanvisning	Føler NTC 10kOhm/25°C - 2 m	15
[ro, mo]	Instrucțiuni de montaj și utilizare	Senzor NTC 10kOhm/25°C - 2m	16
[nl]	Montage- en gebruiksinstructie	Sensor NTC 10 kOhm/25°C - 2 m	17
[pl]	Instrukcja montażu i obsługi	Czujnik NTC 10 kOhm/25°C - 2 m	18
[sq]	Manuali i montimit dhe i përdorimit	Sensori NTC 10kOhm / 25 °C - 2m	19
[mk]	Упатства за монтажа и ракување	Сензор NTC 10kOhm / 25 °C - 2m	20



[cs] Senzor NTC 10kOhm/25°C - 2m (D8738104821)**Návod k montáži a obsluze****1 Všeobecné bezpečnostní pokyny****⚠ Všeobecné bezpečnostní pokyny**

Tento návod k instalaci je určen především odborníkům pracujícím v oblasti vodovodních instalací, tepelné techniky a elektrotechniky. Pokyny v návodu musejí být dodrženy. Jejich nerespektování může způsobit materiální škody a poškodit zdraví osob, popř. i ohrozit život.



Veškeré doplňkové vybavení smí instalovat a uvádět do provozu pouze osoba pověřená a registrovaná odborná firma.

- ▶ Návod k instalaci si přečtěte před instalací.
- ▶ Řiďte se bezpečnostními a výstražnými pokyny.
- ▶ Dodržujte národní a regionální předpisy, technická pravidla a směrnice.
- ▶ O provedených pracích ved'te dokumentaci.
- ▶ Při rozbalení příslušenství zkontrolujte úplnost a kompletnost dodávky. Montujte jen bezvadné díly.
- ▶ Vysvětlete zákazníkovi princip činnosti zařízení a jeho obsluhu a upozorněte jej, že sám nesmí na zařízení provádět žádné úpravy ani opravy.

⚠ Nebezpečí ohrožení života zasažením elektrickým proudem!

- ▶ Elektrické připojení a připojení na elektrickou síť smí provádět pouze kvalifikovaný pracovník po uskutečnění všech zkoušek a revizí. Dodržujte připojovací schéma.
- ▶ Zařízení před veškerými pracemi kompletně odpojte od napájení el.napětím (např. ochranným jističem/pojistkou).
- ▶ Chybným zapojením příslušenství mohou vzniknout škody, za které výrobce neodpovídá.

2 Možnosti použití

Externí senzor doplňkových funkcí kotlů Tronic Heat 3000/3500, Logamax E156 je určen pro:

- přípravu TUV v externím zásobníku (SE09=1)
- ovládání záložního zdroje (SE09=2)
- měření protimrazové teploty v jiné místnosti, než kde je umístěn kotel (SE09=3)
- nebo jako doplňkový senzor pro modul doplňkového vybavení (viz. popis modulů)

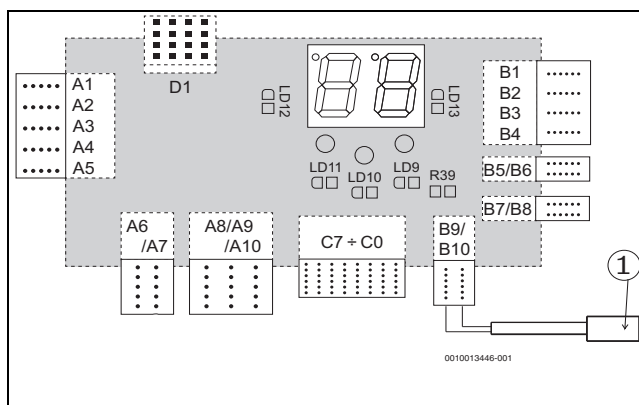
3 Instalace

- ▶ Kotel odpojte od elektrického napájení jističem před kotlem a demontujte opláštění (dva šrouby dole a jeden šroub a západka nahoře).
- ▶ Senzor vyved'te z měřených prostor do elektrokotle přes kabelovou vývodku kotle (nebo přes zeď).



V případě nutnosti prodloužení délky vodiče použijte elektroinstalační krabici potřebného krytí, vodič průřezu min.0,5 ÷ max.0,75mm² a délky do 50 m při dodržení pravidel pro elektroinstalaci slaboproudých zařízení.

- ▶ Senzor zapojte do svorek B9-B10 elektroniky, dle schéma zapojení. Na svorkách a vývodech senzoru není nutné dodržovat polaritu.
- ▶ Po zapojení vodičů senzoru nasad'te opláštění zpět na kotel, který pak můžete zapnout
- ▶ V servisním menu elektroniky nastavte parametr SE09 podle požadované funkce externího senzoru (→ kapitola 2).



Obr. 1 Zapojení senzoru do svorek B9/B10

[1] Externí senzor

[de] Fühler NTC 10kOhm/25°C - 2m (D8738104821)

Montage- und Bedienungsanleitung

1 Allgemeine Sicherheitshinweise

⚠ Allgemeine Sicherheitshinweise

Diese Installationsanleitung richtet sich an Fachleute für Gas- und Wasserinstallationen, Heizungs- und Elektrotechnik. Die Anweisungen in der Anleitung müssen eingehalten werden. Bei Nichtbeachten können Sachschäden und Personenschäden bis hin zur Lebensgefahr entstehen.



Sämtliche Zusatzausstattungen dürfen nur von einer autorisierten Person und einer registrierten Fachfirma installiert und in Betrieb genommen werden.

- ▶ Installationsanleitungen vor der Installation lesen.
- ▶ Sicherheits- und Warnhinweise beachten.
- ▶ Nationale und regionale Vorschriften, technische Regeln und Richtlinien beachten.
- ▶ Ausgeführte Arbeiten dokumentieren.
- ▶ Beim Auspacken des Zubehörs die Lieferung auf Vollständigkeit prüfen. Nur einwandfreie Teile einbauen.
- ▶ Dem Kunden Wirkungsweise und Bedienung des Gerätes erklären und ihn darauf hinweisen, dass er selbst keine Änderungen oder Reparaturen an dem Gerät vornehmen darf.

⚠ Lebensgefahr durch Stromschlag!

- ▶ Der elektrische Anschluss und der Anschluss an das Stromnetz darf nur von qualifiziertem Personal nach Durchführung aller Prüfungen und Revisionen durchgeführt werden. Anschlussplan beachten.
- ▶ Vor allen Arbeiten Gerät vollständig von der Spannungsversorgung trennen (z. B. über Schutzschalter/Sicherung).
- ▶ Fehlerhaftes Anschließen des Zubehörs kann zu Schäden führen, für die der Hersteller nicht haftet.

2 Bestimmungsgemäße Verwendung

Der Fühler der Zusatzfunktionen der Heizkessel Tronic Heat 3000/3500, Logamax E156 ist für folgende Anwendungen bestimmt:

- Warmwasserbereitung in einem Speicher (SE09=1)
- Steuerung einer Ersatzquelle (SE09=2)
- Messen der Frostschutztemperatur in einem anderen Raum als demjenigen, in dem sich der Heizkessel befindet (SE09=3)
- oder als Zusatzfühler für das Modul der Zusatzausstattung (siehe Beschreibung der Module)

3 Installation

- ▶ Trennen sie den Heizkessel von der Stromversorgung durch einen Schutzschalter vor dem Heizkessel und demontieren sie die Abdeckung (zwei Schrauben unten sowie eine Schraube und eine Feder oben).
- ▶ Führen Sie den Fühler aus der Messstelle durch die Kabeltülle oder durch die Rückwand in den Elektro-Heizkessel.



Falls die Kabel verlängert werden müssen, verwenden sie eine Elektroinstallationsdose mit der erforderlichen Schutzart, ein Kabel mit einem Querschnitt von min. 0,5 ... max. 0,75 mm² und einer Länge von bis zu 50 m. Die Vorschriften für die Elektroinstallation von Schwachstromgeräten müssen eingehalten werden.

- ▶ Fühler an die Klemmen B9/B10 der Elektronik entsprechend dem Schaltplan anschließen. An den Klemmen und Fühlerkabeln muss keine Polarität eingehalten werden.
- ▶ Nach dem Anschluss des Sensorkabels Abdeckung wieder am Heizkessel anbringen. Heizkessel wieder einschalten.
- ▶ Im Servicemenü der Elektronik den Parameter SE09 entsprechend der gewünschten Funktion des externen Fühlers einstellen (→Kapitel 2).

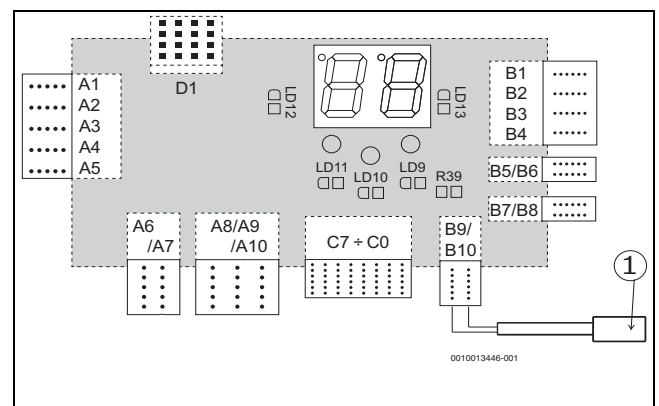


Bild 2 Anschluss des Fühlers an die Klemmen B9/B10

[1] Externer Fühler

[hr] Osjetnik NTC 10 kOhm/25°C - 2 m (D8738104821)

Upute za montažu i rukovanje

1 Opće sigurnosne upute

⚠ Opće sigurnosne upute

Ova uputa za instalaciju namijenjena je stručnjacima za plinske instalacije, vodoinstalacije, tehniku grijanja i elektrotehniku. Napomene u uputama moraju se poštovati. Nepoštivanje može dovesti do materijalnih šteta i osobnih ozljeda ili opasnosti po život.



Svu dodatnu opremu u smije instalirati i stavljati u rad samo ovlaštena osoba ili registrirano stručno poduzeće.

- ▶ Pročitajte upute za instalaciju prije instalacije.
- ▶ Pridržavajte se uputa za siguran rad i upozorenja.
- ▶ Pridržavajte se nacionalnih i regionalnih propisa, tehničkih pravila i smjernica.
- ▶ Dokumentirajte izvedene radove.
- ▶ Provjerite potpunost isporuke prilikom raspakiranja pribora. Instalirajte samo ispravne dijelove.
- ▶ Uputite korisnika u rad i rukovanje uređajem i na to da sam ne smije izvoditi nikakve izmjene ni popravke na uređaju.

⚠ Opasnost po život od strujnog udara!

- ▶ Električni priključak i priključak na strujnu mrežu smiju se obavljati samo od strane kvalificiranog osoblja te nakon svih provjera i revizija. Pridržavajte se spojne sheme.
- ▶ Prije svih radova uređaj odvojite u potpunosti s opskrbe naponom (npr. putem zaštitnog prekidača / osigurača).
- ▶ Nepravilno priključivanje pribora može prouzročiti štete za koje proizvođač ne odgovara.

2 Pravilna uporaba

Osjetnik dodatnih funkcija kotlova Tronic Heat 3000/3500, Logamax E156 namijenjen je za sljedeće primjene:

- Priprema tople vode u spremniku (SE09=1)
- Upravljanje zamjenskim izvorom (SE09=2)
- Mjerenje temperature za zaštitu od smrzavanja u drugoj prostoriji od one u kojoj se nalazi kotao (SE09=3)
- ili dodatni osjetnik za modul dodatne opreme (vidi opis modula)

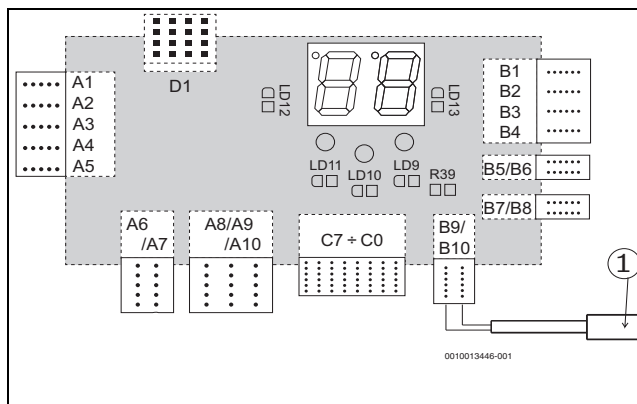
3 Instalacija

- ▶ Odvojite kotao s opskrbe strujom zaštitnim prekidačem ispred kotla i skinite poklopac (dva vijka dolje i jedan vijak ili jedna opruga gore).
- ▶ Provedite osjetnik iz mjernog mjesta kroz kabelsku uvodnicu ili stražnju stranicu u električni kotao.



Ako se kabeli moraju produžiti, upotrijebite elektroinstalacijsku kutiju potrebne vrste zaštite, kabel presjeka min. 0,5 ... maks. 0,75 mm² i dužine do 50 m. Potrebno je pridržavati se propisa za električnu instalaciju uređaja slabe struje.

- ▶ Priključite osjetnik na stezaljke B9/B10 elektronike prema shemi spajanja. Na stezaljkama i kabelima osjetnika ne mora se poštivati polaritet.
- ▶ Nakon priključka kabela senzora ponovno postavite poklopac na kotao. Ponovno uključite kotao.
- ▶ U servisnom izborniku elektronike podesite parametar SE09 prema željenoj funkciji vanjskog osjetnika (→ poglavlje 2).



Sl.3 Priključak osjetnika na stezaljke B9/B10

[1] Vanjski osjetnik

[ru] Датчик NTC 10кОм/25°C - 2м (D8738104821)

Инструкция по монтажу и эксплуатации

1 Общие указания по технике безопасности

⚠ Общие правила техники безопасности

Эта инструкция предназначена для специалистов по монтажу газового, водопроводного, отопительного оборудования и электротехники. Выполняйте указания, содержащиеся в этой инструкции. Несоблюдение инструкций может привести к повреждению оборудования и травмам людей вплоть до угрозы их жизни.



Всю дополнительную оснастку разрешается монтировать и пускать в эксплуатацию только аттестованным специалистам и зарегистрированным специализированным предприятиям.

- ▶ Перед выполнением работ прочитайте инструкции по монтажу.
- ▶ Соблюдайте предупреждения и выполняйте указания по безопасности.
- ▶ Соблюдайте национальные и региональные предписания, технические нормы и правила.
- ▶ Задокументируйте выполненные работы.
- ▶ При распаковке оборудования проверьте комплектность поставки. Устанавливайте только детали без дефектов.
- ▶ Объясните потребителю принцип действия и порядок эксплуатации оборудования. Укажите ему на то, что он не имеет права вносить какие-либо изменения или производить ремонт оборудования.

⚠ Угроза для жизни от удара электрическим током!

- ▶ Электрические соединения и подключение к электросети разрешается выполнять только квалифицированному персоналу после проведения всех проверок и испытаний. Соблюдайте схему соединений.
- ▶ Перед проведением любых работ полностью отключите подачу напряжения (например, защитным автоматом/предохранителем).
- ▶ Неправильное подключение дополнительного оборудования может привести к повреждениям, ответственность за которые изготовитель не несёт.

2 Применение по назначению

Датчик дополнительных функций котла Tronic Heat 3000/3500, Logamax E156 применяется для следующего:

- измерение температуры горячей воды в баке-водонагревателе (SE09=1)
- управление резервным источником тепла (SE09=2)
- измерение температуры защиты от замерзания в помещении, в котором не установлен котёл (SE09=3)
- или как дополнительный датчик для модуля дополнительного оснащения (см. описание модулей)

3 Монтаж

- ▶ Отключите электропитание котла защитным выключателем и снимите облицовку (отверните два винта внизу, а также винт и пружину сверху).
- ▶ Проведите провод датчика от места измерений через кабельный ввод или через заднюю стенку в электрический котёл.



Если провода нужно удлинить, то используйте для их соединения распаячную коробку с необходимой степенью защиты и провод сечением 0,5 ... 0,75 мм², длиной до 50 м. Соблюдайте правила электрического монтажа слаботочных приборов.

- ▶ Подсоедините датчик к клеммам B9/B10 электронного блока котла в соответствии с электрической схемой. На проводе датчика и клеммах не нужно соблюдать полярность.
- ▶ После подключения провода датчика установите облицовку котла. Включите котёл.
- ▶ В сервисном меню блока электроники установите параметр SE09 соответственно требуемой функции отдельного датчика (→ глава 2).

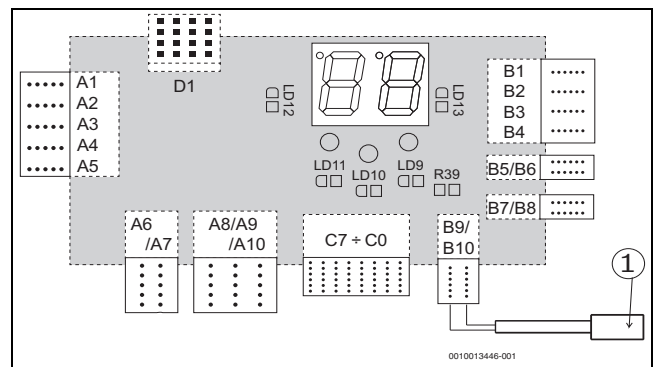


Рис. 4 Подключение датчика к клеммам B9/B10

[1] Отдельный датчик

[sr, cnr] Senzor NTC 10kOhm/25°C - 2m (D8738104821)

Uputstvo za montažu i upotrebu

1 Opšta sigurnosna uputstva

⚠ Opšta sigurnosna uputstva

Ovo uputstvo za instalaciju namenjeno je stručnjacima za gasne i vodovodne, grejne i električne instalacije. Instrukcije iz uputstva moraju da se poštuju. U suprotnom može doći do materijalnih šteta i telesnih povreda, pa čak i do opasnosti po život.



Svu dodatnu opremu smeju da instaliraju i puštaju u rad samo ovlašćena lica ili registrovani specijalizovani servis.

- ▶ Pre instalacije pročitati uputstva za instalaciju.
- ▶ Obratiti pažnju na sigurnosna uputstva i upozorenja.
- ▶ Voditi računa o nacionalnim i regionalnim propisima, tehničkim pravilnicima i smernicama.
- ▶ Izvedene radove treba dokumentovati.
- ▶ Kod raspakivanja dodatne opreme proveriti da li je isporuka potpuna. Ugrađivati samo potpuno ispravne delove.
- ▶ Objasniti kupcu način funkcionisanja i rukovanje uređajem i naglasiti da ne sme sam da vrši nikakve izmene ili popravke na uređaju.

⚠ Opasnost po život usled strujnog udara!

- ▶ Električno priključivanje i priključak na električnu mrežu smeju da vrše samo kvalifikovane osobe nakon obavljanja svih ispitivanja i revizija. Voditi računa o šemi priključivanja.
- ▶ Pre svih radova uređaj potpuno isključiti iz struje (npr. preko zaštitnog prekidača/osigurača).
- ▶ Pogrešno priključivanje dodatne opreme može dovesti do oštećenja za koja proizvođač nije odgovoran.

2 Pravilna upotreba

Senzor dodatnih funkcija grejnog kotla Tronic Heat 3000/3500, Logamax E156 je namenjen za sledeće primene:

- Priprema tople vode u bojleru (SE09=1)
- Upravljanje rezervnim izvorom (SE09=2)
- Merenje temperature za zaštitu od zamrzavanja u drugoj prostoriji, a ne u onoj u kojoj se kotao nalazi (SE09=3)
- ili kao dodatni senzor za modul dodatne opreme (vidi opis modula)

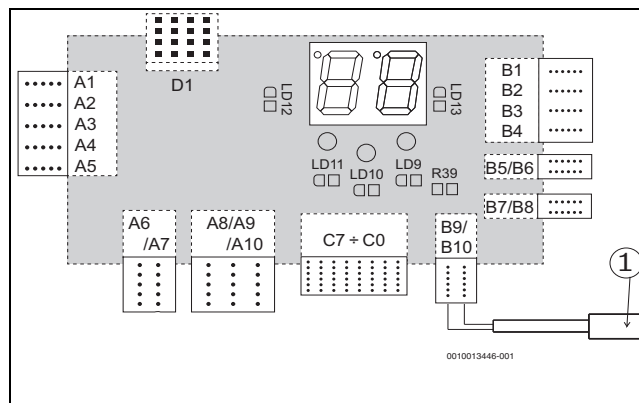
3 Instalacija

- ▶ Isključiti grejni kotao sa strujnog napajanja preko zaštitnog prekidača ispred grejnog kotla i demontirati poklopac (dva zavrtnja dole, kao i jedan zavrtnj i opruga gore).
- ▶ Senzor sa mernog mesta sprovesti kroz kablovsku čauru ili kroz zadnji zid električnog kotla.



Ako kablovi moraju da se produže, upotrebiti kutiju za električne instalacije potrebne klase zaštite, kabl poprečnog prečnika od min. 0,5 ... maks. 0,75 mm² i dužine do 50 m. Obavezno se pridržavati propisa za električnu instalaciju elektronskih uređaja.

- ▶ Senzor povezati na stezaljke B9/B10 elektronike u skladu sa šemom povezivanja. Ne mora se voditi računa o polaritetu na stezaljkama i kablovima.
- ▶ Nakon priključivanja kabla senzora ponovo postaviti poklopac na grejnom kotlu. Ponovo uključiti kotao.
- ▶ U meniju za servisiranje elektronike, parametar SE09 podesiti u skladu sa željenom funkcijom spoljnog senzora (→ pog. 2).



sl. 5 Priključivanje senzora na stezaljke B9/B10

[1] Spoljni senzor

[bg] Датчик NTC 10 kOhm/25°C – 2 m (D8738104821)**Ръководство за монтаж и обслужване****1 Общи указания за безопасност****⚠ Общи указания за безопасност**

Настоящото ръководство за монтаж е предназначено за специалисти по газове, водопроводни и отоплителни инсталации и електротехници. Указанията в ръководството трябва да се спазват. При неспазване е възможно да възникнат материални щети и телесни повреди или дори опасност за живота.



Цялото допълнително оборудване трябва да се монтира и пуска в експлоатация от упълномощено лице или от регистрирана сервизна фирма.

- ▶ Преди монтажа прочетете ръководствата за монтаж.
- ▶ Следвайте указанията за безопасност и предупредителните инструкции.
- ▶ Спазвайте националните и регионалните предписания, техническите правила и наредби.
- ▶ Документирайте извършените дейности.
- ▶ При разопаковане на допълнителната принадлежност проверете дали доставката е пълна. Монтирайте само части без дефекти.
- ▶ Обяснете на клиента начина на работа и управление на уреда и го предупредете, че не трябва да предприема никакви самостоятелни изменения и ремонти на уреда.

⚠ Опасност за живота поради токов удар!

- ▶ Електрическата връзка и свързването към електрическата мрежа трябва да се изпълняват само от квалифициран персонал след извършване на всички проверки и ревизии. Спазвайте схемата за електрическо свързване.
- ▶ Преди всякакви работи изключете напълно уреда от електрическото захранване (напр. чрез предпазния прекъсвач/предпазителя).
- ▶ Неправилното свързване на допълнителната принадлежност може да доведе до щети, за които производителят не поема отговорност.

2 Използване по предназначение

Датчикът за допълнителните функции на отоплителния котел Tronic Heat 3000/3500, Logamax E156 е предназначен за следните приложения:

- Производство на топла вода с бойлер (SE09=1)
- Управление на заместващ източник (SE09=2)
- Измерване на температурата за защита срещу замръзване в помещение, различно от това, в което се намира отоплителният котел (SE09=3)
- или като допълнителен датчик за модула на допълнителното оборудване (вижте описание на модулите)

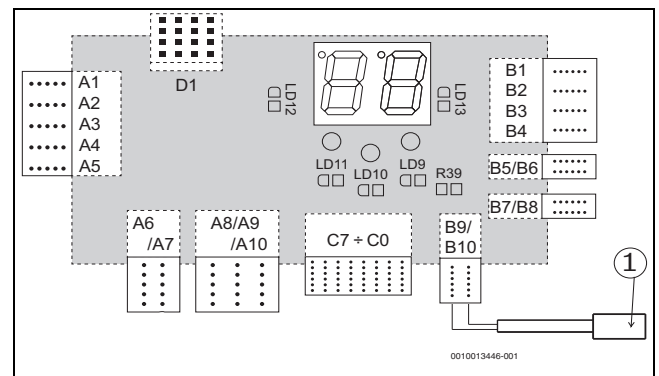
3 Монтаж

- ▶ Разединете отоплителния котел от електрическото захранване с помощта на предпазен прекъсвач преди отоплителния котел и демонтирайте капака (два винта отдолу, както и един винт и една пружина отгоре).
- ▶ Прекарайте датчика от точката на измерване през кабелния вход или през задната стена в електрическия отоплителен котел.



Ако се налага кабелите да бъдат удължени, използвайте електрически контакт с нужната степен на защита, кабел със сечение мин. 0,5 ... макс. 0,75 mm² и дължина до 50 m. Наредбите за електромонтаж на слаботокови уреди трябва да бъдат спазвани.

- ▶ Свържете датчика към клеми B9/B10 на електрониката в съответствие с електрическата схема. Клемите и кабелите на датчика не изискват спазването на полярност.
- ▶ След свързването на кабела на датчика поставете отново капака на отоплителния котел. Включете отново отоплителния котел.
- ▶ От сервизното меню на електрониката настройте параметър SE09 в съответствие с желаната функция на външния датчик (→ глава 2).



Фиг. 6 Свързване на датчика към клеми B9/B10

[1] Външен датчик

[uk] Датчик NTC 10 кОм/25°С – 2 м (8738104821)

Інструкція з монтажу й експлуатації

1 Загальні вказівки щодо техніки безпеки

⚠ Загальні вказівки щодо техніки безпеки

Ця інструкція з монтажу та технічного обслуговування призначена для фахівців, які займаються встановленням газових приладів, систем водопроводу, тепло- й електротехніки. Обов'язково дотримуйтесь вказівок, наведених в інструкції. Недотримання цих приписів може призвести до пошкодження майна та тілесних ушкоджень, які становлять небезпеку для життя.



Монтаж і введення в експлуатацію додаткового обладнання дозволяється здійснювати тільки повноваженим особам і фахівцям зареєстрованої спеціалізованої компанії.

- ▶ Перед монтажем уважно прочитайте інструкцію з монтажу та технічного обслуговування.
- ▶ Необхідно дотримуватися вказівок щодо техніки безпеки та попереджень.
- ▶ Також слід дотримуватися міжнародних і регіональних приписів, технічних норм і директив.
- ▶ Виконані роботи потрібно документувати.
- ▶ Під час розпакування додаткових опцій перевірте поставку на комплектність. Установлюйте тільки деталі, що не мають дефектів.
- ▶ Поясніть користувачу принцип дії та правила керування приладом і зауважте, що йому не дозволяється самостійно змінювати або усувати несправності приладу.

⚠ Небезпека для життя через удар струмом!

- ▶ Підключення електропровідних деталей і підключення до електромережі може здійснювати тільки кваліфікований персонал після проведення всіх перевірок і оглядів. Дотримуйтесь схеми з'єднань.
- ▶ Перед здійсненням будь-яких робіт повністю від'єднайте прилад від електроживлення (наприклад, за допомогою захисного вимикача/запобіжника).
- ▶ Неправильне підключення додаткових опцій може призвести до пошкоджень, за які виробник не несе відповідальності.

2 Використання за призначенням

Датчик додаткових функцій опалювального котла Tronic Heat 3000/3500, Logamax E156 призначений для використання під час таких процесів:

- Приготування гарячої води в баку непрямого нагріву (SE09=1)
- Керування додатковим джерелом тепла (SE09=2)
- Вимірювання граничної температури спрацювання захисту від замерзання в іншому приміщенні, де немає опалювального котла (SE09=3)
- Як додатковий датчик для модуля додаткового обладнання (див. опис модуля)

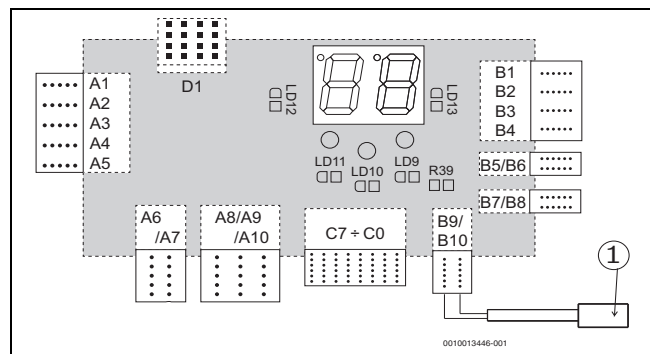
3 Монтаж

- ▶ Від'єднайте опалювальний котел від електропостачання за допомогою захисного вимикача та зніміть кожух (два гвинти знизу, а також один гвинт і пружина вгорі).
- ▶ Проведіть датчик із місця вимірювання через наконечник кабелю або через задню стінку в електричному опалювальному котлі.



Якщо кабель необхідно буде подовжити, використовуйте електромонтажну коробку з необхідним ступенем захисту та кабель із дротами з поперечним перерізом мін. 0,5 і макс. 0,75 мм² і довжиною до 50 м. Необхідно дотримуватися правил для системи електричного живлення приладів зі слабким струмом.

- ▶ Під'єднайте датчик до клем B9/B10 електронної системи керування відповідно до схеми з'єднань. На клемі і кабелі датчика не потрібно дотримуватися полярності.
- ▶ Після під'єднання кабелю датчика знову встановіть кожух на опалювальний котел. Знову ввімкніть опалювальний котел.
- ▶ У сервісному меню електронної системи керування встановіть параметр SE09 відповідно до необхідної функції зовнішнього датчика (→ розділ 2).



Мал. 7 Під'єднання датчика до клем B9/B10

[1] Зовнішній датчик

[sl] Tipalo NTC 10 kOhm/25°C - 2 m (D8738104821)

Navodila za montažo in uporabo

1 Splošni varnostni napotki

⚠ Splošni varnostni napotki

Ta navodila za namestitev so namenjena strokovnjakom s področja plinskih in vodovodnih inštalacij, ogrevalne tehnike in elektrotehnike. Upoštevati je treba vse napotke v navodilih. V primeru neupoštevanja navodil lahko pride do materialne škode in telesnih poškodb, kar lahko vključuje tudi smrtno nevarnost.



Vso dodatno opremo sme namestiti in zagnati le strokovno usposobljen pooblaščen serviser ali monter.

- ▶ Pred montažo preberite navodila za namestitev.
- ▶ Upoštevajte varnostne napotke in opozorila.
- ▶ Upoštevajte nacionalne in regionalne predpise, tehnična pravila in smernice.
- ▶ Opravljena dela dokumentirajte.
- ▶ Odstranite embalažo dodatne opreme in preverite popolnost dobave. Vgradite samo nepoškodovane dele.
- ▶ Uporabniku pojasnite način delovanja in upravljanja naprave ter ga opozorite, da v napravo ne sme posegati, jo skušati popraviti ali jo kakorkoli spremeniti.

⚠ Smrtna nevarnost zaradi električnega udara!

- ▶ Pripadajoče električne inštalacije in priklop naprave na električno omrežje sme izvesti samo pooblaščen serviser, in sicer po vseh opravljenih preizkusih in pregledih. Pri tem je treba upoštevati priključno shemo.
- ▶ Pred kakršnimkoli deli na napravi je treba to ločiti od električnega napajanja (npr. s pomočjo zaščitnega stikala/varovalke).
- ▶ Napačna priklučitev dodatne opreme lahko privede do poškodb, za katere proizvajalec ne jamči.

2 Predvidena uporaba

Tipalo dodatnih funkcij ogrevalnega kotla Tronic Heat 3000/3500, Logamax E156 je namenjeno za:

- pripravo tople vode v boilerju (SE09=1)
- krmiljenje nadomestnega vira ogrevanja (SE09=2)
- merjenje temperature za zaščito pred zmrzaljo v prostoru, kjer ogrevalni kotel ni nameščen (SE09=3)
- ali pa služi kot dodatno tipalo za modul dodatne opreme (glej opis modulov)

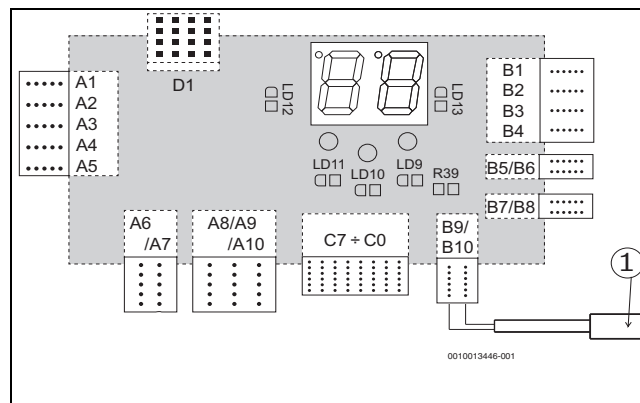
3 Montaža

- ▶ S pomočjo zaščitnega stikala, vezanega pred kotlom, ogrevalni kotel ločite od električnega omrežja in odstranite pokrov (dva vijaka spadaj ter en vijak in ena vzmet zgoraj).
- ▶ Tipalo iz merilnega tulca speljite skozi kabelsko uvodnico ali skozi zadnjo steno v električni ogrevalni kotel.



Če je treba kable podaljšati, uporabite elektroinštalacijsko dozo z zahtevano stopnjo zaščite (IP), kabel s presekom najmanj 0,5 in največ 0,75 mm² dolžine do 50 m. Pri tem upoštevajte predpise v zvezi z montažo in priklopom električnih naprav šibkega toka.

- ▶ Tipalo skladno z vezalno shemo priklučite na sponki B9/B10 elektronike. Pri sponkah in kablil tipal ni treba paziti na polariteto.
- ▶ Po priklučitvi kabla tipala ponovno namestite pokrov ogrevalnega kotla. Ogrevalni kotel ponovno vključite.
- ▶ V servisnem meniju elektronike ustrezno, glede na želeno funkcijo zunanega tipala, nastavite parameter SE09 (→ pog. 2).



Sl.8 Priklučitev tipala na sponki B9/B10

[1] Zunanje tipalo

[fr] Sonde NTC 10 kOhm/25°C - 2 m (D8738104821)

Notice de montage et d'utilisation

1 Consignes générales de sécurité

⚠ Consignes générales de sécurité

Cette notice d'installation s'adresse aux spécialistes en matière d'installations gaz et eau, de technique de chauffage et d'électricité. Les consignes prescrites dans la notice doivent être respectées. Le non-respect peut entraîner des dégâts matériels, des dommages corporels, voire la mort.



Tous les équipements supplémentaires ne doivent être installés et activés que par une personne autorisée et un professionnel agréé.

- ▶ Lire les notices d'installation avant l'installation.
- ▶ Respecter les consignes de sécurité et d'avertissement.
- ▶ Respecter les prescriptions nationales et locales, ainsi que les règles techniques et directives.
- ▶ Documenter les travaux effectués.
- ▶ Vérifier l'intégralité de la livraison en déballant les accessoires. N'utiliser que des pièces en parfait état.
- ▶ Expliquer au client le mode de fonctionnement et l'utilisation de l'appareil et le rendre attentif au fait qu'il ne doit effectuer aucune modification ni réparation par lui-même sur l'appareil.

⚠ Risque d'électrocution !

- ▶ Le branchement électrique et le raccordement au réseau électrique doivent être exécutés exclusivement par un personnel qualifié après réalisation de tous les contrôles et révisions nécessaires. Respecter le schéma de connexion.
- ▶ Avant tous types d'opérations, débrancher l'appareil entièrement de l'alimentation en tension (par ex. par le disjoncteur-protecteur/fusible).
- ▶ Si les accessoires sont mal raccordés, les dommages consécutifs éventuels ne sont pas soumis à la responsabilité du fabricant.

2 Utilisation conforme à l'usage prévu

La sonde des fonctions supplémentaires des chaudières Tronic Heat 3000/3500, Logamax E156 est conçue pour les applications suivantes :

- Production d'eau chaude sanitaire dans un ballon (SE09= 1)
- Commande d'une source de remplacement (SE09= 2)
- Mesure de la température hors gel dans une autre pièce que celle où se trouve la chaudière (SE09= 3)
- ou en tant que sonde supplémentaire pour le module de l'équipement supplémentaire (voir description des modules)

3 Installation

- ▶ Couper la chaudière de l'alimentation électrique par un disjoncteur-protecteur situé avant la chaudière et démonter le capot (deux vis en bas et une vis et un ressort en haut).
- ▶ Faire passer la sonde du point de mesure par le serre-câbles ou par la paroi arrière dans la chaudière électrique.



Si les câbles doivent être rallongés, utiliser un boîtier de dérivation étanche avec la protection nécessaire, un câble avec une section min. 0,5 ... max. 0,75 mm² et une longueur de 50 m maximum. Les prescriptions requises pour l'installation électrique des appareils basse tension doivent être respectées.

- ▶ Raccorder la sonde aux bornes B9/B10 de l'électronique conformément au schéma de connexion. La polarité ne doit pas être respectée au niveau des bornes et des câbles de sondes.
- ▶ Après le raccordement du câble de sonde, remettre le capot en place sur la chaudière. Remettre la chaudière en marche.
- ▶ Dans le menu de service de l'électronique, régler le paramètre SE09 conformément à la fonction souhaitée de la sonde externe (→ chap. 2).

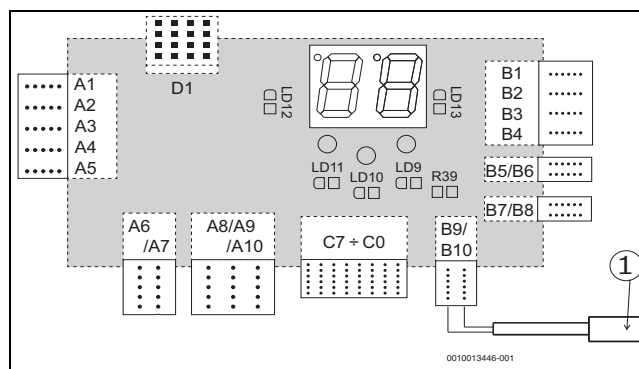


Fig. 9 Raccordement de la sonde aux bornes B9/B10

[1] Sonde externe

[sk] Snímač NTC 10 kOhm/25°C - 2m (D8738104821)**Návod na montáž a obsluhu****1 Všeobecné bezpečnostné pokyny****⚠ Všeobecné bezpečnostné pokyny**

Tento návod na inštaláciu je určený pre odborných pracovníkov pracujúcich v oblasti inštalácií plynových, vodovodných, vykurovacích a elektrotechnických zariadení. Je nutné dodržiavať pokyny uvedené v tomto návode. V prípade nedodržania pokynov môže dôjsť k vecným škodám a zraneniam osôb, až s následkom smrti.



Všetky časti prídavnej výbavy smie inštalovať a uviesť do prevádzky iba autorizovaná osoba a registrovaná špecializovaná firma.

- ▶ Skôr než začnete s inštaláciou, prečítajte si príslušné návody na inštaláciu.
- ▶ Dodržujte bezpečnostné a výstražné upozornenia.
- ▶ Dodržujte národné a regionálne predpisy, technické pravidlá a smernice.
- ▶ Zaznačte do protokolu vykonané práce.
- ▶ Pri vybaľovaní príslušenstva skontrolujte, či je dodávka kompletná. Montujte iba bezchybné komponenty.
- ▶ Vysvetlite zákazníkovi spôsob funkcie zariadenia a upozornite ho nato, že sám nesmie na zariadení vykonávať žiadne zmeny ani opravy.

⚠ Nebezpečenstvo ohrozenia života v dôsledku zásahu elektrickým prúdom!

- ▶ Elektrickú prípojku a prípojku do elektrickej siete smie vyhotoviť iba kvalifikovaný personál po vykonaní všetkých skúšok a revízií. Dodržujte schému zapojenia.
- ▶ Skôr než začnete akékoľvek práce na zariadení, odpojte všetky póly jeho elektrického napájania (napr. pomocou ističa/poistky).
- ▶ V dôsledku chybného pripojenia príslušenstva môže dôjsť k škodám, za ktoré výrobca neručí.

2 Správne použitie

Snímač pre zabezpečenie prídavných funkcií vykurovacieho kotla Tronic Heat 3000/3500, Logamax E156 je určený pre nasledovné použitie:

- príprava teplej vody v zásobníku (SE09=1)
- riadenie náhradného zdroja (SE09=2)
- meranie teploty protimrazovej ochrany v inom priestore než v tom, kde sa nachádza vykurovací kotol (SE09=3)
- alebo ako prídavný snímač pre modul prídavnej výbavy (viď popis modulov)

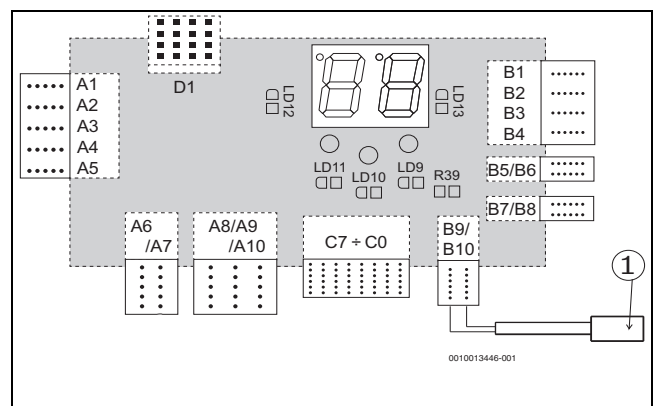
3 Inštalácia

- ▶ Pomocou ističa nachádzajúceho sa pred vykurovacím kotlom odpojte vykurovací kotol od elektrického napájania a demontujte kryt (dve skrutky dole a jednu skrutku a pružinu hore).
- ▶ Vyvedte snímač z miesta merania cez káblovú priechodku alebo cez zadnú stenu do elektrického vykurovacieho kotla.



Ak je nutné predĺžiť káble, použite elektroinštaláciu zásuvku s požadovaným druhom krytia, kábel s prierezom min. 0,5 ... max. 0,75 mm² a dĺžkou max. 50 m. Je nutné dodržiavať predpisy týkajúce sa elektrickej inštalácie slaboprúdových zariadení.

- ▶ Podľa schémy zapojenia pripojte snímač k svorkám B9/B10 elektronickej časti. Na svorkách ani kábloch snímačov nie je nutné dbať na polaritu.
- ▶ Po pripojení kábla snímača znova namontujte kryt na vykurovací kotol. Znova zapnite vykurovací kotol.
- ▶ V servisnom menu elektroniky nastavte parameter SE09 podľa želanej funkcie externého snímača (→ kapitola 2).



Obr. 10 Pripojenie snímača k svorkám B9/B10

[1] Externý snímač

[kk] 10 кОм/25°С - 2 м (D8738104821) NTC датчигі

Монтаждау және пайдалану бойынша нұсқаулық

1 Қауіпсіздікке қатысты жалпы нұсқаулар

⚠ Қауіпсіздікке қатысты жалпы нұсқаулар

Бұл монтаждау нұсқаулығы газ және су құбыры құрылғылары, жылыту құралдары мен электр жабдықтары бойынша мамандарға арналған. Нұсқаулықтағы барлық директивалар сақталуы тиіс. Нұсқауларды сақтамаған жағдайда материалдық шығындар мен адамдардың өлім қатеріне дейін әкелетін шығын болуы мүмкін.



Барлық қосымша жабдықтарды орнату және пайдалануға тек қана құзыретті тұлғаға және тіркелген мамандандырылған кәсіпорынға рұқсат етіледі.

- ▶ Жабдықты орнатпас бұрын орнатуға е қатысты нұсқауларды мұқият оқыңыз.
- ▶ Қауіпсіздік техникасы мен ескертулерді қадағалаңыз.
- ▶ Ұлттық және аймақтық жарлықтарды, техникалық ережелер мен директиваларды сақтаңыз.
- ▶ Орындалған жұмыстардың құжаттарын жасап отырыңыз.
- ▶ Қапталған жабдықтың және жеткізу көлемінің толықтығын тексеріңіз. Тек қана мінсіз қалыптағы бөлшектерін құрастырып орнатыңыз.
- ▶ Тұтынушыға жылыту құрылғысының әрекет ету принципі туралы ақпарат беріңіз және оларға өзгерістер енгізуге тыйым салынатындығын ескерту қажет.

⚠ Электр тогының соғу қаупі бар!

- ▶ Электрлік жалғауды және электрмонтаждау жұмыстарын тек қана білікті, дайындықтан өткен персоналға орындауға рұқсат етіледі. Жалғанымдар сызбасын қадағалаңыз.
- ▶ Кез-келген жұмыстарды орындамас бұрын қазанды қоректендіруші кернеуден ажыратыңыз (мысалы, қорғаныш автоматы/сақтандырғыш арқылы).
- ▶ Дұрыс орнатпау салдарынан қондырғы бүлінуі мүмкін және оған өндіруші жауапкершілік жүктемейді.

2 Мақсаты бойынша пайдалану

Tronic Heat 3000/3500, Logamax E156 жылыту қазанының қосымша функциялар датчигі келесі жағдайларда пайдалануға арналған:

- Су жылытқыш бағындағы ыстық сумен қамту (SE09=1)
- Қоректендірудің резервтік көзін басқару (SE09=2)
- Қазан орналасқан бөлмедегі емес, басқа бөлмедегі қатудан қорғау температурасын өлшеу (SE09=3)
- немесе қосымша құрылғы модулінің қосымша датчигі ретінде (Модульдер сипаттамасын қараңыз)

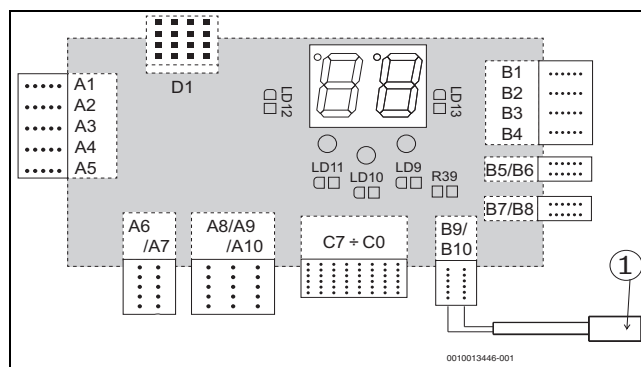
3 Орнату

- ▶ Жылыту қазанын оның алдындағы қорғаныш ажыратқышы арқылы қоректендіру көзінен ажыратыңыз және қаптамасын шешіңіз (төменгі жағындағы екі бұранда және жоғарғы жағындағы бір бұранда мен кілтекті).
- ▶ Температура датчигін өлшеу нүктесінен кабель қалпақшасы арқылы немесе электрлік жылыту қазанының артқы жағынан өткізіңіз.



ұзартылуы қажет болса, қажетті қорғанышы бар электр розеткасын, көлденең қимасы мин. 0,5 макс. 0,75 мм² және ұзындығы 50 м дейінгі кабельді қолданыңыз. Әлсіз тоқты құрылғылар үшін электрлік монтаждау ережелерін сақтау қажет.

- ▶ B9/B10 клеммалары бар датчикті электрлік схемаларға сәйкес қосыңыз. Клеммалар мен датчик кабельдерінде полярлық болмауы тиіс.
- ▶ Сенсорлы кабельді жалғағаннан кейін қаптаманы қайтадан қазанға кигізіңіз. Жылыту қазанын қайтадан қосыңыз.
- ▶ Электрлік құралдың қызмет мәзірінде сыртқы датчиктің SE09 қажетті функциясына сәйкес параметрді орнатыңыз (→ тар. 2).



Сурет 11 Датчикті клеммаларға жалғау B9/B10

[1] Сыртқы температура датчигі

[hu] Érzékelő NTC 10 kOhm/25°C - 2 m (D8738104821)

Szerelési és kezelési útmutató

1 Általános biztonsági tudnivalók

⚠ Általános biztonsági tudnivalók

Ez a szerelési utasítás gáz- és vízszelő, valamint fűtés- és elektrotechnikai szakemberek számára készült. Az útmutatóban szereplő összes utasítás betartása kötelező. Figyelműen kívül hagyásuk anyagi károkhoz és/vagy személyi sérülésekhez vagy akár életveszélyhez is vezethet.



Az összes kiegészítő felszerelés telepítését és üzembe helyezését csak feljogosított személy és nyilvántartott szakvállalkozás végezheti el.

- ▶ A szerelés előtt olvassa el a szerelési útmutatókat.
- ▶ Vegye figyelembe a biztonsági tudnivalókat és a figyelmeztetéseket.
- ▶ Vegye figyelembe a nemzeti és regionális előírásokat, műszaki szabályokat és irányelveket.
- ▶ Dokumentálja az elvégzett munkákat.
- ▶ A tartozékok kicsomagolásakor ellenőrizze a szállítmány teljességét. Csak kifogástalan alkatrészeket építsen be.
- ▶ Az ügyfélnek magyarázza el a készülék működését és kezelését, és tájékoztassa őt, hogy egyedül nem végezhet módosításokat vagy javításokat a készüléken.

⚠ Áramütés általi életveszély!

- ▶ Az elektromos csatlakoztatást és az áramhálózatra való csatlakoztatást csak szakképzett személyzet végezheti el az összes ellenőrzés és felülvizsgálat elvégzése után. Vegye figyelembe a csatlakoztatási tervet.
- ▶ Minden munka megkezdése előtt a készüléket teljesen válassza le a feszültségellátásról (pl. a védőkapcsoló/biztosíték segítségével).
- ▶ A tartozékok hibás csatlakoztatása károkat okozhat, melyekért a gyártó nem vállal felelősséget.

2 Rendeletésszerű használat

A Tronic Heat 3000/3500, Logamax E156 kazán kiegészítő funkcióinak érzékelője a következő célokra szolgál:

- Melegvíz termelés tárolóban (SE09=1)
- Tartalék forrás vezérlése (SE09=2)
- A fagyvédelmi hőmérséklet mérése másik helyiségben, mint abban, ahol a kazán található (SE09=3)
- vagy kiegészítő érzékelőként a kiegészítő felszerelések moduljához (lásd a modulok leírását)

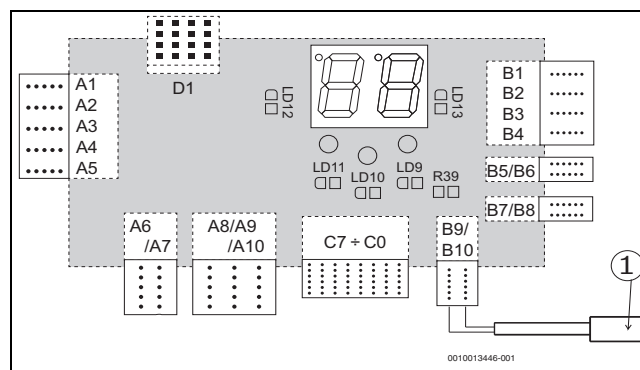
3 Szerelés

- ▶ Válassza le a kazánt az áramellátásról a kazán előtt levő védőkapcsolóval, és szerelje le a burkolatfedelelet (két csavar lent és egy csavar és egy rugó fent).
- ▶ Az érzékelőt a mérőhelyről a tömítőgyűrűn vagy a hátsó falon át vezesse be az elektromos kazánba.



Ha a kábeleket meg kell hosszabbítani, akkor használjon megfelelő védettséggű szerelőaljzatot és min. 0,5 ... max. 0,75 mm² keresztmetszetű vezetékekkel rendelkező és max. 50 m hosszú kábelt. A gyengeáramú készülékek villamos szerelésére vonatkozó előírások betartása kötelező.

- ▶ A kapcsolási rajz alapján csatlakoztassa az érzékelőt az elektronika B9-B10 csatlakozókapsaira. A csatlakozókapsokon és az érzékelők kábelein nem kell ügyelni a polaritás betartására.
- ▶ A szenorkábel csatlakoztatása után újra szerelje vissza a burkolatfedelelet a kazánra. Újra kapcsolja be a kazánt.
- ▶ Az elektronika szervizmenüjében a SE09 paramétert a külső érzékelő kívánt funkciója szerint állítsa be (→ 2. fej.).



12. ábra Az érzékelő csatlakoztatása a B9/B10 csatlakozókapsokhoz

[1] Külső érzékelő

[el] Αισθητήρας NTC 10 kOhm/25°C - 2 m (D8738104821)

Οδηγίες συναρμολόγησης και χειρισμού

1 Γενικές υποδείξεις ασφαλείας

⚠ Γενικές υποδείξεις ασφαλείας

Οι παρούσες οδηγίες εγκατάστασης απευθύνονται σε τεχνικούς υδραυλικών εγκαταστάσεων, εγκαταστάσεων αερίου, συστημάτων θέρμανσης και ηλεκτρολογικών εγκαταστάσεων. Οι οδηγίες στο εγχειρίδιο πρέπει να τηρούνται. Η μη τήρηση μπορεί να οδηγήσει σε υλικές ζημιές και σωματικές βλάβες ή ακόμα και να θέσει σε κίνδυνο τη ζωή απόμων.



Η εγκατάσταση και θέση σε λειτουργία του πρόσθετου εξοπλισμού επιτρέπεται να πραγματοποιούνται μόνο από εξουσιοδοτημένα άτομα και εγκεκριμένες τεχνικές εταιρείες.

- ▶ Διαβάστε τις οδηγίες εγκατάστασης πριν από την εγκατάσταση.
- ▶ Τηρείτε τις υποδείξεις ασφαλείας και προειδοποίησης.
- ▶ Τηρείτε τις εθνικές και τοπικές προδιαγραφές, τους τεχνικούς κανόνες και τις οδηγίες.
- ▶ Οι εργασίες που εκτελούνται πρέπει να καταγράφονται.
- ▶ Κατά την αποσυσκευασία του πρόσθετου εξοπλισμού ελέγξτε το περιεχόμενο συσκευασίας ως προς την πληρότητά του. Στην εγκατάσταση πρέπει να εγκαθίστανται μόνο εξαρτήματα που λειτουργούν άψογα.
- ▶ Εξηγήστε στον πελάτη τον τρόπο λειτουργίας και το χειρισμό της συσκευής και επισημάνετε του, ότι απαγορεύεται να προβεί ο ίδιος σε τροποποιήσεις ή επισκευές στη συσκευή.

⚠ Κίνδυνος θανάτου από ηλεκτροπληξία!

- ▶ Η ηλεκτρική σύνδεση και η σύνδεση στο ηλεκτρικό δίκτυο επιτρέπεται να πραγματοποιηθούν μόνο από εξειδικευμένο προσωπικό μετά την εκτέλεση όλων των ελέγχων και επιθεωρήσεων. Τηρήστε το ηλεκτρολογικό σχέδιο.
- ▶ Πριν από όλες τις εργασίες αποσυνδέστε τη συσκευή πλήρως από την παροχή ηλεκτρικού ρεύματος (π.χ. μέσω διακόπτη προστασίας/ασφάλειας).
- ▶ Η λανθασμένη σύνδεση του πρόσθετου εξοπλισμού μπορεί να προκαλέσει ζημιές, για τις οποίες ο κατασκευαστής δεν αναλαμβάνει καμία ευθύνη.

2 Προβλεπόμενη χρήση

Ο αισθητήρας των πρόσθετων λειτουργιών των λέβητων Tronic Heat 3000/3500, Logamax E156 προορίζεται για τις παρακάτω χρήσεις:

- Παραγωγή ζεστού νερού χρήσης σε έναν θερμαντήρα νερού (SE09=1)
- Έλεγχος μιας εναλλακτικής πηγής (SE09=2)
- Μέτρηση της θερμοκρασίας αντιπαγετικής προστασίας σε άλλο χώρο από εκείνον όπου βρίσκεται ο λέβητας (SE09=3)
- ή ως πρόσθετος αισθητήρας για την πλακέτα του πρόσθετου εξοπλισμού (βλέπε περιγραφή των πλακετών)

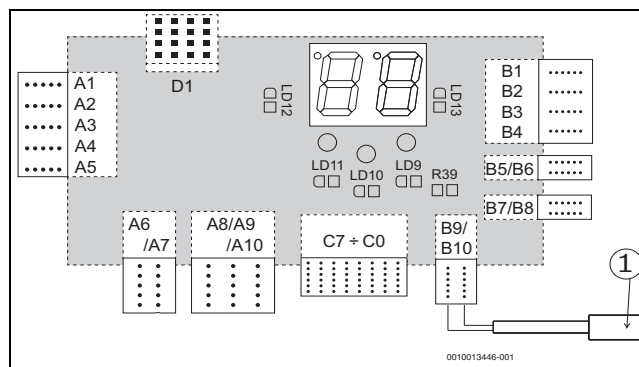
3 Εγκατάσταση

- ▶ Απομονώστε τον λέβητα από την παροχή ηλεκτρικού ρεύματος μέσω ενός διακόπτη προστασίας που βρίσκεται πριν τον λέβητα και αφαιρέστε το κάλυμμα (αφαιρέστε δύο βίδες κάτω και μία βίδα και ένα ελατήριο επάνω).
- ▶ Οδηγήστε τον αισθητήρα από το σημείο μέτρησης μέσα από το χιτώνιο καλωδίου ή μέσα από το οπίσθιο τοίχωμα στον ηλεκτρικό λέβητα.



Σε περίπτωση που απαιτείται επέκταση των καλωδίων, χρησιμοποιήστε ένα κομμάτι ηλεκτρολογικής εγκατάστασης που διαθέτει τον απαιτούμενο βαθμό προστασίας, ένα καλώδιο με διατομή από 0,5 ... έως 0,75 mm² και μήκος έως 50 m. Πρέπει να τηρούνται οι προδιαγραφές για την ηλεκτρική εγκατάσταση συσκευών χαμηλής τάσης.

- ▶ Συνδέστε τον αισθητήρα στις κλέμες B9/B10 του ηλεκτρονικού συστήματος σύμφωνα με το ηλεκτρολογικό σχέδιο. Στις κλέμες και τα καλώδια αισθητήρα δεν χρειάζεται να δοθεί προσοχή στην πολικότητα.
- ▶ Μετά τη σύνδεση του καλωδίου αισθητήρα τοποθετήστε ξανά το κάλυμμα στον λέβητα. Ενεργοποιήστε ξανά τον λέβητα.
- ▶ Στο μενού σέρβις του ηλεκτρονικού συστήματος ρυθμίστε την παράμετρο SE09 ανάλογα με την επιθυμητή λειτουργία του εξωτερικού αισθητήρα (→ Κεφάλαιο 2).



Σχ. 13 Σύνδεση του αισθητήρα στις κλέμες B9/B10

[1] Εξωτερικός αισθητήρας

[no] Føler NTC 10kOhm/25°C - 2 m (D8738104821)**Monterings- og bruksanvisning****1 Generelle sikkerhetsinstrukser****⚠ Generelle sikkerhetsinstrukser**

Denne installasjonsveiledningen retter seg mot fagpersonell innen gass, VVS og elektroteknikk. Instruksjonene i anvisningen må følges. Hvis man unnlater å følge dette, kan materielle skader og personskader eller livsfare oppstå.



Alt tilleggsutstyr skal kun installeres og tas i drift av en autorisert person og en registrert fagbedrift.

- ▶ Installasjonsveiledninger skal være lest og forstått før installasjonen utføres.
- ▶ Vær oppmerksom på sikkerhetsinstrukser og advarsler.
- ▶ Overhold nasjonale og regionale forskrifter, tekniske regler og retningslinjer.
- ▶ Utført arbeid skal dokumenteres.
- ▶ Kontroller at leveransen er fullstendig når du pakker ut tilbehøret. Kun intakte komponenter skal monteres.
- ▶ Kunden må instrueres i virkemåten og betjeningen av apparatet og informeres om at kunden selv ikke har lov til å foreta endringer eller reparasjoner på apparatet.

⚠ Livsfare ved elektrisk støt!

- ▶ Den elektriske tilkoblingen og tilkoblingen på strømmettet skal kun utføres av kvalifisert personell etter at alle kontroller og revisjoner er blitt gjennomført. Kablingsskjemaet må overholdes.
- ▶ Koble apparatet fullstendig fra spenningsforsyningen før du utfører arbeidet på det (f.eks. via effektbryter/sikring).
- ▶ Feilaktig tilkobling av tilbehøret kan føre til skader, som produsenten ikke er ansvarlig for.

2 Beregnet bruk

Føleren til tilleggsfunksjonen til fyrkjelen Tronic Heat 3000/3500, Logamax E156 er ment for følgende anvendelser:

- Varmtvannsoppvarming i en bereder (SE09=1)
- Styring av en reservekilde (SE09=2)
- Måling av frostbeskyttelsestemperaturen i et annet rom enn der hvor fyrkjelen befinner seg (SE09=3)
- eller som tilleggsføler for modulen til tilleggsutstyret (se beskrivelsen av modulene)

3 Installation

- ▶ Bruk en effektbryter til å koble fyrkjelen fra strømforsyningen og demonter dekselet (to skruer nede og en skruer og en fjær oppe).
- ▶ Før føleren fra målepunktet gjennom kabelhylsen eller bakveggen inn i el-kjelen.



Hvis kablene må forlenges, må du bruke en elektrisk installasjonsboks med nødvendig verneklasse, en kabel med et tverrsnitt på min. 0,5 ... maks. 0,75 mm² og en lengde på opp til 50 m. Forskriftene for elektriske installasjoner av svakstrømapparater må overholdes.

- ▶ Koble til følerne på klemmene B9/B10 til elektronikken tilsvarende koblingsskjemaet. Det er ikke nødvendig å overholde noe polaritet på klemmene og følerkablene.
- ▶ Etter tilkobling av sensor-kabelen må dekselet igjen monteres på fyrkjelen. Slå på igjen fyrkjelen.
- ▶ I servicemenyen for elektronikk må du stille inn parameter SE09 tilsvarende ønsket funksjon til den eksterne føleren (→ kapittel 2).

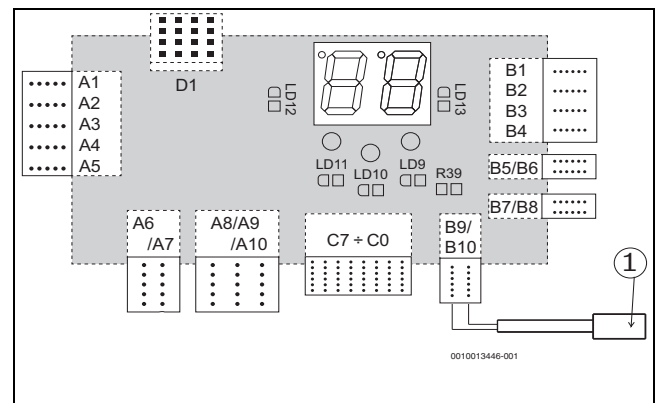


Fig. 14 Tilkobling av føleren på klemmene B9/B10

[1] Ekstern føler

[ro, mo] Senzor NTC 10kOhm/25°C - 2m (D8738104821)

Instrucțiuni de montaj și utilizare

1 Instrucțiuni generale de siguranță

⚠️ Instrucțiuni generale de siguranță

Aceste instrucțiuni de instalare se adresează specialiștilor din domeniul instalațiilor de gaz și apă, ingineriei termice și ingineriei electrice. Trebuie respectate indicațiile incluse în instrucțiuni. Nerespectarea poate conduce la daune materiale și/sau daune personale și pericol de moarte.



Toate echipamentele auxiliare trebuie instalate și puse în funcțiune doar de o persoană autorizată și de o firmă de specialitate înregistrată.

- ▶ Citiți instrucțiunile de instalare anterior instalării.
- ▶ Țineți cont de indicațiile de siguranță și de avertizare.
- ▶ Țineți cont de prevederile naționale și regionale, reglementările tehnice și directive.
- ▶ Documentați lucrările executate.
- ▶ La despachetarea accesoriilor, verificați caracterul complet al livrării. Montați numai piese fără defecte.
- ▶ Explicați clientului modul de funcționare și operare al aparatului și informați-l că nu îi este permis să efectueze singur nicio modificare sau reparație la aparat.

⚠️ Pericol de moarte prin electrocutare!

- ▶ Conexiunea electrică și racordul la rețeaua de curent electric trebuie să fie realizate numai de personal calificat după efectuarea tuturor verificărilor și reviziilor. Respectați schema de conexiuni.
- ▶ Înaintea oricăror lucrări, deconectați complet alimentarea cu energie electrică a aparatului (de exemplu, prin intermediul întrerupătorului de siguranță/siguranței).
- ▶ Racordarea defectuoasă a accesoriilor poate cauza daune pentru care producătorul nu răspunde.

2 Utilizarea conform destinației

Senzorul funcțiilor auxiliare ale cazanului de încălzire Tronic Heat 3000/3500, Logamax E156 este potrivit pentru următoarele aplicații:

- Încălzirea apei potabile într-un rezervor (SE09=1)
- Sistemul de comandă al unei surse de rezervă (SE09=2)
- Măsurarea temperaturii de protecție la îngheț într-o altă încăpere decât cea în care se găsește cazanul de încălzire (SE09=3)
- sau ca senzor auxiliar pentru modulul echipării suplimentare (a se vedea descrierea modulului)

3 Instalare

- ▶ Deconectați cazanul de încălzire de la alimentarea cu energie electrică prin intermediul unui întrerupător de siguranță aflat înaintea cazanului de încălzire și demontați capacul (două șuruburi dedesubt precum și un șurub și un arc deasupra).
- ▶ Treceți senzorul din punctul de măsurare prin mufa de trecere a cablului sau prin peretele din spate al cazanului de încălzire electric.



În cazul în care cablul trebuie prelungit, utilizați o doză de instalare electrică cu modalitatea de protecție necesară, un cablu cu o secțiune transversală de 0,5 ... max. 0,75 mm² și o lungime de până la 50 m. Trebuie respectate prevederile pentru instalațiile electrice ale aparatelor de curent slab.

- ▶ Racordați senzorul la bornele B9/B10 ale sistemului electronic corespunzător schemei electrice. La bornele și cablurile senzorului nu trebuie respectată nicio polaritate.
- ▶ După racordarea cablului de senzor, montați din nou capacul la cazanul de încălzire. Porniți din nou cazanul de încălzire.
- ▶ În meniul service al sistemului electronic, setați parametrul SE09 corespunzător funcției dorite a senzorului extern (→Capitolul 2).

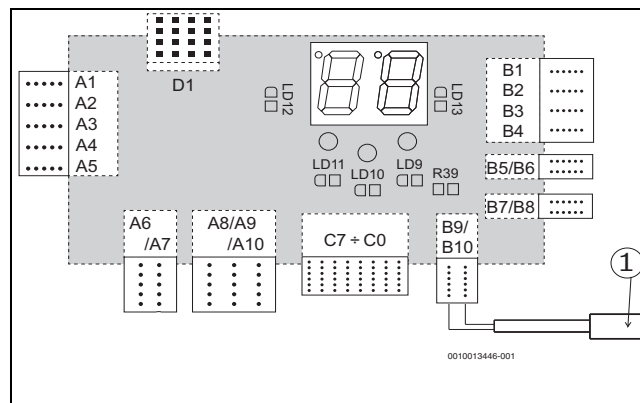


Fig. 15 Racordul senzorului la bornele B9/B10

[1] Senzor extern

[nl] Sensor NTC 10 kOhm/25°C - 2 m (D8738104821)

Montage- en gebruiksinstructie

1 Algemene veiligheidsinstructies

⚠ Algemene veiligheidsaanwijzingen

Deze installatie-instructie is bedoeld voor installateurs van gas- en waterinstallaties, centrale verwarming en elektrotechniek. De aanwijzingen in de instructie moeten worden aangehouden. Indien deze niet worden aangehouden kan materiële schade en lichamelijk letsel en zelfs levensgevaar ontstaan.



Alle aanvullende apparatuur mag alleen worden geïnstalleerd en in gebruik worden genomen door een bevoegd persoon en een geregistreerd gespecialiseerd bedrijf.

- ▶ Lees de installatie-instructies voordat u begint met installeren.
- ▶ Houd de veiligheids- en waarschuwingeninstructies aan.
- ▶ Houd de nationale en regionale voorschriften, technische regels en richtlijnen aan.
- ▶ Documenteer uitgevoerde werkzaamheden.
- ▶ Controleer bij het uitpakken van de accessoires de levering op volledigheid. Monteer alleen onderdelen die in optimale conditie verkeren.
- ▶ Geef de klant uitleg over de werking en bediening van het toestel en wijs hem erop dat de klant zelf geen wijzigingen of reparaties aan het toestel mag aanbrengen.

⚠ Levensgevaar door elektrische schok!

- ▶ De elektrische aansluiting en de aansluiting op het elektriciteitsnet mogen alleen door gekwalificeerd personeel worden uitgevoerd nadat alle tests en inspecties zijn uitgevoerd. Respecteer het aansluitschema.
- ▶ Voordat u werkzaamheden uitvoert, moet u het toestel volledig loskoppelen van de voedingsspanning (bijv. via een veiligheidschakelaar/zekering).
- ▶ Onjuiste aansluiting van de accessoires kan leiden tot schade waarvoor de fabrikant niet aansprakelijk is.

2 Correct gebruik

De sensor ten behoeve van de extra functies van het cv-toestel Tronic Heat 3000/3500, Logamax E156 is ontworpen voor de volgende toepassingen:

- Warmwatervoorziening in een boiler (SE09=1)
- Sturing van een vervangingsbron (SE09=2)
- Het meten van de vorstgrenstemperatuur in een andere ruimte dan die waarin het cv-toestel zich bevindt (SE09=3)
- of als extra sensor voor de module van de extra apparatuur (zie de beschrijving van de modules)

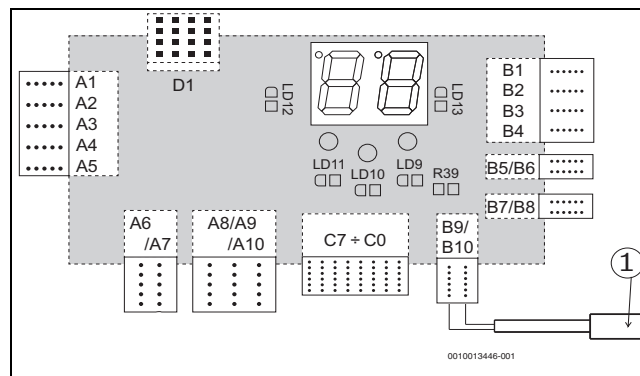
3 Installatie

- ▶ Maak het cv-toestel spanningsloos met behulp van een werkchakelaar voor het cv-toestel en verwijder de afdekking (twee schroeven onder en een schroef en een veer boven).
- ▶ Leid de sensor uit het meetpunt door de kabeldoorvoer of door de achterwand naar het elektrisch cv-toestel.



Als de kabels moeten worden verlengd, gebruik dan een elektrische installatiekast met de vereiste beschermingsgraad, een kabel met een doorsnede van minstens 0,5 ... max. 0,75 mm² en een lengte tot 50 m. De voorschriften voor de elektrische installatie van zwakstroomapparatuur moeten worden nageleefd.

- ▶ Sluit de sensor op de aansluitstekkers B9/B10 van de elektronica volgens het elektrisch schema aan. De sensorbedrading is niet polariteit gevoelig.
- ▶ Plaats na de aansluiting van de sensorkabel de afdekking op het cv-toestel terug. Schakel het cv-toestel weer in.
- ▶ Stel in het servicemenu van de elektronica de parameter SE09 volgens de gewenste functie van de externe sensor in (→ hoofdstuk 2).



Afb. 16 Aansluiting van de sensor op de aansluitstekkers B9/B10

[1] Externe sensor

[pl] Czujnik NTC 10 kOhm/25°C - 2 m (D8738104821)

Instrukcja montażu i obsługi

1 Ogólne zalecenia bezpieczeństwa

⚠ Ogólne wskazówki bezpieczeństwa

Niniejsza instrukcja montażu adresowana jest do monterów instalacji gazowych i wodnych oraz urządzeń grzewczych i elektrotechnicznych. Należy przestrzegać wskazówek zawartych w niniejszej instrukcji. Ignorowanie tych wskazówek grozi szkodami materialnymi i urazami cielesnymi ze śmiercią włącznie.



Wszelkie wyposażenie dodatkowe może być montowane i uruchamiane wyłącznie przez uprawnioną do tego osobę lub autoryzowaną firmę instalacyjną.

- ▶ Przed rozpoczęciem montażu przeczytać instrukcje montażu.
- ▶ Postępować zgodnie ze wskazówkami dotyczącymi bezpieczeństwa oraz ostrzegawczymi.
- ▶ Należy przestrzegać krajowych i miejscowych przepisów oraz zasad i dyrektyw technicznych.
- ▶ Wykonane prace należy udokumentować.
- ▶ Podczas rozpakowywania osprzętu dodatkowego skontrolować kompletność dostawy. Należy montować wyłącznie elementy będące w nienagannym stanie.
- ▶ Objąć klientowi sposób działania i obsługi urządzenia i zwrócić uwagę na to, że nie może sam wykonywać w urządzeniu żadnych przeróbek ani napraw.

⚠ Zagrożenie życia przez porażenie prądem elektrycznym!

- ▶ Podłączenie elektryczne i podłączenie do sieci elektrycznej może być wykonywane wyłącznie przez wykwalifikowany personel po przeprowadzeniu wszelkich kontroli i przeglądów. Stosować się do schematu połączeń.
- ▶ Przed rozpoczęciem jakichkolwiek prac urządzenie całkowicie odłączyć od zasilania elektrycznego (np. wyłącznikiem ochronnym / bezpiecznikiem).
- ▶ Nieprawidłowe podłączenie osprzętu dodatkowego może prowadzić do powstania szkód, za które producent nie ponosi odpowiedzialności.

2 Zastosowanie zgodne z przeznaczeniem

Czujnik funkcji dodatkowych kotła grzewczego Tronic Heat 3000/3500, Logamax E156 jest przeznaczony do następujących zastosowań:

- Przygotowanie c.w.u. w zasobniku (SE09=1)
- Sterowanie zastępczym źródłem ciepła (SE09=2)
- Pomiar temperatury granicznej mrozu w innym pomieszczeniu niż to, w którym znajduje się kocioł grzewczy (SE09=3)
- lub jako czujnik dodatkowy do modułu wyposażenia dodatkowego (patrz opis modułów)

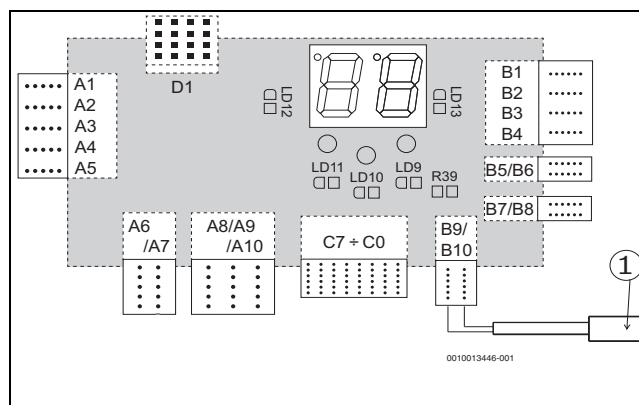
3 Montaż

- ▶ Kocioł grzewczy odłączyć od zasilania elektrycznego wyłącznikiem ochronnym przed kotłem i zdemontować pokrywę (dwie śruby na dole oraz jedna śruba i jedna sprężyna na górze).
- ▶ Czujnik temperatury poprowadzić od punktu pomiarowego do elektrycznego kotła grzewczego poprzez przelotkę kablową lub przez tylną ściankę.



Jeśli zachodzi konieczność wydłużenia kabli, użyć elektrycznej puszkii montażowej o wymaganym stopniu ochrony, kabla o przekroju min. 0,5 – maks. 0,75 mm² i długości maks. 50 m. Należy przestrzegać przepisów dotyczących instalacji elektrycznych w zakresie urządzeń niskoprądowych.

- ▶ Czujnik podłączyć do zacisków B9/B10 układu elektronicznego zgodnie ze schematem elektrycznym. Na zaciskach i kablach czujników nie trzeba przestrzegać biegunowości.
- ▶ Po podłączeniu kabla czujnika ponownie zamocować pokrywę kotła grzewczego. Ponownie załączyć kocioł grzewczy.
- ▶ W menu serwisowym układu elektronicznego ustawić parametr SE09 odpowiednio do żądanej funkcji czujnika zewnętrznego (→ rozdział 2).



Rys. 17 Podłączenie czujnika do zacisków B9/B10

[1] Czujnik zewnętrzny

[sq] SensoriNTC 10 kOhm/25°C - 2 m (D8738104821)**Manuali i montimit dhe i përdorimit****1 Këshilla të përgjithshme sigurie****⚠ Këshilla të përgjithshme sigurie**

Ky manual instalimi u drejtohet ekspertëve në instalimet e gazit dhe të ujit, inxhinierinë e ngrohjes dhe elektrike. Udhëzimet në manual duhen respektuar. Në rast mosrespektimi mund të rezultojnë dëme materiale dhe lëndime në persona deri në rrezikim për jetën.



Të gjitha pajisjet shtesë duhen instaluar dhe vënë në punë vetëm nga një person i autorizuar dhe një kompani e regjistruar e specializuar.

- ▶ Lexoni udhëzimet e instalimit përpara instalimit.
- ▶ Respektoni këshillat e mëposhtme të sigurisë dhe të mirëmbajtjes.
- ▶ Respektoni rregulloret, rregullat teknike dhe direktivat kombëtare dhe rajonale.
- ▶ Dokumentoni punimet e kryera.
- ▶ Kur shpaktoni aksesorët, kontrolloni integritetin e dërgesës. Instaloni vetëm pjesë pa cene.
- ▶ Shpjegojini klientit si funksionon dhe përdoret pajisja dhe tregojini se nuk duhet t'ia bënë vetë ndryshimet apo riparimet pajisjes.

⚠ Rrezik për jetën nga goditja elektrike!

- ▶ Lidhja elektrike mund të kryhet vetëm një elektrikist me kualifikimin e duhur. Ndiqni skemën e lidhjes.
- ▶ Shkëputeni gjithnjë pajisje nga linja elektrike duke hequr spinën nga priza përpara kryerjes së punimeve.
- ▶ Lidhja e gabuar e aksesorëve mund të shkaktojë dëm për të cilin nuk mban përgjegjësi prodhuesi.
- ▶ Kjo pajisja synohet për përdorim në ambient bazë AA5/AB5 sipas ČSN 33-2000-3:95.

2 Përdorimi në përputhje me qëllimin e duhur

Sensori i funksioneve shtesë të boilerëve Tronic Heat 3000/3500, Logamax E156 synohet për zbatimet e mëposhtme:

- Përgatitje e ujit të ngrohtë në një depozitë (SE09=1)
- Kontroll të një burimi zëvendësues (SE09=2)
- Matje e temperaturës së antifrizit në një dhomë tjetër nga ajo ku ndodhet boileri (SE09=3)
- ose si sensor shtesë për modulën e pajisjes shtesë (shih përshkrimin e moduleve)

3 Instalimi

- ▶ Shkëputeni boilerin nga burimi i energjisë me anë të një automati përpara boilerit dhe zbërtheni kapakun (dy vidat poshtë dhe një vidë e një sustë sipër).
- ▶ Drejtojeni sensorin nga pika matëse përmes kapësës së kabllave ose përmes murit të pasmë në boilerin elektrik.



Nëse kabllo të duhen zgjatur, përdorni një kuti instalimi elektrik me mbrojtjen e përcaktuar, një kablo me prerje tërthore prej min. 0,5 ... maks. 0,75 mm² dhe gjatësi prej deri në 50 m. Duhet respektuar rregulloret për instalimin elektrik të pajisjeve me korrent të ulët.

- ▶ Lidhni sensorin te klemat B9/B10 e pjesëve elektronike sipas skemës. Në klemma dhe kabllo të sensorit nuk duhet ndonjë polaritet specifik.
- ▶ Pas lidhjes së kabllot të sensorit rivendoseni kapakun në boiler. Rindizeni boilerin.
- ▶ Në menyne e servisit të pjesëve elektronike caktoni parametrin SE09 sipas funksionit të dëshiruar të sensorit të jashtëm (→ kapitulli 2).

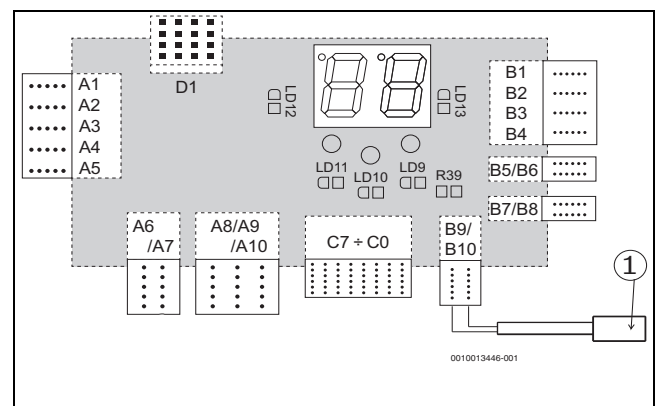


fig. 18 Lidhja e sensorit me klemat B9/B10

[1] Sensori i jashtëm

[mk] Сензор NTC 10 kOhm/25 °C - 2 m (D8738104821)

Упатства за монтажа и ракување

1 Општи безбедносни напомени

⚠ Општи безбедносни напомени

Овие упатства за инсталација се наменети за професионалци за гасни и водоводни инсталации, технологии на греење и електрика. Мора да се следат насоките во упатствата. Ако не се следат насоките, може да дојде до материјални штети и лични повреди, коишто може да бидат дури и смртоносни.



Сета дополнителна опрема смее да се инсталира и става во употреба само од овластени лица и регистрирана специјализирана фирма.

- ▶ Прочитајте ги сите упатства за инсталација пред инсталацијата.
- ▶ Внимавајте на безбедносните напомени и предупредувањата.
- ▶ Внимавајте на националните и регионалните прописи, технички правила и регулативи.
- ▶ Документирајте го сработеното.
- ▶ При отпакување на опремата, треба да се провери дали е целосен пакетот. Вградувајте само делови што се во беспрекорна состојба.
- ▶ Објаснете му на корисникот како функционира и како се ракува со уредот и посочете му дека не смее самостојно да прави измени или да го поправа.

⚠ Опасност за животот поради струен удар!

- ▶ Електричното поврзување смее да го изведува само квалификуван стручен електричар. Внимавајте на шемата.
- ▶ Уредот треба секогаш да биде исклучен од струја, што значи приклучокот да биде изваден од штекер, пред каква било работа врз него.
- ▶ Погрешното поврзување на опремата може да предизвика штети за коишто производителот не е одговорен.
- ▶ Овој уред е предвиден да се користи во основна средина AA5/AB5 во согласност со ČSN 33-2000-3:95.

2 Правилна употреба

Сензорот за дополнителните функции на бојлерот Tronic Heat 3000/3500, Logamax E156 е предвиден за следните примени:

- Подготовка на топла вода во резервоар (SE09=1)
- Контрола на заменски извор (SE09=2)
- Мерење на температурата за заштита од мраз во поразлична просторија од онаа во којашто се наоѓа бојлерот (SE09=3)
- или како дополнителен сензор за модулот на дополнителната опрема (видете го описот на модулите).

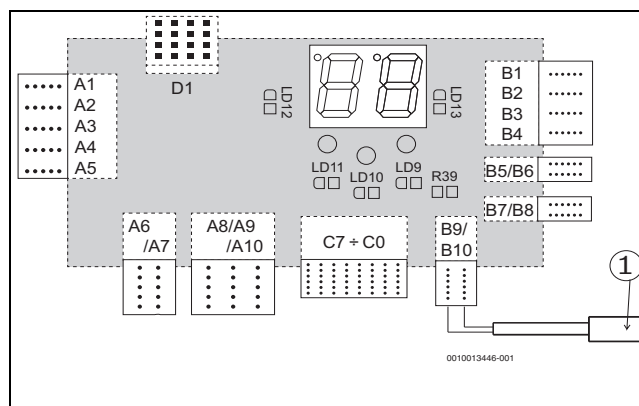
3 Монтажа

- ▶ Одвојте го бојлерот од струјното напојување со помош на заштитен прекинувач поставен пред бојлерот и демонтирајте го капакот (две завртки долу и една завртка и една пружина горе).
- ▶ Спроведете го сензорот од мерната точка низ прстенот за кабел или задниот сид во електричниот бојлер.



Ако мора да го продолжите кабелот, употребете дозна за електрична инсталација со потребниот вид заштита и кабел со пречник од мин. 0,5 ... макс. 0,75 mm² и должина до 50 m. Мора да се придржувате до прописите за електрична инсталација на нисконапонски уреди.

- ▶ Поврзете ги сензорите на клемите B9/B10 на електрониката во согласност со шемата. Не мора да се внимава на поларитетот на клемите и каблите на сензорите.
- ▶ По приклучувањето на кабелот за сензор, повторно поставете го капакот на бојлерот. Повторно вклучете го бојлерот.
- ▶ Поставете го параметарот SE09 во сервисното мени на електрониката во согласност со посакуваната функција на надворешниот сензор (→ Поглавје: 2).



Сл. 19 Поврзување на сензорот со клемите B9/B10

[1] Надворешен сензор









Original Quality by
Bosch Thermotechnik GmbH
Sophienstraße 30-32
D-35576 Wetzlar/Germany