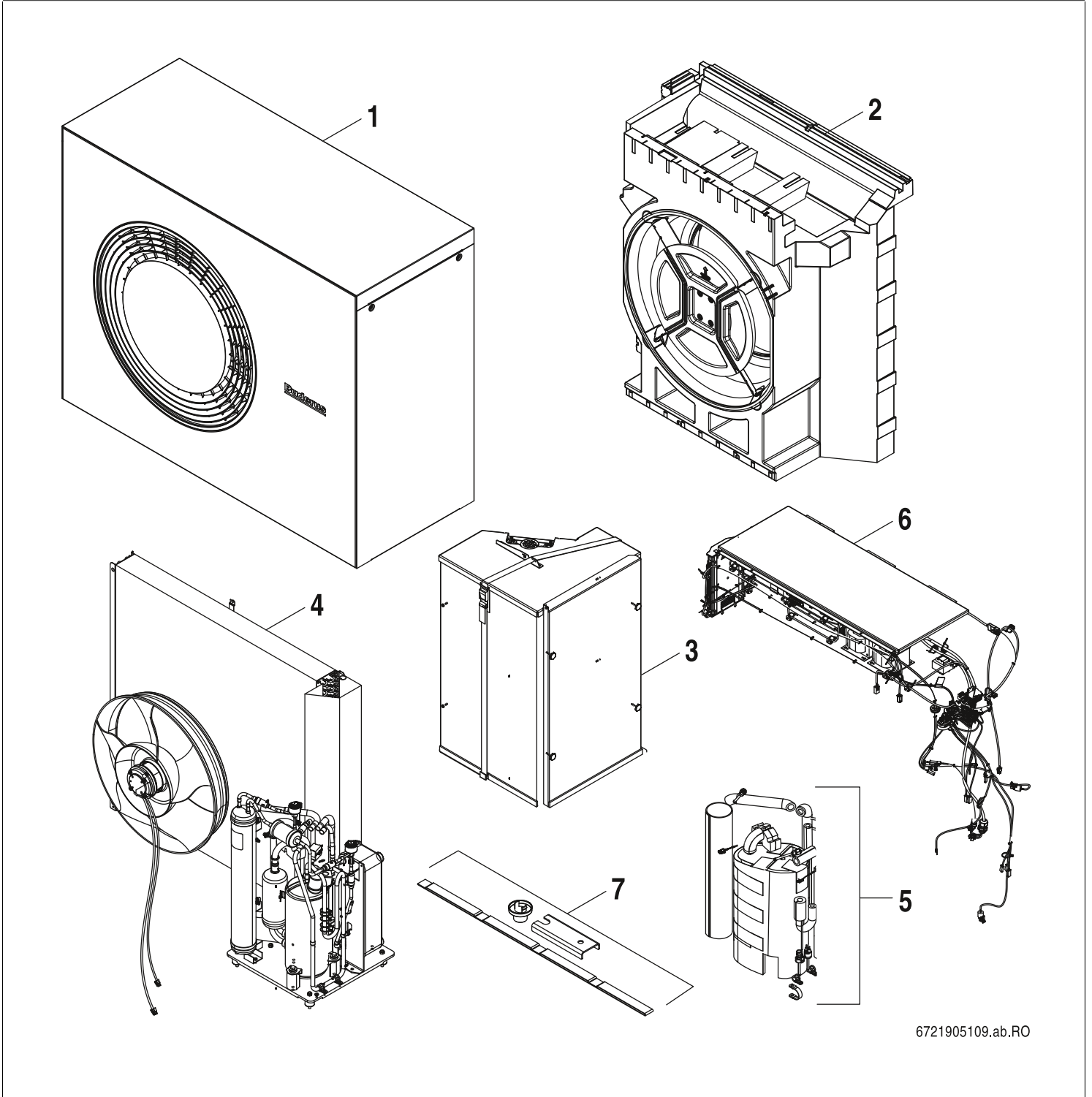


WLW-10-12 MB AR



6721905109.ab.RO

[de] Wichtige Hinweise zur Installation/Montage

Die Installation/Montage muss durch eine für die Arbeiten zugelassene Fachkraft unter Beachtung der geltenden Vorschriften erfolgen.

[en] Important notes on installation/assembly

The installation/assembly must be carried out by a qualified contractor, following these instructions and in compliance with the applicable regulations.

[fr] Instructions importantes pour l'installation/le montage

L'installation/le montage doit être effectué(e) par un spécialiste qualifié pour les opérations concernées et dans le respect de la présente notice et des prescriptions applicables.

[bg] Важни указания във връзка с инсталацията/монтажа

Инсталацията/монтажът трябва да се извършва от лицензиран за работите специалист в съответствие с настоящото ръководство и с приложените разпоредби.

[cs] Důležité pokyny k instalaci/montáži

Instalaci/montáž musí při dodržení pokynů uvedených v tomto návodu a platných předpisů provést odborný pracovník s příslušným oprávněním pro tyto práce.

[da] Vigtige anvisninger til installationen/monteringen

Installationen/monteringen skal foretages af en godkendt installatør under overholdelse af denne vejledning og de gældende forskrifter.

[el] Σημαντικές υποδείξεις για την εγκατάσταση/συναρμολόγηση

Η εγκατάσταση/τοποθέτηση πρέπει να ανατίθεται σε εκπαιδευμένο για τις συγκεκριμένες εργασίες τεχνικό προσωπικό με τήρηση αυτών των οδηγιών καθώς και των σχετικών προδιαγραφών.

[es] Indicaciones importantes para instalación/montaje

La instalación/el montaje debe realizarla personal especializado que esté autorizado para realizar estos trabajos y que tenga en cuenta estas instrucciones y la normativa vigente.

[et] Olulised juhised paigaldamiseks/montaažiks

Paigaldamist/montaaži tohib läbi viia vaid selleks volitusi omav spetsialist, arvestades kehtivaid nõudeid.

[nl-BE] Belangrijke aanwijzingen betreffende de installatie/montage

De installatie/montage moet worden uitgevoerd door een voor de werkzaamheden geautoriseerde installateur rekening houdend met deze handleiding en de geldende voorschriften.

[fi] Tärkeitä asennus- ja kokoonpano-ohjeita

Näihin töihin hyväksytyt ammattiasentajan pitää suorittaa asennus- ja kokoonpanotyöt voimassa olevien määräysten mukaisesti.

[hu] Fontos tudnivalók az installáláshoz/szereléshez

A telepítést/szerelést egy, a munkálatokra felhatalmazott szakembernek kell végeznie, jelen utasítás és az érvényes előírások figyelembevételével.

[it] Avvertenze importanti per l'installazione/il montaggio

L'installazione/il montaggio deve aver luogo ad opera di una ditta specializzata ed autorizzata in osservanza di queste istruzioni e delle direttive vigenti.

[ka] მნიშვნელოვანი მითითებები ინსტალაციისთვის/მონტაჟისთვის

ინსტალაცია/მონტაჟი უნდა განხორციელდეს სამუშაოებისთვის დაშვებული კვალიფიციური პერსონალის მიერ, მოქმედი განაცხადის დაცვით.

[it] Svarbios instaliavimo ir (arba) montavimo nuorodos

Instaliavimo/montavimo darbus, laikydamiesi šios instrukcijos reikalavimų ir galiojančių taisyklių, privalo atlikti šiems darbams įgalioti specialistai.

[sq] Shënime të rëndësishme për instalimin/montimin

Instalimi/montimi duhet të bëhet nga një kontraktues i kualifikuar, duke ndjekur këto udhëzime dhe në përputhje me rregulloret në fuqi.

[lv] Svarīgi norādījumi par iekārtas uzstādīšanu / montāžu

Uzstādīšanu/montāžu jāveic atbilstošajiem darbiem sertificētam speciālistam, ievērojot šo instrukciju un spēkā esošos noteikumus.

[nl] Belangrijke aanwijzingen betreffende de installatie/montage

De installatie/montage moet door een erkend installateur volgens de geldende voorschriften worden uitgevoerd.

[no] Viktig informasjon om installasjon/montering

Installasjonen/monteringen skal gjennomføres av autoriserte installatører, og installasjonsanvisningen samt gjeldende forskrifter skal følges.

[pl] Ważne wskazówki dotyczące instalacji/montażu

Instalację/montaż powinien wykonać specjalista uprawniony do tego typu prac z uwzględnieniem informacji podanych w niniejszej instrukcji oraz aktualnie obowiązujących przepisów.

[pt] Indicações importantes relativas à instalação/montagem

A instalação/montagem deve ser efectuada por um técnico autorizado para os trabalhos, respeitando este manual e as prescrições válidas.

[ro] Indicații importante privind instalarea/montajul

Instalarea/montajul trebuie realizate de către un specialist autorizat pentru lucrările respective, respectându-se prezentele instrucțiuni și prescripțiile valabile.

[ru] Важные указания по подключению/монтажу

Подключение/монтаж должны выполнять только специалисты, имеющие допуск к выполнению таких работ, при соблюдении требований этой инструкции и действующих норм и правил.

[sk] Dôležité pokyny týkajúce sa inštalácie/montáže

Inštaláciu/montáž musí vykonať odborný personál, ktorý má oprávnenie pre výkon týchto prác, pričom musí dodržiavať pokyny uvedené v tomto návode a platné predpisy.

[sl] Pomembni napotki za namestitvev/montažo

Inštalacijo/montažo lahko izvede samo pooblaščen strokovnjak ob upoštevanju teh navodil in veljavnih predpisov.

[sr] Važna uputstva za ugradnju i montažu

Ovu instalaciju/montažu moraju da obave stručna lica koja su ovlašćena za obavljanje takvih radova u skladu sa ovim uputstvom i važećim propisima.

[sv] Viktiga anvisningar för installation/montering

Installationen/monteringen måste utföras av en behörig och tekniskt utbildad person enligt denna anvisning samt gällande föreskrifter.

[tr] Kurulum/Montaj ile ilgili önemli uyarılar

Kurulum/montaj, bu çalışmalarını yapmasına müsaade edilen uzman kişiler tarafından işbu kılavuz ve geçerli yönetmelikler dikkate alınarak yapılmalıdır.

[uk] Важливі вказівки щодо установки/монтажу

Встановлення/монтаж повинні виконувати фахівці, що допущені до виконання таких робіт, із дотриманням цієї інструкції та діючих приписів.

[zh] 安装方面的重要提示

安装和组装工作必须由经过许可的专业人员进行，同时必须遵守本说明书和现行法规的相关要求

[ar] ملاحظات هامة للتثبيت/التجميع
يجب أن يتم التثبيت/التجميع من قبل متخصص مصرح له بالعمل، مع مراعاة اللوائح السارية.

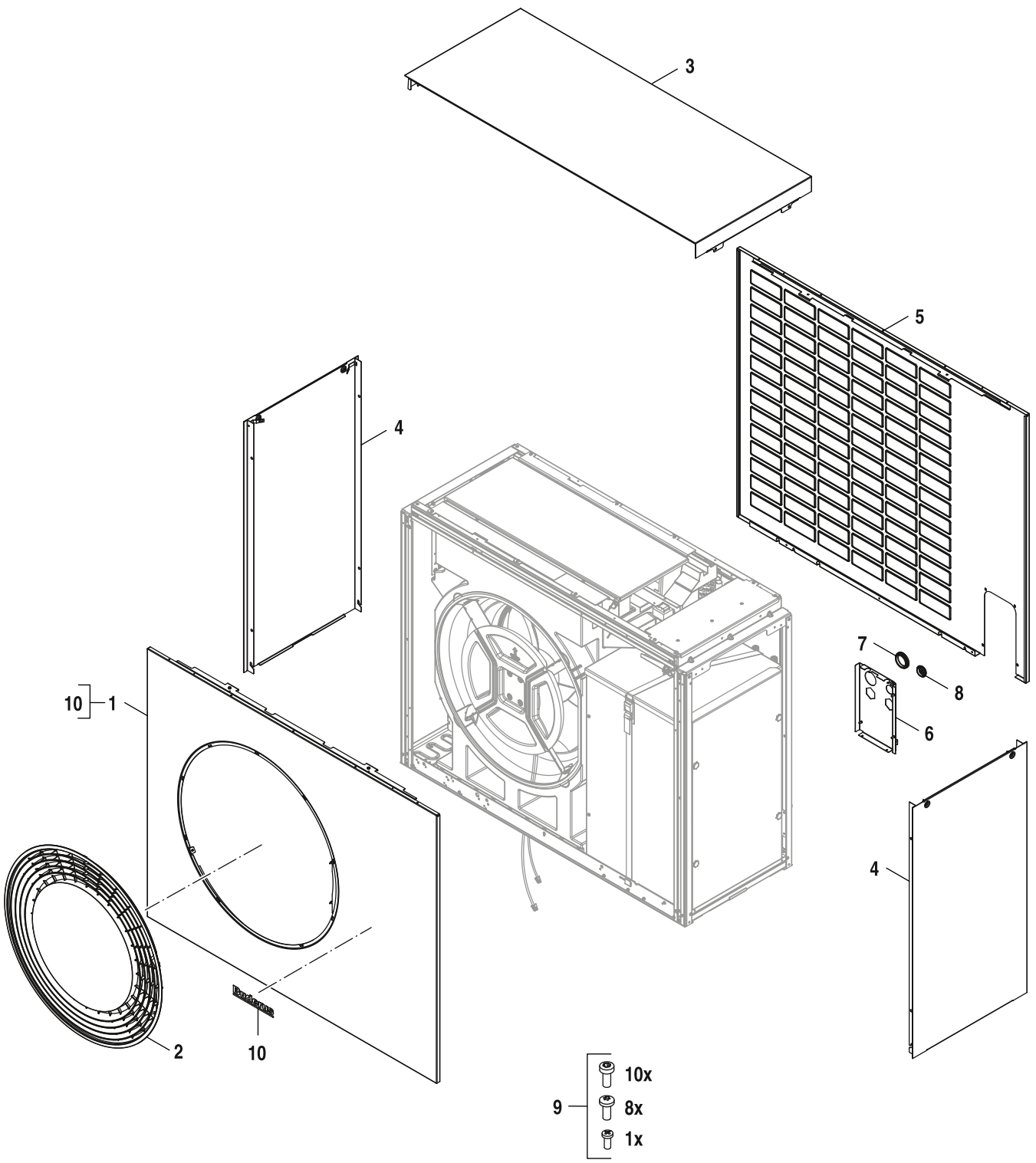
[fa] تذکرات مهم درباره نصب/مونتاژ
نصب/مونتاژ باید توسط فردی حرفه ای که مجاز به انجام این کار است، و همچنین با توجه کامل به مقررات مربوطه انجام شود.

[az] Quraşdırılma

Quraşdırılma işinin yerinə yetirilməsi səlahiyyətli bir mütəxəssis tərəfindən və müvafiq qaydalara uyğun olaraq aparılmalıdır.

Ersatzteilliste
Liste des pièces de rechange

Lista parti di ricambio
Spare parts list



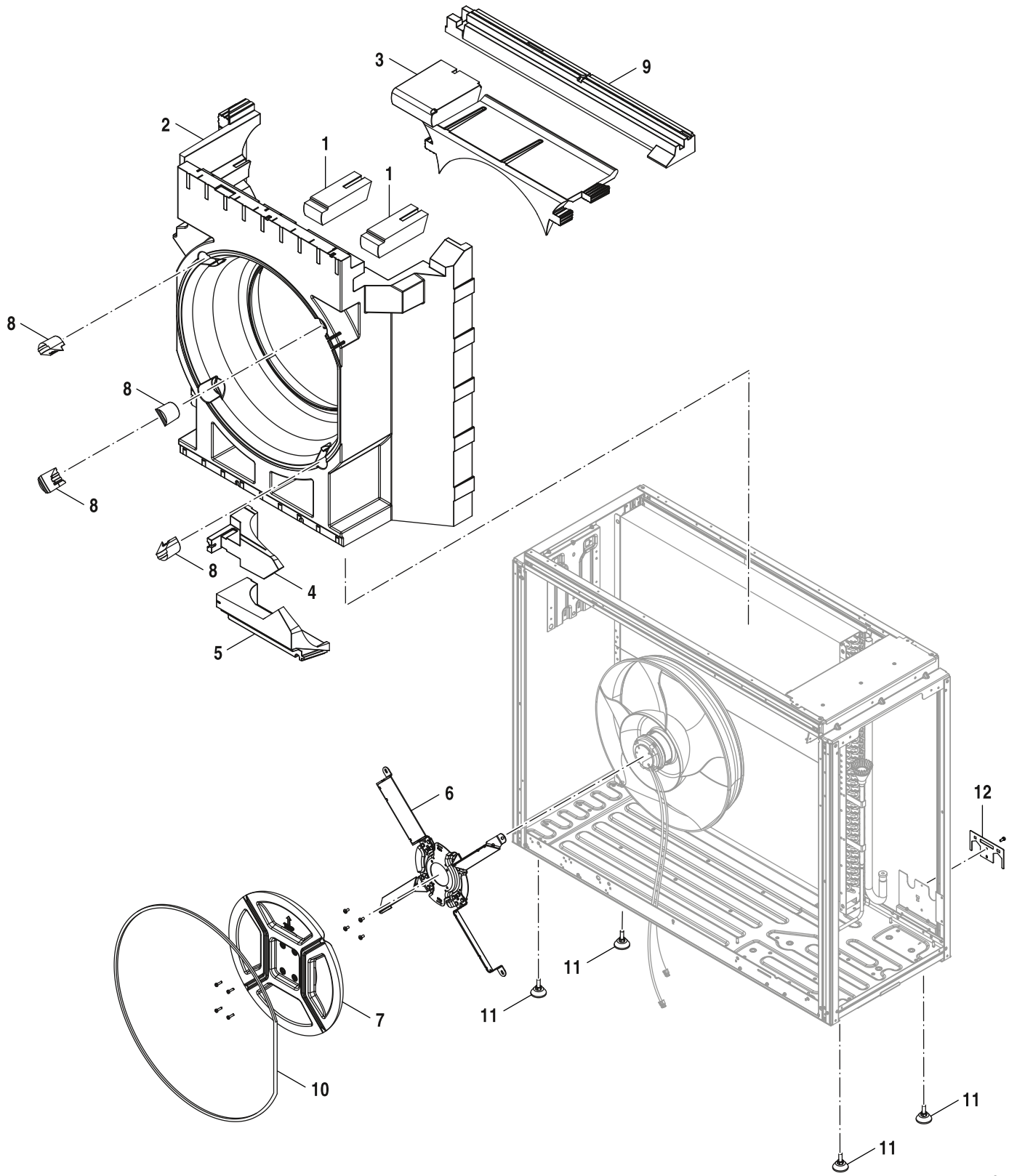
6721905102.aa.RO

1
 Verkleidung Bu
 Habillage Bu
 Mantello Bu
 Casing Bu

WLW-10-12 MB AR

Ersatzteilliste
Liste des pièces de rechange

Lista parti di ricambio
Spare parts list



6721905104.ab.RO

2
 Dämmung Kältekreis
 Isolation Circuit de réfrigérant
 Aislamiento Sistema frigorífico
 Insulation Rrefrigerant circuit

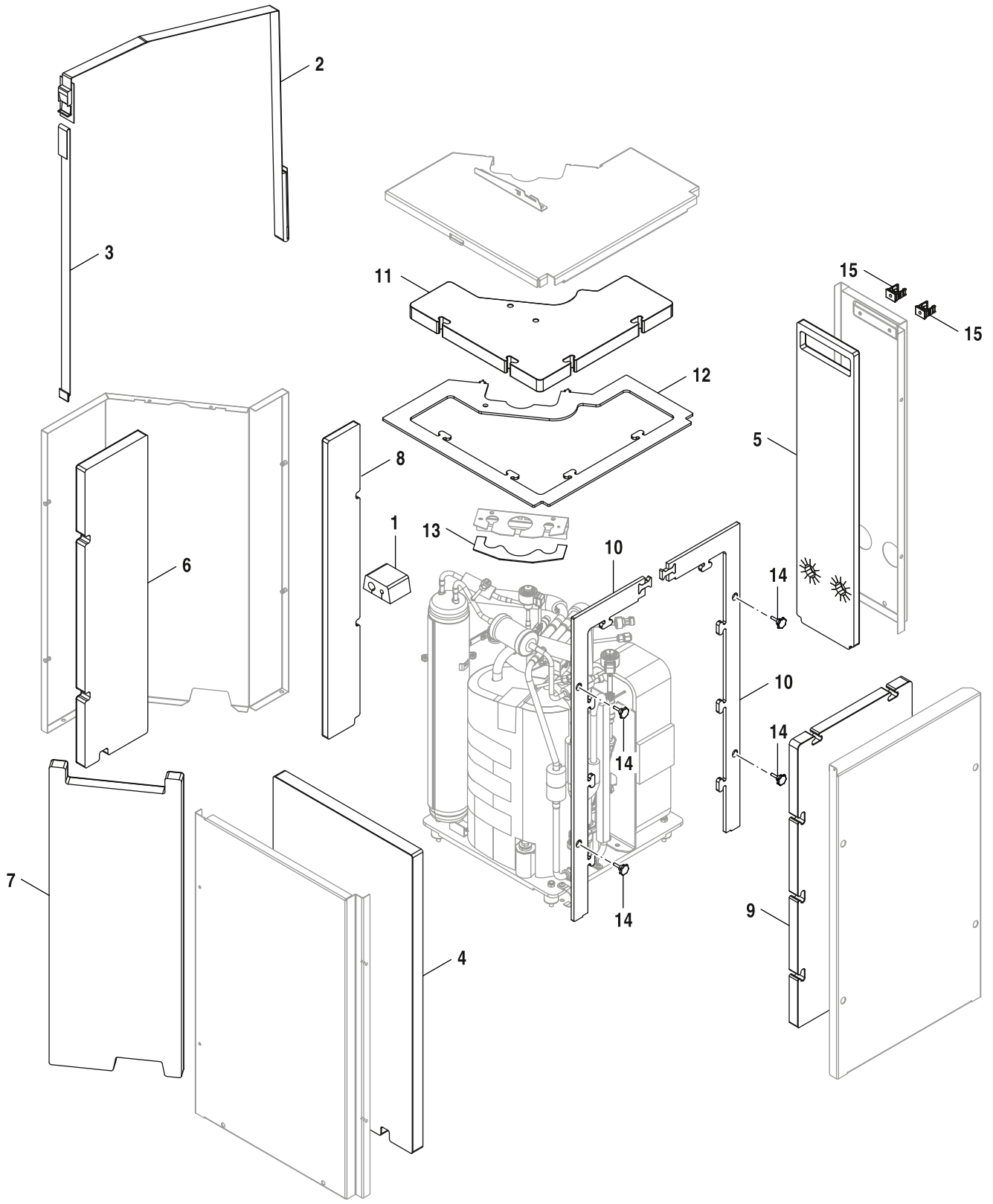
WLW-10-12 MB AR

Pos	Bezeichnung Dénomination Descrizioni Description		WLW-10 MB AR	WLW-12 MB AR																		Bemerkungen Remarques Osservazioni Remarks
1	Dämmung EPP	8 738 214 495	■	■																		
2	Dämmung EPP	8 738 214 489	■	■																		
3	Dämmung EPP oben	8 738 214 494	■	■																		
4	Isolierung EPP seitlich	8 738 214 490	■	■																		
5	Isolierung EPP seitlich	8 738 214 491	■	■																		
6	Halter Gebläse	8 738 213 854	■	■																		
7	Isolierung (Difusor)	8 738 214 492	■	■																		
8	Dämmung EPP (Halter Gebläse)	8 738 214 493	■	■																		
9	Dämmung EPP oben Verdampfer	8 738 214 496	■	■																		
10	Dichtung Gehäuse (EPP)	8 738 214 497	■	■																		
11	Stellfuss M10x35	8 748 510 085 0	■	■																		
12	Sicherungsblech	8 738 213 861	■	■																		

WLW-10-12 MB AR	Dämmung Kältekreis Isolation Circuit de réfrigérant Aislamiento Sistema frigorífico Insulation Rrefrigerant circuit	2
------------------------	--	----------

Ersatzteilliste
Liste des pièces de rechange

Lista parti di ricambio
Spare parts list



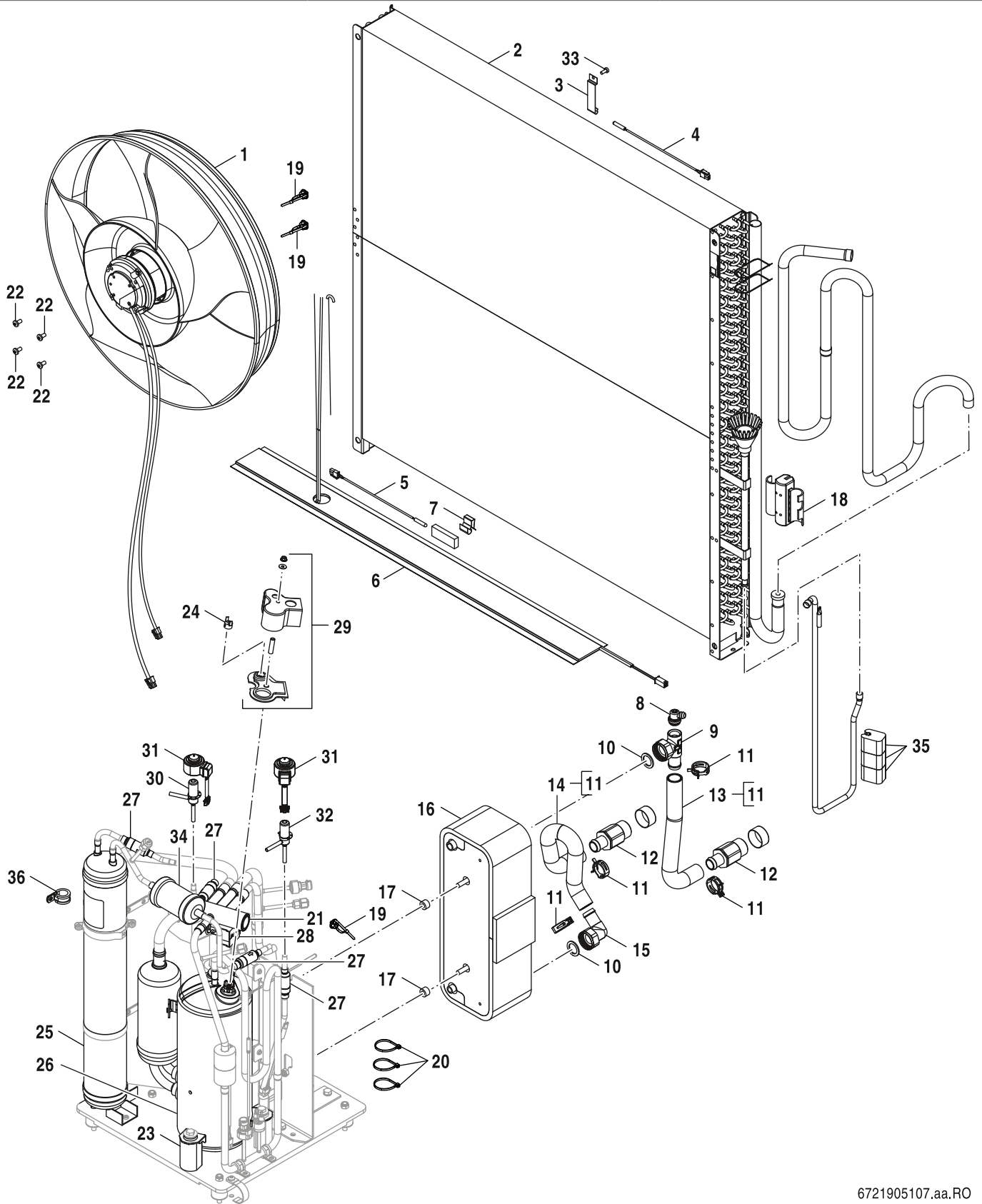
6721905105.aa.RO

3
Dämmung Kältekreis
Isolation Circuit de réfrigérant
Aislamiento Sistema frigorífico
Insulation Rrefrigerant circuit

WLW-10-12 MB AR

Ersatzteilliste
Liste des pièces de rechange

Lista parti di ricambio
Spare parts list



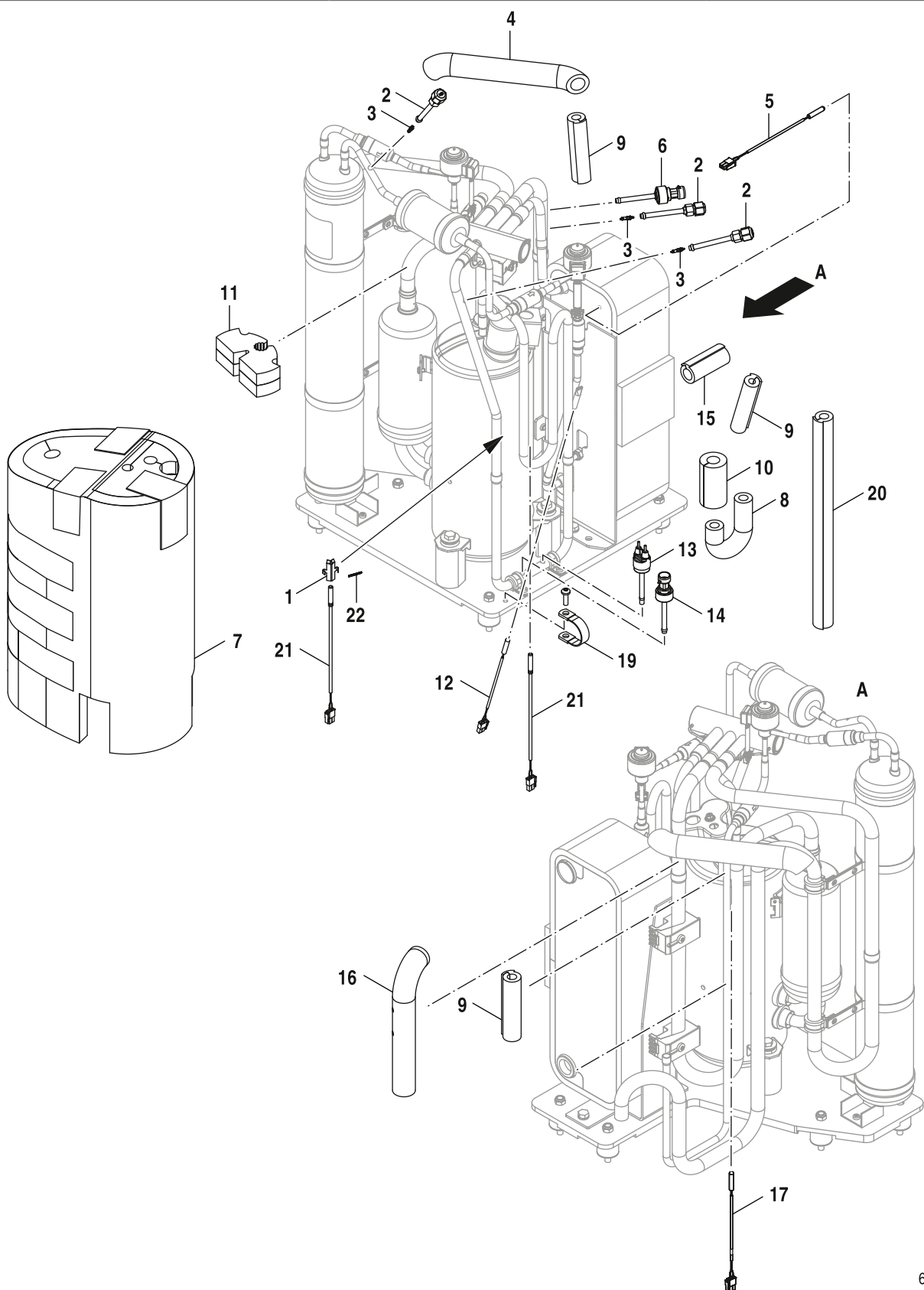
6721905107.aa.RO

4
Kältekreis
Circuit de réfrigérant
Sistema frigorífico
Refrigerant circuit

WLW-10-12 MB AR

Ersatzteilliste
Liste des pièces de rechange

Lista parti di ricambio
Spare parts list



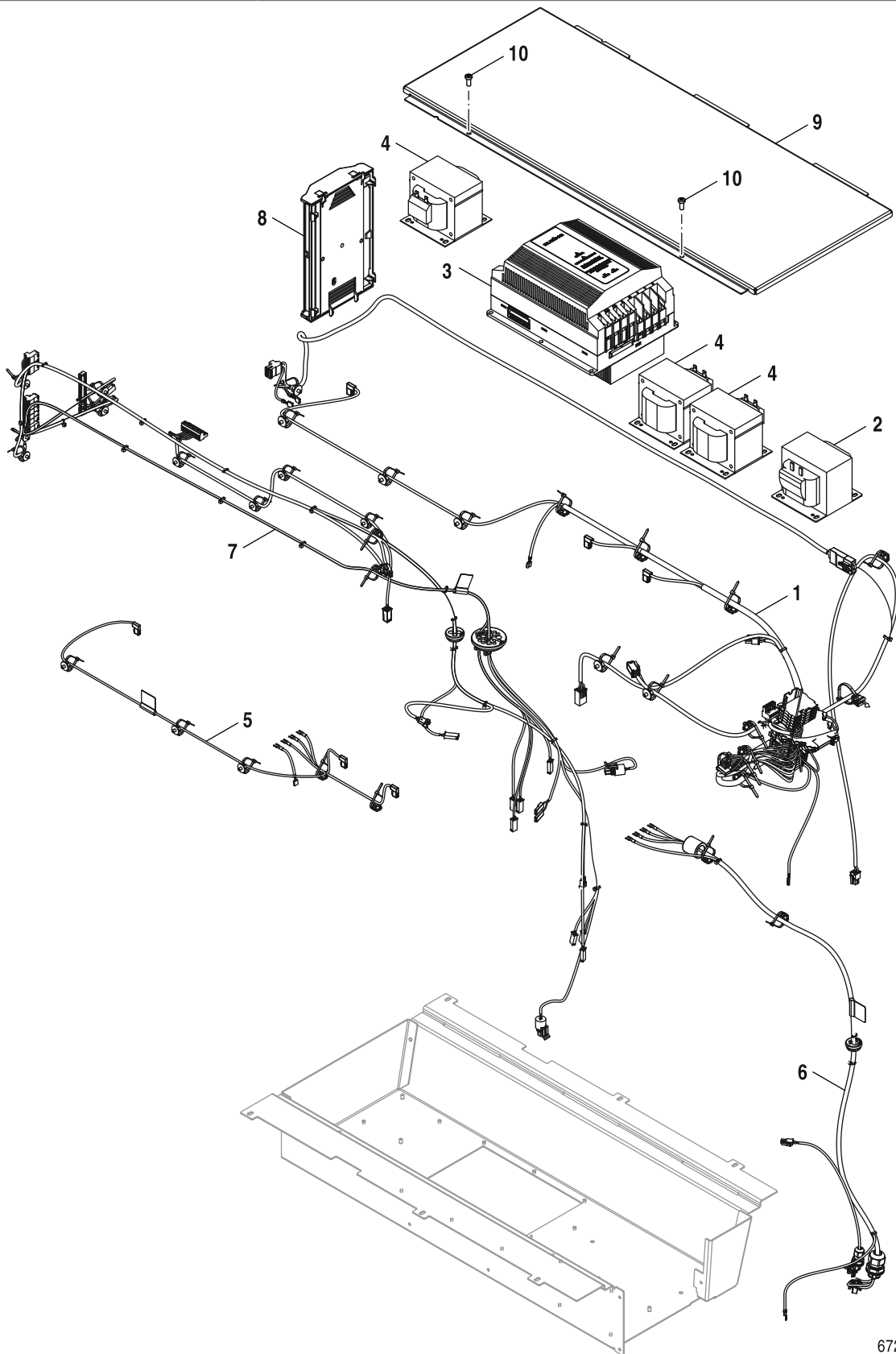
6721905106.aa.RO

5 Fühler und Isolierungen
Sondes et isolations
Sonde e isolamenti
Sensors and insulations

WLW-10-12 MB AR

Ersatzteilliste
Liste des pièces de rechange

Lista parti di ricambio
Spare parts list



6721905103.aa.RO

6
Regelung
Régulation
Termoregolazione
Control

WLW-10-12 MB AR

Pos	Bezeichnung Dénomination Descrizioni Description		WLW-10 MB AR	WLW-12 MB AR																	Bemerkungen Remarques Osservazioni Remarks
1	Kabelbaum IWI 12kW	8 738 214 483	■	■																	
2	Drosselspule C02W25B00-01	8 738 215 596	■	■																	
3	Wechselrichter	8 738 214 487	■	■																	
4	Drosselspule	8 738 215 024	■	■																	
5	Kabelbaum EL-box 12kW	8 738 214 484	■	■																	
6	Kabelbaum (Kompressor) 12 kW	8 738 214 485	■	■																	
7	Kabelbaum LV 12kW	8 738 214 486	■	■																	
8	Steuereinheit XCU HP (SRH-11)	8 738 213 906	■	■																	
9	Abdeckung	8 738 214 518	■	■																	
10	Schraube M5x12 (5x)	8 738 213 622	■	■																	

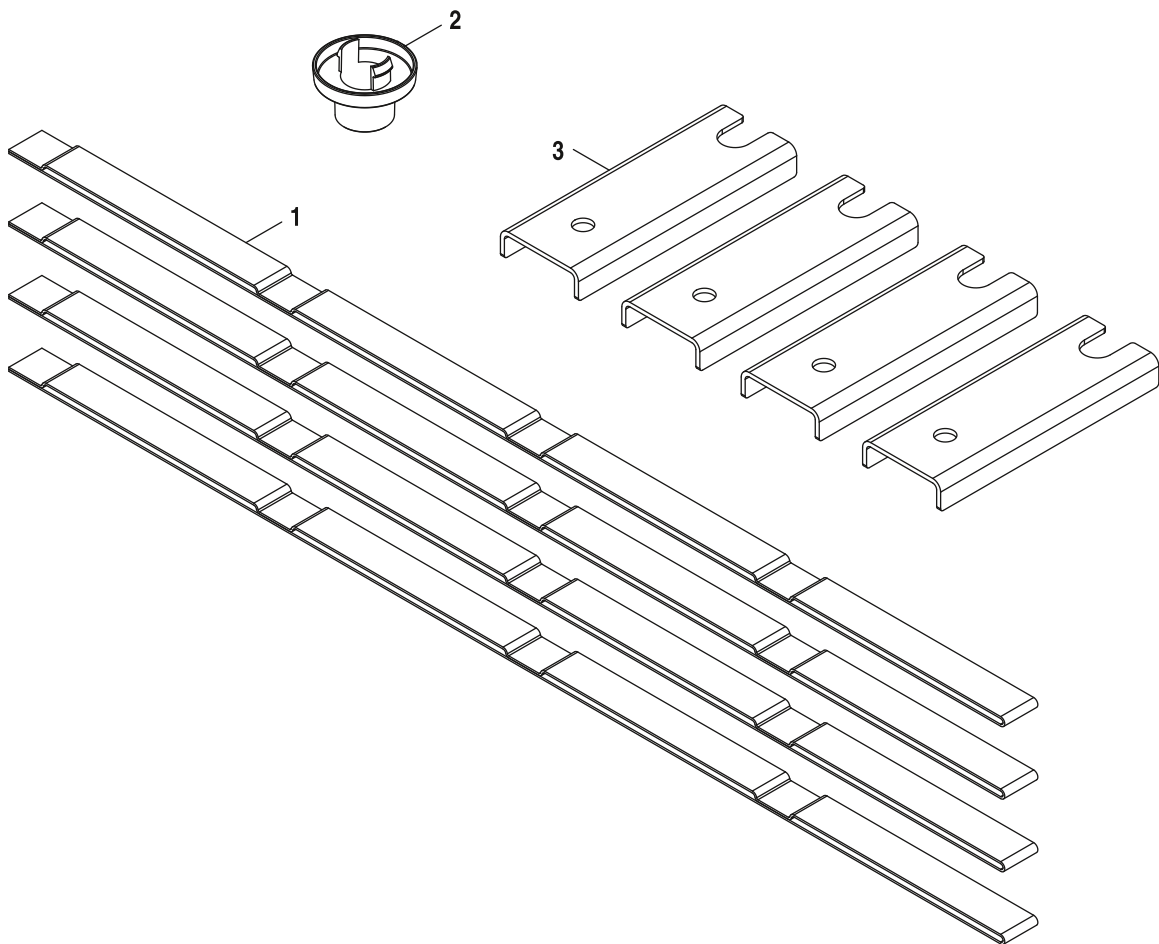
WLW-10-12 MB AR

Regelung
Régulation
Termoregolazione
Control

6

Ersatzteilliste
Liste des pièces de rechange

Lista parti di ricambio
Spare parts list



6721905324.aa.RO

7
Zubehör
Accessoire
Accessori abbinabili
Accessories

WLW-10-12 MB AR

Pos	Bezeichnung Dénomination Descrizioni Description		WLW-10 MB AR	WLW-12 MB AR																	Bemerkungen Remarques Osservazioni Remarks
1	Transportgurt L = 753 mm	8 738 213 862	■	■																	
2	Kondensatablaufstutzen	8 738 213 860	■	■																	
3	Halterung (4x)	8 738 215 631	■	■																	

WLW-10-12 MB AR	Zubehör Accessoire Accessori abbinabili Accessories	7
------------------------	--	----------

Übersetzungsliste
Liste des traductions

Traduzione delle descrizioni
List of translations

Pos	Description	Descrizione	Description		
1	Groupe d'assemblage	Gruppo di montaggio	Element of construction		
1	Panneau avant noir	Pannello anteriore nero	Front panel black		
2	Diffuseur noir	Diffusore nero	Diffuser black		
3	Revêtement haut	Pannello protettivo sopra	Cover top		
4	Panneau latéral argent	Pannello laterale argentato	Side panel silver		
5	Panneau arrière noir	Copertura posteriore nero	Backpanel black		
6	Couvercle arrière noir	Coperchio posteriore nero	Cover back black		
7	Passe-câbles	Prensa cable	Cable feedthrough		
8	Passe-câbles M32	Prensa cable M32	Cable feedthrough M32		
9	Kit De Montage Pour Habillage	Set di fissaggio (Mantello)	Installation set (Casing)		
10	Logo Buderus I = 185 mm	Logo Buderus I = 185 mm	Logo Buderus I = 185 mm		
2	Groupe d'assemblage	Gruppo di montaggio	Element of construction		
1	Isolation EPP	Isolamento EPP	Insulation EPP shelf insert		
2	Isolation EPP	Isolamento EPP	Insulation EPP air channel		
3	Isolation EPP haut	Isolamento EPP sopra	Insulation EPP top		
4	Isolation EPP côté	Isolamento elettrico EPP laterale	Insulation EPP side		
5	Isolation EPP côté	Isolamento elettrico EPP laterale	Insulation EPP side		
6	Support De Ventilateur	Supporto Ventilatore	Holder Fan		
7	Isolation (Difusor)	Isolamento (Difusor)	Insulation (Difusor)		
8	Isolation EPP	Isolamento EPP	Insulation EPP (cover fan holder)		
9	Isolation EPP haut Évaporateur	Isolamento EPP sopra Evaporatore	Insulation EPP top Evaporator		
10	Joint Carter (EPP)	Guarnizione Involucro (EPP)	Gasket Casing (EPP)		
11	PIED M10x35	Vite	Rubber foot M10x35		
12	Tôle de sécurité	Lamiera di sicurezza	Locking plate		
3	Groupe d'assemblage	Gruppo di montaggio	Element of construction		
1	Joint (PE)	Guarnizione (PE)	Gasket (PE)		
2	Sangle arrière	Fascetta di serraggio posteriore	Fixing strap back		
3	Sangle avant	Fascetta di serraggio anteriore	Fixing strap front		
4	Isolation acoustique avant	Isolamento acustico anteriore	Sound insulation front		
5	Isolation acoustique arrière	Isolamento acustico posteriore	Sound insulation back		
6	Isolation acoustique (185x760)	Isolamento acustico (185x760)	Sound insulation (185x760)		
7	Isolation acoustique (280x760) gauche	Isolamento acustico (280x760) sinistra	Sound insulation (280x760) left		

Übersetzungsliste
Liste des traductions

Traduzione delle descrizioni
List of translations

Pos	Description	Descrizione	Description		
8	Isolation acoustique (95x760)	Isolamento acustico (95x760)	Sound insulation (95x760)		
9	Isolation acoustique (336x720) côté	Isolamento acustico (336x720) laterale	Sound insulation (336x720) side		
10	Isolation (209.5x773) côté	Isolamento (209.5x773) laterale	Insulation (209.5x773) side		
11	Isolation acoustique haut	Insonorización arriba	Sound insulation top		
12	Isolation haut	Isolamento elettrico sopra	Insulation top		
13	Plaque de scellement	Piastra di tenuta	Sealing plate		
14	Poignée M5x20, Tête D25 (4x)	Maniglia M5x20, testa D25 (4x)	Handle M5x20, Head D25 (4x)		
15	Support Tube 21,2mm	Supporto Tubo 21,2mm	Holder pipe 21,2mm		
4	Groupe d'assemblage	Gruppo di montaggio	Element of construction		
1	Ventilateur D500	Ventilatore D500	Fan D500		
2	Évaporateur 12kW 5R	Evaporatore 12kW 5R	Evaporator 12kW 5R		
3	Clip Pour Sonde De Température	Clip a innesto (Sonda di temperatura)	Clip (Temperature sensor)		
4	Sonde de température NTC 900mm 4,7kOhm	Sensore sicurezza di temperatura NTC 900	Temperature sensor NTC 900mm 4,7kOhm		
5	Sonde de température NTC 1700mm	Sonda di temperatura NTC 1700mm	Temperature sensor NTC 1700mm		
6	Ruban chauffant	Nastro riscaldante	Heater (drip tray)		
7	Clip	Clip a innesto	Clip		
8	Purgeur	Disaeratore	Air vent		
9	Raccord en T	Raccordo a T	Tee		
10	JOINT POMPES AWM 30x21x2 (10x)	Guarnizione 30x21x2 (10x)	Gasket 1" 30x21x2 (10x)		
11	Clip Pour Tube flexible	Clip a innesto (Tubo flessibile)	Clip (Hose)		
12	Pièce de raccordement 1"	Elemento di collegamento 1"	Connection piece 1"		
13	Tuyau Souple Diamètre De 29mm, l = 245mm	Tubo flessibile D = 29 mm, l = 245 mm	Hose D = 29 mm, l = 245 mm		
14	Tuyau Souple Diamètre De 29mm	Tubo flessibile D = 29 mm	Hose D = 29 mm		
15	Raccord à vis coudé 1"	Raccordo filettato angolare 1"	Elbow fitting 1"		
16	Échangeur à plaques 12 kW	Scambiatore di calore a piastre 12 kW	Plate heat exchanger 12kW		
17	Entretoise Nylon 8,2x16,0x10,0mm	Distanziale Nylon 8,2x16,0x10,0	Spacer Nylon 8,2x16,0x10,0		
18	Amortisseur de masse	Ammortizzatore di massa	Mass damper		
19	Attache de câbles	Fascetta stringicavi	Cable tie		
20	Attache de câbles (10x)	Fascetta stringicavi (10x)	Cable tie (10x)		
21	Vanne 4 voies	Organo 4 vie	4-way valve		
22	Vis M6x12 (4x)	Bullone,vite M6x12 (4x)	Screw M6x12 (4x)		
23	Plot antivibratile	Ammortizzatore di vibrazioni	Anti-vibration coupling		

Übersetzungsliste
Liste des traductions

Traduzione delle descrizioni
List of translations

Pos	Description	Descrizione	Description		
24	Disjoncteur Thermique Du Compresseur	Disgiuntore termico (Compressore)	Thermal cut out (Compressor)		
25	Ballon de stockage 1,5 L	Recipiente 1,5 L	Accumulator Refrigerant 2,5 L		
26	Compresseur Highly WHP013300	Compressore Highly WHP013300	Compressor Highly WHP013300		
27	Filtre Pour Réfrigérant	Filtro (Refrigerante)	Filter (Refrigerant)		
28	Bobine	Bobina	Coil		
29	Couvercle De Jeu Compresseur	Copertura (Kit compressore)	Cover (Compressor kit)		
30	Détendeur	Valvola di espansione	Expansion valve		
31	Bobine	Bobina	Coil		
32	Détendeur	Valvola di espansione	Expansion valve		
33	Vis M5x12 (5x)	Vite M5x12 (5x)	Screw M5x12 (5x)		
34	Déshydrateur	Filtro a secco	Dry filter		
35	Amortisseur de masse 9.52 x 32.5mm	Ammortizzatore di massa 9.52 x 32.5mm	Mass damper 9.52 x 32.5mm		
36	Collier 20/12 mm (2x)	Morsetto 20/12 mm (2x)	Pipe Clamp 20/12 mm (2x)		
5	Groupe d'assemblage	Gruppo di montaggio	Element of construction		
1	Support	Supporto	Bracket		
2	Vanne Schrader 5/16" ASM	Valvola Schrader 5/16" ASM	Vavle Schrader ASM		
3	Cartouche De Vanne	Cartuccia (Valvola)	Cartridge (Valve)		
4	Isolation 245 mm	Coibentazione 245 mm	Insulation 245 mm		
5	Sonde de température NTC10 1000mm R40 mo	Sensore di temperatura NTC10 1000mm R40	Temperature sensor NTC10 1000mm R40 mol		
6	Capteur de pression	Sensore di pressione	Pressure sensor		
7	Isolation Compresseur	Isolamento Compressore	Insulation compressor		
8	Isolation 155 mm	Coibentazione 155 mm	Insulation 155 mm		
9	Isolation100 mm	Coibentazione 100 mm	Insulation 100 mm		
10	Isolation De Sonde De Température	Coibentazione (Sonda di temperatura)	Insulation (Temperature sensor)		
11	Amortisseur de masse 19.05 x 19.8mm	Ammortizzatore di massa 19.05 x 19.8mm	Mass damper 19.05 x 19.8mm		
12	sonde de température 200 mm, 10 kOhm	Sensore di temperatura 200 mm	Temperature sensor 200 mm, 10 kOhm		
13	Interrupteur pression	Pressostato	Pressure switch		
14	Capteur de pression	Sensore di pressione	Pressure sensor		
15	Isolation 70 mm	Coibentazione 70 mm	Insulation 70 mm		
16	Isolation 230 mm	Coibentazione 230 mm	Insulation 230 mm		
17	Sonde de température 200mm, 4,7 kOhm	Sensore di temperatura 200mm,	Temperature sensor 200mm, 4,7 kOhm		
19	Mise à la terre	Messa a terra	Earthing strap		

Übersetzungsliste
Liste des traductions

Traduzione delle descrizioni
List of translations

Pos	Description	Descrizione	Description		
20	Isolation 350 mm	Coibentazione 350 mm	Insulation Pipe Compressor_4WV_2		
21	Sonde de température 1000mm R80	Sonda di temperatura 1000mm R80	Temperature sensor 1000 mm R80		
22	Epingle	Molla di ritenzione	Clip		
6	Groupe d'assemblage	Gruppo di montaggio	Element of construction		
1	Mazo de cables IWI 12kW	Faisceau de câbles IWI 12kW	Cable harness IWI 12kW		
2	Serpentin C02W25B00-01	Bobina C02W25B00-01	Choke C02W25B00-01		
3	Onduleur	Inverter	Inverter		
4	Serpentin	Bobina	Choke		
5	Mazo de cables EL-box 12kW	Faisceau de câbles EL-box 12kW	Cable harness EL-box 12kW		
6	Faisceau de câbles (Compresseur) 12 kW	Cablaggio (Compressore) 12 kW	Cable harness (Compressor) 12 kW		
7	Faisceau de câbles LV 12kW	Cablaggio LV 12kW	Cable harness LV 12kW		
8	Tableau électrique XCU-SRH-11	Centralina XCU-SRH-11	Control unit XCU-SRH-11		
9	Couvercle	Copertura	Cover		
10	Vis M5x12 (5x)	Vite M5x12 (5x)	Screw M5x12 (5x)		
7	Groupe d'assemblage	Gruppo di montaggio	Element of construction		
1	Sangle De Levage Longueur De 753mm	Imbragatura L = 753 mm	Belt lifting L = 753 mm		
2	Prise d'évacuation des condensats	Presca per scarico condensa	Condensate drain socket		
3	Support (4x)	Supporto (4x)	Bracket (4x)		

Gerätetypen
Types de chaudières

Tipo apparecchi
Types of appliances

Gerät Chaudière Apparecchio Appliance		Land Pays Paese Country	Bemerkungen Remarques Osservazioni Remarks
WLW-10 MB AR	8 738 213 472	AT,CH,DE,IT,LU,PL	
WLW-12 MB AR	8 738 213 473	AT,CH,DE,IT,LU,PL	

Bosch Thermotechnik GmbH
Sophienstr. 30-32
D-35576 Wetzlar / Germany

Buderus