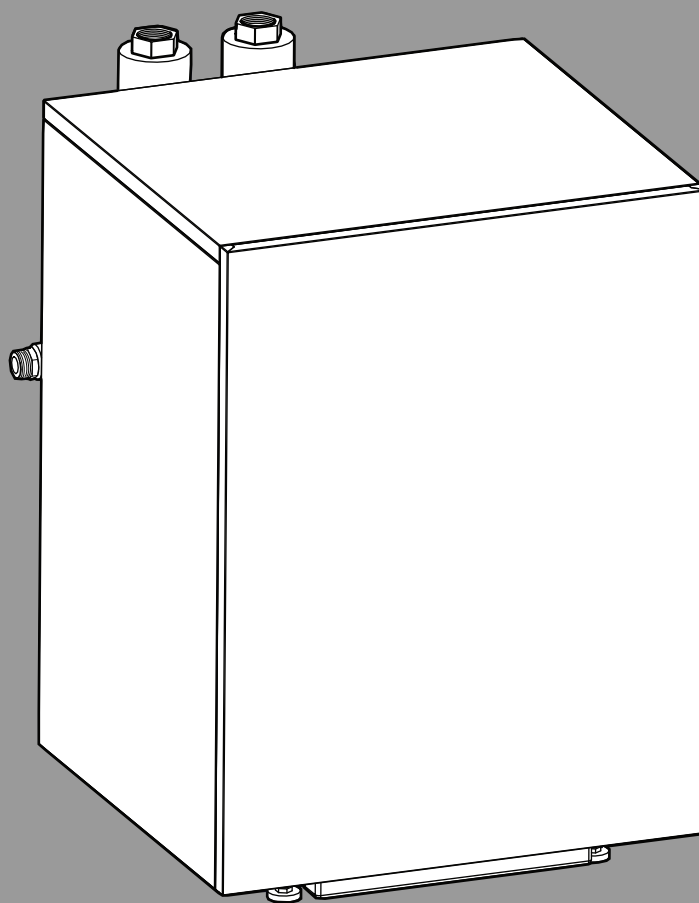


# Logaflow

HB120

**Buderus**

**Vor Installation und Wartung sorgfältig lesen.**



**Inhaltsverzeichnis**

<b>1</b>	<b>Symbolerklärung und Sicherheitshinweise</b>	<b>3</b>
1.1	Symbolerklärung	3
1.2	Allgemeine Sicherheitshinweise	3
<b>2</b>	<b>Angaben zum Produkt</b>	<b>3</b>
2.1	Konformitätserklärung	3
2.2	Lieferumfang	4
2.3	Werkzeuge, Materialien und Hilfsmittel	4
2.4	Bestimmungsgemäße Verwendung	4
2.5	Produktübersicht	4
2.5.1	Produktbeschreibung	4
<b>3</b>	<b>Informationen für den Bediener</b>	<b>5</b>
3.1	Bedienung	5
3.1.1	Haube öffnen	5
3.1.2	Bauteilübersicht	5
3.1.3	Betriebsdruck prüfen und Heizwasser nachfüllen	5
3.2	Inspektion und Wartung	6
<b>4</b>	<b>Informationen für die Fachkraft</b>	<b>7</b>
4.1	Sicherheitshinweise	7
4.2	Normen, Vorschriften und Richtlinien	7
4.3	Qualität des Heizwassers	7
<b>5</b>	<b>Abmessungen und Anschlüsse</b>	<b>8</b>
5.1	Abmessungen und Anschlüsse Logaflow HB120	8
<b>6</b>	<b>Transport</b>	<b>9</b>
6.1	Sicherheitshinweise zum Transport	9
6.2	Mit Sackkarre transportieren	9
6.3	Heben und tragen	10
<b>7</b>	<b>Installation</b>	<b>10</b>
7.1	Transportsicherungen	10
7.2	Aufstellbedingungen	10
7.3	Empfohlene Abstände zu Wänden und zu anderen Geräten	10
7.4	Ausrichten	11
7.5	Verkleidung demontieren	11
<b>8</b>	<b>Hydraulischer Anschluss</b>	<b>12</b>
8.1	Anschlüsse auf der Geräterückseite	12
8.2	Heizwasseranschlüsse	12
8.3	Ausdehnungsgefäß (AG) anschließen	12
8.4	Trinkwasserleitung anschließen	12
8.5	Abfluss anschließen	13
8.6	Auffangwanne	13
<b>9</b>	<b>Inbetriebnahme</b>	<b>13</b>
9.1	Heizungsanlage spülen und auf Dichtheit prüfen	13
9.2	Anlage befüllen	13
9.2.1	Anlage extern befüllen	13
9.2.2	Anlage mit einem Fülladapter befüllen	14
9.3	Betriebsbuch	14
9.4	Funktionsprüfungen	14
9.5	Betreiber/Bediener informieren und technische Dokumente übergeben	14

<b>10</b>	<b>Außerbetriebnahme</b>	<b>14</b>
<b>11</b>	<b>Inspektion und Wartung</b>	<b>14</b>
11.1	Sicherheitshinweise zu Inspektion und Wartung	14
11.2	Nachfüllkombination (NFK)	15
11.2.1	Funktionsbeschreibung	15
11.2.2	Inbetriebnahme Nachfüllkombination	15
11.2.3	Inspektion	15
11.2.4	Wartung der Nachfüllkombination	16
11.3	Entsalzung (Füllkopf mit VES-Patrone)	16
11.3.1	Verwendungsbereich	16
11.3.2	Produktbeschreibung	16
11.3.3	Hinweise zur Salzbelastung	16
11.3.4	Vorbereitung zur Inbetriebnahme	16
11.3.5	Digitale Kapazität-Kontrolle	17
11.3.6	Inbetriebnahme	17
11.3.7	Anzeigen	17
11.3.8	Patronenwechsel	18
11.4	Magnetabscheider/Schmutzfänger reinigen	20
11.5	Ausdehnungsgefäß Heizwasser	20
11.6	Störungen	21
<b>12</b>	<b>Umweltschutz/Entsorgung</b>	<b>22</b>
<b>13</b>	<b>Datenschutzhinweise</b>	<b>22</b>
<b>14</b>	<b>Anhang</b>	<b>23</b>
14.1	Inbetriebnahmeprotokoll	23
14.2	Inspektions- und Wartungsprotokolle	24
14.3	Betriebsbuch	25
14.4	Technische Daten	26
14.4.1	Technische Daten HB120	26
14.4.2	Technische Daten Nachfüllkombination (NFK)	26
14.4.3	Technische Daten Entsalzung mit Füllkopf Profi	27

# 1 Symbolerklärung und Sicherheitshinweise

## 1.1 Symbolerklärung

### Warnhinweise

In Warnhinweisen kennzeichnen Signalwörter die Art und Schwere der Folgen, falls die Maßnahmen zur Abwendung der Gefahr nicht befolgt werden.

Folgende Signalwörter sind definiert und können im vorliegenden Dokument verwendet sein:



**GEFAHR**

**GEFAHR** bedeutet, dass schwere bis lebensgefährliche Personenschäden auftreten werden.



**WARNUNG**

**WARNUNG** bedeutet, dass schwere bis lebensgefährliche Personenschäden auftreten können.



**VORSICHT**

**VORSICHT** bedeutet, dass leichte bis mittelschwere Personenschäden auftreten können.

### HINWEIS

**HINWEIS** bedeutet, dass Sachschäden auftreten können.

### Wichtige Informationen



Wichtige Informationen ohne Gefahren für Menschen oder Sachen werden mit dem gezeigten Info-Symbol gekennzeichnet.

### Weitere Symbole

Symbol	Bedeutung
▶	Handlungsschritt
→	Querverweis auf eine andere Stelle im Dokument
•	Aufzählung/Listeneintrag
–	Aufzählung/Listeneintrag (2. Ebene)

Tab. 1

## 1.2 Allgemeine Sicherheitshinweise

### ⚠ Allgemeine Sicherheitshinweise

Nichtbeachten der Sicherheitshinweise kann zu schweren Personenschäden – auch mit Todesfolge – sowie Sach- und Umweltschäden führen.

- ▶ Installation, Inbetriebnahme sowie Wartung und Instandhaltung nur durch einen zugelassenen Heizungsfachbetrieb ausführen lassen.
- ▶ Anleitung sorgfältig durchlesen.
- ▶ Nur die für die Nutzergruppe (Benutzer, Fachleute) beschriebenen Arbeiten ausführen. Andere Tätigkeiten können zu Fehlfunktionen, Sach- und Personenschäden führen.
- ▶ Reinigung und Wartung mindestens einmal jährlich durchführen. Dabei die Gesamtanlage auf ihre einwandfreie Funktion prüfen.
- ▶ Aufgefundene Mängel umgehend beheben.

### ⚠ Originalersatzteile

Für Schäden, die durch nicht vom Hersteller gelieferte Ersatzteile entstehen, übernimmt der Hersteller keine Haftung.

- ▶ Nur Originalersatzteile und Zubehör vom Hersteller verwenden.

### ⚠ Aufstellung, Umbau und Betrieb

- ▶ Vorschriftsmäßige Installation und Einstellung der Komponenten sind die Voraussetzungen für einen sicheren und wirtschaftlichen Betrieb der Anlage.
- ▶ Produkt nur durch einen zugelassenen Fachbetrieb aufstellen lassen.
- ▶ Produkt nicht ändern oder umbauen.
- ▶ Der elektrische Anschluss, Gasanschluss und Abgasanschluss darf nur von Fachleuten ausgeführt werden.
- ▶ **Sicherheitsventile keinesfalls verschließen!**  
Während der Aufheizung kann Wasser am Sicherheitsventil des Heizkreises und der Warmwasserverrohrung austreten.

### ⚠ Heizungsanlagen Schaden durch Frost

Wenn die Heizungsanlage nicht in Betrieb ist (z. B. Regelgerät ausgeschaltet, Störabschaltung), besteht die Gefahr, dass sie bei Frost einfriert.

- ▶ Um die Heizungsanlage vor dem Einfrieren zu schützen, die Heizungs- und Trinkwasserleitungen bei Außerbetriebnahme oder länger andauernder Abschaltung am tiefsten Punkt und an weiteren Entleerungspunkten (z. B. vor den Rückschlagklappen) entleeren.

### ⚠ Schäden durch Bedienfehler

Bedienfehler können zu Personenschäden und/oder Sachschäden führen.

- ▶ Sicherstellen, dass Kinder das Gerät nicht unbeaufsichtigt bedienen oder damit spielen.
- ▶ Sicherstellen, dass nur Personen Zugang haben, die in der Lage sind, das Gerät sachgerecht zu bedienen.

### ⚠ Übergabe an den Betreiber

Weisen Sie den Betreiber bei der Übergabe in die Bedienung und die Betriebsbedingungen der Heizungsanlage ein.

- ▶ Bedienung erklären – dabei besonders auf alle sicherheitsrelevanten Handlungen eingehen.
- ▶ Insbesondere auf folgende Punkte hinweisen:
  - Umbau oder Instandsetzung dürfen nur von einem zugelassenen Fachbetrieb ausgeführt werden.
  - Für den sicheren und umweltverträglichen Betrieb ist eine mindestens jährliche Inspektion sowie eine bedarfsabhängige Reinigung und Wartung erforderlich.
  - Der Wärmeerzeuger darf nur mit montierter und geschlossener Verkleidung betrieben werden.
- ▶ Mögliche Folgen (Personenschäden bis hin zur Lebensgefahr oder Sachschäden) einer fehlenden oder unsachgemäßen Inspektion, Reinigung und Wartung aufzeigen.
- ▶ Auf die Gefahren durch Kohlenmonoxid (CO) hinweisen und die Verwendung von CO-Meldern empfehlen.
- ▶ Installations- und Bedienungsanleitungen zur Aufbewahrung an den Betreiber übergeben.

## 2 Angaben zum Produkt

### 2.1 Konformitätserklärung

Dieses Produkt entspricht in Konstruktion und Betriebsverhalten den europäischen und nationalen Anforderungen.



Mit der CE-Kennzeichnung wird die Konformität des Produkts mit allen anzuwendenden EU-Rechtsvorschriften erklärt, die das Anbringen dieser Kennzeichnung vorsehen.

Der vollständige Text der Konformitätserklärung ist im Internet verfügbar: [www.buderus.de](http://www.buderus.de).

## 2.2 Lieferumfang

Bei Anlieferung:

- ▶ Verpackung auf Unversehrtheit prüfen.
- ▶ Lieferumfang auf Vollständigkeit prüfen.

Im Lieferumfang ist enthalten:

- Logaflow HB120
- Auffangwanne (kommt unter die Hydraulik-Box)
- Technische Dokumente (liegen in der Auffangwanne der Hydraulik-Box)

Optionales Zubehör:

- Fülladapter
- Anschlussschläuche

## 2.3 Werkzeuge, Materialien und Hilfsmittel

Für Installation, Montage und Wartung wird benötigt:

- Standardwerkzeuge und Messgeräte aus dem Bereich Heizungsbau, Wasserinstallation und Elektroinstallation

Darüber hinaus ist notwendig:

- Benötigtes Zubehör zur Wasserhärte → Katalog
- Hakenschlüssel 95/100 (→ Katalog) zum Lösen der Entsalzungspatrone

## 2.4 Bestimmungsgemäße Verwendung

Die LogaflowHB120 darf nur in geschlossenen Warmwasser-Heizungssystemen nach EN 12828 eingebaut werden. Eine andere Verwendung ist nicht bestimmungsgemäß. Daraus resultierende Schäden sind von der Haftung ausgeschlossen.

- ▶ Für Heizanlagen bis 25 kW
- ▶ Alle Rohre anschließen.
- ▶ Arbeitsblatt K8 zur Wasserbeschaffenheit beachten.

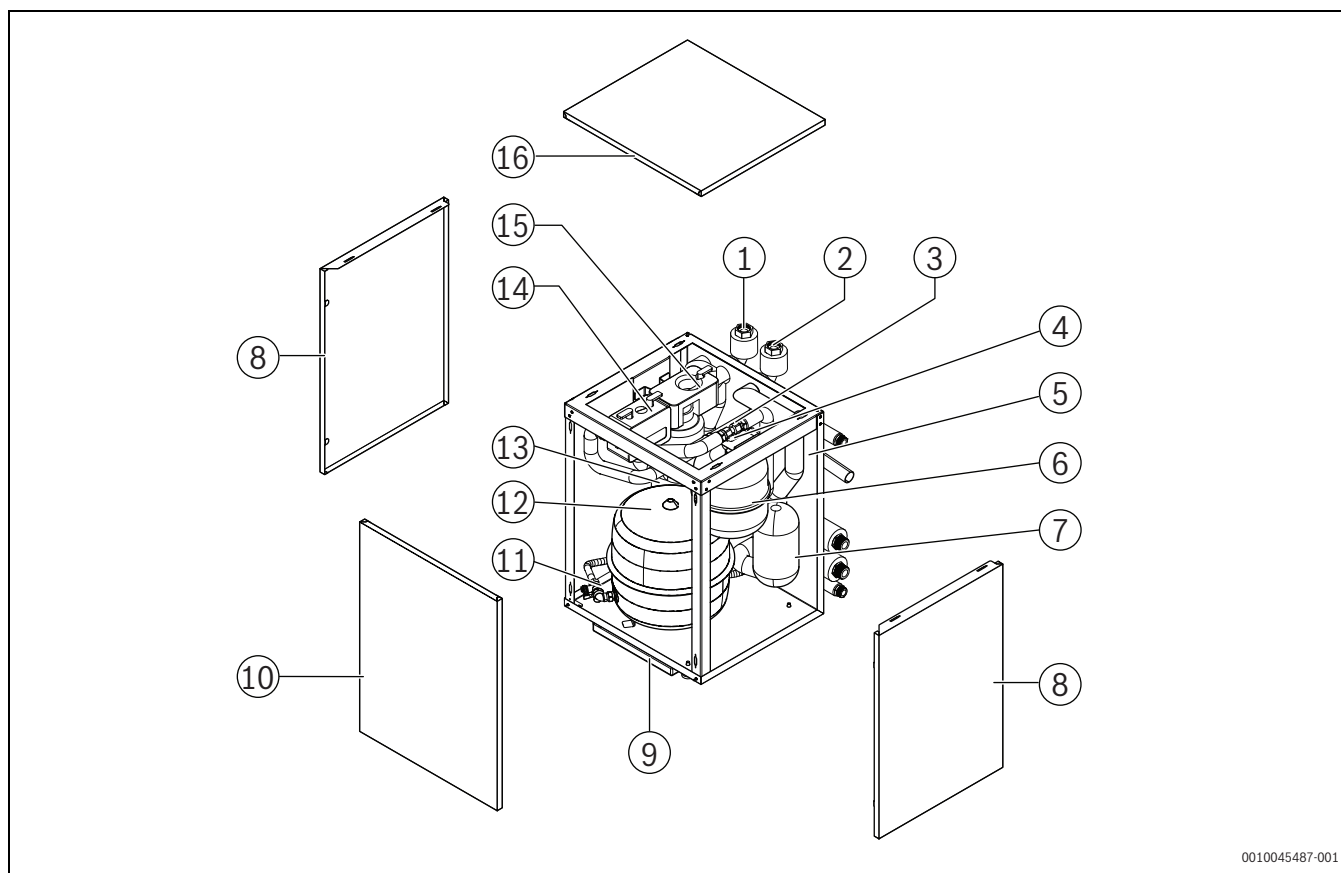
### HINWEIS

Der Installationsort darf nicht höher liegen als 2000 m über dem Meeresspiegel.

## 2.5 Produktübersicht

### 2.5.1 Produktbeschreibung

In der Hydraulik-Box Logaflow HB120 sind Systemzubehöre für Heizungsanlagen bis 25 kW in einem Gehäuse vormontiert. Durch die drehbaren Anschlussverrohrungen ist eine flexible Aufstellung links oder rechts zum Wärmeerzeuger möglich. Für eine kompakte Systemeinbindung sind für ausgewählte Wärmeerzeuger Verbindungs-Sets als Zubehör erhältlich. Zusätzlich können für die Wärmeverteilung bis zu zwei Heizkreis-Sets (HS/HSM), ohne zusätzliche Befestigungsbohrungen, aufgesetzt werden.



0010045487-001

Bild 1 Bestandteile Logaflow HB120

- |                                       |  |
|---------------------------------------|--|
| [1] Rücklauf Heizkreis                | [10] Vorderwand                          |
| [2] Vorlauf Heizkreis                 | [11] Kappenventil Heizwasser             |
| [3] Sicherheitsventil Trinkwasser     | [12] Ausdehnungsgefäß Heizwasser, 35 l   |
| [4] Kappenventil Trinkwasser          | [13] Schmutzfänger/Magnetitabscheider 1" |
| [5] Typschild (innen, unter dem Rohr) | [14] Nachfüllkombination (NFK)           |
| [6] Ausdehnungsgefäß Trinkwasser, 8 l | [15] Entsalzung mit Füllkopf             |
| [7] Luftabscheider 1"                 | [16] Haube                               |
| [8] Seitenwände                       |  |
| [9] Auffangwanne                      |  |

**Typschild**

Das Typschild enthält Leistungsangaben, Zulassungsdaten und die Seriennummer des Produkts.

Position des Typschilds → Bauteilübersicht, Bild 3, [3] und [5], Seite 5.

**3 Informationen für den Bediener****⚠ Hinweise für die Zielgruppe**

Diese Bedienungsanleitung richtet sich an den Betreiber der Heizungsanlage.

Die Anweisungen in allen Anleitungen müssen eingehalten werden. Bei Nichtbeachten können Sach- und Personenschäden bis hin zu Lebensgefahr entstehen.

- ▶ Bedienungsanleitungen (Wärmeerzeuger, Heizungsregler usw.) vor der Bedienung lesen und aufbewahren.
- ▶ Sicherheits- und Warnhinweise beachten.

**3.1 Bedienung****3.1.1 Haube öffnen**

Um bei Bedarf Füllwasser nachspeisen zu können oder um die Kontroll-LEDs an der Entsalzungseinheit zu sehen, muss die Haube abgenommen werden:

- ▶ Haube [1] vorne rechts und links anfassen, nach oben ziehen und abheben.

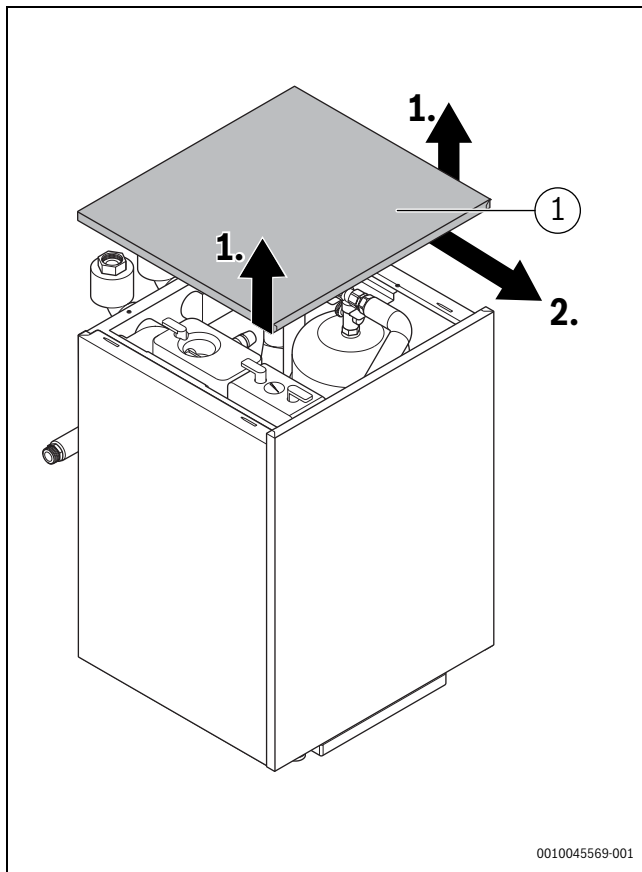


Bild 2 Haube öffnen

[1] Haube

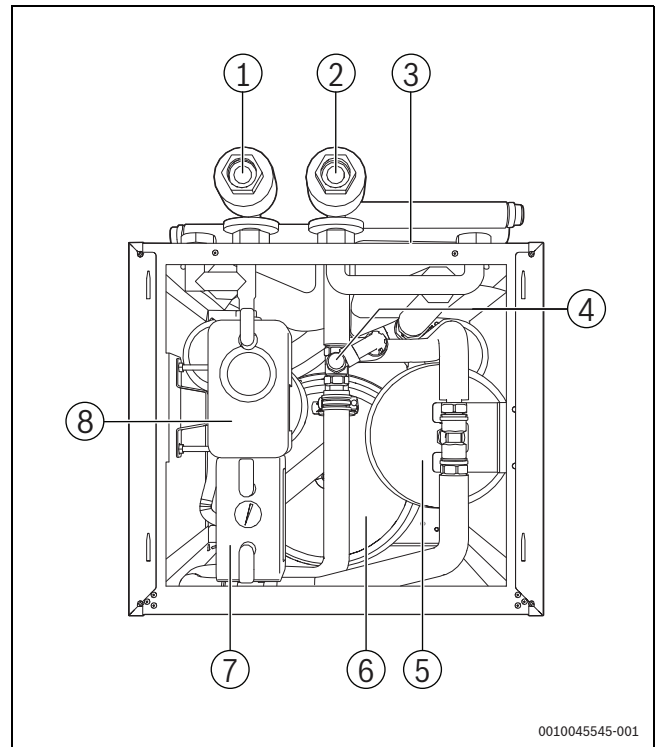
**3.1.2 Bauteilübersicht**

Bild 3 Bauteilübersicht

- [1] Rücklauf Heizkreis
- [2] Vorlauf Heizkreis
- [3] Typschild (innen, unter dem Rohr)
- [4] Sicherheitsventil Trinkwasser
- [5] Ausdehnungsgefäß Trinkwasser
- [6] Ausdehnungsgefäß Heizwasser
- [7] Nachfüllkombination (NFK)
- [8] Entsalzung mit Füllkopf

**3.1.3 Betriebsdruck prüfen und Heizwasser nachfüllen**

Das in der Nachfüllkombination (→ Bild 5, [2]) eingebaute Manometer (→ Bild 5, [3]) zeigt den Druck des Trinkwassers an. Der Betriebsdruck der Heizungsanlage muss an einem bauseitigen Manometer abgelesen werden.

Der Zeiger des bauseitigen Manometer muss innerhalb der grünen Markierung stehen. Der rote Zeiger des Manometers muss auf den erforderlichen Betriebsdruck eingestellt sein.

Um den Betriebsdruck der Heizungsanlage zu prüfen:

Wenn der Manometerzeiger (→ Bild 4, [2]) die grüne Markierung (→ Bild 4, [3]) unterschreitet, ist der Betriebsdruck zu gering.

- ▶ Heizwasser nachfüllen.

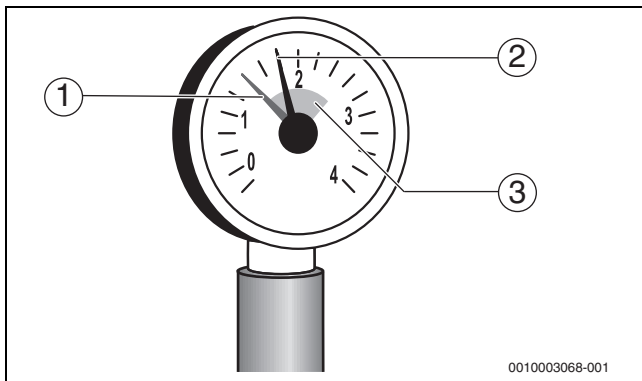


Bild 4 Manometer für geschlossene Anlagen

- [1] Roter Zeiger
- [2] Manometerzeiger
- [3] Grüne Markierung

Um Heizwasser nachzufüllen:

- ▶ Kugelhähne (→ Bild 5, [1], [4] und [7]) an der Nachfüllkombination (→ Bild 5, [2]) und der Entsalzung (→ Bild 5, [5]) langsam öffnen. Kugelhähne müssen in Längsrichtung mit den Bauteilen stehen.
- ▶ Am bauseitigen Manometer den Betriebsdruck beobachten. Wenn der maximale Betriebsdruck erreicht ist:
- ▶ Kugelhähne (→ Bild 5, [1], [4] und [7]) an der Nachfüllkombination (→ Bild 5, [2]) und der Entsalzung (→ Bild 5, [5]) schließen. Kugelhähne müssen quer zu den Bauteilen stehen.
- ▶ Anlage während des Füllvorgangs über die Entlüftungsventile an den Heizkörpern entlüften.
- ▶ Bei Bedarf den Vorgang wiederholen, bis der maximale Betriebsdruck stabil erreicht ist.

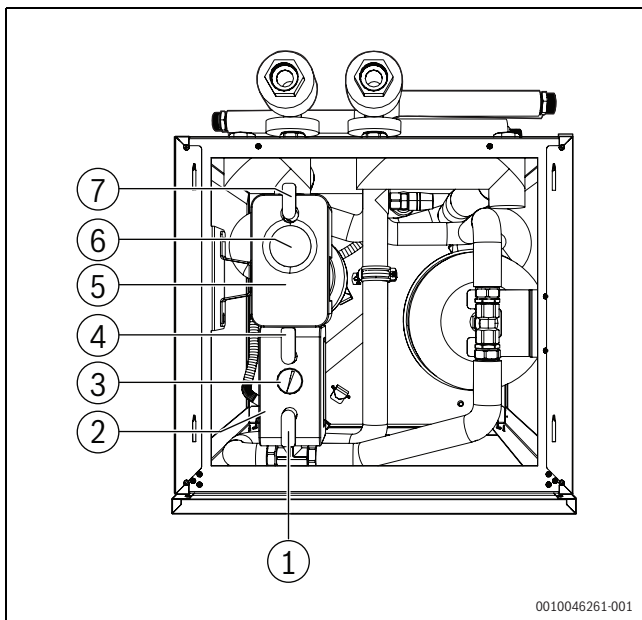


Bild 5 Heizwasser nachfüllen

- [1] Kugelhahn
- [2] Nachfüllkombination (NFK)
- [3] Manometer für Trinkwasser
- [4] Kugelhahn
- [5] Entsalzung (Füllkopf)
- [6] Display
- [7] Kugelhahn

### 3.2 Inspektion und Wartung

#### HINWEIS

#### Anlagenschaden durch fehlende oder mangelhafte Reinigung und Wartung!

- ▶ Einmal jährlich die Heizungsanlage inspizieren und bei Bedarf reinigen.
- ▶ Wartung bei Bedarf durchführen.
- ▶ Um Schäden an der Heizungsanlage zu vermeiden, auftretende Mängel sofort beheben.

**Empfehlung für den Kunden:** Wartungs- und Inspektionsvertrag für halbjährliche Inspektion und jährliche Wartung mit einem zugelassenen Fachbetrieb abschließen.

Aus den folgenden Gründen müssen Heizungsanlagen regelmäßig gewartet werden:

- Um einen hohen Wirkungsgrad zu erhalten und die Heizungsanlage sparsam zu betreiben
- Um eine hohe Betriebssicherheit zu erreichen
- Um die umweltfreundliche Verbrennung auf hohem Niveau zu halten.

## 4 Informationen für die Fachkraft

### Hinweise für die Zielgruppe

Diese Installationsanleitung richtet sich an Fachkräfte für Heizungs- und Elektrotechnik. Die Anweisungen in allen Anleitungen müssen eingehalten werden. Bei Nichtbeachten können Sachschäden und Personenschäden bis hin zur Lebensgefahr entstehen.

- ▶ Installationsanleitungen (Wärmeerzeuger, Heizungsregler, usw.) vor der Installation lesen.
- ▶ Sicherheits- und Warnhinweise beachten.
- ▶ Nationale und regionale Vorschriften, technische Regeln und Richtlinien beachten.
- ▶ Ausgeführte Arbeiten dokumentieren.

### 4.1 Sicherheitshinweise



#### GEFAHR

**Sachschäden und/oder Personenschäden bis hin zur Lebensgefahr durch das Nichtbeachten von Anweisungen!**

- ▶ Anweisungen in allen Anleitungen einhalten.

#### HINWEIS

**Anlagenschaden durch abweichende Betriebsbedingungen!**

Bei Abweichungen von den genannten Betriebsbedingungen kann es zu Störungen kommen. Bei Abweichungen können einzelne Komponenten oder der Kessel zerstört werden.

- ▶ Maßgebende Angaben auf dem Typschild beachten.

### 4.2 Normen, Vorschriften und Richtlinien

Beachten Sie für die Installation und den Betrieb des Geräts alle geltenden nationalen und regionalen Vorschriften, technischen Regeln und Richtlinien, insbesondere auch Bestimmungen der örtlichen Behörden in der geltenden Fassung, einschließlich Ergänzungen.

### 4.3 Qualität des Heizwassers

Zur Befüllung und Wasserergänzung des Heizwassers muss Wasser in Trinkwasserqualität verwendet werden.

- ▶ Wasserqualität des Wärmeerzeugers und der eingebauten Komponenten beachten.
- ▶ Arbeitsblatt K8 zur Wasserbeschaffenheit beachten.

## 5 Abmessungen und Anschlüsse

## 5.1 Abmessungen und Anschlüsse Logaflo HB120

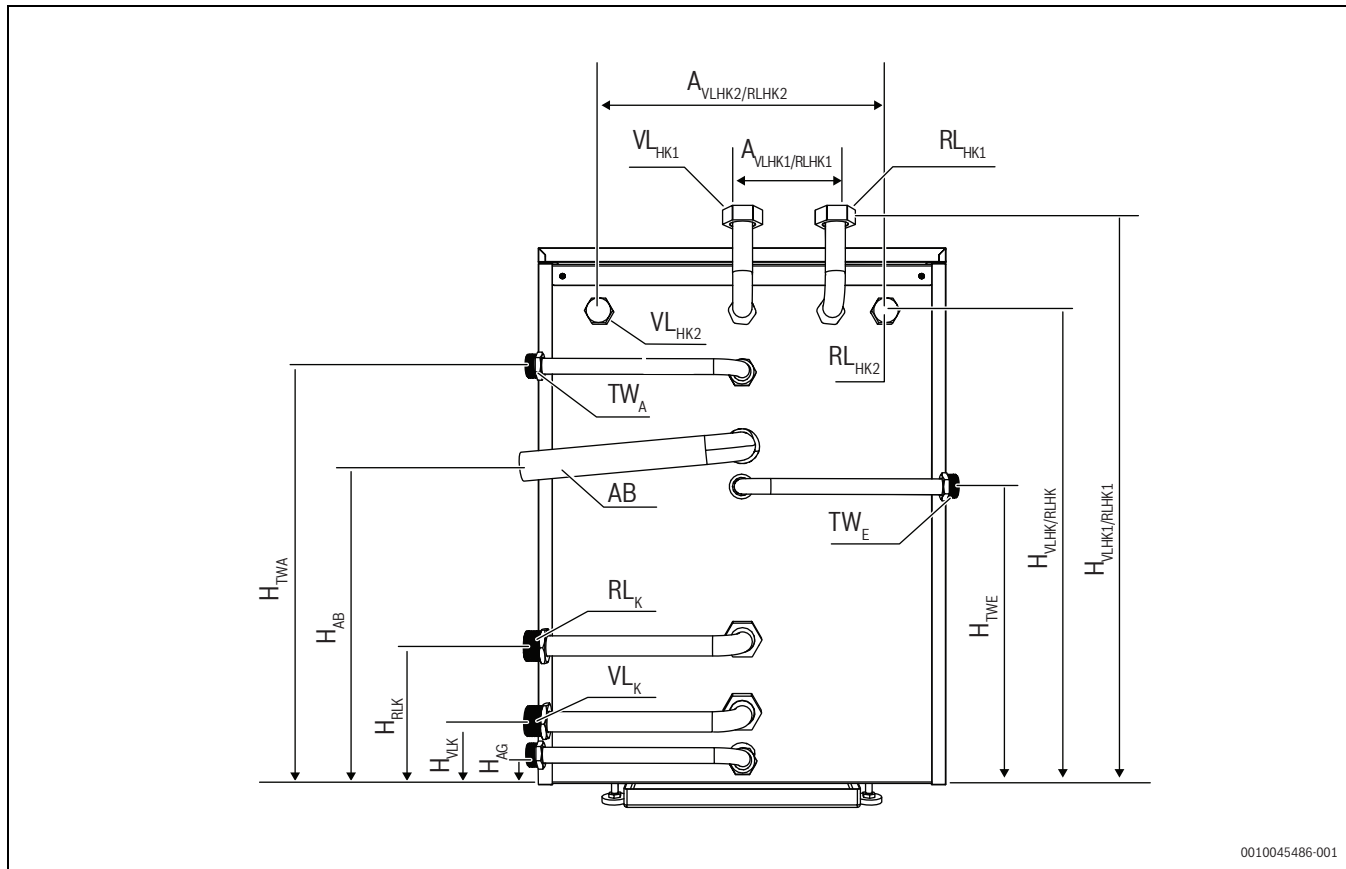


Bild 6 Abmessungen und Anschlüsse für Logaflo HB120 (→ Tab. 2, Seite 9)

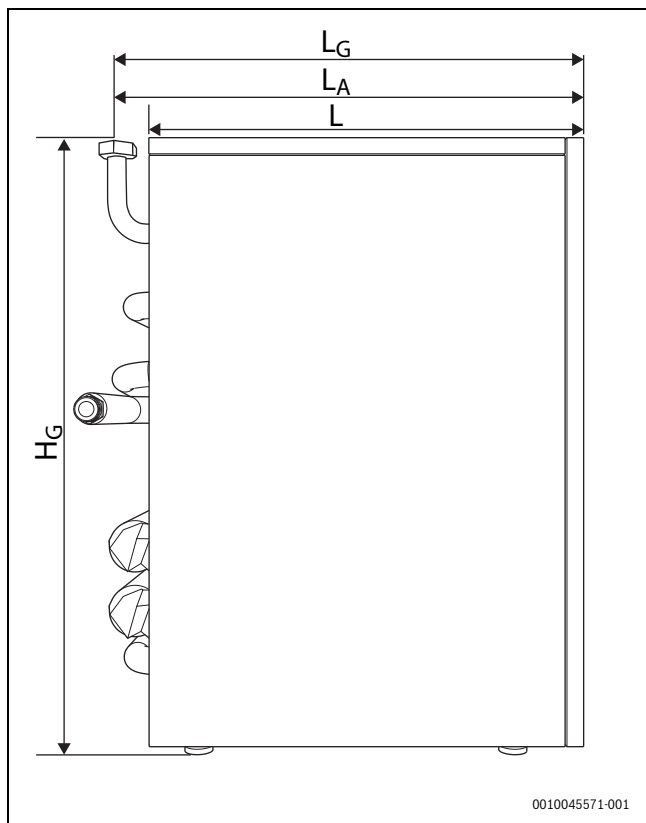


Bild 7 Abmessungen und Anschlüsse für Logaflo HB120 (→ Tab. 2, Seite 9)

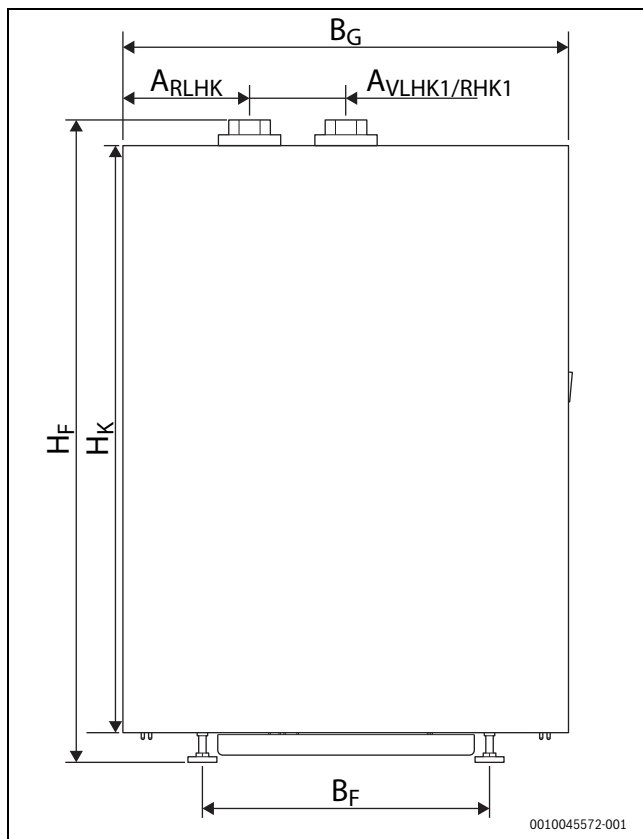


Bild 8 Abmessungen und Anschlüsse für Logaflo HB120 (→ Tab. 2, Seite 9)



Bezeichnung	Abkürzung	Einheit	HB120
Einbringmaße Breite × Länge × Höhe	B × L × H	mm	600 × 684 × 860
Gesamtlänge	L <sub>G</sub>	mm	684
Länge	L	mm	565
Länge Rohranschluss	L <sub>A</sub>	mm	642
Gesamthöhe	H <sub>G</sub>	mm	860
Höhe Körper	H <sub>K</sub>	mm	792
Höhe Füße	H <sub>F</sub>	mm	35 -5/+15
Gesamtbreite	B <sub>G</sub>	mm	600
Breite Füße	B <sub>F</sub>	mm	402
Abstand Rücklauf Heizkreis	A <sub>RLHK</sub>	mm	170
Abstand Vorlauf Heizkreis 1/Rücklauf Heizkreis 1	A <sub>VLHK1/RLHK1</sub>	mm	130
Abstand Vorlauf Heizkreis/Rücklauf Heizkreis	A <sub>VL/RL</sub>	mm	420
Höhe Trinkwasserausgang	H <sub>TWA</sub>	mm	607
Höhe Trinkwassereingang	H <sub>TWE</sub>	mm	434
Höhe Abfluss	H <sub>AB</sub>	mm	488
Höhe Vorlauf Kessel	H <sub>VLK</sub>	mm	112
Höhe Rücklauf Kessel	H <sub>RLK</sub>	mm	218
Höhe Anschluss Ausdehnungsgefäß Heizwasser	H <sub>AG</sub>	mm	39
Höhe Anschluss Vorlauf Heizkreis 1/Rücklauf Heizkreis 1	H <sub>VLHK1/RLHK1</sub>	mm	814
Höhe Anschluss Vorlauf Heizkreise/Rücklauf Heizkreise	H <sub>VLHK/RLHK</sub>	mm	698
Vorlauf Heizkreis 1/Heizkreis 2	VL <sub>HK1/HLHK2</sub>	Zoll	G 1¼
Rücklauf Heizkreis 1/Heizkreis 2	RL <sub>HK1/RLHK2</sub>	Zoll	G 1¼
Trinkwassereingang	TW <sub>E</sub>	Zoll	G 1
Trinkwasserausgang	TW <sub>A</sub>	Zoll	G 1
Abfluss	AB	DN	40
Vorlauf Kessel	VL <sub>K</sub>	Zoll	G 1¼
Rücklauf Kessel	RL <sub>K</sub>	Zoll	G 1¼

Tab. 2 Abmessungen und Anschlüsse für Logaflow HB120 (→ Bild 6 ... Bild 8, Seite 8)

## 6 Transport

### 6.1 Sicherheitshinweise zum Transport

#### HINWEIS

#### Sachschaden durch Verschmutzung!

Wenn das Produkt nach dem Auspacken nicht zeitnah installiert wird, können ungeschützte Bauteile und Anschlüsse verschmutzen und/oder beschädigt werden.

- ▶ Empfindliche Bauteile bis zur Installation verpackt lassen oder abdecken.
- ▶ Schutzkappen auf den Anschlüssen montiert lassen.
- ▶ Offene Stützen abdecken.

#### HINWEIS

#### Sachschaden durch falsches Heben und falsche Belastung!

Anheben und Tragen an den Anschlussrohren kann zu Undichtigkeiten sowie zu Beschädigung der Rohre und der Anschlüsse führen.

- ▶ Produkt nicht an den Anschlussrohren auf der Rückseite anheben oder mechanisch belasten.



#### VORSICHT

#### Verletzungsgefahr durch das Tragen schwerer Lasten!

Falsches Anheben und Tragen schwerer Lasten kann zu Verletzungen führen.

- ▶ Transportkennzeichnungen auf den Verpackungen beachten.
- ▶ Produkt nur an den dafür vorgesehenen Stellen anheben.
- ▶ Produkt mit einer ausreichenden Anzahl von Personen anheben und tragen.
- oder -
- ▶ Geeignete Transportmittel verwenden (z. B. Hubwagen, Sackkarre mit Spanngurt).
- ▶ Produkt gegen Verrutschen, Kippen und Herunterfallen sichern.

### 6.2 Mit Sackkarre transportieren

- ▶ Verpacktes Produkt auf eine Sackkarre setzen, gegebenenfalls mit einem Spanngurt [1] sichern und zum Aufstellort transportieren.
- ▶ Verpackungsgurte entfernen.
- ▶ Verpackungsmaterial der Hydraulik-Box entfernen und umweltgerecht entsorgen.



Bild 9 Transport mit Sackkarre (Beispiel)

[1] Spanngurt

### 6.3 Heben und tragen

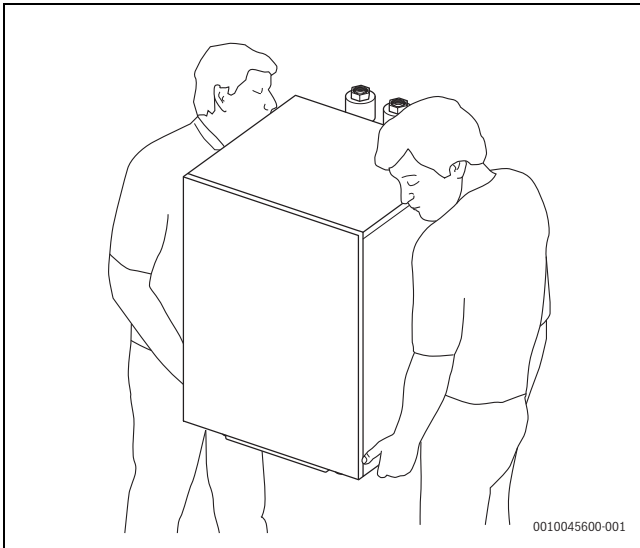


Bild 10 Produkt tragen

► Produkt mit mindestens zwei Personen heben und tragen.

## 7 Installation

### 7.1 Transportsicherungen

- Das Ausdehnungsgefäß für Trinkwasser (→ Bild 3, [6], Seite 5) ist durch Kabelbinder an seiner Aufhängung gesichert.
- Das Ausdehnungsgefäß für das Heizwasser (→ Bild 3, [7], Seite 5) ist durch Kabelbinder am Boden gesichert.
- Beide Transportsicherungen brauchen nur zu Wartungszwecken entfernt werden. Im Betrieb können die Transportsicherungen in ihrer Position verbleiben.

### 7.2 Aufstellbedingungen

Bevor das Produkt aufgestellt werden kann, müssen die bauseitigen Voraussetzungen erfüllt sein. Für die Einhaltung der Aufstellbedingungen sind der Betreiber und der ausführende Fachbetrieb verantwortlich.

Der Aufstellraum muss folgende Bedingungen erfüllen:

- Der Aufstellraum muss für den gefahrlosen Betrieb geeignet sein.

- Der Aufstellraum muss so groß sein, dass für Bedienung und Wartung aller eingebauten Geräte ausreichend Platz zur Verfügung steht.
- Der Aufstellraum muss frostfrei sein.
- Die Aufstellfläche muss ausreichend tragfähig, eben und waagrecht sein.
- Die Umgebungstemperatur darf 40 °C nicht überschreiten.
- Der Aufstellraum sollte eine Fußbodenentwässerung haben.
- Das Produkt darf nur in ständig gut belüfteten Räumen aufgestellt und betrieben werden. Die ausreichende Frischluftzufuhr muss sichergestellt sein.
- Zur Vermeidung von Korrosion muss die Raumluft frei von entzündlichen und aggressiven Stoffen sein.

### 7.3 Empfohlene Abstände zu Wänden und zu anderen Geräten

Bei der Festlegung des Aufstellorts müssen die Abstände für die Abgasführung und der Anschluss-Rohrgruppe beachtet werden.



Die meisten Anschlüsse der Hydraulik-Box sind standardmäßig auf der rechten Seite angeordnet. Bei Bedarf können die Anschlüsse auf die andere Seite gedreht werden.



Zusätzlich erforderliche Wandabstände weiterer Komponenten sind zu berücksichtigen (z. B. Warmwasserspeicher, Rohrverbindungen oder andere abgasseitige Bauteile).

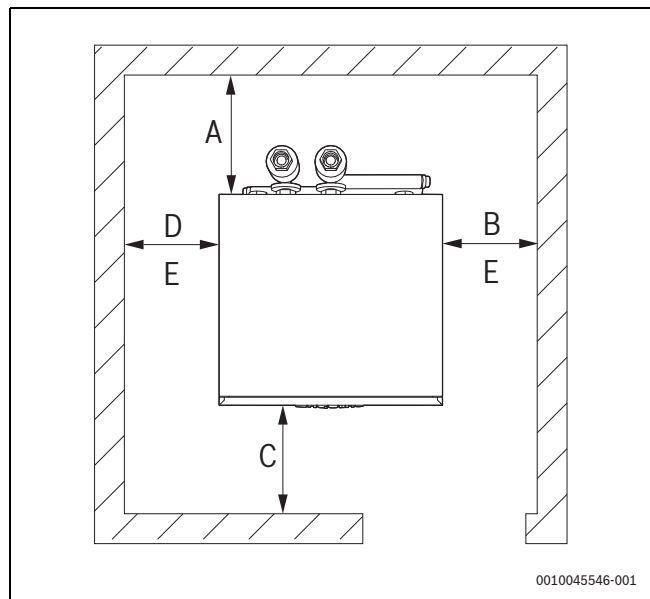


Bild 11 Abstände im Aufstellraum zu Wänden und anderen Geräten

Maß	Wandabstände	
	empfohlen	minimal
A	1)	200
B	400	200
C	1000	700
D	400	200
E <sup>2)</sup>	800	600

1) Abstand richtet sich nach den baulichen Gegebenheiten und anderen vorhandenen Produkten.

2) Auf der Seite der Rohranschlüsse

Tab. 3 Empfohlene und minimale Wandabstände (Maße in mm)

## 7.4 Ausrichten



Wenn weitere Komponenten neben der Hydraulik-Box aufgestellt werden, ist es sinnvoll die Rohranschlüsse vor der endgültigen Positionierung durchzuführen.

Damit sich keine Luft in der Hydraulik-Box sammeln kann, muss sie waagrecht ausgerichtet werden:

- ▶ Hydraulik-Box in seine endgültige Position bringen.
- ▶ Hydraulik-Box mit Hilfe der Stellfüße und einer Wasserwaage in der Waagerechten ausrichten.

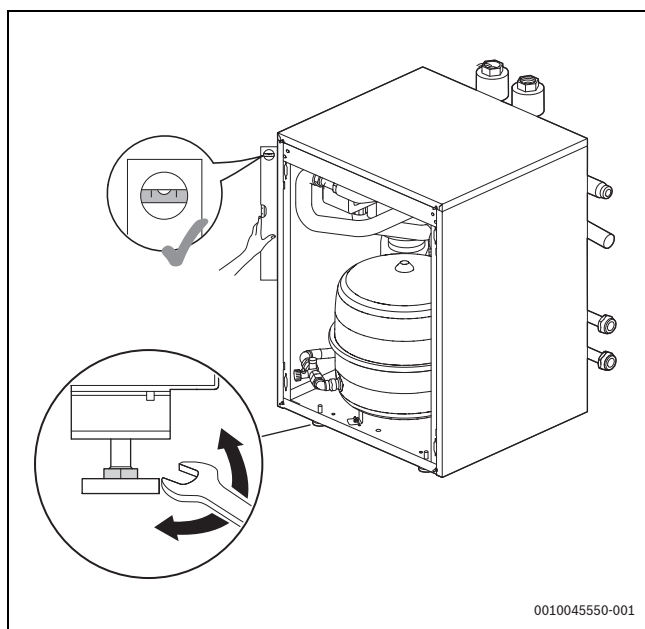


Bild 12 Ausrichten

## 7.5 Verkleidung demontieren

Um an den Einbauten arbeiten durchführen zu können, muss die Verkleidung ganz oder teilweise demontiert werden:

- ▶ Haube [1] vorne rechts und links anfassen, nach oben ziehen und abheben.
- ▶ Vorderwand [2] nach oben ziehen und nach vorne aus der Fixierung heben.
- ▶ Seitenwand [3] hinten anfassen, zur Seite ziehen, und nach vorne abnehmen. Die Seitenwand ist vorne eingehakt.

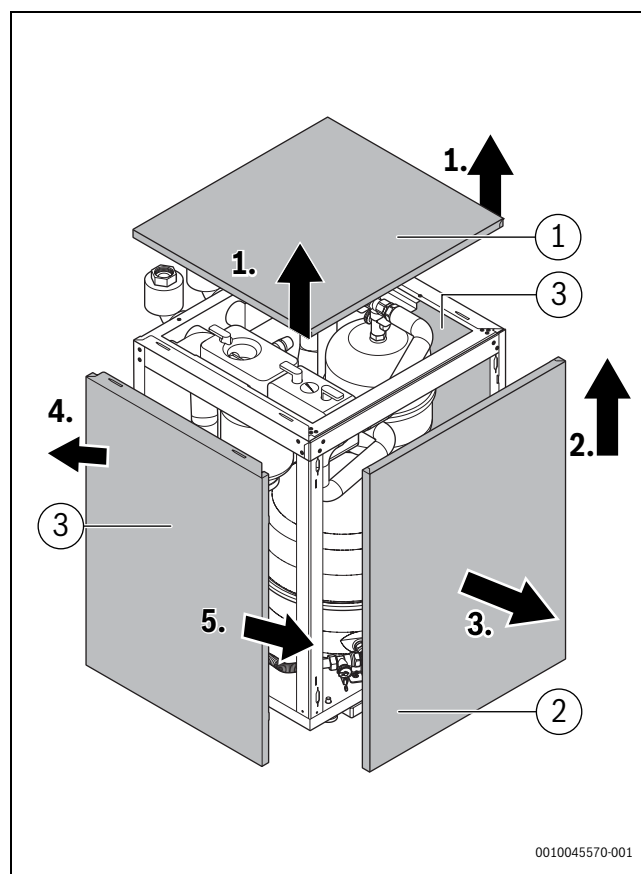


Bild 13 Verkleidung demontieren

- [1] Haube
- [2] Vorderwand
- [3] Seitenwand

## 8 Hydraulischer Anschluss

### HINWEIS

#### Sachschaden durch undichte Anschlüsse!

Undichte Anschlüsse können zu Fehlfunktionen und Anlagenschäden führen.

- ▶ Vor der Installation: Dichtungen, Dichtflächen und Anschlüsse der Rohrverbindungen auf eventuelle Beschädigungen prüfen.
- ▶ Anschlussleitungen spannungsfrei an den Anschlüssen installieren.
- ▶ Wenn Rohrverbindungen gelöst wurden: Prüfen, ob die vorhandene Dichtung beschädigt ist.
- ▶ Beschädigte Dichtungen durch neue Dichtungen ersetzen.

### 8.1 Anschlüsse auf der Geräterückseite

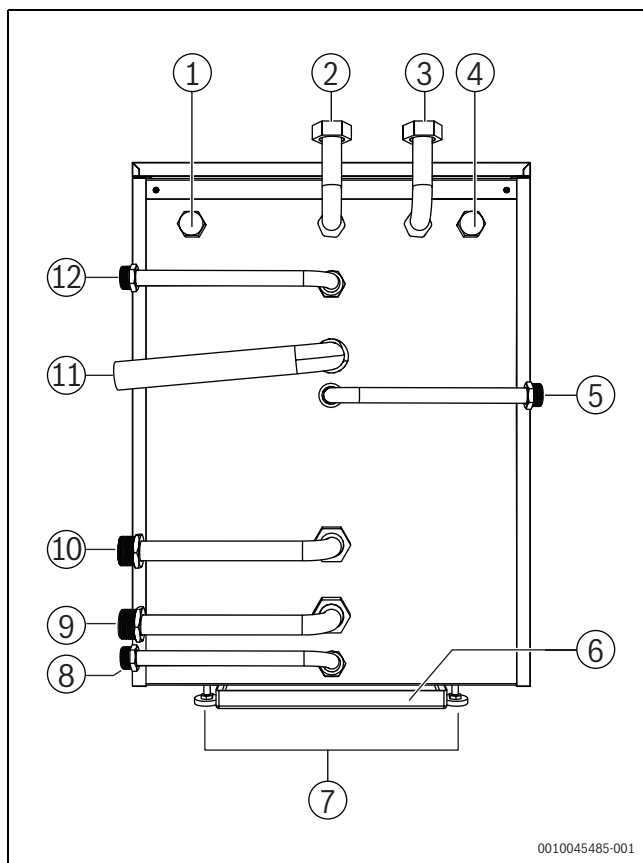


Bild 14 Anschlüsse

- [1] Vorlauf Anlage 2
- [2] Vorlauf Anlage 1
- [3] Rücklauf Anlage 1
- [4] Rücklauf Anlage 2
- [5] Trinkwassereingang (vom Trinkwassernetz)
- [6] Auffangwanne
- [7] Stellfüße
- [8] Anschluss Ausdehnungsgefäß Heizwasser
- [9] Vorlauf Wärmeerzeuger
- [10] Rücklauf Wärmeerzeuger
- [11] Abfluss
- [12] Trinkwasserausgang (zum Speicher)

Die meisten Anschlüsse der Hydraulik-Box sind standardmäßig auf der rechten Seite vormontiert.

Sind die Anlagenanschlüsse entgegengesetzt zu den vormontierten Anschlüssen, so können diese geändert werden.

Um die Anschlüsse zu ändern:

- ▶ Rohranschlüsse lösen.

- ▶ Rohr abnehmen und drehen.
- ▶ Prüfen, ob die vorhandene Dichtung beschädigt ist.
- ▶ Rohranschlüsse aufschrauben und handfest anziehen.
- ▶ Mit den Anlagenanschlüssen verbinden.
- ▶ Alle Rohranschlüsse festziehen.

### 8.2 Heizwasseranschlüsse

#### Anschlüsse an Pumpengruppen und Heizkreisverteiler

Die Anschlüssen 2 und 3 haben Abstand für den Anschluss einer Pumpengruppe oder einer kleinen hydraulischen Weiche. Die Anschlüssen 1 und 4 haben Abstand für den Anschluss eines Heizkreisverteilers oder einer hydraulischen Weiche.

Um einen Heizkreisverteiler anzuschließen:

- ▶ Schutzkappen von den Anschlüssen 1 und 4 demontieren.
- ▶ Rohre von den Anschlüssen 2 und 3 demontieren und an den Anschlüssen 1 und 4 mit neuen Dichtungen montieren.
- ▶ Schutzkappen an den Anschlüssen 2 und 3 mit neuen Dichtungen montieren.

#### Anschlüsse an den Wärmeerzeuger

Um die Anschlüsse an den Wärmeerzeuger anzuschließen:

- ▶ Vorlaufrohr vom Wärmeerzeuger spannungsfrei am Vorlauf (→ Bild 14 [9], Seite 12) montieren.
- ▶ Rücklaufrohr zum Wärmeerzeuger spannungsfrei am Rücklauf (→ Bild 14 [10], Seite 12) montieren.

### 8.3 Ausdehnungsgefäß (AG) anschließen

Zur Absicherung des Wärmeerzeugers und der Anlage ist ein Ausdehnungsgefäß (AG) in der Hydraulik-Box eingebaut.

Um das Ausdehnungsgefäß anzuschließen:

- ▶ Prüfen, ob das eingebaute Ausdehnungsgefäß für die vorhandene Anlage und den Wärmeerzeuger ausreichend dimensioniert ist.
- ▶ Ausdehnungsgefäß am Rücklauf des Wärmeerzeugers anschließen.
- ▶ Zulaufleitung zum Ausdehnungsgefäß so kurz wie möglich ausführen.
- ▶ Zulaufleitung **ohne Absperrrichtung** zwischen dem Wärmeerzeuger und/oder der Anlage installieren.
- ▶ Vordruck des Ausdehnungsgefäßes, im kalten Zustand, auf die statische Höhe der Heizungsanlage einstellen.

### 8.4 Trinkwasserleitung anschließen

#### HINWEIS

#### Sachschaden durch falschen Anschluss!

Durch einen verkehrten Anschluss der Trinkwasserleitung (z. B. vertauschen der Leitungen Trinkwassereingang/Trinkwasserausgang) kann das Sicherheitsventil und das Trinkwasser-Ausdehnungsgefäß außer Funktion gesetzt werden.

- ▶ Trinkwasserleitung an die entsprechenden Anschlüsse anschließen.



Aus hygienischen Gründen müssen immer der Trinkwassereingang und der Trinkwasserausgang angeschlossen werden.

Um eine Nachspeisung der Anlage mit Ergänzungswasser zu ermöglichen und den Trinkwasserspeicher zu laden, ist ein Trinkwasseranschluss an der Hydraulik-Box nötig.

Um die Trinkwasserleitung anzuschließen:

- ▶ Wasserleitung vom Trinkwassernetz am Eingang (→ Bild 14 [5], Seite 12) spannungsfrei montieren.
- ▶ Wasserleitung zum Trinkwasserspeicher am Ausgang (→ Bild 14 [12], Seite 12) spannungsfrei montieren.

## 8.5 Abfluss anschließen



Der Abfluss muss über einen einsehbaren freien Auslauf verfügen und darf nicht direkt an das Abwassernetz angeschlossen werden.

Damit ggf. das Wasser vom Sicherheitsventil abgeführt werden kann:

- ▶ Abflussleitung am Abfluss (→ Bild 14 [11], Seite 12) montieren.

## 8.6 Auffangwanne

Die Auffangwanne (→ Bild 1, [9], Seite 4) soll verhindern, dass bei Wartungsarbeiten austretendes Wasser auf den Boden läuft.

- ▶ Auffangwanne zwischen den Stellfüßen unter die Hydraulik-Box schieben.

# 9 Inbetriebnahme



Zur Inbetriebnahme:

- ▶ **Kap. 11.2 "Nachfüllkombination (NFK)", Seite 15 beachten.**
- ▶ **Kap. 11.3 "Entsalzung (Füllkopf mit VES-Patrone)", Seite 16 beachten.**

## 9.1 Heizungsanlage spülen und auf Dichtheit prüfen



### VORSICHT

#### Gesundheitsgefahr durch Verunreinigung des Trinkwassers!

- ▶ Landesspezifische Vorschriften und Normen zur Vermeidung von Verunreinigungen des Trinkwassers beachten.
- ▶ Für Europa die EN 1717 beachten.

### HINWEIS

#### Sachschaden durch Temperaturspannungen!

Beim Nachfüllen von kaltem Heizwasser in einen heißen Wärmezeuger können thermische Spannungen zu Spannungsrissen führen.

- ▶ Heizungsanlage nur im kalten Zustand befüllen. Maximale Vorlauf-temperatur 40 °C.

### HINWEIS

#### Sachschaden durch Überdruck bei der Dichtheitsprüfung!

Druck-, Regel- oder Sicherheitseinrichtungen können bei großem Druck beschädigt werden.

- ▶ Sicherstellen, dass zum Zeitpunkt der Dichtheitsprüfung nur Druck-, Regel- oder Sicherheitseinrichtungen montiert sind, die gegenüber dem Wasserraum des Kessels abgesperrt werden können.
- ▶ Heizungsanlage nach dem Befüllen mit dem Druck abdrücken, der dem Ansprechdruck des Sicherheitsventils entspricht.
- ▶ Maximaldrücke der eingebauten Komponenten beachten.
- ▶ Sicherstellen, dass alle Druck-, Regel- und Sicherheitseinrichtungen nach der Prüfung korrekt arbeiten.

Damit keine undichten Stellen während des Betriebes auftreten, vor der Inbetriebnahme die Heizungsanlage auf Dichtheit prüfen.

Um eine gute Entlüftung zu gewährleisten:

- ▶ Vor dem Befüllen alle Heizkreise, Thermostatventile und Schwerkraftbremsen öffnen.
- ▶ Alle Entlüfter öffnen.

## Anlage spülen



Die Heizungsanlage vor dem Anschluss spülen, um Verunreinigungen, Überreste von Dichtungsmaterial und Ähnliches zu entfernen. Die Ansammlung von Rückständen kann zu einer allgemeinen Fehlfunktion führen.

Um die Anlage zu spülen:

- ▶ Hydraulik-Box gegenüber der Anlage absperren. Hierzu die Kugelhähne an der Nachfüllkombination und der Entsalzung schließen.
- ▶ Anlage entsprechend der Anleitung des Wärmezeugers spülen.
- ▶ Anleitung des Wärmezeugers beachten.
- ▶ Anlage gründlich mit Frischwasser spülen. Sicherstellen, dass alle Bereiche gespült werden.
- ▶ Magnetitabscheider leeren.

### Dichtheitsprüfung

Um die Anlage auf Dichtheit zu prüfen:

- ▶ Dichtheitsprüfung entsprechend der Anleitung des Wärmezeugers vornehmen.
- ▶ Anleitung des Wärmezeugers beachten.

## 9.2 Anlage befüllen



Da die eingebaute Entsalzungspatrone nur eine gewisse Kapazität hat, empfiehlt es sich die Erstbefüllung über eine separate Entsalzungspatrone vorzunehmen.

- ▶ Anlage über einen externen Anschluss (FE-Hahn) füllen oder
- ▶ Anlage über den Füllkopf mit einem Fülladapter (Zubehör) füllen.



Wird die Anlage über die eingebaute Entsalzungspatrone gefüllt, ist die Füllmenge vorab zu berechnen.

- ▶ Arbeitsblatt K8 zur Wasserbeschaffenheit beachten.



Da die eingebaute Fülleinrichtung nur eine gewisse Füllgeschwindigkeit (→ Technische Daten) zulässt, ist die Füllzeit von der Anlagengröße abhängig.

### 9.2.1 Anlage extern befüllen

Um die Anlage extern zu befüllen:

- ▶ Kugelhähne an der Nachfüllkombination und der Entsalzung schließen.
- ▶ Heizungsanlage langsam über Rücklauf befüllen. Dabei die bauseitige Druckanzeige (Manometer) beachten.

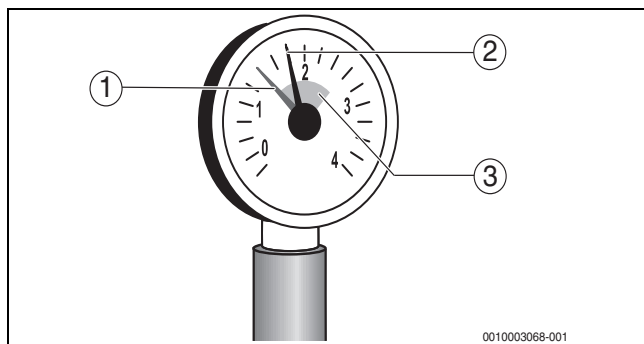


Bild 15 Manometer für geschlossene Anlagen

- [1] Roter Zeiger
- [2] Manometerzeiger
- [3] Grüne Markierung

Wenn der gewünschte Betriebsdruck erreicht ist:

- ▶ Wasserhahn schließen.
- ▶ Anschlüsse und Rohrleitungen auf Dichtheit prüfen.
- ▶ Heizungsanlage an der bauseits am höchsten Punkt im Aufstellraum vorgesehenen Entlüftungseinrichtung der Anlagenverrohrung entlüften.
- ▶ Heizungsanlage über die Entlüftungsventile an allen Heizkörpern entlüften.
- ▶ Pumpen nach und nach in Betrieb nehmen.
- ▶ Anlage nach dem ersten Aufheizen erneut entlüften.
- ▶ Schwerkraftbremsen, wenn vorhanden, schließen.

Wenn der Betriebsdruck durch das Entlüften abfällt:

- ▶ Wasser nachfüllen.
- ▶ Korrekten Betriebsdruck einstellen.

### 9.2.2 Anlage mit einem Fülladapter befüllen

Um die Anlage mit einem Fülladapter zu befüllen:

- ▶ Entsalzungspatrone ausbauen (→ Kap. 11.3.8, Seite 18).
- ▶ Fülladapter einbauen (→ Montageanleitung des Fülladapters).
- ▶ Anlage befüllen wie in Kap. 9.2.1 beschrieben.  
Nach dem Befüllen:
- ▶ Fülladapter entfernen.
- ▶ Entsalzungspatrone einbauen.

### 9.3 Betriebsbuch

- ▶ Nach dem Befüllen der Anlage, den mitgelieferten Aufkleber über die Füllmenge ausfüllen.
- ▶ Aufkleber an der Hydraulik-Box anbringen.
- ▶ In das Betriebsbuch den ermittelten Wert der Wasserhärte und das Nutzvolumen der Aufbereitungspatrone eintragen.

### 9.4 Funktionsprüfungen

Bei der Inbetriebnahme und der jährlichen Inspektion müssen Sie alle Regel-, Steuer- und Sicherheitseinrichtungen auf ihre Funktion und, soweit Verstellungen möglich, auf ihre richtige Einstellung prüfen.

### 9.5 Betreiber/Bediener informieren und technische Dokumente übergeben

- ▶ Betreiber/Bediener mit der gesamten Anlage und mit den Bedienungsanleitungen für die Hydraulik-Box vertraut machen.
- ▶ Gemeinsam mit dem Betreiber/Bediener eine Außerbetrieb- und Inbetriebnahme durchführen.
- ▶ Dem Betreiber/Bediener die technischen Dokumente übergeben und gemeinsam das Inbetriebnahmeprotokoll (→ Kap. 14.1, Seite 23) unterzeichnen.

## 10 Außerbetriebnahme

### HINWEIS

#### Sachschaden durch Frost!

Die Heizungsanlage kann bei Frost einfrieren, wenn sie nicht in Betrieb ist.

- ▶ Heizungsanlage, soweit möglich, ständig eingeschaltet lassen.
- ▶ Heizungsanlage vor dem Einfrieren schützen, indem die Heizungs- und Trinkwasserleitungen am tiefsten Punkt entleert werden.

## 11 Inspektion und Wartung

### 11.1 Sicherheitshinweise zu Inspektion und Wartung

**Empfehlung für den Kunden:** Wartungs- und Inspektionsvertrag für halbjährliche Inspektion und jährliche Wartung mit einem zugelassenen Fachbetrieb abschließen.

Inspektions- und im Wartungsprotokoll (→ Kapitel 14.2, Seite 24).

### HINWEIS

#### Anlagenschaden durch fehlende oder mangelhafte Reinigung und Wartung!

- ▶ Heizungsanlage einmal jährlich inspizieren und reinigen lassen.
- ▶ Bei Bedarf eine Wartung durchführen. Um Schäden an der Heizungsanlage zu vermeiden, Mängel sofort beheben!

### HINWEIS

#### Anlagenschaden durch fehlerhafte Ersatzteile!

- ▶ Ausschließlich Ersatzteile einbauen, die frei von Beschädigungen sind.
- ▶ Nur vom Hersteller zugelassene Baugruppen oder Ersatzteile beim Austausch von Teilen verwenden.

### HINWEIS

#### Sachschaden durch Temperaturspannungen!

Beim Nachfüllen von kaltem Heizwasser in einen heißen Wärmeerzeuger können thermische Spannungen zu Spannungsrissen führen.

- ▶ Heizungsanlage nur im kalten Zustand befüllen. Maximale Vorlauf-temperatur 40 °C.

### HINWEIS

#### Sachschaden durch häufiges Nachfüllen von Heizwasser!

Häufiges Nachfüllen von Heizwasser kann in Abhängigkeit der Wasserbeschaffenheit zu Korrosion und Steinbildung führen und die Nutzungsdauer der Heizungsanlage verkürzen.

- ▶ Heizungsanlage auf Dichtheit prüfen.
- ▶ Ausdehnungsgefäß auf Funktionsfähigkeit prüfen.
- ▶ Undichte Stellen umgehend abdichten.
- ▶ Anforderungen an das Füllwasser beachten.



### VORSICHT

#### Gesundheitsgefahr durch Verunreinigung des Trinkwassers!

- ▶ Landesspezifische Vorschriften und Normen zur Vermeidung von Verunreinigungen des Trinkwassers beachten.

## 11.2 Nachfüllkombination (NFK)



Das in der Nachfüllkombination (→ Bild 5, [2], Seite 6) eingebaute Manometer (→ Bild 5, [3], Seite 6) zeigt den Druck des Trinkwassers an. Der Betriebsdruck der Heizungsanlage muss an einem bauseitigen Manometer abgelesen werden.

### 11.2.1 Funktionsbeschreibung

Die Nachfüllkombination vereinigt Systemtrenner, Druckminderer und Kugelhähne in einem Gerät (→ Bild 5, [2], Seite 6).

#### Funktion Systemtrenner

Der Systemtrenner ist eine Sicherungsarmatur und verhindert ein Rückdrücken, Rückfließen und Rücksaugen von verunreinigtem Wasser in die Versorgungsleitung.

Der Systemtrenner ist in 3 Kammern (Vor-, Mittel-, und Hinterdruckkammer) unterteilt. Erfolgt keine Wasserentnahme ist der Systemtrenner unter Betriebsdruck in Ruhestellung. Die ein- und ausgangsseitigen Rückflussverhinderer und das Ablassventil sind geschlossen. Bei Wasserentnahme ist der Systemtrenner in Durchflussstellung. Die ein- und ausgangsseitigen Rückflussverhinderer sind geöffnet und das Ablassventil geschlossen.

Fällt der Differenzdruck zwischen Vordruck- und Mitteldruckkammer unter 0,14 bar geht der Systemtrenner in Trennstellung (Rücksaugen). Der eingangsseitige Rückflussverhinderer schließt und das Ablassventil öffnet.

#### Funktion Druckminderer

Der Druckminderer setzt den eingangsseitigen Druck (Vordruck) auf den gewünschten Druck auf der Ausgangsseite (Hinterdruck) herab.

Der Druckminderer arbeitet nach dem Kraftvergleichsprinzip. Der Membrankraft wirkt die Federkraft des Regelventils entgegen. Sinkt infolge einer Wasserentnahme der Ausgangsdruck (Hinterdruck) und damit die Membrankraft, so öffnet die nun größere Federkraft das Ventil. Der Ausgangsdruck wird wieder höher, bis erneut ein Gleichgewichtszustand zwischen Membran- und Federkraft erreicht ist.

Der Eingangdruck hat keinen Einfluss auf das Regelventil im Druckminderer. Druckschwankungen auf der Eingangsseite beeinflussen nicht den Hinterdruck (Vordruckkompensation).

**Nach Beendigung des Füllvorganges ist die Absperreinrichtung (Kugelhahn) zu schließen, um ein unkontrolliertes Nachfüllen der Heizungsanlage zu verhindern.**

### 11.2.2 Inbetriebnahme Nachfüllkombination

#### Anlage füllen

Um die Anlage zu füllen:

- ▶ Kugelhähne ein- und ausgangsseitig langsam öffnen.



Durch gelegentliche Druckschwankungen kann Tropfwasser aus dem Ablauftrichter austreten! Dies ist keine Funktionsstörung und somit kein Grund für Beanstandung!

#### Hinterdruck einstellen



Der Druckminderer ist werkseitig auf 1,5 bar eingestellt.



Der Betriebsdruck der Anlage sollte um mindestens 2 bar höher als der eingestellte Ausgangsdruck sein.

Um den Hinterdruck einzustellen:

- ▶ Kugelhähne ein- und ausgangsseitig schließen.
- ▶ Ausgangsseite druckentlasten (z. B. durch Lösen des FE-Hahns).
- ▶ Druckfeder entspannen: Einstellgriff gegen den Uhrzeigersinn (-) bis zum Anschlag drehen.
- ▶ Kugelhahn eingangsseitig langsam öffnen.
- ▶ Einstellgriff drehen, bis der Manometer den gewünschten Wert anzeigt.
- ▶ Kugelhahn ausgangsseitig langsam öffnen.

### 11.2.3 Inspektion



Instandhaltung von Systemtrennern darf nur durch autorisiertes Fachpersonal erfolgen!

Die Inspektion ist alle 6 Monate mit einem Differenzdruckmessgerät durchzuführen. Sie ist abhängig von den örtlichen Bedingungen.

#### Funktionskontrolle Druckminderer

Um die Funktionskontrolle durchzuführen:

- ▶ Kugelhahn ausgangsseitig schließen.
- ▶ Hinterdruck am Manometer bei Nulldurchfluss kontrollieren: Steigt der Druck langsam an, ist die Armatur eventuell verschmutzt oder defekt. In diesem Fall eine Wartung und Reinigung durchführen.
- ▶ Kugelhahn ausgangsseitig langsam öffnen.

#### Funktionskontrolle Ablassventil



Funktionskontrolle mit entsprechendem Prüfgerät (Differenzdruckmessgerät) durchführen. Adapter für Prüfanschluss ist notwendig!

Um die Funktionskontrolle durchzuführen:

- ▶ Vorgehensweise → Bedienungsanleitung Prüfgerät

Um eine Schnellprüfung der Funktion des Ablassventils durchzuführen:

- ▶ Vordruck absenken. Öffnet das Ablassventil (d. h. es tropft), so ist die Funktion in Ordnung.

#### Funktionskontrolle ausgangsseitiger Rückflussverhinderer



Funktionskontrolle mit entsprechendem Prüfgerät (Differenzdruckmessgerät) durchführen.

Um die Funktionskontrolle durchzuführen:

- ▶ Vorgehensweise → Bedienungsanleitung Prüfgerät

### 11.2.4 Wartung der Nachfüllkombination



Die Wartung ist alle 1 ... 3 Jahre durchzuführen. Sie ist abhängig von den örtlichen Bedingungen.



Instandhaltung von Systemtrennern darf nur durch autorisiertes Fachpersonal erfolgen.



#### VORSICHT

#### Wasserschaden durch Schädigung der Kunststoffteile

Werden Kunststoffteile mit lösungsmittel- und/oder alkoholhaltigen Reinigungsmitteln gereinigt, kann dies zur Schädigung der Kunststoffbauteile führen. Die Folge kann ein Wasserschaden sein.

- ▶ Zum Reinigen der Kunststoffteile keine lösungsmittel- und/oder alkoholhaltigen Reinigungsmittel benutzen.



#### VORSICHT

#### Umweltverschmutzung

- ▶ Es dürfen keine Reinigungsmittel in die Umwelt oder Kanalisation gelangen.



#### VORSICHT

#### Verletzungen durch Herausspringen der Druckfeder

Im Druckminderer befindet sich eine Druckfeder. Durch Herausspringen der Druckfeder kann es zu Verletzungen kommen.

- ▶ Sicherstellen, dass die Druckfeder entspannt ist.

#### HINWEIS

#### Sachschaden

- ▶ Patronen des Systemtrenners nicht in seine Einzelteile zerlegen.

#### Druckminderereinsatz

Um den Druckminderereinsatz zu warten:

- ▶ Kugelhähne ein- und ausgangsseitig schließen.
- ▶ Ausgangsseite druckentlasten.
- ▶ **Druckfeder entspannen:** Einstellgriff gegen den Uhrzeigersinn (-) bis zum Anschlag drehen.
- ▶ Druckminderpatrone demontieren.
- ▶ Falls erforderlich, Druckminderpatrone komplett auswechseln.
- ▶ Montage in umgekehrter Reihenfolge.
- ▶ Hinterdruck erneut einstellen.

#### Systemtrennerpatrone und Rückflussverhinderer warten und reinigen

Um Systemtrennerpatrone und Rückflussverhinderer zu warten und reinigen:

- ▶ Kugelhähne ein- und ausgangsseitig schließen.
- ▶ Verschlussstopfen mit Werkzeug entfernen. Systemtrenner wird druckentlastet.
- ▶ Systemtrennerpatrone mit Werkzeug herausziehen.
- ▶ Schlüssel drehen und mit der anderen Seite den Rückflussverhinderer herausnehmen.
- ▶ Systemtrennerpatrone und Rückflussverhinderer reinigen, bei Bedarf ersetzen.
- ▶ Montage in umgekehrter Reihenfolge
- ▶ Funktion überprüfen.

### 11.3 Entsalzung (Füllkopf mit VES-Patrone)

#### 11.3.1 Verwendungsbereich

Der Füllkopf dient als Basis für die nachfüllbare und regenerierfähige VES-Patrone. Sie liefert vollentsalztes Wasser für die Heizung und schützt Heizungsanlagen vor Kalkablagerungen.

#### 11.3.2 Produktbeschreibung

Der Füllkopf beinhaltet eine digitale Kapazität-Kontrolle (Füllkopf), eine ausgangsseitige Absperrung und einen Entnahmestutzen für entsalztes Wasser.

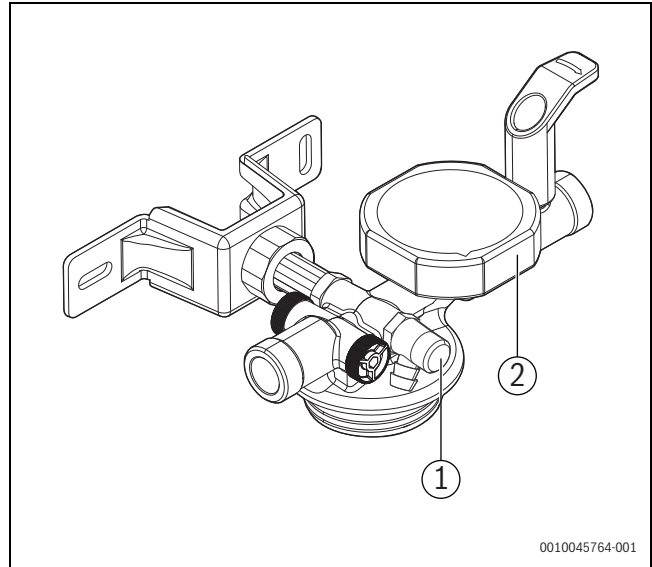


Bild 16 Füllkopf mit Entlüftungshahn/Entleerungsventil

[1] Entlüftungshahn/Entleerungsventil

[2] Batteriefach

#### 11.3.3 Hinweise zur Salzbelastung

##### Leitfähigkeit in Bezug zur Gesamthärte

Der Salzgehalt wird als Summenparameter in der elektrischen Leitfähigkeit ( $\mu\text{S}/\text{cm}$ ) ausgedrückt.

Um die anwendungsbezogene Reichweite der VES-Patrone richtig zu berechnen, ist die gemessene Leitfähigkeit des Trinkwassers die einzige und korrekte Leitgröße.

##### Die Gesamthärte erfasst nicht alle im Trinkwasser vorhandenen Salze.

Zur Abschätzung des Salzgehaltes eines Wassers zur Aufbereitung, wird für die Festlegung der Patronengröße folgende Berechnung durchgeführt:

$$1 \text{ } ^\circ\text{dH} = 30 \text{ } \mu\text{S}/\text{cm}$$

$$\text{Beispiel: Wasser mit } 11 \text{ } ^\circ\text{dH} = 330 \text{ } \mu\text{S}/\text{cm}$$

Mit der Härte und der Kapazität der Patrone lässt sich die Reichweite (in Liter) berechnen.

$$\text{P2000} \rightarrow \text{Kapazität } 2000 \text{ l } ^\circ\text{dH}$$

$$\text{Reichweite bei } 11 \text{ } ^\circ\text{dH: } 2000 \text{ l } ^\circ\text{dH} / 11 \text{ } ^\circ\text{dH} = 182 \text{ l}$$

#### 11.3.4 Vorbereitung zur Inbetriebnahme

- ▶ Härtemessbesteck (Zubehör) zur Bestimmung der Rohwasserhärte verwenden.
- ▶ An einer beliebigen Zapfstelle vor der Heizungsanlage Rohwasser entnehmen.
- ▶ Härtegrad des Wassers messen.



### 11.3.5 Digitale Kapazität-Kontrolle

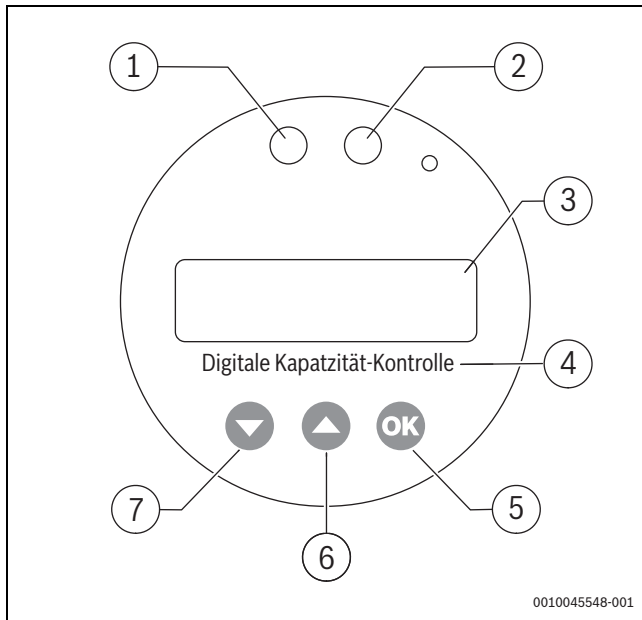


Bild 17 Digitale Kapazität-Kontrolle

- [1] Rote LED
- [2] Grüne LED
- [3] Display
- [4] Digitale Kapazität-Kontrolle
- [5] OK-Taste (Mode-Taste)
- [6] Up-Taste
- [7] Down-Taste

Im Auslieferungszustand ist die Anzeige ausgeschaltet.

### 11.3.6 Inbetriebnahme



Beim Füllen der Hydraulik-Box muss der Füllkopf entlüftet werden.  
Um den Füllkopf zu entlüften:

- ▶ Entlüftungshahn/Entleerungsventil (→ Bild 16, [1]) so lange öffnen bis luftfreies Wasser austritt.

Um die Anzeige einzuschalten:

- ▶ Beliebige Taste drücken.  
Die Versionsnummer (z. B. C) und die verbleibende Restmenge der Standardeinstellung 800 Liter wird angezeigt.

Um die Werte zu ändern:

- ▶ OK-Taste (→ Bild 17, [5]) min. 3 Sekunden drücken.  
Im Display (→ Bild 17, [3]) erscheint die Aufforderung, die Rohwasserhärte einzugeben (z. B. 20 °dH).

Um diesen Menüpunkt zu speichern oder um zum nächsten Menüpunkt zu springen:

- ▶ OK-Taste (→ Bild 17, [5]) drücken.

#### Rohwasserhärte einstellen

Um den Wert der Rohwasserhärte (z. B. 20 °dH) zu ändern:

- ▶ Up- oder Down-Taste (→ Bild 17, [6] und [7]) drücken.

Um den geänderten Wert zu speichern:

- ▶ OK-Taste (→ Bild 17, [5]) drücken.  
Im Display (→ Bild 17, [3]) erscheint die Aufforderung, die Größe der verwendeten Patrone anzugeben.

#### Patrone auswählen

Um die Größe (P 2000) der verwendeten Patrone anzugeben:

- ▶ Up- oder Down-Taste (→ Bild 17, [6] und [7]) drücken.

Um den geänderten Wert zu speichern:

- ▶ OK-Taste (→ Bild 17, [5]) drücken.

#### Leitwertüberwachung einstellen

Für die Leitwertüberwachung kann ein Grenzwert von 10 ... 200 µS eingestellt werden.

Grundeinstellung: 10 µS/cm

Um den Wert zu ändern:

- ▶ Up- oder Down-Taste (→ Bild 17, [6] und [7]) drücken.
- ▶ OK-Taste (→ Bild 17, [5]) drücken.

#### Inbetriebnahme der Patrone

Um anzugeben, ob die Patrone gewechselt oder nachgefüllt (→ Kap. 11.3.8) wurde:

- ▶ Up- oder Down-Taste (→ Bild 17, [6] und [7]) drücken, um den Patronenwechsel zu bestätigen (JA) oder abzulehnen (NEIN).

Um, nach Auswahl von JA, den Patronenwechsel zu bestätigen und die Änderung zu speichern:

- ▶ OK-Taste (→ Bild 17, [5]) 3 Sekunden drücken.  
Im Display (→ Bild 17, [3]) erscheint die Bestätigung (RESET OK).  
Nachdem alle Einstellungen abgeschlossen wurden, wird im Display (→ Bild 17, [3]) die neu berechnete Restmenge in Litern angezeigt.



Nach jedem Patronenwechsel müssen die Einstellungen „Rohwasserhärte“, „Leitwert“ und „Patrone“ erneut vorgenommen werden.

- ▶ Zur Nachkontrolle der Ausgangsqualität ein Leitfähigkeitsmessgerät benutzen.
- ▶ Am Entlüftungshahn/Entleerungsventil (→ Bild 16, [1]) behandeltes Wasser entnehmen und die Leitfähigkeit des Wassers (< 10 µS/cm) messen bzw. kontrollieren (ggf. Herstellerangaben nach VDI 2035/I beachten).

Die Anlage kann nach einer Kontrolle gefüllt werden.

### 11.3.7 Anzeigen

Während der Befüllung zeigt das Display den aktuellen Volumenstrom (z. B. 350 l/h) an.

- 1.** Findet kein Durchfluss statt, zeigt das Display die aktuell verbleibende Restkapazität (z. B. C 800) an.
- 2.** Um die Anzeige im Display (→ Bild 17, [3]) auf die Restkapazität in % (ausgehend von der Kapazitätsanzeige → 1.) umzuschalten:
  - ▶ OK-Taste (→ Bild 17, [5]) drücken.  
Im Display (→ Bild 17, [3]) erscheint die Restkapazität in % (z. B. F 100 %).  
Nach ca. 3 Sekunden wechselt die Anzeige und das Display zeigt wieder die aktuell verbleibende Restkapazität (→ 1.) an.
- 3.** Um die Anzeige im Display (→ Bild 17, [3]) auf die aktuelle Leitfähigkeit umzuschalten:
  - ▶ OK-Taste (→ Bild 17, [5]) drücken.  
Im Display (→ Bild 17, [3]) erscheint die aktuelle Leitfähigkeit (z. B. --µS).
- 4.** Um die Anzeige im Display (→ Bild 17, [3]) auf den eingestellten Soll-Leitwert (ausgehend von der Leitfähigkeitsanzeige → 3.) umzuschalten:
  - ▶ OK-Taste (→ Bild 17, [5]) drücken.  
Im Display (→ Bild 17, [3]) erscheint der eingestellte Soll-Leitwert (z. B. S 90 µS).  
Nach ca. 3 Sekunden wechselt die Anzeige und das Display zeigt wieder die aktuelle Leitfähigkeitsanzeige (→ 3.) an.
- 5.** Um die Anzeige im Display (→ Bild 17, [3]) auf das Füllvolumen der letzten Füllmenge umzuschalten:
  - ▶ OK-Taste (→ Bild 17, [5]) noch mal drücken.  
Im Display (→ Bild 17, [3]) erscheint das Füllvolumen der letzten Füllung (z. B. L 0L).

6. Um die Anzeige im Display (→ Bild 17, [3]) auf das bisherige gesamte Füllvolumen (ausgehend von der Füllvolumenanzeige → 4.) umzuschalten:

- ▶ OK-Taste (→ Bild 17, [5]) drücken.  
Im Display (→ Bild 17, [3]) erscheint das bisherige gesamte Füllvolumen (z. B. 0 L).

7. Um die Anzeige im Display (→ Bild 17, [3]) wieder auf die aktuell verbleibende Restkapazität (→ 1.) umzuschalten:

- ▶ Up-Taste (→ Bild 17, [6]) zwei Mal drücken.

### Batterien

Wenn die Batterie ersetzt werden muss, zeigt das Display die Meldung LOW bAT an.

Um die Batterie zu tauschen:

- ▶ Deckel des Batteriefachs (→ Bild 16, [2]) abziehen.
- ▶ Batterie ersetzen.
- ▶ Deckel des Batteriefachs wieder einschieben.



Beim Batterientausch auf die richtige Polarität achten.

### Kapazitätsgrenze

Ist die Kapazität der Patrone fast erschöpft (von 10 ... 1 % Restkapazität), zeigt das Display die Meldung „Patrone annähernd erschöpft“ an.

Ist die Kapazität der Patrone komplett verbraucht, zeigt das Display die Meldung „Patrone erschöpft“.

Die Patrone muss getauscht werden.

Zusätzlich ermöglicht das integrierte Leitfähigkeitsmessgerät eine schnelle optische Kontrolle über den Zustand der Vollentsatzungspatrone:

- Rotes Blinklicht: Grenzwert erreicht, Patrone muss getauscht werden.
- Grünes Blinklicht: Patrone ist in Ordnung.

Zusätzlich verfügt das Leitfähigkeitsmessgerät über eine Kontrollfunktion des sogenannten „Gegenioneneffektes“. Es erfolgt nur dann eine Er schöpfungsmeldung, wenn ein tatsächlicher Wasserfluss erfolgt.

### 11.3.8 Patronenwechsel

Zum Patronenwechsel kann bei Bedarf das Ausdehnungsgefäß für das Heizwasser herausgehoben werden (→ Kap. 11.5, Seite 20).

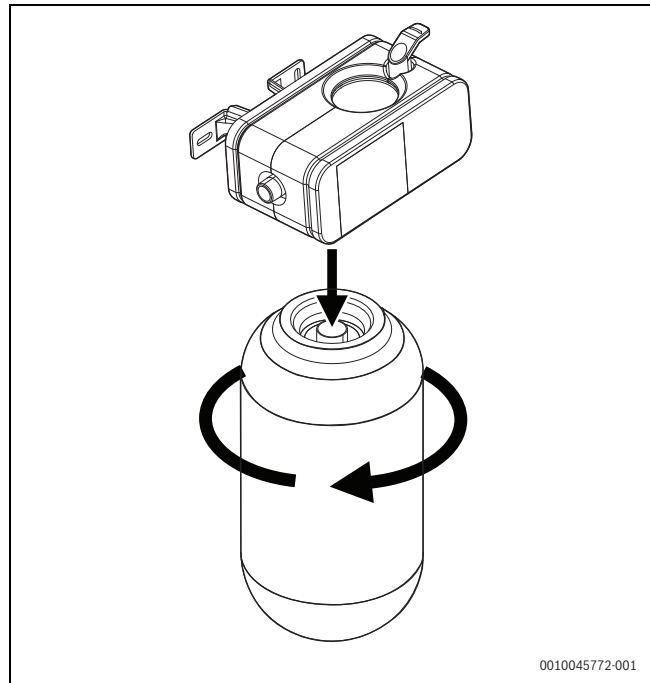


Bild 18 Patronenwechsel (abschrauben)

Vor den Wechsel der Patrone Wasserzufuhr abstellen und Druck ablassen.

Um die Wasserzufuhr abzustellen:

- ▶ Kugelhähne (→ Bild 5, [4] und [7], Seite 6) schließen.  
Die Kugelhähne müssen quer stehen.

Um den Druck abzulassen:

- ▶ Isolierung des Füllkopfs entfernen.
- ▶ Entlüftungshahn/Entleerungsventil (→ Bild 16, [1]) öffnen.
- ▶ Schlauch aufstecken.

Um die Patrone zu wechseln:

- ▶ Patrone mit einem Hakenschlüssel 95/100 lösen.
- ▶ Patrone entgegen dem Uhrzeigersinn herausdrehen und vom Füllkopf nach unten abnehmen.
- ▶ Neue Patrone im Uhrzeigersinn einschrauben.
- ▶ Kugelhahn (→ Bild 5, [4], Seite 6) langsam öffnen und die Patrone entlüften.

Nach Austausch der Patrone auf eine ausreichende Entlüftung der Patrone achten. Die Entlüftung sorgt dafür, dass die Kapazität der Patrone voll ausgenutzt wird.

Um ausreichend zu entlüften:

- ▶ Entlüftungshahn/Entleerungsventil (→ Bild 16, [1]) so lange offen halten, bis Wasser ohne Luftbestandteile austritt.
- ▶ Anschließend das Ventil schließen.
- ▶ Kugelhahn (→ Bild 5, [7], Seite 6) langsam öffnen.
- ▶ Danach mit dem Befüllvorgang beginnen.
- ▶ Isolierung des Füllkopfs montieren.

Damit die verfügbare VES-Wasserkapazität der VES-Patronen optimal ausgenutzt werden kann, ist der Durchfluss auf eine festeingestellte Durchflussmenge reduziert.

### Harzwechsel (VES-Mischbettharz)

Ist die Kapazität der Patrone komplett verbraucht, kann alternativ zum Tausch der Patrone auch das in der Patrone enthaltene Harz ausgetauscht werden.

Um einen Harzwechsel vorzunehmen:

- ▶ Patrone analog Patronenwechsel aus- und einbauen.



Bei einem Harzwechsel auch die beiliegenden Hinweise im Nachfüllpack für VES-Patronen beachten.

### Prüfungen nach dem Harzwechsel

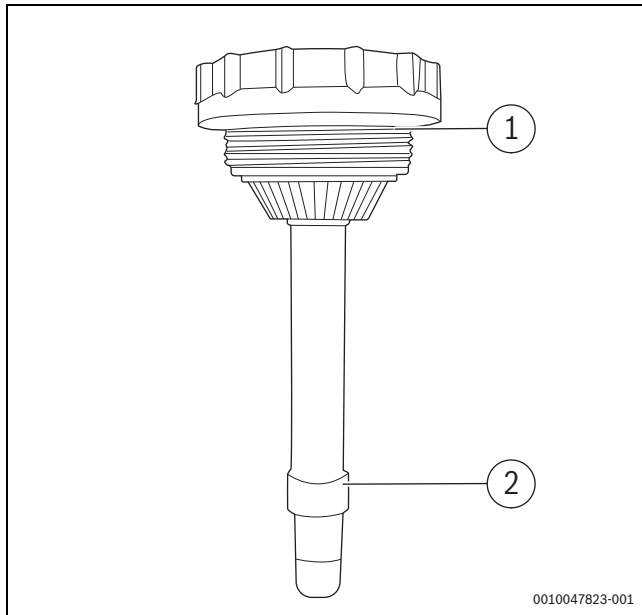


Bild 19 Lanze in der Patrone

- [1] Patronengewinde
- [2] Steigrohr

Wichtig!

- ▶ Prüfen, dass das Patronengewinde und die Dichtflächen des O-Rings frei von Harz bzw. Harzrückständen sind.
- ▶ Schlitzsieb am unteren Ende des Steigrohrs auf Unversehrtheit und Festigkeit prüfen.  
Ist das Schlitzsieb beschädigt oder lose, darf die Patrone nicht in Betrieb genommen werden. Diese Kontrolle /Prüfung ist nach jedem Harzwechsel zwingend erforderlich.

### Einstellungen nach dem Patronenwechsel



Diese Einstellung ist wie bei der Erstinbetriebnahme vorzunehmen.

Es muss angegeben werden, ob die Patrone gewechselt oder nachgefüllt wurde (→ Kap. 11.3.6, Seite 17).

### Allgemeiner Produkthinweis VES-Mischbettharz

Die VES-Harzmischung wird mit einem sehr hohen Anteil an H+ und OH-Gruppen hergestellt. Wird das Produkt länger als 30 Minuten der Luft ausgesetzt, kann es zur Aufnahme von Kohlendioxid kommen, das die Leistung des Produkts beeinflusst. Deshalb sollten Verpackungen erst kurz vor dem Gebrauch geöffnet und angebrochene Säcke sorgfältig verschlossen werden. Das Produkt sollte nicht direktem Sonnenlicht ausgesetzt werden.

Lange Lagerzeiten – vor allem bei Lagerung in nicht vollständig mit Harz gefüllten Behältern – können ebenfalls zu Qualitätseinbußen führen.

Lagerfähigkeit der VES-Harzmischung:

- Dauer: max. 2 Jahre
- Temperaturbereich: 4 ... 24 °C

Das gebrauchte VES-Mischbettharz kann über den Hausmüll entsorgt werden (Abfallschlüssel: 19 09 05).

### 11.4 Magnetitabscheider/Schmutzfänger reinigen

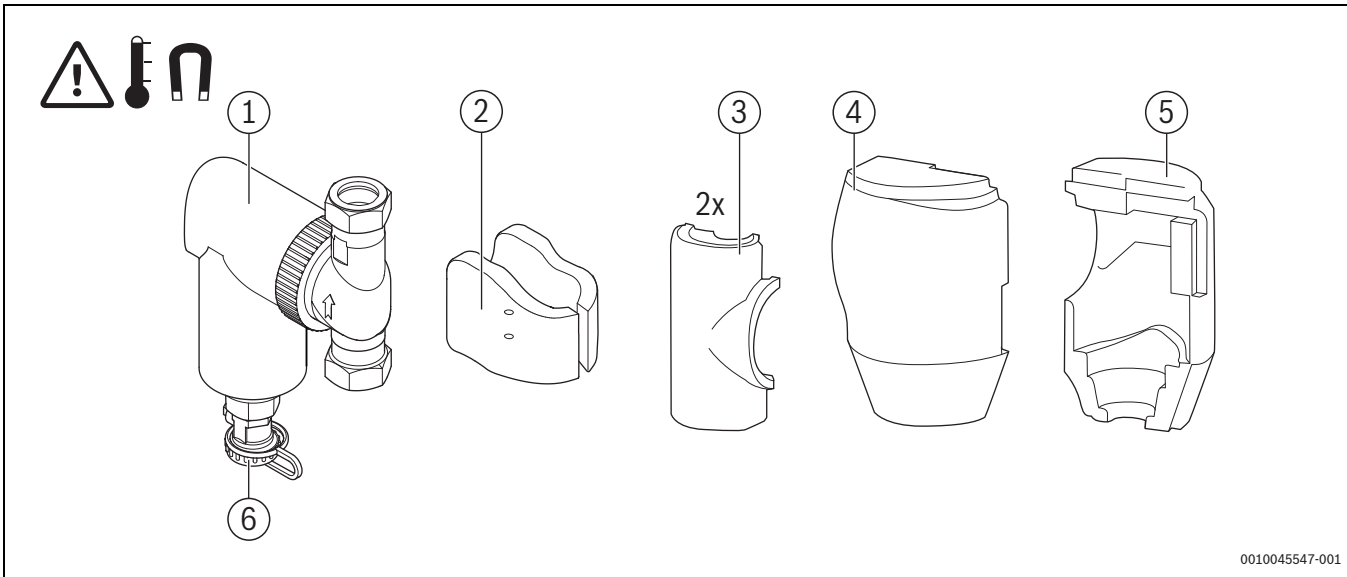


Bild 20 Magnetitabscheider

- [1] Magnetitabscheider
- [2] Magnet
- [3] Hintere Isolierung
- [4] Rechte vordere Isolierung mit Blende
- [5] Linke vordere Isolierung mit Blende
- [6] Ablasshahn

Um den Magnetitabscheider (→ Bild 20, [1]) zu reinigen:

- ▶ Haube abnehmen.
- ▶ Linke Seitenwand abnehmen (→ Kap. 7.5, Seite 11).
- ▶ Isolierung des Schmutzfängers abnehmen. Hierzu die Plastikblende nach vorne abnehmen.
- ▶ Halbschalen an der Seite anfassen und auseinanderziehen.
- ▶ Magnete (→ Bild 20, [2]) nach unten abziehen.
- ▶ Ablassschlauch an den Anschluss des Magnetitabscheiders anschließen.
- ▶ Ablasshahn des Magnetitabscheiders öffnen (→ Bild 20, [6]) und das Anlagenwasser 2 ... 3 Minuten ablaufen lassen.
- ▶ Ablasshahn schließen.
- ▶ Magnete aufschieben bis sie einrasten.
- ▶ Ablassschlauch entfernen und Isolierung montieren.
- ▶ Betriebsdruck kontrollieren und bei Bedarf nachfüllen (→ Kap. 3.1.3, Seite 5).

### 11.5 Ausdehnungsgefäß Heizwasser

Das Ausdehnungsgefäß für das Heizwasser (→ Bild 1, [12], Seite 4) kann zum Austausch der Entsalzungpatrone oder bei anderen Wartungsarbeiten herausgehoben werden.

Um das Ausdehnungsgefäß herauszuheben:

- ▶ Kabelbinder der Transportsicherung an den Füßen des Ausdehnungsgefäßes aufschneiden.
- ▶ Bei Bedarf das Ausdehnungsgefäß entleeren.
- ▶ Beim Herausheben und späteren Einbringen des Ausdehnungsgefäßes, den Anschlussschlauch (Wellschlauch) nicht knicken.

## 11.6 Störungen

Störung	Ursache	Abhilfe
<b>Allgemein</b>		
Wasserverlust/häufiges Nachfüllen	Ausdehnungsgefäß defekt	<ul style="list-style-type: none"> <li>▶ Vordruck Ausdehnungsgefäß prüfen.</li> <li>▶ Ausdehnungsgefäß austauschen.</li> </ul>
	Wasserverlust in der Anlage	<ul style="list-style-type: none"> <li>▶ Undichte Stelle suchen und beheben.</li> </ul>
<b>Nachfüllkombination (NFK)</b>		
Kein oder zu wenig Durchfluss	Kugelhähne vor oder nach Nachfüllkombination nicht ganz geöffnet.	<ul style="list-style-type: none"> <li>▶ Kugelhähne ganz öffnen.</li> </ul>
	Druckminderer nicht auf gewünschten Hinterdruck eingestellt.	<ul style="list-style-type: none"> <li>▶ Hinterdruck einstellen.</li> </ul>
	Integrierter Schmutzfänger (eingangsseitig) verschmutzt.	<ul style="list-style-type: none"> <li>▶ Schmutzfänger reinigen.</li> </ul>
Ablassventil öffnet ohne Grund (keine Vordruckschwankung).	Eingangsseitiger Rückflussverhinderer oder Ablassventil verschmutzt.	<ul style="list-style-type: none"> <li>▶ Patrone des Systemtrenners ausbauen und reinigen oder ersetzen.</li> </ul>
Ablassventil schließt nicht.	Ablassventil verschmutzt	<ul style="list-style-type: none"> <li>▶ Patrone des Systemtrenners ausbauen und reinigen oder ersetzen.</li> </ul>
Wasseraustritt aus Druckminderpatrone	Membrane defekt	<ul style="list-style-type: none"> <li>▶ Druckminderpatrone ersetzen.</li> </ul>
Eingestellter Hinterdruck bleibt nicht konstant.	Druckminderer verschmutzt oder beschädigt.	<ul style="list-style-type: none"> <li>▶ Druckminderpatrone ersetzen.</li> </ul>
<b>Entsalzung (Füllkopf)</b>		
Rote LED blinkt (bei fließendem Wasser)	Kapazitätsgrenze Patrone erreicht. Harz erschöpft.	<ul style="list-style-type: none"> <li>▶ Patrone/Harz tauschen.</li> </ul>
Display dunkel; grüne und rote LED leuchten nicht.	Batterie erschöpft.	<ul style="list-style-type: none"> <li>▶ Batterie tauschen.</li> </ul>
Patrone undicht nach Harzwechsel	Patrone sitzt nicht fest.	<ul style="list-style-type: none"> <li>▶ Prüfen, ob Schraubverbindung nachgezogen werden muss; bei Bedarf Hakenschlüssel verwenden.</li> </ul>
	Dichtung fehlt.	<ul style="list-style-type: none"> <li>▶ Dichtungsring Übergang Patrone korrekt einlegen.</li> </ul>
Kein oder geringer Durchfluss	Lanze mit Harz verstopft	<ul style="list-style-type: none"> <li>▶ Kontrollieren, ob Lanze mit Harz verstopft ist.</li> </ul>
		<ul style="list-style-type: none"> <li>▶ Optische Prüfung über Adapteroberseite (→ Bild 19, Seite 19) durchführen.</li> </ul>
		<ul style="list-style-type: none"> <li>▶ Füllkopf komplett reinigen oder erneuern.</li> </ul>

Tab. 4 Störungen

## 12 Umweltschutz/Entsorgung

Der Umweltschutz ist ein Unternehmensgrundsatz der Bosch-Gruppe. Qualität der Produkte, Wirtschaftlichkeit und Umweltschutz sind für uns gleichrangige Ziele. Gesetze und Vorschriften zum Umweltschutz werden strikt eingehalten.

Zum Schutz der Umwelt setzen wir unter Berücksichtigung wirtschaftlicher Gesichtspunkte bestmögliche Technik und Materialien ein.

### Verpackung

Bei der Verpackung sind wir an den länderspezifischen Verwertungssystemen beteiligt, die ein optimales Recycling gewährleisten.

Alle verwendeten Verpackungsmaterialien sind umweltverträglich und wiederverwertbar.

### Elektro- und Elektronik-Altgeräte



Dieses Symbol bedeutet, dass das Produkt nicht zusammen mit anderen Abfällen entsorgt werden darf, sondern zur Behandlung, Sammlung, Wiederverwertung und Entsorgung in die Abfallsammelstellen gebracht werden muss.

Das Symbol gilt für Länder mit Elektronikschrottvorschriften, z. B. „Europäische Richtlinie 2012/19/EG über Elektro- und Elektronik-Altgeräte“. Diese Vorschriften legen die Rahmenbedingungen fest, die für die Rückgabe und das Recycling von Elektronik-Altgeräten in den einzelnen Ländern gelten.

Da elektronische Geräte Gefahrstoffe enthalten können, müssen sie verantwortungsbewusst recycelt werden, um mögliche Umweltschäden und Gefahren für die menschliche Gesundheit zu minimieren. Darüber hinaus trägt das Recycling von Elektronikschrott zur Schonung der natürlichen Ressourcen bei.

Für weitere Informationen zur umweltverträglichen Entsorgung von Elektro- und Elektronik-Altgeräten wenden Sie sich bitte an die zuständigen Behörden vor Ort, an Ihr Abfallentsorgungsunternehmen oder an den Händler, bei dem Sie das Produkt gekauft haben.

Weitere Informationen finden Sie hier:

[www.weee.bosch-thermotechnology.com/](http://www.weee.bosch-thermotechnology.com/)

### Batterien

Batterien dürfen nicht im Hausmüll entsorgt werden. Verbrauchte Batterien müssen in den örtlichen Sammelsystemen entsorgt werden.

schaftsraums übermittelt werden. Weitere Informationen werden auf Anfrage bereitgestellt. Sie können sich unter der folgenden Anschrift an unseren Datenschutzbeauftragten wenden: Datenschutzbeauftragter, Information Security and Privacy (C/ISP), Robert Bosch GmbH, Postfach 30 02 20, 70442 Stuttgart, DEUTSCHLAND.

Sie haben das Recht, der auf Art. 6 Abs. 1 S. 1 f DSGVO beruhenden Verarbeitung Ihrer personenbezogenen Daten aus Gründen, die sich aus Ihrer besonderen Situation ergeben, oder zu Zwecken der Direktwerbung jederzeit zu widersprechen. Zur Wahrnehmung Ihrer Rechte kontaktieren Sie uns bitte unter **[DE] [privacy.ttde@bosch.com](mailto:privacy.ttde@bosch.com), [AT] [DPO@bosch.com](mailto:DPO@bosch.com), [LU] [DPO@bosch.com](mailto:DPO@bosch.com)**. Für weitere Informationen folgen Sie bitte dem QR-Code.

## 13 Datenschutzhinweise



Wir, die **[DE] Bosch Thermotechnik GmbH, Sophienstraße 30-32, 35576 Wetzlar, Deutschland, [AT] Robert Bosch AG, Geschäftsbereich Thermotechnik, Göllnergasse 15-17, 1030 Wien, Österreich, [LU] Ferroknepper Buderus S.A., Z.I. Um Monkeler, 20, Op den Drieschen, B.P.201 L-4003**

**Esch-sur-Alzette, Luxemburg** verarbeiten Produkt- und Installationsinformationen, technische Daten und Verbindungsdaten, Kommunikationsdaten, Produktregistrierungsdaten und Daten zur Kundenhistorie zur Bereitstellung der Produktfunktionalität (Art. 6 Abs. 1 S. 1 b DSGVO), zur Erfüllung unserer Produktüberwachungspflicht und aus Produktsicherheitsgründen (Art. 6 Abs. 1 S. 1 f DSGVO), zur Wahrung unserer Rechte im Zusammenhang mit Gewährleistungs- und Produktregistrierungsfragen (Art. 6 Abs. 1 S. 1 f DSGVO), zur Analyse des Vertriebs unserer Produkte sowie zur Bereitstellung von individuellen und produktbezogenen Informationen und Angeboten (Art. 6 Abs. 1 S. 1 f DSGVO). Für die Erbringung von Dienstleistungen wie Vertriebs- und Marketingdienstleistungen, Vertragsmanagement, Zahlungsabwicklung, Programmierung, Datenhosting und Hotline-Services können wir externe Dienstleister und/oder mit Bosch verbundene Unternehmen beauftragen und Daten an diese übertragen. In bestimmten Fällen, jedoch nur, wenn ein angemessener Datenschutz gewährleistet ist, können personenbezogene Daten an Empfänger außerhalb des Europäischen Wirt-

## 14 Anhang

### 14.1 Inbetriebnahmeprotokoll

Das Protokoll dient auch als Kopiervorlage:

1. Durchgeführte Arbeiten ankreuzen.
2. Werte und Datum eintragen.
3. Protokoll unterschreiben.

Inbetriebnahmearbeiten	Seite	Messwerte	Bemerkungen
1. Wasserhärte Füllwasser messen und ins Betriebsbuch eintragen.	17	<input type="checkbox"/>	
2. Heizungsanlage befüllen und auf Dichtheit prüfen. Füllmenge ins Betriebsbuch eintragen.	13	<input type="checkbox"/>	
3. Anlage über interne Entsalzung gefüllt?		Ja <input type="checkbox"/> Nein <input type="checkbox"/>	
4. Anlage über externe Entsalzung gefüllt?		Ja <input type="checkbox"/> Nein <input type="checkbox"/>	
5. Inbetriebnahme Nachfüllkombination durchführen.	15		
6. Anlage gefüllt mit		Liter	
7. Inbetriebnahme/Parametrierung des Füllkopfs (Entsalzung) durchführen.	17		
8. Wasserhärte einstellen und ins Betriebsbuch eintragen.	15		
9. Betriebsdruck herstellen	13	<input type="checkbox"/>	
10. Dichtheit im Betrieb kontrollieren	13	<input type="checkbox"/>	
11. Funktionsprüfungen	14	<input type="checkbox"/>	
12. Betreiber informieren, technische Dokumente übergeben	14	<input type="checkbox"/>	
13. Fachgerechte Inbetriebnahme vom installierenden Fachbetrieb		Unterschrift: _____	
14. Unterschrift Betreiber		Unterschrift: _____	

Tab. 5 Inbetriebnahmeprotokoll

## 14.2 Inspektions- und Wartungsprotokolle

Die Inspektions- und Wartungsprotokolle dienen auch als Kopiervorlage.

► Durchgeführte Inspektionsarbeiten unterschreiben und Datum eintragen.

Inspektionsarbeiten	Seite	Geprüft/ Wert	Bemerkungen
1. Allgemeinen Zustand der Heizungsanlage prüfen (Sicht- und Funktionskontrolle).		<input type="checkbox"/>	
2. Wasser führende Anlagenteile prüfen auf:			
– innere Dichtheit		<input type="checkbox"/>	
– sichtbare Korrosion		<input type="checkbox"/>	
– Alterserscheinungen.		<input type="checkbox"/>	
3. Magnetitabscheider/Schmutzfänger reinigen.	20	<input type="checkbox"/>	
4. Inspektion Entsalzung durchführen.	15	<input type="checkbox"/>	
5. Wartung Entsalzung durchführen.	16	<input type="checkbox"/>	
6. Nachgefüllte Wassermenge kontrollieren und eintragen.	13	<input type="checkbox"/> Liter	
7. Restfüllkapazität prüfen und eintragen.	16	<input type="checkbox"/> Liter	
8. Wasserdruck der Heizungsanlage prüfen.	5	<input type="checkbox"/>	
– Vordruck des Ausdehnungsgefäßes (→ Installationsanleitung Ausdehnungsgefäß)			
– Betriebsdruck.	5		
9. Dichtheit im Betrieb kontrollieren.	13	<input type="checkbox"/>	
10. Endkontrolle der Inspektionsarbeiten.	–	<input type="checkbox"/>	
Fachgerechte Inspektion bestätigen:			
Firmenstempel/Datum/Unterschrift			

Tab. 6 Inspektionsprotokoll



Wenn bei der Inspektion ein Zustand festgestellt wird, der Wartung erforderlich macht, müssen diese Arbeiten bedarfsabhängig durchgeführt werden.



### 14.3 Betriebsbuch

Das Betriebsbuch dient auch als Kopiervorlage.

- Füllmengen dokumentieren, unterschreiben und Datum eintragen.

Angaben zur Heizungsanlage: _____						
Datum der Inbetriebnahme: _____						
Max. Wassermenge $V_{max}$ _____ $m^3$ bei $Ca(HCO_3)_2$ -Konzentration: _____ $mol/m^3$						
	Datum	Wassermenge (gemessen) $m^3$	Ca $(HCO_3)_2$ -Konzentration <sup>1)</sup> $mol/m^3$	Gesamt-Wassermenge $m^3$	Firmenname (Stempel) Unterschrift	Bemerkungen
Summe Füllwasser in $m^3$						
Ergänzungswasser in $m^3$						

1) Umrechnung: Härtegrad in [°dH] x 0,179 = Ca  $(HCO_3)_2$ -Konzentration in [ $mol/m^3$ ]

Tab. 7 Betriebsbuch

**i** \_\_\_\_\_

**ACHTUNG!**

Wenn die Gesamtwassermenge die berechnete Wassermenge  $V_{max}$  überschreitet, können Schäden am Wärmeerzeuger auftreten. Nach Erreichen der max. Wassermenge  $V_{max}$  darf entweder nur noch vollenthärtetes bzw. vollentsalztes Wasser nachgespeist werden, oder es ist eine Entkalkung des Wärmeerzeugers durchzuführen.

## 14.4 Technische Daten

### 14.4.1 Technische Daten HB120

	Einheit	HB120
<b>Heizkreis</b>		
Maximale Anschlussleistung	kW	25
Maximal zulässiger Betriebsdruck (PMS)	bar	6
Heizwasserseitiger Druckverlust bei $\Delta T$ 20 K	mbar	140
Maximale Vorlauftemperatur	°C	110
<b>Trinkwasser</b>		
Maximal zulässiger Betriebsdruck (PMS)	bar	10
Maximale Vorlauftemperatur	°C	55
Sicherheitsventil	bar	10
<b>Allgemein</b>		
Schallpegel	dB	45
Umgebungstemperaturen		
Betrieb	°C	+5 ... +50
Transport, Lagerung	°C	-20 ... +60
Luftfeuchte max.	%	75

Tab. 8 Technische Daten HB120

### 14.4.2 Technische Daten Nachfüllkombination (NFK)

	Einheit	Entsorgung mit Füllkopf
Medium	–	Wasser
Vordruck min./max.	bar	2,0/10,0
Hinterdruck einstellbar	bar	1,5 ... 4,0
voreingestellt	bar	1,5
Flüssigkeitskategorie	–	4 (giftige, sehr giftige, Systemtrenner BA krebserzeugende, radioaktive Stoffe)
Einbaulage	–	waagrecht, mit Ablauftrichter nach unten
Betriebstemperatur max.	°C	65
Eingangstemperatur max.	°C	25
Ablaufanschluss	–	HT40
Anschlussgröße	–	½"-Außengewinde

Tab. 9 Technische Daten Entsorgung mit Füllkopf

### 14.4.3 Technische Daten Entsalzung mit Füllkopf Profi

	Einheit	Entsalzung mit Füllkopf Profi
Max. Betriebsdruck	bar	6
Max. Betriebstemperatur	°C	30
Medium	–	Trinkwasser
Durchflussleistung	m <sup>3</sup> /h	0,1 ... 0,5
Messbereich	µS/cm	20 nicht temperaturkompensiert
Anzeigeart	–	LED grün/rot
Umschaltpunkt grün/rot	µS/cm	10 (+ 10 %)
Spannungsversorgung	–	interne Batterie, LI-Ion, 3 V CR 2450, wechselbar
Gehäuse	–	POM schwarz
Anschluss:		
Elektrodenlänge	mm	5,5
Elektroden	–	1.4571 C = 0,6
Betriebsgrenzen		
P max.	bar	6
T max.	°C	55
VES-Patrone	–	P2000
Max. Durchfluss	l/h	40
Kapazität	l/°dH	2000

Tab. 10 Technische Daten Entsalzung mit Füllkopf Profi

**Deutschland**

Bosch Thermotechnik GmbH  
Buderus Deutschland  
Sophienstraße 30-32  
D-35576 Wetzlar  
Kundendienst: 01806 / 990 990  
www.buderus.de  
info@buderus.de

**Österreich**

Robert Bosch AG  
Geschäftsbereich Thermotechnik  
Göllnergasse 15-17  
A-1030 Wien  
Allgemeine Anfragen: +43 1 797 22 - 8226  
Technische Hotline: +43 810 810 444  
www.buderus.at  
office@buderus.at

**Schweiz**

Bosch Thermotechnik AG  
Netzibodenstr. 36  
CH-4133 Pratteln  
www.buderus.ch  
info@buderus.ch

**Luxemburg**

Ferroknepper Buderus S.A.  
Z.I. Um Monkeler  
20, Op den Drieschen  
B.P. 201 L-4003 Esch-sur-Alzette  
Tél.: 0035 2 55 40 40-1  
Fax: 0035 2 55 40 40-222  
www.buderus.lu  
info@buderus.lu