

Luft-Wasser-Wärmepumpe

# Logatherm WLW176i AR EinbauCheck.

**Buderus**

Fachinformation

Heizsysteme mit Zukunft.



2	Einführung
4	Rahmenbedingungen
6	Lieferumfang
8	Installation
10	Inbetriebnahme
12	Zubehör
14	Services

# Wärmepumpen-Systemlösung mit Logatherm WLW176i AR T180

Die Logatherm WLW176i AR T180 besteht aus einer Hydraulikeinheit und einer außen aufgestellten Wärmepumpeneinheit, die mit dem natürlichen Kältemittel R290 arbeitet. Alle Komponenten sind gut zugänglich und schnell zu installieren. Die Verbindung der Wärmepumpeneinheit mit der Hydraulikeinheit erfolgt mit Heizwasser-Leitungen. Die Logaplus-Pakete M WLW176i sind so konzipiert, dass Sie sich aus einer Vielzahl von Warmwasserspeicher- und Pufferpaketen sowie Heizkreis-Sets, das passende System zusammenstellen können.

## Leistungsgrößen (A-7/W35) zur Auswahl

- 4 kW (1-phasig)
- 5 kW (1-phasig)
- 7 kW (1-phasig)
- 10 kW (3-phasig)
- 12 kW (3-phasig)

## Die Vorteile der Logatherm WLW176i AR T180 auf einen Blick:

- unkomplizierte und schnelle Montage im Einfamilienhaus
- ideale Neubaulösung: Komfort-Hydraulik-Inneneinheit T180 mit Warmwasser- und Pufferspeicher
- stufenlose Anpassung an den Wärmebedarf (modulierender Betrieb) mit Kühlfunktion



Rahmenbedingungen



Lieferumfang



Installation



Inbetriebnahme



Zubehör



Services

# Rahmenbedingungen.

## 1. Leistungen und Einsatzgebiet

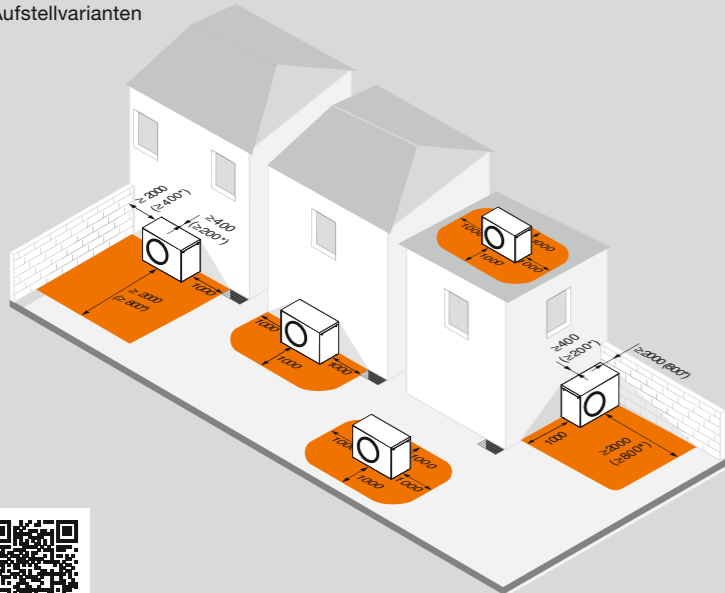
Die Logaplust Pakete sind einsetzbar für ein Ein- oder Zweifamilienhaus entsprechend der benötigten Heizlast (W/m²)\*.

	Gebäude-Heizlast	EH100 (40 W/m²)			EH55 (30 W/m²)			EH40 (25 W/m²)		
		150 m²	200 m²	250 m²	150 m²	200 m²	250 m²	150 m²	200 m²	250 m²
Wärmepumpeneinheit	Logatherm WLW176i-4 AR (3,9kW)**							✓		
	Logatherm WLW176i-5 AR (5,4kW)**				✓			✓	✓	
	Logatherm WLW176i-7 AR (6,7kW)**	✓			✓	✓		✓	✓	✓
	Logatherm WLW176i-10 AR (9,5kW)**	✓	✓	✓	✓	✓	✓	✓	✓	✓
	Logatherm WLW176i-12 AR (11,5kW)**	✓	✓	✓	✓	✓	✓	✓	✓	✓

\* Zuschlag für Warmwasser beachten: pro Person ca. 200 W \*\* Heizleistung bei A-7/W35

## 2. Aufstellvarianten und Mindestabstände

Aufstellvarianten

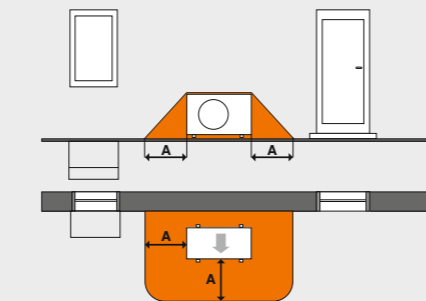


Online-Schallrechner

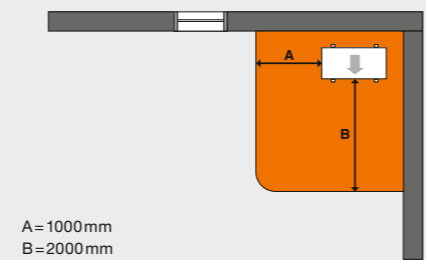
\*Der Abstand kann auf einer Seite und entweder vorne oder hinten auf den Mindestabstand verringert werden.

Mindestabstände /Schutzbereich

Aufstellung vor Hauswand



Aufstellung in Wandecke

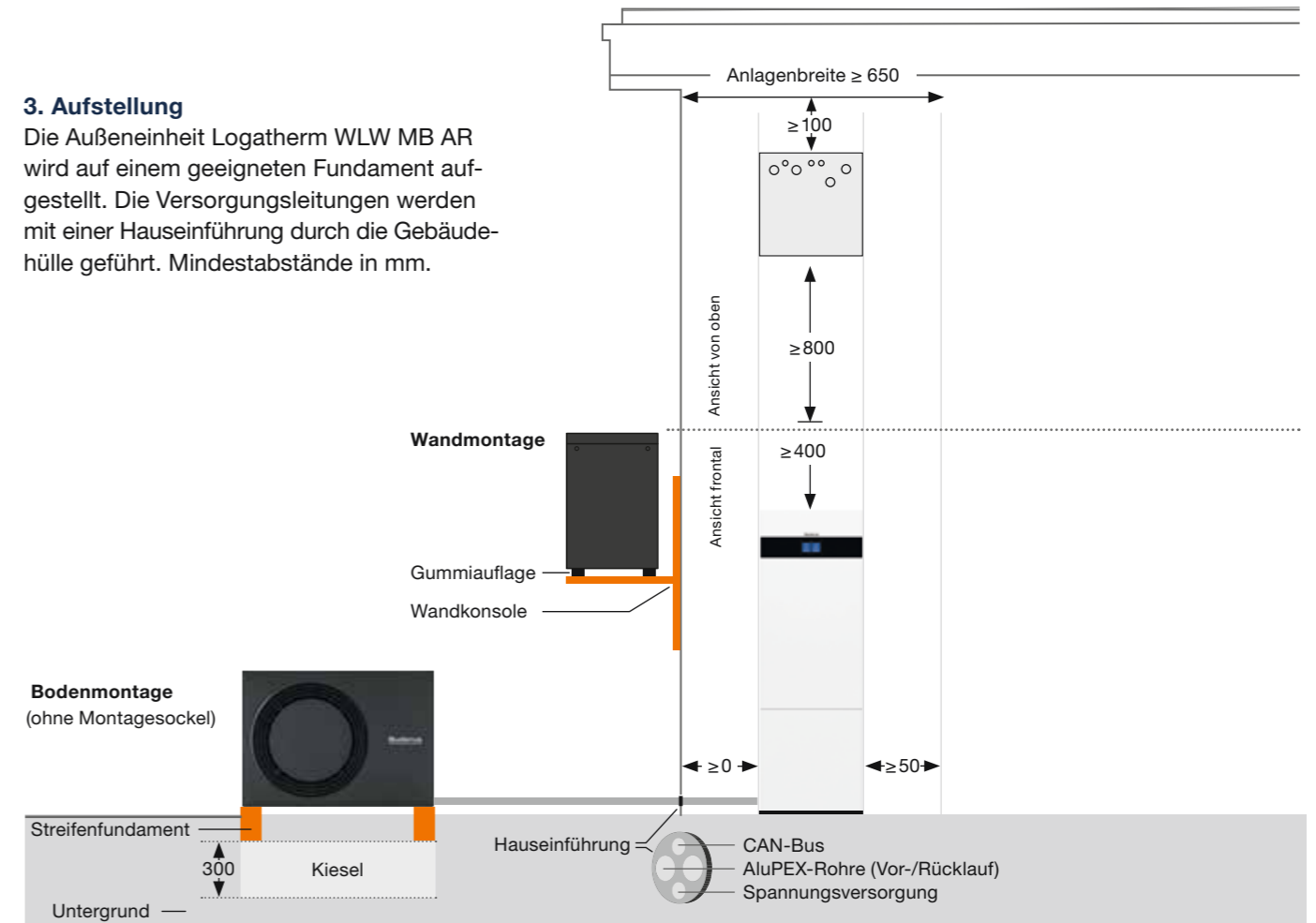


A=1000mm  
B=2000mm

Wärmepumpe	Aufstellort	Mindestabstand Wärmepumpe zum Nachbarn			
		reines Wohngebiet (WR) erforderlicher Mindestabstand		allgemeines Wohngebiet (WA) erforderlicher Mindestabstand	
		nach TA Lärm	nach LAI-Leitfaden	nach TA Lärm	nach LAI-Leitfaden
Logatherm WLW176i-4 AR	1 wandnah	1,5 m	6,7 m	1,0 m	3,4 m
	2 frei	1,5 m	4,5 m	1,0 m	3,0 m
Logatherm WLW176i-5 AR	1 wandnah	2,0 m	8,6 m	1,2 m	4,5 m
	2 frei	1,5 m	5,9 m	1,0 m	3,0 m
Logatherm WLW176i-7 AR	1 wandnah	2,8 m	15,6 m	1,0 m	8,6 m
	2 frei	2,0 m	10,9 m	1,1 m	5,6 m

## 3. Aufstellung

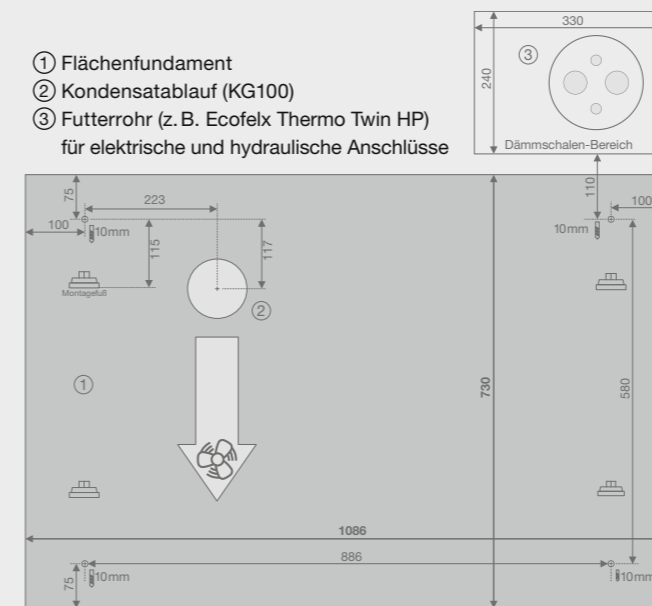
Die Außeneinheit Logatherm WLW MB AR wird auf einem geeigneten Fundament aufgestellt. Die Versorgungsleitungen werden mit einer Hauseinführung durch die Gebäudehülle geführt. Mindestabstände in mm.



## 4. Installation Bodenmontage – Flächen-/Streifenfundament für Außeneinheit Logatherm WLW-4/5/7 MB AR

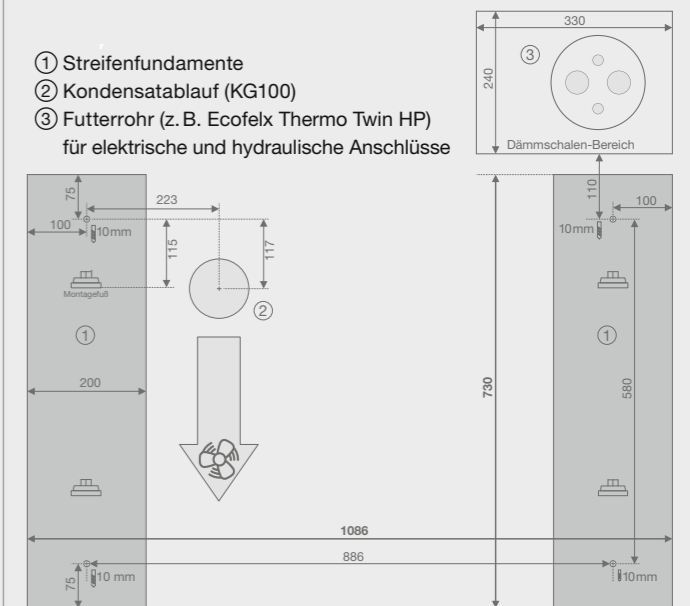
Bei der Bodenmontage mit einem Streifen- oder Flächenfundament sollten Fundamentstärke, Fundamentuntergrund und Frostschutz nach den örtlichen Erfordernissen und Regeln der Bautechnik berücksichtigt werden.

- 1 Flächenfundament
- 2 Kondensatablauf (KG100)
- 3 Futterrohr (z. B. Ecofelx Thermo Twin HP) für elektrische und hydraulische Anschlüsse



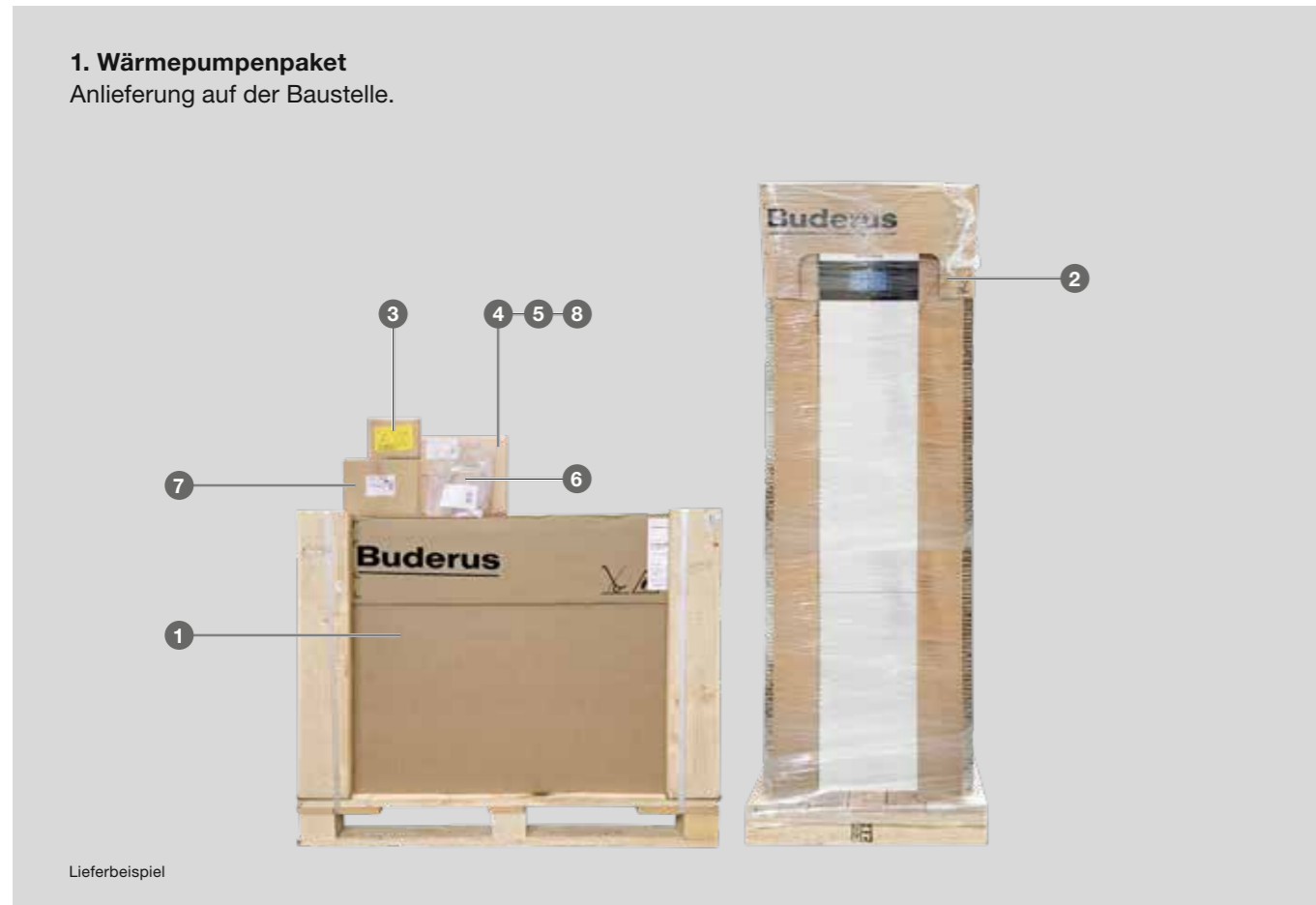
Flächenfundament

- 1 Streifenfundamente
- 2 Kondensatablauf (KG100)
- 3 Futterrohr (z. B. Ecofelx Thermo Twin HP) für elektrische und hydraulische Anschlüsse



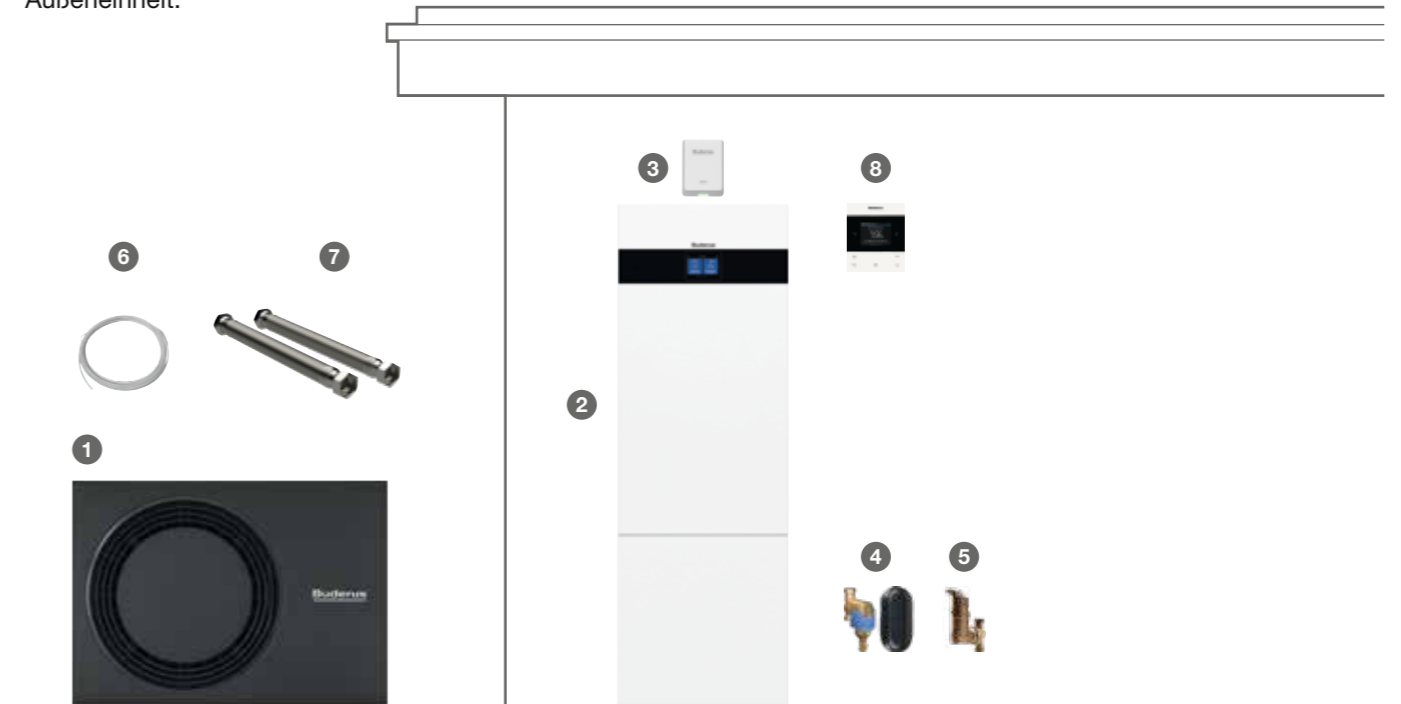
Streifenfundament

# Lieferumfang.



**2. Außeneinheit**  
Diese Komponenten benötigen Sie zur Montage der Außeneinheit.

**3. Inneneinheit**  
Diese Komponenten benötigen Sie zur Montage der Inneneinheit.



## Wärmepumpenpaket – Buderus System Logasys SL 6005 (7738602354)

Paket	Bezeichnung	Lieferbestandteile prüfen
1	Logatherm WLW-5 MB AR	✓
2	Logatherm WLW176i-12 T180	
3	Funkmodul MX300	

## Zubehöropaket – Logaplust Heizungsschutzpaket E2 Basic (7739615438)

Pos	Bezeichnung	Lieferbestandteile prüfen
4	Logafix Magnetit-/Schlammabscheider 1", mit Isolierung	✓
5	Logafix Luftabscheider 1", mit Isolierung	

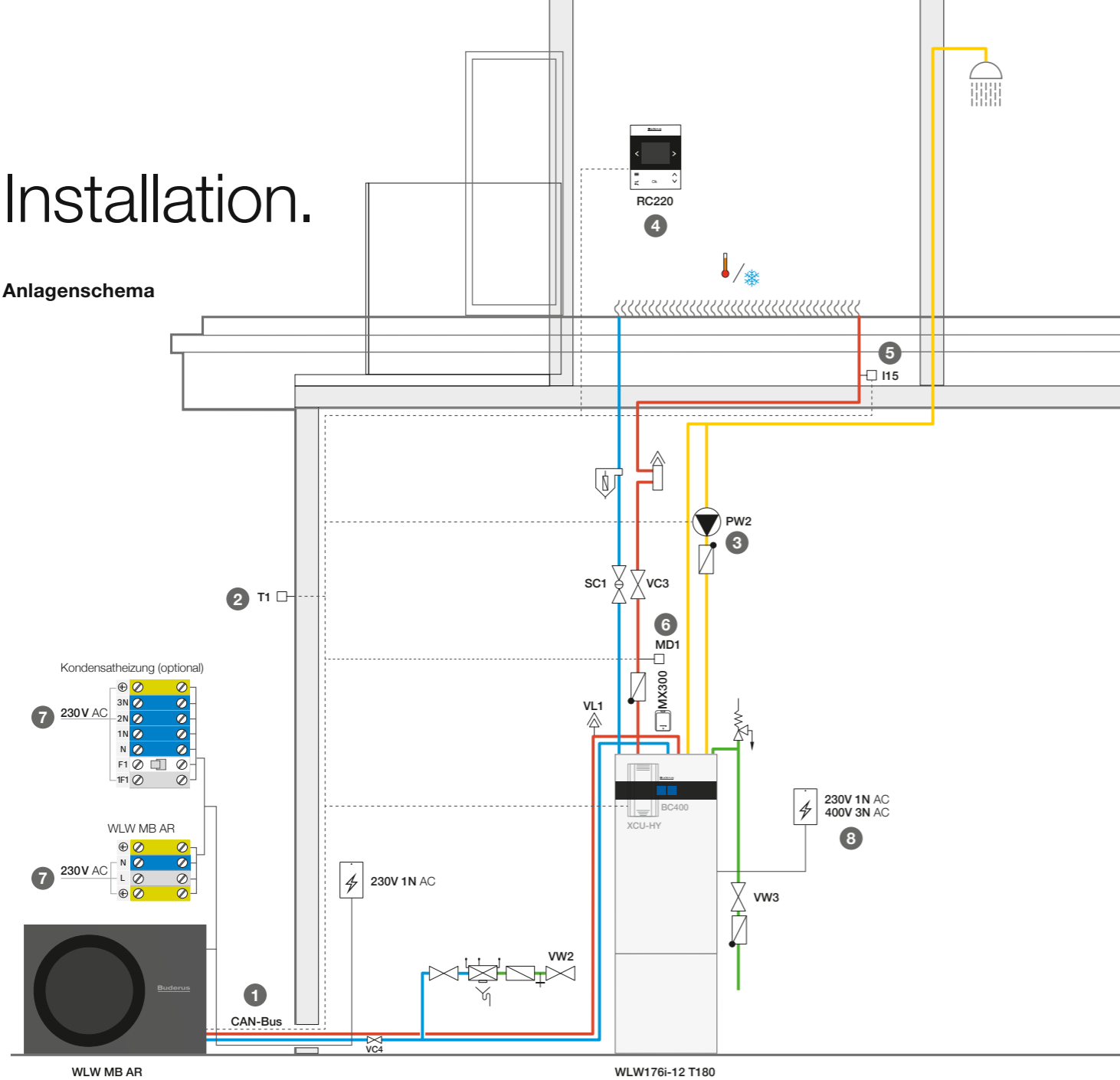
## Erforderliches Zubehör (separat zu bestellen – siehe Katalog Teil 1A)

Pos	Bezeichnung	Lieferbestandteile prüfen
6	Kabel CAN-Bus	
7	Installationspaket INPA	
8	Systemfernbedienung RC220	



# Installation.

## Anlagenschema

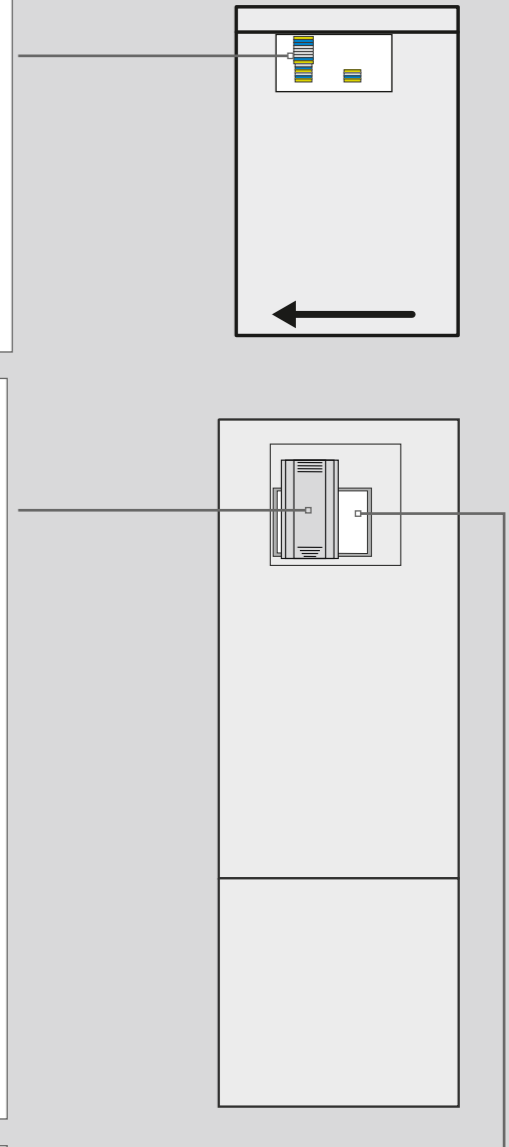
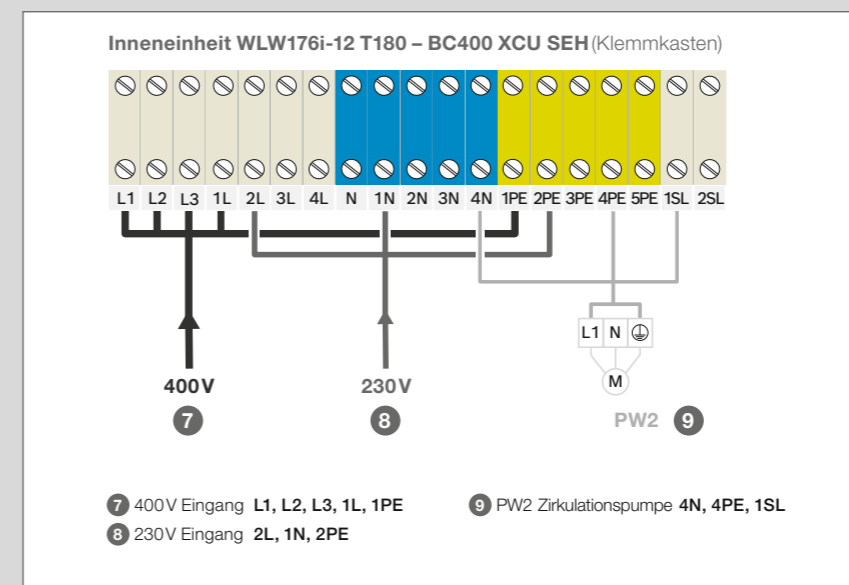
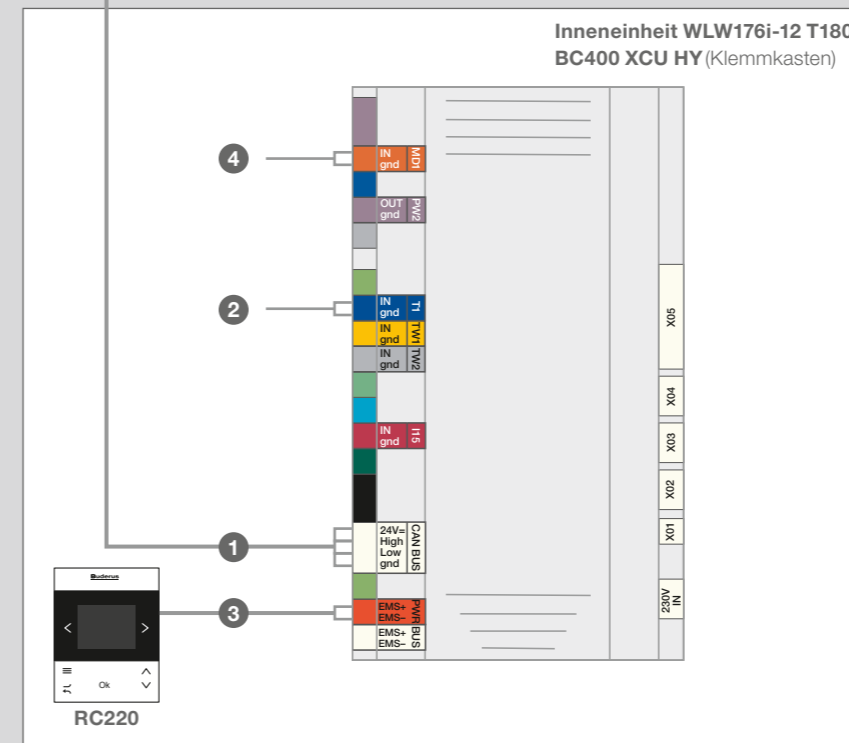
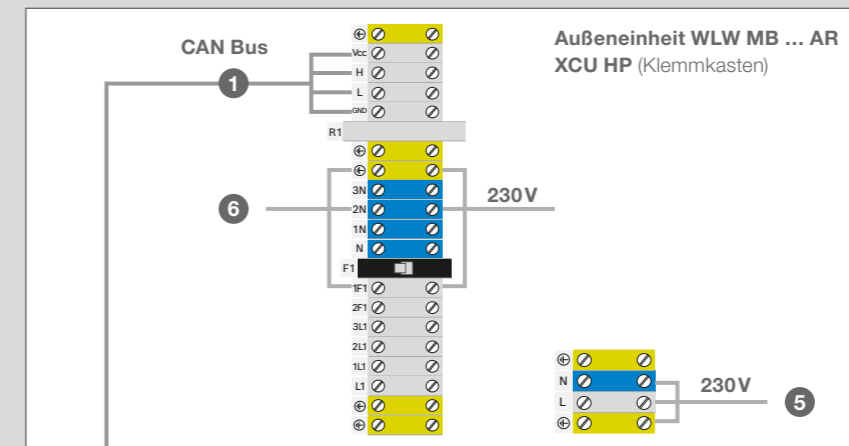


## Komponenten und Kabeltypen

Pos	Komponente	Anschluss	Kabeltyp	Kabelquerschnitt (mm <sup>2</sup> )
1	Außeneinheit Logatherm WLW MB AR	XCU HP	CAN-Bus-Leitung z.B. LIYCY (TP) abgeschirmt	2 x 2 x 0,75 (max. Länge 30 m)
2	Außentemperaturfühler T1	XCU HY	J-Y (ST) Y	2 x 2 x 0,60 (0,50...0,75)
3	Warmwasserpumpe PW2	XCU-HY2/XCU-SEH	H05VV-F	3 x 1,5 (1 x 10 A*)
4	Fernbedienung RC220	XCU HY	J-Y (ST) Y	2 x 2 x 0,60 (0,50...0,75) (max. Länge 100 m)
5	Temperaturbegrenzer I15 (bei Fußbodenheizkreisen)	XCU HY	J-Y (ST) Y	2 x 2 x 0,60 (0,50...0,75)
6	Kondensationsfühler MD1 (optional für Kühlbetrieb)	XCU HY	J-Y (ST) Y	2 x 2 x 0,60 (0,50...0,75)
7	Außeneinheit Logatherm WLW-4/5/7 MB AR	XCU HP, Unterverteiler	H07RN-F, 230V, Außeneinheit (1-phasig) H07RN-F, 230V, Kondensatheizung (1-phasig)	3 x 1,5 (1 x 16 A*) 3 x 1,5 (1 x 16 A*)
8	Inneneinheit WLW176i-12 T180	XCU-HY2/XCU-SEH, Unterverteiler	H07RN-F, 230V, Inneneinheit (1-phasig) H07RN-F, 400V, elektr. Zuheizung (3-phasig)	3 x 1,5 (1 x 16 A*) 5 x 2,5 (3 x 16 A*)

\*Empfohlene Absicherung Typ B. Ein Fehlerstromschutzschalter ist nicht erforderlich. Falls dieser trotzdem gewünscht wird, muss ein allstromsensitiver FI-Schutzschalter Typ B gewählt werden.

## Elektrische Anschlüsse.



- 1 CAN-Bus (zur Außeneinheit)
- 2 T1 Außentemperaturfühler
- 3 EMS-Bus (zu RC220)
- 4 MD1 Kondensationsfühler (Kühlbetrieb)
- 5 Netzanschluss Außeneinheit (230 V, 1N)
- 6 Kondensatheizung (230 V, 3N, optional)
- 7 Netzanschluss Inneneinheit (elektrischer Zuheizung, 400V, 3N)
- 8 Netzanschluss Inneneinheit (230 V, 1N)
- 9 Anschluss PW2 (Zirkulationspumpe)

# Inbetriebnahme- Formular.

1.	Anlagenkomponenten	Ja	Nein
1.1	Raumregler	<input type="checkbox"/>	<input type="checkbox"/>
1.2	Raumregler mit Feuchtfühler	<input type="checkbox"/>	<input type="checkbox"/>
1.3	Typ:		
1.3.1	Solareinbindung	<input type="checkbox"/>	<input type="checkbox"/>
1.3.2	Pufferspeicher	<input type="checkbox"/>	<input type="checkbox"/>
1.3.3	Typ: <span style="float: right;">Volumen (in Liter)</span>		
1.3.4	Warmwasserspeicher	<input type="checkbox"/>	<input type="checkbox"/>
1.3.5	Typ: <span style="float: right;">Volumen (in Liter)</span>		
1.3.6	Sonstige Komponenten	<input type="checkbox"/>	<input type="checkbox"/>
1.3.7	Welche?		
2.	Mindestabstände Wärmepumpe	Ja	Nein
2.1	Steht die Wärmepumpe auf einer festen, ebenen Fläche?	<input type="checkbox"/>	<input type="checkbox"/>
2.2	Ist die Wärmepumpe stabil verankert?	<input type="checkbox"/>	<input type="checkbox"/>
2.3	Steht die Wärmepumpe so, dass kein Schnee vom Dach darauf rutschen kann?	<input type="checkbox"/>	<input type="checkbox"/>
2.4	Mindest-Wandabstand?		mm
2.5	Seitliche Mindestabstände?		mm
2.6	Mindestabstand zur Decke?		mm
2.7	Mindestabstand vor der Wärmepumpe?		mm
2.8	Mindestabstände/Schutzbereiche (R290) eingehalten?	<input type="checkbox"/>	<input type="checkbox"/>
3.	Kondensatleitung Wärmepumpe	Ja	Nein
3.1	Ist die Kondensatleitung mit einem Heizkabel versehen?	<input type="checkbox"/>	<input type="checkbox"/>
4.	Anschlüsse an der Wärmepumpe	Ja	Nein
4.1	Wurden die Anschlüsse fachgerecht ausgeführt?	<input type="checkbox"/>	<input type="checkbox"/>
4.2	Wer hat die Anschlussleitung verlegt/bereitgestellt?		
5.	Mindestabstände Inneneinheit	Ja	Nein
5.1	Mindest-Wandabstand?		mm
5.2	Mindestabstand vor der Einheit?		mm
6.	Heizen	Ja	Nein
6.1	Druck im Ausdehnungsgefäß ermittelt?		bar
6.2	Die Heizungsanlage wurde entsprechend dem ermittelten Druck im Ausdehnungsgefäß gefüllt auf		bar
6.3	Wurde die Heizungsanlage vor der Installation gespült?	<input type="checkbox"/>	<input type="checkbox"/>
6.4	Wurde der Partikelfilter gereinigt?	<input type="checkbox"/>	<input type="checkbox"/>

7.	Elektrischer Anschluss	Ja	Nein
7.1	Wurden die Niederspannungsleitungen mit einem Mindestabstand von 100 mm zu den 230 V / 400 V Leitungen verlegt?	<input type="checkbox"/>	<input type="checkbox"/>
7.2	Wurden die CAN-BUS-Anschlüsse laut Anleitung ausgeführt?	<input type="checkbox"/>	<input type="checkbox"/>
7.3	Wurde ein Leistungswächter angeschlossen?	<input type="checkbox"/>	<input type="checkbox"/>
7.4	Befindet sich der Außentemperaturfühler T1 an der kältesten Hausseite?		
8.	Spannungsversorgung	Ja	Nein
8.1	Stimmt die Phasenfolge von L1, L2, L3, N und PE in der Außeneinheit?	<input type="checkbox"/>	<input type="checkbox"/>
8.2	Stimmt die Phasenfolge von L1, L2, L3, N und PE in der Inneneinheit?	<input type="checkbox"/>	<input type="checkbox"/>
8.3	Wurde der Netzanschluss entsprechend der Installationsanleitung ausgeführt?	<input type="checkbox"/>	<input type="checkbox"/>
8.4	Sicherung für Wärmepumpe und elektrischen Zuheizer, Auslösemerkmale?		
9.	Manueller Betrieb	Ja	Nein
9.1	Wurde ein Funktionstest einzelner Komponentengruppen (Pumpe, Mischventil, Umschaltventil, Kompressor usw.) durchgeführt?	<input type="checkbox"/>	<input type="checkbox"/>
9.2	Bemerkungen:		
9.2.1	Wurden die Temperaturwerte im Menü überprüft und dokumentiert?	<input type="checkbox"/>	<input type="checkbox"/>
9.2.2	T0		° C
9.2.3	T1		° C
9.2.4	TW1		° C
9.2.5	TC0		° C
9.2.6	TC1		° C
10.	Einstellungen für Zuheizer	Ja	Nein
10.1	Zeitverzögerung Zuheizer		
10.2	Zuheizer sperren	<input type="checkbox"/>	<input type="checkbox"/>
10.3	Elektrischer Zuheizer, Einstellungen für Anschlussleistung		
10.4	Zuheizer, maximale Temperatur		° C
11.	Sicherheitsfunktionen:	Ja	Nein
11.1	Wärmepumpe bei niedrigen Außenlufttemperaturen sperren		
11.2	Wurde die Inbetriebnahme ordnungsgemäß ausgeführt?	<input type="checkbox"/>	<input type="checkbox"/>
11.3	Sind weitere Maßnahmen des Installateurs notwendig?	<input type="checkbox"/>	<input type="checkbox"/>
11.4	Bemerkungen		

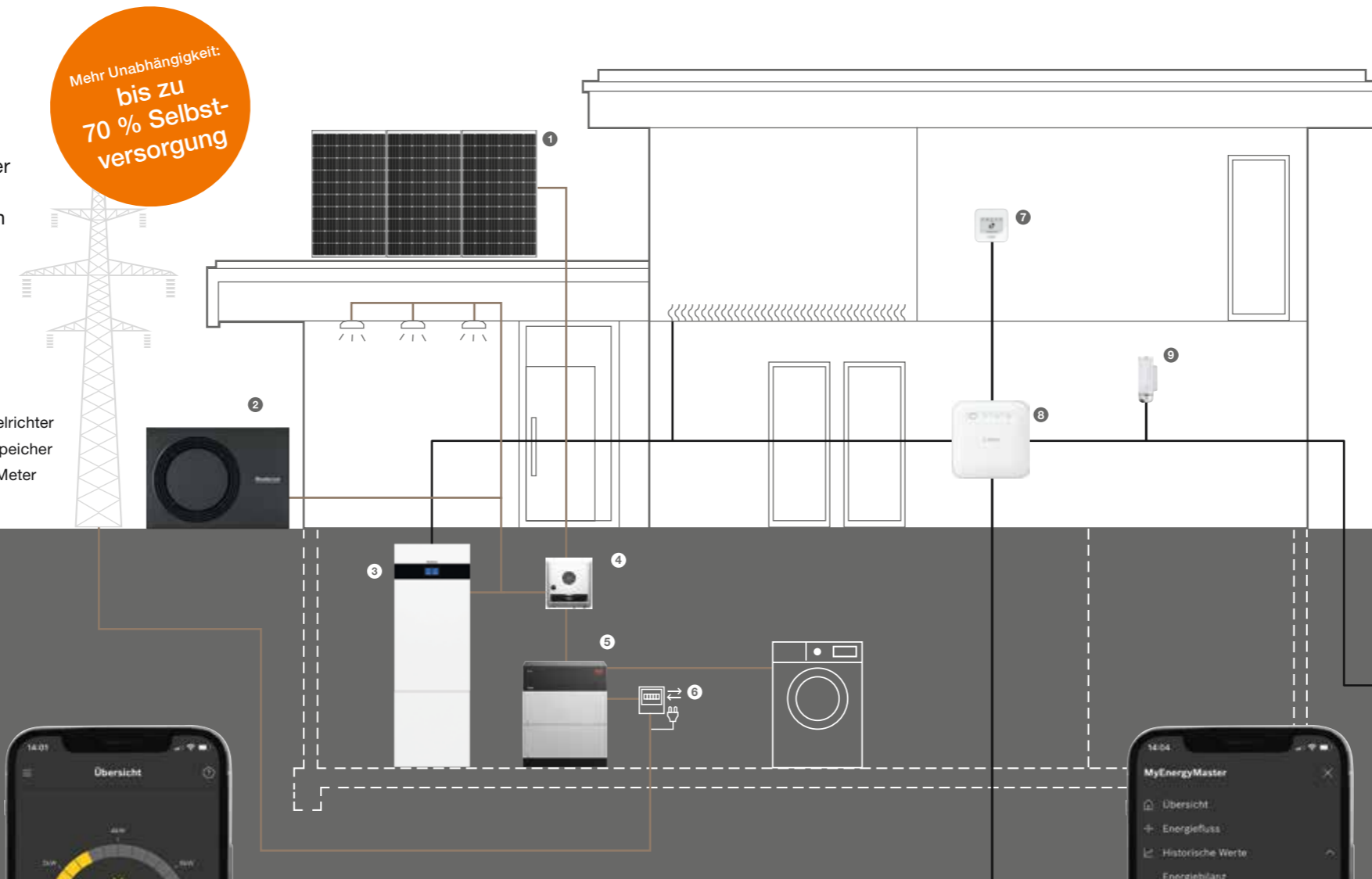
# Zubehör.

## Energiemanager MyEnergyMaster

- für eine effiziente Vernetzung von Photovoltaik und Wärmepumpe
- kompatibel mit jedem gängigen Wechselrichter
- Steigerung des Eigenstromverbrauchs
- höhere Unabhängigkeit von Energieversorgern
- Visualisierung der Energieflüsse und des Verbrauchs im Haushalt
- mit Stromspeicher mehr Unabhängigkeit
- mit bis zu 70 % Selbstversorgung bei Einbindung eines Stromspeichersystems

- 1 Photovoltaik-Module
- 2 Außeneinheit Logatherm WLW MB AR
- 3 Inneneinheit Logatherm WLW176i-12 T180
- 4 Wechselrichter
- 5 Stromspeicher
- 6 Smart Meter

Mehr Unabhängigkeit:  
bis zu  
70 % Selbstversorgung



## Smart Home

- Anpassung an wechselnde Gegebenheiten durch die Kommunikation vernetzter Geräte
- smarte Produkte für Raumklima, Sicherheit, Licht und Haushalt
- mehr Komfort

- 7 Twist Fernbedienung
- 8 Smart Home Controller
- 9 Eyes Außenkamera

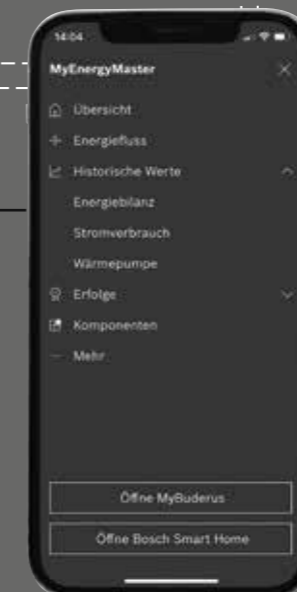
## Buderus App MyEnergyMaster

- die App MyEnergyMaster ist ein Teil des Energiemanagers
- intelligente Steuerung der Wärmepumpe (optional)
- perfekte Anpassung der erzeugten Heizwärme und des Warmwassers an die Photovoltaik-Produktion



## Bosch App Smart Home

mit der integrierten App MyEnergyMaster. Verbindet die beiden Welten für mehr Unabhängigkeit und Sicherheit.



## Sicherheit

- Innen- und Außenkamera
- Tür-/Fensterkontakt
- Bewegungsmelder
- Rauchmelder
- Rollladensteuerung
- Lichtsteuerung
- Zwischenstecker



## Klima

- Raumthermostate
- Zentrale Heizung
- Twinguard



## Energiemanager

- Photovoltaik
- Energiemanager von Buderus



## Steuerung

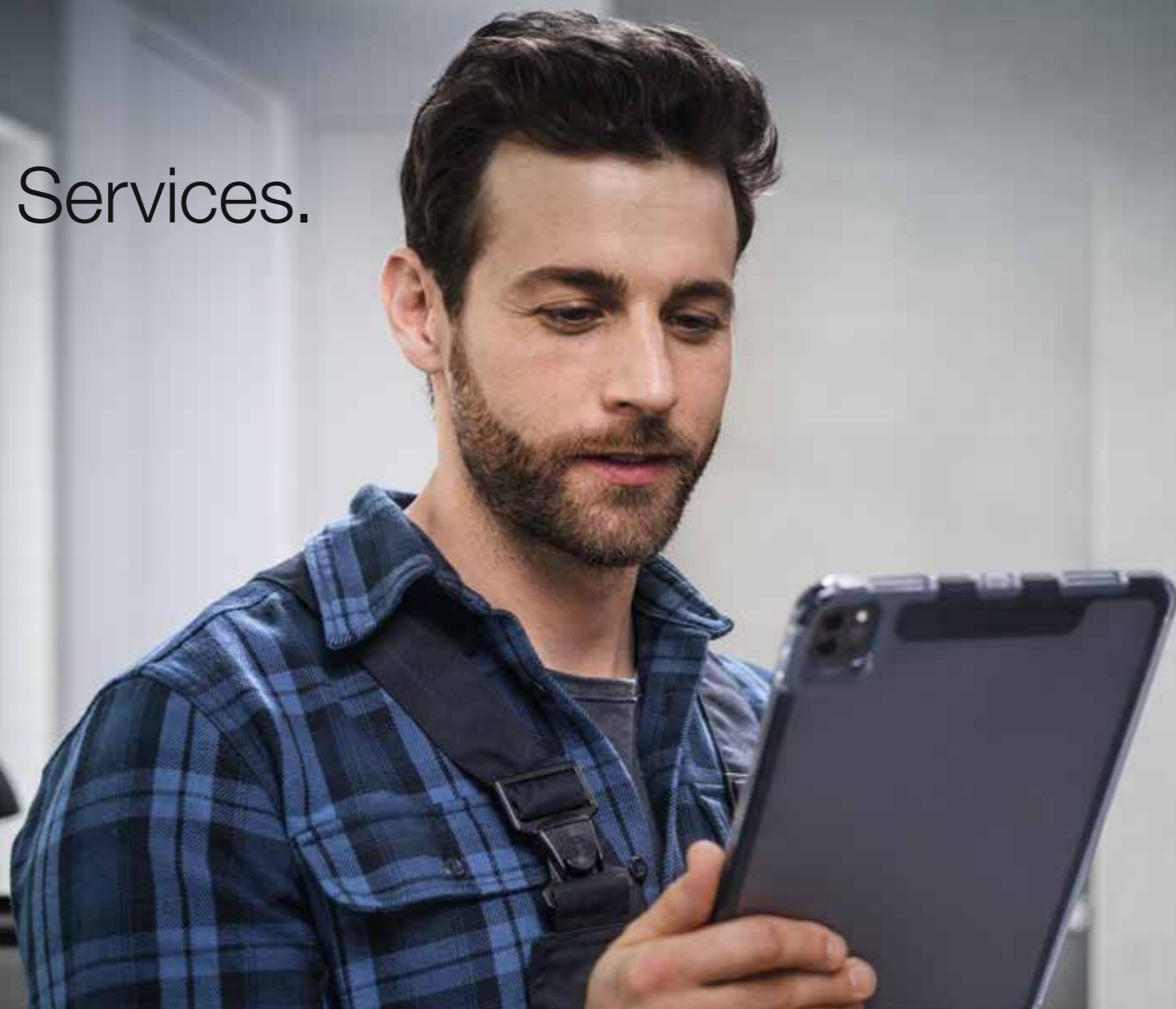
- Twist Fernbedienung
- Universalschalter



## Partner



# Services.



## Online ✓ CheckUp

### Nutzen Sie den neuen Buderus Online CheckUp.

Mit diesem Online-Tool gehen Sie für Ihre Kunden auf Nummer sicher:

- Rückversicherung der einwandfreien Wärmepumpenfunktion durch die Datenanalyse des Buderus Experten
- Lebensdauer der Wärmepumpe wird durch effektive Analyse verlängert
- unkomplizierte Umsetzung, da die Wärmepumpe nur bei Buderus ConnectPRO integriert wird und die Analyse gestartet werden muss


### Mit dem Buderus Online CheckUp sind Sie auf der sicheren Seite.

Mit dem Buderus Online CheckUp haben Sie die Möglichkeit, den fehlerfreien Betrieb sicherzustellen. Dieser Service dokumentiert das Laufverhalten der Heizungsanlage über mehrere Wochen. Unsere Experten analysieren die aufgezeichneten Daten und bereiten diese für Sie auf.

#### Leistungsbeschreibung

- Sicherstellung des optimalen Betriebs der installierten Logatherm WLW186i AR/WLW176i AR
- mehrwöchiges Wärmepumpen-Monitoring
- Abschlussbericht mit detaillierter Analyse inkl. Expertentipp zum Betriebsverhalten der installierten Wärmepumpe
- Fehlerreport bei nicht einwandfreier Funktion
- Handlungsempfehlungen bei nicht einwandfreier Funktion

#### Online CheckUp für Webportal Buderus ConnectPRO

Bezeichnung	Beschreibung	Artikelnummer
Online CheckUp	Inbetriebnahmeprüfung und Unterstützung bei der Optimierung von Luft-Wasser-Wärmepumpen	8737807210 

#### Ihre Vorteile auf einen Blick

- effektives Online-Monitoring über Betrieb und Funktion der Wärmepumpe
- unkomplizierte Parametrisierung des neuen Heizungssystems dank übersichtlichem Reporting
- Sicherheit durch Herstellerexpertise
- Reduzierung von Anlagenausfällen
- aktueller Status jederzeit im Webportal Buderus ConnectPRO einsehbar
- Schutz des Anlagenbetreibers vor hohen Energiekosten

#### Systemvoraussetzungen

- Wärmepumpe Logatherm WLW186i AR oder Logatherm WLW176i AR
- abgeschlossene Inbetriebnahme
- Aufschaltung der Wärmepumpe auf das Webportal Buderus ConnectPRO
- Datenfreigabe



Weitere Informationen zum Buderus Online CheckUp finden Sie unter [qr.buderus.de/online-checkup](http://qr.buderus.de/online-checkup) oder scannen Sie den QR-Code\*

\*Für die Nutzung des QR-Codes ist ein Zugang zum Buderus Partner Portal erforderlich.

### Vorausschauend absichern: die Fehleranalyse aus dem Online CheckUp.

Nach der Installation und erfolgter Inbetriebnahme verbinden Sie die Wärmepumpe (Logatherm WLW176i AR/Logatherm WLW186i AR) mit dem Webportal Buderus ConnectPRO, um den Buderus Online CheckUp kostenpflichtig zu buchen.

### Angeschlossene Heizsysteme immer im Blick behalten.

Mit dem Webportal Buderus ConnectPRO können Sie online verbundene Anlagenbetreiber-Systeme mit Tablet, Smartphone oder PC verwalten und bedienen. Darüber hinaus werden auftretende Störungen gemeldet und Fehlerdiagnosen ausgelesen.



Webportal Buderus ConnectPRO

### Die Buderus Inbetriebnahme Plus – Ihr Plus an Wissen.

- praktischer Know-how-Transfer vor Ort durch einen erfahrenen Buderus Systemtechniker
- Beantwortung individueller Fragen, zum Beispiel zu Reglermenü, Smart Service Key und Buderus App ProWork
- Steigerung der Fachkompetenz, durch praktisches Wissen

### Buderus Inbetriebnahme Plus



Weitere Informationen zur Buderus Inbetriebnahme Plus finden Sie unter <http://qr.buderus.de/ibn-plus> oder scannen Sie den QR-Code\*

\*Für die Nutzung des QR-Codes ist ein Zugang zum Buderus Partner Portal erforderlich.



Bosch Thermotechnik GmbH  
Buderus Deutschland  
35573 Wetzlar

www.buderus.de  
info@buderus.de

# Buderus

Heizsysteme mit Zukunft.

Niederlassung	PLZ/Ort	Straße	Telefon	Telefax	E-Mail-Adresse
1. Aachen	52080 Aachen	Hergelsbendenstr. 30	(0241) 968 24-0	(0711) 81 15 04-79 60	aachen@buderus.de
2. Augsburg	86156 Augsburg	Werner-Heisenberg-Str. 1	(0821) 444 81-0	(0711) 81 15 04-79 54	augsburg@buderus.de
3. Berlin	12359 Berlin	Ballinstr. 10	(030) 754 88-0	(0711) 81 15 04-79 79	berlin@buderus.de
4. Berlin/Brandenburg	16727 Velten	Berliner Str. 1	(03304) 377-0	(0711) 81 15 04-77 30	berlin.brandenburg@buderus.de
5. Bielefeld	33719 Bielefeld	Oldermanns Hof 4	(0521) 20 94-0	(0711) 81 15 04-67 04	bielefeld@buderus.de
6. Bremen	28816 Stuhr	Lise-Meitner-Str. 1	(0421) 89 91-0	(0711) 81 15 04-66 51	bremen@buderus.de
7. Dortmund	44319 Dortmund	Zeche-Norm-Str. 28	(0231) 92 72-0	(0711) 81 15 04-73 57	dortmund@buderus.de
8. Dresden	01458 Ottendorf-Okrilla	Jakobsdorfer Str. 4-6	(035205) 55-0	(0711) 81 15 04-61 81	dresden@buderus.de
9. Düsseldorf	40231 Düsseldorf	Höherweg 268	(0211) 738 37-0	(0711) 81 15 04-68 06	duesseldorf@buderus.de
10. Erfurt	99091 Erfurt	Alte Mittelhäuser Str. 21	(0361) 779 50-0	(0711) 81 15 04-64 18	erfurt@buderus.de
11. Essen	45307 Essen	Eckenbergstr. 8	(0201) 561-0	(0711) 81 15 04-66 97	essen@buderus.de
12. Esslingen	73730 Esslingen	Wolf-Hirth-Str. 8	(0711) 93 14-5	(0711) 81 15 04-79 59	esslingen@buderus.de
13. Frankfurt	63110 Rodgau	Hermann-Staudinger-Str. 2	(06106) 843-0	(0711) 81 15 04-67 97	frankfurt@buderus.de
14. Freiburg	79108 Freiburg	Stübeweg 47	(0761) 510 05-0	(0711) 81 15 04-67 93	freiburg@buderus.de
15. Gießen	35394 Gießen	Rödgener Str. 47	(0641) 404-0	(0711) 81 15 04-68 39	giessen@buderus.de
16. Goslar	38644 Goslar	Magdeburger Kamp 7	(05321) 550-0	(0711) 81 15 04-75 70	goslar@buderus.de
17. Hamburg	21035 Hamburg	Wilhelm-Iwan-Ring 15	(040) 734 17-0	(0711) 81 15 04-65 78	hamburg@buderus.de
18. Hannover	30916 Isernhagen	Stahlstr. 1	(0511) 77 03-0	(0711) 81 15 04-77 25	hannover@buderus.de
19. Heilbronn	74078 Heilbronn	Pfaffenstr. 55	(07131) 91 92-0	(0711) 81 15 04-69 58	heilbronn@buderus.de
20. Ingolstadt	85098 Großmehring	Max-Planck-Str. 1	(08456) 914-0	(0711) 81 15 04-63 40	ingolstadt@buderus.de
21. Kaiserslautern	67663 Kaiserslautern	Opelkreisel 24	(0631) 35 47-0	(0711) 81 15 04-64 41	kaiserslautern@buderus.de
22. Karlsruhe	76185 Karlsruhe	Hardeckstr. 1	(0721) 950 85-0	(0711) 81 15 04-62 12	karlsruhe@buderus.de
23. Kassel	34123 Kassel-Waldau	Heinrich-Hertz-Str. 7	(0561) 49 17 41-0	(0711) 81 15 04-77 06	kassel@buderus.de
24. Kempten	87437 Kempten	Heisinger Str. 21	(0831) 575 26-0	(0711) 81 15 04-70 08	kempten@buderus.de
25. Kiel	24145 Kiel	Edisonstr. 29	(0431) 696 95-0	(0711) 81 15 04-65 45	kiel@buderus.de
26. Koblenz	56220 Bassenheim	Am Gülsener Weg 15-17	(02625) 931-0	(0711) 81 15 04-79 56	koblenz@buderus.de
27. Köln	50858 Köln	Toyota-Allee 97	(02234) 92 01-0	(0711) 81 15 04-67 77	koeln@buderus.de
28. Kulmbach	95326 Kulmbach	Aufeld 2	(09221) 943-0	(0711) 81 15 04-66 66	kulmbach@buderus.de
29. Leipzig	04420 Markranstädt	Handelsstr. 22	(0341) 945 13-00	(0711) 81 15 04-63 76	leipzig@buderus.de
30. Lüneburg	21339 Lüneburg	Christian-Herbst-Str. 6	(04131) 297 19-0	(0711) 81 15 04-76 10	lueneburg@buderus.de
31. Magdeburg	39116 Magdeburg	Sudenburger Wuhne 63	(0391) 60 86-0	(0711) 81 15 04-63 16	magdeburg@buderus.de
32. Mainz	55129 Mainz	Carl-Zeiss-Str. 16	(06131) 92 25-0	(0711) 81 15 04-68 38	mainz@buderus.de
33. Meschede	59872 Meschede	Zum Rohland 1	(0291) 54 91-0	(0711) 81 15 04-67 20	meschede@buderus.de
34. München	81379 München	Boschetsrieder Str. 80	(089) 780 01-0	(0711) 81 15 04-79 50	muenchen@buderus.de
35. Münster	48159 Münster	Haus Uhlenkotten 10	(0251) 780 06-0	(0711) 81 15 04-67 58	muenster@buderus.de
36. Neubrandenburg	17034 Neubrandenburg	Feldmark 9	(0395) 45 34-0	(0711) 81 15 04-68 18	neubrandenburg@buderus.de
37. Neu-Ulm	89231 Neu-Ulm	Böttgerstr. 6	(0731) 707 90-0	(0711) 81 15 04-67 63	neu-ulm@buderus.de
38. Norderstedt	22848 Norderstedt	Gutenbergring 53	(040) 734 17-0	(0711) 81 15 04-66 18	norderstedt@buderus.de
39. Nürnberg	90425 Nürnberg	Kilianstr. 112	(0911) 36 02-0	(0711) 81 15 04-67 30	nuernberg@buderus.de
40. Osnabrück	49078 Osnabrück	Am Schürholz 4	(0541) 94 61-0	(0711) 81 15 04-60 95	osnabrueck@buderus.de
41. Ravensburg	88069 Tettnang	Dr.-Klein-Str. 17-21	(07542) 550-0	(0711) 81 15 04-70 07	ravensburg-tettnang@buderus.de
42. Regensburg	93092 Regensburg	Von-Miller-Str. 16	(09401) 888-0	(0711) 81 15 04-70 05	regensburg@buderus.de
43. Rostock	18182 Bentwisch	Hansestr. 5	(0381) 609 69-0	(0711) 81 15 04-68 12	rostock@buderus.de
44. Saarbrücken	66130 Saarbrücken	Kurt-Schumacher-Str. 38	(0681) 883 38-0	(0711) 81 15 04-64 00	saarbruecken@buderus.de
45. Schwerin	19075 Pampow	Fährweg 10	(03865) 78 03-0	(0711) 81 15 04-65 74	schwerin@buderus.de
46. Tamm	71732 Tamm	Bietigheimer Str. 52	(0711) 93 14-750	(0711) 81 15 04-65 30	tamm@buderus.de
47. Traunstein	83278 Traunstein/Haslach	Falkensteinstr. 10	(0861) 20 91-0	(0711) 81 15 04-70 04	traunstein@buderus.de
48. Trier	54343 Föhren	Europa-Allee 24	(06502) 934-0	(0711) 81 15 04-63 11	trier@buderus.de
49. Viernheim	68519 Viernheim	Erich-Kästner-Allee 1	(06204) 91 90-0	(0711) 81 15 04-68 35	viernheim@buderus.de
50. Villingen-Schwenningen	78652 Deißlingen	Baarstr. 23	(07420) 922-0	(0711) 81 15 04-64 88	schwenningen@buderus.de
51. Werder	14542 Werder/Plötzin	Am Magna Park 4	(03327) 57 49-110	(0711) 81 15 04-79 74	werder@buderus.de
52. Wesel	46485 Wesel	Am Schornacker 119	(0281) 952 51-0	(0711) 81 15 04-68 05	wesel@buderus.de
53. Würzburg	97228 Rottendorf	Ostring 10	(09302) 904-0	(0711) 81 15 04-68 41	wuerzburg@buderus.de
54. Zwickau	08058 Zwickau	Berthelsdorfer Str. 12	(0375) 44 10-0	(0711) 81 15 04-60 19	zwickau@buderus.de