

Installationsanleitung

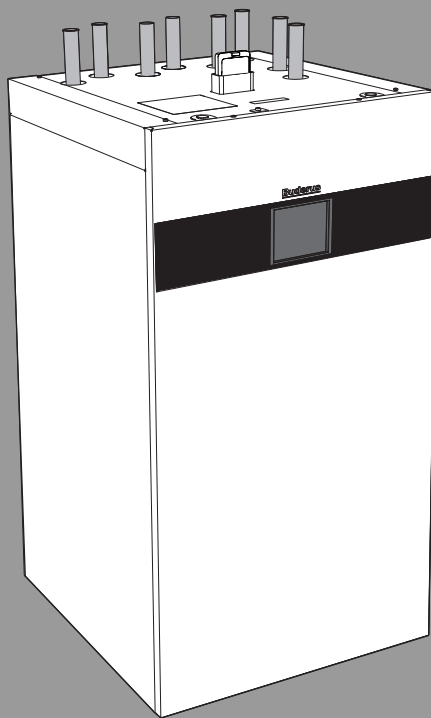
Inneneinheit für Luft-/Wasserwärmepumpe

Logatherm WLW176i

WLW 176i-12 TP70

Buderus

Vor Installation und Wartung sorgfältig lesen.



Inhaltsverzeichnis

1 Symbolerklärung und Sicherheitshinweise 4

1.1 Symbolerklärung 4

1.2 Allgemeine Sicherheitshinweise 4

2 Angaben zum Produkt 5

2.1 Lieferumfang 5

2.2 Konformitätserklärung 6

2.3 Informationen zur Inneneinheit 6

2.3.1 Informationen im Internet zu Ihrem Produkt 6

2.3.2 Mitgelieferte Unterlagen 6

2.3.3 Produktidentifikation 6

2.4 Verbindung mit dem Internet 6

2.5 Abmessungen der Inneneinheit 7

2.6 Produktübersicht 8

2.7 Vorschriften 9

2.8 Zubehör 9

2.8.1 Erforderliche Anlagenkomponenten 9

2.8.2 Optionales Zubehör 9

2.8.3 Raumregler 9

3 Voraussetzungen für die Installation 9

3.1 Allgemeine Hinweise 9

3.2 Wasserbeschaffenheit 9

3.3 Mindestvolumen und Ausführung der Heizungsanlage 11

3.4 Größe des Ausdehnungsgefäßes prüfen 11

3.5 Anforderungen an den Aufstellraum 11

3.6 Heizung 11

4 Installation 11

4.1 Sicherheitshinweise 11

4.2 Transport und Lagerung 12

4.2.1 Gerät auspacken 12

4.2.2 Transport mit einem Transportgerät 12

4.2.3 Transport mit zwei Personen 12

4.3 Inneneinheit senkrecht ausrichten 12

4.4 Vorderteil der Verkleidung abnehmen 12

4.5 Checkliste für die Installation 13

4.6 Dimensionierung der Zirkulationsleitungen 13

4.7 Zubehör installieren 13

4.7.1 Zubehör Erweiterungs-Set 2HK Extern 13

4.7.2 Warmwasser-Zirkulationspumpe PW2 14

4.7.3 Platzierung des Funkmodul MX300 14

4.7.4 Externe Anschlüsse 14

4.7.5 Sicherheitsthermostat 14

4.7.6 Sammelstörung (mit Zubehörmodul) 14

4.8 Installation mit Kühlbetrieb 15

4.8.1 Installation mit nicht-kondensierendem Kühlbetrieb (oberhalb des Taupunktes) 15

4.8.2 Montage des Kondensationsfühlers 15

5 Hydraulischer Anschluss 15

5.1 Sicherheitshinweise 15

5.2 Isolierung 15

5.3 Rohranschlüsse allgemein 16

5.4 Rohrleitungen installieren 17

5.5 Rohrnetz spülen 17

5.6 Übersicht der hydraulischen Anschlüsse 17

5.7 Primärkreis 17

5.7.1 Primärkreis anschließen 17

5.7.2 Sicherheitsgruppe in der Befüllleitung des Primärkreises montieren 18

5.8 Heizkreis 18

5.8.1 Heizkreis anschließen 18

5.9 Speicherladekreis 19

5.9.1 Speicherladekreis anschließen 19

5.10 Ablaufschlauch am Gerät anschließen 19

5.11 Heizungsanlage befüllen und entlüften 20

6 Elektrischer Anschluss 22

6.1 Sicherheitshinweise 22

6.2 Allgemeine Hinweise 22

6.3 Kabeltypen und Leiterquerschnitte 22

6.4 Elektronikbox aus- und wieder einschwenken 22

6.5 Kabelführung 23

6.5.1 Netzkabel 23

6.5.2 Steuer- und Fühlerkabel 23

6.6 Kabelverschraubungen einsetzen 24

6.7 Netzanschluss 24

6.7.1 Netzkabel anschließen 25

6.7.2 3-phasiger Anschluss des elektrischen Zuheizers (9 kW) und Anschluss der Steuerung im Bereich XCU-SEH 26

6.7.3 1-phasiger Anschluss des elektrischen Zuheizers (3 kW) und Anschluss der Steuerung im Bereich XCU-SEH 28

6.8 Übersicht der Anschlüsse im Bereich XCU-SEH 30

6.9 Abdeckung des Bereiches XCU-SEH wieder einsetzen 30

6.10 Steuer- und Fühlerkabel anschließen 30

6.10.1 CAN-BUS 30

6.10.2 EMS-BUS für Zubehör 31

6.10.3 Außentemperaturfühler T1 31

6.10.4 Vorlauftemperaturfühler T0 31

6.10.5 Anschlussbereich XCU-THH für Steuer- und Fühlerkabel 32

6.11 Elektrischer Anschluss für EVU-Sperrsignal und Smart Grid 33

6.11.1 Smart Grid 33

6.11.2 Empfohlene Lösung (Softwareabschaltung auf Basis des SG-Signals) 33

6.11.3 Alternative Lösung (Hardwareabschaltung) 33

6.11.4 EVU- und SG-Funktionen 33

6.11.5 Anschlussplan für EVU-Sperrsignal/SG 34

6.11.6 Empfohlene Lösung (Softwareabschaltung auf Basis des SG-Signals) 35

6.11.7 Alternative Lösung für EVU-Sperrsignal (Hardwareabschaltung) 36

7 Inbetriebnahme 36

7.1 Checkliste Inbetriebnahme 37

7.2 Display aus- und wieder einschwenken 37

7.3 Erstinbetriebnahme des Bedienfelds 37

7.4 Wärmepumpe, Inneneinheit und Heizungsanlage entlüften 38

7.5 Betriebsdruck der Heizungsanlage einstellen 39

7.6	Betriebstemperaturen	39
7.7	Maximale Leistung des elektrischen Zuheizers begrenzen	39
7.8	Funktionstest	39
7.9	Geringere Warmwassertemperatur während des Abtauzyklus der Außeneinheit	39
7.10	Überhitzungsschutz (ÜHS)	40
8	Heizungsanlage außer Betrieb nehmen	40
9	Wartung	40
9.1	Sicherheitshinweise	40
9.2	Vorgehensweise bei Wartungsarbeiten	41
9.3	Checkliste für die Wartung	42
9.4	Magnetitanzeige kontrollieren	42
9.5	Filter der Heizanlage kontrollieren und reinigen ..	43
9.6	Wartung des Ausdehnungsgefäßes	43
9.7	Gerät entleeren	43
9.8	Leiterplatte ersetzen	43
9.9	Temperaturfühler ersetzen	43
10	Umweltschutz und Entsorgung	44
11	Technische Informationen und Protokolle	45
11.1	Anschlussbereich XCU-THH für Steuer- und Fühlerleitungen	45
11.2	Technische Daten der Inneneinheit	46
11.3	Kabelspezifikation	46
11.3.1	3-phasiger Netzanschluss (400 V) für die Zuheizstufe 9 kW	46
11.3.2	1-phasiger Netzanschluss (230 V) für die Zuheizstufe 3 kW	47
11.3.3	Steuer- und Fühlerkabel	47
11.4	Leistungsdiagramm für Pumpe PC1	48
11.5	Messwerte von Temperaturfühlern	49
11.6	Anschlusspläne	50
11.6.1	Beispiel: Spannungsversorgung (3 N~) für die Zuheizstufe (9 kW) ohne EVU-Sperrsignal / Smart Grid	50
11.6.2	Beispiel: Spannungsversorgung (3 N~) für die Zuheizstufe (9 kW) mit EVU-Sperrsignal / Smart Grid	51
11.6.3	Schaltplan 3N~ und Wärmepumpe 3N~, Standardeinstellung	52
11.6.4	Alternativer Anschluss zum EMS-BUS	53
11.7	Anlagenkonfigurationen	54
11.7.1	Allgemeine Symbolerklärung	54
11.7.2	Anlage mit Rückschlagventil	55
11.7.3	Anlagenlösung mit Außeneinheit, Inneneinheit mit integriertem Zuheizter und Pufferspeicher und einem ungemischten Heizkreis	56
11.7.4	Anlagenlösung mit Außeneinheit, Inneneinheit mit integriertem Zuheizter und Pufferspeicher, einem ungemischten und einem gemischten Heizkreis ..	58


1 Symbolerklärung und Sicherheitshinweise


1.1 Symbolerklärung


Warnhinweise

In Warnhinweisen kennzeichnen Signalwörter die Art und Schwere der Folgen, falls die Maßnahmen zur Abwendung der Gefahr nicht befolgt werden.

Folgende Signalwörter sind definiert und können im vorliegenden Dokument verwendet sein:


 **GEFAHR**
GEFAHR bedeutet, dass schwere bis lebensgefährliche Personenschäden auftreten werden.

 **WARNUNG**
WARNUNG bedeutet, dass schwere bis lebensgefährliche Personenschäden auftreten können.

 **VORSICHT**
VORSICHT bedeutet, dass leichte bis mittelschwere Personenschäden auftreten können.

HINWEIS
HINWEIS bedeutet, dass Sachschäden auftreten können.

Wichtige Informationen

 Wichtige Informationen ohne Gefahren für Menschen oder Sachen werden mit dem geeigneten Info-Symbol gekennzeichnet.

Weitere Symbole

Symbol	Bedeutung
▶	Handlungsschritt
→	Querverweis auf eine andere Stelle im Dokument
•	Aufzählung/Listeneintrag
–	Aufzählung/Listeneintrag (2. Ebene)

Tab. 1

1.2 Allgemeine Sicherheitshinweise

Hinweise für die Zielgruppe

Diese Installationsanleitung richtet sich an Fachkräfte für Gas- und Wasserinstallationen, Heizungs- und Elektrotechnik. Die Anweisungen in allen Anleitungen müssen eingehalten werden. Bei Nichtbeachten können Sachschäden und Personenschäden bis hin zur Lebensgefahr entstehen.

- ▶ Installations-, Service- und Inbetriebnahmeanleitungen (Wärmeerzeuger, Heizungsregler, Pumpen usw.) vor der Installation lesen.
- ▶ Sicherheits- und Warnhinweise beachten.
- ▶ Nationale und regionale Vorschriften, technische Regeln und Richtlinien beachten.
- ▶ Ausgeführte Arbeiten dokumentieren.

Bestimmungsgemäße Verwendung

Die Inneneinheit ist für die Verwendung in geschlossenen Heizungsanlagen in Wohngebäuden vorgesehen. Jede andere Verwendung - auch die Verwendung ausschließlich zur Warmwasserbereitung ohne Anschluss

an eine Heizungsanlage - gilt als nicht bestimmungsgemäß. Eventuell daraus resultierende Schäden sind von der Haftung ausgenommen.

Anlagenstörungen durch Fremdgeräte

Dieser Wärmeerzeuger ist für den Betrieb mit unseren Regelgeräten ausgelegt.

Aus der Verwendung von Fremdgeräten resultierende Anlagenstörungen, Fehlfunktionen und Defekte von Systemkomponenten sind von der Haftung ausgeschlossen.

Zur Schadensbehebung erforderliche Serviceeinsätze werden in Rechnung gestellt.

Installation, Inbetriebnahme und Service

Installation und Inbetriebnahme von Wärmepumpen dürfen nur durch unterwiesenes Personal erfolgen.

- ▶ Nur Originalersatzteile verwenden.

Elektroarbeiten

Elektroarbeiten dürfen nur Fachkräfte für Elektroinstallationen ausführen.

Vor Beginn der Elektroarbeiten:

- ▶ Wärmepumpe über einen Sicherheitsschalter der Überspannungskategorie III allpolig spannungsfrei schalten und gegen Wiedereinschalten sichern.
- ▶ Spannungsfreiheit feststellen.
- ▶ Anschlusspläne weiterer Anlagenteile ebenfalls beachten.

Netzkabel

Bei Schäden am Netzkabel das Kabel vom Hersteller, einem Servicetechniker des Herstellers oder ähnlich qualifizierten Personen tauschen lassen, um Gefahren zu vermeiden.

Anschluss an das Stromnetz

Die Spannungsversorgung der Einheit muss auf sichere Art und Weise unterbrochen werden können.

- ▶ Einen allpoligen Sicherheitsschalter installieren, der die Einheit komplett stromlos schaltet. Der Sicherheitsschalter muss ein Gerät der Überspannungskategorie III sein.

Übergabe an den Betreiber

Weisen Sie den Betreiber bei der Übergabe in die Bedienung und die Betriebsbedingungen der Heizungsanlage ein.

- ▶ Bedienung erklären – dabei besonders auf alle sicherheitsrelevanten Handlungen eingehen.
- ▶ Insbesondere auf folgende Punkte hinweisen:
 - Umbau oder Instandsetzung dürfen nur von einem zugelassenen Fachbetrieb ausgeführt werden.
 - Für den sicheren und umweltverträglichen Betrieb ist eine mindestens jährliche Inspektion sowie eine bedarfsabhängige Reinigung und Wartung erforderlich.
- ▶ Mögliche Folgen (Personenschäden bis hin zur Lebensgefahr oder Sachschäden) einer fehlenden oder unsachgemäßen Inspektion, Reinigung und Wartung aufzeigen.
- ▶ Installations- und Bedienungsanleitungen zur Aufbewahrung an den Betreiber übergeben.

2 Angaben zum Produkt

2.1 Lieferumfang

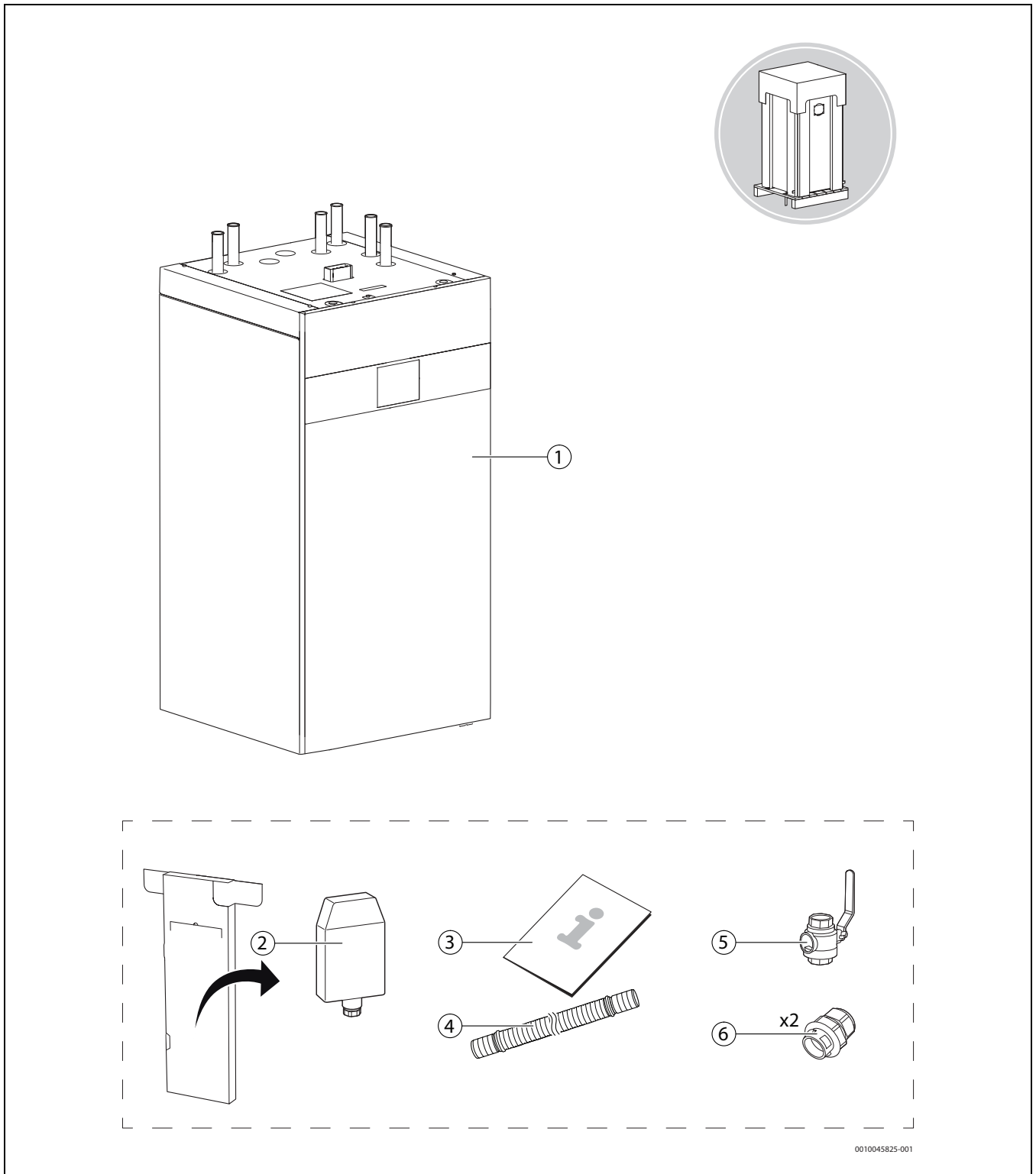


Bild 1 Lieferumfang

- [1] Inneneinheit
- [2] Außentemperaturfühler
- [3] Installationsanleitung und Bedienungsanleitung
- [4] Ablaufschlauch
- [5] Kugelhahn mit Partikelfilter
- [6] Kabelverschraubungen

2.2 Konformitätserklärung

Dieses Produkt entspricht in Konstruktion und Betriebsverhalten den europäischen und nationalen Anforderungen.

CE Mit der CE-Kennzeichnung wird die Konformität des Produkts mit allen anzuwendenden EU-Rechtsvorschriften erklärt, die das Anbringen dieser Kennzeichnung vorsehen.

Der vollständige Text der Konformitätserklärung ist im Internet verfügbar: www.buderus.de.

2.3 Informationen zur Inneneinheit

Die Inneneinheit WLW176i-12 TP70 ist für die Aufstellung in Innenräumen und den Anschluss an eine Außeneinheit der folgenden Gerätelinien ausgelegt:

- Logatherm WLW MB-4 AR
- Logatherm WLW MB-5 AR
- Logatherm WLW MB-7 AR
- Logatherm WLW MB-10 AR
- Logatherm WLW MB-12 AR

Die Inneneinheit verfügt über einen integrierten 9 kW elektrischen Zubeizer und einen Pufferspeicher mit einem Volumen von 70 Litern.

Zur Erzeugung von Warmwasser muss ein separater Warmwasserspeicher oder ein Speicher mit Frischwasserstation neben der Inneneinheit installiert werden.

2.3.1 Informationen im Internet zu Ihrem Produkt

Wir möchten Sie aktiv und situationsgerecht mit passenden Informationen zu Ihrem Produkt versorgen. Nutzen Sie deshalb die Informationen, die wir auf unseren Internetseiten für Sie bereitstellen. Die Internetadresse finden Sie auf der Rückseite dieser Anleitung. Mit Hilfe des Data-Matrix-Codes auf der Titelseite kann die Dokumentnummer eingescannt werden.

2.3.2 Mitgeltende Unterlagen

- Bedienungsanleitung der Inneneinheit OM Logatherm WLW176i-12/186i-12 TP70 (2023/05)
- Bedienungsanleitung der Bedieneinheit IM BC400.2 AW (2023/02)
- Installationsanleitung der Außeneinheit Logatherm WLW MB .. AR
- Weitere Unterlagen, z. B. Hydraulik- und Verdrahtungspläne und Zubehörleitungen.

2.3.3 Produktidentifikation

Typschild

Das Typschild enthält Leistungsangaben, Zulassungsdaten und die Seriennummer des Produkts. Es befindet sich auf der rechten Innenseite der Inneneinheit.

Die genaue Position finden Sie in der Produktübersicht (→ Bild 5, Seite 8).

Zusatztypschild

Das Zusatztypschild enthält Angaben zum Produktnamen und den wichtigsten Produktdaten. Es befindet sich auf der Oberseite der Geräteverkleidung.

Die genaue Position finden Sie in der Produktübersicht (→ Bild 5, Seite 8).

Bezeichnungen der Leiterplatten

In den Anschlussplänen weichen die Bezeichnungen der Leiterplatten unter Umständen von denen in der Installationsanleitung verwendeten Bezeichnungen ab.

Gerät	Einbauort	Mögliche Bezeichnungen
Inneneinheit	Anschlussbereich für Steuer- und Fühlerkabel	XCU-THH XCU-HY1
Inneneinheit	Anschlussbereich für Netzkabel	XCU-SEH XCU-HY2
Außeneinheit		XCU-SRH XCU-HP

Tab. 2 Bezeichnungen der Leiterplatten

2.4 Verbindung mit dem Internet

Dieses Produkt kann mit dem Internet verbunden werden. Hierzu ist ein Funkmodul MX300 als Zubehör erhältlich.

Die Position des Halters zur Aufnahme des Funkmodul MX300 finden Sie im Abschnitt 4.7.3.

2.5 Abmessungen der Inneneinheit

Die ideale Position der Inneneinheit ist an einer Außen- oder Mittelwand.

Der Warmwasser-Speicher kann links oder rechts neben der Inneneinheit stehen. Die einfache Länge der Rohrleitungen zwischen der Inneneinheit und dem Speicher darf maximal 15 m betragen.

Die Maße in den Grafiken sind in mm angegeben.

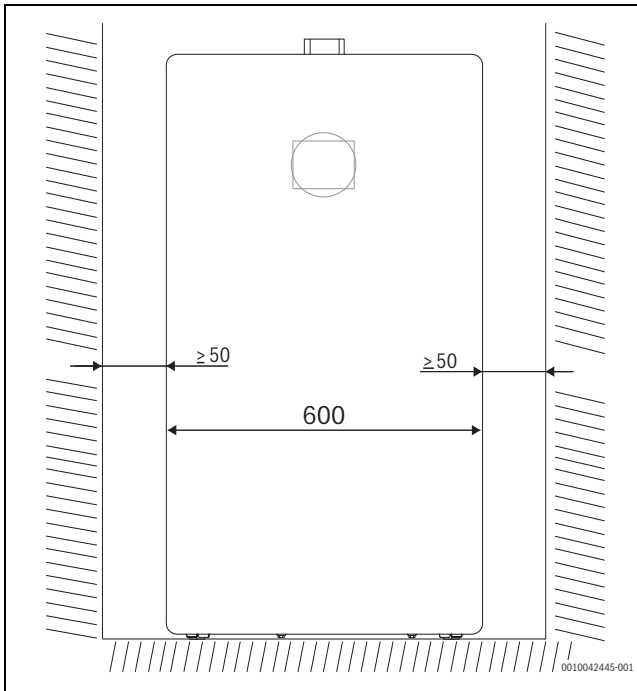


Bild 2 Ansicht von vorn: seitlicher Mindestabstand zur Wand. Zu anderen Geräten ist der Abstand 0 mm definiert.

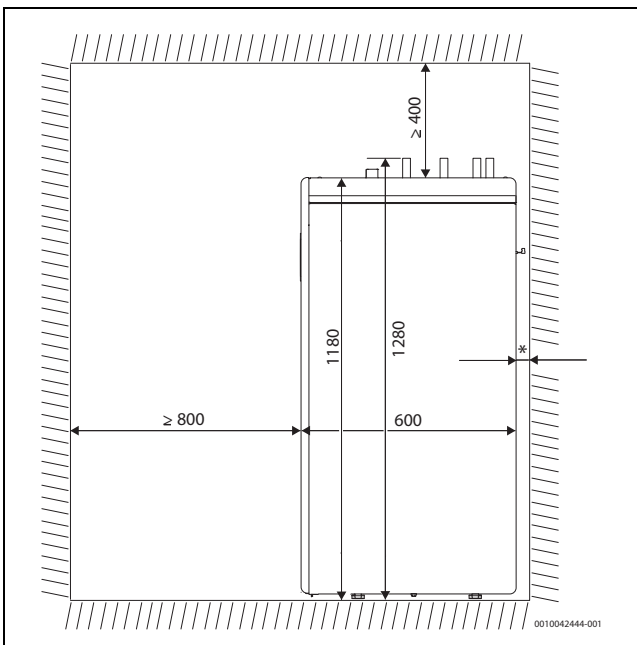


Bild 3 Ansicht von der Seite: Mindestabstand zur gegenüberliegenden und zur rückseitigen Wand.

[*] Für den Ablaufschlauch und die Kabel ist zwischen der Geräterückseite und der Wand ein Mindestabstand erforderlich.

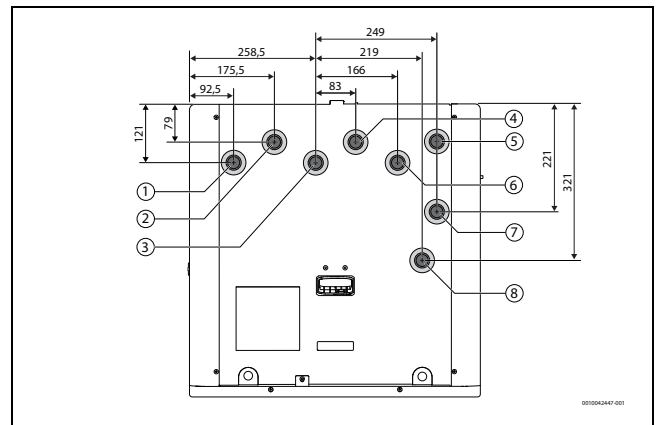
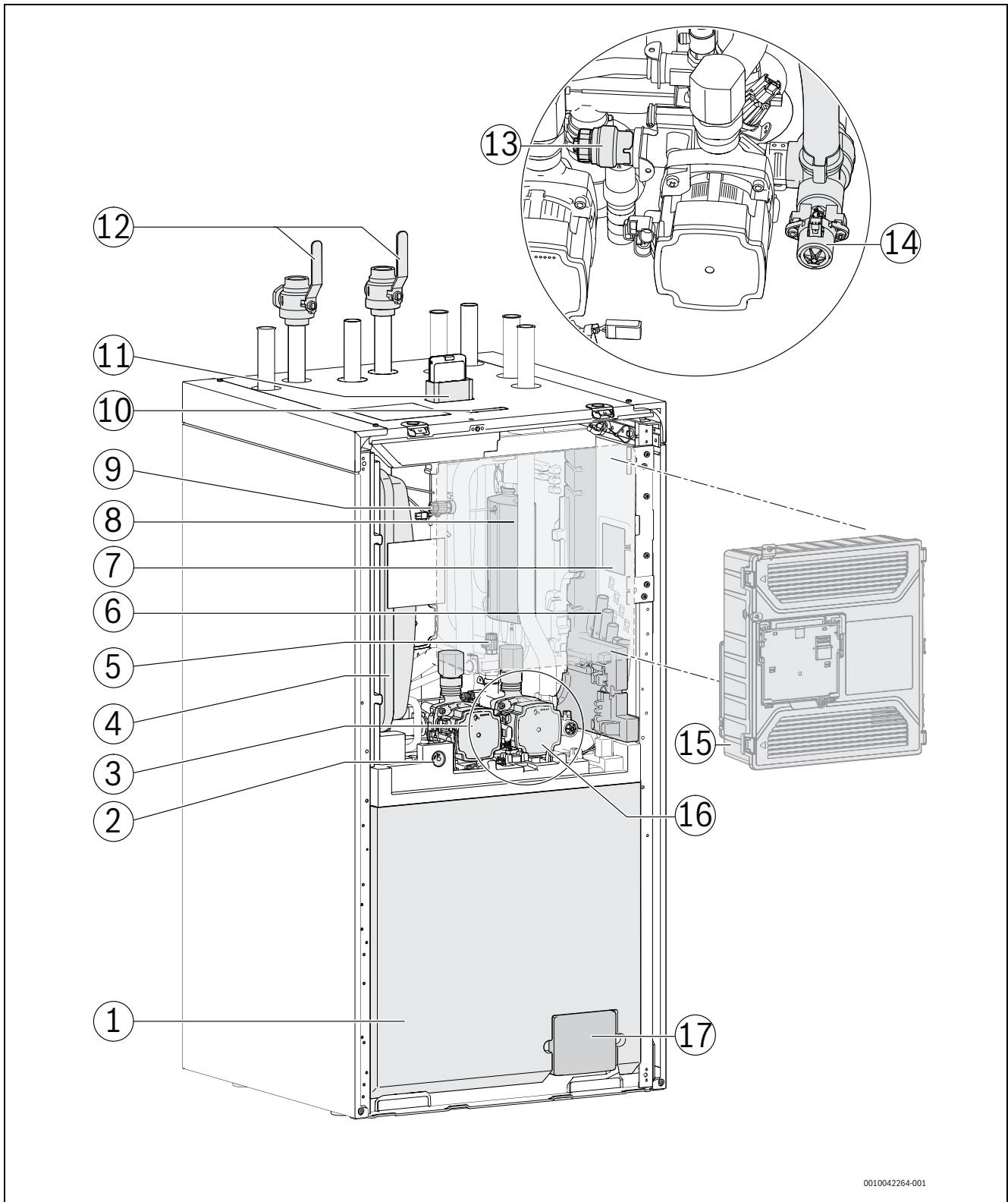


Bild 4 Ansicht von oben: Positionen der Anschlüsse

- [1] Vorlauf Heizkreis 1
- [2] Rücklauf Heizkreis 1
- [3] Vorlauf Heizkreis 2 (bei Verwendung des Zubehörs Erweiterungs-Set)
- [4] Rücklauf Heizkreis 2 (bei Verwendung des Zubehörs Erweiterungs-Set)
- [5] Wärmeträgermedium von der Außeneinheit
- [6] Wärmeträgermedium zur Außeneinheit
- [7] Vorlauf zum Warmwasserspeicher
- [8] Rücklauf vom Warmwasserspeicher

2.6 Produktübersicht



0010042264-001

Bild 5 Inneneinheit mit den Zubehören Erweiterungs-Set 2HK Extern und Funkmodul MX300

- | | |
|--|--|
| [1] Pufferspeicher | [11] Keyhalter mit Funkmodul MX300 (Zubehör) |
| [2] Manometer JC1 | [12] Kugelhahn mit Filter |
| [3] Heizkreispumpe PC1 | [13] Sicherheitsventil |
| [4] Ausdehnungsgefäß (im Lieferumfang enthalten) | [14] 3-Wege-Ventil VW1 |
| [5] Manueller Entlüfter | [15] Elektronikbox |
| [6] Kabelführungskanäle | [16] Primärkreispumpe PC0 |
| [7] Typschild | [17] Entleerhahn |
| [8] Elektrischer Zuheizer | |
| [9] Lufteinlass zur Unterstützung der Entleerung | |
| [10] Zusatztypschild | |

2.7 Vorschriften

Folgende Richtlinien und Vorschriften einhalten:

- Lokale Bestimmungen und Vorschriften des zuständigen Stromversorgungsunternehmens sowie damit verbundene Sonderregeln
- Nationale Bauvorschriften
- **EN 50160** (Merkmale der Spannung in öffentlichen Elektrizitätsversorgungsnetzen)
- **EN 12828** (Heizungsanlagen in Gebäuden - Planung von Warmwasser-Heizungsanlagen)
- **EN 1717** (Schutz des Trinkwassers vor Verunreinigungen in Trinkwasser-Installationen)
- **EN 378** (Kälteanlagen und Wärmepumpen – Sicherheitstechnische und umweltrelevante Anforderungen)
- **EN 60335-2-40** (Besondere Anforderungen für elektrisch betriebene Wärmepumpen, Klimageräte und Raumluft-Entfeuchter)

2.8 Zubehör

2.8.1 Erforderliche Anlagenkomponenten

Die folgenden Komponenten sind nicht im Standardlieferumfang enthalten, werden jedoch für die Erstinbetriebnahme und den Betrieb der Anlage benötigt.

Heizungsanlage:

- Automatischer Entlüfter [VL1]
- Magnetitabscheider (nicht erforderlich, wenn die Anlage ausschließlich eine neu installierte Fußbodenheizung umfasst)
- Zubehör zum Befüllen der Heizungs- und Warmwasseranlage
- Manuelles Absperrventil [VC4] in der Leitung des Wärmeträgermediums von der Inneneinheit zur Außeneinheit.

Die Inneneinheit darf nicht komplett von der Außeneinheit getrennt werden. Aus diesem Grund darf kein weiteres Absperrventil in der Leitung des Wärmeträgermediums von der Außeneinheit zur Inneneinheit installiert werden.

Wenn ein weiteres Absperrventil installiert werden soll, muss eine Absicherung gemäß DIN 12828 mit zusätzlichem Sicherheitsventil vorgesehen werden.

- Entleer- und Befüllventil [VC5] im Primärkreis und [VC2] in jedem Heizkreis.
- Sicherheitsgruppe in der Befüllrichtung des Primärkreises
- Ein Rückschlagventil ist erforderlich in Heizungsanlagen
 - mit Heiz- und Kühlfunktion: ab dem ersten Heizkreis
 - nur mit Heizfunktion: ab dem zweiten Heizkreis

Für den Kühlbetrieb erforderliche Anlagenkomponenten:

- Kondensationsfühler für den nicht-kondensierenden Kühlbetrieb (oberhalb des Taupunktes)

2.8.2 Optionales Zubehör

Das folgende Zubehör kann hinzugefügt werden und ist für den Betrieb der Anlage nicht erforderlich:

- Raumregler
- Funkmodul MX300
- Warmwasser-Zirkulationspumpe
- Thermostatmischer für Warmwasser
- Sicherheitsthermostat für Fußbodenheizung
- Erweiterungs-Set
- Heizkreis-Set
- ECOFLEX Anschlusspaket WP 4xDN25/12m PexA für die Verbindung von Außeneinheit und Inneneinheit mit nur einem Systemrohr für die Primärkreis- sowie Strom- und Steuerleitungen.

2.8.3 Raumregler

Für eine höhere Effizienz der Anlage ist es empfehlenswert, Raumregler anstelle von Thermostatventilen an den Heizkörpern in das Heizsystem zu integrieren. Der Raumregler liefert eine Rückmeldung, die automa-

tisch die Heizkurve anpasst, um die Raumtemperatur zu regeln. Dadurch läuft die Wärmepumpe nur dann, wenn Heiz- oder Kühlbedarf besteht.

3 Voraussetzungen für die Installation

3.1 Allgemeine Hinweise

- ▶ Alle geltenden nationalen und regionalen Vorschriften, technischen Regeln und Richtlinien beachten. Alle erforderlichen Genehmigungen einholen. Anforderungen der Baubehörde berücksichtigen. Offene Heizungsanlagen in geschlossene Systeme umbauen. Keine verzinkten Heizkörper und Rohrleitungen verwenden.

3.2 Wasserbeschaffenheit

Anforderungen an die Heizwasserbeschaffenheit

Die Wasserbeschaffenheit des Füll- und Ergänzungswassers ist ein wesentlicher Faktor für die Erhöhung der Wirtschaftlichkeit, der Funktionssicherheit, der Lebensdauer und der Betriebsbereitschaft einer Heizungsanlage.



Beschädigung des Wärmetauschers oder Störung im Wärmeerzeuger oder der Warmwasserversorgung durch ungeeignetes Wasser!

Ungeeignetes oder verschmutztes Wasser kann zu Schlamm- und Korrosionsbildung, Verkalkung führen. Ungeeignete Frostschutzmittel und Warmwasserzusätze (Inhibitoren oder Korrosionsschutzmittel) können den Wärmeerzeuger und die Heizungsanlage beschädigen.

- ▶ Heizungsanlage ausschließlich mit Trinkwasser befüllen. Kein Brunnen- oder Grundwasser verwenden.
- ▶ Wasserhärte des Füllwassers vor dem Befüllen der Anlage bestimmen.
- ▶ Vor dem Befüllen der Heizungsanlage spülen.
- ▶ Bei Vorhandensein von Magnetit (Eisenoxid) sind Korrosionsschutzmaßnahmen erforderlich und der Einbau eines Magnetitabscheiders und eines Entlüftungsventils in der Heizungsanlage wird empfohlen.

Für den deutschen Markt:

- ▶ Das Füll- und Ergänzungswasser muss den Anforderungen der deutschen Trinkwasserverordnung (TrinkwV) entsprechen.

Für Märkte außerhalb Deutschlands:

- ▶ Die Grenzwerte in Tabelle 3 dürfen nicht überschritten werden, auch wenn die nationalen Richtlinien höhere Grenzwerte vorsehen.

Wasserbeschaffenheit	Einheit	Wert
Leitfähigkeit	µS/cm	≤ 2500
pH-Wert		≥ 6,5... ≤ 9,5
Chlorid	ppm	≤ 250
Sulfat	ppm	≤ 250
Natrium	ppm	≤ 200

Tab. 3 Grenzwerte für die Trinkwasserbeschaffenheit

- ▶ pH-Wert nach > 3 Monaten Betrieb überprüfen. Idealerweise bei der ersten Wartung.

Werkstoff des Wärmeerzeugers	Heizwasser	pH-Wertbereich
Eisen-Werkstoff, Kupfer-Werkstoff, kupfergelötete Wärmetauscher	• Unaufbereitetes Trinkwasser • Voll enthärtetes Wasser	7,5 ¹⁾ – 10,0
	• Salzarme Fahrweise < 100 µS/cm	7,0 ¹⁾ – 10,0

Werkstoff des Wärmeerzeugers	Heizwasser	pH-Wertbereich
Aluminium-Werkstoff	• Unaufbereitetes Trinkwasser	7,5 ¹⁾ – 9,0
	• Salzarme Fahrweise < 100 µS/cm	7,0 ¹⁾ – 9,0

1) Bei pH-Werten < 8,2 wird ein Vororttest auf Eisenkorrosion erforderlich das Wasser muss klar und ohne Ablagerungen sein

Tab. 4 pH-Wert-Bereiche nach > 3 Monaten Betrieb

- ▶ Füll- und Ergänzungswasser entsprechend der Vorgaben in nachfolgendem Abschnitt aufbereiten.

Abhängig von der Härte des Füllwassers, der Wassermenge der Anlage und der maximalen Heizleistung des Wärmeerzeugers kann eine Wasseraufbereitung erforderlich sein, um Schäden durch Kalkablagerungen in Wasserheizungsanlagen zu vermeiden.

Anforderungen an das Füll- und Ergänzungswasser für Wärmeerzeuger aus Aluminium und Wärmepumpen.

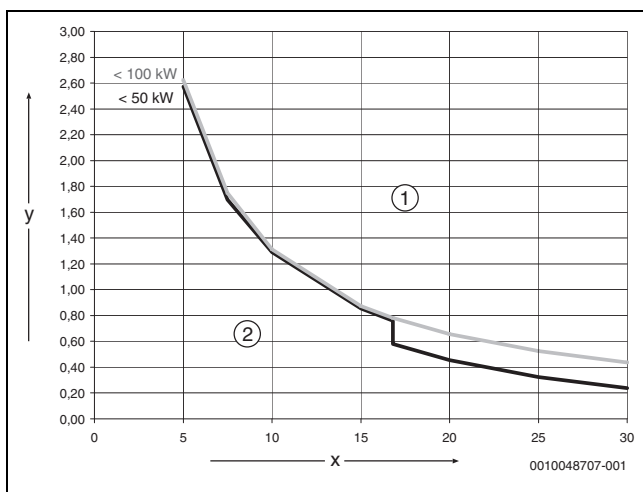


Bild 6 Wärmeerzeuger < 50 kW < 100 kW

- [x] Gesamthärte in °dH
 [y] Maximal mögliches Wasservolumen über die Lebensdauer des Wärmeerzeugers in m³
- [1] Oberhalb der Kurven entsalztes Füll- und Ergänzungswasser verwenden, Leitfähigkeit ≤ 10 µS/cm
 [2] Unterhalb der Kurve kann unaufbereitetes Füll- und Ergänzungswasser nach Trinkwasserverordnung verwendet werden



Für Anlagen mit einem spezifischen Wasserinhalt > 40 l/kW, muss eine Wasseraufbereitung erfolgen. Sind mehrere Wärmeerzeuger vorhanden, dann ist das Wasservolumen der Heizungsanlage auf den Wärmeerzeuger mit der kleinsten Leistung zu beziehen.

Empfohlene und freigegebene Maßnahme zur Wasseraufbereitung ist die Entsalzung des Füll- und Ergänzungswassers bis zu einer Leitfähigkeit ≤ 10 µS/cm. Statt einer Wasseraufbereitungsmaßnahme kann auch eine Systemtrennung direkt hinter dem Wärmeerzeuger mit Hilfe eines Wärmetauschers vorgesehen werden.

Vermeidung von Korrosion

In aller Regel spielt die Korrosion in Heizungsanlagen nur eine untergeordnete Rolle. Voraussetzung dafür ist, dass es sich bei der Anlage um eine korrosionsdichte Warmwasserbereitungsanlage handelt. Das bedeutet, dass während des Betriebs praktisch kein Sauerstoff zum System gelangt. Ständiger Sauerstoffeintritt führt zu Korrosion und kann damit Durchrostungen und auch Rostschlammabildung verursachen. Eine Verschammung kann sowohl zu Verstopfungen und damit zu Wärmeun-

tersorgung als auch zu Belägen (ähnlich Kalkbelägen) auf den heißen Flächen des Wärmetauschers führen.

Die über das Füll- und Ergänzungswasser eingetragenen Sauerstoffmengen sind normalerweise gering und damit vernachlässigbar.

Um eine Sauerstoffanreicherung zu vermeiden, müssen die Anschlussleitungen diffusionsdicht sein!

Die Verwendung von Gummischläuchen ist zu vermeiden. Für die Installation sollte das vorgesehene Anschlusszubehör verwendet werden.

Herausragende Bedeutung in Bezug auf den Sauerstoffeintritt im Betrieb hat generell die Druckhaltung und insbesondere die Funktion, die richtige Dimensionierung und die richtige Einstellung (Vordruck) des Ausdehnungsgefäßes. Der Vordruck und die Funktion sind jährlich zu prüfen.

Außerdem bei der Wartung auch die Funktion der automatischen Entlüftung überprüfen.

Wichtig ist auch die Kontrolle und Dokumentation der Mengen des Füll- und Ergänzungswassers über einen Wasserzähler. Größere und regelmäßig benötigte Ergänzungswassermengen deuten auf unzureichende Druckhaltung, Leckagen oder kontinuierliche Sauerstoffzufuhr hin. Gewährleistungsansprüche für unsere Wärmeerzeuger gelten nur in Verbindung mit den hier beschriebenen Anforderungen und einem geführten Betriebsbuch.

Frostschutzmittel



Ungeeignete Frostschutzmittel können zu Schäden am Wärmetauscher oder zu einer Störung im Wärmeerzeuger oder der Warmwasserversorgung führen.

Ungeeignete Frostschutzmittel können zu Schäden am Wärmeerzeuger und der Heizungsanlage führen. Nur in der Freigabeliste in Dokument 6720841872 aufgeführte Frostschutzmittel verwenden.

- ▶ Frostschutzmittel nur nach den Angaben des Herstellers des Frostschutzmittels verwenden, z. B. hinsichtlich der Mindestkonzentration.
- ▶ Vorgaben des Herstellers des Frostschutzmittels zu regelmäßiger Kontrolle der Konzentration und Korrekturmaßnahmen berücksichtigen.

Heizwasserzusätze



Ungeeignete Heizwasserzusätze zu Schäden am Wärmeerzeuger und der Heizungsanlage oder einer Störung im Wärmeerzeuger oder der Warmwasserversorgung führen.

Die Verwendung eines Heizwasserzusatzes, z. B. Korrosionsschutzmittel, ist nur zulässig, wenn der Hersteller des Heizwasserzusatzes dessen Eignung für alle Werkstoffe in der Heizungsanlage bescheinigt.

- ▶ Heizwasserzusätze nur gemäß den Herstelleranweisungen zur Konzentration verwenden, Konzentration und Korrekturmaßnahmen regelmäßig überprüfen.

Heizwasserzusätze, z. B. Korrosionsschutzmittel, sind nur bei ständigem Sauerstoffeintrag erforderlich, der durch andere Maßnahmen nicht verhindert werden kann.

Dichtmittel im Heizwasser können zu Ablagerungen im Wärmeerzeuger führen, daher wird ihr Einsatz nicht empfohlen.

3.3 Mindestvolumen und Ausführung der Heizungsanlage



Normalerweise wird die Energie für den Abtauzyklus dem Pufferspeicher und der Heizungsanlage entnommen. In kleinen Anlagen mit geringem Durchfluss kann der Regler jedoch stattdessen auf die Energieentnahme aus dem Warmwasserspeicher umschalten. Zur Gewährleistung einer ordnungsgemäßen Abtauuang kann zudem der elektrische Zuheizter aktiviert werden.

3.4 Größe des Ausdehnungsgefäßes prüfen

Kennlinien für Ausdehnungsgefäß (17 l)

Mit Hilfe des folgenden Diagramms lässt sich abschätzen, ob das eingebaute Ausdehnungsgefäß ausreicht oder ob ein zusätzliches Ausdehnungsgefäß benötigt wird (nicht für Fußbodenheizung).

Für die gezeigten Kennlinien gelten folgende Eckdaten:

- 1 % Wasservorlage im Ausdehnungsgefäß oder 20 % des Nennvolumens im Ausdehnungsgefäß
- Arbeitsdruckdifferenz des Sicherheitsventils von 0,5 bar
- Vordruck des Ausdehnungsgefäßes entspricht der statischen Anlagenhöhe über dem Heizgerät.
- Maximaler Betriebsdruck: 3 bar

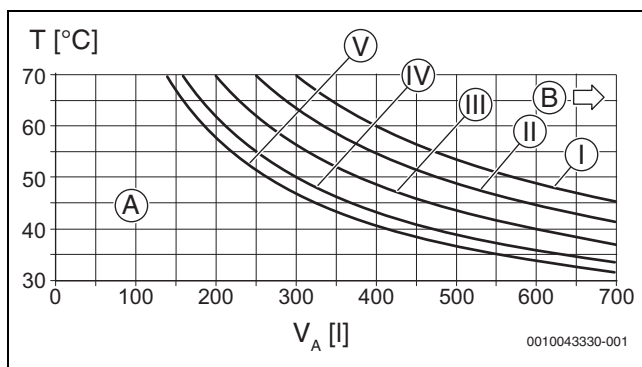


Bild 7 Kennlinien für Ausdehnungsgefäß (17 l)

- [I] Vordruck 0,5 bar
- [II] Vordruck 0,75 bar (Grundeinstellung)
- [III] Vordruck 1,0 bar
- [IV] Vordruck 1,2 bar
- [V] Vordruck 1,3 bar
- [A] Arbeitsbereich des Ausdehnungsgefäßes
- [B] Zusätzliches Ausdehnungsgefäß erforderlich
- [T] Vorlauftemperatur [°C]
- [V] Anlageninhalt [l]

- ▶ Im Grenzbereich: Genaue Gefäßgröße entsprechend landesspezifischen Bestimmungen ermitteln.
- ▶ Wenn der Schnittpunkt rechts neben der Kurve liegt: Zusätzliches Ausdehnungsgefäß installieren.

3.5 Anforderungen an den Aufstellraum

- Die Inneneinheit muss in einem frostfreien Innenraum aufgestellt werden.
- Die Umgebungstemperatur in der Nähe der Inneneinheit muss zwischen +10 °C und +35 °C liegen.
- Der Aufstellraum muss über einen Ablauf im Boden oder an der Wand verfügen.

3.6 Heizung

Fußbodenheizungen

- ▶ Zulässige Vorlauftemperaturen für Fußbodenheizungen beachten.

- ▶ Bei Verwendung von Kunststoffleitungen diffusionsdichte Rohrleitungen verwenden oder eine Systemtrennung durch Wärmetauscher durchführen.

Verwendung eines raumtemperaturgeführten Reglers

- ▶ Kein Thermostatventil am Heizkörper des Referenzraums einbauen.

4 Installation

4.1 Sicherheitshinweise

⚠ Quetschgefahr während des Transports und der Installation!

Quetschgefahr während des Transports und der Installation

- ▶ Sicherheitsausrüstung verwenden.
- ▶ Handschuhe tragen.

⚠ Verbrühungsgefahr durch heißes Wasser!

Heißes Wasser kann zu schweren Verbrühungen führen.

Nach Aktivierung der Funktion "Extra-Warmwasser" sind Warmwassertemperaturen über 60 °C an der Warmwasser-Entnahmestelle möglich.

- ▶ Mischereinrichtung installieren.

⚠ Geräteschaden durch verformte Rohre!

Rohrleitungen können sich verbiegen, wenn sie nicht ausreichend befestigt sind.

- ▶ Vor dem Anschluss an das Gerät die bauseitigen Rohrleitungen installieren und ausreichend befestigen.

⚠ Anlagenschaden durch Frost!

Die Heizungsanlage kann nach längerer Zeit einfrieren (z. B. bei einem Netzausfall, bei Ausschalten der Versorgungsspannung oder einer Störung)

- ▶ Sicherstellen, dass die Heizungsanlage jederzeit betriebsbereit ist, insbesondere bei Frostgefahr.
- ▶ Rohrleitungen im Freien und in den Gebäuden den landesspezifischen Normen und Vorschriften entsprechend dämmen.

⚠ Anlagenschaden bei Überschreiten des Grenzwertes für den Druck

Die einwandfreie Funktion der Sicherheitsgruppe muss jederzeit gewährleistet sein.

- ▶ Installieren Sie kein Absperrventil in der Leitung des Wärmeträgermediums von der Außeneinheit zur Inneneinheit.

⚠ Geräteschaden durch Rückstände im Rohrnetz!

Rückstände im Rohrnetz können sich in Pumpen, Ventilen und Wärmetauschern festsetzen.

- ▶ Rohrkomponenten und -verbindungen nicht direkt auf dem Boden ablegen.
- ▶ Sicherstellen, dass nach dem Entgraten keine Späne in den Rohren verbleiben.
- ▶ Vor dem Anschluss der Außeneinheit und der Inneneinheit das Rohrnetz spülen.
- ▶ Magnetitabscheider installieren (Ausnahme: Anlagen mit neuer Fußbodenheizung).
- ▶ Partikelfilter installieren (zwingend erforderlich).

⚠ Anzugsdrehmomente beachten!

		G 1/2"	Nm 20 (+10/-0)
		G 3/4"	Nm 30 (+10/-0)
		G 1"	Nm 40 (+20/-0)

Tab. 5 Standard-Anzugsdrehmomente

Abweichende Anzugsdrehmomente sind jeweils angegeben.

4.2 Transport und Lagerung

- ▶ Die Inneneinheit nicht bei Temperaturen unter $-10\text{ }^{\circ}\text{C}$ transportieren oder lagern.
 - ▶ Die Inneneinheit stets aufrecht transportieren und lagern.
- Bei Bedarf kann sie vorübergehend gekippt werden.

- ▶ Beim Kippen darauf achten, dass das Gewicht des Gerätes nicht auf den Unterkanten der Seitenteile liegt.

4.2.1 Gerät auspacken

- ▶ Verpackung entsprechend der Anleitung auf der Verpackung entfernen.
- ▶ Das in der Zubehör-Box gelieferte Zubehör zur Seite legen.
- ▶ Die Schrauben der beiden Transportsicherungen auf der rechten und linken Seite der Palette lösen und die Transportsicherungen entfernen.

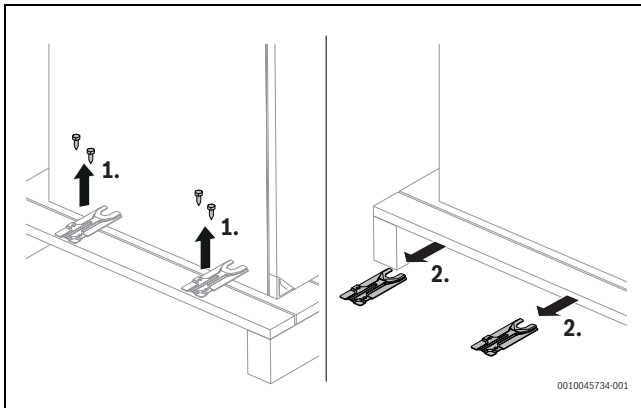


Bild 8 Transportsicherungen entfernen

4.2.2 Transport mit einem Transportgerät

- ▶ Beim Kippen darauf achten, dass das Gewicht der Inneneinheit nicht auf den Unterkanten der Seitenteile liegt.
- ▶ Die Inneneinheit auf dem Transportgerät so befestigen, dass ihre Rückseite am Transportgerät anliegt.



Bild 9 Inneneinheit mit einer Sackkarre transportieren

4.2.3 Transport mit zwei Personen

Für den Transport der Inneneinheit sind zwei Personen erforderlich.

- ▶ Zum Anheben, die Inneneinheit leicht nach hinten kippen.
- Beim Kippen darauf achten, dass das Gewicht des Gerätes nicht auf den Unterkanten der Seitenteile liegt.

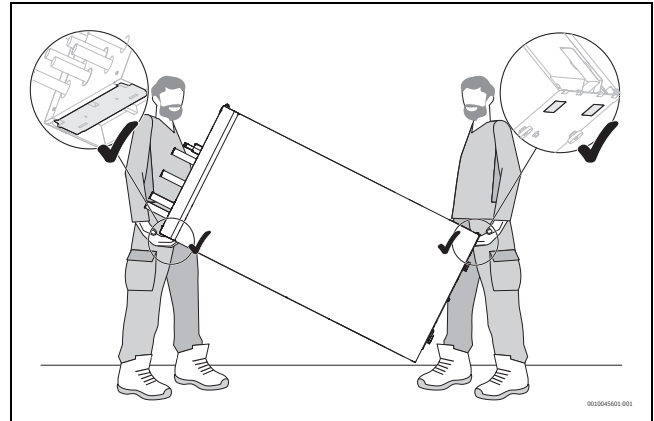


Bild 10 Inneneinheit anheben



Alternativ können die Seitenteile für den Transport zum Aufstellort abgenommen werden.

- ▶ Beim Anheben an der Oberseite der Inneneinheit die Blende als Griff verwenden, an der Unterseite in die Mulden fassen.

4.3 Inneneinheit senkrecht ausrichten

- ▶ Nach dem Aufstellen die Länge der einzelnen Stellfüße so anpassen, dass die Inneneinheit senkrecht ausgerichtet ist.

4.4 Vorderteil der Verkleidung abnehmen

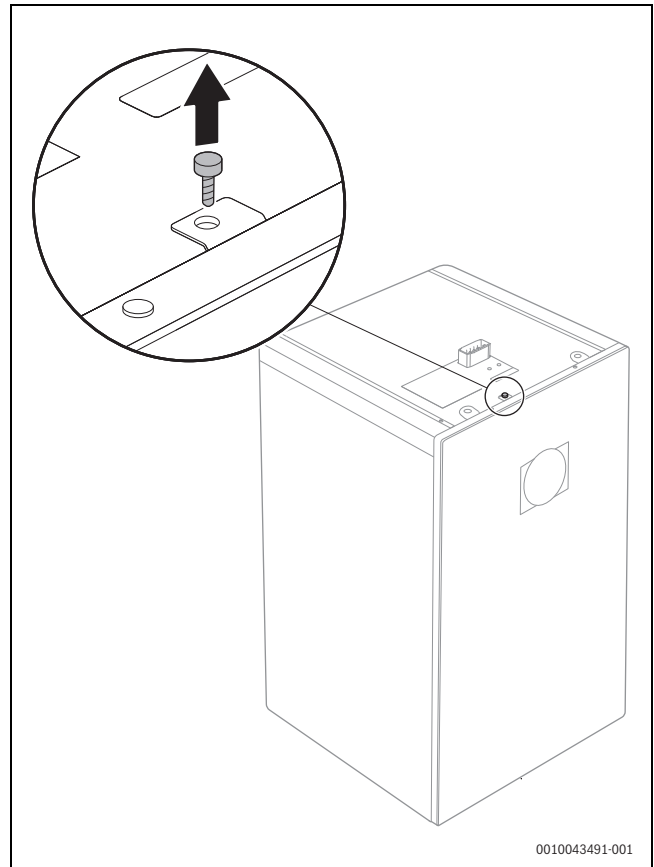


Bild 11 Sicherungsschraube lösen

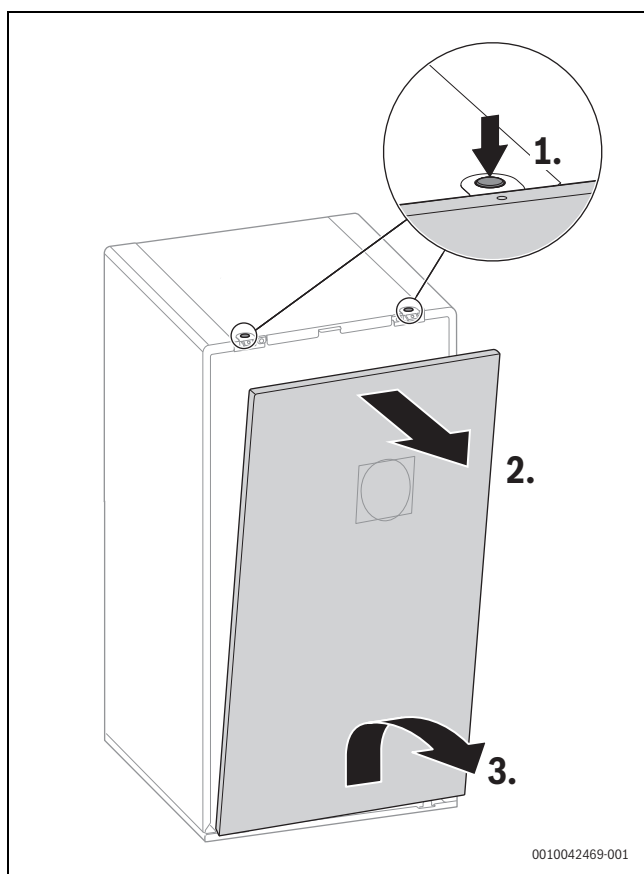


Bild 12 Vorderteil der Verkleidung abnehmen

- ▶ Sicherungsschraube an der Oberseite lösen.
- ▶ Beide Verriegelungen an der Oberseite lösen [1].
- ▶ Vorderteil ein wenig nach vorn neigen [2].
- ▶ Vorderteil unten aushängen und abnehmen [3].

4.5 Checkliste für die Installation

1. Die Inneneinheit an einem geeigneten Standort aufstellen.
2. In jedem Heizkreis einen Füll- und Entleerhahn installieren.
3. In jedem Heizkreis ein Rückschlagventil installieren:
 - in Anlagen mit Heiz- und Kühlfunktion ab dem ersten Heizkreis
 - in Anlagen mit Heizfunktion ab dem zweiten Heizkreis
4. Kugelhahn mit Filter und Magnetitabscheider montieren (Ein Magnetitabscheider ist nicht erforderlich, wenn die Anlage nur eine neu installierte Fußbodenheizung umfasst).
5. Ablaufschlauch am Gerät anschließen und in einen Ablauf im Aufstellraum anschließen.
6. Zubehör installieren: zum Beispiel ein Erweiterungs-Set, Solarmodul oder Poolmodul.
7. Die Rohrleitungen des Primärkreises zwischen der Außeneinheit und der Inneneinheit anschließen.
8. In der Befüllleitung des Wärmeträgerkreises eine Sicherheitsgruppe nach EN1717 vorsehen.
9. Die Rohrleitungen des Heizkreises an der Inneneinheit anschließen.
10. Die Rohrleitungen des Speicherladekreises zwischen der Inneneinheit und dem Warmwasserspeicher installieren und anschließen.
11. Alle Rohrleitungen außerhalb der Inneneinheit dämmen.
12. Primärkreis mit Speicherladekreis sowie Heizkreis befüllen und entlüften.
13. Warmwasserspeicher befüllen und entlüften
14. Elektrischer Anschluss:
 - CAN-BUS an der Außeneinheit und Inneneinheit anschließen.
 - Zubehör über EMS-BUS anschließen, falls erforderlich
 - Fühler und Sensoren anschließen
 - Spannungsversorgung der Inneneinheit herstellen.

15. Einstellungen an der Logamatic BC400 vornehmen.
16. Anlage sorgfältig entlüften.
17. Korrekte Funktion der Anlage überprüfen.
18. Anlage in Betrieb nehmen und während/nach der Inbetriebnahme weiter entlüften.

4.6 Dimensionierung der Zirkulationsleitungen

Wenn folgende Bedingungen eingehalten werden, kann bei Ein- bis Vierfamilienhäusern auf eine aufwändige Berechnung verzichtet werden:

- Zirkulations-, Einzel- und Sammelleitungen mit einem Innendurchmesser von mindestens 10 mm
- Zirkulationspumpe DN 15 mit einem Förderstrom von max. 200 l/h und einem Förderdruck von 100 mbar
- Länge der Warmwasserleitungen max. 30 m
- Länge der Zirkulationsleitung max. 20 m
- Der Temperaturabfall darf 5 K nicht überschreiten



Zur einfachen Einhaltung dieser Vorgaben:

- ▶ Regelventil mit Thermometer einbauen.



Um elektrische und thermische Energie zu sparen, Zirkulationspumpe nicht im Dauerbetrieb laufen lassen.

4.7 Zubehör installieren

4.7.1 Zubehör Erweiterungs-Set 2HK Extern

Das Zubehör *Erweiterungs-Set 2HK Extern* ermöglicht den Anschluss eines zusätzlichen Heizkreises. Die beiden Heizkreise können unterschiedliche Heizflächen (z. B. Heizkörper und Fußbodenheizung) und unterschiedliche Temperaturen aufweisen.

HINWEIS

Geräteschaden durch Überhitzung

Der im Anschlussbereich für Steuer- und Fühlerleitungen angeschlossene Temperaturfühler TC1 misst die Temperatur des Wärmeträgermediums zur Inneneinheit und ist für die Temperaturregelung erforderlich.

- ▶ Den mit dem Mischermodule MM100 gelieferten Temperaturfühler TC1 am Mischermodule anschließen.
- ▶ Den in der Inneneinheit vorhandenen Temperaturfühler TC1 nicht entfernen.

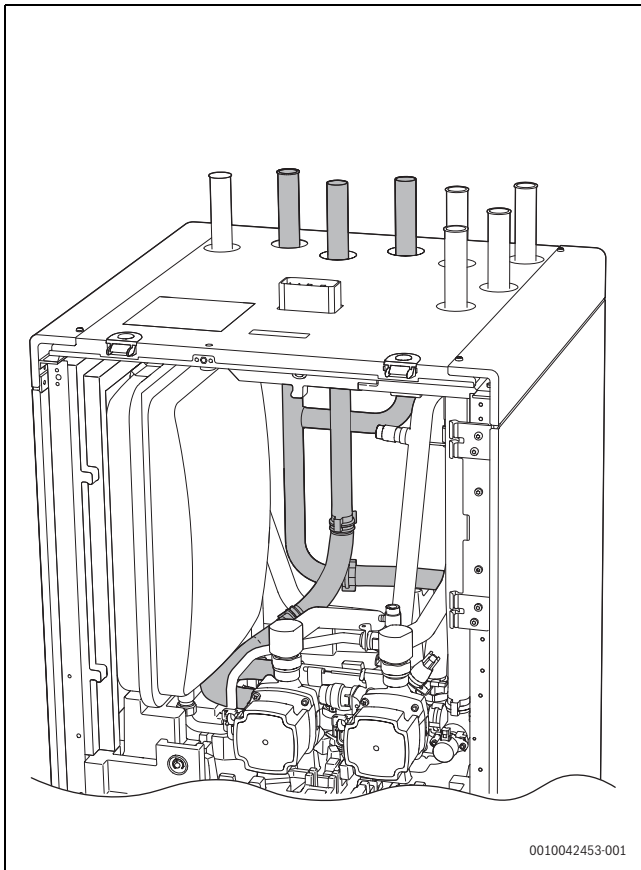


Bild 13 Zubehör im Gerät eingebaut

- ▶ Die vorgestanzten Öffnungen für die beiden zusätzlichen Rohre an der Oberseite der Geräteverkleidung und am Isolierteil 3 an den vorgesehenen Stellen ausbrechen.
- ▶ Rohrleitungen und Kugelhahn SC1 mit Filter gemäß der mitgelieferten Anleitung einbauen.



Ergänzend muss im Heizkreis eine Pumpe oder ein Heizkreis-Anschluss-Set vorgesehen werden.

4.7.2 Warmwasser-Zirkulationspumpe PW2

Die Einstellungen für die Zirkulationspumpe PW2 in der Bedieneinheit vornehmen (→ Anleitung der Bedieneinheit).

Die Zirkulationspumpe PW2 (Zubehör), kann im Bereich XCU-SEH für Netzkabel am Anschluss Lsw (geschaltet für interne Zeitprogramme) oder Lf (nicht geschaltet) angeschlossen werden.

4.7.3 Platzierung des Funkmodul MX300



Informationen zum Funkmodul MX300, zur WLAN-Verbindung, zur Verbindungsherstellung mit dem Internet und zur Einbindung von Zubehör sind in der entsprechenden App sowie in der Verpackung des Funkmodul MX300 zu finden.

- ▶ Modul in den Halter einsetzen (→ [1], Abbildung 14). Wenn das Modul richtig eingesetzt wurde, blinkt eine LED.

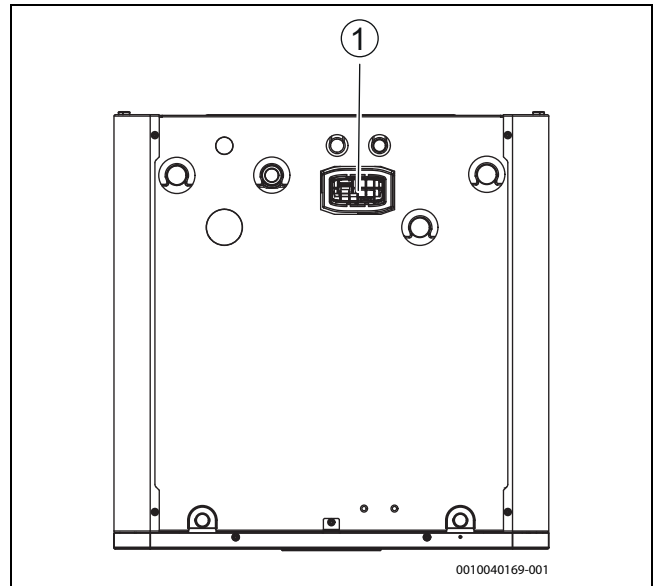


Bild 14 Halter für Funkmodul MX300

4.7.4 Externe Anschlüsse



Max. Last an den Relaisausgängen: 5A, 400W. Bei höherer Belastung ein Zwischenrelais montieren.

- Relaisausgang PK2 ist im Kühlbetrieb aktiv. Mögliche Einsatzbereiche:
 - Wechsel zwischen Kühlung/Heizung für Gebläsekonvektoren. Entsprechende Funktion in Bedieneinheit des Gebläsekonvektors notwendig.
 - Pumpenregelung in einem separaten Kreis, der ausschließlich für den Kühlbetrieb vorgesehen ist.
 - Regelung von Fußbodenheizkreisen in feuchten Räumen.

4.7.5 Sicherheitsthermostat

In einigen Ländern muss in Fußbodenheizkreisen ein Sicherheitsthermostat installiert werden. Der Sicherheitsthermostattemperaturbegrenzer wird an den externen Eingang 3 angeschlossen. Betrieb für den externen Eingang einstellen (→ Anleitung der Bedieneinheit).

Es wird empfohlen, einen Sicherheitsthermostat mit automatischem Reset zu verwenden.



Wenn die Schalttemperatur des Sicherheitsthermostats zu niedrig eingestellt wird oder der Thermostat zu nah an der Inneneinheit installiert ist, kann dies nach der Warmwasserladung zu einer vorübergehenden Sperrung der Heizkreispumpe PC1 und der Wärmequellen führen.

- ▶ Für die Fußbodenheizung eine entsprechend geeignete Temperatur einstellen.
- ▶ Zwischen Inneneinheit und Thermostat mindestens > 1 m Abstand lassen.

4.7.6 Sammelstörung (mit Zubehörmodul)

Das Gerät verfügt über keinen Ausgang für eine Sammelstörung. Falls eine Sammelstörung benötigt wird, muss diese durch die Installation eines Zubehörmoduls realisiert werden MU100/EM100.

- ▶ Zubehörmodul installieren und die Einstellungen für die Sammelstörung vor der Inbetriebnahme der Anlage vornehmen (→ Anleitung für das Zubehörmodul).

4.8 Installation mit Kühlbetrieb

4.8.1 Installation mit nicht-kondensierendem Kühlbetrieb (oberhalb des Taupunktes)



Eine Voraussetzung für den Kühlbetrieb ist die Installation von Raumreglern.



Die Installation eines Raumreglers mit integriertem Kondensationsfühler erhöht die Sicherheit des Kühlbetriebs, da die Vorlauftemperatur in diesem Fall automatisch über die Bedieneinheit entsprechend dem jeweils aktuellen Taupunkt geregelt wird.

- ▶ Alle Rohre und Anschlüsse zum Schutz vor Kondensation dämmen.
- ▶ Raumregler installieren (→ Anleitung zum jeweiligen Raumregler).
- ▶ Kondensationsfühler installieren.
- ▶ In jedem Heizkreis ein Rückschlagventil installieren.
- ▶ Notwendige Einstellungen für den Kühlbetrieb im Servicemenü vornehmen, Abschnitt **Heizkreiseinstellungen** (→ Anleitung der Bedieneinheit).
 - **Kühlung** oder **Heizung und Kühlung** auswählen.
 - Eventuell Einschalttemperatur, Einschaltverzögerung, Differenz zwischen Raumtemperatur und Taupunkt und Mindestvorlauftemperatur einstellen.
- ▶ Fußboden-Heizkreise in Feuchträumen (z. B. Bad und Küche) abschalten, ggf. über Anschluss PK2 im Bereich XCU-SEH steuern.

4.8.2 Montage des Kondensationsfühlers

HINWEIS

Sachschäden durch Feuchtigkeit!

Ein Kühlbetrieb unterhalb des Taupunkts führt zum Niederschlag von Feuchtigkeit auf angrenzenden Materialien (Fußboden).

- ▶ Sicherstellen, dass mindestens ein Kondensationsfühler (MD1) am Aufstellort der Inneneinheit am Heizungsvorlauf installiert ist.
- ▶ Fußbodenheizungen nicht im Kühlbetrieb unterhalb des Taupunkts betreiben.
- ▶ Vorlauftemperatur korrekt einstellen.

Kondensationsfühler werden an den Rohren der Heizungsanlage montiert und senden ein Signal an die Bedieneinheit, sobald sie eine Kondensatbildung feststellen. Montageanweisungen liegen den Fühlern bei.

Die Bedieneinheit schaltet den Kühlbetrieb ab, sobald sie ein Signal von den Kondensationsfühlern erhält. Kondensat bildet sich im Kühlbetrieb, wenn die Temperatur der Heizungsanlage unter der jeweiligen Taupunkttemperatur liegt.

Der Taupunkt variiert in Abhängigkeit von der Temperatur und der Luftfeuchtigkeit. Je höher die Luftfeuchtigkeit, desto höher muss die Vorlauftemperatur sein, damit der Taupunkt überschritten wird und keine Kondensation eintritt.

5 Hydraulischer Anschluss

5.1 Sicherheitshinweise

⚠ Geräteschaden durch Rückstände im Rohrnetz!

Rückstände im Rohrnetz können sich in Pumpen, Ventilen und Wärmetauschern festsetzen

- ▶ Vor dem Anschluss der Außeneinheit und der Inneneinheit das Rohrnetz spülen.

5.2 Isolierung

HINWEIS

Sachschäden durch Frosteinwirkung und UV-Strahlung!

Bei Stromausfall kann das Wasser in den Rohrleitungen gefrieren.

Durch UV-Strahlung kann die Isolierung spröde werden und nach einiger Zeit aufbrechen.

- ▶ Für Rohrleitungen, Anschlüsse und Verbindungen im Freien eine mindestens 19 mm starke Isolierung verwenden.
- ▶ Entleerhähne montieren, sodass das Wasser aus den zur Wärmepumpe hin und den von ihr weg führenden Leitungen bei längerem Stillstand und Frostgefahr abgelassen werden kann.
- ▶ UV- und feuchtigkeitsbeständige Isolierung verwenden.
- ▶ Die Wandeführung isolieren.
- ▶ In Gebäuden eine mindestens 12 mm starke Dämmung für Rohrleitungen verwenden. Dies ist auch für einen sicheren, effizienten Warmwasserbetrieb wichtig.

Alle wärmeleitenden Leitungen müssen mit einer geeigneten Wärmedämmung entsprechend geltender Vorschriften versehen werden.

Bei Kühlbetrieb müssen alle Anschlüsse und Leitungen nach den geltenden Normen isoliert werden, um einer Kondensation vorzubeugen.

5.3 Rohranschlüsse allgemein



Die Rohre gemäß den Anweisungen dimensionieren (→Tabelle 6).

- ▶ Vermeiden Sie Verbindungen in den Wärmeübertragungsrohren, um den Druckabfall zu minimieren.
- ▶ Für alle Verbindungen zwischen Wärmepumpe und Inneneinheit PEX-Rohre verwenden.
- ▶ Ausschließlich Material (Rohre und Anschlüsse) vom selben PEX-Anbieter verwenden, um Undichtigkeiten zu vermeiden.
- ▶ Vorgeädmete AluPEX-Rohre werden empfohlen, da sie die Montage erleichtern und Lücken in der Dämmung verhindern. PEX- oder AluPEX-Rohre sind zudem schwingungsdämpfend und schützen vor der Übertragung von Geräuschen an die Heizungsanlage.



Wenn ein anderes Material als PEX verwendet wird, ist Folgendes erforderlich:

- ▶ Einen für den Einsatz im Freien vorgesehenen Partikelfilter an der Rücklaufleitung der Wärmepumpe direkt am Wärmetauscher montieren.
- ▶ Den Partikelfilter wie die übrigen Anschlüsse isolieren.
- ▶ Den Wärmepumpenanschluss mit einem für den Einsatz im Freien vorgesehenen Schlauch vor Schwingungen schützen und isolieren.

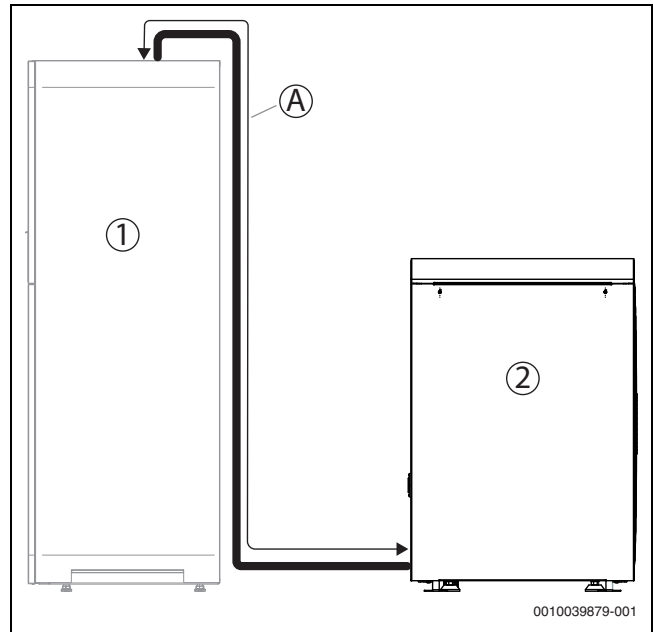


Bild 15 Rohrlänge A

- [1] Bodenstehende Inneneinheit
[2] Wärmepumpe

Wärmepumpe	Wärmeträgerflüssigkeitsdifferenz (K) ¹⁾	Nenndurchfluss (L/min)	Δp (mbar) ²⁾	Maximale Rohrlänge [A, Abbildung 15] PEX (m)			
				Innen-Ø 15 (mm)	Innen-Ø 18 (mm)	Innen-Ø 26 (mm)	Innen-Ø 33 (mm)
4	4	15 ³⁾	420	9	24	30	
5	5	17,3	355	6	15	30	
7	5	20,2	263		8	30	
10	5	27,4	255			30	30
12	6	28,8	201			21	30

- 1) Minimales ΔT bei Nennleistung und maximaler Rohrleitungslänge. Bei niedrigerem Wärmebedarf bzw. geringer Rohrleitungslänge kann ein niedrigeres ΔT erreicht werden.
2) Für Rohre zwischen Wärmepumpe und Inneneinheit.
3) Durchfluss von 15 l/min muss primärseitig gewährleistet werden.

Tab. 6 Rohrabbmessungen und maximale Rohrlängen (einfache Strecke) bei Anschluss der Wärmepumpe an die Inneneinheit

5.4 Rohrleitungen installieren

Primärkreis

- ▶ Die Rohrleitungen zwischen der Außeneinheit und der Inneneinheit so kurz wie möglich ausführen.
- ▶ Wenn die Außeneinheit oberhalb der Inneneinheit platziert ist, wird am Anschluss des Wärmeträgermediums zur Inneneinheit die Installation eines manuellen Entlüftungsventils empfohlen.
- ▶ Rohrleitungen dämmen.

Heizkreis

- ▶ Die Rohrleitungen der Heizungsanlage in der Nähe der Inneneinheit installieren.
- ▶ Zum Entleeren der Anlage bauseitig an der tiefsten Stelle einen Entleerhahn anbringen.
- ▶ In der Rücklaufleitung der Heizungsanlage den Kugelhahn mit Filter (SC1) und einen Magnetitabscheider installieren. Der Magnetitabscheider ist nicht erforderlich, wenn die Anlage nur eine neu installierte Fußbodenheizung umfasst.
- ▶ Rohrleitungen dämmen.

Speicherladekreis

- ▶ Inneneinheit in der Nähe des Warmwasserspeichers installieren. Die einfache Leitungslänge zwischen den beiden Geräten darf maximal 15 m betragen.
- ▶ Rohrleitungen dämmen.



Warmwasserspeicher können mit einem oder zwei Temperaturfühler ausgestattet sein.

- ▶ Darauf achten, dass sämtliche Temperaturfühler des Speichers abgeschlossen werden.

Ablauf des Sicherheitsventils

- ▶ Für das aus dem Sicherheitsventil der Inneneinheit austretende Wasser einen frostfreien Ablauf im Boden oder an der Wand des Aufstellraums vorsehen.

Trinkwasser-Rohrleitungen installieren

HINWEIS

Anlagenschaden durch Unterdruck im Warmwasserspeicher!

Wenn ein Höhenunterschied von mehr als 8 Metern zwischen dem Warmwasseraustritt am Speicher und der Entnahmestelle überschritten wird, kann der Warmwasserspeicher durch Unterdruck verformt werden.

- ▶ Den maximalen Höhenunterschied von 8 Metern zwischen dem Warmwasseraustritt am Speicher und der Entnahmestelle einhalten.
- ▶ Bei Überschreiten des maximalen Höhenunterschieds ein Anti-Vakuumventil installieren.

Die Installation der Trinkwasser-Rohrleitungen muss nach DIN EN 1717 ausgeführt werden.

- ▶ Auf verwendete Materialien achten.
- ▶ Das Risiko von galvanischer Korrosion vermeiden.

5.5 Rohrnetz spülen

Rückstände im Rohrnetz können sich in Pumpen, Ventilen und Wärmetauschern festsetzen

- ▶ Vor dem Anschluss der Außeneinheit und der Inneneinheit das Rohrnetz spülen.

5.6 Übersicht der hydraulischen Anschlüsse

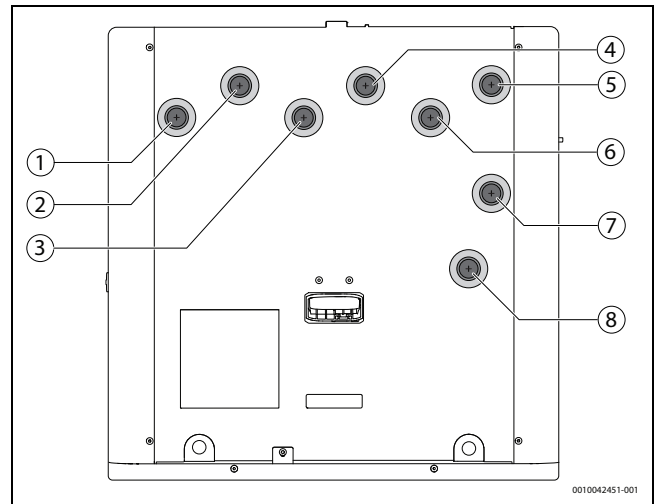


Bild 16 Hydraulische Anschlüsse

- [1] Vorlauf Heizkreis 1
- [2] Rücklauf Heizkreis 1
- [3] Vorlauf Heizkreis 2 (Bei Verwendung des Zubehörs Erweiterungs-Set)
- [4] Rücklauf Heizkreis 2 (Bei Verwendung des Zubehörs Erweiterungs-Set)
- [5] Wärmeträgermedium von der Außeneinheit
- [6] Wärmeträgermedium zur Außeneinheit
- [7] Vorlauf zum Warmwasserspeicher
- [8] Rücklauf vom Warmwasserspeicher

5.7 Primärkreis

5.7.1 Primärkreis anschließen

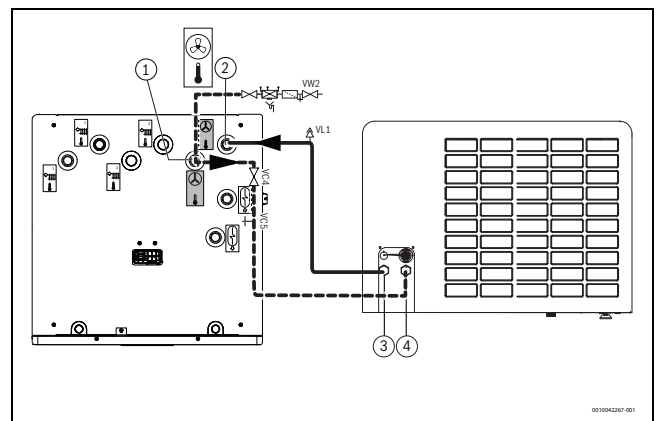


Bild 17 Anschluss der Außeneinheit

- [1] Wärmeträgermedium zur Außeneinheit
 - [2] Wärmeträgermedium von der Außeneinheit
 - [3] Wärmeträgermedium zur Inneneinheit
 - [4] Wärmeträgermedium von der Inneneinheit
- ▶ Rohrdurchmesser entsprechend den Angaben in der Anleitung der Wärmepumpe festlegen. Die Angaben zur maximalen Länge in Tabelle 5 beachten.
 - ▶ Wärmeträgermedium von der Inneneinheit zur Außeneinheit an den Anschlüssen [1] und [4] anschließen
 - ▶ Wärmeträgermedium von der Außeneinheit zur Inneneinheit an den Anschlüssen [3] und [2] anschließen.

5.7.2 Sicherheitsgruppe in der Befüllleitung des Primärkreises montieren

HINWEIS

Geräteschaden durch fehlende Sicherheitsgruppe!

Der Betrieb des Geräts ohne Sicherheitsgruppe kann den Warmwasserspeicher durch Überdruck beschädigen.

- ▶ Sicherheitsgruppe in der Befüllleitung montieren.
- ▶ Sicherstellen, dass die Abblasöffnung des Sicherheitsventils nicht verschlossen ist.

In der Befüllleitung ist eine normgerechte Sicherheitsgruppe erforderlich.

Die Sicherheitsgruppe besteht aus Sicherheitsventil, Absperrhahn, Rückflussverhinderer und Manometeranschluss.

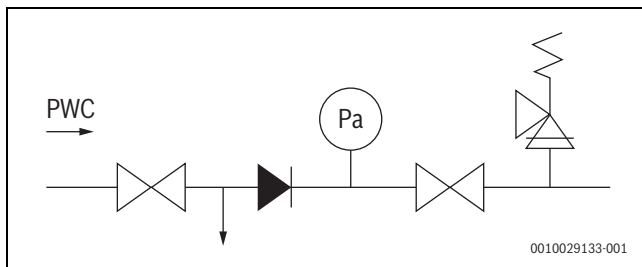


Bild 18 Beispiel: Sicherheitsgruppe für Expansionswasser nach EN 1488

Wenn der Ruhedruck im Kaltwassereintritt 80 % des Sicherheitsventil-Ansprechdrucks überschreitet oder an den Zapfstellen 5 bar übersteigt, ist zusätzlich ein Druckminderer erforderlich.

- ▶ Landesspezifische Vorschriften und Normen beachten.
- ▶ Sicherheitsgruppe nach beiliegender Installationsanleitung montieren.

5.8 Heizkreis

5.8.1 Heizkreis anschließen

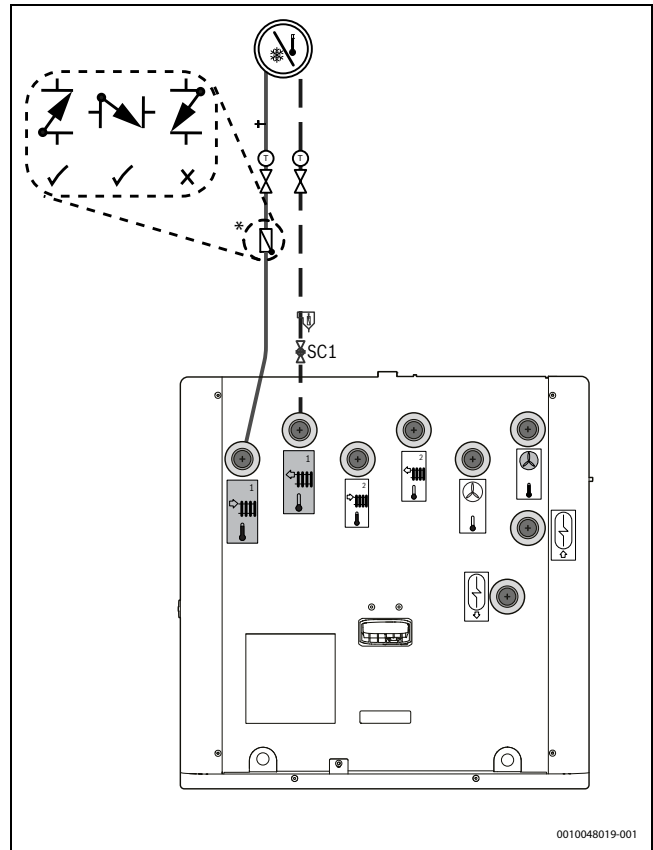


Bild 19 Anschluss der Heizungsanlage

[*] Rückschlagventil

Ein Rückschlagventil ist erforderlich in Heizungsanlagen

- mit Heiz- und Kühlfunktion: ab dem ersten Heizkreis
- nur mit Heizfunktion: ab dem zweiten Heizkreis.

In der Inneneinheit ist die Heizkreispumpe für einen ungemischten Heizkreis integriert.

- ▶ Mitgelieferten Kugelhahn mit Partikelfilter im Rücklauf der Heizungsanlage horizontal oder vertikal montieren.
Die Strömungsrichtung des Filters beachten.



Die Installation von Absperrventilen an den Anschlüssen der Heizkreise wird empfohlen. Dies erleichtert die Wartung oder Reparatur der Inneneinheit, da die Heizkreise nicht entleert werden müssen.

- ▶ Die Rohrleitungen des Heizkreises an der Inneneinheit anschließen.
- ▶ Falls erforderlich, ein Rückschlagventil installieren.

5.9 Speicherladekreis

5.9.1 Speicherladekreis anschließen

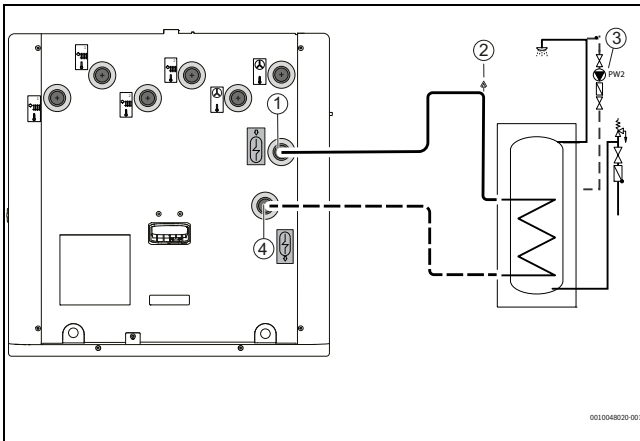


Bild 20 Anschluss des Trinkwasserspeichers

- [1] Vorlauf zum Warmwasserspeicher
- [2] Entlüfter
- [3] Warmwasser-Zirkulationspumpe (Zubehör)
- [4] Rücklauf vom Warmwasserspeicher

► Die Rohrleitungen zwischen dem Warmwasserspeicher und der Inneneinheit installieren.

5.10 Ablaufschlauch am Gerät anschließen

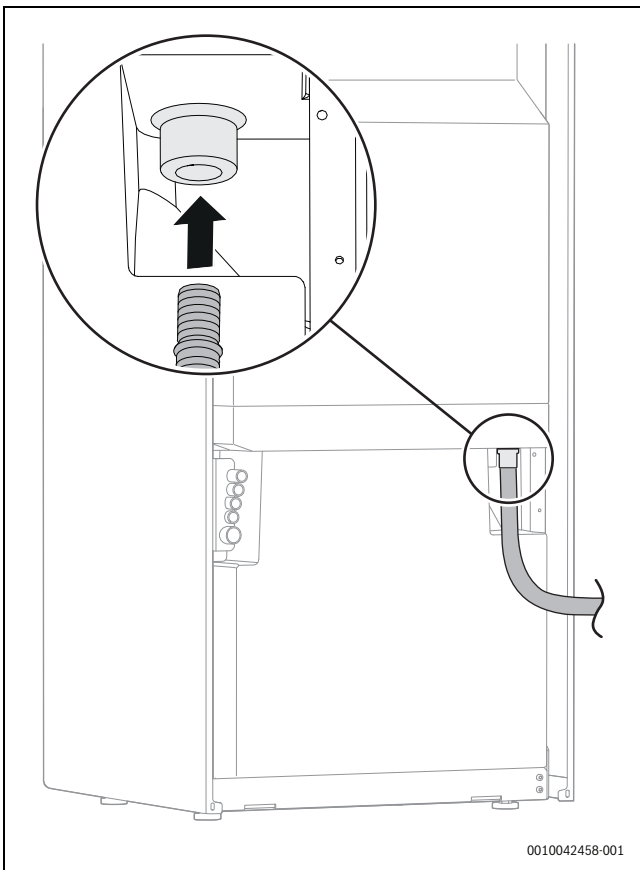


Bild 21 Ablaufschlauch am Gerät anschließen

Das aus dem Sicherheitsventil austretende Wasser und im Kühlbetrieb das Kondensat sammeln sich in der Auffangwanne.

► Schlauch am Ablaufstutzen auf der Rückseite des Gerätes anschließen und in einen frostgeschützten Ablauf in der Wand oder im Boden führen.

5.11 Heizungsanlage befüllen und entlüften

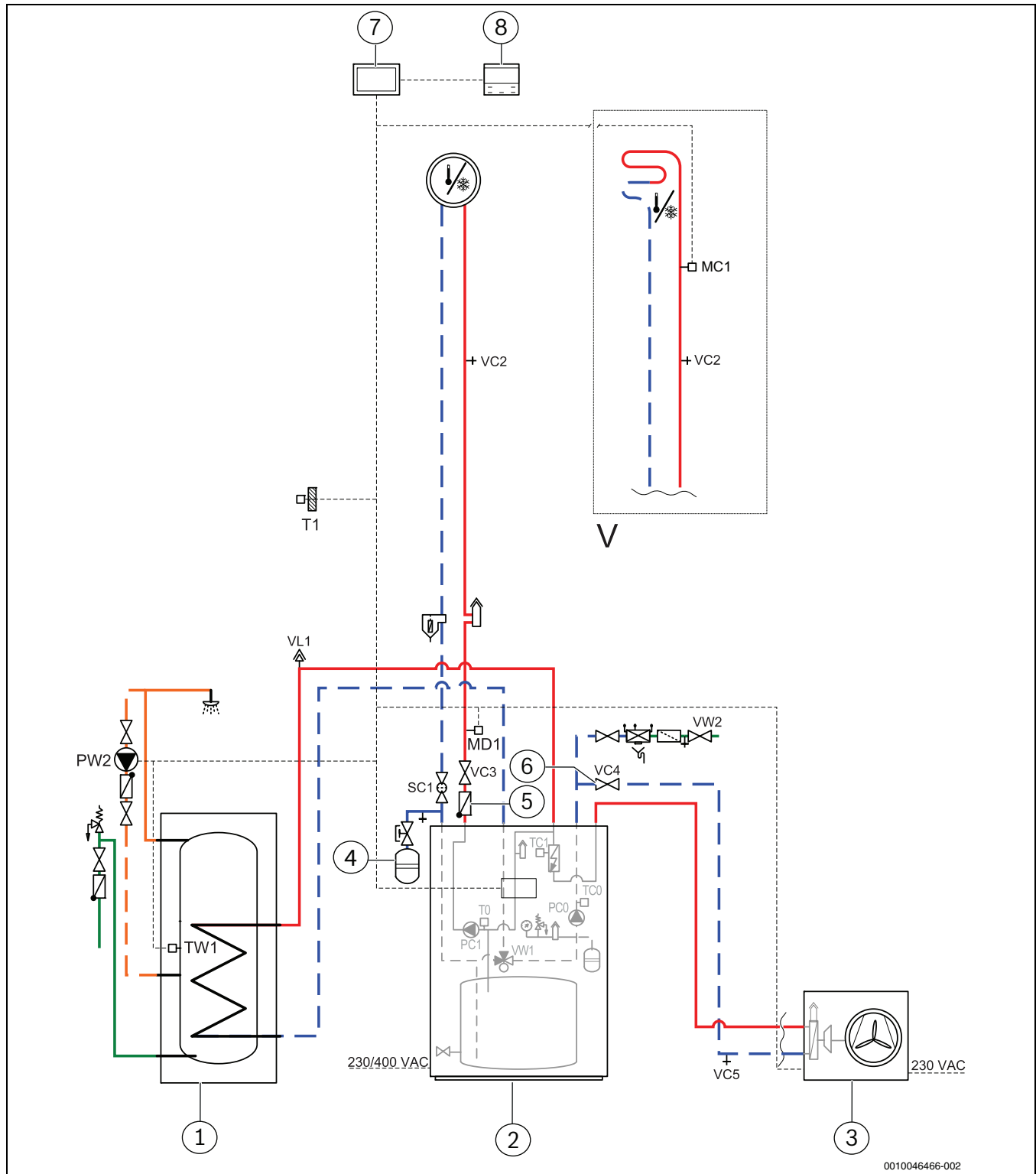


Bild 22 Anlagenlösung mit Außeneinheit, Inneneinheit mit integriertem Zuheizter und Pufferspeicher und einem ungemischten Heizkreis

- [1] Warmwasserspeicher SH ...
- [2] Logatherm WLW176i-12 TP70
- [3] Logatherm WLW MB-4...12 AR
- [4] Optionales Ausdehnungsgefäß: Position hängt von der Wärmepumpen-Variante ab
- [5] Rückschlagventil¹⁾
- [6] Absperrventil VC4 zum Befüllen

Regelung:

- [7] BC400 Bedienfeld am Gerät
- [8] RC220 Raumbedieneinheit

Pumpen:

- [PC0] Primärkreispumpe
- [PC1] Heizkreispumpe
- [PW2] Warmwasser-Zirkulationspumpe (Zubehör)

1) Ein Rückschlagventil ist erforderlich in Heizungsanlagen mit Heiz- und Kühlfunktion ab dem ersten Heizkreis; in Anlagen nur mit Heizfunktion ab dem zweiten Heizkreis.

Ventile:

[SC1] Kugelhahn mit Filter im Heizkreis
 [VW1] 3-Wege-Ventil
 [VC2] Entleerventil im Heizkreis
 [VC3] Absperrventil im Heizkreis
 [VC4] Absperrventil im Primärkreis
 [VC5] Entleerventil im Primärkreis
 [VW2] Einfüllventil in der Befüllleitung

Fühler:

[MC1] Temperaturwächter (Anschluss im Bereich XCU-THH, Anschlussklemmen I15)
 [MD1] Kondensationsfühler (Zubehör für Kühlbetrieb)
 [T0] Vorlauftemperaturfühler / Pufferspeicher-Temperaturfühler
 [T1] Außentemperaturfühler
 [TC0] Rücklauftemperaturfühler
 [TC1] Interner Vorlauftemperaturfühler
 [TW1] Warmwasserspeicher-Temperaturfühler



Diese Vorgehensweise beim Befüllen gilt für alle Systeme, auch dann, wenn die Wärmepumpe höher als die Inneneinheit aufgestellt ist. Bei weniger komplexen Systemen gilt gegebenenfalls ein vereinfachtes Verfahren.



Vorzugsweise auf einen höheren Druck als den Enddruck befüllen, damit ein Spielraum vorhanden ist, wenn die Temperatur der Heizungsanlage steigt und die im Wasser gelöste Luft über die Entlüftungsventile entweicht.

HINWEIS**Geräteschaden durch unzureichende Entlüftung**

Das Gerät kann überhitzen oder beschädigt werden, wenn es nicht ordnungsgemäß entlüftet wird.

- ▶ Beim Befüllen die gesamte Heizungsanlage gründlich entlüften.
- ▶ Bei der Inbetriebnahme die Heizungsanlage erneut gründlich entlüften.

Die Heizungsanlage wird über das Einfüllventil VW2 in der Befüllleitung der Inneneinheit befüllt.

Wenn aufbereitetes Wasser für das Befüllen der Heizungsanlage verwendet wird, kann eine externe Füll-, oder Spülpumpe verwendet werden. Diese wird am Einfüllventil VW2 und dem Entleerventil VC5 angeschlossen.

Schritt 1: Primärkreis befüllen und entlüften

Das 3-Wege-Ventil befindet sich bei Auslieferung des Gerätes in der Mittelposition.



Sobald die Heizungsanlage eingeschaltet wird, nimmt das 3-Wege-Ventil automatisch die Position für den Heizbetrieb ein.

1. Absperrventil VC3 und Kugelhahn SC1 schließen.
2. Thermostatische Heizkörperventile vollständig öffnen.
3. Einen Schlauch an das Entleerventil VC5 anschließen und in einen Ablauf führen.
4. Ventil VC5 öffnen.
5. Absperrventil VC4 [4] schließen
6. Einfüllventil VW2 öffnen, um die Wärmepumpe zu befüllen.
Befüllvorgang fortsetzen, bis das am Ventil VC5 austretende Wasser keine Blasen mehr enthält.

7. Entleerventil VC5 und Einfüllventil VW2 schließen.
8. Absperrventil VC4 [4] öffnen.

Schritt 2: Heizungsanlage befüllen und entlüften

Voraussetzung: Das Absperrventil VC3 und der Kugelhahn SC1 sind geschlossen.

- ▶ Einen Schlauch an das Entleerventil VC2 im Heizkreis anschließen und in einen Ablauf führen.
- ▶ Ventil VC2 öffnen.
- ▶ Absperrventil VC3 und Einfüllventil VW2 öffnen.
Befüllvorgang fortsetzen, bis das austretende Wasser keine Blasen mehr enthält.
- ▶ Kugelhahn SC1 öffnen und Ventil VC3 schließen.
- ▶ Einfüllventil VW2 schließen.
- ▶ Entleerventil VC2 schließen.
- ▶ Ventil VC3 öffnen.
- ▶ Unter das im Heizkreis installierte manuelle Entlüftungsventil ein geeignetes Gefäß stellen, um austretendes Wasser aufzufangen.
- ▶ Manuelles Entlüftungsventil im Heizkreis öffnen.
- ▶ Das manuelle Entlüftungsventil wieder schließen, sobald nur noch Wasser austritt.
- ▶ Mit dem Füllhahn VW2 den Druck erneut auf den gewünschten Wert erhöhen.
- ▶ Am Manometer JC1 prüfen, ob der Betriebsdruck der Heizungsanlage erreicht ist.
Falls erforderlich, übermäßigen Druck über das Entleer- und Befüllventil VC5 ablassen.

Schritt 3: Primärkreis entlüften

Der Primärkreis wird über die beiden manuellen Entlüftungsventile im Gerät (an der Primärkreispumpe und am Vorlauf zum Warmwasserspeicher) entlüftet.

- ▶ Am Entlüftungsventil einen Schlauch zum Auffangen des Tropfwassers anbringen [1].
- ▶ Kappe des Entlüftungsventils aufdrehen [2], um das Entlüftungsventil zu öffnen.

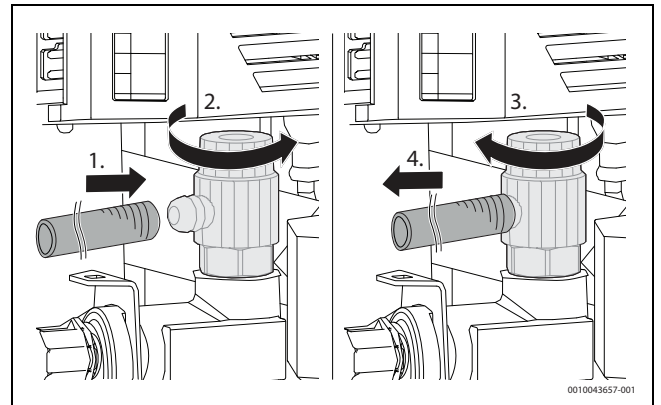


Bild 23 Entlüfter öffnen und schließen am Beispiel des Entlüfters an der Primärkreispumpe

- ▶ Luft entweichen lassen, bis Wasser austritt.
- ▶ Kappe schließen [3] und Schlauch abnehmen [4].

Schritt 4: Abschließen

- ▶ Schläuche von den Entlüftern abnehmen.
- ▶ Thermostatische Heizkörperventile wieder in die korrekte Stellung drehen.

6 Elektrischer Anschluss

6.1 Sicherheitshinweise

⚠ Lebensgefahr durch Stromschlag

Die Spannungsversorgung des Geräts muss auf sichere Art und Weise unterbrochen werden können.

- ▶ Einen Sicherheitsschalter der Überspannungskategorie III für die allpolige Unterbrechung der Spannungsversorgung der Inneneinheit vorsehen.
- ▶ Bei mehreren Netzanschlüssen einen Sicherheitsschalter der Überspannungskategorie III für jeden Anschluss vorsehen.

⚠ Lebensgefahr durch Stromschlag!

Das Berühren von unter Spannung stehenden Teilen kann zum Stromschlag führen.

- ▶ Vor Arbeiten am elektrischen Teil die Spannungsversorgung (230 V AC und 400 V 3P) der Inneneinheit allpolig unterbrechen (Sicherung, Leistungsschutzschalter)
- ▶ Gegen unbeabsichtigtes Wiedereinschalten sichern
- ▶ Spannungsfreiheit prüfen.

HINWEIS

Anlagenschäden beim Einschalten der Anlage ohne Wasser.

Das Einschalten der Anlage ohne Wasser kann zu Anlagenschäden führen.

- ▶ Warmwasserspeicher und Heizungsanlage **vor** dem Einschalten der Heizungsanlage befüllen und den richtigen Druck herstellen.

⚠ Fehlfunktionen durch elektrische Interferenzen!

Netzkabel (230/400 V) in der Nähe von Steuer- und Fühlerkabeln können zu Fehlfunktionen der Inneneinheit führen.

- ▶ Steuer- und Fühlerkabel in einem Mindestabstand von 100 mm zu Netzkabeln verlegen. Steuer- und Fühlerkabel können zusammen verlegt werden.

6.2 Allgemeine Hinweise

- ▶ Schutzmaßnahmen nach VDE Vorschriften 0100 und Sondervorschriften (TAB) der örtlichen EVU beachten.
- ▶ Keine weiteren Verbraucher am Netzanschluss des Geräts anschließen.
- ▶ Sicherungen entsprechend den Angaben vorsehen:
3-phasiger Netzanschluss (400 V) für Zuheizstufe 9 kW → Abschnitt 6.7.2
1-phasiger Netzanschluss (230 V) für Zuheizstufe 3 kW → Abschnitt 6.7.3.
- ▶ Kabeldurchmesser und -typ entsprechend der Absicherung und der Verdrahtungsart auswählen.
- ▶ Inneneinheit entsprechend dem Schaltplan anschließen. Keine weiteren Verbraucher anschließen.
- ▶ Dreiphasige Inneneinheit immer direkt über dreipolige Leitungsschutzautomaten an der Hauptverteilung anschließen.
- ▶ Beim Austausch von Leiterplatten auf die Farbcodierung und die Aufkleber achten.

6.3 Kabeltypen und Leiterquerschnitte

Die Übersicht der Kabeltypen und Leiterquerschnitte finden Sie im Abschnitt 11.3, Seite 46:

3-phasiger Anschluss (400 V) für Zuheizstufe 9 kW → Abschnitt 11.3.1

1-phasiger Anschluss (230 V) für Zuheizstufe 3 kW → Abschnitt 11.3.2.

6.4 Elektronikbox aus- und wieder einschwenken

Die Elektronikbox kann für Arbeiten im Bereich WLW176i TP70 oder in dem hinter der Elektronikbox liegenden Gerätebereich ausgeschwenkt werden.

- ▶ Vorderseite der Verkleidung abnehmen.
- ▶ Sicherungsschraube der Elektronikbox lösen.

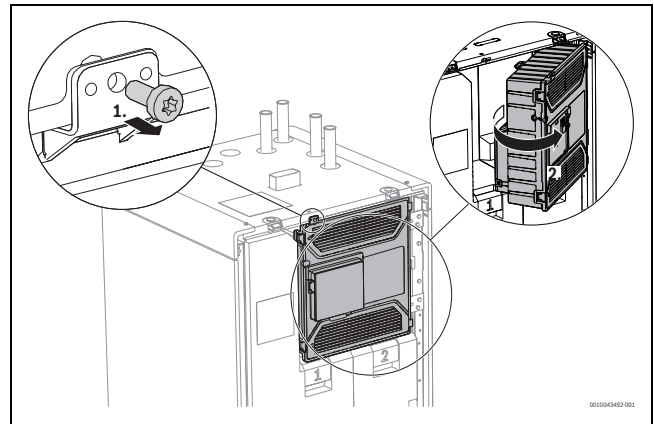


Bild 24 Vorderansicht: Elektronikbox mit Sicherungsschraube

- ▶ Elektronikbox ausschwenken.
- ▶ Beim Wiedereinschwenken der Elektronikbox nach Abschluss der Arbeiten darauf achten, dass die Kabel hinter der Elektronikbox nicht geknickt oder in die Isolierschalen hineingedrückt werden.
- ▶ Sicherungsschraube wieder einsetzen und festziehen.

6.5 Kabelführung

6.5.1 Netzkabel

- ▶ Mit Hilfe eines Einzugsbandes die Netzkabel über die Leerrohre auf der Rückseite der Inneneinheit zur Elektronikbox führen. Auf die korrekte Zuordnung der Netzkabel zu den entsprechenden Kabelkanälen achten (→Bild 25).
- ▶ Bei der Kabelführung im Gerät darauf achten, dass die Kabel sich nicht kreuzen und keine heißen Oberflächen wie Rohre oder den Zuheizer berühren.
- ▶ Kabel mit Kabelbindern an den vorgesehenen Fixierungspunkten befestigen.

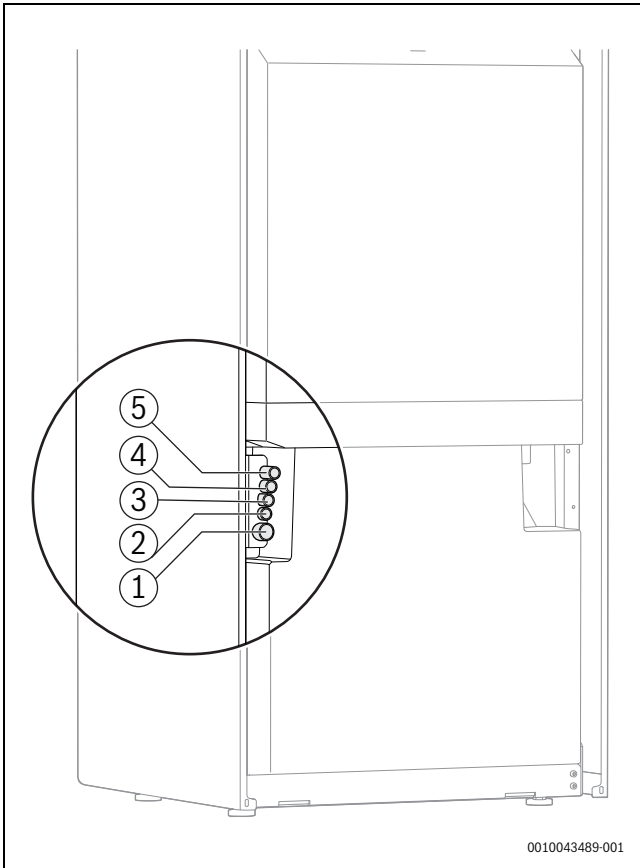


Bild 25 Rückansicht: Kabelführung der Netzkabel in der Inneneinheit

- [1] Spannungsversorgung Zuheizer
- [2] Spannungsversorgung Steuerung und Pumpen
- [3] Zubehör
- [4] Zubehör
- [5] Zubehör

6.5.2 Steuer- und Fühlerkabel

- ▶ Elektronikbox ausschwenken.
- ▶ Die beiden Befestigungsschrauben [1] auf der Ecke der Geräteverkleidung lösen und die Ecke abnehmen.

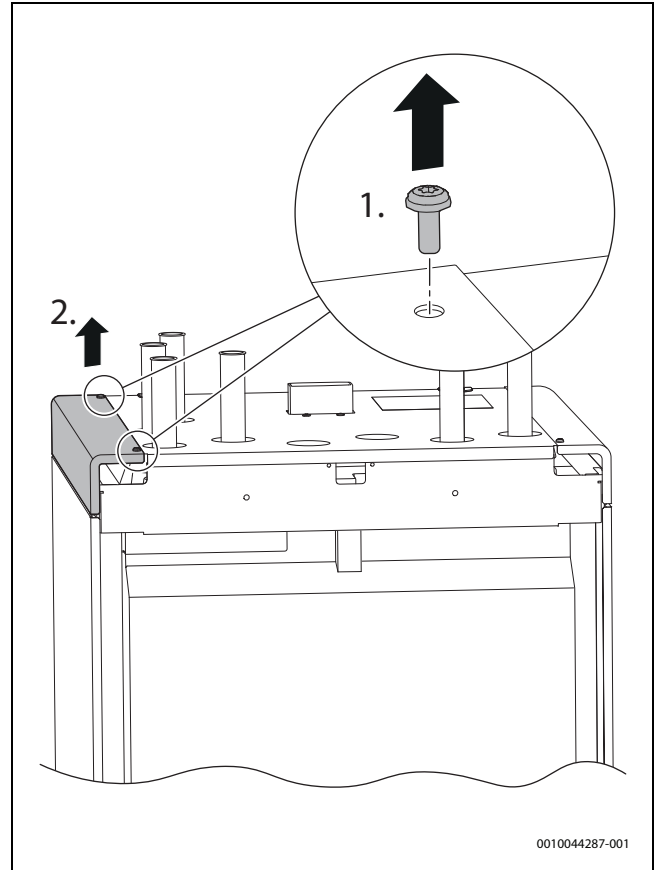


Bild 26 Rückansicht: Ecken mit Befestigungsschrauben

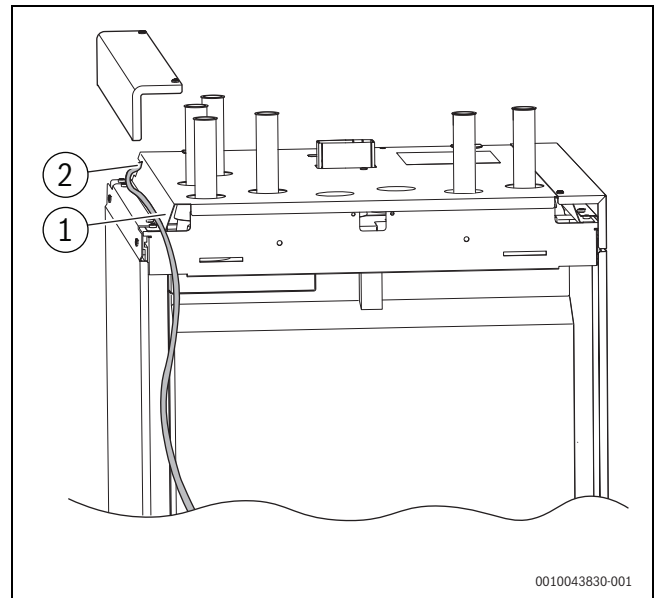


Bild 27 Kabelführung im Gerät

- ▶ Steuer- und Fühlerkabel entlang der Aussparung [1] an der Oberseite der Verkleidung von der Rückseite des Geräts bis zur Öffnung [2] führen. Darauf achten, dass sich die Kabel nicht kreuzen.
- ▶ Kabel durch die Öffnung [2] entlang der Rückseite der ausgeschwenkten Elektronikbox führen.

- ▶ Kabel in den Kabelhaltern (→ Bild 27, Pos. [1]) auf der Rückseite der Elektronikbox befestigen und zu den Kabeldurchführungen führen.
- ▶ Die Membran der Kabeldurchführung mit einem spitzen Gegenstand so durchstechen, dass eine möglichst kleine Öffnung entsteht.
- ▶ Durch diese Öffnung das Kabel in den Anschlussbereich für Steuer- und Fühlerkabel führen.
Die Membran muss die Kabel komplett umschließen.
- ▶ Kabellänge so bemessen, dass die Elektronikbox nach dem Anschluss der Kabel noch ausgeschwenkt werden kann.

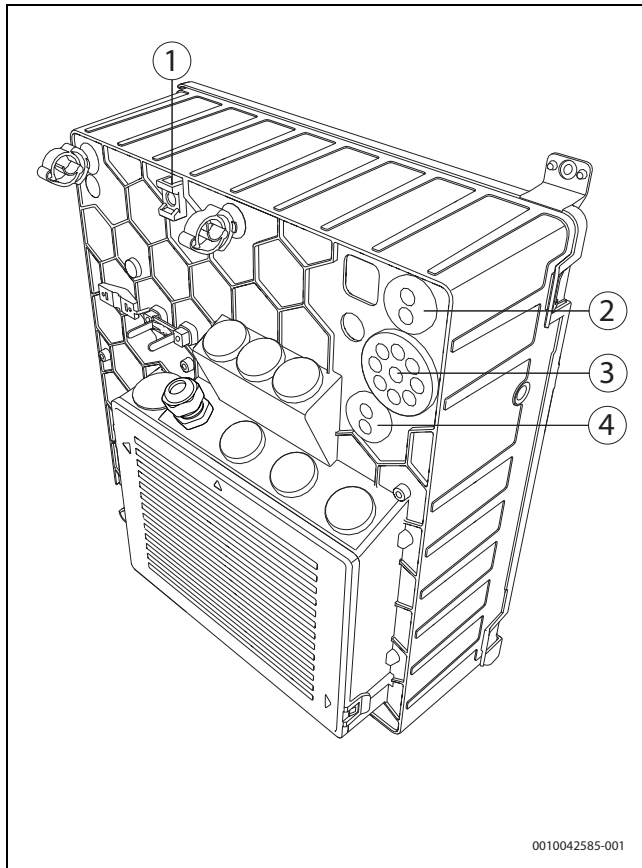


Bild 28 Kabelführung an der Elektronikbox

- [1] Halter für die Befestigung der Steuer- und Fühlerkabel mit einem Kabelbinder
- [2] Durchführung für CAN-BUS-Kabel
- [3] Durchführung für das Kabel des Außentemperaturfühlers T1 und die Kabel für die externen Eingänge I1 - I4.
- [4] Durchführung für den EMS-BUS (Zubehör MM 100)

Mit dem Anschluss der Steuer- und Fühlerkabel im Bereich XCU-THH geht es weiter im Kapitel 6.10.

6.6 Kabelverschraubungen einsetzen

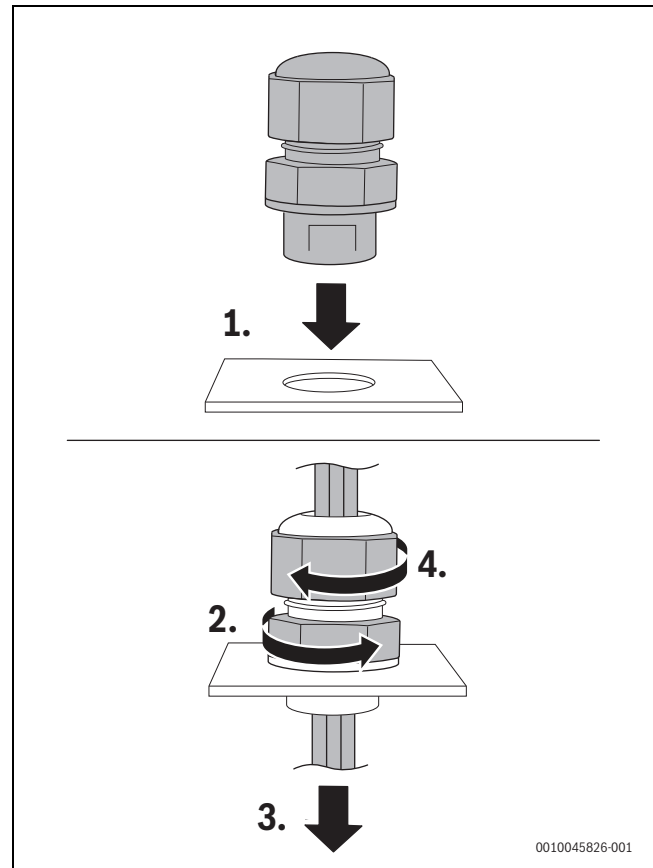


Bild 29 Kabelverschraubungen einsetzen

Die beiden mitgelieferten Kabelverschraubungen sind für den Anschluss weiterer Netzkabel im Bereich WLW176i TP70 vorgesehen.

- ▶ Von der entsprechenden Öffnung den Stopfen abnehmen.
- ▶ Die Kabelverschraubung einsetzen [1] und befestigen [2].
- ▶ Kabel durchführen [3].
- ▶ Sicherungsschraube zudrehen, um das Kabel zu sichern [4].

6.7 Netzanschluss

Anschluss des elektrischen Zuheizers und der Steuerung

Für den Anschluss des elektrischen Zuheizers und der Steuerung gibt es folgende Alternativen:

- Der elektrische Zuheizer und die Steuerung werden über zwei separate Netzkabel angeschlossen.
Die Stromversorgung durch das Energieversorgungsunternehmen ist im Normaltarif oder im Wärmepumpentarif mit EVU-Sperrsignal möglich.
- Der elektrische Zuheizer wird über ein Netzkabel angeschlossen; Steuerung und Pumpen werden über eine Brücke angeschlossen.
Die Stromversorgung durch das Energieversorgungsunternehmen ist nur im Normaltarif möglich.

6.7.1 Netzkabel anschließen

- ▶ Elektronikbox ausschwenken.
- ▶ Abdeckung des Anschlussbereiches für Netzkabel abnehmen.

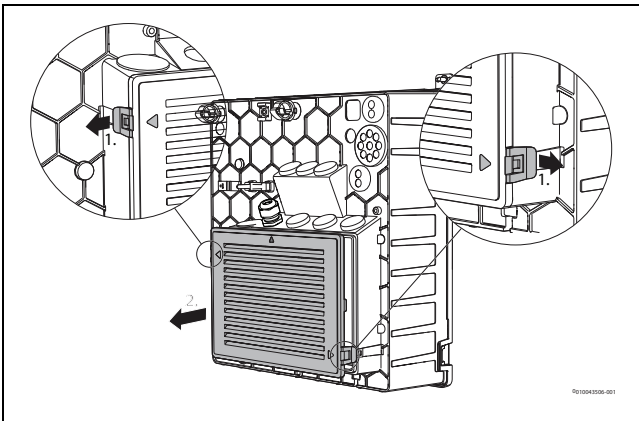


Bild 30 Abdeckung abnehmen

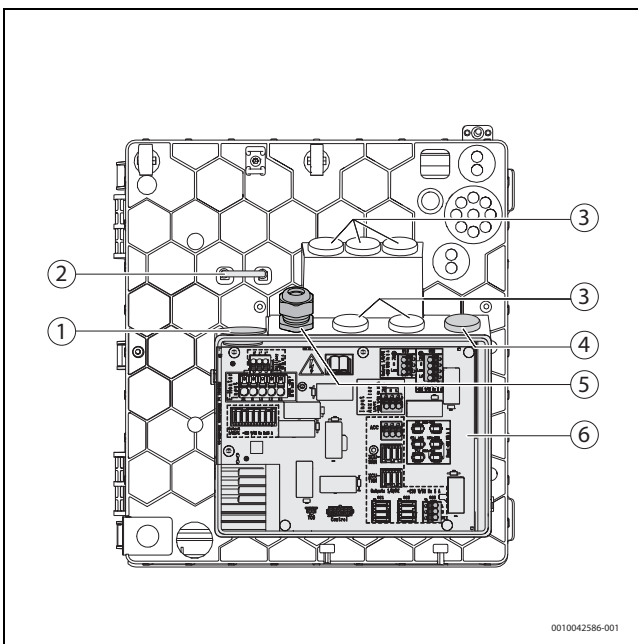


Bild 31 Kabelführung im Anschlussbereich für Netzkabel

- [1] 400 V~3 N, Versorgungseingang für die Inneneinheit (elektrischer Zuheizer) – wird durch EVU-Sperrsignal abgeschaltet
- [2] Zugerlastung
- [3] 230 V~1 N, Ausgänge für Zubehör, z. B. Modul MM100, Warmwasserzirkulationspumpe PW1, Pumpe PK2 für den Kühlbetrieb etc.
- [4] 230 V~1 N, Spannungsversorgung für das Erweiterungs-Set
- [5] 230 V~1 N, Versorgungseingang für die Inneneinheit (Steuerung und Pumpen) – wird durch EVU-Sperrsignal nicht abgeschaltet
- [6] Leiterplatte für Netzanschluss im Bereich XCU-SEH.

Mit dem Anschluss des elektrischen Zuheizers und der Steuerung im Bereich XCU-SEH geht es weiter in den Abschnitten:

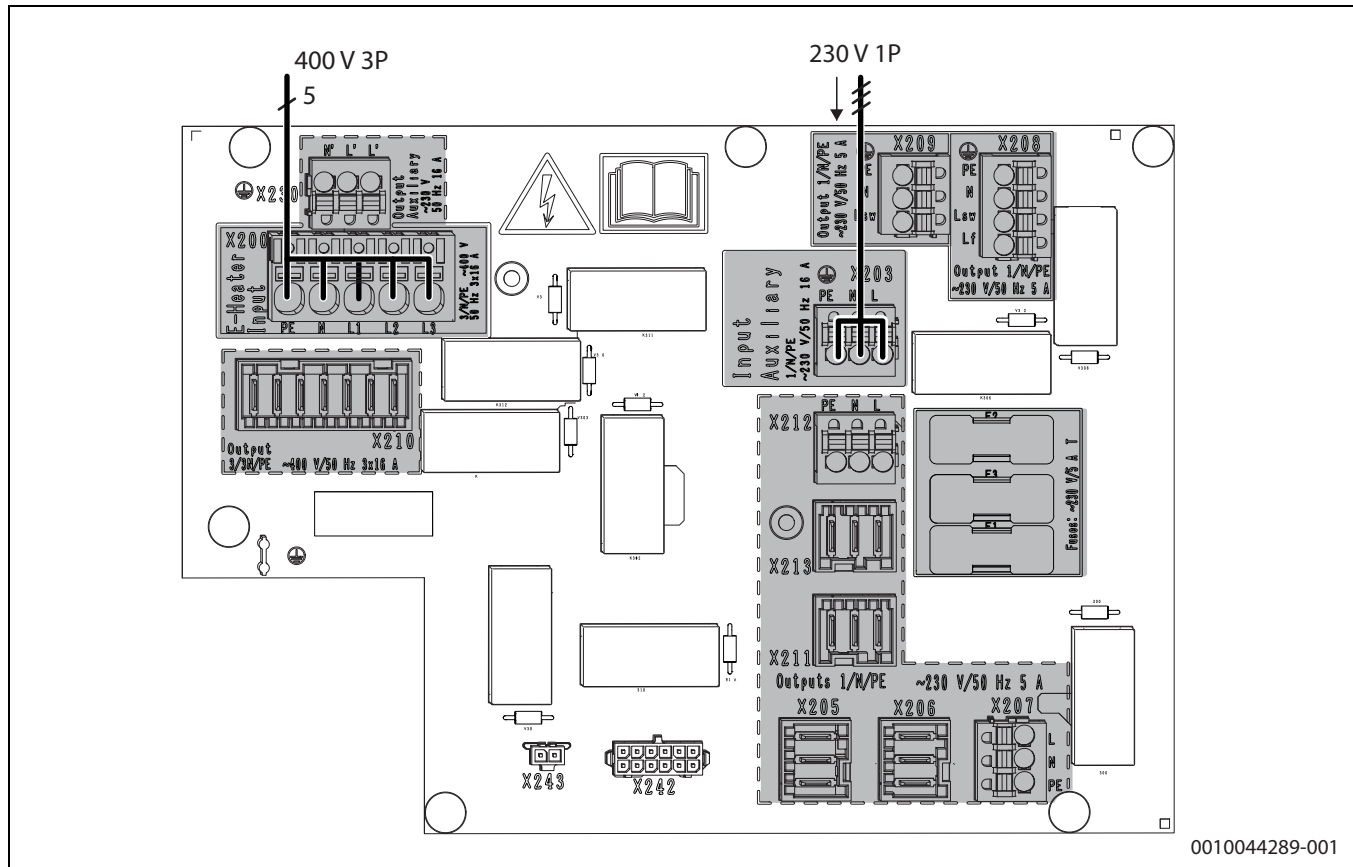
3-phasiger Anschluss (400 V) → Abschnitt 6.7.2

1-phasiger Anschluss (230 V) → Abschnitt 6.7.3

Mit der Übersicht der Anschlüsse im Bereich XCU-SEH geht es weiter im Kapitel 6.8.

6.7.2 3-phasiger Anschluss des elektrischen Zuheizers (9 kW) und Anschluss der Steuerung im Bereich XCU-SEH

Anschluss mit 2 Netzkabeln

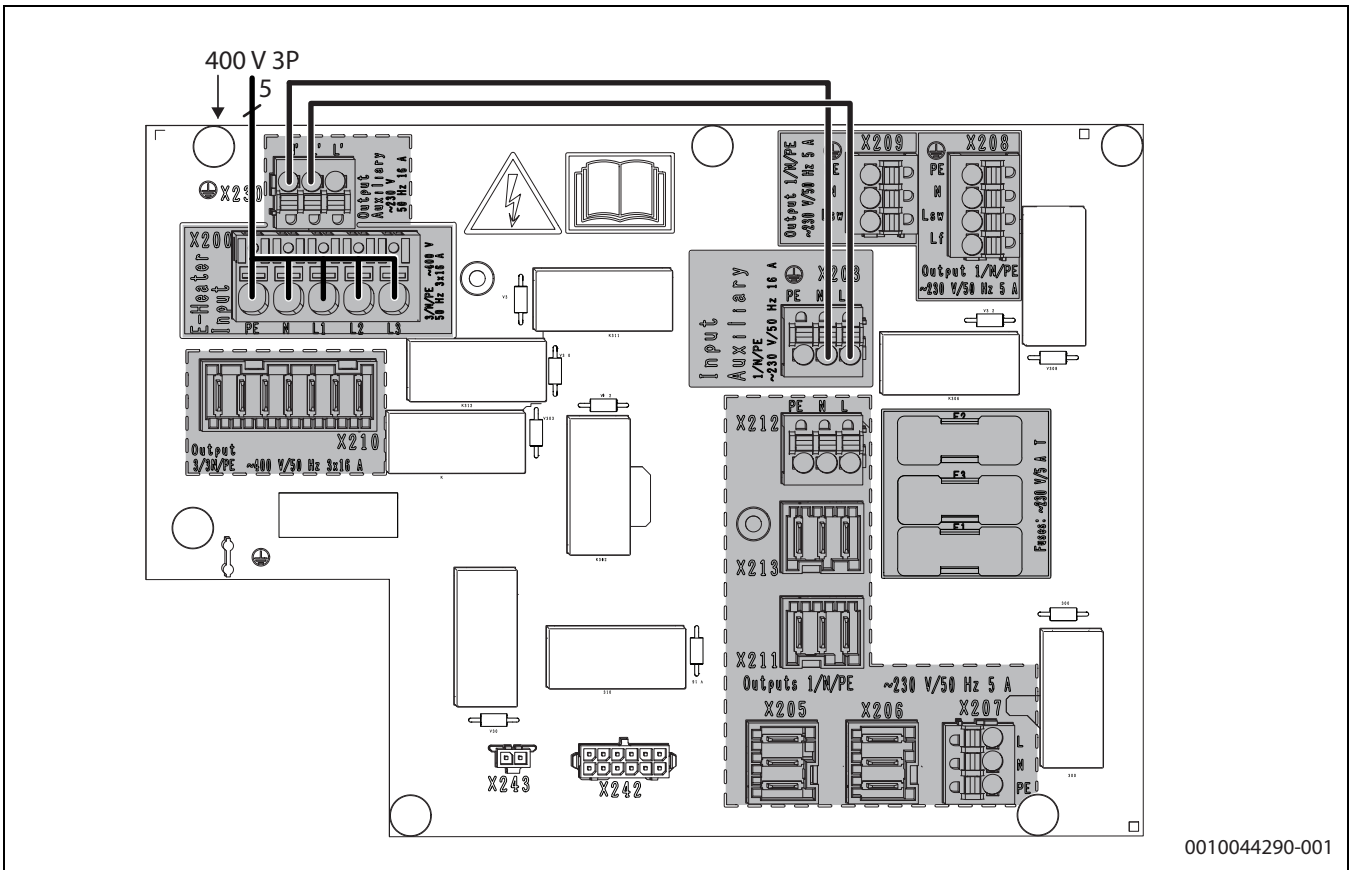


0010044289-001

Bild 32 400 V Anschluss für den elektrischen Zuheizer, 230 V Anschluss für Steuerung und Pumpen

- ▶ Das Netzkabel für den elektrischen Zuheizer mit der Zugentlastungsklemme [2] (→ Bild 6.5.1, Seite 23) befestigen und Kabeldurchführung [1] verwenden.
Die Membran der Kabeldurchführung mit einem spitzen Gegenstand so durchstechen, dass eine möglichst kleine Öffnung entsteht. Die Membran muss das Kabel komplett umschließen.
- ▶ Das Kabel für den elektrischen Zuheizer am Anschluss **X200** anschließen.
- ▶ Für das Netzkabel für Steuerung und Pumpen die Kabelverschraubung [5] verwenden.
- ▶ Das Kabel für Steuerung und Pumpen am Anschluss **X203** anschließen.

Anschluss mit einem Netzkabel



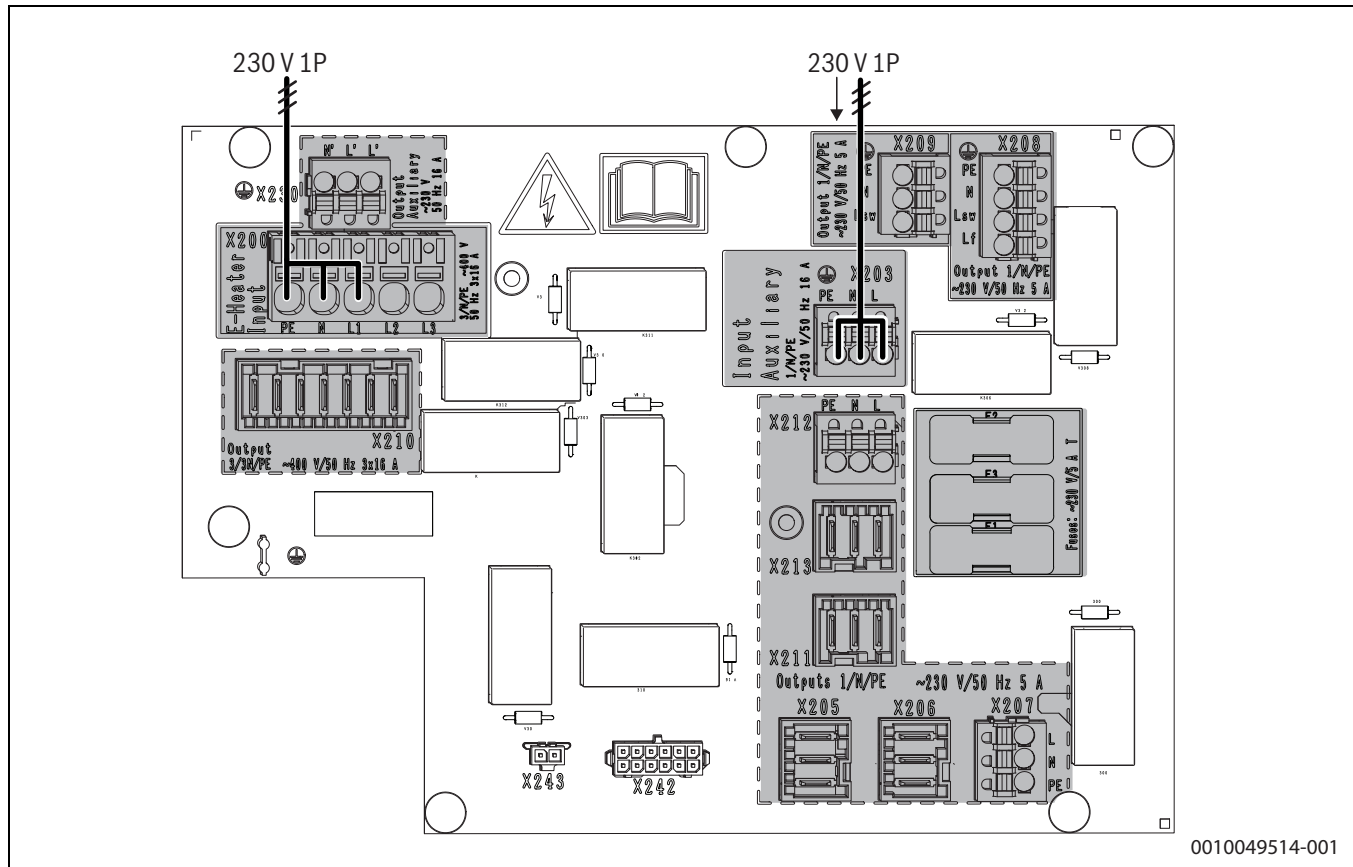
0010044290-001

Bild 33 400 V Anschluss für den elektrischen Zuheizter mit gebrücktem 230 V Anschluss für Steuerung und Pumpen

- ▶ Das Netzkabel für den elektrischen Zuheizter mit der Zugentlastungsklemme [2] (→ Bild 6.5.1, Seite 23) befestigen und Kabeldurchführung [1] verwenden.
Die Membran der Kabeldurchführung mit einem spitzen Gegenstand so durchstechen, dass eine möglichst kleine Öffnung entsteht.
Die Membran muss das Kabel komplett umschließen.
- ▶ Das Kabel für den elektrischen Zuheizter am Anschluss **X200** anschließen.
- ▶ Für den Anschluss der Steuerung eine Kabelbrücke vom Anschluss **X230** "Output Auxiliary" zum Anschluss **X203** "Input Auxiliary" herstellen. Der Kabelquerschnitt muss mindestens $1,5\text{mm}^2$ und maximal $2,5\text{mm}^2$ aufweisen.

6.7.3 1-phasiger Anschluss des elektrischen Zuheizers (3 kW) und Anschluss der Steuerung im Bereich XCU-SEH

Anschluss mit 2 Netzkabeln

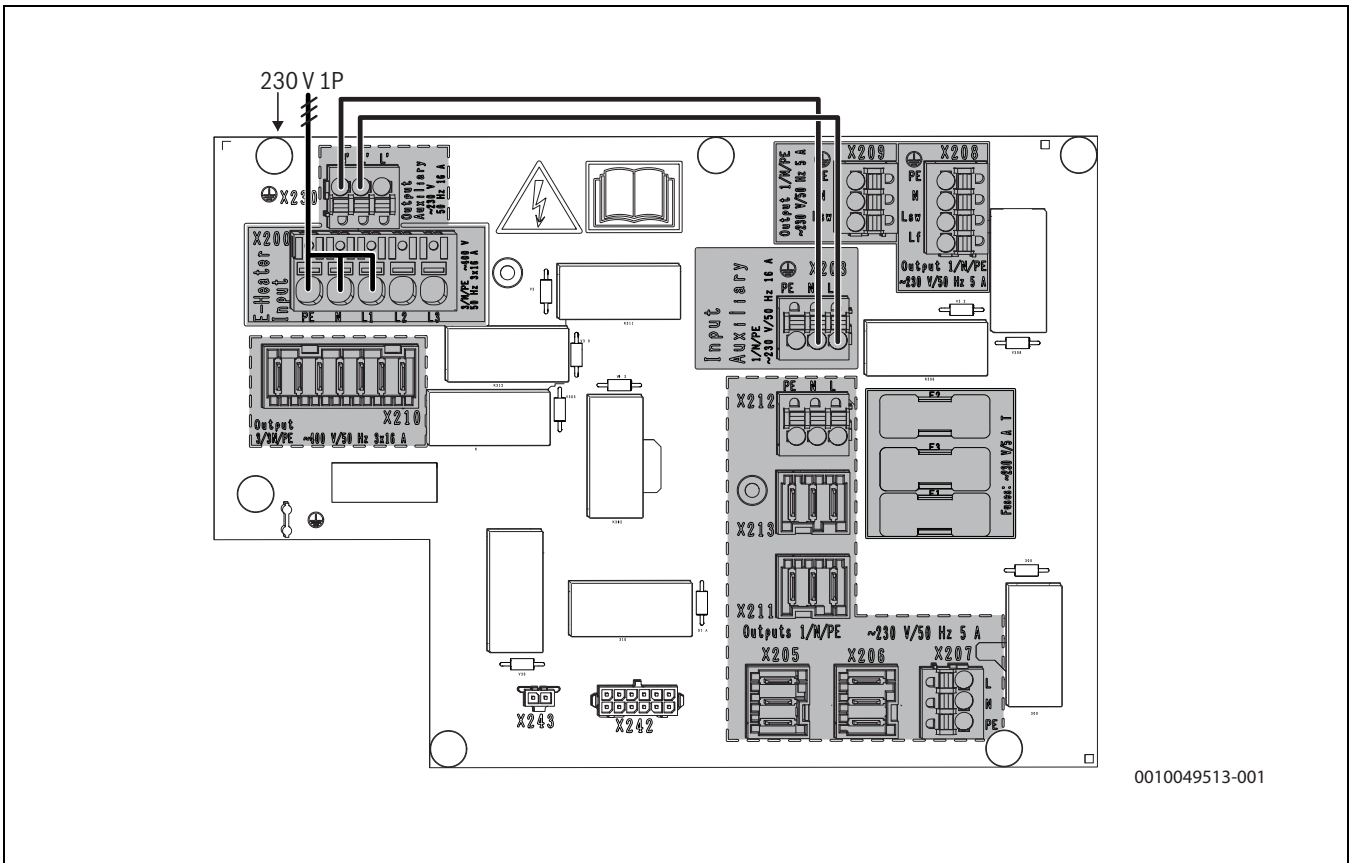


0010049514-001

Bild 34 230 V Anschluss für den elektrischen Zuheizter, 230 V Anschluss für Steuerung und Pumpen

- ▶ Das Netzkabel für den elektrischen Zuheizter mit der Zugentlastungsklemme [2] (→ Bild 6.5.1, Seite 23) befestigen und Kabeldurchführung [1] verwenden.
Die Membran der Kabeldurchführung mit einem spitzen Gegenstand so durchstechen, dass eine möglichst kleine Öffnung entsteht. Die Membran muss das Kabel komplett umschließen.
- ▶ Das Kabel für den elektrischen Zuheizter am Anschluss **X200** anschließen.
- ▶ Für das Netzkabel für Steuerung und Pumpen die Kabelverschraubung [5] verwenden.
- ▶ Das Kabel für Steuerung und Pumpen am Anschluss **X203** anschließen.

Anschluss mit einem Netzkabel (Alternative)



0010049513-001

Bild 35 230 V Anschluss für den elektrischen Zuheizer mit gebrücktem 230 V Anschluss für Steuerung und Pumpen

- ▶ Das Netzkabel für den elektrischen Zuheizer mit der Zugentlastungsklemme [2] (→ Bild 6.5.1, Seite 23) befestigen und Kabeldurchführung [1] verwenden.
Die Membran der Kabeldurchführung mit einem spitzen Gegenstand so durchstechen, dass eine möglichst kleine Öffnung entsteht.
Die Membran muss das Kabel komplett umschließen.
- ▶ Das Kabel für den elektrischen Zuheizer am Anschluss **X200** anschließen.
- ▶ Für den Anschluss der Steuerung eine Kabelbrücke vom Anschluss **X230** zum Anschluss **X203** herstellen. Der Kabelquerschnitt muss mindestens $1,5\text{mm}^2$ und maximal $2,5\text{mm}^2$ aufweisen.

6.8 Übersicht der Anschlüsse im Bereich XCU-SEH

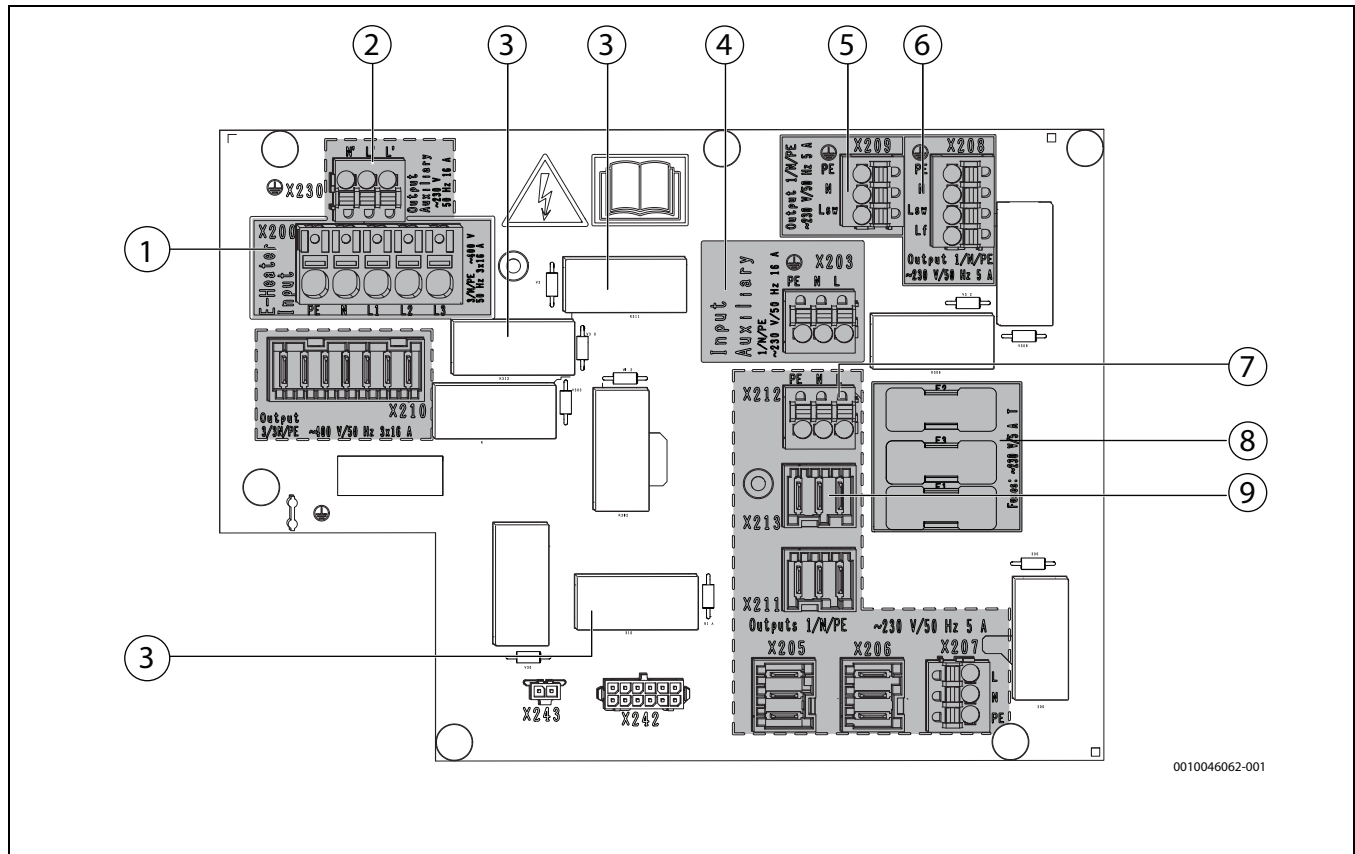


Bild 36 Anschlüsse an der Leiterplatte

- [1] **X200:** Netzanschluss 400 V 3 N~ für den elektrischen Zuheizer
- [2] **X230:** Output Auxiliary 230 V 1 N~
- [3] Sicherheitsrelais für den elektrischen Zuheizer
- [4] **X203:** Netzanschluss 230 V 1 N~ für Steuerung und Pumpen
- [5] **X209:** Anschluss PK2 (Zubehör), geschaltet
- [6] **X208:** Anschluss PW2 (Zubehör), Anschluss L_{sw} (geschaltet für interne Zeitprogramme) oder L_f (nicht geschaltet)
- [7] **X212:** Spannungsversorgung Zubehör, zum Beispiel MM100, SM100
- [8] Sicherungen 230 V 5 A T 20 × 5 mm
- [9] **X213:** Spannungsversorgung PC2 für das Erweiterungs-Set

6.9 Abdeckung des Bereiches XCU-SEH wieder einsetzen

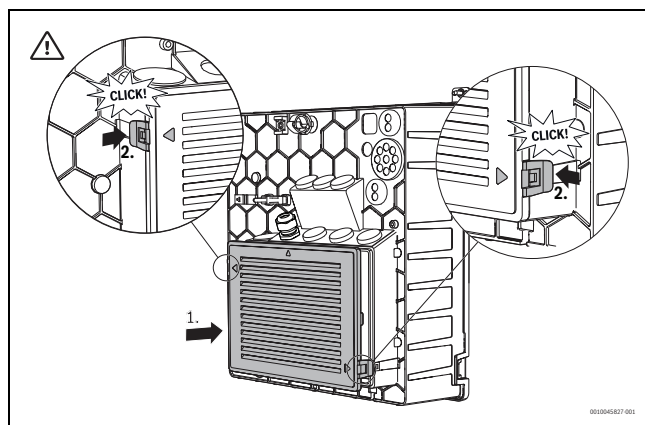


Bild 37 Korrekte Position der Abdeckung

- ▶ Beim Wiedereinsetzen nach Abschluss der Arbeiten auf die korrekte Position der Abdeckung und das korrekte Einrasten der Abdeckung achten.
Der Pfeil in der Mitte der Abdeckung muss oben sein.

6.10 Steuer- und Fühlerkabel anschließen

HINWEIS

EMS-BUS und CAN-BUS sind nicht kompatibel!

- ▶ CAN-BUS und EMS-BUS ausschließlich an die entsprechend gekennzeichneten Anschlüsse der Elektronikbox anschließen

HINWEIS

Anlagenschaden bei Verwechslung der 24 V DC- und der CAN-BUS-Anschlüsse in der Elektronikbox!

Die Kommunikationskreise sind nicht für 24 V DC ausgelegt.

- ▶ 24 V DC- und CAN-BUS-Kabel ausschließlich an die entsprechend gekennzeichneten Anschlüsse der Elektronikbox anschließen

HINWEIS

Fehlfunktion durch vertauschte Anschlüsse!

Werden die Anschlüsse "HIGH" (H) und "LOW" (L) vertauscht, kann die Kommunikation zwischen der Wärmepumpe und der Inneneinheit nicht funktionieren.

- ▶ Kontrollieren, ob die Kabel an beiden Enden des CAN-BUS-Kabels an die entsprechend gekennzeichneten Anschlüsse angeschlossen sind.

6.10.1 CAN-BUS

Die Außeneinheit und Inneneinheit werden über eine Kommunikationsleitung, den CAN-BUS [24 V DC, Klasse III, Schutzkleinspannung (SELV)], miteinander verbunden.

Als Verbindungskabel zwischen der Innen- und Außeneinheit kann ein LIYCY-Kabel (TP) 2 x 2 x 0,75 mm² oder ein gleichwertiges, für den Gebrauch im Außenbereich zugelassenes Twisted-Pair-Kabel mit einem

Mindestquerschnitt von 0,75 mm² verwendet werden. Ein Auflegen der Schirmung ist nicht erforderlich. Sollte es zu Störungen der Kommunikation kommen, kann zusätzlich ein Klappferrit verwendet werden. ▶ Kontaktieren Sie bei Fragen den Buderus Service.

Die maximal zulässige Kabellänge beträgt 30 m.

Die Verbindung erfolgt über vier Adern, über die auch die 24 V Gleichstromversorgung angeschlossen wird. Im Anschlussbereich der Elektrobox für Fühler- und Kommunikationsleitungen sind die 24 V Gleichstrom- und die CAN-BUS-Anschlüsse markiert.



Der CAN-BUS besteht aus einem Twisted-Pair-Kabel. Vcc und GND ist ein Paar, H und L ist das zweite Paar. Die maximale Abmantelungslänge für alle Kabel beträgt 120 mm. Die maximale Abisolierlänge beträgt 8-10 mm.

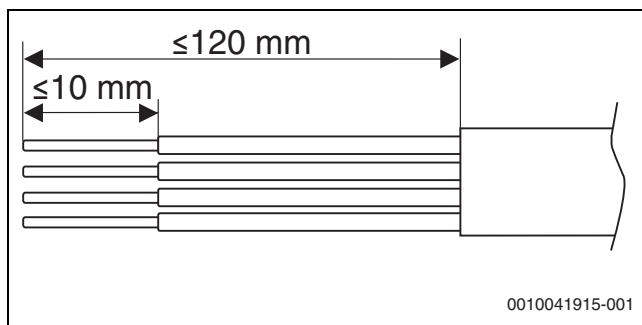


Bild 38 Abisolierung CAN-BUS

6.10.2 EMS-BUS für Zubehör

Zubehör wird an die Inneneinheit über einen EMS-BUS [15 V DC, Klasse III, Schutzkleinspannung (SELV)] angeschlossen.

Bitte beachten Sie auch die Anleitung des jeweiligen Zubehörs.

- ▶ Wenn mehrere BUS-Einheiten installiert sind, müssen diese untereinander einen Mindestabstand von 100 mm haben.
- ▶ Mehrere BUS-Einheiten in Reihe oder sternförmig anschließen (→ Kapitel 11.6.4, Seite 53).
- ▶ Kabel mit einem Leiterquerschnitt von mindestens 0,5 mm² verwenden.
- ▶ Kabel an die EMS-BUS-Anschlussklemme an der Inneneinheit anschließen.

Wenn die EMS-Anschlussklemme bereits belegt ist, einen Parallelanschluss an derselben Klemme vornehmen.

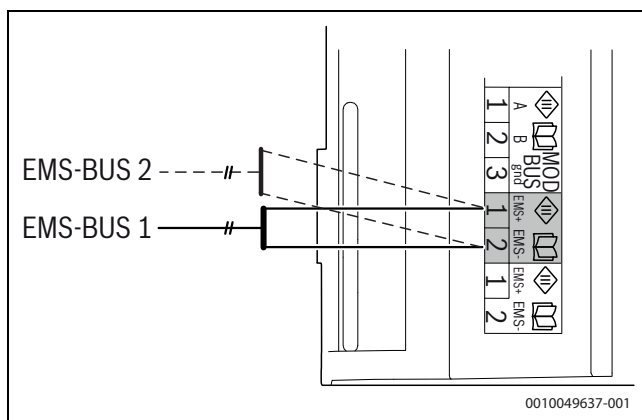


Bild 39 Anschluss mehrerer EMS-BUS-Kabel im Anschlussbereich XCU-THH für Steuer- und Fühlerkabel

6.10.3 Außentemperaturfühler T1

Das Kabel zum Außentemperaturfühler muss die folgenden Mindestanforderungen erfüllen:

- Anzahl Leiter: 2

- Maximallänge 30 m

- ▶ Fühler an der kältesten Seite des Hauses montieren, normalerweise an der Nordseite. Fühler vor direktem Sonnenlicht, Lüftungsluft und anderen Faktoren schützen, die die Temperaturmessung beeinflussen könnten. Fühler nicht direkt unter dem Dach montieren.
- ▶ Außentemperaturfühler T1 an die Klemme T1 auf dem XCU-THH-Modul im Klemmenkasten der Inneneinheit anschließen.

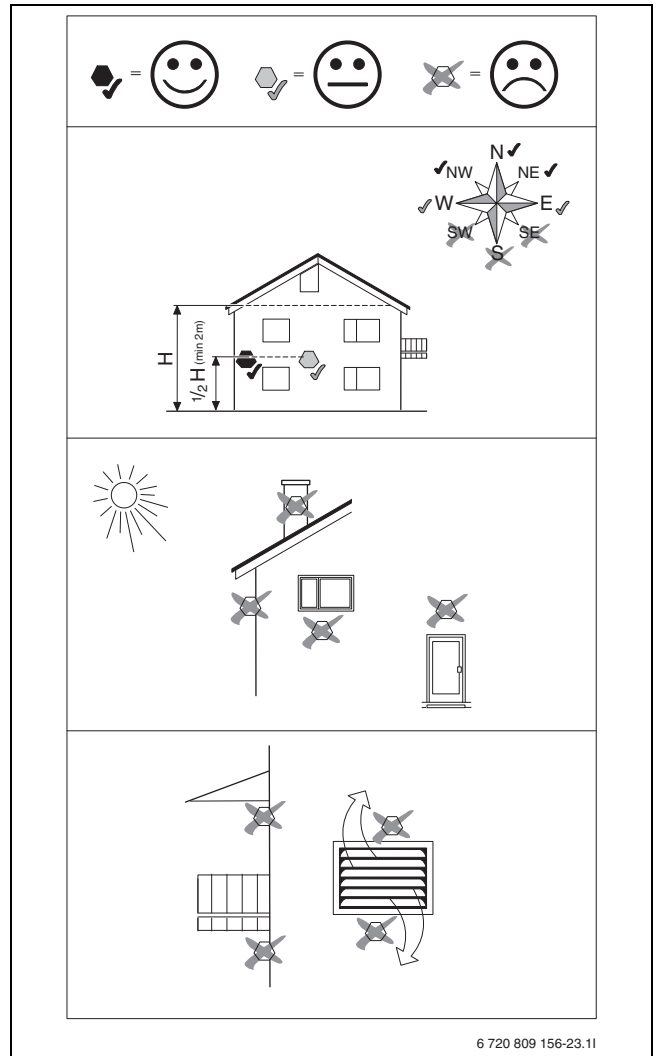


Bild 40 Position des Außentemperaturfühlers

6.10.4 Vorlauftemperaturfühler T0

Der Fühler ist werkseitig in der Inneneinheit montiert.

6.10.5 Anschlussbereich XCU-THH für Steuer- und Fühlerkabel

Folgende Komponenten müssen im Lieferzustand angeschlossen werden.

Die Übersicht der im Lieferzustand bereits angeschlossenen Komponenten finden Sie im Abschnitt 11.1.

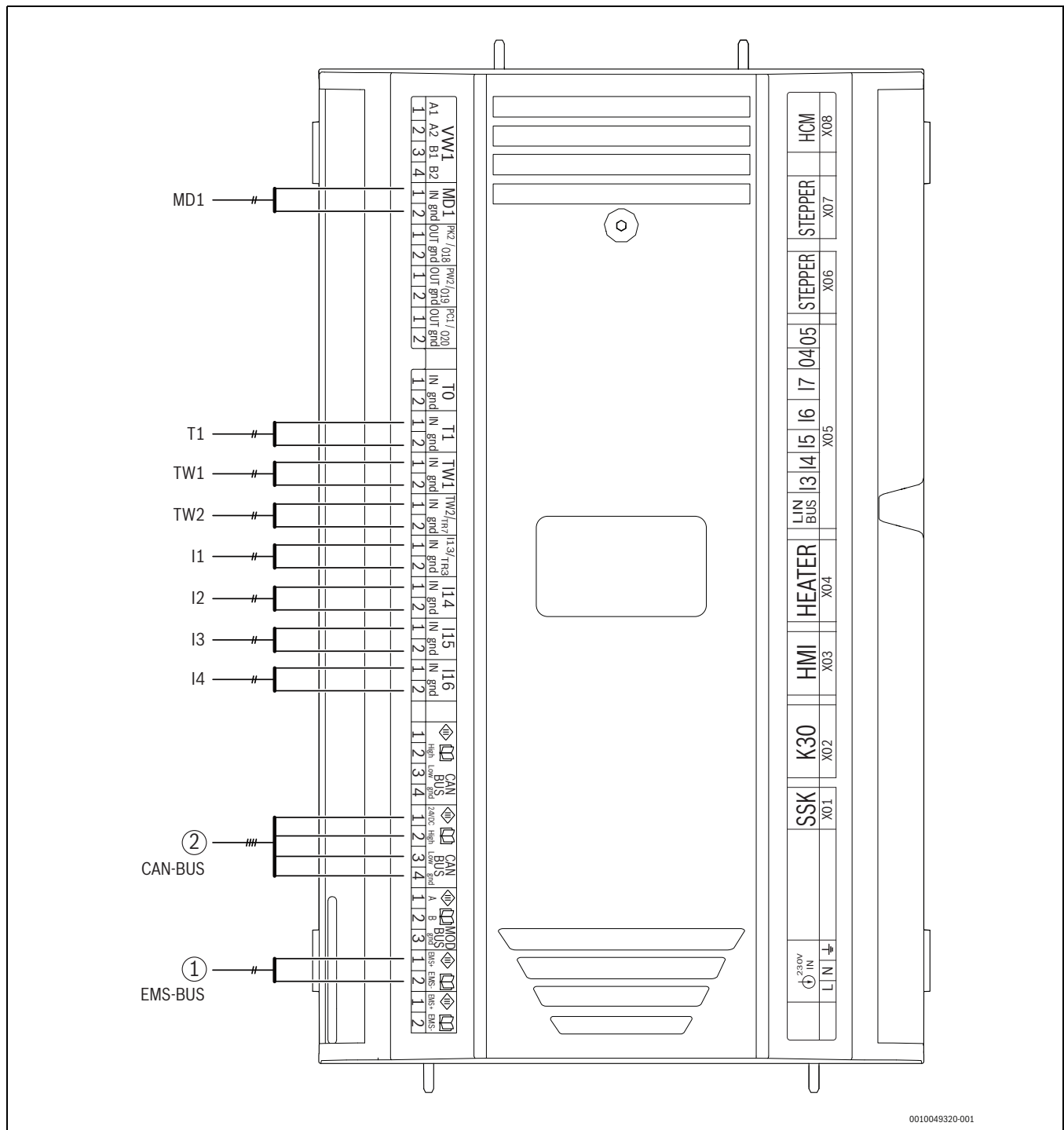


Bild 41 Elektrischer Anschluss im Bereich XCU-THH

- [MD1] Kondensationsfühler (Zubehör für Kühlbetrieb)
- [T1] Außentemperaturfühler
- [TW1] Warmwasserspeicher-Temperaturfühler
- [TW2] Warmwasserspeicher-Temperaturfühler (falls vorhanden)
- [I1] Externer Eingang I1: EVU- Sperrsignal
- [I2] Externer Eingang I2: Warmwasser oder Heizung
- [I3] Externer Eingang I3: Überhitzungsschutz für Heizkreis (Sicherheitsthermostat)
- [I4] Externer Eingang I4: Smart Grid (SG)/Photovoltaik (PV)
- [1] EMS-BUS-Zubehör
- [2] CAN-BUS zur Wärmepumpe

► Vor jedem Stecker einen Kabelbinder anbringen.

► Steckerschrauben mit einem Anzugsdrehmoment von 0,5 Nm anziehen.

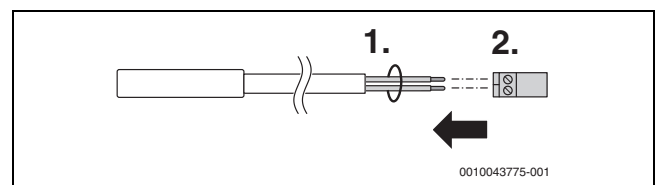


Bild 42 Kabelbinder und Stecker am Kabel anbringen

6.11 Elektrischer Anschluss für EVU-Sperrsignal und Smart Grid

Das EVU-Relais mit 3 Hauptausgängen und 1 Hilfsausgang muss entsprechend der Heizleistung des Zuheizers dimensioniert sein. Das Relais muss vom Elektroinstallateur oder vom Energieversorgungsunternehmen bereitgestellt werden. Für den Betrieb wird ein potentialfreies Öffnungs-/Schließsignal entsprechend den Einstellungen der Bedieneinheit benötigt. Bei aktiver Funktion wird auf dem Display der Bedieneinheit ein entsprechendes Symbol angezeigt.

6.11.1 Smart Grid

Die Wärmepumpe ist Smart Grid-fähig. Die EVU-Abschaltung ist ein Teil der Funktionalität.

6.11.2 Empfohlene Lösung (Softwareabschaltung auf Basis des SG-Signals)

Die Stromversorgung der Bedieneinheiten für die Innen- und die Außen-einheit wird durch das EVU nicht beeinflusst, so dass Sicherheitsfunktionen wie der Frostschutz aktiv bleiben.

Für die Nutzung der Smart Grid-Funktion ist zusätzlich zum Anschluss für die EVU-Abschaltung ein zweiter Anschluss vom Hausanschlusskasten zur Inneneinheit erforderlich.

Das Signalkabel für die EVU-Sperre und das SG-Signalkabel müssen an die XCU-THH externen Eingänge 1 und 4 angeschlossen werden (→ Bild 44), es ist keine Hardwareabschaltung erforderlich. Bei der Softwareabschaltung werden die Wärmepumpe und der Zuheizer durch eine Softwarefunktion gesperrt.

6.11.3 Alternative Lösung (Hardwareabschaltung)

Einige Energieversorgungsunternehmen bevorzugen möglicherweise eine Hardwarelösung.

Hardwareabschaltung gemäß (→ Bild 45) realisieren.

Für die Nutzung der Smart Grid-Funktion ist zusätzlich zum Anschluss für die EVU-Abschaltung ein zweiter Anschluss vom Hausanschlusskasten zur Inneneinheit erforderlich.

Das Signalkabel für die EVU-Sperre und das SG-Signalkabel müssen an die XCU-THH externen Eingänge 1 und 4 angeschlossen werden (→ Bild 45), um Störungen der Wärmepumpe zu unterdrücken.

Achtung! Bitte wenden Sie sich an das Energieversorgungsunternehmen, wenn Sie die Smart Grid-Funktion nutzen möchten. Erkundigen Sie sich bei Ihrem örtlichen Energieversorgungsunternehmen nach der erforderlichen elektrischen Konfiguration.

Die Smart Grid-Funktion wird automatisch aktiviert, wenn der externe Eingang 1 für die EVU-Abschaltung konfiguriert ist, sofern der externe Eingang 4 nicht für eine andere Funktion konfiguriert ist.

Die Wärmepumpe arbeitet in Abhängigkeit von den Signalen, die das Energieversorgungsunternehmen über die zwei Netzanschlüsse übermittelt.

6.11.4 EVU- und SG-Funktionen

<ul style="list-style-type: none"> Extern 1 = Ein Extern 4 = Aus 	EVU-Sperrzeit.	Alle Wärmequellen (Wärmepumpe und Zuheizer) sind generell ausgeschaltet. Es dürfen nur Anforderungen zur Vermeidung von Anlagenschäden bedient werden (d. h. Frostschutz).
<ul style="list-style-type: none"> Extern 1 = Aus Extern 4 = Aus 	Normalbetrieb.	Die Wärmepumpe arbeitet normal gemäß den Wärmeanforderungen aus der Heizungsanlage.
<ul style="list-style-type: none"> Extern 1 = Aus Extern 4 = Ein 	Verstärkter Betrieb der Wärmepumpe möglich.	Dies führt zu einer Erhöhung des Raumtemperatur-Sollwerts und/oder des Warmwasser-Sollwerts (→ Installationsanleitung für die Bedieneinheit).
<ul style="list-style-type: none"> Extern 1 = Ein Extern 4 = Ein 	Erzwungener verstärkter Wärmepumpenbetrieb.	<ul style="list-style-type: none"> Es werden generell erhöhte Raumtemperatur-/Warmwasser-Sollwerte verwendet. Zusätzlich: Bei Anlagen mit Pufferspeicher und nur gemischten Heizkreisen wird der Pufferspeicher bis zu einem konfigurierbaren Sollwert beladen (→ Installationsanleitung für die Bedieneinheit).

Tab. 7 EVU- und SG-Funktionen

6.11.5 Anschlussplan für EVU-Sperrsignal/SG

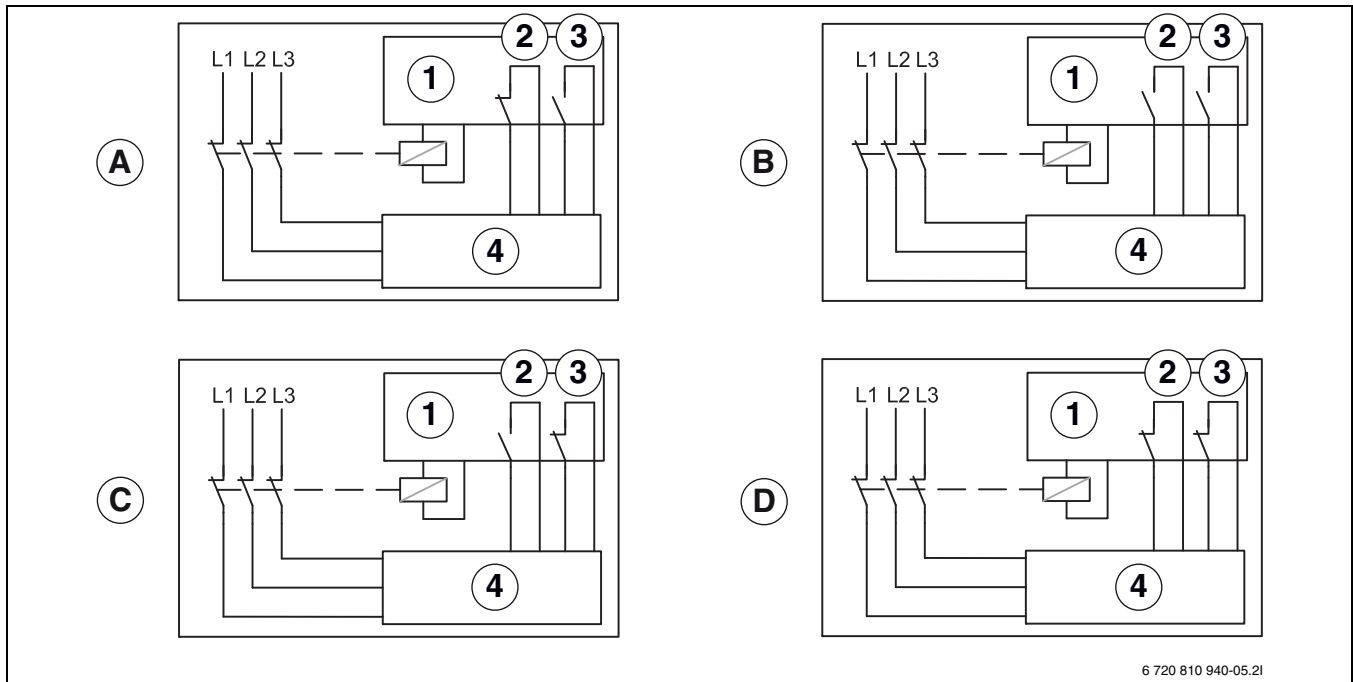
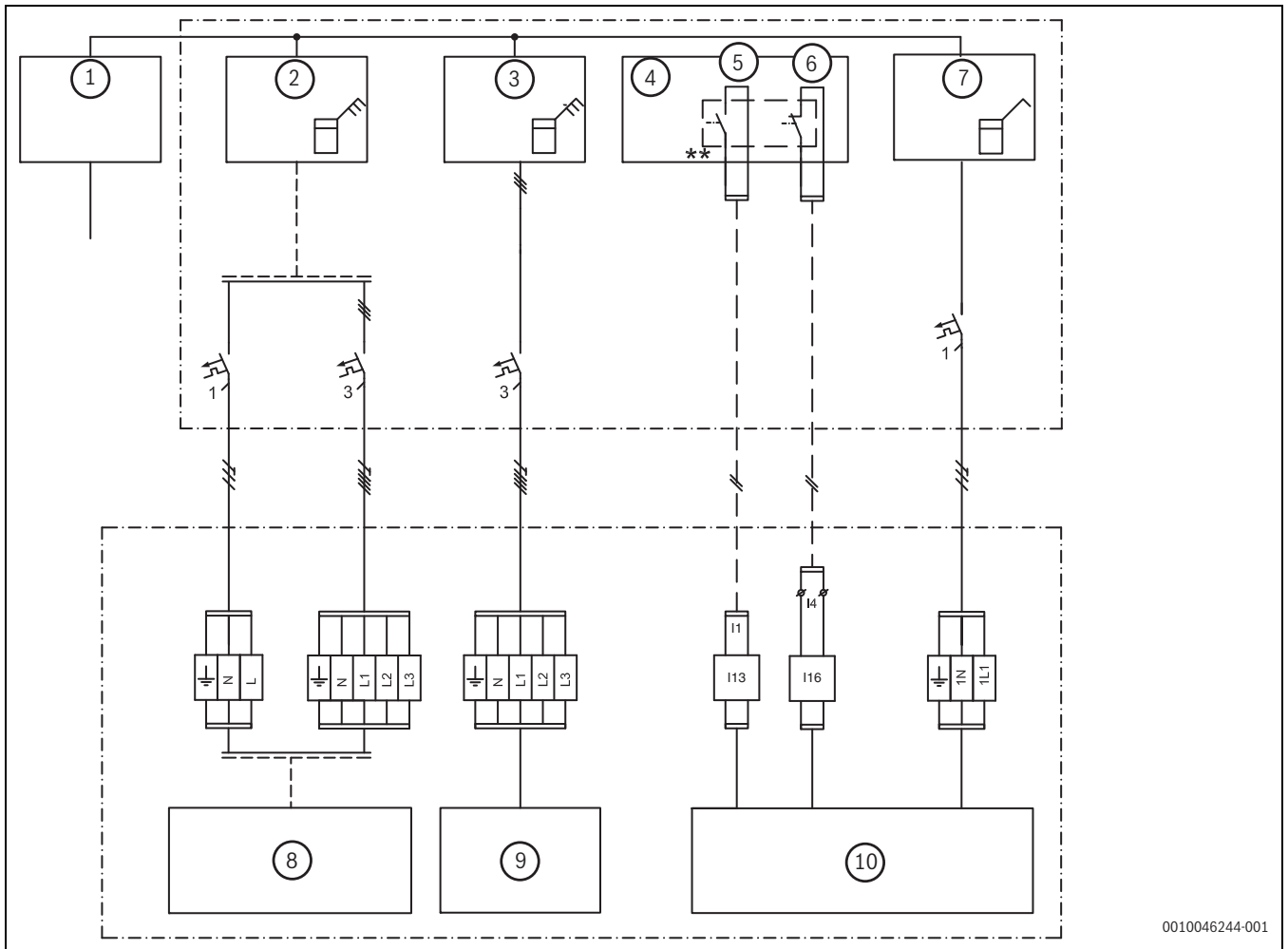


Bild 43 Anschlussplan für EVU-Sperrsignal/SG

- [1] Tarifsteuerung
- [2] Externer Eingang 1
- [3] Externer Eingang 4
- [4] Bedieneinheit
- [A] Status 1, Standby
EVU-Funktion = 1
SG-Funktion = 0
- [B] Status 2, Normalbetrieb
EVU-Funktion = 0
SG-Funktion = 0
- [C] Status 3, Temperaturanhebung Heizkreis
EVU-Funktion = 0
SG-Funktion = 1
- [D] Status 4, Zwangsbetrieb
EVU-Funktion = 1
SG-Funktion = 1

6.11.6 Empfohlene Lösung (Softwareabschaltung auf Basis des SG-Signals)



0010046244-001

Bild 44 Empfohlene Lösung

- [1] Stromversorgung
- [2] Stromzähler Wärmepumpe, Niedertarif
- [3] Elektrische Anschlüsse Inneneinheit, Niedertarif
- [4] Tarifsteuerung
- [5] Tarifsteuerung EVU-Sperrsignal
- [6] Tarifsteuerung SG (Smart Grid)
- [7] Gebäudestromzähler, 1-phasig, Normaltarif
- [8] Wärmepumpe, Kompressor
- [9] Zuheizer
- [10] Steuergerät und Inneneinheit

- ** Der Schaltkontakt des Relais, das an den beiden Klemmen [I13] und [I16] des XCU-THH-Moduls angeschlossen wird, muss für 5 V und 1 mA ausgelegt sein.

6.11.7 Alternative Lösung für EVU-Sperrsignal (Hardwareabschaltung)

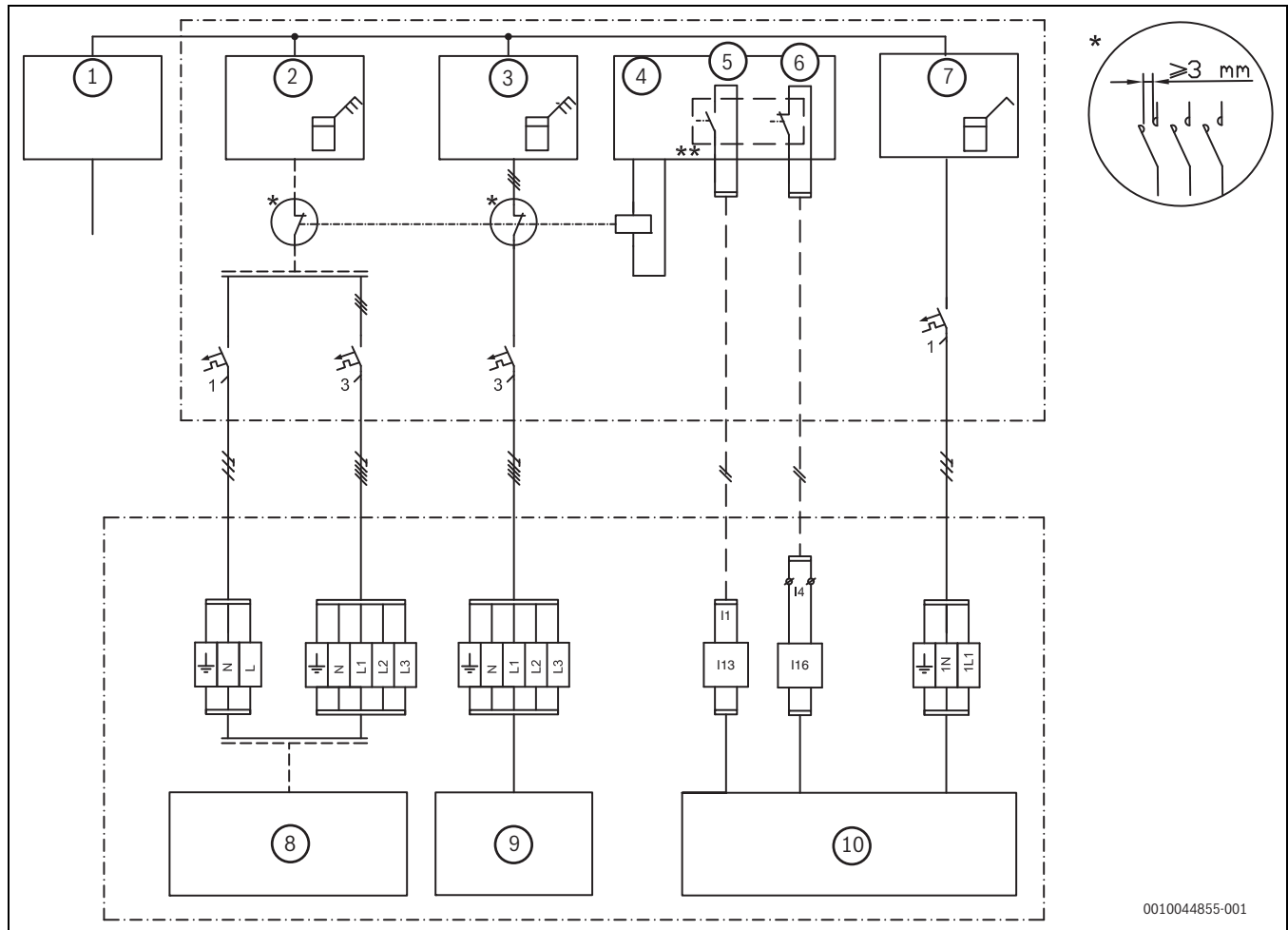


Bild 45 Alternative Lösung

- [1] Stromversorgung
- [2] Stromzähler Wärmepumpe, Niedertarif
- [3] Elektrische Anschlüsse Inneneinheit, Niedertarif
- [4] Tarifsteuerung
- [5] Tarifsteuerung EVU-Sperrsignal
- [6] Tarifsteuerung SG (Smart Grid)
- [7] Gebäudestromzähler, 1-phasig, Normaltarif
- [8] Wärmepumpe, Kompressor
- [9] Zuheizung
- [10] Steuergerät und Inneneinheit

- * Das Relais muss für die Leistung der Wärmepumpe und des elektrischen Zuheizers ausgelegt sein. Das Relais muss vom Installateur oder vom Energieversorgungsunternehmen bereitgestellt werden. Der Anschluss des Steuersignals erfolgt am externen Eingang des XCU-THH-Moduls (Anschlussklemmen I13/I16). Die Schaltberechtigung für die Aktivierung des EVU-Sperrsignals bzw. Smart Grid-Funktion (geschlossen oder offen) kann in der Regelung eingestellt werden. Während der Sperrzeit wird das Sperrzeitsymbol im Display angezeigt.
- ** Der Schaltkontakt des Relais, das an den beiden Klemmen [I13] und [I16] des XCU-THH-Moduls angeschlossen wird, muss für 5 V und 1 mA ausgelegt sein.

7 Inbetriebnahme



WARNUNG

Sachschäden durch Frosteinwirkung!

Die Heizung bzw. der Zuheizung können durch Frost zerstört werden.

- ▶ Die Inneneinheit nicht starten, wenn die Gefahr besteht, dass Heizung bzw. Zuheizung eingefroren sind.

HINWEIS**Anlagenschäden beim Einschalten der Anlage ohne Wasser.**

Das Einschalten der Anlage ohne Wasser kann zu Anlagenschäden führen.

- ▶ Warmwasserspeicher und Heizungsanlage **vor** dem Einschalten der Heizungsanlage befüllen und den richtigen Druck herstellen.



Inneneinheit nicht einschalten, wenn vorhandene Ventile der Heizungsanlage oder der Wärmepumpe geschlossen sind.

- ▶ Sicherstellen, dass alle Ventile in der Anlage geöffnet sind.

Beim Einschalten des Geräts wird eine Trockenlaufprüfung durchgeführt, um zu kontrollieren, ob es mit Wasser gefüllt ist. Zur Vermeidung von Fehlalarm muss beim Einschalten des Geräts mindestens ein Heizkreis geöffnet sein. Während der Trockenlaufprüfung sind Kompressor und elektrischer Zuheizung gesperrt. Die Prüfung dauert 2 Minuten.

- ▶ Vor dem Einschalten des Geräts kontrollieren, ob die Ventile zu mindestens einem Heizkreis geöffnet sind.



Wenn die Leistung des elektrischen Zuheizers durch Einstellung oder Installation begrenzt ist (z. B. nur 3 kW), stehen bestimmte Funktionen dieses Gerätes möglicherweise nicht zur Verfügung. Dies gilt z.B. für die Funktion Thermische Desinfektion. Um Einschränkungen speziell dieser Funktion zu verhindern, kann die Dauer dieses Betriebs in der Einstellung Maximaldauer heraufgesetzt werden (im Menü Thermische Desinfektion). Ähnliche Lösungen stehen möglicherweise auch für andere Funktionen zur Verfügung (→ siehe HMI-Dokumentation).



Vor dem Einschalten des Gerätes sicherstellen, dass alle extern angeschlossenen Geräte ordnungsgemäß geerdet sind.

7.1 Checkliste Inbetriebnahme

1. Einheit einschalten.
2. Inbetriebnahme der Heizungsanlage. Dafür die notwendigen Einstellungen über die Bedieneinheit vornehmen (→ Anleitung der Bedieneinheit).
3. Nach der Inbetriebnahme gesamte Heizungsanlage entlüften.
4. Überprüfen, ob alle Fühler angemessene Werte anzeigen.
5. Partikelfilter überprüfen und reinigen.
6. Funktionsweise der Heizungsanlage nach dem Betriebsstart überprüfen (→ Anleitungen der Bedieneinheit).

7.2 Display aus- und wieder einschwenken

Das Display kann bei Bedarf ausgeschwenkt werden.

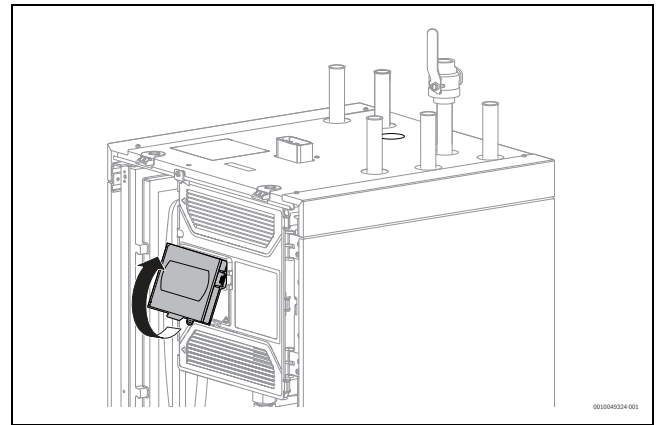


Bild 46 Vorderansicht: Elektronikbox mit Sicherungsschraube

- ▶ Das Display am Griff nach vorne in die gewünschte Position ziehen.
- ▶ Nach Abschluss der Arbeiten wieder in die Ausgangsposition zurückschwenken.
Eine Sicherung ist nicht erforderlich.

7.3 Erstinbetriebnahme des Bedienfelds

Wenn das Bedienfeld erstmalig an die Spannungsversorgung angeschlossen wird, startet ein Konfigurationsassistent. Wenn der Assistent abgeschlossen ist, können Sie wählen, ob Sie zum Startmenü wechseln oder zusätzliche Einstellungen im Servicemenü vornehmen möchten.



Einige Funktionen werden nur angezeigt, wenn sie aktiviert wurden bzw. das entsprechende Zubehör installiert ist.

Konfigurationsassistent

Der Konfigurationsassistent kann mehrfach aufgerufen werden, solange keine Konfiguration gespeichert ist.

Menüpunkt	Beschreibung
Sprache	Sprache einstellen. [Weiter] drücken.
Datumsformat	Datumsformat einstellen. Zwischen [TT.MM.JJ, [MM/TT/JJ] -oder- [JJ-MM-TT] wählen. [Weiter] drücken, um mit der Konfiguration fortzufahren. -oder- [Zurück], um zurückzukehren.
Datum	Datum einstellen. [Weiter] drücken, um mit der Konfiguration fortzufahren. [Zurück], um zurückzukehren.
Zeit	Uhrzeit einstellen. [Weiter] drücken, um mit der Konfiguration fortzufahren. [Zurück] drücken, um zurückzukehren.
Installation überprüfen	Kontrollfrage: Sind alle Module und die Fernbedienung installiert und adressiert? [Weiter] drücken, um mit der Konfiguration fortzufahren -oder- [Zurück], um zurückzukehren.

Menüpunkt	Beschreibung
Konfigurationsassistent	Systemanalyse starten. Das Bedienfeld führt eine Prüfung des Systems und aller angeschlossenen Zubehörmodule durch. [Weiter] drücken, um mit der Konfiguration fortzufahren -oder- [Zurück], um zurückzukehren.
Land	Land einstellen. [Weiter] drücken, um mit der Konfiguration fortzufahren -oder- [Zurück], um zurückzukehren.
Min. Außentemperatur	Auslegungsaußentemperatur der Anlage einstellen. Dabei handelt es sich um die niedrigste durchschnittliche Außenlufttemperatur in der jeweiligen Region. Die Einstellung entspricht dem Punkt, an dem die Wärmequelle die höchste Vorlauftemperatur erreicht, und beeinflusst demzufolge die Neigung der Heizkurve. [Weiter] drücken, um mit der Konfiguration fortzufahren -oder- [Zurück], um zurückzukehren.
Sicherung ¹⁾	Hauptsicherung für die elektrische Sicherung der Wärmepumpe auswählen [Weiter] drücken, um mit der Konfiguration fortzufahren -oder- [Zurück], um zurückzukehren.
Zuheizer	Auswählen, welcher Zuheizertyp verwendet wird. [Keine] [Weiter] drücken, um mit der Konfiguration fortzufahren -oder- [Zurück], um zurückzukehren.
Einbausituation	Art des Hauses für die Installation der Anlage auswählen. [Weiter] drücken, um mit der Konfiguration fortzufahren -oder- [Zurück], um zurückzukehren.
Heizsystem HK1	Art der Wärmeverteilung im Heizkreis 1 auswählen [Weiter] drücken, um mit der Konfiguration fortzufahren, -oder- [Zurück], um zurückzukehren.
Systemfunktion HK1	Betriebsart im Heizkreis 1 auswählen: Heizen Kühlung Heizen und Kühlung [Weiter] drücken, um mit der Konfiguration fortzufahren, -oder- [Zurück], um zurückzukehren.
Heizsystem-Typ HK1	Maximale Vorlauftemperatur für Heizkreis 1 einstellen und bestätigen. ²⁾ [Weiter] auswählen, um mit der Konfiguration fortzufahren, -oder- [Zurück], um zurückzukehren.

Menüpunkt	Beschreibung
Auslegungstemperatur HK1	Dimensionierte Vorlauftemperatur für Heizkreis 1 einstellen und bestätigen. [Weiter] auswählen, um mit der Konfiguration fortzufahren, -oder- [Zurück], um zurückzukehren.
Systemanalyse	Der Konfigurationsassistent ist erfolgreich beendet. Einstellungen speichern und zum Hauptbildschirm wechseln oder mit weitergehenden Einstellungen fortfahren? Speich. u. schließen drücken, wenn die Inbetriebnahme abgeschlossen ist -oder- Detailinstellungen drücken, um weitere Einstellungen vorzunehmen.

- 1) Dieses Menü wird nur angezeigt, wenn ein Leistungswächter installiert ist.
- 2) Wenn es in einer Heizungsanlage mehrere Heizkreise gibt, diese wie Heizkreis 1 konfigurieren.

Tab. 8 Konfigurationsassistent

7.4 Wärmepumpe, Inneneinheit und Heizungsanlage entlüften

HINWEIS

Schäden an der Inneneinheit bei nicht ordnungsgemäßer Entlüftung der Anlage!

Der Zuheizertyp kann überhitzen oder beschädigt werden, wenn er vor der Aktivierung nicht komplett entlüftet wurde.

- Anlage beim Befüllen sorgfältig entlüften.
- Bei der Inbetriebnahme Anlage erneut sorgfältig entlüften.



Heizungsanlage auch über andere Entlüftungsventile entlüften, z. B. an Heizkörpern.

1. Spannungsversorgung von Wärmepumpe und Inneneinheit herstellen.
2. Entlüftungsprogramm im Funktionstestmenü aktivieren: > **Funktionstests > Funktionstests aktivieren > Wärmepumpe > Entlüpfungsfunktion.**
3. Entlüftung über alle manuellen Entlüftungsventile in der Wärmepumpe, Inneneinheit und Heizungsanlage vornehmen.
4. Durch Schließen des Funktionstestmenüs zum Normalbetrieb zurückkehren.
5. Filter des Kugelhahns SC1 reinigen.
6. Druck am Manometer JC1 prüfen.
7. Über das Einfüllventil VW2 zusätzliches Wasser einfüllen, wenn der Druck unter 2 bar liegt.
8. Prüfen, ob die Wärmepumpe läuft und Störungen anliegen.

Gesamtdauer	1,5 Minuten					
	15	15	15	15	15	15
PC1	X	X	X			
PC0 (100%)	X	X		X	X	
VW1					X	X
PK2		X				

Tab. 9 Entlüftungsprogramm. X = aktive Komponente

- [PC1] Pumpe im Heizkreis
- [PC0] Pumpe im Primärkreis (Wärmeträger)
- [VW1] 3-Wege-Ventil Heizung/Warmwasserspeicher
X = in Richtung des Warmwasserspeichers öffnen
- [PK2] Relais für den Kühlbetrieb

7.5 Betriebsdruck der Heizungsanlage einstellen

Anzeige am Manometer	
1,2–1,5 bar	Minimaler Fülldruck. Bei kalter Heizungsanlage die Anlage auf einen Druck von 0,2–0,5 bar über den Vordruck des Ausdehnungsgefäßes hinaus befüllen.
2,5 bar	Maximaler Fülldruck bei maximaler Heizwassertemperatur: darf nicht überschritten werden (Sicherheitsventil wird geöffnet).

Tab. 10 Betriebsdruck

- ▶ Sofern nicht anders angegeben, auf 2 bar auffüllen.
- ▶ Wenn der Druck nicht konstant bleibt, prüfen, ob die Heizungsanlage und das Ausdehnungsgefäß dicht sind.

7.6 Betriebstemperaturen



Kontrollen der Betriebstemperaturen im Heizbetrieb durchführen (nicht im Warmwasser- oder Kühlbetrieb).

Für einen optimalen Anlagenbetrieb muss der Durchfluss durch Wärmepumpe und Heizungsanlage kontrolliert werden. Die Kontrolle sollte nach 10-minütigem Wärmepumpenbetrieb bei hoher Kompressorleistung erfolgen.

Die Temperaturdifferenz für die Wärmepumpe muss für die verschiedenen Heizungsanlagen eingestellt werden.

- ▶ Bei Fußbodenheizung: Temperaturdifferenz von 4,5 K einstellen.
- ▶ Bei Heizkörpern: Temperaturdifferenz von 7,5 K einstellen.

Diese Einstellungen sind für die Wärmepumpe optimal.

Temperaturdifferenz bei hoher Kompressorleistung kontrollieren:

- ▶ Auf dem Display auf das Wärmepumpensymbol tippen.
- ▶ In der **Systemübersicht** die Temperaturen zu und von der Wärmepumpe feststellen (Außeneinheit).
- ▶ Überprüfen, ob die Temperaturdifferenz dem für den Heizbetrieb eingestellten Delta-Wert entspricht.

Bei zu hoher Temperaturdifferenz:

- ▶ Heizungsanlage entlüften.
- ▶ Filter/Siebe reinigen.
- ▶ Rohrabmessungen überprüfen.

Temperaturdifferenz in der Heizungsanlage

- ▶ Leistung an der Heizungspumpe PC1 so einstellen, dass folgende Differenz erreicht wird:
- ▶ Bei Fußbodenheizung: 4,5 K.
- ▶ Bei Heizkörpern: 7,5 K.

7.7 Maximale Leistung des elektrischen Zuheizers begrenzen

Das Gerät kann sowohl mit einem 3-phasigen als auch mit einem einphasigen elektrischen Anschluss betrieben werden.

Die maximale Leistung des elektrischen Zuheizers kann bei Bedarf im Menü Elektrischer Zuheizung begrenzt werden.

- ▶ Um die Standardeinstellung zu ändern, gehen Sie wie folgt vor: Service > Anlageneinstellungen > Zuheizung > Elektrischer Zuheizung.

7.8 Funktionstest



Der Kompressor wird vor dem Starten vorgewärmt. Dies kann je nach Außenlufttemperatur bis zu 30 Minuten dauern. Die Voraussetzung für den Anlauf ist, dass die Kompressortemperatur (TR1) 20 K über der Zulufttemperatur (TL2) und 20 K unter der Vorlauftemperatur von der Wärmepumpe (TC3) liegt. Der Sollwert ist auf den Bereich zwischen 20 °C und 45 °C beschränkt. Die Temperaturen werden im Diagnosemenü der Bedieneinheit angezeigt.

Ein Schnellstart der Wärmepumpe ist nur möglich, wenn eine aktive Wärmeanforderung vorliegt.

Die manuelle Abtauung der Wärmepumpe ist nur möglich, wenn der Kompressor mit dem 4-Wege-Ventil im Heizbetrieb läuft und die Außenlufttemperatur unter 15 °C liegt.



Wenn das Funktionstestmenü auf dem Bedienfeld aktiviert wird, werden die Softwarebeschränkungen deaktiviert (z. B. der Übertemperaturschutz für die Fußbodenheizung).

- ▶ Aktive Komponenten der Anlage testen.
- ▶ Kontrollieren, ob eine Heiz- oder Warmwasseranforderung vorliegt.
- oder-
- ▶ Warmwasser entnehmen oder Heizkurve erhöhen, um eine Anforderung zu erzeugen (→ Anleitung der Bedieneinheit).
- ▶ Kontrollieren, ob die Wärmepumpe startet.
- ▶ Sicherstellen, dass keine aktuellen Störungen vorliegen.
- oder-
- ▶ Störungen beheben.
- ▶ Betriebstemperaturen kontrollieren (→ Anleitung der Bedieneinheit).

7.9 Geringere Warmwassertemperatur während des Abtauzyklus der Außeneinheit

Bei niedrigen Außentemperaturen kann sich auf dem Verdampfer Eis bilden. Wenn die Eisschicht so groß wird, dass sie den Luftstrom durch den Verdampfer behindert, setzt eine automatische Abtauung ein. Sobald das gesamte Eis getaut ist, kehrt die Wärmepumpe in den Normalbetrieb zurück. Bei Außentemperaturen über +5 °C erfolgt die Abtauung bei laufendem Heizbetrieb. Bei niedrigeren Außentemperaturen wird zum Abtauen die Fließrichtung des Kältemittels im Kreis über ein 4-Wege-Ventil umgekehrt, sodass das vom Kompressor kommende heiße Gas das Eis abtauert. Währenddessen kühlt die Heizungsanlage leicht ab. Die Dauer des Abtauvorgangs ist vom Grad der Vereisung und der aktuellen Außenlufttemperatur abhängig.

Normalerweise wird die Energie für den Abtauzyklus dem Pufferspeicher und der Heizungsanlage entnommen. In kleinen Anlagen mit geringem Durchfluss kann der Regler jedoch stattdessen auf die Energieentnahme aus dem Warmwasserspeicher umschalten. Zur Gewährleistung einer ordnungsgemäßen Abtauung kann zudem der elektrische Zuheizung aktiviert werden.

7.10 Überhitzungsschutz (ÜHS)

Der Überhitzungsschutz löst aus, wenn die Temperatur des elektrischen Zuheizers 88 °C überschreitet.

- ▶ Sicherstellen, dass der Partikelfilter nicht verstopft ist und der Durchfluss durch Wärmepumpe und Heizungsanlage ungehindert erfolgt.
- ▶ Anlagendruck kontrollieren.
- ▶ Heizungs- und Warmwassereinstellungen kontrollieren.
- ▶ Überhitzungsschutz zurücksetzen. Dafür den Knopf am elektrischen Zuheizer drücken.

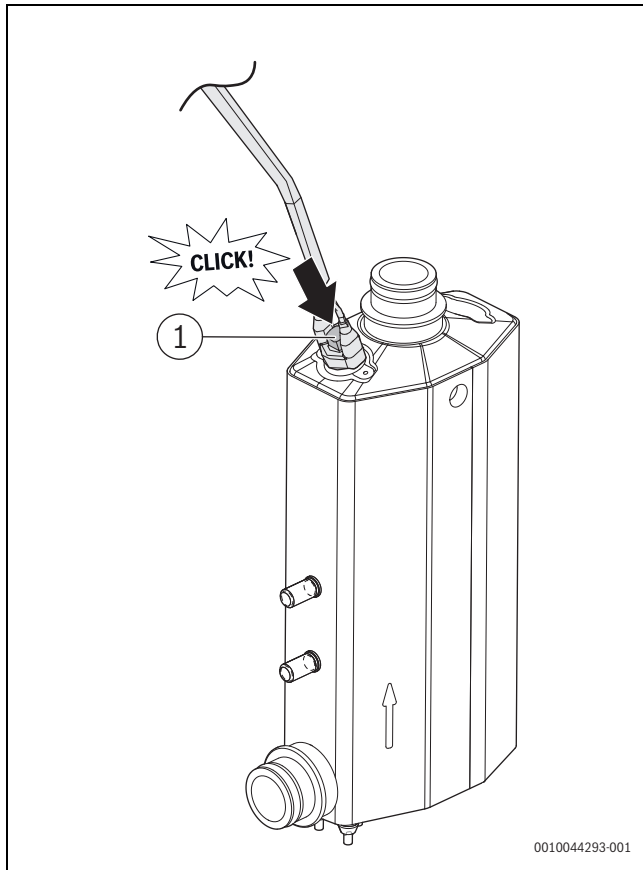


Bild 47 Elektrischer Zuheizer

[1] Überhitzungsschutz zurücksetzen

8 Heizungsanlage außer Betrieb nehmen

Bei gesperrtem Heizbetrieb besteht nur Gerätefrostschutz.

Wenn sich die Heizungsanlage nicht in einem frostsicheren Raum befindet und außer Betrieb ist, kann sie bei Frost einfrieren.

- ▶ Heizungsanlage, soweit möglich, ständig eingeschaltet lassen. - oder -
- ▶ Primärkreis mit Speicherladekreis sowie Heizkreis und Trinkwasserleitungen am tiefsten Punkt entleeren.

9 Wartung

9.1 Sicherheitshinweise

⚠ Hinweise für die Zielgruppe

Inspektion, Reinigung und Wartung darf nur ein zugelassener Fachbetrieb unter Beachtung der systemrelevanten Anleitungen ausführen. Bei unsachgemäßer Ausführung können Personenschäden bis hin zur Lebensgefahr oder Sachschäden entstehen.

- ▶ Betreiber auf die möglichen Folgen einer fehlenden oder unsachgemäßen Inspektion, Reinigung und Wartung hinweisen.
- ▶ Heizungsanlage mindestens einmal jährlich inspizieren.
- ▶ Erforderliche Reinigungs- und Wartungsarbeiten gemäß Checkliste durchführen (→ Seite 42).
- ▶ Festgestellte Mängel unverzüglich beheben.
- ▶ Nur Originalersatzteile verwenden.
- ▶ Lebensdauer von Dichtungen beachten.
- ▶ Ausgebaute Dichtungen und O-Ringe durch Neuteile ersetzen.
- ▶ Ausgeführte Arbeiten dokumentieren.

⚠ Lebensgefahr durch Stromschlag!

Das Berühren von unter Spannung stehenden Teilen kann zum Stromschlag führen.

- ▶ Vor Arbeiten am elektrischen Teil die Spannungsversorgung (230 V AC und 400 V 3P) der Inneneinheit allpolig unterbrechen (Sicherung, Leistungsschutzschalter)
- ▶ Gegen unbeabsichtigtes Wiedereinschalten sichern
- ▶ Spannungsfreiheit prüfen.

⚠ Verbrühungsgefahr durch heißes Wasser!

Heißes Wasser kann zu schweren Verbrühungen führen.

- ▶ Bewohner vor einer thermischen Desinfektion auf die Verbrühungsgefahr hinweisen.
- ▶ Thermische Desinfektion außerhalb der normalen Betriebszeiten durchführen.
- ▶ Eingestellte maximale Warmwassertemperatur nicht verändern.

⚠ Verbrennungsgefahr durch heiße Oberflächen!

Einzelne Bauteile können auch nach längerer Außerbetriebnahme sehr heiß sein!

- ▶ Vor Arbeiten an Komponenten, das Gerät vollständig abkühlen lassen.
- ▶ Bei Bedarf Schutzhandschuhe verwenden.

⚠ Verformung von EPP-Teilen durch Wärme!

Bei zu hohen Temperaturen verformt sich der Dämmstoff (EPP) in der Inneneinheit.

- ▶ Bei Lötarbeiten in der Inneneinheit den Dämmstoff mit einem Hitzeschutztuch oder feuchtem Lappen schützen.

⚠ Geräteschaden durch austretendes Wasser!

Austretendes Wasser kann die Komponenten der Elektronikbox beschädigen.

- ▶ Vor Arbeiten an wasserführenden Teilen die Elektronikbox abdecken.

⚠ Anzugsdrehmomente beachten!

		G 1/2"	Nm 20 (+10/-0)
		G 3/4"	Nm 30 (+10/-0)
		G 1"	Nm 40 (+20/-0)

Tab. 11 Standard-Anzugsdrehmomente

Abweichende Anzugsdrehmomente sind jeweils angegeben.

9.2 Vorgehensweise bei Wartungsarbeiten

Störungsprotokoll aufrufen

- ▶ Störungsprotokoll aufrufen

Funktion prüfen

- ▶ Funktionstest durchführen (→ siehe Kapitel 7.8).

Elektrische Verkabelung

- ▶ Für einen leichteren Zugang kann die Elektronikbox nach vorne geschwenkt werden.
- ▶ Kabel auf mechanische Beschädigungen kontrollieren. Beschädigte Kabel austauschen.

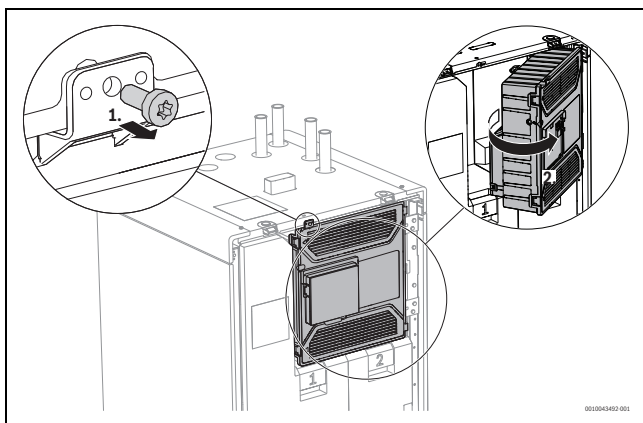


Bild 48 Elektronikbox

Abdeckung des Anschlussbereiches für Netzkabel wieder einsetzen

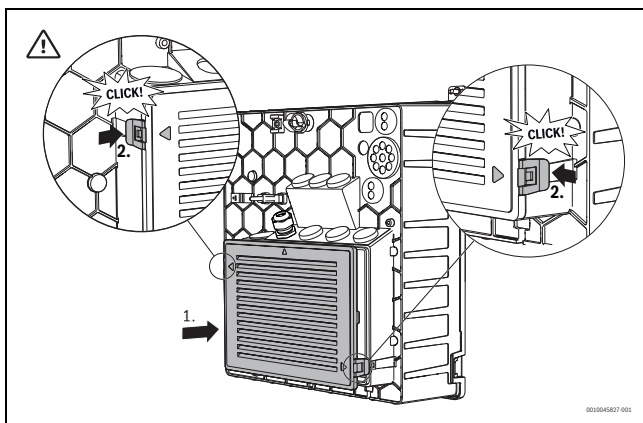


Bild 49 Korrekte Position der Abdeckung

- ▶ Beim Wiedereinsetzen nach Abschluss der Arbeiten auf die korrekte Position der Abdeckung und das korrekte Einrasten der Abdeckung achten. Der Pfeil in der Mitte der Abdeckung muss oben sein.

9.3 Checkliste für die Wartung

► Protokoll ausfüllen und die durchgeführten Arbeiten notieren.

	Datum							
1	Luftfeuchtigkeit im Aufstellraum während des Kühlbetriebs kontrollieren.							
2	Betriebsdruck der Heizungsanlage kontrollieren.							
3	Filter des Kugelhahns SC1 im Heizkreis kontrollieren und reinigen.							
4	Magnetitanzeige kontrollieren.							
5	Magnetitfilter kontrollieren und reinigen.							
6	Funktion der Sicherheitsventile kontrollieren.							
7	Ausdehnungsgefäß warten.							
	Unterschrift Stempel							

Tab. 12 Checkliste für empfohlene Wartungsarbeiten

9.4 Magnetitanzeige kontrollieren



WARNUNG

Starker Magnet!

Gefahr für Personen mit Herzschrittmacher.

- Personen mit Herzschrittmacher dürfen weder den Filter reinigen noch die Magnetitanzeige kontrollieren.

Magnetische Partikel bleiben am Magnetstab im Kugelhahn haften und führen aufgrund des verringerten Volumenstroms zu Störungen.

- Nach der Installation und Inbetriebnahme die Magnetitanzeige in kürzeren Abständen kontrollieren.
- Wenn es häufig zu Störungen kommt, einen Magnetitabscheider (siehe Zubehörliste) installieren.
Ein Magnetitabscheider hilft zu vermeiden, dass die Anzeige häufig geleert werden muss und verlängert die Lebensdauer der Anlagenkomponenten.

Überprüfen und reinigen Sie den Magnetitfilter

Kontrollieren und reinigen Sie den Magnetitfilter 1-2 mal jährlich, direkt nach der Installation und Inbetriebnahme sollte der Filter jedoch häufiger kontrolliert und gereinigt werden. Siehe die mit dem Filter gelieferte Anleitung für die richtige Vorgehensweise.

9.5 Filter der Heizanlage kontrollieren und reinigen

In jedem Heizkreis verhindert der Filter des Kugelhahns SC1 das Eindringen von Schmutz in die Anlage. Verstopfte Filter können zu Betriebsproblemen führen.



Zum Reinigen der Filter muss die Anlage nicht entleert werden. Filter und Kugelhahn bilden eine Einheit.

- ▶ Kugelhahn schließen [1].
- ▶ Kappe abschrauben [2].
- ▶ Filter entnehmen und unter fließendem Wasser oder mit Druckluft reinigen.
- ▶ Filter wieder anbringen; es hat Schienen, die in die Nuten im Ventil passen und eine fehlerhafte Installation verhindern [3].

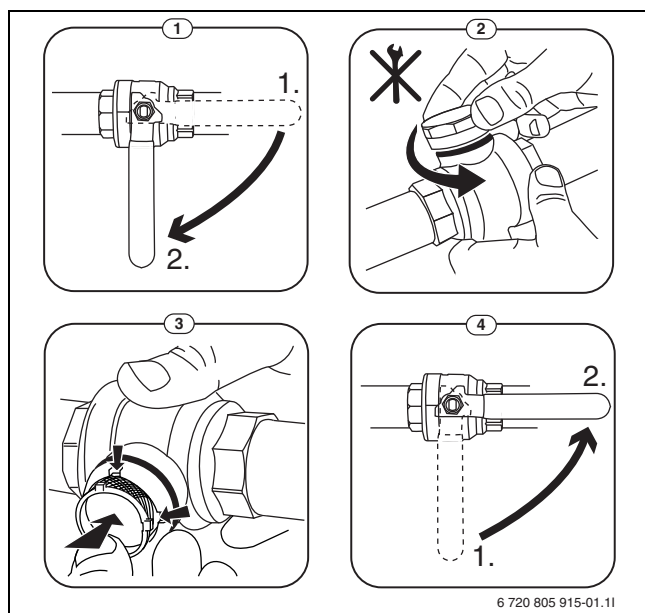


Bild 50 Filterventil reinigen

- ▶ Kappe anschrauben.
- ▶ Kugelhahn öffnen [4].

9.6 Wartung des Ausdehnungsgefäßes

HINWEIS

Sachschaden durch Unterdruck!

Beim Ablassen des Geräts kann ein Unterdruck entstehen.

- ▶ Wenn der Aufstellort der Außeneinheit über dem der Inneneinheit liegt, die Außeneinheit während des Ablassens belüften, wenn die Rohrleitung zwischen Außen- und Inneneinheit keinen Unterdruck zulässt.
- ▶ Vor dem Ablassen die Ventile SC1 und VC3 zur Heizungsanlage schließen oder die Heizungsanlage während des Ablassens belüften.



Eine regelmäßige Wartung des Ausdehnungsgefäßes ist wichtig, um Luft in der Heizungsanlage zu vermeiden.

1. Ventile zur Heizungsanlage, SC1 und VC3, sowie Ventil VC4 zwischen Innen- und Außeneinheit schließen.
2. An die Inneneinheit angeschlossene automatische Entlüfter schließen.
3. Einen Ablassschlauch an das manuelle Entlüftungsventil am Anschluss PCO anschließen.

4. Manuelles Entlüftungsventil öffnen und das Wasser auslaufen lassen, bis kein Wasser mehr aus dem Gerät läuft.
5. Manuelles Entlüftungsventil an PCO offen lassen.
6. Ausdehnungsgefäß bis zum Erreichen des Soll-drucks mit Stickstoff befüllen.
 - Je nach Höhe des Gebäudes: 0,1 bar pro Meter Höhenunterschied zwischen Oberkante der Inneneinheit und höchster Stelle der Heizungsanlage + 0,2 bar.
7. Manuelles Entlüftungsventil schließen.
8. Gerät bis zum Erreichen des Soll-drucks mit Wasser befüllen.
9. Automatische Entlüfter öffnen.
10. Ventile zur Heizungsanlage, SC1 und VC3, sowie Ventil VC4 zwischen Innen- und Außeneinheit öffnen.
11. Gerät und Heizungsanlage entlüften, bis das System keine Luft mehr enthält.

9.7 Gerät entleeren

HINWEIS

Sachschaden durch Unterdruck!

Beim Ablassen des Wassers aus dem Gerät kann ein Unterdruck entstehen.

- ▶ Wenn der Aufstellort der Außeneinheit über dem der Inneneinheit liegt, die Außeneinheit während des Entleerens belüften, wenn die Rohrleitung zwischen Außen- und Inneneinheit keinen Unterdruck zulässt.
- ▶ Vor dem Entleeren des Geräts die Ventile SC1 und VC3 zur Heizungsanlage schließen oder die Heizungsanlage während des Entleerens belüften.

1. 3-Wege-Ventil in Mittelstellung schalten: > **Anlageneinstellungen > Wärmepumpe > 3-Wege-Ventil in Mittelstellung.**
2. Gerät vom Netz trennen.
3. Schlauch an das Entleerventil VA0 anschließen.
4. Entleerventil, den Lufteinlass im Gerät und die manuelle Entlüftungsventile in der Heizungsanlage öffnen (→ Abschnitt 2.6).

9.8 Leiterplatte ersetzen



WARNUNG

Lebensgefahr durch Stromschlag beim Reparieren einer Leiterplatte

- ▶ Defekte Leiterplatte nicht reparieren, sondern ersetzen.

9.9 Temperaturfühler ersetzen



VORSICHT

Verletzungsgefahr durch Verwendung ungeeigneter Temperaturfühler

Die Verwendung ungeeigneter Temperaturfühler führt zu Problemen bei der Temperaturregelung.

Zu hohe Temperaturen können Verletzungen wie zum Beispiel Verbrühungen zur Folge haben.

- ▶ Beim Austausch eines Temperaturfühlers sicherstellen, dass der korrekte Fühler verwendet wird.

Übersicht der Temperaturfühler → Abschnitt 11.7.3.

10 Umweltschutz und Entsorgung

Der Umweltschutz ist ein Unternehmensgrundsatz der Bosch-Gruppe. Qualität der Produkte, Wirtschaftlichkeit und Umweltschutz sind für uns gleichrangige Ziele. Gesetze und Vorschriften zum Umweltschutz werden strikt eingehalten.

Zum Schutz der Umwelt setzen wir unter Berücksichtigung wirtschaftlicher Gesichtspunkte bestmögliche Technik und Materialien ein.

Verpackung

Bei der Verpackung sind wir an den länderspezifischen Verwertungssystemen beteiligt, die ein optimales Recycling gewährleisten.

Alle verwendeten Verpackungsmaterialien sind umweltverträglich und wiederverwertbar.

Altgerät

Altgeräte enthalten Wertstoffe, die wiederverwertet werden können. Die Baugruppen sind leicht zu trennen. Kunststoffe sind gekennzeichnet. Somit können die verschiedenen Baugruppen sortiert und wiederverwertet oder entsorgt werden.

Elektro- und Elektronik-Altgeräte



Dieses Symbol bedeutet, dass das Produkt nicht zusammen mit anderen Abfällen entsorgt werden darf, sondern zur Behandlung, Sammlung, Wiederverwertung und Entsorgung in die Abfallsammelstellen gebracht werden muss.

Das Symbol gilt für Länder mit Elektronikschrottvorschriften, z. B. „Europäische Richtlinie 2012/19/EG über Elektro- und Elektronik-Altgeräte“. Diese Vorschriften legen die Rahmenbedingungen fest, die für die Rückgabe und das Recycling von Elektronik-Altgeräten in den einzelnen Ländern gelten.

Da elektronische Geräte Gefahrstoffe enthalten können, müssen sie verantwortungsbewusst recycelt werden, um mögliche Umweltschäden und Gefahren für die menschliche Gesundheit zu minimieren. Darüber hinaus trägt das Recycling von Elektronikschrott zur Schonung der natürlichen Ressourcen bei.

Für weitere Informationen zur umweltverträglichen Entsorgung von Elektro- und Elektronik-Altgeräten wenden Sie sich bitte an die zuständigen Behörden vor Ort, an Ihr Abfallentsorgungsunternehmen oder an den Händler, bei dem Sie das Produkt gekauft haben.

Weitere Informationen finden Sie hier:

www.bosch-homecomfortgroup.com/de/unternehmen/rechtliche-themen/weee/

Batterien

Batterien dürfen nicht im Hausmüll entsorgt werden. Verbrauchte Batterien müssen in den örtlichen Sammelsystemen entsorgt werden.

11 Technische Informationen und Protokolle

11.1 Anschlussbereich XCU-THH für Steuer- und Fühlerleitungen

Übersicht der im Lieferzustand bereits angeschlossene Komponenten:

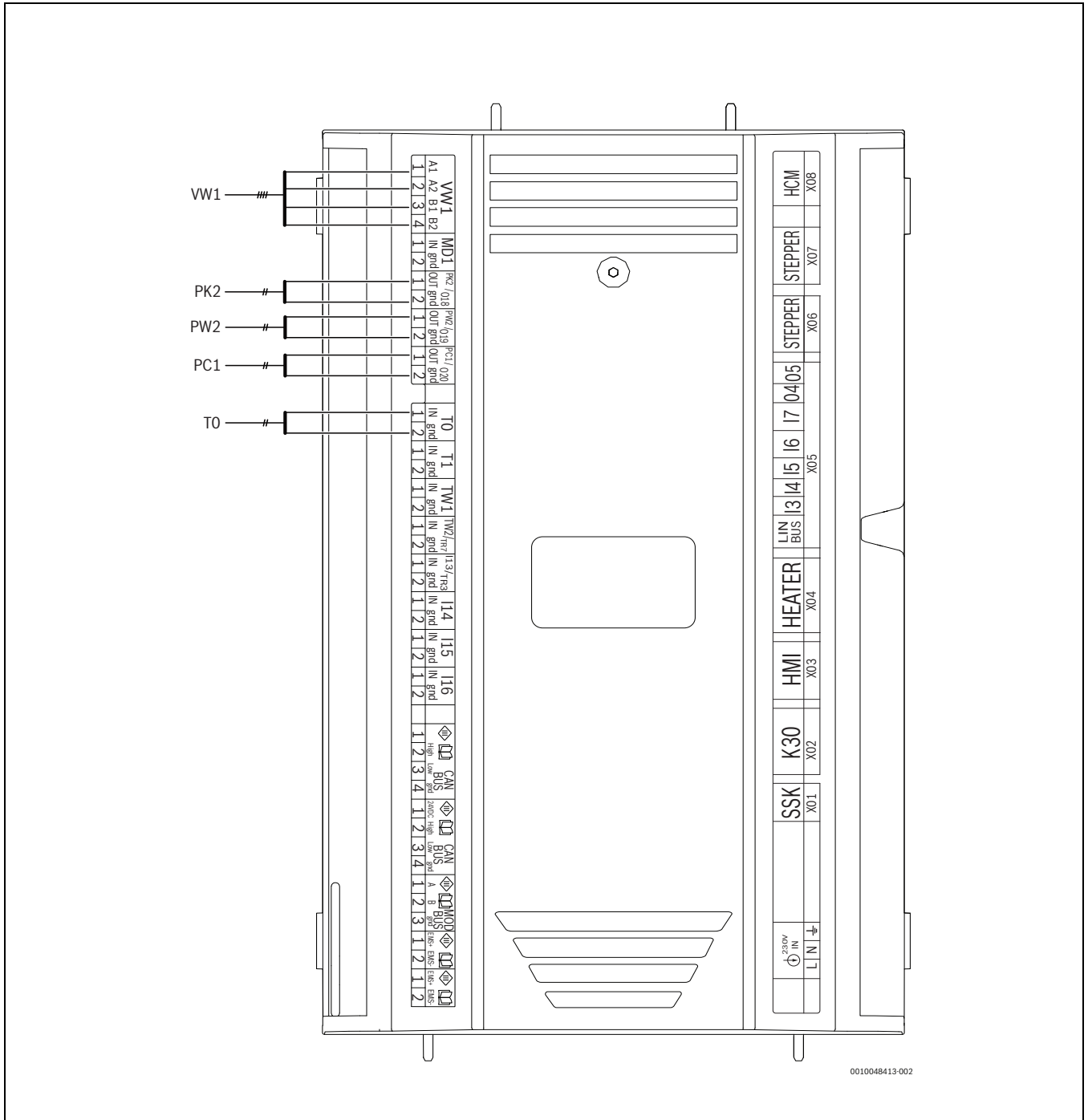


Bild 51 Anschlüsse im Bereich XCU-THH

- [VW1] 3-Wege-Ventil Heizung/Warmwasserspeicher
- [PK2] Zirkulationspumpe, Kühlbetrieb
- [PW2] Zirkulationspumpe, Warmwasser
- [PC1] Heizkreispumpe
- [TO] Vorlauftemperaturfühler / Pufferspeicher-Temperaturfühler

11.2 Technische Daten der Inneneinheit

	Einheit	WLW176i-12 TP70
Elektrischer Anschluss		
Spannungsversorgung (dreiphasig/einphasig) ¹⁾	V	400 (3N ~) 50 Hz / 230 (1N ~) 50 Hz
Elektrischer Zuheizer / Stufen	kW	3 / 6 / 9 ²⁾
Heizungsanlage		
Anschlüsse	-	28 mm
Maximaler zulässiger Betriebsdruck	kPa/bar	300 / 3
Mindestbetriebsdruck	kPa/bar	70 / 0,7
Ausdehnungsgefäß	l	17
Pufferspeichervolumen	l	70,5
Nenn-Volumenstrom Vorlauf (Fußbodenheizung)	l/s	Logatherm WLW MB-4 AR: 0,21 Logatherm WLW MB-5 AR: 0,29 Logatherm WLW MB-7 AR: 0,34
Max. extern verfügbarer Druck (Fußbodenheizung) ³⁾	kPa	
Nenn-Volumenstrom Vorlauf (Heizkörper)	l/s	Logatherm WLW MB-4 AR: 0,15 Logatherm WLW MB-5 AR: 0,17 Logatherm WLW MB-7 AR: 0,20
Max. extern verfügbarer Druck (Heizkörper) ³⁾	kPa	
Min. Volumenstrom Vorlauf (Abtauen)	l/min.	15
Min./max. Wasserbetriebstemperatur (Kühl-/Heizbetrieb)	°C	18 / 60
Primärpumpe		Grundfos UPM4L (K) LIN
Heizkreispumpe		Grundfos UPM4L (K) LIN
Allgemein		
Entleer-Anschlüsse	Ø mm	22
Verbindungsleitungen zu externem Warmwasserspeicher	Ø mm	28
Schutzart	IP	X1D
Max. Aufstellhöhe	m	2000 über Normalnull
Abmessungen (B x H x T)	mm	600 x 1180 x 600
Gewicht mit / ohne Verpackung	kg	103 / 90

1) Für die Außeneinheit ist eine separate Spannungsversorgung erforderlich

2) max. 3 kW zulässig bei 1-phasigem Anschluss

3) Der verfügbare Druck hängt von der angeschlossenen Wärmepumpe bzw. der hydraulischen Entkopplung ab (→ Leistungsdiagramm für die Pumpe PC1, Seite 48).

Tab. 13 Technische Daten

11.3 Kabelspezifikation

11.3.1 3-phasiger Netzanschluss (400 V) für die Zuheizerstufe 9 kW

230/400 V~	Beschreibung ¹⁾	Leiterquerschnitt [mm ²]		Kabeltyp	Länge max.	Anschluss	Spannungsversorgung
		min.	max.				
Elektrischer Zuheizer	Spannungsversorgung der Inneneinheit (elektrischer Zuheizer)	5 x 2,5	5 x 6	→ Tabelle 15		Input elektrischer Zuheizer: Anschluss X200 PE/N/L1/L2/L3	→ Tabelle 15
Steuerung und Pumpen	Spannungsversorgung der Inneneinheit	3 x 1,5	3 x 2,5	→ Tabelle 15		Input Auxiliary Anschluss X203 PE/N/L	→ Tabelle 15
Zubehör	Zubehör	3 x 1,5 min.		PVC - Schlauchleitung (H07) oder H05VV-F		Anschluss 212 PE/N/L	Inneneinheit
PW2	Pumpe im Warmwasserkreis	3 x 1,5 min.		PVC - Schlauchleitung (H07) oder H05VV-F		Anschluss 208 PE/N/Lsw/Lf Lsw (geschaltet) / Lf (nicht geschaltet)	Inneneinheit
PK2	Zirkulationspumpe, Kühlbetrieb	3 x 1,5 min.		PVC - Schlauchleitung (H07) oder H05VV-F		Anschluss 209 PE/N/Lsw	Inneneinheit

1) Bitte verwenden Sie für die Kabelverlängerung die in der Tabelle angegebenen Kabel. Sämtliche Kabel müssen für einen Temperaturbereich bis 70 °C zugelassen sein.

Tab. 14 Netzkabel

	1 Netzkabel	2 Netzkabel	
Funktion	Inneneinheit	Elektrischer Zuheizer	Steuereinheit
Kabeltyp <i>Anschlussklemmen ermöglichen Anschluss von feindrähtigen und Solid-Core-Kabeln</i>	Nach lokalen Regeln und Vorschriften	Nach lokalen Regeln und Vorschriften	Nach lokalen Regeln und Vorschriften
Kabeldurchmesser	min. 5 x 4 mm ² max. 5 x 6 mm ²	min. 5 x 2,5 mm ² max. 5 x 6 mm ²	3 x 1,5–2,5 mm ²
Sicherung ¹⁾	3 x 20 A Charakteristik B	3 x 16 A Charakteristik B	1 x 16 A Charakteristik B

1) Externe Last an Ausgängen 400W

Tab. 15 Kabelquerschnitt und Kabeltyp

11.3.2 1-phasiger Netzanschluss (230 V) für die Zuheizerstufe 3 kW

230 V~	Beschreibung ¹⁾	Leiterquerschnitt [mm ²]		Kabeltyp	Länge max.	Anschluss	Spannungsversorgung
		min.	max.				
Elektrischer Zuheizer	Spannungsversorgung der Inneneinheit (elektrischer Zuheizer)	3 kW: 3 x 2,5	3 kW: 3 x 6	→ Tabelle 17		Input elektrischer Zuheizer: Anschluss X200 PE/N/L1	→ Tabelle 17
Steuerung und Pumpen	Spannungsversorgung der Inneneinheit	3 x 1,5	3 x 2,5	→ Tabelle 17		Input Auxiliary Anschluss X203 PE/N/L	→ Tabelle 17
Zubehör	Zubehör	3 x 1,5	3 x 2,5	PVC - Schlauchleitung (H07) oder H05VV-F		Anschluss 212 PE/N/L	Inneneinheit
PW2	Pumpe im Warmwasserkreis	3 x 1,5	3 x 2,5	PVC - Schlauchleitung (H07) oder H05VV-F		Anschluss 208 PE/N/Lsw/Lf Lsw (geschaltet) / Lf (nicht geschaltet)	Inneneinheit
PK2	Zirkulationspumpe, Kühlbetrieb	3 x 1,5	3 x 2,5	PVC - Schlauchleitung (H07) oder H05VV-F		Anschluss 209 PE/N/Lsw	Inneneinheit

1) Bitte verwenden Sie für die Kabelverlängerung die in der Tabelle angegebenen Kabel. Sämtliche Kabel müssen für einen Temperaturbereich bis 70 °C zugelassen sein.

Tab. 16 Netzkabel

	1 Netzkabel	2 Netzkabel	
Funktion	Inneneinheit	Elektrischer Zuheizer	Steuereinheit
Kabeltyp <i>Anschlussklemmen ermöglichen Anschluss von feindrähtigen und Solid-Core-Kabeln</i>	Nach lokalen Regeln und Vorschriften	Nach lokalen Regeln und Vorschriften	Nach lokalen Regeln und Vorschriften
Kabeldurchmesser	3 kW: 3 x 4 - 6 mm ²	3 kW: 3 x 2,5- 6 mm ²	3 x 1,5–2,5 mm ²
Sicherung ¹⁾	3 kW: 1 x 20 A Charakteristik B	3 kW: 1 x 16 A Charakteristik B	1 x 16 A Charakteristik B

1) Externe Last an Ausgängen 400 W

Tab. 17 Kabelquerschnitt und Kabeltyp

11.3.3 Steuer- und Fühlerkabel

Fühler/BUS	Beschreibung ¹⁾	Leiterquerschnitt [mm ²]	Kabeltyp	Länge max.	Anschluss	Spannungsversorgung
T1	Außentemperaturfühler	< 20 m: 0,75 mm ² > 20 m: 1 mm ²	< 20 m: LiYY 2 x 0,75 > 20 m: LiYY 2 x 1,0	30 m	T1: 1 2	
MD1	Kondensationsfühler (Kühlbetrieb)	0,5 mm ²	LiYY 2 x 0,5		MD1: 1 2	
CAN-BUS	Kommunikationsleitung zwischen der Innen- und der Außeneinheit	0,75 mm ²	LiYCY Kabel 2 x 2 x 0,75	30 m	CAN BUS: 1 2 3 4	
EMS-BUS	EMS-BUS (Zubehör)	0,5 mm ²	LiYY Kabel 2 x 0,5 LiYCY Kabel 2 x 0,5		PWR BUS: EMS+ EMS-	

Fühler/BUS	Beschreibung ¹⁾	Leiterquerschnitt [mm ²]	Kabeltyp	Länge max.	Anschluss	Spannungsversorgung
EVU-Sperrsignal	Sperrsignal örtlicher Versorgungsnetzbetreiber	0,5 mm ²	LiYY 2 x 0,5		I13, I14, I15, I16: 1 2, abhängig von der Logamatic BC400 Konfiguration	
Smart Grid		0,5 mm ²	LiYY 2 x 0,5		I13, I14, I15, I16: 1 2, abhängig von der Logamatic BC400 Konfiguration	

1) Bitte verwenden Sie für die Kabelverlängerung die in der Tabelle angegebenen Kabel. Sämtliche Kabel müssen für einen Temperaturbereich bis 70 °C zugelassen sein.

Tab. 18 Steuer- und Fühlerkabel

11.4 Leistungsdiagramm für Pumpe PC1

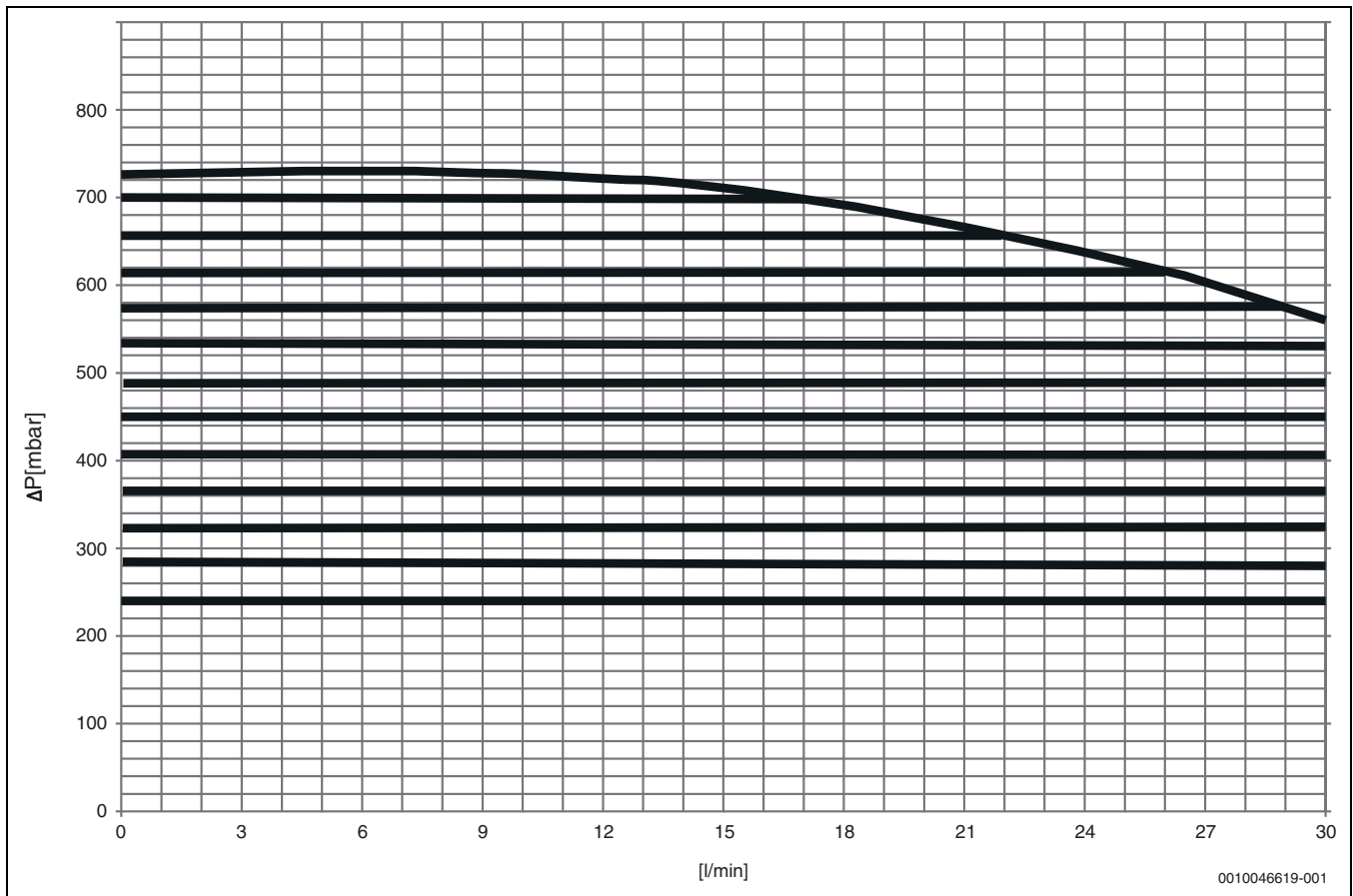


Bild 52 Leistungsdiagramm für Pumpe PC1 im gemischten Heizkreis mit konstantem Druck

11.5 Messwerte von Temperaturfühlern



VORSICHT

Personen- oder Sachschäden durch falsche Temperatur!

Wenn Fühler mit falschen Eigenschaften verwendet werden, sind zu hohe oder zu niedrige Temperaturen möglich.

- Sicherstellen, dass die verwendeten Temperaturfühler den angegebenen Werten entsprechen (siehe Tabellen unten).

°C	Ω	°C	Ω	°C	Ω	°C	Ω
20	12488	40	5331	60	2490	80	1256
25	10001	45	4327	65	2084	85	1070
30	8060	50	3605	70	1753	90	915
35	6536	55	2989	75	1480	-	-

Tab. 19 Fühler T0, TC0, TC1, TW1

°C	Ω	°C	Ω	°C	Ω
-40	154300	5	11900	50	1696
-35	111700	10	9330	55	1405
-30	81700	15	7370	60	1170
-25	60400	20	5870	65	980
-20	45100	25	4700	70	824
-15	33950	30	3790	75	696
-10	25800	35	3070	80	590
-5	19770	40	2510	85	503
0	15280	45	2055	90	430

Tab. 20 Fühler T1

11.6 Anschlusspläne

11.6.1 Beispiel: Spannungsversorgung (3 N~) für die Zuheizstufe (9 kW) ohne EVU-Sperrsignal / Smart Grid

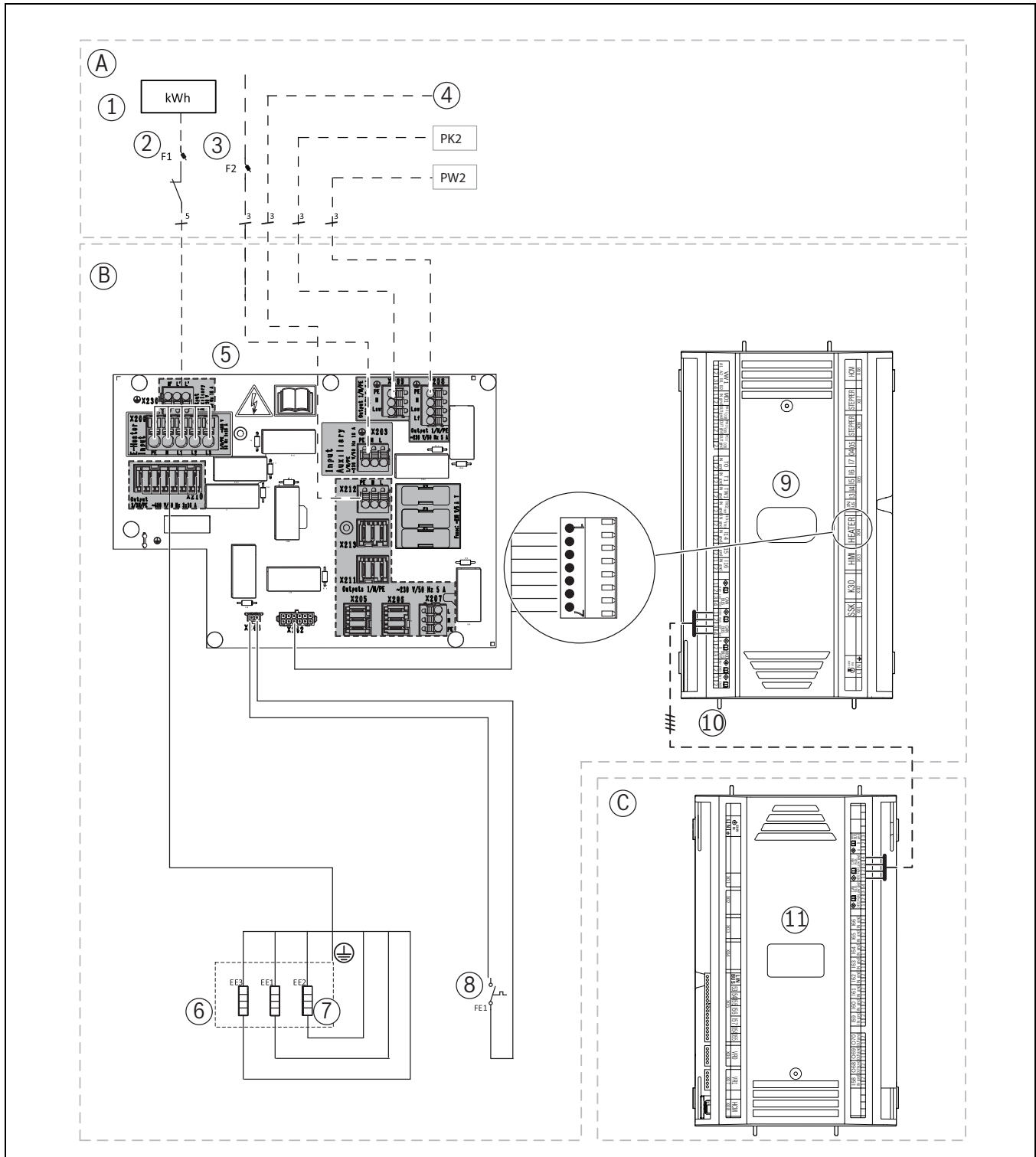
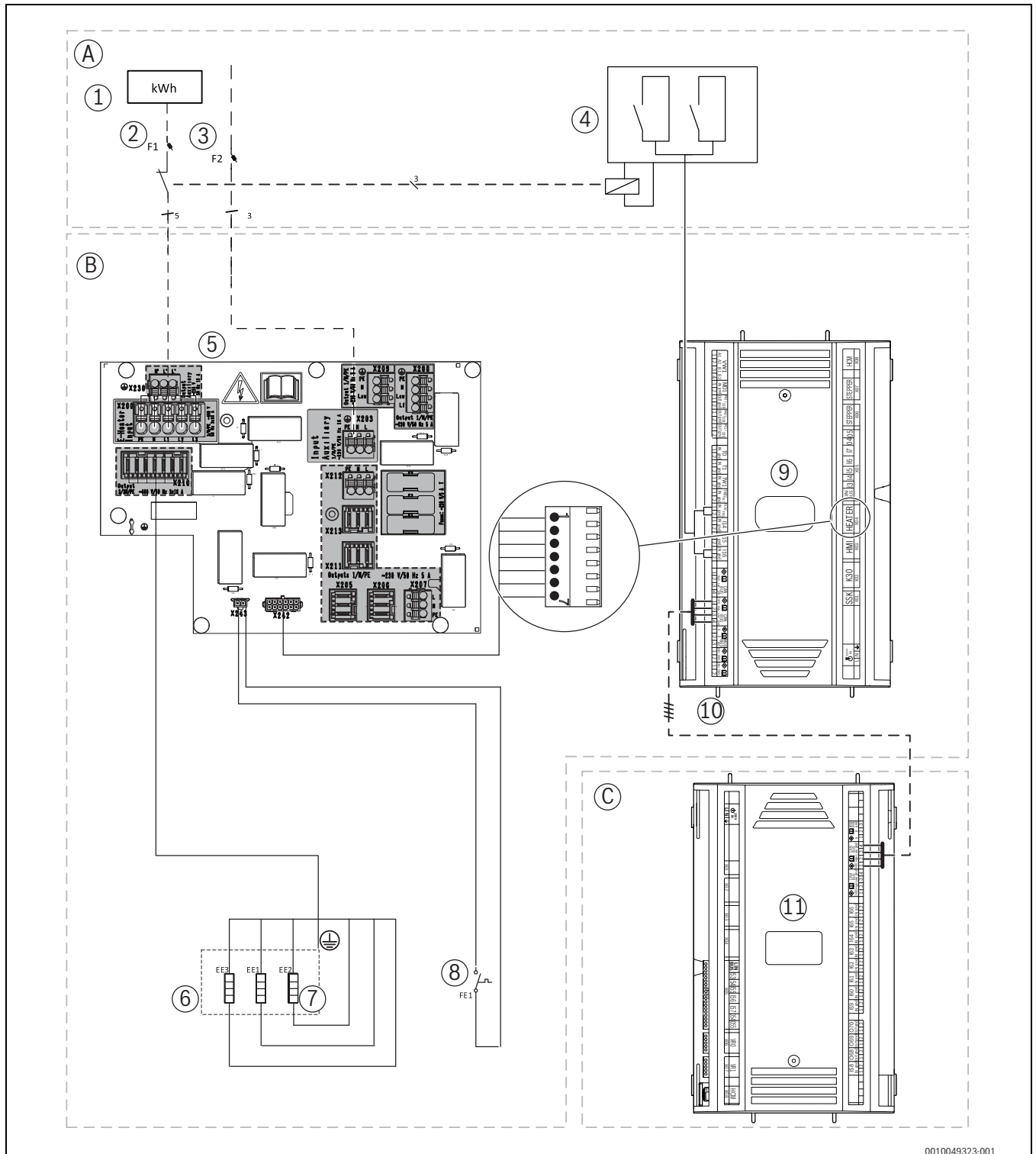


Bild 53 Spannungsversorgung Inneneinheit

- | | | | |
|-------|-----------------------------------|------|--------------------------|
| [A] | Externe Elektroinstallation | [6] | Elektrischer Zuheizter |
| [B] | Inneneinheit | [7] | Heizelement 3 x 3 kW |
| [C] | Außeneinheit | [8] | Überhitzungsschutz (ÜHS) |
| [PK2] | Zirkulationspumpe, Kühlbetrieb | [9] | Anschlussbereich XCU-THH |
| [PW2] | Zirkulationspumpe, Warmwasser | [10] | CAN-BUS |
| [1] | Tarifzähler | [11] | Anschlussbereich XCU-SRH |
| [2] | Leitungsschutzschalter (3 x 16 A) | | |
| [3] | Leitungsschutzschalter (1 x 16 A) | | |
| [4] | Zubehör | | |
| [5] | Anschlussbereich XCU-SEH | | |

11.6.2 Beispiel: Spannungsversorgung (3 N~) für die Zuheizstufe (9 kW) mit EVU-Sperrsignal / Smart Grid

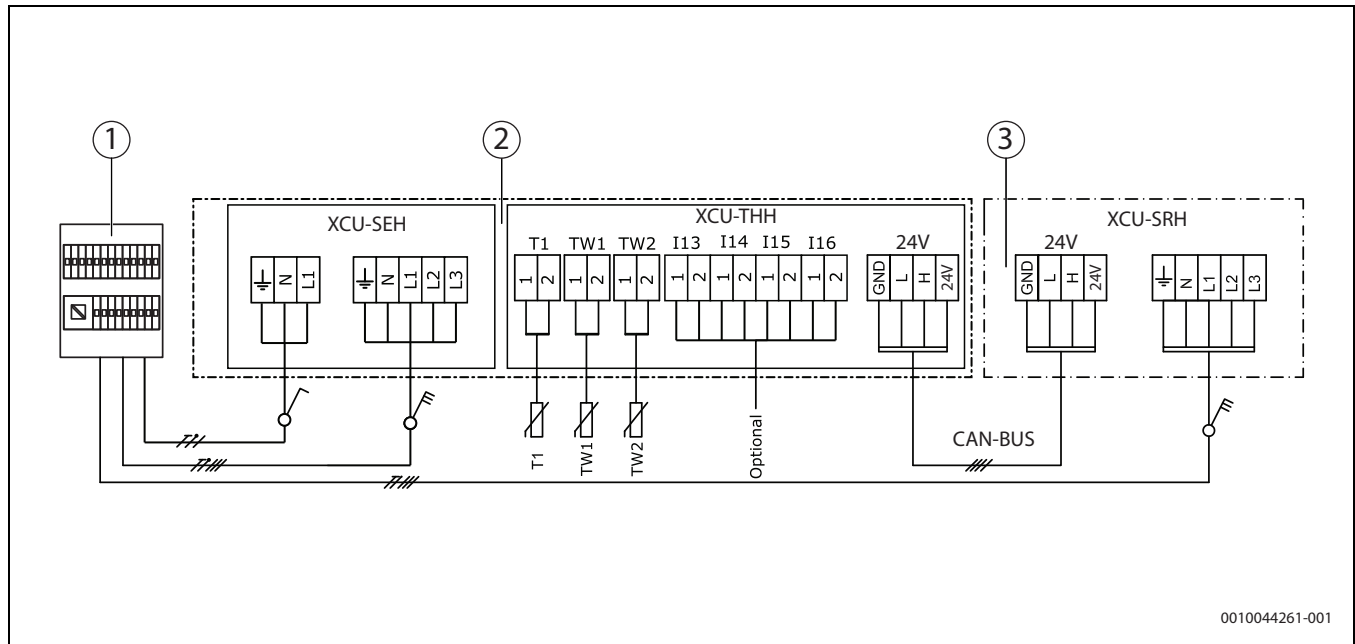


0010049323-001

Bild 54 Spannungsversorgung Inneneinheit

- | | | | |
|-----|-----------------------------------|------|--------------------------|
| [A] | Spannungsversorgung EVU | [10] | CAN-BUS |
| [B] | Inneneinheit | [11] | Anschlussbereich XCU-SRH |
| [C] | Außeneinheit | | |
| [1] | Tarifzähler | | |
| [2] | Leitungsschutzschalter (3 x 16 A) | | |
| [3] | Leitungsschutzschalter (1 x 16 A) | | |
| [4] | Tarifsteuerung | | |
| [5] | Anschlussbereich XCU-SEH | | |
| [6] | Elektrischer Zuheizer | | |
| [7] | Heizelement 3 x 3 kW | | |
| [8] | Überhitzungsschutz (ÜHS) | | |
| [9] | Anschlussbereich XCU-THH | | |

11.6.3 Schaltplan 3N~ und Wärmepumpe 3N~, Standardeinstellung



0010044261-001

Bild 55 Vereinfachter Schaltplan 3 N~

- [1] Hauptverteiler
- [2] Inneneinheit mit elektrischem Zuheizer (9 kW), 400V 3N~
- [3] Außeneinheit, 12 kW, 400V 3N~
- [T1] Außentemperaturfühler

11.6.4 Alternativer Anschluss zum EMS-BUS

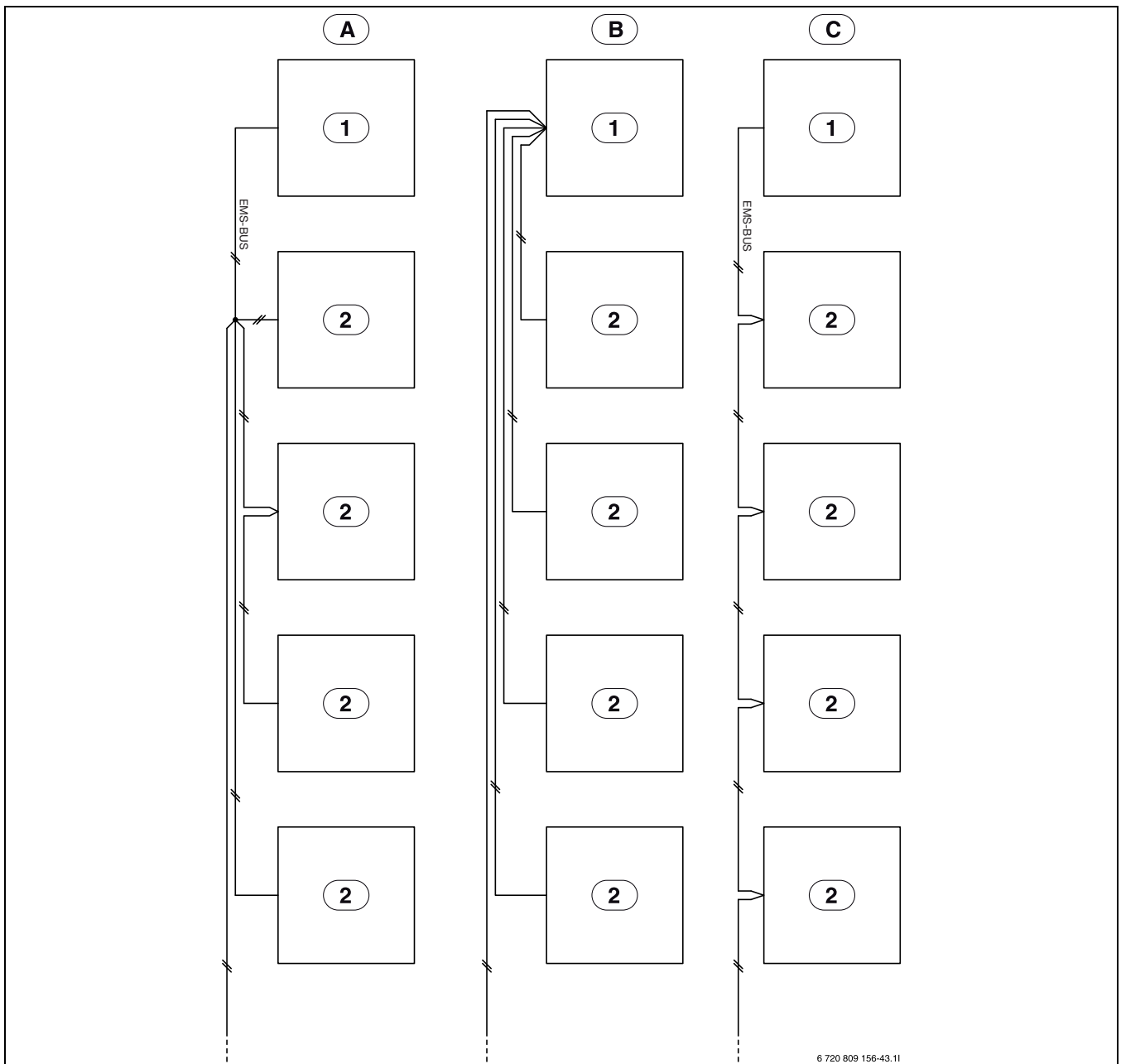


Bild 56 Alternativer Anschluss zum EMS-BUS

- [A] Sternförmiges Netz und Reihenschaltung mit externem Anschlusskasten
- [B] Sternförmiges Netz
- [C] Reihenschaltung
- [1] Installationsmodul
- [2] Zubehörmodule (z. B. Raumregler, Mischventilmodul, Solarmodul)

11.7 Anlagenkonfigurationen

11.7.1 Allgemeine Symbolerklärung

Symbol	Bezeichnung	Symbol	Bezeichnung	Symbol	Bezeichnung
Verrohrung/Verdrahtung					
	Vorlauf Heizung/Solarkreis		Warmwasser		Elektrokabel
	Rücklauf Heizkreis/Solarkreis		Kaltwassereinlass/Trinkwasser		Stromkabel abgetrennt
			Zirkulation Warmwasser		
Stellantriebe/Ventile/Temperaturfühler/Pumpen					
	Ventil		Differenzdruckregler		Zirkulationspumpe
	Überholungs-Bypass		Überströmventil		Rückschlagklappe
	Einstellventil		Sicherheitsgruppe		Temperaturfühler/-wächter
	Überstromventil		3-Wege-Mischventil (Mischen/Verteilen)		Überhitzungsschutz (Temperatur)
	Filterventil (Kugelhahn mit Filter)		Thermo-WW-Mischventil		Außentemperaturfühler
	Absperrventil mit Sicherung gegen unbeabsichtigtes Schließen		3-Wege-Ventil (Umschaltventil)		Funk-Außentemperaturfühler
	Ventil, mit Motor		3-Wege-Ventil (Umschaltventil, normalerweise geschlossen zu II)		...Funk...
	Thermoventil		3-Wege-Ventil (Umschaltventil, normalerweise geschlossen zu A)		Heizen/Kühlen
	Absperrventil, magnetisch		4-Wege-Ventil (Umschaltventil)		
Sonstiges					
	Thermometer		Trichter mit Siphon		Hydraulische Weiche mit Fühler
	Manometer		Rücklauf-Sicherheitsmodul gemäß EN1717		Wärmetauscher
	Füll-/Entleerhahn		Ausdehnungsgefäß		Durchflussmesser
	Wasserfilter		Kollektor		Wärmemengenzähler
	Luftabscheider		Heizkreis		Warmwasseraustritt
	Automatischer Entlüfter		Fußboden-Heizkreis		Relais
	Antischwingungskompensator		Hydraulische Weiche		Elektro-Heizeinsatz

Tab. 21 Erklärung der verwendeten Symbole

Folgende Anlagenkonfigurationen sind möglich:

- 1 ungemischter Heizkreis
- 1 gemischter und 1 ungemischter Heizkreis

Es gibt drei mögliche Anlagenkonfigurationen: ein Heizkreis ohne Mischer, ein Heizkreis mit Mischer sowie zwei Heizkreise mit bzw. ohne Mischer.

Die Heizkreispumpe PC1 wird durch die Bedieneinheit in der Inneneinheit geregelt.



Die Wärmepumpe und die Inneneinheit dürfen nur entsprechend den offiziellen Anlagenlösungen des Herstellers installiert werden.

Davon abweichende Anlagenlösungen sind nicht zulässig. Jegliche Haftung für Schäden, die durch eine fehlerhafte Installation entstehen, ist ausgeschlossen.

11.7.2 Anlage mit Rückschlagventil

Wenn ein gemischter Kreis installiert ist, vorübergehend aber keine Heizanforderung vorliegt, wird die natürliche Konvektion vom Pufferspeicher zu diesem gemischten Kreis durch das Mischventil, das den Kreis schließt, unterbunden. Um Bodenbeschädigungen durch hohe Temperaturen, die durch die Blockierung des Mischventils entstehen, zu vermeiden, empfiehlt sich der Einsatz eines Rückschlagventils.

Bei einem ungemischten Kreis kann natürliche Konvektion zu Energieverlusten führen. In diesem Fall lässt sich das Problem durch Einbau einer Schwerkraftbremse am Ausgang zum ungemischten Kreis vermeiden. Der Öffnungsdruck der Schwerkraftbremse muss so bemessen sein, dass diese nur bei Betrieb der Pumpe PC1 öffnet. Bei Fußboden-Heizkreisen (Fußbodenheizung) wird empfohlen, einen Temperaturbegrenzer am Ausgang der Inneneinheit zu diesem Kreis zu installieren. Der Temperaturbegrenzer kann entweder an der Platte der Inneneinheit bzw. an den MM100 angeschlossen werden,

Wenn die Außeneinheit an einer höheren Position als die Inneneinheit und des seitlich aufgestellten Warmwasserspeichers aufgestellt wird, kann ggf. freie Konvektion vom Warmwassertank zur Außeneinheit auftreten. Um dies zu vermeiden, muss ein Rückschlagventil am Warmwasser-Rücklaufrohr angebracht werden.



Das Rückschlagventil aus der Zubehörliste auswählen und bei der Installation auf die Einbaulage achten.

11.7.3 Anlagenlösung mit Außeneinheit, Inneneinheit mit integriertem Zuheizter und Pufferspeicher und einem ungemischten Heizkreis

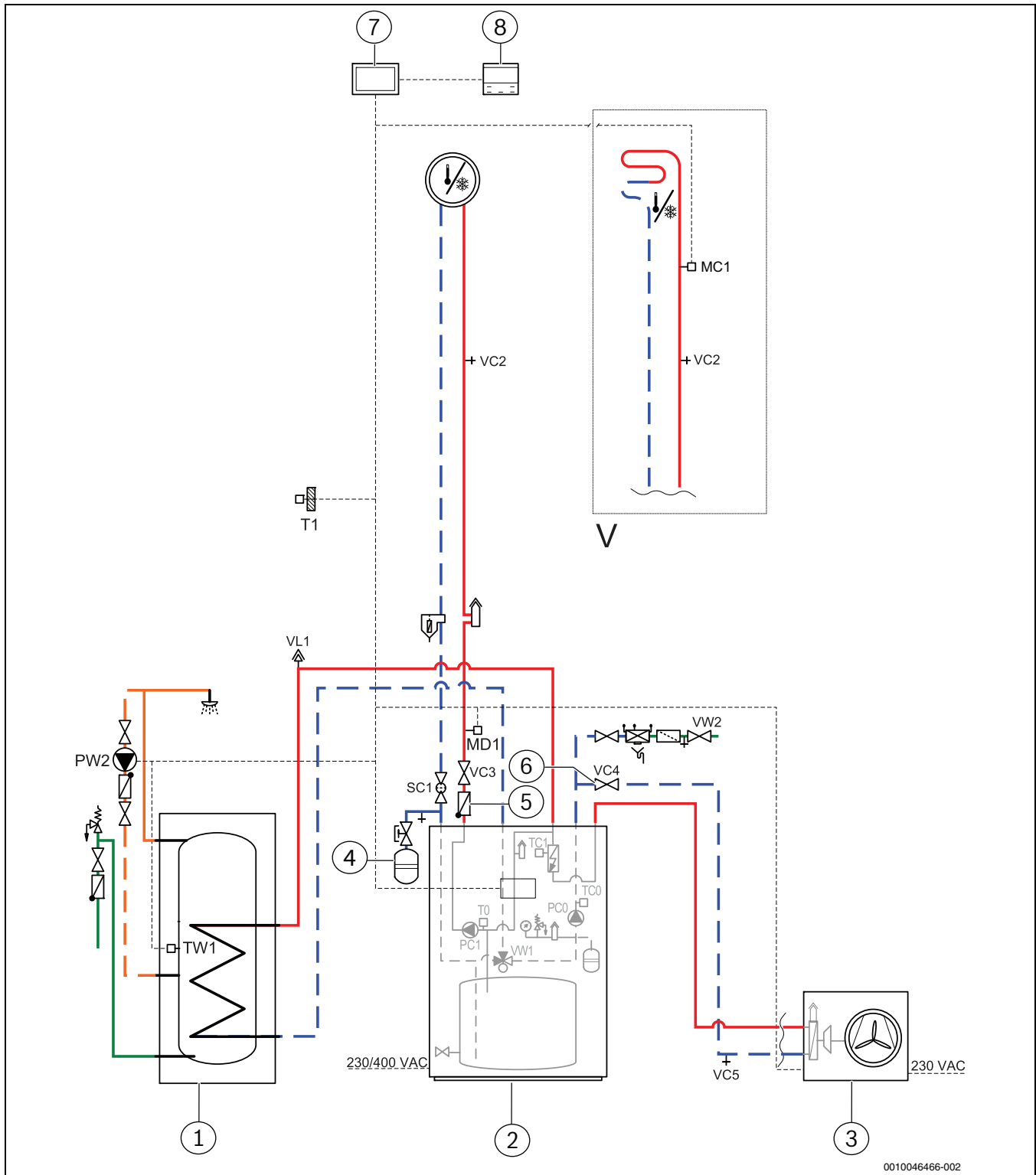


Bild 57 Anlagenlösung mit Außeneinheit, Inneneinheit mit integriertem Zuheizter und Pufferspeicher und einem ungemischten Heizkreis

- [1] Warmwasserspeicher SH ...
- [2] Logatherm WLW176i-12 TP70
- [3] Logatherm WLW MB-4...12 AR
- [4] Optionales Ausdehnungsgefäß: Position hängt von der Wärmepumpen-Variante ab
- [5] Rückschlagventil¹⁾
- [6] Absperrventil VC4 zum Befüllen

Regelung:

- [7] BC400 Bedienfeld am Gerät
- [8] RC220 Raumbedieneinheit

Pumpen:

- [PC0] Primärkreispumpe
- [PC1] Heizkreispumpe
- [PW2] Warmwasser-Zirkulationspumpe (Zubehör)

1) Ein Rückschlagventil ist erforderlich in Heizungsanlagen mit Heiz- und Kühlfunktion ab dem ersten Heizkreis; in Anlagen nur mit Heizfunktion ab dem zweiten Heizkreis.

Ventile:

- [SC1] Kugelhahn mit Filter im Heizkreis
- [VW1] 3-Wege-Ventil
- [VC2] Entleerventil im Heizkreis
- [VC3] Absperrventil im Heizkreis
- [VC4] Absperrventil im Primärkreis
- [VC5] Entleerventil im Primärkreis
- [VW2] Einfüllventil in der Befüllleitung

Fühler:

- [MC1] Temperaturwächter (Anschluss im Bereich XCU-THH, Anschlussklemmen I15)
- [MD1] Kondensationsfühler (Zubehör für Kühlbetrieb)
- [T0] Vorlauftemperaturfühler / Pufferspeicher-Temperaturfühler
- [T1] Außentemperaturfühler
- [TC0] Rücklauftemperaturfühler
- [TC1] Interner Vorlauftemperaturfühler
- [TW1] Warmwasserspeicher-Temperaturfühler.

11.7.4 Anlagenlösung mit Außeneinheit, Inneneinheit mit integriertem Zuheizter und Pufferspeicher, einem ungemischten und einem gemischten Heizkreis

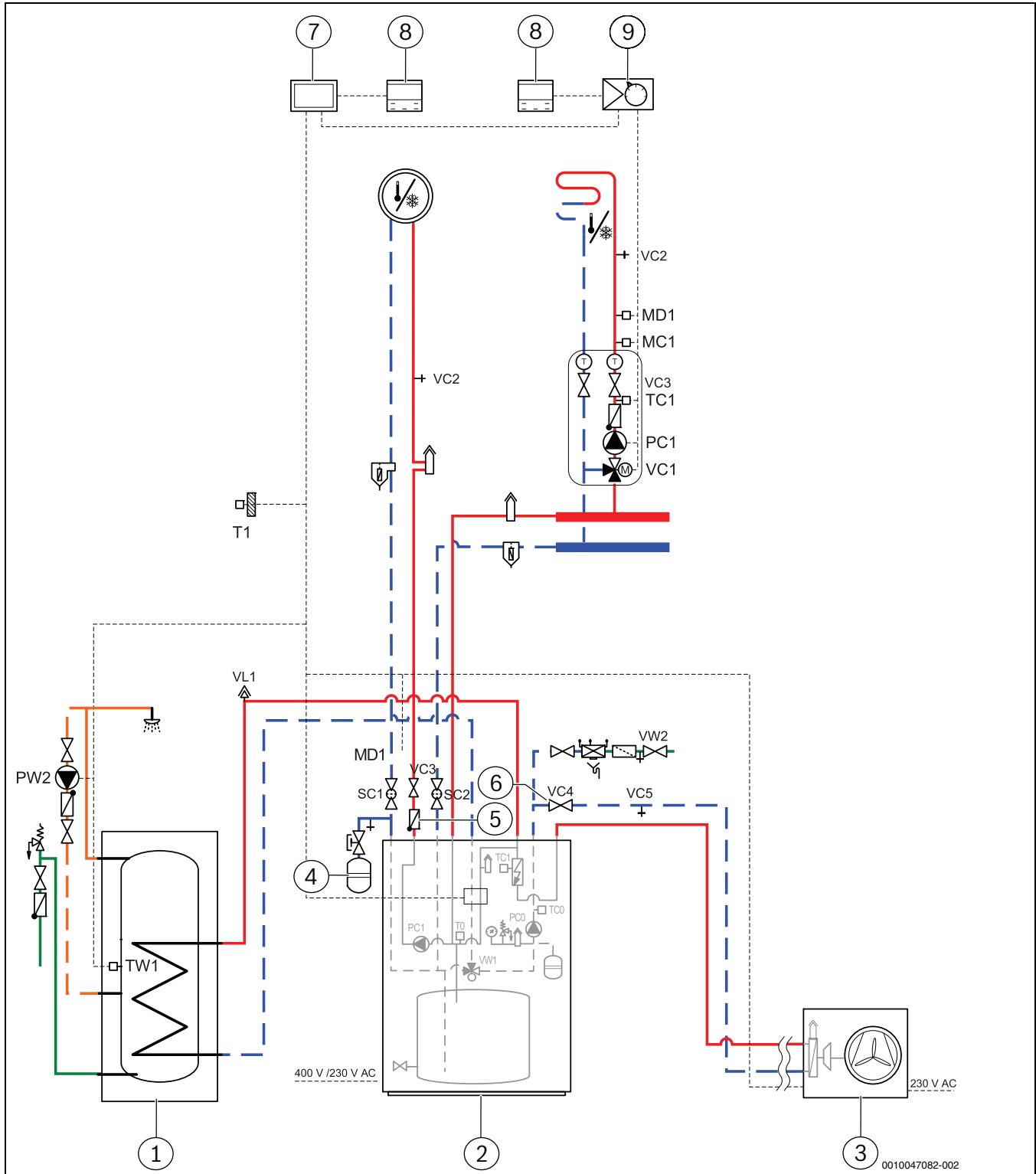


Bild 58 Anlagenlösung mit Außeneinheit, Inneneinheit mit integriertem Zuheizter und Pufferspeicher, einem ungemischten und einem gemischten Heizkreis

- | | |
|---|-------------------------------|
| [1] Warmwasserspeicher SH ... | [8] RC220 Raumbedieneinheit |
| [2] Logatherm WLW176i-12 TP70 | [9] MM100 externes Mischmodul |
| [3] Logatherm WLW MB-4...12 AR | |
| [4] Optionales Ausdehnungsgefäß: Position hängt von der Wärmepumpen-Variante ab | |
| [5] Rückschlagventil ¹⁾ | |
| [6] Absperrventil VC4 zum Befüllen | |

Regelung:

- [7] BC400 Bedienfeld am Gerät

1) Ein Rückschlagventil ist erforderlich in Heizungsanlagen mit Heiz- und Kühlfunktion ab dem ersten Heizkreis; in Anlagen nur mit Heizfunktion ab dem zweiten Heizkreis.

Pumpen:

- [PC0] Primärkreispumpe
- [PC1] Heizkreispumpe
- [PW2] Warmwasser-Zirkulationspumpe (Zubehör)

Ventile:

- [SC1] Kugelhahn mit Filter im Heizkreis 1
- [SC2] Kugelhahn mit Filter im Heizkreis 2
- [VW1] 3-Wege-Ventil
- [VC2] Entleerventil im Heizkreis
- [VC3] Absperrventil im Heizkreis
- [VC4] Absperrventil im Primärkreis
- [VC5] Entleerventil im Primärkreis
- [VW2] Einfüllventil in der Befüllleitung

Fühler:

- [MC1] Temperaturwächter (Anschluss im Bereich XCU-THH, Anschlussklemmen I15)
- [MD1] Kondensationsfühler (Zubehör für Kühlbetrieb)
- [T0] Vorlauftemperaturfühler / Pufferspeicher-Temperaturfühler
- [T1] Außentemperaturfühler
- [TC0] Rücklauftemperaturfühler
- [TC1] Interner Vorlauftemperaturfühler
- [TW1] Warmwasserspeicher-Temperaturfühler

Buderus

Deutschland

Bosch Thermotechnik GmbH
Buderus Deutschland
Sophienstraße 30-32
35576 Wetzlar
Kundendienst: 01806 / 990 990
www.buderus.de
info@buderus.de

Österreich

Robert Bosch AG
Geschäftsbereich Home Comfort
Göllnergasse 15-17
1030 Wien
Allgemeine Anfragen: +43 1 797 22 - 8226
Technische Hotline: +43 810 810 444
www.buderus.at
office@buderus.at

Schweiz

Bosch Thermotechnik AG
Netzibodenstrasse 36
4133 Pratteln
www.buderus.ch
info@buderus.ch

Luxemburg

Ferroknepper Buderus S.A.
Z.I. Um Monkeler
20, Op den Drieschen
B.P. 201
4003 Esch-sur-Alzette
Tél.: 0035 2 55 40 40-1
Fax: 0035 2 55 40 40-222
www.buderus.lu
info@buderus.lu