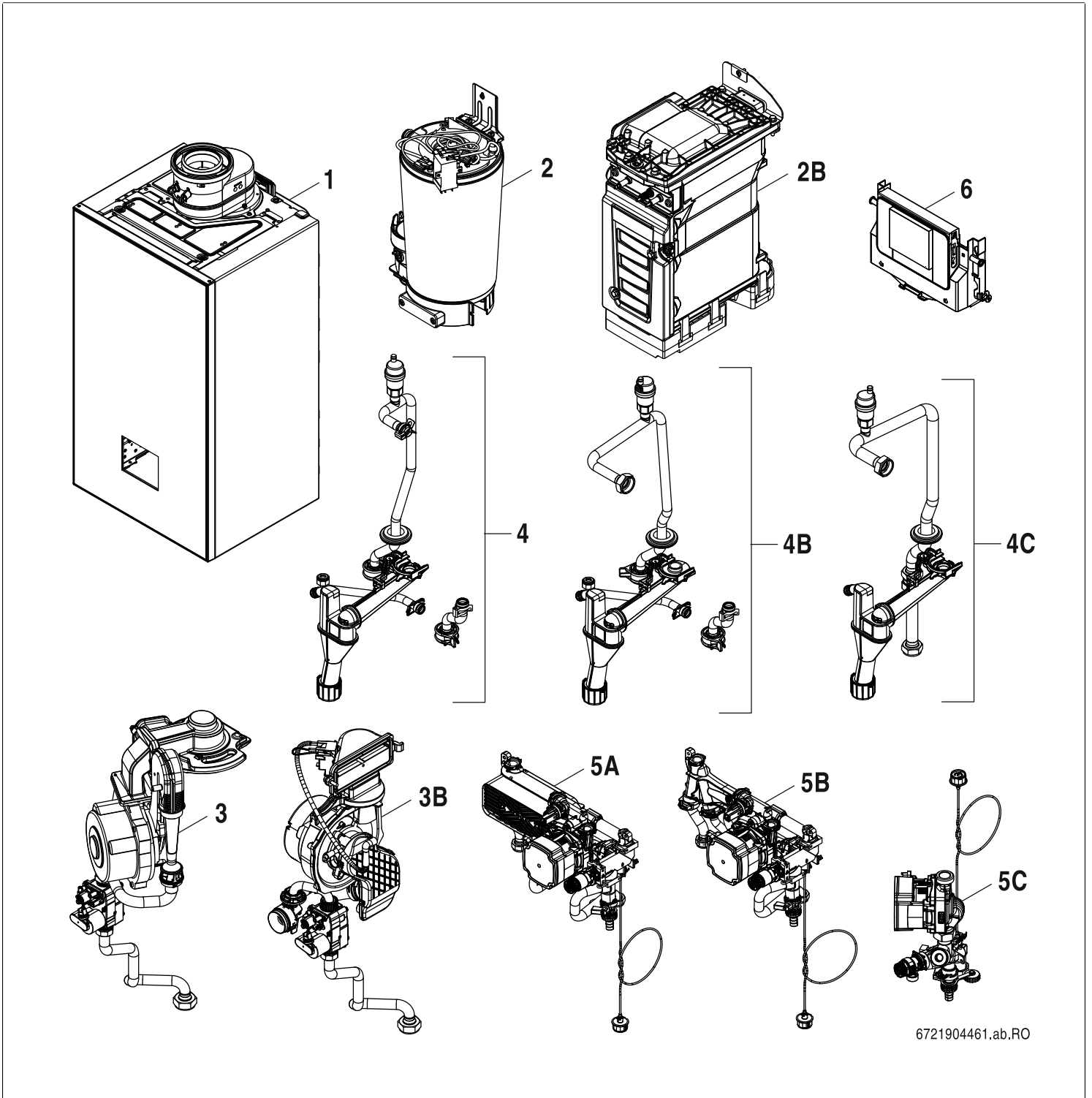


GB182i.2-15-45 W KD KW KDW H



[de] Wichtige Hinweise zur Installation/Montage

Die Installation/Montage muss durch eine für die Arbeiten zugelassene Fachkraft unter Beachtung der geltenden Vorschriften erfolgen.

[en] Important notes on installation/assembly

The installation/assembly must be carried out by a qualified contractor, following these instructions and in compliance with the applicable regulations.

[fr] Instructions importantes pour l'installation/le montage

L'installation/le montage doit être effectué(e) par un spécialiste qualifié pour les opérations concernées et dans le respect de la présente notice et des prescriptions applicables.

[bg] Важни указания във връзка с инсталацията/монтажа

Инсталацията/монтажът трябва да се извършва от лицензиран за работите специалист в съответствие с настоящото ръководство и с приложимите разпоредби.

[cs] Důležité pokyny k instalaci/montáži

Instalaci/montáž musí při dodržení pokynů uvedených v tomto návodu a platných předpisů provést odborný pracovník s příslušným oprávněním pro tyto práce.

[da] Vigtige anvisninger til installationen/monteringen

Installationen/monteringen skal foretages af en godkendt installatør under overholdelse af denne vejledning og de gældende forskrifter.

[el] Σημαντικές υποδείξεις για την εγκατάσταση/συναρμολόγηση

Η εγκατάσταση/τοποθέτηση πρέπει να ανατίθεται σε εκπαιδευμένο για τις συγκεκριμένες εργασίες τεχνικό προσωπικό με τήρηση αυτών των οδηγιών καθώς και των σχετικών προδιαγραφών.

[es] Indicaciones importantes para instalación/montaje

La instalación/el montaje debe realizarla personal especializado que esté autorizado para realizar estos trabajos y que tenga en cuenta estas instrucciones y la normativa vigente.

[et] Olulised juhised paigaldamiseks/montaažiks

Paigaldamist/montaaži tohib läbi viia vaid selleks volitusi omav spetsialist, arvestades kehtivaid nõudeid.

[nl-BE] Belangrijke aanwijzingen betreffende de installatie/montage

De installatie/montage moet worden uitgevoerd door een voor de werkzaamheden geautoriseerde installateur rekening houdend met deze handleiding en de geldende voorschriften.

[fi] Tärkeitä asennus- ja kokoonpano-ohjeita

Näihin töihin hyväksytyin ammattiasentajan pitää suorittaa asennus- ja kokoonpanotyöt voimassa olevien määräysten mukaisesti.

[hu] Fontos tudnivalók az installáláshoz/szereléshez

A telepítést/szerelést egy, a munkálatokra felhatalmazott szakembernek kell végeznie, jelen utasítás és az érvényes előírások figyelembevételével.

[it] Avvertenze importanti per l'installazione/il montaggio

L'installazione/il montaggio deve aver luogo ad opera di una ditta specializzata ed autorizzata in osservanza di queste istruzioni e delle direttive vigenti.

[ka] მნიშვნელოვანი მითითებები ინსტალაციისთვის/მონტაჟისთვის

ინსტალაცია/მონტაჟი უნდა განხორციელდეს საბუნებრივად დასაშვებ დამკვეთის კვალიფიციური პერსონალის მიერ, მოქმედი განაწესის დაცვით.

[lt] Svarbios instaliavimo ir (arba) montavimo nuorodos

Instaliavimo / montavimo darbus, laikydamiesi šios instrukcijos reikalavimų ir galiojančių taisyklių, privalo atlikti šioms darbams įgalioti specialistai.

[lv] Svarīgi norādījumi par iekārtas uzstādīšanu / montāžu

Uzstādīšanu/montāžu jāveic atbilstošajiem darbiem sertificētam speciālistam, ievērojot šo instrukciju un spēkā esošos noteikumus.

[nl] Belangrijke aanwijzingen betreffende de installatie/montage

De installatie/montage moet door een erkend installateur volgens de geldende voorschriften worden uitgevoerd.

[no] Viktig informasjon om installasjon/montering

Installasjonen/monteringen skal gjennomføres av autoriserte installatører, og installasjonsanvisningen samt gjeldende forskrifter skal følges.

[pl] Ważne wskazówki dotyczące instalacji/montażu

Instalację/montaż powinien wykonać specjalista uprawniony do tego typu prac z uwzględnieniem informacji podanych w niniejszej instrukcji oraz aktualnie obowiązujących przepisów.

[pt] Indicações importantes relativas à instalação/montagem

A instalação/montagem deve ser efectuada por um técnico autorizado para os trabalhos, respeitando este manual e as prescrições válidas.

[ro] Indicații importante privind instalarea/montajul

Instalarea/montajul trebuie realizate de către un specialist autorizat pentru lucrările respective, respectându-se prezentele instrucțiuni și prescripțiile valabile.

[ru] Важные указания по подключению/монтажу

Подключение/монтаж должны выполнять только специалисты, имеющие допуск к выполнению таких работ, при соблюдении требований этой инструкции и действующих норм и правил.

[sk] Dôležité pokyny týkajúce sa inštalácie/montáže

Inštaláciu/montáž musí vykonať odborný personál, ktorý má oprávnenie pre výkon týchto prác, pričom musí dodržiavať pokyny uvedené v tomto návode a platné predpisy.

[sl] Pomembni napotki za namestitvev/montažo

Inštalacijo/montažo lahko izvede samo pooblaščen strokovnjak ob upoštevanju teh navodil in veljavnih predpisov.

[sr] Važna uputstva za ugradnju i montažu

Ovu instalaciju/montažu moraju da obave stručna lica koja su ovlašćena za obavljanje takvih radova u skladu sa ovim uputstvom i važećim propisima.

[sv] Viktiga anvisningar för installation/montering

Installationen/monteringen måste utföras av en behörig och tekniskt utbildad person enligt denna anvisning samt gällande föreskrifter.

[tr] Kurulum/Montaj ile ilgili önemli uyarılar

Kurulum/montaj, bu çalışmalarını yapmasına müsaade edilen uzman kişiler tarafından işbu kılavuz ve geçerli yönetmelikler dikkate alınarak yapılmalıdır.

[uk] Важливі вказівки щодо установки/монтажу

Встановлення/монтаж повинні виконувати фахівці, що допущені до виконання таких робіт, із дотриманням цієї інструкції та діючих приписів.

[zh] 安装方面的重要提示

安装和组装工作必须由经过许可的专业人员进行，同时必须遵守本说明书和现行法规的相关要求

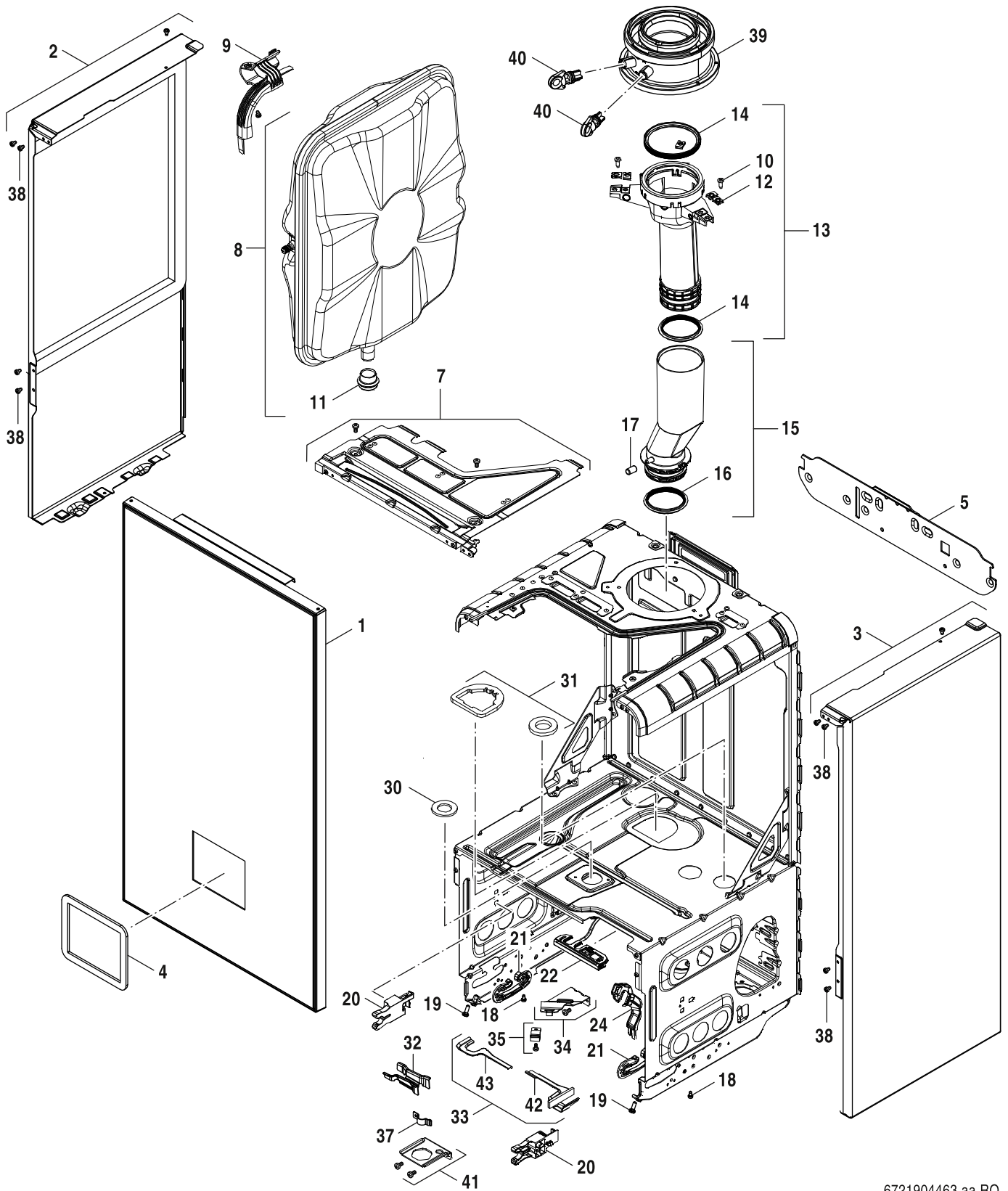
[ar] ملاحظات هامة للتركيب/التجميع
يجب أن يتم التركيب/التجميع من قبل متخصص مصرح له بالعمل، مع مراعاة اللوائح السارية.

[fa] تذکرات مهم درباره نصب/مونتاژ
نصب/مونتاژ باید توسط فردی حرفه ای که مجاز به انجام این کار است، و همچنین با توجه کامل به مقررات مربوطه انجام شود.

[az] Quraşdırılma

Quraşdırılma işinin yerinə yetirilməsi səlahiyyətli bir mütəxəssis tərəfindən və müvafiq qaydalara uyğun olaraq aparılmalıdır.

Ersatzteilliste



6721904463.aa.RO

Blechteile

GB182i.2-15-45 W KD KW KDW H

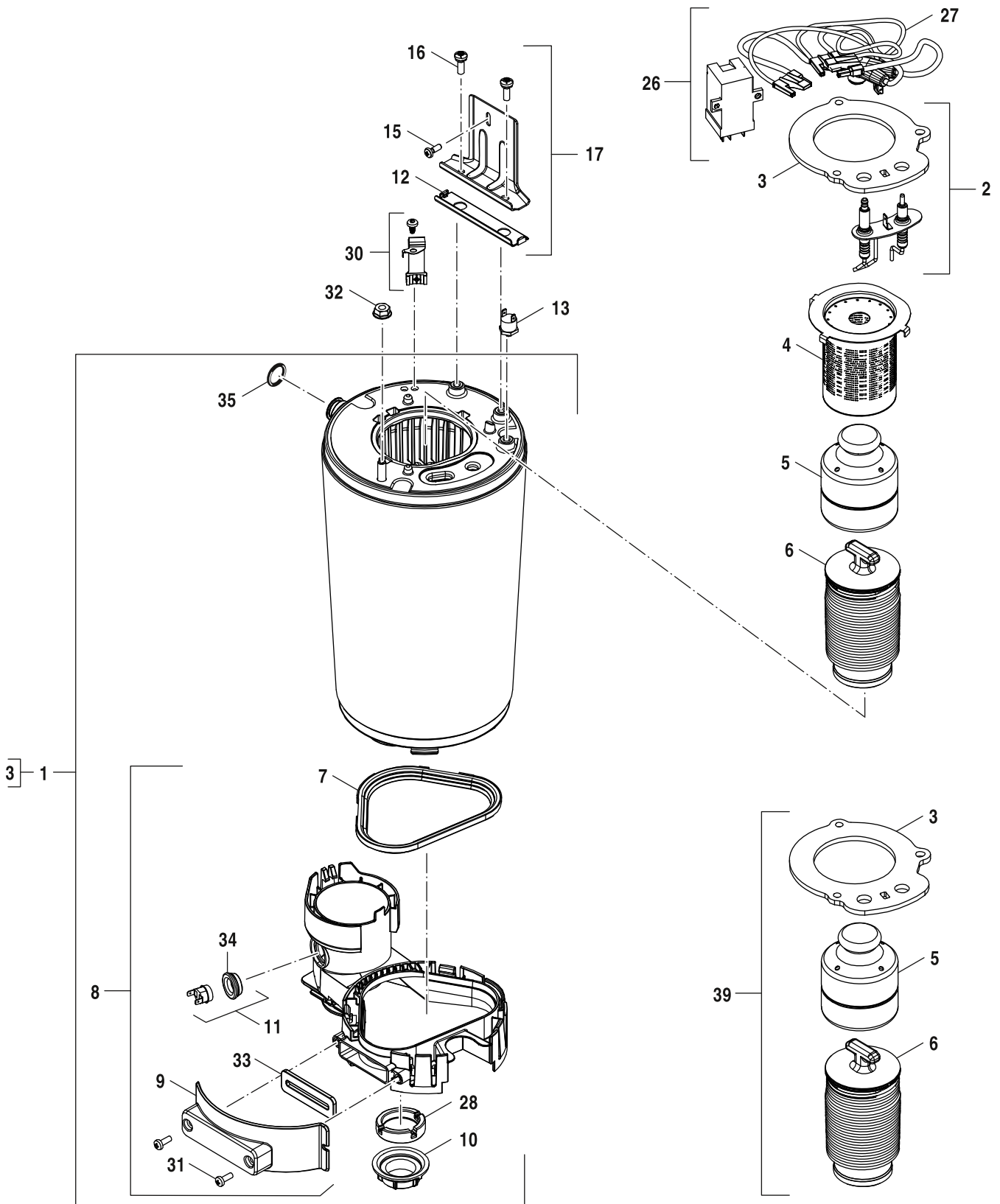
1

Pos	Bezeichnung	Bestell-Nr.												Bemerkungen												
			7-736-902-126	7-736-902-127	7-736-902-128	7-736-902-129	7-736-902-130	7-736-902-131	7-736-902-132	7-736-902-133	7-736-902-134	7-736-902-135	7-736-902-136													
1	Abdeckung Buderus	8 737 604 199		■																						
1	Abdeckung Buderus	8 737 604 200	■	■	■		■		■		■		■	■												
2	Seitenteil links	8 737 604 189	■	■	■	■	■	■	■	■	■	■	■	■	■											
3	Seitenteil rechts	8 737 604 191	■	■	■	■	■	■	■	■	■	■	■	■	■											
4	Blende	8 738 211 601	■	■	■	■	■	■	■	■	■	■	■	■	■											
5	Wandhalter	8 737 713 941	■	■	■	■	■	■	■	■	■	■	■	■	■											
7	Abdeckung oben	8 737 604 180	■	■	■	■	■	■	■	■	■	■	■	■	■											
8	Ausdehnungsgefäß 12L	8 737 604 177	■	■	■																					
9	Halterung (Ausdehnungsgefäß)	8 737 604 184	■	■	■																					
10	Schraube 4,8x13 DIN7981 (10x)	2 910 612 432 0			■											■	■									
10	Schraube No.10x20 Hex Flansch (3x)	8 716 109 363 0	■	■		■	■	■	■	■	■	■														
11	Stopfen	8 737 604 187	■	■	■																					
12	Mutter 4,8mm (10x)	8 710 609 015 0	■	■	■	■	■	■	■	■	■	■	■	■	■											
13	Abgasstutzen	8 737 711 178	■	■		■	■	■	■	■	■	■														
14	Lippendichtung DN80	8 711 004 232 0			■											■	■									
14	Dichtung Ø80mm	8 737 902 970 0	■	■		■	■	■	■	■	■	■														
15	Abgasrohr	8 718 650 987 0	■	■		■	■	■	■	■	■	■														
15	Abgasrohr	8 718 666 183 0			■											■										
15	Abgasrohr	8 718 666 479 0															■									
16	Dichtung Ø 87,5mm	8 722 933 330 0			■											■	■									
16	Dichtung Ø70mm	8 737 902 750 0	■	■		■	■	■	■	■	■	■														
17	Kappe (1x)	8 737 902 864 0	■	■		■	■	■	■	■	■	■														
18	Schraube M4x8 (10x)	8 737 604 202	■	■	■	■	■	■	■	■	■	■	■	■	■											
19	Schraube M5x15 (10x)	8 737 604 201	■	■	■	■	■	■	■	■	■	■	■	■	■											
20	Halterung (Steuereinheit)	8 737 604 181	■	■	■	■	■	■	■	■	■	■	■	■	■											
21	Scharnier	8 737 701 453 0	■	■	■	■	■	■	■	■	■	■	■	■	■											
22	Tülle (Kabelführung)	8 737 710 236	■	■	■	■	■	■	■	■	■	■	■	■	■											
24	Halterung (Manometer)	8 737 604 182	■	■	■	■	■	■	■	■	■	■	■	■	■											
30	Dichtung Gasarmatur 41x3 (10x)	8 718 668 449 0	■	■	■	■	■	■	■	■	■	■	■	■	■											
31	Dichtungs-Set	8 737 709 150	■	■	■	■	■	■	■	■	■	■	■	■	■											
33	Halterung (Rohr)	8 737 604 183	■	■	■	■	■	■	■	■	■	■	■	■	■											
34	Halterung (Gasrohr)	8 737 604 186	■	■	■	■	■	■	■	■	■	■	■	■	■											
35	Schelle	8 711 301 094 0	■	■	■	■	■	■	■	■	■	■	■	■	■											
38	Schraube M4x6 (10x)	8 719 905 146 0	■	■	■	■	■	■	■	■	■	■	■	■	■											
39	Adapter DN80/125	8 716 763 274 0	■	■	■	■	■	■	■	■	■	■	■	■	■											
40	Stopfen	8 716 763 266 0	■	■	■	■	■	■	■	■	■	■	■	■	■											
41	Halterung	8 718 642 855 0				■	■	■	■	■	■	■	■	■	■											
42	Halterung (Rohr) RHS	8 737 713 744	■	■		■	■	■	■	■	■	■	■													
43	Halterung (Rohr) LHS	8 737 713 745	■	■		■	■	■	■	■	■	■	■													

GB182i.2-15-45 W KD KW KDW H

Blechteile

Ersatzteilliste



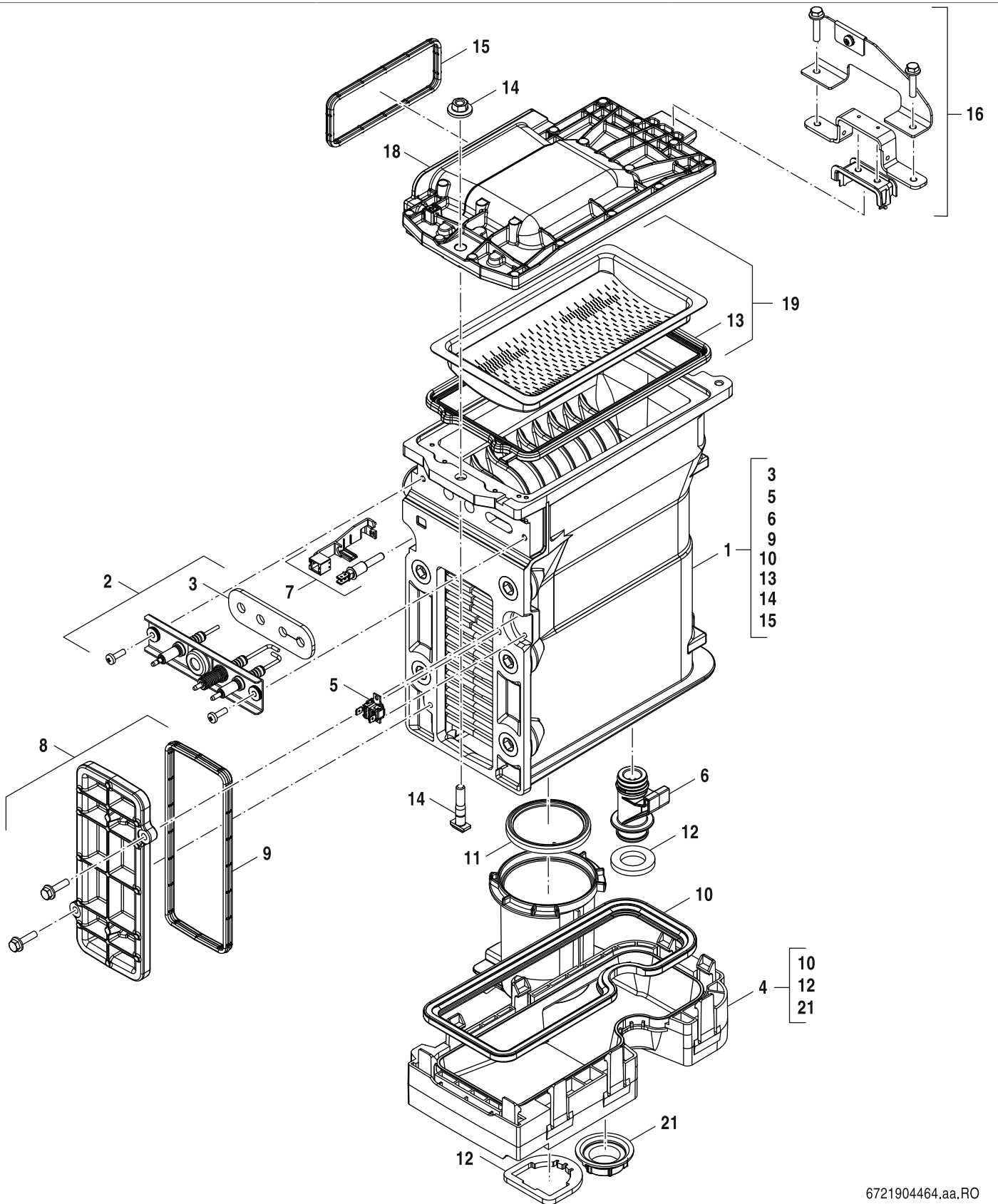
6721904465.ab.RO

Wärmeübertrager

GB182i.2-15-45 W KD KW KDW H

2

Ersatzteilliste



6721904464.aa.RO

Wärmeübertrager

GB182i.2-15-45 W KD KW KDW H

2B

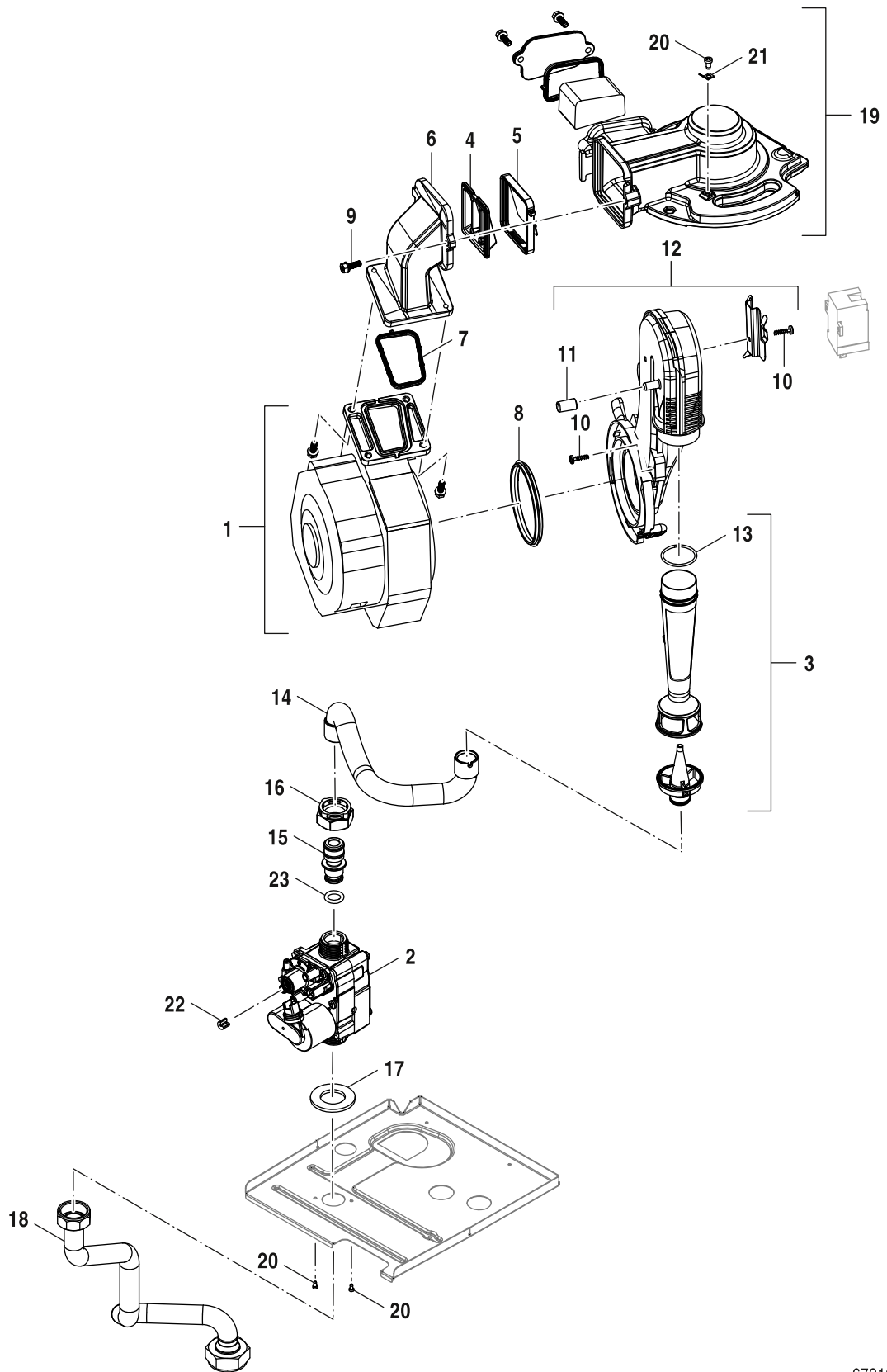
Pos	Bezeichnung	Bestell-Nr.	7-736-902-126	7-736-902-127	7-736-902-128	7-736-902-129	7-736-902-130	7-736-902-131	7-736-902-132	7-736-902-133	7-736-902-134	7-736-902-135	7-736-902-136					Bemerkungen		
1	Wärmetauscher WB5-IV	8 737 712 170																		
1	Wärmetauscher WB5-II plus	8 737 712 171			■							■								
2	Elektroden-Set	8 718 663 092 0			■							■	■							
3	Dichtung (Elektrode) Insulfrac (10x)	8 737 708 824			■							■	■							
4	Kondensatwanne	8 737 713 943			■							■	■							
5	Temperaturbegrenzer	8 737 712 163			■							■	■							
6	Anschlussstück Rücklauf	8 737 707 582			■							■	■							
7	Temperaturfühler NTC	8 714 500 087 0			■							■	■							
8	Wartungsdeckel WB5-II plus	8 718 666 172 0			■							■								
8	Wartungsdeckel WB5-IV	8 718 666 173 0											■							
9	Dichtung (Wartungsdeckel) WB5-II plus	8 710 103 153 0			■							■								
9	Dichtung (Wartungsdeckel) WB5-IV	8 737 701 450 0											■							
10	Kondensatwannen-Dichtung	8 710 103 155 0			■							■	■							
11	Dichtung Ø 87,5mm	8 722 933 330 0			■							■	■							
12	Dichtungs-Set	8 737 709 150			■							■	■							
13	Dichtung Brenner WB5-II plus CMS <=42kW	8 718 668 064 0			■							■								
13	Dichtung Brenner WB5-II plus >=45kW	8 737 701 854 0											■							
14	Schraube M8x42	8 718 665 589 0			■							■	■							
15	Dichtung (Gas-Luft-Kanal)	8 737 701 451 0			■							■	■							
16	Halterung	8 718 665 043 0			■							■								
16	Halterung	8 737 700 018 0											■							
18	Brennerdeckel WB5-IV	8 718 662 858 0											■							
18	Brennerdeckel WB5-II plus	8 737 707 981			■							■								
19	Brenner WB5-IV	8 737 701 860 0											■							
19	Brenner WB5-II plus	8 737 706 604 0			■							■								
21	Mutter	8 713 301 196 0			■							■	■							
	Service-Set WB5-II plus <45kW	8 737 708 542			■							■	■							
	Service-Set WB5-IV >45kW	8 737 708 671			■							■	■							

GB182i.2-15-45 W KD KW KDW H

Wärmeübertrager

2B

Ersatzteilliste



6721904467.aa.RO

Gasarmatur

GB182i.2-15-45 W KD KW KDW H

3

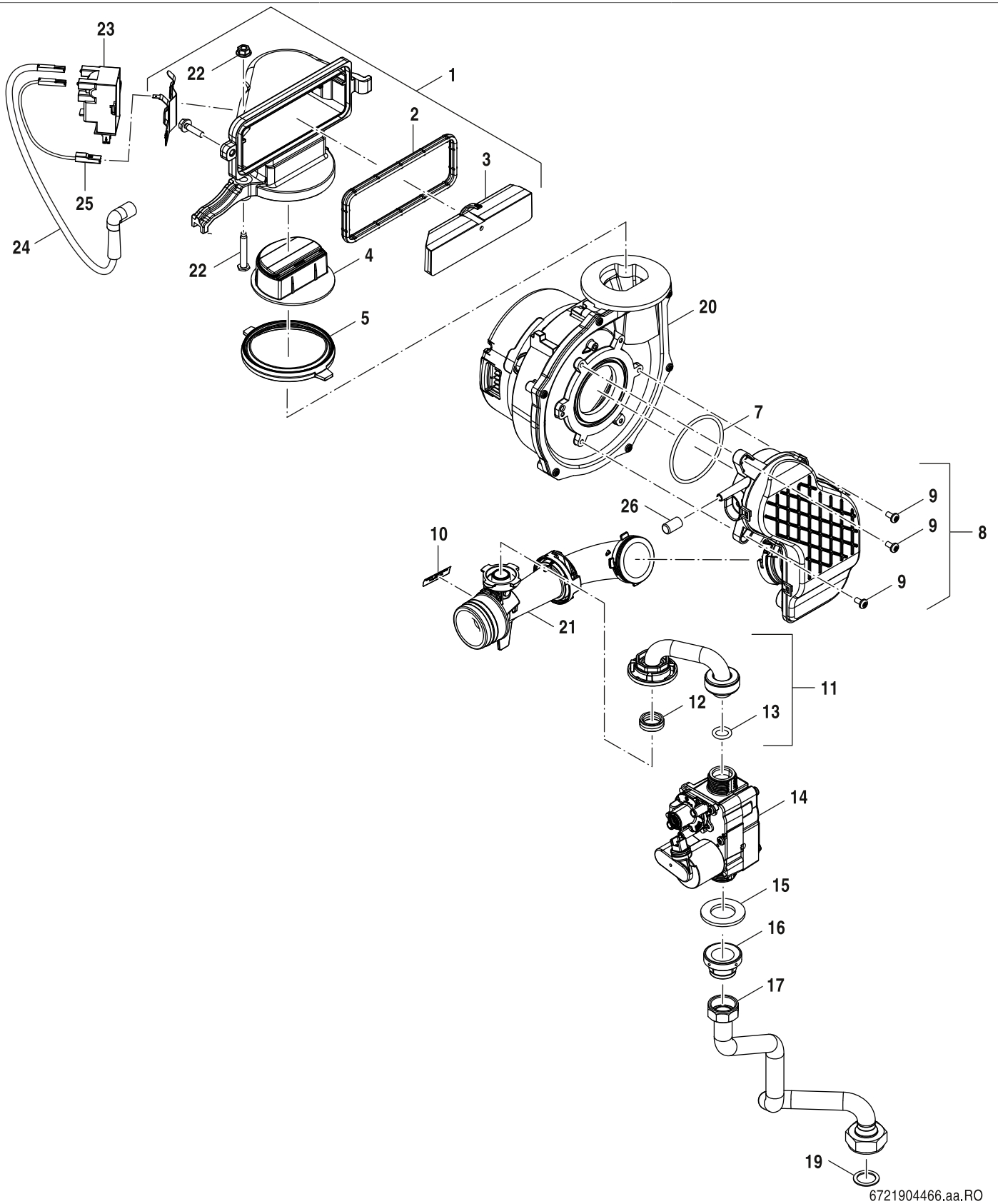
Pos	Bezeichnung	Bestell-Nr.											Bemerkungen								
			7-736-902-126	7-736-902-127	7-736-902-128	7-736-902-129	7-736-902-130	7-736-902-131	7-736-902-132	7-736-902-133	7-736-902-134	7-736-902-135		7-736-902-136							
1	Gebläse	8 718 651 784 0	■	■	■	■	■	■	■	■											
2	Gasarmatur	8 737 604 361	■	■	■	■	■	■	■	■											
3	Venturi 30 kW G20/G31	8 718 650 605 0	■	■					■	■	■	■									
3	Venturi 15 kW G20/G31	8 718 650 945 0					■	■													
3	Venturi 30 kW G25/GZ35A	8 718 650 947 0	■	■					■	■	■	■									
3	Venturi 15 kW G25/GZ35A	8 718 650 948 0					■	■													
4	Klappenschutz	8 716 117 051	■	■	■	■	■	■	■	■	■	■									
5	Rückströmsicherung	8 716 117 050	■	■	■	■	■	■	■	■	■	■									
6	Gebläse Kanal	8 718 649 646 0	■	■	■	■	■	■	■	■	■	■									
7	Dichtung (Gebläse)	8 718 660 208 0	■	■	■	■	■	■	■	■	■	■									
8	Dichtung	7 746 001 88A 0	■	■	■	■	■	■	■	■	■	■									
9	Schraube M5x15 (3x)	8 718 651 785 0	■	■	■	■	■	■	■	■	■	■									
10	Schraube 4x15 (10x)	8 737 700 103 0	■	■	■	■	■	■	■	■	■	■									
11	Kappe (1x)	8 737 902 864 0	■	■	■	■	■	■	■	■	■	■									
12	Luftansaugrohr	8 718 650 806 0	■	■	■	■	■	■	■	■	■	■									
13	O-Ring NBR 29x2 (10x)	8 718 662 626 0	■	■	■	■	■	■	■	■	■	■									
14	Gasschlauch	8 737 711 815	■	■	■	■	■	■	■	■	■	■									
15	Drosselblende 15kW G20/G25	8 716 121 807						■	■												
15	Gasdüse 15 kW G31	8 718 651 015 0						■	■												
15	Gasdüse 30 kW G31	8 718 651 017 0	■	■							■	■	■	■							
15	Gasdüse 30 kW G20 / G25	8 737 603 467	■	■							■	■	■	■							
16	Mutter	8 716 106 683 0	■	■	■	■	■	■	■	■	■	■									
17	Dichtung Gasarmatur 41x3 (10x)	8 718 668 449 0	■	■	■	■	■	■	■	■	■	■									
18	Gasrohr	8 737 604 170	■	■	■	■	■	■	■	■	■	■									
19	Brennerdeckel	8 737 711 817	■	■	■	■	■	■	■	■	■	■									
20	Schraube M4x8 (10x)	8 718 644 553 0	■	■	■	■	■	■	■	■	■	■									
21	Steckeranschlusssockel 6.3	8 718 652 196 0	■	■	■	■	■	■	■	■	■	■									
23	O-Ring 12x3 (10x)	8 710 205 089 0	■	■	■	■	■	■	■	■	■	■									

GB182i.2-15-45 W KD KW KDW H

Gasarmatur

3

Ersatzteilliste



6721904466.aa.RO

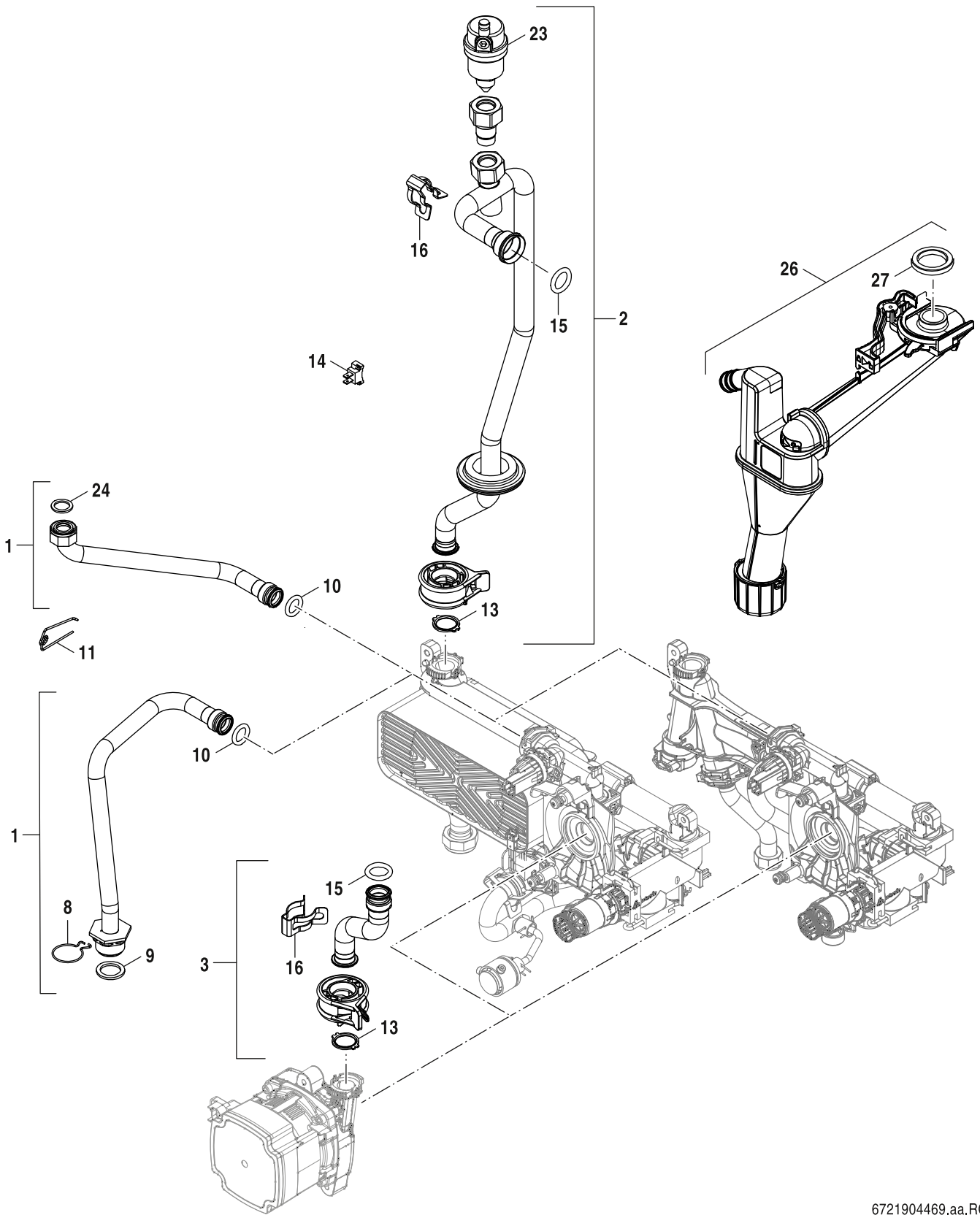
Gasarmatur

GB182i.2-15-45 W KD KW KDW H

3B

Pos	Bezeichnung	Bestell-Nr.	7-736-902-126	7-736-902-127	7-736-902-128	7-736-902-129	7-736-902-130	7-736-902-131	7-736-902-132	7-736-902-133	7-736-902-134	7-736-902-135	7-736-902-136											Bemerkungen																
1	Gas-Luft-Kanal WB5-II+	8 737 714 115		■								■																												
1	Gas-Luft-Kanal WB5-IV	8 737 714 116											■																											
2	Dichtung (Gas-Luft-Kanal)	8 737 701 451 0			■								■	■																										
3	Schalldämpfer	8 718 666 152 0			■								■	■																										
4	Rückströmsicherung	8 737 709 562			■								■	■																										
5	Lippendichtung	8 737 709 314			■								■	■																										
7	O-Ring 63x3 (10x)	8 722 880 175 0			■								■	■																										
8	Mischeinheit	8 718 661 853 0			■								■																											
8	Mischeinheit 50 kW	8 718 662 522 0												■																										
9	Schraube M4x8	2 914 411 412 0			■								■	■																										
10	Sicherheitssiegel (Venturi) (10x)	8 737 708 988			■								■	■																										
11	Gasrohr	8 718 668 531 0			■								■	■																										
12	Dichtung (10x)	8 718 662 055 0			■								■	■																										
13	O-Ring 12x3 (10x)	8 718 669 385 0			■								■	■																										
14	Gasarmatur	8 718 651 802 0			■								■	■																										
15	Dichtung Gasarmatur 41x3 (10x)	8 718 668 449 0			■								■	■																										
16	Dichtung	8 718 600 34A 0			■								■	■																										
17	Gasrohr	8 737 604 170			■								■	■																										
19	Dichtung 23,9x17,2x1,5 (10x)	8 710 103 043 0			■								■	■																										
20	Gebläse	8 737 709 295			■								■	■																										
21	Venturi 40 kW	8 737 708 866			■								■																											
21	Venturi 50 kW	8 737 708 867												■																										
22	Mutter M6 + Schraube M6x30-5.8	8 737 709 304			■								■	■																										
23	Zündtrafo	7 736 700 599			■								■	■																										
24	Zündleitung	8 737 712 818			■								■	■																										
25	Masseleitung	8 737 712 819			■								■	■																										
26	Kappe	8 716 121 250			■								■	■																										
GB182i.2-15-45 W KD KW KDW H														Gasarmatur																										
																								3B																

Ersatzteilliste



6721904469.aa.RO

Rohre

GB182i.2-15-45 W KD KW KDW H

4

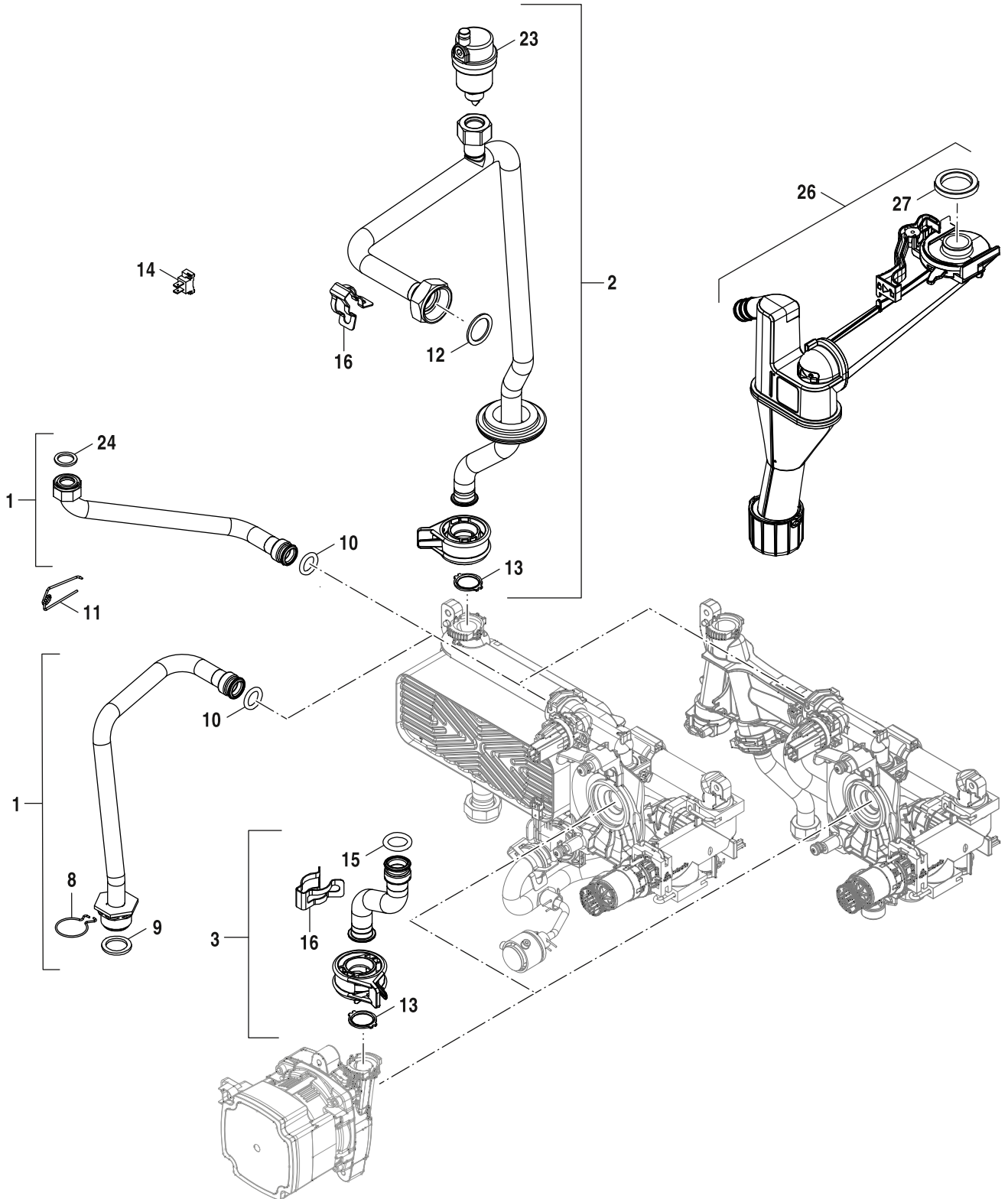
Pos	Bezeichnung	Bestell-Nr.														Bemerkungen				
			7-736-902-126	7-736-902-127	7-736-902-128	7-736-902-129	7-736-902-130	7-736-902-131	7-736-902-132	7-736-902-133	7-736-902-134	7-736-902-135	7-736-902-136							
1	Rohr (Ausdehnungsgefäß)	8 737 604 172	■	■																
1	Rohr (Ausdehnungsgefäß)	8 737 604 175				■	■	■	■	■	■									
2	Vorlaufrohr (Wärmetauscher)	8 737 604 173	■	■	■	■	■	■	■	■	■									
3	Rücklaufrohr	8 737 604 176	■	■	■	■	■	■	■	■	■									
8	Haltefeder 3/4" (10x)	1 992 864 1				■	■	■	■	■	■									
9	Dichtung 23,9x17,2x1,5 (10x)	8 710 103 043 0				■	■	■	■	■	■									
10	O-Ring 13,87x3,53 (10x)	8 716 116 549 0	■	■	■	■	■	■	■	■	■									
11	Haltefeder 18mm (10x)	8 718 684 699 0	■	■	■	■	■	■	■	■	■									
13	Dichtung 18,5x24,3 (10x)	8 716 771 259 0	■	■	■	■	■	■	■	■	■									
14	Temperaturfühler 18mm	8 718 688 801 0	■	■	■	■	■	■	■	■	■									
15	O-Ring 17x4 (10x)	8 716 771 154 0	■	■	■	■	■	■	■	■	■									
16	Klammer (10x)	8 711 200 024 0	■	■	■	■	■	■	■	■	■									
23	Schnellentlüfter	8 718 505 028 0	■	■	■	■	■	■	■	■	■									
24	Dichtung 18,6x11,5x1,5 (10x)	8 710 103 121 0	■	■																
26	Siphon D03-30	8 737 603 845	■	■	■	■	■	■	■	■	■									
27	Dichtung	8 718 669 366 0	■	■	■	■	■	■	■	■	■									

GB182i.2-15-45 W KD KW KDW H

Rohre

4

Ersatzteilliste



6721904468.aa.RO

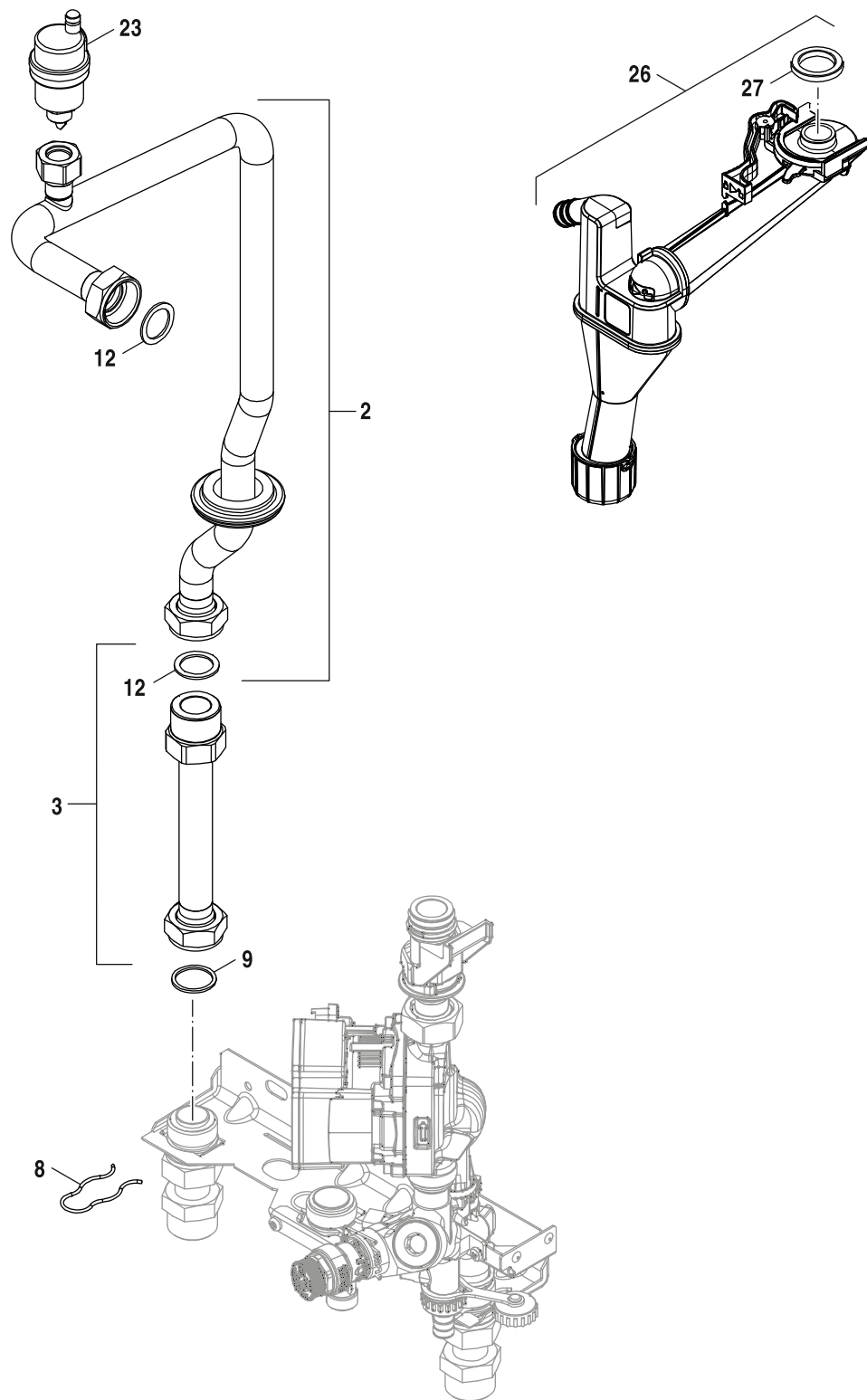
Rohre

GB182i.2-15-45 W KD KW KDW H

4B

Pos	Bezeichnung	Bestell-Nr.											Bemerkungen					
			7-736-902-126	7-736-902-127	7-736-902-128	7-736-902-129	7-736-902-130	7-736-902-131	7-736-902-132	7-736-902-133	7-736-902-134	7-736-902-135		7-736-902-136				
1	Rohr (Ausdehnungsgefäß)	8 737 604 172																
1	Rohr (Ausdehnungsgefäß)	8 737 604 175			■									■				
2	Vorlaufrohr (Wärmetauscher)	8 737 604 174			■									■				
3	Rücklaufrohr	8 737 604 176			■									■				
8	Haltefeder 3/4" (10x)	1 992 864 1												■				
9	Dichtung 23,9x17,2x1,5 (10x)	8 710 103 043 0												■				
10	O-Ring 13,87x3,53 (10x)	8 716 116 549 0			■									■				
11	Haltefeder 18mm (10x)	8 718 684 699 0			■									■				
12	Dichtung 30x22,2x1,5 (10x)	8 710 103 164 0			■									■				
13	Dichtung 18,5x24,3 (10x)	8 716 771 259 0			■									■				
15	O-Ring 17x4 (10x)	8 716 771 154 0			■									■				
16	Klammer (10x)	8 711 200 024 0			■									■				
23	Schnellentlüfter	8 718 505 028 0			■									■				
24	Dichtung 18,6x11,5x1,5 (10x)	8 710 103 121 0			■													
26	Siphon D03-30	8 737 603 845			■									■				
27	Dichtung	8 718 669 366 0			■									■				
GB182i.2-15-45 W KD KW KDW H													Rohre				4B	

Ersatzteilliste



6721904470.aa.RO

Rohre

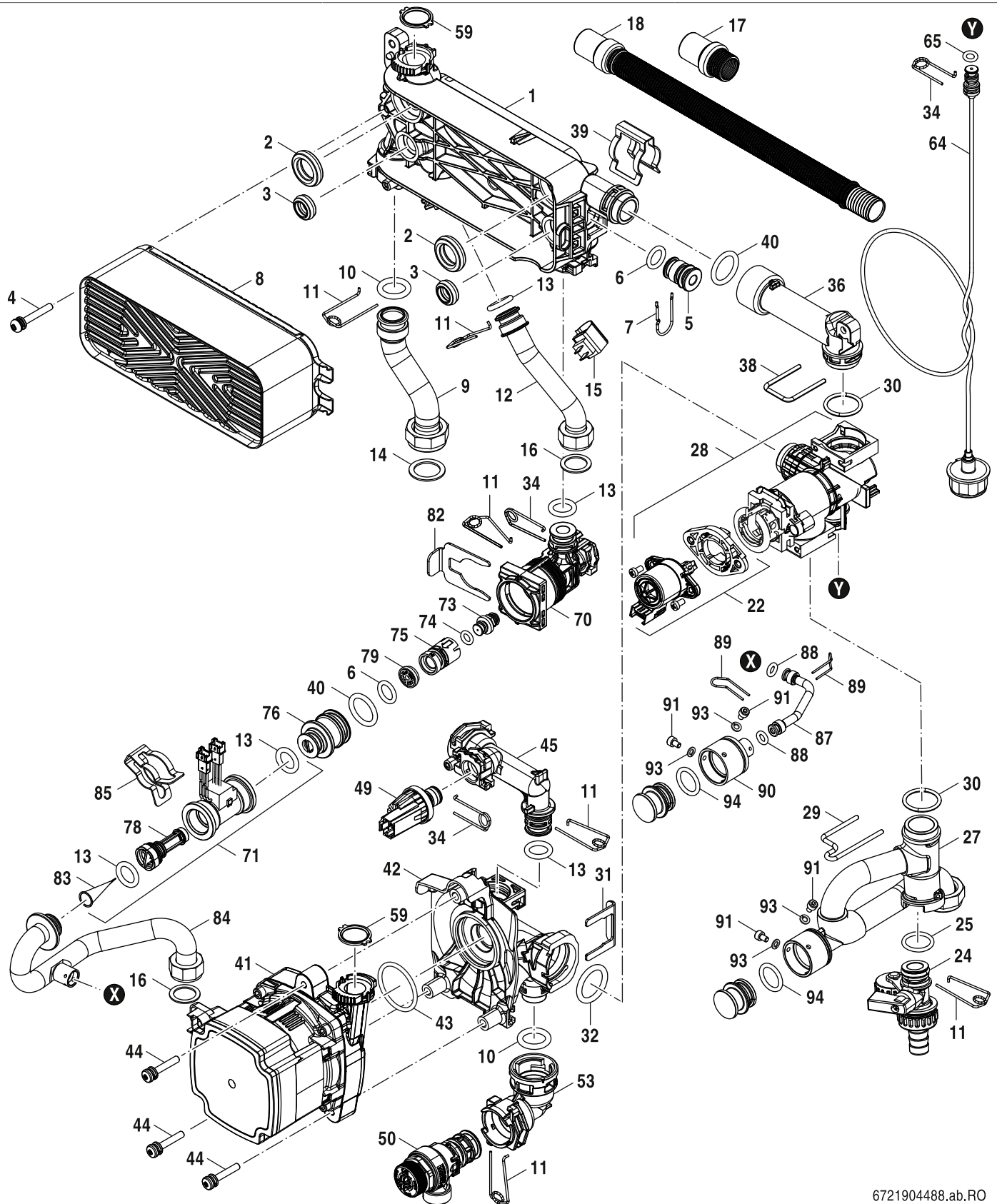
GB182i.2-15-45 W KD KW KDW H

4C

Pos	Bezeichnung	Bestell-Nr.														Bemerkungen				
			7-736-902-126	7-736-902-127	7-736-902-128	7-736-902-129	7-736-902-130	7-736-902-131	7-736-902-132	7-736-902-133	7-736-902-134	7-736-902-135	7-736-902-136							
2	Vorlaufrohr (Wärmetauscher)	8 737 604 204																		
3	Rücklaufrohr	8 737 604 205																		
8	Haltefeder (10x)	8 714 606 002 0																		
9	Dichtung 30x25x1,5 (10x)	8 710 103 014 0																		
12	Dichtung 30x22,2x1,5 (10x)	8 710 103 164 0																		
23	Entlüfter automatisch 10bar	7 099 180																		
26	Siphon D03-30	8 737 603 845																		
27	Dichtung	8 718 669 366 0																		

GB182i.2-15-45 W KD KW KDW H	Rohre	4C
-------------------------------------	-------	-----------

Ersatzteilliste



6721904488.ab.RO

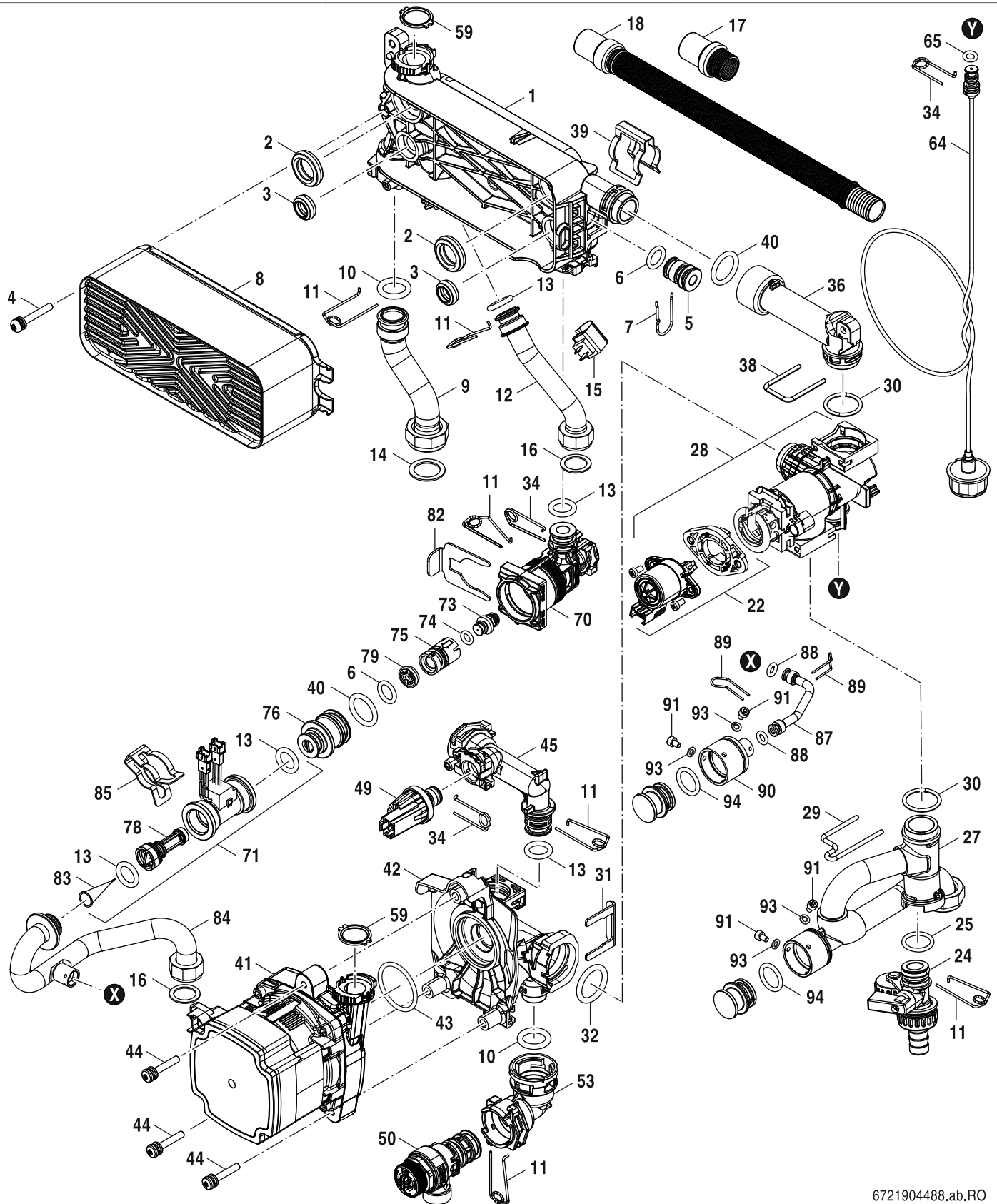
Hydraulikblock

GB182i.2-15-45 W KD KW KDW H

5A

Pos	Bezeichnung	Bestell-Nr.												Bemerkungen				
			7-736-902-126	7-736-902-127	7-736-902-128	7-736-902-129	7-736-902-130	7-736-902-131	7-736-902-132	7-736-902-133	7-736-902-134	7-736-902-135	7-736-902-136					
1	Sammler	8 718 684 471 0	■	■	■													
2	Dichtung 28,4x8 (10x)	8 716 771 003 0	■	■	■													
3	Dichtung 19,4x8 (10x)	8 716 771 325 0	■	■	■													
4	Schraube M5x35 (10x)	8 718 684 954 0	■	■	■													
5	Stopfen (5x)	8 718 222 478 0	■	■	■													
6	O-Ring 12,5x3 (10x)	8 716 118 019	■	■	■													
7	Haltefeder 13mm	8 716 106 549 0	■	■	■													
8	Wärmetauscher C-PHE 26 plates	8 737 602 366	■	■	■													
9	Vortlaufrohr	8 737 603 008	■	■	■													
10	O-Ring 17x4 (10x)	8 716 771 154 0	■	■	■													
11	Haltefeder 18mm (10x)	8 718 684 699 0	■	■	■													
12	Rohr DHW	8 737 603 009	■	■	■													
13	O-Ring 13,87x3,53 (10x)	8 716 771 155 0	■	■	■													
14	Dichtung 23,9x17,2x1,5 (10x)	8 710 103 043 0	■	■	■													
15	Temperaturfühler NTC	8 716 010 809 0	■	■	■													
16	Dichtung 18,6x13,5x1,5 (10x)	8 710 103 045 0	■	■	■													
17	Schlauch Kondensatschlauch	8 737 712 737	■	■	■													
18	Wellrohr	8 737 710 963	■	■	■													
22	Antrieb (3-Wege-Ventil)	8 737 602 357	■	■	■													
24	Füll- und Entleerhahn	8 737 713 753	■	■	■													
25	O-Ring 18,7x2,7 (10x)	8 718 640 414 0	■	■	■													
27	Rücklaufrohr	8 737 603 911	■	■	■													
28	3-Wege-Ventil	8 737 602 350	■	■	■													
29	Haltefeder (10x)	8 737 602 355	■	■	■													
30	O-Ring 23,47x2,62 (10x)	8 737 602 349	■	■	■													
31	Sicherungsklammer (10x)	8 718 681 920 0	■	■	■													
32	O-Ring 23x4 (10x)	8 716 771 353 0	■	■	■													
34	Haltefeder 10mm (10x)	8 716 771 167 0	■	■	■													
36	Verbindungsrohr	8 737 602 348	■	■	■													
38	Haltefeder (10x)	8 737 602 356	■	■	■													
39	Klammer (10x)	8 716 113 918 0	■	■	■													
40	O-Ring 20,22x3,53 EPDM (10x)	8 718 685 490 0	■	■	■													
41	Pumpe ErP SpE HU2-10	8 737 602 344	■	■	■													
42	Rohr	8 737 602 345	■	■	■													
43	O-Ring 34x3 (10x)	8 737 602 346	■	■	■													
44	Schraube M5x30 + Unterlegscheibe	8 716 106 452 0	■	■	■													
45	Anschlussstück (Außdehnungsgefäß)	8 718 648 973 0	■	■	■													
49	Druckfühler	8 718 651 042 0	■	■	■													
50	Sicherheitsventil	8 718 643 989 0	■	■	■													
53	Verbindungsrohr (Sicherheitsventil)	8 737 602 347	■	■	■													
59	Dichtung 18,5x24,3 (10x)	8 716 771 259 0	■	■	■													
64	Manometer	8 737 712 661	■	■	■													
65	O-Ring 2,62x6,02 WRAS / KTW (10x)	8 716 140 810 0	■	■	■													
70	Adapter (Strömungsfühler)	8 737 712 177	■	■	■													
71	Strömungsfühler	8 737 602 353	■	■	■													
73	Sicherheitsventil	8 717 401 029 0	■	■	■													
74	O-ring 6,60x2,4 EPDM-70 WRAS / KTW	8 718 617 79A 0	■	■	■													
75	Schalldämpfer Body	8 718 617 45A 0	■	■	■													
76	Adapter (Durchflussbegrenzer)	8 718 644 496 0	■	■	■													
77	O-Ring 20,22x3,53 EPDM (10x)	8 718 685 490 0	■	■	■													
79	Durchflussbegrenzer 10 l/min	8 716 141 057 0	■	■														
79	Durchflussbegrenzer 12 l/min	8 716 141 061 0		■														
GB182i.2-15-45 W KD KW KDW H											Hydraulikblock					5A		

Ersatzteilliste



6721904488.ab.RO

Hydraulikblock

GB182i.2-15-45 W KD KW KDW H

5A

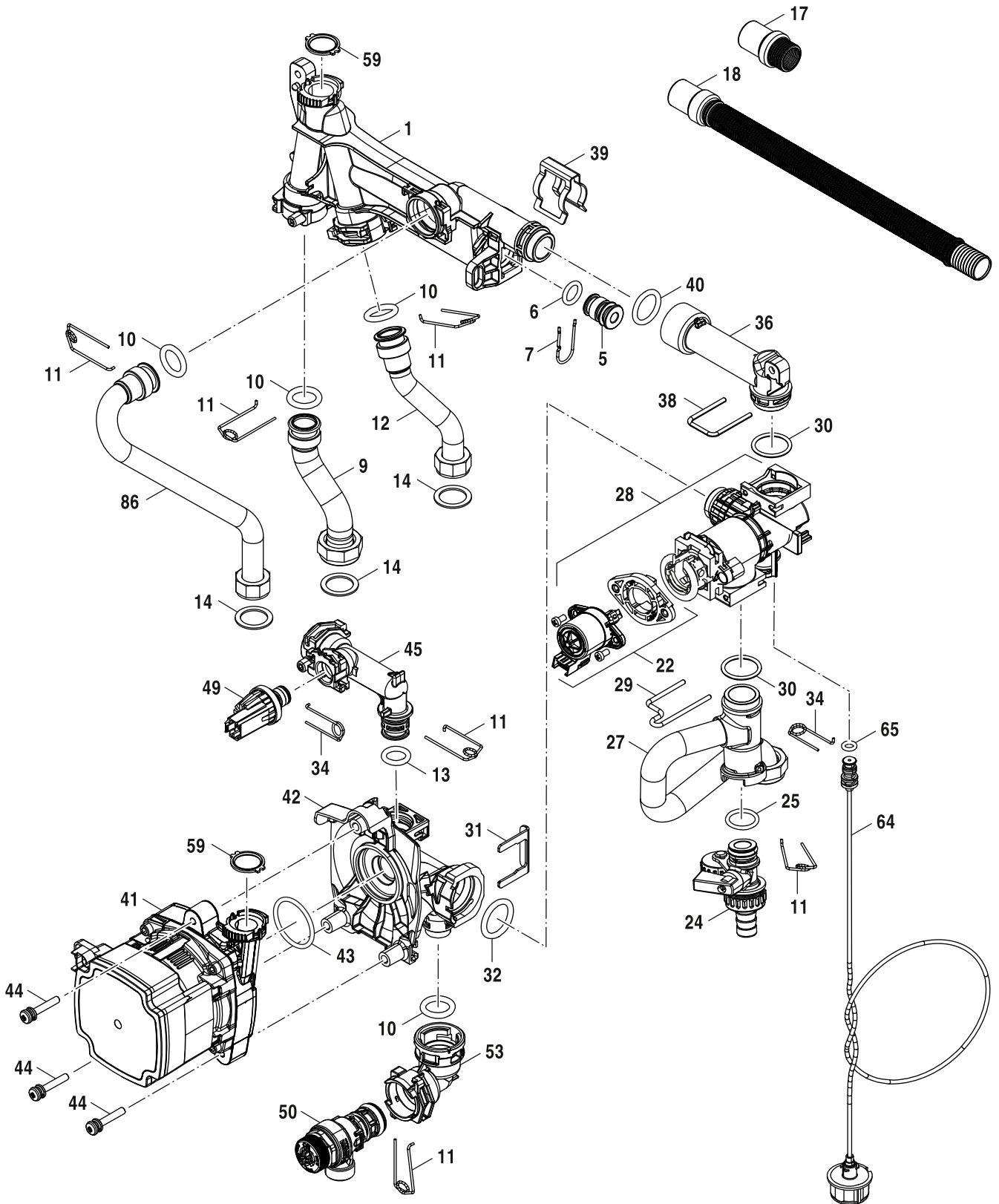
Pos	Bezeichnung	Bestell-Nr.	7-736-902-126	7-736-902-127	7-736-902-128	7-736-902-129	7-736-902-130	7-736-902-131	7-736-902-132	7-736-902-133	7-736-902-134	7-736-902-135	7-736-902-136	Bemerkungen
82	Sicherungsklammer (10x)	8 716 113 917 0	■	■	■									
83	Filter	8 716 113 906 0	■	■	■									
84	Rohr WW	8 737 603 014	■	■	■									
85	Klammer (10x)	8 711 200 024 0	■	■	■									
87	Fülleinrichtung	8 737 602 375	■	■	■									
88	O-Ring 6x2,5 (10x)	8 718 641 190 0	■	■	■									
89	Haltefeder (10X)	8 716 148 354 0	■	■	■									
90	Adapter (Durchflussbegrenzer)	8 737 602 376	■	■	■									
91	Schraube Innensechskant M4x6mm	2 910 141 116 0	■	■	■									
93	Washer	8 716 121 867	■	■	■									
94	O-Ring (10x)	8 718 684 044 0	■	■	■									

GB182i.2-15-45 W KD KW KDW H

Hydraulikblock

5A

Ersatzteilliste



6721904472.aa.RO

Hydraulikblock

GB182i.2-15-45 W KD KW KDW H

5B

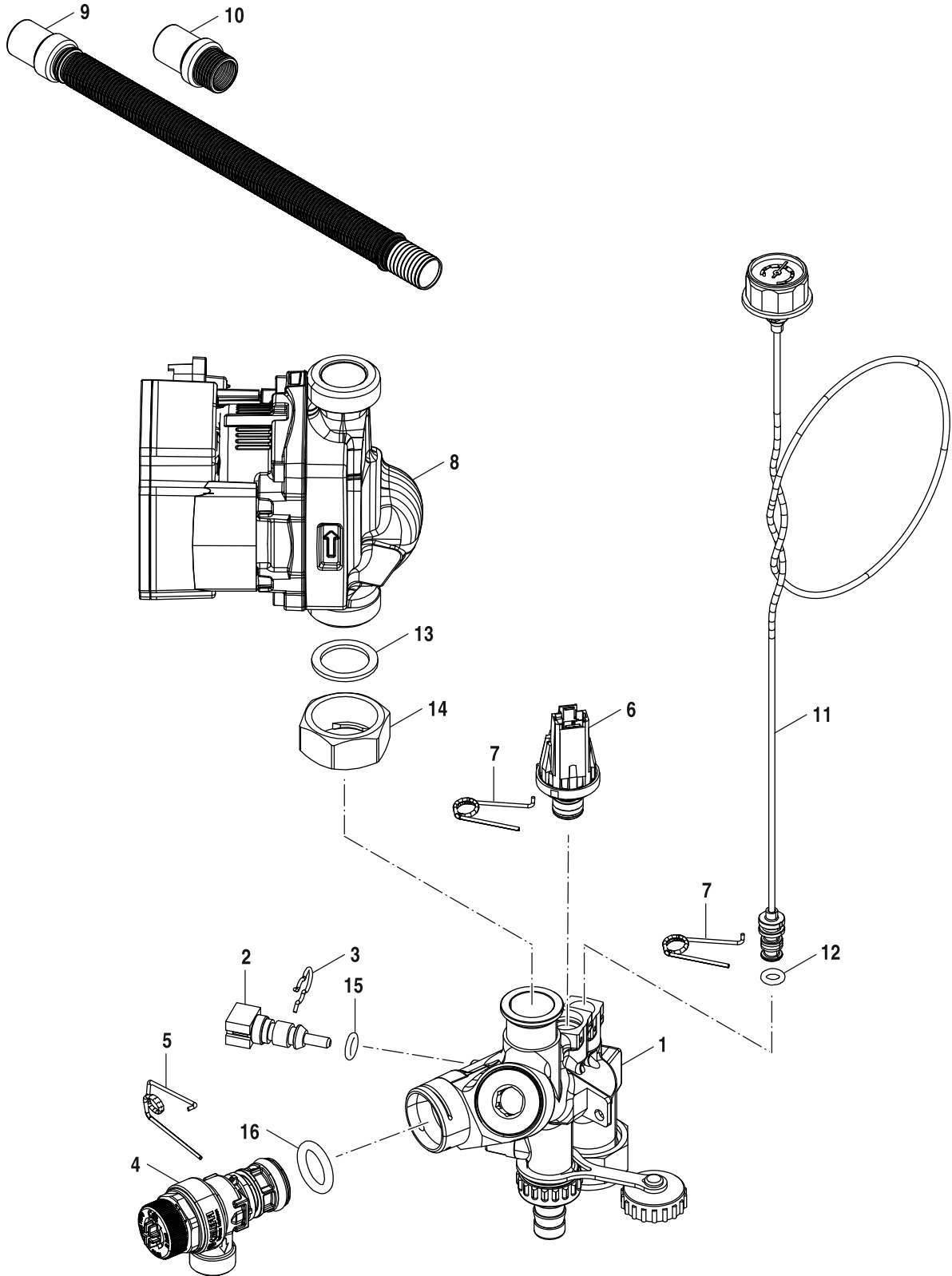
Pos	Bezeichnung	Bestell-Nr.	7-736-902-126	7-736-902-127	7-736-902-128	7-736-902-129	7-736-902-130	7-736-902-131	7-736-902-132	7-736-902-133	7-736-902-134	7-736-902-135	7-736-902-136	Bemerkungen
1	Sammler	8 718 680 824 0				■	■	■	■	■	■			
5	Stopfen (5x)	8 718 222 478 0				■	■	■	■	■	■			
6	O-Ring 12,5x3 WRAS / KTW (1x)	8 716 106 748 0				■	■	■	■	■	■			
7	Haltefeder 13mm	8 716 106 549 0				■	■	■	■	■	■			
9	Vorlaufrohr	8 737 603 008				■	■	■	■	■	■			
10	O-Ring 17x4 (10x)	8 716 771 154 0				■	■	■	■	■	■			
11	Haltefeder 18mm (10x)	8 718 684 699 0				■	■	■	■	■	■			
12	Rohr DHW	8 737 603 011				■	■	■	■	■	■			
13	O-Ring 13,87x3,53 (10x)	8 716 771 155 0				■	■	■	■	■	■			
14	Dichtung 23,9x17,2x1,5 (10x)	8 710 103 043 0				■	■	■	■	■	■			
17	Schlauch Kondensatschlauch	8 737 712 737				■	■	■	■	■	■			
18	Wellrohr	8 737 710 963				■	■	■	■	■	■			
22	Antrieb (3-Wege-Ventil)	8 737 602 357				■	■	■	■	■	■			
24	Füll- und Entleerhahn	8 737 713 753				■	■	■	■	■	■			
25	O-Ring 18,7x2,7 (10x)	8 718 640 414 0				■	■	■	■	■	■			
27	Rücklaufrohr	8 737 603 910				■	■	■	■	■	■			
28	3-Wege-Ventil	8 737 602 350				■	■	■	■	■	■			
29	Haltefeder (10x)	8 737 602 355				■	■	■	■	■	■			
30	O-Ring 23,47x2,62 (10x)	8 737 602 349				■	■	■	■	■	■			
31	Sicherungsklammer (10x)	8 718 681 920 0				■	■	■	■	■	■			
32	O-Ring 23x4 (10x)	8 716 771 353 0				■	■	■	■	■	■			
34	Haltefeder 10mm (10x)	8 716 771 167 0				■	■	■	■	■	■			
36	Verbindungsrohr	8 737 602 348				■	■	■	■	■	■			
38	Haltefeder (10x)	8 737 602 356				■	■	■	■	■	■			
39	Klammer (10x)	8 716 113 918 0				■	■	■	■	■	■			
40	O-Ring 20,22x3,53 EPDM (10x)	8 718 685 490 0				■	■	■	■	■	■			
41	Pumpe ErP SpE HU2-10	8 737 602 344				■	■	■	■	■	■			
42	Rohr	8 737 602 345				■	■	■	■	■	■			
43	O-Ring 34x3 (10x)	8 737 602 346				■	■	■	■	■	■			
44	Schraube M5x30 + Unterlegscheibe	8 716 106 452 0				■	■	■	■	■	■			
45	Anschlussstück (Außdehnungsgefäß)	8 718 648 973 0				■	■	■	■	■	■			
49	Druckfühler	8 718 651 042 0				■	■	■	■	■	■			
50	Sicherheitsventil	8 718 643 989 0				■	■	■	■	■	■			
53	Verbindungsrohr (Sicherheitsventil)	8 737 602 347				■	■	■	■	■	■			
59	Dichtung 18,5x24,3 (10x)	8 716 771 259 0				■	■	■	■	■	■			
64	Manometer	8 737 712 661				■	■	■	■	■	■			
65	O-Ring 2,62x6,02 WRAS / KTW (10x)	8 716 140 810 0				■	■	■	■	■	■			
86	Rohr DCW	8 737 603 015				■	■	■	■	■	■			

GB182i.2-15-45 W KD KW KDW H

Hydraulikblock

5B

Ersatzteilliste



6721904473.aa.RO

Hydraulikblock

GB182i.2-15-45 W KD KW KDW H

5C

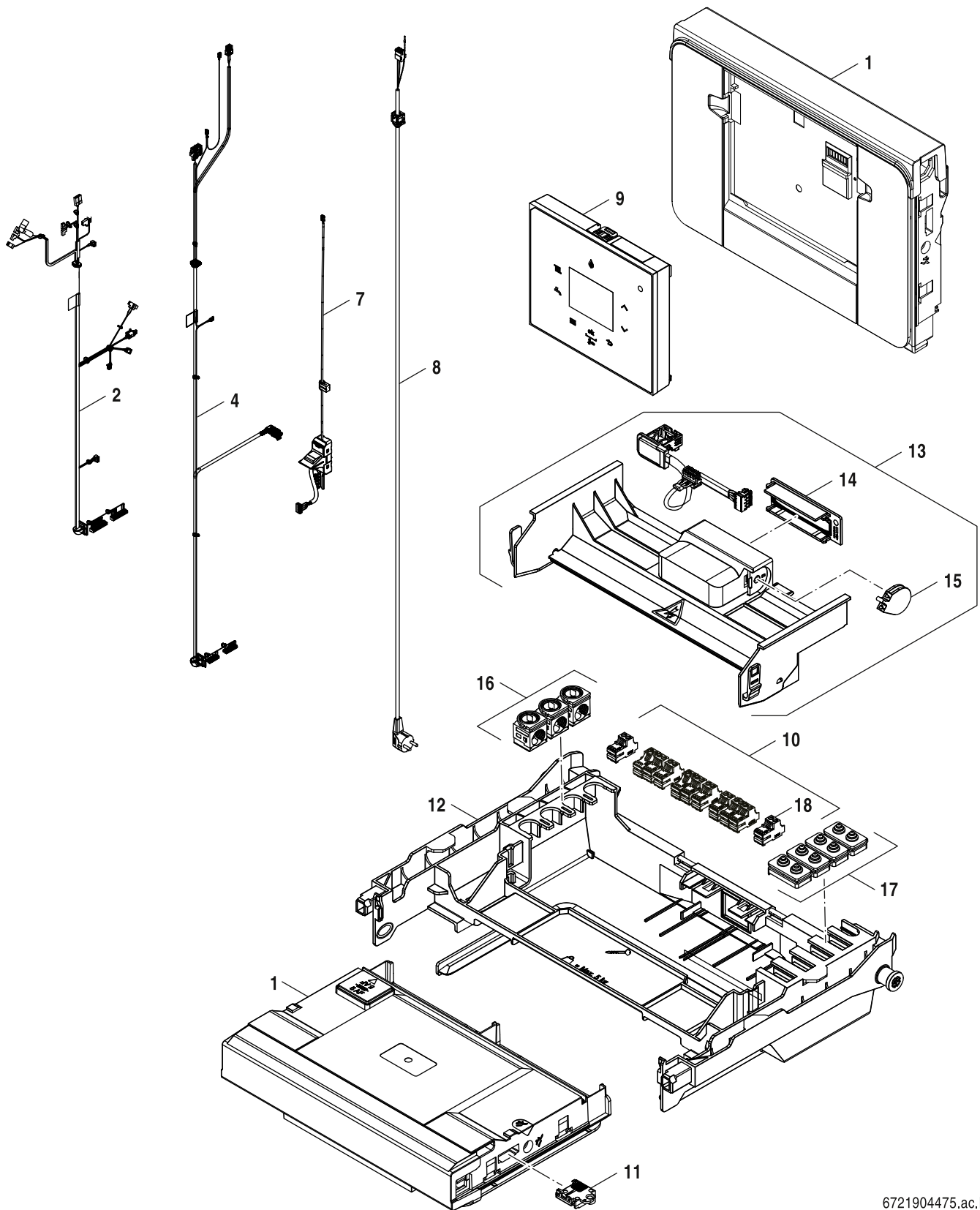
Pos	Bezeichnung	Bestell-Nr.													Bemerkungen				
			7-736-902-126	7-736-902-127	7-736-902-128	7-736-902-129	7-736-902-130	7-736-902-131	7-736-902-132	7-736-902-133	7-736-902-134	7-736-902-135	7-736-902-136						
1	Anschlussstück Rücklauf	8 737 604 169																	
2	Temperaturfühler NTC	8 714 500 054 0																	
3	Haltefeder	8 716 118 034																	
4	Sicherheitsventil	8 718 643 989 0																	
5	Haltefeder 18mm (10x)	8 718 684 699 0																	
6	Druckfühler	8 718 651 042 0																	
7	Haltefeder 10mm (10x)	8 716 771 167 0																	
8	Pumpe UPM3L ErP	8 737 604 158																	
9	Schlauch Kondensatschlauch	8 737 712 737																	
10	Wellrohr	8 737 710 963																	
11	Manometer	8 737 712 661																	
12	O-RING 2.62 X 6.02 ID L	8 716 118 197																	
13	Dichtung 22,2x30x2 (10x)	8 710 103 046 0																	
14	Überwurfmutter	7 099 416																	
15	O-Ring 7,75x2,1 (10x)	8 710 205 080 0																	
16	O-Ring 17x4 (5x)	7 746 900 468																	

GB182i.2-15-45 W KD KW KDW H

Hydraulikblock

5C

Ersatzteilliste



6721904475.ac.RO

Schaltkasten

GB182i.2-15-45 W KD KW KDW H

6

Gerätetypen

Gerät	Bestell-Nr.	Land	Bemerkungen
MP GB182	7 736 902 135	Deutschland	
GB182I.2-15 H	7 736 902 130	Deutschland,Luxemburg	
GB182I.2-15 W H	7 736 902 129	Deutschland,Luxemburg	
GB182I.2-20 H	7 736 902 132	Deutschland,Luxemburg	
GB182I.2-20 KD H	7 736 902 127	Deutschland,Luxemburg	
GB182I.2-20 KDW H	7 736 902 126	Deutschland,Luxemburg	
GB182I.2-20 W H	7 736 902 131	Deutschland,Luxemburg	
GB182I.2-25 H	7 736 902 134	Deutschland,Luxemburg	
GB182I.2-25 W H	7 736 902 133	Deutschland,Luxemburg	
GB182I.2-35 KW H	7 736 902 128	Deutschland,Luxemburg	
GB182I.2-45 W H	7 736 902 136	Deutschland,Luxemburg	

Bosch Thermotechnik GmbH
Sophienstr. 30-32
D-35576 Wetzlar / Germany

Buderus