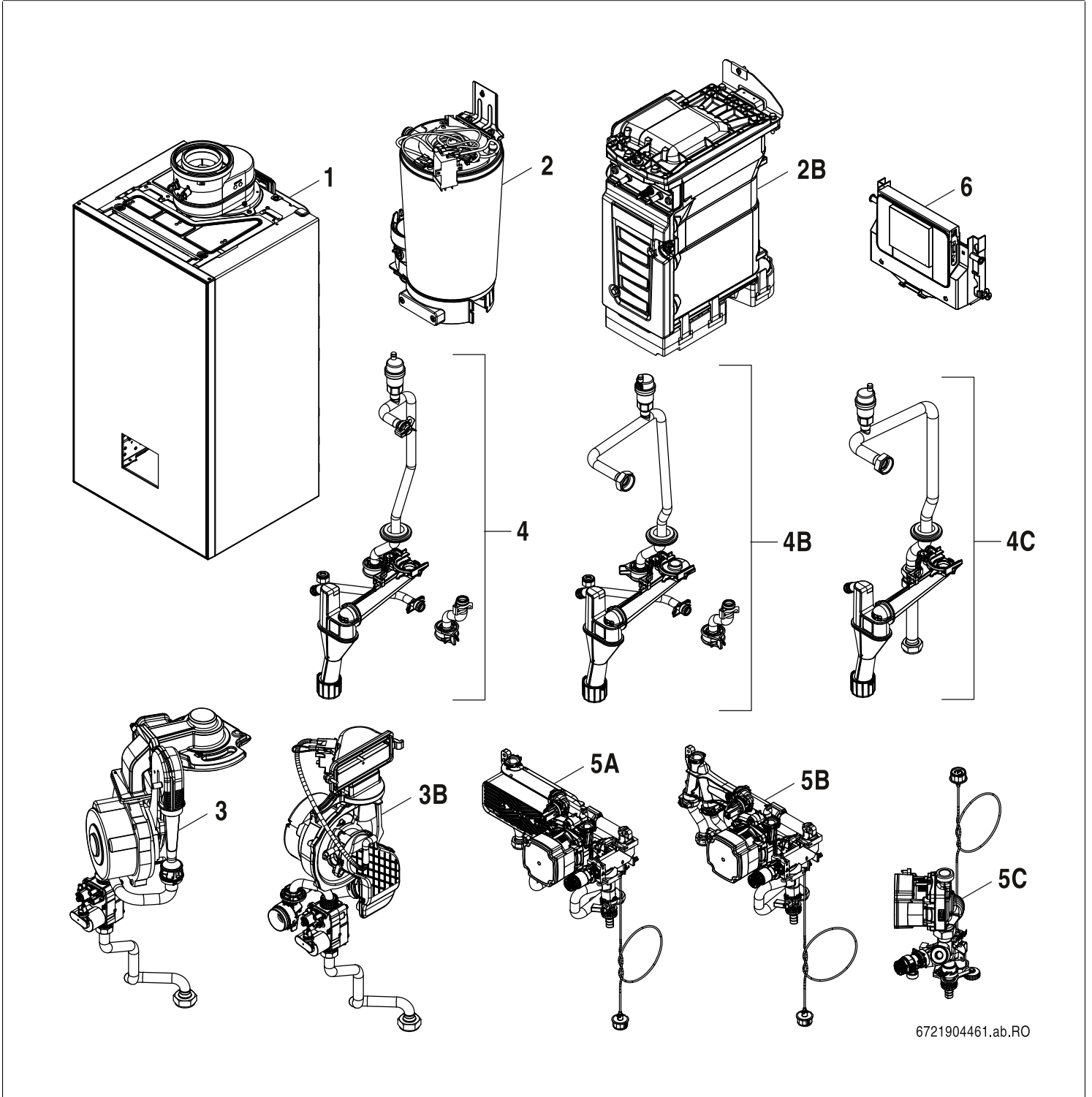


GB182i.2-15-45 W KD KW KDW H



[de] Wichtige Hinweise zur Installation/Montage

Die Installation/Montage muss durch eine für die Arbeiten zugelassene Fachkraft unter Beachtung der geltenden Vorschriften erfolgen.

[en] Important notes on installation/assembly

The installation/assembly must be carried out by a qualified contractor, following these instructions and in compliance with the applicable regulations.

[fr] Instructions importantes pour l'installation/le montage

L'installation/le montage doit être effectué(e) par un spécialiste qualifié pour les opérations concernées et dans le respect de la présente notice et des prescriptions applicables.

[bg] Важни указания във връзка с инсталацията/монтажа

Инсталацията/монтажът трябва да се извършва от лицензиран за работите специалист в съответствие с настоящото ръководство и с приложимите разпоредби.

[cs] Důležité pokyny k instalaci/montáži

Instalaci/montáž musí při dodržení pokynů uvedených v tomto návodu a platných předpisů provést odborný pracovník s příslušným oprávněním pro tyto práce.

[da] Vigtige anvisninger til installationen/monteringen

Installationen/monteringen skal foretages af en godkendt installatør under overholdelse af denne vejledning og de gældende forskrifter.

[el] Σημαντικές υποδείξεις για την εγκατάσταση/συναρμολόγηση

Η εγκατάσταση/τοποθέτηση πρέπει να ανατίθεται σε εκπαιδευμένο για τις συγκεκριμένες εργασίες τεχνικό προσωπικό με τήρηση αυτών των οδηγιών καθώς και των σχετικών προδιαγραφών.

[es] Indicaciones importantes para instalación/montaje

La instalación/el montaje debe realizarla personal especializado que esté autorizado para realizar estos trabajos y que tenga en cuenta estas instrucciones y la normativa vigente.

[et] Olulised juhised paigaldamiseks/montaažiks

Paigaldamist/montaaži tohib läbi viia vaid selleks volitusi omav spetsialist, arvestades kehtivaid nõudeid.

[nl-BE] Belangrijke aanwijzingen betreffende de installatie/montage

De installatie/montage moet worden uitgevoerd door een voor de werkzaamheden geautoriseerde installateur rekening houdend met deze handleiding en de geldende voorschriften.

[fi] Tärkeitä asennus- ja kokoonpano-ohjeita

Näihin töihin hyväksytyin ammattiasentajan pitää suorittaa asennus- ja kokoonpanotyöt voimassa olevien määräysten mukaisesti.

[hu] Fontos tudnivalók az installáláshoz/szereléshez

A telepítést/szerelést egy, a munkálatokra felhatalmazott szakembernek kell végeznie, jelen utasítás és az érvényes előírások figyelembevételével.

[it] Avvertenze importanti per l'installazione/il montaggio

L'installazione/il montaggio deve aver luogo ad opera di una ditta specializzata ed autorizzata in osservanza di queste istruzioni e delle direttive vigenti.

[ka] მნიშვნელოვანი მითითებები ინსტალაციისთვის/მონტაჟისთვის

ინსტალაცია/მონტაჟი უნდა განხორციელდეს საშუალებისთვის დამკვეთი კვალიფიციური პერსონალის მიერ, მოქმედი განაწესის დაცვით.

[lt] Svarbios instaliavimo ir (arba) montavimo nuorodos

Instaliavimo / montavimo darbus, laikydamiės šios instrukcijos reikalavimų ir galiojančių taisyklių, privalo atlikti šioms darbams įgalioti specialistai.

[lv] Svarīgi norādījumi par iekārtas uzstādīšanu / montāžu

Uzstādīšanu/montāžu jāveic atbilstošajiem darbiem sertificētam speciālistam, ievērojot šo instrukciju un spēkā esošos noteikumus.

[nl] Belangrijke aanwijzingen betreffende de installatie/montage

De installatie/montage moet door een erkend installateur volgens de geldende voorschriften worden uitgevoerd.

[no] Viktig informasjon om installasjon/montering

Installasjonen/monteringen skal gjennomføres av autoriserte installatører, og installasjonsanvisningen samt gjeldende forskrifter skal følges.

[pl] Ważne wskazówki dotyczące instalacji/montażu

Instalację/montaż powinien wykonać specjalista uprawniony do tego typu prac z uwzględnieniem informacji podanych w niniejszej instrukcji oraz aktualnie obowiązujących przepisów.

[pt] Indicações importantes relativas à instalação/montagem

A instalação/montagem deve ser efectuada por um técnico autorizado para os trabalhos, respeitando este manual e as prescrições válidas.

[ro] Indicații importante privind instalarea/montajul

Instalarea/montajul trebuie realizate de către un specialist autorizat pentru lucrările respective, respectându-se prezentele instrucțiuni și prescripțiile valabile.

[ru] Важные указания по подключению/монтажу

Подключение/монтаж должны выполнять только специалисты, имеющие допуск к выполнению таких работ, при соблюдении требований этой инструкции и действующих норм и правил.

[sk] Dôležité pokyny týkajúce sa inštalácie/montáže

Inštaláciu/montáž musí vykonať odborný personál, ktorý má oprávnenie pre výkon týchto prác, pričom musí dodržiavať pokyny uvedené v tomto návode a platné predpisy.

[sl] Pomembni napotki za namestitvev/montažo

Inštalacijo/montažo lahko izvede samo pooblaščen strokovnjak ob upoštevanju teh navodil in veljavnih predpisov.

[sr] Važna uputstva za ugradnju i montažu

Ovu instalaciju/montažu moraju da obave stručna lica koja su ovlašćena za obavljanje takvih radova u skladu sa ovim uputstvom i važećim propisima.

[sv] Viktiga anvisningar för installation/montering

Installationen/monteringen måste utföras av en behörig och tekniskt utbildad person enligt denna anvisning samt gällande föreskrifter.

[tr] Kurulum/Montaj ile ilgili önemli uyarılar

Kurulum/montaj, bu çalışmalarını yapmasına müsaade edilen uzman kişiler tarafından işbu kılavuz ve geçerli yönetmelikler dikkate alınarak yapılmalıdır.

[uk] Важливі вказівки щодо установки/монтажу

Встановлення/монтаж повинні виконувати фахівці, що допущені до виконання таких робіт, із дотриманням цієї інструкції та діючих приписів.

[zh] 安装方面的重要提示

安装和组装工作必须由经过许可的专业人员进行, 同时必须遵守本说明书和现行法规的相关要求

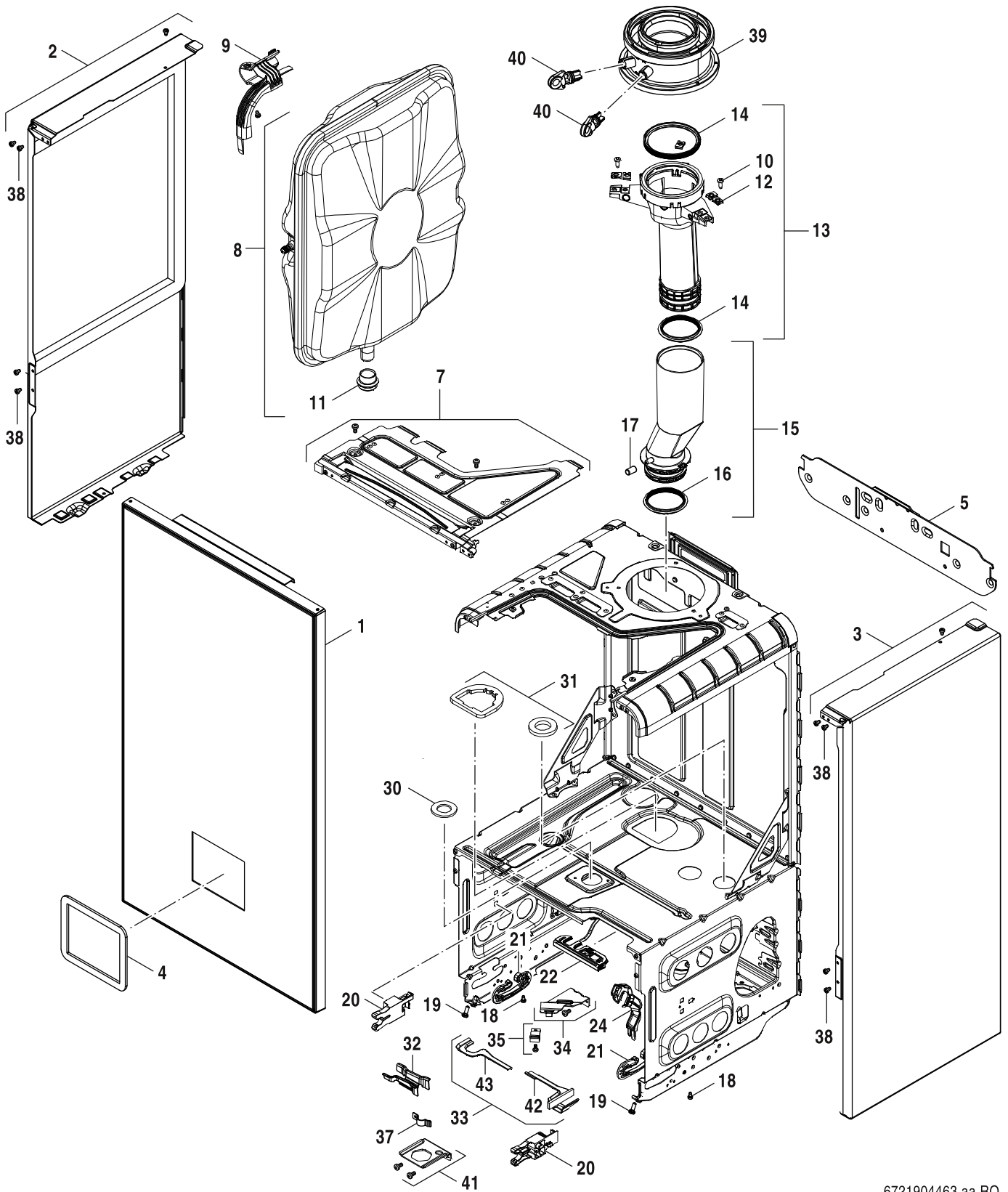
[ar] ملاحظات هامة للتركيب/التجميع
يجب أن يتم التركيب/التجميع من قبل متخصص مصرح له بالعمل، مع مراعاة اللوائح السارية.

[fa] تذکرات مهم درباره نصب/مونتاژ
نصب/مونتاژ باید توسط فردی حرفه ای که مجاز به انجام این کار است، و همچنین با توجه کامل به مقررات مربوطه انجام شود.

[az] Quraşdırılma

Quraşdırılma işinin yerinə yetirilməsi səlahiyyətli bir mütəxəssis tərəfindən və müvafiq qaydalara uyğun olaraq aparılmalıdır.

Ersatzteilliste



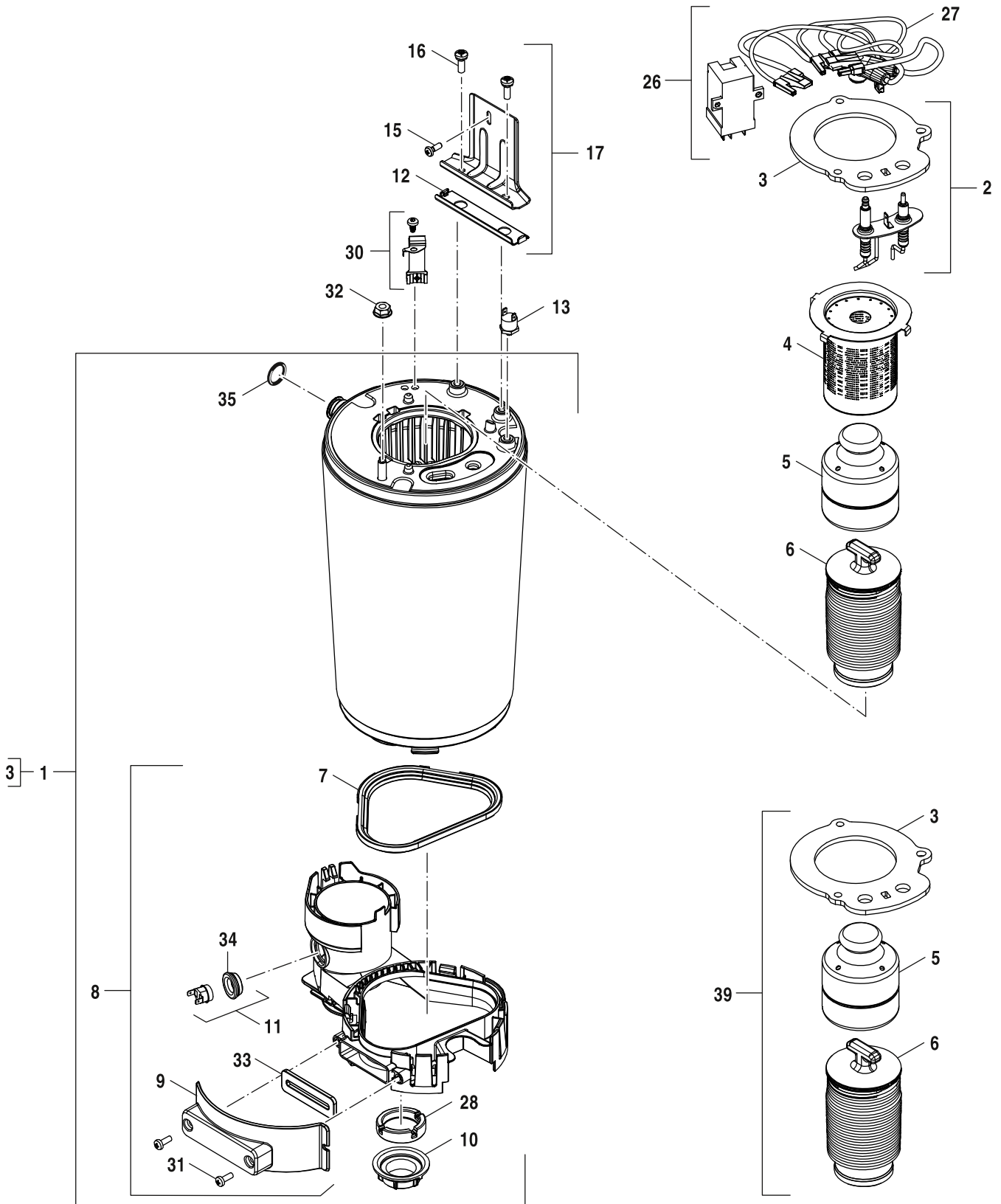
6721904463.aa.RO

Blechteile

GB182i.2-15-45 W KD KW KDW H

1

Ersatzteilliste



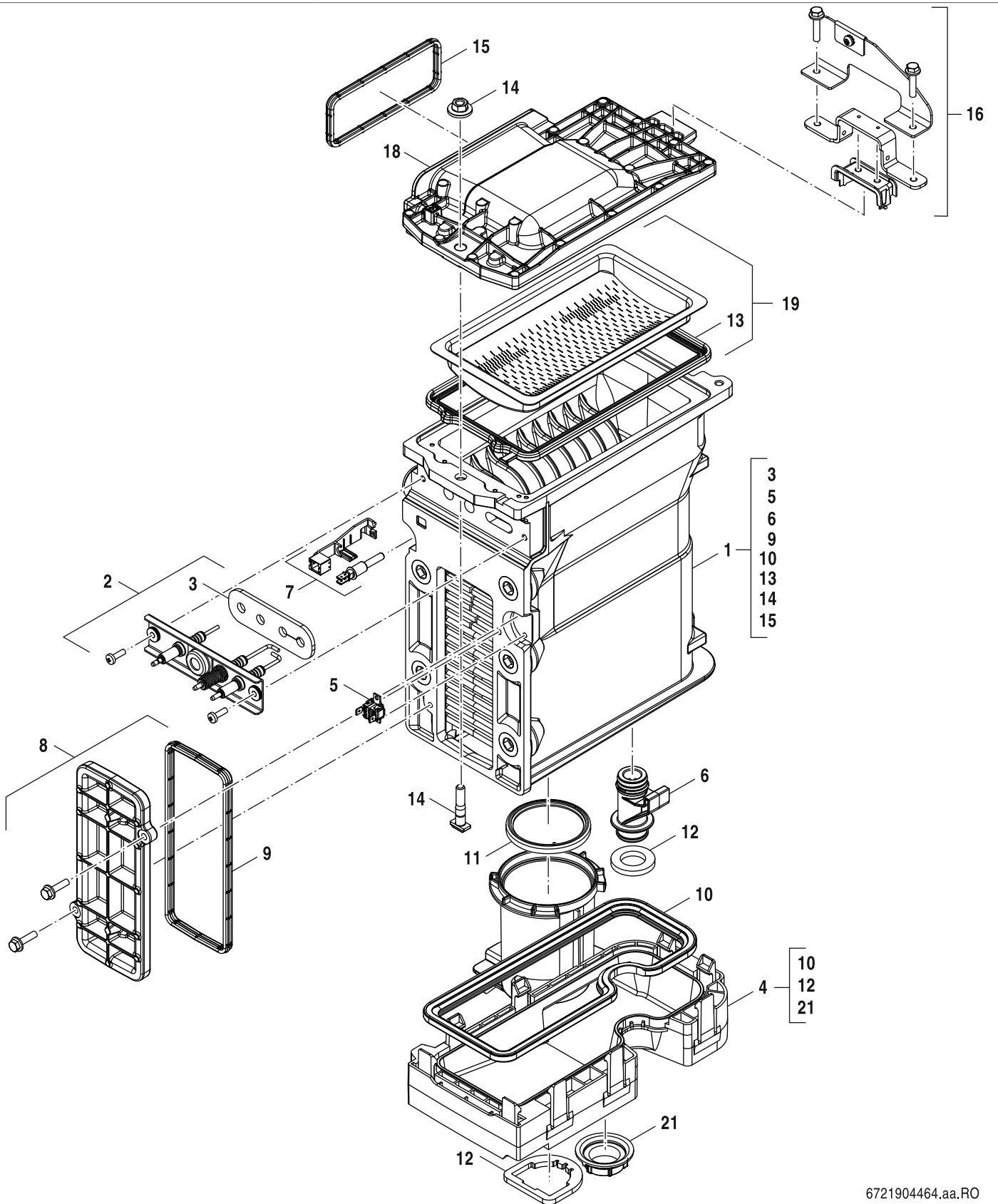
6721904465.ab.RO

Wärmeübertrager

GB182i.2-15-45 W KD KW KDW H

2

Ersatzteilliste



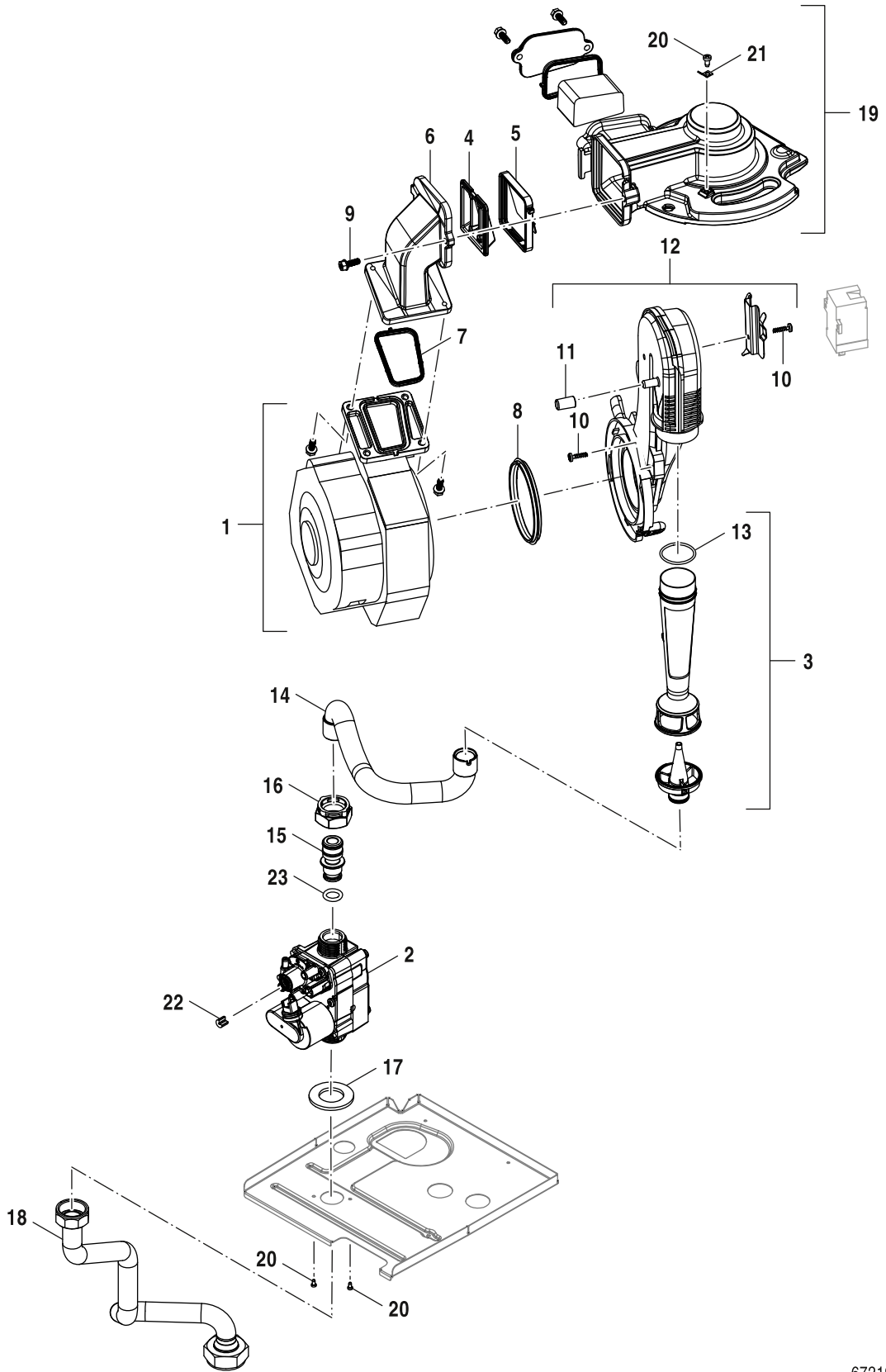
6721904464.aa.RO

Wärmeübertrager

GB182i.2-15-45 W KD KW KDW H

2B

Ersatzteilliste



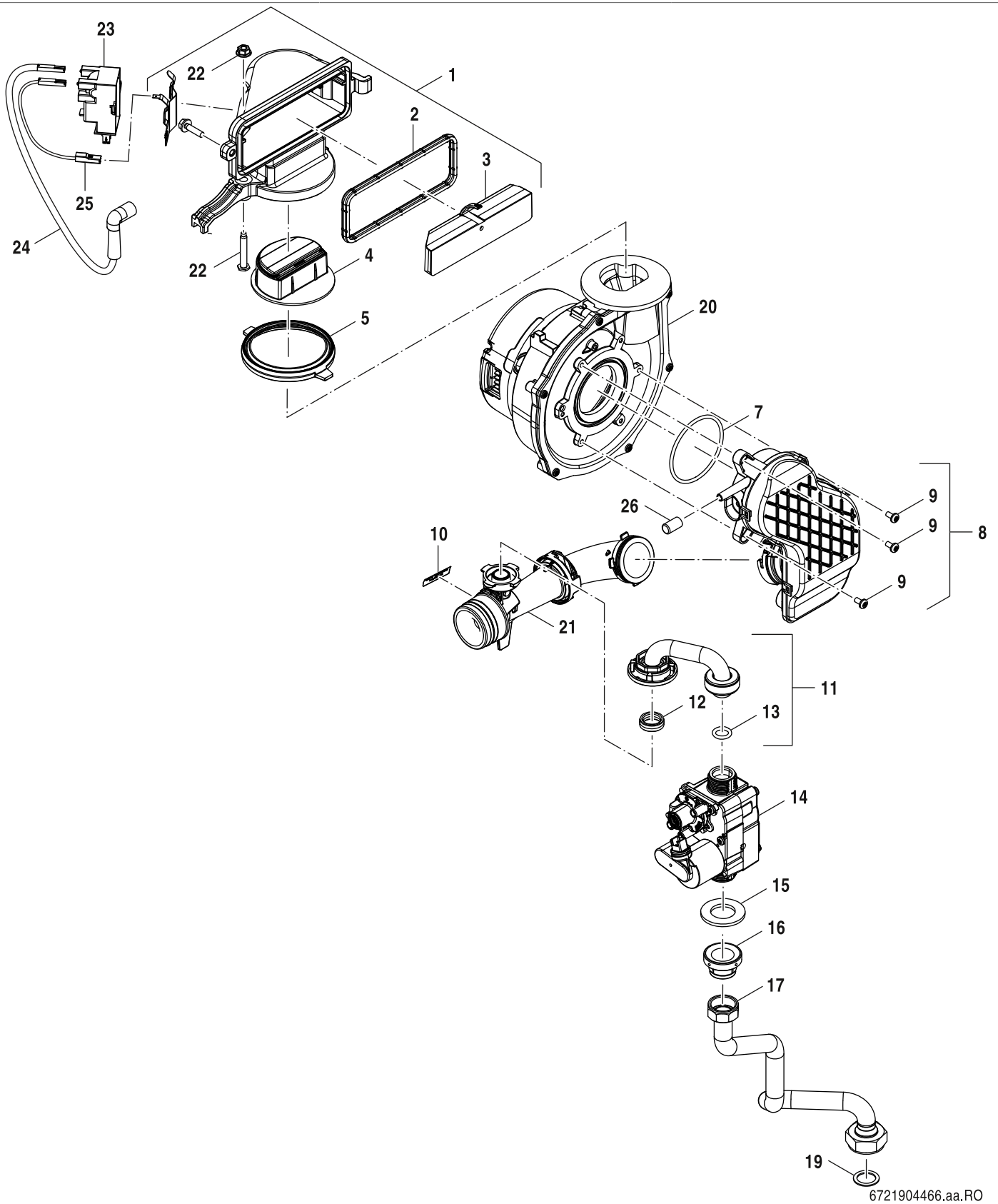
6721904467.aa.RO

Gasarmatur

GB182i.2-15-45 W KD KW KDW H

3

Ersatzteilliste



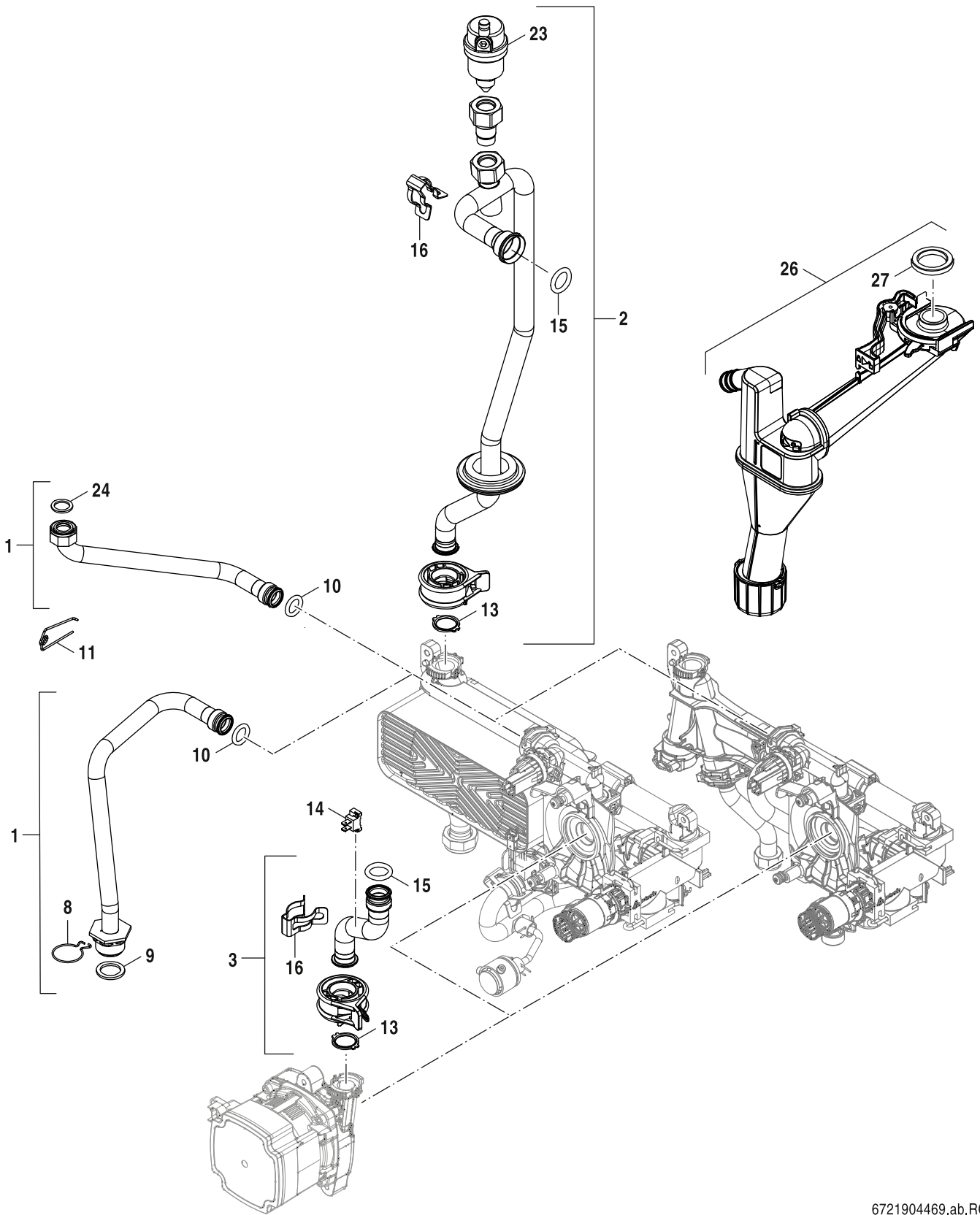
6721904466.aa.RO

Gasarmatur

GB182i.2-15-45 W KD KW KDW H

3B

Ersatzteilliste



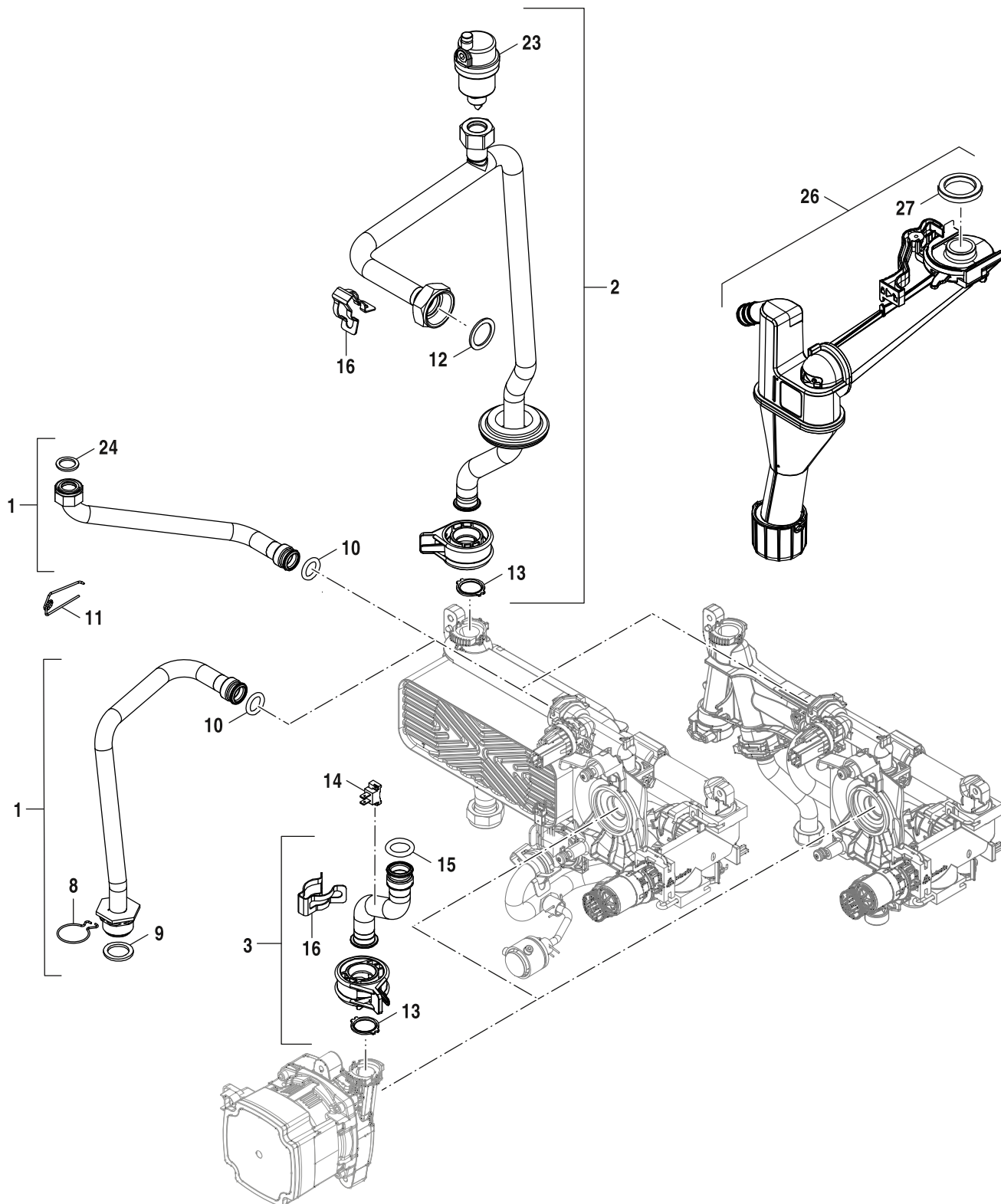
6721904469.ab.RO

Rohre

GB182i.2-15-45 W KD KW KDW H

4

Ersatzteilliste



6721904468.ab.RO

Rohre

GB182i.2-15-45 W KD KW KDW H

4B

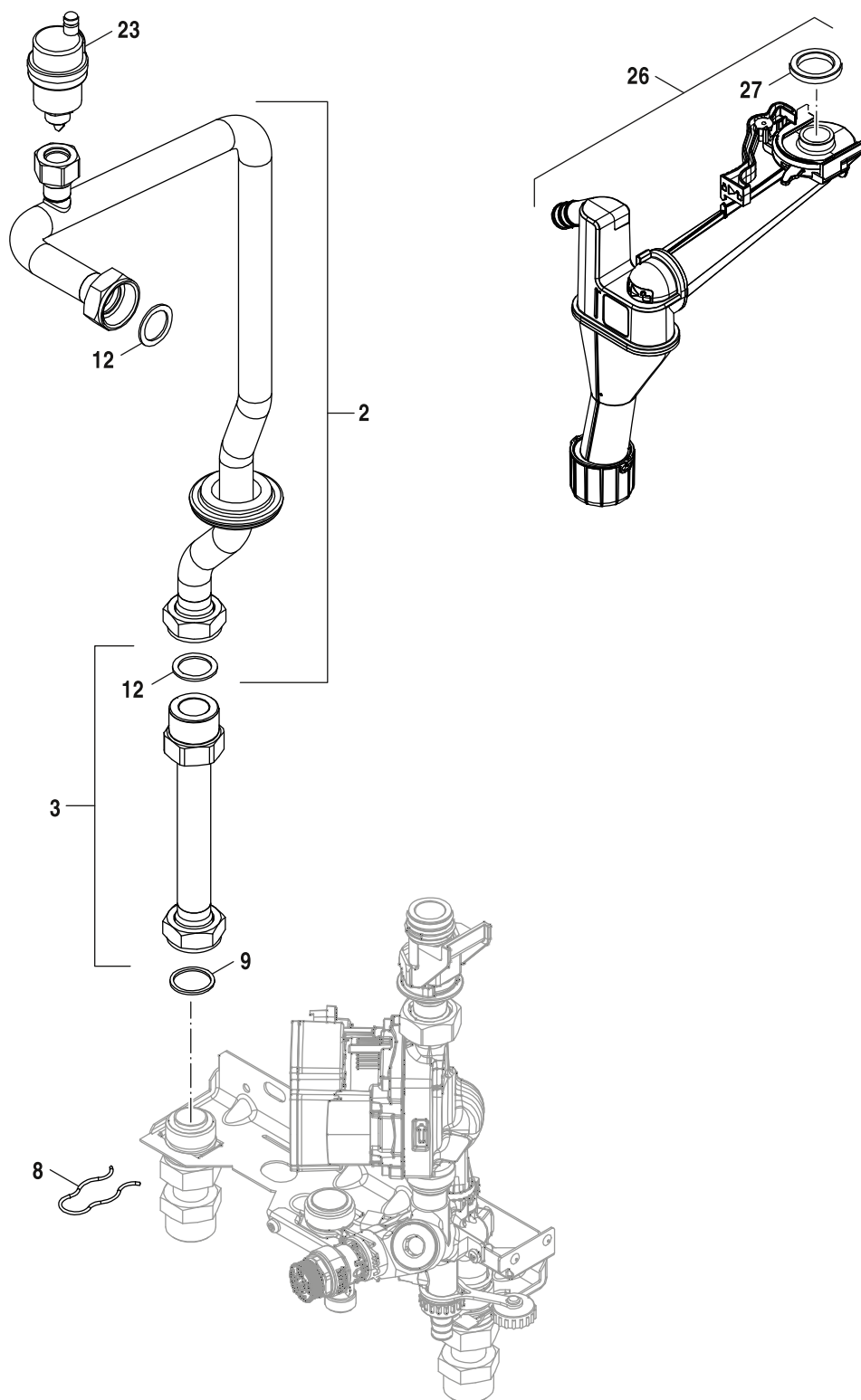
Pos	Bezeichnung	Bestell-Nr.														Bemerkungen			
			7-736-902-126	7-736-902-127	7-736-902-128	7-736-902-129	7-736-902-130	7-736-902-131	7-736-902-132	7-736-902-133	7-736-902-134	7-736-902-135	7-736-902-136						
1	Rohr (Ausdehnungsgefäß)	8 737 604 172			■														
1	Rohr (Ausdehnungsgefäß)	8 737 604 175													■				
2	Vorlaufrohr (Wärmetauscher)	8 737 604 174			■										■				
3	Rücklaufrohr	8 737 604 176			■										■				
8	Haltefeder 3/4" (10x)	1 992 864 1													■				
9	Dichtung 23,9x17,2x1,5 (10x)	8 710 103 043 0													■				
10	O-Ring 13,87x3,53 (10x)	8 716 116 549 0			■										■				
11	Haltefeder 18mm (10x)	8 718 684 699 0			■										■				
12	Dichtung 30x22,2x1,5 (10x)	8 710 103 164 0			■										■				
13	Dichtung 18,5x24,3 (10x)	8 716 771 259 0			■										■				
14	Temperaturfühler 18mm	8 718 688 801 0													■				
15	O-Ring 17x4 (10x)	8 716 771 154 0			■										■				
16	Klammer (10x)	8 711 200 024 0			■										■				
23	Schnellentlüfter	8 718 505 028 0			■										■				
24	Dichtung 18,6x11,5x1,5 (10x)	8 710 103 121 0			■														
26	Siphon D03-30	8 737 603 845			■										■				
27	Dichtung	8 718 669 366 0			■										■				

GB182i.2-15-45 W KD KW KDW H

Rohre

4B

Ersatzteilliste



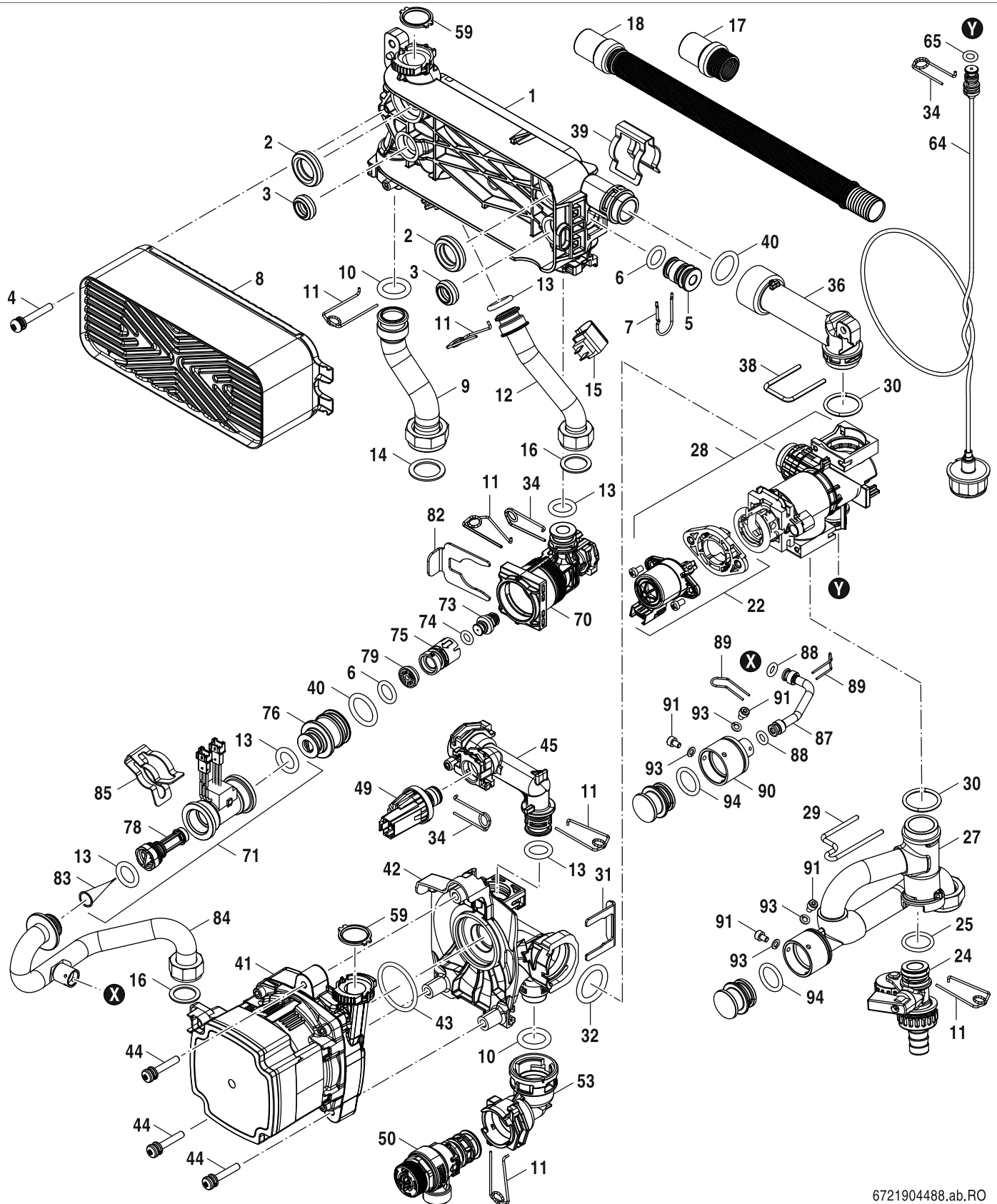
6721904470.aa.RO

Rohre

GB182i.2-15-45 W KD KW KDW H

4C

Ersatzteilliste



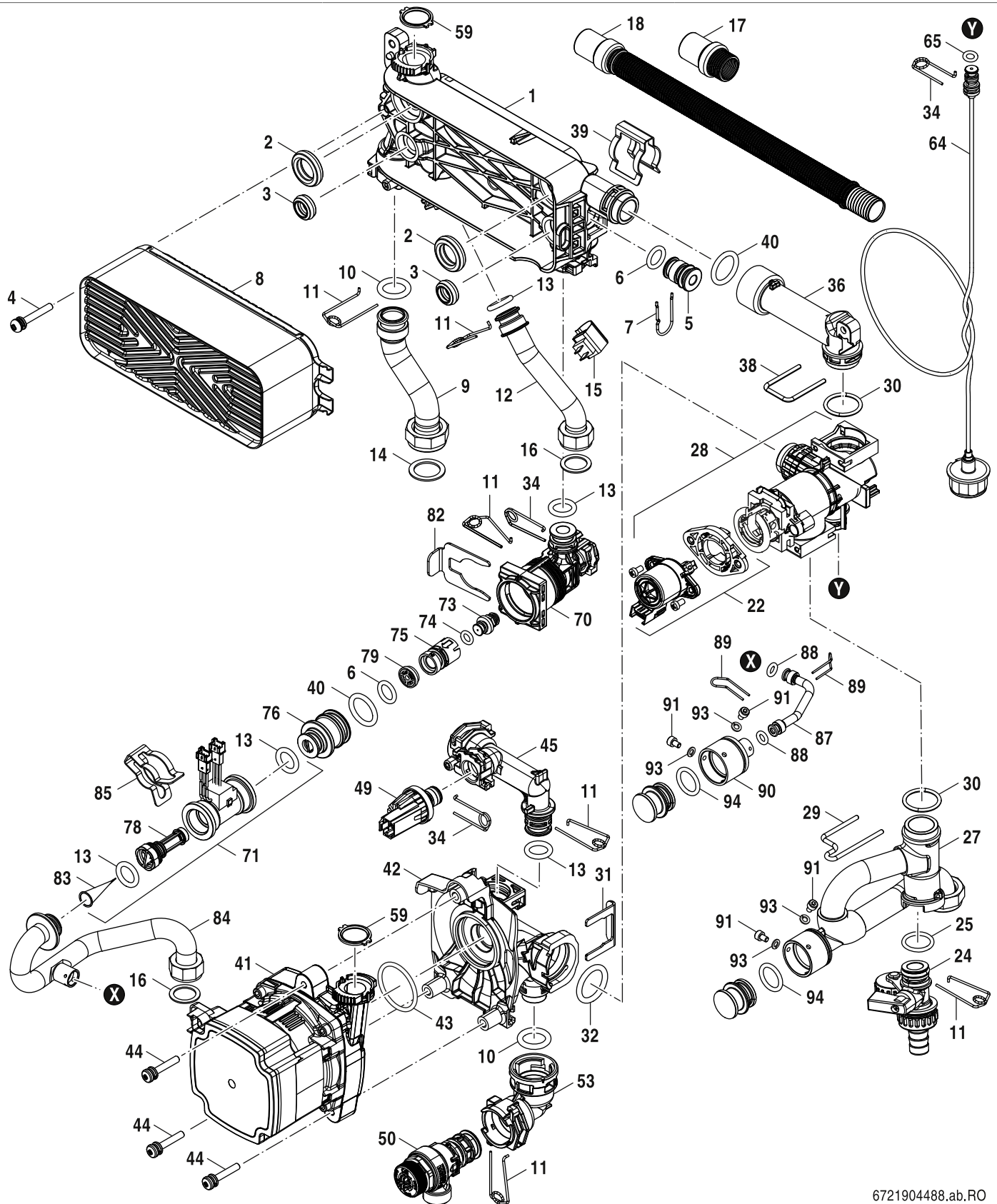
6721904488.ab.RO

Hydraulikblock

GB182i.2-15-45 W KD KW KDW H

5A

Ersatzteilliste



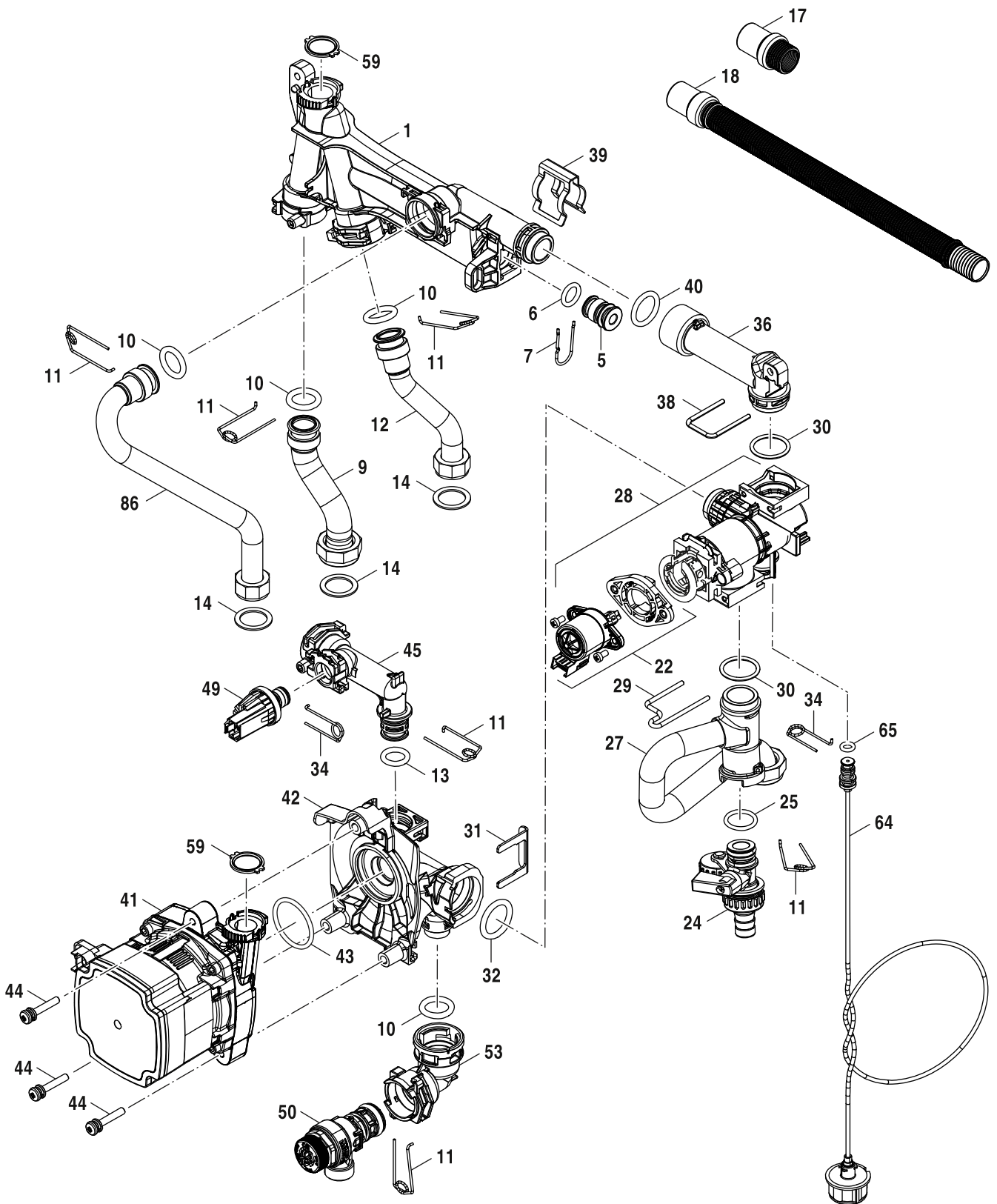
6721904488.ab.RO

Hydraulikblock

GB182i.2-15-45 W KD KW KDW H

5A

Ersatzteilliste



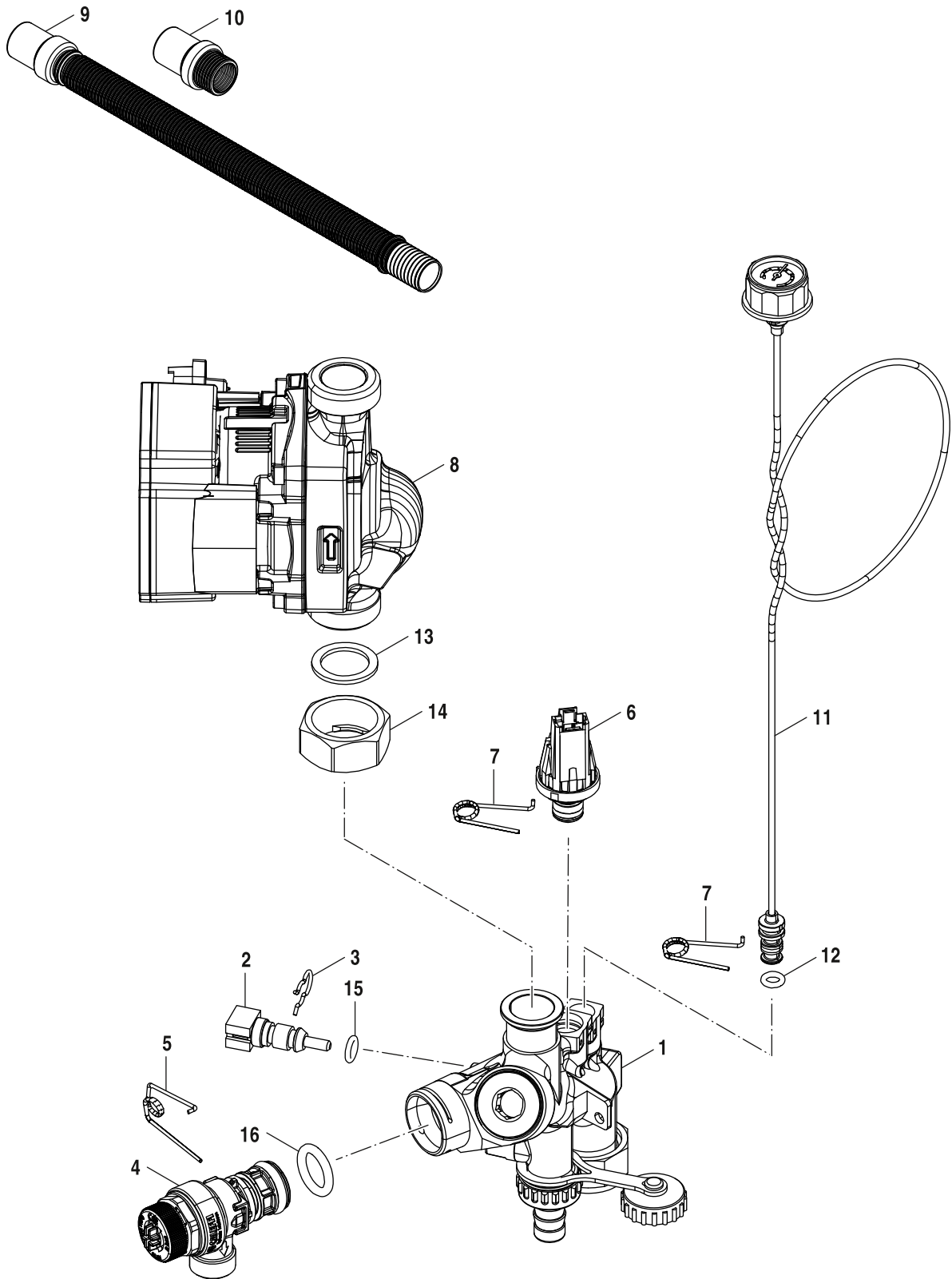
6721904472.aa.RO

Hydraulikblock

GB182i.2-15-45 W KD KW KDW H

5B

Ersatzteilliste



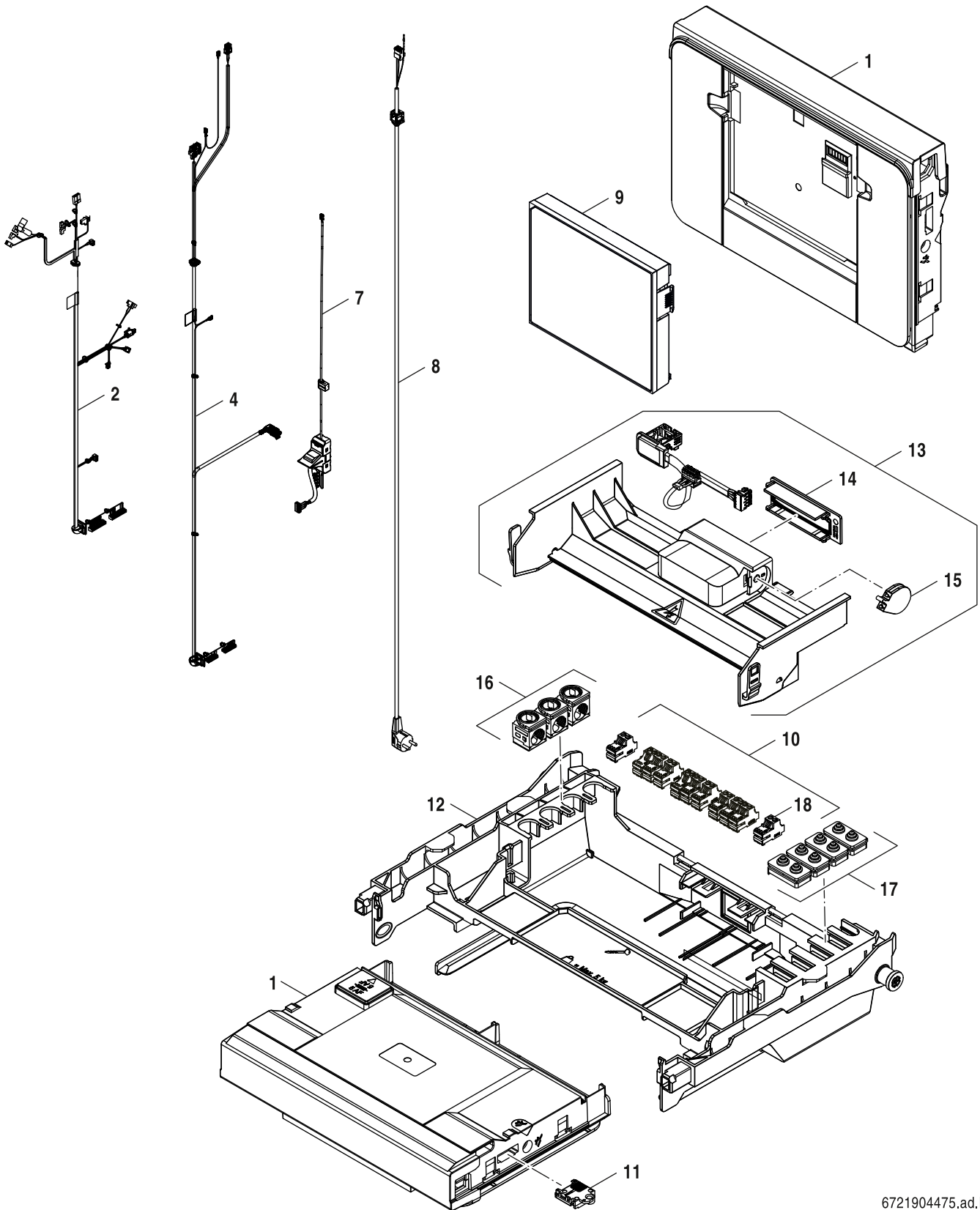
6721904473.aa.RO

Hydraulikblock

GB182i.2-15-45 W KD KW KDW H

5C

Ersatzteilliste



6721904475.ad.RO

Schaltkasten

GB182i.2-15-45 W KD KW KDW H

6

Gerätetypen

Gerät	Bestell-Nr.	Land	Bemerkungen
MP GB182	7 736 902 135	Deutschland	
GB182I.2-15 H	7 736 902 130	Deutschland,Luxemburg	
GB182I.2-15 W H	7 736 902 129	Deutschland,Luxemburg	
GB182I.2-20 H	7 736 902 132	Deutschland,Luxemburg	
GB182I.2-20 KD H	7 736 902 127	Deutschland,Luxemburg	
GB182I.2-20 KDW H	7 736 902 126	Deutschland,Luxemburg	
GB182I.2-20 W H	7 736 902 131	Deutschland,Luxemburg	
GB182I.2-25 H	7 736 902 134	Deutschland,Luxemburg	
GB182I.2-25 W H	7 736 902 133	Deutschland,Luxemburg	
GB182I.2-35 KW H	7 736 902 128	Deutschland,Luxemburg	
GB182I.2-45 W H	7 736 902 136	Deutschland,Luxemburg	

Bosch Thermotechnik GmbH
Sophienstr. 30-32
D-35576 Wetzlar / Germany

Buderus