

Installations- und Wartungsanleitung für die Fachkraft

Gas-Brennwertgerät

Logamax plus GB182.2

GB182i.2-35 KW H | GB182i.2-35 W H | GB182i.2-45 W H |

Buderus

Vor Installation und Wartung sorgfältig lesen.



Inhaltsverzeichnis

1 Symbolerklärung und Sicherheitshinweise 4

1.1 Symbolerklärung 4

1.2 Allgemeine Sicherheitshinweise 4

2 Angaben zum Produkt 6

2.1 Informationen im Internet zu Ihrem Produkt. 6

2.2 Lieferumfang 6

2.3 Konformitätserklärung. 6

2.4 Verbindung mit dem Internet. 6

2.5 Warmwasser-Funktionen 6

2.6 Produktidentifikation 6

2.7 Typenübersicht. 6

2.8 Abmessungen und Mindestabstände 7

2.9 Produktübersicht 9

3 Vorschriften 14

4 Abgasführung 15

4.1 Kennzeichnung von Abgasführungsarten 15

4.2 Zulässige Abgaszubehöre 15

4.3 Montagehinweise 15

4.4 Abgasführung im Schacht 15

4.4.1 Anforderungen an den Schacht. 15

4.4.2 Schachtmaße prüfen 15

4.5 Prüföffnungen 16

4.6 Vertikale Abgasführung über das Dach 16

4.7 Länge einer Abgasanlage berechnen 17

4.8 Luft-Abgas-Führung nach C13(x) 17

4.9 Luft-Abgas-Führung nach C33(x) 18

4.9.1 Luft-Abgas-Führung nach C33x im Schacht. 18

4.9.2 Vertikale Luft-Abgas-Führung nach C33(x) über das Dach 18

4.10 Luft-Abgas-Führung nach C43(x) 18

4.11 Luft-Abgas-Führung nach C53(x) 18

4.11.1 Luft-Abgas-Führung nach C53(x) im Schacht ... 19

4.11.2 Luft-Abgas-Führung nach C53x an der Außenwand. 19

4.12 Luft-Abgas-Führung nach C93x 19

4.12.1 Starre Abgasführung nach C93x im Schacht ... 20

4.12.2 Flexible Abgasführung nach C93x im Schacht. ... 20

4.13 Luft-Abgas-Führung nach C63 21

4.14 Abgasführung nach B23P 21

4.15 Abgasführung nach B23p/B53p 21

4.15.1 Starre Abgasführung nach B23p/B53p im Schacht. 22

4.15.2 Flexible Abgasführung nach B53P im Schacht. ... 22

4.16 Kaskade 22

4.16.1 CO-Melder zur Notabschaltung der Kaskade ... 22

4.16.2 Zuordnung zur Gerätegruppe für Kaskade 22

4.16.3 Minimale Leistung (Heizung und Warmwasser) des Wärmeerzeugers anheben 22

4.16.4 Abgasführung nach B23p/B53p 22

4.16.5 Luft-Abgas-Führung nach C93x 23

5 Voraussetzungen für die Installation 24

5.1 Allgemeine Hinweise 24

5.2 Anforderungen an den Aufstellraum 24

5.3 Heizung. 25

5.4 Füll- und Ergänzungswasser 25

6 Installation 26

6.1 Sicherheitshinweise zur Installation 26

6.2 Größe des Ausdehnungsgefäßes prüfen 26

6.3 Montage 27

6.3.1 Gerätemontage vorbereiten 27

6.3.2 Gerät montieren. 27

6.4 Hydraulischer Anschluss 28

6.5 Abgaszubehör anschließen 29

6.6 Anlage füllen und auf Dichtheit prüfen 29

6.7 Elektrischer Anschluss 30

6.7.1 Allgemeine Hinweise 30

6.7.2 Gerät anschließen 30

6.7.3 Externes Zubehör anschließen 30

6.8 Connect-Key montieren. 33

6.9 Verkleidung montieren 33

7 Inbetriebnahme 34

7.1 Bedienfeldübersicht 34

7.2 Gerät einschalten. 34

7.3 Siphonfüllprogramm 34

7.4 Betriebszustand der Heizungspumpe prüfen. ... 34

8 Einstellungen im Servicemenü 35

8.1 Bedienung des Servicemenüs. 35

8.2 Übersicht des Servicemenüs 35

8.2.1 Menü Anlageneinstellungen 35

8.2.2 Menü Diagnose 37

8.2.3 Menü Monitordaten 38

8.2.4 Schornsteinfegerbetrieb 38

8.3 Thermische Desinfektion 38

9 Inspektion und Wartung 39

9.1 Sicherheitshinweise zu Inspektion und Wartung. ... 39

9.2 Sicherheitsrelevante Bauteile 39

9.3 Hilfsmittel für Inspektion und Wartung. 40

9.4 Prüfschritte für Inspektion und Wartung 40

9.5 Betriebszustand der Heizungspumpe prüfen. ... 40

9.6 Gaseinstellung prüfen 40

9.6.1 Gasartumbau 40

9.6.2 Gas-Luft-Verhältnis prüfen und ggf. einstellen. ... 40

9.7 Abgasmessung. 41

9.7.1 Schornsteinfegerbetrieb 41

9.7.2 Dichtheitsprüfung des Abgaswegs 42

9.7.3 CO-Messung im Abgas. 42

9.8 Elektroden prüfen 42

9.9 Brenner prüfen. 42

9.10	Rückschlagklappe in der Mischeinrichtung prüfen	43
9.11	Elektrische Verdrahtung prüfen	43
9.12	Ausdehnungsgefäß prüfen	43
9.13	Wärmeblock prüfen	44
9.14	Wärmeblock reinigen	44
9.15	Kondensatsiphon reinigen	45
9.16	Betriebsdruck der Heizungsanlage einstellen.	46
9.17	Gasarmatur tauschen	46
9.18	Motor des 3-Wege-Ventils prüfen/tauschen	47
9.19	Nach der Inspektion/Wartung	48
10	Störungsbehebung	49
10.1	Betriebs- und Störungsanzeigen	49
10.1.1	Allgemeines.	49
10.1.2	Tabelle der Störungs-Codes.	50
10.1.3	Störungen, die nicht angezeigt werden.	55
11	Außerbetriebnahme	56
11.1	Gerät ausschalten.	56
11.2	Frostschutz einstellen	56
12	Umweltschutz und Entsorgung	56
13	Datenschutzhinweise	57
14	Technische Informationen und Protokolle	58
14.1	Technische Daten	58
14.2	Ionisationsstrom.	61
14.3	Fühlerwerte.	61
14.4	Kodierstecker	61
14.5	Pumpenkennfeld der Heizungspumpe	62
14.6	Einstellwerte für Heiz-/Warmwasserleistung	62
14.7	Elektrische Verdrahtung.	63
14.8	Inbetriebnahmeprotokoll für das Gerät.	64

1 Symbolerklärung und Sicherheitshinweise

1.1 Symbolerklärung

Warnhinweise

In Warnhinweisen kennzeichnen Signalwörter die Art und Schwere der Folgen, falls die Maßnahmen zur Abwendung der Gefahr nicht befolgt werden.

Folgende Signalwörter sind definiert und können im vorliegenden Dokument verwendet sein:



GEFAHR

GEFAHR bedeutet, dass schwere bis lebensgefährliche Personenschäden auftreten werden.



WARNUNG

WARNUNG bedeutet, dass schwere bis lebensgefährliche Personenschäden auftreten können.



VORSICHT

VORSICHT bedeutet, dass leichte bis mittelschwere Personenschäden auftreten können.

HINWEIS

HINWEIS bedeutet, dass Sachschäden auftreten können.

Wichtige Informationen



Wichtige Informationen ohne Gefahren für Menschen oder Sachen werden mit dem gezeigten Info-Symbol gekennzeichnet.

1.2 Allgemeine Sicherheitshinweise

⚠ Hinweise für die Zielgruppe

Diese Installationsanleitung richtet sich an Fachkräfte für Gas- und Wasserinstallationen, Heizungs- und Elektrotechnik. Die Anweisungen in allen Anleitungen müssen eingehalten werden. Bei Nichtbeachten können Sachschäden und Personenschäden bis hin zur Lebensgefahr entstehen.

- ▶ Installations-, Service- und Inbetriebnahmeanleitungen (Wärmeerzeuger, Heizungsregler, Pumpen usw.) vor der Installation lesen.
- ▶ Sicherheits- und Warnhinweise beachten.
- ▶ Nationale und regionale Vorschriften, technische Regeln und Richtlinien beachten.
- ▶ Ausgeführte Arbeiten dokumentieren.

⚠ Bestimmungsgemäße Verwendung

Das Produkt darf nur zur Erwärmung von Heizwasser und zur Warmwasserbereitung in geschlossenen Warmwasser-Heizungssystemen verwendet werden.

Jede andere Verwendung ist nicht bestimmungsgemäß. Daraus resultierende Schäden sind von der Haftung ausgeschlossen.

⚠ Bestimmungsgemäße Verwendung

Das Produkt darf nur zur Erwärmung von Heizwasser und zur Warmwasserbereitung verwendet werden.

Jede andere Verwendung ist nicht bestimmungsgemäß. Daraus resultierende Schäden sind von der Haftung ausgeschlossen.

⚠ Verhalten bei Gasgeruch

Bei austretendem Gas besteht Explosionsgefahr. Beachten Sie bei Gasgeruch die folgenden Verhaltensregeln.

- ▶ Flammen- oder Funkenbildung vermeiden:
 - Nicht rauchen, kein Feuerzeug und keine Streichhölzer benutzen.
 - Keine elektrischen Schalter betätigen, keinen Stecker ziehen.
 - Nicht telefonieren und nicht klingeln.
- ▶ Gaszufuhr an der Hauptabsperreinrichtung oder am Gaszähler sperren.
- ▶ Fenster und Türen öffnen.
- ▶ Alle Bewohner warnen und das Gebäude verlassen.
- ▶ Betreten des Gebäudes durch Dritte verhindern.
- ▶ Außerhalb des Gebäudes: Feuerwehr, Polizei und das Gasversorgungsunternehmen anrufen.

⚠ Lebensgefahr durch Vergiftung mit Abgasen

Bei austretendem Abgas besteht Lebensgefahr.

- ▶ Darauf achten, dass Abgasrohre und Dichtungen nicht beschädigt sind.

⚠ Lebensgefahr durch Vergiftung mit Abgasen bei unzureichender Verbrennung

Bei austretendem Abgas besteht Lebensgefahr. Beachten Sie bei beschädigten oder undichten Abgasleitungen oder bei Abgasgeruch die folgenden Verhaltensregeln.

- ▶ Brennstoffzufuhr schließen.
- ▶ Fenster und Türen öffnen.
- ▶ Gegebenenfalls alle Bewohner warnen und das Gebäude verlassen.
- ▶ Betreten des Gebäudes durch Dritte verhindern.
- ▶ Schäden an der Abgasleitung sofort beseitigen.
- ▶ Verbrennungsluftzufuhr sicherstellen.
- ▶ Be- und Entlüftungsöffnungen in Türen, Fenstern und Wänden nicht verschließen oder verkleinern.
- ▶ Ausreichende Verbrennungsluftzufuhr auch bei nachträglich eingebauten Geräten sicherstellen z. B. bei Abluftventilatoren sowie Küchenlüftern und Klimageräten mit Abluftführung nach außen.
- ▶ Bei unzureichender Verbrennungsluftzufuhr das Produkt nicht in Betrieb nehmen.

⚠ Installation, Inbetriebnahme und Wartung

Installation, Inbetriebnahme und Wartung darf nur ein zugelassener Fachbetrieb ausführen.

- ▶ Bei raumluftabhängigem Betrieb: Sicherstellen, dass der Aufstellraum die Lüftungsanforderungen erfüllt.
- ▶ Sicherheitsrelevante Bauteile nicht reparieren, manipulieren oder deaktivieren.
- ▶ Nur Originalersatzteile einbauen.
- ▶ Gasdichtheit prüfen nach Arbeiten an gasführenden Teilen.

⚠ Elektroarbeiten

Elektroarbeiten dürfen nur Fachkräfte für Elektroinstallationen ausführen.

Vor dem Beginn der Elektroarbeiten:

- ▶ Netzspannung allpolig spannungsfrei schalten und gegen Wiedereinschalten sichern.
- ▶ Spannungsfreiheit feststellen.
- ▶ Anschlusspläne weiterer Anlagenteile ebenfalls beachten.

⚠ Übergabe an den Betreiber

Weisen Sie den Betreiber bei der Übergabe in die Bedienung und die Betriebsbedingungen der Heizungsanlage ein.

- ▶ Bedienung erklären – dabei besonders auf alle sicherheitsrelevanten Handlungen eingehen.
- ▶ Insbesondere auf folgende Punkte hinweisen:
 - Umbau oder Instandsetzung dürfen nur von einem zugelassenen Fachbetrieb ausgeführt werden.
 - Für den sicheren und umweltverträglichen Betrieb ist eine mindestens jährliche Inspektion sowie eine bedarfsabhängige Reinigung und Wartung erforderlich.
- ▶ Mögliche Folgen (Personenschäden bis hin zur Lebensgefahr oder Sachschäden) einer fehlenden oder unsachgemäßen Inspektion, Reinigung und Wartung aufzeigen.
- ▶ Auf die Gefahren durch Kohlenmonoxid (CO) hinweisen und die Verwendung von CO-Meldern empfehlen.
- ▶ Installations- und Bedienungsanleitungen zur Aufbewahrung an den Betreiber übergeben.

2 Angaben zum Produkt

2.1 Informationen im Internet zu Ihrem Produkt

Wir wollen Sie aktiv und situationsgerecht mit passenden Informationen zu Ihrem Produkt versorgen. Nutzen Sie deshalb die Informationen, die wir auf unseren Internetseiten für Sie bereitstellen. Die Internetadresse finden Sie auf der Rückseite dieser Anleitung.

2.2 Lieferumfang

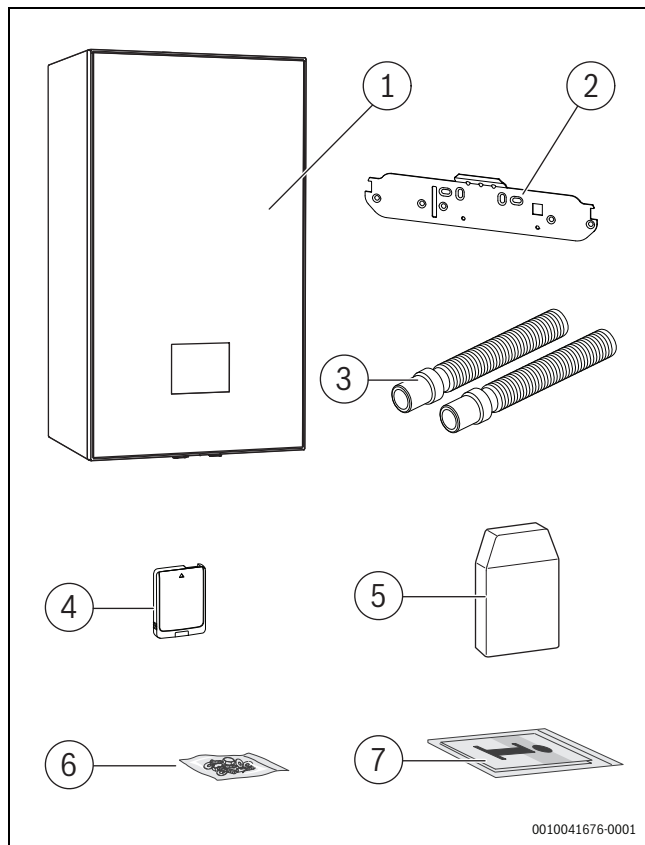


Bild 1 Lieferumfang

- [1] Gas-Brennwertgerät
- [2] Aufhängeschiene
- [3] Schläuche für Sicherheitsventil und Kondensatablauf
- [4] Connect-Key (Internet-Gateway und Funkmodul zur Fernbedienung und Fernüberwachung der Heizung)
- [5] Außentemperaturfühler
- [6] Befestigungsmaterial
- [7] Produktdokumentation

2.3 Konformitätserklärung

Dieses Produkt entspricht in Konstruktion und Betriebsverhalten den europäischen und nationalen Anforderungen.

CE Mit der CE-Kennzeichnung wird die Konformität des Produkts mit allen anzuwendenden EU-Rechtsvorschriften erklärt, die das Anbringen dieser Kennzeichnung vorsehen.

Der vollständige Text der Konformitätserklärung ist im Internet verfügbar: www.buderus.de.

2.4 Verbindung mit dem Internet

Dieses Produkt kann mit dem Internet verbunden werden. Hierzu ist ein Connect-Key im Lieferumfang enthalten.

Die Position des Steckplatzes zur Aufnahme des Connect-Keys finden Sie in der Produktübersicht in diesem Kapitel.

2.5 Warmwasser-Funktionen

Alle beschriebenen Funktionen für Warmwasser sind nur mit angeschlossenem Warmwasserspeicher aktiv.

2.6 Produktidentifikation

Typschild

Das Typschild enthält Leistungsangaben, Zulassungsdaten und die Seriennummer des Produkts.

Die Position des Typschilds finden Sie in der Produktübersicht in diesem Kapitel.

Zusatztypschild

Das Zusatztypschild enthält Angaben zum Produktnamen und den wichtigsten Produktdaten. Es befindet sich an einer von außen gut erreichbaren Stelle des Produkts (→ Bild 4 auf Seite 9).

2.7 Typenübersicht

Kombi-Geräte für Raumheizung und Warmwasseraufbereitung

Typ	Land	Art.-Nr.
GB182i.2-35 KW H	DE	7 736 902 128

Tab. 1 Typenübersicht

Speichergeräte zum Anschluss eines Warmwasserspeichers

Typ	Land	Art.-Nr.
GB182i.2-35 W H	DE	7 736 902 135

Tab. 2 Typenübersicht

Gas-Brennwertgeräte zur Raumheizung

Typ	Land	Art.-Nr.
GB182i.2-45 W H	DE	7 736 902 136

Tab. 3 Typenübersicht

2.8 Abmessungen und Mindestabstände

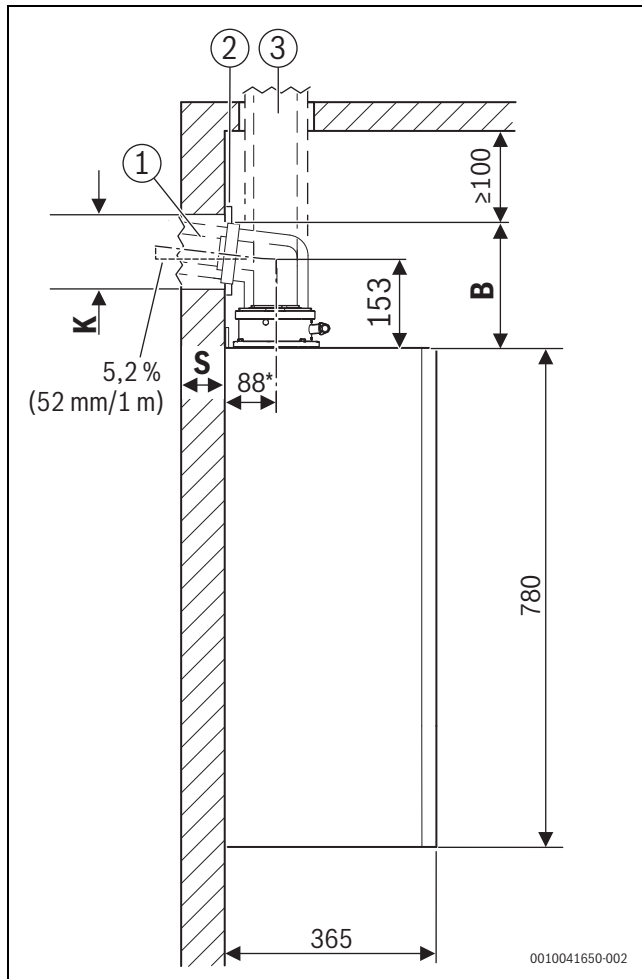


Bild 2 Seitenansicht (mm)

- [1] Horizontale Abgasführung
- [2] Blende
- [3] Vertikale Abgasführung

- A Abstand von der Geräteoberkante zur Mittelachse des horizontalen Abgasrohrs
- B Abstand von der Geräteoberkante zur Decke
- K Bohrdurchmesser
- S Wandstärke
- * Mit Aufhängeschiene

Wandstärke S	K [mm] für Ø Abgaszubehör [mm]		
	Ø 60/100	Ø 80	Ø 80/125
15 - 24 cm	130	110	155
24 - 33 cm	135	115	160
33 - 42 cm	140	120	165
42 - 50 cm	145	125	170

Tab. 4 Wandstärke S in Abhängigkeit vom Durchmesser des Abgaszubehörs

Abgaszubehör	A/mm	B/mm
Ø 80 mm		
Anschlussadapter, Bogen mit Prüföffnung	165	220
Ø 80/125 mm		
Anschlussadapter, Bogen mit Prüföffnung	145	215
Anschluss-Bogen 87° mit Messstutzen ohne Prüföffnung ¹⁾	115	185
Anschlussadapter, konzentrisches T-Stück mit Prüföffnung für getrennte Luft- Abgasführung (C _{53x})	165	230
Anschlussadapter, Rohr mit Prüföffnung	-	295
Ø 60/100 mm		
Austausch-Anschlussadapter, Bogen mit Prüföffnung ¹⁾	150	200
Anschlussbogen konzentrisch, 87° mit Messstutzen ohne Prüföffnung ¹⁾	85	135

1) Der am Gerät montierte Anschlussadapter 80/125 mm wird nicht verwendet.

Tab. 5 Abstand A und B in Abhängigkeit vom Abgaszubehör

Mindesthöhe des Aufstellraums berechnen:

- Maß B des verwendeten Zubehörs aus Tabelle 5 zur Höhe der Geräteoberkante addieren.
- Bei horizontaler Abgasführung:
 - Für jeden Meter horizontale Länge des Abgasrohres 52 mm addieren.
 - Ggf. Maß der Blende ([2] in Bild 2) addieren.



Bei horizontaler Abgasführung muss über dem Bogen ein Freiraum von 100 mm eingehalten werden.

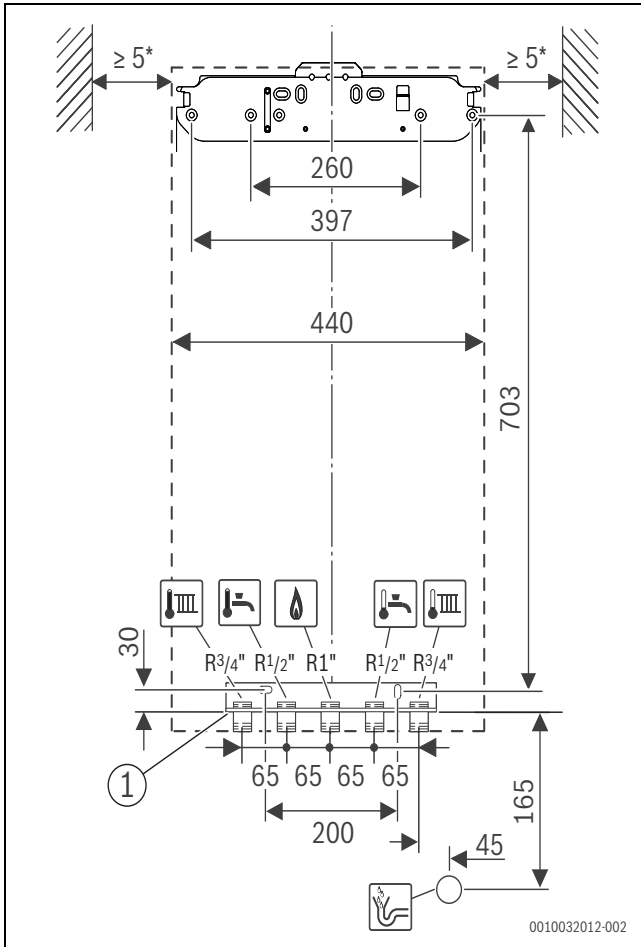
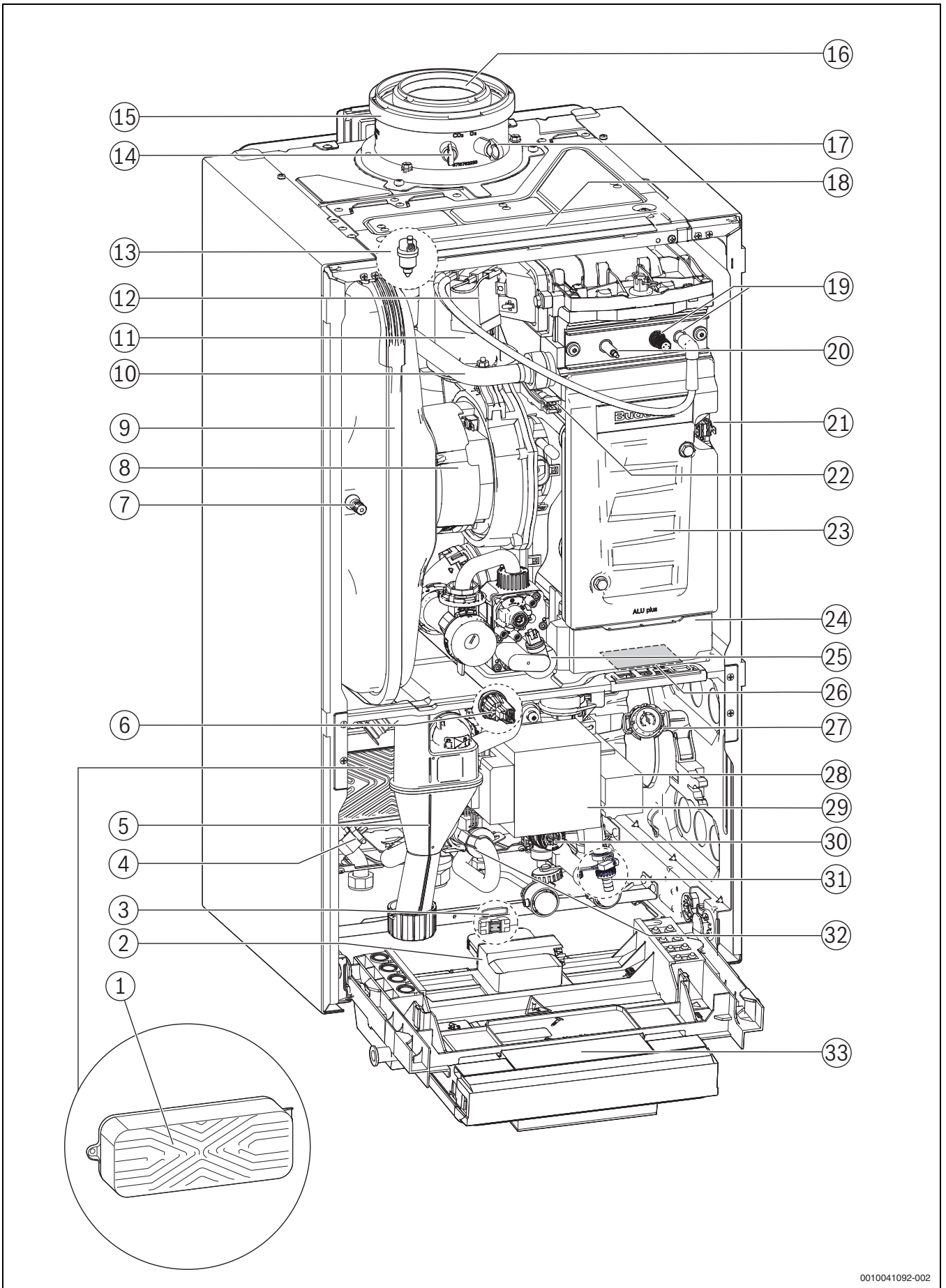


Bild 3 Frontansicht (mm)

* Empfohlener Abstand: 100 mm

[1] Montageanschlussplatte (Zubehör)

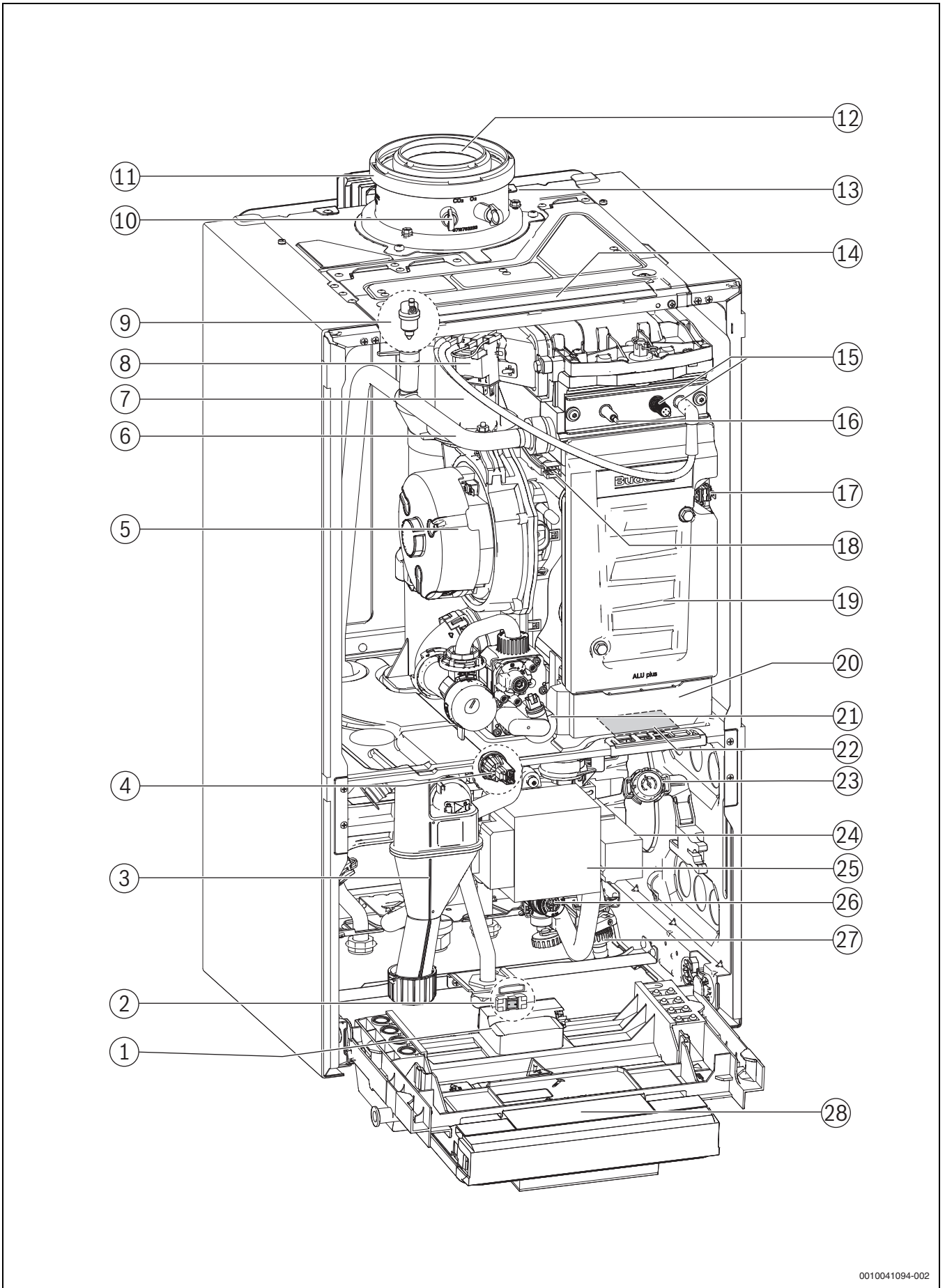
2.9 Produktübersicht



0010041092-002

Bild 4 Produktübersicht Kombigerät

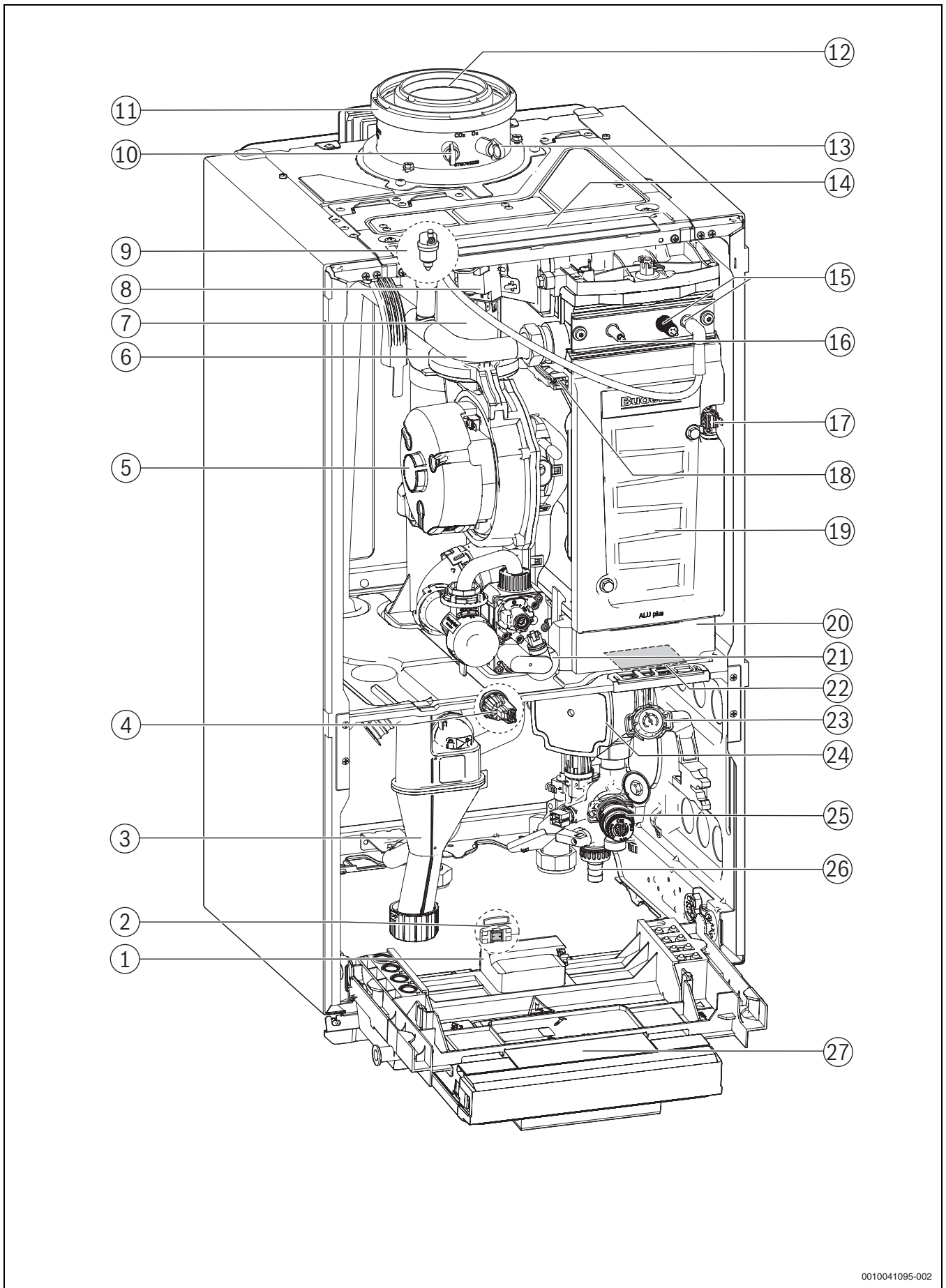
- [1] Plattenwärmetauscher
- [2] Key-Steckplatz (drahtloses Gateway)
- [3] Schalter Ein/Aus
- [4] Warmwasser-Temperaturfühler
- [5] Kondensatsiphon
- [6] Drucksensor
- [7] Ventil für Stickstofffüllung
- [8] Gebläse
- [9] Ausdehnungsgefäß
- [10] Heizungsvorlauf
- [11] Mischeinrichtung mit Abgasrückstromsicherung (Rückschlagklappe)
- [12] Zündtrafo
- [13] Entlüfter
- [14] Abgasmessstutzen
- [15] Abgasadapter
- [16] Abgasrohr (nur in Verbindung mit Abgasadapter)
- [17] Verbrennungsluft-Messstutzen (nur in Verbindung mit Abgasadapter)
- [18] Abnehmbare Abdeckung
- [19] Zündelektroden
- [20] Sicherheits-Temperaturbegrenzer
- [21] Wärmeblock-Temperaturbegrenzer
- [22] Vorlauftemperaturfühler Wärmeblock
- [23] Deckel Prüföffnung
- [24] Kondensatwanne
- [25] Gasarmatur
- [26] Typschild
- [27] Manometer
- [28] 3-Wege-Ventil
- [29] Heizungspumpe
- [30] Sicherheitsventil (Heizkreis)
- [31] Füll- und Entleerhahn
- [32] Turbine
- [33] Steuergerät ACU M/H (BC400)



0010041094-002

Bild 5 Produktübersicht Speichergerät

- [1] Key-Steckplatz (drahtloses Gateway)
- [2] Schalter Ein/Aus
- [3] Kondensatsiphon
- [4] Drucksensor
- [5] Gebläse
- [6] Heizungsvorlauf
- [7] Mischeinrichtung mit Abgasrückstromsicherung (Rückschlagklappe)
- [8] Zündtrafo
- [9] Entlüfter
- [10] Abgasmessstutzen
- [11] Abgasadapter
- [12] Abgasrohr (nur in Verbindung mit Abgasadapter)
- [13] Verbrennungsluft-Messstutzen (nur in Verbindung mit Abgasadapter)
- [14] Abnehmbare Abdeckung
- [15] Zündelektroden
- [16] Überwachungselektrode
- [17] Wärmeblock-Temperaturbegrenzer
- [18] Vorlauftemperaturfühler Wärmeblock
- [19] Deckel Prüföffnung
- [20] Kondensatwanne
- [21] Gasarmatur
- [22] Typschild
- [23] Manometer
- [24] 3-Wege-Ventil
- [25] Heizungspumpe
- [26] Sicherheitsventil (Heizkreis)
- [27] Füll- und Entleerhahn
- [28] Steuergerät ACU M/H (BC400)



0010041095-002

Bild 6 Produktübersicht Gas-Brennwertgerät zur Raumheizung

- [1] Key-Steckplatz (drahtloses Gateway)
- [2] Schalter Ein/Aus
- [3] Kondensatsiphon
- [4] Drucksensor
- [5] Gebläse
- [6] Heizungsvorlauf
- [7] Mischeinrichtung mit Abgasrückstromsicherung (Rückschlagklappe)
- [8] Zündtrafo
- [9] Einstelldüse
- [10] Wärmeblock-Temperaturbegrenzer
- [11] Verbrennungsluftrohr (nur in Verbindung mit Abgasadapter)
- [12] Abgasrohr (nur in Verbindung mit Abgasadapter)
- [13] Verbrennungsluft-Messstutzen (nur in Verbindung mit Abgasadapter)
- [14] Abnehmbare Abdeckung
- [15] Zündelektroden
- [16] Überwachungselektrode
- [17] Wärmeblock-Temperaturbegrenzer
- [18] Vorlauftemperaturfühler Wärmeblock
- [19] Deckel Prüföffnung
- [20] Kondensatwanne
- [21] Gasarmatur
- [22] Typschild
- [23] Manometer
- [24] Heizungspumpe
- [25] Sicherheitsventil (Heizkreis)
- [26] Füll- und Entleerhahn
- [27] Steuergerät ACU M/H (BC400)

3 Vorschriften

Beachten Sie für eine vorschriftsmäßige Installation und den Betrieb des Produkts alle geltenden nationalen und regionalen Vorschriften, technischen Regeln und Richtlinien.

Das Dokument 6720807972 enthält Informationen zu geltenden Vorschriften. Zur Anzeige können Sie die Dokumentsuche auf unserer Internetseite verwenden. Die Internetadresse finden Sie auf der Rückseite dieser Anleitung.

4 Abgasführung

4.1 Kennzeichnung von Abgasführungsarten

Folgende Bezeichnungen für Abgasführungsarten werden in dieser Anleitung verwendet:

- Die Bezeichnung ohne x steht für ein einfaches Abgasrohr (B_{53p}) oder für getrennte Rohre für Luftzufuhr und Abgasableitung (C_{13}) im Aufstellraum.
- Der Zusatz $_x$ (zum Beispiel C_{13x}) steht für eine konzentrische Luft-Abgas-Führung im Aufstellraum. Das Abgasrohr befindet sich innerhalb des Rohres für Luftzufuhr. Die konzentrische Ausführung erhöht die Sicherheit.
- Der Zusatz (x) wird für Informationen verwendet, die sich auf Abgasführungsarten mit und ohne $_x$ beziehen.

4.2 Zulässige Abgaszubehöre

Die Abgaszubehöre für die in dieser Anleitung beschriebenen Abgassysteme sind Bestandteil der CE-Zulassung des Wärmeerzeugers.

Aus diesem Grund empfehlen wir die Verwendung der Buderus Originalzubehöre.

Bezeichnungen und Artikelnummern finden Sie im Gesamtkatalog.

4.3 Montagehinweise



GEFAHR

Vergiftung durch Kohlenmonoxid!

Austretendes Abgas führt zu lebensgefährlich hohen Kohlenmonoxid-Werten in der Atemluft

- ▶ Sicherstellen, dass Abgasrohre und Dichtungen nicht beschädigt sind.
 - ▶ Bei der Montage der Abgasanlage ausschließlich vom Hersteller der Anlage zugelassene Gleitmittel verwenden.
-
- ▶ Abgaszubehör beim Auspacken auf Unversehrtheit prüfen.
 - ▶ Installationsanleitung des Zubehörs beachten.
 - ▶ Zubehör auf die erforderliche Länge kürzen. Den Schnitt senkrecht ausführen und die Schnittstelle entgraten.
 - ▶ Mitgeliefertes Gleitmittel auf die Dichtungen auftragen.
 - ▶ Zubehör bis zum Anschlag in die Muffe schieben.
 - ▶ Waagrechte Abschnitte mit 3° Steigung (= 5,2 % oder 5,2 cm pro Meter) in Abgasströmungsrichtung verlegen.
 - ▶ Gesamte Abgasleitung mit Rohrschellen sichern:
 - Maximalen Abstand zwischen zwei Rohrschellen ≤ 2 m einhalten.
 - An jedem Bogen eine Rohrschelle anbringen.
 - ▶ Nach Abschluss der Arbeiten Dichtheit prüfen.

Abgasführung über mehrere Geschosse

Wenn die Abgasführung mehrere Geschosse überbrückt, muss sie in einem Schacht erfolgen.

Anforderungen beim Einbau in einen vorhandenen Schacht

- ▶ Wenn die Abgasleitung in einen vorhandenen Schacht eingebaut wird, eventuell bestehende Anschlussöffnungen baustoffgerecht und dicht verschließen.

4.4 Abgasführung im Schacht

4.4.1 Anforderungen an den Schacht

- ▶ Für die Verlegung von Abgasleitungen in bestehende Schächte länderspezifische Anforderungen beachten.
- ▶ Nicht brennbare, formbeständige Baustoffe vorsehen. Erforderliche Feuerwiderstandsdauer:
 - Gebäudehöhe < 7 m: 30 min
 - Gebäudehöhe ≥ 7 m: mindestens 90 min

4.4.2 Schachtmaße prüfen

- ▶ Prüfen, ob der Schacht die zulässigen Maße aufweist.

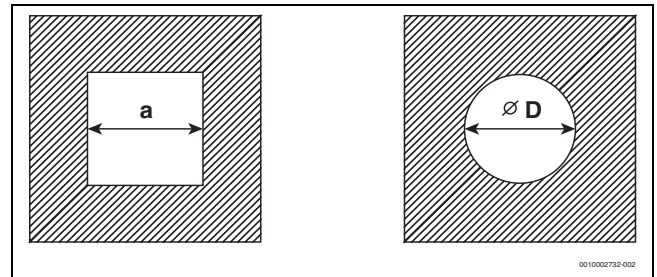


Bild 7 Quadratischer und runder Querschnitt

Quadratischer Querschnitt

Zubehör Ø [mm]	$C_{93(x)}$ $C_{(14)3x}$ a_{\min} [mm]	Hinterlüftung a_{\min} [mm]	a_{\max} [mm]
60 starr	100 × 100	115 × 115	220 × 220
60 flexibel	100 × 100	100 × 100	220 × 220
80 starr	120 × 120	135 × 135	300 × 300
80 flexibel	120 × 120	125 × 125	300 × 300
80/125	180 × 180	–	300 × 300
110 starr	140 × 140	170 × 170	300 × 300
110 flexibel	140 × 140	150 × 150	300 × 300
110/160	220 × 220	–	350 × 350
125 starr	165 × 165	185 × 185	400 × 400
125 flexibel	165 × 165	180 × 180	400 × 400
160	200 × 200	225 × 225	450 × 450
200	240 × 240	265 × 265	500 × 500

Tab. 6 Zulässige Schachtmaße

Runder Querschnitt

Zubehör Ø [mm]	$C_{93(x)}$ $C_{(14)3x}$ $\varnothing D_{\min}$ [mm]	Hinterlüftung $\varnothing D_{\min}$ [mm]	$\varnothing D_{\max}$ [mm]
60 starr	100	135	300
60 flexibel	100	120	300
80 starr	120	155	300
80 flexibel	120	145	300
80/125	200	–	380
110 starr	150	190	350
110 flexibel	150	170	350
110/160	220	–	350
125 starr	165	205	450
125 flexibel	165	200	450
160	200	245	510
200	240	285	560

Tab. 7 Zulässige Schachtmaße

4.5 Prüföffnungen

Abgasanlagen müssen einfach und sicher gereinigt werden können. Es muss möglich sein:

- Querschnitt und Dichtheit der Rohrleitungen zu prüfen.
- Einen für den sicheren Betrieb der Feuerungsanlage erforderlichen Querschnitt zwischen Abgasleitung und Schacht (Hinterlüftung) zu prüfen und zu reinigen.

Norm DIN V 18160-1 legt die Kriterien für die Anordnung von Prüföffnungen fest.

Untere Prüföffnung

Die untere Prüföffnung muss an der Sohle des senkrechten Teils der Abgasanlage unterhalb des untersten Anschlusses angebracht werden.

Folgende Positionen sind möglich:

- Seitliche Anordnung im horizontalen Abschnitt der Abgasleitung; Abstand von der Umlenkung in den senkrechten Abschnitt $\leq 0,3$ m
- Anordnung an der Stirnseite eines geraden Verbindungsstücks im horizontalen Abschnitt; Abstand von der Umlenkung in den senkrechten Teil der Abgasanlage $\leq 1,0$ m
- Anordnung im senkrechten Abschnitt der Abgasleitung direkt oberhalb der Abgasumlenkung.

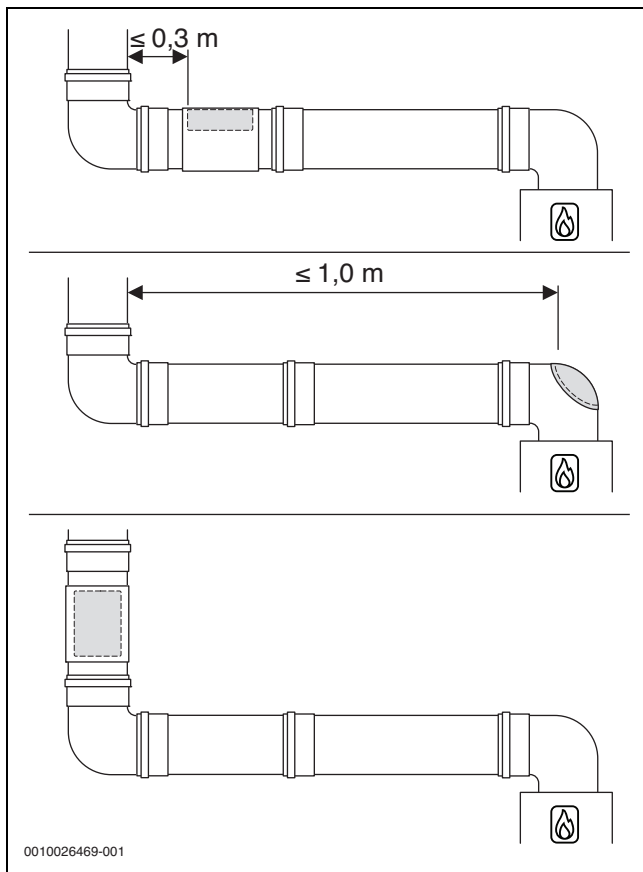


Bild 8 Anordnung der unteren Prüföffnung

Obere Prüföffnung

Bei Abgasleitungen, die nicht von der Mündung aus gereinigt werden können, ist eine weitere (obere) Prüföffnung erforderlich:

- Ohne Schacht: bis zu 5 m unterhalb der Mündung
- Im Schacht mit konzentrischer Luft-Abgas-Führung: bis zu 4 m unterhalb der Mündung
- Im Schacht mit starrer Abgasleitung: bis zu 6 m unterhalb der Mündung

Unter bestimmten Bedingungen kann auf die obere Prüföffnung verzichtet werden.

Weitere Prüföffnungen

Je nach Ausführung der Abgasführung können weitere Prüföffnungen erforderlich sein.



Wir empfehlen, Anzahl und Anordnung der notwendigen Prüföffnungen mit dem Bezirksschornsteinfegermeister abzustimmen.

4.6 Vertikale Abgasführung über das Dach

Aufstellort und Luft-Abgas-Führung

Voraussetzung: Über der Decke des Aufstellraums befindet sich lediglich die Dachkonstruktion.

- Wenn für die Decke eine Feuerwiderstandsdauer verlangt wird, muss die Luft-Abgas-Führung zwischen der Oberkante der Decke und der Dachhaut eine Verkleidung mit gleicher Feuerwiderstandsdauer haben.
 - Wenn für die Decke keine Feuerwiderstandsdauer verlangt wird, die Luft-Abgas-Führung von der Oberkante der Decke bis zur Dachhaut in einem nichtbrennbaren, formbeständigen Schacht oder in einem metallenen Schutzrohr verlegen (mechanischer Schutz).
- Landesspezifische Anforderungen hinsichtlich der Mindestabstände zu Dachfenstern beachten.

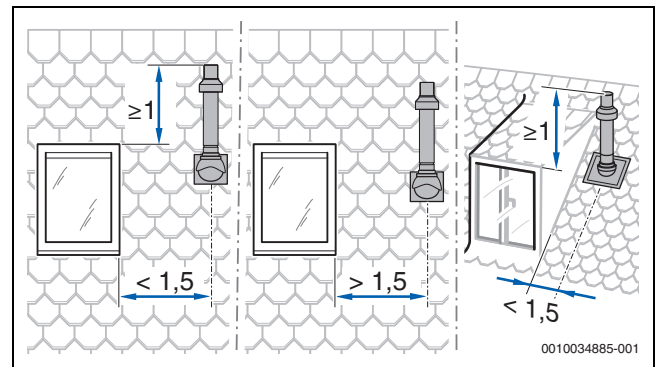


Bild 9

Abstandsmaße über Dach für Wärmeerzeuger mit einer Leistung von maximal 50 kW



Zur Einhaltung der Mindestabstandsmaße über Dach kann das äußere Rohr der Dachdurchführung mit dem Abgaszubehör „Mantelrohrverlängerung“ um bis zu 500 mm verlängert werden.

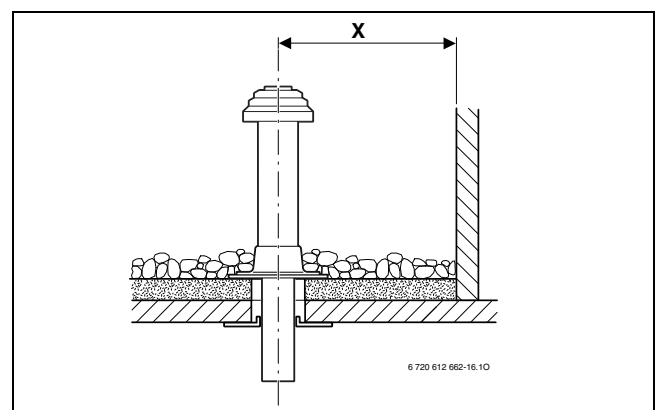


Bild 10 Abstandsmaße bei Flachdach

	Brennbare Baustoffe	Nicht brennbare Baustoffe
X	≥ 1500 mm	≥ 500 mm

Tab. 8 Abstandsmaße bei Flachdach

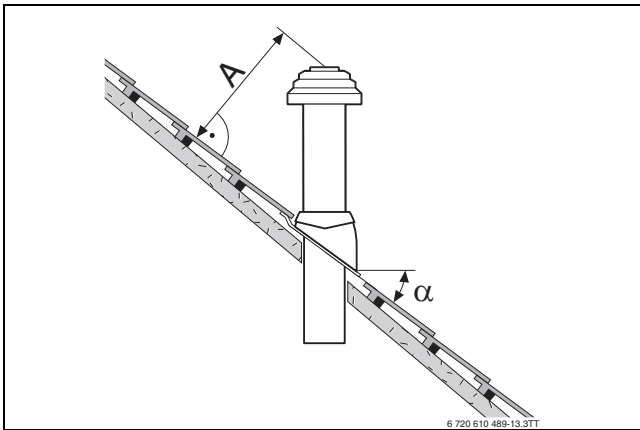


Bild 11 Abstandsmaße und Dachneigungen bei Schrägdach

A	≥ 400 mm, in schneereichen Gebieten ≥ 500 mm
α	25–45°, in schneereichen Gebieten ≤ 30°

Tab. 9 Abstandsmaße bei Schrägdach

4.7 Länge einer Abgasanlage berechnen

Die Übersicht der jeweils zulässigen maximalen Rohrlängen finden Sie bei den einzelnen Abgasführungsarten.

Die erforderlichen Umlenkungen einer Abgasführung sind bei den angegebenen maximalen Rohrlängen berücksichtigt und in den entsprechenden Bildern korrekt dargestellt.

- Jeder zusätzliche 87°-Bogen reduziert die zulässige Rohrlänge um 1,5 m.
- Jeder zusätzliche Bogen zwischen 15° und 45° reduziert die zulässige Rohrlänge um 0,5 m.

Ausführliche Informationen zur Berechnung der Länge einer Abgasanlage finden Sie in der Planungsunterlage.

4.8 Luft-Abgas-Führung nach C_{13(x)}

Systemmerkmale	
Verbrennungsluftzufuhr	Erfolgt raumluftunabhängig
Ausführung	Horizontale Mündung/Windschutzeinrichtung
Öffnungen für Luft und Abgas	Die Öffnungen für Abgasaustritt und Lufteintritt liegen im gleichen Druckbereich und müssen innerhalb eines Quadrats angeordnet sein: ≤ 70 kW Leistung: 50 × 50 cm ≥ 70 kW Leistung: 100 × 100 cm
Zertifizierung	Die gesamte Luft-Abgas-Anlage ist zusammen mit dem Wärmeerzeuger geprüft.

Tab. 10 C_{13(x)}

Prüföffnungen

→ Kapitel 4.5, Seite 16

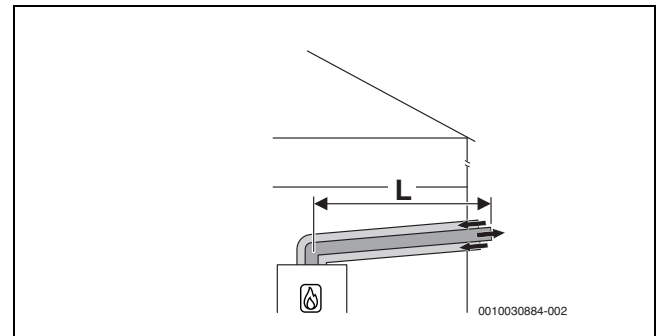


Bild 12 Horizontale konzentrische Luft-Abgas-Führung nach C_{13x} durch die Außenwand

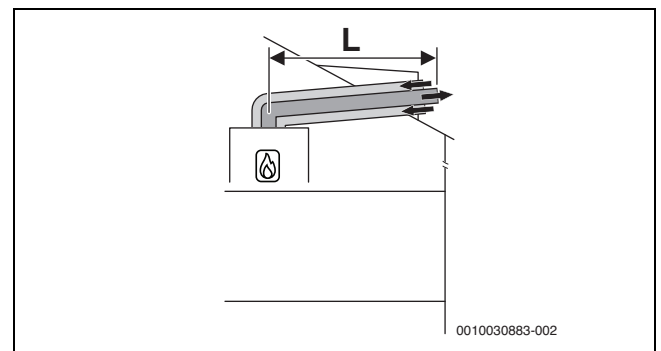


Bild 13 Horizontale konzentrische Luft-Abgas-Führung nach C_{13x} über das Dach

Zulässige maximale Längen

Horizontal: Zubehör Ø 60/100

Gerätetyp	Schacht [mm]	Maximale Rohrlängen [mm]		
		L = L ₁ + L ₂	L ₂	L ₃
GB182i.2-35 KW H	-	10	-	-
GB182i.2-35 W H	-	-	-	-
GB182i.2-45 W H	-	8	-	-

Tab. 11 Luft-Abgas-Führung nach C_{13x}

Zulässige maximale Längen

Horizontal: Zubehör Ø 80/125

Gerätetyp	Schacht [mm]	Maximale Rohrlängen [mm]		
		L = L ₁ + L ₂	L ₂	L ₃
GB182i.2-35 KW H	-	29	-	-
GB182i.2-35 W H	-	-	-	-
GB182i.2-45 W H	-	35	-	-

Tab. 12 Luft-Abgas-Führung nach C_{13x}

4.9 Luft-Abgas-Führung nach C_{33(x)}

Systemmerkmale	
Verbrennungsluftzufuhr	Erfolgt raumluftunabhängig
Ausführung	Vertikale Mündung/Windschutzeinrichtung
Öffnungen für Luft und Abgas	Die Öffnungen für Abgasaustritt und Lufteintritt liegen im gleichen Druckbereich und müssen innerhalb eines Quadrats angeordnet sein: ≤ 70 kW Leistung: 50 × 50 cm > 70 kW Leistung: 100 × 100 cm
Zertifizierung	Die gesamte Luft-Abgas-Anlage ist zusammen mit dem Wärmeerzeuger geprüft.

Tab. 13 C_{33x}

Informationen zum Aufstellort und zu den Abstandsmaßen über dem Dach bei vertikaler Abgasführung finden Sie im Kapitel 4.6 auf Seite 16.

Prüföffnungen

→ Kapitel 4.5, Seite 17

4.9.1 Luft-Abgas-Führung nach C_{33x} im Schacht

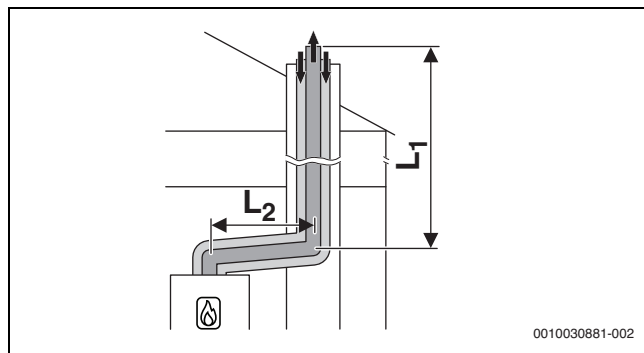


Bild 14 Konzentrische Luft-Abgas-Führung nach C_{33x} im Schacht

Zulässige maximale Längen

Horizontal: Zubehör Ø 80/125

Im Schacht: Ø 80/125

Gerätetyp	Schacht [mm]	Maximale Rohrlängen [mm]		
		L = L ₁ + L ₂	L ₂	L ₃
GB182i.2-35 KW H GB182i.2-35 W H	-	29	5	-
GB182i.2-45 W H	-	35	5	-

Tab. 14 Luft-Abgas-Führung nach C_{33x}

4.9.2 Vertikale Luft-Abgas-Führung nach C_{33(x)} über das Dach

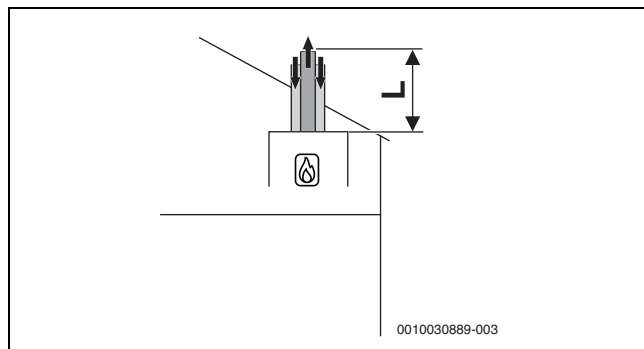


Bild 15 Vertikale konzentrische Luft-Abgas-Führung nach C_{33x}

Zulässige maximale Längen

Vertikal: Zubehör Ø 60/100

Gerätetyp	Schacht [mm]	Maximale Rohrlängen [mm]		
		L = L ₁ + L ₂	L ₂	L ₃
GB182i.2-35 KW H GB182i.2-35 W H	-	6	-	-
GB182i.2-45 W H	-	5	-	-

Tab. 15 Luft-Abgas-Führung nach C_{33x}

Zulässige maximale Längen

Vertikal: Zubehör Ø 80/125

Gerätetyp	Schacht [mm]	Maximale Rohrlängen [mm]		
		L = L ₁ + L ₂	L ₂	L ₃
GB182i.2-35 KW H GB182i.2-35 W H	-	29	-	-
GB182i.2-45 W H	-	25	-	-

Tab. 16 Luft-Abgas-Führung nach C_{33x}

4.10 Luft-Abgas-Führung nach C_{43(x)}

Systemmerkmale	
Verbrennungsluftzufuhr	Erfolgt raumluftunabhängig
Zertifizierung	Das Gerät wird an eine vorhandene Luft-Abgas-Anlage angeschlossen. Die Luft-Abgas-Anlage bis zum Schacht ist zusammen mit dem Gerät geprüft.

Tab. 17 C_{43(x)}

- ▶ Beim Anschluss an eine nicht mit dem Gerät geprüfte Luft-Abgas-Anlage landesspezifische Vorschriften und Normen beachten, insbesondere die Angaben zur Gestaltung der Öffnungen für Abgasaustritt und Verbrennungsluftzufuhr.
- ▶ Vorgaben des Herstellers der Anlage beachten.
- ▶ Vorgaben der zum System gehörenden allgemeinen Zulassung beachten.

Prüföffnungen

→ Kapitel 4.5, Seite 16

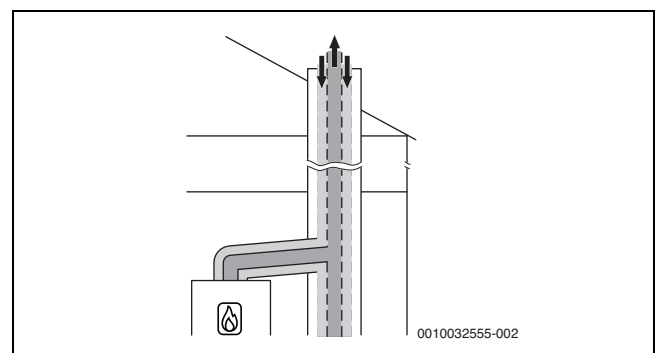


Bild 16 Konzentrische Luft-Abgas-Führung nach C_{43x} im Aufstellraum

4.11 Luft-Abgas-Führung nach C_{53(x)}

Systemmerkmale	
Verbrennungsluftzufuhr	Erfolgt raumluftunabhängig
Abgasaustritt/Lufteintritt	Die Öffnungen für Abgasaustritt und Lufteintritt liegen in unterschiedlichen Druckbereichen. Sie dürfen sich nicht an unterschiedlichen Wänden des Gebäudes befinden.
Zertifizierung	Die gesamte Abgas-Anlage ist zusammen mit dem Wärmeerzeuger geprüft.

Tab. 18 C_{53(x)}

Prüföffnungen

→ Kapitel 4.5, Seite 16

4.11.1 Luft-Abgas-Führung nach C_{53(x)} im Schacht

Maßnahmen bei Nutzung des vorhandenen Schachts	
Öffnung ins Freie im Aufstellraum	Erforderlich bei einer Leistung ≥ 35 kW: eine Öffnung mit 150 cm^2 - oder - zwei Öffnungen mit je 75 cm^2 freiem Querschnitt
Hinterlüftung	Der Schacht muss über die gesamte Höhe hinterlüftet sein. Die Eintrittsöffnung der Hinterlüftung muss im Aufstellraum in der Nähe der Abgasführung angeordnet sein. Die Größe der Eintrittsöffnung muss mindestens der erforderlichen Hinterlüftungsfläche entsprechen und mit einem Luftgitter abgedeckt werden.

Tab. 19 Abgasführung nach C_{53(x)}

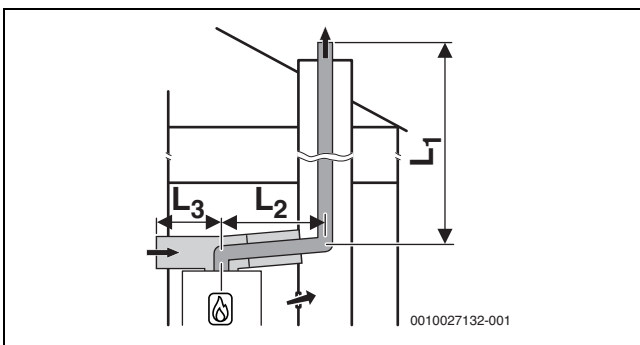


Bild 17 Starre Abgasführung nach C_{53x} im Schacht und Luft-Abgas-Führung mit separater Luftzufuhr und konzentrischer Abgasableitung im Aufstellraum

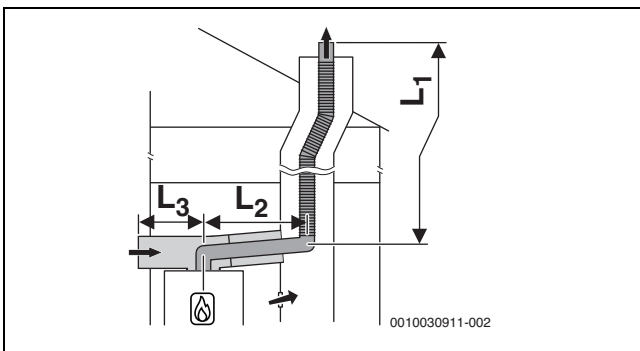


Bild 18 Flexible Abgasführung nach C_{53x} im Schacht und Luft-Abgas-Führung mit separater Luftzufuhr und konzentrischer Abgasableitung im Aufstellraum

Zulässige maximale Längen

Horizontal: Zubehör $\varnothing 80/125$

Im Schacht: $\varnothing 80/125$

Gerätetyp	Schacht [mm]	Maximale Rohrlängen [mm]		
		L = L ₁ + L ₂	L ₂	L ₃
GB182i.2-35 KW H	-	50	5	5
GB182i.2-35 W H	-			
GB182i.2-45 W H	-			

Tab. 20 Starre oder flexible Luft-Abgas-Führung nach C53x

4.11.2 Luft-Abgas-Führung nach C_{53x} an der Außenwand

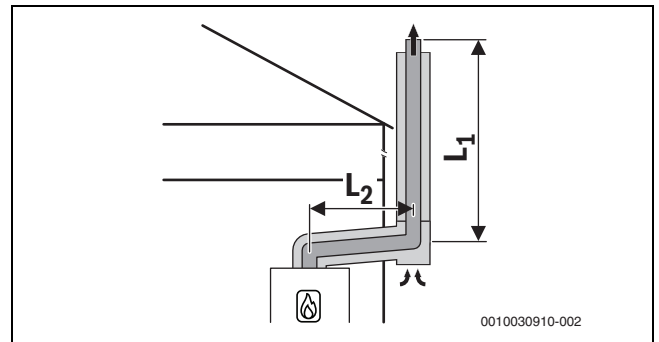


Bild 19 Konzentrische Luft-Abgas-Führung nach C_{53x} an der Außenwand

Zulässige maximale Längen

Horizontal: Zubehör $\varnothing 80/125$

Gerätetyp	Schacht [mm]	Maximale Rohrlängen [mm]		
		L = L ₁ + L ₂	L ₂	L ₃
GB182i.2-35 KW H	-	50	5	-
GB182i.2-35 W H	-			
GB182i.2-45 W H	-			

Tab. 21 Luft-Abgas-Führung nach C53x an der Außenwand

4.12 Luft-Abgas-Führung nach C_{93x}

Systemmerkmale	
Verbrennungsluftzufuhr	Erfolgt raumluftunabhängig über den Schacht
Abgasaustritt/Lufteintritt	Die Öffnungen für Abgasaustritt und Lufteintritt liegen im gleichen Druckbereich und müssen innerhalb eines Quadrats angeordnet sein: ≤ 70 kW Leistung: 50×50 cm ≥ 70 kW Leistung: 100×100 cm
Zertifizierung	Die gesamte Luft-Abgas-Anlage ist zusammen mit dem Wärmeerzeuger geprüft.

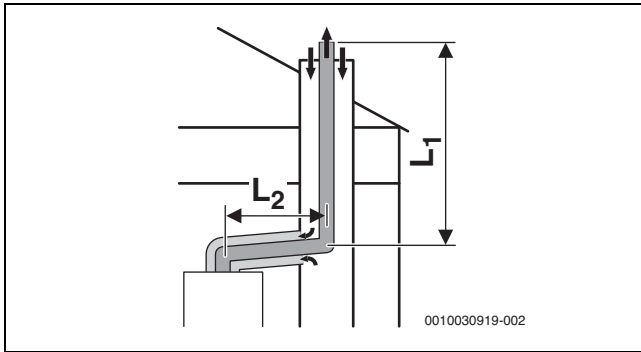
Tab. 22 C_{93x}

Prüföffnungen

→ Kapitel 4.5, Seite 16

Maßnahmen bei Nutzung des vorhandenen Schachts	
Mechanische Reinigung	Erforderlich
Versiegelung der Oberfläche	Bei bisheriger Nutzung als Abgassystem für Öl oder Festbrennstoff muss die Oberfläche versiegelt werden, um Ausdünstungen von Rückständen im Mauerwerk (z. B. Schwefel) in die Verbrennungsluft zu vermeiden.

Tab. 23 C_{93x}

4.12.1 Starre Abgasführung nach C_{93x} im SchachtBild 20 Starre Abgasführung nach C_{93x} im Schacht und konzentrische Luft-Abgas-Führung im Aufstellraum

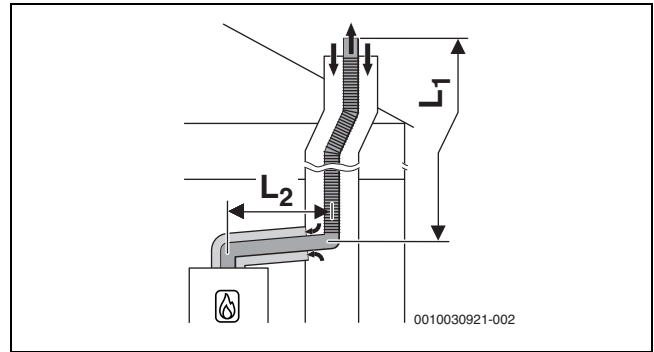
Zulässige maximale Längen

Horizontal: Zubehör Ø 80/125

Im Schacht: Ø 80

Gerätetyp	Schacht [mm]	Maximale Rohrlängen [m]			
		L = L ₁ + L ₂	L ₂	L ₃	
GB182i.2-35 KW H GB182i.2-35 WH	□ 120 × 120	20	5	-	
	□ 130 × 130	25	5	-	
	□ 140 × 140				
	□ 150 × 150				
	□ 160 × 160				
	□ ≥ 170 × 170	15	5	-	
○ 120	18	5	-		
○ 130	24	5	-		
○ 150 ○ 160 ○ ≥ 170	25	5	-		
	GB182i.2-45 WH	□ 120 × 120	16	5	-
	□ 130 × 130	22	5	-	
	□ 140 × 140 □ 150 × 150	25	5	-	
	□ 160 × 160				
□ ≥ 170 × 170	12	5	-		
○ 120	20	5	-		
○ 130	25	5	-		
○ 140	25	5	-		
○ 150 ○ 160 ○ ≥ 170	25	5	-		

Tab. 24 Starre Luft-Abgas-Führung nach C93x

4.12.2 Flexible Abgasführung nach C_{93x} im SchachtBild 21 Flexible Abgasführung nach C_{93x} im Schacht und konzentrische Luft-Abgas-Führung im Aufstellraum

Zulässige maximale Längen

Horizontal: Zubehör Ø 80/125

Im Schacht: Ø 80

Gerätetyp	Schacht [mm]	Maximale Rohrlängen [m]		
		L = L ₁ + L ₂	L ₂	L ₃
GB182i.2-35 KW H GB182i.2-35 WH	□ 120 × 120	30	5	-
	□ 130 × 130			
	□ 140 × 140			
	□ 150 × 150			
	□ 160 × 160			
	□ ≥ 170 × 170			
	○ 120	23	5	-
	○ 130	30	5	-
	○ 140 ○ 150 ○ 160 ○ ≥ 170	29	5	-
		GB182i.2-45 WH	□ 120 × 120	29
□ 130 × 130	37	5	-	
□ 140 × 140				
□ 150 × 150				
□ 160 × 160				
□ ≥ 170 × 170	19	5	-	
○ 120	32	5	-	
○ 130	38	5	-	
○ 140	38	5	-	
○ 150 ○ 160 ○ ≥ 170	38	5	-	

Tab. 25 Flexible Luft-Abgas-Führung nach C93x

4.13 Luft-Abgas-Führung nach C₆₃

Systembeschreibung	
Verbrennungsluftzufuhr	Erfolgt raumluftunabhängig
Zertifizierung	Die Luft-Abgas-Anlage ist nicht zusammen mit dem Wärmeerzeuger geprüft.

Tab. 26 Abgasführung nach C₆₃

CE-Kennzeichnung (EN 14471 für Kunststoffe, EN 1856 für Metall) ist erforderlich.

Die einwandfreie Funktion einer Abgasanlage nach C₆₃ muss durch den Errichter sichergestellt und nachgewiesen werden. Abgasanlagen nach C₆₃ sind nicht durch den Hersteller des Wärmeerzeugers geprüft.

Das verwendete Abgaszubehör muss folgende Anforderungen erfüllen:

- Temperaturklasse: mindestens T120
- Druck- und Dichteklasse: H1
- Kondensatbeständigkeit: W
- Korrosionsklasse für Metall: V1 oder VM
- Korrosionsklasse für Kunststoff: 1

Diese Daten finden Sie in der Produktspezifikation und in der Dokumentation des Abgassystem-Herstellers.

Die zulässige Rezirkulation beträgt unter allen Windbedingungen maximal 10 %.

- ▶ Landesspezifische Vorschriften und Normen beachten, insbesondere die Angaben zur Gestaltung der Öffnungen für Abgasaustritt und Verbrennungsluftzufuhr.
- ▶ Vorgaben des Herstellers der Abgasanlage beachten.
- ▶ Vorgaben der zum System gehörenden allgemeinen Zulassung beachten.

Der Durchmesser des Abgaszubehörs, das mit dem Abgasadapter des Wärmeerzeugers verbunden ist, muss innerhalb der folgenden Toleranz liegen:

Abgasführung	[Ø]	Toleranz [mm]
Getrennte Rohre	Abgas: 80	-0,6 bis +0,4
	Luft: 80	-0,6 bis +0,4
Konzentrisches Rohr	Abgas: 60	-0,3 bis +0,3
	Luft: 100	-0,3 bis +0,3
Konzentrisches Rohr	Abgas: 80	-0,6 bis +0,4
	Luft: 125	-0,3 bis +0,7

Tab. 27 C₆₃: Toleranzen für den Anschluss nicht zertifizierter Zubehöre an den Abgasadapter des Wärmeerzeugers

4.14 Abgasführung nach B_{23p}

Systembeschreibung	
Verbrennungsluftzufuhr	Erfolgt raumluftabhängig
Zertifizierung	Die Luft-Abgas-Anlage ist nicht zusammen mit dem Gerät geprüft.

Tab. 28 Abgasführung nach B_{23p}

CE-Kennzeichnung (EN 14471 für Kunststoffe, EN 1856 für Metall) ist erforderlich.

Die einwandfreie Funktion einer Abgasanlage nach B_{23p} muss durch den Errichter sichergestellt und nachgewiesen werden. Abgasanlagen nach B_{23p} sind nicht durch den Hersteller des Wärmeerzeugers geprüft.

Das verwendete Abgaszubehör muss folgende Anforderungen erfüllen:

- Temperaturklasse: mindestens T120
- Druck- und Dichteklasse: H1
- Kondensatbeständigkeit: W
- Korrosionsklasse für Metall: V1 oder VM
- Korrosionsklasse für Kunststoff: 1

Diese Daten finden Sie in der Produktspezifikation und in der Dokumentation des Herstellers.

Die zulässige Rezirkulation beträgt unter allen Windbedingungen maximal 10 %.

- ▶ Landesspezifische Vorschriften und Normen beachten, insbesondere die Angaben zur Gestaltung der Öffnungen für Abgasaustritt und Verbrennungsluftzufuhr.
- ▶ Vorgaben des Herstellers der Abgasanlage beachten.
- ▶ Vorgaben der zum System gehörenden allgemeinen Zulassung beachten.

Der Durchmesser des Abgaszubehörs, das mit dem Abgasadapter des Wärmeerzeugers verbunden ist, muss innerhalb der folgenden Toleranz liegen:

Abgasführung	[Ø]	Toleranz [mm]
Abgasrohr	60	-0,3 bis +0,3
Abgasrohr	80	-0,6 bis +0,4

Tab. 29 B_{23p}: Toleranzen für den Anschluss nicht zertifizierter Zubehöre an den Abgasadapter des Wärmeerzeugers

4.15 Abgasführung nach B_{23p}/B_{53p}

Systemmerkmale	
Verbrennungsluftzufuhr	Erfolgt raumluftabhängig am Wärmeerzeuger
Druckverhältnisse	Überdruckbetrieb
Zertifizierung	Die gesamte Abgasanlage ist zusammen mit dem Wärmeerzeuger geprüft.

Tab. 30 B_{53p}

Prüföffnungen

→ Kapitel 4.5, Seite 19

Maßnahmen bei Nutzung des vorhandenen Schachts	
Öffnung ins Freie im Aufstellraum	Erforderlich bei einer Leistung ≤ 50 kW: eine Öffnung mit 150 cm ² > 50 kW: eine Öffnung mit 450 cm ²
Hinterlüftung	Der Schacht muss über die gesamte Höhe hinterlüftet sein. Die Hinterlüftung des Schachts erfolgt über das konzentrische Luft-Abgas-Verbindungsstück zwischen Aufstellraum und Schacht.

Tab. 31 B_{53p}

4.15.1 Starre Abgasführung nach B_{23p}/B_{53p} im Schacht

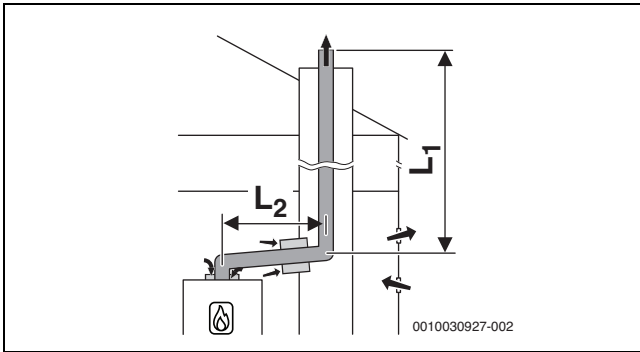


Bild 22 Starre Abgasführung im Schacht nach B_{53p} mit raumluftabhängiger Luftzufuhr am Gerät und konzentrischem Verbindungsstück zwischen Aufstellraum und Schacht

Zulässige maximale Längen

Horizontal: Zubehör Ø 60
Im Schacht: Ø 60

Gerätetyp	Schacht [mm]	Maximale Rohrlängen [mm]		
		L = L ₁ + L ₂	L ₂	L ₃
GB182i.2-35 KW H GB182i.2-35 W H	-	18	5	-
GB182i.2-45 W H	-	14	5	-

Tab. 32 Starre Luft-Abgas-Führung nach B_{23p}/B_{53p}

Zulässige maximale Längen

Horizontal: Zubehör Ø 80
Im Schacht: Ø 80

Gerätetyp	Schacht [mm]	Maximale Rohrlängen [mm]		
		L = L ₁ + L ₂	L ₂	L ₃
GB182i.2-35 KW H GB182i.2-35 W H GB182i.2-45 W H	-	50	5	-

Tab. 33 Starre Luft-Abgas-Führung nach B_{23p}/B_{53p}

4.15.2 Flexible Abgasführung nach B_{53p} im Schacht

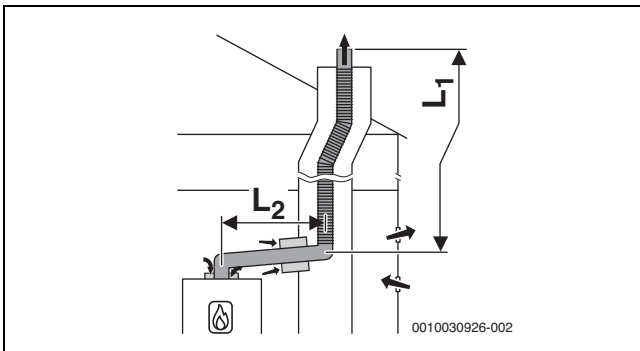


Bild 23 Flexible Abgasführung im Schacht nach B_{53p} mit raumluftabhängiger Luftzufuhr am Gerät und konzentrischem Verbindungsstück zwischen Aufstellraum und Schacht

Zulässige maximale Längen

Horizontal: Zubehör Ø 80
Im Schacht: Ø 80

Gerätetyp	Schacht [mm]	Maximale Rohrlängen [mm]		
		L = L ₁ + L ₂	L ₂	L ₃
GB182i.2-35 KW H GB182i.2-35 W H GB182i.2-45 W H	-	50	5	-

Tab. 34 Flexible Luft-Abgas-Führung nach B_{23p}/B_{53p}

4.16 Kaskade

4.16.1 CO-Melder zur Notabschaltung der Kaskade

Für Kaskaden ist ein CO-Melder mit potentialfreiem Kontakt erforderlich, der bei CO-Austritt alarmiert und die Heizungsanlage abschaltet.

- ▶ Installationsanleitung des verwendeten CO-Melders beachten.
- ▶ CO-Melder am Kaskadenmodul anschließen (→ Installationsanleitung des Kaskadenmoduls).
- ▶ Bei Verwendung von Produkten anderer Hersteller zum Regeln der Kaskade: Angaben des Herstellers zum Anschluss eines CO-Melders beachten.

4.16.2 Zuordnung zur Gerätegruppe für Kaskade

GB182i.2-35 KW H und GB182i.2-35 W H gehören zur Gerätegruppe 5. GB182i.2-45 W H gehört zur Gerätegruppe 6.



Es können nur Geräte kombiniert werden, die zur gleichen Gruppe gehören.

Die aufgeführten maximalen Abgasrohrängen sind Beispiele.

Bei abweichenden Systemmerkmalen ist eine Einzelberechnung nach EN13384 erforderlich.

4.16.3 Minimale Leistung (Heizung und Warmwasser) des Wärmeerzeugers anheben

Bei Mehrfachbelegung und bei Kaskaden (Überdruckbetrieb) muss die minimale Leistung des Wärmeerzeugers im Servicemenü angehoben werden (→ Tabelle 51 auf Seite 36:

Wärmeerzeuger Typ	Standardwert %	Angehobener Wert %
GB182i.2-35 KW H GB182i.2-35 W H	13	16
GB182i.2-45 W H	13	17

Tab. 35 Einstellwerte bei Mehrfachbelegung und Kaskadenbetrieb

4.16.4 Abgasführung nach B_{23p}/B_{53p}

Systemmerkmale	
Verbrennungsluftzufuhr	Erfolgt raumluftabhängig am Wärmeerzeuger
Druckverhältnisse	Überdruckbetrieb
Zertifizierung	Die gesamte Abgasanlage ist zusammen mit dem Wärmeerzeuger geprüft.

Tab. 36 B_{53p}

Prüföffnungen

→ Kapitel 4.5, Seite 16

Maßnahmen bei Nutzung des vorhandenen Schachtes

Öffnung ins Freie im Aufstellraum	Erforderlich bei einer Gesamt-Geräteleistung ≤ 50 kW: eine Öffnung mit 150 cm ² > 50 kW: eine Öffnung mit 450 cm ²
Hinterlüftung	Der Schacht muss über die gesamte Höhe hinterlüftet sein. Die Eintrittsöffnung der Hinterlüftung muss im Aufstellraum in der Nähe der Abgasführung angeordnet sein. Die Größe der Eintrittsöffnung muss mindestens der erforderlichen Hinterlüftungsfläche entsprechen und mit einem Luftgitter abgedeckt werden.

Tab. 37 B_{53p} Kaskade

Starre Abgasführung nach B_{23p}/B_{53p} im Schacht

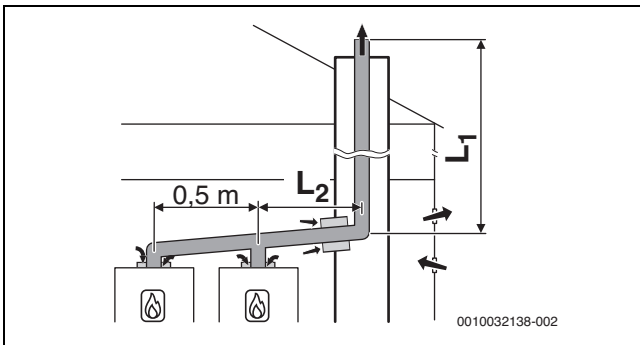


Bild 24 Kaskade mit 2 Geräten:
Starre Abgasführung im Schacht nach B_{53p} mit raumluftabhängiger Luftzufuhr am Gerät

[L₂] ≤ 3,0 m

Drei Geräte

Abzweigungen zu den Geräten Ø 80 mm
Im Aufstellraum: Abgasführung Ø 110 mm
Im Schacht: starre Abgasführung Ø 80 mm

Geräte	Maximale Gesamtlänge L ₁ [m] für Gruppe 1 bis 7						
	1	2	3	4	5	6	7
2	45	21	23	9	7	6	-
3	15	4	-	-	-	-	-

Tab. 38 Abgasführung B_{53p}

Fünf Geräte

Abzweigungen zu den Geräten Ø 80 mm
Im Aufstellraum: Abgasführung Ø 110 mm
Im Schacht: starre Abgasführung Ø 110 mm

Geräte	Maximale Gesamtlänge L ₁ [m] für Gruppe 1 bis 7						
	1	2	3	4	5	6	7
2	45	45	45	45	45	45	32
3	45	41	29	13	5	-	-
4	33	12	-	-	-	-	-
5	10	-	-	-	-	-	-

Tab. 39 Abgasführung B_{53p}

Sieben Geräte

Abzweigungen zu den Geräten Ø 80 mm
Im Aufstellraum: Abgasführung Ø 125 mm
Im Schacht: starre Abgasführung Ø 125 mm

Geräte	Maximale Gesamtlänge L ₁ [m] für Gruppe 1 bis 7						
	1	2	3	4	5	6	7
2	-	-	-	-	-	-	45
3	-	45	45	43	31	23	4
4	45	41	24	11	6	-	-
5	43	15	-	-	-	-	-
6	18	-	-	-	-	-	-
7	2	-	-	-	-	-	-

Tab. 40 Abgasführung B_{53p}

Acht Geräte

Abzweigungen zu den Geräten Ø 80 mm
Im Aufstellraum: Abgasführung Ø 160 mm
Im Schacht: starre Abgasführung Ø 160 mm

Geräte	Maximale Gesamtlänge L ₁ [m] für Gruppe 1 bis 7						
	1	2	3	4	5	6	7
3	-	-	-	45	45	45	45
4	-	45	45	45	45	45	22
5	45	45	45	42	25	13	-
6	45	45	45	11	-	-	-
7	45	36	-	-	-	-	-
8	45	16	-	-	-	-	-

Tab. 41 Abgasführung B_{53p}

Acht Geräte

Abzweigungen zu den Geräten Ø 80 mm
Im Aufstellraum: Abgasführung Ø 200 mm
Im Schacht: starre Abgasführung Ø 200 mm

Geräte	Maximale Gesamtlänge L ₁ [m] für Gruppe 1 bis 7						
	1	2	3	4	5	6	7
4	-	-	-	-	-	-	45
5	-	-	-	45	45	45	45
6	-	-	-	45	45	45	45
7	-	45	45	45	45	41	31
8	-	45	45	45	25	-	-

Tab. 42 Abgasführung B_{53p}

4.16.5 Luft-Abgas-Führung nach C_{93x}

Systemmerkmale	
Verbrennungsluftzufuhr	Erfolgt raumluftunabhängig über den Schacht
Abgasaustritt/Lufteintritt	Öffnungen für Abgasaustritt und Lufteintritt liegen im gleichen Druckbereich müssen innerhalb eines Quadrates angeordnet sein: ≤ 70 kW Leistung: 50 × 50 cm ≥ 70 kW Leistung: 100 × 100 cm
Zertifizierung	Die gesamte Luft-Abgas-Anlage ist zusammen mit dem Wärmeerzeuger geprüft.

Tab. 43 C_{93x}

Prüföffnungen

→ Kapitel 4.5, Seite 16

Starre Abgasführung nach C_{93x} im Schacht

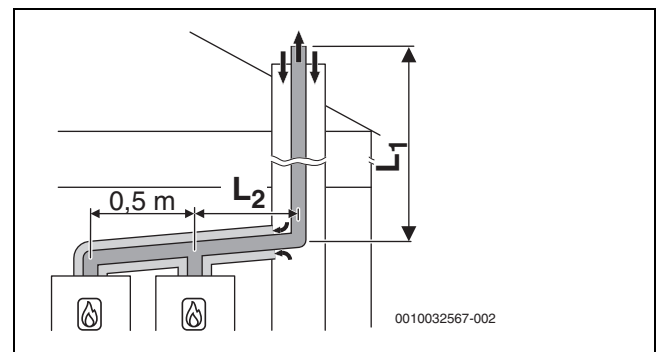


Bild 25 Kaskade mit 2 Geräten:
Starre Abgasführung nach C_{93x} im Schacht und konzentrische Luft-Abgas-Führung im Aufstellraum

[L₂] ≤ 3,0 m

Vier Geräte

Abzweigungen zu den Geräten Ø 80/125 mm

Im Aufstellraum: Luft-Abgas-Führung Ø 110/160 mm

Im Schacht: starre Abgasführung Ø 110 mm

Geräte	Schacht [mm]	Maximale Gesamtlänge L_1 [m] für Gruppe 1 bis 7						
		1	2	3	4	5	6	7
2	□ 160 × 160	45	27	45	35	12	17	3
3	○ 180	31	8	14	5	–	–	–
4		15	–	–	–	–	–	–

Tab. 44 Abgasführung C_{93x}

Vier Geräte

Abzweigungen zu den Geräten Ø 80/125 mm

Im Aufstellraum: Luft-Abgas-Führung Ø 110/160 mm

Im Schacht: starre Abgasführung Ø 125 mm

Geräte	Schacht [mm]	Maximale Gesamtlänge L_1 [m] für Gruppe 1 bis 7						
		1	2	3	4	5	6	7
2	□ 180 × 180	–	41	–	45	24	35	12
3	○ 200	45	17	30	21	–	–	–
4		27	–	10	–	–	–	–

Tab. 45 Abgasführung C_{93x}

5 Voraussetzungen für die Installation**5.1 Allgemeine Hinweise**

- ▶ Alle geltenden nationalen und regionalen Vorschriften, technischen Regeln und Richtlinien beachten.
- ▶ Alle erforderlichen Genehmigungen einholen (Gasversorgungsunternehmen usw.).
- ▶ Anforderungen der Baubehörde berücksichtigen, z. B. zur Verwendung einer Neutralisationseinrichtung (Zubehör).
- ▶ Offene Heizungsanlagen in geschlossene Systeme umbauen.
- ▶ Keine verzinkten Heizkörper und Rohrleitungen verwenden.

5.2 Anforderungen an den Aufstellraum**GEFAHR****Lebensgefahr durch Explosion!**

Eine erhöhte und dauerhafte Ammoniakkonzentration kann zu Spannungsrisskorrosionen an Messing-Teilen führen (z. B. Gashähne, Überwurfmuttern). In der Folge besteht Explosionsgefahr durch Gasaustritt.

- ▶ Gasgeräte nicht in Räumen mit einer erhöhten und dauerhaften Ammoniakkonzentration verwenden (z. B. Viehställe oder Lagerräume für Düngemittel).
- ▶ Falls der Kontakt mit Ammoniak unvermeidbar ist: Sicherstellen, dass keine Messing-Teile verbaut sind.

Oberflächentemperatur

Die maximale Oberflächentemperatur des Geräts liegt unter 85 °C. Daher sind keine besonderen Schutzmaßnahmen für brennbare Baustoffe und Einbaumöbel erforderlich. Landesspezifische Bestimmungen beachten.

Wandbeschaffenheit

Die zur Gerätemontage verwendete Wand muss tragfähig sein und das Gerät muss vollflächig aufliegen können.

Schutzbereiche in Feuchträumen

Beachten Sie die aktuellen nationalen und regionalen Vorschriften, technischen Regeln und Richtlinien. Diese können zusätzliche oder abweichende Anforderungen für Installationen in Feuchträumen enthalten.

- ▶ Keine Schalter, Steckdosen oder Geräte mit Netzanschluss in den Schutzbereichen installieren.
- ▶ Gerät an einen Fehlerstromschutzschalter anschließen.
- ▶ Nur Regelgeräte mit geeigneter IP-Schutzart verwenden.

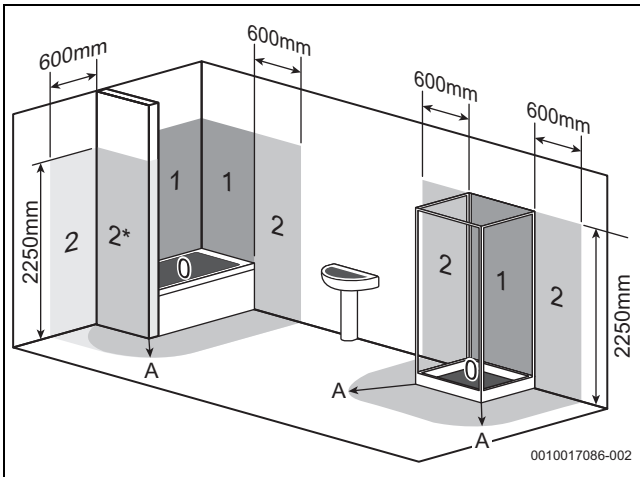


Bild 26 Schutzbereiche (Beispieldarstellung)

- [0] Schutzbereich 0
- [1] Schutzbereich 1
- [2] Schutzbereich 2
- [2*] Ohne die Stirnwand gilt Schutzbereich 2 mit einer Breite von 600 mm.
- [A] Umkreis von 600 mm um Badewanne oder Dusche

5.3 Heizung

Schwerkraftheizungen

- ▶ Gerät über hydraulische Weiche mit Schlammabscheider an das vorhandene Rohrnetz anschließen.

Fußbodenheizungen

- ▶ Zulässige Vorlauftemperaturen für Fußbodenheizungen beachten und ggf. Temperaturwächter anschließen.
- ▶ Bei Verwendung von Kunststoffleitungen diffusionsdichte Rohrleitungen verwenden oder eine Systemtrennung durch Wärmetauscher durchführen.

5.4 Füll- und Ergänzungswasser

Wasseraufbereitung

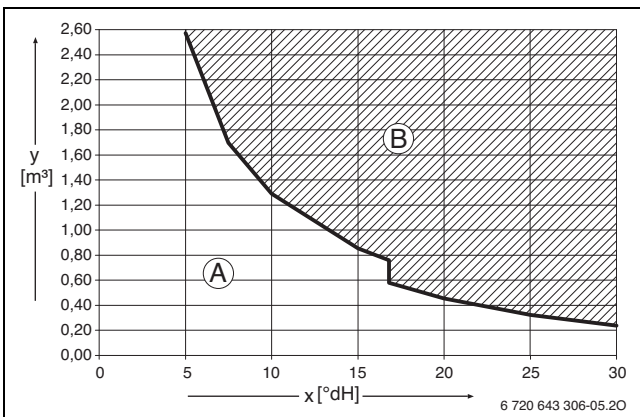


Bild 27 Anforderungen an Füll- und Ergänzungswasser Geräte < 50 kW

- x Gesamthärte in °dH
- y Maximal mögliches Wasservolumen über die Lebensdauer des Wärmeerzeugers in m³
- A Unbehandeltes Leitungswasser kann verwendet werden.
- B Vollentsalztes Füll- und Ergänzungswasser mit einer Leitfähigkeit von ≤ 10 µS/cm verwenden.

Empfohlene und freigegebene Maßnahme zur Wasseraufbereitung ist die Vollentsalzung des Füll- und Ergänzungswassers mit einer Leitfähigkeit ≤ 10 Microsiemens/cm (≤ 10 µS/cm). Statt einer Wasseraufbereitungsmaßnahme kann auch eine Systemtrennung direkt hinter dem Wärmeerzeuger mit Hilfe eines Wärmetauschers vorgesehen werden. Weitere Informationen zur Wasseraufbereitung können Sie beim Hersteller erfragen. Die Kontaktdaten finden Sie auf der Rückseite dieser Anleitung.

Frostschutzmittel



Das Dokument 6 720 841 872 enthält eine Liste der freigegebenen Frostschutzmittel. Zur Anzeige können Sie die Dokumentsuche auf unserer Internetseite verwenden. Die Internetadresse finden Sie auf der Rückseite dieser Anleitung.

HINWEIS

Beschädigung des Wärmetauschers oder Störung im Wärmeerzeuger oder der Warmwasserversorgung durch ungeeignete Frostschutzmittel!

Ungeeignete Frostschutzmittel können zu Schäden am Wärmeerzeuger und der Heizungsanlage führen.

- ▶ Nur von uns freigegebene Frostschutzmittel verwenden.
- ▶ Frostschutzmittel nur nach den Angaben des Herstellers des Frostschutzmittels verwenden, z. B. hinsichtlich der Mindestkonzentration.
- ▶ Vorgaben des Herstellers des Frostschutzmittels zu regelmäßig durchzuführenden Überprüfungen und Korrekturmaßnahmen berücksichtigen.

Heizwasserzusätze

Heizwasserzusätze, z. B. Korrosionsschutzmittel, sind nur bei ständigem Sauerstoffeintrag erforderlich, der durch andere Maßnahmen nicht verhindert werden kann. Informieren Sie sich vor der Verwendung beim Hersteller des Heizwasserzusatzes über die Eignung für den Wärmeerzeuger und alle anderen Werkstoffe in der Heizungsanlage.

HINWEIS

Beschädigung des Wärmetauschers oder Störung im Wärmeerzeuger oder der Warmwasserversorgung durch ungeeignete Heizwasserzusätze!

Ungeeignete Heizwasserzusätze (Inhibitoren oder Korrosionsschutzmittel) können zu Schäden am Wärmeerzeuger und der Heizungsanlage führen.

- ▶ Korrosionsschutzmittel nur dann verwenden, wenn der Hersteller des Heizwasserzusatzes die Eignung für den Wärmeerzeuger aus Aluminiumwerkstoffen und für alle anderen Werkstoffe in der Heizungsanlage bescheinigt.
- ▶ Heizwasserzusatz nur nach den Angaben des Herstellers des Heizwasserzusatzes verwenden.
- ▶ Vorgaben des Herstellers des Heizwasserzusatzes zu regelmäßig durchzuführenden Überprüfungen und Korrekturmaßnahmen berücksichtigen.



Dichtmittel im Heizwasser können zu Ablagerungen im Wärmeblock führen. Wir raten daher von deren Verwendung ab.

Maßnahmen bei kalkhaltigem Wasser

Um erhöhtem Kalkausfall und daraus resultierenden Serviceeinsätzen vorzubeugen:

Wasserhärtebereich	Maßnahme
≥ 15 °dH/25 °f/ 2,5 mmol/l (hart)	▶ Warmwassertemperatur niedriger als 55 °C einstellen.
≥ 21 °dH/37 °f/ 3,7 mmol/l (hart)	Wir empfehlen: ▶ Wasseraufbereitungsanlage installieren.

Tab. 46 Maßnahmen bei kalkhaltigem Wasser

6 Installation

6.1 Sicherheitshinweise zur Installation

⚠ Lebensgefahr durch Explosion!

Austretendes Gas kann zu einer Explosion führen.

- ▶ Vor den Arbeiten an gasführenden Teilen: Gashahn schließen.
- ▶ Gebrauchte Dichtungen durch neue Dichtungen ersetzen.
- ▶ Nach den Arbeiten an gasführenden Teilen: Dichtheitsprüfung durchführen.

⚠ Lebensgefahr durch Vergiftung!

Austretendes Abgas kann zu Vergiftungen führen.

- ▶ Nach Arbeiten an abgasführenden Teilen: Dichtheitsprüfung durchführen.

⚠ Anzugsdrehmomente beachten!

	G 1/2"	Nm 20 (+10/-0)
	G 3/4"	Nm 30 (+10/-0)
	G 1"	Nm 40 (+20/-0)

Tab. 47 Standard-Anzugsdrehmomente

Abweichende Anzugsdrehmomente sind jeweils angegeben.

Dimensionierung der Gasleitung

- ▶ Auf dem Typschild die Kennzeichnung des Bestimmungslandes und Eignung für die vom Gasversorgungsunternehmen gelieferte Gasart prüfen (→ Kapitel 2.6, Seite 6).
- ▶ **Maximale Nennwärmeleistung für Heizung oder Warmwasserbereitung entsprechend den technischen Daten beachten.**
- ▶ Nennweite für die Gaszufuhr bestimmen.
- ▶ Bei Flüssiggas: Um das Gerät vor zu hohem Druck zu schützen, Druckregelgerät mit Sicherheitsventil einbauen.

6.2 Größe des Ausdehnungsgefäßes prüfen

Das folgende Diagramm ermöglicht die überschlägige Schätzung, ob das eingebaute Ausdehnungsgefäß ausreicht oder ein zusätzliches Ausdehnungsgefäß benötigt wird (nicht für Fußbodenheizung).

Für die gezeigten Kennlinien wurden folgende Eckdaten berücksichtigt:

- 1 % Wasservorlage im Ausdehnungsgefäß oder 20 % des Nennvolumens im Ausdehnungsgefäß
- Arbeitsdruckdifferenz des Sicherheitsventils von 0,5 bar
- Vordruck des Ausdehnungsgefäßes entspricht der statischen Anlagenhöhe über dem Heizgerät.
- Maximaler Betriebsdruck: 3 bar

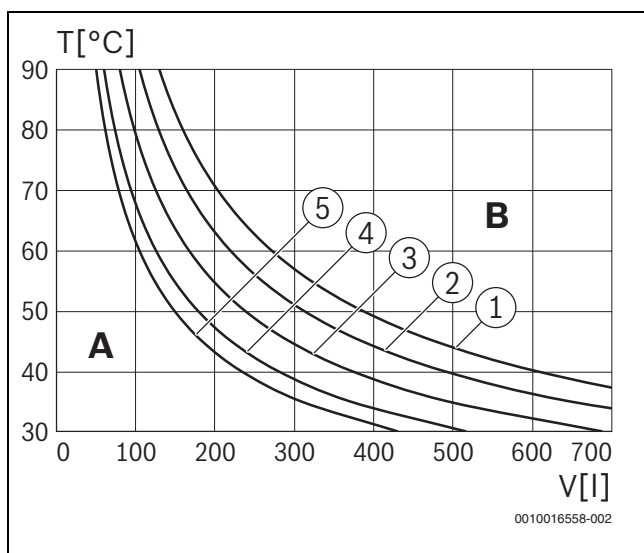


Bild 28 Kennlinien des Ausdehnungsgefäßes

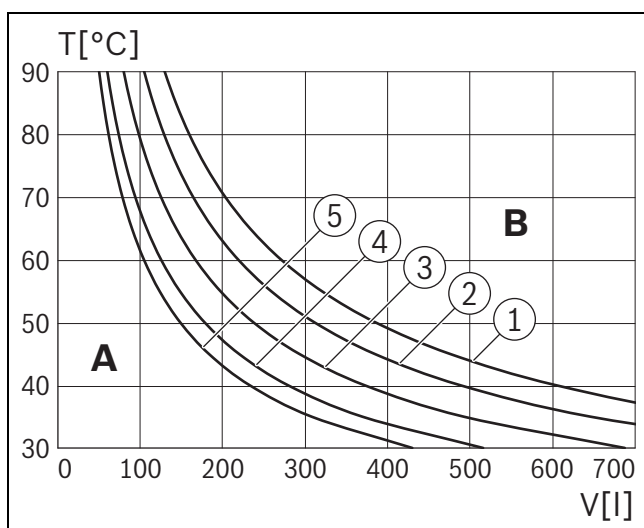


Bild 29 Kennlinien des Ausdehnungsgefäßes

- [1] Vordruck 0,5 bar
- [2] Vordruck 0,75 bar
- [3] Vordruck 1,0 bar (Grundeinstellung)
- [4] Vordruck 1,2 bar
- [5] Vordruck 1,3 bar

- A Arbeitsbereich des Ausdehnungsgefäßes
- B Zusätzliches Ausdehnungsgefäß erforderlich
- T Vorlauftemperatur
- V Anlageninhalt in Litern

- ▶ Im Grenzbereich: Genaue Gefäßgröße entsprechend landesspezifischen Bestimmungen ermitteln.
- ▶ Wenn der Schnittpunkt rechts neben der Kurve liegt: Zusätzliches Ausdehnungsgefäß installieren.

6.3 Montage

6.3.1 Gerätemontage vorbereiten

HINWEIS

Sachschaden durch unsachgemäße Montage!

Durch unsachgemäße Montage kann das Gerät von der Wand fallen.

- ▶ Gerät an einer tragfähigen Wand montieren, auf der das Gerät vollflächig aufliegen kann.
- ▶ Nur für den Wandtyp und das Gerätegewicht geeignete Schrauben und Dübel verwenden.

i

Zur leichteren Montage der Rohrleitungen empfehlen wir die Verwendung einer Montageanschlussplatte. Weitere Angaben zu diesem Zubehör finden Sie in unserem Gesamtkatalog.

- ▶ Verpackung entfernen, dabei Hinweise auf der Verpackung beachten.
- ▶ Sicherstellen, dass die auf dem Typschild angegebene Gasart mit der gelieferten Gasart übereinstimmt.
- ▶ Sicherstellen, dass das auf dem Typschild angegebene Bestimmungsland zum Aufstellort passt.
- ▶ Montageschablone (wenn vorhanden) an der Wand befestigen.
- ▶ Prüfen, ob die mit dem Gerät gelieferten Schrauben und Dübel verwendet werden können.
- ▶ Passende Löcher für die gewählten Dübel und Schrauben bohren.

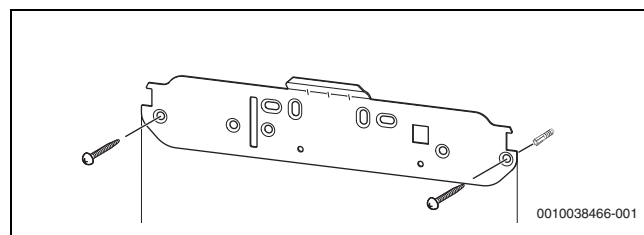


Bild 30 Aufhängeschiene montieren

- ▶ Rohre mit Dichtungen an der Montageanschlussplatte montieren.

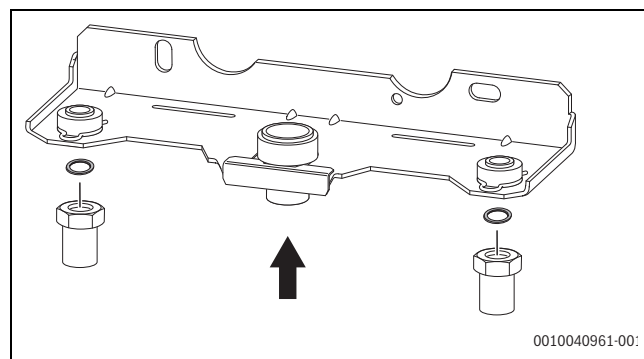


Bild 31 Rohre mit Dichtungen an Montageanschlussplatte montieren

6.3.2 Gerät montieren

Stützschaum des Ausdehnungsgefäßes entfernen

- ▶ Stützschaum zum entfernen nach rechts ziehen.
- ▶ Entfernten Schaumstoff entsorgen.

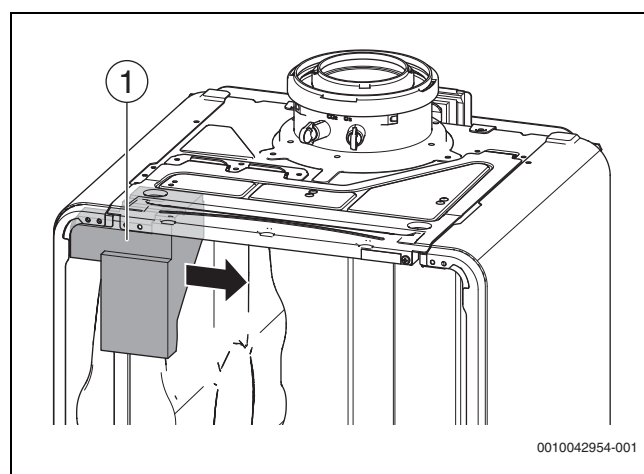


Bild 32 Stützschaum entfernen

- [1] Schaumstoff

Gerät aufhängen

- ▶ Dichtungen auf die Rohranschlüsse legen.
- ▶ Gerät aufhängen.
- ▶ Kondensatsiphon entriegeln und herausnehmen (→ Bild 66, Seite 45).
- ▶ Überwurfmutter der Rohranschlüsse anziehen.

6.4 Hydraulischer Anschluss**Rohrnetz vorbereiten**

Rückstände im Rohrnetz können das Gerät beschädigen.

- ▶ Rohrnetz vor dem Anschluss spülen.

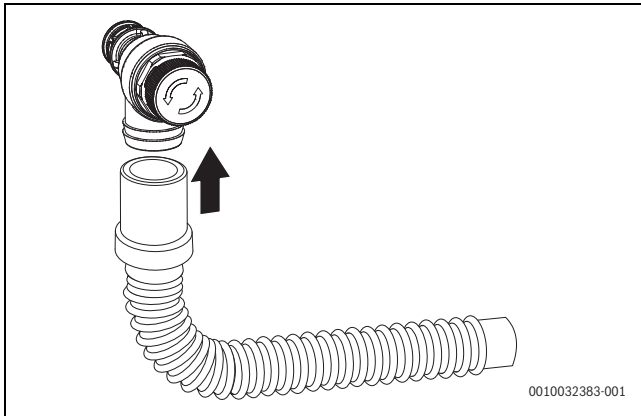
Schlauch am Sicherheitsventil Heizung montieren

Bild 33 Schlauch am Sicherheitsventil (Heizung) montieren

Schlauch am Kondensatsiphon montieren

- ▶ Kappe am Abfluss des Kondensatsiphons abnehmen.
- ▶ Kondensatschlauch am Kondensatsiphon montieren.

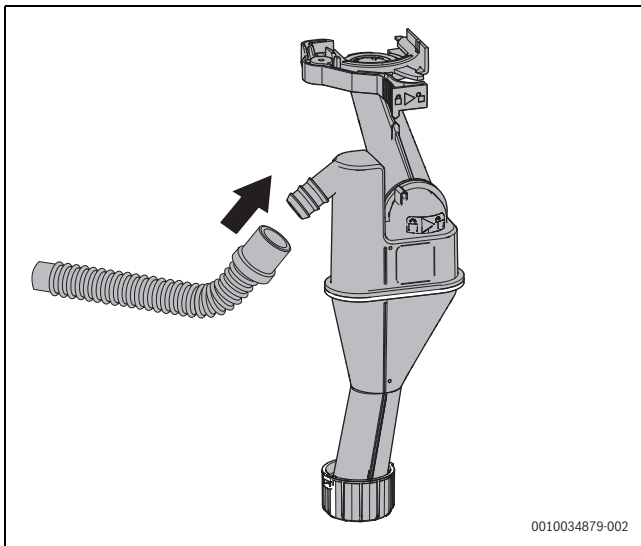


Bild 34 Kondensatschlauch am Kondensatsiphon montieren

- ▶ Kondensatschlauch nur mit Gefälle verlegen und an die Ablaufleitung anschließen.
- ▶ Anschluss am Kondensatsiphon auf Dichtheit prüfen.

Siphon montieren

Der Siphon (Zubehör Nr. 432) leitet austretendes Wasser und das Kondensat ab.

- ▶ Ableitung aus korrosionsfesten Werkstoffen (entsprechend landes-spezifischen Bestimmungen) erstellen.
- ▶ Ableitung direkt an einen Anschluss DN 40 montieren.
- ▶ Schläuche mit Gefälle verlegen.

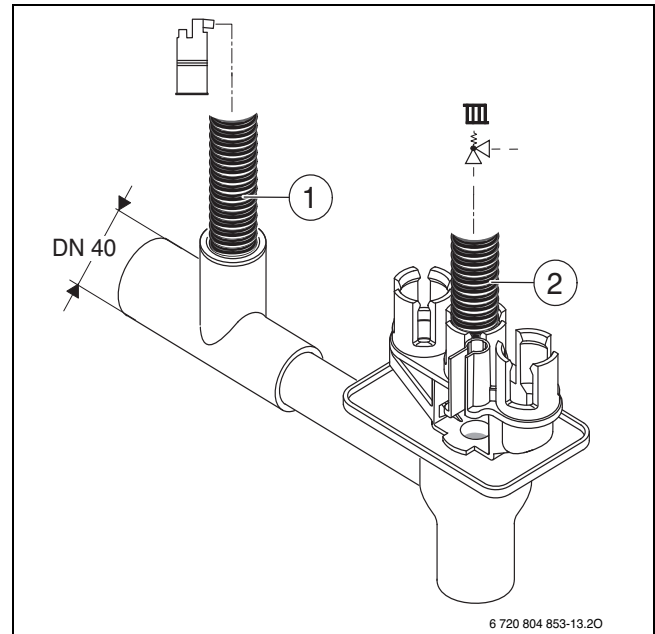


Bild 35 Kondensatschlauch und Schlauch vom Sicherheitsventil am Siphon montieren

- [1] Kondensatschlauch
[2] Schlauch vom Sicherheitsventil (Heizkreis)

- ▶ Schläuche mit Gefälle verlegen.

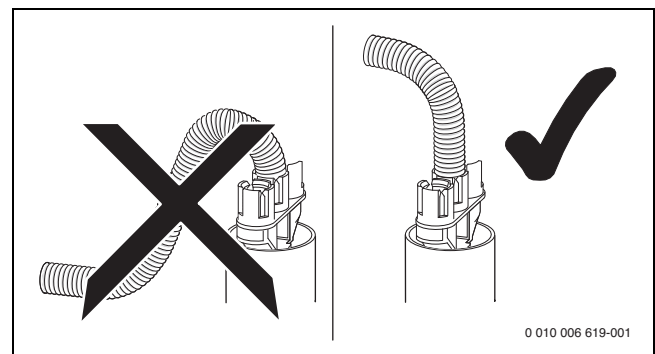


Bild 36

Kondensatsiphon füllen



GEFAHR

Lebensgefahr durch Vergiftung!

Bei einem nicht gefüllten Kondensatsiphon können giftige Abgase austreten.

- ▶ Kondensatsiphon über das Abgasrohr mit ca. 250 ml Wasser füllen.

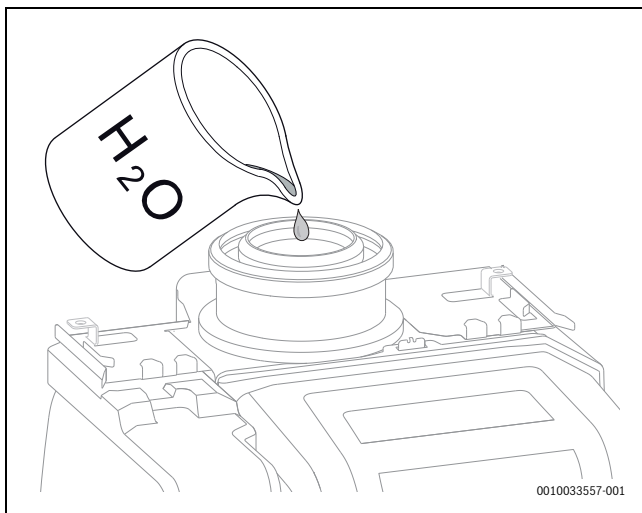


Bild 37 Kondensatsiphon mit Wasser füllen

6.5 Abgaszubehör anschließen

- ▶ Installationsanleitung des Abgaszubehörs beachten.
- ▶ Abgaszubehör [1] anschließen.

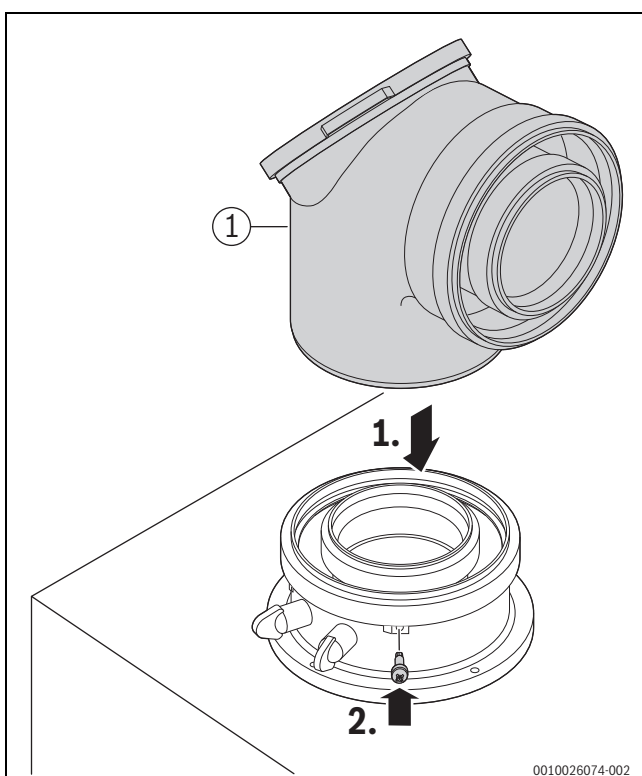


Bild 38 Abgaszubehör einsetzen und mit Schraube sichern

- ▶ Abgasweg auf Dichtheit prüfen (→ Kapitel 9.7.2, Seite 42).

6.6 Anlage füllen und auf Dichtheit prüfen

HINWEIS

Inbetriebnahme ohne Wasser beschädigt das Gerät!

- ▶ Gerät nur mit Wasser gefüllt betreiben.

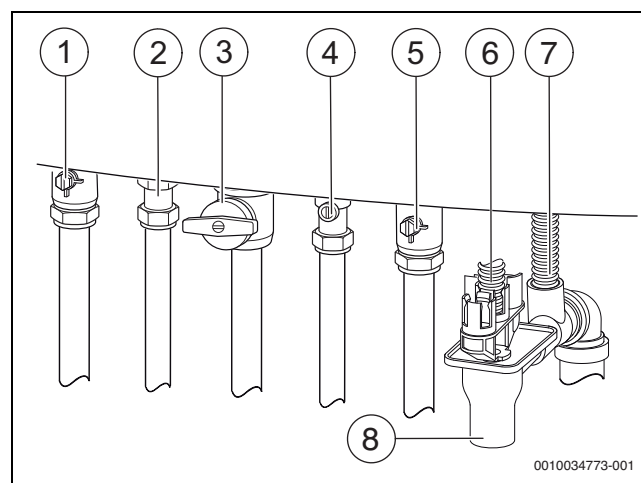


Bild 39 Gas- und wasserseitige Anschlüsse (Zubehör)

- [1] Heizungsvorlaufhahn
- [2] Warmwasser
- [3] Gashahn
- [4] Kaltwasserhahn
- [5] Heizungsrücklaufhahn
- [6] Schlauch vom Sicherheitsventil (Heizkreis)
- [7] Kondensatschlauch
- [8] Siphon (Zubehör)

Warmwasserkreis füllen und entlüften

- ▶ Kaltwasserhahn [4] öffnen und eine Warmwasser-Zapfstelle so lange öffnen, bis Wasser austritt.
- ▶ Trennstellen auf Dichtheit prüfen (Prüfdruck maximal 10 bar).

Heizkreis füllen und entlüften

- ▶ Vordruck des Ausdehnungsgefäßes auf die statische Höhe der Heizungsanlage einstellen (→ Kapitel 6, Seite 26).
- ▶ Heizkörperventile öffnen.
- ▶ Heizungsvorlaufhahn [1] und Heizungsrücklaufhahn [5] öffnen.
- ▶ Heizungsanlage auf 1 bis 2 bar füllen.
- ▶ Heizkörper entlüften.
- ▶ Entlüfter (→ Bild 4, Seite 9) öffnen und nach dem Entlüften wieder schließen.
- ▶ Heizungsanlage erneut auf 1 bis 2 bar füllen und Füll- und Entleerhahn wieder schließen.
- ▶ Heizungspumpe 30 Sekunden laufen lassen (8.2).
- ▶ Heizungspumpe ausschalten und entlüften.
- ▶ Die letzten beiden Schritte dreimal wiederholen.
- ▶ Trennstellen auf Dichtheit prüfen (Prüfdruck maximal 2,5 bar am Manometer).

Gasleitung auf Dichtheit prüfen

- ▶ Um die Gasarmatur vor Überdruckschäden zu schützen: Gashahn [3] schließen.
- ▶ Trennstellen auf Dichtheit prüfen (Prüfdruck maximal 150 mbar).
- ▶ Druckentlastung durchführen.

6.7 Elektrischer Anschluss

6.7.1 Allgemeine Hinweise



WARNUNG

Lebensgefahr durch elektrischen Strom!

Das Berühren von elektrischen Teilen, die unter Spannung stehen, kann zum Stromschlag führen.

- ▶ Vor Arbeiten an elektrischen Teilen: Spannungsversorgung allpolig unterbrechen (Sicherung/LS-Schalter) und gegen unbeabsichtigtes Wiedereinschalten sichern.
- ▶ Schutzmaßnahmen nach VDE Vorschriften 0100 und Sondervorschriften (TAB) der örtlichen EVU beachten.
- ▶ In Räumen mit Badewanne oder Dusche: Gerät an einen FI-Schutzschalter anschließen.
- ▶ Keine weiteren Verbraucher am Netzanschluss des Geräts anschließen.

6.7.2 Gerät anschließen

Anschluss nur außerhalb der Schutzbereiche 1 und 2 (→ Bild 26, Seite 24) möglich.

- ▶ Netzstecker in eine Steckdose mit Schutzkontakt stecken.



Ein beschädigtes Netzkabel darf nur durch ein Originalersatzteil (→ Ersatzteilkatalog) ersetzt werden. Der Einbau darf nur durch eine Fachkraft für Elektroinstallationen erfolgen.

6.7.3 Externes Zubehör anschließen

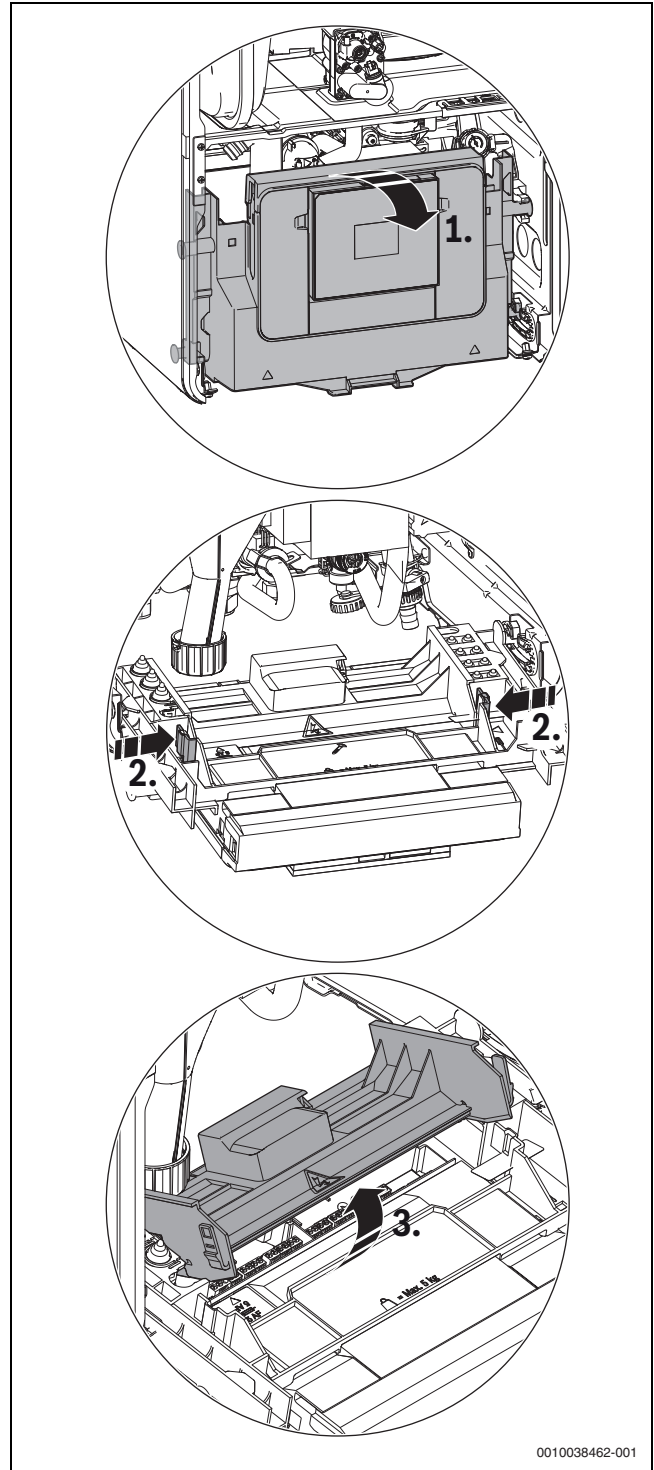


WARNUNG

Lebensgefahr durch elektrischen Strom!

Die Anschlüsse PCO, PW1 und PW2 sind 230-Volt-Anschlüsse. Die Anschlüsse PCO, PW1 und PW2 stehen unter Spannung, sobald Netzspannung am Gerät anliegt.

- ▶ Spannungsversorgung allpolig unterbrechen (Sicherung/LS-Schalter) und gegen unbeabsichtigtes Wiedereinschalten sichern.
- ▶ Steuergerät nach unten klappen (→ Bild 40).
- ▶ Abdeckung aufklappen.



0010038462-001

Bild 40 Abdeckung aufklappen

Bei geöffneter Abdeckung besteht Zugang zum elektrischen Anschluss des Bedienfeldes.

- Für Spritzwasserschutz (IP): Zugentlastung entsprechend dem Durchmesser des Kabels abschneiden.

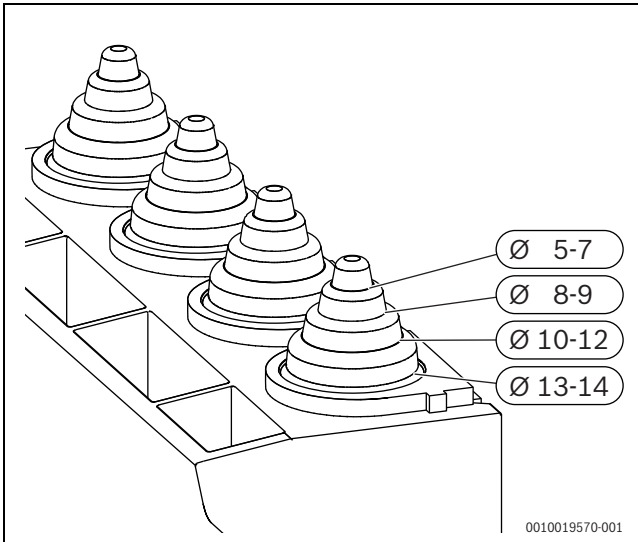


Bild 41 Zugentlastung an Kabeldurchmesser anpassen

- Kabel durch die Zugentlastung führen.
- Kabel an der Klemmleiste für externes Zubehör (→ Bild 42) anschließen.
- Kabel an der Zugentlastung sichern.

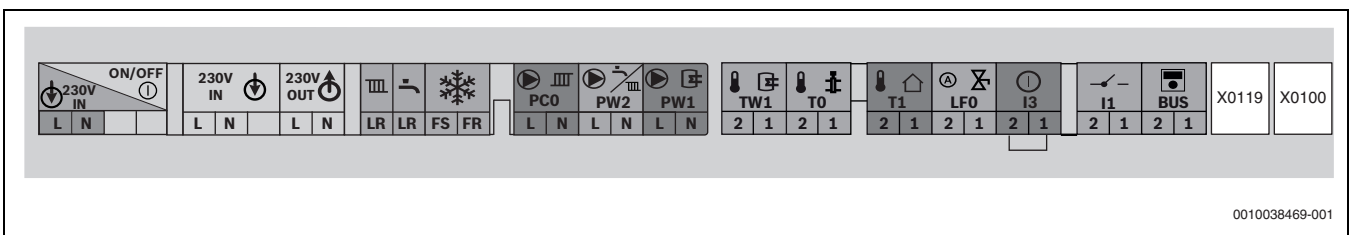
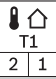

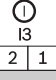
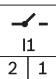
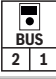
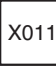
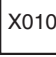
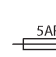


Bild 42 Klemmleiste für externes Zubehör

Symbol	Funktion	Beschreibung
	Netzspannung	Schalter Ein/Aus
	Netzanschluss	Externe Spannungsversorgung
	Netzanschluss	Externe Module (über Schalter Ein/Aus geschaltet)
	Ohne Funktion	
	Ohne Funktion	
	Netzanschluss	Zirkulationspumpe oder Heizkreispumpe (max. 100W) nach der hydraulischen Weiche im ungemischten Heizkreis (nicht im Lieferumfang enthalten)
	Netzanschluss	Speicherladepumpe (max. 100 W)
	Warmwasserspeicher-Temperaturfühler	► Warmwasserspeicher-Temperaturfühler anschließen.
	Externer Vorlauftemperaturfühler (z. B. Weichenfühler)	► Externen Vorlauftemperaturfühler anschließen. ► Hydraulische Weiche mit Servicefunktion 2-A1 einstellen.

Symbol	Funktion	Beschreibung
	Außentemperaturfühler	▶ Außentemperaturfühler anschließen.
	Automatischen Fülleinrichtung	Weitere Informationen zum Anschluss der automatischen Fülleinrichtung, finden Sie in der Zubehör-Installationsanleitung.
	Externer Schaltkontakt, potenzialfrei (z. B. Temperaturwächter für Fußbodenheizung, im Auslieferungszustand gebrückt)	Wenn mehrere externe Sicherheitseinrichtungen wie z. B. TB 1 und Kondensatpumpe angeschlossen werden, müssen diese in Reihe geschaltet werden. Temperaturwächter in Heizungsanlagen nur mit Fußbodenheizung und direktem hydraulischen Anschluss an das Gerät: Beim Ansprechen des Temperaturwächters werden Heiz- und Warmwasserbetrieb unterbrochen. ▶ Brücke entfernen. ▶ Temperaturwächter anschließen. Kondensatpumpe: Bei fehlerhafter Kondensatableitung werden Heiz- und Warmwasserbetrieb unterbrochen. ▶ Brücke entfernen. ▶ Kontakt für Brennerabschaltung anschließen. ▶ 230-V-AC-Anschluss extern vornehmen.
	Ein/Aus-Temperaturregler (potenzialfrei)	▶ Ein-/Aus-Temperaturregler anschließen.
	Externes Bediengerät/externe Module mit 2-Draht-BUS	▶ Kommunikationsleitung anschließen.
	Key-Halter	Anschluss des Key-Halters
	Ohne Funktion	
	Sicherung	Eine Ersatzsicherung befindet sich auf der Innenseite der Abdeckung.

Tab. 48 Klemmleiste für externes Zubehör

6.8 Connect-Key montieren



Der Connect-Key ermöglicht zusätzliche Funktionen des Geräts (→ Installations- und Bedienungsanleitung des Connect-Key).

- Connect-Key einstecken.

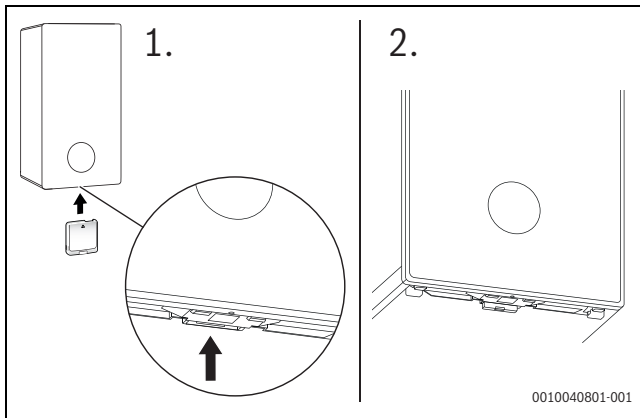


Bild 43 Lage des Steckplatzes

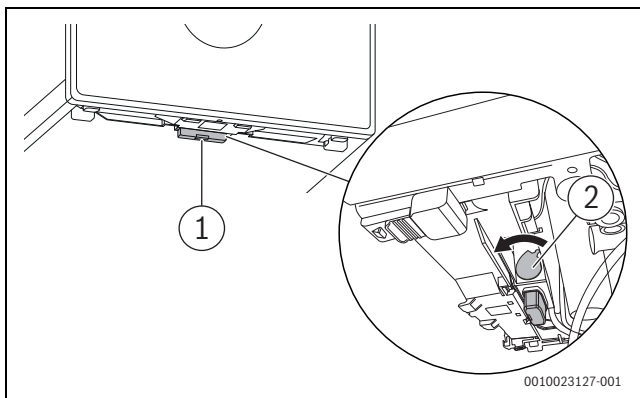


Bild 44 Connect-Key sichern

- Hebel nach vorne ziehen [2].
Der Connect-Key ist gesichert.
Die LED [1] blinkt grün.



Im Normalbetrieb geht die LED aus, um Energie zu sparen.

Weitere Informationen zum LED-Status → Installations- und Bedienungsanleitung des Connect-Key.

6.9 Verkleidung montieren

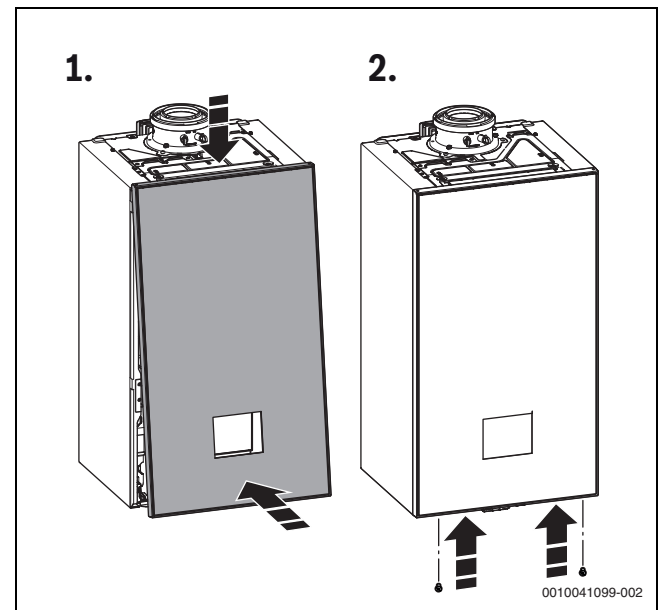


Bild 45 Verkleidung montieren



Die vordere Verkleidung ist unten mit zwei Schrauben (Lieferumfang) gegen unbefugtes Abnehmen zu sichern (elektrische Sicherheit).

- Verkleidung immer mit diesen Schrauben sichern.

7 Inbetriebnahme

HINWEIS

Inbetriebnahme ohne Wasser beschädigt das Gerät!

- ▶ Gerät nur mit Wasser gefüllt betreiben.
- ▶ Fülldruck der Anlage prüfen.
- ▶ Alle Wartungshähne öffnen.
- ▶ Gashahn öffnen.
- ▶ Entlüfter öffnen und nach dem Entlüften wieder schließen.

7.1 Bedienfeldübersicht

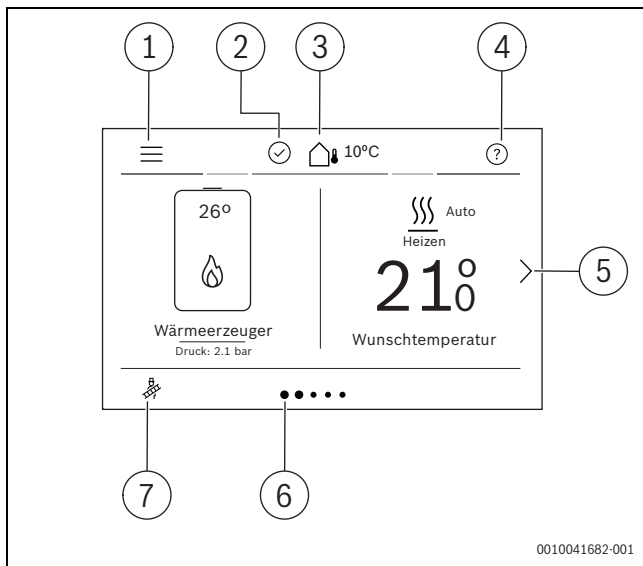


Bild 46 Bedienfeld

- [1] Menü
- [2] Systemstatus
- [3] Aktuelle Außentemperatur
- [4] Hilfe
- [5] Nächste Seite
- [6] Aktuelle Seite
- [7] Schornsteinfeger-Modus

7.2 Gerät einschalten

- ▶ Gerät am Schalter Ein/Aus einschalten (→ Kapitel 2.9 "Produktübersicht").



Wenn nach dem Einschalten im Display **Siphonfüllprogramm** angezeigt wird, wird der Kondensatsiphon im Gerät gefüllt. Weitere Informationen finden Sie in Kapitel 7.3 "Siphonfüllprogramm".

- ▶ Beim ersten Einschalten des Geräts: Gewünschte Sprache aus der Sprachenliste auswählen und bestätigen.
Die Spracheinstellung kann jederzeit im Menüpunkt **Sprache** geändert werden.

7.3 Siphonfüllprogramm

Das Siphonfüllprogramm startet automatisch:

- nachdem das Gerät am Schalter Ein/Aus eingeschaltet wird,
- nachdem der Brenner 28 Tage nicht in Betrieb war,
- nachdem die Betriebsart von Sommer- auf Winterbetrieb umgestellt wird,
- nachdem das Gerät auf die Grundeinstellungen zurückgesetzt wurde.

Im Siphonfüllprogramm wird das Gerät 15 Minuten auf kleiner Wärmeleistung gehalten. Der Aufruf des Schornsteinfegerbetriebs unterbricht das Siphonfüllprogramm.

7.4 Betriebszustand der Heizungspumpe prüfen

Der Betriebszustand wird per LED an der Pumpe angezeigt.

Mögliche Betriebszustände sind:

- LED blinkt grün = Normalbetrieb
- LED leuchtet grün = keine Kommunikation zur Heizungspumpe, Betrieb ohne Modulation
- LED leuchtet rot = Störung.

Wenn die LED grün leuchtet:

- ▶ Korrekten Anschluss des Signalkabels prüfen/sicherstellen.

Wenn die LED rot leuchtet:

- ▶ Ursache der Störung feststellen und beseitigen.

Mögliche Ursachen einer Störung sind:

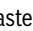
- Luft im System
- Zu geringe elektrische Spannung
- Blockierte Pumpe.

8 Einstellungen im Servicemenü

Das Servicemenü ermöglicht das Einstellen und Prüfen vieler Anlagen- und Gerätefunktionen. Eine Übersicht der möglichen Einstellungen finden Sie in Kapitel 8.2.

8.1 Bedienung des Servicemenüs


Servicemenü öffnen

- ▶ Taste  solange drücken, bis das Servicemenü erscheint.

Servicemenü schließen

- ▶ Taste  drücken.

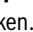
Durch das Menü bewegen

- ▶ Um ein Menü oder einen Menüpunkt zu markieren, nach Oben oder nach Unten scrollen und die gewünschte Option wählen. Das Menü oder der Menüpunkt wird angezeigt.
- ▶ Um zur übergeordneten Menüebene zu wechseln, Taste  drücken.

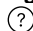
Einstellwerte ändern

- ▶ Auf den gewünschten Menüpunkt drücken.
- ▶ Die Werte wie gewünscht einstellen. Der neue Wert ist gespeichert.

Automatisches Speichern von Werten

- ▶ Taste  drücken. Der Wert wird automatisch gespeichert.

Hilfe anzeigen

- ▶ Taste  drücken. Eine Erklärung wird angezeigt.

Einstellungen dokumentieren

Der Aufkleber „Einstellungen im Servicemenü“ (Lieferumfang) erleichtert nach Wartungen das Wiederherstellen der individuellen Einstellungen.

- ▶ Geänderte Einstellungen eintragen.
- ▶ Aufkleber sichtbar am Gerät anbringen.

8.2 Übersicht des Servicemenüs

Die Menüpunkte entsprechen der unten aufgelisteten Reihenfolge. Voreinstellungen ab Werk sind hervorgehoben.



Abhängig von der Heizungsanlage und den installierten Komponenten werden nicht alle Menüs angezeigt.

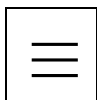


Bild 47 Menü Symbol im Hauptmenü oben links

Service	
Anlageneinstellungen	
	Start Systemanalyse
	Inbetriebnahme(→ Tabelle 50)
	Wärmeerzeuger(→ Tabelle 51)
	Heizen(→ Tabelle 52)
	WW-System I (intern) WW-System I (extern)(→ Tabelle 53)
	Solar ¹⁾
	Werkseinstellungen

Service	
Diagnose	
	Funktionstests
	Störungen
	Kontaktdaten Installateur
Monitordaten	
	Wärmeerzeuger
	Anlageninfo
	Heizkreis 1 ... 4
	WW-System I (intern) WW-System I (extern)
	Solar
	Systemkomponenten
Demo-Betrieb aktivieren	

1) Das Menü wird nur in Verbindung mit einem Solarmodul angezeigt.

Tab. 49 Menü Service

8.2.1 Menü Anlageneinstellungen

Inbetriebnahme	
Hydraulische Weiche	
	Nicht installiert
	Installiert, Fühler am WE angeschl.
	Installiert, Fühler am WE angeschl.
	Installiert, Fühler am Modul angeschl.
	Installiert, kein Fühler
Warmwasser am Heizg.	
	Nicht installiert
	Installiert, 3-Wege-Ventil
	Installiert, Ladepumpe hinter Weiche
	Installiert, Speicherladepumpe
Heizkreis 1 am Heizgerät	
	Nicht installiert
	Installiert, nur Systempumpe
	Installiert, Pumpe HK1 hinter Weiche
Systempumpe	
	Nicht installiert
	Installiert
Einbausituation	
	Einfamilienhaus
	Mehrfamilienhaus
Heizkreis 1 ... 4	
	Nicht installiert
	Am Wärmeerzeuger
	Am Modul
Warmwasser-System 1	
	Nicht installiert
	Am Wärmeerzeuger
	Externes Warmwassermodul
	Frischwasser
Warmwasser-System 2	
	Nicht installiert
	Externes Warmwassermodul
Solar ¹⁾	
	Nicht installiert
	Installiert

1) Das Menü wird nur in Verbindung mit einem Solarmodul angezeigt.

Tab. 50 Menü Anlageneinstellungen > Inbetriebnahme

Wärmeerzeuger	
Heizen	
Heizbetrieb einschalten:	Ja Nein
Max. Vorlauftemperatur:	30 ... 65 ... 85 °C
Max. Heizleistung:	abhängig vom Kodierstecker
Zeitintervall Taktsperre:	3 ... 10 ... 60 min
Einschalttemp.-Differenz:	-2 ... -6 ... -15 K
Ausschalttemp.-Differenz:	2 ... 6 ... 15 K
Warmwasser	
WW-Bereitung einschalten:	Ja Nein
Max. Warmwasserleistung:	... 100 %
Wechselbetrieb mit Heizung:	Ja Nein
Pumpe	
Pumpenkennfeld	
Leistungsgeführt	
Delta-p-geführt XXX:	(100 mbar) ... 2 (150 mbar) ... 7 (400 mbar)
Regelungsart	
Wärmeanforderung	
Energieeinsparung	
Nachlaufdauer:	24 h 1 ... 2 ... 60 min
Nachlaufmodulation:	10 ... 100 %
Sperrzeit bei ext. 3WV:	0 ... 240 s
Minimaler Betriebsdruck:	0.6 ... 0.8 bar
Optimaler Betriebsdruck:	1.0 ... 1.3 ... 1.7 bar
Sonderfunktionen	
Entlüftungsbetrieb	
Aus	
Automatik	
Dauerhaft ein	
Siphonfüllprogramm	
Aus	
Ein (mit min. Wärmeerzeugerleistung)	
Ein (mit minimaler Heizleistung)	
3-Wege-Ventil in Mittelstellung:	Ja Nein
Automatisches Befüllen	
Nicht installiert	
Minimaler Betriebsdruck:	0.6 ... 0.8 bar
Optimaler Betriebsdruck:	1.0 ... 1.3 ... 1.7 bar
Größe der Hzg.-Anlage:	klein (<8 Heizkörper) mittel (8-15 Heizkörper) groß (>15 Heizkörper)
Maximale Nachfülldauer	
Nachfüllen manuell starten	
Automatisches Nachfüllen:	Aktivieren Reset
Die Funktion stellt sicher, dass der Systemdruck erhalten bleibt. Wenn der Systemdruck unter den eingestellten Wert fällt, öffnet das Füllventil bis der eingestellte Soll-Druck erreicht wird.	
Zur Absicherung gegen z.B. Leckage schließt das Füllventil, wenn	
<ul style="list-style-type: none"> keine Druckerhöhung messbar ist die eingestellte Füllzeit überschritten wird 	

Wärmeerzeuger	
Wartung	
Serviceanzeige	
Aus	
Nach Laufzeit	
Nach Betriebsstunden	
Nach Datum	
Serviceanzeige zurücksetzen?:	Ja Nein
Grenzwerte	
Max. Vorlauftemperatur:	30 ... 65 ... 88 °C
Max. Warmwassertemp.:	35 ... 60 ... 80 °C
Min. Brennerleistung (abhängig vom Kodierstecker)	
Notbetrieb: Ja Nein	
Notbetrieb-Vorlaufstemp.:	30 ... 82 °C
Laufzeiten zurücksetzen?:	Ja Nein

Tab. 51 Menü Anlageneinstellungen > Wärmeerzeuger

Heizen	
Außentemperatur	
Min. Außentemperatur:	-35 ... -10 ... 10 °C
Dämpfung Gebäudeart	
Keine	
Leicht	
Mittel	
Schwer	
Heizkreis 1	
Expertenansicht:	Ja Nein
Fernbedienung	
Keine	
CR10	
CR10 H	
CR20 RF	
RT800	
K30 RF	
Heizsystem-Typ HK1	
Heizkörper	
Konvektoren	
Fußbodenheizung	
Max. HK1-Temp.: (abhängig vom Heizsystem-Typ des Heizkreises)	
Gemischter Heizkreis:	Ja Nein
Regelungsart	
Außentemperaturgeführt	
Außentemperatur mit Fußpunkt	
Raumtemperaturgeführt	
Konstantheizkreis	
Min. Vorlauftemperatur:	
Nicht verwendet	
Verwendet:	10 ... 60 °C
Heizkurve HK1	
Frostschutz	
Aus	
Raumtemperatur	
Außentemperatur	
Raum- und Außentemperatur	
Frostschutz Grenztemp.	

Heizen	
Die folgenden Menüs werden nur angezeigt, wenn Expertenansicht auf Ja eingestellt ist.	
Absenkart	
Außentemperaturschwelle	
Raumtemperaturschwelle (wird nur angezeigt, wenn Regelungsart auf Raumtemperaturgeführt eingestellt ist)	
Reduzierter Betrieb	
Außentemperaturschwelle: -20 ... 0 ... 10 °C	
Durchheizen unter: Ein Aus Bei Einstellung Ein - 30 ... 10 °C	
Raumeinfluss HK1: Ein Aus Bei Einstellung Ein 1 ... 3 ... 5 K	
Solareinfluss: Ein Aus Bei Einstellung Ein: - 1 ... -5 K eingestellt werden.	
Raumtemperatur-Offset: -5 ... 0 ... 5 °C	
schnell	
Mittel	
träge	
Pumpensparmodus: Ja Nein	
Erkennung offener Fenster: Ja Nein	
Warmwasservorrang: Ja Nein	

Tab. 52 Menü Anlageneinstellungen > Heizen

WW-System I (intern) ... II WW-System I (extern) ... II	
Expertenansicht: Ein Aus	
Temperatur	
Max. Temperatur: 35 ... 80 °C	
Komfort: 35 ... 60 ... 80 °C	
Reduziert: 35 ... 45 ... 80 °C	
Extra-Warmwasser: 30 ... 60 ... 80 °C	
Warmwasserkomfort	
Eco	
Komfort	
Therm. Desinfektion	
Automatik AusJa Nein	
Täglich/Wochentag (wird nur angezeigt, wenn Expertenansicht auf Ein eingestellt ist)	
Montag	
Dienstag	
...	
Sonntag	
Täglich	
Startzeit	
Temperatur: 60 ... 70 ... 80 °C	
Jetzt manuell starten: Ja Nein	
Jetzt manuell beenden: Ja Nein	
Tägl. Aufheizung	
Aktivieren	
Startzeit: 00:00 ... 02:00 ... 23:59	
Temperatur: 60 ... 70 °C	

WW-System I (intern) ... II WW-System I (extern) ... II	
Zirkulationspumpe: Jetzt manuell beenden: Ja Nein	
Zirku.-Pumpe Betriebsart	
Ein	
Aus	
Nach Warmwassersollwert	
Eigenes Zeitprogramm	
Einschalthäufigkeit: 1 ... 2 ... 6 runs/h	
Einschalttemp.-Differenz: - 5 ... -20 K	
Start Speicherladepumpe: Ja Nein	
Offset Versorgungstemperatur: 5 ... 20 ... 40 K	

Tab. 53 Menü Anlageneinstellungen > WW-System I (intern) ... II | WW-System I (extern) ... II

8.2.2 Menü Diagnose

Funktionstests	
Funktionstests aktivieren: Ja Nein	
Die folgenden Menüs werden nur angezeigt, wenn Funktionstests aktivieren auf Ja eingestellt ist.	
Wärmeerzeuger	
Brenner: Ein Aus	
Zündung: Ein Aus	
Ionisationsoszillator-Test: Ein Aus	
Gebälse: Ein Aus	
Pumpe: Ein Aus	
3-Wege-Ventil: Heizen Warmwasser	
WW-System I (intern)	
Solar	
PS1 Pumpe Solarkreis: Ein Aus: 5 ... 100 %	
PS10 Kollektorkühlpumpe: Ein Aus	

Tab. 54 Menü Diagnose > Funktionstests

Störungen	
Akt. Störungen Anlage	
Störungshistorie WE	
Reset Störungshist. WE: Ja Nein	
Störungshistorie Anlage	
Reset Störungshist. Anlage: Ja Nein	

Tab. 55 Menü Diagnose > Störungen

Kontaktdaten Installateur	
Name	
Adresse	
Telefonnummer	

Tab. 56 Menü Diagnose > Kontaktdaten Installateur

8.2.3 Menü Monitordaten

Wärmeerzeuger	
Aktuelle Störung	
Vorlaufsolltemperatur	
Vorlauftemperatur	
Vorlauftemp. Wärmezelle	
Flammenstrom	
Aktuelle Brennermodulation	
Aktuelle Brennerleistung	
Wärmeerzeuger-Nennleistung	
Max. Heizleistung	
Max. Warmwasserleistung	
Pumpe	
3-Wege-Ventil	
Systemdruck	
Entlüftungsbetrieb	
Siphonfüllprogramm	
Statistik	
Brennerlaufzeit	
Brennerstarts	
Wärmeerz.-Gesamtlaufzeit	
Energieverbrauch	
Gas	
Elektrizität	
Abgegebene Energie	
Gesamt	
Heizen	
Warmwasser	
Effizienz	
Gesamt	
Heizen	
Warmwasser	

Tab. 57 Menü Monitordaten > Wärmeerzeuger

Anlageninfo	
Außentemperatur	
Gedämpfte Außentemperatur	
System-Vorlaufsolltemperatur	
Vorlauftemperatur	
Rücklauftemperatur	

Tab. 58 Menü Monitordaten > Anlageninfo

Heizkreis 1 ... 4	
Vorlauftemperatur	
Vorlaufsolltemperatur	
Raum-Solltemperatur HK1	
Einschaltoptimierung	
Urlaub	
Raumeinfluss	
Pumpe	
3-Wege-Ventil	

Tab. 59 Menü Monitordaten > Heizkreis 1 ... 4

WW-System I (intern) ... II WW-System I (extern) ... II	
Warmwasser-Solltemperatur	
Isttemperatur	
Speichertemperatur	
3-Wege-Ventil	
Therm. Desinfektion	
Zirkulationspumpe	

Tab. 60 Menü Monitordaten > WW-System I (intern) ... II | WW-System I (extern) ... II

Solar	
Solarfühler-ÜbersichtSolar sensor overview	
SolarkreisSolar circuit	
TS1 Temperatur Kollektor	
TS2 Temperatur Speicher unten	
PS1 Pumpe Solarkreis	
PS10 Pumpe Kollektorkühlung	

Tab. 61 Menü Monitordaten > Solar

Systemkomponenten	
WarmwasserWärmequelle	
Typ WW-Modul 1Typ DHW modul 1	
Typ WW-Modul 2Typ DHW modul 2	
Typ Frischwassermodul 1 ... 4	

Tab. 62 Menü Monitordaten > Systemkomponenten

8.2.4 Schornsteinfegerbetrieb



Bild 48 Schornsteinfegerbetrieb Symbol im Hauptmenü unten links

Schornsteinfegerbetrieb	
Schornsteinfegerbetrieb starten?: Abbrechen Bestätigen	
Wird nur angezeigt, wenn Bestätigen im Schornsteinfegerbetrieb starten? ausgewählt wird.	
Mehr...	
Wärmeerzeugerleistung [%]: Minimal Max.Heizung Max. Wärmeerzeuger; 10 ... 100 %	
Stopp: Abbrechen Bestätigen	

Tab. 63 Menü Diagnose > Funktionstests

8.3 Thermische Desinfektion

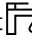
Um einer bakteriellen Verunreinigung des Warmwassers z. B. durch Legionellen vorzubeugen, empfehlen wir nach längerem Stillstand eine thermische Desinfektion.

**VORSICHT****Verletzungsgefahr durch Verbrühung!**

Während der thermischen Desinfektion kann die Entnahme von ungemischtem Warmwasser zu schweren Verbrühungen führen.

- ▶ Maximal einstellbare Warmwassertemperatur nur zur thermischen Desinfektion verwenden.
- ▶ Hausbewohner über die Verbrühungsgefahr informieren.
- ▶ Thermische Desinfektion außerhalb der normalen Betriebszeiten durchführen.
- ▶ Warmwasser nicht ungemischt entnehmen.

Eine ordnungsgemäße thermische Desinfektion umfasst das Warmwassersystem einschließlich der Zapfstellen.

- ▶ Thermische Desinfektion im Warmwasser-Menüpunkt  des Hauptmenüs einstellen.
- ▶ Warmwasser-Zapfstellen schließen.
- ▶ Evtl. vorhandene Zirkulationspumpe auf Dauerbetrieb einstellen.
- ▶ Warten, bis die maximale Temperatur erreicht ist.
- ▶ Nacheinander von der nächstgelegenen Warmwasser-Zapfstelle bis zur Entferntesten so lange Warmwasser entnehmen, bis 3 Minuten lang 70 °C heißes Wasser ausgetreten ist.
- ▶ Ursprüngliche Einstellungen wiederherstellen.

9 Inspektion und Wartung

9.1 Sicherheitshinweise zu Inspektion und Wartung

⚠ Hinweise für die Zielgruppe

Inspektion, Reinigung und Wartung darf nur ein zugelassener Fachbetrieb unter Beachtung der systemrelevanten Anleitungen ausführen. Bei unsachgemäßer Ausführung können Personenschäden bis hin zur Lebensgefahr oder Sachschäden entstehen.

- ▶ Betreiber auf die möglichen Folgen einer fehlenden oder unsachgemäßen Inspektion, Reinigung und Wartung hinweisen.
- ▶ Heizungsanlage mindestens einmal jährlich inspizieren.
- ▶ Erforderliche Reinigungs- und Wartungsarbeiten gemäß Checkliste durchführen (→ Seite 40).
- ▶ Festgestellte Mängel unverzüglich beheben.
- ▶ Wärmeblock jährlich prüfen und, falls erforderlich, reinigen.
- ▶ Nur Originalersatzteile verwenden.
- ▶ Lebensdauer von Dichtungen beachten.
- ▶ Ausgebaute Dichtungen und O-Ringe durch Neuteile ersetzen.
- ▶ Ausgeführte Arbeiten dokumentieren.

⚠ Lebensgefahr durch Stromschlag!

Das Berühren von unter Spannung stehenden Teilen kann zum Stromschlag führen.

- ▶ Vor Arbeiten am elektrischen Teil die Spannungsversorgung (230 V AC) unterbrechen und gegen unbeabsichtigtes Wiedereinschalten sichern.

⚠ Lebensgefahr durch austretendes Abgas!

Austretendes Abgas kann zu Vergiftungen führen.

- ▶ Dichtheitsprüfung nach Arbeiten an abgasführenden Teilen durchführen.

⚠ Explosionsgefahr durch austretendes Gas!

Austretendes Gas kann zur Explosion führen.

- ▶ Gashahn schließen vor Arbeiten an gasführenden Teilen.
- ▶ Dichtheitsprüfung durchführen.

⚠ Verbrühungsgefahr durch heißes Wasser!

Heißes Wasser kann zu schweren Verbrühungen führen.

- ▶ Bewohner vor dem Aktivieren des Schornsteinfeigerbetriebs oder einer thermischen Desinfektion auf die Verbrühungsgefahr hinweisen.
- ▶ Thermische Desinfektion außerhalb der normalen Betriebszeiten durchführen.
- ▶ Eingestellte maximale Warmwassertemperatur nicht verändern.

⚠ Verbrennungsgefahr durch heiße Oberflächen!

Einzelne Bauteile des Heizkessels können auch nach längerer Außerbetriebnahme sehr heiß sein!


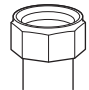
- ▶ Vor Arbeiten am Heizkessel: Gerät vollständig abkühlen lassen.
- ▶ Bei Bedarf Schutzhandschuhe verwenden.

⚠ Geräteschaden durch austretendes Wasser!

Austretendes Wasser kann das Steuergerät beschädigen.

- ▶ Steuergerät abdecken vor Arbeiten an wasserführenden Teilen.

⚠ Anzugsdrehmomente beachten!

		G 1/2"	Nm 20 (+10/-0)
		G 3/4"	Nm 30 (+10/-0)
		G 1"	Nm 40 (+20/-0)

Tab. 64 Standard-Anzugsdrehmomente

Abweichende Anzugsdrehmomente sind jeweils angegeben.

9.2 Sicherheitsrelevante Bauteile

Sicherheitsrelevante Bauteile (z. B. Gasarmaturen) haben eine begrenzte Lebensdauer, die von ihrer Betriebsdauer in Schaltzyklen oder Jahren abhängt.



Bei überschrittener Betriebsdauer oder durch erhöhten Verschleiß kann es zum Ausfall des betroffenen Bauteils und zum Verlust der Anlagensicherheit kommen.

- ▶ Sicherheitsrelevante Bauteile nicht reparieren, manipulieren oder deaktivieren.
- ▶ Sicherheitsrelevante Bauteile bei jeder Inspektion und Wartung prüfen, um die fortbestehende Anlagensicherheit festzustellen.
- ▶ Sicherheitsrelevante Bauteile bei erhöhtem Verschleiß oder spätestens bei Erreichen der Betriebsdauer tauschen.
- ▶ Zum Tausch nur neue und unbeschädigte Originalersatzteile verwenden.

Bauteil	max. Betriebsdauer in Schaltzyklen	Max. Betriebsdauer in Jahren
Gasarmatur	500.000	10

Tab. 65 Betriebsdauer sicherheitsrelevanter Bauteile

9.3 Hilfsmittel für Inspektion und Wartung

- Folgende Messgeräte werden benötigt:
 - Elektronisches Abgasmessgerät für CO₂, O₂, CO und Abgastemperatur
 - Druckmessgerät 0 - 30 mbar (Auflösung mindestens 0,1 mbar)
- ▶ Wärmeleitpaste 8 719 918 658 0 verwenden.
- ▶ Zugelassene Fette verwenden.

9.4 Prüfschritte für Inspektion und Wartung

- ▶ Störungshistorie des Wärmeerzeugers abrufen.
- ▶ Luft- und Abgasführung optisch prüfen.
- ▶ Gas-Anschlussdruck prüfen.
- ▶ Gas-Luft-Verhältnis für minimale und maximale Nennwärmeleistung prüfen.
- ▶ Dichtheit der gas- und wasserseitigen Rohrleitungen prüfen.
- ▶ Dichtheit der Gasarmatur und aller Gasanschlüsse mit einem zur Gasprüfung zertifizierten Analysegerät prüfen.
- ▶ Wärmeblock prüfen und reinigen.
- ▶ Elektroden prüfen.
- ▶ Brenner prüfen.
- ▶ Rückschlagklappe in der Mischeinrichtung prüfen.
- ▶ Kondensatsiphon reinigen.
- ▶ Vordruck des Ausdehnungsgefäßes für die statische Höhe der Heizungsanlage prüfen.
- ▶ Fülldruck der Heizungsanlage prüfen.
- ▶ Elektrische Verdrahtung auf Beschädigungen prüfen.
- ▶ Einstellungen des Regelsystems prüfen.
- ▶ Einstellungen der Servicefunktionen mit den Angaben im Aufkleber „Einstellungen im Servicemenü“ abgleichen.

9.5 Betriebszustand der Heizungspumpe prüfen

Der Betriebszustand wird per LED an der Pumpe angezeigt.

Mögliche Betriebszustände sind:

- LED blinkt grün = Normalbetrieb
- LED leuchtet grün = keine Kommunikation zur Heizungspumpe, Betrieb ohne Modulation
- LED leuchtet rot = Störung.

Wenn die LED grün leuchtet:

- ▶ Korrekten Anschluss des Signalkabels prüfen/sicherstellen.

Wenn die LED rot leuchtet:

- ▶ Ursache der Störung feststellen und beseitigen.

Mögliche Ursachen einer Störung sind:

- Luft im System
- Zu geringe elektrische Spannung
- Blockierte Pumpe.

9.6 Gaseinstellung prüfen

Die Geräte sind ab Werk für die **Erdgasgruppe 2E (2H)** auf Wobbe-Index 15 kWh/m³ und 20 mbar Anschlussdruck eingestellt und plombiert.

- Wird das Gerät mit der gleichen Gasart wie der ab Werk eingestellten Gasart betrieben, ist eine Einstellung auf die Nennwärmebelastung und minimale Wärmebelastung nach TRGI nicht erforderlich.
- Wird ein Gerät auf eine andere Gasart umgestellt (z. B. **Erdgas H** auf **Erdgas L**), ist eine CO₂- oder O₂-Einstellung erforderlich.
- Wird ein Gerät von **Erdgas** auf **Flüssiggas** (oder umgekehrt) umgebaut, ist ein Umbau mit einem Gasartumbau-Set und eine CO₂- oder O₂-Einstellung erforderlich.
- ▶ Nach der Gasartenanpassung das Gasart-Hinweisschild (im Lieferumfang des Heizgeräts oder des Gasartumbau-Sets) am Heizgerät in der Nähe des Typschilds anbringen.



Das Gas-Luft-Verhältnis darf nur über eine CO₂- oder O₂-Messung bei maximaler Nennwärmeleistung und bei minimaler Nennwärmeleistung, mit einem elektronischen Messgerät, eingestellt werden.

9.6.1 Gasartumbau

Die Geräte können auf Flüssiggas oder auf Erdgas umgebaut werden. Die Artikelnummer des jeweiligen Gasartumbau-Sets kann den Preis- oder Ersatzteillisten entnommen werden.



WARNUNG

Lebensgefahr durch Explosion!

Austretendes Gas kann zu einer Explosion führen.

- ▶ Arbeiten an gasführenden Teilen nur von einer zugelassenen Fachkraft durchführen lassen.
- ▶ Vor den Arbeiten an gasführenden Teilen: Gashahn schließen.
- ▶ Gebrauchte Dichtungen durch neue Dichtungen ersetzen.
- ▶ Nach den Arbeiten an gasführenden Teilen: Dichtheitsprüfung durchführen.

- ▶ Gasartumbau-Set nach beiliegendem Einbauhinweis einbauen.

Nach jedem Umbau:

- ▶ Gasart einstellen.
- ▶ Gas-Luft-Verhältnis prüfen und einstellen.
- ▶ Gasart-Hinweisschild (im Lieferumfang des Heizgeräts oder des Gasartumbau-Sets) am Heizgerät in der Nähe des Typschilds anbringen.

9.6.2 Gas-Luft-Verhältnis prüfen und ggf. einstellen

- ▶ Nach einem Gasartumbau die Gasart an der Skala der Einstelldüse grob einstellen:
 - **L** = Erdgas L, Erdgas LL
 - **H** = Erdgas H
 - **LPG** = Flüssiggas

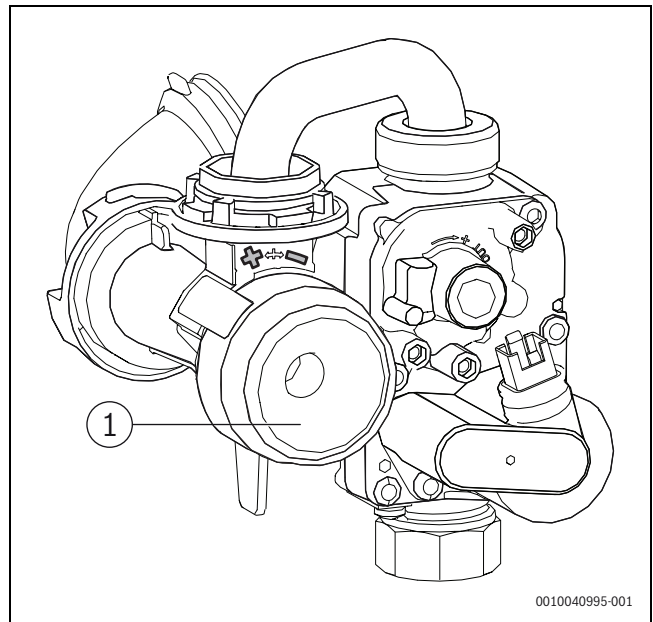


Bild 49 Gas-Luft-Verhältnis einstellen

[1] Einstelldüse

- ▶ Gerät einschalten.
- ▶ Stopfen am Abgasmessstutzen entfernen.
- ▶ Abgassonde mittig in den Abgasmessstutzen schieben.
- ▶ Messstelle abdichten.

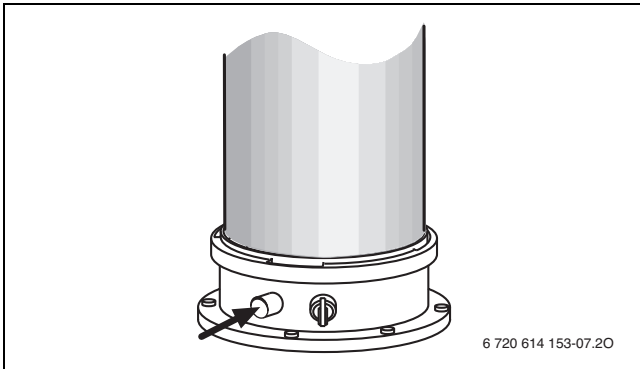


Bild 50 Abgasmessstutzen

- ▶ Um die Wärmeabgabe sicherzustellen: Heizkörperventile öffnen.
- ▶ Schornsteinfegerbetrieb einstellen und das Gerät mit maximaler Nennwärmeleistung in Betrieb nehmen (→ Kapitel 8.2.4, Seite 38).
- ▶ CO₂- oder O₂-Gehalt messen.
- ▶ CO₂- oder O₂-Gehalt für die maximale Nennwärmeleistung gemäß Tabelle prüfen und ggf. anpassen (→ Seite 41, Bild 51).
- ▶ Um den CO₂-Gehalt zu erhöhen, Einstelldüse nach links drehen.
- ▶ Um den CO₂-Gehalt zu verringern, Einstelldüse nach rechts drehen.

Gasart	maximale Nennwärmeleistung		minimale Nennwärmeleistung	
	CO ₂	O ₂	CO ₂	O ₂
Erdgas	9,5 %	3,6 %	8,6 %	5,5 %
Flüssiggas	10,8 %	4,6 %	10,2 %	5,5 %

Tab. 66 CO₂- und O₂-Gehalte

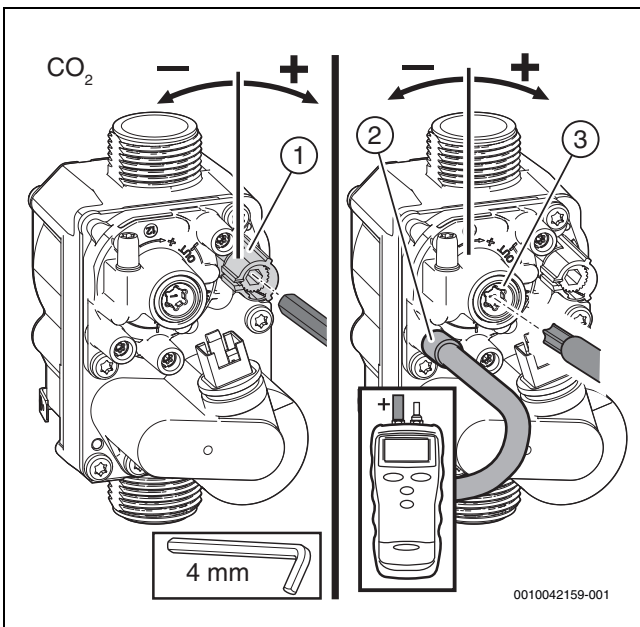


Bild 51 Einstellen der Gasarmatur

- [1] Volllastmessung
- [2] Messstutzen Gas-Luft-Verhältnis
- [3] Kleinlastmessung

- ▶ CO-Gehalt messen.
Der CO-Gehalt muss < 250 ppm sein.
- ▶ Minimale Nennwärmeleistung einstellen.
- ▶ CO₂- oder O₂-Gehalt messen.
- ▶ Plombe an der Einstellschraube der Gasarmatur entfernen (nur bei der unteren Gasarmatur in Bild 52) und CO₂- oder O₂-Gehalt für minimale Nennwärmeleistung einstellen.

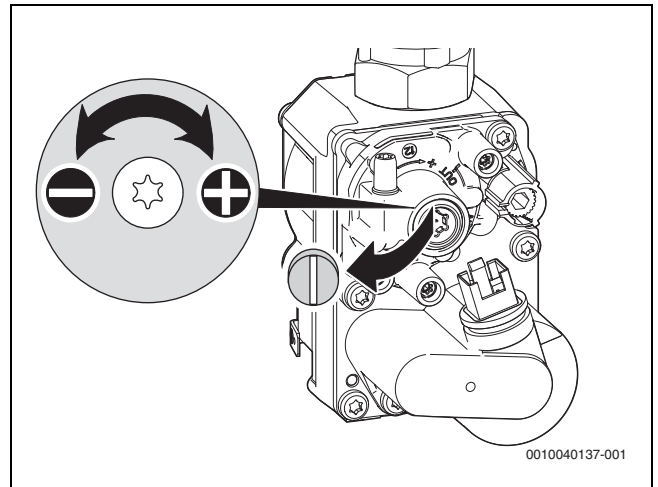


Bild 52 CO₂- oder O₂-Gehalt einstellen

- ▶ Einstellung bei maximaler Nennwärmeleistung und minimaler Nennwärmeleistung erneut prüfen und ggf. nachstellen.
- ▶ Gasarmatur verplomben.
- ▶ Einstelldüse versiegeln.
- ▶ Schornsteinfegerbetrieb verlassen.
- ▶ CO₂- oder O₂-Gehalte im Inbetriebnahmeprotokoll eintragen (→ Kapitel 14.8, Seite 64).
- ▶ Abgassonde aus dem Abgasmessstutzen entfernen und Stopfen montieren.

9.7 Abgasmessung

Abgaswegprüfung entsprechend Kehr- und Überprüfungsordnung

Die Abgaswegprüfung umfasst das Prüfen der Abgasführung und eine CO-Messung.

- ▶ Abgasführung prüfen (→ Kapitel 4).
- ▶ CO messen (→ Kapitel 9.7.3, Seite 42).

9.7.1 Schornsteinfegerbetrieb



Um Werte zu messen oder Einstellungen vorzunehmen, haben Sie 30 Minuten Zeit. Danach schaltet das Gerät wieder in den normalen Betrieb zurück.

Im Schornsteinfegerbetrieb kann die Nennwärmeleistung des Geräts gewählt werden (→ Kapitel 8.2.4).

- ▶ Wärmeabgabe sicherstellen durch geöffnete Heizkörperventile.
- ▶ Im Hauptmenü auf Schornsteinfegerbetrieb tippen.
- ▶ **Bestätigen** auswählen.
- ▶ Gewünschte Nennwärmeleistung mit den Symbolen < oder > einstellen.
Der Wert wird übernommen.
- ▶ Um die Einstellungen zu speichern und den Schornsteinfegerbetrieb zu verlassen, auf **Stopp > Bestätigen** tippen.

Einstellung bei abgenommener Verkleidung im Schornsteinfegerbetrieb

1. Schornsteinfegerbetrieb einstellen und das Gerät mit maximaler Nennwärmeleistung in Betrieb nehmen.
2. Schornsteinfegerbetrieb einstellen und das Gerät mit minimaler Nennwärmeleistung in Betrieb nehmen.

9.7.2 Dichtheitsprüfung des Abgaswegs

Für die Messung des O₂- oder CO₂-Gehalts in der Verbrennungsluft eine Ringspaltsonde verwenden.



Mit einer O₂- oder CO₂-Messung der Verbrennungsluft kann bei einer raumluftunabhängigen konzentrischen Luft-Abgas-Führung die Dichtigkeit des Abgasweges geprüft werden. Der O₂-Wert darf 20,6 % nicht unterschreiten. Der CO₂-Gehalt darf 0,2 % nicht überschreiten.

- ▶ Stopfen am Verbrennungsluft-Messstutzen (→ Bild 53, [2]) entfernen.
- ▶ Abgassonde in den Verbrennungsluft-Messstutzen schieben.
- ▶ Messstelle abdichten.
- ▶ Im Schornsteinfegerbetrieb die **maximale Nennwärmeleistung** einschalten.

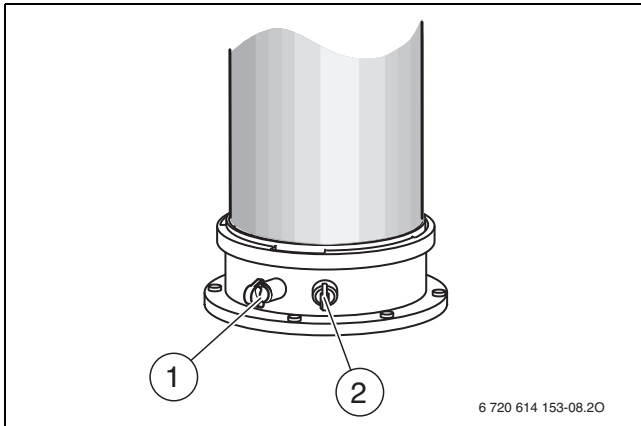


Bild 53 Abgasmessstutzen und Verbrennungsluft-Messstutzen

- [1] Abgasmessstutzen
[2] Verbrennungsluft-Messstutzen

- ▶ O₂- und CO₂-Gehalt prüfen.
Der O₂-Gehalt darf 20,6 % nicht unterschreiten.
Der CO₂-Gehalt darf 0,2 % nicht überschreiten.
- ▶ Schornsteinfegerbetrieb beenden.
- ▶ Abgassonde aus dem Verbrennungsluft-Messstutzen ziehen.
- ▶ Stopfen am Verbrennungsluft-Messstutzen einsetzen.

9.7.3 CO-Messung im Abgas

Für die Messung eine Mehrloch-Abgassonde verwenden.

- ▶ Stopfen am Abgasmessstutzen [1] entfernen.
- ▶ Abgassonde bis zum Anschlag in den Stutzen schieben und Messstelle abdichten.
- ▶ Im Schornsteinfegerbetrieb die **maximale Nennwärmeleistung** einstellen.
- ▶ CO-Gehalt messen.
Das Gerät geht wieder in den normalen Betrieb.
- ▶ Abgassonde entfernen.
- ▶ Stopfen wieder montieren.

9.8 Elektroden prüfen

- ▶ Elektroden-Set mit Dichtung abnehmen.
- ▶ Elektroden auf Verschmutzung prüfen.
- ▶ Elektroden ggf. reinigen oder tauschen.
- ▶ Elektroden-Set mit neuen Dichtungen montieren.

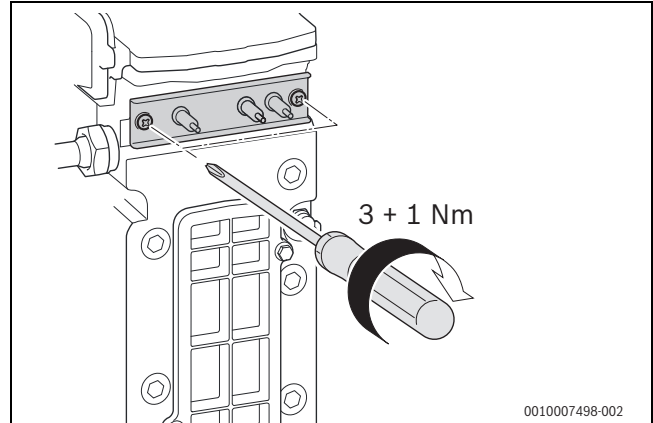


Bild 54 Elektroden-Set montieren

- ▶ Elektroden-Set auf Dichtheit prüfen.

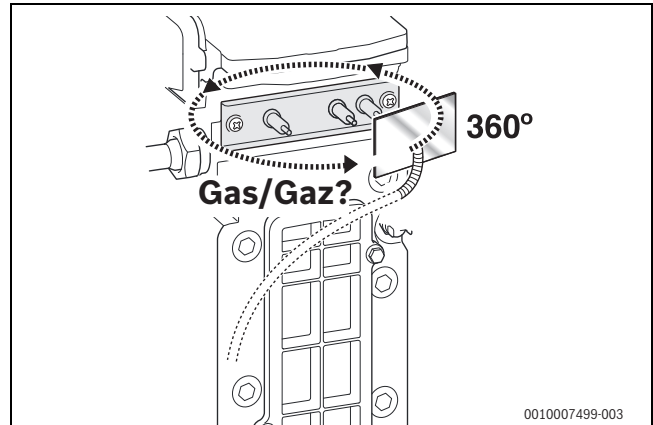


Bild 55 Dichtheit prüfen

9.9 Brenner prüfen

1. Mutter und die Schraube [1] am Brennerdeckel lösen.
2. Brennerdeckel entfernen.

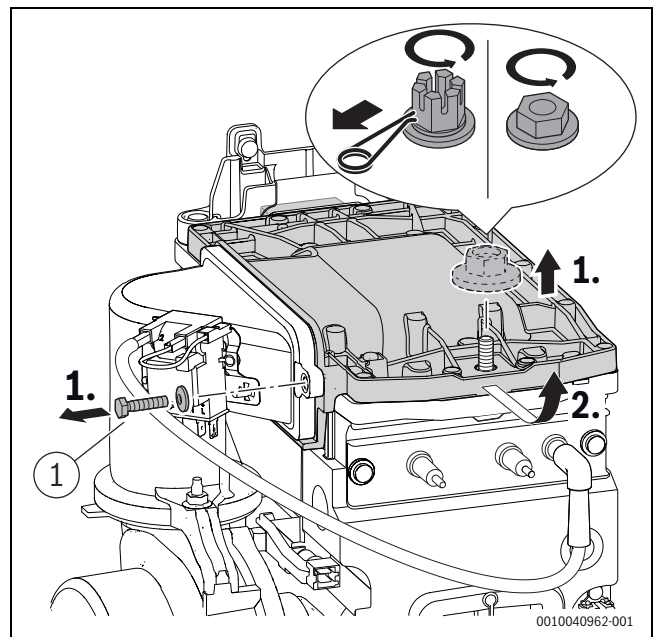


Bild 56 Brennerdeckel ausbauen

- ▶ Brenner herausnehmen und Teile reinigen.

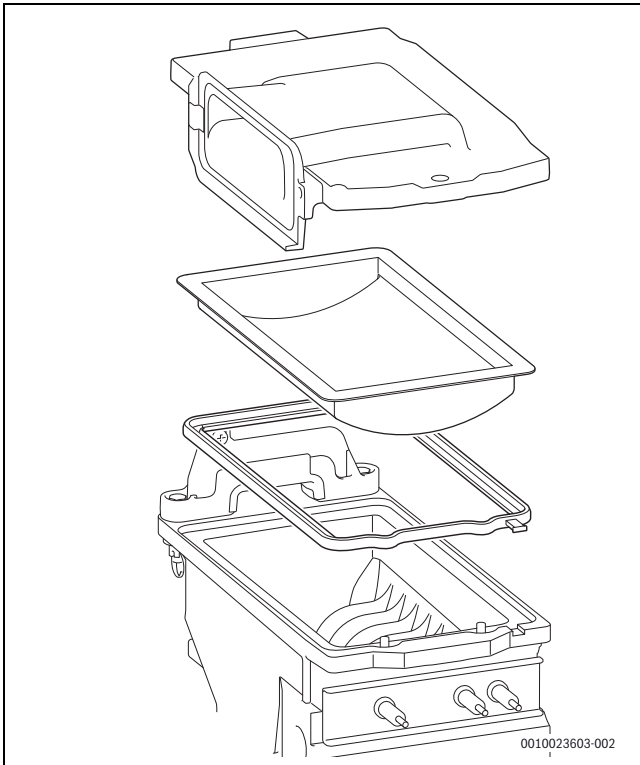


Bild 57 Brenner

- ▶ Brenner ggf. mit neuer Dichtung in umgekehrter Reihenfolge montieren.
- ▶ Brenner und Brennerdeckel einbauen.
- ▶ Schraube ([1], Bild 56) am Brennerdeckel mit 5,5+0,5 Nm festziehen.
- ▶ Mutter am Brennerdeckel mit 15+4 Nm festziehen.

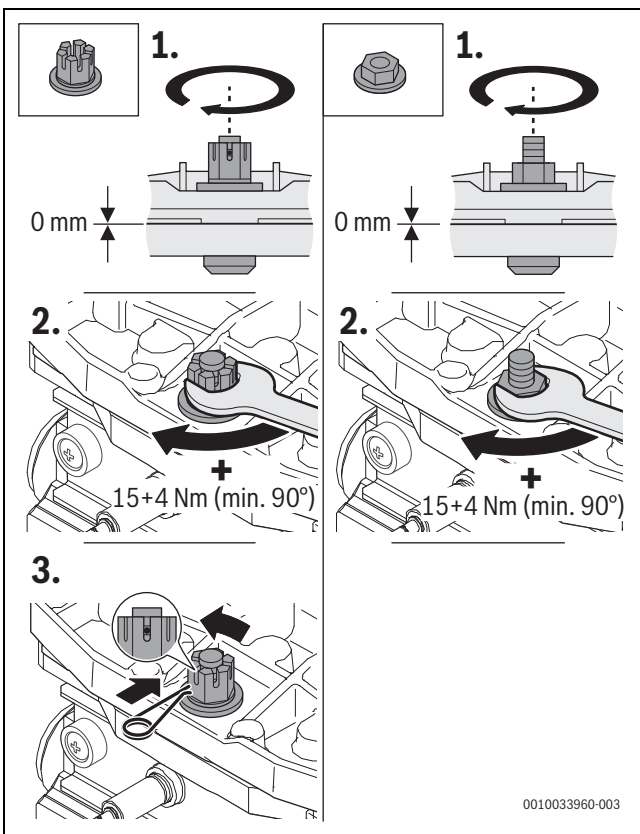


Bild 58 Mutter am Brennerdeckel festziehen

- ▶ Gas-Luft-Verhältnis prüfen.

9.10 Rückschlagklappe in der Mischeinrichtung prüfen

1. Trafo ausstecken.
2. Schraube [1] und Mutter [2] an der Mischeinrichtung lösen.
3. Mischeinrichtung entfernen.

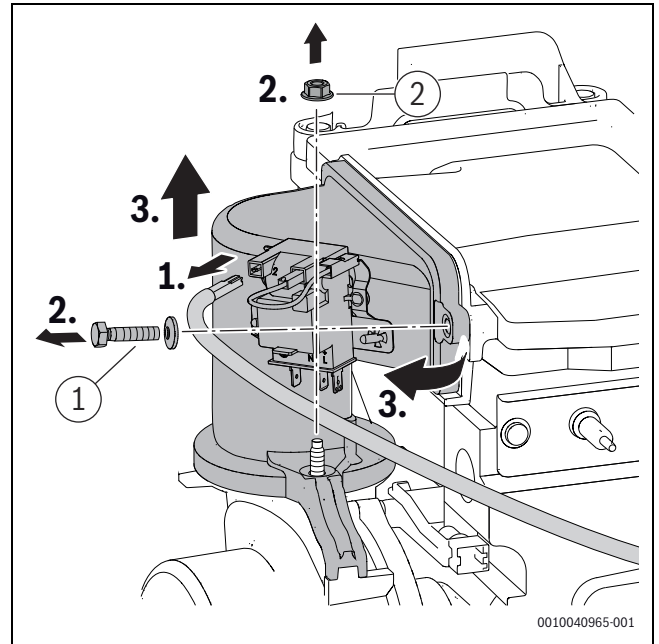


Bild 59 Mischeinrichtung ausbauen

1. Rückschlagklappe ausbauen.
2. Rückschlagklappe auf Verschmutzung und Risse prüfen.

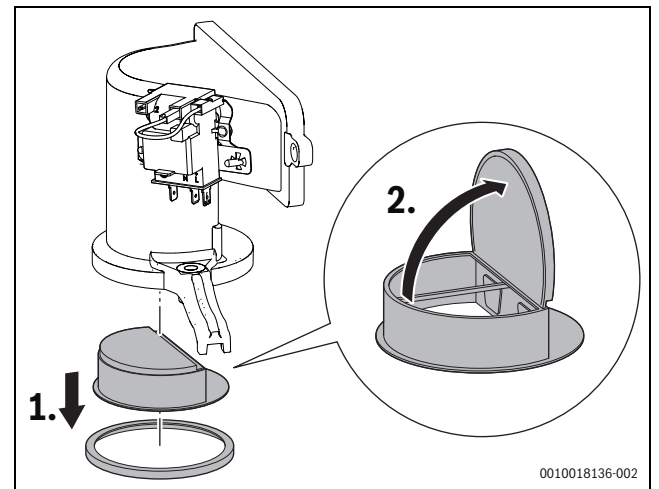


Bild 60 Rückschlagklappe in der Mischeinrichtung

- ▶ Rückschlagklappe einbauen.
- ▶ Mischeinrichtung einbauen.
- ▶ Schraube und Mutter ([1] und [2], Bild 59) an der Mischeinrichtung mit 5,5+0,5 Nm festziehen.

9.11 Elektrische Verdrahtung prüfen

- ▶ Elektrische Verdrahtung auf mechanische Beschädigungen prüfen.
- ▶ Defekte Kabel ersetzen.

9.12 Ausdehnungsgefäß prüfen

Das Ausdehnungsgefäß muss jährlich geprüft werden.

- ▶ Gerät drucklos machen.
- ▶ Ggf. Vordruck des Ausdehnungsgefäßes auf die statische Höhe der Heizungsanlage bringen.

9.13 Wärmeblock prüfen

- ▶ Kappe vom Messstutzen abnehmen.
- ▶ Druckmessgerät anschließen.

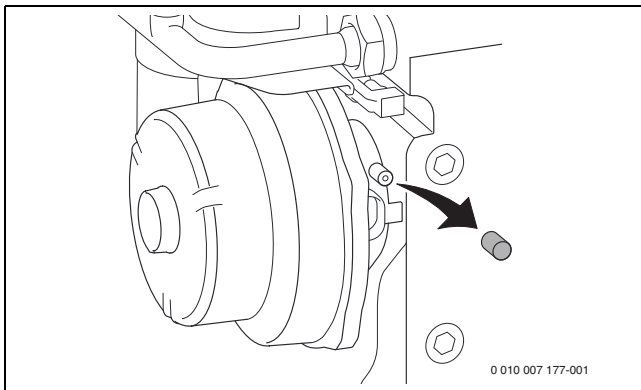


Bild 61 Messstutzen an der Mischeinrichtung

- ▶ Steuerdruck bei maximaler Nennwärmeleistung Warmwasser an der Mischeinrichtung prüfen.
- ▶ Wärmeblock bei folgendem Messergebnis reinigen:
 - GB182i.2-35 KW H < 4,6 mbar
 - GB182i.2-35 WH < 4,6 mbar
 - GB182i.2-45 WH < 5,8 mbar
- ▶ Druckmessgerät abnehmen.
- ▶ Kappe an Messstutzen anbringen.
- ▶ Gas-Luft-Verhältnis prüfen.

9.14 Wärmeblock reinigen



Verwenden Sie zur Reinigung des Wärmeblocks nur das Reinigungsbürsten-Set und das Reinigungsmesser, die als Zubehör erhältlich sind. Chemische Zusatzmittel für die heizgasseitige Reinigung sind nicht zugelassen.

- ▶ Kondensatsiphon ausbauen (→ Kapitel 66, Seite 45) und geeignetes Gefäß unterstellen.
- ▶ Deckel am Wärmeblock entfernen.
- ▶ Mit dem Reinigungsmesser den Wärmeblock von unten nach oben säubern.

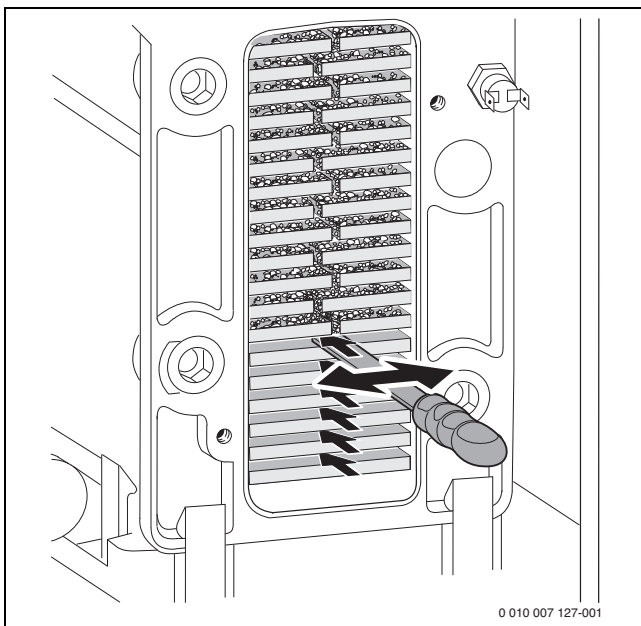


Bild 62 Reinigungsmesser

- ▶ Mit der Bürste den Wärmeblock von oben nach unten reinigen.

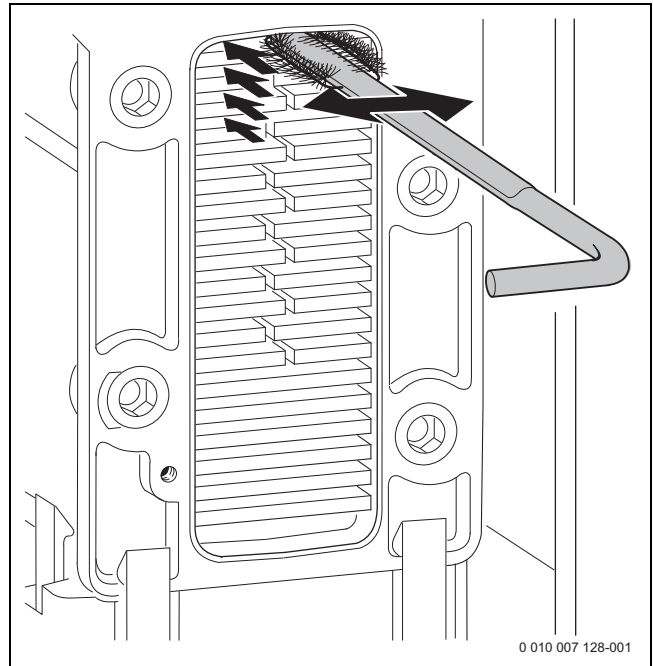


Bild 63 Wärmeblock mit Bürste reinigen

- ▶ Brenner ausbauen (→ Kapitel 9.9, Seite 42).
- ▶ Wärmeblock von oben spülen.

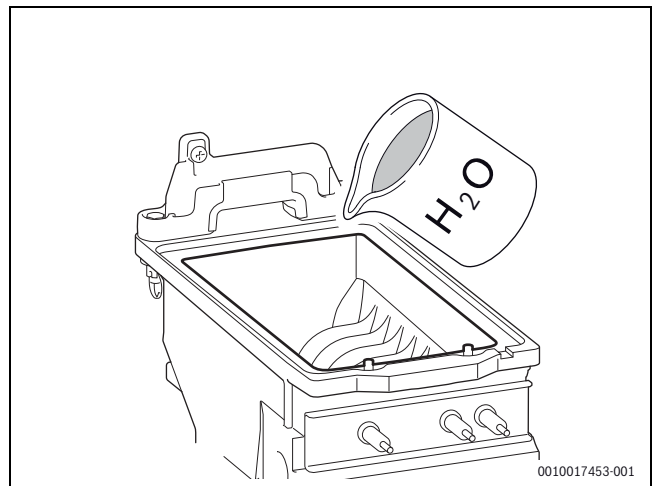


Bild 64 Wärmeblock spülen

- ▶ Kondensatwanne (mit umgedrehter Bürste) reinigen.

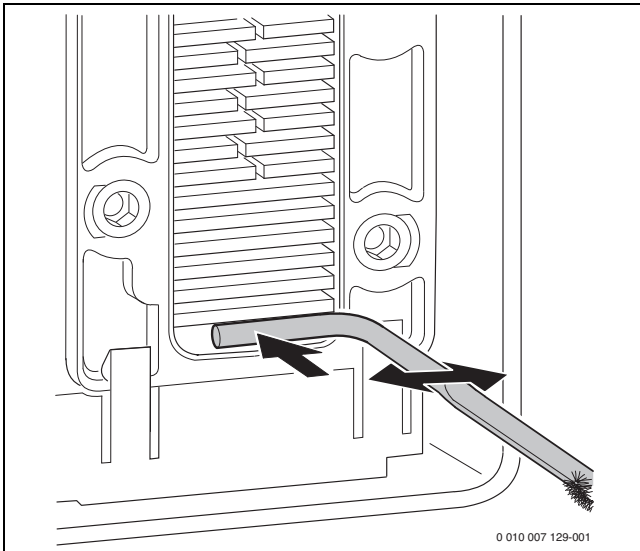


Bild 65 Kondensatwanne reinigen

- ▶ Wärmeblock von oben spülen.
- ▶ Brenner einbauen.
- ▶ Siphonanschluss reinigen.
- ▶ Kondensatsiphon einbauen.
- ▶ Deckel am Wärmeblock ggf. mit neuer Dichtung wieder montieren. Schrauben mit 5,5 + 3 Nm festziehen.

9.15 Kondensatsiphon reinigen

! WARNUNG

Lebensgefahr durch Vergiftung!

Bei einem nicht gefüllten Kondensatsiphon können giftige Abgase austreten.

- ▶ Siphonfüllprogramm nur bei einer Wartung ausschalten und am Ende der Wartung wieder einschalten.
- ▶ Sicherstellen, dass das Kondensat ordnungsgemäß abgeleitet wird.



Schäden, die durch einen ungenügend gereinigten Kondensatsiphon entstehen, sind von der Garantie ausgeschlossen.

- ▶ Kondensatsiphon regelmäßig reinigen.
- ▶ Kondensatsiphon entriegeln.
- ▶ Schlauch am Kondensatsiphon abziehen.
- ▶ Kondensatsiphon zum Entleeren gegen den Uhrzeigersinn kippen.

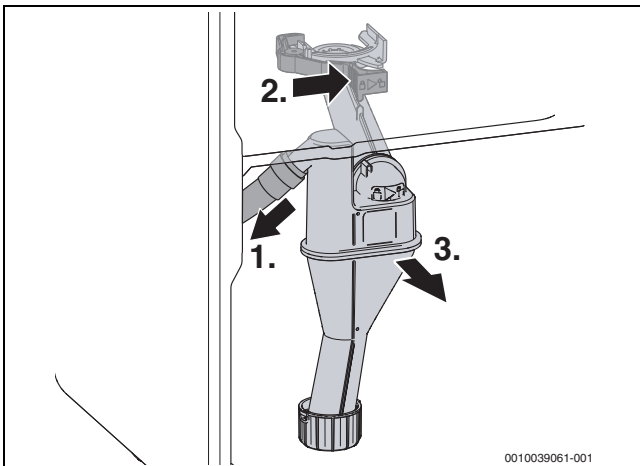


Bild 66 Kondensatsiphon ausbauen

- ▶ Kondensatsiphon reinigen.
- ▶ Schmutzfänger unten abnehmen und reinigen.
- ▶ Alte Dichtung (47,22 × 3,53) entsorgen.
- ▶ Neue Dichtung einsetzen.
- ▶ Schmutzfänger wieder einsetzen und auf korrekten Sitz prüfen.

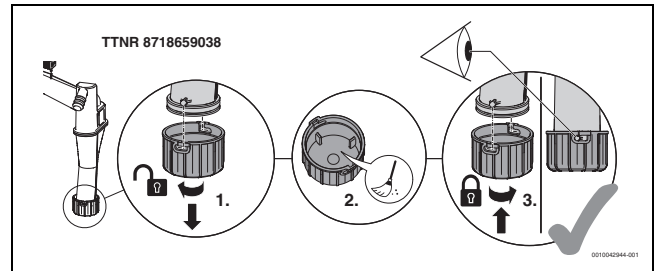


Bild 67 Schmutzfänger reinigen

- ▶ Öffnung zum Wärmetauscher auf Durchgang prüfen.
- ▶ Dichtung oben am Kondensatsiphon entfernen.
- ▶ Dichtung auf Risse, Verformungen oder Brüche prüfen und, falls erforderlich, ersetzen.
- ▶ Neue Dichtung am Kondensatsiphon einsetzen.

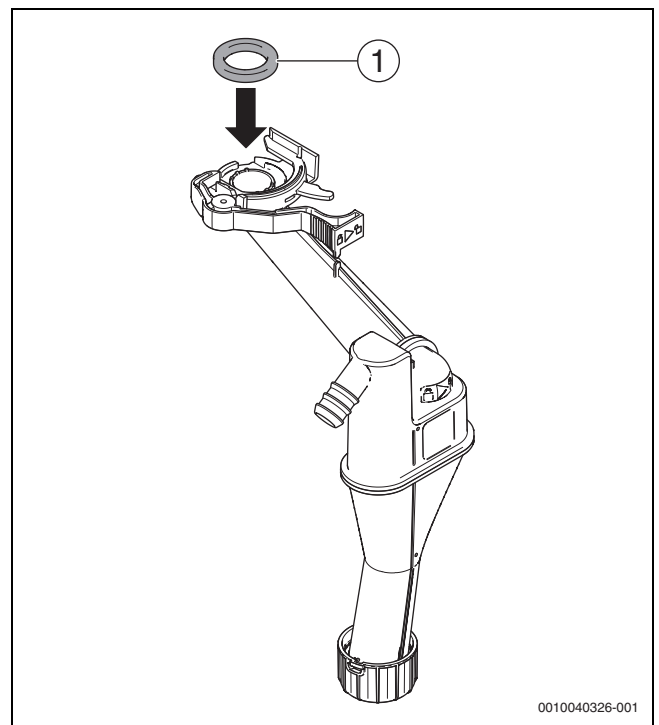


Bild 68 Neue Dichtung am Kondensatsiphon einsetzen

- Dichtung fetten.

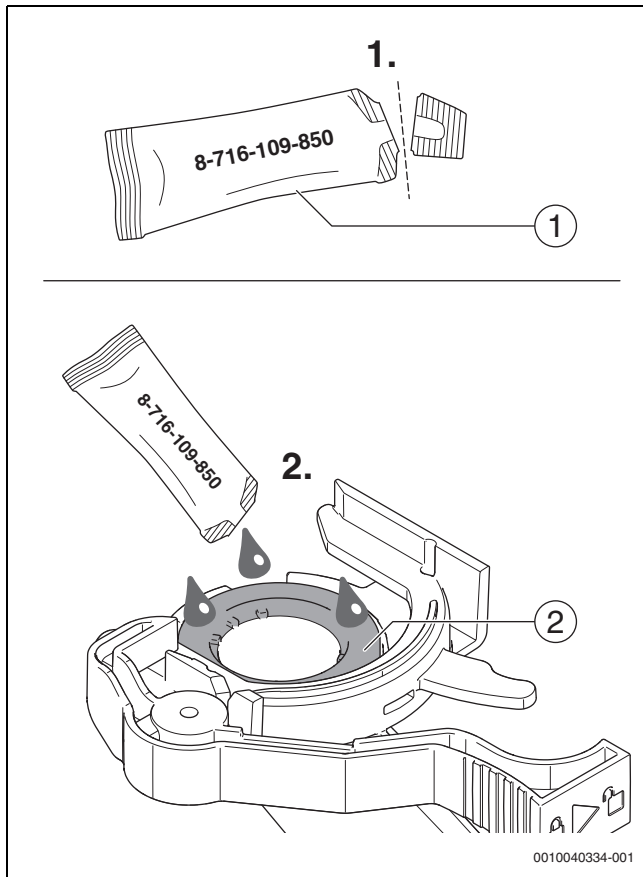


Bild 69 Dichtung fetten

- Kondensatschlauch prüfen und, falls erforderlich, reinigen.
- Kondensatsiphon mit ca. 250 ml Wasser füllen.
- Kondensatsiphon einsetzen und auf festen Sitz prüfen.

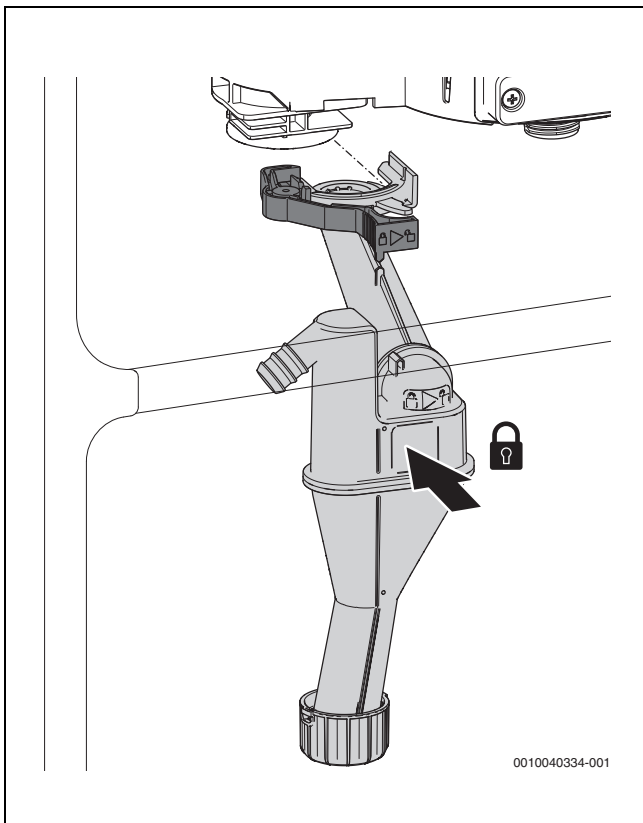


Bild 70 Kondensatsiphon einsetzen

9.16 Betriebsdruck der Heizungsanlage einstellen

Anzeige am Manometer

1 bar (rot)	Minimaler Fülldruck bei kalter Anlage
1 - 2 bar (grün)	Optimaler Fülldruck
3 bar (rot)	Maximaler Fülldruck bei höchster Temperatur des Heizwassers: der Wert darf nicht überschritten werden, da sonst das Sicherheitsventil öffnet.

Tab. 67

Wenn der Zeiger bei kalter Anlage unterhalb von 1 bar (rot) steht:

- Damit keine Luft ins Heizwasser eindringt, Schlauch mit Wasser füllen.
- Wasser nachfüllen, bis der Zeiger wieder zwischen 1 bar und 2 bar (grün) steht.

Wenn der Druck nicht gehalten wird:

- Ausdehnungsgefäß und Heizungsanlage auf Dichtheit prüfen.

9.17 Gasarmatur tauschen

- Gashahn schließen.
- 1. Bajonettverschluss lösen.
- 2. Überwurfmutter lösen.
- 3. Gasrohr abnehmen.

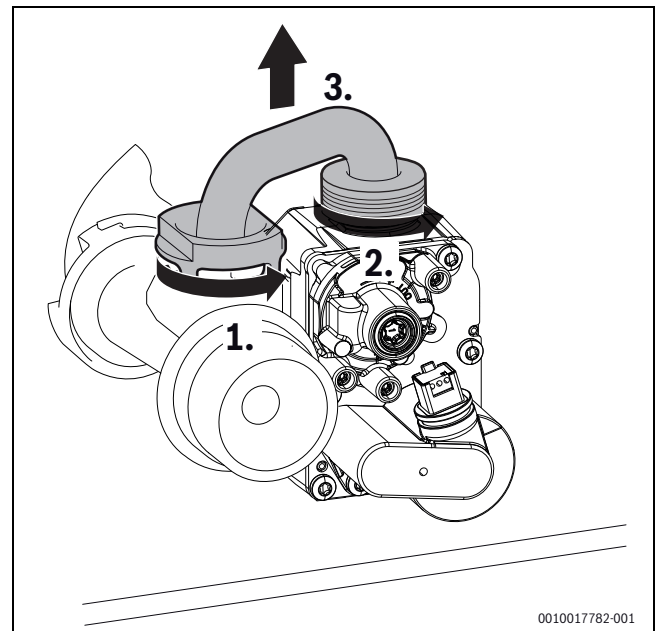
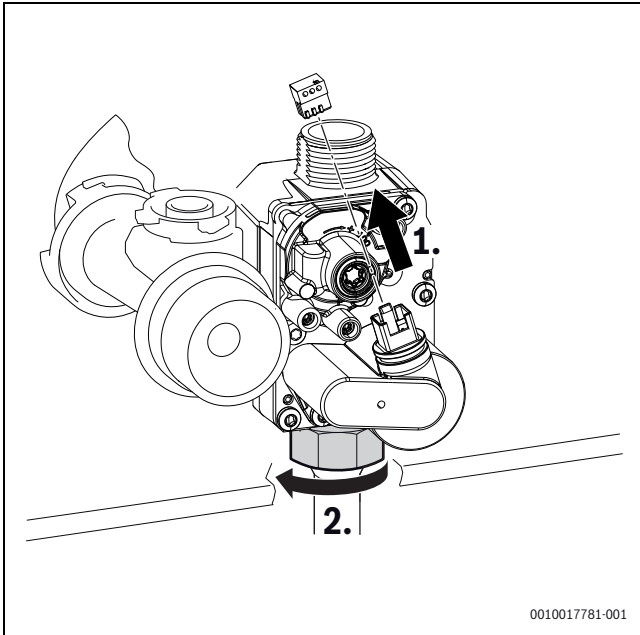


Bild 71 Gasrohr ausbauen

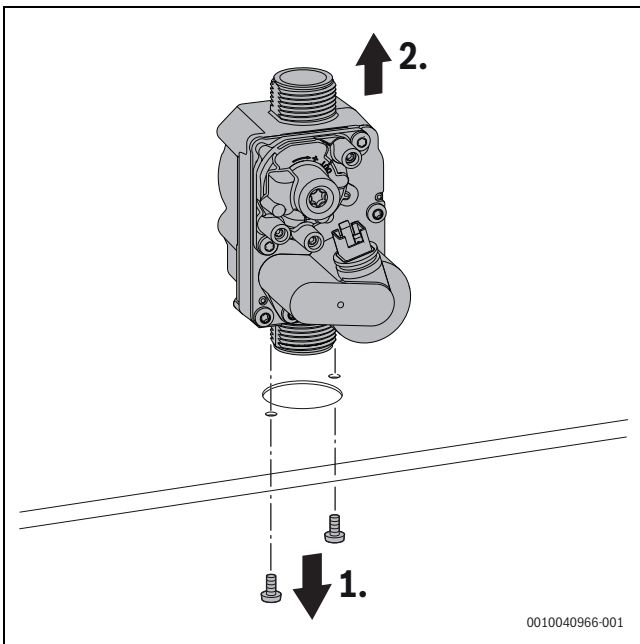
1. Stecker abziehen.
2. Überwurfmutter lösen.



0010017781-001

Bild 72 Stecker abziehen und Überwurfmutter lösen

1. 2 Schrauben entfernen.
2. Gasarmatur abnehmen.



0010040966-001

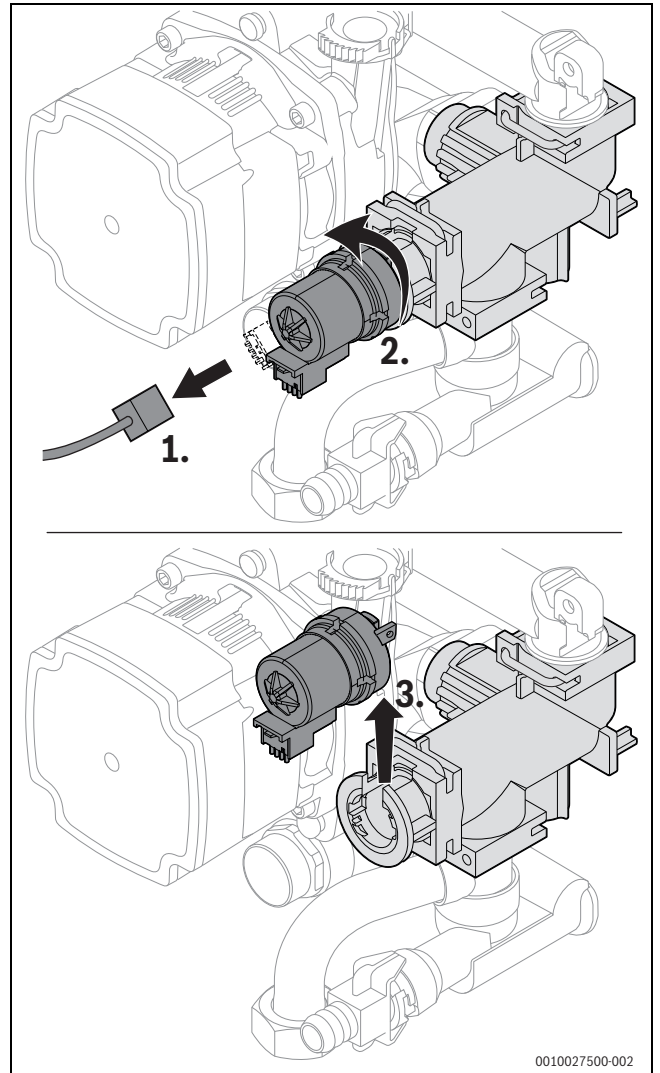
Bild 73 Gasarmatur ausbauen

- ▶ Gasarmatur in umgekehrter Reihenfolge montieren und Gas-Luft-Verhältnis prüfen.

9.18 Motor des 3-Wege-Ventils prüfen/tauschen

Variante ohne Schrauben

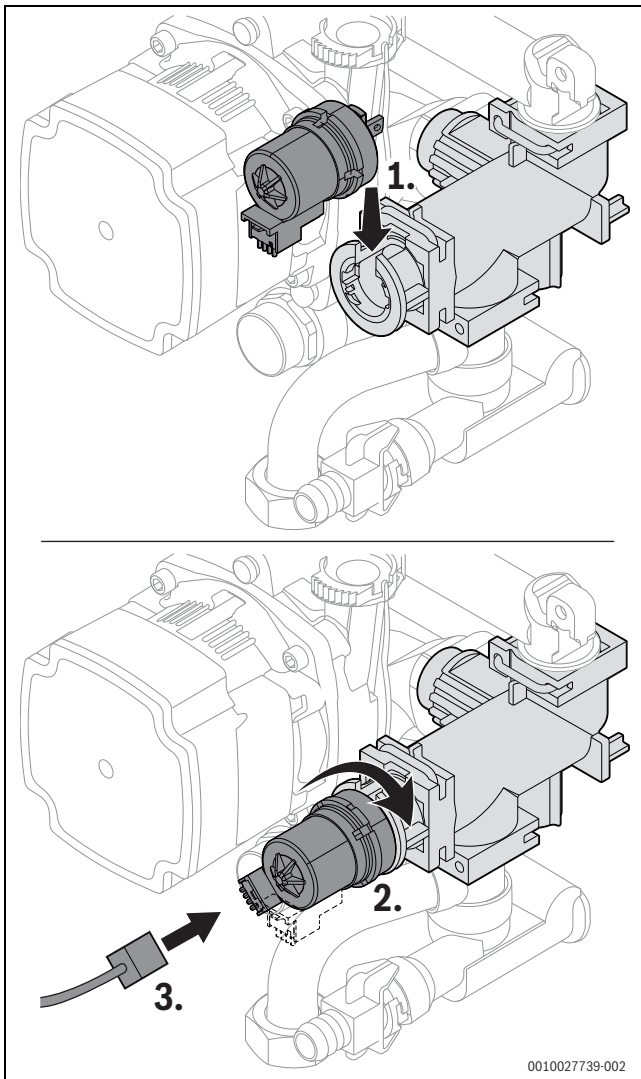
- ▶ Im **Servicemenü** > **Diagnose** > **Funktionstests** > **Funktionstests aktivieren** > **Ja** > **Wärmeerzeuger** > **3-Wege-Ventil**.
- ▶ Zum Wechseln ist die einzustellende Mittelstellung im **Servicemenü** > **Anlageneinstellungen** > **Gas-Brennwertgerät** > **Sonderfunktionen** > **3-Wege Ventil in Mittelstellung**
- ▶ Stecker abziehen.
- ▶ Motor gegen den Uhrzeigersinn drehen und nach oben herausziehen.



0010027500-002

Bild 74 Motor am 3-Wege-Ventil ausbauen (Variante ohne Schrauben)

- ▶ Motor nach unten drücken.
- ▶ Motor im Uhrzeigersinn bis zum Anschlag drehen.
- ▶ Stecker aufstecken.

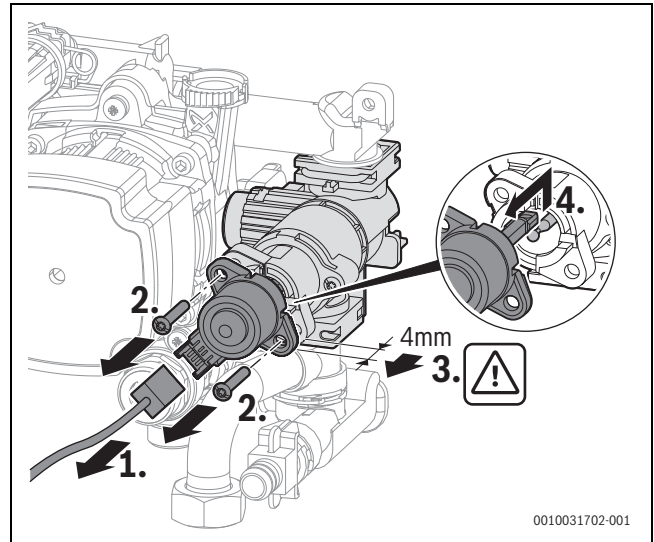


0010027739-002

Bild 75 Motor am 3-Wege-Ventil einbauen (Variante ohne Schrauben)

Variante mit Schrauben

- ▶ Im **Servicemenü** > **Diagnose** > **Funktionstests** > **Funktionstests aktivieren** > **Ja** > **Wärmeerzeuger** > **3-Wege-Ventil**.
- ▶ Zum Wechseln ist die einzustellende Mittelstellung im **Servicemenü** > **Anlageneinstellungen** > **Gas-Brennwertgerät** > **Sonderfunktionen** > **3-Wege Ventil in Mittelstellung**
- ▶ Stecker abziehen.
- ▶ Schrauben entfernen.
- ▶ Leicht am Motor ziehen und ihn anheben.
- ▶ Motor herausnehmen.



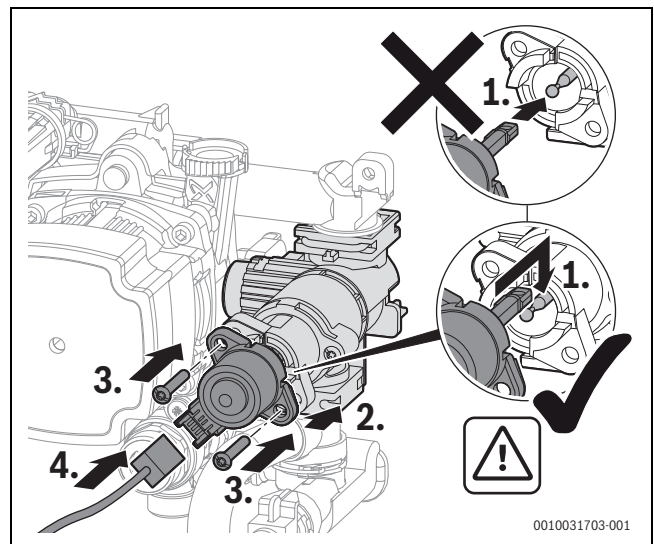
0010031702-001

Bild 76 Motor am 3-Wege-Ventil ausbauen (Variante mit Schrauben)



Beim Einhängen des Motors nicht gegen den Kugelkopf drücken, da der Kugelkopf sich schwer wieder herausziehen lässt.

- ▶ Neuen Motor von oben auf dem Kugelkopf einhängen.
- ▶ Motor reindrücken und mit 2 Schrauben befestigen.
- ▶ Stecker anschließen.



0010031703-001

Bild 77 Motor am 3-Wege-Ventil einbauen (Variante mit Schrauben)

9.19 Nach der Inspektion/Wartung

- ▶ Alle gelösten Schraubverbindungen nachziehen.
- ▶ Gerät wieder in Betrieb nehmen (→ Seite 34).
- ▶ Trennstellen auf Dichtheit prüfen.
- ▶ Gas-Luft-Verhältnis prüfen.
- ▶ Verkleidung montieren.

10 Störungsbehebung

10.1 Betriebs- und Störungsanzeigen

10.1.1 Allgemeines

Der **Störungs-Code** gibt die Störungsursache an.

Die **Störungsklasse** gibt die Auswirkung einer Störung auf den Gerätebetrieb an.

Störungsklasse O (Betriebs-Code)


Betriebs-Codes geben einen Betriebszustand im normalen Betrieb an.

Störungsklasse B (blockierende Störungen)

Blockierende Störungen führen zu einer zeitlich begrenzten Abschaltung der Heizungsanlage. Die Heizungsanlage läuft selbstständig wieder an, sobald die blockierende Störung nicht mehr vorhanden ist.

Störungsklasse V (verriegelnde Störungen)

Verriegelnde Störungen führen zu einer Abschaltung der Heizungsanlage, die erst nach einem Reset wieder anläuft.

Der Störungs-Code einer verriegelnden Störung wird zusammen mit dem Symbol  rot blinkend angezeigt.

- ▶ Prüfen, ob eine schwerwiegende Störung vorliegt.
- ▶ Gerät ausschalten und wieder einschalten.

-oder-

- ▶ Entriegelung erfolgt über  → Schieben zum Entriegeln 
- Das Hauptmenü wird angezeigt.

Wenn sich eine Störung nach einem Reset nicht beseitigen lässt:

- ▶ Störungsursache entsprechend den Angaben in der Tabelle etwas weiter unten beheben.

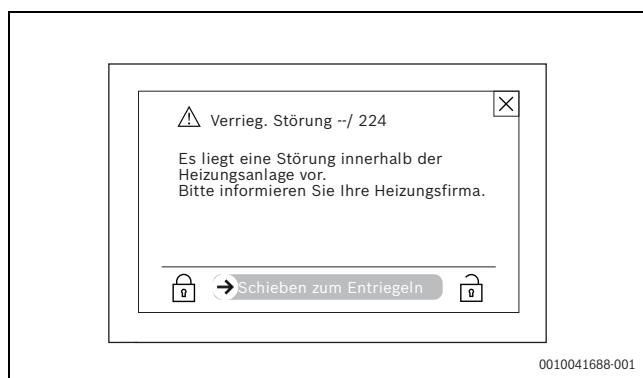


Bild 78 Verriegelnde Störung

Störungsklasse W (Wartungsmeldungen)

Wartungsmeldungen zeigen an, dass eine Wartung oder Reparatur durchgeführt werden muss. Das Gerät ist weiterhin im Betrieb. Wenn die Wartungsmeldung durch einen Defekt verursacht wurde, läuft es unter Umständen mit eingeschränkten Funktionen weiter.

10.1.2 Tabelle der Störungs-Codes



Neben den gezeigten Störungs-Codes können weitere anlagenbezogene Störungen angezeigt werden. Die Beseitigung dieser Störungen ist in den Anleitungen der betroffenen Anlagenbestandteile beschrieben.

Störungs-Code	Störungs-Klasse	Störungstext im Display, Beschreibung	Beseitigung
200	O	Wärmeerzeuger im Heizbetrieb	–
201	O	Wärmeerzeuger im WW-Betrieb	–
202	O	Gerät im Schalloptimierungsprogramm	–
203	O	Gerät in Betriebsbereitschaft, kein Wärmebedarf vorhanden	–
204	O	Aktuelle Heizwassertemperatur des Wärmeerzeugers höher als Sollwert	–
208	O	Wärmeforderung wegen Abgastest	–
214	V	Gebälse wird während Sicherheitszeit abgeschaltet	1. Anschlussstecker am Gebläse überprüfen. 2. Anschlusskabel zum Gebläse überprüfen.
224	V	Sicherheitstemperaturbegrenzer hat ausgelöst	Heizkreis: 1. Umlauf des Heizwassers sicherstellen. 2. Geschlossenes Ventil im Heizkreis öffnen. 3. Wasser nachfüllen bis Vorgabedruck erreicht ist. 4. Anschlussstecker am Wärmeblock-Temperaturbegrenzer korrekt aufstecken. 5. Wärmeblock-Temperaturbegrenzer prüfen, ggf. ersetzen. Trinkwasserkreis: Umlauf des Trinkwassers im Speicherkreis sicherstellen.
227	V	Kein Flammensignal nach Zündung	1. Hauptabsperreinrichtung öffnen. 2. Geräteabsperrrahn öffnen. 3. Spannungsversorgung des Geräts unterbrechen und Gasleitung überprüfen. 4. Anschlussdruck der Gasleitung prüfen. 5. Brennerfunktion prüfen, ggf. Brenner einstellen. 6. CO ₂ -Gehalt der Verbrennungsluft prüfen, ggf. einstellen. 7. Schutzleiteranschluss (PE) im Schaltkasten herstellen. 8. Funktionstest für Zündung durchführen. 9. Funktionstest für Ionisation durchführen. 10. Anschlussstecker der Ionisationsstrecke und Zündstrecke korrekt aufstecken. 11. Anschlussstecker der Gasarmatur korrekt aufstecken. 12. Kondensatablauf prüfen. 13. Abgasseite des Wärmetauschers auf Verschmutzung prüfen. 14. Ionisationselektrode prüfen, ggf. ersetzen. 15. Zündelektrode prüfen, ggf. ersetzen. 16. Anschlusskabel zur Zündelektrode prüfen, ggf. ersetzen. 17. Anschlusskabel zur Ionisationselektrode prüfen, ggf. ersetzen. 18. Gasarmatur prüfen, ggf. ersetzen. 19. Steuergerät/Feuerungsautomat prüfen, ggf. ersetzen.
228	V	Flammensignal trotz nicht vorhandener Flamme	1. Ionisationskabel prüfen, ggf. ersetzen. 2. Elektroden-Set prüfen, ggf. ersetzen. 3. Steuergerät ersetzen.

Störungs-Code	Störungs-Klasse	Störungstext im Display, Beschreibung	Beseitigung
229	B	Flamme während Brennerbetrieb ausgefallen	<ol style="list-style-type: none"> 1. Hauptabsperreinrichtung öffnen. 2. Geräteabsperrrhahn öffnen. 3. Gerät stilllegen und Gasleitung überprüfen. 4. Signalauswertung auf Leiterplatte defekt. 5. Ionisationselektrode austauschen. 6. Schutzleiteranschluss (PE) im Stchaltkasten herstellen. 7. Zündkabel austauschen. 8. Anschlusskabel zur Ionisationselektrode austauschen. 9. Gasarmatur austauschen. 10. Brenner korrekt einstellen oder Brennerdüsen austauschen. 11. Brenner bei minimaler Nennbelastung einstellen. 12. Abgasanlage umbauen. 13. Verbrennungsluftverbund zu klein oder zu geringe Größe der Lüftungsöffnung. 14. Wärmeblock abgasseitig reinigen. 15. Steuergerät/ Feuerungsautomat austauschen.
232	B	Wärmeerzeuger durch externen Schaltkontakt verriegelt	<ol style="list-style-type: none"> 1. Anschlussstecker für den externen Schaltkontakt aufstecken. 2. Brücke einbauen/ Kondensathepumpe nach Herstellerangaben überprüfen. 3. Schaltpunkt des externen Temperaturwächters an das System anpassen. 4. Anschlusskabel zum externen Temperaturwächter austauschen. 5. Externer Temperaturwächter austauschen.
233	V	Kesselidentifikationsmodul oder Geräteelektronik Störung	<ol style="list-style-type: none"> 1. Kesselidentifikationsmodul/Kodierstecker einbauen. 2. Anschlussstecker am Kesselidentifikationsmodul/Kodierstecker aufstecken. 3. Kesselidentifikationsmodul/Kodierstecker austauschen (Buderus Kundendienst kontaktieren).
234	V	Elektrische Störung Gasarmatur	<ol style="list-style-type: none"> 1. Anschlusskabel austauschen und Reset nach dem Austausch. 2. Gasarmatur austauschen und Reset nach dem Austausch.
235	V	Versionskonflikt Geräteelektronik/ Kesselidentifikationsmodul	<ol style="list-style-type: none"> 1. Kesselidentifikationsmodul/Kodierstecker prüfen. 2. Gültige Kombination aus Steuergerät/Feuerungsautomat einbauen.
237	V	Systemstörung	<ol style="list-style-type: none"> 1. Kesselidentifikationsmodul/Kodierstecker austauschen. 2. Steuergerät/ Feuerungsautomat austauschen.
238	V	Geräteelektronik ist defekt	Steuergerät austauschen.
242 - 263	V	Systemstörung Geräteelektronik / Basiscontroller	<ol style="list-style-type: none"> 1. Kontaktproblem beseitigen. 2. Ggf. Steuergerät oder Kesselidentifikationsmodul/Kodierstecker austauschen (Buderus Kundendienst kontaktieren).
265	B	Wärmebedarf geringer als gelieferte Energie	-
268	O	Relaistest wurde aktiviert	-
269	V	Flammenüberwachung	Steuergerät/Feuerungsautomat austauschen.
273	B	Betriebsunterbrechung - Brenner und Gebläse	-
281	B	Pumpendruckerhöhung zu niedrig	<ol style="list-style-type: none"> 1. Prüfen, ob die Pumpe blockiert ist, ggf. gangbar machen oder ersetzen. 2. Heizwasserumlauf sicherstellen. 3. Pumpe entlüften.
306	V	Flammensignal nach Schließen der Brennstoffversorgung	<ol style="list-style-type: none"> 1. Gasarmatur ersetzen. 2. Ionisationskabel ersetzen. 3. Steuergerät/Feuerungsautomat ersetzen.
358	O	Blockierschutz aktiv	-
360	V	Systemstörung Geräteelektronik / Basiscontroller	<ol style="list-style-type: none"> 1. Kesselidentifikationsmodul/Kodierstecker einbauen. 2. Anschlussstecker am Kesselidentifikationsmodul/Kodierstecker aufstecken. 3. Kesselidentifikationsmodul/Kodierstecker austauschen (Buderus Kundendienst kontaktieren).
362	V	Kesselidentifikationsmodul oder Geräteelektronik Störung	Kesselidentifikationsmodul/Kodierstecker austauschen (Buderus Kundendienst kontaktieren).
363	V	Systemstörung Geräteelektronik / Basiscontroller	Steuergerät/Feuerungsautomat austauschen.

Störungs-Code	Störungs-klasse	Störungstext im Display, Beschreibung	Beseitigung
811	A	Warmwasserbereitung: Thermische Desinfektion misslungen	<ol style="list-style-type: none"> 1. Eventuell ständige Warmwasserentnahme unterbinden. 2. Warmwasserfühler korrekt positionieren. 3. Kontakt des Warmwasserspeicher-Temperaturfühlers zum Speicher prüfen. 4. Speicherkreis entlüften. 5. Warmwasserbereitung auf "Vorrang" einstellen. 6. Plattenwärmetauscher auf Verkalkung prüfen. 7. Dimensionierung Zirkulationsleitung und Wärmeverluste prüfen.
815	W	Temperaturfühler hydr. Weiche defekt (Pumpeneffizienzmodul)	<ol style="list-style-type: none"> 1. Hydraulische Konfiguration prüfen, ggf. korrigieren. 2. Fühler auf Kurzschluss oder Unterbrechung prüfen, ggf. ersetzen.
1000	B	Systemkonfiguration nicht bestätigt	System vollständig konfigurieren und bestätigen.
1010	O	Keine Kommunikation über BUS-Verbindung EMS	<ol style="list-style-type: none"> 1. Verdrahtungsfehler beseitigen und Regelgerät Aus- und wieder Einschalten. 2. BUS-Leitung reparieren oder austauschen. 3. Defekten EMS-BUS-Teilnehmer austauschen.
1013	W	Maximaler Brennzeitpunkt ist erreicht	<ol style="list-style-type: none"> 1. Wartung durchführen. 2. Wartungsmeldung zurücksetzen.
1017	W	Wasserdruck zu niedrig	<ol style="list-style-type: none"> 1. Wasser nachfüllen und Anlage entlüften. 2. Drucksensor prüfen, ggf. ersetzen.
1018	W	Wartungsintervall abgelaufen	<ol style="list-style-type: none"> 1. Wartung durchführen. 2. Wartungsmeldung zurücksetzen.
1019	W	Falscher Pumpentyp erkannt	<ol style="list-style-type: none"> 1. Verkabelung der Pumpe prüfen. 2. Korrekten Pumpentyp der Heizungspumpe im Gerät prüfen, ggf. ersetzen.
1022	W	Speichertemperaturfühler defekt oder Kontaktprobleme	<ol style="list-style-type: none"> 1. Anschlussstecker am Temperaturfühler korrekt aufstecken. 2. Anschlussstecker am Steuergerät korrekt aufstecken. 3. Temperaturfühler prüfen, ggf. ersetzen. 4. Anschlusskabel des Temperaturfühlers prüfen, ggf. ersetzen.
1023		Maximale Betriebsdauer einschließlich Standby-Zeit ist erreicht	<ol style="list-style-type: none"> 1. Wartung durchführen. 2. Wartungsmeldung zurücksetzen.
1025	W	Rücklauftemperaturfühler ist defekt	<ol style="list-style-type: none"> 1. Anschlussstecker am Rücklauftemperaturfühler ist nicht aufgesteckt. 2. Rücklauftemperaturfühler ist defekt. 3. Anschlusskabel zum Rücklauftemperaturfühler ist beschädigt. 4. Signalauswertung im Steuergerät defekt.
1037	W	Außentemperaturfühler defekt, Ersatzbetrieb Heizung aktiv	<ol style="list-style-type: none"> 1. Ist kein Außentemperaturfühler gewünscht. Konfiguration raumtemperaturgeführt im Regler wählen. 2. Wenn kein Durchgang vorhanden ist, die Störung beheben. 3. Korrodierte Anschlussklemmen im Außenfühlergehäuse reinigen. 4. Wenn Werte nicht übereinstimmen, dann den Fühler tauschen. 5. Wenn die Fühlerwerte gestimmt haben, aber die Spannungswerte nicht übereinstimmen, dann das Regelgerät austauschen.
1038	W	Zeit/Datum ungültiger Wert	<ol style="list-style-type: none"> 1. Datum/Zeit einstellen. 2. Spannungsausfälle vermeiden
1039	W	Ungemischte Heizkreise nicht für Estrich-trocknung geeignet	
1040	W	Estrichtrocknung mit ungemischten Heizkreisen nur mit Gesamtanlage	
1041	B	Spannungsausfall während Estrichtrocknung	Spannungsausfälle vermeiden.
1042	B	Interner Fehler: Zugriff auf Uhrenbaustein blockiert	HMI austauschen.
1065	W	Wasserdruckfühler defekt oder nicht angeschlossen	<ol style="list-style-type: none"> 1. Anschlussstecker am Drucksensor korrekt aufstecken. 2. Anschlusskabel des Drucksensors prüfen, ggf. ersetzen. 3. Drucksensor prüfen, ggf. ersetzen.
1068	W	Außentemperaturfühler oder Lambdasonde defekt.	<ol style="list-style-type: none"> 1. Anschlussstecker am Temperaturfühler korrekt aufstecken. 2. Anschlussstecker am Steuergerät korrekt aufstecken. 3. Temperaturfühler korrekt anbringen. 4. Temperaturfühler prüfen, ggf. ersetzen. 5. Anschlusskabel des Temperaturfühlers prüfen, ggf. ersetzen.

Störungs-Code	Störungs-Klasse	Störungstext im Display, Beschreibung	Beseitigung
1075	W	Kurzschluss Wärmeblock-Temperaturfühler	<ol style="list-style-type: none"> 1. Anschlussstecker am Temperaturfühler korrekt aufstecken. 2. Temperaturfühler prüfen, ggf. ersetzen. 3. Anschlusskabel des Temperaturfühlers prüfen, ggf. ersetzen.
1076	W	Kein Signal vom Wärmeblock-Temperaturfühler	<ol style="list-style-type: none"> 1. Anschlussstecker am Temperaturfühler korrekt aufstecken. 2. Temperaturfühler prüfen, ggf. ersetzen. 3. Anschlusskabel des Temperaturfühlers prüfen, ggf. ersetzen.
2085	V	Interner Fehler	<ol style="list-style-type: none"> 1. Entriegeln. 2. Anlage für 30 Sekunden spannungsfrei schalten. 3. Feuerungsautomat ersetzen.
2908	V	Systemstörung Geräteelektronik / Basiscontroller	<p>Bleibt die Störung nach Reset erhalten, ist der Feuerungsautomat defekt und muss ausgetauscht werden.</p>
2910	V	Fehler im Abgassystem	<ol style="list-style-type: none"> 1. Abgassystem montieren. 2. Ablagerungen im Abgassystem entfernen.
2914-2916	V	Systemstörung Geräteelektronik	<p>Bleibt die Störung nach Reset erhalten, ist das Steuergerät defekt und muss ausgetauscht werden.</p>
2920	V	Störung Flammenüberwachung	<p>Steuergerät prüfen, ggf. ersetzen.</p>
2923-2926	V	Systemstörung Geräteelektronik	<ol style="list-style-type: none"> 1. Verkabelung zur Gasarmatur prüfen. 2. Gasarmatur prüfen. <p>Bleibt die Störung nach Reset erhalten, ist das Steuergerät oder die Gasarmatur defekt und muss ausgetauscht werden.</p>
2927	B	<p>Comment: No flame detection signal during ignition</p>	<ol style="list-style-type: none"> 1. Hauptabsperreinrichtung öffnen. 2. Geräteabsperrrahn öffnen. 3. Spannungsversorgung des Geräts unterbrechen und Gasleitung überprüfen. 4. Funktionstest für Zündung durchführen. 5. Funktionstest für Ionisation durchführen. 6. Anschlussstecker der Ionisationsstrecke und Zündstrecke korrekt aufstecken. 7. Schutzleiteranschluss (PE) im Schaltkasten herstellen. 8. Ionisationselektrode prüfen, ggf. ersetzen. 9. Zündelektrode prüfen, ggf. ersetzen. 10. Anschlusskabel der Zündelektrode prüfen, ggf. ersetzen. 11. Anschlusskabel der Ionisationselektrode ersetzen. 12. Brenner korrekt einstellen bzw. Brennerdüsen ersetzen. 13. Brenner bei minimaler Nennbelastung einstellen. 14. Gasarmatur prüfen, ggf. ersetzen. 15. Abgasanlage prüfen, ggf. instandsetzen. 16. Verbrennungsluftverbund zu klein bzw. zu geringe Größe der Lüftungsöffnung. 17. Wärmeblock abgasseitig reinigen. 18. Steuergerät/Feuerungsautomat prüfen, ggf. ersetzen.
2928	V	Interner Fehler	<ol style="list-style-type: none"> 1. Reset durchführen. 2. Steuergerät/Feuerungsautomat austauschen.
2931	V	Systemstörung Geräteelektronik / Basiscontroller	<ol style="list-style-type: none"> 1. Reset durchführen. 2. Steuergerät/Feuerungsautomat austauschen.
2940	V	Systemstörung Feuerungsautomat	<ol style="list-style-type: none"> 1. Reset durchführen. 2. Steuergerät/Feuerungsautomat austauschen.
2946	V	Falscher Kodierstecker erkannt	<p>Kesselidentifikationsmodul/Kodierstecker tauschen (Buderus Kundendienst kontaktieren).</p>
2948	B	Kein Flammensignal bei kleiner Leistung	<p>Brenner startet automatisch nach dem Spülen. Wenn dieser Fehler häufig vorkommt, CO₂-Einstellung prüfen.</p>
2950	B	Kein Flammensignal nach dem Startvorgang	<p>Brenner startet automatisch nach dem Spülen. Gas-Luft-Verhältnis korrekt einstellen.</p>

Störungs-Code	Störungs-Klasse	Störungstext im Display, Beschreibung	Beseitigung
2951	V	Zu viele Flammenabrisse	<ol style="list-style-type: none"> 1. Hauptabsperreinrichtung öffnen. 2. Geräteabsperrrahn öffnen. 3. Spannungsversorgung des Geräts unterbrechen und Gasleitung überprüfen. 4. Funktionstest für Ionisation durchführen. 5. Anschlussstecker der Ionisationsstrecke und Zündstrecke korrekt aufstecken. 6. Schutzleiteranschluss (PE) im Schaltkasten herstellen. 7. Ionisationselektrode prüfen, ggf. ersetzen. 8. Zündelektrode prüfen, ggf. ersetzen. 9. Anschlusskabel der Zündelektrode prüfen, ggf. ersetzen. 10. Anschlusskabel der Ionisationselektrode prüfen, ggf. ersetzen. 11. Brenner korrekt einstellen bzw. Brennerdüsen ersetzen. 12. Brenner bei minimaler Nennbelastung einstellen. 13. Gasarmatur prüfen, ggf. ersetzen. 14. Abgasanlage prüfen, ggf. instandsetzen. 15. Verbrennungsluftverbund zu klein bzw. zu geringe Größe der Lüftungsöffnung. 16. Wärmeblock abgasseitig reinigen. 17. Steuergerät/Feuerungsautomat prüfen, ggf. ersetzen.
2952	V	Interner Fehler beim Test des Ionisations-signales	<ol style="list-style-type: none"> 1. Reset durchführen. 2. Steuergerät/Feuerungsautomat austauschen.
2955	B	Eingest. Parameter f. die hydr. Konfig. werden vom Wärmeerz. nicht unterst.	<p>Hydraulikeinstellungen prüfen, ggf. ändern.</p> <ul style="list-style-type: none"> • Hydraulische Weiche • Interner Warmwasserkreis (Speicherladekreis) • Heizkreis 1 • Heizungspumpe im Gerät
2956	O	Hydraulische Konfiguration am Wärmeerzeu-ger ist aktiviert	–
2957	V	Systemstörung Geräteelektronik	<ol style="list-style-type: none"> 1. Steuergerät/Feuerungsautomat zurücksetzen. 2. Elektrische Anschlüsse an Steuergerät/Feuerungsautomat wieder richtig anschließen. 3. Steuergerät/Feuerungsautomat ersetzen.
2961	V	Kein Gebläsesignal vorhanden	<ol style="list-style-type: none"> 1. Gebläse und Anschlusskabel prüfen. 2. Netzspannung prüfen.
2962			
2963	B	Temperatur am Wärmeblock liegt außerh. des zulässigen Bereiches	<ol style="list-style-type: none"> 1. Anschlussstecker am Temperaturfühler korrekt aufstecken. 2. Anschlussstecker am Steuergerät korrekt aufstecken. 3. Temperaturfühler korrekt anbringen. 4. Temperaturfühler prüfen, ggf. ersetzen. 5. Anschlusskabel des Temperaturfühlers prüfen, ggf. ersetzen.
2965	B	Zu hohe Vorlauftemperatur	<ol style="list-style-type: none"> 1. Heizungsmlauf sicherstellen. 2. Pumpeneinstellung prüfen, ggf. an Heizungsanlage anpassen. 3. Anschlussstecker am Temperaturfühler korrekt aufstecken. 4. Anschlussstecker am Steuergerät korrekt aufstecken. 5. Temperaturfühler korrekt anbringen. 6. Temperaturfühler prüfen, ggf. ersetzen. 7. Anschlusskabel des Temperaturfühlers prüfen, ggf. ersetzen.
2966	B	Zu schneller Temperaturanstieg der Vorlauf-temperatur im Wärmeblock	<ol style="list-style-type: none"> 1. Heizungsmlauf sicherstellen. 2. Pumpeneinstellung prüfen, ggf. an Heizungsanlage anpassen. 3. Anschlussstecker am Temperaturfühler korrekt aufstecken. 4. Anschlussstecker am Steuergerät korrekt aufstecken. 5. Temperaturfühler korrekt anbringen. 6. Temperaturfühler prüfen, ggf. ersetzen. 7. Anschlusskabel des Temperaturfühlers prüfen, ggf. ersetzen.
2968	O	Heizungswasser wird nachgefüllt	–
2969	O	Maximale Anzahl von Nachfüllvorgängen erreicht	–
2970	B	Zu schneller Druckabfall im Heizsystem	–

Störungs-Code	Störungs-Klasse	Störungstext im Display, Beschreibung	Beseitigung
2971	B	Betriebsdruck zu niedrig	<ol style="list-style-type: none"> 1. Heizungsanlage entlüften. 2. Heizungsanlage auf Dichtheit prüfen. 3. Wasser nachfüllen, bis Solldruck erreicht ist. 4. Drucksensor prüfen, ggf. ersetzen. 5. Kabel zu Drucksensor prüfen, ggf. ersetzen.
2972	B	Netzspannung zu niedrig	<ol style="list-style-type: none"> 1. Versorgungsspannung von mindestens 196 VAC herstellen. 2. Feuerungsautomat austauschen.
2980	V	Das Gerät wurde aus Sicherheitsgründen gesperrt, nachdem mindestens fünf verriegelnde Störungen innerhalb von 15 Minuten aufgetreten sind.	<p>Die Sicherheitssperre darf nur ein Fachbetrieb oder der Kundendienst nach Beseitigung der Störungsursache und anschließender Anlagenprüfung vor Ort aufheben.</p> <ol style="list-style-type: none"> 1. Ursache der Störung feststellen und beseitigen. 2. Komplette Anlage inklusive Sensoren und Kabelbäumen prüfen. 3. Gerät aus- und wieder einschalten. Störungs-Code 2981 wird angezeigt.
2981	V	Das Gerät wurde bei bestehender Sicherheitssperre (Störungs-Code 2980) aus- und wieder eingeschaltet.	<p>Die Sicherheitssperre darf nur ein Fachbetrieb oder der Kundendienst nach Beseitigung der Störungsursache und anschließender Anlagenprüfung vor Ort aufheben.</p> <ol style="list-style-type: none"> 1. Störung innerhalb von 10 Minuten nach dem Einschalten zurücksetzen. 2. Störung nach 22 bis 28 Sekunden erneut zurücksetzen. Die Sperre wird aufgehoben und das Gerät kehrt zum Normalbetrieb zurück. 3. Die letzten 10 Störungen in der Störungshistorie prüfen, um sicherzustellen, dass alle Probleme behoben wurden.

Tab. 68 Betriebs- und Störungsanzeigen

10.1.3 Störungen, die nicht angezeigt werden

Gerätstörungen	Beseitigung
Verbrennungsgeräusche zu laut; Brummgeräusche	<ul style="list-style-type: none"> ▶ Gasart prüfen. ▶ Gas-Anschlussdruck prüfen. ▶ Abgasanlage prüfen, ggf. reinigen oder instandsetzen. ▶ Gas-Luft-Verhältnis prüfen. ▶ Gasarmatur prüfen, ggf. tauschen.
Strömungsgeräusche	▶ Pumpenleistung oder Pumpenkennfeld korrekt einstellen und auf maximale Leistung anpassen.
Aufheizung dauert zu lange.	▶ Pumpenleistung oder Pumpenkennfeld korrekt einstellen und auf maximale Leistung anpassen.
Abgaswerte nicht in Ordnung; CO-Gehalt zu hoch.	<ul style="list-style-type: none"> ▶ Gasart prüfen. ▶ Gas-Anschlussdruck prüfen. ▶ Abgasanlage prüfen, ggf. reinigen oder instandsetzen. ▶ Gas-Luft-Verhältnis prüfen. ▶ Gasarmatur prüfen, ggf. tauschen.
Zündung zu hart, zu schlecht.	<ul style="list-style-type: none"> ▶ Zündtrafo mit Servicefunktion t01 auf Aussetzer prüfen, ggf. tauschen. ▶ Gasart prüfen. ▶ Gas-Anschlussdruck prüfen. ▶ Netzanschluss prüfen. ▶ Elektroden mit Kabel prüfen, ggf. tauschen. ▶ Abgasanlage prüfen, ggf. reinigen oder instandsetzen. ▶ Gas-Luft-Verhältnis prüfen. ▶ Bei Erdgas: Externen Gas-Strömungswächter prüfen, ggf. tauschen. ▶ Brenner prüfen, ggf. tauschen. ▶ Gasarmatur prüfen, ggf. tauschen.
Kondensat im Luftkasten	▶ Rückschlagklappe in der Mischeinrichtung prüfen, ggf. tauschen.
Warmwasserauslauftemperatur wird nicht erreicht.	<ul style="list-style-type: none"> ▶ Turbine prüfen, ggf. tauschen. ▶ Gas-Luft-Verhältnis prüfen. ▶ Druck der Heizungsanlage prüfen und ggf. einstellen.
Warmwassermenge wird nicht erreicht.	<ul style="list-style-type: none"> ▶ Plattenwärmetauscher prüfen. ▶ Druck der Heizungsanlage prüfen und ggf. einstellen.
Keine Funktion, das Display bleibt dunkel.	<ul style="list-style-type: none"> ▶ Elektrische Verdrahtung auf Beschädigung prüfen. ▶ Defekte Kabel ersetzen. ▶ Sicherung prüfen, ggf. tauschen.

Tab. 69 Störungen ohne Anzeige im Display

11 Außerbetriebnahme

11.1 Gerät ausschalten



Der Blockierschutz verhindert ein Festsitzen der Heizungspumpe und des 3-Wege-Ventils nach längerer Betriebspause. Bei ausgeschaltetem Gerät besteht kein Blockierschutz.

- ▶ Gerät am Schalter Ein/Aus ausschalten.
- ▶ Bei längerer Außerbetriebnahme: Frostschutz beachten.

11.2 Frostschutz einstellen



Weitere Informationen zum Frostschutz finden Sie in der Bedienungsanleitung für den Betreiber.

HINWEIS

Anlagenschaden durch Frost!

Die Heizungsanlage kann nach längerer Zeit einfrieren (z. B. bei einem Netzausfall, Ausschalten der Versorgungsspannung, fehlerhafter Brennstoffversorgung, Kesselstörung usw.).

- ▶ Sicherstellen, dass die Heizungsanlage ständig in Betrieb ist (insbesondere bei Frostgefahr).

Frostschutz bei ausgeschaltetem Gerät

- ▶ Frostschutzmittel ins Heizwasser mischen (→ Kapitel 5.4, Seite 25).
- ▶ Warmwasserkreis entleeren.

12 Umweltschutz und Entsorgung

Der Umweltschutz ist ein Unternehmensgrundsatz der Bosch-Gruppe. Qualität der Produkte, Wirtschaftlichkeit und Umweltschutz sind für uns gleichrangige Ziele. Gesetze und Vorschriften zum Umweltschutz werden strikt eingehalten.

Zum Schutz der Umwelt setzen wir unter Berücksichtigung wirtschaftlicher Gesichtspunkte bestmögliche Technik und Materialien ein.

Verpackung

Bei der Verpackung sind wir an den länderspezifischen Verwertungssystemen beteiligt, die ein optimales Recycling gewährleisten. Alle verwendeten Verpackungsmaterialien sind umweltverträglich und wiederverwertbar.

Altgerät

Altgeräte enthalten Wertstoffe, die wiederverwertet werden können. Die Baugruppen sind leicht zu trennen. Kunststoffe sind gekennzeichnet. Somit können die verschiedenen Baugruppen sortiert und wiederverwertet oder entsorgt werden.

Elektro- und Elektronik-Altgeräte



Dieses Symbol bedeutet, dass das Produkt nicht zusammen mit anderen Abfällen entsorgt werden darf, sondern zur Behandlung, Sammlung, Wiederverwertung und Entsorgung in die Abfallsammelstellen gebracht werden muss.

Das Symbol gilt für Länder mit Elektronikschrottvorschriften, z. B. „Europäische Richtlinie 2012/19/EG über Elektro- und Elektronik-Altgeräte“. Diese Vorschriften legen die Rahmenbedingungen fest, die für die Rückgabe und das Recycling von Elektronik-Altgeräten in den einzelnen Ländern gelten.

Da elektronische Geräte Gefahrstoffe enthalten können, müssen sie verantwortungsbewusst recycelt werden, um mögliche Umweltschäden und Gefahren für die menschliche Gesundheit zu minimieren. Darüber hinaus trägt das Recycling von Elektronikschrott zur Schonung der natürlichen Ressourcen bei.

Für weitere Informationen zur umweltverträglichen Entsorgung von Elektro- und Elektronik-Altgeräten wenden Sie sich bitte an die zuständigen Behörden vor Ort, an Ihr Abfallentsorgungsunternehmen oder an den Händler, bei dem Sie das Produkt gekauft haben.

Weitere Informationen finden Sie hier:
www.weee.bosch-thermotechnology.com/

Batterien

Batterien dürfen nicht im Hausmüll entsorgt werden. Verbrauchte Batterien müssen in den örtlichen Sammelsystemen entsorgt werden.

13 Datenschutzhinweise



Wir, die **[DE] Bosch Thermotechnik GmbH, Sophienstraße 30-32, 35576 Wetzlar, Deutschland, [AT] Robert Bosch AG, Geschäftsbereich Thermotechnik, Göllnergasse 15-17, 1030 Wien, Österreich, [LU] Ferroknepper Buderus S.A., Z.I. Um Monkeler, 20, Op den Drieschen, B.P.201 L-4003**

Esch-sur-Alzette, Luxemburg verarbeiten Produkt- und Installationsinformationen, technische Daten und Verbindungsdaten, Kommunikationsdaten, Produktregistrierungsdaten und Daten zur Kundenhistorie zur Bereitstellung der Produktfunktionalität (Art. 6 Abs. 1 S. 1 b DSGVO), zur Erfüllung unserer Produktüberwachungspflicht und aus Produktsicherheitsgründen (Art. 6 Abs. 1 S. 1 f DSGVO), zur Wahrung unserer Rechte im Zusammenhang mit Gewährleistungs- und Produktregistrierungsfragen (Art. 6 Abs. 1 S. 1 f DSGVO), zur Analyse des Vertriebs unserer Produkte sowie zur Bereitstellung von individuellen und produktbezogenen Informationen und Angeboten (Art. 6 Abs. 1 S. 1 f DSGVO). Für die Erbringung von Dienstleistungen wie Vertriebs- und Marketingdienstleistungen, Vertragsmanagement, Zahlungsabwicklung, Programmierung, Datenhosting und Hotline-Services können wir externe Dienstleister und/oder mit Bosch verbundene Unternehmen beauftragen und Daten an diese übertragen. In bestimmten Fällen, jedoch nur, wenn ein angemessener Datenschutz gewährleistet ist, können personenbezogene Daten an Empfänger außerhalb des Europäischen Wirtschaftsraums übermittelt werden. Weitere Informationen werden auf Anfrage bereitgestellt. Sie können sich unter der folgenden Anschrift an unseren Datenschutzbeauftragten wenden: Datenschutzbeauftragter, Information Security and Privacy (C/ISP), Robert Bosch GmbH, Postfach 30 02 20, 70442 Stuttgart, DEUTSCHLAND.

Sie haben das Recht, der auf Art. 6 Abs. 1 S. 1 f DSGVO beruhenden Verarbeitung Ihrer personenbezogenen Daten aus Gründen, die sich aus Ihrer besonderen Situation ergeben, oder zu Zwecken der Direktwerbung jederzeit zu widersprechen. Zur Wahrnehmung Ihrer Rechte kontaktieren Sie uns bitte unter **[DE] privacy.ttde@bosch.com, [AT] DPO@bosch.com, [LU] DPO@bosch.com**. Für weitere Informationen folgen Sie bitte dem QR-Code.

14 Technische Informationen und Protokolle

14.1 Technische Daten

	Einheit	GB182i.2-35 KW H	
		Erdgas ¹⁾	Propan ²⁾
Wärmeleistung/-belastung			
Modulationsbereich Wärmebelastung Q		7	7
Nennwärmebelastung Warmwasser Q _{nW}	kW	35,8	35,8
Einstellbereich Nennwärmebelastung Heizung Q _n	kW	35,8	35,8
Einstellbereich Nennwärmeleistung (80/60 °C) P _n	kW	35,0	35,0
Einstellbereich Nennwärmeleistung (50/30 °C) P _{cond}	kW	36,5	36,5
Einstellbereich Nennwärmeleistung (40/30 °C)	kW	36,6	36,6
Einstellbereich min Nennwärmebelastung Q _{min}	kW	5,1	5,1
Effizienz			
Heizleistung 80/60 °C	%	97,9	97,9
Heizleistung 50/30 °C	%	101,9	101,9
Heizleistung 40/30 °C	%	102,2	202,2
Gas-Anschlusswert			
Erdgas G20 (H _{i(15 °C)} = 9,5 kWh/m ³)	m ³ /h	3,74	–
Erdgas G25 (H _{i(15 °C)} = 8,1 kWh/m ³)	m ³ /h	4,41	–
Flüssiggas (H _i = 12,9 kWh/kg)	kg/h	–	5,12
Zulässiger Gas-Anschlussdruck			
Erdgas G20	mbar	17 - 25	–
Erdgas G25	mbar	18 - 25	–
Flüssiggas	mbar	–	42,5 - 57,5
Rechenwerte für die Querschnittsberechnung nach EN 13384			
Abgasmassenstrom bei max./min. Nennwärmeleistung	g/s	16,03/2,5	15,7/2,35
Abgastemperatur 80/60 °C bei max./min. Nennwärmeleistung	°C	79/56	79/56
Abgastemperatur 40/30 °C bei max./min. Nennwärmeleistung	°C	57/32	57/32
Restförderdruck	Pa	120	120
CO ₂ -Gehalt bei max. Nennwärmebelastung	%	9,5	10,8
CO ₂ -Gehalt bei min. Nennwärmebelastung	%	8,6	10,2
O ₂ -Gehalt bei max. Nennwärmebelastung	%	3,8	4,6
O ₂ -Gehalt bei min. Nennwärmebelastung	%	5,5	5,5
Abgaswertegruppe nach G 636/G 635	–	G ₆₁ /G ₆₂	G ₆₁ /G ₆₂
NO _x -Klasse	–	6	6
Kondensat			
Max. Kondensatmenge (T _R = 30 °C)	l/h	1,6	1,6
pH-Wert ca.	–	3,5 - 4,0	3,5 - 4,0
Ausdehnungsgefäß			
Vordruck	bar	0,75	0,75
Gesamtinhalt	l	12	12
Warmwasser			
Max. Durchflussmenge	l/min	12	12
Einschaltwassermenge	l/min	2,5	2,5
Warmwassertemperatur	°C	60	60
Max. Kaltwasser-Eintrittstemperatur	°C	60	60
Max. zulässiger Warmwasserdruck	bar	10	10
Min. Fließdruck	bar	0,5	0,5
Spezifischer Durchfluss nach EN 13203-1 (ΔT = 30 K)	l/min	16	16
Zulassungsdaten			
Prod.-ID-Nr.	–	CE-0085DM0360	
Geräteklasse (Gasart)	–	II ₂ ELL3P	
Installationstyp	–	B ₂₃ , B _{23P} , B ₃₃ , B ₅₃ , C _{13x} , C _{33x} , C _{43x} , C _{53x} , C _{63x} , C _{83x} , C _{93x} , C ₁₃ , C ₃₃ , C ₄₃ , C ₅₃ , C ₆₃ , C ₈₃ , C ₉₃	

	Einheit	GB182i.2-35 KW H	
		Erdgas ¹⁾	Propan ²⁾
Allgemeines			
Elektrische Spannung	AC ... V	230	230
Frequenz Hz	Hz	50	50
Max. Leistungsaufnahme (Standby)	W	3,8	3,8
Max. Leistungsaufnahme (Heizung)	W	123	123
Max. Leistungsaufnahme	W	123	123
Energie-Effizienz-Index (EEL) Heizungspumpe	-	0,2	0,2
EMV-Grenzwertklasse	-	B	B
Schalleistungspegel bei P _{max} (nach NF EN 15036-1, NF EN ISO 9614-1 und Vorschriften AFNOR RP247)	dB(A)	52	52
Schutzart	IP	IP4XD	IP4XD
Max. Vorlauftemperatur	°C	85	85
Max. zulässiger Betriebsdruck (PMS) Heizung	bar	3	3
Max. zulässiger Betriebsdruck (PMS) Warmwasser	bar	10	10
Zulässige Umgebungstemperatur kurzfristig/langfristig	°C	0 - 40	0 - 40
Heizwassermenge	l	5,2	5,2
Gewicht (ohne Verpackung)	kg	52	52
Abmessungen B × H × T	mm	440 × 780 × 365	440 × 780 × 365
Maximale Installationshöhe	m	799	799

1) Geeignet für %80 CH₄ + max. 20 Vol.-% H₂ (Bezug auf: DVGW ZP 3100)

2) Gemisch aus Propan und Butan für ortsfeste Behälter bis 15 000 l Inhalt

Tab. 70 Technische Daten

	Einheit	GB182i.2-35 W H		GB182i.2-45 W H	
		Erdgas ¹⁾	Propan ²⁾	Erdgas ¹⁾	Propan ²⁾
Wärmeleistung/-belastung					
Modulationsbereich Wärmebelastung Q		7	7	7	7
Nennwärmebelastung Warmwasser Q _{nW}	kW	35,8	35,8	45,9	45,9
Einstellbereich Nennwärmebelastung Heizung Q _n	kW	35,8	35,8	45,9	45,9
Einstellbereich Nennwärmeleistung (80/60 °C) P _n	kW	35,0	35,0	45,0	45,0
Einstellbereich Nennwärmeleistung (50/30 °C) P _{cond}	kW	36,5	36,5	47,0	47,0
Einstellbereich Nennwärmeleistung (40/30 °C)	kW	36,6	36,6	47,2	47,2
Einstellbereich min Nennwärmebelastung Q _{min}	kW	5,1	5,1	6,3	6,3
Effizienz					
Heizleistung 80/60 °C	%	97,7	97,7	98	98
Heizleistung 50/30 °C	%	101,9	101,9	102,3	102,3
Heizleistung 40/30 °C	%	102,2	102,2	102,9	102,9
Gas-Anschlusswert					
Erdgas G20 (H _{i(15 °C)} = 9,5 kWh/m ³)	m ³ /h	3,74	-	4,78	-
Erdgas G25 (H _{i(15 °C)} = 8,1 kWh/m ³)	m ³ /h	4,41	-	5,64	-
Flüssiggas (H _i = 12,9 kWh/kg)	kg/h	-	5,12	-	6,55
Zulässiger Gas-Anschlussdruck					
Erdgas G20	mbar	17 - 25	-	17 - 25	-
Erdgas G25	mbar	18 - 25	-	18 - 25	-
Flüssiggas	mbar	-	42,5 - 57,5	-	42,5 - 57,5

	Einheit	GB182i.2-35 W H		GB182i.2-45 W H	
		Erdgas ¹⁾	Propan ²⁾	Erdgas ¹⁾	Propan ²⁾
Rechenwerte für die Querschnittsberechnung nach EN 13384					
Abgasmassenstrom bei max./min. Nennwärmeleistung	g/s	16,03/2,5	15,7/2,35	20,5/3,1	20,1/2,9
Abgastemperatur 80/60 °C bei max./min. Nennwärmeleistung	°C	79/56	79/56	76/56	76/56
Abgastemperatur 40/30 °C bei max./min. Nennwärmeleistung	°C	57/32	57/32	54/30	54/30
Restförderdruck	Pa	120	120	165	165
CO ₂ -Gehalt bei max. Nennwärmebelastung	%	9,5	10,8	9,5	10,8
CO ₂ -Gehalt bei min. Nennwärmebelastung	%	8,6	10,2	8,6	10,2
O ₂ -Gehalt bei max. Nennwärmebelastung	%	3,8	4,6	3,8	4,6
O ₂ -Gehalt bei min. Nennwärmebelastung	%	5,5	5,5	5,5	5,5
Abgaswertegruppe nach G 636/G 635	–	G ₆₁ /G ₆₂	G ₆₁ /G ₆₂	G ₆₁ /G ₆₂	G ₆₁ /G ₆₂
NO _x -Klasse	–	6	6	6	6
Kondensat					
Max. Kondensatmenge (T _R = 30 °C)	l/h	1,6	1,6	1,6	1,6
pH-Wert ca.	–	3,5 - 4,0	3,5 - 4,0	3,5 - 4,0	3,5 - 4,0
Ausdehnungsgefäß					
Vordruck	bar	0,75	0,75	0,75	0,75
Gesamtinhalt	l	12	12	12	12
Zulassungsdaten					
Prod.-ID-Nr.	–	CE-0085DM0360			
Gerätekategorie (Gasart)	–	II ₂ ELL3P			
Installationstyp	–	B ₂₃ , B _{23P} , B ₃₃ , B ₅₃ , C _{13x} , C _{33x} , C _{43x} , C _{53x} , C _{63x} , C _{83x} , C _{93x} , C ₁₃ , C ₃₃ , C ₄₃ , C ₅₃ , C ₆₃ , C ₈₃ , C ₉₃			
Allgemeines					
Elektrische Spannung	AC ... V	230	230	230	230
Frequenz Hz	Hz	50	50	50	50
Max. Leistungsaufnahme (Standby)	W	3,8	3,8	3,8	3,8
Max. Leistungsaufnahme (Heizung)	W	123	123	144	144
Max. Leistungsaufnahme	W	123	123	144	144
Energie-Effizienz-Index (EEI) Heizungspumpe	–	0,2	0,2	0,2	0,2
EMV-Grenzwertklasse	–	B	B	B	B
Schallleistungspegel bei P _{max} (nach NF EN 15036-1, NF EN ISO 9614-1 und Vorschriften AFNOR RP247)	dB(A)	52	52	52	52
Schallleistungspegel bei P _{min} (nach NF EN 15036-1, NF EN ISO 9614-1 und Vorschriften AFNOR RP247)	dB(A)	52	52	52	52
Schutzart	IP	IP4XD	IP4XD	IP4XD	IP4XD
Max. Vorlauftemperatur	°C	85	85	85	85
Max. zulässiger Betriebsdruck (PMS) Heizung	bar	3	3	3	3
Max. zulässiger Betriebsdruck (PMS) Warmwasser	bar	–	–	–	–
Zulässige Umgebungstemperatur kurzfristig/langfristig	°C	0 - 40	0 - 40	0 - 40	0 - 40
Heizwassermenge	l	5,2	5,2	5,2	5,2
Gewicht (ohne Verpackung)	kg	43	43	44	44
Abmessungen B × H × T	mm	440 × 780 × 365	440 × 780 × 365	440 × 780 × 365	440 × 780 × 365
Maximale Installationshöhe	m	799	799	799	799

1) Geeignet für %80 CH₄ + max. 20 Vol.-% H₂ (Bezug auf: DVGW ZP 3100)

2) Gemisch aus Propan und Butan für ortsfeste Behälter bis 15 000 l Inhalt

Tab. 71 Technische Daten

14.2 Ionisationsstrom

Wenn der Brenner bei minimaler Nennwärme läuft:

	Gasart	Wenn der Brenner bei minimaler Nennwärme läuft	
		in Ordnung	fehlerhaft
GB182i.2-35 KW HGB182i.2-35 WH	Erdgas	$\geq 7,4 \mu\text{A}$	$< 7 \mu\text{A}$
	Flüssiggas	$\geq 10,4 \mu\text{A}$	$< 10 \mu\text{A}$
GB182i.2-45 WH	Erdgas	$\geq 7,4 \mu\text{A}$	$< 7 \mu\text{A}$
	Flüssiggas	$\geq 9,4 \mu\text{A}$	$< 9 \mu\text{A}$

Tab. 72 Ionisationsstrom

14.3 Fühlerwerte

Temperatur [$^{\circ}\text{C} \pm 10\%$]	Widerstand [Ω]
-20	2392
-16	2088
-12	1811
-8	1562
-4	1342
0	1149
4	984
8	842
12	720
16	616
20	528
24	454

Tab. 73 Außentemperaturfühler (bei außentemperaturgeführten Regeln, Zubehör)

Temperatur [$^{\circ}\text{C} \pm 10\%$]	Widerstand [Ω]
0	33 404
5	25 902
10	20 247
15	15 950
20	12 657
25	10 115
30	8 138
35	6 589
40	5 367
45	4 398
50	3 624
55	3 002
60	2 500
65	2 092
70	1 759
75	1 486
80	1 260
85	1 074
90	918,3
95	788,5

Tab. 74 Vorlauf-/Rücklauftemperaturfühler

Temperatur [$^{\circ}\text{C} \pm 10\%$]	Widerstand [Ω]
0	32 650
5	25 388
10	19 900
15	15 708
20	12 490
25	10 000
30	8 057
35	6 531
40	5 327
50	3 603
60	2 488
70	1 752
80	1 258

Tab. 75 Speicher-Temperaturfühler (Zubehör)

Temperatur [$^{\circ}\text{C} \pm 10\%$]	Widerstand [Ω]
0	30 400
5	25 902
10	20 247
15	15 950
20	12 657
25	10 115
30	8 138
35	6 589
40	5 367
45	4 398
50	3 624
60	2 500
70	1 759
80	1 260
90	918

Tab. 76 Warmwasser-Temperaturfühler

14.4 Kodierstecker

Typ	Gasart	Nummer
GB182i.2-35 KW H	Erdgas	20254
GB182i.2-35 KW H	Flüssiggas	20274
GB182i.2-35 W H	Erdgas	20255
GB182i.2-35 W H	Flüssiggas	20275
GB182i.2-45 W H	Erdgas	20256
GB182i.2-45 W H	Flüssiggas	20276

Tab. 77 Kodierstecker

14.5 Pumpenkennfeld der Heizungspumpe

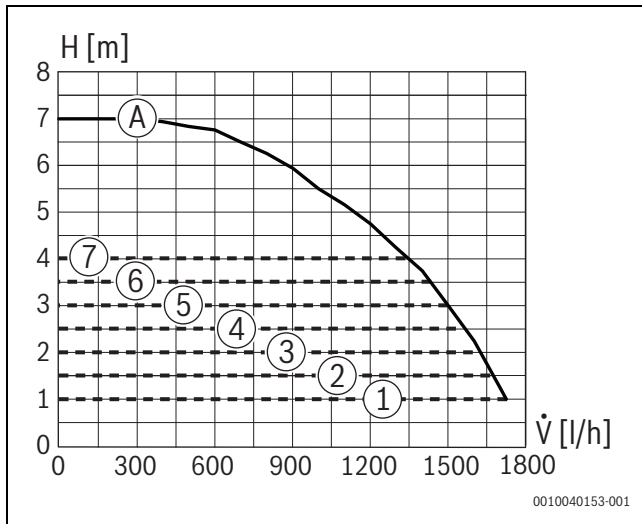


Bild 79 Pumpenkennfelder und Pumpenkennlinien

- [1] Pumpenkennfeld Konstantdruck 100 mbar
- [2] Pumpenkennfeld Konstantdruck 150 mbar (Grundeinstellung)
- [3] Pumpenkennfeld Konstantdruck 200 mbar
- [4] Pumpenkennfeld Konstantdruck 250 mbar
- [5] Pumpenkennfeld Konstantdruck 300 mbar
- [6] Pumpenkennfeld Konstantdruck 350 mbar
- [7] Pumpenkennfeld Konstantdruck 400 mbar
- [A] Pumpenkennlinie bei maximaler Pumpenleistung
- H Restförderhöhe
- \dot{V} Volumenstrom

14.6 Einstellwerte für Heiz-/Warmwasserleistung

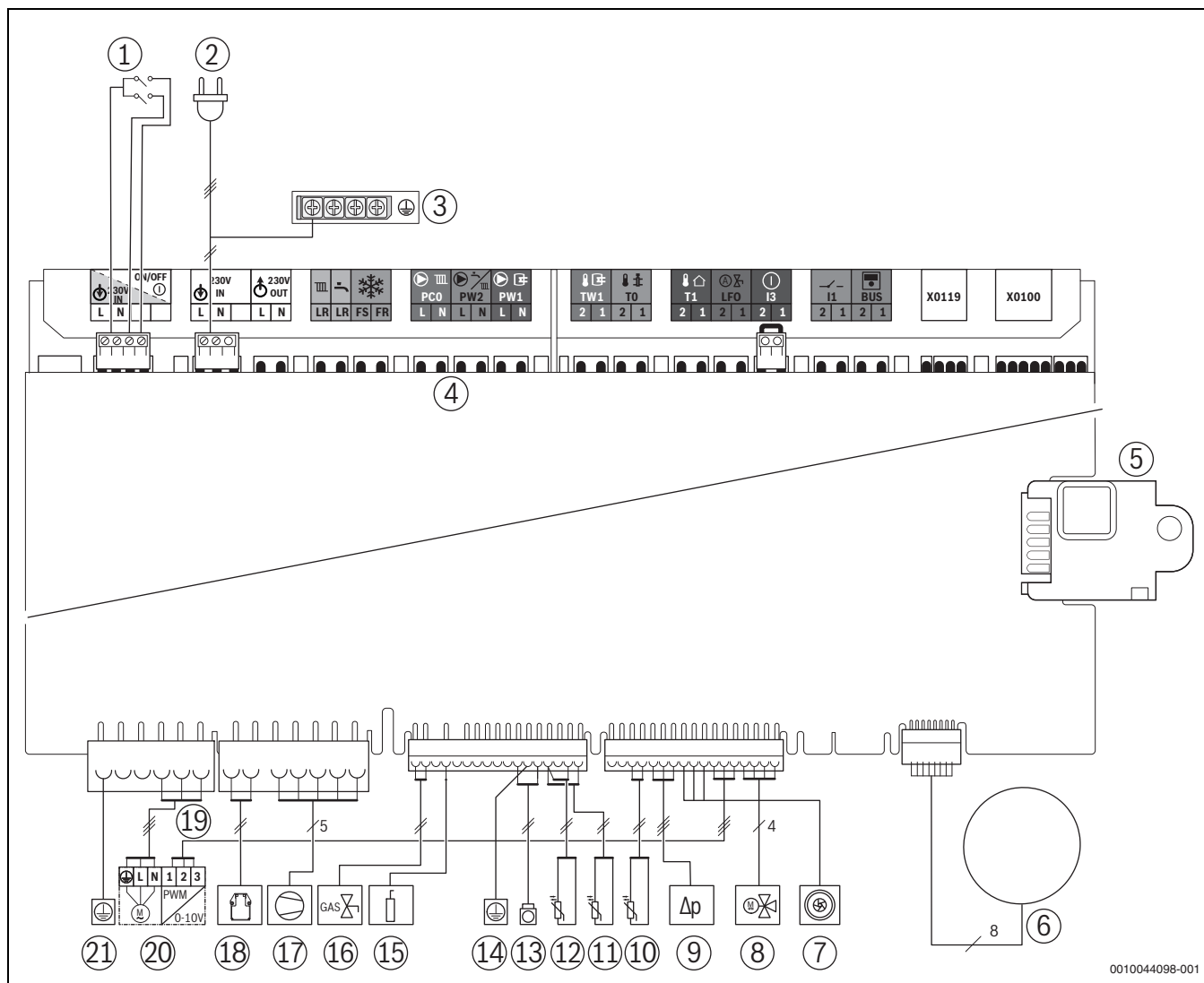
Leistung [kW]	Belastung [kW]	Display [%]	G20 (20 mbar) Gasmenge [l/min bei $T_V/T_R = 80/60^\circ\text{C}$]
4,9	5,1	14	9,1
6,3	6,5	18	11,1
8,5	8,8	25	14,9
10,6	10,9	30	18,5
12,6	12,9	36	21,5
14,8	15,1	42	25,7
16,7	17,1	48	29,0
18,5	18,9	53	32,1
20,4	20,8	58	35,4
24,0	24,5	68	41,6
27,6	28,1	78	47,7
28,5	29,1	81	49,5
31,0	31,6	88	53,8
35,0	35,8	100,0	58,6

Tab. 78 Einstellwerte für GB182i.2-35 KW H und GB182i.2-35 WH

Leistung [kW]	Belastung [kW]	Display [%]	G20 (20 mbar) Gasmenge [l/min bei $T_V/T_R = 80/60^\circ\text{C}$]
6,2	6,30	14	10,6
7,2	7,31	15	12,5
8,8	8,97	20	15,3
12,0	12,23	26	20,9
14,1	14,36	31	24,5
18,3	18,67	39	31,9
20,4	20,77	44	35,5
22,7	23,09	48	39,5
25,2	25,69	54	43,9
28,1	28,63	61	48,9
31,3	31,88	70	54,5
34,0	34,66	76	59,2
36,7	37,41	81	64,0
39,5	40,25	87	68,8
41,4	42,24	92	72,2
45,0	45,9	100	78,6

Tab. 79 Einstellwerte für GB182i.2-45 WH

14.7 Elektrische Verdrahtung



0010044098-001

Bild 80 Elektrische Verdrahtung

- [1] Schalter Ein/Aus
- [2] Anschluss mit Stecker
- [3] Erdung (PE)
- [4] Klemmleiste für externes Zubehör (→ Klemmenbelegung ab Seite 31)
- [5] Kodierstecker (KIM)
- [6] Display
- [7] Turbine
- [8] 3-Wege-Ventil
- [9] Drucksensor
- [10] Kombi: Warmwasser-Temperaturfühler
System: BEG Fühler
- [11] Temperaturfühler am Wärmeblock
- [12] Vorlauftemperaturfühler Vorlaufrohr
- [13] Wärmeblock- und Abgas-Temperaturbegrenzer
- [14] Überwachungserdung
- [15] Überwachungselektrode
- [16] Gasarmatur
- [17] Gebläse (230V und Steuerleitung)
- [18] Zündfunkengenerator (230V)
- [19] Heizungspumpe Steuerleitung
- [20] Heizungspumpe 230V
- [21] Erdung (PE)

14.8 Inbetriebnahmeprotokoll für das Gerät

Kunde/Anlagenbetreiber:			
Name, Vorname		Straße, Nr.	
Telefon/Fax		PLZ, Ort	
Anlagenersteller:			
Auftragsnummer:			
Gerätetyp:		(Für jedes Gerät ein eigenes Protokoll ausfüllen!)	
Seriennummer:			
Datum der Inbetriebnahme:			
<input type="checkbox"/> Einzelgerät <input type="checkbox"/> Kaskade, Anzahl der Geräte:			
Aufstellraum: <input type="checkbox"/> Keller <input type="checkbox"/> Dachgeschoss <input type="checkbox"/> sonstiger:			
Lüftungsöffnungen: Anzahl:, Größe: ca.			cm ²
Abgasführung: <input type="checkbox"/> Doppelrohrsystem <input type="checkbox"/> LAS <input type="checkbox"/> Schacht <input type="checkbox"/> Getrenntrohrführung			
<input type="checkbox"/> Kunststoff <input type="checkbox"/> Aluminium <input type="checkbox"/> Edelstahl			
Gesamtlänge: ca. m Bogen 87°: Stück Bogen 15 - 45°: Stück			
Überprüfung der Dichtheit der Abgasleitung bei Gegenstrom: <input type="checkbox"/> ja <input type="checkbox"/> nein			
CO ₂ -Gehalt in der Verbrennungsluft bei maximaler Nennwärmeleistung:			%
O ₂ -Gehalt in der Verbrennungsluft bei maximaler Nennwärmeleistung:			%
Bemerkungen zu Unter- oder Überdruckbetrieb:			
Gaseinstellung und Abgasmessung:			
Eingestellte Gasart:			
Gas-Anschlussdruck:	mbar	Gas-Anschlussruhedruck:	mbar
Eingestellte maximale Nennwärmeleistung:	kW	Eingestellte minimale Nennwärmeleistung:	kW
Gas-Durchflussmenge bei maximaler Nennwärmeleistung:	l/min	Gas-Durchflussmenge bei minimaler Nennwärmeleistung:	l/min
Heizwert H _{ijB} :	kWh/m ³		
CO ₂ bei maximaler Nennwärmeleistung:	%	CO ₂ bei minimaler Nennwärmeleistung:	%
O ₂ bei maximaler Nennwärmeleistung:	%	O ₂ bei minimaler Nennwärmeleistung:	%
CO bei maximaler Nennwärmeleistung:	ppm mg/kWh	CO bei minimaler Nennwärmeleistung:	ppm mg/kWh
Abgastemperatur bei maximaler Nennwärmeleistung:	°C	Abgastemperatur bei minimaler Nennwärmeleistung:	°C
Gemessene maximale Vorlauftemperatur:	°C	Gemessene minimale Vorlauftemperatur:	°C
Anlagenhydraulik:			
<input type="checkbox"/> Hydraulische Weiche, Typ:		<input type="checkbox"/> Zusätzliches Ausdehnungsgefäß	
<input type="checkbox"/> Heizungspumpe:		Größe/Vordruck:	
		Automatischer Entlüfter vorhanden? <input type="checkbox"/> ja <input type="checkbox"/> nein	
<input type="checkbox"/> Warmwasserspeicher/Typ/Anzahl/Heizflächenleistung:			
<input type="checkbox"/> Anlagenhydraulik geprüft, Bemerkungen:			

Geänderte Servicefunktionen:	
Hier die geänderten Servicefunktionen auslesen und Werte eintragen.	
<input type="checkbox"/> Aufkleber „Einstellungen im Servicemenü“ ausgefüllt und angebracht.	
Heizungsregelung:	
<input type="checkbox"/> Außentemperaturgeführte Regelung	<input type="checkbox"/> Raumtemperaturgeführte Regelung
<input type="checkbox"/> Fernbedienung × Stück, Kodierung Heizkreis(e):	
<input type="checkbox"/> Raumtemperaturgeführte Regelung × Stück, Kodierung Heizkreis(e):	
<input type="checkbox"/> Modul × Stück, Kodierung Heizkreis(e):	
Sonstiges:	
<input type="checkbox"/> Heizungsregelung eingestellt, Bemerkungen:	
<input type="checkbox"/> Geänderte Einstellungen der Heizungsregelung in der Bedienungs-/Installationsanleitung des Reglers dokumentiert	
Folgende Arbeiten wurden durchgeführt:	
<input type="checkbox"/> Elektrische Anschlüsse geprüft, Bemerkungen:	
<input type="checkbox"/> Kondensatsiphon gefüllt	<input type="checkbox"/> Verbrennungsluft/Abgasmessung durchgeführt
<input type="checkbox"/> Funktionsprüfung durchgeführt	<input type="checkbox"/> Gas- und wasserseitige Dichtheitsprüfung durchgeführt
Die Inbetriebnahme umfasst die Kontrolle der Einstellwerte, die optische Dichtheitsprüfung am Gerät sowie die Funktionskontrolle des Gerätes und der Regelung. Eine Prüfung der Heizungsanlage führt der Anlagenersteller durch.	
Die oben genannte Anlage wurde im vorbezeichneten Umfang geprüft.	Dem Betreiber wurden die Dokumente übergeben. Er wurde mit den Sicherheitshinweisen und der Bedienung des o.g. Heizgerätes inklusive Zubehör vertraut gemacht. Auf die Notwendigkeit einer regelmäßigen Wartung der oben genannten Heizungsanlage wurde hingewiesen.
Name des Service-Technikers	Datum, Unterschrift des Betreibers
Datum, Unterschrift des Anlagenerstellers	Hier Messprotokoll einkleben.

Tab. 80 Inbetriebnahmeprotokoll

Buderus

Deutschland

Bosch Thermotechnik GmbH
Buderus Deutschland
Sophienstraße 30-32
D-35576 Wetzlar
Kundendienst: 01806 / 990 990
www.buderus.de
info@buderus.de

Österreich

Robert Bosch AG
Geschäftsbereich Thermotechnik
Göllnergasse 15-17
A-1030 Wien
Allgemeine Anfragen: +43 1 797 22 - 8226
Technische Hotline: +43 810 810 444
www.buderus.at
office@buderus.at

Schweiz

Buderus Heiztechnik AG
Netzibodenstr. 36,
CH- 4133 Pratteln
www.buderus.ch
info@buderus.ch

Luxemburg

Ferroknepper Buderus S.A.
Z.I. Um Monkeler
20, Op den Drieschen
B.P. 201 L-4003 Esch-sur-Alzette
Tél.: 0035 2 55 40 40-1
Fax: 0035 2 55 40 40-222
www.buderus.lu
info@buderus.lu