

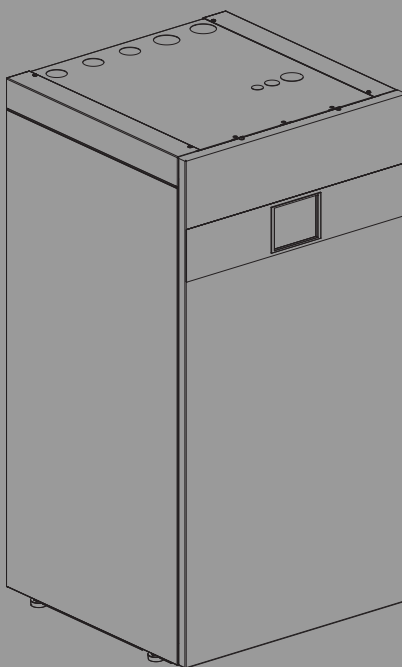
Installationsanleitung

Erdwärmepumpe

Logatherm WSW196i.2/186i

Buderus

Vor Installation und Wartung sorgfältig lesen.



Inhaltsverzeichnis

1	Symbolerklärung und Sicherheitshinweise	3
1.1	Symbolerklärung	3
1.2	Allgemeine Sicherheitshinweise	3
2	Vorschriften	3
2.1	Wasserqualität	4
3	Produktbeschreibung	5
3.1	Lieferumfang	5
3.2	Angaben zur Wärmepumpe	5
3.3	Konformitätserklärung	5
3.4	Typschild	5
3.5	Produktübersicht	6
3.6	Abmessungen, Mindestabstände und Rohranschlüsse	7
3.7	Zubehöre	9
3.7.1	Notwendige Systemkomponenten	9
3.7.2	Optionales Zubehör	9
4	Installationsvorbereitung	9
4.1	Aufstellung der Wärmepumpe	9
4.2	Heizungsanlage spülen	9
4.3	Thermostatventile	10
5	Installation	10
5.1	Transport und Lagerung	10
5.1.1	Transportmöglichkeiten	11
5.2	Auspacken	16
5.3	Checkliste	16
5.4	Schwenkbares Display	16
5.5	Anschluss	16
5.5.1	Rohranschlüsse allgemein	16
5.5.2	Anschluss des Ablassschlauches	17
5.5.3	Anschließen der Wärmepumpe an den Solekreis	18
5.5.4	Anschließen der Wärmepumpe an die Heizungsanlage	18
5.5.5	Anschließen der Wärmepumpe an die Warmwasserbereitung	19
5.5.6	Warmwasserkreis anschließen	19
5.6	Elektrischer Anschluss	19
5.6.1	CAN-BUS	20
5.6.2	EMS-BUS	20
5.6.3	Externe Anschlüsse	20
5.6.4	Externe Anschlüsse	20
5.6.5	Außentemperaturfühler T1	21
5.6.6	Warmwasser-Temperaturfühler TW1 und TW2	22
5.6.7	Anschlüsse auf der Installationsleiterplatte	23
5.7	Montage der Verkleidung	24
5.8	Anbringen des Halters für Funkmodul MX300	26
6	Inbetriebnahme	27
6.1	Befüllen des Solekreises	27
6.2	Befüllen und Entlüften von Wärmepumpe und Heizungsanlage	29
6.2.1	Anlage ohne Bypass	30
6.3	Betriebsdruck der Heizungsanlage einstellen	31
6.4	Funktionstest	31

7	Funktion und Betrieb	31
7.1	Heizen allgemein	31
7.1.1	Heizkreise	31
7.1.2	Heizungsregelung	31
7.1.3	Zeitsteuerung der Heizung	31
7.1.4	Betriebsarten	32
7.2	Energiemessung	32
8	Wartung	32
8.1	Zugänglichkeit des Hydraulikeinheit bzw. Schaltkastens	33
8.2	Zugänglichkeit des Kältekreises (einfache Arbeiten)	34
8.3	Zugänglichkeit des Kältekreises (umfangreiche Arbeiten)	35
8.4	Überhitzungsschutz	37
8.5	Partikelfilter	37
8.6	Kältemittelkreis	37
8.7	Angaben zum Kältemittel	37
9	Umweltschutz und Entsorgung	37
10	Datenschutzhinweise	38
11	Technische Daten	38
11.1	Technische Daten	38
11.2	Pumpendiagramm	42
11.3	Systemlösungen	42
11.3.1	Symbolerklärung	43
11.3.2	Standard	44
11.3.3	Pufferspeicher	45
11.3.4	Parallele Pufferspeicher	46
11.4	Schaltplan	47
11.4.1	Schaltkästen im Überblick	47
11.4.2	Spannungsversorgung im Auslieferungszustand (6 kW, 8 kW, 12 kW, 16 kW)	48
11.4.3	Spannungsversorgung EVU 1 mit zwei Versorgungsleitungen (6 kW, 8 kW, 12 kW, 16 kW)	48
11.4.4	Spannungsversorgung EVU 2/EVU 3 mit drei Versorgungsleitungen (6 kW, 8 kW, 12 kW, 16 kW)	49
11.4.5	Schaltplan Hauptkreis	50
11.4.6	Schaltplan Installationsleiterplatte	52
11.4.7	Schaltplan I/O-Modul	54
11.4.8	Übersicht CAN-, EMS-, MOD-BUS	55
11.4.9	Anschlussmöglichkeiten für EMS-BUS	57
11.4.10	Messwerte von Temperaturfühlern	58
11.5	Inbetriebnahmeprotokoll	58


1 Symbolerklärung und Sicherheitshinweise


1.1 Symbolerklärung


Warnhinweise

In Warnhinweisen kennzeichnen Signalwörter die Art und Schwere der Folgen, falls die Maßnahmen zur Abwendung der Gefahr nicht befolgt werden.

Folgende Signalwörter sind definiert und können im vorliegenden Dokument verwendet sein:


 **GEFAHR**
GEFAHR bedeutet, dass schwere bis lebensgefährliche Personenschäden auftreten werden.

 **WARNUNG**
WARNUNG bedeutet, dass schwere bis lebensgefährliche Personenschäden auftreten können.

 **VORSICHT**
VORSICHT bedeutet, dass leichte bis mittelschwere Personenschäden auftreten können.

HINWEIS
HINWEIS bedeutet, dass Sachschäden auftreten können.

Wichtige Informationen

 **Wichtige Informationen ohne Gefahren für Menschen oder Sachen werden mit dem gezeigten Info-Symbol gekennzeichnet.**

Weitere Symbole

Symbol	Bedeutung
▶	Handlungsschritt
→	Querverweis auf eine andere Stelle im Dokument
•	Aufzählung/Listeneintrag
-	Aufzählung/Listeneintrag (2. Ebene)

Tab. 1

1.2 Allgemeine Sicherheitshinweise

Diese Installationsanleitung gilt für Klempner, Heizungsinstallateure und Elektriker.

- ▶ Vor der Installation alle Installationsanleitungen (Wärmepumpe, Regler usw.) genau durchlesen.
- ▶ Sicherheitshinweise und Warnungen beachten.
- ▶ Nationale und regionale Bestimmungen, technische Verordnungen und Richtlinien einhalten.
- ▶ Alle ausgeführten Arbeiten dokumentieren.

Bestimmungsgemäße Verwendung

Diese Wärmepumpe ist für die Verwendung in geschlossenen Heizungsanlagen in Wohngebäuden vorgesehen. Jede andere Verwendung gilt als nicht bestimmungsgemäß. Eventuell daraus resultierende Schäden sind von der Haftung ausgenommen.

Installation, Inbetriebnahme und Service

Die Wärmepumpe nur durch zugelassenes Personal installieren, in Betrieb nehmen und warten lassen.

- ▶ Nur Originalersatzteile verwenden.

Elektroarbeiten

Elektroarbeiten nur von einer Elektrofachkraft durchführen lassen.

Vor Arbeiten an der Elektrik:

- ▶ Netzspannung allpolig spannungsfrei schalten und gegen Wiedereinschalten sichern.
- ▶ Sicherstellen, dass das Gerät tatsächlich stromlos ist.
- ▶ Anschlusspläne weiterer Anlagenteile ebenfalls beachten.

Anschluss an das Stromnetz

Die Spannungsversorgung der Einheit muss auf sichere Art und Weise unterbrochen werden können.

- ▶ Einen allpoligen Sicherheitsschalter installieren, der die Einheit komplett stromlos schaltet. Der Sicherheitsschalter muss ein Gerät der Überspannungskategorie III sein.

Netzkabel

Bei Schäden am Netzkabel das Kabel vom Hersteller, einem Servicetechniker des Herstellers oder ähnlich qualifizierten Personen tauschen lassen, um Gefahren zu vermeiden.

Anschluss an die Wasserversorgung

Diese Einheit ist für den permanenten Anschluss an die Wasserversorgung vorgesehen. Der Anschluss darf nicht mit einem Schlauchset erfolgen.

Der maximale Eingangsdruck des Wassers beträgt 10 bar.

Der minimal zulässige Eingangsdruck des Wassers beträgt 2 bar.

Übergabe an den Betreiber

Weisen Sie den Betreiber bei der Übergabe in die Bedienung und die Betriebsbedingungen der Heizungsanlage ein.

- ▶ Bedienung erklären – dabei besonders auf alle sicherheitsrelevanten Handlungen eingehen.
- ▶ Insbesondere auf folgende Punkte hinweisen:
 - Umbau oder Instandsetzung dürfen nur von einem zugelassenen Fachbetrieb ausgeführt werden.
 - Für den sicheren und umweltverträglichen Betrieb ist eine mindestens jährliche Inspektion sowie eine bedarfsabhängige Reinigung und Wartung erforderlich.
- ▶ Mögliche Folgen (Personenschäden bis hin zur Lebensgefahr oder Sachschäden) einer fehlenden oder unsachgemäßen Inspektion, Reinigung und Wartung aufzeigen.
- ▶ Installations- und Bedienungsanleitungen zur Aufbewahrung an den Betreiber übergeben.

2 Vorschriften

Dies ist eine Originalanleitung. Übersetzungen dürfen nicht ohne Zustimmung des Herstellers angefertigt werden.

Folgende Richtlinien und Vorschriften einhalten:

- Lokale Bestimmungen und Vorschriften des zuständigen Stromversorgungsunternehmens sowie damit verbundene Sonderregeln
- Nationale Bauvorschriften
- **F-Gase-Verordnung**
- **EN 50160** (Merkmale der Spannung in öffentlichen Elektrizitätsversorgungsnetzen)
- **EN 12828** (Heizungsanlagen in Gebäuden – Planung von Warmwasser-Heizungsanlagen)
- **EN 1717** (Schutz interner Trinkwassernetze vor Verunreinigung und allgemeine Anforderungen an Vorrichtungen zur Verhütung von Trinkwasserverunreinigungen durch Rückfließen)
- **EN 378** (Kälteanlagen und Wärmepumpen – Sicherheitstechnische und umweltrelevante Anforderungen)

2.1 Wasserqualität

Wasserbeschaffenheit in der Heizungsanlage

Wärmepumpen arbeiten bei niedrigeren Temperaturen als viele andere Heizungsanlagen. Das heißt, die thermische Entlüftung ist weniger effektiv als bei Anlagen mit Elektro-/Öl-/Gaskessel und der Sauerstoffgehalt ist nie so gering wie in solchen Anlagen. Dadurch ist die Heizungsanlage bei aggressivem Wasser anfälliger für Korrosion.

Wenn die Heizungsanlage regelmäßig befüllt werden muss oder bei den Probeentnahmen des Heizwassers festgestellt wird, dass das Wasser nicht klar ist, sind präventive Maßnahmen erforderlich.

Präventive Maßnahmen können darin bestehen, die Heizungsanlage mit einem Magnetabscheider und einem Entlüftungsventil zu ergänzen.

Maßnahmen bei Heizungsanlagen, die wiederholt befüllt werden müssen:

- ▶ Sicherstellen, dass das Fassungsvermögen des Ausdehnungsgefäßes ausreichend groß für das Volumen der Heizungsanlage ist.
- ▶ Ausdehnungsgefäß ersetzen.
- ▶ Heizungsanlage auf Undichtigkeit prüfen.

Eine Systemtrennung mittels eines Wärmetauschers ist ggf. notwendig, wenn die in Tabelle 2 angegebenen Grenzwerte nicht erreicht werden können.

Dem Wasser ausschließlich nicht toxische Zusätze zur pH-Wert-Erhöhung zusetzen und das Wasser sauber halten.

Die in Tabelle 2 angegebenen Grenzwerte sind erforderlich, um die Leistungsdaten und den Betrieb der Wärmepumpe über die gesamte Lebensdauer sicherzustellen.

Wasserbeschaffenheit	
Härte	<3 °dH
Sauerstoffgehalt	<1 mg/l
Kohlendioxid, CO ₂	<1 mg/l
Chloridionen, Cl ⁻	<250 mg/l
Sulfat, SO ₄	<100 mg/l
Leitfähigkeit	<350 µS/cm
pH-Wert	7,5 – 9

Tab. 2 Wasserbeschaffenheit

Zusätzliche Wasseraufbereitung zur Vermeidung von Kalkablagerungen

Eine schlechte Heizwasserqualität fördert die Schlamm- und Kalkbildung. Dies kann zu Funktionsstörungen und Beschädigungen des Wärmetauschers in der Wärmepumpe führen. Gemäß der aktuellen Richtlinie VDI 2035 "Vermeidung von Schäden in Warmwasser-Heizungsanlagen" und je nach Härtegrad des Füllwassers, Volumen und Gesamtleistung der Anlage kann ggf. eine Wasseraufbereitung erforderlich sein, um Schäden aufgrund von Kalkbildung zu verhindern.



Bei Überschreitung der in Tabelle 2 angegebenen Grenzwerte für die Wasserhärte nimmt die Leistung der Wärmepumpe mit der Zeit ab. Wenn die Beeinträchtigung der Leistung annehmbar ist, sind die in Abbildung 1 angegebenen Grenzwerte notwendig, um den ordnungsgemäßen Betrieb der Wärmepumpe während ihrer gesamten Lebensdauer sicherzustellen.

Wärmepumpenleistung [kW]	Gesamt-Alkalinität/Gesamthärte des Füllwassers [°dH]	Maximale Füll- und Ergänzungswassermenge V_{\max} [m ³]
$\dot{Q} < 50$	Anforderungen gemäß Abbildung 1	Anforderungen gemäß Abbildung 1

Tab. 3 Tabelle für Wärmepumpen

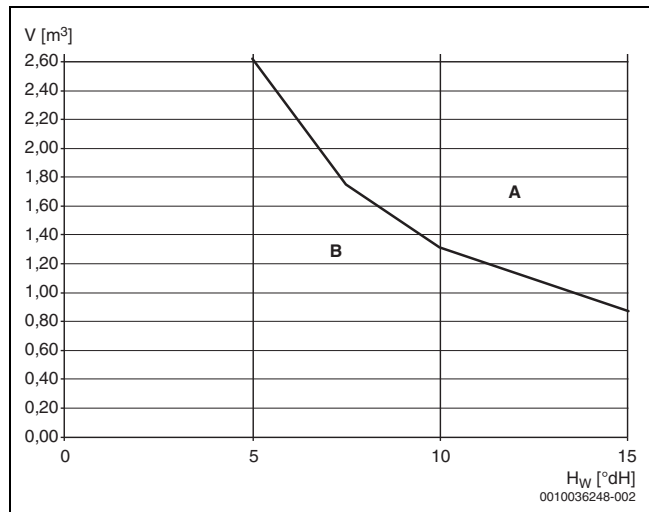


Bild 1 Grenzwerte für die Wasseraufbereitung bei Wärmepumpenanlagen

- A Oberhalb der Kurve entmineralisiertes Füllwasser mit einer elektrischen Leitfähigkeit von ≤ 10 Mikrosiemens/cm verwenden.
- B Unterhalb der Kurve unbehandeltes Leitungswasser verwenden. Unter Beachtung der trinkwasserrechtlichen Vorschriften befüllen.

H_w Wasserhärte.

V Gesamtwassermenge: Füll- und Ergänzungswassermenge der Heizungsanlage während der Lebensdauer der Wärmepumpe.

Liegt die Gesamtwassermenge oberhalb der Grenzkurve im Diagramm (→Abb. 1), sind geeignete Maßnahmen zur Wasseraufbereitung erforderlich.

Geeignete Maßnahmen sind:

- Entmineralisiertes Füllwasser mit einer elektrischen Leitfähigkeit von ≤ 10 Mikrosiemens/cm verwenden.

Um zu verhindern, dass Sauerstoff in das Heizwasser dringt, muss das Ausdehnungsgefäß entsprechend dimensioniert sein.

Wenn diffusionsoffene Rohre installiert werden, ist eine Systemtrennung mithilfe eines Wärmetauschers notwendig.

3 Produktbeschreibung

3.1 Lieferumfang

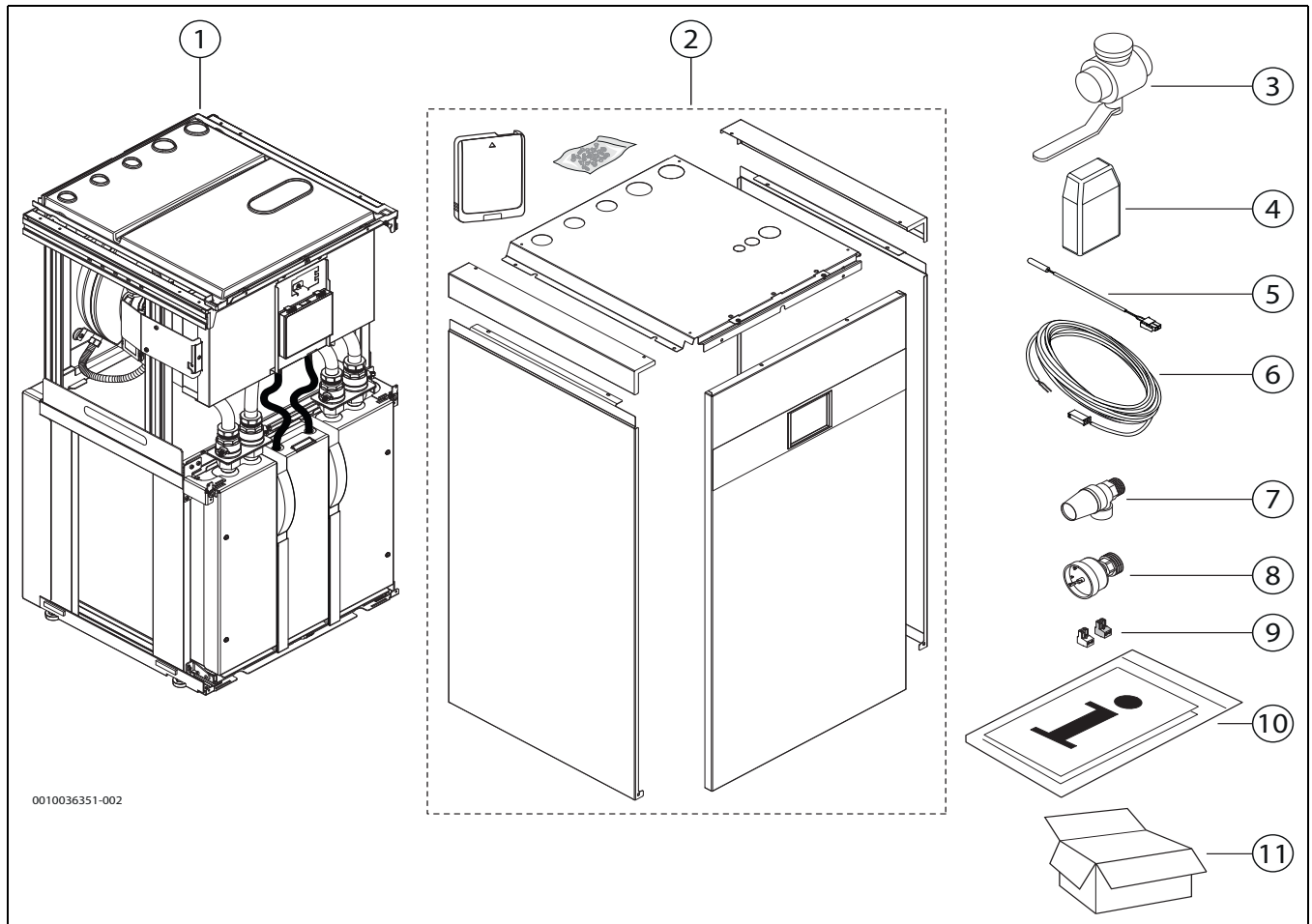


Bild 2 Lieferumfang

- [1] Wärmepumpe
- [2] Verkleidung einschließlich Funkmodul MX300-Modul
- [3] Absperrarmatur mit Partikelfilter und Magnetanzeige für die Heizungsanlage
- [4] Aussentemperaturfühler
- [5] Vorlauftemperaturfühler
- [6] Verlängerungskabel für den Vorlauftemperaturfühler
- [7] Sicherheitsventil für Solekreis
- [8] Manometer für Solekreis
- [9] Stecker für Installationsleiterplatte (Anschluss TW1 (blau) und TW2 (weiß))
- [10] Dokumentation
- [11] Zubehörbox

3.2 Angaben zur Wärmepumpe

WSW196i.2 | WSW186i ist eine Wärmepumpe ohne integrierten Warmwasserspeicher.

WSW196i.2 mit Glasfront.

WSW186i mit Blechfront.

Die Wärmepumpe darf nur in geschlossenen Warmwasser-Heizungsanlagen nach EN 12828 eingebaut werden. Eine andere Verwendung ist nicht bestimmungsgemäß. Daraus resultierende Schäden sind von der Haftung ausgeschlossen.

3.3 Konformitätserklärung

Dieses Produkt entspricht in Konstruktion und Betriebsverhalten den europäischen und nationalen Anforderungen.

CE Mit der CE-Kennzeichnung wird die Konformität des Produkts mit allen anzuwendenden EU-Rechtsvorschriften erklärt, die das Anbringen dieser Kennzeichnung vorsehen.

Der vollständige Text der Konformitätserklärung ist im Internet verfügbar: www.buderus.de.

3.4 Typschild

Das Typschild befindet sich auf dem Bodenblech der Hydraulikeinheit hinter der Verkleidung. Es enthält Angaben zur Leistung, Artikelnummer und Seriennummer sowie zum Fertigungsdatum der Wärmepumpe.

3.5 Produktübersicht

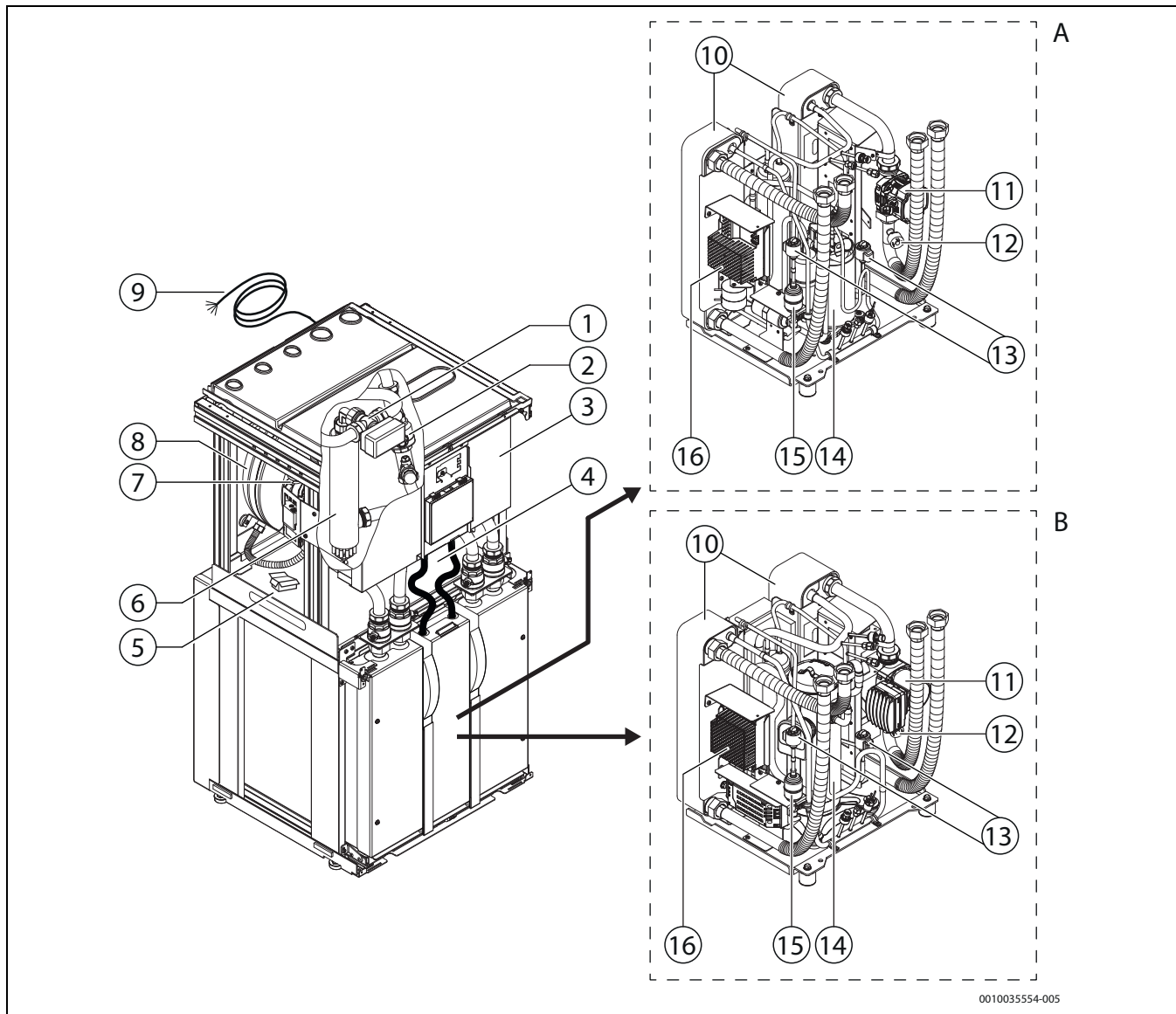


Bild 3 Produktübersicht

- [A] WSW196i.2-6 (W)| WSW186i-6 und WSW196i.2-8 (W)| WSW186i-8
- [B] WSW196i.2-12 (W)| WSW186i-12 und WSW196i.2-16 (W)| WSW186i-16
- [1] 3-Wege-Ventil
 [2] Befülleinrichtung
 [3] Schaltkasten
 [4] Typschild
 [5] Position des Halters für das Funkmodul MX300-Modul bei der Auslieferung. Das Kabel ist werkseitig an der Wärmepumpe und am Halter angeschlossen. Vor der Inbetriebnahme den Halter mit der magnetischen Unterseite auf der Wärmepumpenabdeckung

- anbringen. Alternativ kann der Halter an der Wand angeschraubt werden.
- [6] Elektrischer Zuheizung
 [7] Wärmeträgerpumpe
 [8] Ausdehnungsgefäß
 [9] Anschlusskabel (Netzspannung), werkseitig montiert
 [10] Wärmetauscher
 [11] Solekreispumpe
 [12] Druckwächter
 [13] Elektronisches Expansionsventil
 [14] Verdichter
 [15] Trockenfilter (Installation bei evtl. Servicearbeiten am Kältemittelkreis)
 [16] Inverter

! GEFAHR

Stromschlaggefahr

Die Verkleidung der Wärmepumpe kann gegebenenfalls stromführend sein.

- Das Anschlusskabel (Netzspannung) der Wärmepumpe ist werkseitig montiert. Wenn vom Installateur ein anderes Anschlusskabel verlegt wird, muss das vormontierte Kabel abgeklemmt und entfernt werden.

3.6 Abmessungen, Mindestabstände und Rohranschlüsse

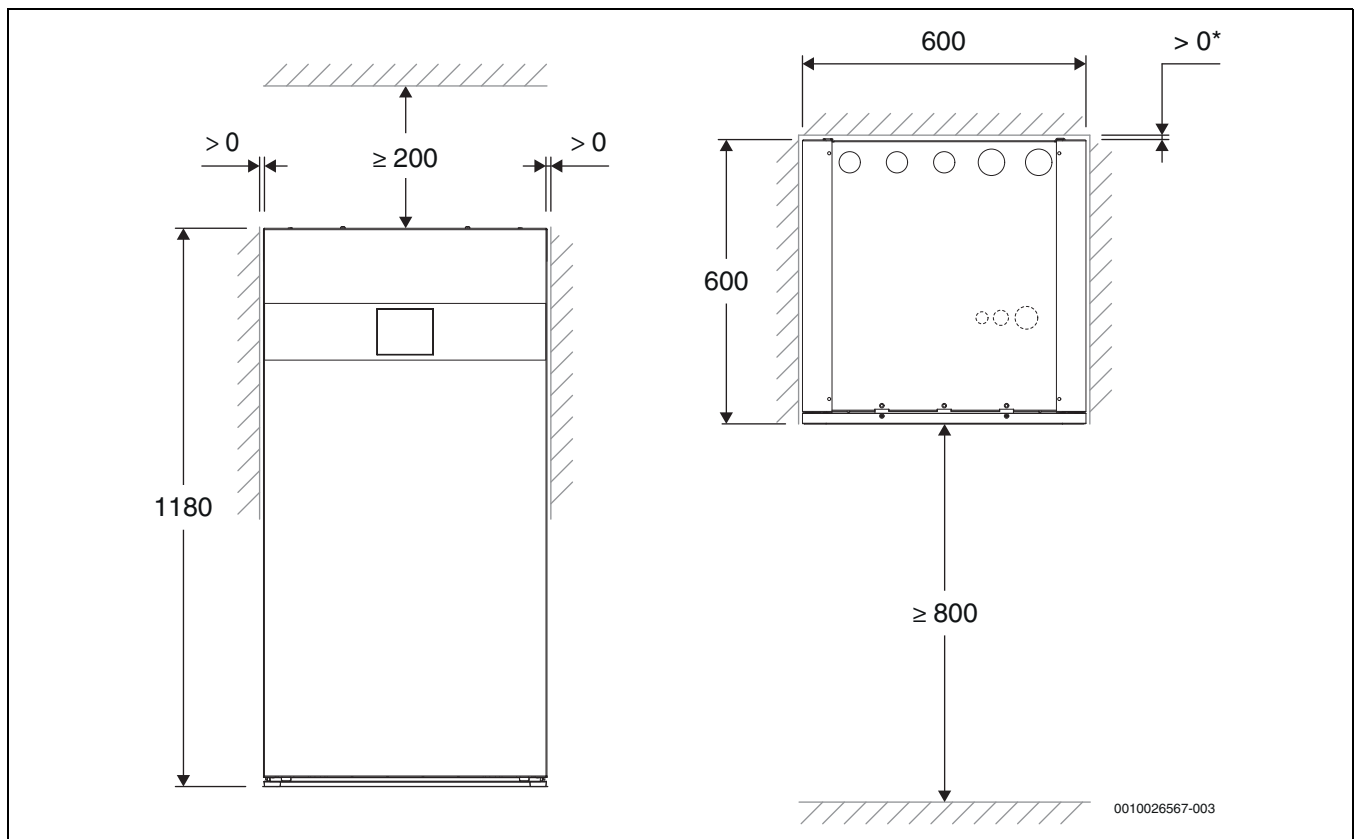


Bild 4 Abmessungen und Mindestabstände



* Beim Anschluss der Kabel auf der Rückseite muss der Wandabstand der Wärmepumpe mindestens 50 mm betragen.

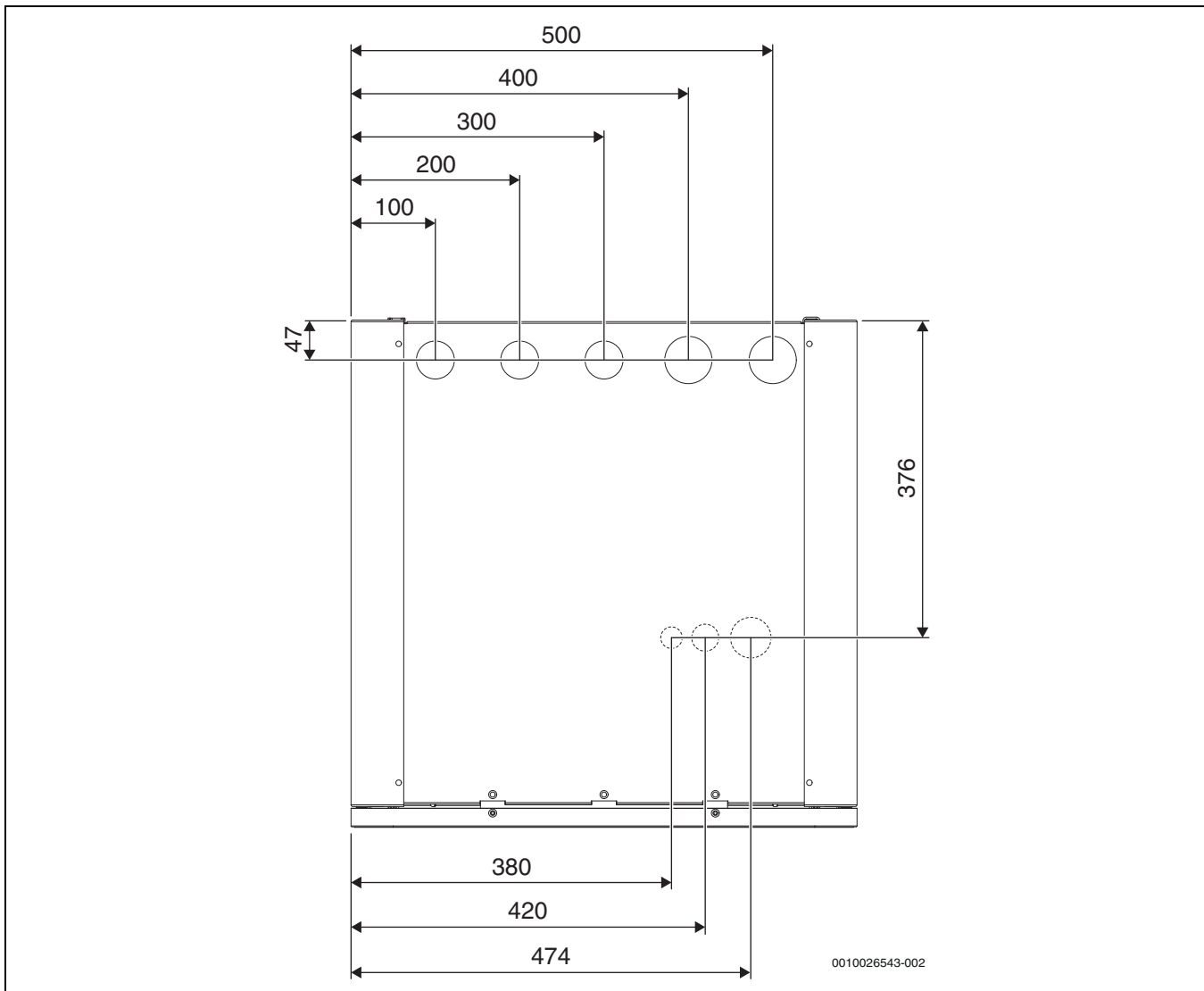


Bild 5 Anschlussabmessungen, Ansicht von oben

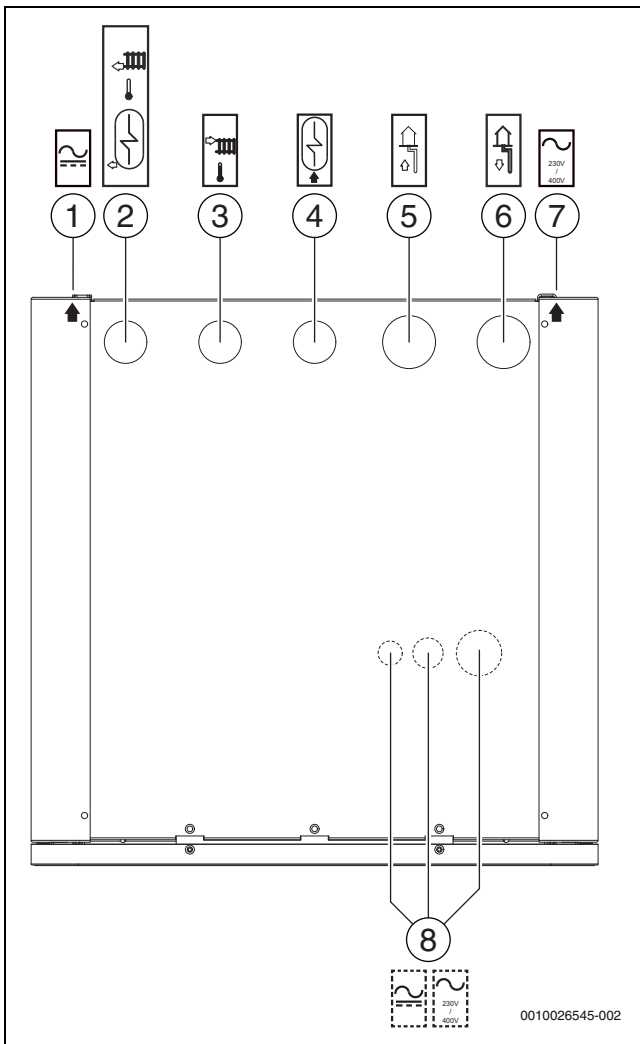


Bild 6 Anschlüsse der Wärmepumpe, Ansicht von oben

- [1] Elektrische Anschlüsse (Kommunikations- und Fühlerkabel)
- [2] Rücklauf von der Heizungsanlage/Warmwasserbereitung
- [3] Vorlauf zur Heizungsanlage
- [4] Vorlauf zur Warmwasserbereitung
- [5] Eingang Solekreis (Vorlauf aus der Sonde)
- [6] Ausgang Solekreis (Rücklauf zur Sonde)
- [7] Elektrische Anschlüsse (Starkstrom, werkseitig angeschlossen)
- [8] Optionale Eingänge (elektrische Anschlüsse)

3.7 Zubehöre

3.7.1 Notwendige Systemkomponenten



Das Zubehör im Lieferumfang variiert je nach Marke und Installationsland. Informationen zum kompletten Lieferumfang erhalten Sie beim Lieferanten.

Die folgenden Bauteile sind für die Inbetriebnahme und den Betrieb der Anlage notwendig.

Heizungsanlage:

- Ausdehnungsgefäß
- Manometer
- Überdrucksicherheitsventil
- Automatischer Entlüfter
- Ausrüstung für das Befüllen der Heizungs- und Warmwassersysteme

Warmwasserbereitung:

- Warmwasserspeichers

- Automatischer Entlüfter

Warmwasser:

- Thermostatischer Trinkwassermischer

3.7.2 Optionales Zubehör

Folgendes Zubehör kann optional ergänzt werden und ist für den Betrieb der Anlage nicht zwingend notwendig:

- Pufferspeicher
- Bodengestell
- Drahtgebundene/drahtlose Raumtemperaturfühler
- Raumregler
- Umwälzpumpe für die Heizungsanlage
- Warmwasser-Zirkulationspumpe

4 Installationsvorbereitung

- ▶ Anschlussrohre für Solesystem, Heizungsanlage und Warmwasserkreis im Gebäude bis zum Installationsort der Wärmepumpe verlegen.
- ▶ Installation der Wärmepumpe, Bohrung und Kollektorinstallation nach geltenden Vorschriften durchführen.
- ▶ Erde, die zum Aufschütten des Areals um die Soleleitungen herum verwendet wird, darf keine Steine oder andere Gegenstände enthalten. Vor dem Aufschütten Druck im Solekreis prüfen, um sicherzustellen, dass das System dicht ist.
- ▶ Beim Trennen der Soleleitung darauf achten, dass kein Schmutz oder Sand in das System gelangt. Der Betrieb der Wärmepumpe kann dadurch gestoppt werden und Schäden an Bauteilen können entstehen.

4.1 Aufstellung der Wärmepumpe

- Wärmepumpe im Innenbereich auf einer ebenen und stabilen Fläche aufstellen, die ein Gewicht von mindestens 250 kg trägt.
- Die Umgebungstemperatur in der Nähe der Wärmepumpe muss zwischen +10 °C und +35 °C liegen.
- Bei der Aufstellung den Schalldruckpegel der Wärmepumpe berücksichtigen. Vorzugsweise vor einer Außen- oder einer schallsolierten Zwischenwand aufstellen
- Im Aufstellraum muss ein Ablauf/Abfluss vorhanden sein.

4.2 Heizungsanlage spülen

HINWEIS

Anlagenschäden durch Rückstände in den Rohrleitungen!

Rückstände und Partikel in der Heizungsanlage beeinträchtigen den Durchfluss und führen zu Betriebsstörungen.

- ▶ Rohrleitungssystem durchspülen, um eventuelle Fremdkörper zu entfernen.

Die Wärmepumpe ist ein Bestandteil der Heizungsanlage. Störungen in der Wärmepumpe können durch schlechte Wasserbeschaffenheit in der Heizungsanlage oder durch kontinuierliche Sauerstoffzufuhr entstehen. Durch Sauerstoff bilden sich Korrosionsprodukte in Form von Magnetit und Ablagerungen.

Magnetit besitzt eine Schleifwirkung, die in Pumpen, Ventilen und Komponenten mit turbulenten Strömungsverhältnissen zum Tragen kommt, z. B. im Verflüssiger.

Um den Wärmepumpenbetrieb sicherzustellen, einen Magnetitabscheider montieren, wenn die Magnetitanzeige im Partikelfilter große Magnetitmengen anzeigt.

In Heizungsanlagen, die regelmäßig nachgefüllt werden müssen, oder bei denen entnommene Heizwasserproben nicht eindeutig sind, müssen vor der Installation der Wärmepumpe entsprechende Maßnahmen getroffen werden, z. B. Nachrüsten von Magnetitfiltern und Entlüftern.

Maßnahmen bei häufigem Nachfüllen: Wechsel des Ausdehnungsgefäßes, Lecksuche und Prüfung, ob die Größe des Ausdehnungsgefäßes dem Anlagenvolumen entspricht.

Eventuell ist zum Schutz der Wärmepumpe ein Wärmetauscher erforderlich.

4.3 Thermostatventile

Thermostatventile an Heizkörpern und Fußbodenheizung können die Heizungsanlage negativ beeinflussen, da sie den Volumenstrom drosseln. Dies muss die Wärmepumpe durch eine höhere Temperatur kompensieren, was in höheren Betriebskosten resultiert. Wenn Thermostatventile installiert sind, diese nicht zu niedrig einstellen.

5 Installation

5.1 Transport und Lagerung

Die Wärmepumpe stets aufrecht transportieren und lagern. Sie darf vorübergehend gekippt, jedoch nicht abgelegt werden. Das Kühlmodul stets aufrecht lagern und transportieren.

Die Wärmepumpe nicht bei Temperaturen unter 0 °C lagern.

5.1.1 Transportmöglichkeiten

Die Wärmepumpe kann als Ganzes oder in zwei oder drei Teilen transportiert werden.

- A – Transport der Wärmepumpe als Ganzes.

- B – Transport bei Höhenbeschränkung und/oder notwendiger Gewichtsaufteilung.
- C – Transport bei notwendiger Gewichtsaufteilung.
- D – Transport bei Höhenbeschränkung und/oder notwendiger Gewichtsaufteilung.

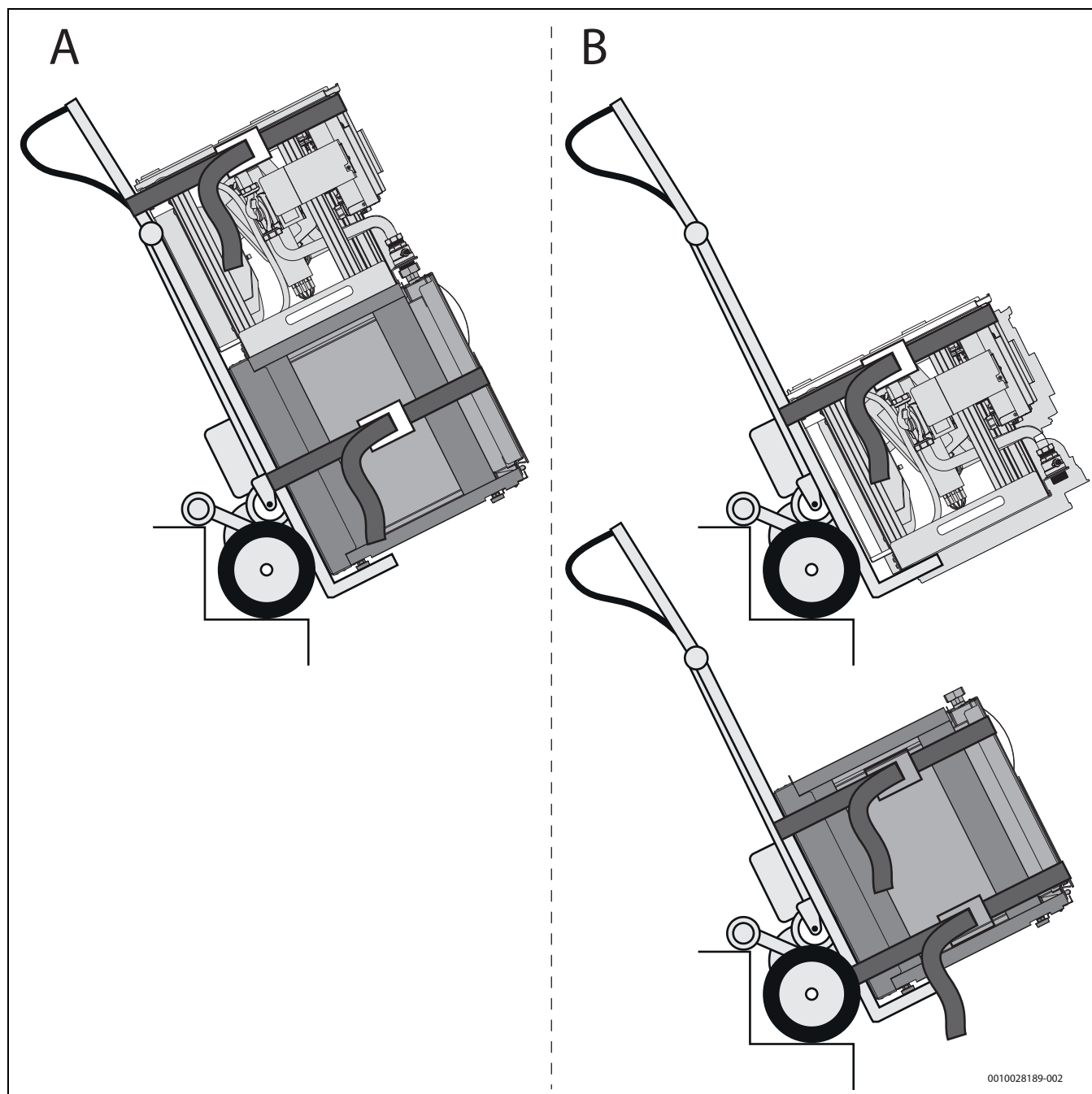


Bild 7 Transportmöglichkeiten A und B

- [A] Wärmepumpe als Ganzes
- [B] Wärmepumpe in zwei Teilen

0010028189-002

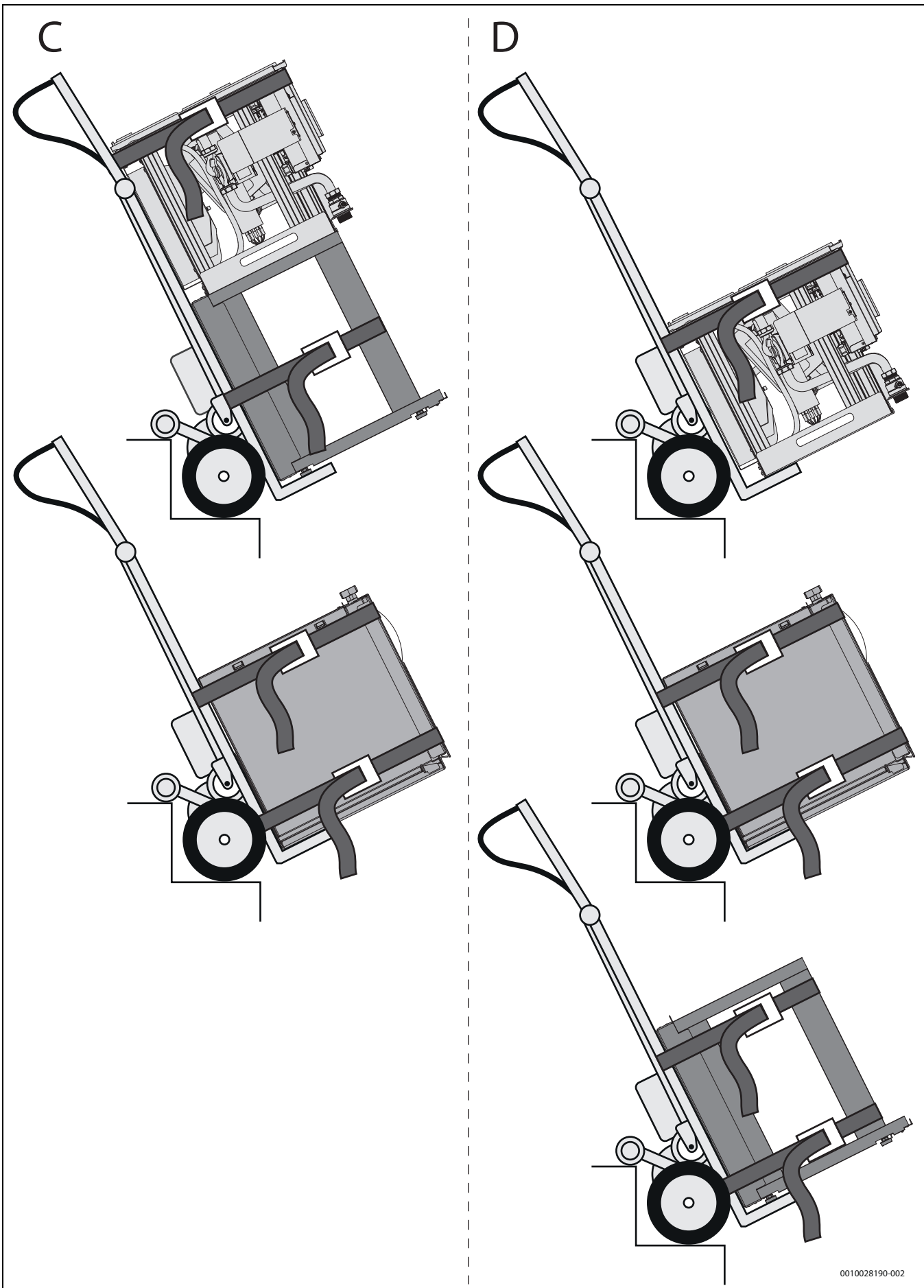


Bild 8 Transportmöglichkeiten C und D

[C] Wärmepumpe in zwei Teilen

[D] Wärmepumpe in drei Teilen

Zerlegung der Wärmepumpe

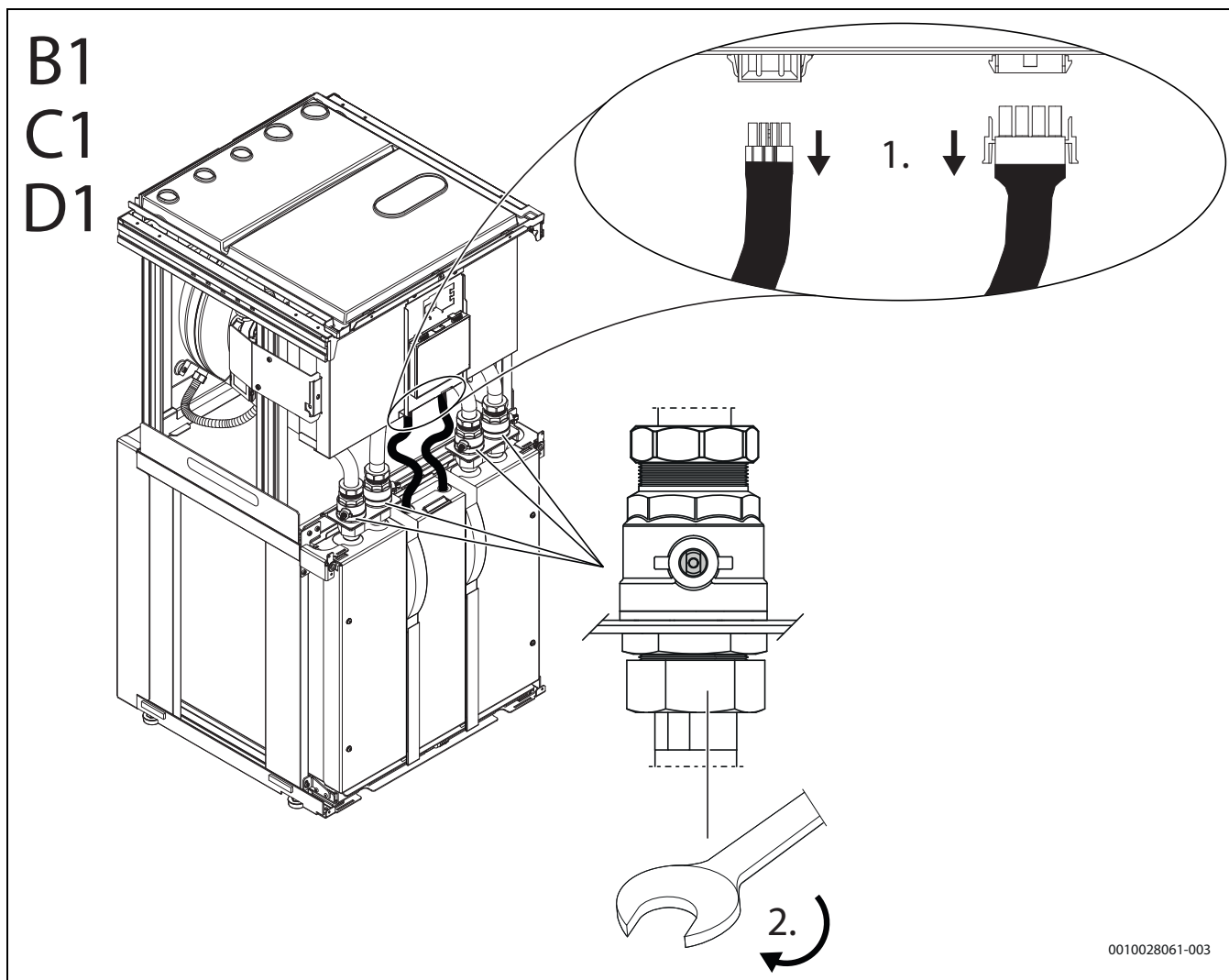


Bild 9 Zerlegen der Wärmepumpe

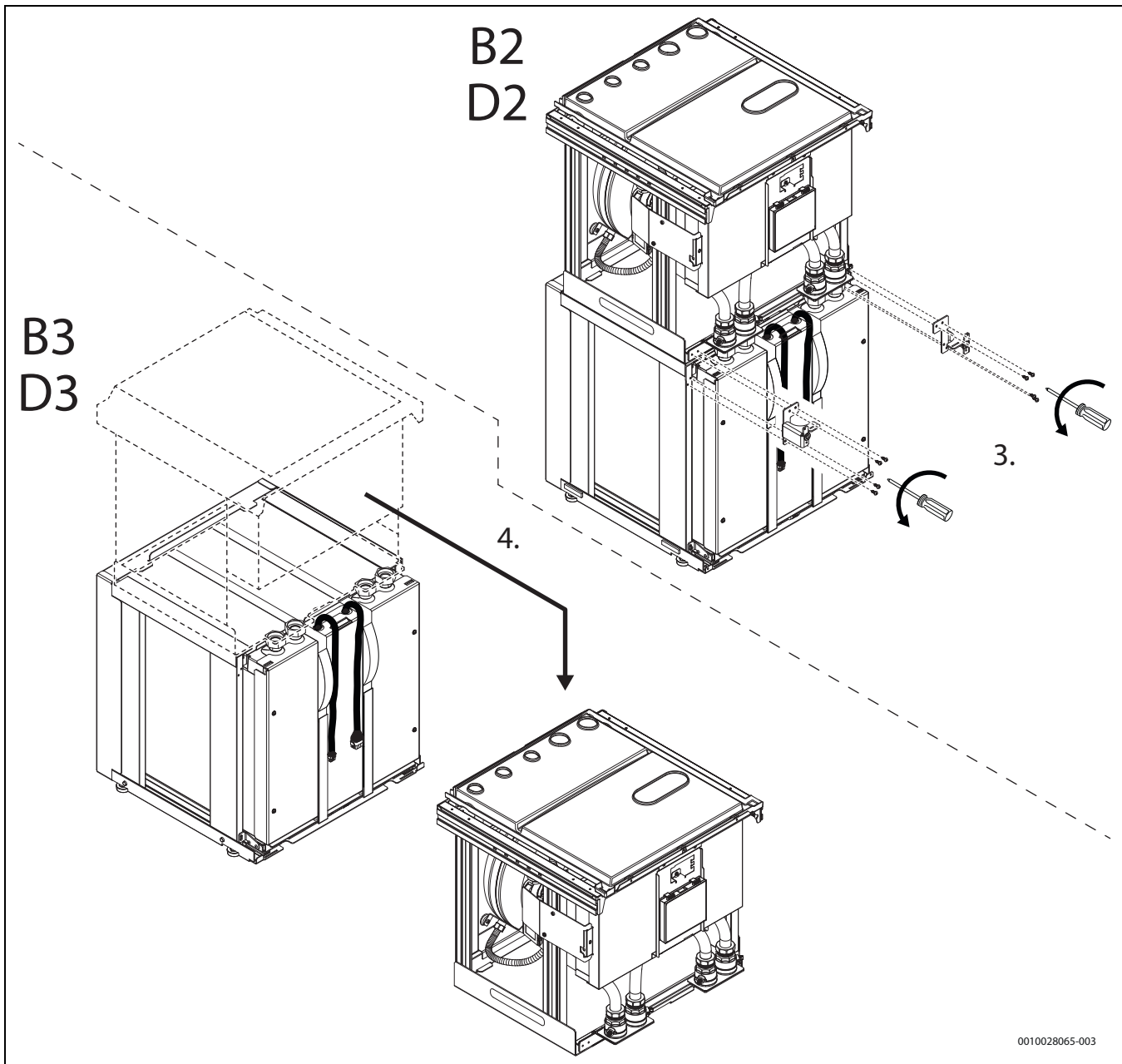


Bild 10 Zerlegen der Wärmepumpe

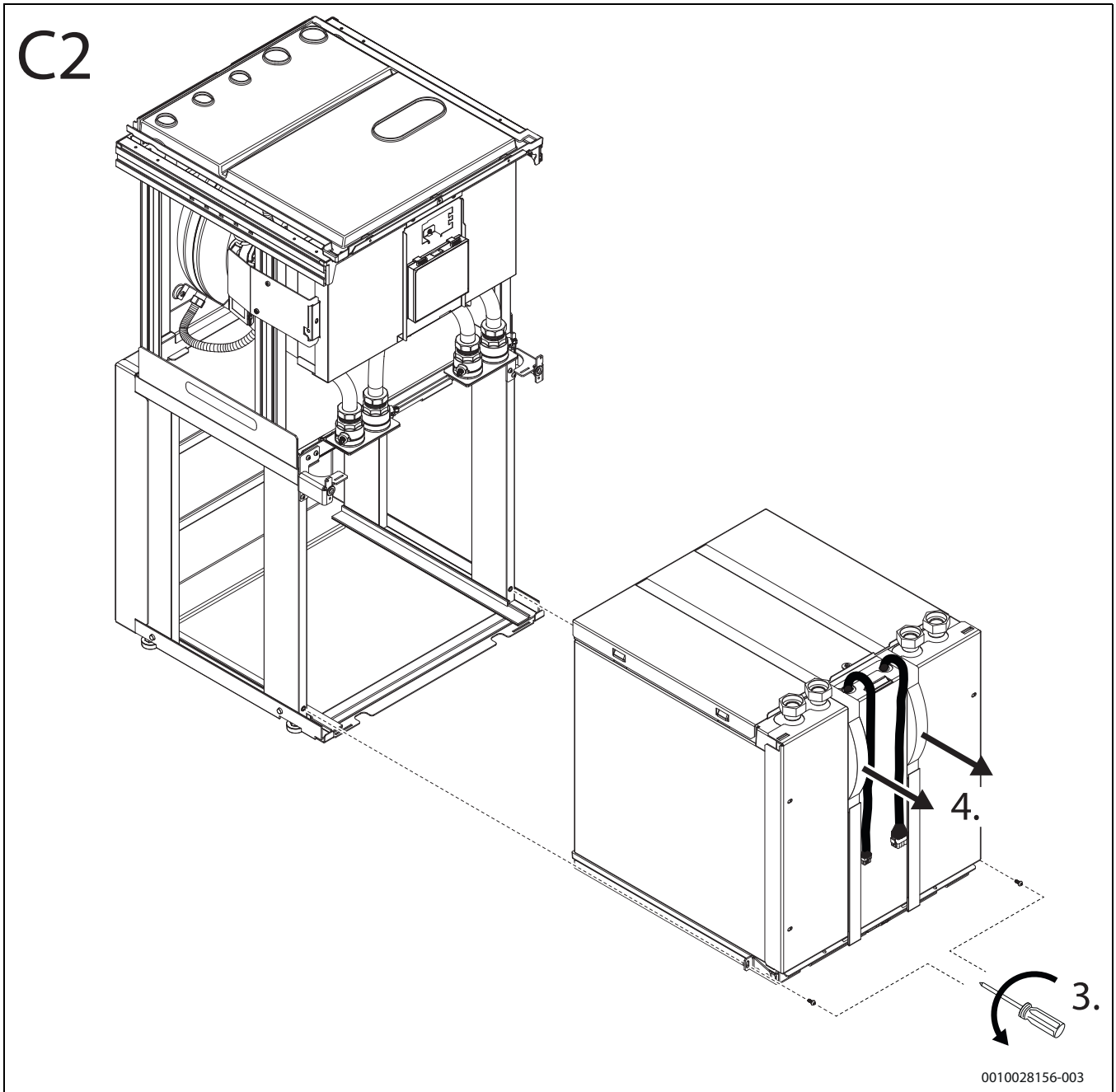


Bild 11 Zerlegen der Wärmepumpe

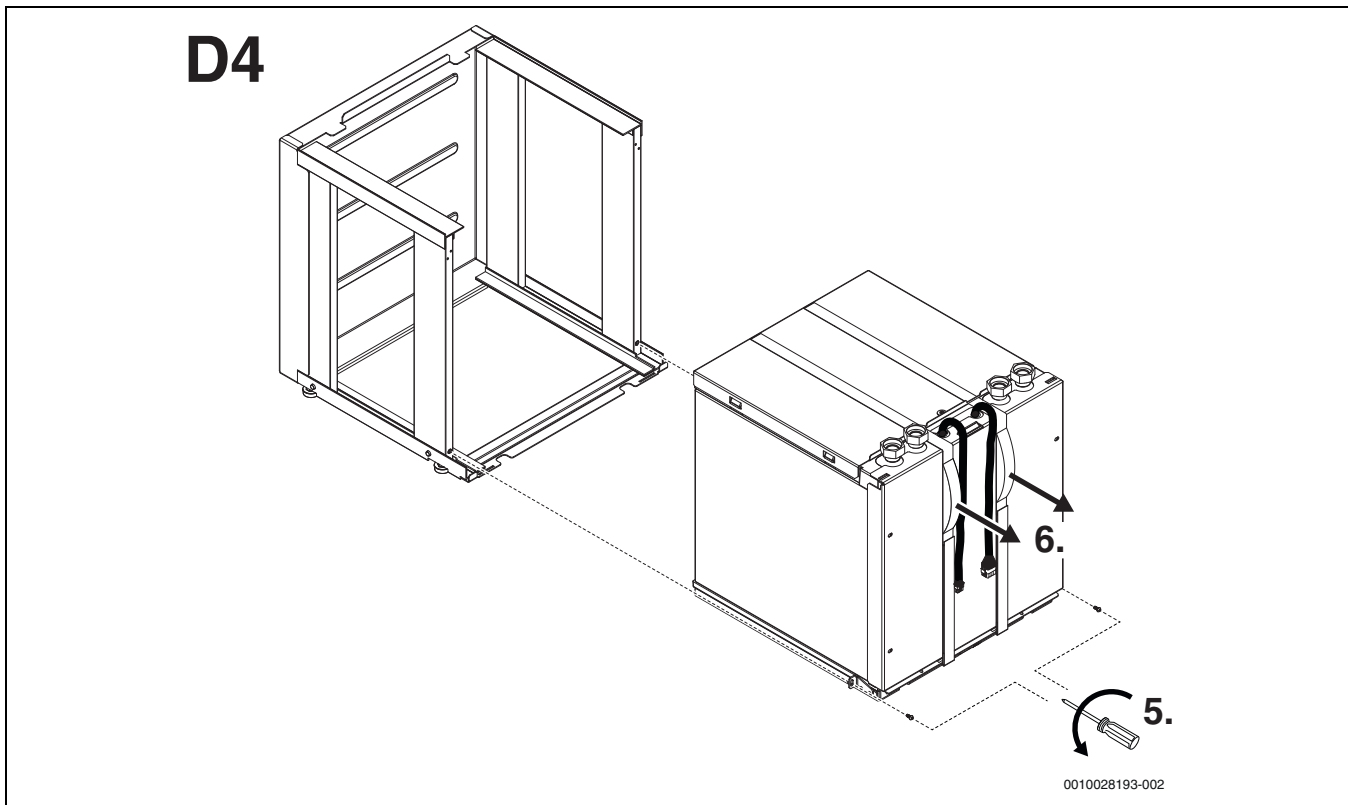


Bild 12 Zerlegen der Wärmepumpe

5.2 Auspacken

- ▶ Verpackung entfernen (→Anleitung an der Verpackung).
- ▶ Beiliegendes Zubehör entnehmen.
- ▶ Lieferumfang auf Vollständigkeit prüfen.

5.3 Checkliste



Jede Installation ist individuell. Die folgende Checkliste enthält eine allgemeine Beschreibung der empfohlenen Installationsschritte.

1. Ablassschlauch anschließen.
2. Wärmepumpe an Solesystem anschließen.
3. Wärmepumpe an Heizungsanlage anschließen.
4. Wärmepumpe an Warmwasserbereitung anschließen.
5. Warmwasserkreis anschließen.
6. Außentemperaturfühler montieren.
7. Eventuelles Zubehör montieren.
8. Bei Bedarf CAN-BUS-Leitung an Zubehör anschließen.
9. Bei Bedarf EMS-BUS-Leitung an Zubehör anschließen.
10. Solesystem befüllen und entlüften.
11. Heizungsanlage befüllen und entlüften.
12. Wärmepumpe an die Spannungsversorgung anschließen.
13. Wärmepumpe in Betrieb nehmen. Dafür die notwendigen Einstellungen über die Bedieneinheit vornehmen.
14. Sicherstellen, dass alle Fühler zulässige Werte anzeigen.
15. Filter kontrollieren und reinigen.
16. Funktion der Wärmepumpe prüfen.

5.4 Schwenkbare Display



Das Display kann für eine einfachere Zugänglichkeit bei Installation und Service nach oben geschwenkt werden. Das Aufschwenken des Displays ist nur bei demontierter Vorderwand möglich.

5.5 Anschluss

5.5.1 Rohranschlüsse allgemein

HINWEIS

Gefahr von Betriebsstörungen durch Verunreinigungen in Rohrleitungen!

Feststoffe, Metall-/Kunststoffspäne, Hanf- und Dichtbandreste und ähnliche Materialien können sich in Pumpen, Ventilen und Wärmetauschern festsetzen.

- ▶ Eindringen von Fremdkörpern in das Rohrsystem vermeiden.
- ▶ Rohrkomponenten und -verbindungen nicht direkt auf dem Boden ablegen.
- ▶ Beim Entgraten dafür sorgen, dass keine Späne im Rohr verbleiben.



Rohrmaterialien

- ▶ Um Schäden an der Solekreisumpe vorzubeugen, zwischen Wärmepumpe und Kollektoren ausschließlich Kupfer- oder Kunststoffrohre bzw. rostfreie Rohre verwenden. Im Gebäude ausschließlich Metallrohre aus Kupfer oder rostfreiem Material verwenden. Wenn Ethanol als Frostschutz verwendet wird, aus brandschutztechnischen Gründen Kupferrohre oder rostfreie Rohre verwenden



Dämmung

- ▶ Alle wärme- und kälteführenden Leitungen müssen mit einer geeigneten Wärme- bzw. Kondensationsdämmung entsprechend geltender Normen versehen werden.
- ▶ Für eine optimale Warmwasserbereitung und Effektivität die Rohrleitungen zwischen Wärmepumpe und Warmwasserspeicher dämmen.



Dimensionierung

- ▶ Die maximal zulässige Rohrlänge zwischen Wärmepumpe und Warmwasserspeicher beträgt 10 m (einfache Strecke).

5.5.2 Anschluss des Ablassschlauches

Einen Ablassschlauch (Innendurchmesser 10 mm) vom Ablassschlauchanschluss zu einem frostfreien Ablauf verlegen. Der Ablassschlauch gehört nicht zum Lieferumfang.

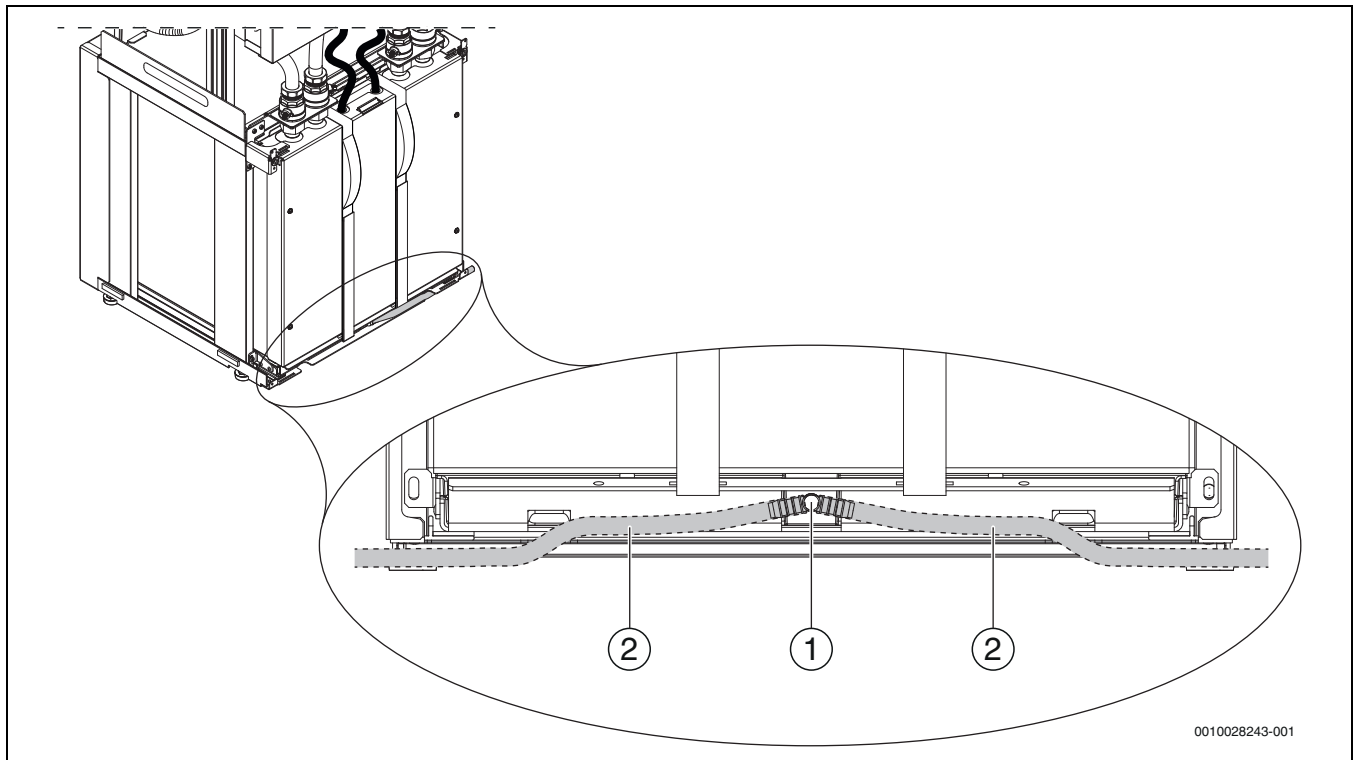


Bild 13 Anschluss des Ablassschlauches

- [1] Anschluss des Ablassschlauchs
- [2] Ablassschlauch

5.5.3 Anschließen der Wärmepumpe an den Solekreis



Im Solekreis müssen ein Sicherheitsventil, ein Manometer sowie gegebenenfalls ein zusätzliches Ausdehnungsgefäß montiert sein (nicht im Lieferumfang enthalten).

Alle Komponenten des Solesystems entsprechend der Systemlösung montieren.

- ▶ Sicherstellen, dass das Speichervolumen mindestens 3% des Gesamtvolumens des Solesystems beträgt. Bei Bedarf ein zusätzliches Ausdehnungsgefäß mit einem Vordruck von 0,8–1,0 bar in der Nähe der Wärmepumpe an der Wand montieren.
- ▶ Sicherheitsventil montieren (3 bar).
- ▶ Manometer montieren (0–4 bar).
- ▶ Überlaufleitung vom Sicherheitsventil zu einem Behälter in frostsicherer Umgebung verlegen.
- ▶ Solevorlauf [1] anschließen.
- ▶ Solerücklauf [2] anschließen.

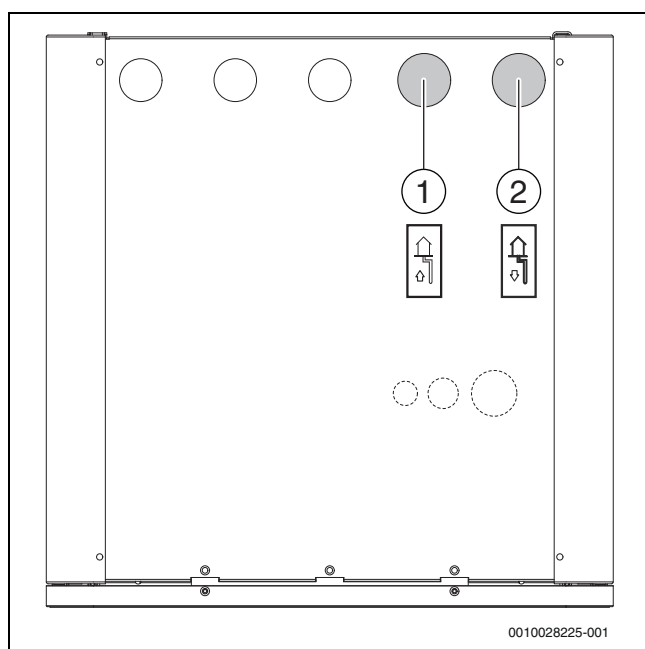


Bild 14 Anschlüsse der Wärmepumpe an das Solesystem

- [1] Solekreis ein (Vorlauf aus der Sonde)
- [2] Solekreis aus (Rücklauf zur Sonde)

5.5.4 Anschließen der Wärmepumpe an die Heizungsanlage

Alle Komponenten der Heizungsanlage entsprechend der Systemlösung montieren.



WARNUNG

Anlagenschäden!

Wenn das Sicherheitsventil nicht einwandfrei funktioniert, kann der Druck in der Anlage zu hoch werden.

- ▶ **WARNUNG** – Sicherstellen, dass der Ausgang des Sicherheitsventils nicht verstopft oder verschlossen wird.



Die Heizungsanlage muss über Ausdehnungsgefäß, Sicherheitsventil, Manometer und automatischen Entlüfter verfügen (nicht im Lieferumfang enthalten).



Da die Heizungsanlagen, in denen die Wärmepumpe montiert wird, unterschiedlich sind, die Dimensionierung des Ausdehnungsgefäßes genau überprüfen. Dabei die Größe, den zulässigen Maximal-/Mindestdruck und die Temperatur der Heizungsanlage, die Wärmepumpenleistung sowie die technischen Daten des Ausdehnungsgefäßes, wie Fassungsvermögen und Vordruck, berücksichtigen. Weiterführende Informationen zur Wärmepumpe sind in den technischen Daten der Wärmepumpe angegeben. Weiterführende Informationen zum Ausdehnungsgefäß sind in den technischen Herstellerinformationen angegeben.

- ▶ Automatischen Entlüfter montieren.
- ▶ Sicherheitsventil montieren (max. 3 bar).
- ▶ Überlaufleitung vom Sicherheitsventil in einen frostsicheren Abfluss verlegen.
- ▶ Manometer montieren (0–4 bar).
- ▶ Partikelfilter montieren.
- ▶ Ausdehnungsgefäß montieren.
- ▶ Gegebenenfalls Pumpe für Heizungsanlage montieren.
- ▶ Gegebenenfalls Sicherheitstemperaturbegrenzer montieren. In einigen Ländern müssen Fußbodenheizkreise über einen Sicherheitstemperaturbegrenzer verfügen. Der Sicherheitstemperaturbegrenzer wird an der Installationsleiterplatte an den externen Eingang 1–3 angeschlossen. Funktion für externen Eingang einstellen (→ Reglerhandbuch).
- ▶ Rücklauf von der Heizungsanlage anschließen [1].
- ▶ Vorlauf zur Heizungsanlage anschließen [2].

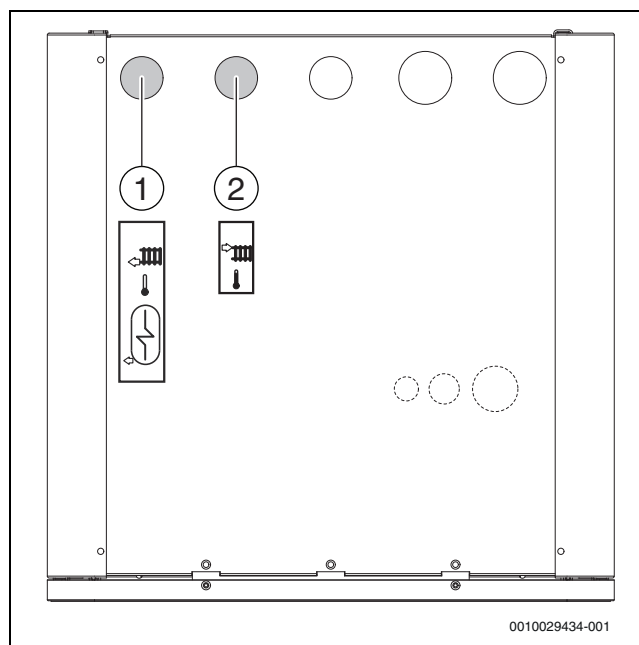


Bild 15 Anschlüsse der Wärmepumpe an die Heizungsanlage

- [1] Rücklauf von der Heizungsanlage
- [2] Vorlauf zur Heizungsanlage

5.5.5 Anschließen der Wärmepumpe an die Warmwasserbereitung

Alle Komponenten des Warmwasserbereitungssystems entsprechend der Systemlösung montieren.



Das Warmwasserbereitungssystem muss über Warmwasserspeicher und automatischen Entlüfter verfügen (nicht im Lieferumfang enthalten).

- ▶ Warmwasserspeicher montieren.
- ▶ Automatischen Entlüfter montieren.
- ▶ Gemeinsamen Rücklauf von der Heizungsanlage/Warmwasserbereitung anschließen [1].
- ▶ Vorlauf an die Warmwasserbereitung anschließen [2].

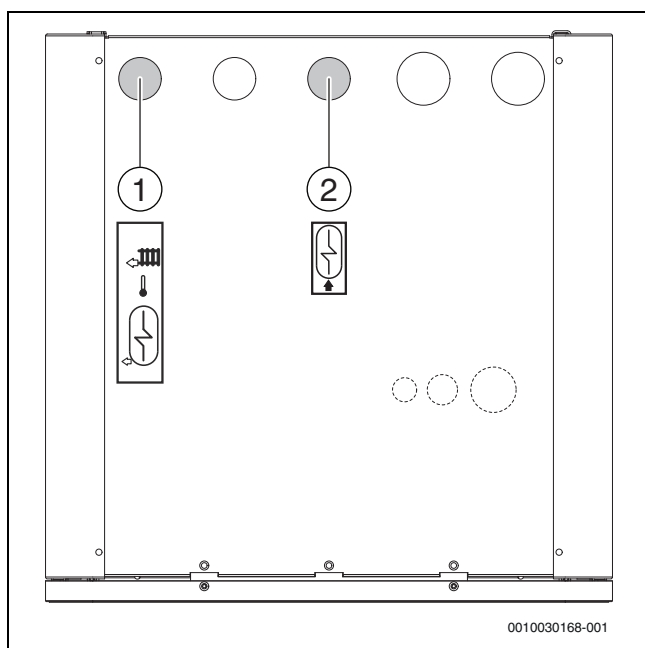


Bild 16 Anschlüsse der Wärmepumpe für die Warmwasserbereitung

- [1] Rücklauf von der Heizungsanlage/Warmwasserbereitung
- [2] Vorlauf zur Warmwasserbereitung

5.5.6 Warmwasserkreis anschließen

Alle Komponenten für den Warmwasserkreis entsprechend der Systemlösung montieren.



Anlagenschäden!

Wenn das Sicherheitsventil nicht einwandfrei funktioniert, kann der Druck in der Anlage zu hoch werden.

- ▶ **WARNUNG** – Sicherstellen, dass der Ausgang des Sicherheitsventils nicht verstopft oder verschlossen wird.



Verbrühungsgefahr!

Beim Aktivieren der Funktion "Extra-Warmwasser" sind Warmwassertemperaturen über 60 °C möglich. Deshalb muss eine Mischeinrichtung installiert werden.



Der Warmwasserkreis muss über Sicherheitsventil, Rückschlagventil in der Nähe des Kaltwasseranschlusses, Einfüllventil und thermostatischen Trinkwassermischer verfügen (nicht im Lieferumfang enthalten).

- ▶ Sicherheitsventil, Kaltwasserventil mit Rückschlagventil und thermostatischen Trinkwassermischer für den Warmwasserkreis montieren.
- ▶ Überlaufleitung vom Sicherheitsventil in einen frostsicheren Abfluss verlegen und mit Luftspalt einführen.
- ▶ Gegebenenfalls Warmwasser-Zirkulationspumpe (Zubehör) montieren.
- ▶ Warmwasserrücklauf vom Warmwasserspeicher anschließen.
- ▶ Kaltwasservorlauf zum Warmwasserbereiter anschließen.
- ▶ Den Warmwasserkreis so ausführen, dass Verunreinigungen ausgeschlossen sind

5.6 Elektrischer Anschluss



Stromschlaggefahr!

Die Komponenten der Wärmepumpe sind stromführend.

- ▶ Vor Arbeiten an der Elektrik die Spannungsversorgung abschalten.

HINWEIS

Anlagenschäden beim Einschalten der Anlage ohne Wasser.

Das Einschalten der Anlage ohne Wasser kann zu Anlagenschäden führen.

- ▶ Warmwasserspeicher und Heizungsanlage **vor** dem Einschalten der Heizungsanlage befüllen und den richtigen Druck herstellen.

HINWEIS

Fehlfunktion durch Störungen!

Starkstromleitungen (230/400 V) in der Nähe einer Kommunikationsleitung können Funktionsstörungen an der Wärmepumpe hervorrufen.

- ▶ Fühlerkabel, EMS-BUS-Leitung und abgeschirmte CAN-BUS-Leitung getrennt von Netzkabeln verlegen. Mindestabstand 100 mm. Eine gemeinsame Verlegung der BUS-Leitung mit Fühlerkabeln ist zulässig.



EMS-BUS und CAN-BUS sind nicht kompatibel.

- ▶ EMS-BUS-Einheiten nicht an CAN-BUS-Einheiten anschließen.



Der Elektroanschluss der Wärmepumpe muss auf sichere Art und Weise unterbrochen werden können.

- ▶ Separaten Sicherheitsschalter installieren, der die Wärmepumpe komplett vom Strom trennen kann. Bei getrennter Spannungsversorgung ist für jede Versorgungsleitung ein separater Sicherheitsschalter erforderlich.



Sicherstellen, dass für alle elektrischen Anlagenkomponenten eine Masseverbindung besteht.



Das Anschlusskabel (Netzspannung) der Wärmepumpe ist werkseitig montiert. Wenn vom Installateur ein anderes Anschlusskabel verlegt wird, muss das vormontierte Kabel abgeklemmt und entfernt werden.



Empfohlene Sicherungsgrößen entnehmen Sie dem Kapitel "Technische Daten".

Alle Regel-, Steuer- und Sicherheitseinrichtungen der Wärmepumpe sind betriebsfertig verdrahtet und geprüft.

- ▶ Leiterquerschnitte und Kabeltypen entsprechend der jeweiligen Absicherung und Verlegeweise auswählen.
- ▶ Wärmepumpe laut Schaltplan anschließen. Keine weiteren Verbraucher dürfen angeschlossen werden.
- ▶ Wenn die Wärmepumpe über einen FI-Schutzschalter angeschlossen wird, für die Wärmepumpe einen separaten FI-Schutzschalter verwenden. Geltende Vorschriften beachten.
- ▶ Beim Wechsel der Leiterplatte die Farbkodierung beachten.

5.6.1 CAN-BUS

HINWEIS

Anlagenstörung bei Verwechslung der 12-V- und CAN-BUS-Anschlüsse!

Die Kommunikationsschaltkreise sind nicht für eine Konstanzspannung von 12 V ausgelegt.

- ▶ Sicherstellen, dass die Kabel an den entsprechend markierten Anschlüssen der Module angeschlossen sind.



An den CAN-BUS anzuschließendes Zubehör, z. B. Leistungswächter, an der Installationsleiterplatte in der Wärmepumpe parallel zum CAN-BUS-Anschluss für das I/O-Modul anklemmen. Zubehör kann auch in Reihe mit anderen an den CAN-BUS angeschlossenen Einheiten angeschlossen werden.

Die verschiedenen Leiterplatten in der Wärmepumpe sind über die CAN-BUS-Kommunikationsleitung miteinander verbunden. CAN (Controller Area Network) ist ein Zwei-Drahtsystem für die Kommunikation zwischen mikroprozessorbasierten Modulen/Leiterplatten.

- Als Verlängerungskabel außerhalb der Einheit ist ein LIYCY-Kabel (TP) 2 x 2 x 0,75 (oder gleichwertig) geeignet. Alternativ können zur Verlegung im Freien zugelassene Twisted-Pair-Kabel mit Schirmung und einem Mindestquerschnitt von 0,75 mm² verwendet werden.
- Die maximal zulässige Leitungslänge beträgt 30 m.
- Der Umschalter "Term" kennzeichnet Anfang und Ende von CAN-BUS-Schleifen. Achten Sie darauf, dass die richtige Karte terminiert ist und alle anderen Karten nicht terminiert sind.

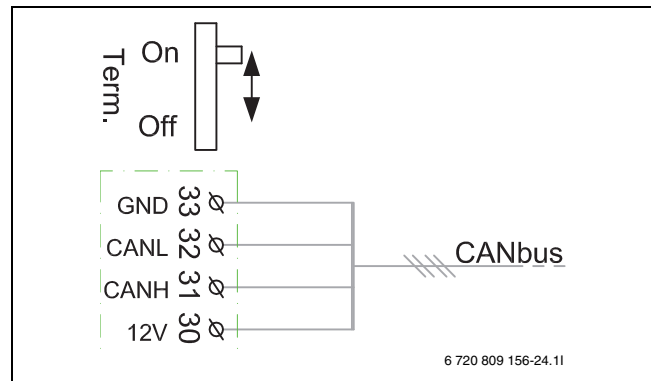


Bild 17 CAN-BUS-Terminierung

On Terminierter CAN-BUS

Off Nicht terminierter CAN-BUS

5.6.2 EMS-BUS

Regler und Installationsmodul sind über EMS-BUS miteinander verbunden.

Die Spannungsversorgung des Reglers erfolgt über das BUS-Kabel. Die Polung der zwei EMS-BUS-Kabel ist irrelevant.

Für Zubehör, das an den EMS-BUS angeschlossen wird, gilt Folgendes (siehe auch Installationsanleitung zum jeweiligen Zubehör):

- ▶ Wenn mehrere BUS-Einheiten installiert sind, müssen diese untereinander einen Mindestabstand von 100 mm haben.
- ▶ Wenn mehrere BUS-Einheiten installiert sind, diese in Reihe oder sternförmig anschließen.
- ▶ Kabel mit einem Mindestquerschnitt von 0,5 mm² verwenden.
- ▶ Bei induktiven äußeren Einflüssen (z. B. von Photovoltaikanlagen) abgeschirmte Kabel verwenden. Die Abschirmung nur einseitig gegen das Gehäuse erden.

5.6.3 Externe Anschlüsse

Um induktive Einflüsse zu vermeiden, alle Niederspannungsleitungen (Messstrom) mit 100 mm Mindestabstand zu stromführenden 230-V- und 400-V-Kabeln verlegen.

Zum Verlängern von Temperaturfühlerleitern folgende Leiterdurchmesser verwenden:

- bis 20 m Kabellänge: 0,75 bis 1,50 mm²
- bis 30 m Kabellänge: 1,0 bis 1,50 mm²



Max. Last an den Relaisausgängen: 2 A, cosφ > 0,4. Bei höherer Belastung Montage eines Zwischenrelais.

5.6.4 Externe Anschlüsse

HINWEIS

Sachschäden durch fehlerhaften Anschluss!

Durch den Anschluss an die falsche Spannung oder Stromstärke sind Schäden an elektrischen Komponenten möglich.

- ▶ Nur Anschlüsse an externe Anschlüsse der Wärmepumpe vornehmen, die für 5 V und 1 mA angepasst sind.
- ▶ Wenn Zwischenrelais erforderlich sind, ausschließlich Relais mit Goldkontakten verwenden.

Die externen Eingänge können für die Fernsteuerung einzelner Funktionen des Reglerungs verwendet werden.

Funktionen, die durch die externen Eingänge aktiviert werden, werden in der Anleitung für die Reglerung beschrieben.

Der externe Eingang wird entweder an einen manuellen Schalter oder ein Reglerung mit 5-V-Relais-Ausgang angeschlossen.

5.6.5 Außentemperaturfühler T1



Wenn die Länge des Temperaturfühlerkabels im Freien mehr als 15 m beträgt, ein abgeschirmtes Kabel verwenden. Das abgeschirmte Kabel muss in der Inneneinheit geerdet werden. Die maximale Länge abgeschirmter Kabel beträgt 50 m.

Ein im Freien verlaufendes Temperaturfühlerkabel muss mindestens folgende Anforderungen erfüllen:

- Kabeldurchmesser: 0,5 mm²
- Widerstand: max. 50 Ω/km
- Anzahl Leiter: 2
- ▶ Fühler an der kältesten Seite des Hauses montieren (normalerweise an der Nordseite). Fühler vor direkter Sonneneinstrahlung, Zugluft usw. schützen. Fühler nicht direkt unter dem Dach montieren.
- ▶ Außentemperaturfühler T1 am Installationsmodul an Klemme T1 anschließen.

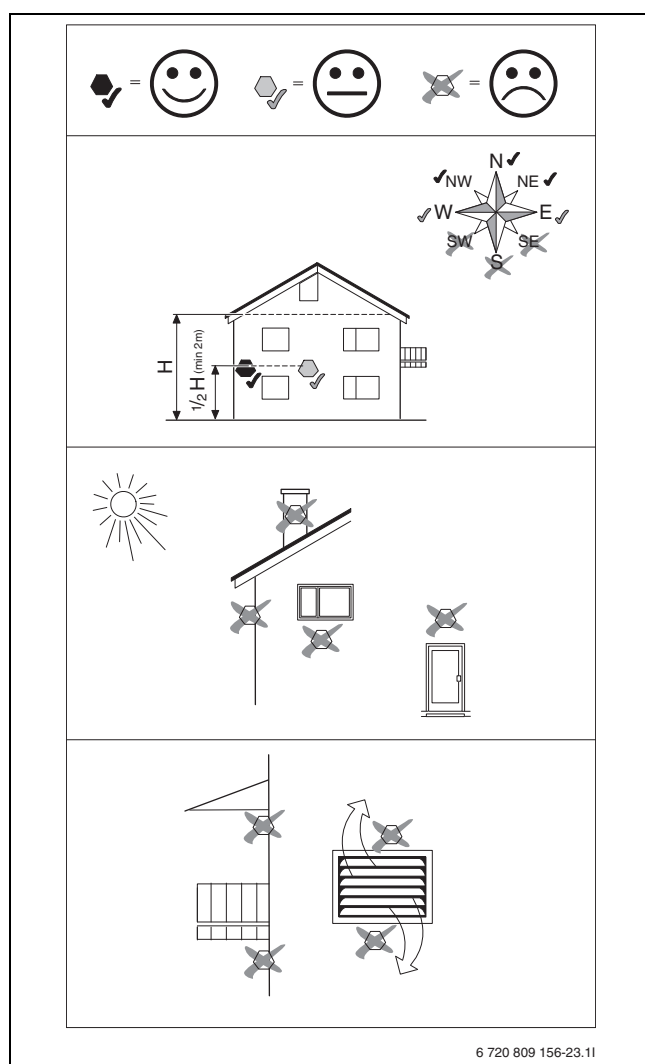
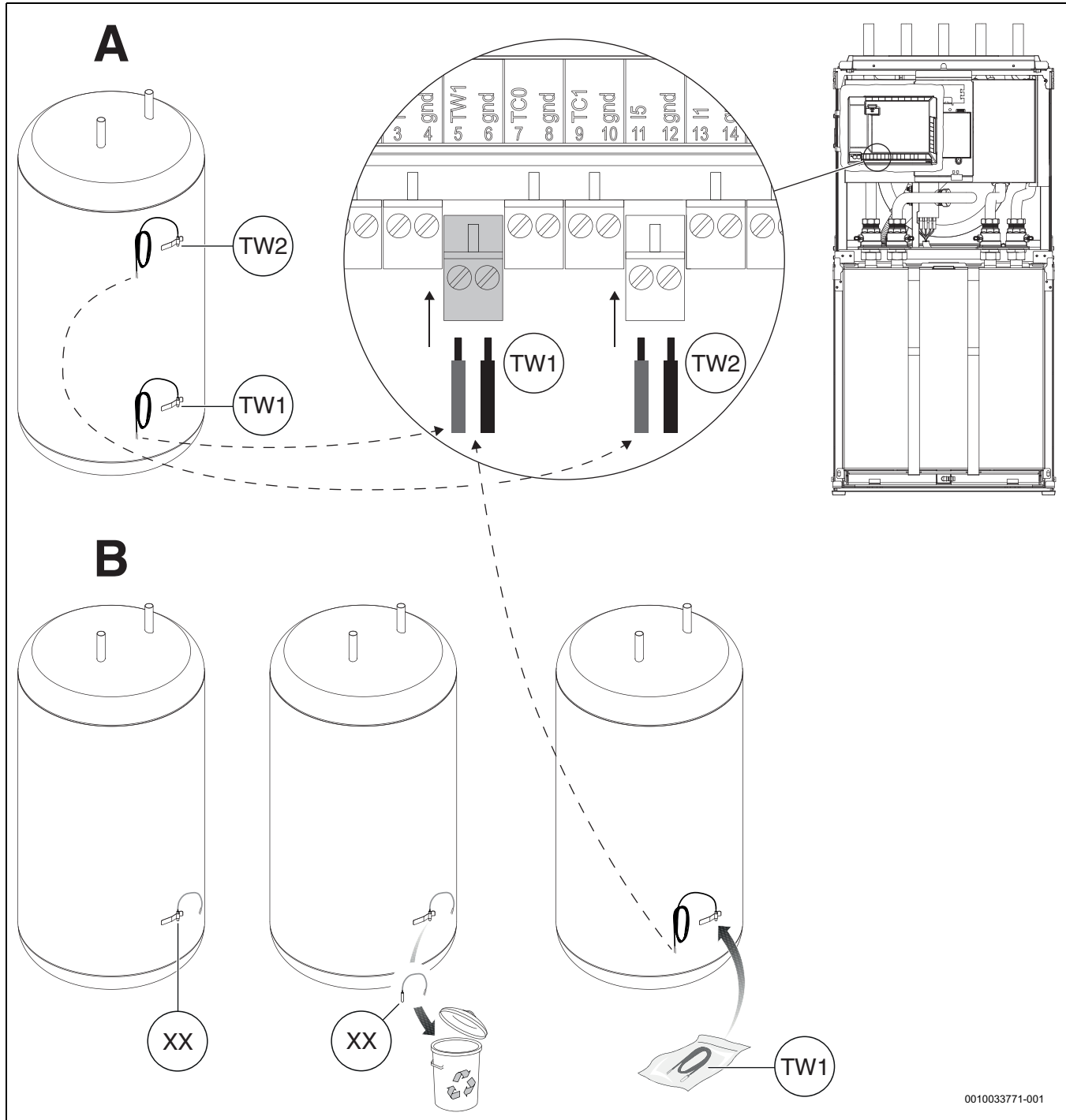


Bild 18 Platzierung des Außentemperaturfühlers

5.6.6 Warmwasser-Temperaturfühler TW1 und TW2



Der Temperaturfühler [TW2] des Warmwasserbereiters wird nur benutzt, wenn dieser werkseitig im Warmwasserbereiter montiert ist. In allen anderen Fällen wird nur der Temperaturfühler [TW1] angeschlossen (als Zubehör bestellbar).



0010033771-001

Bild 19 Warmwasser-Temperaturfühler TW1 und TW2

- [A] Warmwasserbereiter mit werkseitig montiertem oberen [TW2, NTC R40] und unterem [TW1, NTC R40] Temperaturfühler
 [B] Warmwasserbereiter nur mit unterem Temperaturfühler [TW1, NTC R40]

5.6.7 Anschlüsse auf der Installationsleiterplatte

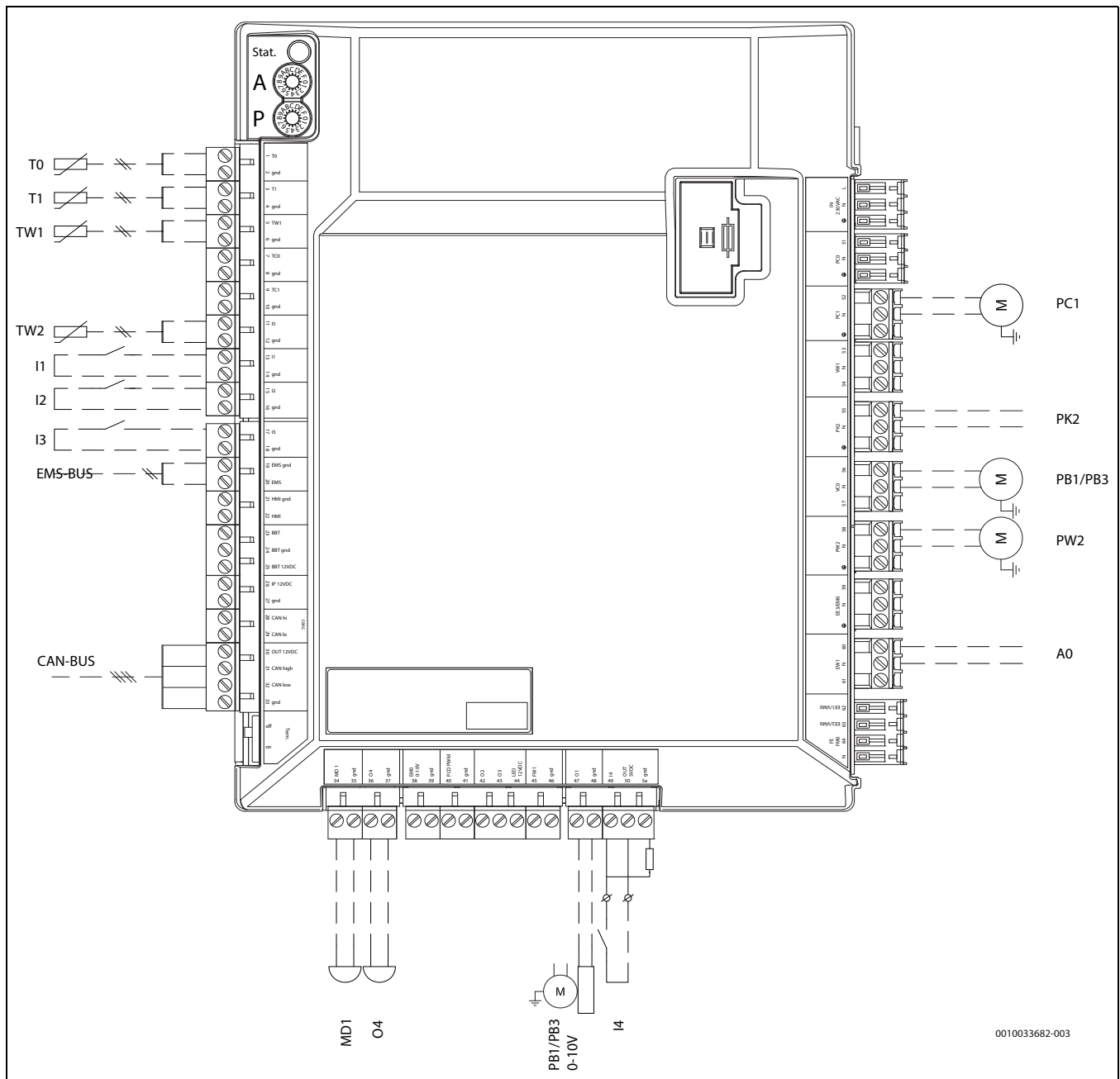


Bild 20 Anschlüsse auf der Installationsleiterplatte

- [T0] Vorlauftemperaturfühler
- [T1] Aussentemperaturfühler
- [TW1] Warmwasser-Temperaturfühler unten
- [TW2] Warmwasser-Temperaturfühler oben
- [I1] Externer Eingang 1 (EVU)
- [I2] Externer Eingang 2
- [I3] Externer Eingang 3
- [EMS-BUS] EMS-BUS für Zubehör
- [CAN-BUS] CAN-BUS für Zubehör
- [O4] Summer (extern, Zubehör)
- [I4] Externer Eingang 4 (SG)
- [A0] Sammelalarm
- [PW2] Warmwasser-Zirkulationspumpe
- [PB1/PB3] Brunnenkreispumpe/zusätzliche Solekreispumpe, 230 V. Der Ausgang wird aktiviert, wenn der Brunnenkreis als Solekreis ausgewählt wird
- [PB3, 0-10V] Drehzahlsteuerung für zusätzliche Solekreispumpe, 0-10 V
- [MD1] Anschluss Taupunktfühler. Maximal können

- [PK2] 5 Fühler angeschlossen werden
Kühlung ein/aus. Pumpe/Gebläsekonvektor usw.
- [PC1] Umwälzpumpe für die Heizungsanlage

i Max. Last am Relaisausgang PK2: 2 A, $\cos\varphi > 0,4$. Bei höherer Belastung Montage eines Zwischenrelais.

i Max. Last am Relaisausgang PB1/PB3: 2 A, $\cos\varphi > 0,4$. Bei höherer Belastung Montage eines Zwischenrelais oder Schutz.

5.7 Montage der Verkleidung

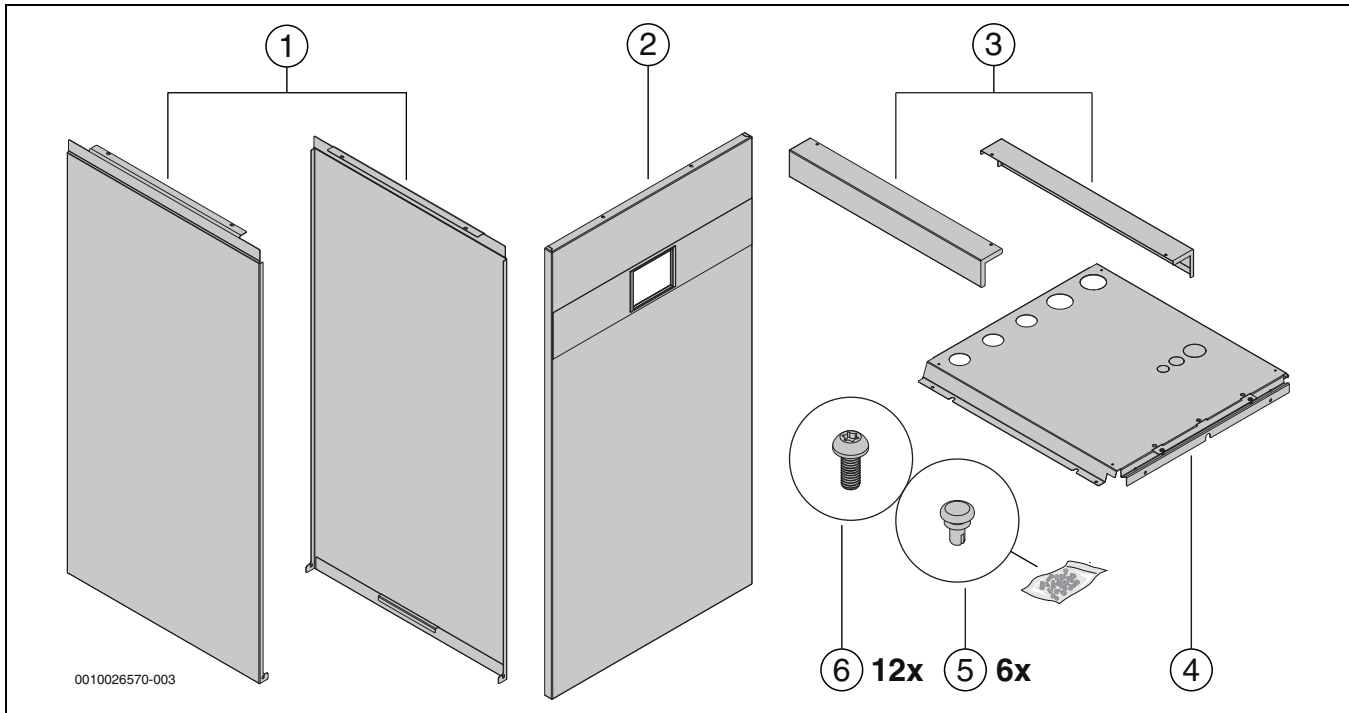


Bild 21 Montage der Verkleidung

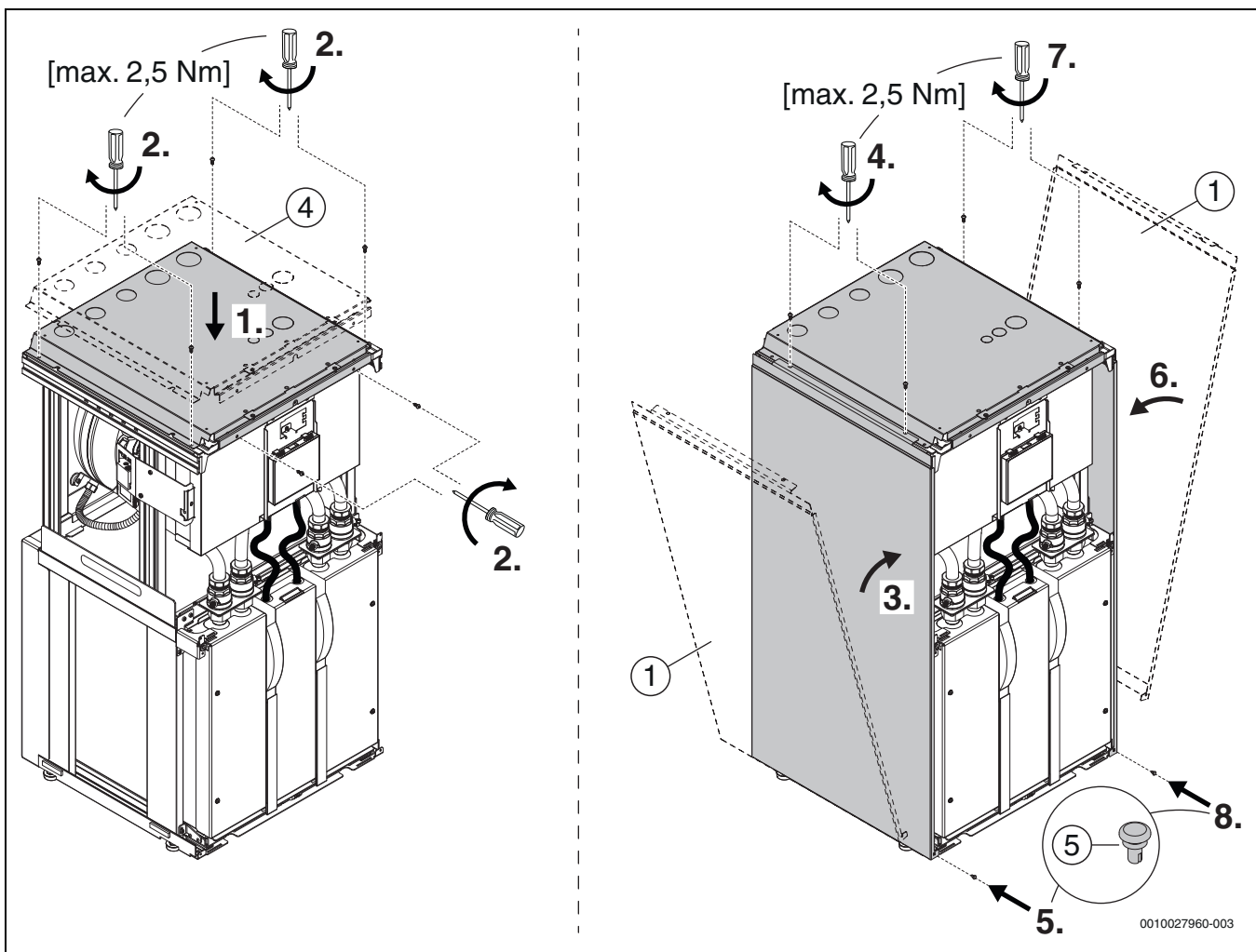


Bild 22 Montage der Seitenwände

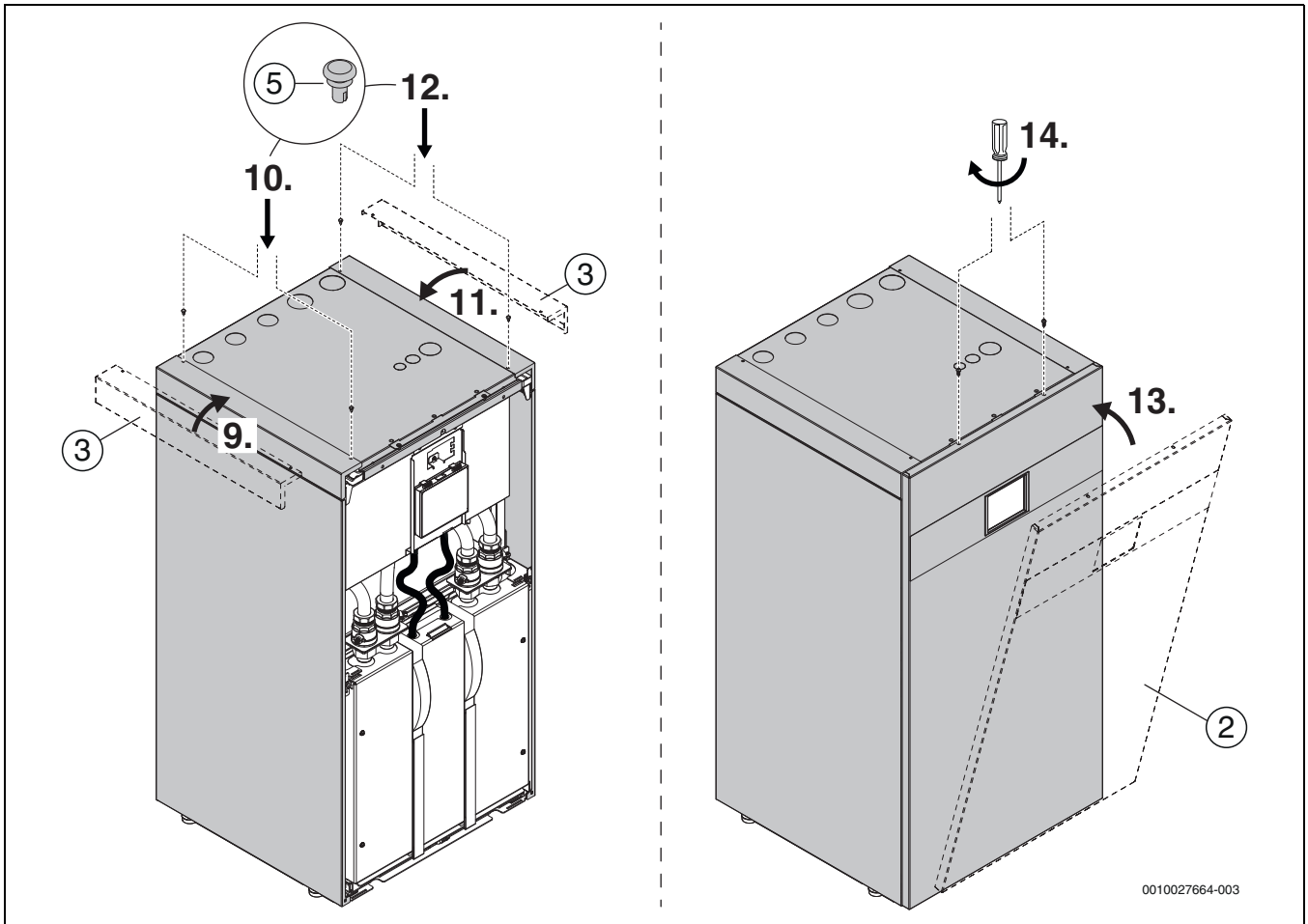


Bild 23 Montage der Seitenwände

5.8 Anbringen des Halters für Funkmodul MX300



Informationen zum Funkmodul MX300, zur WIFI-Verbindung, zur Verbindungsherstellung mit dem Internet und zur Einbindung von Zubehör finden Sie in der App MyBuderus sowie in der Verpackung des Funkmodul MX300.

- Der Halter wird entweder mittels Magnet auf der oberen Wärmepumpenabdeckung oder an einer Wand neben der Wärmepumpe so angebracht, dass ein optimaler Empfang sichergestellt ist.

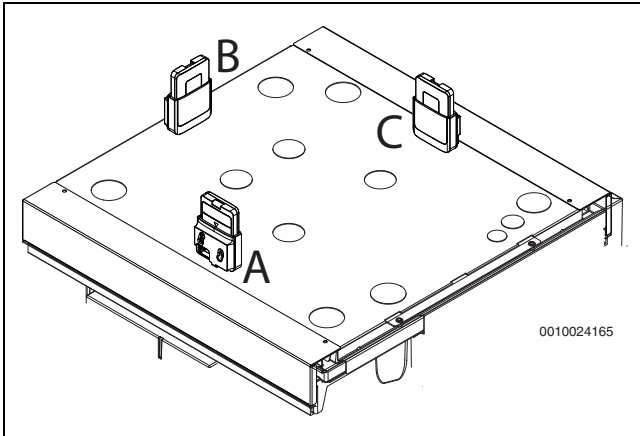


Bild 24 Anbringen des Halters auf der oberen Wärmepumpenabdeckung. Außer dem Halter zeigt die Abbildung auch das im Halter sitzende Funkmodul MX300

- Halter mittels Magnet auf der oberen Wärmepumpenabdeckung anbringen.
- Verschiedene Positionen testen, um den bestmöglichen Empfang sicherzustellen (A, B, C).

Wandmontage

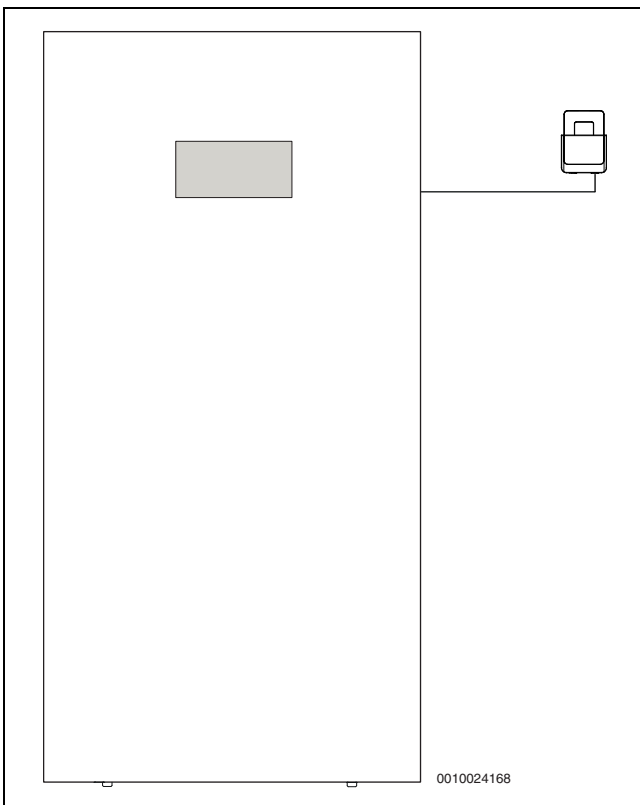


Bild 25 Anbringen des Halters an der Wand

Bei Wandmontage des Halters:

1. Stelle in der Nähe der Wärmepumpe suchen, an der der Empfang optimal ist.
2. Position der Bohrungen markieren.
3. Montagebohrungen anbringen. Für das Wandmaterial geeigneten Bohrer verwenden.
4. Halter an der Wand festschrauben.

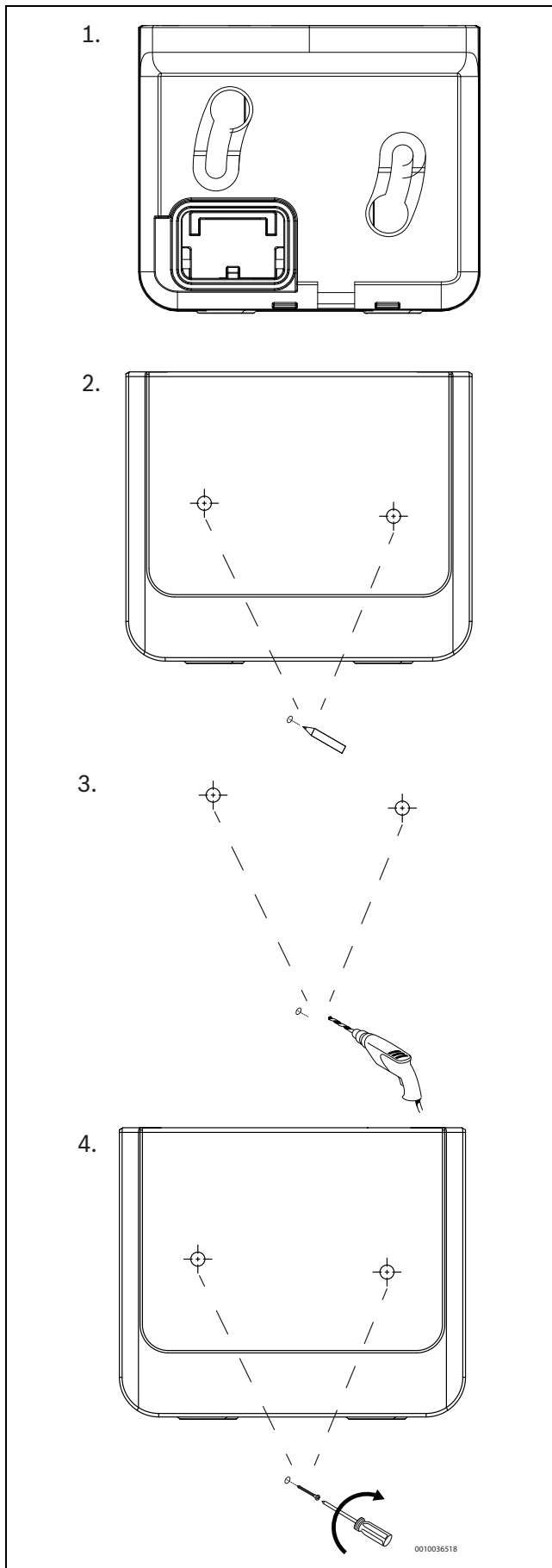


Bild 26 Montage des Halters an der Wand

6 Inbetriebnahme

! WARNUNG

Sachschäden durch Frosteinwirkung!

Die Heizung bzw. der Zuheizter können durch Frost zerstört werden.

- Die Wärmepumpe nicht starten, wenn die Gefahr besteht, dass Heizung bzw. Zuheizter eingefroren sind.

6.1 Befüllen des Solekreises

Solekreis mit Sole befüllen, die einen Frostschutz bis -15 °C garantiert. Wir empfehlen Bio-Ethanol oder ein Gemisch aus Wasser und Propylenglykol, wenn dies am Installationsort zulässig ist. Wir empfehlen die folgenden Soletypen, sofern diese in der jeweiligen Region zulässig sind

- Bioethanol
- Wasser-Propylenglykol-Gemisch
- Frostschutzmittel-Fertiggemisch auf Trimethylglycin-Basis (Betain). Siehe Voraussetzungen für den Einsatz von Trimethylglycin. Siehe Herstelleranweisungen und -anforderungen.

i

Ausschließlich Glykol, Alkohol und Trimethylglycin sind zulässig.

! WARNUNG

- Da als Frostschutzmittel Alkohol zum Einsatz kommt, darf die Umgebungstemperatur von Wärmepumpe und Soleleitungen 28 °C nicht überschreiten.

Voraussetzungen für den Einsatz von Trimethylglycin

- Ausschließlich Fertiggemische verwenden, die für die Anwendung in Wärmepumpen bestimmt sind.
- Produkt nicht mit anderen Flüssigkeiten mischen.
- Die Anlage muss neu und sauber sein. In der Anlage darf vorher keine andere Soleflüssigkeit verwendet worden sein.
- Keinesfalls Produkte unterschiedlicher Hersteller mischen. In der Anlage darf sich nur Flüssigkeit ein und desselben Herstellers befinden.
- Alle Herstelleranweisungen und -bedingungen, z. B. für den Transport, die Aufbewahrung und die künftige Anlagenwartung, einhalten.
- Ausschließlich Produkte mit den folgenden Eigenschaften verwenden
 - Gefrierpunkt: -15 °C .
 - Niedrigste Betriebstemperatur: -10 °C .
 - Kinematische Viskosität bei 0 °C : $5,9\text{--}6,5\text{ mm}^2/\text{s}$.
 - Dichte bei 0 °C : $1070,8\text{--}1076,8\text{ kg/m}^3$.

Abschätzung des Solevolumens

Zur Bestimmung der ungefähr erforderlichen Solemenge anhand der Länge der Solekreisleitungen und des Innendurchmessers der Rohre siehe Tabelle 4.

Innendurchmesser	Volumen pro Meter	
	Einzelrohr	Doppel-U-Rohr
28 mm	0,62 l	2,48 l
35 mm	0,96 l	3,84 l

Tab. 4

i

Als Erdsonden kommen meist einfache U-Rohre zum Einsatz, in denen je ein Rohr für Sink- und Steigleitung zur Verfügung steht.

Volumenausdehnung Solekreis

Das im Lieferumfang enthaltene Ausdehnungsgefäß hat ein Speichervolumen von 12 Litern. Das ist für Anlagen mit bis zu 400 Litern Volumen ausreichend. Bei Anlagen mit mehr als 400 Litern Anlagenvolumen muss ein zusätzliches Ausdehnungsgefäß montiert werden.



Als Ausdehnungsvolumen sind 3 % des Gesamtvolumens anzusetzen; gültig für Ethanol-, Glykol- und Trimethylglycin-Füllung.

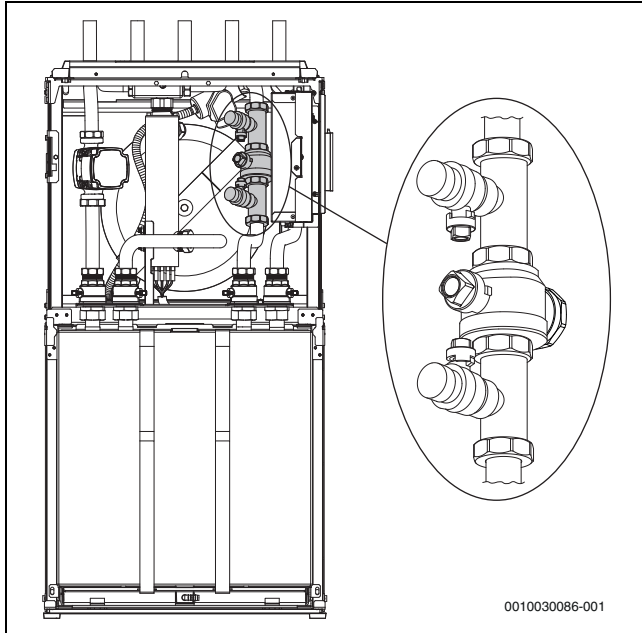


Bild 27 Befüllanlage

- Zwischen Befüllstation und Befüllanlage zwei Schläuche anschließen.

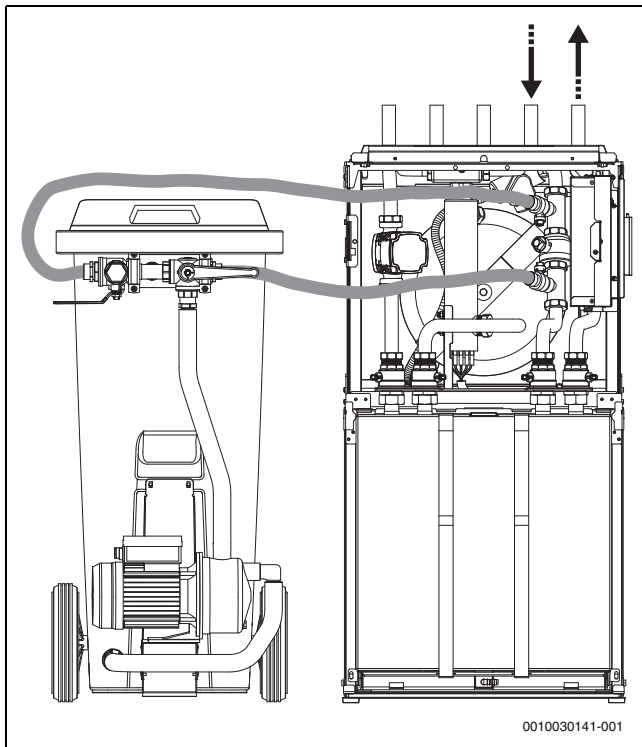


Bild 28 Befüllen mit Befüllstation

- Befüllstation mit Soleflüssigkeit füllen Wasser vor dem Frostschutzmittel einfüllen.

- Ventile der Befüllanlage auf die Befüllposition stellen.

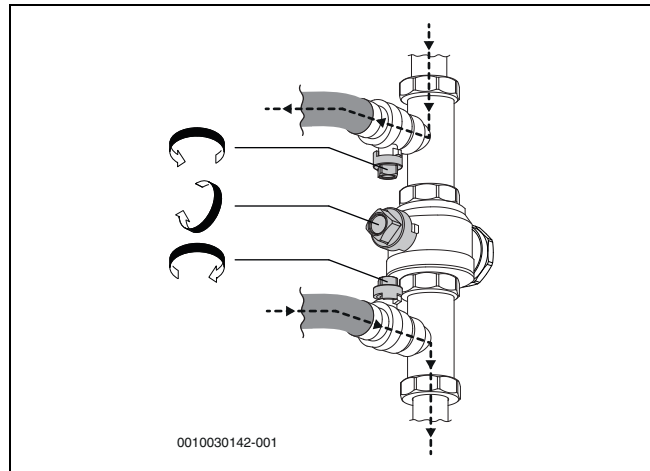


Bild 29 Befüllanlage in Befüllposition

- Ventile der Befüllstation auf Mischposition stellen.

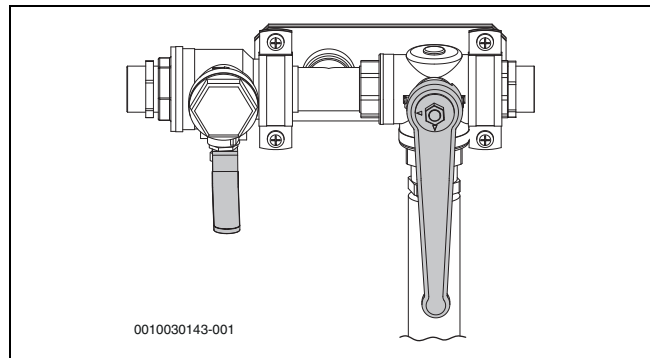


Bild 30 Befüllstation in Mischposition

- Befüllstation (Pumpe) starten und Soleflüssigkeit mindestens zwei Minuten lang durchmischen.



Die folgenden Schritte für jeden Kreis wiederholen. Jeweils nur eine Schleife pro Kreis mit Sole befüllen. Während dieses Prozesses die Ventile der übrigen Kreise geschlossen halten.

- Ventile der Befüllstation auf Befüllposition stellen und Kreis mit Sole befüllen.

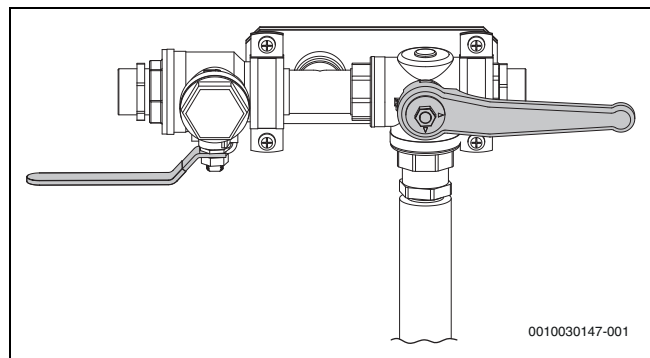


Bild 31 Befüllstation in Befüllposition

- Wenn der Flüssigkeitspegel in der Befüllstation auf 25 % sinkt, Pumpe stoppen. Anschließend mehr Sole nachfüllen und mischen.
- Wenn der Kreis voll ist und keine Luft mehr aus dem Rücklauf austritt, die Pumpe mindestens 60 Minuten lang weiterlaufen lassen (die Flüssigkeit muss klar und blasenfrei sein).

- ▶ Nach dem Entlüften den angegebenen Druck im Kreis herstellen. Ventile der Befülleinrichtung auf Druckerhöhungposition stellen und Kreis mit 2,5 bis 3 bar unter Druck setzen.

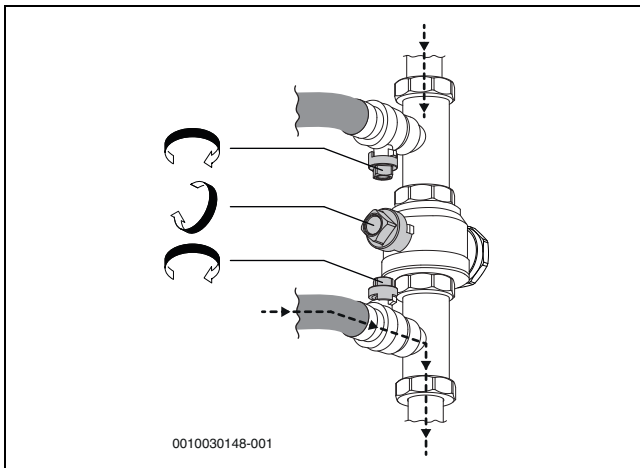


Bild 32 Befülleinrichtung in Druckerhöhungposition

- ▶ Ventile der Befülleinrichtung in die Normalposition stellen und die Pumpe der Befüllstation abschalten.

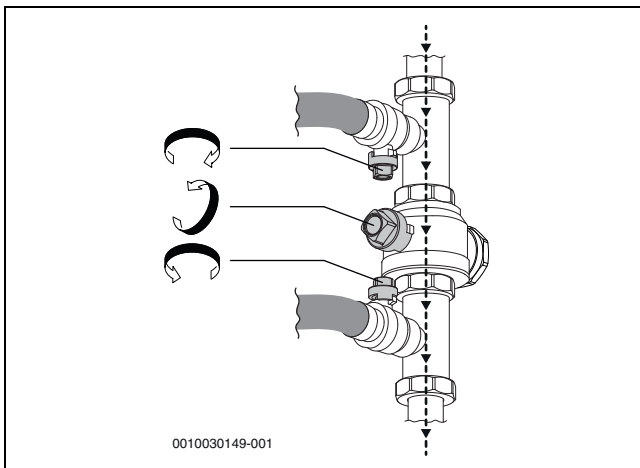


Bild 33 Befülleinrichtung in Normalposition

- ▶ Schläuche abnehmen und Befülleinrichtung dämmen.

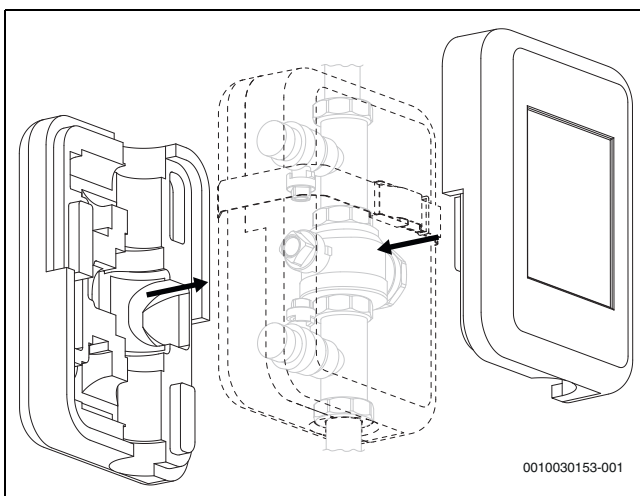


Bild 34 Dämmung der Befülleinrichtung

Bei Verwendung anderer Hilfsmittel ist unter anderem Folgendes erforderlich:

- Einen sauberen Behälter mit einem Fassungsvermögen entsprechend der benötigten Solemenge
- Einen zusätzlichen Behälter zum Auffangen verunreinigter Sole

- Tauchpumpe mit Filter, Fördervolumen mindestens $6 \text{ m}^3/\text{h}$, Förderhöhe 60 bis 80 m
- Zwei Schläuche, $\varnothing 25 \text{ mm}$

6.2 Befüllen und Entlüften von Wärmepumpe und Heizungsanlage

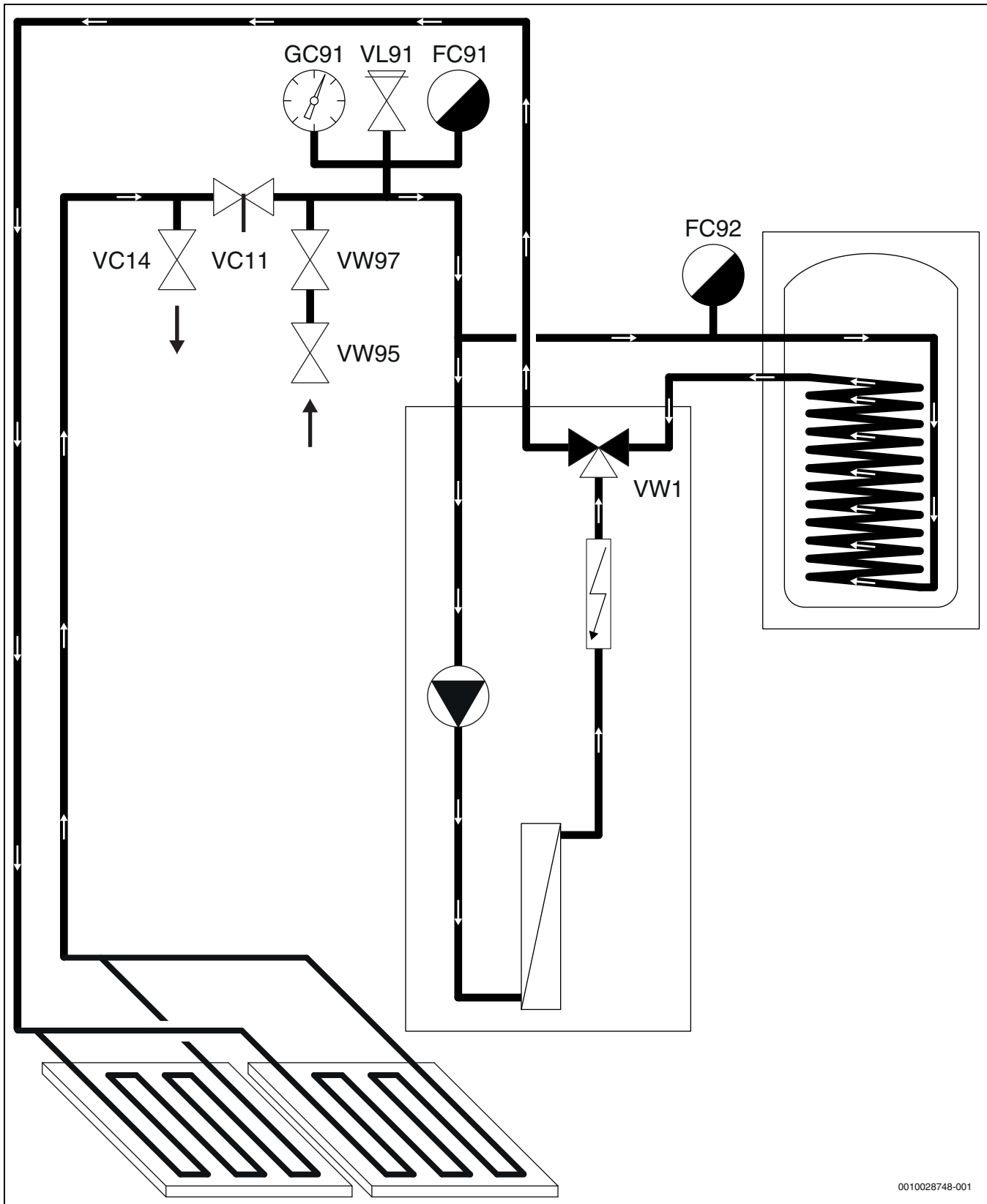


Heizungsanlage auch über andere Entlüftungspunkte (z. B. Heizkörper) entlüften.



Wenn die Wärmepumpe innerhalb von 48 Stunden nach dem Einschalten außergewöhnlich hohe Temperaturen signalisiert, enthält die Heizungsanlage ggf. noch Luft. In diesem Fall wird ein automatischer Entlüftungszyklus gestartet. Außerdem kontrollieren, dass der Partikelfilter nicht verschmutzt ist.

6.2.1 Anlage ohne Bypass



0010028748-001

Bild 35 Wärmepumpe und Heizungsanlage ohne Bypass

1. Wärmepumpe stromlos schalten.
2. Ventil [VC11] im Rücklauf der Heizungsanlage schließen.

3. Ventil VW1 manuell in die Mittelposition stellen.

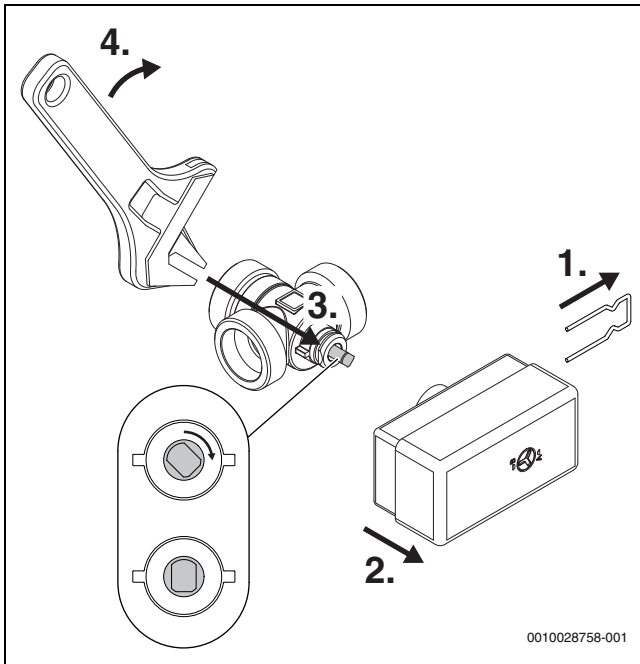


Bild 36 Ventil VW1 in Mittelposition

4. Im Rücklauf der Heizungsanlage [FC91] und im Vorlauf des Warmwasserspeichers [FC92] muss ein automatischer Entlüfter installiert sein.
5. Einen Schlauch an das Ventil [VC14] anschließen, das andere Ende in einen Ablauf leiten.
6. Zum Befüllen der Wärmepumpe und der Heizungsanlage das Ventil [VW97] und [VW95] zwischen Ventil [VC11] und Wärmepumpe öffnen.
7. Ventil [VC14] öffnen und Befüllvorgang fortsetzen, bis am Abfluss noch Wasser aus dem Schlauch austritt.
8. Ventil [VC14] schließen.
9. Befüllvorgang fortsetzen, bis der Anlagendruck knapp unter dem Öffnungsdruck des Sicherheitsventils [VL91] im Heizkreis liegt. Druck am Manometer [GC91] ablesen.
10. Ventil [VW95] und [VW97] schließen.
11. Ventil [VW1] zurück in Normalposition stellen.
12. Ventil [VC11] öffnen.
13. Spannungsversorgung der Wärmepumpe einschalten und kontrollieren, ob die Pumpe anläuft.
14. Anlagendruck prüfen. Bei Bedarf weiter Wasser einfüllen.

6.3 Betriebsdruck der Heizungsanlage einstellen

Anzeige am Manometer	
1,2–1,5 bar	Mindestfülldruck. Bei kalter Heizungsanlage die Anlage auf einen Druck von 0,2–0,5 bar über den Vordruck des Ausdehnungsgefäßes hinaus befüllen.
3 bar	Maximaler Einfülldruck bei maximaler Heizwassertemperatur: darf nicht überschritten werden (Sicherheitsventil wird geöffnet).

Tab. 5 Betriebsdruck

- ▶ Sofern nicht anders angegeben, auf 2 bar auffüllen.
- ▶ Wenn der Druck nicht konstant bleibt, prüfen, ob die Heizungsanlage und das Ausdehnungsgefäß dicht sind.

6.4 Funktionstest

- ▶ Anlage entsprechend der Anleitung für die Bedieneinheit in Betrieb nehmen.
- ▶ Aktive Bauteile der Anlage testen.

- ▶ Kontrollieren, ob ein Heiz- oder Warmwasserbedarf vorliegt.

-oder-

- ▶ Warmwasser entnehmen oder Heizkurve erhöhen, um eine Anforderung zu erzeugen (→ Anleitung für Regler).
- ▶ Kontrollieren, ob die Wärmepumpe startet.
- ▶ Sicherstellen, dass keine aktuellen Alarme vorliegen.

-oder-

- ▶ Störungen beheben.
- ▶ Betriebstemperaturen kontrollieren (→ Anleitung für Regler).

7 Funktion und Betrieb

7.1 Heizen allgemein

Die Heizungsanlage kann mehrere Heizkreise enthalten. Die Heizungsanlage wird abhängig von Verfügbarkeit und Art des Zuheizers entsprechend der Betriebsart installiert. Die Einstellungen hierfür werden vom Installateur vorgenommen.

7.1.1 Heizkreise

- **Kreis 1:** Die Regelung des ersten Heizkreises gehört zur Standardausrüstung des Reglers und wird über den montierten Vorlauftemperaturfühler ggf. in Kombination mit einem installierten Raumregler kontrolliert.
- **Kreis 2–4 (gemischt):** Optional ist eine Regelung für mehrere Kreise erhältlich. In diesem Fall werden die Kreise mit Mischmodul, Mischer, Pumpe, Vorlauftemperaturfühler und ggf. Raumregler ausgerüstet.

7.1.2 Heizungsregelung

- **Außentemperaturfühler:** An der Außenwand des Hauses wird ein Fühler montiert. Der Außentemperaturfühler signalisiert dem Regler die aktuelle Außentemperatur. Bei der außentemperaturgeführten Regelung steuert die Wärmepumpe die Wärme im Haus automatisch entsprechend der Außentemperatur. Der Benutzer kann an der Bedieneinheit die Heizungstemperatur im Verhältnis zur Außentemperatur durch Änderung der Raumtemperatureinstellung sowie gegebenenfalls Änderungen der Heizkurve selbst festlegen.
- **Außentemperaturfühler und Raumregler** (pro Heizkreis ist eine Fernbedienung möglich): Für die Regelung mit Außentemperaturfühler und Raumfühler muss mindestens eine Fernbedienung mit integrierten Temperaturfühler zentral im Haus platziert werden. Die Fernbedienung wird an die Wärmepumpe angeschlossen und signalisiert dem Steuergerät die Ist-Raumtemperatur. Dieses Signal beeinflusst die Vorlauftemperatur. Diese wird beispielsweise reduziert, wenn die Wärmepumpe höhere Temperaturen liefert, als in der Fernbedienung eingestellt. Fernbedienung sind empfehlenswert, wenn außer der Außentemperatur weitere Faktoren die Temperatur im Haus beeinflussen, z. B. offener Kamin, Gebläsekonvektor, windanfälliges Haus oder direkte Sonneneinstrahlung.



Nur die Räume, in denen eine Fernbedienung mit integrierten Raumfühler montiert ist, beeinflussen die Regelung der Raumtemperatur des jeweiligen Heizkreises.

7.1.3 Zeitsteuerung der Heizung

- **Urlaub:** Der Regler verfügt über mehrere Programme für den Urlaubsbetrieb, die Raumtemperatur während eines eingestellten Zeitraums auf eine niedrigere oder höhere Stufe ändern.
- **Externe Steuerung:** Der Regler kann von extern beeinflusst werden. Das bedeutet, dass eine vorgewählte Funktion ausgeführt wird, sobald Der Regler ein Eingangssignal erhält.

7.1.4 Betriebsarten

- **Mit elektrischem Zuheizter:** Die Wärmepumpe kann so dimensioniert werden, dass ihre Leistung etwas unter dem Maximalbedarf des Hauses liegt und der integrierte elektrische Zuheizter zusammen mit der Wärmepumpe den Bedarf deckt, sobald die Wärmepumpe allein nicht mehr ausreicht.

Außerdem wird der elektrische Zuheizter im Alarmbetrieb sowie durch die Funktion Extra-Warmwasser und durch die thermische Desinfektion aktiviert.

7.2 Energiemessung

Die Energiemessung in der Wärmepumpe basiert auf Druck- und Temperaturfühlerwerten aus dem Kältekreis, sowie der Kompressordrehzahl und der Eingangsleistung des Inverters. Die Fehlertoleranz liegt im Normalfall zwischen 5–10%.

8 Wartung



GEFAHR

Stromschlaggefahr!

- ▶ Vor Arbeiten an der Elektrik muss die Hauptstromversorgung ausgeschaltet werden.



GEFAHR

Austritt giftiger Gase!

Der Kältemittelkreis enthält Stoffe, die bei Freisetzung oder offenem Feuer giftige Gase bilden können. Diese Gase führen bereits in niedriger Konzentration zu Atemstillstand.

- ▶ Den Raum bei Undichtigkeiten des Kältemittelkreises sofort verlassen und sorgfältig lüften.

HINWEIS

Verformungen durch Wärme!

Bei zu hohen Temperaturen verformt sich der Dämmstoff der Wärmepumpe.

- ▶ Bei Lötarbeiten in der Wärmepumpe den Dämmstoff mit Hitzeschutztuch oder feuchtem Lappen schützen.

- ▶ Nur Originalersatzteile verwenden!
- ▶ Ersatzteile anhand der Ersatzteilliste anfordern.
- ▶ Ausgebaute Dichtungen und O-Ringe durch Neuteile ersetzen.

Bei einer Inspektion müssen die nachfolgend beschriebenen Tätigkeiten durchgeführt werden.

Aktivierten Alarm anzeigen

- ▶ Alarmprotokoll kontrollieren (→ Reglerhandbuch).

8.1 Zugänglichkeit des Hydraulikeinheit bzw. Schaltkastens

Für Installations- und Wartungsarbeiten am der Hydraulikeinheit kann der Schaltkasten herausgeschwenkt werden.

Bei Installations- und Wartungsarbeiten am oder im Schaltkasten muss der Schaltkasten herausgeschwenkt und geöffnet werden.

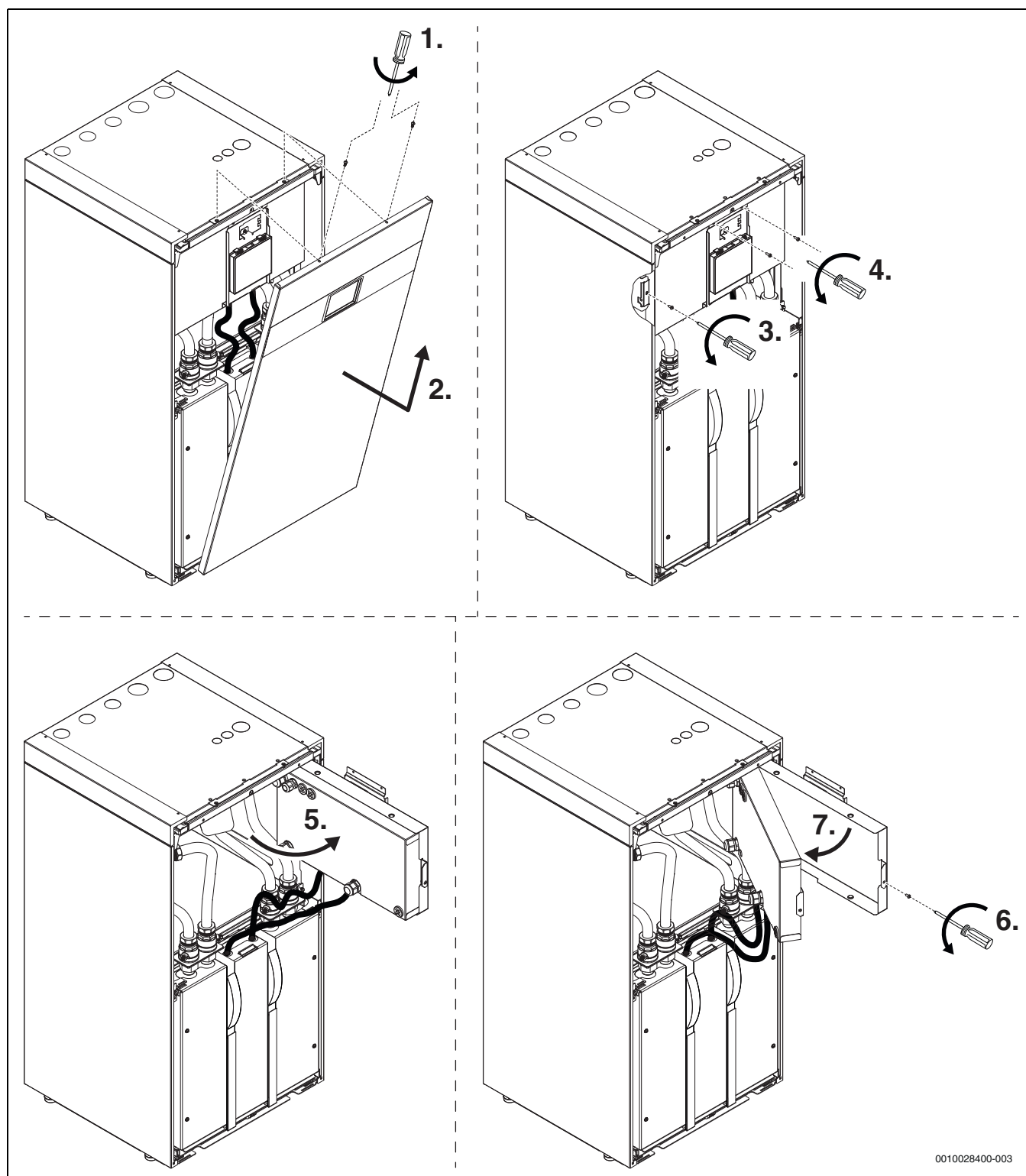


Bild 37 Zugänglichkeit der Hydraulikeinheit bzw. Schaltkastens

8.2 Zugänglichkeit des Kältekreis (einfache Arbeiten)

Bei einfacheren Installations- und Wartungsarbeiten am Kältekreis kann die Front demontiert werden.

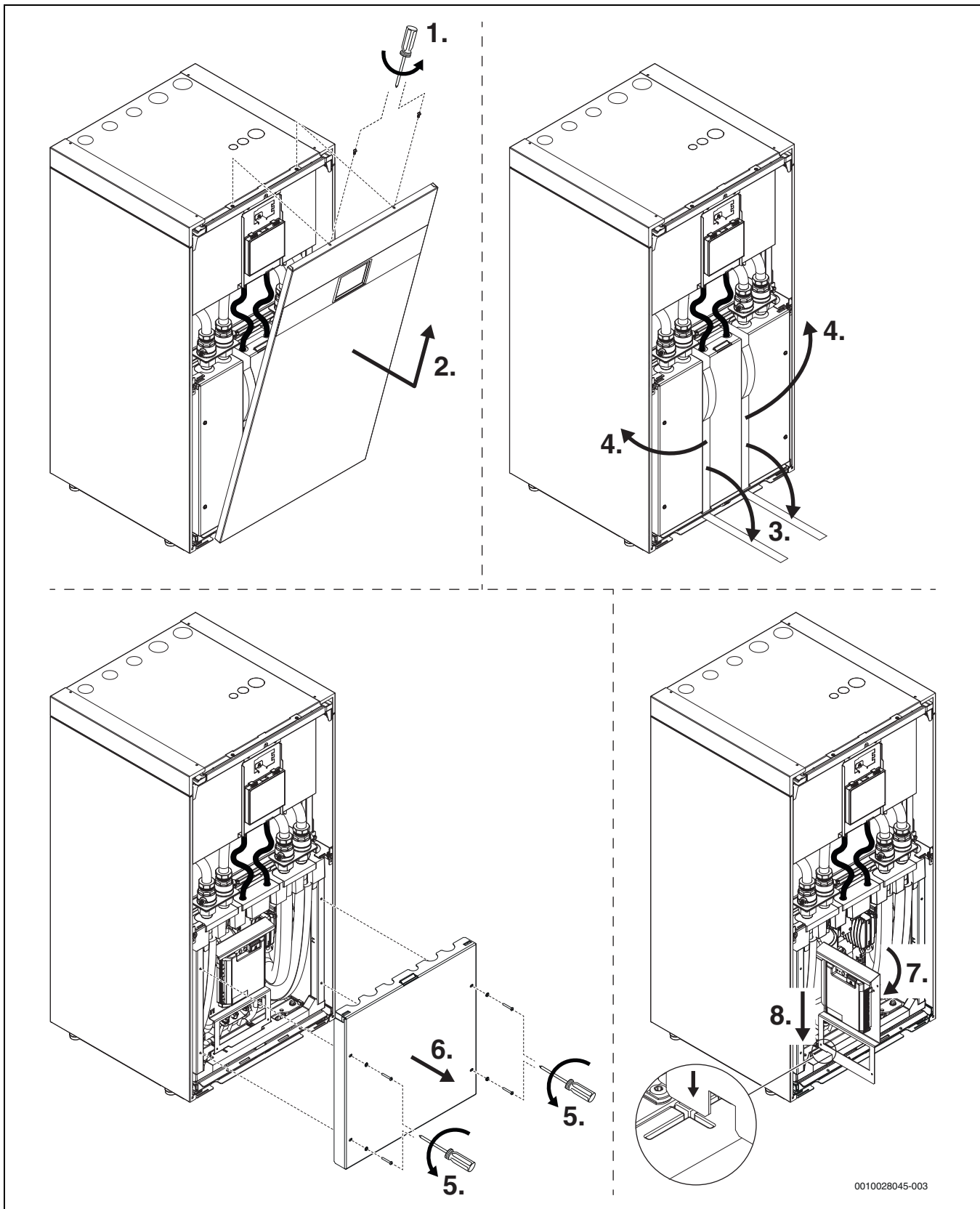


Bild 38 Zugänglichkeit des Kältekreis für einfachere Installations- und Wartungsarbeiten

8.3 Zugänglichkeit des Kältekreis (umfangreiche Arbeiten)

Für den Transport und für umfangreiche Installations- und Wartungsarbeiten kann der Kältekreis ganz herausgezogen und geöffnet werden.

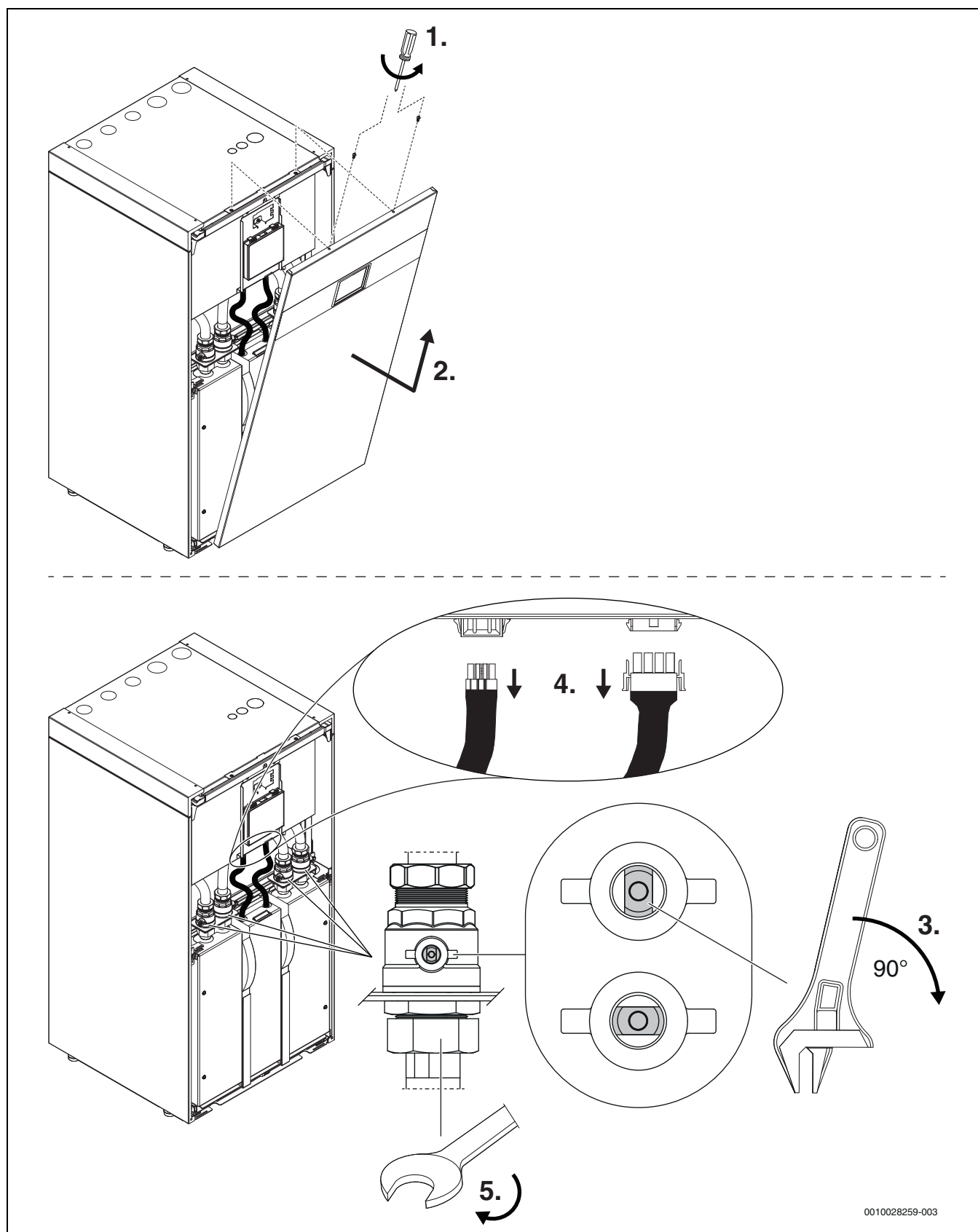


Bild 39 Zugänglichkeit des Kältekreis für umfangreiche Installations- und Wartungsarbeiten, Schritt 1-5

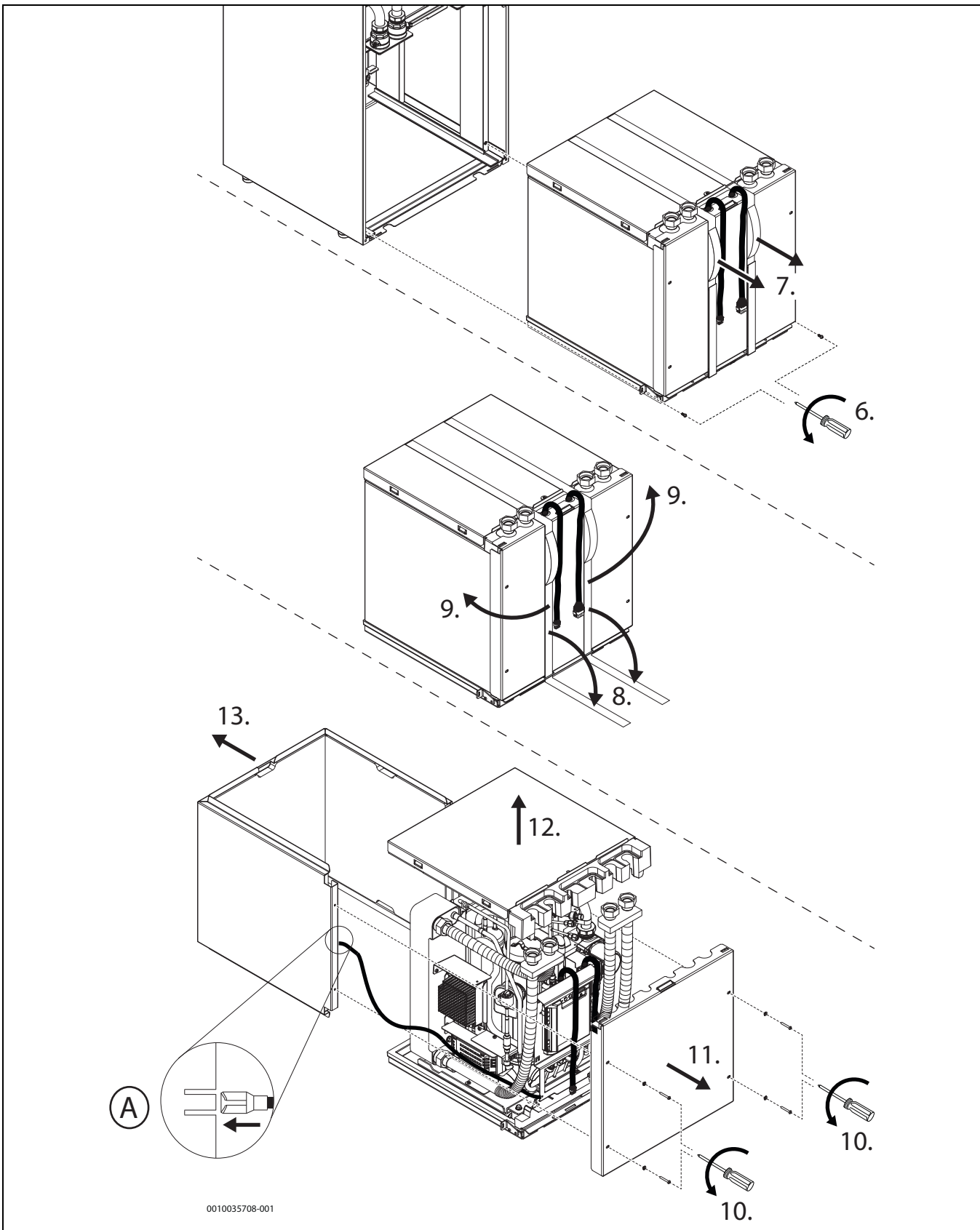


Bild 40 Zugänglichkeit des Kältekreises für umfangreiche Installations- und Wartungsarbeiten, Schritt 6–13

GEFAHR

Stromschlaggefahr

Bei nicht angeschlossenem Schutzleiter (A) sind Teile der Wärmepumpe gegebenenfalls nicht geerdet.

► Wenn der Schutzleiter abgeklemmt wurde, z. B. für Wartungsarbeiten

am Kältekreis, darauf achten, dass er wieder angeklemt wird.

8.4 Überhitzungsschutz

Der Überhitzungsschutz löst aus, wenn die Temperatur des elektrischen Zuheizers 95 °C überschreitet.

- ▶ Sicherstellen, dass der Partikelfilter nicht verstopft ist und der Durchfluss durch Wärmepumpe und Heizungsanlage ungehindert erfolgt.
- ▶ Anlagendruck kontrollieren.
- ▶ Heizungs- und Warmwassereinstellungen kontrollieren.
- ▶ Überhitzungsschutz zurücksetzen. Dafür die Reset-Taste auf der Unterseite des Anschlusskastens drücken.

8.5 Partikelfilter

Der Filter verhindert, dass Partikel und Verunreinigungen in die Wärmepumpe gelangen. Mit der Zeit kann der Filter verstopfen und muss gereinigt werden.



Zum Reinigen des Filters muss die Anlage nicht entleert werden. Filter und Absperrventil sind integriert.

Siebreinigung

- ▶ Ventil schließen (1).
- ▶ Kappe (mit der Hand) abschrauben (2).
- ▶ Sieb entnehmen und unter fließendem Wasser oder mit Druckluft reinigen.
- ▶ Sieb wieder montieren. Für eine richtige Montage darauf achten, dass die Führungsnasen in die Aussparungen am Ventil passen.

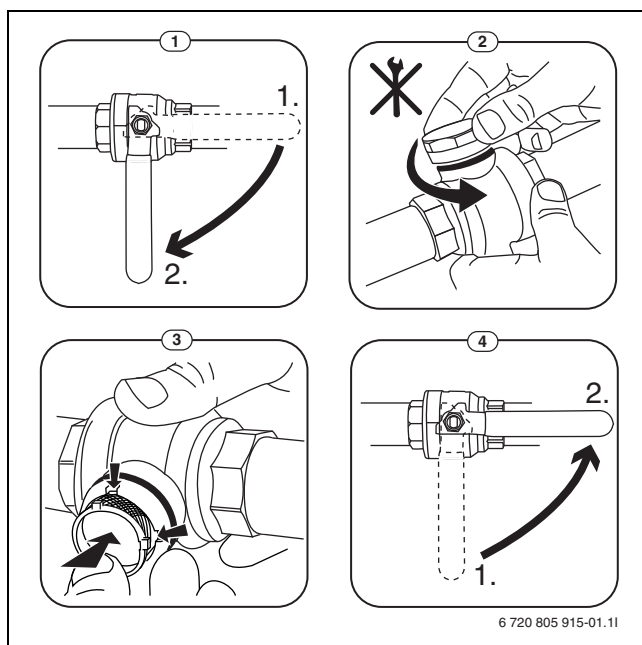


Bild 41 Siebreinigung

- ▶ Kappe wieder anschrauben (handfest anziehen).
- ▶ Ventil öffnen (4).

Magnetitanzeige kontrollieren

Nach Installation und Start die Magnetitanzeige in kürzeren Abständen kontrollieren. Wenn der Magnetstab im Partikelfilter stark magnetisch verschmutzt ist und dieser Schmutz häufige Alarmer wegen eines mangelhaften Durchflusses verursacht (z. B. geringer oder schlechter Durchfluss, hoher Vorlauf oder HP-Alarm), einen Magnetitabscheider (siehe Zubehörliste) installieren, um häufiges Entleeren der Einheit zu vermeiden. Ein Abscheider verlängert außerdem die Lebensdauer der Komponenten sowohl in der Wärmepumpe als auch in der übrigen Heizungsanlage.

8.6 Kältemittelkreis



Eingriffe in den Kältemittelkreis dürfen nur von einem für Kältetechnik zugelassenen Fachbetrieb durchgeführt werden.

8.7 Angaben zum Kältemittel

Dieses Gerät **enthält fluorierte Treibhausgase** als Kältemittel. Das Gerät ist hermetisch geschlossen. Die Angaben zum Kältemittel entsprechend der EU-Verordnung Nr. 517/2014 über fluorierte Treibhausgase finden Sie in der Bedienungsanleitung des Geräts.



Hinweis für den Installateur: Wenn Sie Kältemittel nachfüllen, tragen Sie bitte die zusätzliche Füllmenge sowie die Gesamtmenge des Kältemittels in die Tabelle „Angaben zum Kältemittel“ der Bedienungsanleitung ein.

9 Umweltschutz und Entsorgung

Der Umweltschutz ist ein Unternehmensgrundsatz der Bosch-Gruppe. Qualität der Produkte, Wirtschaftlichkeit und Umweltschutz sind für uns gleichrangige Ziele. Gesetze und Vorschriften zum Umweltschutz werden strikt eingehalten.

Zum Schutz der Umwelt setzen wir unter Berücksichtigung wirtschaftlicher Gesichtspunkte bestmögliche Technik und Materialien ein.

Verpackung

Bei der Verpackung sind wir an den länderspezifischen Verwertungssystemen beteiligt, die ein optimales Recycling gewährleisten. Alle verwendeten Verpackungsmaterialien sind umweltverträglich und wiederverwertbar.

Altgerät

Altgeräte enthalten Wertstoffe, die wiederverwertet werden können. Die Baugruppen sind leicht zu trennen. Kunststoffe sind gekennzeichnet. Somit können die verschiedenen Baugruppen sortiert und wiederverwertet oder entsorgt werden.

Elektro- und Elektronik-Altgeräte



Dieses Symbol bedeutet, dass das Produkt nicht zusammen mit anderen Abfällen entsorgt werden darf, sondern zur Behandlung, Sammlung, Wiederverwertung und Entsorgung in die Abfallsammelstellen gebracht werden muss.

Das Symbol gilt für Länder mit Elektronikschrottvorschriften, z. B. „Europäische Richtlinie 2012/19/EG über Elektro- und Elektronik-Altgeräte“. Diese Vorschriften legen die Rahmenbedingungen fest, die für die Rückgabe und das Recycling von Elektronik-Altgeräten in den einzelnen Ländern gelten.

Da elektronische Geräte Gefahrstoffe enthalten können, müssen sie verantwortungsbewusst recycelt werden, um mögliche Umweltschäden und Gefahren für die menschliche Gesundheit zu minimieren. Darüber hinaus trägt das Recycling von Elektronikschrott zur Schonung der natürlichen Ressourcen bei.

Für weitere Informationen zur umweltverträglichen Entsorgung von Elektro- und Elektronik-Altgeräten wenden Sie sich bitte an die zuständigen Behörden vor Ort, an Ihr Abfallentsorgungsunternehmen oder an den Händler, bei dem Sie das Produkt gekauft haben.

Weitere Informationen finden Sie hier:
www.weee.bosch-thermotechnology.com/

10 Datenschutzhinweise



Wir, die [DE] **Bosch Thermotechnik GmbH, Sophienstraße 30-32, 35576 Wetzlar, Deutschland**, [AT] **Robert Bosch AG, Geschäftsbereich Thermotechnik, Göllnergasse 15-17, 1030 Wien, Österreich**, [LU] **Ferroknepper Buderus S.A., Z.I. Um Monkeler, 20, Op den Drieschen, B.P.201 L-4003**

Esch-sur-Alzette, Luxemburg verarbeiten Produkt- und Installationsinformationen, technische Daten und Verbindungsdaten, Kommunikationsdaten, Produktregistrierungsdaten und Daten zur Kundenhistorie zur Bereitstellung der Produktfunktionalität (Art. 6 Abs. 1 S. 1 b DSGVO), zur Erfüllung unserer Produktüberwachungspflicht und aus Produktsicherheitsgründen (Art. 6 Abs. 1 S. 1 f DSGVO), zur Wahrung unserer Rechte im Zusammenhang mit Gewährleistungs- und Produktregistrierungsfragen (Art. 6 Abs. 1 S. 1 f DSGVO), zur Analyse des Vertriebs unserer Produkte sowie zur Bereitstellung von individuellen und produktbezogenen Informationen und Angeboten (Art. 6 Abs. 1 S. 1 f DSGVO). Für die Erbringung von Dienstleistungen wie Vertriebs- und

Marketingdienstleistungen, Vertragsmanagement, Zahlungsabwicklung, Programmierung, Datenhosting und Hotline-Services können wir externe Dienstleister und/oder mit Bosch verbundene Unternehmen beauftragen und Daten an diese übertragen. In bestimmten Fällen, jedoch nur, wenn ein angemessener Datenschutz gewährleistet ist, können personenbezogene Daten an Empfänger außerhalb des Europäischen Wirtschaftsraums übermittelt werden. Weitere Informationen werden auf Anfrage bereitgestellt. Sie können sich unter der folgenden Anschrift an unseren Datenschutzbeauftragten wenden: Datenschutzbeauftragter, Information Security and Privacy (C/ISP), Robert Bosch GmbH, Postfach 30 02 20, 70442 Stuttgart, DEUTSCHLAND.

Sie haben das Recht, der auf Art. 6 Abs. 1 S. 1 f DSGVO beruhenden Verarbeitung Ihrer personenbezogenen Daten aus Gründen, die sich aus Ihrer besonderen Situation ergeben, oder zu Zwecken der Direktwerbung jederzeit zu widersprechen. Zur Wahrnehmung Ihrer Rechte kontaktieren Sie uns bitte unter [DE] privacy.ttde@bosch.com, [AT] DPO@bosch.com, [LU] DPO@bosch.com. Für weitere Informationen folgen Sie bitte dem QR-Code.

11 Technische Daten

11.1 Technische Daten

	Einheit	WSW196i.2-6 (W) WSW186i-6	WSW196i.2-8 (W) WSW186i-8	WSW196i.2-12 (W) WSW186i-12	WSW196i.2-16 (W) WSW186i-16
Abmessungen und Gewicht					
Höhe (ohne Rohre, mit Füßen)	mm	1180	1180	1180	1180
Breite	mm	600	600	600	600
Tiefe	mm	600	600	600	600
Gewicht (mit Design-Set)	kg	173	173	207	211
Gewicht (ohne Design-Set)	kg	151	151	185	189
Gewicht Hydromodul	kg	64	64	64	64
Gewicht Kühlmodul	kg	87	87	121	125
Gewicht (ohne Design-Set, Palette und Verpackung)	kg	188	188	222	226
Schall					
Max. Schalldruckpegel (L_{pA}) gemäß EN ISO 11203 bei B0/W55 °C, Abstand 1 m	dB(A)	30	32	36	37
Schallleistungsbereich (L_{WA}), min.-max., bei B0/W55 °C	dB(A)	34-43	34-45	37-49	38-50
Schallleistungspegel (L_{WA}) gemäß EN 12102	dB(A)	36	36	41	41
Leistung					
Leistungsintervall bei B0/W35 °C gemäß EN 14511	kW	2-6	2-8	3-12	4-15
Nennleistung bei B0/W35 °C gemäß EN 14511	kW	4,04	4,04	6,18	6,06
Maximale Leistung bei B0/W35 °C gemäß EN 14511	kW	5,85	7,61	12,53	15,53
Nenn-COP bei B0/W35 °C gemäß EN 14511		4,61	4,61	4,75	4,80
Nennkälteleistung bei B0/W35 °C gemäß EN 14511	kW	3,16	3,16	4,88	4,80
Maximale Kälteleistung bei B0/W35 °C gemäß EN 14511	kW	4,49	5,76	9,42	11,41
Nennstromverbrauch bei B0/W35 °C gemäß EN 14511	kW	0,88	0,88	1,30	1,26
Nennleistung bei B0/W45 °C gemäß EN 14511	kW	3,72	3,72	5,70	7,51
Nenn-COP bei B0/W45 °C gemäß EN 14511		3,51	3,51	3,56	3,71
Nennleistung bei B0/W55 °C gemäß EN 14511	kW	3,50	3,50	6,60	7,09

	Einheit	WSW196i.2-6 (W) WSW186i-6	WSW196i.2-8 (W) WSW186i-8	WSW196i.2-12 (W) WSW186i-12	WSW196i.2-16 (W) WSW186i-16
Nenn-COP bei B0/W55 °C gemäß EN 14511		2,81	2,81	2,80	2,90
Maximale Leistung, elektr. Zuheizung	kW	9	9	9	9
Leistungsabgabe (B0/W35 °C) bei Leistungsbegrenzung					
Am Bedienfeld eingestellter Wert					
70 %	kW	3,9	-	-	-
71–76 %	kW	4,2	-	-	-
77–86 %	kW	4,5	-	-	-
87–89 %	kW	5,1	-	-	-
90–99 %	kW	5,3	-	-	-
70–77 %	kW	-	5,3	-	-
78–85 %	kW	-	5,9	-	-
86–92 %	kW	-	6,5	-	-
93–99 %	kW	-	7,1	-	-
70–80 %	kW	-	-	8,8	10,9
81–88 %	kW	-	-	10,2	12,6
89–94 %	kW	-	-	11,2	13,8
95–99 %	kW	-	-	11,9	14,8
100 %	kW	5,9	7,6	12,5	15,5
Leistungsdaten gemäß EN 14825					
Energieklasse für Hochtemperaturheizung (+55 °C), mittleres Klima		A++	A+++	A+++	A+++
Energieklasse für Niedertemperaturheizung (+35 °C), mittleres Klima		A+++	A+++	A+++	A+++
SCOP für Hochtemperaturheizung (+55 °C), kaltes Klima		4,03	4,16	4,39	4,28
SCOP für Niedertemperaturheizung (+35 °C), kaltes Klima		5,36	5,70	5,85	5,55
SCOP für Hochtemperaturheizung (+55 °C), mittleres Klima		3,84	3,99	4,17	4,10
SCOP für Niedertemperaturheizung (+35 °C), mittleres Klima		5,23	5,38	5,55	5,33
SCOP für Hochtemperaturheizung (+55 °C), warmes Klima		3,72	4,02	4,18	4,11
SCOP für Niedertemperaturheizung (+35 °C), warmes Klima		5,20	5,35	5,55	5,38
Jahreszeitlich bedingte Raumheizungs-Energieeffizienz (η_s) B0/W35 °C		201	207	214	205
Jahreszeitlich bedingte Raumheizungs-Energieeffizienz (η_s) B0/W55 °C		146	152	159	156
Heizungsanlage					
Integrierte Heizkreispumpe		Ja	Ja	Ja	Ja
Niedrigenergieumwälzpumpe		EEI \leq 0,20 ¹⁾	EEI \leq 0,20 ¹⁾	EEI \leq 0,20 ¹⁾	EEI \leq 0,20 ¹⁾
Zulässiger Betriebsdruck, min./max.	bar	1,2/3,0	1,2/3,0	1,2/3,0	1,2/3,0
Nenndurchfluss (Fußbodenheizung)	l/s	0,28	0,37	0,59	0,73
Max. externe Restförderhöhe bei Nenndurchfluss (Fußbodenheizung)	kPa	70	55	24	5 ²⁾
Nenndurchfluss (Heizkörper)	l/s	0,16	0,21	0,33	0,43
Max. externe Restförderhöhe bei Nenndurchfluss (Heizkörper)	kPa	74	71	62	50
Max. Vorlauftemperatur (B 0 °C)	°C	67	67	71	71
Max. Vorlauftemperatur (B – 3 °C)	°C	65	65	71	71
Anschluss (Kupfer)	mm	Ø 28	Ø 28	Ø 28	Ø 28
Solesystem					
Integrierte Solekreispumpe		Ja	Ja	Ja	Ja
Niedrigenergieumwälzpumpe		EEI \leq 0,20 ¹⁾	EEI \leq 0,20 ¹⁾	EEI \leq 0,23 ¹⁾	EEI \leq 0,23 ¹⁾
Min./max. zulässiger Betriebsdruck	bar	0,5/3,0 ³⁾	0,5/3,0 ³⁾	0,5/3,0 ³⁾	0,5/3,0 ³⁾

	Einheit	WSW196i.2-6 (W) WSW186i-6	WSW196i.2-8 (W) WSW186i-8	WSW196i.2-12 (W) WSW186i-12	WSW196i.2-16 (W) WSW186i-16
Ethanolgemisch (min/max)	Vol.-%	25/34	25/34	25/34	35/34
Ethylenglykol-Gemisch (min/max)	Vol.-%	30/35	30/35	30/35	30/35
Propylenglykol-Gemisch (min/max)	Vol.-%	30/35	30/35	30/35	30/35
Nenndurchfluss, Fußbodenheizung (Ethanolgemisch als Frostschutz -15 °C)	l/s	0,27	0,35	0,55	0,67
Nenndurchfluss, Fußbodenheizung (Ethanolgemisch als Frostschutz -15 °C)	m³/h	0,97	1,26	1,98	2,41
Max. externe Restförderhöhe bei Nenndurchfluss, Fußbodenheizung (Ethanolgemisch als Frostschutz -15 °C)	kPa	62	56	93	77
Nenndurchfluss, Heizkörper (Ethanolgemisch als Frostschutz -15 °C)	l/s	0,20	0,28	0,41	0,53
Nenndurchfluss, Heizkörper (Ethanolgemisch als Frostschutz -15 °C)	m³/h	0,72	1,01	1,48	1,91
Max. externe Restförderhöhe bei Nenndurchfluss (Heizkörper)	kPa	64	61	106	93
Nenndurchfluss, Fußbodenheizung (Ethylenglykol-Gemisch als Frostschutz -15 °C)	l/s	0,29	0,37	0,59	0,72
Nenndurchfluss, Fußbodenheizung (Ethylenglykol-Gemisch als Frostschutz -15 °C)	m³/h	1,04	1,33	2,12	2,59
Max. externe Restförderhöhe bei Nenndurchfluss, Heizkörper (Ethylenglykol-Gemisch als Frostschutz -15 °C)	kPa	61	57	88	73
Nenndurchfluss, Heizkörper (Ethylenglykol-Gemisch als Frostschutz -15 °C)	l/s	0,21	0,30	0,44	0,57
Nenndurchfluss, Heizkörper (Ethylenglykol-Gemisch als Frostschutz -15 °C)	m³/h	0,76	1,08	1,58	2,05
Max. externe Restförderhöhe bei Nenndurchfluss, Fußbodenheizung (Ethylenglykol-Gemisch als Frostschutz -15 °C)	kPa	64	60	102	90
Nenndurchfluss, Fußbodenheizung (Propylenglykol-Gemisch als Frostschutz -15 °C)	l/s	0,29	0,37	0,59	0,72
Nenndurchfluss, Fußbodenheizung (Propylenglykol-Gemisch als Frostschutz -15 °C)	m³/h	1,04	1,33	2,12	2,59
Max. externe Restförderhöhe bei Nenndurchfluss, Heizkörper (Propylenglykol-Gemisch als Frostschutz -15 °C)	kPa	59	53	83	64
Nenndurchfluss, Heizkörper (Propylenglykol-Gemisch als Frostschutz -15 °C)	l/s	0,21	0,30	0,44	0,57
Nenndurchfluss, Heizkörper (Propylenglykol-Gemisch als Frostschutz -15 °C)	m³/h	0,76	1,08	1,58	2,05
Max. externe Restförderhöhe bei Nenndurchfluss, Fußbodenheizung (Propylenglykol-Gemisch als Frostschutz -15 °C)	kPa	63	58	98	85
Min./max. Eintrittstemperatur	°C	- 5/30	- 5/30	- 5/30	- 5/30
Anschluss (Edelstahl)	mm	Ø 28	Ø 28	Ø 28	Ø 28
Kompressordaten					
Maximale Anzahl Kompressorstarts pro Stunde		10	10	10	10
Minstdurchfluss für Kompressorstart	l/min	5	5	9	12
Elektrische Daten					
Bemessungsspannung, Wärmepumpe		400 V 3 N~50 Hz	400 V 3 N~50 Hz	400 V 3 N~50 Hz	400 V 3 N~50 Hz
Bemessungsspannung, elektrischer Zuheizer		400 V 3 N~50 Hz	400 V 3 N~50 Hz	400 V 3 N~50 Hz	400 V 3 N~50 Hz
Anzahl Phasen, Kompressor		1~	1~	3~	3~
Max. Kompressorbetriebsstrom	A	10	10	8	10
Max. Leistung bei Kompressorbetrieb ohne elektr. Zuheizer (9 kW)	kW	1,36	1,89	2,23	4,06
Max. Kompressorbetriebsstrom	A	10	10	8	9

	Einheit	WSW196i.2-6 (W) WSW186i-6	WSW196i.2-8 (W) WSW186i-8	WSW196i.2-12 (W) WSW186i-12	WSW196i.2-16 (W) WSW186i-16
Max. Betriebsstrom mit elektr. Zuheizer (9 kW)	A	23	23	23	24
Sicherung für elektrischen Zuheizer 3/6/9 kW ⁴⁾	A	16/20/25	16/20/25	16/20/25	16/25/25
Nennstrom	A	16/20/25	16/20/25	16/20/25	16/25/25
Betriebsstrom	A	0,96	0,96	1,97	1,92
Schutzart		X1	X1	X1	X1
Anlaufstrombegrenzer	Ja/ Nein	Nein ⁵⁾	nein ⁵⁾	nein ⁵⁾	nein ⁵⁾
Anlaufstrom	A	1,17	1,17	2,63	2,54
Verhältnis Anlauf-/Betriebsstrom		1,22	1,22	1,33	1,32
Cos φ bei Bemessungsleistung		0,97	0,96	0,91	0,93
Cos φ bei Nennleistung		0,92	0,92	0,94	0,94
Kältemittelkreis					
Kältemittel		R410A	R410A	R410A	R410A
Kältemittelgewicht	kg	1,35	1,35	2,00	2,30
CO ₂ (e)	Tonne	2,82	2,82	4,18	4,80
Hermetisch dicht		Ja	Ja	Ja	Ja
Kompressortyp		Rollkolben	Rollkolben	Scroll	Scroll
Kompressor-Ölmenge	l	0,35	0,35	0,90	0,90
Allgemein					
Aufstellhöhe		Bis 2000m über dem Meeresspiegel	Bis 2000m über dem Meeresspiegel	Bis 2000m über dem Meeresspiegel	Bis 2000m über dem Meeresspiegel

1) Richtwert für die effektivsten Pumpen: EEI ≤ 0,20

2) Evtl. externe Umwälzpumpe in Installation vorsehen

3) Empfohlener Betriebsdruck 2,0 bar

4) Schmelzsicherung Typ gL-gG oder MCB mit Charakteristik C

5) Frequenzgesteuerter Kompressor

Tab. 6 Technische Daten

11.2 Pumpendiagramm

Pumpe (PC0) für Heizungsanlage (WSW196i.2-6 (W)| WSW186i-6, WSW196i.2-8 (W)| WSW186i-8, WSW196i.2-12 (W)| WSW186i-12 und WSW196i.2-16 (W)| WSW186i-16)

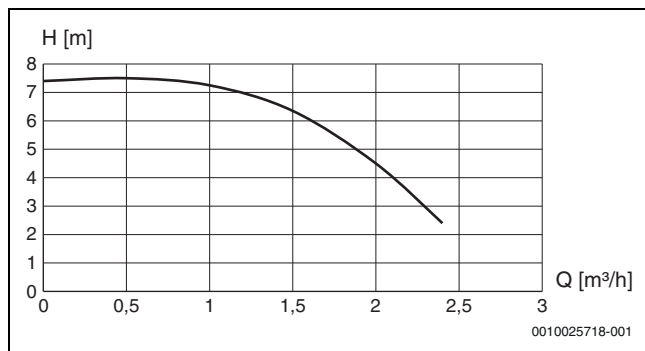


Bild 42

Pumpe (PB3) für Solekreis (WSW196i.2-6 (W)| WSW186i-6, WSW196i.2-8 (W)| WSW186i-8)

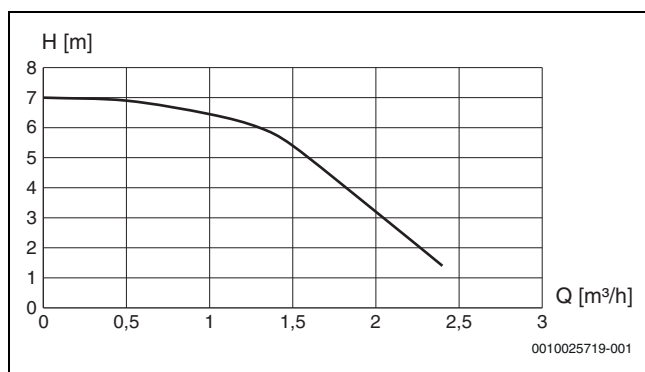


Bild 43

Pumpe (PB3) für Solekreis (WSW196i.2-12 (W)| WSW186i-12 und WSW196i.2-16 (W)| WSW186i-16)

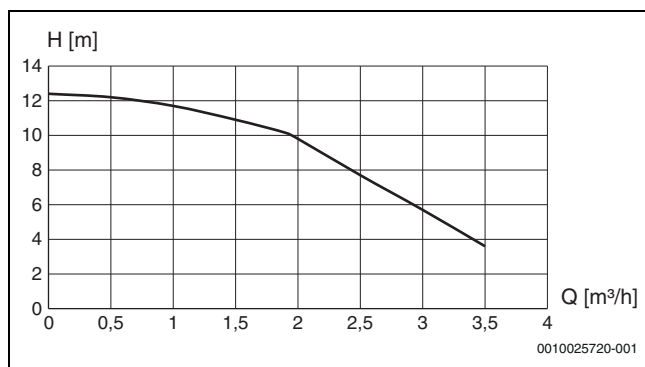


Bild 44

11.3 Systemlösungen



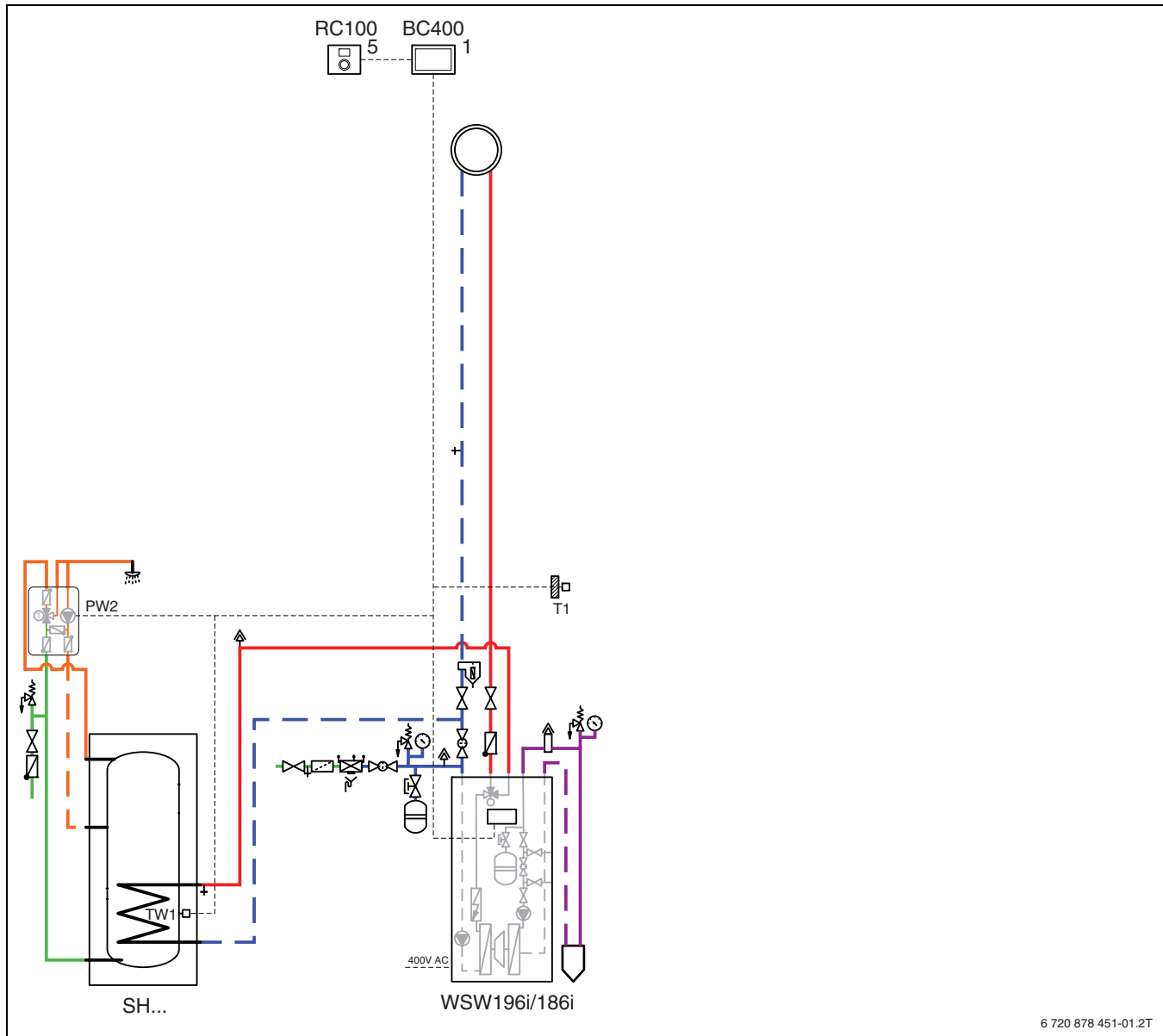
Das Produkt darf nur entsprechend den offiziellen Systemlösungen des Herstellers installiert werden. Davon abweichende Systemlösungen sind nicht zulässig. Aus einer unzulässigen Installation resultierende Schäden und Probleme sind von der Haftung ausgeschlossen.

11.3.1 Symbolerklärung

Symbol	Bezeichnung	Symbol	Bezeichnung	Symbol	Bezeichnung
Rohrleitungen/elektrische Leitungen					
	Vorlauf - Heizung/Solar		Rücklauf Sole		Warmwasserzirkulation
	Rücklauf - Heizung/Solar		Trinkwasser		Elektrische Verdrahtung
	Vorlauf Sole		Warmwasser		Elektrische Verdrahtung mit Unterbrechung
Stellglieder/Ventile/Temperaturfühler/Pumpen					
	Ventil		Differenzdruckregler		Pumpe
	Revisionsbypass		Sicherheitsventil		Rückschlagklappe
	Strangreguliertventil		Sicherheitsgruppe		Temperaturfühler/-wächter
	Überströmventil		3-Wege-Stellglied (mischen/verteilen)		Sicherheitstemperaturbegrenzer
	Filter-Absperrventil		Warmwassermischer, thermostatisch		Abgastemperaturfühler/-wächter
	Kappventil		3-Wege-Stellglied (umschalten)		Abgastemperaturbegrenzer
	Ventil, motorisch gesteuert		3-Wege-Stellglied (umschalten, stromlos geschlossen zu II)		Außentemperaturfühler
	Ventil, thermisch gesteuert		3-Wege-Stellglied (umschalten, stromlos geschlossen zu A)		Funk-Außentemperaturfühler
	Absperrventil, magnetisch gesteuert		4-Wege-Stellglied		...Funk...
Diverses					
	Thermometer		Ablauftrichter mit Geruchsverschluss		Hydraulische Weiche mit Fühler
	Manometer		Systemtrennung nach EN1717		Wärmetauscher
	Füllen/Entleeren		Ausdehnungsgefäß mit Kappventil		Volumenstrommesseinrichtung
	Wasserfilter		Magnetitabscheider		Auffangbehälter
	Wärmemengenzähler		Luftabscheider		Heizkreis
	Warmwasseraustritt		Automatischer Entlüfter		Fußboden-Heizkreis
	Relais		Kompensator		Hydraulische Weiche
	Elektro-Heizeinsatz				

Tab. 7 Hydraulische Symbole

11.3.2 Standard



6 720 878 451-01.2T

Bild 45 Standard

**WARNUNG****Verbrühungsgefahr!**

Da die Warmwassertemperaturen bei der Aktivierung der Funktion Extra-Warmwasser 60 °C überschreiten können, muss ein thermostatischer Trinkwassermischer installiert werden.



Der Temperaturfühler [TW2] des Warmwasserspeichers wird nur benutzt, wenn dieser werkseitig im Warmwasserbereiter montiert ist. In allen anderen Fällen wird nur der Temperaturfühler [TW1] angeschlossen (als Zubehör bestellbar).

Standardinstallation (ohne Bypass und Pufferspeicher)

Die integrierte Pumpe dient zur Umwälzung von Wärmepumpe und Heizungsanlage.

Im Heizbetrieb wird die Pumpe per Differenzdruckregelung mit automatischer Nachregelung der Pumpenparameter geregelt. Die Wärmepumpe schaltet automatisch ab, wenn keine Wärmeanforderung vorliegt, und läuft wieder an, wenn eine neue Wärmeanforderung entsteht.

Diese Installationsform ist die energiesparendste. Hier werden alle automatischen und selbstregulierenden Funktionen der Wärmepumpe genutzt.



Die Leistungsstufe 16kW kann nicht ohne Pufferspeicher betrieben werden, wenn eine Flächenheizung eingebaut wird.

Heizungsanlage

Die Heizungsanlage bzw. die Pumpen sorgen für die Umwälzung des Heizwassers durch die Wärmepumpe in die jeweilige Heizungsanlage und regulieren die abgegebene Leistung automatisch nach Bedarf.

Bei temperaturempfindlichen Heizungsanlagen, z. B. Fußbodenheizungen, muss die Anlage über Funktionen verfügen, die die Temperatureinhaltung sicherstellen (Thermostat, Thermostoventil o. ä.).

Auch wenn kein Magnetfilter (Zubehör) installiert wird, muss der entsprechende Platz dennoch freigehalten werden.

Wenn in der Heizungsanlage ein externer Vorlauftemperaturfühler (T0) installiert wird, diesen mindestens 2 Meter von der Wärmepumpe entfernt montieren.

Warmwasser

Die Wärmepumpe regelt den Kompressorbetrieb so, dass der Speicher in den Betriebsarten Komfort und Eco schnellstmöglich und in der Betriebsart Eco+ mit geringstmöglichem Energieaufwand erwärmt wird.

11.3.3 Pufferspeicher

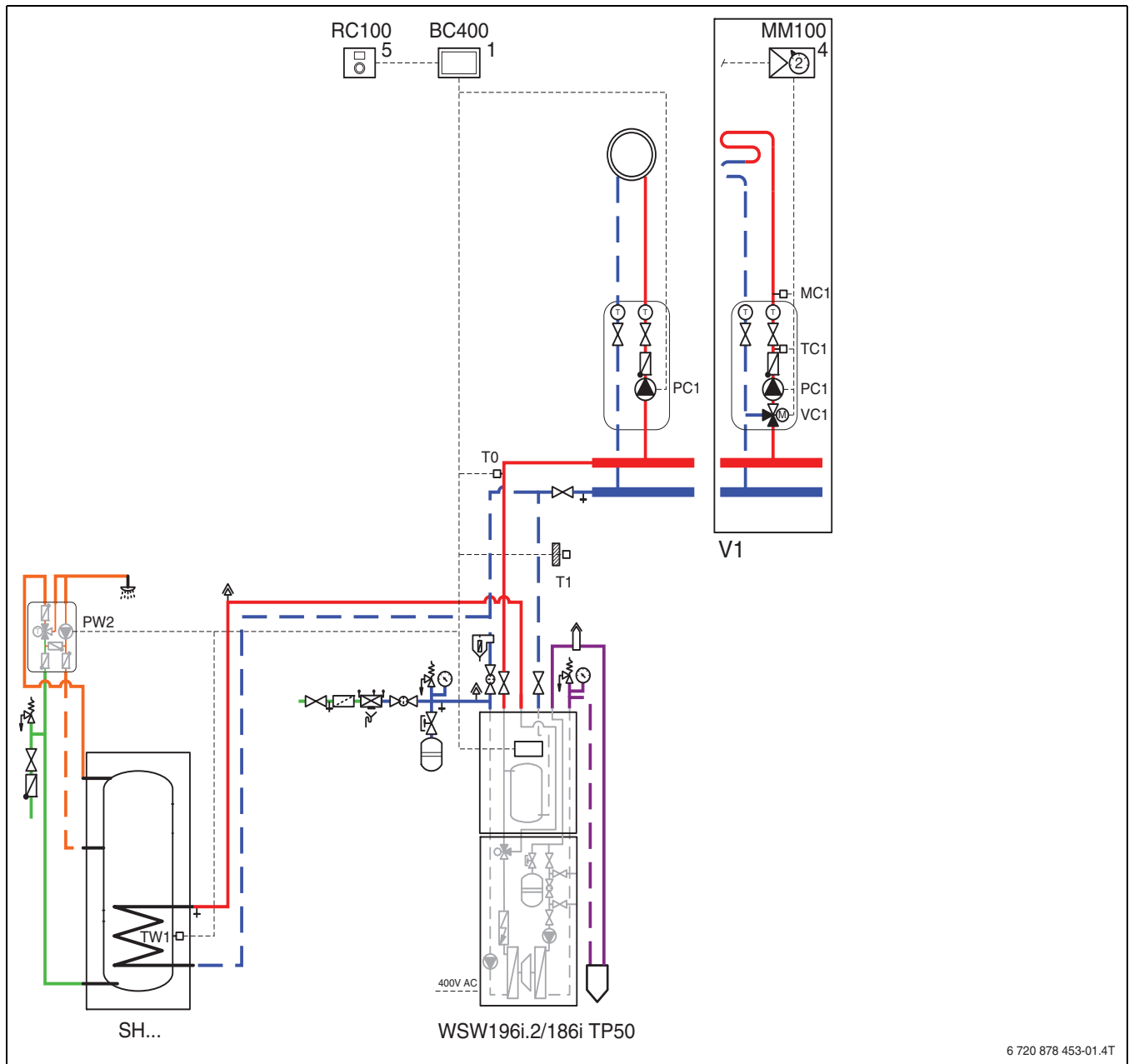


Bild 46 Pufferspeicher auf der Wärmepumpe



WARNUNG

Verbrühungsgefahr!

Da die Warmwassertemperaturen bei der Aktivierung der Funktion Extra-Warmwasser 60 °C überschreiten können, muss ein thermostatischer Trinkwassermischer installiert werden.



Der Temperaturfühler [TW2] des Warmwasserspeichers wird nur benutzt, wenn dieser werkseitig im Warmwasserspeicher montiert ist. In allen anderen Fällen wird nur der Temperaturfühler [TW1] angeschlossen (als Zubehör bestellbar).

Pufferspeicher

Nur erforderlich, wenn alle Heizkreise gemischte Kreise sind.

Wenn das nicht der Fall ist, sind Funktionsweise und Effektivität ohne Pufferspeicher optimal.



Die Leistungsstufe 16kW kann nicht ohne Pufferspeicher betrieben werden, wenn eine Flächenheizung eingebaut wird.

Heizungsanlage

Die Heizungspumpe bzw. die Pumpen sorgen für die Umwälzung des Heizwassers durch die Wärmepumpe bzw. den Pufferspeicher in die jeweilige Heizungsanlage und regulieren die abgegebene Leistung automatisch nach Bedarf.

Bei temperaturempfindlichen Heizungsanlagen, z. B. Fußbodenheizungen, muss die Anlage über Funktionen verfügen, die die Temperatureinhaltung sicherstellen (Thermostat, Thermoventil o. ä.).

11.3.4 Parallele Pufferspeicher

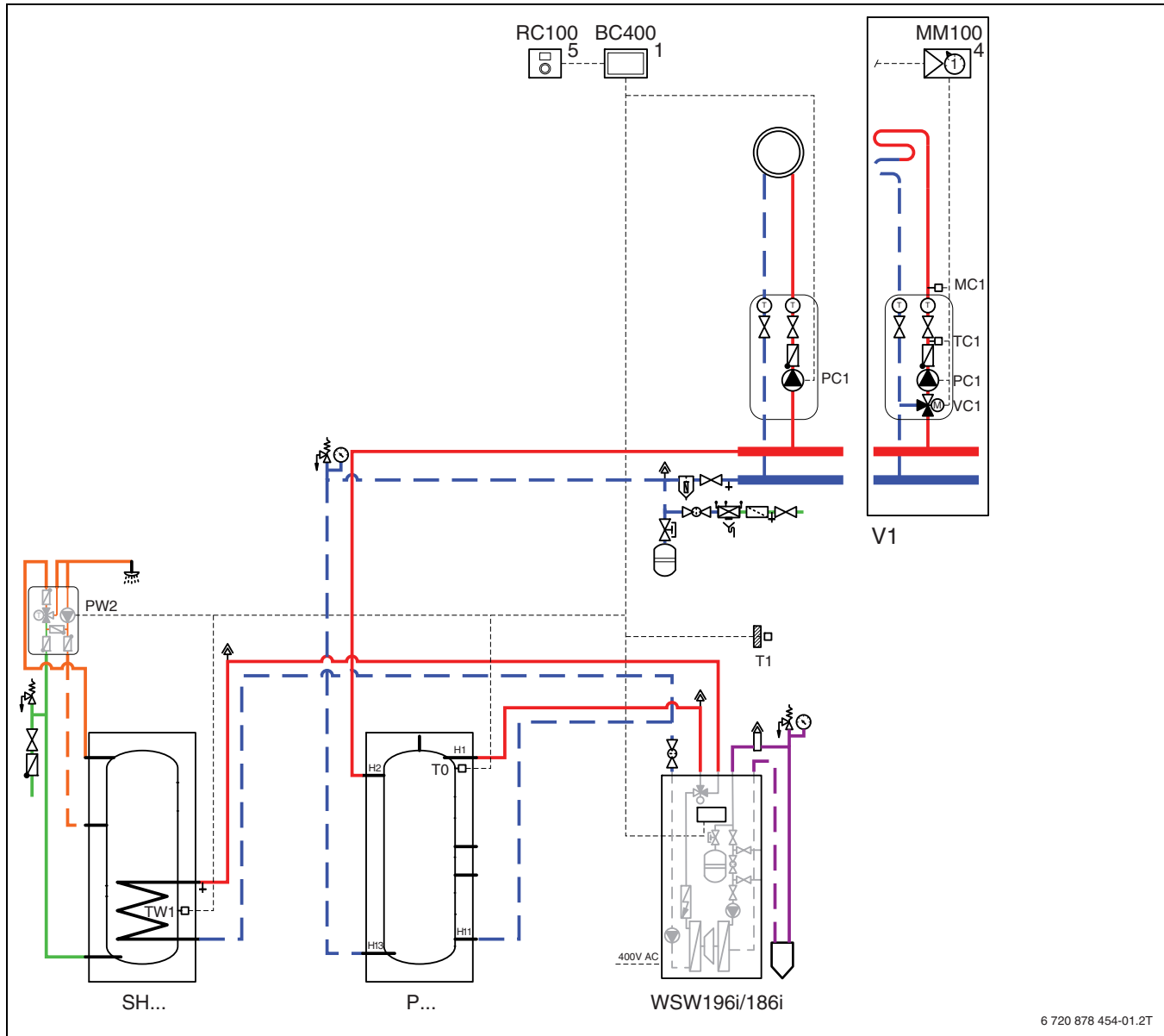


Bild 47 Parallele Pufferspeicher

6 720 878 454-01.2T



WARNUNG

Verbrühungsgefahr!

Da die Warmwassertemperaturen bei der Aktivierung der Funktion Extra-Warmwasser 60 °C überschreiten können, muss ein thermostatischer Trinkwassermischer installiert werden.



Der Temperaturfühler [TW2] des Warmwasserspeichers wird nur benutzt, wenn dieser werkseitig im Warmwasserspeichers montiert ist. In allen anderen Fällen wird nur der Temperaturfühler [TW1] angeschlossen (als Zubehör bestellbar).

Auch wenn kein Magnetfilter (Zubehör) installiert wird, muss der entsprechende Platz dennoch freigehalten werden.

Warmwasser

Die Wärmepumpe regelt den Kompressorbetrieb so, dass der Speicher in den Betriebsarten Komfort und Eco schnellstmöglich und in der Betriebsart Eco+ mit geringstmöglichem Energieaufwand erwärmt wird.

Pufferspeicher

Nur erforderlich, wenn alle Heizkreise gemischte Kreise sind.

Wenn das nicht der Fall ist, sind Funktionsweise und Effektivität ohne Pufferspeicher optimal.



Die Leistungsstufe 16kW kann nicht ohne Pufferspeicher betrieben werden, wenn eine Flächenheizung eingebaut wird.

Heizungsanlage

Die Heizpumpe bzw. die Pumpen sorgen für die Umwälzung des Heizwassers durch die Wärmepumpe in die jeweilige Heizungsanlage und regulieren die abgegebene Leistung automatisch nach Bedarf.

11.4 Schaltplan

11.4.1 Schaltkästen im Überblick

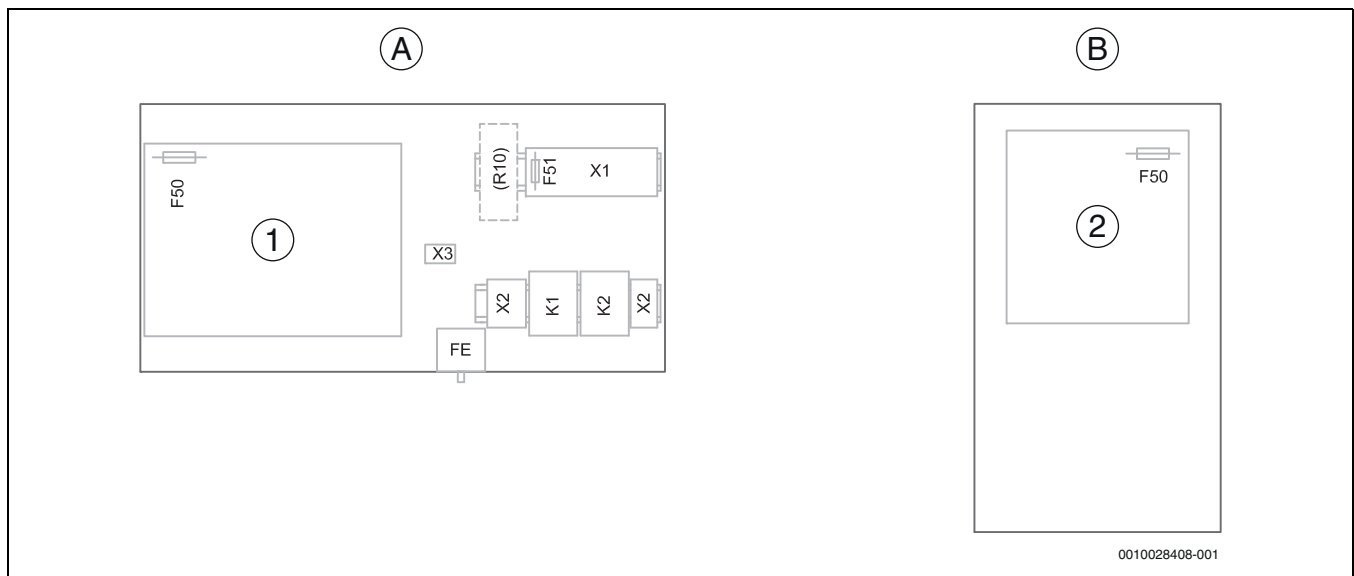


Bild 48 Schaltkästen im Überblick

- [A] Schaltkasten Wärmepumpe
- [B] Schaltkasten Kältekreis
- [1] Installationsleiterplatte
- [2] I/O-Modul
- [F50] Steuerungssicherung Leiterplatte
- [R10] Steckplatz für eventuellen Überlastschutz (Zubehör)
- [F51] Sicherungsklemme Zubehörkarte
- [X1] Anschlussklemmen
- [X3] Anschlussklemmen MOD-BUS
- [X2] Anschlussklemmen zur Begrenzung des elektrischen Zuheizers
- [K1] Schütz Zuheizerstufe 1
- [K2] Schütz Zuheizerstufe 2
- [FE] Überhitzungsschutz für elektrischen Zuheizer

Bei temperaturempfindlichen Heizungsanlagen, z. B. Fußbodenheizungen, muss die Anlage über Funktionen verfügen, die die Temperatureinhaltung sicherstellen (Thermostat, Thermoventil o. ä.).

Auch wenn kein Magnetfilter (Zubehör) installiert wird, muss der entsprechende Platz dennoch freigehalten werden.

Wenn in der Heizungsanlage ein externer Vorlauftemperaturfühler (T0) installiert wird, diesen mindestens 2 Meter von der Wärmepumpe entfernt montieren.

Warmwasser

Die Wärmepumpe regelt den Kompressorbetrieb so, dass der Speicher in den Betriebsarten Komfort und Eco schnellstmöglich und in der Betriebsart Eco+ mit geringstmöglichem Energieaufwand erwärmt wird.

11.4.4 Spannungsversorgung EVU 2/EVU 3 mit drei Versorgungsleitungen (6 kW, 8 kW, 12 kW, 16 kW)

Die Spannungsversorgung des Kompressors erfolgt über einen separaten Anschluss (400 V 3 N~).

Die Spannungsversorgung des Zuheizers erfolgt über einen separaten Anschluss (400 V 3 N~).

Die Spannungsversorgung der Bedieneinheit erfolgt über einen separaten Anschluss (230 V 1 N~). Alle Klemmenbrücken entfernen.

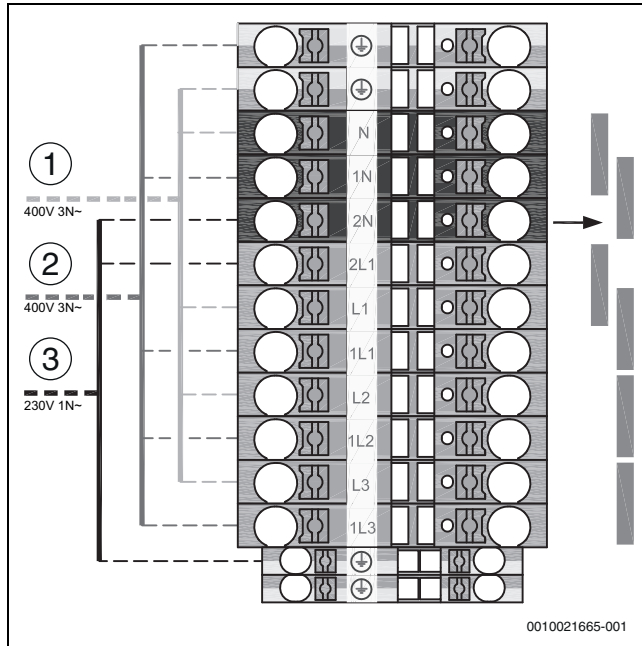


Bild 51 Spannungsversorgung EVU 2/EVU 3 mit drei Versorgungsleitungen (6 kW, 8 kW, 12 kW, 16 kW)

- [1] Der Kompressor wird an N, L1, L2, L3 und Schutzleiter (PE) angeschlossen (400 V 3 N~).
- [2] Der elektrische Zuheizer wird an 1N, 1L1, 1L2, 1L3 und Schutzleiter (PE) angeschlossen (400 V 3 N~).
- [3] Die Bedieneinheit wird an 2N, 2L1 und Schutzleiter (PE) angeschlossen (230 V 1 N~).



Wenn nur der Kompressor über die EVU-Steuerung abgeschaltet werden soll, in der Bedieneinheit EVU 2 auswählen.



Wenn nur der Zuheizer über die EVU-Steuerung abgeschaltet werden soll, in der Bedieneinheit EVU 3 auswählen.



GEFAHR

Stromschlaggefahr

Die Verkleidung der Wärmepumpe kann gegebenenfalls stromführend sein.

- Das Anschlusskabel (Netzspannung) der Wärmepumpe ist werkseitig montiert. Wenn vom Installateur ein anderes Anschlusskabel verlegt wird, muss das vormontierte Kabel abgeklemmt und entfernt werden.

11.4.5 Schaltplan Hauptkreis

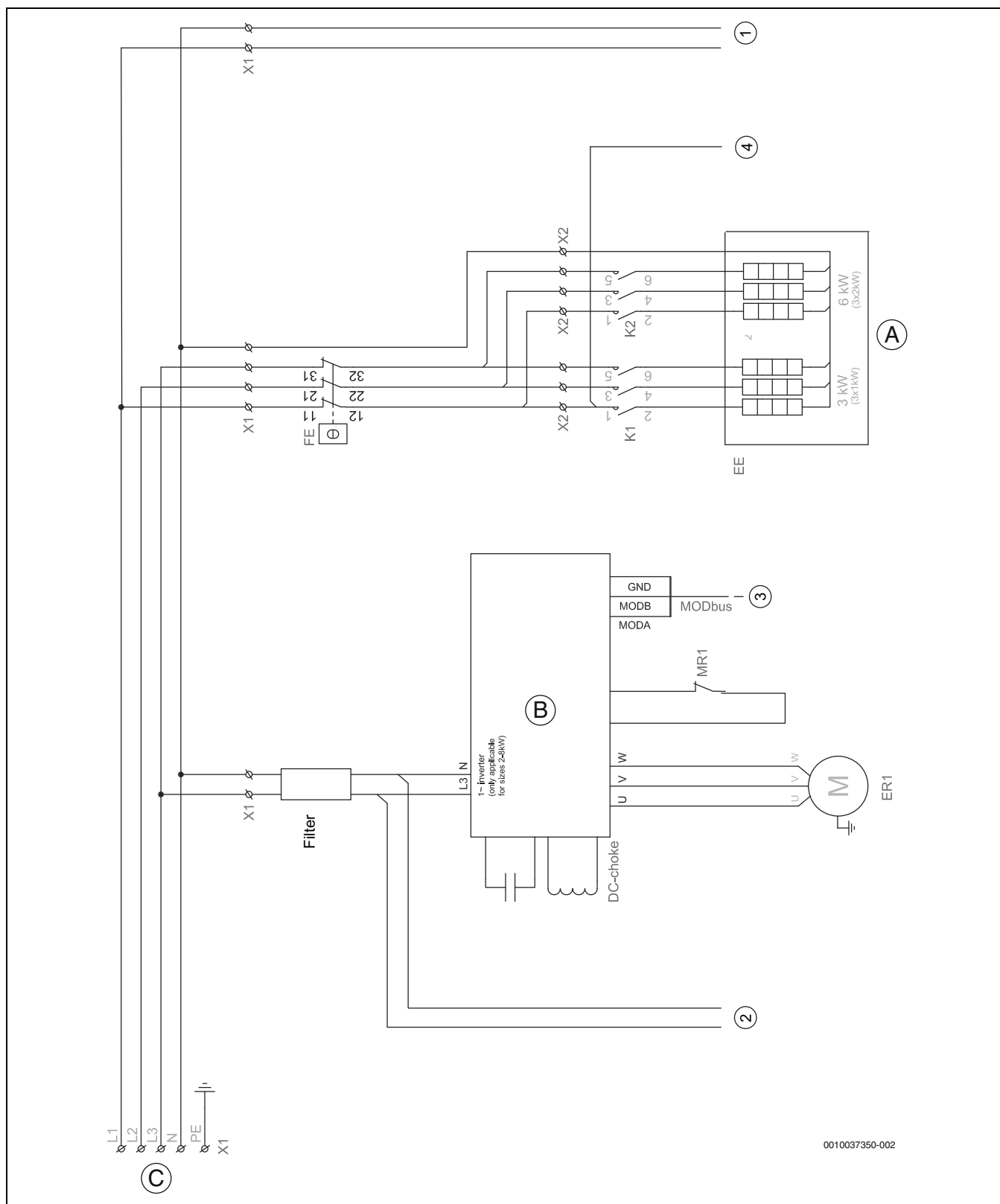


Bild 52 Schaltplan Hauptkreis, 6-8 kW

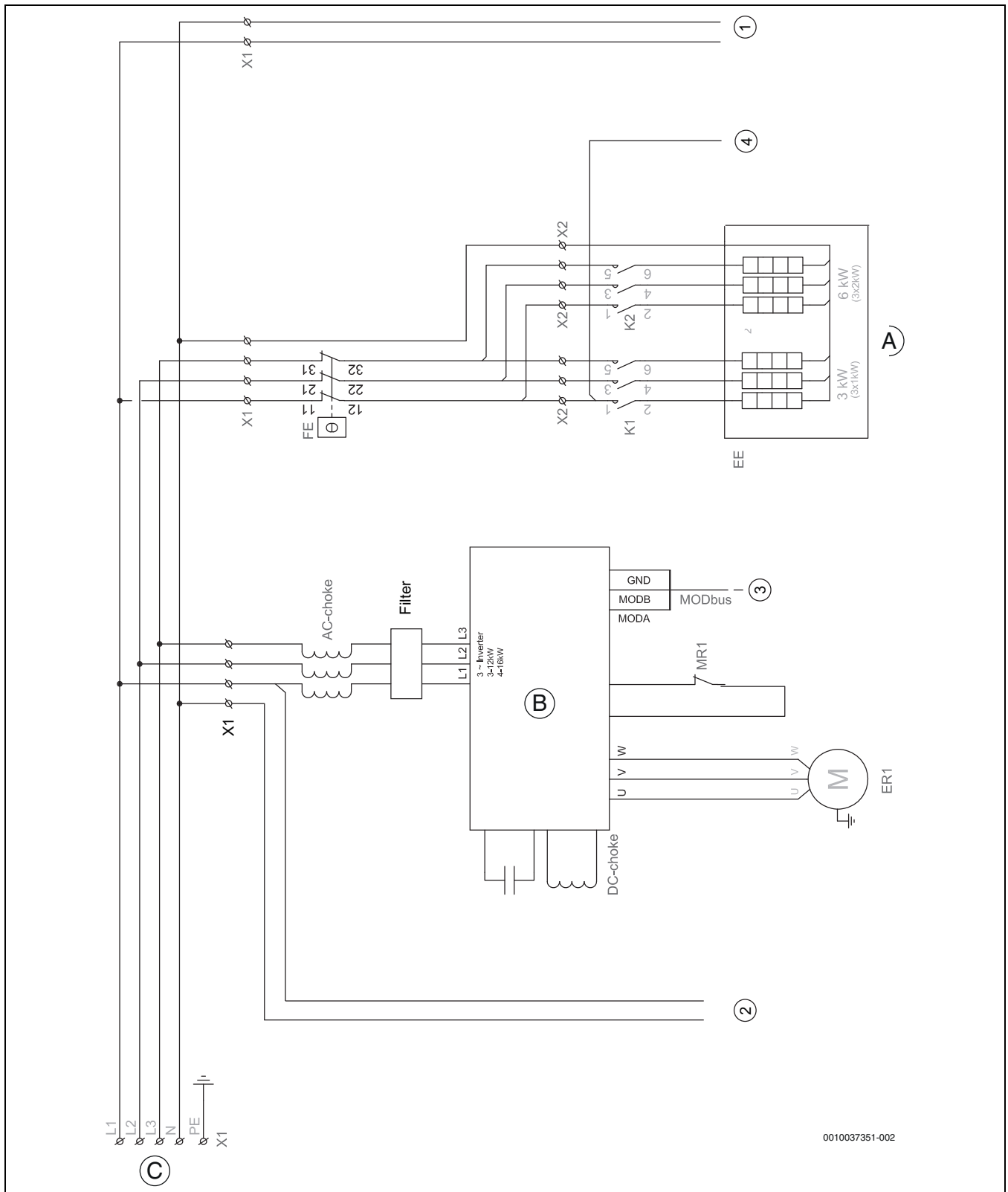


Bild 53 Schaltplan Hauptkreis, 12–16 kW

- | | | | |
|-------|--|-------|--|
| [A] | Elektrischer Zuheizer: 3–6–9 kW | [K1] | Schütz für elektrischen Zuheizer, Stufe 1 |
| [B] | Inverter | [K2] | Schütz für elektrischen Zuheizer, Stufe 2 |
| [C] | Netzspannung, 400 V 3 N~ | [MR1] | Hochdruckpressostat |
| [1] | Betriebsspannung Installationsleiterplatte | [X1] | Anschlussklemmen |
| [2] | Betriebsspannung I/O-Modul, 230 V~ | [X2] | Anschlussklemmen zur Begrenzung des elektrischen Zuheizers |
| [3] | MOD-BUS vom I/O-Modul | | |
| [4] | Überhitzungsschutzalarm ausgelöst | | |
| [EE] | Elektrischer Zuheizer | | |
| [ER1] | Verdichter | | |
| [FE] | Überhitzungsschutz für elektrischen Zuheizer | | |

11.4.6 Schaltplan Installationsleiterplatte

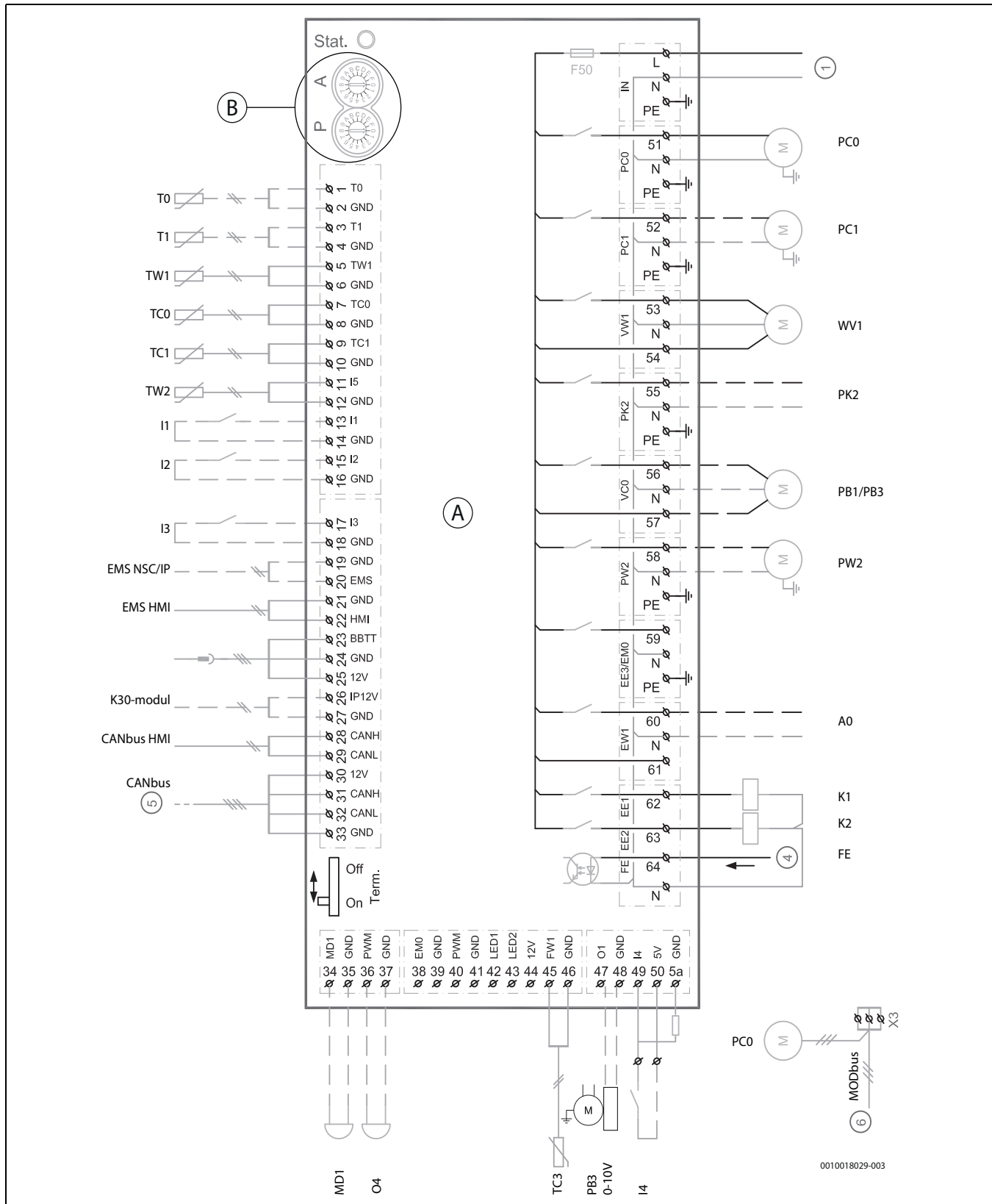


Bild 54 Schaltplan Installationsleiterplatte

- | | | | |
|-----|-----------------------------------|-------|-----------------------------------|
| [A] | Installationsleiterplatte | [I1] | Externer Eingang 1 (EVU) |
| [B] | P = 1, WSW196i.2 T180-Modell | [I2] | Externer Eingang 2 |
| | P = 2, WSW196i.2-Modell | [I3] | Externer Eingang 3 |
| | A = 0, Standardeinstellung | [I4] | Externer Eingang 4 (SG) |
| [1] | Betriebsspannung, 230 V~ | [T0] | Vorlauftemperaturfühler |
| [4] | Überhitzungsschutzalarm ausgelöst | [T1] | Aussettemperaturfühler |
| [5] | CAN-BUS zum I/O-Modul und Zubehör | [TW1] | Warmwasser-Temperaturfühler unten |
| [6] | MOD-BUS vom I/O-Modul | [TW2] | Warmwasser-Temperaturfühler oben |

[TC0]	Temperaturfühler Wärmeträgerrücklauf
[TC1]	Temperaturfühler Wärmeträgervorlauf
[TC3]	Temperaturfühler Kondensatorausgang
[O4]	Summer (Zubehör)
[A0]	Sammelalarm
[F50]	Sicherung 6,3 A
[FE]	Überhitzungsschutzalarm ausgelöst
[K1]	Schütz für elektrischen Zuheizter EE1
[K2]	Schütz für elektrischen Zuheizter EE2
[PC0]	Wärmeträgerpumpe
[PC1]	Umwälzpumpe für die Heizungsanlage
[PK2]	Kühlung ein/aus. Pumpe/Gebälsekonvektor usw. Maximallast 2 A, $\cos\phi > 0,4$. Bei höherer Belastung Montage eines Zwischenrelais.
[PW2]	Warmwasser-Zirkulationspumpe
[PB1/PB3]	Brunnenkreispumpe/zusätzliche Solekreispumpe, 230 V. Der Ausgang wird aktiviert, wenn der Brunnenkreis als Solekreis ausgewählt wird
[PB3, 0-10V]	Drehzahlsteuerung für zusätzliche Solekreispumpe, 0-10 V
[MD1]	Anschluss Taupunktfühler. Maximal können 5 Fühler angeschlossen werden
[VW1]	3-Wege-Ventil Heizung/Warmwasser



- ▶ Anschlussstecker von Relais und anderen Bauteilen, die an die externen Eingänge I1–I4 angeschlossen werden, müssen für 5 V, 1 mA geeignet sein.
- ▶ Auf der ersten und der letzten Leiterplatte der CAN-BUS-Schleife muss der Terminierungsschalter in der Position EIN stehen.
- ▶ Maximallast am Relaisausgang: 2 A, $\cos\phi > 0,4$.
- ▶ Maximale Gesamtlast der Leiterplatte: 6,3 A.

—————	Werkseitiger Anschluss
- - - - -	Anschluss bei Installation/Zubehör

11.4.7 Schaltplan I/O-Modul

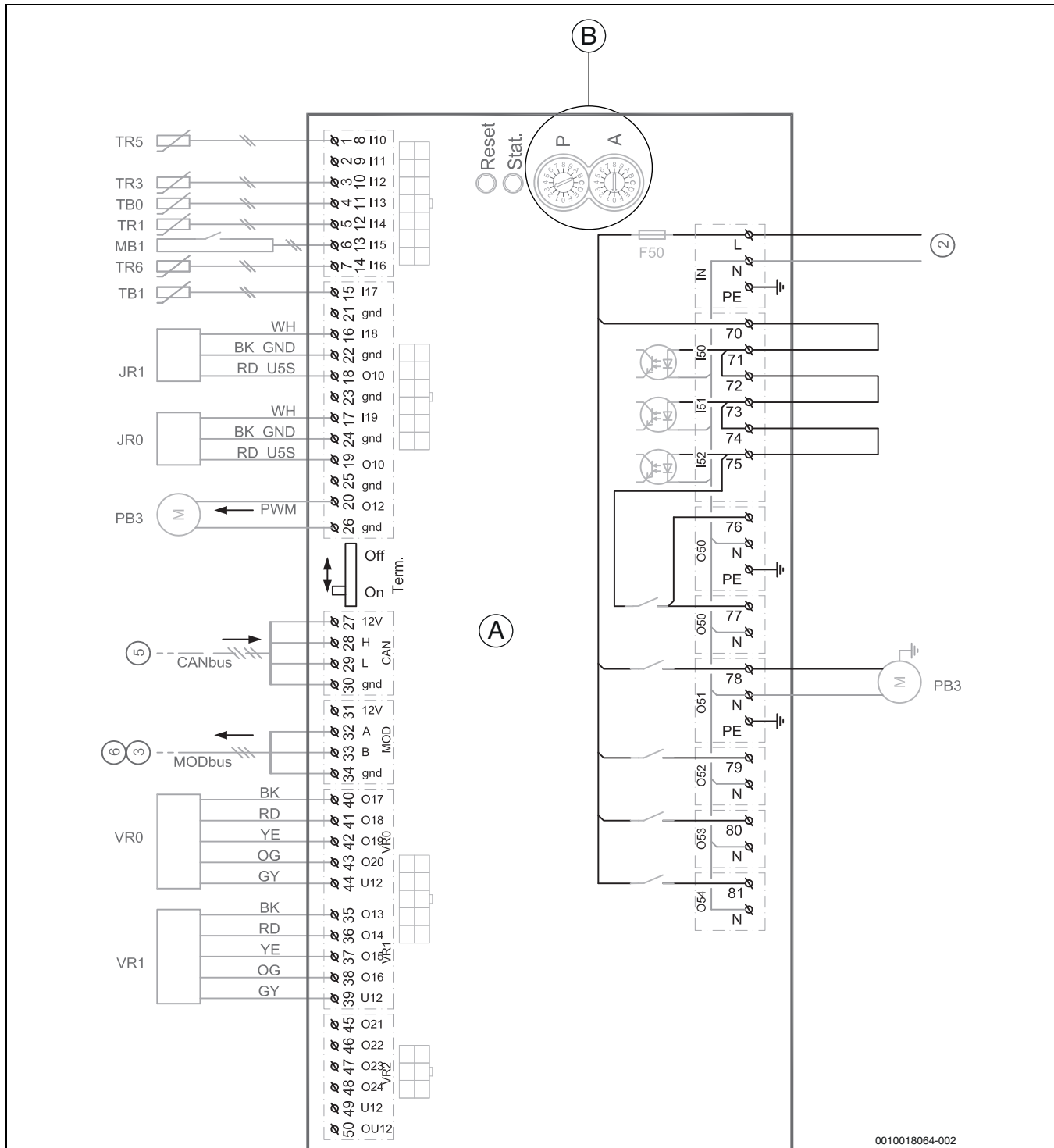


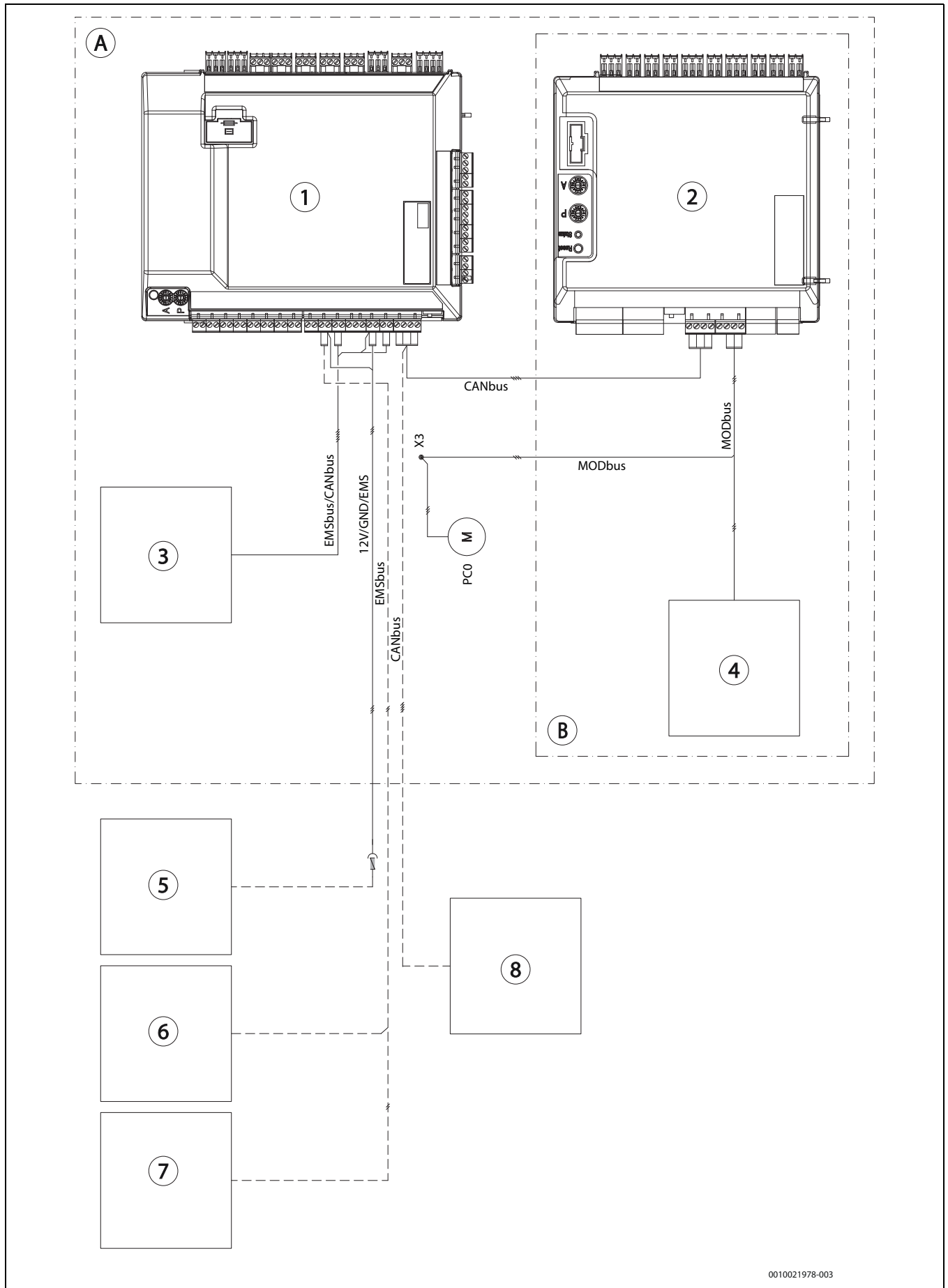
Bild 55 Schaltplan I/O-Modul

- [A] I/O-Modul
 [B] P = 5, Größe 0 (WSW196i.2-6 (W)| WSW186i-6)
 P = 1, Größe 1 (WSW196i.2-8 (W)| WSW186i-8)
 P = 2, Größe 2 (WSW196i.2-12 (W)| WSW186i-12)
 P = 3, Größe 3 (WSW196i.2-16 (W)| WSW186i-16)
 A = 0, Standardeinstellung
- [2] Betriebsspannung, 230 V~
 [3] MOD-BUS zum Inverter
 [5] CAN-BUS von der Installationsleiterplatte
 [6] MOD-BUS zur Pumpe PCO
- [JR0] Druckfühler niedrig
 [JR1] Druckfühler hoch
 [MB1] Druckwächter Solekreis
 [PB3] Umwälzpumpe PWM-Signal

- [TB1] Temperaturfühler Solerücklauf
 [TB0] Temperaturfühler Solevorlauf
 [TR1] Temperaturfühler Kompressor
 [TR3] Temperaturfühler Flüssigkeitsleitung Heizbetrieb
 [TR5] Temperaturfühler Sauggas
 [TR6] Temperaturfühler Heißgas
 [VR0] Elektronisches Expansionsventil, Kältemittel-Zwischenspeicher
 [VR1] Elektronisches Expansionsventil
 [F50] Sicherung 6,3 A
 [PB3] Solekreispumpe

— — — — —	Werkseitiger Anschluss
- - - - -	Anschluss bei Installation/Zubehör

11.4.8 Übersicht CAN-, EMS-, MOD-BUS



0010021978-003

Bild 56 Übersicht CAN-, EMS-, MOD-BUS

[A] Wärmepumpe

[B] Kühlmodul

- [1] Installationsleiterplatte
- [2] I/O-Modul
- [3] HMI
- [4] Inverter
- [5] Funkmodul MX300 (Zubehör)
- [6] Raumtemperaturfühler (Zubehör)
- [7] EMS-Modul (Zubehör)
- [8] Überlastschutz (Zubehör)
- [PC0] Wärmeträgerpumpe

— — — — —	Werkseitiger Anschluss
- - - - -	Anschluss bei Installation/Zubehör

11.4.10 Messwerte von Temperaturfühlern

**VORSICHT****Personen- oder Sachschäden durch falsche Temperatur!**

Wenn Fühler mit falschen Eigenschaften verwendet werden, sind zu hohe oder zu niedrige Temperaturen möglich.

- Sicherstellen, dass die verwendeten Temperaturfühler den angegebenen Werten entsprechen (siehe Tabellen unten).

°C	Ω	°C	Ω	°C	Ω	°C	Ω
20	12488	40	5331	60	2490	80	1256
25	10001	45	4327	65	2084	85	1070
30	8060	50	3605	70	1753	90	915
35	6536	55	2989	75	1480	-	-

Tab. 8 Fühler NTC R40: T0, TCO, TC1, TC3, TR3, TW1, TW2 (TW1 und TW2 werkseitig montiert)

°C	Ω	°C	Ω	°C	Ω	°C	Ω
20	14768	40	6650	60	3242	80	1703
25	11977	45	5521	65	2744	85	1463
30	9783	50	4606	70	2332	90	1262
35	8045	55	3855	75	1989	-	-

Tab. 9 Fühler NTC R60: TW1 (nur TW1 montiert, als Zubehör bestellbar)

°C	Ω	°C	Ω	°C	Ω
-40	154300	5	11900	50	1696
-35	111700	10	9330	55	1405
-30	81700	15	7370	60	1170
-25	60400	20	5870	65	980
-20	45100	25	4700	70	824
-15	33950	30	3790	75	696
-10	25800	35	3070	80	590
-5	19770	40	2510	85	503
0	15280	45	2055	90	430

Tab. 10 Fühler NTC R0: T1, TBO, TB1, TR5

°C	Ω	°C	Ω	°C	Ω	°C	Ω
-20	198500	15	31540	50	6899	85	2123
-15	148600	20	25030	55	5937	90	1816
-10	112400	25	20000	60	4943	95	1559
-5	85790	30	16090	65	4137	100	1344
±0	66050	35	13030	70	3478	105	1162
5	51220	40	10610	75	2938	110	1009
10	40040	45	8697	80	2492	115	879

Tab. 11 Fühler NTC R80: TR1, TR6

11.5 Inbetriebnahmeprotokoll

Datum der Inbetriebnahme:	
Adresse des Kunden:	Nachname, Vorname:
	Postanschrift:
	Ort:
	Telefon:
Installationsunternehmen:	Nachname, Vorname:
	Straße Haus-Nr.:
	Ort:
	Telefon:
Produktdaten:	Produkttyp:
	TTNR:
	Seriennummer:
	FD-Nr:
Anlagenkomponenten:	Bestätigung/Wert
	Raumregler <input type="checkbox"/> Ja <input type="checkbox"/> Nein
Externe Wärmequelle Strom/Öl/Gas <input type="checkbox"/> Ja <input type="checkbox"/> Nein	
Typ:	
Solareinbindung <input type="checkbox"/> Ja <input type="checkbox"/> Nein	
Pufferspeicher <input type="checkbox"/> Ja <input type="checkbox"/> Nein	
Typ/Volumen (l):	
Warmwasserspeichers <input type="checkbox"/> Ja <input type="checkbox"/> Nein	
Typ/Volumen (l):	
Sonstige Bauteile <input type="checkbox"/> Ja <input type="checkbox"/> Nein	
Welche?	
Mindestabstände Wärmepumpe:	
Steht die Wärmepumpe auf einer festen, ebenen Fläche? <input type="checkbox"/> Ja <input type="checkbox"/> Nein	
Anschlüsse an der Wärmepumpe	
Wurden die Anschlüsse fachgerecht ausgeführt? <input type="checkbox"/> Ja <input type="checkbox"/> Nein	
Wer hat die Anschlussleitung verlegt/bereitgestellt?	
Heizen:	
Druck im Ausdehnungsgefäß ermittelt? bar	
Wurde die Heizungsanlage vor der Installation gespült? <input type="checkbox"/> Ja <input type="checkbox"/> Nein	

Wurde der Partikelfilter gereinigt?	<input type="checkbox"/> Ja <input type="checkbox"/> Nein
Elektrischer Anschluss:	
Wurden die Niederspannungsleitungen mit einem Mindestabstand von 100 mm zu 230-V-/400-V-Leitungen verlegt?	<input type="checkbox"/> Ja <input type="checkbox"/> Nein
Sind die CAN/EMS-Anschlüsse fachgerecht ausgeführt?	<input type="checkbox"/> Ja <input type="checkbox"/> Nein
Wurde ein Leistungswächter angeschlossen?	<input type="checkbox"/> Ja <input type="checkbox"/> Nein
Befindet sich der Außentemperaturfühler T1 an der kältesten Hausseite?	<input type="checkbox"/> Ja <input type="checkbox"/> Nein
Netzanschluss:	
Stimmt die Phasenfolge von L1, L2, L3, N und PE in der Wärmepumpe?	<input type="checkbox"/> Ja <input type="checkbox"/> Nein
Wurde der Netzanschluss entsprechend der Installationsanleitung ausgeführt?	<input type="checkbox"/> Ja <input type="checkbox"/> Nein
Sicherung für Wärmepumpe und elektrischen Zuheizer, Auslösemerkmale?	
Funktionstest:	
Wurde ein Funktionstest einzelner Baugruppen (Pumpe, Mischventil, 3-Wege-Ventil, Kompressor usw.) durchgeführt?	<input type="checkbox"/> Ja <input type="checkbox"/> Nein
Bemerkungen:	
Wurden die Temperaturwerte im Menü überprüft und dokumentiert?	<input type="checkbox"/> Ja <input type="checkbox"/> Nein
T0	_____ °C
T1	_____ °C
TW1	_____ °C
TW2	_____ °C
TC0	_____ °C
TC1	_____ °C
Einstellungen für Zuheizer:	
Zeitverzögerung Zuheizer	
Zuheizer sperren	<input type="checkbox"/> Ja <input type="checkbox"/> Nein
Elektrischer Zuheizer, Einstellungen für Anschlussleistung	
Überprüfung des Betriebsdrucks:	
Solesystem bar
Wärmeträgersystem bar
Schutzfunktionen:	
Wurde die Inbetriebnahme ordnungsgemäß ausgeführt?	<input type="checkbox"/> Ja <input type="checkbox"/> Nein
Sind weitere Maßnahmen des Installateurs notwendig?	<input type="checkbox"/> Ja <input type="checkbox"/> Nein
Bemerkungen:	
Unterschrift des Installateurs:	
Unterschrift des Kunden oder des Installateurs:	

Tab. 12 Inbetriebnahmeprotokoll

Buderus

Deutschland

Bosch Thermotechnik GmbH
Buderus Deutschland
Sophienstraße 30-32
D-35576 Wetzlar
Kundendienst: 01806 / 990 990
www.buderus.de
info@buderus.de

Österreich

Robert Bosch AG
Geschäftsbereich Thermotechnik
Göllnergasse 15-17
A-1030 Wien
Allgemeine Anfragen: +43 1 797 22 - 8226
Technische Hotline: +43 810 810 444
www.buderus.at
office@buderus.at

Schweiz

Bosch Thermotechnik AG
Netzibodenstr. 36
CH-4133 Pratteln
www.buderus.ch
info@buderus.ch

Luxemburg

Ferroknepper Buderus S.A.
Z.I. Um Monkeler
20, Op den Drieschen
B.P. 201 L-4003 Esch-sur-Alzette
Tél.: 0035 2 55 40 40-1
Fax: 0035 2 55 40 40-222
www.buderus.lu
info@buderus.lu