

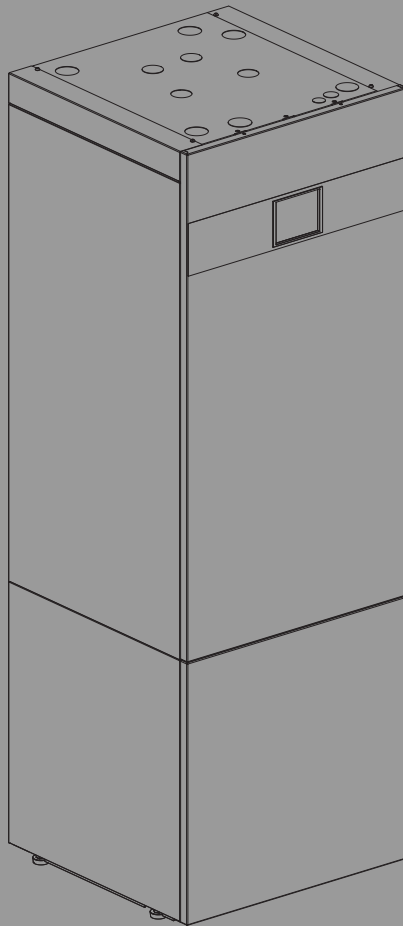
Bedienungsanleitung

Erdwärmepumpe

# Logatherm WSW196i.2/186 T180

**Buderus**

Vor Bedienung sorgfältig lesen.



**Inhaltsverzeichnis**

**1 Symbolerklärung und Sicherheitshinweise ..... 2**

1.1 Symbolerklärung ..... 2

1.2 Allgemeine Sicherheitshinweise ..... 2

1.2.1 Einsatzbereich ..... 2

---

**2 Produktbeschreibung ..... 3**

2.1 Typschild ..... 3

2.2 Konformitätserklärung ..... 3

2.3 Funktionsweise der Wärmepumpe ..... 4

2.4 Zuheizter ..... 4

2.5 Warmwasserbereitung ..... 4

2.6 Heizen allgemein ..... 5

2.6.1 Heizungseinstellungen ..... 5

2.6.2 Heizkreise ..... 5

2.6.3 Heizungsregelung ..... 5

2.6.4 Zeitsteuerung der Heizung ..... 5

2.6.5 Betriebsarten ..... 5

2.7 Energiemessung ..... 5

2.8 Energieeinsparung ..... 5

2.9 Bedieneinheit ..... 6

2.9.1 Bedienfeld und Symbole im Überblick ..... 6

---

**3 Bedienung ..... 8**

3.1 Abschaltung ..... 8

---

**4 Hauptmenü ..... 8**

4.1 Einstellungen für Heizung ..... 8

4.2 Einstellungen für Warmwasser ..... 8

4.3 Info ..... 10

4.4 Einstellungen ..... 10

---

**5 Wartung ..... 11**

5.1 Partikelfilter ..... 11

5.2 Sicherheitsventile ..... 11

5.3 Überhitzungsschutz ..... 11

5.4 Angaben zum Kältemittel ..... 12

5.5 Alarm ..... 13

---

**6 Umweltschutz und Entsorgung ..... 13**

---

**7 Datenschutzhinweise ..... 13**

---

**8 Anzeige der Verbrauchswerte in Bezug auf die Förderrichtlinie zur Bundesförderung für effiziente Gebäude – Einzelmaßnahmen (BEG EM) ..... 13**

---

**9 Übersicht Menü ..... 14**


**1 Symbolerklärung und Sicherheitshinweise**

**1.1 Symbolerklärung**


**Warnhinweise**

In Warnhinweisen kennzeichnen Signalwörter die Art und Schwere der Folgen, falls die Maßnahmen zur Abwendung der Gefahr nicht befolgt werden.


Folgende Signalwörter sind definiert und können im vorliegenden Dokument verwendet sein:

 **GEFAHR**

**GEFAHR** bedeutet, dass schwere bis lebensgefährliche Personenschäden auftreten werden.

 **WARNUNG**

**WARNUNG** bedeutet, dass schwere bis lebensgefährliche Personenschäden auftreten können.


 **VORSICHT**

**VORSICHT** bedeutet, dass leichte bis mittelschwere Personenschäden auftreten können.

**HINWEIS**

**HINWEIS** bedeutet, dass Sachschäden auftreten können.

**Wichtige Informationen**



Wichtige Informationen ohne Gefahren für Menschen oder Sachen werden mit dem gezeigten Info-Symbol gekennzeichnet.

**Weitere Symbole**

Symbol	Bedeutung
▶	Handlungsschritt
→	Querverweis auf eine andere Stelle im Dokument
•	Aufzählung/Listeneintrag
–	Aufzählung/Listeneintrag (2. Ebene)

Tab. 1

**1.2 Allgemeine Sicherheitshinweise**

**1.2.1 Einsatzbereich**

Die Wärmepumpe darf nur in geschlossenen Warmwasser-Heizungsanlagen nach EN 12828 eingebaut werden.

Eine andere Verwendung ist nicht bestimmungsgemäß. Daraus resultierende Schäden sind von der Haftung ausgeschlossen.

Die Wärmepumpe muss Wartung gemäß EN1717 4.6 gewartet werden.

 **Sicherheit elektrischer Geräte für den Hausgebrauch und ähnliche Zwecke**

Zur Vermeidung von Gefährdungen durch elektrische Geräte gelten entsprechend EN 60335-1 folgende Vorgaben:

"Dieses Gerät kann von Kindern ab 8 Jahren und darüber sowie von Personen mit verringerten physischen, sensorischen oder mentalen Fähigkeiten oder Mangel

an Erfahrung und Wissen benutzt werden, wenn sie beaufsichtigt oder bezüglich des sicheren Gebrauchs des Gerätes unterwiesen wurden und die daraus resultierenden Gefahren verstehen. Kinder dürfen nicht mit dem Gerät spielen. Reinigung und Betreiber-Wartung dürfen nicht von Kindern ohne Beaufsichtigung durchgeführt werden."

"Wenn die Netzanschlussleitung beschädigt wird, muss sie durch den Hersteller oder seinen Kundendienst oder eine ähnlich qualifizierte Person ersetzt werden, um Gefährdungen zu vermeiden."

### ⚠ Inspektion und Wartung

Regelmäßige Inspektion und Wartung sind Voraussetzungen für den sicheren und umweltverträglichen Betrieb der Heizungsanlage.

Wir empfehlen, einen Vertrag zur jährlichen Inspektion und bedarfsabhängigen Wartung mit einem zugelassenen Fachbetrieb abzuschließen.

- ▶ Arbeiten nur von einem zugelassenen Fachbetrieb ausführen lassen.
- ▶ Festgestellte Mängel unverzüglich beheben lassen.

### ⚠ Änderungen und Reparaturen

Nicht fachgerecht ausgeführte Änderungen der Wärmepumpe sowie anderer Teile der Heizungsanlage können zu Personen- und/oder Sach- bzw. Anlagenschäden führen.

- ▶ Die Arbeiten ausschließlich von autorisierten Installateuren durchführen lassen.
- ▶ Die Verkleidung der Wärmepumpe nicht entfernen.
- ▶ Keine Änderungen an der Wärmepumpe oder anderen Teilen der Heizungsanlage vornehmen.

### ⚠ Raumluft

Die Luft im Aufstellraum muss frei sein von entzündlichen oder chemisch aggressiven Stoffen.

- ▶ Keine leicht entflammaren oder explosiven Materialien (Papier, Benzin, Verdünnungen, Farben, usw.) in der Nähe des Wärmeerzeugers verwenden oder lagern.
- ▶ Keine korrosionsfördernden Stoffe (Lösungsmittel, Klebstoffe, chlorhaltige Reinigungsmittel, usw.) in der Nähe des Wärmeerzeugers verwenden oder lagern.

### ⚠ Schäden durch Frost

Wenn die Anlage nicht in Betrieb ist, kann sie einfrieren:

- ▶ Hinweise zum Frostschutz beachten.
- ▶ Anlage immer eingeschaltet lassen, wegen zusätzlicher Funktionen, z. B. Warmwasserbereitung oder Blockierschutz.

- ▶ Auftretende Störung umgehend beseitigen.

### ⚠ Verbrühungsgefahr an den Warmwasser-Zapfstellen

- ▶ Wenn Warmwassertemperaturen über 60 °C eingestellt werden oder die thermische Desinfektion eingeschaltet ist, muss eine Mischvorrichtung installiert sein. Im Zweifelsfall die Fachkraft fragen.

## 2 Produktbeschreibung

Dies ist eine Originalanleitung. Übersetzungen dürfen nicht ohne Zustimmung des Herstellers angefertigt werden.

Die Wärmepumpe WSW196i.2 T180 | WSW186 T180 nutzt in der Erde gespeicherte Sonnenwärme zur Beheizung und zur Warmwasserbereitung.

WSW196i.2 T180 | WSW186 T180 ist eine Wärmepumpe mit integriertem Warmwasserbereiter.

WSW196i.2 T180 mit Glasfront.

WSW186 T180 mit Blechfront.

Der Regler steuert und überwacht mit Wärmepumpe und Zuheizer die Produktion von Heizung und Warmwasser. Die Überwachungsfunktion schaltet beispielsweise bei eventuellen Betriebsstörungen die Wärmepumpe aus, um wichtige Teile vor Beschädigungen zu schützen.

Wenn die Wärmepumpe installiert und in Betrieb genommen ist, müssen bestimmte Funktionen in regelmäßigen Abständen kontrolliert werden. Es kann sein, dass eine Störung ausgelöst hat oder kleinere Wartungsmaßnahmen erforderlich sind. Wenn das Problem weiter besteht, wenden Sie sich an den Kundendienst.

Der Regler BC 400 steuert max. 4 Heizkreise einzeln an.



Wenn ein Raumregler installiert ist, müssen die Thermostate im Referenzraum (Raum, in dem sich der Raumregler befindet), komplett geöffnet sein!

Je nach Softwareversion des Reglers können die im Display angezeigten Texte von den hier angegebenen Texten abweichen.

Je nach Ausführung der Heizungsanlage im Gebäude können die Einstellbereiche, die Grundeinstellungen und mögliche Funktionen von den Angaben in dieser Anleitung abweichen.

- Wenn mehr als 1 Heizkreis installiert ist, müssen Einstellungen für die einzelnen Heizkreise vorgenommen werden.
- Wenn spezielle Anlagenkomponenten oder Module installiert sind (z. B. Pool-Modul), sind zusätzliche Einstellungen verfügbar und notwendig.

### 2.1 Typschild

Das Typschild befindet sich auf der oberen Abdeckung der Wärmepumpe. Es enthält Angaben zur Leistung, Artikelnummer und Seriennummer sowie zum Fertigungsdatum der Wärmepumpe.

### 2.2 Konformitätserklärung

Dieses Produkt entspricht in Konstruktion und Betriebsverhalten den europäischen und nationalen Anforderungen.



Mit der CE-Kennzeichnung wird die Konformität des Produkts mit allen anzuwendenden EU-Rechtsvorschriften erklärt, die das Anbringen dieser Kennzeichnung vorsehen.

Der vollständige Text der Konformitätserklärung ist im Internet verfügbar: [www.buderus.de](http://www.buderus.de).



Warmwasser-Betriebsart	Eco+	Eco	Komfort
WW-Energieklasse	A+	A	A
Entnahmeprofil	XL	XXL	XXL
Warmwassermenge (40 °C), V <sub>40</sub>	211 l	269 l	275 l

### WSW196i.2-8 T180 (W) | WSW186-8 T180

Warmwasser-Betriebsart	Eco+	Eco	Komfort
WW-Energieklasse	A+	A	A
Entnahmeprofil	XL	XXL	XXL
Warmwassermenge (40 °C), V <sub>40</sub>	211 l	269 l	277 l

### WSW196i.2-12 T180 (W) | WSW186-12 T180

Warmwasser-Betriebsart	Eco+	Eco	Komfort
WW-Energieklasse	A+	A	A
Entnahmeprofil	XL	XXL	XXL
Warmwassermenge (40 °C), V <sub>40</sub>	206 l	269 l	298 l

### WSW196i.2-16 T180 (W) | WSW186-16 T180

Warmwasser-Betriebsart	Eco+	Eco	Komfort
WW-Energieklasse	A+	A	A
Entnahmeprofil	XL	XXL	XXL
Warmwassermenge (40 °C), V <sub>40</sub>	203 l	267 l	301 l

## 2.6 Heizen allgemein

### 2.6.1 Heizungseinstellungen

Änderungen an den Temperatureinstellungen der Heizungsanlage grundsätzlich nur in kleinen Schritten vornehmen. Vor der nächsten Änderung 24–48 Stunden warten. Dieser Zeitraum ist für die Anpassung des Hauses an die neue Einstellung erforderlich.

Wenn keine Raumtemperaturfühler installiert sind, kann die aus Änderungen resultierende Raumtemperatur nicht exakt bestimmt werden. Außerdem wird diese durch die Dämmung und die Heizungsanlage im Haus beeinflusst.

### 2.6.2 Heizkreise

- **Kreis 1:** Die Regelung des ersten Heizkreises gehört zur Standardausrüstung des Steuergeräts und wird über den montierten Vorlauftemperaturfühler ggf. in Kombination mit einem installierten Raumregler kontrolliert.
- **Kreis 2 (gemischt):** Die Regelung von bis zu einem weiteren Heizkreis ist optional verfügbar. Hierfür wird der Kreis mit Mischerheizkreismodul, Mischer, Pumpe, Vorlauftemperaturfühler und ggf. Raumregler ausgerüstet.

### 2.6.3 Heizungsregelung

- **Außentemperaturfühler:** An der Außenwand des Hauses wird ein Fühler montiert. Der Außentemperaturfühler signalisiert dem Steuergerät die aktuelle Außentemperatur. Bei der außentemperaturgeführten Regelung steuert die Wärmepumpe die Wärme im Haus automatisch entsprechend der Außentemperatur. Der Benutzer kann an der Bedieneinheit die Heizungstemperatur im Verhältnis zur Außentemperatur durch Änderung der Raumtemperatureinstellung sowie gegebenenfalls Änderungen der Heizkurve selbst festlegen.
- **Außentemperaturfühler und Raumregler** (pro Heizkreis ist eine Fernbedienung möglich): Für die Regelung mit Außentemperaturfühler und Raumfühler muss mindestens eine Fernbedienung mit integrierten Temperaturfühler zentral im Haus platziert werden. Die Fernbedienung wird an die Wärmepumpe angeschlossen und signalisiert dem Steuergerät die Ist-Raumtemperatur. Dieses Signal beein-

flusst die Vorlauftemperatur. Diese wird beispielsweise reduziert, wenn die Wärmepumpe höhere Temperaturen liefert, als in der Fernbedienung eingestellt.

Fernbedienung sind empfehlenswert, wenn außer der Außentemperatur weitere Faktoren die Temperatur im Haus beeinflussen, z. B. offener Kamin, Gebläsekonvektor, windanfälliges Haus oder direkte Sonneneinstrahlung.



Nur die Räume, in denen eine Fernbedienung mit integrierten Raumfühler montiert ist, beeinflussen die Regelung der Raumtemperatur des jeweiligen Heizkreises.

### 2.6.4 Zeitsteuerung der Heizung

- **Urlaub:** Das Bedienfeld verfügt über mehrere Programme für den Urlaubsbetrieb, die die Raumtemperatur während eines eingestellten Zeitraums auf eine niedrigere oder höhere Stufe ändern.
- **Externe Steuerung:** Das Bedienfeld kann von extern beeinflusst werden. Das bedeutet, dass eine vorgewählte Funktion ausgeführt wird, sobald das Bedienfeld ein Eingangssignal erhält.

### 2.6.5 Betriebsarten

- **Mit elektrischem Zuheiz:** Die Wärmepumpe sollte so dimensioniert sein, dass ihre Leistung etwas unter dem Maximalbedarf des Hauses liegt und ein elektrischer Zuheiz zusammen mit der Wärmepumpe den Bedarf deckt, sobald die Wärmepumpe allein nicht mehr ausreicht.

Außerdem wird der elektrische Zuheiz im Alarmbetrieb sowie durch die Funktion Extra-Warmwasser und durch die thermische Desinfektion aktiviert.

### 2.7 Energiemessung

Die Energiemessung in der Wärmepumpe basiert auf Druck- und Temperaturfühlerwerten aus dem Kältekreis, sowie der Kompressordrehzahl und der Eingangsleistung des Inverters. Die Fehlertoleranz liegt im Normalfall zwischen 5–10%.

### 2.8 Energieeinsparung

Die Energieeffizienz wird durch die Außentemperatur, Einstellungen der Thermostat- bzw. Raumtemperaturregelung und die Nutzung der Wärmepumpe beeinflusst. Hier können Gebäudelüftung, Raumtemperatur und Warmwasserbedarf eine entscheidende Rolle spielen.

### Inspektion und Wartung

Für einen möglichst dauerhaft niedrigen Energieverbrauch wird der Abschluss eines Vertrags über jährliche Inspektionen und eine bedarfsabhängige Wartung mit einem zugelassenen Fachbetrieb empfohlen.

### Thermostatventile

Thermostatventile an Heizkörpern und Fußbodenheizung können die Heizungsanlage negativ beeinflussen, da sie den Volumenstrom drosseln. Dies muss die Wärmepumpe durch eine höhere Temperatur kompensieren. Wenn Thermostatventile installiert sind, diese nicht zu niedrig einstellen.

### Fußbodenheizungen

Die Vorlauftemperatur nicht höher einstellen, als die vom Hersteller des Fußbodens empfohlene maximale Vorlauftemperatur.

### Lüften

Fenster zum Lüften nicht ankippen. Dabei wird dem Raum ständig Wärme entzogen, ohne die Raumluft nennenswert zu verbessern. Stattdessen Fenster für kurze Zeit ganz öffnen. Thermostatventile beim Lüften schließen.

### Elektrischer Zuheiz

Verschiedene Einstellungen (z. B. Extra-Warmwasser) aktivieren den elektrischen Zuheiz und führen somit zu einem höheren Energiever-

brauch. Die Temperatureinstellung für Warmwasser und Heizung sollte stets so niedrig wie möglich gewählt werden.

## 2.9 Bedieneinheit

### 2.9.1 Bedienfeld und Symbole im Überblick

Auf dem Touchscreen-Bedienfeld mit dem Finger zwischen den Bereichen im Startmenü wechseln und einzelne Bereiche zum Auswählen antippen.



Im Handbuch sind die Anzeigen von links nach rechts dargestellt. Welche Anzeige an der Wärmepumpe zu Beginn im Startmenü erscheint, ist von den jeweiligen Einstellungen und dem installierten Zubehör abhängig.

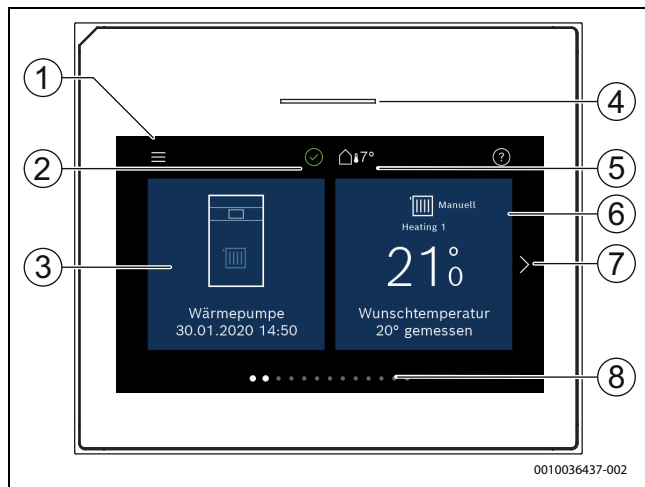


Bild 2 Bedienfeld

- [1] **Taste "Menü"**: Öffnet die Menüs, in denen allgemeine Systemeinstellungen vorgenommen werden können.
- [2] **Status**: Zeigt den Anlagenstatus. Ein grüner Haken zeigt an, dass es in der Wärmepumpenanlage keine aktiven Alarme gibt. Ein Warndreieck zeigt, dass mindestens ein Alarm vorliegt. Für weitere Informationen das Warndreieck antippen.
- [3] **Anlagenübersicht**: Zeigt eine grafische Übersicht des aktuellen Wärmepumpenstatus. Das Untermenü **Mehr...** zeigt eine komplette Statusliste der gesamten Anlage.
- [4] **Statusleuchte**: Normal grün. Ändert bei Störungen in der Anlage ihre Farbe in rot oder gelb.
- [5] **Außentemperatur**: Zeigt die aktuelle Außentemperatur.
- [6] **Heizen**: Zeigt die Isttemperatur und ermöglicht den direkten Zugriff auf das Menü für Temperaturänderungen im Heizkreis 1.
- [7] **Blätterpfeil**: Antippen, um zwischen den Menüs zu wechseln, oder mit dem Finger auf dem Display nach rechts oder links wischen.
- [8] **Blätterliste**: Gibt an, welche Menüauswahl aktuell angezeigt wird.



Bild 3 Bedienfeld

- [1] **Heizkreis 2**: Direkter Zugriff auf das Menü für Temperaturänderungen im Heizkreis 2 (Anzeige nur, wenn Heizkreis 2 installiert ist).
- [2] **Warmwasser**: Direkter Zugriff auf das Menü zum Ändern des Warmwasserbetriebs.



Bild 4 Bedienfeld

- [1] **Lüftung**: Direkter Zugriff auf das Menü zum Ändern der Lüftungseinstellungen.
- [2] **Pool**: Direkter Zugriff auf die Pooltemperaturanzeige sowie auf das Menü zum Einstellen der Pooltemperatur und zum Festlegen, wie der Zuheizer zum Beheizen des Pools verwendet werden darf.





Bild 5 Bedienfeld

- [1] **Urlaub:** Direkter Zugriff auf die Einstellungen für den Urlaubsbetrieb.
- [2] **Information:** Enthält Untermenüs für Statistik, Anlagen- und Energieverbrauchsdaten, Störungsprotokolle und Internetverbindung.
- [3] **Solar:** Direkter Zugriff auf die Statusanzeige für die Solarthermieanlage.
- [4] **Reinigung:** Aktivieren der Displaysperre für 15 Sekunden, um versehentliche Änderungen zu vermeiden.

**i** Wenn das Display aus ist, wird bei einmaligem Berühren nur die Beleuchtung eingeschaltet. Einstellungen sind nur möglich, wenn das Display eingeschaltet ist. Wenn keine Menüs ausgewählt werden, schaltet das Display automatisch ab (bei Standardeinstellung nach ca. 2 Minuten).

**i** Einige Funktionen werden nur im Display angezeigt, wenn sie aktiviert wurden bzw. das entsprechende Zubehör installiert ist.

In der Anlagenübersicht werden der Wärmepumpenstatus und die Anlagen- sowie die Umgebungstemperatur angezeigt.

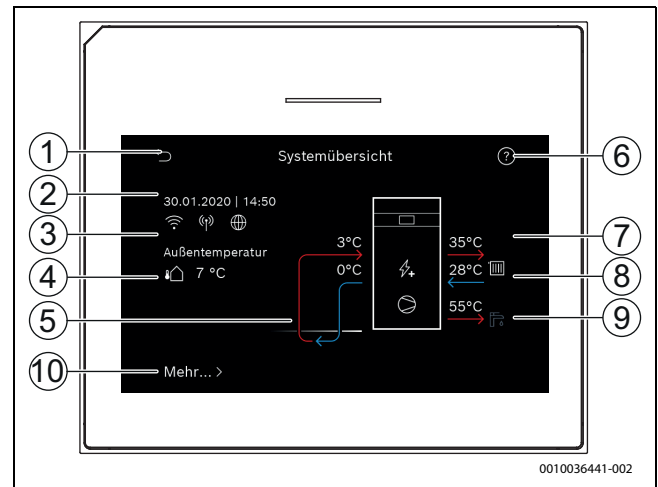


Bild 6 Anlagenübersicht

- [1] Taste zur Rückkehr in das Hauptmenü
- [2] Anzeige von Datum und Uhrzeit
- [3] Anzeige von "WLAN-Verbindung zum Router aktiv", "Funkübertragung zur Fernbedienung aktiv" (zum drahtlosen Fühler) und "Internetzugang zum Server aktiv"
- [4] Anzeige der Außenlufttemperatur
- [5] Anzeige der Soletemperatur
- [6] Menü "Hilfe"
- [7] Anzeige der Vorlauftemperatur
- [8] Anzeige der Rücklauftemperatur
- [9] Anzeige der Warmwassertemperatur
- [10] **Mehr...**, für weitere Einstellungen

**Mehr...**

Menüpunkt	Beschreibung
Einstellungen	<ul style="list-style-type: none"> <li>▶ Wechselbetrieb. Zum Aktivieren der Warmwasserumschaltung Ein wählen. Zum Deaktivieren der Warmwasserumschaltung Aus wählen.</li> <li>▶ Zeitprogramm Zuheizer.                             <ul style="list-style-type: none"> <li>- Zum Aktivieren des Zeitprogramms Ein wählen. Zum Deaktivieren des Zeitprogramms Aus wählen.</li> <li>- Bearbeiten. Einstellen des Zeitprogramms für den Zuheizer.</li> <li>- Reset. Zum Zurücksetzen Ja auswählen. Um ohne Rücksetzung zurückzukehren, Nein auswählen.</li> <li>- Zeitpr.- min Außentemp.. "Begrenzt" auswählen, um den Betrieb des Zuheizerprogramms unterhalb der eingestellten Temperatur nicht zuzulassen. "Unbegrenzt" auswählen, um den Zuheizer temperaturunabhängig über die Zeitsteuerung zu betreiben.</li> </ul> </li> <li>▶ Auf Installateureinst. zurück. Um zu den gespeicherten Installateureinstellungen zurückzukehren, Ja wählen. Um ohne Änderungen zurückzukehren, Nein wählen.</li> </ul>
Wärmepumpenstatus	<ul style="list-style-type: none"> <li>▶ Anzeige des Betriebsstatus der Wärmepumpe.</li> </ul>

Tab. 2 Weitere Einstellungen

### 3 Bedienung



#### WARNUNG

#### Sachschäden durch Frosteinwirkung!

Die Heizung bzw. der Zuheizer können durch Frost zerstört werden.

- ▶ Die Wärmepumpe nicht starten, wenn die Gefahr besteht, dass Heizung bzw. Zuheizer eingefroren sind.

Eine Übersicht des Menüaufbaus und der Einordnung einzelner Menüs ist am Ende der Bedienungsanleitung enthalten.

Über das Informationsmenü kann der Wärmepumpenstatus direkt im Überblick angezeigt werden.

Die folgenden Beschreibungen gehen jeweils von der Standardanzeige aus.

#### 3.1 Abschaltung

Im Normalfall ist die Einheit eingeschaltet. Die Anlage wird beispielsweise nur für Wartungszwecke abgeschaltet.



Standby bedeutet, dass die Anlage komplett ausgeschaltet ist und keine Sicherheitsfunktionen, wie Frostschutz, aktiv sind.

- ▶ Um die Anlage vorübergehend auszuschalten:
  - Option > **Menü** im Startmenü auswählen
  - **Standby-Betrieb** in der Liste auswählen
  - Auf **Ja** drücken
- ▶ Um die Anlage einzuschalten:
  - Auf das Display drücken.
  - **Ja** wählen.
- ▶ Um die Anlage dauerhaft abzuschalten: Spannungsversorgung der gesamten Anlage und aller Bus-Teilnehmer unterbrechen.



Nach längerem Stromausfall oder längerer Betriebsunterbrechung müssen Datum und Uhrzeit wieder eingestellt werden. Alle anderen Einstellungen bleiben dauerhaft erhalten.

### 4 Hauptmenü

Je nach Wärmepumpentyp und Verwendungsweise des Reglers sind nicht alle Menüpunkte wählbar.

#### 4.1 Einstellungen für Heizung

##### Menü > Heizkreis 1

Menüpunkt	Beschreibung
Betriebsmodus und Soll-Raumtemperatur für Heizkreis 1 einstellen	<ul style="list-style-type: none"> <li>▶ Um den Heizkreis abzuschalten, Aus auswählen. Um automatisch nach dem Zeitprogramm zu regeln, Auto auswählen. Um den optimierten Betrieb (Dauerbetrieb) des Heizkreises einzustellen, <b>Manuell</b> auswählen.</li> <li>▶ Um die Soll-Raumtemperatur im Menü einzustellen, in der Skala links oder rechts wischen. Neue Einstellung mit Bestätigen speichern oder über Abbrechen zurückkehren, ohne Änderungen vorzunehmen.</li> </ul>
Um weitere Einstellungen vorzunehmen, Mehr... auswählen.	

Menüpunkt	Beschreibung
So/Wi Umschaltung HK1	<p>Im Sommer kann der Heizbetrieb für den ausgewählten Heizkreis ausgeschaltet werden. Der Warmwasserbetrieb wird durch diese Einstellung nicht beeinflusst.</p> <ul style="list-style-type: none"> <li>▶ Für den automatischen Wechsel zwischen Sommer- und Winterbetrieb <b>Auto</b> auswählen.</li> <li>▶ Für den durchgängigen Heizbetrieb Heizen auswählen</li> <li>▶ Für den durchgängigen Kühlbetrieb Kühlung auswählen.</li> </ul>
Heizen aus ab	<p>10...<b>18</b>...30 °C. Um die Temperatur einzustellen, bei der die Wärmepumpe vom Sommer- in den Winterbetrieb umschalten soll, auf der Skala auf- oder abwärts blättern. Neue Einstellung mit Bestätigen speichern oder über Abbrechen zurückkehren, ohne Änderungen vorzunehmen.</p>
Zeitprogramm anzeigen HKXXX	Zum Aktivieren Ja, zum Deaktivieren Nein wählen.
Heizbetrieb HK1	<p>Um den Heizkreis abzuschalten, Aus auswählen. Um den Heizkreis automatisch nach dem Zeitprogramm zu regeln, Auto auswählen. Um den Dauerbetrieb des Heizkreises einzustellen, <b>Manuell</b> auswählen. Um die Soll-Raumtemperatur im Menü einzustellen, in der Skala auf- oder abwärts blättern. Neue Einstellung mit Bestätigen speichern oder über Abbrechen zurückkehren, ohne Änderungen vorzunehmen.</p>
Wunschraumtemperatur	5... <b>21</b> ...30 °C. Stellen Sie die gewünschte Soll-Raumtemperatur ein.
Zeitprogramm	<ul style="list-style-type: none"> <li>▶ Bearbeiten. Schema für die Zeitsteuerung einstellen um gewünschte Heizzeiten einzustellen.</li> <li>▶ Reset. Zum Zurücksetzen Ja auswählen. Um ohne Rücksetzung zurückzukehren, Nein wählen.</li> <li>▶ Temperatureinstellungen. Heizen. Gewünschte Soll-Raumtemperatur für die Heizphase einstellen. Absenken. Gewünschte niedrigere Soll-Raumtemperatur für die Absenkephase einstellen.</li> </ul>
Heizkreis umbenennen	Über die Tastatur auf dem Display neuen Namen für den Heizkreis eintragen. Neue Einstellung mit Bestätigen speichern oder oben rechts im Fenster das Kreuz (X) wählen, um zurückkehren, ohne Änderungen vorzunehmen.

Tab. 3 Heizungseinstellungen für Heizkreis 1

Wenn mehrere Heizkreise installiert sind, die beschriebenen Einstellungen für die einzelnen Heizkreise wiederholen.



#### VORSICHT

#### Anlagenschäden!

- ▶ Wenn Frostgefahr besteht, nicht auf Sommerbetrieb umschalten.

#### 4.2 Einstellungen für Warmwasser



#### WARNUNG

#### Gesundheitsgefahr durch Legionellen!

Bei zu niedrigen Warmwassertemperaturen können sich im Warmwasser Legionellen bilden.

- ▶ Thermische Desinfektion aktivieren.
- ▶ Gesetzliche Trinkwasserbestimmungen beachten.



**WARNUNG****Verbrühungsgefahr!**

Wenn die thermische Desinfektion aktiviert wird, um ein Legionellenwachstum zu verhindern, wird das Warmwasser vorübergehend auf 65 °C erwärmt (z. B. jeweils dienstagnachts um 02:00).

- ▶ Die thermische Desinfektion ausschließlich außerhalb der normalen Betriebszeiten ausführen.
- ▶ Sicherstellen, dass ein thermischer Trinkwassermischer installiert ist. Im Zweifel Installateur oder Händler konsultieren.

**Menü > Warmwasser**

Menüpunkt	Beschreibung
Betriebsmodus für Warmwasser einstellen	<ul style="list-style-type: none"> <li>▶ Um die Warmwasserbereitung abzuschalten, Aus auswählen. Für die Regelung nach dem Zeitprogramm Auto auswählen. Um den Dauerbetrieb der Warmwasserbereitung einzustellen, Manuell auswählen.</li> <li>▶ Um den gewünschten Betriebsmodus für die Warmwasserbereitung einzustellen, in diesem Menü auf der Skala nach links oder rechts wischen (oder blättern). Für den wirtschaftlichen Betrieb Eco+ auswählen, für komfortablen Warmwasserkomfort Komfort auswählen. Neue Einstellung mit Bestätigen speichern oder über Abbrechen zurückkehren, ohne Änderungen vorzunehmen.</li> </ul>
Extra-Warmwasser	1...48 Stunden. Startet für die ausgewählte Zeit Extra-Warmwasser mit max. Komfort. Dieser hohen Warmwasserkomfort verursacht zusätzliche Stromkosten. Funktion Extra-Warmwasser mit Start Extra-WW bestätigen. Um die Funktion Extra-Warmwasser während ihrer Aktivierung abbrechen, Stopp Extra-WW auswählen.
Um weitere Einstellungen vorzunehmen, Mehr... auswählen.	
Zeitprogramm	<ul style="list-style-type: none"> <li>▶ Um einen Zeitplan für die Warmwasserbereitung einzustellen, Bearbeiten auswählen.</li> <li>▶ Reset. Zum Zurücksetzen Ja auswählen. Um ohne Rücksetzung zurückzukehren, Nein wählen.</li> </ul>
Thermische Desinfektion	<ul style="list-style-type: none"> <li>▶ Start. Thermische Desinfektion sofort starten.</li> <li>▶ Stopp. Thermische Desinfektion sofort beenden.</li> <li>▶ Auto. Um die thermische Desinfektion nach der Zeitsteuerung zu starten, Ein auswählen. Um die automatische Desinfektion zu beenden, Aus auswählen.</li> <li>▶ Täglich/Wochentag. Wochentag für die Aktivierung der thermischen Desinfektion einstellen (Dienstag). Alternativ Täglich auswählen.</li> <li>▶ Zeit. Uhrzeit für die Aktivierung der thermischen Desinfektion einstellen (02.00).</li> </ul>

Menüpunkt	Beschreibung
WW-Zirkulationspumpe	<ul style="list-style-type: none"> <li>▶ Betriebsart. Zum Abschalten der Warmwasserzirkulation Aus auswählen. Für den Dauerbetrieb der Warmwasserzirkulation Ein auswählen. Um die Warmwasserzirkulation anhand der eingestellten Warmwassertemperatur zu steuern, WW-Sollt. auswählen.</li> <li>▶ Einschalthäufigkeit. Für den Dauerbetrieb der Warmwasserzirkulation Dauernd auswählen. Um ein Intervall einzustellen, bei dem die Warmwasserzirkulation aktiviert werden soll, Intervall auswählen. Die Werte 1 ... 6 entsprechen den Starts, jeweils für 3 min. Pro Stunde. Wenn 7 ausgewählt wird, läuft die Pumpe im Dauerbetrieb.</li> <li>▶ Zeitprogramm. Um einen Zeitplan für die Warmwasserbereitung einzustellen, Bearbeiten auswählen. Reset. Zum Zurücksetzen Ja auswählen. Um ohne Rücksetzung zurückzukehren, Nein wählen.</li> </ul>
Zeitprogramm aktivieren	Zum Aktivieren Ja, zum Deaktivieren Nein wählen.
Red. WW-Temp. bei Alarm	Bei Störungen im Betrieb der Wärmepumpe ohne Ausfall, kann die Warmwassertemperatur abgesenkt werden, um aktiv auf eine Störung hinzuweisen und so hohe Stromkosten zu durch rechtzeitige Erkennung zu vermeiden. Zum Aktivieren Ja, zum Deaktivieren Nein wählen.
Gemessene Temperatur	Anzeige der aktuellen Warmwassertemperatur im Warmwasserspeicher.

Tab. 4 Warmwassereinstellungen

**Menü > Pool**

Menüpunkt	Beschreibung
Pool	<ul style="list-style-type: none"> <li>▶ Um die Pool-Beheizung zu aktivieren, Ein wählen. Um die Pool-Beheizung zu deaktivieren, Aus wählen.</li> <li>▶ Um die gewünschte Pooltemperatur einzustellen, in diesem Menü auf der Skala auf- oder abwärts blättern. Neue Einstellung mit Bestätigen speichern oder über Abbrechen zurückkehren, ohne Änderungen vorzunehmen.</li> </ul>
Um weitere Einstellungen vorzunehmen, Mehr... auswählen.	
Zuheizer Pool zulassen	<ul style="list-style-type: none"> <li>▶ Um die Pool-Beheizung mithilfe des Zuheizers auszuschließen, Nie wählen.</li> <li>▶ Um den Zuheizer für die Pool-Beheizung zuzulassen, wenn dieser auch für die Heizung aktiv ist, Mit Hzg. wählen.</li> <li>▶ Um die Poolheizung mithilfe des Zuheizers immer zuzulassen, Immer wählen.</li> </ul>

Tab. 5 Pooleinstellungen

## Menü &gt; Urlaub

Menüpunkt	Beschreibung
Urlaub	<ul style="list-style-type: none"> <li>▶ Von. Beginn der Abwesenheit (Datum und Uhrzeit) einstellen: Das Urlaubsprogramm startet am eingestellten Datum zur festgelegten Uhrzeit. Zum Bestätigen Bestätigen auswählen. Um zurückzukehren, ohne Änderungen vorzunehmen, Abbrechen auswählen.</li> <li>▶ Bis. Ende der Abwesenheit (Datum und Uhrzeit) einstellen: Das Urlaubsprogramm endet am eingestellten Datum zur festgelegten Uhrzeit. Zum Bestätigen Bestätigen auswählen. Um zurückzukehren, ohne Änderungen vorzunehmen, Abbrechen auswählen.</li> </ul>
Um weitere Einstellungen vorzunehmen, Erweiterte Einstellungen auswählen.	
Einstell. anwenden auf	Auswählen, wie die Funktionen (Heizkreise, Warmwasserbereitung und Lüftung) über die Urlaubseinstellung geregelt werden sollen.
Heizen	<p>Auswählen, wie die Wärmeerzeugung über die Urlaubseinstellung geregelt werden soll.</p> <ul style="list-style-type: none"> <li>▶ Aus. Abschalten der Wärmeerzeugung während der eingestellten Zeit.</li> <li>▶ Ein. Ändern der Temperatur auf den eingestellten Wert während der eingestellten Zeit.</li> </ul>
Wunschraumtemperatur	5...17...30 °C. Soll-Raumtemp einstellen, die während der aktivierten Urlaubsfunktion erreicht werden soll. Zum Bestätigen Bestätigen auswählen. Um zurückzukehren, ohne Änderungen vorzunehmen, Abbrechen auswählen.
Warmwasser	<p>Auswählen, welche Warmwassereinstellungen für die Urlaubszeit gelten sollen.</p> <ul style="list-style-type: none"> <li>▶ Aus. Abschalten der Warmwasserbereitung während der eingestellten Zeit.</li> <li>▶ Eco+. Ändern der Warmwasserbereitung während der eingestellten Zeit in Eco+.</li> <li>▶ Eco+. Ändern der Warmwasserbereitung während der eingestellten Zeit in Eco+.</li> <li>▶ Komfort. Ändern der Warmwasserbereitung während der eingestellten Zeit in Komfort.</li> </ul>
Lüftung	<p>Auswählen, wie die Lüftung über die Urlaubseinstellung geregelt werden soll.</p> <ul style="list-style-type: none"> <li>▶ Aus. Abschalten der Lüftung während der eingestellten Zeit.</li> <li>▶ Stufe. 1...4. Einstellen der Lüftungsstufe während der eingestellten Zeit.</li> <li>▶ Bedarf. Einstellen der bedarfsgeregelten Lüftung während der eingestellten Zeit.</li> </ul>

Tab. 6 Urlaubseinstellungen

**VORSICHT****Anlagenschäden!**

- ▶ Änderungen im Menü **Urlaub** nur vor längeren Abwesenheiten vornehmen.
- ▶ Nach langer Abwesenheit den Druck in der Anlage kontrollieren.

**4.3 Info**

Das Info-Menü zeigt die Statistik zum Wärmepumpenbetrieb. In diesem Menü sind keine Änderungen möglich.

## Menü &gt; Info

Menüpunkt	Beschreibung
Laufzeit	<ul style="list-style-type: none"> <li>▶ Steuereinheit: Betriebsstunden der Steuereinheit.</li> <li>▶ Kompressor: Betriebsstunden des Kompressors aufgeschlüsselt nach Gesamt, Heizung, Kühlung, Warmwasser und Pool.</li> </ul>
Kompressorstarts	▶ Kompressor: Anzahl der Kompressorstarts aufgeschlüsselt nach Gesamt, Heizung, Kühlung, Warmwasser und Pool.
Energieverbrauch	<ul style="list-style-type: none"> <li>▶ Gesamt: Gesamtenergieverbrauch der Wärmepumpe.</li> <li>▶ Kompressor: Energieverbrauch des Kompressors aufgeschlüsselt nach Gesamt, Heizung, Kühlung, Warmwasser und Pool.</li> <li>▶ Elektrischer Zuheiz: Energieverbrauch des elektrischen Zuheizers aufgeschlüsselt nach Gesamt, Heizung, Warmwasser und Pool.</li> </ul>
Abgegebene Energie	▶ Abgegebene Energie: Energieabgabe aufgeschlüsselt nach Gesamt, Heizung, Kühlung, Warmwasser und Pool.
Abgeb. Energie Relativ	▶ Abgegebene Energie: relative Energieabgabe aufgeschlüsselt nach Gesamt, Heizung, Kühlung, Warmwasser und Pool.

Tab. 7 Info-Menü für die Energieerzeugung durch die Wärmepumpe

**4.4 Einstellungen**

**Menü** > Menü-Taste im Startmenü oben links betätigen, um das Menü "Allgemeine Einstellungen" aufzurufen.

Menüpunkt	Beschreibung
Sprache	Einstellen der Sprache der im Display angezeigten Menütexte.
Zeit	Einstellen der aktuellen Uhrzeit. Auf dieser Einstellung basieren beispielsweise das Urlaubsprogramm, die thermische Desinfektion und der Wochentag.
Datumsformat	Einstellen des gewünschten Datumsformats und der Uhrzeit. Auf dieser Einstellung basieren beispielsweise das Urlaubsprogramm, die thermische Desinfektion und der Wochentag.
Datum	Einstellen des aktuellen Datums. Auf dieser Einstellung basieren beispielsweise das Urlaubsprogramm, die thermische Desinfektion und der Wochentag.
Autom. Zeiteinstellung	Aktivieren oder Deaktivieren der automatischen Umschaltung zwischen Sommer- und Winterbetrieb. Wenn [ <b>Ja</b> ] eingestellt ist, ändert sich die Zeiteinstellung automatisch (von 02:00 in 03:00 am letzten Sonntag im März und von 03:00 in 02:00 am letzten Sonntag im Oktober).
Zeitkorrektur	Möglichkeit zum Einstellen einer Zeitkorrektur bei eventueller Abweichung der Uhrzeit im Bedienfeld.

Menüpunkt	Beschreibung
Warnton unterdrücken	<p>Sobald ein Alarm eintritt, ertönt ein Warnsignal. Die Signalausgabe kann für einen beliebigen Zeitraum deaktiviert werden.</p> <ul style="list-style-type: none"> <li>• [Betriebsart] <ul style="list-style-type: none"> <li>– [Ein]: Der Summer ist immer aktiv.</li> <li>– [Aus]: Der Summer ist nie aktiv.</li> <li>– [Auto]: Der Summer ist normalerweise aktiv, während des eingestellten Intervalls aber abgeschaltet.</li> </ul> </li> <li>• [Startzeit]: Einstellen des Startzeitpunkts für die Abschaltung des Signals.</li> <li>• [Endzeit]: Einstellen des Endzeitpunkts für die Abschaltung des Signals.</li> </ul>
Helligkeit	Ändern der Display-Helligkeit (bessere Lesbarkeit).
Display aus nach	Einstellen der Zeitverzögerung (nach der letzten Aktivität) bis zur Abschaltung des Displays.
Standby-Betrieb	<p>Die Wärmepumpe ist im Normalfall eingeschaltet. Die Anlage wird nur für Wartungszwecke und Ähnliches abgeschaltet.</p> <ul style="list-style-type: none"> <li>▶ Um das Display und die Anlage vorübergehend auszuschalten: <ul style="list-style-type: none"> <li>– [Ja] wählen</li> </ul> </li> <li>▶ Um das Display und die Anlage einzuschalten: <ul style="list-style-type: none"> <li>– Auf das Display drücken.</li> <li>– [Ja] wählen.</li> </ul> </li> </ul>

Tab. 8 Allgemeine Einstellungen



Standby bedeutet, dass die Anlage komplett ausgeschaltet ist und keine Sicherheitsfunktionen, wie Frostschutz, aktiv sind.

## 5 Wartung

Der Wartungsaufwand für die Wärmepumpe ist minimal. Dennoch werden für eine optimale Effektivität bestimmte Maßnahmen empfohlen. Führen Sie im Laufe des ersten Jahres folgende Inspektions- und Wartungsschritte mehrmals durch. Danach sollten die Kontrollen einmal jährlich durchgeführt werden.

- Partikelfilter
- Sicherheitsventile

### 5.1 Partikelfilter

Der Filter verhindert, dass Partikel und Verunreinigungen in die Wärmepumpe gelangen. Mit der Zeit kann der Filter verstopfen und muss gereinigt werden.



Zum Reinigen des Filters muss die Anlage nicht entleert werden. Filter und Absperrventil sind integriert.

#### Siebreinigung

- ▶ Ventil schließen (1).
- ▶ Kappe (mit der Hand) abschrauben (2).
- ▶ Sieb entnehmen und unter fließendem Wasser oder mit Druckluft reinigen.

- ▶ Sieb wieder montieren. Für eine richtige Montage darauf achten, dass die Führungsnasen in die Aussparungen am Ventil passen.

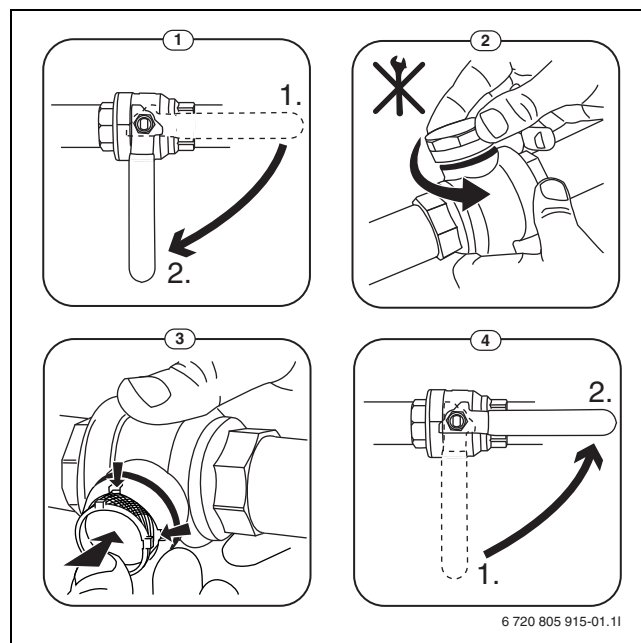


Bild 7 Siebreinigung

- ▶ Kappe wieder anschrauben (handfest anziehen).
- ▶ Ventil öffnen (4).

#### Magnetitanzeige kontrollieren

Nach Installation und Start die Magnetitanzeige in kürzeren Abständen kontrollieren. Wenn der Magnetstab im Partikelfilter stark magnetisch verschmutzt ist und dieser Schmutz häufige Alarme wegen eines mangelhaften Durchflusses verursacht (z. B. geringer oder schlechter Durchfluss, hoher Vorlauf oder HP-Alarm), einen Magnetitabscheider (siehe Zubehörliste) installieren, um häufiges Entleeren der Einheit zu vermeiden. Ein Abscheider verlängert außerdem die Lebensdauer der Komponenten sowohl in der Wärmepumpe als auch in der übrigen Heizungsanlage.

### 5.2 Sicherheitsventile



Aus der Öffnung der Sicherheitsventile kann Wasser tropfen. Die Mündung der Sicherheitsventile (Ablauf) darf keinesfalls verschlossen werden.

- ▶ Funktionsweise der Sicherheitsventile prüfen.
- ▶ Sicherheitsventile dürfen nur tropfen, wenn der maximal zulässige Druck überschritten ist. Wenn die Sicherheitsventile bei niedrigeren Druckwerten tropfen, den Installateur konsultieren.

### 5.3 Überhitzungsschutz

Zum Rücksetzen des Überhitzungsschutzes:

- ▶ Obere Frontverkleidung demontieren.
- ▶ Reset-Taste an der Unterseite des Anschlusskastens kräftig drücken.
- ▶ Obere Frontverkleidung montieren.

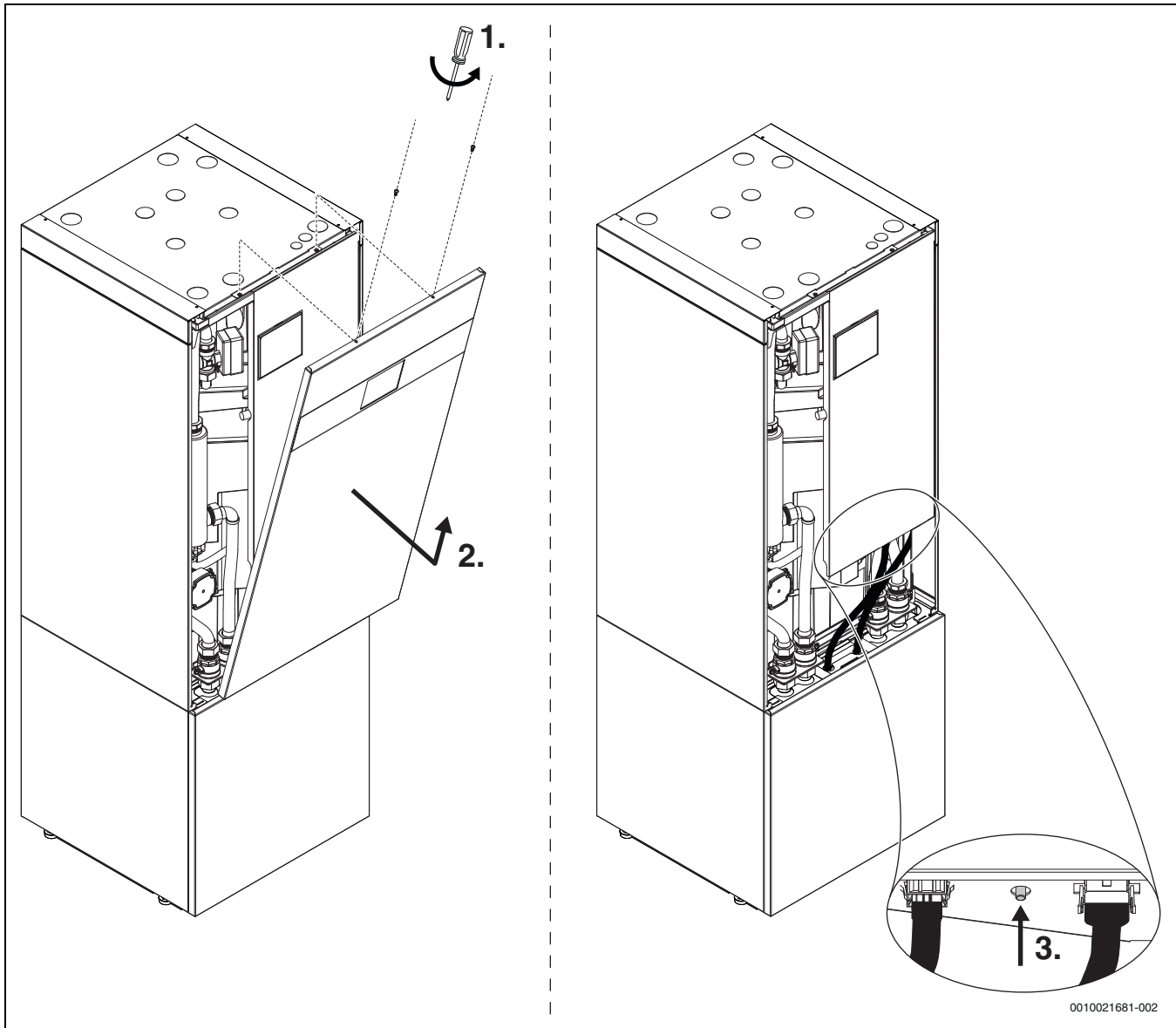


Bild 8 Zurücksetzen des Überhitzungsschutzes

#### 5.4 Angaben zum Kältemittel

Dieses Gerät **enthält fluoridierte Treibhausgase** als Kältemittel. Die Einheit ist hermetisch geschlossen. Die folgenden Angaben zum Kältemittel entsprechen den Anforderungen der EU-Verordnung Nr. 517/2014 über fluoridierte Treibhausgase.





Hinweis für den Betreiber: Wenn Ihr Installateur Kältemittel nachfüllt, trägt er die zusätzliche Füllmenge sowie die Gesamtmenge des Kältemittels in die folgende Tabelle ein.

Bezeichnung der Einheit	Kältemitteltyp	Treibhauspotential (GWP) [kgCO <sub>2</sub> eq]	CO <sub>2</sub> -Äquivalent der Originalfüllmenge [t]	Originalfüllmenge [kg]	Zusätzliche Füllmenge [kg]	Gesamtmenge bei Inbetriebnahme [kg]
WSW196i.2-6 T180 (W) WSW186-6 T180	R410A	2088	2,819	1,350		
WSW196i.2-8 T180 (W) WSW186-8 T180	R410A	2088	2,819	1,350		
WSW196i.2-12 T180 (W) WSW186-12 T180	R410A	2088	4,176	2,000		
WSW196i.2-16 T180 (W) WSW186-16 T180	R410A	2088	4,802	2,300		

Tab. 9 Angaben zum Kältemittel

## 5.5 Alarm

Alarmer können unterschiedlicher Art und Schwere sein, was durch die Farbe des Alarmsymbols und den zugehörigen Text angezeigt wird. Falls verfügbar, wird der Störungscode hinter dem Text als vierstelliger Code in Klammern (xxxx) angezeigt.

Symbol	Beschreibung
	Rotes Symbol: verriegelnder oder sperrender Alarm. Ein Teil der Anlage ist fehlerhaft und verhindert die ordnungsgemäße Funktionsweise der Anlage. Serviceeingriff erforderlich.
	Gelbes Symbol: Warnung oder Wartungshinweis. Ein Teil der Anlage funktioniert nicht einwandfrei und muss gegebenenfalls gewartet werden. Die Anlage funktioniert weiter, kann jedoch deutlich mehr Stromkosten verursachen.

Tab. 10 Symbole im Display

Wenn eine Störung weiterhin besteht:

- ▶ Zum Bestätigen des Alarms auf das Popup-Fenster im Display tippen.
- ▶ Solange das Alarmsymbol angezeigt wird, liegen aktive Alarmer vor. Um die Alarmliste anzuzeigen, auf das Symbol tippen.
- ▶ Installateur oder Kundendienst kontaktieren und angezeigte Informationen mitteilen.

Störung an externem Wärmeerzeuger:

- ▶ Informationen vom Display des externen Wärmeerzeugers ablesen.
- ▶ Externen Wärmeerzeuger zurücksetzen.
- ▶ Wenn die Störung weiterhin besteht, Installateur kontaktieren.

## 6 Umweltschutz und Entsorgung

Der Umweltschutz ist ein Unternehmensgrundsatz der Bosch-Gruppe. Qualität der Produkte, Wirtschaftlichkeit und Umweltschutz sind für uns gleichrangige Ziele. Gesetze und Vorschriften zum Umweltschutz werden strikt eingehalten.

Zum Schutz der Umwelt setzen wir unter Berücksichtigung wirtschaftlicher Gesichtspunkte bestmögliche Technik und Materialien ein.

### Verpackung

Bei der Verpackung sind wir an den länderspezifischen Verwertungssystemen beteiligt, die ein optimales Recycling gewährleisten.

Alle verwendeten Verpackungsmaterialien sind umweltverträglich und wiederverwertbar.

### Altgerät

Altgeräte enthalten Wertstoffe, die wiederverwertet werden können. Die Baugruppen sind leicht zu trennen. Kunststoffe sind gekennzeichnet. Somit können die verschiedenen Baugruppen sortiert und wiederverwertet oder entsorgt werden.

### Elektro- und Elektronik-Altgeräte



Dieses Symbol bedeutet, dass das Produkt nicht zusammen mit anderen Abfällen entsorgt werden darf, sondern zur Behandlung, Sammlung, Wiederverwertung und Entsorgung in die Abfallsammelstellen gebracht werden muss.

Das Symbol gilt für Länder mit Elektronikschrottvorschriften, z. B. „Europäische Richtlinie 2012/19/EG über Elektro- und Elektronik-Altgeräte“. Diese Vorschriften legen die Rahmenbedingungen fest, die für die Rückgabe und das Recycling von Elektronik-Altgeräten in den einzelnen Ländern gelten.

Da elektronische Geräte Gefahrstoffe enthalten können, müssen sie verantwortungsbewusst recycelt werden, um mögliche Umweltschäden und Gefahren für die menschliche Gesundheit zu minimieren. Darüber hinaus trägt das Recycling von Elektronikschrott zur Schonung der natürlichen Ressourcen bei.

Für weitere Informationen zur umweltverträglichen Entsorgung von Elektro- und Elektronik-Altgeräten wenden Sie sich bitte an die zuständigen Behörden vor Ort, an Ihr Abfallentsorgungsunternehmen oder an den Händler, bei dem Sie das Produkt gekauft haben.

Weitere Informationen finden Sie hier:

[www.weee.bosch-thermotechnology.com/](http://www.weee.bosch-thermotechnology.com/)

Der Umweltschutz ist ein Unternehmensgrundsatz der Bosch-Gruppe. Qualität der Produkte, Wirtschaftlichkeit und Umweltschutz sind für uns gleichrangige Ziele. Gesetze und Vorschriften zum Umweltschutz werden strikt eingehalten.

Zum Schutz der Umwelt setzen wir unter Berücksichtigung wirtschaftlicher Gesichtspunkte bestmögliche Technik und Materialien ein.

## 7 Datenschutzhinweise



Wir, die **[DE] Bosch Thermotechnik GmbH, Sophienstraße 30-32, 35576 Wetzlar, Deutschland, [AT] Robert Bosch AG, Geschäftsbereich Thermotechnik, Göllnergasse 15-17, 1030 Wien, Österreich, [LU] Ferroknepper Buderus S.A., Z.I. Um Monkeler, 20, Op den Drieschen, B.P.201 L-4003**

**Esch-sur-Alzette, Luxemburg** verarbeiten Produkt- und Installationsinformationen, technische Daten und Verbindungsdaten, Kommunikationsdaten, Produktregistrierungsdaten und Daten zur Kundenhistorie zur Bereitstellung der Produktfunktionalität (Art. 6 Abs. 1 S. 1 b DSGVO), zur Erfüllung unserer Produktüberwachungspflicht und aus Produktsicherheitsgründen (Art. 6 Abs. 1 S. 1 f DSGVO), zur Wahrung unserer Rechte im Zusammenhang mit Gewährleistungs- und Produktregistrierungsfragen (Art. 6 Abs. 1 S. 1 f DSGVO), zur Analyse des Vertriebs unserer Produkte sowie zur Bereitstellung von individuellen und produktbezogenen Informationen und Angeboten (Art. 6 Abs. 1 S. 1 f DSGVO). Für die Erbringung von Dienstleistungen wie Vertriebs- und Marketingdienstleistungen, Vertragsmanagement, Zahlungsabwicklung, Programmierung, Datenhosting und Hotline-Services können wir externe Dienstleister und/oder mit Bosch verbundene Unternehmen beauftragen und Daten an diese übertragen. In bestimmten Fällen, jedoch nur, wenn ein angemessener Datenschutz gewährleistet ist, können personenbezogene Daten an Empfänger außerhalb des Europäischen Wirtschaftsraums übermittelt werden. Weitere Informationen werden auf Anfrage bereitgestellt. Sie können sich unter der folgenden Anschrift an unseren Datenschutzbeauftragten wenden: Datenschutzbeauftragter, Information Security and Privacy (C/ISP), Robert Bosch GmbH, Postfach 30 02 20, 70442 Stuttgart, DEUTSCHLAND.

Sie haben das Recht, der auf Art. 6 Abs. 1 S. 1 f DSGVO beruhenden Verarbeitung Ihrer personenbezogenen Daten aus Gründen, die sich aus Ihrer besonderen Situation ergeben, oder zu Zwecken der Direktwerbung jederzeit zu widersprechen. Zur Wahrnehmung Ihrer Rechte kontaktieren Sie uns bitte unter **[DE] [privacy.ttde@bosch.com](mailto:privacy.ttde@bosch.com), [AT] [DPO@bosch.com](mailto:DPO@bosch.com), [LU] [DPO@bosch.com](mailto:DPO@bosch.com)**. Für weitere Informationen folgen Sie bitte dem QR-Code.

## 8 Anzeige der Verbrauchswerte in Bezug auf die Förderrichtlinie zur Bundesförderung für effiziente Gebäude – Einzelmaßnahmen (BEG EM)

Die angezeigten Energieverbräuche, Wärmemengen und Geräteeffizienz (nachfolgend „Verbrauchswerte“) werden aus gerätespezifischen Daten und Messwerten berechnet. Die angezeigten Verbrauchswerte stellen dabei lediglich eine Abschätzung dar (Interpolation).

Im realen Betrieb beeinflussen viele verschiedene Faktoren den Energieverbrauch. Die konkreten Verbrauchswerte werden u.a. beeinflusst durch:

- Installation/Ausführung der Heizungsanlage,
- Nutzerverhalten,
- saisonale Umweltbedingungen,



- verwendete Komponenten.

Die angezeigten Verbrauchswerte beziehen sich ausschließlich auf das Heizgerät. Verbrauchswerte von weiteren Komponenten der gesamten Heizungsanlage (komplettes Heizsystem mit all seinen dazugehörigen Komponenten), wie z. B. externe Heizungspumpen oder Ventile, bleiben unberücksichtigt. Die Abweichungen zwischen den angezeigten und den tatsächlichen Verbrauchswerten können im realen Betrieb damit unter Umständen erheblich sein.

Die Darstellung der Verbrauchswerte dient dazu, dem Betreiber über die Zeit eine relative Vergleichsmöglichkeit des Energieverbrauchs zu ermöglichen. Darüber hinaus können auch Mehr- oder Minderverbräuche ermittelt werden. Eine Nutzung für verbindliche Abrechnungszwecke ist nicht möglich.

## 9 Übersicht Menü

Dieses Kapitel enthält eine Übersicht aller Menüoptionen. In jeder Anlageninstallation werden nur die Menüs der installierten Module und Bauteile angezeigt.

### Hauptbildschirm

- Menü
  - Sprache
  - Zeit
  - Datumsformat
  - Datum
  - Autom. Zeitumstellung
  - Zeitkorrektur
  - Warnton unterdrücken
  - Helligkeit
  - Display aus nach
  - Internet
  - Standby-Betrieb
  - Tastensperre ist aktiviert.
- Außentemperatur
- Alarm

### Heizkreis 1

- Aus
- Auto
- Manuell
- Raumsolltemperatur
- Mehr...
  - Sommerbetrieb
    - Auto
    - Heizen
    - Kühlen
  - Heizen
    - Heizen aus ab
    - Heizbetrieb HK1
    - Zeitprogramm
  - Kühlung
    - Kühlbetrieb HK1
      - Aus
      - Manuell
    - Heizkreis umbenennen

### Warmwasser

- Aus
- Auto

- Manuell
- Mehr...
  - Zeitprogramm
    - Bearbeiten
    - Reset
  - Thermische Desinfektion
    - Start
    - Stopp
    - Auto
      - Aus
      - Ein
    - Täglich/Wochentag
    - Zeit
  - Extra-Warmwasser
    - aktiv für
    - Abbrechen
    - Start Extra-WW
      - Mehr...
      - Stopp Extra-WW

### Pool

- Poolheizung Ein/Aus
- Akt. Pooltemperatur
- Pool-Solltemperatur
- Mehr...
  - Zuheizer Pool zulassen
    - Nie
    - Mit Hzg.
    - Immer

### Urlaub

- Von:
- Bis:
- Erweiterte Einstellungen
  - Einstell. anwenden auf
    - Heizkreis 1
    - Warmwasser
    - Lüftungszone XXX
  - Heizen
    - Aus
    - Ein
  - Wunschräumtemperatur
  - Warmwasser
    - Aus
    - Eco
    - Eco+
    - Komfort
  - Lüftung
    - Aus
    - Stufe 1
    - Stufe 2
    - Stufe 3
    - Stufe 4
    - Bedarf

### Info

- Laufzeit
  - Steuereinheit
  - Kompressor
    - Gesamt



- Heizung
- Kühlung
- Warmwasser
- Pool
- Kompressorstarts
  - Gesamt
  - Heizung
  - Kühlung
  - Warmwasser
  - Pool
- Energieverbrauch
  - Gesamt
  - Kompressor
    - Gesamt
    - Heizung
    - Kühlung
    - Warmwasser
    - Pool
  - Zuheizter
    - Gesamt
    - Heizung
    - Warmwasser
    - Pool
- Abgegebene Energie
  - Gesamt
  - Heizung
  - Kühlung
  - Warmwasser
  - Pool
- Abgegeb. Energie Relativ

---

**Display-Reinigungsbetrieb**

---

**Deutschland**

Bosch Thermotechnik GmbH  
Buderus Deutschland  
Sophienstraße 30-32  
D-35576 Wetzlar  
Kundendienst: 01806 / 990 990  
[www.buderus.de](http://www.buderus.de)  
[info@buderus.de](mailto:info@buderus.de)

**Österreich**

Robert Bosch AG  
Geschäftsbereich Thermotechnik  
Göllnergasse 15-17  
A-1030 Wien  
Allgemeine Anfragen: +43 1 797 22 - 8226  
Technische Hotline: +43 810 810 444  
[www.buderus.at](http://www.buderus.at)  
[office@buderus.at](mailto:office@buderus.at)

**Schweiz**

Buderus Heiztechnik AG  
Netzibodenstr. 36,  
CH- 4133 Pratteln  
[www.buderus.ch](http://www.buderus.ch)  
[info@buderus.ch](mailto:info@buderus.ch)

**Luxemburg**

Ferroknepper Buderus S.A.  
Z.I. Um Monkeler  
20, Op den Drieschen  
B.P. 201 L-4003 Esch-sur-Alzette  
Tél.: 0035 2 55 40 40-1  
Fax: 0035 2 55 40 40-222  
[www.buderus.lu](http://www.buderus.lu)  
[info@buderus.lu](mailto:info@buderus.lu)

**Buderus**