

Vor Installation und Wartung sorgfältig lesen.



Inhaltsverzeichnis

1	Symbolerklärung und Sicherheitshinweise	2
1.1	Symbolerklärung	2
1.2	Allgemeine Sicherheitshinweise	2
2	Angaben zum Produkt	3
2.1	Produktbeschreibung	3
2.2	Lieferumfang	3
2.3	Technische Daten	3
2.4	Übersicht Bedienelemente und Anzeigen	3
3	Installation	4
3.1	Installationsort	4
3.2	Montage des Sockels	5
3.3	Elektrischer Anschluss	5
3.4	Bedieneinheit einhängen oder abnehmen	5
4	Inbetriebnahme	6
4.1	Erstinbetriebnahme	6
4.2	Auf Grundeinstellung zurücksetzen	7
5	Anlagenübergabe	7
6	Außerbetriebnahme / Ausschalten	7
7	Umweltschutz und Entsorgung	7


1 Symbolerklärung und Sicherheitshinweise

1.1 Symbolerklärung


Warnhinweise

In Warnhinweisen kennzeichnen Signalwörter die Art und Schwere der Folgen, falls die Maßnahmen zur Abwendung der Gefahr nicht befolgt werden.


Folgende Signalwörter sind definiert und können im vorliegenden Dokument verwendet sein:


GEFAHR

GEFAHR bedeutet, dass schwere bis lebensgefährliche Personenschäden auftreten werden.


WARNUNG

WARNUNG bedeutet, dass schwere bis lebensgefährliche Personenschäden auftreten können.


VORSICHT

VORSICHT bedeutet, dass leichte bis mittelschwere Personenschäden auftreten können.

HINWEIS

HINWEIS bedeutet, dass Sachschäden auftreten können.

Wichtige Informationen

i

Wichtige Informationen ohne Gefahren für Menschen oder Sachen werden mit dem gezeigten Info-Symbol gekennzeichnet.

1.2 Allgemeine Sicherheitshinweise

Hinweise für die Zielgruppe

Diese Installationsanleitung richtet sich an Fachleute für Wasserinstallationen, Lüftungs-, Heizungs- und Elektrotechnik. Die Anweisungen in allen Anleitungen müssen eingehalten werden. Bei Nichtbeachten können Sachschäden und Personenschäden bis hin zur Lebensgefahr entstehen.

- ▶ Installationsanleitungen vor der Installation lesen.
- ▶ Sicherheits- und Warnhinweise beachten.
- ▶ Nationale und regionale Vorschriften, technische Regeln und Richtlinien beachten.
- ▶ Ausgeführte Arbeiten dokumentieren.

Bestimmungsgemäße Verwendung

- ▶ Produkt ausschließlich zur Regelung von Heizungsanlagen verwenden.

Jede andere Verwendung ist nicht bestimmungsgemäß. Daraus resultierende Schäden sind von der Haftung ausgeschlossen.

2 Angaben zum Produkt

2.1 Produktbeschreibung

Die Logamatic RC220 ist eine Fernbedienung für das Bedienfeld Logamatic BC400 in Anlagen mit maximal 4 Heizkreisen.

Mit einer Logamatic RC220 können maximal 2 Heizkreise angesteuert werden. Die Raumtemperatur kann jedoch nur in einem Raum (somit auch einem Heizkreis) gemessen und gesteuert werden.

2.2 Lieferumfang

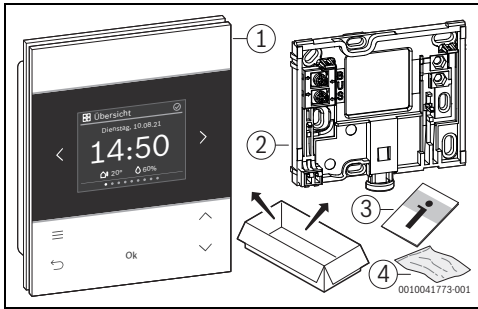


Bild 1 Lieferumfang

- [1] Fernbedienung Logamatic RC220
- [2] Wandsockel
- [3] Technische Dokumentation
- [4] Befestigungsmaterial

2.3 Technische Daten

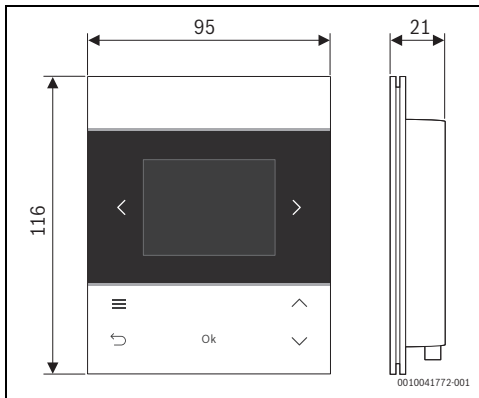


Bild 2 Abmessungen in mm

	RC220
Maximale Leistungsaufnahme P_{\max}	0,6 W
Schutzart	IP20
Verschmutzungsgrad (EN 60664)	2
Temperatur der Kugeldruckprüfung T_{Press}	90 °C (DIN EN 60695-10-2)
zulässige Umgebungstemperatur T_{amb}	0 – 50 °C
BUS	EMS plus
Gewicht m	195 g

Tab. 1

2.4 Übersicht Bedienelemente und Anzeigen

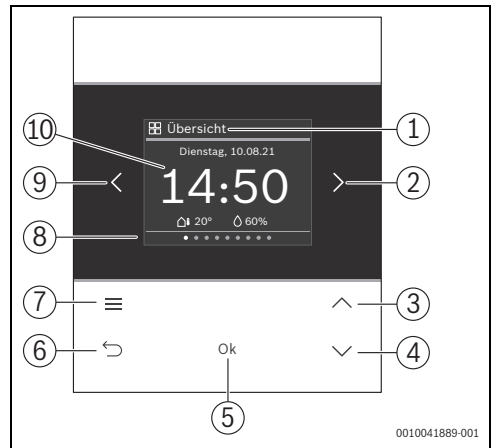


Bild 3 Logamatic RC220

Legende zu Bild 3:

- [1] Menüname
- [2] nächstes Menü
- [3] Wert erhöhen / Navigieren in Einstellungen
- [4] Wert vermindern / Navigieren in Einstellungen
- [5] Wert bestätigen / Einstellungen auswählen
- [6] menüspezifische Einstellungen verlassen/zurück
- [7] menüspezifische Einstellungen anzeigen
- [8] Menüpositionsanzeige
- [9] voriges Menü
- [10] Hauptanzeige

Die Funktionen der RC220 sind in Menüs thematisch zusammengefasst. So können z. B. die Einstellungen zur Warmwasserbereitung mit der Taste im Menü **Warmwasser** aufgerufen werden.



Je nach Anlagenkonfiguration werden nicht alle Menüs angezeigt.

Es gibt kein klassisches Servicemnü. Alle Parameter werden in den menüspezifischen Einstellungen definiert. Abhängig von der Konfiguration des Logamatic BC400 Einfamilienhaus oder Mehrfamilienhaus, kann das ganze System bzw. nur der jeweilige Heizkreis gesteuert werden.

- Mit Tasten < und > zwischen den Menüs wechseln: < **Übersicht** > < **Heizung** > < **Zusätzl. Heizkreis** > < **Warmwasser** > < ... > < **Urlaub** > < **An-/Abwesenheit** >
- Mit Taste ≡ menüspezifische Einstellungen des aktuell ausgewählten Menüs aufrufen.
- Mit Tasten ∨ und ∧ Werte verändern und Einstellungen anwählen.
- Mit **Ok** Werte, Auswahl und Einstellungen bestätigen.
- Mit Taste ↵ Einstellungen verlassen.

Blinkende Werte können mit den Tasten ∨ und ∧ verändert werden.

Ruhezustand

Nach 5 Minuten ohne Bedienung schaltet RC220 das Display in den Ruhezustand. Die Helligkeit wird reduziert und ein Bildschirmschoner aktiviert. Dieser Bildschirmschoner zeigt das Symbol des zuletzt aktiven Menüs und dessen Hauptanzeige an.

- ▶ Um den Ruhezustand zu deaktivieren: beliebige Taste drücken.

3 Installation



WARNUNG

Verbrühungsgefahr!

Wenn Warmwassertemperaturen über 60 °C eingestellt werden oder die thermische Desinfektion eingeschaltet ist, muss eine Mischvorrichtung installiert sein.

3.1 Installationsort



Fernbedienung nicht in Feuchträumen (z. B. Badezimmer) installieren.



Um einfaches Ein- und Aushängen der Fernbedienung zu gewährleisten und für optimale Messung der Raumtemperatur:

- ▶ Mindestabstände beachten.
- ▶ Freiräume ober- und unterhalb der RC220 beachten.
- ▶ Fern von Wärmequellen installieren.
- ▶ Luftzirkulation ermöglichen.

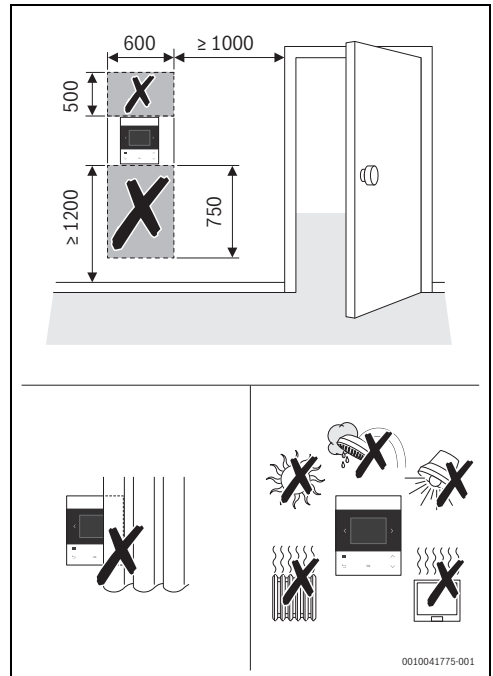


Bild 4 Installationsort im Referenzraum

3.2 Montage des Sockels



Der Sockel [2] kann auf die Wand oder auf eine Unterputzdose montiert werden.

Die Schraublöcher sind wie bei älteren Buderus Bedieneinheiten angeordnet. Damit können Bohrlöcher von früheren Installationen übernommen werden.

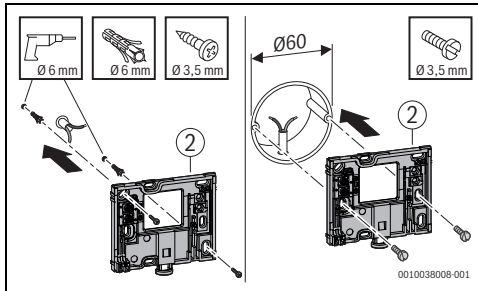


Bild 5

3.3 Elektrischer Anschluss

Die Bedieneinheit wird über die BUS-Leitung mit Energie versorgt. Die Polarität der Adern ist beliebig.



Wenn die maximale Gesamtlänge der BUS-Verbindungen zwischen allen BUS-Teilnehmern überschritten wird oder im BUS-System eine Ringstruktur vorliegt, ist die Inbetriebnahme der Anlage nicht möglich.

Maximale Gesamtlänge der BUS-Verbindungen:

- 100 m mit 0,50 mm² Leiterquerschnitt
 - 300 m mit 1,50 mm² Leiterquerschnitt.
- Wenn mehrere BUS-Teilnehmer installiert werden:
- Mindestabstand von 100 mm zwischen den einzelnen BUS-Teilnehmern einhalten
 - BUS-Teilnehmer wahlweise seriell oder sternförmig anschließen
- Um induktive Beeinflussungen zu vermeiden: Alle Kleinspannungskabel von Netzspannung führenden Kabeln getrennt verlegen (Mindestabstand 100 mm).
- Bei induktiven äußeren Einflüssen (z. B. von Photovoltaik-Anlagen) Kabel geschirmt ausführen (z. B. LiYCY) und Schirmung einseitig erden. Schirmung nicht an Anschlussklemme für Schutzleiter im Modul anschließen, sondern an Hauserdung, z. B. freie Schutzleiterklemme oder Wasserrohre.

- BUS-Verbindung zum Wärmeerzeuger herstellen.

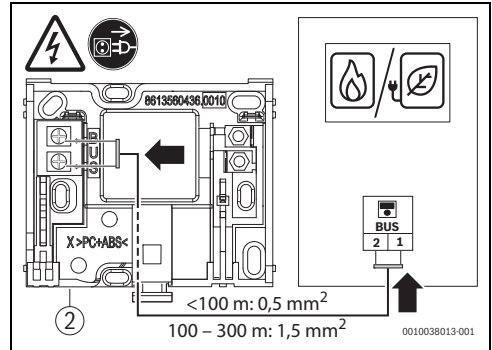


Bild 6 Anschluss der Bedieneinheit an einem Wärmeerzeuger

- [2] Wandsocket

3.4 Bedieneinheit einhängen oder abnehmen

Bedieneinheit einhängen

1. Bedieneinheit oben einhängen.
2. Bedieneinheit unten einrasten.

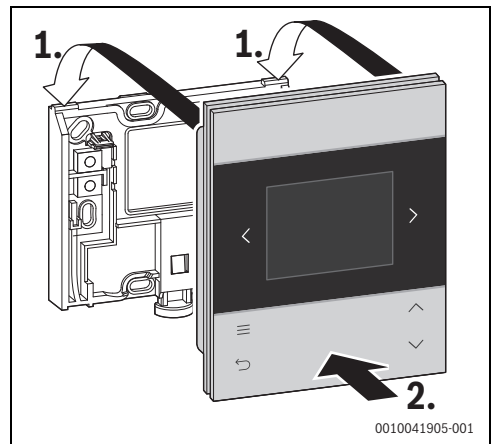


Bild 7 Bedieneinheit einhängen

Bedieneinheit abnehmen

1. Knopf an der Unterseite des Sockels drücken.
2. Bedieneinheit unten nach vorne ziehen.

3. Bedieneinheit nach oben abnehmen.

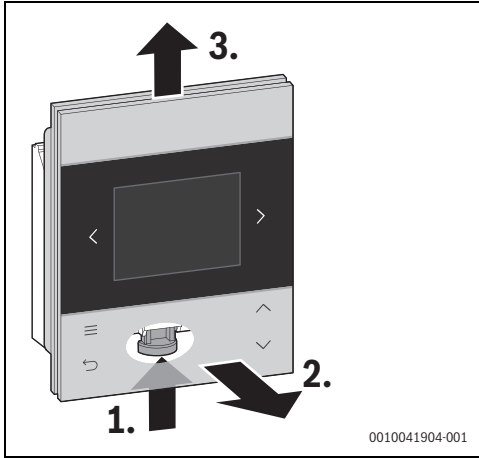


Bild 8 Bedieneinheit abnehmen

4 Inbetriebnahme

- ▶ Alle elektrischen Anschlüsse fachgerecht anschließen und erst danach die Inbetriebnahme durchführen.
- ▶ Installationsanleitungen aller Bauteile und Baugruppen der Anlage beachten.
- ▶ Spannungsversorgung nur einschalten, wenn alle Module kodiert sind.
- ▶ Wärmeerzeuger auf die maximal benötigte Vorlauftemperatur einstellen und automatischen Betrieb für die Warmwasserbereitung aktivieren.
- ▶ Anlage einschalten.

Wenn bei der Inbetriebnahme ein Fehler auftritt:

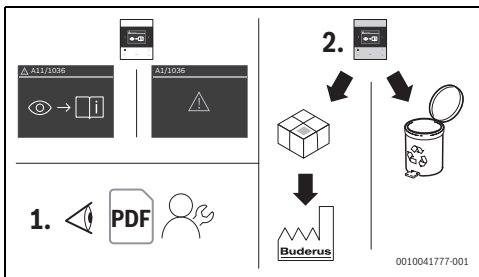


Bild 9

- ▶ Hersteller kontaktieren und Rücksprache halten.
- ▶ RC220 an Hersteller einsenden bzw. entsorgen.

4.1 Erstinbetriebnahme

Die Erstinbetriebnahme verläuft weitgehend automatisch. Es müssen nur wenige Daten eingegeben werden:

- Sprache
- 1. Heizkreis (Heizkreis 1 – 4) mit Raumtemperaturmessung
- 2. Heizkreis (Heizkreis 1 – 4 oder kein Heizkreis)
- ggf. Datum und Uhrzeit



Während der Erstinbetriebnahme kann mit den Tasten < und > zwischen den Anzeigen gewechselt werden. Nach der Inbetriebnahme kann in der menüspezifischen Einstellung **Heizkreis** der Menüs **Heizung** bzw. **Zusätzl. Heizkreis** die Heizkreiszurordnung kontrolliert werden. Wenn eine falsche Heizkreiszurordnung vorgenommen wurde, muss die RC220 auf die Grundeinstellungen zurückgesetzt und die Erstinbetriebnahme erneut durchgeführt werden (→ Kapitel 4.2).

Nach dem Herstellen der Spannungsversorgung zeigt das Display die Sprachauswahl.



- ▶ Mit Tasten **v** und **^** die gewünschte Sprache auswählen und mit **Ok** bestätigen.
Das Display wechselt zur Einstellung des Heizkreises.



In der Heizungsanlage dürfen maximal 4 Heizkreise vorhanden sein. Bis zu 2 Heizkreise können der RC220 zugewiesen werden.

- ▶ Mit Tasten **v** und **^** den gewünschten Heizkreis (1 ... 4) auswählen und mit **Ok** bestätigen.
- ▶ Mit Tasten **v** und **^** den gewünschten weiteren Heizkreis bzw. **Kein** auswählen und mit **Ok** bestätigen.
Wenn im BUS-System schon eine Uhrzeit und ein Datum vorhanden ist, ist die Inbetriebnahme beendet und das Display zeigt das Standardmenü. Andernfalls wechselt das Display zur Einstellung von Datum und Uhrzeit.

- ▶ Mit Tasten ∇ und \wedge Datum (Jahr/Monat/Tag) und Uhrzeit (Stunde/Minute) auswählen und jeweils mit **Ok** bestätigen: Das Display zeigt das Standardmenü.

4.2 Auf Grundeinstellung zurücksetzen

- ▶ Mit Tasten $<$ oder $>$ zum Menü **Übersicht** navigieren.



- ▶ Taste \equiv drücken.
- ▶ Mit Taste ∇ zu **Werkseinst. zurücks.** navigieren und mit **Ok** auswählen.
- ▶ Um die Sicherheitsfrage zu bestätigen: Taste **Ok** und Taste \equiv gleichzeitig 3 Sekunden lang drücken. Die Fernbedienung wird auf die Grundeinstellungen zurückgesetzt und muss anschließend neu mit dem Heizsystem verbunden und konfiguriert werden.

5 Anlagenübergabe

- ▶ Kunden die Wirkungsweise und die Bedienung der Bedieneinheit erklären.
- ▶ Kunden über die gewählten Einstellungen informieren.



Wir empfehlen, diese Installationsanleitung dem Kunden zu übergeben.

6 Außerbetriebnahme / Ausschalten

Die Bedieneinheit wird über die BUS-Verbindung mit Strom versorgt und bleibt ständig eingeschaltet. Die Anlage wird nur z. B. zu Wartungszwecken abgeschaltet.

- ▶ Gesamte Anlage und alle BUS-Teilnehmer spannungsfrei schalten.



Nach längerem Stromausfall oder Ausschalten müssen Datum und Uhrzeit ggf. neu eingestellt werden. Alle anderen Einstellungen bleiben dauerhaft erhalten.

7 Umweltschutz und Entsorgung

Der Umweltschutz ist ein Unternehmensgrundsatz der Bosch-Gruppe.

Qualität der Produkte, Wirtschaftlichkeit und Umweltschutz sind für uns gleichrangige Ziele. Gesetze und Vorschriften zum Umweltschutz werden strikt eingehalten.

Zum Schutz der Umwelt setzen wir unter Berücksichtigung wirtschaftlicher Gesichtspunkte bestmögliche Technik und Materialien ein.

Verpackung

Bei der Verpackung sind wir an den länderspezifischen Verwertungssystemen beteiligt, die ein optimales Recycling gewährleisten.

Alle verwendeten Verpackungsmaterialien sind umweltverträglich und wiederverwertbar.

Altgerät

Altgeräte enthalten Wertstoffe, die wiederverwertet werden können.

Die Baugruppen sind leicht zu trennen. Kunststoffe sind gekennzeichnet. Somit können die verschiedenen Baugruppen sortiert und wiederverwertet oder entsorgt werden.

Elektro- und Elektronik-Altgeräte



Dieses Symbol bedeutet, dass das Produkt nicht zusammen mit anderen Abfällen entsorgt werden darf, sondern zur Behandlung, Sammlung, Wiederverwertung und Entsorgung in die Abfallsammelstellen gebracht werden muss.

Das Symbol gilt für Länder mit Elektronikschrottvorschriften, z. B. „Europäische Richtlinie 2012/19/EG über Elektro- und Elektronik-Altgeräte“. Diese Vorschriften legen die Rahmenbedingungen fest, die für die Rückgabe und das Recycling von Elektronik-Altgeräten in den einzelnen Ländern gelten.

Da elektronische Geräte Gefahrstoffe enthalten können, müssen sie verantwortungsbewusst recycelt werden, um mögliche Umweltschäden und Gefahren für die menschliche Gesundheit zu minimieren. Darüber hinaus trägt das Recycling von Elektronikschrott zur Schonung der natürlichen Ressourcen bei.

Für weitere Informationen zur umweltverträglichen Entsorgung von Elektro- und Elektronik-Altgeräten wenden Sie sich bitte an die zuständigen Behörden vor Ort, an Ihr Abfallentsorgungsunternehmen oder an den Händler, bei dem Sie das Produkt gekauft haben.

Weitere Informationen finden Sie hier:
www.weee.bosch-thermotechnology.com/

Buderus

Deutschland

Bosch Thermotechnik GmbH
Buderus Deutschland
Sophienstraße 30-32
D-35576 Wetzlar
www.buderus.de
info@buderus.de

Österreich

Robert Bosch AG
Geschäftsbereich Thermotechnik
Göllnergasse 15-17
A-1030 Wien
Allgemeine Anfragen: +43 1 797 22 - 8226
Technische Hotline: +43 810 810 444
www.buderus.at
office@buderus.at

Schweiz

Buderus Heiztechnik AG
Netzibodenstr. 36,
CH- 4133 Pratteln
www.buderus.ch
info@buderus.ch

Luxemburg

Ferroknepper Buderus S.A.
Z.I. Um Monkeler
20, Op den Drieschen
B.P. 201 L-4003 Esch-sur-Alzette
Tél.: 0035 2 55 40 40-1 - Fax 0035 2 55 40 40-222
www.buderus.lu