

Sole-Wasser-Wärmepumpe

# Logatherm WSW196i TP50 EinbauCheck.

**Buderus**

Fachinformation

Heizsysteme mit Zukunft.



2	Einführung
4	Rahmenbedingungen
6	Lieferumfang
8	Einbringen/Aufstellen
10	Installation
12	Inbetriebnahme
16	Zubehör
18	Services

# Sole-Wasser-Wärmepumpe

Das Logaplast Paket besteht aus der modulierenden Sole-Wasser-Wärmepumpe Logatherm WSW196i TP50 mit einem aufgesetzten 50 Liter Pufferspeicher. Die integrierte Internetschnittstelle und das Funkmodul MX300 sorgen für die Anbindung der Wärmepumpe an Buderus ConnectPRO sowie den Energiemanager. Alle Komponenten sind unkompliziert zu transportieren, leicht zugänglich und einfach zu installieren.

Das Paket TP1 ist so konzipiert, dass Sie sich aus einer Vielzahl von Speicherpaketen das richtige Paket für Ihren Warmwasserbedarf aussuchen können. Gleiches gilt für die Heizkreis-Sets, auch hier bieten wir Ihnen eine Vielzahl von verschiedenen Varianten an, egal ob ungemischter oder gemischter Heizkreis.

## Vier Leistungsgrößen stehen zur Auswahl:

- 6 kW\*
- 8 kW\*
- 12 kW\*
- 16 kW\*

## Die Vorteile auf einen Blick:

- umfangreiche Serienausstattung
- bereits integriert: Sole- und Heizungspumpe, Umschaltventil und Elektroheizstab
- extrem leise durch Schwingungsentkopplung und gekapselten Kältekreis
- Kältekreis kann demontiert und einzeln transportiert werden
- integrierte Schnittstelle zum PV-System zur bevorzugten Nutzung selbst erzeugten Stroms

\* B0/W35

01



Rahmenbedingungen

02



Lieferumfang

03



Einbringen/Aufstellen

04



Installation

05



Inbetriebnahme

06



Zubehör

07



Services

# 01 Rahmenbedingungen.

## 1. Leistungen

Wählen Sie die Leistungsgröße, die zu Ihrem Projekt passt.

<p>Heizleistung*</p> <p><b>6 kW</b></p> <p>integrierter 50-l Pufferspeicher bedarfsgerechter Warmwasserspeicher</p>	<p>Heizleistung*</p> <p><b>8 kW</b></p> <p>integrierter 50-l Pufferspeicher bedarfsgerechter Warmwasserspeicher</p>	<p>Heizleistung*</p> <p><b>12 kW</b></p> <p>integrierter 50-l Pufferspeicher bedarfsgerechter Warmwasserspeicher</p>	<p>Heizleistung*</p> <p><b>16 kW</b></p> <p>integrierter 50-l Pufferspeicher bedarfsgerechter Warmwasserspeicher</p>
---------------------------------------------------------------------------------------------------------------------------------	---------------------------------------------------------------------------------------------------------------------------------	----------------------------------------------------------------------------------------------------------------------------------	----------------------------------------------------------------------------------------------------------------------------------

\* bei B0/W35  
Sole-Eingangstemperatur 0 °C  
Heizwasseraustrittstemperatur 35 °C

## 2. Einsatzgebiet

Die Logaplast Pakete sind ausgelegt für ein Ein- oder Zweifamilienhaus entsprechend der benötigten Heizlast\*\* (W/m²).

Wohnfläche (m²)	150 m²	200 m²	250 m²	300 m²	350 m²
Heizlast Effizienzhaus EH100 (40 W/m²)	6,0 kW	8,0 kW	10,0 kW	12,0 kW	14,0 kW
Heizlast Effizienzhaus EH55 (30 W/m²)	4,5 kW	6,0 kW	7,5 kW	9,0 kW	10,5 kW
Heizlast Effizienzhaus EH40 (25 W/m²)	3,75 kW	5,0 kW	6,25 kW	7,5 kW	8,75 kW

\*\*Hinweis Zuschlag für Warmwasser beachten: Einfamilienhaus Zuschlag ca. 1 kW, Zweifamilienhaus Zuschlag ca. 2 kW

Wärmepumpe	Heizleistung
Logatherm WSW196i.2-6 TP50	5,9 kW
Logatherm WSW196i.2-8 TP50	7,6 kW
Logatherm WSW196i.2-12 TP50	12,5 kW
Logatherm WSW196i.2-16 TP50	15,5 kW

### Planungstool Wärmepumpe

#### Vorteile für Sie:

- Berechnung des Wärmebedarfes über Heizlast
- Erhalten Sie eine fertige Systemlösung auf Grundlage unserer Katalogdaten
- Kombinieren Sie Ihr Wärmepumpensystem mit dem passenden Zubehör

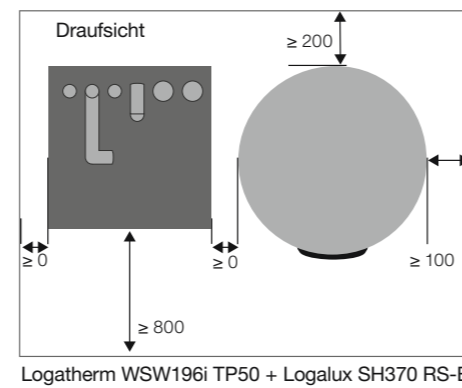
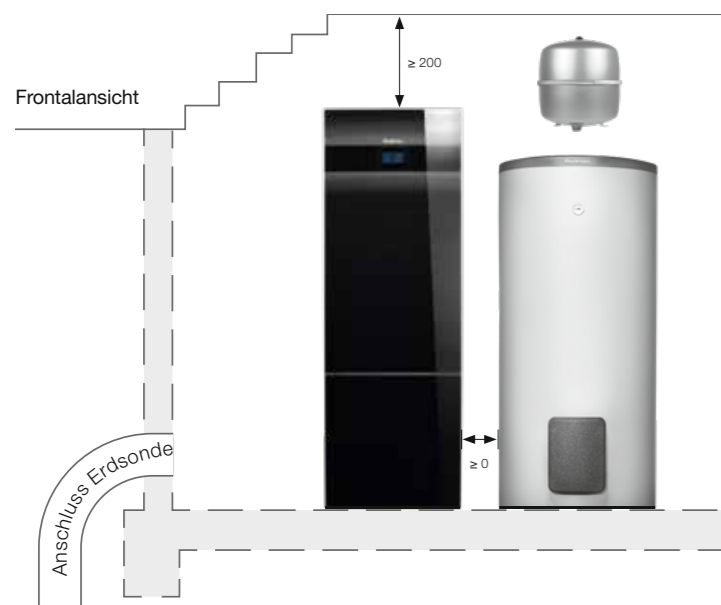


Schnell und anlagenspezifisch  
die richtige Wärmepumpe ermitteln

[www.buderus-logatherm.de](http://www.buderus-logatherm.de)

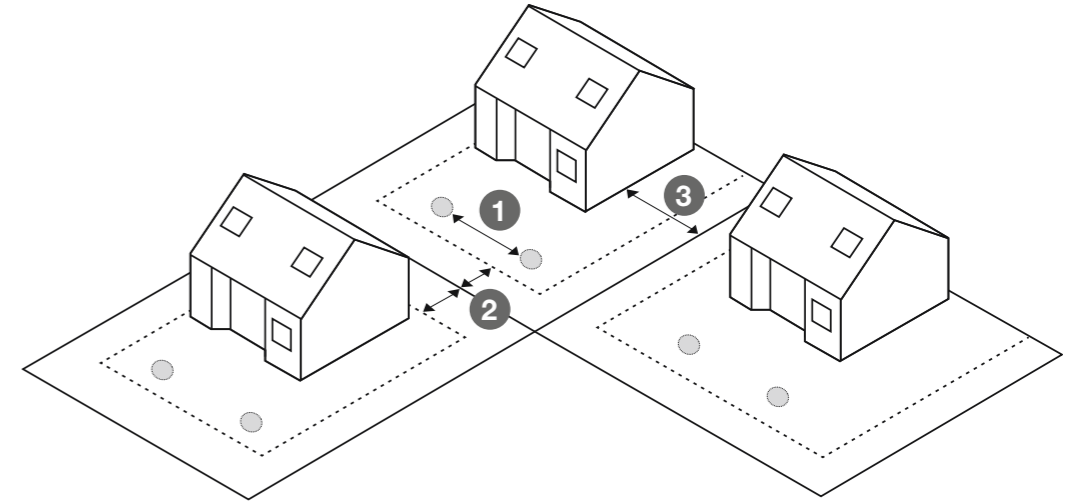
## 3. Mindestabstände

Mindestabstände (in mm) zu Innenwänden bei der Aufstellung der Wärmepumpe im Heizungsraum.



## 4. Randbedingungen für die Erdwärmebohrung

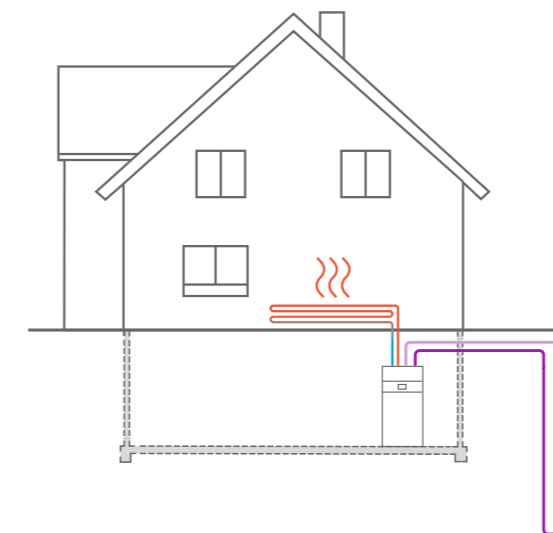
- 6 m Abstand zwischen den einzelnen Bohrungen ①
- 3–5 m Abstand zum Nachbargrundstück ②
- 3 m Zufahrtsbreite für Baufahrzeuge vorsehen ③
- 4–12 Wochen Genehmigungszeit einkalkulieren



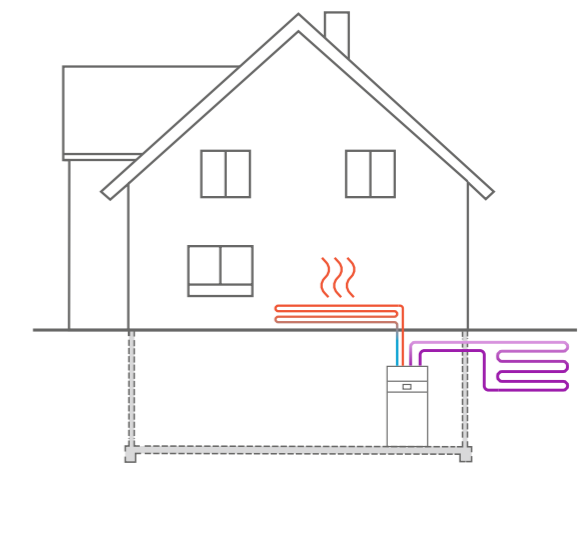
### Die professionelle Erdwärmebohrung.

Planung und Organisation sollte in Kooperation mit einer Fachfirma durchgeführt werden. Die Machbarkeitsprüfung und Wahl der richtigen Wärmequelle finden dadurch auf höchstem Niveau statt. So sind Wärmequelle und Gebäude perfekt aufeinander abgestimmt.

#### Mit Erdwärmesonde



#### Mit oberflächennahen Erdkollektoren



### Die professionelle Erdwärmebohrung

Vertrauen Sie den Experten! In Zusammenarbeit mit dem "Erdwärmebohrer" bieten wir Ihnen weitere Dienstleistungen an.



Das Erdwärmeservice-Gesamtpaket  
für Ihr Erdwärme-Projekt

[www.erdwaermebohrer.de](http://www.erdwaermebohrer.de)

# 02 Lieferumfang.



## 1. Wärmepumpe Paketkomponenten (Lieferbeispiel Logaplust Paket WSW196 TP1 – 7739619550)

Paket	Artikelnummer	Bezeichnung	Lieferbestandteil checken
1	8738212122	Logatherm WSW196i.2-8 TP50 (schwarz) mit folgendem Paketinhalt:	✓
1		Verkleidung	
1		Funkmodul MX300-Modul	
1		Absperrarmatur mit Partikelfilter und Magnetitanzeige	
1		Außentemperaturfühler	
1		Vorlauftemperaturfühler	
1		Verlängerungskabel für den Vorlauftemperaturfühler	
1		Sicherheitsventil für Solekreis	
1		Manometer für Solekreis	
1		Stecker für Installationsleiterplatte (Anschluss TW1 (blau) und TW2 (weiß))	
1		Dokumentation	
2	8738211720	50-l-Pufferspeicher für Logatherm WSW196i	
3	7738323767	Logafix Ausdehnungsgefäß BU-H 35 l	
4	82567096	Logafix Kappenventil MS	
5	81610100	Kesselsicherheitsgruppe 1", Manometer	
6	7738330196	Logafix Luftabscheider 1" + EPP	

## 2. Warmwasserspeicher Paketkomponenten (Lieferbeispiel Logaplust Paket WP-Speicherpaket SP1 – 7739619564)

Paket	Artikelnummer	Bezeichnung	Lieferbestandteil checken
7	8735100639	Buderus Logalux SH370 RS-B	
8	7735502296	Fühler Warmwasser	
9	7738320714	Logafix Kugelhahn 1/2"	

## 3. Heizkreis-Set Paketkomponenten (Lieferbeispiel Logaplust Paket HK-WP1.1– 7739618842)

Paket	Artikelnummer	Bezeichnung	Lieferbestandteil checken
10	8718599200	HS25/6 BU für einen ungemischten Heizkreis	
11	67900470	WMS 1, Wandmontage-Set für einen Heizkreis	

## 4. Zubehör

Paket	Artikelnummer	Bezeichnung	Lieferbestandteil checken
12	7747204680	Frostschutzmittel-Konzentrat	



Um die meisten Anforderungen zu Wärmebedarf und Warmwasserkomfort in Ein- oder Zweifamilienhäusern mit einer Logatherm WSW196i zu gewährleisten, sind vielfältige Warmwasserspeicher- und Heizkreis-Pakete sowie weiteres Zubehör verfügbar. Weiterführende Informationen finden Sie im Buderus Katalog Teil 1 – Systeme, Pakete, Dienstleistungen.

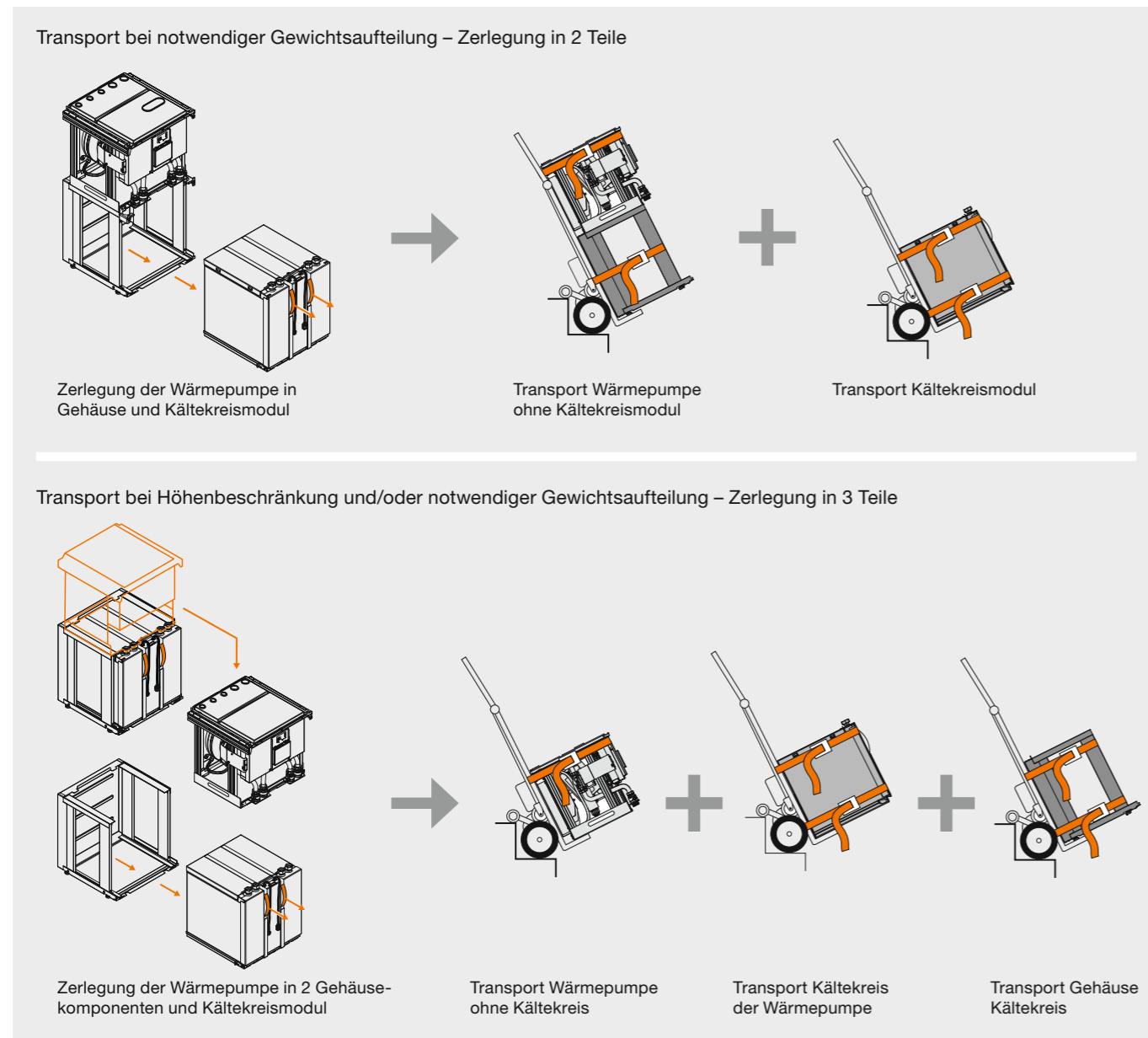
# 03 Einbringen/Aufstellen

## 1. Transport

- Die Wärmepumpe immer aufrecht (vorübergehend gekippt) transportieren und lagern.
- Die Wärmepumpe bei Temperaturen über 0 °C lagern.
- Die Wärmepumpe kann als Ganzes oder in zwei oder drei Teilen transportiert werden.

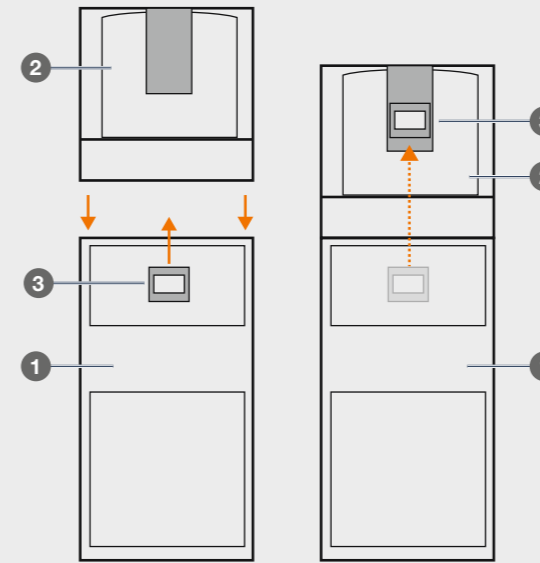
## 2. Aufstellung der Wärmepumpe

- Wärmepumpe im Innenbereich auf ebener und stabilen Fläche aufstellen (Tragfähigkeit 250 kg).
- Die Umgebungstemperatur in der Nähe der Wärmepumpe muss zwischen +10 °C und +35 °C liegen.
- Bei der Aufstellung vorzugsweise vor einer Außen- oder einer schallisolierten Zwischenwand aufstellen.
- Im Aufstellraum muss ein Ablauf/Abfluss vorhanden sein.



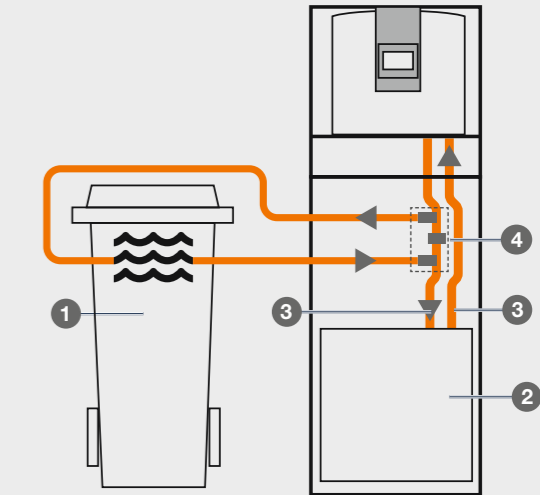
## 3. Montage des Pufferspeichers auf der Wärmepumpe

Der Pufferspeicher ② wird auf die Wärmepumpe ① aufgesetzt und mit dem dazugehörigen Verschraubungs-Set verbunden. Bitte beachten Sie, dass das Bedienfeld ③ nach oben versetzt werden muss (siehe Montageanleitung).



## 4. Befüllen des Solekreises

Eine Sole-Befülleinrichtung ④ ist in der Wärmepumpe ② vorinstalliert. Der Solekreis ③ wird über eine Sole Befüllstation ① mit Sole\* befüllt. Empfehlung: Gemisch aus Wasser und Bio-Ethanol oder Ethylenglykol, wenn dies am Installationsort zulässig ist. (Nähere Informationen siehe Montageanleitung)

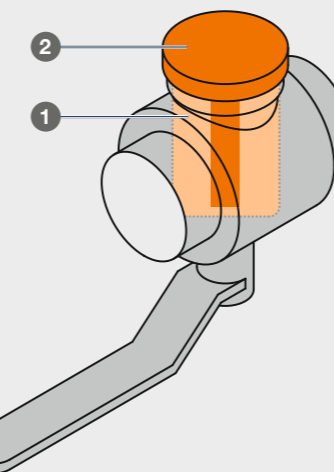


\*Wasser-Frostschutzmittel-Gemisch (Frostschutz bis -15 °C)

## 5. Absperrarmatur mit Partikelfilter und Magnetitanzeige

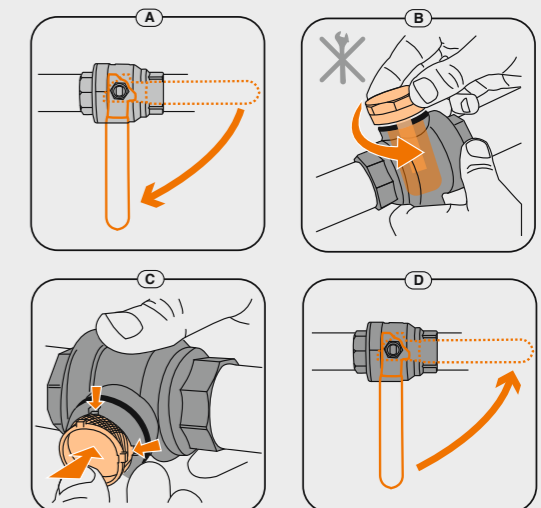
Die mitgelieferte Absperrarmatur wird im Rücklauf der Heizungsanlage montiert und beinhaltet einen integrierten Partikelfilter ① sowie eine Magnetitanzeige ②.

Absperrarmatur mit Partikelfilter und Magnetitanzeige



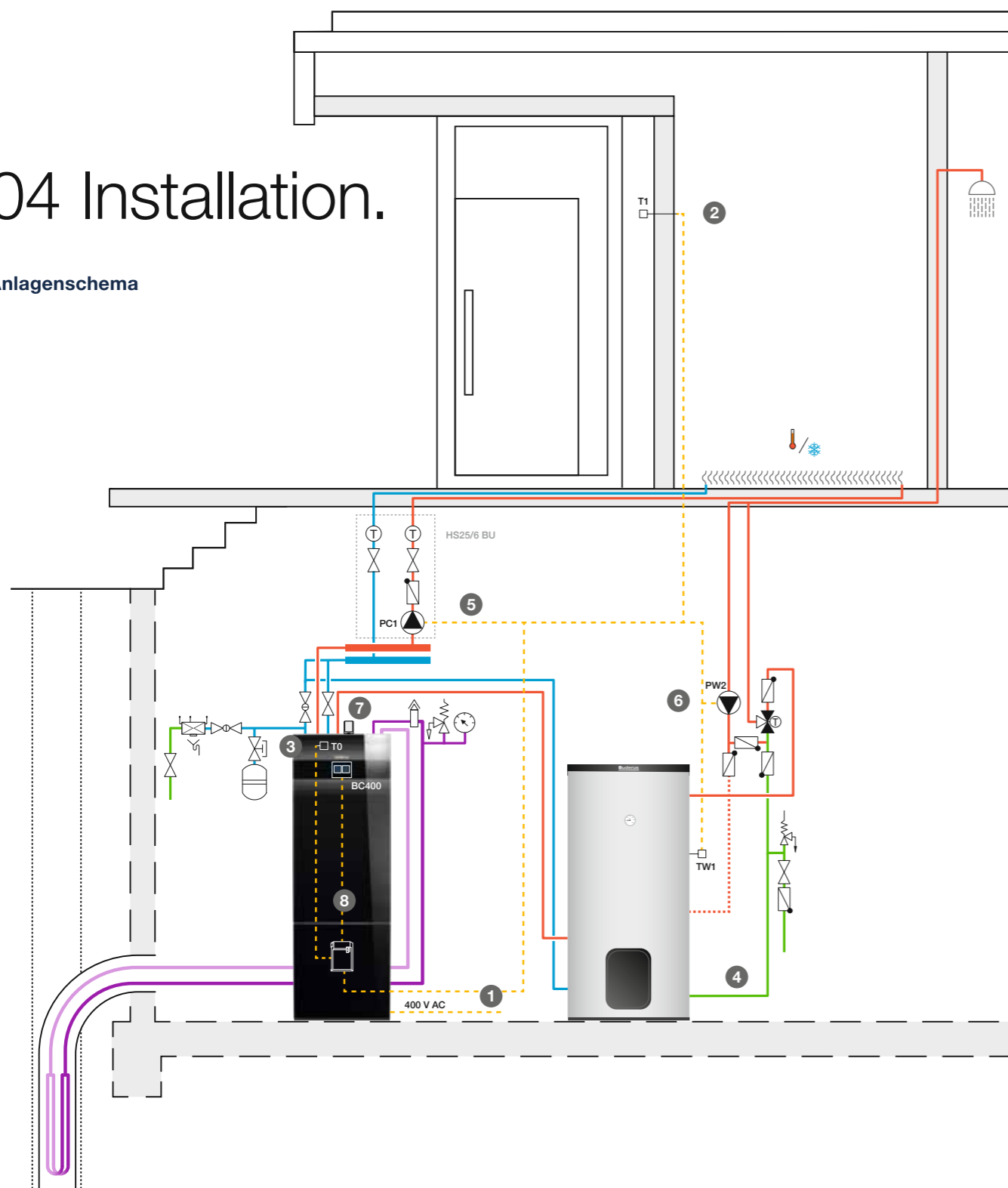
Siebreinigung

- Ventil schließen (A).
- Magnetitanzeige abschrauben, Sieb entnehmen und reinigen (B).
- Sieb wieder montieren und Magnetitanzeige anschrauben (C).
- Ventil öffnen (D).



# 04 Installation.

## Anlagenschema



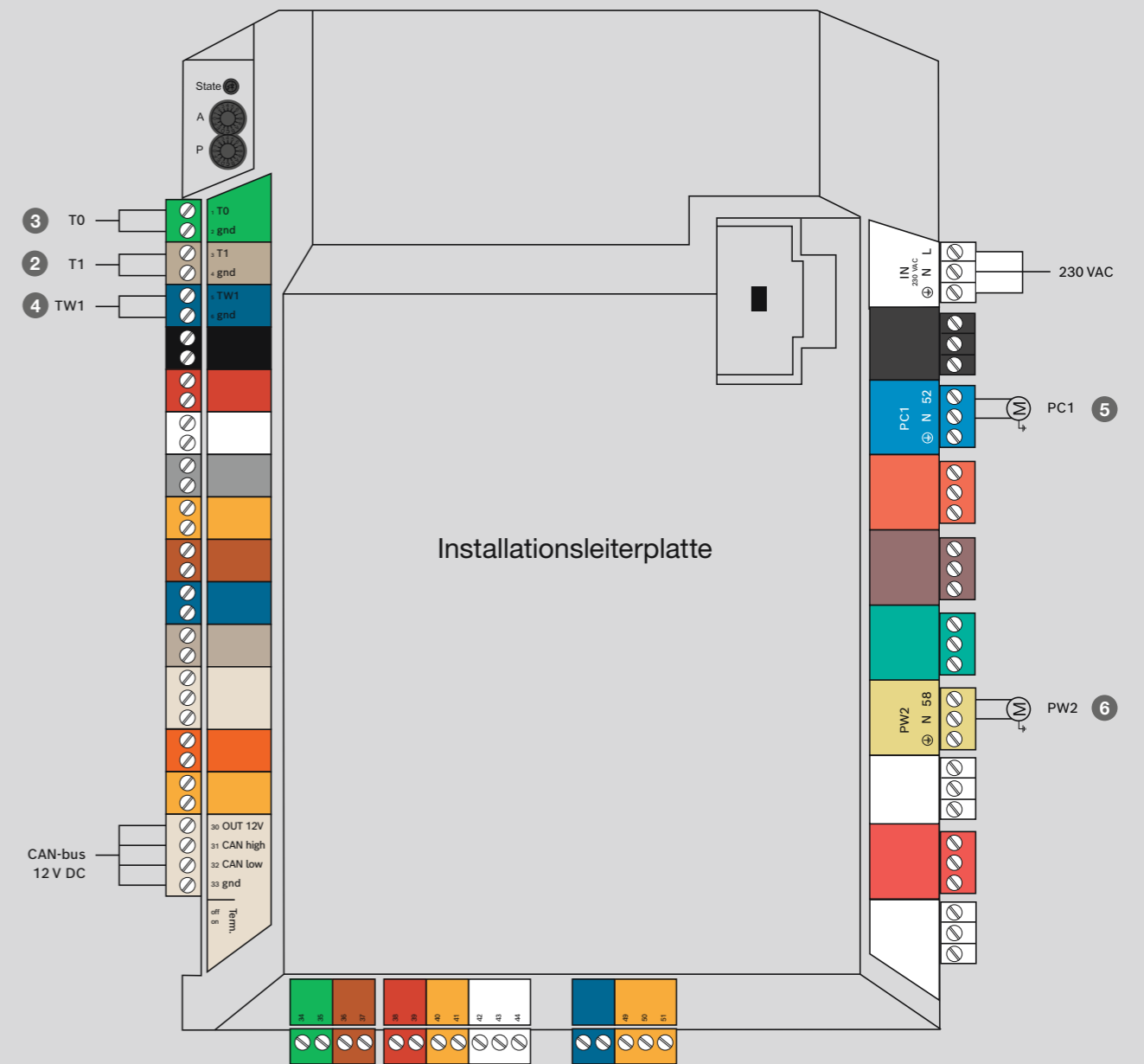
### Komponenten und Kabeltypen

Pos	Komponente	Anschluss	Kabelfunktion	Kabelquerschnitt (mm <sup>2</sup> )
1	Logatherm WSW196i.2-8 TP50	Netz	3 m Kabel, werkseitig vormontiert**	5 x 2,5 (3 x 16 A)*
2	Außentemperaturfühler T1	Leiterplatte*	Verbindung Außentemperaturfühler T1	2 x (0,40...0,75)
3	Vorlauftemperaturfühler T0	Leiterplatte*	Lieferumfang Logatherm WSW196i.2	2 x (0,40...0,75)
4	WW-Temperaturfühler TW1	Leiterplatte*	Verbindung Warmwasser-Temperaturfühler TW1	2 x (0,40...0,75)
5	Heizkreispumpe PC1	Leiterplatte*	230 V (1-phasig)	3 x 1,5 (Absicherung*)
6	Zirkulationspumpe PW2	Leiterplatte*	230 V (1-phasig)	3 x 1,5 (Absicherung*)
7	Funkmodul MX300	Leiterplatte*	werkseitig vormontiert, in Halter einschieben	
8	Installationsleiterplatte	Unterverteiler	230 V (1-phasig)	3 x 1,5 (1 x 10 A)

\*Installationsleiterplatte Logatherm WSW196i TP50 \*\*Anschlussdose hinter Wärmepumpe erforderlich. Bei bauseitigem Elektroanschluss werkseitiges Elektrokabel demontieren.

### Elektrischer Anschluss.

Die Installationsleiterplatte finden Sie hinter der Frontverkleidung. Die Anschlüsse sind farblich codiert und verwechslungssicher.



# 05 Inbetriebnahme.



### Sie haben die Wahl.

Bei Buderus haben Sie immer die Wahl. Entweder Sie lassen Ihr Wärmepumpen-System vom Buderus Kundendienst in Betrieb nehmen oder Sie nehmen die Wärmepumpe selbst in Betrieb. Egal wie Sie sich entscheiden, bei technischen Fragen oder Problemen steht Ihnen unsere Service-Hotline immer zur Verfügung.

Zur Beantragung der Inbetriebnahme wählen Sie folgende Artikelnummern:

Bezeichnung	Artikelnummer
Auftragspauschale ■ Servicetechniker ■ Geschäftszeit Montag bis Freitag	7739607426
Inbetriebnahme Wärmepumpe	4653929
Inbetriebnahme Regelung ■ Für Logamatic web KM100, 200, 200 HRV	8737802105
Inbetriebnahme elektrische Verdrahtung	8737800533

### Buderus Kundendienst.

In außergewöhnlichen Fällen können Sie jederzeit auf das Spezialwissen des Buderus Kundendienstes zurückgreifen: bei der Planung einer Anlage mit seltenen Parametern oder zur Begleitung der Inbetriebnahme neuer Systeme, die innovative Technik einsetzen.



¹ 0,14 € je angefangene Minute für Anrufe aus dem deutschen Festnetz. Max. 0,42 €/Minute für Anrufe aus Mobilfunknetzen.

### Smart Service Key mit Buderus App ProWork\*.

In Verbindung mit dem Smart Service Key können Sie zukünftig auch die Inbetriebnahme eines Heizsystems komplett über die App ProWork vornehmen. Ein spezieller Systemscan erfasst alle relevanten Systemkomponenten.



Inbetriebnahme-Bericht als PDF mit direktem Versand per Mail an den Kunden.

\*für Logamatic BC400 in Vorbereitung



### Die Vorteile des Smart Service Keys und der App ProWork:

- geführte optimale Inbetriebnahme des gesamten Heizsystems
- Fehleranzeige mit Fehlerbehebungsmaßnahmen für Kessel und Systemfehler
- Unterstützung bei der Durchführung des Abgastests
- umfassender Funktionstest für Kessel und Systemkomponenten
- Inbetriebnahme-Bericht im PDF-Format
- intuitive Menüführung
- leichte Einsicht und Einstellung einer Vielzahl von Systemparametern



Für weitere Informationen gehen Sie auf [www.buderus.de](http://www.buderus.de) oder scannen Sie den QR-Code.

# Inbetriebnahme- Formular.

1.	Anlagenplanung	Ja	Nein
1.1	Wurde die Anlage von Buderus geplant?	<input type="checkbox"/>	<input type="checkbox"/>
1.2	Gibt es ein Hydraulikschema zur bestehenden Anlage?	<input type="checkbox"/>	<input type="checkbox"/>
1.2.1	Bitte fügen Sie das angewandte Hydraulikschema mit an	<input type="checkbox"/>	
1.3	Neuanlage: <input type="checkbox"/> Modernisierung: <input type="checkbox"/>		
2.	Heizungswärmepumpe		
2.1	Welches Gerät soll in Betrieb genommen werden?		
2.2	Typ:		
2.3	Funktion: <input type="checkbox"/> Heizen <input type="checkbox"/> Heizen/Kühlen		
2.4	Kaufdatum:		
2.5	Lieferdatum:		
3.	Warmwasserbereitung	Ja	Nein
3.1	Mittels Heizungswärmepumpe	<input type="checkbox"/>	<input type="checkbox"/>
3.2	Warmwasserspeicher (Fabrikat*/Typ): *Bei Einsatz von Speichern anderer Fabrikate bzw. bei Speichern, die nicht für den Wärmepumpentyp zugelassen sind, wird keine Funktionsgarantie übernommen. Beeinträchtigungen des Wärmepumpenbetriebes sind möglich.		
3.3	Wärmeübertragungsfläche des Speichers		m <sup>2</sup>
3.4	Nenninhalt		l
3.5	Elektroflanschheizung (wenn vorhanden)		kW
4.	Hydraulische Einbindung	Ja	Nein
4.1	Anlagenhydraulik** CODE-Nr.:		
4.2	Sonderhydraulik/Eigenhydraulik Planer:		
4.3	Entspricht die Einbindung der Heizungswärmepumpe in das Heizsystem den Projektierungsunterlagen; Sind die Absperrorgane korrekt eingestellt?	<input type="checkbox"/>	<input type="checkbox"/>
4.4	Ist ein Mindestpuffervolumen von 10 % des Nenndurchsatzes der Wärmepumpe durch einen Pufferspeicher oder sonstige geeignete Maßnahmen sichergestellt?	<input type="checkbox"/>	<input type="checkbox"/>
4.5	Wurde das gesamte Heizsystem inkl. aller Speicher und Kessel vor Anschluss der Wärmepumpe gespült?	<input type="checkbox"/>	<input type="checkbox"/>
4.6	Ist das Heizsystem gefüllt und abgedrückt, arbeiten die Umwälzpumpen ordnungsgemäß? Wurden die Wasserdurchsätze geprüft und entsprechen sie den Sollvorgaben; sind die Mindestdurchflussmengen gewährleistet***?	<input type="checkbox"/>	<input type="checkbox"/>
4.7	Werden die Mindestabstände für Servicearbeiten eingehalten?	<input type="checkbox"/>	<input type="checkbox"/>
4.8	Ist die Wärmemengenzählung installiert?	<input type="checkbox"/>	<input type="checkbox"/>
5.	Erschließung der Wärmequelle	Ja	Nein
5.1	Luft-Wasser-Wärmepumpe		
5.1.1	Ist eine Luftführung über Luftkanäle bzw. Luftschläuche vorhanden, wurden die minimalen Kanalabmessungen eingehalten?	<input type="checkbox"/>	<input type="checkbox"/>

5.1.2	Werden die erforderlichen Mindestabstandsmaße zu Wänden, Decken, Büschen, Zäunen usw. eingehalten?	<input type="checkbox"/>	<input type="checkbox"/>
5.1.3	Wurden die Geräuschemissionen der Wärmepumpe bei der Planung zu Nachbargebäuden, Grenzabstand zum Nachbarn usw. mit berücksichtigt?	<input type="checkbox"/>	<input type="checkbox"/>
5.1.4	Herrschen besondere Aufstellbedingungen vor, sodass Arbeitsschutz und Betriebssicherheit näher betrachtet werden müssen (z. B. Gerüst erforderlich; Dachmontage usw.)?	<input type="checkbox"/>	<input type="checkbox"/>
5.1.5	Sind EVU-Sperrzeiten vorhanden?	<input type="checkbox"/>	<input type="checkbox"/>
	Sperrzeit 1:		
	Sperrzeit 2:		
	Sperrzeit 3:		
5.1.6			
5.2	Sole-Wasser-Wärmepumpe		
5.2.1	Wurde der Solekreislauf ausreichend blasenfrei gespült und sind Luftabscheider vorhanden?	<input type="checkbox"/>	<input type="checkbox"/>
5.	Erschließung der Wärmequelle	Ja	Nein
5.3	Wasser-Wasser-Wärmepumpe		
5.3.1	Wurde die Verträglichkeit des Grundwassers für die Wasser-Wasser-Wärmepumpe nachweislich festgestellt (Wasseranalyse) und ein 48-stündiger Pumpversuch durchgeführt?	<input type="checkbox"/>	<input type="checkbox"/>
5.3.2	Ist ein Nachweis der Grundwasseranalyse angehängt?	<input type="checkbox"/>	<input type="checkbox"/>
5.3.3	Ein Wasser-Wasser-Betrieb ist nur über einen zusätzlichen Zwischenwärmetauscher möglich, der entsprechend ausgelegt werden muss. Wurde dies bei der Planung berücksichtigt?	<input type="checkbox"/>	<input type="checkbox"/>
6.	Regelung/Elektrischer Anschluss	Ja	Nein
6.0.1	Sind alle elektrischen Komponenten gemäß der Montage- und Gebrauchsanweisungen sowie der Vorgaben des Energieversorgungsunternehmens dauerhaft angeschlossen. Wurden die vorgegebenen Sicherungsautomaten verwendet (kein Baustromanschluss)?	<input type="checkbox"/>	<input type="checkbox"/>
6.0.2	Wurde das Rechtsdrehfeld bei der Verdrahtung beachtet?	<input type="checkbox"/>	<input type="checkbox"/>
6.0.3	Sind alle Fühler vorhanden und richtig montiert?	<input type="checkbox"/>	<input type="checkbox"/>
6.1	Wärmepumpen für Kühlbetrieb		
6.1.1	Erfolgt die Kühlung dynamisch über Gebläsekonvektoren, sind die Versorgungsleitungen mit einer Kälteämmung versehen?	<input type="checkbox"/>	<input type="checkbox"/>
6.1.2	Erfolgt die Kühlung still über kombinierte Flächenheiz- und Kühlsysteme, ist die Raum-Klimastation des Referenzraumes mit dem Wärmepumpenregler verbunden?	<input type="checkbox"/>	<input type="checkbox"/>
6.1.3	Erhöhte Anforderungen zur Vermeidung eines Kondensatausfalls (erweiterte Taupunktüberwachung) zwischen:	<input type="checkbox"/>	<input type="checkbox"/>
6.1.4	Wurden für die Heizkreise, die gekühlt werden, die erforderlichen Raumtemperaturregler (mit integrierter Feuchtigkeitserfassung) vorgesehen?	<input type="checkbox"/>	<input type="checkbox"/>
6.2	Kältekreis		
6.2.1	Liegt die Länge Kältemittelleitung zwischen Inneneinheit und Split-Wärmepumpe innerhalb von 7,5 m? (Ab 7,5 m muss Kältemittel nachgefüllt werden.)	<input type="checkbox"/>	<input type="checkbox"/>
6.2.2	Muss eine Lötverbindung bzw. müssen Verbindungen mit Pressringverschraubungen zwischen den Kältemittelleitungen durch Bosch Thermotechnik hergestellt werden?	<input type="checkbox"/>	<input type="checkbox"/>
6.2.3	Wurde eine Dichtheitsprüfung durchgeführt?	<input type="checkbox"/>	<input type="checkbox"/>
	Wenn ja, war die Dichtheitsprüfung erfolgreich?	<input type="checkbox"/>	<input type="checkbox"/>
7.	Nicht durchgeführte Arbeiten	Ja	Nein
7.1	Gibt es Arbeiten, die von Ihnen nicht durchgeführt wurden, welche Sie durch uns zu erledigen wünschen**? Wenn „Ja“, welche (Verdrahtung etc.):	<input type="checkbox"/>	<input type="checkbox"/>

\*Es entstehen zu der IBN-Pauschale individuelle Mehrkosten.

\*\*Nur bei Logatherm WPL I / IK / A mit Logamatic HMC20 möglich.

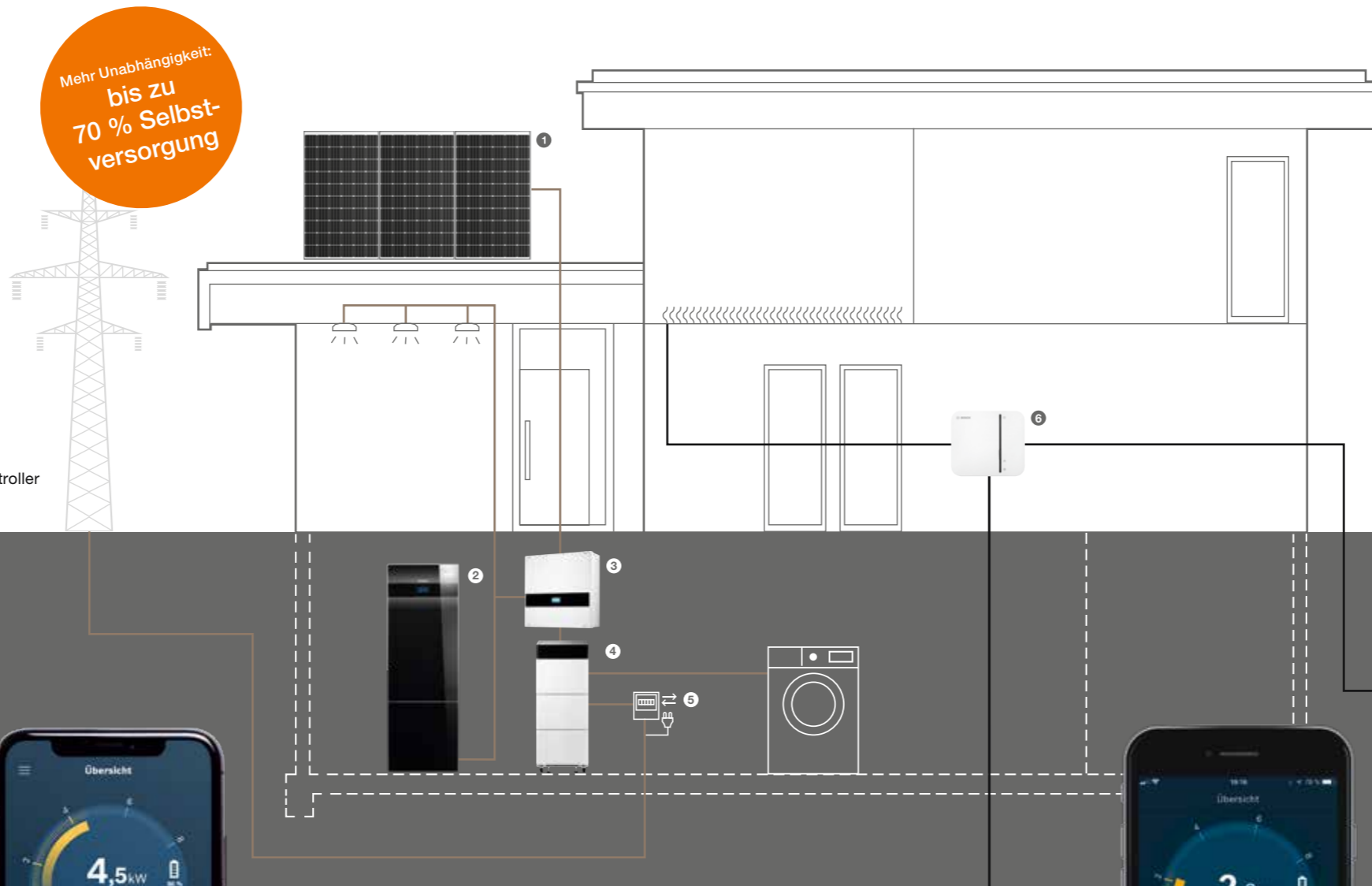
\*\*\*Der Mindestheizwasserdurchsatz durch die Wärmepumpe ist durch unregelmäßige Heizungsumwälzpumpen mit konstanten Volumenströmen sicherzustellen.



# 06 Zubehör.

## Energiemanager

- für eine effiziente Vernetzung von Photovoltaik und Wärmepumpe
- Steigerung des Eigenstromverbrauchs
- Unabhängigkeit von Energieversorgern
- Visualisierung der Energieflüsse und des Verbrauchs im Haushalt
- mit Batteriespeicher mehr Unabhängigkeit
- mit bis zu 70 % Selbstversorgung



- 1 Photovoltaik-Module
- 2 Logatherm WSW196i TP50
- 3 Wechselrichter
- 4 Batteriespeicher
- 5 Smart Meter
- 6 Smart Home Controller

## Buderus App MyEnergyMaster

- die Buderus App MyEnergyMaster ist ein Teil des Energiemanagers
- intelligente Steuerung der Wärmepumpe
- perfekte Anpassung der erzeugten Heizwärme und des Warmwassers an die Photovoltaik-Produktion



**Bosch App Smart Home**  
mit der integrierten App MyEnergyMaster. Verbindet die beiden Welten für mehr Unabhängigkeit und Sicherheit.



Energiemanager  
 ■ Wärmepumpe  
 ■ Photovoltaik  
 ■ Energiemanager von Buderus

Partner



# 07 Services.



## Gemeinsam installieren wir die Zukunft.

Mit dem Connect-Service von Buderus werden die Heizungsanlagen Ihrer Kunden jetzt schnell und unkompliziert mit dem Internet verbunden. Die dadurch vernetzten Anlagen bringen Ihnen und Ihren Kunden viele Vorteile in Form von mehr Komfort, höherer Effizienz und besserem Service.

### Vorteile für Ihren Endkunden:

- flexible Heizungssteuerung mit dem kostenlosen Endkundenportal
- höchster Heizkomfort durch individuelle Heizprogramme und Tipps zur Energieeinsparung

### Vorteile für Sie:

- Buderus übernimmt den Anschluss an das Internet
- Sie können Ihrem Kerngeschäft nachgehen und umfassende Services durch Buderus ConnectPRO anbieten



Für weitere Informationen gehen Sie auf [www.buderus.de](http://www.buderus.de) oder scannen Sie den QR-Code.

[www.buderus.de/de/buderus-connect-service](http://www.buderus.de/de/buderus-connect-service)

## Alle Heizsysteme immer im Blick mit Buderus ConnectPRO.

- mit Buderus ConnectPRO haben Sie Zugriff auf die Heizungsanlagen Ihrer Kunden
- die Möglichkeit, Ihre Serviceleistungen zu optimieren
- mehr Effizienz bei der Organisation und Planung Ihrer Geschäftsprozesse
- gibt Ihnen mehr Zeit für Beratung und Vertrieb

### Ihre Vorteile auf einen Blick:

- erste Hilfestellung erfolgt bereits bei der Serviceannahme am Telefon
- effizienteres Arbeiten dank detaillierter Fehlermeldungen
- bedarfsgerechte und vorausschauende Einsatz- und Personalplanung
- einwandfreie Abläufe, Kontrolle und Sicherheit durch eine Vielzahl an Informationen und Auswertungsoptionen
- maximale Datensicherheit
- Übersicht aller Betriebszustände des Heizsystems dank DIAGNOSTIC plus



Für weitere Informationen gehen Sie auf [www.buderus-connect.de](http://www.buderus-connect.de) oder scannen Sie den QR-Code.

[www.buderus-connect.de](http://www.buderus-connect.de)

Bosch Thermotechnik GmbH  
Buderus Deutschland  
35573 Wetzlar

www.buderus.de  
info@buderus.de

# Buderus

Heizsysteme mit Zukunft.

Niederlassung	PLZ/Ort	Straße	Telefon	Telefax	E-Mail-Adresse
1. Aachen	52080 Aachen	Hergelsbendenstr. 30	(0241) 9 68 24-0	(0711) 81 15 04-79 60	aachen@buderus.de
2. Augsburg	86156 Augsburg	Werner-Heisenberg-Str. 1	(0821) 4 44 81-0	(0711) 81 15 04-79 54	augsburg@buderus.de
3. Berlin	12359 Berlin	Ballinstr. 10	(030) 7 54 88-0	(0711) 81 15 04-79 79	berlin@buderus.de
4. Berlin/Brandenburg	16727 Velten	Berliner Str. 1	(03304) 3 77-0	(0711) 81 15 04-77 30	berlin.brandenburg@buderus.de
5. Bielefeld	33719 Bielefeld	Oldermanns Hof 4	(0521) 20 94-0	(0711) 81 15 04-67 04	bielefeld@buderus.de
6. Bremen	28816 Stuhr	Lise-Meitner-Str. 1	(0421) 89 91-0	(0711) 81 15 04-66 51	bremen@buderus.de
7. Dortmund	44319 Dortmund	Zeche-Norm-Str. 28	(0231) 92 72-0	(0711) 81 15 04-73 57	dortmund@buderus.de
8. Dresden	01458 Ottendorf-Okrilla	Jakobsdorfer Str. 4-6	(035205) 55-0	(0711) 81 15 04-61 81	dresden@buderus.de
9. Düsseldorf	40231 Düsseldorf	Höherweg 268	(0211) 7 38 37-0	(0711) 81 15 04-68 06	duesseldorf@buderus.de
10. Erfurt	99091 Erfurt	Alte Mittelhäuser Str. 21	(0361) 7 79 50-0	(0711) 81 15 04-64 18	erfurt@buderus.de
11. Essen	45307 Essen	Eckenbergstr. 8	(0201) 5 61-0	(0711) 81 15 04-66 97	essen@buderus.de
12. Esslingen	73730 Esslingen	Wolf-Hirth-Str. 8	(0711) 93 14-5	(0711) 81 15 04-79 59	esslingen@buderus.de
13. Frankfurt	63110 Rodgau	Hermann-Staudinger-Str. 2	(06106) 8 43-0	(0711) 81 15 04-67 97	frankfurt@buderus.de
14. Freiburg	79108 Freiburg	Stübweg 47	(0761) 5 10 05-0	(0711) 81 15 04-67 93	freiburg@buderus.de
15. Gießen	35394 Gießen	Rödgener Str. 47	(0641) 4 04-0	(0711) 81 15 04-68 39	giessen@buderus.de
16. Goslar	38644 Goslar	Magdeburger Kamp 7	(05321) 5 50-0	(0711) 81 15 04-75 70	goslar@buderus.de
17. Hamburg	21035 Hamburg	Wilhelm-Iwan-Ring 15	(040) 7 34 17-0	(0711) 81 15 04-65 78	hamburg@buderus.de
18. Hannover	30916 Isernhagen	Stahlstr. 1	(0511) 77 03-0	(0711) 81 15 04-77 25	hannover@buderus.de
19. Heilbronn	74078 Heilbronn	Pfaffenstr. 55	(07131) 91 92-0	(0711) 81 15 04-69 58	heilbronn@buderus.de
20. Ingolstadt	85098 Großmehring	Max-Planck-Str. 1	(08456) 9 14-0	(0711) 81 15 04-63 40	ingolstadt@buderus.de
21. Kaiserslautern	67663 Kaiserslautern	Opelkreisel 24	(0631) 35 47-0	(0711) 81 15 04-64 41	kaiserslautern@buderus.de
22. Karlsruhe	76185 Karlsruhe	Hardeckstr. 1	(0721) 9 50 85-0	(0711) 81 15 04-62 12	karlsruhe@buderus.de
23. Kassel	34123 Kassel-Waldau	Heinrich-Hertz-Str. 7	(0561) 49 17 41-0	(0711) 81 15 04-77 06	kassel@buderus.de
24. Kempten	87437 Kempten	Heisinger Str. 21	(0831) 5 75 26-0	(0711) 81 15 04-70 08	kempten@buderus.de
25. Kiel	24145 Kiel	Edisonstr. 29	(0431) 6 96 95-0	(0711) 81 15 04-65 45	kiel@buderus.de
26. Koblenz	56220 Bassenheim	Am Gülsener Weg 15-17	(02625) 9 31-0	(0711) 81 15 04-79 56	koblenz@buderus.de
27. Köln	50858 Köln	Toyota-Allee 97	(02234) 92 01-0	(0711) 81 15 04-67 77	koeln@buderus.de
28. Kulmbach	95326 Kulmbach	Aufeld 2	(09221) 9 43-0	(0711) 81 15 04-66 66	kulmbach@buderus.de
29. Leipzig	04420 Markranstädt	Handelsstr. 22	(0341) 9 45 13-00	(0711) 81 15 04-63 76	leipzig@buderus.de
30. Lüneburg	21339 Lüneburg	Christian-Herbst-Str. 6	(04131) 2 97 19-0	(0711) 81 15 04-76 10	lueneburg@buderus.de
31. Magdeburg	39116 Magdeburg	Sudenburger Wuhne 63	(0391) 60 86-0	(0711) 81 15 04-63 16	magdeburg@buderus.de
32. Mainz	55129 Mainz	Carl-Zeiss-Str. 16	(06131) 92 25-0	(0711) 81 15 04-68 38	mainz@buderus.de
33. Meschede	59872 Meschede	Zum Rohland 1	(0291) 54 91-0	(0711) 81 15 04-67 20	meschede@buderus.de
34. München	81379 München	Boschetsrieder Str. 80	(089) 7 80 01-0	(0711) 81 15 04-79 50	muenchen@buderus.de
35. Münster	48159 Münster	Haus Uhlenkotten 10	(0251) 7 80 06-0	(0711) 81 15 04-67 58	muenster@buderus.de
36. Neubrandenburg	17034 Neubrandenburg	Feldmark 9	(0395) 45 34-0	(0711) 81 15 04-68 18	neubrandenburg@buderus.de
37. Neu-Ulm	89231 Neu-Ulm	Böttgerstr. 6	(0731) 7 07 90-0	(0711) 81 15 04-67 63	neu-ulm@buderus.de
38. Norderstedt	22848 Norderstedt	Gutenbergring 53	(040) 7 34 17-0	(0711) 81 15 04-66 18	norderstedt@buderus.de
39. Nürnberg	90425 Nürnberg	Kilianstr. 112	(0911) 36 02-0	(0711) 81 15 04-67 30	nuernberg@buderus.de
40. Osnabrück	49078 Osnabrück	Am Schürholz 4	(0541) 94 61-0	(0711) 81 15 04-60 95	osnabrueck@buderus.de
41. Ravensburg	88069 Tettngang	Dr.-Klein-Str. 17-21	(07542) 5 50-0	(0711) 81 15 04-70 07	ravensburg-tettngang@buderus.de
42. Regensburg	93092 Regensburg	Von-Miller-Str. 16	(09401) 8 88-0	(0711) 81 15 04-70 05	regensburg@buderus.de
43. Rostock	18182 Bentwisch	Hansestr. 5	(0381) 6 09 69-0	(0711) 81 15 04-68 12	rostock@buderus.de
44. Saarbrücken	66130 Saarbrücken	Kurt-Schumacher-Str. 38	(0681) 8 83 38-0	(0711) 81 15 04-64 00	saarbruecken@buderus.de
45. Schwerin	19075 Pampow	Fährweg 10	(03865) 78 03-0	(0711) 81 15 04-65 74	schwerin@buderus.de
46. Tamm	71732 Tamm	Bietigheimer Str. 52	(0711) 9314-750	(0711) 81 15 04-65 30	tamm@buderus.de
47. Traunstein	83278 Traunstein/Haslach	Falkensteinstr. 6	(0861) 20 91-0	(0711) 81 15 04-70 04	traunstein@buderus.de
48. Trier	54343 Föhren	Europa-Allee 24	(06502) 9 34-0	(0711) 81 15 04-63 11	trier@buderus.de
49. Viernheim	68519 Viernheim	Erich-Kästner-Allee 1	(06204) 91 90-0	(0711) 81 15 04-68 35	viernheim@buderus.de
50. Villingen-Schwenningen	78652 Deißlingen	Baarstr. 23	(07420) 9 22-0	(0711) 81 15 04-64 88	schwenningen@buderus.de
51. Werder	14542 Werder/Plötzin	Am Magna Park 4	(03327) 57 49-110	(0711) 81 15 04-79 74	werder@buderus.de
52. Wesel	46485 Wesel	Am Schornacker 119	(0281) 9 52 51-0	(0711) 81 15 04-68 05	wesel@buderus.de
53. Würzburg	97228 Rottendorf	Ostring 10	(09302) 9 04-0	(0711) 81 15 04-68 41	wuerzburg@buderus.de
54. Zwickau	08058 Zwickau	Berthelsdorfer Str. 12	(0375) 44 10-0	(0711) 81 15 04-60 19	zwickau@buderus.de

8737805790 (5) HHG 2021/02  
Printed in Germany. Technische Änderungen vorbehalten. Papier hergestellt aus chlorfrei gebleichtem Zellstoff.