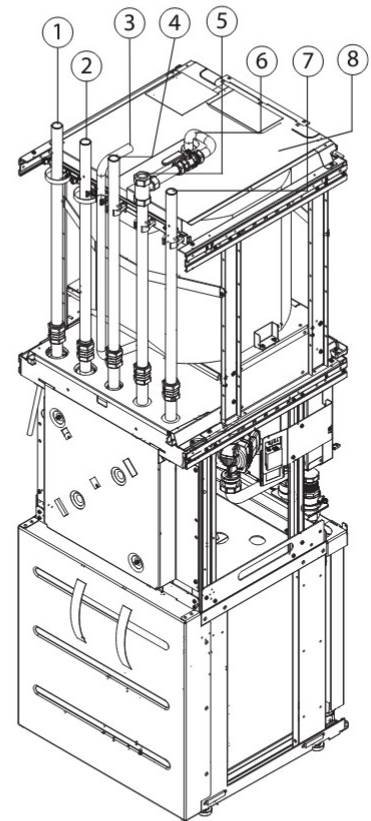
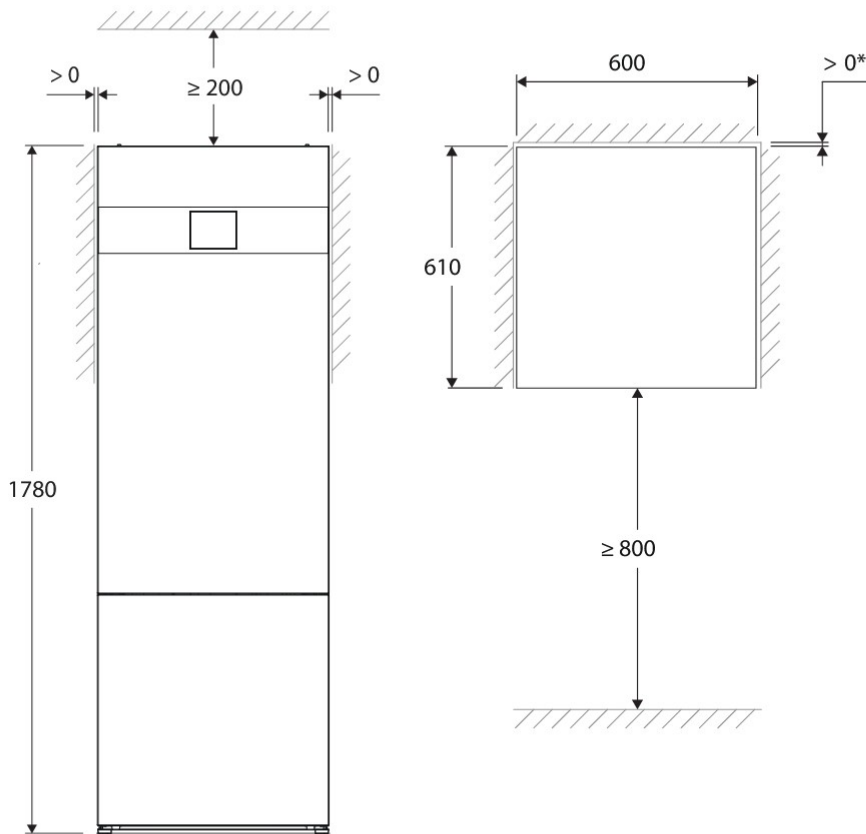


Logatherm WSW186i TP50



Legende

- | | |
|-----------------------------------|-----------------------------------|
| 1 = Solekreis aus | 5 = Heizungsvorlauf |
| 2 = Solekreis ein | 6 = Pufferspeicheranschluss oben |
| 3 = Pufferspeicheranschluss unten | 7 = Heizungsrücklauf |
| 4 = Anschluss Warmwasserspeicher | 8 = Obere Pufferspeicherabdeckung |

		WSW186i-6 TP50	WSW186i-8 TP50	WSW186i-12 TP50	WSW186i-16 TP50
Farbe		metal white	metal white	metal white	metal white
Breite	mm	600	600	600	600
Höhe	mm	1780	1780	1780	1780
Tiefe	mm	610	610	610	610
Nettogewicht	kg	184	184	216	220
Betriebsart Sole-Wasser					
Heizleistung 0/35°C nach EN 14511	kW	5,84	7,76	12,53	15,53
COP 0/35°C nach EN 14511		4,61	4,61	4,75	4,8
COP 0/45°C nach EN 14511		3,51	3,51	3,56	3,71
Puffervolumen	l	47	47	47	47
elektrische Leistung Zuheizung	kW	9	9	9	9
elektrischer Anschluss	V	400	400	400	400
elektrische Frequenz	Hz	50	50	50	50
Leistungsaufnahme 0/35°C	W	740	740	1300	1300
max. Vorlauftemperatur	°C	67	67	71	71



Logatherm WSW186i

Sole-Wasser-Wärmepumpen

		WSW186i-6 TP50	WSW186i-8 TP50	WSW186i-12 TP50	WSW186i-16 TP50
EU-Richtlinie für Energieeffizienz					
Klasse für die jahreszeitbedingte Raumheizungs-Energieeffizienz (55°C Vorlauftemperatur)		A++	A++	A+++	A+++
Energieeffizienzklassen-Spektrum		A+++ -> D	A+++ -> D	A+++ -> D	A+++ -> D
Jahreszeitbedingte Raumheizungs-Energieeffizienz bei durchschnittlichen Klimaverhältnissen (55°C Vorlauftemperatur)	%	146	146	159	156
Nennwärmeleistung bei durchschnittlichen Klimaverhältnissen (55°C Vorlauftemperatur)	kW	5	5	11	14
Klasse für die jahreszeitbedingte Raumheizungs-Energieeffizienz (35°C Vorlauftemperatur)		A+++	A+++	A+++	A+++
Energieeffizienzklassen-Spektrum		A+++ -> D	A+++ -> D	A+++ -> D	A+++ -> D
Jahreszeitbedingte Raumheizungs-Energieeffizienz bei durchschnittlichen Klimaverhältnissen (35°C Vorlauftemperatur)	%	201	201	214	205
Nennwärmeleistung bei durchschnittlichen Klimaverhältnissen (35°C Vorlauftemperatur)	kW	6	6	13	16
Schalleistungspegel in Innenräumen	dB (A)	36	36	41	41
Angaben in Bezug auf EU F-GAS Verordnung 517/2014					
Umwelttechnischer Hinweis		Enthält fluoriierte Treibhausgase	Enthält fluoriierte Treibhausgase	Enthält fluoriierte Treibhausgase	Enthält fluoriierte Treibhausgase
Kältemitteltyp		R410A	R410A	R410A	R410A
Treibhauspotential des Kältemittels (GWP)	kgCO ₂ -eq	2088	2088	2088	2088
Kältemittel-Füllmenge	kg	1,35	1,35	2	2,3
CO ₂ -Äquivalent der Kältemittel-Füllmenge	toCO ₂ -eq	2,819	2,819	4,176	4,802
Bauart des Kältekreis		hermetisch geschlossen	hermetisch geschlossen	hermetisch geschlossen	hermetisch geschlossen