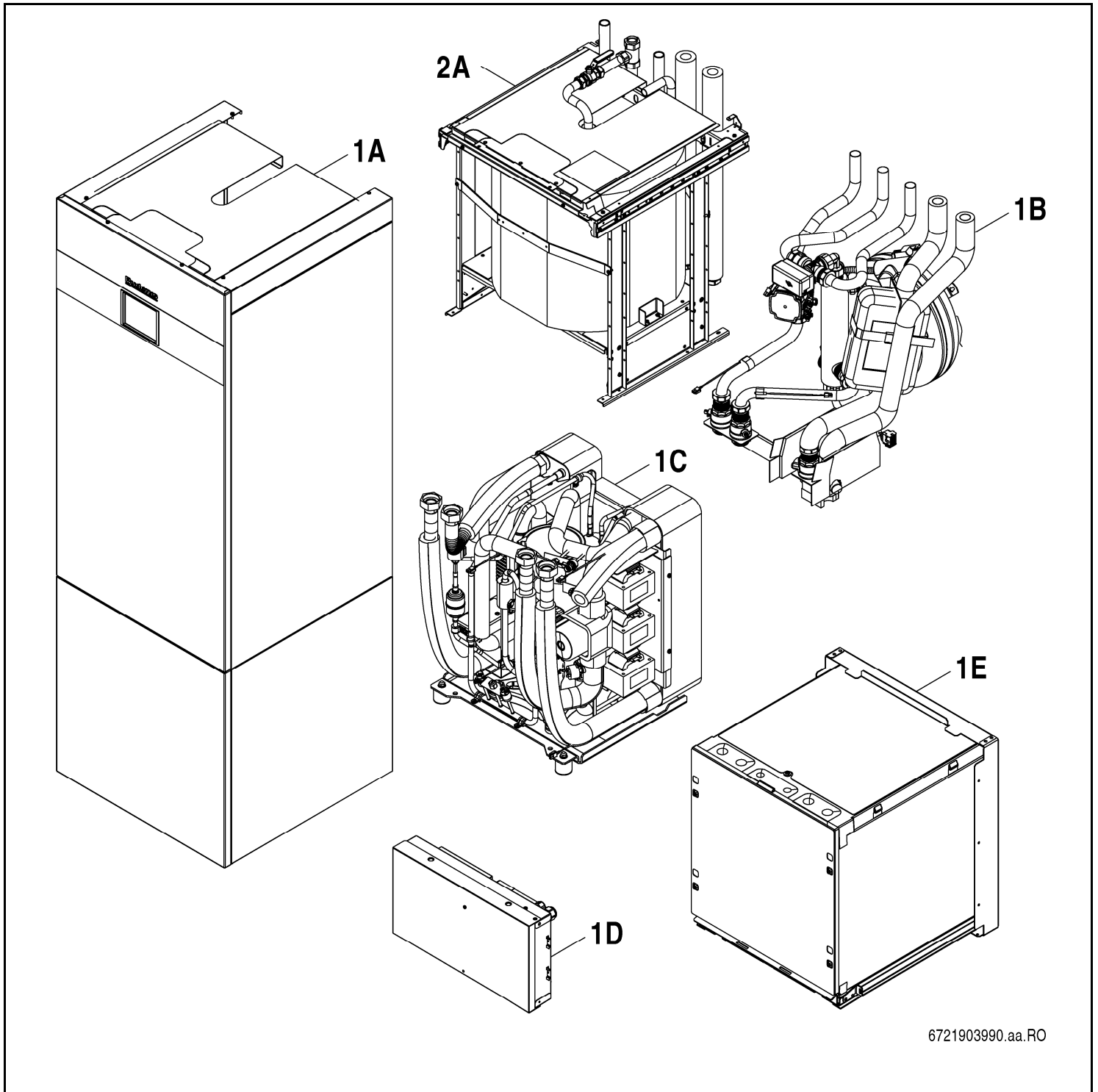


WSW 196i.2-8-16W/X

Buffer 50l for heat pump



6721903990.aa.RO

Buderus

[de] Wichtige Hinweise zur Installation/Montage

Die Installation/Montage muss durch eine für die Arbeiten zugelassene Fachkraft unter Beachtung der geltenden Vorschriften erfolgen.

[en] Important notes on installation/assembly

The installation/assembly must be carried out by a professional who is authorised to do the work, and with due regard to the relevant regulations.

[fr] Instructions importantes pour l'installation/le montage

L'installation/le montage doit être effectué(e) par un spécialiste qualifié pour les opérations concernées et dans le respect des prescriptions applicables.

[bg] Важни указания във връзка с инсталацията/монтажа

Инсталацията/монтажът трябва да се извършва от лицензиран за работите специалист в съответствие с приложимите разпоредби.

[cs] Důležité pokyny k instalaci/montáži

Instalaci/montáž musí při dodržení platných předpisů provést odborný pracovník s příslušným oprávněním pro tyto práce.

[da] Vigtige anvisninger til installationen/monteringen

Installationen/monteringen skal foretages af en godkendt installatør under overholdelse af de gældende forskrifter.

[el] Σημαντικές υποδείξεις για την εγκατάσταση/συναρμολόγηση

Η εγκατάσταση/συναρμολόγηση πρέπει να πραγματοποιείται από εξουσιοδοτημένο για τις εργασίες αυτές τεχνικό προσωπικό, το οποίο θα πρέπει να φροντίζει ώστε να τηρούνται οι ισχύουσες διατάξεις.

[es] Indicaciones importantes para instalación/montaje

La instalación/el montaje lo debe realizar personal especializado autorizado para los trabajos, respetando las prescripciones vigentes.

[et] Olulised juhised paigaldamiseks/montaažiks

Paigaldamist/montaaži tohib läbi viia selleks volitusi omav spetsialist, arvestades kehtivaid nõudeid.

[fi] Belangrijke aanwijzingen betreffende de installatie/montage

De installatie/montage moet worden uitgevoerd door een voor de werkzaamheden geautoriseerde installateur. Hij moet rekening houden met de geldende voorschriften.

[fi] Tärkeitä asennus- ja kokoonpano-ohjeita

Näihin töihin hyväksytyin ammattiasentajan pitää suorittaa asennus- ja kokoonpanotyöt voimassa olevien määräysten mukaisesti.

[hu] Fontos tudnivalók az installáláshoz/szereléshez

Az installálást/szerelést egy, a munkákra felhatalmazott szakembernek kell végeznie, az érvényes előírások figyelembevételével.

[it] Avvertenze importanti per l'installazione/il montaggio

L'installazione/il montaggio deve aver luogo ad opera di una ditta specializzata ed autorizzata in osservanza delle disposizioni vigenti.

[he] מניפולציות/מонтаזים חשובות לנשואים/מонтаזים

נשואים/מонтаזים חייבים להיעשות על ידי מומחה מוסמך, תוך שמירה על כללי הבטיחות וההגנה הנדרשים. מומחה מוסמך הוא מי שיש לו הסמכה מתאימה.

[it] Svarbios instaliavimo ir (arba) montavimo nuorodos

Instaliuoti ir montuoti, laikantis galiojančių taisyklių, leidžiama kvalifikuotiems specialistams, kurie buvo įgalioti šioms darbams atlikti.

[iv] Svarīgi norādījumi par iekārtas uzstādīšanu / montāžu

Iekārtas uzstādīšanu/montāžu ir jāveic specializētam sertificētam speciālistam, ievērojot spēkā esošos noteikumus.

[nl] Belangrijke aanwijzingen betreffende de installatie/montage

De installatie/montage moet worden uitgevoerd door een voor de werkzaamheden geautoriseerde installateur rekening houdend met de geldende voorschriften.

[no] Viktig informasjon om installasjon/montering

Installasjonen/monteringen skal gjennomføres av autoriserte installatører, og gjeldende forskrifter skal følges.

[pl] Ważne wskazówki dotyczące instalacji/montażu

Instalacja /montaż muszą być wykonane przez uprawnionego do tego rodzaju prac specjalistę przy zachowaniu obowiązujących przepisów.

[pt] Indicações importantes relativas à instalação/montagem

A instalação/montagem deve ser efetuada por um técnico especializado com qualificações para estes trabalhos, tendo em atenção os regulamentos em vigor.

[ro] Indicații importante privind instalarea/montajul

Instalarea/montajul trebuie realizate de către un specialist autorizat pentru lucrările respective, respectându-se prescripțiile valabile.

[ru] Важные указания по подключению/монтажу

Подключение/монтаж должны выполнять специалисты, имеющие допуск к выполнению таких работ, при соблюдении действующих норм и правил.

[sk] Dôležité pokyny týkajúce sa inštalácie/montáže

Inštaláciu/montáž musí realizovať odborník s oprávnením na výkon týchto prác, pričom musí dodržiavať platné predpisy.

[sl] Pomembni napotki za nameštitev/montažo

Nameštitev/montažo mora izvesti strokovnjak, pristojen za tovrstna dela, ob upoštevanju veljavnih predpisov.

[sr] Važna uputstva za ugradnju i montažu

Ugradnju i montažu moraju da obave samo stručna lica ovlašćena za izvođenje takvih radova koja će poštovati važeće propise.

[sv] Viktiga anvisningar för installation/montering

Installationen/monteringen måste utföras av en behörig och fackkunnig person enligt gällande föreskrifter.

[tr] Kurulum/Montaj ile ilgili önemli uyarılar

Kurulum/Montaj çalışmaları sadece yetkili bayiler tarafından aşağıda belirtilen talimatlar dikkate alınarak yapılmalıdır.

[uk] Важливі вказівки щодо установки/монтажу

Установку/монтаж мають здійснювати фахівці, що мають дозвіл на проведення цих робіт, із дотримання чинних приписів.

[zh] 安装方面的重要提示

必须由受到许可承担该项工作的专业人员遵照相关法规进行安装。

[ar] ملاحظات هامة للتثبيت/التجميع

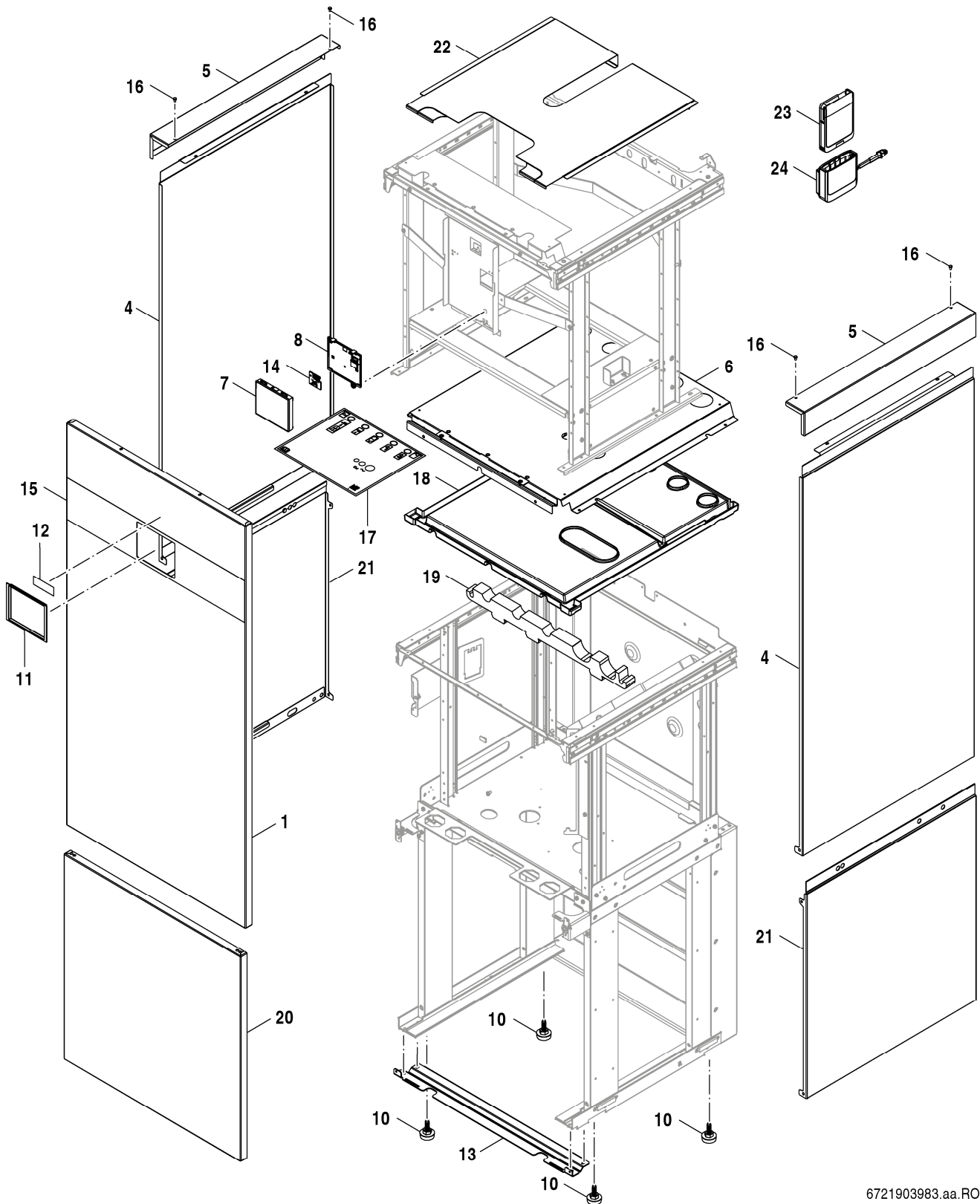
يجب أن يتم التثبيت/التجميع من قبل متخصص مصرح له بالعمل، مع مراعاة اللوائح السارية.

[fa] نکات مهم درباره نصب/مونتاژ

نصب/مونتاژ باید توسط فردی حرفه ای که مجاز به انجام این کار است، و همچنین با توجه کامل به مقررات مربوطه انجام شود.

Ersatzteilliste
Lista parti di ricambio

Liste des pièces de rechange



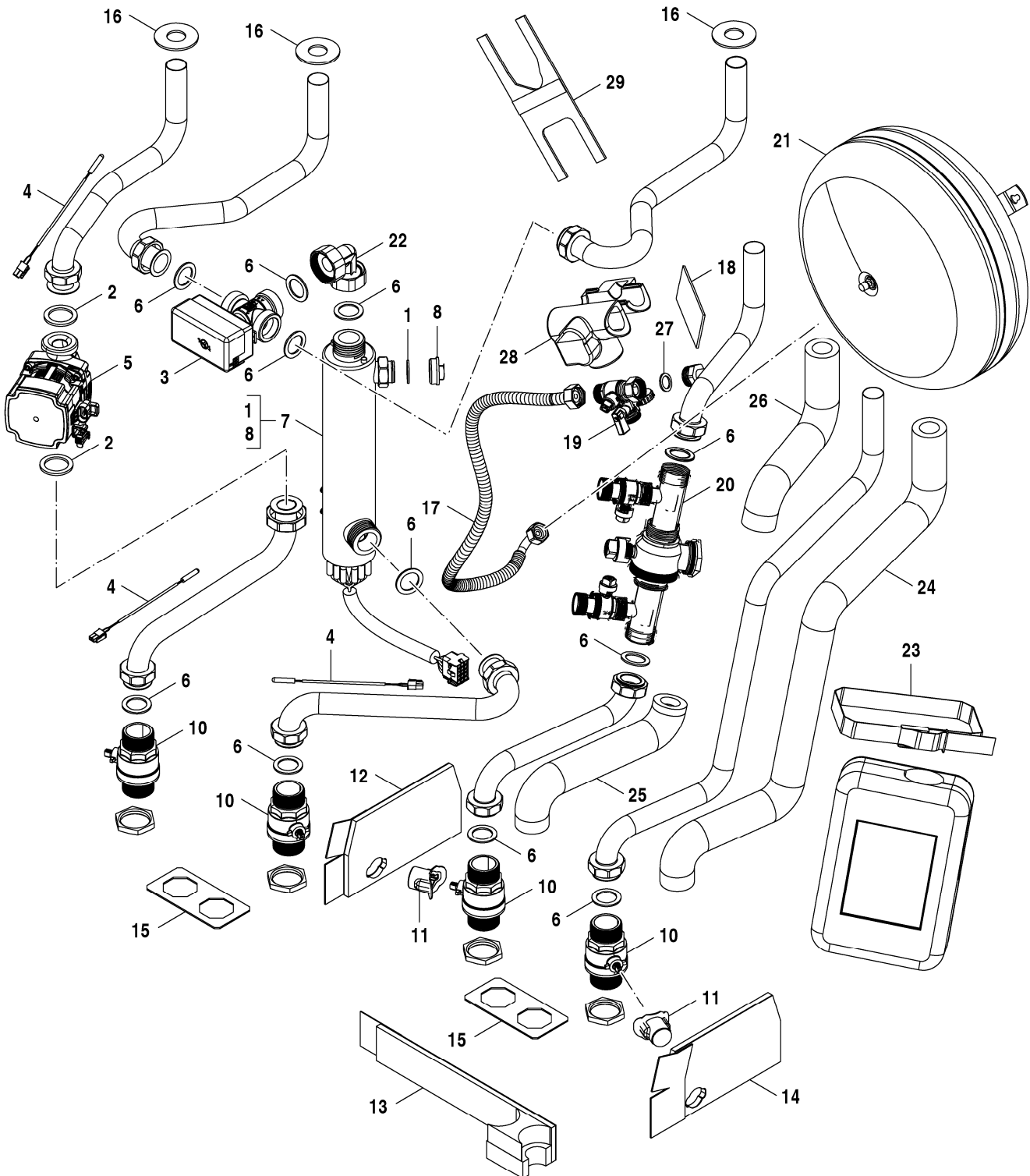
6721903983.aa.RO

1
A
Verkleidung
Mantello
Habillage

WSW 196i.2-8-16W/X

Ersatzteilliste
Lista parti di ricambio

Liste des pièces de rechange



6721903571.aa.RO

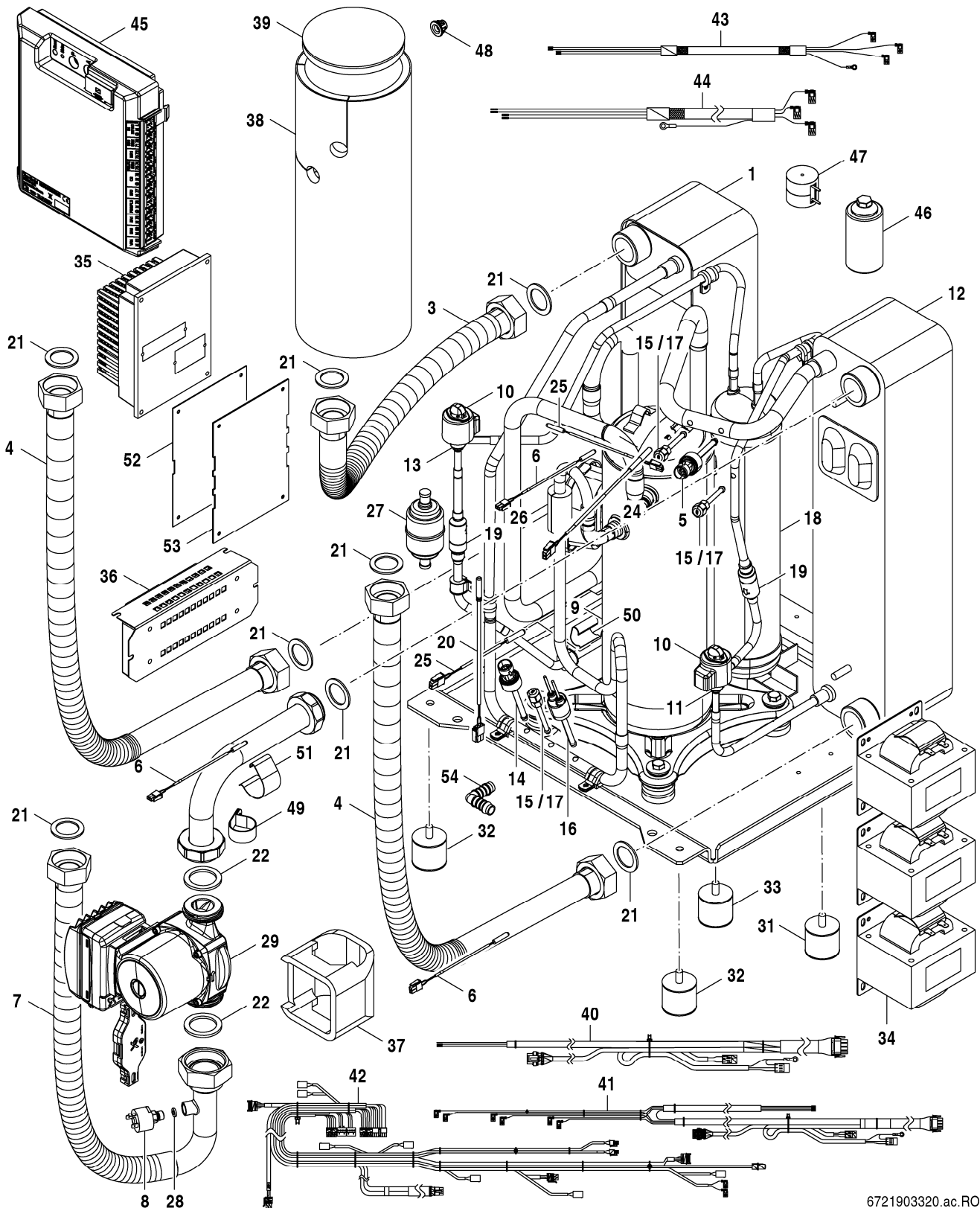
1
Hydraulik
Sistema hidráulico
Hydraulique

WSW 196i.2-8-16W/X

B

Ersatzteilliste
Lista parti di ricambio

Liste des pièces de rechange



6721903320.ac.RO

1
Kältemittelkreis
Sistema del medio refrigerante
Circuit du fluide frigorigène

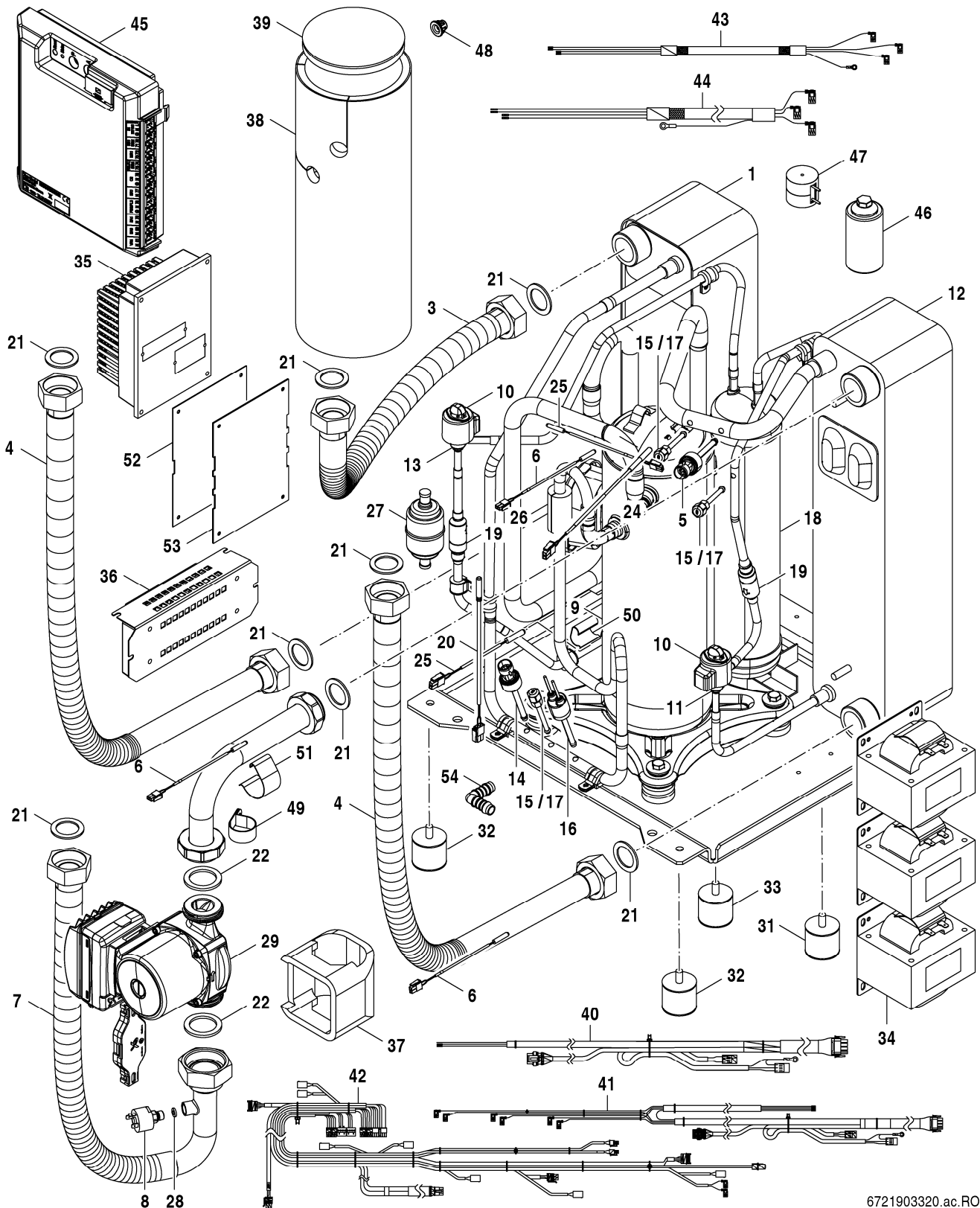
WSW 196i.2-8-16W/X

C

Pos	Bezeichnung Descrizioni Dénomination	Bestell-Nr. N° d'ordine Numéro de commande	WSW 196i.2-8	WSW 196i.2-8W	WSW 196i.2-8X	WSW 196i.2-12	WSW 196i.2-12W	WSW 196i.2-12X	WSW 196i.2-16	WSW 196i.2-16W	WSW 196i.2-16X								Bemerkungen Osservazioni Remarques
1	Wärmetauscher H62L-CX-28	8 738 211 548	■	■	■														
1	Wärmetauscher H62L-CX-46	8 738 211 550				■	■	■											
1	Wärmetauscher H62L-CX-56	8 738 211 552							■	■	■								
3	Flexschlauch l=480	8 738 211 527	■	■	■	■	■	■	■	■	■								
4	Flexschlauch l=825	8 738 211 521	■	■	■	■	■	■	■	■	■								
5	Druckwächter LP 2-18 bar	8 738 211 557	■	■	■	■	■	■	■	■	■								
6	Temperaturfühler 200mm, 4,7 kOhm	8 733 703 183	■	■	■	■	■	■	■	■	■								
7	Flexschlauch l=576	8 738 211 530	■	■	■	■	■	■	■	■	■								
8	Druckschalter PC G1/4"	8 733 703 239	■	■	■	■	■	■	■	■	■								
9	Kompressor SNB130FGBMT	8 733 703 187	■	■	■														
9	Kompressor DNB22 FATMT 400V	8 738 211 535				■	■	■											
9	Kompressor DNB29 400V	8 738 211 573							■	■	■								
10	Spule Expansionsventil UKV-A300mm	8 733 703 216	■	■	■	■	■	■	■	■	■								
11	Expansionsventil UKV-25D448	8 738 211 582							■	■	■								
12	Wärmetauscher H62L-EZU-30	8 738 211 547	■	■	■														
12	Wärmetauscher H62L-EZU-50	8 738 211 549				■	■	■											
12	Wärmetauscher H62L-EZU-62	8 738 211 551							■	■	■								
13	Expansionsventil UKV-32D460	8 738 211 580							■	■	■								
13	Expansionsventil UKV-18D447	8 738 211 581	■	■	■	■	■	■											
14	Druckwächter HP 8-48 bar	8 738 211 558	■	■	■	■	■	■	■	■	■								
15	Ventileinsatz Schrader	8 738 211 578	■	■	■	■	■	■	■	■	■								
16	Schalter 43,8bar	8 733 703 199	■	■	■														
16	Hochdruckpressostat	8 738 211 556				■	■	■	■	■	■								
17	Ventil Schrader 5/16" ASM	8 738 211 579	■	■	■	■	■	■	■	■	■								
18	Behälter Kältemittel 1.9L	8 738 211 526	■	■	■	■	■	■	■	■	■								
19	Filter Kältemittel	8 738 211 554	■	■	■	■	■	■	■	■	■								
20	Temperaturfühler NTC 1000mm R80 Mol	8 738 211 536	■	■	■	■	■	■	■	■	■								
21	Dichtung 39x30x2 (10x)	8 738 204 368	■	■	■	■	■	■	■	■	■								
22	Dichtung EPDM 44x32x3 (10x)	8 711 004 358 0	■	■	■	■	■	■	■	■	■								
24	Temperaturfühler 1000 mm R80	8 738 207 622	■	■	■	■	■	■	■	■	■								
25	Temperaturfühler 200 mm, 10 kOhm	8 733 703 181	■	■	■	■	■	■	■	■	■								
26	Isolierung Temperaturfühler	8 738 211 506	■	■	■	■	■	■	■	■	■								
27	Trockenfilter	8 733 706 482	■	■	■	■	■	■	■	■	■								
28	Dichtung 11x5.5x2	8 738 211 589	■	■	■	■	■	■	■	■	■								
29	Pumpe UPM3L K 75W PWM SP	8 738 211 518	■	■	■														
29	Pumpe UPMXL GEO 25-125 130 SP	8 738 211 561				■	■	■	■	■	■								
31	Stoßdämpfer M/M	8 738 211 542	■	■	■														
32	Stoßdämpfer M/F	8 738 211 543	■	■	■	■	■	■	■	■	■								
33	Stoßdämpfer M/M 55	8 738 211 576				■	■	■	■	■	■								
34	Netzfilter	8 738 211 585				■	■	■	■	■	■								
35	Wechselrichter Eltwin 7500 3ph	8 738 211 537							■	■	■								
35	Wechselrichter Eltwin 5500 3ph	8 738 211 569				■	■	■											
35	Wechselrichter Eltwin 2900 1ph	8 738 211 570	■	■	■														
36	Filter EMC Eltwin	8 738 211 546				■	■	■	■	■	■								
37	Isolierung Pumpe UPML GEO 130	8 738 211 574	■	■	■	■	■	■	■	■	■								
38	Isolierung Kompressor DNB	8 738 211 562				■	■	■	■	■	■								
38	Isolierung Kompressor SNB	8 738 211 571	■	■	■														
39	Isolierung Kompressor oben	8 738 211 566				■	■	■	■	■	■								
39	Isolierung Kompressor oben SNB	8 738 211 572	■	■	■														
40	Kabelbaum CM MPP 230V	8 738 211 522	■	■	■														
41	Kabelbaum CM MPP 400V	8 738 211 524				■	■	■	■	■	■								
42	Kabelbaum CM MPP Signal	8 738 211 586	■	■	■	■	■	■	■	■	■								
WSW 196i.2-8-16W/X											Kältemittelkreis Sistema del medio refrigerante Circuit du fluide frigorigène							1C	

Ersatzteilliste
Lista parti di ricambio

Liste des pièces de rechange



6721903320.ac.RO

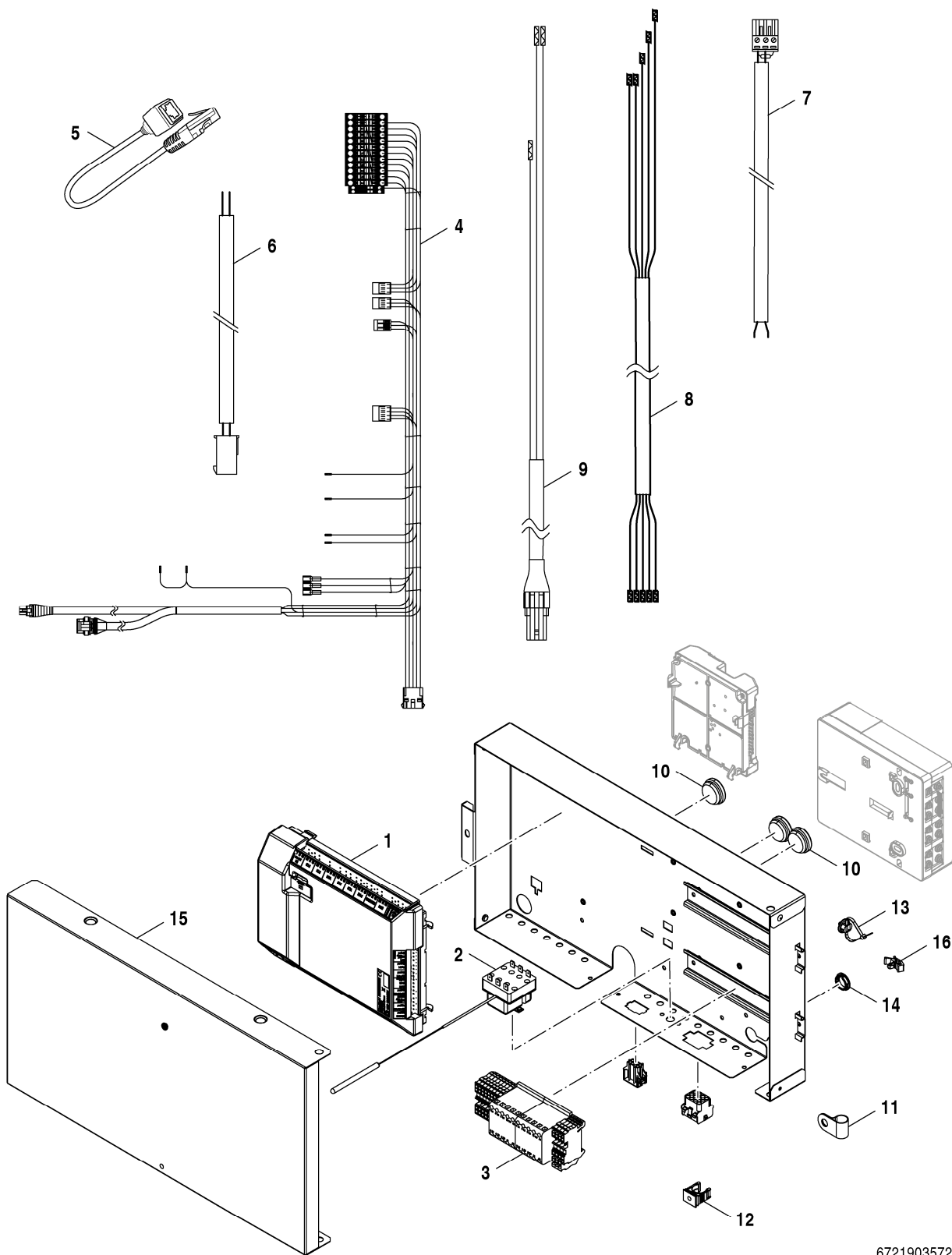
1 Kältemittelkreis
Sistema del medio refrigerante
Circuit du fluide frigorigène

WSW 196i.2-8-16W/X

C

Ersatzteilliste
Lista parti di ricambio

Liste des pièces de rechange



6721903572.aa.RO

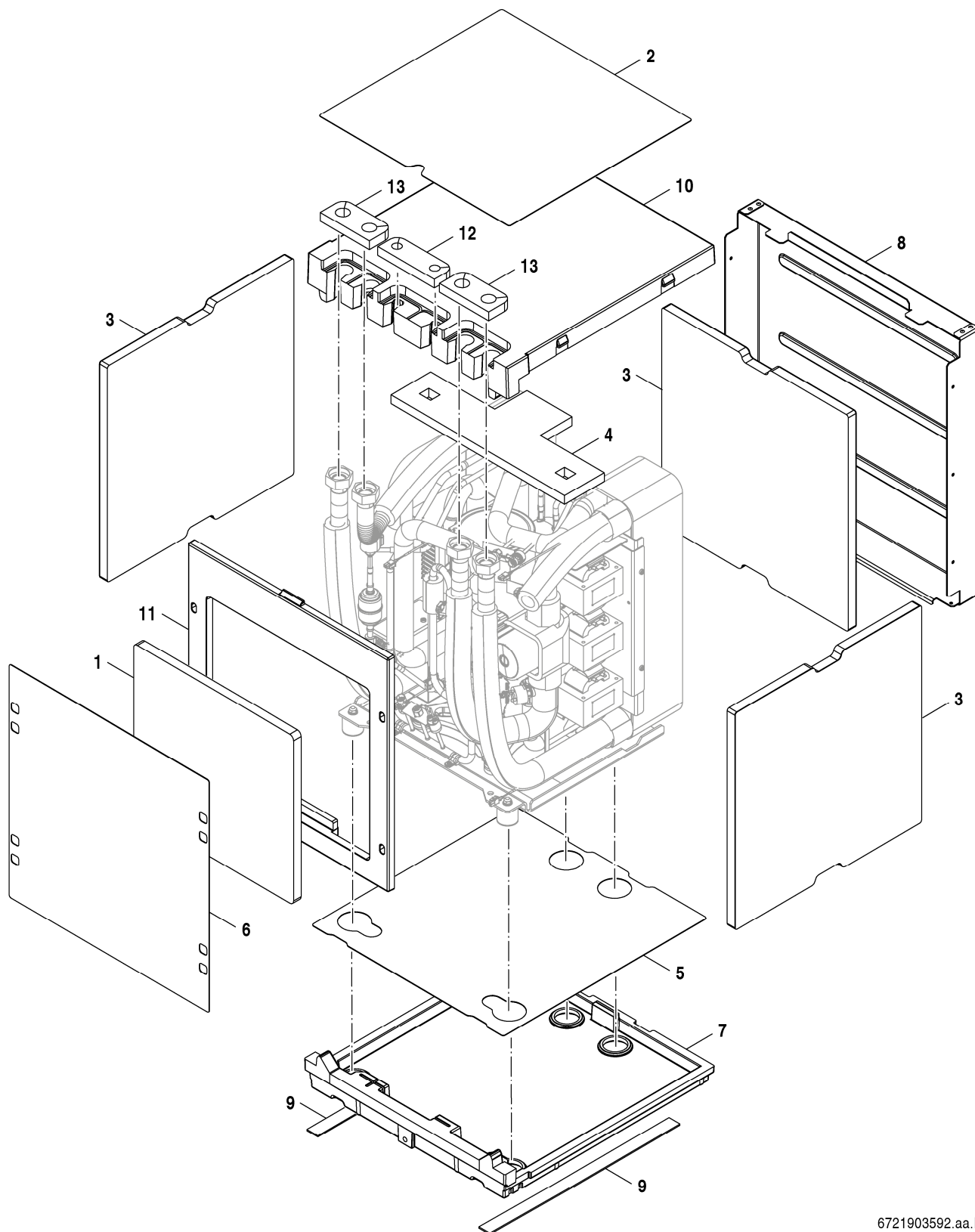
1 Steuergerät
Aparato de control
Appareil de commande

WSW 196i.2-8-16W/X

D

Ersatzteilliste
Lista parti di ricambio

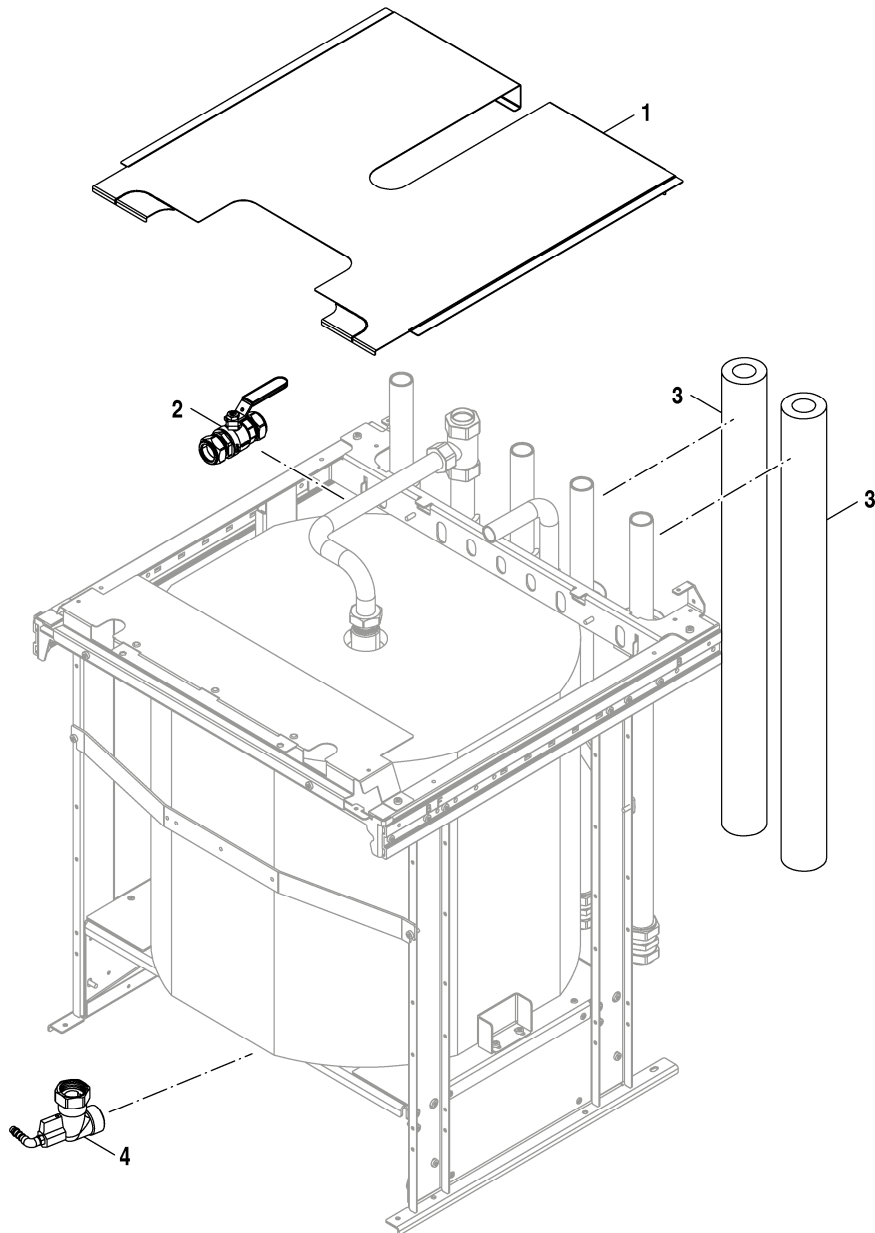
Liste des pièces de rechange



6721903592.aa.RO

1
E
Verkleidung Kältemittelkreis
Mantello Sistema del medio refrigerante
Habillage Circuit du fluide frigorigène

WSW 196i.2-8-16W/X



6721903987.aa.RO

2 Pufferspeicher
Puffer
Ballon tampon
A

WSW 196i.2-8-16W/X

**Übersetzungsliste
Traduzione delle descrizioni**

Liste des traductions

Pos	Descrizione	Denomination
1A	Gruppo di costruzione	Groupe de construction
1	Pannello anteriore bianco	Panneau avant blanc
1	Pannello anteriore nero	Panneau avant noir
1	Pannello anteriore	Panneau avant
4	Pannello laterale sopra bianco	Panneau latéral haut blanc
4	Pannello laterale sopra argentato	Panneau latéral haut argent
5	Binario di copertura bianco	Barre de recouvrement blanche
5	Binario di copertura argento	Barre de recouvrement argent
6	Coperchio sopra argentato	Couvercle haut argent
7	Elemento di servizio HMI 800.2	Élément de commande HMI 800.2
8	Supporto HMI800.2	Support HMI800.2
10	Vite	PIED M10x35
11	Copertura	Cache
12	Logo Buderus	Logo Buderus
13	Guida	Rail
14	circuito stampato HMI	carte circuit imprimé HMI
15	Foglio	Feuille
16	Rivetto in plastica 4,2 mm (10x)	Rivet plastique 4,2 mm (10x)
16	Rivetto in plastica 4 mm (10x)	Rivet plastique 4 mm (10x)
17	Etichetta adesiva	Autocollant
18	Staffa	Épingle
19	Supporto	Support
20	Pannello anteriore IVT sotto	Panneau avant IVT bas
20	Pannello anteriore sotto nero	Panneau avant bas noir
20	Pannello anteriore sotto bianco	Panneau avant bas blanc
21	Pannello laterale sotto bianco	Panneau latéral bas blanc
21	Pannello laterale sotto argentato	Panneau latéral bas argent
22	Pannello protettivo	Revêtement
23	MX300	MX300
24	Supporto a parete	Support mural
1B	Gruppo di costruzione	Groupe de construction
1	Guarnizione 30x21x2 (10x)	JOINT POMPES AWM 30x21x2 (10x)
2	Guarnizione EPDM 44x32x3 (10x)	JOINT POUR WPS 44x32x3 (10x)
3	Valvola motorizzata a 3 vie	vanne à 3 voies
4	Sensore sicurezza di temperatura 200 mm	sonde de température 200 mm, 10 kOhm
5	Pompa UPM3L 25-75 130 SP	circulateur UPM3L 25-75 130 SP
6	Guarnizione 39x30x2 (10x)	joint 39x30x2 (10x)
7	Resistenza elettrica 3x1kW+3x2kW	Chauffage électrique 3x1kW+3x2kW
8	Tappo G25/1"	Bouchon G25/1"
10	rubinetto a sfera 2x 1 1/4"B FF	Robinet à boisseau sphérique 2x 1 1/4"B
11	Isolamento	Isolation
12	Isolamento	Isolation
13	Isolamento	Isolation
14	Isolamento	Isolation
15	Isolamento	Isolation
16	Guarnizione in gomma 28mm	Joint en caoutchouc 28mm
17	Tubo flessibile G15-G20 L=800	Tuyau souple G15-G20 L=800
18	Nastro isolante 160x50x3mm	Bande adhésive isolante 160x50x3mm
19	Valvola 3/4"F x 3/4"M	Soupape 3/4"F x 3/4"M
20	Dispositivo di riempimento DN32	Dispositif de remplissage DN32
21	Vaso d'espansione 12 L	Vase d'expansion 12 L
22	Raccordo 90°	Raccord 90°
23	Cinghia di fissaggio	Sangle de serrage
24	Isolamento elettrico L=873	Isolation L=873
25	Isolamento elettrico L=305	Isolation L=305
26	Isolamento elettrico L=297	Isolation L=297
27	Guarnizione 3/4" 24 X 15 X2 (10x)	JOINT VASE EXPANS AWM 3/4" 24X15X2(10x)

**Übersetzungsliste
Traduzione delle descrizioni**

Liste des traductions

Pos	Descrizione	Denomination
28	Isolamento elettrico Valvola	Isolation Soupape
29	Supporto Valvola	Support Soupape
1C	Gruppo di costruzione	Groupe de construction
1	Scambiatore di calore H62L-CX-28	Echangeur de chaleur H62L-CX-28
1	Scambiatore di calore H62L-CX-46	Echangeur de chaleur H62L-CX-46
1	Scambiatore di calore H62L-CX-56	Echangeur de chaleur H62L-CX-56
3	Tubo flessibile l=480	Tube flexible de raccordement l=480
4	Tubo flessibile l=825	Tube flexible de raccordement l=825
5	Pressostato LP 2-18 bar	Sonde de pression LP 2-18 bar
6	Sensore sicurezza di temperatura 200mm,	Sonde de température 200mm, 4,7 kOhm
7	Tubo flessibile l=576	Tube flexible de raccordement l=576
8	Pressostato PC G1/4"	contact à pression PC G1/4"
9	Compressore SNB130FGBMT	Compresseur SNB130FGBMT
9	Compressore DNB22 FATMT 400V	Compresseur DNB22 FATMT 400V
9	Compressore DNB29 400V	Compresseur ADNB29 400V
10	Cobin valvola espansione UKV-A300mm	Bobine Détendeur UKV-A300mm
11	Valvola di espansione UKV-25D448	Détendeur UKV-25D448
12	Scambiatore di calore H62L-EZU-30	Echangeur de chaleur H62L-EZU-30
12	Scambiatore di calore H62L-EZU-50	Echangeur de chaleur H62L-EZU-50
12	Scambiatore di calore H62L-EZU-62	Echangeur de chaleur H62L-EZU-62
13	Valvola di espansione UKV-32D460	Détendeur UKV-32D460
13	Valvola di espansione UKV-18D447	Détendeur UKV-18D447
14	Pressostato HP 8-48 bar	Sonde de pression HP 8-48 bar
15	Valvola Schrader	Soupape Schrader
16	Interruttore di rete 43,8bar	Interrupteur 43,8bar
16	Pressostato di massima	Pressostat haute pression
17	Valvola Schrader 5/16" ASM	Soupape Schrader 5/16" ASM
18	Recipiente Refrigerante 1.9L	Ballon de stockage Réfrigérant 1.9L
19	Filtro Refrigerante	Filtre Réfrigérant
20	Sonda di temperatura NTC 1000mm R80 Mol	Sonde de température NTC 1000mm R80 Mol
21	Guarnizione 39x30x2 (10x)	joint 39x30x2 (10x)
22	Guarnizione EPDM 44x32x3 (10x)	JOINT POUR WPS 44x32x3 (10x)
24	Sonda di temperatura 1000mm R80	Sonde de température 1000mm R80
25	Sensore sicurezza di temperatura 200 mm	sonde de température 200 mm, 10 kOhm
26	Isolamento Sonda di temperatura	Isolation Sonde de température
27	Filtro a secco	Filtre sec
28	Guarnizione 11x5.5x2	Joint d'étanchéité 11x5.5x2
29	Pompa UPM3L K 75W PWM SP	circulateur UPM3L K 75W PWM SP
29	Pompa UPMXL GEO 25-125 130 SP	circulateur UPMXL GEO 25-125 130 SP
31	Ammortizzatori M/M	Amortisseurs de chocs M/M
32	Ammortizzatori M/F	Amortisseurs de chocs M/F
33	Ammortizzatori M/M 55	Amortisseurs de chocs M/M 55
34	Filtro di rete	Filtre secteur
35	Inverter Eltwin 7500 3ph	Onduleur Eltwin 7500 3ph
35	Inverter Eltwin 5500 3ph	Onduleur Eltwin 5500 3ph
35	Inverter Eltwin 2900 1ph	Onduleur Eltwin 2900 1ph
36	Filtro EMC Eltwin	Filtre EMC Eltwin
37	Isolamento termico Circolatore	Isolation Pompe UPML GEO 130
38	Isolamento termico Compressore DNB	Isolation Compresseur DNB
38	Isolamento termico Compressore SNB	Isolation Compresseur SNB
39	Isolamento termico Compressore sopra	Isolation Compresseur haut
39	Isolamento termico Compressore sopra SNB	Isolation Compresseur haut SNB
40	Cablaggio CM MPP 230V	Faisceau de câbles CM MPP 230V
41	Cablaggio CM MPP 400V	Faisceau de câbles CM MPP 400V
42	Cablaggio CM MPP Signal	Faisceau de câbles CM MPP Signal
43	Cavo conduttore Compressore DNB22&DNB28	Câble Compresseur DNB22&DNB28
44	Cavo conduttore Compressore SNB130	Câble Compresseur SNB130

**Übersetzungsliste
Traduzione delle descrizioni**

Liste des traductions

Pos	Descrizione	Denomination
45	Scheda elettronica I/O PCB L/W	Circuit imprimé I/O PCB L/W
46	Condensatore Samxon WT 1500	Condensateur Samxon WT 1500
47	Bobina PFC DT	Serpentin PFC DT
48	Dado Snaploc 7mm	Écrou Snaploc 7mm
49	Fascetta stringitubo 28mm	Collier de serrage 28mm
50	Clip 3/8	Clip 3/8
51	Clip 28mm	Clip 28mm
52	Isolamento elettrico 1.0mm	Isolation 1.0mm
53	Isolamento elettrico 1.5mm	Isolation 1.5mm
54	Raccordo 90° 10mm	Raccord 90° 10mm
	Sonda esterna 4,7K	Sonde de température extérieure 4,7K
	juego de montaje revestimiento exterior	kit de montage habillage extérieur
	Filtro acqua	Filtre d'eau
	Cintura con chiusura in velcro	Ceinture avec fermeture Velcro
1D	Gruppo di costruzione	Groupe de construction
1	Unità di controllo CUHP Bu LW 3.0	Unité de contrôle CUHP Bu LW 3.0
2	Limitatore temperatura di sicurezza a ri	Limiteur de temperature
3	Relè	Contacteur
4	Cablaggio 400V E	Faisceau de câbles 400V E
5	Cavo IP-modul 1 m	câble IP-modul 1 m
6	cavo Molex 4m	câble Molex 4m
7	Cavo conduttore Smart Grid	Câble Smart Grid
8	Cavo 2,5 m	CABLE 2,5 m
9	Cavo conduttore	Câble
10	Guarnizione	Gaine
11	Supporto	Support
12	Supporto Tubo 21,2mm	Support Tube 21,2mm
13	Fascetta stringicavi	Attache de câbles
14	Guarnizione 15mm	Gaine 15mm
15	Coperchio	Couvercle
16	Staffa	Épingle
	Spina set	Connecteur set
1E	Gruppo di costruzione	Groupe de construction
1	Isolamento elettrico anteriore	Isolation avant
2	Pannello protettivo sopra	Revêtement haut
3	Piastrina isolante laterale	Plaque d'isolation côté
4	Isolamento elettrico sopra	Isolation haut
5	Pannello protettivo sotto	Revêtement bas
6	Pannello protettivo anteriore	Revêtement avant
7	Isolamento elettrico EPP sotto	Isolation EPP bas
8	Pannello protettivo posteriore	Revêtement arrière
9	Striscia adesiva sul fondo	Bande adhésive inférieure
10	Isolamento elettrico EPP sopra	Isolation EPP haut
11	Isolamento elettrico EPP anteriore	Isolation EPP avant
12	Isolamento elettrico	Isolation
13	Isolamento elettrico	Isolation
2A	Gruppo di costruzione	Groupe de construction
1	Pannello protettivo	Revêtement
2	Valvola d'intercettazione 22mm	Vanne d'arrêt 22mm
3	Isolamento elettrico 650mm	Isolation 650mm
4	Raccordo a gomito con drenaggio 1"	Raccordement du coude avec drainage 1"
	Guarnizione 30x21x2 (10x)	JOINT POMPES AWM 30x21x2 (10x)
	Maniglia di chiusura 22 mm	Étrier de serrage 22 mm
	Puffer HM	Ballon tampon HM

Bosch Thermotechnik GmbH
Sophienstr. 30-32
D-35576 Wetzlar / Germany

Buderus