

Planungsunterlage

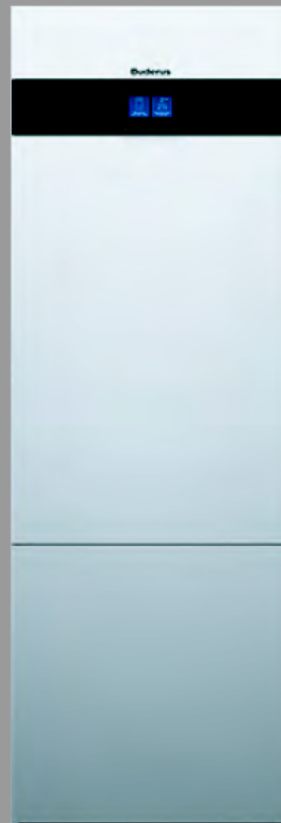
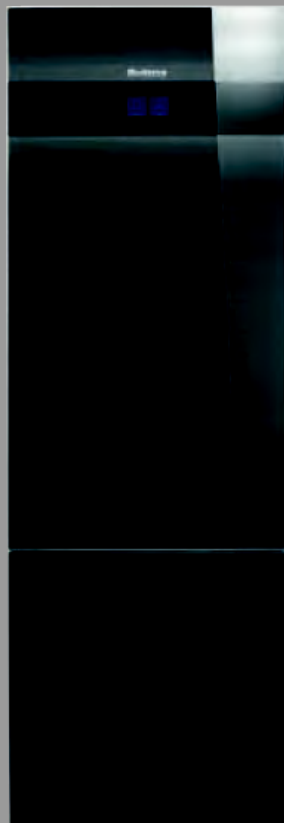
Sole-Wasser-Wärmepumpe

Logatherm

WSW196i.2/186i

Buderus

Heizsysteme mit Zukunft.



Inhaltsverzeichnis

1	Buderus Sole-Wasser-Wärmepumpen	4	6	Anlagenbeispiele Logatherm WSW196i.2/186i (TP50/T180)	81
1.1	Merkmale und Besonderheiten	4	6.1	Symbolerklärung Anlagenbeispiele	81
1.2	Anwendungsmöglichkeiten	5	6.2	Hinweise für alle Anlagenbeispiele	82
1.3	Produktübersicht	5	6.3	Monovalente/monoenergetische Betriebsart: Wärmepumpe Logatherm WSW196i.2/186i mit Warmwasserspeicher sowie ungemischtem Heizkreis	82
2	Grundlagen	8	6.4	Monovalente/monoenergetische Betriebsart: Wärmepumpe Logatherm WSW196i.2/186i TP50 mit aufgesetztem Pufferspeicher, Warmwasserspeicher sowie ungemischtem und gemischtem Heizkreis	85
2.1	Funktionsweise von Wärmepumpen	8	6.5	Monovalente/monoenergetische Betriebsart: Wärmepumpe Logatherm WSW196i.2/186i mit nebenstehendem Pufferspeicher, Warmwasserspeicher sowie ungemischtem und gemischtem Heizkreis	92
2.2	Leistungszahl und Jahresarbeitszahl	9	6.6	Monovalente/monoenergetische Betriebsart: Wärmepumpe Logatherm WSW196i.2/186i, Kaminofen mit Wassertasche, Pufferspeicher, Warmwasserspeicher sowie gemischtem Heizkreis	95
2.3	Betriebsarten von Wärmepumpen	11	6.7	Monovalente/monoenergetische Betriebsart: Wärmepumpe Logatherm WSW196i.2/186i T180 mit integriertem Warmwasserspeicher und ungemischtem Heizkreis	98
2.4	Wärmequellen	12	6.8	Monovalente/monoenergetische Betriebsart: Wärmepumpe Logatherm WSW196i.2/186i T180 mit integriertem Warmwasserspeicher, Pufferspeicher, ungemischtem und gemischtem Heizkreis	100
2.5	Pufferspeicher	14	6.9	Monovalente/monoenergetische Betriebsart: Wärmepumpe Logatherm WSW196i.2/186i T180 mit integriertem Warmwasserspeicher und ungemischtem Heizkreis, passive Kühlstation PKS9	102
3	Funktionsbeschreibung der Wärmepumpen WSW196i.2/186i	14	6.10	Monovalente/monoenergetische Betriebsart: Wärmepumpe Logatherm WSW196i.2/186i TP50 mit nebenstehendem Warmwasserspeicher, ungemischtem Heizkreis, passiver Kühlstation PKS9	109
4	Technische Beschreibung Logatherm WSW196i.2/186i	15	6.11	Monovalente/monoenergetische Betriebsart: Wärmepumpe Logatherm WSW196i.2/186i T180 mit nebenstehendem Pufferspeicher, ungemischtem Heizkreis, passiver Kühlstation PKS9	117
4.1	Aufbau	15	6.12	Monovalente/monoenergetische Betriebsart: Wärmepumpe Logatherm WSW196i.2/186i mit nebenstehendem Pufferspeicher, ungemischtem Heizkreis, passiver Kühlstation PKS9	124
4.2	Ausstattungsübersicht	17			
4.3	Abmessungen, Anschlüsse und Mindestabstände	17			
4.4	Lieferumfang	27			
4.5	Technische Daten	31			
4.6	Pumpenkennlinien und Restförderhöhen	38			
4.7	Aufstellraum	38			
4.8	Leistungsdiagramme	39			
4.9	Leistungsaufnahme Solekreispumpe und Heizkreispumpe	43			
4.10	Externe Verdrahtung	46			
5	Auslegung von Wärmepumpen	53			
5.1	EU-Richtlinie für Energieeffizienz	53			
5.2	Gebäudeenergiegesetz (GEG)	55			
5.3	Wärmepumpen für den Neubau	55			
5.4	Wärmepumpen für die Gebäudesanierung	57			
5.5	Zusätzlicher Leistungsbedarf durch Sperrzeiten der Energieversorger	59			
5.6	Auslegung gemäß Betriebsart	59			
5.7	Auslegung gemäß Wärmequelle	61			
5.8	Sole-Wasser-Wärmepumpen – Wärmequelle Erdreich	62			
5.9	Sole-Wasser-Wärmepumpe mit Zwischenwärmetauscher als Wasser-Wasser-Wärmepumpe	77			
5.10	Wasseraufbereitung und Beschaffenheit – Vermeidung von Schäden in Warmwasserheizungsanlagen	77			
5.11	Kältemittel und geänderte Bedingungen für Dichtheitskontrollen	79			
5.12	Jährliche Kältemittelprüfungspflicht	80			

6.13	Monovalente/monoenergetische Betriebsart: Wärmepumpe Logatherm WSW196i.2/186i mit nebenstehendem Pufferspeicher und Warmwasserspeicher, ungemischter Heizkreis, passiver Kühlstation PKS9	132	10.1	Übersicht WSW196i.2/186i, (TP50/T180)	199
			10.2	Zubehör für Logatherm WSW196i.2/186i T180	203
			10.3	Heizkreis-Schnellmontage-Systeme	204
			10.4	Zubehör für den Solekreis	205
			10.5	Weitere Komponenten der Buderus-Wärmepumpen	206
7	Regelung Logatherm WSW196i.2/186i (TP50/T180)	147	11	Wirtschaftlichkeit	211
7.1	Anlagenmöglichkeiten	147	11.1	Investitions- und Betriebskostenberechnung	211
7.2	Produktbeschreibung Regelung	148	11.2	Ermittlung der Investitionskosten	211
7.3	BC400 und MX300	150	11.3	Ermittlung der Nebenkosten	212
7.4	Anschlüsse auf der Installationsleiterplatte WSW196i.2/186i/WSW196i.2/186i TP50/WSW196i.2/186i T180	152	11.4	Ermittlung der Energiekosten	213
7.5	PV-Funktion	153			
7.6	Smart-Grid-Funktion	153	12	Anhang	216
7.7	App-Funktion	154	12.1	Normen und Vorschriften	216
7.8	Fernbedienung RC100(H)	155	12.2	Sicherheitshinweise	218
7.9	Funkfernbedienung RC120 RF (Ab November 2021)	156	12.3	Erforderliche Gewerke	218
7.10	Heizkreismodul MM100	157	12.4	Umrechnungstabellen	219
7.11	Schnellmontage-Set oder Solarstation mit EMS inside	159	12.5	Formelzeichen	219
7.12	Schwimmbadmodul MP100	159	12.6	Energieinhalte verschiedener Brennstoffe	219
8	Warmwasserbereitung	163	Stichwortverzeichnis	225	
8.1	Grundlegende Informationen	163			
8.2	Warmwasserspeicher EWH300 GS-C, SH290 RS-B, SH370 RS-B und SH400 RS-B	165			
8.3	Bivalenter Warmwasserspeicher SMH390.1 ES und SMH490.1 ES	174			
8.4	Speicherauslegung in Einfamilienhäusern	176			
8.5	Speicherauslegung in Mehrfamilienhäusern	176			
8.6	Pufferspeicher P120.5, P200.5, P300.5	177			
8.7	Kombispeicher BPU400 und BPU500	181			
8.8	Besonderheiten bei der Warmwasserbereitung mit Logatherm WSW196i.2/186i (TP50) und WSW196i.2/186i T180	183			
9	Kühlung in Wärmepumpenanlagen	184			
9.1	Begriffserklärung Kühlbetriebsarten	184			
9.2	Zubehör Taupunktfühler	184			
9.3	Kühlbetrieb über/unter dem Taupunkt	185			
9.4	Kühlung mit Fußbodenheizung	185			
9.5	Kühllastberechnung	186			
9.6	Kühlung WSW196i.2 (T)/WSW186i (T)	187			
9.7	Passive Kühlstation PKS9 für die Baureihe WSW196i.2/186i	193			
9.8	Zubehör für die Kühlung mit WSW196i.2/186i	197			
10	Komponenten für Logatherm WSW	199			

1 Buderus Sole-Wasser-Wärmepumpen

1.1 Merkmale und Besonderheiten

Das von der Bundesregierung verabschiedete Klimapaket fordert die Reduzierung der menschengemachten, globalen Erderwärmung auf deutlich unter 2 °C gegenüber vorindustriellen Werten und daher die deutliche Reduzierung von CO₂-Emissionen bis 2050 um 80/95 %. Deutschland hat außerdem das Zwischenziel, die Treibhausgas-Emission bis 2030 um 55 % zu verringern. Dazu hat der Staat noch attraktivere Förderprogramme ins Leben gerufen.

Besonders im Bereich Modernisierung wird die Sole-Wasser-Wärmepumpe, dank der flexiblen Aufstellungsmöglichkeiten und der immer effizienteren Geräte, Akzente setzen.

Sicherheit durch Qualität:

- Die Buderus Sole-Wasser-Wärmepumpen erfüllen die Qualitätsanforderungen des EHPA-Gütesiegels und garantieren effiziente Jahresarbeitszahlen.



Bild 1 EHPA-Gütesiegel für Wärmepumpen

- Höchste Funktionalität und lange Lebensdauer
- Sole-Wasser-Wärmepumpen von Buderus erfüllen die Bosch Qualitätsanforderungen für höchste Funktionalität und Lebensdauer.
- Sie durchlaufen umfangreiche Prüfungen und Qualitätstests im Werk.

Sicherheit durch Service:

- Ersatzteile bekommen Sie auch noch nach 15 Jahren, dank der Sicherheit einer großen Marke
- Ihre Fragen beantwortet unsere 24-Stunden-Hotline rund um die Uhr.

Umweltfreundliches Heizen:

- Im Betrieb der Wärmepumpe sind ca. 75 % der Heizenergie regenerativ, bei Verwendung von „grünem Strom“ (Wind-, Wasser-, Solarenergie) bis zu 100 %.
- Die Heizungsanlage ist emissionsfrei.
- Einsparung von CO₂
- Die Bundesregierung führt das Energieeinsparungsgesetz (EnEG), die Energieeinsparverordnung (EnEV) und das Erneuerbare-Energien-Wärmeengesetz (EEWärmeG) in einem neuen Gebäudeenergiegesetz (GEG) zur Einsparung von Energie und zur Nutzung erneuerbarer Energien zur Wärme- und Kälteerzeugung in Gebäuden zusammen.

Es enthält bau- und anlagentechnische Anforderungen an Gebäude und verpflichtet die Bauherren, sich bei neuen Gebäuden sowie bei Bestandsgebäuden der öffentlichen Hand für die Nutzung mindestens einer Form der erneuerbaren Energien zu entscheiden.

- Die Buderus-Wärmepumpen erfüllen die Forderungen des Bundesamtes für Wirtschaft und Ausfuhrkontrolle (BAFA) und werden durch das Marktanreizprogramm gefördert.

Variantenreich:

- Wahlweise können verschiedene Quellen wie Erdsonden, Flächenkollektoren oder Körbe genutzt werden.
- Auch Grundwasser kann über einen Wärmetauscher als Quelle genutzt werden. Voraussetzung ist eine Wasseranalyse.

Unabhängigkeit und Zukunftssicherheit:

- Brennstoffe wie Öl oder Gas werden nicht benötigt.
- Dadurch spielt auch die Preisentwicklung bei Öl und Gas nur indirekt eine Rolle.
- Umweltfaktoren wie Sonne oder Wind spielen keine Rolle, denn Erdwärme ist 365 Tage im Jahr zuverlässig verfügbar.

Hohe Wirtschaftlichkeit:

- Die Betriebskosten sind gegenüber Öl oder Gas um bis zu 50 % niedriger.
- Laufende Nebenkosten, die bei konventionellen Heizungen anfallen (z. B. Brennerwartung, Filterwechsel, Schornsteinfeger), entfallen bei einer Wärmepumpenanlage.
- Die Technik arbeitet mit geschlossenen Kreisläufen. Sie ist daher langlebig und wartungsarm. Regelmäßig zu warten sind lediglich die Komponenten in der Heizungsanlage z. B. Ausdehnungsgefäß oder Sicherheitsventil.
- Integrierte Hocheffizienzpumpen passen sich dem Widerstand im Verteilsystem an, reduzieren die Stromaufnahme der Pumpen und erhöhen die Jahresarbeitszahl.



Wärmepumpen können in jedem beliebigen Raum aufgestellt werden. Sie benötigen weder einen speziellen Heizraum noch einen Kamin. Bitte beachten Sie die Mindest- und Maximaltemperatur im Aufstellraum.

JAZ-Rechner (Online-Anwendungen)

- Um die Wirtschaftlichkeit der Buderus Logatherm Wärmepumpen zu ermitteln, können Sie den Jahresarbeitszahlenrechner (JAZ-Rechner) nutzen. Den JAZ-Rechner finden Sie unter: www.waermepumpe.de/jazrechner

Förderung:

- Innerhalb des Klimapakets nimmt der Bereich Wohngebäude einen wichtigen Platz ein. Denn der Wohngebäudesektor in der EU ist für gut 36 % der Treibhausgase verantwortlich, wobei der überwiegende Teil während der Erzeugung von Raumwärme und bei der Warmwasserbereitung entsteht. Ebenso verursacht in Deutschland die Energienutzung für Heizung und Warmwasser im Wohnsektor einen

Großteil der CO₂-Emissionen. Aktuell ist der Anteil erneuerbarer Energien an der Wärmeenergie-Bereitstellung noch gering. Da als erklärte Zielvorgabe in diesem Sektor eine nahezu klimaneutrale Energienutzung bis 2050 anvisiert ist, müssen bereits heute die entsprechenden zukunftsorientierten Maßnahmen getroffen werden. Insbesondere ist es unabdingbar, den Energiebedarf der Gebäude drastisch zu senken und Energieträger einzusetzen, die von fossilen Energiequellen unabhängig sind. Aus diesen Gründen kommt dem Thema Gebäudeheizung innerhalb des Klimapakets eine besondere Bedeutung zu. Um die Ziele erreichen zu können, besteht also ein großer Bedarf an Modernisierungen, die vom Staat mit attraktiven Förderungen unterstützt werden.

- Wer in eine neue Heiztechnik investiert, spart zukünftig Jahr für Jahr teure Heizenergie. Profitieren Sie zusätzlich von Zuschüssen oder zinsgünstigen Förderkrediten für umweltfreundliche Heizungen.
- Nutzen Sie die kostenlose Buderus Fördermitteldatenbank und verschaffen Sie sich einen Überblick über Ihre Finanzierungsvorteile und -möglichkeiten.

1.2 Anwendungsmöglichkeiten

Buderus Sole-Wasser-Wärmepumpe der Serien WSW196i.2/186i, WSW196i.2/186i TP50 und WSW196i.2/186i T180, dienen zur Raumbeheizung und Warmwasserbereitung in Ein-, Zwei- und Mehrfamilienhäusern.

Sie können bei Bedarf mit einer thermischen Solaranlage oder mit weiteren Wärmeerzeugern kombiniert werden (bivalenter Betrieb). So kann z. B. ein Festbrennstoff-Kessel oder ein konventionelles Gas-/Öl-Heizgerät (Funktion ab Anfang 2022 geplant) in die Heizungsanlage integriert werden.

1.3 Produktübersicht

Buderus bietet die folgenden 3 Wärmepumpenserien:

- Kompaktserie mit integriertem Edelstahl-Warmwasserspeicher (WSW196i.2/186i T180)
- Standardserie mit externem Warmwasserspeicher (WSW196i.2/186i)
- Standardserie mit integriertem Pufferspeicher 50 l (WSW196i.2/186i TP50)

1.3.1 Leistungsgrößen und Ausstattungsvarianten

WSW196i.2/186i, WSW196i.2/186i TP50 und WSW196i.2/186i T180

Zur Wahl stehen 4 Leistungsgrößen und 2 unterschiedliche Kältekreis-Konzepte.

Die Leistungsangaben gelten für B0/W35 (Soletemperatur 0 °C, Heizwasseraustrittstemperatur 35 °C).

Mit integriertem Warmwasserspeicher:

- Logatherm WSW196i.2-6/186i-6 T180 (5,8 kW)
- Logatherm WSW196i.2-8/186i-8 T180 (7,6 kW)
- Logatherm WSW196i.2-12/186i-12 T180 (12,5 kW)
- Logatherm WSW196i.2-16/186i-16 T180 (15,5 kW)

Für Anlagen mit nebenstehendem Warmwasserspeicher:

- Logatherm WSW196i.2-6/186i-6 (TP50) (5,8 kW)
- Logatherm WSW196i.2-8/186i-8 (TP50) (7,6 kW)
- Logatherm WSW196i.2-12/186i-12 (TP50) (12,5 kW)
- Logatherm WSW196i.2-16/186i-16 (TP50) (15,5 kW)

1.3.2 Produktdaten zum Energieverbrauch Logatherm WSW196i.2/186i

WSW196i.2/186i TP50

Logatherm	Energieeffizienz bei 35 °C	Energieeffizienz bei 55 °C
WSW196i.2-6/186i-6 TP50		
WSW196i.2-8/186i-8 TP50		
WSW196i.2-12/186i-12 TP50		
WSW196i.2-16/186i-16 TP50		

Tab. 1 Energieeffizienz WSW196i.2-6/186i-6 TP50 ... WSW196i.2-16/186i-16 TP50

Logatherm	WSW196i.2-6/ 186i-6 TP50	WSW196i.2-8/ 186i-8 TP50	WSW196i.2-12/ 186i-12 TP50	WSW196i.2-16/ 186i-16 TP50
Energieklasse für Hochtemperaturheizung (+55 °C), mittleres Klima	A++	A+++	A+++	A+++
Energieklasse für Niedertemperaturheizung (+35 °C), mittleres Klima	A+++	A+++	A+++	A+++
Energieklasse Warmwasserbereitung	–	–	–	–
SCOP für Hochtemperaturheizung (+55 °C), mittleres Klima	3,87	3,99	4,17	4,10
SCOP für Niedertemperaturheizung (+35 °C), mittleres Klima	5,47	5,38	5,55	5,33
Nenn-COP bei B0/W35 °C nach EN 14511	4,61	4,61	4,75	4,80
Jahreszeitlich bedingte Energieeffizienz der Raumbeheizung (η_s) B0/W35 °C	211	207	214	205
Jahreszeitlich bedingte Energieeffizienz der Raumbeheizung (η_s) B0/W55 °C	147	152	159	156

Tab. 2 Produktdaten zum Energieverbrauch Logatherm WSW196i.2/186i TP50

WSW196i.2/186i T180









Logatherm	Energieeffizienz bei 55 °C	
WSW196i.2-6/186i-6 T180		
WSW196i.2-8/186i-8 T180		
WSW196i.2-12/186i-12 T180		
WSW196i.2-16/186i-16 T180		

Tab. 3 Energieeffizienz WSW196i.2-6/186i-6 T180 ... WSW196i.2-16/186i-16 T180

Logatherm	WSW196i.2-6/ 186i-6 T180	WSW196i.2-8/ 186i-8 T180	WSW196i.2-12/ 186i-12 T180	WSW196i.2-16/ 186i-16 T180
Energieklasse für Hochtemperaturheizung (+55 °C), mittleres Klima	A++	A+++	A+++	A+++
Energieklasse für Niedertemperaturheizung (+35 °C), mittleres Klima	A+++	A+++	A+++	A+++
Energieklasse Warmwasserbereitung	A+	A+	A+	A+
SCOP für Hochtemperaturheizung (+55 °C), mittleres Klima	3,87	3,99	4,17	4,10
SCOP für Niedertemperaturheizung (+35 °C), mittleres Klima	5,47	5,38	5,55	5,33
Nenn-COP bei B0/W35 °C nach EN 14511	4,61	4,61	4,75	4,80
Jahreszeitlich bedingte Energieeffizienz der Raumbeheizung (η_s) B0/W35 °C	211	207	214	205
Jahreszeitlich bedingte Energieeffizienz der Raumbeheizung (η_s) B0/W55 °C	147	152	159	156

Tab. 4 Produktdaten zum Energieverbrauch Logatherm WSW196i.2/186i T180

WSW196i.2/186i

Logatherm	Energieeffizienz bei 55 °C	Energieeffizienz bei 35 °C
WSW196i.2-6/186i-6		
WSW196i.2-8/186i-8		
WSW196i.2-12/186i-12		
WSW196i.2-16/186i-16		

Tab. 5 Energieeffizienz WSW196i.2-6/186i-6 ... WSW196i.2-16/186i-16

Logatherm	WSW196i.2-6/ 186i-6	WSW196i.2-8/ 186i-8	WSW196i.2-12/ 186i-12	WSW196i.2-16/ 186i-16
Energieklasse für Hochtemperaturheizung (+55 °C), mittleres Klima	A++	A+++	A+++	A+++
Energieklasse für Niedertemperaturheizung (+35 °C), mittleres Klima	A+++	A+++	A+++	A+++
Energieklasse Warmwasserbereitung	–	–	–	–
SCOP für Hochtemperaturheizung (+55 °C), mittleres Klima	3,87	3,99	4,17	4,10
SCOP für Niedertemperaturheizung (+35 °C), mittleres Klima	5,47	5,38	5,55	5,33
Nenn-COP bei B0/W35 °C nach EN 14511	4,61	4,61	4,75	4,80
Jahreszeitlich bedingte Energieeffizienz der Raumbeheizung (η_s) B0/W35 °C	211	207	214	205
Jahreszeitlich bedingte Energieeffizienz der Raumbeheizung (η_s) B0/W55 °C	147	152	159	156

Tab. 6 Produktdaten zum Energieverbrauch Logatherm WSW196i.2/186i

2 Grundlagen

2.1 Funktionsweise von Wärmepumpen

Heizen mit Umgebungswärme

Mit einer Wärmepumpe wird Umgebungswärme aus Erde, Luft oder Grundwasser für Heizung und Warmwasserbereitung nutzbar.

Funktionsweise

Das funktioniert nach dem bewährten und zuverlässigen „Prinzip Kühlschrank“. Ein Kühlschrank entzieht den zu kühlenden Lebensmitteln Wärme und gibt sie auf der Kühlschrank-Rückseite an die Raumluft ab. Eine Wärmepumpe entzieht der Umwelt Wärme und gibt sie an die Heizungsanlage ab.

Dabei macht man sich zunutze, dass Wärme immer von der „Wärmequelle“ zur „Wärmesenke“ (von warm nach kalt) strömt, genauso wie ein Fluss immer talabwärts (von der „Quelle“ zur „Senke“) fließt.

Die Wärmepumpe nutzt (wie auch der Kühlschrank) die natürliche Fließrichtung von warm nach kalt in einem geschlossenen Kältemittelkreis durch Verdampfer, Kompressor, Kondensator und Expansionsventil. Die Wärmepumpe „pumpt“ dabei Wärme aus der Umgebung auf ein höheres, zum Heizen nutzbares Temperaturniveau.

Der **Verdampfer (1)** enthält ein flüssiges Arbeitsmittel mit sehr niedrigem Siedepunkt (ein so genanntes Kältemittel). Das Kältemittel hat eine niedrigere Temperatur als die Wärmequelle (z. B. Erde, Wasser, Luft) und ei-

nen niedrigen Druck. Die Wärme strömt also von der Wärmequelle an das Kältemittel. Das Kältemittel erwärmt sich dadurch bis über seinen Siedepunkt, verdampft und wird vom Kompressor angesaugt.

Der **Kompressor (2)** verdichtet das verdampfte (gasförmige) Kältemittel auf einen hohen Druck. Dadurch wird das gasförmige Kältemittel noch wärmer. Zusätzlich wird auch die Antriebsenergie des Kompressors in Wärme gewandelt, die auf das Kältemittel übergeht. So erhöht sich die Temperatur des Kältemittels immer weiter, bis sie höher ist als diejenige, die die Heizungsanlage für Heizung und Warmwasserbereitung benötigt. Sind ein bestimmter Druck und Temperatur erreicht, strömt das Kältemittel weiter zum Kondensator.

Im **Kondensator (3)** gibt das heiße, gasförmige Kältemittel die Wärme, die es aus der Umgebung (Wärmequelle) und aus der Antriebsenergie des Kompressors aufgenommen hat, an die kältere Heizungsanlage (Wärmesenke) ab. Dabei sinkt seine Temperatur unter den Kondensationspunkt und es verflüssigt sich wieder. Das nun wieder flüssige, aber noch unter hohem Druck stehende Kältemittel fließt zum Expansionsventil.

Das **Expansionsventil (4)** sorgt dafür, dass das Kältemittel auf seinen Ausgangsdruck entspannt wird, bevor es wieder in den Verdampfer zurückfließt und dort erneut Wärme aus der Umgebung aufnimmt.

Schematische Darstellung der Funktionsweise einer Wärmepumpenanlage

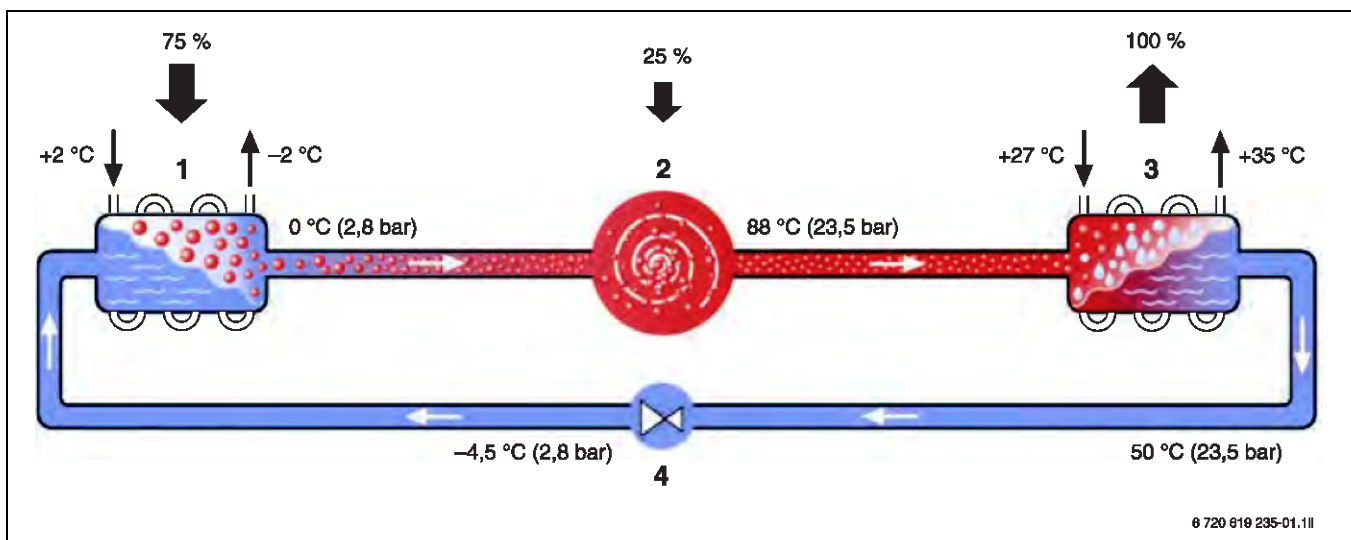


Bild 2 Kältemittelkreis in einer Wärmepumpenanlage (mit Kältemittel R407c)

- [1] Verdampfer
- [2] Kompressor
- [3] Kondensator
- [4] Expansionsventil

2.2 Leistungszahl und Jahresarbeitszahl

2.2.1 Leistungszahl

Die Leistungszahl ϵ , auch COP (engl. **C**oefficient **O**f **P**erformance) genannt, ist eine gemessene bzw. berechnete Kennzahl für Wärmepumpen bei speziell definierten Betriebsbedingungen, ähnlich dem normierten Kraftstoffverbrauch bei Kraftfahrzeugen.

Die Leistungszahl ϵ beschreibt das Verhältnis der nutzbaren Wärmeleistung zur aufgenommenen elektrischen Antriebsleistung des Kompressors.

Dabei hängt die Leistungszahl, die mit einer Wärmepumpe erreicht werden kann, von der Temperaturdifferenz zwischen Wärmequelle und Wärmesenke ab.

Für moderne Geräte gilt folgende Faustformel für die Leistungszahl ϵ , berechnet über die Temperaturdifferenz:

$$\epsilon = 0,5 \times \frac{T}{T - T_0} = 0,5 \times \frac{\Delta T + T_0}{\Delta T}$$

F. 1 Formel zur Berechnung der Leistungszahl über die Temperatur

T Absolute Temperatur der Wärmesenke in K

T₀ Absolute Temperatur der Wärmequelle in K

Berechnet über das Verhältnis Wärmeleistung zu elektrischer Leistungsaufnahme gilt folgende Formel:

$$\epsilon = \text{COP} = \frac{\dot{Q}_N}{P_{el}}$$

F. 2 Formel zur Berechnung der Leistungszahl über die elektrische Leistungsaufnahme

P_{el} Elektrische Leistungsaufnahme in kW

Q_N Abgegebene Nutzleistung in kW

2.2.2 Beispiel zur Berechnung der Leistungszahl über die Temperaturdifferenz

Gesucht ist die Leistungszahl einer Wärmepumpe bei einer Fußbodenheizung mit 35 °C Vorlauftemperatur und einer Radiatorenheizung mit 50 °C bei einer Temperatur der Wärmequelle von 0 °C.

Fußbodenheizung (1)

- T = 35 °C = (273 + 35) K = 308 K
- T₀ = 0 °C = (273 + 0) K = 273 K
- ΔT = T - T₀ = (308 - 273) K = 35 K

Berechnung gemäß Formel 1:

$$\epsilon = 0,5 \times \frac{T}{\Delta T} = 0,5 \times \frac{308 \text{ K}}{35 \text{ K}} = 4,4$$

Radiatorenheizung (2)

- T = 50 °C = (273 + 50) K = 323 K
- T₀ = 0 °C = (273 + 0) K = 273 K
- ΔT = T - T₀ = (323 - 273) K = 50 K

Berechnung gemäß Formel 1:

$$\epsilon = 0,5 \times \frac{T}{\Delta T} = 0,5 \times \frac{323 \text{ K}}{50 \text{ K}} = 3,2$$



Das Beispiel zeigt eine 36 % höhere Leistungszahl für die Fußbodenheizung gegenüber der Radiatorenheizung.

Daraus ergibt sich die Faustregel:

1 °C weniger Temperaturhub = 2,5 % höhere Leistungszahl

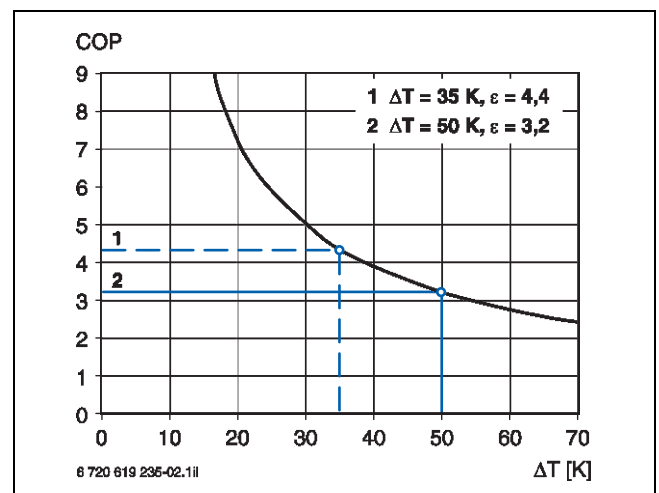


Bild 3 Leistungszahlen gemäß Beispielberechnung

COP Leistungszahl ϵ

ΔT Temperaturdifferenz

2.2.3 COP und SCOP

COP (Coefficient of Performance)

Kennzahl, bei der ein Verhältnis errechnet wird zwischen aufgenommener und abgegebener Wärme. Bei Luft-Wasser-Wärmepumpen wird der Wert bei 2 °C Außentemperatur und einer Vorlauftemperatur von 35 °C ermittelt. Bei Sole-Wasser-Wärmepumpen bei einer Soletemperatur von 0 °C.



Je höher der COP, umso effizienter ist die Wärmepumpe.

SCOP (Seasonal Coefficient of Performance)

Gibt die Arbeitszahl der Wärmepumpe innerhalb verschiedener Betriebszustände und Klimazonen an. Mit dem SCOP werden die Außentemperaturen -7 °C, 2 °C, 7 °C und 12 °C für den Heizbetrieb verwendet. Der Wechsel vom COP zum SCOP führt zu einer genaueren Leistungs- und Effizienzangabe.

2.2.4 Vergleich von Leistungszahlen verschiedener Wärmepumpen nach DIN EN 14511

Die DIN EN 14511 ist die zur Zeit gültige Norm zur Berechnung des COP. Für einen näherungsweisen Vergleich verschiedener Wärmepumpen gibt die DIN EN 14511 Bedingungen für die Ermittlung der Leistungszahl vor, z. B. die Art der Wärmequelle und deren Wärmeträgertemperatur.

Sole ¹⁾ / Wasser ²⁾ [°C]	Wasser ¹⁾ / Wasser ²⁾ [°C]	Luft ¹⁾ / Wasser ²⁾ [°C]
B0/W35	W10/W35	A7/W35
B0/W45	W10/W45	A2/W35
B5/W45	W15/W45	A -7/W35

Tab. 7 Vergleich von Wärmepumpen nach DIN EN 14511

- 1) Wärmequelle und Wärmeträgertemperatur
- 2) Wärmesenke und Geräteaustrittstemperatur (Heizungsvorlauf)

- A Air (engl. für Luft)
- B Brine (engl. für Sole)
- W Water (engl. für Wasser)

Die Leistungszahl nach DIN EN 14511 berücksichtigt neben der Leistungsaufnahme des Kompressors auch die Antriebsleistung von Hilfsaggregaten, die anteilige Pumpenleistung der Solekreispumpe bzw. Wasserpumpe bzw. bei Luft-Wasser-Wärmepumpen die anteilige Gebläseleistung.

Auch die Unterscheidung in Geräte mit eingebauter Pumpe und Geräte ohne eingebaute Pumpe führt in der Praxis zu deutlich unterschiedlichen Leistungszahlen. Sinnvoll ist daher nur ein direkter Vergleich von Wärmepumpen gleicher Bauart.



Die für Buderus-Wärmepumpen angegebenen Leistungszahlen (ε, COP) beziehen sich auf den Kältemittelkreis und zusätzlich auf das Berechnungsverfahren der DIN EN 14511 für Geräte mit eingebauter Pumpe.

2.2.5 Jahreszeitbedingte Raumheizungseffizienz η_s

Die jahreszeitbedingte Raumheizungseffizienz wird in den nächsten Jahren immer wichtiger werden und den COP ablösen. Mittels der Angabe bzw. des Wertes η_s können Wärmeerzeuger leichter miteinander verglichen werden. So ist es möglich auch einen Brennwertkessel mit einer Wärmepumpe hinsichtlich der Effizienz zu vergleichen.

Der η_s kann aus dem SCOP berechnet werden.

In der Ecodesign Verordnung 813/2013 werden eine Berechnungsformel und Korrekturfaktoren vorgegeben. Den Faktor 2,5 leitet man aus dem Primärenergiefaktor von Strom in Europa ab. Für Sole-Wasser-Wärmepumpen wird ein etwas höherer Korrekturfaktor herangezogen als bei Luft-Wasser-Wärmepumpen.

Beispiel:

Der SCOP der WSW196i-12 beträgt bei 35 °C Vorlauftemperatur 5,55.

$$\eta_s = 100 / 2,5 \times 5,55 - 5 \% = 214$$

2.2.6 Jahresarbeitszahl

Da die Leistungszahl nur eine Momentaufnahme unter jeweils ganz bestimmten Bedingungen wiedergibt, wird ergänzend die Arbeitszahl genannt. Diese wird üblicherweise als Jahresarbeitszahl β (auch engl. seasonal performance factor) angegeben und drückt das Verhältnis aus zwischen der gesamten Nutzwärme, die die Wärmepumpenanlage übers Jahr abgibt, und der im selben Zeitraum von der Anlage aufgenommenen elektrischen Energie.

VDI-Richtlinie 4650 liefert ein Verfahren, das es ermöglicht, die Leistungszahlen aus Prüfstandsmessungen umzurechnen auf die Jahresarbeitszahl für den realen Betrieb mit dessen konkreten Betriebsbedingungen.

Die Jahresarbeitszahl kann überschlägig berechnet werden. Hier werden Bauart der Wärmepumpe und verschiedene Korrekturfaktoren für die Betriebsbedingungen berücksichtigt. Für genaue Werte können inzwischen softwaregestützte Simulationsrechnungen herangezogen werden.

Eine stark vereinfachte Berechnungsmethode der Jahresarbeitszahl ist die folgende:

$$\beta = \frac{\dot{Q}_{wp}}{W_{el}}$$

F. 3 Formel zur Berechnung der Jahresarbeitszahl

- β Jahresarbeitszahl
- Q_{wp} Von der Wärmepumpenanlage innerhalb eines Jahres abgegebene Wärmemenge in kWh
- W_{el} Von der Wärmepumpenanlage innerhalb eines Jahres aufgenommene elektrische Energie in kWh

2.2.7 Aufwandszahl

Um unterschiedliche Heiztechniken energetisch bewerten zu können, sollen auch für Wärmepumpen die heute üblichen, so genannten Aufwandszahlen e nach DIN V 4701-10 eingeführt werden.

Die Erzeuger-Aufwandszahl e_g gibt an, wie viel nicht erneuerbare Energie eine Anlage zur Erfüllung ihrer Aufgabe benötigt. Für eine Wärmepumpe ist die Erzeuger-Aufwandszahl der Kehrwert der Jahresarbeitszahl:

$$e_g = \frac{1}{\beta} = \frac{W_{el}}{\dot{Q}_{wp}}$$

F. 4 Formel zur Berechnung der Erzeuger-Aufwandszahl

β	Jahresarbeitszahl
e_g	Erzeuger-Aufwandszahl der Wärmepumpe
\dot{Q}_{wp}	Von der Wärmepumpenanlage innerhalb eines Jahres abgegebene Wärmemenge in kWh
W_{el}	Von der Wärmepumpenanlage innerhalb eines Jahres aufgenommene elektrische Energie in kWh

2.3 Betriebsarten von Wärmepumpen

Abhängig von der Wärmequelle für die Wärmepumpe und je nachdem, wie die Heizungsanlage für das Gebäude geplant wird oder was im Gebäude bereits an Heiztechnik vorhanden ist, können Wärmepumpen in unterschiedlichen Betriebsarten arbeiten.

2.3.1 Monovalente Betriebsart

Die gesamte Heizlast für Heizung und Warmwasser wird von der Wärmepumpe gedeckt. Die besten Wärmequellen für einen monovalenten Betrieb sind Erde und Grundwasser, denn diese liefern unabhängig von der Außentemperatur, also auch bei tiefen Temperaturen, genügend Wärme. Für Sole-Wasser-Wärmepumpen empfiehlt Buderus die monovalente Betriebsart.

2.3.2 Monoenergetische Betriebsart

Für das Abfangen von Bedarfsspitzen enthalten Anlagen mit monoenergetischer Betriebsart einen elektrischen Zuheizter, der die Heizung und möglichst auch die Warmwasserbereitung unterstützen kann. In diesem Fall kann der Zuheizter auch eine temporäre Aufheizung des Warmwassers zum Schutz vor Legionellen übernehmen.

Eine Wärmepumpenanlage mit integriertem elektrischem Zuheizter kann etwas kleiner ausgelegt werden und ist somit günstiger in der Anschaffung. Wichtig ist allerdings eine exakte Auslegung, damit der Zuheizter möglichst wenig Strom verbraucht. Kosteneinsparungen für die Bohrleistung einer kleineren Wärmepumpe werden i.d.R. nicht erzielt, da sich bei monoenergetischer Betriebsart gegenüber der monovalenten Betriebsart die Jahresbetriebsstundenzahl der Wärmepumpe erhöht. Dies muss bei der Auslegung der Wärmequelle berücksichtigt werden.

2.3.3 Bivalent-parallele Betriebsart



Diese Betriebsart ist mit der WSW196i.2/186i erst ab 2022 möglich.

Anlagen in bivalent-paralleler Betriebsart besitzen sowohl eine Wärmepumpe als auch einen weiteren Wärmeerzeuger. Dabei wird neben einer Wärmepumpe meistens ein Öl- oder Gas-Heizkessel betrieben. Die Wärmepumpe übernimmt hierbei die Grundversorgung. Sinkt die Außentemperatur unter einen bestimmten Grenzwert, z. B. 0 °C, wird der zweite Wärmeerzeuger zugeschaltet.

Bei der bivalent-parallelen Betriebsweise kann sich die Laufzeit der Wärmepumpe erhöhen. In diesem Fall muss auch die Wärmequelle (Sondenbohrung, Flächenkollektor) auf die höhere Anforderung angepasst werden. Bei einer Pufferbypassschaltung kann sich die Laufzeit auf bis zu 4000 h erhöhen. Die Kälteleistung muss dann auf die erhöhte Leistung angepasst werden.

2.3.4 Bivalent-alternative Betriebsart



Diese Betriebsart ist mit der WSW196i.2/186i erst ab 2022 möglich.

Auch bivalent-alternative Anlagen enthalten neben der Wärmepumpe einen zweiten Wärmeerzeuger. Anders als bei der bivalent-parallelen Betriebsart arbeiten hier aber niemals Wärmepumpe und zweiter Wärmeerzeuger gleichzeitig.

Oberhalb einer bestimmten Außentemperatur, also z. B. oberhalb von 3 °C, arbeitet ausschließlich die Wärmepumpe. Bei tieferen Temperaturen übernimmt der Heizkessel die gesamte Wärmeerzeugung.

2.4 Wärmequellen

Wärmepumpen sind gegenüber konventionellen Heizungsanlagen deshalb so interessant, weil sie Wärme aus der Umwelt zum Heizen nutzbar machen, die kostenlos verfügbar ist.

Wird eine Wärmepumpe installiert, wird gleichzeitig auch eine entsprechende Wärmequelle erschlossen. Die Investition in die Erschließung der Wärmequelle entspricht quasi einer Anschaffung von „Heizmaterial“ auf Vorrat. Erdreich und Grundwasser sind als Wärmequellen besonders gut geeignet. Welche Wärmequelle für ein Gebäude genutzt werden soll, ist aber von individuellen Faktoren abhängig und muss für den Einzelfall entschieden werden.

2.4.1 Wärme aus Erdreich

Im Erdreich können 2 verschiedene Wärmequellen nutzbar gemacht werden: oberflächennahe Wärme oder geothermische Wärme.

Erdwärmekollektoren nutzen **oberflächennahe Wärme**. Sie werden in einer Tiefe von 1,20 m ... 1,50 m horizontal verlegt und nehmen die Sonnenwärme auf, die in den oberen Erdschichten gespeichert ist.

Erdwärmesonden dagegen nutzen die **geothermische Wärme**, die vom Erdinneren an die Oberfläche strömt. Sie werden vertikal bis in eine Tiefe von 100 m ... 150 m gebohrt.

Da die Temperatur aus beiden Wärmequellen relativ hoch und über alle Jahreszeiten gleichmäßig ist, kann die Wärmepumpenanlage in beiden Fällen mit hohem Wirkungsgrad, das heißt mit hoher Jahresarbeitszahl arbeiten.

Ein Betrieb im geschlossenen Kreislauf sorgt darüber hinaus jeweils dafür, dass die Wärmepumpenanlagen sehr zuverlässig und wartungsarm sind.

Erdwärmesonden sind aufgrund des sehr einfachen Einbaus und des geringen Flächenbedarfs seit einigen Jahren weit verbreitet.

Erdwärmekollektoren

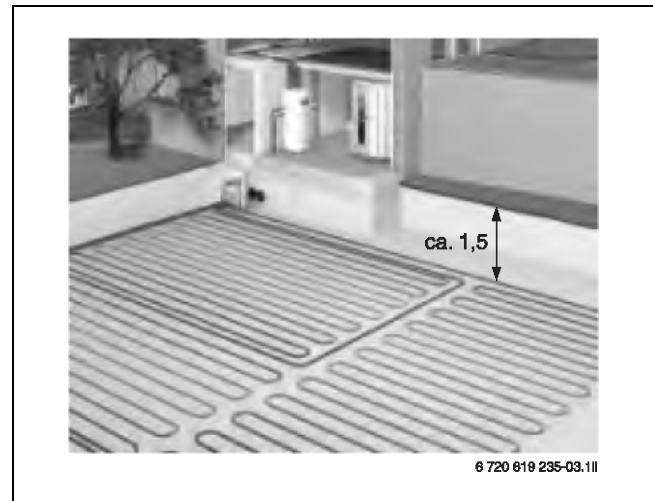


Bild 4 Erdwärmekollektoren (Maße in m)

Vorteile:

- Kostengünstig – Erdwärmekollektoren können vom Bauherrn selbst verlegt werden.
- Effizient – hohe Jahresarbeitszahlen der Wärmepumpe
- Zuverlässig und wartungsarm, da geschlossenes System

Nachteile:

- Müssen exakt verlegt werden, damit keine „Luftsäcke“ entstehen
- Benötigen viel Fläche (überschlägig die doppelte Fläche, die geheizt werden soll)
- Keine Überbauung möglich
- Keine Kühlung möglich

Erdwärmekollektoren kommen in der Regel bei Ein- und Zweifamilienhäusern zum Einsatz. Sie werden im nicht überbauten Teil des Grundstücks horizontal bis zu einer Tiefe von 1,5 m verlegt. Ab einer Tiefe von 2 m nimmt der Wärmestrom von der Oberfläche ab. Der Wärmestrom aus tieferen Erdschichten ist aber noch zu gering. Die Wärmezufuhr erfolgt durch Sonnenstrahlung und hauptsächlich durch Regenwasser. Der Wärmeentzug erfolgt in der Regel durch Kunststoff-Rohre, die in mehreren Kreisen verlegt und an einem Verteiler angeschlossen werden. Die Länge der einzelnen Kreise ist abhängig von der Entzugsleistung des Erdreichs, der Größe des Grundstücks und der Restförderhöhe der Solekreispumpe. Der Verteiler sollte zugänglich in einem Schacht oder in einem Lichtschacht am höchsten Punkt des Kollektors sitzen, um Wartungen durchführen und die Anlage entlüften zu können. Eine Vereisung der Rohre, vor allem im Bereich des Verteilers, hat keine negative Auswirkung auf die Funktion der Anlage. Es wird empfohlen, keine tiefwurzelnden Pflanzen über dem Kollektor anzupflanzen.

Alle Rohre innerhalb des Gebäudes müssen mit einer geeigneten dampfdiffusionsdichten Isolierung versehen werden.

Beachten Sie dazu das Kapitel 5 „Auslegung von Wärmepumpen“.

Erdwärmesonden

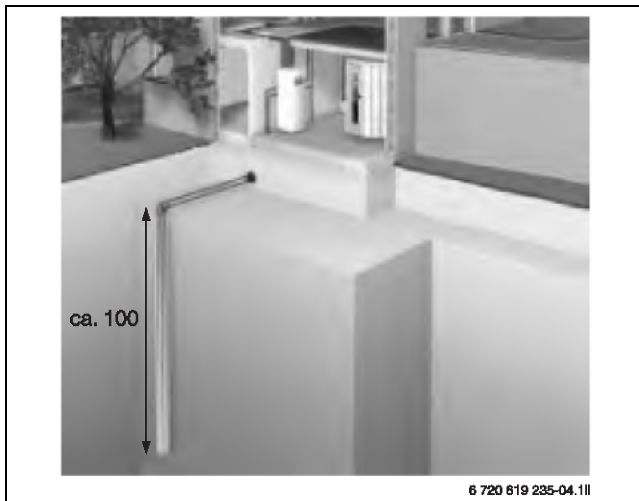


Bild 5 Erdwärmesonden (Maße in m)

Vorteile:

- Effizient – hohe Jahresarbeitszahlen der Wärmepumpe
- Zuverlässig und wartungsarm, da geschlossenes System
- Platzsparend
- Kühlung über Sonden möglich

Nachteile:

- In der Regel höhere Investitionskosten als bei Erdwärmekollektoren
- Nicht in allen Gebieten möglich
- Muss behördlich genehmigt werden
- Zusätzlicher Energiebedarf für z. B. Förderpumpe
- Installation nur über Fachbetriebe möglich

Erdwärmesonden kommen im Ein- und Mehrfamilienhaus zum Einsatz. Sie bestehen aus dem Sondenrohr dem Sondenfuß und dem Verteiler. In der Regel werden Doppel-U-Sonden verwendet, die einen höheren Wärmeentzug garantieren. Dazu werden von einem zertifiziertem Bohrunternehmen, in Abhängigkeit vom Wärmebedarf von der spezifischen Wärmekapazität des Erdreichs und der Laufzeit der Wärmepumpe mehrere Löcher in das Erdreich gebohrt. Der Wärmestrom erfolgt aus den tieferen Erdschichten. Bis zu einer Tiefe von 100 m muss die Bohrung von der unteren Wasserbehörde genehmigt werden. Ab einer Tiefe von 100 m ist eine Genehmigung des Bergbauamts erforderlich. Beachten Sie dazu das Kapitel 5 „Auslegung von Wärmepumpen“.

Die Estrichrocknung ist mit Wärmepumpen nicht zu empfehlen. Dazu ist ein zusätzlicher Energieaufwand notwendig, auf den die Wärmequellen nicht ausgelegt werden. Wir empfehlen, den Estrich mit speziellen Trocknungsgeräten aufzuheizen.

2.4.2 Wärme aus Grundwasser



Bild 6 Grundwasserbrunnen (Maße in m)

Vorteile:

- Kostengünstig
- Effizient – hohe Jahresarbeitszahlen der Wärmepumpe
- Platzsparend

Nachteile:

- Benötigt mehr Wartung, da in der Regel ein „druckloser“ Brunnen zum Einsatz kommt
- Erfordert Wasseranalyse
- Muss behördlich genehmigt werden
- Zusätzlicher Energiebedarf für z. B. Förderpumpe

Grundwasser kann als Wärmequelle genutzt werden, indem Wasser aus einer Brunnenanlage entnommen und nach der „Wärmeentnahme“ wieder in die grundwasserführende Schicht eingeleitet wird. Dies ist energetisch besonders effizient und ermöglicht hohe Leistungszahlen der Wärmepumpe, da die Wassertemperatur über alle Jahreszeiten fast konstant ist.

Wenn Grundwasser als Wärmequelle genutzt werden soll, muss allerdings der zusätzliche Energiebedarf, insbesondere für den Betrieb der Förderpumpe genau analysiert werden. Ist die Anlage klein oder der Brunnen sehr tief, wirkt sich die Energie, die für die Förderpumpe benötigt wird, negativ auf die Jahresarbeitszahl aus. Das bedeutet, dass sich die eigentlich besonders vorteilhafte Nutzung von Wasser als Wärmequelle in solchen Fällen nicht rechnet.

Folgende Bedingungen sollten im Vorfeld erfüllt sein:

- Steht genügend Grundwasser zur Verfügung? Auskunft können die untere Wasserbehörde, Geologen oder ansässige Bohrunternehmen geben.
- Ist die Wasserbeschaffenheit bzw. -Qualität ausreichend? Eine Wasseranalyse gibt Auskunft über die Zusammensetzung des Grundwassers und die Wechselwirkung mit den eingesetzten Materialien.
- Anschließend sollte bei der unteren Wasserbehörde eine Genehmigung beantragt werden. Buderus setzt geschraubte Wärmetauscher aus Edelstahl zur Wärmeübertragung ein. Edelstahl-Wärmetauscher zeichnen sich durch gute Korrosionseigenschaften und Unbedenklichkeit gegenüber fast allen Inhaltsstoffen aus.

Beachten Sie dazu auch das Kapitel 5 „Auslegung von Wärmepumpen“.

2.5 Pufferspeicher

Ein großer Heizwassertank kann als so genannter Pufferspeicher parallel wie eine hydraulische Weiche zwischen Wärmeerzeuger und Verbraucher eingebunden werden und Wärme „zwischen speichern“.

Der Pufferspeicher sorgt dafür, dass Wärmeerzeugung und Wärmeabnahme zeitlich und auch hydraulisch voneinander entkoppelt werden und ermöglicht so einen optimalen Ausgleich zwischen Wärmeerzeugung und Wärmeabnahme.

Für eine Heizungsanlage mit Wärmepumpe bedeutet das, dass die Wärmepumpe selbst bei geschlossenen Heizkreisen (Verbraucher nehmen keine Wärme ab) für eine bestimmte Zeit eingeschaltet bleiben und „Wärme produzieren“ kann, was ihre Nutzungszeiten und somit die Lebensdauer deutlich verlängert.

Wichtig ist, dass ein Pufferspeicher mit guter Wärmedämmung verwendet wird, um die Vorteile der Wärmespeicherung effizient zu nutzen und nicht mangels Dämmung zu viel Wärme wieder zu verlieren.

Die Geschwindigkeit des eingehenden Heizwasserstroms von den Heizkreisen sowie von der Wärmepumpe zum Pufferspeicher sollte konstruktiv auf ein Minimum reduziert sein (Prallblech, große Stutzen etc.), um eine Temperaturschichtung im Speicher zu gewährleisten.

2.5.1 Pufferspeicher/Bypass

Wir empfehlen einen Pufferspeicher einzusetzen. Der Pufferspeicher trennt den Erzeuger- vom Verbraucherkreis. Dennoch können die Wärmepumpen WSW196i.2 ohne Pufferspeicher betrieben werden. Folgende Bedingungen müssen erfüllt werden:

- Wenn alle Heizkreise gemischte Kreise sind, muss ein Pufferspeicher eingesetzt werden.
- Die Leistungsstufe 4 ... 16 kW kann nicht ohne Pufferspeicher oder ohne Bypass betrieben werden, wenn eine Flächenheizung eingebaut wird.
- WSW196i.2-12 (ohne internen Wasserspeicher): Da die Restförderhöhe der integrierten Pumpe 240 mbar beträgt, muss bei höherem Druckverlust der Anlage ein Pufferspeicher oder ein Bypass eingesetzt werden.

Folgende Mindestvolumenströme müssen sichergestellt werden, wenn die Anlage ohne Pufferspeicher oder Bypass betrieben wird.

Typ [kW]	Start [l/h]	Stop flow [l/h]	Start [l/min]	Stop [l/min]
2 ... 6	299	115	5,0	1,9
2 ... 8	299	115	5,0	1,9
3 ... 12	538	207	9,0	3,4
4 ... 16	717	276	12,0	4,6

Tab. 8 Mindestvolumenströme

Wenn der Volumenstrom unterschritten wird, startet die Wärmepumpe nicht. Das hat keine Auswirkung auf die Funktion der Wärmepumpe, jedoch auf den Komfort in der Anlage.

3 Funktionsbeschreibung der Wärmepumpen WSW196i.2/186i

Solekreis (Kältemittelkreis):

- Die Solekreispumpe (→ Bild 7, Pos. 10, Bild 8, Pos. 9) pumpt die Sole in den Verdampfer der Wärmepumpe. Hier gibt die Sole Wärme an den Kältemittelkreis ab und fließt zurück zur Wärmequelle.
- Der Druckverlust des Solekreises hängt ab von der Temperatur und dem Mischungsverhältnis Monoethylenglykol-Wasser. Je geringer die Temperatur und je höher der Anteil an Monoethylenglykol in der Sole, desto höher der Druckverlust. Bei der Druckverlustberechnung muss also die Monoethylenglykol-Konzentration berücksichtigt werden.

Heizkreis:

- Die Heizkreispumpe pumpt das Heizwasser zum Kondensator. Hier nimmt das Heizwasser Wärme aus dem Kältemittelkreis auf. Bei Bedarf erwärmt der nachgeschaltete elektrische Zuheizung (→ Bild 7, Pos. 6, Bild 8, Pos. 3) das Heizwasser noch weiter. Das warme Heizwasser fließt nun über das 3-Wege-Ventil (→ Bild 7, Pos. 1, Bild 8, Pos. 7) in die Heizungsanlage oder in den Warmwasserspeicher (bei WSW196i.2/186i/WSW196i.2/186i TP50/WSW196i.2/186i T180 intern).

Kältekreis (Kältemittelkreis):

- Das flüssige Kältemittel des Kältemittelkreises strömt in den Verdampfer. Hier nimmt das Kältemittel Wärme aus dem Solekreis auf, bis es vollständig verdampft ist. Das Kältemittel ist nun gasförmig und wird im Kompressor auf einen höheren Druck verdichtet und erhitzt sich dabei weiter. In diesem Zustand gelangt das Kältemittel in den Kondensator. Hier gibt es Wärme an den Heizkreis ab und wird wieder flüssig. Das flüssige Kältemittel strömt vom Kondensator über den Trockenfilter zum Expansionsventil (→ Bild 7, Pos. 12, Bild 8, Pos. 11). Hier wird das Kältemittel auf seinen Ausgangsdruck entspannt und kann dann wieder in den Verdampfer fließen.

4 Technische Beschreibung Logatherm WSW196i.2/186i

4.1 Aufbau

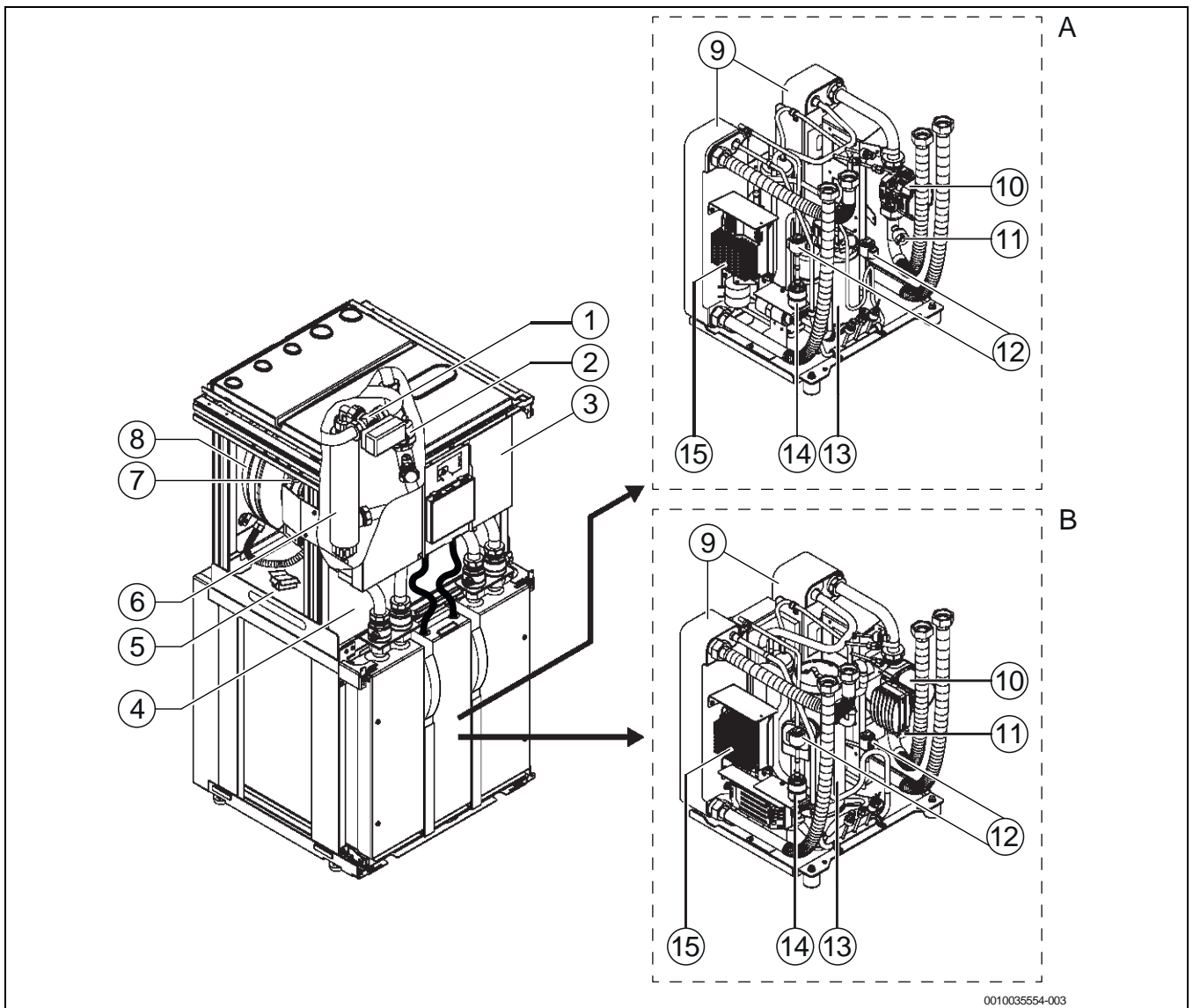
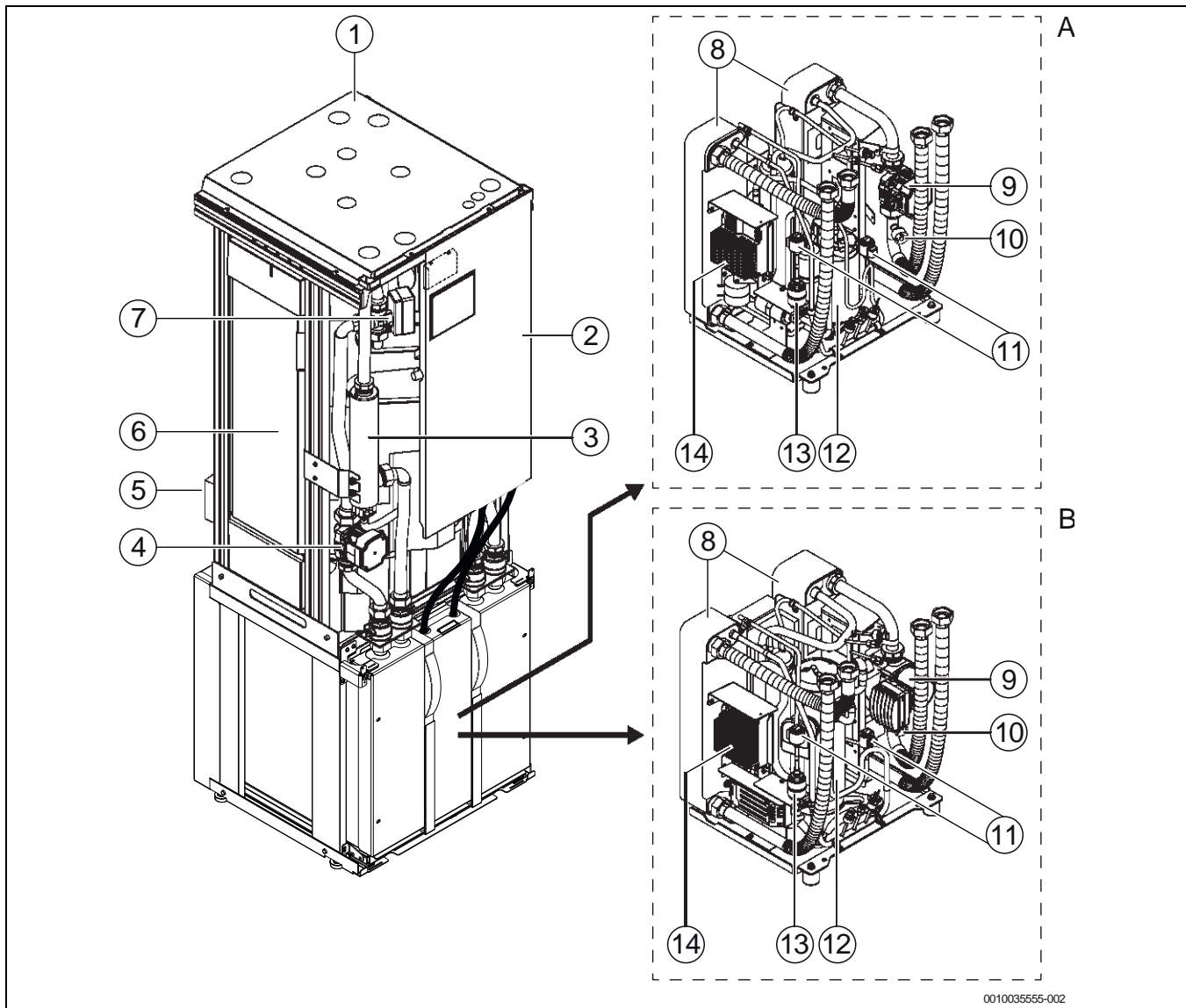


Bild 7 Aufbau Wärmepumpe Logatherm WSW196i.2/186i (TP50)

[A] WSW196i.2-6/186i-6 (TP50)/
WSW196i.2-8/186i-8 (TP50)

[B] WSW196i.2-12/186i-12 (TP50)/
WSW196i.2-16/186i-16 (TP50)

- [1] 3-Wege-Ventil
- [2] Befülleinrichtung
- [3] Schaltkasten
- [4] Typschild
- [5] Funkmodul MX300-Halter
- [6] Elektrischer Zuheizter
- [7] Wärmeträgerpumpe
- [8] Ausdehnungsgefäß
- [9] Wärmetauscher
- [10] Solekreispumpe
- [11] Druckwächter
- [12] Elektronisches Expansionsventil
- [13] Verdichter
- [14] Trockenfilter (Installation bei evtl. Servicearbeiten am Kältemittelkreis)
- [15] Inverter



0010035555-002

Bild 8 Aufbau Wärmepumpe Logatherm WSW196i.2/186i T180

- [A] WSW196i.2-6/186i-6 T180/
WSW196i.2-8/186i-8 T180
- [B] WSW196i.2-12/186i-12 T180/
WSW196i.2-16/186i-16 T180
- [1] Typschild (auf dem Deckel)
[2] Schaltkasten
[3] Elektrischer Zuheizer
[4] Wärmeträgerpumpe
[5] Funkmodul MX300-Halter
[6] Warmwasserspeicher
[7] 3-Wege-Ventil
[8] Wärmetauscher
[9] Solekreispumpe
[10] Druckwächter
[11] Elektronisches Expansionsventil
[12] Verdichter
[13] Trockenfilter (Installation bei evtl. Servicearbeiten am Kältemittelkreis)
[14] Inverter

4.2 Ausstattungübersicht

Für Heizung und Warmwasserbereitung in Ein- und Zweifamilienhäusern, bei Neubauten und Modernisierung werden die Premium Sole-Wasser-Wärmepumpen WSW196i.2/186i/WSW196i.2/186i TP50/WSW196i.2/186i T180 eingesetzt.

Alle Wärmepumpen besitzen einen integrierten Heizstab. Die Variante T180 besitzt zusätzlich einen integrierten Warmwasserspeicher mit 180 l.

Vorteile

- Höchste Effizienz durch Inverter-Technologie
- Kompakte und platzsparende Bauform mit integriertem Warmwasserspeicher
- Intelligente Bedieneinheit BC400 mit integrierter Sole-Überwachung
- Einfach und komfortabel bedienbar, dank integrierter Internetschnittstelle

4.3 Abmessungen, Anschlüsse und Mindestabstände

4.3.1 WSW196i.2/186i TP50



Der Pufferspeicher TP50 kann sowohl auf allen Leistungsstufen der Wärmepumpe WSW196i.2/186i als auch auf dem Warmwasserspeicher EWH200 GS-C montiert werden.
Die Wärmepumpe WSW196i.2/186i T180 kann **nicht** mit dem Pufferspeicher TP50 kombiniert werden.

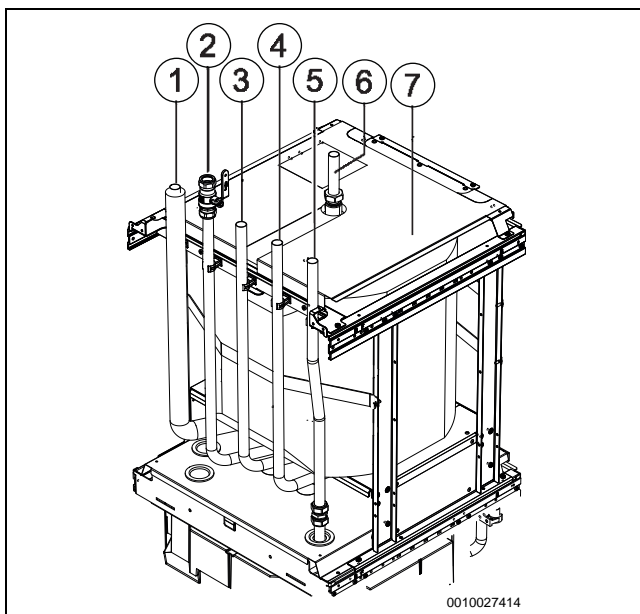


Bild 9 Rohranschlüsse Pufferspeicher – Warmwasserspeicher

- [1] Kaltwasser
- [2] Pufferspeicheranschluss unten
- [3] Warmwasser
- [4] Heizungsvorlauf
- [5] Heizungsrücklauf
- [6] Pufferspeicheranschluss oben
- [7] Obere Pufferspeicherabdeckung

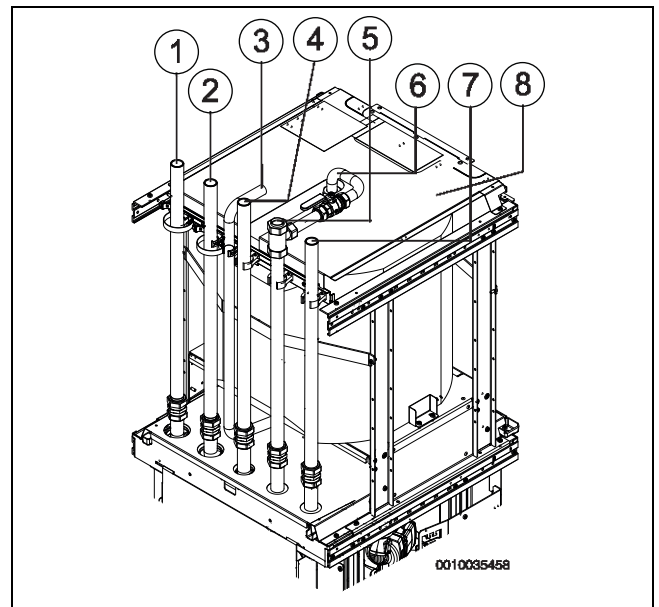


Bild 10 Rohranschlüsse Pufferspeicher – Wärmepumpe

- [1] Solekreis aus
- [2] Solekreis ein
- [3] Pufferspeicheranschluss unten
- [4] Anschluss Warmwasser
- [5] Heizungsvorlauf
- [6] Pufferspeicheranschluss oben (nach Bedarf ab-längen)
- [7] Heizungsrücklauf
- [8] Obere Pufferspeicherabdeckung



Der Vorlauffühler T0 wird nicht über eine Tauchhülse in den Pufferspeicher eingesetzt, sondern muss am Vorlauf hinter dem Puffer am Rohr angebracht werden.

Montage des Pufferspeichers auf die Wärmepumpe

- Der Pufferspeicher mit 50 l wird auf die Wärmepumpen aufgesetzt und fest verschraubt.

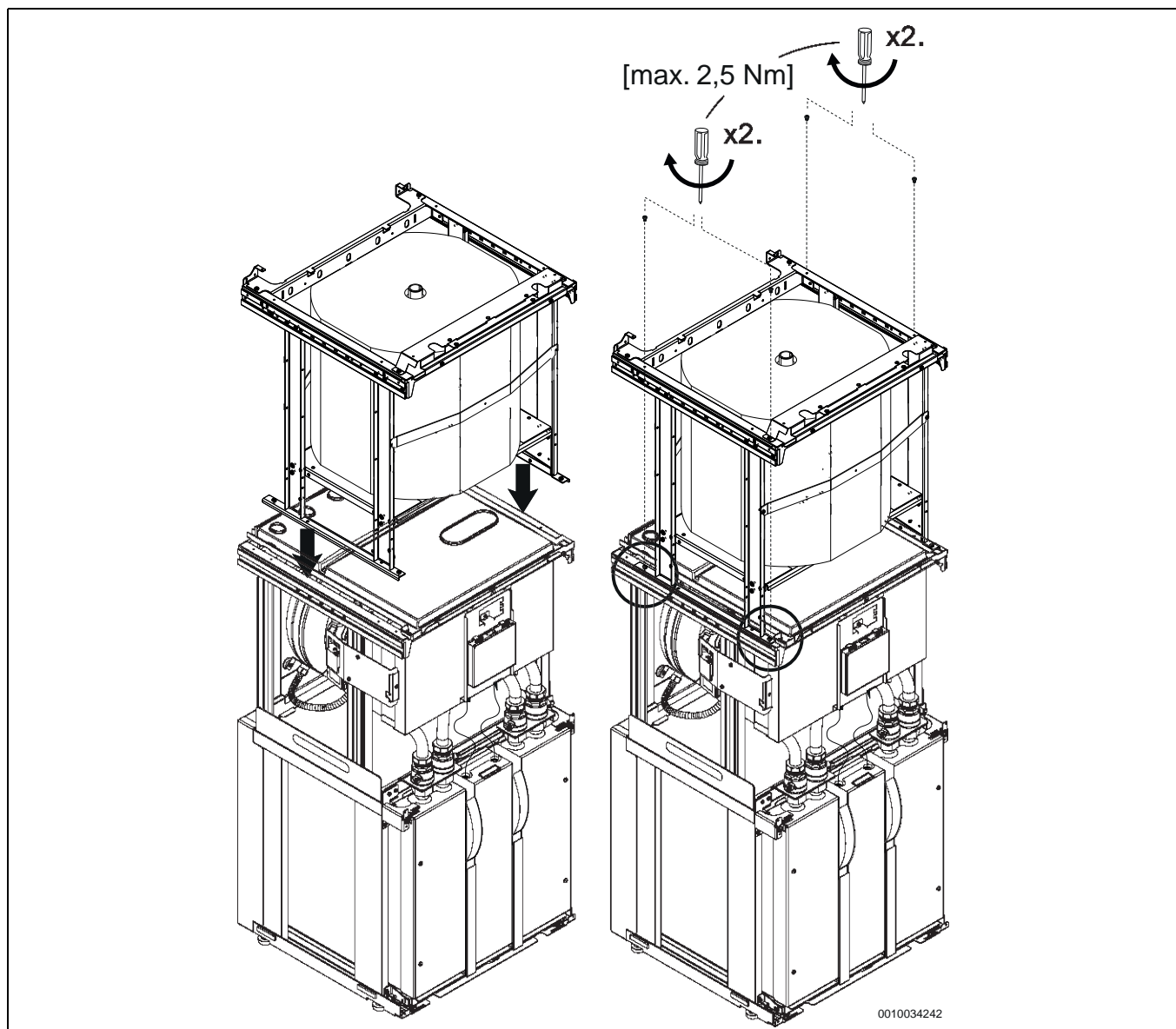


Bild 11 Pufferspeicher auf der Wärmepumpe montieren

- Zum Lieferumfang der Kombination aus Wärmepumpe und Pufferspeicher gehört ein Verschraubungs- und Verbindungs-Set zum vereinfachten Anschluss.
- Der Vorlauftemperaturfühler T0 muss oberhalb des Pufferspeichers angebracht werden.
- Alle Anschlüsse befinden sich an der Ober- bzw. der Rückseite der Wärmepumpe in einer Reihe.
- Das Bedienfeld der Regelung demontieren und auf Augenhöhe am Pufferspeicher montieren.

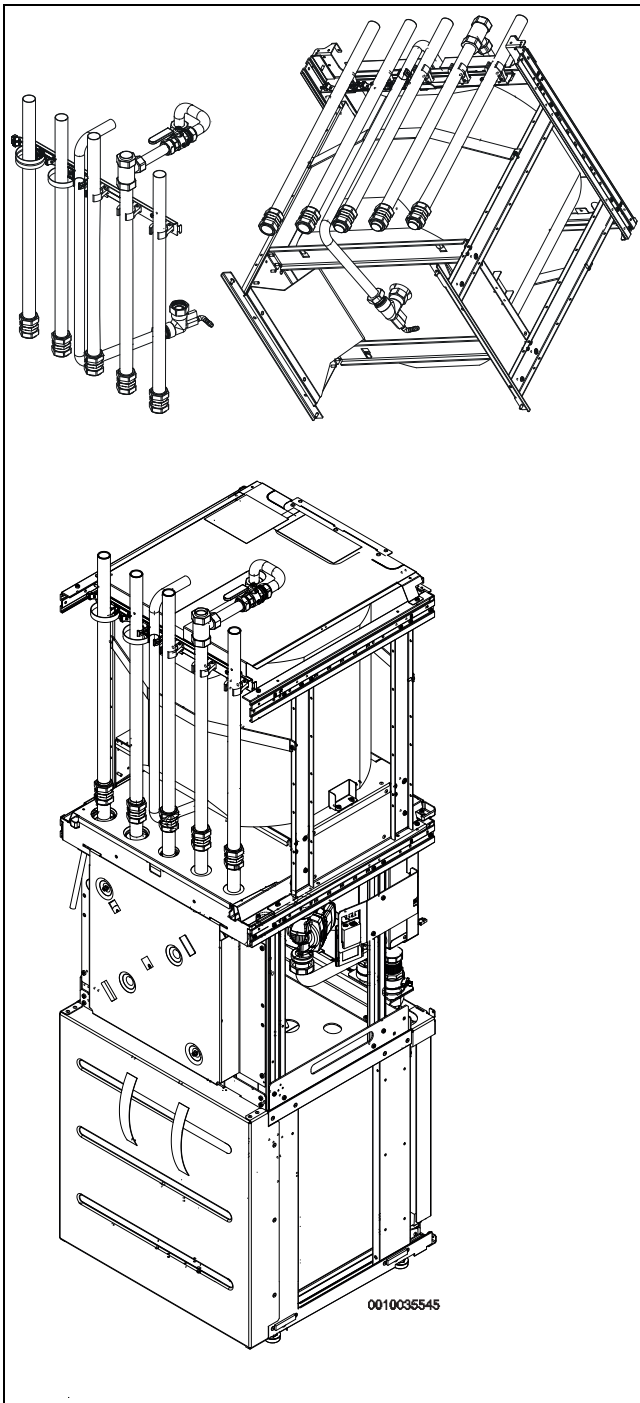


Bild 12 Kompletter Rohrverlauf zwischen Wärmepumpe und Pufferspeicher

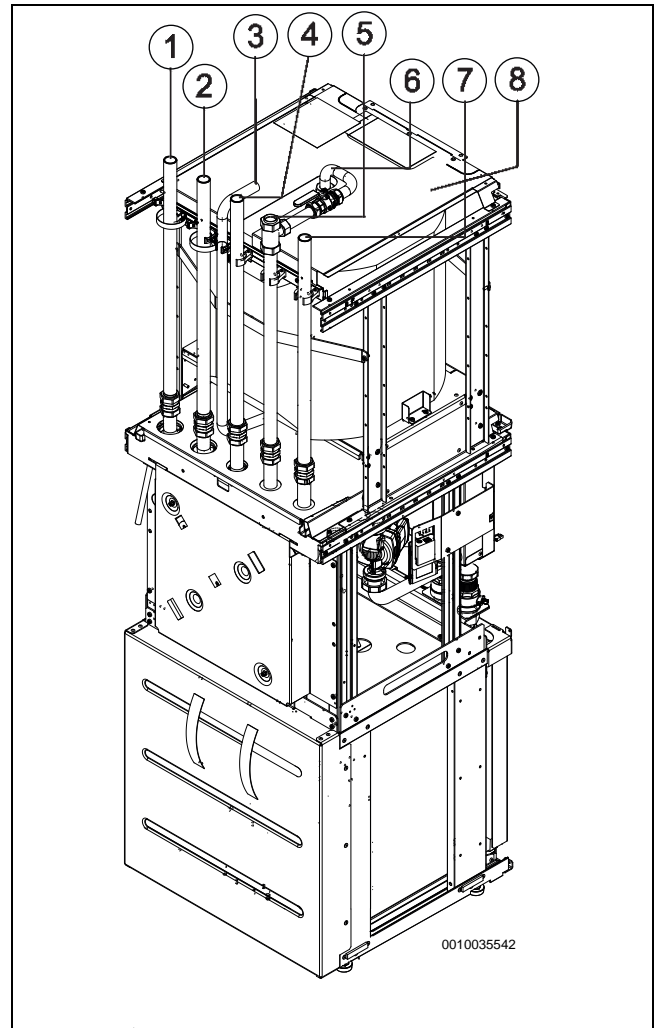


Bild 13 Rohranschluss Pufferspeicher an Wärmepumpe

- [1] Solekreis aus
- [2] Solekreis an
- [3] Pufferspeicheranschluss unten
- [4] Anschluss Warmwasserspeicher
- [5] Heizungsvorlauf
- [6] Pufferspeicheranschluss oben (nach Bedarf ab-längen)
- [7] Heizungsrücklauf
- [8] Obere Pufferspeicherabdeckung

Montage des Pufferspeichers auf dem Warmwasserspeicher

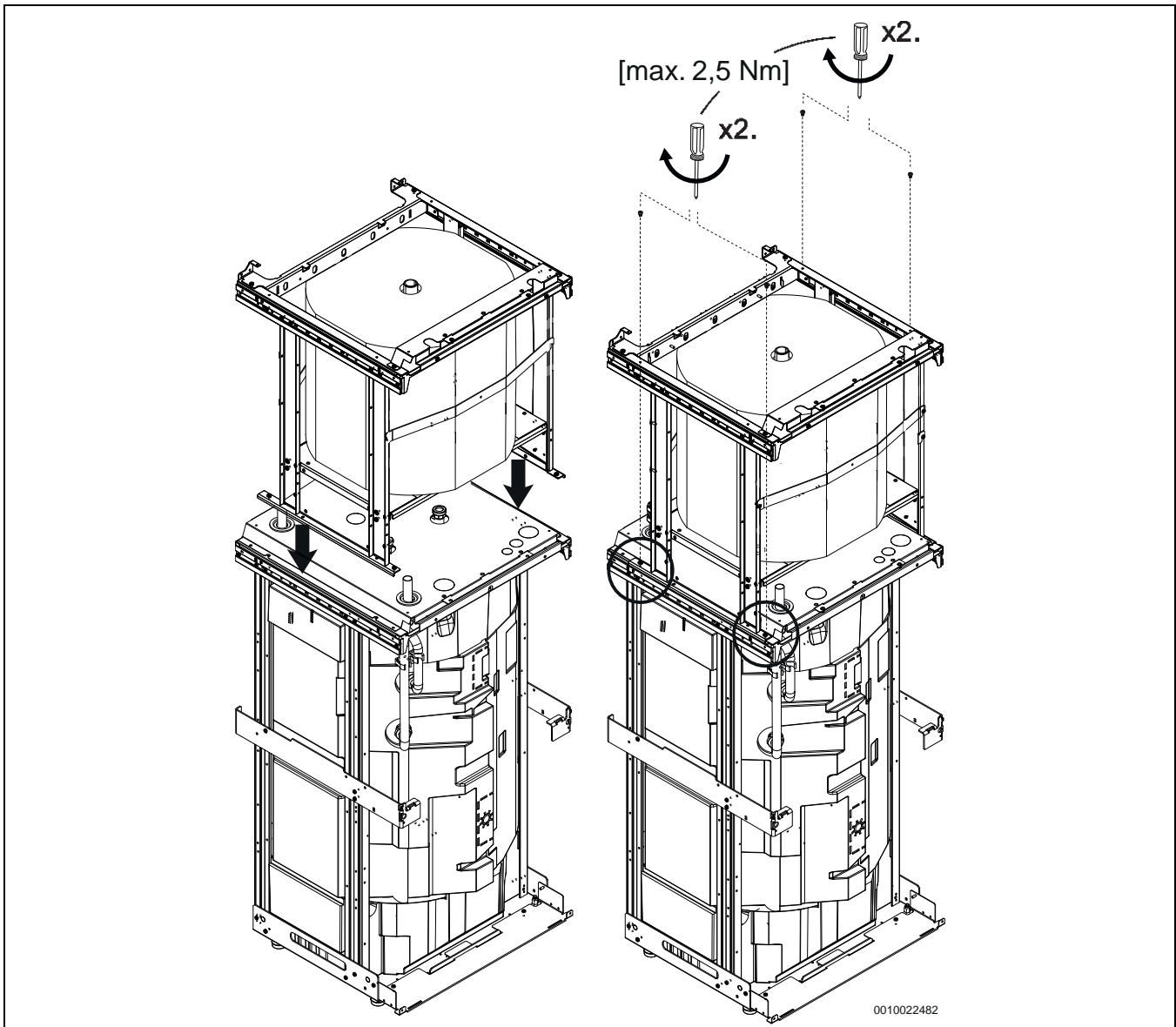


Bild 14 Pufferspeicher auf dem Warmwasserspeicher montieren

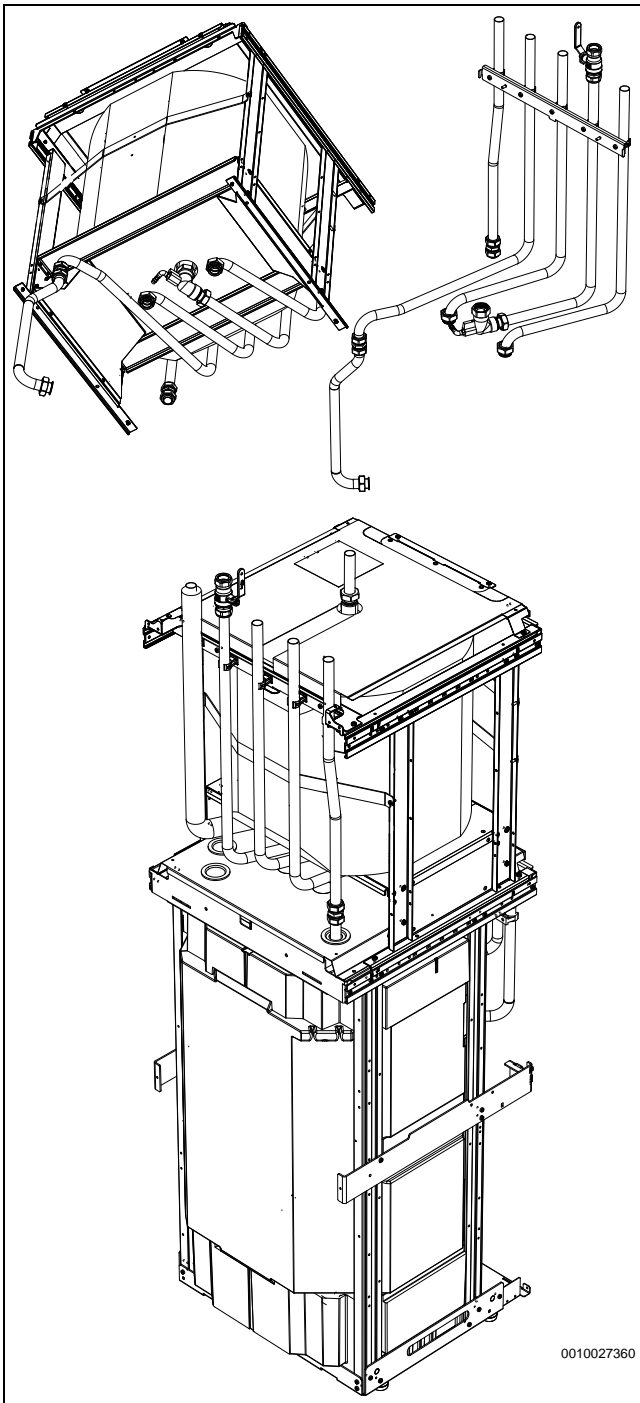


Bild 15 Kompletter Rohrverlauf zwischen Warmwasserspeicher und Pufferspeicher

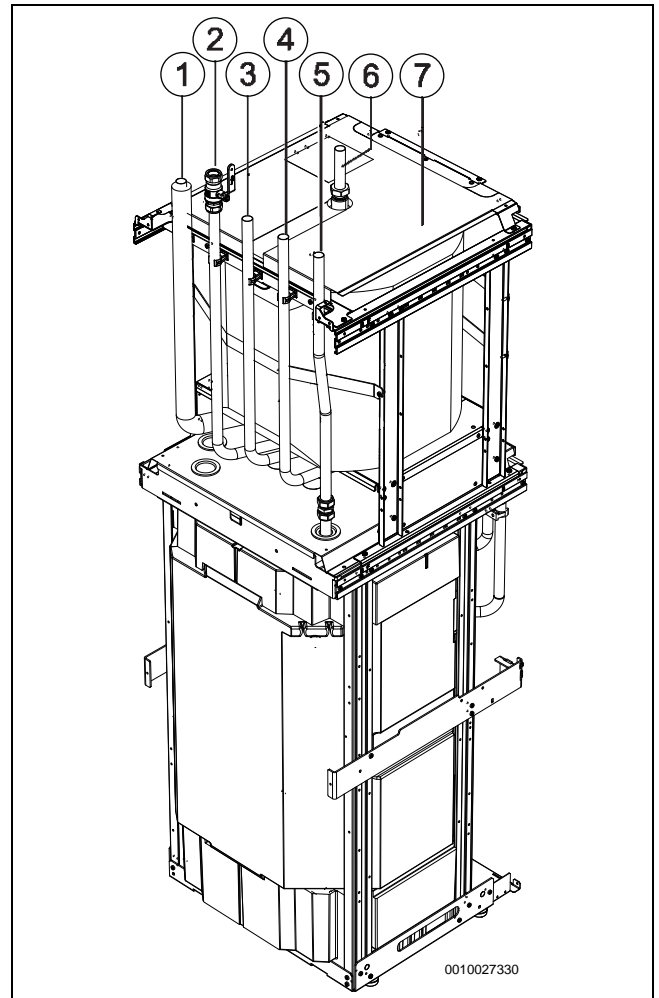


Bild 16 Rohranschluss Pufferspeicher an Warmwasserspeicher

- [1] Trinkwassereintritt
- [2] Pufferspeicheranschluss unten
- [3] Warmwasseraustritt
- [4] Vorlauf
- [5] Rücklaufleitung
- [6] Pufferspeicheranschluss oben
- [7] Obere Pufferspeicherabdeckung

4.3.2 WSW196i.2/186i T180

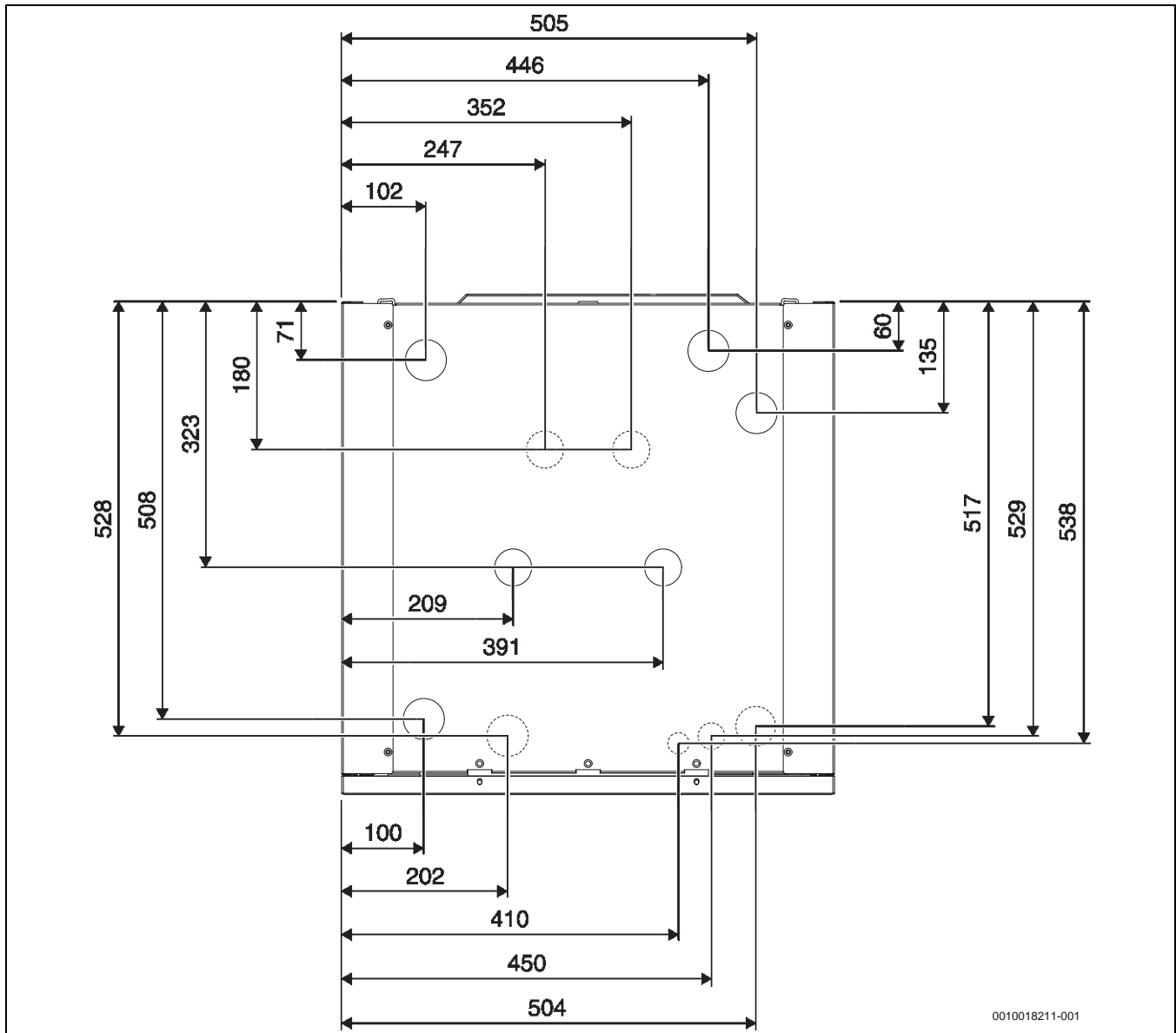


Bild 17 WSW196i.2/186i T180 – Anschlussabmessungen, Draufsicht (Maße in mm)

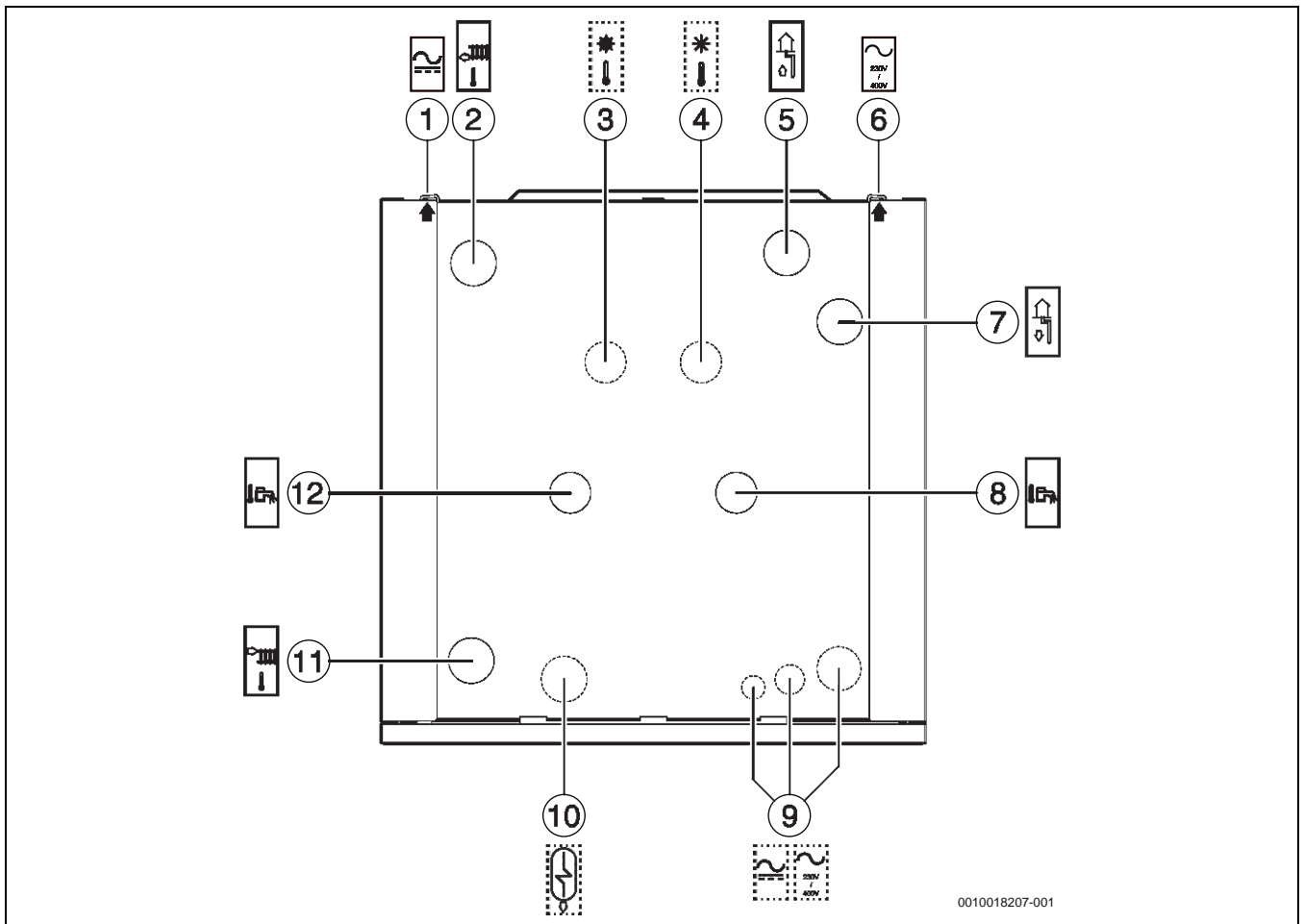


Bild 18 WSW196i.2/186i T180 – Anschlüsse Wärmepumpe

- [1] Elektrische Anschlüsse (Kommunikations- und Fühlerkabel)
- [2] Rücklauf von der Heizungsanlage
- [3] Rücklauf zum Solarsystem (nur PV-Modelle)
- [4] Vorlauf vom Solarsystem (nur PV-Modelle)
- [5] Eingang Solekreis (Vorlauf aus der Sonde)
- [6] Elektrische Anschlüsse (Starkstrom)
- [7] Ausgang Solekreis (Rücklauf zur Sonde)
- [8] Kaltwassereintritt
- [9] Optionale Eingänge (elektrische Anschlüsse)
- [10] Optionale Eingänge (zusätzl. Warmwasserbereitung)
- [11] Vorlauf zur Heizungsanlage
- [12] Warmwasseraustritt

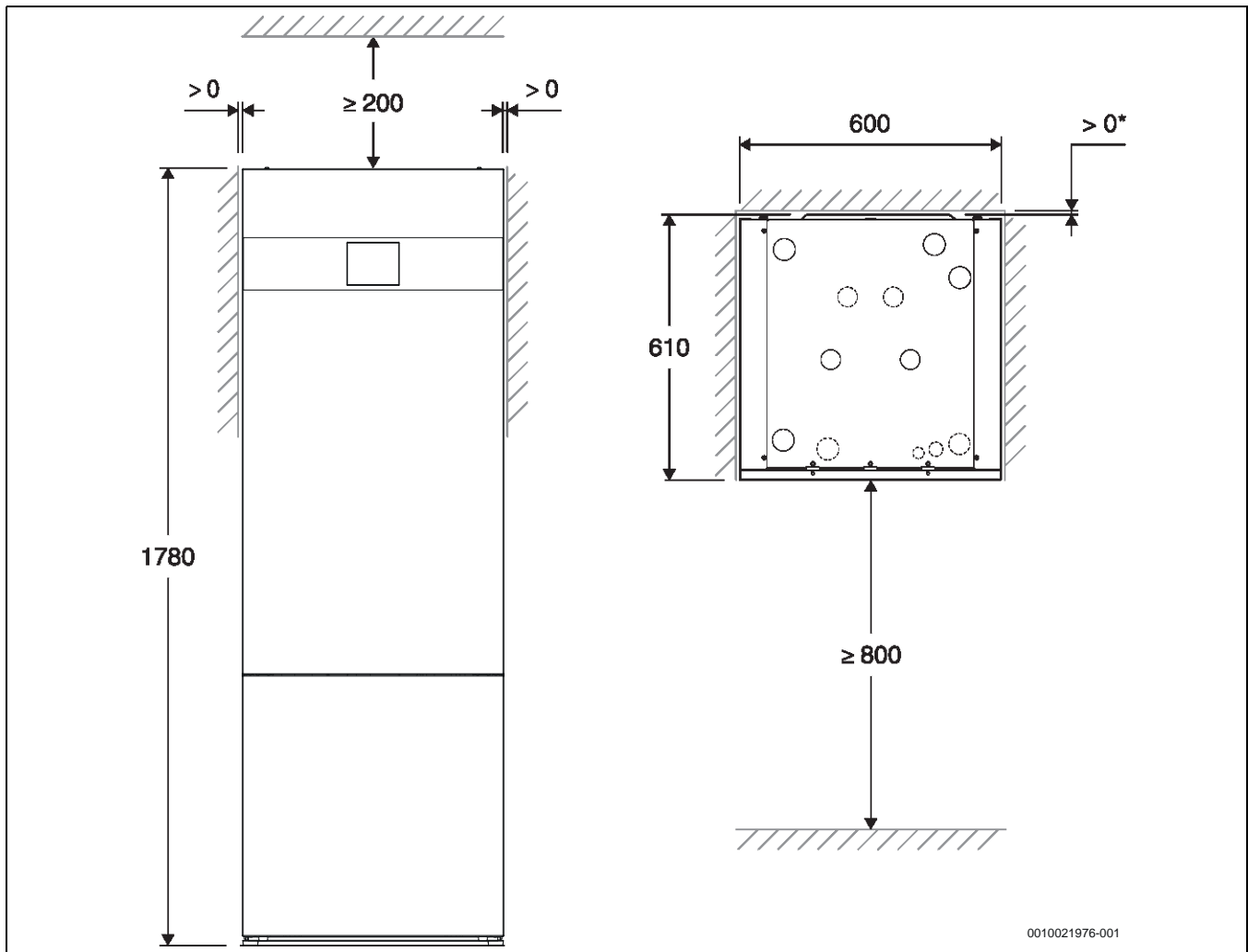


Bild 19 Abmessungen und empfohlene Mindestabstände der Wärmepumpe WSW196i.2/186i T180, Frontal- und Draufsicht (Maße in mm)

- * Beim Anschluss der Kabel auf der Rückseite muss der Wandabstand der Wärmepumpe mindestens 50 mm betragen.

4.3.3 WSW196i.2/186i

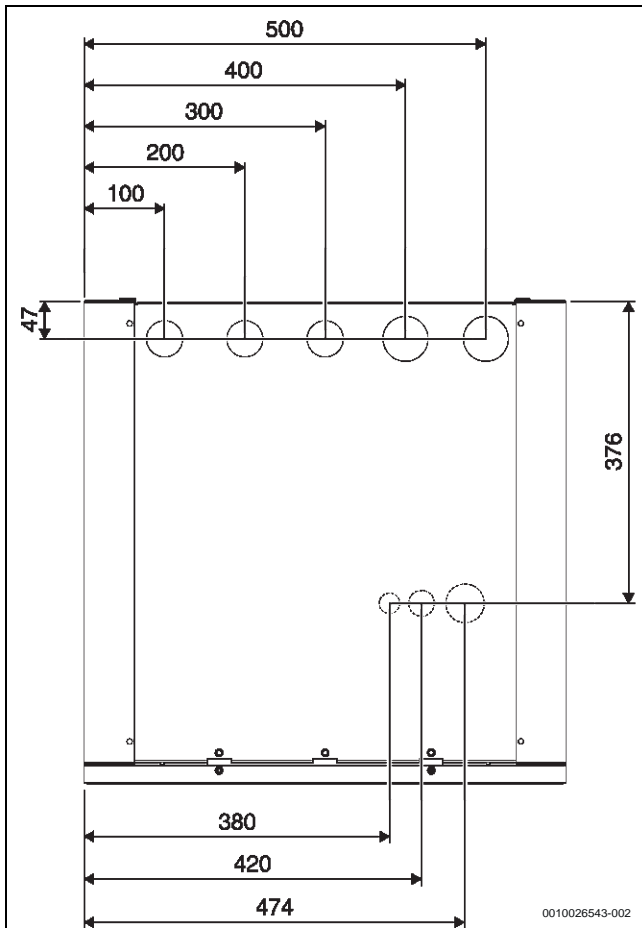


Bild 20 WSW196i.2/186i – Anschlussabmessungen, Draufsicht (Maße in mm)

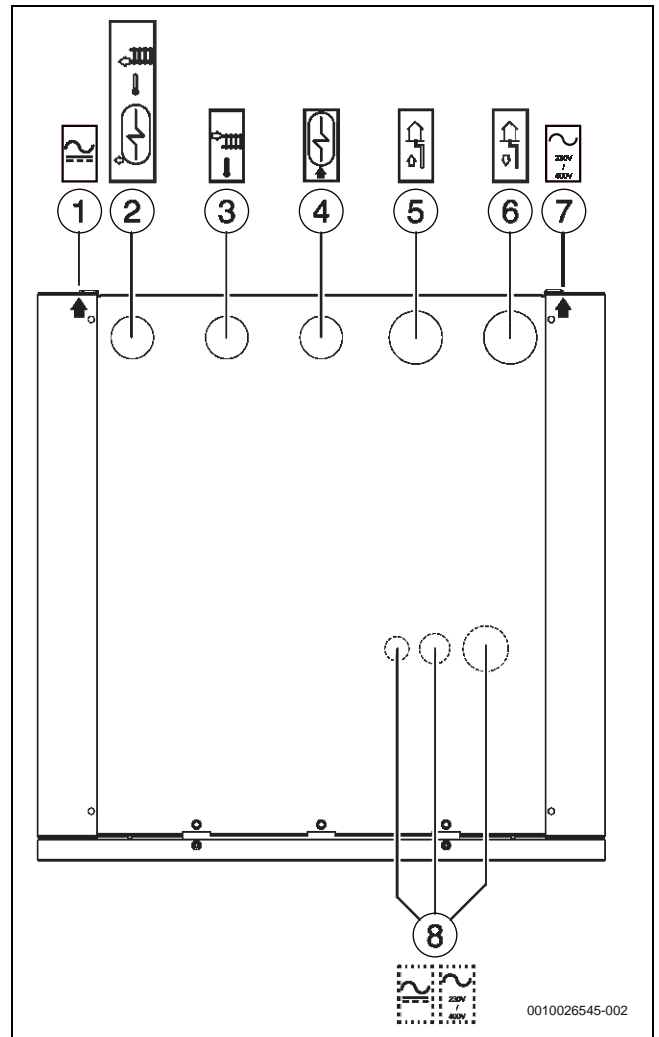


Bild 21 WSW196i.2/186i – Anschlüsse Wärmepumpe

- [1] Elektrische Anschlüsse (Kommunikations- und Fühlerkabel)
- [2] Rücklauf von der Heizungsanlage/Warmwasserbereitung
- [3] Vorlauf zur Heizungsanlage
- [4] Vorlauf zur Warmwasserbereitung
- [5] Eingang Solekreis (Vorlauf aus der Sonde)
- [6] Ausgang Solekreis (Rücklauf zur Sonde)
- [7] Elektrische Anschlüsse (Starkstrom)
- [8] Optionale Eingänge (elektrische Anschlüsse)

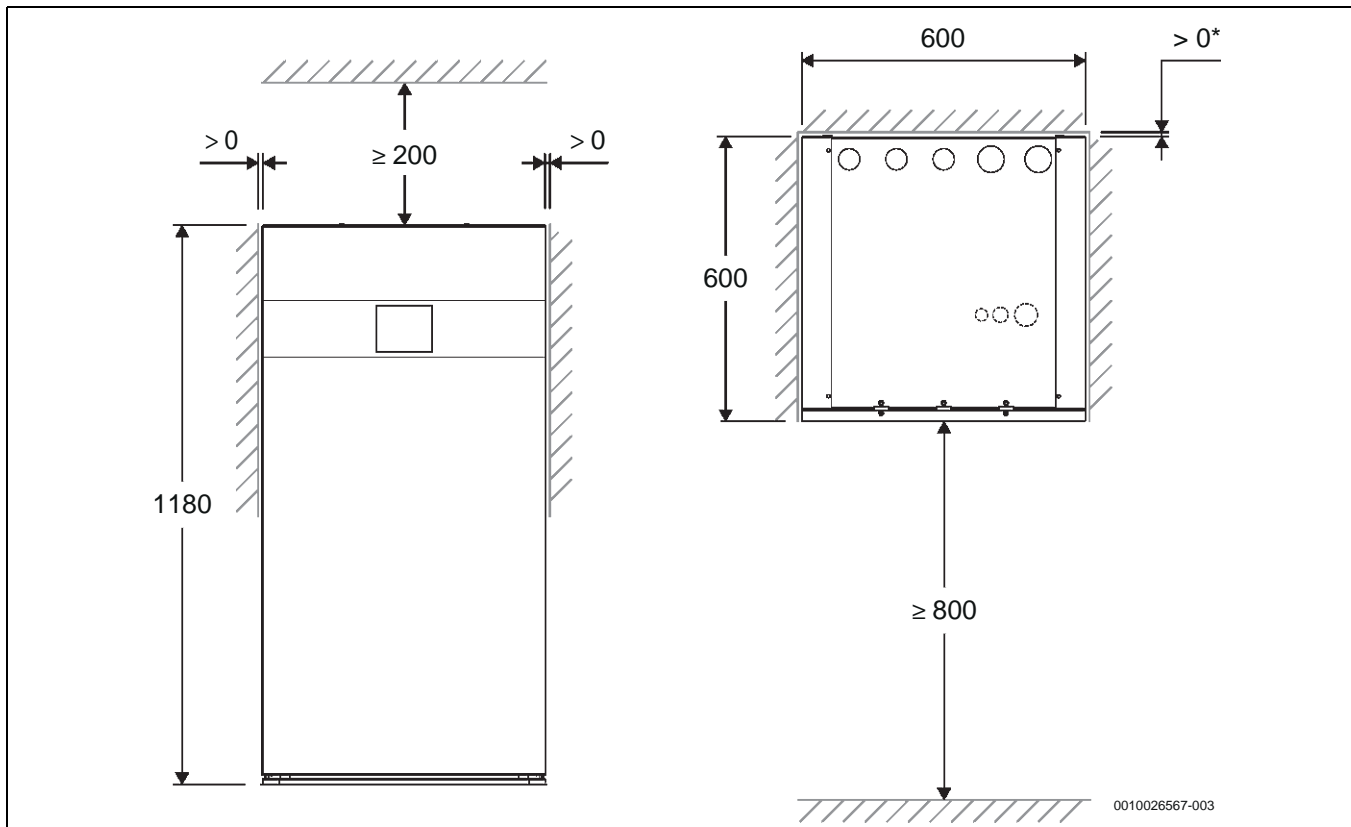


Bild 22 Abmessungen und empfohlene Mindestabstände der Wärmepumpe WSW196i.2/186i, Frontal- und Draufsicht (Maße in mm)

- * Beim Anschluss der Kabel auf der Rückseite muss der Wandabstand der Wärmepumpe mindestens 50 mm betragen.

4.4 Lieferumfang

4.4.1 Pufferspeicher TP50

Anschlusssatz Pufferspeicher – Warmwasserspeicher

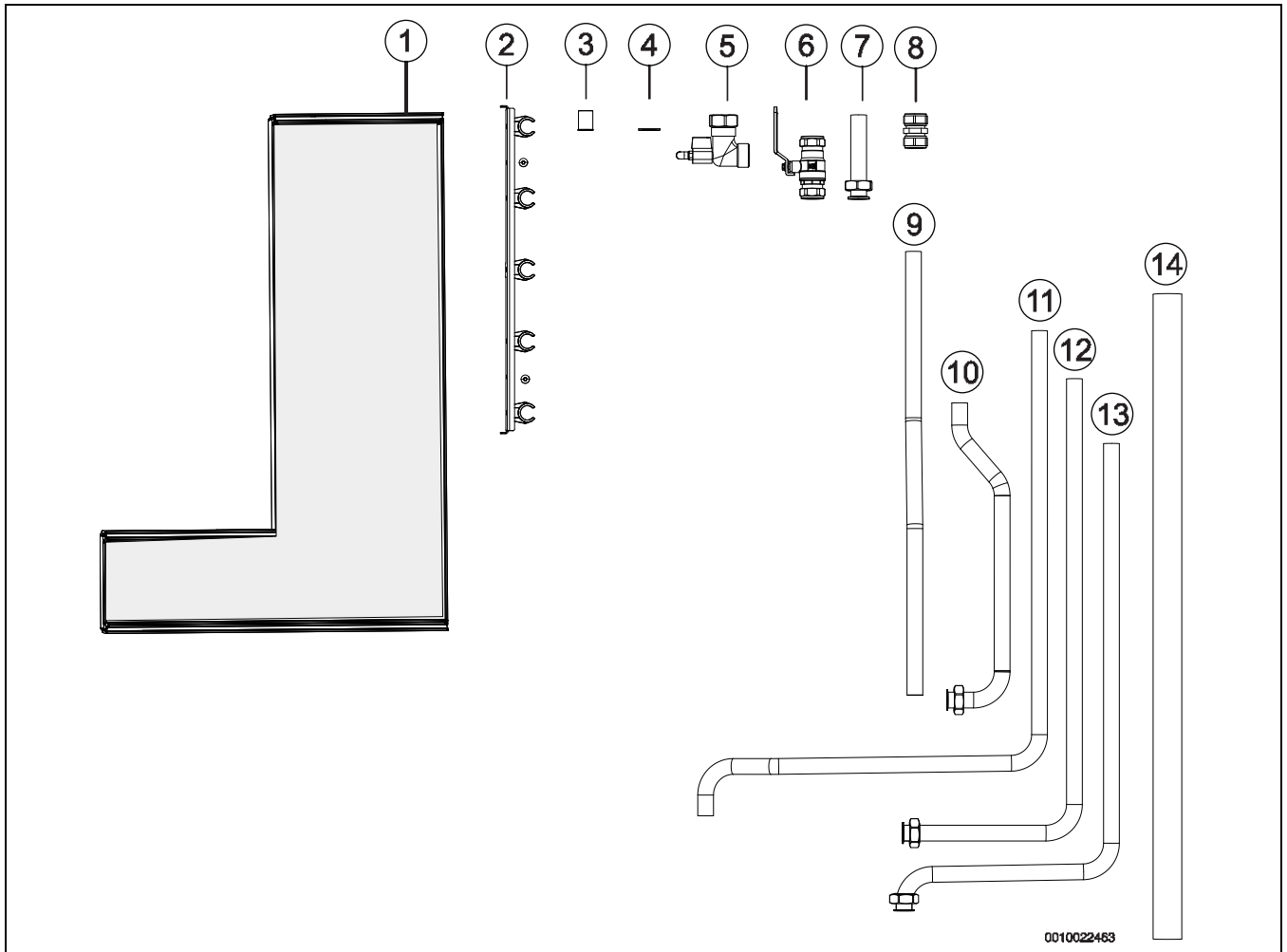
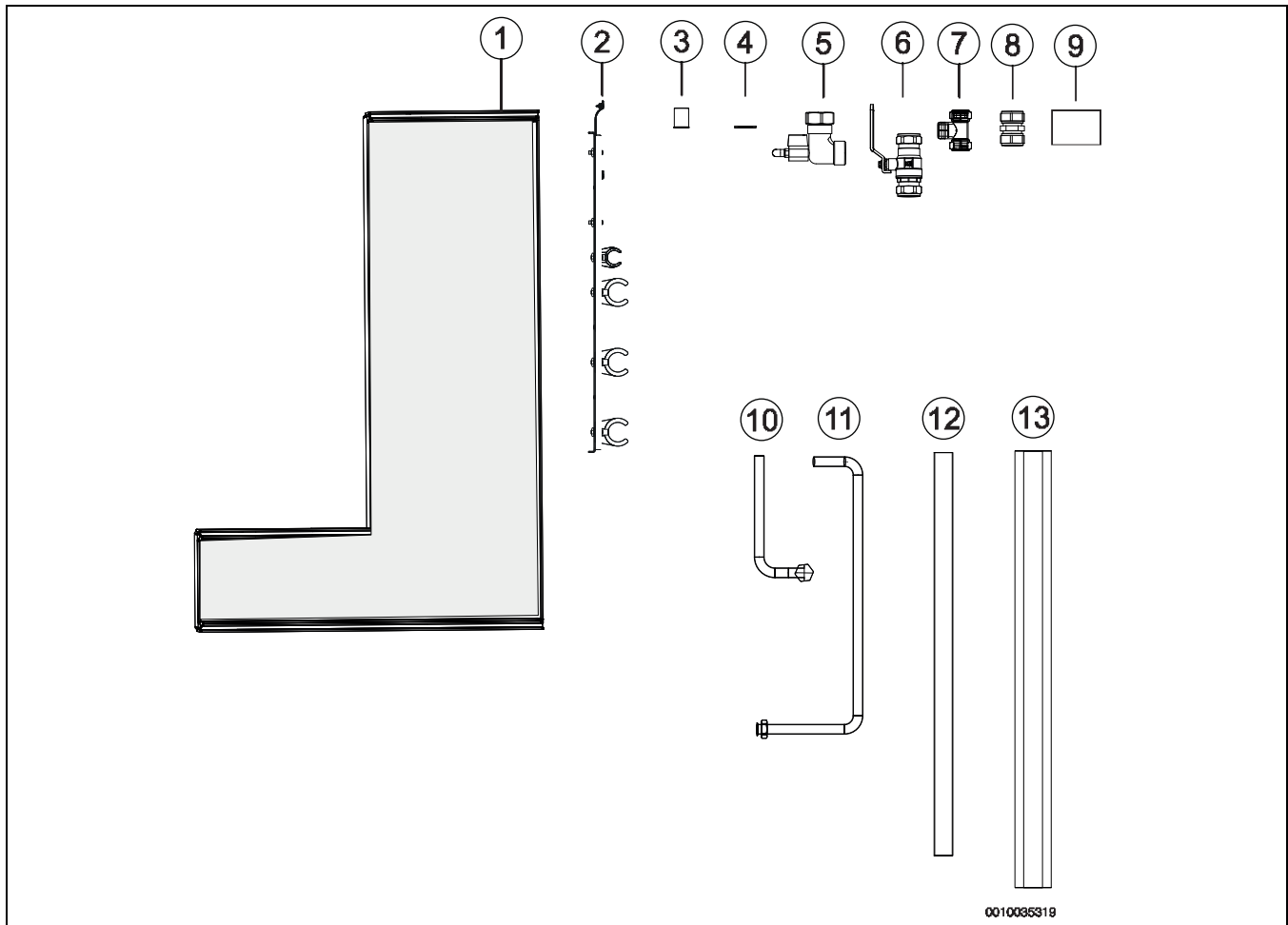


Bild 23 Anschlusssatz Pufferspeicher – Warmwasserspeicher

- [1] Karton mit Anschlusssatz
- [2] Rohrbefestigungen mit 2 Schrauben
- [3] Stützhülsen (4)
- [4] Dichtungen (6)
- [5] Entleerungsventil
- [6] Absperrventil
- [7] Oberes Pufferspeicherrohr
- [8] Klemmringverschraubung (2)
- [9] Speicherrücklauf
- [10] Unteres Vorlaufrohr
- [11] Oberes Vorlaufrohr
- [12] Unteres Pufferspeicherrohr (Rücklauf)
- [13] Warmwasser-Anschlussrohr (2)
- [14] Wärmeisolierung

Anschlusssatz Pufferspeicher – Wärmepumpe



0010035319

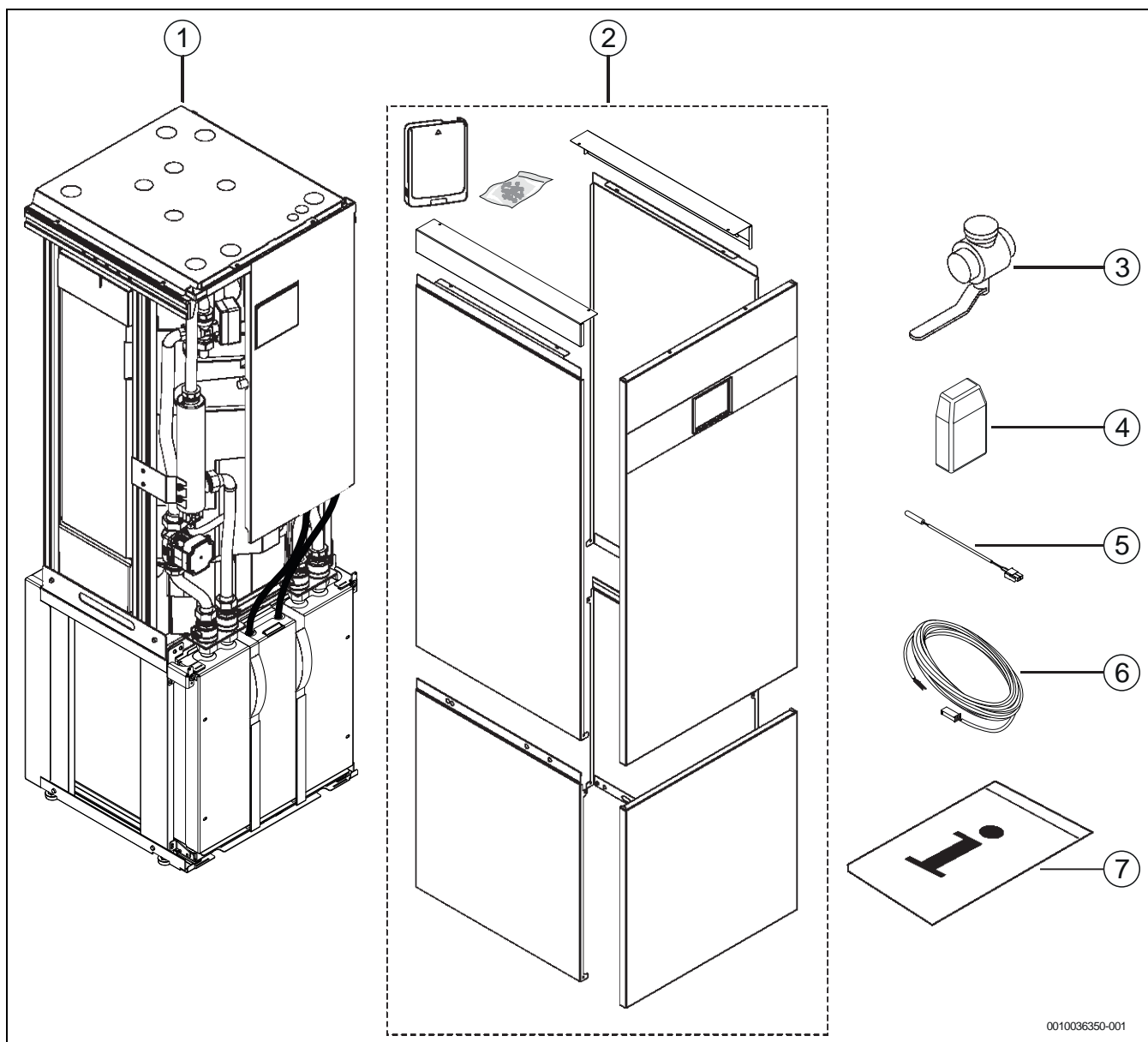
Bild 24 Anschlusssatz Pufferspeicher – Wärmepumpe

- [1] Karton mit Anschlusssatz
- [2] Rohrbefestigungen mit 2 Schrauben
- [3] Stützhülsen (4 Cu 22, 14 Cu 28)
- [4] Dichtungen (3)
- [5] Entleerungsventil
- [6] Absperrventil
- [7] T-Stück
- [8] Klemmringverschraubung (5)
- [9] Aufkleber Wärmepumpenanschlüsse
- [10] Oberes Anschlussrohr Pufferspeicher Cu 22
- [11] Unteres Anschlussrohr Pufferspeicher Cu 22
- [12] Anschlussrohr Wärmepumpe Cu 28 (5)
- [13] Wärmeisolierung (2)



Der Vorlauffühler T0 muss am Vorlauf hinter dem Pufferspeicher angebracht werden.

4.4.2 WSW196i.2/186i T180



0010036350-001

Bild 25 Lieferumfang WSW196i.2/186i T180

- [1] Wärmepumpe
- [2] Verkleidung einschließlich Funkmodul MX300-Modul
- [3] Absperrarmatur mit Partikelfilter und Magnetitanzeige für die Heizungsanlage
- [4] Außentemperaturfühler
- [5] Vorlauftemperaturfühler
- [6] Verlängerungskabel für den Vorlauftemperaturfühler
- [7] Dokumentation

4.4.3 WSW196i.2/186i

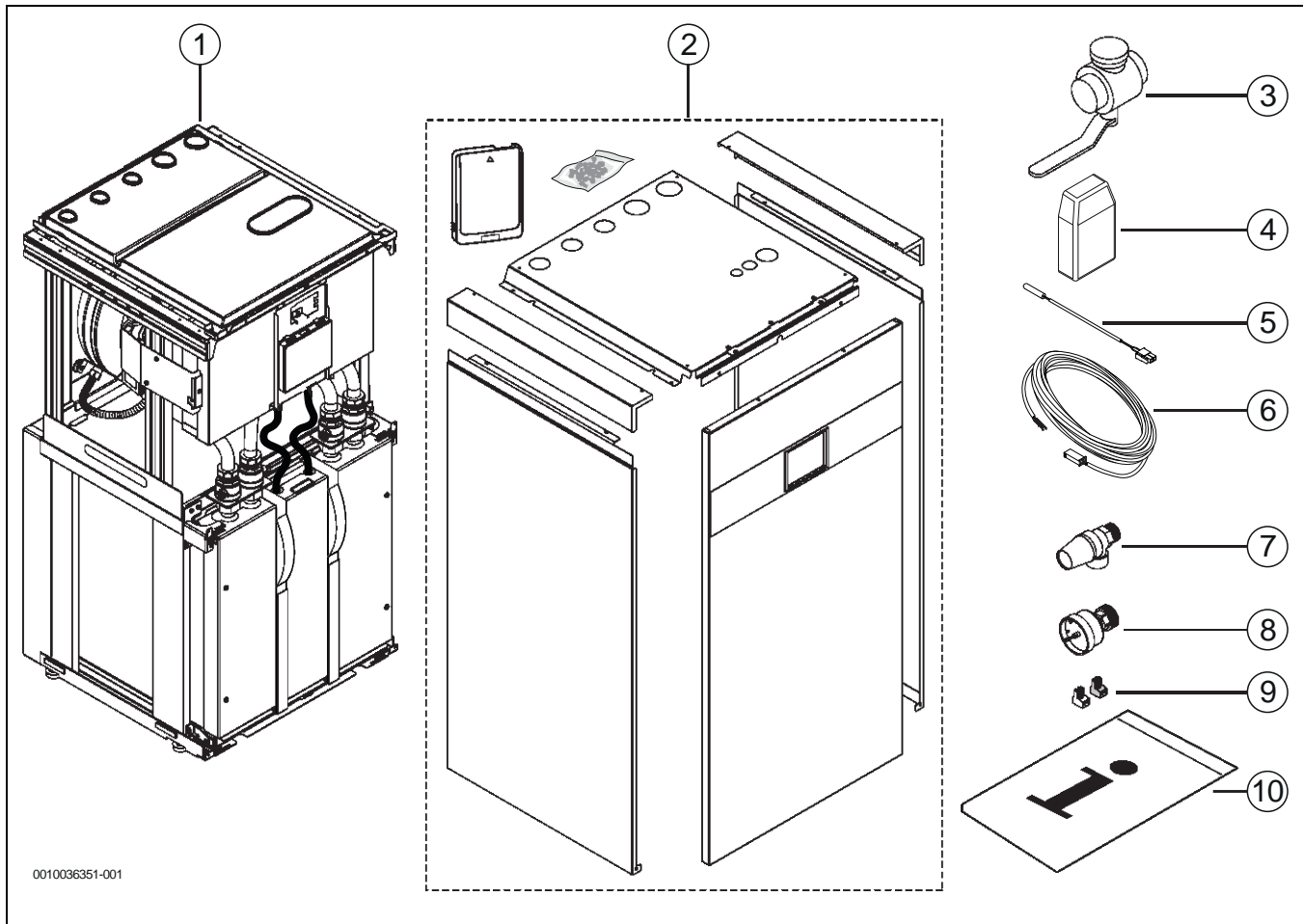


Bild 26 Lieferumfang WSW196i.2/186i

- [1] Wärmepumpe
- [2] Verkleidung einschließlich Funksmul
MX300-Modul
- [3] Absperrarmatur mit Partikelfilter und Magnetit-
anzeige für die Heizungsanlage
- [4] Außentemperaturfühler
- [5] Vorlaufemperaturfühler
- [6] Verlängerungskabel für den Vorlaufemperatur-
fühler
- [7] Sicherheitsventil für Solekreis
- [8] Manometer für Solekreis
- [9] Stecker für Installationsleiterplatte (Anschluss
TW1 (blau) und TW2 (weiß))
- [10] Dokumentation

4.5 Technische Daten

4.5.1 Pufferspeicher TP50

	Einheit	TP50
Abmessung und Gewicht		
Volumen	l	47
Abmessungen des Speichers (B x T x H) ¹⁾	mm	480 × 480 × 466
Abmessungen mit Modul (B x T x H)	mm	590 × 588 × 641
Gewicht mit Modul/Montagerahmen (ohne Wasser)	kg	33,8
Pack gewicht mit Modul, obere Abdeckung, Rohrsatz, Palette und Verpackung (ohne Wasser)	kg	58,5
Hydraulische Daten		
Pufferanschlussgewinde (oben und unten)	–	G1
Max. Betriebsüberdruck	bar	3
Max. Betriebstemperatur	°C	100
Max. Prüfdruck	bar	4,3
Leistung		
Wärmeverlust gemäß (EN 12897)	kWh/24 h	0,689

Tab. 9 Technische Daten Pufferspeicher TP50

1) Inkl. Tankanschluss



Informationen zu den Produktdaten zum Energieverbrauch → Kapitel 1.3.2, Seite 6

4.5.2 WSW196i.2/186i T180

	Ein- heit	WSW196i.2-6/ 186i-6 T180	WSW196i.2-8/ 186i-8 T180	WSW196i.2-12/ 186i-12 T180	WSW196i.2-16/ 186i-16 T180
Abmessung und Gewicht					
Höhe (ohne Rohre, mit Füßen)	mm	1780	1780	1780	1780
Breite	mm	600	600	600	600
Tiefe	mm	610	610	610	610
Gewicht (mit Verkleidung)	kg	223	223	246	250
Gewicht (ohne Verkleidung)	kg	195	195	218	222
Gewicht Hydraulikeinheit	kg	97	97	97	97
Gewicht Kältekreis	kg	98	98	121	125
Schall					
Max. Schalldruckpegel (L_{pA}) nach EN ISO 11203 bei B0/W55 °C, 1m Abstand	db(A)	28	31	36	37
Schallleistungsbereich (L_{WA}), min. ... max., bei B0/W55 °C	db(A)	34 ... 41	34 ... 44	37 ... 49	38 ... 50
Schallleistungspegel (L_{WA}), nach EN 12102	db(A)	35	36	41	41
Leistung					
Leistungsbereich bei B0/W35 °C nach EN 14511	kW	2 ... 6	2 ... 8	3 ... 12	4 ... 15
Nennleistung bei B0/W35 °C gemäß EN 14511	kW	3,41	3,41	6,18	6,06
Maximale Leistung bei B0/W35 °C gemäß EN 14511	kW	5,85	7,61	12,53	15,53
Nenn-COP bei B0/W35 °C nach EN 14511	-	4,61	4,61	4,75	4,80
Maximale Kälteleistung bei B0/W35 °C gemäß EN 14511	kW	4,51	5,76	9,42	11,41
Nennleistung B0/W45 °C	kW	3,72	3,72	5,70	7,51
Maximale Leistung B0/W45 °C	kW	5,48	7,26	11,58	14,64
Nennstromverbrauch bei B0/W35 °C gemäß EN 14511	kW	0,74	0,74	1,30	1,26
Nenn-COP bei B0/W45 °C nach EN 14511	-	3,51	3,51	3,56	3,71
Maximale Kälteleistung B0/W45 °C	kW	3,86	5,00	7,87	9,84
Nennleistung bei B0/W55 °C gemäß EN 14511	kW	3,50	3,50	6,60	7,09
Maximale Leistung B0/W55 °C	kW	5,23	6,73	11,31	14,19
Nenn-COP bei B0/W55 °C nach EN 14511	-	2,81	2,81	2,80	2,90
Maximale Kälteleistung bei B0/W55 °C gemäß EN 14511	kW	3,33	4,17	7,01	8,53
Nennwärmeleistung (P rated)	kW	5,86	7,76	12,30	15,53
Maximale Leistung, elektr. Zuheizung	kW	9	9	9	9
Energieverbrauch					
SCOP für Hochtemperaturheizung (+55 °C), mittleres Klima	-	3,87	3,99	4,17	4,10
SCOP für Niedertemperaturheizung (+35 °C), mittleres Klima	-	5,47	5,38	5,55	5,33
Nenn-COP bei B0/W35 °C nach EN 14511	-	4,61	4,61	4,75	4,80
Jahreszeitlich bedingte Energieeffizienz der Raumheizung (η_s) B0/W35 °C	-	211	207	214	205
Jahreszeitlich bedingte Energieeffizienz der Raumheizung (η_s) B0/W55 °C	-	147	152	159	156
Warmwasser¹⁾					
Energieklasse/Entnahmeprofil/Warmwassermenge, V_{40} (Betriebsart Eco+)	-	A+/XL/211	A+/XL/211	A+/XL/206	A+/XL/203
Energieklasse/Entnahmeprofil/Warmwassermenge, V_{40} (Betriebsart Eco)	-	A/XXL/269	A/XXL/269	A/XXL/269	A/XXL/267
Energieklasse/Entnahmeprofil/Warmwassermenge, V_{40} (Betriebsart Komfort)	-	A/XXL/275	A/XXL/277	A/XXL/298	A/XXL/301
Integrierter Warmwasserbereiter mit Edelstahlwendel	-	Ja	Ja	Ja	Ja
Volumen des Warmwasserspeichers (ohne Rohrwendel)	l	180	180	180	180
Min./max. zulässiger Betriebsdruck	bar	2/10	2/10	2/10	2/10
Anschluss (Gewinde, Edelstahl)	-	DN 25	DN 25	DN 25	DN 25

Tab. 10 Technische Daten WSW196i.2/186i T180

	Einheit	WSW196i.2-6/ 186i-6 T180	WSW196i.2-8/ 186i-8 T180	WSW196i.2-12/ 186i-12 T180	WSW196i.2-16/ 186i-16 T180
Heizungsanlage					
Integrierte Heizkreispumpe	–	Ja	Ja	Ja	Ja
Niedrigenergieumwälzpumpe	–	EEI ≤ 0,20 ²⁾	EEI ≤ 0,20 ¹⁾	EEI ≤ 0,23 ¹⁾	EEI ≤ 0,23 ¹⁾
Min./max. zulässiger Betriebsdruck	bar	1,2/3,0	1,2/3,0	1,2/3,0	1,2/3,0
Nenndurchfluss (Fußbodenheizung)	m ³ /h	1,0	1,3	2,1	2,6
Max. externe Restförderhöhe bei Nenndurchfluss (Fußbodenheizung)	bar	0,70	0,64	0,38	0,10 ³⁾
Nenndurchfluss (Heizkörper)	m ³ /h	0,6	0,8	1,2	1,5
Max. externe Restförderhöhe bei Nenndurchfluss (Heizkörper)	bar	0,74	0,73	0,64	0,62
Max. Vorlauftemperatur (B 0 °C)	°C	67	67	71	71
Max. Vorlauftemperatur (B -3 °C)	°C	65	65	71	71
Anschluss (Kupfer)	mm	Ø 28	Ø 28	Ø 28	Ø 28
Solesystem					
Integrierte Solekreispumpe	–	Ja	Ja	Ja	Ja
Niedrigenergieumwälzpumpe	–	EEI ≤ 0,20 ¹⁾	EEI ≤ 0,20 ¹⁾	EEI ≤ 0,20 ¹⁾	EEI ≤ 0,20 ¹⁾
Stromaufnahme nom. Solepumpe	W	59	67	170	180
Min./max. zulässiger Betriebsdruck	bar	1,2/3,0 ⁴⁾	0,5/3,0 ⁵⁾	0,5/3,0 ²⁾	0,5/3,0 ²⁾
Ethanol-Gemisch (min/max)	Vol.-%	25/34	25/34	25/34	25/34
Ethylenglykol-Gemisch (min/max)	Vol.-%	30/35	30/35	30/35	30/35
Propylenglykol-Gemisch (min/max)	Vol.-%	30/35	30/35	30/35	30/35
Nenndurchfluss, Fußbodenheizung (Ethanol als Frostschutz -15 °C)	m ³ /h	0,97	1,26	1,98	2,41
Max. externe Restförderhöhe bei Nenndurchfluss, Heizkörper (Ethanol als Frostschutz -15 °C)	mbar	620	560	930	770
Nenndurchfluss, Heizkörper (Ethanol als Frostschutz -15 °C)	m ³ /h	0,72	1,01	1,48	1,91
Max. externe Restförderhöhe bei Nenndurchfluss, Fußbodenheizung (Ethylenglykol-Gemisch als Frostschutz -15 °C)	mbar	640	610	1060	930
Nenndurchfluss, Fußbodenheizung (Ethanol als Frostschutz -15 °C)	m ³ /h	1,04	1,33	2,12	2,59
Max. externe Restförderhöhe bei Nenndurchfluss, Heizkörper (Ethylenglykol-Gemisch als Frostschutz -15 °C)	mbar	610	570	880	730
Nenndurchfluss, Heizkörper (Ethylenglykol-Gemisch als Frostschutz -15 °C)	m ³ /h	0,76	1,08	1,58	2,05
Max. externe Restförderhöhe bei Nenndurchfluss, Fußbodenheizung (Ethylenglykol-Gemisch als Frostschutz -15 °C)	mbar	640	600	1020	900
Nenndurchfluss, Fußbodenheizung (Propylenglykol-Gemisch als Frostschutz -15 °C)	m ³ /h	1,04	1,33	2,12	2,59
Max. externe Restförderhöhe bei Nenndurchfluss, Heizkörper (Propylenglykol-Gemisch als Frostschutz -15 °C)	mbar	590	530	830	640
Nenndurchfluss, Heizkörper (Propylenglykol-Gemisch als Frostschutz -15 °C)	m ³ /h	0,76	1,08	1,58	2,05
Max. externe Restförderhöhe bei Nenndurchfluss, Fußbodenheizung (Propylenglykol-Gemisch als Frostschutz -15 °C)	mbar	630	580	980	850
Min./max. Eintrittstemperatur	°C	-5/30	-5/30	-5/30	-5/30
Anschluss (Edelstahl)	mm	Ø 28	Ø 28	Ø 28	Ø 28
Kompressordaten					
Maximale Anzahl Kompressorstarts pro Stunde	–	10	10	10	10
Minstdurchfluss für Kompressorstart	l/min	5	5	9	12
Elektrische Daten					
Bemessungsspannung, Kompressor	–	400 V 3 N~50 Hz	400 V 3 N~50 Hz	400 V 3 N~50 Hz	400 V 3 N~50 Hz
Bemessungsspannung, elektrischer Zuheizer	–	400 V 3 N~50 Hz	400 V 3 N~50 Hz	400 V 3 N~50 Hz	400 V 3 N~50 Hz

Tab. 10 Technische Daten WSW196i.2/186i T180

	Einheit	WSW196i.2-6/ 186i-6 T180	WSW196i.2-8/ 186i-8 T180	WSW196i.2-12/ 186i-12 T180	WSW196i.2-16/ 186i-16 T180
Anzahl Phasen, Kompressor	–	1~	1~	3~	3~
Max. Betriebsstrom, Kompressor	A	10	10	8	10
Elektrische Leistung, Verdichter	kW	0,7	0,7	1,17	1,11
Max. Betriebsstrom mit elektrischer Zusatzheizung (9 kW)	A	23	23	23	24
Sicherung für elektrischen Zuheizung 3/6/9 kW ⁶⁾	A	16/20/25	16/20/25	16/20/25	16/25/25
Betriebsstrom	A	0,96	0,96	1,97	1,92
Schutzart	–	X1	X1	X1	X1
Anlaufstrombegrenzer vorhanden	–	Nein ⁷⁾	Nein ⁷⁾	Nein ⁷⁾	Nein ⁷⁾
Anlaufstrom	A	1,17	1,17	2,63	2,54
Verhältnis Anlauf-/Betriebsstrom	–	1,22	1,22	1,33	1,32
Cos ϕ bei Bemessungsleistung	–	0,97	0,96	0,91	0,93
Cos ϕ bei Nennleistung	–	0,92	0,92	0,94	0,94
Kältemittelkreis					
Kältemittel	–	R410A	R410A	R410A	R410A
Kältemittelgewicht	kg	1,35	1,35	2,00	2,30
CO ₂ (e)	Tonne	2,82	2,82	4,18	4,80
Hermetisch dicht	–	Ja	Ja	Ja	Ja
Kompressortyp	–	Rollkolben	Rollkolben	Scroll	Scroll
Allgemeines					
Aufstellhöhe ⁸⁾	–	< 2000 m über dem Meeresspiegel	< 2000 m über dem Meeresspiegel	< 2000 m über dem Meeresspiegel	< 2000 m über dem Meeresspiegel

Tab. 10 Technische Daten WSW196i.2/186i T180

- 1) Weitere Werte wie SCOP und Energieeffizienz (η_s) → Kapitel 1.3.2, Seite 6
- 2) Richtwert für die effektivsten Pumpen: $EEL \leq 0,20$
- 3) Evtl. externe Umwälzpumpe in Installation vorsehen; Pufferspeicher vorsehen
- 4) Empfohlener Betriebsdruck 2,0 bar
- 5) Empfohlener Betriebsdruck 2,0 bar
- 6) Schmelzsicherung Typ gL-gG oder MCB mit Charakteristik C
- 7) Frequenzgesteuerter Kompressor
- 8) Oberhalb der angegebenen Aufstellhöhe können Transformatoren Schaden nehmen.



Informationen zu den Produktdaten zum Energieverbrauch → Kapitel 1.3.2, Seite 6

4.5.3 WSW196i.2/186i

	Einheit	WSW196i.2-6/ 186i-6	WSW196i.2-8/ 186i-8	WSW196i.2-12/ 186i-12	WSW196i.2-16/ 186i-16
Abmessung und Gewicht					
Höhe (ohne Rohre, mit Füßen)	mm	1180	1180	1180	1180
Breite	mm	600	600	600	600
Tiefe	mm	600	600	600	600
Gewicht (mit Verkleidung)	kg	174	174	207	211
Gewicht (ohne Verkleidung)	kg	152	152	185	189
Gewicht Hydraulikeinheit	kg	64	64	64	64
Gewicht Kältekreis	kg	88	88	121	125
Schall					
Max. Schalldruckpegel (L_{PA}) nach EN ISO 11203 bei B0/W55 °C, 1m Abstand	db(A)	30	32	36	37
Schallleistungsbereich (L_{WA}), min.-max., bei B0/W55 °C	db(A)	34 ... 43	34 ... 45	37 ... 49	38 ... 50
Schallleistungspegel (L_{WA}), nach EN 12102	db(A)	36	36	41	41
Leistung					
Leistungsbereich bei B0/W35 °C nach EN 14511	kW	2 ... 6	2 ... 8	3 ... 12	4 ... 15
Nennleistung bei B0/W35 °C gemäß EN 14511	kW	3,41	3,41	6,18	6,06
Maximale Leistung bei B0/W35 °C gemäß EN 14511	kW	5,85	7,61	12,53	15,53
Nenn-COP bei B0/W35 °C nach EN 14511	-	4,61	4,61	4,75	4,80
Maximale Kälteleistung bei B0/W35 °C gemäß EN 14511	kW	4,51	5,76	9,42	11,41
Nennstromverbrauch bei B0/W35 °C gemäß EN 14511	kW	0,74	0,74	1,30	1,26
Nennleistung bei B0/W45 °C gemäß EN 14511	kW	3,72	3,72	5,70	7,51
Maximale Leistung bei B0/W45 °C gemäß EN 14511	kW	5,48	7,26	11,58	14,64
Nenn-COP bei B0/W45 °C nach EN 14511	-	3,51	3,51	3,56	3,71
Nenn-Kälteleistung bei B0/W45 °C gemäß EN 14511	kW	2,66	2,66	4,10	5,49
Maximale Kälteleistung bei B0/W45 °C gemäß EN 14511	kW	3,86	5,00	7,87	9,84
Nennstromverbrauch bei B0/W45 °C gemäß EN 14511	kW	1,06	1,06	1,60	2,02
Nennleistung bei B0/W55 °C gemäß EN 14511	kW	3,50	3,50	6,60	7,09
Maximale Leistung bei B0/W55 °C gemäß EN 14511	kW	5,23	6,73	11,31	14,19
Nenn-COP bei B0/W55 °C nach EN 14511	-	2,81	2,81	2,80	2,90
Nenn-Kälteleistung bei B0/W55 °C gemäß EN 14511	kW	2,26	2,26	4,24	4,64
Maximale Kälteleistung bei B0/W55 °C gemäß EN 14511	kW	3,33	4,17	7,01	8,53
Nennstromverbrauch bei B0/W55 °C gemäß EN 14511	kW	1,24	1,24	2,36	2,45
Nennwärmeleistung (P rated)	kW	5,86	7,76	12,30	15,28
Maximale Leistung, elektr. Zuheizer	kW	9	9	9	9
Energieverbrauch					
SCOP für Hochtemperaturheizung (+55 °C), mittleres Klima	-	3,87	3,99	4,17	4,10
SCOP für Niedertemperaturheizung (+35 °C), mittleres Klima	-	5,47	5,38	5,55	5,33
Nenn-COP bei B0/W35 °C nach EN 14511	-	4,61	4,61	4,75	4,80
Jahreszeitlich bedingte Energieeffizienz der Raumbeheizung (η_s) B0/W35 °C	-	211	207	214	205
Jahreszeitlich bedingte Energieeffizienz der Raumbeheizung (η_s) B0/W55 °C	-	147	152	159	156
Heizungsanlage					
Integrierte Heizkreispumpe	-	Ja	Ja	Ja	Ja
Niedrigenergieumwälzpumpe	-	EEl \leq 0,20 ¹⁾	EEl \leq 0,20 ¹⁾	EEl \leq 0,20 ¹⁾	EEl \leq 0,20 ¹⁾
Min./max. zulässiger Betriebsdruck	bar	1,2/3,0	1,2/3,0	1,2/3,0	1,2/3,0
Nenndurchfluss (Fußbodenheizung)	m ³ /h	1,0	1,3	2,1	2,6
Max. externe Restförderhöhe bei Nenndurchfluss (Fußbodenheizung)	mbar	700	550	240 ²⁾	50 ²⁾
Nenndurchfluss (Heizkörper)	m ³ /h	0,6	0,8	1,2	1,5
Max. externe Restförderhöhe bei Nenndurchfluss (Heizkörper)	mbar	740	710	620	500

Tab. 11 Technische Daten WSW196i.2/186i

	Einheit	WSW196i.2-6/ 186i-6	WSW196i.2-8/ 186i-8	WSW196i.2-12/ 186i-12	WSW196i.2-16/ 186i-16
Max. Vorlauftemperatur (B 0 °C)	°C	67	67	71	71
Max. Vorlauftemperatur (B -3 °C)	°C	65	65	71	71
Anschluss (Kupfer)	mm	Ø 28	Ø 28	Ø 28	Ø 28
Solesystem					
Integrierte Solekreispumpe	-	Ja	Ja	Ja	Ja
Niedrigenergieumwälzpumpe	-	EEI ≤ 0,20 ¹⁾	EEI ≤ 0,20 ¹⁾	EEI ≤ 0,23 ¹⁾	EEI ≤ 0,23 ¹⁾
Stromaufnahme nom. Solepumpe	W	59	67	170	180
Min./max. zulässiger Betriebsdruck	bar	0,5/3,0 ³⁾	0,5/3,0 ⁴⁾	0,5/3,0 ²⁾	0,5/3,0 ²⁾
Ethanol-Gemisch (min/max)	Vol.-%	25/34	25/34	25/34	25/34
Ethylenglykol-Gemisch (min/max)	Vol.-%	30/35	30/35	30/35	30/35
Propylenglykol-Gemisch (min/max)	Vol.-%	30/35	30/35	30/35	30/35
Nenndurchfluss, Fußbodenheizung (Ethanol als Frostschutz -15 °C)	m ³ /h	0,97	1,26	1,98	2,41
Max. externe Restförderhöhe bei Nenndurchfluss, Heizkörper (Ethanol als Frostschutz -15 °C)	mbar	620	560	930	770
Nenndurchfluss, Heizkörper (Ethanol als Frostschutz -15 °C)	m ³ /h	0,72	1,01	1,48	1,91
Max. externe Restförderhöhe bei Nenndurchfluss, Fußbodenheizung (Ethylenglykol-Gemisch als Frostschutz -15 °C)	mbar	640	610	1060	930
Nenndurchfluss, Fußbodenheizung (Ethylenglykol-Gemisch als Frostschutz -15 °C)	m ³ /h	1,04	1,33	2,12	2,59
Max. externe Restförderhöhe bei Nenndurchfluss, Heizkörper (Ethylenglykol-Gemisch als Frostschutz -15 °C)	mbar	610	570	880	730
Nenndurchfluss, Heizkörper (Ethylenglykol-Gemisch als Frostschutz -15 °C)	m ³ /h	0,76	1,08	1,58	2,05
Max. externe Restförderhöhe bei Nenndurchfluss, Fußbodenheizung (Ethylenglykol-Gemisch als Frostschutz -15 °C)	mbar	640	600	1020	900
Nenndurchfluss, Fußbodenheizung (Propylenglykol-Gemisch als Frostschutz -15 °C)	m ³ /h	1,04	1,33	2,12	2,59
Max. externe Restförderhöhe bei Nenndurchfluss, Heizkörper (Propylenglykol-Gemisch als Frostschutz -15 °C)	mbar	590	530	830	640
Nenndurchfluss, Heizkörper (Propylenglykol-Gemisch als Frostschutz -15 °C)	m ³ /h	0,76	1,08	1,58	2,05
Max. externe Restförderhöhe bei Nenndurchfluss, Fußbodenheizung (Propylenglykol-Gemisch als Frostschutz -15 °C)	mbar	630	580	980	850
Min./max. Eintrittstemperatur	°C	-5/30	-5/30	-5/30	-5/30
Anschluss (Edelstahl)	mm	Ø 28	Ø 28	Ø 28	Ø 28
Kompressordaten					
Maximale Anzahl Kompressorstarts pro Stunde	-	10	10	10	10
Minstdurchfluss für Kompressorstart	l/min	5	5	9	12
Elektrische Daten					
Bemessungsspannung, Kompressor	-	400 V 3 N~50 Hz	400 V 3 N~50 Hz	400 V 3 N~50 Hz	400 V 3 N~50 Hz
Bemessungsspannung, elektrischer Zuheizer	-	400 V 3 N~50 Hz	400 V 3 N~50 Hz	400 V 3 N~50 Hz	400 V 3 N~50 Hz
Anzahl Phasen, Kompressor	-	1~	1~	3~	3~
Max. Betriebsstrom, Kompressor	A	10	10	8	10
Elektrische Leistung, Verdichter	kW	0,7	0,7	1,17	1,11
Max. Betriebsstrom mit elektrischer Zusatzheizung (9 kW)	A	23	23	23	24
Sicherung für elektrischen Zuheizer 3/6/9 kW ⁵⁾	A	16/20/25	16/20/25	16/20/25	16/25/25
Betriebsstrom	A	0,96	0,96	1,97	1,92
Schutzart	-	X1	X1	X1	X1
Anlaufstrombegrenzer vorhanden	-	Nein ⁶⁾	Nein ⁶⁾	Nein ⁶⁾	Nein ⁶⁾
Anlaufstrom	A	1,17	1,17	2,63	2,54

Tab. 11 Technische Daten WSW196i.2/186i

	Einheit	WSW196i.2-6/ 186i-6	WSW196i.2-8/ 186i-8	WSW196i.2-12/ 186i-12	WSW196i.2-16/ 186i-16
Verhältnis Anlauf-/Betriebsstrom	-	1,22	1,22	1,33	1,32
Cos φ bei Bemessungsleistung	-	0,97	0,96	0,91	0,93
Cos φ bei Nennleistung	-	0,92	0,92	0,94	0,94
Kältemittelkreis					
Kältemittel	-	R410A	R410A	R410A	R410A
Kältemittelgewicht	kg	1,35	1,35	2,00	2,30
CO ₂ (e)	Tonne	2,82	2,82	4,18	4,80
Hermetisch dicht	-	Ja	Ja	Ja	Ja
Kompressortyp	-	Rollkolben	Rollkolben	Scroll	Scroll
Allgemeines					
Aufstellhöhe ⁷⁾	-	< 2000 m über dem Meeres- spiegel	< 2000 m über dem Meeres- spiegel	< 2000 m über dem Meeres- spiegel	< 2000 m über dem Meeres- spiegel

Tab. 11 Technische Daten WSW196i.2/186i

- 1) Richtwert für die effektivsten Pumpen: $EEL \leq 0,20$
- 2) Evtl. externe Umwälzpumpe in Installation vorsehen; Pufferspeicher vorsehen
- 3) Empfohlener Betriebsdruck 2,0 bar
- 4) Empfohlener Betriebsdruck 2,0 bar
- 5) Schmelzsicherung Typ gL-gG oder MCB mit Charakteristik C
- 6) Frequenzgesteuerter Kompressor
- 7) Oberhalb der angegeben Aufstellhöhe können Transformatoren Schaden nehmen.



Informationen zu den Produktdaten zum
Energieverbrauch → Kapitel 1.3.2, Seite 6

4.6 Pumpenkennlinien und Restförderhöhen

4.6.1 Solekreispumpe (PC0) WSW196i.2/186i (TP50)/WSW196i.2/186i T180

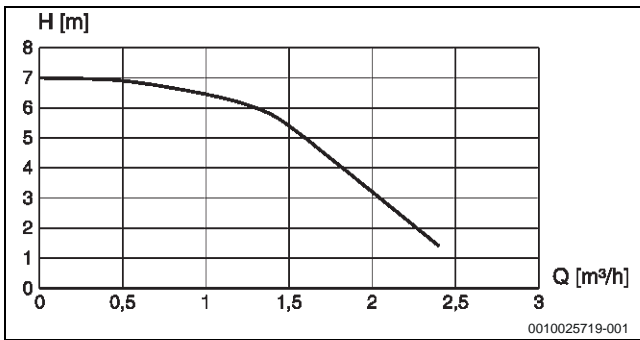


Bild 27 Pumpenkennlinie Solekreis
WSW196i.2-8/186i-8 (TP50)/
WSW196i.2-8/186i-8 T180

H Restförderhöhe
Q Volumenstrom

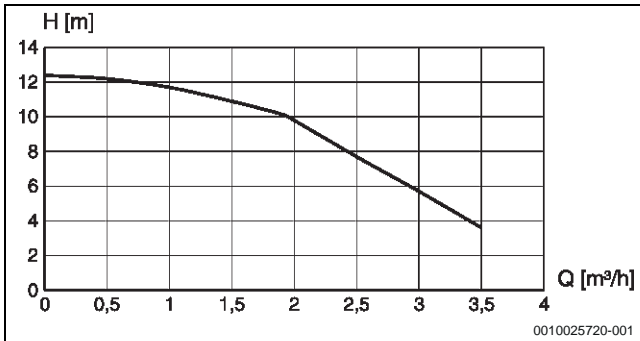


Bild 28 Pumpenkennlinie Solekreis
WSW196i.2-12/186i-12 (TP50) ...
WSW196i.2-16/186i-16 (TP50)/
WSW196i.2-12/186i-12 T180 ...
WSW196i.2-16/186i-16 T180

H Restförderhöhe
Q Volumenstrom



Restförderhöhen von Solekreis und Heizsystem → Tab. 11, Seite 35.

4.6.2 Heizkreispumpe WSW196i.2/186i (TP50)/WSW196i.2/186i T180

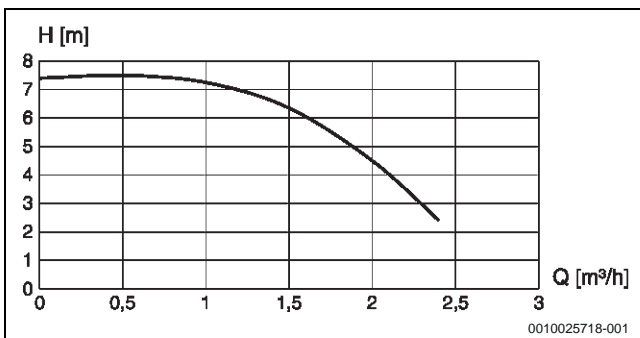


Bild 29 Pumpenkennlinie Heizkreis
WSW196i.2/186i (TP50)/
WSW196i.2/186i T180

H Restförderhöhe
Q Volumenstrom

4.7 Aufstellraum

Die Logatherm Sole-Wasser-Wärmepumpen WSW196i.2/186i, WSW196i.2/186i T180 und WSW196i.2/186i TP50 gehören zu den leisesten Wärmepumpen auf dem Markt. Da die Wärmepumpen aber einen bestimmten Geräuschpegel verursachen, sollten sie nur dort installiert werden, wo dies nicht als störend empfunden wird. Ungünstig wäre z. B. die Installation in der Nähe von Schlafräumen.

- Aufstellmaße (→ Kapitel 4.3, Seite 17)
- Abstand zwischen Wand und Rückseite der Wärmepumpe: mindestens 20 mm
- Aufstellung auf dem Estrich ist möglich. Wir empfehlen dann, den Estrich unter der Wärmepumpe auszusparen.
- Umgebungstemperatur im Aufstellraum: 10 °C ... 35 °C
- Waagerechte Ausrichtung der Wärmepumpe im Aufstellraum mit den beiliegenden Stellfüßen
- Abfluss für Sicherheitsventil vorsehen

4.8 Leistungsdiagramme

WSW196i.2-6/186i-6

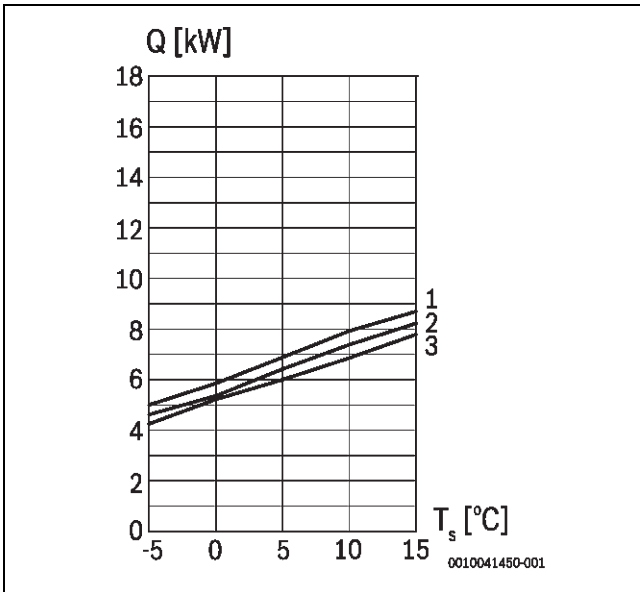


Bild 30 Leistungsdiagramm Leistungsabgabe

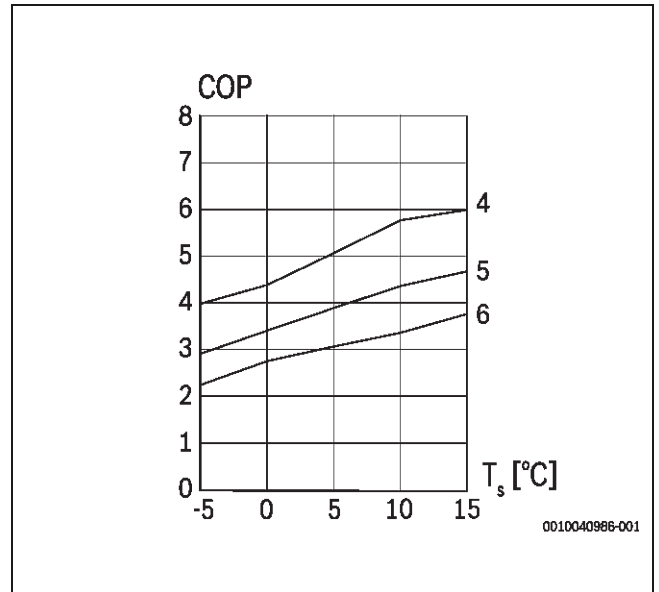


Bild 32 Leistungsdiagramm Leistungszahl

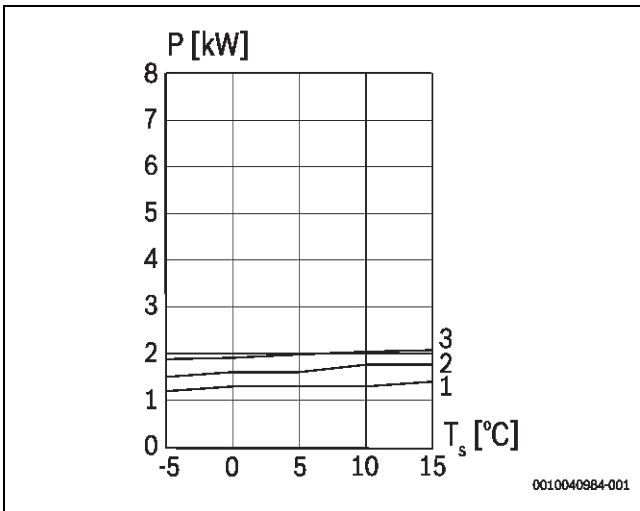


Bild 31 Leistungsdiagramm Leistungsaufnahme

Legende zu Bild 39 ... Bild 32:

- [1] Heizleistung bei Vorlauftemperatur 35 °C
- [2] Heizleistung bei Vorlauftemperatur 45 °C
- [3] Heizleistung bei Vorlauftemperatur 55 °C
- [4] Leistungszahl bei Vorlauftemperatur 35 °C
- [5] Leistungszahl bei Vorlauftemperatur 45 °C
- [6] Leistungszahl bei Vorlauftemperatur 55 °C

COP Leistungszahl ϵ
 P Leistungsaufnahme
 Q Leistungsabgabe
 T_s Soleeintrittstemperatur

WSW196i.2-8/186i-8

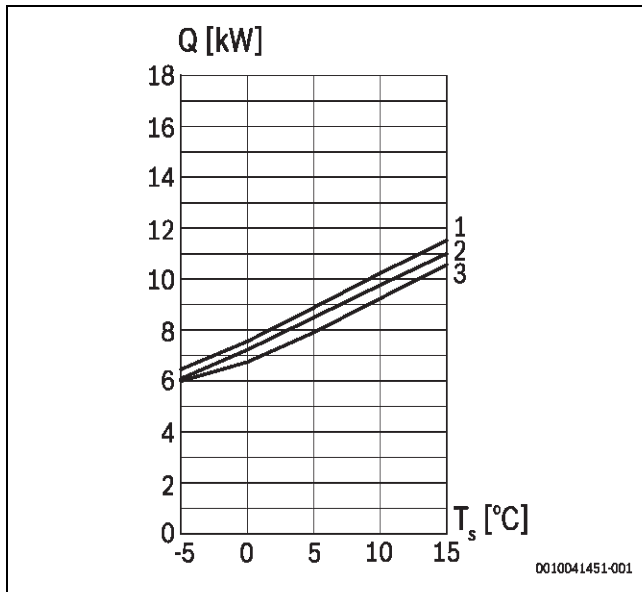


Bild 33 Leistungsdiagramm Leistungsabgabe

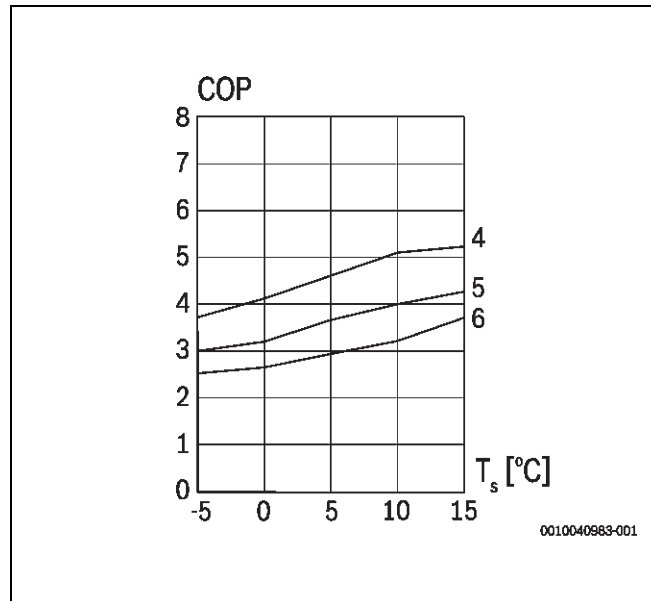


Bild 35 Leistungszahl

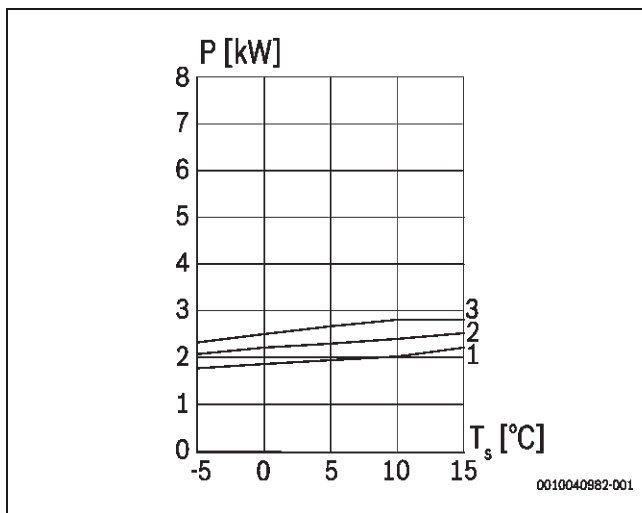


Bild 34 Leistungsdiagramm Leistungsaufnahme

Legende zu Bild 33 ... Bild 35:

- [1] Heizleistung bei Vorlauftemperatur 35 °C
- [2] Heizleistung bei Vorlauftemperatur 45 °C
- [3] Heizleistung bei Vorlauftemperatur 55 °C
- [4] Leistungszahl bei Vorlauftemperatur 35 °C
- [5] Leistungszahl bei Vorlauftemperatur 45 °C
- [6] Leistungszahl bei Vorlauftemperatur 55 °C

COP Leistungszahl ϵ
 P Leistungsaufnahme
 Q Leistungsabgabe
 T_s Soleeintrittstemperatur

WSW196i.2-12/186i-12

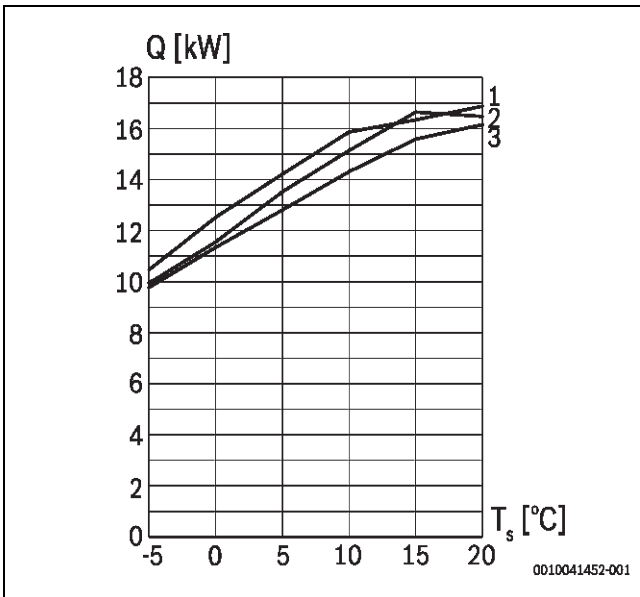


Bild 36 Leistungsdiagramm Leistungsabgabe

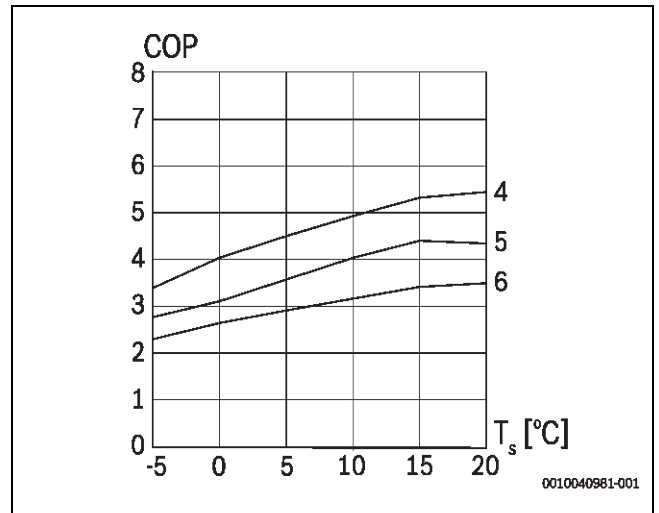


Bild 38 Leistungszahl

Legende zu Bild 36 ... Bild 38:

- [1] Heizleistung bei Vorlauftemperatur 35 °C
- [2] Heizleistung bei Vorlauftemperatur 45 °C
- [3] Heizleistung bei Vorlauftemperatur 55 °C
- [4] Leistungszahl bei Vorlauftemperatur 35 °C
- [5] Leistungszahl bei Vorlauftemperatur 45 °C
- [6] Leistungszahl bei Vorlauftemperatur 55 °C

COP Leistungszahl ϵ
 P Leistungsaufnahme
 Q Leistungsabgabe
 T_s Soleeintrittstemperatur

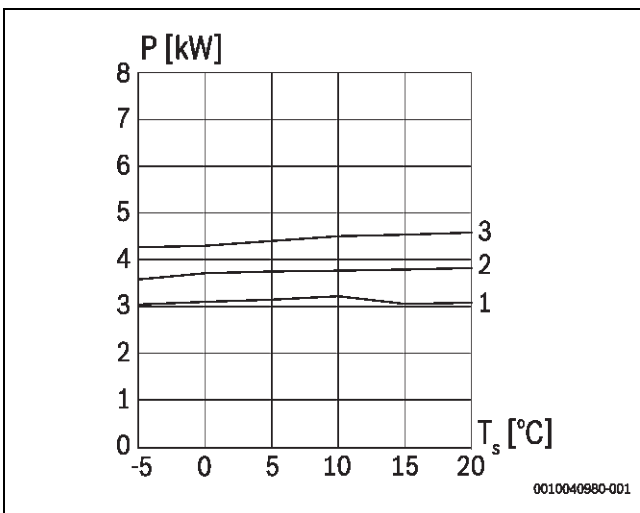


Bild 37 Leistungsdiagramm Leistungsaufnahme

WSW196i.2-16/186i-16

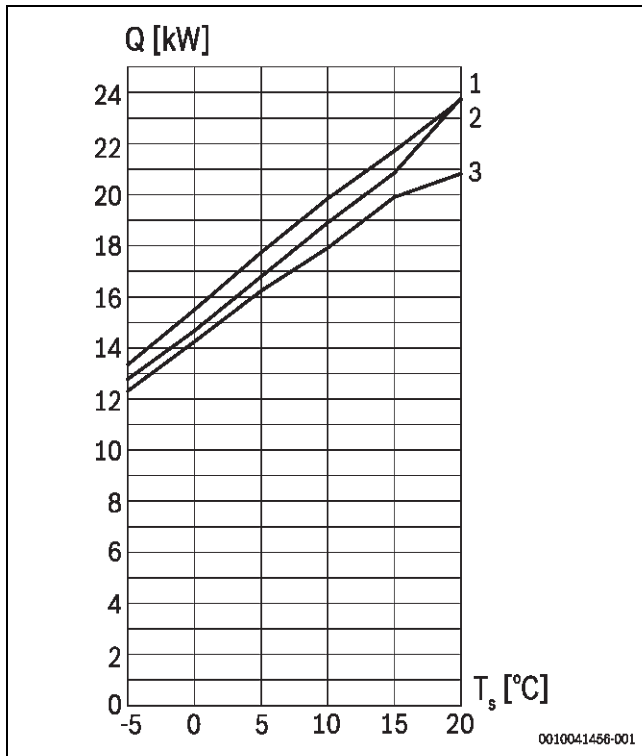


Bild 39 Leistungsdiagramm Leistungsabgabe

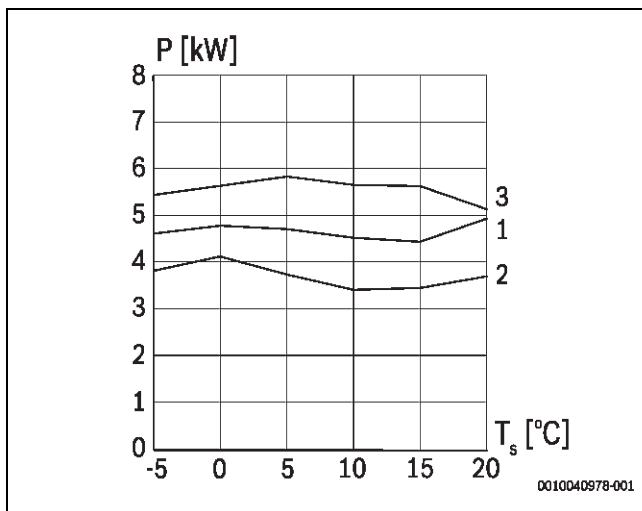


Bild 40 Leistungsdiagramm Leistungsaufnahme

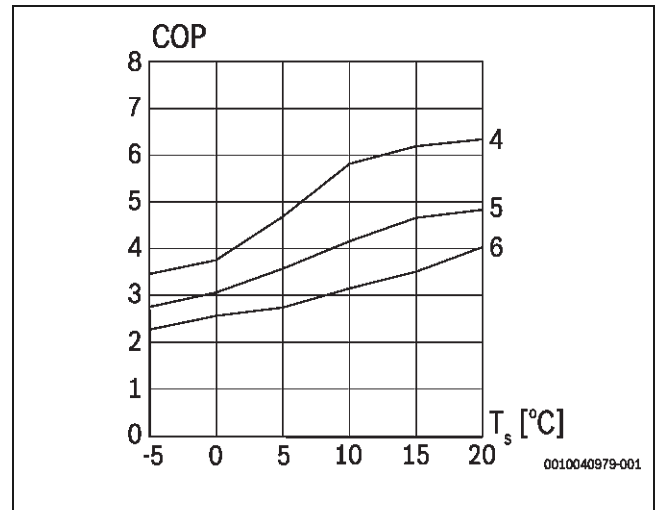


Bild 41 Leistungszahl

Legende zu Bild 39 ... Bild 41:

- [1] Heizleistung bei Vorlauftemperatur 35 °C
- [2] Heizleistung bei Vorlauftemperatur 45 °C
- [3] Heizleistung bei Vorlauftemperatur 55 °C
- [4] Leistungszahl bei Vorlauftemperatur 35 °C
- [5] Leistungszahl bei Vorlauftemperatur 45 °C
- [6] Leistungszahl bei Vorlauftemperatur 55 °C

COP Leistungszahl ϵ
 P Leistungsaufnahme
 Q Leistungsabgabe
 T_s Soleeintrittstemperatur

4.9 Leistungsaufnahme Solekreispumpe und Heizkreispumpe

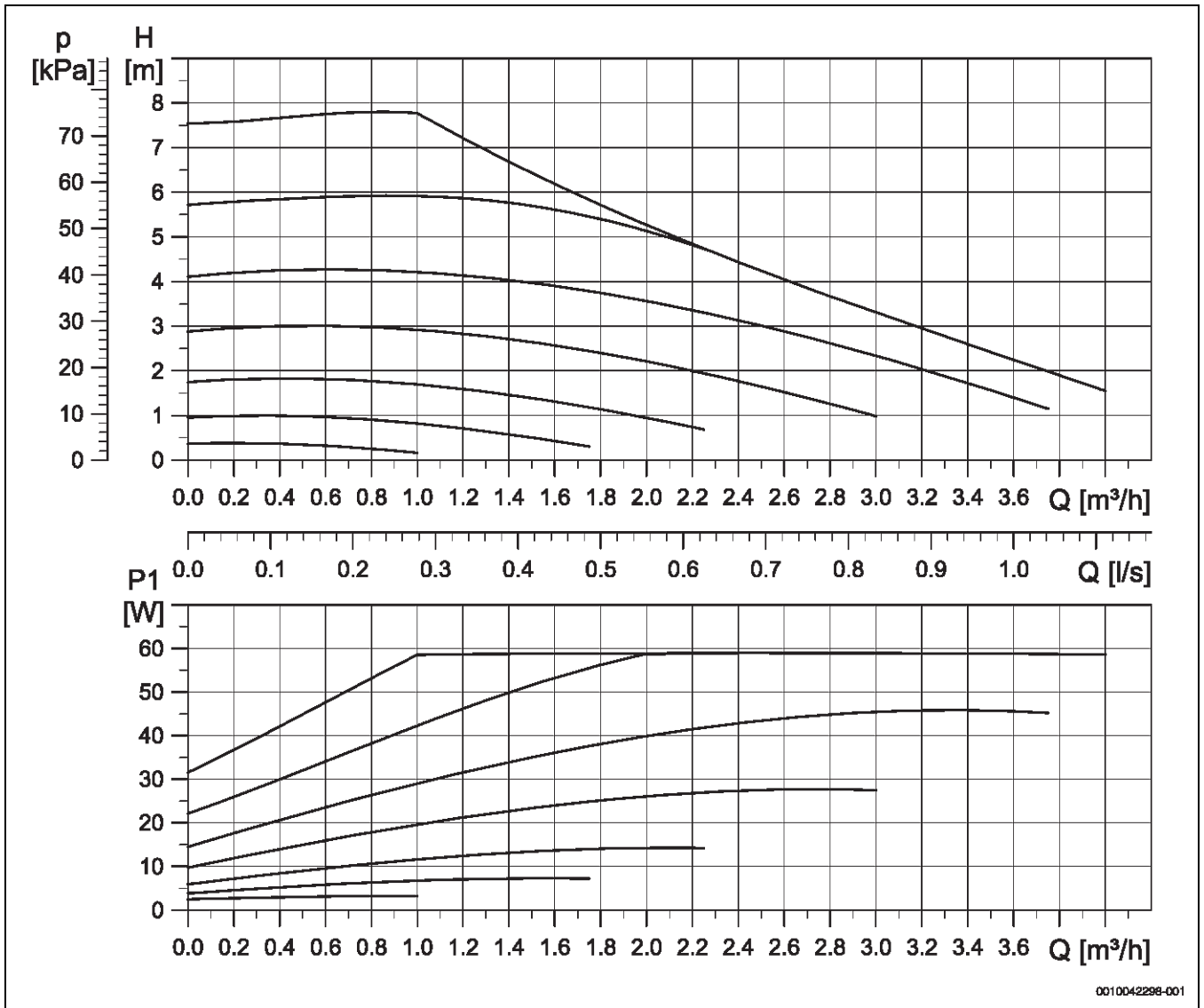


Bild 42 UPM3(K)

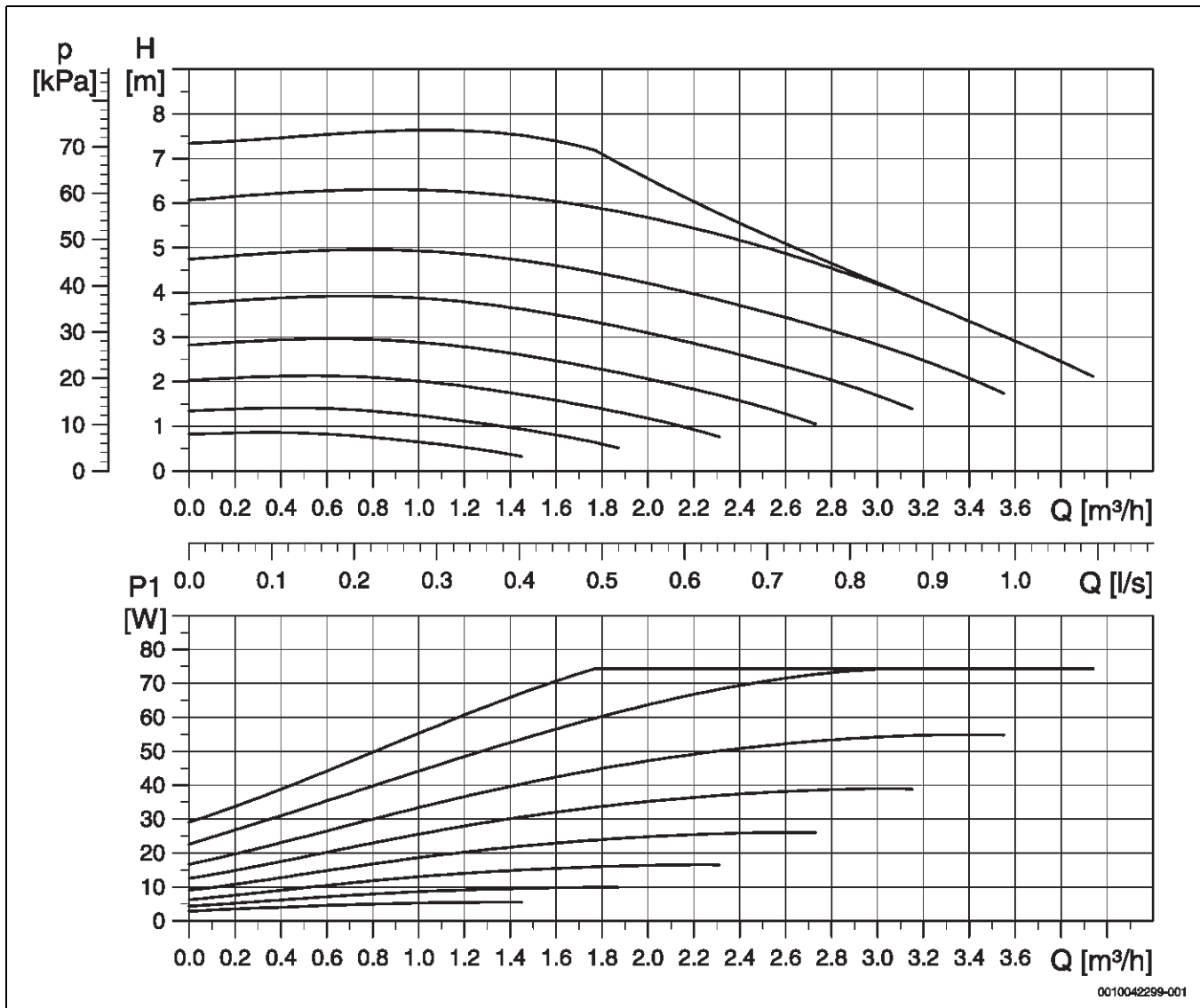


Bild 43 UPM3L

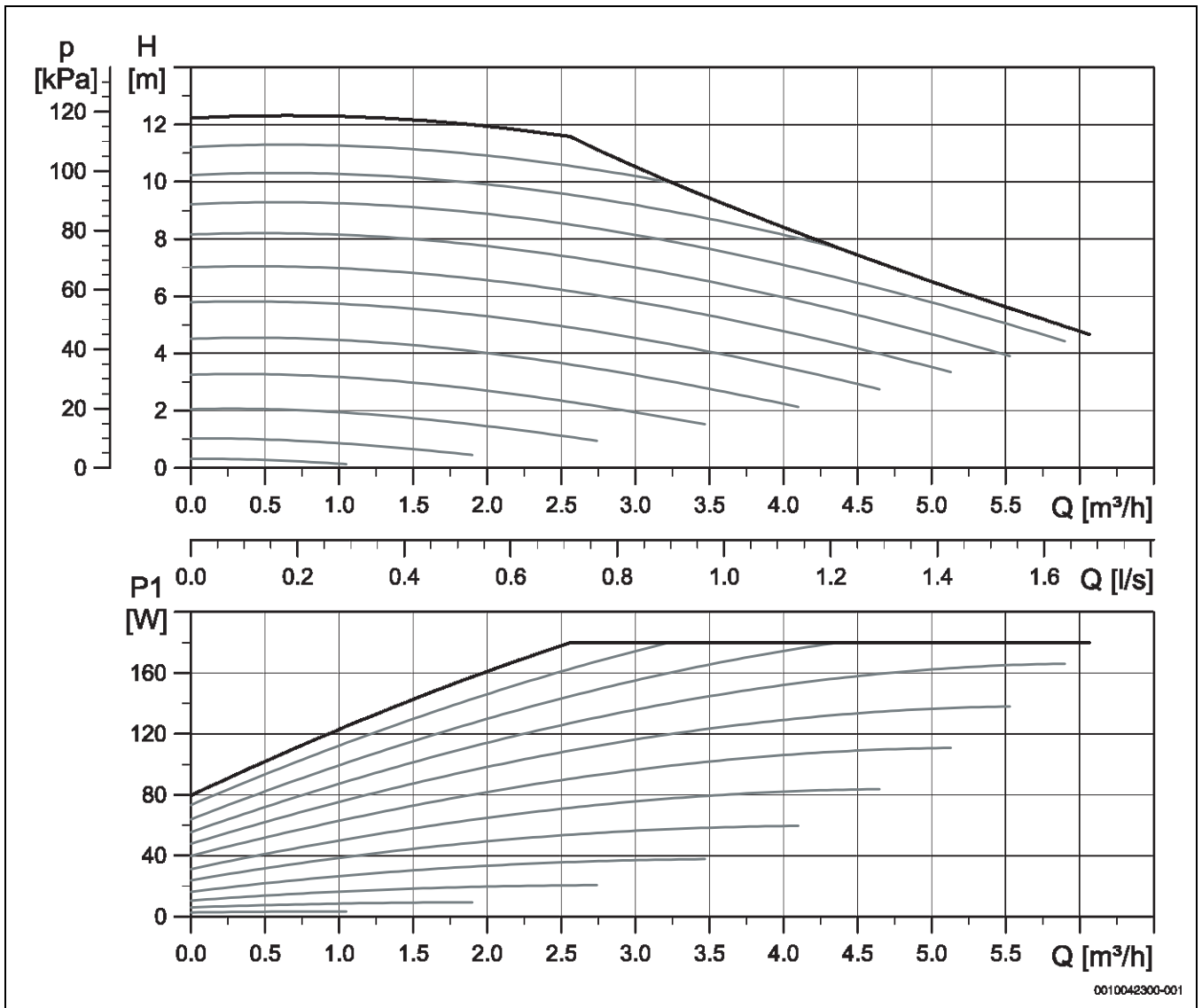


Bild 44 UPMXL

	WSW196i.2-6/186i-6	WSW196i.2-8/186i-8	WSW196i.2-12/186i-12	WSW196i.2-16/186i-16
Solepumpe	UPM3L K 75W PWM 0.58 A	UPM3L K 75W PWM 0.58 A	UPMXL PWM 1.4 A	UPMXL PWM 1.4A
Heizkreispumpe	UPM3L 25-75 130 0.65 A	UPM3L 25-75 130 0.65 A	UPM3L 25-75 130 0.65 A	UPM3L 25-75 130 0.65 A

Tab. 12 Leistungsaufnahmen

4.10 Externe Verdrahtung

4.10.1 Schaltplan Installationsmodul

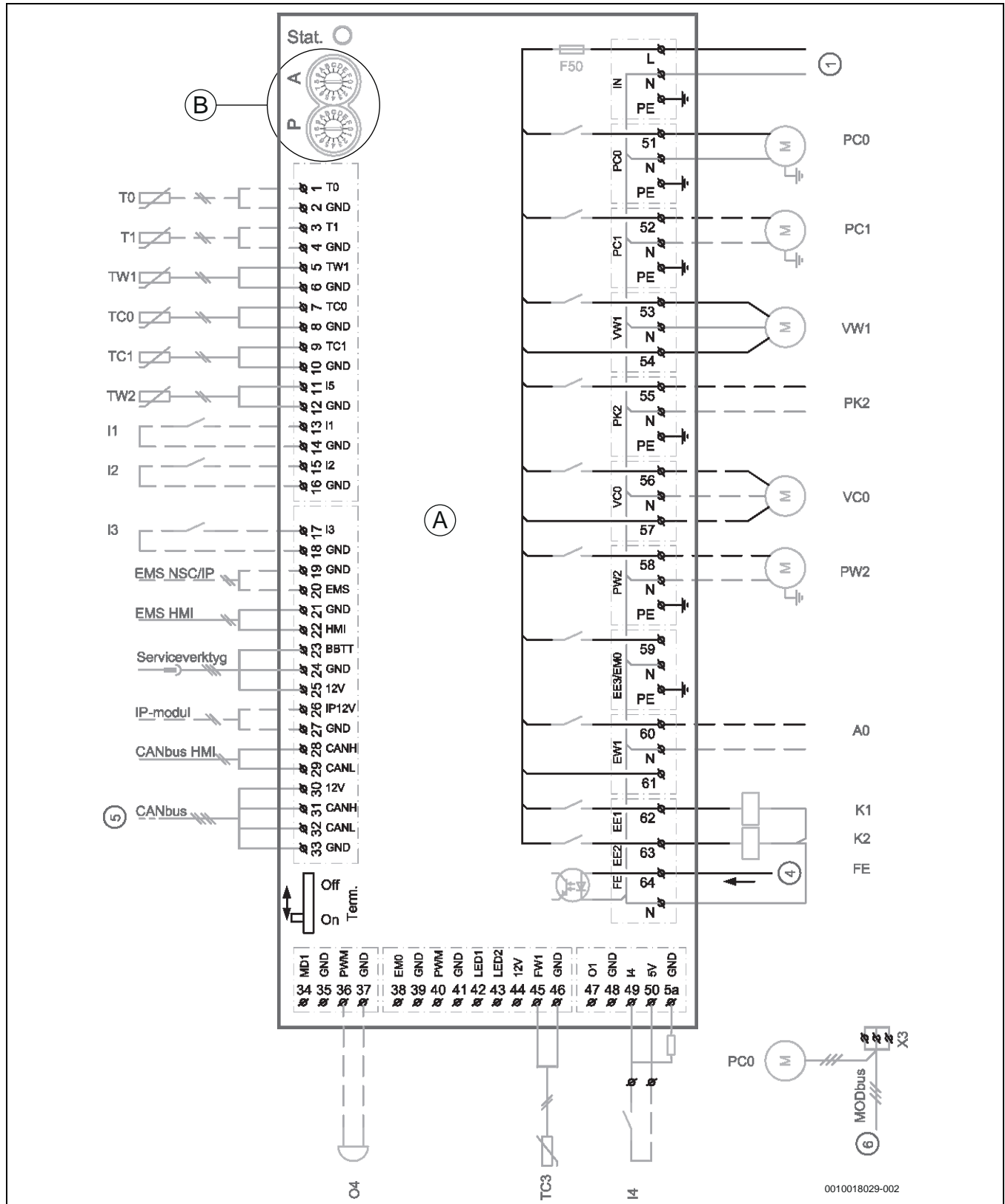


Bild 45 Schaltplan Installationsleiterplatte – WSW196i.2/186i T180/WSW196i.2/186i (TP50)

A	Installationsleiterplatte
B	P = 1, LWM-Modell P = 2, LW-Modell A = 0, Standardeinstellung
1	Betriebsspannung, 230 V~
4	Überhitzungsschutzalarm ausgelöst
5	CAN-BUS zum I/O-Modul und Zubehör
6	MOD-BUS vom I/O-Modul
I1	Externer Eingang 1 (EVU)
I2	Externer Eingang 2
I3	Externer Eingang 3
I4	Externer Eingang 4 (SG)
T0	Vorlauftemperaturfühler
T1	Außentemperaturfühler
TW1	Warmwasser-Temperaturfühler unten
TW2	Warmwasser-Temperaturfühler oben
TC0	Temperaturfühler Wärmeträgerrücklauf
TC1	Temperaturfühler Wärmeträgervorlauf
TC3	Temperaturfühler Kondensatorausgang
O4	Summer (Zubehör)
A0	Sammelalarm
F50	Sicherung 6,3 A
FE	Überhitzungsschutzalarm ausgelöst
K1	Schütz für elektrischen Zuheizer EE1
K2	Schütz für elektrischen Zuheizer EE2
PC0	Wärmeträgerpumpe
PC1	Umwälzpumpe für die Heizungsanlage
PK2	Kühlung ein/aus. Pumpe/Gebälsekonvektor usw. Maximallast 2 A, $\cos\phi > 0,4$. Bei höherer Belastung Montage eines Zwischenrelais.
PW2	Warmwasser-Zirkulationspumpe
VC0	3-Wege-Ventil Umwälzung
VW1	3-Wege-Ventil Heizung/Warmwasser



- ▶ Anschlussstecker von Relais und anderen Bauteilen, die an die externen Eingänge I1–I4 angeschlossen werden, müssen für 5 V, 1 mA geeignet sein.
- ▶ Auf der ersten und der letzten Leiterplatte der CAN-BUS-Schleife muss der Terminierungsschalter in der Position EIN stehen.
- ▶ Maximallast am Relaisausgang: 2 A, $\cos\phi > 0,4$.
- ▶ Maximale Gesamtlast der Leiterplatte: 6,3 A.

—————	Werkseitiger Anschluss
- - - - -	Anschluss bei Installation/Zubehör

4.10.2 CAN-, EMS-, MOD-BUS – Überblick

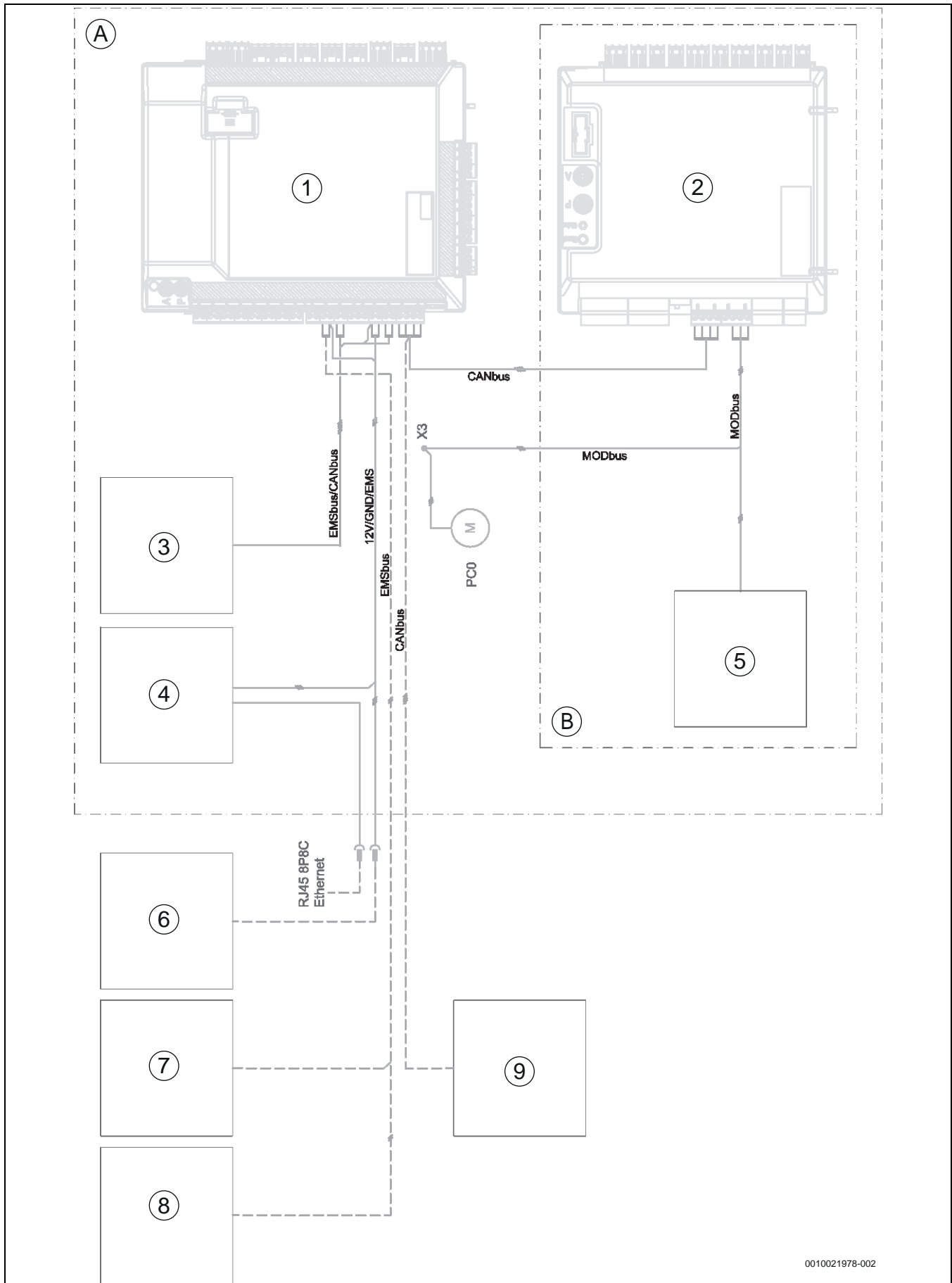


Bild 46 Übersicht CAN-, EMS-, MOD-BUS

- A Wärmepumpe
- B Kältekreis
- PCO Wärmeträgerkreis
- [1] Installationsleiterplatte
- [2] I/O-Modul
- [3] HMI
- [4] IP-Modul
- [5] Inverter
- [6] PluX/Adapter (Zubehör)
- [7] Raumtemperaturfühler (Zubehör)
- [8] EMS-Modul (Zubehör)
- [9] Überlastschutz (Zubehör)

	Werkseitiger Anschluss
	Anschluss bei Installation/Zubehör

4.10.3 Spannungsversorgung ohne EVU-Sperre, Auslieferungszustand (6 kW, 8 kW, 12 kW, 16 kW)

Gemeinsame Versorgung, 400 V 3 N~.

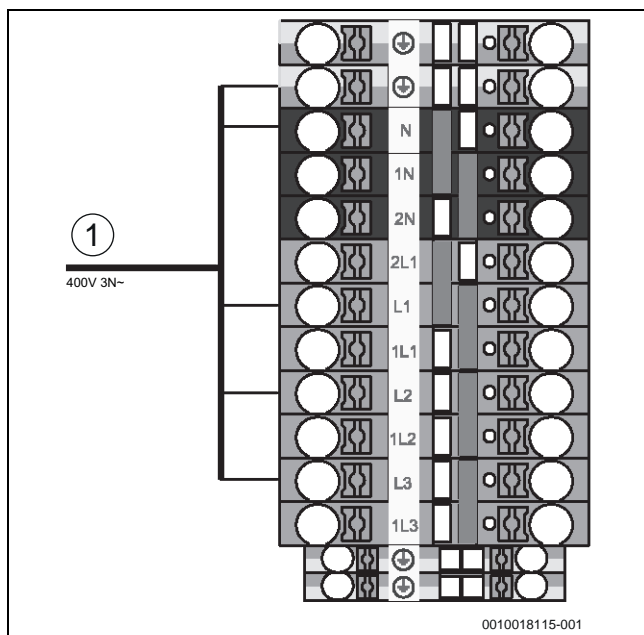


Bild 47 Spannungsversorgung ohne EVU-Sperre, Auslieferungszustand (6 kW, 8 kW, 12 kW, 16 kW)

- [1] Regelung, Kompressor und elektrischer Zuheizter sind im Auslieferungszustand an N, L1, L2, L3 und Schutzleiter (PE) angeschlossen (400 V 3 N~).

4.10.4 Spannungsversorgung EVU 1 mit 2 Versorgungsleitungen (6 kW, 8 kW, 12 kW, 16 kW)

Die Spannungsversorgung von Kompressor und elektrischem Zuheizter erfolgt über einen gemeinsamen Anschluss (400 V 3 N~).

Die Spannungsversorgung der Bedieneinheit erfolgt über einen separaten Anschluss (230 V 1 N~). 2 Steckbrücken entfernen.

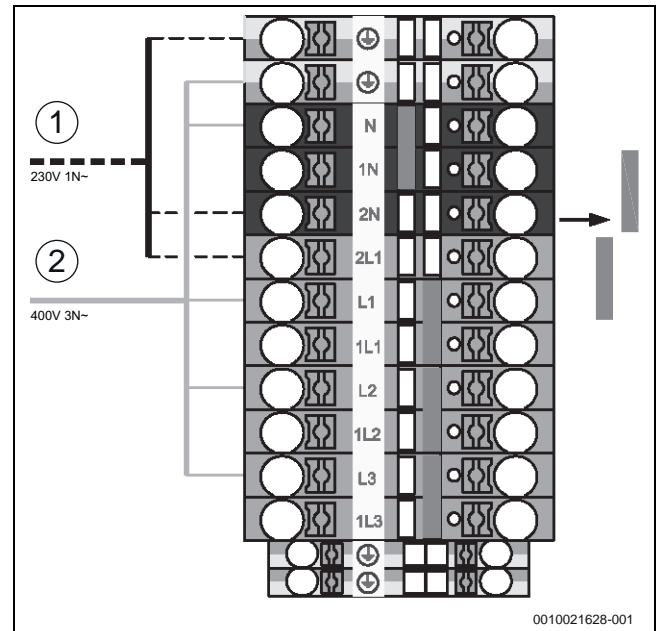


Bild 48 Spannungsversorgung EVU 1 mit 2 Versorgungsleitungen (6 kW, 8 kW, 12 kW, 16 kW)

- [1] Regelung wird an 2N, 2L1 und Schutzleiter (PE) angeschlossen (230 V 1 N~).
- [2] Kompressor und elektrischer Zuheizter werden gemeinsam an N, L1, L2, L3 und Schutzleiter (PE) angeschlossen (400 V 3 N~).

4.10.5 Spannungsversorgung EVU 2/EVU 3 mit 3 Versorgungsleitungen (6 kW, 8 kW, 12 kW, 16 kW)

Die Spannungsversorgung des Kompressors erfolgt über einen separaten Anschluss (400 V 3 N~).

Die Spannungsversorgung des Zuheizters erfolgt über einen separaten Anschluss (400 V 3 N~).

Die Spannungsversorgung der Bedieneinheit erfolgt über einen separaten Anschluss (230 V 1 N~). Alle Klemmenbrücken entfernen.

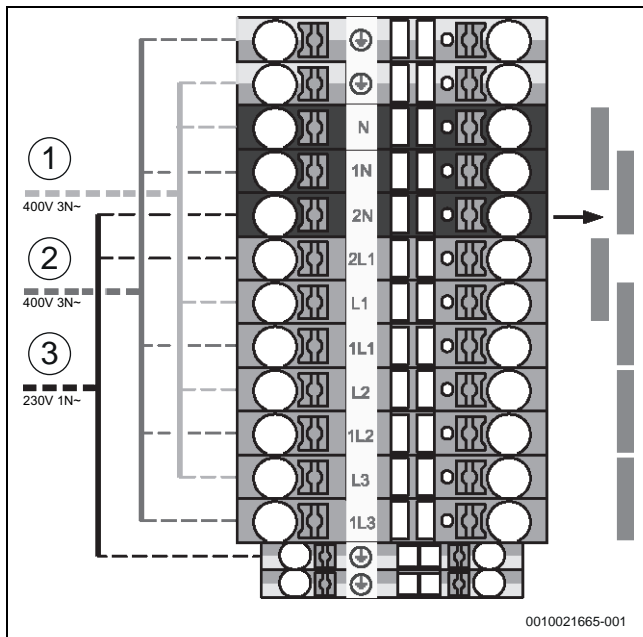


Bild 49 Spannungsversorgung EVU 2/EVU 3 mit 3 Versorgungsleitungen (6 kW, 8 kW, 12 kW, 16 kW)

- [1] Kompressor wird an N, L1, L2, L3 und Schutzleiter (PE) angeschlossen (400 V 3 N~).
- [2] Elektrischer Zuheizung wird an 1N, 1L1, 1L2, 1L3 und Schutzleiter (PE) angeschlossen (400 V 3 N~).
- [3] Regelung wird an 2N, 2L1 und Schutzleiter (PE) angeschlossen (230 V 1 N~).



Wenn nur der Kompressor über die EVU-Steuerung abgeschaltet werden soll, in die Bedienfeld EVU 2 auswählen.



Wenn nur der Zuheizung über die EVU-Steuerung abgeschaltet werden soll, in die Bedienfeld EVU 3 auswählen.

Kabelzugplan Buderus Wärmepumpen WSW196i.2/186i

Fühler	Bezeichnung	min. Querschnitt [mm ²]	Kabeltyp	max. Länge [m]	anklemmen an	Anschluss an Klemme	Info
Vorlauf	T0	0,75	J-Y (ST)Y 2 × 2 × 0,8	–	Installationsleiterplatte	1/2 (T0-GND)	–
Außen	T1	0,75	J-Y (ST)Y 2 × 2 × 0,8	–	Installationsleiterplatte	3/4 (T1-GND)	–
Warmwasser	TW1 ¹⁾	0,75	J-Y (ST)Y 2 × 2 × 0,8	–	Installationsleiterplatte	5/6 (TW1-GND)	–
Warmwasser	TW2	0,75	J-Y (ST)Y 2 × 2 × 0,8	–	Installationsleiterplatte	11/12 15/ GND	nur für EWH-Speicher
Taupunktsensor	MD1 (max. 5x)	–	Kabel integriert	–	Installationsleiterplatte	34/35 (MD1-GND)	an LP von Kühlstation
Fühler gem. HK	TC1	0,75	J-Y (ST)Y 2 × 2 × 0,8	100	MM100	1/2 (TC1)	–
Fühler Schwimmbad-Temperaturfühler	TC1	0,75	J-Y (ST)Y 2 × 2 × 0,8	100	MP100	1/2	–

Tab. 13 Kabelzugplan

1) Die Fühler TW1 und TW2 sind bei Typ WSW196i.2 T180 bereits angeschlossen.

230 V/400 V	Bezeichnung	min. Querschnitt [mm ²]	Kabeltyp	max. Länge [m]	anklemmen an	Anschluss an Klemme	Absicherung	Info
Spannungsversorgung ohne EVU-Sperre	eine Leitung	5 × 2,5	vorhandenes Kabel verwenden ¹⁾	5	Zählerschrank	bereits angeschlossen	Unterverteilung 3 x C16	Brücken belassen
Spannungsversorgung EVU1	zwei Leitungen	5 × 2,5	Kompressor mit vorh. Kabel ¹⁾	5	Zählerschrank	1L1/L2/L3/N/PE	Unterverteilung 3 x C16	2x Brücken ziehen
		3 × 1,5	Steuerung über sep. Kabel ¹⁾	keine Beschränkung		L1/2N/PE	Unterverteilung 1 x B10	
Spannungsversorgung EVU2/3	drei Leitungen	5 × 2,5	Kompressor mit vorh. Kabel	5	Zählerschrank	1L1/L2/L3/N/PE	Unterverteilung 3 x C16	alle Brücken ziehen
		5 × 2,5	Heizstab mit sep. Kabel	keine Beschränkung		2L1/1L2/1L3/N/PE	Unterverteilung 3 x C16	
		3 × 1,5	Steuerung über sep. Kabel	keine Beschränkung		2L1/2N/PE	Unterverteilung 1 x B10	
Umschaltventil	VW1	–	–	–	bereits angeschlossen	53/54/N	–	–
Umschaltventil bei Friwa und PRZ/PNRZ ²⁾	VW1	3 × 1,5	Kabel bereits am Ventil	–	Installationsleiterplatte	52/N/PE	–	–
Pumpe 1. HK	PC0	3 × 1,5	PVC Schlauchleitung	–	Installationsleiterplatte	52/N/PE	–	–
Zirkulationspumpe	PW2	3 × 1,5	PVC Schlauchleitung	–	Installationsleiterplatte	58/N/PE	–	–
Brunnenpumpe	–	abhängig von Typ	–	–	Elektrokasten	Anforderung über: 56/N	über Relais einbinden	–
EMS-Module	SM100, MM100...	0,5	J-Y (ST)Y 2 × 2 × 0,6	100	Inneneinheit	19/20	–	–
PV-Funktion	–	0,4	J-Y (ST)Y 2 × 2 × 0,6	–	Von Wechselrichter an Klemme I2 oder I3		–	–
Smart Grid	–	0,4	J-Y (ST)Y 2 × 2 × 0,6	–	Von Rundsteuerempfänger an Kontakt I4, Klemme 49, 50		–	–
EVU-Sperrsignal	abgeschirmtes Kabel	3 × 1,5	PVC Schlauchleitung	–	Von Rundsteuerempfänger an Kontakt I1, Klemme 13, 14		–	–

Tab. 14 Kabelzugplan

- 1) Statt des vorhandenen Kabels kann auch bauseits ein Kabel verlegt werden. In diesem Fall das vorhandene Kabel abklemmen und demontieren.
- 2) Funktion noch nicht regelbar

	Bezeichnung	min. Querschnitt [mm ²]	Kabeltyp	anklemmen an	Anschluss an Klemme	Spannungsquelle
Spannungsversorgung EMS-Module		3 × 1,5	PVC Schlauchleitung	–	L/N/PE	57/N/PE Installationsleiterplatte WSW
Pumpe 2. HK gem.	PC1	3 × 1,5	PVC Schlauchleitung	MM100	63/PE/N	MM100
Mischer 2. HK	VC1	4 × 1,5	PVC Schlauchleitung	MM100	43/44/N/PE	MM100
AT90, Anlegethermostat	MC1	3 × 1,5	PVC Schlauchleitung	MM100	15/16	MM100
Mischventil Pool	VC1	4 × 1,5	PVC Schlauchleitung	MP100	43/44/N/PE	MP100
CAN BUS Verbindung Passive Kühlstation	–	2 × 2 × 0,75	LIYCY (TP)	–	–	–

Tab. 15 Anschluss an EMS-Modulen



Alle Elektroarbeiten am Produkt und dessen elektrischen Versorgungs- und Datenleitungen sind ausschließlich von einem autorisierten Elektrofachbetrieb durchzuführen.

- ▶ Vor Arbeitsbeginn an Elektroinstallationen einschlägigen Sicherheitsregeln beachten.
- ▶ Bei Elektroarbeiten örtliche und regionale Vorschriften einhalten.
- ▶ TAB und DIN-VDE 0100 einhalten.

Unsere Herstellerangaben bezüglich Leitungsschutz (Sicherungen) und Leitungsquerschnitte sind Mindestanforderungen. Der ausführende Elektrofachbetrieb ist verantwortlich, alle notwendigen Leitungen/Kabel passend zu den örtlichen Gegebenheiten auszuwählen, zu verlegen und abzusichern (DIN-VDE 0298 Teil 4). Dies kann dazu führen, dass die Mindestanforderungen des Herstellers übertroffen werden (z. B. größerer Leitungsquerschnitt etc.)

5 Auslegung von Wärmepumpen

5.1 EU-Richtlinie für Energieeffizienz

Im September 2015 ist in der EU die so genannte Öko-design-Richtlinie für energieverbrauchende und energieverbrauchsrelevante Produkte (ErP) in Kraft getreten.

Die Richtlinie formuliert Anforderungen an:

- Effizienz
- Schallleistungspegel (bei Wärmepumpen zusätzlich Schallleistungspegel der Außeneinheit)
- Wärmeschutz (bei Speichern)



Die Richtlinie gilt unter anderem für folgende Produkte:

- Fossil betriebene Heizkessel und Wärmepumpen bis 400 kW Leistung

- Blockheizkraftwerke bis 50 kW elektrische Leistung
- Warmwasser- und Pufferspeicher bis 2000 Liter Volumen

Produkte und Systeme mit einer Leistung bis 70 kW müssen entsprechend dieser Richtlinie mit einem Energieeffizienzlabel gekennzeichnet werden. Verbraucher können anhand der unterschiedlichen Farben und Buchstaben auf einen Blick die Energieeffizienz der Produkte erkennen.

Im System kann dabei häufig eine Verbesserung der Effizienz erzielt werden, z. B. durch Regelungsvarianten oder durch eine regenerative Systemerweiterung.

 Mindestanforderungen unter anderem an Effizienz gemäß Energieverbrauchsrelevante-Produkte-Gesetz (EVPG)	 Kennzeichnung mit Energieeffizienzlabel gemäß Energieverbrauchskennzeichnungs- gesetz (EnVKG)	Energieeffizienz- klassen-Spektrum
Wärmeerzeuger (Gas, Öl, elektrisch)	0 ... 400 kW	0 ... 70 kW A+ ... G A ... G****
Festbrennstoffkessel	0 ... 500 kW	0 ... 70 kW A+ ... G
Wärmepumpen	0 ... 400 kW	0 ... 70 kW A+ ... G A ... G****
Kraft-Wärme-Kopplung	0 ... 400 kW < 50 kW _{el}	0 ... 400 kW < 50 kW _{el} A+ ... G
Systempakete	–	0 ... 70 kW A+++ ... G A+++ ... G****
Speicher	≤ 2000 Liter	≤ 500 Liter A+ ... F
Wohnungslüftungs- geräte	≤ 1000 m³/h Luftvolumenstrom	≤ 1000 m³/h Luftvolumenstrom** A+ ... G
Raumklimageräte	0 ... 2000 kW Kühlleistung	0 ... 12 kW Kühlleistung** A+++ ... D
Heizeinsätze und Kaminöfen	0 ... 50 kW	0 ... 50 kW** A+ ... G
Fazit	Niedertemperaturkessel bis 400 kW dürfen ab dem 26.09.2015 nicht mehr verkauft werden.* Das Systemlabel ist durch das Fachunternehmen dem Endkunden bereitzustellen.***	

* Ausnahme B11-Geräte in der Mehrfachbelegung
** Nur Produktlabel
*** Das Produktlabel wird durch Buderus zur Verfügung gestellt.

**** Spektrum für Warmwasserbereitungs-Energieeffizienz bei Wärmeerzeugern mit integrierter Warmwasserbereitung bzw. bei Systempaketen mit ausgewiesener Warmwasserbereitungs-Energieeffizienz

8 720 817 675-17.4T

Bild 50 Übersicht Anwendungsbereich EU-Richtlinie für Energieeffizienz

Basis für die Einstufung der Produkte ist die Energieeffizienz der Wärmeerzeuger. Die Wärmeerzeuger werden dazu in Effizienzklassen unterteilt. Hierbei wird zwischen Raumheizungs- und Warmwasser-Energieeffizienz unterschieden. Die Definition der Warmwasser-Energieeffizienz ist dabei gebunden an ein Lastprofil.

Im Buderus-Katalog und anderen Dokumenten wird die Energieeffizienz eines Produktes über ein Symbol dargestellt.



6 720 818 378-57.1T

Bild 51 Beispiel für Energieeffizienzdarstellung für ein Heiz- bzw. Kombiheizgerät

Grundlage für die Einteilung der Wärmeerzeuger (Öl- und Gas-Wärmeerzeuger, Wärmepumpen, Blockheizkraftwerke) in die Effizienzklassen ist die sogenannte jahreszeitbedingte Raumheizungs-Energieeffizienz η_s . Bei Speichern wird die Effizienzklasse auf Basis des Warmhalteverlusts definiert.

Systemlabel geben zusätzlich Auskunft über die energetische Bewertung von Systemen.

Effizienzverbesserungen werden hier erreicht durch folgende Maßnahmen und Komponenten:

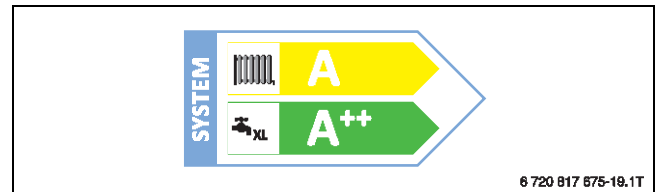
- Regelungsvarianten
- Solarthermie-Anlagen zur Warmwasserbereitung und/oder Heizungsunterstützung
- Kaskadensysteme

Aus dem Einfluss des Pakets/Systems auf die Effizienz des Wärmeerzeugers ergibt sich die Labeleinstufung des Systems. Verantwortlich für eine korrekte Kennzeichnung auf dem Label ist der sogenannte „Inverkehrbringer“, also in der Regel der Fachhandwerker.

Für die Logaplust-Pakete und Logasys-Systeme aus dem Katalog Teil 2 stehen die Systemlabel und die zugehörigen Systemdatenblätter unter <http://www.buderus.de/erp> zur Verfügung.

Im Katalog Teil 2 sind alle Pakete entsprechend gekennzeichnet.

Alle Produktangaben für die Berechnung eines Systemlabels stehen im Katalog und in den Planungsunterlagen der Produkte bei den technischen Daten (→ Tabellen „Produktangaben zum Energieverbrauch“).



6 720 817 675-19.1T

Bild 52 Beispiel für Energieeffizienzdarstellung für ein System

Die Software Logasoft unterstützt das Erstellen der benötigten Informationen:

- Produkt- und Systemlabel
- Datenblätter
- Systemlabel für individuell zusammengestellte Pakete

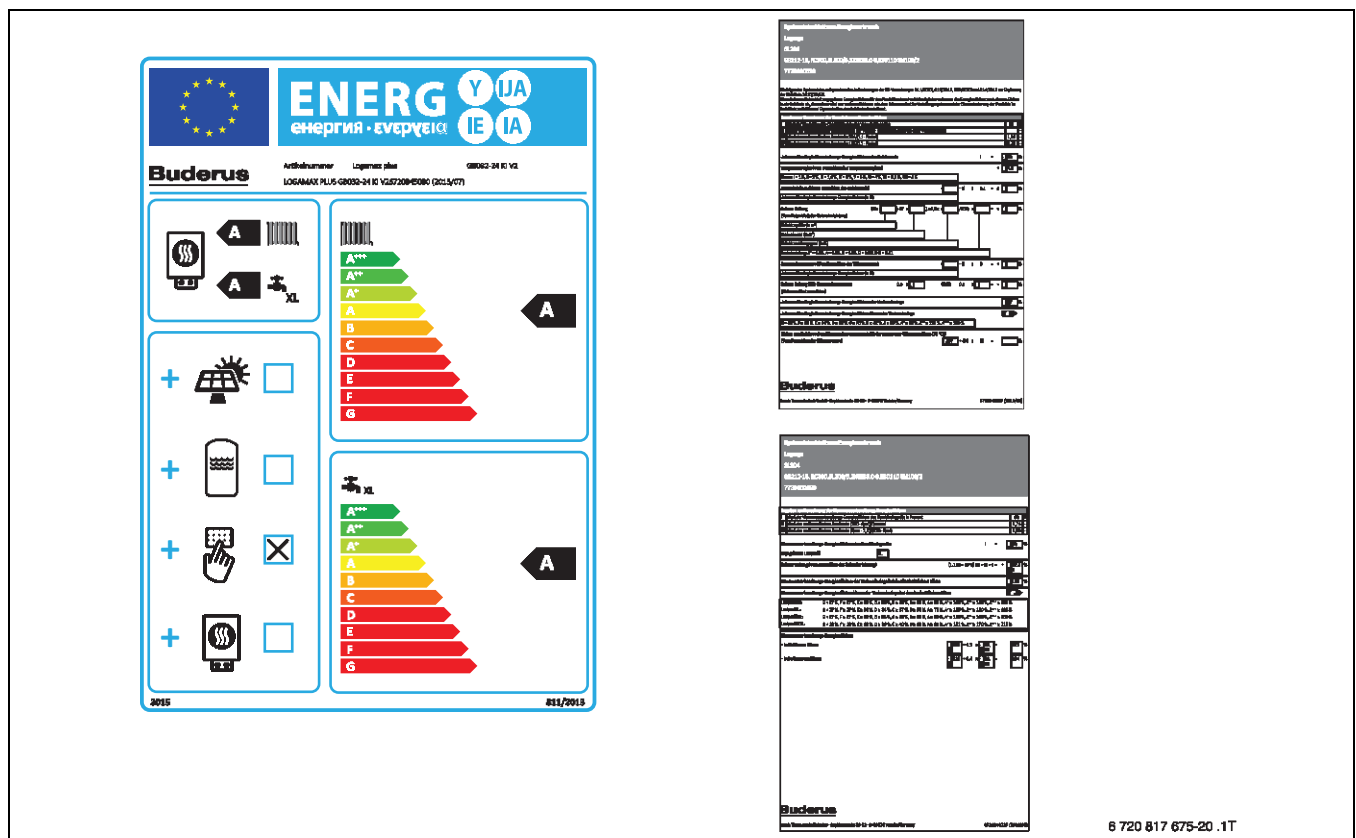


Bild 53 Beispiel für Systemlabel und Systemdatenblatt

5.2 Gebäudeenergiegesetz (GEG)

Zum 1. November 2020 wurde das Energieeinsparungsgesetz (EnEG), die Energieeinsparverordnung (EnEV) und das Erneuerbare-Energien-Wärmegesetz (EEWärmeG) in einem neuen Gebäudeenergiegesetz (GEG) zur Einsparung von Energie und zur Nutzung erneuerbarer Energien zur Wärme- und Kälteerzeugung in Gebäuden zusammengeführt.

Es enthält bau- und anlagentechnische Anforderungen an Gebäude und verpflichtet die Bauherren, sich bei neuen Gebäuden sowie bei Bestandsgebäuden der öffentlichen Hand für die Nutzung mindestens einer Form der erneuerbaren Energien zu entscheiden. Alternativ kann die Anforderung an die Nutzung der erneuerbaren Energien durch eine Unterschreitung der Anforderungen an den Transmissionswärmeverlust um mindestens 15 % erfüllt werden.

Die ordnungsrechtlichen Vorgaben folgen weiterhin dem Ansatz, den Primärenergiebedarf von Gebäuden gering zu halten, dazu den Energiebedarf eines Gebäudes von vornherein durch einen energetisch hochwertigen baulichen Wärmeschutz (insbesondere durch gute Dämmung, gute Fenster und Vermeidung von Wärmebrückenverlusten) zu begrenzen und den verbleibenden Energiebedarf zunehmend durch erneuerbare Energien zu decken.

Weitere Ziele sind:

- Sparsamer Einsatz von Energie
- Zunehmende Nutzung erneuerbarer Energien
- Maßnahmen im Interesse des Klimaschutzes und der Ressourcenschonung unter Beachtung der Wirtschaftlichkeit
- Minderung der Abhängigkeit von Energieimporten
- Erreichung energie- und klimapolitischer Ziele der Bundesregierung

Auch der Einsatz einer hocheffizienten Anlagentechnik trägt wesentlich dazu bei, die Anforderungen des GEG mit einem günstigen Kosten/Nutzen-Verhältnis zu erfüllen.

Die Berechnung des Jahresprimärenergiebedarfs kann mit den Standardwerten der DIN V 4701-10, Anhang C.1 bis C.4 erfolgen. Wenn die Kennwerte von konkreten Produkten vorliegen, können diese verwendet werden. Dadurch ergibt sich in der Regel geringerer bzw. günstigerer Jahresprimärenergiebedarf, da die Standardwerte lediglich Durchschnittswerte abbilden.



Produktkennwerte zur Berechnung des Jahresprimärenergiebedarfs gemäß DIN V 4701-10 bzw. DIN V 18599 entsprechend den Anforderungen des GEG (→ Arbeitsblatt „Produkt-Kennwerte zur Berechnung des Jahresprimärenergiebedarfs“ (<https://www.buderus.de/de/technische-dokumentation>)).

5.3.3 Bestimmung des Energiebedarfs für die Warmwasserbereitung

Für die Warmwasserbereitung wird üblicherweise eine Wärmeleistung von 0,2 kW pro Person angesetzt. Dies beruht auf der Annahme, dass eine Person pro Tag maximal 80 l ... 100 l Warmwasser mit einer Temperatur von 45 °C verbraucht.

5.3 Wärmepumpen für den Neubau

5.3.1 Bestimmung der Heizlast (Wärmebedarf pro Zeit)

Die spezifische Heizlast \dot{q}_H wird nach landesspezifischen Normen berechnet, in Deutschland nach DIN EN 12831.

Die Heizlast in W kann (üblicherweise vom Planer der Heizungsanlage) überschlägig berechnet werden:

$$\dot{Q}_H = A \times \dot{q}_H$$

F. 5 Formel zur Berechnung der Heizlast

A Zu beheizende Wohnfläche in m²

\dot{Q}_H Heizlast in W

\dot{q}_H Spezifische Heizlast in W/m²

Art der Gebäudedämmung	Spezifische Heizlast \dot{q}_H [W/m ²]
KfW-Effizienzhaus 100	40
KfW-Effizienzhaus 85	35
KfW-Effizienzhaus 55	30
KfW-Effizienzhaus 40+	25
Passivhaus	15

Tab. 16 Spezifische Heizlast

5.3.2 Bestimmung der Vorlauftemperatur

Die Vorlauftemperatur sollte bei der Auslegung des Wärmeverteilungssystems in einer Wärmepumpenanlage möglichst niedrig angesetzt werden.

Eine um ein Grad reduzierte Vorlauftemperatur spart ca. 2,5 % Strom beim Betrieb der Wärmepumpe. Daher sind große Heizflächen mit geringer Vorlauftemperatur wie etwa Fußbodenheizungen hervorragend geeignet für den Betrieb mit Wärmepumpe.

Die Heizungspumpe Sekundärkreis (Heizkreispumpe) sollten ausreichend groß dimensioniert sein, damit die Heizkurve im Regelgerät der Wärmepumpe mit geringstmöglichen Vorlauftemperaturen in Abhängigkeit von der Außentemperatur eingestellt werden kann.

Der Einsatz von Wärmepumpen in einem 1-Rohr-System wird aufgrund der großen Widerstände nicht empfohlen.

Ein hydraulischer Abgleich des gesamten Heizsystems wird ausdrücklich empfohlen, da dadurch die erforderliche Vorlauftemperatur um 5 °C ... 10 °C gesenkt werden kann.

Wichtig ist daher, die maximal zu erwartende Personenzahl zu berücksichtigen. Auch Gewohnheiten mit hohem Warmwasserverbrauch (wie etwa der Betrieb eines Whirlpools) müssen einkalkuliert werden.

Soll das Warmwasser im Auslegungspunkt (also z. B. im tiefen Winter) nicht mit der Wärmepumpe erwärmt werden, muss der Energiebedarf für die Warmwasserbereitung nicht zur Heizungsheizlast addiert werden.

Zirkulationsleitungen

Zirkulationsleitungen können die Heizlast für die Warmwasserbereitung anlagenseitig je nach Leitungslänge und Isolierungsqualität erheblich erhöhen. Dies muss bei der Planung des Energiebedarfs entsprechend berücksichtigt werden.

Der Wärmeverlust bei der Warmwasserverteilung ist abhängig von der Nutzfläche sowie Art und Lage der verwendeten Zirkulation.

Beträgt die Nutzfläche zwischen 100 m² und 150 m² und findet die Verteilung innerhalb der thermischen Hülle statt, betragen die flächenbezogenen Wärmeverluste gemäß Energieeinsparverordnung (EnEV):

- Mit Zirkulation: 9,8 kWh/m² a
- Ohne Zirkulation: 4,2 kWh/m² a

Sind die Leitungen so lang, dass eine Zirkulation unerlässlich ist, ist es empfehlenswert, eine Zirkulationspumpe einzusetzen, die sich mittels eines Durchflusssensors bei Bedarf einschaltet.

Während der thermischen Desinfektion wird die Zirkulationspumpe von der Regelung angesteuert.



Das GEG fordert, dass Zirkulationspumpen in Warmwasseranlagen selbsttätig wirkende Einrichtungen zur Ein- und Ausschaltung besitzen.

5.3.4 Gebäudetrocknung (Estrichaufheizung) in den ersten Heizperioden

Während der Bauphase eines (Massivbau-)Hauses werden z. B. über Mörtel, Putz, Gips und Tapeten große Mengen an Wasser in den Baukörper eingebracht. Regen kann die Feuchtigkeit zusätzlich erhöhen. Da diese Feuchtigkeit nur langsam verdunstet, sollte das Gebäude mithilfe spezieller Bautrockner entfeuchtet werden.

Die Feuchtigkeit im Gebäude erhöht in den ersten 2 Heizperioden die Heizlast. Sind die Wärmeleistungen der Wärmepumpe knapp bemessen und das Gebäude muss im Herbst oder Winter getrocknet werden, sollte ein zusätzlicher elektrischer Zuheizter installiert werden, der die zusätzlich benötigte Heizwärme liefert. Dies ist vor allem bei Sole-Wasser-Wärmepumpen von Belang. Der elektrische Zuheizter sollte sich in der ersten Heizperiode abhängig von der Sole-Vorlauftemperatur (ca. 0 °C) oder von der Grenztemperatur (0 °C ... 5 °C) einschalten.



Durch die längeren Laufzeiten des Kompressors kann bei Sole-Wasser-Wärmepumpen die Wärmequelle zu stark abkühlen und damit eine Sicherheitsabschaltung der Wärmepumpe auslösen.



Sole-Wasser-Wärmepumpen sind nicht für das Aufheizen des Estrichs geeignet, da die Sondenanlage aufgrund des hohen Energiebedarfs, der für die Trocknung notwendig ist, Schaden nehmen kann.

5.4 Wärmepumpen für die Gebäudesanierung

5.4.1 Bestimmung der Heizlast nach der beheizten Wohnfläche

Heizkessel in bestehenden Gebäuden sind meist überdimensioniert. Sie können daher nicht als Maßstab für die Auslegung einer Wärmepumpenanlage herangezogen werden, da die Leistungen der Wärmepumpenanlage damit zu hoch ausgelegt würden. Die Heizlast des Gebäudes muss deshalb nach landesspezifischen Normen (z. B. DIN EN 12831) neu berechnet werden.

Die Heizlast kann (üblicherweise vom Planer der Heizungsanlage) auch überschlägig berechnet werden aus dem bisherigen Energieverbrauch, der zu beheizenden Wohnfläche sowie der spezifischen Heizlast.

Dabei muss der aktuelle Zustand der Anlage mit einbezogen werden. Bei Ein- und Zweifamilienhäusern mit einem Baujahr zwischen 1980 und 1994 rechnet man mit einer spezifischen Heizlast von ca. 80 W/m². Die spezifische Heizlast von Häusern, die vor 1980 erbaut wurden, liegt zwischen 100 W/m² und 120 W/m², da zu dieser Zeit noch keine zusätzlichen Wärmedämmungen eingebaut wurden.



Eine überschlägig berechnete Heizlast kann erheblich von einer nach Norm berechneten abweichen, wenn die Hausnutzer besondere Gewohnheiten beim Heizen oder Warmwasserverbrauch haben.

5.4.2 Bestimmung der Heizlast nach dem Ölverbrauch

$$\dot{Q} \text{ [kW]} = \frac{\text{Verbrauch [l/a]}}{250 \text{ l/a kW}}$$

F. 6 Formel zur Berechnung der Heizlast (Ölverbrauch)

\dot{Q} Heizlast



Um den Einfluss extrem kalter oder warmer Jahre auszugleichen, muss der Brennstoffverbrauch über mehrere Jahre gemittelt werden.

5.4.4 Bestimmung der Vorlauftemperatur

Da für die Warmwasserbereitung hohe Temperaturen benötigt werden, liefern die meisten Öl- oder Gas-Heizkesselanlagen, geregelt über das Kesselthermostat, eine Temperatur von 70 °C ... 75 °C. Eine Überheizung des Gebäudes wird mithilfe von nachgeschalteten Regelsystemen wie z. B. Misch- und Thermostatventilen verhindert.

Soll nachträglich eine Wärmepumpe installiert werden, ist es unerlässlich, die tatsächlich benötigte Vorlauf- und Rücklauftemperatur zu bestimmen. Nur so können die richtigen Sanierungsmaßnahmen ergriffen werden.

Dafür gibt es 2 Methoden:

- Wenn Heizlastberechnung und Heizlast für jeden Raum bekannt sind, ist die Leistung abhängig von Vor- und Rücklauftemperatur in den Heizleistungstabellen der Heizkörper dargestellt (→ Tabelle 17, Seite 58). Die maximale Vorlauftemperatur richtet sich dann nach dem Raum, der die höchste Temperatur benötigt.

Beispiel:

Zur Heizung eines Hauses wurden in den letzten 10 Jahren insgesamt 30 000 Liter Heizöl benötigt. Wie groß ist die Heizlast?

Der gemittelte Heizölverbrauch pro Jahr beträgt:

$$\text{Verbrauch [l/a]} = \frac{\text{Verbrauch [l]}}{\text{Zeitraum [a]}} = \frac{30\,000 \text{ Liter}}{10 \text{ Jahre}}$$

Die Heizlast berechnet sich damit zu:

$$= 3000 \text{ l/a}$$

Die Anhaltswerte für den spezifischen Wärmebedarf sind dann:

$$\dot{Q} \text{ [kW]} = \frac{3000 \text{ l/a}}{250 \text{ l/a kW}} = 12 \text{ kW}$$

5.4.3 Bestimmung der Heizlast nach dem Gasverbrauch

$$\dot{Q} \text{ [kW]} = \frac{\text{Verbrauch [m}^3\text{/a]}}{250 \text{ m}^3\text{/a kW}}$$

F. 7 Formel zur Berechnung der Heizlast (Gasverbrauch)

\dot{Q} Heizlast

oder

$$\dot{Q}_N = B_a \times \eta / b_{VH}$$

F. 8 Formel zur Berechnung der Heizlast (Gasverbrauch)

B_a Gasverbrauch in kW pro Jahr

b_{VH} Vollbenutzungsstunden (Beispiel 1800 h/a)

η Jahresnutzungsgrad ($\eta = 0,8$)

\dot{Q}_N Heizlast in kW

- Wenn die Heizlast nicht bekannt ist, kann sie experimentell ermittelt werden. Hierzu werden während der Heizperiode die Thermostatventile vollständig geöffnet und dann die Vor- und Rücklauftemperatur so lange gesenkt, bis eine Raumtemperatur von ca. 20 °C ... 22 °C erreicht ist. Die jetzt eingestellte Vorlauftemperatur sowie die aktuelle Außentemperatur werden in das Diagramm (→ Bild 54) eingetragen. Daraus lässt sich das tatsächlich benötigte Temperaturniveau ermitteln.



Bitte ebenfalls die Hinweise zur Bestimmung der Vorlauftemperatur auf Seite 55 beachten.

	Einheit	980		580			430		280	
Gussradiatoren										
Bauhöhe	mm	980		580			430		280	
Bautiefe	mm	70	160	220	110	160	220	160	220	250
Wärmeleistung je Glied, bei mittlerer Wassertemperatur T_m										
$T_m = 50\text{ °C}$	W	45	83	106	37	51	66	38	50	37
$T_m = 60\text{ °C}$	W	67	120	153	54	74	97	55	71	55
$T_m = 70\text{ °C}$	W	90	162	206	74	99	129	75	96	74
$T_m = 80\text{ °C}$	W	111	204	260	92	126	162	93	122	92
Stahlradiatoren										
Bauhöhe	mm	1000			600			450		300
Bautiefe	mm	110	160	220	110	160	220	160	220	250
Wärmeleistung je Glied, bei mittlerer Wassertemperatur T_m										
$T_m = 50\text{ °C}$	W	50	64	84	30	41	52	30	41	32
$T_m = 60\text{ °C}$	W	71	95	120	42	58	75	44	58	45
$T_m = 70\text{ °C}$	W	96	127	162	56	77	102	59	77	61
$T_m = 80\text{ °C}$	W	122	157	204	73	99	128	74	99	77

Tab. 17 Wärmeleistung von Radiatorengliedern (bei Raumtemperatur $T_i = 20\text{ °C}$ nach DIN 4703)

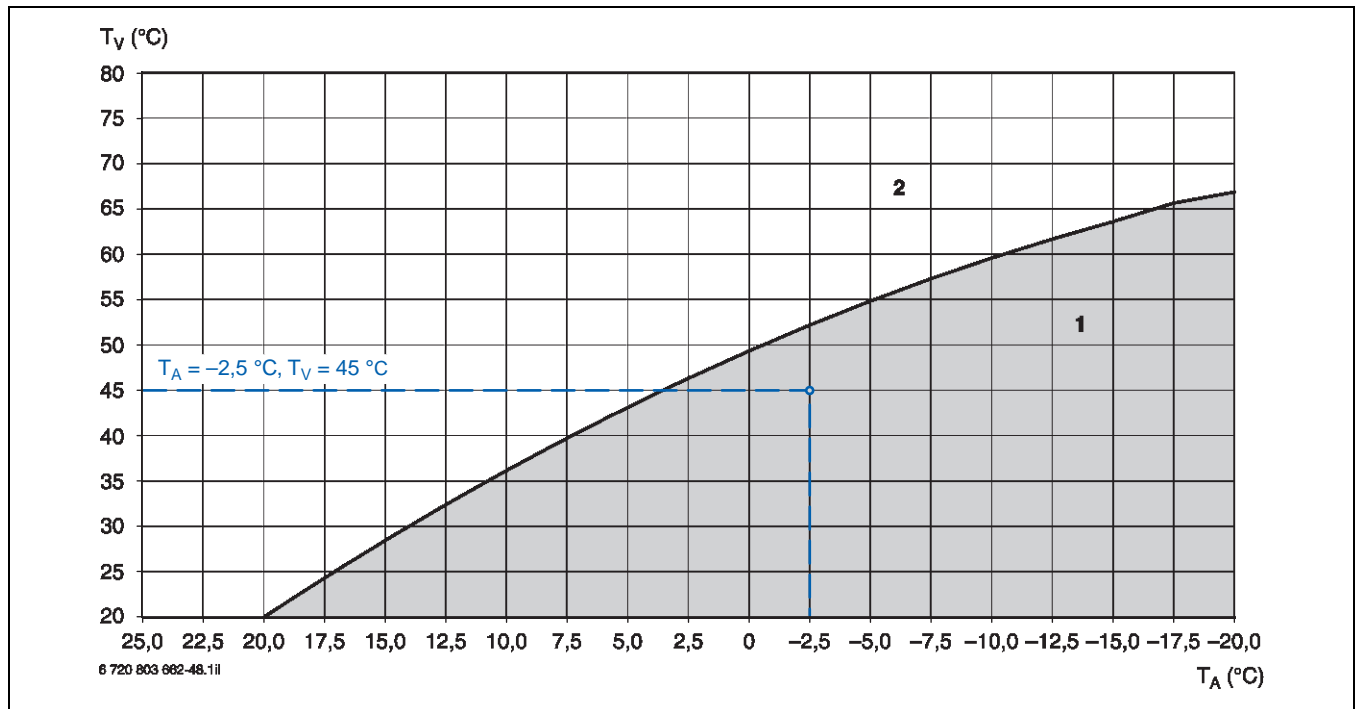


Bild 54 Diagramm zur Ermittlung der benötigten Betriebstemperatur

- [1] Geeignet für Wärmepumpenbetrieb ($T_V \leq 65\text{ °C}$)
- [2] Sanierungsmaßnahmen erforderlich ($T_V > 65\text{ °C}$)

T_A Außentemperatur
 T_V Vorlauftemperatur

5.4.5 Sanierungsmaßnahmen für einen energiesparenden Wärmepumpenbetrieb

Wärmepumpen sind grundsätzlich auch für die Sanierung geeignet. Dabei sind aber verschiedene Faktoren zu beachten.

In Bestandsgebäuden kann nicht immer eine Sondenbohrung erstellt werden, da z. B. der Garten zu klein oder unzugänglich ist für das Bohrgerät. Auch ist es nicht zumutbar einen gewachsenen Garten zu beschädigen. Kann aus diesen oder anderen Gründen keine

Sondenbohrung erstellt werden, muss auf eine andere Wärmepumpe, z. B. eine Luft-Wasser-Wärmepumpe, zurückgegriffen werden.

Die Sanierung eines Gebäudes beginnt und endet nicht mit dem Tausch des Wärmeerzeugers. Um die Energiekosten signifikant zu reduzieren sollten weitere Maßnahmen ergriffen werden, um die Systemtemperatur zu reduzieren. Dazu gehören die Isolation von Decken und Wänden, der Tausch von Fenstern usw.

Wärmepumpensysteme erzielen die besten Arbeitszahlen mit geringen Systemtemperaturen. Flächenheizungen sind dafür besonders gut geeignet, und können in der Regel auch für die Temperierung genutzt werden.

5.5 Zusätzlicher Leistungsbedarf durch Sperrzeiten der Energieversorger

Für den Betrieb von Wärmepumpen gibt es bei den meisten Energieversorgungsunternehmen (EVU) Sondertarife mit einem günstigeren Strompreis. Im Gegenzug darf das EVU gemäß der Bundestarifverordnung Wärmepumpen abschalten und sperren, wenn Lastspitzen im Versorgungsnetz auftreten. Die Sperrzeiten betragen üblicherweise bis zu 4 h am Tag. Fragen Sie Ihren Energieversorger nach den tatsächlichen Sperrzeiten.

In dieser Zeit kann das Gebäude nicht durch die Wärmepumpe beheizt werden. Die gesetzliche Grundlage der Sperrzeiten werden im §14a des EnWG beschrieben.

Auch längere Sperrzeiten können aber normalerweise mit geringer Komforteinbuße überbrückt werden, vor allem bei massiv gebauten Häusern mit Fußbodenheizung. Hier kann genügend Wärme gespeichert werden, sodass kein zweiter Wärmeerzeuger (z. B. ein Heizkessel) für die Sperrzeiten erforderlich ist.

Trotzdem muss die Wärmepumpe in den Zeiten, in denen sie freigegeben ist, mehr Energie produzieren, um die Speichermassen wieder aufzuheizen, und muss somit entsprechend größer ausgelegt werden. Für eine Sperrzeit von 4 h rechnet man z. B. mit einem Dimensionierungsfaktor für die Heizlast von 1,10.

Dimensionierung für die Sperrzeitüberbrückung

Bei monovalentem und monoenergetischem Betrieb muss die Wärmepumpe größer dimensioniert werden, um trotz der Sperrzeiten den erforderlichen Wärmebedarf eines Tages decken zu können.

Theoretisch berechnet sich der Faktor für die Auslegung der Wärmepumpe wie folgt:

$$f = \frac{24 \text{ h}}{24 \text{ h} - \text{Sperrzeit pro Tag}}$$

In der Praxis zeigt sich aber, dass die benötigte Mehrleistung geringer ist, da nie alle Räume beheizt werden und die tiefsten Außentemperaturen nur selten erreicht werden.

Folgende Dimensionierung hat sich in der Praxis bewährt:

Gesamte Sperrdauer [h]	Dimensionierungsfaktor [f]
2	1,05
4	1,10
6	1,15

Tab. 18 Dimensionierungsfaktor zur Berücksichtigung von Sperrzeiten in der Heizlast

Deshalb genügt es, die Wärmepumpe ca. 5 % (2 Sperrstunden) bis 15 % (6 Sperrstunden) größer zu dimensionieren. Im bivalenten Betrieb stellen die Sperrzeiten keine Beeinträchtigung dar, da ggf. der zweite Wärmeerzeuger startet.

5.6 Auslegung gemäß Betriebsart

Da zu groß bemessene Wärmepumpen deutlich erhöhte Investitionskosten bedeuten und häufig auch ein unangemessenes Betriebsverhalten (Takten) zeigen, ist die passende Auslegung hier – anders als bei konventionellen Gas- oder Öl-Heizkesseln – besonders wichtig. Für die Auslegung einer Wärmepumpenanlage muss die gewünschte Betriebsart berücksichtigt werden.

Folgende Betriebsarten sind üblich:

Monovalente Betriebsart:

- Die Wärmepumpe deckt die gesamte Heizlast für Heizung und Warmwasserbereitung.

Monoenergetische Betriebsart:

- Die Wärmepumpe deckt den überwiegenden Teil der Heizlast für Heizung und Warmwasserbereitung. Ein elektrischer Zuheizung übernimmt Bedarfsspitzen.

Bivalent-parallele Betriebsart:

- Die Wärmepumpe deckt den überwiegenden Teil der Heizlast für Heizung und Warmwasserbereitung. Ein zweiter Wärmeerzeuger (z. B. Öl- oder Gas-Heizkessel) übernimmt Bedarfsspitzen.

Diese Betriebsart ist mit der WSW196i.2/186i erst ab 2022 möglich.

Grundlegende Informationen zu den Betriebsarten finden Sie auf Seite 11.

5.6.1 Monovalente Betriebsart

Die Wärmepumpe muss so ausgelegt sein, dass sie selbst am kältesten Wintertag die gesamte Heizlast für Heizung und Warmwasserbereitung deckt. Ist die Wärmepumpe aufgrund von Sperrzeiten der EVU nicht permanent verfügbar, muss zusätzlich der passende Dimensionierungsfaktor berücksichtigt werden.

Beispiel zur Berechnung der Wärmepumpenleistung bei monovalenter Betriebsart

Rahmenbedingungen:

Ein Gebäude hat eine Wohnfläche von 120 m² und eine spezifische Heizlast von 50 W/m². Die Normaußentemperatur beträgt –12 °C. Zu berücksichtigen sind 4 Personen mit 80 l Warmwasserbedarf pro Tag, also 200 W pro Person (→ Seite 55). Die tägliche Sperrzeit der EVU wird mit 4 h angesetzt. Eingebaut werden soll eine Wärmepumpe im Betrieb Sole-Wasser 0/35.

Berechnung der Wärmepumpenleistung:

- Die Heizlast für die Heizung \dot{Q}_H beträgt:

$$\dot{Q}_H = 120 \text{ m}^2 \times 50 \text{ W/m}^2 = 6000 \text{ W}$$

- Die zusätzliche Wärmeleistung zur Warmwasserbereitung \dot{Q}_{WW} beträgt:

$$\dot{Q}_{WW} = 4 \times 200 \text{ W} = 800 \text{ W}$$

- Die Summe der Heizlasten für Heizung und Warmwasserbereitung \dot{Q}_{HL} beträgt somit:

$$\dot{Q}_{HL} = \dot{Q}_H + \dot{Q}_{WW}$$

$$\dot{Q}_{HL} = 6000 \text{ W} + 800 \text{ W} = 6800 \text{ W}$$

- Für die Sperrzeiten wird ein Dimensionierungsfaktor (→ Tabelle 18) berücksichtigt, der die Leistung in diesem Fall um ca. 10 % erhöht. Die gesamte von der Wärmepumpe zu erbringende Leistung \dot{Q}_{WP} beträgt also:

$$\dot{Q}_{WP} = 1,1 \times \dot{Q}_{HL}$$

$$\dot{Q}_{WP} = 1,1 \times 6800 \text{ W} = 7480 \text{ W}$$

Benötigt wird eine Wärmepumpe mit ca. 7,5 kW Leistung.

5.6.2 Monoenergetische Betriebsart

Bei der Auslegung der Wärmepumpe wird hier berücksichtigt, dass sie bei Bedarfsspitzen von einem elektrischen Zuheizter unterstützt wird. Die Wärmepumpen WSW196i.2/186i/WSW196i.2/186i TP50/WSW196i.2/186i T180 besitzen einen integrierten elektrischen Zuheizter, der bei Bedarf schrittweise die notwendige Zusatzleistung zur Heizung und/oder Warmwasserbereitung erbringt.

Die Wärmepumpe muss dabei so groß ausgelegt werden, dass der Anteil der elektrischen Zusatzheizung so gering wie möglich sein kann.

Der Anteil der Wärmepumpe an der Jahresheizarbeit in einem „Normaljahr“ ist in Bild 55 dargestellt. Er hängt ab von der Dimensionierung, vom Verhältnis Wärmepumpen-Heizleistung \dot{Q}_{WP} zur Norm-Gebäudeheizlast \dot{Q}_{HL} und der Betriebsart (bei -12 °C Normtemperatur).



Der Jahresheizbedarf von Ein- und Zweifamilienhäusern ist stark von Witterungsschwankungen abhängig. Er kann in einzelnen Jahren erheblich vom durchschnittlichen „Normaljahr“ in Bild 55 abweichen.



Die Jahresbetriebsstunden der Wärmepumpe erhöhen sich bei der monoenergetischen Betriebsart gegenüber der monovalenten Betriebsart. Dies muss bei der Auslegung der Wärmequelle berücksichtigt werden.

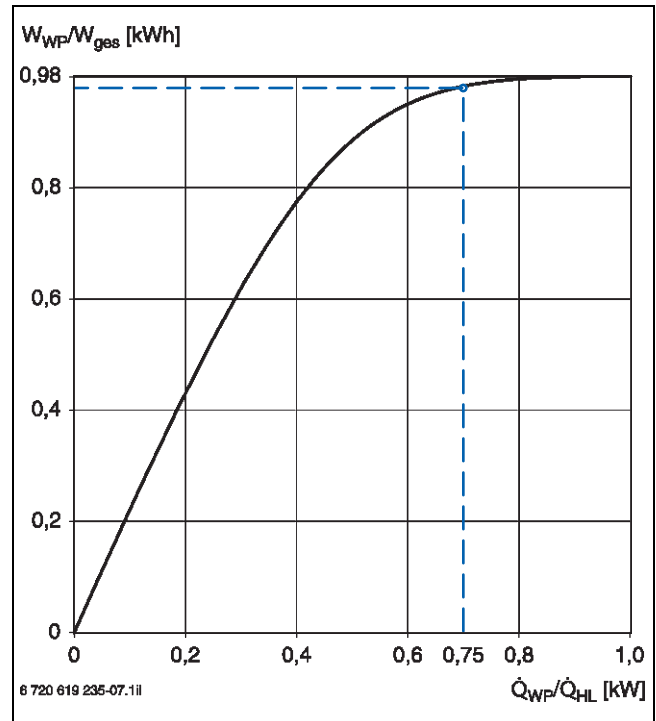


Bild 55 Anteil der Wärmepumpe an der Jahresheizarbeit, bezogen auf ein „Normaljahr“

- \dot{Q}_{HL} Norm-Gebäudeheizlast
- \dot{Q}_{WP} Wärmepumpen-Heizleistung
- W_{ges} Gesamtheizarbeit
- W_{WP} Wärmepumpen-Heizarbeit

Bivalenzpunkt [°C]	-10	-9	-8	-7	-6	-5	-4	-3
Deckungsanteil bei bivalent-parallelem Betrieb	1,00	0,99	0,99	0,99	0,99	0,98	0,97	0,96
Deckungsanteil bei bivalent-alternativem Betrieb	0,96	0,96	0,95	0,94	0,93	0,91	0,87	0,83

Tab. 19 Deckungsanteil der Wärmepumpe einer monoenergetischen Anlage in Abhängigkeit vom Bivalenzpunkt und von der Betriebsart (DIN V 4701-10, Ausgabe 2003-08)

Bivalenzpunkt [°C]	-2	-1	0	1	2	3	4	5
Deckungsanteil bei bivalent-parallelem Betrieb	0,95	0,93	0,90	0,87	0,83	0,77	0,70	0,61
Deckungsanteil bei bivalent-alternativem Betrieb	0,78	0,71	0,64	0,55	0,46	0,37	0,28	0,19

Tab. 20 Deckungsanteil der Wärmepumpe einer monoenergetischen Anlage in Abhängigkeit vom Bivalenzpunkt und von der Betriebsart (DIN V 4701-10, Ausgabe 2003-08)

Beispiel zur Berechnung der Wärmepumpenleistung bei monoenergetischer Betriebsart

Rahmenbedingungen:

Ein Gebäude hat eine Wohnfläche von 160 m² und eine spezifische Heizlast von 50 W/m². Die Normaußentemperatur beträgt -12 °C. Zu berücksichtigen sind 4 Personen mit 80 l Warmwasserbedarf pro Tag, also (→ Seite 55) 200 W pro Person. Die tägliche Sperrzeit der EVU wird mit 4 h angesetzt. Die Wärmepumpe soll auf 75 % der Heizlast ($\dot{Q}_{WP}/\dot{Q}_{HL} = 0,75$) ausgelegt werden. Eingebaut werden soll eine Wärmepumpe im Betrieb Sole-Wasser 0/35.

Berechnung der Wärmepumpenleistung:

- Die Heizlast für die Heizung \dot{Q}_H beträgt:

$$\dot{Q}_H = 160 \text{ m}^2 \times 50 \text{ W/m}^2 = 8000 \text{ W}$$

- Die zusätzliche Wärmeleistung zur Warmwasserbereitung \dot{Q}_{WW} beträgt:

$$\dot{Q}_{WW} = 4 \times 200 \text{ W} = 800 \text{ W}$$

- Die Summe der Heizlasten für Heizung und Warmwasserbereitung \dot{Q}_{HL} beträgt somit:

$$\dot{Q}_{HL} = \dot{Q}_H + \dot{Q}_{WW}$$

$$\dot{Q}_{HL} = 8000 \text{ W} + 800 \text{ W} = 8800 \text{ W}$$

- Für die Sperrzeiten wird ein Dimensionierungsfaktor (→ Tabelle 18) berücksichtigt, der die Leistung in diesem Fall um ca. 10 % erhöht. Die gesamte zu erbringende Leistung \dot{Q}_{WP} beträgt also:

$$\dot{Q}_{WP} = 1,1 \times \dot{Q}_{HL}$$

$$\dot{Q}_{WP} = 1,1 \times 8800 \text{ W} = 9680 \text{ W}$$

- Bei einer Auslegung der Wärmepumpe auf 75 % beträgt die von der Wärmepumpe zu erbringende Leistung:

$$\frac{\dot{Q}_{WP}}{\dot{Q}_{HL}} = 0,75$$

$$\dot{Q}_{WP} = 0,75 \times \dot{Q}_{HL}$$

$$\dot{Q}_{WP} = 0,75 \times 9680 \text{ W} = 7260 \text{ W}$$

Benötigt wird eine Wärmepumpe mit ca. 7,3 kW Leistung. Verwendet werden können also die Wärmepumpen WSW196i.2-8/186i-8, die jeweils eine Leistung von ca. 7,5 kW und einen eingebauten elektrischen Zuheizter haben.

Der elektrische Zuheizter hat im Beispiel einen Anteil an der Gesamtheizarbeit von ca. 2 %. Demzufolge liegt sein jährlicher Strombedarf bei einer Jahresheizarbeit von 16 000 kWh bei 320 kWh.

5.6.3 Bivalente Betriebsart



Diese Betriebsart ist mit der WSW196i.2/186i erst ab 2022 möglich.

Bei der Auslegung der Wärmepumpe wird hier berücksichtigt, dass sie bei Bedarfsspitzen von einem zweiten Wärmeerzeuger (z. B. von einem Ölkessel, einem Gas-Heizgerät oder sogar einem Kaminofen) unterstützt wird. Vor allem bei der Sanierung kann so eine Wärmepumpe für die Grundlast in die bestehende Anlage integriert werden.

Wichtig für einen wirtschaftlichen Betrieb einer solchen Anlage ist eine sehr genaue Planung mit individueller Abstimmung der hydraulischen und regelungstechnischen Anforderungen.

Eine gute Auslegung der Wärmepumpe ist erfahrungsgemäß gegeben, wenn die Wärmepumpenleistung bei einer Grenztemperatur (bzw. einem Bivalenzpunkt) von ca. -5 °C die Heizkurve schneidet. Dann hat der zweite Wärmeerzeuger (gemäß DIN 4701-10 bei einer bivalent-parallel betriebenen Anlage) einen Anteil an der Gesamtheizarbeit von ca. 2 %.

5.7 Auslegung gemäß Wärmequelle

Die Auslegung der Wärmepumpe unterscheidet sich je nach Wärmequellenanlage:

- Erdreich: Sole-Wasser-Wärmepumpen
 - Oberflächennahe Erdschichten (Erdwärmekollektoren)
 - Geothermische Wärme (Erdwärmesonden)
 - Alternative Erdwärmesysteme (Erdwärmekörbe, Grabenkollektoren, Energiepfähle, Spiralkollektoren usw.)
- Grundwasser: Sole-Wasser-Wärmepumpen mit Zwischenwärmetauscher

5.8 Sole-Wasser-Wärmepumpen – Wärmequelle Erdreich

Sole-Wasser-Wärmepumpen entziehen dem Erdreich die Wärme, die zum Heizen benötigt wird. Sie können monovalent, monoenergetisch, bivalent-parallel oder bivalent-alternativ betrieben werden (Details zur Auslegung der Wärmepumpe nach Betriebsart Seite 59 ff.).

Für die Nutzung von Sole-Wasser-Wärmepumpen kann die Temperatur der Wärmequelle Erdreich zwischen -5 °C und $+25\text{ °C}$ liegen. Je nach Erdschicht herrschen allerdings unterschiedliche Temperaturniveaus, die entsprechend mit unterschiedlichen Systemen erschlossen werden.

- Nahe der Oberfläche (in ca. 1 m Tiefe):
 $+3\text{ °C}$... $+17\text{ °C}$
 - Erschließung mithilfe von Erdwärmekollektoren (oder alternativen Systemen wie z. B. Erdwärmekörpern und ggf. mit zusätzlichem Absorbersystem)
- Tiefere Schichten (ab ca. 15 m):
 $+8\text{ °C}$... $+12\text{ °C}$
 - Erschließung mithilfe von Erdwärmesonden

Berechnung der Kälteleistung der Wärmepumpe

Die Kälteleistung der Sole-Wasser-Wärmepumpe bestimmt die Auslegung des Erdwärmetauschers, der als Wärmequelle dient.

Zunächst muss also die Kälteleistung ermittelt werden, die sich aus der Wärmeleistung abzüglich der elektrischen Aufnahmeleistung der Wärmepumpe im Auslegungspunkt ergibt:

$$\dot{Q}_0 = \dot{Q}_{WP} - P_{el}$$

F. 9 Berechnung der Kälteleistung

P_{el} Elektrische Leistungsaufnahme der Wärmepumpe im Auslegungspunkt in kW

\dot{Q}_0 Kälteleistung bzw. Entzugsleistung der Wärmepumpe aus dem Erdreich im Auslegungspunkt in kW

\dot{Q}_{WP} Wärmeleistung der Wärmepumpenanlage in kW



Eine Wärmepumpe mit höherer Leistungszahl besitzt bei vergleichbarer Wärmeleistung eine geringere elektrische Leistungsaufnahme und bringt folglich eine höhere Kälteleistung.

Soll also eine alte Wärmepumpe durch ein neueres Modell ersetzt werden, muss die Leistung des Erdwärmetauschers geprüft und bei Bedarf der Kälteleistung der neuen Wärmepumpe angepasst werden.

Einbau eines elektrischen Zuheizers

Sind die Wärmeleistungen der Wärmepumpe knapp bemessen und das Gebäude muss im Herbst oder Winter getrocknet werden, sollte ein zusätzlicher elektrischer Zuheizung installiert werden, der die zusätzlich benötigte Heizwärme liefert.

Die Wärmepumpen Logatherm WSW196i.2/186i/ WSW196i.2/186i TP50/WSW196i.2/186i T180 haben einen integrierten elektrischen Zuheizung mit 9 kW. Der elektrische Zuheizung sollte sich in der ersten Heizperiode abhängig von der Sole-Vorlauftemperatur (ca. 0 °C) oder von der Grenztemperatur (0 °C ... 5 °C) einschalten.



Durch die längeren Laufzeiten des Kompressors kann bei Sole-Wasser-Wärmepumpen die Wärmequelle zu stark abkühlen und damit eine Sicherheitsabschaltung der Wärmepumpe auslösen.

Wärmeleitfähigkeit und Wärmespeichervermögen des Erdreichs

Im Erdreich wird Wärme fast ausschließlich durch Wärmeleitung transportiert.

- Die Wärmeleitfähigkeit steigt mit steigendem Wassergehalt des Erdreichs.
- Das Wärmespeichervermögen des Erdreichs steigt ebenfalls mit steigendem Wassergehalt.
- Gefriert das Wasser im Erdreich, wächst die gewinnbare Energiemenge aufgrund der sehr hohen Latentwärme des Wassers von ca. $0,09\text{ kWh/kg}$.



Daher ist eine Vereisung rund um die Rohrwendeln von Erdwärmekollektoren kein Nachteil.

Frostschutz für die Wärmepumpe durch Frostschutzmittel in der Soleflüssigkeit

Um den Verdampfer der Wärmepumpe vor Frostschäden zu bewahren, muss dem Wasser auf der Wärmequellenseite ein Frostschutzmittel auf Monoethylenglykol-Basis zugesetzt werden (→ Bild 56).

In Logatherm Sole-Wasser-Wärmepumpen dürfen nur folgende Frostschutzmittel eingesetzt werden:

- Monoethylenglykol mit oder ohne Korrosionsinhibitoren
- Polypropylenglykol
- Ethanol

Alternativ kann Thermera eingefüllt werden. Thermera ist ein Frostschutzmittel auf Zuckerbasis. Bisher sind aber keine Langzeiterfahrungen bekannt. Maßgeblich für die Funktionalität ist die Installationsanleitung des Herstellers.

Frostschutzmittel auf Basis von Alkohol, Kalium- und Calciumcarbonat dürfen nicht verwendet werden.

Die im Kältemittelkreislauf auftretenden Temperaturen erfordern eine Frostsicherung der Sole von -14 °C ... -18 °C .

Die Solekonzentration von Glykolen beträgt bei erdverlegten Rohrwendeln 30 % bis maximal 35 % und bei Ethanol 25 % bis maximal 34 %.

Von einem Betrieb der Wärmequelle Erdreich ohne Frostschutzmittel wird ausdrücklich abgeraten. Um im gesamten Verdampfer Temperaturen unter 0 °C zu vermeiden, muss die Soleeintrittstemperatur deutlich über 0 °C liegen. Durch die Verringerung der Temperaturdifferenz zwischen Erdreich und Sole verringern sich die spezifische Wärmeentzugsleistung des Erdreichs und die Wärmequelle muss deutlich größer ausgelegt werden. Dies verringert die Wirtschaftlichkeit der Wärmepumpenanlage in großem Maße.

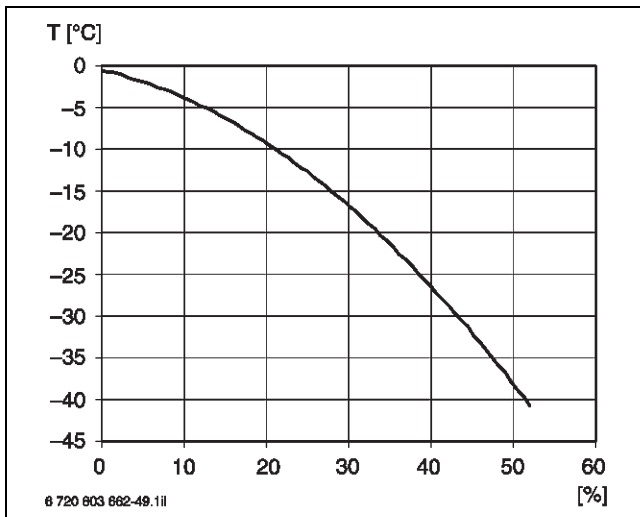


Bild 56 Gefrierkurve von Monoethylenglykol-Wasser-Gemischen in Abhängigkeit von der Konzentration

σ Volumenkonzentration
 T Gefriertemperatur

Volumen [l]	Frostschutz [l]	Rohr DIN 8074 (PN12,5) [mm]	Max. Soledurchsatz [l/h]
32,7	8,2	25 × 2,3	1100
53,1	13,3	32 × 2,9	1800
83,5	20,9	40 × 3,7	2900
130,7	32,7	50 × 4,6	4700
207,5	51,9	63 × 5,8	7200
294,2	73,6	75 × 6,9	10800
425,5	106,4	90 × 8,2	15500
636	159	110 × 10	23400
820	205	125 × 11,4	29500
1031	258	140 × 12,7	40000
1344	336	160 × 12,7	50000

Tab. 21 Volumen und Menge Frostschutz je 100 m Rohr für verschiedene PE-Rohre und eine Frostsicherheit bis -14 °C

Regeln zum Füllen der Anlage mit Soleflüssigkeit

i Wenn der Solekreis zuerst mit Wasser und dann mit Frostschutzmittel gefüllt wird, kann **keine** homogene Mischung entstehen. Bei Frost gefriert die ungemischte Wassersäule im Verdampfer und zerstört die Wärmepumpe!

Daher muss die angegebene Reihenfolge für das Füllen der Anlage unbedingt eingehalten werden:

1. Frostschutzmittel und Wasser in der erforderlichen Konzentration in einem geeigneten Behälter mischen (z. B. Logatherm Sole-Befüllstation).
2. Frostschutzmittel-Wasser-Gemisch mit einem Frostschutzmessgeräte für Ethylenglykol prüfen.
3. Solekreis füllen, um eine Wasservorlage zu erhalten (Druck mindestens 2 bar bis maximal 2,5 bar).
4. Anlage entlüften (Mikroblasenabscheider einbauen).

Sicherung des Betriebsdrucks bei Temperaturschwankungen in der Sole

Wird die Wärme ausschließlich dem Erdreich entzogen, liegt der Schwankungsbereich der Soletemperatur bei ca. -5 °C ... ca. +20 °C.

Aufgrund dieser Schwankungsbreite kann sich das Anlagenvolumen um ca. 0,8 % ... 1 % ändern. Damit der Betriebsdruck konstant bleibt, muss ein Sole-Ausdehnungsgefäß mit einem Vordruck von 0,5 bar und einem max. Betriebsdruck von 3 bar einbaut werden.



Um eine Überfüllung zu vermeiden, muss ein bauteilgeprüftes Membransicherheitsventil eingebaut werden, dessen Abblaseleitung gemäß DIN EN 12828 in einer Auffangwanne endet. Der Druck muss von einem Manometer mit Mindest- und Maximaldruckanzeige überwacht werden.

Relativer Druckverlust abhängig von Temperatur und Solekonzentration

Je geringer die Temperatur und je höher der Anteil an Monoethylenglykol in der Sole, desto höher der Druckverlust (→ Bild 57).



Ein Frostschutz-Wasser-Gemisch (30 %) hat im Vergleich zu reinem Wasser einen höheren Druckverlust, während die Förderleistung vieler Pumpen um ca. 10 % sinkt.

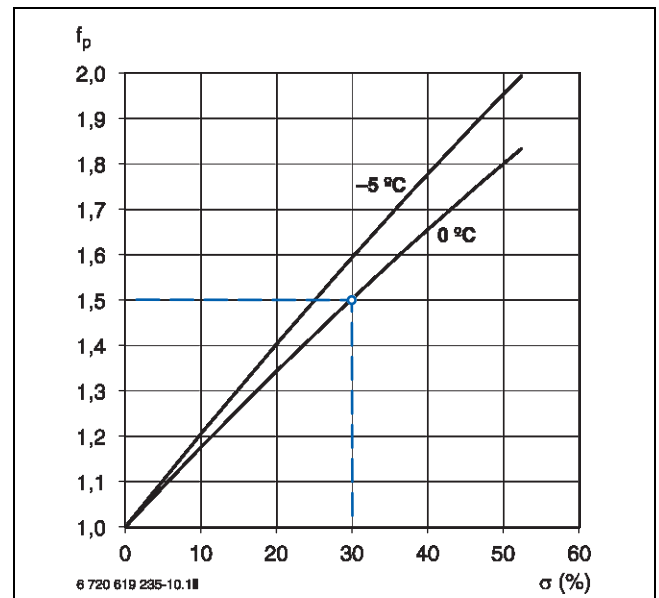


Bild 57 Relativer Druckverlust von Monoethylenglykol-Wasser-Gemischen gegenüber Wasser abhängig von der Konzentration

f_p Faktor des Druckverlustes
 σ Volumenkonzentration

Auslegung der Solekreispumpe

Bei der Auslegung der Solekreispumpe müssen berücksichtigt werden:

- Die Leistung der Wärmepumpe, die den zu fördernden Sole-Volumenstrom bestimmt
- Druckverluste in der Solekreisanlage (Druckverluste in hintereinander geschalteten Rohrleitungen, Einbauten und Wärmetauschern müssen addiert werden)
- Technische Daten der Pumpe gemäß Herstellerangaben

Integrierte Solekreispumpe

Bei in der Wärmepumpe integrierten Solekreispumpen müssen beachtet werden:

- Die Restförderhöhe aus den Technischen Daten der Wärmepumpen für die Auslegung der Wärmequelle
- Die Wasserbeschaffenheit des Trinkwassers, mit der die Sole angemischt wird, um eine Korrosion der Solekreispumpe zu vermeiden; in diesem Zusammenhang insbesondere die elektrische Leitfähigkeit (gemäß VDI 2035: $< 350 \mu\text{S}/\text{cm}$)

Anforderungen an die Wasserbeschaffenheit

Wenn das Trinkwasser einen höheren Härtegrad hat als in VDI 2035 angegeben, muss in der Befüllleitung zum Heizsystem ein Enthärtungsfilter installiert werden, um die Funktion der Wärmepumpe sicherzustellen. Bereits bei einem Härtegrad $\geq 3 \text{ }^\circ\text{dH}$ verschlechtert sich mit der Zeit der Zustand der Wärmepumpe aufgrund von Kalkablagerungen an der Wärmetauscheroberfläche.

Folgende Grenzwerte werden zur Ergänzung genannt: Säure O_2 : $0,5\text{--}1 \text{ mg/l}$; Kohlendioxid CO_2 : $< 1 \text{ mg/l}$; Chlorid Cl^- : $< 100 \text{ mg/l}$; Sulfat SO_4^{2-} : $< 100 \text{ mg/l}$

Wenn im Trinkwasser die Grenzwerte für den Chlorid- oder Sulfatgehalt überschritten werden, muss in der Befüllleitung des Heizsystems ein Ionenaustauschfilter installiert werden. Verwenden Sie im Heizwasser außer den Zusätzen für die Erhöhung des pH-Wertes keine weiteren Zusätze.

Abhängig vom Füllwasservolumen und der Wasserhärte kann ggf. eine Wasserbehandlung erforderlich sein. Bitte beachten Sie dazu das Buderus Arbeitsblatt K8.

Magnetit-/Schlammabscheider

Logafix Magnetit-/Schlammabscheider

Zuverlässiger Schutz für Pumpe und sensible Anlagenteile durch die Entfernung von Verunreinigungen, Schlamm und magnetischen Partikeln.

- Entfernt zuverlässig Verunreinigungen.
- Bietet sicheren Schutz für sensible Teile.
- Unterstützt die langfristige Einsparung von Energie.



Bild 58 Magnetitabscheider

Logafix-Magnetit-/Schlammabscheider WSW196i.2

	Einheit	Logafix 1"	Logafix 5/4"	Logafix 1 1/2"	Logafix 2"
Artikelnummer	–	7738319548	7738320318	7738320319	7738320320
Max. Durchfluss	m ³ /h	2,0	3,6	5,0	7,5
Druckverlust	mbar	35	22	26	58
Typ	–	WSW196i.2-6	WSW196i.2-8	WSW196i.3-12	WSW196i.4-16
Nom. Durchfluss	m ³ /h	1,00	1,33	2,12	2,63
Max. Druckverlust bei FBHZ	mbar	700	550	240	50
Logafix 1"	–	geeignet	geeignet	nicht geeignet	nicht geeignet
Logafix 5/4"	–	geeignet	geeignet	nur mit Puffer	Abscheider auf Anlagenseite
Logafix 1 1/2"	–	geeignet	geeignet	geeignet	Abscheider auf Anlagenseite
Typ	–	WSW196i.2-6 T180	WSW196i.2-8 T180	WSW196i.3-12 T180	WSW196i.4-16 T180
Nom. Durchfluss	m ³ /h	1,00	1,33	2,12	2,63
Max. Druckverlust bei FBHZ	mbar	700	640	380	100
Logafix 1"	–	geeignet	geeignet	nicht geeignet	nicht geeignet
Logafix 5/4"	–	geeignet	geeignet	nur mit Puffer	Abscheider auf Anlagenseite
Logafix 1 1/2"	–	geeignet	geeignet	geeignet	Abscheider auf Anlagenseite

Tab. 22 Logafix Magnetit-/Schlammabscheider WSW196i.2

Überwachung von Sole-Flüssigkeitsmangel und Leckagen

Als Zubehör sind „Soledruckwächter Sole“ erhältlich. Sie werden in den Solekreis eingebaut und erkennen Flüssigkeitsmangel oder Leckagen im Solekreis. Bei einem Druckverlust erhält der Wärmepumpenmanager ein Signal, das entweder im Display erscheint oder die Wärmepumpe sperrt. Bei der WSW196i.2/186i ist ein Soledruckwächter ohne Baumusterprüfung integriert.



Behördliche Auflagen verlangen teilweise den Einsatz eines solchen Druckwächters.

In der Wärmepumpe ist ein Standard-Soledruckwächter verbaut. Wenn ein baumustergeprüfter Soledruckwächter verlangt wird, beispielsweise durch die untere Wasserbehörde, kann der Soledruckwächter Sole DWR3-313 installiert werden. Der Soledruckwächter Sole DWR3-313 dient der Minimaldruck- und Maximaldrucküberwachung.

Der Soledruckwächter wird an der Klemme ID4 (→ Bild 59, Seite 66) angeschlossen. Zur Funktion des Soledruckwächters muss in der Regelung BC400 der externe Eingang eingestellt werden. Nutzen Sie dazu den Menüpunkt: "Niedriger Soledruck".

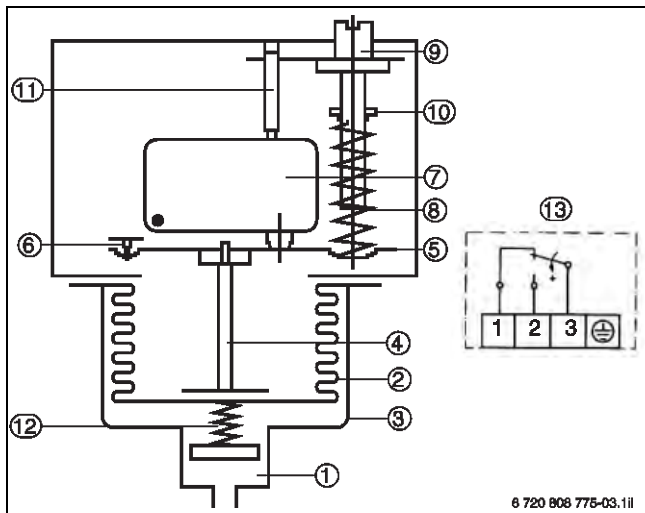


Bild 59 Niederdruckpressostat Sole DWR3-313

- [1] Druckanschluss
- [2] Messbalg
- [3] Sensorgehäuse
- [4] Druckstift
- [5] Schaltbrücke
- [6] Lagerspitzen
- [7] Mikroschalter oder andere Schaltelemente
- [8] Sollwertfeder
- [9] Stellspindel (Schaltpunkteinstellung)
- [10] Laufmutter (Schaltpunktanzeige)
- [11] Justierschraube für Mikroschalter (Werksjustierung)
- [12] Gegendruckfeder
- [13] Schaltplan:
Bei steigendem Druck: 3-1 öffnet, 3-2 schließt
Bei fallendem Druck: 3-2 öffnet, 3-1 schließt

Anschluss Soledruckwächter an der WSW196i.2/WSW186i

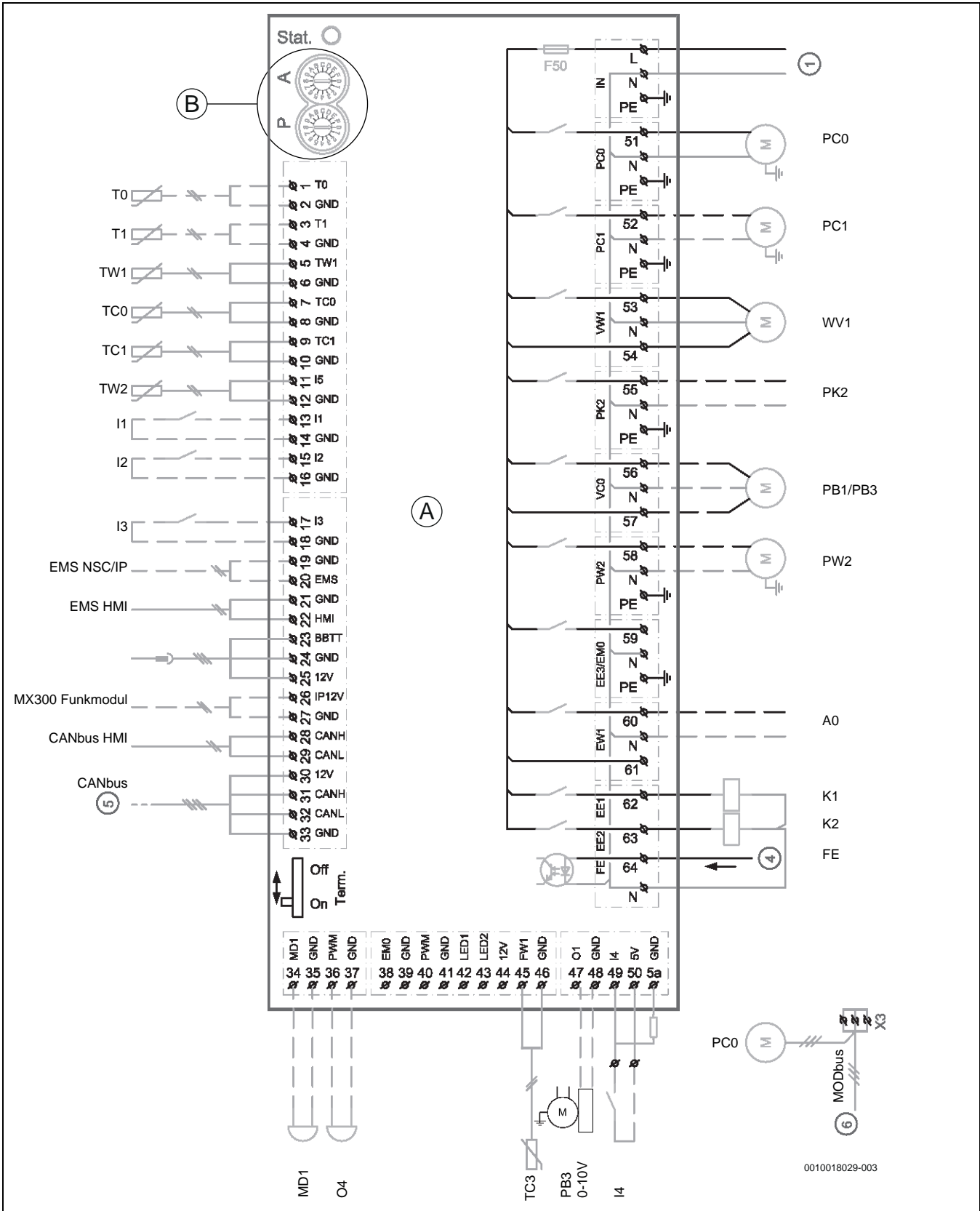


Bild 60 Anschluss Soledruckwächter an der WSW196i.2/WSW186i

[A]	Installationsleiterplatte
[B]	P=1, WSW196i.2 T180-Modell P=2, WSW196i.2-Modell A=0, Standardeinstellung
[1]	Betriebsspannung 230 V~
[4]	Überhitzungsschutzalarm ausgelöst
[5]	CAN-BUS zum I/O-Modul und Zubehör
[6]	MOD-BUS vom I/O-Modul
[I1]	Externer Eingang 1 (EVU)
[I2]	Externer Eingang 2
[I3]	Externer Eingang 3
[I4]	Externer Eingang 4 (SG)
[T0]	Vorlauftemperaturfühler
[T1]	Außentemperaturfühler
[TW1]	Warmwasser-Temperaturfühler unten
[TW2]	Warmwasser-Temperaturfühler oben
[TC0]	Temperaturfühler Wärmeträgerrücklauf
[TC1]	Temperaturfühler Wärmeträgervorlauf
[TC3]	Temperaturfühler Kondensatorausgang
[O4]	Summer (Zubehör)
[A0]	Sammelalarm
[F50]	Sicherung 6,3 A
[FE]	Überhitzungsschutzalarm ausgelöst
[K1]	Schütz für elektrischen Zuheizter EE1
[K2]	Schütz für elektrischen Zuheizter EE2
[PC0]	Wärmeträgerpumpe
[PC1]	Umwälzpumpe für die Heizungsanlage
[PK2]	Kühlung ein/aus. Pumpe/Gebläsekonvektor usw. Maximallast 2 A, $\cos\varphi > 0,4$. Bei höherer Belastung Montage eines Zwischenrelais.
[PW2]	Warmwasser-Zirkulationspumpe
[VC0]	3-Wege-Ventil Umwälzung
[VW1]	3-Wege-Ventil Heizung/Warmwasser



- ▶ Anschlussstecker von Relais und anderen Bauteilen, die an die externen Eingänge I1–I4 angeschlossen werden, müssen für 5 V, 1 mA geeignet sein.
- ▶ Auf der ersten und der letzten Leiterplatte der CAN-BUS-Schleife muss der Terminierungsschalter in der Position EIN stehen.
- ▶ Maximallast am Relaisausgang: 2 A, $\cos\varphi > 0,4$.
- ▶ Maximale Gesamtlast der Leiterplatte: 6,3 A.

	Werkseitiger Anschluss
-----	Anschluss bei Installation/Zubehör

Tab. 23 Anschlüsse

5.8.1 Erdwärmekollektoren

Erdwärmekollektoren nutzen die Erdwärme nahe der Erdoberfläche, die fast ausschließlich über Niederschläge und Sonnenwärme ins Erdreich gelangt. (Aus dem Erdinnern kommt nur ein vernachlässigbar geringer Wärmezufluss von weniger als $0,1 \text{ W/m}^2$.) Daraus erklärt sich, dass Erdwärmekollektoren nur unter freien Flächen, nicht aber unter versiegelten oder überbauten Flächen installiert werden dürfen.

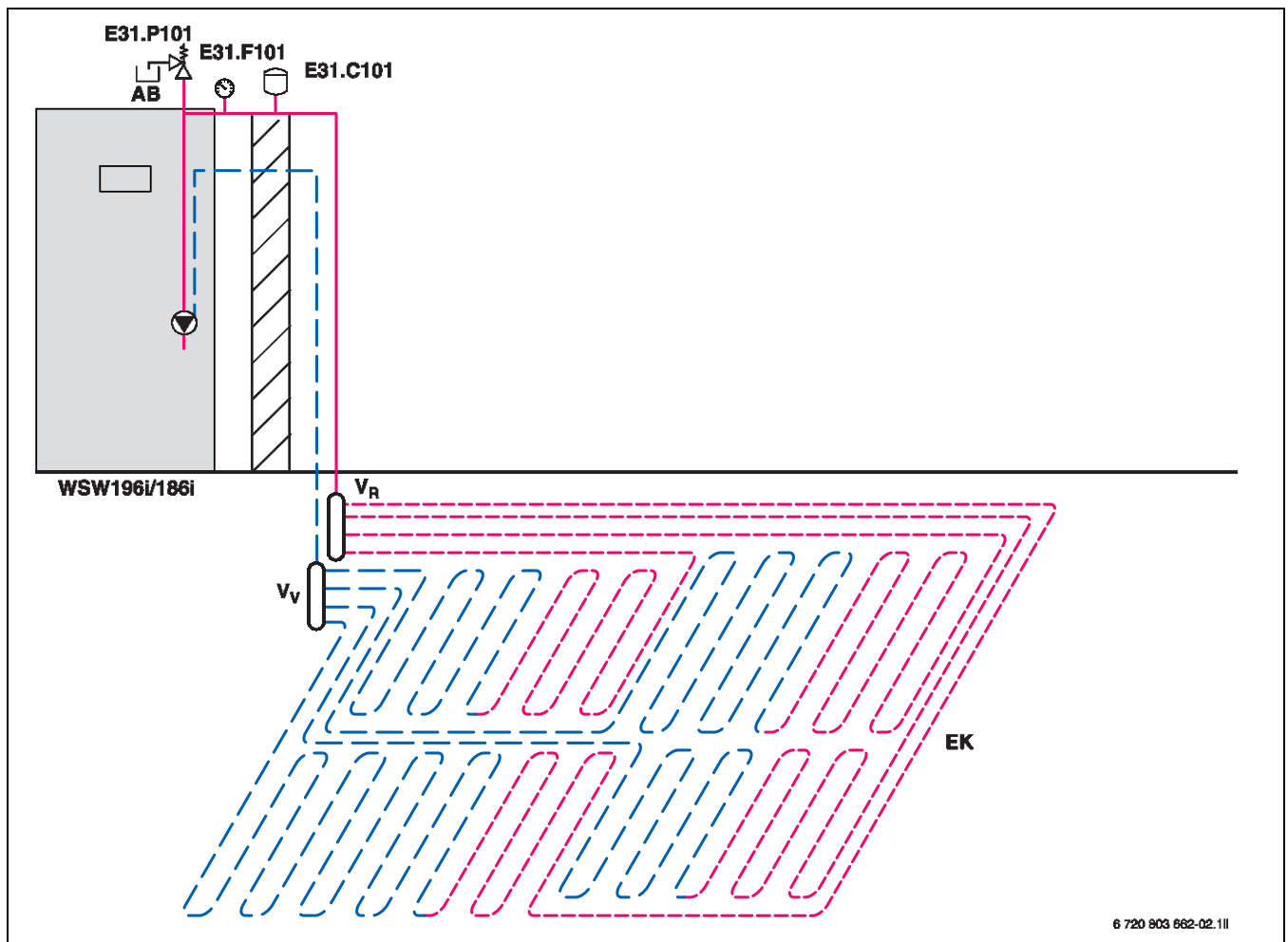


Maximal $50 \text{ kWh/m}^2 \dots 70 \text{ kWh/m}^2$ können der Erde mit Erdwärmekollektoren pro Jahr entzogen werden. Zum Erreichen der Maximalwerte ist in der Praxis allerdings ein sehr großer Aufwand erforderlich.



Anlagen mit Erdwärmekollektoren können nicht zur Kühlung von Gebäuden beitragen – im Gegensatz zu Anlagen mit Erwärmesonden (Details zur Kühlung von Gebäuden mithilfe von Wärmepumpenanlagen finden Sie auf Seite 184 ff.).

Funktionsprinzip



6 720 803 662-02.11

Bild 61 Funktionsprinzip

AB	Auffangbehälter
EK	Erdkollektor
V _v	Verteiler Vorlauf (Sole)
V _r	Verteiler Rücklauf (Sole)
WSW	Wärmepumpe
E21.G3	Solekreispumpe
E31.C101	Ausdehnungsgefäß
E31.F101	Manometer
E31.P101	Sicherheitsventil

Auslegung von Kollektorfläche und Rohrlänge

Die Fläche, die für einen horizontal verlegten Erdkolektor benötigt wird, wird bestimmt durch die Kälteleistung der Wärmepumpe, die Betriebsstunden der Wärmepumpe in der Heizperiode, die Bodenart und den Feuchtegehalt des Erdreichs sowie die maximale Dauer der Frostperiode.



Standardwerte zur Auslegung von Erdwärmekollektoren finden Sie auf Seite 71 f.

Berechnung von Kollektorfläche und Mindestrohrlänge

- Kälteleistung aus technischen Daten entnehmen
- Wärmeleistung der Wärmepumpe im Auslegungspunkt bestimmen (z. B. B0/W35)
- Kälteleistung berechnen: elektrische Aufnahmeleistung im Auslegungspunkt von der Wärmeleistung abziehen (→ Tabelle 24)
- Betriebsstunden der Wärmepumpe pro Jahr ermitteln
- Für Deutschland gilt:
 - Monovalente Anlagen: ca. 1800 Betriebsstunden (für Heizung und Warmwasserbereitung)
 - Monoenergetische und bivalente Anlagen: ca. 2400 Betriebsstunden (je nach Lage des Bivalenzpunkts)
- Spezifische Entzugsleistung (nach VDI 4640) abhängig von der Bodenart und den Betriebsstunden pro Jahr wählen (→ Tabelle 24)
- Kollektorfläche aus der Kälteleistung und der spezifischen Entzugsleistung berechnen (→ Formel 11)

	Einheit	Spezifische Entzugsleistung	
		für 1800 h	für 2400 h
Trockener nicht bindiger Boden (Sand)	W/m ²	10	8
Bindiger Boden feucht	W/m ²	25	20
Wassergesättigter Boden (Sand, Kies)	W/m ²	40	32

Tab. 24 Spezifische Entzugsleistung für verschiedene Bodenarten nach VDI 4640 bei einem Verlegeabstand von 0,8 m

$$\dot{Q}_0 = \dot{Q}_{WP} - P_{el}$$

F. 10 Formel zur Berechnung der Kälteleistung

- P_{el} Elektrische Leistungsaufnahme der Wärmepumpe im Auslegungspunkt in kW
- \dot{Q}_0 Kälteleistung bzw. Entzugsleistung der Wärmepumpe aus dem Erdreich im Auslegungspunkt in kW
- \dot{Q}_{WP} Wärmeleistung der Wärmepumpenanlage in kW

$$A = \frac{\dot{Q}_0}{\dot{q}}$$

F. 11 Formel zur Berechnung der Kollektorfläche

- A Kollektorfläche in m²
- \dot{q} Spezifische Entzugsleistung des Erdreichs in kW/m²
- \dot{Q}_0 Kälteleistung bzw. Entzugsleistung der Wärmepumpe aus dem Erdreich im Auslegungspunkt in kW

Beispiel

- Wärmepumpe WSW196i.2-8
- $\dot{Q}_{WP} = 7,61$ kW
- $P_{el} = 0,7$ kW
- $\dot{Q}_0 = 5,76$ kW
- $\dot{q} = 25$ W/m² = 0,025 kW/m²

Damit ergibt sich:

$$A = \frac{5,76 \text{ kW}}{0,025 \text{ kW/h}} = \text{ca. } 230 \text{ m}^2$$

- Verlegefläche = ca. 230 m²
- Verlegeabstand = 0,7 m

Damit ergibt sich:

$$\text{Mindestrohrlänge} = \frac{230 \text{ m}^2}{0,7 \text{ m}} = \text{ca. } 330 \text{ m}$$



Die berechnete Mindestrohrlänge wird in der Praxis auf volle 100-m-Kreise aufgerundet.

Im Beispiel ergeben sich daher bei ca. 330 m Mindestrohrlänge 3 Kreise à 100 m und eine Verlegefläche von mindestens ca. 230 m².

Standardauslegung einer Anlage mit Erdwärmekollektoren

Die Standardauslegung gemäß Tabelle 22 beruht auf folgenden Bedingungen:

- PE-Rohr Solekreise nach DIN 8074
 - PE 80; 32 × 2,9 mm
 - Nenndruck PN12,5
- PE-Zuleitungsrohr zwischen Wärmepumpe und Solekreis nach DIN 8074
 - Nenndruck PN12,5
- Spezifische Entzugsleistung des Erdreichs ca. 25 W/m² bei 0,7 m Verlegeabstand
- Solekonzentration min. 25 % bis max. 30 % Frostschutzmittel auf Glykol-Basis
 - Die Menge an Frostschutzmittel, die zum Erreichen der gewünschten Solekonzentration benötigt wird, ist in Tabelle 21 in Abhängigkeit von der Wandstärke der Rohre angegeben. Bei geringeren

Wandstärken muss die Frostschutzmenge erhöht werden, um die minimale Solekonzentration von 25 % zu erreichen.

- Ausdehnungsgefäß mit 0,5 bar Vordruck
- Solekreispumpen ausgelegt auf maximal 100 m Stranglänge und die angegebene Zahl von Solekreisen
 - Eine größere Zahl von Solekreisen bei gleichzeitiger Verkürzung der Stranglängen ist unkritisch, wenn alle anderen Parameter unverändert sind.
 - Die zulässige Gesamtröhrlänge für Vor- und Rücklauf zwischen Wärmepumpe und Soleverteiler muss neu berechnet werden, wenn die Rahmenbedingungen wie z. B. die Solekonzentration oder die spezifische Entzugsleistung verändert werden.

GEROotherm KIT Erdreichkollektor für Buderus Wärmepumpen mit bis zu 1800 Jahresbetriebsstunden für die Verlegung ohne Sandbett. Erdreichkollektor dn32 x 3,0 mm, PE100-RC SDR11 PN 16 (hohe Punktlast- und Rissbeständigkeit) im Ringbund à 125 m, SAVE 97 Verteiler/Sammler bis 5,4 m³/h, Kugelhahn +GF+ 375, 2-8 Anschlüsse, Hauptabgang dn63 mm, inkl. IJOINT Kupplungen dn63 (2 Stück) dn32 (4 bis 16 Stück), Entlüfterventil 1/2", Wandmontageset

Typ	Wärmeleistung [kW]	Kälteleistung [kW]	Entzugsleistung ¹⁾ [W/m ²]	Min. Fläche [m ²]	Anz. Kreise à 125 m	Anzahl KIT	Artikelnummer
WSW 196i.2-6/T18 0/TP50	5,9	4,5	26	175	2 × 105 m	1 ×	112377
WSW 196i.2-8/T18 0/PTP50	7,6	5,8	26	230	3 × 90 m	1 ×	112379
WSW 196i.2-12/T1 80/PTP50	12,5	9,4	26	375	4 × 112 m	1 ×	112380
WSW 196i.2-16/T1 80/PTP50	15,5	11,4	26	465	5 × 110 m	1 ×	112381
WSW 186i-6/T180/ TP50	5,9	4,5	26	175	2 × 105 m	1 ×	112377
WSW 186i-8/T180/ TP50	7,6	5,8	26	230	3 × 90 m	1 ×	112379
WSW 186i-12/T18 0/TP50	12,5	9,4	26	375	4 × 112 m	1 ×	112380
WSW 186i-16/T18 0/TP50	15,5	11,4	26	465	5 × 110 m	1 ×	112381
Erdhaken, Länge 20 cm, im Set à 25 Stück optional erhältlich							100224

Tab. 25 GEROotherm KIT Erdreichkollektor für Buderus Wärmepumpen

1) Die Entzugleistung von 26 W/m² bei 1800 Jahresbetriebsstunden ist pauschalisiert und dient nur als Richtwert. Die örtlichen Gegebenheiten sind in jedem Fall zu prüfen und es wird empfohlen die Kollektorgöße entsprechend anzupassen.

Kollektoranordnung – Verlegetiefe

In verschiedenen Erdschichten herrschen unterschiedliche Temperaturen:

- 1 m Tiefe:
Tiefsttemperatur unter 0 °C, auch ohne Wärmeentzug durch Wärmepumpenanlage
- 2 m Tiefe:
Tiefsttemperatur ca. 5 °C
- Darunter:
Mit zunehmender Tiefe steigende Tiefsttemperaturen, aber gleichzeitig Abnahme des Wärmestroms von der Oberfläche; Auftauen der Vereisung im Frühjahr ist somit nicht gesichert.

Die Verlegetiefe der Erdwärmekollektoren wird daher bestimmt durch die Bodentemperaturen:

- Übliche Verlegetiefe:
Ca. 0,2 m ... 0,3 m unter der maximalen Frostgrenztemperatur; d. h. in den meisten Regionen ca. 1,0 m ... 1,5 m tief
- Bei Verlegung in Gräben:
Maximale Verlegetiefe 1,25 m; bedingt durch die erforderliche seitliche Absicherung

Kollektoranordnung – Verlegeabstand

Der Verlegeabstand d_a zwischen den Erdwärmekollektoren wird bestimmt durch die maximale Dauer der Frostperiode, die Wärmeleitfähigkeit des Bodens und den Durchmesser der Rohrwendel.

- Üblicher Verlegeabstand:
0,5 m ... 0,8 m
- Bewährt bei deutschen Klimabedingungen und feuchten, bindigen Böden (→ Seite 71):
0,7 m
- Längere Frostperioden erhöhen den Verlegeabstand; Eisradialen, die sich um die Rohrwendel im Boden gebildet haben, müssen nach einer Frostperiode so weit abtauen, dass Niederschlag versickern kann und keine Staunässe entsteht.
- Schlechte Wärmeleitung des Bodens (z. B. bei Sandböden) verringert die Entzugsleistung und erfordert eine größere Gesamtrohrlänge. Dies erfordert somit eine größere Fläche auf der der Flächenkollektor verlegt werden muss.

Einbau der Solekreise

Folgende Bedingungen müssen beim Einbau der Solekreise beachtet werden:

Günstiger Einbauzeitpunkt für Erdwärmekollektoren:

- Einige Monate vor der Heizperiode, das Erdreich kann sich dann ausreichend setzen

Einbauorte der Komponenten:

- Erdwärmekollektoren
 - Unter nicht überbauter Erdoberfläche
 - Unter nicht versiegelter Erdoberfläche
- Solekreispumpe der Wärmequellenanlage
 - Sofern nicht fest eingebaut, außerhalb des Hauses (wenn möglich): Pumpenkopf so positioniert, dass kein Kondensat in den Klemmenkasten fließen kann (Solekreispumpe bei WSW196i.2/186i bereits integriert)
 - Wenn innerhalb des Hauses:
evtl. schalldämmende Maßnahmen erforderlich
- Soleverteiler und Rücklaufsammler:
außerhalb des Hauses
- Füll- und Entlüftungseinrichtung (empfohlenes Zubehör): an der höchsten Stelle des Geländes
- Entlüfter mit Mikroblasenabscheider (empfohlenes Zubehör): am höchsten und wärmsten Punkt des Solekreises
- Solezubehör:
innerhalb oder außerhalb des Hauses
- Schmutzfänger (Lieferumfang der Wärmepumpe, Maschenweite 0,6 mm):
direkt am Eintritt in die Wärmepumpe; schützt den Verdampfer (nach eintägigem Spüllauf der Solekreispumpe reinigen)

Aufbau und Ausrüstung der Solekreise:

- Länge
 - Alle Solekreise gleich lang, für gleichmäßige Durchströmung und Entzugsleistung (ohne hydraulischen Abgleich zwischen den Solekreisen)
 - Rohrwendel über Vorlaufverteiler und Rücklaufsammler verlegt gemäß Skizze (→ Bild 62, Seite 73)
- Absperrventil: mindestens eines pro Solekreis
- Soleführende Leitungen aus korrosionsbeständigem Material
- Dampfdichte Dämmung aller im Haus und durch die Hauswand geführten Soleleitungen; zur Vermeidung von Schwitzwasserbildung

Minimale Biegeradien der Rohre:

- Nach Herstellerangaben

Verlegeabstand zwischen soleführenden Leitungen und Wasserleitungen, Kanälen und Gebäuden:

- Mindestens 0,7 m, um Frostschäden zu vermeiden
- Wenn aus baulichen Gründen anderer Abstand erforderlich: Rohre in diesem Bereich ausreichend dämmen

Dämmstoffe:

- Dämmung aus Materialien, die keine Feuchtigkeit aufnehmen
- Stoßstellen so verklebt, dass die kalte Seite der Dämmung (z. B. Soleleitung) nicht feucht werden kann

5.8.2 Erdwärmesonden

Eine Erdwärmesondenanlage entzieht dem Boden Wärme über ein Wärmetauschersystem, das in einer Bohrung von 20 m ... 100 m Tiefe im Erdreich installiert ist. Ab einer Tiefe von ca. 15 m liegt die Erdtemperatur in Höhenlagen bis 500 m ganzjährig über 10 °C (→ Bild 62).

Dadurch, dass dem Erdreich Wärme entzogen wird, sinken die Temperaturen in der Sonde. Die Auslegung muss gewährleisten, dass die Austrittstemperatur der Sole nicht dauerhaft unter 0 °C absinkt.

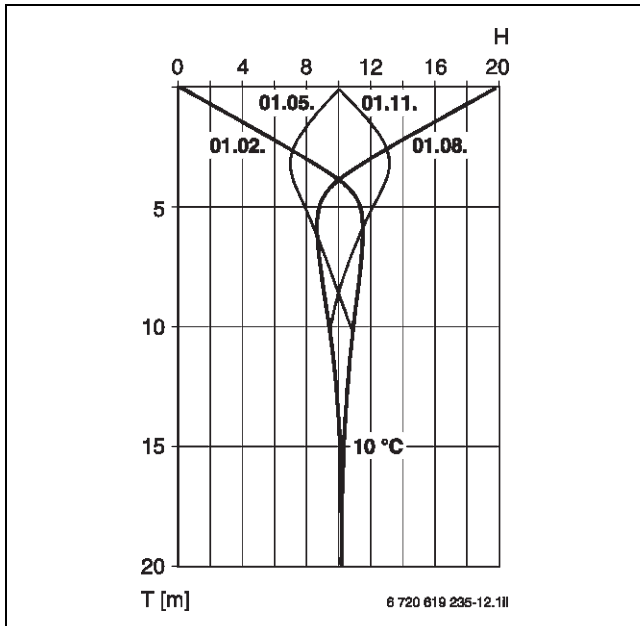


Bild 62 Temperaturverlauf in unterschiedlichen Tiefen des Erdreichs abhängig von einem jahreszeitlichen, mittleren Temperaturwert an der Erdoberfläche

H Erdoberfläche
T Tiefe

Wärmequellenleistung

Bei Doppel-U-Sonden kann für die Auslegung der Anlage für Volllaststunden bis 2400 h/a im Mittel eine Wärmequellenleistung von ca. 50 W je Meter Sondenlänge berücksichtigt werden.

Im Detail hängt die Wärmequellenleistung jedoch von den geologischen und hydrogeologischen Verhältnissen ab.

Da der Installateur diese Untergrundverhältnisse üblicherweise nicht kennt, sollten Tiefbohrung und Installation der Erdwärmesonden nur von einem spezialisierten Bohrunternehmen ausgeführt werden, das entweder vom internationalen Wärmepumpenverband mit Gütesiegel zertifiziert oder nach DVGW W120 zugelassen ist. Für Deutschland muss VDI 4640, Blatt 1 und 2 berücksichtigt werden.

Auslegung der Erdwärmesonden – Einzelanlagen bis 30 kW

Folgende Anlagen können auf Basis der spezifischen Entzugsleistungen aus Tabelle 26, Seite 74 ausgelegt werden:

- Einzelanlagen mit maximaler Wärmepumpen-Heizleistung von 30 kW, die ausschließlich zur Heizung und Warmwasserbereitung, aber nicht zur Kühlung verwendet werden

Bedingungen:

- Es werden Doppel-U-Sonden mit einem Einzelrohr-Durchmesser von DN 32 oder DN 40 verwendet.
- Die einzelnen Erdwärmesonden sind zwischen 40 m und 100 m lang.
- Zwischen 2 Erdwärmesonden liegen mindestens 6 m Abstand.
- Es gibt keine behördlichen Einschränkungen der zulässigen Soletemperatur (z. B. Nullgradgrenze).



Die in Tabelle 26, Seite 74 angegebenen Entzugsleistungen sind nur für Standardinstallationen mit kleiner Leistung zulässig. Sind längere Laufzeiten geplant, muss neben der spezifischen Entzugsleistung auch die spezifische, jährliche Entzugsarbeit berücksichtigt werden, die den langfristigen Einfluss bestimmt. Die spezifische, jährliche Entzugsarbeit sollte zwischen 50 kWh und 150 kWh pro Bohrmeter und Jahr liegen, je nach geologischem Untergrund und Volllaststunden.

	Einheit	Spezifische Entzugsleistung	
		für 1800 h	für 2400 h
Schlechter Untergrund (trockenes Sediment) $\lambda < 1,5 \text{ W/(mK)}$	W/m	25	20
Normaler Festgesteins-Untergrund und wassergesättigtes Sediment $\lambda = 1,5\text{--}3,0 \text{ W/(mK)}$	W/m	60	50
Festgestein mit hoher Wärmeleitfähigkeit $\lambda > 3,0 \text{ W/(mK)}$	W/m	84	70
Kies, Sand, trocken	W/m	< 25	< 20
Kies, Sand, wasserführend	W/m	65 ... 80	55 ... 65
Bei starkem Grundwasserfluss in Kies und Sand, für Einzelanlagen	W/m	80 ... 100	80 ... 100
Ton, Lehm, feucht	W/m	35 ... 50	30 ... 40
Kalkstein (massiv)	W/m	55 ... 70	45 ... 60
Sandstein	W/m	65 ... 80	55 ... 65
Saure Magmatite (z. B. Granit)	W/m	65 ... 85	55 ... 70
Basische Magmatite (z. B. Basalt)	W/m	40 ... 65	35 ... 55
Gneis	W/m	70 ... 85	60 ... 70

Tab. 26 Spezifische Entzugsleistung für Erdwärmesonden (Doppel-U-Sonden) in verschiedenen Untergründen nach VDI 4640 Blatt 2

Auslegung der Erdwärmesonden – Komplexe Anlagen durch ein Planungsbüro für Geothermie

Ein Planungsbüro für Geothermie muss die Auslegung durch Berechnung nachweisen bei:

- Engbebaute Wohngebiete mit mehreren Einzelanlagen
- Über 30 kW Wärmepumpen-Gesamtheizleistung
- Mehr als 2400 Betriebsstunden pro Jahr
- Anlagen, die auch zum Kühlen eingesetzt werden

Durch eine langjährige, rechnerische Simulation von Lastgängen können auf diese Weise Langzeitauswirkungen erkannt und in der Projektierung berücksichtigt werden.

Auslegung der Erdwärmesonden für größere Wärmeleistungen (> 30 kW) oder komplexe Anwendungen (Heizen und Kühlen, bivalenter Betrieb)

Für eine effiziente Nutzung der Erdwärme zu Heiz- und Kühlzwecken bei größeren Erdsondenfeldern, ist eine sorgfältige, auf die Geologie und Gebäudeheiztechnik angepasste, Auslegung von großer Bedeutung.

Buderus bietet hierzu die erforderlichen geothermischen Planungsdienstleistungen für alle Phasen eines Erdsondenprojektes an:

- Geologisches Vorgutachten und erste Erdsondenfeldauslegung
- Erstellung des Genehmigungsantrags für Probebohrung und Gesamtprojekt
- Thermal Response Test an Probebohrung zur Bestimmung der wesentlichen geothermischen Standortparameter
- Erdsondenfeldauslegung mit geeigneter Auslegungs-Software abgestimmt auf geothermische Standortparameter und Gebäudeheiztechnik

Bei Interesse wenden Sie sich bitte hierzu an Ihre Buderus-Niederlassung.

Auslegung der Sondenbohrung



Die Regeln für Solekonzentration, verwendete Materialien, Anordnung des Verteilerschachts sowie Einbau von Pumpe und Ausdehnungsgefäß entsprechen denen für eine Erdwärmekollektoranlage.

Sondenordnung

- Anordnung von mehreren Sonden:
Quer zur Grundwasserfließrichtung, nicht parallel
- Abstand:
Mindestens 6 m zwischen einzelnen Sonden.
- So beeinflussen sich die Sonden gegenseitig nur in geringem Maße und die Regenerierung im Sommer ist gesichert.

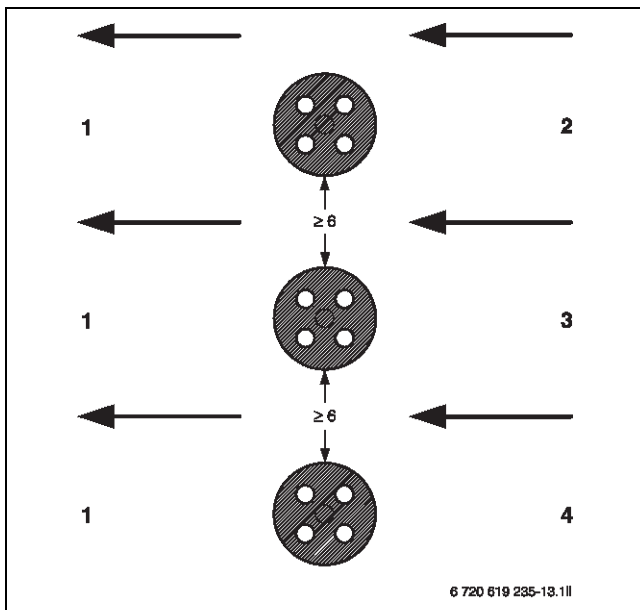


Bild 63 Anordnung und Mindestabstand von Sonden abhängig von der Grundwasserfließrichtung (Maße in m)

- [1] Grundwasser-Fließrichtung
- [2] Sonde 1
- [3] Sonde 2
- [4] Sonde 3

Bohrung gemäß Sondenquerschnitt

Den Querschnitt einer üblicherweise für Wärmepumpen verwendeten Doppel-U-Sonde zeigt Bild 64. Das Bohrloch hat zunächst den Radius r_1 . 4 Sondenrohre und ein Verfüllrohr werden eingeführt und das Bohrloch mit einer Zement-Bentonit-Mischung von unten nach oben verfüllt.

Die Sole fließt in 2 Sondenrohren hinab und in den 2 anderen wieder herauf. Ein Sondenkopf verbindet die Sondenrohre am unteren Ende und gewährleistet so einen geschlossenen Sondenkreislauf.

Ab 2 Erdsonden werden die Sonden über einen Verteiler miteinander verbunden, sodass nur ein Vor- und Rücklauf in das Gebäude eingeführt werden muss. Über 2 Absperrhähne erfolgt die Übergabe der gefüllten und druckgeprüften Sondenanlage an den Installateur.



Wird Solezubehör bzw. eine Wärmepumpe mit integrierter Solekreispumpe verwendet, müssen die Druckverluste der Sonde ermittelt und mit der freien Pressung der Solekreispumpe verglichen werden. Damit die Druckverluste nicht zu groß werden, sollten ab Sondertiefen von mehr als 120 m DN-40-Rohre eingesetzt werden. Bitte beachten Sie die Restförderhöhen der integrierten Solekreisumpen.

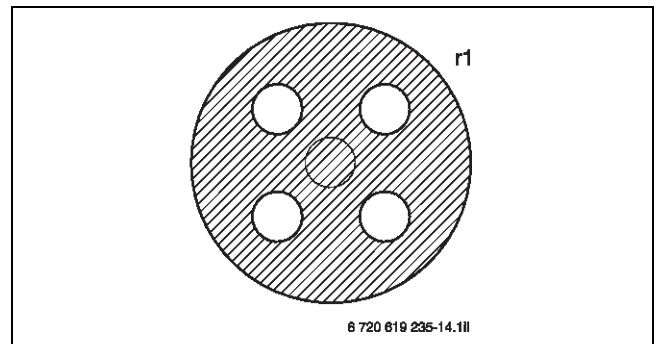
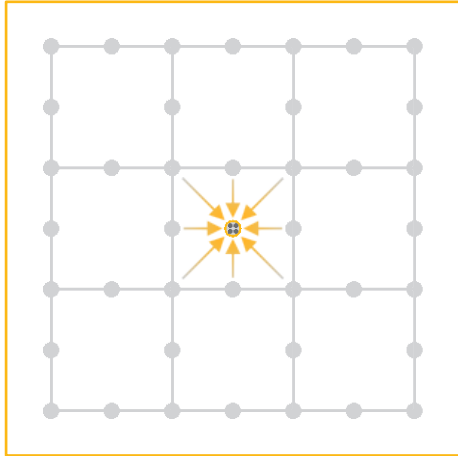
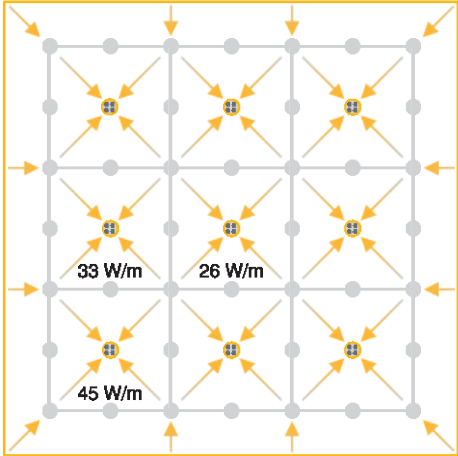


Bild 64 Sondenquerschnitt einer Doppel-U-Sonde mit Verfüllrohr

r_1 Sondenquerschnitt

	Einzelsonde für eine 6 ... 7-kW-Anlage	Sondenfeld für eine 40-kW-Anlage
Aufbau		
Entzugsleistung	50–55 W/m	38 W/m
Auslegung	1 Sonde à 100 m	9 Sonden à 100 m = 900 m
Erläuterung	Eine einzelne Sonde entzieht aus einem „unberührten“ Umfeld je nach Geologie im Mittel ca. 50 W/m bei max. 2400 h/a.	Mehrere Sonden beeinflussen sich gegenseitig; Entzugsleistung im Feld geringer, wie an den Rändern.

Tab. 27 Einfluss der Anordnung mehrerer Sonden auf die Entzugsleistung der Wärmequelle

5.8.3 Alternative Erdwärmesysteme

Als Alternative zu Erdwärmekollektoren kann die Wärme aus dem Bodenbereich auch über andere Systeme genutzt werden.

Zu den alternativen Systemen zur Erdwärmenutzung zählen z. B.:

- Erdwärmekörbe
- Grabenkollektoren
- Energiepfähle
- Spiralkollektoren
- Zaunkollektoren

Entzugsleistungen

Die in 1 m³ Erdreich zu entnehmende Wärmemenge beträgt maximal 50 kWh/a ... 70 kWh/a. Höhere Entzugsleistungen können nur durch bessere Klimabedingungen und Bodenarten erreicht werden oder durch die Erschließung eines größeren Erdvolumens, was bei den alternativen Systemen der Fall ist. Von größerer Bedeutung ist der Wassergehalt, da bei diesen Systemen auch der latente Wärmeanteil genutzt wird.

Auslegung

Für die Auslegung der alternativen Wärmequellenanlagen sind die Angaben des Herstellers bzw. des Lieferanten maßgeblich.

Der Hersteller muss auf der Basis der folgenden Angaben eine langfristige Funktion des Systems garantieren:

- Minimal zulässige Soletemperatur
- Kälteleistung und Soledurchsatz der eingesetzten Wärmepumpe
- Betriebsstunden der Wärmepumpen pro Jahr

Zusätzlich muss der Hersteller folgende Informationen liefern:

- Druckverlust beim angegebenen Soledurchsatz für die Wahl der passenden Solekreispumpe
- Restförderhöhe der Solekreispumpe in der Wärmepumpe
- Mögliche Einflüsse auf die Vegetation
- Installationsvorschriften

5.9 Sole-Wasser-Wärmepumpe mit Zwischenwärmetauscher als Wasser-Wasser-Wärmepumpe



Der Betrieb als Wasser-Wasser-Wärmepumpe ist ab September 2022 möglich.

5.10 Wasseraufbereitung und Beschaffenheit – Vermeidung von Schäden in Warmwasserheizungsanlagen

Eine schlechte Qualität des Heizwassers fördert die Schlamm- und Korrosionsbildung. Dies kann zu Funktionsstörungen und zur Beschädigung des Wärmetauschers führen. Deshalb sind stark verschmutzte Heizungsanlagen vor dem Füllen gründlich mit Leitungswasser durchzuspülen. Zur Vermeidung von Schäden durch Kesselsteinbildung kann, abhängig vom Härtegrad des Füllwassers, des Anlagenvolumens und der Gesamtleistung der Anlage eine Wasserbehandlung erforderlich werden.

Gesamtwärmepumpenleistung [kW]	Summe Erdalkalien/Gesamthärte des Füll- und Ergänzungswassers [°dH]	Max. Füll- und Ergänzungswassermenge V_{\max} [m ³]
$\dot{Q} < 50$	Anforderungen gemäß Bild 65	Anforderungen gemäß Bild 65
$\dot{Q} \geq 50$	Anforderungen gemäß Bild 65	Anforderungen gemäß Bild 65

Tab. 28 Tabelle für Wärmeerzeuger aus Aluminiumwerkstoffen

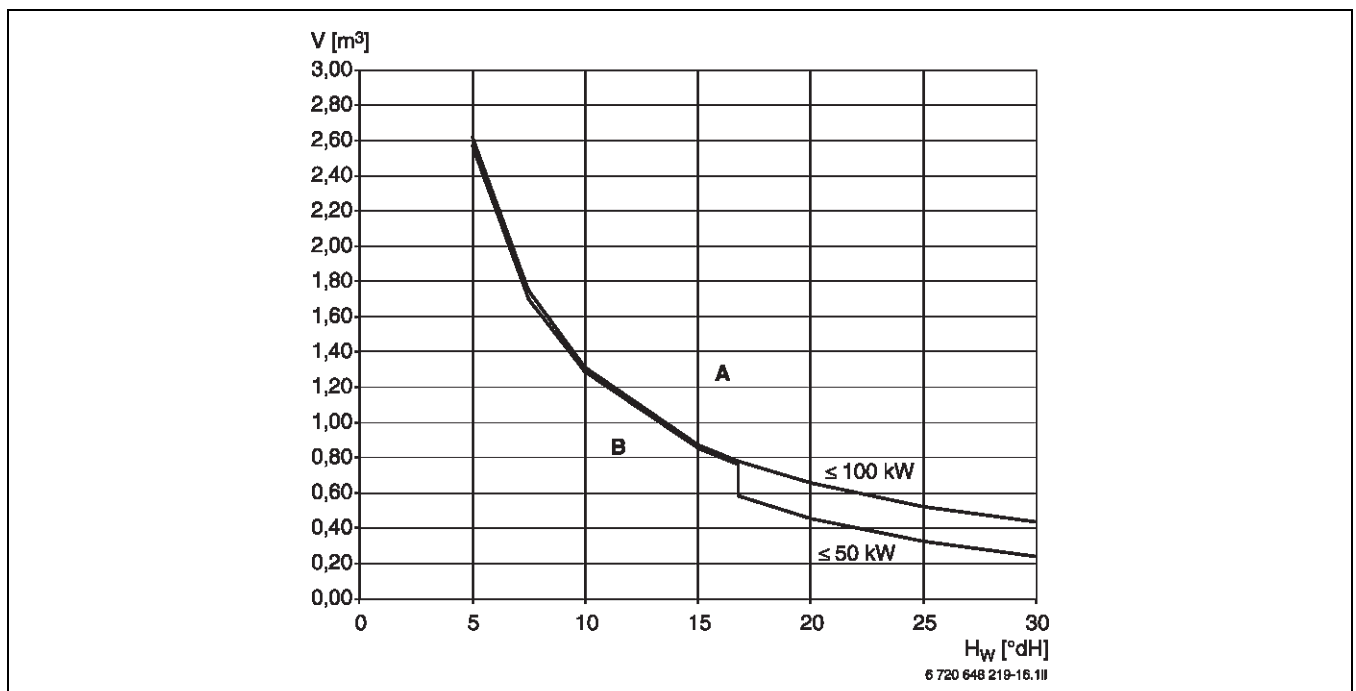


Bild 65 Grenzen zur Wasserbehandlung bei Wärmepumpen ≤ 50 kW und ≤ 100 kW

- A Oberhalb der Kurven vollentsalztes Füllwasser verwenden, Leitfähigkeit ≤ 10 Microsiemens/cm
 - B Unterhalb der Kurven unbehandeltes Leitungswasser nach Trinkwasserverordnung einfüllen
- H_W Wasserhärte
 V Wasservolumen über die gesamte Lebensdauer der Wärmepumpe

5.10.1 Wasserqualität

Wasserbeschaffenheit in der Heizungsanlage

Wärmepumpen arbeiten bei niedrigeren Temperaturen als viele andere Heizungsanlagen. Das heißt, die thermische Entlüftung ist weniger effektiv als bei Anlagen mit Elektro-/Öl-/Gaskessel und der Sauerstoffgehalt ist nie so gering wie in solchen Anlagen. Dadurch ist die Heizungsanlage bei aggressivem Wasser anfälliger für Korrosion.

Wenn die Heizungsanlage regelmäßig befüllt werden muss oder bei den Probeentnahmen des Heizwassers festgestellt wird, dass das Wasser nicht klar ist, müssen präventive Maßnahmen getroffen werden.

Präventive Maßnahmen können darin bestehen, die Heizungsanlage mit einem Magnetitabscheider und einem Entlüftungsventil zu ergänzen.

Maßnahmen bei Heizungsanlagen, die wiederholt befüllt werden müssen:

- ▶ Sicherstellen, dass der Fassungsraum des Ausdehnungsgefäßes ausreichend groß für das Volumen der Heizungsanlage ist.
- ▶ Ausdehnungsgefäß ersetzen.
- ▶ Heizungsanlage auf Lecks prüfen.

Eine Systemtrennung mittels eines Wärmetauschers ist ggf. notwendig, wenn die in der Tabelle 29 angegebenen Grenzen nicht erreicht werden können.

Dem Wasser ausschließlich nicht toxische Zusätze zur pH-Wert-Erhöhung zusetzen und das Wasser sauber halten.

Die in der Tabelle 29 angegebenen Grenzen sind notwendig, um die Wärmeleistung und den ordnungsgemäßen Betrieb der Wärmepumpe während ihrer gesamten Lebensdauer sicherzustellen.

Wasserqualität	Einheit	Wert
Härte		→ Bild 66
Sauerstoffgehalt	mg/l	< 1
Kohlendioxid (CO ₂)	mg/l	< 1
Chloridionen (Cl ⁻)	mg/l	< 250
Sulfat (SO ₄)	mg/l	< 100
Elektrische Leitfähigkeit	µS/cm	< 350
pH	-	7,5 ... 9,0

Tab. 29 Wasserqualität

Zusätzliche Wasseraufbereitung zur Vermeidung von Kalkablagerungen

Eine schlechte Heizwasserqualität fördert die Schlamm- und Kalkbildung. Dies kann zu Funktionsstörungen und Beschädigungen des Wärmetauschers in der Wärmepumpe führen. Gemäß der aktuellen Richtlinie VDI 2035 "Vermeidung von Schäden in Warmwasser-Heizungsanlagen" und je nach Härtegrad des Füllwassers, Volumen und Gesamtleistung der Anlage, kann ggf. eine Wasseraufbereitung erforderlich sein, um Schäden aufgrund von Kalkbildung zu verhindern.



Bei Überschreitung der in der Tabelle 29 angegebenen Grenzwerte für die Wasserhärte, nimmt die Leistung der Wärmepumpe mit der Zeit ab. Wenn die Beeinträchtigung der Leistung annehmbar ist, sind die in Bild 66 angegebenen Grenzen notwendig, um den ordnungsgemäßen Betrieb der Wärmepumpe während ihrer gesamten Lebensdauer sicherzustellen.

Wärmepumpenleistung [kW]	Gesamt-Alkalinität/Gesamthärte des Füllwassers [°dh]	Maximale Füll- und Ergänzungswassermenge V _{max} [m ³]
Q̇ < 50	Anforderungen gemäß Bild	Anforderung gemäß Bild

Tab. 30 Tabelle für Wärmepumpen

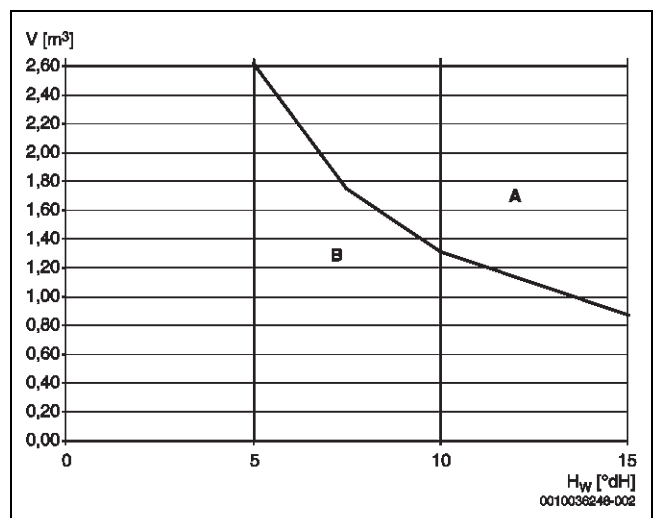


Bild 66 Anforderungen an Füll- und Ergänzungswassermenge für Wärmepumpen

[A] Oberhalb der Kurve vollentsalztes Füllwasser mit einer elektrischen Leitfähigkeit von ≤ 10 Microsiemens/cm verwenden.

[B] Unterhalb der Kurve unbehandeltes Leitungswasser verwenden. Unter Beachtung der trinkwasserrechtlichen Vorschriften befüllen.

[H_W] Gesamthärte in °dH.

[V] Gesamtwassermenge: Füll- und Ergänzungswassermenge der Heizungsanlage während der Lebensdauer der Wärmepumpe.

Liegt die Gesamtwassermenge oberhalb der Grenzkurve im Diagramm (→Bild 66), sind geeignete Maßnahmen zur Wasseraufbereitung erforderlich.

Geeignete Maßnahmen sind:

- Vollentsalztes Füllwasser mit einer elektrischen Leitfähigkeit von ≤ 10 Microsiemens/cm verwenden.

Um zu verhindern, dass Sauerstoff in das Heizwasser dringt, muss das Ausdehnungsgefäß entsprechend dimensioniert sein.

Wenn diffusionsoffene Rohre installiert werden, ist eine Systemtrennung mithilfe eines Wärmetauschers notwendig. Bei der Vollentsalzung kann sich der pH-Wert verändern. Ggf. durch Zugabe von Salz den pH-Wert korrigieren.

5.11 Kältemittel und geänderte Bedingungen für Dichtheitskontrollen

Entsprechend der Verordnung (EU) Nr. 517/2014 des europäischen Parlaments und des Rates vom 16. April 2014 über fluorierte Treibhausgase und zur Aufhebung der Verordnung (EG) Nr. 842/2006 gelten geänderte Bedingungen für Dichtheitskontrollen.

Ziel der Verordnung ist eine stufenweise Verringerung und der weitgehende Ausstieg aus der F-Gas-Verwendung bis 2030 (Reduzierung auf 21 % der Menge von 2015).

Auszug aus der neuen Verordnung für Bestandsanlagen (gültig ab 01.01.2017):

Artikel 4: Dichtheitskontrollen

(1) Die Betreiber von Einrichtungen, die fluorierte Treibhausgase in einer Menge von 5 Tonnen CO₂-Äquivalent oder mehr enthalten, die nicht Bestandteil von Schäumen sind, stellen sicher, dass die Einrichtungen auf Undichtigkeiten kontrolliert werden.

Dies gilt für:

- ortsfeste Kälteanlagen;
 - ortsfeste Klimaanlage;
 - ortsfeste Wärmepumpen;
 - Kälteanlagen in Kühllastfahrzeugen und -anhängern;
-

Hermetisch geschlossene Einrichtungen, die fluorierte Treibhausgase in einer Menge von weniger als 10 Tonnen CO₂-Äquivalent enthalten, werden den Dichtheitskontrollen gemäß diesem Artikel nicht unterzogen, sofern diese Einrichtungen als hermetisch geschlossen gekennzeichnet sind.

Kältemittel mit einem CO₂-Äquivalent von GWP > 2500 dürfen ab 2020 nicht mehr in den Verkehr gebracht werden.

Abweichend von Absatz 1 Unterabsatz 1, unterliegen Einrichtungen, die weniger als 3 kg fluorierte Treibhausgase enthalten, oder hermetisch geschlossene Einrichtungen, die entsprechend gekennzeichnet sind und weniger als 6 kg fluorierte Treibhausgase enthalten, bis zum 31. Dezember 2016 keinen Dichtheitskontrollen.

Für die Durchführung der Dichtheitskontrollen gelten die folgenden Abstände:

Füllmenge GWP-gewichtet	Häufigkeit ohne Leckage-Erkennungssystem	Häufigkeit mit Leckage-Erkennungssystem
a) Ab 5 und unter 50 Tonnen	Alle 12 Monate	Alle 24 Monate
b) Ab 50 und unter 500 Tonnen	Alle 6 Monate	Alle 12 Monate
c) Ab 500 Tonnen	Alle 3 Monate	Alle 6 Monate

Tab. 31 Häufigkeit der Dichtheitskontrollen

Die Kontrollen werden durch zertifizierte Personen durchgeführt.

Artikel 5: Leckage-Erkennungssysteme

(1) Die Betreiber der in Artikel 4 Absatz 2 Buchstaben a bis d aufgeführten Einrichtungen, die fluorierte Treibhausgase in einer Menge von 500 Tonnen CO₂-Äquivalent oder mehr enthalten, stellen sicher, dass die Einrichtungen mit einem Leckage-Erkennungssystem versehen sind, das den Betreiber oder ein Wartungsunternehmen bei jeder Leckage warnt.

(3) Die Betreiber der in Artikel 4 Absatz 2 Buchstaben a bis d aufgeführten Einrichtungen, die Absatz 1 des vorliegenden Artikels unterliegen, stellen sicher, dass die Leckage-Erkennungssysteme mindestens einmal alle 12 Monate kontrolliert werden, um ihr ordnungsgemäßes Funktionieren zu gewährleisten.

Artikel 6: Führung von Aufzeichnungen

(1) Die Betreiber von Einrichtungen, für die gemäß Artikel 4 Absatz 1 eine Dichtheitskontrolle vorgeschrieben ist, führen für jede einzelne dieser Einrichtungen Aufzeichnungen, die die folgenden Angaben enthalten:

- a) Menge und Art der enthaltenen fluorierten Treibhausgase
- b) Menge der fluorierten Treibhausgase, die bei der Installation, Instandhaltung oder Wartung oder aufgrund einer Leckage hinzugefügt wurde
- c) Angaben dazu, ob die eingesetzten fluorierten Treibhausgase recycelt oder aufgearbeitet wurden, einschließlich des Namens und der Anschrift der Recycling- oder Aufarbeitungsanlage und gegebenenfalls deren Zertifizierungsnummer
- d) Menge der rückgewonnenen fluorierten Treibhausgase

5.12 Jährliche Kältemittelprüfpflicht

Prüfpflicht des Kältekreises bei Sole-Wasser-Wärmepumpen

Nach der F-Gase-Verordnung (gültig seit 01.01.2015) sind regelmäßige Dichtheitsprüfungen vorgeschrieben. Diese richten sich nach dem CO₂-Äquivalent des verwendeten Kältemitteltyps.

Die Buderus Sole-Wasser-Wärmepumpen sind mit dem **Kältemittel R-410A** gefüllt.

Das Treibhauspotential von 1 kg R-410A entspricht 2088 kg CO₂-Äquivalent.

Eine jährliche Kältemittelprüfpflicht besteht ab 10 Tonnen CO₂-Äquivalent.

Berechnung des CO₂-Äquivalents gesamt (Beispiel: WSW196i.2-6)

Kältemittelmenge		CO ₂ -Äquivalent		CO ₂ -Äquivalent gesamt
1,35 kg	×	2,088 t/kg	=	2,812 t

Tab. 32 Berechnung der CO₂-Äquivalents gesamt (Beispiel: WSW196i.2-6)

Vorgaben zur Prüfpflicht des Kältekreises

Typ	Abschluss des Kältekreises	Kältemittelmenge [kg]	CO ₂ -Äquivalent R-410A [t]	CO ₂ -Äquivalent gesamt [t]	Prüfpflicht
WSW196i.2/186i T180					
WSW196i.2-6/186i-6 T180	Hermetisch	1,35	2,088	2,820	Keine
WSW196i.2-8/186i-8 T180	Hermetisch	1,35	2,088	2,820	Keine
WSW196i.2-12/186i-12 T180	Hermetisch	2,00	2,088	4,180	Keine
WSW196i.2-16/186i-16 T180	Hermetisch	2,30	2,088	4,800	Keine
WSW196i.2/186i (TP50)					
WSW196i.2-6/186i-6 (TP50)	Hermetisch	1,35	2,088	2,820	Keine
WSW196i.2-8/186i-8 (TP50)	Hermetisch	1,35	2,088	2,820	Keine
WSW196i.2-12/186i-12 (TP50)	Hermetisch	2,00	2,088	4,180	Keine
WSW196i.2-16/186i-16 (TP50)	Hermetisch	2,30	2,088	4,800	Keine

Tab. 33 Berechnung der CO₂-Äquivalents gesamt (Beispiel)

6 Anlagenbeispiele Logatherm WSW196i.2/186i (TP50/T180)

6.1 Symbolerklärung Anlagenbeispiele

Symbol	Bezeichnung	Symbol	Bezeichnung	Symbol	Bezeichnung
Rohrleitungen/Elektrische Leitungen					
	Vorlauf - Heizung/Solar		Rücklauf Sole		Warmwasserzirkulation
	Rücklauf - Heizung/Solar		Trinkwasser		Elektrische Verdrahtung
	Vorlauf Sole		Warmwasser		Elektrische Verdrahtung mit Unterbrechung
Stellglieder/Ventile/Temperaturfühler/Pumpen					
	Ventil		Differenzdruckregler		Pumpe
	Revisionsbypass		Sicherheitsventil		Rückschlagklappe
	Strangreguliertventil		Sicherheitsgruppe		Temperaturfühler/-wächter
	Überströmventil		3-Wege-Stellglied (mischen/verteilen)		Sicherheitstemperaturbegrenzer
	Filter-Absperrventil		Warmwassermischer, thermostatisch		Abgastemperaturfühler/-wächter
	Kappenventil		3-Wege-Stellglied (umschalten)		Abgastemperaturbegrenzer
	Ventil, motorisch gesteuert		3-Wege-Stellglied (umschalten, stromlos geschlossen zu II)		Außentemperaturfühler
	Ventil, thermisch gesteuert		3-Wege-Stellglied (umschalten, stromlos geschlossen zu A)		Funk-Außentemperaturfühler
	Absperrventil, magnetisch gesteuert		4-Wege-Stellglied		...Funk...
Diverses					
	Thermometer		Ablauftrichter mit Siphon		Hydraulische Weiche mit Fühler
	Manometer		Systemtrennung nach EN1717		Wärmetauscher
	Füll-/Entleerhahn		Ausdehnungsgefäß mit Kappenventil		Volumenstrommesseinrichtung
	Wasserfilter		Magnetitabscheider		Auffangbehälter
	Wärmemengenzähler		Luftabscheider		Heizkreis
	Warmwasseraustritt		Automatischer Entlüfter		Fußboden-Heizkreis
	Relais		Kompensator		Hydraulische Weiche
	Elektro-Heizeinsatz				

Tab. 34 Hydraulische Symbole



Schaltungsvorschläge ohne Anspruch auf Vollständigkeit! Auslegung, Einsatz und Verantwortung für Funktion und Sicherheit obliegt dem Projektanten der jeweils ausführenden Firma.

6.2 Hinweise für alle Anlagenbeispiele

Anlagenausführung

Damit ein funktionssicherer Betrieb gegeben ist, sollten die nachfolgend aufgeführten hydraulischen Schaltungen mit den dazu passenden regeltechnischen Ausstattungen beachtet werden.

Für alle Anlagenbeispiele gilt:

- Der Anlagenaufbau ist eine unverbindliche Empfehlung
- Es besteht kein Anspruch auf Vollständigkeit
- Es sind bauseitig die aktuellen Vorschriften und Richtlinien bei der Anlagenerstellung und Bauteilauslegung zu beachten.

6.3 Monovalente/monoenergetische Betriebsart: Wärmepumpe Logatherm WSW196i.2/186i mit Warmwasserspeicher sowie ungemischtem Heizkreis

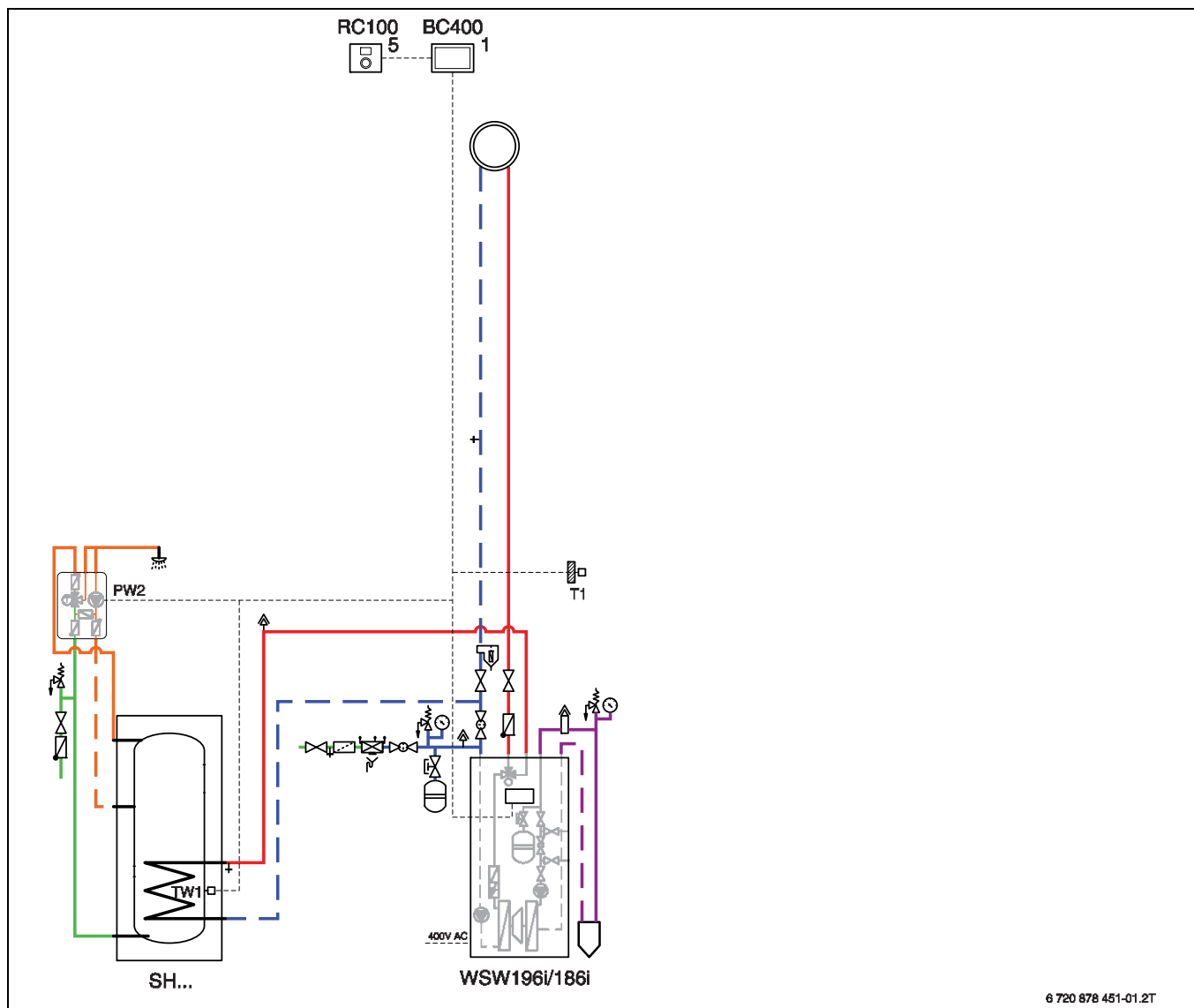


Bild 67 Schaltbild für das Anlagenbeispiel (Abkürzungsverzeichnis → Seite 81)

- [1] Position: am Wärme-/Kälteerzeuger
 [5] Position: an der Wand

Kurzbeschreibung

- Modulierende Sole-Wasser-Wärmepumpe WSW196i.2/186i zum Heizen
- Nebenstehender Warmwasserspeicher
- Bedieneinheit Logamatic BC400 mit Touchscreen
- Fernbedienung RC100
- Zum einfachen Transport ist der Kältekreis demontierbar
- Die Wärmepumpe ist bereits mit folgenden Bauteilen ausgestattet:
 - Solekreispumpe
 - Heizkreispumpe
 - Wärmepumpenmanager
 - Umschaltventil für Warmwasser
 - Elektrischer Zuheizter (9 kW)
 - Sole-Ausdehnungsgefäß
 - Sole-Befüllereinheit
 - Filterkugelhahn für den Rücklauf Heizkreis
- Zum Lieferumfang der Wärmepumpen gehören:
 - Außentemperaturfühler
 - Installations- und Bedienungsanleitung
 - Vorlauftemperaturfühler
- Monovalenter und monoenergetischer Betrieb
- Nur ein ungemischter Heizkreis regelbar

Spezielle Planungshinweise**Wärmepumpe**

- Die Logatherm Sole-Wasser-Wärmepumpen nutzen die Energie, die im Erdreich enthalten ist. Als Wärmequelle dienen meistens Erdsonden oder Flächenkollektoren. Über die Solekreispumpe wird ein Gemisch aus Wasser und Frostschutz, die Sole, durch die Sondenrohre oder den Flächenkollektor gepumpt. Dabei nimmt die Sole die im Erdreich gespeicherte Temperatur auf.
- Als Frostschutzmittel ist nur Ethylenglykol mit oder ohne Inhibitoren zugelassen. Frostschutzmittel auf Salzbasis sind hoch korrosiv und sind nicht zugelassen.
- Die Wärme wird im Verdampfer, einem Wärmetauscher in der Wärmepumpe, auf ein Kältemittel übertragen. Im Kältekreis der Wärmepumpe wird die Temperatur durch das Verdichten im Kompressor auf das gewünschte Temperaturniveau der Anlage angehoben. In einem zweiten Wärmetauscher, dem Verflüssiger, wird die gewonnene Wärme an das Heizwasser übertragen.
- Die Regelung ist in der Lage die Wärmemengenerfassung, entsprechend dem GEG, über interne Fühler zu gewährleisten.

Wärmepumpenmanager

- Der Wärmepumpenmanager BC400 mit Touchscreen ist bereits in der Wärmepumpe eingebaut. Er steuert den Heizbetrieb, die Warmwasserbereitung, die thermische Desinfektion und die Zirkulationspumpe.
- Die Regelung ist in der Lage, die Wärmemengenerfassung, entsprechend dem GEG, über interne Temperaturfühler zu gewährleisten.
- Die Regelung kann einen ungemischten Heizkreis steuern. Über das Heizkreismodul MM100 können weitere gemischte Heizkreise gesteuert werden.
- Die Regelung hat die Möglichkeit der intelligenten Erhöhung des Eigenstromverbrauchs über eine eigene PV-Anlage.

Bedieneinheit RC100

- Die Bedieneinheit RC100 wird über den EMS-BUS an die Bedieneinheit BC400 angeschlossen.
- Über das beleuchtete LC-Display können Temperaturen und die Betriebsart eingesehen werden.
- Die Raum-Solltemperatur kann durch Drehen des Drehschalters verändert werden.

Warmwasserspeicher

- Die Wärmepumpen WSW196i.2/186i können mit unterschiedlichen Warmwasserspeichern kombiniert werden:
 - Warmwasserspeicher EWH300 GS-C aus Edelstahl mit Glas-Verkleidung hat einen Inhalt von ca. 300 l und kann mit allen Leistungsstufen kombiniert werden. Der EWH300 GS-C wird mit 2 installierten Warmwasserfühlern ausgeliefert.
 - Die emaillierten Warmwasserspeicher SH290 RS-B, SH370 RS-B und der SH400 RS-B können mit allen Leistungsstufen kombiniert werden. Diese Warmwasserspeicher besitzen eine eingeschraubte Magnesium-Anode. Die Warmwasserspeicher besitzen eine große Inspektionsöffnung, in die eine Flanschheizung eingebaut werden kann, um bei Wärmepumpen ohne internen Heizstab eine thermische Desinfektion durchführen zu können. Die Warmwasserspeicher werden mit Thermometer, Tauchhülse und verstellbaren Füßen geliefert. Der Speichertemperaturfühler gehört zum Lieferumfang.
- Alle Leistungsstufen können Warmwassertemperaturen > 60 °C erzeugen. Mit geeigneten technischen Einrichtungen, wie thermischen Trinkwassermischer, kann für einen Verbrühschutz gesorgt werden.
- Alle Warmwasserspeicher haben eine auf die Leistung der Wärmepumpe angepasste Wärmeübertragungsfläche.

Warmwasserbetrieb

- Unterschreitet die Temperatur im Warmwasserspeicher am Warmwasserfühler (TW1) den eingestellten Sollwert, schaltet das interne 3-Wege-Umschaltventil auf Warmwasserbereitung um und der Kompressor startet.
- Die Warmwasserbereitung läuft so lange, bis die eingestellte Stopp-Temperatur erreicht ist.
- Die Speicher EWH300 GS-C und EWH200 GS-C weisen einen zusätzlichen Warmwasserfühler (TW2) auf, der den Warmwasserkomfort verbessert.

Heizbetrieb

- Die vorliegende Hydraulik ist für den Betrieb ohne Pufferspeicher und ohne Bypass geeignet.
- Da die Anforderungen für verschiedene Wärmepumpeninstallationen und Heizungsanlagen stark variieren, wird generell kein Mindestanlagenvolumen angegeben. Ein ausreichendes Anlagenvolumen liegt stattdessen vor, wenn definierte Voraussetzungen erfüllt sind (→ Installationsanleitung beachten).
- Die Installation eines zweiten Heizkreises ist mit der abgebildeten Hydraulik nicht möglich.
- Zur Steuerung der Anlage ist mit der abgebildeten Hydraulik kein Vorlauftemperaturfühler (T0) erforderlich. Dieser gehört dennoch zum Lieferumfang.
- Die Leistungsstufen 12 kW und 16 kW sind nicht für den Betrieb ohne Pufferspeicher geeignet, wenn eine Flächenheizung eingesetzt wird.

Füllen und Entlüften von Quelle und Soleleitung

- Das Füllen und Entlüften der Soleleitungen der Wärmepumpe mit einem Gemisch aus Wasser und Frostschutzmittel sollte sorgfältig erfolgen.
- Die Frostschutzsicherheit des Gemischs sollte bis -15 °C reichen.
- Zugelassen als Frostschutzmittel sind nur Monoethylglykol oder Propylenglykol mit oder ohne Korrosionsinhibitoren.
- Frostschutzmittel auf Salzbasis ist nicht zugelassen.
- Wir empfehlen eine Solebefüllstation einzusetzen, über die das System gefüllt und entlüftet werden kann.
- Eine Befülleinrichtung erleichtert das Anschließen von Schläuchen und der Befüllstation.

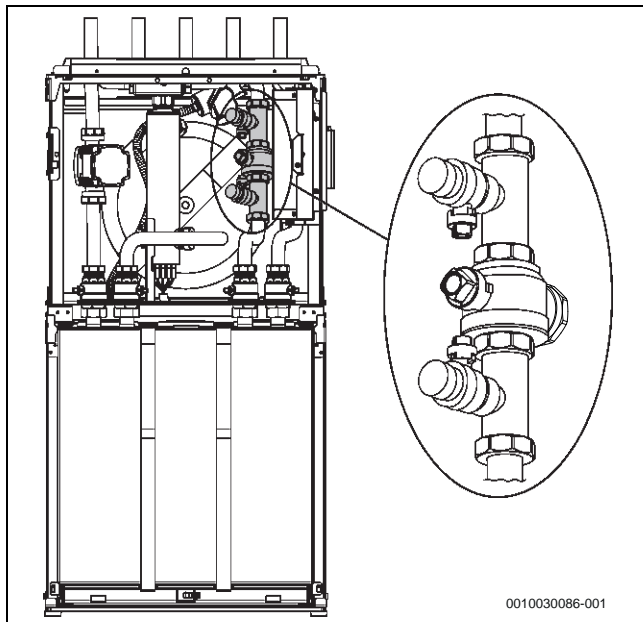


Bild 68 Befülleinrichtung

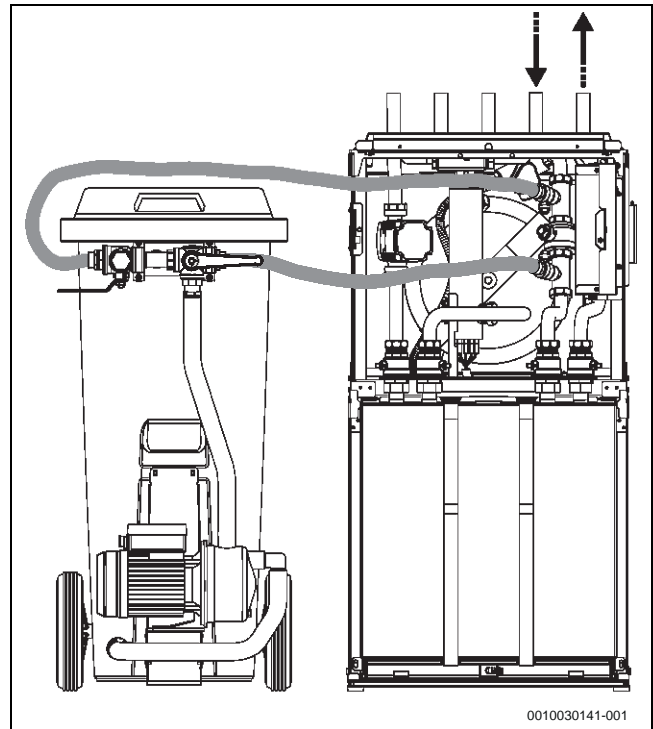
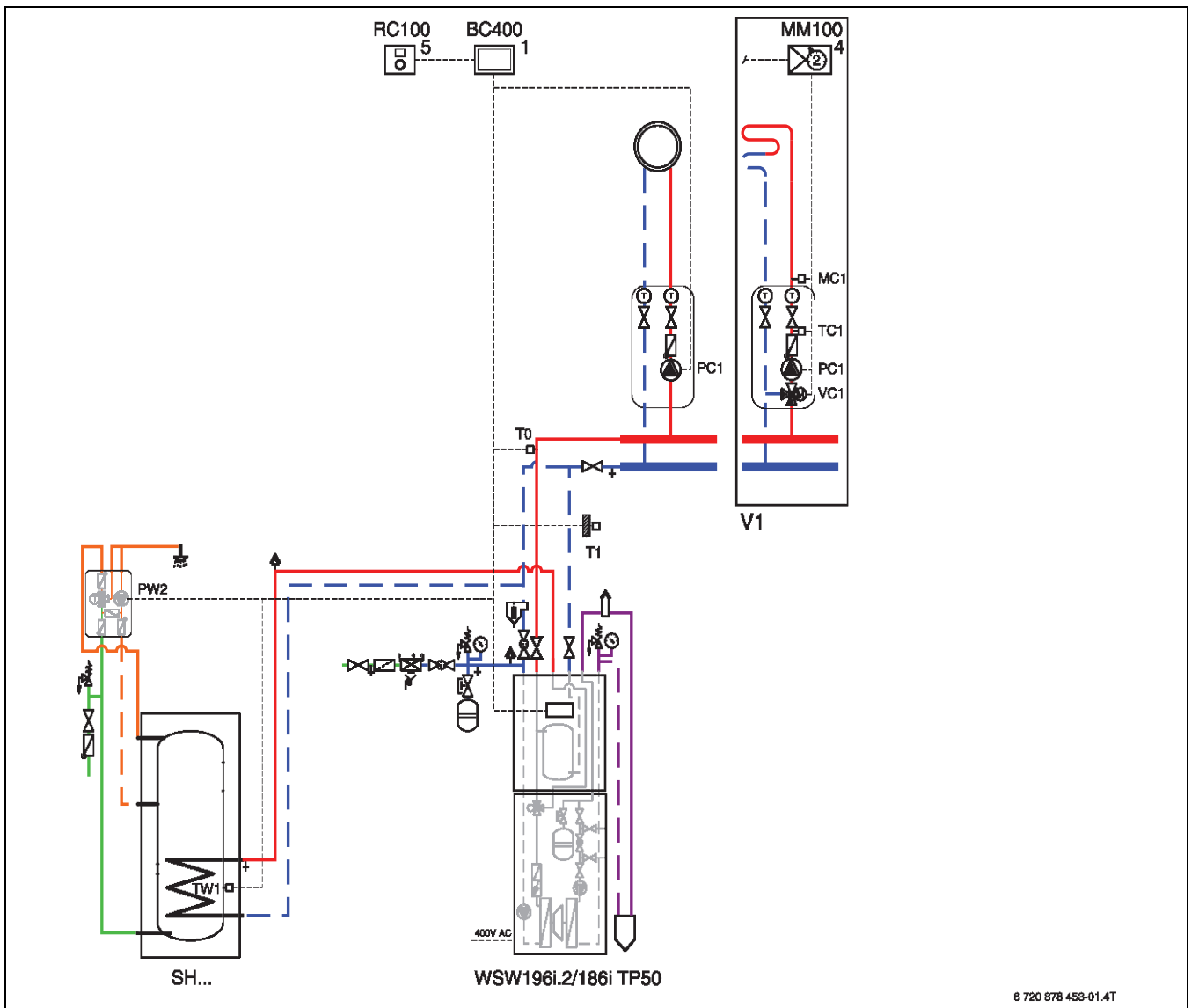


Bild 69 Befüllen mit Solebefüllstation



Zur weiteren Vorgehensweise beim Füllen und Entlüften sind die Installationsanleitungen zu beachten.

6.4 Monovalente/monoenergetische Betriebsart: Wärmepumpe Logatherm WSW196i.2/186i TP50 mit aufgesetztem Pufferspeicher, Warmwasserspeicher sowie ungemischtem und gemischtem Heizkreis



8 720 878 453-01.4T

Bild 70 Schaltbild für das Anlagenbeispiel (Abkürzungsverzeichnis → Seite 81)

- [1] Position: am Wärme-/Kälteerzeuger
- [4] Position: in der Station oder an der Wand
- [5] Position: an der Wand

Kurzbeschreibung

- Modulierende Sole-Wasser-Wärmepumpe WSW196i.2/186i zum Heizen
- Pufferspeicher wird auf die Wärmepumpe aufgesetzt
- Nebestehender Warmwasserspeicher
- Hydraulische Einbindung der Heizkreise über einen Bypass
- Bedieneinheit Logamatic BC400 mit Touchscreen
- Fernbedienung RC100
- Zum einfachen Transport ist der Kältekreis demonstrierbar
- Die Wärmepumpe ist bereits mit folgenden Bauteilen ausgestattet:
 - Solekreispumpe
 - Heizkreispumpe
 - Wärmepumpenmanager
 - Pufferspeicher 50 l mit Montagezubehör
 - Umschaltventil für Warmwasser
 - Elektrischer Zuheizer (9 kW)
 - Sole-Ausdehnungsgefäß
 - Sole-Befüllleinheit
 - Filterkugelhahn für den Rücklauf Heizkreis
- Zum Lieferumfang der Wärmepumpen gehören:
 - Außentemperaturfühler
 - Installations- und Bedienungsanleitung
 - Vorlauftemperaturfühler
- Monovalenter und monoenergetischer Betrieb
- Ein ungemischter Heizkreis regelbar
- Über das Heizkreismodul MM100 können weitere gemischte Heizkreise angeschlossen werden.

Spezielle Planungshinweise

Wärmepumpe

- Die Logatherm Sole-Wasser-Wärmepumpen nutzen die Energie, die im Erdreich enthalten ist. Als Wärmequelle dienen meistens Erdsonden oder Flächenkollektoren. Über die Solekreispumpe wird ein Gemisch aus Wasser und Frostschutz, die Sole, durch die Sondenrohre oder den Flächenkollektor gepumpt. Dabei nimmt die Sole die im Erdreich gespeicherte Temperatur auf.
- Als Frostschutzmittel ist nur Ethylenglykol mit oder ohne Inhibitoren zugelassen. Frostschutzmittel auf Salzbasis sind hoch korrosiv und sind nicht zugelassen.
- Die Wärme wird im Verdampfer, einem Wärmetauscher in der Wärmepumpe, auf ein Kältemittel übertragen. Im Kältekreis der Wärmepumpe wird die Temperatur durch das Verdichten im Kompressor auf das gewünschte Temperaturniveau der Anlage angehoben. In einem zweiten Wärmetauscher, dem Verflüssiger, wird die gewonnene Wärme an das Heizwasser übertragen.
- Die Regelung ist in der Lage die Wärmemengenerfassung, entsprechend dem GEG, über interne Fühler zu gewährleisten.

Wärmepumpenmanager

- Der Wärmepumpenmanager BC400 mit Touchscreen ist bereits in der Wärmepumpe eingebaut. Er steuert den Heizbetrieb, die Warmwasserbereitung, die thermische Desinfektion und die Zirkulationspumpe.
- Die Regelung ist in der Lage, die Wärmemengenerfassung, entsprechend dem GEG, über interne Temperaturfühler zu gewährleisten.
- Die Regelung kann einen ungemischten Heizkreis steuern. Über das Heizkreismodul MM100 können weitere gemischte Heizkreise gesteuert werden.
- Die Regelung hat die Möglichkeit der intelligenten Erhöhung des Eigenstromverbrauchs über eine eigene PV-Anlage.

Bedieneinheit RC100

- Die Bedieneinheit RC100 wird über den EMS-BUS an die Bedieneinheit BC400 angeschlossen.
- Über das beleuchtete LC-Display können Temperaturen und die Betriebsart eingesehen werden.
- Die Raum-Solltemperatur kann durch Drehen des Drehschalters verändert werden.

Warmwasserspeicher

- Die Wärmepumpen WSW196i.2/186i können mit unterschiedlichen Warmwasserspeichern kombiniert werden:
 - Warmwasserspeicher EWH300 GS-C aus Edelstahl mit Glas-Verkleidung hat einen Inhalt von ca. 300 l und kann mit allen Leistungsstufen kombiniert werden. Der EWH300 GS-C wird mit 2 installierten Warmwasserfühlern ausgeliefert.
 - Die emaillierten Warmwasserspeicher SH290 RS-B, SH370 RS-B und der SH400 RS-B können mit allen Leistungsstufen kombiniert werden. Diese Warmwasserspeicher besitzen eine eingeschraubte Magnesium-Anode. Die Warmwasserspeicher besitzen eine große Inspektionsöffnung, in die eine Flanschheizung eingebaut werden kann, um bei Wärmepumpen ohne internen Heizstab eine thermische Desinfektion durchführen zu können. Die Warmwasserspeicher werden mit Thermometer, Tauchhülsen und verstellbaren Füßen geliefert. Der Speichertemperaturfühler gehört zum Lieferumfang.
- Alle Leistungsstufen können Warmwassertemperaturen > 60 °C erzeugen. Mit geeigneten technischen Einrichtungen, wie thermischen Trinkwassermischer, kann für einen Verbrühschutz gesorgt werden.
- Alle Warmwasserspeicher haben eine auf die Leistung der Wärmepumpe angepasste Wärmeübertragungsfläche.

Warmwasserbetrieb

- Unterschreitet die Temperatur im Warmwasserspeicher am Warmwasserfühler (TW1) den eingestellten Sollwert, schaltet das interne 3-Wege-Umschaltventil auf Warmwasserbereitung um und der Kompressor startet.
- Die Warmwasserbereitung läuft so lange, bis die eingestellte Stopp-Temperatur erreicht ist.
- Die Speicher EWH300 GS-C und EWH200 GS-C weisen einen zusätzlichen Warmwasserfühler (TW2) auf, der den Warmwasserkomfort verbessert.

Heizbetrieb

- Die vorliegende Hydraulik ist für den Betrieb mit aufgesetztem Pufferspeicher zur platzsparenden Aufstellung konzipiert.
- Die Installation eines zweiten Heizkreises ist mit der abgebildeten Hydraulik nicht möglich.

Pufferspeicher

- Der Pufferspeicher mit 50 l wird auf die Wärmepumpen aufgesetzt und fest verschraubt.

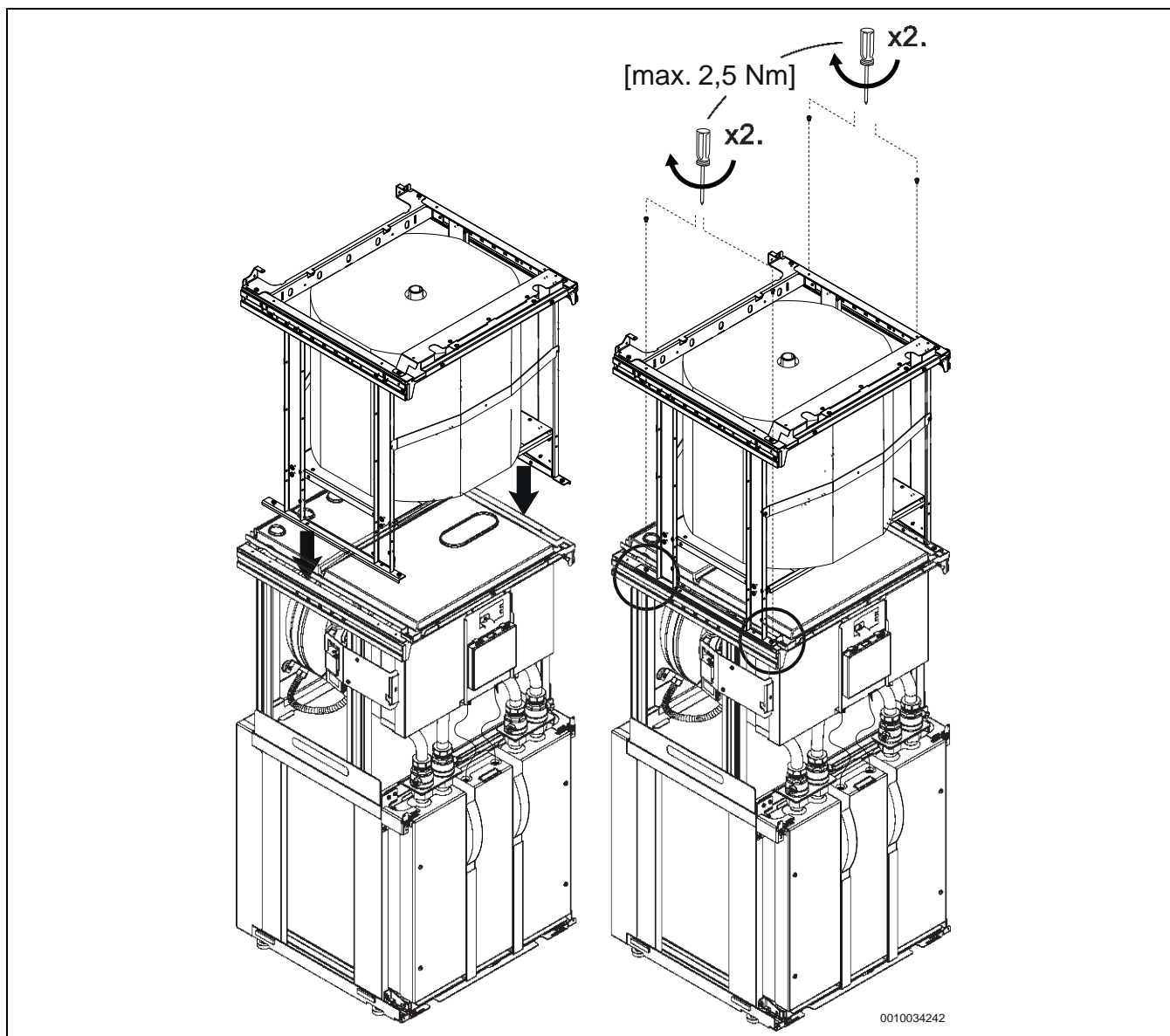


Bild 71 Pufferspeicher auf der Wärmepumpe montieren

- Zum Lieferumfang der Kombination aus Wärmepumpe und Pufferspeicher gehört ein Verschraubungs- und Verbindungs-Set zum vereinfachten Anschluss.
- Der Temperaturfühler T0 muss mit einem Abstand ca. 2 m hinter dem Pufferspeicher TP50 am Vorlauf angeschlossen werden.
- Alle Anschlüsse befinden sich an der Ober- bzw. der Rückseite der Wärmepumpe in einer Reihe.
- Das Bedienfeld der Regelung demontieren und auf Augenhöhe am Pufferspeicher montieren.



Der Vorlauffühler T0 wird nicht über eine Tauchhülse in den Pufferspeicher eingesetzt, sondern muss am Vorlauf hinter dem Puffer am Rohr angebracht werden.

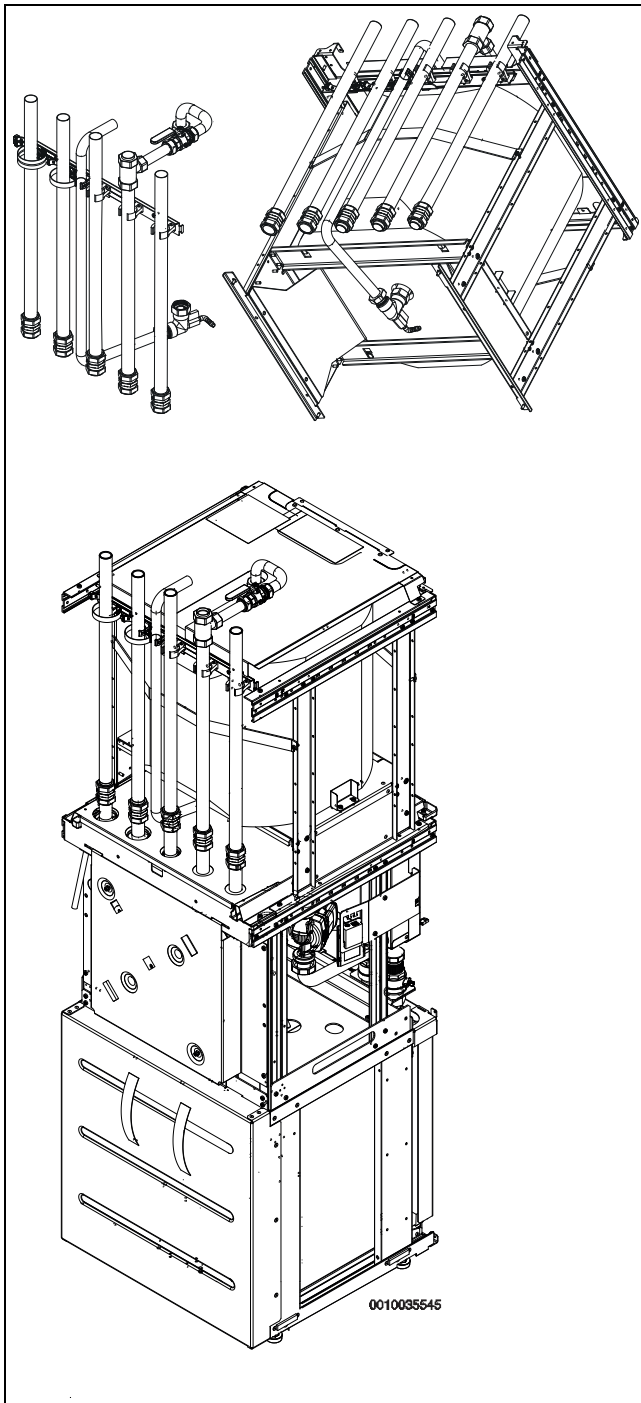


Bild 72 Kompletter Rohrverlauf zwischen Wärmepumpe und Pufferspeicher

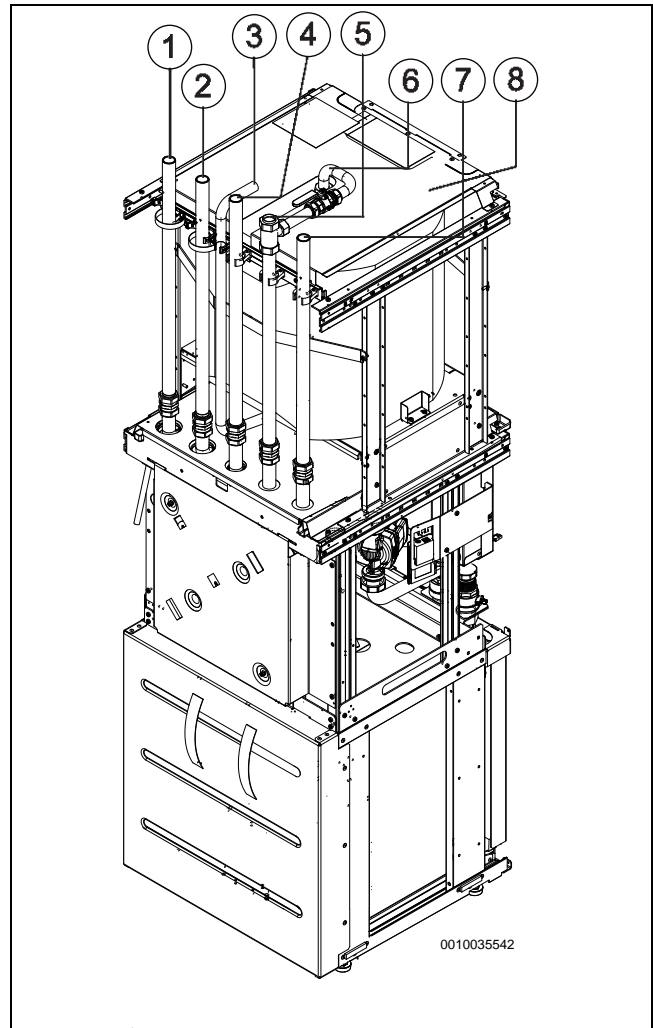


Bild 73 Rohranschluss Pufferspeicher an Wärmepumpe

- [1] Solekreis aus
- [2] Solekreis an
- [3] Pufferspeicheranschluss unten
- [4] Anschluss Warmwasserspeicher
- [5] Heizungsvorlauf
- [6] Pufferspeicheranschluss oben (nach Bedarf ab-längen)
- [7] Heizungsrücklauf
- [8] Obere Pufferspeicherabdeckung

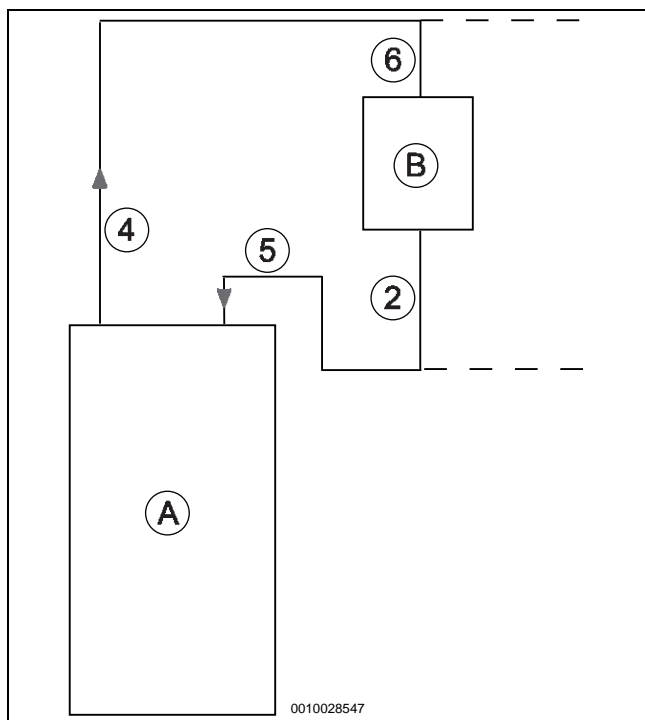


Bild 74 Prinzipskizze – Pufferspeicher mit Wärmepumpe

- A Wärmepumpe
- B Pufferspeicher
- [2] Pufferspeicheranschluss unten
- [4] Heizungsvorlauf
- [5] Heizungsrücklauf
- [6] Pufferspeicheranschluss oben

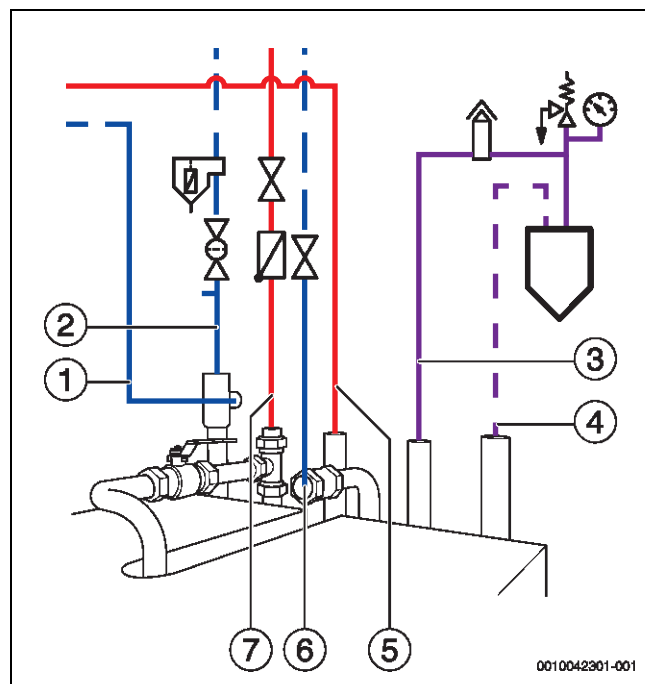


Bild 75 Anschluss der Wärmepumpe und des Pufferspeichers

- [1] Rücklauf Warmwasser
- [2] Heizung Rücklauf
- [3] Sole Vorlauf
- [4] Sole Rücklauf
- [5] Warmwasser Vorlauf
- [6] Heizung Rücklauf Puffer
- [7] Heizung Vorlauf

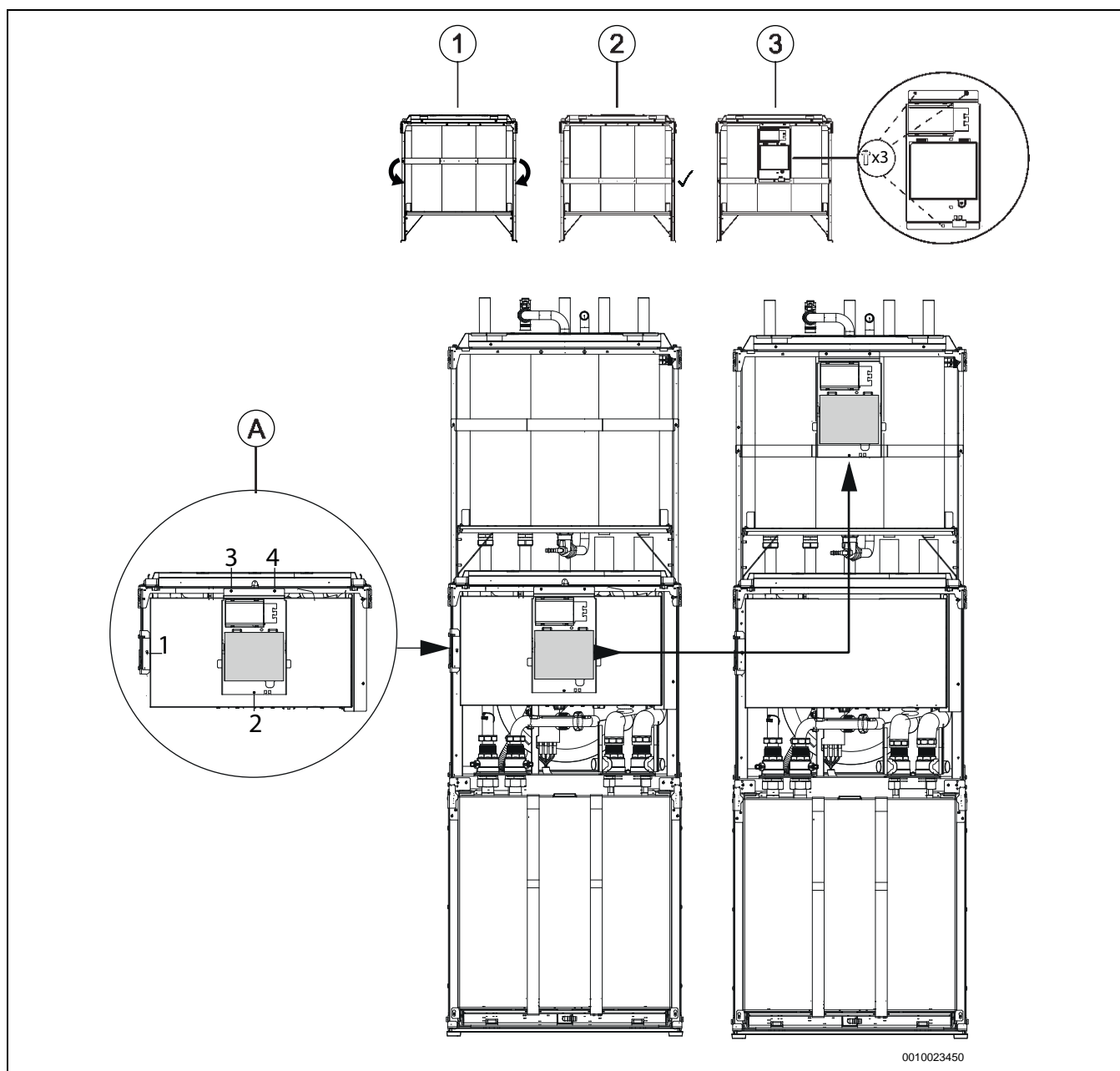


Bild 76 Montage der Bedieneinheit am Pufferspeicher

- A Öffnen Sie den elektrischen Schaltschrank, indem Sie Schraube 1 lösen. Danach sind die Schrauben 2, 3 und 4 an der Kontrolleinheit zu lösen.
- [1] Pufferspeicherhalterung demontieren und eine Stufe weiter unten wieder montieren
- [2] Halterung am Pufferspeicher montieren
- [3] Bedieneinheit am Pufferspeicher montieren

Füllen und Entlüften von Quelle und Soleleitung

- Das Füllen und Entlüften der Soleleitungen der Wärmepumpe mit einem Gemisch aus Wasser und Frostschutzmittel sollte sorgfältig erfolgen.
- Die Frostschutzsicherheit des Gemischs sollte bis -15 °C reichen.
- Zugelassen als Frostschutzmittel sind nur Monoethylglykol oder Propylenglykol mit oder ohne Korrosionsinhibitoren.
- Frostschutzmittel auf Salzbasis ist nicht zugelassen.
- Wir empfehlen eine Solebefüllstation einzusetzen, über die das System gefüllt und entlüftet werden kann.
- Eine Befülleinrichtung erleichtert das Anschließen von Schläuchen und der Befüllstation.



Zur weiteren Vorgehensweise beim Füllen und Entlüften sind die Installationsanleitungen zu beachten.

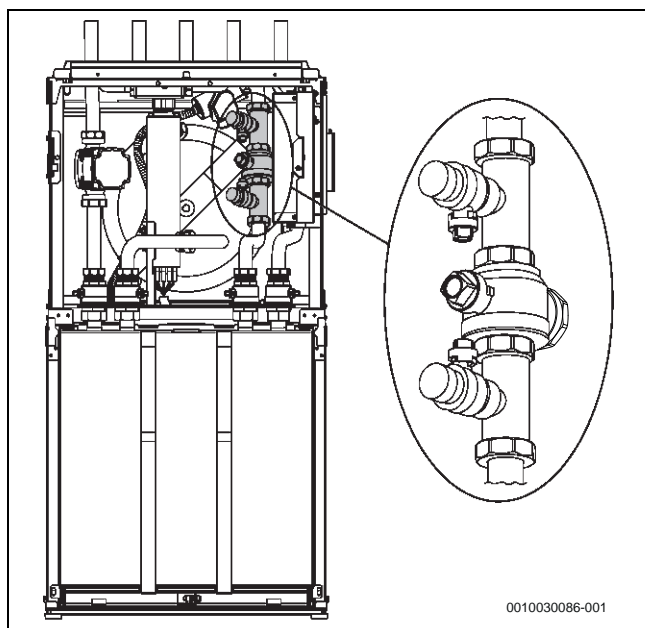


Bild 77 Befülleinrichtung

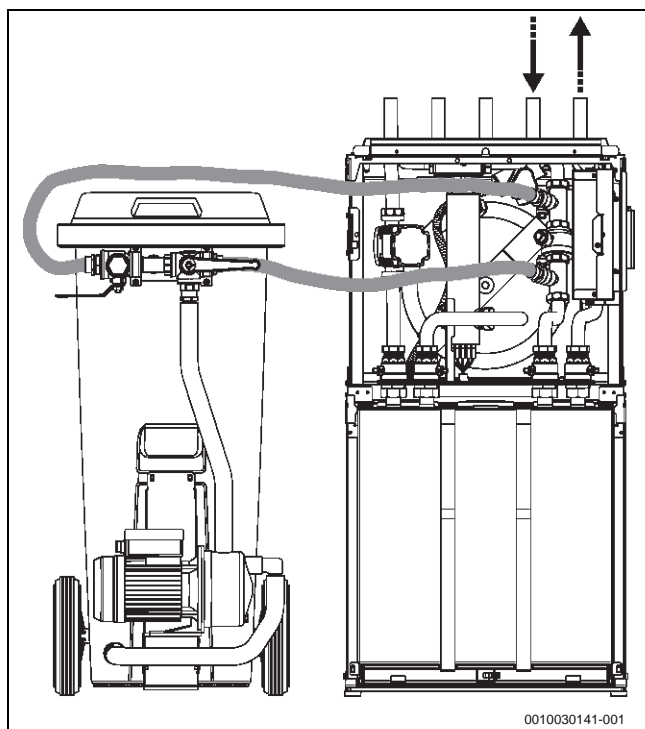


Bild 78 Befüllen mit Solebefüllstation

6.5 Monovalente/monoenergetische Betriebsart: Wärmepumpe Logatherm WSW196i.2/186i mit nebenstehendem Pufferspeicher, Warmwasserspeicher sowie ungemischtem und gemischtem Heizkreis

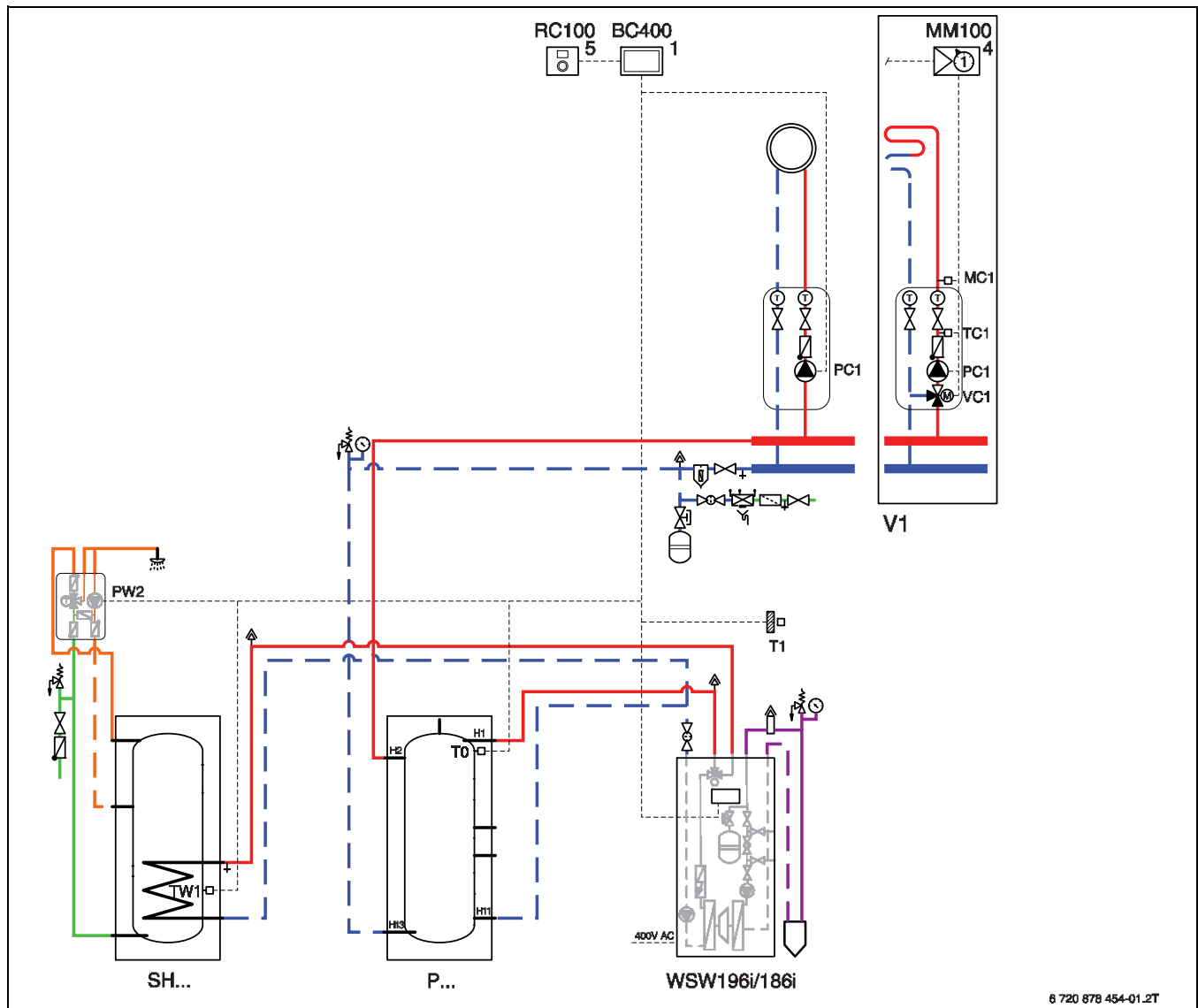


Bild 79 Schaltbild für das Anlagenbeispiel (Abkürzungsverzeichnis → Seite 81)

- [1] Position: am Wärme-/Kälteerzeuger
- [4] Position: in der Station oder an der Wand
- [5] Position: an der Wand

Kurzbeschreibung

- Modulierende Sole-Wasser-Wärmepumpe WSW196i.2/186i zum Heizen
- Nebenstehender Warmwasserspeicher
- Nebenstehender Pufferspeicher
- Bedieneinheit Logamatic BC400 mit Touchscreen
- Fernbedienung RC100
- Zum einfachen Transport ist der Kältekreis demonstrierbar
- Die Wärmepumpe ist bereits mit folgenden Bauteilen ausgestattet:
 - Solekreispumpe
 - Heizkreispumpe
 - Wärmepumpenmanager
 - Umschaltventil für Warmwasser
 - Elektrischer Zuheizer (9 kW)
 - Sole-Ausdehnungsgefäß
 - Sole-Befüllereinheit
 - Filterkugelhahn für den Rücklauf Heizkreis
- Zum Lieferumfang der Wärmepumpen gehören:
 - Außentemperaturfühler
 - Installations- und Bedienungsanleitung
 - Vorlauftemperaturfühler
- Monovalenter und monoenergetischer Betrieb
- Ein ungemischter Heizkreis regelbar
- Über das Heizkreismodul MM100 können weitere gemischte Heizkreise angeschlossen werden.

Spezielle Planungshinweise**Wärmepumpe**

- Die Logatherm Sole-Wasser-Wärmepumpen nutzen die Energie, die im Erdreich enthalten ist. Als Wärmequelle dienen meistens Erdsonden oder Flächenkollektoren. Über die Solekreispumpe wird ein Gemisch aus Wasser und Frostschutz, die Sole, durch die Sondenrohre oder den Flächenkollektor gepumpt. Dabei nimmt die Sole die im Erdreich gespeicherte Temperatur auf.
- Als Frostschutzmittel ist nur Ethylenglykol mit oder ohne Inhibitoren zugelassen. Frostschutzmittel auf Salzbasis sind hoch korrosiv und sind nicht zugelassen.
- Die Wärme wird im Verdampfer, einem Wärmetauscher in der Wärmepumpe, auf ein Kältemittel übertragen. Im Kältekreis der Wärmepumpe wird die Temperatur durch das Verdichten im Kompressor auf das gewünschte Temperaturniveau der Anlage angehoben. In einem zweiten Wärmetauscher, dem Verflüssiger, wird die gewonnene Wärme an das Heizwasser übertragen.
- Die Regelung ist in der Lage die Wärmemengenerfassung, entsprechend dem GEG, über interne Fühler zu gewährleisten.

Wärmepumpenmanager

- Der Wärmepumpenmanager BC400 mit Touchscreen ist bereits in der Wärmepumpe eingebaut. Er steuert den Heizbetrieb, die Warmwasserbereitung, die thermische Desinfektion und die Zirkulationspumpe.
- Die Regelung ist in der Lage, die Wärmemengenerfassung, entsprechend dem GEG, über interne Temperaturfühler zu gewährleisten.
- Die Regelung kann einen ungemischten Heizkreis steuern. Über das Heizkreismodul MM100 können weitere gemischte Heizkreise gesteuert werden.
- Die Regelung hat die Möglichkeit der intelligenten Erhöhung des Eigenstromverbrauchs über eine eigene PV-Anlage.

Bedieneinheit RC100

- Die Bedieneinheit RC100 wird über den EMS-BUS an die Bedieneinheit BC400 angeschlossen.
- Über das beleuchtete LC-Display können Temperaturen und die Betriebsart eingesehen werden.
- Die Raum-Solltemperatur kann durch Drehen des Drehschalters verändert werden.

Warmwasserspeicher

- Die Wärmepumpen WSW196i.2/186i können mit unterschiedlichen Warmwasserspeichern kombiniert werden:
 - Warmwasserspeicher EWH300 GS-C aus Edelstahl mit Glas-Verkleidung hat einen Inhalt von ca. 300 l und kann mit allen Leistungsstufen kombiniert werden. Der EWH300 GS-C wird mit 2 installierten Warmwasserfühlern ausgeliefert.
 - Die emaillierten Warmwasserspeicher SH290 RS-B, SH370 RS-B und der SH400 RS-B können mit allen Leistungsstufen kombiniert werden. Diese Warmwasserspeicher besitzen eine eingeschraubte Magnesium-Anode. Die Warmwasserspeicher besitzen eine große Inspektionsöffnung, in die eine Flanschheizung eingebaut werden kann, um bei Wärmepumpen ohne internen Heizstab eine thermische Desinfektion durchführen zu können. Die Warmwasserspeicher werden mit Thermometer, Tauchhülsen und verstellbaren Füßen geliefert. Der Speichertemperaturfühler gehört zum Lieferumfang.
- Alle Leistungsstufen können Warmwassertemperaturen > 60 °C erzeugen. Mit geeigneten technischen Einrichtungen, wie thermischen Trinkwassermischer, kann für einen Verbrühschutz gesorgt werden.
- Alle Warmwasserspeicher haben eine auf die Leistung der Wärmepumpe angepasste Wärmeübertragungsfläche.

Warmwasserbetrieb

- Unterschreitet die Temperatur im Warmwasserspeicher am Warmwasserfühler (TW1) den eingestellten Sollwert, schaltet das interne 3-Wege-Umschaltventil auf Warmwasserbereitung um und der Kompressor startet.
- Die Warmwasserbereitung läuft so lange, bis die eingestellte Stopp-Temperatur erreicht ist.
- Die Speicher EWH300 GS-C und EWH200 GS-C weisen einen zusätzlichen Warmwasserfühler (TW2) auf, der den Warmwasserkomfort verbessert.

Pufferspeicher

- Pufferspeicher dienen der Trennung zwischen Erzeuger- und Verbraucherkreis.
- Über Pufferspeicher kann Fremdwärme aus dem Kaminofen oder der Solaranlage für den Heizbetrieb zwischengespeichert werden.
- Pufferspeicher sind zu empfehlen, um Strom aus Photovoltaikanlagen in Form von Wärme zu speichern und bei Bedarf wieder an das Heizsystem abzugeben.
- Auch bei der Nutzung von Smart Grid (Umwandlung von überschüssigen Strom in Spannungsleitungen der Energieversorger in Wärme) sind Pufferspeicher unerlässlich.
- Pufferspeicher dienen der Laufzeitverlängerung von Wärmepumpen.
- Bei der Nutzung von Fremdwärme oder der Umwandlung von Strom in Wärme sind gemischte Heizkreise erforderlich.
- Wird keine Fremdwärme genutzt oder Strom in Form von Wärme gespeichert, ist der Einsatz der Pufferspeicher P120.5 S-B ... P300.5 S-B zu empfehlen.

Füllen und Entlüften von Quelle und Soleleitung

- Das Füllen und Entlüften der Soleleitungen der Wärmepumpe mit einem Gemisch aus Wasser und Frostschutzmittel sollte sorgfältig erfolgen.
- Die Frostschutzsicherheit des Gemischs sollte bis -15 °C reichen.
- Zugelassen als Frostschutzmittel sind nur Monoethylglykol oder Propylenglykol mit oder ohne Korrosionsinhibitoren.
- Frostschutzmittel auf Salzbasis ist nicht zugelassen.
- Wir empfehlen eine Solebefüllstation einzusetzen, über die das System gefüllt und entlüftet werden kann.
- Eine Befülleinrichtung erleichtert das Anschließen von Schläuchen und der Befüllstation.



Zur weiteren Vorgehensweise beim Füllen und Entlüften sind die Installationsanleitungen zu beachten.

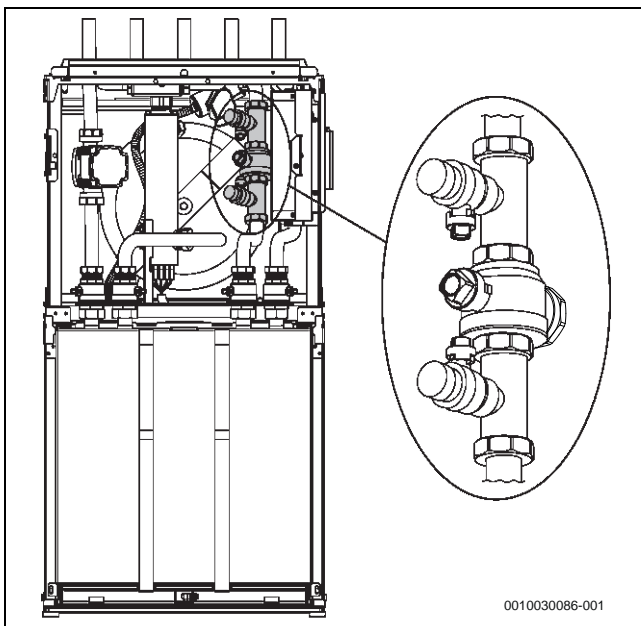


Bild 80 Befülleinrichtung

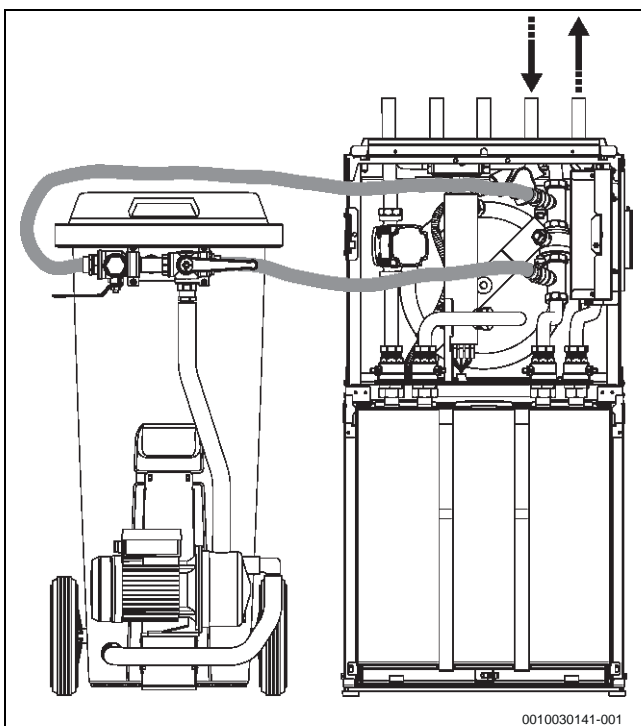


Bild 81 Befüllen mit Solebefüllstation

6.6 Monovalente/monoenergetische Betriebsart: Wärmepumpe Logatherm WSW196i.2/186i, Kaminofen mit Wassertasche, Pufferspeicher, Warmwasserspeicher sowie gemischtem Heizkreis

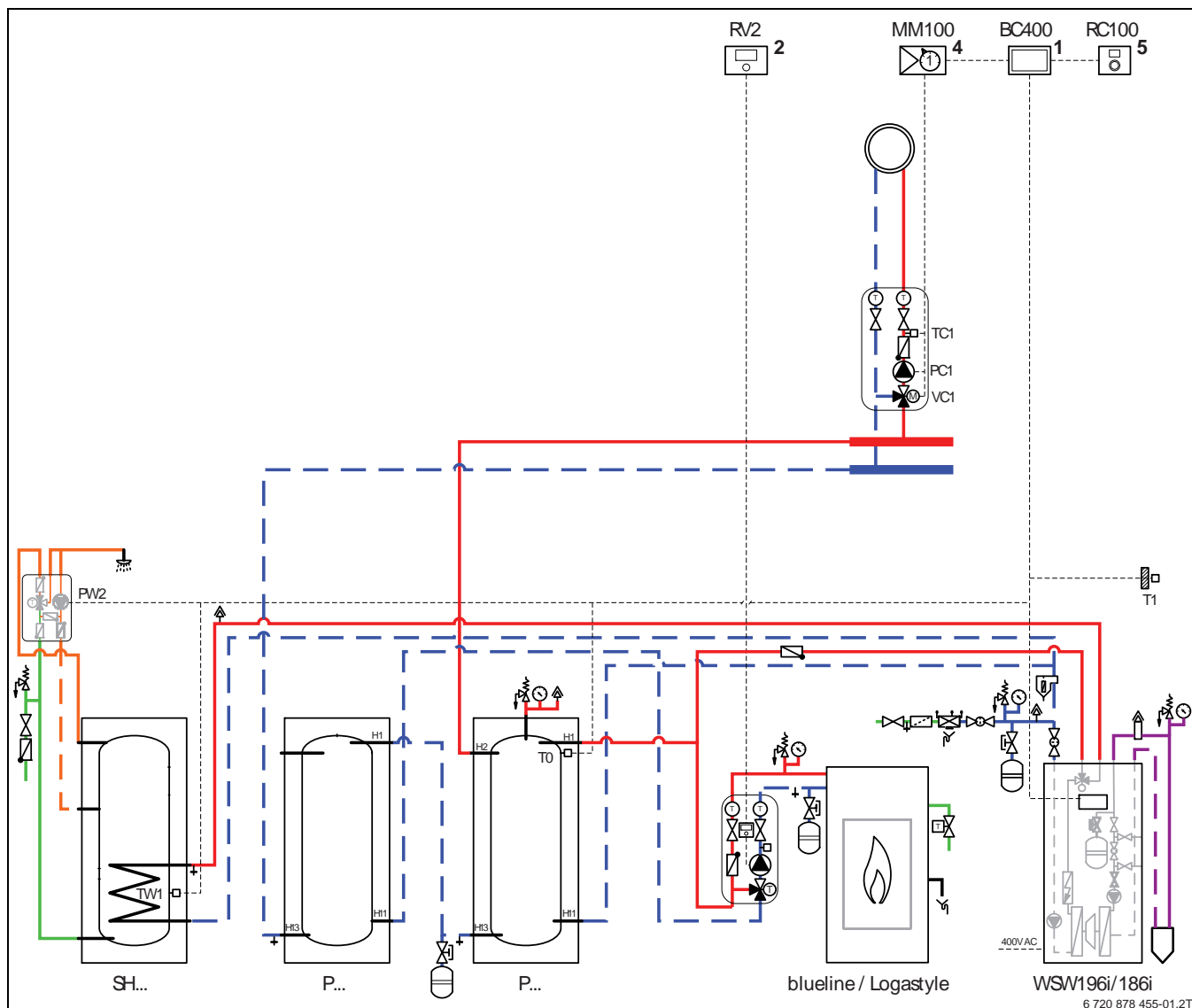


Bild 82 Schaltbild für das Anlagenbeispiel (Abkürzungsverzeichnis → Seite 81)

- [1] Position: am Wärme-/Kälteerzeuger
- [2] Position: am Wärme-/Kälteerzeuger oder an der Wand
- [4] Position: in der Station oder an der Wand
- [5] Position: an der Wand

Kurzbeschreibung

- Modulierende Sole-Wasser-Wärmepumpe WSW196i.2/186i zum Heizen
- Nebenstehender Warmwasserspeicher
- 2 nebenstehende Pufferspeicher
- Bedieneinheit Logamatic BC400 mit Touchscreen
- Fernbedienung RC100
- Kaminofen mit Wassertasche zur Heizungsunterstützung
- Zum einfachen Transport ist der Kältekreis demontierbar
- Die Wärmepumpe ist bereits mit folgenden Bauteilen ausgestattet:
 - Solekreispumpe
 - Heizkreispumpe
 - Wärmepumpenmanager
 - Umschaltventil für Warmwasser
 - Elektrischer Zuheizter (9 kW)
 - Sole-Ausdehnungsgefäß
 - Sole-Befüllleinheit
 - Filterkugelhahn für den Rücklauf Heizkreis
- Zum Lieferumfang der Wärmepumpen gehören:
 - Außentemperaturfühler
 - Installations- und Bedienungsanleitung
 - Vorlauftemperaturfühler
- Monovalenter und monoenergetischer Betrieb
- Ein ungemischter Heizkreis regelbar
- Über das Heizkreismodul MM100 können weitere gemischte Heizkreise angeschlossen werden.

Spezielle Planungshinweise

Wärmepumpe

- Die Logatherm Sole-Wasser-Wärmepumpen nutzen die Energie, die im Erdreich enthalten ist. Als Wärmequelle dienen meistens Erdsonden oder Flächenkollektoren. Über die Solekreispumpe wird ein Gemisch aus Wasser und Frostschutz, die Sole, durch die Sondenrohre oder den Flächenkollektor gepumpt. Dabei nimmt die Sole die im Erdreich gespeicherte Temperatur auf.
- Als Frostschutzmittel ist nur Ethylenglykol mit oder ohne Inhibitoren zugelassen. Frostschutzmittel auf Salzbasis sind hoch korrosiv und sind nicht zugelassen.
- Die Wärme wird im Verdampfer, einem Wärmetauscher in der Wärmepumpe, auf ein Kältemittel übertragen. Im Kältekreis der Wärmepumpe wird die Temperatur durch das Verdichten im Kompressor auf das gewünschte Temperaturniveau der Anlage angehoben. In einem zweiten Wärmetauscher, dem Verflüssiger, wird die gewonnene Wärme an das Heizwasser übertragen.
- Die Regelung ist in der Lage die Wärmemengenerfassung, entsprechend dem GEG, über interne Fühler zu gewährleisten.

Wärmepumpenmanager

- Der Wärmepumpenmanager BC400 mit Touchscreen ist bereits in der Wärmepumpe eingebaut. Er steuert den Heizbetrieb, die Warmwasserbereitung, die thermische Desinfektion und die Zirkulationspumpe.
- Die Regelung ist in der Lage, die Wärmemengenerfassung, entsprechend dem GEG, über interne Temperaturfühler zu gewährleisten.
- Die Regelung kann einen ungemischten Heizkreis steuern. Über das Heizkreismodul MM100 können weitere gemischte Heizkreise gesteuert werden.
- Die Regelung hat die Möglichkeit der intelligenten Erhöhung des Eigenstromverbrauchs über eine eigene PV-Anlage.

Bedieneinheit RC100

- Die Bedieneinheit RC100 wird über den EMS-BUS an die Bedieneinheit BC400 angeschlossen.
- Über das beleuchtete LC-Display können Temperaturen und die Betriebsart eingesehen werden.
- Die Raum-Solltemperatur kann durch Drehen des Drehschalters verändert werden.

Warmwasserspeicher

- Die Wärmepumpen WSW196i.2/186i können mit unterschiedlichen Warmwasserspeichern kombiniert werden:
 - Warmwasserspeicher EWH300 GS-C aus Edelstahl mit Glas-Verkleidung hat einen Inhalt von ca. 300 l und kann mit allen Leistungsstufen kombiniert werden. Der EWH300 GS-C wird mit 2 installierten Warmwasserfühlern ausgeliefert.
 - Die emaillierten Warmwasserspeicher SH290 RS-B, SH370 RS-B und der SH400 RS-B können mit allen Leistungsstufen kombiniert werden. Diese Warmwasserspeicher besitzen eine eingeschraubte Magnesium-Anode. Die Warmwasserspeicher besitzen eine große Inspektionsöffnung, in die eine Flanschheizung eingebaut werden kann, um bei Wärmepumpen ohne internen Heizstab eine thermische Desinfektion durchführen zu können. Die Warmwasserspeicher werden mit Thermometer, Tauchhülsen und verstellbaren Füßen geliefert. Der Speichertemperaturfühler gehört zum Lieferumfang.
- Alle Leistungsstufen können Warmwassertemperaturen > 60 °C erzeugen. Mit geeigneten technischen Einrichtungen, wie thermischen Trinkwassermischer, kann für einen Verbrühschutz gesorgt werden.
- Alle Warmwasserspeicher haben eine auf die Leistung der Wärmepumpe angepasste Wärmeübertragungsfläche.

Warmwasserbetrieb

- Unterschreitet die Temperatur im Warmwasserspeicher am Warmwasserfühler (TW1) den eingestellten Sollwert, schaltet das interne 3-Wege-Umschaltventil auf Warmwasserbereitung um und der Kompressor startet.
- Die Warmwasserbereitung läuft so lange, bis die eingestellte Stopp-Temperatur erreicht ist.
- Die Speicher EWH300 GS-C und EWH200 GS-C weisen einen zusätzlichen Warmwasserfühler (TW2) auf, der den Warmwasserkomfort verbessert.

Pufferspeicher

- Pufferspeicher dienen der Trennung zwischen Erzeuger- und Verbraucherkreis.
- Über Pufferspeicher kann Fremdwärme aus dem Kaminofen oder der Solaranlage für den Heizbetrieb zwischengespeichert werden.
- In der vorliegenden Hydraulik sind 2 Pufferspeicher erforderlich, wenn der Kaminofen oder der Holzessel eine Leistung > 15 kW aufweisen. Je kW-Leistung des Holzessels muss der Pufferspeicher einen Inhalt von 50 l/kW aufweisen.
- Pufferspeicher sind zu empfehlen, um Strom aus Photovoltaikanlagen in Form von Wärme zu speichern und bei Bedarf wieder an das Heizsystem abzugeben.
- Auch bei der Nutzung von Smart Grid (Umwandlung von überschüssigen Strom in Spannungsleitungen der Energieversorger in Wärme) sind Pufferspeicher unerlässlich.
- Pufferspeicher dienen der Laufzeitverlängerung von Wärmepumpen.
- Bei der Nutzung von Fremdwärme oder der Umwandlung von Strom in Wärme sind gemischte Heizkreise erforderlich.
- Wird keine Fremdwärme genutzt oder Strom in Form von Wärme gespeichert, ist der Einsatz der Pufferspeicher P120.5 S-B ... P300.5 S-B zu empfehlen.

Füllen und Entlüften von Quelle und Soleleitung

- Das Füllen und Entlüften der Soleleitungen der Wärmepumpe mit einem Gemisch aus Wasser und Frostschutzmittel sollte sorgfältig erfolgen.
- Die Frostschutzsicherheit des Gemischs sollte bis -15 °C reichen.
- Zugelassen als Frostschutzmittel sind nur Monoethylenglykol oder Propylenglykol mit oder ohne Korrosionsinhibitoren.
- Frostschutzmittel auf Salzbasis ist nicht zugelassen.
- Wir empfehlen eine Solebefüllstation einzusetzen, über die das System gefüllt und entlüftet werden kann.
- Eine Befülleinrichtung erleichtert das Anschließen von Schläuchen und der Befüllstation.

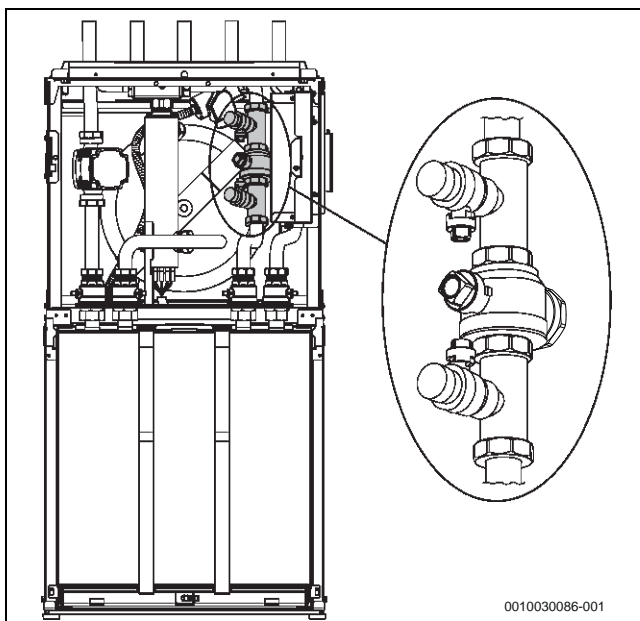


Bild 83 Befülleinrichtung

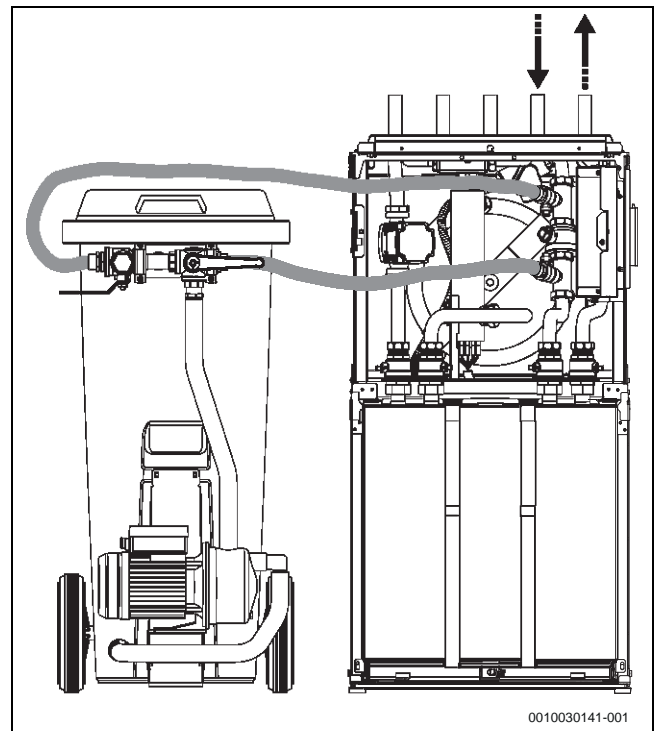


Bild 84 Befüllen mit Solebefüllstation



Zur weiteren Vorgehensweise beim Füllen und Entlüften sind die Installationsanleitungen zu beachten.

Wasserführender Kaminofen:

- Am Pufferspeicher P... kann ein wasserführender Pelletofen oder Scheitholz-Kaminofen angeschlossen werden.
- Die erzeugte Wärme zur Heizungsunterstützung genutzt.
- Beim Einsatz eines wasserführenden Pelletofens sollte eine Komplettstation KS RV1, bei einem wasserführenden Scheitholz-Kaminofen eine Komplettstation KS RR1 eingesetzt werden.
- Aufgrund der Thermostreamtechnik (Einspeiserohr über die gesamte Breite des Wärmeübertragers) ist für die Blueline Pelletöfen keine Rücklaufanhebung in der Komplettstation notwendig.
- Der Vorlauf des Kaminofens wird am ersten Pufferspeicher angeschlossen, an dem ebenfalls die Wärmepumpe vorlaufseitig angeschlossen wird.
- An der höchsten Stelle, des Pufferspeichers einen Luftabscheider vorsehen.

6.7 Monovalente/monoenergetische Betriebsart: Wärmepumpe Logatherm WSW196i.2/186i T180 mit integriertem Warmwasserspeicher und ungemischtem Heizkreis

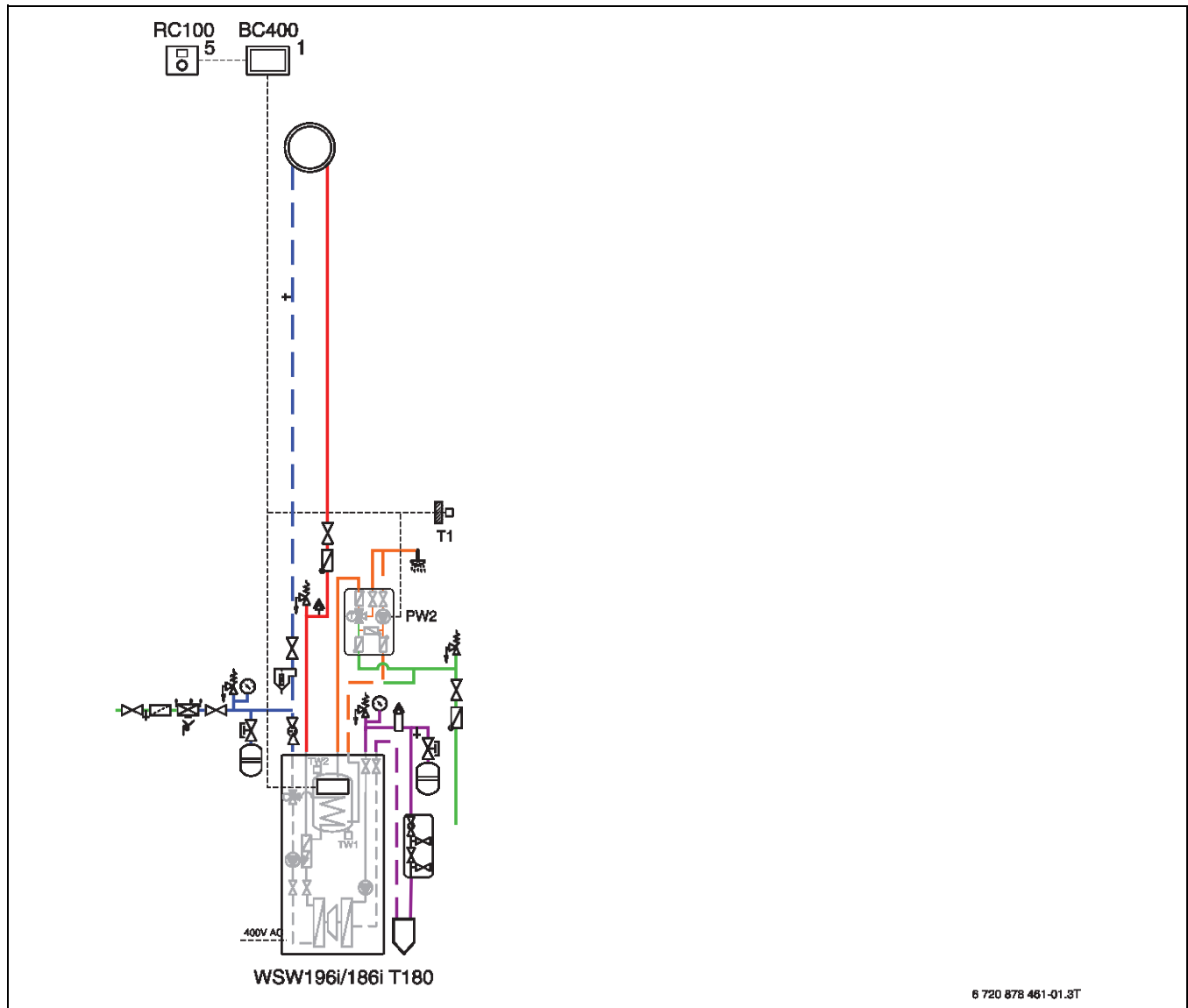


Bild 85 Schaltbild für das Anlagenbeispiel (Abkürzungsverzeichnis → Seite 81)

- [1] Position: am Wärme-/Kälteerzeuger
 [5] Position: an der Wand

Kurzbeschreibung

- Modulierende Sole-Wasser-Wärmepumpe WSW196i.2/186i zum Heizen
- Bedieneinheit Logamatic BC400 mit Touchscreen
- Fernbedienung RC100
- Zum einfachen Transport ist der Kältekreis demontierbar
- Die Wärmepumpe ist bereits mit folgenden Bauteilen ausgestattet:
 - Solekreispumpe
 - Heizkreispumpe
 - Warmwasserspeicher 180 l
 - Wärmepumpenmanager
 - Umschaltventil für Warmwasser
 - Elektrischer Zuheizer (9 kW)
 - Filterkugelhahn für den Rücklauf Heizkreis
- Zum Lieferumfang der Wärmepumpen gehören:
 - Außentemperaturfühler
 - Installations- und Bedienungsanleitung
 - Vorlauftemperaturfühler
- Monovalenter und monoenergetischer Betrieb
- Ein ungemischter Heizkreis regelbar
- Die eingezeichneten Ausdehnungsgefäße, Sicherheitsgruppen, Großentlüfter und Sole-Befüllrichtung gehören nicht zum Lieferumfang und müssen bauseits gestellt werden.

Spezielle Planungshinweise**Wärmepumpe**

- Die Logatherm Sole-Wasser-Wärmepumpen nutzen die Energie, die im Erdreich enthalten ist. Als Wärmequelle dienen meistens Erdsonden oder Flächenkollektoren. Über die Solekreispumpe wird ein Gemisch aus Wasser und Frostschutz, die Sole, durch die Sondenrohre oder den Flächenkollektor gepumpt. Dabei nimmt die Sole die im Erdreich gespeicherte Temperatur auf.
- Als Frostschutzmittel ist nur Ethylenglykol mit oder ohne Inhibitoren zugelassen. Frostschutzmittel auf Salzbasis sind hoch korrosiv und sind nicht zugelassen.
- Die Wärme wird im Verdampfer, einem Wärmetauscher in der Wärmepumpe, auf ein Kältemittel übertragen. Im Kältekreis der Wärmepumpe wird die Temperatur durch das Verdichten im Kompressor auf das gewünschte Temperaturniveau der Anlage angehoben. In einem zweiten Wärmetauscher, dem Verflüssiger, wird die gewonnene Wärme an das Heizwasser übertragen.
- Die Regelung ist in der Lage die Wärmemengenerfassung, entsprechend dem GEG, über interne Fühler zu gewährleisten.

Wärmepumpenmanager

- Der Wärmepumpenmanager BC400 mit Touchscreen ist bereits in der Wärmepumpe eingebaut. Er steuert den Heizbetrieb, die Warmwasserbereitung, die thermische Desinfektion und die Zirkulationspumpe.
- Die Regelung ist in der Lage, die Wärmemengenerfassung, entsprechend dem GEG, über interne Temperaturfühler zu gewährleisten.
- Die Regelung kann einen ungemischten Heizkreis steuern. Über das Heizkreismodul MM100 können weitere gemischte Heizkreise gesteuert werden.
- Die Regelung hat die Möglichkeit der intelligenten Erhöhung des Eigenstromverbrauchs über eine eigene PV-Anlage.

Bedieneinheit RC100

- Die Bedieneinheit RC100 wird über den EMS-BUS an die Bedieneinheit BC400 angeschlossen.
- Über das beleuchtete LC-Display können Temperaturen und die Betriebsart eingesehen werden.
- Die Raum-Solltemperatur kann durch Drehen des Drehschalters verändert werden.

Warmwasserbetrieb

- Unterschreitet die Temperatur im Warmwasserspeicher am Warmwasserfühler (TW1) den eingestellten Sollwert, schaltet das interne 3-Wege-Umschaltventil auf Warmwasserbereitung um und der Kompressor startet.
- Die Warmwasserbereitung läuft so lange, bis die eingestellte Stopp-Temperatur erreicht ist.

Heizbetrieb

- Die vorliegende Hydraulik ist für den Betrieb ohne Pufferspeicher und ohne Bypass geeignet.
- Da die Anforderungen für verschiedene Wärmepumpeninstallationen und Heizungsanlagen stark variieren, wird generell kein Mindestanlagenvolumen angegeben. Ein ausreichendes Anlagenvolumen liegt stattdessen vor, wenn definierte Voraussetzungen erfüllt sind (→ Installationsanleitungen beachten).
- Die Installation eines zweiten Heizkreises ist mit der abgebildeten Hydraulik nicht möglich.
- Zur Steuerung der Anlage ist mit der abgebildeten Hydraulik kein Vorlauftemperaturfühler (TO) erforderlich. Der Vorlauftemperaturfühler gehört dennoch zum Lieferumfang.
- Die Leistungsstufe 16 kW ist nicht für den Betrieb ohne Pufferspeicher geeignet, wenn eine Flächenheizung eingesetzt wird.

Füllen und Entlüften von Quelle und Soleleitung

- Das Füllen und Entlüften der Soleleitungen der Wärmepumpe mit einem Gemisch aus Wasser und Frostschutzmittel sollte sorgfältig erfolgen.
- Die Frostschutzsicherheit des Gemischs sollte bis -15 °C reichen.
- Zugelassen als Frostschutzmittel sind nur Monoethylenglykol oder Propylenglykol mit oder ohne Korrosionsinhibitoren.
- Frostschutzmittel auf Salzbasis ist nicht zugelassen.
- Wir empfehlen eine Solebefüllstation einzusetzen, über die das System gefüllt und entlüftet werden kann.
- Eine Befülleinrichtung erleichtert das Anschließen von Schläuchen und der Befüllstation (→ Installationsanleitungen beachten).

6.8 Monovalente/monoenergetische Betriebsart: Wärmepumpe Logatherm WSW196i.2/186i T180 mit integriertem Warmwasserspeicher, Pufferspeicher, ungemischtem und gemischtem Heizkreis

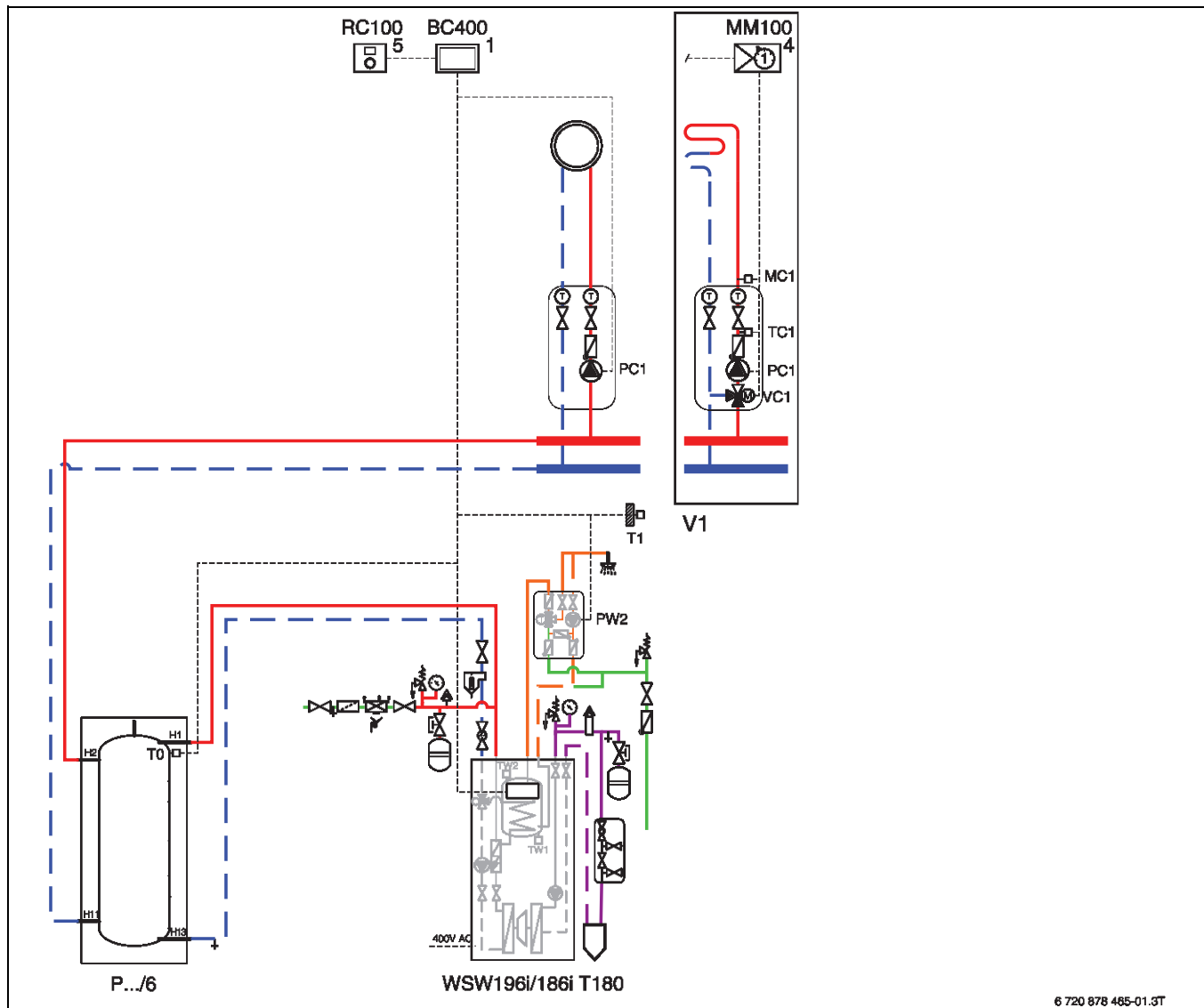


Bild 86 Schaltbild für das Anlagenbeispiel (Abkürzungsverzeichnis → Seite 81)

- [1] Position: am Wärme-/Kälteerzeuger
 [4] Position: in der Station oder an der Wand
 [5] Position: an der Wand

Kurzbeschreibung

- Modulierende Sole-Wasser-Wärmepumpe WSW196i.2/186i zum Heizen
- Nebestehender Pufferspeicher
- Bedieneinheit Logamatic BC400 mit Touchscreen
- Fernbedienung RC100
- Zum einfachen Transport ist der Kältekreis demontierbar
- Die Wärmepumpe ist bereits mit folgenden Bauteilen ausgestattet:
 - Solekreispumpe
 - Heizkreispumpe
 - Warmwasserspeicher 180 l
 - Wärmepumpenmanager
 - Umschaltventil für Warmwasser
 - Elektrischer Zuheizger (9 kW)
 - Filterkugelhahn für den Rücklauf Heizkreis

- Zum Lieferumfang der Wärmepumpen gehören:
 - Außentemperaturfühler
 - Installations- und Bedienungsanleitung
 - Vorlauftemperaturfühler
- Monovalenter und monoenergetischer Betrieb
- Ein ungemischter Heizkreis regelbar
- Über Heizkreismodule MM100 können weitere gemischte Heizkreise angeschlossen werden.
- Die eingezeichneten Ausdehnungsgefäße, Sicherheitsgruppen, Großentlüfter und Sole-Befüllrichtung gehören nicht zum Lieferumfang und müssen bauseits gestellt werden.

Spezielle Planungshinweise**Wärmepumpe**

- Die Logatherm Sole-Wasser-Wärmepumpen nutzen die Energie, die im Erdreich enthalten ist. Als Wärmequelle dienen meistens Erdsonden oder Flächenkollektoren. Über die Solekreispumpe wird ein Gemisch aus Wasser und Frostschutz, die Sole, durch die Sondenrohre oder den Flächenkollektor gepumpt. Dabei nimmt die Sole die im Erdreich gespeicherte Temperatur auf.
- Als Frostschutzmittel ist nur Ethylenglykol mit oder ohne Inhibitoren zugelassen. Frostschutzmittel auf Salzbasis sind hoch korrosiv und sind nicht zugelassen.
- Die Wärme wird im Verdampfer, einem Wärmetauscher in der Wärmepumpe, auf ein Kältemittel übertragen. Im Kältekreis der Wärmepumpe wird die Temperatur durch das Verdichten im Kompressor auf das gewünschte Temperaturniveau der Anlage angehoben. In einem zweiten Wärmetauscher, dem Verflüssiger, wird die gewonnene Wärme an das Heizwasser übertragen.
- Die Regelung ist in der Lage die Wärmemengenerfassung, entsprechend dem GEG, über interne Fühler zu gewährleisten.

Wärmepumpenmanager

- Der Wärmepumpenmanager BC400 mit Touchscreen ist bereits in der Wärmepumpe eingebaut. Er steuert den Heizbetrieb, die Warmwasserbereitung, die thermische Desinfektion und die Zirkulationspumpe.
- Die Regelung ist in der Lage, die Wärmemengenerfassung, entsprechend dem GEG, über interne Temperaturfühler zu gewährleisten.
- Die Regelung kann einen ungemischten Heizkreis steuern. Über das Heizkreismodul MM100 können weitere gemischte Heizkreise gesteuert werden.
- Die Regelung hat die Möglichkeit der intelligenten Erhöhung des Eigenstromverbrauchs über eine eigene PV-Anlage.

Bedieneinheit RC100

- Die Bedieneinheit RC100 wird über den EMS-BUS an die Bedieneinheit BC400 angeschlossen.
- Über das beleuchtete LC-Display können Temperaturen und die Betriebsart eingesehen werden.
- Die Raum-Solltemperatur kann durch Drehen des Drehschalters verändert werden.

Warmwasserbetrieb

- Unterschreitet die Temperatur im Warmwasserspeicher am Warmwasserfühler (TW1) den eingestellten Sollwert, schaltet das interne 3-Wege-Umschaltventil auf Warmwasserbereitung um und der Kompressor startet.
- Die Warmwasserbereitung läuft so lange, bis die eingestellte Stopp-Temperatur erreicht ist.

Pufferspeicher

- Pufferspeicher dienen der Trennung zwischen Erzeuger- und Verbraucherkreis.
- Über Pufferspeicher kann Fremdwärme aus Kaminofen oder Solaranlage für den Heizbetrieb zwischengespeichert werden.
- Pufferspeicher sind zu empfehlen, um Strom aus Photovoltaikanlagen in Form von Wärme zu speichern und bei Bedarf wieder an das Heizsystem abzugeben.
- Auch bei der Nutzung von Smart Grid (Umwandlung von überschüssigen Strom in Spannungsleitungen der Energieversorger in Wärme) sind Pufferspeicher unerlässlich.
- Pufferspeicher dienen der Laufzeitverlängerung von Wärmepumpen.
- Bei der Nutzung von Fremdwärme oder der Umwandlung von Strom in Wärme sind gemischte Heizkreise erforderlich.
- Wird keine Fremdwärme genutzt oder Strom in Form von Wärme gespeichert, ist der Einsatz der Pufferspeicher P120.5 S-B ... P300.5 S-B zu empfehlen.

Füllen und Entlüften von Quelle und Soleleitung

- Das Füllen und Entlüften der Soleleitungen der Wärmepumpe mit einem Gemisch aus Wasser und Frostschutzmittel sollte sorgfältig erfolgen.
- Die Frostschutzsicherheit des Gemischs sollte bis -15 °C reichen.
- Zugelassen als Frostschutzmittel sind nur Monoethylenglykol oder Propylenglykol mit oder ohne Korrosionsinhibitoren.
- Frostschutzmittel auf Salzbasis ist nicht zugelassen.
- Wir empfehlen eine Solebefüllstation einzusetzen, über die das System gefüllt und entlüftet werden kann.
- Eine Befülleinrichtung erleichtert das Anschließen von Schläuchen und der Befüllstation (→ Installationsanleitungen beachten).

6.9 Monovalente/monoenergetische Betriebsart: Wärmepumpe Logatherm WSW196i.2/186i T180 mit integriertem Warmwasserspeicher und ungemischtem Heizkreis, passive Kühlstation PKS9

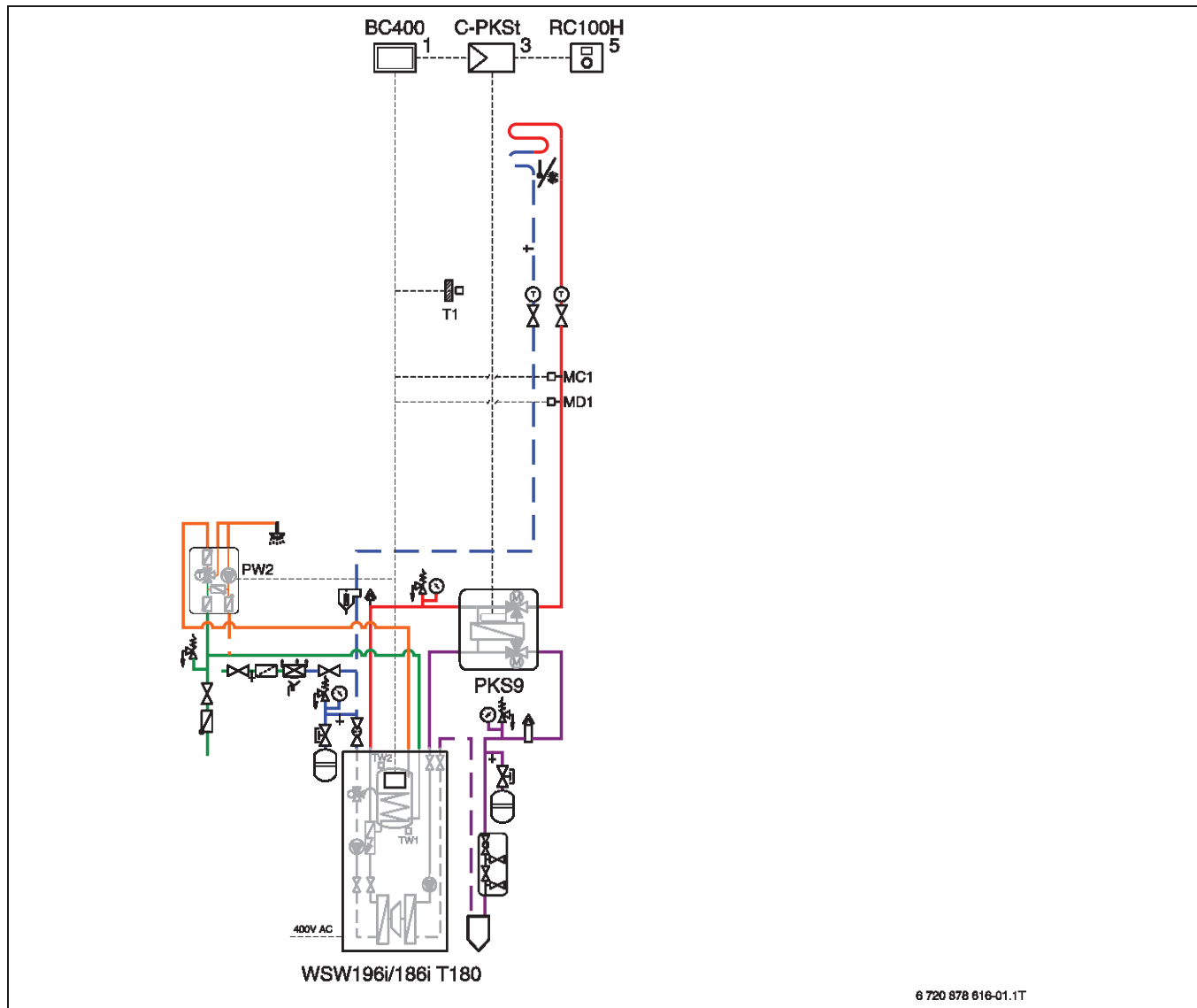


Bild 87 Schaltbild für das Anlagenbeispiel (Abkürzungsverzeichnis → Seite 81)

- [1] Position: am Wärme-/Kälteerzeuger
 [3] Position: in der Station
 [5] Position: an der Wand

Kurzbeschreibung

- Modulierende Sole-Wasser-Wärmepumpe WSW196i.2/186i T180 zum Heizen
 - Kühlung über passive Kühlstation PKS9
 - Bedieneinheit Logamatic BC400 mit Touchscreen
 - Fernbedienung RC100H mit Feuchtesensor
 - Zum einfachen Transport ist der Kältekreis demontierbar.
 - Die Wärmepumpe ist bereits mit folgenden Bauteilen ausgestattet:
 - Solekreispumpe
 - Heizkreispumpe
 - Warmwasserspeicher 180 l
 - Wärmepumpenmanager
 - Umschaltventil für Warmwasser
 - Elektrischer Zuheizung (9 kW)
 - Filterkugelhahn für den Rücklauf Heizkreis
 - Monovalenter und monoenergetischer Betrieb
- Ein ungemischter, nachgeschalteter Heizkreis regelbar
 - Zum Lieferumfang der Wärmepumpe gehört der Außen- und Vorlauffühler
 - Die eingezeichneten Ausdehnungsgefäße, Sicherheitsgruppen, Großentlüfter und Sole-Befülleinrichtung gehören nicht zum Lieferumfang und müssen bauseits gestellt werden.

Spezielle Planungshinweise**Wärmepumpe**

- Die Logatherm Sole-Wasser-Wärmepumpen nutzen die Energie, die im Erdreich enthalten ist. Als Wärmequelle dienen meistens Erdsonden oder Flächenkollektoren. Über die Solekreispumpe wird ein Gemisch aus Wasser und Frostschutz, die Sole, durch die Sondenrohre oder den Flächenkollektor gepumpt. Dabei nimmt die Sole die im Erdreich gespeicherte Temperatur auf.
- Die Wärme wird im Verdampfer, einem Wärmetauscher in der Wärmepumpe, auf ein Kältemittel übertragen. Im Kältekreis der Wärmepumpe wird die Temperatur durch das Verdichten im Kompressor auf das gewünschte Temperaturniveau der Anlage angehoben. In einem zweiten Wärmetauscher, dem Verflüssiger, wird die gewonnene Wärme an das Heizwasser übertragen.
- Die Regelung ist in der Lage eine Energiemessung, entsprechend dem Erneuerbare-Energien-Wärme-gesetz (EEWärmeG), durchzuführen. Die Energiemessung in der Wärmepumpe basiert auf Druck- und Temperaturfühlerwerten aus dem Kältekreis sowie der Kompressordrehzahl und der Eingangsleistung des Inverters. Die Messtoleranz liegt im Normalfall zwischen 5...10 %.

Wärmepumpenmanager

- Der Wärmepumpenmanager BC400 mit Touchscreen ist bereits in der Wärmepumpe eingebaut. Er steuert den Heizbetrieb, die Warmwasserbereitung, die thermische Desinfektion und die Zirkulationspumpe.
- Die Regelung hat die Möglichkeit der intelligenten Erhöhung des Eigenstromverbrauchs über eine eigene PV-Anlage.

Bedieneinheit RC100H

- Die Bedieneinheit RC100H wird über den EMS-BUS an die Bedieneinheit BC400 angeschlossen.
- Über das beleuchtete LC-Display können Temperaturen und die Betriebsart eingesehen werden.
- Die Raum-Solltemperatur kann durch Drehen des Drehschalters verändert werden.

Warmwasserbetrieb

- Unterschreitet die Temperatur im Warmwasserspeicher am Warmwasserfühler (TW1) den eingestellten Sollwert, schaltet das interne 3-Wege-Umschaltventil auf Warmwasserbereitung um und der Kompressor startet.
- Die Warmwasserbereitung läuft so lange, bis die eingestellte Stopp-Temperatur erreicht ist.

Heizbetrieb

- Das vorliegende Anlagenbeispiel ist für den Betrieb ohne Pufferspeicher und ohne Bypass geeignet.
- Da die Anforderungen für verschiedene Wärmepumpeninstallationen und Heizungsanlagen stark variieren, wird generell kein Mindestanlagenvolumen angegeben. Ein ausreichendes Anlagenvolumen liegt stattdessen vor, wenn definierte Voraussetzungen erfüllt sind. Bitte beachten Sie dazu unsere Installationsanleitung.

Leistung [kW]	Mindestvolumen [l/min]	Stopp bei [l/min]
2...6	5	1,9
2...8	5	1,9
3...12	9	3,4
4...16	12	4,6

Tab. 35 Anforderungen für Wärmepumpeninstallationen

- Die Installation eines zweiten Heizkreises ist bei dem abgebildeten Anlagenbeispiel nicht möglich.
- Der Vorlauffühler (T0) gehört zum Lieferumfang. Zur Steuerung der Anlage ist bei dem abgebildeten Anlagenbeispiel jedoch kein Vorlauffühler (T0) erforderlich.
- Die Leistungsstufe 16 kW ist nicht für den Betrieb ohne Pufferspeicher geeignet, wenn eine Flächenheizung eingesetzt wird.

Kühlbetrieb

- Die Logatherm Sole-Wasser-Wärmepumpen WSW196i.2/WSW186i T180 sind für eine stille Kühlung über Wand-, Boden- oder Deckenheizung in Kombination mit der Kühlstation PKS9 geeignet.

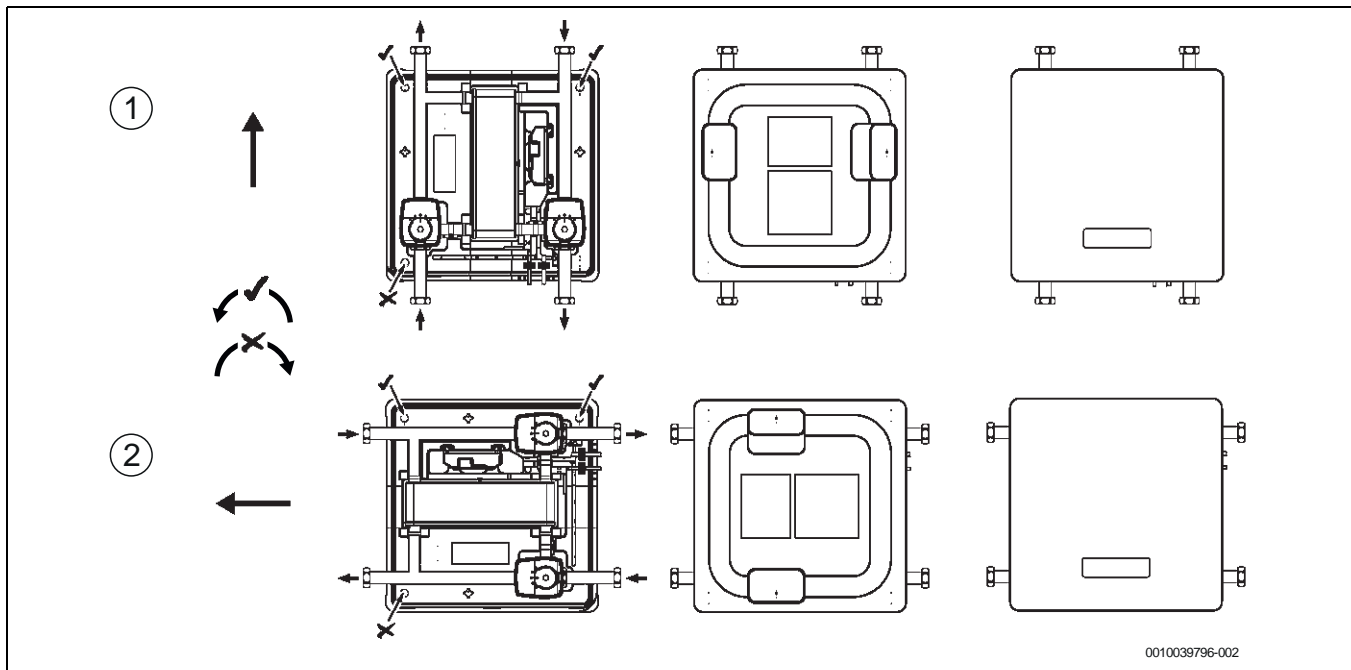


Bild 88 Montage für Kühlbetrieb mit PKS9

- [1] Vertikale Montage
[2] Horizontale Montage

- Die Flussrichtung ist vorgegeben. Somit kann die Kühlstation PKS9 nur wie oben abgebildet angeschlossen werden.
- Zum Starten des Kühlbetriebs ist der RC100H mit Feuchtesensor erforderlich.
- Bei Kühlung über Gebläsekonvektoren muss der RC100 eingesetzt werden. Da der Kompressor aber während der Kühlung inaktiv ist, sind die minimale Vorlauftemperatur und die Leistung von der Quelle abhängig.
- In Abhängigkeit von Raumtemperatur und Luftfeuchtigkeit wird die minimale zulässige Vorlauftemperatur errechnet.
- Alle Rohre und Anschlüsse müssen zum Schutz vor Kondensation mit einer geeigneten Isolierung versehen werden.
- Über den Kontakt (PK2); Klemme 55 und N des Installationsmoduls wird ein spannungsbehafteter Kontakt zum Umschalten vom Heiz- in den Kühlbetrieb zur Verfügung gestellt.
- Zum Schutz vor Taupunktunterschreitung ist ein Taupunktsensor (MD1) am Vorlauf zur Fußbodenheizung erforderlich. Abhängig von der Rohrführung können mehrere Taupunktsensoren notwendig sein.

Lieferumfang Kühlstation

- Zum Lieferumfang der Kühlstation gehören ein CAN-Bus Kabel und ein Kabel zur Spannungsversorgung.
- Die Spannungsversorgung der Kühlstation muss mit dem beiliegenden Kabel entweder über den Klemmblock VC0 (Klemme 57, N) und PE der Wärmepumpe, oder über eine bauseitige Anschlussdose erfolgen.

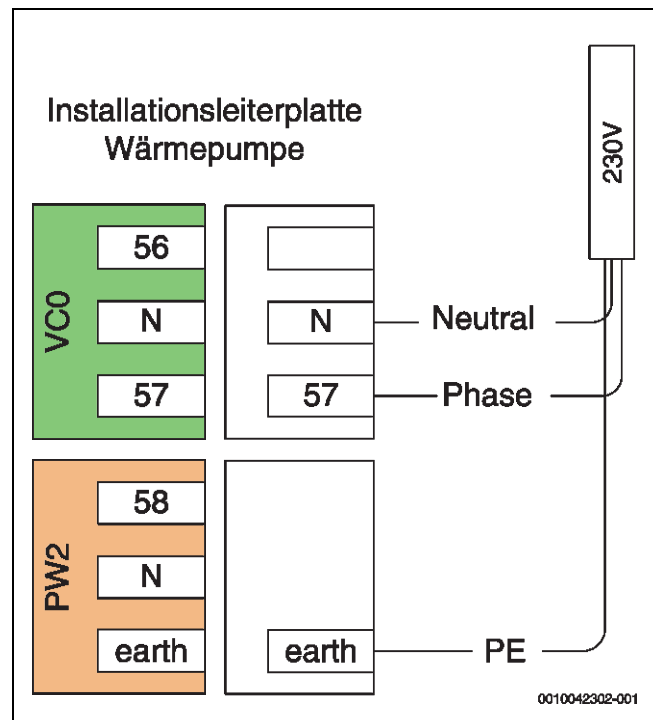


Bild 89 Spannungsversorgung

Wärmepumpe aufstellen

- Wärmepumpe nicht auf den Estrich stellen.
- Mitgelieferte Stellfüße montieren und so ausrichten, dass die Wärmepumpe in Waage steht.
- Mindestabstände einhalten.
- Alle hydraulischen Anschlüsse befinden sich auf der Oberseite der Wärmepumpe.

Anschlüsse an der Oberseite der Wärmepumpe

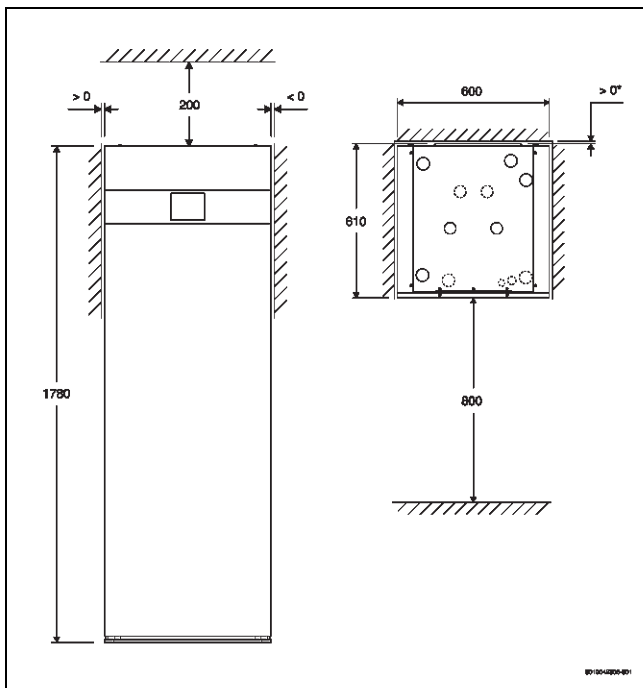


Bild 90 Maße Wärmepumpe

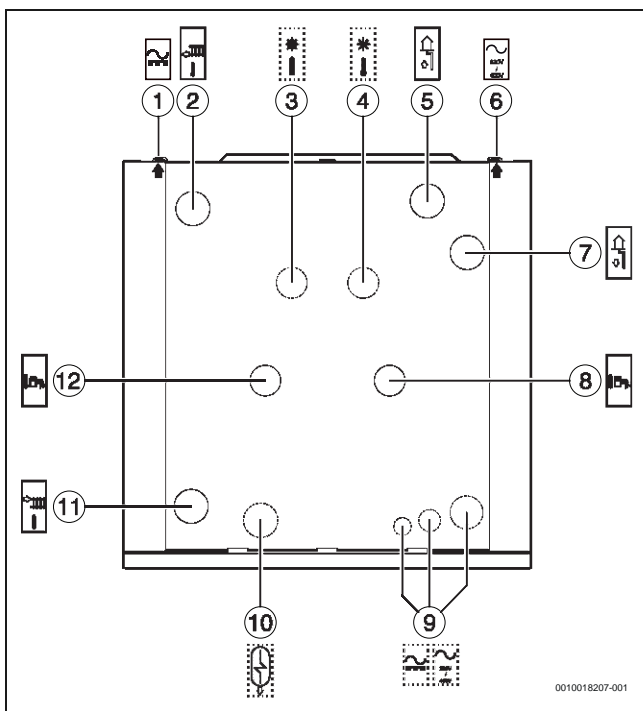


Bild 91 Anschlüsse von oben

- [1] Elektrische Anschlüsse (Kommunikations- und Fühlerkabel)
- [2] Rücklauf von der Heizungsanlage
- [3] Rücklauf zum Solarsystem (nur PV-Modelle)
- [4] Vorlauf zum Solarsystem (nur PV-Modelle)
- [5] Eingang Solekreis (Vorlauf aus der Sonde)
- [6] Elektrische Anschlüsse (Starkstrom)
- [7] Ausgang Solekreis (Rücklauf zur Sonde)
- [8] Kaltwassereintritt
- [9] Optionale Eingänge (elektrische Anschlüsse)
- [10] Optionale Eingänge (zusätzl. Warmwasserbereitung)
- [11] Vorlauf zur Heizungsanlage
- [12] Warmwasseraustritt

Wärmepumpe entlüften

Nach dem Füllen der Anlage mit Heizungswasser muss die Wärmepumpe entlüftet werden.

Im Rücklauf der Heizungsanlage FC91 und im Vorlauf des Warmwasserspeichers FC92 muss ein automatischer Entlüfter installiert sein.

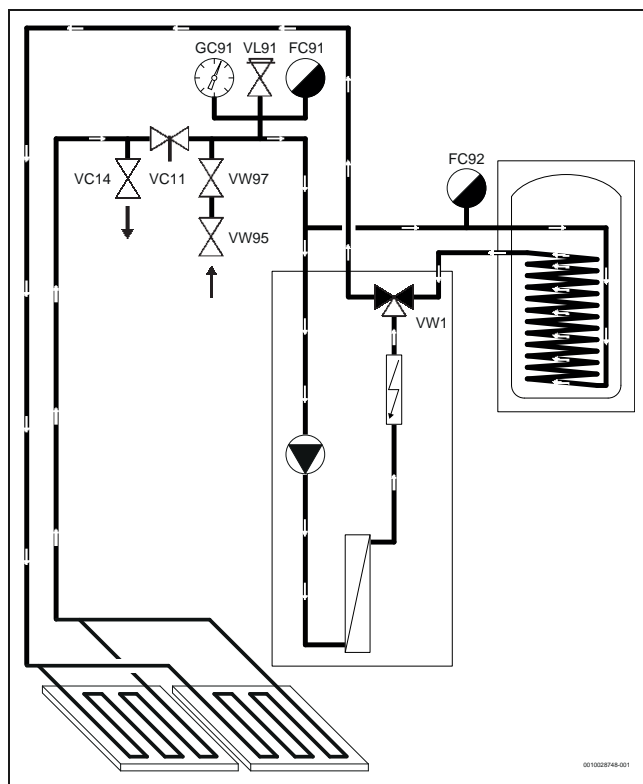


Bild 92 Heizungsanlage

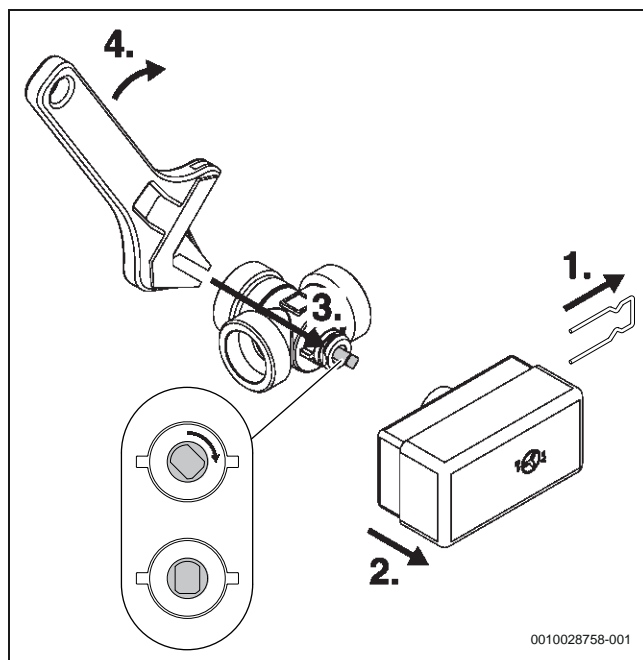


Bild 93 Umlenkventil

- ▶ Wärmepumpe stromlos schalten.
- ▶ Ventil VC11 im Rücklauf der Heizungsanlage schließen.
- ▶ Ventil VW1 manuell in die Mittelposition stellen.
- ▶ Einen Schlauch an das Ventil VC14 anschließen. Das andere Ende in einen Ablauf leiten.

- ▶ Zum Befüllen der Wärmepumpe und der Heizungsanlage die Ventile VW97 und VW95 zwischen Ventil VC11 und Wärmepumpe öffnen.
- ▶ Ventil VC14 öffnen und Befüllvorgang fortsetzen, bis am Abfluss noch Wasser aus dem Schlauch austritt.
- ▶ Ventil VC14 schließen.
- ▶ Befüllvorgang fortsetzen, bis der Anlagendruck knapp unter dem Öffnungsdruck des Sicherheitsventils VL91 im Heizkreis liegt. Druck am Manometer GC91 ablesen.
- ▶ Ventile VW95 und VW97 schließen.
- ▶ Ventil VW1 zurück in Normalposition stellen.
- ▶ Ventil VC11 öffnen.
- ▶ Spannungsversorgung der Wärmepumpe einschalten und kontrollieren, ob die Pumpe anläuft.
- ▶ Anlagendruck prüfen. Bei Bedarf weiter Wasser einfüllen.
- ▶ Mindestfülldruck 1,2 ... 1,5bar. Bei kalter Heizungsanlage die Anlage auf einen Druck von 0,2 ... 0,5 bar über den Vordruck des Ausdehnungsgefäßes hinaus befüllen.

Quelle und Soleleitung Füllen und Entlüften

- Das Füllen und Entlüften der Soleleitungen der Wärmepumpe mit einem Gemisch aus Wasser und Frostschutzmittel sollte sorgfältig erfolgen.
- Frostschutzsicherheit des Gemischs sollte bis -15 °C reichen. (Entspricht 30 % FSM)
- Zugelassen als Frostschutzmittel sind nur Monoethylenglykol, Propylenglykol oder Ethanol mit oder ohne Korrosionsinhibitoren, sofern sie für den Einsatz in Sole- Wasser-Wärmepumpen geeignet sind.
- Frostschutzmittel auf Salzbasis ist nicht zugelassen.
- Eine Befülleinrichtung gehört nicht zum Lieferumfang der Wärmepumpe und muss bauseits gestellt werden. Sie erleichtert das Anschließen von Schläuchen und der Befüllstation.

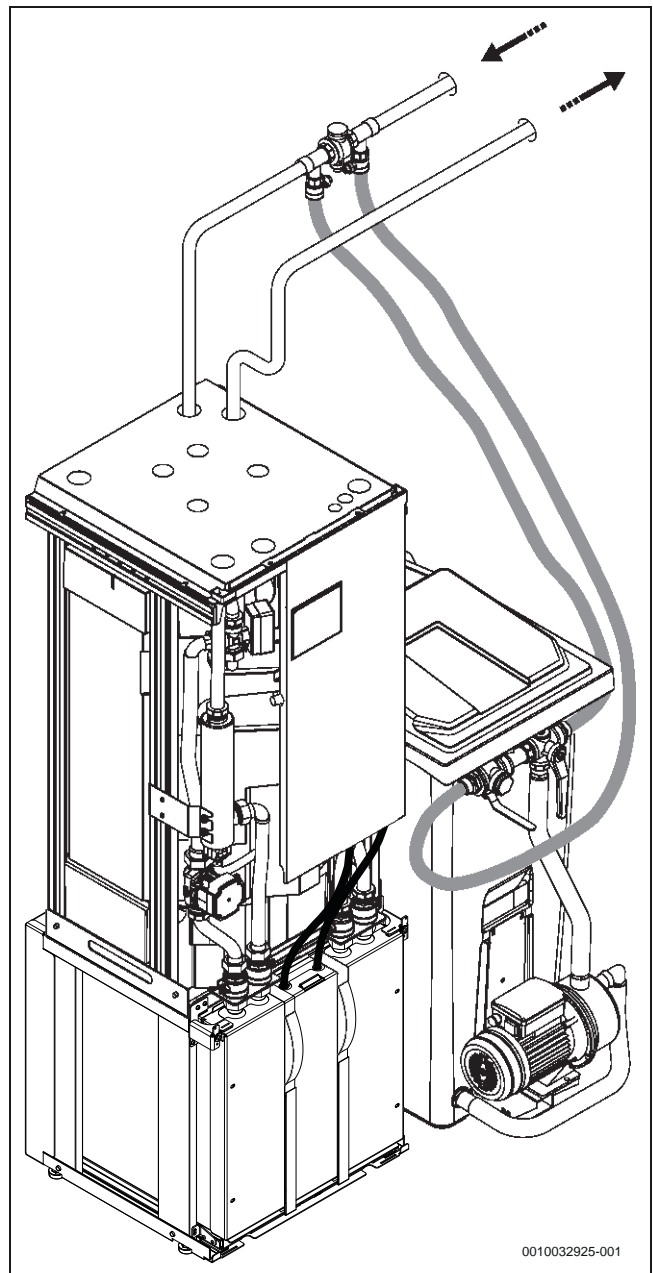


Bild 94 Befüllen

- Zur weiteren Vorgehensweise beim Füllen und Entlüften beachten Sie bitte die Installationsanleitung.

Elektrischer Anschluss

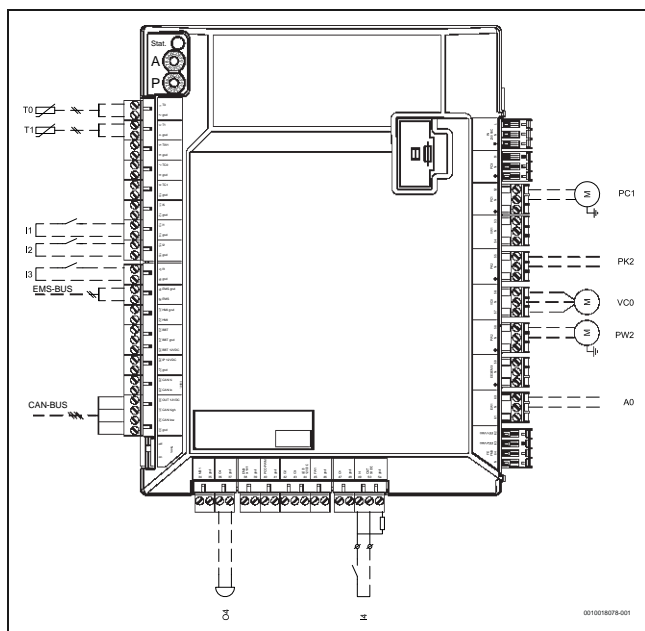


Bild 95 Elektrische Anschlüsse

[T0]	Vorlauftemperaturfühler
[T1]	Außentemperaturfühler
[I1]	Externer Eingang 1 (EVU)
[I2]	Externer Eingang 2
[I3]	Externer Eingang 3
[EMS-BUS]	EMS-BUS Zubehör
[CAN-BUS]	CAN-BUS Zubehör
[O4]	Summer (Zubehör)
[I4]	Externer Eingang 4 (SG)
[A0]	Sammelalarm
[PW2]	Warmwasser-Zirkulationspumpe
[VC0]	3-Wege-Ventil Umwälzung
[PK2]	Kühlung ein/aus. Pumpe/Gebläsekonvektor usw.
[PC1]	Umwälzpumpe für die Heizungsanlage



Maximale Last am Relaisausgang PK2: 2A, $\cos\phi > 0,4$. Bei höherer Belastung Montage eines Zwischenrelais.

Schaltplan RC100H

Die Bedieneinheit wird über die BUS-Leitung mit Energie versorgt.

Länge [m]	Empfohlener Querschnitt [mm ²]	Kabeltyp
≤ 100	0,50	mindestens H05W-...(NYM-J...)
≤ 300	1,50	

Tab. 36 Zulässige BUS-Leitungslängen

- ▶ BUS-Leitung fachgerecht verlegen und anschließen.
- ▶ BUS-Verbindung herstellen.

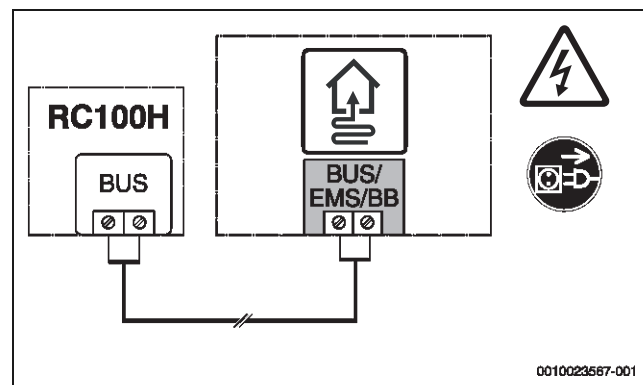


Bild 96 Elektrischer Anschluss BUS-Verbindung

Bedieneinheit BC400

- Die Bedieneinheit BC400 kann nicht entnommen und an der Wand installiert werden.
- Sie ist für die Steuerung eines Heizkreises und für die Warmwasserbereitung geeignet.
- Die Bedieneinheit BC400 hat eine integrierte Wärmemengenerfassung für Heizen und Warmwasser.
- Das Funkmodul MX300 gehört zum Lieferumfang der Wärmepumpen WSW196i.2 T180. Für die Wärmepumpen WSW186i T180 muss es separat bestellt werden.
- Funktionen MX300:
 - WLAN-Kommunikation für Wärmepumpen Logatherm WSW196i.2 und WSW186i mit der App MyBuderus und für die Aufschaltung der Heizungsanlage auf das Fachkundenportal Buderus ConnectPRO.
 - Funkmodul für Wärmepumpe Logatherm WSW196i.2 und WSW186 zur drahtlosen Verbindung mit der Funkfernbedienung RC120 RF.
 - Montage an der Wand mittels Halter oder auf der Wärmepumpe.
 - Systemvoraussetzungen:
 - Zur Nutzung von Konnektivitätsanwendungen ist WLAN-Empfang am Installationsort des Wärmeerzeugers erforderlich.
 - BC400 und MX300 sind nur in geeignete Baureihen installierbar, wie z.B. Logatherm WSW196i.2 oder WSW186. Eine Nachrüstung in älteren Baureihen ist nicht möglich. Sie sind nicht kompatibel mit RC310/HMC310.
 - Es können zusätzliche Kosten für die Internetverbindung entstehen. Eine Internet Flatrate ist empfohlen.



Die Kommunikation zu Bosch Smart Home, KNX und MyGekko ist zurzeit noch nicht möglich.

- Die Bedieneinheit hat die Möglichkeit der intelligenten Erhöhung des Eigenstromverbrauchs über eine eigenen PV-Anlage

Umwälzpumpen

- Die Zirkulationspumpe PW2 wird über die Bedieneinheit BC400 gesteuert und am Installationsmodul an den Klemmen 58 und N angeschlossen.

Klemmenplan

- Der Fühler T1 wird am Installationsmodul angeschlossen.

CAN-, EMS- und MOD-BUS-Überblick

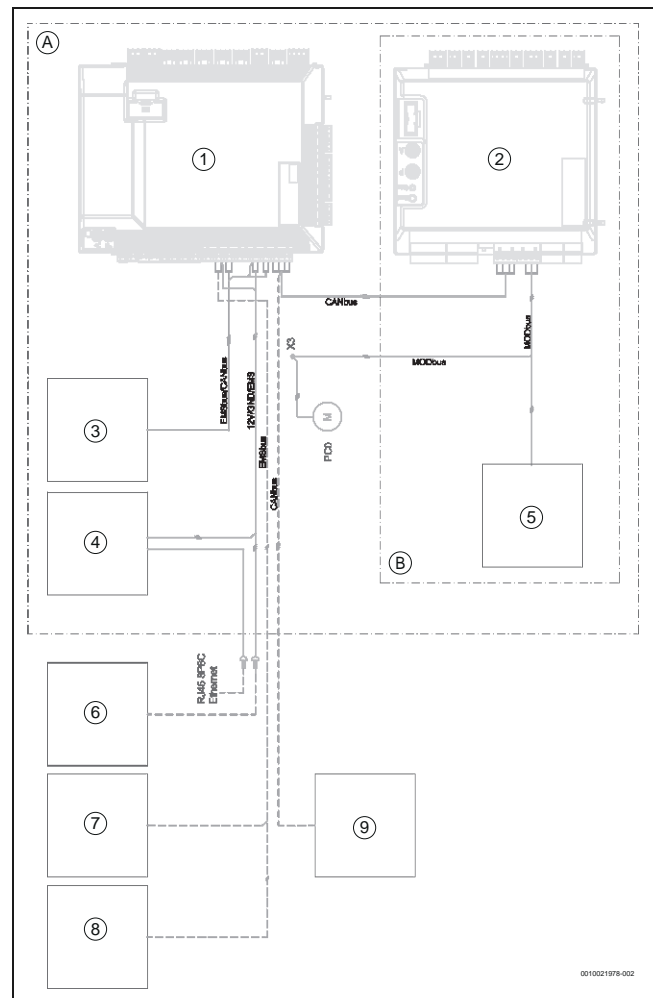


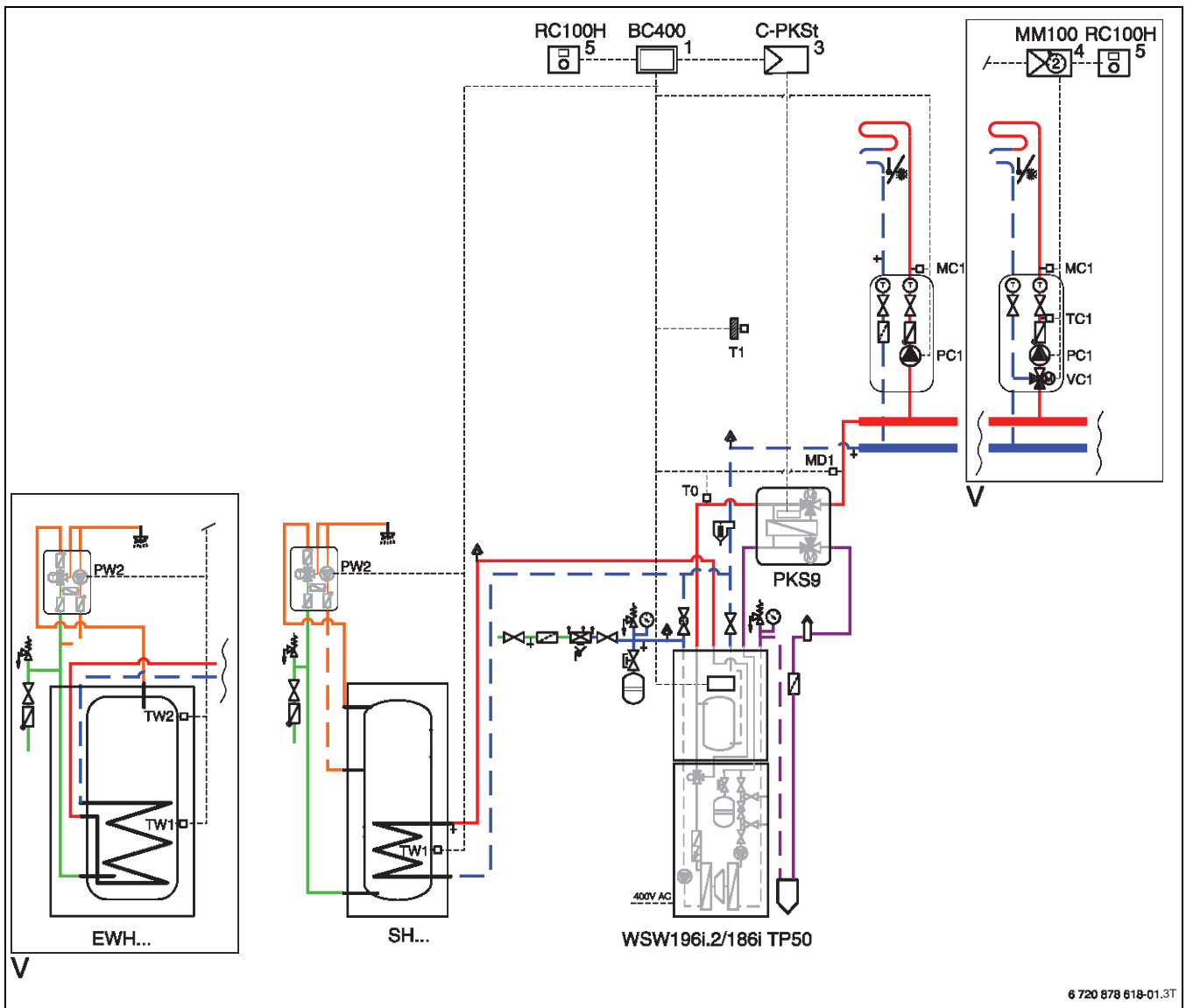
Bild 97 BUS-Überblick

- [A] Wärmepumpe
- [B] Kältekreis
- [1] Installationsleiterplatte
- [2] I/O-Modul
- [3] HMI
- [4] IP-Modul
- [5] Inverter
- [6] PluX/Adapter (Zubehör)
- [7] Raumtemperaturfühler (Zubehör)
- [8] EMS-Modul (Zubehör)
- [9] Überlastschutz (Zubehör)
- [PC0] Wärmeträgerpumpe

	Werkseitiger Anschluss
-----	Anschluss bei Installation/Zubehör

Tab. 37 Anschlüsse

6.10 Monovalente/monoenergetische Betriebsart: Wärmepumpe Logatherm WSW196i.2/186i TP50 mit nebenstehendem Warmwasserspeicher, ungemischtem Heizkreis, passiver Kühlstation PKS9



6 720 878 618-01.3T

Bild 98 Schaltbild für das Anlagenbeispiel (Abkürzungsverzeichnis → Seite 81)

- [1] Position: am Wärme-/Kälteerzeuger
- [3] Position: in der Station
- [4] Position: in der Station oder an der Wand
- [5] Position: an der Wand

Kurzbeschreibung

- Modulierende Sole-Wasser-Wärmepumpe WSW196i.2/186i TP50 zum Heizen
- Kühlung über passive Kühlstation PKS9
- Pufferspeicher auf Wärmepumpe aufgesetzt; Bildung einer harmonischen Einheit
- Nebenstehender Warmwasserspeicher
- Bedieneinheit Logamatic BC400 mit Touchscreen
- Funkmodul MX300 (Zubehör bei WSW186i)
- Fernbedienung RC100H mit Feuchtesensor
- Zum einfachen Transport ist der Kältekreis demontierbar.
- Die Wärmepumpe ist bereits mit folgenden Bauteilen ausgestattet:
 - Solekreispumpe
 - Heizkreispumpe
 - Wärmepumpenmanager
- Pufferspeicher 50 l
- Umschaltventil für Warmwasser
- Elektrischer Zuheizgerät (9 kW)
- Sole-Ausdehnungsgefäß
- Sole-Befüll Station
- Filterkugelhahn für den Rücklauf Heizkreis
- Monovalenter und monoenergetischer Betrieb
- Ein ungemischter Heiz-/Kühlkreis
- Über Heizkreismodule Logamatic MM100 können weitere gemischte Heizkreise angeschlossen werden.
- Zum Lieferumfang der Wärmepumpe gehört der Außen- und Vorlauffühler.

Spezielle Planungshinweise

Wärmepumpe

- Die Logatherm Sole-Wasser-Wärmepumpen nutzen die Energie, die im Erdreich enthalten ist. Als Wärmequelle dienen meistens Erdsonden oder Flächenkollektoren. Über die Solekreispumpe wird ein Gemisch aus Wasser und Frostschutz, die Sole, durch die Sondenrohre oder den Flächenkollektor gepumpt. Dabei nimmt die Sole die im Erdreich gespeicherte Temperatur auf.
- Die Wärme wird im Verdampfer, einem Wärmetauscher in der Wärmepumpe, auf ein Kältemittel übertragen. Im Kältekreis der Wärmepumpe wird die Temperatur durch das Verdichten im Kompressor auf das gewünschte Temperaturniveau der Anlage angehoben. In einem zweiten Wärmetauscher, dem Verflüssiger, wird die gewonnene Wärme an das Heizwasser übertragen.
- Die Regelung ist in der Lage eine Energiemessung, entsprechend dem Erneuerbare-Energien-Wärme-gesetz (EEWärmeG), durchzuführen. Die Energiemessung in der Wärmepumpe basiert auf Druck- und Temperaturfühlerwerten aus dem Kältekreis sowie der Kompressordrehzahl und der Eingangsleistung des Inverters. Die Messtoleranz liegt im Normalfall zwischen 5 ... 10 %.

Wärmepumpe aufstellen

- Wärmepumpe nicht auf den Estrich stellen.
- Mitgelieferte Stellfüße montieren und so ausrichten, dass die Wärmepumpe in Waage steht.
- Mindestabstände einhalten.
- Alle hydraulischen Anschlüsse befinden sich auf der Oberseite der Wärmepumpe.

Anschlüsse an der Oberseite der Wärmepumpe

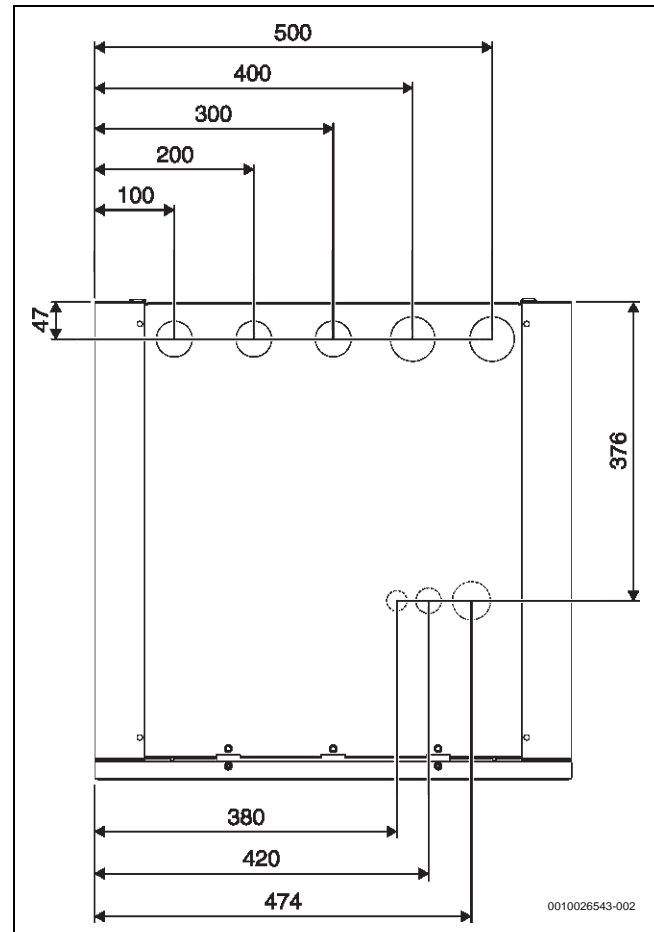


Bild 99 Anschlüsse an der Oberseite

Pufferspeicher

- Der Pufferspeicher mit 50 l wird auf die Wärmepumpen aufgesetzt. Dazu müssen die Verkleidungsteile demontiert werden.

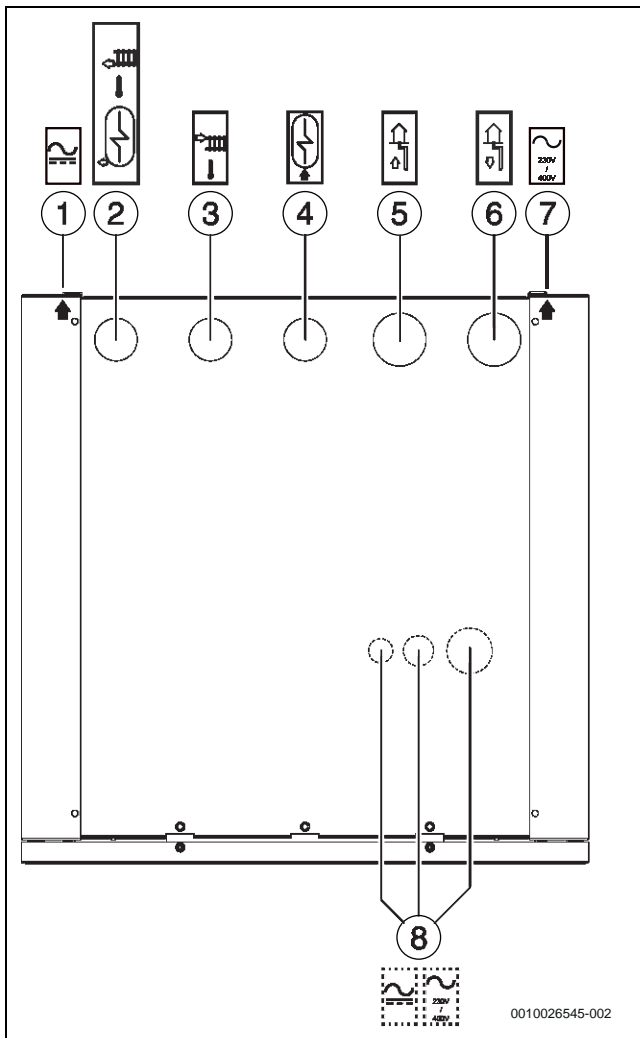


Bild 100 Anschlüsse Wärmepumpe

- Zum Lieferumfang der Kombination aus Wärmepumpe und Pufferspeicher gehört ein Verschraubungs- und Verbindungs-Set zum vereinfachten Anschluss.
- Der Temperaturfühler T0 muss mit einem Abstand ca. 2 m hinter dem Pufferspeicher TP50 am Vorlauf angeschlossen werden.
- Alle Anschlüsse befinden sich an der Ober- bzw. der Rückseite der Wärmepumpe in einer Reihe.

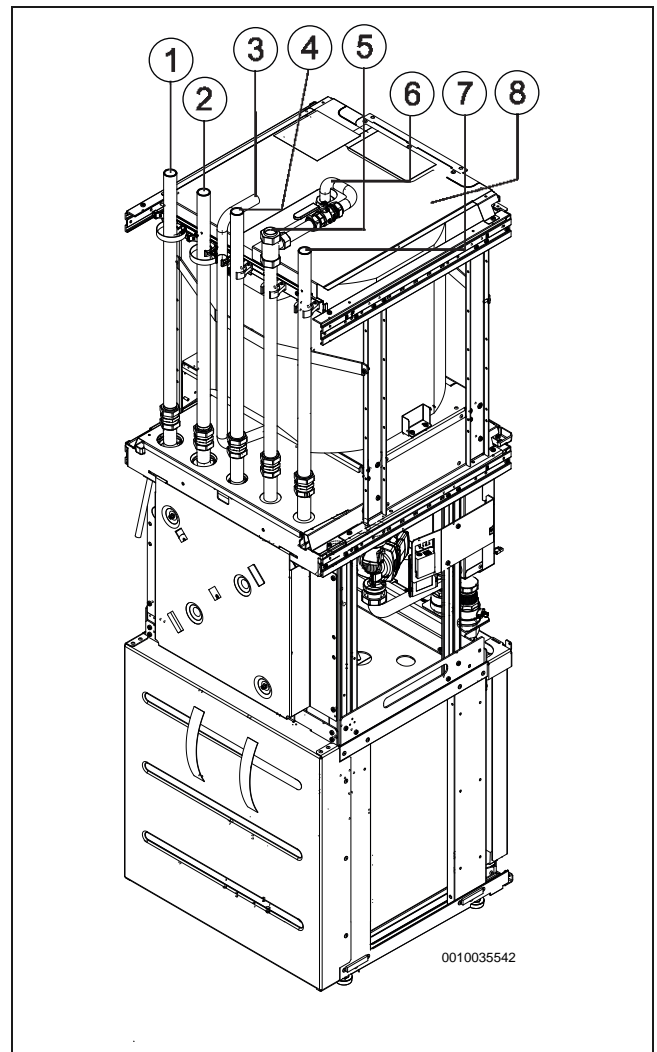


Bild 101 Anschlüsse

- Anschluss der Wärmepumpe und des Pufferspeichers
- Der Rücklauf aus der Anlage und aus dem Warmwasserspeicher müssen an unterschiedlichen Stützen erfolgen.



Der Vorlauffühler T0 wird nicht über eine Tauchhülse in den Pufferspeicher eingesetzt, sondern muss am Vorlauf hinter dem Puffer am Rohr angebracht werden.

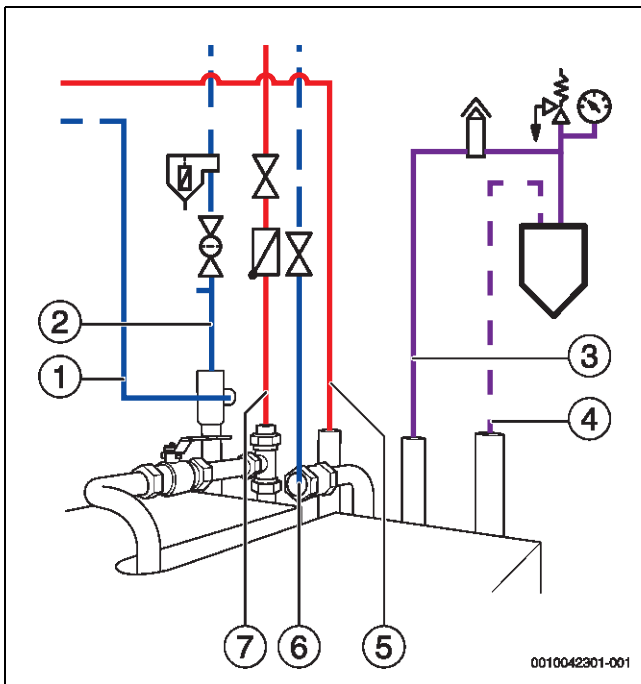


Bild 102 Anschluss der Wärmepumpe und des Pufferspeichers

- [1] Rücklauf Warmwasser
- [2] Heizung Rücklauf
- [3] Sole Vorlauf
- [4] Sole Rücklauf
- [5] Warmwasser Vorlauf
- [6] Heizung Rücklauf Puffer
- [7] Heizung Vorlauf

Warmwasserspeicher

- Die Wärmepumpen WSW196i.2 können mit unterschiedlichen Warmwasserspeichern kombiniert werden.
- Der Warmwasserspeicher EWH300 GS-C im Titanium Design hat einen Inhalt von 300 l und kann mit allen Leistungsstufen kombiniert werden. Material Speicher: Edelstahl. Der EWH300 GS-C wird mit zwei installierten Warmwasserfühlern ausgeliefert.
- Der EWH300 GS-C hat keinen Zirkulationsanschluss. Dieser erfolgt über die Kaltwasserleitung.
- Die emaillierten Warmwasserspeicher SH290 RS-B, SH370 RS-B und der SH400 RS-B können mit allen Leistungsstufen kombiniert werden. Die SH-Speicher besitzen eine eingeschraubte Magnesiumanode.
- Der Speichertemperaturfühler gehört bei den Paketen zum Lieferumfang. Die Warmwasserspeicher werden mit Thermometer, Tauchhülsen und verstellbaren Füßen geliefert.
- Alle Leistungsstufen können Warmwassertemperaturen > 60 °C erzeugen. Sorgen Sie mit geeigneten technischen Einrichtungen, wie thermischen Trinkwassermischer, für einen Verbrühschutz.
- Alle Warmwasserspeicher haben eine auf die Leistung der Wärmepumpe angepasste Wärmeübertragungsfläche.

Entlüften der Wärmepumpe

Nach dem Füllen der Anlage mit Heizungswasser muss die Wärmepumpe entlüftet werden. Im Rücklauf der Heizungsanlage FC91 und im Vorlauf

des Warmwasserspeichers FC92 muss ein automatischer Entlüfter installiert sein.

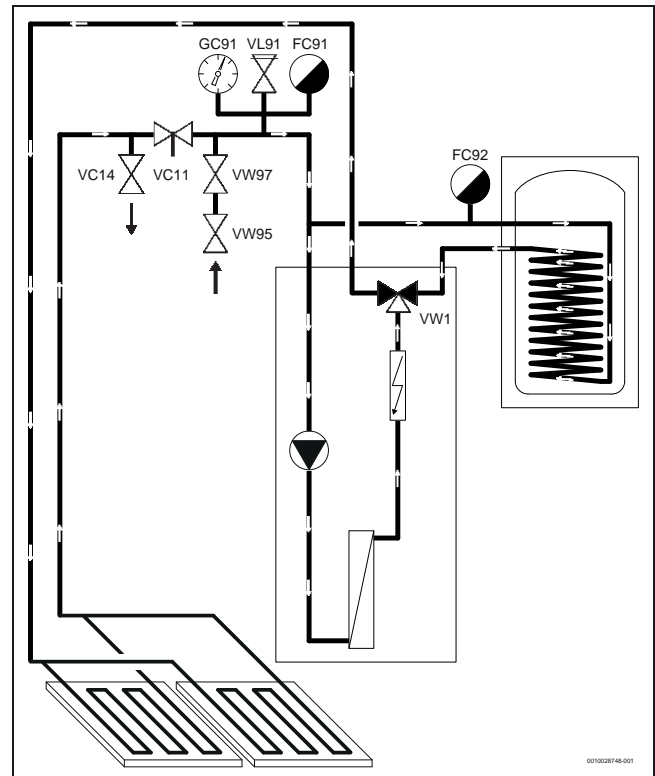


Bild 103 Heizungsanlage

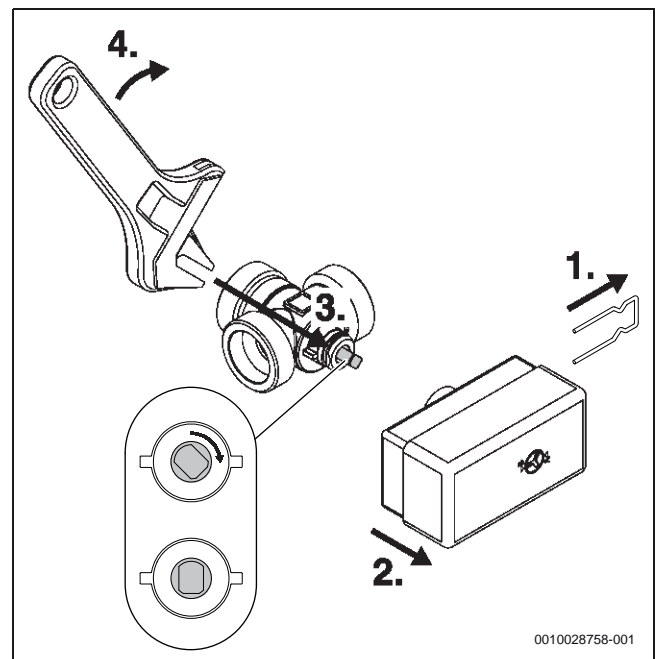


Bild 104 Umlenkventil

- ▶ Wärmepumpe stromlos schalten.
- ▶ Ventil VC11 im Rücklauf der Heizungsanlage schließen.
- ▶ Ventil VW1 manuell in die Mittelposition stellen.
- ▶ Einen Schlauch an das Ventil VC14 anschließen. Das andere Ende in einen Abfluss leiten.
- ▶ Zum Befüllen der Wärmepumpe und der Heizungsanlage die Ventile VW97 und VW95 zwischen Ventil VC11 und Wärmepumpe öffnen.
- ▶ Ventil VC14 öffnen und Befüllvorgang fortsetzen, bis am Abfluss noch Wasser aus dem Schlauch austritt.

- ▶ Ventil VC14 schließen.
- ▶ Befüllvorgang fortsetzen, bis der Anlagendruck knapp unter dem Öffnungsdruck des Sicherheitsventils VL91 im Heizkreis liegt. Druck am Manometer GC91 ablesen.
- ▶ Ventile VW95 und VW97 schließen.
- ▶ Ventil VW1 zurück in Normalposition stellen.
- ▶ Ventil VC11 öffnen.
- ▶ Spannungsversorgung der Wärmepumpe einschalten und kontrollieren, ob die Pumpe anläuft.
- ▶ Anlagendruck prüfen. Bei Bedarf weiter Wasser einfüllen.
- ▶ Mindestfülldruck 1,2 ... 1,5bar. Bei kalter Heizungsanlage die Anlage auf einen Druck von 0,2 ... 0,5 bar über den Vordruck des Ausdehnungsgefäßes hinaus befüllen.

Quelle und Soleleitung Füllen und Entlüften

- Das Füllen und Entlüften der Soleleitungen der Wärmepumpe mit einem Gemisch aus Wasser und Frostschutzmittel sollte sorgfältig erfolgen.
- Frostschutzsicherheit des Gemischs sollte bis -15 °C reichen. (Entspricht 30 % FSM)
- Zugelassen als Frostschutzmittel sind nur Monoethylenglykol, Propylenglykol oder Ethanol mit oder ohne Korrosionsinhibitoren, sofern sie für den Einsatz in Sole- Wasser-Wärmepumpen geeignet sind.
- Frostschutzmittel auf Salzbasis ist nicht zugelassen.
- Eine Befülleinrichtung gehört nicht zum Lieferumfang der Wärmepumpe und muss bauseits gestellt werden. Sie erleichtert das Anschließen von Schläuchen und der Befüllstation.
- Zur weiteren Vorgehensweise beim Füllen und Entlüften beachten Sie bitte die Installationsanleitung.

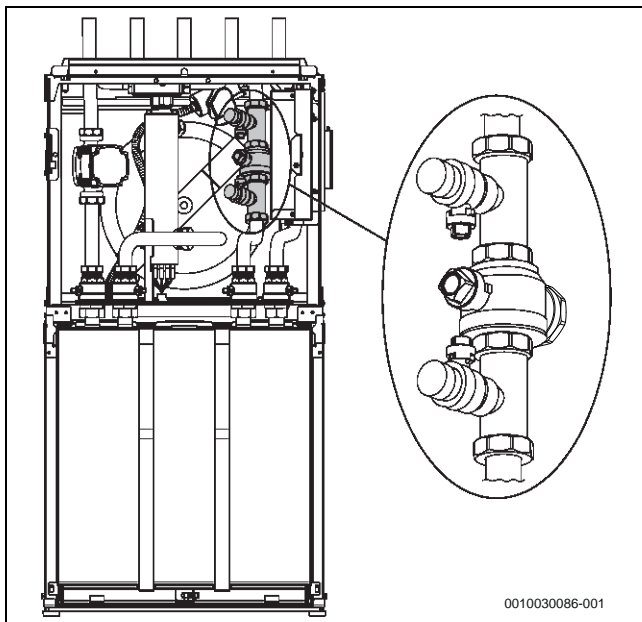


Bild 105 Befülleinrichtung

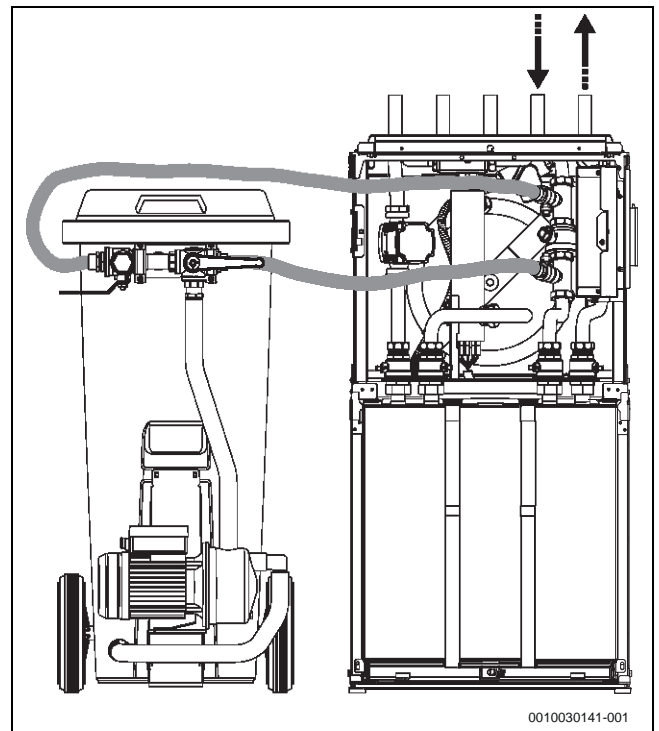


Bild 106 Befüllen mit Solebefüllstation

Elektrischer Anschluss

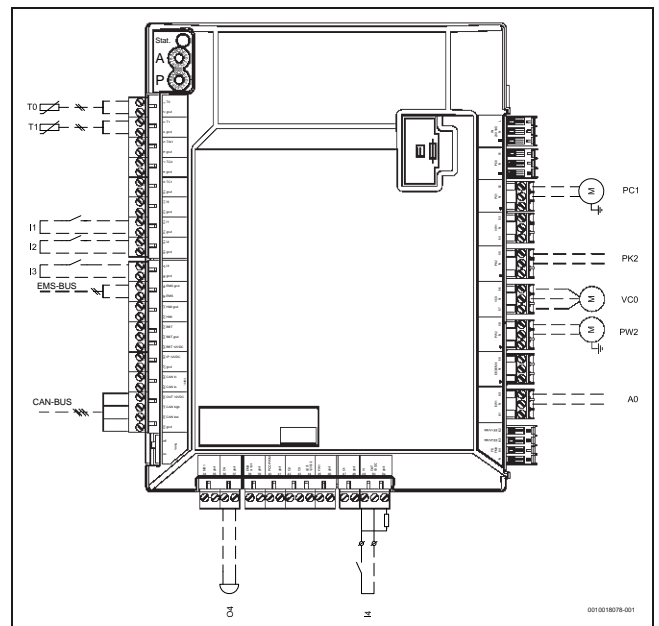


Bild 107 Elektrische Anschlüsse

- [T0] Vorlauftemperaturfühler
- [T1] Außentemperaturfühler
- [I1] Externer Eingang 1 (EVU)
- [I2] Externer Eingang 2
- [I3] Externer Eingang 3
- [EMS-BUS] EMS-BUS Zubehör
- [CAN-BUS] CAN-BUS Zubehör
- [O4] Summer (Zubehör)
- [I4] Externer Eingang 4 (SG)
- [A0] Sammelalarm
- [PW2] Warmwasser-Zirkulationspumpe
- [VC0] 3-Wege-Ventil Umwälzung
- [PK2] Kühlung ein/aus. Pumpe/Gebläsekonvektor usw.
- [PC1] Umwälzpumpe für die Heizungsanlage



Maximale Last am Relaisausgang PK2: 2A, $\cos\phi > 0,4$. Bei höherer Belastung Montage eines Zwischenrelais.

Schaltplan RC100H

Die Bedieneinheit wird über die BUS-Leitung mit Energie versorgt.

Länge [m]	Empfohlener Querschnitt [mm ²]	Kabeltyp
≤ 100	0,50	mindestens H05W-...(NYM-J...)
≤ 300	1,50	

Tab. 38 Zulässige BUS-Leitungslängen

- BUS-Leitung fachgerecht verlegen und anschließen.
- BUS-Verbindung herstellen.

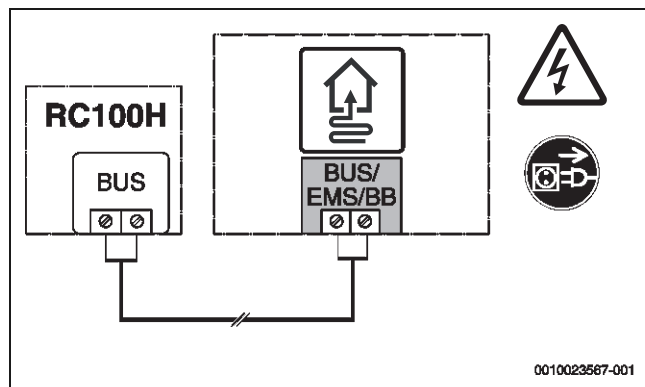


Bild 108 Elektrischer Anschluss BUS-Verbindung

Umwälzpumpen

- Die Zirkulationspumpe PW2 wird über die Bedieneinheit BC400 gesteuert und am Installationsmodul an den Klemmen 58 und N angeschlossen.

Bedieneinheit BC400

- Die Bedieneinheit BC400 kann nicht entnommen und an der Wand installiert werden.
- Bei der WSW196i.2/186i TP50 kann das Bedienmodul aber an der Wärmepumpe demontiert und im Puffermodul an den dafür vorgesehenen Befestigungspunkten höhergesetzt werden.

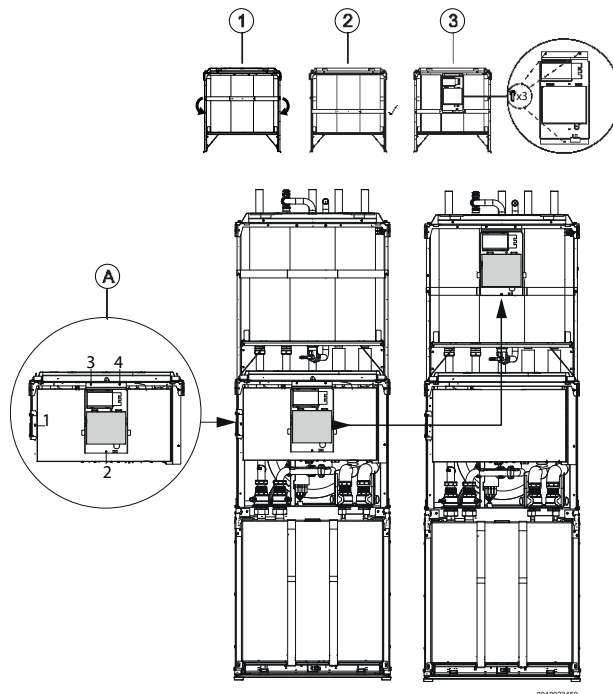


Bild 109 Bedieneinheit höhersetzen

- Die Bedieneinheit BC400 ist für die Steuerung eines Heizkreises und für die Warmwasserbereitung geeignet. Über das Heizkreismodul MM100 kann ein gemischter Heizkreis gesteuert werden. Bedieneinheit und MM100 werden mit einem BUS-Kabel miteinander verbunden.
- Am Heizkreismodul muss eine Heizkreisadressierung vorgenommen werden.
- Die Bedieneinheit BC400 hat eine integrierte Wärmemengenerfassung für Heizen und Warmwasser.
- Das Funkmodul MX300 gehört zum Lieferumfang der Wärmepumpen WSW196i.2. Für die Wärmepumpen WSW186i muss es separat bestellt werden.
- Funktionen MX300:
 - WLAN-Kommunikation für Wärmepumpen Logatherm WSW196i.2 und WSW186i mit der App MyBuderus und für die Aufschaltung der Heizungsanlage auf das Fachkundenportal Buderus ConnectPRO.
 - Funkmodul für Wärmepumpe Logatherm WSW196i.2 und WSW186i zur drahtlosen Verbindung mit der Funkfernbedienung RC120 RF.
 - Montage an der Wand mittels Halter oder auf der Wärmepumpe.
 - Systemvoraussetzungen:
 - Zur Nutzung von Konnektivitätsanwendungen ist WLAN-Empfang am Installationsort des Wärmeerzeugers erforderlich.
 - BC400 und MX300 sind nur in geeignete Baureihen installierbar, wie z.B. Logatherm WSW196i.2 oder WSW186. Eine Nachrüstung in älteren Bau-

reihen ist nicht möglich. Sie sind nicht kompatibel mit RC310/HMC310.

- Es können zusätzliche Kosten für die Internetverbindung entstehen. Eine Internet Flatrate ist empfohlen.



Die Kommunikation zu Bosch Smart Home, KNX und MyGekko ist zurzeit noch nicht möglich.

- Die Bedieneinheit hat die Möglichkeit der intelligenten Erhöhung des Eigenstromverbrauchs über eine eigenen PV-Anlage

Heizbetrieb

- Das vorliegende Anlagenbeispiel ist für den Betrieb mit Pufferspeicher vorgesehen.
- Die Wärme für den Heizkreis 2 wird über den Mischer VC1 auf die eingestellte Temperatur einreguliert. Zur Steuerung des Mixers ist ein Vorlauffühler TC1 notwendig. Ein Fußbodentemperaturbegrenzer MC1 kann zusätzlich zum Schutz einer Fußbodenheizung installiert werden.
- Zur Steuerung der Anlage ist bei dem abgebildeten Anlagenbeispiel ein Vorlauffühler T0 erforderlich. Der Vorlauffühler muss oberhalb des Puffers am Vorlauf installiert werden und gehört zum Lieferumfang.

Kühlbetrieb

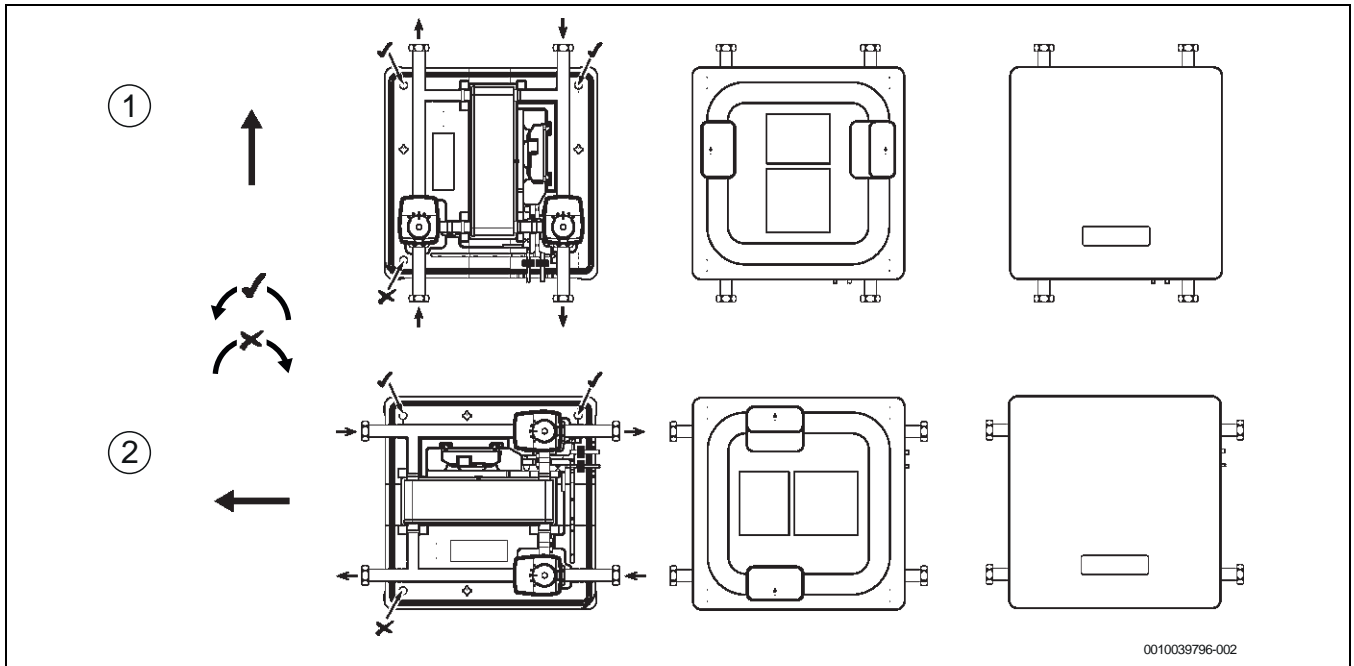


Bild 110 Montage für Kühlbetrieb mit PKS9

- [1] Vertikale Montage
[2] Horizontale Montage

- Die Logatherm Sole-Wasser-Wärmepumpen WSW196i.2 / WSW186i T180 sind für eine stille Kühlung über Wand-, Boden- oder Deckenheizung in Kombination mit der Kühlstation PKS9 geeignet.
- Die Flussrichtung ist vorgegeben. Somit kann die Kühlstation PKS9 nur wie oben abgebildet angeschlossen werden.
- Zum Starten des Kühlbetriebs ist der RC100H mit Feuchtesensor erforderlich.
- Bei Kühlung über Gebläsekonvektoren muss der RC100 eingesetzt werden. Da der Kompressor aber während der Kühlung inaktiv ist, sind die minimale Vorlauftemperatur und die Leistung von der Quelle abhängig.
- In Abhängigkeit von Raumtemperatur und Luftfeuchtigkeit wird die minimale zulässige Vorlauftemperatur errechnet.
- Alle Rohre und Anschlüsse müssen zum Schutz vor Kondensation mit einer geeigneten Isolierung versehen werden.
- Über den Kontakt PK2; Klemme 55 und N des Installationsmoduls wird ein spannungsbehafteter Kontakt zum Umschalten vom Heiz- in den Kühlbetrieb zur Verfügung gestellt.

- Zum Schutz vor Taupunktunterschreitung ist ein Taupunktsensor (MD1) am Vorlauf zur Fußbodenheizung erforderlich. Abhängig von der Rohrführung können mehrere Taupunktsensoren notwendig sein.

Lieferumfang Kühlstation

Lieferumfang Kühlstation

- Zum Lieferumfang der Kühlstation gehören ein CAN-Bus Kabel und ein Kabel zur Spannungsversorgung.
- Die Spannungsversorgung der Kühlstation muss mit dem beiliegenden Kabel entweder über den Klemmblock VC0 (Klemme 57, N) und PE der Wärmepumpe, oder über eine bauseitige Anschlussdose erfolgen.

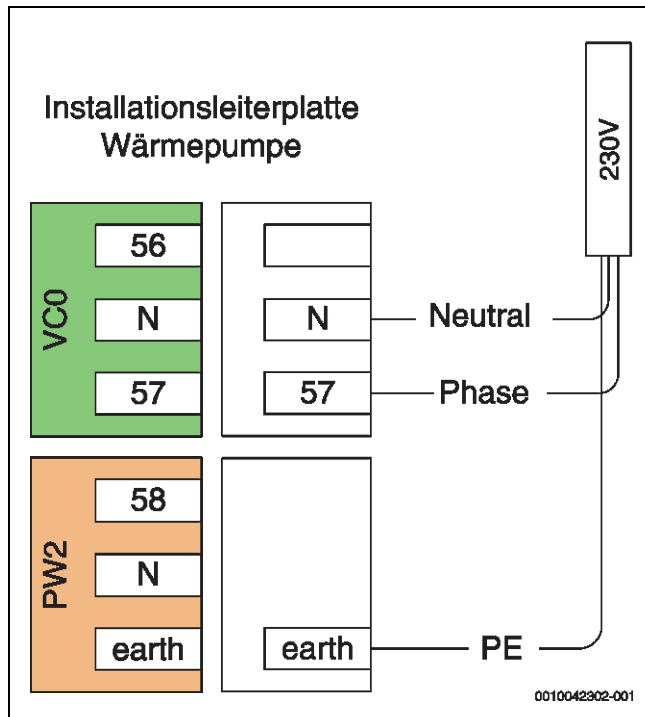


Bild 111 Spannungsversorgung

Warmwasserbetrieb

- Unterschreitet die Temperatur im Warmwasserspeicher am Warmwasserfühler TW1 den eingestellten Sollwert, startet der Kompressor. Die Warmwasserbereitung läuft so lange, bis die eingestellte Stopp-Temperatur erreicht ist.

Umwälzpumpen

- Volumenstromanpassung der internen Heizkreispumpe durch Drehzahlregelung. Wärmeträgerpumpe PC0 mit Zwei-Wege-Kommunikation über Druck und Drehzahl, ermöglicht den Volumenstrom anzupassen und die Wärmepumpe zu entlüften.
- Ansteuerung der Solepumpe über PWM-Signal.
- Die Pumpe 1. Heizkreis PC1 wird an der Bedieneinheit BC400 an den Klemmen 52 und N angeschlossen.
- Die Pumpe 2. Heizkreis PC1 wird am Heizkreismodul MM100 an den Klemmen 63 und N angeschlossen.
- Die Zirkulationspumpe PW2 wird über die Bedieneinheit BC400 gesteuert und am Installationsmodul HC 100 an den Klemmen 58 und N angeschlossen.

Klemmenplan

- Die Fühler T0, T1 werden am Installationsmodul angeschlossen.

CAN-, EMS und MOD-BUS-Überblick

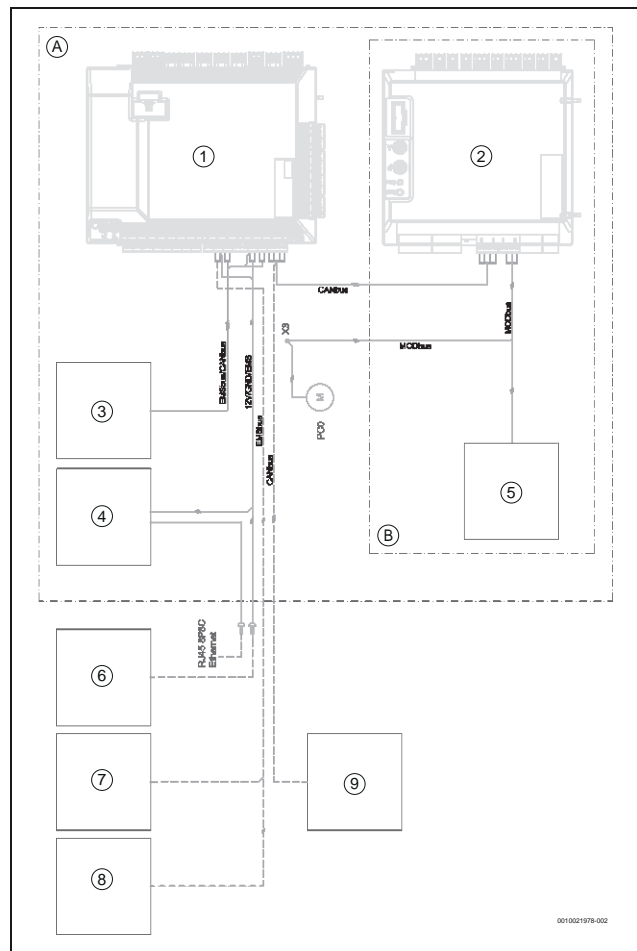


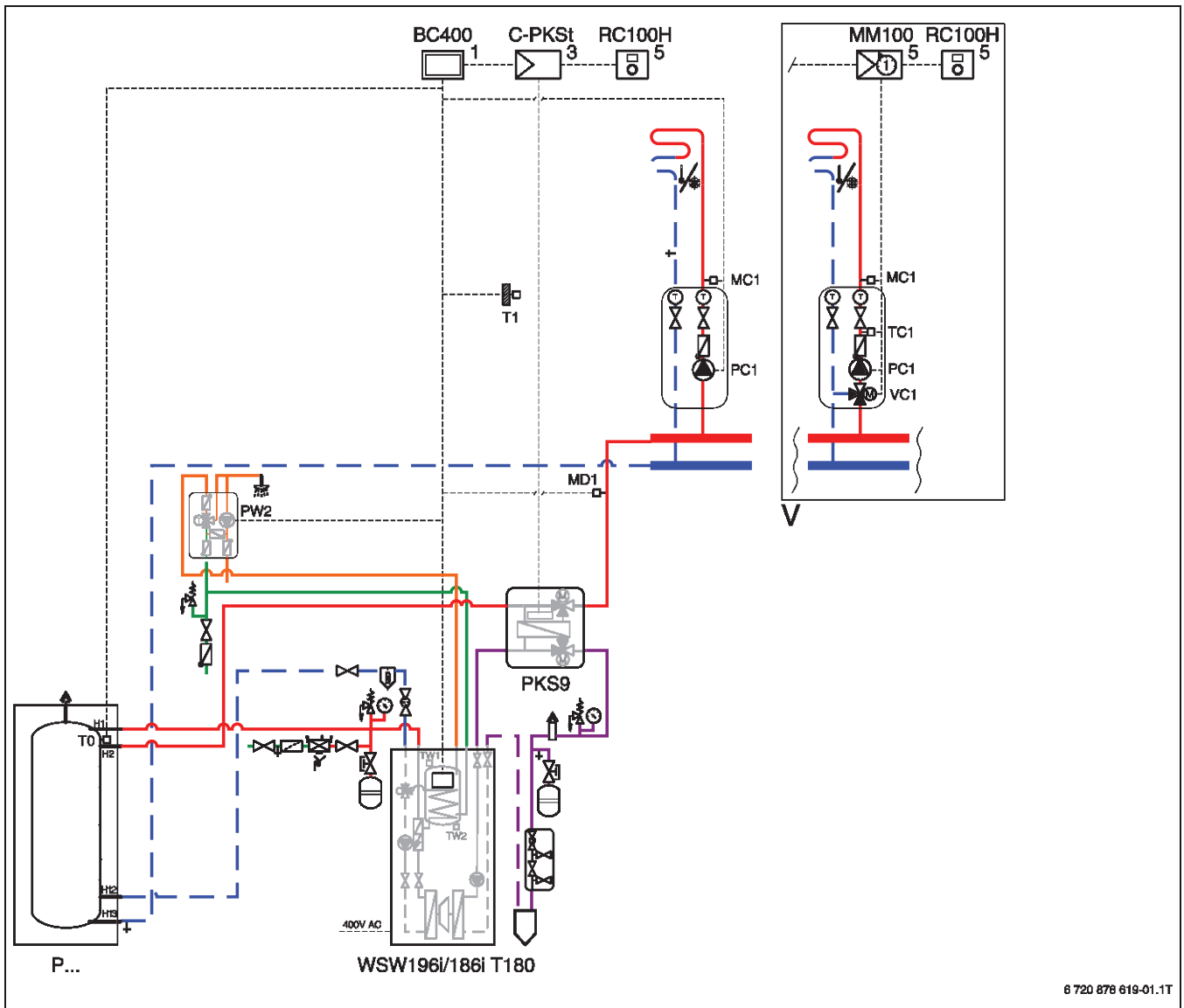
Bild 112 BUS-Überblick

- [A] Wärmepumpe
- [B] Kältekreis
- [1] Installationsleiterplatte
- [2] I/O-Modul
- [3] HMI
- [4] IP-Modul
- [5] Inverter
- [6] PluX/Adapter (Zubehör)
- [7] Raumtemperaturfühler (Zubehör)
- [8] EMS-Modul (Zubehör)
- [9] Überlastschutz (Zubehör)
- [PC0] Wärmeträgerpumpe

	Werkseitiger Anschluss
---	Anschluss bei Installation/Zubehör

Tab. 39 Anschlüsse

6.11 Monovalente/monoenergetische Betriebsart: Wärmepumpe Logatherm WSW196i.2/186i T180 mit nebenstehendem Pufferspeicher, ungemischtem Heizkreis, passiver Kühlstation PKS9



6 720 878 619-01.1T

Bild 113 Schaltbild für das Anlagenbeispiel (Abkürzungsverzeichnis → Seite 81)

- [1] Position: am Wärme-/Kälteerzeuger
- [3] Position: in der Station
- [5] Position: an der Wand

Kurzbeschreibung

- Modulierende Sole-Wasser-Wärmepumpe WSW196i.2/186i T180 zum Heizen
- Kühlung über passive Kühlstation PKS9
- Nebenstehender Pufferspeicher
- Bedieneinheit Logamatic BC400 mit Touchscreen
- Fernbedienung RC100H mit Feuchtesensor
- Zum einfachen Transport ist der Kältekreis demontierbar.
- Die Wärmepumpe ist bereits mit folgenden Bauteilen ausgestattet:
 - Solekreispumpe
 - Heizkreispumpe
 - Wärmepumpenmanager
 - Umschaltventil für Warmwasser
 - Elektrischer Zuheizer (9 kW)
 - Filterkugelhahn für den Rücklauf Heizkreis
- Monovalenter und monoenergetischer Betrieb
- Ein ungemischter Heiz-/Kühlkreis
- Über Heizkreismodule Logamatic MM100 können weitere gemischte Heizkreise angeschlossen werden.
- Zum Lieferumfang der Wärmepumpe gehört der Außen- und Vorlauffühler.
- Die eingezeichneten Ausdehnungsgefäße, Sicherheitsgruppen, Großentlüfter und Sole-Befülleinrichtung gehören nicht zum Lieferumfang und müssen bauseits gestellt werden.

Spezielle Planungshinweise

Wärmepumpe

- Die Logatherm Sole-Wasser-Wärmepumpen nutzen die Energie, die im Erdreich enthalten ist. Als Wärmequelle dienen meistens Erdsonden oder Flächenkollektoren. Über die Solekreispumpe wird ein Gemisch aus Wasser und Frostschutz, die Sole, durch die Sondenrohre oder den Flächenkollektor gepumpt. Dabei nimmt die Sole die im Erdreich gespeicherte Temperatur auf.
- Die Wärme wird im Verdampfer, einem Wärmetauscher in der Wärmepumpe, auf ein Kältemittel übertragen. Im Kältekreis der Wärmepumpe wird die Temperatur durch das Verdichten im Kompressor auf das gewünschte Temperaturniveau der Anlage angehoben. In einem zweiten Wärmetauscher, dem Verflüssiger, wird die gewonnene Wärme an das Heizwasser übertragen.
- Die Regelung ist in der Lage eine Energiemessung, entsprechend dem Erneuerbare-Energien-Wärme-gesetz (EEWärmeG), durchzuführen. Die Energiemes-sung in der Wärmepumpe basiert auf Druck- und Temperaturfühlerwerten aus dem Kältekreis sowie der Kompressordrehzahl und der Eingangsleistung des Inverters. Die Messtoleranz liegt im Normalfall zwischen 5 ... 10 %.

Wärmepumpenmanager

- Der Wärmepumpenmanager BC400 mit Touchscreen ist bereits in der Wärmepumpe eingebaut. Er steuert den Heizbetrieb, die Warmwasserbereitung, die thermische Desinfektion und die Zirkulationspumpe.
- Die Regelung ist in der Lage die Wärmemengenerfas-sung, entsprechend dem Erneuerbare-Energien-Wär-me-gesetz (EEWärmeG), über interne Temperaturfühler zu gewährleisten.
- Die Regelung kann einen ungemischten Heizkreis steuern. Die Regelung hat die Möglichkeit der intel-ligenten Erhöhung des Eigenstromverbrauchs über eine eigenen PV-Anlage.

Bedieneinheit RC100H

- Die Bedieneinheit RC100H mit Feuchtefühler ist für den Kühlbetrieb erforderlich und wird über den EMS-BUS an der Bedieneinheit BC400 angeschlos-sen.
- Über das LC-Display können Temperaturen und die Betriebsart eingesehen werden.
- Die Raumsolltemperatur kann durch Drehen des Drehschalters verändert werden.

Pufferspeicher

- Pufferspeicher dienen der Trennung zwischen Erzeu-ger- und Verbraucherkreis.
- Über Pufferspeicher kann Fremdwärme aus Kamin-ofen oder Solaranlage für den Heizbetrieb zwischen-gespeichert werden.
- Wir empfehlen Pufferspeicher, um Strom aus Photo-voltaikanlagen in Form von Wärme zu speichern und bei Bedarf wieder an das Heizsystem abzugeben.
- Auch bei der Nutzung von Smart Grid; der Umwand-lung von überschüssigen Strom in Spannungsleitun-gen der Energieversorger in Wärme; sind Pufferspeicher unerlässlich.
- Pufferspeicher dienen der Laufzeitverlängerung von Wärmepumpen.

Anschlüsse an der Oberseite der Wärmepumpe

- Bei der Nutzung von Fremdwärme oder der Umwand-lung von Strom in Wärme sind gemischte Heizkreise erforderlich.
- Wird keine Fremdwärme genutzt oder Strom in Form von Wärme gespeichert, empfehlen wir die Puffer-speicher P120.5 bis P300.5 S-B einzusetzen.

Wärmepumpe aufstellen

- Wärmepumpe nicht auf den Estrich stellen.
- Mitgelieferte Stellfüße montieren und so ausrichten, dass die Wärmepumpe in Waage steht.
- Mindestabstände einhalten.
- Alle hydraulischen Anschlüsse befinden sich auf der Oberseite der Wärmepumpe.

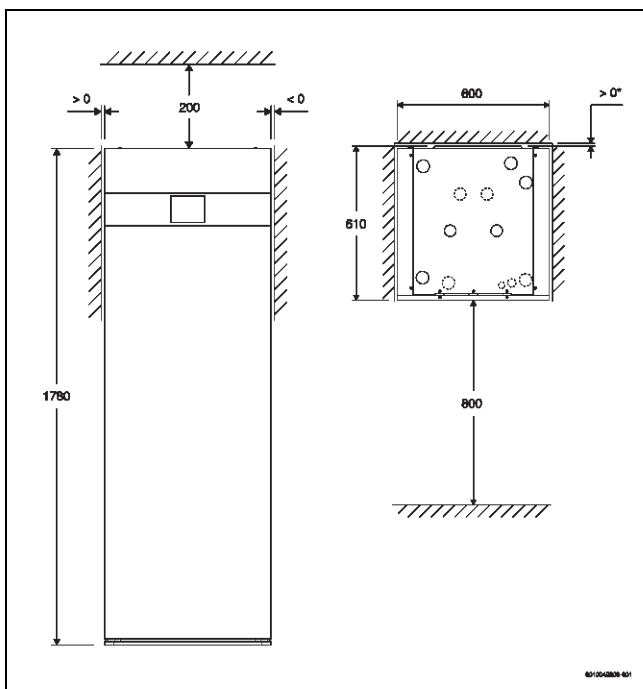


Bild 114 Maße Wärmepumpe

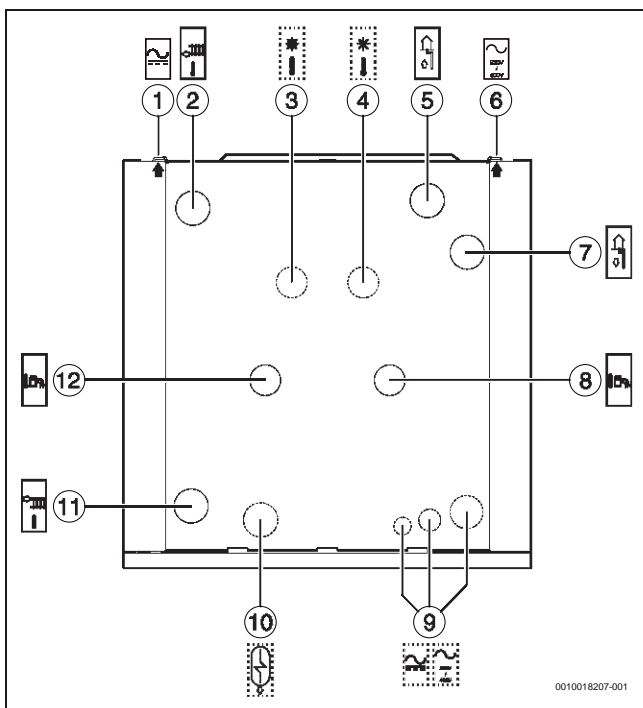


Bild 115 Anschlüsse von oben

- [1] Elektrische Anschlüsse (Kommunikations- und Fühlerkabel)
 - [2] Rücklauf von der Heizungsanlage
 - [3] Rücklauf zum Solarsystem (nur PV-Modelle)
 - [4] Vorlauf zum Solarsystem (nur PV-Modelle)
 - [5] Eingang Solekreis (Vorlauf aus der Sonde)
 - [6] Elektrische Anschlüsse (Starkstrom)
 - [7] Ausgang Solekreis (Rücklauf zur Sonde)
 - [8] Kaltwassereintritt
 - [9] Optionale Eingänge (elektrische Anschlüsse)
 - [10] Optionale Eingänge (zusätzl. Warmwasserbereitung)
 - [11] Vorlauf zur Heizungsanlage
 - [12] Warmwasseraustritt
- Entlüften der Wärmepumpe

Nach dem Füllen der Anlage mit Heizungswasser muss die Wärmepumpe entlüftet werden. Im Rücklauf der Heizungsanlage FC91 und im Vorlauf des Warmwasserspeichers FC92 muss ein automatischer Entlüfter installiert sein.

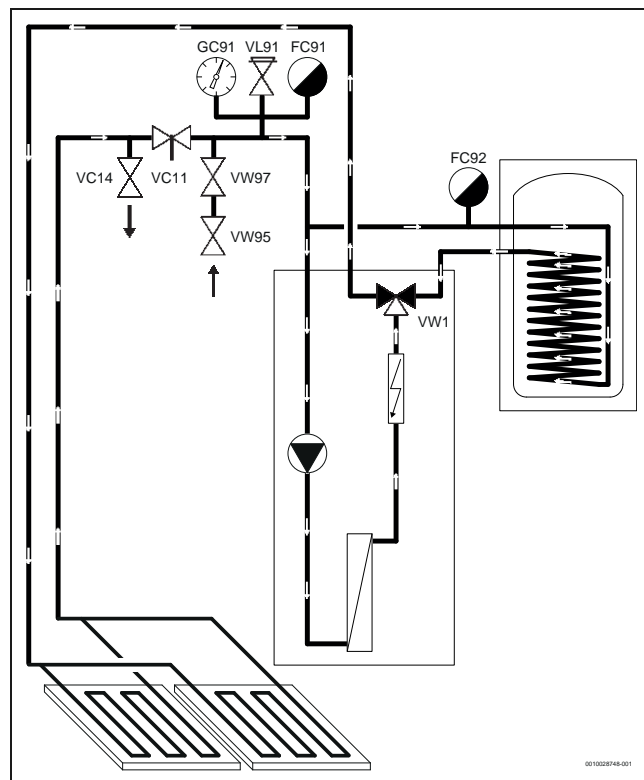


Bild 116 Heizungsanlage

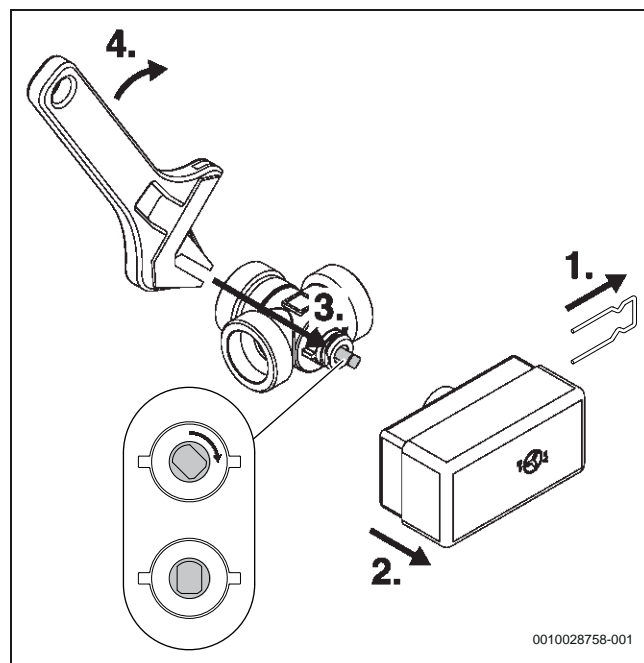


Bild 117 Umlenkventil

- Wärmepumpe stromlos schalten.
- Ventil VC11 im Rücklauf der Heizungsanlage schließen.
- Ventil VW1 manuell in die Mittelposition stellen.
- Einen Schlauch an das Ventil VC14 anschließen. Das andere Ende in einen Abfluss leiten.

- ▶ Zum Befüllen der Wärmepumpe und der Heizungsanlage die Ventile VW97 und VW95 zwischen Ventil VC11 und Wärmepumpe öffnen.
- ▶ Ventil VC14 öffnen und Befüllvorgang fortsetzen, bis am Abfluss noch Wasser aus dem Schlauch austritt.
- ▶ Ventil VC14 schließen.
- ▶ Befüllvorgang fortsetzen, bis der Anlagendruck knapp unter dem Öffnungsdruck des Sicherheitsventils VL91 im Heizkreis liegt. Druck am Manometer GC91 ablesen.
- ▶ Ventile VW95 und VW97 schließen.
- ▶ Ventil VW1 zurück in Normalposition stellen.
- ▶ Ventil VC11 öffnen.
- ▶ Spannungsversorgung der Wärmepumpe einschalten und kontrollieren, ob die Pumpe anläuft.
- ▶ Anlagendruck prüfen. Bei Bedarf weiter Wasser einfüllen.
- ▶ Mindestfülldruck 1,2 ... 1,5bar. Bei kalter Heizungsanlage die Anlage auf einen Druck von 0,2 ... 0,5 bar über den Vordruck des Ausdehnungsgefäßes hinaus befüllen.

Quelle und Soleleitung Füllen und Entlüften

- Das Füllen und Entlüften der Soleleitungen der Wärmepumpe mit einem Gemisch aus Wasser und Frostschutzmittel sollte sorgfältig erfolgen.
- Frostschutzsicherheit des Gemischs sollte bis -15 °C reichen. (Entspricht 30 % FSM)
- Zugelassen als Frostschutzmittel sind nur Monoethylglykol, Propylenglykol oder Ethanol mit oder ohne Korrosionsinhibitoren, sofern sie für den Einsatz in Sole- Wasser-Wärmepumpen geeignet sind.
- Frostschutzmittel auf Salzbasis ist nicht zugelassen.
- Eine Befülleinrichtung gehört nicht zum Lieferumfang der Wärmepumpe und muss bauseits gestellt werden. Sie erleichtert das Anschließen von Schläuchen und der Befüllstation.

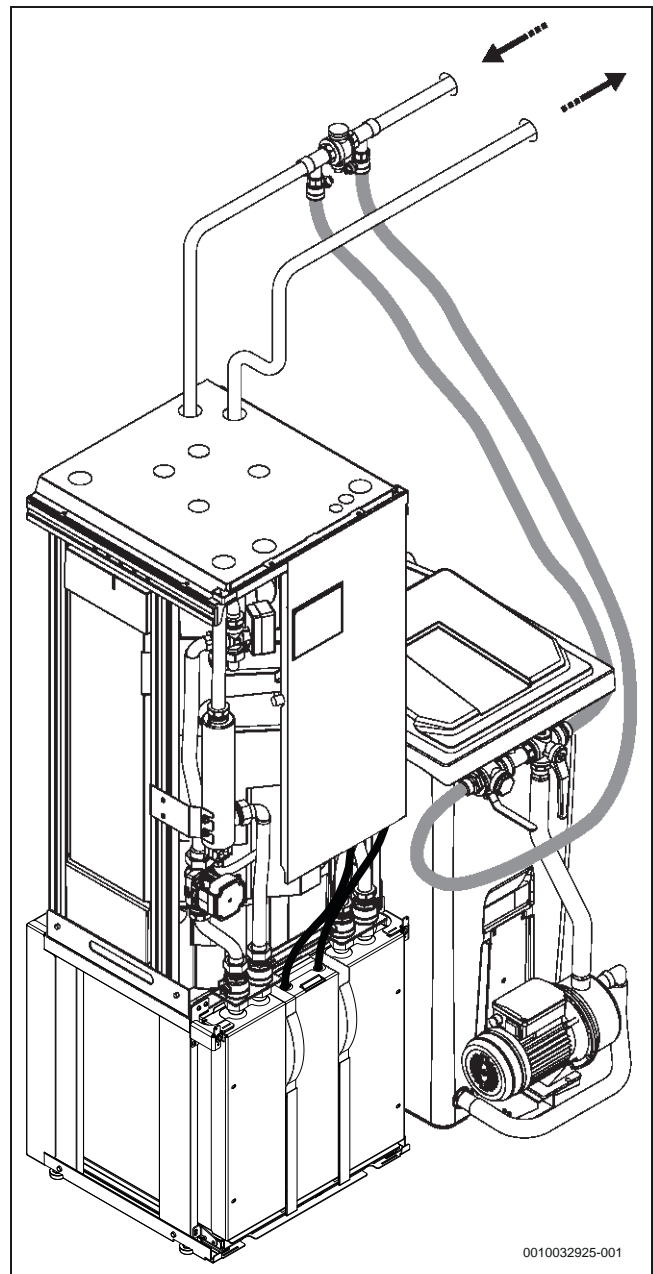


Bild 118 Befüllen

- Zur weiteren Vorgehensweise beim Füllen und Entlüften beachten Sie bitte die Installationsanleitung.

Elektrischer Anschluss

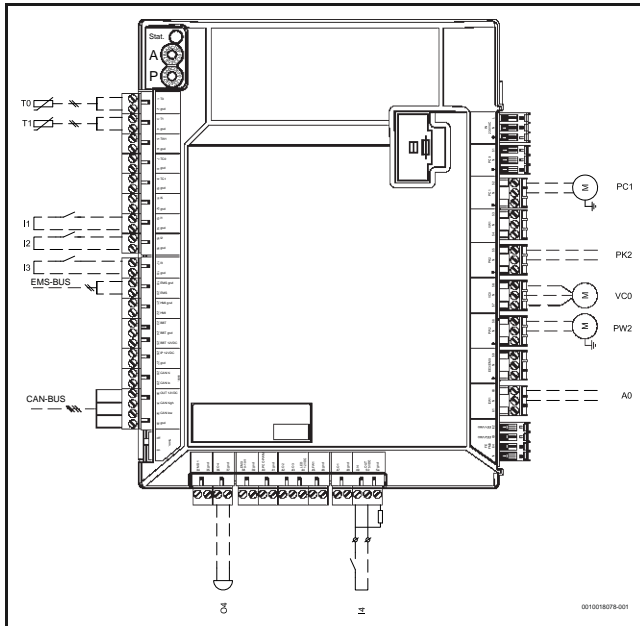


Bild 119 Elektrische Anschlüsse

[T0]	Vorlauftemperaturfühler
[T1]	Außentemperaturfühler
[I1]	Externer Eingang 1 (EVU)
[I2]	Externer Eingang 2
[I3]	Externer Eingang 3
[EMS-BUS]	EMS-BUS Zubehör
[CAN-BUS]	CAN-BUS Zubehör
[O4]	Summer (Zubehör)
[I4]	Externer Eingang 4 (SG)
[A0]	Sammelalarm
[PW2]	Warmwasser-Zirkulationspumpe
[VC0]	3-Wege-Ventil Umwälzung
[PK2]	Kühlung ein/aus. Pumpe/Gebläsekonvektor usw.
[PC1]	Umwälzpumpe für die Heizungsanlage



Maximale Last am Relaisausgang PK2: 2A, $\cos\phi > 0,4$. Bei höherer Belastung Montage eines Zwischenrelais.

Schaltplan RC100H

Die Bedieneinheit wird über die BUS-Leitung mit Energie versorgt.

Länge [m]	Empfohlener Querschnitt [mm ²]	Kabeltyp
≤ 100	0,50	mindestens H05W-...(NYM-J...)
≤ 300	1,50	

Tab. 40 Zulässige BUS-Leitungslängen

- ▶ BUS-Leitung fachgerecht verlegen und anschließen.
- ▶ BUS-Verbindung herstellen.

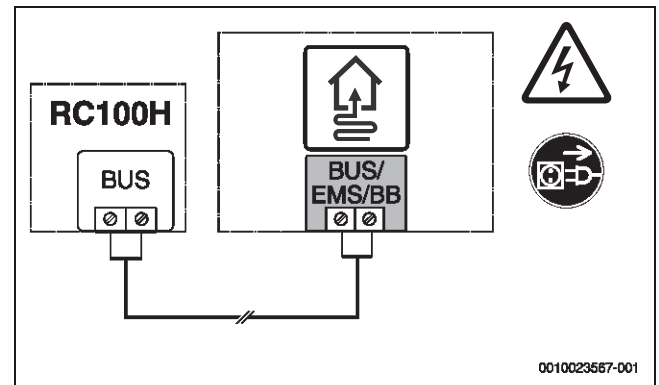


Bild 120 Schaltplan RC100H

Bedieneinheit BC400

- Die Bedieneinheit BC400 kann nicht entnommen und an der Wand installiert werden.
- Sie ist für die Steuerung eines Heizkreises und für die Warmwasserbereitung geeignet.
- Die Bedieneinheit BC400 hat eine integrierte Wärmemengenerfassung für Heizen und Warmwasser.
- Zur weiteren Ausstattung der Bedieneinheit BC400 gehört das Funkmodul MX300.
- Das Funkmodul MX300 gehört zum Lieferumfang der Wärmepumpen WSW196i.2. Für die Wärmepumpen WSW186i muss es separat bestellt werden.
- Funktionen MX300:
 - WLAN-Kommunikation für Wärmepumpen Logatherm WSW196i.2 und WSW186i mit der App MyBuderus und für die Aufschaltung der Heizungsanlage auf das Fachkundenportal Buderus ConnectPRO.
 - Funkmodul für Wärmepumpe Logatherm WSW196i.2 und WSW186 zur drahtlosen Verbindung mit der Funkfernbedienung RC120 RF.
 - Montage an der Wand mittels Halter oder auf der Wärmepumpe.
 - Systemvoraussetzungen:
 - Zur Nutzung von Konnektivitätsanwendungen ist WLAN-Empfang am Installationsort des Wärmeerzeugers erforderlich.
 - BC400 und MX300 sind nur in geeignete Baureihen installierbar, wie z.B. Logatherm WSW196i.2 oder WSW186. Eine Nachrüstung in älteren Baureihen ist nicht möglich. Sie sind nicht kompatibel mit RC310/HMC310.
 - Es können zusätzliche Kosten für die Internetverbindung entstehen. Eine Internet Flatrate ist empfohlen.



Die Kommunikation zu Bosch Smart Home, KNX und MyGekko ist zurzeit noch nicht möglich.

- Die Bedieneinheit hat die Möglichkeit der intelligenten Erhöhung des Eigenstromverbrauchs über eine eigenen PV-Anlage

Heizbetrieb

- Das vorliegende Anlagenbeispiel ist für den Betrieb mit Pufferspeicher vorgesehen.
- Die Wärme für den Heizkreis 2 wird über den Mischer VC1 auf die eingestellte Temperatur einreguliert. Zur Steuerung des Mixers ist ein Vorlauffühler TC1 notwendig. Ein Fußbodentemperaturbegrenzer MC1 kann zusätzlich zum Schutz einer Fußbodenheizung installiert werden.
- Zur Steuerung der Anlage ist bei dem abgebildeten Anlagenbeispiel ein Vorlauffühler T0 erforderlich. Der Vorlauffühler muss oberhalb des Puffers am Vorlauf installiert werden und gehört zum Lieferumfang.

Kühlbetrieb

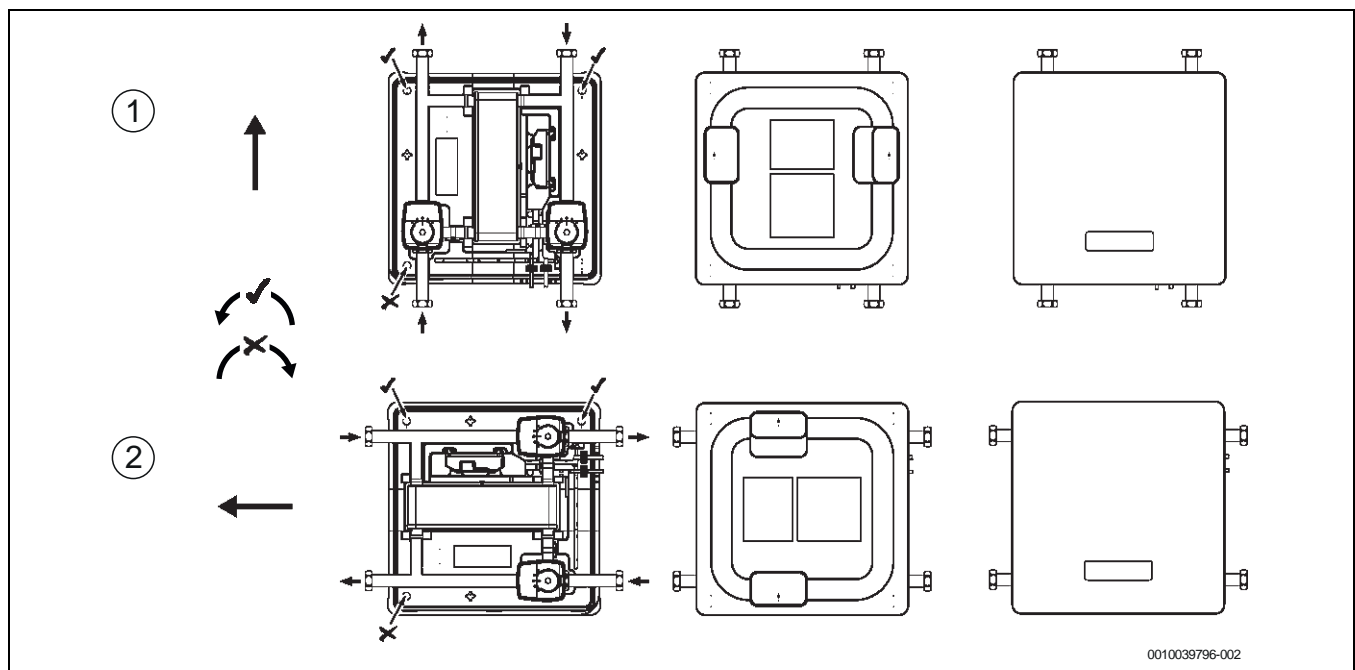


Bild 121 Montage für Kühlbetrieb mit PKS9

- [1] Vertikale Montage
[2] Horizontale Montage

Kühlbetrieb

- Die Logatherm Sole-Wasser-Wärmepumpen WSW196i.2 / WSW186i T180 sind für eine stille Kühlung über Wand-, Boden- oder Deckenheizung in Kombination mit der Kühlstation PKS9 geeignet.
- Die Flussrichtung ist vorgegeben. Somit kann die Kühlstation PKS9 nur wie oben abgebildet angeschlossen werden.
- Zum Starten des Kühlbetriebs ist der RC100H mit Feuchtesensor erforderlich.
- Bei Kühlung über Gebläsekonvektoren muss der RC100 eingesetzt werden. Da der Kompressor aber während der Kühlung inaktiv ist, sind die minimale Vorlauftemperatur und die Leistung von der Quelle abhängig.

- In Abhängigkeit von Raumtemperatur und Luftfeuchtigkeit wird die minimale zulässige Vorlauftemperatur errechnet.
- Alle Rohre und Anschlüsse müssen zum Schutz vor Kondensation mit einer geeigneten Isolierung versehen werden.
- Über den Kontakt PK2; Klemme 55 und N des Installationsmoduls wird ein spannungsbehafteter Kontakt zum Umschalten vom Heiz- in den Kühlbetrieb zur Verfügung gestellt.
- Zum Schutz vor Taupunktunterschreitung ist ein Taupunktsensor (MD1) am Vorlauf zur Fußbodenheizung erforderlich. Abhängig von der Rohrführung können mehrere Taupunktsensoren notwendig sein.

Lieferumfang Kühlstation

Lieferumfang Kühlstation

- Zum Lieferumfang der Kühlstation gehören ein CAN-Bus Kabel und ein Kabel zur Spannungsversorgung.
- Die Spannungsversorgung der Kühlstation muss mit dem beiliegenden Kabel entweder über den Klemmblock VC0 (Klemme 57, N) und PE der Wärmepumpe, oder über eine bauseitige Anschlussdose erfolgen.

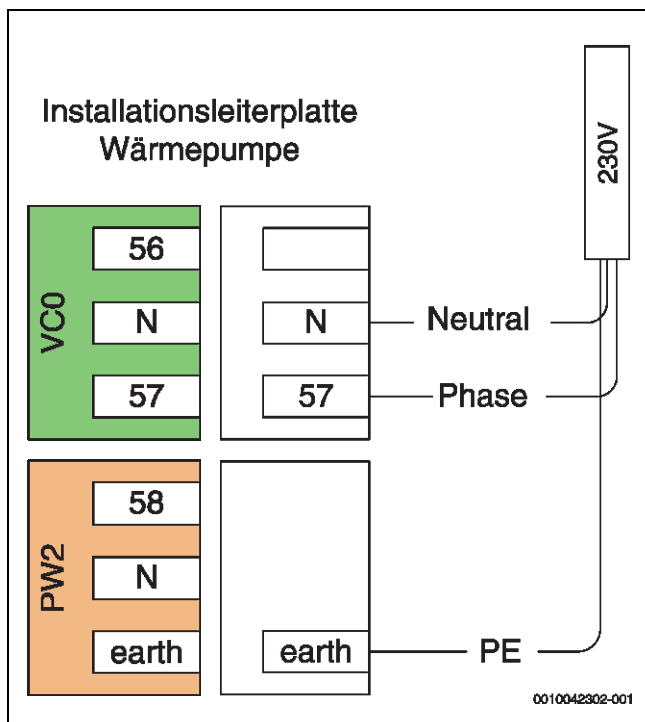


Bild 122 Spannungsversorgung

Warmwasserbetrieb

- Unterschreitet die Temperatur im Warmwasserspeicher am Warmwasserfühler TW1 den eingestellten Sollwert, startet der Kompressor. Die Warmwasserbereitung läuft so lange, bis die eingestellte Stopp-Temperatur erreicht ist.

Umwälzpumpen

- Die Umwälzpumpe in der Wärmepumpe vor dem Trennpufferspeicher wird über ein Modbus-Signal gesteuert.
- Die Pumpe 1. Heizkreis (PC1) wird an der Bedieneinheit BC400 an den Klemmen 52 und N angeschlossen.
- Die Pumpe 2. Heizkreis (PC1) wird am Heizkreismodul MM100 an den Klemmen 63 und N angeschlossen.
- Die Zirkulationspumpe PW2 wird über die Bedieneinheit BC400 gesteuert und am Installationsmodul HC100 an den Klemmen 58 und N angeschlossen.

Klemmenplan

- Der Fühler T1 wird am Installationsmodul angeschlossen.

CAN-, EMS und MOD-BUS-Überblick

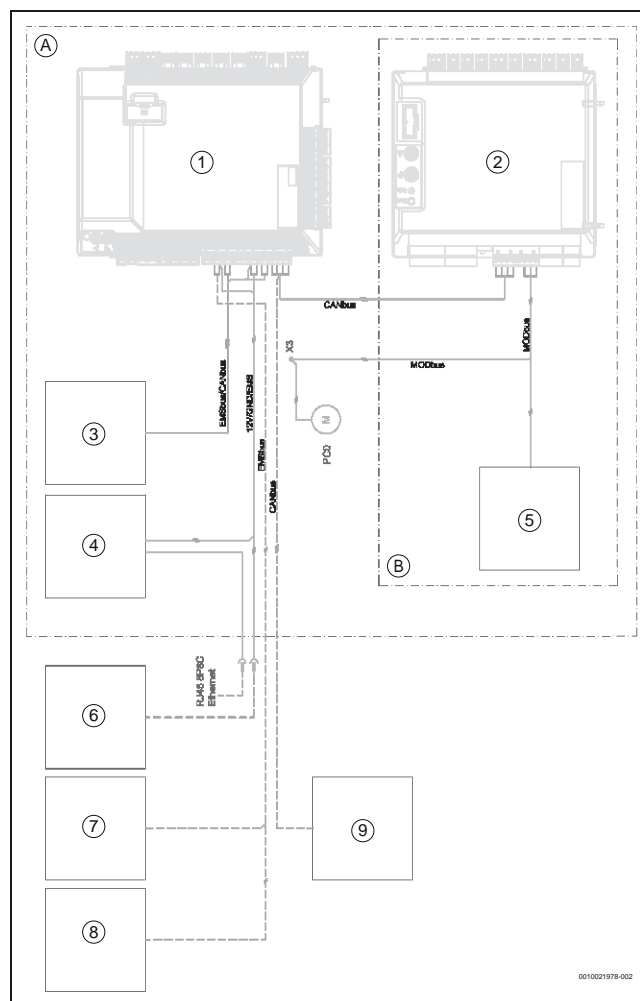


Bild 123 BUS-Überblick

- [A] Wärmepumpe
- [B] Kältekreis
- [1] Installationsleiterplatte
- [2] I/O-Modul
- [3] HMI
- [4] IP-Modul
- [5] Inverter
- [6] PluX/Adapter (Zubehör)
- [7] Raumtemperaturfühler (Zubehör)
- [8] EMS-Modul (Zubehör)
- [9] Überlastschutz (Zubehör)
- [PC0] Wärmeträgerpumpe

	Werkseitiger Anschluss
-----	Anschluss bei Installation/Zubehör

Tab. 41 Anschlüsse

6.12 Monovalente/monoenergetische Betriebsart: Wärmepumpe Logatherm WSW196i.2/186i mit nebenstehendem Pufferspeicher, ungemischtem Heizkreis, passiver Kühlstation PKS9

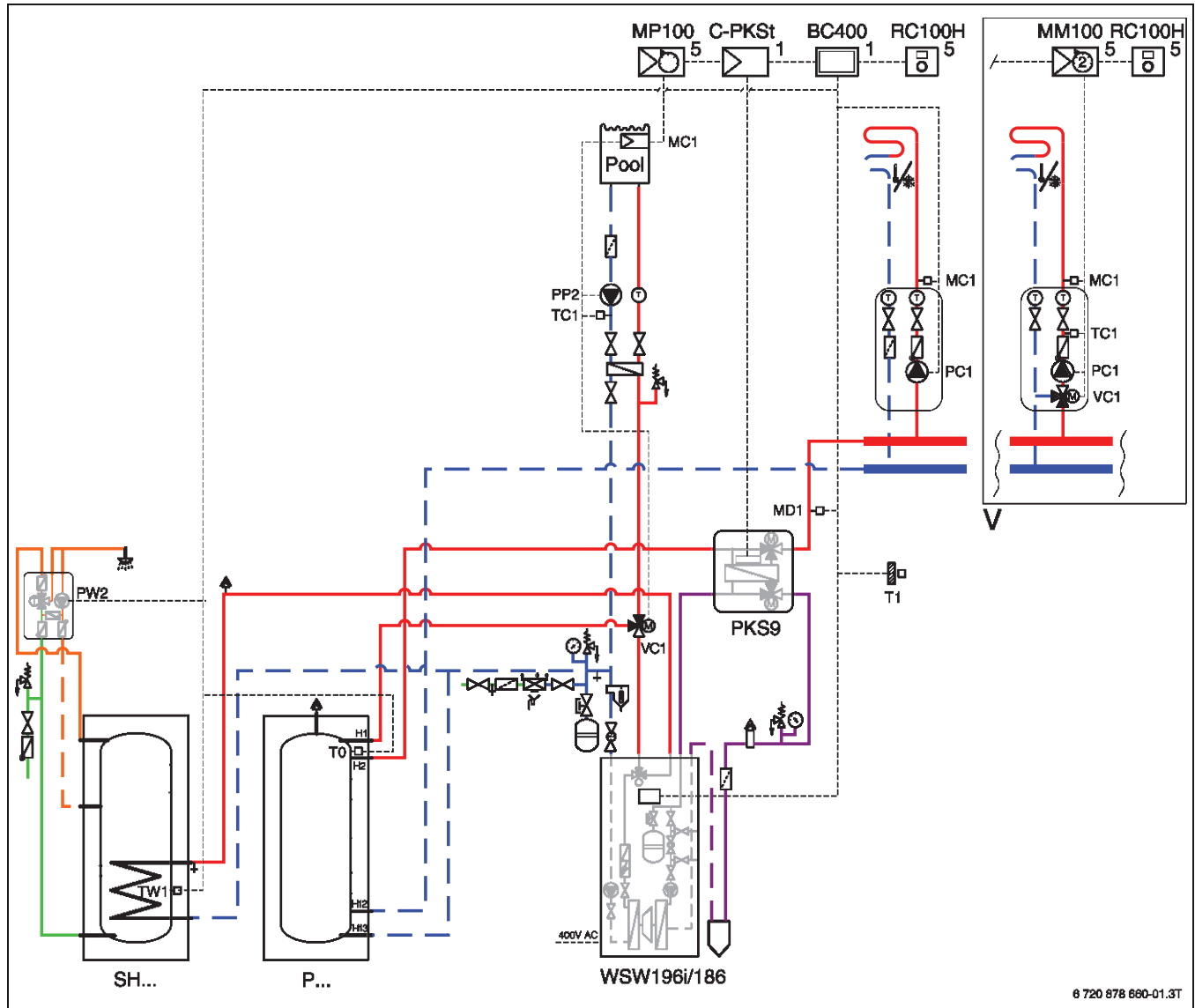


Bild 124 Schaltbild für das Anlagenbeispiel (Abkürzungsverzeichnis → Seite 81)

- [1] Position: am Wärme-/Kälteerzeuger
 [5] Position: an der Wand

Kurzbeschreibung

- Modulierende Sole-Wasser-Wärmepumpe WSW196i.2/186i T180 zum Heizen
 - Kühlung über passive Kühlstation PKS9
 - Nebenstehender Pufferspeicher
 - Bedieneinheit Logamatic BC400 mit Touchscreen
 - Fernbedienung RC100H mit Feuchtesensor
 - Zum einfachen Transport ist der Kältekreis demontierbar.
 - Die Wärmepumpe ist bereits mit folgenden Bauteilen ausgestattet:
 - Solekreispumpe
 - Heizkreispumpe
 - Wärmepumpenmanager
 - Umschaltventil für Warmwasser
 - Elektrischer Zuheizter (9 kW)
 - Filterkugelhahn für den Rücklauf Heizkreis
 - Monovalenter und monoenergetischer Betrieb
 - Ein ungemischter Heiz-/Kühlkreis
- Über Heizkreismodule Logamatic MM100 können weitere gemischte Heizkreise angeschlossen werden.
 - Zum Lieferumfang der Wärmepumpe gehört der Außen- und Vorlauffühler.
 - Die eingezeichneten Ausdehnungsgefäße, Sicherheitsgruppen, Großentlüfter und Sole-Befüllereinrichtung gehören nicht zum Lieferumfang und müssen bauseits gestellt werden.

Spezielle Planungshinweise**Wärmepumpe**

- Die Logatherm Sole-Wasser-Wärmepumpen nutzen die Energie, die im Erdreich enthalten ist. Als Wärmequelle dienen meistens Erdsonden oder Flächenkollektoren. Über die Solekreispumpe wird ein Gemisch aus Wasser und Frostschutz, die Sole, durch die Sondenrohre oder den Flächenkollektor gepumpt. Dabei nimmt die Sole die im Erdreich gespeicherte Temperatur auf.
- Die Wärme wird im Verdampfer, einem Wärmetauscher in der Wärmepumpe, auf ein Kältemittel übertragen. Im Kältekreis der Wärmepumpe wird die Temperatur durch das Verdichten im Kompressor auf das gewünschte Temperaturniveau der Anlage angehoben. In einem zweiten Wärmetauscher, dem Verflüssiger, wird die gewonnene Wärme an das Heizwasser übertragen.
- Die Regelung ist in der Lage eine Energiemessung, entsprechend dem Erneuerbare-Energien-Wärmegesetz (EEWärmeG), durchzuführen. Die Energiemessung in der Wärmepumpe basiert auf Druck- und Temperaturfühlerwerten aus dem Kältekreis sowie der Kompressordrehzahl und der Eingangsleistung des Inverters. Die Messtoleranz liegt im Normalfall zwischen 5 ... 10 %.

Wärmepumpenmanager

- Der Wärmepumpenmanager BC400 mit Touchscreen ist bereits in der Wärmepumpe eingebaut. Er steuert den Heizbetrieb, die Warmwasserbereitung, die thermische Desinfektion und die Zirkulationspumpe.
- Die Regelung ist in der Lage die Wärmemengenerfassung, entsprechend dem Erneuerbare-Energien-Wärmegesetz (EEWärmeG), über interne Temperaturfühler zu gewährleisten.
- Die Regelung kann einen ungemischten Heizkreis steuern. Die Regelung hat die Möglichkeit der intelligenten Erhöhung des Eigenstromverbrauchs über eine eigenen PV-Anlage.

Bedieneinheit RC100H

- Die Bedieneinheit RC100H mit Feuchtefühler ist für den Kühlbetrieb erforderlich und wird über den EMS-BUS an der Bedieneinheit BC400 angeschlossen.
- Über das LC-Display können Temperaturen und die Betriebsart eingesehen werden.
- Die Raumsolltemperatur kann durch Drehen des Drehschalters verändert werden.

Warmwasserspeicher

- Die Wärmepumpen WSW196i.2/186i können mit unterschiedlichen Warmwasserspeichern kombiniert werden.
- Der Warmwasserspeicher EWH300 GS-C im Titanium Design hat einen Inhalt von 300 l und kann mit allen Leistungsstufen kombiniert werden. Material Speicher: Edelstahl. Der EWH300 GS-C wird mit zwei installierten Warmwasserfühlern ausgeliefert.
- Der EWH300 GS-C hat keinen Zirkulationsanschluss. Dieser erfolgt über die Kaltwasserleitung.
- Die emaillierten Warmwasserspeicher SH290 RS-B, SH370 RS-B und der SH400 RS-B können mit allen Leistungsstufen kombiniert werden. Die SH-Speicher besitzen eine eingeschraubte Magnesiumanode.

- Der Speichertemperaturfühler gehört bei den Paketen zum Lieferumfang. Die Warmwasserspeicher werden mit Thermometer, Tauchhülsen und verstellbaren Füßen geliefert.
- Alle Leistungsstufen können Warmwassertemperaturen > 60 °C erzeugen. Sorgen Sie mit geeigneten technischen Einrichtungen, wie thermischen Trinkwassermischer, für einen Verbrühschutz.
- Alle Warmwasserspeicher haben eine auf die Leistung der Wärmepumpe angepasste Wärmeübertragungsfläche.

Pufferspeicher

- Pufferspeicher dienen der Trennung zwischen Erzeuger- und Verbraucherkreis.
- Über Pufferspeicher kann Fremdwärme aus Kaminofen oder Solaranlage für den Heizbetrieb zwischengespeichert werden.
- Wir empfehlen Pufferspeicher, um Strom aus Photovoltaikanlagen in Form von Wärme zu speichern und bei Bedarf wieder an das Heizsystem abzugeben.
- Auch bei der Nutzung von Smart Grid; der Umwandlung von überschüssigen Strom in Spannungsleitungen der Energieversorger in Wärme; sind Pufferspeicher unerlässlich.
- Pufferspeicher dienen der Laufzeitverlängerung von Wärmepumpen.
- Bei der Nutzung von Fremdwärme oder der Umwandlung von Strom in Wärme sind gemischte Heizkreise erforderlich.
- Wird keine Fremdwärme genutzt oder Strom in Form von Wärme gespeichert, empfehlen wir die Pufferspeicher P120.5 bis P300.5 S-B einzusetzen.

Wärmepumpe aufstellen

- Wärmepumpe nicht auf den Estrich stellen.
- Mitgelieferte Stellfüße montieren und so ausrichten, dass die Wärmepumpe in Waage steht.
- Mindestabstände einhalten.
- Alle hydraulischen Anschlüsse befinden sich auf der Oberseite der Wärmepumpe.

Anschlüsse an der Oberseite der Wärmepumpe

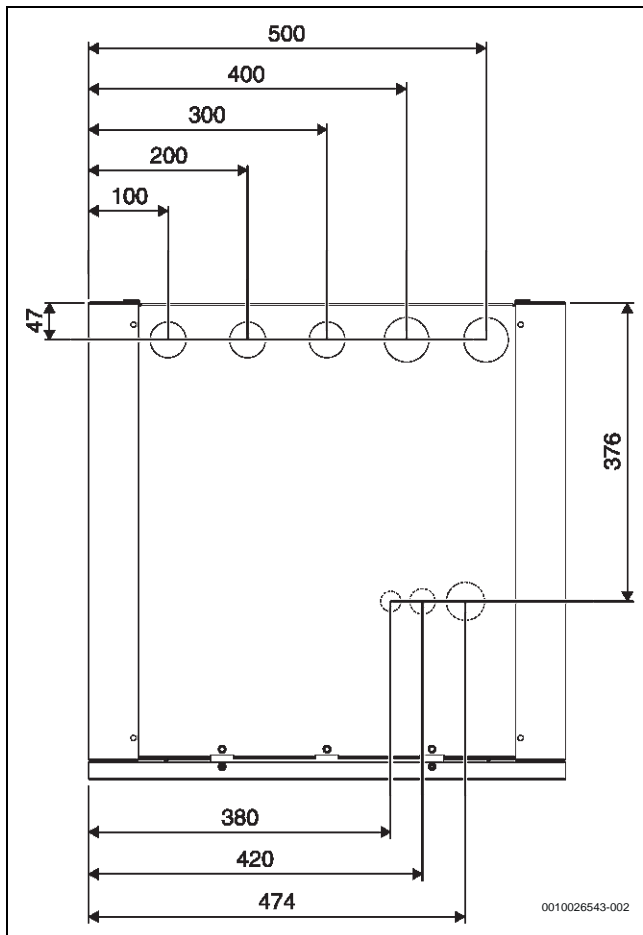


Bild 125 Anschlüsse an der Oberseite

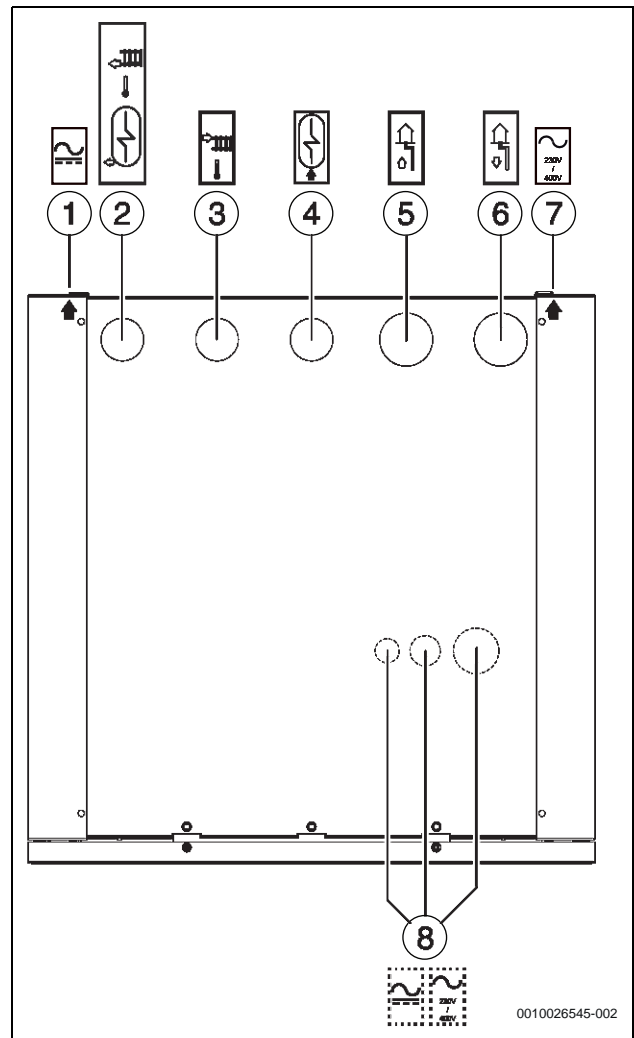


Bild 126 Anschlüsse von oben

- [1] Elektrische Anschlüsse (Kommunikations- und Fühlerkabel)
- [2] Rücklauf von der Heizungsanlage
- [3] Rücklauf zum Solarsystem (nur PV-Modelle)
- [4] Vorlauf zum Solarsystem (nur PV-Modelle)
- [5] Eingang Solekreis (Vorlauf aus der Sonde)
- [6] Elektrische Anschlüsse (Starkstrom)
- [7] Ausgang Solekreis (Rücklauf zur Sonde)
- [8] Kaltwassereintritt
- [9] Optionale Eingänge (elektrische Anschlüsse)
- [10] Optionale Eingänge (zusätzl. Warmwasserbereitung)
- [11] Vorlauf zur Heizungsanlage
- [12] Warmwasseraustritt

Entlüften der Wärmepumpe

Nach dem Füllen der Anlage mit Heizungswasser muss die Wärmepumpe entlüftet werden.

Im Rücklauf der Heizungsanlage FC91 und im Vorlauf des Warmwasserspeichers FC92 muss ein automatischer Entlüfter installiert sein.

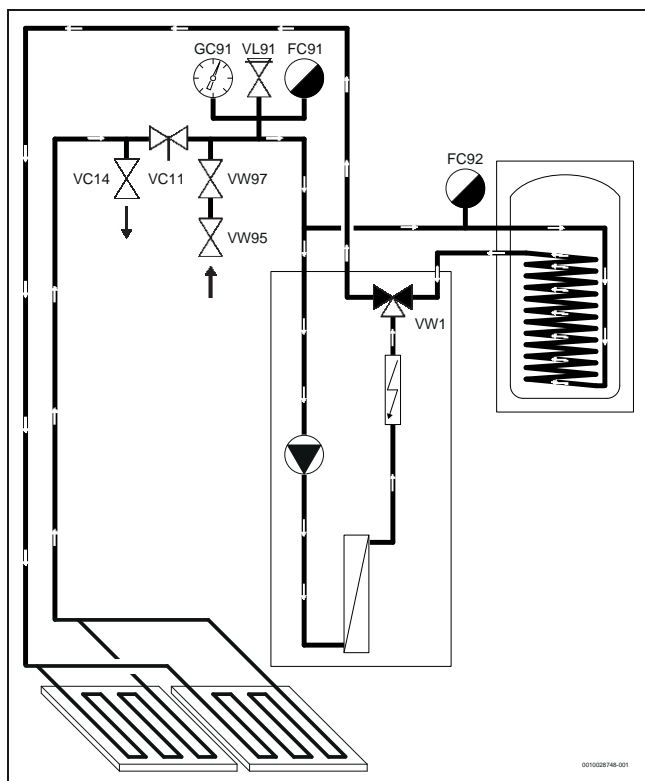


Bild 127 Heizungsanlage

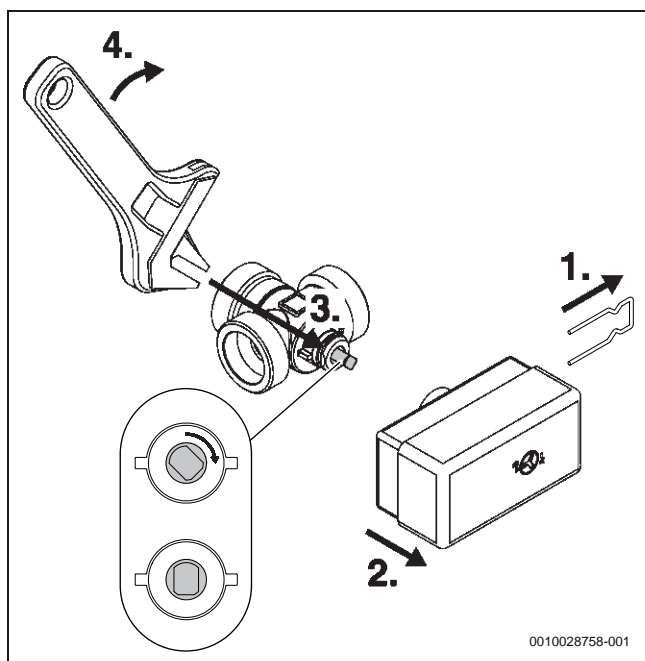


Bild 128 Umlenkventil

- ▶ Wärmepumpe stromlos schalten.
- ▶ Ventil VC11 im Rücklauf der Heizungsanlage schließen.
- ▶ Ventil VW1 manuell in die Mittelposition stellen.
- ▶ Einen Schlauch an das Ventil VC14 anschließen. Das andere Ende in einen Abfluss leiten.
- ▶ Zum Befüllen der Wärmepumpe und der Heizungsanlage die Ventile VW97 und VW95 zwischen Ventil VC11 und Wärmepumpe öffnen.
- ▶ Ventil VC14 öffnen und Befüllvorgang fortsetzen, bis am Abfluss noch Wasser aus dem Schlauch austritt.
- ▶ Ventil VC14 schließen.

- ▶ Befüllvorgang fortsetzen, bis der Anlagendruck knapp unter dem Öffnungsdruck des Sicherheitsventils VL91 im Heizkreis liegt. Druck am Manometer GC91 ablesen.
- ▶ Ventile VW95 und VW97 schließen.
- ▶ Ventil VW1 zurück in Normalposition stellen.
- ▶ Ventil VC11 öffnen.
- ▶ Spannungsversorgung der Wärmepumpe einschalten und kontrollieren, ob die Pumpe anläuft.
- ▶ Anlagendruck prüfen. Bei Bedarf weiter Wasser einfüllen.
- ▶ Mindestfülldruck 1,2 ... 1,5bar. Bei kalter Heizungsanlage die Anlage auf einen Druck von 0,2 ... 0,5 bar über den Vordruck des Ausdehnungsgefäßes hinaus befüllen.

Quelle und Soleleitung Füllen und Entlüften

- Das Füllen und Entlüften der Soleleitungen der Wärmepumpe mit einem Gemisch aus Wasser und Frostschutzmittel sollte sorgfältig erfolgen.
- Frostschutzsicherheit des Gemischs sollte bis -15 °C reichen. (Entspricht 30 % FSM)
- Zugelassen als Frostschutzmittel sind nur Monoethylglykol, Propylenglykol oder Ethanol mit oder ohne Korrosionsinhibitoren, sofern sie für den Einsatz in Sole-Wasser-Wärmepumpen geeignet sind.
- Frostschutzmittel auf Salzbasis ist nicht zugelassen.
- Eine Befülleinrichtung gehört nicht zum Lieferumfang der Wärmepumpe und muss bauseits gestellt werden. Sie erleichtert das Anschließen von Schläuchen und der Befüllstation.
- Zur weiteren Vorgehensweise beim Füllen und Entlüften beachten Sie bitte die Installationsanleitung.

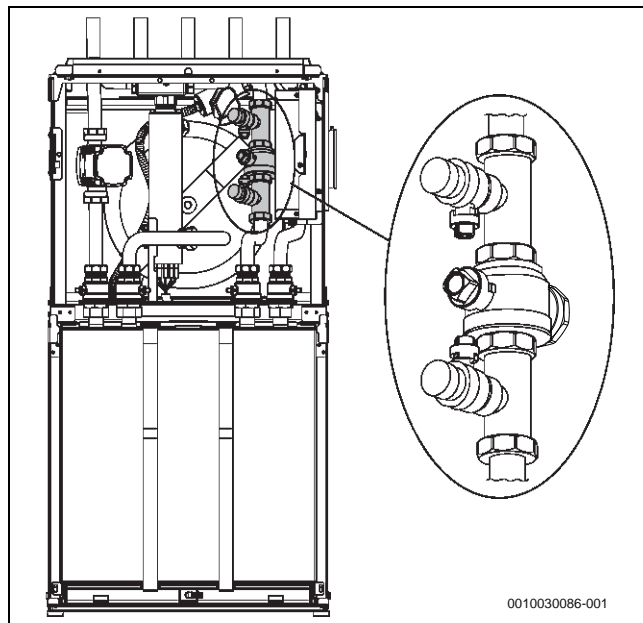


Bild 129 Befülleinrichtung

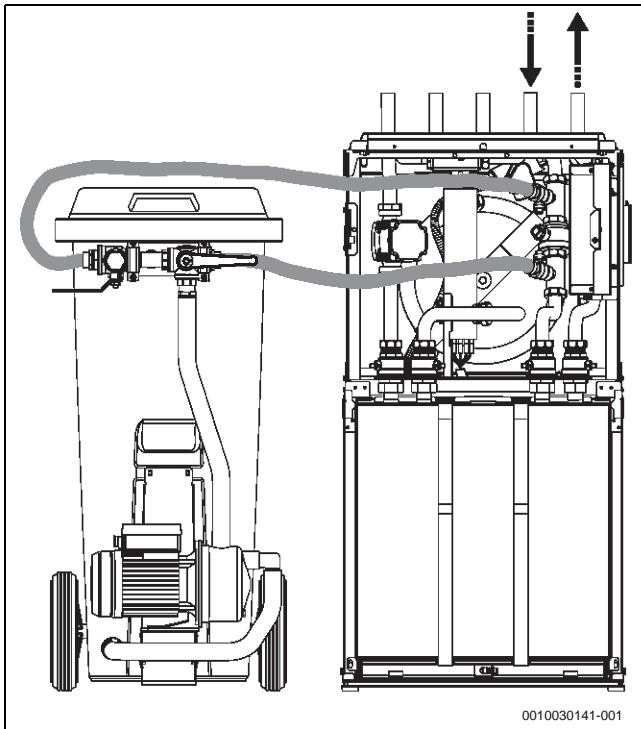


Bild 130 Befüllen mit Solebefüllstation

Elektrischer Anschluss

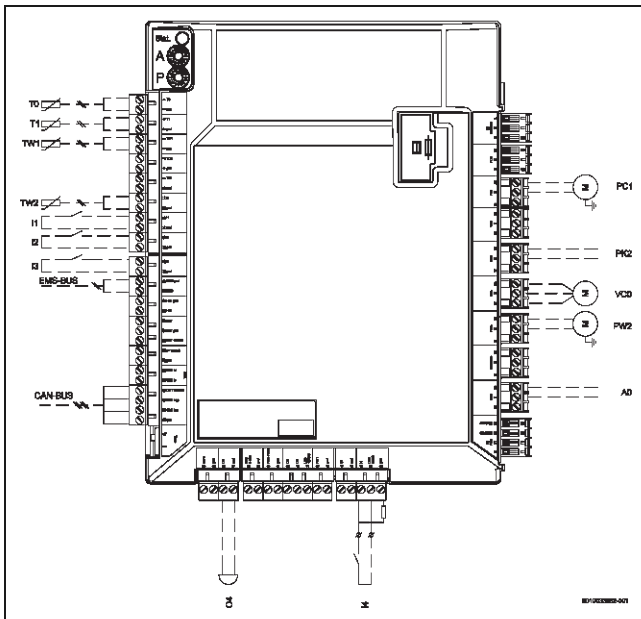


Bild 131 Elektrische Anschlüsse

- [T0] Vorlauftemperaturfühler
- [T1] Außentemperaturfühler
- [TW1] Warmwasser-Temperaturfühler oben
- [TW2] Warmwasser-Temperaturfühler unten
- [I1] Externer Eingang 1 (EVU)
- [I2] Externer Eingang 2
- [I3] Externer Eingang 3
- [EMS-BUS] EMS-BUS Zubehör
- [CAN-BUS] CAN-BUS Zubehör
- [O4] Summer (Zubehör)
- [I4] Externer Eingang 4 (SG)
- [A0] Sammelalarm
- [PW2] Warmwasser-Zirkulationspumpe
- [VC0] 3-Wege-Ventil Umwälzung
- [PK2] Kühlung ein/aus. Pumpe/Gebälsekonvektor usw.
- [PC1] Umwälzpumpe für die Heizungsanlage



Maximale Last am Relaisausgang PK2: 2A, $\cos\phi > 0,4$. Bei höherer Belastung Montage eines Zwischenrelais.

Schaltplan Poolmodul MP100

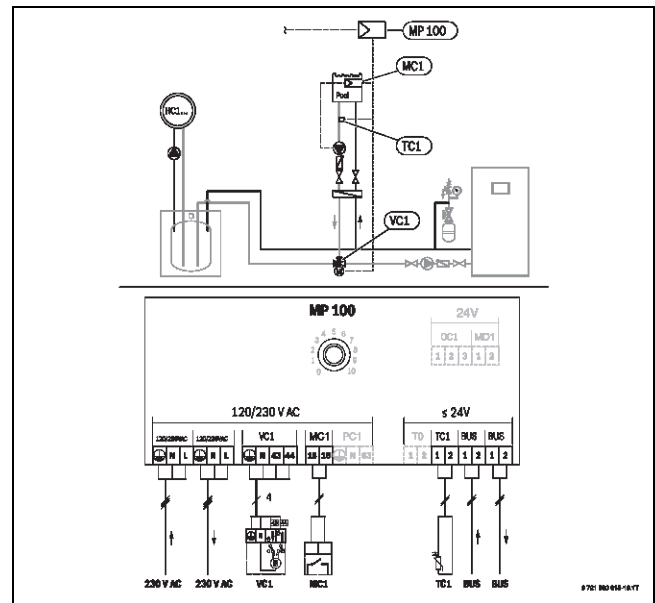


Bild 132 Schaltplan

- Das Poolmodul MP100 wird an den Klemmen 21 und 22 an der Platine HC100 angeschlossen.
- Zum Anschluss der EMSplus-Module nachfolgende Tabelle beachten:

Kabellänge [m]	Empfohlener Leiterquerschnitt [mm ²]	Beispiel Kabeltyp
< 100 m	0,50	J-Y (ST) 2 × 2 × 0,6 ¹⁾
100 m...300 m	1,50	LiYCY 2 × 2 × 0,75 (TP) ²⁾

Tab. 42 Kabeltypen

- 1) Fernmeldeleitung
 - 2) mit doppeltem Aderpaar je Anschlussklemme verdrahten
- Am Poolmodul MP100 muss keine Adressierung vorgenommen werden.
 - Schwimmbadfühler TC1 und Schwimmbadmischer VC1 anschließen.
 - Anforderung des Pools potenzialfrei über MC1
 - Klemme 44 an Poolmodul: Öffnerkontakt
 - Klemme 43 an Poolmodul: Schließerkontakt
 - Klemme MAD1 an Poolmodul: Optionaler Eingang zum Unterbrechen der Poolfunktion

Schaltplan RC100H

Die Bedieneinheit wird über die BUS-Leitung mit Energie versorgt.

Länge [m]	Empfohlener Querschnitt [mm ²]	Kabeltyp
≤ 100	0,50	mindestens H05W-...(NYM-J...)
≤ 300	1,50	

Tab. 43 Zulässige BUS-Leitungslängen

- ▶ BUS-Leitung fachgerecht verlegen und anschließen.
- ▶ BUS-Verbindung herstellen.

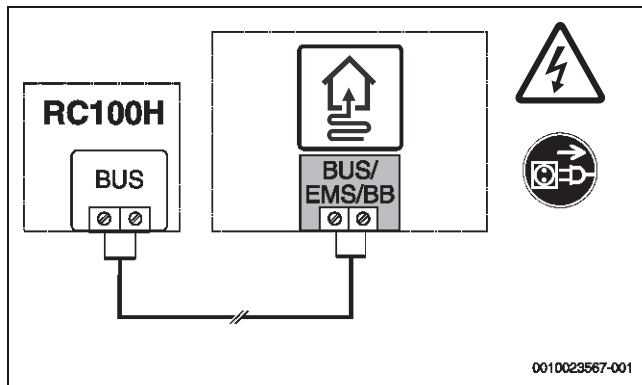


Bild 133 Schaltplan RC100H

Bedieneinheit BC400

- Die Bedieneinheit BC400 kann nicht entnommen und an der Wand installiert werden.
- Sie ist für die Steuerung eines Heizkreises und für die Warmwasserbereitung geeignet.
- Die Bedieneinheit BC400 hat eine integrierte Wärmemengenerfassung für Heizen und Warmwasser.
- Zur weiteren Ausstattung der Bedieneinheit BC400 gehört das Funkmodul MX300.
- Das Funkmodul MX300 gehört zum Lieferumfang der Wärmepumpen WSW196i.2. Für die Wärmepumpen WSW186i muss es separat bestellt werden.
- Funktionen MX300:
 - WLAN-Kommunikation für Wärmepumpen Logatherm WSW196i.2 und WSW186i mit der App MyBuderus und für die Aufschaltung der Heizungsanlage auf das Fachkundenportal Buderus ConnectPRO.
 - Funkmodul für Wärmepumpe Logatherm WSW196i.2 und WSW186 zur drahtlosen Verbindung mit der Funkfernbedienung RC120 RF.
 - Montage an der Wand mittels Halter oder auf der Wärmepumpe.
 - Systemvoraussetzungen:
 - Zur Nutzung von Konnektivitätsanwendungen ist WLAN-Empfang am Installationsort des Wärmeerzeugers erforderlich.
 - BC400 und MX300 sind nur in geeignete Baureihen installierbar, wie z.B. Logatherm WSW196i.2 oder WSW186. Eine Nachrüstung in älteren Baureihen ist nicht möglich. Sie sind nicht kompatibel mit RC310/HMC310.
 - Es können zusätzliche Kosten für die Internetverbindung entstehen. Eine Internet Flatrate ist empfohlen.



Die Kommunikation zu Bosch Smart Home, KNX und MyGekko ist zurzeit noch nicht möglich.

- Die Bedieneinheit hat die Möglichkeit der intelligenten Erhöhung des Eigenstromverbrauchs über eine eigenen PV-Anlage

Heizbetrieb

- Das vorliegende Anlagenbeispiel ist für den Betrieb mit Pufferspeicher vorgesehen.
- Die Wärme für den Heizkreis 2 wird über den Mischer VC1 auf die eingestellte Temperatur einreguliert. Zur Steuerung des Mixers ist ein Vorlauffühler TC1 notwendig. Ein Fußbodentemperaturbegrenzer MC1 kann zusätzlich zum Schutz einer Fußbodenheizung installiert werden.
- Zur Steuerung der Anlage ist bei dem abgebildeten Anlagenbeispiel ein Vorlauffühler T0 erforderlich. Der Vorlauffühler muss oberhalb des Puffers am Vorlauf installiert werden und gehört zum Lieferumfang.

Kühlbetrieb

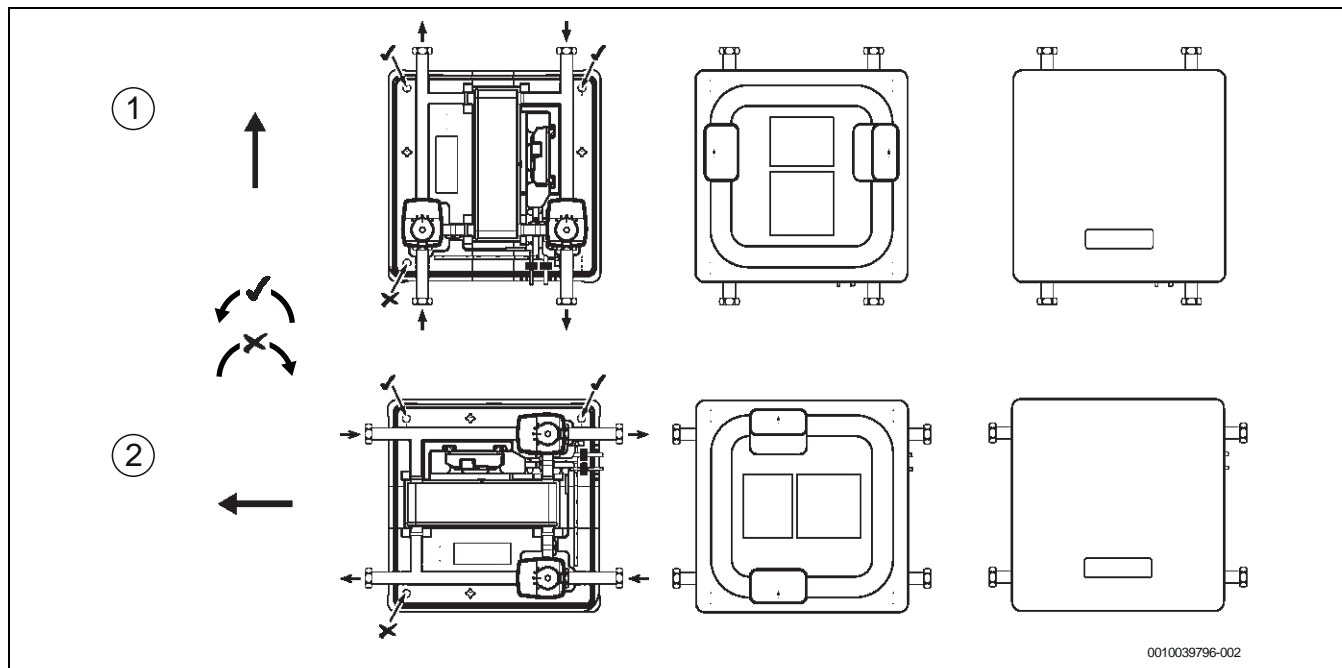


Bild 134 Montage für Kühlbetrieb mit PKS9

- [1] Vertikale Montage
[2] Horizontale Montage

- Die Logatherm Sole-Wasser-Wärmepumpen WSW196i.2 / WSW186i T180 sind für eine stille Kühlung über Wand-, Boden- oder Deckenheizung in Kombination mit der Kühlstation PKS9 geeignet.
- Die Flussrichtung ist vorgegeben. Somit kann die Kühlstation PKS9 nur wie oben abgebildet angeschlossen werden.
- Zum Starten des Kühlbetriebs ist der RC100H mit Feuchtesensor erforderlich.
- Bei Kühlung über Gebläsekonvektoren muss der RC100 eingesetzt werden. Da der Kompressor aber während der Kühlung inaktiv ist, sind die minimale Vorlauftemperatur und die Leistung von der Quelle abhängig.
- In Abhängigkeit von Raumtemperatur und Luftfeuchtigkeit wird die minimale zulässige Vorlauftemperatur errechnet.
- Alle Rohre und Anschlüsse müssen zum Schutz vor Kondensation mit einer geeigneten Isolierung versehen werden.
- Über den Kontakt PK2; Klemme 55 und N des Installationsmoduls wird ein spannungsbehafteter Kontakt zum Umschalten vom Heiz- in den Kühlbetrieb zur Verfügung gestellt.
- Zum Schutz vor Taupunktunterschreitung ist ein Taupunktsensor (MD1) am Vorlauf zur Fußbodenheizung erforderlich. Abhängig von der Rohrführung können mehrere Taupunktsensoren notwendig sein.

Lieferumfang Kühlstation

Lieferumfang Kühlstation

- Zum Lieferumfang der Kühlstation gehören ein CAN-Bus Kabel und ein Kabel zur Spannungsversorgung.
- Die Spannungsversorgung der Kühlstation muss mit dem beiliegenden Kabel entweder über den Klemmblock VC0 (Klemme 57, N) und PE der Wärmepumpe, oder über eine bauseitige Anschlussdose erfolgen.

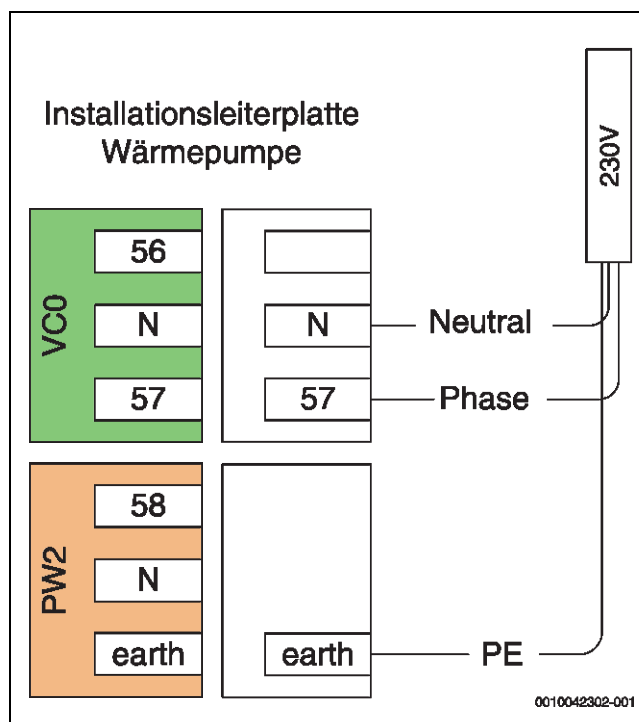


Bild 135 Spannungsversorgung

Warmwasserbetrieb

- Unterschreitet die Temperatur im Warmwasserspeicher am Warmwasserfühler TW1 den eingestellten Sollwert, startet der Kompressor. Die Warmwasserbereitung läuft so lange, bis die eingestellte Stopp-Temperatur erreicht ist.

Umwälzpumpen

- Die Umwälzpumpe in der Wärmepumpe vor dem Trennpufferspeicher wird über ein Modbus-Signal gesteuert.
- Die Pumpe 1. Heizkreis (PC1) wird an der Bedieneinheit BC400 an den Klemmen 52 und N angeschlossen.
- Die Pumpe 2. Heizkreis (PC1) wird am Heizkreismodul MM100 an den Klemmen 63 und N angeschlossen.
- Die Zirkulationspumpe PW2 wird über die Bedieneinheit BC400 gesteuert und am Installationsmodul HC100 an den Klemmen 58 und N angeschlossen.

Klemmenplan

- Der Fühler T1 wird am Installationsmodul angeschlossen.

CAN-, EMS und MOD-BUS-Überblick

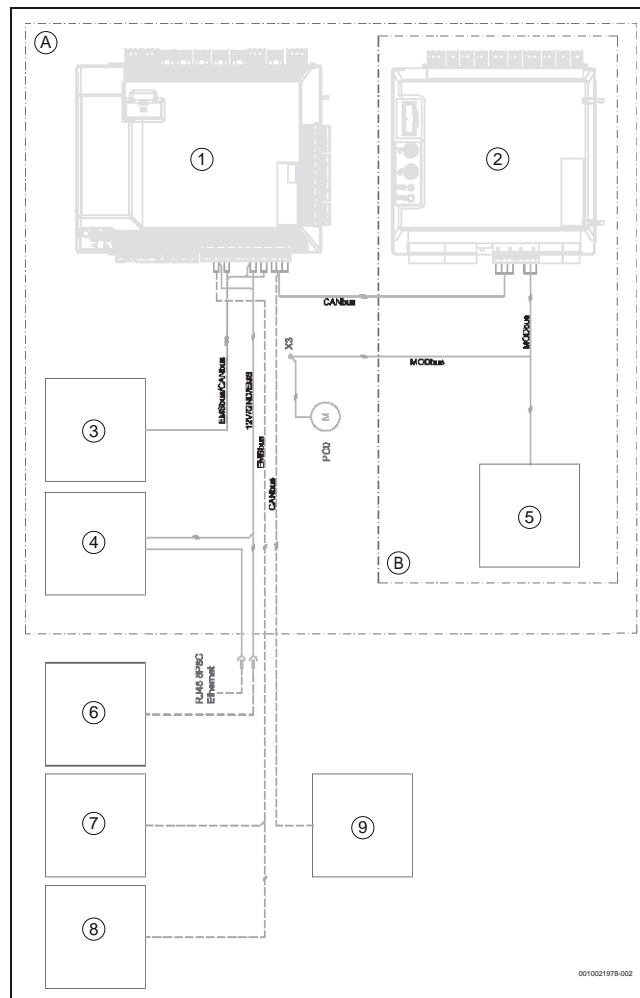


Bild 136 BUS-Überblick

- [A] Wärmepumpe
- [B] Kältekreis
- [1] Installationsleiterplatte
- [2] I/O-Modul
- [3] HMI
- [4] IP-Modul
- [5] Inverter
- [6] PluX/Adapter (Zubehör)
- [7] Raumtemperaturfühler (Zubehör)
- [8] EMS-Modul (Zubehör)
- [9] Überlastschutz (Zubehör)
- [PC0] Wärmeträgerpumpe

	Werkseitiger Anschluss
-----	Anschluss bei Installation/Zubehör

Tab. 44 Anschlüsse

6.13 Monovalente/monoenergetische Betriebsart: Wärmepumpe Logatherm WSW196i.2/186i mit nebenstehendem Pufferspeicher und Warmwasserspeicher, ungemischter Heizkreis, passiver Kühlstation PKS9

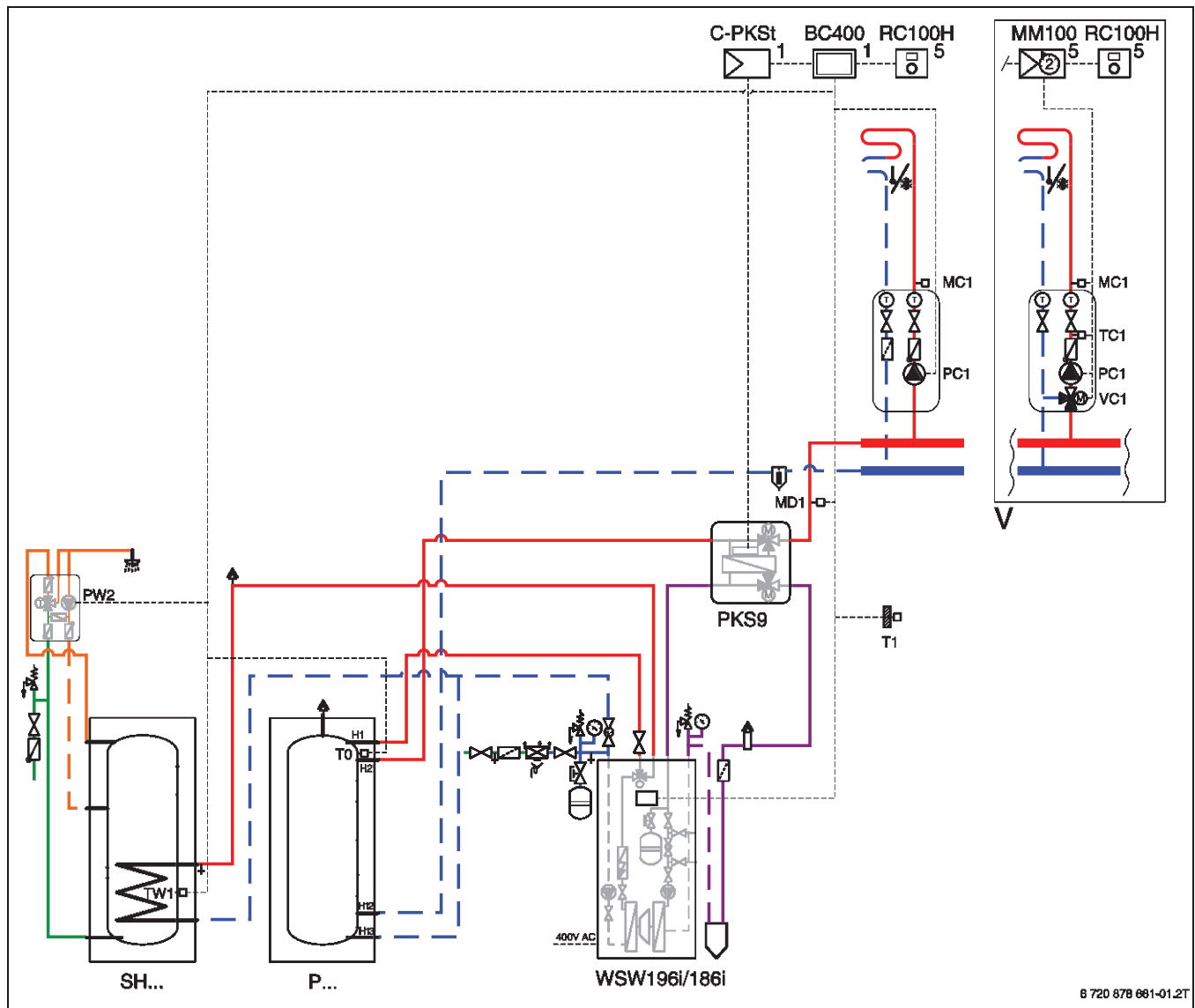


Bild 137 Schaltbild für das Anlagenbeispiel (Abkürzungsverzeichnis → Seite 81)

- [1] Position: am Wärme-/Kälteerzeuger
 [5] Position: an der Wand

Kurzbeschreibung

- Modulierende Sole-Wasser-Wärmepumpe WSW196i.2/186i T180 zum Heizen
- Kühlung über passive Kühlstation PKS9
- Nebenstehender Warmwasserspeicher
- Nebenstehender Pufferspeicher
- Bedieneinheit Logamatic BC400 mit Touchscreen
- Funkmodul MX300 (Zubehör bei WSW186i)
- Fernbedienung RC100H mit Feuchtesensor
- Zum einfachen Transport ist der Kältekreis demontierbar.
- Die Wärmepumpe ist bereits mit folgenden Bauteilen ausgestattet:
 - Solekreispumpe
 - Heizkreispumpel
 - Wärmepumpenmanager
 - Umschaltventil für Warmwasser
 - Elektrischer Zuheizung (9 kW)
 - Sole-Ausdehnungsgefäß

- Sole-Befüll-Station
- Filterkugelhahn für den Rücklauf Heizkreis
- Monovalenter und monoenergetischer Betrieb
- Über Heizkreismodule Logamatic MM100 können weitere gemischte Heizkreise angeschlossen werden.
- Zum Lieferumfang der Wärmepumpe gehört der Außen- und Vorlauffühler.

Spezielle Planungshinweise**Wärmepumpe**

- Die Logatherm Sole-Wasser-Wärmepumpen nutzen die Energie, die im Erdreich enthalten ist. Als Wärmequelle dienen meistens Erdsonden oder Flächenkollektoren. Über die Solekreispumpe wird ein Gemisch aus Wasser und Frostschutz, die Sole, durch die Sondenrohre oder den Flächenkollektor gepumpt. Dabei nimmt die Sole die im Erdreich gespeicherte Temperatur auf.
- Die Wärme wird im Verdampfer, einem Wärmetauscher in der Wärmepumpe, auf ein Kältemittel übertragen. Im Kältekreis der Wärmepumpe wird die Temperatur durch das Verdichten im Kompressor auf das gewünschte Temperaturniveau der Anlage angehoben. In einem zweiten Wärmetauscher, dem Verflüssiger, wird die gewonnene Wärme an das Heizwasser übertragen.
- Die Regelung ist in der Lage eine Energiemessung, entsprechend dem Erneuerbare-Energien-Wärmegesetz (EEWärmeG), durchzuführen. Die Energiemessung in der Wärmepumpe basiert auf Druck- und Temperaturfühlerwerten aus dem Kältekreis sowie der Kompressordrehzahl und der Eingangsleistung des Inverters. Die Messtoleranz liegt im Normalfall zwischen 5 ... 10 %.

Wärmepumpenmanager

- Der Wärmepumpenmanager BC400 mit Touchscreen ist bereits in der Wärmepumpe eingebaut. Er steuert den Heizbetrieb, die Warmwasserbereitung, die thermische Desinfektion und die Zirkulationspumpe.
- Die Regelung ist in der Lage die Wärmemengenerfassung, entsprechend dem Erneuerbare-Energien-Wärmegesetz (EEWärmeG), über interne Temperaturfühler zu gewährleisten.
- Die Regelung kann einen ungemischten Heizkreis steuern. Die Regelung hat die Möglichkeit der intelligenten Erhöhung des Eigenstromverbrauchs über eine eigenen PV-Anlage.

Bedieneinheit RC100H

- Die Bedieneinheit RC100H mit Feuchtefühler ist für den Kühlbetrieb erforderlich und wird über den EMS-BUS an der Bedieneinheit BC400 angeschlossen.
- Über das LC-Display können Temperaturen und die Betriebsart eingesehen werden.
- Die Raumsolltemperatur kann durch Drehen des Drehschalters verändert werden.

Warmwasserspeicher

- Die Wärmepumpen WSW196i.2/186i können mit unterschiedlichen Warmwasserspeichern kombiniert werden.
- Der Warmwasserspeicher EWH300 GS-C im Titanium Design hat einen Inhalt von 300 l und kann mit allen Leistungsstufen kombiniert werden. Material Speicher: Edelstahl. Der EWH300 GS-C wird mit zwei installierten Warmwasserfühlern ausgeliefert.
- Der EWH300 GS-C hat keinen Zirkulationsanschluss. Dieser erfolgt über die Kaltwasserleitung.
- Die emaillierten Warmwasserspeicher SH290 RS-B, SH370 RS-B und der SH400 RS-B können mit allen Leistungsstufen kombiniert werden. Die SH-Speicher besitzen eine eingeschraubte Magnesiumanode.

- Der Speichertemperaturfühler gehört bei den Paketen zum Lieferumfang. Die Warmwasserspeicher werden mit Thermometer, Tauchhülsen und verstellbaren Füßen geliefert.
- Alle Leistungsstufen können Warmwassertemperaturen > 60 °C erzeugen. Sorgen Sie mit geeigneten technischen Einrichtungen, wie thermischen Trinkwassermischer, für einen Verbrühschutz.
- Alle Warmwasserspeicher haben eine auf die Leistung der Wärmepumpe angepasste Wärmeübertragungsfläche.

Pufferspeicher

- Pufferspeicher dienen der Trennung zwischen Erzeuger- und Verbraucherkreis.
- Über Pufferspeicher kann Fremdwärme aus Kaminofen oder Solaranlage für den Heizbetrieb zwischengespeichert werden.
- Wir empfehlen Pufferspeicher, um Strom aus Photovoltaikanlagen in Form von Wärme zu speichern und bei Bedarf wieder an das Heizsystem abzugeben.
- Auch bei der Nutzung von Smart Grid; der Umwandlung von überschüssigen Strom in Spannungsleitungen der Energieversorger in Wärme; sind Pufferspeicher unerlässlich.
- Pufferspeicher dienen der Laufzeitverlängerung von Wärmepumpen.
- Bei der Nutzung von Fremdwärme oder der Umwandlung von Strom in Wärme sind gemischte Heizkreise erforderlich.
- Wird keine Fremdwärme genutzt oder Strom in Form von Wärme gespeichert, empfehlen wir die Pufferspeicher P120.5 bis P300.5 S-B einzusetzen.

Wärmepumpe aufstellen

- Wärmepumpe nicht auf den Estrich stellen.
- Mitgelieferte Stellfüße montieren und so ausrichten, dass die Wärmepumpe in Waage steht.
- Mindestabstände einhalten.
- Alle hydraulischen Anschlüsse befinden sich auf der Oberseite der Wärmepumpe.

Anschlüsse an der Oberseite der Wärmepumpe

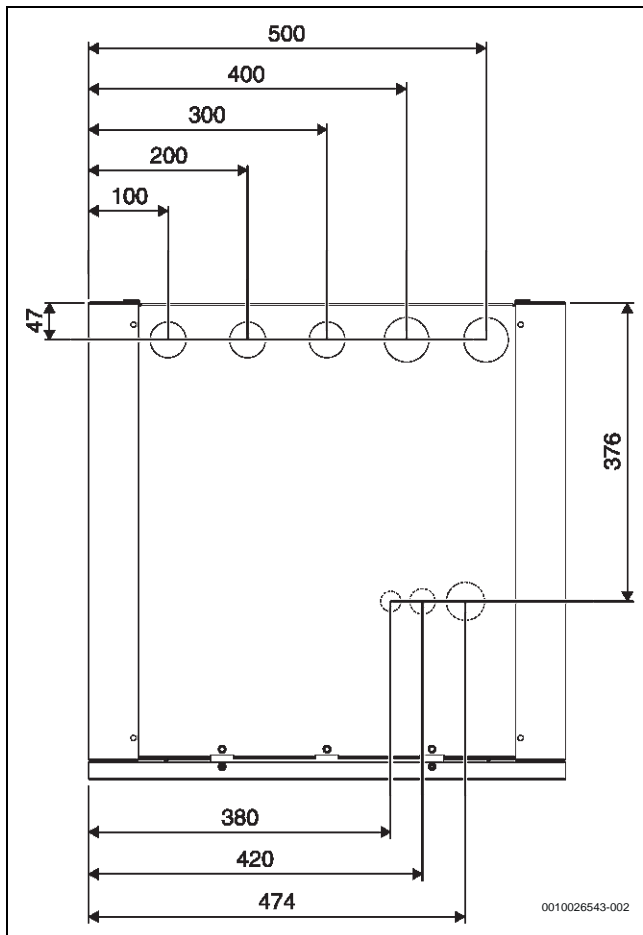


Bild 138 Anschlüsse an der Oberseite

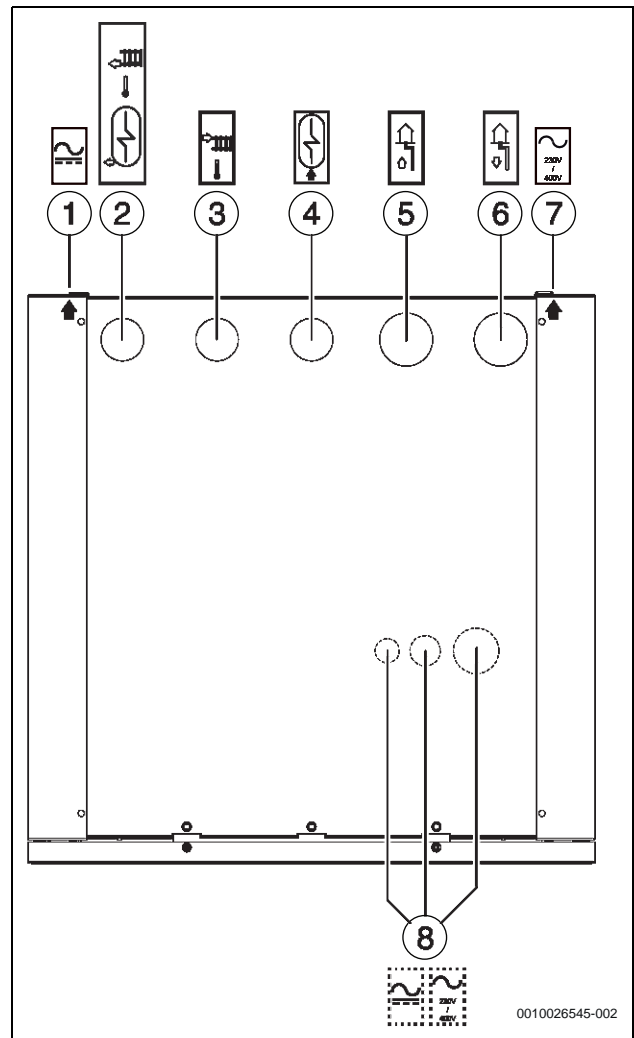


Bild 139 Anschlüsse von oben

- [1] Elektrische Anschlüsse (Kommunikations- und Fühlerkabel)
- [2] Rücklauf von der Heizungsanlage
- [3] Rücklauf zum Solarsystem (nur PV-Modelle)
- [4] Vorlauf zum Solarsystem (nur PV-Modelle)
- [5] Eingang Solekreis (Vorlauf aus der Sonde)
- [6] Elektrische Anschlüsse (Starkstrom)
- [7] Ausgang Solekreis (Rücklauf zur Sonde)
- [8] Kaltwassereintritt
- [9] Optionale Eingänge (elektrische Anschlüsse)
- [10] Optionale Eingänge (zusätzl. Warmwasserbereitung)
- [11] Vorlauf zur Heizungsanlage
- [12] Warmwasseraustritt

Entlüften der Wärmepumpe

Nach dem Füllen der Anlage mit Heizungswasser muss die Wärmepumpe entlüftet werden.

Im Rücklauf der Heizungsanlage FC91 und im Vorlauf des Warmwasserspeichers FC92 muss ein automatischer Entlüfter installiert sein.

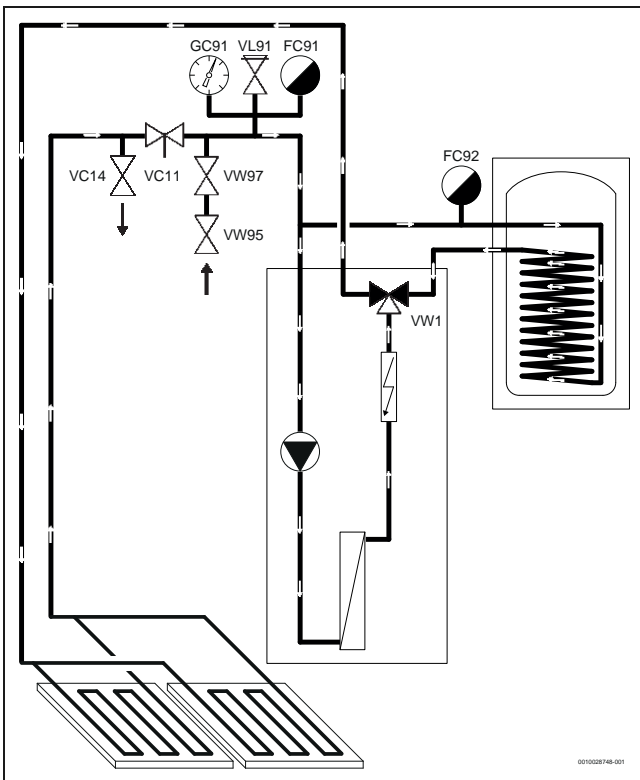


Bild 140 Heizungsanlage

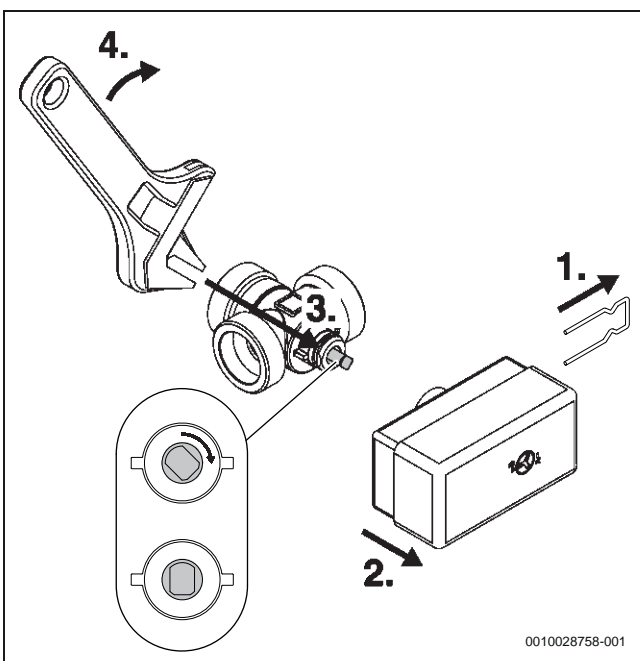


Bild 141 Umlenkventil

- ▶ Wärmepumpe stromlos schalten.
- ▶ Ventil VC11 im Rücklauf der Heizungsanlage schließen.
- ▶ Ventil VW1 manuell in die Mittelposition stellen.
- ▶ Einen Schlauch an das Ventil VC14 anschließen. Das andere Ende in einen Abfluss leiten.
- ▶ Zum Befüllen der Wärmepumpe und der Heizungsanlage die Ventile VW97 und VW95 zwischen Ventil VC11 und Wärmepumpe öffnen.
- ▶ Ventil VC14 öffnen und Befüllvorgang fortsetzen, bis am Abfluss noch Wasser aus dem Schlauch austritt.
- ▶ Ventil VC14 schließen.

- ▶ Befüllvorgang fortsetzen, bis der Anlagendruck knapp unter dem Öffnungsdruck des Sicherheitsventils VL91 im Heizkreis liegt. Druck am Manometer GC91 ablesen.
- ▶ Ventile VW95 und VW97 schließen.
- ▶ Ventil VW1 zurück in Normalposition stellen.
- ▶ Ventil VC11 öffnen.
- ▶ Spannungsversorgung der Wärmepumpe einschalten und kontrollieren, ob die Pumpe anläuft.
- ▶ Anlagendruck prüfen. Bei Bedarf weiter Wasser einfüllen.
- ▶ Mindestfülldruck 1,2 ... 1,5bar. Bei kalter Heizungsanlage die Anlage auf einen Druck von 0,2 ... 0,5 bar über den Vordruck des Ausdehnungsgefäßes hinaus befüllen.

Quelle und Soleleitung Füllen und Entlüften

- Das Füllen und Entlüften der Soleleitungen der Wärmepumpe mit einem Gemisch aus Wasser und Frostschutzmittel sollte sorgfältig erfolgen.
- Frostschutzsicherheit des Gemischs sollte bis -15 °C reichen. (Entspricht 30 % FSM)
- Zugelassen als Frostschutzmittel sind nur Monoethylglykol, Propylenglykol oder Ethanol mit oder ohne Korrosionsinhibitoren, sofern sie für den Einsatz in Sole-Wasser-Wärmepumpen geeignet sind.
- Frostschutzmittel auf Salzbasis ist nicht zugelassen.
- Eine Befülleinrichtung gehört nicht zum Lieferumfang der Wärmepumpe und muss bauseits gestellt werden. Sie erleichtert das Anschließen von Schläuchen und der Befüllstation.
- Zur weiteren Vorgehensweise beim Füllen und Entlüften beachten Sie bitte die Installationsanleitung.

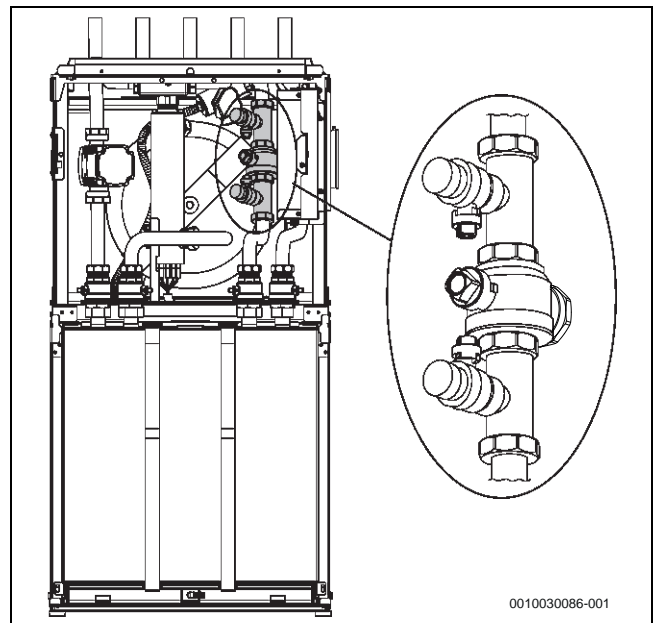


Bild 142 Befülleinrichtung

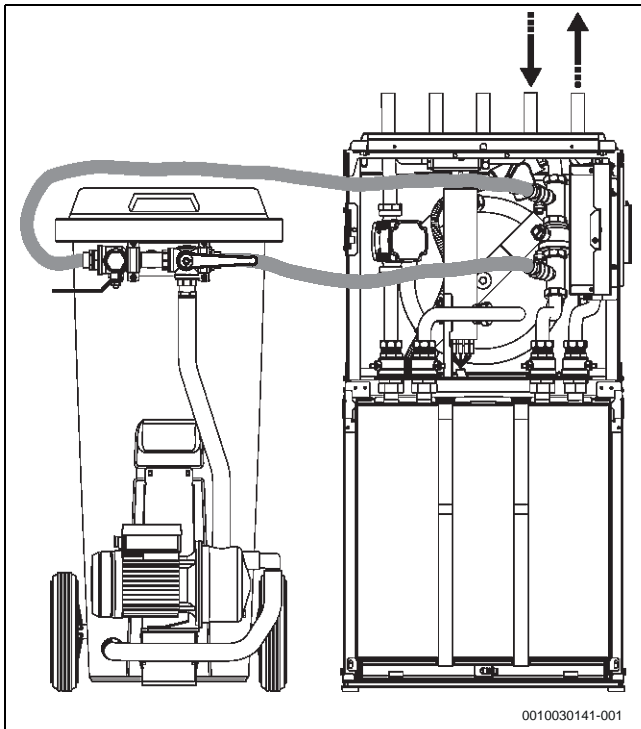


Bild 143 Befüllen mit Solebefüllstation

Elektrischer Anschluss

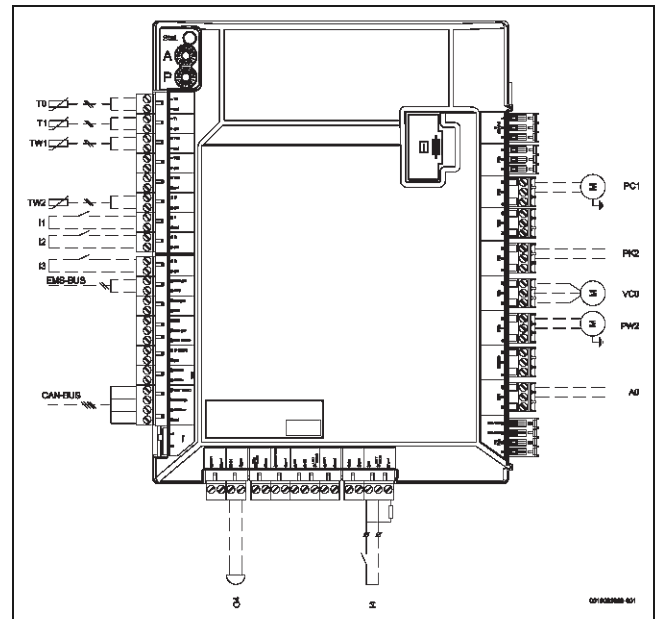


Bild 144 Elektrische Anschlüsse

- [T0] Vorlauftemperaturfühler
- [T1] Außentemperaturfühler
- [TW1] Warmwasser-Temperaturfühler oben
- [TW2] Warmwasser-Temperaturfühler unten
- [I1] Externer Eingang 1 (EVU)
- [I2] Externer Eingang 2
- [I3] Externer Eingang 3
- [EMS-BUS] EMS-BUS Zubehör
- [CAN-BUS] CAN-BUS Zubehör
- [O4] Summer (Zubehör)
- [I4] Externer Eingang 4 (SG)
- [A0] Sammelalarm
- [PW2] Warmwasser-Zirkulationspumpe
- [VC0] 3-Wege-Ventil Umwälzung
- [PK2] Kühlung ein/aus. Pumpe/Gebälsekonvektor usw.
- [PC1] Umwälzpumpe für die Heizungsanlage



Maximale Last am Relaisausgang PK2: 2A, $\cos\phi > 0,4$. Bei höherer Belastung Montage eines Zwischenrelais.

Schaltplan RC100H

Die Bedieneinheit wird über die BUS-Leitung mit Energie versorgt.

Länge [m]	Empfohlener Querschnitt [mm ²]	Kabeltyp
≤ 100	0,50	mindestens H05W-...(NYM-J...)
≤ 300	1,50	

Tab. 45 Zulässige BUS-Leitungslängen

- ▶ BUS-Leitung fachgerecht verlegen und anschließen.
- ▶ BUS-Verbindung herstellen.

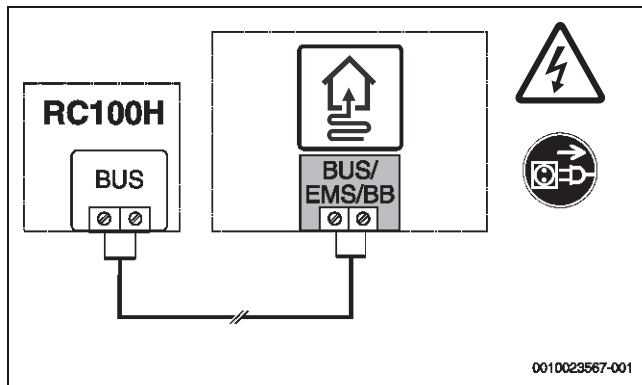


Bild 145 Schaltplan RC100H

Bedieneinheit BC400

- Die Bedieneinheit BC400 kann nicht entnommen und an der Wand installiert werden.
- Sie ist für die Steuerung eines Heizkreises und für die Warmwasserbereitung geeignet.
- Die Bedieneinheit BC400 hat eine integrierte Wärmemengenerfassung für Heizen und Warmwasser.
- Zur weiteren Ausstattung der Bedieneinheit BC400 gehört das Funkmodul MX300.
- Das Funkmodul MX300 gehört zum Lieferumfang der Wärmepumpen WSW196i.2. Für die Wärmepumpen WSW186i muss es separat bestellt werden.
- Funktionen MX300:
 - WLAN-Kommunikation für Wärmepumpen Logatherm WSW196i.2 und WSW186i mit der App MyBuderus und für die Aufschaltung der Heizungsanlage auf das Fachkundenportal Buderus ConnectPRO.
 - Funkmodul für Wärmepumpe Logatherm WSW196i.2 und WSW186 zur drahtlosen Verbindung mit der Funkfernbedienung RC120 RF.
 - Montage an der Wand mittels Halter oder auf der Wärmepumpe.
 - Systemvoraussetzungen:
 - Zur Nutzung von Konnektivitätsanwendungen ist WLAN-Empfang am Installationsort des Wärmeerzeugers erforderlich.
 - BC400 und MX300 sind nur in geeignete Baureihen installierbar, wie z.B. Logatherm WSW196i.2 oder WSW186. Eine Nachrüstung in älteren Baureihen ist nicht möglich. Sie sind nicht kompatibel mit RC310/HMC310.
 - Es können zusätzliche Kosten für die Internetverbindung entstehen. Eine Internet Flatrate ist empfohlen.



Die Kommunikation zu Bosch Smart Home, KNX und MyGekko ist zurzeit noch nicht möglich.

- Die Bedieneinheit hat die Möglichkeit der intelligenten Erhöhung des Eigenstromverbrauchs über eine eigenen PV-Anlage

Heizbetrieb

- Das vorliegende Anlagenbeispiel ist für den Betrieb mit Pufferspeicher vorgesehen.
- Die Wärme für den Heizkreis 2 wird über den Mischer VC1 auf die eingestellte Temperatur einreguliert. Zur Steuerung des Mixers ist ein Vorlauffühler TC1 notwendig. Ein Fußbodentemperaturbegrenzer MC1 kann zusätzlich zum Schutz einer Fußbodenheizung installiert werden.
- Zur Steuerung der Anlage ist bei dem abgebildeten Anlagenbeispiel ein Vorlauffühler T0 erforderlich. Der Vorlauffühler muss oberhalb des Puffers am Vorlauf installiert werden und gehört zum Lieferumfang.

Kühlbetrieb

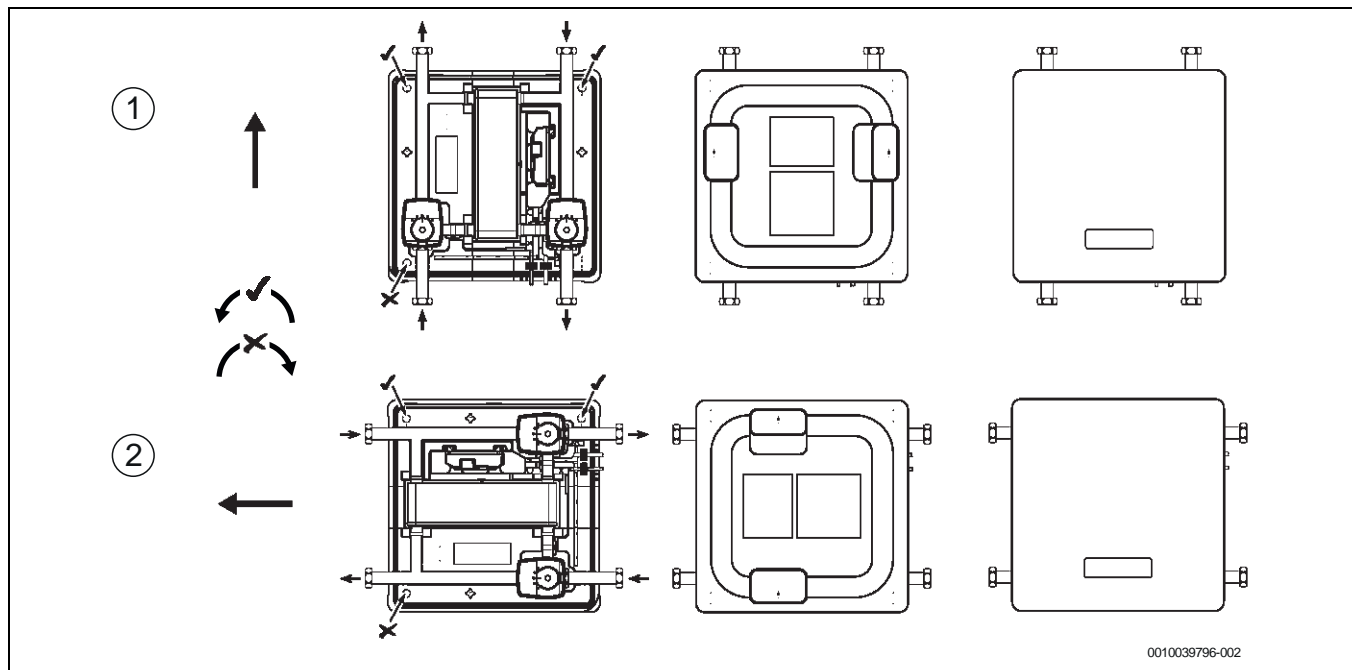


Bild 146 Montage für Kühlbetrieb mit PKS9

- [1] Vertikale Montage
[2] Horizontale Montage

- Die Logatherm Sole-Wasser-Wärmepumpen WSW196i.2 / WSW186i T180 sind für eine stille Kühlung über Wand-, Boden- oder Deckenheizung in Kombination mit der Kühlstation PKS9 geeignet.
- Die Flussrichtung ist vorgegeben. Somit kann die Kühlstation PKS9 nur wie oben abgebildet angeschlossen werden.
- Zum Starten des Kühlbetriebs ist der RC100H mit Feuchtesensor erforderlich.
- Bei Kühlung über Gebläsekonvektoren muss der RC100 eingesetzt werden. Da der Kompressor aber während der Kühlung inaktiv ist, sind die minimale Vorlauftemperatur und die Leistung von der Quelle abhängig.
- In Abhängigkeit von Raumtemperatur und Luftfeuchtigkeit wird die minimale zulässige Vorlauftemperatur errechnet.
- Alle Rohre und Anschlüsse müssen zum Schutz vor Kondensation mit einer geeigneten Isolierung versehen werden.
- Über den Kontakt PK2; Klemme 55 und N des Installationsmoduls wird ein spannungsbehafteter Kontakt zum Umschalten vom Heiz- in den Kühlbetrieb zur Verfügung gestellt.
- Zum Schutz vor Taupunktunterschreitung ist ein Taupunktsensor (MD1) am Vorlauf zur Fußbodenheizung erforderlich. Abhängig von der Rohrführung können mehrere Taupunktsensoren notwendig sein.

Lieferumfang Kühlstation

Lieferumfang Kühlstation

- Zum Lieferumfang der Kühlstation gehören ein CAN-Bus Kabel und ein Kabel zur Spannungsversorgung.
- Die Spannungsversorgung der Kühlstation muss mit dem beiliegenden Kabel entweder über den Klemmblock VC0 (Klemme 57, N) und PE der Wärmepumpe, oder über eine bauseitige Anschlussdose erfolgen.

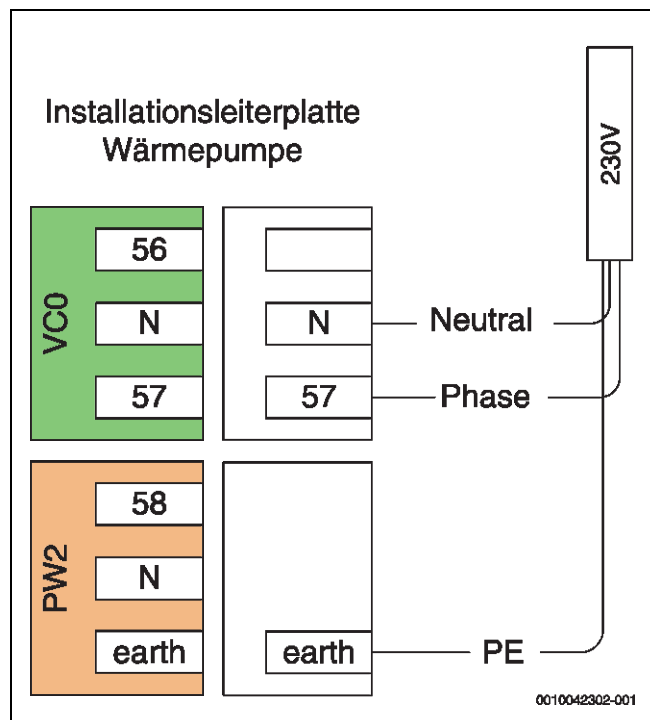


Bild 147 Spannungsversorgung

Warmwasserbetrieb

- Unterschreitet die Temperatur im Warmwasserspeicher am Warmwasserfühler TW1 den eingestellten Sollwert, startet der Kompressor. Die Warmwasserbereitung läuft so lange, bis die eingestellte Stopp-Temperatur erreicht ist.

Umwälzpumpen

- Die Umwälzpumpe in der Wärmepumpe vor dem Trennpufferspeicher wird über ein Modbus-Signal gesteuert.
- Die Pumpe 1. Heizkreis (PC1) wird an der Bedieneinheit BC400 an den Klemmen 52 und N angeschlossen.
- Die Pumpe 2. Heizkreis (PC1) wird am Heizkreismodul MM100 an den Klemmen 63 und N angeschlossen.
- Die Zirkulationspumpe PW2 wird über die Bedieneinheit BC400 gesteuert und am Installationsmodul HC100 an den Klemmen 58 und N angeschlossen.

Klemmenplan

- Der Fühler T1 wird am Installationsmodul angeschlossen.

CAN-, EMS und MOD-BUS-Überblick

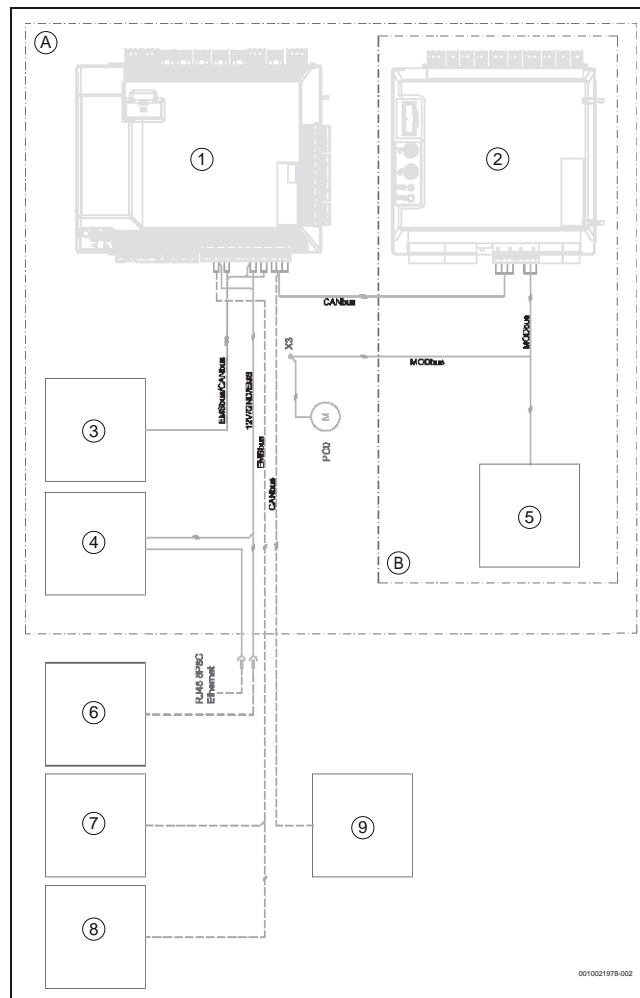


Bild 148 BUS-Überblick

- [A] Wärmepumpe
- [B] Kältekreis
- [1] Installationsleiterplatte
- [2] I/O-Modul
- [3] HMI
- [4] IP-Modul
- [5] Inverter
- [6] PluX/Adapter (Zubehör)
- [7] Raumtemperaturfühler (Zubehör)
- [8] EMS-Modul (Zubehör)
- [9] Überlastschutz (Zubehör)
- [PC0] Wärmeträgerpumpe

	Werkseitiger Anschluss
-----	Anschluss bei Installation/Zubehör

Tab. 46 Anschlüsse

Monovalente/monoenergetische Betriebsart: Wärmepumpe Logatherm WSW196i.2/186i mit nebenstehendem Pufferspeicher, bivalentem Warmwasserspeicher, Solaranlage, ungemischtem Heizkreis; gemischter Heizkreis optional

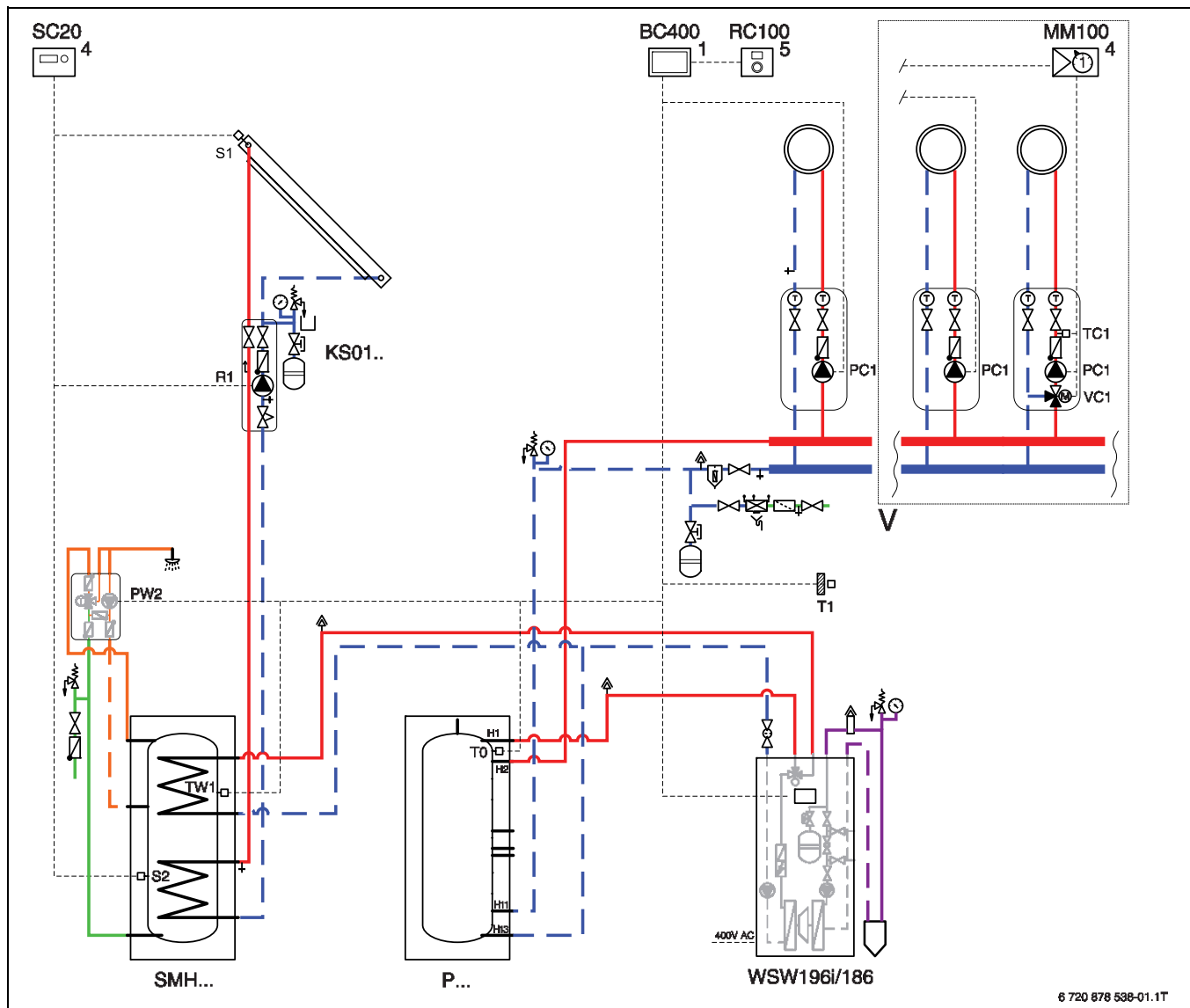


Bild 149 Anlagenbeispiel Solar

- [1] Position: am Wärme-/Kälteerzeuger
- [4] Position: in der Station oder an der Wand
- [5] Position: an der Wand

Kurzbeschreibung

- Reversible Sole-Wasser-Wärmepumpe WSW196i.2/186i zum Heizen und auf Wunsch zum Kühlen
- Solaranlage zur Warmwasserbereitung
- Bivalenter Warmwasserspeicher Logalux SMH...1 ES mit Doppelwendel-Wärmetauscher
- Nebenstehender Pufferspeicher
- Bedieneinheit Logamatic BC400 mit Touchscreen
- Funkmodul MX300 (Zubehör bei WSW186i)
- Fernbedienung RC100
- Externer Solarregler SC20
- Zum einfachen Transport ist der Kältekreis demontierbar.
- Folgende Bauteile sind bereits integriert:
 - Solepumpe
 - Heizkreispumpe
 - Wärmepumpenmanager

- Umschaltventil Warmwasser
- Elektroheizstab 9 kW
- Sole-Ausdehnungsgefäß
- Sole-Befüllstation
- Filterkugelhahn für den Rücklauf Heizkreis
- Monovalenter und monoenergetischer Betrieb
- 1 × ungemischter Heizkreis
- Über Heizkreismodule Logamatic MM100 können weitere gemischte Heizkreise angeschlossen werden.
- Zum Lieferumfang der Wärmepumpe gehört der Außen- und Vorlauffühler.

Spezielle Planungshinweise

Wärmepumpe

- Die Logatherm Sole-Wasser-Wärmepumpen nutzen die Energie, die im Erdreich enthalten ist. Als Wärmequelle dienen meistens Erdsonden oder Flächenkollektoren. Über die Solekreispumpe wird ein Gemisch aus Wasser und Frostschutz, die Sole, durch die Sondenrohre oder den Flächenkollektor gepumpt. Dabei nimmt die Sole die im Erdreich gespeicherte Temperatur auf.
- Diese Wärme wird im Verdampfer, einem Wärmetauscher in der Wärmepumpe, auf ein Kältemittel übertragen. Im Kältekreis der Wärmepumpe wird die Temperatur durch das Verdichten im Kompressor auf das gewünschte Temperaturniveau der Anlage angehoben. In einem 2. Wärmetauscher, dem Verflüssiger, wird die gewonnene Wärme an das Heizungswasser übertragen.
- Als Frostschutzmittel ist nur Ethylenglykol mit oder ohne Inhibitoren zugelassen. Frostschutzmittel auf Salzbasis sind hoch korrosiv und nicht zugelassen.
- Die Regelung ist in der Lage eine Energiemessung, entsprechend dem EEWärmeGesetz, durchzuführen. Die Energiemessung in der Wärmepumpe basiert auf Druck- und Temperaturfühlerwerten aus dem Kältekreis sowie der Kompressorleistung und der Eingangsleistung des Inverters. Die Messtoleranz liegt im Normalfall zwischen 5 ... 10 %.

Solar

- Zur Steuerung der Solaranlage kann die Solarregelung SC20 eingesetzt werden.
- Der Kollektorfühler (S1), der Speicherfühler Solar (S2) und die Pumpe (R1) aus der Komplettstation KS01 werden am SC20 angeschlossen.
- In der Komplettstation Logasol KS01 sind alle notwendigen Bauteile wie Solarpumpe, Schwerkraftbremse, Sicherheitsventil, Manometer und Kugelhähne mit integrierten Thermometern vorhanden.

Bivalenter Warmwasserspeicher

- An den bivalenten Speichern SMH390.1 ES und 490.1 ES kann eine Solaranlage zur Erwärmung des Trinkwassers angeschlossen werden.
- Die Wärmeübertragungsfläche Solar des SMH390.1 ES beträgt 1,3 m² und ist somit für 3 ... 4 Flachkollektoren geeignet.
- Die Wärmeübertragungsfläche Solar des SMH490.1 ES beträgt 1,8 m² und ist somit für 4 ... 5 Flachkollektoren geeignet.
- Zur thermischen Desinfektion des warmen Wassers wird bei den Wärmepumpen WSW196i/WSW186i ausschließlich der integrierte Heizstab genutzt.

Pufferspeicher

- Pufferspeicher dienen der Trennung zwischen Erzeuger- und Verbraucherkreis.
- Über Pufferspeicher kann Fremdwärme aus Kaminöfen oder Solaranlage für den Heizbetrieb zwischengespeichert werden.
- Wir empfehlen Pufferspeicher, um Strom aus Photovoltaikanlagen in Form von Wärme zu speichern und bei Bedarf wieder an das Heizsystem abzugeben.
- Auch bei der Nutzung von Smart Grid, der Umwandlung von überschüssigen Strom in Spannungsleitun-

gen der Energieversorger in Wärme, sind Pufferspeicher unerlässlich.

- Pufferspeicher dienen der Laufzeitverlängerung von Wärmepumpen.
- Bei der Nutzung von Fremdwärme oder der Umwandlung von Strom in Wärme sind gemischte Heizkreise erforderlich.
- Wird keine Fremdwärme genutzt oder Strom in Form von Wärme gespeichert, empfehlen wir die Pufferspeicher P120.5 bis P300.5 S-B einzusetzen.

Wärmepumpe aufstellen

- Wärmepumpe nicht auf den Estrich stellen.
- Mitgelieferte Stellfüße montieren und so ausrichten, dass die Wärmepumpe in Waage steht.
- Mindestabstände einhalten.
- Alle hydraulischen Anschlüsse befinden sich auf der Oberseite der Wärmepumpe.

Anschlüsse an der Oberseite der Wärmepumpe

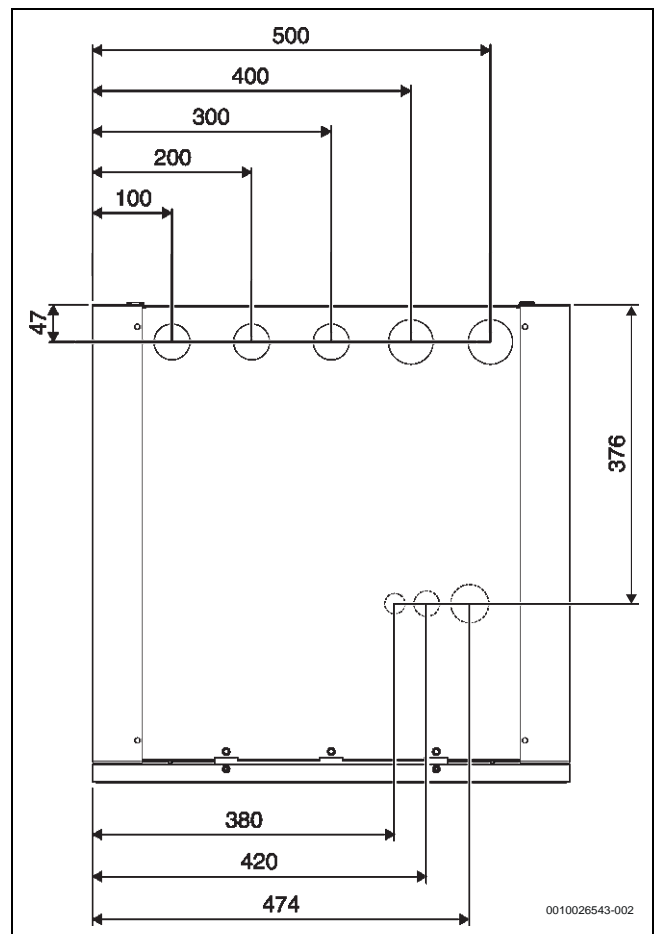


Bild 150 Anschlüsse an der Oberseite

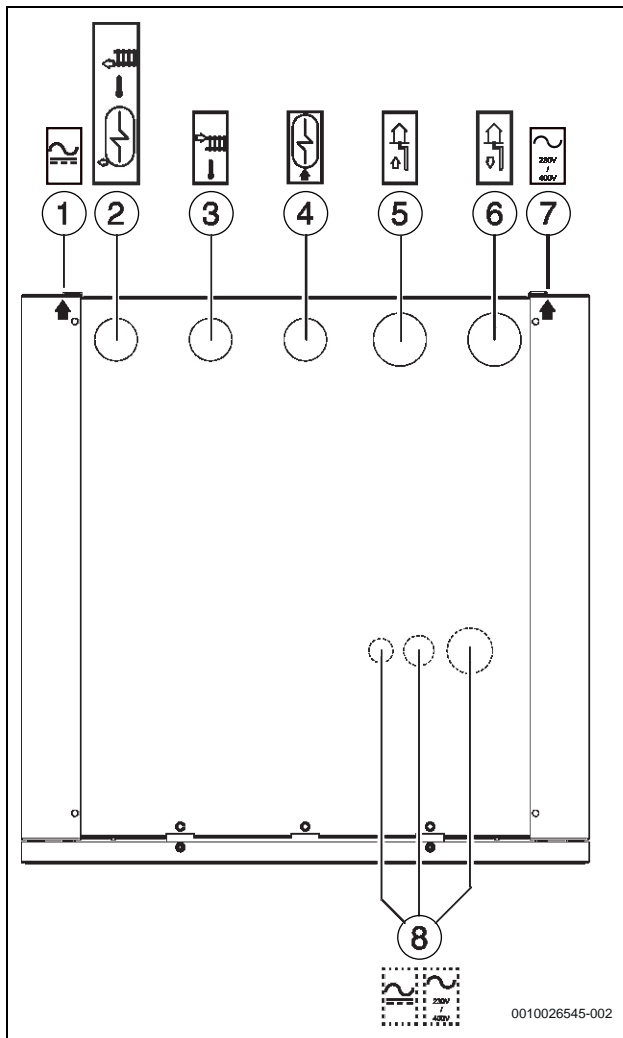


Bild 151 Anschlüsse von oben

- [1] Elektrische Anschlüsse (Kommunikations- und Fühlerkabel)
- [2] Rücklauf von der Heizungsanlage
- [3] Rücklauf zum Solarsystem (nur PV-Modelle)
- [4] Vorlauf zum Solarsystem (nur PV-Modelle)
- [5] Eingang Solekreis (Vorlauf aus der Sonde)
- [6] Elektrische Anschlüsse (Starkstrom)
- [7] Ausgang Solekreis (Rücklauf zur Sonde)
- [8] Kaltwassereintritt
- [9] Optionale Eingänge (elektrische Anschlüsse)
- [10] Optionale Eingänge (zusätzl. Warmwasserbereitung)
- [11] Vorlauf zur Heizungsanlage
- [12] Warmwasseraustritt

Entlüften der Wärmepumpe

Nach dem Füllen der Anlage mit Heizungswasser muss die Wärmepumpe entlüftet werden.

Im Rücklauf der Heizungsanlage FC91 und im Vorlauf des Warmwasserspeichers FC92 muss ein automatischer Entlüfter installiert sein.

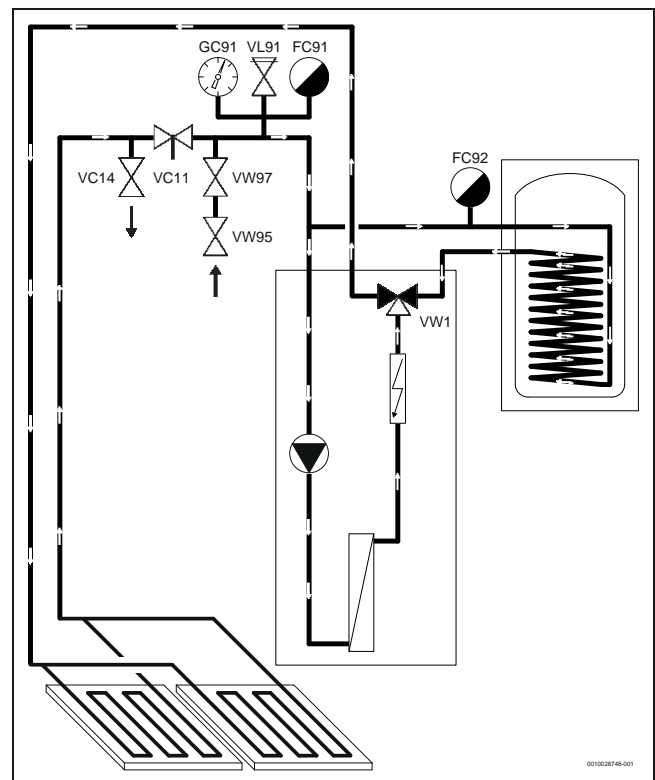


Bild 152 Heizungsanlage

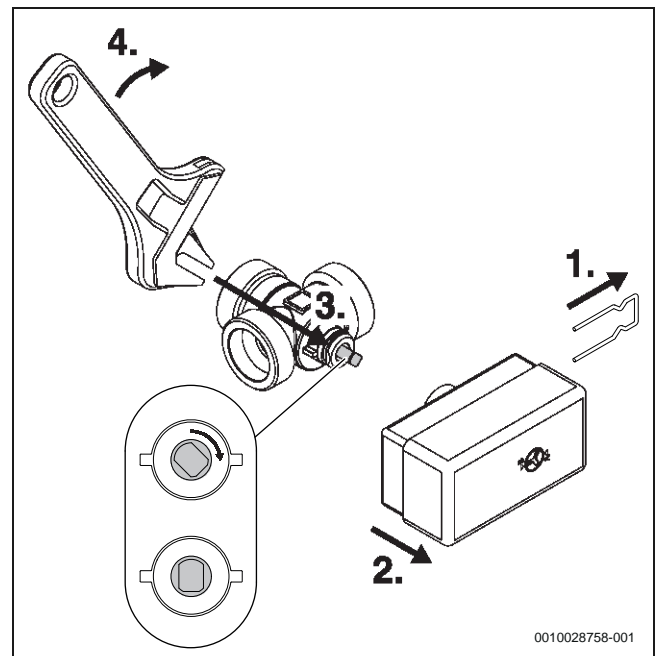


Bild 153 Umlenkventil

- ▶ Wärmepumpe stromlos schalten.
- ▶ Ventil VC11 im Rücklauf der Heizungsanlage schließen.
- ▶ Ventil VW1 manuell in die Mittelposition stellen.
- ▶ Im Rücklauf der Heizungsanlage FC91 und im Vorlauf des Warmwasserspeichers FC92 muss ein automatischer Entlüfter installiert sein.

- ▶ Einen Schlauch an das Ventil VC14 anschließen. Das andere Ende in einen Ablauf leiten.
- ▶ Zum Befüllen der Wärmepumpe und der Heizungsanlage die Ventile VW97 und VW95 zwischen Ventil VC11 und Wärmepumpe öffnen.
- ▶ Ventil VC14 öffnen und Befüllvorgang fortsetzen, bis am Abfluss noch Wasser aus dem Schlauch austritt.
- ▶ Ventil VC14 schließen.
- ▶ Befüllvorgang fortsetzen, bis der Anlagendruck knapp unter dem Öffnungsdruck des Sicherheitsventils VL91 im Heizkreis liegt. Druck am Manometer GC91 ablesen.
- ▶ Ventile VW95 und VW97 schließen.
- ▶ Ventil VW1 zurück in Normalposition stellen.
- ▶ Ventil VC11 öffnen.
- ▶ Spannungsversorgung der Wärmepumpe einschalten und kontrollieren, ob die Pumpe anläuft.
- ▶ Anlagendruck prüfen. Bei Bedarf weiter Wasser einfüllen.
- ▶ Mindestfülldruck 1,2 ... 1,5bar. Bei kalter Heizungsanlage die Anlage auf einen Druck von 0,2 ... 0,5 bar über den Vordruck des Ausdehnungsgefäßes hinaus befüllen.

Quelle und Soleleitung füllen und entlüften

- Das Füllen und Entlüften der Soleleitungen der Wärmepumpe mit einem Gemisch aus Wasser und Frostschutzmittel sollte sorgfältig erfolgen.
- Frostschutzsicherheit des Gemischs sollte bis -15 °C reichen. (Entspricht 30 % FSM)
- Zugelassen als Frostschutzmittel sind nur Monoethylenglykol, Propylenglykol oder Ethanol mit oder ohne Korrosionsinhibitoren, sofern sie für den Einsatz in Sole-Wasser-Wärmepumpen geeignet sind.
- Frostschutzmittel auf Salzbasis ist nicht zugelassen.
- Eine Befülleinrichtung gehört nicht zum Lieferumfang der Wärmepumpe und muss bauseits gestellt werden. Sie erleichtert das Anschließen von Schläuchen und der Befüllstation.
- Zur weiteren Vorgehensweise beim Füllen und Entlüften beachten Sie bitte die Installationsanleitung.

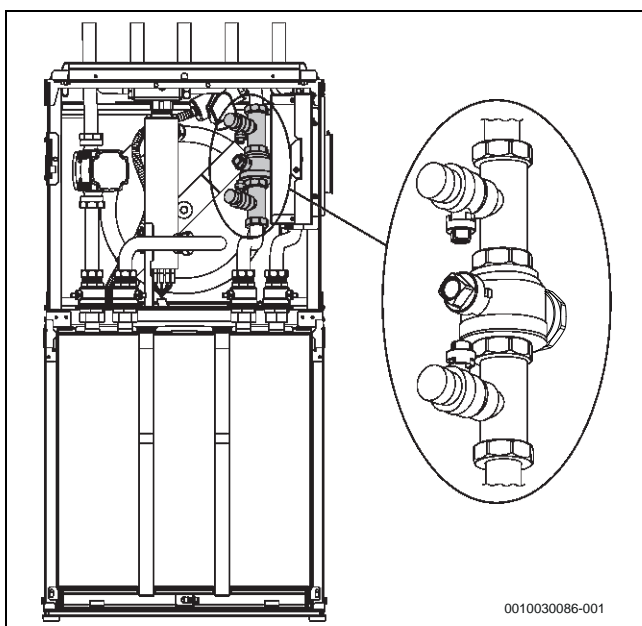


Bild 154 Befülleinrichtung

Elektrischer Anschluss

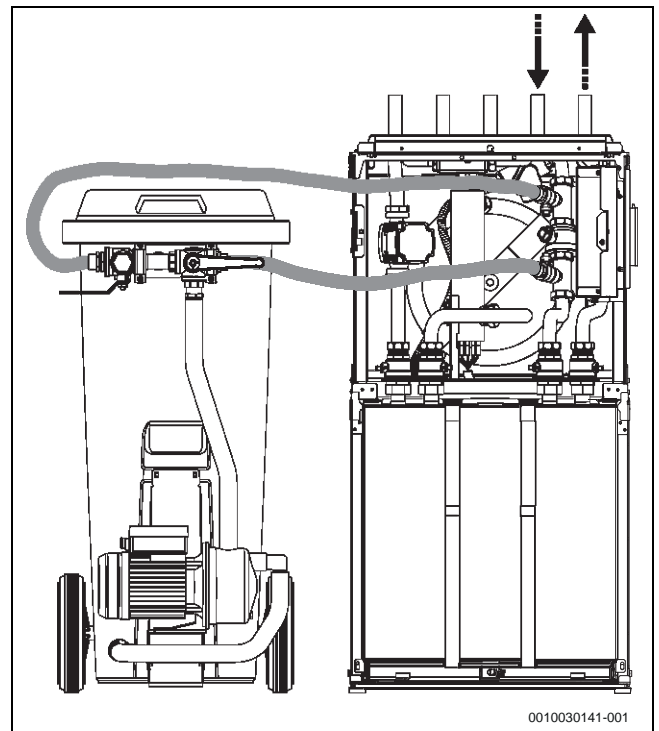


Bild 155 Befüllen mit Solebefüllstation

- Zur weiteren Vorgehensweise beim Füllen und Entlüften → Installationsanleitung beachten.

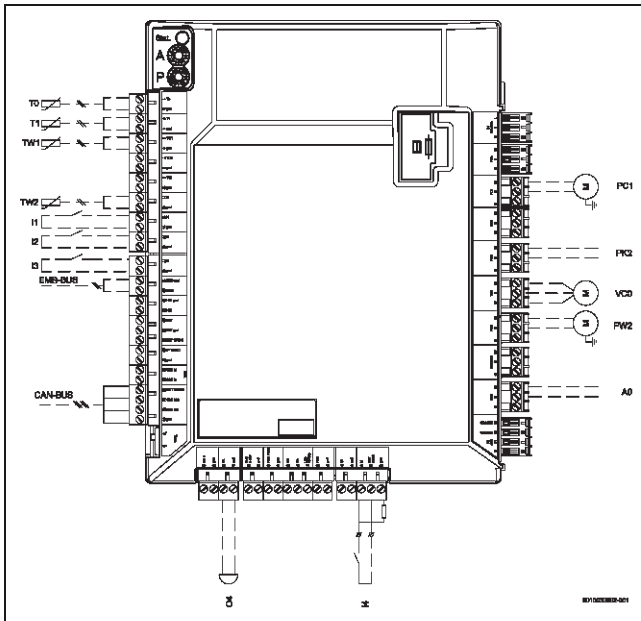


Bild 156 Elektrische Anschlüsse

[T0]	Vorlauftemperaturfühler
[T1]	Außentemperaturfühler
[TW1]	Warmwasser-Temperaturfühler oben
[TW2]	Warmwasser-Temperaturfühler unten
[I1]	Externer Eingang 1 (EVU)
[I2]	Externer Eingang 2
[I3]	Externer Eingang 3
[EMS-BUS]	EMS-BUS Zubehör
[CAN-BUS]	CAN-BUS Zubehör
[O4]	Summer (Zubehör)
[I4]	Externer Eingang 4 (SG)
[A0]	Sammelalarm
[PW2]	Warmwasser-Zirkulationspumpe
[VC0]	3-Wege-Ventil Umwälzung
[PK2]	Kühlung ein/aus. Pumpe/Gebläsekonvektor usw.
[PC1]	Umwälzpumpe für die Heizungsanlage



Maximale Last am Relaisausgang PK2: 2A, $\cos\phi > 0,4$. Bei höherer Belastung Montage eines Zwischenrelais.

Schaltplan RC100H

Die Bedieneinheit wird über die BUS-Leitung mit Energie versorgt.

Länge [m]	Empfohlener Querschnitt [mm ²]	Kabeltyp
≤ 100	0,50	mindestens H05W...(NYM-J...)
≤ 300	1,50	

Tab. 47 Zulässige BUS-Leitungslängen

- ▶ BUS-Leitung fachgerecht verlegen und anschließen.
- ▶ BUS-Verbindung herstellen.

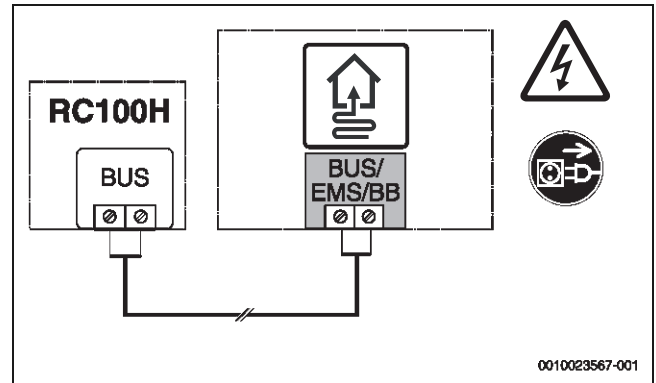


Bild 157 Schaltplan RC100H

Schaltplan SC20

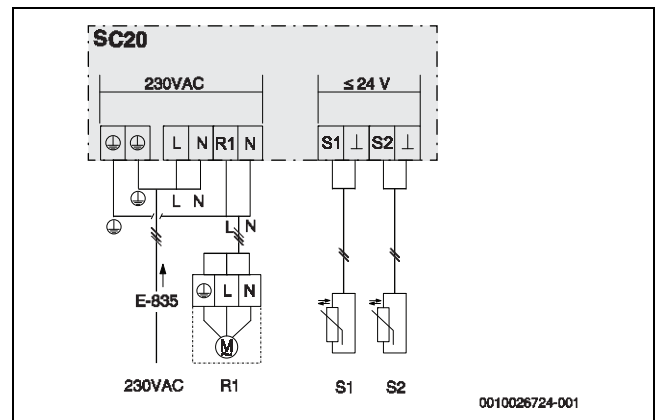


Bild 158 Anschlussklemmen Solarregler SC20

Klemme	Hydraulik	Bezeichnung
230V AC		Netzanschluss Regler
R1	R1	Solarpumpe Kollektorfeld 1
S1	S1	Temperaturfühler Kollektorfeld 1
S2	S2	Temperaturfühler Speicher unten

Tab. 48 Übersicht der Klemmenbezeichnungen

Bedieneinheit BC400

- Die Bedieneinheit BC400 kann nicht entnommen und an der Wand installiert werden.
- Sie ist für die Steuerung eines Heizkreises und für die Warmwasserbereitung geeignet. Über das Heizkreismodul MM100 kann ein gemischter Heizkreis gesteuert werden. Bedieneinheit und MM100 werden mit einem BUS-Kabel miteinander verbunden.
- Am Heizkreismodul muss eine Heizkreisadressierung vorgenommen werden.
- Die Bedieneinheit BC400 hat eine integrierte Wärmemengenerfassung für Heizen und Warmwasser.
- Zur weiteren Ausstattung der Bedieneinheit BC400 gehört das Funkmodul MX300.
- Das Funkmodul MX300 gehört zum Lieferumfang der Wärmepumpen WSW196i.2. Für die Wärmepumpen WSW186i muss es separat bestellt werden.
- Funktionen MX300:
 - WLAN-Kommunikation für Wärmepumpen Logatherm WSW196i.2 und WSW186i mit der App MyBuderus und für die Aufschaltung der Heizungsanlage auf das Fachkundenportal Buderus ConnectPRO.
 - Funkmodul für Wärmepumpe Logatherm WSW196i.2 und WSW186 zur drahtlosen Verbindung mit der Funkfernbedienung RC120 RF.
 - Montage an der Wand mittels Halter oder auf der Wärmepumpe.
 - Systemvoraussetzungen:
 - Zur Nutzung von Konnektivitätsanwendungen ist WLAN-Empfang am Installationsort des Wärmegeräts erforderlich.
 - BC400 und MX300 sind nur in geeignete Baureihen installierbar, wie z.B. Logatherm WSW196i.2 oder WSW186. Eine Nachrüstung in älteren Baureihen ist nicht möglich. Sie sind nicht kompatibel mit RC310/HMC310.
 - Es können zusätzliche Kosten für die Internetverbindung entstehen. Eine Internet Flatrate ist empfohlen.



Die Kommunikation zu Bosch Smart Home, KNX und MyGekko ist zurzeit noch nicht möglich.

- Die Bedieneinheit hat die Möglichkeit der intelligenten Erhöhung des Eigenstromverbrauchs über eine eigene PV-Anlage

Heizbetrieb

- Das vorliegende Anlagenbeispiel ist für den Betrieb mit Pufferspeicher vorgesehen.
- Die Wärme für den Heizkreis 2 wird über den Mischer VC1 auf die eingestellte Temperatur einreguliert. Zur Steuerung des Mixers ist ein Vorlauffühler TC1 notwendig. Ein Fußbodentemperaturbegrenzer MC1 kann zusätzlich zum Schutz einer Fußbodenheizung installiert werden.
- Zur Steuerung der Anlage ist bei dem abgebildeten Anlagenbeispiel ein Vorlauffühler T0 erforderlich. Der Vorlauffühler muss oberhalb des Puffers am Vorlauf installiert werden und gehört zum Lieferumfang.

Warmwasserbetrieb

- Unterschreitet die Temperatur im Warmwasserspeicher am Warmwasserfühler TW1 den eingestellten Sollwert, startet der Kompressor. Die Warmwasserbereitung läuft so lange, bis die eingestellte Stopp-Temperatur erreicht ist.

Kühlbetrieb

- Die Wärmepumpen Logatherm WSW196i.2/186i sind für einen Kühlbetrieb über eine Passive Kühlstation (Zubehör) geeignet.

Umwälzpumpen

- Die Umwälzpumpe in der Wärmepumpe vor dem Trennpufferspeicher wird über ein Modbus-Signal gesteuert.
- Die Pumpe 1. Heizkreis (PC1) wird an der Bedieneinheit BC400 an den Klemmen 52 und N angeschlossen.
- Die Pumpe 2. Heizkreis (PC1) wird am Heizkreismodul MM100 an den Klemmen 63 und N angeschlossen.
- Die Zirkulationspumpe PW2 wird über die Bedieneinheit BC400 gesteuert und am Installationsmodul HC100 an den Klemmen 58 und N angeschlossen.

Klemmenplan

- Die Fühler T0, T1 werden am Installationsmodul angeschlossen.

CAN-, EMS und MOD-BUS-Überblick

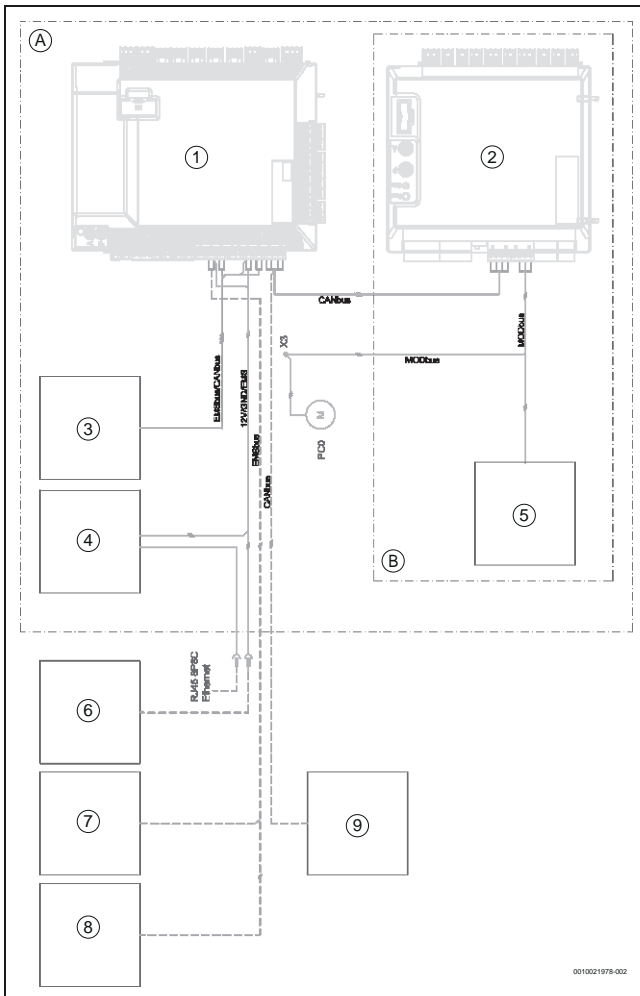


Bild 159 BUS-Überblick

- [A] Wärmepumpe
- [B] Kältekreis
- [1] Installationsleiterplatte
- [2] I/O-Modul
- [3] HMI
- [4] IP-Modul
- [5] Inverter
- [6] PluX/Adapter (Zubehör)
- [7] Raumtemperaturfühler (Zubehör)
- [8] EMS-Modul (Zubehör)
- [9] Überlastschutz (Zubehör)
- [PCO] Wärmeträgerpumpe

	Werkseitiger Anschluss
-----	Anschluss bei Installation/Zubehör

Tab. 49 Anschlüsse

7 Regelung Logatherm WSW196i.2/186i (TP50/T180)

7.1 Anlagenmöglichkeiten

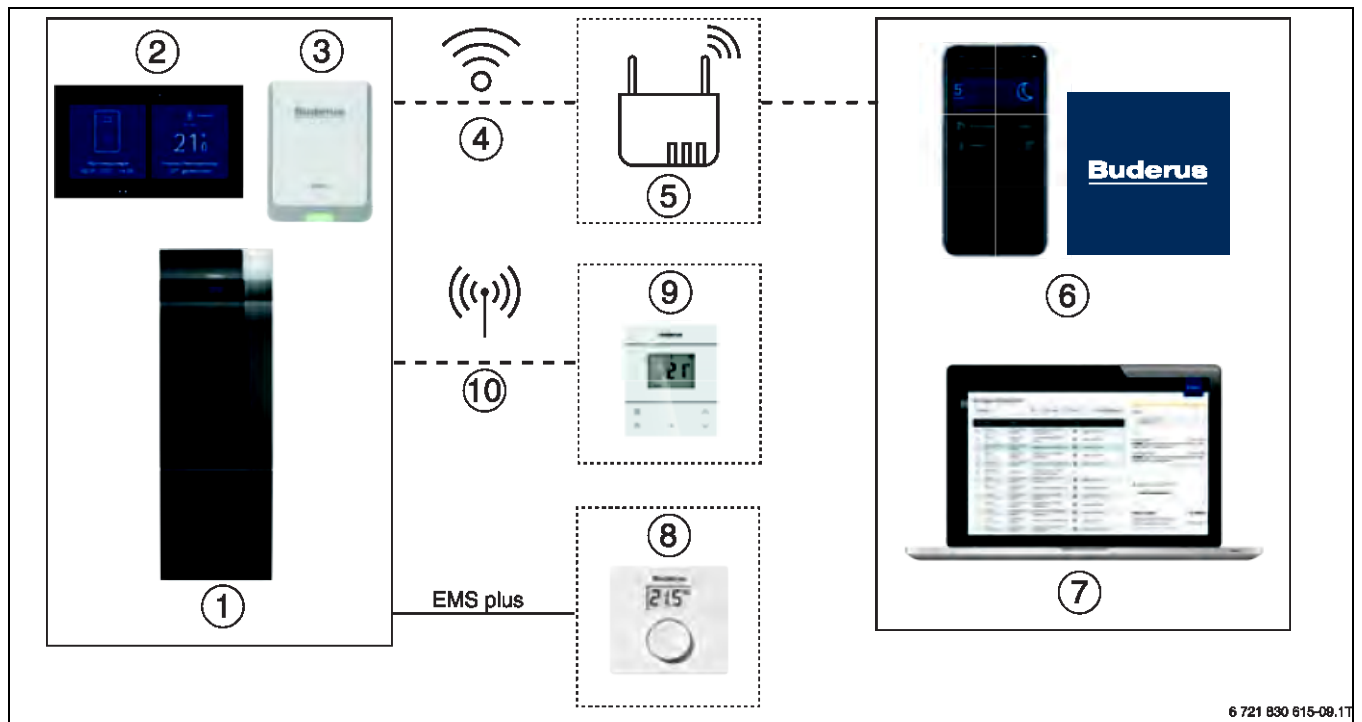


Bild 160 Anlagenmöglichkeiten WSW196i.2/186i/WSW196i.2/186i TP50/WSW196i.2/186i T180

- [1] WSW196i.2/186i/WSW196i.2/186i TP50/
WSW196i.2/186i T180
- [2] Bedieneinheit BC400 (bereits installiert)
- [3] Funkmodul MX300 (im Lieferumfang der
WSW196i.2; Zubehör für WSW186i)
- [4] WiFi (2,4 GHz)
- [5] Internetverbindung
- [6] App MyBuderus (Steuerung der Heizung)
- [7] Buderus ConnectPro (Steuerung der Heizung)
- [8] RC100(H): Fernbedienung für BC400 (Heizkreise)
- [9] RC120 RF: Funkfernbedienung für BC400 (Ab No-
vember 2021 verfügbar)
- [10] Funk (868 MHz)



Logamatic BC400, MX300, RC120 RF nicht kombinierbar mit System-Bedieneinheit Logamatic RC310, HMC310, RC200.

7.2 Produktbeschreibung Regelung

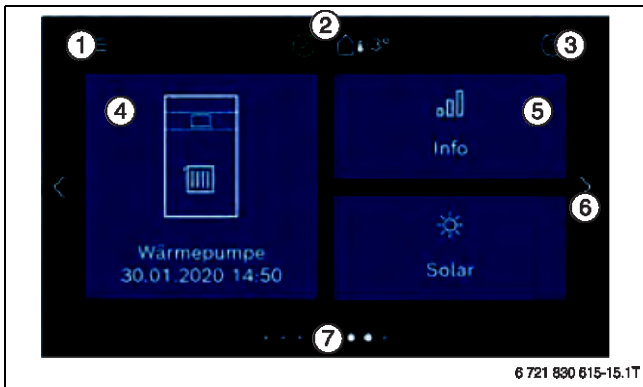


Bild 161 Logamatic BC400

- [1] Menü: Zugriff auf Hauptmenü (z. B. Einstellung Zeit, Datum, Sprache)
 - [2] Kopfzeile: Direktes Feedback Systemstatus und Außentemperatur. Bei Störung Anzeige „Warndreieck“ statt grünem Haken.
 - [3] Hilfe: Gibt Hinweise zur Bedienung bzw. zur Menüanzeige.
 - [4] Große Kachel: Darstellung der Hauptdomains wie Wärmeerzeuger, Heizkreis und Warmwasser
 - [5] Kleine Kachel: Darstellung untergeordneter Domains wie Urlaub, Info, Solar etc.
 - [6] Pfeil: Navigation innerhalb der Kacheln entweder durch touchen oder swipen
 - [7] Navigation innerhalb der Kacheln durch touchen
- System-Bedieneinheit Logamatic BC400 für Wärmepumpe mit Regelsystem EMS plus
 - Zentrale Bedienung für die Wärmepumpe sowie Heiz-/Kühlkreis(e), Warmwasser, Solar, Frischwasserstation, Lüftung
 - Hinterleuchtetes Farb-Volltouchdisplay, Displaygröße 5 Zoll, Bedienung touchen & swipen analog Smartphone
 - Grafische Systemübersicht mit allen wesentlichen Betriebswerten
 - Geräteintern modulierende Umwälzpumpe
 - Navigation über Kacheln, Menü unterteilt in Einstellungen und erweiterte Einstellungen

Heizkreisregelung

- Ein Heizkreis in Grundausstattung (am Installationsmodul HC100), automatisches Umschalten Heizen/Kühlen (abhängig von Gerätebaureihe und Zusatzausstattung PKS. Zur Erweiterung mit Heizkreis 2 ... 4 je ein Heizkreismodul MM100 erforderlich)
- Raum- oder außentemperaturgeführter Betrieb
- Estrich-Trocknungsprogramm
- Freie Namensvergabe für Heizkreise

Warmwasserbereitung

- Bedienung der geräteinternen oder über ein Funktionsmodul MS100 (Frischwasserstation) realisierten Warmwasserfunktion (Funktion steht ab dem 3. Quartal 2021 zur Verfügung)
- Einstellbare Temperaturniveaus Komfort/Eco/Eco+
- Eigenes Zeitprogramm Warmwasser und Zirkulation oder Zeitprogramm „nach Heizkreisen“
- Extra-Warmwasser (Warmwasser-Einmal-Ladung)
- Thermische Desinfektion
- Tägliche Aufheizung

- Zuheizter (Heizstab) abhängig Gerätebauart und Geräteausstattung konfigurierbar (z. B. bei WSW196i.2/186i Heizstab 9 kW integriert)
- Detailbeschreibung Warmwasser: → Kapitel 8, Seite 163

Regelung der Wohnungslüftung

- Bedienung der Wohnungslüftung Logavent HRV im Systemverbund mit der Wärmepumpe – alternativ: autarke Regelung einer Wohnungslüftung mit Logamatic VC310
- Grafische Systemübersicht Lüftung

Fernbedienung Logamatic RC100(H)/RC120 RF

- Die System-Bedieneinheit ist fest integriert in die Gerätefront und kann nicht entnommen werden.
- Zur Bedienung vom Wohnraum aus kann eine Fernbedienung je Heizkreis ergänzt werden:
 - Logamatic RC100 zur Anzeige der aktuellen Raumtemperatur temporär und Veränderung der gewünschten Raumtemperatur bis zum nächsten Schaltpunkt des Zeitprogramms.
 - Logamatic RC100H inkl. Feuchtfühler
 - Logamatic RC120 RF
 - Zur Anzeige der aktuellen Raumtemperatur und Veränderung der gewünschten Raumtemperatur dauerhaft oder bis zum nächsten Schaltpunkt des Zeitprogramms
 - Auswahl Betriebsart Heizkreis
 - 1 × Ladung Warmwasser
 - Feuchtfühler
 - Einfaches Pairing mit MX300 auf Knopfdruck
 - Max. 1 × je Anlage
 - Wandmontage oder Tischaufstellung
 - Display mit Hintergrundbeleuchtung
 - Alternativ oder ergänzend als Fernbedienung für den Endkunden nutzbar ist die App „MyBuderus“

Funkmodul MX300

- MX300 für Buderus-Konnektivitätsanwendungen:
 - App „MyBuderus“ zur Bedienung für den Betreiber (→ Kapitel 7.7, Seite 154) sowie zur Einbindung in das WLAN Netzwerk (alternativ WPS-Funktion des Routers)
 - Energiemanager EMMA zur effektiven Kombination mit PV
 - Für die Fachkraft:
 - Portal „Buderus ConnectPro“ zur Überwachung und als Zugang für die Fachkraft
 - Smart Service Key als Diagnose-Schnittstelle für die Wärmepumpe in Verbindung mit App „Buderus ProWork“
 - In Vorbereitung: noch nicht geeignet für Einzelraumregelung, Außentemperatur über Internet, Schnittstelle KNX10, Bosch Smart Home, MyGeko
 - Nicht geeignet zur Kombination mit web KM200/300, Servicekey 2.1/Eco-Soft

Digitalschaltuhr

- Programmierbare Digitalschaltuhr für Tages- und Wochenprogramm
- Je ein frei einstellbares Eigenprogramm für jeden Heizkreis, Warmwasser sowie Zirkulation
- Graphisch bedienbares Zeitprogramm
- Kopierfunktion Zeitprogramm
- An-/Abwesendfunktion: reduzierte Raum- und Warmwassertemperatur (auf Tastendruck beim Gebäude verlassen bzw. bei der Rückkehr)
- Urlaub: 8 Perioden vorprogrammierbar

Weitere Funktionen und Merkmale

- Info-Funktion für den Betreiber zur Klartextanzeige aktueller Daten wie Betriebszeiten und Temperaturwerte
- Energieverbrauchs- und Effizienzanzeige gemäß Bundesförderung für effiziente Gebäude (BEG)
- Serienmäßig integrierte SG Ready Schnittstelle
- In Kombination mit dem Buderus Energiemanager MyEnergyMaster und einem PV-System kostenoptimaler Betrieb des Wärmepumpensystems durch thermische Pufferung des Eigenstroms in Warmwasserspeicher und Heizungspuffer
- Inbetriebnahme-Assistent mit automatischer Systemanalyse zur geführten Inbetriebnahme der Anlage
- Experten-Ansicht: Auswahl vereinfachte oder erweiterte Parameteransicht in komplexen Untermenüs
- Grafisch einstellbare Heizkennlinie mit zusätzlichem Komfort-Stützpunkt für die Übergangszeit
- Umfangreiche Diagnosefunktionen für den Service: Funktionstest aller Komponenten, Anzeige aller aktuellen Monitordaten, Klartext-Störungsanzeige, konfigurierbare Wartungsmeldung (mit Namensanzeige der Fachfirma)
- Speichern/Wiederherstellen anlagenspezifischer Installateureinstellungen
- Demobetrieb (z. B. für Geräteaufstellung in Verkaufsraum)
- Vorbereitet als einheitliche System-Bedieneinheit für weitere Gerätebaureihen

Montage

- System-Bedieneinheit integriert im Wärmeerzeuger

Optionales Zubehör

- Bedieneinheit RC100, RC100(H) (mit Feuchtefühler)
- Funk-Fernbedienung RC120 RF (mit Feuchtefühler; MX300 erforderlich)
- Heizkreismodul MM100 (max. 4 ×), Fußbodentemperaturbegrenzer MC1, Poolmodul MP100
- Zur Regelung einer thermischen Solaranlage ist ein Solar-Autarkregler Logamatic SC300 erforderlich.

Systemvoraussetzungen

- Zur Nutzung von Konnektivitätsanwendungen ist WLAN-Empfang am Installationsort des Wärmeerzeugers erforderlich
- BC400 und MX300 sind nur in geeigneten Baureihen installierbar, wie z. B. Logatherm WSW196i.2/186i. Eine Nachrüstung in andere/älteren Baureihen ist nicht möglich. BC400/MX300 sind nicht kompatibel mit RC310/HMC310.
- In bivalent betriebenen Anlagen wird der konventionelle Gas-/Öl-Wärmeerzeuger separat geregelt (nicht über BC400 der Wärmepumpe).

7.3 BC400 und MX300

BC400	
	<p>Verwendung</p> <p>Die Bedieneinheit BC400 ist in der Wärmepumpe WSW196i.2/186i/WSW196i.2/186i TP50/WSW196i.2/186i T180 eingebaut und ermöglicht eine einfache Bedienung der Wärmepumpe.</p> <p>Die Kommunikation des BC400 mit den Anlagenkomponenten erfolgt über den Daten-BUS EMS plus.</p> <p>Die BC400 erlaubt folgende Hauptregelungsarten, die für jeden Heizkreis individuell einstellbar ist.</p> <ul style="list-style-type: none"> • Außentemperaturgeführt Die Regelung der Raumtemperatur erfolgt in Abhängigkeit von der Außentemperatur. • Außentemperaturgeführt mit Einfluss der Raumtemperatur Die Regelung der Raumtemperatur erfolgt in Abhängigkeit von der Außentemperatur und der gemessenen Raumtemperatur. Die Bedieneinheit beeinflusst die Vorlauftemperatur in Abhängigkeit von der gemessenen und der gewünschten Raumtemperatur. <p>Eigenschaften und Funktionen</p> <ul style="list-style-type: none"> • 2-Draht-Bus-Technologie • Intuitive Menüführung mit Grafikdisplay und Klartextanzeige • Regelung von bis zu 4 Heiz-/Kühlkreisen (ein ungemischter Heiz-/Kühlkreis an der Wärmepumpe, 2. ... 4. Heiz-/Kühlkreis mit Heizkreismodul MM100) • Frei programmierbares „Favoriten“-Menü. Im Favoriten-Menü können die wichtigsten Funktionen für den Benutzer hinterlegt werden. • Einfach bedienbares Inbetriebnahmemenü • Umfangreiches Diagnosemenü • Regelung für ein Solar Basissystem (mit Solarmodul SM 100¹⁾) • Regelung für ein komplexes Solarsystem (mit Solarmodul SM 200¹⁾) • Integrierte SolarInside-ControlUnit für Solarmodul SM 100/200 • Schwimmbadregelung (mit MP100) • Fernbedienungen RC100(H) verwendbar • Klartextanzeige von Störungs-Codes • Betriebsart nach Zeitprogramm oder optimiert. Im optimierten Betrieb ist der Automatikbetrieb (das Zeitprogramm für Heizung) nicht aktiv und es wird konstant auf die für den optimierten Betrieb eingestellte Temperatur geheizt. • Urlaubsfunktion mit Datumsangabe • Thermische Desinfektion • Estrichrocknung • Raumtemperaturaufschaltung • Optimierte Heizkurven • Fernmanagement über MX300 und App MyBuderus und Portal Buderus ConnectPro <p>Betrieb nach Stromausfall</p> <p>Bei Stromausfall oder Phasen mit abgeschaltetem Wärmeerzeuger gehen keine Einstellungen verloren. Die Bedieneinheit nimmt nach der Spannungswiederkehr ihren Betrieb wieder auf. Ggf. müssen die Einstellungen für Uhrzeit und Datum neu vorgenommen werden. Weitere Neueinstellungen sind nicht erforderlich.</p>

Tab. 50 BC400

1) Kombinierbar ab Herbst 2022

Technische Daten

Logamatic BC400	
Display	Kapazitives Farb-Volltouchdisplay, hinterleuchtet, Auflösung 800 × 480 Pixel, Displaygröße 5 Zoll
Spannungsversorgung	5 V DC
Kommunikation/BUS-Protokoll	EMS 2.0
Schutzart	IP20
EU-Richtlinie für Energieeffizienz: Beitrag des Temperaturreglers zur jahreszeitbedingten Raumheizungs-Energieeffizienz (%)	+2 % (Klasse II) mit Fernbedienung im Wohnraum: +4 % (Klasse VI)

Tab. 51 Technische Daten Logamatic BC400

Logamatic MX300	
Display	Kapazitives Farb-Volltouchdisplay, hinterleuchtet, Auflösung 800 × 480 Pixel, Displaygröße 5 Zoll
Spannungsversorgung	Vom Wärmeerzeuger
Kommunikation/BUS-Protokoll	EMS 2.0
WLAN (Wifi)	WLAN (WEP/WPA/WPA2), 2,4 GHz/5 GHz
Kommunikation mit Funk-Fernbedienung	868 MHz, Funkreichweite analog Bosch Smart Home
Schutzart	IP20

Tab. 52 Technische Daten Logamatic MX300

7.4 Anschlüsse auf der Installationsleiterplatte WSW196i.2/186i/WSW196i.2/186i TP50/WSW196i.2/186i T180

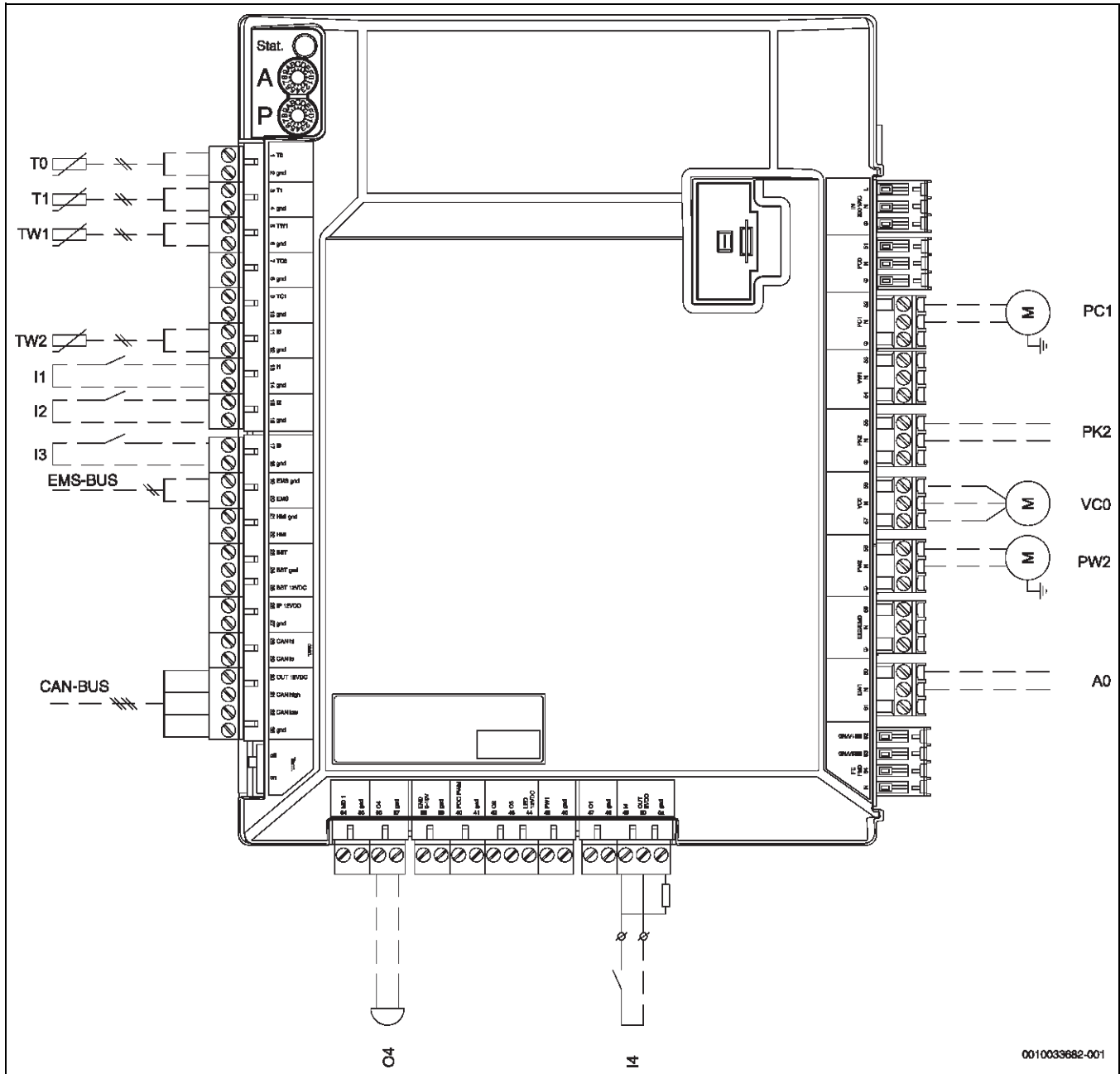


Bild 162 Anschlüsse auf der Installationsleiterplatte

- T0 Vorlauftemperaturfühler
- T1 Außentemperaturfühler
- TW1 Warmwasser-Temperaturfühler unten
- TW2 Warmwasser-Temperaturfühler oben
- I1 Externer Eingang 1 (EVU)
- I2 Externer Eingang 2
- I3 Externer Eingang 3
- EMS-BUS EMS-BUS für Zubehör
- CAN-BUS CAN-BUS für Zubehör
- O4 Summer (Zubehör)
- I4 Externer Eingang 4 (SG)
- A0 Sammelalarm
- PW2 Warmwasser-Zirkulationspumpe
- VC0 3-Wege-Ventil Umwälzung
- PK2 Kühlung ein/aus. Pumpe/Gebläsekonvektor usw.
- PC1 Umwälzpumpe für die Heizungsanlage



Maximallast am Relaisausgang PK2: 2 A, $\cos\varphi > 0,4$. Bei höherer Belastung Montage eines Zwischenrelais.

7.5 PV-Funktion

Die Wärmepumpe WSW196i.2/186i/WSW196i.2/186i TP50/WSW196i.2/186i T180 ist für die Verknüpfung mit einer Photovoltaik-Anlage geeignet. Um die PV-Funktion nutzen zu können, muss vorab in der Bedieneinheit BC400 die PV-Funktion aktiviert und eine elektrische Verbindung zwischen dem Wechselrichter der PV-Anlage und der Wärmepumpe hergestellt werden.

Der Wechselrichter der PV-Anlage wird über einen potenzialfreien Schaltausgang mit dem Eingang I3 über die Anschlussklemmen 17 und 18 mit der Wärmepumpe verbunden. Sobald eine bestimmte elektrische Leistung der PV-Anlage vorliegt (anlagenspezifisch festzulegen), gibt der Wechselrichter die Startfreigabe für die Wärmepumpe.

Der für den Betrieb der Wärmepumpe notwendige PV-Leistungsertrag muss für eine festgelegte Dauer anstehen (z. B. 10 Minuten), bevor eine Startfreigabe erfolgt. Die Startfreigabe wiederum sollte idealerweise für einen festen Zeitraum von mindestens ca. 20 Minuten bestehen bleiben.

Um den PV-Ertrag optimal zu nutzen, ist ein Heizsystem mit einem Pufferspeicher und gemischten Heizkreisen empfohlen.

PV-Strom kann bei aktiver PV-Funktion für Heizung und Warmwasser folgendermaßen genutzt werden:

- Für Heizung wird mittels eines Offsets (0 ... 5 K) die aktuelle Raumsolltemperatur erhöht.
- Für Warmwasser wird von der Betriebsart „Warmwasser reduziert“ auf „Warmwasser“ umgeschaltet. Damit gilt die höhere Solltemperatur, die in der Betriebsart „Warmwasser“ eingestellt ist.

Bei Aktivierung der PV-Funktion wird zuerst der Warmwasserspeicher auf die Solltemperatur der Betriebsart „Warmwasser“ aufgeheizt. Sobald diese erreicht ist, wird auf den Heizbetrieb mit der höheren Raumsolltemperatur umgeschaltet.

Wenn die höhere Raumsolltemperatur erreicht ist, schaltet die Wärmepumpe ab, auch wenn weiterhin eine Freigabe des Wechselrichters vorliegt.

Die Aktivierung des integrierten elektrischen Zuheizers erfolgt bei deaktiviertem PV-Modus, z. B. wenn bei sehr niedrigen Außentemperaturen nicht genügend Wärmepumpenleistung zur Verfügung steht.

Das EVU-Sperrsignal hat höchste Priorität und stoppt den Kompressor oder/und den elektrischen Zuheizung unverzüglich, auch wenn eine Startfreigabe des Wechselrichters vorliegt.

7.6 Smart-Grid-Funktion

Die Smart-Grid-Funktion kann ähnlich der PV-Funktion genutzt werden. Im intelligenten Stromnetz (Smart Grid) ist es sinnvoll, wenn der Energieversorger elektrische Lasten ein- und ausschalten kann. Dadurch lassen sich Netzbelastungen und Netzschwankungen eingrenzen und Endkunden können von günstigeren Stromtarifen profitieren. So kann in den Spitzenlastzeiten (z. B. Mittagszeit) die Wärmepumpe ausgeschaltet und in den preisgünstigen Schwachlastzeiten (z. B. später Abend) eingeschaltet werden.

Zur Nutzung der Smart-Grid-Funktion muss eine 2-fache elektrische Verbindung zwischen EVU-Schalteinheit im Zählerschrank und den Eingängen I1 und I4 hergestellt werden. Über diese beiden Steuerleitungen gibt die EVU-Schalteinheit die Startfreigabe für die Wärmepumpe oder schaltet den Kompressor oder/und den elektrischen Zuheizung ab.

Die Smart-Grid-Funktion wird in der Bedieneinheit BC400 aktiviert, indem der Eingang I1 für die EVU-Ab-schaltung konfiguriert wird (EVU Sperrzeit 1/2/3). Der externe Eingang I4 wird dann automatisch für eine Nutzung der Smart-Grid-Funktion belegt.

Günstige Tarife können bei aktiver Smart-Grid-Funktion für Heizung und Warmwasser folgendermaßen genutzt werden:

- Für Heizung wird mittels eines Offsets (0 ... 5 K) die aktuelle Raumsolltemperatur erhöht.
- Für Warmwasser wird von der Betriebsart „Warmwasser reduziert“ auf „Warmwasser“ umgeschaltet. Damit gilt die höhere Solltemperatur, die in der Betriebsart „Warmwasser“ eingestellt ist.

Bei Aktivierung der Smart-Grid-Funktion wird zuerst der Warmwasserspeicher auf die Solltemperatur der Betriebsart „Warmwasser“ aufgeheizt. Sobald diese erreicht ist, wird auf den Heizbetrieb mit der höheren Raumsolltemperatur umgeschaltet.

Wenn die höhere Raumsolltemperatur erreicht ist, schaltet die Wärmepumpe ab, auch wenn weiterhin ein günstiger Tarif angeboten wird.

Das EVU-Sperrsignal hat höchste Priorität und stoppt den Kompressor oder/und den elektrischen Zuheizung unverzüglich, auch wenn ein günstiger Tarif angeboten wird.

7.7 App-Funktion

Die WSW196i.2 (TP50)/WSW196i.2 T180 ist serienmäßig mit dem Funkmodul MX300 ausgestattet. Für die WSW186i (TP50)/WSW186i T180 muss das Funkmodul MX300 als Zubehör bestellt werden.

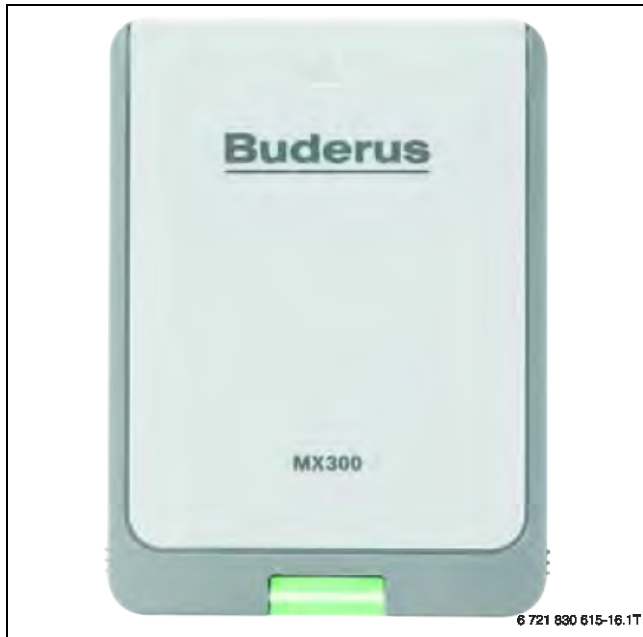


Bild 163 Funkmodul MX300

Das Funkmodul ermöglicht eine intuitive Bedienung der Heizungsanlage im lokalen WLAN-Netzwerk sowie über das Internet. Über mobile Endgeräte mit den Betriebssystemen Android und iOS ist eine Bedienung und Fernüberwachung auch von unterwegs mittels der App MyBuderus für den Anlagenbetreiber möglich.

Für den Anlagenbetreiber stehen in der App MyBuderus folgende Funktionen zur Verfügung:

- Kontrolle und Änderung von Anlagenparametern (z. B. Betriebsartenumschaltung, Temperatur-Sollwerte für Tag und Nacht, Schaltuhren für alle Heizkreise)
- Anzeige von Störungs- und Servicemeldungen

Die App MyBuderus ist kostenlos im Apple App-Store und bei Google Play erhältlich.

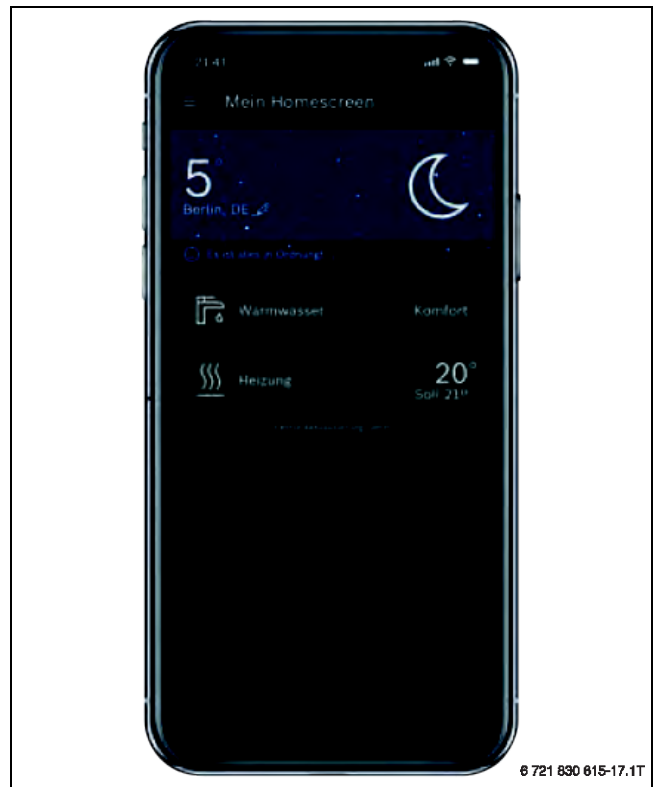



Bild 164 App MyBuderus

7.8 Fernbedienung RC100(H)

RC100(H)	
	<p>Verwendung</p> <ul style="list-style-type: none"> • RC100(H) mit integriertem Raumtemperaturfühler, verwendbar als Fernbedienung für Heizkreise (nur Heizen) • RC100H ist für die Kühlung erforderlich. <p>Die Kommunikation mit der Bedieneinheit BC400 erfolgt über den Daten-BUS EMS plus.</p> <p>Eigenschaften und Funktionen</p> <ul style="list-style-type: none"> • 2-Draht-Bus-Technologie • Bei Verwendung eines Zeitprogramms: Einstellung der Raumtemperatur in der aktuellen Schaltphase (bis zum nächsten Schaltzeitpunkt) • Im optimierten Betrieb (empfohlen): 24-h-Einstellung der Raumtemperatur • Störungsanzeige • Für ungemischte und für gemischte Heizkreise • RC100H mit Feuchtefühler <p>Montage</p> <ul style="list-style-type: none"> • Wandinstallation <p>Lieferumfang</p> <ul style="list-style-type: none"> • Fernbedienung RC100(H) • Installationsmaterial • Technische Dokumentation

Tab. 53 Fernbedienung RC100(H)

Technische Daten

	Einheit	RC100(H)
Abmessungen (B × H × T)	mm	80 × 80 × 23
Nennspannung	V DC	10 ... 24
Nennstrom	mA	4/5 ... 6
BUS-Schnittstelle	–	EMS 2.0
Regelbereich	°C	5 ... 30
Schutzklasse	–	III
Schutzart	–	IP20

Tab. 54 Technische Daten Fernbedienung RC100(H)

Positionierung der Fernbedienung

Bei einer raumtemperaturgeführten Regelung werden die Heizungsanlage oder der Heizkreis in Abhängigkeit von der Temperatur eines Referenzraums geregelt.

- ▶ Fernbedienung für die raumtemperaturgeführte Regelung im Referenzraum installieren (→ Bild 165).

Der Referenzraum muss möglichst repräsentativ für die gesamte Wohnung sein. Wärmequellen (z. B. Sonnenstrahlung oder ein offener Kamin) beeinflussen die Regelfunktionen. Dadurch kann es in Räumen ohne Wärmequellen zu kalt werden.

Position des Raumtemperaturfühlers

Der Raumtemperaturfühler ist im Gehäuse der Fernbedienung RC100(H) integriert. Die Fernbedienung ist im Referenzraum so zu installieren, dass negative Beeinflussungen vermieden werden:

- **Nicht** an einer Fassade
- **Nicht** in der Nähe von Fenstern und Türen
- **Nicht** bei Wärmebrücken
- **Nicht** in „toten“ Ecken
- **Nicht** über Heizkörpern
- **Nicht** in direkter Sonnenstrahlung
- **Nicht** in direkter Wärmestrahlung von Elektrogeräten oder Ähnlichem

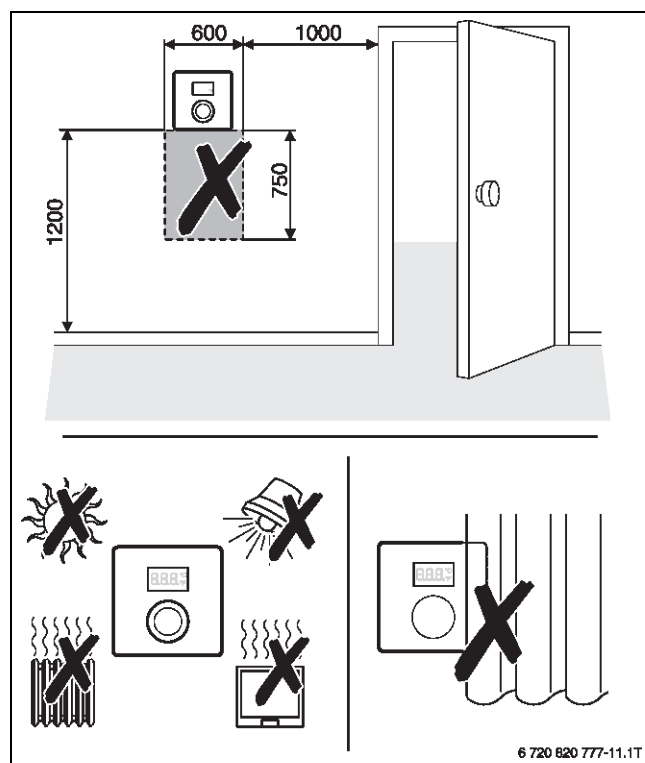



Bild 165 Position der Fernbedienung RC100(H) im Referenzraum (Maße in mm)

7.9 Funkfernbedienung RC120 RF (Ab November 2021)

RC120 RF	
	Verwendung <ul style="list-style-type: none"> • Funkfernbedienung für Logamatic BC400/MX300 mit Feuchtefühler • Max. eine Funkfernbedienung je Anlage
	Eigenschaften und Funktionen <ul style="list-style-type: none"> • Einfache Verbindung mit MX300 • Anzeige und Veränderung der gewünschten Raumtemperatur (dauerhaft oder bis zum nächsten Schaltpunkt des Zeitprogramms) • Auswahl der Betriebsart des Heizkreises • 1 × Ladung Warmwasser • Display mit Hintergrundbeleuchtung
	Montage <ul style="list-style-type: none"> • Wandinstallation oder Tischaufstellung
	Lieferumfang <ul style="list-style-type: none"> • Funkfernbedienung RC120 RF • Installationsmaterial • Technische Dokumentation

Tab. 55 Funkfernbedienung RC120 RF

Technische Daten

	Einheit	RC120 RF
Abmessungen (B × H × T)	mm	95 × 116 × 28
Display	–	Monochrom-Display, Displaygröße 2,5 Zoll, touchsensitive Bedientasten
Spannungsversorgung		2 Batterien AA, Betriebszeit ca. 2 Jahre
BUS-Schnittstelle	–	EMS 2.0
Funkprotokoll (MX300)	–	868 MHz, Funkreichweite analog Bosch Smart Home
Schutzart	–	IP20
EU-Richtlinie für Energieeffizienz: Beitrag des Temperaturreglers zur jahreszeitbedingten Raumheizungs-Energieeffizienz (%)	–	Mit System-Bedieneinheit BC400: +4 % (Klasse VI)

Tab. 56 Technische Daten Funkfernbedienung RC120 RF

7.10 Heizkreismodul MM100

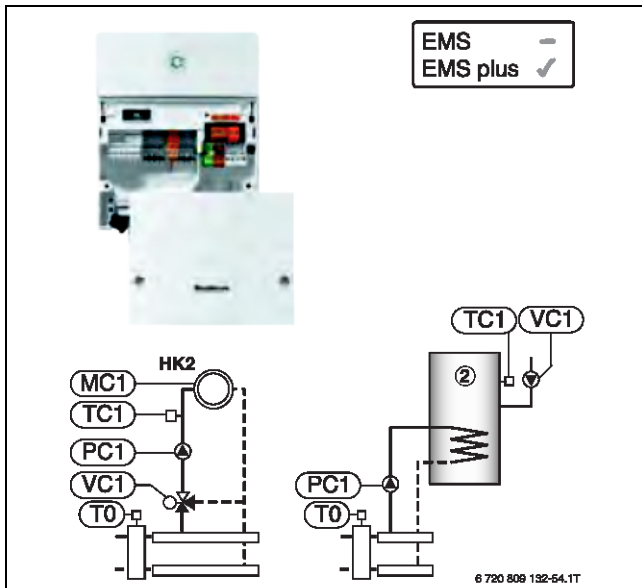


Bild 166 Heizkreismodul MM100

HK2	Heizkreis 2
MC1	Temperaturwächter Fußbodenheizung
T0	Weichenfühler
TC1	Vorlauftemperaturfühler/Speichertemperaturfühler
PC1	Pumpe/Speicherladepumpe
VC1	Zirkulationspumpe/Mischer

Verwendung

Das Heizkreismodul MM100 kann verwendet werden für einen gemischten Heizkreis **oder** einen gemischten Heiz-/Kühlkreis mit Pumpe PC1, Mischer VC1, Vorlauftemperaturfühler TC1 und Temperaturwächter für Fußbodenheizung MC1.

Zur Taupunktüberwachung im Kühlkreis werden Taupunktsensoren MK2 auf der CU-Leiterplatte angeschlossen.

Eigenschaften und Funktionen

- Einfache Heizkreis-kodierung
- Geeignet für Hocheffizienzpumpen
- Inbetriebnahme und Bedienung über Bedieneinheit BC400
- Kodierte und farblich gekennzeichnete Stecker
- Geeignet für den Anschluss einer Hocheffizienzpumpe (z. B. als Heizkreis-Schnellmontageset HSM)
- Betriebs- und Störungsanzeige über LED
- Anschluss und Überwachungsmöglichkeit eines Temperaturwächters für Fußboden-Heizkreis (Anlegethermostat, z. B. TB1)
- Anschluss eines Taupunktsensors (MD1) für den Kühlkreis

Montage

- Wandinstallation, Hutschieneninstallation oder zum Einbau in die Wärmepumpe

Lieferumfang

- Modul MM100
- Ein Vorlauftemperaturfühler gemischter Heizkreis TC1
- Installationsmaterial
- Technische Dokumentation

Anschlussplan

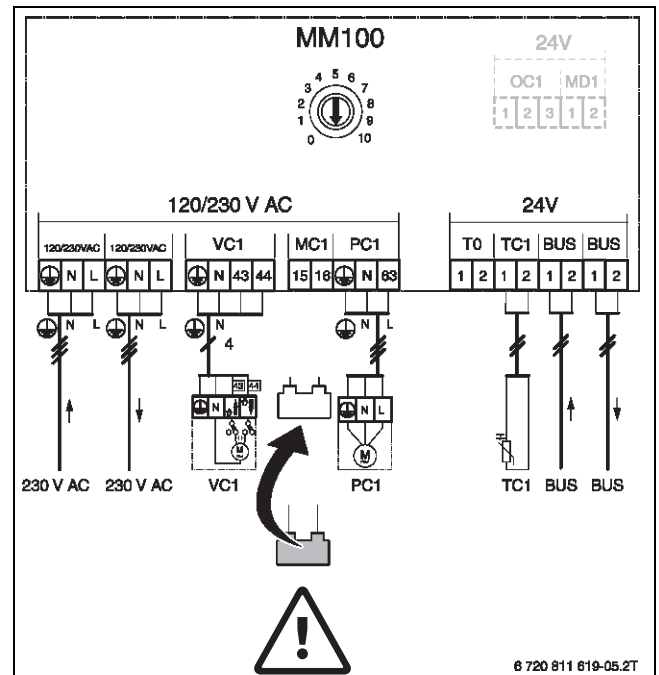


Bild 167 Anschlussplan des Heizkreismoduls MM100

0 ... 10	Adress-Codierschalter Stellung 0 – Auslieferungszustand (keine Funktion) Stellung 1 ... 4 – Heizkreis 1 ... 4 Stellung 5 ... 10 – keine Funktion
BUS	Daten-BUS EMS plus
MC1	Anschluss Temperaturwächter Fußboden-Heizkreis
PC1	Anschluss Heizungspumpe (Hocheffizienzpumpe zulässig, maximale Stromspitze beachten)
T0	Nicht belegt (wird an der Wärmepumpe angeschlossen)
TC1	Anschluss Mischertemperaturfühler
VC1	Anschluss Stellmotor 3-Wege-Mischer (Anschlussklemme 43: Mischer auf/mehr Wärmezufuhr zum Schwimmbad Anschlussklemme 44: Mischer zu/weniger Wärmezufuhr zum Schwimmbad)
230 V AC	Netzspannung

Technische Daten

	Einheit	MM100
Abmessungen (B × H × T)	mm	151 × 184 × 61
Maximaler Leiterquerschnitt:		
– Anschlussklemme 230 V	mm ²	2,5
– Anschlussklemme Kleinspannung	mm ²	1,5
Nennspannungen:		
– BUS (verpolungssicher)	V DC	15
– Netzspannung Modul	V AC/Hz	230/50
– Bedieneinheit (verpolungssicher)	V DC	15
– Pumpen und Mischer	V AC/Hz	230/50
Sicherung (T)	V/A	230/5
BUS-Schnittstelle	–	EMS 2
Maximal zulässige gesamte Buslänge	m	300
Leistungsaufnahme Standby	W	< 1
Maximale Leistungsabgabe:		
– PC1	W	400
– VC1	W	100
Maximale Stromspitze PC1	A/μs	40
Messbereich Temperaturfühler		
– Untere Fehlergrenze	°C	< –10
– Anzeigebereich	°C	0 ... 100
– Obere Fehlergrenze	°C	> 125
Maximal zulässige Kabellänge für jeden Temperaturfühler	m	100
Zulässige Umgebungstemperatur		
– MM100	°C	0 ... 60
– Temperaturfühler	°C	5 ... 95
Schutzart bei Wandinstallation	–	IP44
Schutzart bei Einbau in Wärmeerzeuger mit RC100(H)	–	Abhängig vom Wärmeerzeuger

Tab. 57 Technische Daten Heizkreismodul MM100

7.11 Schnellmontage-Set oder Solarstation mit EMS inside

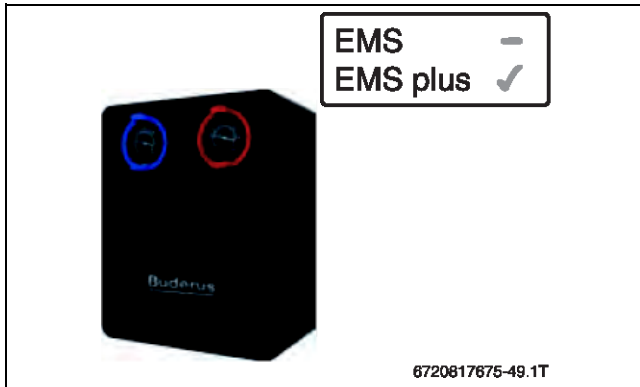


Bild 168 Heizkreis-Set HS oder HSM

Heizkreis-Set HS oder HSM

Im Heizkreis-Set sind alle wichtigen Systembausteine für den Anschluss eines Heizkreises bereits vorinstalliert und verdrahtet.

Zur Ausstattung gehören:

- Modulierende stromsparende Hocheffizienzpumpe
- Schnellmontageset HSM: Inklusive 3-Wege-Mischer DN 15/20/25/32
- Je ein wartungsfreier Kugelhahn in Kombination mit je einem Thermometer für Vor- und Rücklauf
- Messstelle für den Vorlauftemperaturfühler (bei Heizkreisen mit 3-Wege-Mischer)
- Rückschlagventil
- Die gesamten Verrohrungsteile liegen komplett in einer Wärmedämmschale.

Folgende Heizkreis-Sets stehen zur Verfügung:

- Heizkreis-Set HSM15
- Heizkreis-Set HSM20
- Heizkreis-Set HS25/6
- Heizkreis-Set HS25/4
- Heizkreis-Set HSM25
- Heizkreis-Set HS32
- Heizkreis-Set HSM32

7.12 Schwimmbadmodul MP100

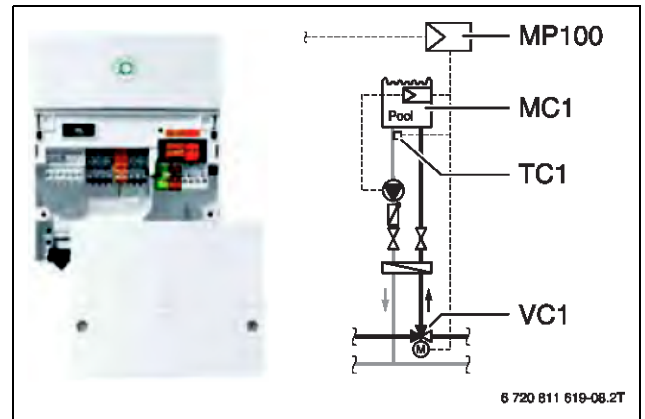


Bild 169 Schwimmbadmodul MP100

- MC1 Externe Steuerung des Schwimmbads
- TC1 Schwimmbad-Temperaturfühler
- VC1 Mischer

Verwendung

Das MP100 ist ein Reglermodul für einen Schwimmbad-Heizkreis.

- Einbindung nach dem Umschaltventil für Warmwasser VW1
- Maximal ein Modul MP100 pro Anlage möglich
- Die interne Kommunikation mit dem Installationsmodul MP100 erfolgt über den Daten-BUS EMS plus.

Funktionen und Eigenschaften

Das Schwimmbad wird bei Wärmeanforderung so erwärmt, dass die Temperatur für die Heizung am Fühler T0 (im Puffer oder am Bypass) trotzdem stets erreicht wird (Überkapazität an Leistung in SWB).

Weitere Funktionen und Eigenschaften:

- Geeignet für Hocheffizienzpumpen
- Inbetriebnahme und Bedienung über Bedieneinheit BC400
- Codierte und farblich gekennzeichnete Stecker
- Betriebs- und Störungsanzeige über LED

Montage

- Wandinstallation/Hutschieneninstallation möglich

Lieferumfang

- Schwimmbadmodul MP100
- Installationsmaterial
- Technische Dokumentation

Benötigtes Zubehör

- Schwimmbad-Temperaturfühler TC1

Anschlussplan

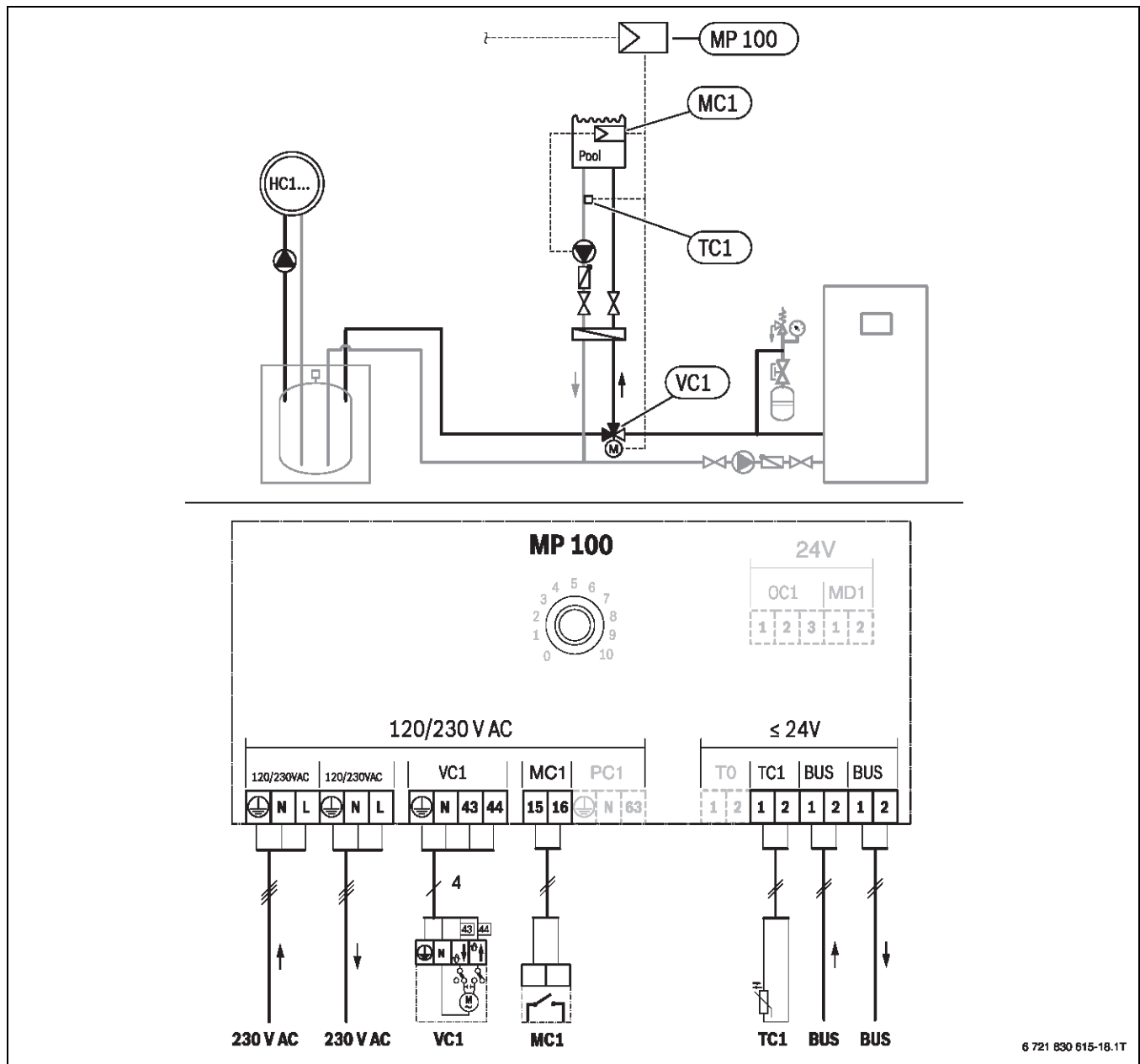


Bild 170 Anschlussklemmen des Schwimmbadmoduls MP100

Anschlussklemmenbezeichnungen:

- 230 V~ Anschluss Netzspannung
- BUS Anschluss BUS-System Daten-BUS EMS plus
- HC1.. Installationsmodul
- MC1 Externe Steuerung des Schwimmbads; Anforderung an die Wärmepumpe
- TC1 Anschluss Schwimmbad-Temperaturfühler
- VC1 Anschluss Mischermotor:
 - Anschlussklemme 43: Mischer auf (mehr Wärmezufuhr zum Schwimmbad)
 - Anschlussklemme 44: Mischer zu (weniger Wärmezufuhr zum Schwimmbad)

Technische Daten	Einheit	MP100
Abmessungen (B × H × T)	mm	151 × 184 × 61
Maximaler Leiterquerschnitt: – Anschlussklemme 230 V – Anschlussklemme Kleinspannung	mm ² mm ²	2,5 1,5
Nennspannungen: – BUS (verpolungssicher) – Spannungsversorgung des Moduls – Bedieneinheit (verpolungssicher) – Mischer	V DC V AC/Hz DC V AC/Hz	15 230/50 15 230/50
Sicherung (T)	V/A	230/5
BUS-Schnittstelle	–	EMS 2/EMS plus
Leistungsaufnahme im Standby	W	< 1
Maximale Leistungsabgabe pro Anschluss (VC1)	W	100
Messbereich Temperaturfühler: – Untere Fehlergrenze – Anzeigebereich – Obere Fehlergrenze	°C °C °C	< –10 0 ... 100 > 125
Zulässige Umgebungstemperatur	°C	0 ... 60
Schutzart: – Bei Wandinstallation – Bei Einbau in Wärmeerzeuger	– –	IP 44 wird von der Schutzart des Wärmeerzeugers bestimmt
Schutzklasse	–	I

Tab. 58 Technische Daten Schwimmbadmodul MP100

7.12.1 Freibad

Der Wärmebedarf eines Freibades ist von folgenden Faktoren abhängig:

- Nutzungsdauer des Freibades
- Gewünschte Beckentemperatur
- Abdeckung des Beckens
- Windlage

Soll das Becken dauerhaft beheizt werden, kann der Wärmebedarf dem eines Wohnhauses entsprechen.

Wassertemperatur	Wärmebedarf Freibad ¹⁾ [W/m ²]		
	20 °C	24 °C	28 °C
Mit Abdeckung ²⁾	100	150	200
Ohne Abdeckung, Lage geschützt	200	400	600
Ohne Abdeckung, Lage teilgeschützt	300	500	700
Ohne Abdeckung, Lage ungeschützt (starker Wind)	450	800	1000

Tab. 59 Anhaltswerte Wärmebedarf Freibad

- 1) Für eine gedachte Heizperiode Mai ... September
- 2) Gültig nur für private Schwimmbäder bei einer Nutzung von bis 2 h pro Tag

Bei der erstmaligen Aufheizung des Beckens auf über 20 °C sind, je nach Größe des Beckens und der installierten Leistung der Wärmepumpe, mehrere Tage erforderlich. In diesem Fall ist eine Wärmemenge von ca. 12 kWh/m² Beckeninhalte notwendig. Zum Beheizen eines Schwimmbeckens, muss ein zusätzlicher Leistungsbedarf berücksichtigt werden. Das betrifft auch Anlagen, bei denen ein Absenkbetrieb programmiert und die Beheizung des Schwimmbeckens in die Nachtstunden verlegt worden ist.

7.12.2 Hallenbad

Da Hallenbäder in der Regel das ganze Jahr über genutzt werden, muss der Leistungsbedarf der Wärmepumpe für die Schwimmbeckenerwärmung auf den Wärmebedarf hinzugerechnet werden.

Der Wärmebedarf des Hallenbades hängt von folgenden Faktoren ab:

- Beckentemperatur
- Nutzungsdauer des Beckens
- Raumtemperatur

Wassertemperatur	Wärmebedarf Hallenbad [W/m ²]		
	20 °C	24 °C	28 °C
Raumtemp. 23 °C	90	165	265
Raumtemp. 25 °C	65	140	240
Raumtemp. 28 °C	20	100	195

Tab. 60 Anhaltswerte Wärmebedarf Hallenbad

Wird das Becken mit einer Abdeckung versehen und liegt die Nutzungsdauer des Hallenbades bei maximal 2 Stunden pro Tag, kann die empfohlene Leistung um 50 % reduziert werden. Während der Beheizung des Beckens ist der Heizbetrieb des Gebäudes unterbrochen. Wir empfehlen, die Beckenbeheizung bei Hallenbädern in die Nachtstunden zu verlegen.

8 Warmwasserbereitung

8.1 Grundlegende Informationen

In deutschen Haushalten werden durchschnittlich 140 Liter Wasser pro Person und Tag verbraucht. Der Großteil des Wassers wird für Baden oder Duschen und für die Toilettenspülung genutzt. Ca. die Hälfte des im Haushalt verbrauchten Wassers wird vor der Nutzung erwärmt.

	Wassermenge je Nutzung [l]	Wassertemperatur [°C]
Spüle	10 ... 20	50
Badewanne	120 ... 150	40
Dusche	30 ... 50	40
Waschtisch	10 ... 15	40
Handwaschbecken	1 ... 5	40

Tab. 61 Verbrauch

Der Warmwasserverbrauch ist stark von den individuellen Gebrauchsgewohnheiten abhängig und ist nicht kontinuierlich. So wird der größte Teil des Wassers für die Körperpflege in der Regel am frühen Morgen verbraucht. Tabellen aus Erfahrungswerten geben Anhaltspunkte für die Auslegung.

Das Wasser für die Körperpflege, Putzen und Geschirrspülen wird warm aus der Leitung gezapft. Der größte Anteil davon wird mit einer Temperatur von ca. 40 °C benötigt. Nur bei einem geringen Anteil ist die höhere Temperatur von 50 °C erforderlich.

Bedarfsklasse	Warmwasserbedarf 45 °C [l/(d × Pers.)]	Spezifische Nutzwärme [Wh/(d × Pers.)]
Niedriger Bedarf	15 ... 30	600 ... 1200
Mittlerer Bedarf	30 ... 60	1200 ... 2400
Hoher Bedarf	60 ... 120	2400 ... 4800

Tab. 62 Bedarfe

In kleineren Anlagen (Ein- und Zweifamilienhäuser) sollte nach Möglichkeit die zentrale Warmwasserbereitung auf eine Temperatur von 50 °C begrenzt werden. Wird an der Küchenspüle eine höhere Temperatur gewünscht (z. B. 50 ... 60 °C), kann dies durch einen eigenen Wassererwärmer erhitzt werden. Dies kann ein Kleinspeicher sein. Ein geschlossener Kleinspeicher kann das durch die Wärmepumpenanlage erwärmte Wasser weiter erhitzen, ein offener Kleinspeicher muss mit kaltem Wasser gespeist werden. Durch ein solches Anlagenkonzept kann die Wärmepumpe effektiv betrieben werden, Wärmeverluste und Verkalkung werden reduziert. Bei größeren Anlagen (Mehrfamilienhäuser, Hotels, Altenheime oder auch Sportstätten) muss am Warmwasseraustritt eine Mindesttemperatur von 60 °C eingehalten werden.

Thermische Desinfektion (Legionellenschaltung)

Mit der Wärmepumpenregelung kann eine thermische Desinfektion programmiert werden. Die thermische Desinfektion ist für jeden Wochentag einzeln oder im Dauerbetrieb möglich. Die Temperatur für die thermische Desinfektion ist variabel bis maximal 70 °C einstellbar. Um diese Temperaturen zu erreichen, ist jedoch ein Elektroheizstab erforderlich.

Wird eine thermische Desinfektion durchgeführt, so ist der Betrieb mit Warmwassertemperaturen > 60 °C unbedingt zu überwachen. Die Aktivierung der thermischen Desinfektion ist jedoch nur sinnvoll, wenn anschließend alle Rohrleitungen und Zapfstellen durchströmt werden. Während der Aufheizphase ist darauf zu achten, dass alle Zapfstellen geschlossen bleiben, da sonst unnötig hohe Aufheizzeiten und damit verbunden, hohe Betriebskosten entstehen.

Zu beachten ist, dass bei der zentralen Warmwasserbereitung durch die Verteilung des warmen Wassers Wärmeverluste auftreten. Diese sind besonders hoch bei Zirkulationsleitungen. Warmwasserleitungen müssen auf jeden Fall gut isoliert werden. Zirkulationsleitungen sollten möglichst vermieden werden. Wenn Zirkulationsanlagen installiert werden, so ist folgendes zu beachten:

Nach der Energieeinsparverordnung (EnEV) sind Zirkulationsanlagen mit selbsttätig wirkenden Einrichtungen zur Abschaltung der Zirkulationspumpe auszustatten (max. 8 h in 24 h gemäß DVGW-Arbeitsblatt W551) und nach den anerkannten Regeln der Technik gegen Wärmeverlust zu dämmen.

Warmwasserbereitung mit Heizungswärmepumpe

Warmwasserspeicher dienen der Erwärmung von Wasser für den sanitären Bereich. Die Beheizung erfolgt indirekt über einen eingebauten Wärmetauscher.

Die Größe des Warmwasserspeichers ist abhängig von:

- dem benötigten Warmwasserbedarf
- der Heizleistung der Wärmepumpe.

Die Einbindung des Warmwasserspeichers sollte parallel zur Heizung erfolgen, da in der Regel Warmwassererwärmung und Heizung unterschiedliche Temperaturen erfordern, ist im Wärmepumpenregler eine Warmwasser-Vorrangschaltung hinterlegt. Die Heizung wird während einer Warmwasserbereitung abgeschaltet.

Da die Wärmepumpe WSW196i.2/186i/ WSW196i.2/186i TP50/WSW196i.2/186i T180 auch während der Warmwasserbereitung moduliert, können unterschiedliche Warmwasserspeicher eingesetzt werden.

Bitte beachten Sie dazu die Tabelle 63, Seite 165 zur Auslegung von Speichern.

Die Warmwasserspeicher haben eine zylindrische Form. Sie sind mit einer PU-Hartschaumschicht, die direkt auf den Speicher aufgeschäumt ist, isoliert. Diese Schicht wird mit einer PVC-Folie kaschiert. Alle Anschlüsse sind auf einer Seite aus dem Speicher herausgeführt. Der Wärmetauscher besteht aus einer eingeschweißten, wendelförmig gebogenen Rohrwendel. Falls erforderlich, ist als Zubehör zum Warmwasserspeicher ein elektrischer Heizeinsatz erhältlich.

Einbau und Installation

Der Speicher darf nur in einem frostgeschützten Raum aufgestellt werden. Die Aufstellung und Inbetriebnahme muss durch eine zugelassene Installationsfirma erfolgen. Die Montage beschränkt sich auf den wasserseitigen Anschluss und den elektrischen Anschluss des Temperaturfühlers. Der Wasseranschluss muss nach DIN 1988 und DIN 4573 -1 ausgeführt werden. Alle Anschlussleitungen sollten über Verschraubungen angeschlossen werden. Sie müssen einschließlich der Armaturen gegen Wärmeverluste geschützt werden. Nicht oder schlecht gedämmte Anschlussleitungen führen zu Energieverlusten, die um ein Vielfaches höher sind als der Energieverlust des Speichers.

Im Heizwasseranschluss ist auf jeden Fall ein Rückschlagventil vorzusehen, um ein unkontrolliertes Aufheizen oder Abkühlen des Speichers zu vermeiden.

Die Anlage muss mit einem bauteilgeprüften, zum Speicher hin nicht absperrbaren Sicherheitsventil ausgerüstet sein. Es dürfen zwischen Speicher und Sicherheitsventil keine Verengungen, wie z. B. Schmutzfänger, eingebaut werden.

Um den Druck im Speicher nicht unzulässig ansteigen zu lassen, muss beim Aufheizen des Speichers aus dem Sicherheitsventil Wasser austreten. Der Ablauf des Sicherheitsventils muss frei und ohne Verengung über einem Ablauf münden. Das Sicherheitsventil ist an einer gut zugänglichen und beobachtbaren Stelle anzubringen. Am Ventil oder in seiner unmittelbaren Nähe ist ein Schild mit der Aufschrift „Während des Beheizens kann Wasser aus der Abblaseleitung austreten! Nicht verschließen!“ anzubringen.

Die Abblaseleitung, vom Sicherheitsventil zum Ablauf, muss mindestens in der Größe des Sicherheitsventil-Austrittsquerschnitts ausgeführt sein. Werden aus zwingenden Gründen mehr als 2 Bögen oder eine Länge von mehr als 2 m erforderlich, so muss die gesamte Ablaufleitung eine Nennweite größer ausgeführt werden. Mehr als 3 Bögen oder eine Länge über 4 m ist unzulässig. Die Ablaufleitung hinter dem Auffangtrichter muss mindestens den doppelten Querschnitt des Ventileintritts aufweisen. Das Sicherheitsventil darf einen Ansprechdruck von 10 bar nicht überschreiten.

Um Wasserverlust über das Sicherheitsventil zu vermeiden, kann ein für Trinkwasser geeignetes Ausdehnungsgefäß eingebaut werden. Das Ausdehnungsgefäß muss in der Kaltwasserleitung zwischen Speicher und Sicherheitsbaugruppe eingebaut werden. Dabei muss das Ausdehnungsgefäß bei jeder Wasserzapfung mit Trinkwasser durchströmt werden.

Um einen Rückfluss des erwärmten Wassers in die Kaltwasserleitung zu verhindern, muss ein Rückschlagventil (Rückflussverhinderer) eingebaut werden. Wenn der Ruhedruck des Wassernetzes 80 % des Ansprechdruckes des Sicherheitsventils überschreiten kann, ist in der Anschlussleitung ein Druckminderer erforderlich. Für Wartungszwecke sind in den Wasser- und Heizwasserrohren Absperrventile und an der Kaltwasseranschlussleitung eine Entleerungsmöglichkeit erforderlich.

8.2 Warmwasserspeicher EWH300 GS-C, SH290 RS-B, SH370 RS-B und SH400 RS-B

8.2.1 Ausstattungsübersicht

Individuelle Anforderungen an den täglichen Wasserbedarf können beim Einsatz einer Buderus-Wärmepumpe kombiniert mit einem der hochwertigen Warmwasserspeicher optimal erfüllt werden.

Warmwasserspeicher sind erhältlich mit einem Inhalt von 291 l (EWH300 GS-C), 290 l, 370 l oder 400 l.

Die maximale Speicherladeleistung der Wärmepumpe darf die in Tabelle 67 angegebenen Werte nicht überschreiten. Die Überschreitung der Leistungsangaben führt zu einer hohen Takthäufigkeit der Wärmepumpe und verlängert u. a. die Ladezeit um ein Vielfaches. Bei sinkenden Außentemperaturen kann es zu längeren Aufladezeiten kommen.



Bild 171 Warmwasserspeicher SH290 RS-B, SH370 RS-B und SH400 RS-B

Wärmepumpe Logatherm	Warmwasserspeicher			
	EWH300 GS-C	SH290 RS-B	SH370 RS-B	SH400 RS-B
WSW196i.2/186i (TP50)				
WSW196i.2-6/186i-6 (TP50)	+	+	+	+
WSW196i.2-8/186i-8 (TP50)	+	+	+	+
WSW196i.2-12/186i-12 (TP50)	+	+	+	+
WSW196i.2-16/186i-16 (TP50)	+	+	+	+
WSW196i.2/186i T180¹⁾				
WSW196i.2-6/186i-6 T180	+	+	+	+
WSW196i.2-8/186i-8 T180	+	+	+	+
WSW196i.2-12/186i-12 T180	+	+	+	+
WSW196i.2-16/186i-16 T180	+	+	+	+

Tab. 63 Kombinationsmöglichkeiten Wärmepumpe Logatherm mit Warmwasserspeicher EWH300 GS-C und SH290 ... 400 RS-B

1) Zubehör und Umbau erforderlich

- + Kombinierbar
- Nicht kombinierbar

Ausstattung

- Emaillierter Speicherbehälter
- Verkleidung aus PVC-Folie mit Weichschaum-Unterlage und Reißverschluss auf der Rückseite
- Allseitige Hartschaum-Isolierung
- Wärmeübertrager als Doppelwendel, Auslegung auf Vorlauftemperatur $\vartheta_V = 65 \text{ °C}$
- Speichertemperaturfühler (NTC) in Tauchhülse mit Anschlussleitung zum Anschluss an Buderus-Wärmepumpen
- Magnesium-Anode
- Thermometer
- Abnehmbarer Speicherflansch

Vorteile

- Optimal abgestimmt auf Buderus-Wärmepumpen
- In 3 verschiedenen Speichergrößen verfügbar
- Geringe Verluste durch hoch effiziente Isolierung

Funktionsbeschreibung

Beim Zapfen von Warmwasser fällt die Speichertemperatur im oberen Bereich um ca. 8 ... 10 K ab, bevor die Wärmepumpe den Speicher wieder nachheizt.

Wird in kurzen Abständen jeweils nur wenig Warmwasser gezapft, kann es zum Überschwingen der eingestellten Speichertemperatur und Heißschichtung im oberen Behälterbereich kommen. Dieses Verhalten ist systembedingt und nicht zu ändern.

Das eingebaute Thermometer zeigt die Temperatur im oberen Bereich des Speichers. Durch die natürliche Temperaturschichtung im Speicher ist die eingestellte Speichertemperatur nur als Mittelwert zu verstehen. Temperaturanzeige und Schaltpunkte der Speichertemperaturregelung sind daher nicht identisch.

Korrosionsschutz

Die Warmwasserspeicher sind trinkwasserseitig beschichtet und somit gegenüber üblichen Trinkwässern und Installationsmaterialien neutral. Die homogene, verbundene Emaille-Beschichtung ist gemäß DIN 4753-3 ausgeführt. Die Speicher entsprechen damit Gruppe B nach DIN 1988-2, Abschnitt 6.1.4. Eine eingebaute Magnesium-Anode bietet zusätzlichen Schutz.

8.2.2 Abmessungen und technische Daten EWH300 GS-C (Kombinierbar mit WSW196i.2)

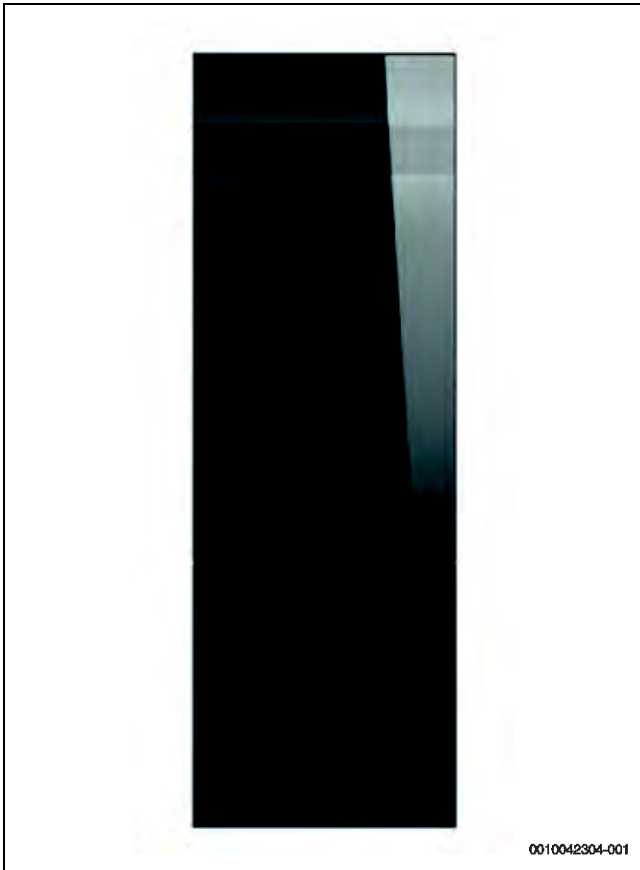


Bild 172 Warmwasserspeicher EWH300 GS-C

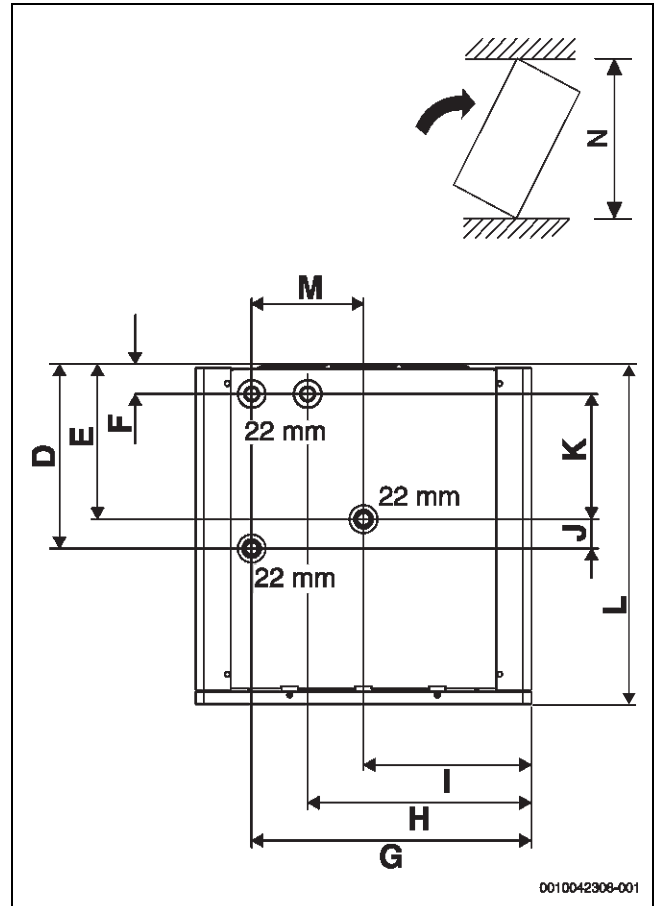


Bild 174 Abmessungen der Warmwasserspeicher EWH300 GS-C (Maße in mm)

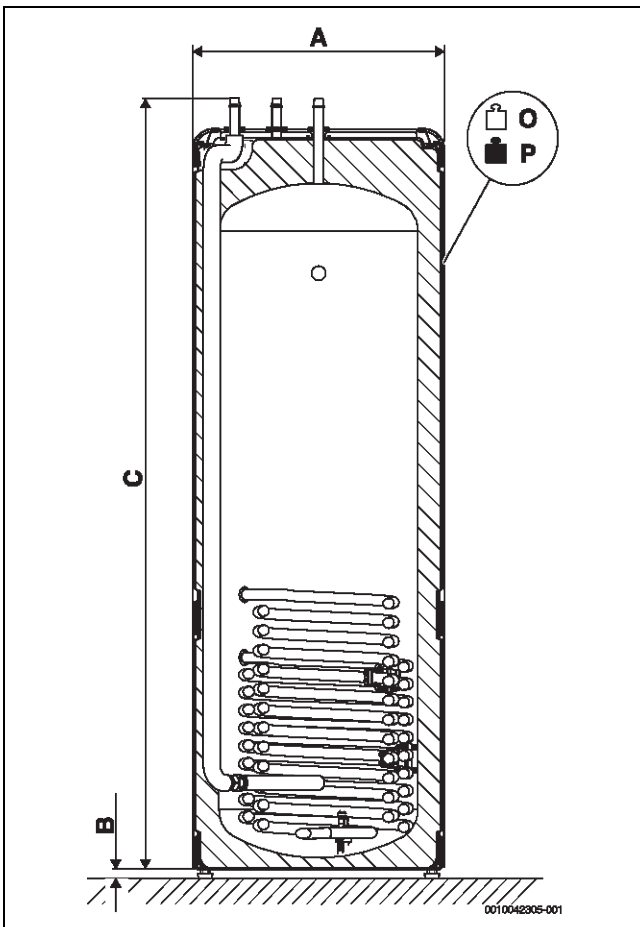
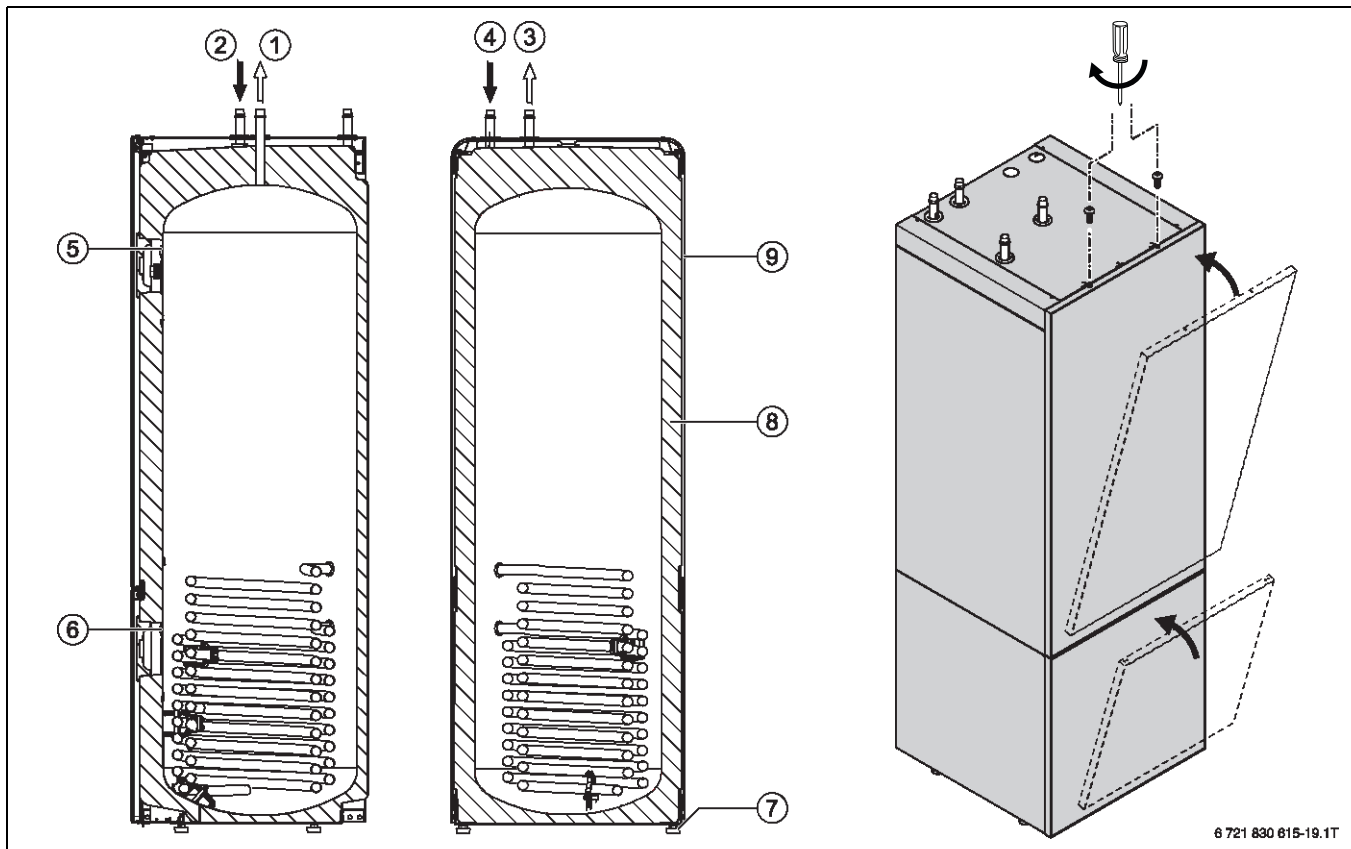


Bild 173 Abmessungen der Warmwasserspeicher EWH300 GS-C (Maße in mm)

	Einheit	EWH300 GS-C
A	mm	600
B	mm	21
C	mm	1838
D	mm	330
E	mm	277
F	mm	53
G	mm	500
H	mm	400
I	mm	300
J	mm	53
K	mm	224
L	mm	608
M	mm	200
N	mm	1925
O	kg	108
P	kg	410

Tab. 64 Legende zu Bild 172



6 721 830 615-19.1T

Bild 175 Anschlüsse EWH300 GS-C

- [1] Warmwasseraustritt
- [2] Kaltwassereintritt
- [3] Rücklauf Wärmepumpe
- [4] Vorlauf Wärmepumpe
- [5] TW2
- [6] TW1
- [7] Verstellbare FüÙe
- [8] PU-Isolierung
- [9] Metallverkleidung

	Einheit	EWH300 GS-C
Speicherinhalt		
Nutzinhalt (gesamt)	l	291
Nutzbare Warmwassermenge ¹⁾ bei Warmwasser-Auslauftemperatur ²⁾ :		
45 °C	l	374
40 °C	l	437
Maximale Durchflussmenge	l/min	29
Maximale Temperatur Warmwasser	°C	95
Maximaler Betriebsdruck Trinkwasser	bar	10
Wärmetauscher		
Inhalt	l	10,7
Oberfläche	m ²	1,95
Aufheizzeit bei Nennleistung (15 °C Kaltwassertemperatur, 55 °C Speichertemperatur) mit ΔT von 5 K		
4 kW	min	312
6 kW	min	211
8 kW	min	160
10 kW	min	129
12 kW	min	108
14 kW	min	93
16 kW	min	82
18 kW	min	73
20 kW	min	66
Maximale Temperatur Heizwasser	°C	95
Maximaler Betriebsdruck Heizwasser	bar	6
Wärmetauscher Solar		
Inhalt	l	–
Oberfläche	m ²	–
Technische Daten in Kombination mit Kessel		
Leistungskennzahl N_L ³⁾	N_L	10,6
Maximale Dauerleistung bei: 80 °C Vorlauftemperatur, 45 °C Warmwasser-Auslauftemperatur und 10 °C Kaltwassertemperatur	kW l/min	69,4 28
Berücksichtigte Heizwassermenge	l/h	2600

Tab. 65 Technische Daten EWH300 GS-C

- 1) Ohne Solarheizung oder Nachladung; eingestellte Speichertemperatur 55 °C.
- 2) Gemischtes Wasser an Zapfstelle (bei 10 °C Kaltwassertemperatur).
- 3) Nach DIN 4708 bei folgenden Temperaturen: Kaltwasser 10 °C, Ladetemperatur Speicher 60 °C, VL-Wärmeerzeuger 80 °C, Mindestzapftemperatur 45 °C.

8.2.3 Produktdaten zum Energieverbrauch EWH300 GS-C

Warmwasserspeicher	Einheit	EWH300 GS-C
EU-Richtlinien für Energieeffizienz		
Energieeffizienzklasse	–	C
Warmhalteverlust	W	73
Speichervolumen	l	291

Tab. 66 Produktdaten zum Energieverbrauch EWH300 GS-C

8.2.4 Abmessungen und technische Daten SH290 RS-B, SH370 RS-B und SH400 RS-B

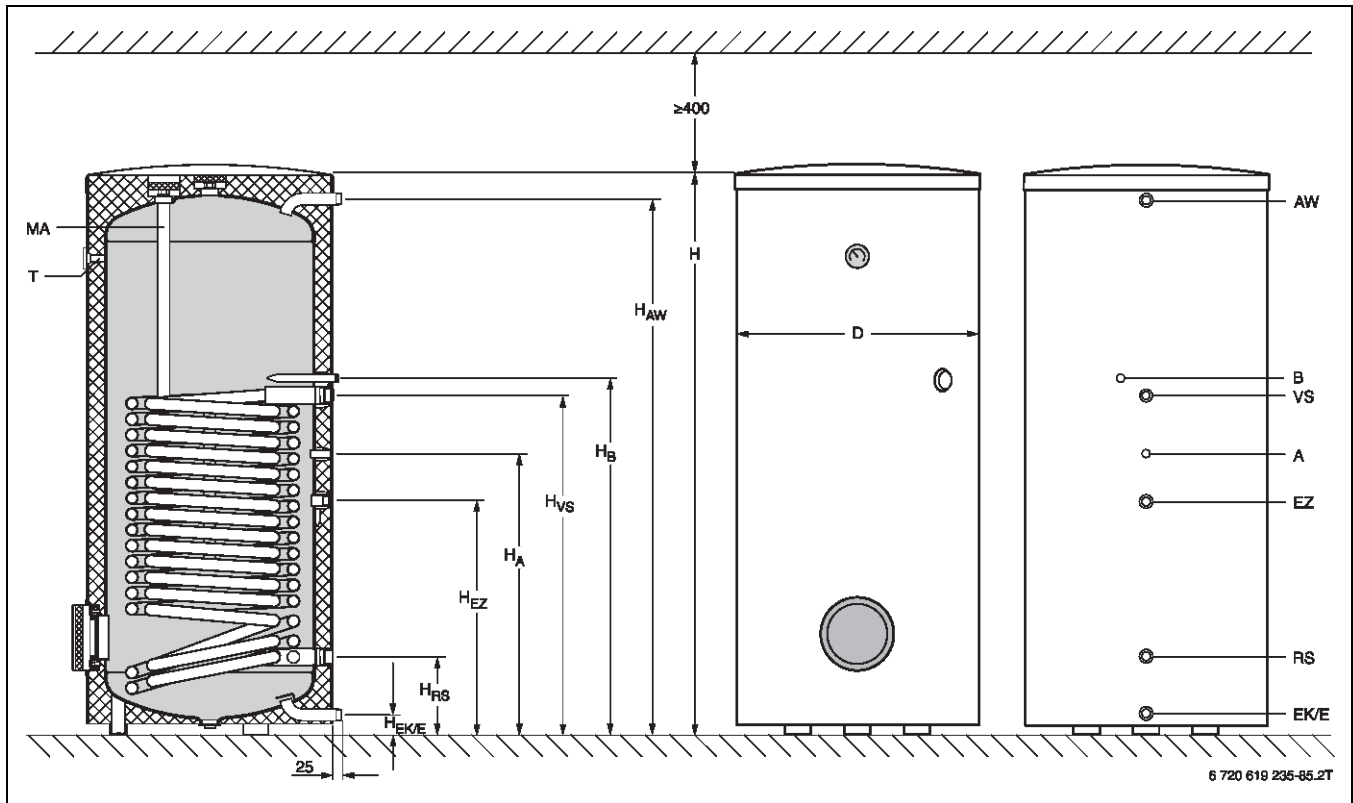


Bild 176 Abmessungen der Warmwasserspeicher SH290 RS-B, SH370 RS-B und SH400 RS-B (Maße in mm)

- A Tauchhülse für Speichertemperaturfühler
(Auslieferungszustand: Speichertemperaturfühler in Tauchhülse A)
- AW Warmwasseraustritt
- B Tauchhülse für Speichertemperaturfühler
(Sonderanwendungen)
- EK/E Eintritt Kaltwasser/Entleerung
- EZ Eintritt Zirkulation
- MA Magnesium-Anode
- RS Rücklauf Speicher
- T Tauchhülse mit Thermometer für Temperatur-
anzeige
- VS Vorlauf Speicher

Warmwasserspeicher		Einheit	SH290 RS-B	SH370 RS-B	SH400 RS-B
Speicherinhalt		l	277	352	399
Durchmesser	D	mm	700	750	750
Höhe ¹⁾	H	mm	1294	1591	1921
Kippmaß		mm	1438	1725	2029
Höhe Aufstellraum ²⁾		mm	≥ 1694	≥ 1991	≥ 2321
Höhe Warmwasseraustritt	H _{AW} ¹⁾ AW	mm –	1226 R 1	1523 R 1	1811 R 1
Höhe Tauchhülse für Speichertemperaturfühler	H _B ¹⁾ B	mm –	826 16 mm, innen	1009 16 mm, innen	1459 16 mm, innen
Höhe Vorlauf Speicher	H _{VS} ¹⁾ VS	mm –	784 Rp 1¼	964 Rp 1¼	1415 Rp 1¼
Höhe Tauchhülse für Speichertemperaturfühler (Sonderanwendung)	H _A ¹⁾ A	mm –	644 16 mm, innen	791 16 mm, innen	1241 16 mm, innen
Höhe Eintritt Zirkulation	H _{EZ} ¹⁾ EZ	mm –	544 Rp ¾	665 Rp ¾	1081 Rp ¾
Höhe Rücklauf Speicher	H _{RS} ¹⁾ RS	mm –	220 Rp 1¼	220 Rp 1¼	220 Rp 1¼
Höhe Eintritt Kaltwasser/Entleerung	H _{EK/E} ¹⁾ EK/E	mm –	55 R 1	55 R 1	55 R 1
Heizwasserinhalt		l	22,0	29,0	47,5
Bereitschaftswärme-Aufwand (24 h) ³⁾		kWh/d	1,82	1,51	1,78
Gewicht (netto)		kg	137	145	200
Maximaler Betriebsdruck:					
Heizwasser		bar	10	10	10
Warmwasser		bar	10	10	10
Maximale Betriebstemperatur:					
Heizwasser		°C	110	110	110
Warmwasser		°C	95	95	95
Größe Wärmetauscher		m ²	3,2	4,2	7,0
Dauerleistung ³⁾		kW	11	14	23
(max. Speicherladeleistung)		l/h	216	320	514
Leistungskennzahl N _L (in Anlehnung an DIN 4708)		–	2,3	3,0	3,7

Tab. 67 Abmessungen und technische Daten der Warmwasserspeicher SH290 RS-B, SH370 RS-B und SH400 RS-B

1) Maße mit komplett eingedrehten Stellfüßen. Durch das Ausdrehen der Stellfüße können die Maße um bis zu 40 mm erhöht werden.

2) Mindestraumhöhe für Austausch der Magnesium-Anode

3) Erwärmung T_{sp} = 45 °C und T_v = 60 °C

T_{sp} Speichertemperatur

T_v Vorlauftemperatur

8.2.5 Produktdaten zum Energieverbrauch SH290 RS-B, SH370 RS-B und SH400 RS-B

Warmwasserspeicher	Einheit	SH290 RS-B	SH370 RS-B	SH400 RS-B
EU-Richtlinien für Energieeffizienz				
Energieeffizienzklasse	–	B	B	B
Warmhalteverlust	W	67	63	74
Speichervolumen	l	277	352	399

Tab. 68 Produktdaten zum Energieverbrauch SH290 RS-B, SH370 RS-B und SH400 RS-B

8.2.6 Aufstellraum

Beim Tausch der Schutzanode muss ein Abstand von ≥ 400 mm zur Decke sichergestellt werden. Es ist eine Kettenanode mit metallischer Verbindung zum Speicher zu verwenden.

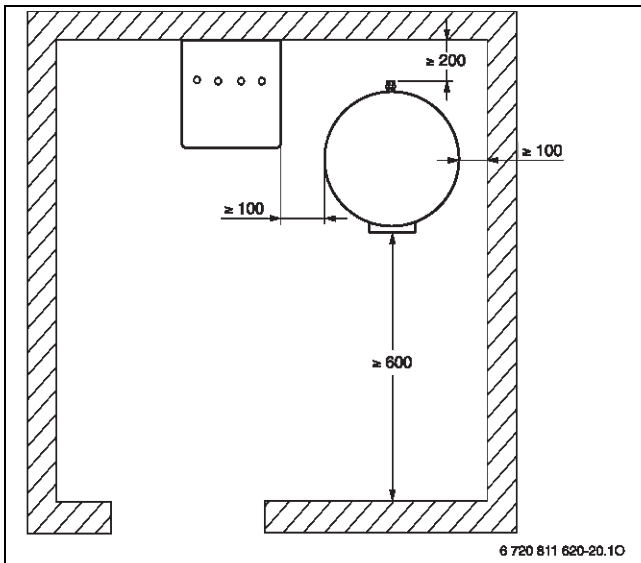


Bild 177 Aufstellmaße der Warmwasserspeicher SH290 RS-B, SH370 RS-B und SH400 RS-B (Maße in mm)

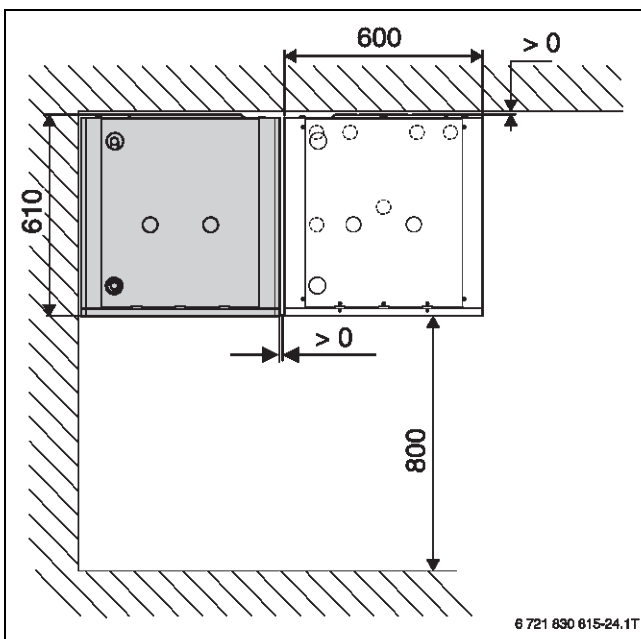


Bild 178 Aufstellmaße der Warmwasserspeicher EWH300 GS-C (Maße in mm)

8.2.7 Leistungsdiagramm

Warmwasser-Dauerleistung

Die angegebenen Dauerleistungen beziehen sich auf eine Wärmepumpen-Vorlauftemperatur von $60\text{ }^{\circ}\text{C}$, eine Warmwasser-Austrittstemperatur von $45\text{ }^{\circ}\text{C}$ und eine Kaltwasser-Eintrittstemperatur von $10\text{ }^{\circ}\text{C}$ bei maximaler Speicherladeleistung (Speicherladeleistung des Heizgeräts mindestens so groß wie Heizflächenleistung des Speichers).

Werden die angegebene Umlaufwassermenge bzw. die Speicherladeleistung oder die Vorlauftemperatur reduziert, verringern sich auch die Dauerleistung und die Leistungskennzahl N_L .

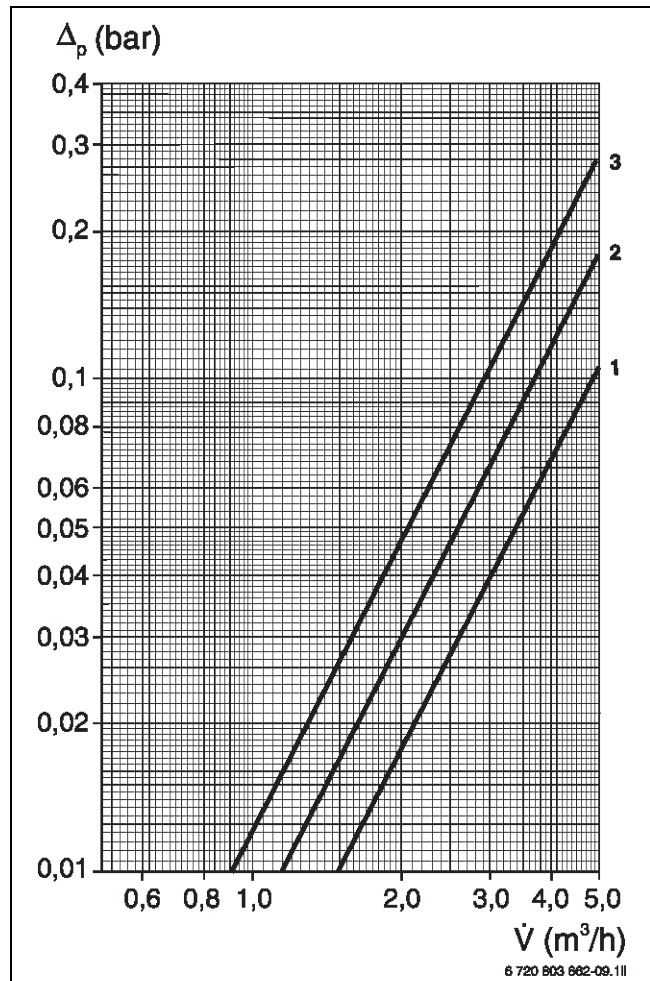


Bild 179 Druckverlust der Heizschlange SH290 RS-B, SH370 RS-B und SH400 RS-B

- Δ_p Druckverlust
- \dot{V} Volumenstrom
- 1 Kennlinie für SH290 RS-B
- 2 Kennlinie für SH370 RS-B
- 3 Kennlinie für SH400 RS-B

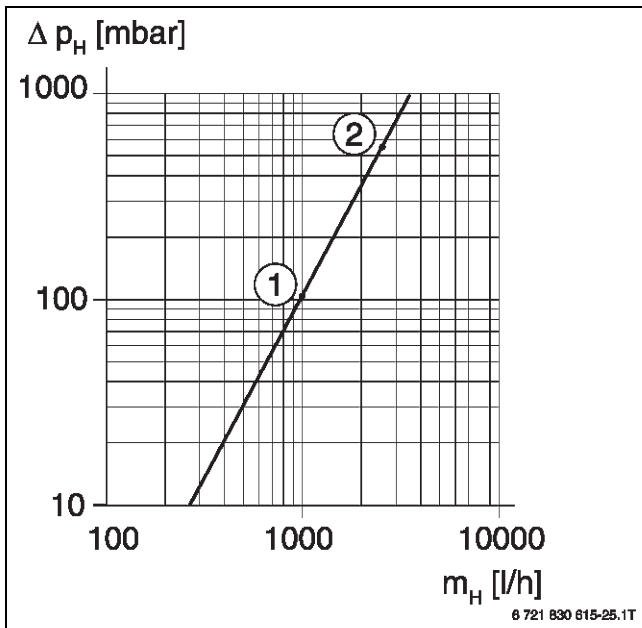


Bild 180 Druckverlust EWH300 GS-C

- [1] 104 mbar; 1000 l/h
- [2] 558 mbar; 2600 l/h

Δp_H Druckverlust
 m_H Volumenstrom

8.3 Bivalenter Warmwasserspeicher SMH390.1 ES und SMH490.1 ES

8.3.1 Ausstattungsübersicht

- Warmwasserspeicher mit Doppelwendel-Wärmetauscher mit großer Oberfläche oben
- Glattrohr-Wärmetauscher für Solaranlage unten
- Korrosionsschutzsystem durch Emaillierung und Magnesium-Anode
- Großdimensionierte Prüföffnungen oben und vorne zur einfachen und leichten Wartung
- 100 mm Wärmedämmung aus Weichschaum mit PS-Außenhaut
- SMH390.1 ES: für WSW196/WSW186 6-8kW
- SMH490.1 ES: für WSW196/WSW186 12-16kW



Bild 181 Bivalenter Warmwasserspeicher SMH390.1 ES und SMH490.1 ES

8.3.2 Abmessungen und technische Daten

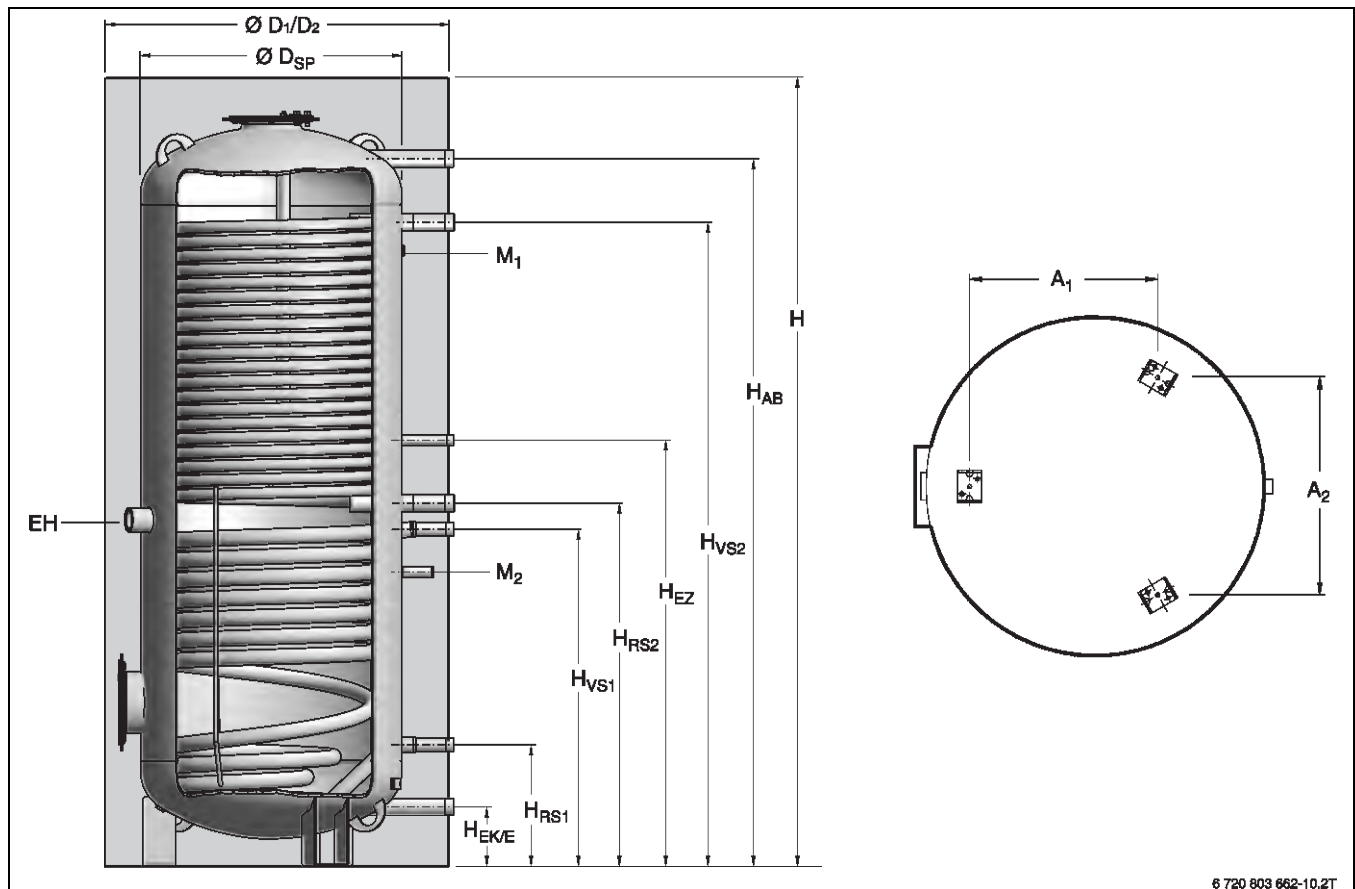


Bild 182 Abmessungen der bivalenten Warmwasserspeicher SMH390.1 ES und SMH490.1 ES

A_1	Abstand Füße	EH	Elektrischer Zuheizer
A_2	Abstand Füße	M_1	Messstelle Befestigungsklemme
D	Durchmesser mit Wärmedämmung	M_2	Messstelle Tauchhülse (Innen- \varnothing 19,5 mm)
D_{SP}	Durchmesser ohne Wärmedämmung		

Bivalenter Warmwasserspeicher ¹⁾		Einheit	SMH390.1 ES-C	SMH490.1 ES-C
Speicherinhalt:				
Gesamt		l	378	489
Bereitschaftsteil V _{aux}		l	180	254
Solarteil V _{Sol}		l	198	235
Durchmesser mit 65 mm/100 mm Wärmedämmung	Ø D ₁ /D ₂	mm	780/850	780/850
Höhe	H	mm	1624	1870
Kippmaß		mm	1705	1941
Höhe Eintritt Kaltwasser/Entleerung	H _{EK/E} EK/E	mm DN	131 R 1¼	131 R 1¼
Höhe Rücklauf Warmwasserspeicher solarseitig	H _{RS1} RS1	mm DN	292 R 1	274 R 1
Höhe Vorlauf Warmwasserspeicher solarseitig	H _{VS1} VS1	mm DN	731 R 1	731 R 1
Höhe Rücklauf Warmwasserspeicher	H _{RS2} RS2	mm DN	871 R 1¼	818 R 1¼
Höhe Vorlauf Warmwasserspeicher	H _{VS2} VS2	mm DN	1326 R 1¼	1571 R 1¼
Höhe Eintritt Zirkulation	H _{EZ} EZ	mm DN	1128 R ¾	1128 R ¾
Höhe Austritt Warmwasser	H _{AB} AB	mm DN	1485 R 1¼	1731 R 1¼
Elektro-Heizeinsatz	EH	DN	Rp 1½	Rp 1½
Bereitschaftswärmeaufwand: nach EN 12897 ¹⁾		kWh/24h kWh/24h	2,38 ³⁾ /1,78 ⁴⁾ 1,21	2,64 ³⁾ /1,92 ⁴⁾ 1,44
nach DIN V 4701-10 ²⁾				
Größe Wärmetauscher oben		m ²	3,3	5,1
Inhalt Wärmetauscher oben		l	18	27
Größe Solar-Wärmetauscher		m ²	1,3	1,8
Inhalt Solar-Wärmetauscher		l	9,5	13,2
Maximaler Betriebsdruck Heizwasser/Warmwasser		bar	16/10	16/10
Maximale Betriebstemperatur Heizwasser/Warmwasser		°C	160/95	160/95
Gewicht netto mit 65 mm/100 mm Wärmeschutz		kg	211/216	268/273

Tab. 69 Abmessungen und technische Daten der bivalenten Warmwasserspeicher SMH390.1 ES und SMH490.1 ES

- 1) Messwerte bei 45 K Temperaturdifferenz (gesamter Warmwasserspeicher aufgeheizt)
- 2) Rechnerisch ermittelter Wert nach Norm
- 3) 65 mm Wärmedämmung
- 4) 100 mm Wärmedämmung

8.3.3 Produktdaten zum Energieverbrauch SMH390.1 ES/SMH490.1 ES

Warmwasserspeicher	Einheit	SMH390.1 ES	SMH490.1 ES
EU-Richtlinien für Energieeffizienz für Wärmeschutz 65 mm¹⁾			
Energieeffizienzklasse	–	C	C
Warmhalteverlust	W	99	110
Speichervolumen	l	378	489

Tab. 70 Produktdaten zum Energieverbrauch SMH390.1 ES und SMH490.1 ES

- 1) Hartschaum 65 mm

8.4 Speicherauslegung in Einfamilienhäusern

Für die Warmwasserbereitung wird üblicherweise eine Wärmeleistung von 0,2 kW pro Person angesetzt. Dies beruht auf der Annahme, dass eine Person pro Tag maximal 80 l ... 100 l Warmwasser mit einer Temperatur von 45 °C verbraucht.

Wichtig ist daher, die maximal zu erwartende Personenzahl zu berücksichtigen. Auch Gewohnheiten mit hohem Warmwasserverbrauch (wie etwa der Betrieb eines Whirlpools) müssen einkalkuliert werden.

Soll das Warmwasser im Auslegungspunkt (also z. B. im tiefen Winter) nicht mit der Wärmepumpe erwärmt werden, muss der Energiebedarf für die Warmwasserbereitung nicht zur Heizungsheizlast addiert werden.

8.4.1 Zirkulationsleitung

In der Warmwasserleitung wird möglichst dicht an den Entnahmestellen ein Abzweig zurück zum Warmwasserspeicher installiert. Über diesen Kreislauf zirkuliert das Warmwasser. Beim Öffnen einer Warmwasserzapfstelle ist für den Endkunden sofort warmes Wasser verfügbar. Bei größeren Gebäuden (Mehrfamilienwohnhäuser, Hotels usw.) ist die Installation von Zirkulationsleitungen auch unter dem Aspekt des Wasserverlustes interessant. Bei entlegeneren Zapfstellen dauert es ohne Zirkulationsleitung nicht nur sehr lange, bis warmes Wasser kommt, sondern es fließt auch sehr viel Wasser ungenutzt ab.

Zeitsteuerung

Nach der Energieeinsparverordnung (EnEV) sind Zirkulationsanlagen mit selbsttätig wirkenden Einrichtungen zur Abschaltung der Zirkulationspumpen auszustatten und nach den anerkannten Regeln der Technik gegen Wärmeverlust zu dämmen. Zwischen Warmwasseraustritt und Zirkulationseintritt darf die Temperaturdifferenz nicht größer als 5 K sein (→ Bild 183). Die Zirkulationsleitungen sind nach DIN 1988-3 bzw. nach DVGW-Arbeitsblatt W 553 zu dimensionieren. Für Großanlagen gemäß DVGW-Arbeitsblatt W 551 sind Zirkulationsanlagen vorgeschrieben.

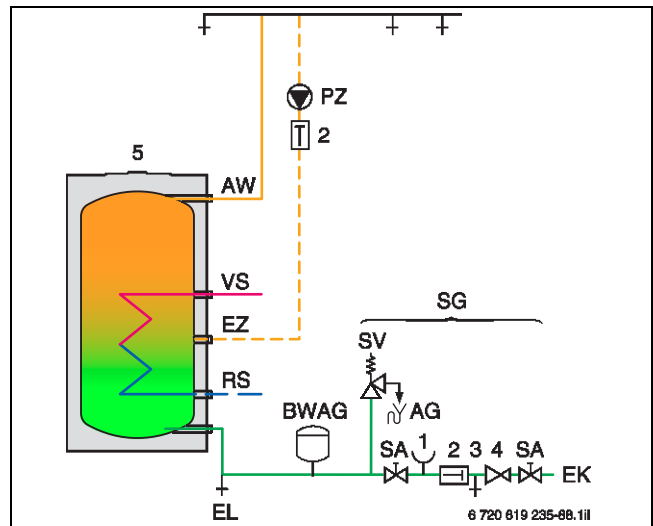


Bild 183 Schema einer Zirkulationsleitung

AG	Ablauftrichter mit Geruchsverschluss
AW	Warmwasseraustritt
BWAG	Trinkwasser-Ausdehnungsgefäß (Empfehlung)
EK	Kaltwassereintritt
EL	Entleerung
EZ	Zirkulationseintritt
PZ	Zirkulationspumpe (bauseitig)
RS	Speicherrücklauf
SA	Absperrventil (bauseitig)
SG	Sicherheitsgruppe nach DIN 1988
SV	Sicherheitsventil
VS	Speichervorlauf
1	Manometerstützen
2	Schwerkraftbremse
3	Prüfventil
4	Druckminderer (wenn erforderlich, Zubehör)
5	Warmwasserspeicher

Thermische Desinfektion

Mithilfe von Zirkulationsleitungen lässt sich ein Großteil des Warmwassernetzes auf höhere Temperaturen bringen und damit „thermisch desinfizieren“, um Bakterien (z. B. Legionellen) abzutöten. Bei einer thermischen Desinfektion ist der Einbau von thermostatisch gesteuerten Zapfarmaturen anzuraten.



Die Zirkulationspumpe und angeschlossene Kunststoffrohre müssen für Temperaturen über 60 °C geeignet sein.

8.5 Speicherauslegung in Mehrfamilienhäusern

8.5.1 Bedarfskennzahl für Wohngebäude

Die Bestimmung der Bedarfskennzahl ist in der Planungsunterlage: „Größenbestimmung und Auswahl von Warmwasserspeichern“ aufgeführt. Ebenso kann die Dimensionierungssoftware Logasoft DIWA (Dimensionierungshilfe Warmwasser) eingesetzt werden.

Ab 3 Wohneinheiten und einem Speichervolumen > 400 l oder einem Leitungsinhalt > 3 l zwischen Abgang Warmwasserspeicher und Entnahmestelle ist nach DVGW W 551-Arbeitsblatt eine Warmwasseraustrittstemperatur am Speicher von 60 °C vorgeschrieben.

8.6 Pufferspeicher P120.5, P200.5, P300.5

8.6.1 Ausstattungsübersicht

Die Pufferspeicher dürfen ausschließlich in geschlossenen Heizungsanlagen mit Wärmepumpe betrieben und nur mit Heizwasser befüllt werden. Jede andere Verwendung gilt als nicht bestimmungsgemäß. Für Schäden, die aus einer nicht bestimmungsgemäßen Verwendung resultieren, übernimmt Buderus keine Haftung.



In Anlagen mit diffusionsoffenen Rohrleitungen (z. B. bei älteren Fußbodenheizungen) darf der Pufferspeicher nicht verwendet werden. Hier ist eine Systemtrennung mit einem Plattenwärmetauscher erforderlich. Auslegungshinweis: ca. 10 l/kW



Bild 184 Pufferspeicher P120.5, P200.5 und P300.5

Wärmepumpe Logatherm	Pufferspeicher		
	P120.5	P200.5	P300.5
WSW196i.2/186i/WSW196i.2/186i T180	+	+	+

Tab. 71 Kombinationsmöglichkeiten Pufferspeicher und Wärmepumpe Logatherm

- + Kombinierbar
- Nicht kombinierbar

8.6.2 Abmessungen und technische Daten

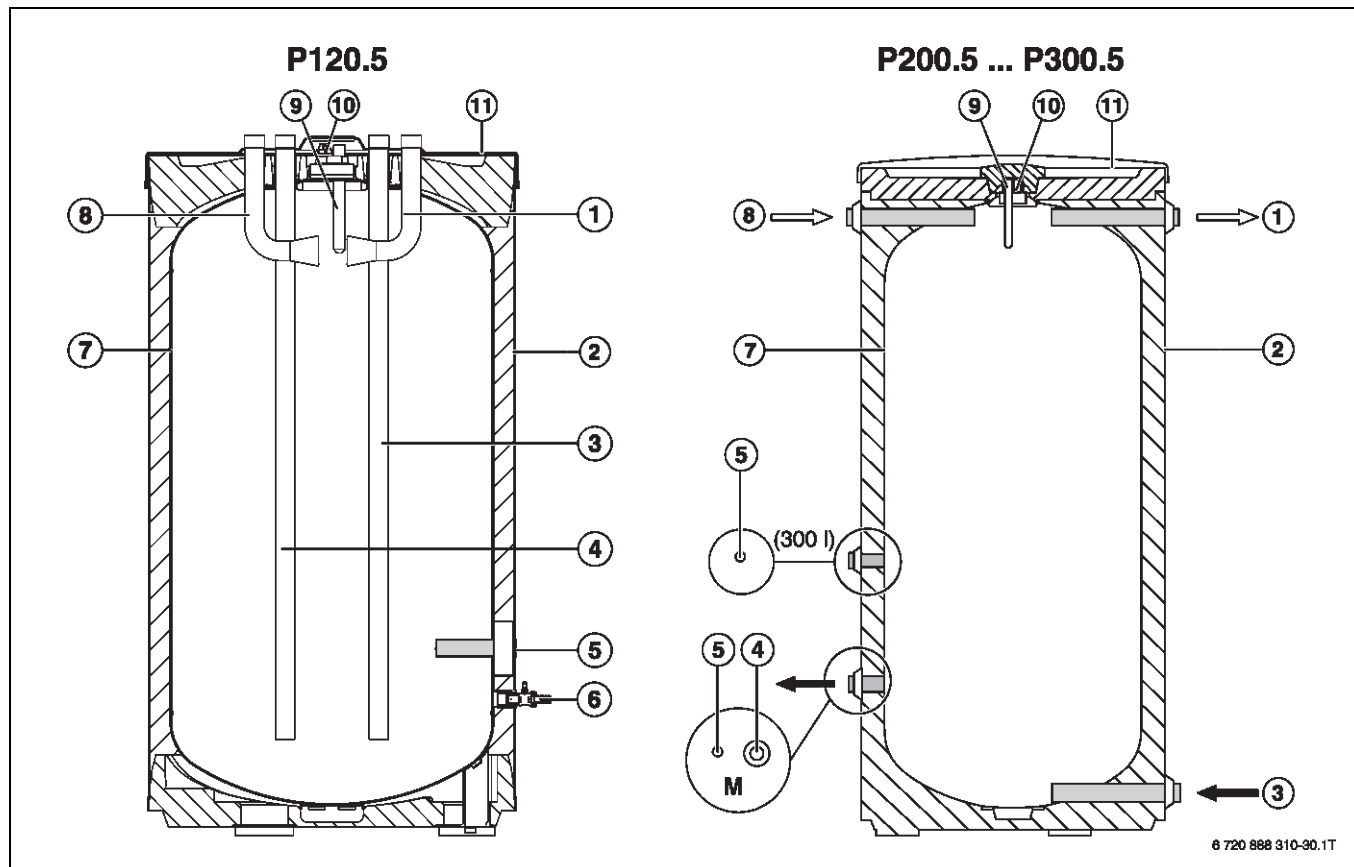
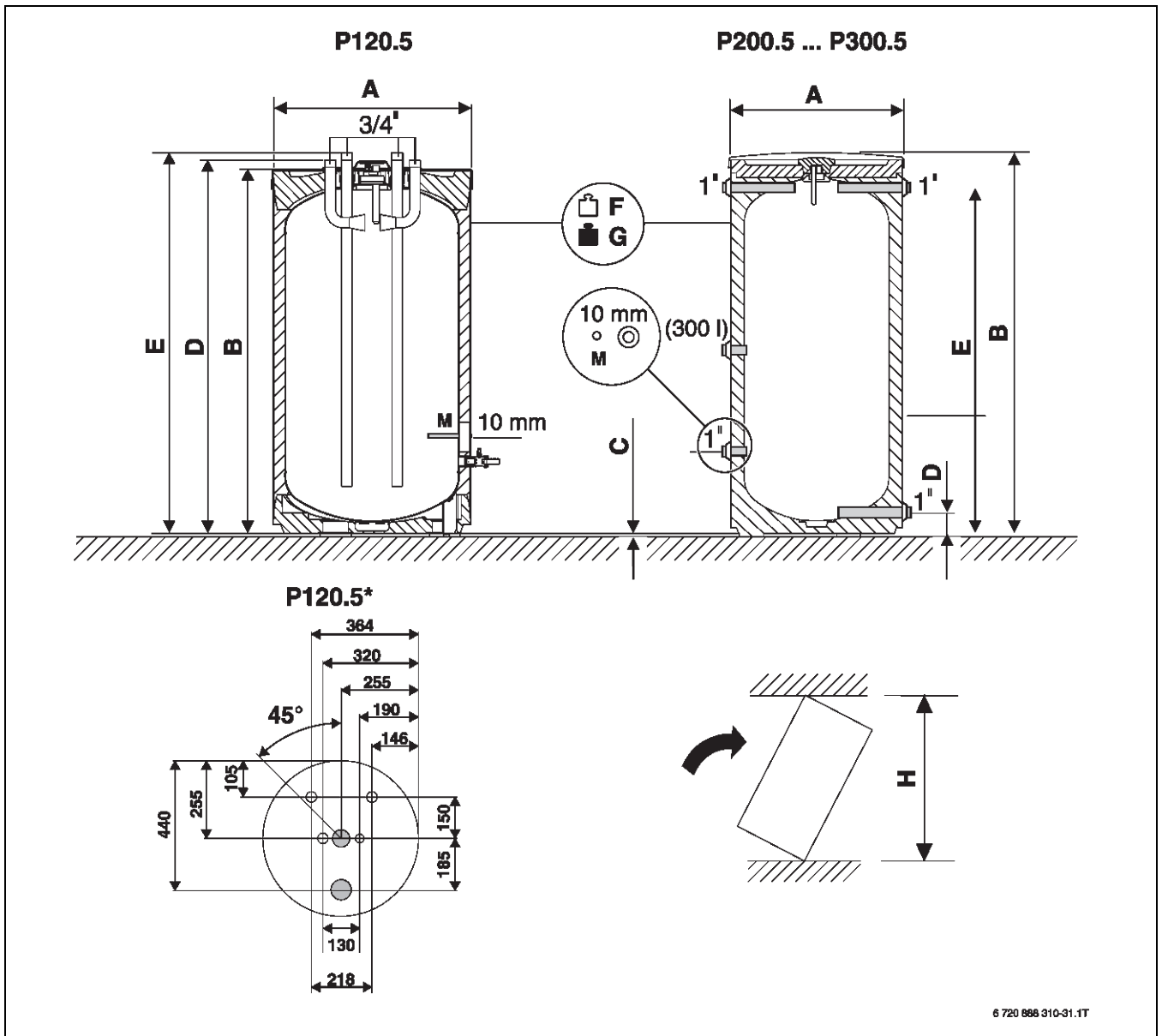


Bild 185 Anschlüsse Pufferspeicher P120.5 ... P300.5 (Maße in mm)

- [1] Vorlauf Heizsystem
- [2] Wärmeschutz aus Polyurethan/EPS-Hartschaum
- [3] Rücklauf Heizsystem
- [4] Rücklauf Wärmepumpe
- [5] Tauchhülse
- [6] Entleerung
- [7] Pufferspeicher aus Stahl
- [8] Vorlauf Wärmepumpe
- [9] Messstelle Temperaturfühler
- [10] Entlüftung
- [11] Abdeckung der PS-Beschichtung



6 720 866 310-31.1T

Bild 186 Abmessungen und technische Daten der Pufferspeicher P120.5 ... P300.5

* Maße in mm

Pufferspeicher		Einheit	P120.5	P200.5	P300.5
Durchmesser mit Wärmedämmung	A	mm	550	550	670
Höhe	B	mm	964 ¹⁾	1530 ¹⁾	1495 ¹⁾
Kippmaß	H	mm	1120	1625	1655
Höhe Vorlauf	E	mm	996 ¹⁾	1399 ¹⁾	1355 ¹⁾
			R ¾	R 1	R 1
Höhe Rücklauf	D	mm	980 ¹⁾	80 ¹⁾	80 ¹⁾
			R ¾	R 1	R 1
Höhe Aufstellfüße	C	mm	12,5	12,5	12,5
Speicherinhalt (Heizwasser)		l	120	203	300
Maximale Heizwassertemperatur		°C	90	90	90
Maximaler Betriebsdruck Heizwasser		bar	3	3	3
Bereitschaftsenergieverbrauch nach DIN-EN 12897 ²⁾		kWh/24h	1,15	1,36	1,42
Gewicht netto	F	kg	56 ³⁾	75 ³⁾	87 ³⁾
Gewicht mit Wärmedämmung	G	kg	170	275	387

Tab. 72 Abmessungen und technische Daten der Pufferspeicher P120.5 ... P300.5

1) Zuzüglich Aufstellfüße

2) Messwert bei 45 K Temperaturdifferenz

3) Gewicht mit Verpackung etwa 5 % höher

8.6.3 Produktdaten zum Energieverbrauch P120.5, P200.5, P300.5

Pufferspeicher	Einheit	P120.5	P200.5	P300.5
EU-Richtlinien für Energieeffizienz				
Energieeffizienzklasse	–	B	B	B
Warmhalteverlust	W	48,0	56,6	59,0
Speichervolumen	l	120,0	203,0	300,0

Tab. 73 Produktdaten zum Energieverbrauch P120.5, P200.5 und P300.5

8.7 Kombispeicher BPU400 und BPU500

8.7.1 Abmessungen und technische Daten

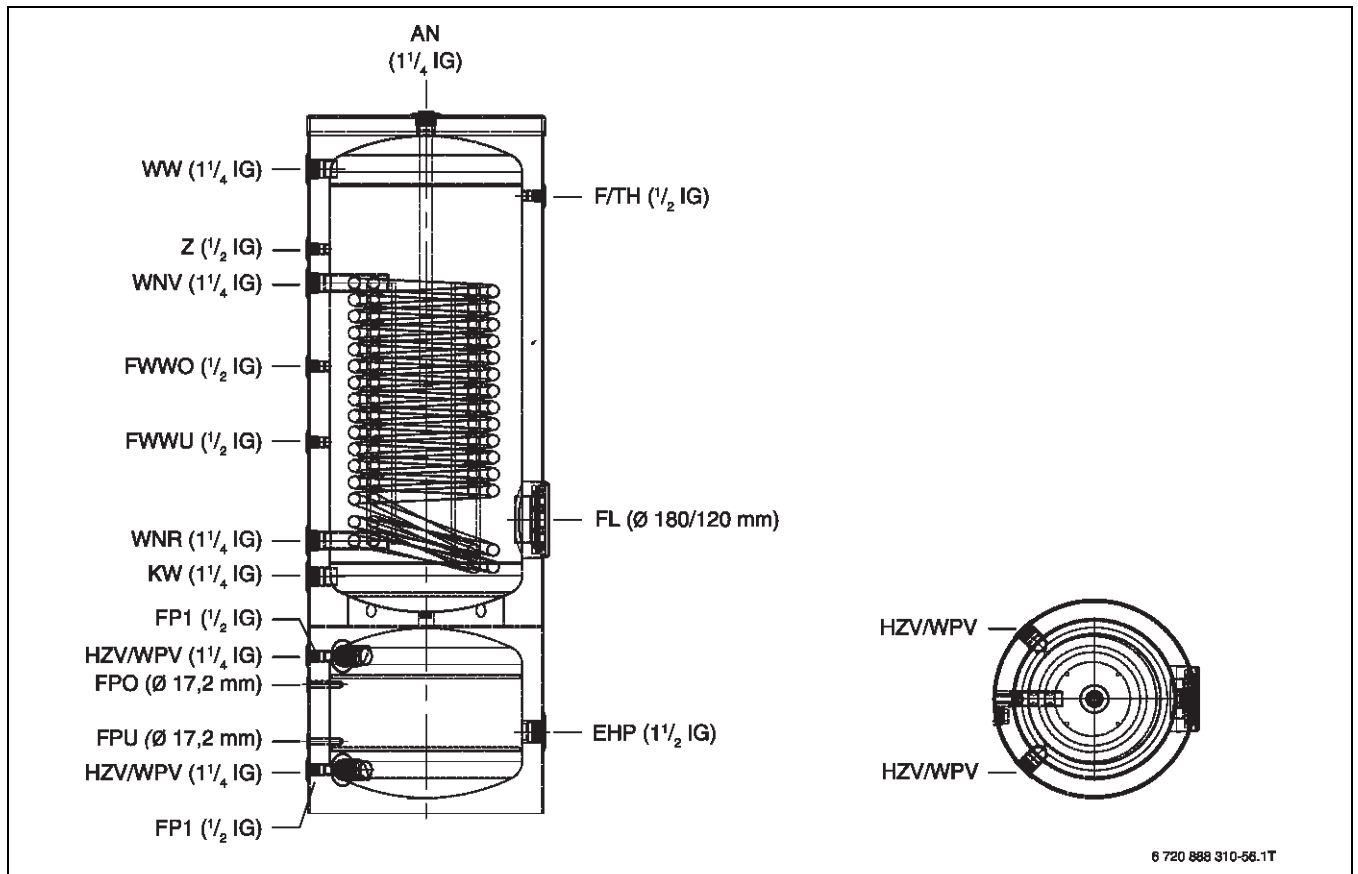


Bild 187 Anschlüsse des Kombispeichers BPU400 und BPU 500

Anschlüsse		Einheit	BPU400	BPU500
AN	Anode	mm	1750	1900
EHP	Elektroheizstab	mm	210	230
F/TH	Fühler/Thermometer	mm	1630	1650
FL	Flansch	mm	790	810
FP1	Fühler Puffer 1	mm	390	390
FP2	Fühler Puffer 2	mm	140	130
FPO	Fühler Puffer oben	mm	320	315
FPU	Fühler Puffer unten	mm	210	205
FWWO	Fühler Warmwasser oben	mm	1280	1300
FWWU	Fühler Warmwasser unten	mm	980	1000
HZV/WPV	Heizung-Vorlauf/Wärmepumpen-Vorlauf	mm	390	390
HZR/WPR	Heizung-Rücklauf/Wärmepumpen-Rücklauf	mm	140	130
KW	Kaltwasser	mm	635	645
WNV	Warmwasser-Nachheizung Vorlauf	mm	1415	1505
WNR	Warmwasser-Nachheizung Rücklauf	mm	735	755
WW	Warmwasser	mm	1595	1745
Z	Zirkulation	mm	1505	1650

Tab. 74 Legende zu Bild 187

Kombispeicher	Einheit	BPU400	BPU500
Inhalt	l	400	525
Inhalt Warmwasserspeicher	l	274	371
Inhalt WT	l	21	27
Inhalt Pufferspeicher	l	105	127
Höhe mit Dämmung	mm	1750	1900
Durchmesser mit Dämmung	mm	710	760
Kippmaß	mm	1900	2080
Einbring Durchmesser	mm	710	760
Gewicht (leer)	kg	174	212
Max. Betriebsdruck heizseitig	bar	3	3
Max. Betriebsdruck Warmwasser	bar	10	10
Max. Betriebsdruck WT	bar	10	10
Max. Betriebstemperatur heizseitig	°C	95	95
Max. Betriebstemperatur Warmwasser	°C	95	95
Max. Betriebstemperatur WT	°C	95	95
Oberfläche WT	m ²	3,5	4,4
Dammstärke	mm	50	50
Max. Einbaulänge EHP	mm	400	500
Max. Leistung EHP	kW	5,5	7,5
NL-Zahl	–	4,2	6,0
Bereitschaftswärmeaufwand	kWh/d	2,4	2,6
Material Dämmung	–	PU-Hartschaum fest ($\lambda = 0,024$ W/mK)	
Korrosionsschutz	–	Emailliert nach DIN 4753, Magnesium-Anode	

Tab. 75 Technische Daten BPU400 und BPU500

8.7.2 Produktdaten zum Energieverbrauch BPU400 und BPU500

Kombispeicher	Einheit	BPU400	BPU500
EU-Richtlinien für Energieeffizienz			
Energieeffizienzklasse	–	C	C
Warmhalteverlust	W	100	108
Speichervolumen	l	400	525

Tab. 76 Produktdaten zum Energieverbrauch BPU400 und BPU500

8.7.3 Leistungsdaten BPU400 und BPU500

	Dauerleistung und Vorlauftemperatur ¹⁾				Werte nach DIN 4708 (Daten bezogen auf NL-Zahl) ²⁾					Zapfleistung in 60 min ³⁾
	50 °C		60 °C		NL	Max. Zapfleistung in 10 min		Max. Zapfleistung in 30 min		Vorlauftemperatur bei 55 °C
	[kW]	[l/h]	[kW]	[l/h]		[l]	[l/min]	[l]	[l/min]	
BPU400	14,7	361	42,0	1032	4,2	273	27,3	155	23,3	724
BPU500	18,5	454	52,8	1297	6,0	326	32,6	221	27,0	935

Tab. 77 Leistungsdaten BPU400 und BPU500

- 1) Bei Erwärmung von KW 10 °C auf WW 45 °C
- 2) Bei Erwärmung von KW 10 °C auf WW 45 °C; Vorlauf 70 °C; Speichertemperatur KW + 50 K
- 3) Berechnete Daten bei Maximalleistung; KW 10 °C auf WW 45 °C; Speichertemperatur 60 °C

8.8 Besonderheiten bei der Warmwasserbereitung mit Logatherm WSW196i.2/186i (TP50) und WSW196i.2/186i T180

Warmwasserbereitung mit EMS plus und Kesseln

- Wenn die Warmwasserbereitung und die Heizkreise über das gleiche Zeitprogramm gesteuert werden, wird immer zuerst das Warmwasser erwärmt (30 Minuten Vorlauf).
- Wenn die Speichertemperatur um den eingestellten Wert (Grundeinstellung = 5 K) unter den Sollwert fällt (Warmwasser-Hysterese), beginnt im Heizbetrieb die Warmwasserbereitung (automatische Nachladung).
- Der Ladevorgang endet, sobald die Warmwasser-Solltemperatur erreicht ist.
- Die Warmwasser-Isttemperatur wird über einen Temperaturfühler im Warmwasserspeicher gemessen.

Warmwasserbereitung mit EMS plus und Wärmepumpe WSW196i.2/186i/WSW196i.2/186i TP50/WSW196i.2/186i T180

- Die Warmwasserbereitung kann über 3 unterschiedliche WW-Menüs eingestellt werden:
 - Warmwasser Komfort
 - Warmwasser ECO
 - Warmwasser ECO+
- In allen Menüs kann die Ein- und Ausschalttemperatur eingestellt werden.
- Für den Start der WW-Bereitung ist der Temperaturfühler im Warmwasserspeicher verantwortlich.
- Die Ausschalttemperatur wird jedoch nicht über den Temperaturfühler im Warmwasserspeicher gemessen sondern über den Vorlauftemperaturfühler der Wärmepumpe.
- Zur Komfortsteigerung gibt es zusätzlich einen Direktstart, der von der Dauer der Abkühlung abhängig ist.

Warmwasser-Menü „Warmwasser“ (Komfort)

- Im WW-Menü „Warmwasser“ arbeitet der Kompressor mit bis zu 100 % Leistung (Komfort-Menü).
- Beim Start der WW-Bereitung läuft die Umwälzpumpe anfangs mit einer reduzierten Drehzahl. Durch die WW-Logik wird eine höhere Vorlauftemperatur erreicht, als im Warmwasserspeicher zur Verfügung steht.
- Die Grundeinstellung für die Einschalttemperatur liegt bei 56 °C.
- Die Grundeinstellung für die Ausschalttemperatur liegt bei 63 °C.
- Die Ein- und Ausschalttemperatur kann im WW-Menü „Warmwasser“ eingestellt werden.
- Der Regler gibt immer eine Mindest-Temperaturdifferenz zwischen Ein- und Ausschalttemperatur vor.

Warmwasser-Menü „Warmwasser reduziert“

- Im WW-Menü „Warmwasser reduziert“ arbeitet der Kompressor mit bis zu 60 % Leistung.
- Beim Start der WW-Bereitung läuft die Umwälzpumpe anfangs mit einer normalen Drehzahl. Dadurch wird zunächst eine höhere Vorlauftemperatur erreicht, als im Warmwasserspeicher zur Verfügung steht.
- Beim Start der WW-Bereitung läuft die Umwälzpumpe anfangs mit einer normalen Drehzahl. Durch die WW-Logik wird eine höhere Vorlauftemperatur erreicht, als im Warmwasserspeicher zur Verfügung steht.
- Die Grundeinstellung für die Einschalttemperatur liegt bei 42 °C.
- Die Grundeinstellung für die Ausschalttemperatur liegt bei 63 °C.
- Die Ein- und Ausschalttemperatur kann im WW-Menü „Warmwasser reduziert“ eingestellt werden.
- Der Regler gibt immer eine Mindest-Temperaturdifferenz zwischen Ein- und Ausschalttemperatur vor.

9 Kühlung in Wärmepumpenanlagen

9.1 Begriffserklärung Kühlbetriebsarten



Bild 188 PKS9

Bei der Kühlung werden die Wärmepumpenseite, die Abnehmerseite und der Taupunkt betrachtet, um hier die Betriebsarten zu beschreiben. Die Begriffe „aktive/passive“ Kühlung beschreiben, ob der Wärmepumpenkompressor zur Kühlung ein-/ausgeschaltet ist. Die Begriffe „dynamische/stille“ Kühlung beschreiben, ob mit Gebläseunterstützung und Taupunktunterschreitung (z. B. Gebläsekonvektoren, etc.) oder über ein Flächensystem oberhalb des Taupunkts (z. B. Fußbodenheizung, etc.) gekühlt wird.

Aktive Kühlung vornehmlich bei Luft-Wasser-Wärmepumpen

Reversible Wärmepumpen sind für die aktive Kühlung geeignet. Dabei wird über das interne 4-Wege-Ventil der Kältekreis umgekehrt. Der Kompressor arbeitet aktiv, um das Heizwasser abzukühlen. Buderus Sole-Wasser-Wärmepumpe sind nicht für eine aktive Kühlung geeignet.

Passive Kühlung vornehmlich bei Sole-Wasser-Wärmepumpen

Die passive Kühlung kommt in der Regel bei Sole-Wasser- oder Wasser-Wasser-Wärmepumpen zum Einsatz. Bei der passiven Kühlung kann der Kompressor während des Kühlbetriebs zur Warmwasserbereitung genutzt werden. Als Quelle dient das Erdreich oder das Grundwasser. Flächenkollektoren sind für diese Kühlbetriebsart nicht geeignet.

Dynamische Kühlung

Bei der dynamischen Kühlung wird bewusst der Taupunkt unterschritten, um hohe Kälteleistungen zu erreichen. Dabei wird die Raumluft über einen Wärmetauscher geführt (z. B. Gebläsekonvektor). Gleichzeitig kann die Raumluft entfeuchtet werden. Für die Entfeuchtung benötigen die Gebläsekonvektoren einen Kondensatablauf. Für die dynamische Kühlung sind nur Pufferspeicher mit einer dampfdiffusionsdichten Isolierung geeignet. Alle Rohrleitungen, die für diese Kühlbe-

triebsart genutzt werden, müssen ebenfalls mit einer dampfdiffusionsdichten Isolierung gedämmt sein.

Stille Kühlung

Bei der stillen Kühlung liegt die Kühlmitteltemperatur oberhalb des Taupunkts. Boden-, Decken- oder Wandflächen nehmen die Wärme des Raums auf und übertragen sie auf das Heizwasser. Um den Taupunkt nicht zu unterschreiten, wird die Vorlauftemperatur höher ange-setzt als bei der dynamischen Kühlung. Um den Taupunkt zu überwachen, muss bei der WSW196i.2/186i die Fernbedienung RC100H in einem Referenzraum installiert werden. Die übertragbare Kühlleistung ist geringer als bei der aktiven Kühlung über Gebläsekonvektoren.

9.2 Zubehör Taupunktfühler

Am Vorlauf der Wärmepumpe ist ein Taupunktfühler anzubringen. Werden keine dampfdiffusionsdicht isolierten Pufferspeicher eingesetzt, muss am Eingang des Pufferspeichers ein weiterer Taupunktfühler angebracht werden.

9.3 Kühlbetrieb über/unter dem Taupunkt

Für die Kühlung sind 2 verschiedene Betriebsarten verfügbar:

- **Stille Kühlung: Kühlbetrieb über dem Taupunkt**
(z. B. Kühlung mittels Fußbodenheizung)
Bei einem Kühlbetrieb über dem Taupunkt ($\geq +18\text{ °C}$) müssen bei der WSW196i.2/186i eine Fernbedienung RC100H installiert werden. Diese schalten die Wärmepumpe bei Kondensatbildung direkt ab, um Schäden am Haus zu vermeiden.
- **Dynamische Kühlung: Kühlbetrieb unter dem Taupunkt**
(z. B. Kühlung mittels Gebläsekonvektoren)
Bei Betrieb unter dem Taupunkt müssen das komplette Heizsystem und der Pufferspeicher dampfdicht sein. Anfallendes Kondensat z. B. in den Gebläsekonvektoren muss abgeführt werden.
Hinweis: Sole-Wasser-Wärmepumpen sind nur bedingt für die dynamische Kühlung geeignet, da sich die Quelltemperatur während des Kühlbetriebs verändert. Wir empfehlen eine reversible Luft-Wasser-Wärmepumpe einzusetzen, wenn dynamisch gekühlt werden soll.

9.4 Kühlung mit Fußbodenheizung

Eine Fußbodenheizung kann sowohl zum Heizen als auch zum Kühlen von Räumen eingesetzt werden.

Im Kühlbetrieb sollte die Oberflächentemperatur der Fußbodenheizung 20 °C nicht unterschreiten. Um die Einhaltung der Behaglichkeitskriterien zu gewährleisten und um die Tauwasserbildung zu vermeiden, müssen die Grenzwerte der Oberflächentemperatur beachtet werden.

Zur Erfassung des Taupunkts muss z. B. in den Vorlauf der Fußbodenheizung ein Taupunktfühler eingebaut werden. Dadurch kann die Kondensatbildung, auch bei kurzfristig auftretenden Wetterschwankungen, verhindert werden.

Die Mindestvorlauftemperatur für die Kühlung mit Fußbodenheizung und die Mindestoberflächentemperatur sind abhängig von den jeweiligen klimatischen Verhältnissen im Raum (Lufttemperatur und relative Luftfeuchte). Bei der Planung müssen diese berücksichtigt werden.



Zur Vermeidung von Rutschgefahr:
In feuchten Räumen (z. B. Bad und Küche) Fußboden-Heizkreise nicht zur Kühlung verwenden.



Bild 189 PKS9

9.5 Kühllastberechnung

Nach VDI 2078 kann die Kühllast exakt berechnet werden. Für eine überschlägige Berechnung der Kühllast (angelehnt an VDI 2078) kann folgendes Formblatt verwendet werden.

Vordruck zur überschlägigen Berechnung der Kühllast eines Raums (in Anlehnung an VDI 2078)									
Adresse				Raumbeschreibung					
Name:				Länge:		Fläche:			
Straße:				Breite:		Volumen:			
Ort:				Höhe:		Nutzung:			
1: Sonneneinstrahlung durch Fenster und Außentüren									
Ausrichtung	Fenster ungeschützt			Minderungsfaktor Sonnenschutz			Spezifische Kühllast [W/m ²]	Fensterfläche [m ²]	Fensterfläche [m ²]
	einfachverglast [W/m ²]	doppelverglast [W/m ²]	isolierverglast [W/m ²]	Innenjalousie	Markise	Außenjalousie			
Nord	65	60	35	× 0,7	× 0,3	× 0,15			
Nordost	80	70	40						
Ost	310	280	155						
Südost	270	240	135						
Süd	350	300	165						
Südwest	310	280	155						
West	320	290	160						
Nordwest	250	240	135						
Dachfenster	500	380	220						
Summe									
2: Wände, Boden, Decke abzüglich bereits erfasster Fenster- und Türöffnungen									
Außenwand	Ausrichtung			sonnig [W/m ²]	schattig [W/m ²]	Spezifische Kühllast [W/m ²]	Fläche [m ²]	Kühllast [W]	
	Nord, Ost			12	12				
Süd			30	17					
West			35	17					
Innenwand zu nicht klimatisierten Räumen				10					
Fußboden zu nicht klimatisierten Räumen				10					
Decke	zu nicht klimatisiertem Raum [W/m ²]	nicht gedämmt [W/m ²]		gedämmt [W/m ²]					
		Flachdach	Steildach	Flachdach	Steildach				
	10	60	50	30	25				
Summe									
3: Elektrische Geräte, die in Betrieb sind									
	Anschlussleistung [W]			Minderungsfaktor			Kühllast [W]		
Beleuchtung				0,75					
Computer				0,75					
Maschinen				0,75					
Summe									
4: Wärmeabgabe durch Personen									
	Anzahl			spez. Kühllast [W/Person]			Kühllast [W]		
Körperlich nicht tätig bis leichte Arbeit				120					
5: Summe der Kühllasten									
Summe aus 1:		Summe aus 2:		Summe aus 3:		Summe aus 4:		Summe Kühllast [W]	
	+		+		+		=		

Tab. 78 Formblatt Kühllastberechnung

9.6 Kühlung WSW196i.2 (T)/WSW186i (T)



Informationen zur Passiven Kühlstation PKS9 finden Sie auf Seite 193 ff.

Wärmequelle der Wärmepumpe als Kältequelle

Da **Sole** eine vergleichsweise niedrige Temperatur hat, kann sie im Sommer zur Kühlung eines Gebäudes beitragen. Hierzu fließt die Sole durch einen Wärmetauscher und nimmt dort Wärme aus der durchströmenden Raumluft auf. Bei dieser „passiven Kühlung“ bleibt der Kompressor der Wärmepumpe ausgeschaltet. Die Erdbohrung liefert allein die benötigten tiefen Temperaturen.

Erdkollektoren sind keine guten Kältequellen. Sie liegen so nah an der Erdoberfläche, dass ihre Temperaturen im Sommer für eine Kühlung zu hoch sind.

Außerdem würde der zusätzliche Wärmeeintrag dazu führen, dass das Erdreich rund um den Kollektor austrocknet und rissig wird. Wenn Kollektor und Erdreich dadurch den Kontakt verlieren, könnte sogar der Heizbetrieb im Winter negativ beeinflusst werden.

Kühlleistung

Die passive Kühlung über Sole ist nicht so leistungsfähig wie die Kühlung über eine Klimaanlage oder über Kaltwassersätze, es findet auch keine (bzw. nur geringe) Luftentfeuchtung statt.

Die Temperatur der Wärmequelle (bzw. Kältequelle) schwankt im Verlauf des Jahres und bestimmt maßgeblich die Kühlleistung. Erfahrungsgemäß ist die Kühlleistung daher am Anfang des Sommers bei kühlerer Sole größer als am Ende des Sommers.

Auch der Kühlbedarf eines Gebäudes beeinflusst die Temperatur der Kältequelle. Große Fensterflächen oder große interne Lasten durch z. B. Beleuchtung oder Elektrogeräte lassen die Temperatur der Kältequelle schneller ansteigen.

Kühllastberechnung

Nach VDI 2078 kann die Kühllast exakt berechnet werden.

Passive Kühlung PKS9

Die Passive Kühlstation PKS9 ist für den Anschluss an Wärmepumpen mit 6 kW ... 16 kW und Fußbodenheizung oder Gebläsekonvektor ausgelegt. (Die minimale Vorlauftemperatur hängt stark von der Wärmequelle und der Kälteleistung ab.) Sie besteht aus einem Wärmetauscher, einer Platine zur Regelung des Kühlbetriebs und zweier Umschaltventile.

Im Kühlbetrieb behält das System die Raumtemperatur trotz steigender Außentemperatur bei und schafft somit ein angenehmeres Raumklima. Bei der passiven Kühlung wird der Kompressor in der Wärmepumpe nicht genutzt. Die Kühlung wird stattdessen über den Soledurchfluss gesteuert. Für die Kühlung können alle Heizkreise genutzt werden.

Weiterhin muss jeder Kreis mit einem Raumregler RC100 ausgerüstet werden.

Passive Kühlung in Kombination mit Fußbodenheizung bei PKS9

Bei dieser Lösung wird die vorhandene Fußbodenheizung zur Kühlung des Raumes verwendet. Das System muss immer frei von Kondensat sein. Damit sich kein Kondensat bilden kann, muss eine ausreichend hohe Vorlauftemperatur eingestellt werden. Weiterhin muss das System mit Raumregler RC100H (integrierter Feuchtigkeitswächter) ausgerüstet werden. Der Raumregler RC100H hält die Vorlauftemperatur auf einer Stufe, bei der sich kein Kondensat bildet.

Für die Kühlung von gemischten Heiz-/Kühlkreisen bei WSW196i.2 sind ein RC100H, ein Heizkreismodul MM100, BUS-Kabel und Pumpenbaugruppe erforderlich.



Bild 190 PKS9

9.6.1 Installationsbeispiel

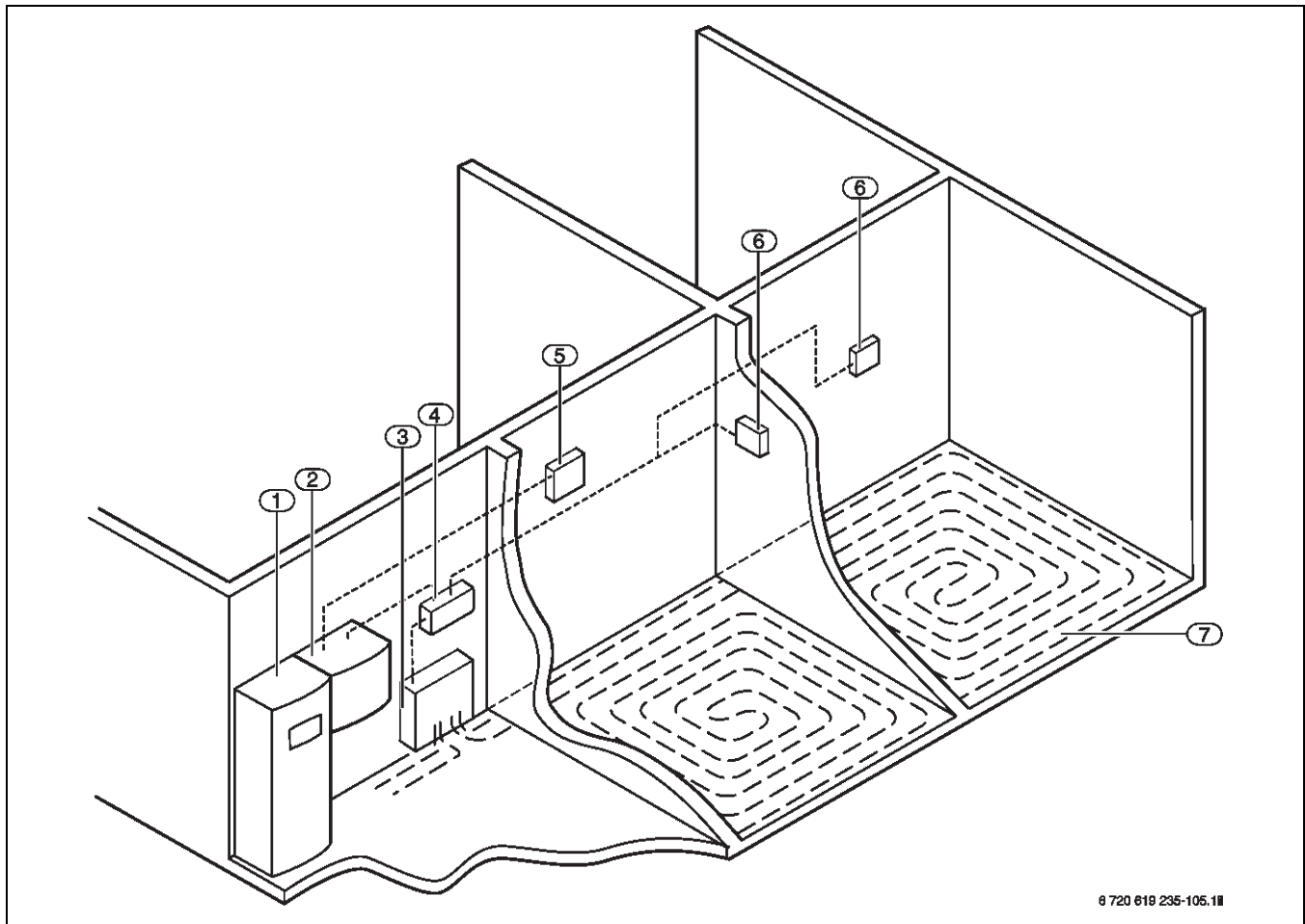


Bild 191 Installationsbeispiel Passive Kühlstation PKS9 (Anlagenbeispiele → ab Seite 102)

- [1] Wärmepumpe
- [2] Passive Kühlstation
- [3] Verteiler Fußbodenheizung
- [4] Reglerverteiler
- [5] Bedieneinheit RC100H
- [6] Einzelraumregler
- [7] Fußbodenheizung

9.6.2 Übersicht Komponenten zur Kühlung

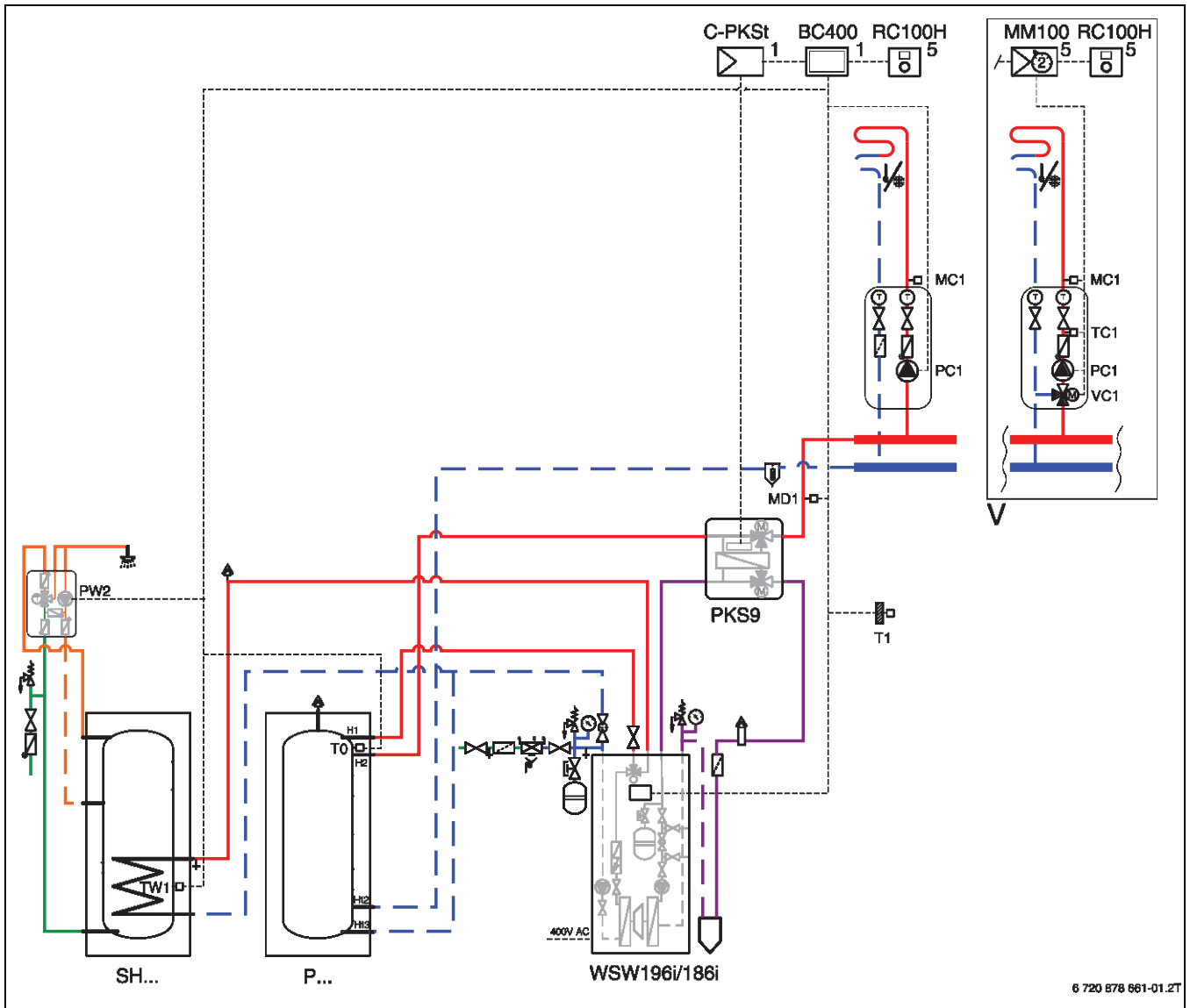


Bild 192 Schaltbild für das Anlagenbeispiel (Abkürzungsverzeichnis → Seite 81)

[1] Position: am Wärme-/Kälteerzeuger

[5] Position: an der Wand

Der zweite Heizkreis (grau hinterlegt) kann nicht für die Kühlung verwendet werden.

- In Fließrichtung hinter der passiven Kühlstation PKS9 muss am Vorlauf ein Taupunktsensor angebracht werden.
- Der Rücklauf aus der Anlage wird immer über den Pufferspeicher geleitet.
- Bei Kühlung über die Flächenheizung muss eine Bedieneinheit RC100H im Referenzraum installiert werden.

9.6.3 Elektrischer Anschluss

9.6.4 Anschlussplan Erweiterungs- und Installationsleiterplatte

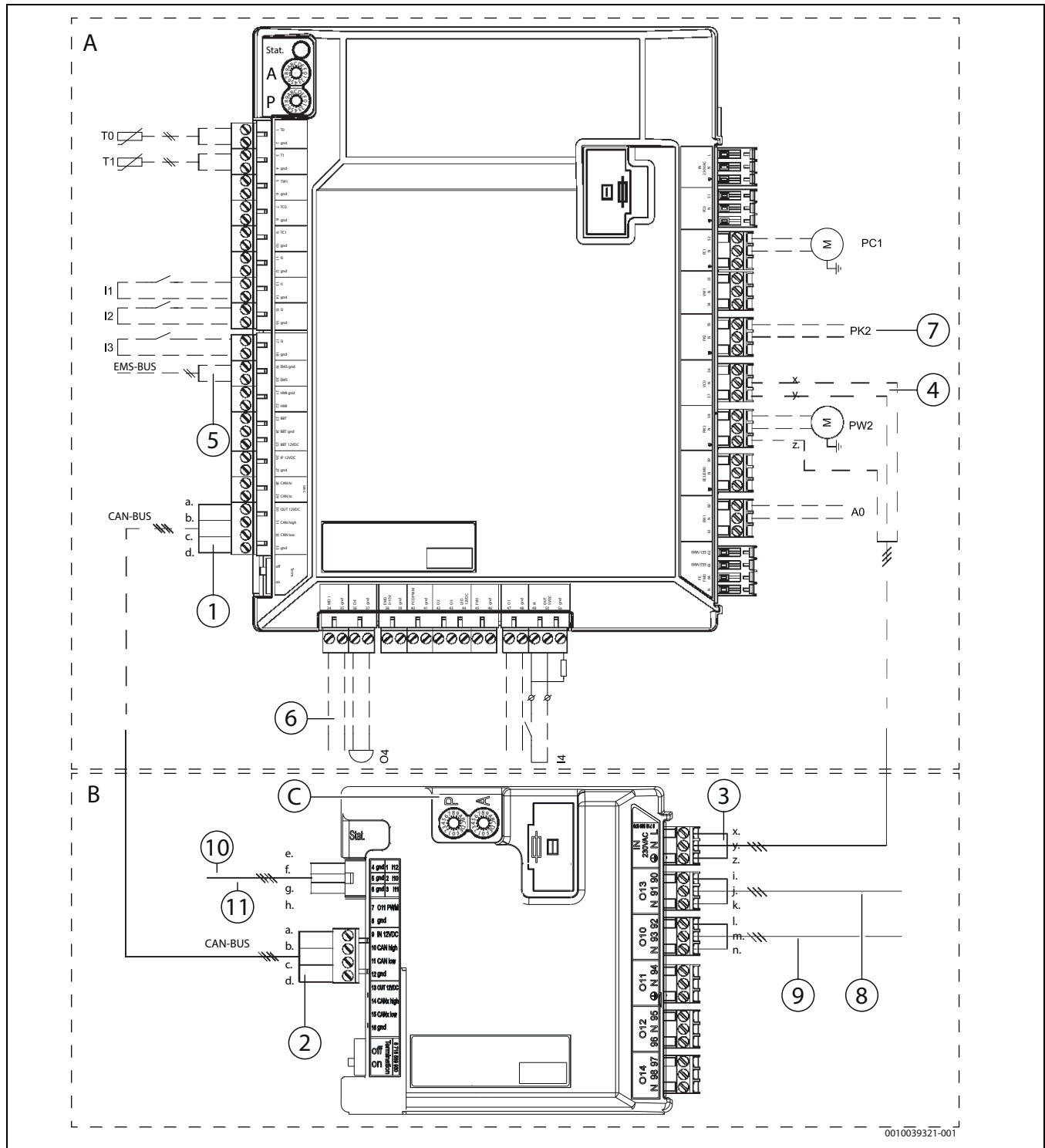


Bild 193 Anschlussplan Erweiterungsleiterplatte (Kühlstation) und Installationsleiterplatte (Wärmepumpe)

- | | | | |
|-----|---|-----|---|
| [A] | Installationsleiterplatte der Wärmepumpe | [c] | Grau [GY], CAN Low |
| [B] | Erweiterungsleiterplatte der passiven Kühlstation | [d] | Blau [BU], CAN-BUS Masse |
| [C] | P = 1
A = 1 | [3] | Spannungsversorgung. Kabel werkseitig montiert |
| [1] | CAN-BUS-Anschluss in der Wärmepumpe | [4] | Anschluss der Spannungsversorgung für die passive Kühlstation in der Wärmepumpe |
| [2] | CAN-BUS-Anschluss in der passiven Kühlstation. Kabel werkseitig in der passiven Kühlstation installiert | [x] | Blau, Null, VC0 [Pos. N] |
| [a] | Rot [RD], CAN-BUS + 12 V DC | [y] | Braun, Phase, VC0 [Pos. 57] |
| [b] | Orange [OG], CAN High | [z] | Masse, Grün/Gelb, PW2 (zusammen mit PW2) |
| | | [5] | Anschluss Raumtemperaturfühler |
| | | [6] | Anschluss Taupunktfühler. Maximal können 5 |

- Fühler angeschlossen werden
- [7] Ausgangssignal PK2, in der Kühlperiode aktiv
 - [8] VK2, Mischventil Solekreis, werkseitiger Anschluss
 - [i] Braun [OG90]
 - [j] Schwarz [OG91]
 - [k] Blau [N]
 - [9] VK1, Umschaltventil Wärmeträgerkreis, werkseitiger Anschluss
 - [l] Braun [OG92]
 - [m] Schwarz [OG93]
 - [n] Blau [N]
 - [10] TK2, Solefühler
 - [e...f] Anschluss an [Pos. 2, l10] und [Pos. 5, Masse], werkseitig
 - [11] TK1, Wärmeträgerfühler
 - [g...h] Anschluss an [Pos. 3, l11] und [Pos. 6, Masse], werkseitig

—————	Werkseitiger Anschluss
- - - - -	Anschluss bei Installation/Zubehör

- Empfohlene Spannungsversorgung der Kühlstation über Klemmblock VC0 (Klemme 57, N) und PE der Wärmepumpe
- Alternativ kann die Spannungsversorgung auch über eine Anschlussdose im Bereich der PKS9 erfolgen.

9.6.5 CAN-BUS-Anschluss

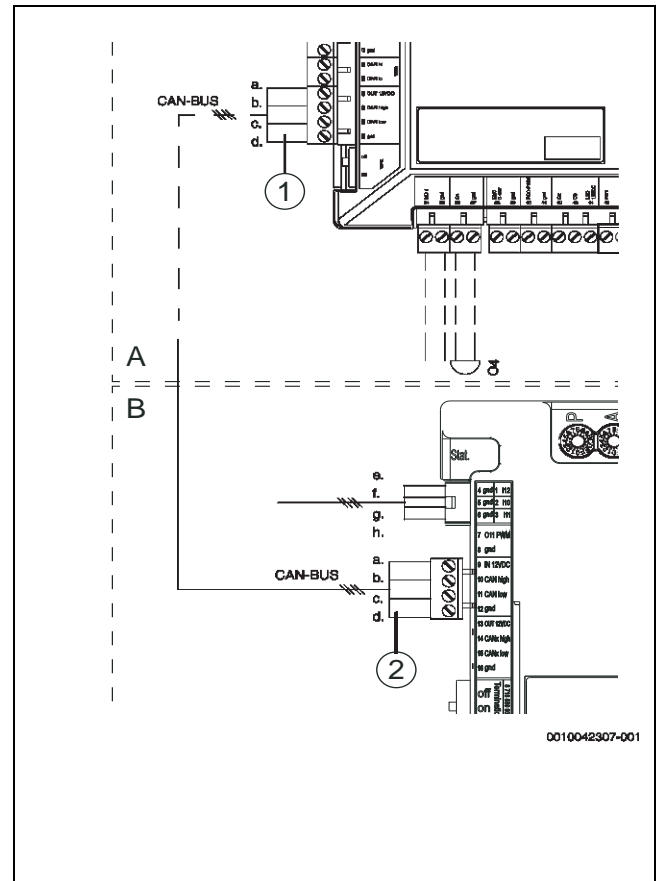


Bild 194 CAN-BUS

- [A] Installationsleiterplatte der Wärmepumpe
- [B] Erweiterungsleiterplatte der passiven Kühlstation
- [1] CAN-BUS-Anschluss in der Wärmepumpe
- [2] CAN-BUS-Anschluss in der passiven Kühlstation. Kabel werkseitig in der passiven Kühlstation installiert
- [a] Rot [RD], CAN-BUS + 12 V DC
- [b] Orange [OG], CAN High
- [c] Grau [GY], CAN Low
- [d] Blau [BU], CAN-BUS Masse

Die Kühlstation PKS9 wird mit einem 5 m CAN-BUS-Kabel ausgeliefert. Die CAN-BUS Leitung ist bereits an der Kühlstation angeschlossen. Die Kabel sind mit englischen Bezeichnungen beschriftet (→ Bild 194).

i Beachten Sie die Farben der Kabel und Verbinden Sie nur passende Kabelenden über den Stecker miteinander!

- ▶ CAN-BUS-Leitung der Kühlstation PKS9 mit dem CAN-BUS-Anschluss der Wärmepumpe WSW196i verbinden.

Zum Lieferumfang der Kühlstation gehören 4 lose Stecker. Am CAN-BUS-Anschluss der Wärmepumpe ist bereits ein weißer Stecker vorhanden.

- ▶ Kabel aus dem weißen Stecker lösen und in die Stecker der Kühlstation schieben.
- ▶ CAN-BUS-Kabel der Kühlstation ebenfalls mit den Steckern verbinden.

9.6.6 Übersicht Zubehör für die Kühlung mit Passiver Kühlstation PKS9

Empfohlene Zubehöre – Kabelgebundene Kommunikation zwischen Raumregler und Regelverteiler

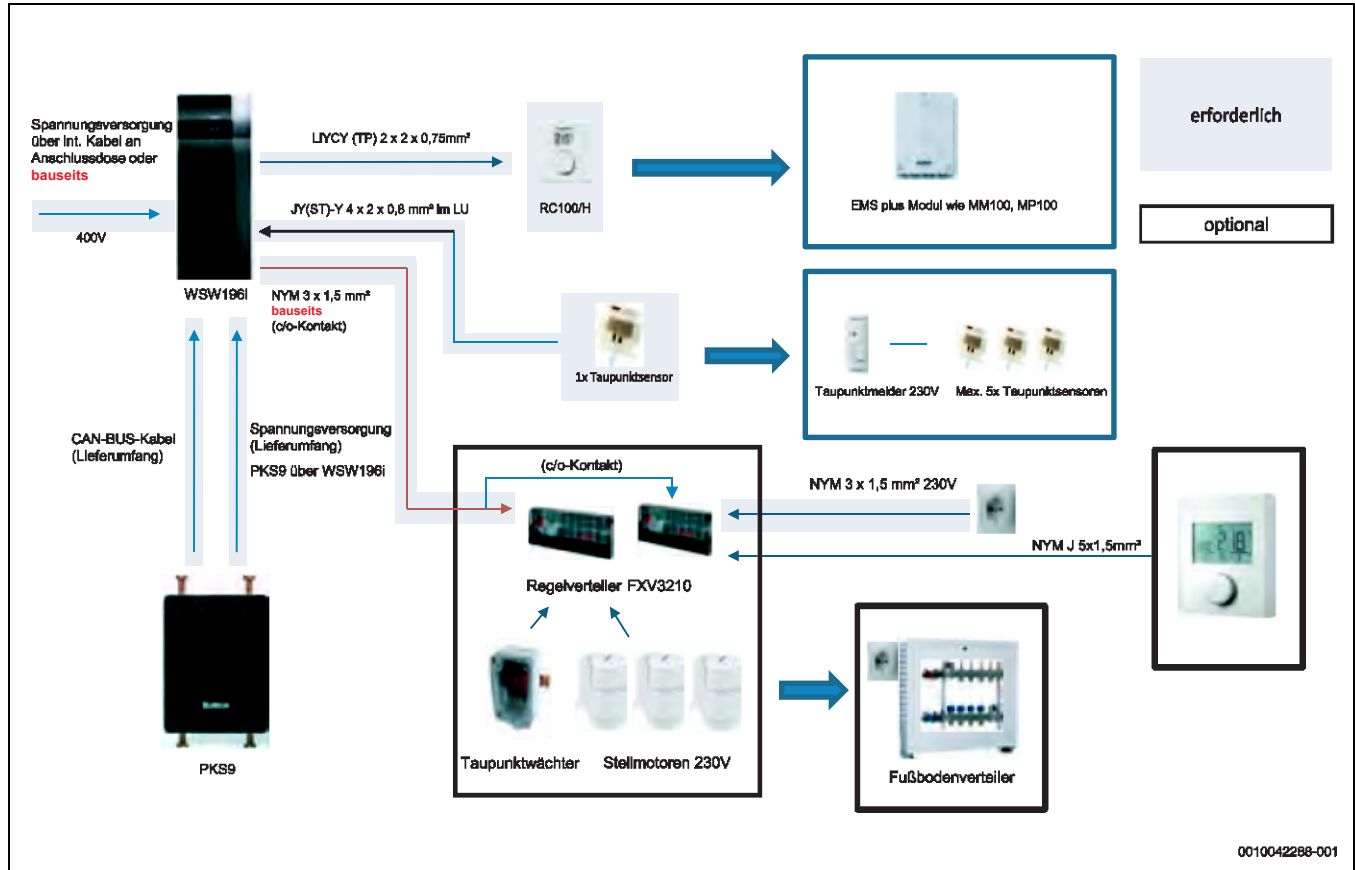


Bild 195 Empfohlene Zubehöre – Kühlung oberhalb/unterhalb Taupunkt

Kühlung Heizkreis 1 (ungemischt)				Kühlung Heizkreis 2			
Oberhalb Taupunkt			Unterhalb Taupunkt	Oberhalb Taupunkt			Unterhalb Taupunkt
Flächenheizung	Heizkörper	Gebälsekonvektor	Gebälsekonvektor	Flächenheizung	Heizkörper	Gebälsekonvektor	Gebälsekonvektor
✓	-	✓	-	-	-	-	-

Tab. 79 Hydraulik ohne Bypass

Kühlung Heizkreis 1 (ungemischt)				Kühlung Heizkreis 2 (gemischt) MM100 erforderlich			
Oberhalb Taupunkt			Unterhalb Taupunkt	Oberhalb Taupunkt			Unterhalb Taupunkt
Flächenheizung	Heizkörper	Gebälsekonvektor	Gebälsekonvektor	Flächenheizung	Heizkörper	Gebälsekonvektor	Gebälsekonvektor
✓	-	✓	✓	✓	-	✓	✓

Tab. 80 Hydraulik mit Bypass

Kühlung Heizkreis 1 (ungemischt)				Kühlung Heizkreis 2 (gemischt) MM100 erforderlich			
Oberhalb Taupunkt			Unterhalb Taupunkt	Oberhalb Taupunkt			Unterhalb Taupunkt
Flächenheizung	Heizkörper	Gebälsekonvektor	Gebälsekonvektor	Flächenheizung	Heizkörper	Gebälsekonvektor	Gebälsekonvektor
✓	-	✓	-	✓	-	✓	-

Tab. 81 Hydraulik mit Puffer

9.7 Passive Kühlstation PKS9 für die Baureihe WSW196i.2/186i

9.7.1 Aufbau und Lieferumfang



Allgemeine Informationen zum Thema Kühlung finden Sie auf Seite .

Die passive Kühlstation hat folgende Eigenschaften:

- Für den Anschluss an Wärmepumpen mit 6 kW ... 16 kW und Fußbodenheizung oder Gebläsekonvektor ausgelegt.
- Ist für den Betrieb mit Sole-Wasser-Wärmepumpen mit Fußbodenheizung oder Gebläsekonvektoren vorgesehen.
- Das System geht bei steigendem Außentemperaturen in den Kühlbetrieb, um eine komfortable Raumtemperatur beizubehalten.
- Zur passiven Kühlung ohne dass der Kompressor in der Wärmepumpe in Betrieb ist. Stattdessen wird

die Kühlung über den Volumenstrom der Sole gesteuert, die dem Bohrloch Kälte entzieht.

- Die während des Kühlbetriebs zugeführte Wärme kommt der Wärmepumpe beispielsweise bei der Warmwasserbereitung zugute.
- Frontverkleidung kann horizontal oder vertikal angebracht werden.

Lieferumfang

- Passive Kühlstation PKS9
- Beutel mit Zubehör
- Dübel, Maße $\varnothing 12 \times 60$ mm
- Schrauben für Wandmontage, Maße M10 \times 140 mm
- Muttern für Wandaufhängung
- Dichtungen
- Technische Dokumente
- Anschlussklemmen für CAN-BUS-Anschluss in der Wärmepumpe

Aufbau

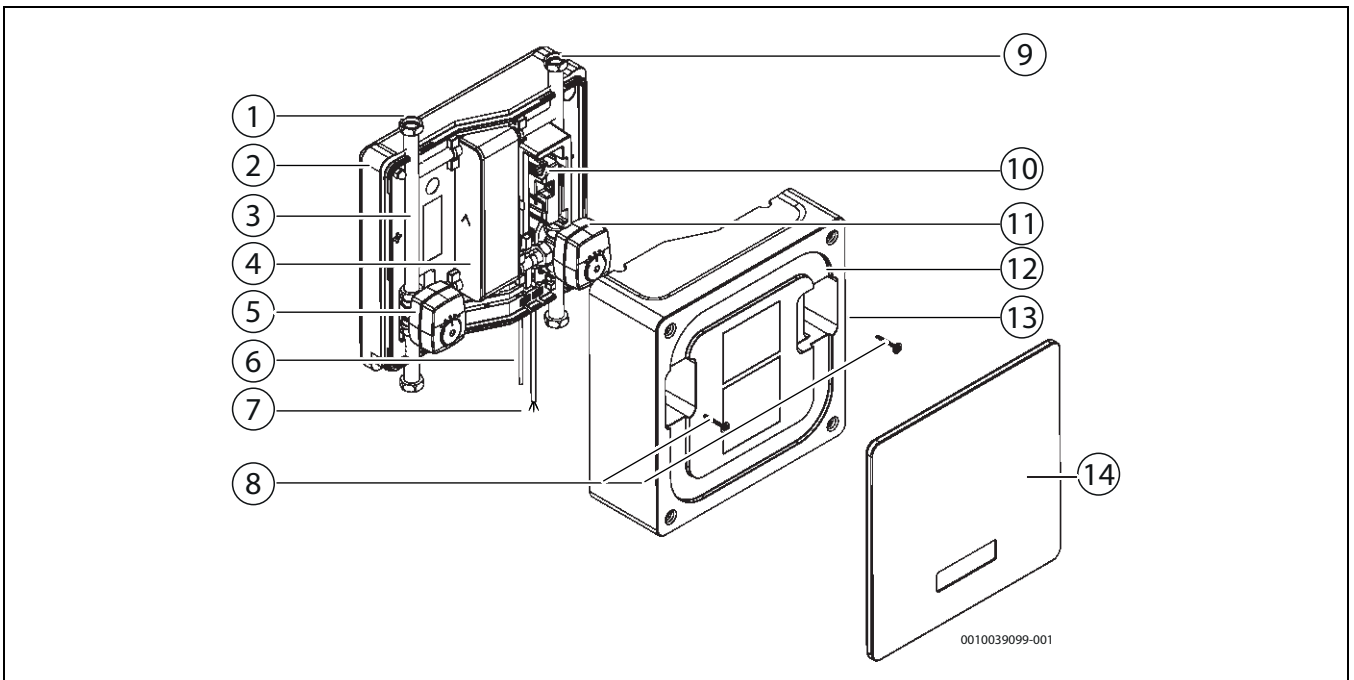


Bild 196 Aufbau passive Kühlstation PKS9

- [1] Rohranschlüsse, Solekreis
- [2] Rückwand, EPP
- [3] Solerohr
- [4] Wärmetauscher
- [5] Mischer mit Motor, Solekreis
- [6] CAN-BUS-Kabel, 4,7 m, für den Anschluss an die Wärmepumpe. Bei der Lieferung in der passiven Kühlstation montiert
- [7] Stromkabel, 3 m. Netzkabel, 4,7 m. Zur Installation in der Wärmepumpe. Bei der Lieferung in der passiven Kühlstation installiert. Wenn das Netzkabel nicht in der Wärmepumpe angeschlossen werden kann, kann die Spannungsversorgung über eine Anschlussdose erfolgen. Bei der Lieferung in der passiven Kühlstation montiert
- [8] Schrauben mit Unterlegscheibe, Mittelteil
- [9] Rohranschlüsse, Wärmeträgermedium
- [10] Steuereinheit, Erweiterungsleiterplatte
- [11] Umschaltventil mit Motor, Wärmeträgermedium
- [12] Mittelteil, EPP
- [13] Typschild (an der Seite)
- [14] Abdeckung, EPP

9.7.2 Abmessungen und technische Daten

Abmessungen und Rohranschlüsse

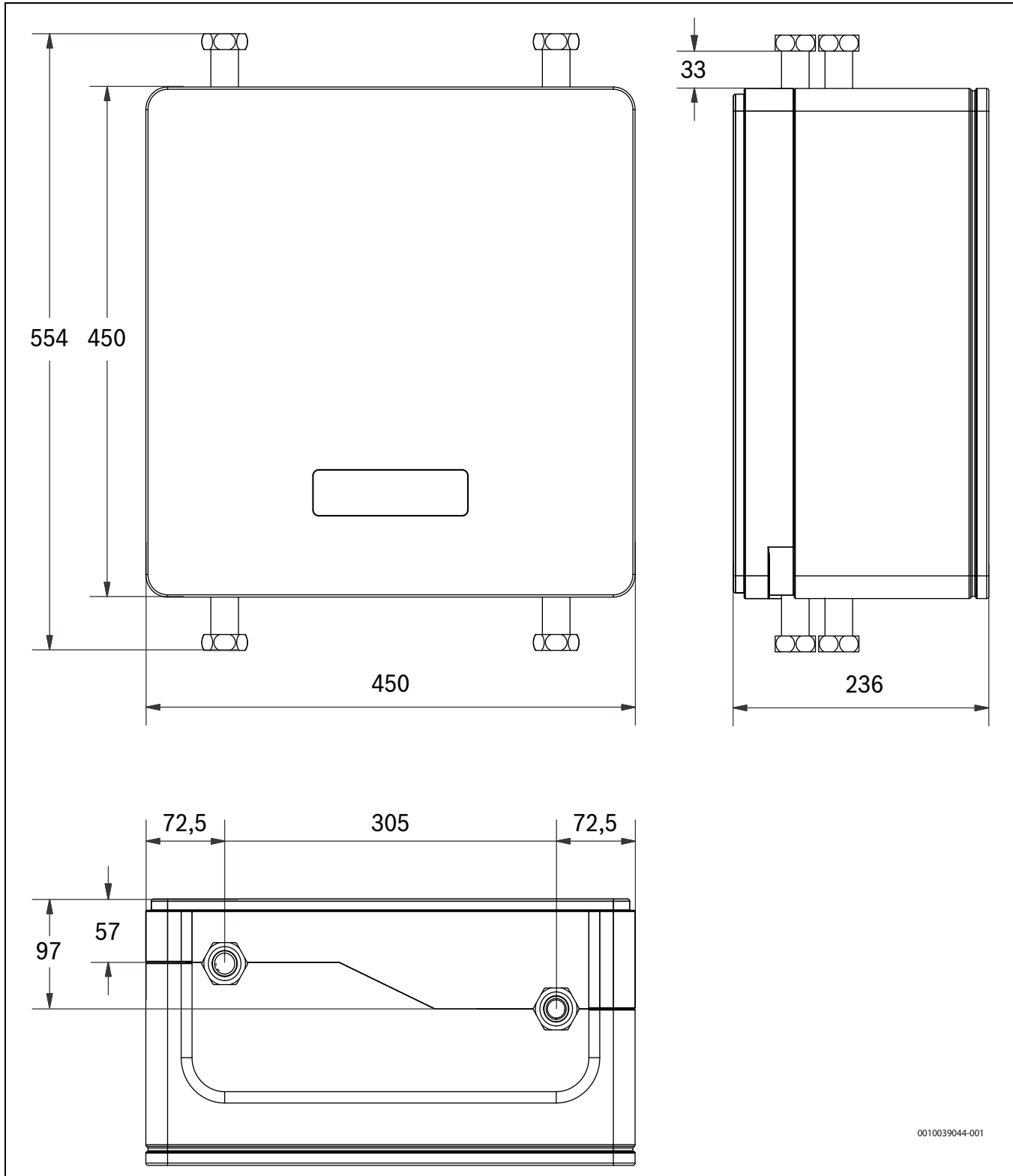


Bild 197 Abmessungen und Anschlüsse (Maße in mm)

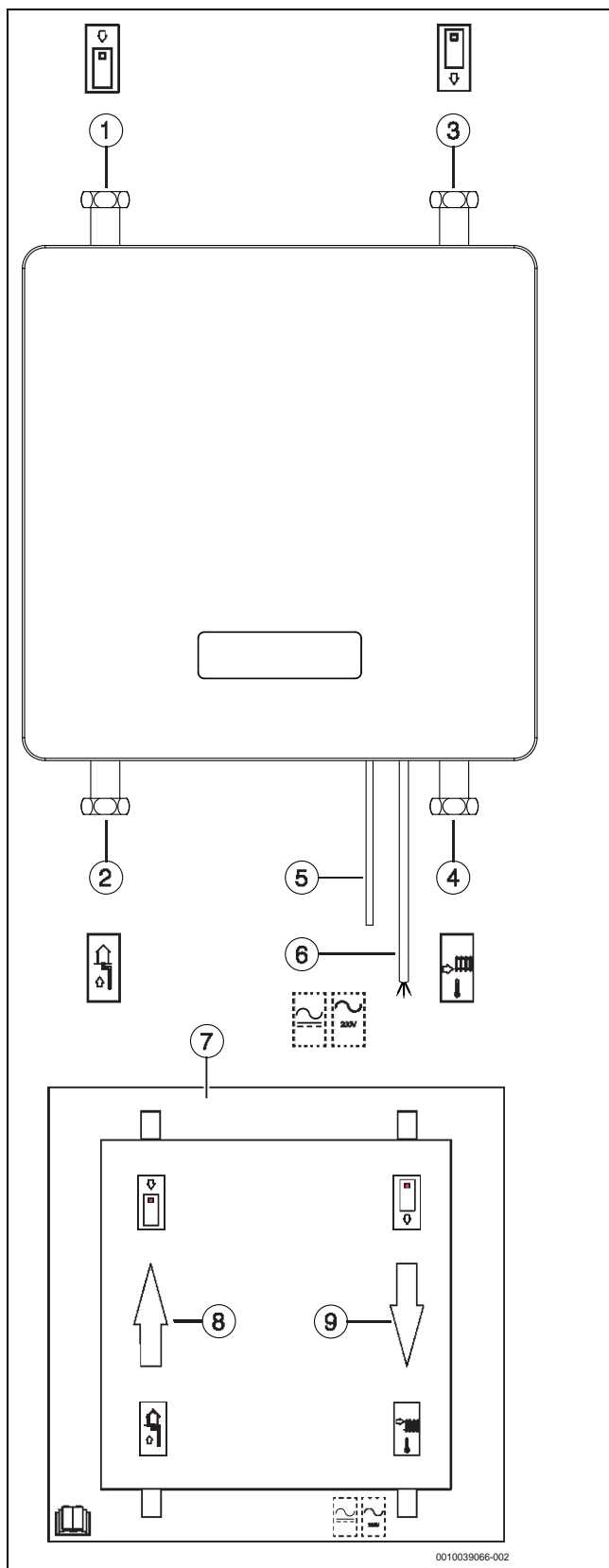


Bild 198 Anschlüsse an der passiven Kühlstation

- [1] Solekreis zur Wärmepumpe
- [2] Solevorlauf aus der Sonde
- [3] Vorlauf von der Wärmepumpe
- [4] Heizungsvorlauf
- [5] Kommunikationsanschlüsse der Wärmepumpe. Bei der Lieferung in der passiven Kühlstation angeschlossen. Vor der Inbetriebnahme der passiven Kühlstation durch einen Installateur an die Wärmepumpe anschließen lassen.
- [6] Elektrischer Netzanschluss. Bei der Lieferung in der passiven Kühlstation angeschlossen. Vor der Inbetriebnahme der passiven Kühlstation durch einen Installateur an die Wärmepumpe anschließen lassen. Die Verwendung eines anderen Kabels, als des bei der Lieferung in der passiven Kühlstation montierten Anschlusskabels, ist untersagt.
- [7] Etikett mit Rohranschlüssen und elektrischen Anschlüssen. Das Etikett befindet sich auf der Vorderseite des Mittelteils.
- [8] Sole
- [9] Heizung/Kühlung

Technische Daten

	Einheit	PKS9
Abmessungen und Gewicht		
Höhe ohne Rohre und Anschlüsse/mit Rohren und Anschlüssen	mm	450/554
Breite	mm	450
Tiefe ¹⁾	mm	236
Abstand zwischen Solekreis- und Heizungsrohren	mm	305
Gewicht einschließlich Installationsatz (netto) ²⁾	kg	10,2
Leistung³⁾		
Kühlleistung bei B10/W23 °C, mit Wärmepumpe mit 2–6 kW/2–8 kW/3–12 kW/4–16 kW	kW	9,0/10,9/15,1/16,2
Kühlleistung bei B15/W23 °C, mit Wärmepumpe mit 2–6 kW/2–8 kW/3–12 kW/4–16 kW	kW	5,6/6,8/9,3/10,0
Temperatursenkung im Wärmeträgermedium bei B15/W23 °C	K	5,1/4,8/4,6/4,7
Heizungsanlage		
Betriebstemperatur Kühlperiode	°C	+7 ... +40
Betriebstemperatur Heizperiode ⁴⁾	°C	+10 ... +65
Zulässiger Betriebsdruck, max.	bar	3,0
Druckverlust, Heizperiode (Fußbodenheizung), mit Wärmepumpe mit 2–6 kW/2–8 kW/3–12 kW/4–16 kW ⁵⁾	kPa	2,5/4,2/10,2/15,3
Nenndurchfluss, Kühlperiode (Fußbodenheizung), mit Wärmepumpe mit 2–6 kW/2–8 kW/3–12 kW/4–16 kW	m ³ /h	0,95/1,22/1,76/1,83
Anschluss (Kupfer)	–	1 1/4" -Flansch mit Dichtung und Mutter
Solesystem		
Betriebstemperatur Kühlperiode	°C	+5 ... +25
Betriebstemperatur Heizperiode	°C	-5 ... +30
Zulässiger Betriebsdruck, max. ⁶⁾	bar	3,0
Solegemisch und Konzentration	–	→ Technische Daten Wärmepumpen
Nenndurchfluss, Kühlperiode (Fußbodenheizung), mit Wärmepumpe mit 2–6 kW/2–8 kW/3–12 kW/4–16 kW	m ³ /h	0,95/1,15/1,80/2,09
Anschluss (Kupfer)	–	1 1/4" -Flansch mit Dichtung und Mutter
Elektrische Daten		
Nennspannung	–	230 V 1 N~50Hz
IP-Schutzart	–	X1
Allgemeines		
Installation in Kombination mit	–	WSW186i/WSW196i.2
Aufstellhöhe	–	Bis 2000 m über dem Meeresspiegel

Tab. 82 Technische Daten passive Kühlstation HP-PCU

1) +/- 5 mm

2) +/- 0,5 kg






3) Bei Nenndurchfluss in der Kühlperiode mit Ethanol als Frostschutzmittel, 25 % Massenanteil. Die angegebenen Leistungsdaten sind technische Daten für die Kühlstation. Welche Leistung tatsächlich an das Haus abgegeben werden kann, ist von der Dimensionierung und Ausführung des Solesystems sowie des Heizungs-/Kälteverteilsystems abhängig.

4) Empfohlene maximale Betriebstemperatur 65 °C (bei Fußbodenheizung 40 °C)



5) Entsprechend dem Nenndurchfluss der Wärmepumpe, siehe technische Daten der Wärmepumpe

6) Empfohlener Betriebsdruck ≥ 2,5 bar

9.8 Zubehör für die Kühlung mit WSW196i.2/186i

Bezeichnung		Beschreibung
Fernbedienung RC120 RF		<ul style="list-style-type: none"> • Fernbedienung auf Funkbasis mit internem Raumtemperaturfühler und Feuchtefühler • Max. 1x RC120 RF pro Anlage • zur Anzeige aktuelle Raumtemporärtemperatur und Veränderung gewünschte Raumtemperatur dauerhaft oder bis zum nächsten Schaltpunkt des Zeitprogramms • Auswahl Betriebsart Heizkreis, 1x Ladung Warmwasser und Feuchtesensor • Einfaches Pairing mit MX300 auf Knopfdruck • Wandmontage oder Tischaufstellung • Inklusive Feuchtesensor • Display mit Hintergrundbeleuchtung • Alternativ oder ergänzend als Fernbedienung für die Endkunden nutzbar ist die App „MyBuderus“ (ab November 2021)
Fernbedienung RC100		Fernbedienung mit internem Raumtemperaturfühler.
Fernbedienung RC100H		Fernbedienung mit internem Raumtemperaturfühler und Luftfeuchtefühler
Thermischer Kleinventil-antrieb		<ul style="list-style-type: none"> • Sauter-Typ AXT 211 • 230 V oder 24 V • Direkt auf Kleinventile der Fabrikate MNG und Heimeier sowie auf VUL und BUL montierbar
Einzelraumregler auf Kabelbasis (Sauter)		<ul style="list-style-type: none"> • Elektronischer Raumregler Heizen/Kühlen mit Display • Für 24 V oder 230 V, TRA 421 F210 • Kabel 5 x 1,5 mm² erforderlich • 10 Kanal Heizen/Kühlen mit Absenkung, Pumpenlogik, Kesselsteuerung und LED-Anzeige
Taupunktwärter mit Messumformer		<ul style="list-style-type: none"> • Sauter-Typ EGH103F001 • Anlegefühler mit Spannband vorzugsweise am Vorlauf im Verteilerschrank

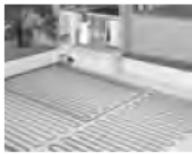
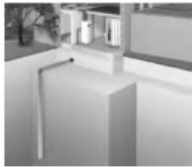

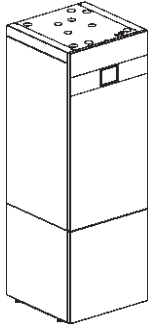
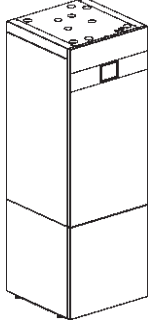
Tab. 83 Zubehör für die Kühlung

Bezeichnung	Beschreibung	
Optional		
Elektronischer Taupunkt- melder	 <p data-bbox="576 495 708 510">6 720 619 235-160.1II</p>	<ul data-bbox="882 224 1430 371" style="list-style-type: none"> • Al-Re-Typ NEHR24.401, D4780564 • 24 V • Am elektronischen Taupunkt- melder können maximal 5 Taupunkt- fühler angeschlossen werden
Taupunkt- fühler	 <p data-bbox="651 723 783 739">6 720 619 235-161.1II</p>	<ul data-bbox="882 524 1230 613" style="list-style-type: none"> • Al-Re-Typ TPS3, SN120000 • Inklusive 10-m-Kabel • Inklusive 2 Kabelbindern

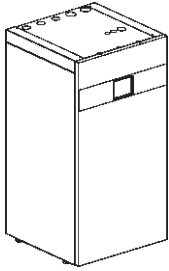
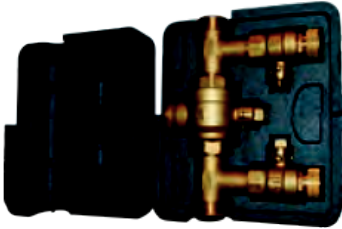




Tab. 83 Zubehör für die Kühlung

10 Komponenten für Logatherm WSW





10.1 Übersicht WSW196i.2/186i, (TP50/T180)

Bezeichnung	Abbildung	Beschreibung	Weitere Informationen
Wärmequellen			
Erdreich		<ul style="list-style-type: none"> • Erdwärmekollektoren für oberflächennahe Wärme • Verlegetiefe 1,20 m ... 1,50 m 	<ul style="list-style-type: none"> → Seite 12 → Seite 62 ff. → Seite 69 ff.
		<ul style="list-style-type: none"> • Erdwärmesonden für geothermische Wärme • Verlegetiefe bis 150 m 	<ul style="list-style-type: none"> → Seite 13 → Seite 62 ff. → Seite 69 ff.
Grundwasser		<ul style="list-style-type: none"> • Grundwasserbrunnen (die Nutzung von Grundwasser wird erst 2022 zur Verfügung stehen) 	→ Seite 13
Weitere Systeme		<ul style="list-style-type: none"> • Erdwärmekörbe, Grabenkollektoren, Energiepfähle, Spiralkollektoren 	→ Seite 76
Wärmepumpen			
Logatherm WSW196i.2/186i TP50		<ul style="list-style-type: none"> • Heizung und Warmwasserbereitung in Ein- und Mehrfamilienhäusern (anhängig vom Wärme- und Warmwasserbedarf) • Kombinierbar mit externen Warmwasserspeichern • Aufgesetzter Pufferspeicher 50 l • Integrierte Hocheffizienzpumpen • Integrierte Wärmemengenerfassung • Soleausdehnungsgefäß integriert • Sole-Befülleinheit integriert • Elektroheizstab integriert 	→ Seite 15 ff.
Logatherm WSW196i.2/186i T180		<ul style="list-style-type: none"> • Heizung und Warmwasserbereitung in Einfamilienhäusern • Integrierter Warmwasserspeicher 180 l • Betrieb mit oder ohne Pufferspeicher (in Kombination mit einer Flächenheizung ist bei WSW196i.2-16/186i-16 T180 ein Pufferspeicher erforderlich) • Integrierte Hocheffizienzpumpen • Integrierte Wärmemengenerfassung • Soleausdehnungsgefäß extern • Sole-Befülleinheit extern • Elektroheizstab integriert 	→ Seite 15 ff.






Tab. 84 Übersicht Komponenten der Wärmepumpenanlage WSW196i.2/186i, WSW196i.2/186i TP50 und WSW196i.2/186i T180

Bezeichnung	Abbildung	Beschreibung	Weitere Informationen
Logatherm WSW196i.2/186i		<ul style="list-style-type: none"> • Heizung und Warmwasserbereitung in Ein- und Mehrfamilienhäusern (anhängig vom Wärme- und Warmwasserbedarf) • Kombinierbar mit externen Warmwasserspeichern • Betrieb mit oder ohne Pufferspeicher (in Kombination mit einer Flächenheizung ist bei WSW196i.2-12/186i-12 und WSW196i.2-16/186i-16 ein Pufferspeicher erforderlich) • Integrierte Hocheffizienzpumpen • Integrierte Wärmemengenerfassung • Soleausdehnungsgefäß integriert • Sole-Befülleinheit integriert • Elektroheizstab integriert 	→ Seite 15 ff.
Zubehör			
Befülleinrichtung DN 25		<ul style="list-style-type: none"> • Empfohlenes Zubehör • Zum Befüllen und Spülen von Soleleitungen inklusive Isolierung • Mit Absperrhähnen und Schmutzfänger (Maschenweite 0,6 mm) • Für WSW196i.2/186i T180 	→ Seite 205
Entlüfter Sole DN 25/DN 32		<ul style="list-style-type: none"> • Empfohlenes Zubehör • Zum Sammeln von Mikroblasen, die über das Ventil abgeleitet werden • Flachdichtender Übergang • Für WSW196i.2/186i (TP50)/ WSW196i.2/186i T180 	→ Seite 205
Schwimmbadmodul MP100		<ul style="list-style-type: none"> • Mischventil (VC1) erforderlich 	→ Seite 159
Sockel		<ul style="list-style-type: none"> • Sockel Farbe weiß für WSW186i • Sockel Farbe silber für WSW196i.2 • Höhe 100 mm oder 200 mm • Podest kann vor dem Estrich installiert werden 	
Rohrverkleidungs-Set		<ul style="list-style-type: none"> • Verdeckung von Rohren oder Armaturen • Farbe weiß oder silber 	

Tab. 84 Übersicht Komponenten der Wärmepumpenanlage WSW196i.2/186i, WSW196i.2/186i TP50 und WSW196i.2/186i T180

Bezeichnung	Abbildung	Beschreibung	Weitere Informationen
Speicher			
Warmwasserspeicher SH 290 R, SH 370 R und SH 400 R		<ul style="list-style-type: none"> • Warmwasserspeicher mit Doppelwendel-Wärmetauscher mit großer Oberfläche SH290 3,2 m² / SH370 4,2 m² / SH400 7,0 m² • Korrosionsschutz-System durch Emaillierung und Magnesium-Anode • Großdimensionierte Inspektionsöffnung zur einfachen und leichten Wartung • Geringe Wärmeverluste durch Wärmeschutz aus PU-Hartschaum und abnehmbarem Folienmantel mit Weichschaumunterlage (silber) • Mit Thermometer, Tauchhülsen und verstellbaren Füßen. 	→ Seite 165 ff.
Kombispeicher BPU 300 BPU 400 BPU 500		<ul style="list-style-type: none"> • Kombispeicher bestehend aus oben angeordneten Warmwasserspeicher mit großflächigem Doppelwendel-Wärmetauscher und Pufferspeicher unten • Korrosionsschutz-System durch Emaillierung und Magnesium-Anode • Großdimensionierte Inspektionsöffnung zur einfachen und leichten Wartung • Muffe zum Einbau eines Elektroheizzeinsatzes (Pufferspeicher) • Geringe Wärmeverluste durch Wärmeschutz aus 50 mm Polyurethan-Hartschaum und abnehmbarem Folienmantel (silber) mit Weichschaumunterlage 	→ Seite 181
Pufferspeicher P120.5, P200.5, P300.5, P500.6 und P750.6		<ul style="list-style-type: none"> • Speicher aus Stahlblech • Ideale Ergänzung zur Wärmepumpe • Tauchhülsen (P120 - P300, PW500) • Wärmeschutz P120-P300; PU-Hartschaum und Stahlblech-Verkleidung weiß und silber 	→ Seite 177 ff.
Zubehör			
Passive Kühlstation PKS9		<ul style="list-style-type: none"> • Zur passiven Kühlung in Kombination mit der WSW196i.2/186i ohne Betrieb des Kompressors in Verbindung mit einer Fußbodenheizung • Gleichzeitige Erzeugung von Warmwasser 	

Tab. 84 Übersicht Komponenten der Wärmepumpenanlage WSW196i.2/186i, WSW196i.2/186i TP50 und WSW196i.2/186i T180

Bezeichnung	Abbildung	Beschreibung	Weitere Informationen
Heizkreis-Schnellmontage-Systeme		<ul style="list-style-type: none"> Schnellmontage-Systemkombinationen mit Heizkreisverteiler 	→ Seite 204 f.
Soleeinheit		<ul style="list-style-type: none"> Sole-Sicherheitsgruppe und Ausdehnungsgefäß 	
Magnetitabscheider mit Isolierung		<p>Für horizontalen und vertikalen Einbau</p> <ul style="list-style-type: none"> Inklusive Isolierung nach EnEV Werkzeuglos abnehmbarer Magnet Beseitigt effizient sowohl magnetische als auch nichtmagnetische Schmutzpartikel Erreicht Filterqualität nach wenigen Umläufen Abschlammung ohne Betriebsunterbrechung 	
Sole-Befüllstation		<ul style="list-style-type: none"> Spül- und Befülleinheit für den Solekreis 	
Sicherheitsgruppe		<ul style="list-style-type: none"> Sicherheitsgruppe für den Solekreis Für Frostschutzmittel auf Glykolbasis 	

Tab. 84 Übersicht Komponenten der Wärmepumpenanlage WSW196i.2/186i, WSW196i.2/186i TP50 und WSW196i.2/186i T180

10.2 Zubehör für Logatherm WSW196i.2/186i T180

Rohr-Set für externen Warmwasserspeicher

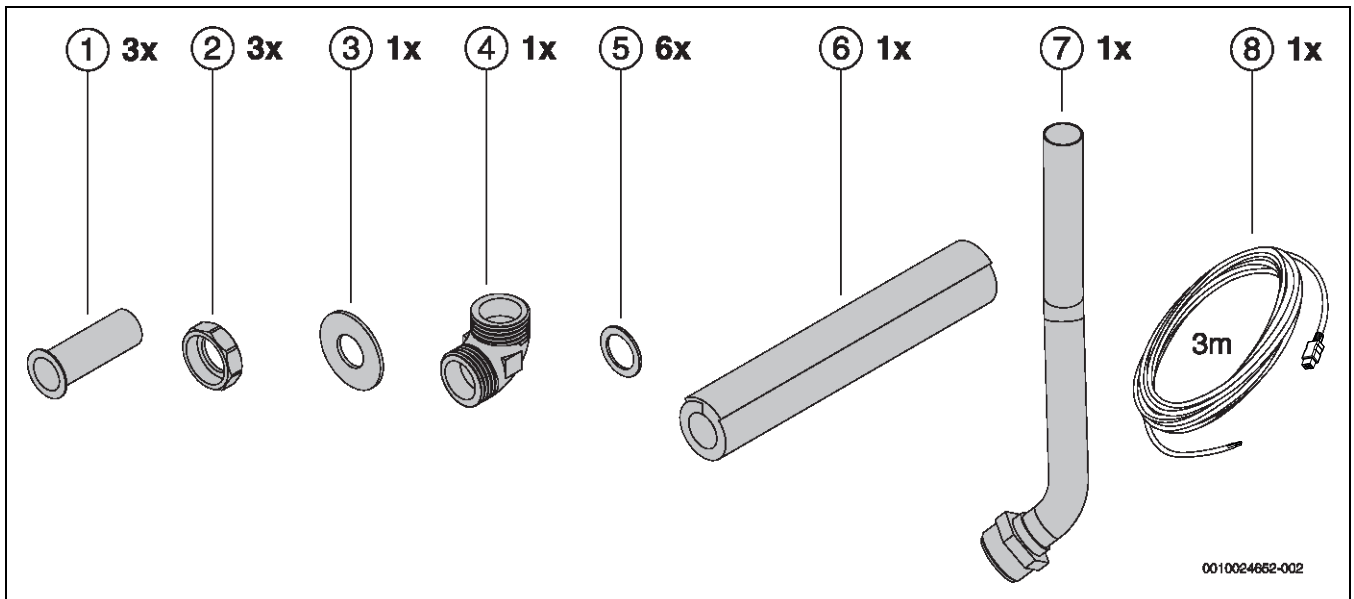


Bild 199 Rohr-Set für externen Warmwasserspeicher

- [1] Übergangsadapter
- [2] Überwurf für Verschraubung
- [3] Unterlegscheibe
- [4] Winkelverschraubung
- [5] Dichtung
- [6] Isolierung
- [7] Rohrgruppe
- [8] Verbindungskabel

Die interne Verrohrung und Verdrahtung muss angepasst werden. Besteht höherer Wasserbedarf kann das interne Wasservolumen des Towers erhöht werden.

10.3 Heizkreis-Schnellmontage-Systeme

Schnellmontage-Systemkombinationen mit Heizkreisverteiler im DNA-Design

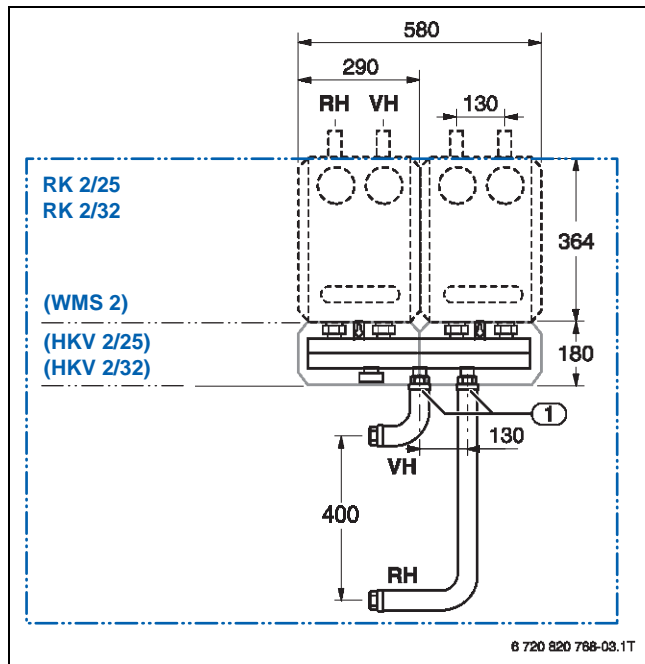


Bild 200 Abmessungen der Schnellmontage-Systemkombinationen der Schnellmontage-Systemkombinationen RK 2/25 und RK 2/32 für 2 Heizkreise (Maße in mm)

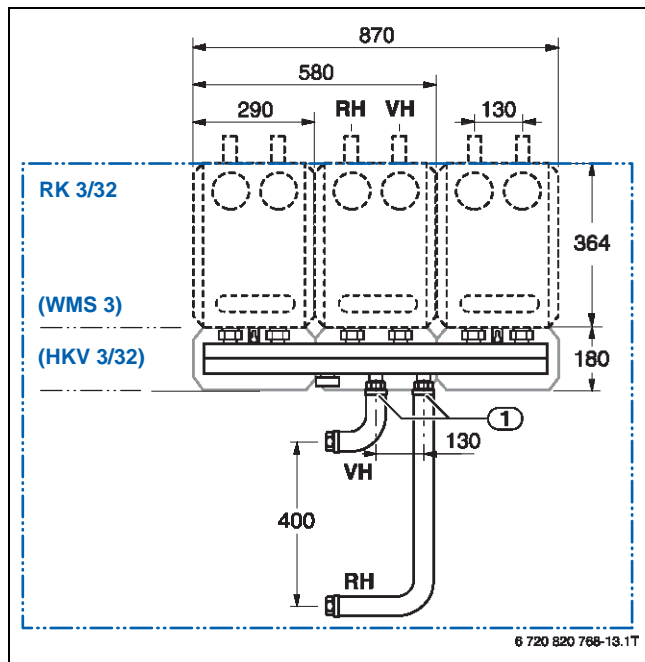


Bild 201 Abmessungen der Schnellmontage-Systemkombination der Schnellmontage-Systemkombination RK 3/32 für 3 Heizkreise (Maße in mm)

Legende zu Bild 200 und Bild 201:

[1] Anschlussrohre

RH Rücklauf Heizkreis

Anschlussdurchmesser:

Rp 1 bei HSM 15, HSM 20, HSM 25 und HS 25/6;

Rp 1¼ bei HSM 32 und HS 32

VH Vorlauf Heizkreis

Anschlussdurchmesser:

Rp 1 bei HSM 15, HSM 20, HSM 25 und HS 25/6;

Rp 1¼ bei HSM 32 und HS 32/6



Montage wahlweise rechts oder links neben dem Pufferspeicher möglich.



Weitere Informationen, z. B. über Pumpenkennlinien, enthält die aktuelle Ausgabe der Planungsunterlage „Heizkreis-Schnellmontage-Systeme“.

Schnellmontage-Systemkombinationen

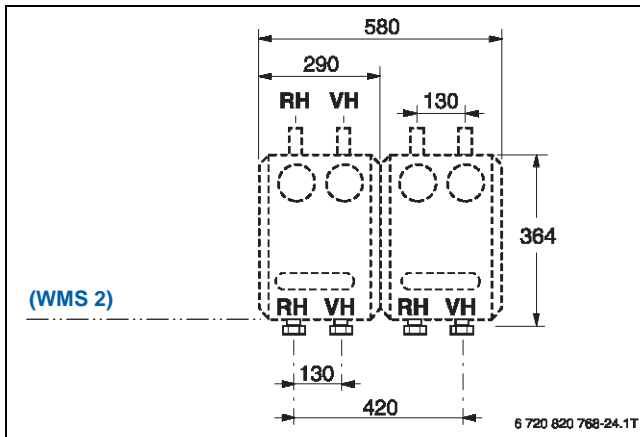


Bild 202 Abmessungen der Schnellmontage-Systemkombinationen für 2 Heizkreise (Maße in mm)

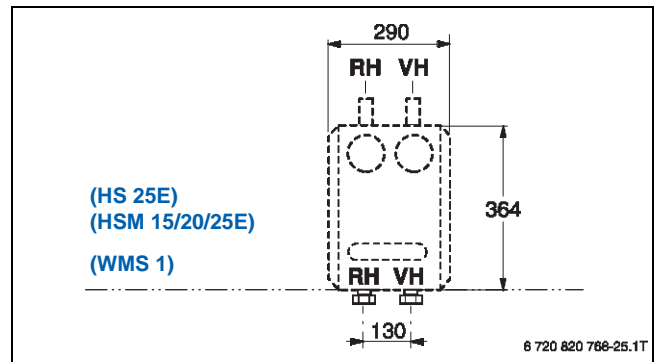


Bild 203 Abmessungen der Schnellmontage-Systemkombinationen für einen Heizkreis (Maße in mm)

Legende zu Bild 202 und Bild 203:

- RH Rücklauf Heizkreis
Anschlussdurchmesser:
Rp 1 bei HSM 15, HSM 20, HSM 25 und HS 25/6;
Rp 1¼ bei HSM 32 und HS 32
- VH Vorlauf Heizkreis
Anschlussdurchmesser:
Rp 1 bei HSM 15, HSM 20, HSM 25 und HS 25/6;
Rp 1¼ bei HSM 32 und HS 32/6

10.4 Zubehör für den Solekreis

Bezeichnung		Beschreibung
Befüllleinrichtung DN 25		<ul style="list-style-type: none"> • Empfohlenes Zubehör • Zum Befüllen und Spülen von Soleleitungen inklusive Isolierung • Mit Absperrhähnen und Schmutzfänger (Maschenweite 0,6 mm) • In folgenden Wärmepumpen bereits eingebaut: <ul style="list-style-type: none"> – WSW196i.2/186i – WSW196i.2/186i TP50 • Für WSW186i T180 als Zubehör
Entlüfter DN 25		<ul style="list-style-type: none"> • Empfohlenes Zubehör • Zum Sammeln von Mikroblasen, die über das Ventil abgeleitet werden • Flachdichtender Übergang • Für WSW196i.2/186i/WSW196i.2/186i TP50/WSW196i.2/186i T180

Tab. 85 Übersicht zur Befüllleinrichtung

10.5 Weitere Komponenten der Buderus-Wärmepumpen

10.5.1 Temperaturfühler



Bild 204 Vorlauftemperaturfühler

Je nach Typ und Heizungsanlage besitzt die Wärmepumpe verschiedene Temperaturfühler (→ Tabelle 86 und Tabelle 87).

Die Temperaturen, die die Temperaturfühler ermitteln, dienen zur Regelung der Heizungsanlage und zur Überwachung der Wärmepumpe. Wenn die Temperaturen in einem unzulässigen Bereich liegen, schaltet sich die Wärmepumpe ab. Auf dem Display erscheint eine Störungsanzeige. Sobald die Temperatur den zulässigen Bereich wieder erreicht, nimmt die Wärmepumpe den Betrieb selbstständig wieder auf.

Der Raumtemperaturfühler RC100(H) erfasst die Raumtemperatur als Führungsgröße für den Betrieb der Wärmepumpe.



Welche der Temperaturfühler zum Lieferumfang gehören, entnehmen Sie bitte der Ausstattungsübersicht der Wärmepumpe.

Geräteinterne Temperaturfühler	
T3	Temperaturfühler für Warmwasser
T6	Temperaturfühler für Kompressor
T8	Temperaturfühler für Heizungsvorlauf
T9	Temperaturfühler für Heizungsrücklauf
T10	Temperaturfühler für Soleeintritt
T11	Temperaturfühler für Soleaustritt

Tab. 86 Geräteinterne Temperaturfühler

Externe Temperaturfühler	
E11.TT	Raumtemperaturfühler HK1
E10.T2	Außentemperaturfühler
E41.T3	Warmwasser-Temperaturfühler
E11.T1	Vorlauftemperaturfühler

Tab. 87 Externe Temperaturfühler

Temperatur [°C]	Widerstand [Ω]
20	12488
25	1001
30	8060
35	6536
40	5331
45	4327
50	3605
55	2989
60	2490
65	2084
70	1753
75	1480
80	1256
85	1070
90	915

Tab. 88 Fühler NTC R40: T0, TC0, TC1, TC3, TR3, TW1, TW2 (TW1 und TW2 werkseitig montiert)

Temperatur [°C]	Widerstand [Ω]
20	14768
25	11977
30	9783
35	8045
40	6650
45	5521
50	4606
55	3855
60	3242
65	2744
70	2332
75	1989
80	1703
85	1463
90	1262

Tab. 89 Fühler NTC R60: (nur TW1 montiert, als Zubehör bestellbar)

Temperatur [°C]	Widerstand [Ω]
- 40	154300
- 35	111700
- 30	81700
- 25	60400
- 20	45100
- 15	33950
- 10	25800
- 5	19770
± 0	15280
5	11900
10	9330
15	7370
20	5870
25	4700
30	3790

Tab. 90 Fühler NTC R0: T1, TB0, TB1, TR5

Temperatur [°C]	Widerstand [Ω]
35	3070
40	2510
45	2055
50	1696
55	1405
60	1170
65	980
70	824
75	696
80	590
85	503
90	430

Tab. 90 Fühler NTC R0: T1, TB0, TB1, TR5

Temperatur [°C]	Widerstand [Ω]
- 20	198500
- 15	148600
- 10	112400
- 5	85790
± 0	66050
5	51220
10	40040
15	31540
20	25030
25	20000
30	16090
35	13030
40	10610
45	8697
50	6899
55	5937
60	4943
65	4137
70	3478
75	2938
80	2492
85	2123
90	1816
95	1559
100	1344
105	1162
110	1009
115	879

Tab. 91 Fühler NTC R0: T1, TB0, TB1, TR5

10.5.2 Kompressor

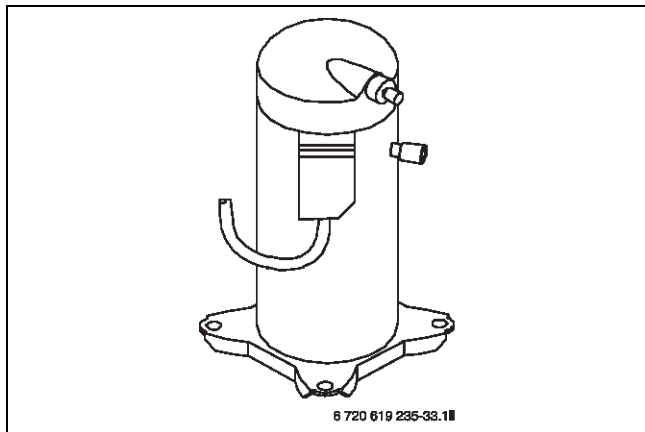


Bild 205 Kompressor

Der Kompressor dient dazu, das gasförmige Kältemittel zu verdichten und dabei dessen Temperatur zu erhöhen.

In den Wärmepumpen WSW196i(T) 6 kW und 8 kW sind Scroll-Kompressoren verbaut während bei den Leistungsstufen WSW196i(T) 12 kW und 16 kW Rollkolben-Kompressoren zum Einsatz kommen. Beide Typen erzielen einen hohen Wirkungsgrad und sind relativ leise. Eine Dämmhaube bedeckt den Kompressor, um den Schallschutz weiter zu verbessern. Der Kompressor ist auf einer elastisch gelagerten Kompressorplatte installiert, die eine gute Schwingungsisolierung gewährleistet.

10.5.3 Kondensator

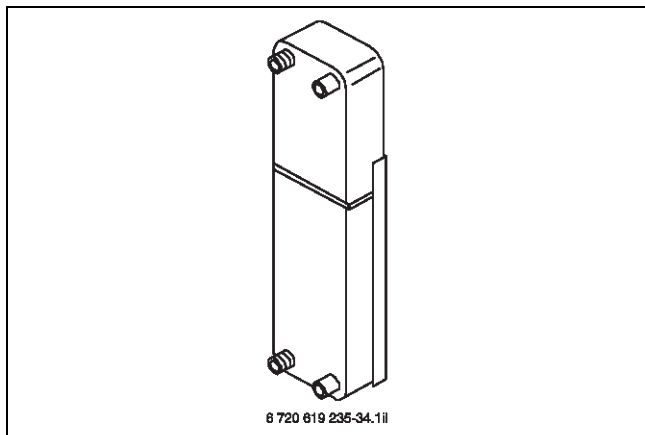


Bild 206 Kondensator

Im Kondensator verflüssigt sich das gasförmige Kältemittel und gibt über einen Wärmetauscher Wärme an den Heizkreis ab. Das Kältemittel verlässt den Kondensator in flüssigem Zustand.

10.5.4 Verdampfer

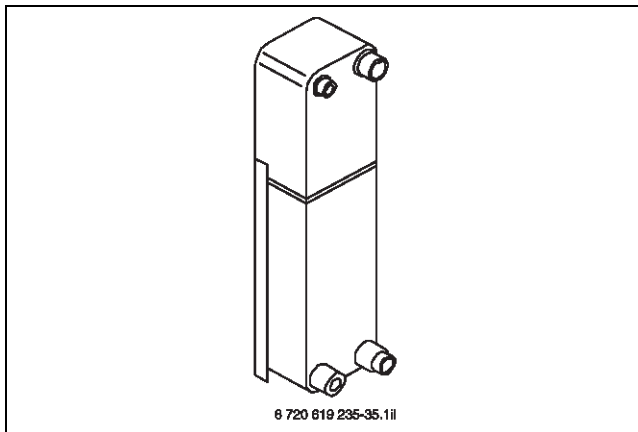


Bild 207 Verdampfer

Im Verdampfer verdampft das Kältemittel, indem es über einen Wärmetauscher Wärme aus dem Solekreis aufnimmt. Das Kältemittel verlässt den Verdampfer in gasförmigem Zustand.

10.5.5 Hocheffizienzpumpen

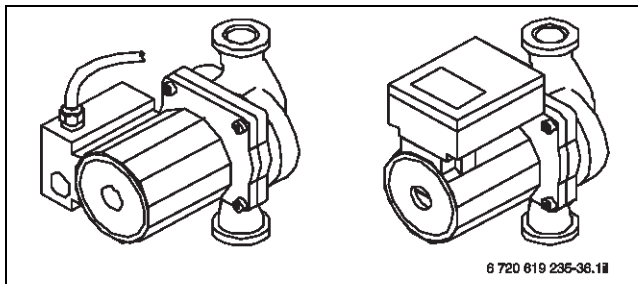


Bild 208 Hocheffizienzpumpen

Die Wärmepumpen besitzen je eine integrierte Pumpe für den Heizkreis und für den Solekreis.

10.5.6 Expansionsventil

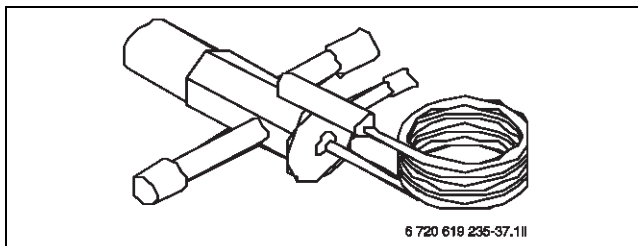


Bild 209 Expansionsventil

Das Expansionsventil entspannt das flüssige Kältemittel auf seinen Ausgangsdruck.

Mit einem Fühler hinter dem Verdampfer regelt das Expansionsventil gleichzeitig den Durchfluss des Kältemittels in den Verdampfer, sodass die Wärme aus der Erdbohrung bestmöglich genutzt werden kann.

10.5.7 Druckwächter

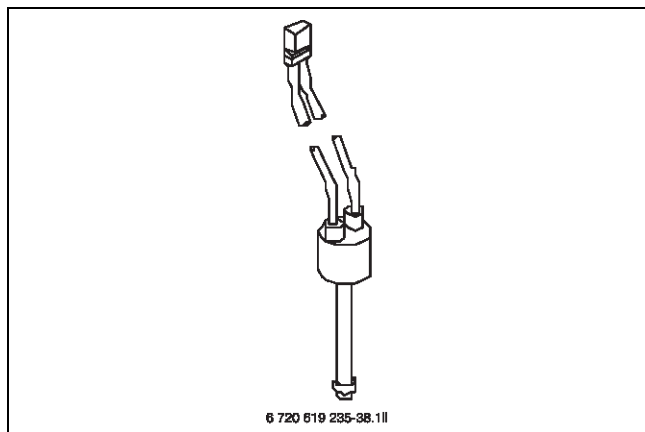


Bild 210 Druckwächter

Druckwächter überwachen den Druck im Kältemittelkreis auf der Hochdruckseite und der Niederdruckseite. Wenn die Drücke in einem unzulässigen Bereich liegen, schaltet sich die Wärmepumpe ab. Auf dem Display erscheint eine Störungsanzeige.

10.5.8 Trockenfilter

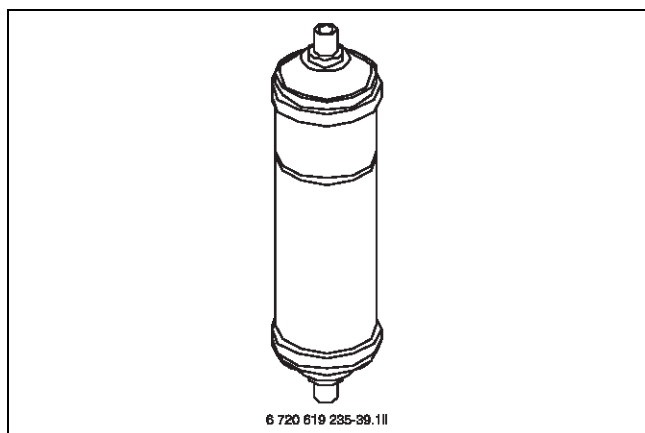


Bild 211 Trockenfilter

Der Trockenfilter filtert bei Bedarf Feuchtigkeit aus dem Kältemittel.

10.5.9 Elektrischer Zuheizer

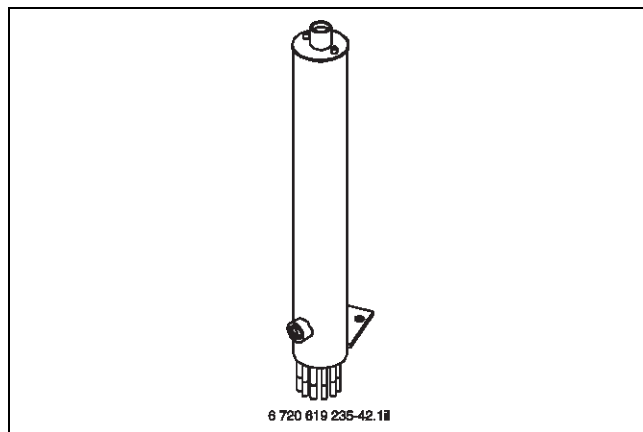


Bild 212 Elektrischer Zuheizer

Die Wärmepumpen WSW196i.2/WSW186i besitzen einen integrierten elektrischen Zuheizer mit 9 kW. Der elektrische Zuheizer kann sowohl die Heizung als auch die Warmwasserbereitung unterstützen, da er vor dem 3-Wege-Umschaltventil eingebaut ist, das den Heizkreis vom Warmwasserkreis trennt.

Der elektrische Zuheizer wird bei der Warmwasserbereitung für folgende Funktionen genutzt:

- Thermische Desinfektion
- Extra-Warmwasser

10.5.10 3-Wege-Umschaltventil

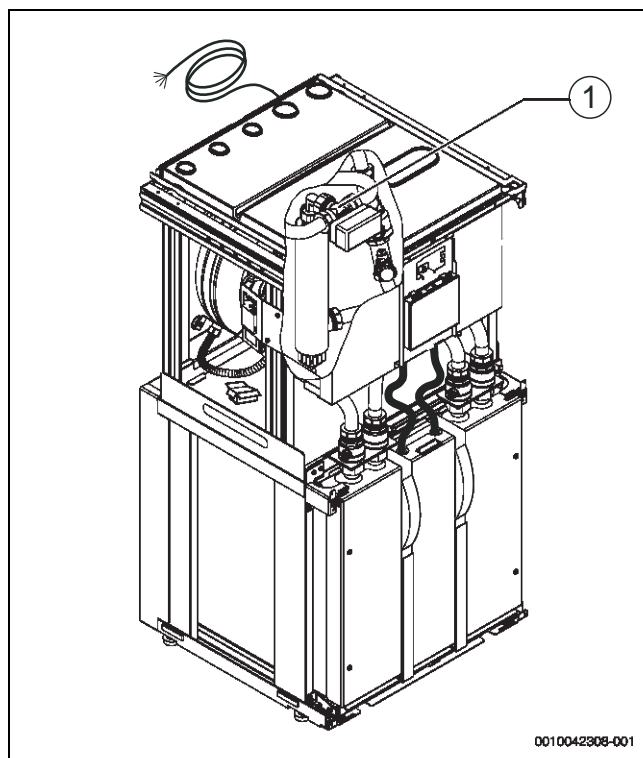


Bild 213 3-Wege-Umschaltventil

[1] 3-Wege-Umschaltventil

Wärmepumpen der Baureihen WSW196i.2/186i besitzen ein integriertes 3-Wege-Umschaltventil, das den Heizkreis vom Warmwasserkreis trennt.

Verschraubungen gewährleisten eine schnelle und lötfreie Verbindung des 3-Wege-Umschaltventils mit den Wasserrohren.

10.5.11 Edelstahl-Warmwasserspeicher mit Heizwassermantel (nur bei WSW196i.2 T180)

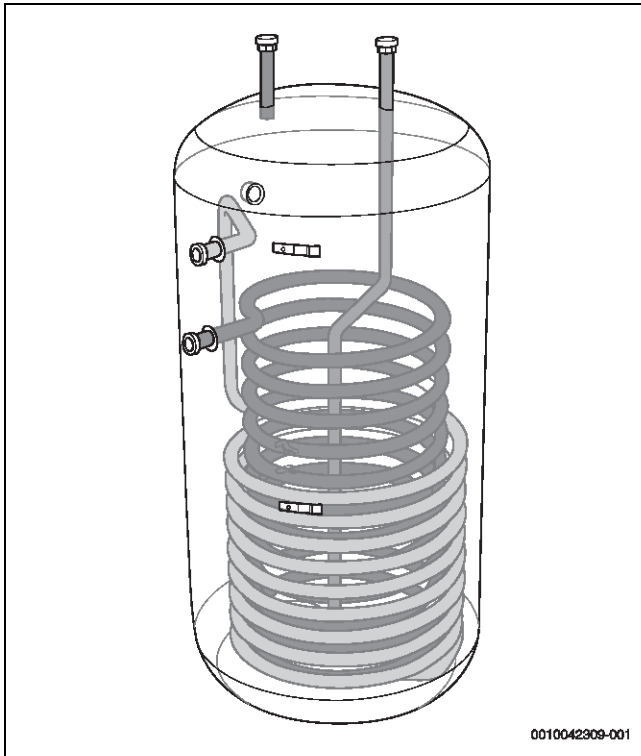


Bild 214 Edelstahl-Warmwasserspeicher

Wärmepumpen der Baureihe WSW196i.2/186i T180 besitzen einen Warmwasserspeicher mit einem Speicherinhalt von 180 Liter.

Das Wasser der Wärmepumpe wird durch den integrierten Wärmetauscher erwärmt. Die Regelung stellt 3 unterschiedliche Warmwasser-Modi zur Verfügung, die sich durch ihr Entnahmeprofil und die Warmwassermenge unterscheiden.

► Technische Daten beachten (→Tabelle 10, Seite 32).

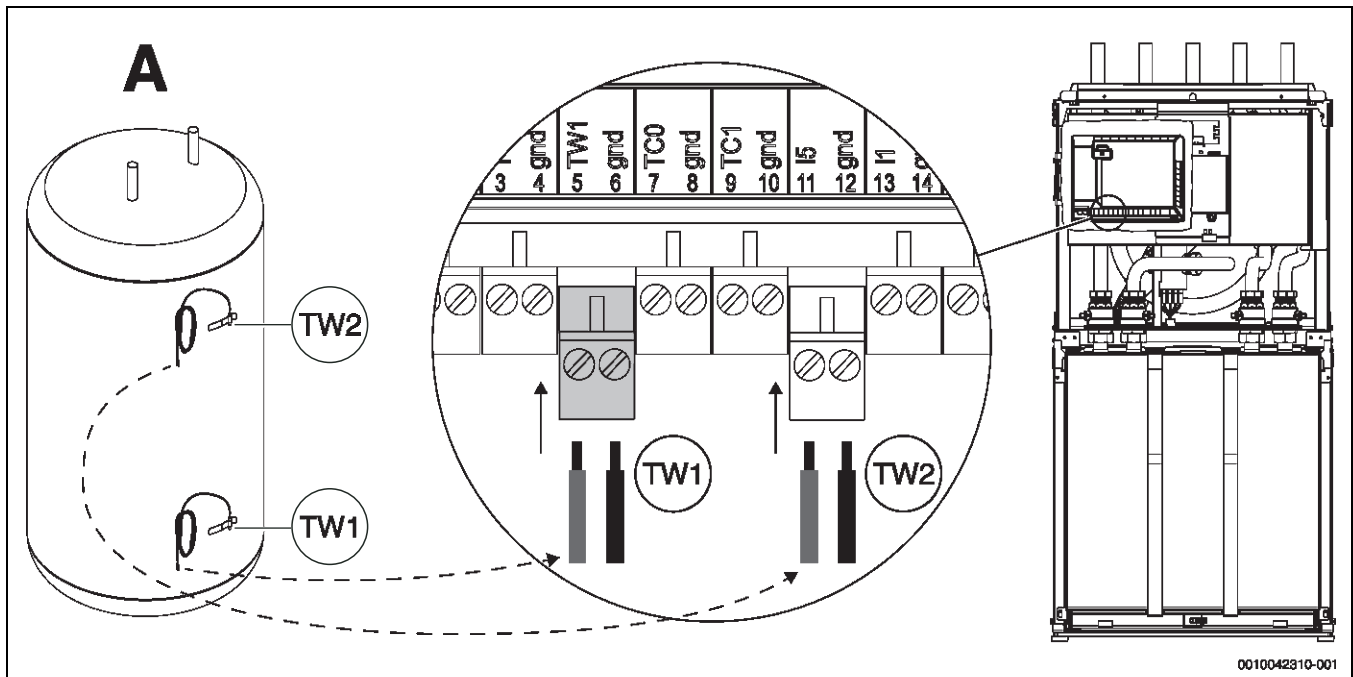


Bild 215 Werkseitig montierte Temperaturfühler

11 Wirtschaftlichkeit

11.1 Investitions- und Betriebskostenberechnung

Um die jährlichen Gesamtkosten einer Heizungsanlage zu berechnen, müssen folgende anteilige Kosten ermittelt werden:

- Investitionskosten (umgerechnet auf jährliche Kosten)
- Nebenkosten
- Energiekosten (→ Seite 213 ff.)

Sind die Investitionskosten auf Jahresraten umgerechnet und die Neben- und Energiekosten ermittelt, können die 3 Kostenanteile addiert werden, um die jährlichen Kosten für eine Einheit Wärme (z. B. in kWh), die so genannten Wärmegestehungskosten, zu errechnen.

So können auch die jährlichen Kosten für verschiedene Arten von Heizungsanlagen (z. B. Ölheizung und Wärmepumpe) miteinander verglichen werden.

	Einheit	Ölheizung	Wärmepumpe
Investition/Betriebsdauer	Euro/a		
Nebenkosten	Euro/a		
Energiekosten	Euro/a		
Summe Gesamtkosten	Euro/a		

Tab. 92 Kostenvergleich von Ölheizung und Wärmepumpe



Die Formblätter auf Seite 213 ff. ermöglichen eine direkte Ermittlung der jährlichen Einsparpotentiale beim Einbau einer Wärmepumpe (in verschiedenen Betriebsarten) im Vergleich zu einer konventionellen Öl-Heizungsanlage.

11.2 Ermittlung der Investitionskosten

Da Energie- und Nebenkosten im Regelfall jährlich anfallen, die Investitionen dagegen gänzlich bei der Installation der Heizungsanlage, müssen die Investitionskosten für eine Wirtschaftlichkeitsberechnung auf Jahresraten umgerechnet werden.

In einer vereinfachten Rechnung können die Jahresraten ermittelt werden, indem die Investitionen durch die Anzahl der Betriebsjahre geteilt werden.

Eine Vollkostenrechnung berücksichtigt zusätzlich die Verzinsung. Hierzu wird meist die Annuitätenmethode verwendet, die eine gleich bleibende Heizlast annimmt.

Die Jahresraten für die Investition ergeben sich damit aus folgender Formel:

$$k_{\text{Investition}} = K_{\text{Investition}} \times \frac{z \times (1+z)^n}{(1+z)^n - 1}$$

F. 12 Formel zur Berechnung der jährlichen Investitionsraten

$k_{\text{Investition}}$	Jährlicher Anteil der Investition in Euro
$K_{\text{Investition}}$	Investition zu Baubeginn in Euro
n	Betriebsdauer in a
z	Zinssatz

11.3 Ermittlung der Nebenkosten

Werden die Kosten für verschiedene Arten von Heizungsanlagen verglichen, geht es häufig nur um Investitions- und Energiekosten. Zu berücksichtigen sind

jedoch auch die jährlichen Nebenkosten, die z. B. durch Leistungsanschlüsse, Wartungs- und Inspektionsverträge, Schornsteinfeger o. Ä. entstehen.

	Einheit	Ölheizung		Wärmepumpe	
		Erfahrungswerte	Freie Eingabe	Erfahrungswerte	Freie Eingabe
Verrechnungspreis Wärmepumpenzähler	Euro	-		60	
Strom für Heizungspumpen/Brenner	Euro	145		35	
Schornsteinfeger inklusive Emissionsmessung	Euro	60		-	
Wartungs- und Inspektionsvertrag	Euro	140		-	
Instandsetzungen (1,25 % der Anschaffungskosten)	Euro	55		70	
Versicherung Öltank innen	Euro	90		-	
Zinsen Tankvorrat	Euro	55		-	
Tankreinigung (erforderliche Rückstellung)	Euro	45		-	
Summe Nebenkosten	Euro	590		165	

Tab. 93 Nebenkostenvergleich von Ölheizung und Wärmepumpe

11.4 Ermittlung der Energiekosten

Mithilfe der folgenden Formblätter können die jährlichen Energiekosten für Wärmepumpen in monovalentem, monoenergetischem und bivalentem Betrieb ermittelt sowie deren Energie-, Kosten-, Einsparpotentiale im direkten Vergleich zu Öl-Heizungsanlagen verdeutlicht werden.



Die jährlichen Energiekosten einer Gas-Heizungsanlage setzen sich analog zusammen, die Beträge sind allerdings meist höher als bei Öl-Heizungsanlagen.

Wärmepumpen in monovalenter Betriebsart und Öl-Heizungsanlagen	Buderus
<p>Heizlast</p> <p>Heizlast \dot{Q}_A = Wohnraumfläche A x spezifische Heizlast \dot{Q}_H</p> <p>Heizlast \dot{Q}_A = <input type="text" value=""/> m² x <input type="text" value=""/> kW/m² = <input type="text" value=""/> kW</p> <p>spezifische Heizlast \dot{Q}_H = 0,05 kW/m² (gute Wärmedämmung) spezifische Heizlast \dot{Q}_H = 0,10 kW/m² (schlechte Wärmedämmung)</p>	
<p>Jahresenergiebedarf</p> <p>Jahresenergiebedarf = Heizlast \dot{Q}_A x Jahresnutzungsstunden</p> <p>Jahresenergiebedarf = <input type="text" value=""/> kW x <input type="text" value=""/> h/a = <input type="text" value=""/> kWh/a</p> <p>Beispiel für Jahresnutzungsstunden = 2000 h/a</p>	
<p>Ölbedarf</p> <p>Ölbedarf = Jahresenergiebedarf / (unterer Heizwert H_u x Jahresnutzungsgrad)</p> <p>Ölbedarf = $\frac{\text{input type="text" value=""/> kWh/a}{\text{input type="text" value=""/> kWh/l \times \text{input type="text" value=""/>$ = <input type="text" value=""/> l/a</p> <p>unterer Heizwert H_u von Öl = 10,08 kWh/l Beispiel für Jahresnutzungsgrad = 0,80</p>	
<p>Monovalente Betriebsart</p> <p>Energiebedarf Wärmepumpe = Jahresenergiebedarf / Jahresarbeitszahl b</p> <p>Energiebedarf Wärmepumpe = $\frac{\text{input type="text" value=""/> kWh/a}{\text{input type="text" value=""/>$ = <input type="text" value=""/> kWh/a</p>	
<p>Kostenrechnung</p> <p>Ölkosten = Ölbedarf x Ölpreis</p> <p>Ölkosten = <input type="text" value=""/> l/a x <input type="text" value=""/> €/l = <input type="text" value=""/> €/a</p> <p>Stromkosten Wärmepumpe = Energiebedarf Wärmepumpe x Strompreis</p> <p>Stromkosten Wärmepumpe = <input type="text" value=""/> kWh/a x <input type="text" value=""/> €/kWh = <input type="text" value=""/> €/a</p> <p>Einsparung = Ölkosten – Stromkosten Wärmepumpe</p> <p>Einsparung = <input type="text" value=""/> €/a – <input type="text" value=""/> €/a = <input type="text" value=""/> €/a</p>	

Wärmepumpen in monoenergetischer Betriebsart und Öl-Heizungsanlagen

Heizlast

Heizlast \dot{Q}_A = Wohnraumfläche A x spezifische Heizlast \dot{Q}_H

Heizlast \dot{Q}_A = m² x kW/m² = kW

spezifische Heizlast \dot{Q}_H = 0,05 kW/m² (gute Wärmedämmung)

spezifische Heizlast \dot{Q}_H = 0,10 kW/m² (schlechte Wärmedämmung)

Jahresenergiebedarf

Jahresenergiebedarf = Heizlast \dot{Q}_A x Jahresnutzungsstunden

Jahresenergiebedarf = kW x h/a = kWh/a

Beispiel für Jahresnutzungsstunden = 2000 h/a

Ölbedarf

Ölbedarf = Jahresenergiebedarf / (unterer Heizwert H_U x Jahresnutzungsgrad)

Ölbedarf = $\frac{\text{ kWh/a}}{\text{ kWh/l} \times \text{}}$ = l/a

unterer Heizwert H_U von Öl = 10,08 kWh/l

Beispiel für Jahresnutzungsgrad = 0,80

Monoenergetische Betriebsart

Energiebedarf Wärmepumpe = (Jahresenergiebedarf / Jahresarbeitszahl β) x Jahresheizarbeit f_m

Energiebedarf Wärmepumpe = $\frac{\text{ kWh/a}}{\text{}}$ x = kWh/a

Beispiel für Jahresheizarbeit f_m (Anteil der Wärmepumpe) = 97 % = 0,97

Elektrische Zusatzheizung = Jahresenergiebedarf x Anteil der elektrischen Zusatzheizung

Elektrische Zusatzheizung = kWh/a x = kWh/a

Anteil der elektrischen Zusatzheizung = 1 - f_m

Beispiel für Anteil der elektrischen Zusatzheizung = 1 - 0,97 = 0,03

Kostenrechnung

Ölkosten = Ölbedarf x Ölpreis

Ölkosten = l/a x €/l = €/a

Stromkosten Wärmepumpe = (Energiebedarf Wärmepumpe + Energiebedarf Zusatzheizung) x Strompreis

Stromkosten Wärmepumpe = kWh/a + kWh/a x €/kWh = €/a

Einsparung = Ölkosten - Stromkosten Wärmepumpe

Einsparung = €/a - €/a = €/a

Wärmepumpen in bivalent-paralleler Betriebsart und Öl-Heizungsanlagen

Buderus

Heizlast

Heizlast \dot{Q}_A = Wohnraumfläche A x spezifische Heizlast \dot{Q}_H

$$\text{Heizlast } \dot{Q}_A = \boxed{} \text{ m}^2 \times \boxed{} \text{ kW/m}^2 = \boxed{} \text{ kW}$$

spezifische Heizlast $\dot{Q}_H = 0,05 \text{ kW/m}^2$ (gute Wärmedämmung)

spezifische Heizlast $\dot{Q}_H = 0,10 \text{ kW/m}^2$ (schlechte Wärmedämmung)

Jahresenergiebedarf

Jahresenergiebedarf = Heizlast \dot{Q}_A x Jahresnutzungsstunden

$$\text{Jahresenergiebedarf} = \boxed{} \text{ kW} \times \boxed{} \text{ h/a} = \boxed{} \text{ kWh/a}$$

Beispiel für Jahresnutzungsstunden = 2000 h/a

Ölbedarf

Ölbedarf = Jahresenergiebedarf / (unterer Heizwert H_u x Jahresnutzungsgrad)

$$\text{Ölbedarf} = \frac{\boxed{} \text{ kWh/a}}{\boxed{} \text{ kWh/l} \times \boxed{}} = \boxed{} \text{ l/a}$$

unterer Heizwert H_u von Öl = 10,08 kWh/l

Beispiel für Jahresnutzungsgrad = 0,80

Bivalent-parallele Betriebsart

Energiebedarf Wärmepumpe = (Jahresenergiebedarf / Jahresarbeitszahl β) x Jahresheizarbeit f_m

$$\text{Energiebedarf Wärmepumpe} = \frac{\boxed{} \text{ kWh/a}}{\boxed{}} \times \boxed{} = \boxed{} \text{ kWh/a}$$

Beispiel für Jahresheizarbeit f_m (Anteil der Wärmepumpe) = 90 % = 0,90

Ölverbrauch

Zusatzheizung = (Jahresenergiebedarf / unterer Heizwert H_u x Jahresnutzungsgrad) x Anteil der Ölheizung

$$\text{Ölverbrauch Zusatzheizung} = \frac{\boxed{} \text{ kWh/a}}{\boxed{} \text{ kWh/l} \times \boxed{}} \times \boxed{} = \boxed{} \text{ l/a}$$

Anteil der Ölheizung = 1 - f_m

Beispiel für Anteil der Ölheizung = 1 - 0,90 = 0,10

Kostenrechnung

Ölkosten = Ölbedarf x Ölpreis

$$\text{Ölkosten} = \boxed{} \text{ l/a} \times \boxed{} \text{ €/l} = \boxed{} \text{ €/a}$$

Ölkosten Zusatzheizung = Ölverbrauch Zusatzheizung x Ölpreis

$$\text{Ölkosten Zusatzheizung} = \boxed{} \text{ l/a} \times \boxed{} \text{ €/l} = \boxed{} \text{ €/a}$$

Energiekosten Wärmepumpe = Energiebedarf Wärmepumpe x Strompreis + Ölkosten Zusatzheizung

$$\text{Energiekosten Wärmepumpe} = \boxed{} \text{ kWh/a} \times \boxed{} \text{ €/kWh} + \boxed{} \text{ €/a} = \boxed{} \text{ €/a}$$

Einsparung = Ölkosten - Energiekosten Wärmepumpe

$$\text{Einsparung} = \boxed{} \text{ €/a} - \boxed{} \text{ €/a} = \boxed{} \text{ €/a}$$

12 Anhang

12.1 Normen und Vorschriften

Folgende Richtlinien und Vorschriften einhalten:

- **DIN VDE 0730-1, Ausgabe: 1972-03**
Bestimmungen für Geräte mit elektromotorischem Antrieb für den Hausgebrauch und ähnliche Zwecke, Teil 1: Allgemeine Bestimmungen
- **DIN 4109**
Schallschutz im Hochbau
- **DIN V 4701-10, Ausgabe: 2003-08 (Vornorm)**
Energetische Bewertung heiz- und raumluftechnischer Anlagen - Teil 10: Heizung, Trinkwassererwärmung, Lüftung
- **DIN 8900-6 Ausgabe: 1987-12**
Wärmepumpen. Anschlussfertige Heiz-Wärmepumpen mit elektrisch angetriebenen Verdichter, Messverfahren für installierte Wasser/Wasser-, Luft/Wasser- und Sole-Wasser-Wärmepumpen
- **DIN 8901, Ausgabe: 2002-12**
Kälteanlagen und Wärmepumpen – Schutz von Erdreich, Grund- und Oberflächenwasser – Sicherheitstechnische und umweltrelevante Anforderungen und Prüfung
- **DIN 8947, Ausgabe: 1986-01**
Wärmepumpen. Anschlussfertige Wärmepumpen-Wassererwärmer mit elektrisch angetriebenen Verdichter – Begriffe, Anforderungen und Prüfung
- **DIN 8960, Ausgabe: 1998-11**
Kältemittel. Anforderungen und Kurzzeichen
- **DIN 32733, Ausgabe: 1989-01**
Sicherheitsschaltanlagen zur Druckbegrenzung in Kälteanlagen und Wärmepumpen – Anforderungen und Prüfung
- **DIN 33830-1, Ausgabe: 1988-06**
Wärmepumpen. Anschlussfertige Heiz-Absorptionswärmepumpen – Begriffe, Anforderungen, Prüfung, Kennzeichnung
- **DIN 33830-2, Ausgabe: 1988-06**
Wärmepumpen. Anschlussfertige Heiz-Absorptionswärmepumpen – gasteknische Anforderungen, Prüfung
- **DIN 33830-3, Ausgabe: 1988-06**
Wärmepumpen. Anschlussfertige Heiz-Absorptionswärmepumpen – kältetechnische Sicherheit, Prüfung
- **DIN 33830-4, Ausgabe: 1988-06**
Wärmepumpen. Anschlussfertige Heiz-Absorptionswärmepumpen – Leistungs- und Funktionsprüfung
- **DIN 45635-35, Ausgabe: 1986-04**
Geräuschmessung an Maschinen. Luftschallemission, Hüllflächen-Verfahren; Wärmepumpen mit elektrisch angetriebenen Verdichtern
- **DIN-EN 14511-1, Ausgabe 2008-02**
Luftkonditionierer, Flüssigkeitskühlsätze und Wärmepumpen mit elektrisch angetriebenen Verdichtern für die Raumbeheizung und Kühlung - Teil 1: Begriffe
- **DIN-EN 14511-2, Ausgabe 2008-02**
Luftkonditionierer, Flüssigkeitskühlsätze und Wärmepumpen mit elektrisch angetriebenen Verdichtern für die Raumbeheizung und Kühlung - Teil 2: Prüfbedingungen
- **DIN-EN 14511-3, Ausgabe 2008-02**
Luftkonditionierer, Flüssigkeitskühlsätze und Wärmepumpen mit elektrisch angetriebenen Verdichtern für die Raumbeheizung und Kühlung - Teil 3: Prüfverfahren
- **DIN-EN 14511-4, Ausgabe 2008-02**
Luftkonditionierer, Flüssigkeitskühlsätze und Wärmepumpen mit elektrisch angetriebenen Verdichtern für die Raumbeheizung und Kühlung - Teil 4: Anforderungen.
- **DIN-EN 378-1, Ausgabe 2000-09**
Kälteanlagen und Wärmepumpen – Sicherheitstechnische und umweltrelevante Anforderungen – Teil 1: Grundlegende Anforderungen, Klassifikationen und Auswahlkriterien;
Deutsche Fassung EN 378-1: 2000
- **DIN-EN 378-2, Ausgabe 2000-09**
Kälteanlagen und Wärmepumpen – Sicherheitstechnische und umweltrelevante Anforderungen – Teil 2: Konstruktion, Herstellung, Prüfung, Kennzeichnung und Dokumentation;
Deutsche Fassung EN 378-2: 2000
- **DIN-EN 378-3, Ausgabe 2000-09**
Kälteanlagen und Wärmepumpen – Sicherheitstechnische und umweltrelevante Anforderungen – Teil 3: Aufstellungsort und Schutz von Personen;
Deutsche Fassung EN 378-3: 2000
- **DIN-EN 378-4, Ausgabe 2000-09**
Kälteanlagen und Wärmepumpen – Sicherheitstechnische und umweltrelevante Anforderungen – Teil 4: Betrieb, Instandhaltung, Instandsetzung und Rückgewinnung;
Deutsche Fassung EN 378-4: 2000
- **DIN-EN 1736, Ausgabe 2000-04**
Kälteanlagen und Wärmepumpen – Flexible Rohrleitungsteile, Schwingungsabsorber und Kompensatoren – Anforderungen, Konstruktion und Einbau;
Deutsche Fassung EN 1736: 2000
- **DIN-EN 1861, Ausgabe 1998-07**
Kälteanlagen und Wärmepumpen – Systemfließbilder und Rohrleitungs- und Instrumentenfließbilder – Gestaltung und Symbole;
Deutsche Fassung EN 1861: 1998
- **ÖNORM EN 12055, Ausgabe: 1998-04**
Flüssigkeitskühlsätze und Wärmepumpen mit elektrisch angetriebenen Verdichtern – Kühlen – Definitionen, Prüfung und Anforderungen
- **DIN-EN 12178, Ausgabe: 2004-02**
Kälteanlagen und Wärmepumpen – Flüssigkeitsstandanzeiger – Anforderungen, Prüfung und Kennzeichnung;
Deutsche Fassung EN 12178: 2003
- **DIN-EN 12263, Ausgabe: 1999-01**
Kälteanlagen und Wärmepumpen – Sicherheitsschaltanlagen zur Druckbegrenzung – Anforderungen, Prüfung und Kennzeichnung;
Deutsche Fassung EN 12263: 1998
- **DIN-EN 12284, Ausgabe: 2004-01**
Kälteanlagen und Wärmepumpen – Ventile – Anforderungen, Prüfung und Kennzeichnung;
Deutsche Fassung EN 12284: 2003

- **DIN-EN 12828, Ausgabe: 2003-06**
Heizungssysteme in Gebäuden – Planung von Warmwasserheizungsanlagen;
Deutsche Fassung EN 12828: 2003
- **DIN-EN 12831, Ausgabe: 2003-08**
Heizungsanlagen in Gebäuden – Verfahren zur Berechnung der Norm-Heizlast;
Deutsche Fassung EN 12831: 2003
- **DIN-EN 13136, Ausgabe: 2001-09**
Kälteanlagen und Wärmepumpen – Druckentlastungseinrichtungen und zugehörige Leitungen – Berechnungsverfahren;
Deutsche Fassung EN 13136: 2001
- **DIN-EN 60335-2-40, Ausgabe: 2004-03**
Sicherheit elektrischer Geräte für den Hausgebrauch und ähnliche Zwecke – Teil 2-40: Besondere Anforderungen für elektrisch betriebene Wärmepumpen, Klimaanlage und Raumluft-Entfeuchter
- **DIN V 4759-2, Ausgabe: 1986-05 (Vornorm)**
Wärmeerzeugungsanlagen für mehrere Energiearten; Einbindung von Wärmepumpen mit elektrisch angetriebenen Verdichtern in bivalent betriebenen Heizungsanlagen
- **DIN VDE 0100, Ausgabe: 1973-05**
Errichten von Starkstromanlagen mit Nennspannungen bis 1000 V
- **DIN VDE 0700**
Sicherheit elektrischer Geräte für den Hausgebrauch und ähnliche Zwecke
- **DVGW Arbeitsblatt W101-1, Ausgabe: 1995-02**
Richtlinie für Trinkwasserschutzgebiete; Schutzgebiete für Grundwasser
- **DVGW Arbeitsblatt W111-1, Ausgabe: 1997-03**
Planung, Durchführung und Auswertung von Pumpversuchen bei der Wassererschließung
- **ISO 13256-2, Ausgabe: 1998-08**
Wasser-Wärmepumpen – Prüfung und Bestimmung der Leistung – Teil 2: Wasser/Wasser- und Sole-Wasser-Wärmepumpen
- **TAB**
Technische Anschlussbedingungen des jeweiligen Versorgungsunternehmens
- **TA Lärm**
Technische Anleitung zum Schutz gegen Lärm
- **VDI 2035 Blatt 1, Ausgabe: 2005-12**
Vermeidung von Schäden in Warmwasser-Heizungsanlagen, Steinbildung in Trinkwassererwärmungs- und Warmwasser-Heizungsanlagen
- **VDI 2067 Blatt 1, Ausgabe: 2000-09**
Wirtschaftlichkeit gebäudetechnischer Anlagen – Grundlagen und Kostenberechnung
- **VDI 2067 Blatt 4, Ausgabe: 1982-02**
Berechnung der Kosten von Wärmeversorgungsanlagen; Warmwasserversorgung
- **VDI 2067 Blatt 6, Ausgabe: 1989-09**
Berechnung der Kosten von Wärmeversorgungsanlagen; Wärmepumpen
- **VDI 2081 Blatt 1, Ausgabe: 2001-07 und Blatt 2, Ausgabe: 2003-10 (Entwurf)**
Geräuscherzeugung und Lärminderung in raumlufttechnischen Anlagen
- **VDI 4640 Blatt 1, Ausgabe: 2000-12**
Thermische Nutzung des Untergrundes; Definitionen, Grundlagen, Genehmigungen, Umweltaspekte
- **VDI 4640 Blatt 2, Ausgabe: 2001-09**
Thermische Nutzung des Untergrundes; Erdgekoppelte Wärmepumpenanlagen
- **VDI 4640 Blatt 3, Ausgabe: 2001-06**
Thermische Nutzung des Untergrundes; Unterirdische thermische Energiespeicher
- **VDI 4640 Blatt 4, Ausgabe: 2002-12 (Entwurf)**
Thermische Nutzung des Untergrundes; Direkte Nutzungen
- **VDI 4650 Blatt 1, Ausgabe: 2003-01 (Entwurf)**
Berechnung von Wärmepumpen, Kurzverfahren zur Berechnung der Jahresaufwandszahlen von Wärmepumpenanlagen, Elektrowärmepumpen zur Raumheizung
- **Gesetz zur Förderung der Kreislaufwirtschaft und Sicherung der umweltverträglichen Beseitigung von Abfällen, Ausgabe: 2004-01**
- **Technische Regeln zur Druckbehälterverordnung – Druckbehälter**
- **Landesbauordnungen**
- **Wasserhaushaltsgesetz, Ausgabe: 2002-08** Gesetz zur Ordnung des Wasserhaushalts
- **Österreich:** ÖVGW-Richtlinien G 1 und G 2 sowie regionale Bauordnungen
- **Schweiz:** SVGW- und VKF-Richtlinien, kantonale und örtliche Vorschriften sowie Teil 2 der Flüssiggasrichtlinie

12.2 Sicherheitshinweise

12.2.1 Allgemein

Aufstellung, Installation

- Buderus Wärmepumpen nur von einem zugelassenen Installateur aufstellen und in Betrieb nehmen lassen.

Funktionsprüfung

- **Empfehlung für den Kunden:** Für die Wärmepumpe Inspektionsvertrag mit einem zugelassenen Fachbetrieb abschließen. Die Inspektion soll turnusmäßig in Form der Funktionsprüfung erfolgen.

Hinweise zum Heizwasser

Die Qualität des verwendeten Heizwassers muss der VDI 2035 entsprechen.



Beachten Sie bitte Kapitel 5.10 „Wasser-aufbereitung und Beschaffenheit“. Wir empfehlen, die Heizungsanlage mit vollentsalztem Wasser zu füllen. Mit einer salzarmen Fahrweise werden die Korrosionstreiber minimiert.

12.2.2 Hinweise zu Warmwasserspeichern für Wärmepumpen

Verwendung

Die Warmwasserspeicher Logalux SH290 RS-B, SH370 RS-B und SH400 RS-B sind ausschließlich zur Warmwasserbereitung einzusetzen.

Wärmetauscher

Systembedingt ist die Vorlauftemperatur von Wärmepumpen niedriger als bei herkömmlichen Heizsystemen (Gas, Öl). Um dies zu kompensieren, sind die Warmwasserspeicher mit speziellen, großflächigen Wärmetauschern ausgerüstet.

Bei einer Wasserhärte $> 3^\circ \text{dH}$ ist aufgrund der Bildung einer Kalkschicht auf den Wärmetauscherflächen im Laufe der Zeit mit einer Leistungseinbuße zu rechnen.

Durchflussbegrenzung

Zur bestmöglichen Nutzung der Speicherkapazität und zur Verhinderung einer frühzeitigen Durchmischung empfehlen wir, den Kaltwassereintritt zum Speicher bauseits auf die verfügbaren Wassermengen vorzudrosseln.

12.3 Erforderliche Gewerke

Die notwendigen Arbeiten bei der Errichtung einer Heizungsanlage mit Wärmepumpen betreffen verschiedene Gewerke:

- Dimensionierung und Errichtung der Wärmepumpe und der Heizungsanlage durch den Installateur
- Anschluss an das elektrische Netz durch den Elektriker.

Installateure

Der Installateur fungiert als Generalunternehmer gegenüber dem Bauherren. Er koordiniert die verschiedenen Gewerke bei der Erstellung der Heizungsanlage, vergibt die Arbeiten und nimmt die Leistungen der Gewerke ab. So hat der Bauherr nur einen Ansprechpartner bei sämtlichen Belangen, die seine Heizungsanlage betreffen.

Der Installateur legt die Heizungsanlage aus, dimensioniert Wärmepumpe, Heizflächen, Verteiler, Pumpen und Rohrleitungen, montiert und prüft die Heizung. Er nimmt die Anlage in Betrieb und unterweist den Kunden in deren Funktion. Außerdem kümmert er sich in Absprache mit dem Bauherrn um die Anmeldung der Wärmepumpe beim Energieversorgungsunternehmen und übergibt relevante Daten an die anderen Gewerke.

Elektriker

Der Elektriker verlegt die notwendigen Last- und Steuerleitungen, richtet die Zählerplätze für Mess- und Schalteinrichtungen ein, kümmert sich um den Zählerantrag, schließt die gesamte Anlage elektrisch an und übergibt die Daten der Sperrzeiten des EVU an den Installateur.

12.4 Umrechnungstabellen

12.4.1 Energieeinheiten

Einheit	J	kWh	kcal
1 J = 1 Nm = 1 Ws	1	$2,778 \times 10^{-7}$	$2,39 \times 10^{-4}$
1 kWh	$3,6 \times 10^6$	1	860
1 kcal	$4,187 \times 10^3$	$1,163 \times 10^{-3}$	1

Tab. 94 Umrechnungstabelle Energieeinheiten

Spez. Wärmekapazität C von Wasser

C = 1,163 Wh/kg K
 = 4187 J/kg K
 = 1 kcal/kg K

12.4.2 Leistungseinheiten

Einheit	kJ/h	W	kcal/h
1 kJ/h	1	0,2778	0,239
1 W	3,6	1	0,86
1 kcal/h	4,187	1,163	1

Tab. 95 Umrechnungstabelle Leistungseinheiten

12.5 Formelzeichen

Größe	Symbol	Einheit
Masse	M	kg
Dichte	ρ	kg/m ³
Zeit	t	s h
Volumenstrom	\dot{V}	m ³ /s
Massestrom	\dot{m}	kg/s
Kraft	F	N
Druck	p	N/m ² Pa; bar
Energie, Arbeit, Wärme (-menge)	E; W; Q	J kWh

Tab. 96 Formelzeichen

Größe	Symbol	Einheit
Enthalpie	H	J
(Heiz-)Leistung	P; Q	W
Wärmestrom		kW
Temperatur	T	K °C
Schallleistung	L _{WA}	dB(re 1 pW)
Schalldruck	L _{PA}	dB(re 20 µPa)
Wirkungsgrad	μ	-
Leistungszahl	ε (COP)	-
Arbeitszahl	β	
Spez. Wärmekapazität	c	J/(kg × K)

Tab. 96 Formelzeichen

12.6 Energieinhalte verschiedener Brennstoffe

Brennstoff	Heizwert ¹⁾	Brennwert ²⁾	Max. CO ₂ Emission bezogen auf	
	H _i (H _u)	H _s (H _o)	Heizwert	Brennwert
Steinkohle	8,14 kWh/kg	8,41 kWh/kg	0,350	0,339
Heizöl EL	10,08 kWh/l	10,57 kWh/l	0,312	0,298
Heizöl S	10,61 kWh/l	11,27 kWh/l	0,290	0,273
Erdgas L	8,87 kWh/m ³	9,76 kWh/m ³	0,200	0,182
Erdgas H	10,42 kWh/m ³	11,42 kWh/m ³	0,200	0,182
Flüssiggas (Propan) ($\rho = 0,51$ kg/l)	12,90 kWh/kg 6,58 kWh/l	14,00 kWh/kg 7,14 kWh/l	0,240	0,220

Tab. 97 Energieinhalte verschiedener Brennstoffe

1) Heizwert H_i (früher H_u)

Der Heizwert H_i (auch unterer Heizwert genannt) ist die Wärmemenge, die bei vollständiger Verbrennung freigesetzt wird, wenn der bei der Verbrennung entstehende Wasserdampf ungenutzt entweicht.

2) Brennwert H_s (früher H_o)

Der Brennwert H_s (auch oberer Heizwert genannt) ist die Wärmemenge, die bei vollständiger Verbrennung freigesetzt wird, wenn der bei der Verbrennung entstehende Wasserdampf kondensiert wird und damit die Verdampfungswärme nutzbar vorliegt.

Glossar

Abtaumanagement

Dient zur Entfernung von Reif und Eis am Verdampfer von Luft-Wasser-Wärmepumpen, in dem Wärme zugeführt wird. Das erfolgt automatisch über die Regelung.

Abtauung

Sinkt die Außentemperatur unter ca. +5 °C, beginnt das in der Luft enthaltene Wasser, sich als Eis am Verdampfer der Luft-Wasser-Wärmepumpe abzusetzen. Auf diese Weise kann die im Wasser enthaltene Latentwärme genutzt werden. Luft-Wasser-Wärmepumpen, die auch bei Temperaturen unter +5 °C betrieben werden, benötigen eine Abtauvorrichtung. Wärmepumpen von Buderus verfügen über ein Abtaumanagement.

Anlaufstrom

Beim Start des Gerätes benötigter Spitzenstrom, der jedoch nur in einer sehr kurzen Zeitspanne auftritt.

Arbeitszahl

Die Arbeitszahl bezeichnet das Verhältnis aus Nutzwärme und zugeführter elektrischer Energie. Wird die Arbeitszahl über den Zeitraum eines Jahres betrachtet, so spricht man von einer Jahresarbeitszahl (JAZ). Die Arbeitszahl und die Heizleistung einer Wärmepumpe hängen von der Temperaturdifferenz zwischen Wärmenutzung und Wärmequelle ab. Je höher die Temperatur der Wärmequelle und je geringer die Vorlauftemperatur, desto höher wird die Arbeitszahl und damit die Heizleistung. Je höher die Arbeitszahl, umso geringer ist der Primärenergieeinsatz.

Ausheizung des Estrichs

Eines der vielen Vorzüge des Buderus-Wärmepumpenmanagers BC400 ist ein Estrichausheizprogramm; Zeiten und Temperaturen sind einstellbar.

Außenaufstellung

Durch Luft-Wasser-Wärmepumpen für die Außenaufstellung ergeben sich die Vorteile des Platzgewinnes im Haus. Weniger Luftkanäle und großflächige Wandöffnungen sind erforderlich und durch die freie Luftströmung ergibt sich kaum eine Vermischung von Zu- und Abluft. Außerdem sind die Geräte einfacher zugänglich.

Außenwandfühler

Er wird an den Wärmepumpenregler angeschlossen und dient zum außentemperaturgeführten Heizbetrieb.

Automatische Drehrichtungserkennung

Der Wärmepumpenmanager BC400 von Buderus ist mit einer automatischen Drehrichtungserkennung für den Kompressor ausgestattet.

A/V-Verhältnis

Dies ist das Verhältnis der Summe aller Außenflächen (entspricht der Gebäudehüllfläche) zum beheizten Volumen eines Gebäudes. Wichtige Größe zur Bestimmung des Gebäudeenergiebedarfs. Je kleiner das A/V-Verhältnis (kompakte Baukörper), desto weniger Energiebedarf bei gleichem Volumen.

Betriebsspannung

Für den Betrieb eines Gerätes erforderliche Spannung, die in Volt angegeben wird.

Bivalenztemperatur/Bivalenzpunkt

Außentemperatur ab der bei monoenergetischer und bivalenter Betriebsweise der zweite Wärmeerzeuger z. B. Elektroheizstab oder alter Kessel) zur Unterstützung der Wärmepumpe zugeschaltet wird.

COP (coefficient of performance)

Siehe Leistungszahl

D-A-CH-Gütesiegel

Das Internationale Wärmepumpen-Gütesiegel wird ausschließlich an Hersteller vergeben, die Mitglied im Bundesverband WärmePumpe (BWP) e. V. und der Wärmepumpenverbände in Österreich und der Schweiz sind. Damit die Geräte das Gütesiegel erhalten, müssen sie sehr hohe Qualitätsstandards erfüllen. Geprüft wird von neutralen Prüfzentren. Es werden nur Wärmepumpen geprüft, die in Serie hergestellt werden. Das Gütesiegel muss vom Hersteller nach Ablauf von 3 Jahren erneut beantragt werden.

Dimensionierung

Eine genaue Dimensionierung ist bei Wärmepumpenanlagen besonders wichtig. Zu groß gewählte Geräte sind oft mit unverhältnismäßig hohen Anlagenkosten verbunden. Nur eine korrekte Dimensionierung und eine auf den Bedarf abgestimmte Betriebsweise ermöglichen einen energiegerechten Betrieb der Wärmepumpenanlage und machen eine rationelle Energienutzung möglich.

Elektrischer Anschluss

Der Stromverbrauch einer Wärmepumpenanlage wird in Deutschland nach dem Wärmepumpentarif für die Versorgung von Energie aus dem Niederspannungsnetz abgerechnet. Grundlage ist die Bundestarifordnung (BTO/Elt). Der elektrische Anschluss muss beim zuständigen EVU angemeldet werden. Anschlussarbeiten dürfen nur von einer zugelassenen Fachkraft durchgeführt werden. Neben den Vorschriften des zuständigen EVU ist unbedingt die VDE 0100 zu beachten. Wärmepumpen mit einer Anschlussleistung (Nennleistung) von mehr als 1,4 kW benötigen einen Drehstromanschluss. Das Gerät ist fest anzuschließen. Es ist ein eigener Zähler für die Wärmepumpe erforderlich. Die Anzahl der Schaltungen ist auf höchstens 3-mal pro Stunde zu begrenzen (Forderung der TAB). Bei der Dimensionierung der Wärmepumpe sind die Sperrzeiten der EVU zu berücksichtigen.

Zuheizer

Neben der Wärmepumpe gibt es einen zweiten Wärmeerzeuger, der bei tieferen Außentemperaturen die Beheizung des Gebäudes unterstützt. Dies kann ein Elektroheizstab sein oder bei der Heizungssanierung der alte Heizkessel.

Elektroheizstab

Der Elektroheizstab ist bei der Variante WSW196i.2/186i/WSW196i.2/186i TP50/WSW196i.2/186i T180 bereits in der Inneneinheit der Wärmepumpe installiert. Der Elektroheizstab dient beim monoenergetischen Betrieb zur Unterstützung der Wärmepumpe an den wenigen sehr kalten Tagen des Jahres. Die Wärmepumpenregelung sorgt dafür, dass der Elektroheizstab nicht länger als erforderlich in Betrieb ist.

Bei der Warmwasserbereitung dient der Elektroheizstab zur nachträglichen Erwärmung, damit aus Gründen der Hygiene in bestimmten Zeitabständen das Wasser auf über 60 °C aufgeheizt werden kann.

Expansionsventil

Bauteil der Wärmepumpe zwischen Verflüssiger und Verdampfer zur Absenkung des Verflüssigungsdruckes auf den der Verdampfungstemperatur entsprechenden Verdampfungsdruck. Zusätzlich regelt das Expansionsventil die Einspritzmenge des Kältemittels in Abhängigkeit von der Verdampferbelastung.

ErP – Energy related Product

Die EU-Richtlinie zur Energieeffizienz fordert Produkte, die wenig Energie verbrauchen. Ab dem 26.09.2015 ist eine Kennzeichnung der Energieeffizienz EU-weit auch bei Raum- und Kombiheizgeräten sowie Warmwasserbereitern verpflichtend.

Flächenheizung

Dies sind unter dem Estrich (Fußbodenheizung) oder Wandputz (Wandflächenheizung) verlegte Rohrleitungen durch die das durch den Wärmeerzeuger erwärmte Heizwasser fließt.

Fußbodenheizung

Warmwasser-Fußbodenheizungen sind für Wärmepumpenanlagen das ideale Wärmeverteilungssystem, da sie mit energiesparender Niedertemperatur betrieben werden. Der gesamte Fußboden dient als große Heizfläche. Daher kommen diese Systeme mit geringeren Heizwassertemperaturen (ca. 30 °C) aus. Weil sich die Wärme gleichmäßig vom Boden über den Raum verteilt, entsteht bereits bei 20 °C Raumtemperatur das gleiche Temperaturempfinden wie in einem auf herkömmliche Weise auf 22 °C beheizten Raum.

Gebäudeheizlast

Hierbei handelt es sich um die maximale Heizlast eines Gebäudes. Sie kann nach DIN-EN 12831 berechnet werden. Die Normheizlast ergibt sich aus dem Transmissionswärmebedarf (Wärmeverlust über die Umschließungsflächen) und dem Lüftungswärmebedarf zur Aufheizung der eindringenden Außenluft. Dieser Rechenwert dient zur Dimensionierung der Heizungsanlage und des jährlichen Energiebedarfes.

Grundlast

Dies ist der Teil des energetischen Leistungsbedarfs, der unter Berücksichtigung tageszeitlicher und jahreszeitlicher Veränderungen nur mit geringen Schwankungen auftritt.

Heizkreis

Für die Wärmeverteilung (Heizkörper, Mischer sowie Vorlauf und Rücklauf) verantwortliche und hydraulisch miteinander verbundene Komponenten einer Heizungsanlage.

Heizleistung

Die Heizleistung einer Wärmepumpe hängt von der Eintrittstemperatur der Wärmequelle (Sole/Wasser/Luft) und der Vorlauftemperatur im Wärmeverteilungssystem ab. Sie beschreibt die von der Wärmepumpe abgegebene Nutzwärmeleistung.

Heizungssystem

Für Neubauten bieten sich als Wärmeverteilungssystem Niedertemperatursysteme an. Vor allem Fußboden- und Wandheizungen, aber auch Deckenheizungen, kommen mit niedrigen Vor- und Rücklauftemperaturen aus. Sie eignen sich besonders gut für Wärmepumpenanlagen, da ihre maximale Vorlauftemperatur bei 55 °C liegt.

Heizstrom

Viele Energieversorgungsunternehmen bieten für elektrische Wärmepumpen-Heizungsanlagen kostengünstige Sondertarife (Heizstrom) an.

Heizwärmebedarf

Dies ist der zusätzlich zu den Wärmegewinnen (solare und interne Wärmegewinne) erforderliche Wärmebedarf, damit ein Gebäude auf einer gewünschten Raumtemperatur gehalten wird.

Hocheffizienzpumpen

Hocheffizienzpumpen können ohne externes Relais am Installationsmodul HC100 angeschlossen werden. Maximallast am Relaisausgang der Umwälzpumpe PC1: 2 A, $\cos\varphi > 0,4$. Bei höherer Belastung Montage eines Zwischenrelais.

Innenaufstellung

Im Unterschied zur Außenaufstellung werden bei der Innenaufstellung einer Wärmepumpe die Komponenten, wie Wärmepumpeneinheit und Inneneinheit, innerhalb der Gebäudehülle installiert. Die Energie für den Betrieb der Wärmepumpe wird über Luftkanäle aus der Außenluft gewonnen.

Jahresarbeitszahl

Die Jahresarbeitszahl (JAZ) der Wärmepumpe gibt das Verhältnis von abgegebener Heizwärme zu aufgenommener elektrischer Arbeit innerhalb eines Jahres an. Die JAZ bezieht sich auf eine bestimmte Anlage unter Berücksichtigung der Auslegung der Heizungsanlage (Temperatur-Niveau und -Differenz) und darf nicht mit der Leistungszahl verwechselt werden. Eine mittlere Temperaturerhöhung um ein Grad verschlechtert die Jahresarbeitszahl um 2 ... 2,5 %. Der Energieverbrauch erhöht sich dadurch ebenfalls um 2 ... 2,5 %.

Jahresaufwandszahl

Sie ist der Kehrwert der Jahresarbeitszahl.

Kälteleistung

Als Kälteleistung wird der Wärmestrom bezeichnet, der durch den Verdampfer einer Wärmepumpe entzogen wird.

Kompressor (Verdichter)

Bauteil der Wärmepumpe zur mechanischen Förderung und Verdichtung von Gasen. Durch Komprimierung steigen der Druck und die Temperatur des Arbeits- und Kältemittels deutlich an. Der Kompressor der WSW196i.2/186i/WSW196i.2/186i TP50/WSW196i.2/186i T180 ist modulierend und passt sich so dem Wärmebedarf des Hauses an.

Kondensationstemperatur

Temperatur, bei der das Kältemittel vom gasförmigen Zustand zum flüssigen Zustand kondensiert

Kondensatwanne

In ihr wird das am Verdampfer kondensierte Wasser gesammelt.

Leistungsaufnahme

Hierbei handelt es sich um die aufgenommene elektrische Leistung. Sie wird in Kilowatt angegeben.

Leistungszahl = COP (coefficient of performance)

Die Leistungszahl ist ein Momentanwert. Sie wird unter genormten Randbedingungen im Labor nach der europäischen Norm EN 14511 gemessen. Die Leistungszahl ist ein Prüfstandwert ohne Hilfsantriebe. Sie ist der Quotient aus der Heizleistung und der Antriebsleistung des Kompressors. Die Leistungszahl ist immer > 1 , weil die Heizleistung immer größer ist als die Antriebsleistung des Kompressors. Eine Leistungszahl von 4 bedeutet, dass das 4fache der eingesetzten elektrischen Leistung als nutzbare Wärmeleistung zur Verfügung steht.

Manometer

Das Manometer zeigt den Druck in bar an.

Motorschutzschalter

Über einen Bimetall-Auslöser wird der Motor gegen Überhitzung bei zu großer Stromaufnahme geschützt.

Niedertemperaturheizsysteme

Niedertemperaturheizsysteme, wie Fußboden-, Wand- und Deckenheizungen eignen sich besonders gut, um mit einer Wärmepumpenanlage betrieben zu werden.

Nutzungsgrad

Dies ist der Quotient aus der genutzten und der dafür aufgewendeten Arbeit bzw. Wärme.

Pressung

Angabe bei Radialventilatoren über den extern zur Verfügung stehenden „Luftdruck (Pa)“, der für die Auslegung des Kanalnetzes erforderlich ist.

Pufferspeicher

Speicher zur Pufferung von Heizwasser, um die Mindestlaufzeit des Kompressors zu gewährleisten. Vor allem bei Luft-Wasser-Wärmepumpen im Abtaubetrieb ist eine Mindestlaufzeit von 10 Minuten zu gewährleisten. Pufferspeicher erhöhen die mittleren Laufzeiten von Wärmepumpen und reduzieren das Takten (häufiges Ein- und Ausschalten). Bei monoenergetischen Anlagen werden zum Teil im Pufferspeicher Tauchheizkörper eingesetzt.

Auf den Pufferspeicher kann bei Wärmepumpen WSW196i.2/186i/WSW196i.2/186i TP50/WSW196i.2/186i T180 verzichtet werden. Dann ist allerdings ein Bypass zwischen Vor- und Rücklauf erforderlich.

Je nach Heizverteilsystem sind bestimmte Bedingungen einzuhalten. Beachten Sie dazu die Installationsanleitung.

Radialventilator

Er fördert die Luft in einem 90°-Winkel zur Antriebsachse des Motors.

Rücklauftemperatur

Temperatur des Heizwassers, das von den Heizkörpern zur Wärmepumpe zurückfließt.

Scrollverdichter

Die geräuscharmen und zuverlässigen Scrollverdichter werden vor allem in kleinen und mittleren Anlagen eingesetzt. Der Scrollverdichter (engl. Scroll = „Getriebeschnecke“) dient zum Verdichten von Gasen, z. B. Kältemittel oder Luft. Der Scrollverdichter besteht aus 2 ineinander verschachtelten Spiralen. Eine kreisförmige Spirale bewegt sich in einer stationären Spirale. Dabei berühren sich die Spiralen. Innerhalb der Windungen entstehen dadurch mehrere immer kleiner werdende Kammern. In diesen Kammern gelangt das zu verdichtende Kältemittel bis zum Zentrum. Von dort tritt es dann seitlich aus.

Schalldämmung

Dies umfasst alle Maßnahmen, die helfen, den Schalldruckpegel der Wärmepumpe zu senken, z. B. schalldämmende Gehäuseauskleidung, Kapselung der Verdichter usw. Wärmepumpen von Buderus verfügen über eine speziell entwickelte Schalldämmung und zählen daher zu den leisesten Geräten, die auf dem Markt angeboten werden.

Schalldruckpegel

Wird in der Einheit dB(A) gemessen. Physikalische Messgröße der Lautstärke in Abhängigkeit von der Entfernung der Schallquelle.

Schalleistungspegel

Diese physikalische Messgröße der Lautstärke wird abhängig von der Entfernung der Schallquelle in der Einheit dB(A) gemessen.

Sekundärkreislauf

So wird der Wasserkreislauf zwischen Pufferspeicher und Verbraucher bezeichnet.

Serielle Schnittstelle

Separater Anschluss an die EDV (z. B. zur Fernkontrolle, ZLT)

Sicherheitsventile

Sichern Druckanlagen wie Kompressoren, Druckbehälter, Rohrleitungen usw. vor Zerstörung durch unzulässig hohe Drücke ab.

Sperrzeiten

Dem Energieversorgungsunternehmen ist es gemäß Bundestarifordnung (BTO/Elt.) gestattet, bis zu 2 Stunden hintereinander, aber insgesamt nicht länger als 6 Stunden innerhalb von 24 Stunden den Betrieb der Wärmepumpe zu unterbrechen. Dabei darf die Betriebszeit zwischen 2 Unterbrechungszeiten nicht kürzer sein als die jeweils vorangegangene Unterbrechungszeit. Die Sperrzeiten sind bei der Dimensionierung der Wärmepumpen zu berücksichtigen.

Strömungswächter

Er überwacht die Wasser- oder Luftströmung. Bei Bedarf schaltet er die Anlage ab.

Taupunkt

Temperatur bei 100 % Luftfeuchte. Wird der Taupunkt unterschritten, schlägt sich Wasserdampf in Form von Tauwasser (Kondensat) in oder auf Bauteilen nieder.

Temperaturpreizung

Temperaturdifferenz zwischen Ein- und Austrittstemperatur eines Wärmeträgers an der Wärmepumpe, also der Unterschied zwischen Vor- und Rücklauftemperatur.

Thermostatventil

Durch mehr oder weniger starkes Drosseln des Heizwasserstroms passt das Thermostatventil die Wärmeabgabe eines Heizkörpers dem jeweiligen Raumwärmebedarf an. Abweichungen von der gewünschten Raumtemperatur können durch Fremdwärmegegewinne wie Beleuchtung oder Sonneneinstrahlung hervorgerufen werden. Heißt sich der Raum durch Sonneneinstrahlung über den gewünschten Wert hinaus auf, wird durch das Thermostatventil der Volumenstrom automatisch reduziert. Umgekehrt öffnet das Ventil selbsttätig, falls die Temperatur, z. B. nach dem Lüften, niedriger ist als gewünscht. So kann mehr Heizwasser durch den Heizkörper fließen und die Raumtemperatur steigt wieder auf den gewünschten Wert an.

Transmissionswärmeverluste

Wärmeverluste, die durch das Ausweichen von Wärme nach außen aus beheizten Räumen durch Wände, Fenster usw. entstehen.

Umkehrventil

Zum Abtauen des Verdampfers der Wärmepumpe wird die Fließrichtung des Kältemittels über das Umkehrventil geändert. Dadurch wird der Verdampfer während des Abtauvorganges zum Kondensator.

Verdampfungstemperatur

Dies ist die Temperatur, die das Kältemittel beim Eintritt in den Verdampfer hat.

Verdampfer

Wärmetauscher einer Wärmepumpe, in dem durch Verdampfen eines Arbeitsmediums der Wärmequelle (Luft, Erdreich, Grundwasser) bei niedriger Temperatur und niedrigem Druck Wärme entzogen wird.

Verdichter (Kompressor)

Komponente einer Wärmepumpe zur mechanischen Förderung und Verdichtung von Gasen. Durch Komprimierung steigt der Druck und die Temperatur des Arbeits- oder Kältemittels deutlich an.

Verflüssiger

Wärmetauscher der Wärmepumpe, in dem durch Verflüssigung eines Arbeitsmediums Wärme an den Verbraucher abgegeben wird.

Vollhermetisch

Bedeutet im Hinblick auf den Verdichter, dass dieser komplett geschlossen und hermetisch verschweißt ist und deswegen bei einem Defekt nicht repariert werden kann und ausgetauscht werden muss.

Volumenstrom

Wassermenge, die in m³/h angegeben wird; dient zur Bestimmung der Leistung der Geräte.

Wärmebedarf

Dies ist diejenige Wärmemenge, die zur Aufrechterhaltung einer bestimmten Raum- oder Wassertemperatur maximal erforderlich ist.

Wärmebedarf bei der Raumheizung: Gemäß EN 12831 zu ermittelnder Bedarf zur Beheizung von Räumen, etc. Wärmebedarf bei Warmwasser: Bedarf an Energie oder Leistung, um eine bestimmte Menge Trinkwasser für Dusche, Bad, Küche etc. zu erhitzen.

Wärmepumpenregler

Er ermöglicht es mit niedrigsten Betriebskosten, die gewünschten Temperaturen und Zeiten für die Heizung und Warmwasserbereitung zu erzielen. Der Wärmepumpenregler besitzt ein großes, im Hintergrund beleuchtetes LC-Display zur Visualisierung der Wärmepumpenparameter, zeitgesteuerte Absenkung und Erhöhung der Heizkurven, Zeitfunktionen für die bedarfsgerechte Warmwasserbereitung über die Wärmepumpe mit der Möglichkeit zur gezielten Nacherwärmung über einen Elektroheizstab. Komfortable Eingabemenüs mit integrierter Diagnose erleichtern die Bedienung und Einstellung.

Wärmepumpenmanager BC400

Der Wärmepumpenmanager BC400 übernimmt die Steuerung der gesamten Wärmepumpenanlage, der Warmwasserbereitung und des Heizsystems. Umfassende Diagnosebausteine ermöglichen eine einfache Anlagendarstellung über Grafik-Display oder Diagnoseschnittstelle und einen angeschlossenen PC. Er besitzt ein vollgrafisches Display.

Wärmequellenanlage

Eine Wärmequellenanlage (WQA) ist die Einrichtung zum Entzug der Wärme aus einer Wärmequelle (z. B. Erdwärmesonden) und dem Transport des Wärmeträgers zwischen Wärmequelle und kalter Seite der Wärmepumpe einschließlich aller Zusatzeinrichtungen. Bei Luft-Wasser-Wärmepumpen ist die komplette Wärmequellenanlage im Gerät integriert. Im Einfamilienhaus besteht sie z. B. aus dem Rohrleitungsnetz zur Wärmeverteilung, den Konvektoren oder der Fußbodenheizung.

Wärmeträgermedium

Ein flüssiges oder gasförmiges Medium, das zum Transport von Wärme eingesetzt wird. Dies kann beispielsweise Luft oder Wasser sein.

Warmwasserbereitung

Warmwasserbereitung mit Heizungswärmepumpe; wird das Haus mit einer Wärmepumpe beheizt, kann diese über eine Warmwasser-Vorrangschaltung in der Regelung auch problemlos die Warmwasserbereitung übernehmen. Die Warmwasserbereitung hat Vorrang vor der Heizung, d. h. wird Warmwasser bereitet, heizt die Wärmepumpe nicht. Dies hat allerdings auf die Raumtemperatur keinen wesentlichen Einfluss.

Warmwasserbereitung mit Warmwasser-Wärmepumpe. Es gibt spezielle Warmwasser-Wärmepumpen, die der Raumluft Wärme entziehen und damit das Trinkwasser erwärmen. Zusätzlich kann die Abwärme anderer Geräte, z. B. Gefriertruhe genutzt werden. Ein Vorteil der Warmwasser-Wärmepumpe ist, dass die Raumluft entfeuchtet und gekühlt wird, dadurch wird der Keller trockener und kühler. Der Energieverbrauch dieser Geräte ist sehr gering.

Warmwassererwärmer

Für die Wassererwärmung bietet Buderus verschiedene Wassererwärmer an. Diese sind auf die variierenden Leistungsstufen der einzelnen Wärmepumpen abgestimmt. Die Speicher mit aufgeschäumtem Wärmeschutz haben ein Fassungsvermögen von 300 ... 500 Litern.

Wirkungsgrad

Dies ist das Verhältnis der bei einer Energieumwandlung gewonnenen Energie zur aufgewendeten Energie. Der Wirkungsgrad ist immer kleiner als 1, weil in der Praxis immer Verluste z. B. in Form von Abwärme auftreten.

Stichwortverzeichnis

A		
Anlagenbeispiele		
Hinweise für alle Anlagenbeispiele.....	82	
Wärmepumpe Logatherm		
WSW196i.2/WSW186i/WSW196i.2/186i		
TP50/WSW196i.2/186i T180	81	
App MyBuderus.....	154	
App-Funktion.....	154	
Arbeitszahl	10	
Aufwandszahl	11	
Auslegung Wärmepumpe		
Gebäudesanierung	57	
Neubau	55–56	
B		
Bedieneinheit BC400	148, 150	
Befülleinrichtung.....	205	
Betriebsarten Wärmepumpe		
Bivalent-alternativ	12, 61	
Bivalent-parallel	11, 61	
Monoenergetisch	11, 60–61	
Monovalent	11, 59	
Betriebskosten.....	211	
Bivalenter Warmwasserspeicher SMH390/490.1 ES		
Abmessungen.....	174	
Ausstattungsübersicht.....	174	
Technische Daten.....	174	
C		
COP (Leistungszahl)	9	
D		
Dichtheitskontrolle	79	
3-Wege-Umschaltventil.....	209	
Druckwächter.....	209	
E		
Edelstahl-Warmwasserspeicher.....	210	
Elektrischer Zuheizung	209	
Energiekosten		
Bivalent-parallele Betriebsart.....	215	
Monoenergetische Betriebsart	214	
Monovalente Betriebsart	213	
Erdreich		
Dimensionierungshinweise.....	62	
Frostschutz	62	
Soleflüssigkeit	66	
Erdwärmekollektoren		
Einbau der Solekreise	72	
Kollektorfläche.....	70	
Standarddimensionierung	71	
Verlegeabstand	72	
Verlegetiefe.....	72	
Erdwärmesonden		
Auslegung	73–74	
Sondenbohrung	75–76	
Erforderliche Gewerke	218	
Erzeuger-Aufwandszahl	11	
EU-Richtlinie für Energieeffizienz	53	
Expansionsventil	8, 208	
F		
Fernbedienung RC100 (H)	155	
Technische Daten.....	155	
Förderung.....	4	
Funkfernbedienung RC120 RF	156	
G		
Gebäudeenergiegesetz (GEG)	55	
Gebäudetrocknung	56	
H		
Heizkreismodul MM100.....	157	
Technische Daten.....	158	
Heizkreis-Set		
HS/HSM	159	
Heizlastbestimmung		
Gebäudesanierung	57	
Neubau.....	55	
Hocheffizienzpumpen	208	
I		
Investitionskosten	211	
J		
Jahresarbeitszahl	10	
JAZ-Rechner	4	
K		
Kältemittel.....	79	
Kältemittelprüfpflicht	80	
Kombispeicher BPU400 und BPU500		
Abmessungen und technische Daten.....	181	
Leistungsdaten.....	182	
Produktdaten zum Energieverbrauch.....	182	
Kompressor	8, 208	
Kondensator	8, 208	
Kühlbetriebsarten.....	185	
L		
Leistungszahl (COP)	9	
M		
MX300.....	148, 150, 154	
N		
Nebenkosten	212	
O		
Onlineanwendungen.....	4	
P		
Passive Kühlstation PKS9		
Abmessungen und technische Daten.....	194	
Aufbau und Lieferumfang	193	
Elektrischer Anschluss	190	
Installationsbeispiel	188	
Zubehör.....	197	
Produktdaten zum Energieverbrauch		
EWH300 GS-C	169	
Kombispeicher BPU400 und BPU500	182	
Pufferspeicher P120.5, P200.5, P300.5.....	180	
SH290 RS, SH370 RS, SH400 RS.....	171	
SMH390.1 EW, SMH490.1 ES	175	
WSW196i.2/186i/WSW196i.2/186i		
TP50/WSW196i.2/186i T180	6	
Pufferspeicher.....	14	
Pufferspeicher P120.5, P200.5, P300.5	177	

Abmessungen, technische Daten.....	178	Anlagenbeispiele	81
Ausstattungsübersicht.....	177	Ausstattungsübersicht.....	17
PV-Funktion.....	153	Externe Verdrahtung.....	46
R		Lieferumfang	27
Regelung.....	147	Produktdaten zum Energieverbrauch.....	6
Bedieneinheit BC400	148, 150	Pumpenkennlinien.....	38
RC100 (H).....	155	Regelung	147
RC120 RF.....	156	Restförderhöhen	38
WSW196i.2/186i/WSW196i.2/186i		Technische Daten.....	31
TP50/WSW196i.2/186i T180	148, 150	Zubehör.....	199
Rohrlänge.....	70	Wärmequelle	
Rohr-Set für externen Warmwasserspeicher	203	Erdreich	12–13, 62–76
S		- Alternative Erdwärmesysteme	76
Schallrechner.....	4	- Erdwärmekollektoren	12, 69
Schnellmontage		- Erdwärmesonden	13, 73–76
Systemkombinationen.....	205	Grundwasser	13, 77
Schnellmontage-Set.....	159	Warmwasserbereitung.....	55, 163
Schwimmbadmodul MP100.....	159	Warmwasserspeicher EWH300 GS-C	
Technische Daten.....	161	Abmessungen, technische Daten.....	167
Sicherheitshinweise	218	Aufstellmaße	172
Smart-Grid-Funktion.....	153	Ausstattungsübersicht.....	165
Speicherauslegung in Einfamilienhäusern	176	Funktionsbeschreibung	166
Thermische Desinfektion.....	176	Korrosionsschutz.....	166
Zirkulationsleitung	176	Leistungsdiagramm	172
Speicherauslegung in Mehrfamilienhäusern	176	Warmwasserspeicher SH290 RS-B, SH370 RS-B, SH400	
Bedarfskennzahl.....	176	RS-B	
Systemtemperatur.....	58	Abmessungen, technische Daten.....	170
T		Aufstellmaße	172
Taupunktfühler.....	184	Ausstattungsübersicht.....	165
Technische Daten		Funktionsbeschreibung	166
BC400.....	151	Korrosionsschutz.....	166
EWH300 GS-C	167	Leistungsdiagramm	172
Kombispeicher BPU400 und BPU500	181	Wasserbeschaffenheit	77
MM100.....	158	Z	
MP100	161	Zubehör	
MX300.....	151	Befüllleinrichtung.....	205
Pufferspeicher P120.5, P200.5, P300.5.....	178	Kühlung.....	197
RC100 (H).....	155	Passive Kühlstation PKS9	192
SH290 RS-B, SH370 RS-B, SH400 RS-B.....	170	Taupunktfühler	184
SMH390/490.1 ES.....	174	Wärmepumpe Logatherm	
WSW196i.2/186i/WSW196i.2/186i		WSW196i.2/186i/WSW196i.2/186i	
TP50/WSW196i.2/186i T180	31	TP50/WSW196i.2/186i T180	199
Temperaturfühler			
Extern	206		
Geräteintern.....	206		
Thermische Desinfektion.....	163		
Trockenfilter	209		
V			
Verdampfer	8, 208		
Vorlauftemperatur			
Gebäudesanierung	57		
Neubau	55		
W			
Wärmepumpe			
Aufbau.....	15		
Funktion.....	14		
Wärmepumpe Logatherm WSW196i.2/186i T180			
Rohr-Set für externen Warmwasserspeicher	203		
Wärmepumpe Logatherm			
WSW196i.2/186i/WSW196i.2/186i			
TP50/WSW196i.2/186i T180			
Abmessungen und Anschlüsse	17		



Notizen

Bosch Thermotechnik GmbH
Buderus Deutschland
35573 Wetzlar

www.buderus.de
info@buderus.de

Buderus

Heizsysteme mit Zukunft.

Niederlassung	PLZ/Ort	Straße	Telefon	Telefax	E-Mail-Adresse
1. Aachen	52080 Aachen	Hergelsbendenstr. 30	(0241) 9 68 24-0	(0241) 9 68 24-99	aachen@buderus.de
2. Augsburg	86156 Augsburg	Werner-Heisenberg-Str. 1	(0821) 4 44 81-0	(0821) 4 44 81-50	augsburg@buderus.de
3. Berlin-Tempelhof	12103 Berlin	Bessemerstr. 76A	(030) 7 54 88-0	(030) 7 54 88-160	berlin@buderus.de
4. Berlin/Brandenburg	16727 Velten	Berliner Str. 1	(03304) 3 77-0	(03304) 3 77-1 99	berlin.brandenburg@buderus.de
5. Bielefeld	33719 Bielefeld	Oldermanns Hof 4	(0521) 20 94-0	(0521) 20 94-2 28/2 26	bielefeld@buderus.de
6. Bremen	28816 Stuhr	Lise-Meitner-Str. 1	(0421) 89 91-0	(0421) 89 91-2 35/2 70	bremen@buderus.de
7. Dortmund	44319 Dortmund	Zeche-Norm-Str. 28	(0231) 92 72-0	(0231) 92 72-2 80	dortmund@buderus.de
8. Dresden	01458 Ottendorf-Okrilla	Jakobsdorfer Str. 4-6	(035205) 55-0	(035205) 55-1 11/2 22	dresden@buderus.de
9. Düsseldorf	40231 Düsseldorf	Höherweg 268	(0211) 7 38 37-0	(0211) 7 38 37-21	duesseldorf@buderus.de
10. Erfurt	99091 Erfurt	Alte Mittelhäuser Str. 21	(0361) 7 79 50-0	(0361) 73 54 45	erfurt@buderus.de
11. Essen	45307 Essen	Eckenbergstr. 8	(0201) 5 61-0	(0201) 5 61-2 79	essen@buderus.de
12. Esslingen	73730 Esslingen	Wolf-Hirth-Str. 8	(0711) 93 14-5	(0711) 93 14-6 69	esslingen@buderus.de
13. Frankfurt	63110 Rodgau	Hermann-Staudinger-Str. 2	(06106) 8 43-0	(06106) 8 43-2 03	frankfurt@buderus.de
14. Freiburg	79108 Freiburg	Stübweg 47	(0761) 5 10 05-0	(0761) 5 10 05-45/47	freiburg@buderus.de
15. Gießen	35394 Gießen	Rödgener Str. 47	(0641) 4 04-0	(0641) 4 04-2 21/2 22	giessen@buderus.de
16. Goslar	38644 Goslar	Magdeburger Kamp 7	(05321) 5 50-0	(05321) 5 50-1 39	goslar@buderus.de
17. Hamburg	21035 Hamburg	Wilhelm-Iwan-Ring 15	(040) 7 34 17-0	(040) 7 34 17-2 67/2 82	hamburg@buderus.de
18. Hannover	30916 Isernhagen	Stahlstr. 1	(0511) 77 03-0	(0511) 77 03-2 42	hannover@buderus.de
19. Heilbronn	74078 Heilbronn	Pfaffenstr. 55	(07131) 91 92-0	(07131) 91 92-2 11	heilbronn@buderus.de
20. Ingolstadt	85098 Großmehring	Max-Planck-Str. 1	(08456) 9 14-0	(08456) 9 14-2 22	ingolstadt@buderus.de
21. Kaiserslautern	67663 Kaiserslautern	Opelkreisel 24	(0631) 35 47-0	(0631) 35 47-1 07	kaiserslautern@buderus.de
22. Karlsruhe	76185 Karlsruhe	Hardeckstr. 1	(0721) 9 50 85-0	(0721) 9 50 85-33	karlsruhe@buderus.de
23. Kassel	34123 Kassel-Waldau	Heinrich-Hertz-Str. 7	(0561) 49 17 41-0	(0561) 49 17 41-29	kassel@buderus.de
24. Kempten	87437 Kempten	Heisinger Str. 21	(0831) 5 75 26-0	(0831) 5 75 26-50	kempten@buderus.de
25. Kiel	24145 Kiel	Edisonstr. 29	(0431) 6 96 95-0	(0431) 6 96 95-95	kiel@buderus.de
26. Koblenz	56220 Bassenheim	Am Gülsener Weg 15-17	(02625) 9 31-0	(02625) 9 31-2 24	koblenz@buderus.de
27. Köln	50858 Köln	Toyota-Allee 97	(02234) 92 01-0	(02234) 92 01-2 37	koeln@buderus.de
28. Kulmbach	95326 Kulmbach	Aufeld 2	(09221) 9 43-0	(09221) 9 43-2 92	kulmbach@buderus.de
29. Leipzig	04420 Markranstädt	Handelsstr. 22	(0341) 9 45 13-00	(0341) 9 42 00-62/89	leipzig@buderus.de
30. Lüneburg	21339 Lüneburg	Christian-Herbst-Str. 6	(04131) 2 97 19-0	(04131) 2 23 12-79	lueneburg@buderus.de
31. Magdeburg	39116 Magdeburg	Sudenburger Wuhne 63	(0391) 60 86-0	(0391) 60 86-2 15	magdeburg@buderus.de
32. Mainz	55129 Mainz	Carl-Zeiss-Str. 16	(06131) 92 25-0	(06131) 92 25-92	mainz@buderus.de
33. Meschede	59872 Meschede	Zum Rohland 1	(0291) 54 91-0	(0291) 54 91-30	meschede@buderus.de
34. München	81379 München	Boschetsrieder Str. 80	(089) 7 80 01-0	(089) 7 80 01-2 71	muenchen@buderus.de
35. Münster	48159 Münster	Haus Uhlenkotten 10	(0251) 7 80 06-0	(0251) 7 80 06-2 21	muenster@buderus.de
36. Neubrandenburg	17034 Neubrandenburg	Feldmark 9	(0395) 45 34-0	(0395) 4 22 87 32	neubrandenburg@buderus.de
37. Neu-Ulm	89231 Neu-Ulm	Böttgerstr. 6	(0731) 7 07 90-0	(0731) 7 07 90-82	neu-ulm@buderus.de
38. Norderstedt	22848 Norderstedt	Gutenbergring 53	(040) 7 34 17-0	(040) 50 09-14 80	norderstedt@buderus.de
39. Nürnberg	90425 Nürnberg	Killanstr. 112	(0911) 36 02-0	(0911) 36 02-2 74	nuernberg@buderus.de
40. Osnabrück	49078 Osnabrück	Am Schürholz 4	(0541) 94 61-0	(0541) 94 61-2 22	osnabrueck@buderus.de
41. Ravensburg	88069 Tettnang	Dr.-Klein-Str. 17-21	(07542) 5 50-0	(07542) 5 50-2 22	ravensburg-tettnang@buderus.de
42. Regensburg	93092 Barbing	Von-Miller-Str. 16	(09401) 8 88-0	(09401) 8 88-49	regensburg@buderus.de
43. Rostock	18182 Bentwisch	Hansestr. 5	(0381) 6 09 69-0	(0381) 6 86 51 70	rostock@buderus.de
44. Saarbrücken	66130 Saarbrücken	Kurt-Schumacher-Str. 38	(0681) 8 83 38-0	(0681) 8 83 38-33	saarbruecken@buderus.de
45. Schwerin	19075 Pampow	Fährweg 10	(03865) 78 03-0	(03865) 32 62	schwerin@buderus.de
46. Tamm	71732 Tamm	Bietigheimer Str. 52	(0711) 9314-750	(0711) 9314-769	tamm@buderus.de
47. Traunstein	83278 Traunstein/Haslach	Falkensteinstr. 6	(0861) 20 91-0	(0861) 20 91-2 22	traunstein@buderus.de
48. Trier	54343 Föhren	Europa-Allee 24	(06502) 9 34-0	(06502) 9 34-2 22	trier@buderus.de
49. Viernheim	68519 Viernheim	Erich-Kästner-Allee 1	(06204) 91 90-0	(06204) 91 90-2 21	viernheim@buderus.de
50. Villingen-Schwenningen	78652 Deißlingen	Baarstr. 23	(07420) 9 22-0	(07420) 9 22-2 22	schwenningen@buderus.de
51. Werder	14542 Werder/Plötzin	Am Magna Park 4	(03327) 57 49-110	(03327) 57 49-111	werder@buderus.de
52. Wesel	46485 Wesel	Am Schornacker 119	(0281) 9 52 51-0	(0281) 9 52 51-20	wesel@buderus.de
53. Würzburg	97228 Rottendorf	Ostring 10	(09302) 9 04-0	(09302) 9 04-1 11	wuerzburg@buderus.de
54. Zwickau	08058 Zwickau	Berthelsdorfer Str. 12	(0375) 44 10-0	(0375) 47 59 96	zwickau@buderus.de

6721843955 (2021/12)
Technische Änderungen vorbehalten.