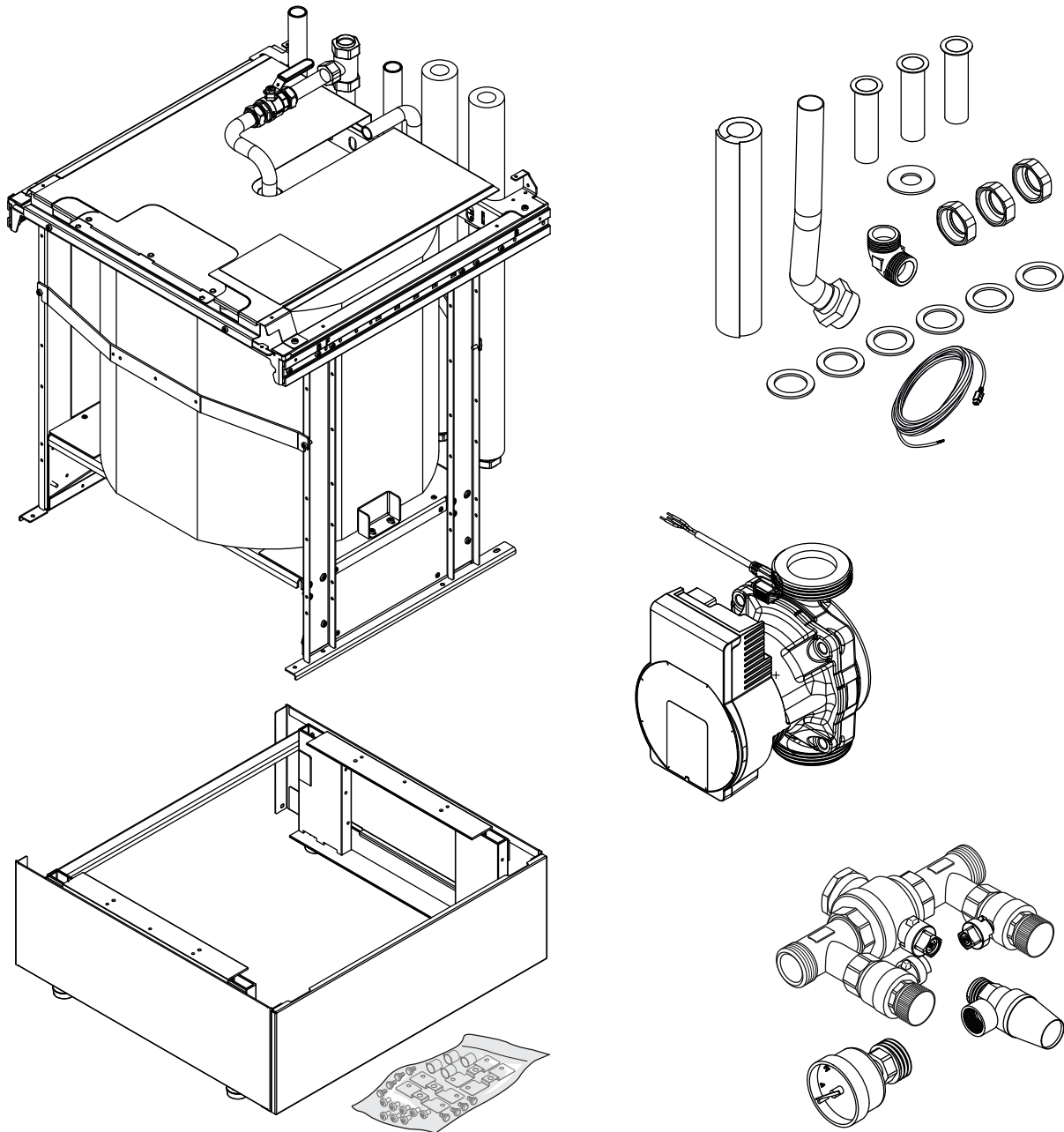


Accessory CS7000i LWM 2-20



6721904017.aa.RO

[de] Wichtige Hinweise zur Installation/Montage

Die Installation/Montage muss durch eine für die Arbeiten zugelassene Fachkraft unter Beachtung der geltenden Vorschriften erfolgen.

[en] Important notes on installation/assembly

The installation/assembly must be carried out by a qualified contractor, following these instructions and in compliance with the applicable regulations.

[fr] Instructions importantes pour l'installation/le montage

L'installation/le montage doit être effectué(e) par un spécialiste qualifié pour les opérations concernées et dans le respect de la présente notice et des prescriptions applicables.

[bg] Важни указания във връзка с инсталацията/монтажа

Инсталацията/монтажът трябва да се извършва от лицензиран за работите специалист в съответствие с настоящото ръководство и с приложимите разпоредби.

[cs] Důležité pokyny k instalaci/montáži

Instalaci/montáž musí při dodržení pokynů uvedených v tomto návodu a platných předpisů provést odborný pracovník s příslušným oprávněním pro tyto práce.

[da] Vigtige anvisninger til installationen/monteringen

Installationen/monteringen skal foretages af en godkendt installatør under overholdelse af denne vejledning og de gældende forskrifter.

[el] Σημαντικές υποδείξεις για την εγκατάσταση/συναρμολόγηση

Η εγκατάσταση/τοποθέτηση πρέπει να ανατίθεται σε εκπαιδευμένο για τις συγκεκριμένες εργασίες τεχνικό προσωπικό με τήρηση αυτών των οδηγιών καθώς και των σχετικών προδιαγραφών.

[es] Indicaciones importantes para instalación/montaje

La instalación/el montaje debe realizarla personal especializado que esté autorizado para realizar estos trabajos y que tenga en cuenta estas instrucciones y la normativa vigente.

[et] Olulised juhised paigaldamiseks/montaažiks

Paigaldamist/montaaži tohib läbi viia vaid selleks volitusi omav spetsialist, arvestades kehtivaid nõudeid.

[nl-BE] Belangrijke aanwijzingen betreffende de installatie/montage

De installatie/montage moet worden uitgevoerd door een voor de werkzaamheden geautoriseerde installateur rekening houdend met deze handleiding en de geldende voorschriften.

[fi] Tärkeitä asennus- ja kokoonpano-ohjeita

Näihin töihin hyväksytyin ammattiasentajan pitää suorittaa asennus- ja kokoonpanotyöt voimassa olevien määräysten mukaisesti.

[hu] Fontos tudnivalók az installáláshoz/szereléshez

A telepítést/szerelést egy, a munkálatokra felhatalmazott szakembernek kell végeznie, jelen utasítás és az érvényes előírások figyelembevételével.

[it] Avvertenze importanti per l'installazione/il montaggio

L'installazione/il montaggio deve aver luogo ad opera di una ditta specializzata ed autorizzata in osservanza di queste istruzioni e delle direttive vigenti.

[ka] მნიშვნელოვანი მითითებები ინსტალაციისთვის/მონტაჟისთვის

ინსტალაცია/მონტაჟი უნდა განხორციელდეს სამუშაოებისთვის დამკვეთი კვალიფიციური პერსონალის მიერ, მოქმედი განაწესის დაცვით.

[lt] Svarbios instaliavimo ir (arba) montavimo nuorodos

Instaliavimo / montavimo darbus, laikydamiesi šios instrukcijos reikalavimų ir galiojančių taisyklių, privalo atlikti šioms darbams įgalioti specialistai.

[lv] Svarīgi norādījumi par iekārtas uzstādīšanu / montāžu

Uzstādīšanu/montāžu jāveic atbilstošajiem darbiem sertificētam speciālistam, ievērojot šo instrukciju un spēkā esošos noteikumus.

[nl] Belangrijke aanwijzingen betreffende de installatie/montage

De installatie/montage moet door een erkend installateur volgens de geldende voorschriften worden uitgevoerd.

[no] Viktig informasjon om installasjon/montering

Installasjonen/monteringen skal gjennomføres av autoriserte installatører, og installasjonsanvisningen samt gjeldende forskrifter skal følges.

[pl] Ważne wskazówki dotyczące instalacji/montażu

Instalację/montaż powinien wykonać specjalista uprawniony do tego typu prac z uwzględnieniem informacji podanych w niniejszej instrukcji oraz aktualnie obowiązujących przepisów.

[pt] Indicações importantes relativas à instalação/montagem

A instalação/montagem deve ser efectuada por um técnico autorizado para os trabalhos, respeitando este manual e as prescrições válidas.

[ro] Indicații importante privind instalarea/montajul

Instalarea/montajul trebuie realizate de către un specialist autorizat pentru lucrările respective, respectându-se prezentele instrucțiuni și prescripțiile valabile.

[ru] Важные указания по подключению/монтажу

Подключение/монтаж должны выполнять только специалисты, имеющие допуск к выполнению таких работ, при соблюдении требований этой инструкции и действующих норм и правил.

[sk] Dôležité pokyny týkajúce sa inštalácie/montáže

Inštaláciu/montáž musí vykonať odborný personál, ktorý má oprávnenie pre výkon týchto prác, pričom musí dodržiavať pokyny uvedené v tomto návode a platné predpisy.

[sl] Pomembni napotki za namestitvev/montažo

Inštalacijo/montažo lahko izvede samo pooblaščen strokovnjak ob upoštevanju teh navodil in veljavnih predpisov.

[sr] Važna uputstva za ugradnju i montažu

Ovu instalaciju/montažu moraju da obave stručna lica koja su ovlašćena za obavljanje takvih radova u skladu sa ovim uputstvom i važećim propisima.

[sv] Viktiga anvisningar för installation/montering

Installationen/monteringen måste utföras av en behörig och tekniskt utbildad person enligt denna anvisning samt gällande föreskrifter.

[tr] Kurulum/Montaj ile ilgili önemli uyarılar

Kurulum/montaj, bu çalışmalarını yapmasına müsaade edilen uzman kişiler tarafından işbu kılavuz ve geçerli yönetmelikler dikkate alınarak yapılmalıdır.

[uk] Важливі вказівки щодо установки/монтажу

Встановлення/монтаж повинні виконувати фахівці, що допущені до виконання таких робіт, із дотриманням цієї інструкції та діючих приписів.

[zh] 安装方面的重要提示

安装和组装工作必须由经过许可的专业人员进行, 同时必须遵守本说明书和现行法规的相关要求

[ar] ملاحظات هامة للتركيب/التجميع
يجب أن يتم التركيب/التجميع من قبل متخصص مصرح له بالعمل، مع مراعاة اللوائح السارية.

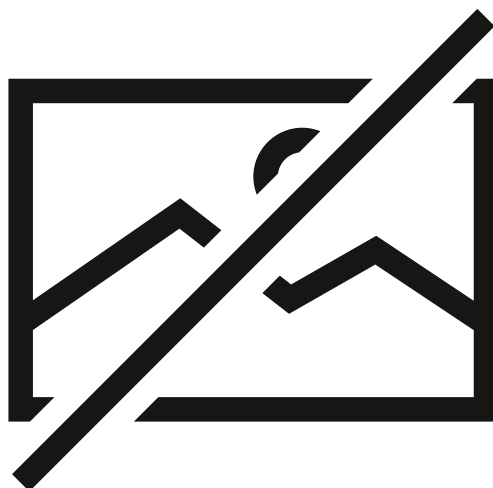
[fa] تذکرات مهم درباره نصب/مونتاژ
نصب/مونتاژ باید توسط فردی حرفه ای که مجاز به انجام این کار است، و همچنین با توجه کامل به مقررات مربوطه انجام شود.

[az] Quraşdırılma

Quraşdırılma işinin yerinə yetirilməsi səlahiyyətli bir mütəxəssis tərəfindən və müvafiq qaydalara uyğun olaraq aparılmalıdır.

Ass PH T	8 733 713 216	5
Pipe Hiding s	8 733 715 012	5
Pipe Hiding w	8 733 715 009	5
BUFFER 50L FOR 200L DHW	8 738 210 613	7
BUFFER 50L FOR HEAT PUMP	8 738 211 720	9
Ex DHW-Kit	8 738 211 267	11
FSS 100	8 738 210 620	13
FSS 200	8 738 210 621	13
FSW 100	8 738 210 618	13
FSW 200	8 738 210 619	13
Filling Kit Brine	8 738 211 637	15
Pump Para 25-130/6-43/SC	7 738 601 394	17
Pump Para 25-130/8-75/SC	7 738 601 395	17

Spare parts list



6720904170.ab.RO

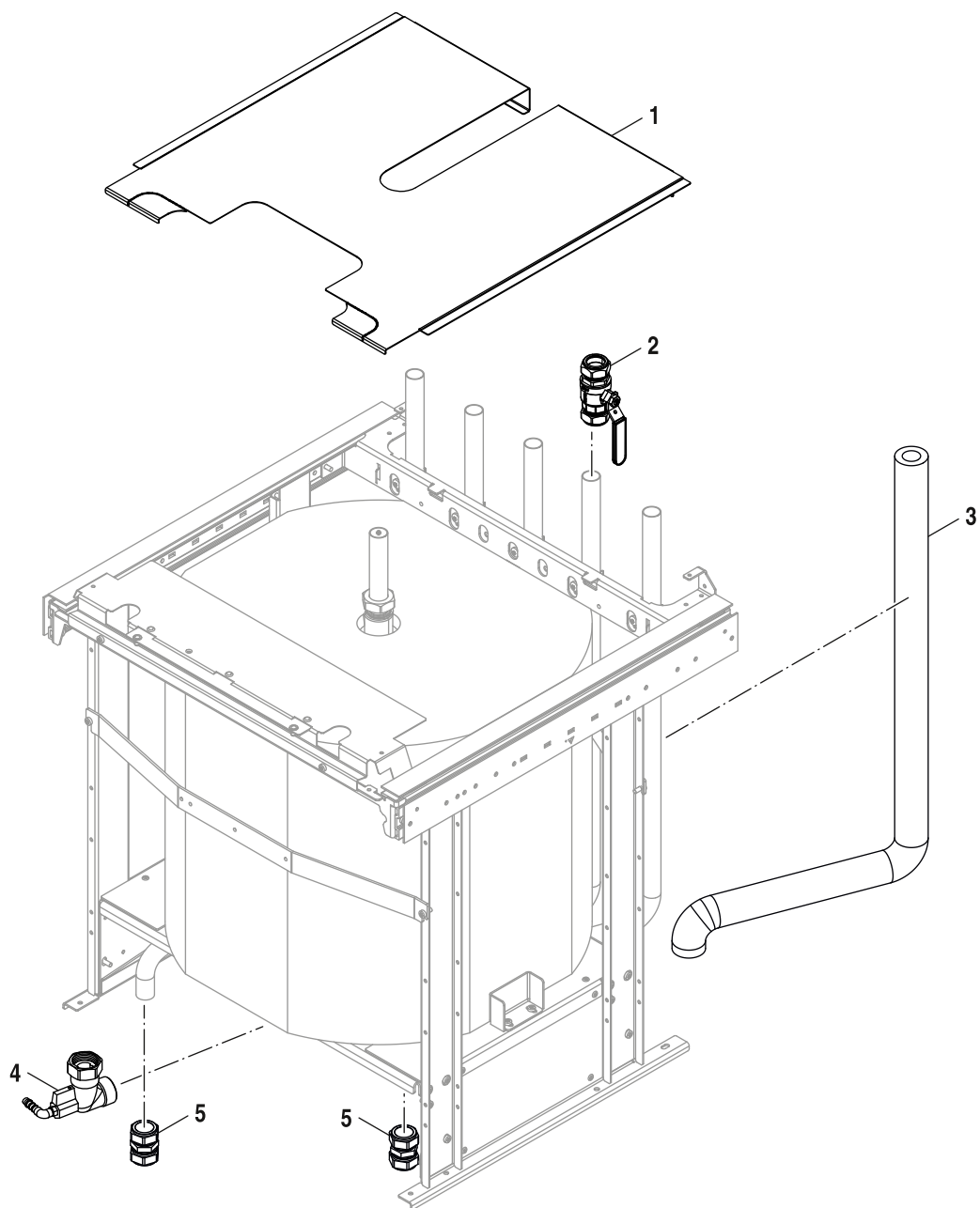
Ass PH T	8733713216
Pipe Hiding s	8733715012
Pipe Hiding w	8733715009

	Description	Ordering no.	Ass PH T	Pipe Hiding s	Pipe Hiding w																					Remarks
1	Rivet Plastic 4.2 mm White (10x)	8 738 211 783	■	■	■																					

--	--	--	--	--	--	--	--	--	--	--	--	--	--	--	--	--	--	--	--	--	--	--	--	--	--	--	--

Ass PH T	8733713216
Pipe Hiding s	8733715012
Pipe Hiding w	8733715009

Spare parts list



6721905040.aa.RO

BUFFER 50L FOR 200L DHW

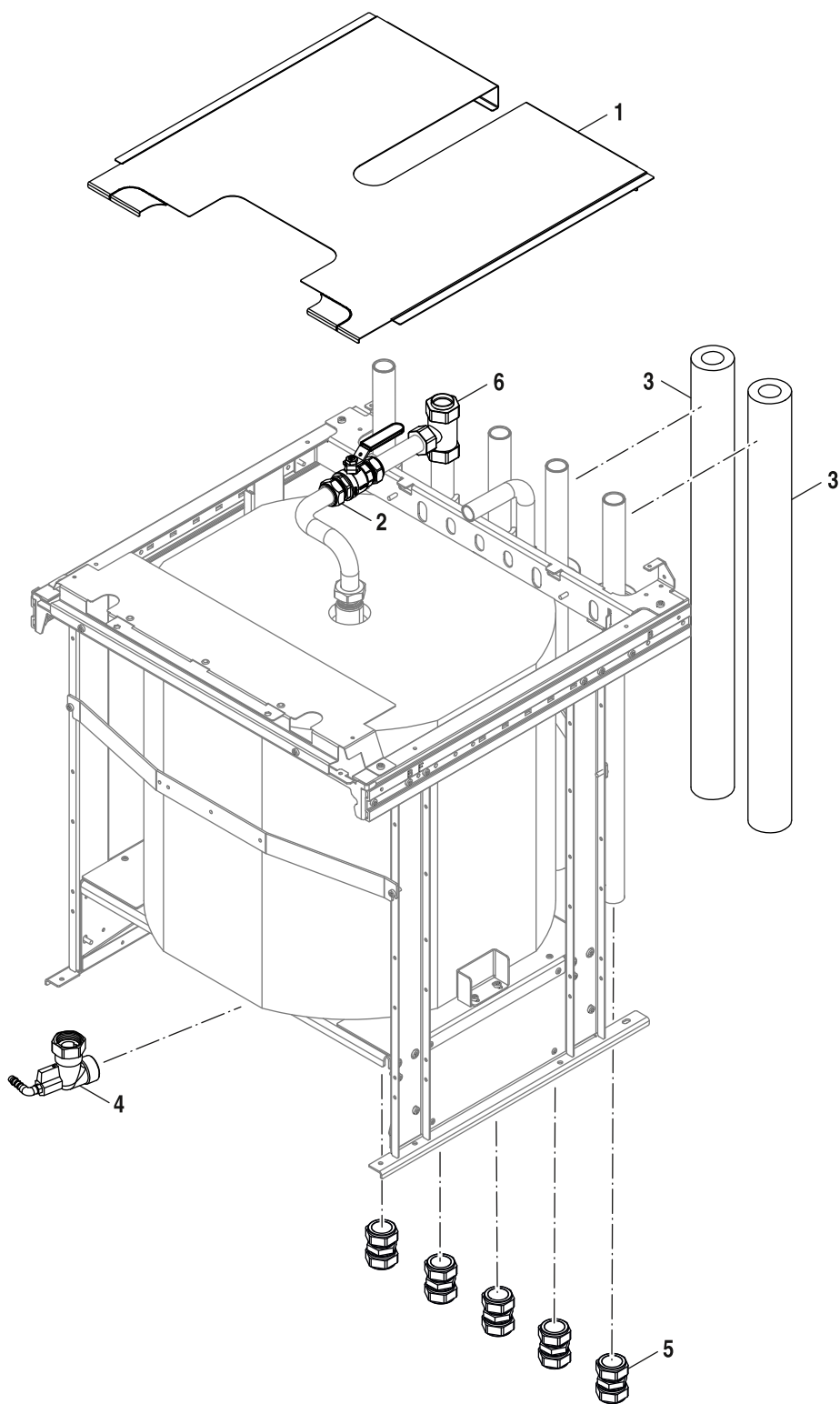
8738210613

		BUFFER 50L FOR 200L DHW																					
Description	Ordering no.																					Remarks	
1 Cover	8 738 212 281	■																					
2 Shut-off valve 22mm	8 738 212 282	■																					
3 Insulation 900mm	8 738 212 284	■																					
4 Elbow fitting 1" with drainage	8 738 212 285	■																					
5 Straight coupling DN 22mm	8 738 214 968	■																					
Pipe clamp 22 mm	8 738 210 411	■																					
Gasket 30x21x2 (10x)	8 738 212 286	■																					

BUFFER 50L FOR 200L DHW

8738210613

Spare parts list



6721903987.ab.RO

BUFFER 50L FOR HEAT PUMP

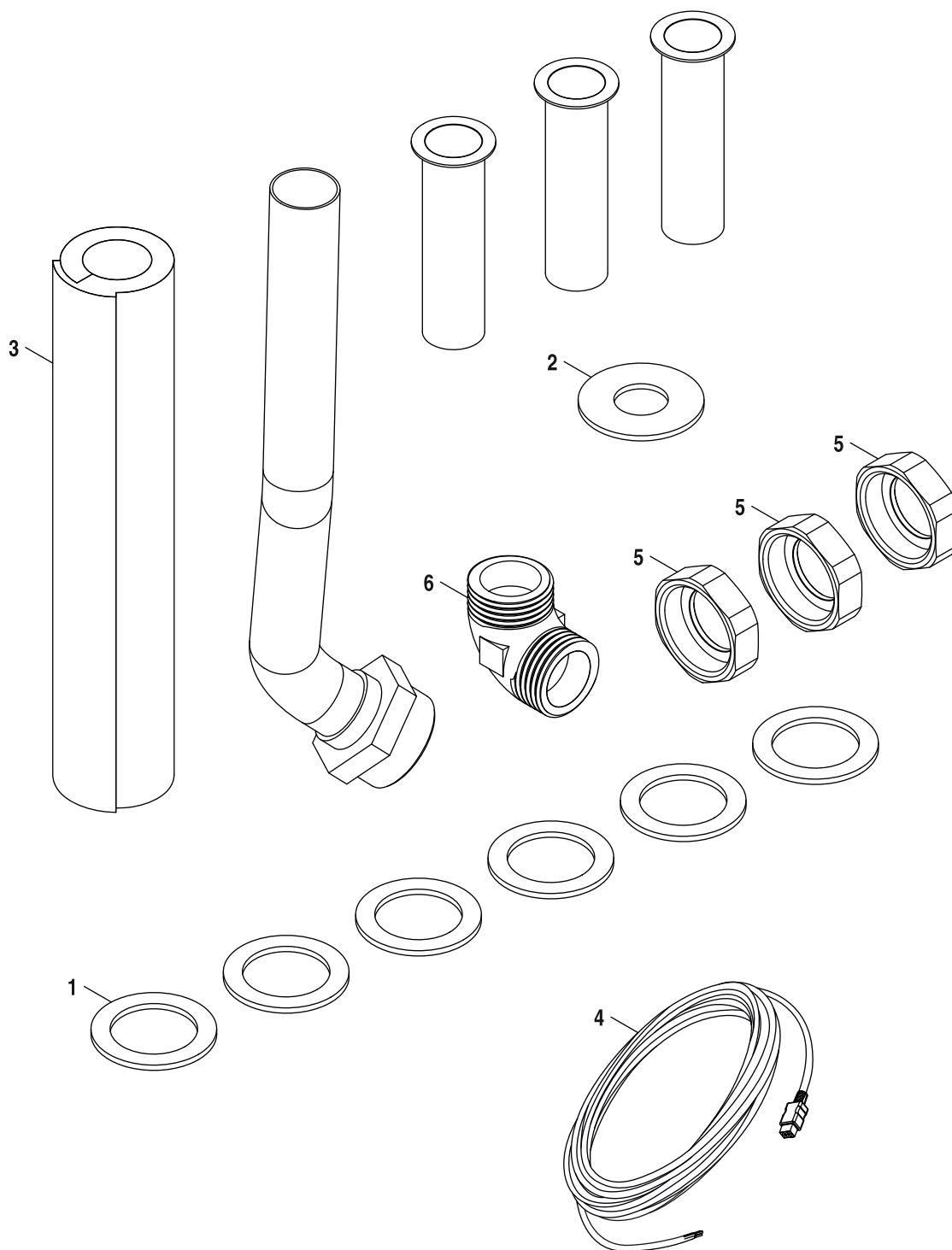
8738211720

		BUFFER 50L FOR HEAT PUMP																					
Description	Ordering no.																						Remarks
1 Cover	8 738 212 281	■																					
2 Shut-off valve 22mm	8 738 212 282	■																					
3 Insulation 650mm	8 738 212 283	■																					
4 Elbow fitting 1" with drainage	8 738 212 285	■																					
5 Compression fitting 28	8 738 214 693	■																					
6 T-Piece DN 28x22x28mm	8 738 214 969	■																					
Gasket 1" 30x21x2 (10x)	8 711 004 362 0	■																					
Pipe clamp 22 mm	8 738 210 411	■																					

--

BUFFER 50L FOR HEAT PUMP	8738211720
--------------------------	------------

Spare parts list

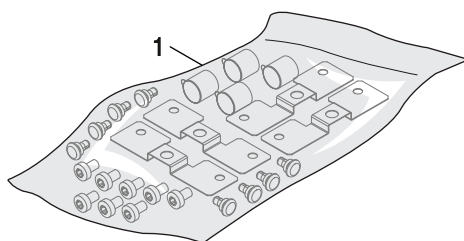
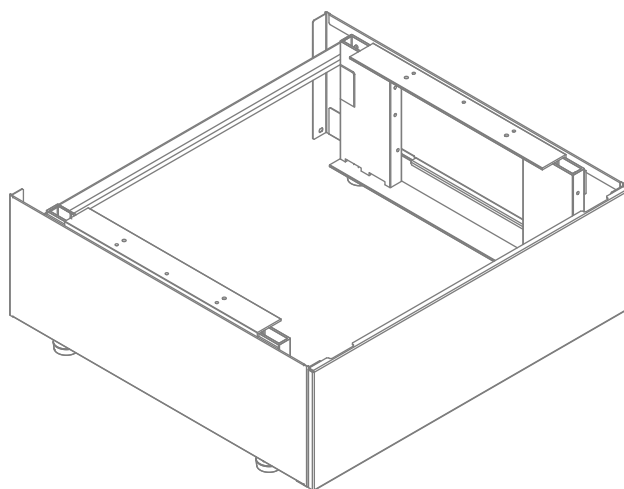


6721904010.aa.RO

Ex DHW-Kit

8738211267

Spare parts list

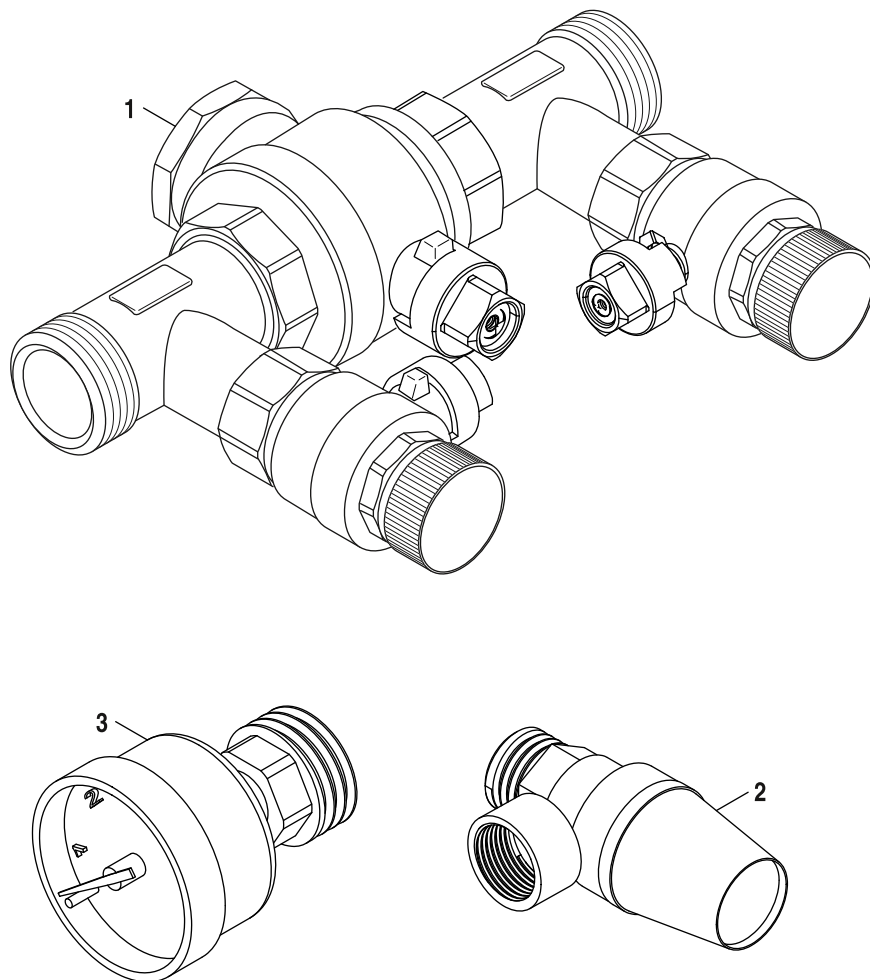


6721904008.aa.RO

FSS 100	8738210620
FSS 200	8738210621
FSW 100	8738210618
FSW 200	8738210619

Description	Ordering no.	FSS 100	FSS 200	FSW 100	FSW 200																																																																																																																																																																																																																																																																																																																																																																																																																																																																																																									
-------------	--------------	---------	---------	---------	---------	--	--	--	--	--	--	--	--	--	--	--	--	--	--	--	--	--	--	--	--	--	--	--	--	--	--	--	--	--	--	--	--	--	--	--	--	--	--	--	--	--	--	--	--	--	--	--	--	--	--	--	--	--	--	--	--	--	--	--	--	--	--	--	--	--	--	--	--	--	--	--	--	--	--	--	--	--	--	--	--	--	--	--	--	--	--	--	--	--	--	--	--	--	--	--	--	--	--	--	--	--	--	--	--	--	--	--	--	--	--	--	--	--	--	--	--	--	--	--	--	--	--	--	--	--	--	--	--	--	--	--	--	--	--	--	--	--	--	--	--	--	--	--	--	--	--	--	--	--	--	--	--	--	--	--	--	--	--	--	--	--	--	--	--	--	--	--	--	--	--	--	--	--	--	--	--	--	--	--	--	--	--	--	--	--	--	--	--	--	--	--	--	--	--	--	--	--	--	--	--	--	--	--	--	--	--	--	--	--	--	--	--	--	--	--	--	--	--	--	--	--	--	--	--	--	--	--	--	--	--	--	--	--	--	--	--	--	--	--	--	--	--	--	--	--	--	--	--	--	--	--	--	--	--	--	--	--	--	--	--	--	--	--	--	--	--	--	--	--	--	--	--	--	--	--	--	--	--	--	--	--	--	--	--	--	--	--	--	--	--	--	--	--	--	--	--	--	--	--	--	--	--	--	--	--	--	--	--	--	--	--	--	--	--	--	--	--	--	--	--	--	--	--	--	--	--	--	--	--	--	--	--	--	--	--	--	--	--	--	--	--	--	--	--	--	--	--	--	--	--	--	--	--	--	--	--	--	--	--	--	--	--	--	--	--	--	--	--	--	--	--	--	--	--	--	--	--	--	--	--	--	--	--	--	--	--	--	--	--	--	--	--	--	--	--	--	--	--	--	--	--	--	--	--	--	--	--	--	--	--	--	--	--	--	--	--	--	--	--	--	--	--	--	--	--	--	--	--	--	--	--	--	--	--	--	--	--	--	--	--	--	--	--	--	--	--	--	--	--	--	--	--	--	--	--	--	--	--	--	--	--	--	--	--	--	--	--	--	--	--	--	--	--	--	--	--	--	--	--	--	--	--	--	--	--	--	--	--	--

Spare parts list



6721904011.aa.RO

Filling Kit Brine

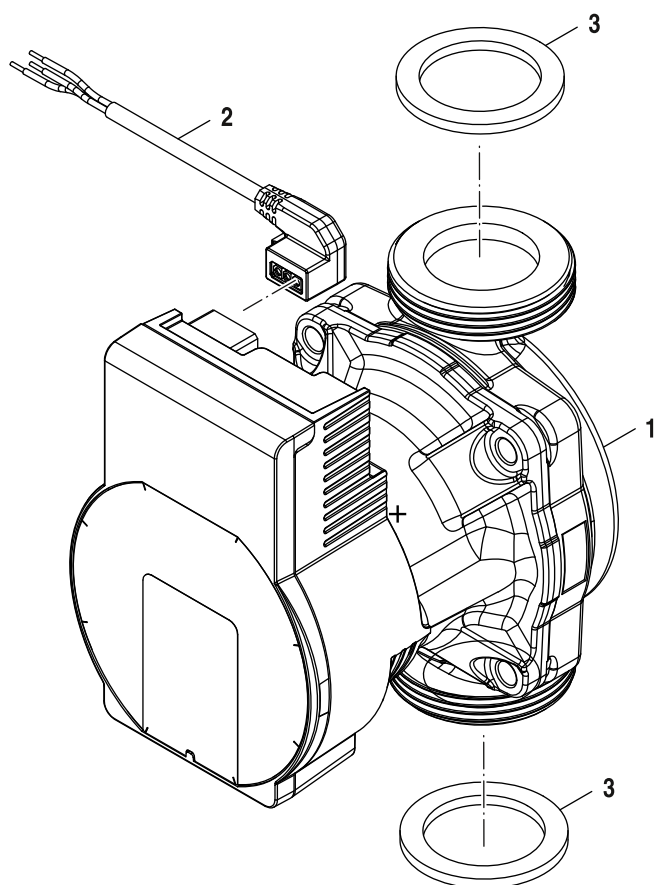
8738211637

		Filling Kit Brine																																			
Description	Ordering no.																																				
1 Appliance filling group G1"	8 733 703 127	■																																			
2 Valve Safety 3 bar	8 738 211 789	■																																			
3 Sensor Manometer 0-4 bar	8 738 211 790	■																																			

--

Filling Kit Brine	8738211637
-------------------	------------

Spare parts list



6721904009.aa.RO

Pump Para 25-130/6-43/SC
Pump Para 25-130/8-75/SC

7738601394
7738601395

Description	Ordering no.	Pump Para 25-130/6-43/SC	Pump Para 25-130/8-75/SC																																		Remarks
1 Pump WILO PARA 25/6-43/SC	8 738 210 456	■																																			
1 Pump PC1 8 25-130 SP	8 738 211 440	■	■																																		
2 Cable 3m	8 738 212 367	■	■																																		
3 Seal 44x32x3 (10x)	8 738 204 369	■	■																																		

Pump Para 25-130/6-43/SC 7738601394
Pump Para 25-130/8-75/SC 7738601395

Bosch Thermotechnik GmbH
Sophienstr. 30-32
D-35576 Wetzlar / Germany