

Installations- und Wartungsanleitung für die Fachkraft

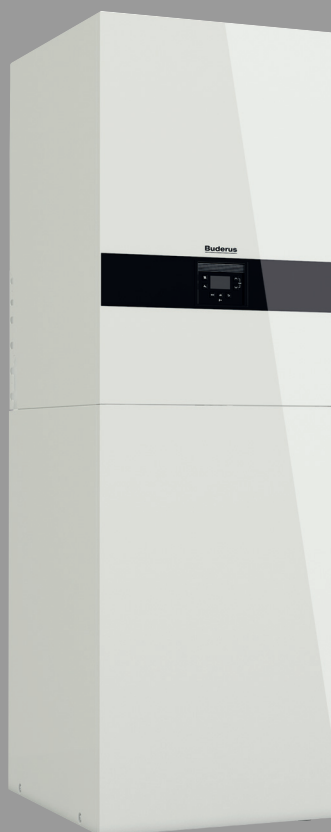
Gas-Brennwert-Kompaktheizzentrale

Logamax plus

GB172i-17 T210SR | GB172i-24 T210SR

Buderus

Vor Installation und Wartung sorgfältig lesen.



Inhaltsverzeichnis

1 Symbolerklärung und Sicherheitshinweise 5

1.1 Symbolerklärung 5

1.2 Allgemeine Sicherheitshinweise 5

2 Angaben zum Produkt 6

2.1 Informationen im Internet zu Ihrem Produkt. 6

2.2 Konformitätserklärung. 6

2.3 Zulässige Brennstoffe 6

2.4 Produktdaten zum Energieverbrauch 6

2.5 Verbindung mit dem Internet. 6

2.6 Produktidentifikation 7

2.7 Zubehör 7

2.8 Lieferumfang 8

2.9 Produktübersicht 10

2.10 Übersicht der Fühler im Gerät 11

2.11 Übersicht der grünen Komponenten 12

2.12 Abmessungen und Mindestabstände 13

2.12.1 Gerät ohne Anschluss-Set 13

2.12.2 Gerät mit horizontalem Anschluss-Set (Zubehör CS 10) 14

2.12.3 Gerät mit Set Anschlussadapter (Zubehör CS 17) 15

2.12.4 Montage des Kondensatsiphons 15

2.12.5 Gerät mit Abgaszubehör 16

3 Abgasführung mit Standard-Abgassystemen 17

3.1 Kennzeichnung von Abgasführungsarten 17

3.2 Zulässige Abgaszubehöre 17

3.3 Montagehinweise 17

3.4 Abgasführung im Schacht 17

3.4.1 Anforderungen an den Schacht 17

3.4.2 Schachtmaße prüfen 17

3.5 Prüföffnungen 18

3.6 Vertikale Abgasführung über das Dach 19

3.7 Länge einer Abgasanlage berechnen 19

3.8 Luft-Abgas-Führung nach C13(x) 19

3.9 Luft-Abgas-Führung nach C33(x) 20

3.9.1 Luft-Abgas-Führung nach C33x im Schacht 20

3.9.2 Vertikale Luft-Abgas-Führung nach C33(x) über das Dach 20

3.10 Luft-Abgas-Führung nach C43(x) 21

3.11 Luft-Abgas-Führung nach C53(x) 21

3.11.1 Luft-Abgas-Führung nach C53(x) im Schacht 21

3.11.2 Luft-Abgas-Führung nach C53x an der Außenwand. 21

3.12 Luft-Abgas-Führung nach C93x 22

3.12.1 Starre Abgasführung nach C93x im Schacht 22

3.12.2 Flexible Abgasführung nach C93x im Schacht. 22

3.13 Luft-Abgas-Führung nach C63 23

3.14 Abgasführung nach B23(P) 23

3.15 Abgasführung nach B53P 23

3.15.1 Starre Abgasführung nach B53P im Schacht 24

3.15.2 Flexible Abgasführung nach B53P im Schacht. 24

3.16 Mehrfachbelegung (nur für Geräte bis 30 kW) .. 24

3.16.1 Zuordnung zur Gerätegruppe für Mehrfachbelegung 24

3.16.2 Minimale Leistung (Heizung und Warmwasser) des Wärmeerzeugers anheben 24

3.16.3 Luft-Abgas-Führung nach C(10)3(x) 25

3.16.4 Luft-Abgas-Führung nach C(12)3x 25

3.16.5 Luft-Abgas-Führung nach C(13)3x 25

3.16.6 Luft-Abgas-Führung nach C(14)3x 26

3.17 Abgaskaskade 28

3.17.1 Zuordnung zur Gerätegruppe für Kaskade 28

3.17.2 Minimale Leistung (Heizung und Warmwasser) des Wärmeerzeugers anheben 28

3.17.3 Abgasführung nach B53P 28

3.17.4 Luft-Abgas-Führung nach C93x 29

4 Vorschriften 30

5 Voraussetzungen für die Installation 31

5.1 Allgemeine Hinweise 31

5.2 Anforderungen an den Aufstellraum 31

5.3 Heizung 32

5.4 Warmwasserbereitung 32

5.4.1 Installation der Trinkwasser-Rohrleitungen 32

5.4.2 Solar vorgewärmtes Wasser 32

5.4.3 Dimensionierung der Zirkulationsleitungen 32

5.5 Füll- und Ergänzungswasser 32

6 Installation 34

6.1 Sicherheitshinweise 34

6.2 Symbolerklärung 34

6.3 Größe des Ausdehnungsgefäßes prüfen 34

6.4 Gerätemontage vorbereiten 35

6.5 Montage 35

6.5.1 Speicher aufstellen 35

6.5.2 Gerät installieren 36

6.5.3 Rohrverbindungen im Gerät herstellen 38

6.6 Funkmodul-Halter einsetzen 39

6.7 Solarstation installieren 40

6.8 Hydraulischer Anschluss 47

6.8.1 Füll- und Entleerhahn installieren 47

6.8.2 Sicherheitsgruppe Kaltwasser montieren 47

6.8.3 Schlauch am Sicherheitsventil (Heizung) anschließen 47

6.8.4 Schlauch am Kondensatsiphon anschließen 47

6.8.5 Ableitung von Kondensat 47

6.8.6 Kondensatsiphon füllen 48

6.9 Abgaszubehör anschließen 48

6.10 Zubehöre montieren 48

6.10.1 Anlagen ohne Zirkulation 48

6.10.2 Bedieneinheit Logamatic RC310 im Gerät einsetzen 48

6.11 Anlage füllen und auf Dichtheit prüfen 49

6.12 Elektrischer Anschluss 50

6.12.1 Allgemeine Hinweise 50

6.12.2 Anschlüsse im Solarmodul SM100 50

6.12.3 Schalter Ein/Aus befestigen 50

6.12.4 Steuergerät herunterklappen 51

6.12.5 Zubehör am Steuergerät anschließen 51

6.12.6 Schichtladepumpe und Solarmodul anschließen 54

6.12.7 Kabelführung des Netzkabels im Gerät 55

6.13	Montage abschließen	55	11.14	Ausdehnungsgefäß prüfen	72
6.13.1	Vorderteil der Speicherverkleidung einsetzen	55	11.15	Wärmeblock prüfen	72
6.13.2	Seitenteile der Geräteverkleidung einsetzen	55	11.16	Gasarmatur prüfen	73
6.13.3	Vorderteil der Geräteverkleidung einsetzen	56	11.17	Elektroden prüfen und Wärmeblock reinigen	73
6.13.4	Seitenteile der Geräteverkleidung festschrauben	56	11.18	Wärmeblock ersetzen	76
6.13.5	Wärmedämmung anbringen	56	11.19	Heizungspumpe ersetzen	77
6.13.6	Unebenheiten mit den Stellfüßen ausgleichen	56	11.20	Netzkabel ersetzen	77
6.14	Gerät anschließen	56	11.21	Gasarmatur ersetzen	78
7	Inbetriebnahme	57	11.22	Steuergerät ersetzen	80
7.1	Bedienfeldübersicht	57	11.23	Kondensatsiphon reinigen	80
7.2	Vorderteil der Speicherverkleidung öffnen	57	11.24	Plattenwärmetauscher entkalken	81
7.3	Gerät ein-/ausschalten	57	11.25	Plattenwärmetauscher ersetzen	81
7.4	Vorderteil der Speicherverkleidung schließen	58	11.26	Motor des 3-Wege-Ventils ersetzen	82
7.5	Siphonfüllprogramm	58	12	Störungsbehebung	82
7.6	Betriebszustand der Heizungspumpe prüfen	58	12.1	Betriebs- und Störungsanzeigen	82
8	Einstellungen im Servicemenü	59	12.1.1	Störungscode und Störungsklasse	82
8.1	Bedienung des Servicemenüs	59	12.1.2	Tabelle der Störungs-Codes	82
8.2	Übersicht der Servicefunktionen	59	12.1.3	Betriebsanzeige am Solarmodul SM100	87
8.2.1	Menü 1: Info	59	12.1.4	Störungen, die nicht angezeigt werden	88
8.2.2	Menü 2: Hydraulische Einstellungen	60	13	Außerbetriebnahme	88
8.2.3	Menü 3: Grundeinstellungen	60	13.1	Gerät ausschalten	88
8.2.4	Menü 4: Einstellungen	61	13.2	Frostschutz einstellen	88
8.2.5	Menü 5: Grenzwerte	63	14	Speicher	89
8.2.6	Menü 6: Funktionstests	63	14.1	Inbetriebnahme	89
8.2.7	Menü 0: Manueller Betrieb	64	14.2	Inspektion und Wartung	89
9	Gaswerte prüfen und einstellen	65	14.2.1	Vorderteil der Speicherverkleidung abnehmen	89
9.1	Eingestellte Gasart prüfen	65	14.2.2	Sicherheitsventil des Speichers prüfen	89
9.2	Gasartumbau	65	14.2.3	Schutzanode prüfen	89
9.3	Gerät öffnen	65	14.2.4	Speicher reinigen	89
9.4	Schornsteinfegerbetrieb einstellen	65	14.3	Außerbetriebnahme	89
9.5	Gas-Anschlussdruck prüfen	66	15	Solaranlage	89
9.6	Gas-Luft-Verhältnis prüfen und einstellen	66	15.1	Installation	89
9.6.1	CO ₂ /O ₂ -Gehalt bei maximaler Nennwärmeleistung prüfen und einstellen	67	15.1.1	Wichtige Hinweise für die Solaranlage	89
9.6.2	CO ₂ /O ₂ -Gehalt bei minimaler Nennwärmeleistung prüfen und einstellen	67	15.1.2	Kollektortemperaturfühler TS1 anschließen	90
10	Abgasmessung	68	15.1.3	Betriebsdruck	90
10.1	Dichtheitsprüfung des Abgaswegs	68	15.1.4	Solarflüssigkeit	90
10.2	CO-Gehalt im Abgas messen	68	15.1.5	Frostgrenztemperatur ermitteln und korrigieren	90
11	Inspektion und Wartung	69	15.1.6	Solaranlage füllen	91
11.1	Sicherheitshinweise zu Inspektion und Wartung	69	15.2	Inbetriebnahme	92
11.2	Sicherheitsrelevante Bauteile	69	15.2.1	Voraussetzungen	92
11.3	Gebrauchte Dichtungen ersetzen	70	15.2.2	Manueller Betrieb der Solarpumpe	93
11.4	Gerät für Wartung oder Reparaturen ein-/ausschalten	70	15.2.3	Luftfreiheit der Solaranlage kontrollieren	93
11.5	Vorderteil der Geräteverkleidung abnehmen	70	15.2.4	Maximalen Volumenstrom einstellen	93
11.6	Brennerhaube abnehmen	71	15.3	Inspektion und Wartung	93
11.7	Steuergerät herunterklappen	71	15.3.1	Solarflüssigkeit entsorgen	93
11.8	Checkliste für Inspektion und Wartung	71	15.3.2	Solarpumpe ausbauen	93
11.9	Betriebszustand der Heizungspumpe prüfen	72	16	Umweltschutz und Entsorgung	94
11.10	Letzte gespeicherte Störung abrufen	72	17	Datenschutzhinweise	94
11.11	Betriebsdruck der Heizungsanlage einstellen	72	18	Technische Informationen und Protokoll	95
11.12	Thermische Desinfektion	72	18.1	Elektrische Verdrahtung	95
11.13	Elektrische Verdrahtung prüfen	72	18.2	Technische Daten Gerät	96
			18.3	Technische Daten Solarspeicher	97

18.4	Fühlerwerte	98
18.5	Kondensatzzusammensetzung	99
18.6	KIM	99
18.7	Pumpenkennfelder der Heizungspumpe	99
18.8	Pumpenkennfelder der Solarpumpe	99
18.9	Einstellwerte für Heizleistung	100
18.10	Inbetriebnahmeprotokoll für das Gerät	101
18.11	Karte der Klimazonen	103

1 Symbolerklärung und Sicherheitshinweise

1.1 Symbolerklärung

Warnhinweise

In Warnhinweisen kennzeichnen Signalwörter die Art und Schwere der Folgen, falls die Maßnahmen zur Abwendung der Gefahr nicht befolgt werden.

Folgende Signalwörter sind definiert und können im vorliegenden Dokument verwendet sein:



GEFAHR

GEFAHR bedeutet, dass schwere bis lebensgefährliche Personenschäden auftreten werden.



WARNUNG

WARNUNG bedeutet, dass schwere bis lebensgefährliche Personenschäden auftreten können.



VORSICHT

VORSICHT bedeutet, dass leichte bis mittelschwere Personenschäden auftreten können.

HINWEIS

HINWEIS bedeutet, dass Sachschäden auftreten können.

Wichtige Informationen



Wichtige Informationen ohne Gefahren für Menschen oder Sachen werden mit dem gezeigten Info-Symbol gekennzeichnet.

1.2 Allgemeine Sicherheitshinweise

⚠ Hinweise für die Zielgruppe

Diese Installationsanleitung richtet sich an Fachkräfte für Gas- und Wasserinstallationen, Heizungs- und Elektrotechnik. Die Anweisungen in allen Anleitungen müssen eingehalten werden. Bei Nichtbeachten können Sachschäden und Personenschäden bis hin zur Lebensgefahr entstehen.

- ▶ Installations-, Service- und Inbetriebnahmeleitungen (Wärmeerzeuger, Heizungsregler, Pumpen usw.) vor der Installation lesen.
- ▶ Sicherheits- und Warnhinweise beachten.
- ▶ Nationale und regionale Vorschriften, technische Regeln und Richtlinien beachten.
- ▶ Ausgeführte Arbeiten dokumentieren.

⚠ Bestimmungsgemäße Verwendung

Das Produkt darf nur zur Erwärmung von Heizwasser und zur Warmwasserbereitung in geschlossenen Warmwasser-Heizungssystemen verwendet werden.

Jede andere Verwendung ist nicht bestimmungsgemäß. Daraus resultierende Schäden sind von der Haftung ausgeschlossen.

⚠ Anlagenstörungen durch Fremdgeräte

Dieser Wärmeerzeuger ist für den Betrieb mit unseren Regelgeräten ausgelegt.

Aus der Verwendung von Fremdgeräten resultierende Anlagenstörungen, Fehlfunktionen und Defekte von Systemkomponenten sind von der Haftung ausgeschlossen.

Zur Schadensbehebung erforderliche Serviceeinsätze werden in Rechnung gestellt.

⚠ Verhalten bei Gasgeruch

Bei austretendem Gas besteht Explosionsgefahr. Beachten Sie bei Gasgeruch die folgenden Verhaltensregeln.

- ▶ Flammen- oder Funkenbildung vermeiden:
 - Nicht rauchen, kein Feuerzeug und keine Streichhölzer benutzen.
 - Keine elektrischen Schalter betätigen, keinen Stecker ziehen.
 - Nicht telefonieren und nicht klingeln.
- ▶ Gaszufuhr an der Hauptabsperreinrichtung oder am Gaszähler sperren.
- ▶ Fenster und Türen öffnen.
- ▶ Alle Bewohner warnen und das Gebäude verlassen.
- ▶ Betreten des Gebäudes durch Dritte verhindern.
- ▶ Außerhalb des Gebäudes: Feuerwehr, Polizei und das Gasversorgungsunternehmen anrufen.

⚠ Lebensgefahr durch Explosion

Eine erhöhte und dauerhafte Ammoniakkonzentration kann zu Spannungsrisskorrosion an Messing-Teilen führen (z. B. Gashähne, Überwurfmutter). In der Folge besteht Explosionsgefahr durch Gasaustritt.

- ▶ Gasgeräte nicht in Räumen mit einer erhöhten und dauerhaften Ammoniakkonzentration verwenden (z. B. Viehställe oder Lagerräume für Düngemittel).

⚠ Lebensgefahr durch Vergiftung mit Abgasen

Bei austretendem Abgas besteht Lebensgefahr.

- ▶ Darauf achten, dass Abgasrohre und Dichtungen nicht beschädigt sind.

⚠ Lebensgefahr durch Vergiftung mit Abgasen bei unzureichender Verbrennung

Bei austretendem Abgas besteht Lebensgefahr. Beachten Sie bei beschädigten oder undichten Abgasleitungen oder bei Abgasgeruch die folgenden Verhaltensregeln.

- ▶ Brennstoffzufuhr schließen.
- ▶ Fenster und Türen öffnen.
- ▶ Gegebenenfalls alle Bewohner warnen und das Gebäude verlassen.
- ▶ Betreten des Gebäudes durch Dritte verhindern.
- ▶ Schäden an der Abgasleitung sofort beseitigen.
- ▶ Verbrennungsluftzufuhr sicherstellen.
- ▶ Be- und Entlüftungsöffnungen in Türen, Fenstern und Wänden nicht verschließen oder verkleinern.
- ▶ Ausreichende Verbrennungsluftzufuhr auch bei nachträglich eingebauten Geräten sicherstellen z. B. bei Abluftventilatoren sowie Küchenlüftern und Klimageräten mit Abluftführung nach außen.
- ▶ Bei unzureichender Verbrennungsluftzufuhr das Produkt nicht in Betrieb nehmen.

⚠ Installation, Inbetriebnahme und Wartung

Installation, Inbetriebnahme und Wartung darf nur ein zugelassener Fachbetrieb ausführen.

- ▶ Bei raumluftabhängigem Betrieb: Sicherstellen, dass der Aufstellraum die Lüftungsanforderungen erfüllt.
- ▶ Sicherheitsrelevante Bauteile nicht reparieren, manipulieren oder deaktivieren.
- ▶ Nur Originalersatzteile einbauen.
- ▶ Gasdichtheit prüfen nach Arbeiten an gasführenden Teilen.

⚠ Elektroarbeiten

Elektroarbeiten dürfen nur Fachkräfte für Elektroinstallationen ausführen.

Vor dem Beginn der Elektroarbeiten:

- ▶ Netzspannung allpolig spannungsfrei schalten und gegen Wiedereinschalten sichern.
- ▶ Spannungsfreiheit feststellen.
- ▶ Vor dem Berühren stromführender Teile: Mindestens fünf Minuten warten, um die Kondensatoren zu entladen.
- ▶ Anschlusspläne weiterer Anlagenteile ebenfalls beachten.

⚠ Übergabe an den Betreiber

Weisen Sie den Betreiber bei der Übergabe in die Bedienung und die Betriebsbedingungen der Heizungsanlage ein.

- ▶ Bedienung erklären – dabei besonders auf alle sicherheitsrelevanten Handlungen eingehen.
- ▶ Insbesondere auf folgende Punkte hinweisen:
 - Umbau oder Instandsetzung dürfen nur von einem zugelassenen Fachbetrieb ausgeführt werden.
 - Für den sicheren und umweltverträglichen Betrieb ist eine mindestens jährliche Inspektion sowie eine bedarfsabhängige Reinigung und Wartung erforderlich.
 - Der Wärmeerzeuger darf nur mit montierter und geschlossener Verkleidung betrieben werden.
- ▶ Mögliche Folgen (Personenschäden bis hin zur Lebensgefahr oder Sachschäden) einer fehlenden oder unsachgemäßen Inspektion, Reinigung und Wartung aufzeigen.
- ▶ Auf die Gefahren durch Kohlenmonoxid (CO) hinweisen und die Verwendung von CO-Meldern empfehlen.
- ▶ Installations- und Bedienungsanleitungen zur Aufbewahrung an den Betreiber übergeben.

2 Angaben zum Produkt

2.1 Informationen im Internet zu Ihrem Produkt

Wir möchten Sie aktiv und situationsgerecht mit passenden Informationen zu Ihrem Produkt versorgen. Nutzen Sie deshalb die Informationen, die wir auf unseren Internetseiten für Sie bereitstellen. Die Internetadresse finden Sie auf der Rückseite dieser Anleitung. Mit Hilfe des Data-Matrix-Codes auf der Titelseite kann die Dokumentnummer eingescannt werden.

2.2 Konformitätserklärung

Dieses Produkt entspricht in Konstruktion und Betriebsverhalten den europäischen und nationalen Anforderungen.

CE Mit der CE-Kennzeichnung wird die Konformität des Produkts mit allen anzuwendenden EU-Rechtsvorschriften erklärt, die das Anbringen dieser Kennzeichnung vorsehen.

Der vollständige Text der Konformitätserklärung ist im Internet verfügbar: www.buderus.de.

2.3 Zulässige Brennstoffe

Dieses Produkt darf nur mit Gasen der öffentlichen Gasversorgung betrieben werden.

Für den Gasartumbau und den Betrieb mit Flüssiggas gelten die Informationen in den mit diesem Produkt und/oder dem erforderlichen Zubehör gelieferten Anleitungen.

Angaben zu den zertifizierten Gasarten finden Sie im Kapitel „Technische Daten“ sowie auf dem Typschild am Produkt.

Im Rahmen der Konformitätsbewertung wurde auch der Einsatz von Erdgas mit Wasserstoff-Beimischungen bis zu 20 Vol.-% geprüft und zertifiziert.

Detaillierte Informationen zum gelieferten Gasgemisch und zu dessen Auswirkungen auf die Leistung und den CO₂-Gehalt erhalten Sie auf Anfrage beim zuständigen Gasversorgungsunternehmen und bei unserem Service.

2.4 Produktdaten zum Energieverbrauch

Die Produktdaten zum Energieverbrauch finden Sie bei den Produktunterlagen.

2.5 Verbindung mit dem Internet

Verbindung mit dem Internet über Gateway

Das Gas-Brennwertgerät mit der Bedieneinheit **Logamatic RC310** wird über das BUS-System **EMS plus** mit dem Gateway **Logamatic web KM200** verbunden.

Die Verbindung des Gateways zum Router/Internet erfolgt über LAN-Kabel.

Die App **MyDevice** ermöglicht die Steuerung und Überwachung der Daten über ein Smartphone.

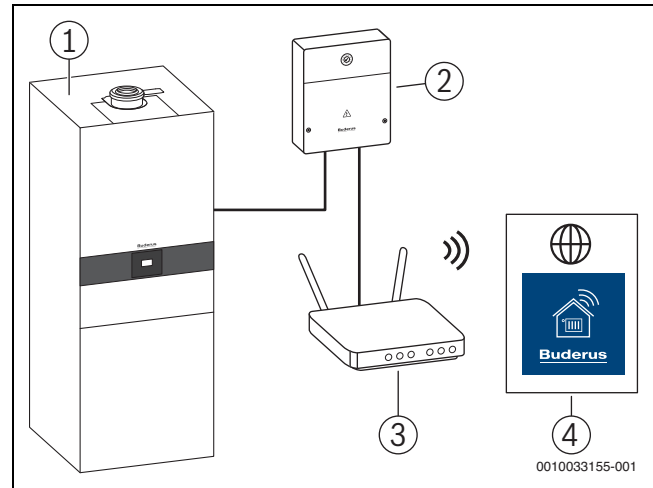


Bild 1 Verbindung ins Internet

- [1] GB172i- ... T
- [2] Logamatic web KM200
- [3] Router
- [4] App MyDevice

2.6 Produktidentifikation

Typübersicht

GB172i-...T210SR sind Gas-Brennwertgeräte für Heizung und Warmwasserbereitung mit einem integrierten bivalenten Schichtladespeicher (für zusätzliche solare Warmwasserbereitung).

Typ	Land	Art.-Nr.
GB172i-17 T210SR HV2	DE/AT/LU	7 738 101036
GB172i-24 T210SR HV2	DE/AT/LU	7 738 101037

Tab. 1 Typübersicht

Typschilder

Das Typschild enthält Leistungsangaben, Zulassungsdaten und die Seriennummer des Produkts. Die Position des Typschildes finden Sie auf der Innenseite der Speicherabdeckung (→ Bild 2, [1]).

Das Zusatztypschild enthält Angaben zu Produktname und die wichtigsten Produktdaten. Die Position des Zusatztypschildes finden Sie vorn am Rahmen der Speicherabdeckung (→ Bild 2, [2]).

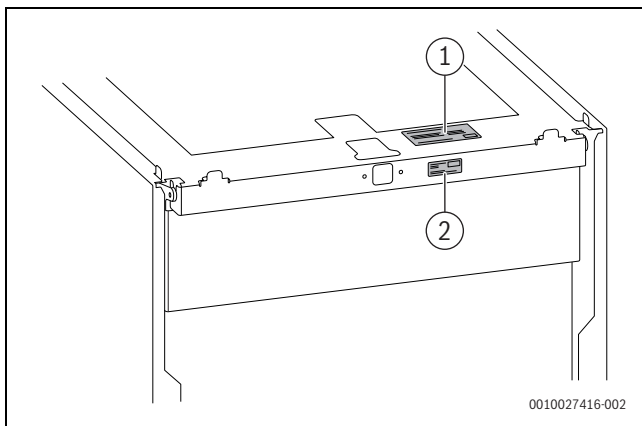


Bild 2 Position der Typschilder

- [1] Typschild
- [2] Zusatztypschild

Gasart prüfen

- ▶ Prüfen, ob die auf dem Typschild angegebene Gasart mit der gelieferten übereinstimmt.

2.7 Zubehör

Hier finden Sie eine Liste mit typischem Zubehör für dieses Heizgerät. Eine vollständige Übersicht aller lieferbaren Zubehöre finden Sie in unserem Gesamtkatalog.

Anschluss-Sets

Art.-Nr.	Produkt	Beschreibung
7 738 112841	SF 11	Abdeckleisten für die linke und rechte Seite
7 738 112112	CS 10	Horizontales Anschluss-Set für die linke und rechte Seite
7 738 319547	-	Logafix Magnetitabscheider

Tab. 2 Anschluss-Set für den horizontalen Anschluss

Art.-Nr.	Produkt	Beschreibung
7 738 112119	CS 17	Set Anschlussadapter G auf R: direkter bauseitiger Anschluss für eine individuelle Verrohrung

Tab. 3 Anschluss-Set für den Anschluss nach hinten

Art.-Nr.	Produkt	Beschreibung
7 738 112833	CS 20-1	Anschluss-Set Wartungshahn, Vor-/Rücklauf mit Thermometer
7 738 112832	CS 28-1	Anschluss-Set Hähne
7 738 112236	CS 30	Anschluss-Set Füllereinrichtung
7 738 112928	CS 37	Anschlussleiste für EMS-BUS für Basiscontroller BC 25.2
7 738 112835	CS 38	Anschluss-Set Solar-Trinkwasser-mischer
7 738 113503	FA 10	Adapter für Befüllereinrichtung für Solaranlage
7 738 113504	MA 10	Manometer für Solarstation
7 738 112929	SF 13	Wärmedämmung für die Rückseite des Geräts
7 738 112836	SFF 3	Behälter für Solarflüssigkeit

Tab. 4 Sonstige Anschluss-Zubehöre

Ausdehnungsgefäße



Die Ausdehnungsgefäße in Tabelle 5 werden außerhalb des Geräts montiert.

Art.-Nr.	Produkt	Beschreibung
7 738 112837	EVW 8	Ausdehnungsgefäß Trinkwasser 8 l
7 738 112839	EV 17	Ausdehnungsgefäß Heizung 17 l
7 738 112840	CS 29-1	Anschluss-Set externes Ausdehnungsgefäß

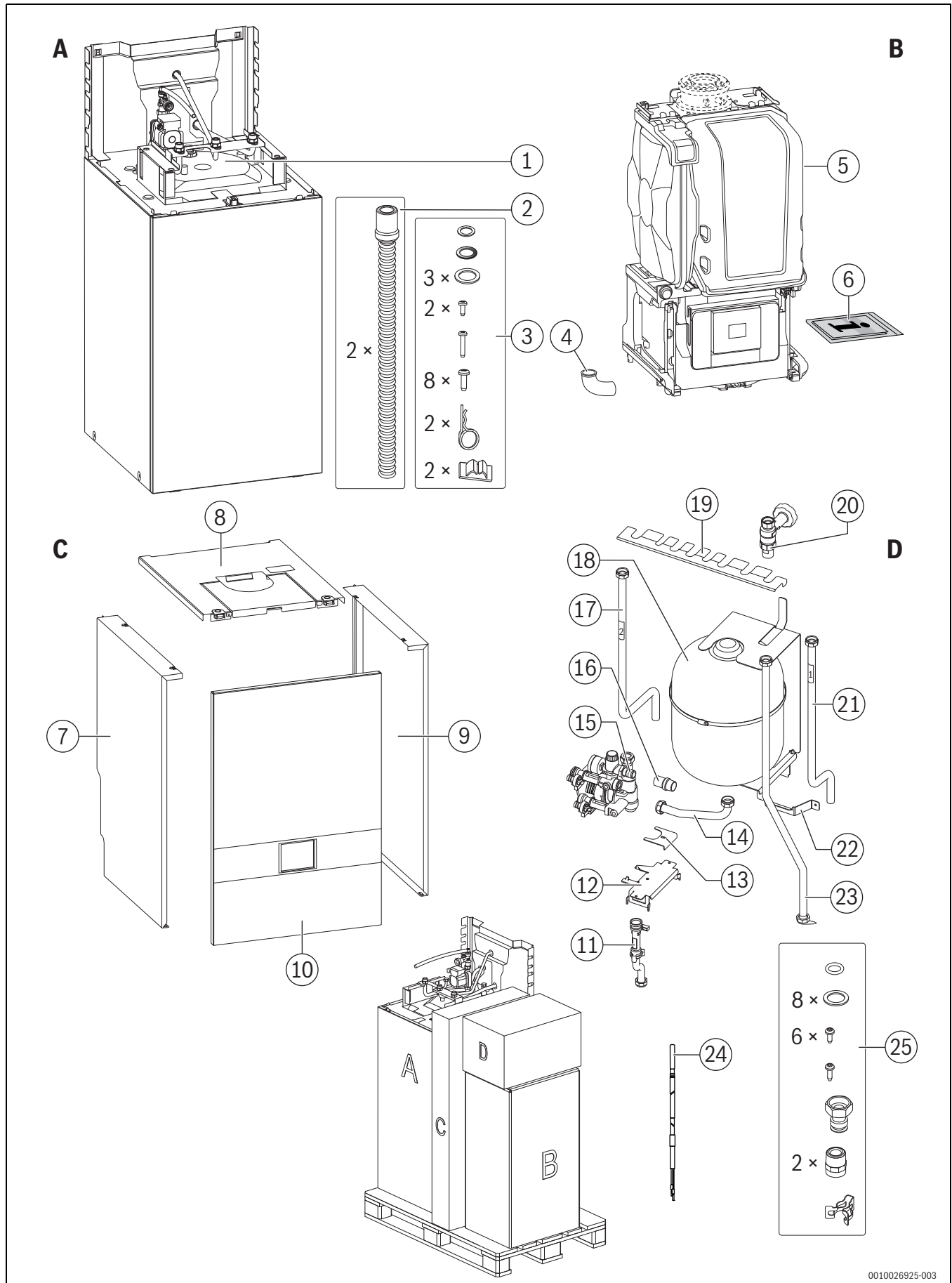
Tab. 5 Ausdehnungsgefäße und externes Anschluss-Set

Weitere Ausdehnungsgefäße finden Sie im Buderus Lieferprogramm.

Weitere Zubehöre

- Abgaszubehöre
- Kondensatpumpe
- Neutralisationseinrichtung Neutrakon
- Sicherheitsgruppe Kaltwasser
- Armaturen-Set mit Füll- und Entleerhahn
- Siphon

2.8 Lieferumfang



0010026925-003

Bild 3 Lieferumfang

Verpackung A:

- [1] Bivalenter Schichtladespeicher mit Schichtladepumpe, Anschlussplatte, Vorlaufrohr, Gasrohr, Rücklaufrohr und Solarmodul SM100
- [2] Schlauch für Kondensatablauf und Schlauch für Sicherheitsventil
- [3] Befestigungsmaterial (im Beutel auf dem Speicher):
 - 1 Dichtung 16 × 24 × 2
 - 1 Faserdichtung 18,6 × 13,5 × 1,5
 - 3 Faserdichtungen 23,9 × 17,2 × 1,5
 - 2 Schrauben 4 × 12
 - 1 Schraube 4,2 × 19
 - 8 Schrauben 4,8 × 13
 - 2 Splinte
 - 2 Kabelhalter

Verpackung B:

- [4] Adapter zum Befestigen des Schlauchs am Sicherheitsventil
- [5] Gas-Brennwertgerät
- [6] Produktdokumentation

Verpackung C:

- [7] Seitenteil links oben
- [8] Abdeckung oben komplett
- [9] Seitenteil rechts oben
- [10] Abdeckung vorn oben

Verpackung D:

- [11] Unteres Solar-Rücklaufrohr mit Durchflussmesser
- [12] Halter für die Solarstation
- [13] Klammer für die Solarstation
- [14] Rohr Solar-Ausdehnungsgefäß
- [15] Solarstation
- [16] Schlauch für Sicherheitsventil der Solarstation
- [17] Oberes Solar-Rücklaufrohr (Solarstation rechts montiert: Rohr 2; Rohr 1 [21] entsorgen)
- [18] Solar-Ausdehnungsgefäß mit Halter
- [19] Halter für vertikale Rohre
- [20] Wartungshahn mit Thermometer
- [21] Oberes Solar-Rücklaufrohr (Solarstation links montiert: Rohr 1; Rohr 2 [17] entsorgen)
- [22] Halter unten für Solar-Ausdehnungsgefäß
- [23] Solar-Vorlaufrohr
- [24] Solarkollektor-Fühler TS1
- [25] Befestigungsmaterial:
 - 1 O-Ring 17 × 4
 - 8 Faserdichtungen 23,9 × 17,2 × 1,5
 - 6 Schrauben 4,8 × 13
 - 1 Schraube 4,8 × 16
 - 1 Zwischenstück
 - 2 Doppelnippel
 - 1 Klammer

2.9 Produktübersicht

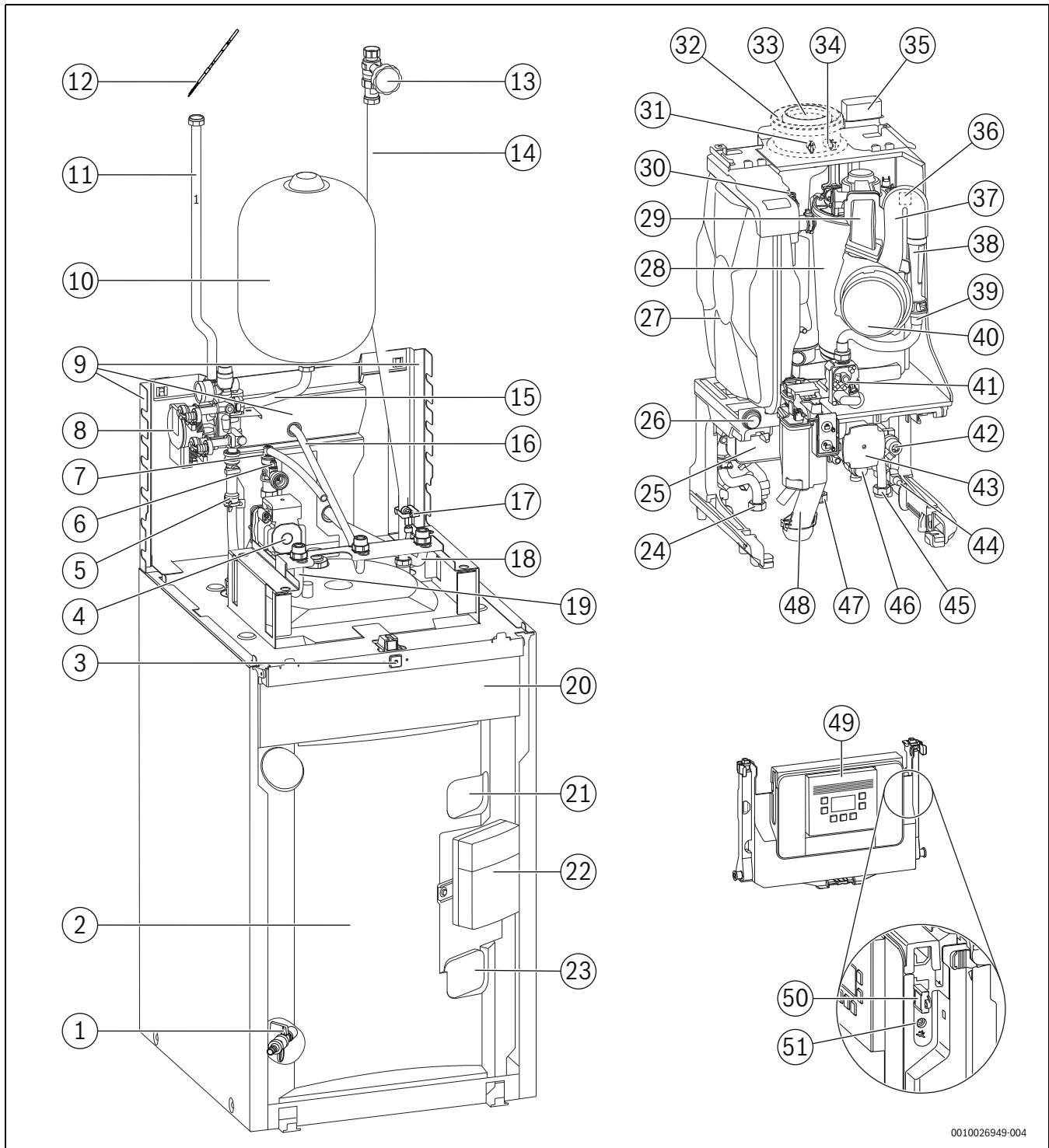


Bild 4 Produktübersicht

- | | |
|--|---|
| [1] Füll- und Entleerhahn | [27] Ausdehnungsgefäß (Heizkreis) |
| [2] Solar-Warmwasserspeicher | [28] Wärmeblock |
| [3] Schalter Ein/Aus | [29] Mischeinrichtung mit Abgas-Rückströmsicherung |
| [4] Schichtladepumpe | [30] Entlüftungsventil (Heizkreis) |
| [5] Unteres Solar-Rücklaufrohr mit Durchflussmesser | [31] Abgasmesssstutzen (nur in Verbindung mit Abgasadapter) |
| [6] Rückflussverhinderer mit Durchflussbegrenzer (Warmwasserkreis) | [32] Verbrennungsluftrohr (nur in Verbindung mit Abgasadapter) |
| [7] Entlüftungsventil (Warmwasserkreis) | [33] Abgasrohr (nur in Verbindung mit Abgasadapter) |
| [8] Solarstation | [34] Verbrennungsluft-Messsstutzen (nur in Verbindung mit Abgasadapter) |
| [9] Anschlussplatte mit Seitenteilen links und rechts | [35] Funkmodul-Halter (drahtlose Internetverbindung) |
| [10] Solar-Ausdehnungsgefäß | [36] Zündfunkengenerator |
| [11] Oberes Solar-Rücklaufrohr (Rohr Nr. 1) | [37] Gas-Luft-Verteilerrohr |
| [12] Kollektortemperaturfühler TS1 | [38] Venturirohr |
| [13] Wartungshahn mit Thermometer | [39] Gasschlauch |
| [14] Solar-Vorlaufrohr | [40] Gebläse |
| [15] Rohr zum Solar-Ausdehnungsgefäß | [41] Gasarmatur |
| [16] Gasrohr | [42] 3-Wege-Ventil |
| [17] Solar-Temperaturbegrenzer MS1 | [43] Heizungspumpe |
| [18] Heizungsrücklauf | [44] Füll- und Entleerhahn |
| [19] Heizungsvorlauf | [45] Heizungsrücklauf |
| [20] Steckplatz für Bedieneinheit im Einschub | [46] Sicherheitsventil |
| [21] Warmwasserspeicher-Temperaturfühler TW1 | [47] Gasrohr |
| [22] Solarmodul SM100 | [48] Kondensatsiphon |
| [23] Solarspeicher-Temperaturfühler TS2 | [49] Basiscontroller (Steuergerät) BC 25.2 mit Display |
| [24] Heizungsvorlauf | [50] KIM (Kodierstecker) |
| [25] Plattenwärmetauscher | [51] Anschlussbuchse für Service Key |
| [26] Manometer | |

2.10 Übersicht der Fühler im Gerät

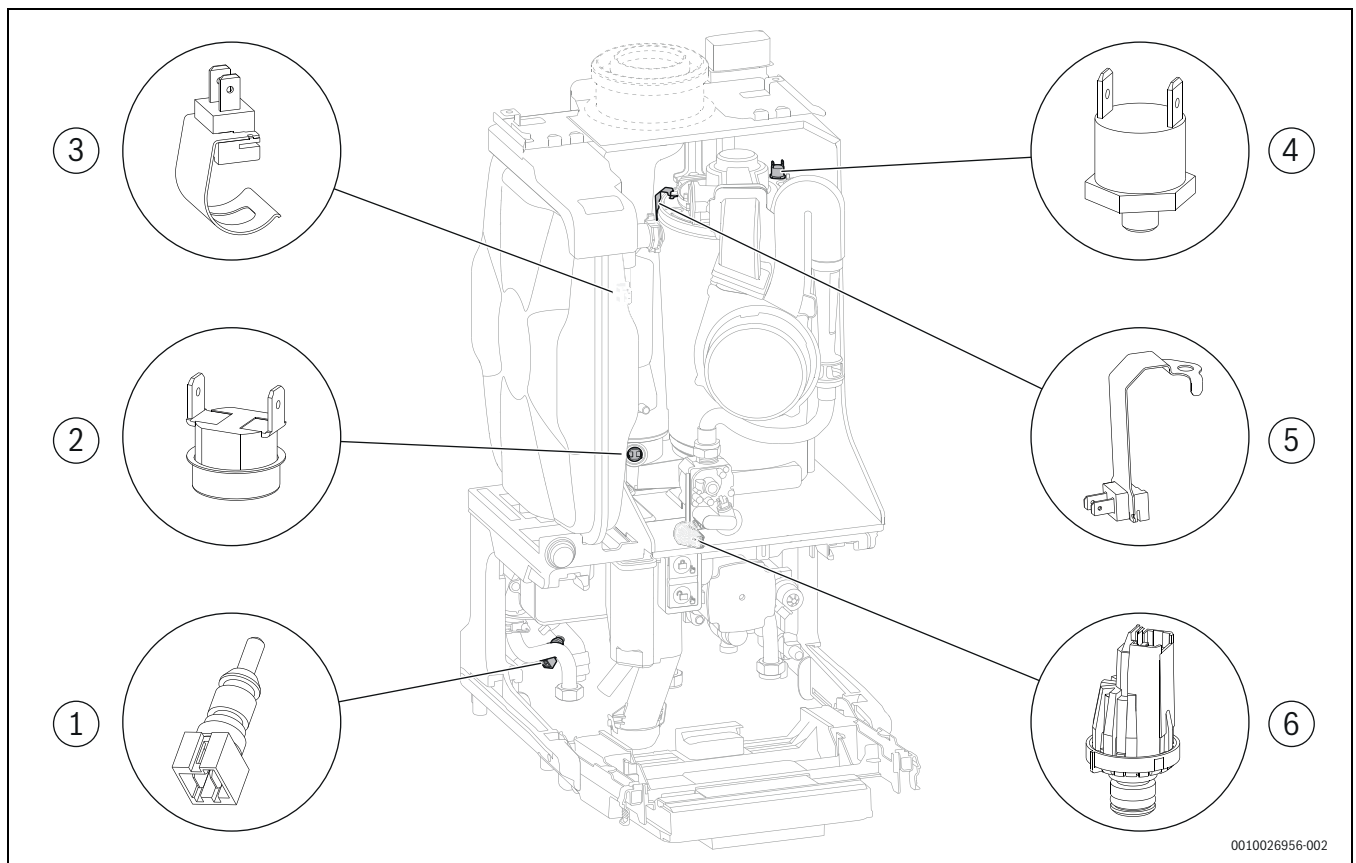
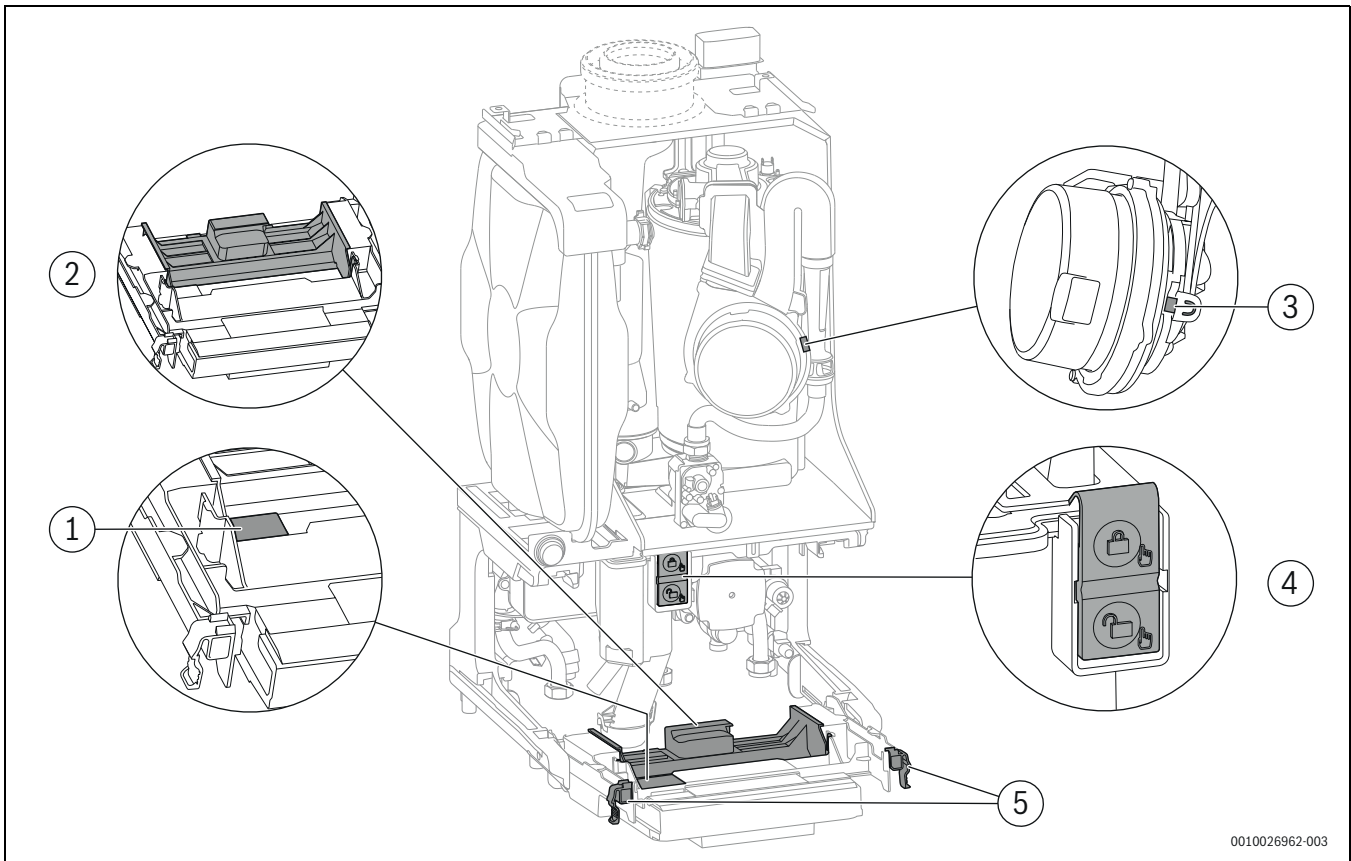


Bild 5 Übersicht der Fühler im Gerät

- | |
|------------------------------------|
| [1] Warmwasser-Temperaturfühler |
| [2] Abgastemperaturbegrenzer |
| [3] Vorlauftemperaturfühler |
| [4] Wärmeblock-Temperaturbegrenzer |
| [5] Temperaturfühler am Wärmeblock |
| [6] Drucksensor |

2.11 Übersicht der grünen Komponenten

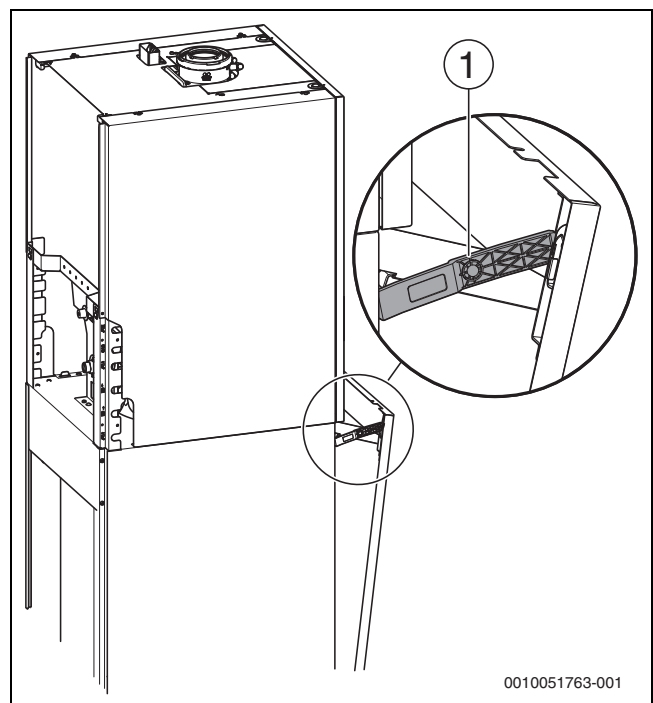
Wichtige Komponenten für Service- und Installationsarbeiten sind grün hervorgehoben.



0010026962-003

Bild 6 Grüne Komponenten im Gerät

- [1] Sicherung
- [2] Abdeckung der Klemmleisten für externe und interne Anschlüsse, als Ablage nutzbar
- [3] Verriegelung am Venturirohr
- [4] Verriegelung des Kondensatsiphons
- [5] Verriegelung des Steuergeräts



0010051763-001

Bild 7 Grüne Komponenten am Reglereinschub

- [1] Haltefeder

2.12 Abmessungen und Mindestabstände

2.12.1 Gerät ohne Anschluss-Set

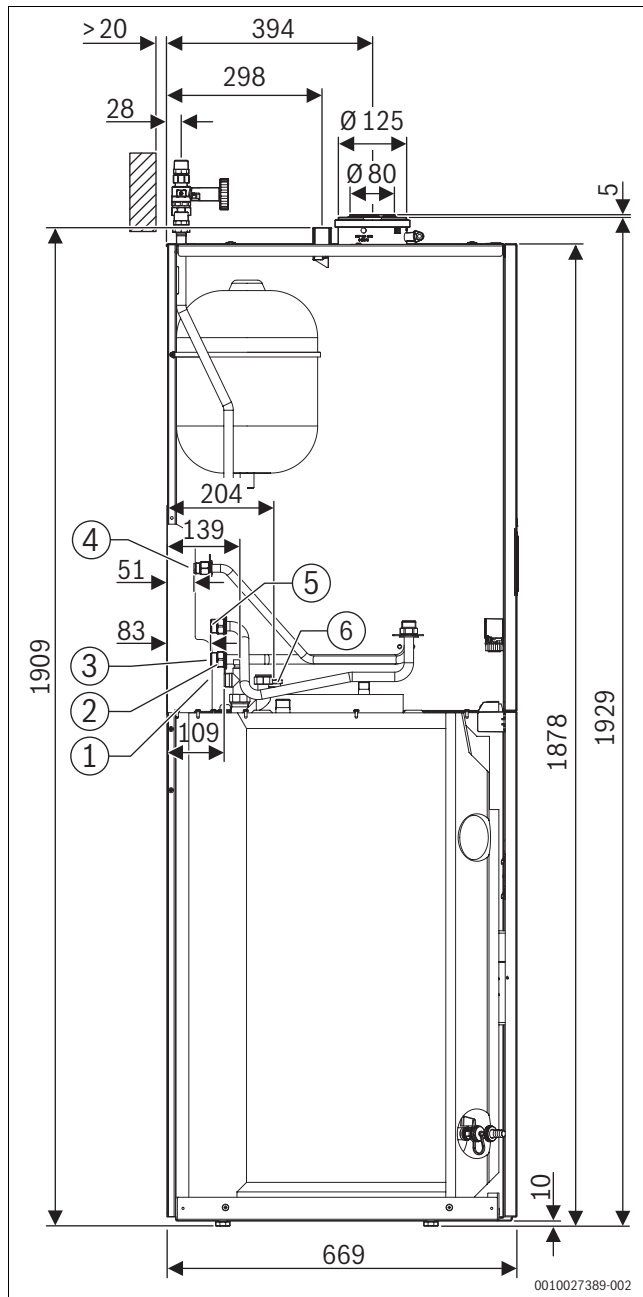


Bild 8 Ansicht von der linken Seite (Maße in mm)

- [1] Warmwasser G 3/4"
- [2] Zirkulation G 1/2"
- [3] Heizungsrücklauf G 3/4"
- [4] Gas G 1/2"
- [5] Heizungsvorlauf G 3/4"
- [6] Kaltwasser G 3/4"

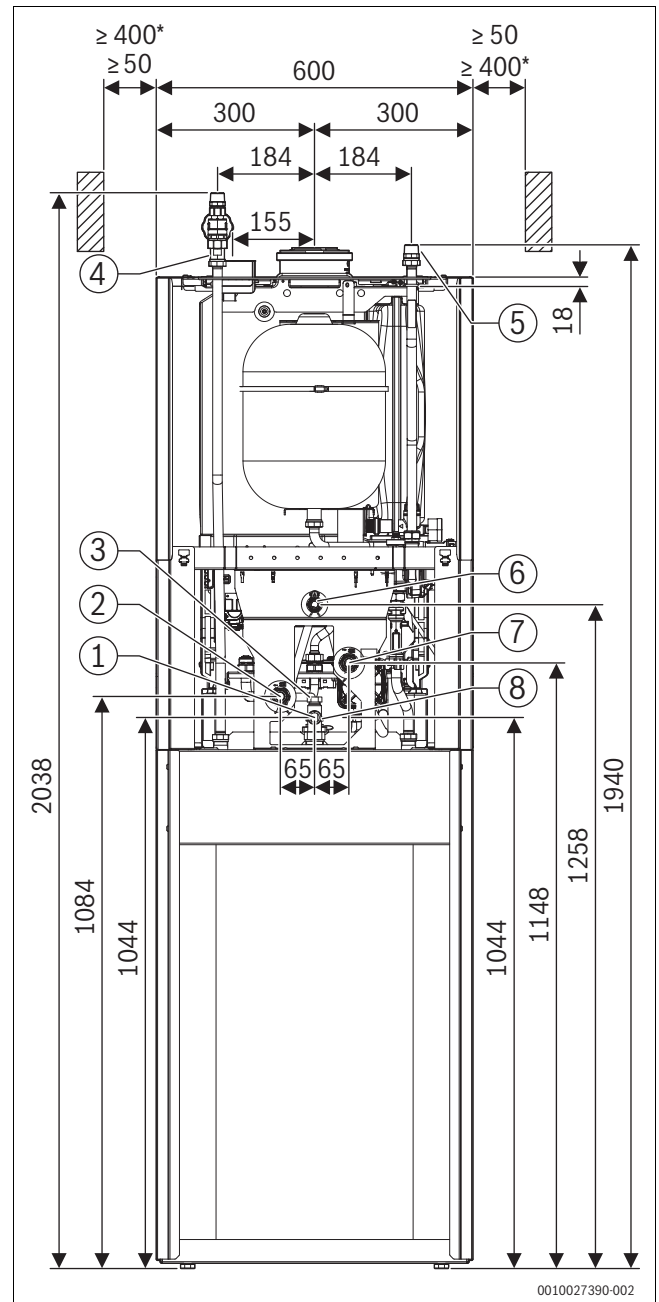


Bild 9 Ansicht von der Rückseite (Maße in mm)

- [1] Warmwasser G 3/4"
- [2] Heizungsrücklauf G 3/4"
- [3] Zirkulation G 1/2"
- [4] Solarvorlauf G 3/4"
- [5] Solarrücklauf G 3/4"
- [6] Gas G 1/2"
- [7] Heizungsvorlauf G 3/4"
- [8] Kaltwasser G 3/4"

* Auf der Seite der Solargruppe muss ein Mindestabstand von 400 mm eingehalten werden.

2.12.2 Gerät mit horizontalem Anschluss-Set (Zubehör CS 10)

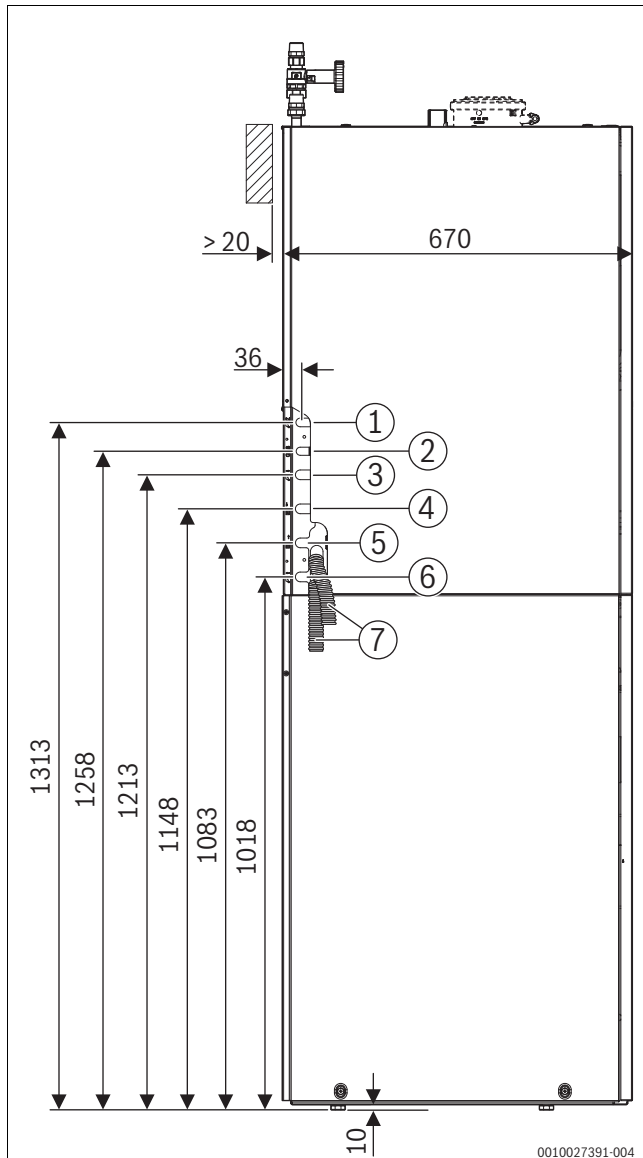


Bild 10 Ansicht von der linken Seite (Maße in mm)

- [1] Zirkulation
- [2] Gas
- [3] Kaltwasser
- [4] Heizungsvorlauf
- [5] Heizungsrücklauf
- [6] Warmwasser

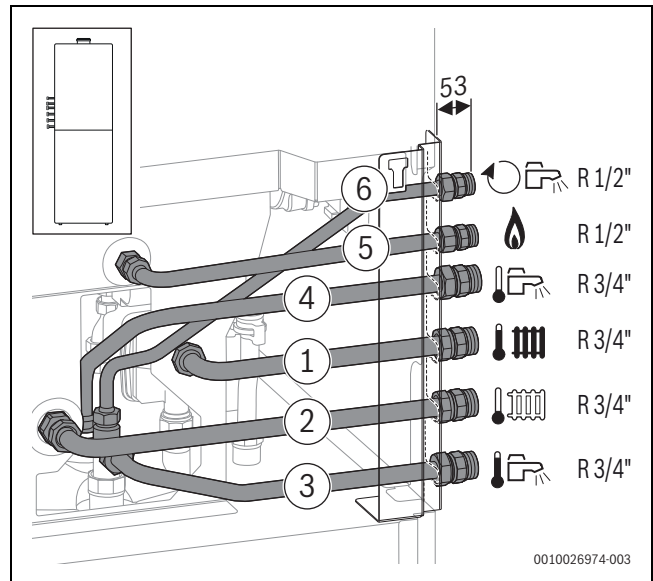


Bild 11 Ansicht von der Rückseite (Maß in mm): Zubehör CS 10 auf der linken Seite montiert

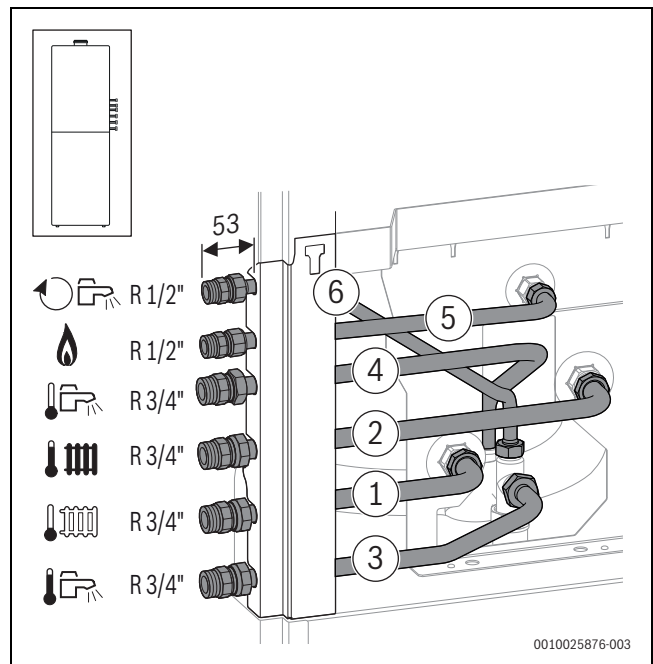


Bild 12 Ansicht von der Rückseite (Maß in mm): Zubehör CS 10 auf der rechten Seite montiert

2.12.3 Gerät mit Set Anschlussadapter (Zubehör CS 17)

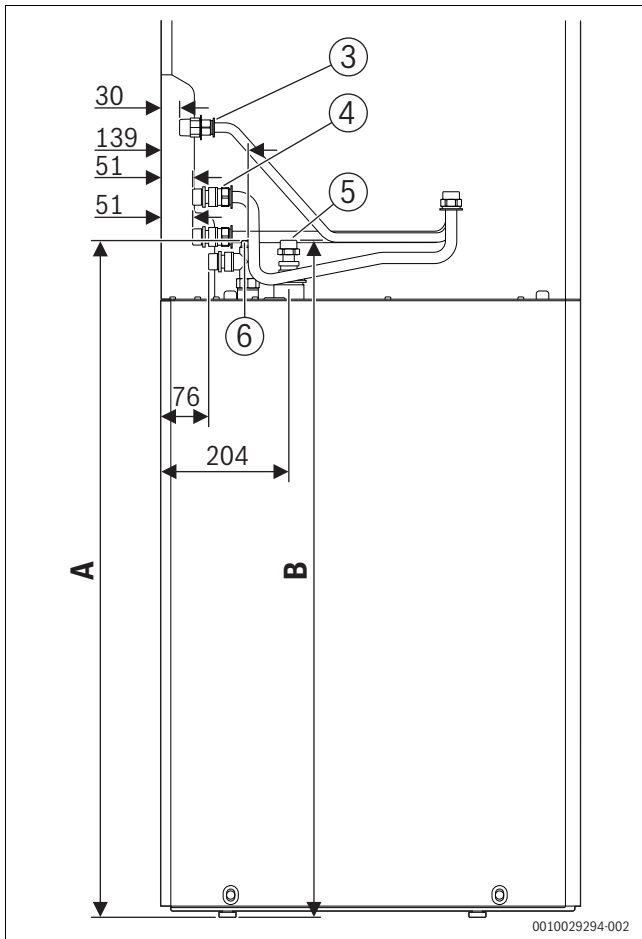


Bild 13 Ansicht von der linken Seite (Maße in mm)

- [1] Warmwasser R 3/4"
- [2] Heizungsrücklauf R 3/4"
- [3] Gas R 3/4"
- [4] Heizungsvorlauf R 3/4"
- [5] Kaltwasser R 3/4"
- [6] Zirkulation G 1/2"
- A 1078 mm
- B 1077 mm

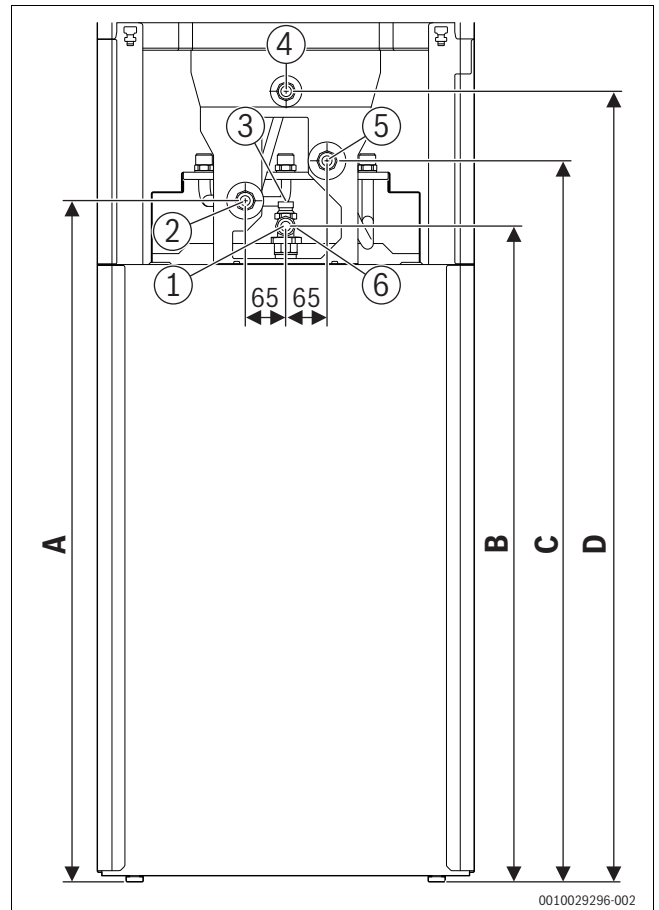
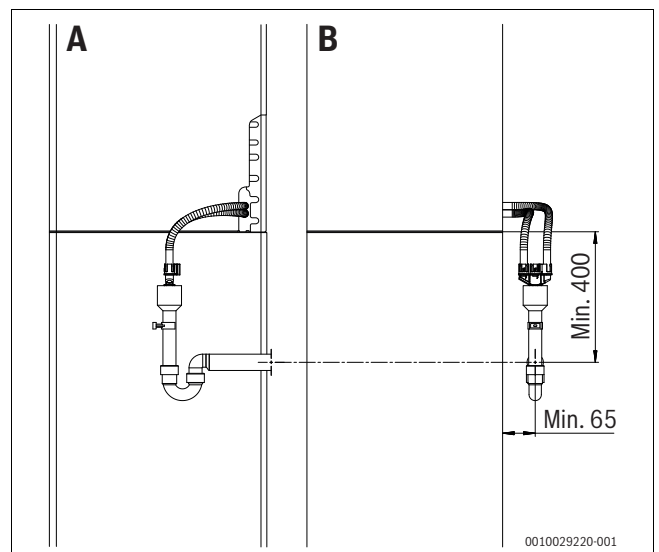


Bild 14 Ansicht von der Rückseite (Maße in mm)

- [1] Warmwasser R 3/4"
- [2] Heizungsrücklauf R 3/4"
- [3] Zirkulation G 1/2"
- [4] Gas R 3/4"
- [5] Heizungsvorlauf R 3/4"
- [6] Kaltwasser R 3/4"
- A 1084 mm
- B 1043 mm
- C 1148 mm
- D 1258 mm

2.12.4 Montage des Kondensatsiphons

Bild 15 A: Ansicht von der rechten Seite (Maße in mm)
B: Ansicht von vorn (Maße in mm)

2.12.5 Gerät mit Abgaszubehör

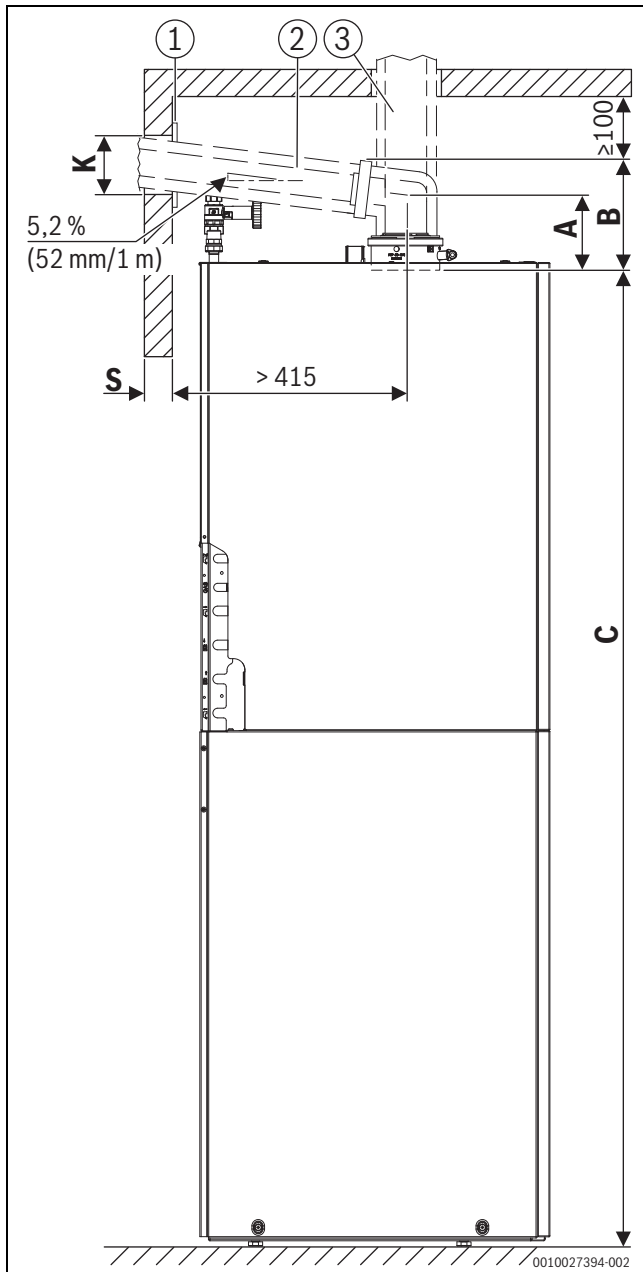


Bild 16 Ansicht von der linken Seite (Maße in mm)

- [1] Blende
- [2] Abgaszubehör horizontal
- [3] Abgaszubehör vertikal
- C 1860 mm

Wandstärke S	K [mm] für Ø Abgaszubehör [mm]		
	Ø 60/100	Ø 80	Ø 80/125
15–24 cm	130	110	155
24–33 cm	135	115	160
33–42 cm	140	120	165
42–50 cm	145	125	170

Tab. 6 Wandstärke S in Abhängigkeit vom Durchmesser des Abgaszubehörs

Abgaszubehör		A [mm]	B [mm]
Ø 80 mm			
	Anschlussadapter, Bogen mit Prüföffnung	165	210
Ø 80/125 mm			
	Anschlussadapter, Bogen mit Prüföffnung	145	215
	Anschluss-Bogen 87° mit Messstutzen ohne Prüföffnung ¹⁾	115	185
	Anschlussadapter, konzentrisches T-Stück mit Prüföffnung für getrennte Luft- Abgasführung (C _{53x})	165	230
	Anschlussadapter, Rohr mit Prüföffnung	–	295
Ø 60/100 mm			
	Austausch-Anschlussadapter, Bogen mit Prüföffnung ¹⁾	150	200
	Anschlussbogen konzentrisch, 87° mit Messstutzen ohne Prüföffnung ¹⁾	85	135

1) Der im Gerät montierte Anschlussadapter 80/125 mm wird nicht verwendet.

Tab. 7 Abstand A und B in Abhängigkeit vom Abgaszubehör

Mindesthöhe des Aufstellraums berechnen:

- ▶ Maß B des verwendeten Zubehörs aus Tabelle 7 zur Höhe C addieren.
- ▶ Bei horizontalem Abgaszubehör:
 - Für jeden Meter horizontale Länge des Abgasrohres 52 mm addieren.
 - Falls erforderlich, Maß der Blende (→ Bild 16, [1]) addieren.



Bei horizontaler Abgasführung muss über dem Bogen ein Freiraum von 100 mm eingehalten werden.

3 Abgasführung mit Standard-Abgassystemen

3.1 Kennzeichnung von Abgasführungsarten

Folgende Bezeichnungen für Abgasführungsarten werden in dieser Anleitung verwendet:

- Die Bezeichnung ohne x steht für ein einfaches Abgasrohr (B_{53p}) oder für getrennte Rohre für Luftzufuhr und Abgasableitung (C₁₃) im Aufstellraum.
- Der Zusatz _x (zum Beispiel C_{13x}) steht für eine konzentrische Luft-Abgas-Führung im Aufstellraum. Das Abgasrohr befindet sich innerhalb des Rohres für Luftzufuhr. Die konzentrische Ausführung erhöht die Sicherheit.
- Der Zusatz (_x) wird für Informationen verwendet, die sich auf Abgasführungsarten mit und ohne _x beziehen.

3.2 Zulässige Abgaszubehöre

Die Abgaszubehöre für die in dieser Anleitung beschriebenen Abgassysteme sind Bestandteil der CE-Zulassung des Wärmeerzeugers.

Aus diesem Grund empfehlen wir die Verwendung der Buderus Originalzubehöre.

Bezeichnungen und Artikelnummern finden Sie im Gesamtkatalog.

3.3 Montagehinweise

! GEFAHR

Vergiftung durch Kohlenmonoxid!

Austretendes Abgas führt zu lebensgefährlich hohen Kohlenmonoxid-Werten in der Atemluft

- ▶ Sicherstellen, dass Abgasrohre und Dichtungen nicht beschädigt sind.
- ▶ Bei der Montage der Abgasanlage ausschließlich vom Hersteller der Anlage zugelassene Gleitmittel verwenden.

- ▶ Abgaszubehör beim Auspacken auf Unversehrtheit prüfen.
- ▶ Installationsanleitung des Zubehörs beachten.
- ▶ Zubehör auf die erforderliche Länge kürzen. Den Schnitt senkrecht ausführen und die Schnittstelle entgraten.
- ▶ Mitgeliefertes Gleitmittel auf die Dichtungen auftragen.
- ▶ Zubehör bis zum Anschlag in die Muffe schieben.
- ▶ Waagrechte Abschnitte mit 3° Steigung (= 5,2 % oder 5,2 cm pro Meter) in Abgasströmungsrichtung verlegen.
- ▶ Gesamte Abgasleitung mit Rohrschellen sichern:
 - Maximalen Abstand zwischen zwei Rohrschellen ≤ 2 m einhalten.
 - An jedem Bogen eine Rohrschelle anbringen.
- ▶ Nach Abschluss der Arbeiten Dichtheit prüfen.

Abgasführung über mehrere Geschosse

Wenn die Abgasführung mehrere Geschosse überbrückt, muss sie in einem Schacht erfolgen.

Anforderungen beim Einbau in einen vorhandenen Schacht

- ▶ Wenn die Abgasleitung in einen vorhandenen Schacht eingebaut wird, eventuell bestehende Anschlussöffnungen baustoffgerecht und dicht verschließen.

3.4 Abgasführung im Schacht

3.4.1 Anforderungen an den Schacht

- ▶ Für die Verlegung von Abgasleitungen in bestehende Schächte länderspezifische Anforderungen beachten.
- ▶ Nicht brennbare, formbeständige Baustoffe vorsehen. Erforderliche Feuerwiderstandsdauer:
 - Gebäudehöhe < 7 m: 30 min
 - Gebäudehöhe ≥ 7 m: mindestens 90 min

3.4.2 Schachtmaße prüfen

- ▶ Prüfen, ob der Schacht die zulässigen Maße aufweist.

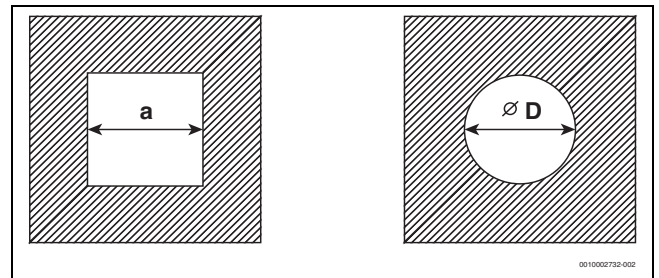


Bild 17 Quadratischer und runder Querschnitt

Zulässige Schachtmaße für einen quadratischen Querschnitt

Zubehör Ø [mm]	Länge a _{min} [mm]	a _{max} [mm]
80/125	180 × 180	300 × 300
110/160	220 × 220	350 × 350

Tab. 8 C_{33(x)}

Zubehör Ø [mm]	Länge a _{min} [mm]	a _{max} [mm]
60 starr	115 × 115	220 × 220
60 flexibel	100 × 100	220 × 220
80 starr	135 × 135	300 × 300
80 flexibel	125 × 125	300 × 300
110 starr	170 × 170	300 × 300
110 flexibel	150 × 150	300 × 300
125 starr	185 × 185	400 × 400
125 flexibel	180 × 180	400 × 400
160	225 × 225	450 × 450
200	265 × 265	500 × 500

Tab. 9 C_{53(x)}, B_{53(P)}

Zubehör Ø [mm]	Länge a _{min} [mm]	a _{max} [mm]
60 starr	100 × 100	220 × 220
60 flexibel	100 × 100	220 × 220
80 starr	120 × 120	300 × 300
80 flexibel	120 × 120	300 × 300
110 starr	140 × 140	300 × 300
110 flexibel	140 × 140	300 × 300
125 starr	165 × 165	400 × 400
125 flexibel	165 × 165	400 × 400
160	200 × 200	450 × 450
200	240 × 240	500 × 500

Tab. 10 C_{93(x)}

Zubehör Ø [mm]	Länge a _{min} [mm]	a _{max} [mm]
80 starr	120 × 120	300 × 300
110 starr	140 × 140	300 × 300
110 flexibel	140 × 140	300 × 300
125 starr	165 × 165	400 × 400
160	200 × 200	450 × 450
200	240 × 240	500 × 500

Tab. 11 C_{14(3x)}

Zulässige Schachtmaße für einen runden Querschnitt

Zubehör Ø [mm]	Durchmesser a_{\min} [mm]	a_{\max} [mm]
80/125	200	380
110/160	220	350

Tab. 12 C_{33(x)}

Zubehör Ø [mm]	Durchmesser a_{\min} [mm]	a_{\max} [mm]
60 starr	100	300
60 flexibel	100	300
80 starr	120	300
80 flexibel	120	300
110 starr	150	350
110 flexibel	150	350
125 starr	165	450
125 flexibel	165	450
160	200	510
200	240	560

Tab. 13 C_{93(x)}

Zubehör Ø [mm]	Durchmesser a_{\min} [mm]	a_{\max} [mm]
60 starr	135	300
60 flexibel	120	300
80 starr	155	300
80 flexibel	145	300
110 starr	190	350
110 flexibel	170	350
125 starr	205	450
125 flexibel	200	450
160	245	510
200	285	560

Tab. 14 C_{53(x)}, B_{53(P)}

Zubehör Ø [mm]	Durchmesser a_{\min} [mm]	a_{\max} [mm]
80 starr	120	300
110 starr	150	350
110 flexibel	150	350
125 starr	165	450
160	200	510
200	240	560

Tab. 15 C_{14(3x)}

3.5 Prüföffnungen

Abgasanlagen müssen einfach und sicher gereinigt werden können. Es muss möglich sein:

- Querschnitt und Dichtheit der Rohrleitungen zu prüfen.
- Einen für den sicheren Betrieb der Feuerungsanlage erforderlichen Querschnitt zwischen Abgasleitung und Schacht (Hinterlüftung) zu prüfen und zu reinigen.

Norm DIN V 18160-1 legt die Kriterien für die Anordnung von Prüföffnungen fest.

Untere Prüföffnung

Die untere Prüföffnung muss an der Sohle des senkrechten Teils der Abgasanlage unterhalb des untersten Anschlusses angebracht werden.

Folgende Positionen sind möglich:

- Seitliche Anordnung im horizontalen Abschnitt der Abgasleitung; Abstand von der Umlenkung in den senkrechten Abschnitt $\leq 0,3$ m
- Anordnung an der Stirnseite eines geraden Verbindungsstücks im horizontalen Abschnitt; Abstand von der Umlenkung in den senkrechten Teil der Abgasanlage $\leq 1,0$ m
- Anordnung im senkrechten Abschnitt der Abgasleitung direkt oberhalb der Abgasumlenkung.

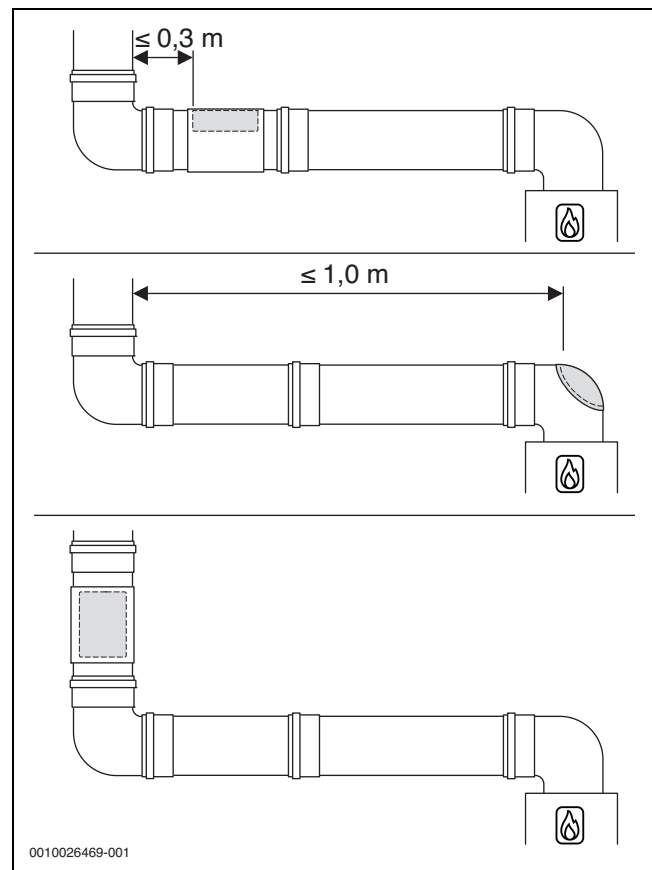


Bild 18 Anordnung der unteren Prüföffnung

Obere Prüföffnung

Bei Abgasleitungen, die nicht von der Mündung aus gereinigt werden können, ist eine weitere (obere) Prüföffnung erforderlich:

- Ohne Schacht: bis zu 5 m unterhalb der Mündung
- Im Schacht mit konzentrischer Luft-Abgas-Führung: bis zu 4 m unterhalb der Mündung
- Im Schacht mit starrer Abgasleitung: bis zu 6 m unterhalb der Mündung

Unter bestimmten Bedingungen kann auf die obere Prüföffnung verzichtet werden.

Weitere Prüföffnungen

Je nach Ausführung der Abgasführung können weitere Prüföffnungen erforderlich sein.



Wir empfehlen, Anzahl und Anordnung der notwendigen Prüföffnungen mit dem Bezirksschornsteinfegermeister abzustimmen.

3.6 Vertikale Abgasführung über das Dach

Aufstellort und Luft-Abgas-Führung

Voraussetzung: Über der Decke des Aufstellraums befindet sich lediglich die Dachkonstruktion.

- Wenn für die Decke eine Feuerwiderstandsdauer verlangt wird, muss die Luft-Abgas-Führung zwischen der Oberkante der Decke und der Dachhaut eine Verkleidung mit gleicher Feuerwiderstandsdauer haben.
 - Wenn für die Decke keine Feuerwiderstandsdauer verlangt wird, die Luft-Abgas-Führung von der Oberkante der Decke bis zur Dachhaut in einem nichtbrennbaren, formbeständigen Schacht oder in einem metallenen Schutzrohr verlegen (mechanischer Schutz).
- Landesspezifische Anforderungen hinsichtlich der Mindestabstände zu Dachfenstern beachten.

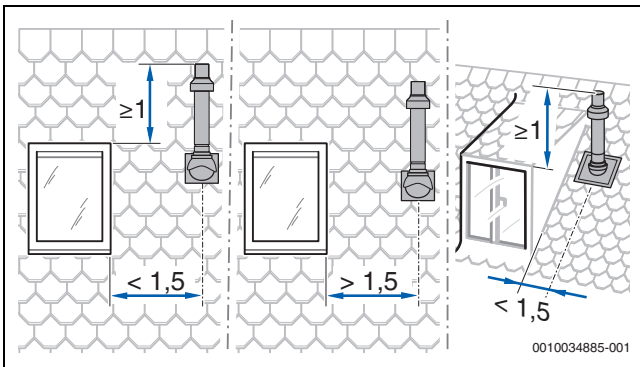


Bild 19

Abstandsmaße über Dach für Wärmeerzeuger mit einer Leistung von maximal 50 kW



Zur Einhaltung der Mindestabstandsmaße über Dach kann das äußere Rohr der Dachdurchführung mit dem Abgaszubehör „Mantelrohrverlängerung“ um bis zu 500 mm verlängert werden.

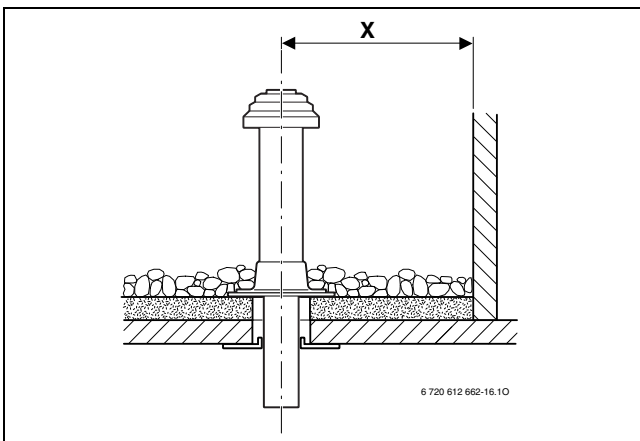


Bild 20 Abstandsmaße bei Flachdach

	Brennbare Baustoffe	Nicht brennbare Baustoffe
X	≥ 1500 mm	≥ 500 mm

Tab. 16 Abstandsmaße bei Flachdach

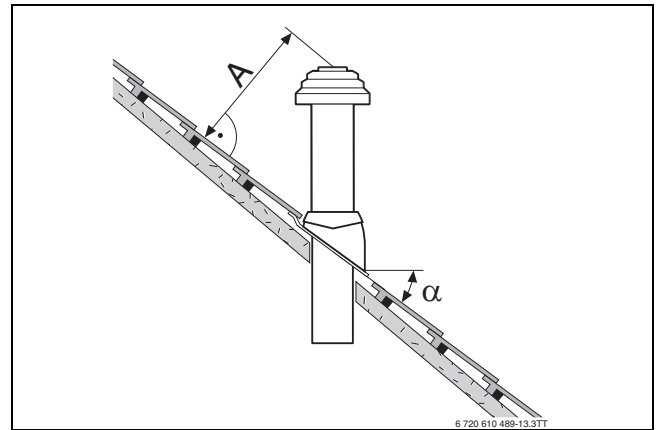


Bild 21 Abstandsmaße und Dachneigungen bei Schrägdach

A	≥ 400 mm, in schneereichen Gebieten ≥ 500 mm
α	25–45°, in schneereichen Gebieten ≤ 30°

Tab. 17 Abstandsmaße bei Schrägdach

3.7 Länge einer Abgasanlage berechnen

Die Übersicht der jeweils zulässigen maximalen Rohrlängen finden Sie bei den einzelnen Abgasführungsarten.

Die erforderlichen Umlenkungen einer Abgasführung sind bei den angegebenen maximalen Rohrlängen berücksichtigt und in den entsprechenden Bildern korrekt dargestellt.

- Jeder zusätzliche 87°-Bogen reduziert die zulässige Rohrlänge um 1,5 m.
- Jeder zusätzliche Bogen zwischen 15° und 45° reduziert die zulässige Rohrlänge um 0,5 m.

Ausführliche Informationen zur Berechnung der Länge einer Abgasanlage finden Sie in der Planungsunterlage.

3.8 Luft-Abgas-Führung nach C_{13(x)}

Systemmerkmale	
Verbrennungsluftzufuhr	Erfolgt raumluftunabhängig
Ausführung	Horizontale Mündung/Windschutzeinrichtung
Öffnungen für Luft und Abgas	Die Öffnungen für Abgasaustritt und Lufteintritt liegen im gleichen Druckbereich und müssen innerhalb eines Quadrats angeordnet sein: ≤ 70 kW Leistung: 50 × 50 cm ≥ 70 kW Leistung: 100 × 100 cm
Zertifizierung	Die gesamte Luft-Abgas-Anlage ist zusammen mit dem Wärmeerzeuger geprüft.

Tab. 18 C_{13(x)}

Für Wärmeerzeuger mit einer Leistung von maximal 11 kW:

- Die unterschiedlichen Vorschriften der Bundesländer zur maximal zulässigen Wärmeleistung (z. B. LBO, FeuVO) beachten.
- Die Mindestabstandsmaße zu Fenstern, Türen, Mauervorständen und untereinander angebrachten Abgasmündungen beachten.
- Die Mündung des konzentrischen Rohrs darf nach der Landesbauordnung für Baden-Württemberg (LBO) nicht in einem Schacht unter Erdgleiche montiert werden.

Prüföffnungen

→ Kapitel 3.5, Seite 18

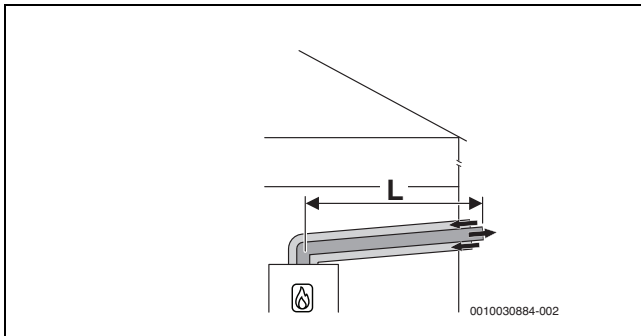


Bild 22 Horizontale konzentrische Luft-Abgas-Führung nach C_{13x} durch die Außenwand

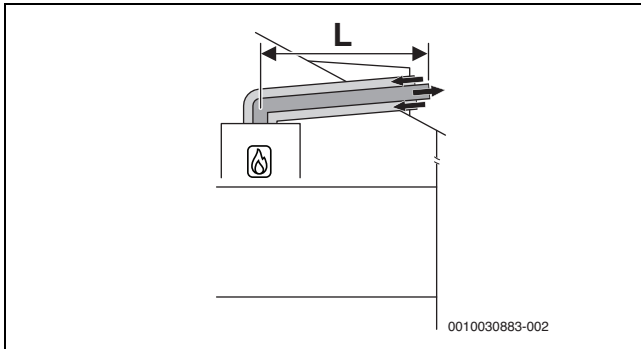


Bild 23 Horizontale konzentrische Luft-Abgas-Führung nach C_{13x} über das Dach

Zulässige maximale Längen

GB172i-17 T210SR
GB172i-24 T210SR

Zubehör Ø [mm]	Schacht [mm]	Maximale Rohrlängen		
		L	L ₂	L ₃
60/100	-	9	-	-
80/125	-	23	-	-

Tab. 19 Luft-Abgas-Führung nach C_{13x}

3.9 Luft-Abgas-Führung nach C_{33(x)}

Systemmerkmale	
Verbrennungsluftzufuhr	Erfolgt raumluftunabhängig
Ausführung	Vertikale Mündung/Windschutzeinrichtung
Öffnungen für Luft und Abgas	Die Öffnungen für Abgasaustritt und Lufteintritt liegen im gleichen Druckbereich und müssen innerhalb eines Quadrats angeordnet sein: ≤ 70 kW Leistung: 50 × 50 cm > 70 kW Leistung: 100 × 100 cm
Zertifizierung	Die gesamte Luft-Abgas-Anlage ist zusammen mit dem Wärmeerzeuger geprüft.

Tab. 20 C_{33x}

Informationen zum Aufstellort und zu den Abstandsmaßen über dem Dach bei vertikaler Abgasführung finden Sie im Kapitel 3.6 auf Seite 19.

Prüföffnungen

→ Kapitel 3.5, Seite 18

3.9.1 Luft-Abgas-Führung nach C_{33x} im Schacht

Erforderliche Öffnungen im Aufstellungsraum ins Freie

Leistung ≤ 100 kW

Keine Öffnung erforderlich

Tab. 21 C_{33x} Einzelgerät

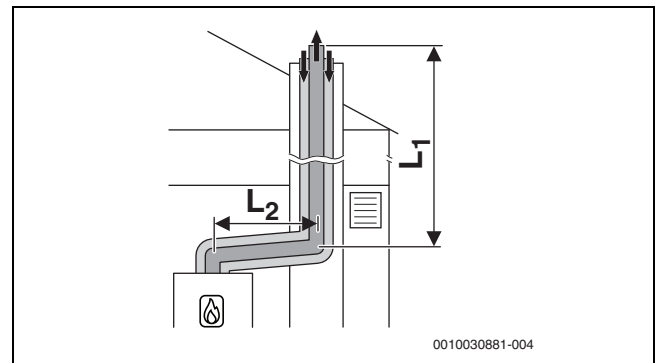


Bild 24 Konzentrische Luft-Abgas-Führung nach C_{33x} im Schacht

Zulässige maximale Längen

GB172i-17 T210SR
GB172i-24 T210SR

Zubehör Ø [mm]	Schacht [mm]	Maximale Rohrlängen		
		L = L ₁ + L ₂	L ₂	L ₃
Horizontal: 80/125	-	24	5	-
Im Schacht: 80/125	-	-	-	-

Tab. 22 Luft-Abgas-Führung nach C_{33x} im Schacht

3.9.2 Vertikale Luft-Abgas-Führung nach C_{33(x)} über das Dach

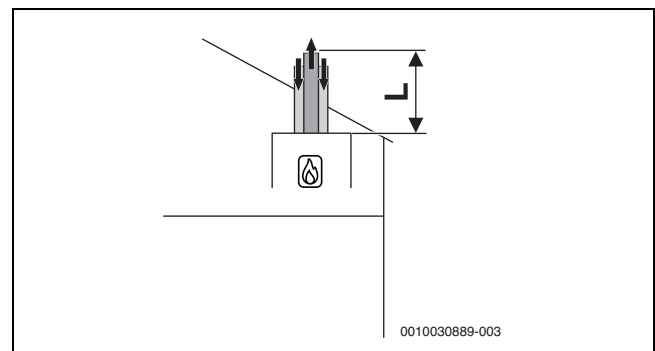


Bild 25 Vertikale konzentrische Luft-Abgas-Führung nach C_{33x}

Zulässige maximale Längen

GB172i-17 T210SR
GB172i-24 T210SR

Zubehör Ø [mm]	Schacht [mm]	Maximale Rohrlängen		
		L	L ₂	L ₃
Vertikal: 60/100	-	14	-	-
Vertikal: 80/125	-	23	-	-

Tab. 23 Vertikale Luft-Abgas-Führung nach C_{33x}

3.10 Luft-Abgas-Führung nach C_{43(x)}

Systemmerkmale	
Verbrennungsluftzufuhr	Erfolgt raumluftunabhängig
Zertifizierung	Das Gerät wird an eine vorhandene Luft-Abgas-Anlage angeschlossen. Die Luft-Abgas-Anlage bis zum Schacht ist zusammen mit dem Gerät geprüft.

Tab. 24 C_{43(x)}

- ▶ Beim Anschluss an eine nicht mit dem Gerät geprüfte Luft-Abgas-Anlage landesspezifische Vorschriften und Normen beachten, insbesondere die Angaben zur Gestaltung der Öffnungen für Abgasaustritt und Verbrennungsluftzufuhr.
- ▶ Vorgaben des Herstellers der Anlage beachten.
- ▶ Vorgaben der zum System gehörenden allgemeinen Zulassung beachten.

Prüföffnungen

→ Kapitel 3.5, Seite 18

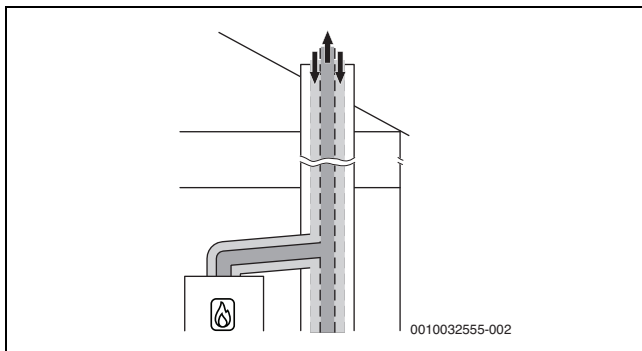


Bild 26 Konzentrische Luft-Abgas-Führung nach C_{43x} im Aufstellraum

3.11 Luft-Abgas-Führung nach C_{53(x)}

Systemmerkmale	
Verbrennungsluftzufuhr	Erfolgt raumluftunabhängig
Abgasaustritt/Lufteintritt	Die Öffnungen für Abgasaustritt und Lufteintritt liegen in unterschiedlichen Druckbereichen. Sie dürfen sich nicht an unterschiedlichen Wänden des Gebäudes befinden.
Zertifizierung	Die gesamte Abgas-Anlage ist zusammen mit dem Wärmeerzeuger geprüft.

Tab. 25 C_{53(x)}

Prüföffnungen

→ Kapitel 3.5, Seite 18

3.11.1 Luft-Abgas-Führung nach C_{53(x)} im Schacht

Maßnahmen bei Nutzung des vorhandenen Schachts	
Hinterlüftung	Der Schacht muss über die gesamte Höhe hinterlüftet sein. Die Eintrittsöffnung der Hinterlüftung muss im Aufstellraum in der Nähe der Abgasführung angeordnet sein. Die Größe der Eintrittsöffnung muss mindestens der erforderlichen Hinterlüftungsfläche entsprechen und mit einem Luftgitter abgedeckt werden.

Tab. 26 Abgasführung nach C_{53(x)}

Erforderliche Öffnungen im Aufstellraum ins Freie	
Leistung ≤ 50 kW	Keine Öffnung erforderlich

Tab. 27 C_{53x}, Einzelgerät

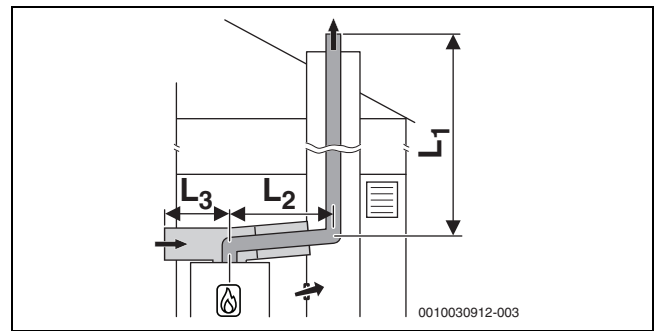


Bild 27 Starre Abgasführung nach C_{53x} im Schacht und Luft-Abgas-Führung mit separater Luftzufuhr und konzentrischer Abgasableitung im Aufstellraum

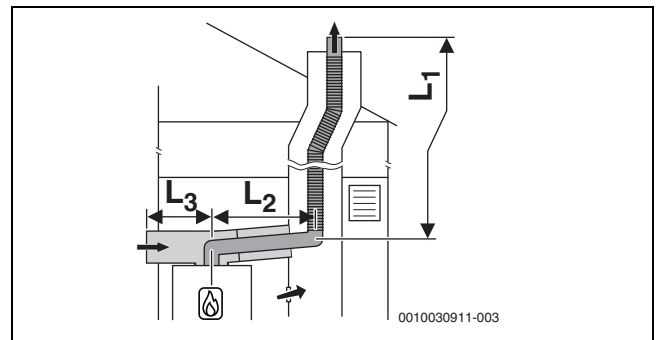


Bild 28 Flexible Abgasführung nach C_{53x} im Schacht und Luft-Abgas-Führung mit separater Luftzufuhr und konzentrischer Abgasableitung im Aufstellraum

Zulässige maximale Längen

GB172i-17 T210SR
GB172i-24 T210SR

Zubehör Ø [mm]	Schacht [mm]	Maximale Rohrlängen		
		L = L ₁ + L ₂	L ₂	L ₃
Horizontal: 80/125	–	50	5	5
Im Schacht: 80				
Luftzufuhr: 125				

Tab. 28 Luft-Abgas-Führung nach C_{53x} mit starrer oder flexibler Abgasführung im Schacht

3.11.2 Luft-Abgas-Führung nach C_{53x} an der Außenwand

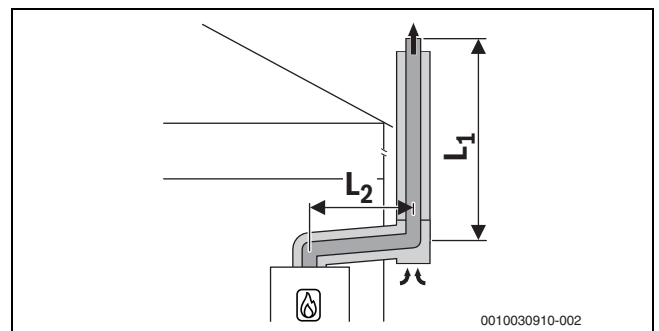


Bild 29 Konzentrische Luft-Abgas-Führung nach C_{53x} an der Außenwand

Zulässige maximale Längen

GB172i-17 T210SR
GB172i-24 T210SR

Zubehör Ø [mm]	Schacht [mm]	Maximale Rohrlängen		
		L = L ₁ + L ₂	L ₂	L ₃
Horizontal: 80/125	–	44	5	–
Außenwand: 80/125				

Tab. 29 Luft-Abgas-Führung nach C_{53x} mit konzentrischer Luft-Abgas-Führung an der Außenwand

3.12 Luft-Abgas-Führung nach C_{93x}

Systemmerkmale	
Verbrennungsluftzufuhr	Erfolgt raumluftunabhängig über den Schacht
Abgasaustritt/Lufteintritt	Die Öffnungen für Abgasaustritt und Lufteintritt liegen im gleichen Druckbereich und müssen innerhalb eines Quadrats angeordnet sein: ≤ 70 kW Leistung: 50 × 50 cm ≥ 70 kW Leistung: 100 × 100 cm
Zertifizierung	Die gesamte Luft-Abgas-Anlage ist zusammen mit dem Wärmeerzeuger geprüft.

Tab. 30 C_{93x}

Prüföffnungen

→ Kapitel 3.5, Seite 18

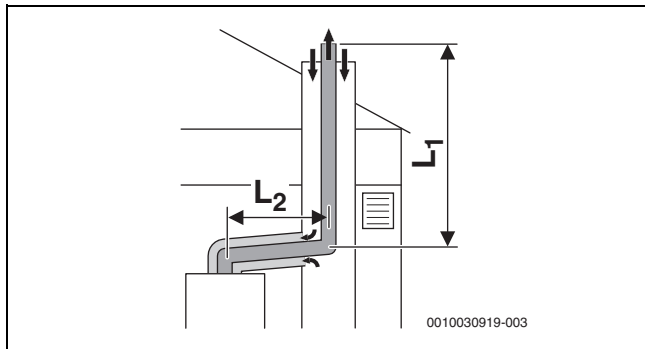
Maßnahmen bei Nutzung des vorhandenen Schachts	
Mechanische Reinigung	Erforderlich
Versiegelung der Oberfläche	Bei bisheriger Nutzung als Abgassystem für Öl oder Festbrennstoff muss die Oberfläche versiegelt werden, um Ausdünstungen von Rückständen im Mauerwerk (z. B. Schwefel) in die Verbrennungsluft zu vermeiden.

Tab. 31 C_{93x}

Erforderliche Öffnungen im Aufstellraum ins Freie	
Leistung ≤ 100 kW	Keine Öffnung erforderlich

Tab. 32 C_{93x} Einzelgerät

3.12.1 Starre Abgasführung nach C_{93x} im Schacht

Bild 30 Starre Abgasführung nach C_{93x} im Schacht und konzentrische Luft-Abgas-Führung im Aufstellraum

Zulässige maximale Längen

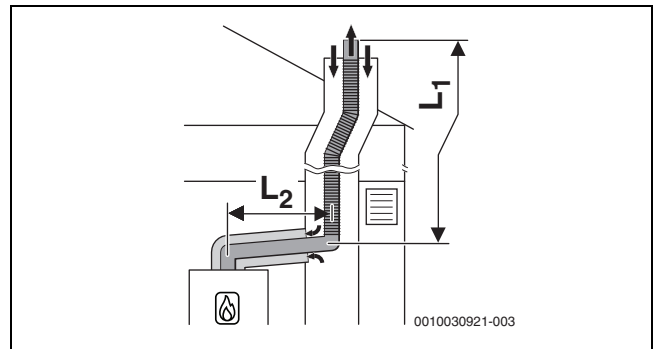
GB172i-17 T210SR

GB172i-24 T210SR

Zubehör Ø [mm]	Schacht [mm]	Maximale Rohrlängen		
		L = L ₁ + L ₂	L ₂	L ₃
Horizontal: 60/100 Im Schacht: 60	□ 100 × 100	10	5	–
	□ 110 × 110			
	□ 120 × 120	11	5	–
	□ ≥ 130 × 130			
	○ 100	8	5	–
	○ 110			
Horizontal: 80/125 Im Schacht: 80	○ 120	12	5	–
	○ ≥ 130			
	□ 120 × 120	24	5	–
	□ 130 × 130			
	□ 140 × 140	24	5	–
	□ 150 × 150			
	□ 160 × 160	24	5	–
	□ ≥ 170 × 170			
	○ 120	24	5	–
	○ 130			
○ 140	24	5	–	
○ 150				
○ 160	24	5	–	
○ ≥ 170				

Tab. 33 Starre Abgasführung nach C_{93x}

3.12.2 Flexible Abgasführung nach C_{93x} im Schacht

Bild 31 Flexible Abgasführung nach C_{93x} im Schacht und konzentrische Luft-Abgas-Führung im Aufstellraum

Zulässige maximale Längen

GB172i-17 T210SR

GB172i-24 T210SR

Zubehör Ø [mm]	Schacht [mm]	Maximale Rohrlängen		
		L = L ₁ + L ₂	L ₂	L ₃
Horizontal: 80/125 Im Schacht: 80	□ 120 × 120	25	5	–
	□ 130 × 130			
	□ 140 × 140	25	5	–
	□ 150 × 150			
	□ 160 × 160	25	5	–
	□ ≥ 170 × 170			
	○ 120	21	5	–
	○ 130			
	○ 140	25	5	–
	○ 150			
	○ 160	25	5	–
	○ ≥ 170			

Tab. 34 Flexible Abgasführung nach C_{93x}

3.13 Luft-Abgas-Führung nach C₆₃



Diese Luft-Abgas-Führung ist in Luxemburg nicht zulässig.

Systembeschreibung	
Verbrennungsluftzufuhr	Erfolgt raumluftunabhängig
Zertifizierung	Die Luft-Abgas-Anlage ist nicht zusammen mit dem Wärmeerzeuger geprüft.

Tab. 35 Abgasführung nach C₆₃

CE-Kennzeichnung (EN 14471 für Kunststoffe, EN 1856 für Metall) ist erforderlich.

Die einwandfreie Funktion einer Abgasanlage nach C₆₃ muss durch den Errichter sichergestellt und nachgewiesen werden. Abgasanlagen nach C₆₃ sind nicht durch den Hersteller des Wärmeerzeugers geprüft.

Das verwendete Abgaszubehör muss folgende Anforderungen erfüllen:

- Temperaturklasse: mindestens T120
- Druck- und Dichteklasse: H1
- Kondensatbeständigkeit: W
- Korrosionsklasse für Metall: V1 oder VM
- Korrosionsklasse für Kunststoff: 1

Diese Daten finden Sie in der Produktspezifikation und in der Dokumentation des Abgassystem-Herstellers.

Die zulässige Rezirkulation beträgt unter allen Windbedingungen maximal 10 %.

- ▶ Landesspezifische Vorschriften und Normen beachten, insbesondere die Angaben zur Gestaltung der Öffnungen für Abgasaustritt und Verbrennungsluftzufuhr.
- ▶ Vorgaben des Herstellers der Abgasanlage beachten.
- ▶ Vorgaben der zum System gehörenden allgemeinen Zulassung beachten.

Der Durchmesser des Abgaszubehörs, das mit dem Abgasadapter des Wärmeerzeugers verbunden ist, muss innerhalb der folgenden Toleranz liegen:

Abgasführung	[Ø]	Toleranz [mm]
Getrennte Rohre	Abgas: 80	-0,6 bis +0,4
	Luft: 80	-0,6 bis +0,4
Konzentrisches Rohr	Abgas: 60	-0,3 bis +0,3
	Luft: 100	-0,3 bis +0,3
Konzentrisches Rohr	Abgas: 80	-0,6 bis +0,4
	Luft: 125	-0,3 bis +0,7

Tab. 36 C₆₃: Toleranzen für den Anschluss nicht zertifizierter Zubehöre an den Abgasadapter des Wärmeerzeugers

3.14 Abgasführung nach B_{23(p)}



Diese Luft-Abgas-Führung ist in Luxemburg nicht zulässig.

Systembeschreibung	
Verbrennungsluftzufuhr	Erfolgt raumluftabhängig
Zertifizierung	Die Luft-Abgas-Anlage ist nicht zusammen mit dem Gerät geprüft.

Tab. 37 Abgasführung nach B_{23(p)}

CE-Kennzeichnung (EN 14471 für Kunststoffe, EN 1856 für Metall) ist erforderlich.

Die einwandfreie Funktion einer Abgasanlage nach B_{23(p)} muss durch den Errichter sichergestellt und nachgewiesen werden. Abgasanlagen

nach B_{23(p)} sind nicht durch den Hersteller des Wärmeerzeugers geprüft.

Das verwendete Abgaszubehör muss folgende Anforderungen erfüllen:

- Temperaturklasse: mindestens T120
- Druck- und Dichteklasse: H1
- Kondensatbeständigkeit: W
- Korrosionsklasse für Metall: V1 oder VM
- Korrosionsklasse für Kunststoff: 1

Diese Daten finden Sie in der Produktspezifikation und in der Dokumentation des Herstellers.

Die zulässige Rezirkulation beträgt unter allen Windbedingungen maximal 10 %.

- ▶ Landesspezifische Vorschriften und Normen beachten, insbesondere die Angaben zur Gestaltung der Öffnungen für Abgasaustritt und Verbrennungsluftzufuhr.
- ▶ Vorgaben des Herstellers der Abgasanlage beachten.
- ▶ Vorgaben der zum System gehörenden allgemeinen Zulassung beachten.

Der Durchmesser des Abgaszubehörs, das mit dem Abgasadapter des Wärmeerzeugers verbunden ist, muss innerhalb der folgenden Toleranz liegen:

Abgasführung	[Ø]	Toleranz [mm]
Abgasrohr	60	-0,3 bis +0,3
Abgasrohr	80	-0,6 bis +0,4

Tab. 38 B_{23(p)}: Toleranzen für den Anschluss nicht zertifizierter Zubehöre an den Abgasadapter des Wärmeerzeugers

3.15 Abgasführung nach B_{53p}

Systemmerkmale	
Verbrennungsluftzufuhr	Erfolgt raumluftabhängig.
Druckverhältnisse	Überdruckbetrieb
Zertifizierung	Die gesamte Abgasanlage ist zusammen mit dem Wärmeerzeuger geprüft.

Tab. 39 B_{53p}



Die Abgasführung nach B_{53S} mit konzentrischer Luft-Abgas-Führung im Aufstellraum ist eine Sonderform der Abgasführung nach B_{53p}. Diese Abgasführung ist nur in Deutschland zulässig.

Prüföffnungen

→ Kapitel 3.5, Seite 18

Maßnahmen bei Nutzung des vorhandenen Schachts	
Hinterlüftung	Der Schacht muss über die gesamte Höhe hinterlüftet sein. Die Hinterlüftung des Schachts erfolgt über das konzentrische Luft-Abgas-Verbindungsstück zwischen Aufstellraum und Schacht oder über eine Öffnung im Schacht.

Tab. 40 B_{53p}

Erforderliche Öffnungen im Aufstellraum ins Freie	
Leistung ≤ 50 kW	Eine Öffnung mit 150 cm ² oder zwei Öffnungen mit je 75 cm ²

Tab. 41 B_{53p}

3.15.1 Starre Abgasführung nach B_{53p} im Schacht

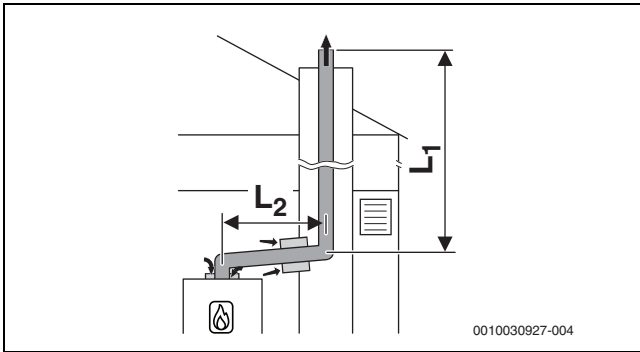


Bild 32 Starre Abgasführung im Schacht nach B_{53p} mit raumluftabhängiger Luftzufuhr am Gerät und konzentrischem Verbindungsstück zwischen Aufstellraum und Schacht

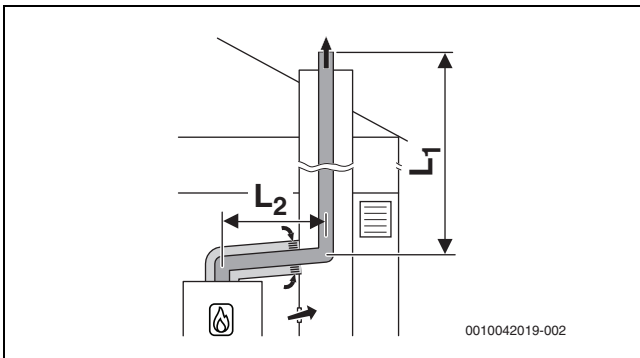


Bild 33 Starre Abgasführung im Schacht nach B_{53p}/B_{53s} mit raumluftabhängiger Luftzufuhr über die konzentrische Luft-Abgas-Führung im Aufstellraum

Zulässige maximale Längen

GB172i-17 T210SR
GB172i-24 T210SR

Zubehör Ø [mm]	Schacht [mm]	Maximale Rohrlängen		
		L = L ₁ + L ₂	L ₂	L ₃
Horizontal: 60 Im Schacht: 60	-	18	5	-
Horizontal: 80 Im Schacht: 80	-	50	5	-
Horizontal: 80/125 Im Schacht: 80	-	50	5	-

Tab. 42 Starre Abgasführung nach B_{53p}

3.15.2 Flexible Abgasführung nach B_{53p} im Schacht

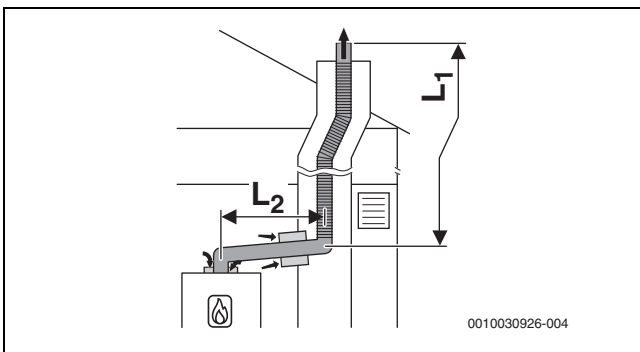


Bild 34 Flexible Abgasführung im Schacht nach B_{53p} mit raumluftabhängiger Luftzufuhr am Gerät und konzentrischem Verbindungsstück zwischen Aufstellraum und Schacht

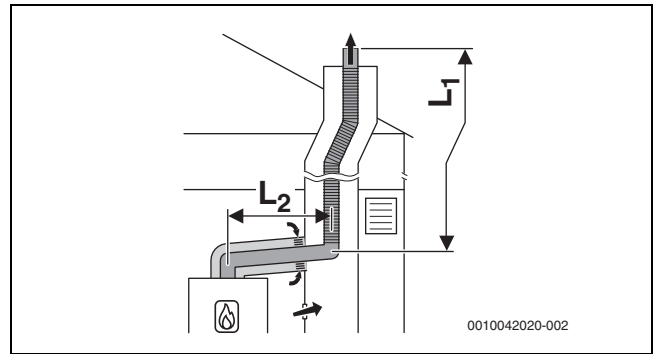


Bild 35 Flexible Abgasführung im Schacht nach B_{53p}/B_{53s} mit raumluftabhängiger Luftzufuhr über die konzentrische Luft-Abgas-Führung im Aufstellraum

Zulässige maximale Längen

GB172i-17 T210SR
GB172i-24 T210SR

Zubehör Ø [mm]	Schacht [mm]	Maximale Rohrlängen		
		L = L ₁ + L ₂	L ₂	L ₃
Horizontal: 60 Im Schacht: 60	-	9	5	-
Horizontal: 80 Im Schacht: 80	-	50	5	-
Horizontal: 80/125 Im Schacht: 80	-	50	5	-

Tab. 43 Flexible Abgasführung nach B_{53p}

3.16 Mehrfachbelegung (nur für Geräte bis 30 kW)

3.16.1 Zuordnung zur Gerätegruppe für Mehrfachbelegung

GB172i-17 T210SR gehört zur Gerätegruppe 4.

GB172i-24 T210SR gehört zur Gerätegruppe 4.



Die aufgeführten maximalen Abgasrohrängen sind Beispiele und gelten unter der Voraussetzung, dass alle Wärmeerzeuger vom selben Hersteller sind und zur gleichen Gruppe gehören.

Wenn Wärmeerzeuger verschiedener Gruppen desselben Herstellers kombiniert werden, muss eine Berechnung nach EN13384 durchgeführt werden.

3.16.2 Minimale Leistung (Heizung und Warmwasser) des Wärmeerzeugers anheben

Bei Mehrfachbelegung und bei Kaskaden (Überdruckbetrieb) muss die minimale Leistung des Wärmeerzeugers im Servicemenü mit Hilfe der Servicefunktion 5-A3 angehoben werden:

Wärmeerzeuger Typ	Standardwert [%]	Angehobener Wert [%]
GB172i-17 T210SR	10	15
GB172i-24 T210SR		

Tab. 44 Einstellwerte bei Mehrfachbelegung und Kaskadenbetrieb

3.16.3 Luft-Abgas-Führung nach C_{(10)3(x)}



Diese Luft-Abgas-Führung ist in Luxemburg nicht zulässig.

Systemmerkmale	
System	Mehrfachbelegung
Angeschlossene Geräte	Geräteleistung ≤ 30 kW Jedes Gerät ist mit einer Abgas-Rückströmsicherung ausgestattet.
Verbrennungsluftzufuhr	Erfolgt raumluftunabhängig
Druckverhältnisse	Überdruckbetrieb
Zertifizierung	Das Gerät wird an eine vorhandene Luft-Abgas-Anlage angeschlossen. Die Luft-Abgas-Anlage bis zum Schacht ist zusammen mit dem Gerät geprüft.

Tab. 45 C_{(10)3(x)}

- ▶ Beim Anschluss an eine nicht mit dem Gerät geprüfte Luft-Abgas-Anlage landesspezifische Vorschriften und Normen beachten, insbesondere die Angaben zur Gestaltung der Öffnungen für Abgasaustritt und Verbrennungsluftzufuhr.
- ▶ Vorgaben des Herstellers der Anlage beachten.
- ▶ Vorgaben der zum System gehörenden allgemeinen Zulassung beachten.

Prüföffnungen

→ Kapitel 3.5, Seite 18

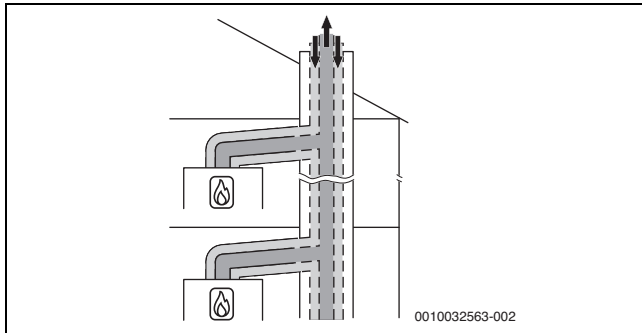


Bild 36 Mehrfachbelegung nach C_{(10)3x} mit konzentrischer Luft-Abgas-Führung im Aufstellraum

3.16.4 Luft-Abgas-Führung nach C_{(12)3x}



Diese Luft-Abgas-Führung ist in Luxemburg nicht zulässig.

Systemmerkmale	
System	Mehrfachbelegung
Angeschlossene Geräte	Geräteleistung ≤ 30 kW Jedes Gerät ist mit einer Abgas-Rückströmsicherung ausgestattet.
Verbrennungsluftzufuhr	Erfolgt raumluftunabhängig
Druckverhältnisse	Überdruckbetrieb
Öffnungen für Abgasaustritt und Lufteintritt	Die Öffnungen für Abgasaustritt und Lufteintritt liegen in unterschiedlichen Druckbereichen.
Zertifizierung	Das Gerät wird an eine vorhandene Luft-Abgas-Anlage angeschlossen. Die Luft-Abgas-Anlage im Aufstellraum ist zusammen mit dem Gerät geprüft.

Tab. 46 C_{(12)3x}

- ▶ Beim Anschluss an eine nicht mit dem Gerät geprüfte Luft-Abgas-Anlage landesspezifische Vorschriften und Normen beachten, insbesondere die Angaben zur Gestaltung der Öffnungen für Abgasaustritt und Verbrennungsluftzufuhr.
- ▶ Vorgaben des Herstellers der Anlage beachten.
- ▶ Vorgaben der zum System gehörenden allgemeinen Zulassung beachten.

Prüföffnungen

→ Kapitel 3.5, Seite 18

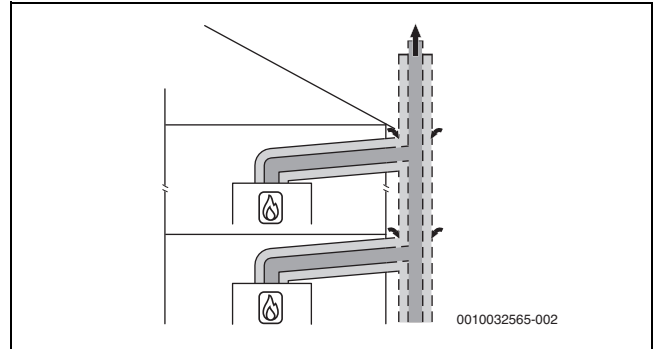


Bild 37 Mehrfachbelegung nach C_{(12)3x} mit konzentrischer Luft-Abgas-Führung im Aufstellraum

3.16.5 Luft-Abgas-Führung nach C_{(13)3x}

Systemmerkmale	
System	Mehrfachbelegung
Angeschlossene Geräte	Geräteleistung ≤ 30 kW Jedes Gerät ist mit einer Abgas-Rückströmsicherung ausgestattet.
Verbrennungsluftzufuhr	Erfolgt raumluftunabhängig
Druckverhältnisse	Überdruckbetrieb
Abgasaustritt/Lufteintritt	Öffnungen für Abgasaustritt und Lufteintritt liegen in unterschiedlichen Druckbereichen.
Zertifizierung	Die gesamte Luft-Abgas-Anlage ist zusammen mit dem Gerät geprüft.

Tab. 47 C_{(13)3x}

Prüföffnungen

→ Kapitel 3.5, Seite 18

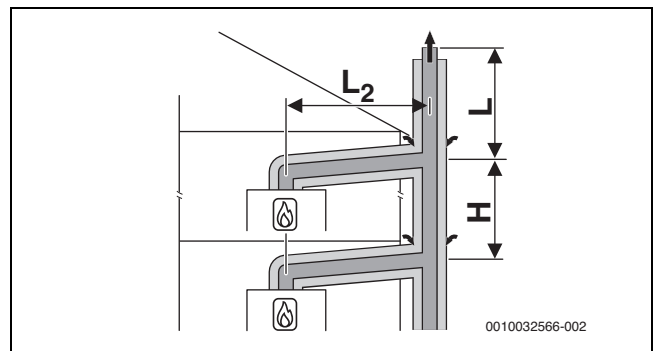


Bild 38 Mehrfachbelegung nach C_{(13)3x} mit konzentrischer Luft-Abgas-Führung an der Außenwand und im Aufstellraum

- [L₂] ≤ 1,4 m
- [H] ≤ 3,5 m

Fünf Geräte

Im Aufstellraum: Luft-Abgas-Führung Ø 80/125 mm

An der Außenwand: Luft-Abgas-Führung Ø 110/160 mm

Geräte	Länge L [m] für Gruppe 1 bis 5				
	1	2	3	4	5
2	10	10	10	10	–
3	10	10	10	10	–
4	10	10	10	2	–
5	10	7	1	–	–

Tab. 48 Maximale Länge L über dem höchsten Gerät

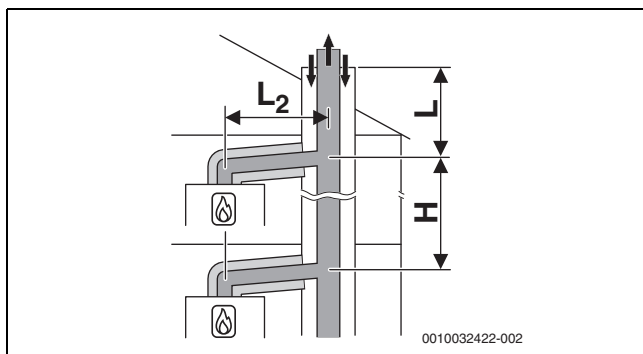
3.16.6 Luft-Abgas-Führung nach C_{(14)3x}

Systemmerkmale	
System	Mehrfachbelegung
Angeschlossene Geräte	Geräteleistung ≤ 30 kW Jedes Gerät ist mit einer Abgas-Rückströmsicherung ausgestattet.
Verbrennungsluftzufuhr	Erfolgt raumlufunabhängig über den Schacht
Druckverhältnisse	Überdruckbetrieb
Abgasaustritt/Lufteintritt	Öffnungen für Abgasaustritt und Lufteintritt liegen im gleichen Druckbereich und müssen innerhalb eines Quadrates angeordnet sein: ≤ 70 kW Geräteleistung: 50 × 50 cm ≥ 70 kW Geräteleistung: 100 × 100 cm
Zertifizierung	Die gesamte Luft-Abgas-Anlage ist zusammen mit dem Gerät geprüft.

Tab. 49 C_{(14)3(x)}**Prüföffnungen**

→ Kapitel 3.5, Seite 18

Maßnahmen bei Nutzung des vorhandenen Schachts	
Mechanische Reinigung	Erforderlich
Versiegelung der Oberfläche	Bei bisheriger Nutzung als Luft-Abgas-Anlage für Öl oder Festbrennstoff muss die Oberfläche versiegelt werden, um Ausdünstungen von Rückständen im Mauerwerk (z. B. Schwefel) in die Verbrennungsluft zu vermeiden.

Tab. 50 C_{(14)3x}Bild 39 Mehrfachbelegung nach C_{(14)3x} mit kollektiver starrer Abgasführung und konzentrischer Luft-Abgas-Führung im Aufstellraum[L₂] ≤ 1,4 m

[H] 0–3,5 m

Drei Geräte

Im Aufstellraum: Luft-Abgas-Führung Ø 80/125 mm

Im Schacht: starre Abgasführung Ø 80 mm

Geräte	Schacht [mm]	L [m] für Gruppe 1 bis 5				
		1	2	3	4	5
2	□ 120 × 120 ○ 140	10	6	10	6	–
3	□ 120 × 120 ○ 140	8	–	–	–	–

Tab. 51 Maximale Länge L über dem höchsten Gerät

Fünf Geräte

Im Aufstellraum: Luft-Abgas-Führung Ø 80/125 mm

Im Schacht: starre Abgasführung Ø 110 mm

Geräte	Schacht [mm]	Länge L [m] für Gruppe 1 bis 5				
		1	2	3	4	5
2	□ 140 × 200 ○ 185	10	10	10	10	–
3	□ 140 × 200 ○ 185	10	10	10	10	–
4	□ 140 × 200 ○ 185	10	6	10	2	–
5	□ 140 × 200 ○ 185	10	–	–	–	–
2	□ 200 × 200 ○ 225	10	10	10	10	–
3	□ 200 × 200 ○ 225	10	10	10	10	–
4	□ 200 × 200 ○ 225	10	10	10	2	–
5	□ 200 × 200 ○ 225	10	3	–	–	–

Tab. 52 Maximale Länge L über dem höchsten Gerät

Fünf Geräte - alternativ

Im Aufstellraum: Luft-Abgas-Führung Ø 80/125 mm

Im Schacht: starre Abgasführung Ø 113 mm Edelstahl, Marke Raab

Geräte	Schacht [mm]	Länge L [m] für Gruppe 1 bis 5				
		1	2	3	4	5
2	□ 140 × 200 ○ 185	10	10	10	10	–
3	□ 140 × 200 ○ 185	10	10	10	9	–
4	□ 140 × 200 ○ 185	10	8	6	2	–
5	□ 140 × 200 ○ 185	10	3	–	–	–
2	□ 200 × 200 ○ 225	10	10	10	10	–
3	□ 200 × 200 ○ 225	10	10	10	10	–
4	□ 200 × 200 ○ 225	10	10	10	6	–
5	□ 200 × 200 ○ 225	10	9	5	–	–

Tab. 53 Maximale Länge L über dem höchsten Gerät

Acht Geräte

Im Aufstellraum: Luft-Abgas-Führung Ø 80/125 mm
Im Schacht: starre Abgasführung Ø 125 mm

Geräte	Schacht [mm]	L [m] für Gruppe 1 bis 5				
		1	2	3	4	5
3	□ 200 × 200 ○ 225	10	10	10	10	-
4	□ 200 × 200 ○ 225	10	10	10	10	-
5	□ 200 × 200 ○ 225	10	10	10		-
6	□ 200 × 200 ○ 225	10	4	-	-	-
7	□ 200 × 200 ○ 225	10	-	-	-	-
8	□ 200 × 200 ○ 225	6	-	-	-	-
3	□ 225 × 225 ○ 250	10	10	10	10	-
4	□ 225 × 225 ○ 250	10	10	10	10	-
5	□ 225 × 225 ○ 250	10	10	10	7	-
6	□ 225 × 225 ○ 250	10	7	3	-	-
7	□ 225 × 225 ○ 250	10	-	-	-	-
8	□ 225 × 225 ○ 250	7	-	-	-	-

Tab. 54 Maximale Länge L über dem höchsten Gerät

Zehn Geräte

Im Aufstellraum: Luft-Abgas-Führung Ø 80/125 mm
Im Schacht: starre Abgasführung Ø 160 mm

Geräte	Schacht [mm]	L [m] für Gruppe 1 bis 5				
		1	2	3	4	5
3	□ 225 × 225 ○ 250	10	10	10	10	-
4	□ 225 × 225 ○ 250	10	10	10	10	-
5	□ 225 × 225 ○ 250	10	10	10	10	-
6	□ 225 × 225 ○ 250	10	10	10	10	-
7	□ 225 × 225 ○ 250	10	10	9	5	-
8	□ 225 × 225 ○ 250	10	6	3	-	-
9	□ 225 × 225 ○ 250	10	-	-	-	-
10	□ 225 × 225 ○ 250	10	-	-	-	-
3	□ 250 × 250 ○ 285	10	10	10	10	-
4	□ 250 × 250 ○ 285	10	10	10	10	-
5	□ 250 × 250 ○ 285	10	10	10	10	-
6	□ 250 × 250 ○ 285	10	10	10	10	-

Geräte	Schacht [mm]	L [m] für Gruppe 1 bis 5				
		1	2	3	4	5
7	□ 250 × 250 ○ 285	10	10	10	10	-
8	□ 250 × 250 ○ 285	10	10	10	6	-
9	□ 250 × 250 ○ 285	10	9	6	2	-
10	□ 250 × 250 ○ 285	10	3	-	-	-

Tab. 55 Maximale Länge L über dem höchsten Gerät

Zehn Geräte

Im Aufstellraum: Luft-Abgas-Führung Ø 80/125 mm
Im Schacht: starre Abgasführung Ø 200 mm

Geräte	Schacht [mm]	L [m] für Gruppe 1 bis 5				
		1	2	3	4	5
3	□ 250 × 250 ○ 285	10	10	10	10	-
4	□ 250 × 250 ○ 285	10	10	10	10	-
5	□ 250 × 250 ○ 285	10	10	10	10	-
6	□ 250 × 250 ○ 285	10	10	10	10	-
7	□ 250 × 250 ○ 285	10	10	10	10	-
8	□ 250 × 250 ○ 285	10	10	10	6	-
9	□ 250 × 250 ○ 285	10	7	2	-	-
10	□ 250 × 250 ○ 285	10	2	-	-	-
3	□ 300 × 300 ○ 350	10	10	10	10	-
4	□ 300 × 300 ○ 350	10	10	10	10	-
5	□ 300 × 300 ○ 350	10	10	10	10	-
6	□ 300 × 300 ○ 350	10	10	10	10	-
7	□ 300 × 300 ○ 350	10	10	10	10	-
8	□ 300 × 300 ○ 350	10	10	10	10	-
9	□ 300 × 300 ○ 350	10	10	10	10	-
10	□ 300 × 300 ○ 350	10	10	10	10	-

Tab. 56 Maximale Länge L über dem höchsten Gerät

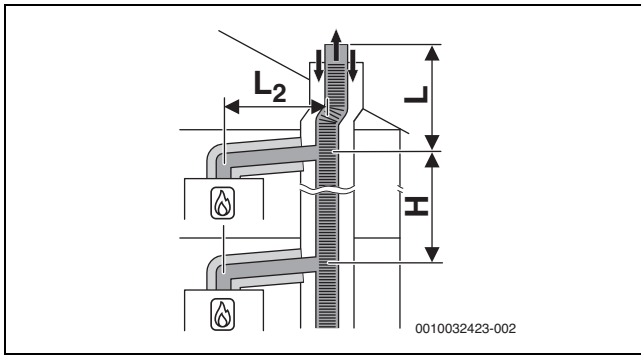


Bild 40 Mehrfachbelegung nach $C_{(14)3x}$ mit kollektiver flexibler Abgasableitung und konzentrischer Luft-Abgas-Führung im Aufstellraum

$[L_2] \leq 1,4 \text{ m}$

$[H] 0-3,5 \text{ m}$

Fünf Geräte

Im Aufstellraum: Luft-Abgas-Führung $\varnothing 80/125 \text{ mm}$

Im Schacht: flexible Abgasführung $\varnothing 110 \text{ mm}$

Geräte	Schacht [mm]	Länge L [m] für Gruppe 1 bis 5				
		1	2	3	4	5
2	□ 140×200 ○ 185	10	10	10	10	–
3	□ 140×200 ○ 185	10	10	10	6	–
4	□ 140×200 ○ 185	10	3	4	–	–
5	□ 140×200 ○ 185	8	–	–	–	–
2	□ 200×200 ○ 225	10	10	10	10	–
3	□ 200×200 ○ 225	10	10	10	6	–
4	□ 200×200 ○ 225	10	6	4	–	–
5	□ 200×200 ○ 225	10	–	–	–	–

Tab. 57 Maximale Länge L über dem höchsten Gerät

3.17 Abgaskaskade

3.17.1 Zuordnung zur Gerätegruppe für Kaskade

GB172i-17 T210SR gehört zur Gerätegruppe 4.

GB172i-24 T210SR gehört zur Gerätegruppe 4.



Die aufgeführten maximalen Abgasrohrängen sind Beispiele und gelten unter der Voraussetzung, dass alle Wärmeerzeuger zur gleichen Gruppe gehören.

Bei Kaskaden mit raumluftunabhängiger Abgasführung müssen alle Wärmeerzeuger zusätzlich vom selben Hersteller sein.

Wenn Wärmeerzeuger verschiedener Gruppen kombiniert werden, muss eine Berechnung nach EN13384 durchgeführt werden.

3.17.2 Minimale Leistung (Heizung und Warmwasser) des Wärmeerzeugers anheben

Bei Mehrfachbelegung und bei Kaskaden (Überdruckbetrieb) muss die minimale Leistung des Wärmeerzeugers im Servicemenü mit Hilfe der Servicefunktion 5-A3 angehoben werden:

Wärmeerzeuger Typ	Standardwert [%]	Angehobener Wert [%]
GB172i-17 T210SR	10	15
GB172i-24 T210SR		

Tab. 58 Einstellwerte bei Mehrfachbelegung und Kaskadenbetrieb

3.17.3 Abgasführung nach B_{53P}

CO-Melder zur Notabschaltung der Kaskade

Für Kaskaden ist ein CO-Melder mit potentialfreiem Kontakt erforderlich, der bei CO-Austritt alarmiert und die Heizungsanlage abschaltet.

- ▶ Installationsanleitung des verwendeten CO-Melders beachten.
- ▶ CO-Melder am Kaskadenmodul anschließen (→ Installationsanleitung des Kaskadenmoduls).
- ▶ Bei Verwendung von Produkten anderer Hersteller zum Regeln der Kaskade: Angaben des Herstellers zum Anschluss eines CO-Melders beachten.

Systemmerkmale	
Verbrennungsluftzufuhr	Erfolgt raumluftabhängig am Wärmeerzeuger
Druckverhältnisse	Überdruckbetrieb
Zertifizierung	Die gesamte Abgasanlage ist zusammen mit dem Wärmeerzeuger geprüft.

Tab. 59 B_{53P}

Prüföffnungen

→ Kapitel , Seite 26

Maßnahmen bei Nutzung des vorhandenen Schachtes

Hinterlüftung	Der Schacht muss über die gesamte Höhe hinterlüftet sein. Die Eintrittsöffnung der Hinterlüftung muss im Aufstellraum in der Nähe der Abgasführung angeordnet sein. Die Größe der Eintrittsöffnung muss mindestens der erforderlichen Hinterlüftungsfläche entsprechen und mit einem Luftgitter abgedeckt werden.
---------------	--

Tab. 60 B_{53P} Kaskade

Erforderliche Öffnungen im Aufstellraum ins Freie	
Leistung > 50 kW ≤ 100 kW	Eine Öffnung mit 450 cm ²
Leistung > 100 kW	Zwei Öffnungen. Die Größe der Öffnungen ist abhängig von der Geräteleistung und muss berechnet werden.

Tab. 61 B_{53P}

Starre Abgasführung nach B_{53P} im Schacht

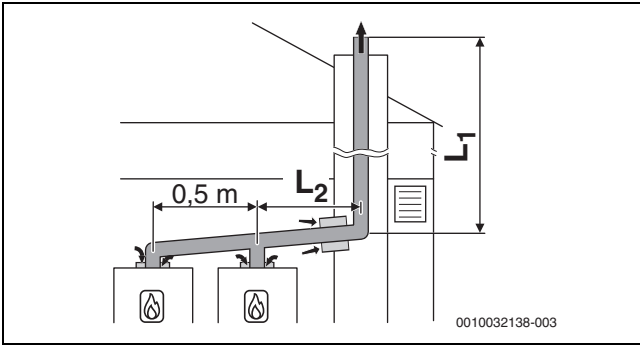


Bild 41 Kaskade mit 2 Geräten:
Starre Abgasführung im Schacht nach B_{53P} mit raumluftabhängiger Luftzufuhr am Gerät

[L₂] ≤ 3,0 m

Drei Geräte

Abzweigungen zu den Geräten Ø 80 mm
Im Aufstellraum: Abgasführung Ø 110 mm
Im Schacht: starre Abgasführung Ø 80 mm

Geräte	Maximale Gesamtlänge L ₁ [m] für Gruppe 1 bis 7						
	1	2	3	4	5	6	7
2	45	21	23	9	7	6	-
3	15	4	-	-	-	-	-

Tab. 62 Abgasführung B_{53P}

Fünf Geräte

Abzweigungen zu den Geräten Ø 80 mm
Im Aufstellraum: Abgasführung Ø 110 mm
Im Schacht: starre Abgasführung Ø 110 mm

Geräte	Maximale Gesamtlänge L ₁ [m] für Gruppe 1 bis 7						
	1	2	3	4	5	6	7
2	45	45	45	45	45	45	32
3	45	41	29	13	5	-	-
4	33	12	-	-	-	-	-
5	10	-	-	-	-	-	-

Tab. 63 Abgasführung B_{53P}

Sieben Geräte

Abzweigungen zu den Geräten Ø 80 mm
Im Aufstellraum: Abgasführung Ø 125 mm
Im Schacht: starre Abgasführung Ø 125 mm

Geräte	Maximale Gesamtlänge L ₁ [m] für Gruppe 1 bis 7						
	1	2	3	4	5	6	7
2	-	-	-	-	-	-	45
3	-	45	45	43	31	23	4
4	45	41	24	11	6	-	-
5	43	15	-	-	-	-	-
6	18	-	-	-	-	-	-
7	2	-	-	-	-	-	-

Tab. 64 Abgasführung B_{53P}

Acht Geräte

Abzweigungen zu den Geräten Ø 80 mm
Im Aufstellraum: Abgasführung Ø 160 mm
Im Schacht: starre Abgasführung Ø 160 mm

Geräte	Maximale Gesamtlänge L ₁ [m] für Gruppe 1 bis 7						
	1	2	3	4	5	6	7
3	-	-	-	45	45	45	45
4	-	45	45	45	45	45	22
5	45	45	45	42	25	13	-
6	45	45	45	11	-	-	-
7	45	36	-	-	-	-	-
8	45	16	-	-	-	-	-

Tab. 65 Abgasführung B_{53P}

Acht Geräte

Abzweigungen zu den Geräten Ø 80 mm
Im Aufstellraum: Abgasführung Ø 200 mm
Im Schacht: starre Abgasführung Ø 200 mm

Geräte	Maximale Gesamtlänge L ₁ [m] für Gruppe 1 bis 7						
	1	2	3	4	5	6	7
4	-	-	-	-	-	-	45
5	-	-	-	45	45	45	45
6	-	-	-	45	45	45	45
7	-	45	45	45	45	41	31
8	-	45	45	45	25	-	-

Tab. 66 Abgasführung B_{53P}

3.17.4 Luft-Abgas-Führung nach C_{93x}

Systemmerkmale	
Verbrennungsluftzufuhr	Erfolgt raumluftunabhängig über den Schacht
Abgasaustritt/Lufteintritt	Öffnungen für Abgasaustritt und Lufteintritt liegen im gleichen Druckbereich müssen innerhalb eines Quadrates angeordnet sein: ≤ 70 kW Leistung: 50 × 50 cm ≥ 70 kW Leistung: 100 × 100 cm
Zertifizierung	Die gesamte Luft-Abgas-Anlage ist zusammen mit dem Wärmeerzeuger geprüft.

Tab. 67 C_{93x}

Prüföffnungen

→ Kapitel 3.5, Seite 18

Maßnahmen bei Nutzung des vorhandenen Schachts	
Mechanische Reinigung	Erforderlich
Versiegelung der Oberfläche	Bei bisheriger Nutzung als Abgassystem für Öl oder Festbrennstoff muss die Oberfläche versiegelt werden, um Ausdünstungen von Rückständen im Mauerwerk (z. B. Schwefel) in die Verbrennungsluft zu vermeiden.

Tab. 68 C_{93x}

Starre Abgasführung nach C_{93x} im Schacht

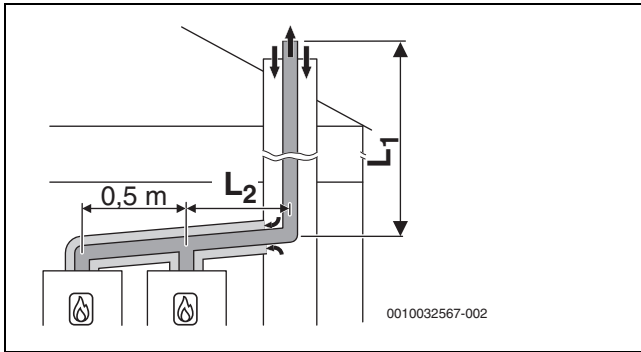


Bild 42 Kaskade mit 2 Geräten:
Starre Abgasführung nach C_{93x} im Schacht und konzentrische Luft-Abgas-Führung im Aufstellraum

[L₂] ≤ 3,0 m

Vier Geräte

Abzweigungen zu den Geräten Ø 80/125 mm
Im Aufstellraum: Luft-Abgas-Führung Ø 110/160 mm
Im Schacht: starre Abgasführung Ø 110 mm

Geräte	Schacht [mm]	Maximale Gesamtlänge L ₁ [m] für Gruppe 1 bis 7						
		1	2	3	4	5	6	7
2	□ 160 × 160	45	27	45	35	12	17	3
3	○ 180	31	8	14	5	-	-	-
4		15	-	-	-	-	-	-

Tab. 69 Abgasführung C_{93x}

Vier Geräte

Abzweigungen zu den Geräten Ø 80/125 mm
Im Aufstellraum: Luft-Abgas-Führung Ø 110/160 mm
Im Schacht: starre Abgasführung Ø 125 mm

Geräte	Schacht [mm]	Maximale Gesamtlänge L ₁ [m] für Gruppe 1 bis 7						
		1	2	3	4	5	6	7
2	□ 180 × 180	-	41	-	45	24	35	12
3	○ 200	45	17	30	21	-	-	-
4		27	-	10	-	-	-	-

Tab. 70 Abgasführung C_{93x}

4 Vorschriften

Beachten Sie für eine vorschriftsmäßige Installation und den Betrieb des Produkts alle geltenden nationalen und regionalen Vorschriften, technischen Regeln und Richtlinien.

Das Dokument 6720807972 enthält Informationen zu geltenden Vorschriften. Zur Anzeige können Sie die Dokumentsuche auf unserer Internetseite verwenden. Die Internetadresse finden Sie auf der Rückseite dieser Anleitung.

5 Voraussetzungen für die Installation

5.1 Allgemeine Hinweise

- ▶ Alle geltenden nationalen und regionalen Vorschriften, technischen Regeln und Richtlinien beachten.
- ▶ Alle erforderlichen Genehmigungen einholen (Gasversorgungsunternehmen usw.).
- ▶ Anforderungen der Baubehörde berücksichtigen, z. B. zur Verwendung einer Neutralisationseinrichtung (Zubehör).
- ▶ Offene Heizungsanlagen in geschlossene Systeme umbauen.
- ▶ Keine verzinkten Heizkörper und Rohrleitungen verwenden.

5.2 Anforderungen an den Aufstellraum

! GEFAHR

Lebensgefahr durch Explosion!

Eine erhöhte und dauerhafte Ammoniakkonzentration kann zu Spannungsrisikkorrosionen an Messing-Teilen führen (z. B. Gashähne, Überwurfmuttern). In der Folge besteht Explosionsgefahr durch Gasaustritt.

- ▶ Gasgeräte nicht in Räumen mit einer erhöhten und dauerhaften Ammoniakkonzentration verwenden (z. B. Viehställe oder Lagerräume für Düngemittel).
- ▶ Falls der Kontakt mit Ammoniak unvermeidbar ist: Sicherstellen, dass keine Messing-Teile verbaut sind.

! GEFAHR

Vergiftung durch Kohlenmonoxid!

Austretendes Abgas führt zu lebensgefährlich hohen Kohlenmonoxid-Werten in der Atemluft.

- ▶ Verbrennungsluftzufuhr sicherstellen.
- ▶ Be- und Entlüftungsöffnungen in Türen, Fenstern und Wänden nicht verschließen oder verkleinern.
- ▶ Ausreichende Verbrennungsluftzufuhr auch bei nachträglich eingebauten Geräten sicherstellen, z. B. bei Abluftventilatoren sowie Küchenlüftern und Klimageräten mit Abluftführung nach außen.

Vorschriften zum Aufstellraum

Die DVGW-TRGI und für Flüssiggasgeräte die TRF in der jeweils neuesten Fassung beachten.

- ▶ Länderspezifische Bestimmungen beachten.
- ▶ Installationsanleitungen der Abgaszubehöre wegen deren Mindesteinbaumaße beachten.

Verbrennungsluft

Zur Vermeidung von Korrosion muss die Verbrennungsluft frei von aggressiven Stoffen sein.

Als korrosionsfördernd gelten Halogen-Kohlenwasserstoffe, die Chlor- oder Fluorverbindungen enthalten. Diese können z. B. in Lösungsmitteln, Farben, Klebstoffen, Treibgasen und Haushaltsreinigern enthalten sein (→ Tab. 71).

Industrielle Quellen	
Chemische Reinigungen	Trichlorethylen, Tetrachlorethylen, fluorierte Kohlenwasserstoffe
Entfettungsbäder	Perchlorethylen, Trichlorethylen, Methylchloroform
Druckereien	Trichlorethylen
Friseurläden	Sprühdosentreibmittel, fluor- und chlorhaltige Kohlenwasserstoffe (Frigen)
Quellen im Haushalt	
Reinigungs- und Entfettungsmittel	Perchlorethylen, Methylchloroform, Trichlorethylen, Methylenchlorid, Tetrachlorkohlenstoff, Salzsäure
Hobbyräume	
Lösungsmittel und Verdüner	Verschiedene chlorierte Kohlenwasserstoffe
Sprühdosen	Chlorfluorierte Kohlenwasserstoffe (Frigene)

Tab. 71 Korrosionsförderende Stoffe

Schutzmaßnahmen für brennbare Baustoffe

Die maximale Oberflächentemperatur des Geräts liegt unter 85 °C. Daher sind keine besonderen Schutzmaßnahmen für brennbare Baustoffe und Einbaumöbel erforderlich. Landesspezifische Bestimmungen beachten.

Schutzbereich beachten

Aufgrund der Schutzart IPX2D darf das Gerät im Schutzbereich 1 nicht aufgestellt werden.

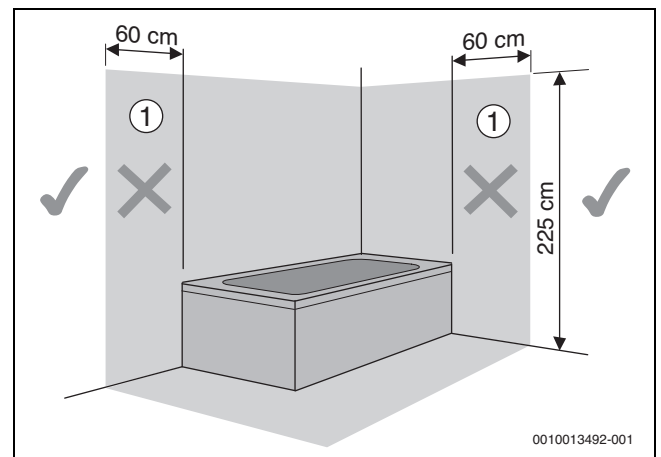


Bild 43 Schutzbereiche

[1] Schutzbereich 1: Umkreis von 60 cm um Badewanne/Dusche

5.3 Heizung

Schwerkraftheizungen

- ▶ Gerät über hydraulische Weiche mit Schlammabscheider an das vorhandene Rohrnetz anschließen.

Fußbodenheizungen

- ▶ Zulässige Vorlauftemperaturen für Fußbodenheizungen beachten.
- ▶ Bei Verwendung von Kunststoffleitungen diffusionsdichte Rohrleitungen verwenden oder eine Systemtrennung durch Wärmetauscher durchführen.

Dimensionierung der Gasleitung

- ▶ Auf dem Typschild die Kennzeichnung des Bestimmungslandes und Eignung für die vom Gasversorgungsunternehmen gelieferte Gasart prüfen (→ Kapitel 2.6, Seite 7).
- ▶ **Maximale Nennwärmeleistung für Heizung oder Warmwasserbereitung entsprechend den technischen Daten beachten.**
- ▶ Nennweite für die Gaszufuhr bestimmen.
- ▶ Bei Flüssiggas: Um das Gerät vor zu hohem Druck zu schützen, Druckregelgerät mit Sicherheitsventil einbauen.

Verwendung eines raumtemperaturgeführten Reglers

- ▶ Kein Thermostatventil am Heizkörper des Referenzraums einbauen.

5.4 Warmwasserbereitung

5.4.1 Installation der Trinkwasser-Rohrleitungen

Die Installation der Trinkwasser-Rohrleitungen muss nach DIN EN 1717 ausgeführt werden.

- ▶ Auf verwendete Materialien achten.
- ▶ Das Risiko von galvanischer Korrosion vermeiden.

5.4.2 Solar vorgewärmtes Wasser



WARNUNG

Verbrühungsgefahr durch heißes Wasser!

Bei Solarbetrieb können Warmwassertemperaturen über 45 °C entstehen und zu Verbrühungen führen.

- ▶ Um die Temperatur auf 45 °C zu begrenzen, Anschluss-Set Solar-Trinkwassermischer (Zubehör CS 38) verwenden.

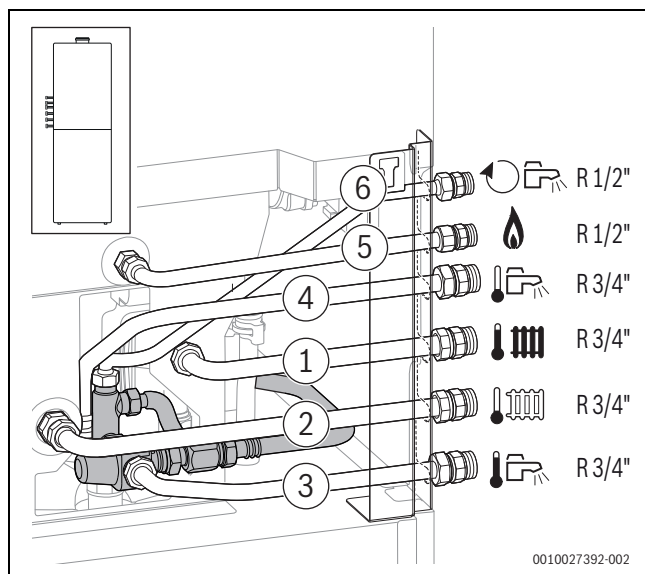


Bild 44 Solar-Trinkwassermischer (Zubehör CS 38)

5.4.3 Dimensionierung der Zirkulationsleitungen

Wenn folgende Bedingungen eingehalten werden, kann bei Ein- bis Vierfamilienhäusern auf eine aufwändige Berechnung verzichtet werden:

- Zirkulations-, Einzel- und Sammelleitungen mit einem Innendurchmesser von mindestens 10 mm
- Zirkulationspumpe DN 15 mit einem Förderstrom von max. 200 l/h und einem Förderdruck von 100 mbar
- Länge der Warmwasserleitungen max. 30 m
- Länge der Zirkulationsleitung max. 20 m
- Der Temperaturabfall darf 5 K nicht überschreiten



Zur einfachen Einhaltung dieser Vorgaben:

- ▶ Regelventil mit Thermometer einbauen.



Um elektrische und thermische Energie zu sparen, Zirkulationspumpe nicht im Dauerbetrieb laufen lassen.

5.5 Füll- und Ergänzungswasser

Wasserbeschaffenheit des Heizwassers

Die Wasserbeschaffenheit des Füll- und Ergänzungswassers ist ein wesentlicher Faktor für die Erhöhung der Wirtschaftlichkeit, der Funktionsicherheit, der Lebensdauer und der Betriebsbereitschaft einer Heizungsanlage.

HINWEIS

Beschädigung des Wärmetauschers sowie Störung im Wärmeerzeuger oder der Warmwasserversorgung durch ungeeignetes Wasser, Frostschutzmittel oder ungeeignete Heizwasserzusätze!

Ungeeignetes oder verschmutztes Wasser kann zu Schlamm- und Korrosionsbildung, Korrosion oder Verkalkung führen. Ungeeignete Frostschutzmittel oder Heizwasserzusätze (Inhibitoren oder Korrosionsschutzmittel) können zu Schäden am Wärmeerzeuger und der Heizungsanlage führen.

- ▶ Vor dem Füllen Heizungsanlage spülen.
- ▶ Heizungsanlage ausschließlich mit Trinkwasser befüllen.
- ▶ Kein Brunnen- oder Grundwasser verwenden.
- ▶ Füll- und Ergänzungswasser entsprechend der Vorgaben in nachfolgendem Abschnitt aufbereiten.
- ▶ Nur von uns freigegebene Frostschutzmittel verwenden.
- ▶ Heizwasserzusätze, z. B. Korrosionsschutzmittel, nur dann verwenden, wenn der Hersteller des Heizwasserzusatzes die Eignung für den Wärmeerzeuger aus Aluminiumwerkstoffen und für alle anderen Werkstoffe in der Heizungsanlage bescheinigt.
- ▶ Frostschutzmittel und Heizwasserzusatz nur nach den Angaben des Herstellers verwenden, z. B. hinsichtlich der Mindestkonzentration.
- ▶ Vorgaben des Herstellers des Frostschutzmittels und Heizwasserzusatzes zu regelmäßig durchzuführenden Überprüfungen und Korrekturmaßnahmen berücksichtigen.

Wasseraufbereitung

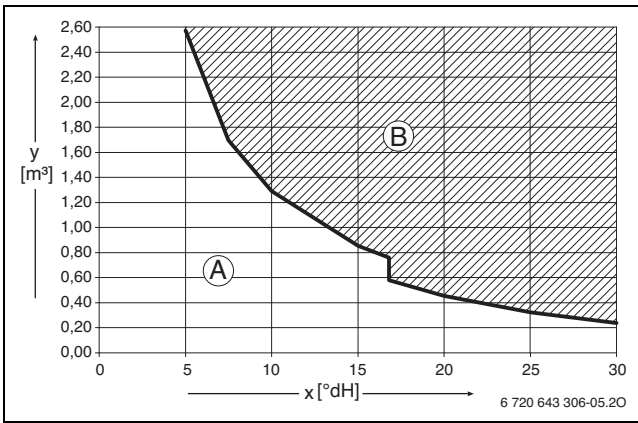


Bild 45 Anforderungen an Füll- und Ergänzungswasser Geräte < 50 kW

- x Gesamthärte in °dH
- y Maximal mögliches Wasservolumen über die Lebensdauer des Wärmeerzeugers in m³
- A Unbehandeltes Leitungswasser kann verwendet werden.
- B Vollentsalztes Füll- und Ergänzungswasser mit einer Leitfähigkeit von ≤ 10 µS/cm verwenden.

Empfohlene und freigegebene Maßnahme zur Wasseraufbereitung ist die Vollentsalzung des Füll- und Ergänzungswassers mit einer Leitfähigkeit ≤ 10 Microsiemens/cm (≤ 10 µS/cm). Statt einer Wasseraufbereitungsmaßnahme kann auch eine Systemtrennung direkt hinter dem Wärmeerzeuger mit Hilfe eines Wärmetauschers vorgesehen werden.

Weitere Informationen zur Wasseraufbereitung können Sie beim Hersteller erfragen. Die Kontaktdaten finden Sie auf der Rückseite dieser Anleitung.

Frostschutzmittel



Das Dokument 6 720 841 872 enthält eine Liste der freigegebenen Frostschutzmittel. Zur Anzeige können Sie die Dokumentsuche auf unserer Internetseite verwenden. Die Internetadresse finden Sie auf der Rückseite dieser Anleitung.

HINWEIS

Beschädigung des Wärmetauschers oder Störung im Wärmeerzeuger oder der Warmwasserversorgung durch ungeeignete Frostschutzmittel!

Ungeeignete Frostschutzmittel können zu Schäden am Wärmeerzeuger und der Heizungsanlage führen.

- ▶ Nur von uns freigegebene Frostschutzmittel verwenden.
- ▶ Frostschutzmittel nur nach den Angaben des Herstellers des Frostschutzmittels verwenden, z. B. hinsichtlich der Mindestkonzentration.
- ▶ Vorgaben des Herstellers des Frostschutzmittels zu regelmäßig durchzuführenden Überprüfungen und Korrekturmaßnahmen berücksichtigen.

Heizwasserzusätze

Heizwasserzusätze, z. B. Korrosionsschutzmittel, sind nur bei ständigem Sauerstoffeintrag erforderlich, der durch andere Maßnahmen nicht verhindert werden kann. Informieren Sie sich vor der Verwendung beim Hersteller des Heizwasserzusatzes über die Eignung für den Wärmeerzeuger und alle anderen Werkstoffe in der Heizungsanlage.

HINWEIS

Beschädigung des Wärmetauschers oder Störung im Wärmeerzeuger oder der Warmwasserversorgung durch ungeeignete Heizwasserzusätze!

Ungeeignete Heizwasserzusätze (Inhibitoren oder Korrosionsschutzmittel) können zu Schäden am Wärmeerzeuger und der Heizungsanlage führen.

- ▶ Korrosionsschutzmittel nur dann verwenden, wenn der Hersteller des Heizwasserzusatzes die Eignung für den Wärmeerzeuger aus Aluminiumwerkstoffen und für alle anderen Werkstoffe in der Heizungsanlage bescheinigt.
- ▶ Heizwasserzusatz nur nach den Angaben des Herstellers des Heizwasserzusatzes verwenden.
- ▶ Vorgaben des Herstellers des Heizwasserzusatzes zu regelmäßig durchzuführenden Überprüfungen und Korrekturmaßnahmen berücksichtigen.



Dichtmittel im Heizwasser können zu Ablagerungen im Wärmeblock führen. Wir raten daher von deren Verwendung ab.

Maßnahmen bei kalkhaltigem Wasser

Um erhöhtem Kalkausfall und daraus resultierenden Serviceeinsätzen vorzubeugen:

Wasserhärtebereich	Maßnahme
≥ 15 °dH/25 °f/ 2,5 mmol/l (hart)	▶ Warmwassertemperatur niedriger als 55 °C einstellen.
≥ 21 °dH/37 °f/ 3,7 mmol/l (hart)	Wir empfehlen: ▶ Wasseraufbereitungsanlage installieren.

Tab. 72 Maßnahmen bei kalkhaltigem Wasser

6 Installation

Die Installation erfordert Maßnahmen am Gerät und an der Solaranlage. Dieses Kapitel beschreibt die Installation des Geräts.

Das Kapitel 15.1 auf Seite 89 beschreibt die Installation der Solaranlage.

6.1 Sicherheitshinweise

⚠ Lebensgefahr durch Explosion!

Austretendes Gas kann zu einer Explosion führen.


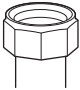
- ▶ Vor den Arbeiten an gasführenden Teilen: Gashahn schließen.
- ▶ Gebrauchte Dichtungen durch neue Dichtungen ersetzen.
- ▶ Nach den Arbeiten an gasführenden Teilen: Dichtheitsprüfung durchführen.

⚠ Lebensgefahr durch Vergiftung!

Austretendes Abgas kann zu Vergiftungen führen.

- ▶ Nach Arbeiten an abgasführenden Teilen: Dichtheitsprüfung durchführen.

⚠ Anzugsdrehmomente beachten!









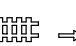


		G 1/2"	Nm 20 (+10/-0)
		G 3/4"	Nm 30 (+10/-0)
		G 1"	Nm 40 (+20/-0)

Tab. 73 Standard-Anzugsdrehmomente

Abweichende Anzugsdrehmomente sind jeweils angegeben.

6.2 Symbolerklärung

In der Anleitung und auf dem Gerät werden unterschiedliche Symbole genutzt.

Symbol für	Anleitung	Gerät
Zirkulation		
Gas		GAS
Kaltwasser		
Heizungsvorlauf		
Heizungsrücklauf		
Warmwasser		

Tab. 74 Unterschiedliche Symbole für Anleitung und Gerät

6.3 Größe des Ausdehnungsgefäßes prüfen

Kennlinien für Ausdehnungsgefäß (12 l)

Mit Hilfe des folgenden Diagramms lässt sich abschätzen, ob das eingebaute Ausdehnungsgefäß ausreicht oder ob ein zusätzliches Ausdehnungsgefäß benötigt wird (nicht für Fußbodenheizung).

Für die gezeigten Kennlinien gelten folgende Eckdaten:

- 1 % Wasservorlage im Ausdehnungsgefäß oder 20 % des Nennvolumens im Ausdehnungsgefäß
- Arbeitsdruckdifferenz des Sicherheitsventils von 0,5 bar
- Vordruck des Ausdehnungsgefäßes entspricht der statischen Anlagenhöhe über dem Heizgerät.
- Maximaler Betriebsdruck: 3 bar

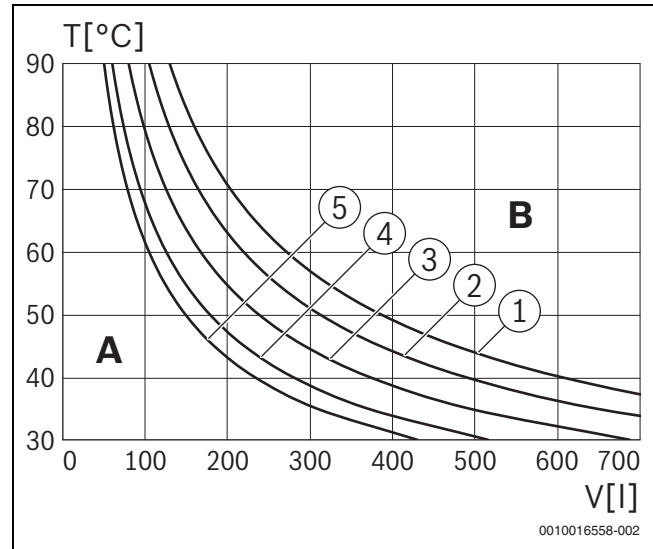


Bild 46 Kennlinien für Ausdehnungsgefäß (12 l)

- [1] Vordruck 0,5 bar
- [2] Vordruck 0,75 bar (Grundeinstellung)
- [3] Vordruck 1,0 bar
- [4] Vordruck 1,2 bar
- [5] Vordruck 1,3 bar

- A Arbeitsbereich des Ausdehnungsgefäßes
- B Zusätzliches Ausdehnungsgefäß erforderlich
- T Vorlauftemperatur
- V Anlageninhalt in Litern

- ▶ Im Grenzbereich: Genaue Gefäßgröße entsprechend landesspezifischen Bestimmungen ermitteln.
- ▶ Wenn der Schnittpunkt rechts neben der Kurve liegt: Zusätzliches Ausdehnungsgefäß installieren.

Kennlinien für Ausdehnungsgefäß (12 l) mit zusätzlichem Ausdehnungsgefäß (17 l) (Zubehör EV 17)

Voraussetzung: Bei beiden Ausdehnungsgefäßen ist der gleiche Wert für den Vordruck eingestellt.

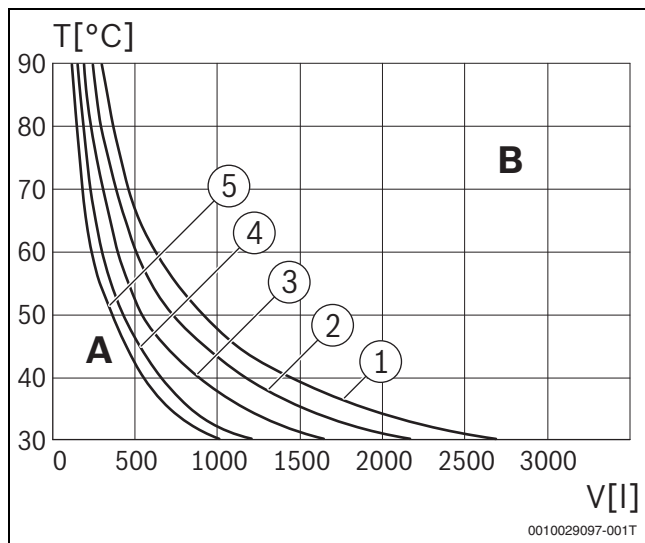


Bild 47 Kennlinien für Ausdehnungsgefäß (29 l)

- [1] Vordruck 0,5 bar
- [2] Vordruck 0,75 bar (Grundeinstellung)
- [3] Vordruck 1,0 bar
- [4] Vordruck 1,2 bar
- [5] Vordruck 1,3 bar

- A Arbeitsbereich des Ausdehnungsgefäßes
- B Zusätzliches Ausdehnungsgefäß erforderlich
- T Vorlauftemperatur
- V Anlageninhalt in Litern

- Im Grenzbereich: Genaue Gefäßgröße entsprechend landesspezifischen Bestimmungen ermitteln.
- Wenn der Schnittpunkt rechts neben der Kurve liegt: Zusätzliches Ausdehnungsgefäß installieren.

6.4 Gerätemontage vorbereiten

- Verpackungen entfernen, dabei Hinweise auf den Verpackungen beachten.

HINWEIS

Sachschaden durch falsche Gasart!

Die Verwendung einer falschen Gasart kann zu Leistungsverlusten, Fehlfunktionen, Störungen, Umwelt- und Anlagenschäden führen.

- Sicherstellen, dass die verwendete Gasart mit den Angaben auf dem Typschild übereinstimmt.
 - Brenner nur mit der vorgegebenen Gasart in Betrieb nehmen.
-
- Sicherstellen, dass das auf dem Typschild angegebene Bestimmungsland zum Aufstellort passt.

6.5 Montage

Für den kompletten Aufbau mit Speicher, Brennwertgerät, Solarstation und optionalen Zubehören gibt es keine vorgegebene Reihenfolge.

Dieses Kapitel beschreibt folgenden Montageablauf:

- Speicher an einem vorläufigen, von allen Seiten gut zugänglichen Platz aufstellen.
- Brennwertgerät montieren und anschließen.
- Solarstation montieren und anschließen.
- Zubehör montieren und anschließen.
- Nach Abschluss der Montage das komplette Gerät an den vorgesehenen Aufstellplatz transportieren.



Die Schraube am Abgasadapter sichert das konzentrische Rohr im Adapter.



Die Installation der Anschluss-Sets ist einfacher, wenn das Gerät erst danach auf den Speicher gesetzt wird.

6.5.1 Speicher aufstellen



Der Speicher darf nicht an der Anschlussplatte angehoben werden.

- Aufkleber am Speicher beachten.

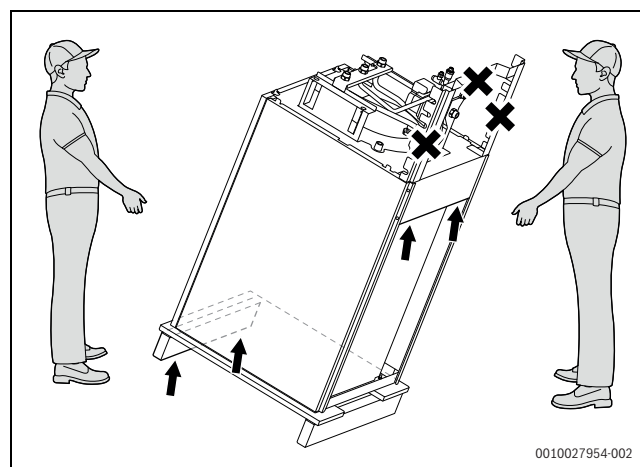


Bild 48 Transport des Speichers

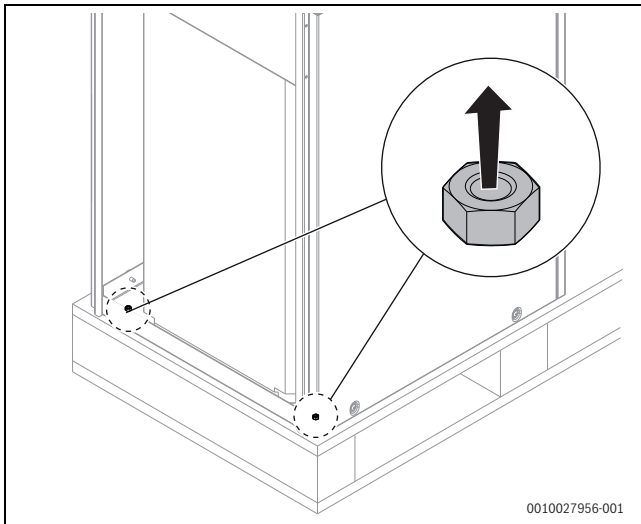


Bild 49 Transportsicherung unten an der Rückseite des Speichers entfernen

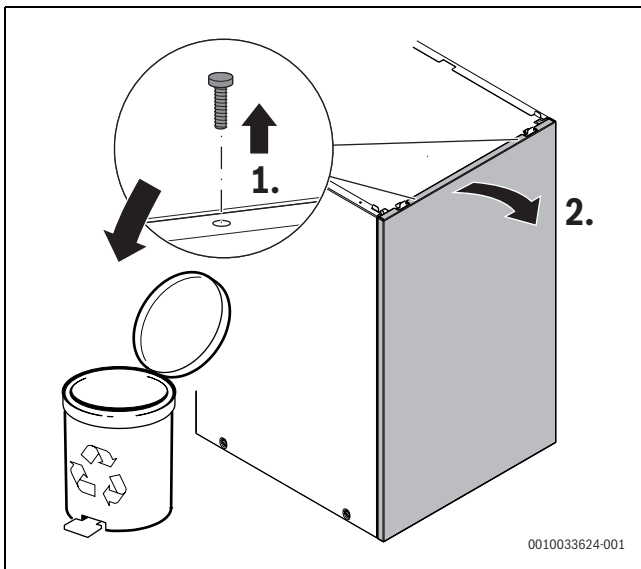


Bild 50 Transportsicherung entfernen

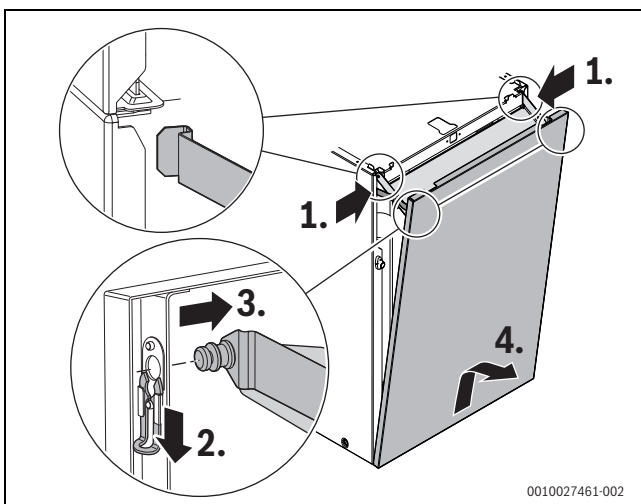


Bild 51 Vorderteil der Speicherverkleidung abnehmen und sicher abstellen

6.5.2 Gerät installieren



Mit den 2 restlichen Schrauben werden nach Abschluss der Montage die Seitenteile der Geräteverkleidung befestigt.

Das horizontale Anschluss-Set kann vor oder nach Installation des Geräts und der Solarstation montiert werden.

- Horizontales Anschluss-Set (Zubehör CS 10)
- Anschluss-Set mit Solar-Trinkwassermischer (Zubehör CS 38)

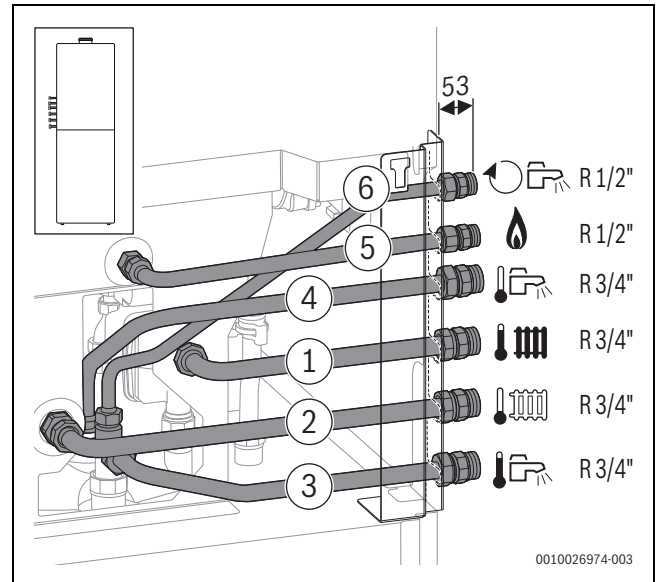


Bild 52 Zubehör CS 10 auf der linken Seite montiert

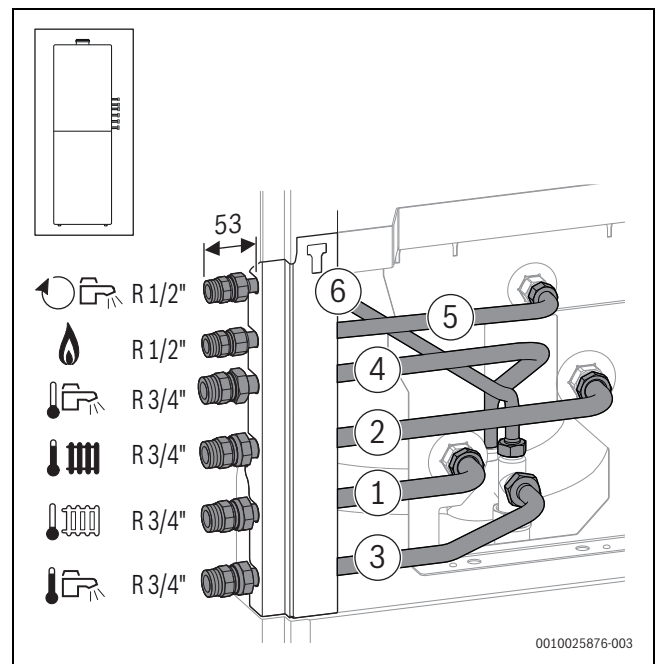


Bild 53 Zubehör CS 10 auf der rechten Seite montiert

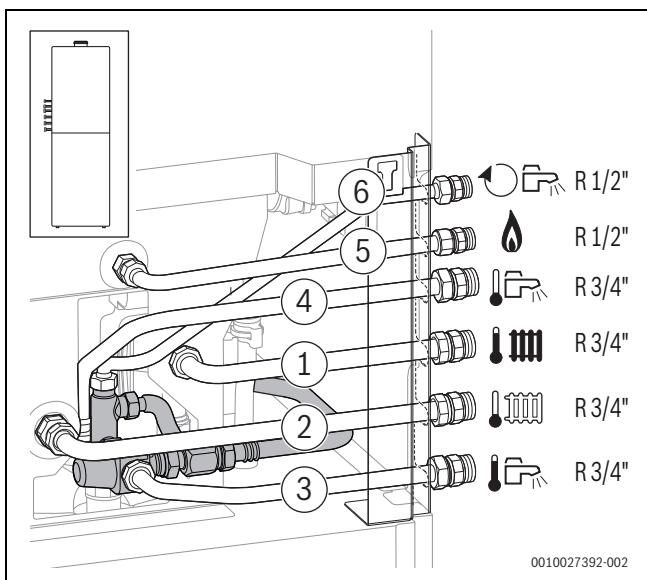


Bild 54 Zubehör CS 38 montiert

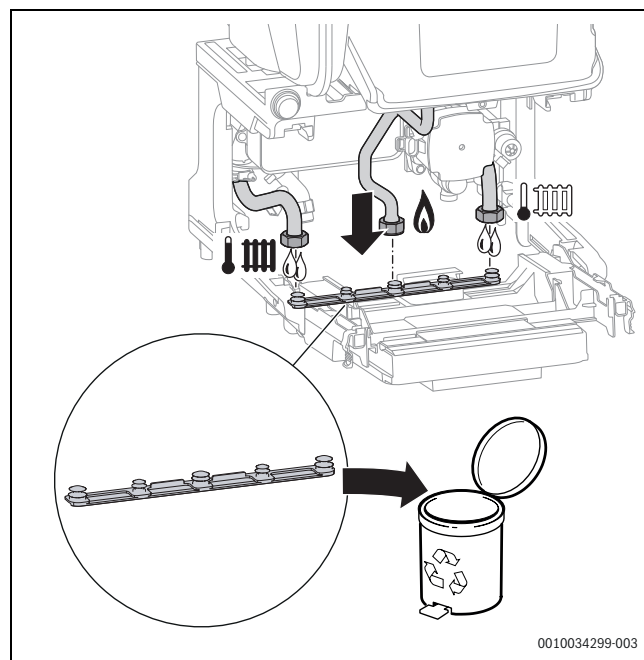


Bild 56 Abdeckleiste aus dem Gerät nehmen

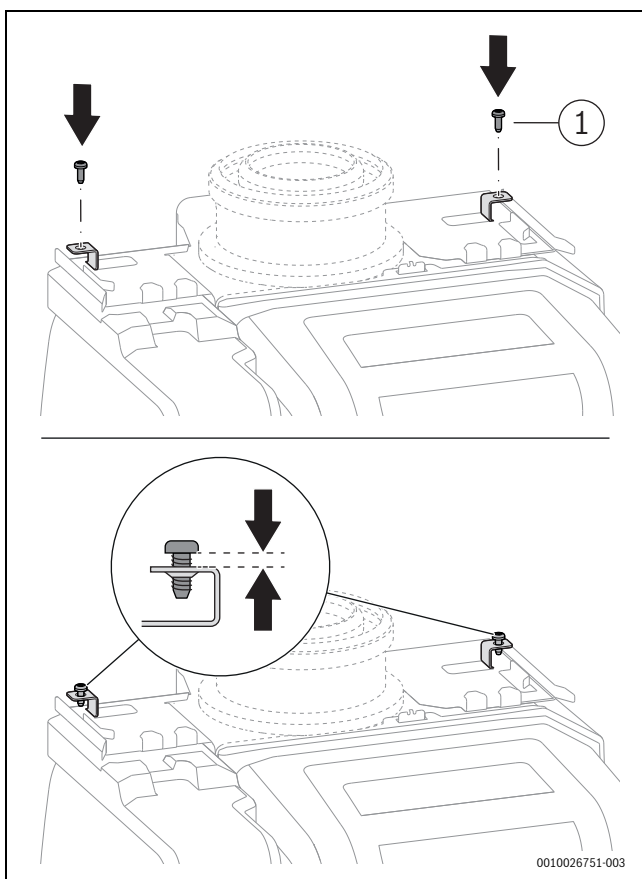


Bild 55 Schrauben für die Oberseite der Geräteverkleidung locker eindrehen

[1] 4,8 × 13

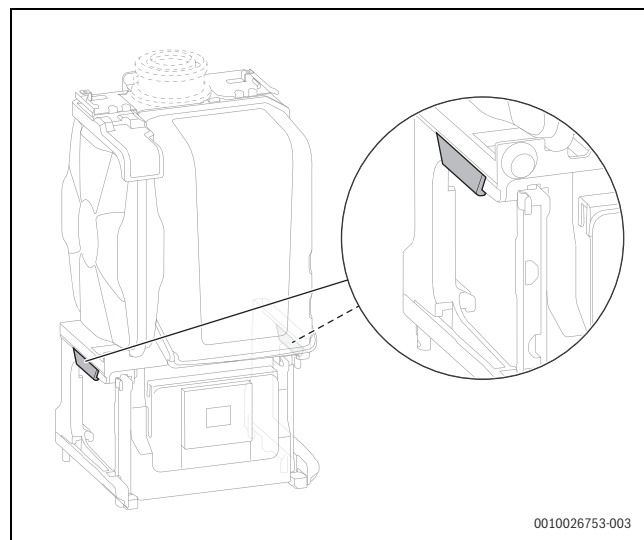


Bild 57 Gerät an den grau hervorgehobenen Stellen anheben und zum Speicher transportieren

**WARNUNG****Verletzungsgefahr durch herabstürzendes Gerät!**

Ungesichertes Gerät kann während der weiteren Montage herunterfallen.

- Gerät auf dem Speicher mit den mitgelieferten Splinten sichern.

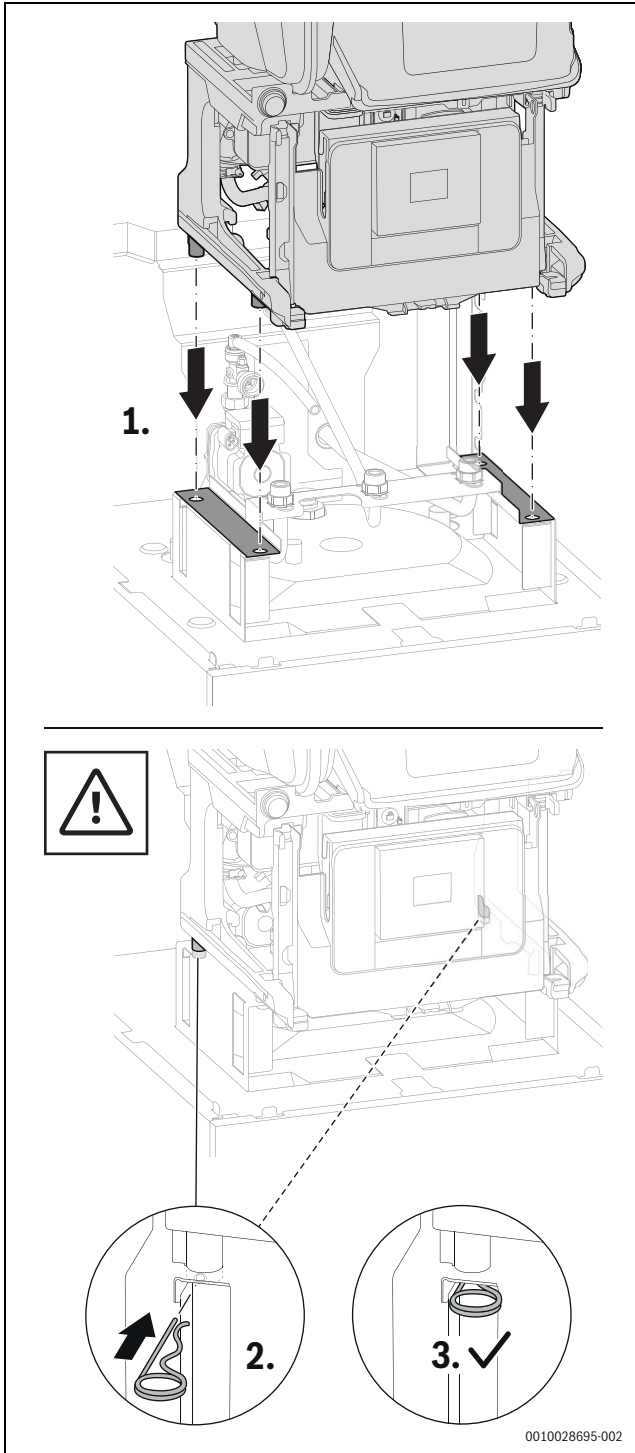


Bild 58 Gerät auf den Speicher aufsetzen und mit 2 Splinten sichern

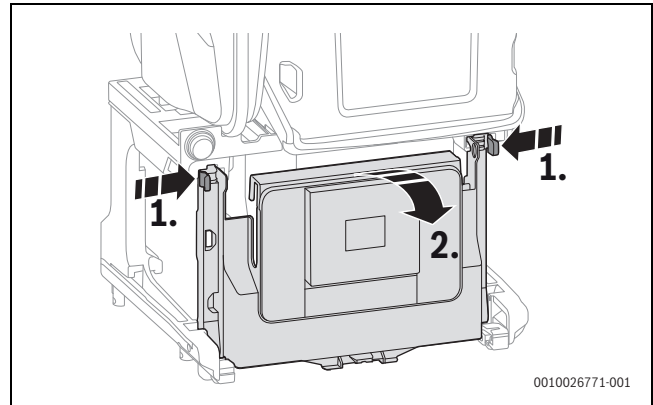
6.5.3 Rohrverbindungen im Gerät herstellen

Bild 59 Steuergerät herunterklappen

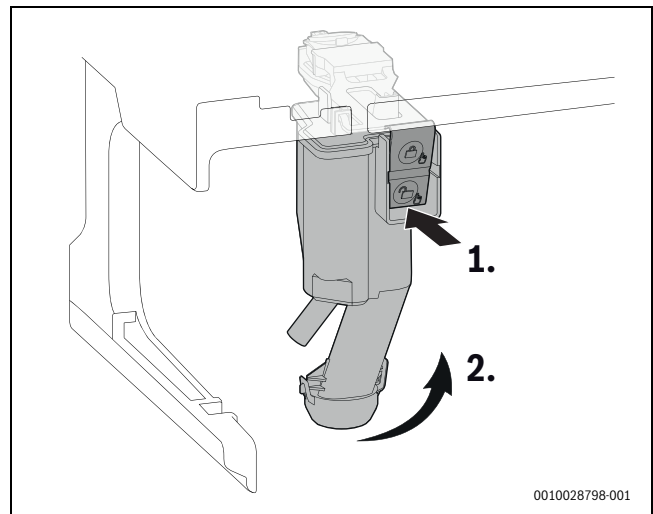


Bild 60 Kondensatsiphon herausnehmen

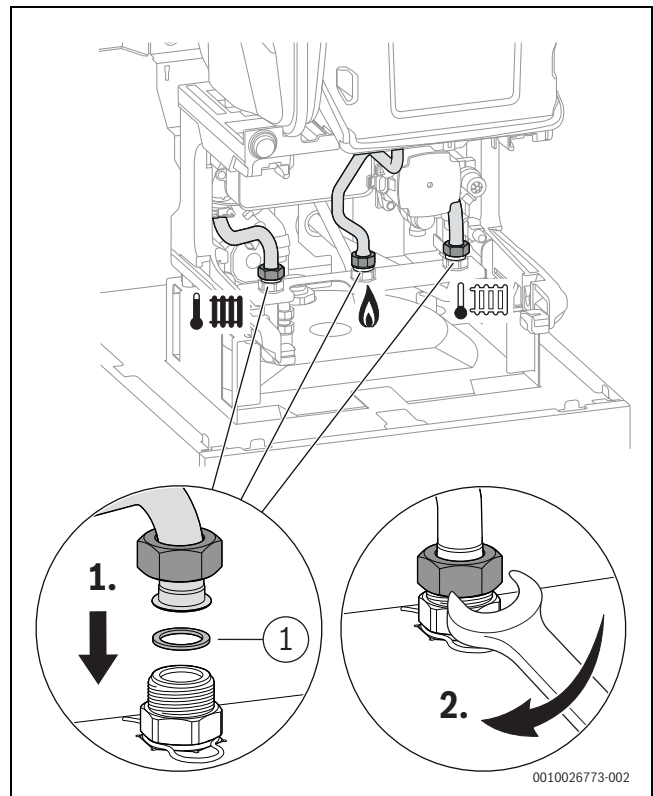


Bild 61 Heizungsvorlauf, Gasrohr, Heizungsrücklauf anschließen

[1] 17,2 × 23,9 × 1,5

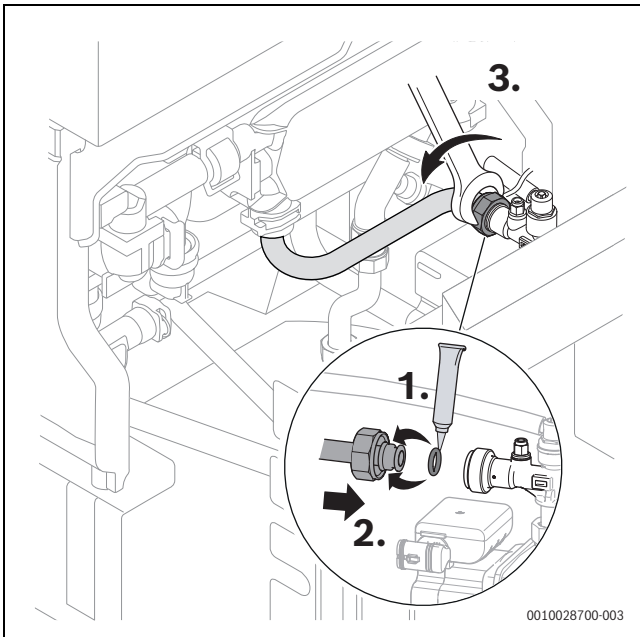


Bild 62 Kaltwasserrohr des Speicherladekreises anschließen

[1] 13,87 × 3,53

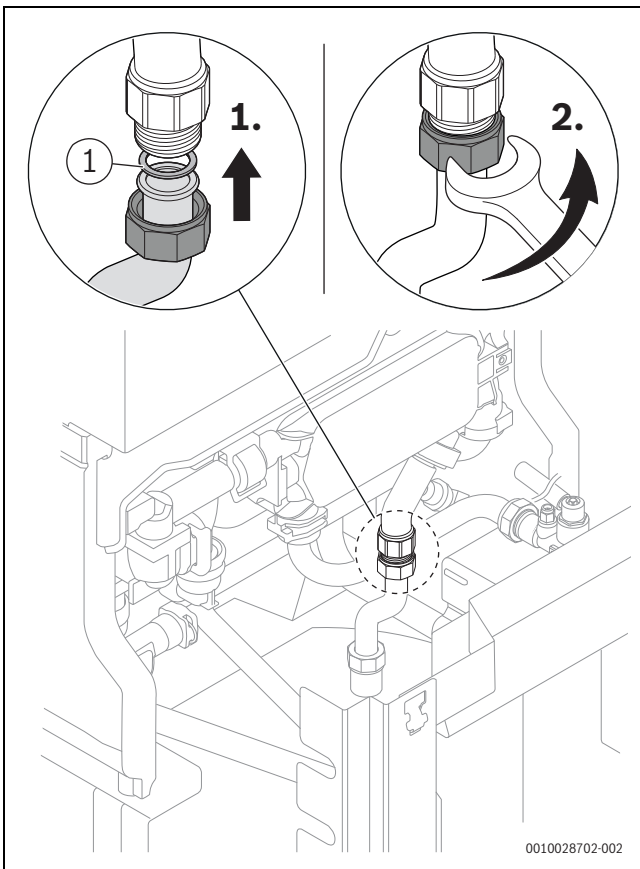


Bild 63 Warmwasserrohr des Speicherladekreises am Speicher anschließen

[1] 18,6 × 13,5 × 1,5

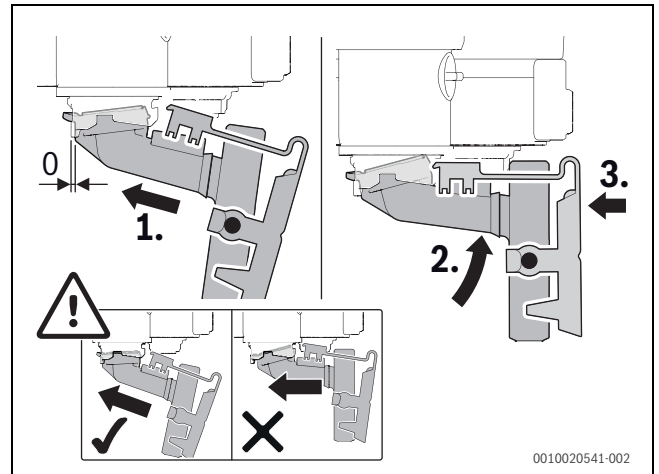


Bild 64 Kondensatsiphon wieder einsetzen und auf festen Sitz prüfen

6.6 Funkmodul-Halter einsetzen

Der Funkmodul-Halter ist bereits am Steuergerät angeschlossen.

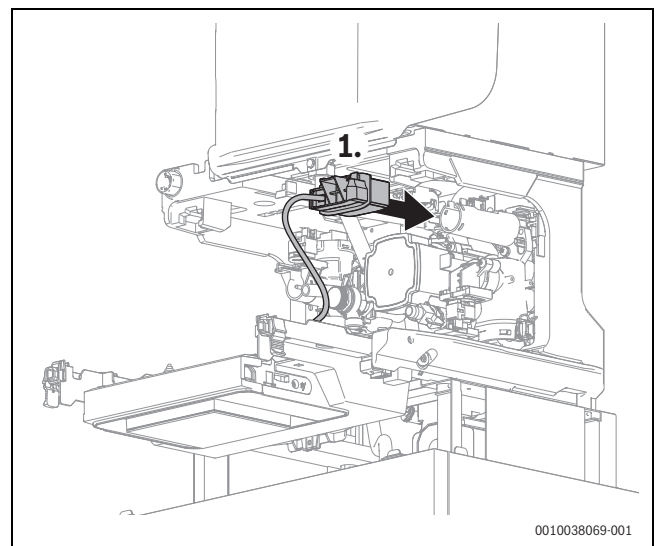


Bild 65 Funkmodul-Halter auf die Rückseite des Geräts führen

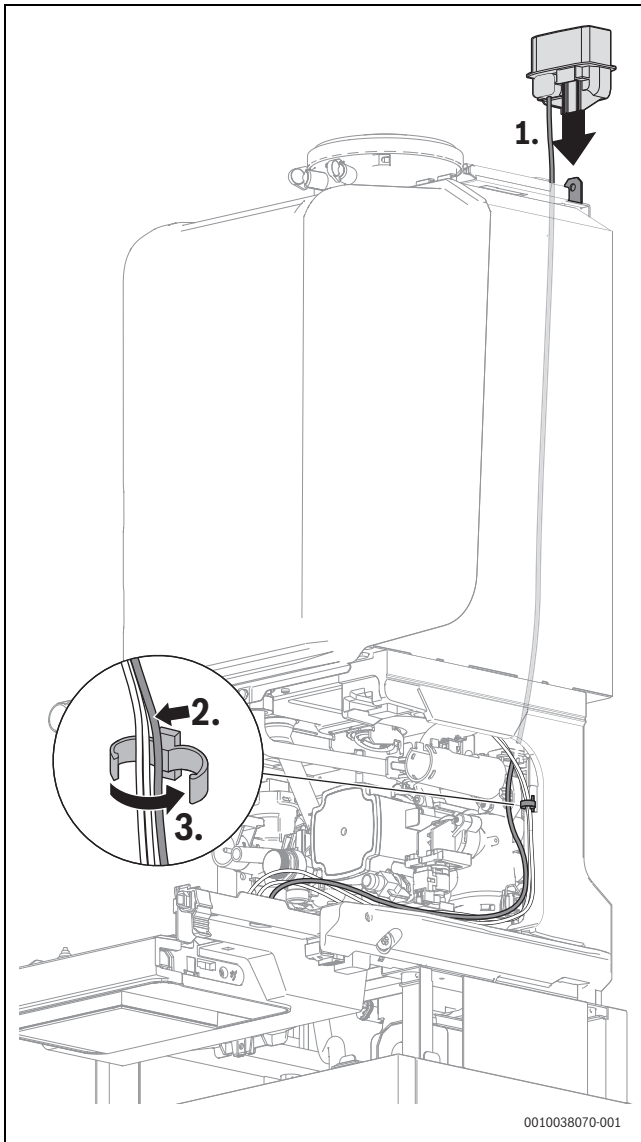


Bild 66 Funkmodul-Halter in den Steckplatz einsetzen und Kabel im Kabelhalter befestigen

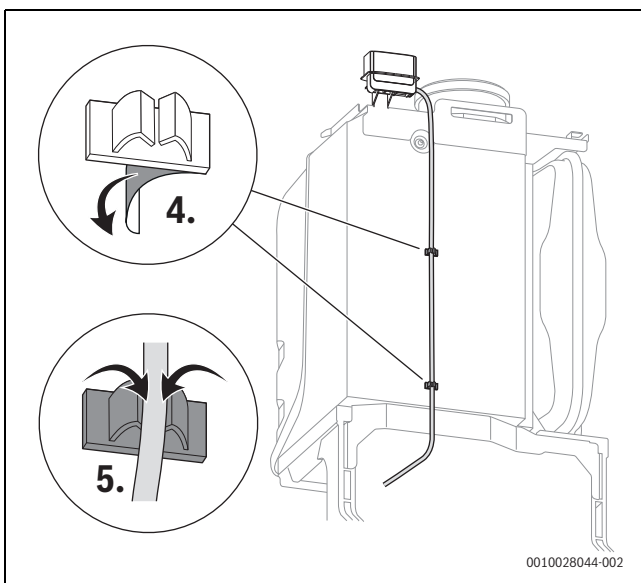


Bild 67 Kabelhalter an der Rückseite des Geräts anbringen und Kabel befestigen

6.7 Solarstation installieren



Die Solarstation kann auf der linken oder rechten Seite des Geräts installiert werden.

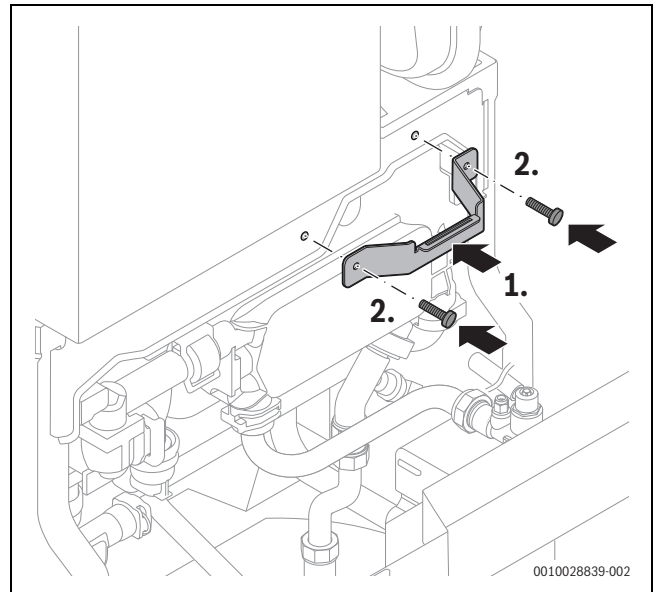


Bild 68 Halter für Solar-Ausdehnungsgefäß montieren

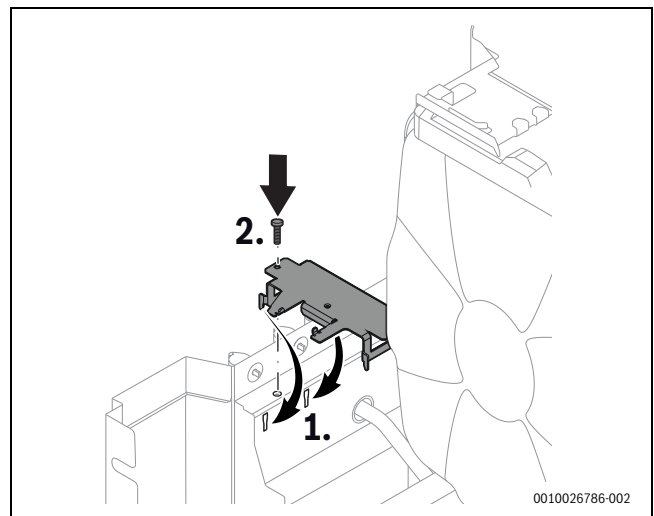


Bild 69 Halter für Solarstation festschrauben

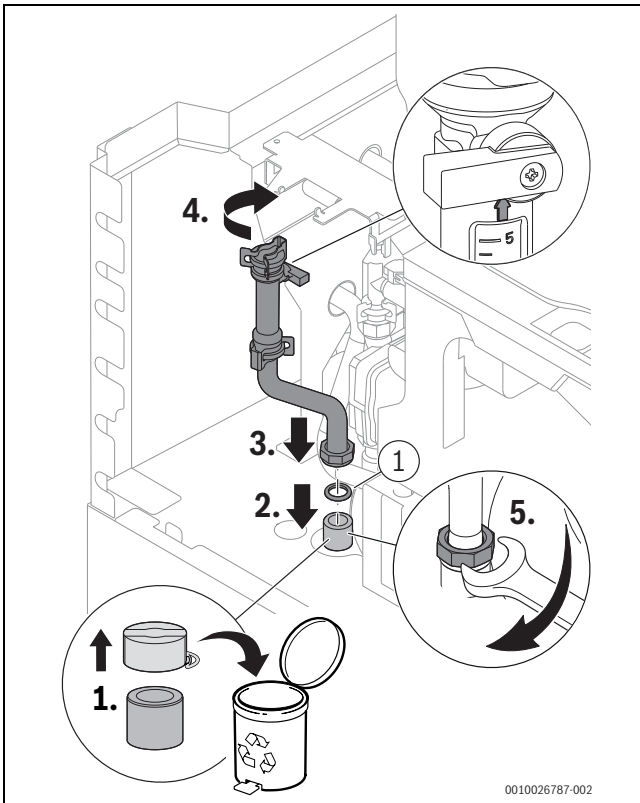


Bild 70 Unteres Solar-Rücklaufrohr mit Durchflussmesser einsetzen

[1] 23,9 × 17,2 × 1,5

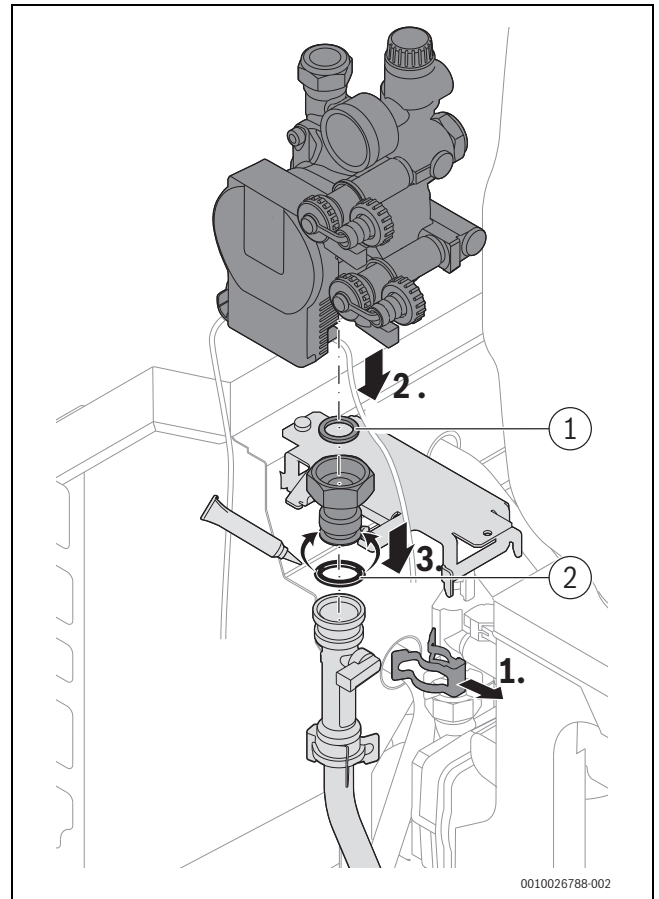


Bild 72 Solarstation einsetzen

[1] 23,9 × 17,2 × 1,5

[2] 17 × 4

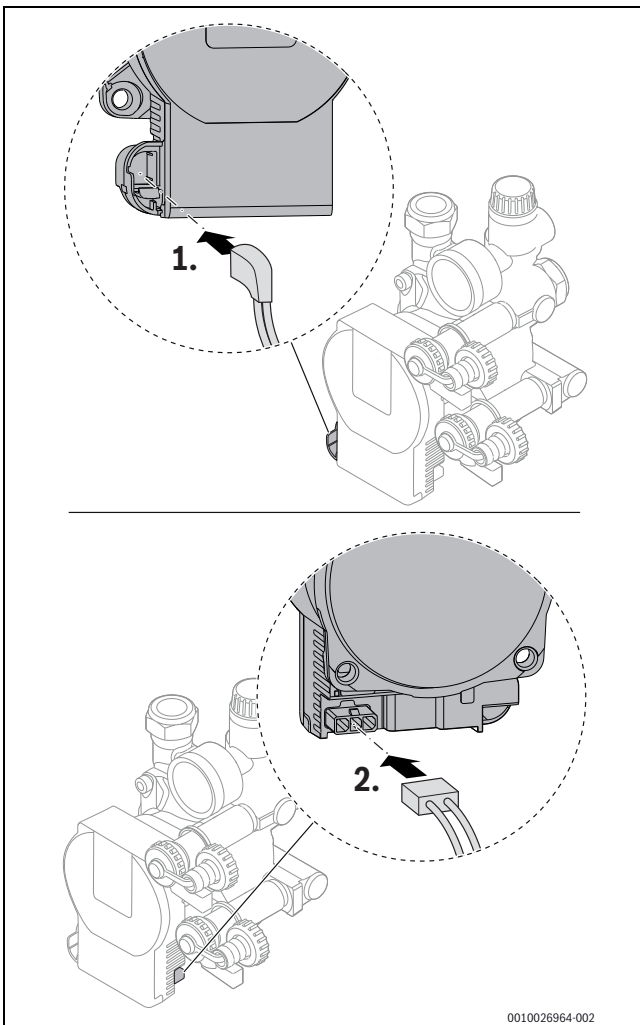


Bild 71 Solarstation elektrisch anschließen

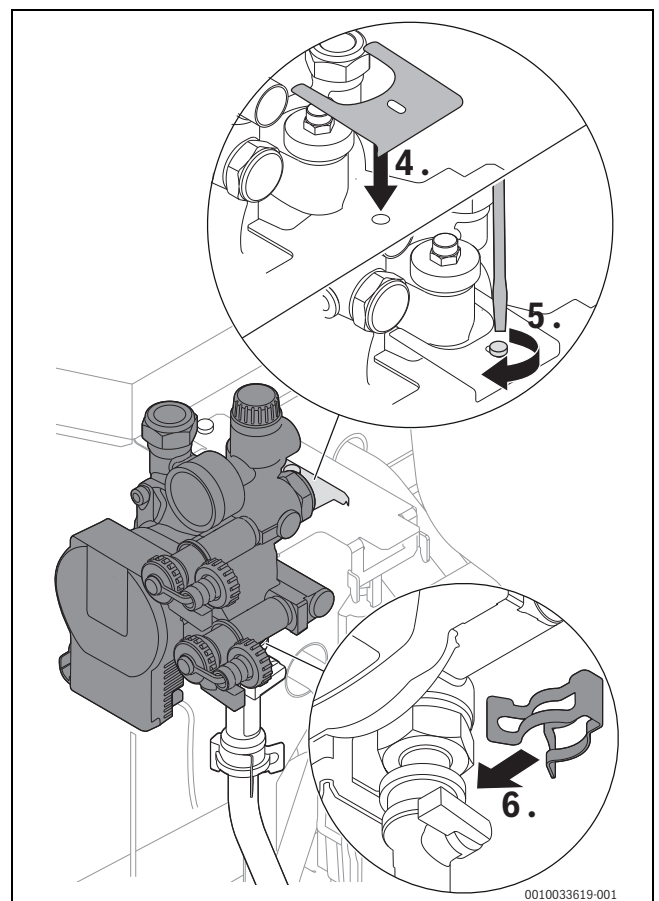


Bild 73 Solarstation befestigen

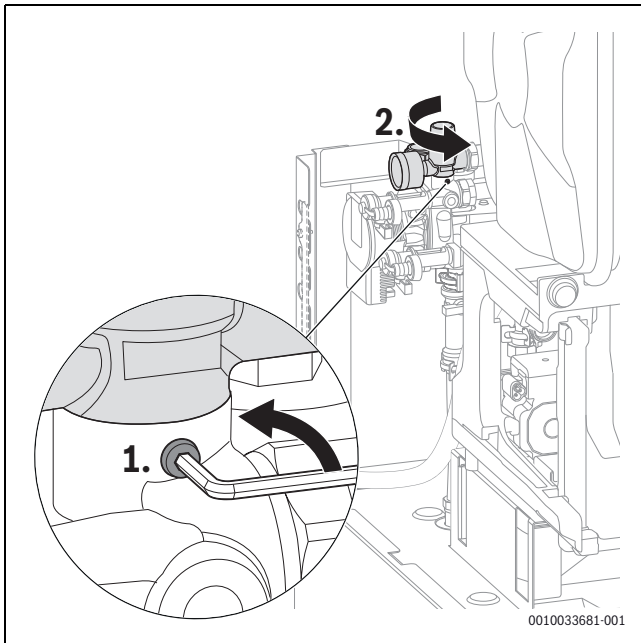


Bild 74 Manometer zum leichteren Ablesen nach rechts drehen

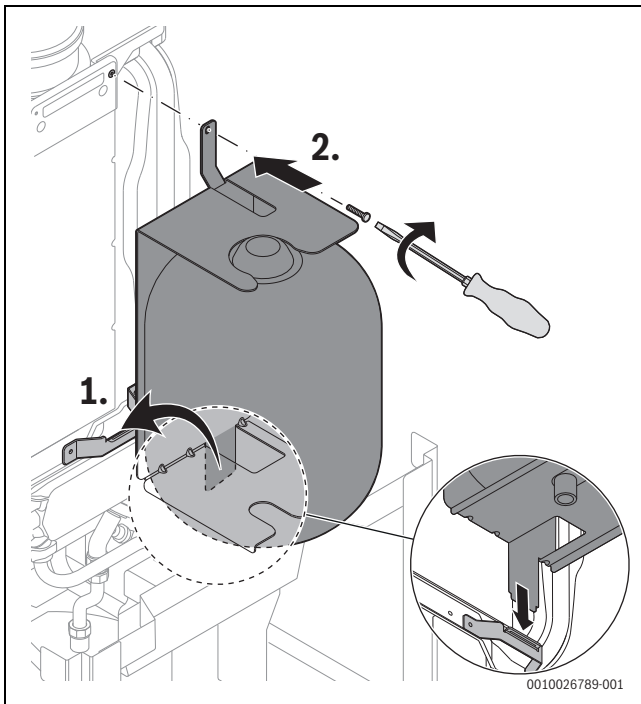


Bild 75 Solar-Ausdehnungsgefäß in den Halter einsetzen und mit Schraube befestigen

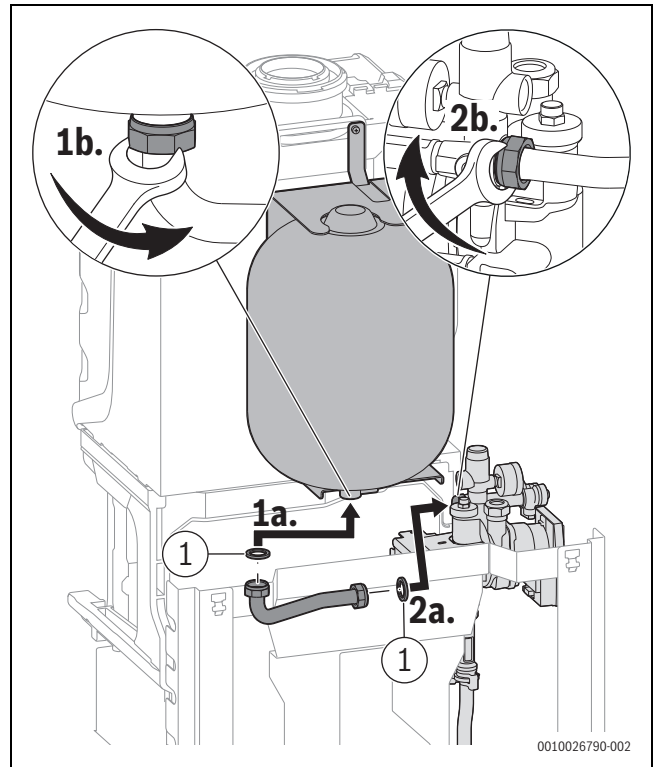


Bild 76 Rohr zum Solar-Ausdehnungsgefäß anschließen

[1] 23,9 × 17,2 × 1,5

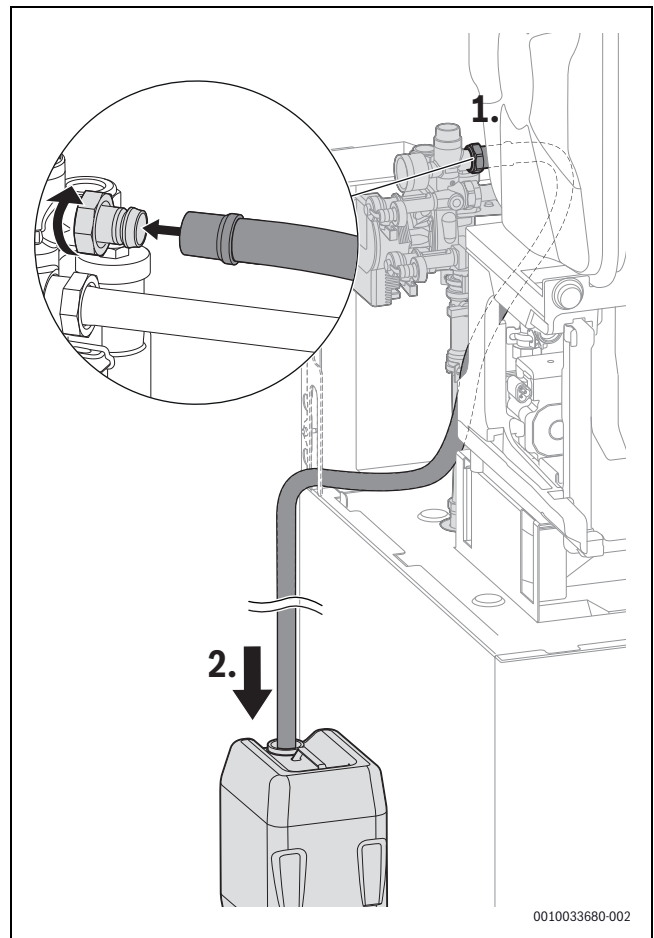


Bild 77 Schlauch am Sicherheitsventil der Solarstation anschließen

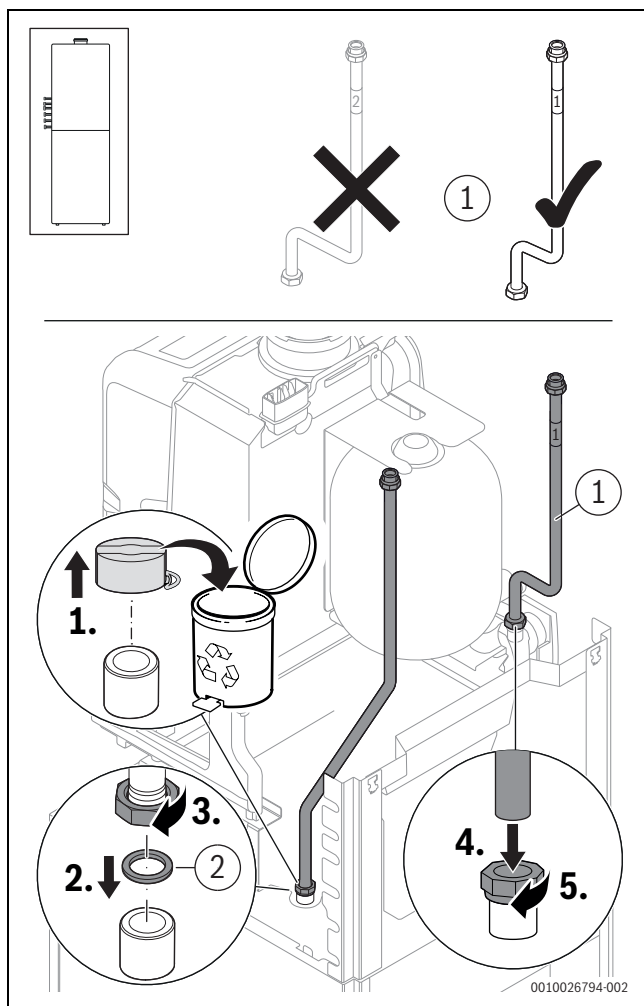


Bild 78 Solar-Vorlaufrohr und bei Montage der Solarstation auf der linken Seite oberes Solar-Rücklaufrohr Nr. 1 [1] anschließen

[2] 23,9 × 17,2 × 1,5

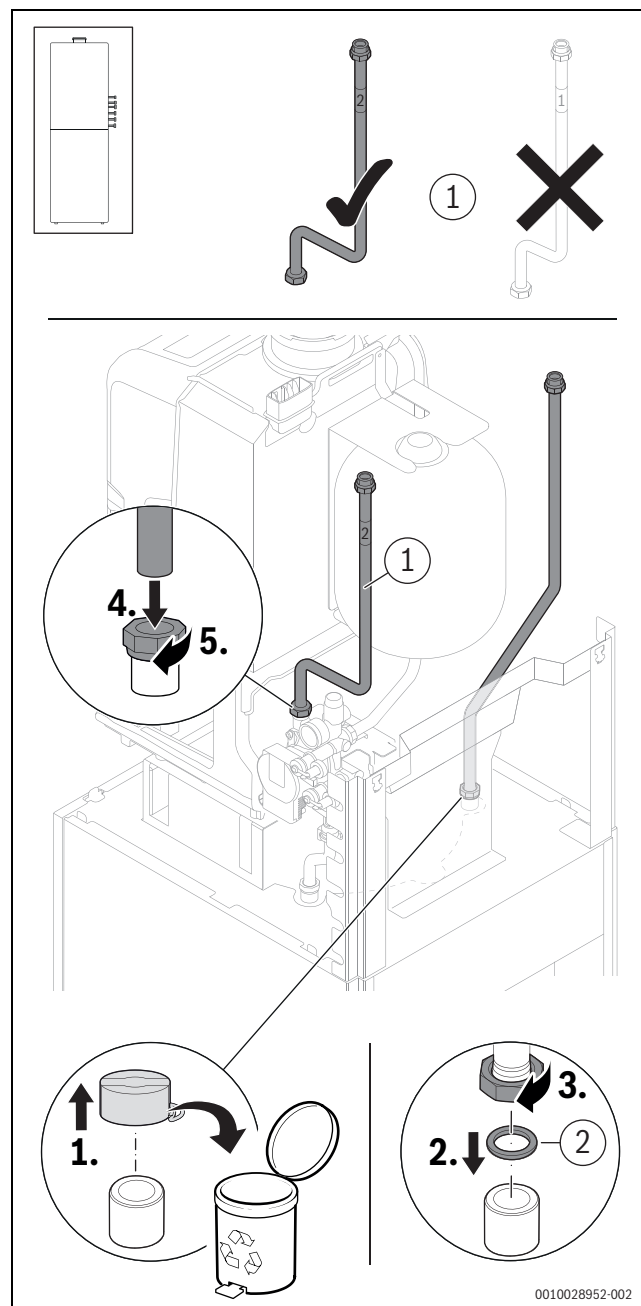


Bild 79 Solar-Vorlaufrohr und bei Montage der Solarstation auf der rechten Seite oberes Solar-Rücklaufrohr Nr. 2 [1] anschließen

[2] 23,9 × 17,2 × 1,5

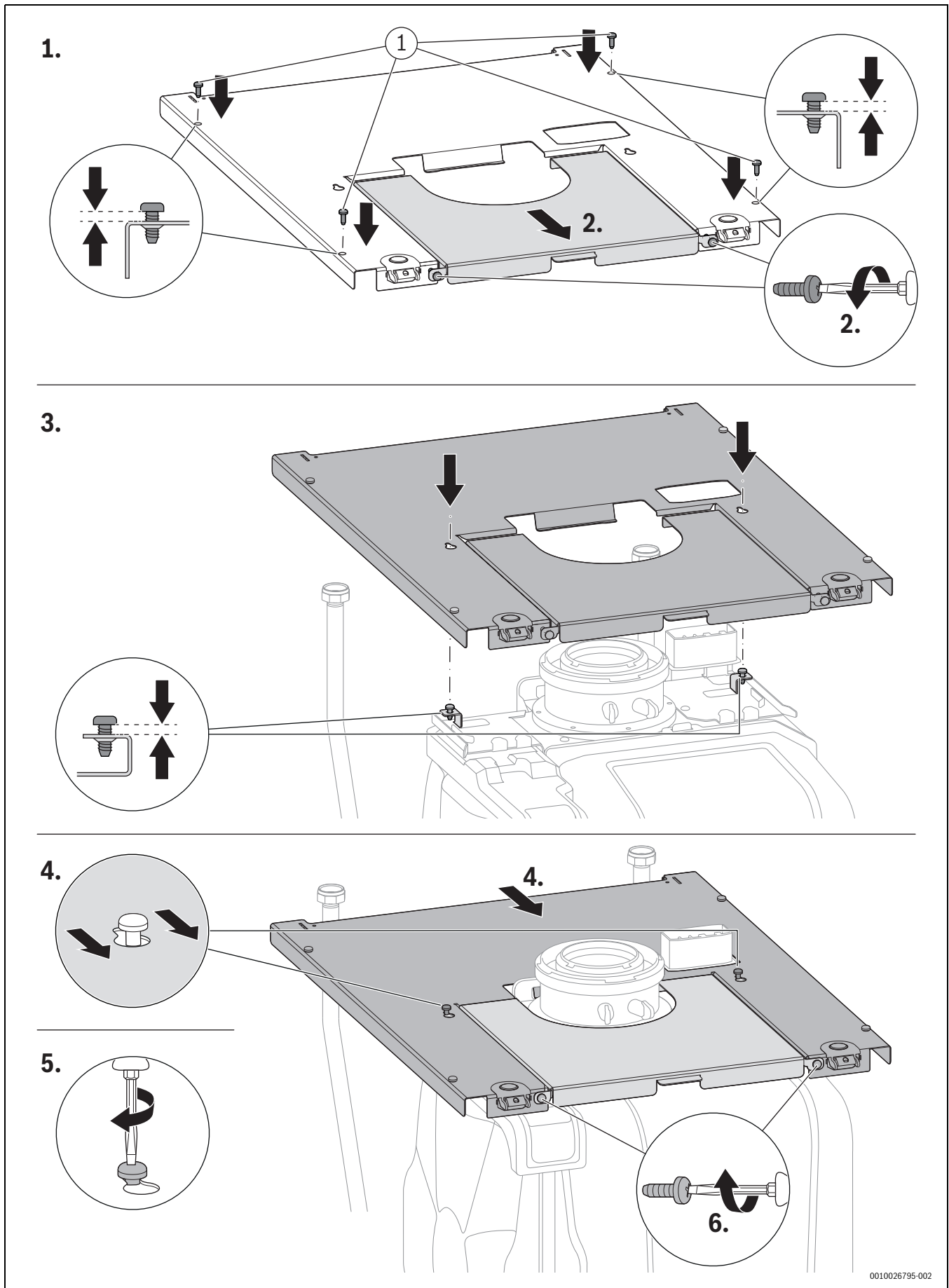
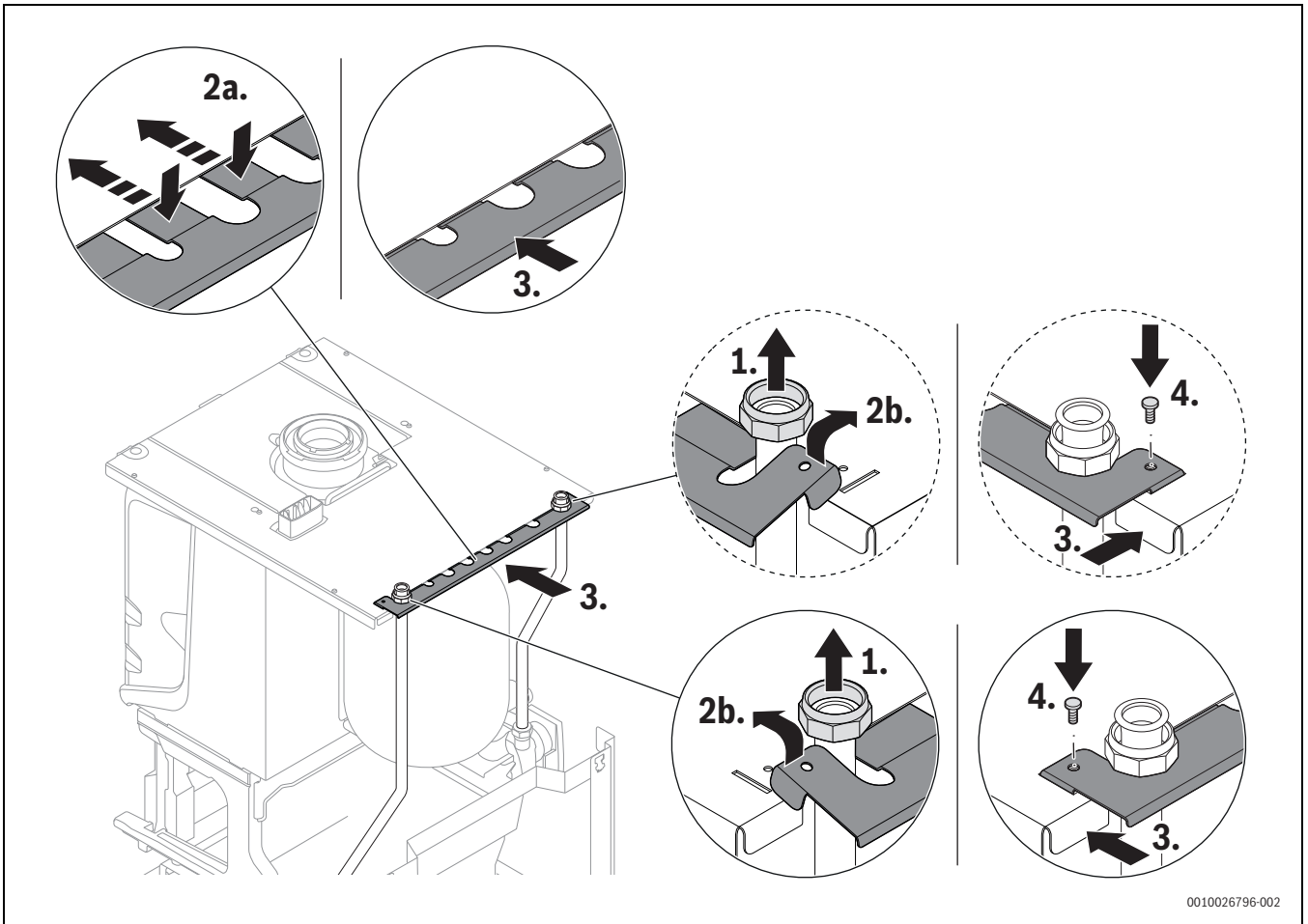


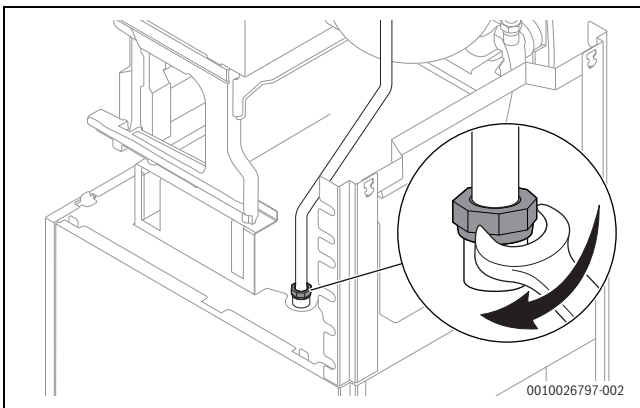
Bild 80 Oberteile der Geräteverkleidung befestigen. Wenn erforderlich können beide Teile der Verkleidung nacheinander eingesetzt werden.

[1] 4,8 × 13



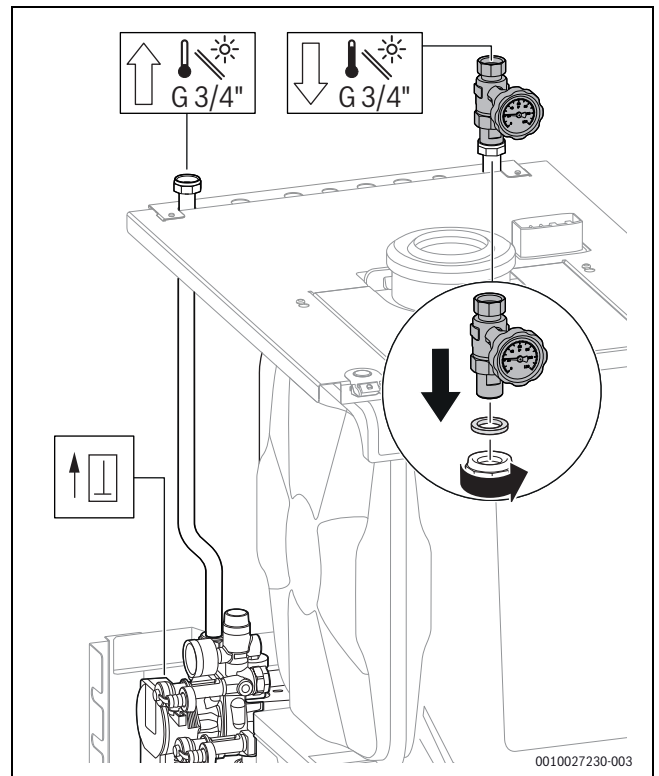
0010026796-002

Bild 81 Rohrhalter am Oberteil der Geräteverkleidung befestigen



0010026797-002

Bild 82 Mutter am Solarvorlauf anziehen



0010027230-003

Bild 83 Wartungshahn am Solar-Vorlaufrohr anschließen

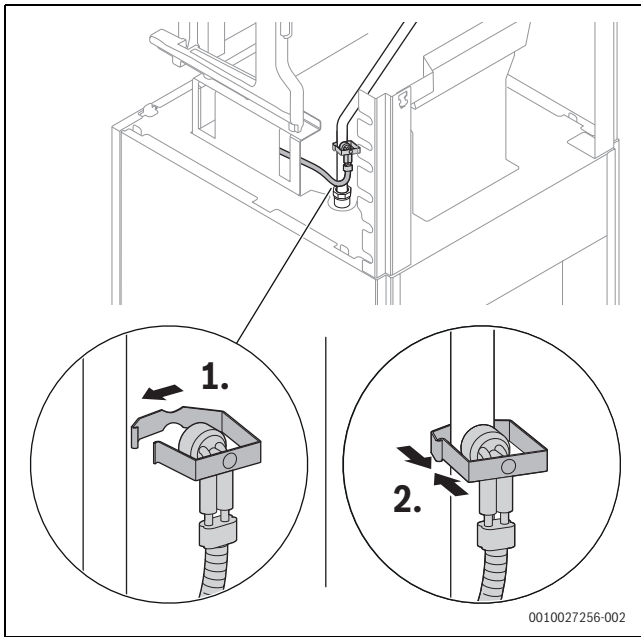


Bild 84 Solar-Temperaturbegrenzer MS1 am Solar-Vorlaufrohr montieren

Bei einer Solar-Vorlauftemperatur über $95\text{ °C} \pm 3,5\text{ °C}$ schaltet der Solar-Temperaturbegrenzer MS1 die Solarpumpe aus. Sobald die Solar-Vorlauftemperatur unter $84\text{ °C} \pm 4,5\text{ °C}$ liegt, schaltet er die Solarpumpe wieder ein.

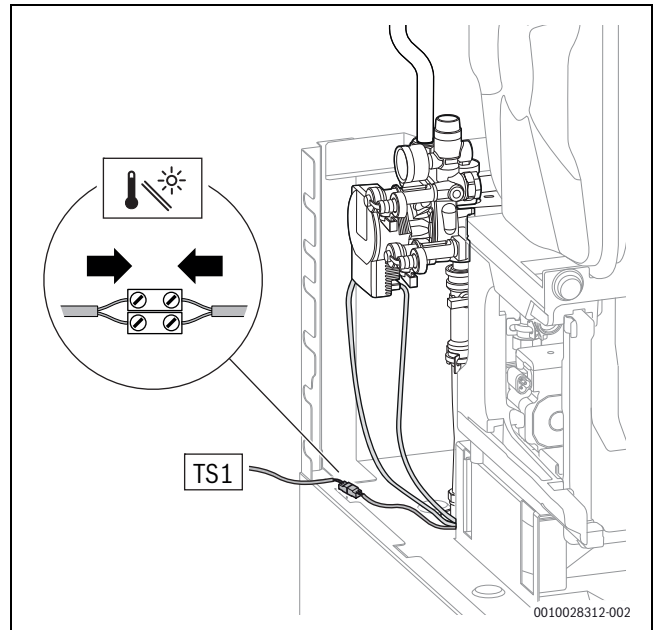


Bild 86 Kollektortemperaturfühler TS1 anschließen

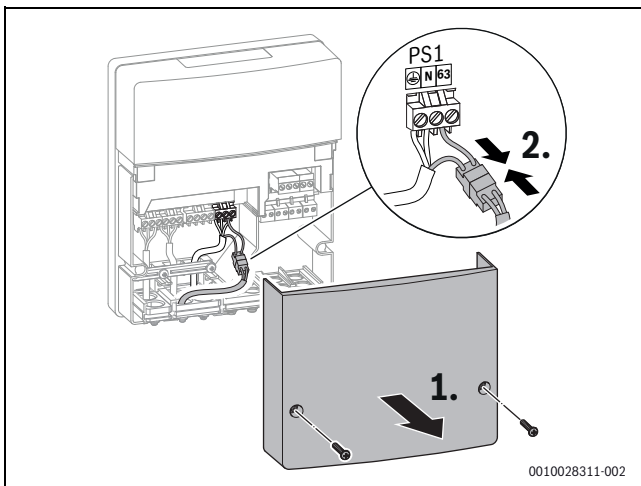


Bild 85 Solar-Temperaturbegrenzer MS1 im Solarmodul SM100 einstecken



Um die Verkleidung des Speichers anzubringen, das Solarmodul SM100 nach Abschluss der Arbeiten auf der Hutschiene nach rechts schieben.

6.8 Hydraulischer Anschluss

6.8.1 Füll- und Entleerhahn installieren

- ▶ Zum Füllen und Entleeren der Anlage bauseits an der tiefsten Stelle einen Füll- und Entleerhahn anbringen.

HINWEIS

Rückstände im Rohrnetz können das Gerät beschädigen.

- ▶ Um Rückstände zu entfernen, Rohrnetz spülen.

6.8.2 Sicherheitsgruppe Kaltwasser montieren



WARNUNG

Sachschaden durch fehlende Sicherheitsgruppe!

Der Betrieb des Geräts ohne Sicherheitsgruppe kann den Warmwasserspeicher durch Überdruck beschädigen.

- ▶ Sicherheitsgruppe im Kaltwassereintritt montieren.
- ▶ Sicherstellen, dass die Abblasöffnung des Sicherheitsventils nicht verschlossen ist.

Im Kaltwassereintritt ist eine normgerechte Sicherheitsgruppe erforderlich.

Die Sicherheitsgruppe besteht aus Sicherheitsventil, Absperrhahn, Rückflussverhinderer und Manometeranschluss.

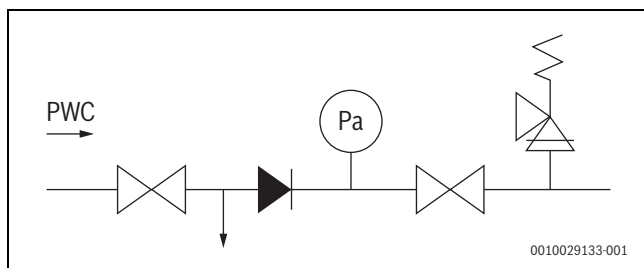


Bild 87 Beispiel: Sicherheitsgruppe für Expansionswasser nach EN 1488

Wenn der Ruhedruck im Kaltwassereintritt 80 % des Sicherheitsventil-Ansprechdrucks überschreitet oder an den Zapfstellen 5 bar übersteigt, ist zusätzlich ein Druckminderer erforderlich.

- ▶ Landesspezifische Vorschriften und Normen beachten.
- ▶ Sicherheitsgruppe nach beiliegender Installationsanleitung montieren.

6.8.3 Schlauch am Sicherheitsventil (Heizung) anschließen

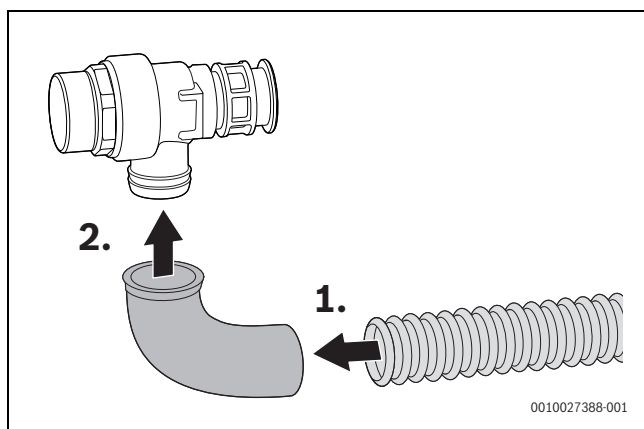


Bild 88 Schlauch am Sicherheitsventil anschließen

6.8.4 Schlauch am Kondensatsiphon anschließen

- ▶ Kappe am Abfluss des Kondensatsiphons abnehmen.
- ▶ Kondensatschlauch am Kondensatsiphon anschließen.

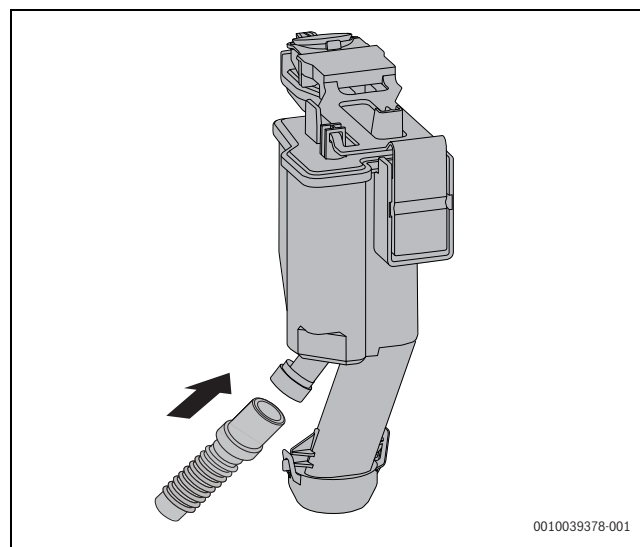


Bild 89 Schlauch am Kondensatsiphon anschließen

- ▶ Kondensatschlauch nur mit Gefälle verlegen und an die Abflueitung anschließen.
- ▶ Anschluss am Kondensatsiphon auf Dichtheit prüfen.

6.8.5 Ableitung von Kondensat

- ▶ Ableitung aus korrosionsfesten Werkstoffen erstellen. Dazu gehören: Steinzeugrohre, PVC-Hart-Rohre, PVC-Rohre, PE-HD-Rohre, PP-Rohre, ABS/ASA-Rohre, Gussrohre mit Innenemaillierung oder Beschichtung, Stahlrohre mit Kunststoffbeschichtung, nicht-rostende Stahlrohre, Borosilikatglas-Rohre.
- ▶ Ableitung direkt an einen externen Anschluss DN 40 montieren.
- ▶ Ableitungen nicht verändern oder verschließen.
- ▶ Schläuche nur mit Gefälle verlegen.

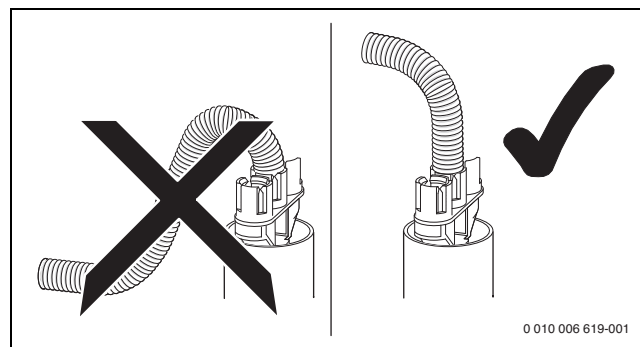


Bild 90

6.8.6 Kondensatsiphon füllen



GEFAHR

Lebensgefahr durch Vergiftung!

Bei einem nicht gefüllten Kondensatsiphon können giftige Abgase austreten.

- ▶ Kondensatsiphon über das Abgasrohr mit ca. 250 ml Wasser füllen.

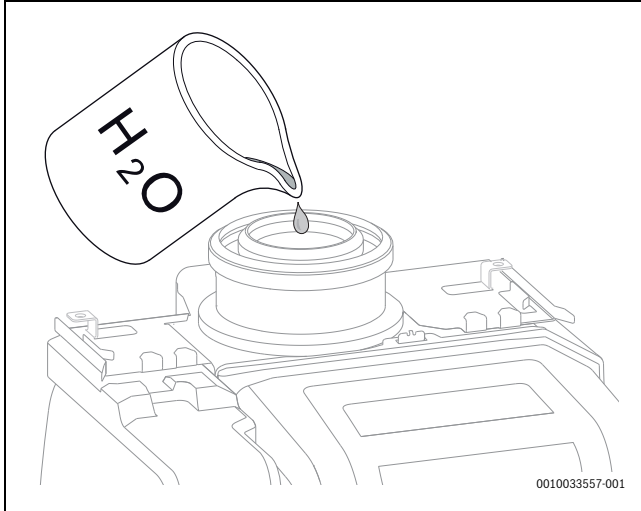


Bild 91 Kondensatsiphon mit Wasser füllen

6.9 Abgaszubehör anschließen

- ▶ Installationsanleitung des Abgaszubehörs beachten.
- ▶ Abgaszubehör [1] anschließen.

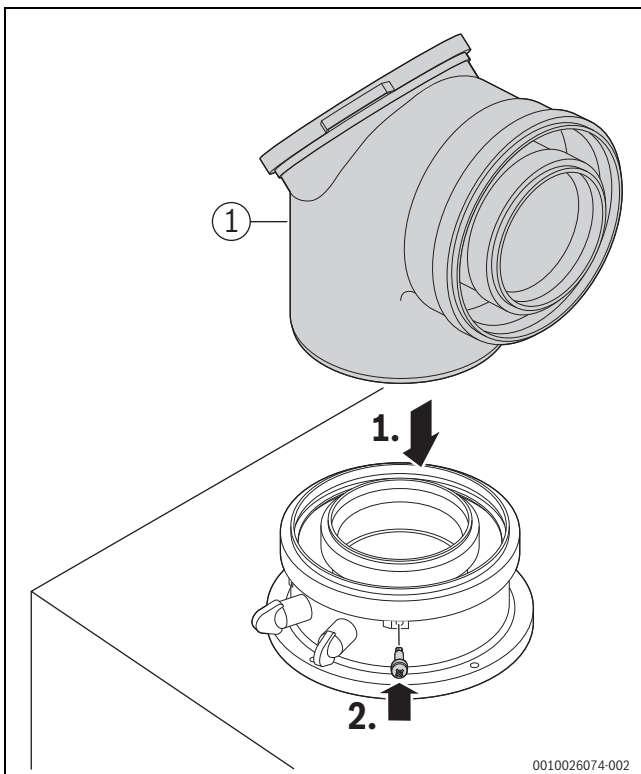


Bild 92 Abgaszubehör einsetzen und mit Schraube sichern

- ▶ Abgasweg auf Dichtheit prüfen (→ Kapitel 10.1, Seite 68).

6.10 Zubehöre montieren

- ▶ Beim Anschließen des Zubehörs die entsprechende Installationsanleitung beachten.



In der Anleitung und auf dem Gerät werden unterschiedliche Symbole verwendet (→ Kapitel 6.2, Seite 34).

6.10.1 Anlagen ohne Zirkulation

Alle Anschluss-Sets werden mit Zirkulationsanschlussleitung geliefert. Wenn keine Zirkulationsleitung angeschlossen wird, entsprechende Anschlüsse mit mitgelieferten Stopfen verschließen.

6.10.2 Bedieneinheit Logamatic RC310 im Gerät einsetzen

- ▶ Vorderteil der Speicherverkleidung öffnen.
- ▶ Bedieneinheit Logamatic RC310 in den vorhandenen Halter einsetzen.

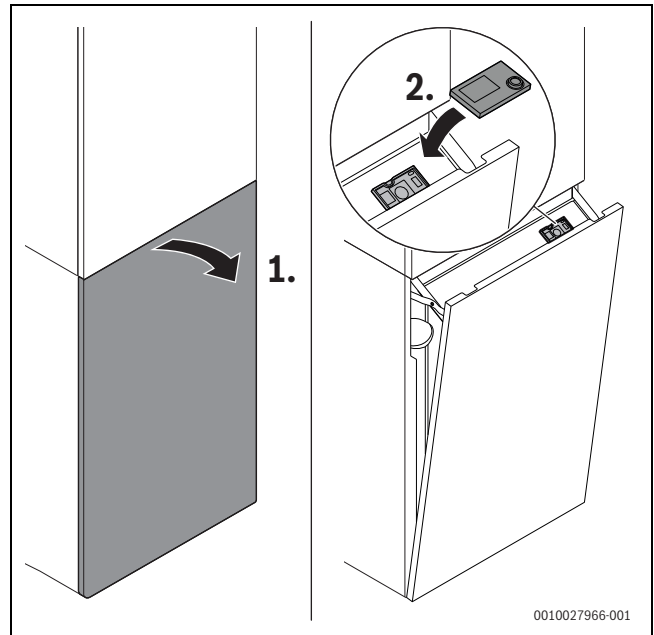


Bild 93 Bedieneinheit Logamatic RC310 einsetzen

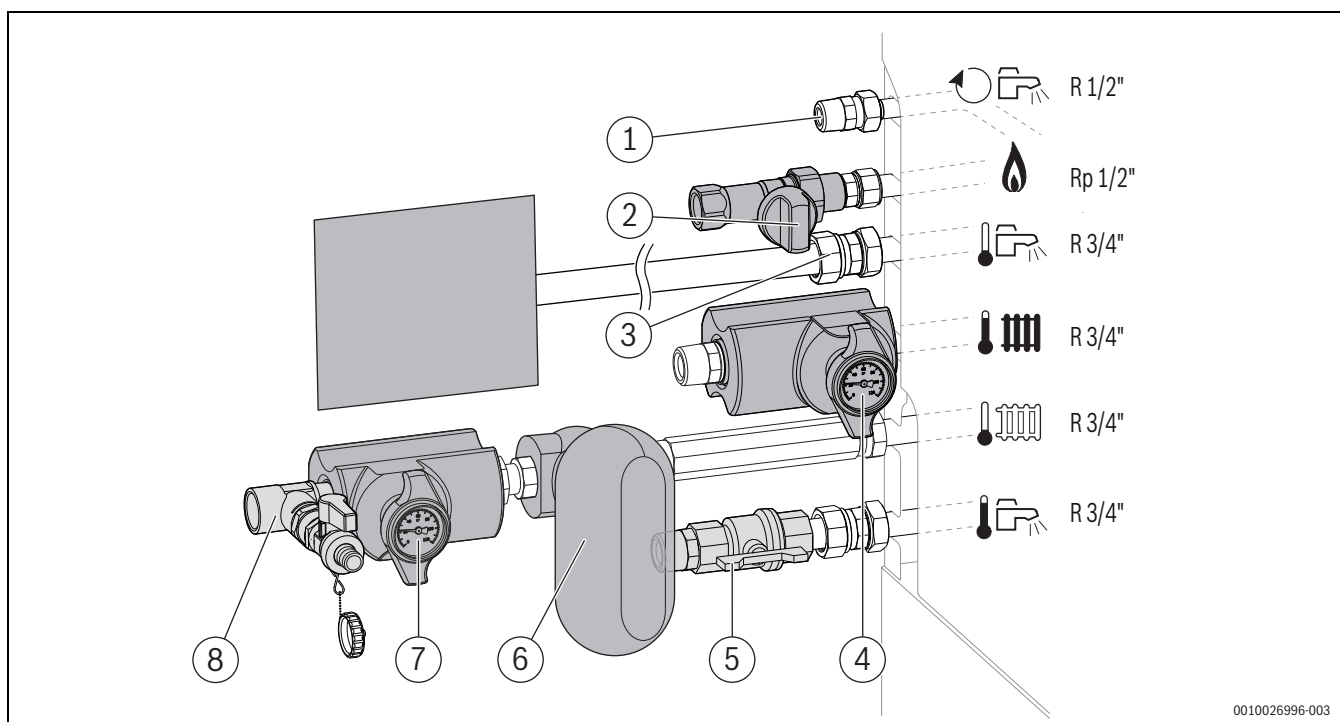
- ▶ Außentemperaturfühler am Basiscontroller BC 25.2 anschließen (→ Kapitel 6.12.5, Seite 51).

6.11 Anlage füllen und auf Dichtheit prüfen

HINWEIS

Inbetriebnahme ohne Wasser beschädigt das Gerät!

- ▶ Gerät nur mit Wasser gefüllt betreiben.



0010026996-003

Bild 94 Armaturen-Set Zubehör CS 28-1 – Beispiel: Anschlüsse horizontal auf der linken Seite

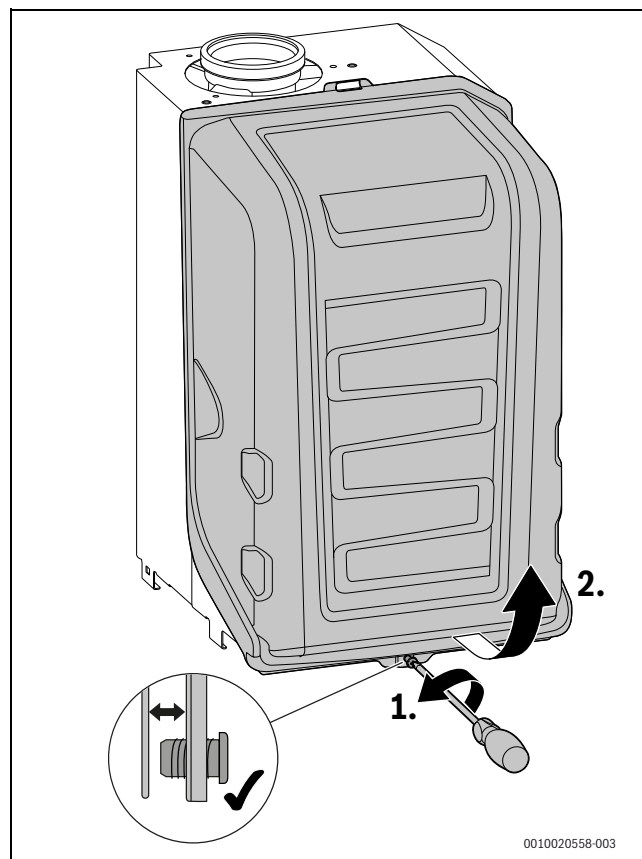
- [1] Anschluss Zirkulationsleitung
- [2] Gashahn
- [3] Sicherheitsgruppe im Kaltwasseranschluss (vom Kunden vorzusehen)
- [4] Heizungsvorlaufhahn
- [5] Warmwasseranschluss
- [6] Magnetitabscheider (separates Zubehör)
- [7] Heizungsrücklaufhahn
- [8] Füll- und Entleerhahn

Warmwasserkreis füllen und entlüften

- ▶ Falls erforderlich, Schlauch vom Entlüftungsventil im Heizkreis abnehmen und an den Entlüfter im Warmwasserkreis anschließen.
- ▶ Externen Kaltwasserhahn öffnen.
- ▶ Einen Warmwasserhahn so lange öffnen, bis Wasser austritt.
- ▶ Schlauch vom Entlüftungsventil in ein Gefäß (z. B. Flasche) leiten.
- ▶ Entlüftungsventil so lange öffnen, bis Wasser austritt (→ Bild 96 und Bild 4, Seite 10).
- ▶ Entlüftungsventil schließen.
- ▶ Trennstellen auf Dichtheit prüfen (Prüfdruck maximal 10 bar).

Heizkreis füllen und entlüften

- ▶ Schraubverbindung lösen, ohne die Schraube zu entfernen.
- ▶ Brennerhaube abnehmen.



0010020558-003

Bild 95 Brennerhaube abnehmen

- ▶ Vordruck des Ausdehnungsgefäßes auf die statische Höhe der Heizungsanlage einstellen (→ Kapitel 6.3, Seite 34).
- ▶ Heizkörperventile öffnen.
- ▶ Heizungsvorlaufhahn und Heizungsrücklaufhahn öffnen.
- ▶ Heizungsanlage auf 1 bis 2 bar über Fülleinrichtung (Zubehör CS 30) füllen.
- ▶ Füll- und Entleerhahn schließen.
- ▶ Heizkörper entlüften.
- ▶ Schlauch vom Entlüftungsventil im Warmwasserkreis abnehmen.
- ▶ Schlauch an den Entlüfter im Heizkreis anschließen.
- ▶ Schlauch in ein Gefäß (z. B. Flasche) leiten (→ Bild 96 und Bild 4, Seite 10).
- ▶ Entlüftungsventil so lange öffnen, bis Wasser austritt.
- ▶ Entlüftungsventil schließen.
- ▶ Schlauch am Entlüftungsventil im Warmwasserkreis anschließen.
- ▶ Heizungsanlage auf 1 bis 2 bar füllen.
- ▶ Füll- und Entleerhahn schließen.
- ▶ Trennstellen auf Dichtheit prüfen (Prüfdruck maximal 2,5 bar am Manometer).

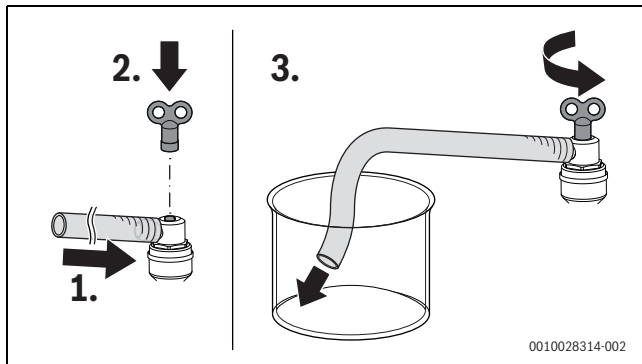


Bild 96 Warmwasserkreis und Heizkreis entlüften

Solarkreis füllen und entlüften

→ Kapitel 15.1.3, Seite 90

→ Kapitel 15.1.6, Seite 91

Gasleitung auf Dichtheit prüfen

- ▶ Um die Gasarmatur vor Überdruckschäden zu schützen: Gashahn schließen.
- ▶ Trennstellen auf Dichtheit prüfen (Prüfdruck maximal 150 mbar).

6.12 Elektrischer Anschluss

6.12.1 Allgemeine Hinweise



WARNUNG

Lebensgefahr durch elektrischen Strom!

Das Berühren von elektrischen Teilen, die unter Spannung stehen, kann zum Stromschlag führen.

- ▶ Vor Arbeiten an elektrischen Teilen: Spannungsversorgung allpolig unterbrechen (Sicherung/LS-Schalter) und gegen unbeabsichtigtes Wiedereinschalten sichern.

- ▶ Schutzmaßnahmen nach VDE Vorschriften 0100 und Sondervorschriften (TAB) der örtlichen EVU beachten.
- ▶ In Räumen mit Badewanne oder Dusche: Gerät an einen FI-Schutzschalter anschließen.
- ▶ Keine weiteren Verbraucher am Netzanschluss des Geräts anschließen.

6.12.2 Anschlüsse im Solarmodul SM100

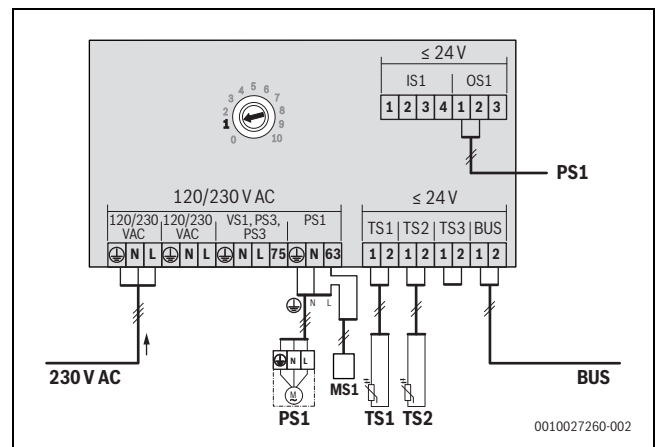


Bild 97 Komplett verdrahtetes Solarmodul SM100 mit angeschlossener Solar-Temperaturbegrenzer MS1

Der elektrische Anschluss des Solarmoduls im Steuergerät an der Anschlussleiste für externes Zubehör muss noch vorgenommen werden.

6.12.3 Schalter Ein/Aus befestigen

- ▶ Schalter von oben in die Aussparung einsetzen.
- ▶ Schalter mit 2 Schrauben befestigen.

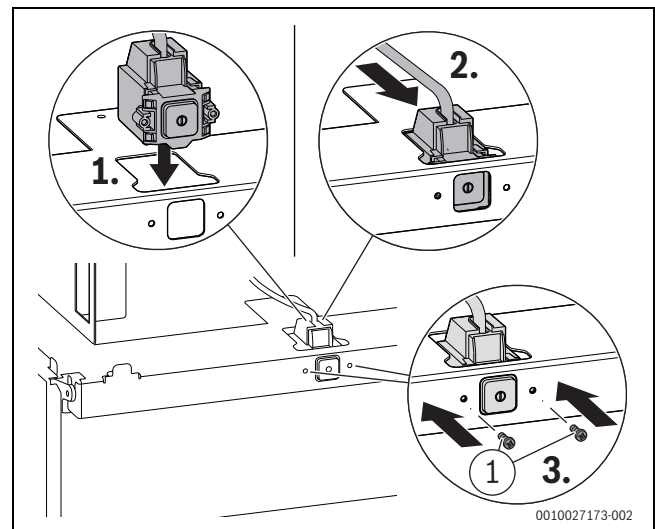


Bild 98 Schalter Ein/Aus befestigen

[1] 4 × 12

6.12.4 Steuergerät herunterklappen

! WARNUNG

Stromschlag.

Die Anschlüsse PCO, PW1 und PW2 sind 230 Volt-Anschlüsse. Wenn der Netzstecker in der Steckdose steckt, stehen die Anschlussklemmen unter Spannung (230 V).

- ▶ Netzstecker ausstecken
- oder-
- ▶ Spannungsversorgung allpolig unterbrechen (Sicherung/LS-Schalter) und gegen unbeabsichtigtes Wiedereinschalten sichern.

- ▶ Steuergerät herunterklappen.
- ▶ Abdeckung der Anschlussleisten für interne und externe Komponenten öffnen.

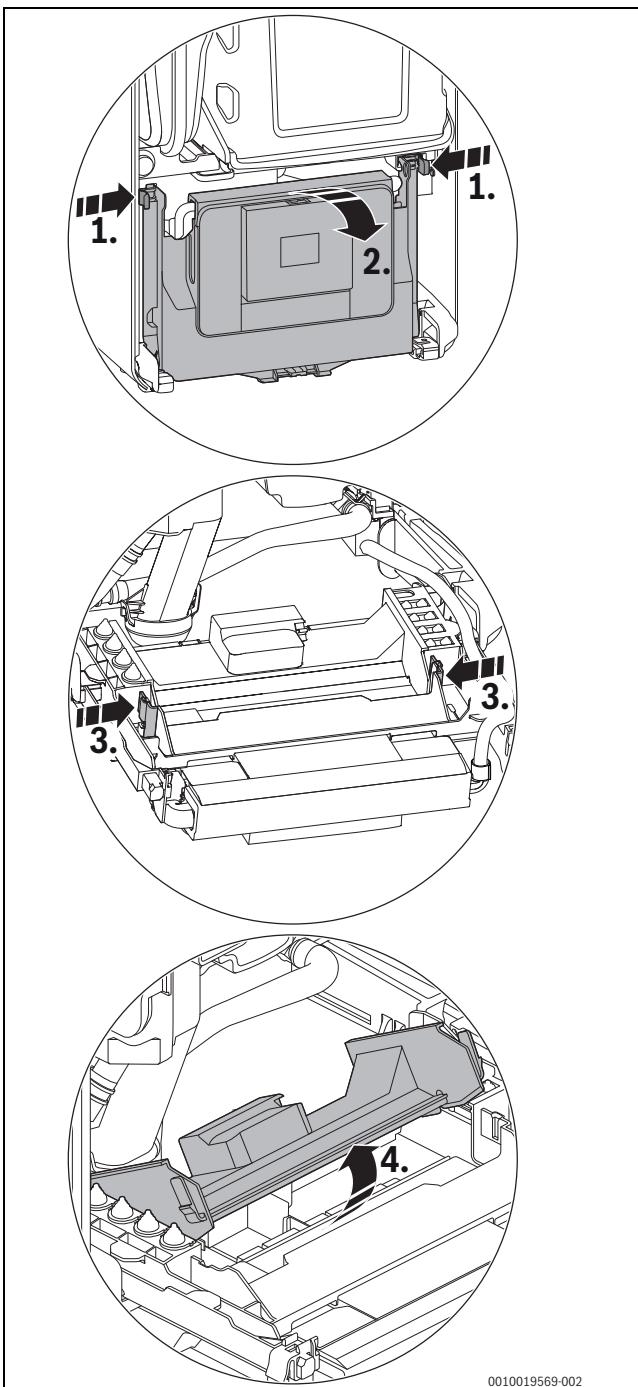


Bild 99 Abdeckung öffnen

Bei geöffneter Abdeckung sind die Anschlussleisten für externe und interne Komponenten zugänglich.

6.12.5 Zubehör am Steuergerät anschließen

! WARNUNG

Stromschlag.

Die Anschlüsse PCO, PW1 und PW2 sind 230 Volt-Anschlüsse. Wenn der Netzstecker in der Steckdose steckt, stehen die Anschlussklemmen unter Spannung (230 V).

- ▶ Netzstecker ausstecken
- oder-
- ▶ Spannungsversorgung allpolig unterbrechen (Sicherung/LS-Schalter) und gegen unbeabsichtigtes Wiedereinschalten sichern.

- ▶ Steuergerät herunterklappen.
- ▶ Abdeckung der Anschlussleisten für interne und externe Komponenten öffnen.

Bei geöffneter Abdeckung sind die Anschlussleisten für externe und interne Komponenten zugänglich.

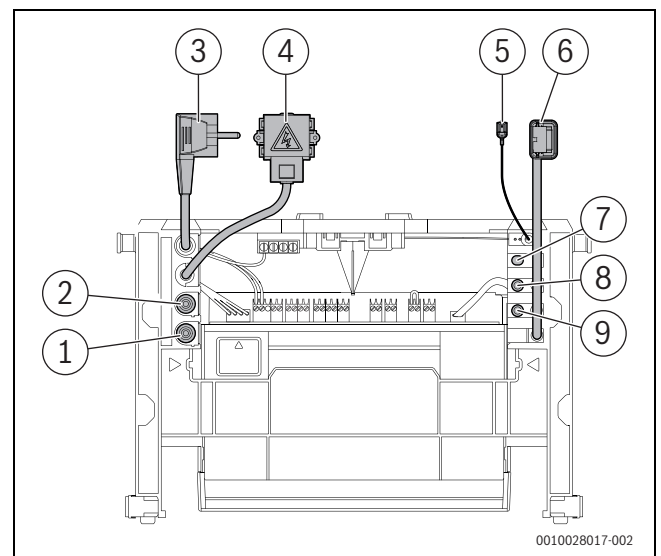


Bild 100 Lieferzustand des Steuergeräts mit angeschlossenen Komponenten

- [1] Nicht belegt
- [2] Nicht belegt
- [3] Netzstecker
- [4] Schalter Ein/Aus
- [5] Erdungsleitung
- [6] Funkmodul-Halter
- [7] Nicht belegt
- [8] Nicht belegt
- [9] Nicht belegt

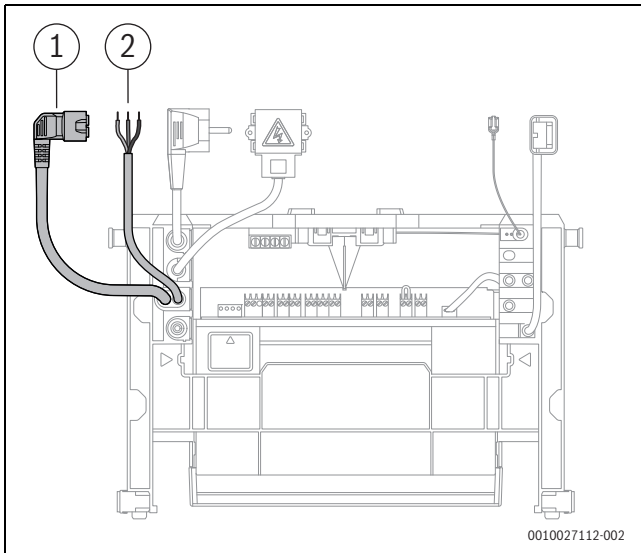


Bild 101 Steckplatz für das Anschlusskabel der Schichtladepumpe und für das Anschlusskabel des Solarmoduls SM100

- [1] Anschlusskabel der Schichtladepumpe
[2] Anschlusskabel des Solarmoduls SM100

- ▶ Für Spritzwasserschutz (IP): Zugentlastung entsprechend dem Durchmesser des Kabels abschneiden.

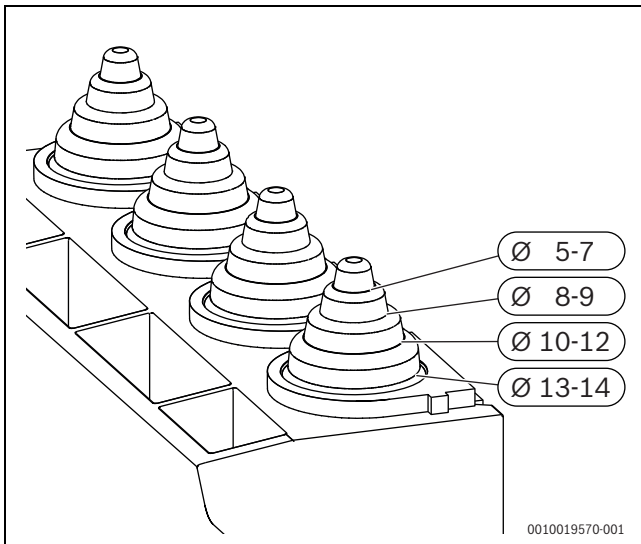


Bild 102 Zugentlastung an Kabeldurchmesser anpassen

- ▶ Kabel durch die Zugentlastung führen.
- ▶ Kabel an der Klemmleiste für externes Zubehör anschließen (→ Bild 105 und Bild 106).
- ▶ Kabel an der Zugentlastung sichern.

EMS-BUS-Kabel des Solarmoduls SM100 und der Bedieneinheit anschließen

Der EMS-BUS von der Bedieneinheit kann am Stecker des EMS-BUS vom Solarmodul mitgeschlossen werden.

Eine Alternative dazu bietet die Anschlussleiste für EMS-BUS (Zubehör CS 37).

- ▶ EMS-BUS-Kabel an der Bedieneinheit anschließen.
- ▶ Am anderen Ende Stecker vom EMS-BUS-Kabel abziehen.
- ▶ EMS-BUS-Kabel der Bedieneinheit in die Doppel-Zugentlastung des Solarmodul/EMS-BUS-Kabels einführen.
- ▶ Beide Adern am Stecker des Solarmoduls SM100 befestigen.

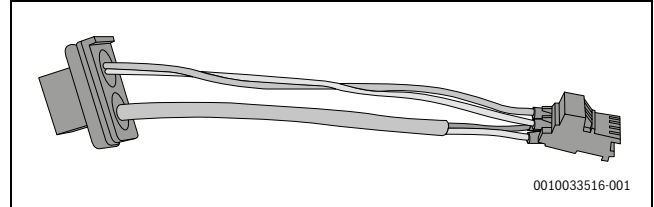


Bild 103 EMS-BUS-Kabel mit Doppel-Zugentlastung

- ▶ Die Doppel-Zugentlastung mit den beiden EMS-BUS-Kabeln in die Aufnahme am Steuergerät einsetzen (→ Bild 104, [1]).
- ▶ Stecker mit den beiden Kabeln am BUS-Steckplatz anschließen (→ Bild 104, [2]).

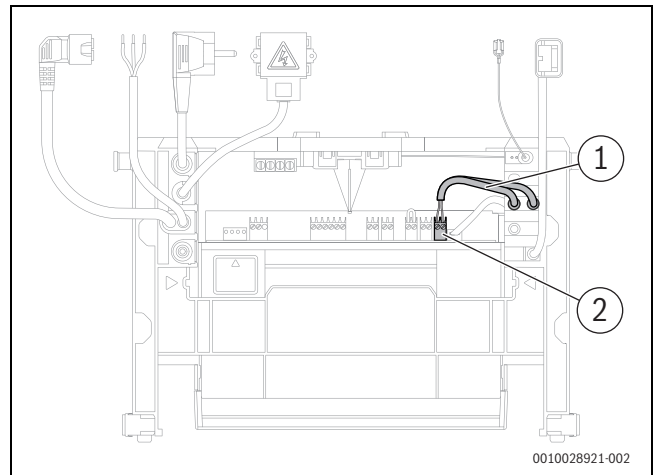


Bild 104 EMS-BUS-Kabel des Solarmoduls SM100 und der Bedieneinheit auf der Niederspannungsseite anschließen

- [1] Einsteckplatz für EMS-BUS-Kabel des Solarmoduls SM100 und der Bedieneinheit
[2] BUS-Steckplatz an der Klemmleiste

Netzspannungsbereich

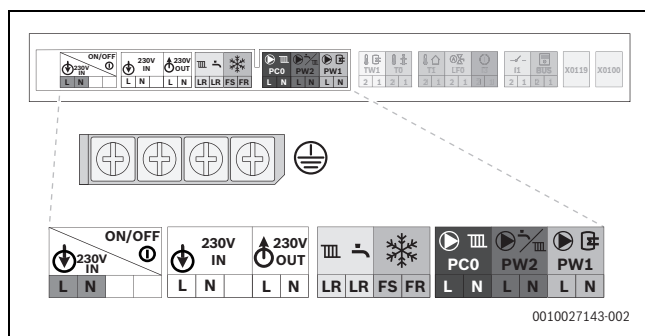


Bild 105 Netzspannungsbereich: Klemmleiste

Symbol	Funktion	Beschreibung
	Schutzleiter	► Schutzleiter anschließen.
	Netzspannung	Schalter Ein/Aus
	Netzanschluss	Externe Spannungsversorgung
	Netzanschluss	Externe Module (über Schalter Ein/Aus geschaltet) Solarmodul SM100
	Ohne Funktion	
	Netzanschluss	nicht verwendet
	Netzanschluss	Zirkulationspumpe oder Heizkreispumpe (max. 100 W) nach der hydraulischen Weiche im ungemischten Heizkreis (nicht im Lieferumfang enthalten)
	Netzanschluss	Schichtladepumpe (max. 100 W)

Tab. 75 Netzspannungsbereich: Funktion der Symbole

Niederspannungsbereich

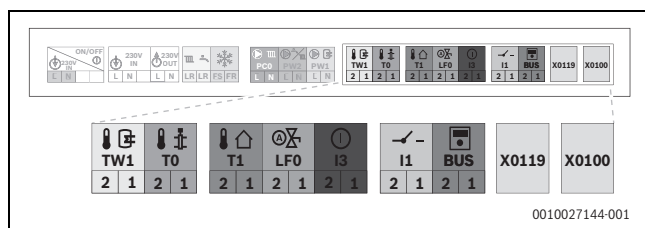


Bild 106 Niederspannungsbereich: Klemmleiste

Symbol	Funktion	Beschreibung
	Warmwasserspeicher-Temperaturfühler	► Warmwasserspeicher-Temperaturfühler anschließen.
	Externer Vorlauf-Temperaturfühler (z. B. Weichenfühler)	Nicht im Lieferumfang enthalten
	Außen-Temperaturfühler	► Außentemperaturfühler anschließen.
	Ohne Funktion	
	Externer Schaltkontakt, potenzialfrei (z. B. Temperaturwächter für Fußbodenheizung, im Auslieferungszustand gebückt)	Wenn mehrere externe Sicherheits-einrichtungen wie z. B. TB1 und Kondensatpumpe angeschlossen werden, müssen diese in Reihe geschaltet werden. Temperaturwächter in Heizungsanlagen nur mit Fußbodenheizung und direktem hydraulischen Anschluss an das Gerät: Beim Ansprechen des Temperaturwächters werden Heiz- und Warmwasserbetrieb unterbrochen. ► Brücke entfernen. ► Temperaturwächter anschließen. Kondensatpumpe: Bei fehlerhafter Kondensatableitung werden Heiz- und Warmwasserbetrieb unterbrochen. ► Brücke entfernen. ► Kontakt für Brennerabschaltung anschließen. ► 230-V-AC-Anschluss extern vornehmen.
	Ein/Aus-Temperaturregler (potenzialfrei)	Bei gleichzeitigem Anschluss eines mit EMS-BUS angeschlossenen Reglers wird der Ein/Aus-Regler außer Kraft gesetzt.
	EMS-BUS	► EMS-BUS des Solarmoduls SM100 und der Bedieneinheit anschließen, optional mit Hilfe der EMS-BUS-Leiste (Zubehör CS 37).
	Funkmodul	Anschluss des Funkmodul-Halters
	Ohne Funktion	
	Sicherung	Eine Ersatzsicherung befindet sich auf der Innenseite der Abdeckung.

Tab. 76 Niederspannungsbereich: Funktion der Symbole

6.12.6 Schichtladepumpe und Solarmodul anschließen

Bei Lieferung liegen die Kabel für den Anschluss der Schichtladepumpe und des Solarmoduls auf dem Speicher.

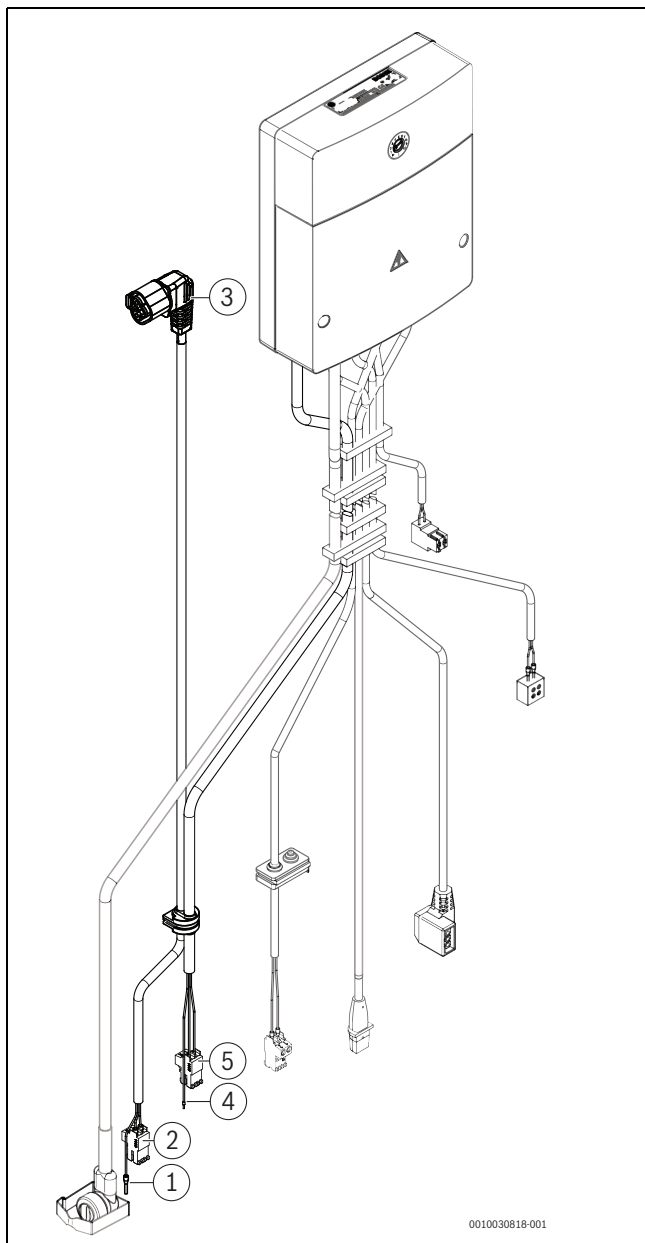


Bild 107 Spannungsversorgung Schichtladepumpe und Solarmodul

- [1] Spannungsversorgung Schichtladepumpe: Anschluss an Erdung im Steuergerät
- [2] Spannungsversorgung Schichtladepumpe: Anschluss im Steuergerät
- [3] Spannungsversorgung Schichtladepumpe: Anschluss an der Schichtladepumpe
- [4] Spannungsversorgung Solarmodul: Anschluss an Erdung im Steuergerät
- [5] Spannungsversorgung Solarmodul: Anschluss im Steuergerät

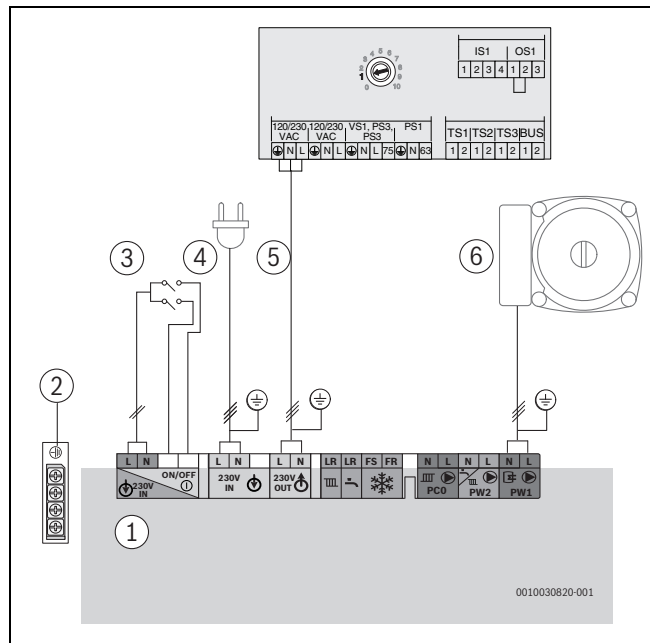


Bild 108 Anschluss im Steuergerät

- [1] Leiterplatte Netzspannungsseite
- [2] Erdung (PE)
- [3] Schalter Ein/Aus
- [4] Anschlusskabel mit Stecker
- [5] Solarmodul
- [6] Schichtladepumpe

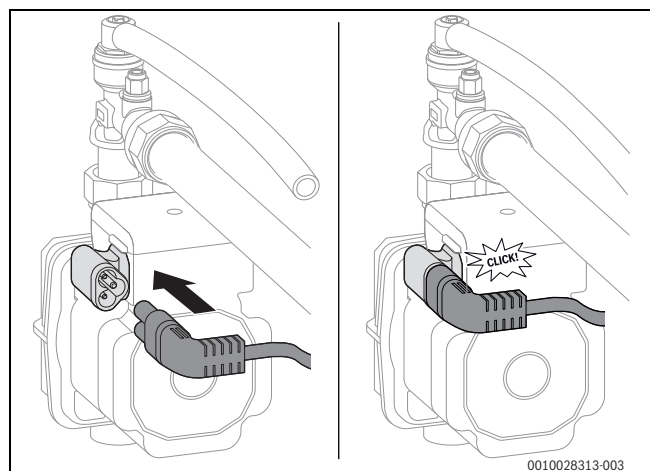


Bild 109 Schichtladepumpe elektrisch anschließen

6.12.7 Kabelführung des Netzkabels im Gerät

- ▶ Steuergerät herunterklappen (→ Bild 11.7, Seite 71).

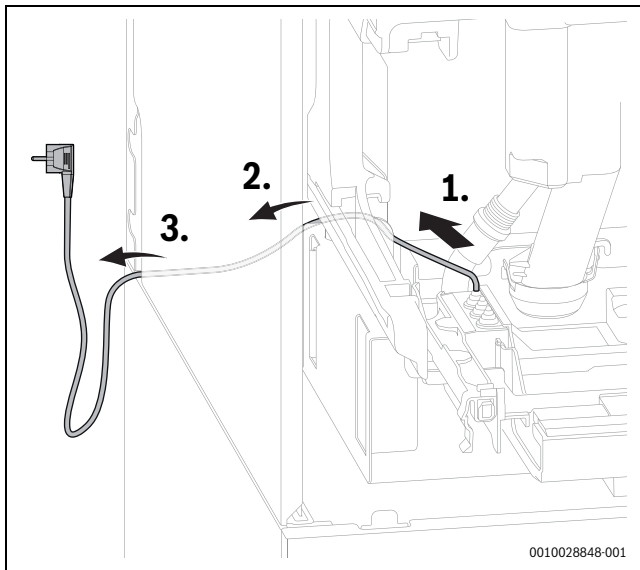


Bild 110 Kabelführung des Netzkabels



Wenn das Netzkabel dieses Geräts beschädigt wird, muss es durch ein spezielles Netzkabel ersetzt werden. Dieses Netzkabel ist beim Buderus Kundendienst erhältlich.

6.13 Montage abschließen

6.13.1 Vorderteil der Speicherverkleidung einsetzen

- ▶ Vorderteil unten einhängen.
- ▶ Metallfedern auf beiden Seiten unter die Seitenteile der Speicherverkleidung schieben.
- ▶ Zapfen auf beiden Seiten des Einschubs in das Vorderteil der Speicherverkleidung einhängen und sichern.
- ▶ Vorderteil schließen.

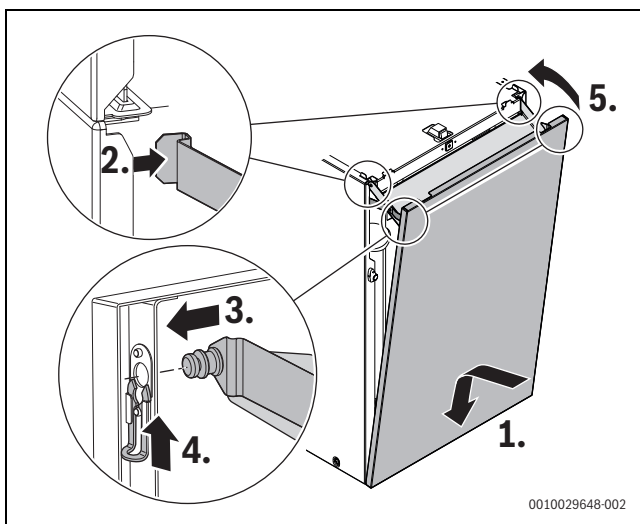


Bild 111 Vorderteil der Speicherverkleidung einsetzen

6.13.2 Seitenteile der Geräteverkleidung einsetzen

- ▶ Seitenteile unten einhängen.
- ▶ Seitenteile senkrecht stellen.

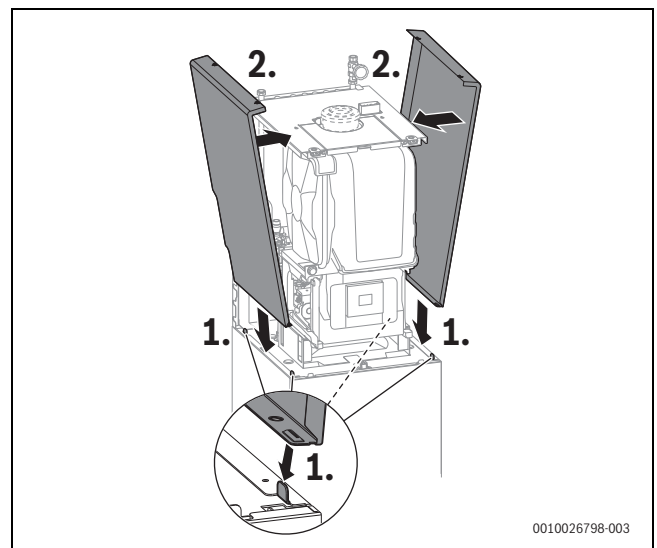


Bild 112 Seitenteile der Geräteverkleidung einsetzen

- ▶ Seitenteile oben jeweils mit 2 Schrauben befestigen.

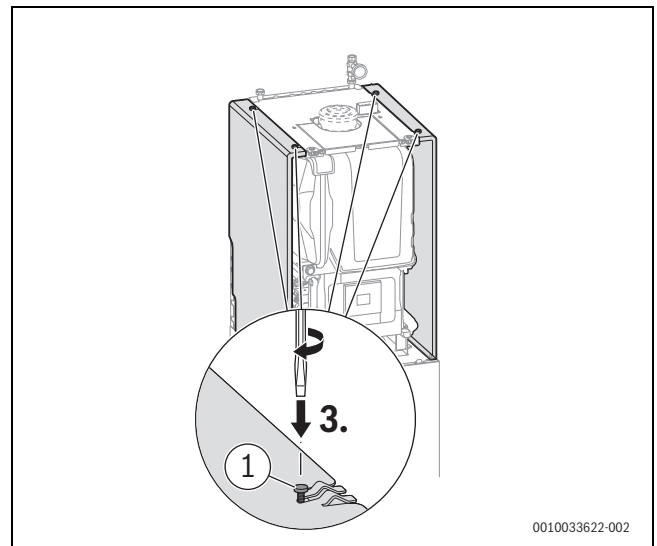


Bild 113 Seitenteile der Geräteverkleidung befestigen

[1] 4,8 × 13

6.13.3 Vorderteil der Geräteverkleidung einsetzen

- ▶ Vorderteil unten einsetzen.
- ▶ Vorderteil oben einrasten lassen.

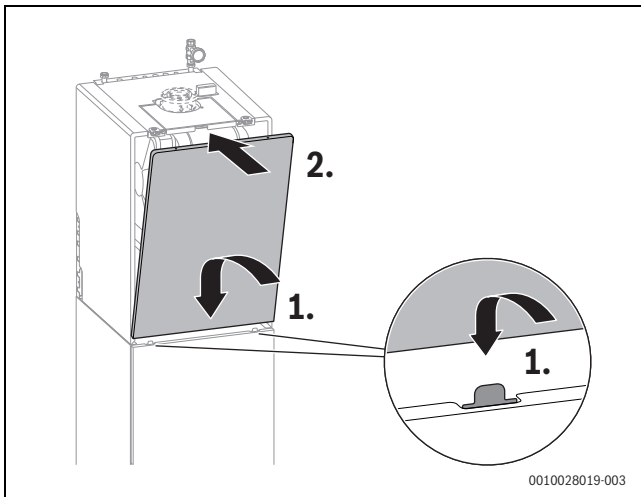


Bild 114 Vorderteil der Geräteverkleidung einsetzen

- ▶ Vorderteil mit einer Schraube an der linken oder rechten Oberseite sichern.

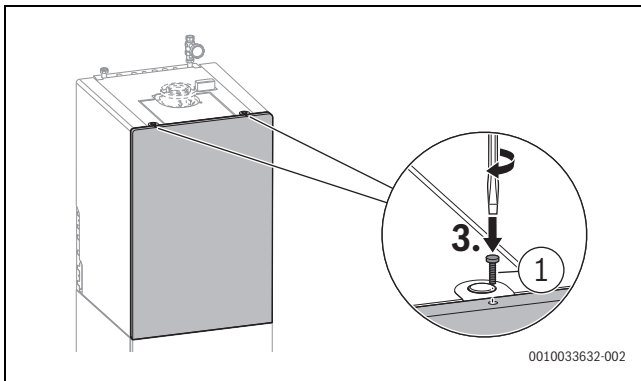


Bild 115 Vorderteil der Geräteverkleidung mit Schraube aus Lieferumfang sichern

[1] 4,2 × 19

6.13.4 Seitenteile der Geräteverkleidung festschrauben

- ▶ Für eine feste Verbindung der Geräteverkleidung Seitenteile verschrauben.

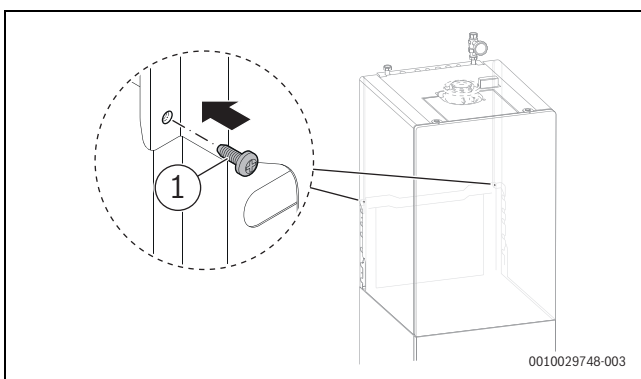


Bild 116 Seitenteile der Geräteverkleidung auf der linken und rechten Seite festschrauben

[1] 4,8 × 13

6.13.5 Wärmedämmung anbringen

Wenn das Gerät einen größeren Abstand zur Wand als den angegebenen Mindestabstand hat, kann die Wärmedämmung (Zubehör SF 13) auf der Geräterückseite angebracht werden.

- ▶ Kleinere Dämmplatte unten einsetzen.
- ▶ Größere Dämmplatte an der Oberseite einsetzen.
- ▶ Größere Dämmplatte im unteren Bereich andrücken.

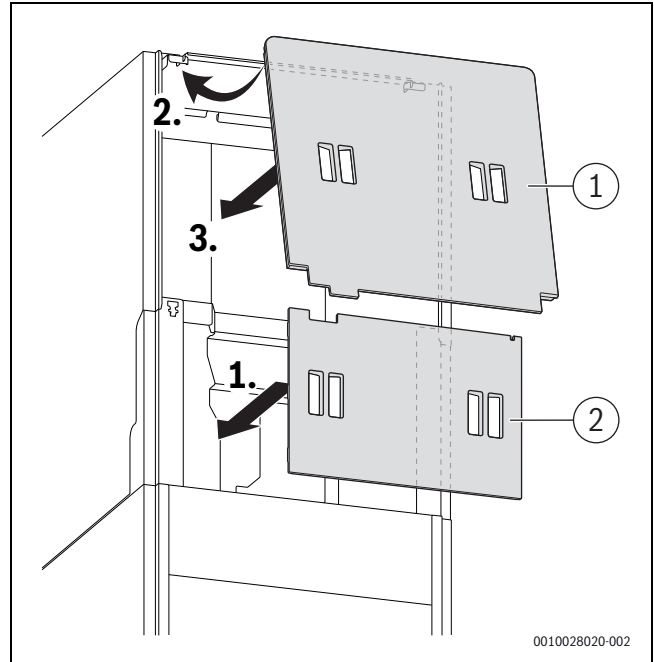


Bild 117 Wärmedämmung an der Rückseite anbringen (Zubehör SF 13)

6.13.6 Unebenheiten mit den Stellfüßen ausgleichen

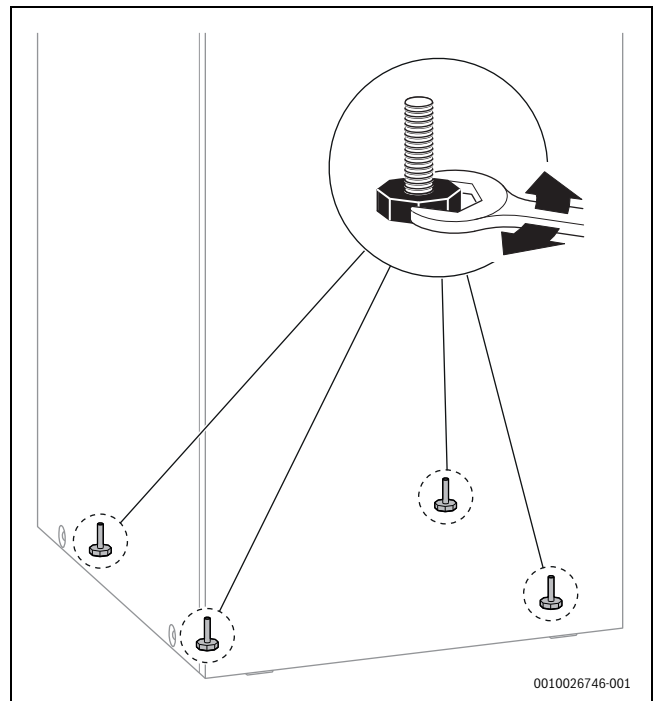


Bild 118 Am endgültigen Aufstellort Unebenheiten des Fußbodens mit den Stellfüßen ausgleichen

6.14 Gerät anschließen

- ▶ Elektrischen Anschluss über allpolige Trennvorrichtung mit mindestens 3 mm Kontaktabstand herstellen (z. B. Sicherungen, LS-Schalter).
- ▶ Netzstecker in eine Steckdose mit Schutzkontakt stecken.

7 Inbetriebnahme

Die Inbetriebnahme erfordert Maßnahmen am Gerät, am Speicher und an der Solaranlage. Dieses Kapitel beschreibt die Inbetriebnahme des Geräts.

Das Kapitel 14.1 auf Seite 89 beschreibt die Inbetriebnahme des Speichers.

Das Kapitel 15.2 auf Seite 92 beschreibt die Inbetriebnahme der Solaranlage.

HINWEIS

Inbetriebnahme ohne Wasser beschädigt das Gerät!

- ▶ Gerät nur mit Wasser gefüllt betreiben.

Vor der Inbetriebnahme

- ▶ Prüfen, ob die auf dem Typschild angegebene Gasart mit der gelieferten übereinstimmt.
- ▶ Fülldruck der Anlage prüfen.
- ▶ Wartungshähne öffnen.
- ▶ Gashahn öffnen.
- ▶ Kodierung der angeschlossenen Module prüfen (wenn vorhanden):
 - SM100: Kodierung 1

7.1 Bedienfeldübersicht

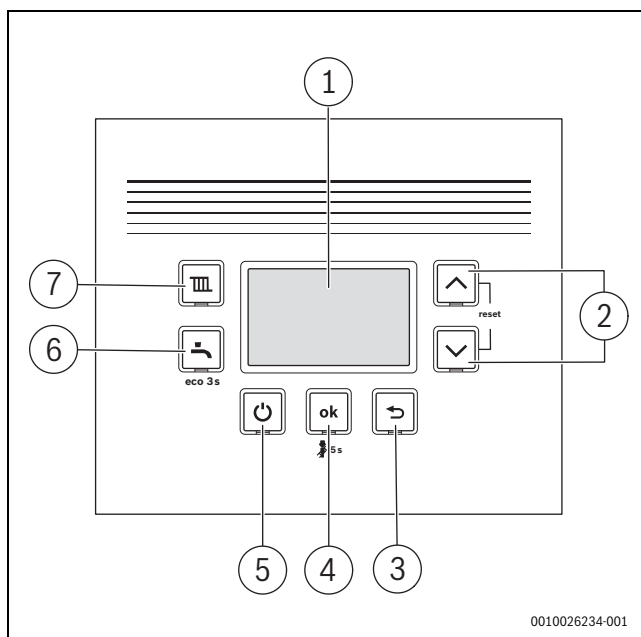


Bild 119 Bedienfeldübersicht

- [1] Display
- [2] Tasten ▼ und ▲: Menü nach unten und nach oben bewegen
- [3] Taste ↩: Verlassen des Menüpunkts
- [4] Taste ok: Bestätigen; 5 s gedrückt halten: Schornsteinfegerbetrieb
- [5] Taste ⏻: Standby
- [6] Taste : Warmwasser mit eco-Funktion
- [7] Taste : Heizung

7.2 Vorderteil der Speicherverkleidung öffnen

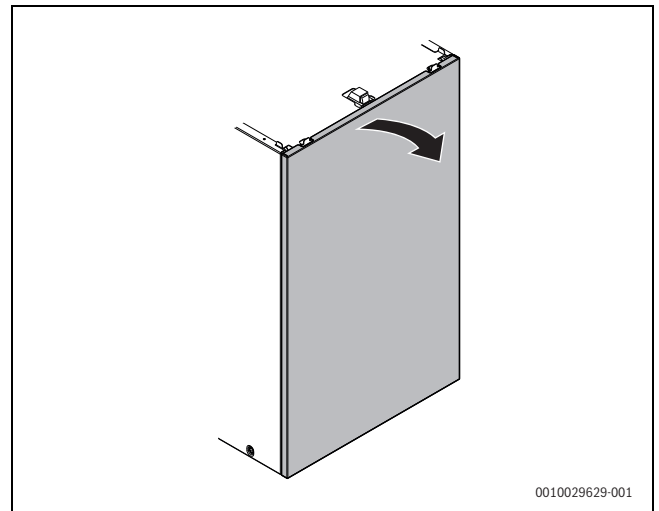


Bild 120 Vorderteil der Speicherverkleidung öffnen

7.3 Gerät ein-/ausschalten

Gerät einschalten

- ▶ Gerät mit Schalter Ein/Aus einschalten.
Die Spannungsversorgung des Geräts ist hergestellt. Das Gerät ist betriebsbereit und startet, sobald eine Wärmeanforderung anliegt.

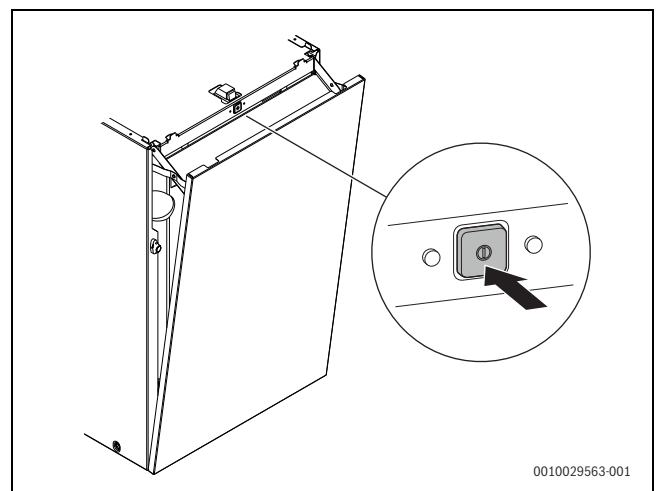


Bild 121 Gerät am Schalter Ein/Aus einschalten



Wenn sich im Display die Anzeige von mit der Vorlauftemperatur abwechselt, bleibt das Gerät 15 min lang auf kleiner Wärmeleistung, um den Kondensatsiphon im Gerät zu füllen.

Nach der Inbetriebnahme schaltet die Taste (→ Bild 119, [5]) gleichzeitig Heizung und Warmwasserbereitung durch das Brennwertgerät ein oder aus, ohne die Spannungsversorgung zu unterbrechen.

Gerät ausschalten (Standby-Betrieb)


Bei einem ausgeschaltetem Gerät ohne Spannungsversorgung besteht kein Blockierschutz. Der Blockierschutz verhindert ein Festsitzen der Heizungspumpe und des 3-Wege-Ventils nach längerer Betriebspause.

HINWEIS

Anlagenschaden durch Frost!

Die Heizungsanlage kann nach längerer Zeit einfrieren (z. B. bei einem Netzausfall, Ausschalten der Versorgungsspannung, fehlerhafter Brennstoffversorgung, Kesselstörung).

- ▶ Sicherstellen, dass die Heizungsanlage jederzeit betriebsbereit ist (insbesondere bei Frostgefahr).

- ▶ Im normalen Betrieb das Gerät mit der Taste  (→ Bild 119, [5]) ausschalten.

Das Gerät befindet sich im Standby-Betrieb. Die Unterstützung der Warmwasserbereitung durch das Gas-Brennwertgerät ist gesperrt.

Zeitprogramme oder eingestellte Temperaturen sind nicht aktiv.

Der Frostschutz ist weiterhin aktiv.

Ruhezustand des Displays

Wenn der Brenner nicht in Betrieb ist und keine Störungsanzeige oder Serviceanzeige erforderlich ist, geht das Display nach 2 min in den Ruhezustand.

- ▶ Um den Ruhezustand zu verlassen, Taste **ok** drücken.

Die durchgestrichenen Symbole für Heizung und Warmwasser verdeutlichen, dass Heizung und Warmwasserbereitung aus sind.

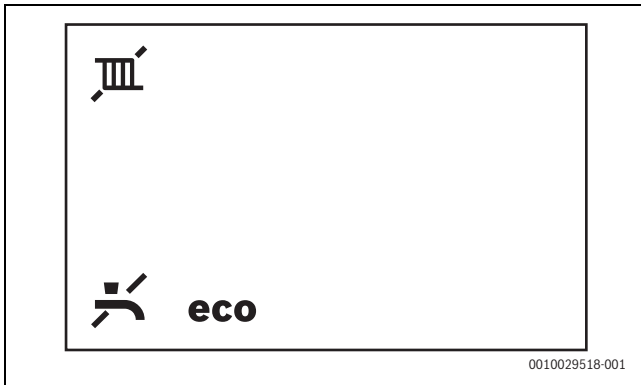



Bild 122 Heizung und Warmwasserbereitung ausgeschaltet

- ▶ Um Heizung und Warmwasserbereitung einzuschalten, Taste  drücken.

7.4 Vorderteil der Speicherverkleidung schließen

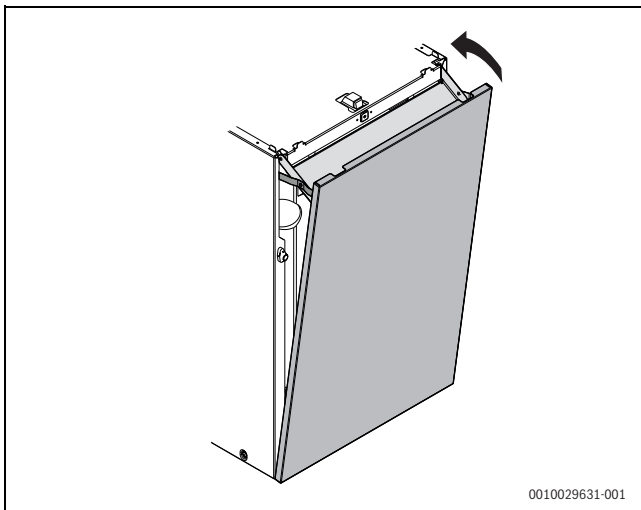





Bild 123 Vorderteil der Speicherverkleidung schließen

7.5 Siphonfüllprogramm

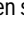
Das Siphonfüllprogramm stellt der Installateur am Gerät ein oder es wird automatisch aktiviert. Vor der Inbetriebnahme, Kondensatsiphon füllen (→ Kapitel 6.8.6, Seite 48).

- ▶ Taste  und Taste  gleichzeitig drücken, bis **L.1** angezeigt wird.
- ▶ Taste  so oft drücken, bis **L.4** angezeigt wird.
- ▶ Um die Auswahl zu bestätigen: Taste **ok** drücken.
- ▶ Servicefunktion **4-A2** auswählen und einstellen.

Das Siphonfüllprogramm aktiviert sich in folgenden Fällen automatisch:

- nachdem das Gerät am Schalter Ein/Aus eingeschaltet wird
- nachdem der Brenner 28 Tage nicht in Betrieb war
- nachdem die Betriebsart von Sommer- auf Winterbetrieb umgestellt wird
- nachdem das Gerät auf die Grundeinstellungen zurückgesetzt wird

Bei der nächsten Wärmeanforderung für Heizung wird das Gerät 15 min auf kleiner Wärmeleistung gehalten. Das Siphonfüllprogramm ist so lange aktiv, bis das Gerät auf kleiner Wärmeleistung 15 min in Betrieb war.

Während der Dauer des Siphonfüllprogramms wird im Display das Symbol  abwechselnd mit der Vorlauftemperatur angezeigt.

Der Aufruf des Schornsteinfegerbetriebs unterbricht das Siphonfüllprogramm.

7.6 Betriebszustand der Heizungspumpe prüfen

Der Betriebszustand wird per LED an der Pumpe angezeigt.

Mögliche Betriebszustände sind:

- LED blinkt grün = Normalbetrieb
- LED leuchtet grün = keine Kommunikation zur Heizungspumpe, Betrieb ohne Modulation
- LED leuchtet rot = Störung.

Wenn die LED grün leuchtet:

- ▶ Korrekten Anschluss des Signalkabels prüfen/sicherstellen.

Wenn die LED rot leuchtet:

- ▶ Ursache der Störung feststellen und beseitigen.

Mögliche Ursachen einer Störung sind:

- Luft im System
- Zu geringe elektrische Spannung
- Blockierte Pumpe.

8 Einstellungen im Servicemenü

Das Servicemenü ermöglicht das Einstellen und Prüfen vieler Gerätefunktionen.

8.1 Bedienung des Servicemenüs

Servicemenü öffnen

- ▶ Taste **III** und Taste **↵** gleichzeitig solange drücken, bis das Servicemenü sich öffnet.

Servicemenü schließen

- ▶ Taste **↵** drücken.

Durch das Menü bewegen

- ▶ Um ein Menü oder einen Menüpunkt zu markieren, Taste **▲** oder **▼** drücken.
- ▶ Taste **ok** drücken.
Das Menü oder der Menüpunkt wird angezeigt.
- ▶ Um zur übergeordneten Menüebene zu wechseln, Taste **↵** drücken.

8.2 Übersicht der Servicefunktionen

8.2.1 Menü 1: Info

- ▶ Taste **III** und Taste **↵** gleichzeitig drücken, bis **L.1** angezeigt wird.
- ▶ Um die Auswahl zu bestätigen: Taste **ok** drücken.
- ▶ Servicefunktion auswählen und einstellen.

Einstellwerte ändern

- ▶ Menüpunkt mit der Taste **ok** wählen.
- ▶ Um einen Wert auszuwählen, Taste **▲** oder **▼** drücken.
Die Einstellung wird nach 5 s oder nach Drücken der Taste **ok** übernommen.

Verlassen des Menüpunkts ohne Speichern von Werten

- ▶ Taste **↵** drücken.
Der Wert wird nicht gespeichert.

Einstellungen dokumentieren

Der Aufkleber „Einstellungen im Servicemenü“ (Lieferumfang) erleichtert nach Wartungen das Wiederherstellen der individuellen Einstellungen.

- ▶ Geänderte Einstellungen eintragen.
- ▶ Aufkleber sichtbar am Gerät anbringen.

Servicefunktion	Einheit	Weitere Informationen
1-A1 Aktueller Betriebszustand		Zustands-Code
1-A2 Aktuelle Störung		Störungs-Code
1-A3 Maximale Heizleistung	%	Die maximale Heizleistung kann über Servicefunktion 3-b1 herabgesetzt sein.
1-A5 Temperatur am Vorlauftemperaturfühler	°C	–
1-A6 Vorlaufsolltemperatur (vom Heizungsregler gefordert)	°C	–
1-b4 Aktuelle Warmwasser-Austrittstemperatur	°C	–
1-b5 Aktuelle Speichertemperatur	°C	–
1-b7 Warmwasser-Solltemperatur (vom Heizungsregler gefordert)	°C	–
1-b8 Aktuelle Wärmeleistung in % der maximalen Nennwärmeleistung	%	
1-C1 Ionisationsstrom	µA	<ul style="list-style-type: none"> • Bei laufendem Brenner: $\geq 5 \mu\text{A}$ = in Ordnung, $< 5 \mu\text{A}$ = fehlerhaft • Bei ausgeschaltetem Brenner: $< 2 \mu\text{A}$ = in Ordnung, $\geq 2 \mu\text{A}$ = fehlerhaft
1-C2 Aktuelle Pumpenmodulation	%	
1-C4 Aktuelle Außentemperatur (bei angeschlossenem Außentemperaturfühler)	°C	–
1-C5 Temperatur am Solarspeicher	°C	Wird nur angezeigt, wenn ein Solarmodul angeschlossen ist.
1-C6 Betriebsdruck	bar	–
1-d1 Kollektortemperatur	°C	Wird nur angezeigt, wenn ein Solarmodul angeschlossen ist.
1-d2 Temperatur am Solarspeicher (am unteren Fühler)	°C	Wird nur angezeigt, wenn ein Solarmodul angeschlossen ist.
1-d3 Drehzahl der Solarpumpe	%	Wird nur angezeigt, wenn ein Solarmodul angeschlossen ist.
1-d4 Aktueller Betriebszustand der Solareinheit		Wird nur angezeigt, wenn ein Solarmodul angeschlossen ist. Störungs-Code
1-E1 Software-Version des Bedienfelds (Hauptversion)		–
1-E2 Software-Version des Bedienfelds (Nebenversion)		–
1-E3 Kodiersteckernummer		Lauftext: Anzeige der fünfstelligen Kodiersteckernummer
1-E4 Kodiersteckerversion		–
1-EA Software-Version der Geräteelektronik (Hauptversion)		–
1-Eb Software-Version der Geräteelektronik (Nebenversion)		–

Tab. 77 Menü 1: Info

8.2.2 Menü 2: Hydraulische Einstellungen

- ▶ Taste **III** und Taste **↶** gleichzeitig drücken, bis **L.1** angezeigt wird.
- ▶ Taste **▲** so oft drücken, bis **L.2** angezeigt wird.
- ▶ Um die Auswahl zu bestätigen: Taste **ok** drücken.
- ▶ Servicefunktion auswählen und einstellen.



Grundeinstellungen sind in der folgenden Tabelle **hervorgehoben** dargestellt.

Servicefunktion	Einstellungen/Einstellbereich	Bemerkung/Einschränkung
2-A1 Hydraulische Weiche	<ul style="list-style-type: none"> • 0: Keine hydraulische Weiche vorhanden • 1: Temperaturfühler am Gerät angeschlossen • 2: Hydraulische Weiche am Modul angeschlossen • 3: Hydraulische Weiche ohne Temperaturfühler 	Definiert, wo der Temperaturfühler der hydraulischen Weiche angeschlossen ist.
2-A3 Hydraulische Konfiguration Heizkreis 1	<ul style="list-style-type: none"> • 0: (Heizungspumpe am Modul angeschlossen) • 2: Heizungspumpe hinter hydraulischer Weiche am Gerät (PW2) angeschlossen 	Einstellung nur, wenn Heizkreis 1 hinter hydraulischer Weiche ohne Modul angeschlossen ist.

Tab. 78 Menü 2: Hydraulische Einstellungen

8.2.3 Menü 3: Grundeinstellungen

- ▶ Taste **III** und Taste **↶** gleichzeitig drücken, bis **L.1** angezeigt wird.
- ▶ Taste **▲** so oft drücken, bis **L.3** angezeigt wird.
- ▶ Um die Auswahl zu bestätigen: Taste **ok** drücken.
- ▶ Servicefunktion auswählen und einstellen.



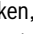

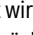
Grundeinstellungen sind in der folgenden Tabelle **hervorgehoben** dargestellt.

Servicefunktion	Einstellungen/Einstellbereich	Bemerkung/Einschränkung
3-b1 Maximal freigegebene Heizleistung	<p>Eingabe</p> <ul style="list-style-type: none"> • 17 kW-Gerät: 29 ... 57 % der freigegebenen Geräteleistung • 24 kW-Gerät: 40 ... 80 % der freigegebenen Geräteleistung <p>Anzeige</p> <ul style="list-style-type: none"> • 17 und 24 kW-Gerät: 50 ... 100 % der freigegebenen Heizleistung 	<ul style="list-style-type: none"> ▶ Heizleistung in Prozent einstellen. ▶ Gas-Durchflussmenge messen. ▶ Messergebnis mit den Einstelltabellen vergleichen (→ Kapitel 18.9, Seite 100). Bei Abweichungen Einstellung korrigieren.
3-b2 Zeitintervall zwischen Ein- und Wiedereinschalten des Brenners im Heizbetrieb	<ul style="list-style-type: none"> • 3 ... 10 ... 60 min 	Das Zeitintervall legt die minimale Wartezeit zwischen Ein- und Wiedereinschalten des Brenners fest (Taktsperr).
3-b3 Temperaturdifferenz für Wiedereinschalten des Brenners	<ul style="list-style-type: none"> • -15 ... -6 ... -2 K (°C) 	Differenz zwischen aktueller Vorlauftemperatur und Vorlaufsolltemperatur bis zum Einschalten des Brenners.
3-C2 Zirkulationspumpe	<ul style="list-style-type: none"> • OFF • ON 	
3-C3 Zirkulationspumpe (Anzahl der Starts)	<ul style="list-style-type: none"> • 1: 1 × 3 min/h • 2: 2 × 3 min/h • 3: 3 × 3 min/h • 4: 4 × 3 min/h • 5: 5 × 3 min/h • 6: 6 × 3 min/h • 7: permanent 	Nur verfügbar, wenn die Zirkulationspumpe eingeschaltet ist.
3-C7 Thermische Desinfektion manuell starten	<ul style="list-style-type: none"> • OFF • ON 	Die thermische Desinfektion heizt den Warmwasserspeicher auf die eingestellte Solltemperatur auf und hält diese Temperatur 20 min lang.
3-CA Warmwasserbetrieb	<ul style="list-style-type: none"> • 0: Komfortbetrieb • 1: eco-Betrieb 	Im Komfortbetrieb wird das Trinkwasser im Speicher bis zur eingestellten Temperatur erwärmt, sobald die tatsächliche Temperatur im Speicher um mehr als 4 K (4 °C) unter die eingestellte Temperatur sinkt. Deshalb fließt nach kurzer Wartezeit warmes Wasser aus der Zapfstelle. Auch wenn kein Warmwasser entnommen wird, schaltet deshalb das Gerät ein. Im eco-Betrieb wird das Trinkwasser im Speicher erst ab einer größeren Temperaturdifferenz (variabel je nach Solltemperatur) erwärmt.

Servicefunktion	Einstellungen/Einstellbereich	Bemerkung/Einschränkung
3-d1 Pumpenkennfeld	<ul style="list-style-type: none"> 0: Pumpenleistung proportional zur Wärmeleistung 1: Konstantdruck 150 mbar 2: Konstantdruck 200 mbar 3: Konstantdruck 250 mbar 4: Konstantdruck 300 mbar 5: Konstantdruck 350 mbar 6: Konstantdruck 400 mbar 	<ul style="list-style-type: none"> Um Energie zu sparen und eventuelle Strömungsgeräusche gering zu halten, niedrige Pumpenkennlinie einstellen (→ Kapitel 18.7, Seite 99).
3-d2 Pumpenschaltart	<ul style="list-style-type: none"> OFF ON 	<ul style="list-style-type: none"> ON: Energie sparen: Intelligente Heizpumpenabschaltung bei Heizungsanlagen mit außentemperaturgeführtem Regelgerät. Die Heizungspumpe schaltet nur bei Bedarf ein.
3-d3 Minimale Leistung der Heizungspumpe	• 10 ... 100 %	Pumpenleistung bei minimaler Wärmeleistung. Nur bei Pumpenkennfeld 0 verfügbar.
3-d4 Maximale Leistung der Heizungspumpe	• 10 ... 100 %	Pumpenleistung bei maximaler Wärmeleistung. Nur bei Pumpenkennfeld 0 verfügbar.
3-d6 Nachlaufzeit der Heizungspumpe im Heizbetrieb	<ul style="list-style-type: none"> 1 ... 2 ... 60 min 24 h 	Die Pumpennachlaufzeit beginnt am Ende der Wärmeanforderung durch den Heizungsregler.

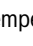
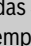
Tab. 79 Menü 3: Grundeinstellungen

8.2.4 Menü 4: Einstellungen

- ▶ Taste  und Taste  gleichzeitig drücken, bis **L.1** angezeigt wird.
- ▶ Taste  so oft drücken, bis **L.4** angezeigt wird.
- ▶ Um die Auswahl zu bestätigen: Taste **ok** drücken.
- ▶ Servicefunktion auswählen und einstellen.






Grundeinstellungen sind in der folgenden Tabelle **hervorgehoben** dargestellt.

Servicefunktion	Einstellungen/Einstellbereich	Bemerkung/Einschränkung
4-A1 Entlüftungsfunktion	<ul style="list-style-type: none"> 0 1: Einmalig eingeschaltet (Nach Ende der Entlüftung wird die Einstellung in den Status „0“ zurückgesetzt.) 2: Dauerhaft eingeschaltet (Die Entlüftungsfunktion ist solange aktiv, bis sie wieder deaktiviert wird.) 	Nur verfügbar, wenn ein automatischer Entlüfter im System vorhanden ist. Nach Wartungen kann die Entlüftungsfunktion eingeschaltet werden. Während der Entlüftung wird im Display das Symbol  abwechselnd mit der Vorlauftemperatur angezeigt.
4-A2 Siphonfüllprogramm	<ul style="list-style-type: none"> 0: (nur während Wartungen erlaubt) 1: Eingeschaltet bei minimaler Geräteleistung 2: Eingeschaltet bei minimaler Heizleistung 	<p>Das Siphonfüllprogramm startet automatisch:</p> <ul style="list-style-type: none"> nachdem das Gerät am Schalter Ein/Aus eingeschaltet wurde nachdem der Brenner 28 Tage nicht in Betrieb war nachdem die Betriebsart von Sommer- auf Winterbetrieb umgestellt wurde nachdem das Gerät auf die Grundeinstellungen zurückgesetzt wurde. <p>Entsprechend der gewählten Einstellung wird das Gerät bei der nächsten Wärmeanforderung 15 Minuten lang auf kleiner Wärmeleistung gehalten. Während der Dauer des Siphonfüllprogramms wird im Display das Symbol  abwechselnd mit der Vorlauftemperatur angezeigt.</p>
4-A3 3-Wegeventil Mittelposition	<ul style="list-style-type: none"> OFF ON 	<p>OFF: 3-Wege-Ventil ist nicht in Mittelposition.</p> <p>ON: 3-Wege-Ventil ist in Mittelposition zum Füllen der Heizungsanlage. In diesem Fall sind alle Wärmeanforderungen blockiert.</p>
4-A4 Wartungsintervall	<ul style="list-style-type: none"> 0: aus 1: Brennerlaufzeit 2: Datum (nur in Verbindung mit Systemregler) 3: Gerätelaufzeit 	▶ Wartungsintervall einstellen.

Servicefunktion	Einstellungen/Einstellbereich	Bemerkung/Einschränkung	
4-A5	Wartungsintervall Brennerlaufzeit	<ul style="list-style-type: none"> • 10 ... 60 	Brennerlaufzeit in 100 h Nur verfügbar, wenn die Servicefunktion 4-A4 auf 1 gesetzt ist.
4-A6	Wartungsintervall Gerätelaufzeit	<ul style="list-style-type: none"> • 1 ... 72 Monate 	Nur verfügbar, wenn Servicefunktion 4-A4 auf 3 gesetzt ist.
4-b1	Geräteinterne Außentemperaturgeführte Regelung	<ul style="list-style-type: none"> • OFF • ON 	Nur verfügbar, wenn ein Außentemperaturfühler im System erkannt wurde. Bei Anschluss eines außentemperaturgeführten Regelgeräts mit EMS-Verbindung ist diese Funktion nicht mehr verfügbar.
4-b2	Außentemperaturgrenze für den automatischen Wechsel zwischen Sommer- und Winterbetrieb.	<ul style="list-style-type: none"> • 0 ... 16 ... 30 °C 	Nur verfügbar, wenn Servicefunktion 4-b1 aktiviert ist. Wenn die Außentemperatur die eingestellte Temperaturgrenze übersteigt, schaltet die Heizung aus (Sommerbetrieb). Wenn die Außentemperatur um mindestens 1 K (°C) unter die Einstellung sinkt, schaltet die Heizung wieder ein (Winterbetrieb).
4-b3	Endpunkt der Heizkurve für außentemperaturgeführte Regelung	<ul style="list-style-type: none"> • 20 ... 90 °C 	Nur verfügbar, wenn Servicefunktion 4-b1 aktiviert ist. Vorlaufsollltemperatur bei einer Außentemperatur von -10 °C
4-b4	Fußpunkt der Heizkurve für außentemperaturgeführte Regelung	<ul style="list-style-type: none"> • 20 ... 90 °C 	Nur verfügbar, wenn Servicefunktion 4-b1 aktiviert ist. Vorlaufsollltemperatur bei einer Außentemperatur von +20 °C
4-b5	Gerätefrostschutz	<ul style="list-style-type: none"> • OFF • ON 	Nur verfügbar, wenn Servicefunktion 4-b1 aktiviert ist. Die Funktion Gerätefrostschutz schaltet Brenner und Heizungspumpe ein, wenn die Außentemperatur unter die Temperatur sinkt, die bei Servicefunktion 4-b6 eingestellt ist. Dies verhindert ein Einfrieren des Heizgeräts.
4-b6	Frostschutztemperatur	<ul style="list-style-type: none"> • 0 ... 5 ... 10 °C 	Nur verfügbar, wenn Servicefunktion 4-b1 aktiviert ist.
4-C1	Maximale Temperatur im Solarspeicher	<ul style="list-style-type: none"> • 20 ... 60 ... 90 °C 	Nur bei aktiviertem Solarmodul verfügbar. Temperatur, auf die der Solarspeicher aufgeladen werden darf
4-C2	Drehzahlregelung Solarpumpe	<ul style="list-style-type: none"> • 0: Nein • 1: PWM • 2: 0–10 V 	Nur bei aktiviertem Solarmodul verfügbar.
4-C3	Solarmodul aktiv	<ul style="list-style-type: none"> • OFF • ON 	Nur bei erkanntem Solarmodul verfügbar.
4-d2	Minimaler Druck (Heizwasser)	<ul style="list-style-type: none"> • 0,8 ... 1,1 bar 	Wenn der Betriebsdruck unter die eingestellte Grenze fällt, wird im Display die Meldung LoPr angezeigt. ► Heizungsanlage befüllen, bis der Betriebsdruck erreicht ist.
4-d3	Solldruck (Heizwasser)	<ul style="list-style-type: none"> • 1,3 ... 1,7 bar 	Wenn der Betriebsdruck durch Nachfüllen dem Solldruck entspricht, wird im Display die Meldung Stop angezeigt.
4-F1	Gerät auf Grundeinstellung zurücksetzen	<ul style="list-style-type: none"> • NO: Einstellungen werden beibehalten • YES: Gerät wird auf Grundeinstellungen zurückgesetzt 	
4-F2	Wartungsmeldung zurücksetzen	<ul style="list-style-type: none"> • NO • YES 	

Tab. 80 Menü 4: Einstellungen

8.2.5 Menü 5: Grenzwerte

- ▶ Taste  und Taste  gleichzeitig drücken, bis **L.1** angezeigt wird.
- ▶ Taste  so oft drücken, bis **L.5** angezeigt wird.
- ▶ Um die Auswahl zu bestätigen: Taste **ok** drücken.
- ▶ Servicefunktion auswählen und einstellen.


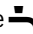



Grundeinstellungen sind in der folgenden Tabelle **hervorgehoben** dargestellt.

Servicefunktion	Einstellungen/Einstellbereich	Bemerkung/Einschränkung	
5-A1	Maximale Vorlauftemperatur	• 30 ... 82 ... 86 °C	Begrenzt den Einstellbereich für die Vorlauftemperatur.
5-A2	Maximale Warmwassertemperatur	• 40 ... 60 °C	Begrenzt den Einstellbereich für die Warmwassertemperatur.
5-A3	Minimale Leistung (Heizung und Warmwasser)	• 10 ... 50 %	Begrenzt den Einstellbereich für die minimale Leistung (Heizung und Warmwassertemperatur). Bei Anlagen mit Mehrfachbelegung und Kaskaden im Überdruckbetrieb: ▶ Die minimale Leistung auf 15 % anheben.

Tab. 81 Menü 5: Grenzwerte

8.2.6 Menü 6: Funktionstests

- ▶ Taste  und Taste  gleichzeitig drücken, bis **L.1** angezeigt wird.
- ▶ Taste  so oft drücken, bis **L.6** angezeigt wird.
- ▶ Um die Auswahl zu bestätigen: Taste **ok** drücken.
- ▶ Servicefunktion auswählen und einstellen.



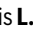


Grundeinstellungen sind in der folgenden Tabelle **hervorgehoben** dargestellt.

Servicefunktion	Einstellungen/Einstellbereich	Bemerkung/Einschränkung	
6-t1	Permanente Zündung	• OFF • ON	Prüft die Zündung durch permanentes Zünden ohne Gaszufuhr. ▶ Um Schäden am Zündtrafo zu vermeiden: Funktion maximal 2 min eingeschaltet lassen.
6-t2	Permanenter Gebläselauf	• OFF • ON	Gebläselauf ohne Gaszufuhr oder Zündung
6-t3	Permanenter Pumpenlauf (Heizungspumpe)	• OFF • ON	Die Heizungspumpe läuft im Dauerbetrieb, bis die Funktion deaktiviert wird oder bis zum Verlassen der Serviceebene.
6-t4	Permanenter Pumpenlauf (Schichtladepumpe)	• OFF • ON	Die Schichtladepumpe läuft im Dauerbetrieb, bis die Funktion deaktiviert wird oder bis zum Verlassen der Serviceebene.
6-t5	3-Wege-Ventil permanent in einer definierten Stellung	• 0: Heizung • 1: Warmwasser • 2: Mittelposition	
6-t7	Permanenter Pumpenlauf (HC1-Pumpe)	• OFF • ON	Nur verfügbar, wenn bei Servicefunktion 2-A3 2 eingestellt ist.
6-t8	Permanenter Pumpenlauf (Zirkulationspumpe)	• OFF • ON	Die Zirkulationspumpe läuft im Dauerbetrieb, bis die Funktion deaktiviert wird oder bis zum Verlassen der Serviceebene.
6-t9	Permanenter Pumpenlauf (Solarpumpe)	• OFF • ON	Nur verfügbar, wenn ein Solarmodul angeschlossen ist.
6-tA	Ionisationsoszillator	• OFF • ON	
6-tb	Brennertest	• OFF ... 100 %	Beim Brennertest wird auch die Heizungspumpe gestartet. Der Brennertest wird beendet, indem der Einstellwert wieder auf 0 gestellt wird oder indem L.6 verlassen wird.

Tab. 82 Menü 6: Funktionstests

8.2.7 Menü 0: Manueller Betrieb

- ▶ Taste  und Taste  gleichzeitig drücken, bis **L.1** angezeigt wird.
- ▶ Taste  so oft drücken, bis **L.0** angezeigt wird.
- ▶ Um die Auswahl zu bestätigen: Taste **ok** drücken.
- ▶ Servicefunktion auswählen und einstellen.




Grundeinstellungen sind in der folgenden Tabelle **hervorgehoben** dargestellt.

Servicefunktion	Einstellungen/ Einstellbereich	Bemerkung/ Einschränkung
0-A1 Manueller Betrieb	<ul style="list-style-type: none"> • OFF • ON 	
0-A2 Solltemperatur manueller Betrieb	<ul style="list-style-type: none"> • OFF • 30 ... 82 °C 	Nur verfügbar, wenn Servicefunktion 0-A1 eingeschaltet ist.

Tab. 83 Menü 0: Manueller Betrieb

Manuellen Betrieb am Bedienfeld einstellen

Manuellen Betrieb einstellen:

- ▶ Taste  länger als 5 Sekunden drücken.
Das Gerät wechselt automatisch in den manuellen Betrieb, d. h. die Heizung läuft im Dauerbetrieb und kann nicht mehr ausgeschaltet werden.
Das Display zeigt 30 °C als neu eingestellte maximale Vorlauftemperatur.

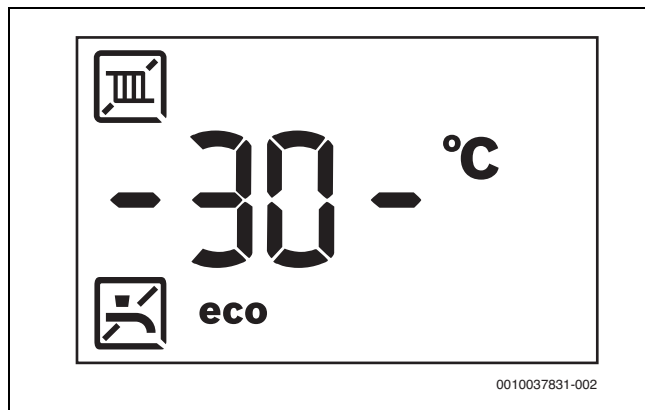



Bild 124 Vorlauftemperatur steht zwischen blinkenden Strichen

Manuellen Betrieb beenden:

- ▶ Taste  erneut länger als 5 Sekunden drücken.
Der manuelle Betrieb wird beendet. Die aktuelle Vorlauftemperatur wird wieder angezeigt.

9 Gaswerte prüfen und einstellen

9.1 Eingestellte Gasart prüfen

Geräte für die **Erdgasgruppe 2E (H)** sind auf Wobbe-Index 15 kWh/m³ und 20 mbar Anschlussdruck eingestellt und plombiert.

- Wenn das Gerät mit der gleichen Gasart wie der ab Werk eingestellte Gasart betrieben wird, müssen die Gaswerte nur überprüft werden.



Wenn die CO₂- oder O₂-Werte und der CO-Wert innerhalb der in der Tabelle angegebenen Grenzen liegen, soll nicht nachgestellt werden.

- Wird ein Gerät von **Erdgas 2E (H)** auf **Erdgas 2LL (L)** oder umgekehrt umgestellt, ist nur eine CO₂- oder O₂-Einstellung erforderlich.
- Wird ein Gerät von **Erdgas** auf **Flüssiggas** (oder umgekehrt) umgestellt, ist ein Umbau mit einem Gasartumbau-Set und eine CO₂- oder O₂-Einstellung erforderlich.

9.2 Gasartumbau

Die Geräte können auf Flüssiggas oder auf Erdgas umgebaut werden. Die Artikelnummer des jeweiligen Gasartumbau-Sets kann den Preis- oder Ersatzteillisten entnommen werden.



Wenn das Gerät von Erdgas 2E (H) auf Erdgas 2LL (L) oder umgekehrt umgestellt wird, ist nur eine Einstellung des CO₂- oder O₂-Gehaltes erforderlich.



WARNUNG

Lebensgefahr durch Explosion!

Austretendes Gas kann zu einer Explosion führen.

- ▶ Arbeiten an gasführenden Teilen nur von einer zugelassenen Fachkraft durchführen lassen.
- ▶ Vor den Arbeiten an gasführenden Teilen: Gashahn schließen.
- ▶ Gebrauchte Dichtungen durch neue Dichtungen ersetzen.
- ▶ Nach den Arbeiten an gasführenden Teilen: Dichtheitsprüfung durchführen.

- ▶ Gasartumbau-Set nach beiliegendem Einbauhinweis einbauen.

Nach jedem Umbau

- ▶ Prüfen, ob die korrekten Komponenten (Venturidüse, Kodierstecker) verwendet werden (→ Anleitung des Gasartumbau-Sets).
- ▶ Gas-Luft-Verhältnis bei maximaler und minimaler Nennwärmeleistung prüfen und einstellen (→ Kapitel 9.6, Seite 66).
- ▶ Gasart-Hinweisschild (im Lieferumfang des Heizgeräts oder des Gasartumbau-Sets) am Heizgerät in der Nähe des Typschilds anbringen.

9.3 Gerät öffnen

- ▶ Gerät ausschalten.
- ▶ Vorderteil der Geräteverkleidung abnehmen.
- ▶ Brennerhaube abnehmen.

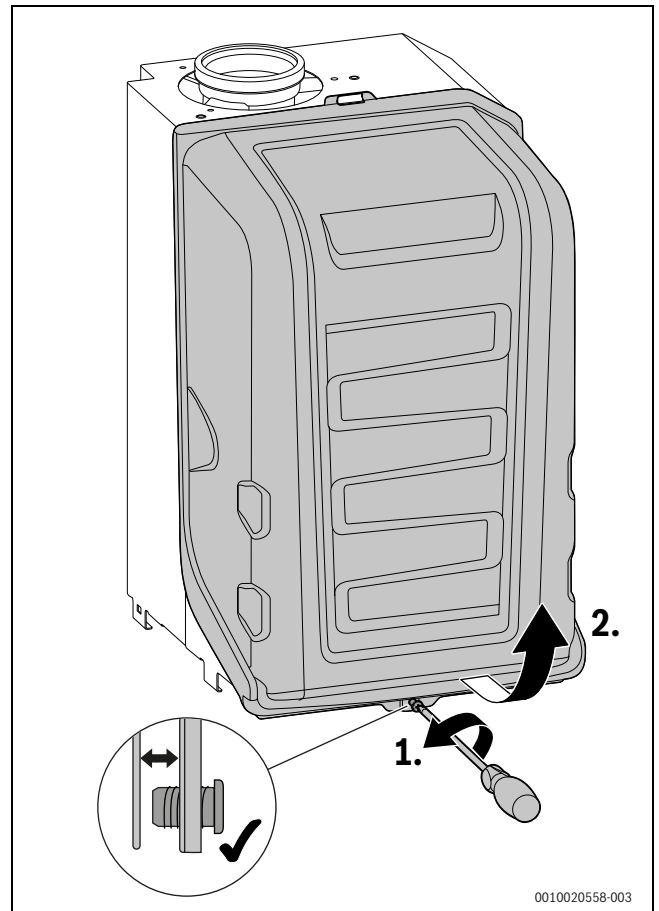


Bild 125 Brennerhaube abnehmen

9.4 Schornsteinfegerbetrieb einstellen

Im Schornsteinfegerbetrieb startet das Gerät mit maximaler Nennwärmeleistung. Während der Schornsteinfegerbetrieb aktiviert ist, kann eine geringere Nennwärmeleistung eingestellt werden.

Der Schornsteinfegerbetrieb kann nur bei eingeschalteter Heizung aktiviert werden.

Das durchgestrichene Symbol für Heizung ~~III~~ verdeutlicht, dass die Heizung aus ist.

- ▶ Wärmeabgabe sicherstellen durch geöffnete Heizkörperventile.
- ▶ Heizung einschalten.



Um Werte zu messen oder einzustellen, haben Sie 30 min Zeit. Danach schaltet das Gerät wieder in den normalen Betrieb zurück.

- ▶ Taste **ok** so lange drücken, bis im Display das Symbol angezeigt wird.
Im Display wird der maximale Prozentsatz der Leistung **100 %** abwechselnd mit der Vorlauftemperatur angezeigt.
Mit der Taste **▼** kann die Nennwärmeleistung in 1%-Schritten verringert werden.
- ▶ Um die minimale Nennwärmeleistung direkt einzustellen, Taste **▲** drücken.
Im Display wird der minimale Prozentsatz der Leistung abwechselnd mit der Vorlauftemperatur angezeigt.
- ▶ Zum Beenden des Schornsteinfegerbetriebs Taste **↶** drücken.
- ▶ Heizkörperventile wieder in den ursprünglichen Zustand zurückstellen.

9.5 Gas-Anschlussdruck prüfen

Gasart	Nenndruck [mbar]	Zulässiger Druckbereich bei maximaler Nennwärmeleistung [mbar]
Erdgas H (2E/2H)	20	17–25
Erdgas L (2LL) ¹⁾	20	17–25
Flüssiggas (Propan)	50	42,5–57,5

1) nur für Deutschland

Tab. 84 Zulässiger Gas-Anschlussdruck

Vor dem Messen müssen das Vorderteil der Geräteverkleidung und die Brennerhaube abgenommen werden.

- ▶ Um die Wärmeabgabe sicherzustellen, Heizkörperventile öffnen.
- ▶ Gashahn schließen.
- ▶ Schraube am Messstutzen für den Gas-Anschlussdruck 2 Umdrehungen lösen (→ Bild 126).
- ▶ Druckmessgerät anschließen.

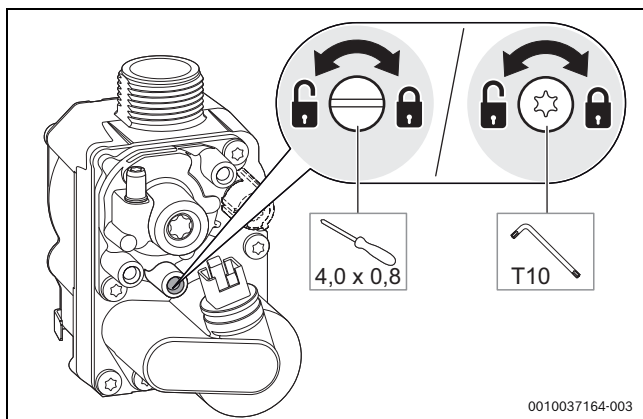


Bild 126 Gas-Anschlussdruck messen

- ▶ Gashahn öffnen und Gerät einschalten.
- ▶ Schornsteinfegerbetrieb starten.
- ▶ Gerät mit maximaler Nennwärmeleistung in Betrieb nehmen.
- ▶ Gas-Anschlussdruck anhand der Angaben in der Tabelle am Anfang des Abschnitts prüfen.



Außerhalb des zulässigen Druckbereichs darf keine Inbetriebnahme erfolgen.

- ▶ Ursache ermitteln und die Störung beseitigen.
- ▶ Wenn dies nicht möglich ist: Gerät gasseitig sperren und den Gasversorger verständigen.

- ▶ Schornsteinfegerbetrieb beenden.
- ▶ Gashahn schließen.
- ▶ Schlauch des Druckmessgerätes abziehen.
- ▶ Schraube am Messstutzen für den Gas-Anschlussdruck zudrehen.
- ▶ Heizkörperventile wieder in den ursprünglichen Zustand zurückstellen.

9.6 Gas-Luft-Verhältnis prüfen und einstellen

Das Gas-Luft-Verhältnis darf nur mit einem elektronischen Messgerät anhand einer O₂ oder CO₂-Messung bei maximaler Nennwärmeleistung und minimaler Nennwärmeleistung geprüft werden.

Vor dem Messen und Einstellen müssen das Vorderteil der Geräteverkleidung und die Brennerhaube abgenommen werden.

- ▶ Um die Wärmeabgabe sicherzustellen, Heizkörperventile öffnen.
- ▶ Gerät in Betrieb nehmen.
- ▶ Stopfen am Abgasmessstutzen entfernen.

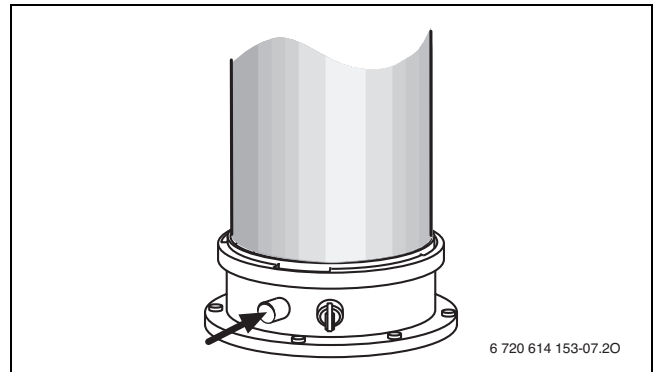


Bild 127 Stopfen abnehmen

- ▶ Abgassonde mittig in den Abgasmessstutzen schieben.
- ▶ Messstelle abdichten.
- ▶ Schornsteinfegerbetrieb einschalten.
- ▶ 10 Minuten warten.

9.6.1 CO₂/O₂-Gehalt bei maximaler Nennwärmeleistung prüfen und einstellen

Gasart	Maximale Nennwärmeleistung			Minimale Nennwärmeleistung		
	CO ₂ [%]	O ₂ [%]	CO [ppm]	CO ₂ [%]	O ₂ [%]	CO [ppm]
Erdgas H (2E/2H) Erdgas L (2LL)	9,4 ± 0,4	4,0	< 250	8,6 ± 0,4	5,5	< 100
Flüssiggas (Propan) ¹⁾	10,8 - 0,2	4,5	< 250	10,2 - 0,2	5,4	< 100

1) Standardgehalt für Flüssiggas bei ortsfesten Behältern bis 15 000 l Inhalt

Tab. 85 CO₂/O₂ und CO-Gehalt

Für eine korrekte Messung muss der Brenner durchgehend eingeschaltet sein.

- ▶ Gerät mit maximaler Nennwärmeleistung in Betrieb nehmen.
- ▶ Den CO₂/O₂-Gehalt am Abgasmessgerät ablesen, sobald der Messwert stabil ist.
- ▶ Wenn der ermittelte Wert innerhalb des Toleranzbereiches liegt, ist keine Maßnahme erforderlich.
- ▶ Wenn der ermittelte Wert außerhalb des Toleranzbereiches liegt, den CO₂/O₂-Gehalt auf den in der Tabelle hervorgehobenen Nennwert einstellen:
 - Um den CO₂-Gehalt zu verringern oder den O₂-Gehalt zu erhöhen, Einstellschraube nach links drehen.
 - Um den CO₂-Gehalt zu erhöhen oder den O₂-Gehalt zu verringern, Einstellschraube nach rechts drehen.

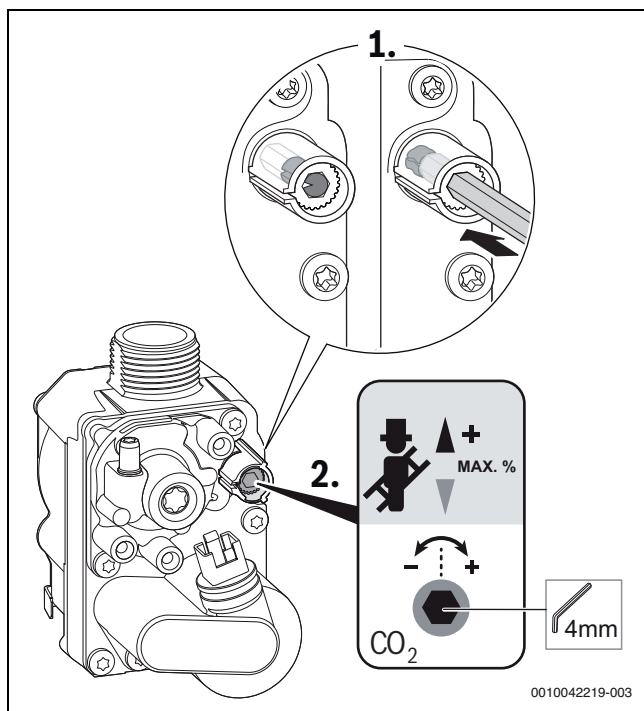


Bild 128 CO₂/O₂-Gehalt bei maximaler Nennwärmeleistung einstellen

- ▶ CO-Gehalt prüfen.
Bei maximaler Nennwärmeleistung muss der CO-Wert unter 250 ppm liegen.

9.6.2 CO₂/O₂-Gehalt bei minimaler Nennwärmeleistung prüfen und einstellen

Gasart	Maximale Nennwärmeleistung			Minimale Nennwärmeleistung		
	CO ₂ [%]	O ₂ [%]	CO [ppm]	CO ₂ [%]	O ₂ [%]	CO [ppm]
Erdgas H (2E/2H) Erdgas L (2LL)	9,4 ± 0,4	4,0	< 250	8,6 ± 0,4	5,5	< 100
Flüssiggas (Propan) ¹⁾	10,8 - 0,2	4,5	< 250	10,2 - 0,2	5,4	< 100

1) Standardgehalt für Flüssiggas bei ortsfesten Behältern bis 15 000 l Inhalt

Tab. 86 CO₂/O₂ und CO-Gehalt

- ▶ Minimale Nennwärmeleistung einstellen.
- ▶ CO₂/O₂-Gehalt anhand der Angaben in der Tabelle prüfen.
- ▶ Wenn der ermittelte Wert innerhalb des Toleranzbereiches liegt, ist keine Maßnahme erforderlich.
- ▶ Wenn der ermittelte Wert außerhalb des Toleranzbereiches liegt:
 - Plombe der Einstellschraube an der Gasarmatur entfernen,
 - den CO₂/O₂-Gehalt auf den in der Tabelle hervorgehobenen Nennwert einstellen:
 - Um den CO₂-Gehalt zu verringern oder den O₂-Gehalt zu erhöhen, Einstellschraube nach links drehen.
 - Um den CO₂-Gehalt zu erhöhen oder den O₂-Gehalt zu verringern, Einstellschraube nach rechts drehen.

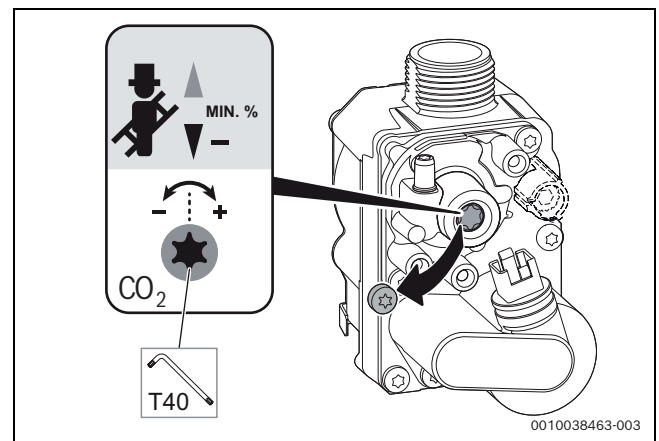


Bild 129 CO₂/O₂-Gehalt bei minimaler Nennwärmeleistung einstellen

- ▶ CO-Gehalt prüfen.
Bei minimaler Nennwärmeleistung muss der CO-Gehalt unter 100 ppm liegen.
- ▶ Einstellung bei maximaler Nennwärmeleistung und minimaler Nennwärmeleistung erneut prüfen und nachstellen, falls erforderlich.

Abschluss

- ▶ Bei korrekten Werten ist die Einstellung abgeschlossen.
- ▶ Einstellschraube für die Einstellung des CO₂/O₂-Gehaltes bei minimaler Nennwärmeleistung verplomben.
- ▶ Schornsteinfegerbetrieb beenden.
Das Gerät nimmt den normalen Betrieb wieder auf.
- ▶ CO₂/O₂-Gehalt im Inbetriebnahmeprotokoll eintragen.
- ▶ Abgassonde aus dem Abgasmessstutzen entfernen und Stopfen montieren.
- ▶ Heizkörperventile wieder in den ursprünglichen Zustand zurückstellen.

10 Abgasmessung

Abgasverlustmessung entsprechend BImSchV

Bei Brennwertgeräten gelten besondere Bestimmungen bezüglich Abgasverlustmessung.

- § 14 BImSchV: Brennwertgeräte sind von der Überwachung ausgenommen.
- § 15 BImSchV: Brennwertgeräte sind von der wiederkehrenden Überwachung nicht betroffen.
Der Abgasverlust braucht nicht gemessen zu werden.

Abgaswegüberprüfung entsprechendkehr- und Überprüfungsordnung

Die Abgaswegüberprüfung umfasst das Prüfen der Abgasführung und eine CO-Messung.

- ▶ Abgasführung prüfen (→ Kapitel 10.1).
- ▶ CO messen (→ Kapitel 10.2).

10.1 Dichtheitsprüfung des Abgaswegs

Für die Messung des O₂- oder CO₂-Gehalts in der Verbrennungsluft eine Ringspaltsonde verwenden.



Mit einer O₂- oder CO₂-Messung der Verbrennungsluft kann bei einer raumlufunabhängigen konzentrischen Luft-Abgas-Führung die Dichtigkeit des Abgasweges geprüft werden.

- ▶ Stopfen am Verbrennungsluft-Messstutzen (→ Bild 130, [2]) entfernen.
- ▶ Abgassonde in den Verbrennungsluft-Messstutzen schieben.
- ▶ Messstelle abdichten.
- ▶ Im Schornsteinfegerbetrieb die **maximale Nennwärmeleistung** einschalten.

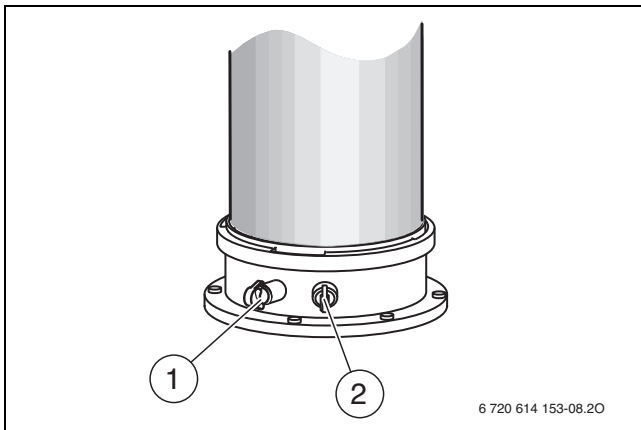


Bild 130 Abgasmessstutzen und Verbrennungsluft-Messstutzen

- [1] Abgasmessstutzen
[2] Verbrennungsluft-Messstutzen

- ▶ O₂- und CO₂-Gehalt prüfen.
Der O₂-Gehalt darf 20,6 % nicht unterschreiten.
Der CO₂-Gehalt darf 0,2 % nicht überschreiten.
- ▶ Schornsteinfegerbetrieb beenden.
- ▶ Abgassonde aus dem Verbrennungsluft-Messstutzen ziehen.
- ▶ Stopfen am Verbrennungsluft-Messstutzen einsetzen.

10.2 CO-Gehalt im Abgas messen

Für die Messung eine Mehrloch-Abgassonde verwenden.

- ▶ Stopfen am Abgasmessstutzen (→ Bild 130, [1]) entfernen.
- ▶ Abgassonde bis zum Anschlag in den Abgasmessstutzen schieben.
- ▶ Messstelle abdichten.
- ▶ Im Schornsteinfegerbetrieb die **maximale Nennwärmeleistung** einschalten.
- ▶ CO-Gehalt anhand der Angaben in der Tabelle am Ende des Abschnitts prüfen.
- ▶ Wenn der ermittelte Wert außerhalb des Toleranzbereiches liegt, Einstellung des Gas-Luft-Verhältnisses erneut prüfen und nachstellen.
- ▶ Schornsteinfegerbetrieb beenden.
- ▶ Abgassonde aus dem Abgasmessstutzen ziehen.
- ▶ Stopfen am Abgasmessstutzen einsetzen.

Gasart	Maximale Nennwärmeleistung			Minimale Nennwärmeleistung		
	CO ₂ [%]	O ₂ [%]	CO [ppm]	CO ₂ [%]	O ₂ [%]	CO [ppm]
Erdgas H (2E/2H) Erdgas L (2LL)	9,4 ± 0,4	4,0	< 250	8,6 ± 0,4	5,5	< 100
Flüssiggas (Propan) ¹⁾	10,8 - 0,2	4,5	< 250	10,2 - 0,2	5,4	< 100

1) Standardgehalt für Flüssiggas bei ortsfesten Behältern bis 15 000 l Inhalt

Tab. 87 CO₂/O₂ und CO-Gehalt

11 Inspektion und Wartung

Inspektion und Wartung erfordern Maßnahmen am Gerät, am Speicher und an der Solaranlage. Dieses Kapitel beschreibt die Inspektion und Wartung des Geräts.

Das Kapitel 14.2 auf Seite 89 beschreibt die Inspektion und Wartung des Speichers.

Das Kapitel 15.3 auf Seite 93 beschreibt die Inspektion und Wartung der Solaranlage.

11.1 Sicherheitshinweise zu Inspektion und Wartung

⚠ Hinweise für die Zielgruppe

Inspektion, Reinigung und Wartung darf nur ein zugelassener Fachbetrieb unter Beachtung der systemrelevanten Anleitungen ausführen. Bei unsachgemäßer Ausführung können Personenschäden bis hin zur Lebensgefahr oder Sachschäden entstehen.

- ▶ Betreiber auf die möglichen Folgen einer fehlenden oder unsachgemäßen Inspektion, Reinigung und Wartung hinweisen.
- ▶ Heizungsanlage mindestens einmal jährlich inspizieren.
- ▶ Erforderliche Reinigungs- und Wartungsarbeiten gemäß Checkliste durchführen (→ Seite 71).
- ▶ Festgestellte Mängel unverzüglich beheben.
- ▶ Wärmeblock jährlich prüfen und, falls erforderlich, reinigen.
- ▶ Nur Originalersatzteile verwenden.
- ▶ Lebensdauer von Dichtungen beachten.
- ▶ Ausgebauete Dichtungen und O-Ringe durch Neuteile ersetzen.
- ▶ Ausgeführte Arbeiten dokumentieren.

⚠ Lebensgefahr durch Stromschlag!

Das Berühren von unter Spannung stehenden Teilen kann zum Stromschlag führen.

- ▶ Vor Arbeiten am elektrischen Teil die Spannungsversorgung (230 V AC) unterbrechen (Sicherung, LS-Schalter) und gegen unbeabsichtigtes Wiedereinschalten sichern.

⚠ Lebensgefahr durch austretendes Abgas!

Austretendes Abgas kann zu Vergiftungen führen.

- ▶ Dichtheitsprüfung nach Arbeiten an abgasführenden Teilen durchführen.

⚠ Explosionsgefahr durch austretendes Gas!

Austretendes Gas kann zur Explosion führen.

- ▶ Gashahn schließen vor Arbeiten an gasführenden Teilen.
- ▶ Dichtheitsprüfung durchführen.

⚠ Verbrühungsgefahr durch heißes Wasser!

Heißes Wasser kann zu schweren Verbrühungen führen.

- ▶ Bewohner vor dem Aktivieren des Schornsteinfegerbetriebs oder einer thermischen Desinfektion auf die Verbrühungsgefahr hinweisen.
- ▶ Thermische Desinfektion außerhalb der normalen Betriebszeiten durchführen.
- ▶ Eingestellte maximale Warmwassertemperatur nicht verändern.

⚠ Verbrennungsgefahr durch heiße Oberflächen!

Einzelne Bauteile des Heizkessels können auch nach längerer Außerbetriebnahme sehr heiß sein!

- ▶ Vor Arbeiten am Heizkessel: Gerät vollständig abkühlen lassen.
- ▶ Bei Bedarf Schutzhandschuhe verwenden.

⚠ Geräteschaden durch austretendes Wasser!

Austretendes Wasser kann das Steuergerät beschädigen.



- ▶ Steuergerät abdecken vor Arbeiten an wasserführenden Teilen.

⚠ Hilfsmittel für die Inspektion und Wartung

Folgende Messgeräte werden benötigt:

- Elektronisches Abgasmessgerät für CO₂, O₂, CO und Abgastemperatur
- Druckmessgerät 0–30 mbar (Auflösung mindestens 0,01 mbar)
- ▶ Wärmeleitpaste 8 719 918 658 0 verwenden.
- ▶ Zugelassene Fette verwenden.

⚠ Anzugsdrehmomente beachten!

		G 1/2"	Nm 20 (+10/-0)
		G 3/4"	Nm 30 (+10/-0)
		G 1"	Nm 40 (+20/-0)

Tab. 88 Standard-Anzugsdrehmomente

Abweichende Anzugsdrehmomente sind jeweils angegeben.

⚠ Nach der Inspektion/Wartung

- ▶ Alle gelösten Schraubverbindungen nachziehen.
- ▶ Gerät wieder in Betrieb nehmen (→ Kapitel 7, Seite 57).
- ▶ Trennstellen auf Dichtheit prüfen.
- ▶ Gas-Luft-Verhältnis prüfen.

Übersicht der Störungen

Die Übersicht der Störungen finden Sie in Kapitel 12 auf Seite 82.

11.2 Sicherheitsrelevante Bauteile

Sicherheitsrelevante Bauteile (z. B. Gasarmaturen) haben eine begrenzte Lebensdauer, die von ihrer Betriebsdauer in Schaltzyklen oder Jahren abhängt.



Bei überschrittener Betriebsdauer oder durch erhöhten Verschleiß kann es zum Ausfall des betroffenen Bauteils und zum Verlust der Anlagensicherheit kommen.

- ▶ Sicherheitsrelevante Bauteile nicht reparieren, manipulieren oder deaktivieren.
- ▶ Sicherheitsrelevante Bauteile bei jeder Inspektion und Wartung prüfen, um die fortbestehende Anlagensicherheit festzustellen.
- ▶ Sicherheitsrelevante Bauteile bei erhöhtem Verschleiß oder spätestens bei Erreichen der Betriebsdauer tauschen.
- ▶ Zum Tausch nur neue und unbeschädigte Originalersatzteile verwenden.

Bauteil	max. Betriebsdauer in Schaltzyklen	Max. Betriebsdauer in Jahren
Gasarmatur	500.000	10

Tab. 89 Betriebsdauer sicherheitsrelevanter Bauteile

11.3 Gebrauchte Dichtungen ersetzen

- ▶ Nach jedem Öffnen von Verbindungen im Bereich des Wärmeblocks gebrauchte Dichtungen ausschließlich durch Dichtungen aus dem Service-Kit C6-13 (8737711853) ersetzen.

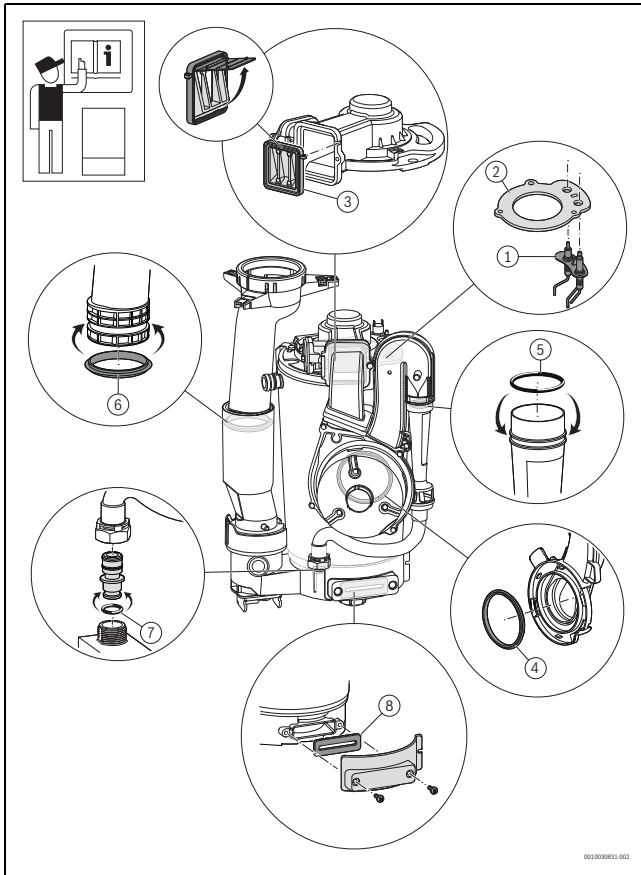


Bild 131

- [1] Elektroden-Set C6-1
- [2] Brennerdichtung
- [3] Dichtung der Rückströmsicherung
- [4] Dichtung im Venturigehäuse
- [5] O-Ring 29 x 2 im Venturirohr
- [6] Dichtung DN 70
- [7] O-Ring 12 x 3 in der Gasdüse
- [8] Dichtung an der Prüföffnung

- ▶ Dichtungen nach Ablauf der Lebensdauer ersetzen.

Nr.	Typeteile-Nr.	Benennung	Lebensdauer
[1]	8737903536	Elektroden-Set	15 Jahre bzw. verschleißabhängig
[2]	8718650789	Brennerdichtung	7,5 Jahre
[3]	8718691138	Dichtung der Rückströmsicherung	15 Jahre
[4]	774600188A	Dichtung im Venturigehäuse	15 Jahre
[5]	8718662626	O-Ring im Venturirohr	15 Jahre
[6]	8737902750	Dichtung DN 70	15 Jahre
[7]	8718665369	O-Ring 12 x 3 in der Gasdüse	15 Jahre
[8]	8737902502	Dichtung an der Prüföffnung	15 Jahre

Tab. 90

11.4 Gerät für Wartung oder Reparaturen ein-/ausschalten

- ▶ Den Schalter Ein/Aus ausschließlich für Wartungs- oder Reparaturarbeiten verwenden.

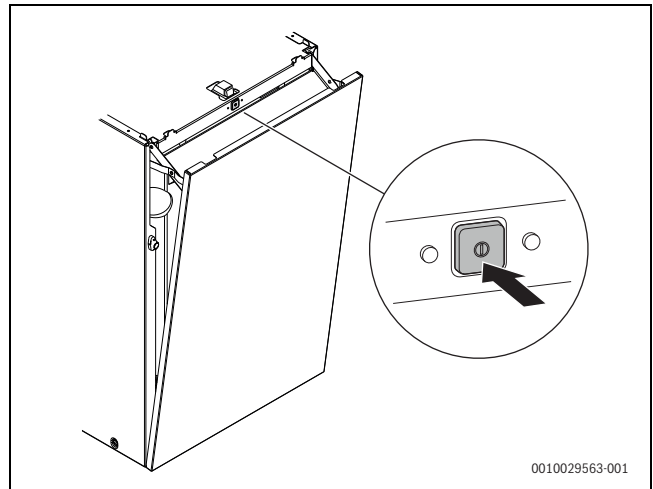


Bild 132 Gerät am Schalter Ein/Aus einschalten

Gerät ausschalten

HINWEIS

Anlagenschaden durch Frost!

Die Heizungsanlage kann nach längerer Zeit einfrieren (z. B. bei einem Netzausfall, Ausschalten der Versorgungsspannung, fehlerhafter Brennstoffversorgung, Kesselstörung).

- ▶ Sicherstellen, dass die Heizungsanlage jederzeit betriebsbereit ist (insbesondere bei Frostgefahr).

Bei ausgeschaltetem Gerät besteht kein Blockierschutz. Der Blockierschutz verhindert ein Festsitzen der Heizungsanlage und des 3-Wege-Ventils nach längerer Betriebspause.

- ▶ Im normalen Betrieb Gerät mit der Taste (→ Seite 57, Bild 119, [5]) ausschalten.

Gerät nach einer Reparatur wieder einschalten

- ▶ Gerät mit dem Schalter Ein/Aus einschalten.
Die Spannungsversorgung des Geräts ist hergestellt. Das Gerät ist betriebsbereit und startet, sobald eine Wärmeanforderung anliegt.

11.5 Vorderteil der Geräteverkleidung abnehmen

- ▶ Sicherungsschraube an der linken oder rechten Oberseite lösen.

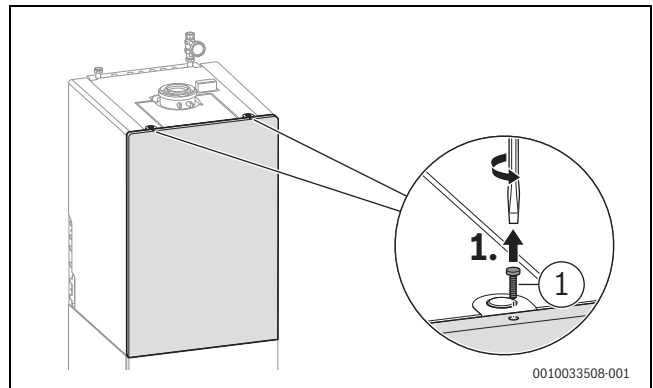


Bild 133 Sicherungsschraube lösen

- [1] 4,2 x 19

- ▶ Verriegelungen an der Oberseite lösen.
- ▶ Vorderteil ein wenig nach vorn neigen.

- ▶ Vorderteil unten aushängen und abnehmen.

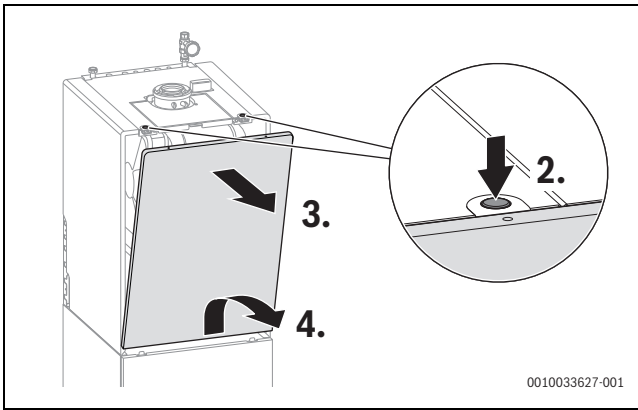


Bild 134 Vorderteil der Geräteverkleidung abnehmen

11.6 Brennerhaube abnehmen

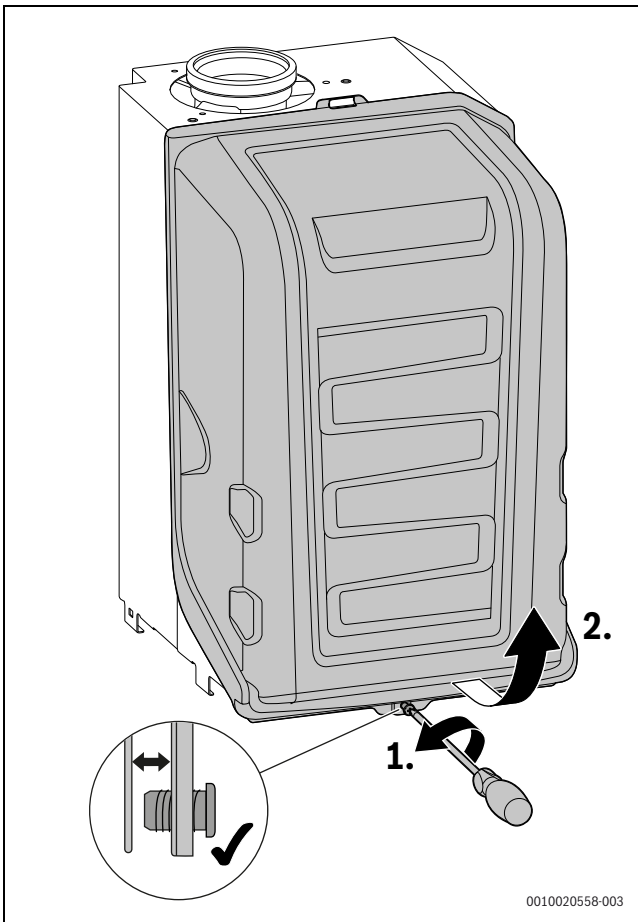


Bild 135 Brennerhaube abnehmen

11.7 Steuergerät herunterklappen



WARNUNG

Stromschlag.

Die Anschlüsse PCO, PW1 und PW2 sind 230 Volt-Anschlüsse. Wenn der Netzstecker in der Steckdose steckt, stehen die Anschlussklemmen unter Spannung (230 V).

- ▶ Netzstecker ausstecken
-oder-
- ▶ Spannungsversorgung allpolig unterbrechen (Sicherung/LS-Schalter) und gegen unbeabsichtigtes Wiedereinschalten sichern.

- ▶ Zur besseren Zugänglichkeit der Baugruppen Steuergerät herunterklappen.

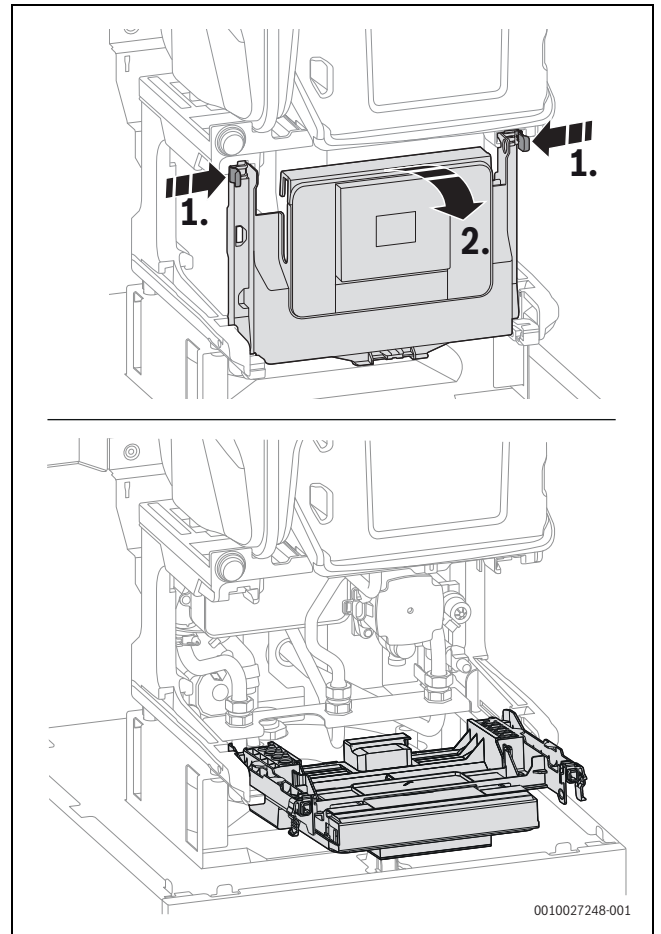


Bild 136 Steuergerät herunterklappen

11.8 Checkliste für Inspektion und Wartung

- ▶ Aktuelle Störung mit Servicefunktion 1-A2 abrufen.
- ▶ Luft- und Abgasführung optisch prüfen.
- ▶ Gas-Anschlussdruck prüfen.
- ▶ Gas-Luft-Verhältnis für minimale und maximale Nennwärmeleistung prüfen.
- ▶ Dichtheit der gas- und wasserseitigen Rohrleitungen prüfen.
- ▶ Wärmeblock prüfen und reinigen.
- ▶ Elektroden prüfen.
- ▶ Brenner prüfen.
- ▶ Rückströmsicherung in der Mischeinrichtung prüfen.
- ▶ Kondensatsiphon reinigen.
- ▶ Vordruck des Ausdehnungsgefäßes für die statische Höhe der Heizungsanlage prüfen.
- ▶ Fülldruck der Heizungsanlage prüfen.
- ▶ Elektrische Verdrahtung auf Beschädigungen prüfen.
- ▶ Einstellungen des Regelsystems prüfen.
- ▶ Eingestellte Servicefunktionen nach Aufkleber „Einstellungen im Servicemenü“ prüfen.

11.9 Betriebszustand der Heizungspumpe prüfen

Der Betriebszustand wird per LED an der Pumpe angezeigt.

Mögliche Betriebszustände sind:

- LED blinkt grün = Normalbetrieb
- LED leuchtet grün = keine Kommunikation zur Heizungspumpe, Betrieb ohne Modulation
- LED leuchtet rot = Störung.

Wenn die LED grün leuchtet:

- ▶ Korrekten Anschluss des Signalkabels prüfen/sicherstellen.

Wenn die LED rot leuchtet:

- ▶ Ursache der Störung feststellen und beseitigen.

Mögliche Ursachen einer Störung sind:

- Luft im System
- Zu geringe elektrische Spannung
- Blockierte Pumpe.

11.10 Letzte gespeicherte Störung abrufen

- ▶ Servicefunktion **1-A2** wählen.

Die Übersicht der Störungen finden Sie in Kapitel 12.1 auf Seite 82.

11.11 Betriebsdruck der Heizungsanlage einstellen

HINWEIS

Geräteschaden durch kaltes Wasser!

Beim Nachfüllen von Heizwasser können Spannungsrisse am heißen Wärmeblock auftreten.

- ▶ Heizwasser nur bei kaltem Gerät nachfüllen.

Druck [bar]	Anzeige
1	Minimaler Fülldruck (bei kalter Anlage)
1–2	Optimaler Fülldruck
3	Maximaler Fülldruck bei höchster Temperatur des Heizwassers darf nicht überschritten werden (Sicherheitsventil öffnet).

Tab. 91 Anzeige am Manometer

- ▶ Wenn der Zeiger unterhalb von 1 bar steht (bei kalter Anlage): Wasser nachfüllen, bis der Zeiger wieder zwischen 1 und 2 bar steht.



Vor dem Nachfüllen den Schlauch mit Wasser füllen. Damit wird vermieden, dass Luft ins Heizwasser eindringt.

- ▶ Wenn der Druck nicht gehalten wird: Ausdehnungsgefäß und Heizungsanlage auf Dichtheit prüfen.

11.12 Thermische Desinfektion

Um einer bakteriellen Verunreinigung des Warmwassers (z. B. durch Legionellen) vorzubeugen, empfehlen wir nach längerem Stillstand eine thermische Desinfektion.

Sie können einen Heizungsregler mit Warmwassersteuerung so programmieren, dass eine thermische Desinfektion stattfindet. Alternativ können Sie eine Fachkraft beauftragen, die thermische Desinfektion durchzuführen.



VORSICHT

Verletzungsgefahr durch Verbrühung!

Während der thermischen Desinfektion kann die Entnahme von ungemischtem Warmwasser zu schweren Verbrühungen führen.

- ▶ Maximal einstellbare Warmwassertemperatur nur zur thermischen Desinfektion verwenden.
- ▶ Hausbewohner über die Verbrühungsgefahr informieren.
- ▶ Thermische Desinfektion außerhalb der normalen Betriebszeiten durchführen.
- ▶ Warmwasser nicht ungemischt entnehmen.

Eine ordnungsgemäße thermische Desinfektion umfasst das Warmwassersystem einschließlich der Zapfstellen.

- ▶ Thermische Desinfektion im Warmwasserprogramm des Heizungsreglers einstellen (→ Bedienungsanleitung des Heizungsreglers).
- ▶ Warmwasser-Zapfstellen schließen.
- ▶ Eine eventuell vorhandene Zirkulationspumpe auf Dauerbetrieb einstellen.
- ▶ Sobald die maximale Temperatur erreicht ist: Nacheinander von der nächstgelegenen bis zur entferntesten Warmwasser-Zapfstelle so lange Warmwasser entnehmen, bis 3 min lang 70 °C heißes Wasser ausgetreten ist.
- ▶ Ursprüngliche Einstellungen wieder herstellen.

11.13 Elektrische Verdrahtung prüfen

- ▶ Elektrische Verdrahtung auf mechanische Beschädigungen prüfen.
- ▶ Defekte Kabel ersetzen.

11.14 Ausdehnungsgefäß prüfen

Das Prüfen des Ausdehnungsgefäßes ist nach DIN 4807, Teil 2, Abschnitt 3.5 jährlich erforderlich.

- ▶ Gerät drucklos machen.
- ▶ Falls erforderlich, Vordruck des Ausdehnungsgefäßes auf die statische Höhe der Heizungsanlage bringen (→ Kapitel 6.3, Seite 34).

11.15 Wärmeblock prüfen

- ▶ Brennerhaube abnehmen (→ Bild 135, Seite 71).
- ▶ Kappe vom Messstutzen abnehmen und Druckmessgerät anschließen.

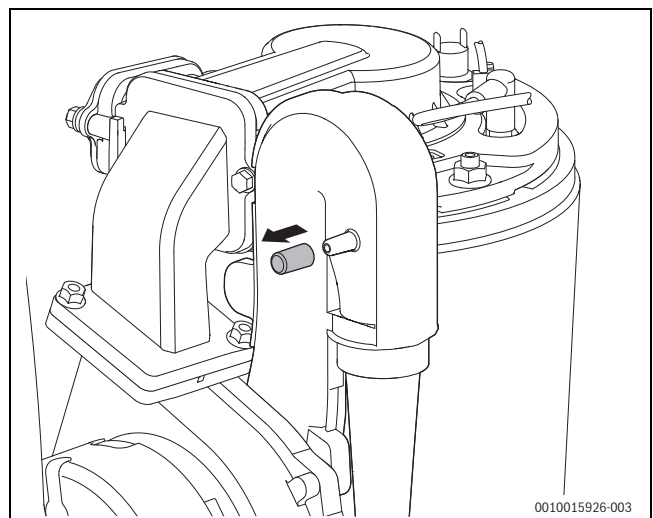
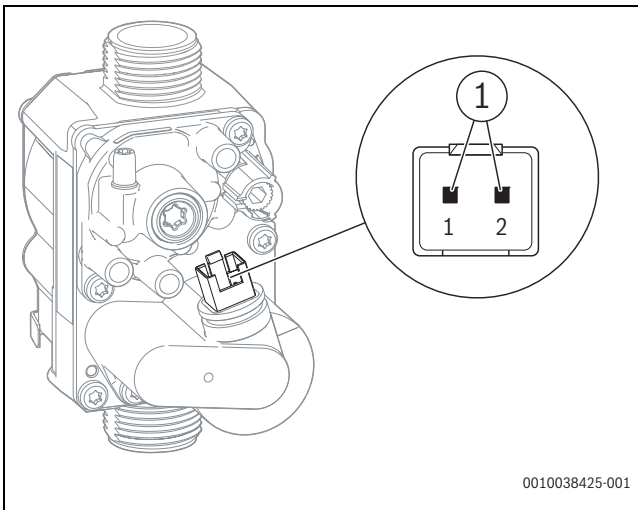


Bild 137 Messstutzen an der Mischeinrichtung

- ▶ Steuerdruck bei maximaler Nennwärmeleistung an der Mischeinrichtung prüfen.
- ▶ Bei folgendem Messergebnis muss der Wärmeblock gereinigt werden: GB172i-...T210SR < 5,0 mbar

11.16 Gasarmatur prüfen

- ▶ Stecker (24 V) an der Gasarmatur abziehen.
- ▶ Widerstand des Magnetventils messen.



0010038425-001

Bild 138 Messstellen an der Gasarmatur

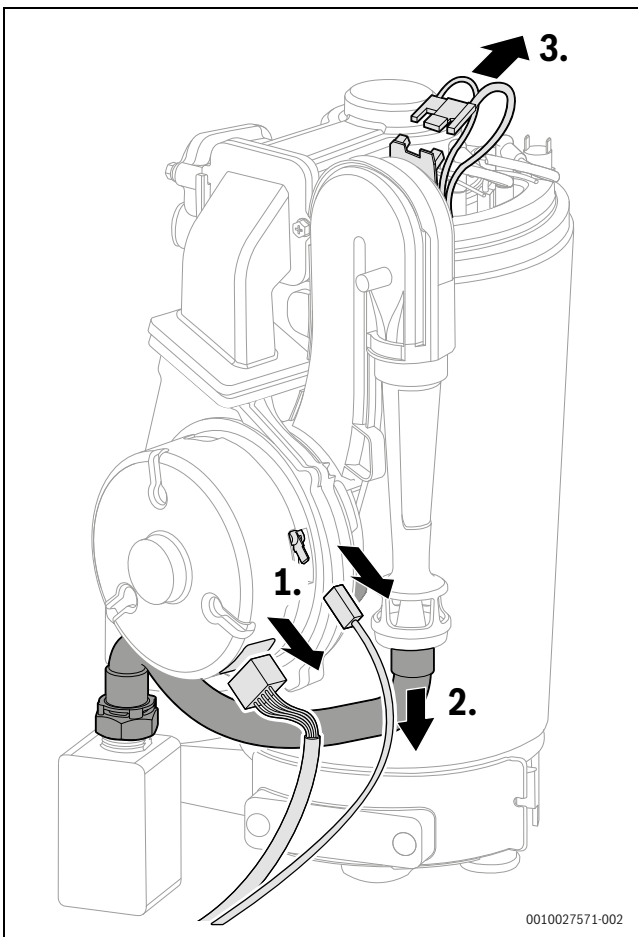
[1] Messstellen Magnetventil (1 und 2)

- ▶ Wenn der Widerstand bei 0 oder ∞ liegt, Gasarmatur ersetzen.

11.17 Elektroden prüfen und Wärmeblock reinigen

Für die Reinigung des Wärmeblocks das Zubehör Art.-Nr. 7 738 113 218, bestehend aus Bürste und Aushebewerkzeug, verwenden.

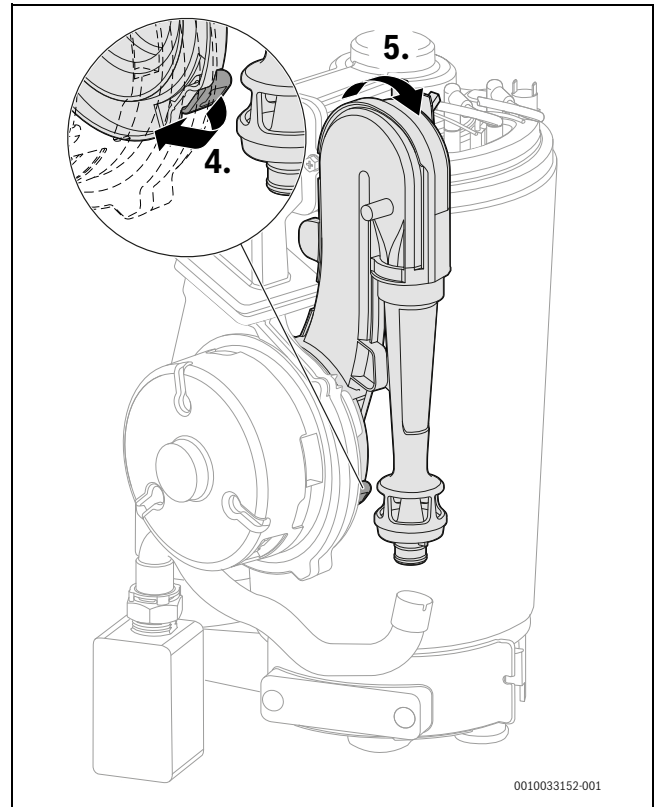
1. Stecker am Gebläse abziehen.
2. Gasschlauch am Venturirohr abziehen.
3. Stecker am Zündfunkengenerator abziehen.



0010027571-002

Bild 139 Stecker und Gasschlauch abziehen

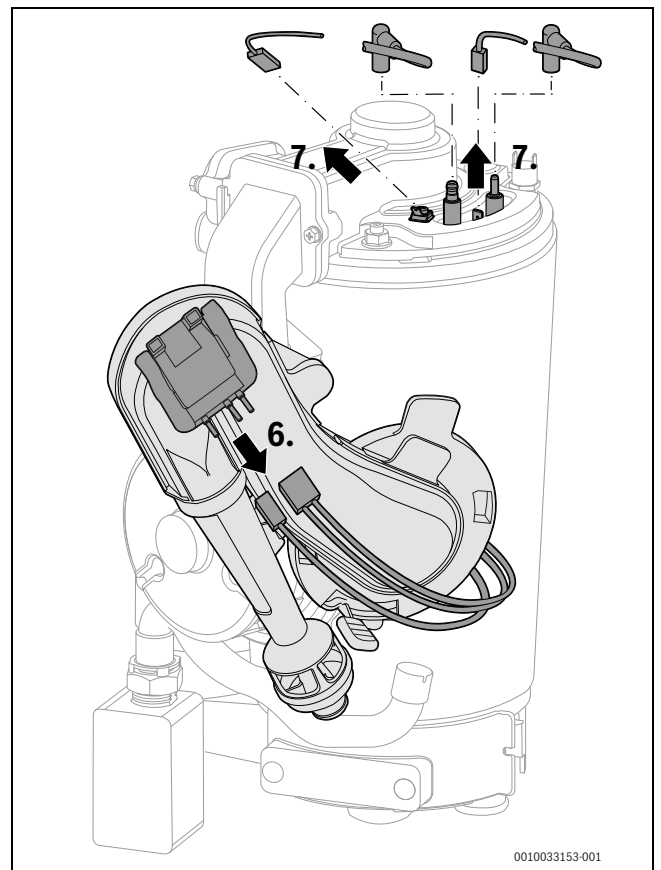
4. Verriegelung der Venturidüse lösen.
5. Venturirohr mit einer Rechtsdrehung abnehmen.



0010033152-001

Bild 140 Venturirohr abnehmen

6. Untere Kabel am Zündfunkengenerator auf der Rückseite des Venturirohrs abziehen.
7. Kabel der Zünd- und Überwachungselektrode sowie Erdungskabel abziehen.



0010033153-001

Bild 141 Kabel abziehen

8. Schraube am Brennerdeckel entfernen.
9. Brennerdeckel mit Gebläse und Mischeinrichtung abnehmen.

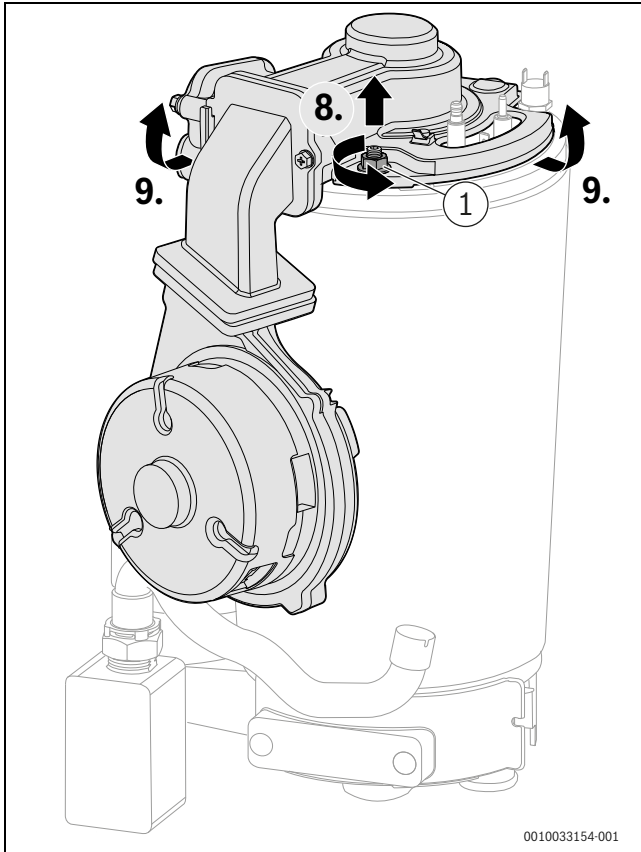


Bild 142 Brennerdeckel mit Gebläse und Mischeinrichtung abnehmen

[1] M 8



Beim Zusammenbau des Brenners nach Abschluss der Wartung für eine einwandfreie Dichtheit M8-Mutter bis zum Anschlag anziehen.

- Mischeinrichtung und Gebläse ausbauen.

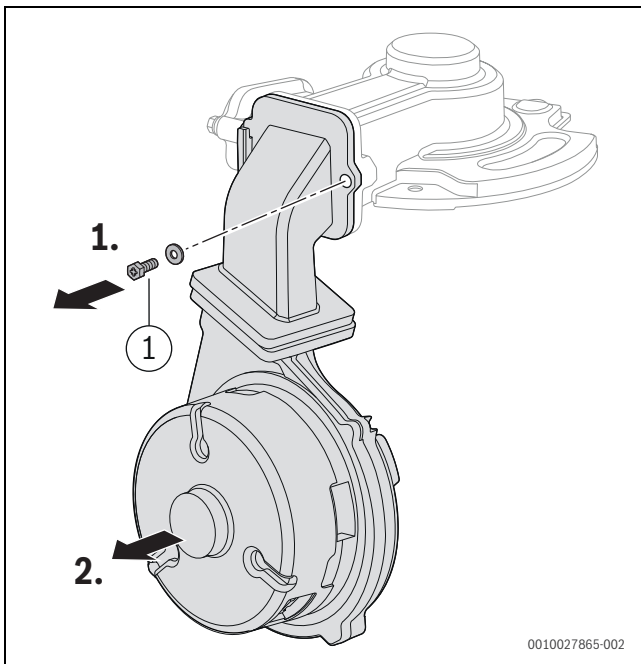


Bild 143 Mischeinrichtung und Gebläse ausbauen

[1] M 5 × 15

1. Rückströmsicherung ausbauen.
2. Rückströmsicherung auf Verschmutzung und Risse prüfen.

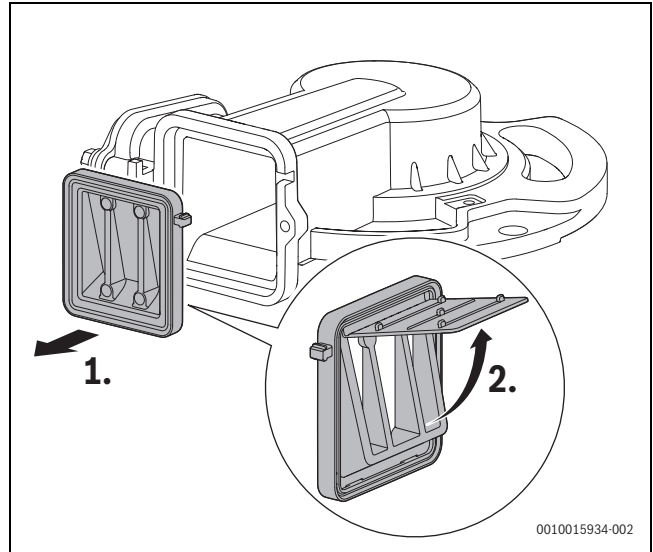


Bild 144 Rückströmsicherung in der Mischeinrichtung

1. Dichtung abnehmen und entsorgen.
2. Elektroden-Set abnehmen.
Elektroden auf Verschmutzung prüfen und, falls erforderlich, reinigen oder ersetzen.
Beim Einbau des Elektroden-Sets neue Dichtung verwenden.
3. Brenner herausnehmen.

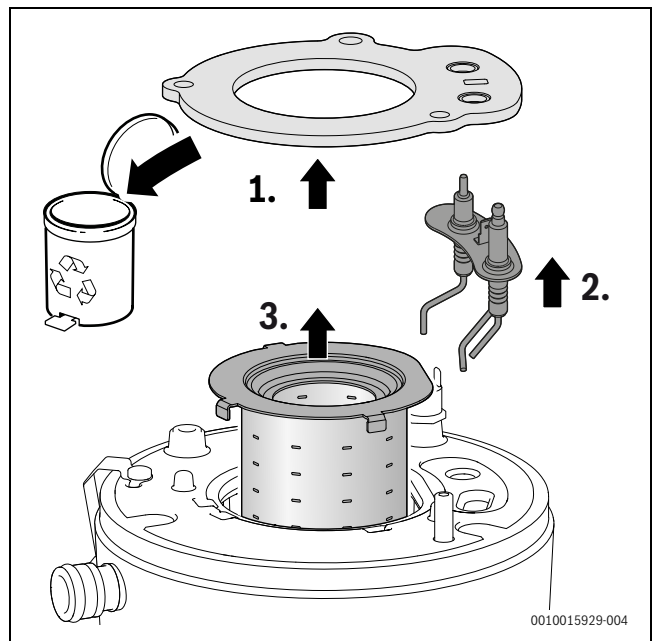
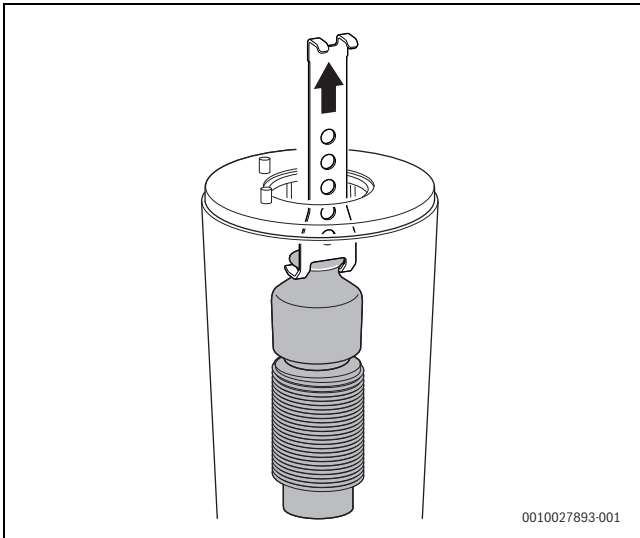


Bild 145 Brenner herausnehmen

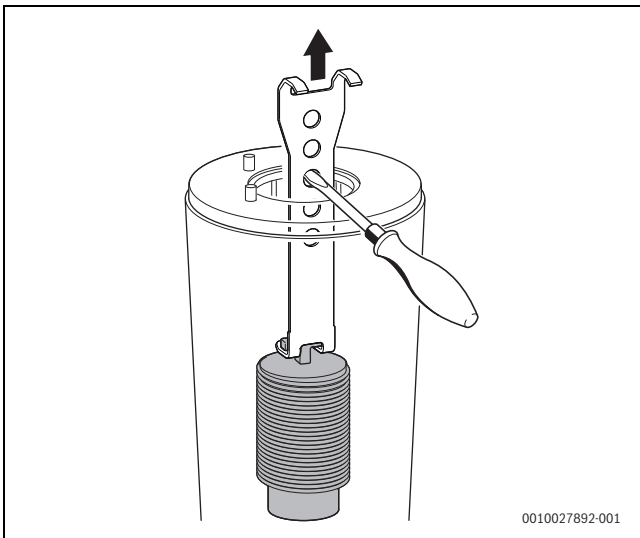
- ▶ Oberen Verdrängungskörper mit Aushebwerkzeug herausnehmen.



0010027893-001

Bild 146 Oberen Verdrängungskörper herausnehmen

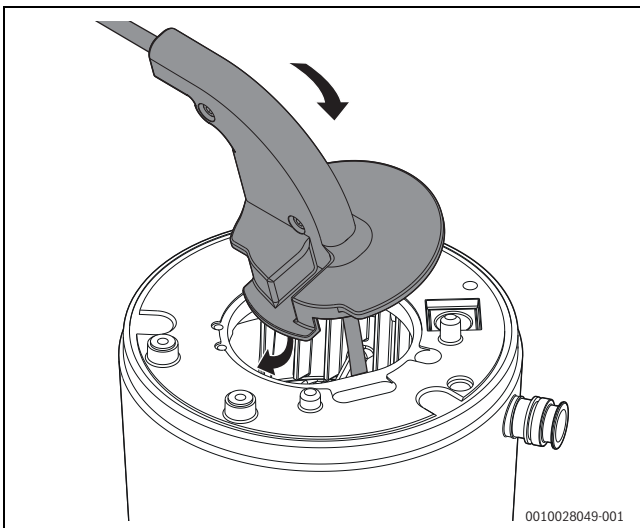
- ▶ Unteren Verdrängungskörper mit Aushebwerkzeug herausnehmen.



0010027892-001

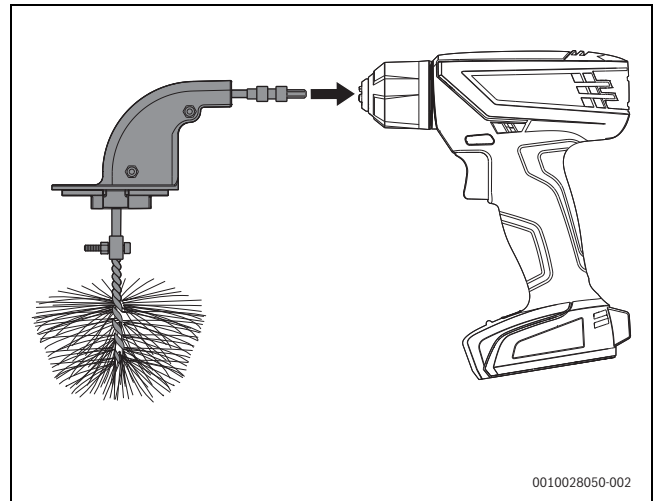
Bild 147 Unteren Verdrängungskörper herausnehmen

- ▶ Beide Verdrängungskörper reinigen.
- ▶ Zur Reinigung des Wärmeblocks große Bürste für den oberen Bereich montieren.



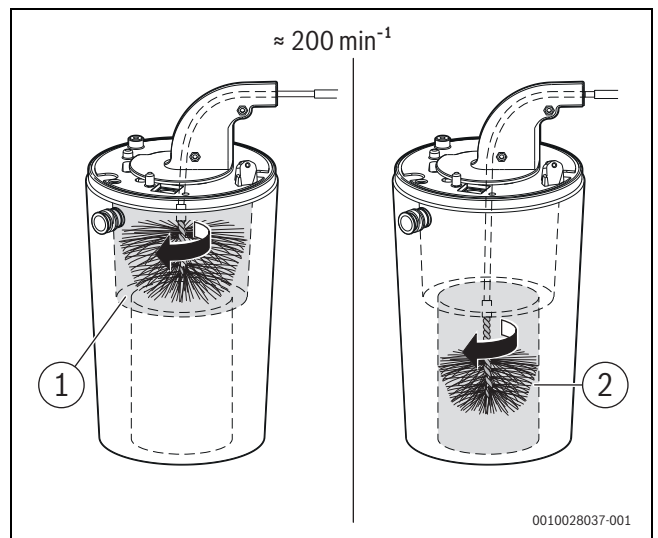
0010028049-001

Bild 148 Bürste in den Wärmeblock einsetzen



0010028050-002

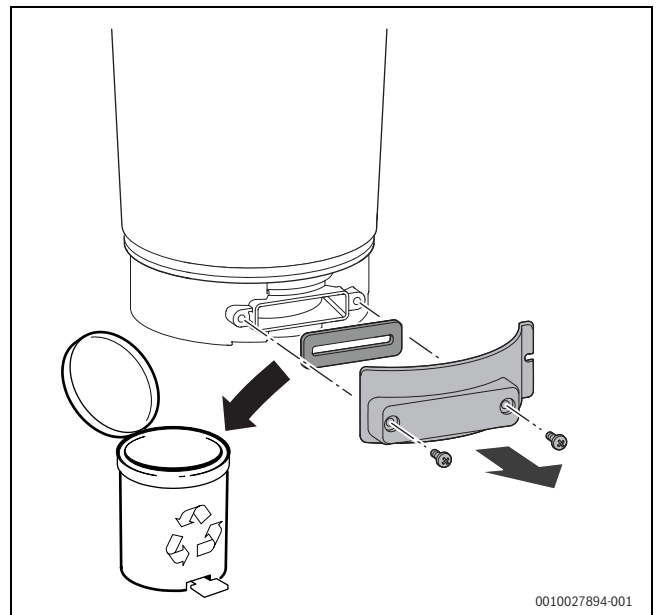
Bild 149 Bürste mit Akku-Schrauber verbinden



0010028037-001

Bild 150 Wärmeblock reinigen (ca. 200 min^{-1} , nur Rechtslauf)

- ▶ Mit kleiner Bürste für den unteren Bereich wiederholen (→ Bild 150, [2]).
- ▶ Schrauben am Deckel der Prüfoffnung entfernen.
- ▶ Deckel abnehmen.



0010027894-001

Bild 151 Prüfoffnung öffnen

- ▶ Mit einem Mobiltelefon eine Aufnahme vom Wärmeblock machen.
- oder-
- ▶ Mit einer Taschenlampe und einem Spiegel den Wärmeblock auf Rückstände prüfen.

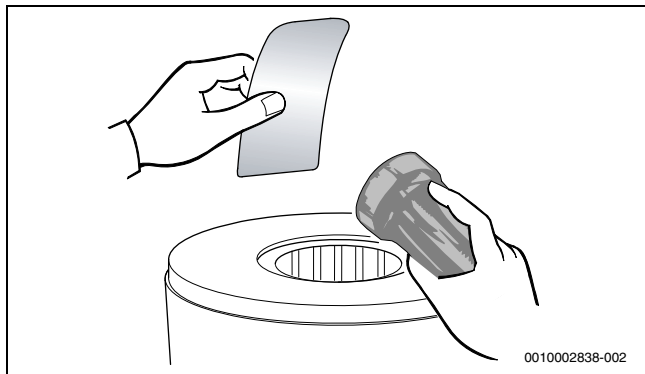


Bild 152 Wärmeblock auf Rückstände prüfen

- ▶ Rückstände absaugen.
- ▶ Neue Dichtung einsetzen.
- ▶ Prüföffnung verschließen.
- ▶ Wärmeblock erneut auf Rückstände prüfen (→ Bild 152).
- ▶ Verdrängungskörper einsetzen.
- ▶ Wärmeblock von oben mit Wasser spülen.



Auf keinen Fall Lösungsmittel verwenden.

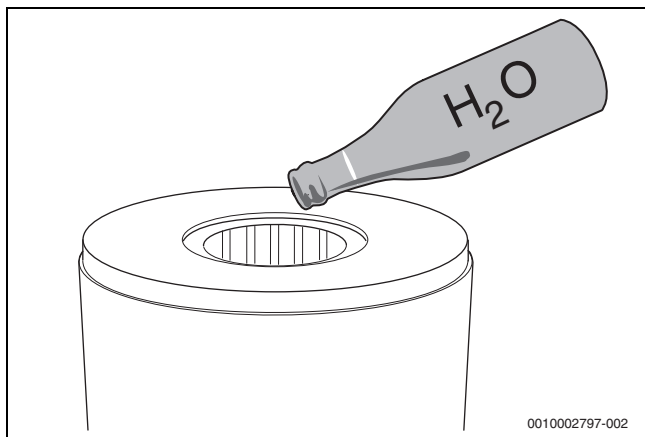


Bild 153 Wärmeblock mit Wasser spülen

- ▶ Prüföffnung öffnen.
- ▶ Kondensatwanne und Kondensatsanschluss reinigen.
- ▶ Prüföffnung verschließen.
- ▶ Komponenten in umgekehrter Reihenfolge wieder einbauen.
- ▶ Kondensatsiphon spülen und reinigen (→ Kapitel 11.23, Seite 80).
- ▶ Gas-Luft-Verhältnis einstellen.

11.18 Wärmeblock ersetzen

- ▶ Gebläse, Venturirohr und Mischeinrichtung ausbauen (→ Kapitel 11.17, Seite 73).
- ▶ Klammer entfernen.
- ▶ Vorlaufrohr lösen.
- ▶ Kabel vom Temperaturfühler am Wärmeblock abziehen.
- ▶ Kabel vom Abgastemperaturbegrenzer abziehen.
- ▶ Mutter entfernen.
- ▶ Rücklaufrohr lösen.

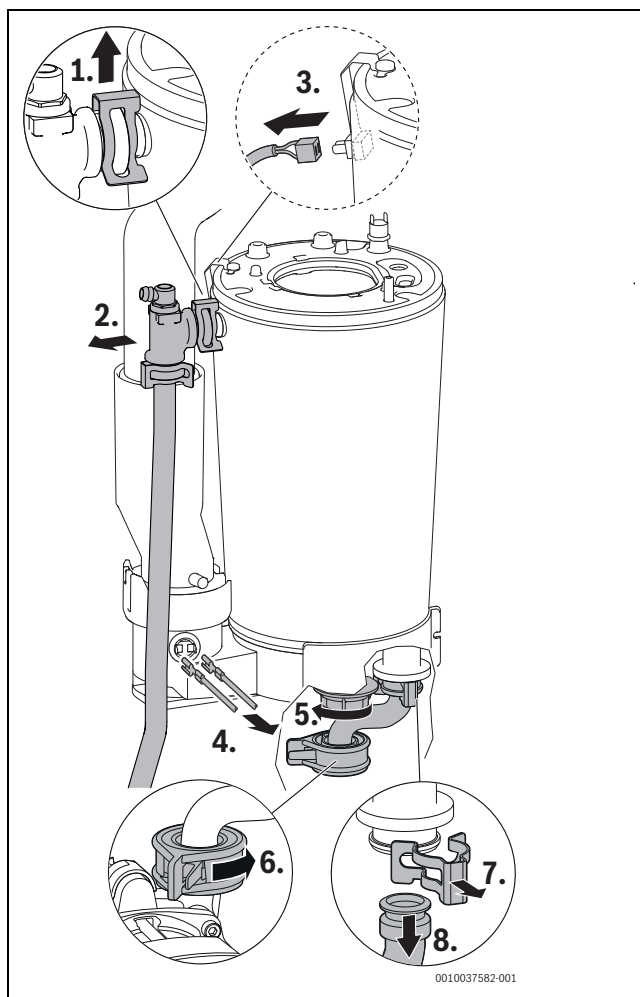


Bild 154 Vorlaufrohr lösen, Kabel abziehen und Rücklaufrohr lösen

- ▶ Abgasrohr ausklipsen.
- ▶ Abgasrohr nach oben schieben.
- ▶ Wärmeblock herausnehmen.

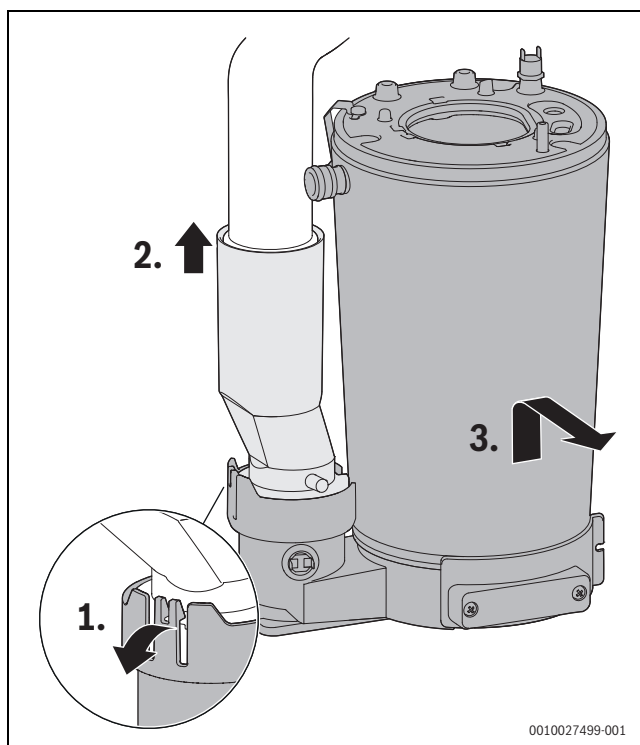


Bild 155 Wärmeblock ausbauen

11.19 Heizungspumpe ersetzen

- ▶ Heizungspumpe mit Servicefunktion 6-t3 prüfen (→ Tab. 82, Seite 63) und, falls erforderlich, ersetzen.
- ▶ Heizkreis drucklos machen.
- ▶ Gefäß zum Auffangen von Tropfwasser unter die Heizungspumpe stellen.
- ▶ Stecker abziehen.

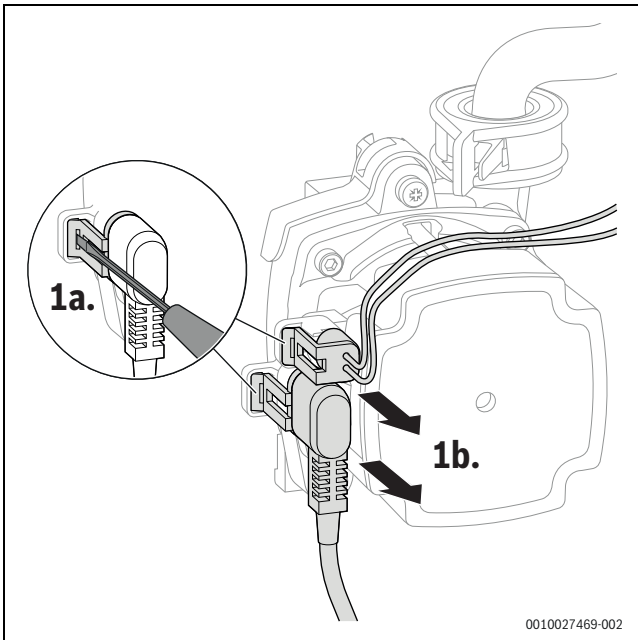


Bild 156 Stecker an der Heizungspumpe abziehen

- ▶ Heizungspumpe entriegeln.
- ▶ Schrauben entfernen.

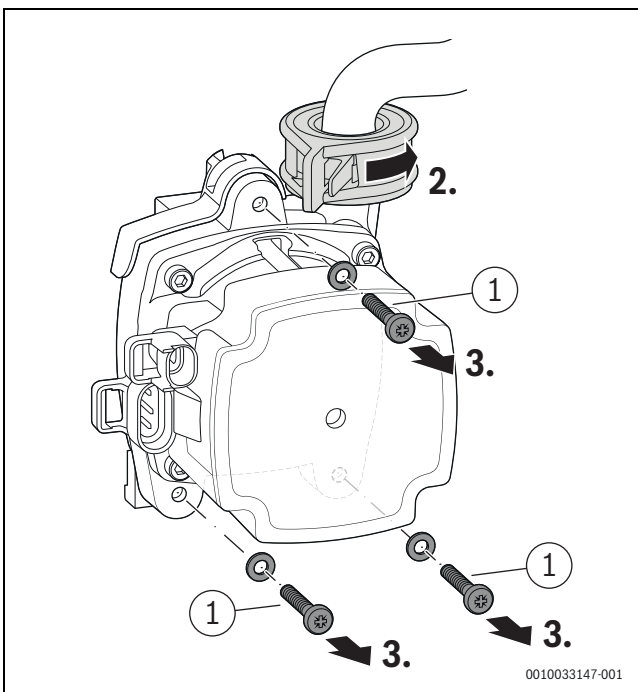


Bild 157 Heizungspumpe entriegeln und Schrauben entfernen

[1] M5 × 30

- ▶ Heizungspumpe nach vorn abnehmen.

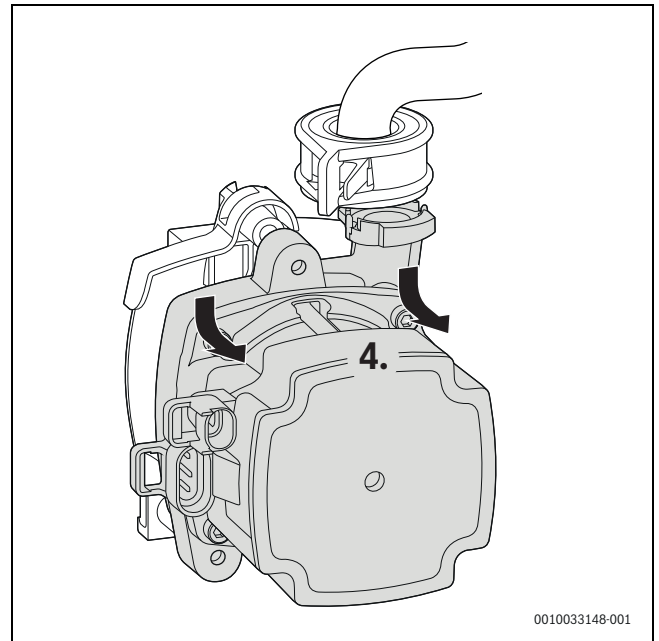


Bild 158 Heizungspumpe abnehmen

- ▶ Dichtung und O-Ring entsorgen.

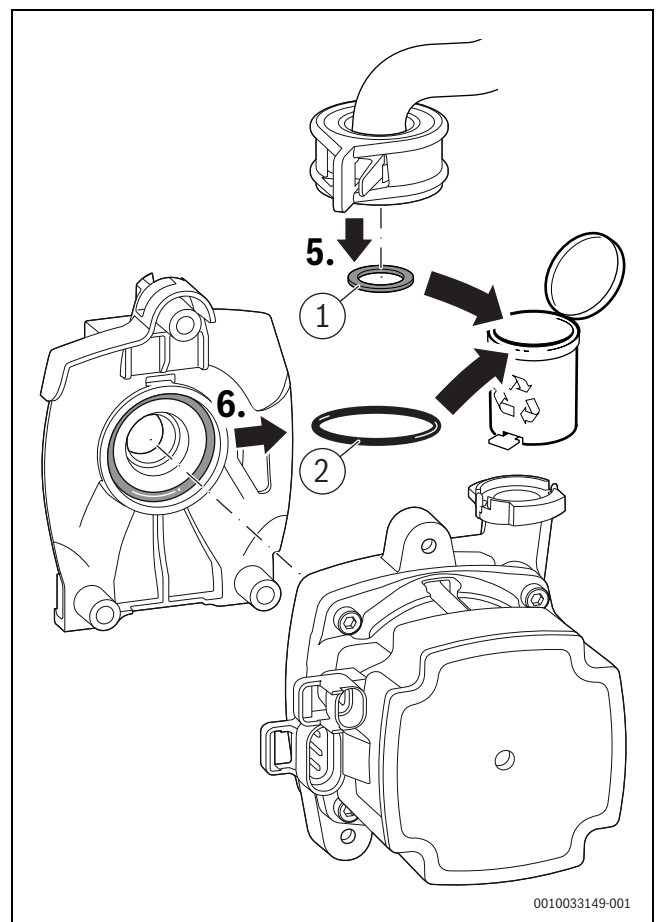


Bild 159 Dichtungen entsorgen

[1] 18,5 × 24,3
[2] 34 × 3

11.20 Netzkabel ersetzen

Wenn das Netzkabel dieses Geräts beschädigt wird, muss es durch ein spezielles Netzkabel ersetzt werden. Dieses Netzkabel ist beim Buderus Kundendienst erhältlich.

11.21 Gasarmatur ersetzen

- ▶ Gashahn schließen.
- ▶ Stecker abziehen.
- ▶ Überwurfmutter lösen.
- ▶ Überwurfmutter mit Gasschlauch abnehmen.

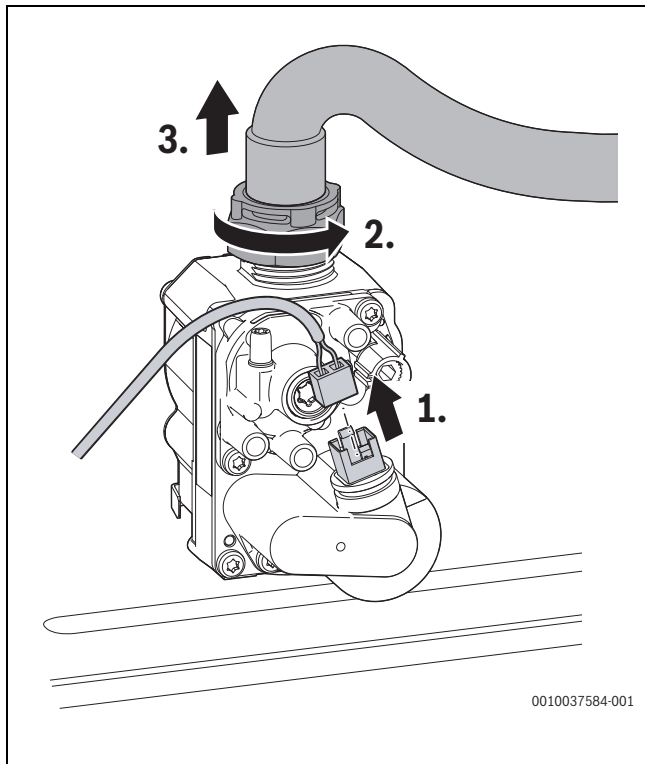


Bild 160 Stecker an der Gasarmatur abziehen und Überwurfmutter mit Gasschlauch abnehmen

- ▶ Gasdüse abnehmen.
- ▶ O-Ring entsorgen.
- ▶ Gasdüse aufbewahren.

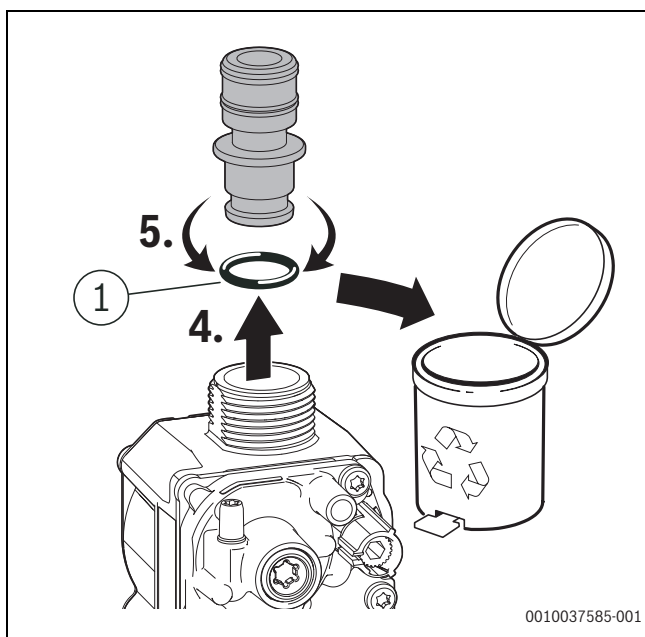


Bild 161 Gasdüse abnehmen

[1] 12 × 3

- ▶ Überwurfmutter unten lösen.

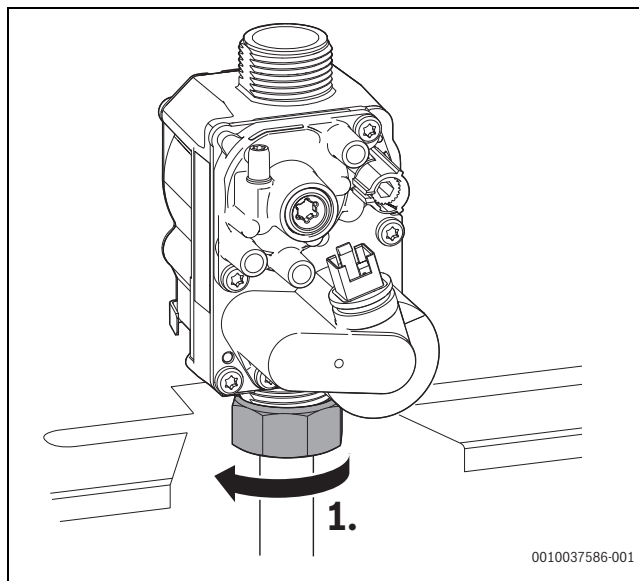


Bild 162 Überwurfmutter lösen

- ▶ Schrauben entfernen.
- ▶ Gasarmatur mit Dichtung abnehmen.

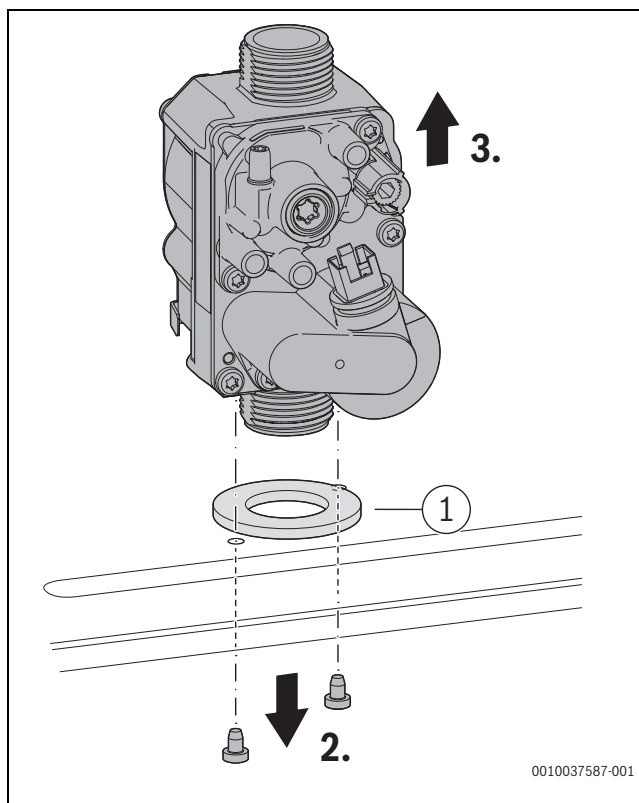


Bild 163 Gasarmatur ausbauen

[1] 41 × 3

- ▶ Neue Gasarmatur mit Dichtung einsetzen.
- ▶ Gasarmatur mit Schrauben befestigen.

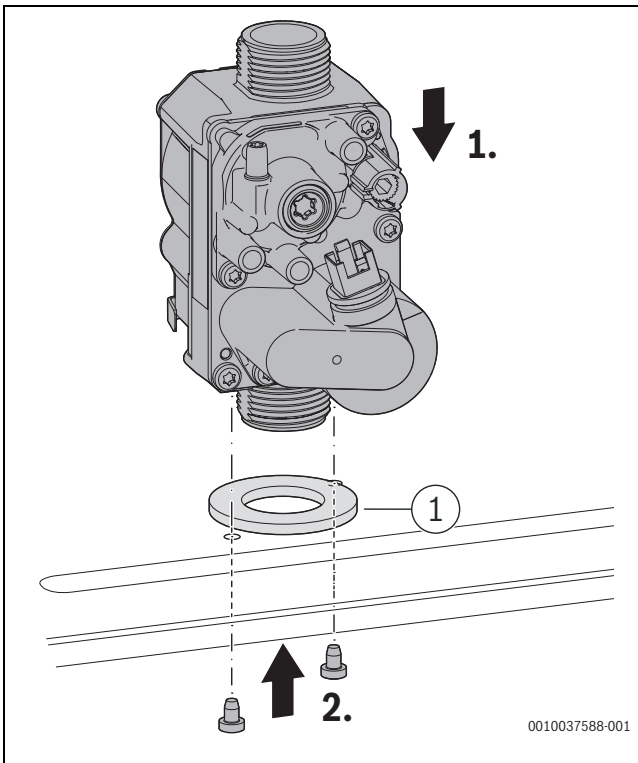


Bild 164 Gasarmatur einbauen

[1] 41 × 3

- ▶ Überwurfmutter unten mit maximal 30 + 10 Nm anziehen.

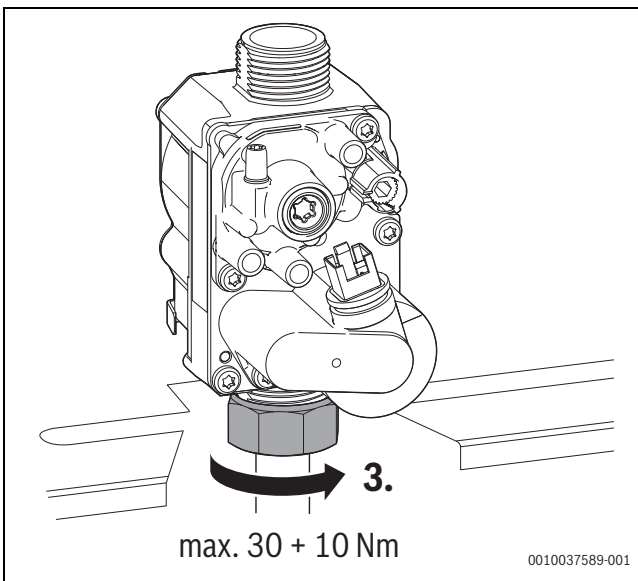


Bild 165 Anzugsdrehmoment beachten

- ▶ Gasdüse mit neuem O-Ring einsetzen.

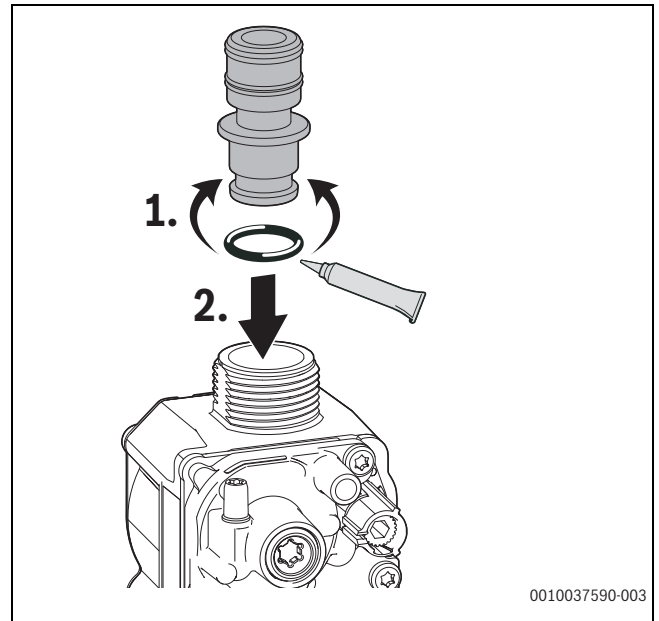


Bild 166 Gasdüse einsetzen

- ▶ Gasschlauch mit Überwurfmutter anschließen.
- ▶ Überwurfmutter mit 1,2–1,5 Nm anziehen.
- ▶ Stecker anschließen.

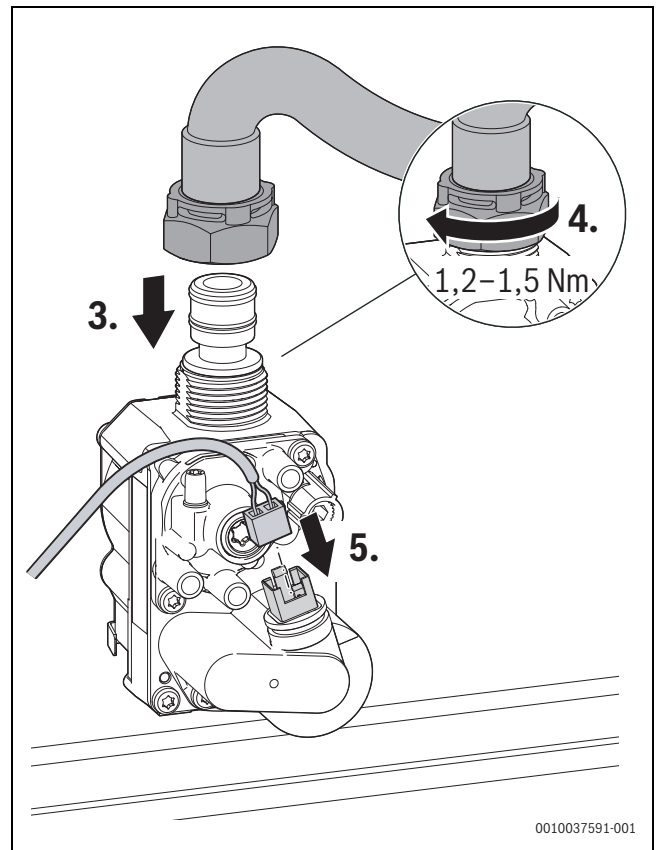


Bild 167 Gasschlauch und Stecker anschließen – Anzugsdrehmoment beachten

- ▶ Dichtheit der Verbindungsstellen prüfen.
- ▶ Gas-Luft-Verhältnis prüfen.

11.22 Steuergerät ersetzen



WARNUNG

Stromschlag.

Die Anschlüsse PCO, PW1 und PW2 sind 230 Volt-Anschlüsse. Wenn der Netzstecker in der Steckdose steckt, stehen die Anschlussklemmen unter Spannung (230 V).

- ▶ Netzstecker ausstecken
 - oder-
 - ▶ Spannungsversorgung allpolig unterbrechen (Sicherung/LS-Schalter) und gegen unbeabsichtigtes Wiedereinschalten sichern.
-
- ▶ Steuergerät herunterklappen.
 - ▶ Abdeckung der externen Anschlüsse öffnen.
 - ▶ Abdeckung der internen Anschlüsse abnehmen.
 - ▶ Stecker der externen und internen Anschlüsse abziehen.
 - ▶ Die beiden Arretierungen an der Oberseite des Steuergeräts mit Hilfe eines Schraubendrehers lösen.
 - ▶ Steuergerät herausnehmen.

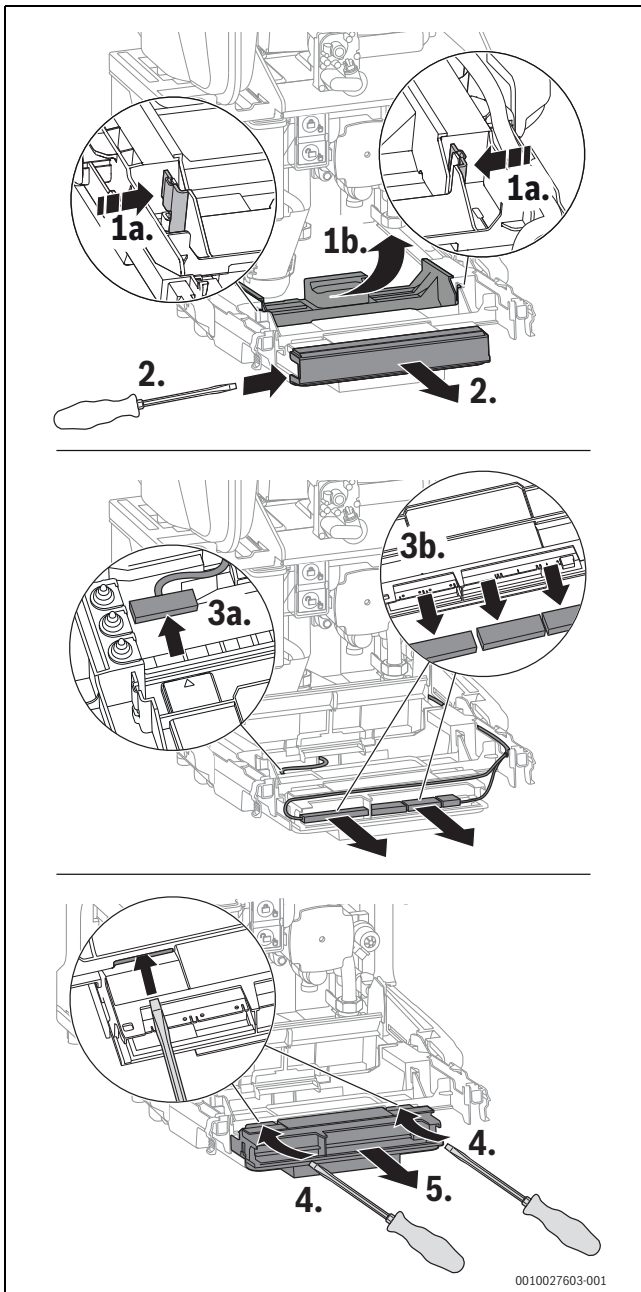


Bild 168 Steuergerät herausnehmen

- ▶ Neues Steuergerät einsetzen und nach hinten schieben, bis es in der Arretierung fixiert ist.
- ▶ Elektrische Verdrahtung auf mechanische Beschädigungen prüfen und defekte Kabel ersetzen.
- ▶ Externe und interne Anschlüsse wieder herstellen.

Beim Einsatz einer Bedieneinheit sind vom Benutzer geänderte Einstellungen innerhalb des Zeitraums der Gangreserve gespeichert.

Ohne Bedieneinheit sind die werkseitigen Einstellungen vorhanden. Davon abweichende Einstellungen müssen wieder hergestellt werden (→ Inbetriebnahmeprotokoll, Kapitel 18.10, Seite 101).

11.23 Kondensatsiphon reinigen



WARNUNG

Lebensgefahr durch Vergiftung!

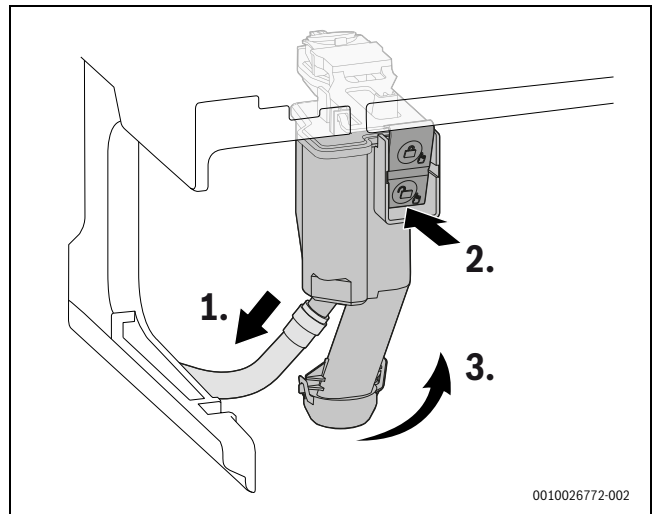
Bei einem nicht gefüllten Kondensatsiphon können giftige Abgase austreten.

- ▶ Siphonfüllprogramm nur bei einer Wartung ausschalten und am Ende der Wartung wieder einschalten.
- ▶ Sicherstellen, dass das Kondensat ordnungsgemäß abgeleitet wird.



Schäden, die durch einen ungenügend gereinigten Kondensatsiphon entstehen, sind von der Garantie ausgeschlossen.

- ▶ Kondensatsiphon regelmäßig reinigen.
- ▶ Kondensatsiphon entriegeln.
- ▶ Schlauch am Kondensatsiphon abziehen.
- ▶ Kondensatsiphon zum Entleeren gegen den Uhrzeigersinn kippen.



0010026772-002

Bild 169 Kondensatsiphon ausbauen

- ▶ Kondensatsiphon reinigen.
- ▶ Schmutzfänger unten abnehmen und reinigen.
- ▶ Alte Dichtung (47,22 × 3,53) entsorgen.
- ▶ Neue Dichtung einsetzen.
- ▶ Schmutzfänger wieder einsetzen und auf korrekten Sitz prüfen.
- ▶ Öffnung zum Wärmetauscher auf Durchgang prüfen.
- ▶ Dichtung oben am Kondensatsiphon entfernen.
- ▶ Dichtung auf Risse, Verformungen oder Brüche prüfen und, falls erforderlich, ersetzen.

- ▶ Neue Dichtung korrekt am Kondensatsiphon ausrichten.

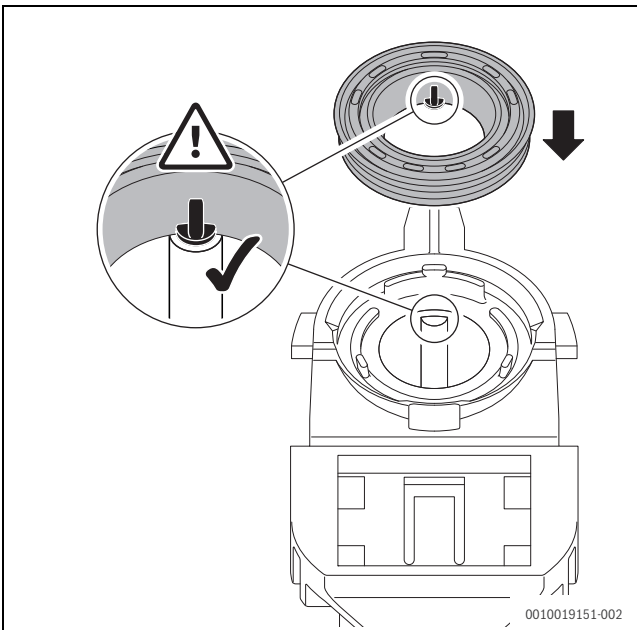


Bild 170 Neue Dichtung am Kondensatsiphon ausrichten

- ▶ Dichtung gemäß Reihenfolge andrücken.
Der Stift ist bei korrekt eingelegter Dichtung in der Aussparung sichtbar und schließt mit der Oberkante der Dichtung bündig ab.

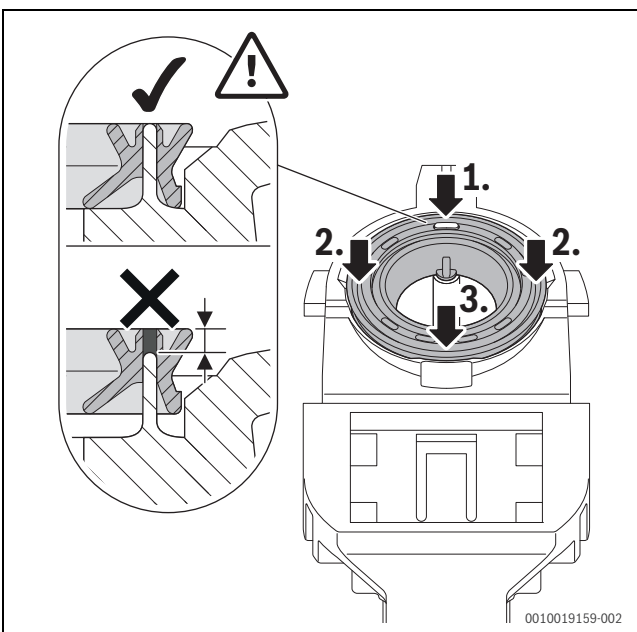


Bild 171 Dichtung andrücken

- ▶ Kondensatschlauch prüfen und, falls erforderlich, reinigen.
- ▶ Kondensatsiphon mit ca. 250 ml Wasser füllen.

- ▶ Kondensatsiphon einsetzen und auf festen Sitz prüfen.

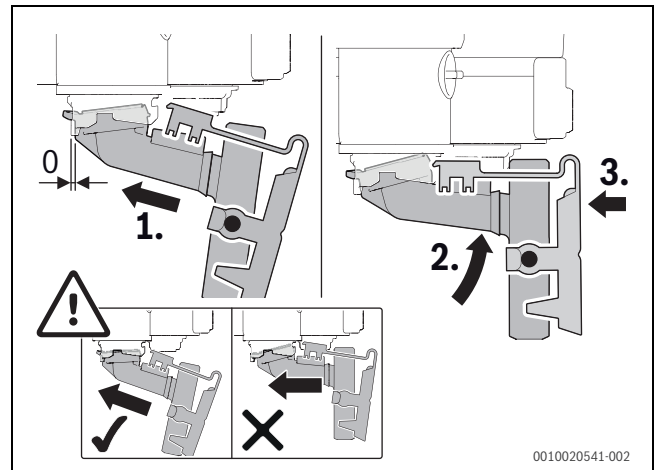


Bild 172 Kondensatsiphon einbauen

11.24 Plattenwärmetauscher entkalken

Bei ungenügender Warmwasserleistung:

- ▶ Plattenwärmetauscher mit einem für Edelstahl (1.4401) freigegebenen Entkalkungsmittel entkalken.

-oder-

- ▶ Plattenwärmetauscher ersetzen.

11.25 Plattenwärmetauscher ersetzen

- ▶ Heizkreis und Warmwasserkreis drucklos machen.
- ▶ Steuergerät herunterklappen.
- ▶ Gefäß zum Auffangen von Tropfwasser unter den Plattenwärmetauscher und Kondensatsiphon stellen.
- ▶ Kondensatsiphon aus dem Gerät nehmen (→ Bild 169, Seite 80).
- ▶ Schraube entfernen.
- ▶ Plattenwärmetauscher aus dem Gerät nehmen.

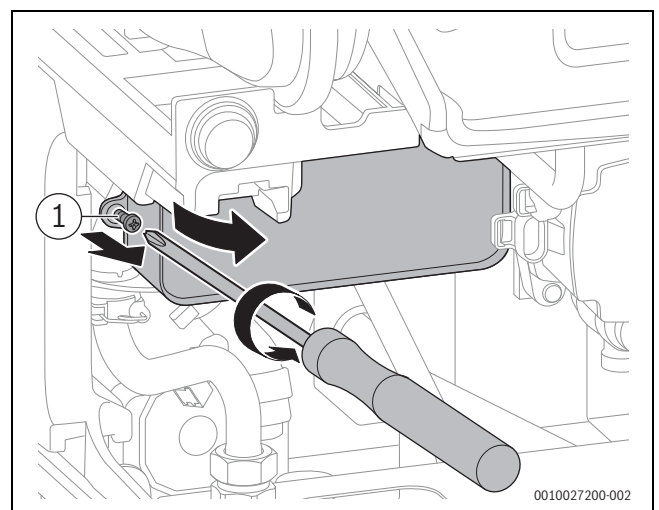


Bild 173 Plattenwärmetauscher ausbauen

[1] M 5 × 35

- ▶ Neuen Plattenwärmetauscher mit 4 neuen Dichtungen einsetzen.
- ▶ Plattenwärmetauscher mit Schraube sichern.

11.26 Motor des 3-Wege-Ventils ersetzen

- ▶ Stecker abziehen.
- ▶ Schrauben entfernen.
- ▶ Motor abnehmen.

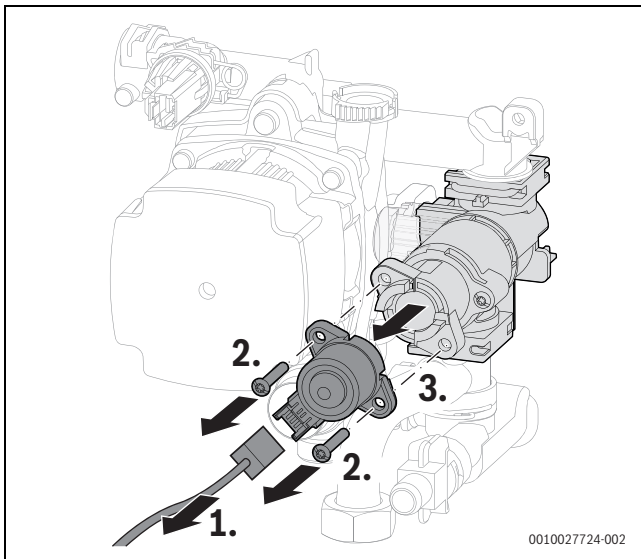


Bild 174 Motor am 3-Wege-Ventil ausbauen

- ▶ Neuen Motor mit 2 Schrauben befestigen.
- ▶ Stecker anschließen.

12 Störungsbehebung

12.1 Betriebs- und Störungsanzeigen

12.1.1 Störungscode und Störungsklasse

Der **Störungs-Code** gibt die Störungsursache an.

Die **Störungsklasse** gibt die Auswirkung einer Störung auf den Gerätebetrieb an.

Störungsklasse O (Betriebs-Code)

Betriebs-Codes geben einen Betriebszustand im normalen Betrieb an.

Störungsklasse B (blockierende Störungen)

Blockierende Störungen führen zu einer zeitlich begrenzten Abschaltung der Heizungsanlage. Die Heizungsanlage läuft selbstständig wieder an, sobald die blockierende Störung nicht mehr vorhanden ist.

Störungsklasse V (verriegelnde Störungen)

Verriegelnde Störungen führen zu einer Abschaltung der Heizungsanlage, die erst nach einem Reset wieder anläuft.

Der Störungs-Code einer verriegelnden Störung wird zusammen mit dem Symbol blinkend angezeigt.

- ▶ Prüfen, ob eine schwerwiegende Störung vorliegt.
- ▶ Gerät ausschalten und wieder einschalten.

-oder-

- ▶ Tasten und gleichzeitig solange drücken, bis die Symbole und nicht mehr angezeigt werden.
Das Gerät geht wieder in Betrieb. Die Vorlauftemperatur wird angezeigt.

Wenn sich eine Störung nach einem Reset nicht beseitigen lässt:

- ▶ Störungsursache entsprechend den Angaben in der Tabelle beheben.

Störungsklasse W (Wartungsmeldungen)

Wartungsmeldungen zeigen an, dass eine Wartung oder Reparatur durchgeführt werden muss. Das Gerät ist weiterhin im Betrieb. Wenn die Wartungsmeldung durch einen Defekt verursacht wurde, läuft es unter Umständen mit eingeschränkten Funktionen weiter.

12.1.2 Tabelle der Störungs-Codes

Störungs-Code	Störungs-Klasse	Beschreibung	Beseitigung
200	O	Wärmeerzeuger im Heizbetrieb	–
201	O	Wärmeerzeuger im Warmwasserbetrieb	–
202	O	Gerät im Schaltoptimierungsprogramm	–
203	O	Gerät in Betriebsbereitschaft, kein Wärmebedarf vorhanden	–
204	O	Aktuelle Heizwassertemperatur des Wärmeerzeugers höher als Sollwert	–
208	O	Wärmeanforderung wegen Abgastest	–
224	V	Sicherheitstemperaturbegrenzer hat ausgelöst	Heizkreis: <ol style="list-style-type: none"> 1. Umlauf des Heizwassers sicherstellen. 2. Geschlossenes Ventil im Heizkreis öffnen. 3. Wasser nachfüllen bis Vorgabedruck erreicht ist. 4. Anschlussstecker am Wärmeblock-Temperaturbegrenzer korrekt aufstecken. 5. Anschlussstecker am Abgastemperaturbegrenzer korrekt aufstecken. 6. Verdrängungskörper korrekt einsetzen. 7. Wärmeblock-Temperaturbegrenzer prüfen, ggf. ersetzen. 8. Abgastemperaturbegrenzer prüfen, ggf. ersetzen. Trinkwasserkreis: <ol style="list-style-type: none"> 9. Umlauf des Trinkwassers im Speicherkreis sicherstellen.

Störungs-Code	Störungs-Klasse	Beschreibung	Beseitigung
227	V	Kein Flammensignal nach Zündung	<ol style="list-style-type: none"> 1. Hauptabsperreinrichtung öffnen. 2. Geräteabsperrrahn öffnen. 3. Spannungsversorgung des Geräts unterbrechen und Gasleitung überprüfen. 4. Anschlussdruck der Gasleitung prüfen. 5. Brennerfunktion prüfen, ggf. Brenner einstellen. 6. CO₂-Gehalt der Verbrennungsluft prüfen, ggf. einstellen. 7. Schutzleiteranschluss (PE) im Schaltkasten herstellen. 8. Funktion für Zündung testen. 9. Funktion für Ionisation testen. 10. Anschlussstecker der Ionisationsstrecke und Zündstrecke korrekt aufstecken. 11. Anschlussstecker der Gasarmatur korrekt aufstecken. 12. Kondensatablauf prüfen. 13. Abgasseite des Wärmetauschers auf Verschmutzung prüfen. 14. Ionisationselektrode prüfen, ggf. ersetzen. 15. Zünderlektrode prüfen, ggf. ersetzen. 16. Anschlusskabel zur Zünderlektrode prüfen, ggf. ersetzen. 17. Anschlusskabel zur Ionisationselektrode prüfen, ggf. ersetzen. 18. Gasarmatur prüfen, ggf. ersetzen. 19. Steuergerät/Feuerungsautomat prüfen, ggf. ersetzen.
228	V	Flammensignal bereits vor Brennerstart	<ol style="list-style-type: none"> 1. Ionisationskabel prüfen, ggf. ersetzen. 2. Elektroden-Set prüfen, ggf. ersetzen. 3. Steuergerät ersetzen.
281	B	Heizungspumpe blockiert oder Luft in Heizungspumpe	<ol style="list-style-type: none"> 1. Prüfen, ob die Pumpe blockiert ist, ggf. gangbar machen oder ersetzen. 2. Heizwasserumlauf sicherstellen. 3. Pumpe entlüften.
306	V	Flammensignal nach Schließen der Brennstoffversorgung	<ol style="list-style-type: none"> 1. Gasarmatur ersetzen. 2. Ionisationskabel ersetzen. 3. Steuergerät/Feuerungsautomat ersetzen.
811	A	Letzte Thermische Desinfektion nicht erfolgreich	<ol style="list-style-type: none"> 1. Eventuell ständige Warmwasserentnahme unterbinden. 2. Warmwasserfühler korrekt positionieren. 3. Kontakt des Warmwasserspeicher-Temperaturfühlers zum Speicher prüfen. 4. Speicherkreis entlüften. 5. Warmwasserbereitung auf "Vorrang" einstellen. 6. Plattenwärmetauscher auf Verkalkung prüfen. 7. Dimensionierung Zirkulationsleitung und Wärmeverluste prüfen.
815	W	Temperaturfühler hydraulische Weiche defekt	<ol style="list-style-type: none"> 1. Hydraulische Konfiguration prüfen, ggf. korrigieren (Servicefunktion 2-A1). 2. Fühler auf Kurzschluss oder Unterbrechung prüfen, ggf. ersetzen.
1017	W	Wasserdruck zu niedrig	<ol style="list-style-type: none"> 1. Wasser nachfüllen und Anlage entlüften. 2. Drucksensor prüfen, ggf. ersetzen.
1018	W	Wartungsintervall abgelaufen	<ol style="list-style-type: none"> 1. Wartung durchführen. 2. Wartungsmeldung zurücksetzen (Servicefunktion 4-F2).
1019	W	Unplausibles Pumpensignal erkannt	<ol style="list-style-type: none"> 1. Verkabelung der Pumpe prüfen. 2. Korrekten Pumpentyp der Heizungspumpe im Gerät prüfen, ggf. ersetzen.
1021	W	Warmwassertemperaturfühler am Plattenwärmetauscher defekt	<ol style="list-style-type: none"> 1. Anschlussstecker am Temperaturfühler korrekt aufstecken. 2. Anschlussstecker am Steuergerät korrekt aufstecken. 3. Temperaturfühler korrekt anbringen. 4. Temperaturfühler prüfen, ggf. ersetzen. 5. Anschlusskabel des Temperaturfühlers prüfen, ggf. ersetzen.
1022	W	Speichertemperaturfühler Kontaktproblem oder defekt	<ol style="list-style-type: none"> 1. Anschlussstecker am Temperaturfühler korrekt aufstecken. 2. Anschlussstecker am Steuergerät korrekt aufstecken. 3. Temperaturfühler prüfen, ggf. ersetzen. 4. Anschlusskabel des Temperaturfühlers prüfen, ggf. ersetzen.
1065	W	Drucksensor defekt oder nicht angeschlossen	<ol style="list-style-type: none"> 1. Anschlussstecker am Drucksensor korrekt aufstecken. 2. Anschlusskabel des Drucksensors prüfen, ggf. ersetzen. 3. Drucksensor prüfen, ggf. ersetzen.

Störungs-Code	Störungs-Klasse	Beschreibung	Beseitigung
1068 1037	W	Unplausibles Signal des Außentemperaturfühlers, Kontaktproblem oder Defekt	<ol style="list-style-type: none"> 1. Anschlussstecker am Temperaturfühler korrekt aufstecken. 2. Anschlussstecker am Steuergerät korrekt aufstecken. 3. Temperaturfühler korrekt anbringen. 4. Temperaturfühler prüfen, ggf. ersetzen. 5. Anschlusskabel des Temperaturfühlers prüfen, ggf. ersetzen.
1073	W	Kurzschluss Vorlauftemperaturfühler	<ol style="list-style-type: none"> 1. Anschlussstecker am Temperaturfühler korrekt aufstecken. 2. Temperaturfühler prüfen, ggf. ersetzen. 3. Anschlusskabel des Temperaturfühlers prüfen, ggf. ersetzen.
1074	W	Kein Signal vom Vorlauftemperaturfühler vorhanden	<ol style="list-style-type: none"> 1. Anschlussstecker am Temperaturfühler korrekt aufstecken. 2. Temperaturfühler prüfen, ggf. ersetzen. 3. Anschlusskabel des Temperaturfühlers prüfen, ggf. ersetzen.
1075	W	Kurzschluss Temperaturfühler am Wärmeblock	<ol style="list-style-type: none"> 1. Anschlussstecker am Temperaturfühler korrekt aufstecken. 2. Temperaturfühler prüfen, ggf. ersetzen. 3. Anschlusskabel des Temperaturfühlers prüfen, ggf. ersetzen.
1076	W	Kein Signal vom Temperaturfühler am Wärmeblock vorhanden	<ol style="list-style-type: none"> 1. Anschlussstecker am Temperaturfühler korrekt aufstecken. 2. Temperaturfühler prüfen, ggf. ersetzen. 3. Anschlusskabel des Temperaturfühlers prüfen, ggf. ersetzen.
2920	V	Störung Flammenüberwachung	Steuergerät prüfen, ggf. ersetzen.
2927	B	Keine Flamme nach Zündung erkannt	<ol style="list-style-type: none"> 1. Hauptabsperreinrichtung öffnen. 2. Geräteabsperrrhahn öffnen. 3. Spannungsversorgung des Geräts unterbrechen und Gasleitung überprüfen. 4. Funktionstest für Zündung durchführen. 5. Funktionstest für Ionisation durchführen. 6. Anschlussstecker der Ionisationsstrecke und Zündstrecke korrekt aufstecken. 7. Schutzleiteranschluss (PE) im Schaltkasten herstellen. 8. Ionisationselektrode prüfen, ggf. ersetzen. 9. Zündelektrode prüfen, ggf. ersetzen. 10. Anschlusskabel der Zündelektrode prüfen, ggf. ersetzen. 11. Anschlusskabel der Ionisationselektrode ersetzen. 12. Brenner korrekt einstellen bzw. Brennerdüsen ersetzen. 13. Brenner bei minimaler Nennbelastung einstellen. 14. Gasarmatur prüfen, ggf. ersetzen. 15. Abgasanlage prüfen, ggf. instandsetzen. 16. Verbrennungsluftverbund zu klein bzw. zu geringe Größe der Lüftungsöffnung. 17. Wärmeblock abgasseitig reinigen. 18. Steuergerät/Feuerungsautomat prüfen, ggf. ersetzen.
2946	V	Falscher Kodierstecker erkannt	Kodierstecker tauschen.
2948	B	Kein Flammensignal bei kleiner Leistung	<p>Brenner startet automatisch nach dem Spülen. Wenn dieser Fehler häufig vorkommt, CO₂-Einstellung prüfen.</p>
2950	B	Kein Flammensignal nach dem Startvorgang	<p>Brenner startet automatisch nach dem Spülen. Gas-Luft-Verhältnis korrekt einstellen.</p>

Störungs-Code	Störungs-Klasse	Beschreibung	Beseitigung
2951	V	Flammenabriss – zu viele Flammenausfälle während einer Wärmeanforderung	<ol style="list-style-type: none"> 1. Hauptabsperreinrichtung öffnen. 2. Geräteabsperrrahn öffnen. 3. Spannungsversorgung des Geräts unterbrechen und Gasleitung überprüfen. 4. Funktionstest für Ionisation durchführen. 5. Anschlussstecker der Ionisationsstrecke und Zündstrecke korrekt aufstecken. 6. Schutzleiteranschluss (PE) im Schaltkasten herstellen. 7. Ionisationselektrode prüfen, ggf. ersetzen. 8. Zündelektrode prüfen, ggf. ersetzen. 9. Anschlusskabel der Zündelektrode prüfen, ggf. ersetzen. 10. Anschlusskabel der Ionisationselektrode prüfen, ggf. ersetzen. 11. Brenner korrekt einstellen bzw. Brennerdüsen ersetzen. 12. Brenner bei minimaler Nennbelastung einstellen. 13. Gasarmatur prüfen, ggf. ersetzen. 14. Abgasanlage prüfen, ggf. instandsetzen. 15. Verbrennungsluftverbund zu klein bzw. zu geringe Größe der Lüftungsöffnung. 16. Wärmeblock abgasseitig reinigen. 17. Steuergerät/Feuerungsautomat prüfen, ggf. ersetzen.
2955	n. a.	Eingestellte Parameter für die hydraulische Konfiguration werden vom Wärmeerzeuger nicht unterstützt	<p>Hydraulikeinstellungen prüfen, ggf. ändern.</p> <ul style="list-style-type: none"> • Hydraulische Weiche • Interner Warmwasserkreis (Speicherladekreis) • Heizkreis 1 • Heizungspumpe im Gerät
2963	B	Vorlauftemperaturfühler und Temperaturfühler am Wärmeblock defekt	<ol style="list-style-type: none"> 1. Anschlussstecker am Temperaturfühler korrekt aufstecken. 2. Anschlussstecker am Steuergerät korrekt aufstecken. 3. Temperaturfühler korrekt anbringen. 4. Temperaturfühler prüfen, ggf. ersetzen. 5. Anschlusskabel des Temperaturfühlers prüfen, ggf. ersetzen.
2964	B	Zu geringe Durchflussmenge im Wärmeblock	<ol style="list-style-type: none"> 1. Heizungsulauf sicherstellen. 2. Pumpeneinstellung prüfen, ggf. an Heizungsanlage anpassen. 3. Anschlussstecker am Temperaturfühler korrekt aufstecken. 4. Anschlussstecker am Steuergerät korrekt aufstecken. 5. Temperaturfühler korrekt anbringen. 6. Temperaturfühler prüfen, ggf. ersetzen. 7. Anschlusskabel des Temperaturfühlers prüfen, ggf. ersetzen.
2965	B	Zu hohe Vorlauftemperatur	<ol style="list-style-type: none"> 1. Heizungsulauf sicherstellen. 2. Pumpeneinstellung prüfen, ggf. an Heizungsanlage anpassen. 3. Anschlussstecker am Temperaturfühler korrekt aufstecken. 4. Anschlussstecker am Steuergerät korrekt aufstecken. 5. Temperaturfühler korrekt anbringen. 6. Temperaturfühler prüfen, ggf. ersetzen. 7. Anschlusskabel des Temperaturfühlers prüfen, ggf. ersetzen.
2966	B	Zu schneller Temperaturanstieg des Vorlauftemperaturfühlers und des Temperaturfühlers am Wärmeblock	<ol style="list-style-type: none"> 1. Heizungsulauf sicherstellen. 2. Pumpeneinstellung prüfen, ggf. an Heizungsanlage anpassen. 3. Anschlussstecker am Temperaturfühler korrekt aufstecken. 4. Anschlussstecker am Steuergerät korrekt aufstecken. 5. Temperaturfühler korrekt anbringen. 6. Temperaturfühler prüfen, ggf. ersetzen. 7. Anschlusskabel des Temperaturfühlers prüfen, ggf. ersetzen.
2967	B	Temperaturdifferenz zwischen Vorlauftemperaturfühler und Temperaturfühler am Wärmeblock zu groß	<ol style="list-style-type: none"> 1. Heizungsulauf sicherstellen. 2. Mechanischen Kontakt des Temperaturfühlers am Wärmetauscher prüfen, ggf. korrigieren. 3. Pumpeneinstellung prüfen, ggf. an Heizungsanlage anpassen. 4. Anschlussstecker am Temperaturfühler korrekt aufstecken. 5. Anschlussstecker am Steuergerät korrekt aufstecken. 6. Temperaturfühler prüfen, ggf. ersetzen. 7. Anschlusskabel des Temperaturfühlers prüfen, ggf. ersetzen.

Störungs-Code	Störungs-Klasse	Beschreibung	Beseitigung
2971	B	Betriebsdruck zu gering	<ol style="list-style-type: none"> 1. Heizungsanlage entlüften. 2. Heizungsanlage auf Dichtheit prüfen. 3. Wasser nachfüllen, bis Solldruck erreicht ist. 4. Drucksensor prüfen, ggf. ersetzen. 5. Kabel zu Drucksensor prüfen, ggf. ersetzen.
2980	V	Mehr als 5 verriegelnde Störungen in 15 Minuten	<p>Das Gerät wurde aus Sicherheitsgründen gesperrt, nachdem mindestens fünf verriegelnde Störungen innerhalb von 15 Minuten aufgetreten sind. Die Sicherheitssperre darf nur ein Fachbetrieb oder der Kundendienst nach Beseitigung der Störungsursache und anschließender Anlagenprüfung vor Ort aufheben.</p> <ol style="list-style-type: none"> 1. Ursache der Störung feststellen und beseitigen. 2. Komplette Anlage inklusive Sensoren und Kabelbäumen prüfen. 3. Gerät aus- und wieder einschalten. Störungs-Code 2981 wird angezeigt.
2981	V	Maximale Anzahl von verriegelnden Störungen wurde erreicht. Informieren Sie den Fachbetrieb	<p>Das Gerät wurde bei bestehender Sicherheitssperre (Störungs-Code 2980) aus- und wieder eingeschaltet. Die Sicherheitssperre darf nur ein Fachbetrieb oder der Kundendienst nach Beseitigung der Störungsursache und anschließender Anlagenprüfung vor Ort aufheben.</p> <ol style="list-style-type: none"> 1. Störung innerhalb von 10 Minuten nach dem Einschalten zurücksetzen. 2. Störung nach 22 bis 28 Sekunden erneut zurücksetzen. Die Sperre wird aufgehoben und das Gerät kehrt zum Normalbetrieb zurück. 3. Die letzten 10 Störungen in der Störungshistorie prüfen, um sicherzustellen, dass alle Probleme behoben wurden.

Tab. 92 Betriebs- und Störungsanzeigen

Störungsanzeige: Betriebsdruck zu niedrig

Wenn der Betriebsdruck in der Heizungsanlage unter den eingestellten minimalen Druck fällt, zeigt das Display die Meldung **LoPr** => **LO.X** bar. Der Betriebsdruck ist zu niedrig.

- ▶ Heizungsanlage mit der Füllereinrichtung befüllen.
Wenn der eingestellte Solldruck erreicht ist, zeigt das Display die Meldung **Stop**.

Wenn der Betriebsdruck in der Heizungsanlage unter 0,3 bar sinkt, zeigt das Display die Meldung **LoPr** abwechselnd mit dem Betriebsdruck. Die Heizungsanlage ist blockiert.

- ▶ Heizungsanlage mit der Füllereinrichtung befüllen.
Wenn der eingestellte Solldruck erreicht ist, zeigt das Display die Meldung **Stop**.

12.1.3 Betriebsanzeige am Solarmodul SM100

i Wenn sich eine Störung nicht beheben lässt, an den zuständigen Servicetechniker wenden.

i Wenn der Kodierschalter bei eingeschalteter Spannungsversorgung > 2 Sekunden auf 0 gedreht wird, werden alle Einstellungen des Solarmoduls auf Grundeinstellung zurückgesetzt. Die Bedieneinheit gibt eine Störungsanzeige aus.

- ▶ Das Solarmodul erneut in Betrieb nehmen.

Die Betriebsanzeige zeigt den Betriebszustand des Solarmoduls an.

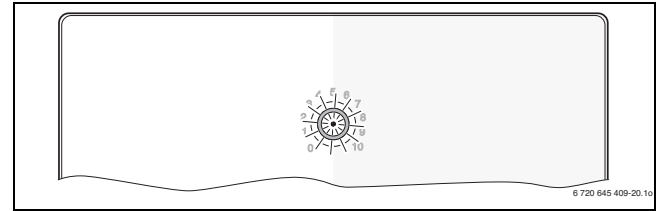


Bild 175 Betriebsanzeige am Solarmodul SM100

Einige Störungen werden auch im Display der Bedieneinheit angezeigt, die dem Heizkreis zugeordnet und vielleicht übergeordnet ist.

Betriebsanzeige	Beschreibung	Beseitigung
Dauernd aus	Kodierschalter auf 0	▶ Kodierschalter einstellen.
	Spannungsversorgung unterbrochen	▶ Spannungsversorgung einschalten.
	Sicherung defekt	▶ Bei ausgeschalteter Spannungsversorgung Sicherung ersetzen (→ Bild 176).
	Kurzschluss in der BUS-Verbindung	▶ BUS-Verbindung prüfen, ggf. instandsetzen.
Dauernd rot	Interne Störung	▶ Modul ersetzen.
Rot blinkend	Kodierschalter auf ungültiger Position oder in Zwischenstellung	▶ Kodierschalter einstellen.
Grün blinkend	Maximale Kabellänge BUS-Verbindung überschritten	▶ Kürzere BUS-Verbindung herstellen.
	Das Solarmodul erkennt eine Störung. Das Solarsystem läuft im Reglernotlauf weiter (→ Störungstext in Störungshistorie oder Servicehandbuch). → Störungsanzeige im Display der Bedieneinheit	▶ Der Ertrag der Anlage bleibt weitestgehend erhalten. Dennoch sollte die Störung spätestens bei der nächsten Wartung behoben werden. ▶ Zugehörige Anleitung der Bedieneinheit und das Servicehandbuch enthalten weitere Hinweise zur Störungsbeseitigung.
Dauernd grün	Keine Störung	Normalbetrieb

Tab. 93 Betriebsanzeige am Modul SM100

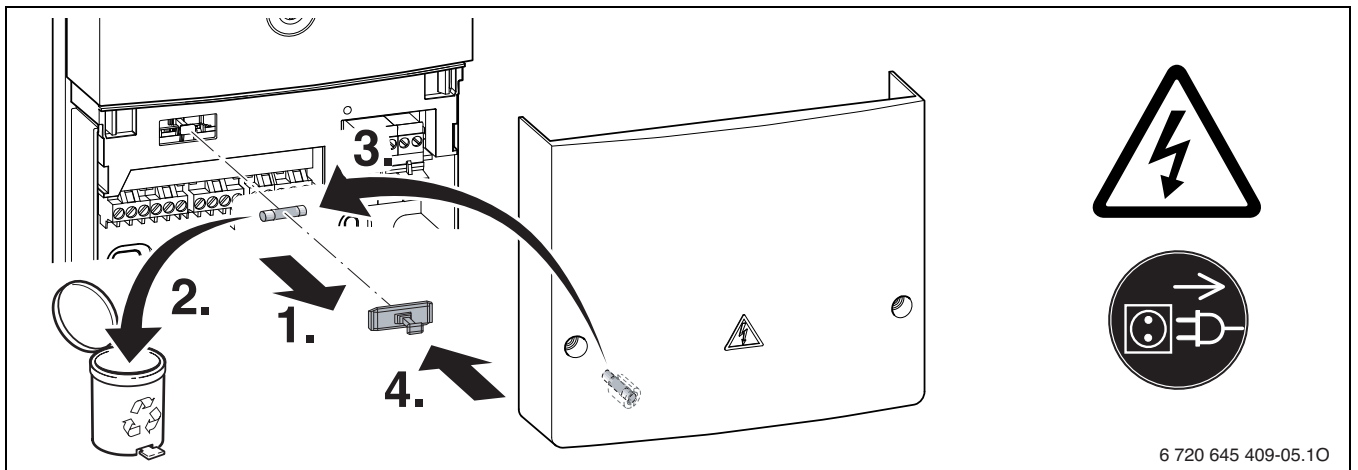


Bild 176 Sicherung vom Modul ersetzen

12.1.4 Störungen, die nicht angezeigt werden

Gerätstörungen	Beseitigung
Verbrennungsgeräusche zu laut; Brummgeräusche	<ul style="list-style-type: none"> ▶ Gasart prüfen. ▶ Gas-Anschlussdruck prüfen. ▶ Abgasanlage prüfen, ggf. reinigen oder instandsetzen. ▶ Gas-Luft-Verhältnis prüfen. ▶ Gasarmatur prüfen, ggf. ersetzen.
Strömungsgeräusche	<ul style="list-style-type: none"> ▶ Pumpenleistung oder Pumpenkennfeld korrekt einstellen und auf maximale Leistung anpassen.
Aufheizdauer zu lang	<ul style="list-style-type: none"> ▶ Pumpenleistung oder Pumpenkennfeld korrekt einstellen und auf maximale Leistung anpassen.
Abgaswerte nicht in Ordnung; CO-Gehalt zu hoch	<ul style="list-style-type: none"> ▶ Gasart prüfen. ▶ Gas-Anschlussdruck prüfen. ▶ Abgasanlage prüfen, ggf. reinigen oder instandsetzen. ▶ Gas-Luft-Verhältnis prüfen. ▶ Gasarmatur prüfen, ggf. ersetzen.
Zündung zu hart, zu schlecht	<ul style="list-style-type: none"> ▶ Zündtrafo mit Servicefunktion t01 auf Aussetzer prüfen, ggf. ersetzen. ▶ Gasart prüfen. ▶ Gas-Anschlussdruck prüfen. ▶ Netzanschluss prüfen. ▶ Elektroden mit Kabel prüfen, ggf. ersetzen. ▶ Abgasanlage prüfen, ggf. reinigen oder instandsetzen. ▶ Gas-Luft-Verhältnis prüfen. ▶ Bei Erdgas: Externen Gas-Strömungswächter prüfen, ggf. ersetzen. ▶ Brenner prüfen, ggf. ersetzen. ▶ Gasarmatur prüfen, ggf. ersetzen.
Kondensat im Luftkasten	<ul style="list-style-type: none"> ▶ Rückströmsicherung in der Mischeinrichtung prüfen, ggf. ersetzen.
Warmwasser-Auslauf-temperatur zu niedrig	<ul style="list-style-type: none"> ▶ Gas-Luft-Verhältnis prüfen. ▶ Druck der Heizungsanlage prüfen, ggf. einstellen.
Warmwassermenge zu niedrig	<ul style="list-style-type: none"> ▶ Plattenwärmetauscher prüfen. ▶ Druck der Heizungsanlage prüfen, ggf. einstellen.
Keine Funktion, Display bleibt dunkel	<ul style="list-style-type: none"> ▶ Elektrische Verdrahtung auf Beschädigung prüfen. ▶ Defekte Kabel ersetzen. ▶ Sicherung prüfen, ggf. ersetzen.

Tab. 94 Störungen ohne Anzeige im Display

13 Außerbetriebnahme

Die Außerbetriebnahme erfordert Maßnahmen am Gerät und Speicher. Dieses Kapitel beschreibt die Außerbetriebnahme des Geräts.

Das Kapitel 14.3 auf Seite 89 beschreibt die Außerbetriebnahme des Speichers.

13.1 Gerät ausschalten



Der Blockierschutz verhindert ein Festsitzen der Heizungspumpe und des 3-Wege-Ventils nach längerer Betriebspause. Bei ausgeschaltetem Gerät besteht kein Blockierschutz.

- ▶ Gerät am Schalter Ein/Aus ausschalten. Das Display erlischt.
- ▶ Bei längerer Außerbetriebnahme: Frostschutz beachten.

13.2 Frostschutz einstellen

Frostschutz für die Heizungsanlage

HINWEIS

Sachschaden durch Frost!

Wenn die Heizungsanlage in keinem frostsicheren Raum steht **und** außer Betrieb ist, kann sie bei Frost einfrieren. Im Sommerbetrieb oder bei gesperrtem Heizbetrieb besteht nur Gerätefrostschutz.

- ▶ Heizungsanlage, soweit möglich, ständig eingeschaltet lassen und die Vorlauftemperatur auf 40 °C einstellen, **-oder-**
- ▶ Heizungs- und Trinkwasserleitungen von einem Fachbetrieb am tiefsten Punkt entleeren lassen. **-oder-**
- ▶ Trinkwasserleitungen von einem Fachbetrieb am tiefsten Punkt entleeren lassen und Frostschutzmittel ins Heizwasser mischen. Alle 2 Jahre prüfen, ob der erforderliche Frostschutz durch Frostschutzmittel sichergestellt ist.

- ▶ Bei Verwendung eines Speichers zusätzlich den Warmwasserkreis entleeren.

Weitere Hinweise → Bedienungsanleitung des Regelsystems

14 Speicher

14.1 Inbetriebnahme

Volumenstrom des Speichers begrenzen

Zur bestmöglichen Nutzung der Speicherkapazität und zur Verhinderung einer frühzeitigen Durchmischung:

- ▶ Volumenstrom extern begrenzen (Durchflussbegrenzer).

14.2 Inspektion und Wartung

14.2.1 Vorderteil der Speicherverkleidung abnehmen

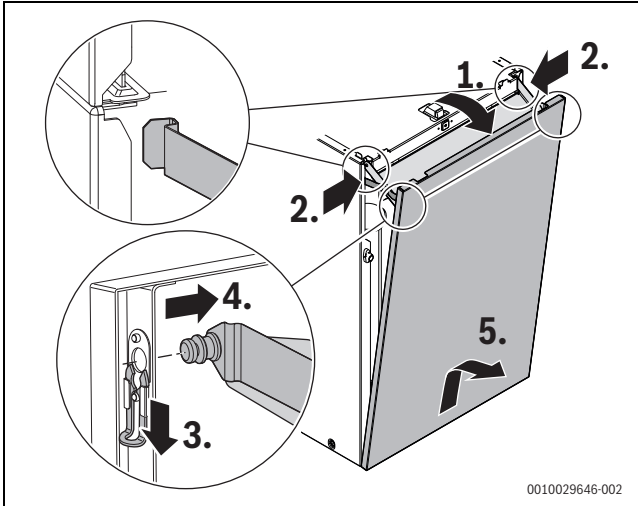


Bild 177 Vorderteil der Speicherverkleidung abnehmen und sicher abstellen

14.2.2 Sicherheitsventil des Speichers prüfen

- ▶ Sicherheitsventil prüfen und durch mehrmaliges Anlüften spülen.

14.2.3 Schutzanode prüfen

Die Magnesiumanode stellt für mögliche Fehlstellen in der Emailierung einen Mindestschutz dar.

Eine Vernachlässigung der Schutzanode kann zu frühzeitigen Korrosionsschäden führen.

- ▶ Kabel von der Schutzanode zum Speicher entfernen.
- ▶ Amperemeter (mA) in Reihe dazwischen schalten. Der Stromfluss darf bei gefülltem Speicher nicht unter 0,3 mA liegen.

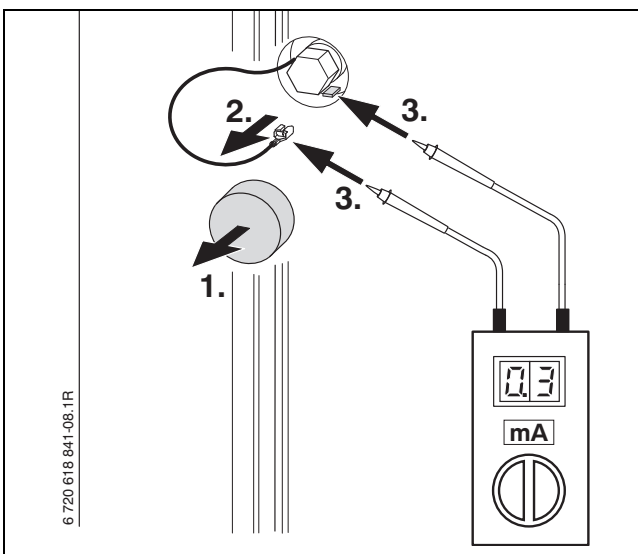


Bild 178

- ▶ Bei zu geringem Stromfluss: Schutzanode tauschen.
- ▶ Nach der Messung/dem Tausch: Kabel wieder aufstecken, da die Schutzanode sonst außer Funktion ist.

14.2.4 Speicher reinigen

Bei kalkarmem Wasser

- ▶ Warmwasserspeicher regelmäßig prüfen.
- ▶ Warmwasserspeicher von abgesetzten Ablagerungen reinigen.


Bei kalkhaltigem Wasser bzw. starker Verschmutzung

- ▶ Warmwasserspeicher entsprechend anfallender Kalkmenge regelmäßig durch eine chemische Reinigung entkalken (z. B. mit einem geeigneten kalklösenden Mittel auf Zitronensäure-Basis).

14.3 Außerbetriebnahme

Frostschutz für den Speicher

Auch bei ausgeschalteter Warmwasserbereitung ist Frostschutz für den Speicher gewährleistet.

- ▶ Kein Warmwasserbetrieb  einstellen (→ Kapitel 7.1, Seite 57).

15 Solaranlage

15.1 Installation

15.1.1 Wichtige Hinweise für die Solaranlage

- Für die Rohrleitungen empfehlen wir das Solar-Doppelrohr (Zubehör).
- Die im Auslieferungszustand fest verbundenen Teile sind montagefertig eingedichtet.
- Sicherheitsventil nicht verschließen.
- Auffangbehälter (Zubehör SFF 3) für Solarflüssigkeit am Sicherheitsventil verwenden.
- Zwischen den Kollektoren, dem Sicherheitsventil und dem Solar-Ausdehnungsgefäß kein Absperrventil einbauen.
- Bei Anlagen mit einer Höhendifferenz über 12 m den Vordruck des Solar-Ausdehnungsgefäßes vor der Montage anpassen (→ Kapitel 15.1.3, Seite 90).
- Im Leitungssystem können in Kollektornähe kurzzeitig Temperaturen bis ca. 175 °C erreicht werden. Nur temperaturbeständige Materialien verwenden. Wir empfehlen das Hartlöten der Rohrleitungen.
- Wenn die Anlage nicht mit einer Befüllereinrichtung befüllt wird, muss an der höchsten Stelle des Leitungssystems eine zusätzliche Entlüftung eingebaut werden.
- Um Lufteschlüsse zu vermeiden, die Rohrleitungen vom Speicher zum Kollektor steigend verlegen.
- An der tiefsten Stelle des Leitungssystems einen Ablasshahn einbauen.
- Rohrleitung an die Erdung des Hauses anschließen.



Die Solarstation kann auf der linken oder rechten Seite des Geräts installiert werden.

- ▶ Isolierung für Solarpumpe und Manometer entsprechend ausschneiden.



Für den Ablauf des Sicherheitsventils am Ausdehnungsgefäß den Auffangbehälter (Zubehör) verwenden.

15.1.2 Kollektortemperaturfühler TS1 anschließen

- ▶ Kollektortemperaturfühler entsprechend der Installationsanleitung des Kollektors montieren.
- ▶ Kabel des Kollektortemperaturfühlers und vormontiertes Anschlusskabel vom Solarmodul SM100 am Kabel des Solar-Doppelrohres anschließen.

-oder-

Wenn kein Solar-Doppelrohr verwendet wird:

- ▶ Anschlusskabel nach folgenden Bedingungen auswählen:
 - bis 50 m Kabellänge 0,75 mm²
 - bis 100 m Kabellänge 1,5 mm²
- ▶ Um induktive Beeinflussung zu vermeiden, die Kabel getrennt von 230 V führenden Kabeln verlegen.
- ▶ Wenn induktive äußere Einflüsse zu erwarten sind, geschirmte Kabel verwenden.

15.1.3 Betriebsdruck

Vordruck des Solar-Ausdehnungsgefäßes berechnen



Für Anlagenhöhen ab 8 m Höhendifferenz zwischen Kollektorfeld und Solarstation errechnet sich der Vordruck des Solar-Ausdehnungsgefäßes aus der statischen Anlagenhöhe plus 0,4 bar. 1 m Höhendifferenz entspricht 0,1 bar.

Für Anlagen mit einer Höhendifferenz unter 8 m gilt ein Mindestvordruck von 1,2 bar.

Beispiel: Anlage mit 10 m Höhendifferenz entspricht 1,0 bar + 0,4 bar = 1,4 bar benötigter Vordruck des Solar-Ausdehnungsgefäßes.

Wenn der errechnete Vordruck vom werkseitig eingestellten Vordruck abweicht:

- ▶ Den benötigten Vordruck bei unbelastetem Gefäß einstellen (ohne Flüssigkeitsdruck).
Dadurch wird das maximal nutzbare Volumen zur Verfügung gestellt.

Vordruck des Solar-Ausdehnungsgefäßes prüfen

- ▶ Solarkreis drucklos machen.
- ▶ Kappe vom Ventilsitz abschrauben.
- ▶ Vordruck messen, wenn erforderlich nachfüllen.
- ▶ Kappe am Ventilsitz wieder festschrauben.

Betriebsdruck der Solaranlage anpassen



Der Betriebsdruck errechnet sich aus der statischen Anlagenhöhe plus 0,7 bar. 1 Meter Höhendifferenz entspricht 0,1 bar.

Beispiel: Anlage mit 10 m Höhendifferenz entspricht 1,0 bar + 0,7 bar = 1,7 bar benötigter Betriebsdruck.

- ▶ Bei fehlendem Druck Solarflüssigkeit nachpumpen.
- ▶ Nach Abschluss des Entlüftungsvorganges die Kappe des automatischen Entlüfters schließen.

Nur bei geschlossenem Entlüfter wird beim Verdampfen von Solarflüssigkeit im Kollektor der Druck über das Solar-Ausdehnungsgefäß ausgeglichen.

15.1.4 Solarflüssigkeit



VORSICHT

Verletzungsgefahr durch Kontakt mit Solarflüssigkeit!

Solarflüssigkeit kann bei Hautkontakt zu Verätzungen führen.

- ▶ Beim Umgang mit Solarflüssigkeit: Schutzhandschuhe und Schutzbrille tragen.
- ▶ Wenn Solarflüssigkeit auf die Haut gelangt: Betroffene Stellen mit Wasser und Seife abwaschen.
- ▶ Wenn Solarflüssigkeit in die Augen gelangt: Augen bei gespreizten Lidern unter fließendem Wasser gründlich ausspülen und einen Arzt aufsuchen.

HINWEIS

Sachschaden durch ungeeignete Solarflüssigkeit.

Ungeeignete Solarflüssigkeit kann die Solaranlage durch Frost oder chemische Reaktionen beschädigen.

- ▶ Solaranlage nur mit der vom Hersteller zugelassenen Solarflüssigkeit füllen.
- ▶ Unterschiedliche Solarflüssigkeiten **nicht** miteinander mischen.
- ▶ Wenn die Solaranlage länger als 4 Wochen stillsteht: Kollektoren abdecken.

Kollektoren nur mit folgender Solarflüssigkeit betreiben:

Kollektortyp	Solarflüssigkeit	Temperaturbereich
Flachkollektor	Typ L	-30 ... +170 °C
Flach-/Vakuumkollektor	Typ LS	-28 ... +170 °C

Tab. 95 Solarflüssigkeit und Temperaturbereich von Kollektortypen

Solarflüssigkeit ist gebrauchsfertig gemischt. Sie garantiert einen sicheren Betrieb im angegebenen Temperaturbereich, schützt vor Frostschäden und bietet eine hohe Dampfsicherheit.

Solarflüssigkeit ist biologisch abbaubar. Ein **Sicherheitsdatenblatt** mit weiteren Informationen kann beim Hersteller angefordert werden.

15.1.5 Frostgrenztemperatur ermitteln und korrigieren

Um den Frostschutzgrad zu ermitteln, empfehlen wir, den Frostschutz der Solarflüssigkeit bei der Inbetriebnahme mit einem Frostschutzmessgerät (Glycomat oder Refraktometer) zu kontrollieren.

Glycomate für Kfz-Kühlerflüssigkeiten sind hierfür **nicht geeignet**. Ein geeignetes Gerät kann separat bestellt werden.

Frostschutz der Solarflüssigkeit Tyfocor® L

Sollwert für den Frostschutz: ca. -30 °C

- ▶ Den Frostschutz mit dem Frostschutzmessgerät (Zubehör) prüfen.
- ▶ Wenn der Grenzwert ≥ -26 °C überschritten wird, Frostschutz mit Nachfüllen von Solarflüssigkeit-Konzentrat korrigieren.

Frostschutz der Solarflüssigkeit Tyfocor® LS

Sollwert für den Frostschutz: ca. -28 °C

- ▶ Den Frostschutz mit dem Frostschutzmessgerät (Zubehör) prüfen.
- ▶ Den gemessenen Frostschutz nach Tabelle 96 umrechnen.
- ▶ Wenn der Grenzwert ≥ -26 °C überschritten wird, Frostschutz durch Nachfüllen von Solarflüssigkeit-Konzentrat korrigieren.

Mit Frostschutzmessgerät gemessener	
Frostschutz bei Tyfocor® L (Konzentrat)	Frostschutz bei Tyfocor® LS
-23 °C (39 %)	-28 °C
-20 °C (36 %)	-25 °C
-18 °C (34 %)	-23 °C
-16 °C (31 %)	-21 °C
-14 °C (29 %)	-19 °C

Mit Frostschuttmessgerät gemessener Frostschutz bei Tyfocor® L (Konzentrat)	
Frostschutz bei Tyfocor® L (Konzentrat)	Frostschutz bei Tyfocor® LS
-11 °C (24 %)	-16 °C
-10 °C (23 %)	-15 °C
-8 °C (19 %)	-13 °C
-6 °C (15 %)	-11 °C
-5 °C (13 %)	-10 °C
-3 °C (8 %)	-8 °C

Tab. 96 Frostschutz für Tyfocor® LS umrechnen

Frostschutz korrigieren

Wenn der Grenzwert für den Frostschutz unterschritten wird, muss Solarflüssigkeit-Konzentrat nachgefüllt werden.

- Um die genaue Nachfüllmenge zu bestimmen, das Anlagenvolumen nach Tabelle 97 ermitteln.

Anlagenteil	Füllvolumen [l]
SKN-Kollektor senkrecht	0,94
SKN-Kollektor waagrecht	1,35
SKS-Kollektor senkrecht	1,43
SKS-Kollektor waagrecht	1,76
SKT-Kollektor senkrecht	1,61
SKT-Kollektor waagrecht	1,95
Solargruppe	0,50
Wärmetauscher im Speicher	12,5
1 m Cu-Rohr Ø 15 mm	0,13
1 m Cu-Rohr Ø 18 mm	0,20
1 m Cu-Rohr Ø 22 mm	0,31
1 m Cu-Rohr Ø 28 mm	0,53
1 m Cu-Rohr Ø 35 mm	0,86
1 m Cu-Rohr Ø 42 mm	1,26
1 m Stahl-Rohr R 3/4"	0,37
1 m Stahl-Rohr R 1"	0,58
1 m Stahl-Rohr R 1 1/4"	1,01
1 m Stahl-Rohr R 1 1/2"	1,37

Tab. 97 Füllvolumen der einzelnen Anlagenteile

- Nachfüllmenge (V_A) des Konzentrats bei Solarflüssigkeit mit dem Wasser/Propylenglykol-Mischverhältnis von 55/45 nach folgender Formel berechnen:

$$V_A = V_G \times \frac{45 - C}{100 - C}$$

Bild 179 Formel zur Berechnung der Nachfüllmenge

- V_A Nachfüllmenge des Konzentrats (Tyfocor® L unverdünnt)
- V_G Anlagenvolumen
- C Konzentration der Solarflüssigkeit in %

Beispiel:

- Anlagenvolumen (V_G) = 22 l
- Gemessener Frostschutzgrad = -15 °C
- Konzentration in % (C) = 30 (→ Tab. 96).

Ergebnis:

- Nachfüllmenge des Konzentrats (V_A) = 4,71 l
- Errechnete Nachfüllmenge (V_A) ablassen und gleiche Menge Solarflüssigkeit-Konzentrat nachfüllen.

15.1.6 Solaranlage füllen

Um ein Verdampfen der Solarflüssigkeit zu vermeiden, dürfen die Kollektoren nicht heiß sein!

- Kollektoren abdecken und Anlage möglichst morgens füllen.
- Anlage mit Solarflüssigkeit entsprechend der Umwälzrichtung der Solarpumpe spülen.
- Ausdehnungsgefäß ausreichend belüften.

Parallel geschaltete Kollektorfelder**VORSICHT****Verletzungsgefahr durch Dampfschlag!**

Wenn die Rohrleitung zum Sicherheitsventil abgesperrt wird, kann dies zu Schäden an Kollektorfeld und Armaturen führen.

- Absperrarmaturen nur im Vorlauf montieren.

Bei parallel geschalteten Kollektorfeldern muss jedes einzelne Kollektorfeld gespült werden.

- Im Vorlauf glykol- und temperaturbeständige Absperrarmaturen (→ Bild 180, [1]) montieren.

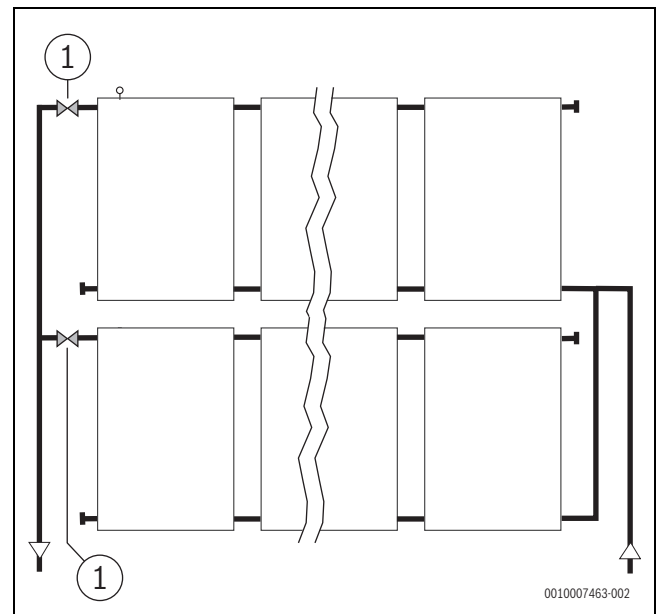


Bild 180 Spülen von parallel geschalteten Kollektorfeldern

- [1] Absperrarmatur (bauseits)

Spülen und Befüllen mit Befülleinrichtung (Druckbefüllung)



Beachten Sie die Anleitung, die der Befülleinrichtung beiliegt.

Die Befülleinrichtung erzeugt während des Befüllvorganges mit Solarflüssigkeit eine sehr hohe Strömungsgeschwindigkeit. Luft in der Anlage wird in den Behälter gedrückt. Es ist kein automatischer Entlüfter am Dach erforderlich.

Restluft in der Solarflüssigkeit wird über den Luftabscheider der Solarstation oder über einen weiteren Entlüftertopf in der Rohrleitung (extern) abgeschieden.

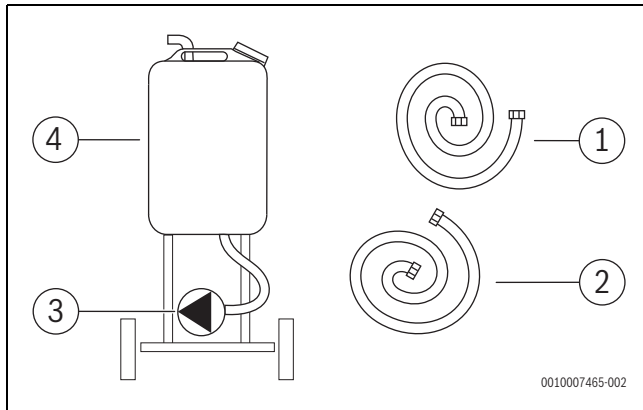


Bild 181 Bestandteile einer Befülleinrichtung

- [1] Druckschlauch (Füllschlauch)
- [2] Rücklaufschlauch
- [3] Solar-Befüllpumpe
- [4] Behälter

Solaranlage befüllen

Befülleinrichtung an den Füll- und Entleerhähnen der Solarpumpe anschließen:

- ▶ Druckseite der Befülleinrichtung an Füll- und Entleerhahn (→ Bild 182, [6]) anschließen.

- ▶ Saugseite der Befülleinrichtung an Füll- und Entleerhahn (→ Bild 182, [7]) anschließen.

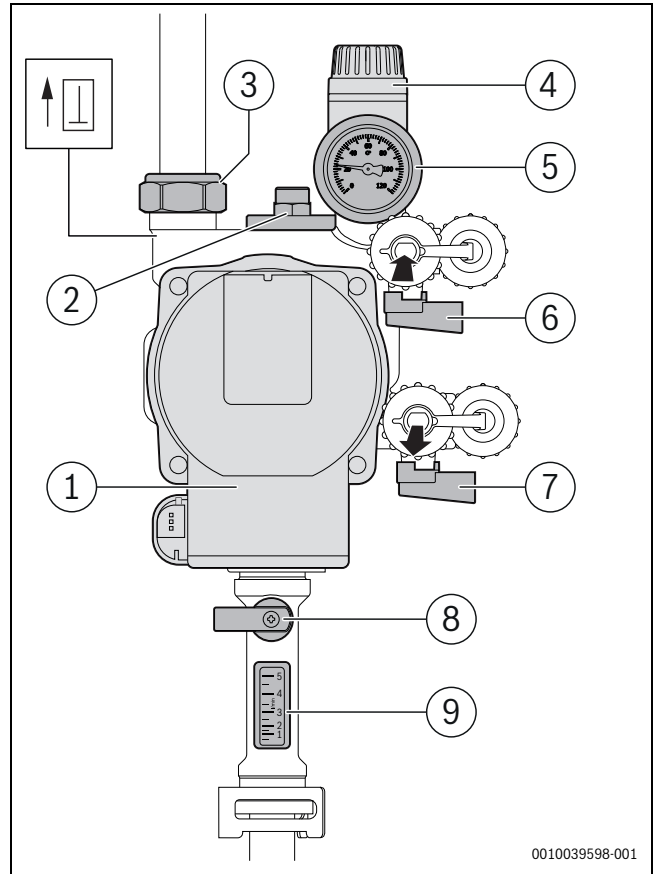


Bild 182 Übersicht Solarstation

- [1] Solarpumpe
- [2] Automatischer Solar-Entlüfter
- [3] Klemmringverschraubung für oberes Solar-Rücklaufrohr
- [4] Solar-Sicherheitsventil
- [5] Manometer
- [6] Füll- und Entleerhahn KFE2 (Druckseite)
- [7] Füll- und Entleerhahn KFE1 (Saugseite)
- [8] Einstellhahn des Solar-Durchflussbegrenzers
- [9] Sichtfenster des Solar-Durchflussmessers

- ▶ Füll- und Entleerhähne (→ Bild 182, [6] und [7]) öffnen.
- ▶ Solaranlage befüllen, bis keine Luftblasen mehr im Schlauch und in der Befülleinrichtung erkennbar sind.

Solaranlage luftfrei spülen

- ▶ Langsam spülen.
- ▶ Rohrleitungen ca. 30 min spülen, bis die Solarflüssigkeit in den Schläuchen und in dem Behälter blasenfrei ist.
- ▶ Während des Spülens den Füll- und Entleerhahn an der Saugseite (→ Bild 182, [7]) mehrmals kurzzeitig drosseln und anschließend schnell komplett öffnen.
Gestaute Luftblasen in der Rohrleitung lösen sich.
- ▶ Dichtheitsprüfung durchführen – dabei die zulässigen Drücke aller Baugruppen beachten.

15.2 Inbetriebnahme

15.2.1 Voraussetzungen

- Die Solaranlage ist installiert und befüllt.
- Die elektrische Verdrahtung zwischen Solarmodul SM100, Bedieneinheit Logamatic RC310 und dem Heizgerät ist hergestellt.
- ▶ Heizungsanlage und Solaranlage an der Bedieneinheit konfigurieren und aktivieren (→ Installationsanleitung der Bedieneinheit Logamatic RC310).

15.2.2 Manueller Betrieb der Solarpumpe

Die elektronisch geregelte Solarpumpe wird über das Solarmodul SM100 und die Bedieneinheit geregelt. Die folgende Beschreibung bezieht sich ausschließlich auf die Bedienung mit der Bedieneinheit Logamatic RC310.

- ▶ Servicemenü **Diagnose** öffnen.
- ▶ Menü **Funktionstest** öffnen.
- ▶ In diesem Menü den Wert am Menüpunkt **Funktionstests aktivieren** auf **Ja** einstellen.
Die verfügbaren Funktionen werden angezeigt.
- ▶ Im Menü **Solar** den Menüpunkt **Solarpumpe** öffnen.
- ▶ Menüpunkt **Solarpumpe** einstellen:
 - **Aus:** Die Pumpe läuft nicht und ist ausgeschaltet.
 - **Min. Drehzahl Solarpumpe**, z. B. 40 %: Die Pumpe ist eingeschaltet und läuft mit einer Drehzahl von 40 % der maximalen Drehzahl.
 - **100 %:** Die Pumpe ist eingeschaltet und läuft mit maximaler Drehzahl.
- ▶ Während der Schaltvorgänge den Zeiger des Manometers (→ Bild 182, [5]) an der Solarstation kontrollieren.

Wenn der Zeiger des Manometers beim Ein- und Ausschalten der Solarpumpe Druckschwankungen anzeigt, muss die Solaranlage weiter entlüftet werden.

15.2.3 Luftfreiheit der Solaranlage kontrollieren

- ▶ Solarpumpe mit maximaler Drehzahl (100 %) in Betrieb nehmen, um vorhandene Mikroluftblasen in den Rohrleitungen zu sammeln.
- ▶ Solarkreis erneut spülen und entlüften.
- ▶ Solarpumpe ca. 10 Minuten laufen lassen und Umwälzung am Durchflussmesser (→ Bild 182, [9]) prüfen.

Falls die Mindestdrehzahl für den Umlauf der Solarflüssigkeit nicht ausreicht:

- ▶ Bei Flachkollektoren die Mindestdrehzahl entsprechend erhöhen.
- ▶ Bei Vakuumröhren ON/OFF-Betrieb der Pumpe einstellen.
- ▶ Solaranlage am automatischen Entlüfter an der Hocheffizienz-Solarpumpe nochmals entlüften (→ Bild 182, [2]) und Betriebsdruck auf 2,5 bar einstellen. Bei Anlagen über 12 m Höhendifferenz Kapitel 15.1.3 auf Seite 90 beachten.
- ▶ Im Menü **Funktionstest** den Wert am Menüpunkt **Funktionstests aktivieren** auf **Nein** einstellen.

-oder-

- ▶ Menü **Funktionstest** schließen.
Der normale Heizbetrieb in der gesamten Anlage ist wieder aktiv.

15.2.4 Maximalen Volumenstrom einstellen

Die Solarstation enthält eine Hocheffizienzpumpe, die über ein Steuersignal moduliert wird und daher keinen Stufenschalter besitzt.

Wenn die Solaranlage aus weniger als 4 Kollektoren oder weniger als 3 Vakuumröhren besteht, muss der maximale Volumenstrom reduziert werden.

Anzahl Kollektoren	Volumenstrom [l/min]
1	1
2	2
3	3
4	4

Tab. 98 Maximaler Volumenstrom bei 30–40 °C im Rücklauf in Abhängigkeit von der Anzahl der Kollektoren

Solarpumpe mit der Bedieneinheit manuell einschalten:

- ▶ Servicemenü **Diagnose** öffnen.
- ▶ Menü **Funktionstest** öffnen.

- ▶ In diesem Menü den Wert am Menüpunkt **Funktionstests aktivieren** auf **Ja** einstellen.
Die verfügbaren Funktionen werden angezeigt.
 - ▶ Im Menü **Solar** den Menüpunkt **Solarpumpe** öffnen.
 - ▶ Den Wert am Menüpunkt **Solarpumpe** auf **100 %** einstellen.
 - ▶ Volumenstrom am Durchflussmesser (→ Bild 182, [9]) ablesen.
- Wenn der maximale Volumenstrom (→ Tab. 98) überschritten wird:
- ▶ Volumenstrom am Einstellhahn des Durchflussbegrenzers (→ Bild 182, [8]) soweit drosseln, bis der maximale Volumenstrom unterschritten wird.
 - ▶ Im Menü **Funktionstest** den Wert am Menüpunkt **Funktionstests aktivieren** auf **Nein** einstellen.

-oder-

- ▶ Menü **Funktionstest** schließen.
Der normale Heizbetrieb in der gesamten Anlage ist wieder aktiv.

15.3 Inspektion und Wartung

15.3.1 Solarflüssigkeit entsorgen

- ▶ Auffangbehälter für Solarflüssigkeit regelmäßig leeren.
- ▶ Die aufgefangene Solarflüssigkeit als Sondermüll entsorgen.

Frostschutz der Solarflüssigkeit

- ▶ Frostschutz der Solarflüssigkeit jährlich mit dem Frostschutzmessgerät (Zubehör) prüfen.
- ▶ Wenn der Grenzwert für den Frostschutz überschritten wird, die Solarflüssigkeit ersetzen (→ Kapitel 15.1.5, Seite 90).

-oder-

- ▶ Frostschutz mit Nachfüllen von Solarflüssigkeit-Konzentrat korrigieren (→ Kapitel 15.1.5, Seite 90).

15.3.2 Solarpumpe ausbauen



Im Solar-Rücklaufrohr ist ein Rückflussverhinderer eingebaut. Um die Solarpumpe auszubauen, muss der Solarkreis nicht entleert werden.

- ▶ Wartungshahn am Solar-Vorlaufrohr (→ Bild 183) und Einstellhahn des Solar-Durchflussbegrenzers (→ Bild 182, [8], Seite 92) schließen.

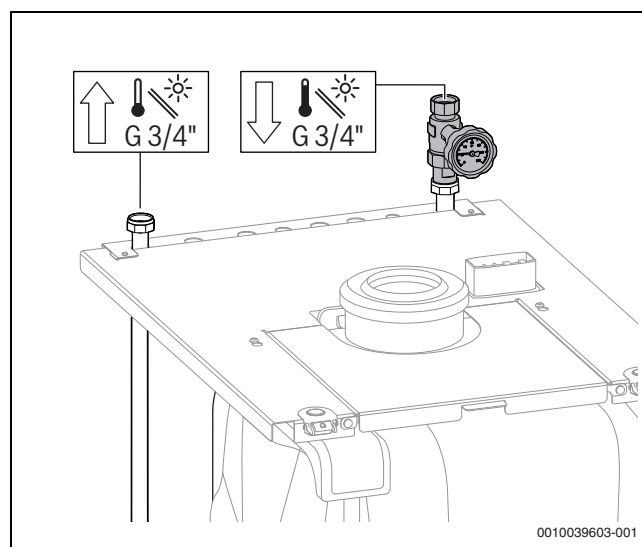


Bild 183 Wartungshahn am Solar-Vorlaufrohr

- ▶ Beide Stecker abnehmen (→ Bild 71, Seite 41).
- ▶ Schrauben entfernen.

- Solarpumpe abnehmen.

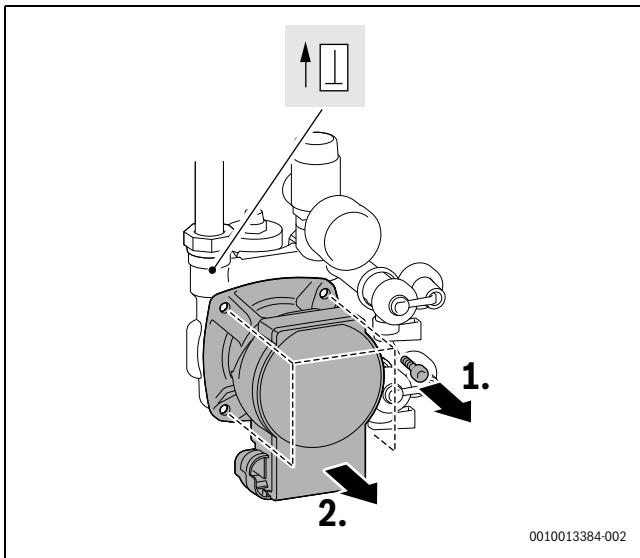


Bild 184 Solarpumpe ausbauen

16 Umweltschutz und Entsorgung

Der Umweltschutz ist ein Unternehmensgrundsatz der Bosch-Gruppe. Qualität der Produkte, Wirtschaftlichkeit und Umweltschutz sind für uns gleichrangige Ziele. Gesetze und Vorschriften zum Umweltschutz werden strikt eingehalten.

Zum Schutz der Umwelt setzen wir unter Berücksichtigung wirtschaftlicher Gesichtspunkte bestmögliche Technik und Materialien ein.

Verpackung

Bei der Verpackung sind wir an den länderspezifischen Verwertungssystemen beteiligt, die ein optimales Recycling gewährleisten.

Alle verwendeten Verpackungsmaterialien sind umweltverträglich und wiederverwertbar.

Altgerät

Altgeräte enthalten Wertstoffe, die wiederverwertet werden können. Die Baugruppen sind leicht zu trennen. Kunststoffe sind gekennzeichnet. Somit können die verschiedenen Baugruppen sortiert und wiederverwertet oder entsorgt werden.

Elektro- und Elektronik-Altgeräte



Dieses Symbol bedeutet, dass das Produkt nicht zusammen mit anderen Abfällen entsorgt werden darf, sondern zur Behandlung, Sammlung, Wiederverwertung und Entsorgung in die Abfallsammelstellen gebracht werden muss.

Das Symbol gilt für Länder mit Elektronikschrottvorschriften, z. B. „Europäische Richtlinie 2012/19/EG über Elektro- und Elektronik-Altgeräte“. Diese Vorschriften legen die Rahmenbedingungen fest, die für die Rückgabe und das Recycling von Elektronik-Altgeräten in den einzelnen Ländern gelten.

Da elektronische Geräte Gefahrstoffe enthalten können, müssen sie verantwortungsbewusst recycelt werden, um mögliche Umweltschäden und Gefahren für die menschliche Gesundheit zu minimieren. Darüber hinaus trägt das Recycling von Elektronikschrott zur Schonung der natürlichen Ressourcen bei.

Für weitere Informationen zur umweltverträglichen Entsorgung von Elektro- und Elektronik-Altgeräten wenden Sie sich bitte an die zuständigen Behörden vor Ort, an Ihr Abfallentsorgungsunternehmen oder an den Händler, bei dem Sie das Produkt gekauft haben.

Weitere Informationen finden Sie hier:

www.bosch-homecomfortgroup.com/de/unternehmen/rechtliche-themen/weee/

Batterien

Batterien dürfen nicht im Hausmüll entsorgt werden. Verbrauchte Batterien müssen in den örtlichen Sammelsystemen entsorgt werden.

17 Datenschutzhinweise



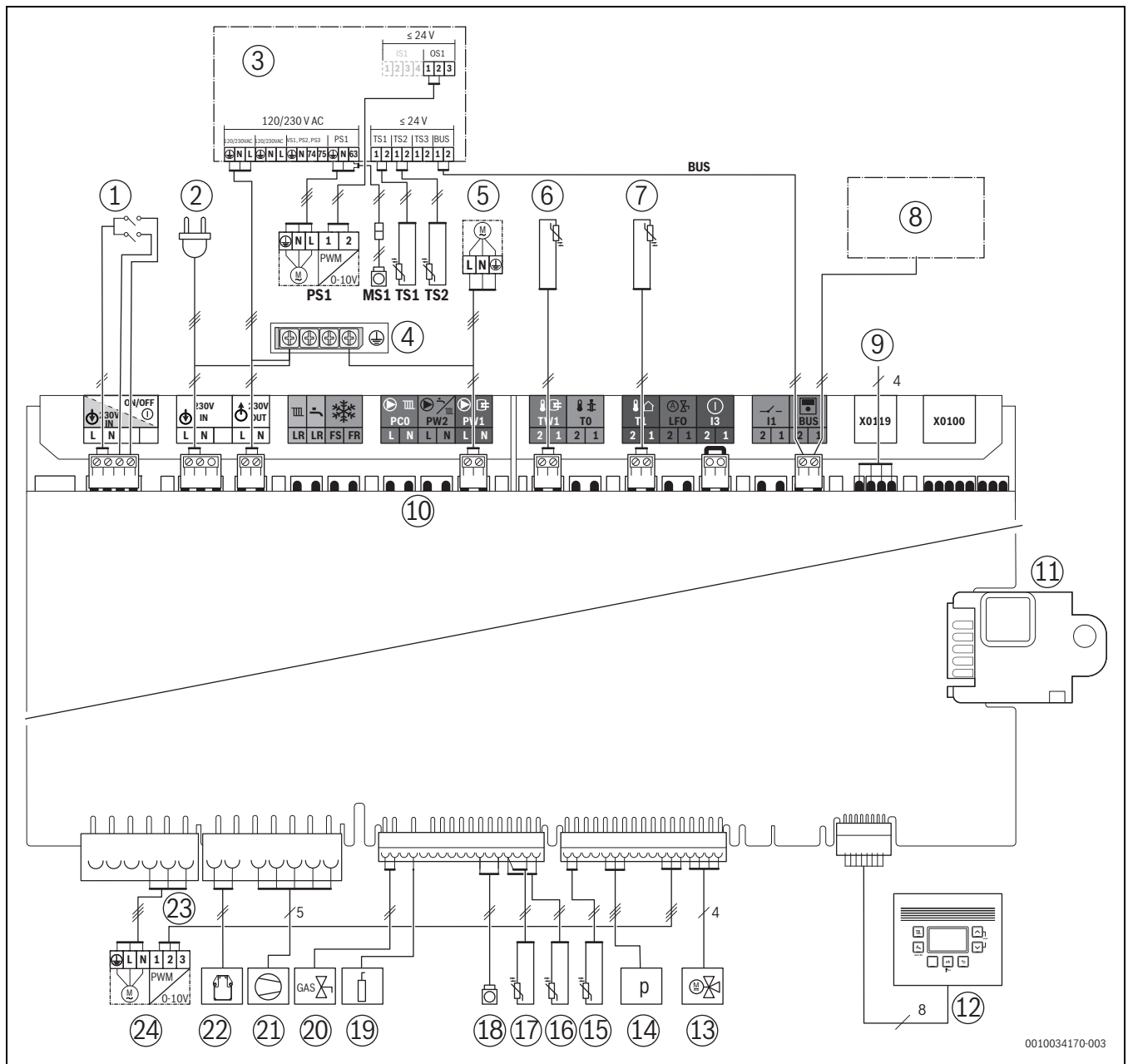
Wir, die **[DE] Bosch Thermotechnik GmbH, Sophienstraße 30-32, 35576 Wetzlar, Deutschland**, **[AT] Robert Bosch AG, Geschäftsbereich Thermotechnik, Göllnergasse 15-17, 1030 Wien, Österreich**, **[LU] Ferroknepper Buderus S.A., Z.I. Um Monkeler, 20, Op den Drieschen, B.P.201 L-4003**

Esch-sur-Alzette, Luxemburg verarbeiten Produkt- und Installationsinformationen, technische Daten und Verbindungsdaten, Kommunikationsdaten, Produktregistrierungsdaten und Daten zur Kundenhistorie zur Bereitstellung der Produktfunktionalität (Art. 6 Abs. 1 S. 1 b DSGVO), zur Erfüllung unserer Produktüberwachungspflicht und aus Produktsicherheitsgründen (Art. 6 Abs. 1 S. 1 f DSGVO), zur Wahrung unserer Rechte im Zusammenhang mit Gewährleistungs- und Produktregistrierungsfragen (Art. 6 Abs. 1 S. 1 f DSGVO), zur Analyse des Vertriebs unserer Produkte sowie zur Bereitstellung von individuellen und produktbezogenen Informationen und Angeboten (Art. 6 Abs. 1 S. 1 f DSGVO). Für die Erbringung von Dienstleistungen wie Vertriebs- und Marketingdienstleistungen, Vertragsmanagement, Zahlungsabwicklung, Programmierung, Datenhosting und Hotline-Services können wir externe Dienstleister und/oder mit Bosch verbundene Unternehmen beauftragen und Daten an diese übertragen. In bestimmten Fällen, jedoch nur, wenn ein angemessener Datenschutz gewährleistet ist, können personenbezogene Daten an Empfänger außerhalb des Europäischen Wirtschaftsraums übermittelt werden. Weitere Informationen werden auf Anfrage bereitgestellt. Sie können sich unter der folgenden Anschrift an unseren Datenschutzbeauftragten wenden: Datenschutzbeauftragter, Information Security and Privacy (C/ISP), Robert Bosch GmbH, Postfach 30 02 20, 70442 Stuttgart, DEUTSCHLAND.

Sie haben das Recht, der auf Art. 6 Abs. 1 S. 1 f DSGVO beruhenden Verarbeitung Ihrer personenbezogenen Daten aus Gründen, die sich aus Ihrer besonderen Situation ergeben, oder zu Zwecken der Direktwerbung jederzeit zu widersprechen. Zur Wahrnehmung Ihrer Rechte kontaktieren Sie uns bitte unter **[DE] privacy.tde@bosch.com**, **[AT] DPO@bosch.com**, **[LU] DPO@bosch.com**. Für weitere Informationen folgen Sie bitte dem QR-Code.

18 Technische Informationen und Protokoll

18.1 Elektrische Verdrahtung



0010034170-003

Bild 185 Elektrische Verdrahtung

- | | |
|--|--|
| [1] Schalter Ein/Aus | [17] Vorlauftemperaturfühler Vorlaufrohr |
| [2] Anschlusskabel mit Stecker | [18] Wärmeblock-Temperaturbegrenzer |
| [3] Solarmodul SM100 | [19] Überwachungselektrode |
| [4] Erdung (PE) | [20] Gasarmatur |
| [5] Schichtladepumpe PW1 | [21] Gebläse |
| [6] Warmwasserspeicher-Temperaturfühler TW1 | [22] Zündfunkengenerator |
| [7] Außentemperaturfühler T1 | [23] Heizungspumpe Steuerleitung |
| [8] EMS-BUS-Teilnehmer | [24] Heizungspumpe PCO 230 V |
| [9] Anschlusskabel Funkmodul-Halter | |
| [10] Klemmleiste für externes Zubehör (→ Klemmenbelegung, Tab. 75, Seite 53) | |
| [11] KIM (Kodierstecker) | |
| [12] Display | |
| [13] 3-Wege-Ventil | |
| [14] Drucksensor | |
| [15] Warmwasser-Temperaturfühler | |
| [16] Temperaturfühler am Wärmeblock | |

18.2 Technische Daten Gerät

	Einheit	GB172i-17 T210SR		GB172i-24 T210SR	
		Erdgas	Propan ¹⁾	Erdgas	Propan ¹⁾
Modulationsbereich Wärmebelastung Warmwasser Q	kW	3,1 – 30,0	3,1 – 30,0	3,1 – 30,0	3,1 – 30,0
Nennwärmebelastung Warmwasser Q _{nw}	kW	30,0	30,0	30,0	30,0
Modulationsbereich Wärmebelastung Heizung Q	kW	3,1 – 17,0	3,1 – 17,0	3,1 – 24,5	3,1 – 24,5
Einstellbereich Nennwärmebelastung Heizung Q _n	kW	8,5 – 17,0	8,5 – 17,0	12,3 – 24,5	12,3 – 24,5
Einstellbereich Nennwärmeleistung (80/60 °C) P _n	kW	8,3 – 16,6	8,3 – 16,6	11,9 – 23,8	11,9 – 23,8
Einstellbereich Nennwärmeleistung (50/30 °C) P _{cond}	kW	8,9 – 17,8	8,9 – 17,8	12,6 – 25,3	12,6 – 25,3
Einstellbereich Nennwärmeleistung (40/30 °C)	kW	5,0 – 17,9	5,0 – 17,9	12,7 – 25,4	12,7 – 25,4
Gas-Anschlusswert					
Erdgas L/LL (2L/2LL) (H _{i(15 °C)} = 8,1 kWh/m ³) ²⁾	m ³ /h	3,7	–	3,7	–
Erdgas H (2H/2E) (H _{i(15 °C)} = 9,45 kWh/m ³) ²⁾	m ³ /h	3,2	–	3,2	–
Flüssiggas (H _i = 12,9 kWh/kg)	kg/h	–	2,3	–	2,3
Zulässiger Gas-Anschlussdruck					
Erdgas LL und Erdgas E	mbar	17 – 25	–	17 – 25	–
Flüssiggas	mbar	–	42,5 – 57,5	–	42,5 – 57,5
Ausdehnungsgefäß					
Vordruck	bar	0,75	0,75	0,75	0,75
Gesamtinhalt	l	12	12	12	12
Solar-Ausdehnungsgefäß					
Vordruck	bar	0,75	0,75	0,75	0,75
Gesamtinhalt	l	18	18	18	18
Rechenwerte für die Querschnittsberechnung nach EN 13384					
Abgasmassenstrom bei maximaler/minimaler Nennwärmeleistung	g/s	13,6/1,5	13,1/1,4	13,6/1,5	13,1/1,4
Abgastemperatur 80/60 °C bei maximaler/minimaler Nennwärmeleistung	°C	78/57	78/57	78/57	78/57
Abgastemperatur 40/30 °C bei maximaler/minimaler Nennwärmeleistung	°C	78/30	78/30	78/30	78/30
NO _x -Klasse	–	6	6	6	6
Restförderdruck	Pa	150	150	150	150
CO ₂ -Gehalt bei maximaler Nennwärmeleistung	%	9,4 ± 0,4	10,8 - 0,2	9,4 ± 0,4	10,8 - 0,2
CO ₂ -Gehalt bei minimaler Nennwärmeleistung	%	8,6 ± 0,4	10,2 - 0,2	8,6 ± 0,4	10,2 - 0,2
O ₂ -Gehalt bei maximaler Nennwärmeleistung	%	4,0	4,5	4,0	4,5
O ₂ -Gehalt bei minimaler Nennwärmeleistung	%	5,5	5,4	5,5	5,4
Kondensat					
Maximale Kondensatmenge (t _R = 30 °C)	l/h	1,5	1,5	1,6	1,6
pH-Wert ca.	–	4,8	4,8	4,8	4,8
Zulassungsdaten					
Prod.-ID-Nr.	–	CE-0085CU0157			
Geräteklasse Deutschland DE	–	II _{2ELL3P}			
Geräteklasse Österreich AT	–	II _{2H3P}			
Geräteklasse Luxemburg LU	–	II _{2E3P}			
Installationstyp	–	DE/AT: C _{13(x)} , C _{33(x)} , C _{43(x)} , C _{53(x)} , C _{93(x)} , C _{63/B23(P)} , B _{53(P)} , C _{(10)3x} , C _{(12)3x} , C _{(13)3x} , C _{(14)3x} LU: C _{13(x)} , C _{33(x)} , C _{43(x)} , C _{53(x)} , C _{93(x)} , B _{53(P)} , C _{(13)3x} , C _{(14)3x}			
Allgemeines					
Elektrische Spannung	AC ... V	230	230	230	230
Frequenz	Hz	50	50	50	50
Maximale Leistungsaufnahme (Standby)	W	1,8	1,8	1,8	1,8
Maximale Leistungsaufnahme (Heizbetrieb)	W	42	42	56	56
Maximale Leistungsaufnahme Speicherbetrieb	W	96	96	96	96
Energie-Effizienz-Index (EEI) Heizpumpe		0,20	0,20	0,20	0,20
EMV-Grenzwertklasse	–	B	B	B	B
Schallleistungspegel (Heizung)	dB(A)	45	45	49	49
Schallleistungspegel (Warmwasser)	dB(A)	51	51	51	51
Schutzart	IP	IPX2D	IPX2D	IPX2D	IPX2D
Maximale Vorlauftemperatur	°C	82	82	82	82
Maximal zulässiger Betriebsdruck (P _{MS}) Heizung	bar	3	3	3	3
Maximal zulässiger Betriebsdruck (P _{MS}) Warmwasser	bar	10	10	10	10
Maximal zulässiger Betriebsdruck (P _{MS}) solar	bar	6	6	6	6
Zulässige Umgebungstemperatur	°C	0 – 50	0 – 50	0 – 50	0 – 50
Heizwassermenge	l	7,0	7,0	7,0	7,0

	Einheit	GB172i-17 T210SR		GB172i-24 T210SR	
		Erdgas	Propan ¹⁾	Erdgas	Propan ¹⁾
Gewicht mit/ohne Verpackung	kg	175,5/165,0	175,5/165,0	175,5/165,5	175,5/165,5
Abmessungen (B × H × T) (H: ohne Abgasanschlussmodul = Geräteoberkante)	mm	600 × 1878 × 669	600 × 1878 × 669	600 × 1878 × 669	600 × 1878 × 669
Maximale Installationshöhe ³⁾	m	2000	2000	2000	2000

- 1) Standardwert für Flüssiggas bei ortsfesten Behältern bis 15 000 l Inhalt
- 2) Im Rahmen der Konformitätsbewertung wurde auch der Einsatz von Erdgas mit Wasserstoff-Beimischungen bis zu 20 Vol.-% geprüft und zertifiziert.
- 3) Das Gerät darf nur in Höhen bis 2000 m über dem Meeresspiegel betrieben werden. Die Luftdruckabnahme mit zunehmender Höhe bewirkt eine Leistungsreduzierung von etwa 1% pro 100 Höhenmeter. Die Leistungsnennwerte werden unter Normbedingungen (1013 mbar) erreicht.

Tab. 99 Technische Daten Gerät

18.3 Technische Daten Solarspeicher

	Einheit	GB172i-17 T210SR	GB172i-24 T210SR
Nutzhalt	l	200	200
Solarer Anteil	l	124,0	124,0
Warmwassertemperatur ¹⁾	°C	40–60	40–60
Maximaler Volumenstrom	l/min	20,0	20,0
Spezifischer Durchfluss nach EN 13203-1 ($\Delta T = 30 \text{ K}$)	l/min	22,4	22,4
Maximaler Betriebsdruck (P_{MW})	bar	10	10
Maximale Dauerleistung nach DIN 4708 bei: $T_V = 75 \text{ °C}$ und $T_{Sp} = 60 \text{ °C}$	l/h	540	540
Minimale Aufheizzeit von $T_K = 10 \text{ °C}$ auf $T_{Sp} = 60 \text{ °C}$ mit $T_V = 75 \text{ °C}$	min	19,3	19,3
Leistungskennzahl ²⁾ nach DIN 4708 bei $T_V = 75 \text{ °C}$ (maximale Speicherladeleistung)	N_L	2,5	2,5

- 1) Einstellwert
- 2) Die Leistungskennzahl N_L entspricht der Anzahl der voll zu versorgenden Wohnungen mit 3,5 Personen, einer Normalbadewanne und 2 weiteren Zapfstellen. N_L wurde nach DIN 4708 bei $T_{Sp} = 60 \text{ °C}$, $T_Z = 45 \text{ °C}$, $T_K = 10 \text{ °C}$ und bei maximal übertragbarer Leistung ermittelt.

Tab. 100 Technische Daten Solarspeicher

T_V = Vorlauftemperatur
 T_{Sp} = Speichertemperatur
 T_K = Kaltwasser-Eintrittstemperatur
 T_Z = Warmwasser-Auslauftemperatur

18.4 Fühlerwerte

Temperatur [°C ± 2 °C]	Widerstand [$\Omega \pm 10 \%$]
-20	95893
-19	90543
-18	85522
-17	80810
-16	76385
-15	72228
-14	68322
-13	64650
-12	61196
-11	57947
-10	54889
-9	52011
-8	49299
-7	46745
-6	44338
-5	42069
-4	39928
-3	37909
-2	36004
-1	34205
0	32506
1	30901
2	29385
3	27951
4	26596
5	25313
6	24100
7	22952
8	21865
9	20835
10	19860
11	18936
12	18060
13	17229
14	16441
15	15693
16	14984
17	14310
18	13671
19	13063
20	12486
21	11938
22	11416
23	10920
24	10449
25	10000
26	9573
27	9167
28	8780
29	8411
30	8060

Tab. 101 Außentemperaturfühler (bei außentemperaturgeführtem Regelgerät, Zubehör)

Temperatur [°C ± 2 °C]	Widerstand [$\Omega \pm 10 \%$]
0	33404
5	25902
10	20247
15	15950
20	12657
25	10115
30	8138
35	6589
40	5367
45	4398
50	3624
55	3002
60	2500
65	2092
70	1759
75	1486
80	1260
85	1074
90	918,3
95	788,5

Tab. 102 Temperaturfühler am Wärmeblock und Vorlauftemperaturfühler

Temperatur [°C ± 2 °C]	Widerstand [$\Omega \pm 10 \%$]
0	33555
10	21232
20	13779
25	11175
30	9128
40	6205
50	4298
60	3025
70	2176
80	1589
85	1365
90	1177
95	1020
100	886

Tab. 103 Warmwasserspeicher-Temperaturfühler

Temperatur [°C ± 2 °C]	Widerstand [Ω ± 10 %]
0	35975
5	28536
10	22763
15	18284
20	14772
25	12000
30	9786
35	8054
40	6652
45	5523
50	4607
55	3856
60	3243
65	2744
70	2332
75	1990
80	1703
85	1464
90	1261
95	1093
100	949

Tab. 104 Solarspeicher-Temperaturfühler und Warmwasser-Temperaturfühler

18.5 Kondensatzzusammensetzung

Stoff	Wert [mg/l]
Ammonium	1,2
Blei	≤ 0,01
Cadmium	≤ 0,001
Chrom	≤ 0,1
Halogen-Kohlenwasserstoff	≤ 0,002
Kohlenwasserstoffe	0,015
Kupfer	0,028
Nickel	0,1
Quecksilber	≤ 0,0001
Sulfat	1
Zink	≤ 0,015
Zinn	≤ 0,01
Vanadium	≤ 0,001

Tab. 105 Kondensatzzusammensetzung

18.6 KIM

Gerät	Gasart	Art.-Nr.
GB172i-17 T210SR	Erdgas	20068
GB172i-17 T210SR	Flüssiggas	20070
GB172i-24 T210SR	Erdgas	20069
GB172i-24 T210SR	Flüssiggas	20071

Tab. 106 KIM (Kodierstecker)

18.7 Pumpenkennfelder der Heizungspumpe

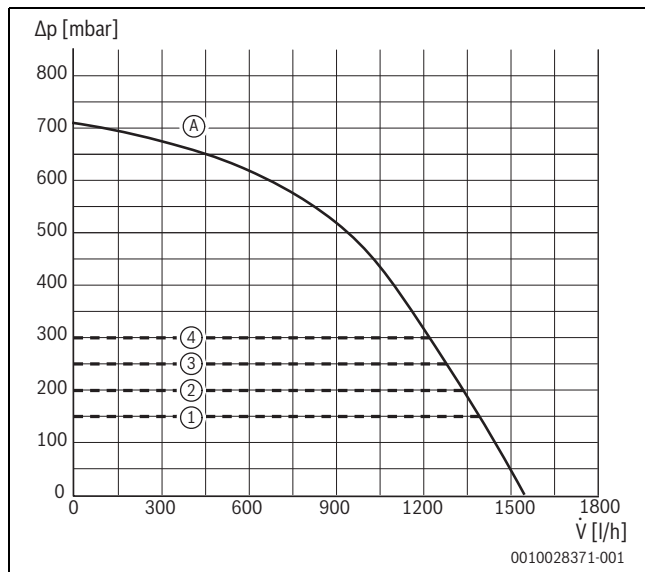


Bild 186 Pumpenkennfelder und Pumpenkennlinie (17/24 kW)

- [1] Pumpenkennfeld Konstantdruck 150 mbar
- [2] Pumpenkennfeld Konstantdruck 200 mbar
- [3] Pumpenkennfeld Konstantdruck 250 mbar
- [4] Pumpenkennfeld Konstantdruck 300 mbar
- [A] Pumpenkennlinie bei maximaler Pumpenleistung
- Δp Druckverlust
- V̇ Volumenstrom

18.8 Pumpenkennfelder der Solarpumpe

Die angegebenen Druckverlustwerte beziehen sich auf die geräteinternen Solarleitungen bis einschließlich der Absperrreinrichtungen an der Oberseite des Geräts.

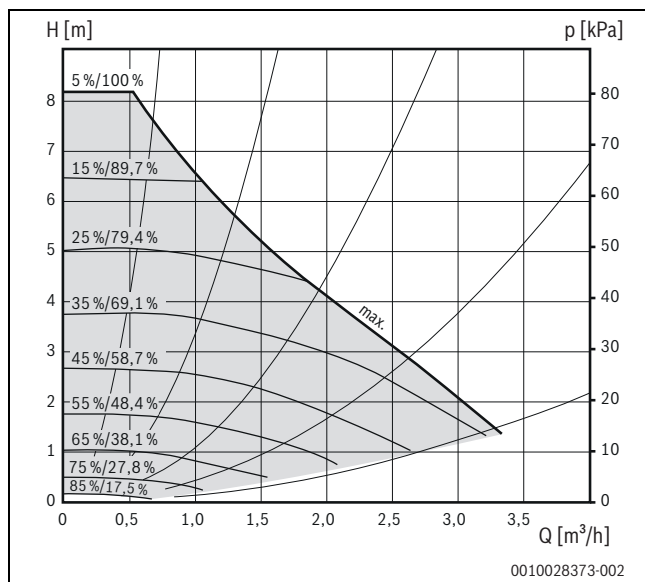


Bild 187 Pumpenkennfelder und Pumpenkennlinien der Solarpumpe Para ST 15/7-50/iPWM 2, Drehzahlbereich 20–100 %, Volumstrombereich 0–16,5 l/min

- H Restförderhöhe
- p Druck
- Q Volumenstrom



Für die geräteinternen Solarleitungen ist ein Druckverlust [Δp] von ca. 50 mbar zu berücksichtigen.

18.9 Einstellwerte für Heizleistung

Brennwert $H_{S(0\text{ °C})}$ [kWh/m ³]	Eingabe	9,3	9,8	10,2	10,7	11,2	11,6	12,1	12,6	13,0	
Heizwert $H_{i(15\text{ °C})}$ [kWh/m ³]	am	7,9	8,3	8,7	9,1	9,5	9,9	10,3	10,7	11,1	
Leistung [kW]	Belastung [kW]	Display [%]	Gasmenge [l/min bei $T_V/T_R = 80/60\text{ °C}$]								
9,0	9,3	31	20	19	18	17	16	16	15	14	14
10,0	10,3	34	22	21	20	19	18	17	17	16	15
11,0	11,3	38	24	23	22	21	20	19	18	18	17
12,0	12,3	41	26	25	24	23	22	21	20	19	19
13,0	13,3	44	28	27	26	24	23	22	22	21	20
14,0	14,4	48	30	29	28	26	25	24	23	22	22
15,0	15,4	51	32	31	29	28	27	26	25	24	23
16,0	16,4	55	35	33	31	30	29	28	27	26	25
16,6	17,0	57	36	34	33	31	30	29	28	26	26

Tab. 107 GB172i-17 T210SR: Einstellwerte für Erdgas

Leistung [kW]	Belastung [kW]	Eingabe am Display [%]
9,0	9,3	31
10,0	10,3	34
11,0	11,3	38
12,0	12,3	41
13,0	13,3	44
14,0	14,4	48
15,0	15,4	51
16,0	16,4	55
16,6	17,0	57

Tab. 108 GB172i-17 T210SR: Einstellwerte für Propan

Brennwert $H_{S(0\text{ °C})}$ [kWh/m ³]	Eingabe	9,3	9,8	10,2	10,7	11,2	11,6	12,1	12,6	13,0	
Heizwert $H_{i(15\text{ °C})}$ [kWh/m ³]	am	7,9	8,3	8,7	9,1	9,5	9,9	10,3	10,7	11,1	
Leistung [kW]	Belastung [kW]	Display [%]	Gasmenge [l/min bei $T_V/T_R = 80/60\text{ °C}$]								
12,0	12,4	41	26	25	24	23	22	21	20	19	19
13,0	13,4	45	28	27	26	25	24	23	22	21	20
14,0	14,4	48	30	29	28	26	25	24	23	22	22
15,0	15,5	52	33	31	30	28	27	26	25	24	23
16,0	16,5	55	35	33	32	30	29	28	27	26	25
17,0	17,5	58	37	35	34	32	31	29	28	27	26
18,0	18,5	62	39	37	36	34	33	31	30	29	28
19,0	19,6	65	41	39	38	36	34	33	32	30	29
20,0	20,6	69	43	41	39	38	36	35	33	32	31
21,0	21,6	72	46	43	41	40	38	36	35	34	32
22,0	22,7	76	48	45	43	41	40	38	37	35	34
23,0	23,7	79	50	48	45	43	42	40	38	37	36
23,8	24,5	82	52	49	47	45	43	41	40	38	37

Tab. 109 GB172i-24 T210SR: Einstellwerte für Erdgas

Leistung [kW]	Belastung [kW]	Eingabe am Display [%]
12,0	12,4	41
13,0	13,4	45
14,0	14,4	48
15,0	15,5	52
16,0	16,5	55
17,0	17,5	58
18,0	18,5	62
19,0	19,6	65
20,0	20,6	69

Leistung [kW]	Belastung [kW]	Eingabe am Display [%]
21,0	21,6	72
22,0	22,7	76
23,0	23,7	79
23,8	24,5	82

Tab. 110 GB172i-24 T210SR: Einstellwerte für Propan

18.10 Inbetriebnahmeprotokoll für das Gerät

Kunde/Anlagenbetreiber:			
Name, Vorname		Straße, Nr.	
Telefon/Fax		PLZ, Ort	
Anlagenersteller:			
Auftragsnummer:			
Gerätetyp:		(Für jedes Gerät ein eigenes Protokoll ausfüllen!)	
Seriennummer:			
Datum der Inbetriebnahme:			
<input type="checkbox"/> Einzelgerät <input type="checkbox"/> Kaskade, Anzahl der Geräte:			
Aufstellraum: <input type="checkbox"/> Keller <input type="checkbox"/> Dachgeschoss <input type="checkbox"/> sonstiger: Lüftungsöffnungen: Anzahl: _____ Größe: ca. _____ cm ²			
Abgasführung: <input type="checkbox"/> Doppelrohrsystem <input type="checkbox"/> LAS <input type="checkbox"/> Schacht <input type="checkbox"/> Getrenntrohrführung <input type="checkbox"/> Kunststoff <input type="checkbox"/> Aluminium <input type="checkbox"/> Edelstahl Gesamtlänge: ca. m Bogen 87°: Stück Bogen 15-45°: Stück Überprüfung der Dichtheit der Abgasleitung bei Gegenstrom: <input type="checkbox"/> ja <input type="checkbox"/> nein CO ₂ -Gehalt in der Verbrennungsluft bei maximaler Nennwärmeleistung: _____ %			
Bemerkungen zu Unter- oder Überdruckbetrieb:			
Gaseinstellung und Abgasmessung:			
Eingestellte Gasart:			
Gas-Anschlussdruck:	mbar	Gas-Anschlussruhedruck:	mbar
Eingestellte maximale Nennwärmeleistung:	kW	Eingestellte minimale Nennwärmeleistung:	kW
Gas-Durchflussmenge bei maximaler Nennwärmeleistung:	l/min	Gas-Durchflussmenge bei minimaler Nennwärmeleistung:	l/min
Heizwert H _{IB} :	kWh/m ³		
CO ₂ bei maximaler Nennwärmeleistung:	%	CO ₂ bei minimaler Nennwärmeleistung:	%
CO bei maximaler Nennwärmeleistung:	ppm mg/kWh	CO bei minimaler Nennwärmeleistung:	ppm mg/kWh
Abgastemperatur bei maximaler Nennwärmeleistung:	°C	Abgastemperatur bei minimaler Nennwärmeleistung:	°C
Gemessene maximale Vorlauftemperatur:	°C	Gemessene minimale Vorlauftemperatur:	°C
Anlagenhydraulik:			
<input type="checkbox"/> Hydraulische Weiche, Typ: _____ <input type="checkbox"/> Heizungspumpe: _____		<input type="checkbox"/> Zusätzliches Ausdehnungsgefäß Größe/Vordruck: _____ Automatischer Entlüfter vorhanden? <input type="checkbox"/> ja <input type="checkbox"/> nein	
<input type="checkbox"/> Warmwasserspeicher/Typ/Anzahl/Heizflächenleistung: _____			
<input type="checkbox"/> Anlagenhydraulik geprüft, Bemerkungen: _____			

Geänderte Servicefunktionen:

Hier die geänderten Servicefunktionen auslesen und Werte eintragen.

Aufkleber „Einstellungen im Servicemenü“ ausgefüllt und angebracht.

Heizungsregelung:

Außentemperaturgeführte Regelung

Raumtemperaturgeführte Regelung

Fernbedienung × Stück, Kodierung Heizkreis(e):

Raumtemperaturgeführte Regelung × Stück, Kodierung Heizkreis(e):

Modul × Stück, Kodierung Heizkreis(e):

Sonstiges:

Heizungsregelung eingestellt, Bemerkungen:

Geänderte Einstellungen der Heizungsregelung in der Bedienungs-/Installationsanleitung der Bedieneinheit dokumentiert

Folgende Arbeiten wurden durchgeführt:

Elektrische Anschlüsse geprüft, Bemerkungen:

Kondensatsiphon gefüllt

Verbrennungsluft/Abgasmessung durchgeführt

Funktionsprüfung durchgeführt

Gas- und wasserseitige Dichtheitsprüfung durchgeführt

Die Inbetriebnahme umfasst die Kontrolle der Einstellwerte, die optische Dichtheitsprüfung am Gerät sowie die Funktionskontrolle des Geräts und der Regelung. Eine Prüfung der Heizungsanlage führt der Anlagenersteller durch.

Die oben genannte Anlage wurde im vorbezeichneten Umfang geprüft.

Dem Betreiber wurden die Dokumente übergeben. Er wurde mit den Sicherheitshinweisen und der Bedienung des o.g. Heizgeräts inklusive Zubehör vertraut gemacht. Auf die Notwendigkeit einer regelmäßigen Wartung der oben genannten Heizungsanlage wurde hingewiesen.

Name des Service-Technikers

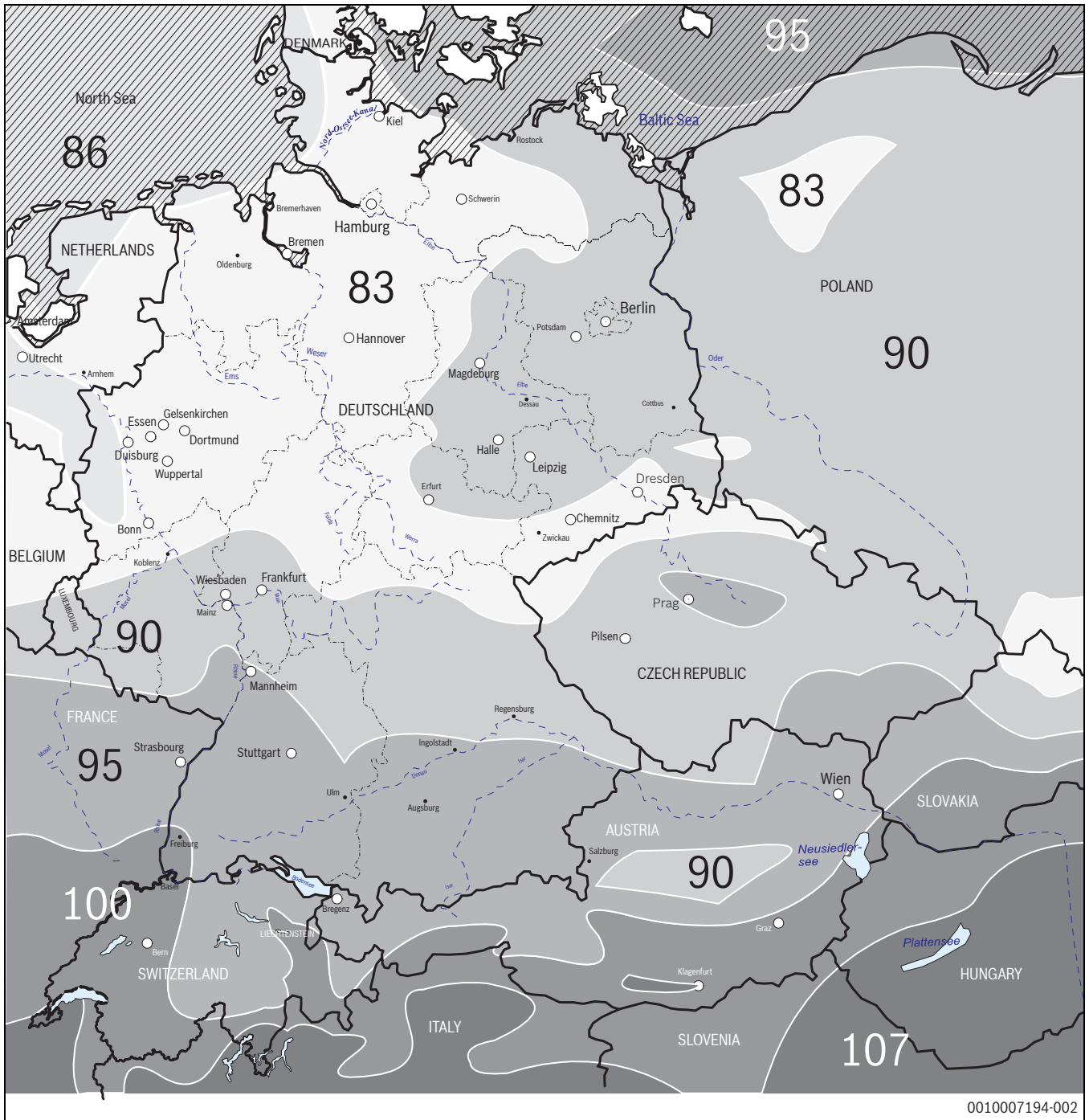
Datum, Unterschrift des Betreibers

Datum, Unterschrift des Anlagenerstellers

Hier Messprotokoll einkleben.

Tab. 111 Inbetriebnahmeprotokoll

18.11 Karte der Klimazonen



0010007194-002

Bild 188 Übersicht der Klimazonen

- Standort der Anlage in der Karte suchen und entsprechenden Wert in der Bedieneinheit im Menüpunkt "Klimazone" einstellen.

Buderus

Deutschland

Bosch Thermotechnik GmbH
Buderus Deutschland
Sophienstraße 30-32
35576 Wetzlar
Kundendienst: 01806 / 990 990
www.buderus.de
info@buderus.de

Österreich

Robert Bosch AG
Geschäftsbereich Home Comfort
Göllnergasse 15-17
1030 Wien
Allgemeine Anfragen: +43 1 797 22 - 8226
Technische Hotline: +43 810 810 444
www.buderus.at
office@buderus.at

Schweiz

Bosch Thermotechnik AG
Netzbodenstrasse 36
4133 Pratteln
www.buderus.ch
info@buderus.ch

Luxemburg

Ferroknepper Buderus S.A.
Z.I. Um Monkeler
20, Op den Drieschen
B.P. 201
4003 Esch-sur-Alzette
Tél.: 0035 2 55 40 40-1
Fax: 0035 2 55 40 40-222
www.buderus.lu
info@buderus.lu