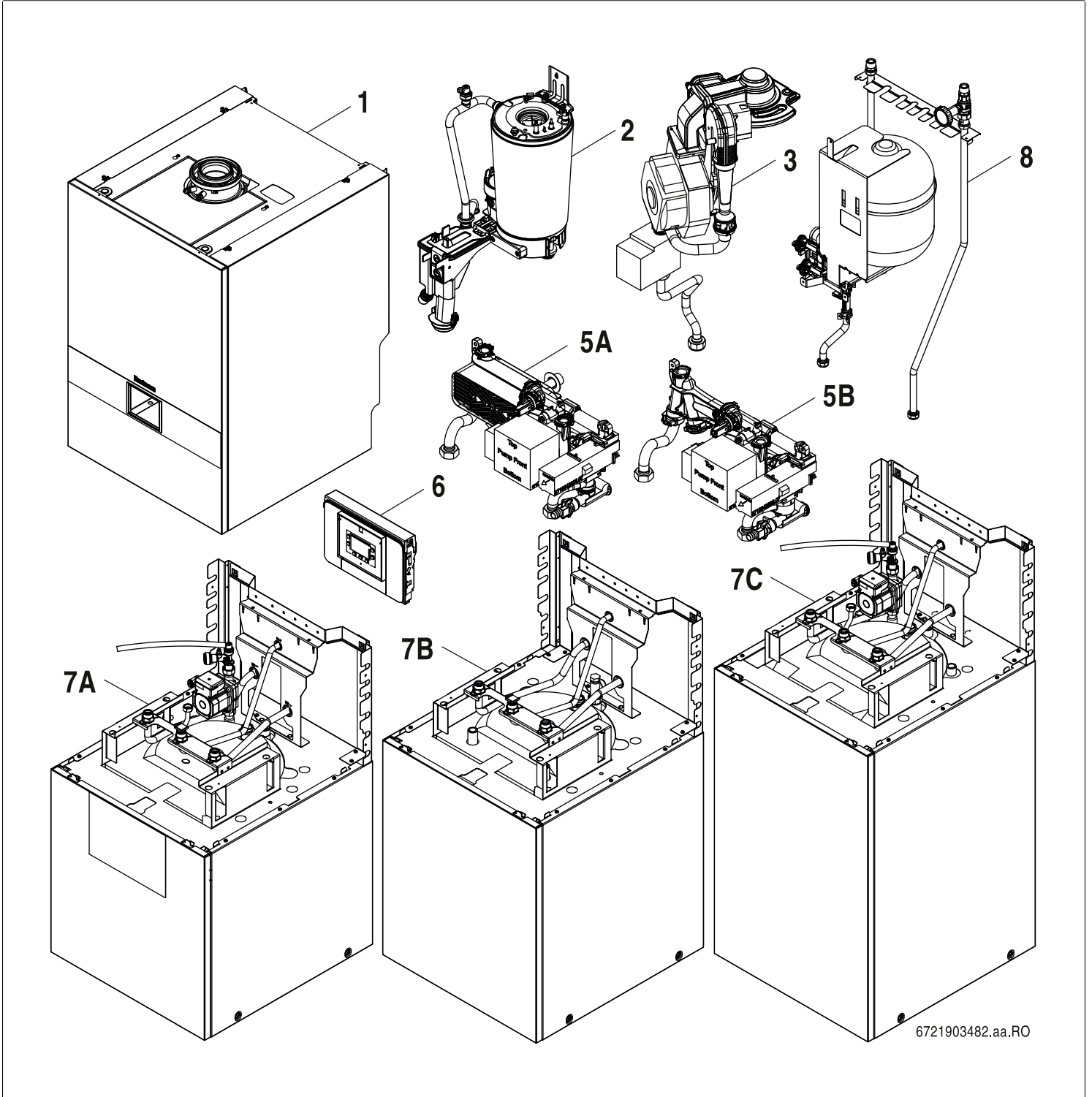


GB172i 17,24 T100S,120, 210SR H V2



[de] Wichtige Hinweise zur Installation/Montage

Die Installation/Montage muss durch eine für die Arbeiten zugelassene Fachkraft unter Beachtung der geltenden Vorschriften erfolgen.

[en] Important notes on installation/assembly

The installation/assembly must be carried out by a qualified contractor, following these instructions and in compliance with the applicable regulations.

[fr] Instructions importantes pour l'installation/le montage

L'installation/le montage doit être effectué(e) par un spécialiste qualifié pour les opérations concernées et dans le respect de la présente notice et des prescriptions applicables.

[bg] Важни указания във връзка с инсталацията/монтажа

Инсталацията/монтажът трябва да се извършва от лицензиран за работите специалист в съответствие с настоящото ръководство и с приложимите разпоредби.

[cs] Důležité pokyny k instalaci/montáži

Instalaci/montáž musí při dodržení pokynů uvedených v tomto návodu a platných předpisů provést odborný pracovník s příslušným oprávněním pro tyto práce.

[da] Vigtige anvisninger til installationen/monteringen

Installationen/monteringen skal foretages af en godkendt installatør under overholdelse af denne vejledning og de gældende forskrifter.

[el] Σημαντικές υποδείξεις για την εγκατάσταση/συναρμολόγηση

Η εγκατάσταση/τοποθέτηση πρέπει να ανατίθεται σε εκπαιδευμένο για τις συγκεκριμένες εργασίες τεχνικό προσωπικό με τήρηση αυτών των οδηγιών καθώς και των σχετικών προδιαγραφών.

[es] Indicaciones importantes para instalación/montaje

La instalación/el montaje debe realizarla personal especializado que esté autorizado para realizar estos trabajos y que tenga en cuenta estas instrucciones y la normativa vigente.

[et] Olulised juhised paigaldamiseks/montaažiks

Paigaldamist/montaaži tohib läbi viia vaid selleks volitusi omav spetsialist, arvestades kehtivaid nõudeid.

[nl-BE] Belangrijke aanwijzingen betreffende de installatie/montage

De installatie/montage moet worden uitgevoerd door een voor de werkzaamheden geautoriseerde installateur rekening houdend met deze handleiding en de geldende voorschriften.

[fi] Tärkeitä asennus- ja kokoonpano-ohjeita

Näihin töihin hyväksytyn ammattiasentajan pitää suorittaa asennus- ja kokoonpanotyöt voimassa olevien määräysten mukaisesti.

[hu] Fontos tudnivalók az installáláshoz/szereléshez

A telepítést/szerelést egy, a munkálatokra felhatalmazott szakembernek kell végeznie, jelen utasítás és az érvényes előírások figyelembevételével.

[it] Avvertenze importanti per l'installazione/il montaggio

L'installazione/il montaggio deve aver luogo ad opera di una ditta specializzata ed autorizzata in osservanza di queste istruzioni e delle direttive vigenti.

[ka] მნიშვნელოვანი მითითებები ინსტალაციისთვის/მონტაჟისთვის

ინსტალაცია/მონტაჟი უნდა განხორციელდეს სამუშაოებისთვის დაშვებული კვალიფიციური პერსონალის მიერ, მოქმედი განაწესის დაცვით.

[lt] Svarbios instaliavimo ir (arba) montavimo nuorodos

Instaliavimo / montavimo darbus, laikydamiės šios instrukcijos reikalavimų ir galiojančių taisyklių, privalo atlikti šioms darbams įgalioti specialistai.

[lv] Svarīgi norādījumi par iekārtas uzstādīšanu / montāžu

Uzstādīšanu/montāžu jāveic atbilstošajiem darbiem sertificētam speciālistam, ievērojot šo instrukciju un spēkā esošos noteikumus.

[nl] Belangrijke aanwijzingen betreffende de installatie/montage

De installatie/montage moet door een erkend installateur volgens de geldende voorschriften worden uitgevoerd.

[no] Viktig informasjon om installasjon/montering

Installasjonen/monteringen skal gjennomføres av autoriserte installatører, og installasjonsanvisningen samt gjeldende forskrifter skal følges.

[pl] Ważne wskazówki dotyczące instalacji/montażu

Instalację/montaż powinien wykonać specjalista uprawniony do tego typu prac z uwzględnieniem informacji podanych w niniejszej instrukcji oraz aktualnie obowiązujących przepisów.

[pt] Indicações importantes relativas à instalação/montagem

A instalação/montagem deve ser efectuada por um técnico autorizado para os trabalhos, respeitando este manual e as prescrições válidas.

[ro] Indicații importante privind instalarea/montajul

Instalarea/montajul trebuie realizate de către un specialist autorizat pentru lucrările respective, respectându-se prezentele instrucțiuni și prescripțiile valabile.

[ru] Важные указания по подключению/монтажу

Подключение/монтаж должны выполнять только специалисты, имеющие допуск к выполнению таких работ, при соблюдении требований этой инструкции и действующих норм и правил.

[sk] Dôležité pokyny týkajúce sa inštalácie/montáže

Inštaláciu/montáž musí vykonať odborný personál, ktorý má oprávnenie pre výkon týchto prác, pričom musí dodržiavať pokyny uvedené v tomto návode a platné predpisy.

[sl] Pomembni napotki za namestitvev/montažo

Inštalacija/montažo lahko izvede samo pooblaščen strokovnjak ob upoštevanju teh navodil in veljavnih predpisov.

[sr] Važna uputstva za ugradnju i montažu

Ovu instalaciju/montažu moraju da obave stručna lica koja su ovlašćena za obavljanje takvih radova u skladu sa ovim uputstvom i važećim propisima.

[sv] Viktiga anvisningar för installation/montering

Installationen/monteringen måste utföras av en behörig och tekniskt utbildad person enligt denna anvisning samt gällande föreskrifter.

[tr] Kurulum/Montaj ile ilgili önemli uyarılar

Kurulum/montaj, bu çalışmalarını yapmasına müsaade edilen uzman kişiler tarafından işbu kılavuz ve geçerli yönetmelikler dikkate alınarak yapılmalıdır.

[uk] Важливі вказівки щодо установки/монтажу

Встановлення/монтаж повинні виконувати фахівці, що допущені до виконання таких робіт, із дотриманням цієї інструкції та діючих приписів.

[zh] 安装方面的重要提示

安装和组装工作必须由经过许可的专业人员进行，同时必须遵守本说明书和现行法规的相关要求

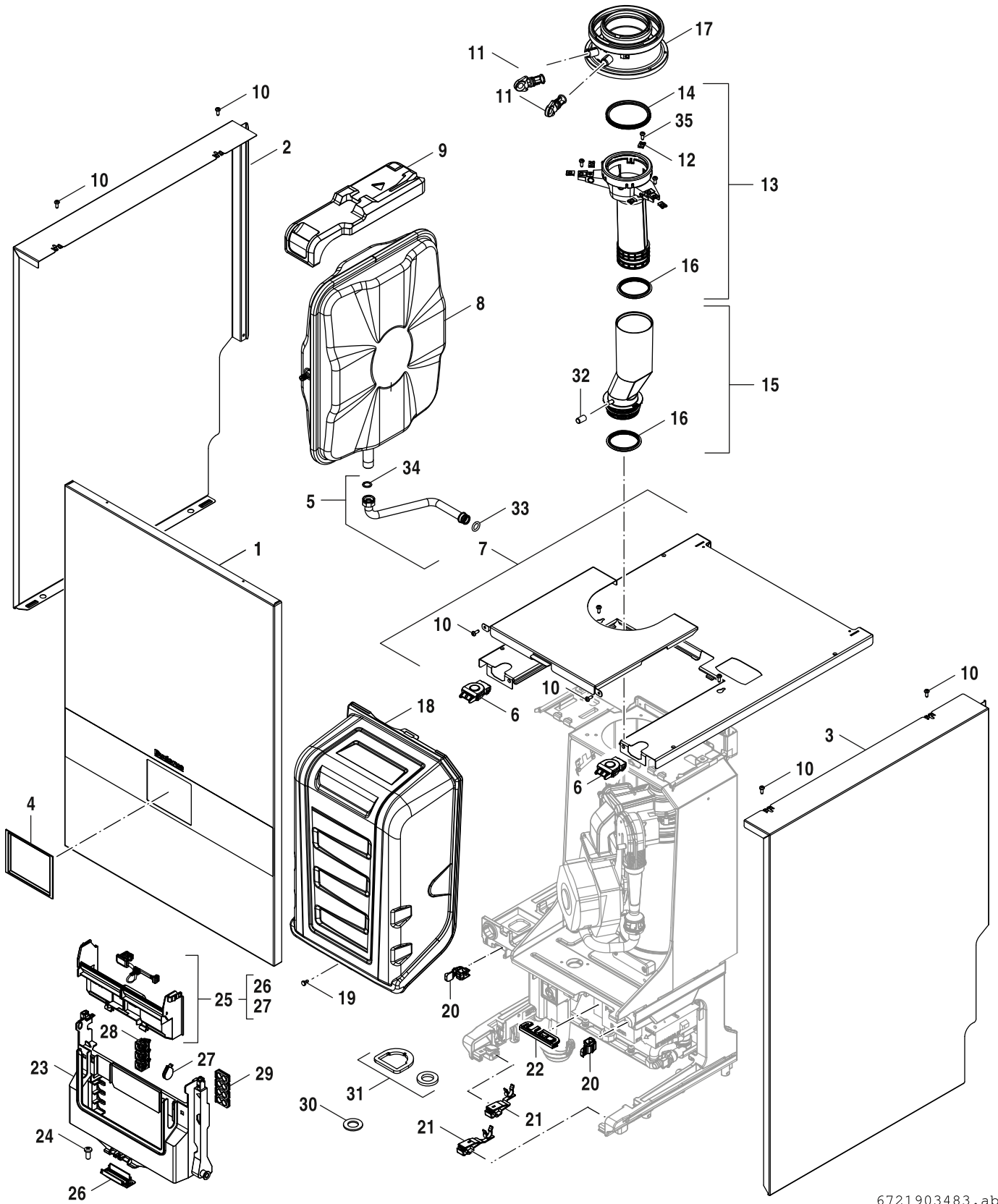
[ar] ملاحظات هامة للتركيب/التجميع

يجب أن يتم التركيب/التجميع من قبل متخصص مصرح له بالعمل، مع مراعاة اللوائح السارية.

[fa] تذکرات مهم درباره نصب/مونتاژ

نصب/مونتاژ باید توسط فردی حرفه ای که مجاز به انجام این کار است، و همچنین با توجه کامل به مقررات مربوطه انجام شود.

Ersatzteilliste



6721903483.ab

Verkleidung

GB172i 17,24 T100S,120, 210SR H V2

1

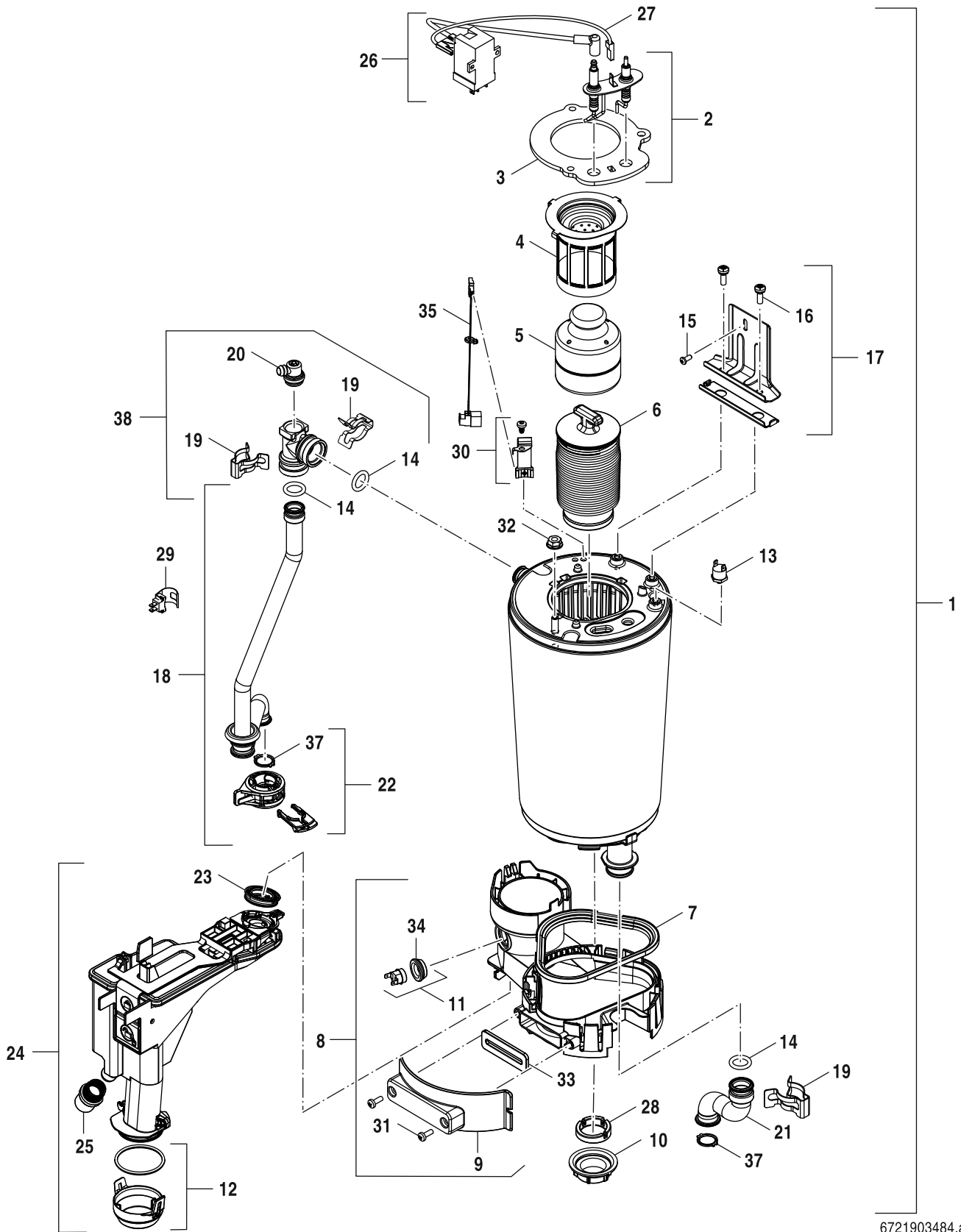
Pos	Bezeichnung	Bestell-Nr.							Bemerkungen
			GB172i-17 T100S H V	GB172i-17 T210SR H	GB172i-24 T120 H V2	GB172i-17 T120 H V2	GB172i-24 T100S H V2	GB172i-24 T210SR H V	
1	Abdeckung Buderus	8 737 711 183	■	■	■	■	■		
2	Blende oben Buderus	8 737 711 186	■	■	■	■	■		
3	Blende oben Buderus	8 737 711 187	■	■	■	■	■		
4	Blende	8 738 211 601	■	■	■	■	■		
5	Rohr ADG HU2	8 737 711 819	■	■	■	■	■		
6	Verschlussatz	8 712 000 131 0	■	■	■	■	■		
7	Abdeckung oben	8 737 711 179	■	■	■	■	■		
8	Ausdehnungsgefäß 12L	8 737 711 180	■	■	■	■	■		
9	Halterung Ausdehnungsgefäß	8 737 709 143	■	■	■	■	■		
10	Schraube BZ 4,8x13 (10x)	2 910 612 432 0	■	■	■	■	■		
11	Stopfen	8 716 763 266 0	■	■	■	■	■		
12	Blechmutter 4,8mm (10x)	8 710 609 015 0	■	■	■	■	■		
13	Abgasstutzen	8 737 711 178	■	■	■	■	■		
14	Dichtung Ø80mm	8 737 902 970 0	■	■	■	■	■		
15	Abgasrohr unten	8 718 650 987 0	■	■	■	■	■		
16	Dichtung Ø70mm	8 737 902 750 0	■	■	■	■	■		
17	Adapter DN80/125	8 716 763 274 0	■	■	■	■	■		
18	Abdeckung Luftkasten	8 737 711 177	■	■	■	■	■		
19	Flachkopfschraube M5X12 Pozi	8 713 401 088 0	■	■	■	■	■		
20	Klipp Steuergerätaufnahme oben (2x)	8 737 709 145	■	■	■	■	■		
21	Klipp Steuergerätaufnahme unten li u re	8 737 709 146	■	■	■	■	■		
22	Tülle Kabeldurchführung	8 737 710 236	■	■	■	■	■		
23	Halter Steuergerät	8 737 709 147	■	■	■	■	■		
24	Schraube M5X12 (10x)	2 912 301 154 0	■	■	■	■	■		
25	Abdeckung Installateur Zugang	8 737 709 196	■	■	■	■	■		
26	Abdeckung Ip PluX	8 737 709 148	■	■	■	■	■		
27	Klipp Verriegelung PluX	8 737 709 149	■	■	■	■	■		
28	Zugentlastung	8 712 201 007 0	■	■	■	■	■		
29	Kabeldurchführung 2-polig	8 737 704 495 0	■	■	■	■	■		
30	Dichtung Gasarmatur 41x3 (10x)	8 718 668 449 0	■	■	■	■	■		
31	Dichtung Rücklauf Schaum	8 737 709 150	■	■	■	■	■		
32	Kappe	8 737 902 864 0	■	■	■	■	■		
33	O-Ring 13,87x3,53 (10x)	8 716 771 155 0	■	■	■	■	■		
34	Dichtung 18.6x13.5x1.5 (10x)	8 710 103 045 0	■	■	■	■	■		
35	Kombiblechschraube (3x)	8 713 403 039 0	■	■	■	■	■		

GB172i 17,24 T100S,120, 210SR H V2

Verkleidung

1

Ersatzteilliste



6721903484.ab.RO

Wärmeübertrager

GB172i 17,24 T100S,120, 210SR H V2

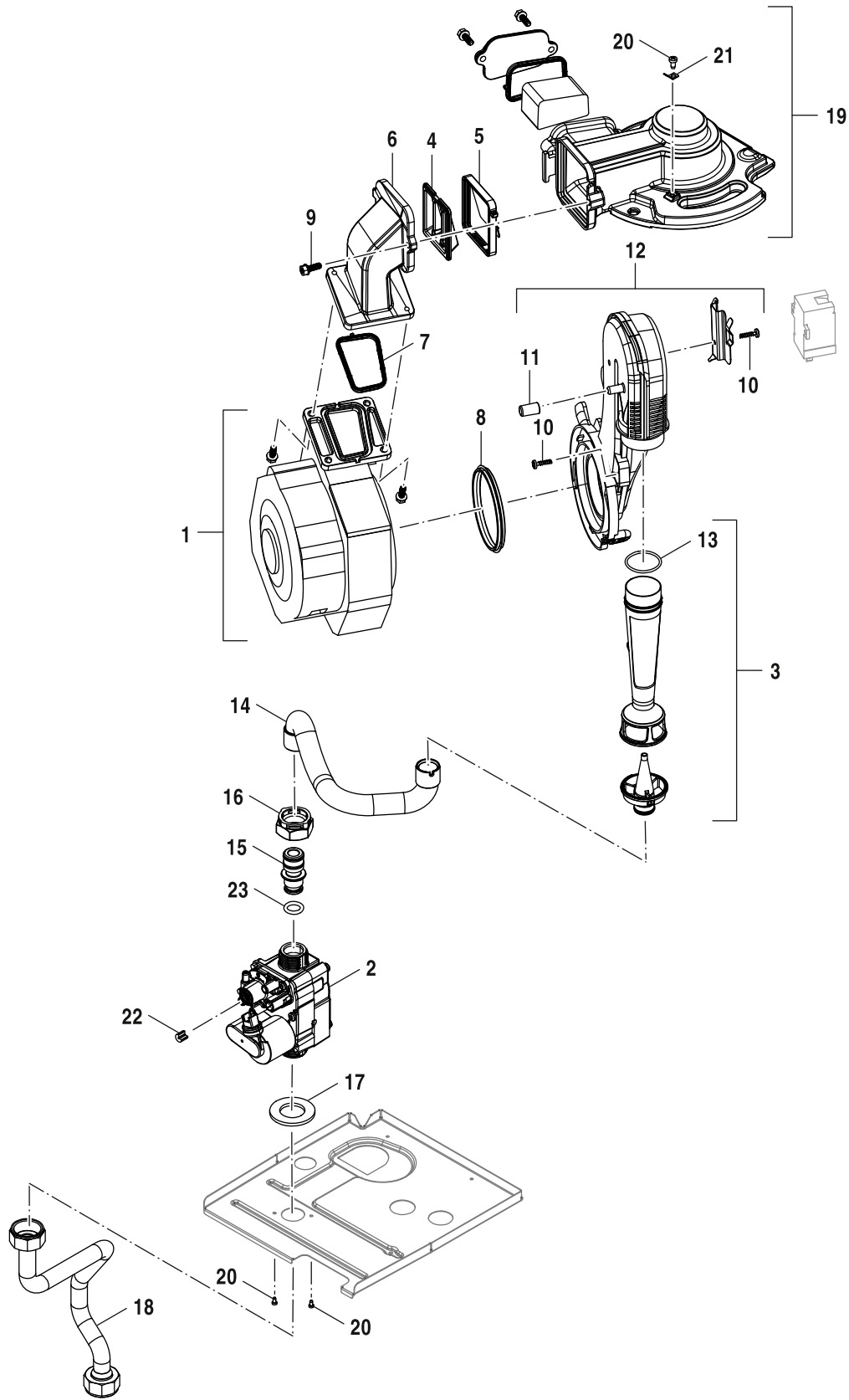
2

Pos	Bezeichnung	Bestell-Nr.						Bemerkungen
			GB172i-17 T100S H V	GB172i-17 T210SR H	GB172i-24 T120 H V2	GB172i-17 T120 H V2	GB172i-24 T100S H V2	
1	Wärmeblock C6-13	8 737 711 801	■	■	■	■	■	
2	Elektrodensatz	8 737 903 536 0	■	■	■	■	■	
3	Brennerdichtung	8 718 650 789 0	■	■	■	■	■	
4	Brenner 30kW	8 718 650 984 0	■	■	■	■	■	
5	Verdrängungskörper	8 715 405 197 0	■	■	■	■	■	
6	Körper unten	8 737 602 342	■	■	■	■	■	
7	Dichtung	8 718 651 071 0	■	■	■	■	■	
8	Kondensatsammler	8 737 711 802	■	■	■	■	■	
9	Verschluss Kondensatsammler	8 718 651 585 0	■	■	■	■	■	
10	Mutter	8 713 301 196 0	■	■	■	■	■	
11	Temperaturbegrenzer kpl	8 710 506 267 0	■	■	■	■	■	
12	Abdeckung Deckel unten	8 737 709 166	■	■	■	■	■	
13	Temperaturbegrenzer	8 737 903 399 0	■	■	■	■	■	
14	O-Ring 17x4 (10x)	8 716 771 154 0	■	■	■	■	■	
15	Schraube M5x8 Taplite pozi PL (10x)	8 737 602 552	■	■	■	■	■	
16	Schraube M6x18 (10x)	8 737 602 143	■	■	■	■	■	
17	Halter	8 737 711 804	■	■	■	■	■	
18	Rohr VL	8 737 713 600	■	■	■	■	■	
19	Klammer (10x)	8 711 200 024 0	■	■	■	■	■	
20	Entlüftungsventil	8 717 405 285 0	■	■	■	■	■	
21	Rohr RL	8 737 711 803	■	■	■	■	■	
22	Bajonett	8 737 711 820	■	■	■	■	■	
23	Dichtung Siphon	8 737 602 313	■	■	■	■	■	
24	Siphon	8 737 709 163	■	■	■	■	■	
25	Schlauch	8 718 220 106 0	■	■	■	■	■	
26	Zündtrafo	7 736 700 599	■	■	■	■	■	
27	Zündkabel	8 737 902 999 0	■	■	■	■	■	
28	Seal Kondensatwanne	8 716 117 038	■	■	■	■	■	
29	Temperaturfühler 18mm	8 718 688 801 0	■	■	■	■	■	
30	Temperaturfühler NTC	8 737 602 343	■	■	■	■	■	
31	Schraube M5x14 (10x)	8 716 012 033 0	■	■	■	■	■	
32	Mutter M8 mit Flansch	8 718 682 332 0	■	■	■	■	■	
33	Verschluss Kondensatsammler	8 737 902 502 0	■	■	■	■	■	
34	Stopfen	8 737 902 638 0	■	■	■	■	■	
35	Kabel NTC	8 737 711 851	■	■	■	■	■	
37	Dichtung 18,5x24,3 (10x)	8 716 771 259 0	■	■	■	■	■	
38	T-Stück Entlüfteranschluss	8 737 713 305	■	■	■	■	■	
	Reinigungsset C6	7 738 113 218	■	■	■	■	■	
	Service-Kit C6-13	8 737 711 853	■	■	■	■	■	

GB172i 17,24 T100S,120, 210SR H V2

Wärmeübertrager

Ersatzteilliste



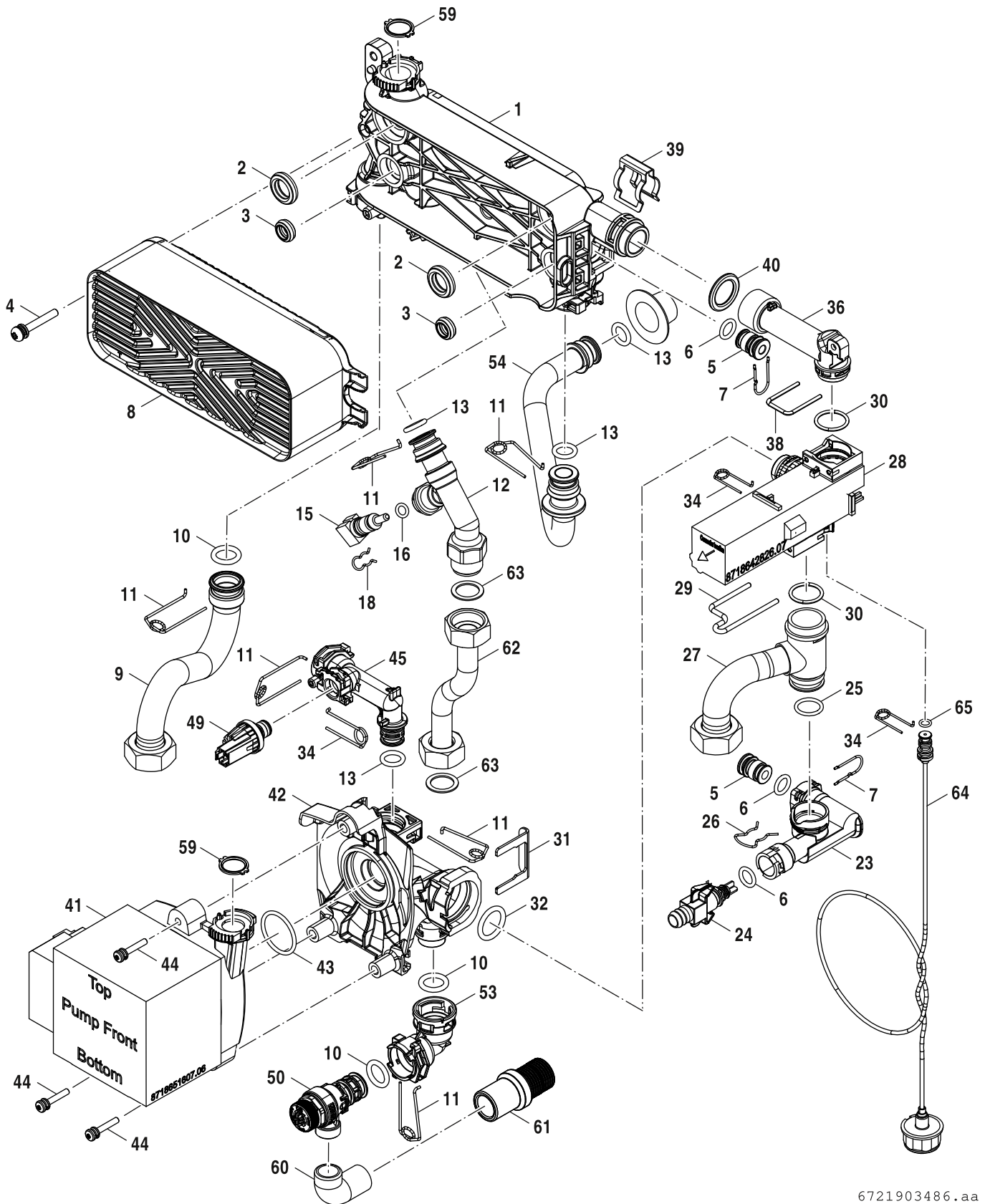
6721903485.ab.RO

Gasarmatur

GB172i 17,24 T100S,120, 210SR H V2

3

Ersatzteilliste



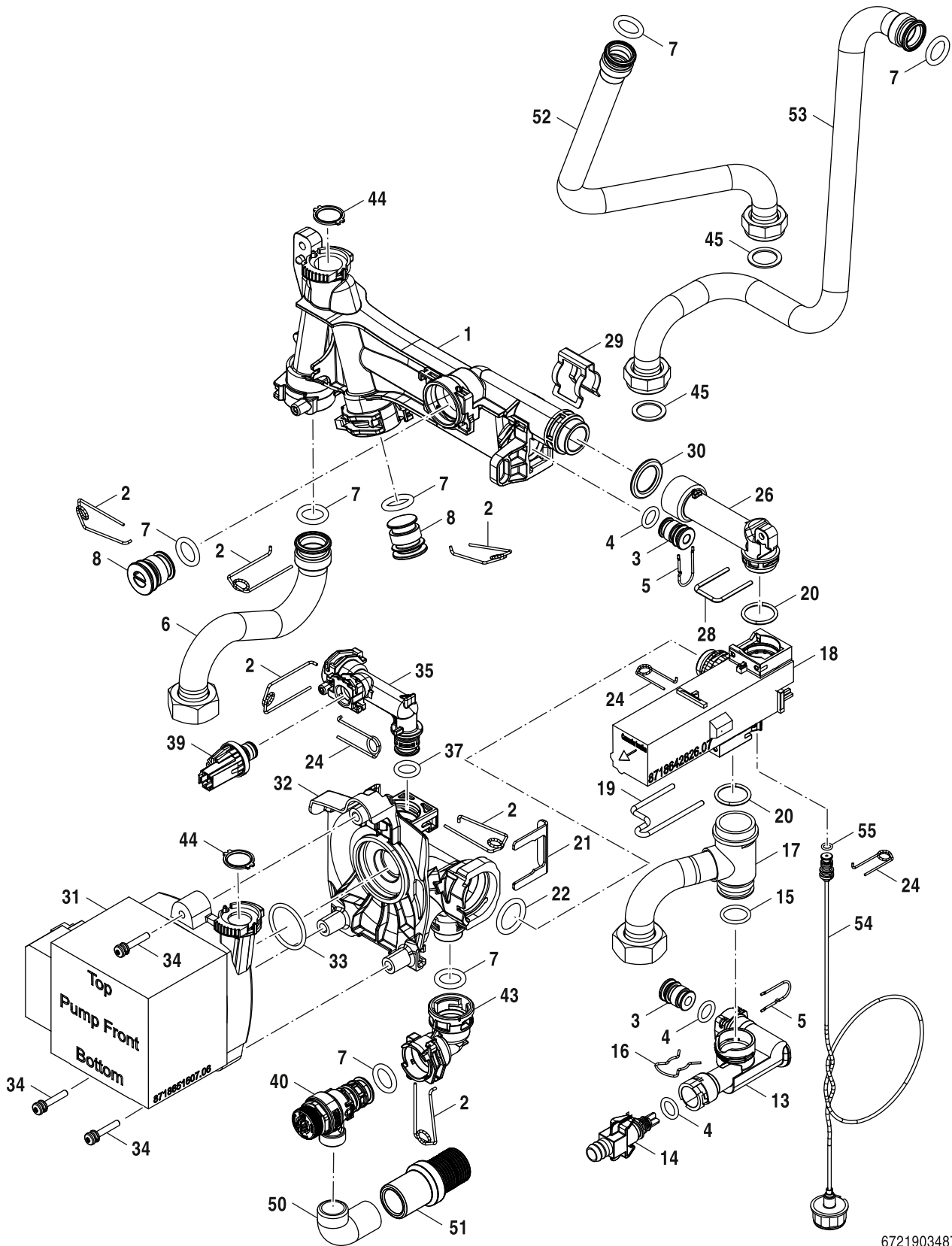
6721903486..aa

Hydraulikblock

GB172i 17,24 T100S,120, 210SR H V2

5A

Ersatzteilliste



6721903487.aa.RO

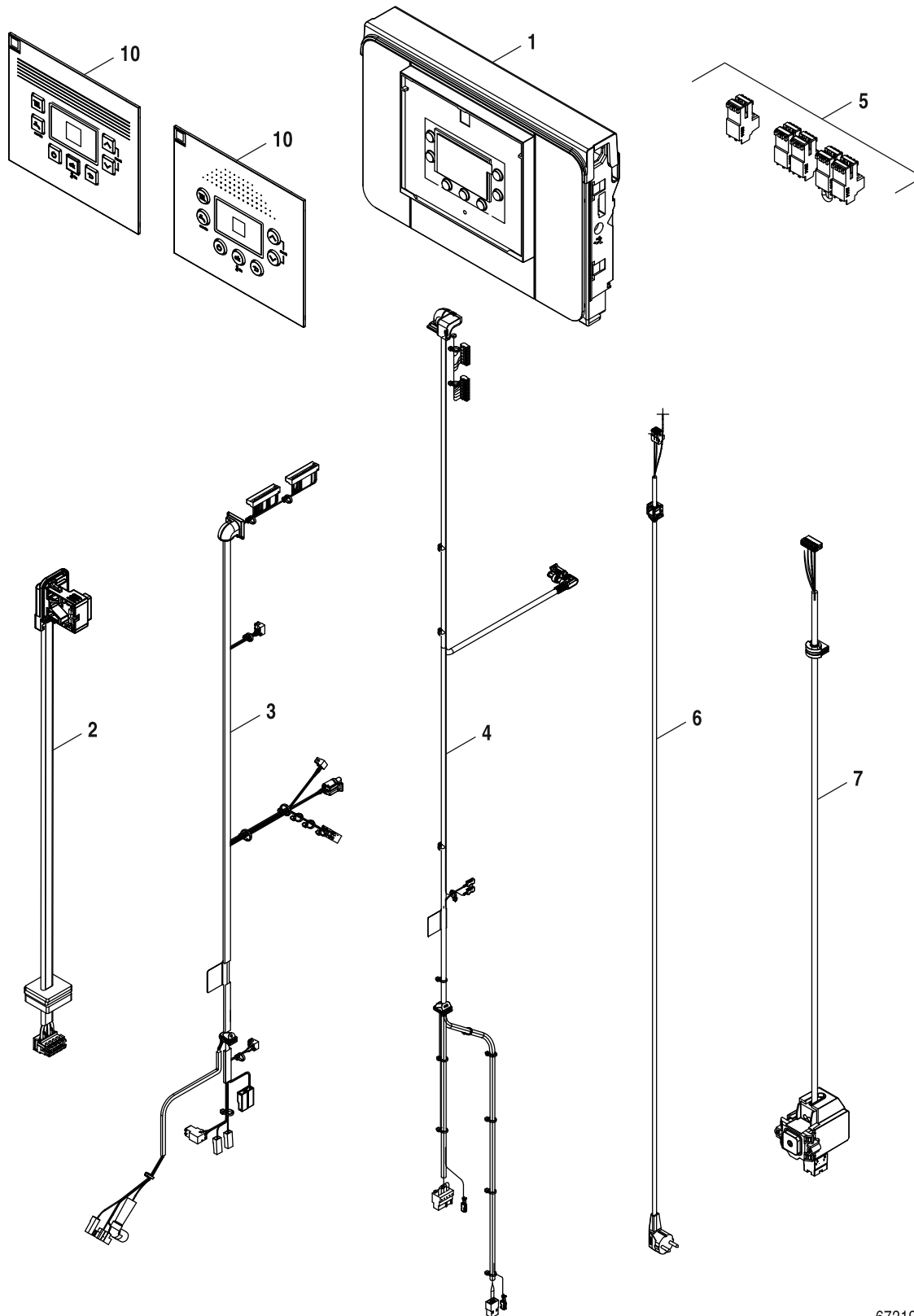
Hydraulikblock

GB172i 17,24 T100S,120, 210SR H V2

5B

Pos	Bezeichnung	Bestell-Nr.						Bemerkungen
			GB172i-17 T100S H V	GB172i-17 T210SR H	GB172i-24 T120 H V2	GB172i-17 T120 H V2	GB172i-24 T100S H V2	
1	Sammler	8 718 680 824 0						
2	Haltefeder 18 mm (10x)	8 718 684 699 0		■	■			
3	Stopfen (5x)	8 718 222 478 0		■	■			
4	O-Ring 12,5x3 WRAS / KTW (1x)	8 716 106 748 0		■	■			
5	Haltefeder 13mm (1x)	8 716 106 549 0		■	■			
6	Rohr CH Flow	8 737 711 824		■	■			
7	O-Ring 17x4 (10x)	8 716 771 154 0		■	■			
8	Stopfen	8 716 106 564 0		■	■			
13	Rücklaufbogen	8 737 602 352		■	■			
14	Füllhahn	8 716 771 432 0		■	■			
15	O-Ring 18.7x2.7 (10x)	8 718 640 414 0		■	■			
16	Haltefeder (10x)	8 711 200 016 0		■	■			
17	Zusammenbau Rücklauf Rohr	8 737 711 825		■	■			
18	Rücklaufeinheit	8 737 602 350		■	■			
19	Haltefeder (10x)	8 737 602 355		■	■			
20	O-Ring 23.47x2.62 (10x)	8 737 602 349		■	■			
21	Klammer (10x)	8 718 681 920 0		■	■			
22	O-Ring 23x4 (10x)	8 716 771 353 0		■	■			
24	Haltefeder 10mm (10x)	8 716 771 167 0		■	■			
26	Anschlussstück	8 737 602 348		■	■			
28	Clip (10x)	8 737 602 356		■	■			
29	Klammer (10x)	8 716 113 918 0		■	■			
30	O-Ring 20.22 x 3.53 (10x)	8 718 685 490 0		■	■			
31	Pumpe ErP	8 737 602 344		■	■			
32	Rohr	8 737 602 345		■	■			
33	O-Ring 34x3 (10x)	8 737 602 346		■	■			
34	Schraube M5x30 mit Scheibe	8 716 106 452 0		■	■			
35	Anschlussstück	8 718 648 973 0		■	■			
37	O-Ring 13,87x3,53 (10x)	8 716 771 155 0		■	■			
39	Druckwächter	8 718 651 042 0		■	■			
40	Sicherheitsventil	8 718 643 989 0		■	■			
43	Anschlussstück Sicherheitsventil	8 737 602 347		■	■			
44	Dichtung 18,5x24,3 (10x)	8 716 771 259 0		■	■			
45	Dichtung 23.9x17.2x1.5 (10x)	8 710 103 043 0		■	■			
50	Bogen	8 718 642 979 0		■	■			
51	Schlauch	8 718 220 106 0		■	■			
52	Rohr VL RW	8 737 711 826		■	■			
53	Rohr RL RW	8 737 711 827		■	■			
54	Manometer	8 737 712 661		■	■			
55	O-Ring 2,62x6,02 ID EPDM (10x)	8 716 140 810 0		■	■			
GB172i 17,24 T100S,120, 210SR H V2							Hydraulikblock	5B

Ersatzteilliste



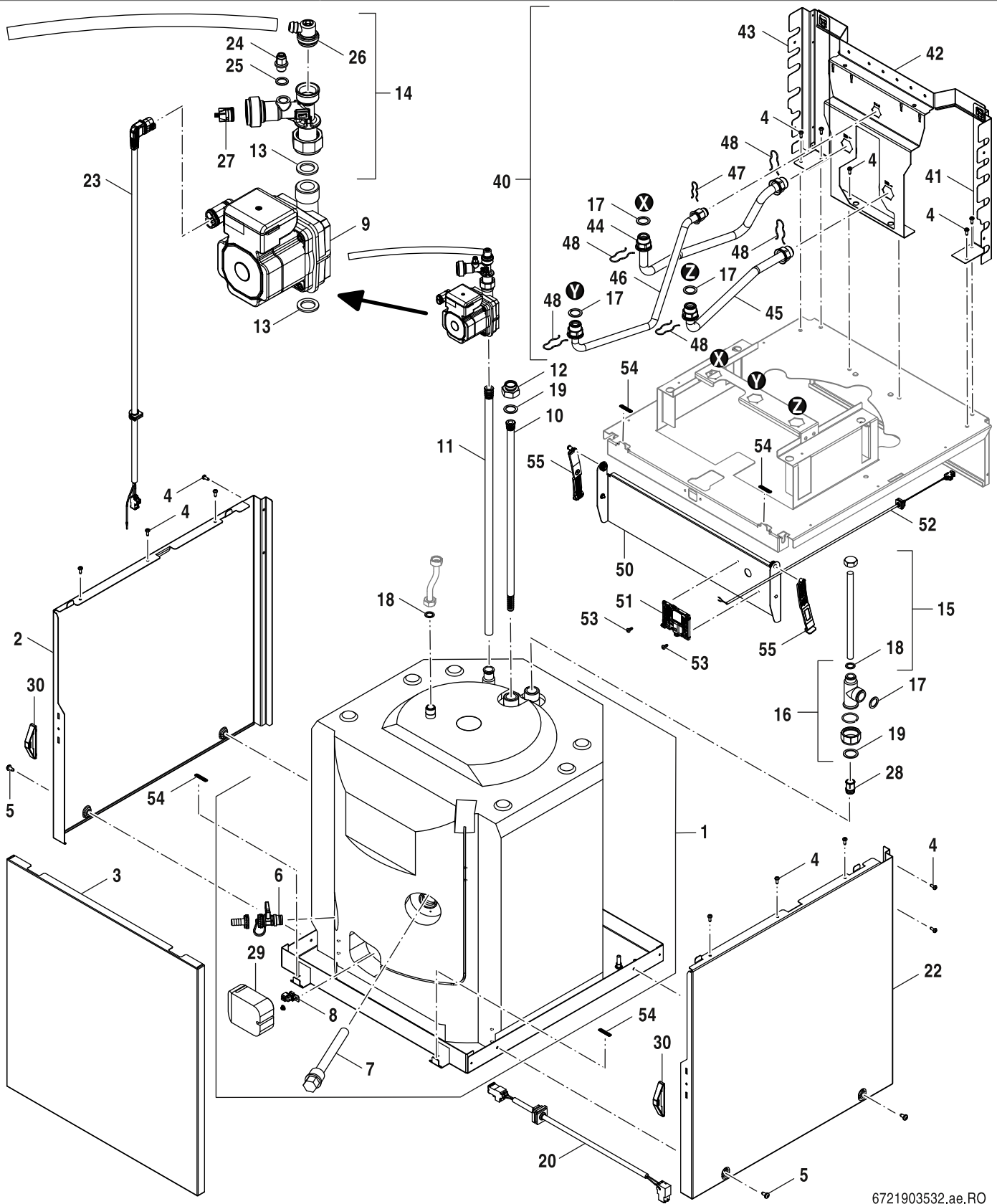
6721903488.ab.RO

Steuergerät

GB172i 17,24 T100S,120, 210SR H V2

6

Ersatzteilliste



6721903532.ae.RO

Speicher

GB172i 17,24 T100S,120, 210SR H V2

7A

Pos	Bezeichnung	Bestell-Nr.						Bemerkungen
			GB172i-17 T100S H V	GB172i-17 T210SR H	GB172i-24 T120 H V2	GB172i-17 T120 H V2	GB172i-24 T100S H V2	
1	Behälter 100	8 737 711 189	■					
2	Abdeckung 100 links	8 737 711 191	■					
3	Abdeckung 100	8 737 711 192	■					
4	Schraube BZ 4,8x13 (10x)	2 910 612 432 0	■					
5	Schraube DIN 7981-ST6,3x13 (10x)	2 910 619 454 0	■					
6	Nr.845 KFE-Hahn Zubehör	7 719 002 007	■					
7	Anode isoliert 1" 325 lg everp	8 719 928 226 0	■					
8	Temperaturfühler	8 714 500 123 0	■					
9	Pumpe 3NK/23-6A-D-V San/SLS	8 718 662 686 0	■					
10	Einlaufrohr 100	8 737 711 200	■					
11	Tauchrohr Pumpe 100S	8 718 225 026 0	■					
12	Zwischenstück G1	8 718 667 225 0	■					
13	Gummidichtung 16x24x2 (2x) everp	8 718 225 046 0	■					
14	Drossel montiert 30kW	8 737 711 821	■					
15	Anschlussrohr	8 718 220 135 0	■					
16	Anschlussrohr	8 713 305 757 0	■					
17	Dichtung 23.9x17.2x1.5 (10x)	8 710 103 043 0	■					
18	Dichtung 18.6x13.5x1.5 (10x)	8 710 103 045 0	■					
19	Dichtscheibe 1" (10x)	8 710 103 046 0	■					
20	Kabel NTC Speicher	8 737 711 203	■					
22	Abdeckung 100 rechts	8 737 711 856	■					
23	Kabel Pumpe	8 737 711 204	■					
24	Überdruckventil	8 707 401 022 0	■					
25	Dichtscheibe (10x)	8 700 103 006 0	■					
26	Entlüftungsventil	8 717 405 285 0	■					
27	Rückflussverhinderer	8 718 505 023 0	■					
28	Hülse WW Austritt	8 737 711 205	■					
29	Isolierung	8 710 402 031 0	■					
30	Magnet	8 737 711 206	■					
40	Zubehör CS35 Cross Matrix Set	7 738 112 830	■					
41	Halterung rechts	8 737 711 175	■					
42	Halterung Anschluss	8 737 711 176	■					
43	Halterung links	8 737 711 174	■					
44	Rohr CH Vorlauf	8 737 711 171	■					
45	Rohr CH Rücklauf	8 737 711 172	■					
46	Rohr Gas	8 737 711 173	■					
47	Haltefeder (10x)	8 714 606 004 0	■					
48	Haltefeder (10x) everp	8 714 606 002 0	■					
50	Klappe Buderus	8 737 711 854	■					
51	Halter Display	8 738 210 398	■					
52	Kabel Zuführung Socket	8 737 711 855	■					
53	Schraube (10x)	2 918 140 410 0	■					
54	Gummidämpfer (5x)	8 737 713 306	■					
55	Feder Plastik (2x)	8 737 713 307	■					

GB172i 17,24 T100S,120, 210SR H V2

Speicher

7A

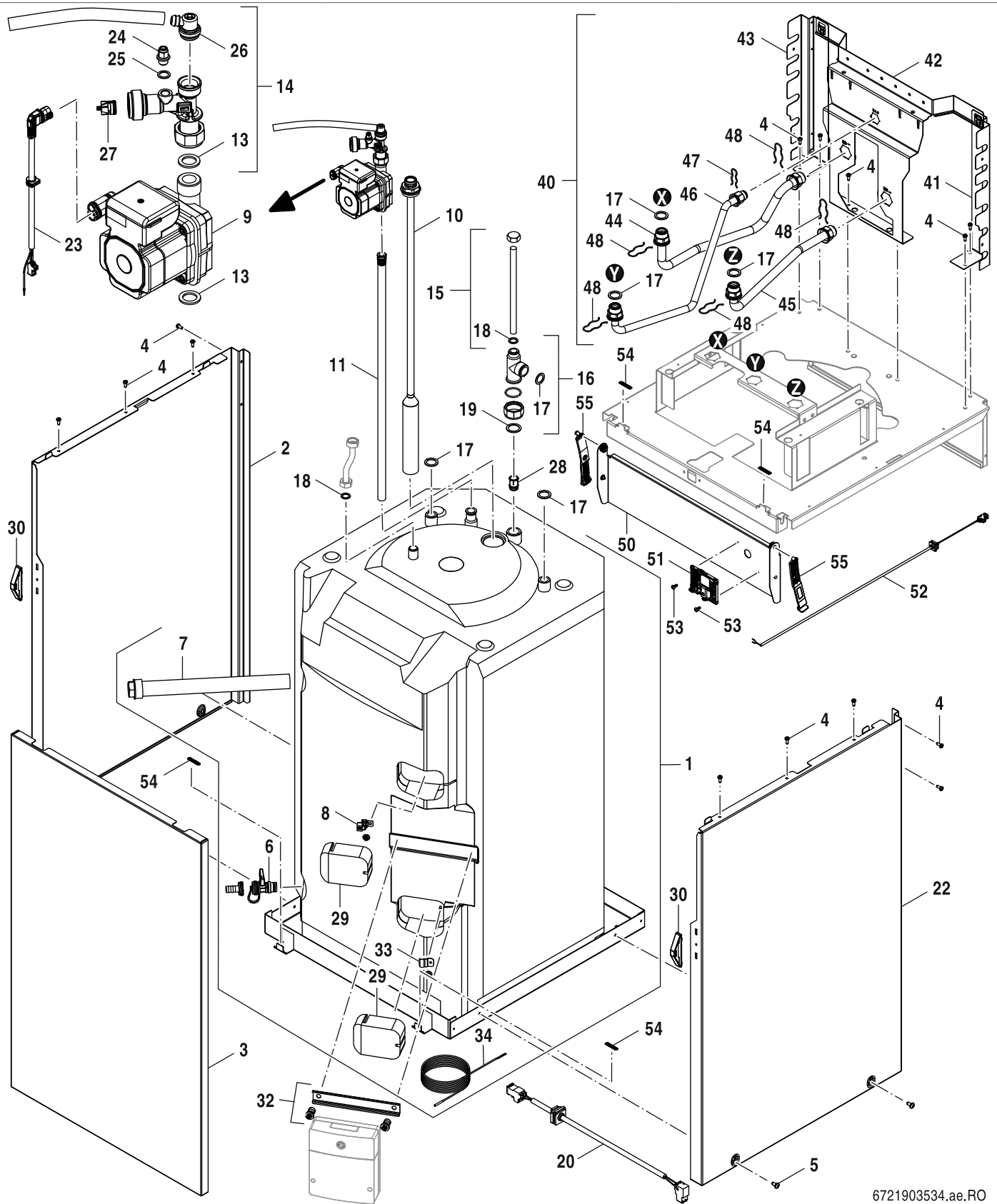
Pos	Bezeichnung	Bestell-Nr.						Bemerkungen
			GB172i-17 T100S H V	GB172i-17 T210SR H	GB172i-24 T120 H V2	GB172i-17 T120 H V2	GB172i-24 T100S H V2	
1	Behälter 120	8 737 711 188			■	■		
2	Abdeckung 120 links	8 737 711 194			■	■		
3	Abdeckung 120	8 737 711 195			■	■		
4	Schraube BZ 4,8x13 (10x)	2 910 612 432 0			■	■		
5	Schraube DIN 7981-ST6,3x13 (10x)	2 910 619 454 0			■	■		
6	Nr.845 KFE-Hahn Zubehör	7 719 002 007			■	■		
7	Anode 1 1/4" - 260 mm	8 718 220 011 0			■	■		
8	Temperaturfühler	8 714 500 123 0			■	■		
10	Einlaufrohr 120	8 737 711 201			■	■		
15	Anschlussrohr	8 718 220 132 0			■	■		
16	Anschlussrohr	8 713 305 757 0			■	■		
17	Dichtung 23.9x17.2x1.5 (10x)	8 710 103 043 0			■	■		
18	Dichtung 18.6x13.5x1.5 (10x)	8 710 103 045 0			■	■		
20	Kabel NTC Speicher	8 737 711 203			■	■		
22	Abdeckung 120 rechts	8 737 711 857			■	■		
28	Hülse WW Austritt	8 737 711 205			■	■		
29	Isolierung	8 710 402 031 0			■	■		
30	Magnet	8 737 711 206			■	■		
40	Zubehör CS35 Cross Matrix Set	7 738 112 830			■	■		
41	Halterung rechts	8 737 711 175			■	■		
42	Halterung Anschluss	8 737 711 176			■	■		
43	Halterung links	8 737 711 174			■	■		
44	Rohr CH Vorlauf	8 737 711 171			■	■		
45	Rohr CH Rücklauf	8 737 711 172			■	■		
46	Rohr Gas	8 737 711 173			■	■		
47	Haltefeder (10x)	8 714 606 004 0			■	■		
48	Haltefeder (10x) everp	8 714 606 002 0			■	■		
50	Klappe Buderus	8 737 711 854			■	■		
51	Halter Display	8 738 210 398			■	■		
52	Kabel Zuführung Sockel	8 737 711 855			■	■		
53	Schraube (10x)	2 918 140 410 0			■	■		
54	Gummidämpfer (5x)	8 737 713 306			■	■		
55	Feder Plastik (2x)	8 737 713 307			■	■		

GB172i 17,24 T100S,120, 210SR H V2

Speicher

7B

Ersatzteilliste



6721903534.ae.RO

Speicher

GB172i 17,24 T100S,120, 210SR H V2

7C

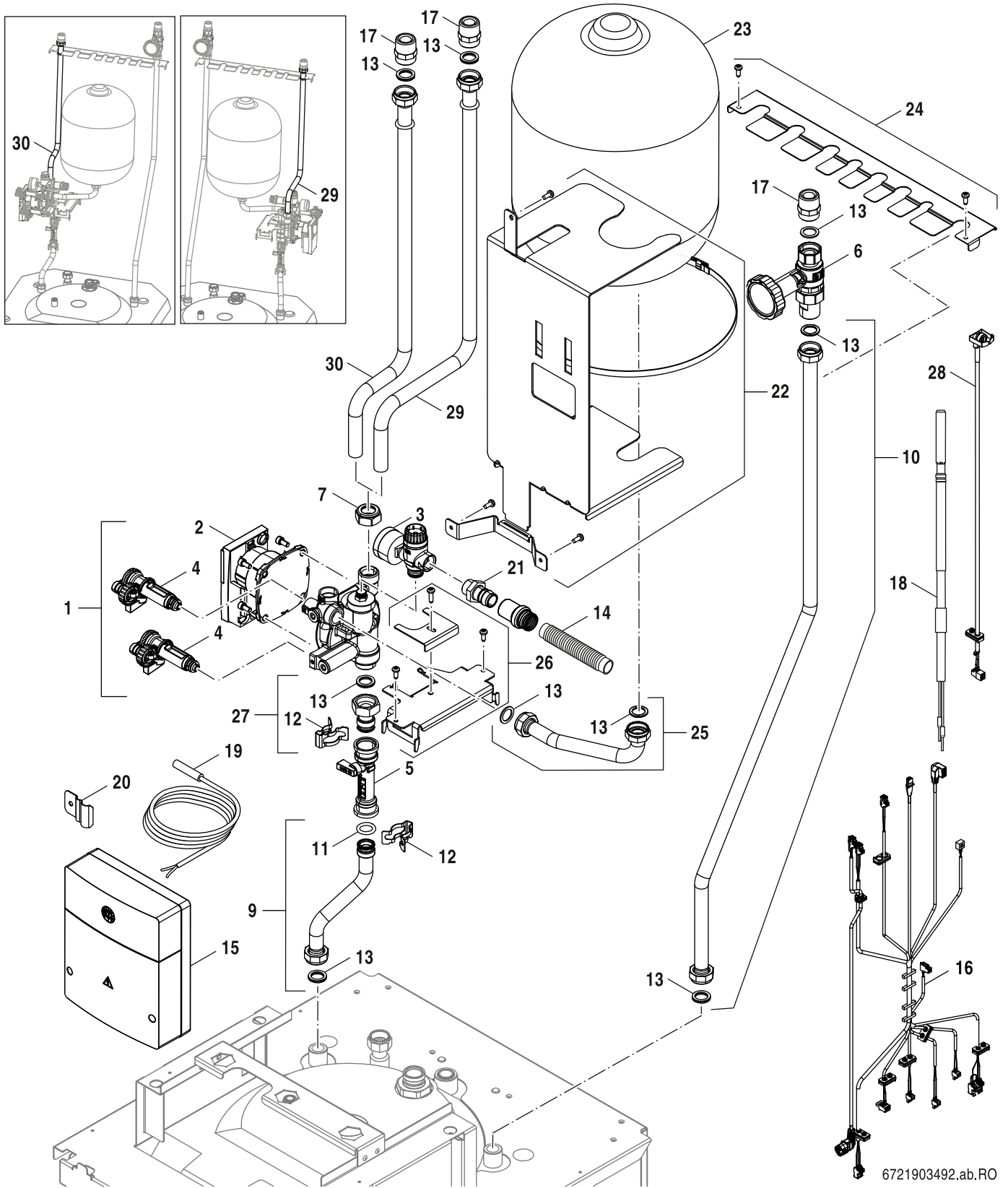
Pos	Bezeichnung	Bestell-Nr.						Bemerkungen
			GB172i-17 T100S H V	GB172i-17 T210SR H	GB172i-24 T120 H V2	GB172i-17 T120 H V2	GB172i-24 T100S H V2	
1	Behälter 210	8 737 711 190	■					
2	Abdeckung 210 links	8 737 711 197	■					
3	Abdeckung 210	8 737 711 198	■					
4	Schraube BZ 4,8x13 (10x)	2 910 612 432 0	■					
5	Schraube DIN 7981-ST6,3x13 (10x)	2 910 619 454 0	■					
6	Nr.845 KFE-Hahn Zubehör	7 719 002 007	■					
7	Anode isoliert 1" 325 lg everp	8 719 928 226 0	■					
8	Temperaturfühler	8 714 500 123 0	■					
9	Pumpe 3NK/23-6A-D-V San/SLS	8 718 662 686 0	■					
10	Einlaufrohr 210	8 737 711 823	■					
11	Einlauf- und Auslaufrohr	8 718 224 465 0	■					
13	Gummidichtung 16x24x2 (2x) everp	8 718 225 046 0	■					
14	Drossel montiert 30kW	8 737 711 821	■					
15	Anschlussrohr	8 718 220 135 0	■					
16	Anschlussrohr	8 713 305 757 0	■					
17	Dichtung 23.9x17.2x1.5 (10x)	8 710 103 043 0	■					
18	Dichtung 18.6x13.5x1.5 (10x)	8 710 103 045 0	■					
20	Kabel NTC Speicher	8 737 711 203	■					
22	Abdeckung 210 rechts	8 737 711 858	■					
23	Kabel Pumpe	8 737 711 204	■					
24	Überdruckventil	8 707 401 022 0	■					
25	Dichtscheibe (10x)	8 700 103 006 0	■					
26	Entlüftungsventil	8 717 405 285 0	■					
27	Rückflussverhinderer	8 718 505 023 0	■					
28	Hülse WW Austritt	8 737 711 205	■					
29	Isolierung	8 710 402 031 0	■					
30	Magnet	8 737 711 206	■					
32	Gleitschiene inclu.Schraube	8 718 668 538 0	■					
33	Halterung	8 711 304 876 0	■					
34	Temperaturfühler NTC RD 6,0 12K 6000mm	7 735 502 304	■					
40	Zubehör CS35 Cross Matrix Set	7 738 112 830	■					
41	Halterung rechts	8 737 711 175	■					
42	Halterung Anschluss	8 737 711 176	■					
43	Halterung links	8 737 711 174	■					
44	Rohr CH Vorlauf	8 737 711 171	■					
45	Rohr CH Rücklauf	8 737 711 172	■					
46	Rohr Gas	8 737 711 173	■					
47	Haltefeder (10x)	8 714 606 004 0	■					
48	Haltefeder (10x) everp	8 714 606 002 0	■					
50	Klappe Buderus	8 737 711 854	■					
51	Halter Display	8 738 210 398	■					
52	Kabel Zuführung Sockel	8 737 711 855	■					
53	Schraube (10x)	2 918 140 410 0	■					
54	Gummidämpfer (5x)	8 737 713 306	■					
55	Feder Plastik (2x)	8 737 713 307	■					

GB172i 17,24 T100S,120, 210SR H V2

Speicher

7C

Ersatzteilliste



6721903492.ab.RO

Solargruppe

GB172i 17,24 T100S,120, 210SR H V2

8

Pos	Bezeichnung	Bestell-Nr.						Bemerkungen
			GB172i-17 T100S H V	GB172i-17 T210SR H	GB172i-24 T120 H V2	GB172i-17 T120 H V2	GB172i-24 T100S H V2	
1	Solarstation	8 737 711 859	■					
2	Pumpenmotor	8 737 711 863	■					
3	Sicherheitsventil Manometer	8 737 707 017 0	■					
4	Einlass-/Auslaufventil	8 737 707 018 0	■					
5	RL Druckflussmessgerät	8 718 667 312 0	■					
6	Absperrhahn VL Rückschlagklappe	8 718 668 747 0	■					
7	Klemmring Überwurfmutter 3/4"	8 737 707 019 0	■					
9	Rohr RL unten	8 737 711 831	■					
10	Rohr VL	8 737 711 832	■					
11	O-Ring 17x4 (10x)	8 716 771 154 0	■					
12	Klammer (10x)	8 711 200 024 0	■					
13	Dichtung 23.9x17.2x1.5 (10x)	8 710 103 043 0	■					
14	Schlauch	8 718 220 106 0	■					
15	Regler MS100 everp	8 737 705 405	■					
16	Kabelbaum Solarmodul kpl	8 737 711 833	■					
17	Doppelnippel 3/4" (1x)	8 713 305 666 0	■					
18	Kollektorfühler 35x6 2500mm 20k	8 747 208 172 0	■					
19	Temperaturfühler NTC RD 6,0 12K 6000mm	7 735 502 304	■					
20	Halterung	8 711 304 876 0	■					
21	Adapter (Solarstation)	8 718 669 151 0	■					
22	Halterung Solar ADG	8 737 711 834	■					
23	Ausdehnungsgefäß Solar	8 718 668 948 0	■					
24	Rohrhalter	8 737 711 835	■					
25	Rohr Solar Ausdehnungsgefäß	8 737 711 836	■					
26	Halterung	8 737 711 837	■					
27	Adapter	8 737 711 838	■					
28	Thermostat Zusammenbau	8 718 670 409 0	■					
29	Rohr R oben	8 737 711 829	■					
30	Rohr L oben	8 737 711 830	■					

GB172i 17,24 T100S,120, 210SR H V2

Solargruppe

8

Gerätetypen

Gerät	Bestell-Nr.	Land	Bemerkungen
GB172i -17 T100S H V2	7 738 101 034	Deutschland,Luxemburg,Österreich	
GB172i- 17 T210SR H V2	7 738 101 036	Deutschland,Luxemburg,Österreich	
GB172i- 24 T120 H V2	7 738 101 033	Deutschland,Luxemburg,Österreich	
GB172i-17 T120 H V2	7 738 101 032	Deutschland,Luxemburg,Österreich	
GB172i-24 T100S H V2	7 738 101 035	Deutschland,Luxemburg,Österreich	
GB172i-24 T210SR H V2	7 738 101 037	Deutschland,Luxemburg,Österreich	

Bosch Thermotechnik GmbH
Sophienstr. 30-32
D-35576 Wetzlar / Germany

Buderus