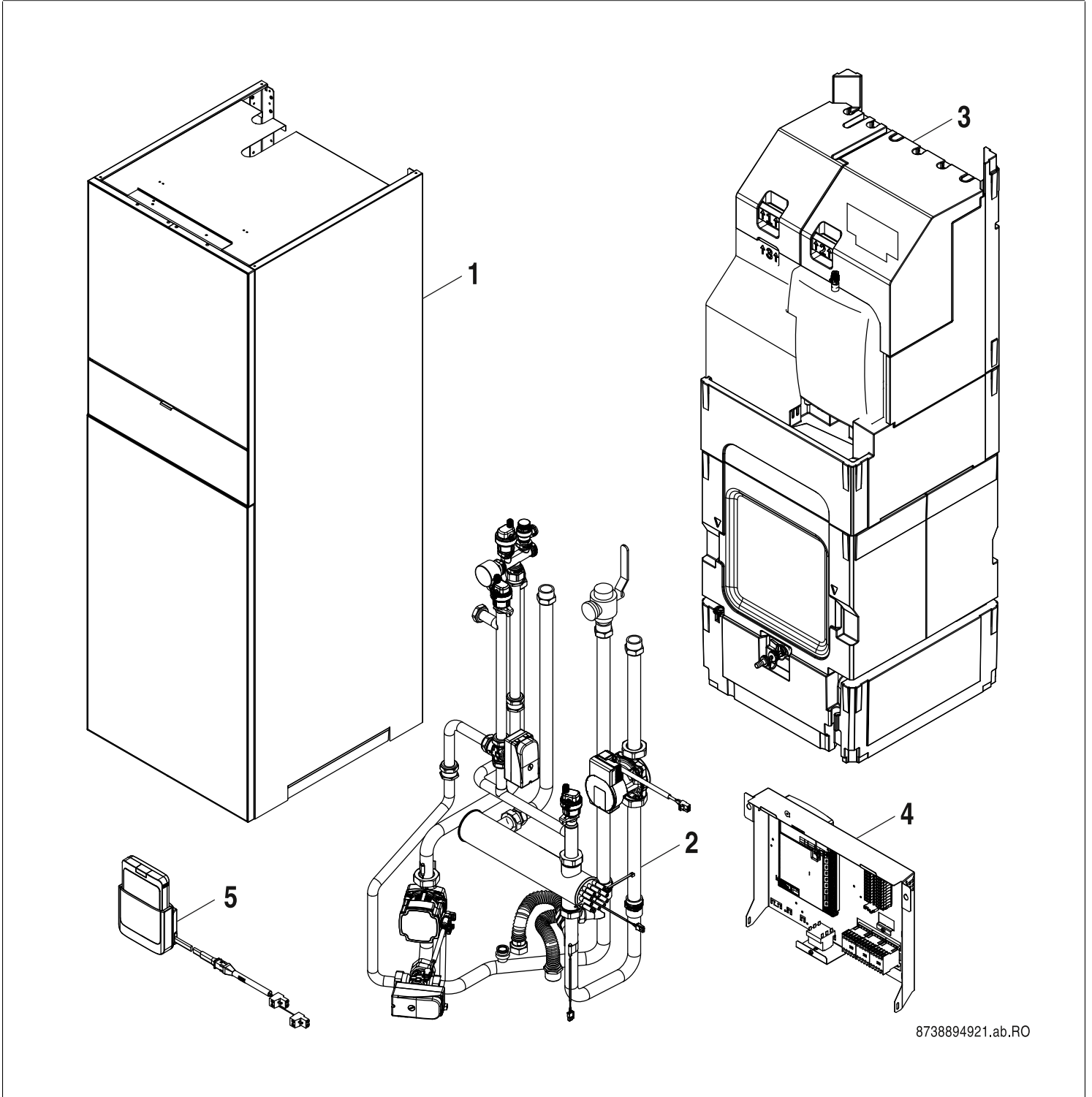


# IDU iTP/W





**[de] Wichtige Hinweise zur Installation/Montage**

Die Installation/Montage muss durch eine für die Arbeiten zugelassene Fachkraft unter Beachtung der geltenden Vorschriften erfolgen.

**[en] Important notes on installation/assembly**

The installation/assembly must be carried out by a qualified contractor, following these instructions and in compliance with the applicable regulations.

**[fr] Instructions importantes pour l'installation/le montage**

L'installation/le montage doit être effectué(e) par un spécialiste qualifié pour les opérations concernées et dans le respect de la présente notice et des prescriptions applicables.

**[bg] Важни указания във връзка с инсталацията/монтажа**

Инсталацията/монтажът трябва да се извършва от лицензиран за работите специалист в съответствие с настоящото ръководство и с приложимите разпоредби.

**[cs] Důležité pokyny k instalaci/montáži**

Instalaci/montáž musí při dodržení pokynů uvedených v tomto návodu a platných předpisů provést odborný pracovník s příslušným oprávněním pro tyto práce.

**[da] Vigtige anvisninger til installationen/monteringen**

Installationen/monteringen skal foretages af en godkendt installatør under overholdelse af denne vejledning og de gældende forskrifter.

**[el] Σημαντικές υποδείξεις για την εγκατάσταση/συναρμολόγηση**

Η εγκατάσταση/τοποθέτηση πρέπει να ανατίθεται σε εκπαιδευμένο για τις συγκεκριμένες εργασίες τεχνικό προσωπικό με τήρηση αυτών των οδηγιών καθώς και των σχετικών προδιαγραφών.

**[es] Indicaciones importantes para instalación/montaje**

La instalación/el montaje debe realizarla personal especializado que esté autorizado para realizar estos trabajos y que tenga en cuenta estas instrucciones y la normativa vigente.

**[et] Olulised juhised paigaldamiseks/montaažiks**

Paigaldamist/montaaži tohib läbi viia vaid selleks volitusi omav spetsialist, arvestades kehtivaid nõudeid.

**[nl-BE] Belangrijke aanwijzingen betreffende de installatie/montage**

De installatie/montage moet worden uitgevoerd door een voor de werkzaamheden geautoriseerde installateur rekening houdend met deze handleiding en de geldende voorschriften.

**[fi] Tärkeitä asennus- ja kokoonpano-ohjeita**

Näihin töihin hyväksytyin ammattiasentajan pitää suorittaa asennus- ja kokoonpanotyöt voimassa olevien määräysten mukaisesti.

**[hu] Fontos tudnivalók az installálás/szereléshez**

A telepítést/szerelést egy, a munkálatokra felhatalmazott szakembernek kell végeznie, jelen utasítás és az érvényes előírások figyelembevételével.

**[it] Avvertenze importanti per l'installazione/il montaggio**

L'installazione/il montaggio deve aver luogo ad opera di una ditta specializzata ed autorizzata in osservanza di queste istruzioni e delle direttive vigenti.

**[ka] მნიშვნელოვანი მითითებები ინსტალაციისთვის/მონტაჟისთვის**

ინსტალაცია/მონტაჟი უნდა განხორციელდეს სამუშაოებისთვის დაშვებული კვალიფიციური პერსონალის მიერ, მოქმედი განაწესის დაცვით.

**[lt] Svarbios instaliavimo ir (arba) montavimo nuorodos**

Instaliavimo / montavimo darbus, laikydamiesi šios instrukcijos reikalavimų ir galiojančių taisyklių, privalo atlikti šioms darbams įgalioti specialistai.

**[lv] Svarīgi norādījumi par iekārtas uzstādīšanu / montāžu**

Uzstādīšanu/montāžu jāveic atbilstošajiem darbiem sertificētam speciālistam, ievērojot šo instrukciju un spēkā esošos noteikumus.

**[nl] Belangrijke aanwijzingen betreffende de installatie/montage**

De installatie/montage moet door een erkend installateur volgens de geldende voorschriften worden uitgevoerd.

**[no] Viktig informasjon om installasjon/montering**

Installasjonen/monteringen skal gjennomføres av autoriserte installatører, og installasjonsanvisningen samt gjeldende forskrifter skal følges.

**[pl] Ważne wskazówki dotyczące instalacji/montażu**

Instalację/montaż powinien wykonać specjalista uprawniony do tego typu prac z uwzględnieniem informacji podanych w niniejszej instrukcji oraz aktualnie obowiązujących przepisów.

**[pt] Indicações importantes relativas à instalação/montagem**

A instalação/montagem deve ser efectuada por um técnico autorizado para os trabalhos, respeitando este manual e as prescrições válidas.

**[ro] Indicații importante privind instalarea/montajul**

Instalarea/montajul trebuie realizate de către un specialist autorizat pentru lucrările respective, respectându-se prezentele instrucțiuni și prescripțiile valabile.

**[ru] Важные указания по подключению/монтажу**

Подключение/монтаж должны выполнять только специалисты, имеющие допуск к выполнению таких работ, при соблюдении требований этой инструкции и действующих норм и правил.

**[sk] Dôležité pokyny týkajúce sa inštalácie/montáže**

Inštaláciu/montáž musí vykonať odborný personál, ktorý má oprávnenie pre výkon týchto prác, pričom musí dodržiavať pokyny uvedené v tomto návode a platné predpisy.

**[sl] Pomembni napotki za namestitvev/montažo**

Inštalacijo/montažo lahko izvede samo pooblaščen strokovnjak ob upoštevanju teh navodil in veljavnih predpisov.

**[sr] Važna uputstva za ugradnju i montažu**

Ovu instalaciju/montažu moraju da obave stručna lica koja su ovlašćena za obavljanje takvih radova u skladu sa ovim uputstvom i važećim propisima.

**[sv] Viktiga anvisningar för installation/montering**

Installationen/monteringen måste utföras av en behörig och tekniskt utbildad person enligt denna anvisning samt gällande föreskrifter.

**[tr] Kurulum/Montaj ile ilgili önemli uyarılar**

Kurulum/montaj, bu çalışmalarını yapmasına müsaade edilen uzman kişiler tarafından işbu kılavuz ve geçerli yönetmelikler dikkate alınarak yapılmalıdır.

**[uk] Важливі вказівки щодо установки/монтажу**

Встановлення/монтаж повинні виконувати фахівці, що допущені до виконання таких робіт, із дотриманням цієї інструкції та діючих приписів.

**[zh] 安装方面的重要提示**

安装和组装工作必须由经过许可的专业人员进行，同时必须遵守本说明书和现行法规的相关要求

**[ar] ملاحظات هامة للتركيب/التجميع**  
يجب أن يتم التركيب/التجميع من قبل متخصص مصرح له بالعمل، مع مراعاة اللوائح السارية.

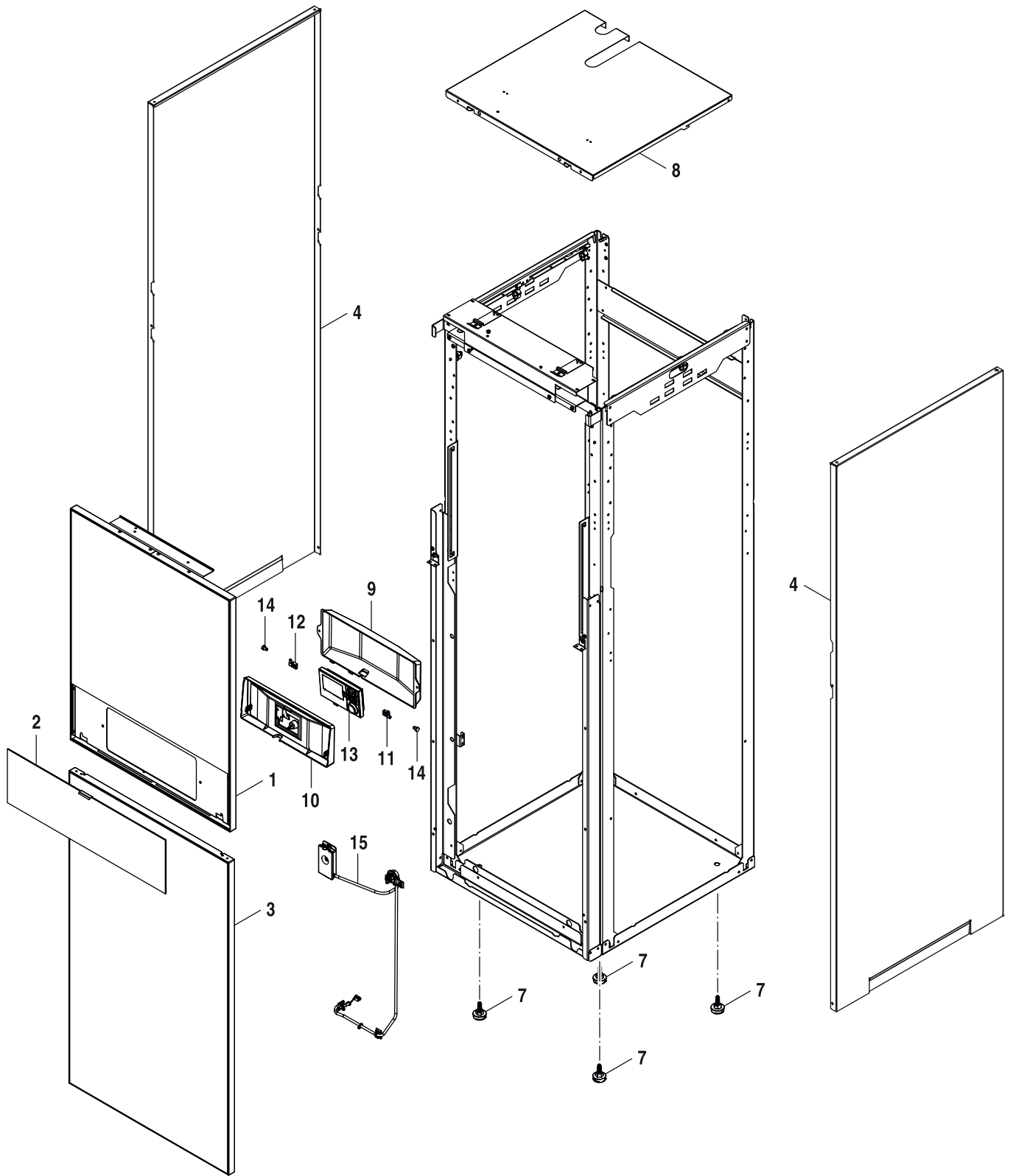
**[fa] تذکرات مهم درباره نصب/مونتاژ**  
نصب/مونتاژ باید توسط فردی حرفه ای که مجاز به انجام این کار است، و همچنین با توجه کامل به مقررات مربوطه انجام شود.

**[az] Quraşdırılma**

Quraşdırılma işinin yerinə yetirilməsi səlahiyyətli bir mütəxəssis tərəfindən və müvafiq qaydalara uyğun olaraq aparılmalıdır.

Ersatzteilliste  
Spare parts list

Liste des pièces de rechange  
Lista parti di ricambio



8738894922.aa.RO

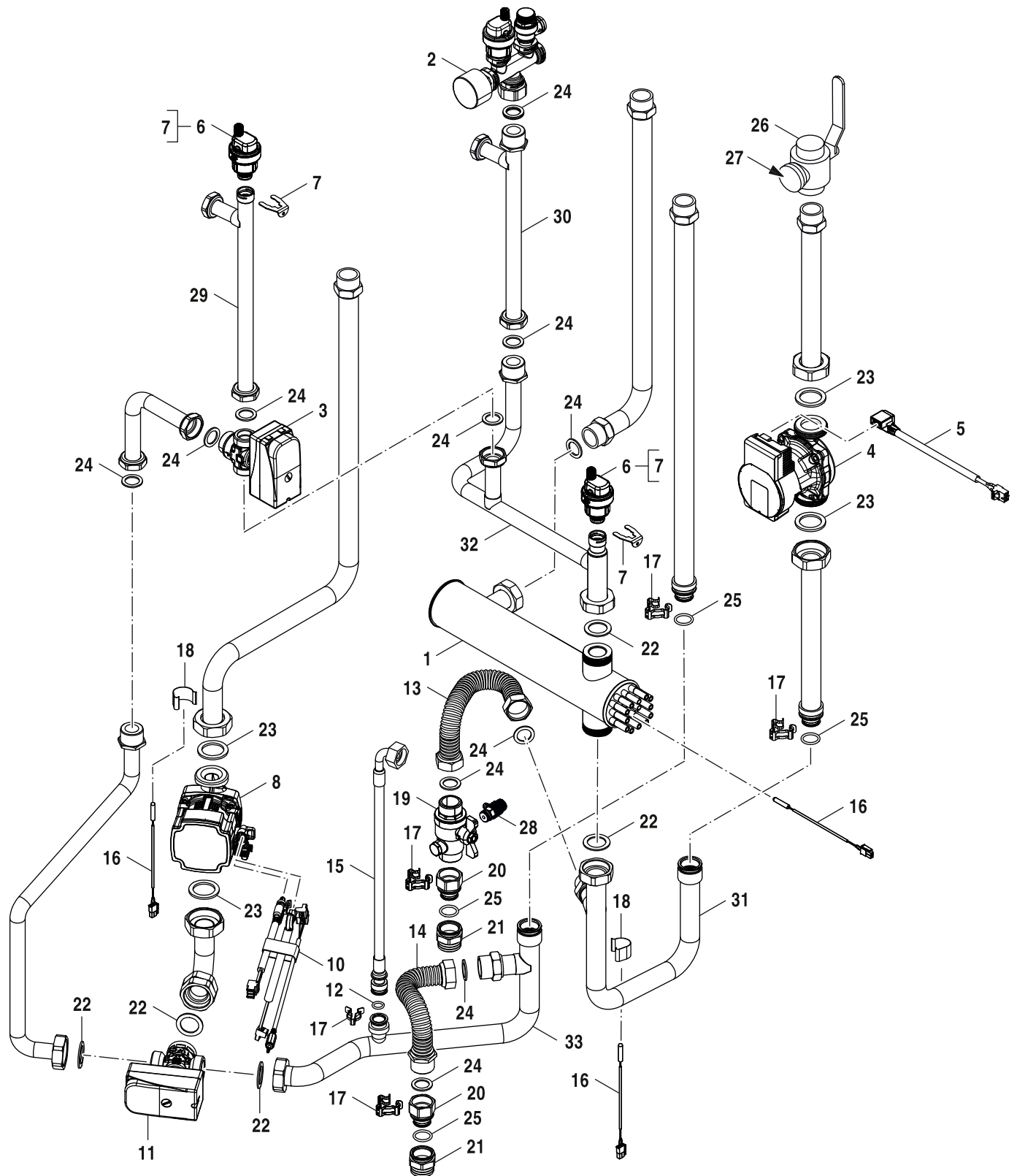
**1**  
Verkleidung  
Casing  
Habillage  
Mantello

**IDU iTP/W**



Ersatzteilliste  
Spare parts list

Liste des pièces de rechange  
Lista parti di ricambio



8738894911.ae.RO

**2**

Hydraulik  
Hydraulics  
Hydraulique  
Idraulica

**IDU iTP/W**

Pos	Bezeichnung Description Dénomination Descrizioni	Bestell-Nr. Ordering no. Numéro de commande N° d'ordine	IDU iTP	IDU iTPW																	Bemerkungen Remarks Remarques Osservazioni
1	Elektrischer Zuheizer 9kW	8 733 703 235	■	■																	
2	Sicherheitsgruppe	8 738 211 431	■	■																	
3	Umschaltventil VC0 525 G1" 110-K	8 738 211 439	■	■																	
4	Pumpe PC1 8 25-130	8 738 211 440	■	■																	
5	Kabel PC1	8 738 211 444	■	■																	
6	Entlüftungsventil	8 738 210 450	■	■																	
7	Klammer	8 738 210 415	■	■																	
8	Pumpe UPM3K 25-75 130PWW	8 738 211 448	■	■																	
9	Kabel PC0	8 738 211 445	■	■																	
10	Kabel PC0_PWN	8 738 211 446	■	■																	FD<180
10	Verbindungskabel PC0_PWN	8 738 213 718	■	■																	FD>=180
11	Umschaltventil 525 G11/4" 110-K	8 738 211 435	■	■																	
12	O-Ring 12,37x2,62	8 738 211 453	■	■																	
13	Austausch-Set Schlauch 260 mm	8 738 212 393	■	■																	FD >= 240
13	Austausch-Set Schlauch & Ventil	8 738 212 394	■	■																	FD <= 239
14	Austausch-Set Schlauch 260 mm	8 738 212 393	■	■																	
15	Schlauch Flex DN8 90°	8 738 211 438	■	■																	
16	Temperaturfühler NTC10 1000mm R40 molex	8 738 206 065	■	■																	
17	Klammer (2x)	8 738 211 454	■	■																	
18	Clip 28mm	8 738 211 422	■	■																	
19	Austausch-Set Schlauch & Ventil	8 738 212 394	■	■																	FD <= 239
19	Absperrventil	8 738 212 395	■	■																	FD >= 240
20	Buchse G1 F	8 738 211 433	■	■																	
21	Buchse G1 PTE	8 738 211 430	■	■																	
22	Dichtung 39x30x2 (10x)	8 738 204 368	■	■																	
23	Dichtung EPDM 44x32x3 (10x)	8 711 004 358 0	■	■																	
24	Dichtung 30x21x2 (10x)	8 711 004 362 0	■	■																	
25	O-ring 21,5x3 (4x)	8 738 211 504	■	■																	
26	Wasserfilter m. Magnet DN25 (Mesh = 0.6)	8 738 208 894	■	■																	
27	Wassersieb DN25 (Mesh = 0.6)	8 733 702 122	■	■																	
28	Entlüftung G3/8 manuell	8 738 211 434	■	■																	
29	Rohr D = 22 mm L = 369 mm	8 738 215 129	■	■																	
30	Rohr D = 22 mm L = 349 mm	8 738 215 130	■	■																	
31	Rohr D = 28 mm 194.9x228.3 mm	8 738 215 131	■	■																	
32	Rohr D = 22 mm 299.5x128.6 mm	8 738 215 128	■	■																	
33	Rohr D = 28 mm 372.2x186.1 mm	8 738 215 133	■	■																	
	Klammer (2x)	8 738 211 415	■	■																	
	Filter Ball Kappe mit Magnet DN25	8 738 212 827	■	■																	FD < 275
	Anschlussklemme EMS (2p)	8 738 214 417	■	■																	

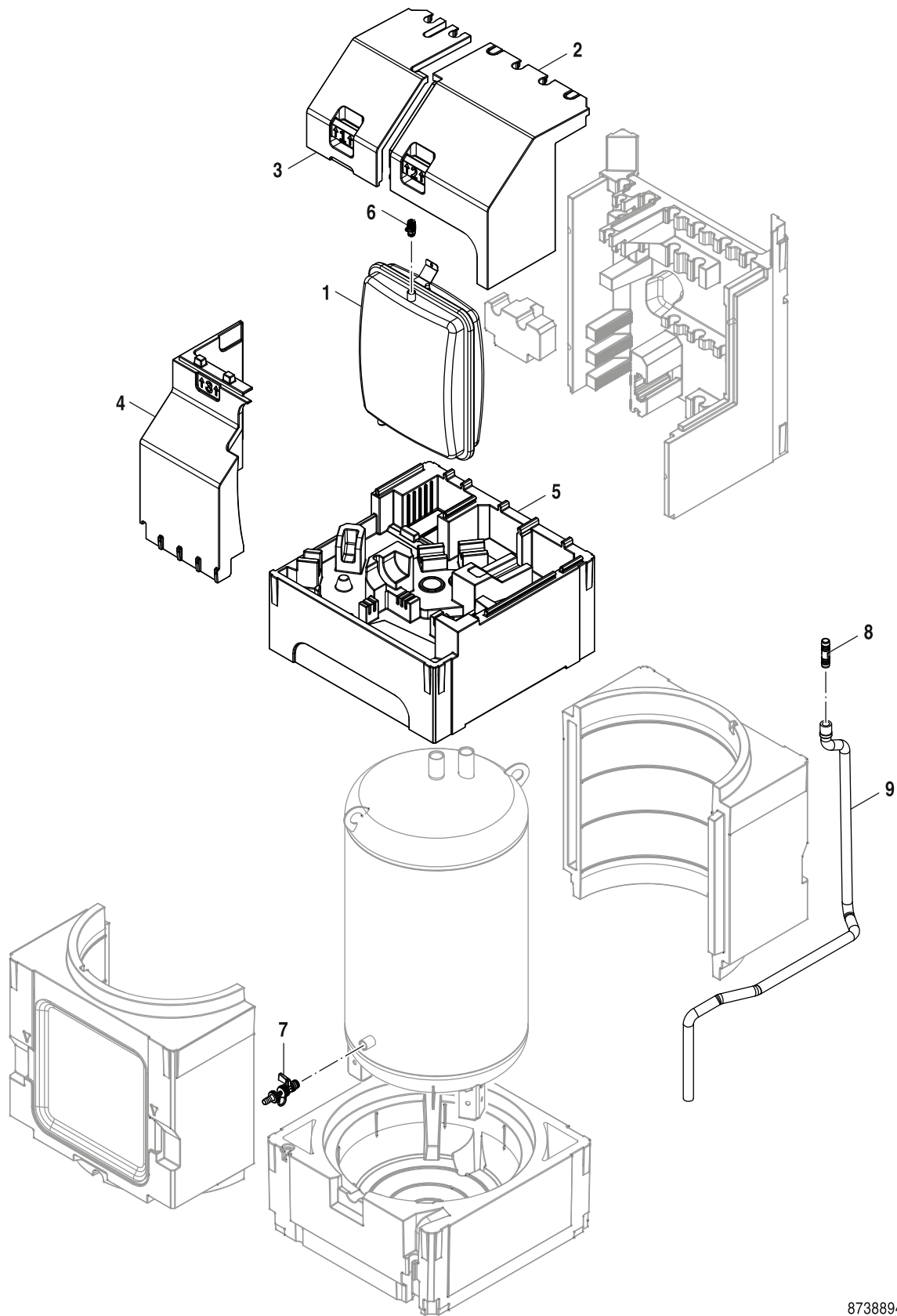
IDU iTPW

Hydraulik  
Hydraulics  
Hydraulique  
Idraulica

2

Ersatzteilliste  
Spare parts list

Liste des pièces de rechange  
Lista parti di ricambio



8738894912.aa.RO

**3**  
Speicher  
Cylinder  
Ballon  
Bollitore/accumulatore

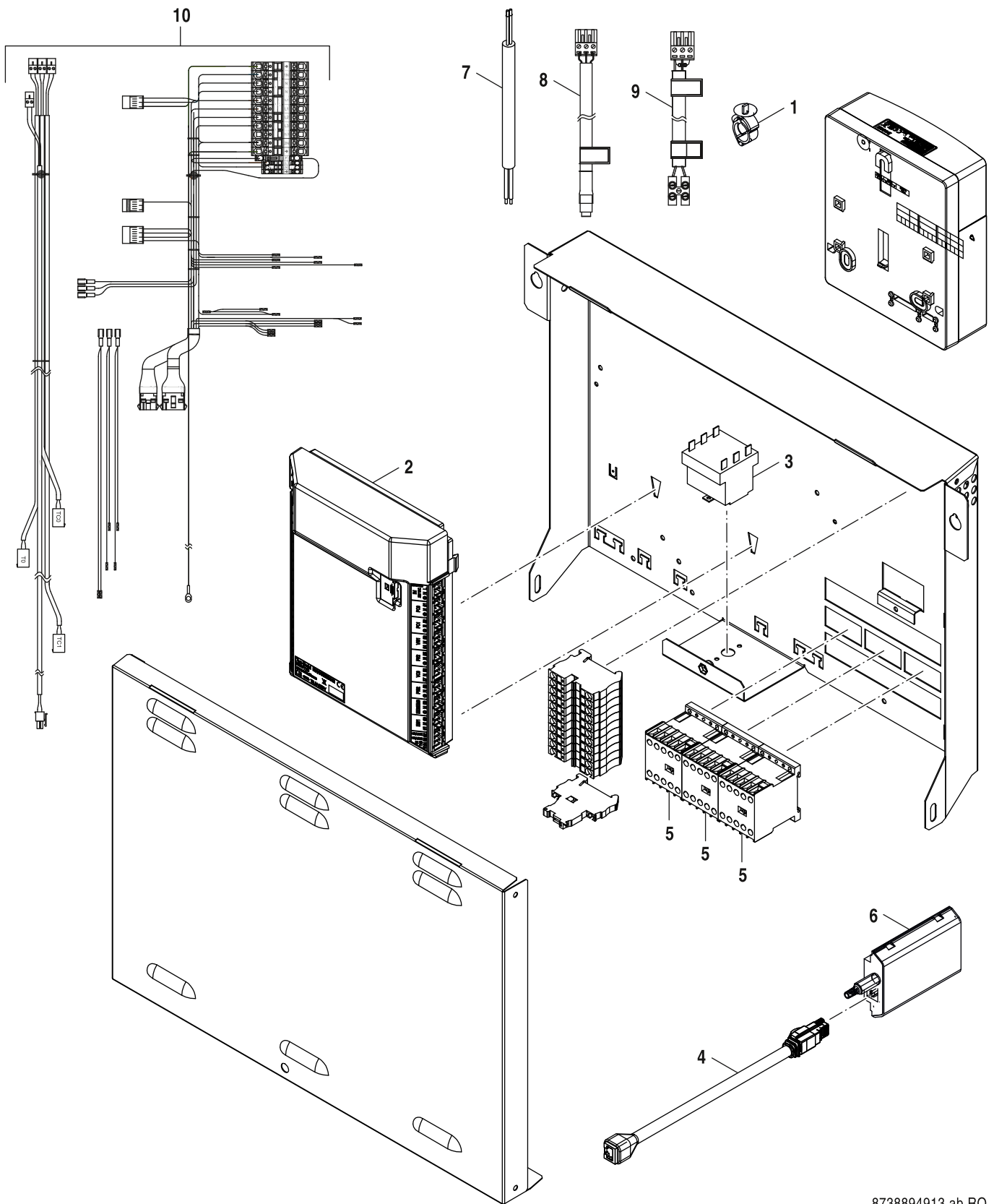
**IDU iTP/W**





Ersatzteilliste  
Spare parts list

Liste des pièces de rechange  
Lista parti di ricambio

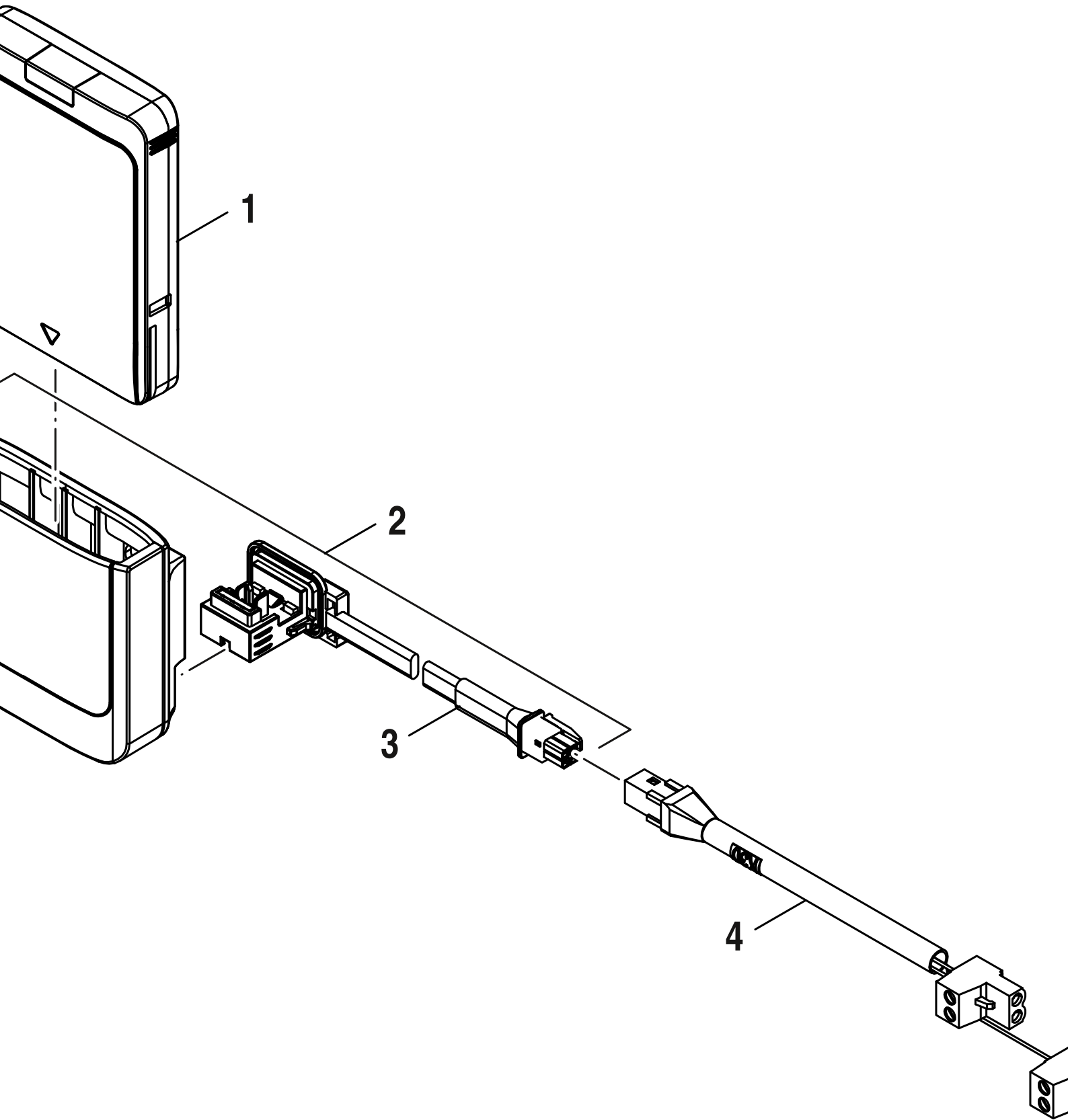


8738894913.ab.RO

**4** Regelung  
Control  
Régulation  
Termoregolazione

**IDU iTP/W**





**5**

Kommunikationsmodul  
Communication module  
Module de communication  
Modulo di comunicazione

**IDU iTP/W**



**Übersetzungsliste**  
**List of translations**

**Liste des traductions**  
**Traduzione delle descrizioni**

Pos	Description	Denomination	Descrizione		
<b>1</b>	<b>Element of construction</b>	<b>Groupe de construction</b>	<b>Gruppo di costruzione</b>		
1	Front panel Bu top black (glass)	Panneau avant Bu haut noir	Pannello anteriore Bu sopra nero		
1	Front panel Bu top white (glass)	Panneau avant Bu haut blanc	Pannello anteriore Bu sopra bianco		
2	Fascia IVT/Bu black (glass)	Cache IVT/Bu noir	Copertura IVT/Bu nero		
2	Fascia IVT/Bu white (glass)	Cache IVT/Bu blanc	Copertura IVT/Bu bianco		
3	Front panel IVT/Bu bottom white (glass)	Panneau avant IVT/Bu bas blanc (verre)	Pannello anteriore IVT/Bu sotto bianco		
3	Front panel IVT/Bu bottom black (glass)	Panneau avant IVT/Bu bas noir	Pannello anteriore IVT/Bu sotto nero		
4	Side panel	Panneau latéral	Pannello laterale		
7	Rubber foot M10x35	PIED M10x35	Vite		
8	Cover Buffer DNA top SP	Couvercle	Coperchio		
9	Casing HMI	Carter HMI	Involucro HMI		
11	Hinge right SP	Charnière droite	Cerniera destra		
12	Hinge left SP	Charnière gauche	Cerniera sinistra		
13	Control panel HMC310	Tableau de commande HMC310	Pannello di comando HMC310		
14	Pin for hinges SP	Boulon	Bullone		
15	Support HMI + Cable LED Bu/ IVT (Set)	Support HMI + Câble LED Bu/ IVT (Set)	Supporto HMI + Cavo LED Bu/ IVT (Set)		
	Rotary knob black	Bouton de réglage noir	Manopola nero		
<b>2</b>	<b>Element of construction</b>	<b>Groupe de construction</b>	<b>Gruppo di costruzione</b>		
1	Electrical Heater 9kW ASM	chauffage d'appoint électrique 9kW	riscaldamento elettrico 9kW		
2	Safety group SP	Groupe de sécurité	Gruppo sicurezze		
3	Switch valve VC0 525 G1" 110-K SP	Vanne d'inversion VC0 525 G1" 110-K	Valvola di commutazione VC0 525 G1 110-K		
4	Pump PC1 8 25-130 SP	Pompe PC1 8 25-130	Circolatore PC1 8 25-130		
5	Cable PC1 Buffer tower SP	Câble PC1	Cavo conduttore PC1		
6	Valve automatic air vent	Purgeur	Valvola di sfianto		
7	Clip	Clip	Clip		
8	Pump UPM3K 25-75 130PWM SP	Pompe UPM3K 25-75 130PWM	Circolatore UPM3K 25-75 130PWM		
9	Cable PC1 Buffer tower SP	Câble PC0	Cavo conduttore PC0		
10	Cable PC0_PWN Buffer Tower SP	Câble PC0_PWN	Cavo conduttore PC0_PWN		
10	Flat cable PC0_PWN	Câble plat PC0_PWN	Cavo a nastro PC0_PWN		
11	Switch valve 525 G11/4" 110-K SP	Vanne d'inversion 525 G11/4" 110-K	Valvola di commutazione 525 G11/4" 110-K		
12	O-ring 12,37x2,62 SP	Joint 12,37x2,62	Guarnizione 12,37x2,62		
13	Replacement set hose 260 mm	Kit de remplacement Tube 260 mm	Kit di sostituzione Tubo flessibile 260		

**Übersetzungsliste**  
**List of translations**

**Liste des traductions**  
**Traduzione delle descrizioni**

Pos	Description	Denomination	Descrizione		
13	Replacement set hose 260 mm & valve	Kit de remplacement Tube & Soupape	Tubo flessibile & Valvola		
14	Replacement set hose 260 mm	Kit de remplacement Tube 260 mm	Kit di sostituzione Tubo flessibile 260		
15	Hose Flex DN8 90° quick con SP	Tuyau souple DN8 90°	Tubo flessibile DN8 90°		
16	Temperature sensor NTC10 1000mm R40 mol	Sonde de température NTC10 1000mm R40 mo	Sensore di temperatura NTC10 1000mm R40		
17	Clips (2x) SP	Clip (2x)	Clip (2x)		
18	Clip 28mm	Clip 28mm	Clip 28mm		
19	Replacement set hose 260 mm & valve	Kit de remplacement Tube & Soupape	Tubo flessibile & Valvola		
19	Shut-off valve	Vanne d'arrêt	Valvola d'intercettazione		
20	Bushing male G1 F	Boîtier G1 F	Boccola G1 F		
21	Bushing G1 PTE SP	Boîtier G1 PTE	Boccola G1 PTE		
22	Gasket 39x30x2 (10x)	joint 39x30x2 (10x)	Guarnizione 39x30x2 (10x)		
23	Washer EPDM 44x32x3 (10x)	JOINT POUR WPS 44x32x3 (10x)	Guarnizione EPDM 44x32x3 (10x)		
24	Gasket 1" 30x21x2 (10x)	JOINT POMPES AWM 30x21x2 (10x)	Guarnizione 30x21x2 (10x)		
25	O-ring 21,5x3 (4x) SP	Joint 21,5x3 (4x)	Guarnizione 21,5x3 (4x)		
26	Filterball with magnet DN25 (Mesh = 0.6)	Filtere d'eau DN25 (Mesh = 0.6)	Filtro acqua DN25 (Mesh = 0.6)		
27	Water strainer DN25 (Mesh = 0.6)	filtre eau DN25 (Mesh = 0.6)	Filtro acqua DN25 (Mesh = 0.6)		
28	De airing G3/8 manual	Purge G3/8	Aerazione G3/8		
29	Pipe D = 22 mm L= 369 mm	Tube D = 22 mm L= 369 mm	Tubo D = 22 mm L= 369 mm		
30	Pipe D = 22 mm L = 349 mm	Tube D = 22 mm L = 349 mm	Tubo D = 22 mm L = 349 mm		
31	Pipe D = 28 mm 194.9x228.3 mm	Tube D = 28 mm 194.9x228.3 mm	Tubo D = 28 mm 194.9x228.3 mm		
32	Pipe D = 22 mm 299.5x128.6 mm	Tube D = 22 mm 299.5x128.6 mm	Tubo D = 22 mm 299.5x128.6 mm		
33	Pipe D = 28 mm 372.2x186.1 mm	Tube D = 28 mm 372.2x186.1 mm	Tubo D = 28 mm 372.2x186.1 mm		
	Clips SP (2x)	Clip (2x)	Clip (2x)		
	Filter ball cap with magnet DN25	Filter ball cap with magnet DN25	Tappo a sfera del filtro con magnete 25		
	Connector EMS (2p)	Borne de raccordement EMS (2p)	Morsetto per collegamento EMS (2p)		
<b>3</b>	<b>Element of construction</b>	<b>Groupe de construction</b>	<b>Gruppo di costruzione</b>		
1	Expansion Vessel 17 L SP	Vase d'expansion 17 L	Vaso d'espansione 17 L		
2	Isolering EPP Top right. SP	Isolation haut droite	Isolamento elettrico sopra destra		
3	Isolering EPP Top left SP	Isolation haut gauche	Isolamento elettrico sopra sinistra		
4	Isolering EPP Middle left SP	Isolation milieu gauche	Isolamento elettrico intermedio sinistra		
5	Isolering Tank Upper EPP SP	Isolation haut gauche cr	Isolamento elettrico sopra sinistra cr		
6	De airing G3/8 manual	Purge G3/8	Aerazione G3/8		

**Übersetzungsliste**  
**List of translations**

**Liste des traductions**  
**Traduzione delle descrizioni**

Pos	Description	Denomination	Descrizione		
7	Ventil tap 1/2 thredseal PB2 SP	Robinet 1/2 PB2	Rubinetto 1/2 PB2		
8	Clutch hose straight 19 mm	Tuyau souple 19 mm	Tubo flessibile 19 mm		
9	Hose Condensate D18 1790mm SP	Écoulement des condensats D18 1790mm	Tubo di scarico della condensa D18 1790m		
<b>4</b>	<b>Element of construction</b>	<b>Groupe de construction</b>	<b>Gruppo di costruzione</b>		
1	Clips Plast (2x) SP	Clip (2x)	Clip (2x)		
2	CUHP Installer Board IVT/Bu v1.21	CUHP V1.21 IVT/Bu	CUHP V1.21 IVT/Bu		
3	Temperature limiter 95°, 1,7m	LIMITEUR DE TEMPERATURE 95°, 1,7m	limitatore di sicurezza della temperatur		
4	Cable Extension Utp RJ4 SP	Câble Utp RJ4	Cavo conduttore Utp RJ4		
5	Contacteur DILM 9-10 Relay 9A	RELAIS 9A	Rele 9A		
6	Module MB LANi kpl SP	Module MB LANi kpl	Modulo MB LANi kpl		
7	Cable Molex cut 4m SP	câble Molex 4m	cavo Molex 4m		
8	Cabel for BB-Tool adapter	Câble BB-Tool	Cavo conduttore BB-Tool		
9	Cable for Smart Grid	Câble Smart Grid	Cavo conduttore Smart Grid		
10	Cable harness Tower Hydro SP	Faisceau de câbles	Cablaggio		
	Outside temperature sensor 4,7K	Sonde de température extérieure 4,7K	Sonda esterna 4,7K		
	Plugkit	Connecteur set	Spina set		
	Lid electrical box 9kW	Couvercle	Coperchio		
<b>5</b>	<b>Element of construction</b>	<b>Groupe de construction</b>	<b>Gruppo di costruzione</b>		
1	MX300	MX300	MX300		
2	Key wallsocket & cable set	Support mural set	Supporto a parete set		
3	Cable	Câble	Cavo		
4	Cable Wireless Sensor	Câble de raccordement	Cavo di collegamento		



**Gerätetypen**  
**Types of appliances**

**Types de chaudières**  
**Tipo apparecchi**

Gerät Appliance Chaudière Apparecchio	Bestell-Nr. Ordering no. Numéro de commande N° d'ordine	Land Country Pays Paese	Bemerkungen Remarks Remarques Osservazioni
IDU iTP	8 738 210 336	Belgien, Deutschland, Luxemburg, Schweiz, Ös	
IDU iTPW	8 738 210 369	Belgien, Deutschland, Schweiz, Österreich	

Bosch Thermotechnik GmbH  
Sophienstr. 30-32  
D-35576 Wetzlar / Germany

**Buderus**