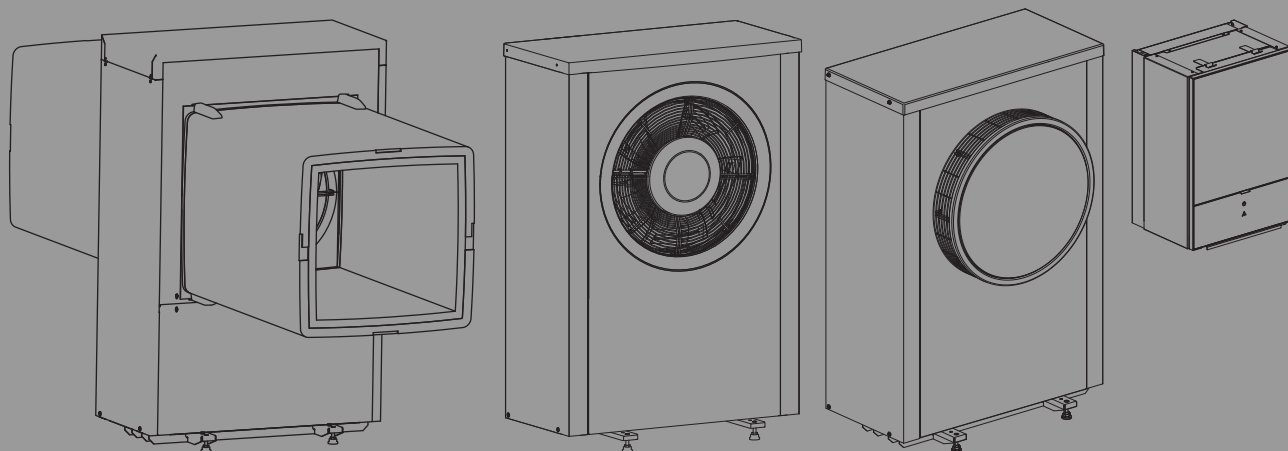


WLW196i.2 AR/IR IDU iE

Wärmepumpe mit Inneneinheit

Buderus

Vor Bedienung sorgfältig lesen.



0010025777



Inhaltsverzeichnis

1	Symbolerklärung und Sicherheitshinweise	3	4	Wartung	19
1.1	Symbolerklärung	3	4.1	Inneneinheit	19
1.2	Allgemeine Sicherheitshinweise	3	4.1.1	Anlagendruck kontrollieren	20
1.2.1	Einsatzbereich	3	4.1.2	Partikelfilter	20
2	Produktbeschreibung	4	4.1.3	Überhitzungsschutz (UHS)	20
2.1	Typschild	4	4.1.4	Druckwächter	20
2.2	Konformitätserklärung	4	4.1.5	Feuchtigkeit im Kühlbetrieb	20
2.3	Wärmepumpe (Außeneinheit)	4	4.1.6	Kontrolle der Sicherheitsventile	20
2.3.1	Betriebsbereich der Wärmepumpe ohne Zuheizung	4	4.2	Wärmepumpe (Außeneinheit)	20
2.3.2	Schema des Kältemittelkreises	5	4.2.1	Gehäuse (Verkleidung)	20
2.4	Inneneinheit	5	4.2.2	Verdampfer	21
2.5	Energiesparhinweis	6	4.2.3	Schnee und Eis	21
3	Bedienung	6	4.2.4	Reinigung der Kondensatwanne	21
3.1	Bedieneinheit	6	4.3	Angaben zum Kältemittel	22
3.1.1	Betrieb nach Stromausfall	6	5	Umweltschutz und Entsorgung	22
3.1.2	Position der Bedieneinheit	6	6	Datenschutzhinweise	22
3.2	Bedienfeld	7	7	Anzeige der Verbrauchswerte in Bezug auf die Förderrichtlinie zur Bundesförderung für effiziente Gebäude – Einzelmaßnahmen (BEG EM)	23
3.2.1	Übersicht der Bedienelemente und Symbole	7	8	Fachbegriffe	23
3.2.2	Ausschalten	8	9	Übersicht Hauptmenü	24
3.2.3	Heizkreis für die Standardanzeige auswählen	8	10	Übersicht Info	26
3.2.4	Betriebsart einstellen	8			
3.2.5	Raumtemperatur vorübergehend ändern	8			
3.2.6	Raumtemperatur dauerhaft ändern	9			
3.2.7	Einstellungen für Heizung mit Zeitprogramm (Automatikbetrieb) anpassen	9			
3.2.8	Aktives Zeitprogramm für Heizungsanlage auswählen	10			
3.2.9	Zeitprogramm oder Heizkreis umbenennen	10			
3.2.10	Warmwasser einstellen	11			
3.2.11	Urlaubsprogramm einstellen	11			
3.2.12	Weitere Einstellungen	12			
3.3	Hauptmenü	13			
3.3.1	Einstellungen für Heizung	13			
3.3.2	Einstellungen für Warmwasser	14			
3.3.3	Einstellungen für die Lüftungsfunktion	15			
3.3.4	Urlaubsprogramm einstellen	15			
3.3.5	Einstellungen für weitere Systeme oder Geräte	16			
3.3.6	Allgemeine Einstellungen	17			
3.4	Informationen zur Anlage abrufen	17			
3.5	Störungen	19			

1 Symbolerklärung und Sicherheitshinweise

1.1 Symbolerklärung

Warnhinweise

In Warnhinweisen kennzeichnen Signalwörter die Art und Schwere der Folgen, falls die Maßnahmen zur Abwendung der Gefahr nicht befolgt werden.

Folgende Signalwörter sind definiert und können im vorliegenden Dokument verwendet sein:

 **GEFAHR**

GEFAHR bedeutet, dass schwere bis lebensgefährliche Personenschäden auftreten werden.

 **WARNUNG**

WARNUNG bedeutet, dass schwere bis lebensgefährliche Personenschäden auftreten können.

 **VORSICHT**

VORSICHT bedeutet, dass leichte bis mittelschwere Personenschäden auftreten können.

HINWEIS

HINWEIS bedeutet, dass Sachschäden auftreten können.

Wichtige Informationen



Wichtige Informationen ohne Gefahren für Menschen oder Sachen werden mit dem gezeigten Info-Symbol gekennzeichnet.

Weitere Symbole

Symbol	Bedeutung
▶	Handlungsschritt
→	Querverweis auf eine andere Stelle im Dokument
•	Aufzählung/Listeneintrag
–	Aufzählung/Listeneintrag (2. Ebene)

Tab. 1

1.2 Allgemeine Sicherheitshinweise

1.2.1 Einsatzbereich

Die Wärmepumpe darf nur in geschlossenen Warmwasser-Heizungsanlagen nach EN 12828 eingebaut werden.

Eine andere Verwendung ist nicht bestimmungsgemäß. Daraus resultierende Schäden sind von der Haftung ausgeschlossen.

Die Wärmepumpe muss Wartung gemäß EN1717 4.6 gewartet werden.

Sicherheit elektrischer Geräte für den Hausgebrauch und ähnliche Zwecke

Zur Vermeidung von Gefährdungen durch elektrische Geräte gelten entsprechend EN 60335-1 folgende Vorgaben:

„Dieses Gerät kann von Kindern ab 8 Jahren und darüber sowie von Personen mit verringerten physischen, sensorischen oder mentalen Fähigkeiten oder Mangel

an Erfahrung und Wissen benutzt werden, wenn sie beaufsichtigt oder bezüglich des sicheren Gebrauchs des Gerätes unterwiesen wurden und die daraus resultierenden Gefahren verstehen. Kinder dürfen nicht mit dem Gerät spielen. Reinigung und Benutzer-Wartung dürfen nicht von Kindern ohne Beaufsichtigung durchgeführt werden.“

„Wenn die Netzanschlussleitung beschädigt wird, muss sie durch den Hersteller oder seinen Kundendienst oder eine ähnlich qualifizierte Person ersetzt werden, um Gefährdungen zu vermeiden.“

Inspektion und Wartung

Regelmäßige Inspektion und Wartung sind Voraussetzungen für den sicheren und umweltverträglichen Betrieb der Heizungsanlage.

Wir empfehlen, einen Vertrag zur jährlichen Inspektion und bedarfsabhängigen Wartung mit einem zugelassenen Fachbetrieb abzuschließen.

- ▶ Arbeiten nur von einem zugelassenen Fachbetrieb ausführen lassen.
- ▶ Festgestellte Mängel unverzüglich beheben lassen.

Änderungen und Reparaturen

Nicht fachgerecht ausgeführte Änderungen der Wärmepumpe sowie anderer Teile der Heizungsanlage können zu Personen- und/oder Sach- bzw. Anlagenschäden führen.

- ▶ Die Arbeiten ausschließlich von autorisierten Installateuren durchführen lassen.
- ▶ Die Verkleidung der Wärmepumpe nicht entfernen.
- ▶ Keine Änderungen an der Wärmepumpe oder anderen Teilen der Heizungsanlage vornehmen.

Raumluft

Die Luft im Aufstellraum muss frei sein von entzündlichen oder chemisch aggressiven Stoffen.

- ▶ Keine leicht entflammaren oder explosiven Materialien (Papier, Benzin, Verdünnungen, Farben, usw.) in der Nähe des Wärmeerzeugers verwenden oder lagern.
- ▶ Keine korrosionsfördernden Stoffe (Lösungsmittel, Klebstoffe, chlorhaltige Reinigungsmittel, usw.) in der Nähe des Wärmeerzeugers verwenden oder lagern.

⚠ Schäden durch Frost

Wenn die Anlage nicht in Betrieb ist, kann sie einfrieren:

- ▶ Hinweise zum Frostschutz beachten.
- ▶ Anlage immer eingeschaltet lassen, wegen zusätzlicher Funktionen, z. B. Warmwasserbereitung oder Blockierschutz.
- ▶ Auftretende Störung umgehend beseitigen.

⚠ Verbrühungsgefahr an den Warmwasserzapfstellen

- ▶ Wenn Warmwassertemperaturen über 60 °C eingestellt werden oder die thermische Desinfektion eingeschaltet ist, muss eine Mischvorrichtung installiert sein. Im Zweifelsfall die Fachkraft fragen.

2 Produktbeschreibung

Dies ist eine Originalanleitung. Übersetzungen dürfen nicht ohne Zustimmung des Herstellers angefertigt werden.

Die Wärmepumpe WLW196i.2 AR/IR gehört zusammen mit der Inneneinheit IDU-..iE zu einer Heizungsanlagenserie, die Energie aus der Außenluft zum Heizen und für die Warmwasserbereitung gewinnt. Durch Umkehrung dieses Prozesses – dem Heizwasser wird Wärme entzogen und an die Außenluft abgegeben – kann die Heizungsanlage bei Bedarf auch zum Kühlen eingesetzt werden. Dies setzt jedoch voraus, dass die Heizungsanlage für den Kühlbetrieb ausgelegt ist.

Die Heizungsanlage wird durch eine Bedieneinheit gesteuert, die sich in der Inneneinheit befindet. Die Bedieneinheit regelt und steuert die Anlage über verschiedene Einstellungen für Heizung, Kühlung, Warmwasser und den sonstigen Betrieb. Die Überwachungsfunktion schaltet beispielsweise bei eventuellen Betriebsstörungen die Außeneinheit aus, um wichtige Teile vor Beschädigungen zu schützen.

2.1 Typschild

- WLW196i.2 AR/IR: Das Typschild befindet sich an der Rückseite der Wärmepumpe.
- IDU-..iE : Das Typschild befindet sich auf der Gerätesteuerung der Inneneinheit hinter der Frontabdeckung.

Es enthält Angaben zur Leistung, Artikelnummer und Seriennummer sowie zum Fertigungsdatum.

2.2 Konformitätserklärung



Dieses Produkt entspricht in Konstruktion und Betriebsverhalten den europäischen Richtlinien sowie den ergänzenden nationalen Anforderungen. Die Konformität wurde mit der CE-Kennzeichnung nachgewiesen.

Sie können die Konformitätserklärung des Produkts anfordern. Wenden Sie sich dazu an die Adresse auf der Rückseite dieser Anleitung.

2.3 Wärmepumpe (Außeneinheit)

Die Wärmepumpe verfügt über eine Invertersteuerung, d. h., sie variiert die Kompressordrehzahl automatisch, sodass genau die jeweils benötigte Energiemenge bereitgestellt wird. Auch das Gebläse ist drehzahlgesteuert und regelt seine Leistung für einen möglichst niedrigen Energieverbrauch bedarfsabhängig.

Die unterschiedlichen Drehzahlen wirken sich auch auf die Lautstärke der Anlage aus: Je höher die Drehzahl, desto lauter ist die Anlage.

Abtauung

Bei niedrigen Außentemperaturen kann sich auf dem Verdampfer Eis bilden. Wenn die Eisschicht so groß wird, dass sie den Luftstrom durch den Verdampfer behindert, setzt eine automatische Abtauung ein. Sobald das gesamte Eis getaut ist, kehrt die Wärmepumpe in den Normalbetrieb zurück. Bei Außentemperaturen über +5 °C erfolgt die Abtauung bei laufendem Heizbetrieb. Bei niedrigeren Außentemperaturen wird zum Abtauen die Fließrichtung des Kältemittels im Kreis über ein 4-Wege-Ventil umgekehrt, sodass das vom Kompressor kommende heiße Gas das Eis abtauert. Währenddessen kühlt die Heizungsanlage leicht ab. Die Dauer des Abtauvorgangs ist vom Grad der Vereisung und der aktuellen Außenlufttemperatur abhängig.

2.3.1 Betriebsbereich der Wärmepumpe ohne Zuheizung



Die Wärmepumpe schaltet bei ca. – 20 °C bzw. +35 °C ab. Heizung und Warmwasserbereitung werden dann von der Inneneinheit oder einem externen Wärmeerzeuger übernommen. Die Wärmepumpe startet wieder, wenn die Außentemperatur ca. – 17 °C über- oder +32 °C unterschreitet. Im Kühlbetrieb schaltet die Wärmepumpe bei ca. +45 °C ab und startet wieder bei ca. +42 °C.

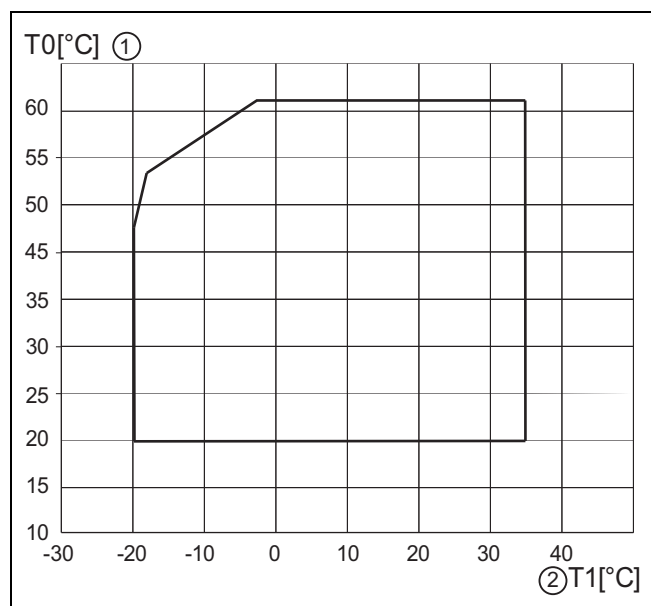


Bild 1 Wärmepumpe ohne Zuheizung

[1] Maximale Vorlauftemperatur (T0)

[2] Außentemperatur (T1)

2.3.2 Schema des Kältemittelkreises

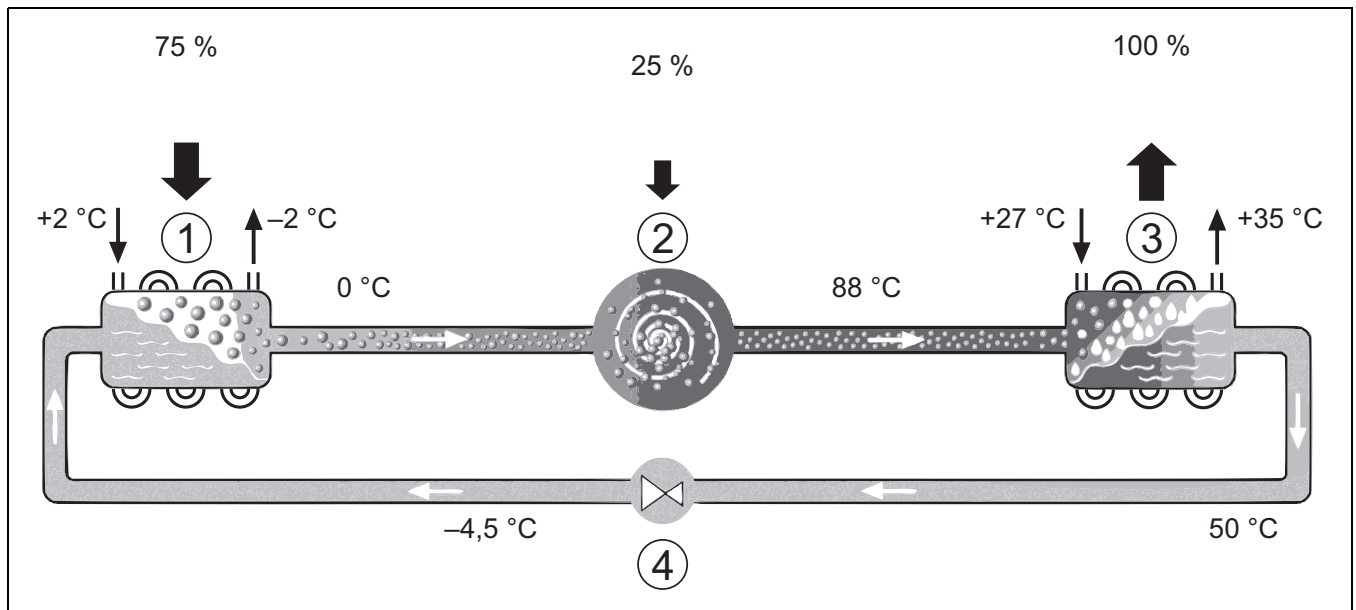


Bild 2 Funktionsprinzip des Kältemittelkreises in der Wärmepumpe

- [1] Verdampfer
- [2] Kompressor
- [3] Verflüssiger
- [4] Expansionsventil

2.4 Inneneinheit

Die Inneneinheit dient dazu, die aus der Wärmepumpe kommende Wärme in die Heizungsanlage und den Warmwasserspeicher zu verteilen. Die Umwälzpumpe in der Inneneinheit ist drehzahlgesteuert, so dass die Drehzahl bei geringem Bedarf automatisch abgesenkt wird. Dadurch sinkt der Energieverbrauch.

Wenn der Wärmebedarf bei niedrigen Außentemperaturen höher ist, kann ein Zuheizter erforderlich sein. Zuheizter können integriert oder extern sein und werden über die Bedienung der Inneneinheit zu- oder abgeschaltet. Wenn die Wärmepumpe nur einen Teil des Energiebedarfs für die Heizungsanlage abdeckt, wird die fehlende Heizleistung über den Zuheizter ergänzt. Wenn die Heizungsanlage den benötigten Energiebedarf wieder abdeckt, wird der Zuheizter automatisch ausgeschaltet.

IDU-..iE

Wenn die Wärmepumpe WLW196i.2 AR/IR mit der Inneneinheit IDU-..iE kombiniert wird und auch Warmwasser erzeugen soll, muss ein externer Warmwasserspeicher angeschlossen werden. Der Wechsel zwischen Heizung und Warmwasser erfolgt dann über ein externes 3-Wege-Ventil. Der integrierte Zuheizter in der Inneneinheit wird nach Bedarf gestartet.

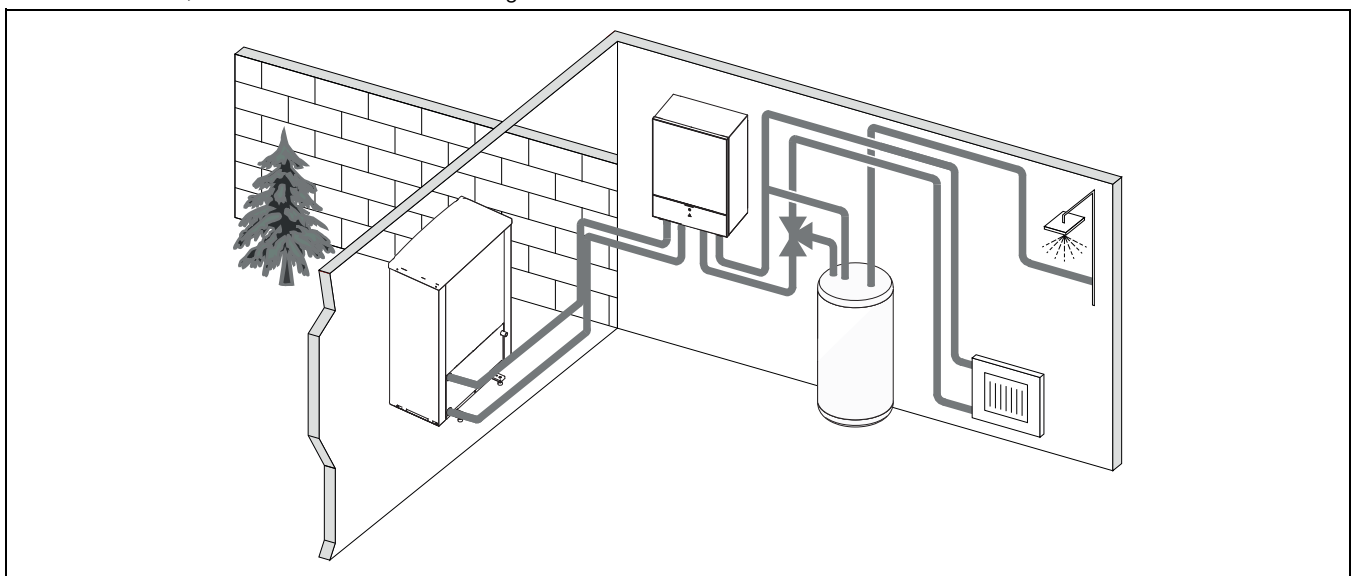


Bild 3 Wärmepumpe WLW196i.2 AR/IR, Inneneinheit IDU-..iE mit elektrischem Zuheizter und externem Warmwasserspeicher

2.5 Energiesparhinweis

- Nutzen Sie vorzugsweise den Normalbetrieb, bei dem der Energieverbrauch der Heizungsanlage am niedrigsten ist. Stellen Sie die gewünschte Raumtemperatur auf Ihr persönliches Temperaturempfinden ein.
- Öffnen Sie in allen Räumen die Thermostatventile vollständig. Erst, wenn nach längerer Zeit die gewünschte Raumtemperatur nicht erreicht wird, die Temperatureinstellung an der Bedieneinheit erhöhen. Nur wenn es in einem einzelnen Raum zu warm wird, im betroffenen Raum das Thermostatventil zurückdrehen.
- Wenn ein Raumregler installiert ist, kann dieser zur optimalen Raumtemperaturregelung verwendet werden. Vermeiden Sie Einwirkungen durch Fremdwärme (z. B. Sonneneinstrahlung oder Kamin). Anderenfalls kann es zu unerwünschten Schwankungen der Raumtemperatur kommen.
- Stellen Sie keine großen Gegenstände, wie z. B. ein Sofa, direkt vor die Heizkörper (mindestens 50 cm Abstand). Die erwärmte oder abgekühlte Luft kann sonst nicht zirkulieren und den Raum erwärmen oder abkühlen.
- Stellen Sie die Temperatur, ab der gekühlt werden soll, nicht zu niedrig ein. Auch beim Kühlen der Wohnung wird Energie verbraucht.

Richtig lüften

Öffnen Sie die Fenster kurzzeitig ganz, anstatt sie nur zu kippen. Bei gekippten Fenstern wird dem Raum ständig Wärme entzogen, ohne die Raumluft nennenswert zu verbessern. Die Wände kühlen ab und es entsteht ein unbehagliches Raumklima. Drehen Sie während des Lüftens die Thermostatventile zu oder reduzieren Sie die Einstellung am Raumregler.

3 Bedienung



WARNUNG

Sachschäden durch Frosteinwirkung!

Die Heizung bzw. der Zuheizer können durch Frost zerstört werden.

- ▶ Die Inneneinheit nicht starten, wenn die Gefahr besteht, dass Heizung bzw. Zuheizer eingefroren sind.

3.1 Bedieneinheit

Die Bedieneinheit HMC 310 regelt jeden von max. 4 Heizkreisen in jeweils einem der folgenden Steuermodi:

- **Außentemperaturgeführt**
 - Die Vorlauftemperatur wird nach einer optimierten Heizkurve entsprechend der Außentemperatur geregelt.
- **Außentemperaturgeführt mit Fußpunkt¹⁾**
 - Die Vorlauftemperatur wird nach einer vereinfachten Heizkurve entsprechend der Außentemperatur geregelt.

Für beide Steuermodi kann im Referenzraum ein Raumregler installiert werden, der die Steuerung über die gemessene und die gewünschte Raumtemperatur ermöglicht. Die Heizkurve wird dann entsprechend angepasst.



Die Bedieneinheit HMC 310 ist im Gerät installiert und kann nicht als Raumregler dienen. Informationen zu verfügbaren Raumreglern erhalten Sie von Ihrem Fachbetrieb.

1) Diese Einstellung ist in Finnland und Schweden nicht verfügbar



Für die außentemperaturgeführte Regelung mit Einfluss der Raumtemperatur gilt: Thermostatventile im Referenzraum (Raum, in dem die Fernbedienung installiert ist) müssen ganz aufgedreht sein!



Die Kühlfunktion ist in Belgien und Dänemark nicht verfügbar.



Wenn die installierte Anlage nicht zum Kühlen vorgesehen ist, sind die hier beschriebenen Menüoptionen für die Kühlung unter Umständen ausgeblendet.



Die elektrische Zusatzheizung bzw. der Zuheizer sind für den normalen Betrieb in Dänemark nicht verfügbar. Allerdings darf der Zuheizer im Störungsmodus für die Funktion Extra-Warmwasser und die thermische Desinfektion arbeiten.

Die im Display angezeigten Texte sind abhängig von der Software-Version der Bedieneinheit und weichen ggf. von den Texten in dieser Anleitung ab.

Einstellbereiche, Grundeinstellungen und Funktionsumfang sind abhängig von der Anlage vor Ort und weichen ggf. von den Angaben in dieser Anleitung ab:

- Wenn 2 oder mehr Heizkreise installiert sind, sind Einstellungen für verschiedene Heizkreise verfügbar und erforderlich.
- Wenn spezielle Anlagenteile und Module installiert sind (z. B. Solarmodul MS 200, Poolmodul MP 100), sind entsprechende Einstellungen verfügbar und erforderlich.
- Wenn bestimmte Wärmeerzeugertypen installiert sind, sind ggf. zusätzliche Einstellungen verfügbar und erforderlich.

3.1.1 Betrieb nach Stromausfall

Bei Stromausfall oder Phasen mit abgeschaltetem Wärmeerzeuger gehen keine Einstellungen verloren. Die Bedieneinheit nimmt nach der Spannungswiederkehr ihren Betrieb wieder auf. Ggf. müssen die Einstellungen für Uhrzeit und Datum neu vorgenommen werden. Weitere Einstellungen sind nicht erforderlich.

3.1.2 Position der Bedieneinheit

Die Bedieneinheit befindet sich hinter der Klappe der Inneneinheit.

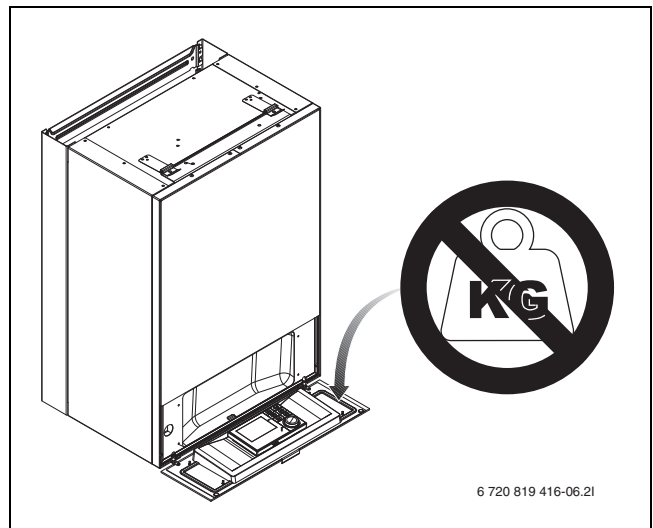


Bild 4 Bedieneinheit IDU...iE

3.2 Bedienfeld

3.2.1 Übersicht der Bedienelemente und Symbole

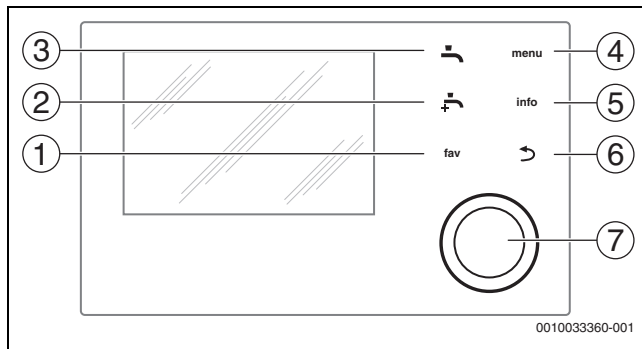


Bild 5 Bedienelemente

- [1] Taste **fav**: Favoritenmenü aufrufen
- [2] Taste **extra-Warmwasser**: einmalige Warmwasserladung starten
- [3] Taste **Warmwasser**: Betriebsart Warmwasserbereitung einstellen
- [4] Taste **menu**: Hauptmenü (kurz drücken)
- [5] Taste **info**: Infomenü oder weitere Info zur aktuellen Auswahl
- [6] Taste **←**: Übergeordnete Menüebene aufrufen oder Wert verwerfen (kurz drücken), zur Standardanzeige zurückkehren (gedrückt halten)
- [7] Auswahlknopf: Auswählen (drehen) und Bestätigen (drücken)



Wenn die Beleuchtung des Displays aus ist, bewirkt das erste Drücken des Auswahlknopfes lediglich das Einschalten der Beleuchtung. Durch Drehen des Auswahlknopfes und gleichzeitiges Drücken eines anderen Bedienelements wird zusätzlich zur beschriebenen Funktion die Beleuchtung eingeschaltet. Die Beschreibungen der Bedienschritte in dieser Anleitung gehen immer von eingeschalteter Beleuchtung aus. Wenn kein Bedienelement betätigt wird, geht die Beleuchtung automatisch aus (bei Standardanzeige nach ca. 30 s, im Menü nach ca. 30 min, bei einer Störung nach 24 h).

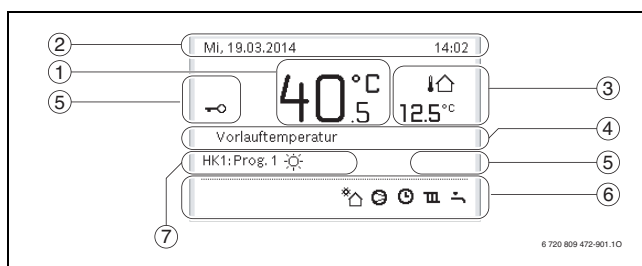


Bild 6 Symbole in der Standardanzeige (Beispieldarstellung)



Die Standardanzeige bezieht sich ausschließlich auf den angezeigten Heizkreis. Änderungen der gewünschten Raumtemperatur in der Standardanzeige wirken sich nur auf den angezeigten Heizkreis aus.

Position	Symbol	Erläuterung
1	20.5 °C	Wertanzeige (aktuelle Temperatur): <ul style="list-style-type: none"> • Raumtemperatur, wenn eine Fernbedienung für den angezeigten Heizkreis installiert ist. • Temperatur des Wärmeerzeugers, wenn keine Fernbedienung installiert ist.
2	-	Infozeile: Anzeige von Uhrzeit, Wochentag und Datum.

Position	Symbol	Erläuterung
3		Zusätzliche Temperaturanzeige: Außentemperatur, Temperatur des Solarkollektors oder eines Warmwassersystems.
		Bei Lüftung: Anzeige der Lüftungsstufe.
		Bei Lüftung: Frostschutz (reduzierte Lüftung).
4	-	Textinformation: z. B. die Bezeichnung der aktuell angezeigten Temperatur (→ Abb. 6, [1]). Wenn eine Störung vorliegt, wird hier ein Hinweis angezeigt, bis die Störung behoben ist.
5		Tastensperre ist aktiv (Taste Warmwasser und Auswahlknopf gedrückt halten, um die Tastensperre ein- oder auszuschalten).
6		Infografik: Solarpumpe ist in Betrieb.
		Infografik: Warmwasserbereitung ist aktiv
		Infografik: Thermische Desinfektion (Warmwasser) ist aktiv
		Infografik: Extra-Warmwasserbereitung ist aktiv
		Infografik: Poolheizung ist aktiv
		Infografik: Heizung ist aktiv
		Infografik: Kühlung ist aktiv
		Infografik: Unterbrechung durch Energieversorger (EVU-Sperre aktiv)
		Infografik: Externer Eingang ist aktiv (Fernbedienung)
		Infografik: Urlaubsbetrieb ist aktiv
		Infografik: Zeitprogramm ist aktiv
		Infografik: Smart Grid-Funktion ist aktiv
		Infografik: Estrichtrocknung ist aktiv
		Infografik: Elektrischer Zuheizter ist aktiv
		Infografik: Leistungswächter ist aktiv
		Infografik: Zusätzlicher Wärmeerzeuger ist aktiv
	Infografik: Abtaufunktion ist aktiv	
	Infografik: Kompressor (Wärmepumpe) ist aktiv	
7	Betriebsart	Betriebsart: [Optimierter Betrieb] kein Zeitprogramm aktiv. Betriebsart: [Programm 1] [Programm 2] Automatikbetrieb (nach Zeitprogramm) ist für angezeigten Heizkreis aktiv.
		Betriebsart: Heizbetrieb ist aktiv.
		Betriebsart: Absenkbetrieb ist aktiv.

Tab. 2 Symbole im Display

Eine Übersicht zum Aufbau des Hauptmenüs und der Position der einzelnen Menüpunkte ist am Ende dieses Dokuments dargestellt.

Eine Übersicht der Punkte aus dem Infomenü befindet sich am Ende dieses Dokuments. Über das Infomenü können schnell Informationen zum Wärmepumpenstatus abgerufen werden.

Die folgenden Beschreibungen gehen jeweils von der Standardanzeige aus (→ Abb. 6).

3.2.2 Ausschalten

Die Bedieneinheit wird über die BUS-Verbindung mit Spannung versorgt und bleibt normalerweise ständig eingeschaltet. Die Anlage wird nur vorübergehend ausgeschaltet, z. B. zur Filterreinigung. Bei einer Abschaltung wird die komplette Anlage deaktiviert und der Frostschutz funktioniert nicht.

- ▶ Anlage vorübergehend ausschalten:
 - Auswahlknopf gedrückt halten, bis ein Pop-up-Menü angezeigt wird.
 - **Ja** im Menü **Auf Ruhemodus schalten?** auswählen
- ▶ Anlage einschalten:
 - Auswahlknopf gedrückt halten, bis ein Pop-up-Menü angezeigt wird.
 - **Ja** im Menü **Von Ruhemodus auf normalen Betrieb schalten?** auswählen

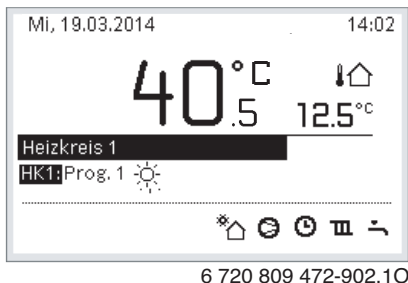


Nach längerem Stromausfall oder längerer Abschaltung müssen Datum und Uhrzeit ggf. neu eingestellt werden. Alle anderen Einstellungen bleiben dauerhaft erhalten.

3.2.3 Heizkreis für die Standardanzeige auswählen

In der Standardanzeige werden immer nur Daten eines Heizkreises angezeigt. Wenn 2 oder mehr Heizkreise installiert sind, kann eingestellt werden, auf welchen Heizkreis sich die Standardanzeige bezieht.

- ▶ Auswahlknopf drücken und drehen, um einen Heizkreis auszuwählen.



- ▶ Einige Sekunden warten oder Auswahlknopf drücken, um zu bestätigen.

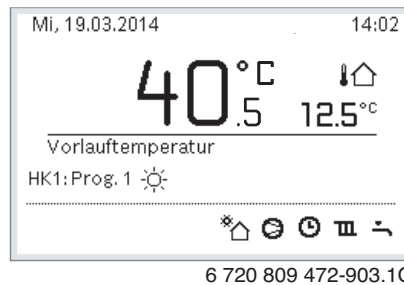
3.2.4 Betriebsart einstellen

Automatikbetrieb aktivieren (mit Zeitprogramm)

Wenn der optimierte Betrieb aktiv ist:

- ▶ Taste **menu** drücken.
- ▶ Auswahlknopf drücken, um das Menü **Heizen** oder **Heizen/Kühlen** zu öffnen.
- ▶ Auswahlknopf drücken, um das Menü Betriebsart zu öffnen.
- ▶ Gewünschten Heizkreis markieren und Auswahlknopf drücken.
- ▶ **auto** auswählen und Auswahlknopf drücken.

- ▶ Taste **↵** drücken und gedrückt halten, um zur Standardanzeige zurückzukehren.

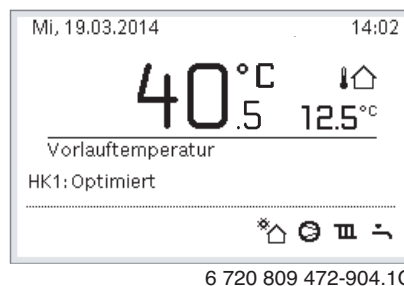


Ein Pop-up-Fenster wird angezeigt und das Zeitprogramm ist aktiviert. Die aktuelle Temperatur blinkt.

Optimierten Betrieb aktivieren (ohne Zeitprogramm)

Wenn der Automatikbetrieb aktiv ist:

- ▶ Taste **menu** drücken.
- ▶ Auswahlknopf drücken, um das Menü **Heizen** oder **Heizen/Kühlen** zu öffnen.
- ▶ Auswahlknopf drücken, um das Menü Betriebsart zu öffnen.
- ▶ Gewünschten Heizkreis markieren und Auswahlknopf drücken.
- ▶ **Optimiert** auswählen und Auswahlknopf drücken.
- ▶ Taste **↵** drücken und gedrückt halten, um zur Standardanzeige zurückzukehren.

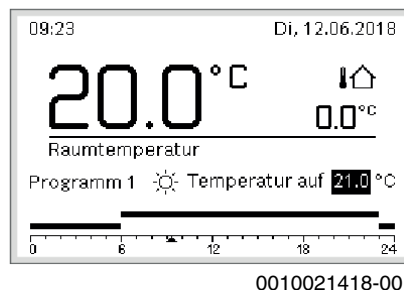


Ein Pop-up-Fenster öffnet sich und die erforderliche Raumtemperatur wird angezeigt.

3.2.5 Raumtemperatur vorübergehend ändern

Automatikbetrieb beibehalten

- ▶ Auswahlknopf drehen und drücken, um die gewünschte Raumtemperatur einzustellen.
- Der betroffene Zeitabschnitt wird anders dargestellt als die übrigen Zeitabschnitte.



Die Änderung gilt, bis die nächste Schaltzeit des aktiven Zeitprogramms erreicht ist.

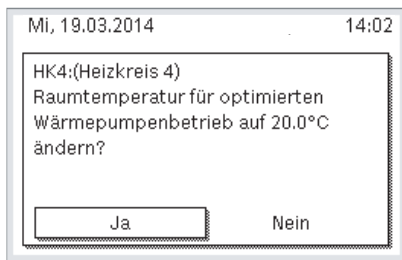
Temperaturänderung aufheben:

- ▶ Auswahlknopf drehen und drücken, um den im Zeitprogramm hinterlegten Wert einzustellen.

3.2.6 Raumtemperatur dauerhaft ändern

Optimierter Betrieb (ohne Zeitprogramm)

- ▶ Auswahlkopf drehen und drücken, um die Temperatur einzustellen.



6 720 809 472-906.1O

-oder-

- ▶ Menü **Heizen** oder **Heizen/Kühlen** > **Temperatureinstellungen** > Optimierter Betrieb öffnen.
- ▶ Gewünschte Temperatur auswählen und bestätigen oder **Heizung aus** auswählen und bestätigen.

Automatikbetrieb

- ▶ Menü **Heizen** oder **Heizen/Kühlen** > **Temperatureinstellungen** > **Heizen, Absenken** oder **Kühlen** öffnen.



6 720 809 472-07.1O

- ▶ Gewünschte Temperaturen für den jeweiligen Betrieb einstellen und bestätigen oder für den Absenkbetrieb **Heizung aus** auswählen und bestätigen.
- ▶ Die Betriebsarten über das Zeitprogramm den gewünschten Zeitabschnitten zuweisen.

3.2.7 Einstellungen für Heizung mit Zeitprogramm (Automatikbetrieb) anpassen

Menü zur Anpassung eines Zeitprogramms für die Heizungsanlage öffnen

- ▶ Hauptmenü öffnen.
- ▶ Menü **Heizen** oder **Heizen/Kühlen** > **Zeitprogramm** > **Mein Zeitprogramm 1** oder **2** öffnen.

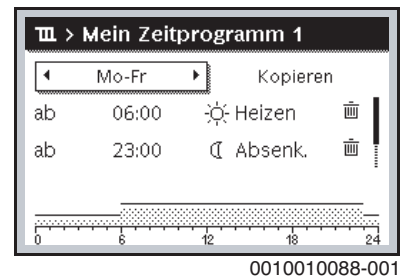


0010008191-001

Wochentag oder Gruppe von Tagen auswählen

- ▶ Menü zur Anpassung eines Zeitprogramms für die Heizungsanlage öffnen.
- ▶ Auswahlkopf drücken, um das Eingabefeld für den Wochentag oder die Gruppe von Tagen zu aktivieren.

- ▶ Wochentag oder eine Gruppe von Tagen auswählen und bestätigen.



0010010088-001

Schaltzeit verschieben

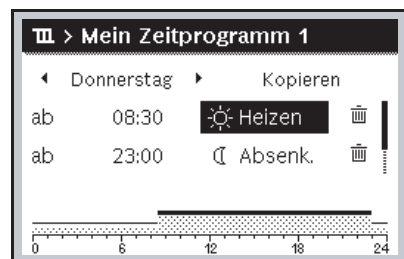
- ▶ Menü zur Anpassung eines Zeitprogramms für die Heizungsanlage öffnen.
- ▶ Auswahlkopf drehen und drücken, um das Eingabefeld für eine Schaltzeit zu aktivieren.
- ▶ Schaltzeit einstellen und bestätigen.



0010010089-001

Temperatur/Betriebsart für einen Zeitabschnitt einstellen

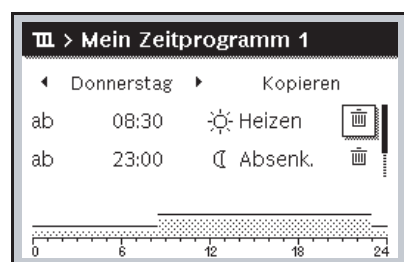
- ▶ Menü zur Anpassung eines Zeitprogramms für die Heizungsanlage öffnen.
- ▶ Auswahlkopf drehen und drücken, um das Eingabefeld für die Betriebsart zu aktivieren.
- ▶ Betriebsart einstellen und bestätigen.



0010010090-2001

Schaltzeit löschen

- ▶ Menü zur Anpassung eines Zeitprogramms für die Heizungsanlage öffnen.
- ▶ Symbol für Schaltzeit löschen (🗑️) auswählen und bestätigen.



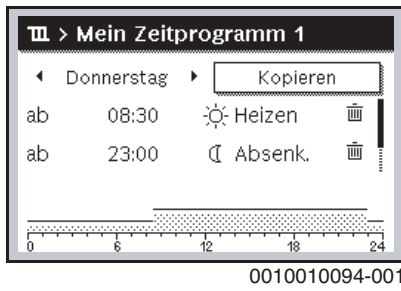
0010010093-001

Das Symbol bezieht sich auf die Schaltzeit in derselben Zeile.

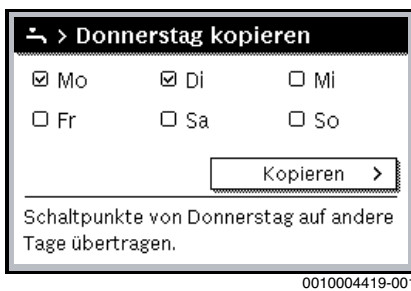
- ▶ Um die Schaltzeit zu löschen, **Ja** auswählen und bestätigen. Der vorhergehende Zeitabschnitt wird bis zur nächsten Schaltzeit verlängert. Die Schaltzeiten werden automatisch chronologisch sortiert.

Zeitprogramm kopieren

- ▶ Menü zur Anpassung eines Zeitprogramms für die Heizungsanlage öffnen.
- ▶ Zu kopierenden Wochentag auswählen, z. B. Donnerstag.



- ▶ **Kopieren** auswählen und bestätigen. Eine Auswahlliste der Wochentage wird angezeigt.
- ▶ Tage auswählen und bestätigen (z. B. Montag und Dienstag), die mit dem zuvor ausgewählten Zeitprogramm überschrieben werden.



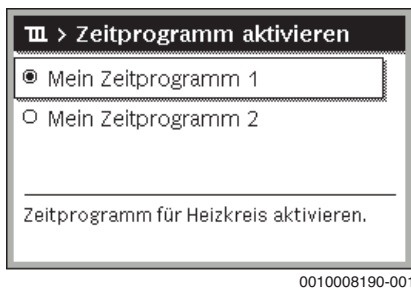
- ▶ **Kopieren** auswählen und bestätigen.

3.2.8 Aktives Zeitprogramm für Heizungsanlage auswählen

- ▶ Hauptmenü öffnen.
- ▶ **Heizen** oder **Heizen/Kühlen** > **Zeitprogramm** > **Zeitprogramm aktivieren** öffnen.



- ▶ **Mein Zeitprogramm 1** oder **2** auswählen und bestätigen.



Die Bedieneinheit arbeitet im Automatikbetrieb mit dem ausgewählten Zeitprogramm. Wenn 2 oder mehr Heizkreise installiert sind, gilt diese Einstellung nur für den ausgewählten Heizkreis.

3.2.9 Zeitprogramm oder Heizkreis umbenennen

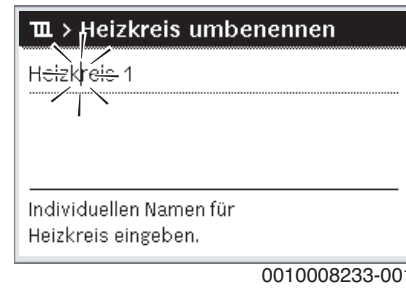
Die Namen der Zeitprogramme und Heizkreise sind mit Standardbezeichnungen vorbelegt.

Menü zur Umbenennung eines Zeitprogramms öffnen

- ▶ Hauptmenü öffnen.
- ▶ Menü **Heizen** oder **Heizen/Kühlen** > **Zeitprogramm** > Heizkreis 1...4 > **Zeitprogr. umbenennen** öffnen. Der blinkende Cursor zeigt die Position, an der die Eingabe beginnt.

Menü zur Umbenennung eines Heizkreises öffnen (nur verfügbar, wenn 2 oder mehr Heizkreise installiert sind)

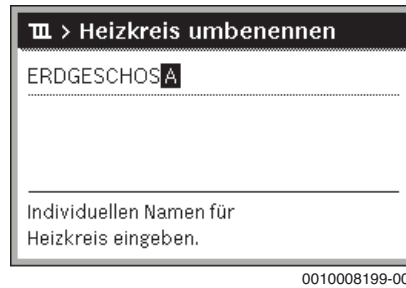
- ▶ Hauptmenü öffnen.
- ▶ Menü **Heizen** oder **Heizen/Kühlen** > **Zeitprogramm** > Heizkreis 1 > **Heizkreis umbenennen** (oder anderen Heizkreis) öffnen.



Der blinkende Cursor zeigt die Position, an der die Eingabe beginnt.

Zeichen eingeben/einfügen

- ▶ Menü zur Umbenennung eines Zeitprogramms oder Heizkreises öffnen.
- ▶ Cursor durch Drehen des Auswahlknopfes an die gewünschte Stelle bringen.
- ▶ Eingabefeld (rechts vom Cursor) durch Drücken des Auswahlknopfes aktivieren.
- ▶ Zeichen auswählen und bestätigen.



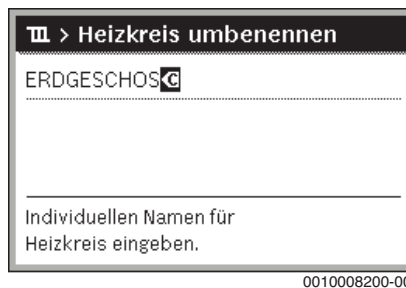
Das ausgewählte Zeichen wird eingegeben (eingefügt). Das Eingabefeld für die nächste Stelle im Text wird aktiviert.

- ▶ Um die Eingabe abzuschließen, Taste **↵** drücken.

Zeichen löschen/Benennung zurücksetzen

Um ein Zeichen zu löschen:

- ▶ Menü zur Umbenennung eines Zeitprogramms oder Heizkreises öffnen.
- ▶ Cursor durch Drehen des Auswahlknopfes hinter das zu löschende Zeichen bringen.
- ▶ Eingabefeld durch Drücken des Auswahlknopfes aktivieren.
- ▶ Zeichen **<C** auswählen und bestätigen.



Das Zeichen links vom Eingabefeld wird gelöscht.

Um die Benennung zurückzusetzen:

- ▶ Alle Zeichen löschen.
Die Standardbezeichnung wird automatisch wieder eingetragen.

3.2.10 Warmwasser einstellen



Wenn die Funktion für die thermische Desinfektion aktiviert ist, wird der Warmwasserspeicher auf die dafür eingestellte Temperatur aufgeheizt. Das Warmwasser mit der höheren Temperatur kann für die thermische Desinfektion des Warmwassersystems genutzt werden.

- ▶ Regionale und lokale Anforderungen und Betriebsbedingungen für die Zirkulationspumpe inkl. Wasserbeschaffenheit und Anleitung des Wärmeerzeugers beachten.

Betriebsart für Warmwasserbereitung auswählen

Warmwasser-Taste drücken

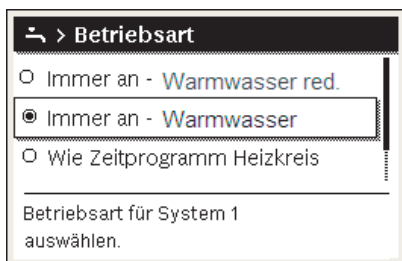
- ▶ **Immer ein - Warmwasser Eco+** auswählen und bestätigen¹⁾
Betrieb mit der niedrigsten Warmwassertemperatur bei niedrigstem Energieverbrauch.

-oder-

- ▶ **Immer ein - Warmwasser Eco**
: Betrieb mit mittlerer Warmwassertemperatur bei mittlerem Energieverbrauch.

-oder-

- ▶ **Immer ein - Warmw. Komfort**
Betriebsart mit der höchsten Temperatur, die zu einem höheren Energieverbrauch sowie unter Umständen zu einem höheren Geräuschpegel der Anlage führt.



0010008204-001

Die Warmwassertemperaturen für die einzelnen Betriebsarten werden vom Installateur eingestellt.

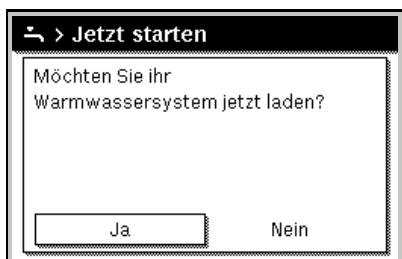
Extra-Warmwasserladung aktivieren

Wenn außerhalb der normalen Warmwasserladung oder der im Zeitprogramm eingestellten Zeiten vorübergehend Warmwasser benötigt wird:

- ▶ Taste drücken.

-oder-

- ▶ Menü Warmwasser > Extra-Warmwasser öffnen.
- ▶ Maximale Warmwassertemperatur und Dauer nach Bedarf einstellen.
- ▶ **Jetzt starten** auswählen und bestätigen.



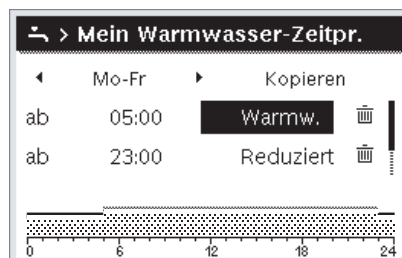
0010008184-001

- ▶ Im Pop-up-Fenster **Ja** auswählen und bestätigen.

- ▶ Die Warmwasserbereitung wird sofort aktiviert. Nach Ablauf der eingestellten Dauer schaltet sich die Extra-Warmwasserladung automatisch wieder aus.

Menü zur Anpassung des Zeitprogramms für Warmwasserbereitung öffnen

- ▶ Hauptmenü öffnen.
- ▶ Menü Warmwasser > **Zeitprogramm** öffnen.
- ▶ **Eigenes Zeitprogramm** auswählen und bestätigen.
- ▶ Schaltzeiten und Betriebsarten einstellen.

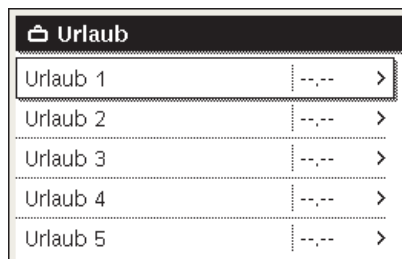


6 720 809 472-927.10

3.2.11 Urlaubsprogramm einstellen

Menü für Urlaubsprogramm öffnen

- ▶ Hauptmenü öffnen.
- ▶ Menü **Urlaub** > **Urlaub 1, 2, 3, 4** oder **5** öffnen.

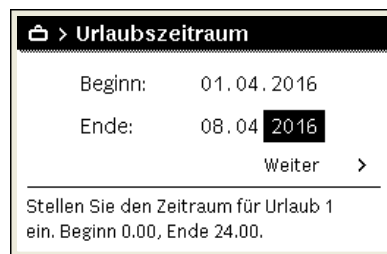


0010008208-001

Wenn der Urlaubszeitraum für das ausgewählte Urlaubsprogramm eingestellt wurde, wird das entsprechende Menü **Urlaub 1, 2, 3, 4** oder **5** angezeigt.

Urlaubszeitraum einstellen

- ▶ Menü für Urlaubsprogramm öffnen.
- ▶ Wenn der Urlaubszeitraum für das ausgewählte Urlaubsprogramm bereits eingestellt ist, Menü **Urlaubszeitraum** öffnen.
- ▶ Tag, Monat und Jahr für **Beginn:** und **Ende:** des Urlaubszeitraums auswählen und bestätigen.



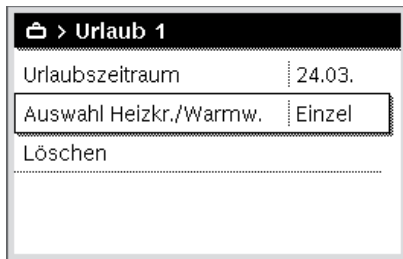
0010008209-001

- ▶ Um die Eingabe abzuschließen, **Weiter** auswählen und bestätigen.

1) Bei Frischwasserstation nicht verfügbar.

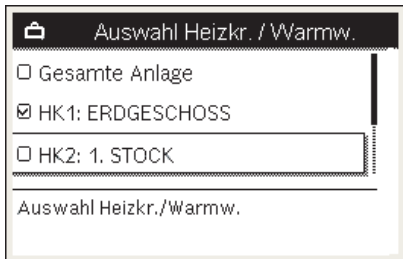
Heizung und Warmwasser für Urlaubsprogramm einstellen

- ▶ Menü für Urlaubsprogramm öffnen.
- ▶ Menü **Auswahl Heizkr./Warmw.** öffnen.



6 720 809 472-34.10

- ▶ Heizkreise und Warmwassersysteme auswählen und bestätigen.

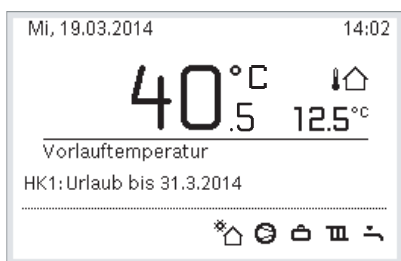


0010008211-001

- ▶ Das Urlaubsprogramm gilt für die ausgewählten Heizkreise und Warmwassersysteme.
- ▶ Um die Auswahl abzuschließen, **Weiter** auswählen und bestätigen.
- ▶ Einstellungen für **Heizung** und **Warmwasser** im Menü für das ausgewählte Urlaubsprogramm prüfen und ggf. anpassen.

Urlaubsprogramm unterbrechen

Während des Urlaubszeitraums wird angezeigt, bis wann das Urlaubsprogramm aktiv ist.



6 720 809 472-936.10

Wenn 2 oder mehr Heizkreise installiert sind, muss vor der Unterbrechung des Urlaubsprogramms der entsprechende Heizkreis in der Standardanzeige ausgewählt werden.

Wenn das Urlaubsprogramm auf **Wie Samstag** eingestellt ist:

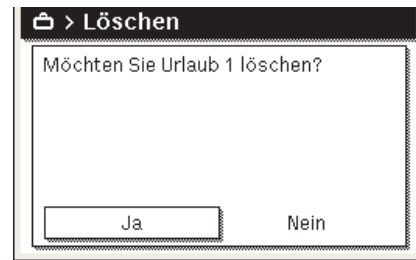
- ▶ Auswahlknopf drehen und gewünschte Raumtemperatur einstellen. Die Änderung gilt, bis die nächste Schaltzeit des aktiven Zeitprogramms erreicht ist.

Wenn kein Zeitprogramm aktiv ist, das Urlaubsprogramm löschen, um es zu unterbrechen.

Urlaubsprogramm löschen

- ▶ Menü für Urlaubsprogramm öffnen.
- ▶ **Löschen** auswählen und bestätigen.

- ▶ Im Pop-up-Fenster **Ja** auswählen und bestätigen.



0010008212-001

Das Urlaubsprogramm wird gelöscht.

3.2.12 Weitere Einstellungen

Uhrzeit und Datum einstellen

Wenn die Bedieneinheit längere Zeit ohne Spannungsversorgung war, müssen Datum und Uhrzeit eingestellt werden:

- ▶ Spannungsversorgung wiederherstellen. Die Bedieneinheit zeigt die Einstellung für das Datum an.



0010003250-002

- ▶ Tag, Monat und Jahr jeweils einstellen und bestätigen.
- ▶ **Weiter** bestätigen. Die Bedieneinheit zeigt die Einstellung für die Uhrzeit an.



6 720 645 481-17.20

- ▶ Stunden und Minuten jeweils einstellen und bestätigen.
- ▶ **Weiter** bestätigen. Zur erneuten Inbetriebnahme sind keine weiteren Einstellungen erforderlich.

Tastensperre ein- /ausschalten

Um die Tastensperre ein- oder auszuschalten:

- ▶ **Auswahlknopf** und Taste **Warmwasser** gleichzeitig drücken, bis im Display das Schlüsselssymbol erscheint bzw. erlischt.

Favoritenfunktionen einstellen

Über die Taste **fav** können häufig verwendete Funktionen für Heizkreis 1 direkt aufgerufen werden. Um das Menü zu öffnen, die Taste einmal drücken.

Um die Favoritenliste im Menü anzupassen:

- ▶ Taste **fav** drücken und gedrückt halten, bis das Konfigurationsmenü angezeigt wird.
- ▶ Auswahlknopf drehen und drücken, um eine Funktion auszuwählen (**Ja**) oder um die Auswahl aufzuheben (**Nein**).

- Taste \leftarrow drücken, um das Menü zu schließen.

Konfig. Favoritenmenü	
Mein Zeitprogramm 1	Nein
Urlaub	Nein
Zeitprogramm aktivieren	Nein
Geräuscharmer Betrieb ein	Nein
Dauer Extra Warmwasser	Ja

6 720 809 472-15.10

3.3 Hauptmenü

Je nach Heizgerät und Verwendungsweise der Bedieneinheit sind nicht alle Menüpunkte wählbar, siehe Übersicht Hauptmenü am Ende dieses Dokuments.

3.3.1 Einstellungen für Heizung

Menü: **Heizen/Kühlen**

Menüpunkt	Bezeichnung
Betriebsart	Betriebsart der Heizung wählen: optimiert oder nach Zeitprogramm.
Temperatureinstellungen	In diesem Menü können Temperaturen für die Stufen [Heizen], [Absenken], [Optimierter Betrieb] oder [Kühlen] eingestellt werden.
Zeitprogramm	→ siehe Tab. 4
Sommer-/Winterumschaltung	→ siehe Tab. 5
WW-Wechselbetrieb	→ siehe Tab. 6

Tab. 3 Einstellungen Heizung

Zeitprogramm für den Automatikbetrieb anpassen

Menü: **Zeitprogramm**

Menüpunkt	Bezeichnung
Zeitprogramm aktivieren	Mit Aktivierung des Automatikbetriebs folgt die Regelung der Raumtemperatur den Einstellungen aus dem ausgewählten Zeitprogramm [Mein Zeitprogramm 1] oder [Mein Zeitprogramm 2].
Mein Zeitprogramm 1	Für jeden Tag oder für jede Gruppe von Tagen können 2 Schaltzeiten eingestellt werden. Jeder Schaltzeit kann eine der beiden Betriebsarten (bzw. eine Temperatur) im Automatikbetrieb zugewiesen werden. Die Minstdauer eines Zeitabschnitts zwischen zwei Schaltzeiten beträgt 15 Minuten.
Prog. zurücksetzen	Hier kann [Mein Zeitprogramm 1] auf die Grundeinstellung zurückgesetzt werden.
Mein Zeitprogramm 2	→ Siehe [Mein Zeitprogramm 1]
Prog. zurücksetzen	Hier kann [Mein Zeitprogramm 2] auf die Grundeinstellung zurückgesetzt werden.
Zeitprogr. umbenennen	Die Namen der Zeitprogramme können auf die gleiche Weise geändert werden wie die Namen der Heizkreise. Dies hilft bei der Auswahl des richtigen Zeitprogramms z. B. „Familie“ oder „Nachtschicht“.

Tab. 4 Einstellungen des Zeitprogramms für Heizung

Schaltswelle für Sommer-/Winterumschaltung einstellen



VORSICHT

Anlagenschaden!

- Wenn Frostgefahr besteht, nicht auf Sommerbetrieb umschalten.

Menü: **Sommer-/Winterumschaltung**

Menüpunkt	Bezeichnung
Heizen/Kühlen	<ul style="list-style-type: none"> Im Sommer kann der Heiz-/Kühlbetrieb ausgeschaltet werden [Dauernd Sommer]. Der Heiz-/Kühlbetrieb kann in Abhängigkeit von der Außentemperatur aktiviert oder ausgeschaltet werden (nur verfügbar, wenn im Heizkreis der [Automatikbetrieb] aktiv ist). Der Heizbetrieb kann aktiv sein [Dauernd heizen]. Die Beheizung startet trotzdem nur, wenn es in der Wohnung zu kühl ist. Der Kühlbetrieb kann aktiv sein [Kühlen]. Die Kühlung startet trotzdem nur, wenn es in der Wohnung zu warm ist. <p>Wenn mehrere Heizkreise installiert sind, wird anstelle dieses Menüpunktes [Heizkreis 1 ... 4] angezeigt.</p>
Heizbetrieb ab ¹⁾	Wenn die Außentemperatur ²⁾ die hier festgelegte Temperaturschwelle unterschreitet, wird die Heizungsanlage eingeschaltet. Bei Anlagen mit mehreren Heizkreisen bezieht sich diese Einstellung jeweils auf den entsprechenden Heizkreis.
Kühlbetrieb ab ¹⁾	Wenn die Außentemperatur ²⁾ die eingestellte Temperaturschwelle überschreitet, schaltet sich die Heizung aus und die Kühlung wird aktiviert. Bei Anlagen mit mehreren Heizkreisen bezieht sich diese Einstellung jeweils auf den entsprechenden Heizkreis.

- 1) Nur verfügbar, wenn im jeweiligen Heizkreis die außentemperaturabhängige Sommer-/Winterumschaltung aktiv ist.
- 2) Bei einer gedämpften Außentemperatur werden Änderungen der gemessenen Außentemperatur verzögert und Schwankungen reduziert.

Tab. 5 Einstellungen für die Sommer-/Winterumschaltung

WW-Wechselbetrieb einstellen

Wenn der Warmwasser-Wechselbetrieb nicht aktiv ist, hat die Warmwasserbereitung Vorrang und unterbricht ggf. die Wärmeanforderung der Heizung.

Menü: **WW-Wechselbetrieb**

Menüpunkt	Bezeichnung
WW-Wechselbetrieb ein	Bei gleichzeitiger Warmwasser- und Wärmeanforderung wird entsprechend den unter [Warmwasservorrang für] und [Heizvorrang für] eingestellten Zeiten zwischen der Warmwasserbereitung und dem Heizbetrieb gewechselt.
Warmwasservorrang für	Dauer der Warmwasserbereitung.
Heizvorrang für	Dauer des Heizbetriebs.

Tab. 6 Einstellungen für den WW-Wechselbetrieb

3.3.2 Einstellungen für Warmwasser



Wenn Extra-Warmwasser, die thermische Desinfektion oder die tägliche Aufheizung genutzt werden, sind höhere Stromkosten möglich, da gegebenenfalls der elektrische Zuheizter aktiviert wird.



Wenn die Warmwassertemperatur bei installierter Frischwasserstation auf $\geq 52\text{ °C}$ eingestellt wird, sind höhere Stromkosten möglich, da gegebenenfalls der elektrische Zuheizter aktiviert wird.

Betriebsart für die Warmwasserbereitung einstellen

Die Temperaturen für den jeweiligen Betrieb werden vom Installateur eingestellt.

Menü: Betriebsart

Menüpunkt	Bezeichnung
Betriebsart	<ul style="list-style-type: none"> • [aus]: Deaktiviert, keine Warmwasserbereitung. • [Immer ein - Warmwasser Eco+]¹⁾: Betrieb mit der niedrigsten Warmwassertemperatur bei niedrigstem Energieverbrauch. • [Immer ein - Warmwasser Eco]: Betrieb mit mittlerer Warmwassertemperatur bei mittlerem Energieverbrauch. • [Immer ein - Warmw. Komfort]: Betrieb mit höchster Warmwassertemperatur und höchstem Energieverbrauch. • [Eigenes Zeitprogramm]: Zeitprogramm für die Warmwasserbereitung, das unabhängig von den Zeitprogrammen für die Heizkreise arbeitet.

1) Bei Frischwasserstation nicht verfügbar

Tab. 7 Einstellungen für die Betriebsart Warmwasser

Zeitprogramm für Warmwasserbereitung einstellen

Menü: Zeitprogramm

Menüpunkt	Bezeichnung
Mein Warmwasser-Zeitpr.	Eigenes Zeitprogramm für die Warmwasserbereitung, das unabhängig vom Zeitprogramm für die Heizungsanlage arbeitet. Für jeden Tag oder für jede Gruppe von Tagen können 6 Schaltzeiten eingestellt werden. Jeder Schaltzeit kann eine der beiden Betriebsarten im Automatikbetrieb zugewiesen werden. Die Mindestdauer eines Zeitabschnitts zwischen zwei Schaltzeiten beträgt 15 Minuten.
Prog. zurücksetzen	Das Zeitprogramm des Warmwassersystems wird mit diesem Menüpunkt auf die Grundeinstellung zurückgesetzt.

Tab. 8 Einstellungen des Zeitprogramms für Warmwasser

Extra-Warmwasserbereitung aktivieren

Menü: Extra-Warmwasser

Menüpunkt	Bezeichnung
Jetzt starten/ Jetzt abbrechen	Nach Aktivierung der Funktion Extra-Warmwasser wird das Warmwasser für die eingestellte Dauer auf die eingestellte Temperatur aufgeheizt. Wenn die Funktion aktiv ist, wird [Jetzt abbrechen] im Menü angezeigt. Mit der Auswahl dieser Einstellung kann die Extra-Warmwasserbereitung sofort beendet werden.

Menüpunkt	Bezeichnung
Temperatur	Gewünschte Warmwassertemperatur in der Funktion Extra-Warmwasser.
Dauer	Dauer der Funktion Extra-Warmwasser. Wenn die Zeit abgelaufen ist, wird die Funktion automatisch abgeschaltet und die Anlage kehrt in den normalen WW-Betrieb zurück.

Tab. 9 Einstellungen für die Funktion Extra-Warmwasser

Thermische Desinfektion



WARNUNG

Lebensgefahr durch Legionellen!

Bei zu niedrigen Warmwassertemperaturen können sich Legionellen im Warmwasser bilden.

- ▶ Thermische Desinfektion aktivieren
- oder-
- ▶ Tägliche Aufheizung von der Fachkraft im Servicemenü einstellen lassen.
- ▶ Auf Grund der Anlagenkonfiguration oder häufiger Wasserentnahmen kann die thermische Desinfektion vorzeitig abgebrochen werden. In diesem Fall gibt die Bedieneinheit eine Störungsanzeige aus. Daher ist bei Aktivierung der thermischen Desinfektion darauf zu achten, dass diese ohne Störungsanzeige erfolgreich durchgeführt wird.
- ▶ Trinkwasserverordnung beachten.



Wenn die thermische Desinfektion zu früh beendet wurde, wird im Display eine entsprechende Meldung angezeigt. Das System wiederholt die thermische Desinfektion in diesem Fall 24 Stunden später.



Wenn die thermische Desinfektion an einem externen Wärmeerzeuger eingestellt und aktiviert ist, haben die Einstellungen an der Bedieneinheit keinen Einfluss auf die thermische Desinfektion.



WARNUNG

Verbrühungsgefahr!

Wenn die thermische Desinfektion oder tägliche Aufheizung zur Vermeidung von Legionellen aktiviert ist, wird das Warmwasser einmalig auf über 60 °C erwärmt (z. B. Dienstagnacht um 02:00 Uhr).

- ▶ Thermische Desinfektion/tägliche Aufheizung nur außerhalb der normalen Betriebszeiten durchführen.
- ▶ Sicherstellen, dass eine Mischvorrichtung installiert ist. Im Zweifelsfall Ihre Fachkraft fragen.

Menü: **Autom. Therm. Desinfekt.**

Menüpunkt	Bezeichnung
Start	Nur wenn hier [Auto] eingestellt ist, wird das gesamte Warmwasservolumen automatisch einmal wöchentlich oder täglich auf die eingestellte Temperatur aufgeheizt.
Jetzt starten/ Jetzt abbrechen	Sofortiger Start oder Abbruch der thermischen Desinfektion unabhängig vom festgelegten Wochentag.
Wochentag	Wochentag, an dem die thermische Desinfektion automatisch einmal wöchentlich durchgeführt wird, oder tägliche thermische Desinfektion.
Uhrzeit	Uhrzeit für den automatischen Start der thermischen Desinfektion.

Tab. 10 Einstellungen für die thermische Desinfektion

WW-Wechselbetrieb einstellen

Wenn der Warmwasser-Wechselbetrieb nicht aktiv ist, hat die Warmwasserbereitung Vorrang und unterbricht ggf. die Wärmeanforderung der Heizung.

Menü: **WW-Wechselbetrieb**

Menüpunkt	Bezeichnung
WW-Wechselbetrieb ein	Bei gleichzeitiger Warmwasser- und Wärmeanforderung wird entsprechend den unter [Warmwasservorrang für] und [Heizvorrang für] eingestellten Zeiten zwischen der Warmwasserbereitung und dem Heizbetrieb gewechselt.
Warmwasservorrang für	Dauer der Warmwasserbereitung.
Heizvorrang für	Dauer des Heizbetriebs.

Tab. 11 Einstellungen für den WW-Wechselbetrieb

Einstellungen für die Warmwasserzirkulation

Menü: **Zirkulation**

Menüpunkt	Bezeichnung
Betriebsart	<ul style="list-style-type: none"> [aus]: Die Zirkulation ist dauerhaft ausgeschaltet. [ein]: Die Pumpe läuft entsprechend den Einstellungen unter [Einschalhäufigkeit]. Das Zeitprogramm für die Zirkulationspumpe ist nicht aktiv. Die Zirkulation kann an das Zeitprogramm für die Warmwasserbereitung gekoppelt werden. [Mein Zeitprogr. Zirkulation]: Festlegen eines Zeitprogramms für die WW-Zirkulationspumpe, das unabhängig vom Zeitprogramm für die Warmwasserbereitung arbeitet.
Einschalhäufigkeit	Die Einschalhäufigkeit bestimmt, wie oft die Zirkulationspumpe pro Stunde für jeweils drei Minuten (1 x 3 Minuten/h ... 6 x 3 Minuten/h) in Betrieb geht oder ob sie dauerhaft laufen soll. Die Zirkulation läuft in jedem Fall nur während der im Zeitprogramm eingestellten Zeitintervalle.
Mein Zeitprogr. Zirkulation	Für jeden Tag oder für jede Gruppe von Tagen können 6 Schaltzeiten eingestellt werden. Zu jeder Schaltzeit kann die Zirkulationspumpe ein- oder ausgeschaltet werden. Die Mindestdauer eines Zeitabschnitts zwischen zwei Schaltzeiten beträgt 15 Minuten.
Prog. zurücksetzen	Das Zeitprogramm wird auf die Grundeinstellung zurückgesetzt.

Tab. 12 Einstellungen für die Warmwasserzirkulation

3.3.3 Einstellungen für die Lüftungsfunktion

Menü: **Lüftung**

Menüpunkt	Bezeichnung
Betriebsart	[Lüftungs-Betriebsart auswählen.] <ul style="list-style-type: none"> [Einschlafen] [Intensivlüftung] (Intensivlüftung) [Auto (Zeitprogramm)] [Bedarfsgesteuert] (Bedarfsgeregelt) [Abluft-Bypass] (Bypass-Abluft) [Partylüftung] (Partylüftung) [Kamin] (Kamin) [Ventilatorstufe 1 ... 4] [Lüftung ausgeschaltet] (Lüftung aus)
Zeitprogramm	[Lüftungs-Zeitprogramm eingeben.]
Zeitprog. zurücksetzen	[Lüftungs-Zeitprogramm zurücksetzen.]

Menüpunkt	Bezeichnung
Luftfeuchte	[Einstellen des gewünschten Luftfeuchte-Niveaus]: <ul style="list-style-type: none"> [Trocken] [Normal] [Feucht]
Luftqualität	[Einstellen des gewünschten Luftqualitäts-Niveaus]: <ul style="list-style-type: none"> [Ausreichend] [Normal] [Hoch]
Bypass	[Bypass] für längere Öffnungszeiten: <ul style="list-style-type: none"> [Öffnen] [Schließ.]
Zulufttemperaturregelung	[Zulufttemperatur] einstellen auf: <ul style="list-style-type: none"> [Heizen] [HeizKüh] (Heizung und Kühlung) [Kühlen] [Aus]
Zulufttemperaturregelung (Elektrisch)	[Zulufttemperatur] einstellen auf: <ul style="list-style-type: none"> [Heizen] [Aus]
Nachheiz.-Zulufttemp.	[Einstellen der gewünschten Zulufttemperatur des Nachheizregisters.] 10 ... 22 ... 30 °C
Filterlaufzeit	[Einstellen der Zeit bis zum nächsten Filtertausch in Monaten.] 1 ... 6 ... 12 Monate
Filterwechsel bestätigen	Die Filter des Lüftungsgeräts müssen gewechselt werden. Filterwechsel bestätigen.
Lüftungszone umbenennen	Die Namen der Lüftungszone können auf die gleiche Weise geändert werden wie die Namen der Heizkreise. Das erleichtert die Auswahl der gewünschten Lüftungszone.

Tab. 13 Einstellungen für die Lüftung

3.3.4 Urlaubsprogramm einstellen

Menü: **Urlaub**



VORSICHT

Anlagenschaden!

- ▶ Vor längerer Abwesenheit nur die Einstellungen unter **Urlaub** ändern.
- ▶ Nach längerer Abwesenheit den Betriebsdruck der Heizungsanlage und ggf. der Solaranlage am Manometer kontrollieren.
- ▶ Solaranlage auch bei längerer Abwesenheit nicht abschalten.



Der Kühlbetrieb wird während des Urlaubsprogramms nicht aktiviert.

Menü: **Urlaub 1, Urlaub 2, Urlaub 3, Urlaub 4** und **Urlaub 5**

Menüpunkt	Bezeichnung
Urlaubszeitraum	Beginn und Ende der Abwesenheit während des Urlaubs einstellen: Das Urlaubsprogramm wird zum eingestellten Beginn um 00:00 Uhr gestartet. Das Urlaubsprogramm wird zum eingestellten Ende um 24:00 Uhr beendet.
Auswahl Heizkr./Warmw.	Das Urlaubsprogramm wirkt sich auf die hier markierten Teile der Anlage aus. Zur Auswahl stehen nur die tatsächlich in der Anlage installierten Heizkreise und Warmwassersysteme.
Heizung	Regelung der Raumtemperatur für die ausgewählten Heizkreise während des Urlaubszeitraums: <ul style="list-style-type: none"> • Es kann eine beliebige [Konstante Temperatur] eingestellt werden, die während des gesamten Urlaubs für die ausgewählten Heizkreise gilt. • Mit der Einstellung [Aus] wird die Heizung für die ausgewählten Heizkreise komplett deaktiviert.
Warmwasser	Warmwassereinstellungen für die ausgewählten Warmwassersysteme während des Urlaubszeitraums. <ul style="list-style-type: none"> • Wenn [Aus] eingestellt ist, steht während des gesamten Urlaubszeitraums kein Warmwasser zur Verfügung. • Wenn [Aus + Therm. Desinfektion ein] eingestellt ist, ist die Warmwasserbereitung deaktiviert, die thermische Desinfektion wird aber wie gewohnt einmal wöchentlich oder täglich durchgeführt. Hinweis: Wenn der Urlaub zu Hause verbracht wird, dürfen die Warmwassersysteme unter [Auswahl Heizkr./Warmw.] nicht markiert sein, damit weiter Warmwasser zur Verfügung steht.
Löschen	Löschen aller Einstellungen für das ausgewählte Urlaubsprogramm

Tab. 14 Einstellungen für Urlaubsprogramme

3.3.5 Einstellungen für weitere Systeme oder Geräte

Wenn in der Anlage weitere Systeme oder Geräte installiert sind, sind zusätzliche Menüpunkte verfügbar. In Abhängigkeit vom eingesetzten System oder Gerät und den damit verbundenen Baugruppen oder Bauteilen können verschiedene Einstellungen vorgenommen werden. Weiterführende Informationen zu den Einstellungen und Funktionen in der technischen Dokumentation zum jeweiligen System oder Gerät beachten.

Einstellungen für einen Pool

Menü: **Pool**

Menüpunkt	Beschreibung
Pool-Heizung einschalten	Diese Einstellung aktiviert die Poolheizung sobald sie eingeschaltet wird.
Pool-Temperatur	Das Wasser im Pool wird auf die hier eingestellte Temperatur aufgeheizt.
Zuheizer Pool zulassen	Mit dieser Einstellung kann der Zuheizer Wärme für den Pool bereitstellen, wenn die Wärmepumpe die Solltemperatur nicht erreicht.

Tab. 15 Einstellungen für die Poolheizung

Einstellungen für Smart Grid

Dieses Menü ist nur verfügbar, wenn ein Smart-Grid-System installiert ist.

Wenn Smart Grid-Energie verfügbar und ein Pufferspeicher installiert ist sowie alle Heizkreise einen Mischer haben, wird der Pufferspeicher auf die Maximaltemperatur der Wärmepumpe aufgeheizt.

Menüpunkt	Regelbereich: Funktionsbeschreibung
Heizen	Die im Smart Grid verfügbare Energie wird zum Heizen genutzt, wenn sich die Anlage im Heizbetrieb befindet. [Wahl-Anhebung]: 0...5 °C Einstellung, um wie viel die Raumtemperatur erhöht werden kann. [Zwanganhebung]: 2...5 °C Einstellung, wie hoch die erzwungene Raumtemperaturerhöhung sein soll.
Warmwasser	Die im Smart Grid verfügbare Energie wird zur Warmwasserbereitung genutzt. [Wahl-Anhebung]: [Ja] [Nein] Wenn dieser Punkt aktiviert ist, wird das Warmwasser auf die für die Betriebsart Warmwasser eingestellte Temperatur erwärmt [Immer ein - Warmw. Komfort]. Wenn das Urlaubsprogramm aktiv ist, erfolgt keine Erwärmung.

Tab. 16 Einstellungen im Menü Smart Grid

Einstellungen für Photovoltaik-Systeme

In diesem Menü werden die Einstellungen für das Photovoltaik-System (PV-System) vorgenommen. Hier wird ausgewählt, ob die verfügbare Energie für **Heizen** oder Warmwasser genutzt werden soll.

Wenn Photovoltaik-Energie verfügbar und ein Pufferspeicher installiert ist sowie alle Heizkreise gemischte Heizkreise sind, wird der Pufferspeicher auf die Maximaltemperatur der Wärmepumpe aufgeheizt.

Menü: **Photovoltaikanlage**

Menüpunkt	Regelbereich: Funktionsbeschreibung
Anhebung Heizen	Die im Photovoltaik-System verfügbare Energie wird zum Heizen genutzt, wenn sich die Anlage im Heizbetrieb befindet. Einstellen, um wie viel die Raumtemperatur erhöht werden kann [0...5] °C.
Anhebung Warmwasser	Die im Photovoltaik-System verfügbare Energie wird zur Warmwasserbereitung genutzt. [Ja] [Nein] Wenn dieser Punkt aktiviert ist, wird das Warmwasser auf die für die Betriebsart Warmwasser eingestellte Temperatur erwärmt [Immer ein - Warmw. Komfort]. Wenn das Urlaubsprogramm aktiv ist, erfolgt keine Erwärmung.
Absenkung Kühlung	Die im Photovoltaik-System verfügbare Energie wird zum Kühlen genutzt, wenn sich die Anlage im Kühlbetrieb befindet. Einstellen, um wie viel die Raumtemperatur abgesenkt werden kann [-5...0] °C.
Kühlen nur mit PV	Der Kühlbetrieb wird nur aktiviert, wenn das Photovoltaik-System Energie bereitstellt. [Ja] [Nein] Wenn dieser Punkt aktiviert ist, wird die Raumtemperatur auf die für den Kühlbetrieb eingestellte Temperatur abgesenkt. Wenn das Urlaubsprogramm aktiv ist, erfolgt keine Kühlung.

Tab. 17 Einstellungen im Menü Photovoltaik-System

Einstellungen für den Energiemanager

In diesem Menü werden die Einstellungen für den Energiemanager (EM) vorgenommen.

Menü: **Energiemanager**

Menüpunkt	Regelbereich: Funktionsbeschreibung
Anhebung Heizen	Die im Energie-Management-System verfügbare Energie wird zum Heizen genutzt, wenn sich die Anlage im Heizbetrieb befindet. Einstellung, um wie viel die Raumtemperatur erhöht werden kann 0...5 °C.
Kühlen nur mit EM	Der Kühlbetrieb wird nur aktiviert, wenn das Energie-Management-System Energie bereitstellt. [Ja] [Nein] Wenn dieser Punkt aktiviert ist, wird die Raumtemperatur auf die für den Kühlbetrieb eingestellte Temperatur abgesenkt. Wenn das Urlaubsprogramm aktiv ist, erfolgt keine Kühlung.

Tab. 18 Einstellungen im Menü EMS-Daten

3.3.6 Allgemeine Einstellungen

Menü: **Einstellungen**

Menüpunkt	Bezeichnung
Sprache	Sprache der Displaytexte
Uhrzeitformat	Uhrzeitanzeige zwischen 24-Stunden- oder 12-Stunden-Format umschalten.
Uhrzeit	Aktuelle Uhrzeit einstellen. Alle Zeitprogramme und die thermische Desinfektion laufen entsprechend dieser Uhrzeit.
Datumsformat	Datumsformat ändern.
Datum	Aktuelles Datum einstellen. Gemäß diesem Datum läuft u. a. das Urlaubsprogramm. Aus diesem Datum wird auch der aktuelle Wochentag bestimmt, der sich auf die Zeitprogramme und z. B. die thermische Desinfektion auswirkt.
Autom. Zeitumstellung	Automatische Umschaltung zwischen Sommer- und Winterzeit aktivieren oder deaktivieren. Wenn [Ja] eingestellt ist, wird die Uhrzeit automatisch umgestellt (am letzten Sonntag im März von 02:00 auf 03:00 und am letzten Sonntag im Oktober von 03:00 auf 02:00).
Displaykontrast	Kontrast ändern (für bessere Lesbarkeit).
Warnton blockiert	Wenn ein Summer installiert ist, ertönt ein Warnton sobald ein Alarm vorliegt. Der Warnton kann während eines einstellbaren Zeitintervalls unterdrückt werden.
Reduzierte Warmw.temp.	Einstellung für den reduzierten Warmwasserbetrieb. Wenn [Ja] eingestellt ist, wird die Warmwassertemperatur reduziert, wenn eine Kompressorstörung vorliegt. Mithilfe dieser Funktion wird die Verwendung des Zuheizers reduziert.
WW-Temperaturkorrektur	Korrektur der an der Bedieneinheit angezeigten Warmwassertemperatur um bis zu ± 10 °C. Diese Funktion sorgt für eine höhere Genauigkeit der angezeigten Warmwassertemperatur wenn sich der Temperaturfühler nicht unmittelbar an der Warmwasserentnahmestelle befindet.
Uhrzeitkorrektur	Zeitkorrektur der internen Uhr der Bedieneinheit in s/Woche.
Standardanzeige	Einstellungen für die Anzeige zusätzlicher Temperaturen in der Standardanzeige.

Menüpunkt	Bezeichnung
Internet-Passwort	Persönliches Passwort für die Internetverbindung zurücksetzen (nur verfügbar, wenn ein Kommunikationsmodul installiert ist). Bei der nächsten Anmeldung z. B. mit einer App werden Sie automatisch aufgefordert, ein neues Passwort zu vergeben.
Internet	Einstellungen für die Internetverbindung (nur verfügbar, wenn ein Kommunikationsmodul installiert ist). <ul style="list-style-type: none"> [Verbindung herstellen] <ul style="list-style-type: none"> [Pairing-Status] [Hotspot aktivieren] [WPS aktivieren] [Verbindung trennen] <ul style="list-style-type: none"> [Verbundenes Netzwerk] [Verbindung trennen]
Reset	Alle Einstellungen werden auf die Inbetriebnahme-einstellungen zurückgesetzt.

Tab. 19 Allgemeine Einstellungen

3.4 Informationen zur Anlage abrufen

Im Infomenü können die aktuellen Werte und die aktiven Betriebszustände der Anlage auf einfache Weise abgerufen werden. In diesem Menü können keine Änderungen vorgenommen werden.

Um das Infomenü zu öffnen:

- In der Standardanzeige Taste **info** drücken.

Menü: **Sommer/Winter-Umschalt**

Menüpunkt	Bezeichnung
Betriebsart Heizen/Kühlen	Aktuell gültige Betriebsart im ausgewählten Heizkreis.
Eingestellte Raumtemp.	Aktuell gültige gewünschte Raumtemperatur im ausgewählten Heizkreis: <ul style="list-style-type: none"> Ändert sich ggf. im Automatikbetrieb mehrmals am Tag. Dauerhaft konstant im normalen Betrieb.
Gemessene Raumtemp.	Aktuell gemessene Raumtemperatur im ausgewählten Heizkreis
Gemessene Vorlauftemp.	Aktuell gemessene Vorlauftemperatur im ausgewählten Heizkreis

Tab. 20 Informationen zur Heizung

Menü: **Warmwasser**

Menüpunkt	Bezeichnung
Eingestellte Temp.	Gewünschte Warmwassertemperatur.
Gemessene Temp.	Aktuell gemessene Warmwassertemperatur.

Tab. 21 Informationen zum Warmwasser

Menü: **Lüftung**

Menüpunkt	Bezeichnung
Betriebsart	Aktuell gewählte Betriebsart und Lüftungsstufe
Außenlufttemperatur	Anzeige der Außenlufttemperatur
Zulufttemperatur	Anzeige der Zulufttemperatur
Ablufttemperatur	Anzeige der Ablufttemperatur
Fortlufttemperatur	Anzeige der Fortlufttemperatur
Nachheiz.-Zulufttemp.	Anzeige der Zulufttemperatur der Nachheizung
Abluftfeuchte	Anzeige der Fortluftfeuchte
Abluftqualität	Anzeige der Fortluftqualität
Luftfeuchte Fernbed.	Anzeige der Feuchtigkeit im Installationsraum der Fernbedienung
Raumluftfeuchte	Anzeige der Raumluftfeuchte
Raumluftqualität	Anzeige der Raumluftqualität
Bypass	Anzeige der Bypass-Einstellungen
Filter-Restlaufzeit	Anzeige der Tage bis zum nächsten Filterwechsel

Tab. 22 Angaben zur Lüftungseinheit

Menü: **Pool**

Menüpunkt	Bezeichnung
Pool Solltemp	Gewünschte Pooltemperatur.
Akt. Temp. Pool	Aktuell gemessene Pooltemperatur.

Tab. 23 Informationen zum Pool

Menü: **Betriebsdaten**

Menüpunkt	Bezeichnung
Betr.std. Steuerung	Betriebsstunden der Steuerung seit Inbetriebnahme der Wärmepumpe bzw. seit dem letzten Zurücksetzen.
Energieverbrauch Zuheiz.	Leistung des elektrischen Zuheizers seit der Inbetriebnahme bzw. seit dem letzten Zurücksetzen.
Betr.std. Kompr. Heizen	Betriebsstunden des Kompressors im Heizbetrieb seit der Inbetriebnahme bzw. seit dem letzten Zurücksetzen.
Betr.std. Kompr. Kühlen	Betriebsstunden des Kompressors im Kühlbetrieb seit der Inbetriebnahme bzw. seit dem letzten Zurücksetzen.
Betr.std. Kompr. WW	Betriebsstunden des Kompressors im Warmwasserbetrieb seit der Inbetriebnahme bzw. seit dem letzten Zurücksetzen.
Betr.std. Kompr. Pool	Betriebsstunden des Kompressors im Poolbetrieb seit der Inbetriebnahme bzw. seit dem letzten Zurücksetzen.
Anzahl Starts Heizen	Anzahl der Kompressorstarts im Heizbetrieb seit der Inbetriebnahme bzw. seit dem letzten Zurücksetzen.
Anzahl Starts Kühlen	Anzahl der Kompressorstarts im Kühlbetrieb seit der Inbetriebnahme bzw. seit dem letzten Zurücksetzen.
Anzahl Starts WW	Anzahl der Kompressorstarts im Warmwasserbetrieb seit der Inbetriebnahme bzw. seit dem letzten Zurücksetzen.
Anzahl Starts Pool	Anzahl der Kompressorstarts im Poolbetrieb seit der Inbetriebnahme bzw. seit dem letzten Zurücksetzen.

Tab. 24 Betriebsdaten

Menü: **Energieverbrauch**

Menüpunkt	Bezeichnung
Gesamt	Insgesamt von der Heizungsanlage aufgenommene Leistung.

Tab. 25 Daten zum Gesamtenergieverbrauch

Menü: **Energieverbrauch > Elektrischer Zuheiz**

Menüpunkt	Bezeichnung
Gesamt	Insgesamt vom elektrischen Zuheiz aufgenommene Leistung.
Heizen	Insgesamt vom elektrischen Zuheiz im Heizbetrieb aufgenommene Leistung.
Warmwasser	Insgesamt vom elektrischen Zuheiz im Warmwasserbetrieb aufgenommene Leistung.
Pool	Insgesamt vom elektrischen Zuheiz im Poolbetrieb aufgenommene Leistung.

Tab. 26 Energieverbrauchsdaten für elektrischen Zuheiz

Menü: **Energieverbrauch > Kompressor**

Menüpunkt	Bezeichnung
Gesamt	Insgesamt von der Wärmepumpe aufgenommene Leistung.
Heizen	Insgesamt von der Wärmepumpe im Heizbetrieb aufgenommene Leistung.
Warmwasser	Insgesamt von der Wärmepumpe im Warmwasserbetrieb aufgenommene Leistung.
Kühlung	Insgesamt von der Wärmepumpe im Kühlbetrieb aufgenommene Leistung.
Pool	Insgesamt von der Wärmepumpe im Poolheizbetrieb aufgenommene Leistung.

Tab. 27 Energieverbrauchsdaten der Wärmepumpe

Menü: **Abgegebene Energie**

Menüpunkt	Bezeichnung
Abg. Energie Gesamt	Insgesamt von der Wärmepumpe abgegebene Leistung.
Abg. Energie Heizen	Insgesamt von der Wärmepumpe im Heizbetrieb abgegebene Leistung.
Abg. Energie Warmw.	Insgesamt von der Wärmepumpe im Warmwasserbetrieb abgegebene Leistung.
Abg. Energie Kühlung	Insgesamt von der Wärmepumpe im Kühlbetrieb abgegebene Leistung.
Abg. Energie Pool	Insgesamt von der Wärmepumpe im Poolheizbetrieb abgegebene Leistung.

Tab. 28 Daten zur Energieabgabe der Wärmepumpe

Menü: **Solar**

Menüpunkt	Bezeichnung
Solarfühler (grafisch)	Aktuell gemessene Temperaturen mit Anzeige der Position des ausgewählten Temperaturfühlers in der Solaranlagenhydraulik (mit grafischer Visualisierung der aktuellen Betriebszustände der Aktoren der Solaranlage).
Solarertrag	Solarertrag der vergangenen Woche, Solarertrag der aktuellen Woche und Gesamtertrag der Solaranlage seit Inbetriebnahme der Solaranlage.

Tab. 29 Informationen zur Solaranlage

Menü: Außentemperatur

In diesem Menü wird die aktuell gemessene Außentemperatur angezeigt. Des Weiteren enthält es ein Diagramm des Außentemperaturverlaufs des aktuellen und des vergangenen Tages (jeweils von 00:00 Uhr bis 24:00 Uhr).

Menü: Internet

Menüpunkt	Bezeichnung
IP-Verbindung	Status der Verbindung zwischen Kommunikationsmodul und Router.
Server-Verbindung	Status der Verbindung zwischen Kommunikationsmodul und Internet (über den Router).
Verbundenes Netzwerk	Status der Verbindung zwischen Kommunikationsmodul, Netzwerk und WLAN-SSID-Display.
IP-Adresse	IPv4-Adresse des Kommunikationsmoduls.
SW-Version	Softwareversion des Kommunikationsmoduls.
Login-Daten	Login-Name und -Passwort für die Anmeldung in der App zur Bedienung der Anlage mit einem Smartphone.
MAC-Adresse	MAC-Adresse des Kommunikationsmoduls.

Tab. 30 Informationen zur Internetverbindung

3.5 Störungen

Wenn sich eine Störung nicht beseitigen lässt:

- ▶ Zum Bestätigen der Störung den Auswahlknopf drücken.
- ▶ Weiterhin aktive Störungen werden durch Drücken der Taste ↵ wieder angezeigt.
- ▶ Zugelassenen Fachmann oder Kundendienst anrufen und Störungscode, Zusatz-Code sowie die Ident.-Nr. der Bedieneinheit mitteilen.



Tab. 31 Die Ident.-Nr. muss Ihre Fachkraft hier eintragen.

Störungen am zusätzlichen Wärmeerzeuger:

- ▶ Informationen am Display des zusätzlichen Wärmeerzeugers ablesen.
- ▶ Reset des zusätzlichen Wärmeerzeugers durchführen.
- ▶ Wenn sich die Störung nicht beseitigen lässt, Fachkraft benachrichtigen.

4 Wartung



GEFAHR

Die Heizungsanlage ist an 230V bzw. 400V Wechselspannung angeschlossen

Es sind lebensbedrohliche Personenschäden möglich.

- ▶ Vor Arbeiten an der Anlage die komplette Wärmepumpe (Innen- und Außeneinheit) allpolig spannungsfrei schalten und gegen Wiedereinschalten sichern.



Anlagenschäden durch Verwendung ungeeigneter Reinigungsmittel!

- ▶ Keine basen-, säure- oder chlorhaltigen Reinigungsmittel und Reinigungsmittel mit Schleifkörpern verwenden.

4.1 Inneneinheit

Damit die maximale Leistung der Wärmepumpe erhalten bleibt, müssen die folgenden Inspektions- und Wartungsschritte einige Male pro Jahr durchgeführt werden:

- ▶ Anlagendruck
- ▶ Partikelfilter
- ▶ Druckwächter
- ▶ Feuchtigkeit im Kühlbetrieb
- ▶ Sicherheitsventile

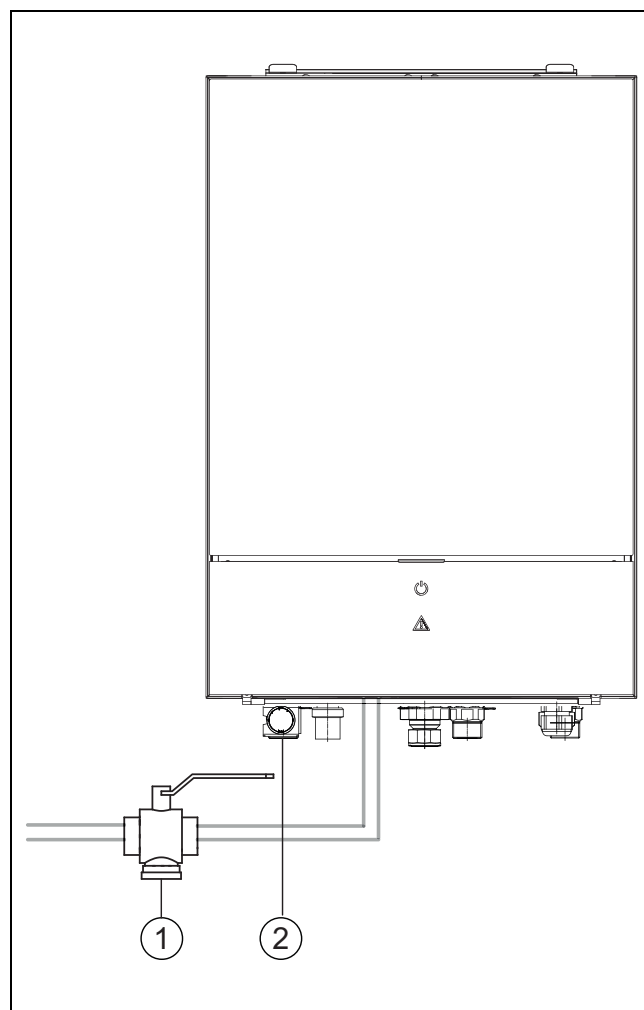


Bild 7 Inneneinheit IDU...iE

- [1] Partikelfilter
- [2] Manometer

4.1.1 Anlagendruck kontrollieren

- ▶ Druck am Manometer überprüfen.
- ▶ Wenn der Druck unter 0,5 bar liegt, Druck in der Heizungsanlage langsam durch Auffüllen von Wasser über das Einfüllventil auf max. 2 bar erhöhen.
- ▶ Bei Unsicherheiten bzgl. der Vorgehensweise den Installateur oder Händler konsultieren.

4.1.2 Partikelfilter

Der Filter verhindert, dass Partikel und Verunreinigungen in die Wärmepumpe gelangen. Mit der Zeit kann der Filter verstopfen und muss gereinigt werden.



Zum Reinigen des Filters muss die Anlage nicht entleert werden. Filter und Absperrventil sind integriert.

Siebreinigung

- ▶ Ventil schließen (1).
- ▶ Kappe (mit der Hand) abschrauben (2).
- ▶ Sieb entnehmen und unter fließendem Wasser oder mit Druckluft reinigen.
- ▶ Sieb wieder montieren. Für eine richtige Montage darauf achten, dass die Führungsnasen in die Aussparungen am Ventil passen.

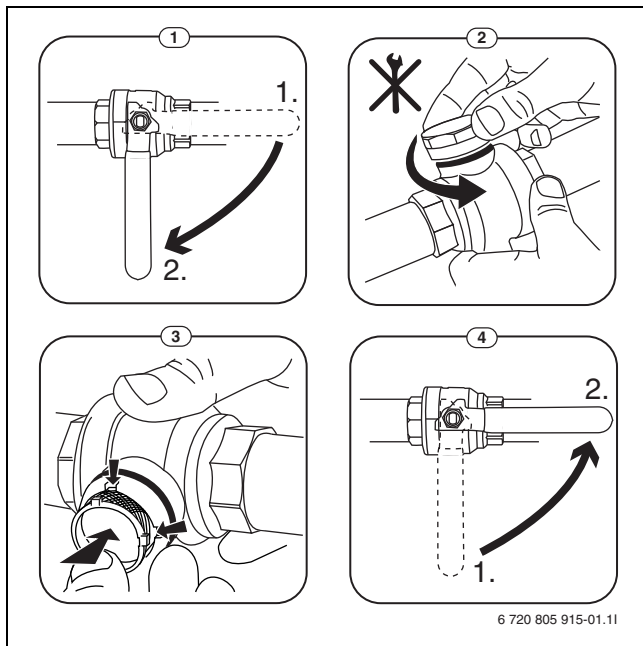


Bild 8 Siebreinigung

- ▶ Kappe wieder anschrauben (handfest anziehen).
- ▶ Ventil öffnen (4).

Magnetitanzeige kontrollieren

Nach Installation und Start die Magnetitanzeige in kürzeren Abständen kontrollieren. Wenn der Magnetstab im Partikelfilter stark magnetisch verschmutzt ist und dieser Schmutz häufige Alarme wegen eines mangelhaften Durchflusses verursacht (z. B. geringer oder schlechter Durchfluss, hoher Vorlauf oder HP-Alarm), einen Magnetitabscheider (siehe Zubehörliste) installieren, um häufiges Entleeren der Einheit zu vermeiden. Ein Abscheider verlängert außerdem die Lebensdauer der Komponenten sowohl in der Wärmepumpe als auch in der übrigen Heizungsanlage.

4.1.3 Überhitzungsschutz (UHS)



Einen Überhitzungsschutz gibt es nur in Inneneinheiten mit integriertem elektrischen Zuheizter. Wenn der Überhitzungsschutz ausgelöst hat, muss er manuell zurückgesetzt werden.

Rücksetzen des Überhitzungsschutzes an IDU-..iE:

- ▶ Installateur oder Händler konsultieren.

4.1.4 Druckwächter



Druckwächter und Überhitzungsschutz sind in Reihe geschaltet. An der Bedieneinheit ausgelöste Alarme oder Informationen weisen also entweder auf einen zu geringen Anlagendruck oder eine zu hohe Temperatur des elektrischen Zuheizers hin.

Wenn der Druckwächter ausgelöst hat, setzt er sich selbsttätig zurück, sobald der Anlagendruck den richtigen Wert erreicht hat.

4.1.5 Feuchtigkeit im Kühlbetrieb

HINWEIS

Mangelhafte Kondensationsisolierung

Feuchtigkeit in der Nähe von Komponenten der Heizungsanlage.

- ▶ Wenn in der Nähe von Komponenten der Heizungsanlage Feuchtigkeit und Kondenswasser entstehen, die Wärmepumpe abschalten und den Händler oder Installateur konsultieren.

4.1.6 Kontrolle der Sicherheitsventile



Die Kontrolle des Sicherheitsventils sollte 1-2 Mal im Jahr durchgeführt werden.



Aus der Mündung des Sicherheitsventils kann Wasser tropfen. Die Mündung des Sicherheitsventils (Ablauf) darf keinesfalls verschlossen werden.

- ▶ Das Sicherheitsventil sollte nur dann tropfen, wenn der maximal zulässige Druck in der Heizungsanlage überschritten wurde. Tropft das Sicherheitsventil bei einem Druck von weniger als 2 bar, den Installateur konsultieren.
- ▶ Der Ablauf vom Sicherheitsventil muss in den Abfluss abgeleitet werden.

4.2 Wärmepumpe (Außeneinheit)

Damit die maximale Leistung der Wärmepumpe erhalten bleibt, müssen die folgenden Inspektions- und Wartungsschritte einige Male pro Jahr durchgeführt werden:

- ▶ Gehäuse (Verkleidung)
- ▶ Reinigung des Verdampfers
- ▶ Schnee und Eis
- ▶ Reinigung der Kondensatwanne

4.2.1 Gehäuse (Verkleidung)

Mit der Zeit sammeln sich Staub und andere Schmutzpartikel in der Außeneinheit der Wärmepumpe.

- ▶ Schmutz und Laub mit einer Bürste von der Wärmepumpe entfernen.
- ▶ Außenseite bei Bedarf mit einem feuchten Tuch reinigen.
- ▶ Risse und Schäden am Gehäuse mit Rostschutzfarbe ausbessern.
- ▶ Zum Schutz des Lacks kann handelsübliches Kfz-Wachs aufgetragen werden.

4.2.2 Verdampfer

Evtl. auf der Verdampferoberfläche abgelagerte Beläge (z. B. Staub oder Schmutz) müssen entfernt werden.



VORSICHT

Die Aluminiumlamellen sind dünn und empfindlich.

Sie können durch Unachtsamkeit leicht beschädigt werden.

- ▶ Verwenden Sie keine harten Gegenstände.
- ▶ Lamellen niemals direkt mit einem Tuch abwischen.
- ▶ Schutzhandschuhe tragen.
- ▶ Verwenden Sie keinen zu hohen Wasserdruck.

Reinigung des Verdampfers:

- ▶ Reinigungsmittel auf die Verdampferlamellen auf der Wärmepumpenrückseite aufsprühen.
- ▶ Beläge und Reinigungsmittel mit Wasser abspülen.



In einigen Regionen darf Spülmittel nicht in Kiesbetten gespült werden. Wenn das Kondensatrohr in ein Kiesbett mündet:

- ▶ Flexibles Kondensatrohr vor dem Reinigen vom dem Ablaufrohr abnehmen.
- ▶ Spülmittel in einem geeigneten Behälter auffangen.
- ▶ Nach dem Reinigen das Kondensatwasserrohr wieder anschließen.

4.2.3 Schnee und Eis

In bestimmten geografischen Regionen oder bei starkem Schneefall kann sich Schnee auf der Rückseite und auf dem Dach der Wärmepumpe festsetzen. Um eine Vereisung zu vermeiden, für Schneefreiheit sorgen.

- ▶ Schnee vorsichtig von den Lamellen abkehren.
- ▶ Das Dach von Schnee befreien.
- ▶ Eis kann mit warmem Wasser abgespült werden.

Unter der Wärmepumpe kann sich durch Kondenswasser, das nicht in der Kondensatwanne aufgefangen wird, Feuchtigkeit bilden. Das ist normal und erfordert keine besonderen Maßnahmen.

Wenn die Wärmepumpe über einen Lärmschutz verfügt, kann sich Eis bilden. In diesem Fall besteht Sturzgefahr.

4.2.4 Reinigung der Kondensatwanne

Wenn die Bedieneinheit den Alarm anzeigt, dass die Wärmepumpe gereinigt werden muss, Verunreinigungen und Laub, die die Abtaufunktion beeinträchtigen, aus der Kondensatwanne entfernen.



WARNUNG

Die Aluminiumlamellen des Verdampfers sind dünn und empfindlich.

Die Lamellen sind scharfkantig. Schnittgefahr bei Unachtsamkeit.

- ▶ Zum Schutz vor Schnittverletzungen an den Händen Schutzhandschuhe tragen.
- ▶ Vorsichtig vorgehen, um die Lamellen nicht zu beschädigen.

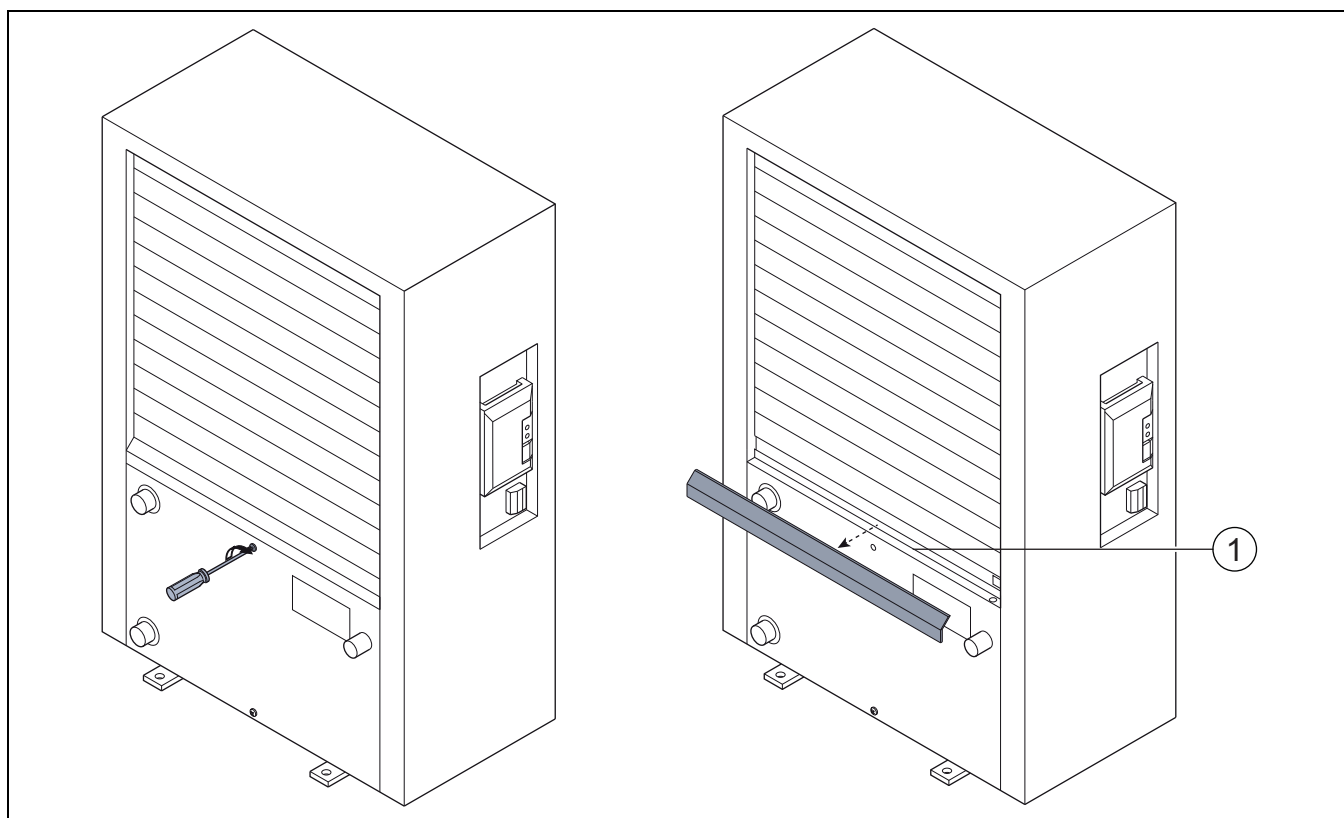


Bild 9 Kondensatwanne der Wärmepumpe

[1] Kondensatwanne

4.3 Angaben zum Kältemittel

Dieses Gerät **enthält fluorierte Treibhausgase** als Kältemittel. Die Einheit ist hermetisch geschlossen. Die folgenden Angaben zum Kältemittel entsprechen den Anforderungen der EU-Verordnung Nr. 517/2014 über fluorierte Treibhausgase.



Hinweis für den Betreiber: Wenn Ihr Installateur Kältemittel nachfüllt, trägt er die zusätzliche Füllmenge sowie die Gesamtmenge des Kältemittels in die folgende Tabelle ein.

Bezeichnung der Einheit	Kältemitteltyp	Treibhauspotential (GWP)	CO ₂ -Äquivalent der Originalfüllmenge	Originalfüllmenge	Zusätzliche Füllmenge	Gesamtmenge bei Inbetriebnahme
		[kgCO ₂ eq]	[t]	[kg]	[kg]	[kg]
WLW196i.2 AR S+ 4.2	R410A	2088	3,654	1,750		
WLW196i.2 AR S+ 6.2	R410A	2088	4,907	2,350		
WLW196i.2 AR/IR 4.2	R410A	2088	3,550	1,700		
WLW196i.2 AR/IR 6.2	R410A	2088	3,654	1,750		
WLW196i.2 AR/IR 8.2	R410A	2088	4,907	2,350		
WLW196i.2 AR/IR 11.2	R410A	2088	6,890	3,300		
WLW196i.2 AR/IR 14.2	R410A	2088	8,352	4,000		

Tab. 32 Angaben zum Kältemittel

5 Umweltschutz und Entsorgung

Umweltschutz ist ein Unternehmensgrundsatz der Bosch-Gruppe. Qualität der Erzeugnisse, Wirtschaftlichkeit und Umweltschutz sind für uns gleichrangige Ziele. Gesetze und Vorschriften zum Umweltschutz werden strikt eingehalten.

Zum Schutz der Umwelt setzen wir unter Berücksichtigung wirtschaftlicher Gesichtspunkte bestmögliche Technik und Materialien ein.

Verpackung

Bei der Verpackung sind wir an den länderspezifischen Verwertungssystemen beteiligt, die ein optimales Recycling gewährleisten. Alle verwendeten Verpackungsmaterialien sind umweltverträglich und wiederverwertbar.

Altgerät

Altgeräte enthalten Wertstoffe, die wiederverwertet werden können. Die Baugruppen sind leicht zu trennen. Kunststoffe sind gekennzeichnet. Somit können die verschiedenen Baugruppen sortiert und wiederverwertet oder entsorgt werden.

Elektro- und Elektronik-Altgeräte



Dieses Symbol bedeutet, dass das Produkt nicht zusammen mit anderen Abfällen entsorgt werden darf, sondern zur Behandlung, Sammlung, Wiederverwertung und Entsorgung in die Abfallsammelstellen gebracht werden muss.

Das Symbol gilt für Länder mit Elektronikschrottvorschriften, z. B. „Europäische Richtlinie 2012/19/EG über Elektro- und Elektronik-Altgeräte“. Diese Vorschriften legen die Rahmenbedingungen fest, die für die Rückgabe und das Recycling von Elektronik-Altgeräten in den einzelnen Ländern gelten.

Da elektronische Geräte Gefahrstoffe enthalten können, müssen sie verantwortungsbewusst recycelt werden, um mögliche Umweltschäden und Gefahren für die menschliche Gesundheit zu minimieren. Darüber hinaus trägt das Recycling von Elektronikschrott zur Schonung der natürlichen Ressourcen bei.

Für weitere Informationen zur umweltverträglichen Entsorgung von Elektro- und Elektronik-Altgeräten wenden Sie sich bitte an die zuständigen Behörden vor Ort, an Ihr Abfallentsorgungsunternehmen oder an den Händler, bei dem Sie das Produkt gekauft haben.

Weitere Informationen finden Sie hier:

www.weee.bosch-thermotechnology.com/

6 Datenschutzhinweise



Wir, die **[DE] Bosch Thermotechnik GmbH, Sophienstraße 30-32, 35576 Wetzlar, Deutschland**, **[AT] Robert Bosch AG, Geschäftsbereich Thermotechnik, Göllnergasse 15-17, 1030 Wien, Österreich**, **[LU] Ferroknepper Buderus S.A., Z.I. Um Monkeler, 20, Op den Drieschen, B.P.201 L-4003**

Esch-sur-Alzette, Luxemburg verarbeiten Produkt- und Installationsinformationen, technische Daten und Verbindungsdaten, Kommunikationsdaten, Produktregistrierungsdaten und Daten zur Kundenhistorie zur Bereitstellung der Produktfunktionalität (Art. 6 Abs. 1 S. 1 b DSGVO), zur Erfüllung unserer Produktüberwachungspflicht und aus Produktsicherheitsgründen (Art. 6 Abs. 1 S. 1 f DSGVO), zur Wahrung unserer Rechte im Zusammenhang mit Gewährleistungs- und Produktregistrierungsfragen (Art. 6 Abs. 1 S. 1 f DSGVO), zur Analyse des Vertriebs unserer Produkte sowie zur Bereitstellung von individuellen und produktbezogenen Informationen und Angeboten (Art. 6 Abs. 1 S. 1 f DSGVO). Für die Erbringung von Dienstleistungen wie Vertriebs- und Marketingdienstleistungen, Vertragsmanagement, Zahlungsabwicklung, Programmierung, Datenhosting und Hotline-Services können wir externe Dienstleister und/oder mit Bosch verbundene Unternehmen beauftragen und Daten an diese übertragen. In bestimmten Fällen, jedoch nur, wenn ein angemessener Datenschutz gewährleistet ist, können personenbezogene Daten an Empfänger außerhalb des Europäischen Wirtschaftsraums übermittelt werden. Weitere Informationen werden auf Anfrage bereitgestellt. Sie können sich unter der folgenden Anschrift an unseren Datenschutzbeauftragten wenden: Datenschutzbeauftragter, Information Security and Privacy (C/ISP), Robert Bosch GmbH, Postfach 30 02 20, 70442 Stuttgart, DEUTSCHLAND.

Sie haben das Recht, der auf Art. 6 Abs. 1 S. 1 f DSGVO beruhenden Verarbeitung Ihrer personenbezogenen Daten aus Gründen, die sich aus Ihrer besonderen Situation ergeben, oder zu Zwecken der Direktwerbung jederzeit zu widersprechen. Zur Wahrnehmung Ihrer Rechte kontaktieren Sie uns bitte unter **[DE] privacy.ttde@bosch.com**, **[AT] DPO@bosch.com**, **[LU] DPO@bosch.com**. Für weitere Informationen folgen Sie bitte dem QR-Code.

7 Anzeige der Verbrauchswerte in Bezug auf die Förderrichtlinie zur Bundesförderung für effiziente Gebäude – Einzelmaßnahmen (BEG EM)

Die angezeigten Energieverbräuche, Wärmemengen und Geräteeffizienz (nachfolgend „Verbrauchswerte“) werden aus gerätespezifischen Daten und Messwerten berechnet. Die angezeigten Verbrauchswerte stellen dabei lediglich eine Abschätzung dar (Interpolation).

Im realen Betrieb beeinflussen viele verschiedene Faktoren den Energieverbrauch. Die konkreten Verbrauchswerte werden u. a. beeinflusst durch:

- Installation/Ausführung der Heizungsanlage,
- Nutzerverhalten,
- saisonale Umweltbedingungen,
- verwendete Komponenten.

Die angezeigten Verbrauchswerte beziehen sich ausschließlich auf das Heizgerät. Verbrauchswerte von weiteren Komponenten der gesamten Heizungsanlage (komplettes Heizsystem mit all seinen dazugehörigen Komponenten), wie z. B. externe Heizungspumpen oder Ventile, bleiben unberücksichtigt. Die Abweichungen zwischen den angezeigten und den tatsächlichen Verbrauchswerten können im realen Betrieb damit unter Umständen erheblich sein.

Die Darstellung der Verbrauchswerte dient dazu, dem Betreiber über die Zeit eine relative Vergleichsmöglichkeit des Energieverbrauchs zu ermöglichen. Darüber hinaus können auch Mehr- oder Minderverbräuche ermittelt werden. Eine Nutzung für verbindliche Abrechnungszwecke ist nicht möglich.

8 Fachbegriffe

Wärmepumpe (Außeneinheit)

Der zentrale Wärmeerzeuger. Wird im Freien aufgestellt. Alternative Bezeichnung: Außeneinheit. Enthält den Kühlkreis. Von der Außeneinheit aus wird erwärmtes oder gekühltes Wasser in das Wärmepumpenmodul (Inneneinheit) geleitet.

Inneneinheit

Wird im Gebäude aufgestellt und verteilt die von der Außeneinheit kommende Wärme an die Heizungsanlage bzw. den Warmwasserspeicher. Enthält die Bedieneinheit und die Pumpe in der Wärmeträgerleitung zur Außeneinheit.

Heizungsanlage

Bezeichnet die gesamte Installation, bestehend aus Wärmepumpe, Wärmepumpenmodul, Warmwasserspeicher, Heizsystem und Zubehör.

Heizsystem

Umfasst Wärmeerzeuger, Behälter, Heizkörper, Fußbodenheizung oder Gebläsekonvektoren oder eine Kombination dieser Elemente, wenn das Heizsystem aus mehreren Heizkreisen besteht.

Heizkreis

Der Teil der Heizungsanlage, der die Wärme in die verschiedenen Räume verteilt. Besteht aus Rohrleitungen, Pumpe und Heizkörpern, Heizungsschläuchen der Fußbodenheizung oder Gebläsekonvektoren. Innerhalb eines Kreises ist nur eine der genannten Alternativen möglich. Wenn die Heizungsanlage jedoch beispielsweise über zwei Kreise verfügt, können in einem Heizkörper und im anderen eine Fußbodenheizung installiert sein. Heizkreise können mit und ohne Mischer ausgeführt sein.

Heizwasser/Warmwasser

Ist in der Anlage Warmwasser angeschlossen, wird zwischen Heizwasser und Warmwasser unterschieden. Das Heizwasser wird zu den Heizkörpern und zur Fußbodenheizung geleitet. Mit dem Warmwasser werden Dusche und Wasserhähne versorgt.

Wenn in der Anlage ein Warmwasserspeicher vorhanden ist, wechselt die Bedieneinheit zwischen Heiz- und Warmwasserbetrieb, sodass höchstmöglicher Komfort erreicht wird. Der Warmwasser- oder der Heizbetrieb kann durch eine Optionsauswahl in der Bedieneinheit priorisiert werden.

Heizkreis ohne Mischer

In einem ungemischten Heizkreis wird die Temperatur im Kreis allein durch die vom Wärmeerzeuger kommende Energie gesteuert.

Gemischter Heizkreis

In einem gemischten Heizkreis mischt der Mischer Rücklaufwasser aus dem Kreis mit von der Wärmepumpe kommendem Wasser. Dadurch können Heizkreise mit Mischer mit einer niedrigeren Temperatur als die übliche Heizungsanlage betrieben werden, z. B. um Fußbodenheizungen, die mit niedrigeren Temperaturen arbeiten, von Heizkörpern zu trennen, die höhere Temperaturen benötigen.

Mischer

Der Mischer ist ein Ventil, das kühleres Rücklaufwasser stufenlos mit warmem Wasser vom Wärmeerzeuger mischt, um eine bestimmte Temperatur zu erreichen. Der Mischer kann sich in einem Heizkreis oder im Wärmepumpenmodul für den externen Zuheizkörper befinden.

3-Wege-Ventil

Das 3-Wege-Ventil verteilt Wärmeenergie an die Heizkreise oder an den Warmwasserspeicher. Es verfügt über zwei festgelegte Stellungen, sodass Heizung und Warmwasserbereitung nicht gleichzeitig erfolgen können. Dies ist gleichzeitig die effektivste Betriebsweise, da das Warmwasser stets auf eine bestimmte Temperatur erwärmt wird, während die Heizwassertemperatur kontinuierlich entsprechend der jeweiligen Außenlufttemperatur eingestellt wird.

Externer Zuheizkörper (extra)

Der externe Zuheizkörper ist ein separater Wärmeerzeuger, der über Rohrleitungen mit dem Inneneinheit verbunden ist. Die im Zuheizkörper produzierte Wärme wird über einen Mischer geregelt. Deshalb wird er auch als Zuheizkörper mit Mischer bezeichnet. Die Bedieneinheit steuert das Zu- und Abschalten des Zuheizkörpers anhand des bestehenden Wärmebedarfs. Wärmeerzeuger sind Elektro-, Öl- oder Gasheizkessel.

Wärmeträgerkreis

Der Teil der Heizungsanlage, der Wärme von der Außeneinheit zur Inneneinheit transportiert.

Kältekreis

Der Hauptteil der Außeneinheit, der Energie aus der Außenluft gewinnt und diese als Wärme an den Wärmeträgerkreis übergibt. Besteht aus Verdampfer, Kompressor, Verflüssiger und Expansionsventil. Im Kältekreis zirkuliert das Kältemittel.

Verdampfer

Wärmetauscher zwischen Luft und Kältemittel. Die Energie aus der Luft, die durch den Verdampfer gesaugt wird, bringt das Kältemittel zum Sieden, das dadurch gasförmig wird.

Kompressor

Bewegt das Kältemittel durch den Kühlkreis vom Verdampfer zum Verflüssiger. Erhöht den Druck des gasförmigen Kältemittels. Mit steigendem Druck erhöht sich auch die Temperatur.

Verflüssiger

Wärmetauscher zwischen Kältemittel im Kältekreis und Wasser im Wärmeträgerkreis. Während der Wärmeübertragung sinkt die Temperatur im Kältemittel, das in den flüssigen Aggregatzustand übergeht.

Expansionsventil

Senkt den Druck des Kältemittels nach dem Austritt aus dem Verflüssiger. Anschließend wird das Kältemittel zurück in den Verdampfer geleitet, wo der Prozess erneut beginnt.

Inverter

Befindet sich in der Außeneinheit und ermöglicht die Drehzahlsteuerung des Kompressors entsprechend dem jeweiligen Wärmebedarf.

Absenphase

Ein Zeitabschnitt während des zeitgesteuerten Betriebs mit der Betriebsart **Absenken**.

Zeitgesteuerter Betrieb

Die Heizung wird entsprechend dem Zeitprogramm erwärmt und es wird automatisch zwischen den Betriebsarten gewechselt.

Betriebsphase

Die Betriebsphasen der Beheizung sind: **Heizung** und **Absenkung**. Sie werden mit den Symbolen ☀️ und ☾ dargestellt.

Die Betriebsphasen für die Warmwasserbereitung sind: **Komfort**, **Eco** und **Eco+**. Für jede Betriebsphase kann eine Temperatur eingestellt werden (außer bei **Aus**).

Frostschutz

Abhängig von der gewählten Frostschutzart wird bei Außen- und/oder Raumtemperatur unter einer bestimmten kritischen Schwelle die Außeneinheit eingeschaltet. Der Frostschutz verhindert das Einfrieren der Heizung.

Gewünschte Raumtemperatur

Die von der Heizungsanlage angestrebte Raumtemperatur. Sie kann individuell eingestellt werden.

Werkseinstellungen

In der Bedieneinheit fest gespeicherte Werte, die jederzeit zur Verfügung stehen und nach Bedarf wieder hergestellt werden können.

Heizphase

Ein Zeitabschnitt während des zeitgesteuerten Betriebs mit der Betriebsart **Heizung**.

Kindersicherung

Einstellungen in der Standardanzeige und im Menü können nur geändert werden, wenn die Kindersicherung (Tastensperre) ausgeschaltet ist.

Mischvorrichtung/-ventil

Baugruppe, die automatisch sicherstellt, dass Warmwasser an den Zapfstellen höchstens mit der für das Mischventil eingestellten Temperatur entnommen werden kann.

Normalbetrieb

Im Normalbetrieb ist der Automatikbetrieb (das Zeitprogramm für die Heizung) nicht aktiv und es wird konstant auf die für den Normalbetrieb eingestellte Temperatur geheizt.

Referenzraum

Der Referenzraum ist der Raum in der Wohnung, in dem eine Fernbedienung installiert ist. Die Raumtemperatur in diesem Raum dient als Führungsgröße für den zugeordneten Heizkreis (der mehrere Räume oder das gesamte Haus umfassen kann, wenn nur ein Kreis vorhanden ist).

Schaltzeit

Eine bestimmte Uhrzeit, bei der z. B. die Heizungstemperatur erhöht oder reduziert wird. Eine Schaltzeit ist Bestandteil eines Zeitprogramms.

Temperatur während einer Betriebsphase

Eine Temperatur, die einer Betriebsphase zugewiesen ist. Die Temperatur ist einstellbar. Erläuterungen zu Betriebsart beachten.

Vorlauftemperatur

Die Temperatur, die das Heizwasser im Heizkreis von der Wärmequelle bis zu den Heizkörpern oder der Fußbodenheizung im Raum hält.

Warmwasserspeicher

Ein Warmwasserspeicher speichert in größeren Mengen erwärmtes Trinkwasser. Somit steht ausreichend warmes Wasser an den Zapfstellen (z. B. Wasserhähne) zur Verfügung.

Zeitprogramm für Heizung

Dieses Zeitprogramm sorgt für den automatischen Wechsel zwischen den Betriebsphasen zu festgelegten Schaltzeiten.

9 Übersicht Hauptmenü

Es folgt eine Übersicht aller möglichen Menüpunkte. In den installierten Anlagen werden nur die Menüs der installierten Module und Komponenten angezeigt.

☰ Heizen bzw. Heizen/Kühlen

- Betriebsart
- Temperatureinstellungen
 - Heizen
 - Absenken
 - Optimierter Betrieb
 - Kühlen
- Zeitprogramm
 - Zeitprogramm aktivieren
 - Mein Zeitprogramm 1
 - Prog. zurücksetzen
 - Mein Zeitprogramm 2
 - Prog. zurücksetzen
 - Zeitprogr. umbenennen
- Sommer-/Winterumschaltung
 - Heizen
 - Sommerbetrieb ab
 - Betriebsart
 - Kühlbetrieb ab
- WW-Wechselbetrieb
 - WW-Wechselbetrieb ein
 - Warmwasservorrang für
 - Heizvorrang für

 **Warmwasser**

- Betriebsart
- Zeitprogramm
 - Mein Warmwasser-Zeitpr.
 - Prog. zurücksetzen
- Extra-Warmwasser
 - Jetzt starten
 - Jetzt abrechnen
 - Temperatur
 - Dauer
- Autom. Therm. Desinfekt.
 - Start
 - Jetzt starten
 - Jetzt abrechnen
 - Temperatur
 - Wochentag
 - Uhrzeit
- WW-Wechselbetrieb
 - WW-Wechselbetrieb ein
 - Warmwasservorrang für
 - Heizvorrang für
- Zirkulation
 - Betriebsart
 - Einschalthäufigkeit
 - Mein Zeitprog. Zirkulation (Zeitprogramm Zirkulation)
 - Prog. zurücksetzen (Zirkulations-Zeitprogramm zurücksetzen)

 **Lüftung**

- Betriebsart
- Zeitprogramm
- Zeitprog. zurücksetzen
- Luftfeuchte
- Luftqualität
- Bypass
- Zulufttemperaturregelung
- Nachheiz.-Zulufttemp. (Zulufttemperatur hinter dem Zuheizler)
- Filterlaufzeit
- Filterwechsel bestätigen
- Lüftungszone umbenennen

 **Pool**

- Pool-Heizung einschalten
- Pool-Temperatur
- Zuheizler Pool zulassen

 **Urlaub**

 **Smart Grid**

- Heizen
 - Wahl-Anhebung
 - Zwangsanhebung
- Warmwasser
 - Wahl-Anhebung

 **Photovoltaikanlage**

- Anhebung Heizen
- Anhebung Warmwasser
- Absenkung Kühlung
- Kühlen nur mit PV
- Max. Leistung für Kompr.

 **Energiemanager**

- Anhebung Heizen
- Kühlen nur mit EM

 **Einstellungen**

- Sprache
 - Uhrzeitformat
 - Uhrzeit
 - Datumsformat
 - Datum [TT.MM]
 - Autom. Zeitumstellung
 - Displaykontrast
 - Warnton blockiert
 - Warnton blockiert
 - Warnton blockiert von
 - Warnton blockiert bis
 - Reduzierte Warmw.temp.
 - WW-Temperaturkorrektur
 - Uhrzeitkorrektur
 - Standardanzeige
 - Internet-Passwort
 - Internet
 - Verbindung herstellen
 - Verbindung trennen
 - Geräuscharmer Betrieb
 - Geräuscharmer Betrieb
 - Geräuscharmer Betr. von
 - Geräuscharmer Betr. bis
 - Min. Außentemperatur
 - Reset
 - Einstellung. zurücksetzen
-

10 Übersicht Info

Es folgt eine Übersicht aller möglichen Informationsanzeigen. In den installierten Anlagen werden nur Informationen zu den installierten Modulen und Komponenten angezeigt.

Heizen oder Heizen/Kühlen

- Betriebsart Heizen/Kühlen
- Eingestellte Raumtemp. (eingestellte Raumtemperatur)
- Gemessene Raumtemp. (gemessene Raumtemperatur)
- Gemessene Vorlauftemp. (gemessene Vorlauftemperatur)

Warmwasser

- Eingestellte Temp. (eingestellte Warmwassertemperatur)
- Gemessene Temp. (gemessene Warmwassertemperatur)

Warmwasser (Frischwasserstation)

Lüftung

- Betriebsart
- Außenlufttemperatur
- Zulufttemperatur
- Ablufttemperatur
- Fortlufttemperatur
- Nachheiz.-Zulufttemp. (Zulufttemperatur Nachheizung)
- Abluftfeuchte
- Abluftqualität
- Luftfeuchte Fernbed.
- Raumluftfeuchte
- Raumluftqualität
- Bypass
- Filter-Restlaufzeit

Pool

- Pool Solltemp
- Akt. Temp. Pool

Betriebsdaten

- Betr.std. Steuerung
- Energieverbrauch Zuheiz.
- Betr.std. Kompr. Heizen
- Betr.std. Kompr. Kühlen
- Betr.std. Kompr. WW
- Betr.std. Kompr. Pool
- Anzahl Starts Heizen
- Anzahl Starts Kühlen
- Anzahl Starts WW
- Anzahl Starts Pool

Energieverbrauch

- Gesamt
- Elektrischer Zuheiz
 - Gesamt
 - Heizen
 - Warmwasser
 - Pool
- Kompressor
 - Gesamt
 - Heizen
 - Warmwasser
 - Kühlung
 - Pool
- 24h: Strom Lüftung
- 30d: Strom Lüftung

Abgegebene Energie

- Abg. Energie Gesamt
- Abg. Energie Heizen
- Abg. Energie Warmw.
- Abg. Energie Kühlung
- Abg. Energie Pool

Solar

- Solarfühler
- Solarertrag

Außentemperatur

- Außentemperaturverlauf
- Außentemperatur
- Außentemperatur Funk

Internet

- IP-Verbindung
- Server-Verbindung
- Verbundenes Netzwerk
- IP-Adresse
- SW-Version
- Login-Daten
- MAC-adresse

Systeminformation (Es werden nur aktive Grenzwerte angezeigt, ansonsten ist das Menü leer.)

- Wärmepumpenstatus
 - Kompressor aus. Zu kalt
 - Kompressor aus. Zu warm
 - Max.temp. Lufteintritt
 - Min.temp. Lufteintritt
 - Kühlbetrieb aus. Zu kalt
 - Kühlbetrieb aus. Zu warm
 - Max. Temp. erreicht
 - Wärmep. aus: Nied. VL-T
 - Aufwärmphase
 - Max. Temp. Zuheizer
 - Anti-Blockierbetrieb
 - Zu ger. Heizw.-Volumenstr.
 - Status Kältekreis
 - Leistung Kompressor
 - Status Zuheizer
 - Leistung elektr. Zuheizer
 - Status Zuheizer mit Mischer
 - Zusätzl. Wärmeerzeuger
 - Mischerventil
 - El. Warmwasserzuheizer
 - EVU-Sperre
 - Photovoltaikanlage
 - Smart grid
 - Aktueller Betrieb
 - Arbeitszahl Wärmeerz.
-

Buderus

Deutschland

Bosch Thermotechnik GmbH
Buderus Deutschland
Sophienstraße 30-32
D-35576 Wetzlar
Kundendienst: 01806 / 990 990
www.buderus.de
info@buderus.de

Österreich

Robert Bosch AG
Geschäftsbereich Thermotechnik
Göllnergasse 15-17
A-1030 Wien
Allgemeine Anfragen: +43 1 797 22 - 8226
Technische Hotline: +43 810 810 444
www.buderus.at
office@buderus.at

Schweiz

Buderus Heiztechnik AG
Netzibodenstr. 36,
CH- 4133 Pratteln
www.buderus.ch
info@buderus.ch

Luxemburg

Ferroknepper Buderus S.A.
Z.I. Um Monkeler
20, Op den Drieschen
B.P. 201 L-4003 Esch-sur-Alzette
Tél.: 0035 2 55 40 40-1
Fax: 0035 2 55 40 40-222
www.buderus.lu
info@buderus.lu