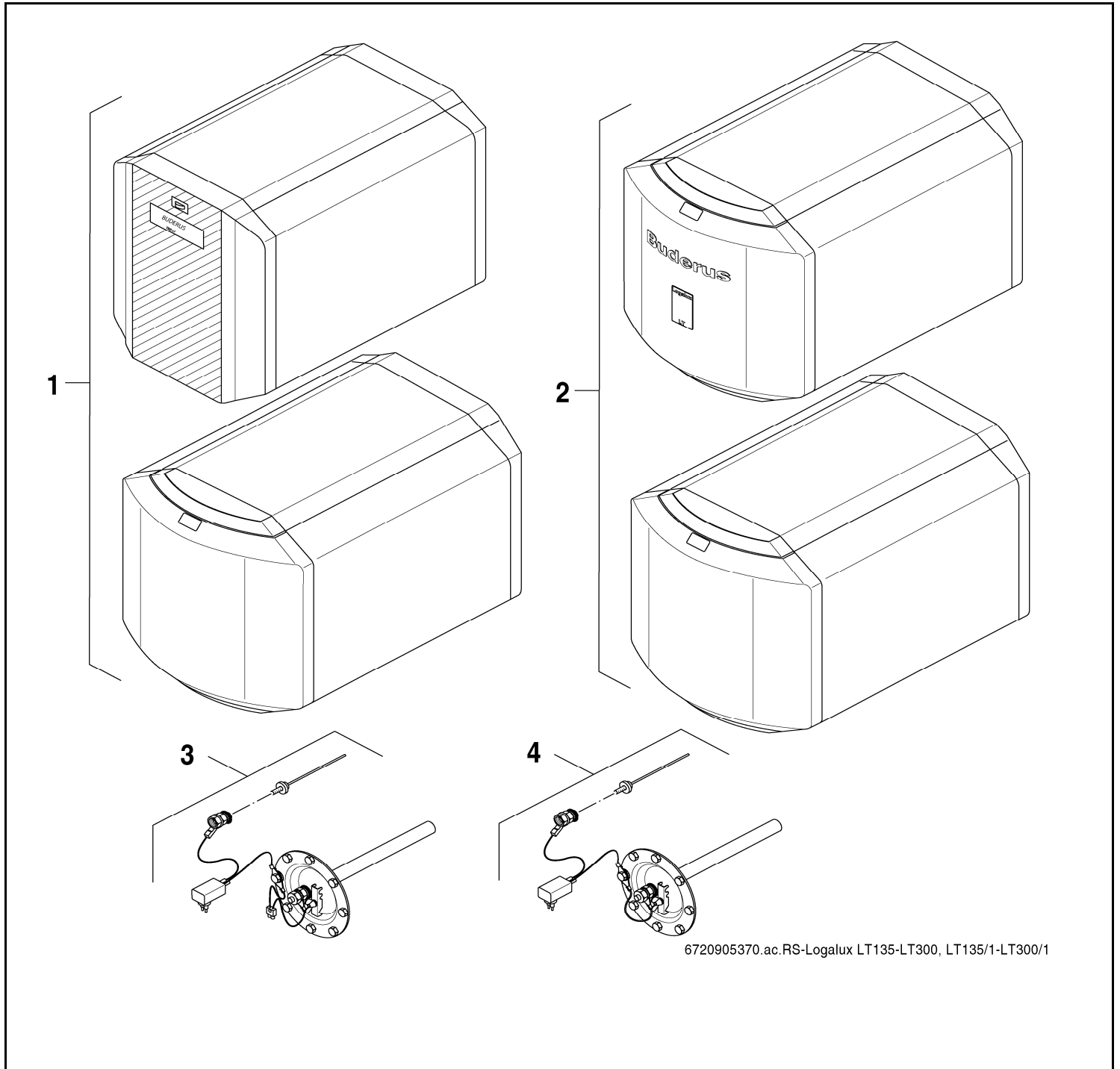


LT135 - LT300; LT135/1 - LT300/1 LT135 V1 - LT300 V1; LT135/1 V1 - LT300/1 V1



6720905370.ac.RS-Logalux LT135-LT300, LT135/1-LT300/1

Buderus

[de] Wichtige Hinweise zur Installation/Montage

Die Installation/Montage muss durch eine für die Arbeiten zugelassene Fachkraft unter Beachtung der geltenden Vorschriften erfolgen.

[en] Important notes on installation/assembly

The installation/assembly must be carried out by a professional who is authorised to do the work, and with due regard to the relevant regulations.

[fr] Instructions importantes pour l'installation/le montage

L'installation/le montage doit être effectué(e) par un spécialiste qualifié pour les opérations concernées et dans le respect des prescriptions applicables.

[bg] Важни указания във връзка с инсталацията/монтажа

Инсталацията/монтажът трябва да се извършва от лицензиран за работите специалист в съответствие с приложимите разпоредби.

[cs] Důležitá pokyny k instalaci/montáži

Instalaci/montáž musí při dodržení platných předpisů provést odborný pracovník s příslušným oprávněním pro tyto práce.

[da] Vigtige anvisninger til installationen/monteringen

Installationen/monteringen skal foretages af en godkendt installatør under overholdelse af de gældende forskrifter.

[el] Σημαντικές υποδείξεις για την εγκατάσταση/συναρμολόγηση

Η εγκατάσταση/συναρμολόγηση πρέπει να πραγματοποιείται από εξουσιοδοτημένο για τις εργασίες αυτές τεχνικό προσωπικό, το οποίο θα πρέπει να φροντίζει ώστε να τηρούνται οι ισχύουσες διατάξεις.

[es] Indicaciones importantes para instalación/montaje

La instalación/el montaje lo debe realizar personal especializado autorizado para los trabajos, respetando las prescripciones vigentes.

[et] Olulised juhised paigaldamiseks/montaažiks

Paigaldamist/montaaži tohib läbi viia selleks volitusi omav spetsialist, arvestades kehtivaid nõudeid.

[fi] Belangrijke aanwijzingen betreffende de installatie/montage

De installatie/montage moet worden uitgevoerd door een voor de werkzaamheden geautoriseerde installateur. Hij moet rekening houden met de geldende voorschriften.

[fi] Tärkeitä asennus- ja kokoonpano-ohjeita

Näihin töihin hyväksytyn ammattiasentajan pitää suorittaa asennus- ja kokoonpanotyöt voimassa olevien määräysten mukaisesti.

[hu] Fontos tudnivalók az installáláshoz/szereléshez

Az installálást/szerelést egy, a munkákra felhatalmazott szakembernek kell végeznie, az érvényes előírások figyelembevételével.

[it] Avvertenze importanti per l'installazione/il montaggio

L'installazione/il montaggio deve aver luogo ad opera di una ditta specializzata ed autorizzata in osservanza delle disposizioni vigenti.

[he] מניפולציות חיוניות לביצוע התקנת/התקנת המכשיר

התקנת המכשיר/התקנת המכשיר חייבת להיעשות על ידי מומחה מוסמך, המעריך את התנאים ודואג להקמתם בצורה נכונה.

[it] Svarbios instaliavimo ir (arba) montavimo nuorodos

Instaliuoti ir montuoti, laikantis galiojančių taisyklių, leidžiama kvalifikuotiems specialistams, kurie buvo įgalioti šioms darbams atlikti.

[lv] Svarīgi norādījumi par iekārtas uzstādīšanu / montāžu

Iekārtas uzstādīšanu/montāžu ir jāveic specializētam sertificētam speciālistam, ievērojot spēkā esošos noteikumus.

[nl] Belangrijke aanwijzingen betreffende de installatie/montage

De installatie/montage moet worden uitgevoerd door een voor de werkzaamheden geautoriseerde installateur rekening houdend met de geldende voorschriften.

[no] Viktig informasjon om installasjon/montering

Installasjonen/monteringen skal gjennomføres av autoriserte installatører, og gjeldende forskrifter skal følges.

[pl] Ważne wskazówki dotyczące instalacji/montażu

Instalacja/montaż muszą być wykonane przez uprawnionego do tego rodzaju prac specjalistę przy zachowaniu obowiązujących przepisów.

[pt] Indicações importantes relativas à instalação/montagem

A instalação/montagem deve ser efetuada por um técnico especializado com qualificações para estes trabalhos, tendo em atenção os regulamentos em vigor.

[ro] Indicații importante privind instalarea/montajul

Instalarea/montajul trebuie realizate de către un specialist autorizat pentru lucrările respective, respectându-se prescripțiile valabile.

[ru] Важные указания по подключению/монтажу

Подключение/монтаж должны выполнять специалисты, имеющие допуск к выполнению таких работ, при соблюдении действующих норм и правил.

[sk] Dôležité pokyny týkajúce sa inštalácie/montáže

Inštaláciu/montáž musí realizovať odborník s oprávnením na výkon týchto prác, pričom musí dodržiavať platné predpisy.

[sl] Pomembni napotki za namestitvev/montažo

Namestitvev/montažo mora izvesti strokovnjak, pristojen za tovrstna dela, ob upošte vanju veljavnih predpisov.

[sr] Važna uputstva za ugradnju i montažu

Ugradnju i montažu moraju da obave samo stručna lica ovlašćena za izvođenje takvih radova koja će poštovati važeće propise.

[sv] Viktiga anvisningar för installation/montering

Installationen/monteringen måste utföras av en behörig och fackkunnig person enligt gällande föreskrifter.

[tr] Kurulum/Montaj ile ilgili önemli uyarılar

Kurulum/Montaj çalışmaları sadece yetkili bayiler tarafından aşağıda belirtilen talimatlar dikkate alınarak yapılmalıdır.

[uk] Важливі вказівки щодо установки/монтажу

Установку/монтаж мають здійснювати фахівці, що мають дозвіл на проведення цих робіт, із дотримання чинних приписів.

[zh] 安装方面的重要提示

必须由受到许可承担该项工作的专业人员遵照相关法规进行安装。

[ar] ملاحظات هامة للتجميع/التجميع

يجب أن يتم التجميع/التجميع من قبل متخصص مصرح له بالعمل، مع مراعاة اللوائح السارية.

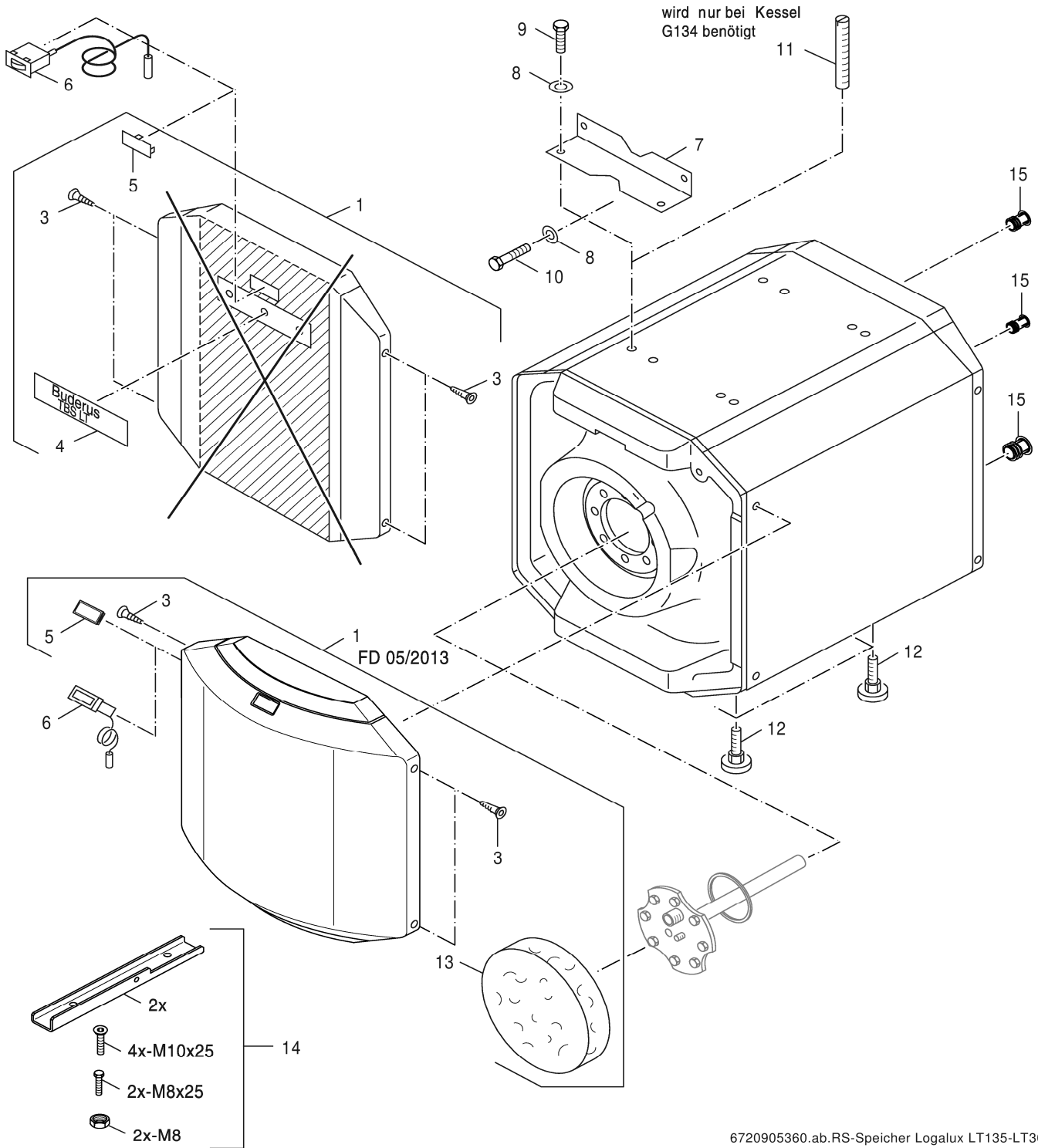
[fa] تذکرات مهم در باره نصب/مونتاژ

نصب/مونتاژ باید توسط فردی حرفه ای که مجاز به انجام این کار است، و همچنین با توجه کامل به مقررات مربوطه انجام شود.

Ersatzteilliste
Spare parts list

Liste des pièces de rechange
Lista parti di ricambio

Onderdelenlijst
Lista de repuestos



6720905360.ab.RS-Speicher Logalux LT135-LT300

1
Speicher LT135-LT300
Storage tank LT135-LT300
Ballon LT135-LT300
Bollitore LT135-LT300
Voorraadvat LT135-LT300
Acumulador LT135-LT300

LT135 - LT300
LT135/1 - LT300/1
LT135 V1 - LT300 V1
LT135/1 V1 - LT300/1 V1

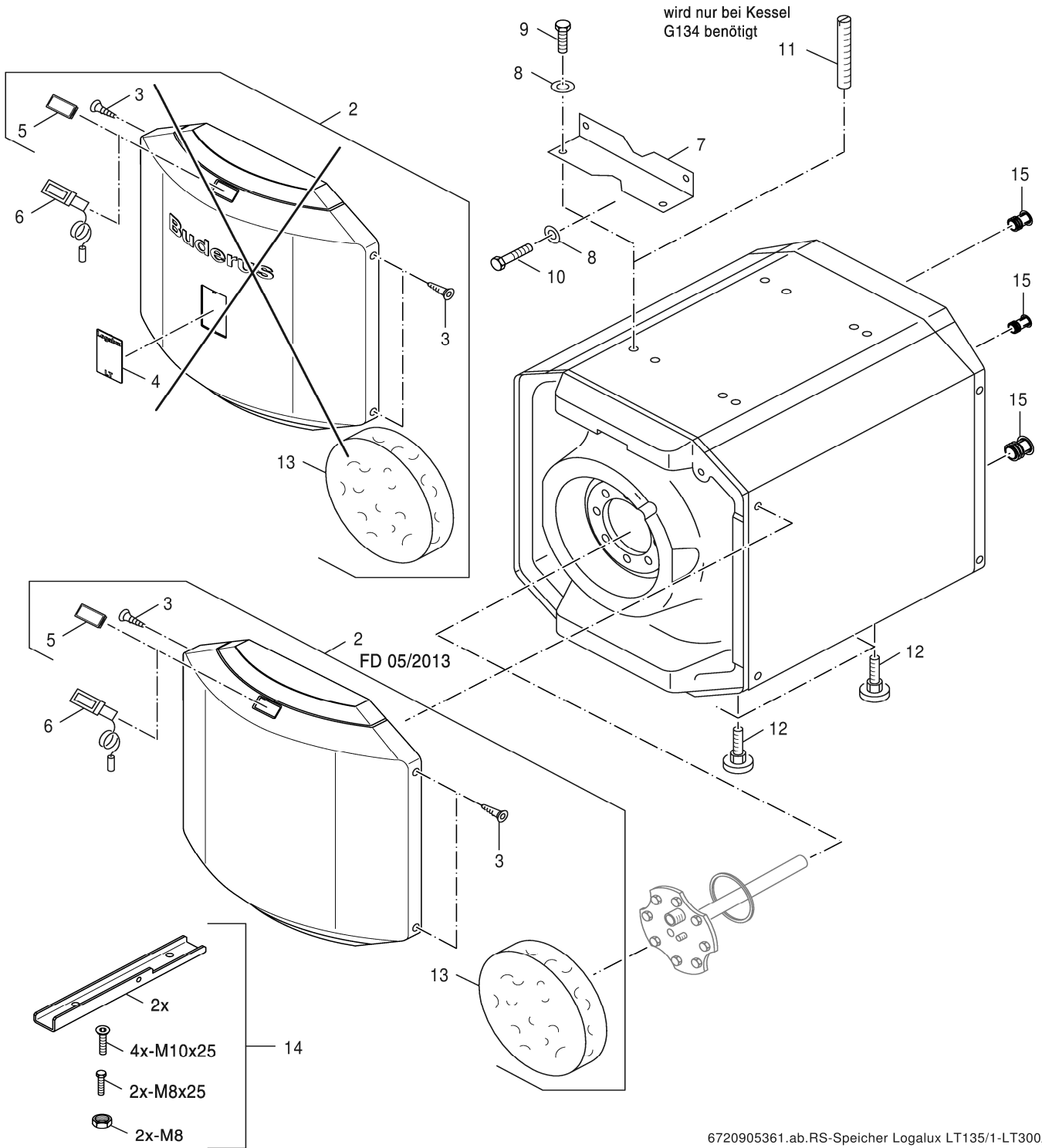
Pos	Bezeichnung Description Dénomination Descrizioni Benaming Descripción	Bestell-Nr. Ordering no. Numéro de commande N° d'ordine Bestelnummer Número el ordenar	LT135	LT135 V1	LT160	LT160 V1	LT200	LT200 V1	LT300	LT300 V1											Bemerkungen Remarks Remarques Osservazioni Opmerkingen Observaciones	
1	Vorderwand LT135/1-LT300/1	63029650	■	■	■	■	■	■	■	■												
3	Blechschraube St 4,2x13 (10x)	7 747 027 696	■	■	■	■	■	■	■	■												
4	Geräteschild Logalux LT/1	63031724	■	■	■	■	■	■	■	■												
4	Geräteschild Logalux LT	67902857	■	■	■	■	■	■	■	■												für alte Vw
5	Abdeckung 28x61x6	3869300	■	■	■	■	■	■	■	■												
6	Thermometer kpl 30-80 C	5236200	■	■	■	■	■	■	■	■												
7	Verbindungswinkel G115/S105 silber	8 738 804 332	■	■	■	■	■	■	■	■												
8	Unterlegscheibe ISO 7089 10,5x2 (10x)	8 718 571 270 0	■	■	■	■	■	■	■	■												
9	Schraube ISO4017 M10x30 A3K (10x)	7 747 022 050	■	■	■	■	■	■	■	■												
10	6kt-Schraube ISO4014 M10x55 8.8 verzinkt	5090100	■	■	■	■	■	■	■	■												
11	Gewindestift ISO7434 M10x30 14H A3K	5584628	■	■	■	■	■	■	■	■												
12	Gerätefüße M10x51mm (Set 4St.)	5236440	■	■	■	■	■	■	■	■												
13	Wärmeschutz D290	8 735 100 633	■	■	■	■	■	■	■	■												
14	Winkelprofilschiene kpl G215/LT160	5261230			■	■																
14	Winkelprofilschiene kpl G215/LT200	5261232					■	■														
14	Winkelprofilschiene kpl G215/LT300	5261234							■	■												
15	Hülse R3/4x35	63017919	■	■	■	■	■	■	■	■												
15	Hülse R1x35	63017920	■	■	■	■	■	■	■	■												
15	Hülse R1 1/4x35	63017921	■	■	■	■	■	■	■	■												
	Adapter Rep-Set R1 1/4 PB2	8 735 100 087	■	■	■	■	■	■	■	■												
	Adapter Rep-Set R1 PB2	8 735 100 088	■	■	■	■	■	■	■	■												
	Adapter Rep-Set R1/2 PB2	8 735 100 089	■	■	■	■	■	■	■	■												
	Adapter Rep-Set R3/4 PB2	8 735 100 090	■	■	■	■	■	■	■	■												

LT135 - LT300 LT135/1 - LT300/1 LT135 V1 - LT300 V1 LT135/1 V1 - LT300/1 V1	Speicher LT135-LT300 Storage tank LT135-LT300 Ballon LT135-LT300 Bollitore LT135-LT300 Voorraadvat LT135-LT300 Acumulador LT135-LT300	1
--	--	----------

Ersatzteilliste
Spare parts list

Liste des pièces de rechange
Lista parti di ricambio

Onderdelenlijst
Lista de repuestos



6720905361.ab.RS-Speicher Logalux LT135/1-LT300/1

2

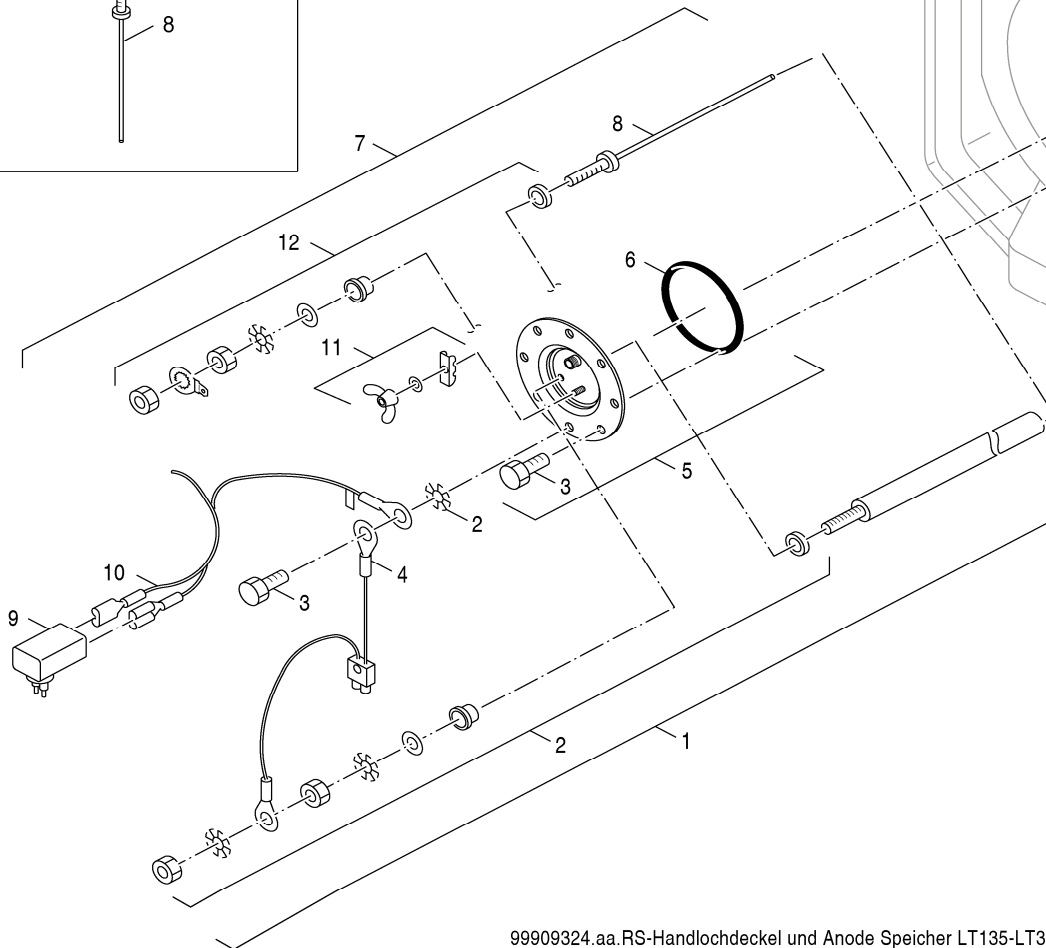
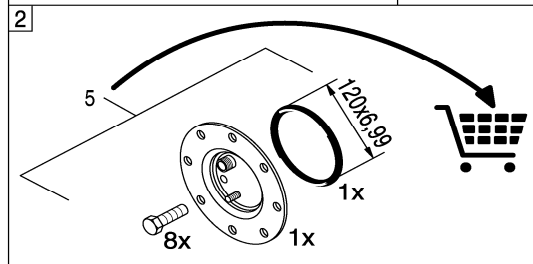
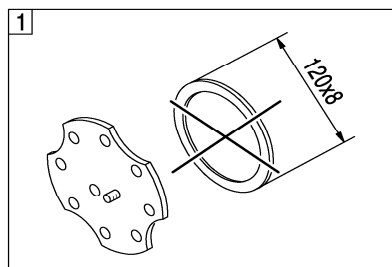
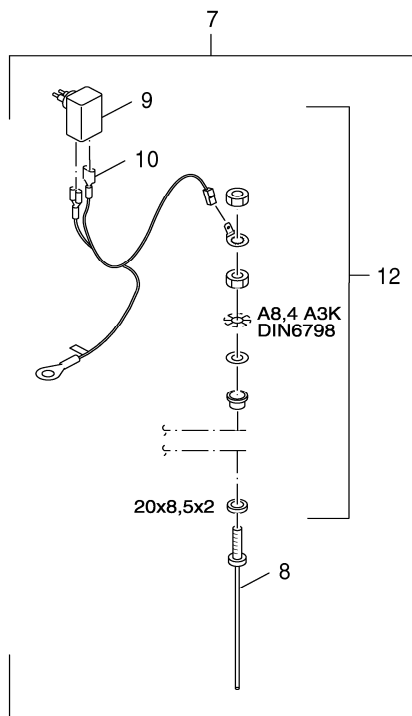
Speicher LT135/1-LT300/1
Storage tank LT135/1-LT300/1
Ballon LT135/1-LT300/1
Bollitore LT135/1-LT300/1
Voorraadvat LT135/1-LT300/1
Acumulador LT135/1-LT300/1

LT135 - LT300
LT135/1 - LT300/1
LT135 V1 - LT300 V1
LT135/1 V1 - LT300/1 V1

Ersatzteilliste
Spare parts list

Liste des pièces de rechange
Lista parti di ricambio

Onderdelenlijst
Lista de repuestos



99909324.aa.RS-Handlochdeckel und Anode Speicher LT135-LT300, LT135/1-LT300/1

3






Handlochdeckel und Anode LT135/1-LT300/1
Manhole cover and Anode LT135/1-LT300/1
Trappe de Visite et Anode LT135/1-LT300/
Manhole cover and Anode LT135/1-LT300/1
Manhole cover and Anode LT135/1-LT300/1
Brida registro para LT135/1-LT300/1

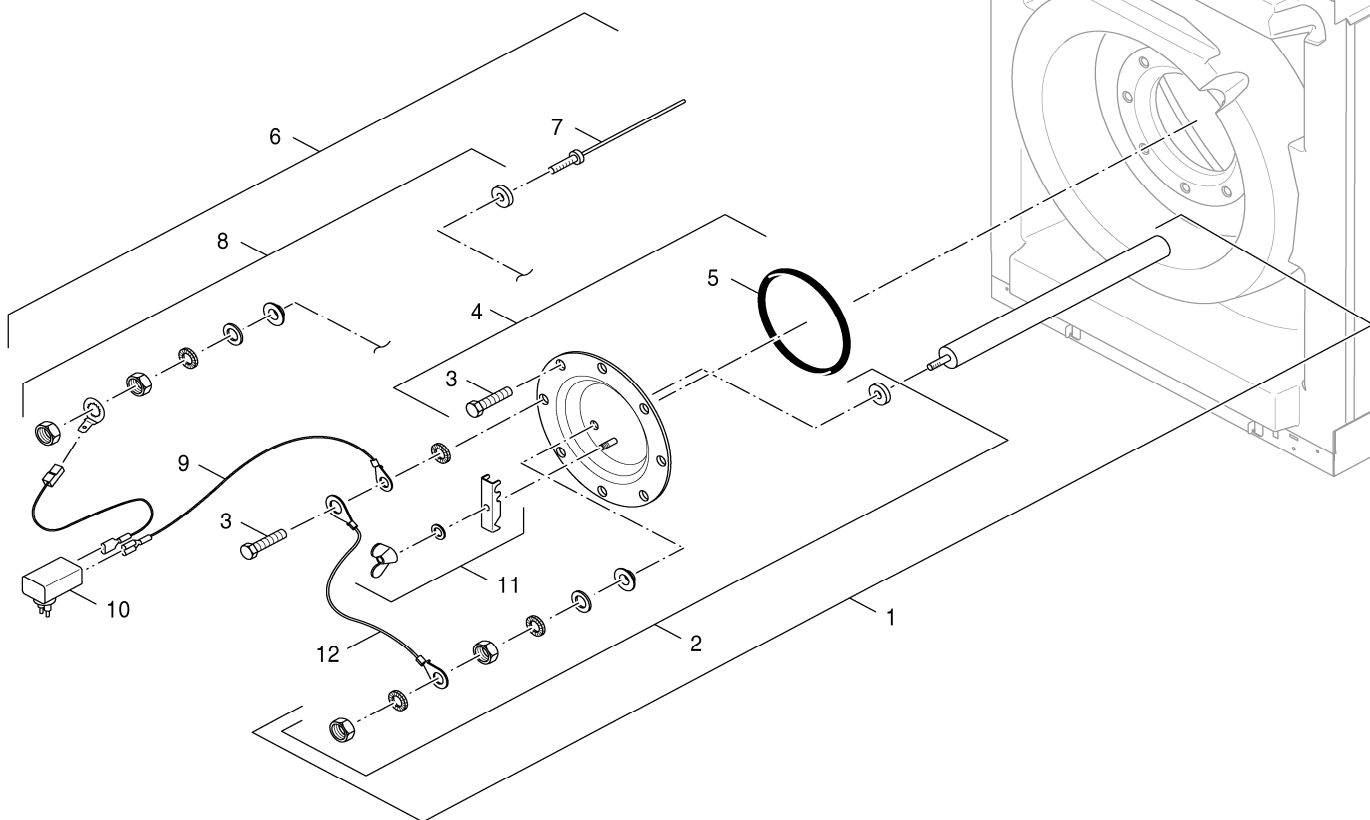
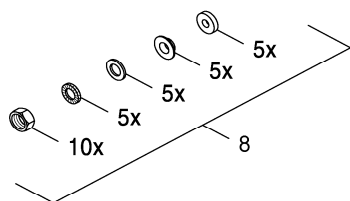
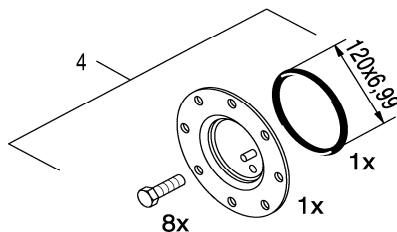
LT135 - LT300
LT135/1 - LT300/1
LT135 V1 - LT300 V1
LT135/1 V1 - LT300/1 V1

Ersatzteilliste
Spare parts list

Liste des pièces de rechange
Lista parti di ricambio

Onderdelenlijst
Lista de repuestos

- 2
- 20x  ISO4032 M8 8 A3K
 - 20x  DIN6798 A8,4 A3K
 - 10x  DIN6798 A10,5 A3K
 - 10x  DIN125 A8,4 A3K
 - 10x  8x25x2



6721903517.aa.RO

4

HDL und Anode Speicher LT135 - LT300
Anode Storage tank LT135 - LT300
Anode Ballon LT135 - LT300
Anode Bollitore LT135 - LT300
Anode Voorraadvat LT135 - LT300
Anode Acumulador LT135 - LT300

LT135 - LT300
LT135/1 - LT300/1
LT135 V1 - LT300 V1
LT135/1 V1 - LT300/1 V1

Übersetzungsliste List of translations		Liste des traductions Traduzione delle descrizioni		Vertalinglijst Lista de traducciones	
Pos	Description	Denomination	Descrizione	Benaming	Descripción
1	Element of construction	Groupe de construction	Gruppo di costruzione	Montagegroep	Grupo de construcción
1	Front LT135/1-LT300/1	Habil av LT135/1-LT300/1	Parete anteriore LT135/1-LT300/1	Voorwand LT135/1-LT300/1 kompl.	Carcasa frontal LT135/1-LT 300/1 compl
3	Sheet screw St 4,2x13 (10x)	Vis # tôle St 4,2x13 (10x)	Vite autofilettante pz St 4,2x13 (10x)	Plaatschroef St 4,2x13 (10x)	Tornillo para chapa St 4,2x13 (10x)
4	Badge Logalux LT/1	PLAQUE SIGNALETIQUE LOGALUX LT/1	Targhetta caldaia LT/1	Toestelplaat LT/1	Placa del aparato LT/1
4	Badge Logalux LT	HABIL LOGO LOGALUX LT	Targhetta caldaia LT	Toestelplaat LT	Placa Logotipo Logalux LT
5	Blanking plate 28x61x6	Cache thermometre 28x61x6	Piastra 28x61x6	Plaat 28x61x6	Placa 28x61x6
6	Thermometer 30 - 80 degree C	Thermometre 30-80#c pour LT	Termometro 30-80 gradi C	Thermometer TBS L/LT horizontaal	Termómetro analogico horizontal
7	Angle bracket G115/S105 silver packed	Tôle défecteur G115/S105 argent	Angolare di collegamento G115/Sargentato	Verbindingshoek G115/S105 zilver	Ángulo de unión G115/S105 plata
8	Washer ISO 7089 10,5x2 (10x)	Rondelle plate ISO 7089 10,5x2 (10x)	Rondella ISO 7089 10,5x2 (10x)	Onderlegging ISO 7089 10,5x2 (10x)	Arandela ISO 7089 10,5x2 (10x)
9	Screw ISO4017 M10x30 A3K (10X) packed	VIS ISO 4017 M10x30 A3K (10x)	Vite Iso 4017 M10x30 A3K (10x)	Schroef Iso 4017 M10x30 A3K (10x)	Tornillo Iso 4017 M10x30 A3K (10x)
10	Hexagon-screw ISO4014 M10x55 8.8 Zi-plat	VIS H M10X55 galvanisé	Vite ISO4014 M10x55 8.8 zincato	Schroef ISO4014 M10x55 8.8 verzinkt	Tornillo ISO4014 M10x55 8.8 galvanizado
11	Threaded stud ISO7434 M10x30 14H A3K	Goujon ISO 7434-M10x30-14H-A3K	Perno filettato ISO7434 M10x30 14H A3K	Draadstift ISO7434 M10x30 14H A3K	Tornillo de sujeción ISO7434 M10x30 14H
12	Device feet M10x51mm (Set 4 pc.)	Pied ballon m10x51mm (4x)	Piedini app. M10x51mm (4x)	Regelb. voetjes M10x52 (4) vr LT/L/S115	Tornillos niveladores caldera/acum. (4x)
13	Thermal Insulation D290 Inspection Port	Isolation trappe d290*50	Isolamento Coperchio di pulizia D290	Isolatie Reinigungsdeksel D290	Aislante D290
14	Angle profile rails G215/LT160	Equerres fix G215 - LT160	SUPP. ANG. X G 215/LT 160 - AI	Winkelhaak kompl. voor 215 LT 160	Perfil de fijación G215/LT160
14	Angle profile rails G215/LT200	Equerres fix G215 - LT200	Angolo staffa cpl G215/LT200	Winkelhaak kompl. voor 215 LT 200	Perfil de fijación GE215/LT 200
14	Angle profile rails G215/LT300	Equerres fix G215 - LT300	Angolo staffa cpl G215/LT300	Winkelprofilschiene kpl G215/LT300	Perfil de fijacion GE215/LT 300
15	Sleeve R3/4x35	MANCHON SBS R3/4x35	Boccola R3/4x35	Huls R3/4x35	Manguito R3/4x35
15	Sleeve R1x35	Manchon R1x35	Boccola R1x35	Huls R1x35	Manguito R1x35
15	Sleeve R1 1/4x35	Manchon R1 1/4x35	Boccola R1 1/4x35	Huls R1 1/4x35	Manguito R1 1/4x35
	Adaptor Rep-Set R1 1/4 PB2	Raccord Kit de réparation R1 1/4 PB2	Adattore Arnesi per ripar. R1 1/4 PB2	Adapter Reparatie Kit R1 1/4 PB2	Adaptador Set de reparación R1 1/4 PB2
	Adaptor Rep-Set R1 PB2	Raccord Kit de réparation R1 PB2	Adattore Arnesi per ripar. R1 PB2	Adapter Reparatie Kit R1 PB2	Adaptador Set de reparación R1 PB2
	Adaptor Rep-Set R1/2 PB2	Raccord Kit de réparation R1/2 PB2	Adattore Arnesi per ripar. R1/2 PB2	Adapter Reparatie Kit R1/2 PB2	Adaptador Set de reparación R1/2 PB2
	Adaptor Rep-Set R3/4 PB2	Raccord Kit de réparation R3/4 PB2	Adattore Arnesi per ripar. R3/4 PB2	Adapter Reparatie Kit R3/4 PB2	Adaptador Set de reparación R3/4 PB2
2	Element of construction	Groupe de construction	Gruppo di costruzione	Montagegroep	Grupo de construcción
2	Front LT135/1-LT300/1	Habil av LT135/1-LT300/1	Parete anteriore LT135/1-LT300/1	Voorwand LT135/1-LT300/1 kompl.	Carcasa frontal LT135/1-LT 300/1 compl
3	Sheet screw St 4,2x13 (10x)	Vis # tôle St 4,2x13 (10x)	Vite autofilettante pz St 4,2x13 (10x)	Plaatschroef St 4,2x13 (10x)	Tornillo para chapa St 4,2x13 (10x)
4	Badge Logalux LT/1	PLAQUE SIGNALETIQUE LOGALUX LT/1	Targhetta caldaia LT/1	Toestelplaat LT/1	Placa del aparato LT/1
5	Blanking plate 28x61x6	Cache thermometre 28x61x6	Piastra 28x61x6	Plaat 28x61x6	Placa 28x61x6
6	Thermometer 30 - 80 degree C	Thermometre 30-80#c pour LT	Termometro 30-80 gradi C	Thermometer TBS L/LT horizontaal	Termómetro analogico horizontal
7	Angle bracket G115/S105 silver packed	Tôle défecteur G115/S105 argent	Angolare di collegamento G115/Sargentato	Verbindingshoek G115/S105 zilver	Ángulo de unión G115/S105 plata
8	Washer ISO 7089 10,5x2 (10x)	Rondelle plate ISO 7089 10,5x2 (10x)	Rondella ISO 7089 10,5x2 (10x)	Onderlegging ISO 7089 10,5x2 (10x)	Arandela ISO 7089 10,5x2 (10x)
9	Screw ISO4017 M10x30 A3K (10X) packed	VIS ISO 4017 M10x30 A3K (10x)	Vite Iso 4017 M10x30 A3K (10x)	Schroef Iso 4017 M10x30 A3K (10x)	Tornillo Iso 4017 M10x30 A3K (10x)
10	Hexagon-screw ISO4014 M10x55 8.8 Zi-plat	VIS H M10X55 galvanisé	Vite ISO4014 M10x55 8.8 zincato	Schroef ISO4014 M10x55 8.8 verzinkt	Tornillo ISO4014 M10x55 8.8 galvanizado
11	Threaded stud ISO7434 M10x30 14H A3K	Goujon ISO 7434-M10x30-14H-A3K	Perno filettato ISO7434 M10x30 14H A3K	Draadstift ISO7434 M10x30 14H A3K	Tornillo de sujeción ISO7434 M10x30 14H
12	Device feet M10x51mm (Set 4 pc.)	Pied ballon m10x51mm (4x)	Piedini app. M10x51mm (4x)	Regelb. voetjes M10x52 (4) vr LT/L/S115	Tornillos niveladores caldera/acum. (4x)
13	Thermal Insulation D290 Inspection Port	Isolation trappe d290*50	Isolamento Coperchio di pulizia D290	Isolatie Reinigungsdeksel D290	Aislante D290
14	Angle profile rails G215/LT160	Equerres fix G215 - LT160	SUPP. ANG. X G 215/LT 160 - AI	Winkelhaak kompl. voor 215 LT 160	Perfil de fijación G215/LT160
14	Angle profile rails G215/LT200	Equerres fix G215 - LT200	Angolo staffa cpl G215/LT200	Winkelhaak kompl. voor 215 LT 200	Perfil de fijación GE215/LT 200
14	Angle profile rails G215/LT300	Equerres fix G215 - LT300	Angolo staffa cpl G215/LT300	Winkelprofilschiene kpl G215/LT300	Perfil de fijacion GE215/LT 300
15	Sleeve R3/4x35	MANCHON SBS R3/4x35	Boccola R3/4x35	Huls R3/4x35	Manguito R3/4x35
15	Sleeve R1x35	Manchon R1x35	Boccola R1x35	Huls R1x35	Manguito R1x35
15	Sleeve R1 1/4x35	Manchon R1 1/4x35	Boccola R1 1/4x35	Huls R1 1/4x35	Manguito R1 1/4x35
	Adaptor Rep-Set R1 1/4 PB2	Raccord Kit de réparation R1 1/4 PB2	Adattore Arnesi per ripar. R1 1/4 PB2	Adapter Reparatie Kit R1 1/4 PB2	Adaptador Set de reparación R1 1/4 PB2
	Adaptor Rep-Set R1 PB2	Raccord Kit de réparation R1 PB2	Adattore Arnesi per ripar. R1 PB2	Adapter Reparatie Kit R1 PB2	Adaptador Set de reparación R1 PB2
	Adaptor Rep-Set R1/2 PB2	Raccord Kit de réparation R1/2 PB2	Adattore Arnesi per ripar. R1/2 PB2	Adapter Reparatie Kit R1/2 PB2	Adaptador Set de reparación R1/2 PB2
	Adaptor Rep-Set R3/4 PB2	Raccord Kit de réparation R3/4 PB2	Adattore Arnesi per ripar. R3/4 PB2	Adapter Reparatie Kit R3/4 PB2	Adaptador Set de reparación R3/4 PB2
3	Element of construction	Groupe de construction	Gruppo di costruzione	Montagegroep	Grupo de construcción
1	Anode D33x400mm	Anode magnes 33x400 mm v2	Anodo D33x400mm	Anode D33x400mm	Ánodo completo 33x400mm
1	Anode D33x500mm	Anode magnes. cpl33x500mm st151	Anodo D33x500mm	Magnesium-anode 33x500 mm	Ánodo 33x500mm
1	Anode D33x700mm	Anode magn cpl d33x700mm st 301	Anodo D33x700mm	Magnesium-anode 33x700 mm	Anodo D33x700mm
2	Mounting kit magn.anodes insulated 10 pc	Fixation pour anode (10 pces)	Set di fissaggio anodi di magnesio (10x)	Bevestigingsset magnesiumanoden (10x)	Kit de montaje del Ánodo (10x)
3	Thread-forming screws M10x25 (8x) AF16	Vis # ressort M10x25 (8x) clé de 16	6kt vite autofilettante M10x25 (8x) SW16	Zelftapschroeven M10x25 (8x) SW16	Tornillos automáticos M10x25 (8x) SW16
4	Flue gas for magnesium anode	PRISE DE MASSE ANODE	Controllo per anodo di magnesio	Anode controlefiche	Cable medición ánodo de magnesio
5	Manhole cover D210mm and stud bolt	Trappe de visite LT/L avant 07/2007	Coperchio d'ispezione D210 LT/L	Boilerdeksel voor mangat D210 LT135-300	Brida registro para AC D210 LT/L
5	Manhole cover DN120 LT/L	TRAPPE DE VISITE LT/L APRES 07/2007	Coperchio d'ispezione DN120	Boilerdeksel mangat L/LT135/1-300/1 "V1"	Brida acumulador LT/1 DN120

Gerätetypen Types of appliances	Types de chaudières Tipo apparecchi		Toesteltypen Tipos de aplicaciones	
Gerät Appliance Chaudière Apparecchio Toestel Aparato	Bestell-Nr. Ordering no. Numéro de commande N° d'ordine Bestelnummer Número el ordenar	Land Country Pays Paese Land Paese	S-Nr. S-Nr. S-Nr. S-Nr. S-Nr. S-Nr.	Bemerkungen Remarks Remarques Osservazioni Opmerkingen Observaciones
LT135/1 V1	30009080	Belgien		
LT160/1 V1	30009082	Belgien		
LT200/1 V1	30009084	Belgien		
LT300/1 V1	30009086	Belgien		
LT135	5192060	Belgien,Deutschland,England,Frankreich,		
LT160	5192062	Belgien,Deutschland,England,Frankreich,		
LT200	5192064	Belgien,Deutschland,England,Frankreich,		
LT300	5192066	Belgien,Deutschland,England,Frankreich,		
LT135/1 V1	7 747 001 835	Belgien,Deutschland,Frankreich,Luxemburg		
LT160/1 V1	7 747 001 836	Belgien,Deutschland,Frankreich,Luxemburg		
LT200/1 V1	7 747 001 838	Belgien,Deutschland,Frankreich,Luxemburg		
LT300/1 V1	7 747 001 840	Belgien,Deutschland,Frankreich,Luxemburg		
LT135/1 "BR"	7 747 550 370	Brasilien		
LT160/1	7 747 550 371	Brasilien		
LT200/1 "BR"	7 747 550 372	Brasilien		
LT300/1 "BR"	7 747 550 373	Brasilien		
LT135/1 V1	7 747 310 456	Bulgarien		
LT160/1 V1	7 747 310 458	Bulgarien		
LT200/1 V1	7 747 310 460	Bulgarien		
LT300/1 V1	7 747 310 462	Bulgarien		
LT135/1 V1	7 735 500 043	Bulgarien,Estland,Griechenland,Kasachsta		
LT160/1 V1	7 735 500 044	Bulgarien,Estland,Griechenland,Kasachsta		
LT200/1 V1	7 735 500 045	Bulgarien,Estland,Griechenland,Kasachsta		
LT300/1 V1	7 735 500 046	Bulgarien,Estland,Griechenland,Kasachsta		
LT135/1	5192460	Deutschland		
LT200/1	5192464	Deutschland		
LT300/1	5192466	Deutschland		

Gerätetypen Types of appliances	Types de chaudières Tipo apparecchi		Toesteltypes Tipos de aplicaciones	
Gerät Appliance Chaudière Apparecchio Toestel Aparato	Bestell-Nr. Ordering no. Numéro de commande N° d'ordine Bestelnummer Número el ordenar	Land Country Pays Paese Land Paese	S-Nr. S-Nr. S-Nr. S-Nr. S-Nr. S-Nr.	Bemerkungen Remarks Remarques Osservazioni Opmerkingen Observaciones
LT135 V1	7 747 001 841	Deutschland,Luxemburg		
LT160/1	5192462	Deutschland,Luxemburg,Österreich		
LT160 V1	7 747 001 843	Deutschland,Österreich		
LT200 V1	7 747 001 844	Deutschland,Österreich		
LT300 V1	7 747 001 845	Deutschland,Österreich		
LT135/1 V1	30008834	Frankreich		
LT160/1 V1	30008835	Frankreich		
LT200/1 V1	30008836	Frankreich		
LT300/1 V1	30008847	Frankreich		
LT135/1 V1	30009247	Griechenland		
LT160/1 V1	30009248	Griechenland		
LT200/1 V1	30009249	Griechenland		
LT135/1 V1	30009303	Irland		
LT160/1 V1	30009304	Irland		
LT200/1 V1	30009305	Irland		
LT300/1 V1	30009306	Irland		
LT135/1	7 747 003 192	Irland,Kroatien,Libanon		
LT200/1	7 747 003 194	Irland,Kroatien,Libanon		
LT300/1	7 747 003 195	Irland,Kroatien,Libanon		
LT135/1 V1	30009240	Italien		
LT160/1 V1	30009241	Italien		
LT200/1 V1	30009242	Italien		
LT300/1 V1	30009243	Italien		
LT135/1 V1	30009296	Kroatien		
LT160/1 V1	30009297	Kroatien		

Gerätetypen Types of appliances	Types de chaudières Tipo apparecchi		Toesteltypen Tipos de aplicaciones	
Gerät Appliance Chaudière Apparecchio Toestel Aparato	Bestell-Nr. Ordering no. Numéro de commande N° d'ordine Bestelnummer Número el ordenar	Land Country Pays Paese Land Paese	S-Nr. S-Nr. S-Nr. S-Nr. S-Nr. S-Nr.	Bemerkungen Remarks Remarques Osservazioni Opmerkingen Observaciones
LT200/1 V1	30009298	Kroatien		
LT300/1 V1	30009299	Kroatien		
LT135/1 V1 "LB"	7 747 303 964	Libanon		
LT160/1 V1 "LB"	7 747 303 965	Libanon		
LT200/1 V1 "LB"	7 747 303 966	Libanon		
LT300/1 V1 "LB"	7 747 303 967	Libanon		
LT160/1	7 747 003 193	Deutschland		
LT135/1 V1	7 747 310 455	Niederlande		
LT160/1 V1	7 747 310 457	Niederlande		
LT200/1 V1	7 747 310 459	Niederlande		
LT300/1 V1	7 747 310 461	Niederlande		
LT135/1 V1	30009261	Polen		
LT160/1 V1	30009262	Polen		
LT200/1 V1	30009263	Polen		
LT300/1 V1	30009264	Polen		
LT135/1 V1	7 747 310 785	Portugal,Spanien		
LT160/1 V1	7 747 310 786	Portugal,Spanien		
LT200/1 V1	7 747 310 787	Portugal,Spanien		
LT300/1 V1	7 747 310 788	Portugal,Spanien		
LT135/1	7 747 312 060	Rumänien		
LT160/1	7 747 312 061	Rumänien		
LT200/1	7 747 312 062	Rumänien		
LT135/1 V1 "RU"	30009275	Russische Föderation,Ukraine		
LT160/1 V1 "RU"	30009276	Russische Föderation,Ukraine		
LT200/1 V1 "RU"	30009277	Russische Föderation,Ukraine		
LT300/1 V1 "RU"	30009278	Russische Föderation,Ukraine		

Gerätetypen Types of appliances	Types de chaudières Tipo apparecchi		Toesteltypes Tipos de aplicaciones	
Gerät Appliance Chaudière Apparecchio Toestel Aparato	Bestell-Nr. Ordering no. Numéro de commande N° d'ordine Bestelnummer Número el ordenar	Land Country Pays Paese Land Paese	S-Nr. S-Nr. S-Nr. S-Nr. S-Nr. S-Nr.	Bemerkungen Remarks Remarques Osservazioni Opmerkingen Observaciones
LT135/1 V1	7 747 303 552	Schweiz		
LT160/1 V1	7 747 303 553	Schweiz		
LT200/1 V1	7 747 303 554	Schweiz		
LT300/1 V1	7 747 303 555	Schweiz		
LT135 V1 "RS"	7 747 310 113	Serbien		
LT135/1 V1	7 747 310 117	Serbien		
LT160 V1 "RS"	7 747 310 114	Serbien		
LT160/1 V1	7 747 310 118	Serbien		
LT200 V1 "RS"	7 747 310 115	Serbien		
LT200/1 V1	7 747 310 119	Serbien		
LT300 V1 "RS"	7 747 310 116	Serbien		
LT300/1 V1	7 747 310 120	Serbien		
LT135/1 V1	7 747 303 548	Slowakei		
LT160/1 V1	7 747 303 549	Slowakei		
LT200/1 V1	7 747 303 550	Slowakei		
LT300/1 V1	7 747 303 551	Slowakei		
LT135/1 V1	30009289	Slowenien		
LT160/1 V1	30009290	Slowenien		
LT200/1 V1	30009291	Slowenien		
LT300/1 V1	30009292	Slowenien		
LT135/1 V1	30009282	Tschechien		
LT160/1 V1	30009283	Tschechien		
LT200/1 V1	30009284	Tschechien		
LT300/1 V1	30009285	Tschechien		
LT135/1 V1	30009254	Türkei		
LT160/1 V1	30009255	Türkei		
LT200/1 V1	30009256	Türkei		
LT300/1 V1	30009257	Türkei		

Bosch Thermotechnik GmbH
Sophienstr. 30-32
D-35576 Wetzlar / Germany

Buderus