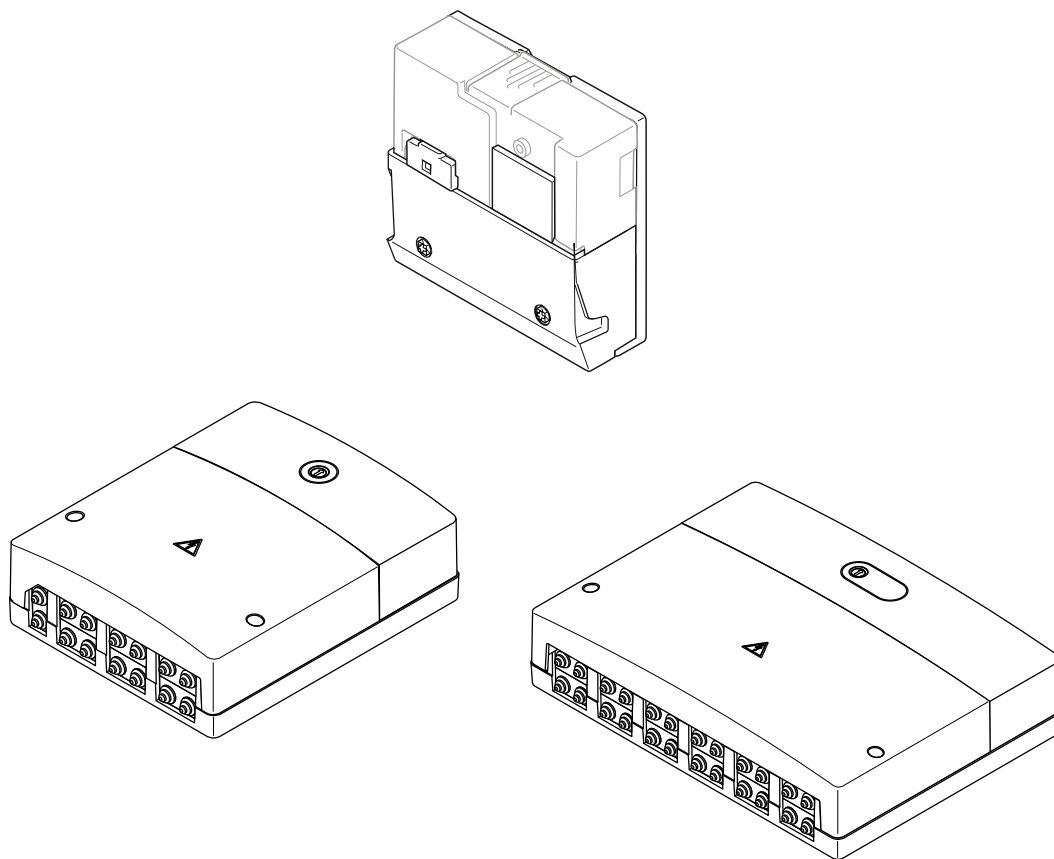


# EM100, HM200, MM50, MM100, SM50, SM100, SM200



8738891971.aa.RO



**[de] Wichtige Hinweise zur Installation/Montage**

Die Installation/Montage muss durch eine für die Arbeiten zugelassene Fachkraft unter Beachtung der geltenden Vorschriften erfolgen.

**[en] Important notes on installation/assembly**

The installation/assembly must be carried out by a qualified contractor, following these instructions and in compliance with the applicable regulations.

**[fr] Instructions importantes pour l'installation/le montage**

L'installation/le montage doit être effectué(e) par un spécialiste qualifié pour les opérations concernées et dans le respect de la présente notice et des prescriptions applicables.

**[bg] Важни указания във връзка с инсталацията/монтажа**

Инсталацията/монтажът трябва да се извършва от лицензиран за работите специалист в съответствие с настоящото ръководство и с приложените разпоредби.

**[cs] Důležité pokyny k instalaci/montáži**

Instalaci/montáž musí při dodržení pokynů uvedených v tomto návodu a platných předpisů provést odborný pracovník s příslušným oprávněním pro tyto práce.

**[da] Vigtige anvisninger til installationen/monteringen**

Installationen/monteringen skal foretages af en godkendt installatør under overholdelse af denne vejledning og de gældende forskrifter.

**[el] Σημαντικές υποδείξεις για την εγκατάσταση/συναρμολόγηση**

Η εγκατάσταση/τοποθέτηση πρέπει να ανατίθεται σε εκπαιδευμένο για τις συγκεκριμένες εργασίες τεχνικό προσωπικό με τήρηση αυτών των οδηγιών καθώς και των σχετικών προδιαγραφών.

**[es] Indicaciones importantes para instalación/montaje**

La instalación/el montaje debe realizarla personal especializado que esté autorizado para realizar estos trabajos y que tenga en cuenta estas instrucciones y la normativa vigente.

**[et] Olulised juhised paigaldamiseks/montaažiks**

Paigaldamist/montaaži tohib läbi viia vaid selleks volitusi omav spetsialist, arvestades kehtivaid nõudeid.

**[nl-BE] Belangrijke aanwijzingen betreffende de installatie/montage**

De installatie/montage moet worden uitgevoerd door een voor de werkzaamheden geautoriseerde installateur rekening houdend met deze handleiding en de geldende voorschriften.

**[fi] Tärkeitä asennus- ja kokoonpano-ohjeita**

Näihin töihin hyväksytyt ammattiasentajan pitää suorittaa asennus- ja kokoonpanotyöt voimassa olevien määräysten mukaisesti.

**[hu] Fontos tudnivalók az installáláshoz/szereléshez**

A telepítést/szerelést egy, a munkálatokra felhatalmazott szakembernek kell végeznie, jelen utasítás és az érvényes előírások figyelembevételével.

**[it] Avvertenze importanti per l'installazione/il montaggio**

L'installazione/il montaggio deve aver luogo ad opera di una ditta specializzata ed autorizzata in osservanza di queste istruzioni e delle direttive vigenti.

**[ka] მნიშვნელოვანი მითითებები ინსტალაციისთვის/მონტაჟისთვის**

ინსტალაცია/მონტაჟი უნდა განხორციელდეს სამუშაოებისთვის დაშვებული კვალიფიციური პერსონალის მიერ, მოქმედი განაცხადის დაცვით.

**[it] Svarbios instaliavimo ir (arba) montavimo nuorodos**

Instaliavimo/montavimo darbus, laikydamiesi šios instrukcijos reikalavimų ir galiojančių taisyklių, privalo atlikti šioms darbams įgalioti specialistai.

**[sq] Shënime të rëndësishme për instalimin/montimin**

Instalimi/montimi duhet të bëhet nga një kontraktues i kualifikuar, duke ndjekur këto udhëzime dhe në përputhje me rregulloret në fuqi.

**[lv] Svarīgi norādījumi par iekārtas uzstādīšanu / montāžu**

Uzstādīšanu/montāžu jāveic atbilstošajiem darbiem sertificētam speciālistam, ievērojot šo instrukciju un spēkā esošos noteikumus.

**[nl] Belangrijke aanwijzingen betreffende de installatie/montage**

De installatie/montage moet door een erkend installateur volgens de geldende voorschriften worden uitgevoerd.

**[no] Viktig informasjon om installasjon/montering**

Installasjonen/monteringen skal gjennomføres av autoriserte installatører, og installasjonsanvisningen samt gjeldende forskrifter skal følges.

**[pl] Ważne wskazówki dotyczące instalacji/montażu**

Instalację/montaż powinien wykonać specjalista uprawniony do tego typu prac z uwzględnieniem informacji podanych w niniejszej instrukcji oraz aktualnie obowiązujących przepisów.

**[pt] Indicações importantes relativas à instalação/montagem**

A instalação/montagem deve ser efectuada por um técnico autorizado para os trabalhos, respeitando este manual e as prescrições válidas.

**[ro] Indicații importante privind instalarea/montajul**

Instalarea/montajul trebuie realizate de către un specialist autorizat pentru lucrările respective, respectându-se prezentele instrucțiuni și prescripțiile valabile.

**[ru] Важные указания по подключению/монтажу**

Подключение/монтаж должны выполнять только специалисты, имеющие допуск к выполнению таких работ, при соблюдении требований этой инструкции и действующих норм и правил.

**[sk] Dôležité pokyny týkajúce sa inštalácie/montáže**

Inštaláciu/montáž musí vykonať odborný personál, ktorý má oprávnenie pre výkon týchto prác, pričom musí dodržiavať pokyny uvedené v tomto návode a platné predpisy.

**[sl] Pomembni napotki za namestitvev/montažo**

Inštalacijo/montažo lahko izvede samo pooblaščen strokovnjak ob upoštevanju teh navodil in veljavnih predpisov.

**[sr] Važna uputstva za ugradnju i montažu**

Ovu instalaciju/montažu moraju da obave stručna lica koja su ovlašćena za obavljanje takvih radova u skladu sa ovim uputstvom i važećim propisima.

**[sv] Viktiga anvisningar för installation/montering**

Installationen/monteringen måste utföras av en behörig och tekniskt utbildad person enligt denna anvisning samt gällande föreskrifter.

**[tr] Kurulum/Montaj ile ilgili önemli uyarılar**

Kurulum/montaj, bu çalışmalarını yapmasına müsaade edilen uzman kişiler tarafından işbu kılavuz ve geçerli yönetmelikler dikkate alınarak yapılmalıdır.

**[uk] Важливі вказівки щодо установки/монтажу**

Встановлення/монтаж повинні виконувати фахівці, що допущені до виконання таких робіт, із дотриманням цієї інструкції та діючих приписів.

**[zh] 安装方面的重要提示**

安装和组装工作必须由经过许可的专业人员进行，同时必须遵守本说明书和现行法规的相关要求

**[ar] ملاحظات هامة للتثبيت/التجميع**  
يجب أن يتم التثبيت/التجميع من قبل متخصص مصرح له بالعمل، مع مراعاة اللوائح السارية.

**[fa] تذکرات مهم درباره نصب/مونتاژ**  
نصب/مونتاژ باید توسط فردی حرفه ای که مجاز به انجام این کار است، و همچنین با توجه کامل به مقررات مربوطه انجام شود.

**[az] Quraşdırılma**

Quraşdırılma işinin yerinə yetirilməsi səlahiyyətli bir mütəxəssis tərəfindən və müvafiq qaydalara uyğun olaraq aparılmalıdır.

Inhaltsverzeichnis Table of contents	Table de matieres Indice	Inhoud Indice
<b>Adapter QST/SSK-MC400/SM200</b>	7738113389	5
<b>EM100</b>	7738110118	6
<b>EM100</b>	7738110135	7
<b>HM200</b>	7738110142	8
<b>HM200.2</b>	7738112374	10
<b>MM100</b>	7738110100	12
<b>MM100</b>	7738110114	13
<b>MM100</b>	7738113391	14
<b>MM50</b>	7738110102	15
<b>SM 100</b>	7738101068	16
<b>SM100</b>	7738110103	17
<b>SM200</b>	7738101063	18
<b>SM200</b>	7738110104	20
<b>SM200</b>	7738110115	22
<b>SM50</b>	7738110105	24

Ersatzteilliste  
 Spare parts list  
 Liste des pièces de rechange  
 Lista parti di ricambio  
 Onderdelenlijst  
 Lista de repuestos

# Adapter QST/SSK-MC400/SM200 - 7738113389

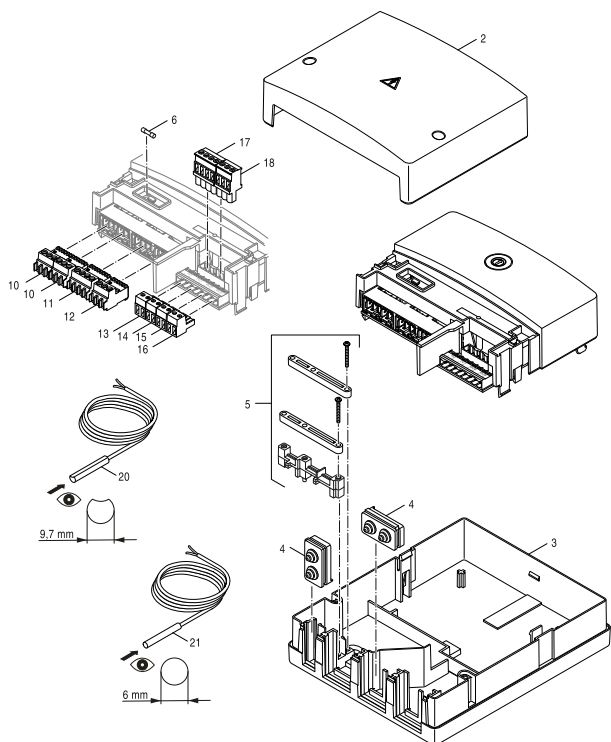


6720904170\_ab,RO

	Bezeichnung	Description	Dénomination	Descrizioni	Benaming	Descripción
8 710 000 000 0	Keine Ersatzteile verfügbar	No spare parts available	Aucune pièce détachée disponible	Non disponibili parti di ricambio	Geen onderdeel beschikbaar	No disponible como repuesto

Ersatzteilliste  
Spare parts list  
Liste des pièces de rechange  
Lista parti di ricambio  
Onderdelenlijst  
Lista de repuestos

# EM100 - 7738110118

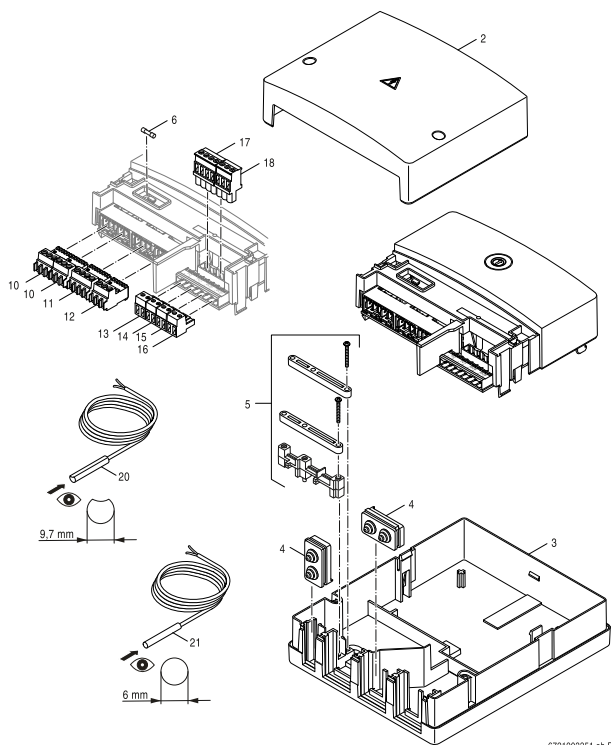


6721903351\_ab,RO

		Bezeichnung	Description	Dénomination	Descrizioni	Benaming	Descripción
2	8 737 707 009	Abdeckung "S" Type Modul	Cover Fitting "S" Type Module	Couvercle "S" type module	Copertura di protezione "S" tipo Modulo	Afdekking "S" type module	Recubrimiento "S" modelo módulo
3	8 737 704 481 0	Gehäuse Unterteil xM100 weiss	casing lower housing xM100 white	boîtier caisson inférieur xM100 blanc	Involucro parte inferiore xM100 bianco	behuizing onderdeel xM100 wit	carcasa parte inferior xM100 blanc
4	8 737 704 495 0	Kabeldurchführung 2-polig	Grommet feed 2-pole	Passe-câbles 2-pôles	Passacavo 2-bipolare	Kabeldoorvoer 2-polig	Prensa cable 2-polos
5	8 737 704 483 0	Montage Material	Installation material	Matériel de montage	Materiale per il montaggio	Montagemateriaal	Material de montaje
6	6 301 767 4	Sicherungseinsatz IEC127-2/3 T5,0 (10x)	Fusing element set IEC127-2/3 T5,0 (10x)	Fusible IEC127-2/3 T5,0 (10x)	Fusibile IEC127-2/3 T5,0 (10x)	Buismeltingheid IEC127-2/3 T5,0(10x)	Fusing element set IEC127-2/3 T5,0 (10x)
10	7 747 023 981	Anschlussklemme 3-pol Netz weiß everp	Connector 3-pole white	Borne de connexion 3 pôles blanc	Morsetto di collegamento 3-bipol. bianco	Aansluitklem 3-polig wit	Connector 3-pole white
11	8 737 704 489 0	Anschlussklemme 4-pol*** violett	Connector 4-pole*** violet	Borne de connexion 4-pôles violet	Morsetto di collegamento 4-bipolare viol.	Aansluitklem 4-polig violett	Borne de conexión 4-polos violeta
12	8 737 702 301 0	Anschlussklemme 3-pol gelb everp	Connector 3-pole yellow	Borne de connexion 3-pôles jaune	Morsetto di collegamento 3-bipolare gial.	Aansluitklem 3-polig geel	Borne de conexión 3-polos amarillo
13	8 718 586 794	Anschlussklemme 2-polig EMS gelb	Connector 2-pol EMS yellow	Connecteur 2-pôles EMS jaune	Morsetto di collegamento 2-polEMS giallo	Connector 2-polig EMS geel	Conector 2-polos EMS amarillo
14	8 718 224 907 0	Anschlussklemme 2-pol grau R5 everp	Connecting terminal 2-pol grey	BORNE DE CONNEXION 2-POLES GRIS	Morsetto di collegamento 2-bipol. grigio	Afsluitklem 2-polig grijs	Connecting terminal 2-pol grey
15	7 747 023 154	Anschlussklemme 2-pol WA maigrün everp	Connector 2-polig WA maygreen	Borne de connexion verte 2-pôles WA	Morsetto di collegamento 2-bipol WA verde	Afsluitklem 2-polig WA groen	Borne de conexión 2-polos WA verde
16	7 747 023 129	Anschlussklemme 2-pol. weiß	Connector 2-pole white	Borne de connexion 2 pôles blanc	Morsetto di collegamento 2-pol bianco	Connector 2-polig wit	Connector 2-pole blanco
17	8 718 585 554	Anschlussklemme 4-pol U ocker everp	Connector 4-pole U ochre	Bornier de raccordement 4-poles U brun	Morsetto di collegamento 4-bipol U bruno	Afsluitklem 4-pole U bruin	Borne de conexión 4-polos U marrón
18	8 737 704 490 0	Anschlussklemme 3-polig gelb	Connector 3-pole yellow	Connecteur 3-pôles jaune	Morsetto di collegamento 3-bipolare gial.	Connector 3-polig geel	Conector 3-polos amarillo
20	8 738 803 453	Temperaturfühler RD9,7 310cm 10kΩ ever	Temperature sensor RD9,7 310cm 10kΩ	Sonde de température RD9,7 310cm 10kOHM	Sonda di temperatura RD9,7 310cm 10k	Temperatuursensor RD9,7mm 310cm 10kΩ	Sensor de temperatura RD9,7 310cm 10kΩ
21	7 735 502 295	Temperaturfühler RD 6,0 10kOhm 3000mm	Temperature sensor RD 6,0 10kOhm 3000mm	Sonde température RD 6,0 10kOhm 3000mm	Sonda di temperatura RD 6,0 10kOhm 3000mm	Temperatuursensor RD 6,0 10kOhm 3000mm	Sensor de temperatura RD 6,0 10kΩ 3000mm
	7 738 110 135	EM100 Buderus DE,AT,CH,LU	EM100 Buderus DE,AT,CH,LU	Buderus Module EM100 DE,AT,CH,LU	Buderus Modulo EM100 DE,AT,CH,LU		

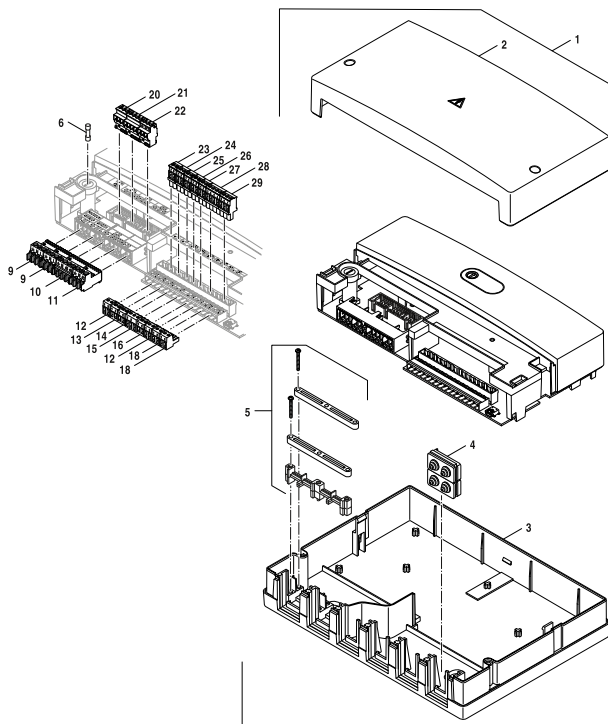
Ersatzteilliste  
Spare parts list  
Liste des pièces de rechange  
Lista parti di ricambio  
Onderdelenlijst  
Lista de repuestos

# EM100 - 7738110135



6721903351\_ab,RO

		Bezeichnung	Description	Dénomination	Descrizioni	Benaming	Descripción
2	8 737 707 009	Abdeckung "S" Type Modul	Cover Fitting "S" Type Module	Couvercle "S" type module	Copertura di protezione "S" tipo Modulo	Afdekking "S" type module	Recubrimiento "S" modelo módulo
3	8 737 704 481 0	Gehäuse Unterteil xM100 weiss	casing lower housing xM100 white	boîtier caisson inférieur xM100 blanc	Involucro parte inferiore xM100 bianco	behuizing onderdeel xM100 wit	carcasa parte inferior xM100 blanc
4	8 737 704 495 0	Kabeldurchführung 2-polig	Grommet feed 2-pole	Passe-câbles 2-pôles	Passacavo 2-bipolare	Kabeldoorvoer 2-polig	Prensa cable 2-polos
5	8 737 704 483 0	Montage Material	Installation material	Matériel de montage	Materiale per il montaggio	Montagemateriaal	Material de montaje
6	6 301 767 4	Sicherungseinsatz IEC127-2/3 T5,0 (10x)	Fusing element set IEC127-2/3 T5,0 (10x)	Fusible IEC127-2/3 T5,0 (10x)	Fusibile IEC127-2/3 T5,0 (10x)	Buismeltevrijheid IEC127-2/3 T5,0(10x)	Fusing element set IEC127-2/3 T5,0 (10x)
10	7 747 023 981	Anschlussklemme 3-pol Netz weiß everp	Connector 3-pole white	Borne de connexion 3 pôles blanc	Morsetto di collegamento 3-bipol. bianco	Aansluitklem 3-polig wit	Connector 3-pole white
11	8 737 704 489 0	Anschlussklemme 4-pol*** violett	Connector 4-pole*** violet	Borne de connexion 4-pôles violet	Morsetto di collegamento 4-bipolare viol.	Aansluitklem 4-polig violett	Borne de conexión 4-polos violeta
12	8 737 702 301 0	Anschlussklemme 3-pol gelb everp	Connector 3-pole yellow	Borne de connexion 3-pôles jaune	Morsetto di collegamento 3-bipolare gial.	Aansluitklem 3-polig geel	Borne de conexión 3-polos amarillo
13	8 718 586 794	Anschlussklemme 2-polig EMS gelb	Connector 2-pol EMS yellow	Connecteur 2-pôles EMS jaune	Morsetto di collegamento 2-polEMS giallo	Connector 2-polig EMS geel	Conector 2-polos EMS amarillo
14	8 718 224 907 0	Anschlussklemme 2-pol grau R5 everp	Connecting terminal 2-pol grey	BORNE DE CONNEXION 2-POLES GRIS	Morsetto di collegamento 2-bipol. grigio	Afsluitklem 2-polig grijs	Connecting terminal 2-pol grey
15	7 747 023 154	Anschlussklemme 2-pol WA maigrün everp	Connector 2-polig WA maygreen	Borne de connexion verte 2-pôles WA	Morsetto di collegamento 2-bipol WA verde	Afsluitklem 2-polig WA groen	Borne de conexión 2-polos WA verde
16	7 747 023 129	Anschlussklemme 2-pol. weiß	Connector 2-pole white	Borne de connexion 2 pôles blanc	Morsetto di collegamento 2-pole bianco	Connector 2-polig wit	Connector 2-pole blanco
17	8 718 585 554	Anschlussklemme 4-pol U ocker everp	Connector 4-pole U ochre	Bornier de raccordement 4-poles U brun	Morsetto di collegamento 4-bipol U bruno	Afsluitklem 4-pole U bruin	Borne de conexión 4-polos U marrón
18	8 737 704 490 0	Anschlussklemme 3-polig gelb	Connector 3-pole yellow	Connecteur 3-pôles jaune	Morsetto di collegamento 3-bipolare gial.	Connector 3-polig geel	Conector 3-polos amarillo
20	8 738 803 453	Temperaturfühler RD9,7 310cm 10kΩ ever	Temperature sensor RD9,7 310cm 10kΩ	Sonde de température RD9,7 310cm 10kOHM	Sonda di temperatua RD9,7 310cm 10k	Temperatuursensor RD9,7mm 310cm 10kΩ	Sensor de temperatura RD9,7 310cm 10kΩ
21	7 735 502 295	Temperaturfühler RD 6,0 10kOhm 3000mm	Temperature sensor RD 6,0 10kOhm 3000mm	Sonde température RD 6,0 10kOhm 3000mm	Sonda di temperatua RD 6,0 10kOhm 3000mm	Temperatuursensor RD 6,0 10kOhm 3000mm	Sensor de temperatura RD 6,0 10kO 3000mm



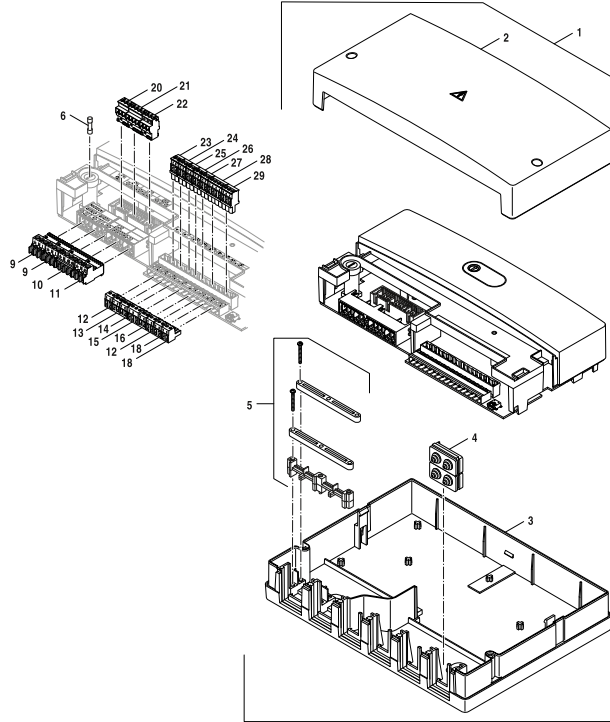
6721903722\_ab,RO

		Bezeichnung	Description	Dénomination	Descrizioni	Benaming	Descripción
1	8 737 714 395	Modul HM200 / MH200 DE,CH	Mdule HM200 / MH200 DE,CH	Módulo HM200 / MH200 DE,CH	Module HM200 / MH200 DE,CH	Modulo HM200 / MH200 DE,CH	Modulo HM200 / MH200 DE,CH
2	8 737 707 010	Abdeckung Modul "L"	Top cover module "L"	Couvercle de module "L"	Copertura scatola del modulo "L"	Afdekking module "L"	Cubierta de módulo "L"
3	8 737 704 484 0	Gehäuseunterteil xM200 weiß	Bottom panel xM200 white	Caisson inférieur xM200 blanc	Involucro inferiore xM200 bianco	Behuizing onderkant xM200 wit	Carcasa inferior xM200 blanca
4	8 737 704 495 0	Kabeldurchführung 2-polig	Grommet feed 2-pole	Passe-câbles 2-pôles	Passacavo 2-bipolare	Kabeldoorvoer 2-polig	Prensa cable 2-polos
5	8 737 704 483 0	Montage Material	Installation material	Matériel de montage	Materiale per il montaggio	Montagemateriaal	Material de montaje
6	6 301 767 4	Sicherungseinsatz IEC127-2/3 T5,0 (10x)	Fusing element set IEC127-2/3 T5,0 (10x)	Fusible IEC127-2/3 T5,0 (10x)	Fusibile IEC127-2/3 T5,0 (10x)	Buismeltevrijheid IEC127-2/3 T5,0(10x)	Fusing element set IEC127-2/3 T5,0 (10x)
9	7 747 023 981	Anschlussklemme 3-pol Netz weiß everp	Connector 3-pole white	Borne de connexion 3 pôles blanc	Morsetto di collegamento 3-bipol. bianco	Aansluitklem 3-polig wit	Connector 3-pole white
10	7 747 023 987	Anschlussklemme 4-pol SH Mis braun everp	Connector 4-pole SH mixer brown	Borne de connexion 4 pôles SH brun	Morsetto di collegamento 4-bipol.SH bruno	Aansluitklem 4-polig SH bruin	Connector 4-pole SH mixer brown
11	7 747 023 984	Anschlussklemme 3-polig Pumpe braun	Connector 3-pole pump brown	Borne de connexion 3 pôles pompe brun	Morsetto di collegamento 3-pol marronr	Connector 3-polig pomp bruin	Conector 3-polos pump marrón
12	8 718 586 794	Anschlussklemme 2-polig EMS gelb	Connector 2-pol EMS yellow	Connecteur 2-pôles EMS jaune	Morsetto di collegamento 2-polEMS giallo	Connector 2-polig EMS geel	Conector 2-polos EMS amarillo
13	7 747 023 154	Anschlussklemme 2-pol WA maigrün everp	Connector 2-polig WA maygreen	Borne de connexion verte 2 pôles WA	Morsetto di collegamento 2-bipol WA verde	Afsluitklem 2-polig WA groen	Borne de conexión 2-polos WA verde
14	8 744 404 089 0	Anschlussklemme 2-polig blau (5x)	Connector 2-pole blue (5x)	Borne de connexion 2 pôles bleu (5x)	Morsetto di collegamento 2-pol blu (5x)	Connector 2-polig blauw (5x)	Conector 2-polos azul (5x)
15	8 737 702 292 0	Anschlussklemme 3-pol gelb	Connector 3-pole yellow	Connecteur 3-pôles jaune	Morsetto di collegamento 3-bipolare gial.	Connector 3-polig geel	Conector 3-polos amarillo
16	7 747 023 151	Anschlussklemme 2-polig orang RC	Connector 2-pole orange RC	Borne de connexion 2 pôles orange RC	Morsetto di collegamento 2-pol arancio RC	Connector 2-polig oranje RC	Conector 2-polos naranja RC
18	7 747 023 129	Anschlussklemme 2-pol. weiß	Connector 2-pole white	Borne de connexion 2 pôles blanc	Morsetto di collegamento 2-pol bianco	Connector 2-polig wit	Connector 2-pole blanco
20	8 737 704 491 0	Anschlussklemme 3-polig schwarz	Connector 3-pole black	Connecteur 3-pôles noir	Morsetto di collegamento 3-bipolare nero	Connector 3-polig zwart	Connector 3-pole negro
21	8 737 704 492 0	Anschlussklemme 4-pol*** blau	Connector 4-pol*** blue	Connecteur 4-pôles	Morsetto di collegamento 4-bipolare blu	Connector 4-polig blauw	Conector 4-polos azul
22	8 737 704 493 0	Anschlussklemme 3-polig gelb	Connector 3-pole yellow	Connecteur 3-pôles	Morsetto di collegamento 3-bipolare gial.	Connector 3-polig geel	Conector 3-polos amarillo
23	8 716 118 131	Anschlussklemme 2-polig grau	Connector 2-pole grey	Connecteur 2-pôles gris	Morsetto di collegamento 2-pol grigio	Connector 2-polig grijze	Conector 2-polos gris
24	8 718 585 575	Anschlussklemme 2-pol FPB-FP Signalbraun	Connector 2-pole FPB-FP brown	Connecteur 2-pôles FPB-FP bruin	Morsetto di collegamento 2-pol marrone	Connector 2-polig FPB-FP bruin	Conector 2-polos FPB-FP marrón
25	8 718 585 576	Anschlussklemme 2-pol FR Maigrün everp	Connector 2-pol FR may green	Borne de connexion FR vert	Morsetto di collegamento FR verde	Aansluitklem FR groen	Borne de conexión FR verde
26	8 718 585 560	Anschlussklemme 2-pol EL Tomatenrot everp	Connector 2-pol EL tomato red	Borne de connexion 2 pôles rouge EI	Morsetto di collegamento 2-pol. EL rosso	Afsluitklem 2-polig EL rood	Borne de conexión 2-polos EL rojo
27	7 747 026 242	Anschlussklemme 2-pol weiß U everp	Connector 2-pol U white	Borne de connexion 2-pol. U blanc	Morsetto di collegamento 2-pol. U bianco	Aansluitklem 2-polig U wit	Borne de conexión 2-polos U blanco



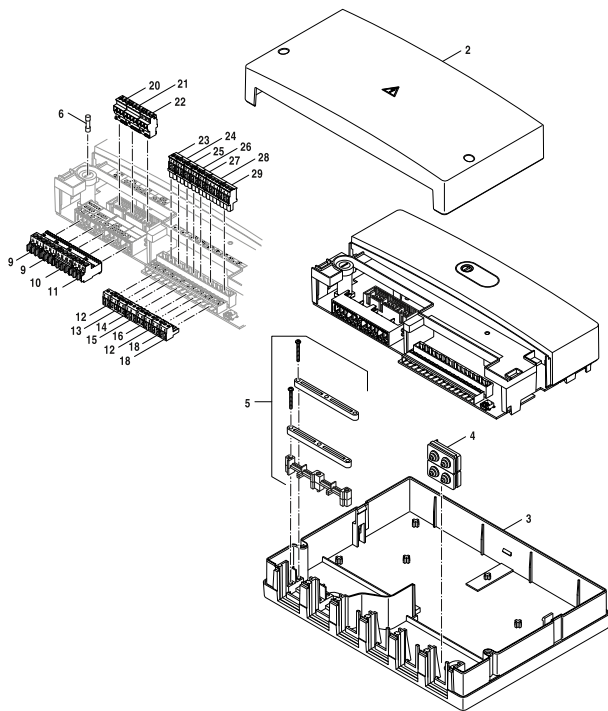
Ersatzteilliste  
 Spare parts list  
 Liste des pièces de rechange  
 Lista parti di ricambio  
 Onderdelenlijst  
 Lista de repuestos

# HM200 - 7738110142



6721903722\_ab,RO

		Bezeichnung	Description	Dénomination	Descrizioni	Benaming	Descripción
28	8 737 712 739	Anschlussklemme 4-pol blau	Connector 4-pol blue	Connecteur 4-pôles bleu	Morsetto di collegamento 4-pol blu	Connector 4-polig blauw	Conector 4-polos azul
29	8 737 704 490 0	Anschlussklemme 3-polig gelb	Connector 3-pole yellow	Connecteur 3-pôles jaune	Morsetto di collegamento 3-bipolare gial.	Connector 3-polig geel	Conector 3-polos amarillo

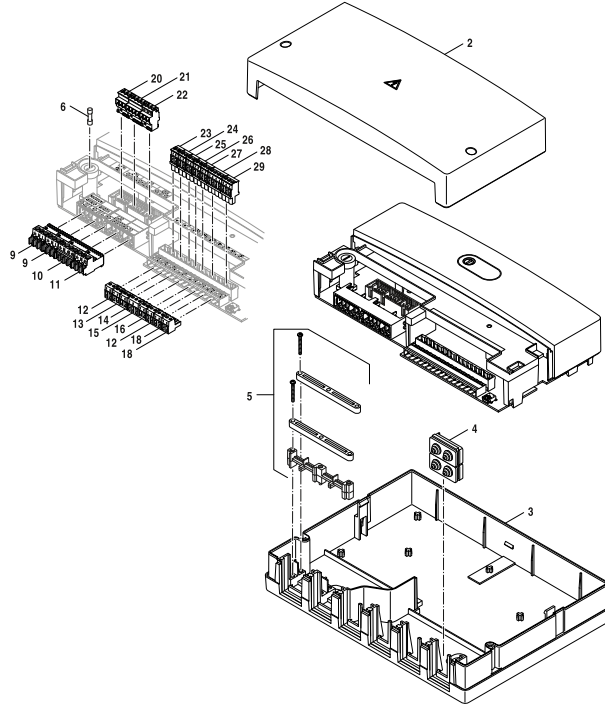


6721903722\_aa\_RO

		Bezeichnung	Description	Dénomination	Descrizioni	Benaming	Descripción
2	8 737 707 010	Abdeckung Modul "L"	Top cover module "L"	Couvercle de module "L"	Copertura scatola del modulo "L"	Afdekking module "L"	Cubierta de módulo "L"
3	8 737 704 484 0	Gehäuseunterteil xM200 weiß	Bottom panel xM200 white	Caisson inférieur xM200 blanc	Involucro inferiore xM200 bianco	Behuizing onderkant xM200 wit	Carcasa inferior xM200 blanca
4	8 737 704 495 0	Kabeldurchführung 2-polig	Grommet feed 2-pole	Passe-câbles 2-pôles	Passacavo 2-bipolare	Kabeldoorvoer 2-polig	Prensa cable 2-polos
5	8 737 704 483 0	Montage Material	Installation material	Matériel de montage	Materiale per il montaggio	Montagemateriaal	Material de montaje
6	6 301 767 4	Sicherungseinsatz IEC127-2/3 T5,0 (10x)	Fusing element set IEC127-2/3 T5,0 (10x)	Fusible IEC127-2/3 T5,0 (10x)	Fusibile IEC127-2/3 T5,0 (10x)	Buismeltveiligheid IEC127-2/3 T5,0(10x)	Fusing element set IEC127-2/3 T5,0 (10x)
9	7 747 023 981	Anschlussklemme 3-pol Netz weiß everp	Connector 3-pole white	Borne de connexion 3 pôles blanc	Morsetto di collegamento 3-bipol. bianco	Aansluitklem 3-polig wit	Connector 3-pole white
10	7 747 023 987	Anschlussklemme 4-pol SH Mis braun everp	Connector 4-pole SH mixer brown	Borne de connexion 4 pôles SH brun	Morsetto di collegamento 4-bipol.SH bruno	Aansluitklem 4-polig SH bruin	Connector 4-pole SH mixer brown
11	7 747 023 984	Anschlussklemme 3-polig Pumpe braun	Connector 3-pole pump brown	Borne de connexion 3 pôles pompe brun	Morsetto di collegamento 3-pol marronr	Connector 3-polig pomp bruin	Conector 3-polos pump marrón
12	8 718 586 794	Anschlussklemme 2-polig EMS gelb	Connector 2-pole EMS yellow	Connecteur 2-pôles EMS jaune	Morsetto di collegamento 2-pol EMS giallo	Connector 2-polig EMS geel	Conector 2-polos EMS amarillo
13	7 747 023 154	Anschlussklemme 2-pol WA maigrün everp	Connector 2-polig WA maygreen	Borne de connexion verte 2 pôles WA	Morsetto di collegamento 2-bipol WA verde	Afsluitklem 2-polig WA groen	Borne de conexión 2-polos WA verde
14	8 744 404 089 0	Anschlussklemme 2-polig blau (5x)	Connector 2-pole blue (5x)	Borne de connexion 2 pôles bleu (5x)	Morsetto di collegamento 2-pol blu (5x)	Connector 2-polig blauw (5x)	Conector 2-polos azul (5x)
15	8 737 702 292 0	Anschlussklemme 3-pol gelb	Connector 3-pole yellow	Connecteur 3-pôles jaune	Morsetto di collegamento 3-bipolare gial.	Connector 3-polig geel	Conector 3-polos amarillo
16	7 747 023 151	Anschlussklemme 2-polig orang RC	Connector 2-pole orange RC	Borne de connexion 2 pôles orange RC	Morsetto di collegamento 2-pol arancio RC	Connector 2-polig oranje RC	Conector 2-polos naranja RC
18	7 747 023 129	Anschlussklemme 2-pol. weiß	Connector 2-pole white	Borne de connexion 2 pôles blanc	Morsetto di collegamento 2-pol bianco	Connector 2-polig wit	Connector 2-pole blanco
20	8 737 704 491 0	Anschlussklemme 3-polig schwarz	Connector 3-pole black	Connecteur 3-pôles noir	Morsetto di collegamento 3-bipolare nero	Connector 3-polig zwart	Connector 3-pole negro
21	8 737 704 492 0	Anschlussklemme 4-pol*** blau	Connector 4-pol*** blue	Connecteur 4-pôles	Morsetto di collegamento 4-bipolare blu	Connector 4-polig blauw	Conector 4-polos azul
22	8 737 704 493 0	Anschlussklemme 3-polig gelb	Connector 3-pole yellow	Connecteur 3-pôles	Morsetto di collegamento 3-bipolare gial.	Connector 3-polig geel	Conector 3-polos amarillo
23	8 716 118 131	Anschlussklemme 2-polig grau	Connector 2-pole grey	Connecteur 2-pôles gris	Morsetto di collegamento 2-pol grigio	Connector 2-polig grijze	Conector 2-polos gris
24	8 718 585 575	Anschlussklemme 2-pol FPB-FP Signalbraun	Connector 2-pole FPB-FP brown	Connecteur 2-pôles FPB-FP bruin	Morsetto di collegamento 2-pol marrone	Connector 2-polig FPB-FP bruin	Conector 2-polos FPB-FP marrón
25	8 718 585 576	Anschlussklemme 2-pol FR Maigrün everp	Connector 2-pol FR may green	Borne de connexion FR vert	Morsetto di collegamento FR verde	Aansluitklem FR groen	Borne de conexión FR verde
26	8 718 585 560	Anschlussklemme 2-pol EL Tomatenrot everp	Connector 2-pol EL tomato red	Borne de connexion 2 pôles rouge EI	Morsetto di collegamento 2-pol. EL rosso	Afsluitklem 2-polig EL rood	Borne de conexión 2-polos EL rojo
27	7 747 026 242	Anschlussklemme 2-pol weiß U everp	Connector 2-pol U white	Borne de connexion 2-pol. U blanc	Morsetto di collegamento 2-pol. U bianco	Aansluitklem 2-polig U wit	Borne de conexión 2-polos U blanco
28	8 737 712 739	Anschlussklemme 4-pol blau	Connector 4-pole blue	Connecteur 4-pôles bleu	Morsetto di collegamento 4-pol blu	Connector 4-polig blauw	Conector 4-polos azul

Ersatzteilliste  
 Spare parts list  
 Liste des pièces de rechange  
 Lista parti di ricambio  
 Onderdelenlijst  
 Lista de repuestos

# HM200.2 - 7738112374

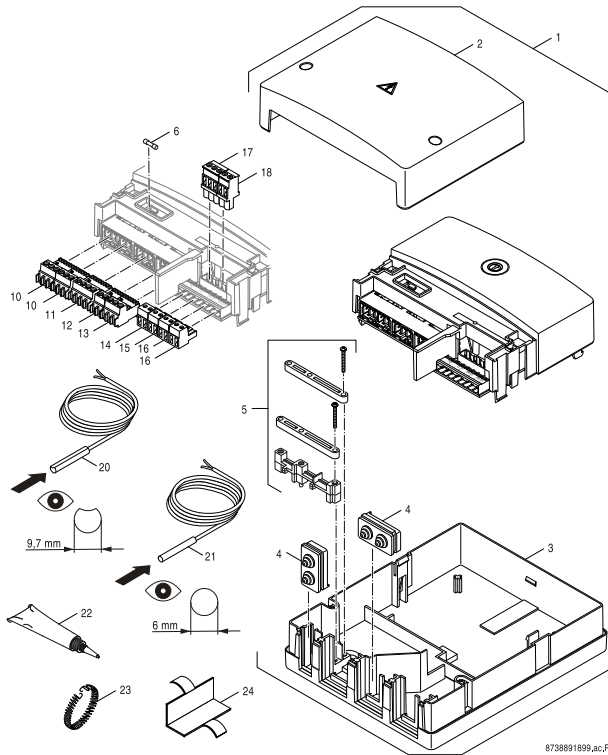


6721903722\_aa\_PO

		Bezeichnung	Description	Dénomination	Descrizioni	Benaming	Descripción
29	8 737 704 490 0	Anschlussklemme 3-polig gelb	Connector 3-pole yellow	Connecteur 3-pôles jaune	Morsetto di collegamento 3-bipolare gial.	Connector 3-polig geel	Conector 3-polos amarillo

Ersatzteilliste  
Spare parts list  
Liste des pièces de rechange  
Lista parti di ricambio  
Onderdelenlijst  
Lista de repuestos

# MM100 - 7738110100

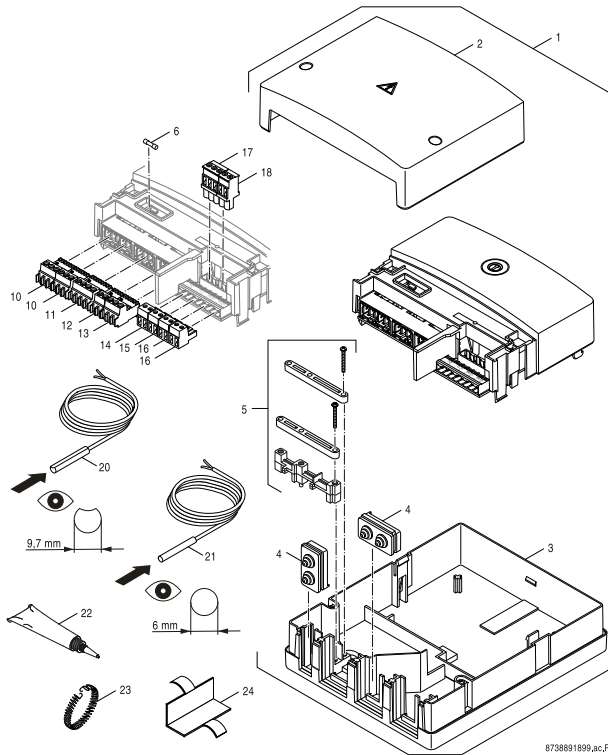


8738891899,ac,PO

		Bezeichnung	Description	Dénomination	Descrizioni	Benaming	Descripción
1	8 737 714 596	Steuereinheit MM100 (10kΩ) Bu	Control unit MM100 (10kΩ) Bu	Tableau électrique MM100 (10kOHM) Bu	Centralina MM100 (10kΩ) Bu	Besturingsunit MM100 (10kΩ) Bu	Unidad de control MM100 (10kΩ) Bu
2	8 737 707 009	Abdeckung "S" Type Modul	Cover Fitting "S" Type Module	Couvercle "S" type module	Copertura di protezione "S" tipo Modulo	Afdekking "S" type module	Recubrimiento "S" modelo módulo
3	8 737 704 481 0	Gehäuse Unterteil xM100 weiss	casing lower housing xM100 white	boîtier caisson inférieur xM100 blanc	Involucro parte inferiore xM100 bianco	behuizing onderdeel xM100 wit	carcasa parte inferior xM100 blanc
4	8 737 704 495 0	Kabeldurchführung 2-polig	Grommet feed 2-pole	Passe-câbles 2-pôles	Passacavo 2-bipolare	Kabeldoorvoer 2-polig	Prensa cable 2-polos
5	8 737 704 483 0	Montage Material	Installation material	Matériel de montage	Materiale per il montaggio	Montagemateriaal	Material de montaje
6	6 301 767 4	Sicherungseinsatz IEC127-2/3 T5,0 (10x)	Fusing element set IEC127-2/3 T5,0 (10x)	Fusible IEC127-2/3 T5,0 (10x)	Fusibile IEC127-2/3 T5,0 (10x)	Buismeltevrijheid IEC127-2/3 T5,0(10x)	Fusing element set IEC127-2/3 T5,0 (10x)
10	7 747 023 981	Anschlussklemme 3-pol Netz weiß everp	Connector 3-pole white	Borne de connexion 3 pôles blanc	Morsetto di collegamento 3-bipol. bianco	Aansluitklem 3-polig wit	Connector 3-pole white
11	7 747 023 987	Anschlussklemme 4-pol SH Mis braun everp	Connector 4-pole SH mixer brown	Borne de connexion 4 pôles SH brun	Morsetto di collegamento 4-bipol.SH bruno	Aansluitklem 4-polig SH bruin	Connector 4-pole SH mixer brown
12	8 737 704 488 0	Anschlussklemme 2-pol*** orangebraun	Connector 2-pol*** orangebrown	Borne de connexion 2- pôles brun	Morsetto di collegamento 2-bipolare bruno	Aansluitklem 2- polig bruin	Borne de conexión 2- polos marrón
13	7 747 023 984	Anschlussklemme 3-polig Pumpe braun	Connector 3-pole pump brown	Borne de connexion 3 pôles pompe brun	Morsetto di collegamento 3-pol marronr	Connector 3-polig pump bruin	Conector 3-polos pump marrón
14	7 747 023 154	Anschlussklemme 2-pol WA maigrün everp	Connector 2-polig WA maygreen	Borne de connexion verte 2 pôles WA	Morsetto di collegamento 2-bipol WA verde	Afsluitklem 2-polig WA groen	Borne de conexión 2-polos WA verde
15	8 718 582 620	Anschlussklemme 2-polig signalbraun	Connector 2-pole signal brown	Connecteur 2-pôles brun de sécurité	Morsetto di collegamento 2-pol marrone	Connector 2-polig bruin	Conector 2-polos marrón
16	7 747 023 129	Anschlussklemme 2-pol. weiß	Connector 2-pole white	Borne de connexion 2 pôles blanc	Morsetto di collegamento 2-bipolare bianco	Connector 2-polig wit	Connector 2-pole blanco
17	8 737 704 487 0	Anschlussklemme 3-pol*** braun	Connector 3-pol*** brown	borne de connexion 3- pôles brun	Morsetto di collegamento 3-bipolare bruno	aansluitklem 3- polig bruin	borne de conexión 3- polos marrón
18	8 737 704 486 0	Anschlussklemme 2-pol*** orangebraun	Connector 2-pol*** orangebrown	Borne de connexion 2- pôles orange	Morsetto di collegamento 2-bipolare aran.	Aansluitklem 2- polig oranje	Borne de conexión 2- polos anaranjado
20	8 738 803 453	Temperaturfühler RD9,7 310cm 10kΩ ever	Temperature sensor RD9,7 310cm 10kΩ	Sonde de température RD9,7 310cm 10kOHM	Sonda di temperatua RD9,7 310cm 10k	Temperatuursensor RD9,7mm 310cm 10kΩ	Sensor de temperatura RD9,7 310cm 10kΩ
21	7 735 502 295	Temperaturfühler RD 6,0 10kOhm 3000mm	Temperature sensor RD 6,0 10kOhm 3000mm	Sonde température RD 6,0 10kOhm 3000mm	Sonda di temperatua RD 6,0 10kOhm 3000mm	Temperatuursensor RD 6,0 10kOhm 3000mm	Sensor de temperatura RD 6,0 10kΩ 3000mm
22	8 719 918 658 0	Wärmeleitpaste 20 ML everp	Heat conducting paste 20 ML	Pâte thermoconductrice 20ml	Pasta termoconduttrice 20 ML	Warmtegeleidingspasta 20 ML	Pasta termoconductor 20 ML
23	8 718 570 710 0	Spannfeder für Anlegefühler everp	Tensioning spring temperature sensor	Ressort tension pr sonde de température	Molla di tensione Sensore sicurezza tem.	Spanveer temperatuursensor	Muelle tensor sensor de temperatura
24	8 718 570 709 0	Halteblech für Anlegefühler everp	Holding plate temperature sensor	Sonde température pour plaque jonction	Lamierino Sensore sicurezza di temperat.	Houderplaat temperatuursensor	Placa de unión sonda temperatura

Ersatzteilliste  
Spare parts list  
Liste des pièces de rechange  
Lista parti di ricambio  
Onderdelenlijst  
Lista de repuestos

# MM100 - 7738110114

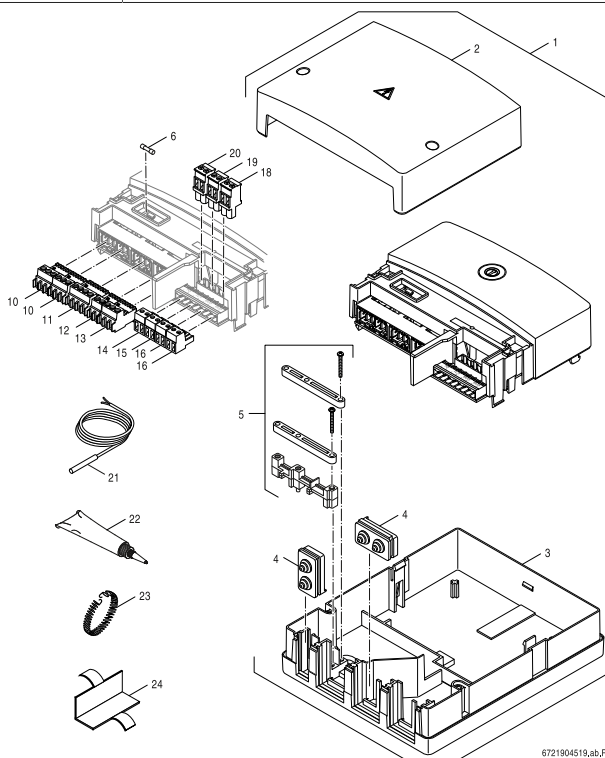


8738891899,ac,PO

		Bezeichnung	Description	Dénomination	Descrizioni	Benaming	Descripción
1	8 737 714 596	Steuereinheit MM100 (10kΩ) Bu	Control unit MM100 (10kΩ) Bu	Tableau électrique MM100 (10kOHM) Bu	Centralina MM100 (10kΩ) Bu	Besturingsunit MM100 (10kΩ) Bu	Unidad de control MM100 (10kΩ) Bu
2	8 737 707 009	Abdeckung "S" Type Modul	Cover Fitting "S" Type Module	Couvercle "S" type module	Copertura di protezione "S" tipo Modulo	Afdekking "S" type module	Recubrimiento "S" modelo módulo
3	8 737 704 481 0	Gehäuse Unterteil xM100 weiss	casing lower housing xM100 white	boîtier caisson inférieur xM100 blanc	Involucro parte inferiore xM100 bianco	behuizing onderdeel xM100 wit	carcasa parte inferior xM100 blanc
4	8 737 704 495 0	Kabeldurchführung 2-polig	Grommet feed 2-pole	Passe-câbles 2-pôles	Passacavo 2-bipolare	Kabeldoorvoer 2-polig	Prensa cable 2-polos
5	8 737 704 483 0	Montage Material	Installation material	Matériel de montage	Materiale per il montaggio	Montagemateriaal	Material de montaje
6	6 301 767 4	Sicherungseinsatz IEC127-2/3 T5,0 (10x)	Fusing element set IEC127-2/3 T5,0 (10x)	Fusible IEC127-2/3 T5,0 (10x)	Fusibile IEC127-2/3 T5,0 (10x)	Buismeltevrijheid IEC127-2/3 T5,0(10x)	Fusing element set IEC127-2/3 T5,0 (10x)
10	7 747 023 981	Anschlussklemme 3-pol Netz weiß everp	Connector 3-pole white	Borne de connexion 3 pôles blanc	Morsetto di collegamento 3-bipol. bianco	Aansluitklem 3-polig wit	Connector 3-pole white
11	7 747 023 987	Anschlussklemme 4-pol SH Mis braun everp	Connector 4-pole SH mixer brown	Borne de connexion 4 pôles SH brun	Morsetto di collegamento 4-bipolare SH bruno	Aansluitklem 4-polig SH bruin	Connector 4-pole SH mixer brown
12	8 737 704 488 0	Anschlussklemme 2-pol*** orangebraun	Connector 2-pol*** orangebrown	Borne de connexion 2- pôles brun	Morsetto di collegamento 2-bipolare bruno	Aansluitklem 2- polig bruin	Borne de conexión 2- polos marrón
13	7 747 023 984	Anschlussklemme 3-polig Pumpe braun	Connector 3-pole pump brown	Borne de connexion 3 pôles pompe brun	Morsetto di collegamento 3-pol marronr	Connector 3-polig pump bruin	Conector 3-polos pump marrón
14	7 747 023 154	Anschlussklemme 2-pol WA maigrün everp	Connector 2-polig WA maygreen	Borne de connexion verte 2 pôles WA	Morsetto di collegamento 2-bipol WA verde	Afsluitklem 2-polig WA groen	Borne de conexión 2-polos WA verde
15	8 718 582 620	Anschlussklemme 2-polig signalbraun	Connector 2-pole signal brown	Connecteur 2-pôles brun de sécurité	Morsetto di collegamento 2-pol marrone	Connector 2-polig bruin	Conector 2-polos marrón
16	7 747 023 129	Anschlussklemme 2-pol. weiß	Connector 2-pole white	Borne de connexion 2 pôles blanc	Morsetto di collegamento 2-bipolare bianco	Connector 2-polig wit	Connector 2-pole blanco
17	8 737 704 487 0	Anschlussklemme 3-pol*** braun	Connector 3-pol*** brown	borne de connexion 3- pôles brun	Morsetto di collegamento 3-bipolare bruno	aansluitklem 3- polig bruin	borne de conexión 3- polos marrón
18	8 737 704 486 0	Anschlussklemme 2-pol*** orangebraun	Connector 2-pol*** orangebrown	Borne de connexion 2- pôles orange	Morsetto di collegamento 2-bipolare aran.	Aansluitklem 2- polig oranje	Borne de conexión 2- polos anaranjado
20	8 738 803 453	Temperaturfühler RD9,7 310cm 10kΩ ever	Temperature sensor RD9,7 310cm 10kΩ	Sonde de température RD9,7 310cm 10kOHM	Sonda di temperaturua RD9,7 310cm 10k	Temperatuursensor RD9,7 310cm 10kΩ	Sensor de temperatura RD9,7 310cm 10kΩ
21	7 735 502 295	Temperaturfühler RD 6,0 10kOhm 3000mm	Temperature sensor RD 6,0 10kOhm 3000mm	Sonde température RD 6,0 10kOhm 3000mm	Sonda di temperaturua RD 6,0 10kOhm 3000mm	Temperatuursensor RD 6,0 10kOhm 3000mm	Sensor de temperatura RD 6,0 10kΩ 3000mm
22	8 719 918 658 0	Wärmeleitpaste 20 ML everp	Heat conducting paste 20 ML	Pâte thermoconductrice 20ml	Pasta termoconduttrice 20 ML	Warmtegeleidingspasta 20 ML	Pasta termoconductorica 20 ML
23	8 718 570 710 0	Spannfeder für Anlegefühler everp	Tensioning spring temperature sensor	Ressort tension pr sonde de température	Molla di tensione Sensore sicurezza tem.	Spanveer temperatuursensor	Muelle tensor sensor de temperatura
24	8 718 570 709 0	Halteblech für Anlegefühler everp	Holding plate temperature sensor	Sonde température pour plaque jonction	Lamierino Sensore sicurezza di temperat.	Houderplaat temperatuursensor	Placa de unión sonda temperatura

Ersatzteilliste  
Spare parts list  
Liste des pièces de rechange  
Lista parti di ricambio  
Onderdelenlijst  
Lista de repuestos

# MM100 - 7738113391

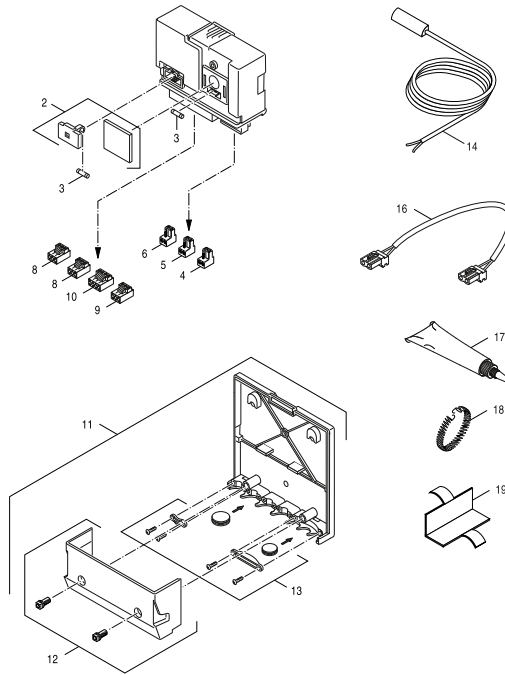


6721904519\_ab,RO

		Bezeichnung	Description	Dénomination	Descrizioni	Benaming	Descripción
1	8 737 714 596	Steuereinheit MM100 (10kΩ) Bu	Control unit MM100 (10kΩ) Bu	Tableau électrique MM100 (10kOHM) Bu	Centralina MM100 (10kΩ) Bu	Besturingsunit MM100 (10kΩ) Bu	Unidad de control MM100 (10kΩ) Bu
2	8 737 707 009	Abdeckung "S" Type Modul	Cover Fitting "S" Type Module	Couvercle "S" type module	Copertura di protezione "S" tipo Modulo	Afdekking "S" type module	Recubrimiento "S" modelo módulo
3	8 737 704 481 0	Gehäuse Unterteil xM100 weiss	casing lower housing xM100 weiss	boîtier caisson inférieur xM100 blanc	Involucro parte inferiore xM100 bianco	behuizing onderdeel xM100 wit	carcasa parte inferior xM100 blanc
4	8 737 704 495 0	Kabeldurchführung 2-polig	Grommet feed 2-pole	Passe-câbles 2-pôles	Passacavo 2-bipolare	Kabeldoorvoer 2-polig	Prensa cable 2-polos
5	8 737 704 483 0	Montage Material	Installation material	Matériel de montage	Materiale per il montaggio	Montagemateriaal	Material de montaje
6	6 301 767 4	Sicherungseinsatz IEC127-2/3 T5,0 (10x)	Fusing element set IEC127-2/3 T5,0 (10x)	Fusible IEC127-2/3 T5,0 (10x)	Fusibile IEC127-2/3 T5,0 (10x)	Buismeltevrijheid IEC127-2/3 T5,0(10x)	Fusing element set IEC127-2/3 T5,0 (10x)
10	7 747 023 981	Anschlussklemme 3-pol Netz weiß everp	Connector 3-pole white	Borne de connexion 3 pôles blanc	Morsetto di collegamento 3-bipol. bianco	Aansluitklem 3-polig wit	Connector 3-pole white
11	7 747 023 987	Anschlussklemme 4-pol SH Mis braun everp	Connector 4-pole SH mixer brown	Borne de connexion 4 pôles SH brun	Morsetto di collegamento 4-bipolare bruno	Aansluitklem 4-polig SH bruin	Connector 4-pole SH mixer brown
12	8 737 704 488 0	Anschlussklemme 2-pol*** orangebraun	Connector 2-pol*** orangebrown	Borne de connexion 2- pôles brun	Morsetto di collegamento 2-bipolare bruno	Aansluitklem 2- polig bruin	Borne de conexión 2- polos marrón
13	7 747 023 984	Anschlussklemme 3-polig Pumpe braun	Connector 3-pole pump brown	Borne de connexion 3 pôles pompe brun	Morsetto di collegamento 3-pol marronr	Connector 3-polig pump bruin	Conector 3-polos pump marrón
14	7 747 023 154	Anschlussklemme 2-pol WA maigrün everp	Connector 2-polig WA maygreen	Borne de connexion verte 2 pôles WA	Morsetto di collegamento 2-bipol WA verde	Afsluitklem 2-polig WA groen	Borne de conexión 2-polos WA verde
15	8 718 582 620	Anschlussklemme 2-polig signalbraun	Connector 2-pole signal brown	Connecteur 2-pôles brun de sécurité	Morsetto di collegamento 2-pol marrone	Connector 2-polig bruin	Conector 2-polos marrón
16	7 747 023 129	Anschlussklemme 2-pol. weiß	Connector 2-pole white	Borne de connexion 2 pôles blanc	Morsetto di collegamento 2-pol bianco	Connector 2-polig wit	Connector 2-pole blanco
18	8 737 704 486 0	Anschlussklemme 2-pol*** orangebraun	Connector 2-pol*** orangebrown	Borne de connexion 2- pôles orange	Morsetto di collegamento 2-bipolare aran.	Aansluitklem 2- polig oranje	Borne de conexión 2- polos anaranjado
19	8 737 707 141	Anschlussklemme 2-pol vertikal braun	Connector 2-pol vertical brown	Borne de raccordement 2-pol vertical brun	Morsetto per collegam. 2-pol verti. bruno	Aansluitklem 2-pol verticaal bruin	Borne de conexión 2-pol vertical marrón
20	8 737 714 457	Anschlussklemme 2-polig rot	Connector 2-pole red	Connecteur 2-pôles rouge	Morsetto di collegamento 2-pol rosso	Connector 2-polig rood	Conector 2-polos rojo
21	8 738 803 453	Temperaturfühler RD9,7 310cm 10kΩ ever	Temperature sensor RD9,7 310cm 10kΩ	Sonde de température RD9,7 310cm 10kOHM	Sonda di temperatua RD9,7 310cm 10k	Temperatuursensor RD9,7mm 310cm 10kΩ	Sensor de temperatura RD9,7 310cm 10kΩ
22	8 719 918 658 0	Wärmeleitpaste 20 ML everp	Heat conducting paste 20 ML	Pâte thermoconductrice 20ml	Pasta termoconduttrice 20 ML	Warmtegeleidingspasta 20 ML	Pasta termoconductor 20 ML
23	8 718 570 710 0	Spannfeder für Anlegefühler everp	Tensioning spring temperature sensor	Ressort tension pr sonde de température	Molla di tensione Sensore sicurezza tern.	Spanveer temperatuursensor	Muelle tensor sensor de temperatura
24	8 718 570 709 0	Halteblech für Anlegefühler everp	Holding plate temperature sensor	Sonde température pour plaque jonction	Lamierino Sensore sicurezza di temperat.	Houderplaat temperatuursensor	Placa de unión sonda temperatura

Ersatzteilliste  
Spare parts list  
Liste des pièces de rechange  
Lista parti di ricambio  
Onderdelenlijst  
Lista de repuestos

# MM50 - 7738110102

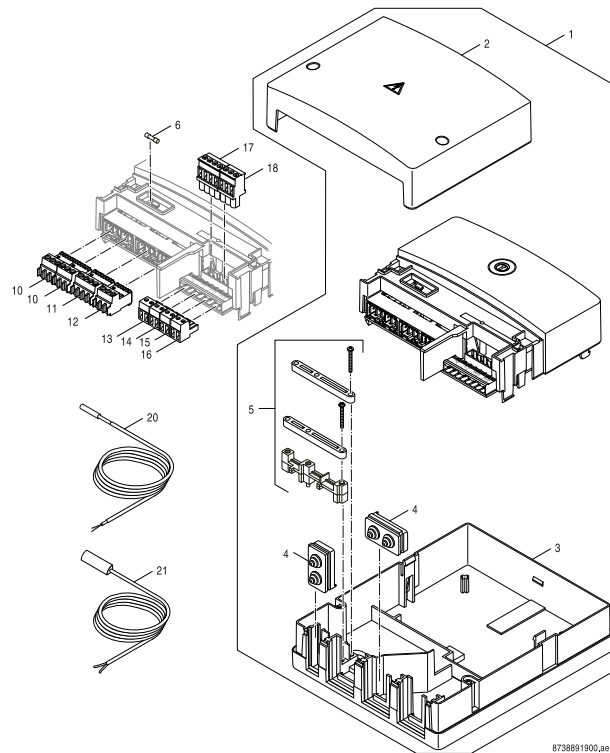


673861697\_ab,RO

		Bezeichnung	Description	Dénomination	Descrizioni	Benaming	Descripción
2	8 737 703 050 0	Kleinteileset Modul hellblau everp	Small component bag bright blue	Carter Pièces diverses bleu clair	Involucro Minuteria blu chiaro	Behuizing Onderdelen lichtblauw	Piezas accesorios protección azul
3	6 301 767 4	Sicherungseinsatz IEC127-2/3 T5,0 (10x)	Fusing element set IEC127-2/3 T5,0 (10x)	Fusible IEC127-2/3 T5,0 (10x)	Fusibile IEC127-2/3 T5,0 (10x)	Buissmeltveiligheid IEC127-2/3 T5,0(10x)	Fusing element set IEC127-2/3 T5,0 (10x)
4	7 747 023 129	Anschlussklemme 2-pol. weiß	Connector 2-pole white	Borne de connexion 2 pôles blanc	Morsetto di collegamento 2-pol bianco	Connector 2-polig wit	Connector 2-pole blanco
5	8 718 582 620	Anschlussklemme 2-polig signalbraun	Connector 2-pole signal brown	Connecteur 2-pôles brun de sécurité	Morsetto di collegamento 2-pol marrone	Connector 2-polig bruin	Conector 2-polos marrón
6	7 747 023 154	Anschlussklemme 2-pol WA maigrün everp	Connector 2-polig WA maygreen	Borne de connexion verte 2 pôles WA	Morsetto di collegamento 2-pol verde	Afsluitklem 2-polig WA groen	Borne de conexión 2-polos WA verde
8	7 747 023 981	Anschlussklemme 3-pol Netz weiß everp	Connector 3-pole white	Borne de connexion 3 pôles blanc	Morsetto di collegamento 3-bipol. bianco	Aansluitklem 3-polig wit	Connector 3-pole white
9	7 747 023 984	Anschlussklemme 3-polig Pumpe braun	Connector 3-pole pump brown	Borne de connexion 3 pôles pompe brun	Morsetto di collegamento 3-pol marronr	Connector 3-polig pomp bruin	Conector 3-polos pump marrón
10	7 747 023 987	Anschlussklemme 4-pol SH Mis braun everp	Connector 4-pole SH mixer brown	Borne de connexion 4 pôles SH brun	Morsetto di collegamento 4-bipol.SH bruno	Aansluitklem 4-polig SH bruin	Connector 4-pole SH mixer brown
11	8 737 703 047 0	Wandmontageset hellblau everp	Wall mounting bracket bright blue	Barre d'accrochage bleu clair	Staffa blu chiaro	Steunbeugel chtblauw	Soporte Pared módulo protección azul
12	8 737 703 048 0	Klemmenabdeckung hellblau everp	Casing Cover bright blue	Carter Couvercle bleu clair	Involucro Coperchio blu chiaro	Behuizing Afdekdeksel lichtblauw	Carcasa inferior módulos protección azul
13	6 301 767 2	Mont-Mat Module everp	Installation small parts Modul	Petites pièces de montage Modul	Materiale per il montaggio Modulo	Montagemateriaal Module	Installation small parts Modul
14	8 738 803 453	Temperaturfühler RD9,7 310cm 10kΩ ever	Temperature sensor RD9,7 310cm 10kΩ	Sonde de température RD9,7 310cm 10kOHM	Sonda di temperatua RD9,7 310cm 10k	Temperatuursensor RD9,7mm 310cm 10kΩ	Sensor de temperatura RD9,7 310cm 10kΩ
16	8 718 586 797	Anschlussleitung 3x0,75 230V 300mm everp	connecting lead 3x0,75 230V 300mm	Câble de raccordement 3x0,75 230V 300mm	Cavo di collegamento 3x0,75 230V 300mm	Aansluitkabel EMS 3x0,75 230V 300mm	Cable de conexión EMS 3x0,75 230V 300mm
17	8 719 918 658 0	Wärmeleitpaste 20 ML everp	Heat conducting paste 20 ML	Pâte thermoconductrice 20ml	Pasta termoconduttrice 20 ML	Warmtegeleidingspasta 20 ML	Pasta termoconductor 20 ML
18	8 718 570 710 0	Spannfeder für Anlegefühler everp	Tensioning spring temperature sensor	Ressort tension pr sonde de température	Molla di tensione Sensore sicurezza tem.	Spanveer temperatuursensor	Muelle tensor sensor de temperatura
19	8 718 570 709 0	Halteblech für Anlegefühler everp	Holding plate temperature sensor	Sonde température pour plaque jonction	Lamierino Sensore sicurezza di temperat.	Houderplaat temperatuursensor	Placa de unión sonda temperatura
	8 737 710 969	Modul MM50 Ersatzteil	Module MM50 Spare Part	Module MM50 pièce de rechange	Modulo MM50 ricambio originale	Module MM50 reserveonderdeel	Módulo MM50 pieza de repuesto

Ersatzteilliste  
Spare parts list  
Liste des pièces de rechange  
Lista parti di ricambio  
Onderdelenlijst  
Lista de repuestos

# SM 100 - 7738101068

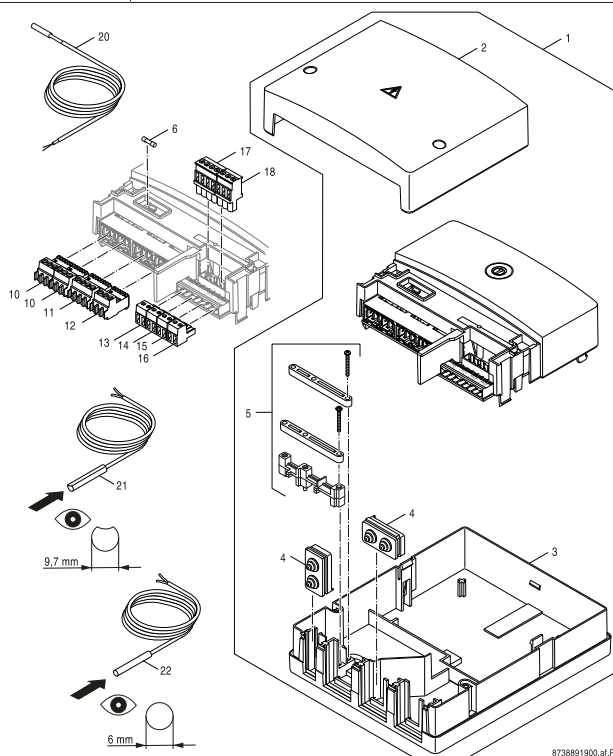


		Bezeichnung	Description	Dénomination	Descrizioni	Benaming	Descripción
1	8 737 714 164	Steuereinheit MS100	Control unit MS100	Tableau électrique MS100	Centralina MS100	Besturingsunit MS100	Unidad de control MS100
2	8 737 707 009	Abdeckung "S" Type Modul	Cover Fitting "S" Type Module	Couvercle "S" type module	Copertura di protezione "S" tipo Modulo	Afdekking "S" type module	Recubrimiento "S" modelo módulo
3	8 737 704 481 0	Gehäuse Unterteil xM100 weiss	casing lower housing xM100 white	boîtier caisson inférieur xM100 blanc	Involucro parte inferiore xM100 bianco	behuizing onderdeel xM100 wit	carcasa parte inferior xM100 blanc
4	8 737 704 495 0	Kabeldurchführung 2-polig	Grommet feed 2-pole	Passe-câbles 2-pôles	Passacavo 2-bipolare	Kabeldoorvoer 2-polig	Prensa cable 2-polos
5	8 737 704 483 0	Montage Material	Installation material	Matériel de montage	Materiale per il montaggio	Montagemateriaal	Material de montaje
6	6 301 767 4	Sicherungseinsatz IEC127-2/3 T5,0 (10x)	Fusing element set IEC127-2/3 T5,0 (10x)	Fusible IEC127-2/3 T5,0 (10x)	Fusibile IEC127-2/3 T5,0 (10x)	Buismelteviligheid IEC127-2/3 T5,0(10x)	Fusing element set IEC127-2/3 T5,0 (10x)
10	7 747 023 981	Anschlussklemme 3-pol Netz weiß everp	Connector 3-pole white	Borne de connexion 3 pôles blanc	Morsetto di collegamento 3-bipol. bianco	Aansluitklem 3-polig wit	Connector 3-pole white
11	8 737 704 489 0	Anschlussklemme 4-pol*** violett	Connector 4-pole*** violet	Borne de connexion 4-pôles violet	Morsetto di collegamento 4-bipolare viol.	Aansluitklem 4-polig violet	Borne de conexión 4-polos violeta
12	8 737 702 301 0	Anschlussklemme 3-pol gelb everp	Connector 3-pole yellow	Borne de connexion 3- pôles jaune	Morsetto di collegamento 3-bipolare gial.	Aansluitklem 3- polig geel	Borne de conexión 3- polos amarillo
13	8 718 586 794	Anschlussklemme 2-polig EMS gelb	Connector 2-pol EMS yellow	Connecteur 2-pôles EMS jaune	Morsetto di collegamento 2-polEMS giallo	Connector 2-polig EMS geel	Conector 2-polos EMS amarillo
14	8 718 224 907 0	Anschlussklemme 2-pol grau R5 everp	Connecting terminal 2-pol grey	BORNE DE CONNEXION 2-POLES GRIS	Morsetto di collegamento 2-bipol. grigio	Afsluitklem 2- polig grijs	Connecting terminal 2-pol grey
15	7 747 023 154	Anschlussklemme 2-pol WA maigrün everp	Connector 2-polig WA maygreen	Borne de connexion verte 2 pôles WA	Morsetto di collegamento 2-bipol WA verde	Afsluitklem 2-polig WA groen	Borne de conexión 2-polos WA verde
16	7 747 023 129	Anschlussklemme 2-pol. weiß	Connector 2-pole white	Borne de connexion 2 pôles blanc	Morsetto di collegamento 2-pol bianco	Connector 2-polig wit	Connector 2-pole blanco
17	8 718 585 554	Anschlussklemme 4-pol U ocker everp	Connector 4-pole U ochre	Bornier de raccordement 4-poles U brun	Morsetto di collegamento 4-bipol U bruno	Afsluitklem 4-pole U bruin	Borne de conexión 4-polos U marrón
18	8 737 704 490 0	Anschlussklemme 3-polig gelb	Connector 3-pole yellow	Connecteur 3-pôles jaune	Morsetto di collegamento 3-bipolare gial.	Connector 3-polig geel	Conector 3-polos amarillo
20	8 747 208 172 0	Kollektorfühler 35x6 2500mm 20k	Solar collector sensor 35x6 2500mm 20k	Sonde capteur solaire 35x6 2500mm 20k	Sonda collectore solare 35x6 2500mm 20k	Zonnecollectorsensor 35x6 2500mm 20k	Sonda colector solar 35x6 2500mm 20k
21	8 738 803 453	Temperaturfühler RD9,7 310cm 10kΩ ever	Temperature sensor RD9,7 310cm 10kΩ	Sonde de température RD9,7 310cm 10kOHM	Sonda di temperatua RD9,7 310cm 10k	Temperatuursensor RD9,7mm 310cm 10kΩ	Sensor de temperatura RD9,7 310cm 10kΩ



Ersatzteilliste  
Spare parts list  
Liste des pièces de rechange  
Lista parti di ricambio  
Onderdelenlijst  
Lista de repuestos

# SM100 - 7738110103

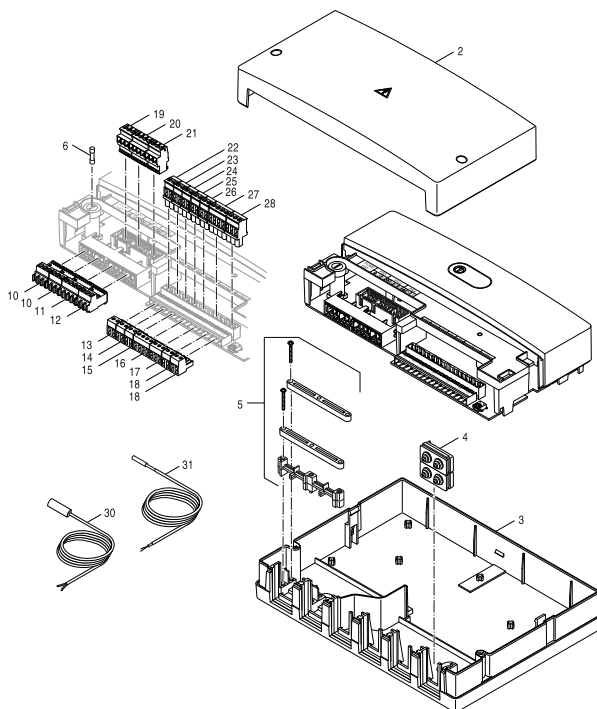


8738891900\_of,RO

		Bezeichnung	Description	Dénomination	Descrizioni	Benaming	Descripción
1	8 737 714 164	Steuereinheit MS100	Control unit MS100	Tableau électrique MS100	Centralina MS100	Besturingsunit MS100	Unidad de control MS100
2	8 737 707 009	Abdeckung "S" Type Modul	Cover Fitting "S" Type Module	Couvercle "S" type module	Copertura di protezione "S" tipo Modulo	Afdekking "S" type module	Recubrimiento "S" modelo módulo
3	8 737 704 481 0	Gehäuse Unterteil xM100 weiss	casing lower housing xM100 white	boîtier caisson inférieur xM100 blanc	Involucro parte inferiore xM100 bianco	behuizing onderdeel xM100 wit	carcasa parte inferior xM100 blanc
4	8 737 704 495 0	Kabeldurchführung 2-polig	Grommet feed 2-pole	Passe-câbles 2-pôles	Passacavo 2-bipolare	Kabeldoorvoer 2-polig	Prensa cable 2-polos
5	8 737 704 483 0	Montage Material	Installation material	Matériel de montage	Materiale per il montaggio	Montagemateriaal	Material de montaje
6	6 301 767 4	Sicherungseinsatz IEC127-2/3 T5,0 (10x)	Fusing element set IEC127-2/3 T5,0 (10x)	Fusible IEC127-2/3 T5,0 (10x)	Fusibile IEC127-2/3 T5,0 (10x)	Buismeltevrijheid IEC127-2/3 T5,0(10x)	Fusing element set IEC127-2/3 T5,0 (10x)
10	7 747 023 981	Anschlussklemme 3-pol Netz weiß everp	Connector 3-pole white	Borne de connexion 3 pôles blanc	Morsetto di collegamento 3-bipol. bianco	Aansluitklem 3-polig wit	Connector 3-pole white
11	8 737 704 489 0	Anschlussklemme 4-pol*** violett	Connector 4-pole*** violet	Borne de connexion 4-pôles violet	Morsetto di collegamento 4-bipolare viol.	Aansluitklem 4-polig violet	Borne de conexión 4-polos violeta
12	8 737 702 301 0	Anschlussklemme 3-pol gelb everp	Connector 3-pole yellow	Borne de connexion 3- pôles jaune	Morsetto di collegamento 3-bipolare gial.	Aansluitklem 3- polig geel	Borne de conexión 3- polos amarillo
13	8 718 586 794	Anschlussklemme 2-polig EMS gelb	Connector 2-pol EMS yellow	Connecteur 2-pôles EMS jaune	Morsetto di collegamento 2-polEMS giallo	Connector 2-polig EMS geel	Conector 2-polos EMS amarillo
14	8 718 224 907 0	Anschlussklemme 2-pol grau R5 everp	Connecting terminal 2-pol grey	BORNE DE CONNEXION 2-POLES GRIS	Morsetto di collegamento 2-bipol. grigio	Afsluitklem 2- polig grijs	Connecting terminal 2-pol grey
15	7 747 023 154	Anschlussklemme 2-pol WA maigrün everp	Connector 2-polig WA maygreen	Borne de connexion verte 2 pôles WA	Morsetto di collegamento 2-bipol WA verde	Afsluitklem 2-polig WA groen	Borne de conexión 2-polos WA verde
16	7 747 023 129	Anschlussklemme 2-pol. weiß	Connector 2-pole white	Borne de connexion 2 pôles blanc	Morsetto di collegamento 2-pole bianco	Connector 2-polig wit	Connector 2-pole blanco
17	8 718 585 554	Anschlussklemme 4-pol U ocker everp	Connector 4-pole U ochre	Bornier de raccordement 4-poles U brun	Morsetto di collegamento 4-bipol U bruno	Afsluitklem 4-pole U bruin	Borne de conexión 4-polos U marrón
18	8 737 704 490 0	Anschlussklemme 3-polig gelb	Connector 3-pole yellow	Connecteur 3-pôles jaune	Morsetto di collegamento 3-bipolare gial.	Connector 3-polig geel	Conector 3-polos amarillo
20	8 747 208 172 0	Kollektorfühler 35x6 2500mm 20k	Solar collector sensor 35x6 2500mm 20k	Sonde capteur solaire 35x6 2500mm 20k	Sonda collectore solare 35x6 2500mm 20k	Zonnecollectorsensor 35x6 2500mm 20k	Sonda colector solar 35x6 2500mm 20k
21	8 738 803 453	Temperaturfühler RD9,7 310cm 10kΩ ever	Temperature sensor RD9,7 310cm 10kΩ	Sonde de température RD9,7 310cm 10kOHM	Sonda di temperatua RD9,7 310cm 10k	Temperatuursensor RD9,7mm 310cm 10kΩ	Sensor de temperatura RD9,7 310cm 10kΩ
22	7 735 502 295	Temperaturfühler RD 6,0 10kOhm 3000mm	Temperature sensor RD 6,0 10kOhm 3000mm	Sonde température RD 6,0 10kOhm 3000mm	Sonda di temperatua RD 6,0 10kOhm 3000mm	Temperatuursensor RD 6,0 10kOhm 3000mm	Sensor de temperatura RD 6,0 10kΩ 3000mm

Ersatzteilliste  
Spare parts list  
Liste des pièces de rechange  
Lista parti di ricambio  
Onderdelenlijst  
Lista de repuestos

# SM200 - 7738101063

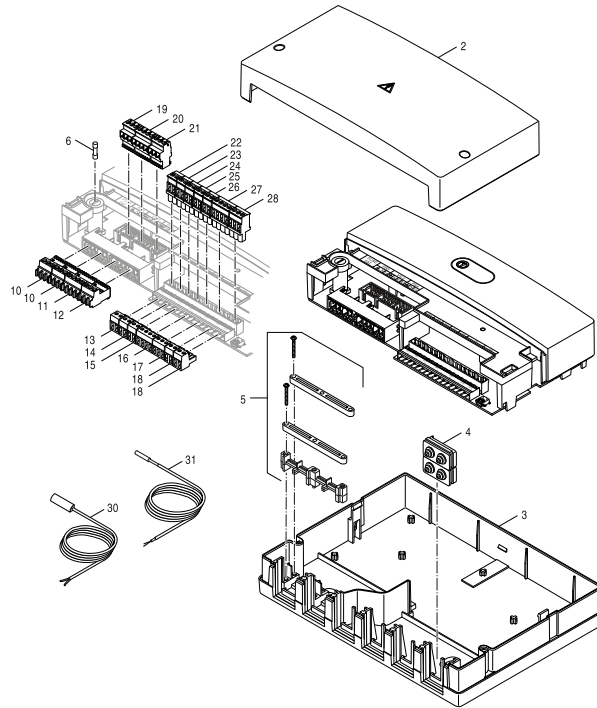


8738891901,ac,RO

		Bezeichnung	Description	Dénomination	Descrizioni	Benaming	Descripción
2	8 737 707 010	Abdeckung Modul "L"	Top cover module "L"	Couvercle de module "L"	Copertura scatola del modulo "L"	Afdekking module "L"	Cubierta de módulo "L"
3	8 737 704 484 0	Gehäuseunterteil xM200 weiß	Bottom panel xM200 white	Caisson inférieur xM200 blanc	Involucro inferiore xM200 bianco	Behuizing onderkant xM200 wit	Carcasa inferior xM200 blanca
4	8 737 704 495 0	Kabeldurchführung 2-polig	Grommet feed 2-pole	Passe-câbles 2-pôles	Passacavo 2-bipolare	Kabeldoorvoer 2-polig	Prensa cable 2-polos
5	8 737 704 483 0	Montage Material	Installation material	Matériel de montage	Materiale per il montaggio	Montagemateriaal	Material de montaje
6	6 301 767 4	Sicherungseinsatz IEC127-2/3 T5,0 (10x)	Fusing element set IEC127-2/3 T5,0 (10x)	Fusible IEC127-2/3 T5,0 (10x)	Fusibile IEC127-2/3 T5,0 (10x)	Buissmeltveiligheid IEC127-2/3 T5,0(10x)	Fusing element set IEC127-2/3 T5,0 (10x)
10	7 747 023 981	Anschlussklemme 3-pol Netz weiß everp	Connector 3-pole white	Borne de connexion 3 pôles blanc	Morsetto di collegamento 3-bipol. bianco	Aansluitklem 3-polig wit	Connector 3-pole white
11	8 737 704 489 0	Anschlussklemme 4-pol*** violett	Connector 4-pole*** violet	Borne de connexion 4-pôles violet	Morsetto di collegamento 4-bipolare viol.	Aansluitklem 4-polig violet	Borne de conexión 4-polos violeta
12	8 737 702 301 0	Anschlussklemme 3-pol gelb everp	Connector 3-pole yellow	Borne de connexion 3- pôles jaune	Morsetto di collegamento 3-bipolare gial.	Aansluitklem 3- polig geel	Borne de conexión 3- polos amarillo
13	8 718 586 794	Anschlussklemme 2-polig EMS gelb	Connector 2-pol EMS yellow	Connecteur 2-pôles EMS jaune	Morsetto di collegamento 2-polEMS giallo	Connector 2-polig EMS geel	Conector 2-polos EMS amarillo
14	8 718 224 907 0	Anschlussklemme 2-pol grau R5 everp	Connecting terminal 2-pol grey	BORNE DE CONNEXION 2-POLES GRIS	Morsetto di collegamento 2-bipol. grigio	Afsluitklem 2- polig grijs	Connecting terminal 2-pol grey
15	7 747 023 154	Anschlussklemme 2-pol WA maigrün everp	Connector 2-polig WA maygreen	Borne de connexion verte 2 pôles WA	Morsetto di collegamento 2-bipol WA verde	Afsluitklem 2-polig WA groen	Borne de conexión 2-polos WA verde
16	8 737 704 494 0	Anschlussklemme 4-pol*** weiss	Connector 4-pol*** white	Borne de connexion 4- pôles blanc	Morsetto di collegamento 4-bipolare bian.	Aansluitklem 4- polig wit	Borne de conexión 4- polos blanc
17	8 737 702 292 0	Anschlussklemme 3-pol gelb	Connector 3-pole yellow	Connecteur 3-pôles jaune	Morsetto di collegamento 3-bipolare gial.	Connector 3-polig geel	Conector 3-polos amarillo
18	7 747 023 129	Anschlussklemme 2-pol. weiß	Connector 2-pole white	Borne de connexion 2 pôles blanc	Morsetto di collegamento 2-pol bianco	Connector 2-polig wit	Connector 2-pole blanco
19	8 737 704 491 0	Anschlussklemme 3-polig schwarz	Connector 3-pole black	Connecteur 3-pôles noir	Morsetto di collegamento 3-bipolare nero	Connector 3-polig zwart	Connector 3-pole negro
20	8 737 704 492 0	Anschlussklemme 4-pol*** blau	Connector 4-pol*** blue	Connecteur 4-pôles	Morsetto di collegamento 4-bipolare blu	Connector 4-polig blauw	Conector 4-polos azul
21	8 737 704 493 0	Anschlussklemme 3-polig gelb	Connector 3-pole yellow	Connecteur 3-pôles	Morsetto di collegamento 3-bipolare gial.	Connector 3-polig geel	Conector 3-polos amarillo
22	8 718 585 573	Anschlussklemme 2-pol.FSS2Kieselgrau ever	Connector 2-pol FSS2 pebble grey	Bornier de raccordement 2-pôles FSS2 gris	Morsetto di collegamento 2-pol.FSS grigio	Afsluitklem 2-polig FSS grijs	Borne de conexión 2-polos FSS girar
23	8 718 585 575	Anschlussklemme 2-pol FPB-FP Signalbraun	Connector 2-pole FPB-FP brown	Connecteur 2-pôles FPB-FP bruin	Morsetto di collegamento 2-pol marrone	Connector 2-polig FPB-FP bruin	Conector 2-polos FPB-FP marrón
24	8 718 585 576	Anschlussklemme 2-pol FR Maigrün everp	Connector 2-pol FR may green	Borne de connexion FR vert	Morsetto di collegamento FR verde	Aansluitklem FR groen	Borne de conexión FR verde
25	8 718 585 560	Anschlussklemme 2-pol EL.Tomatenrot everp	Connector 2-pol EL tomato red	Borne de connexion 2 pôles rouge EI	Morsetto di collegamento 2-pol. EL rosso	Afsluitklem 2-polig EL rood	Borne de conexión 2-polos EL rojo
26	7 747 026 242	Anschlussklemme 2-pol weiß U everp	Connector 2-pol U white	Borne de connexion 2-pol. U blanc	Morsetto di collegamento 2-pol. U bianco	Aansluitklem 2-polig U wit	Borne de conexión 2-polos U blanco
27	8 718 585 554	Anschlussklemme 4-pol U ocker everp	Connector 4-pole U ochre	Bornier de raccordement 4-poles U brun	Morsetto di collegamento 4-bipol U bruno	Afsluitklem 4-pole U bruin	Borne de conexión 4-polos U marrón

Ersatzteilliste  
 Spare parts list  
 Liste des pièces de rechange  
 Lista parti di ricambio  
 Onderdelenlijst  
 Lista de repuestos

# SM200 - 7738101063

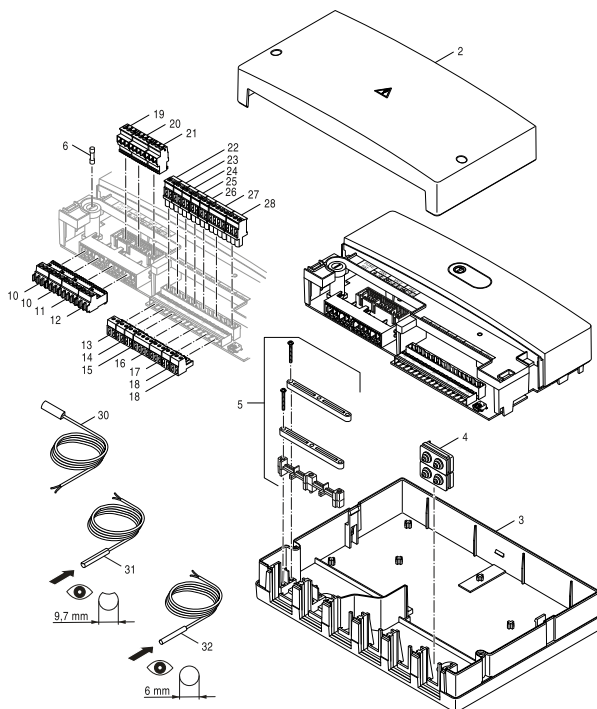


8738891901,ac,RO

		Bezeichnung	Description	Dénomination	Descrizioni	Benaming	Descripción
28	8 737 704 490 0	Anschlussklemme 3-polig gelb	Connector 3-pole yellow	Connecteur 3-pôles jaune	Morsetto di collegamento 3-bipolare gial.	Connector 3-polig geel	Conector 3-polos amarillo
30	8 747 208 172 0	Kollektorfühler 35x6 2500mm 20k	Solar collector sensor 35x6 2500mm 20k	Sonde capteur solaire 35x6 2500mm 20k	Sonda collectore solare 35x6 2500mm 20k	Zonnecollectorsensor 35x6 2500mm 20k	Sonda colector solar 35x6 2500mm 20k
31	8 738 803 453	Temperaturfühler RD9,7 310cm 10kΩ ever	Temperature sensor RD9,7 310cm 10kΩ	Sonde de température RD9,7 310cm 10kOHM	Sonda di temperatua RD9,7 310cm 10k	Temperatuursensor RD9,7mm 310cm 10kΩ	Sensor de temperatura RD9,7 310cm 10kΩ

Ersatzteilliste  
Spare parts list  
Liste des pièces de rechange  
Lista parti di ricambio  
Onderdelenlijst  
Lista de repuestos

# SM200 - 7738110104

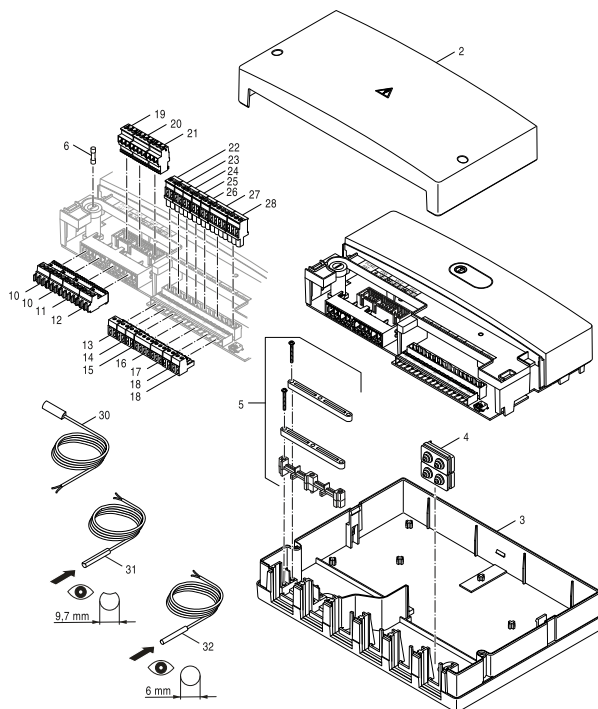


8738891901\_04\_00

		Bezeichnung	Description	Dénomination	Descrizioni	Benaming	Descripción
2	8 737 707 010	Abdeckung Modul "L"	Top cover module "L"	Couvercle de module "L"	Copertura scatola del modulo "L"	Afdekking module "L"	Cubierta de módulo "L"
3	8 737 704 484 0	Gehäuseunterteil xM200 weiß	Bottom panel xM200 white	Caisson inférieur xM200 blanc	Involucro inferiore xM200 bianco	Behuizing onderkant xM200 wit	Carcasa inferior xM200 blanca
4	8 737 704 495 0	Kabeldurchführung 2-polig	Grommet feed 2-pole	Passe-câbles 2-pôles	Passacavo 2-bipolare	Kabeldoorvoer 2-polig	Prensa cable 2-polos
5	8 737 704 483 0	Montage Material	Installation material	Matériel de montage	Materiale per il montaggio	Montagemateriaal	Material de montaje
6	6 301 767 4	Sicherungseinsatz IEC127-2/3 T5,0 (10x)	Fusing element set IEC127-2/3 T5,0 (10x)	Fusible IEC127-2/3 T5,0 (10x)	Fusibile IEC127-2/3 T5,0 (10x)	Buissmeltveiligheid IEC127-2/3 T5,0(10x)	Fusing element set IEC127-2/3 T5,0 (10x)
10	7 747 023 981	Anschlussklemme 3-pol Netz weiß everp	Connector 3-pole white	Borne de connexion 3 pôles blanc	Morsetto di collegamento 3-bipol. bianco	Aansluitklem 3-polig wit	Connector 3-pole white
11	8 737 704 489 0	Anschlussklemme 4-pol*** violett	Connector 4-pole*** violet	Borne de connexion 4-pôles violet	Morsetto di collegamento 4-bipolare viol.	Aansluitklem 4-polig violett	Borne de conexión 4-polos violeta
12	8 737 702 301 0	Anschlussklemme 3-pol gelb everp	Connector 3-pole yellow	Borne de connexion 3- pôles jaune	Morsetto di collegamento 3-bipolare gial.	Aansluitklem 3- polig geel	Borne de conexión 3- polos amarillo
13	8 718 586 794	Anschlussklemme 2-polig EMS gelb	Connector 2-pol EMS yellow	Connecteur 2-pôles EMS jaune	Morsetto di collegamento 2-polEMS giallo	Connector 2-polig EMS geel	Conector 2-polos EMS amarillo
14	8 718 224 907 0	Anschlussklemme 2-pol grau R5 everp	Connecting terminal 2-pol grey	BORNE DE CONNEXION 2-POLES GRIS	Morsetto di collegamento 2-bipol. grigio	Afsluitklem 2- polig grijs	Connecting terminal 2-pol grey
15	7 747 023 154	Anschlussklemme 2-pol WA maigrün everp	Connector 2-polig WA maygreen	Borne de connexion verte 2 pôles WA	Morsetto di collegamento 2-bipol WA verde	Afsluitklem 2-polig WA groen	Borne de conexión 2-polos WA verde
16	8 737 704 494 0	Anschlussklemme 4-pol*** weiss	Connector 4-pol*** white	Borne de connexion 4- pôles blanc	Morsetto di collegamento 4-bipolare bian.	Aansluitklem 4- polig wit	Borne de conexión 4- polos blanc
17	8 737 702 292 0	Anschlussklemme 3-pol gelb	Connector 3-pole yellow	Connecteur 3-pôles jaune	Morsetto di collegamento 3-bipolare gial.	Connector 3-polig geel	Conector 3-polos amarillo
18	7 747 023 129	Anschlussklemme 2-pol. weiß	Connector 2-pole white	Borne de connexion 2 pôles blanc	Morsetto di collegamento 2-pol bianco	Connector 2-polig wit	Connector 2-pole blanco
19	8 737 704 491 0	Anschlussklemme 3-polig schwarz	Connector 3-pole black	Connecteur 3-pôles noir	Morsetto di collegamento 3-bipolare nero	Connector 3-polig zwart	Connector 3-pole negro
20	8 737 704 492 0	Anschlussklemme 4-pol*** blau	Connector 4-pol*** blue	Connecteur 4-pôles	Morsetto di collegamento 4-bipolare blu	Connector 4-polig blauw	Conector 4-polos azul
21	8 737 704 493 0	Anschlussklemme 3-polig gelb	Connector 3-pole yellow	Connecteur 3-pôles	Morsetto di collegamento 3-bipolare gial.	Connector 3-polig geel	Conector 3-polos amarillo
22	8 718 585 573	Anschlussklemme 2-pol.FSS2Kieselgrau ever	Connector 2-pol FSS2 pebble grey	Bornier de raccordement 2-pôles FSS2 gris	Morsetto di collegamento 2-pol.FSS grigio	Afsluitklem 2-polig FSS grijs	Borne de conexión 2-polos FSS girar
23	8 718 585 575	Anschlussklemme 2-pol FPB-FP Signalbraun	Connector 2-pole FPB-FP brown	Connecteur 2-pôles FPB-FP bruin	Morsetto di collegamento 2-pol marrone	Connector 2-polig FPB-FP bruin	Conector 2-polos FPB-FP marrón
24	8 718 585 576	Anschlussklemme 2-pol FR Maigrün everp	Connector 2-pol FR may green	Borne de connexion FR vert	Morsetto di collegamento FR verde	Aansluitklem FR groen	Borne de conexión FR verde
25	8 718 585 560	Anschlussklemme 2-pol EL.Tomatenrot everp	Connector 2-pol EL tomato red	Borne de connexion 2 pôles rouge EI	Morsetto di collegamento 2-pol. EL rosso	Afsluitklem 2-polig EL rood	Borne de conexión 2-polos EL rojo
26	7 747 026 242	Anschlussklemme 2-pol weiß U everp	Connector 2-pol U white	Borne de connexion 2-pol. U blanc	Morsetto di collegamento 2-pol. U bianco	Aansluitklem 2-polig U wit	Borne de conexión 2-polos U blanco
27	8 718 585 554	Anschlussklemme 4-pol U ocker everp	Connector 4-pole U ochre	Bornier de raccordement 4-poles U brun	Morsetto di collegamento 4-bipol U bruno	Afsluitklem 4-pole U bruin	Borne de conexión 4-polos U marrón

Ersatzteilliste  
 Spare parts list  
 Liste des pièces de rechange  
 Lista parti di ricambio  
 Onderdelenlijst  
 Lista de repuestos

# SM200 - 7738110104

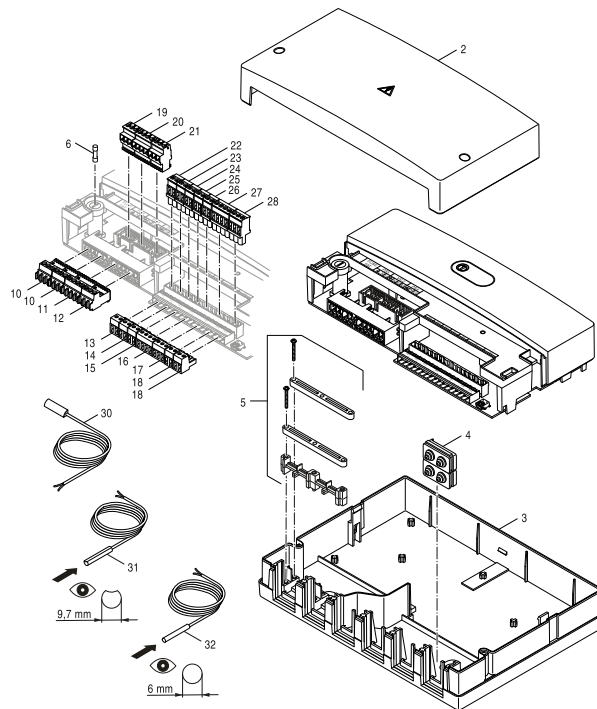


8738891901\_a5,RO

		<b>Bezeichnung</b>	<b>Description</b>	<b>Dénomination</b>	<b>Descrizioni</b>	<b>Benaming</b>	<b>Descripción</b>
28	<b>8 737 704 490 0</b>	Anschlussklemme 3-polig gelb	Connector 3-pole yellow	Connecteur 3-pôles jaune	Morsetto di collegamento 3-bipolare gial.	Connector 3-polig geel	Conector 3-polos amarillo
30	<b>8 747 208 172 0</b>	Kollektorfühler 35x6 2500mm 20k	Solar collector sensor 35x6 2500mm 20k	Sonde capteur solaire 35x6 2500mm 20k	Sonda collectore solare 35x6 2500mm 20k	Zonnecollectorsensor 35x6 2500mm 20k	Sonda colector solar 35x6 2500mm 20k
31	<b>8 738 803 453</b>	Temperaturfühler RD9,7 310cm 10kΩ ever	Temperature sensor RD9,7 310cm 10kΩ	Sonde de température RD9,7 310cm 10kOHM	Sonda di temperaturua RD9,7 310cm 10k	Temperatuursensor RD9,7mm 310cm 10kΩ	Sensor de temperatura RD9,7 310cm 10kΩ
32	<b>7 735 502 295</b>	Temperaturfühler RD 6,0 10kOhm 3000mm	Temperature sensor RD 6,0 10kOhm 3000mm	Sonde température RD 6,0 10kOhm 3000mm	Sonda di temperaturua RD 6,0 10kOhm 3000mm	Temperatuursensor RD 6,0 10kOhm 3000mm	Sensor de temperatura RD 6,0 10kO 3000mm
	<b>7 738 101 063</b>	SM200 Buderus DE, AT, CH, LU, BE, IT	SM200 Buderus DE, AT, CH, LU, BE, IT	SM200 Buderus DE, AT, CH, LU, BE, IT	Modulo solare avanzato SM200 Buderus	SM200 Buderus DE, AT, CH, LU, BE, IT	

Ersatzteilliste  
Spare parts list  
Liste des pièces de rechange  
Lista parti di ricambio  
Onderdelenlijst  
Lista de repuestos

# SM200 - 7738110115

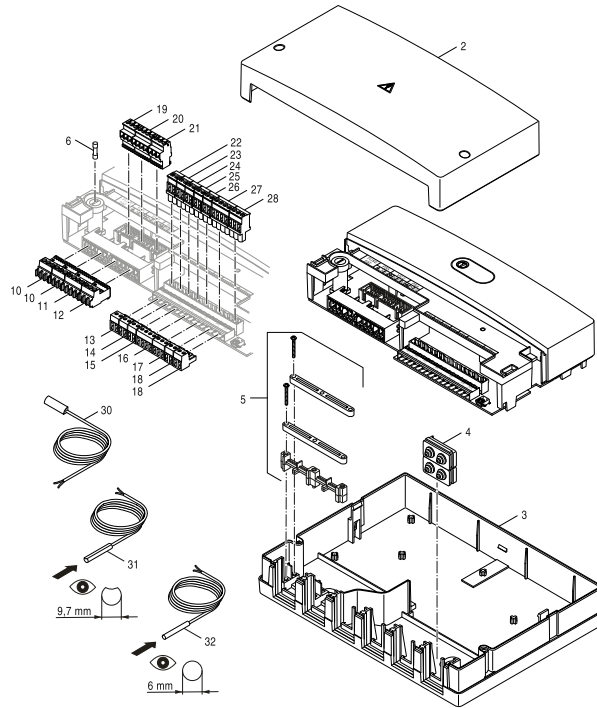


8738891901\_a4\_R0

		Bezeichnung	Description	Dénomination	Descrizioni	Benaming	Descripción
2	8 737 707 010	Abdeckung Modul "L"	Top cover module "L"	Couvercle de module "L"	Copertura scatola del modulo "L"	Afdekking module "L"	Cubierta de módulo "L"
3	8 737 704 484 0	Gehäuseunterteil xM200 weiß	Bottom panel xM200 white	Caisson inférieur xM200 blanc	Involucro inferiore xM200 bianco	Behuizing onderkant xM200 wit	Carcasa inferior xM200 blanca
4	8 737 704 495 0	Kabeldurchführung 2-polig	Grommet feed 2-pole	Passe-câbles 2-pôles	Passacavo 2-bipolare	Kabeldoorvoer 2-polig	Prensa cable 2-polos
5	8 737 704 483 0	Montage Material	Installation material	Matériel de montage	Materiale per il montaggio	Montagemateriaal	Material de montaje
6	6 301 767 4	Sicherungseinsatz IEC127-2/3 T5,0 (10x)	Fusing element set IEC127-2/3 T5,0 (10x)	Fusible IEC127-2/3 T5,0 (10x)	Fusibile IEC127-2/3 T5,0 (10x)	Buissmeltveiligheid IEC127-2/3 T5,0(10x)	Fusing element set IEC127-2/3 T5,0 (10x)
10	7 747 023 981	Anschlussklemme 3-pol Netz weiß everp	Connector 3-pole white	Borne de connexion 3 pôles blanc	Morsetto di collegamento 3-bipol. bianco	Aansluitklem 3-polig wit	Connector 3-pole white
11	8 737 704 489 0	Anschlussklemme 4-pol*** violett	Connector 4-pole*** violet	Borne de connexion 4-pôles violet	Morsetto di collegamento 4-bipolare viol.	Aansluitklem 4-polig violett	Borne de conexión 4-polos violeta
12	8 737 702 301 0	Anschlussklemme 3-pol gelb everp	Connector 3-pole yellow	Borne de connexion 3- pôles jaune	Morsetto di collegamento 3-bipolare gial.	Aansluitklem 3- polig geel	Borne de conexión 3- polos amarillo
13	8 718 586 794	Anschlussklemme 2-polig EMS gelb	Connector 2-pol EMS yellow	Connecteur 2-pôles EMS jaune	Morsetto di collegamento 2-polEMS giallo	Connector 2-polig EMS geel	Conector 2-polos EMS amarillo
14	8 718 224 907 0	Anschlussklemme 2-pol grau R5 everp	Connecting terminal 2-pol grey	BORNE DE CONNEXION 2-POLES GRIS	Morsetto di collegamento 2-bipol. grigio	Afsluitklem 2- polig grijs	Connecting terminal 2-pol grey
15	7 747 023 154	Anschlussklemme 2-pol WA maigrün everp	Connector 2-polig WA maygreen	Borne de connexion verte 2 pôles WA	Morsetto di collegamento 2-bipol WA verde	Afsluitklem 2-polig WA groen	Borne de conexión 2-polos WA verde
16	8 737 704 494 0	Anschlussklemme 4-pol*** weiss	Connector 4-pol*** white	Borne de connexion 4- pôles blanc	Morsetto di collegamento 4-bipolare bian.	Aansluitklem 4- polig wit	Borne de conexión 4- polos blanc
17	8 737 702 292 0	Anschlussklemme 3-pol gelb	Connector 3-pole yellow	Connecteur 3-pôles jaune	Morsetto di collegamento 3-bipolare gial.	Connector 3-polig geel	Conector 3-polos amarillo
18	7 747 023 129	Anschlussklemme 2-pol. weiß	Connector 2-pole white	Borne de connexion 2 pôles blanc	Morsetto di collegamento 2-pol bianco	Connector 2-polig wit	Connector 2-pole blanco
19	8 737 704 491 0	Anschlussklemme 3-polig schwarz	Connector 3-pole black	Connecteur 3-pôles noir	Morsetto di collegamento 3-bipolare nero	Connector 3-polig zwart	Connector 3-pole negro
20	8 737 704 492 0	Anschlussklemme 4-pol*** blau	Connector 4-pol*** blue	Connecteur 4-pôles	Morsetto di collegamento 4-bipolare blu	Connector 4-polig blauw	Conector 4-polos azul
21	8 737 704 493 0	Anschlussklemme 3-polig gelb	Connector 3-pole yellow	Connecteur 3-pôles	Morsetto di collegamento 3-bipolare gial.	Connector 3-polig geel	Conector 3-polos amarillo
22	8 718 585 573	Anschlussklemme 2-pol.FSS2Kieselgrau ever	Connector 2-pol FSS2 pebble grey	Bornier de raccordement 2-pôles FSS2 gris	Morsetto di collegamento 2-pol.FSS grigio	Afsluitklem 2-polig FSS grijs	Borne de conexión 2-polos FSS girar
23	8 718 585 575	Anschlussklemme 2-pol FPB-FP Signalbraun	Connector 2-pole FPB-FP brown	Connecteur 2-pôles FPB-FP bruin	Morsetto di collegamento 2-pol marrone	Connector 2-polig FPB-FP bruin	Conector 2-polos FPB-FP marrón
24	8 718 585 576	Anschlussklemme 2-pol FR Maigrün everp	Connector 2-pol FR may green	Borne de connexion FR vert	Morsetto di collegamento FR verde	Aansluitklem FR groen	Borne de conexión FR verde
25	8 718 585 560	Anschlussklemme 2-pol EL.Tomatenrot everp	Connector 2-pol EL tomato red	Borne de connexion 2 pôles rouge EI	Morsetto di collegamento 2-pol. EL rosso	Afsluitklem 2-polig EL rood	Borne de conexión 2-polos EL rojo
26	7 747 026 242	Anschlussklemme 2-pol weiß U everp	Connector 2-pol U white	Borne de connexion 2-pol. U blanc	Morsetto di collegamento 2-pol. U bianco	Aansluitklem 2-polig U wit	Borne de conexión 2-polos U blanco
27	8 718 585 554	Anschlussklemme 4-pol U ocker everp	Connector 4-pole U ochre	Bornier de raccordement 4-poles U brun	Morsetto di collegamento 4-bipol U bruno	Afsluitklem 4-pole U bruin	Borne de conexión 4-polos U marrón

Ersatzteilliste  
 Spare parts list  
 Liste des pièces de rechange  
 Lista parti di ricambio  
 Onderdelenlijst  
 Lista de repuestos

# SM200 - 7738110115

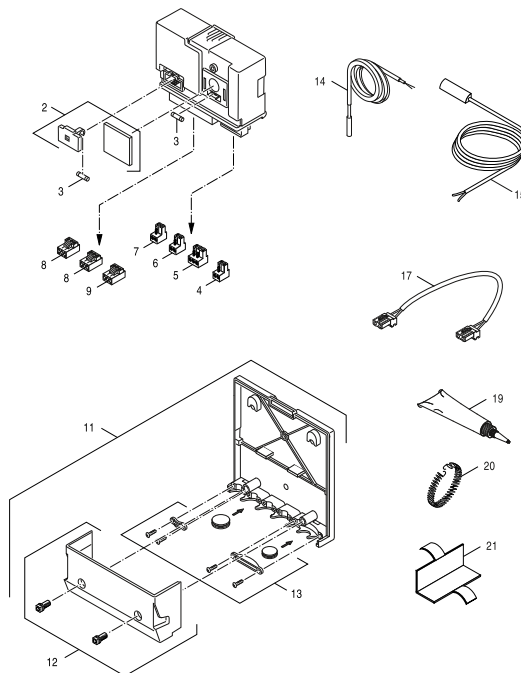


8738891901\_a4\_R0

		Bezeichnung	Description	Dénomination	Descrizioni	Benaming	Descripción
28	8 737 704 490 0	Anschlussklemme 3-polig gelb	Connector 3-pole yellow	Connecteur 3-pôles jaune	Morsetto di collegamento 3-bipolare gial.	Connector 3-polig geel	Conector 3-polos amarillo
30	8 747 208 172 0	Kollektorfühler 35x6 2500mm 20k	Solar collector sensor 35x6 2500mm 20k	Sonde capteur solaire 35x6 2500mm 20k	Sonda collectore solare 35x6 2500mm 20k	Zonnecollectorsensor 35x6 2500mm 20k	Sonda colector solar 35x6 2500mm 20k
31	8 738 803 453	Temperaturfühler RD9,7 310cm 10kΩ ever	Temperature sensor RD9,7 310cm 10kΩ	Sonde de température RD9,7 310cm 10kOHM	Sonda di temperaturua RD9,7 310cm 10k	Temperatuursensor RD9.7mm 310cm 10kΩ	Sensor de temperatura RD9,7 310cm 10kΩ
32	7 735 502 295	Temperaturfühler RD 6,0 10kOhm 3000mm	Temperature sensor RD 6,0 10kOhm 3000mm	Sonde température RD 6,0 10kOhm 3000mm	Sonda di temperaturua RD 6,0 10kOhm 3000mm	Temperatuursensor RD 6,0 10kOhm 3000mm	Sensor de temperatura RD 6,0 10kO 3000mm

Ersatzteilliste  
Spare parts list  
Liste des pièces de rechange  
Lista parti di ricambio  
Onderdelenlijst  
Lista de repuestos

# SM50 - 7738110105



8738891698\_ab,RO

		Bezeichnung	Description	Dénomination	Descrizioni	Benaming	Descripción
2	8 737 703 050 0	Kleinteileset Modul hellblau everp	Small component bag bright blue	Carter Pièces diverses bleu clair	Involucro Minuteria blu chiaro	Behuizing Onderdelen lichtblauw	Piezas accesorios protección azul
3	6 301 767 4	Sicherungseinsatz IEC127-2/3 T5,0 (10x)	Fusing element set IEC127-2/3 T5,0 (10x)	Fusible IEC127-2/3 T5,0 (10x)	Fusibile IEC127-2/3 T5,0 (10x)	Buissmeltveiligheid IEC127-2/3 T5,0(10x)	Fusing element set IEC127-2/3 T5,0 (10x)
4	7 747 023 129	Anschlussklemme 2-pol. weiß	Connector 2-pole white	Borne de connexion 2 pôles blanc	Morsetto di collegamento 2-pole bianco	Connector 2-polig wit	Connector 2-pole blanco
5	8 737 702 292 0	Anschlussklemme 3-pol gelb	Connector 3-pol yellow	Connecteur 3-pôles jaune	Morsetto di collegamento 3-bipolare gial.	Connector 3-polig geel	Conector 3-polos amarillo
6	8 718 224 907 0	Anschlussklemme 2-pol grau R5 everp	Connecting terminal 2-pol grey	BORNE DE CONNEXION 2-POLES GRIS	Morsetto di collegamento 2-bipol. grigio	Afsluitklem 2- polig grijs	Connecting terminal 2-pol grey
7	8 718 586 794	Anschlussklemme 2-polig EMS gelb	Connector 2-pol EMS yellow	Connecteur 2-pôles EMS jaune	Morsetto di collegamento 2-polEMS giallo	Connector 2-polig EMS geel	Conector 2-polos EMS amarillo
8	7 747 023 981	Anschlussklemme 3-pol Netz weiß everp	Connector 3-pole white	Borne de connexion 3 pôles blanc	Morsetto di collegamento 3-bipol. bianco	Aansluitklem 3-polig wit	Connector 3-pole white
9	8 737 702 301 0	Anschlussklemme 3-pol gelb everp	Connector 3-pole yellow	Borne de connexion 3- pôles jaune	Morsetto di collegamento 3-bipolare gial.	Aansluitklem 3- polig geel	Borne de conexión 3- polos amarillo
11	8 737 703 047 0	Wandmontageset hellblau everp	Wall mounting bracket bright blue	Barre d'accrochage bleu clair	Staffa blu chiaro	Steunbeugel chtblauw	Soporte Pared módulo protección azul
12	8 737 703 048 0	Klemmenabdeckung hellblau everp	Casing Cover bright blue	Carter Couvercle bleu clair	Involucro Coperchio blu chiaro	Behuizing Afdekdeksel lichtblauw	Carcasa inferior módulos protección azul
13	6 301 767 2	Mont-Mat Module everp	Installation small parts Modul	Petites pièces de montage Modul	Materiale per il montaggio Modulo	Montagemateriaal Module	Installation small parts Modul
14	8 747 208 172 0	Kollektorfühler 35x6 2500mm 20k	Solar collector sensor 35x6 2500mm 20k	Sonde capteur solaire 35x6 2500mm 20k	Sonda collectore solare 35x6 2500mm 20k	Zonnecollectorsensor 35x6 2500mm 20k	Sonda colector solar 35x6 2500mm 20k
15	8 738 803 453	Temperaturfühler RD9,7 310cm 10kΩ ever	Temperature sensor RD9,7 310cm 10kΩ	Sonde de température RD9,7 310cm 10kOHM	Sonda di temperatua RD9,7 310cm 10k	Temperatuursensor RD9,7m 310cm 10kΩ	Sensor de temperatura RD9,7 310cm 10kΩ
17	8 718 586 797	Anschlussleitung 3x0,75 230V 300mm everp	connecting lead 3x0,75 230V 300mm	Câble de raccordement 3x0,75 230V 300mm	Cavo di collegamento 3x0,75 230V 300mm	Aansluitkabel EMS 3x0,75 230V 300mm	Cable de conexión EMS 3x0,75 230V 300mm
19	8 719 918 658 0	Wärmeleitpaste 20 ML everp	Heat conducting paste 20 ML	Pâte thermoconductrice 20ml	Pasta termoconduttrice 20 ML	Warmtegeleidingspasta 20 ML	Pasta termoconductora 20 ML
20	8 718 570 710 0	Spannfeder für Anlegefühler everp	Tensioning spring temperature sensor	Ressort tension pr sonde de température	Molla di tensione Sensore sicurezza tem.	Spanveer temperatuursensor	Muelle tensor sensor de temperatura
21	8 718 570 709 0	Halteblech für Anlegefühler everp	Holding plate temperature sensor	Sonde température pour plaque jonction	Lamierino Sensore sicurezza di temperat.	Houderplaat temperatuursensor	Placa de unión sonda temperatura
	7 738 101 068	SM100 Buderus AT,BE,CH,DE,IT,LU	SM100 Buderus AT,BE,CH,DE,IT,LU	SM100 Buderus AT,BE,CH,DE,IT,LU	Logamatic SM100 modulo solare base	SM100	



Bosch Thermotechnik GmbH  
Sophienstr. 30-32  
D-35576 Wetzlar / Germany

**Buderus**