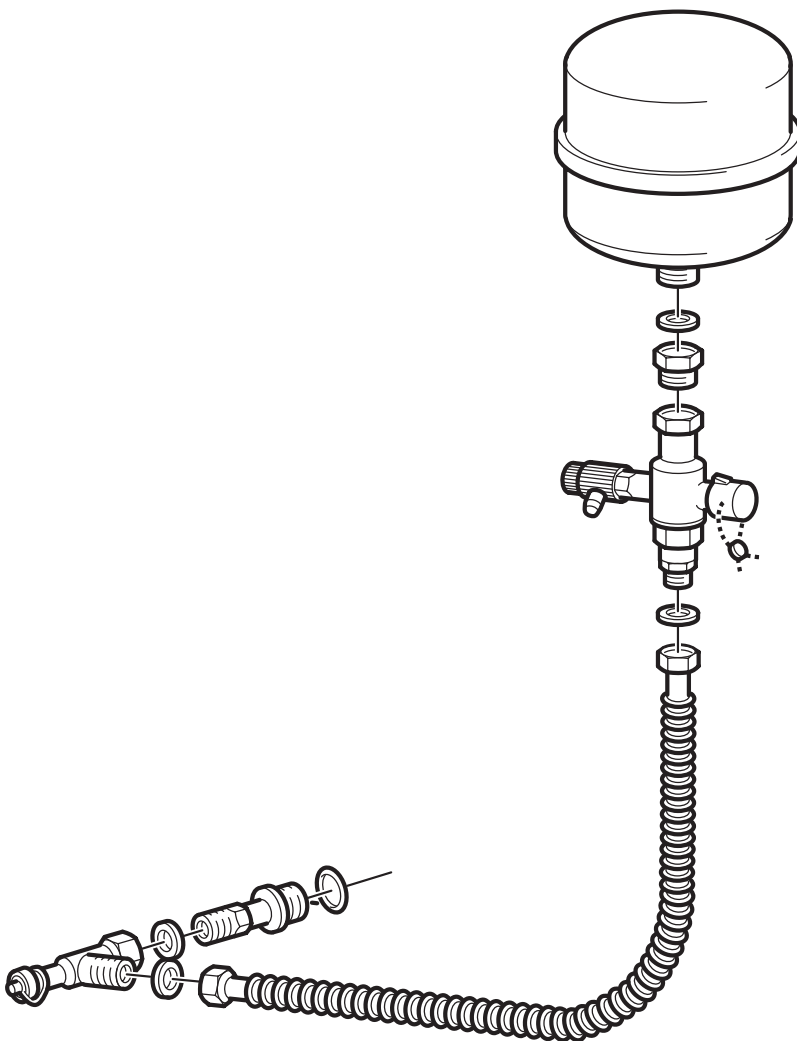


Montageanleitung

Ausdehnungs- und Entleerungs-Set Logano G115/G125/G124/G144



Buderus

Ausdehnungs- und Entleerungs-Set montieren

Verwenden Sie nur Original-Ersatzteile von Buderus. Für Schäden, die durch nicht von Buderus gelieferte Ersatzteile entstehen, kann Buderus keine Haftung übernehmen.



ANWENDERHINWEIS

Beachten Sie für die Montage und den Betrieb der Heizungsanlage die landesspezifischen Normen und Richtlinien!

Bestimmungsgemäße Verwendung

Das Ausdehnungs- und Entleerungs-Set ist für den Anschluss an den Heizkesseln Logano G115/G125 und G124/G144 konzipiert.

Dichtung

Für die Montage der Komponenten benötigte Dichtungen liegen der jeweiligen Versandeinheit bei.

Ausdehnungs- und Entleerungs-Set montieren

- O-Ring (9) in Doppelnippel (8) einlegen.
- Doppelnippel in den **Sicherheitsrücklaufanschluss (RSL) (10) bei G115/G125** und in den **Entleerungsanschluss (EL) (11) bei G124/G144** des Heizkessels eindrehen.
- Dichtung (7) in die Überwurfmutter des Entleerungshahnes (6) einlegen und mit dem Doppelnippel (8) verschrauben.
- Dichtung (2) in die Überwurfmutter des Metallwellschlauches (5) einlegen und an den Entleerungshahn (6) anschrauben.
- Übergangsstück (3) mit Dichtung (2) am Ausdehnungsgefäß (1) anschrauben oder Rohrstützen am Ausdehnungsgefäß eindichten und Übergangsstück anschrauben.
- Kappenventil mit Überwurfmutter (4) am Übergangsstück (3) anschrauben.
- Dichtung (2) in Überwurfmutter des Metallwellschlauches (5) einlegen und an das Kappenventil (4) anschrauben.
- Prüfen, ob Kappenventil voll geöffnet ist.
- Schutzkappe mit Draht und Plombe verplomben (siehe Montageanleitung Kappenventil).
- Anlage auf Dichtigkeit prüfen.

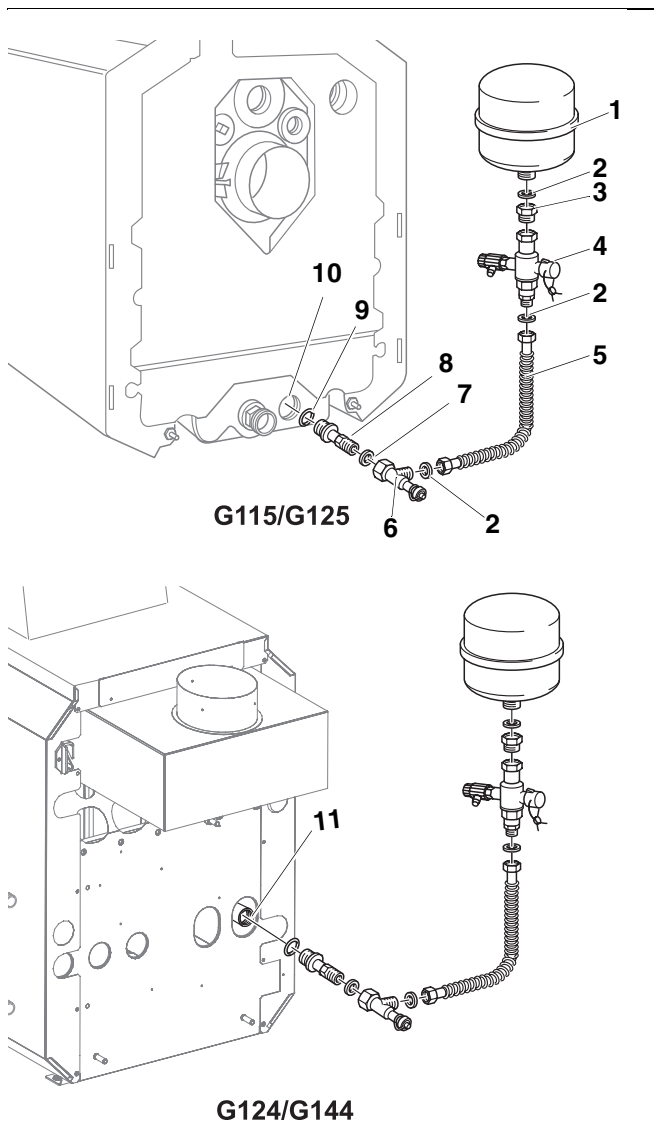


Abb. 1 Ausdehnungs- und Entleerungs-Set montieren

Pos. 1: Ausdehnungsgefäß (gehört nicht zum Lieferumfang)

Pos. 2: Dichtung $\text{Ø}20 \times 24 \times 2$

Pos. 3: Übergangsstück

Pos. 4: Kappenventil

Pos. 5: Metallwellschlauch DN 20

Pos. 6: Entleerungshahn

Pos. 7: Dichtung $\text{Ø}24 \times 30,5 \times 2$

Pos. 8: Doppelnippel G 1

Pos. 9: O-Ring $\text{Ø}35 \times 3$

Pos. 10: Sicherheitsrücklaufanschluss (RSL)

Pos. 11: Entleerungsanschluss (EL)