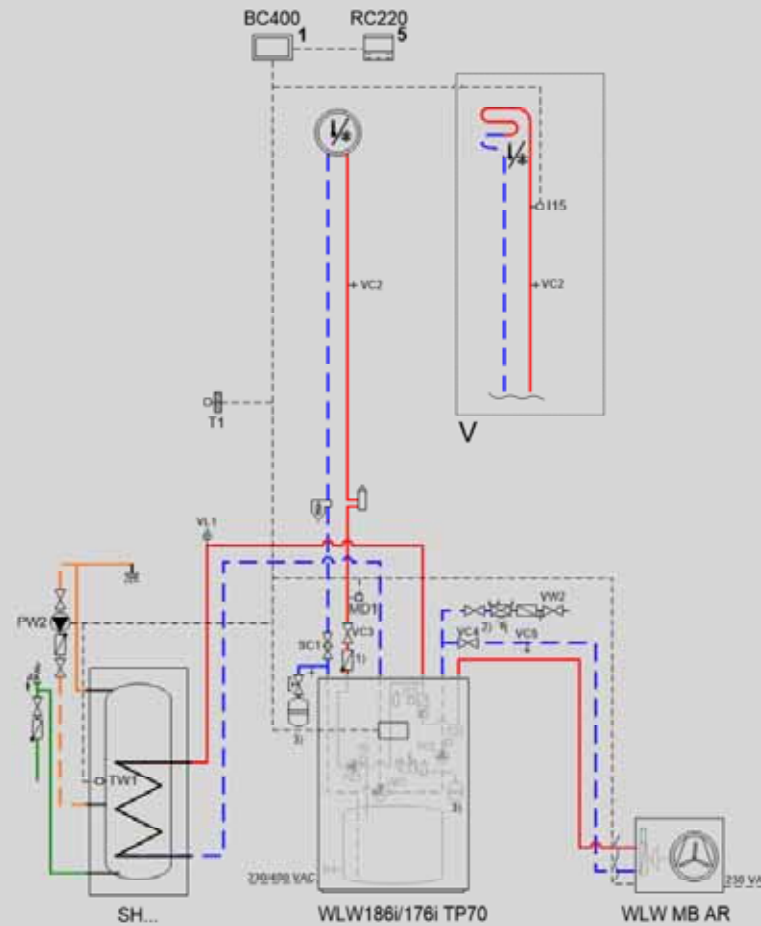


Hydraulikschema mit Verdrahtungsplan Logatherm WLW186i/176i AR TP70



Hydraulikkomponenten:

- Luft-Wasser-Wärmepumpe
- Warmwasserspeicher
- Heiz-/Kühlkreis

Position des Moduls:

1 am Wärme- /Kälteerzeuger

2 am Wärme- /Kälteerzeuger
oder an der Wand

3 in der Station

4 in der Station oder an der
Wand

5 an der Wand

6 in dem Regelgerät

...

Dieses Schaltbild ist nur eine
schematische Darstellung und gibt
einen unverbindlichen Hinweis auf
eine mögliche hydraulische
Schaltung.

Die Sicherheitseinrichtungen sind
nach den gültigen Normen und
örtlichen Vorschriften
auszuführen.

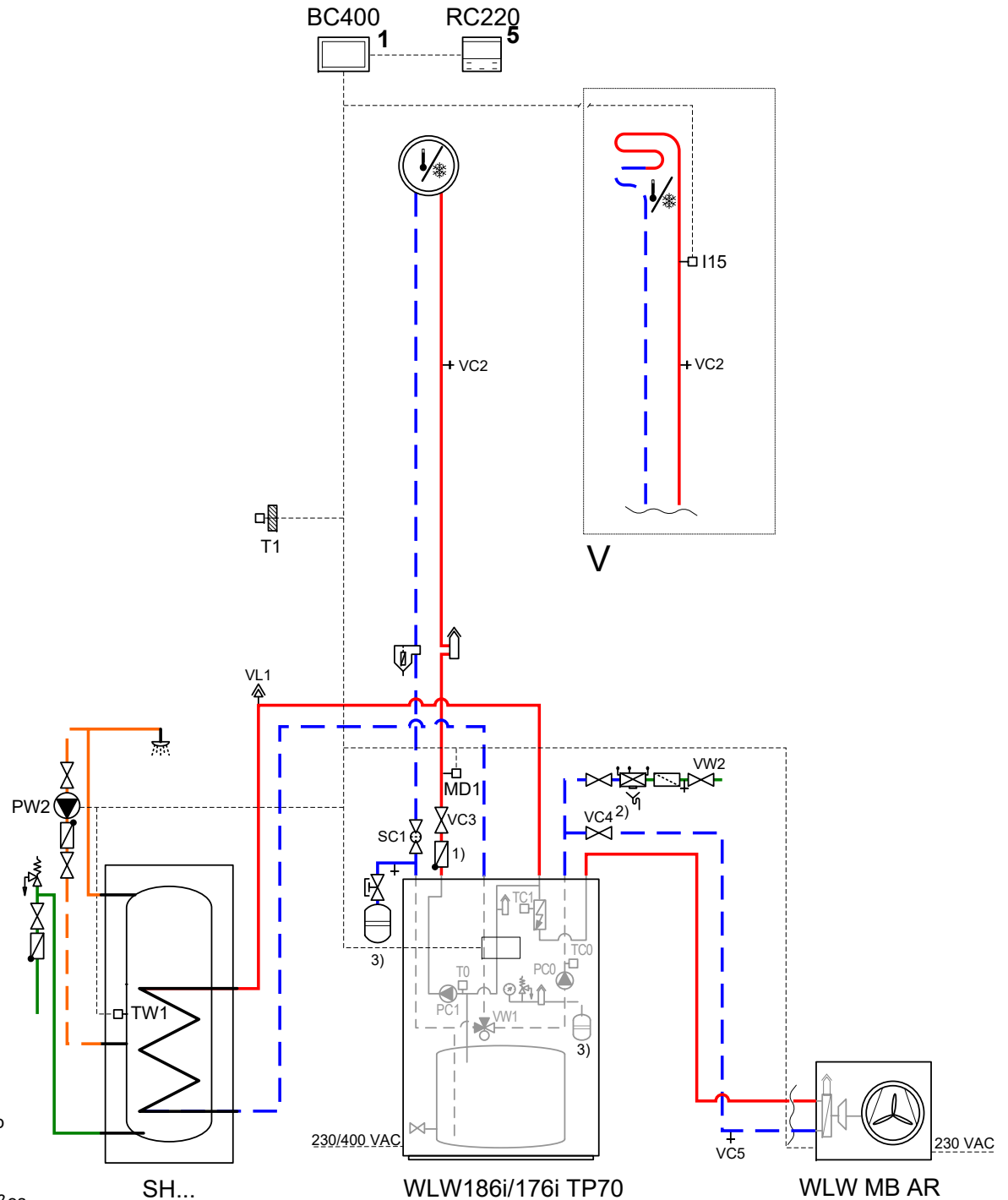
Detailliertere Verdrahtung siehe
Schaltschema.

No.	6721847241 S. 1/4
-----	-------------------

State	24.05.2023
-------	------------

Buderus

- 1) Rückschlagklappe optional, bei Kühlbetrieb
verpflichtend
- 2) Absperrventil VC4 für die Befüllprozedur
(→ Installationsanleitung)
- 3) Position des optionalen Ausdehnungsgefäßes
in Abhängigkeit von der Wärmepumpenvariante



Zusätzliche technische Hinweise:

Allgemeine Hinweise

- Die Wärmepumpe deckt in der monoenergetischen Betriebsweise den Heiz- und Warmwasserbedarf ab. Sie besteht aus einer Außeneinheit (WLW MB AR) und einer Inneneinheit (WLW186i/176i TP70), die über wasserführende Fernleitungen verbunden werden.
- Zum Lieferumfang der Wärmepumpe gehört der Außentemperaturfühler T1 und der Kugelhahn mit Partikelfilter SC1.
- Die Variante WLW176i TP70 besitzt ein integriertes 17-l-Ausdehnungsgefäß. Bei der Variante WLW186i TP70 (W) kann optional ein 17-l-Ausdehnungsgefäß (Zubehör) eingebaut werden.
- Die Inneneinheit besitzt einen integrierten Heizstab mit 9 kW Heizleistung, einen 70-l-Pufferspeicher und ein 3-Wege-Umschaltventil VW1 zur Umschaltung für die Warmwasserbereitung.
- Der integrierte Heizstab kann zur Unterstützung im Heizbetrieb, zur Warmwasserbereitung oder zur thermischen Desinfektion genutzt werden.
- Für die, in der Installationsanleitung empfohlene Befüllprozedur und das Spülen der Außeneinheit im Servicefall müssen eine Absperrung VC4 und eine Befülleinrichtung VW2 in den Rücklauf zwischen Innen- und Außeneinheit installiert werden.
- Die Wärmepumpen WLW186i/176i TP70 sind reversibel und somit auch für die aktive Kühlung **oberhalb** des Taupunkts geeignet. Für den Kühlbetrieb ist im Vorlauf des Heizkreises eine Rückschlagklappe vorzusehen.

Warmwasserbereitung

- Die Warmwasserbereitung erfolgt über die Wärmepumpe.
- Um die Leistung der Wärmepumpe für die Warmwasserbereitung übertragen zu können, muss der Warmwasserspeicher Logalux SH... mit einem ausreichend großen Wärmetauscher gewählt werden (z. B. Logalux SH... RS).
- Im Lieferumfang des Warmwasserspeichers SH... ist der Warmwasser-Temperaturfühler TW1 **nicht** enthalten und muss separat bestellt werden (Zubehör).
- Alternativ können auch EWH-Speicher eingesetzt werden (→ Wärmepumpen-Warmwasserspeicher-Matrix, Seite 4/4).

Systembedieneinheit BC400

- Die Systembedieneinheit BC400 ist bereits in der Wärmepumpe WLW186i/176i TP70 integriert.
- Serienmäßig kann die Systembedieneinheit BC400 einen ungemischten Heizkreis und die Warmwasserbereitung steuern.
- Für den Kühlbetrieb ist die Bedieneinheit mit Feuchtesensor RC220 erforderlich. Die Bedieneinheit RC220 ist eine kabelgebundene System-Fernbedienung zur Wandmontage im Referenzraum.
- Über die Bedieneinheit RC220 erfolgt eine automatische Umschaltung zwischen Heizen und Kühlen sowie die Taupunktüberwachung. Die aktuelle Raumluftfeuchte wird ebenfalls angezeigt.

Ungemischter Heizkreis

- Die integrierte Heizkreispumpe PC1 wird zur Versorgung des Heizkreises verwendet. Deshalb ist kein Bypass, externer Pufferspeicher oder eine externe Heizkreispumpe erforderlich.
- Bitte beachten Sie die Restförderhöhe und die Druckverluste der integrierten Primärkreispumpe (→ Installationsanleitung).

No.	6721847241 S. 3/4
State	24.05.2023

Buderus

- Um die Eigenzirkulation in der Heizungsanlage zu verhindern, kann eine Rückschlagklappe erforderlich werden. Dies ist vorwiegend in folgenden Situationen der Fall:
 - Heizungsanlagen mit Heizkörpern
 - Die Inneneinheit steht unterhalb der Heizungsanlage (z. B. Aufstellung im Kellerraum oder im unteren Stockwerk bei mehrgeschossigen Gebäuden)
 - Die Außeneinheit steht tiefer oder auf der selben Höhe wie die Inneneinheit.

Kombinierbare Warmwasserspeicher

- Wärmepumpen-Warmwasserspeicher-Matrix

Wärmepumpe	Warmwasserspeicher				
	EWH200 GS-C	EWH300 GS-C	SH290 RS-B	SH370 RS-B	SH400 RS-B
WLW176i-4 AR TP70	–	–	✓	✓	✓
WLW176i-5 AR TP70	–	–	✓	✓	✓
WLW176i-7 AR TP70	–	–	✓	✓	✓
WLW176i-10 AR TP70	–	–	✓	✓	✓
WLW176i-12 AR TP70	–	–	✓	✓	✓
WLW186i-4 AR TP70	✓	✓	✓	✓	✓
WLW186i-5 AR TP70	✓	✓	✓	✓	✓
WLW186i-7 AR TP70	✓	✓	✓	✓	✓
WLW186i-10 AR TP70	✓	✓	✓	✓	✓
WLW186i-12 AR TP70	✓	✓	✓	✓	✓

No. 6721847241 S. 4/4

State 24.05.2023

Buderus