

Installationsanleitung

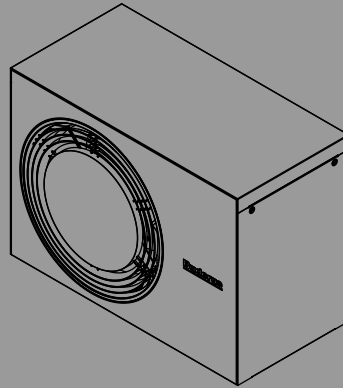
Luft-Wasser-Wärmepumpe

Logatherm WLW MB AR

WLW-4 MB AR - WLW-7 MB AR

Buderus

Vor Installation und Wartung sorgfältig lesen.



Inhaltsverzeichnis

1 Symbolerklärung und Sicherheitshinweise 3

1.1 Symbolerklärung 3

1.2 Allgemeine Sicherheitshinweise 3

2 Produktbeschreibung 4

2.1 Lieferumfang 4

2.2 Konformitätserklärung 4

2.3 Informationen zur Wärmepumpe 4

2.4 Verfügbares Zubehör 4

2.5 Produktübersicht 4

2.6 Vorschriften 5

2.7 Abmessungen 5

2.7.1 Abmessungen der Wärmepumpe 5

2.8 Schutzbereich 6

2.8.1 Schutzbereich bei bodenstehender Wärmepumpe an einer Wand 6

2.8.2 Schutzbereich, auf dem Boden aufgestellte Wärmepumpe freistehend oder auf einem Flachdach 6

2.8.3 Schutzbereich bei bodenstehender Wärmepumpe in einer Ecke 6

3 Installationsvorbereitung 7

3.1 Transport und Lagerung 7

3.2 Installationsort 8

3.3 Abstände bei der Aufstellung 9

3.4 Wasserqualität 10

3.5 Mindestvolumen und Ausführung der Heizungsanlage 11

4 Installation 11

4.1 Checkliste 11

4.2 Wärmepumpe montieren 12

4.3 Montage auf Podest 12

4.4 Montage mit Montageset 12

4.5 Montage der wandhängenden Außeneinheit 13

5 Hydraulischer Anschluss 14

5.1 Rohranschlüsse allgemein 14

5.2 Kondensatableitung 14

5.3 Fundamentplan ohne Podest 16

5.4 Wärmepumpe an die Inneneinheit anschließen 18

6 Seitliche Abdeckung und Transportsicherung 18

7 Elektrischer Anschluss 19

7.1 CAN-BUS 19

7.2 Wärmepumpe anschließen 20

7.3 Zubehörheizkabel anschließen 22

8 Wartung 22

8.1 Reinigen der Kondensatwanne 24

9 Umweltschutz und Entsorgung 25

10 Technische Informationen und Protokolle 26

10.1 Technische Daten – Wärmepumpe 26

10.2 Bereich für Wärmepumpe ohne Zuheizter 29

10.3 Kältemittelkreis 30

10.4 Schaltplan 31

10.4.1 Schaltplan 31

10.4.2 Schaltplan XCU-SRH (XCU-HP) 32

10.4.3 Messwerte für Temperaturfühler 33


1 Symbolerklärung und Sicherheitshinweise


1.1 Symbolerklärung


Warnhinweise

In Warnhinweisen kennzeichnen Signalwörter die Art und Schwere der Folgen, falls die Maßnahmen zur Abwendung der Gefahr nicht befolgt werden.

Folgende Signalwörter sind definiert und können im vorliegenden Dokument verwendet sein:


 **GEFAHR**
GEFAHR bedeutet, dass schwere bis lebensgefährliche Personenschäden auftreten werden.

 **WARNUNG**
WARNUNG bedeutet, dass schwere bis lebensgefährliche Personenschäden auftreten können.

 **VORSICHT**
VORSICHT bedeutet, dass leichte bis mittelschwere Personenschäden auftreten können.

HINWEIS
HINWEIS bedeutet, dass Sachschäden auftreten können.

Wichtige Informationen

 Wichtige Informationen ohne Gefahren für Menschen oder Sachen werden mit dem gezeigten Info-Symbol gekennzeichnet.

Weitere Symbole

Symbol	Bedeutung
▶	Handlungsschritt
→	Querverweis auf eine andere Stelle im Dokument
•	Aufzählung/Listeneintrag
-	Aufzählung/Listeneintrag (2. Ebene)

Tab. 1

Symbol	Bedeutung
	Warnung! Brennbare Materialien. Dieses Produkt arbeitet mit dem brennbaren Kältemittel R290. Wenn Kältemittel austritt und in Kontakt mit Zündquellen gelangt, besteht Brandgefahr.
	Warnung! Bewegliche Teile. Bei demontierter Vorderwand sind bewegliche Teile zugänglich. Es besteht die Gefahr schwerer Hand- und Fingerletzungen. Hände von beweglichen Teilen fernhalten. Produkt vor Servicearbeiten stromlos schalten.
	Wartungsarbeiten sind von qualifiziertem Fachpersonal auszuführen. Dabei sind die Anweisungen aus dem Serviceanleitung zu beachten.
	Bei der Benutzung die Anweisungen aus der Bedienungsanleitung einhalten.

Tab. 2

1.2 Allgemeine Sicherheitshinweise

Diese Installationsanleitung gilt für Klempner, Heizungsinstallateure und Elektriker.

- ▶ Vor der Installation alle Installationsanleitungen (Wärmepumpe, Regler usw.) genau durchlesen.
- ▶ Sicherheitshinweise und Warnungen beachten.
- ▶ Nationale und regionale Bestimmungen, technische Verordnungen und Richtlinien einhalten.
- ▶ Alle ausgeführten Arbeiten dokumentieren.

⚠ Bestimmungsgemäße Verwendung

Diese Wärmepumpe ist für die Verwendung in geschlossenen Heizungsanlagen in Wohngebäuden vorgesehen. Jede andere Verwendung gilt als nicht bestimmungsgemäß. Eventuell daraus resultierende Schäden sind von der Haftung ausgenommen.

⚠ Installation, Inbetriebnahme und Wartung

Das Produkt nur durch autorisiertes Personal installieren, in Betrieb nehmen und warten lassen. Für Schäden, die durch nicht in dieser Anleitung beschriebene Umbauten verursacht werden, wird keine Haftung übernommen.

- ▶ Nur Originalersatzteile verwenden.
- ▶ Keine Änderungen am Produkt oder an anderen Teilen der Heizungsanlage vornehmen, die nicht in dieser Anleitung beschrieben sind.

⚠ Besondere Qualifikationen für das Kältemittel R290

Maßnahmen, die das Öffnen des Produkts erfordern, dürfen nur von Personen durchgeführt werden, die mit den Eigenschaften und Risiken des Kältemittels R290 vertraut sind.

Arbeiten am Kältemittelkreis und an Anlagen mit brennbaren Kältemitteln erfordern zusätzlich zu den Standardreparaturverfahren für Kälteanlagen eine besondere Schulung.

- ▶ Die Vorgaben der geltenden Gesetze und Vorschriften befolgen.

⚠ Brennbare Gase! Brand- und Verpuffungsgefahr

Das Produkt enthält das brennbare Kältemittel R290. Im Fall eines Kältemittelaustritts kann durch den Kontakt mit Luft ein leicht entzündliches Gas entstehen. Es besteht Brand- und Verpuffungsgefahr.

- ▶ Bei der Demontage der Verkleidung und Arbeiten am Kältekreis einen Gassensor einsetzen, um sicherzustellen, dass keine Lecks vorliegen. Der Sensor muss für R290 kalibriert und auf $\leq 25\%$ des niedrigsten Flammpunkts eingestellt sein.
- ▶ Sicherstellen, dass sich in der Nähe des Produkts keine Zündquellen befinden.
- ▶ Im Falle einer Leckage im Kältekreis kontaktieren Sie eine für den Umgang mit R290 geschulte Person.

⚠ Elektroarbeiten

Elektroarbeiten nur von einer Elektrofachkraft durchführen lassen.

Vor Arbeiten an der Elektrik:

- ▶ Netzspannung allpolig spannungsfrei schalten und gegen Wiedereinschalten sichern.
- ▶ Sicherstellen, dass das Gerät tatsächlich stromlos ist.
- ▶ Anschlusspläne weiterer Anlagenteile ebenfalls beachten.

⚠ Anschluss an das Stromnetz

Die Spannungsversorgung der Einheit muss auf sichere Art und Weise unterbrochen werden können.

- ▶ Einen allpoligen Sicherheitsschalter installieren, der die Einheit komplett stromlos schaltet. Der Sicherheitsschalter muss ein Gerät der Überspannungskategorie III sein.

⚠ Übergabe an den Betreiber

Den Betreiber bei der Übergabe in die Bedienung und die Betriebsbedingungen der Heizungsanlage einweisen.

- ▶ Bedienung der Anlage erklären – dabei besonders auf alle sicherheitsrelevanten Handlungen eingehen.
- ▶ Darauf hinweisen, dass Umbau oder Reparaturen nur von qualifizierten Installateuren ausgeführt werden dürfen.
- ▶ Auf die Notwendigkeit von Inspektion und Wartung für die Gewährleistung eines sicheren und umweltverträglichen Betriebs hinweisen.
- ▶ Installations- und Wartungsanleitung übergeben.

2 Produktbeschreibung

2.1 Lieferumfang

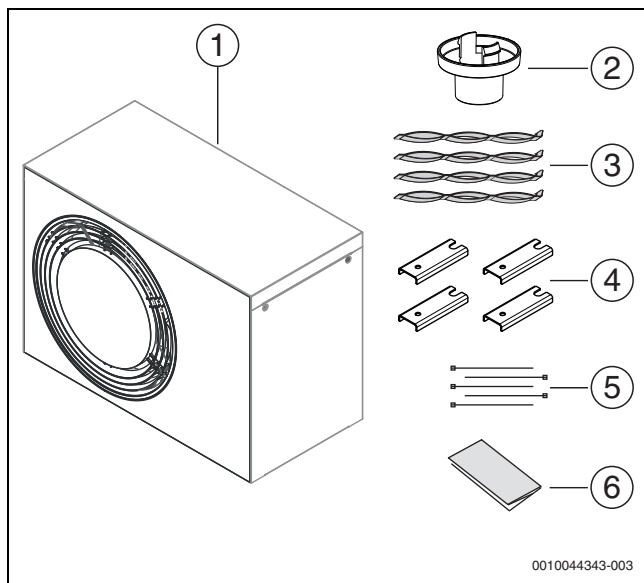


Bild 1 Lieferumfang

- [1] Wärmepumpe
- [2] Kondensatablaufstutzen
- [3] Transportgurte
- [4] Bodenhalterungen
- [5] Kabelbinder zum Fixieren der Kabel im Anschlusskasten bei der Installation
- [6] Dokumentation

Auf dem Zubehörkarton ist eine Bohrschablone aufgedruckt. Diese kann zum Anzeichnen der notwendigen Befestigungspunkte für die Wärmepumpe verwendet werden.

2.2 Konformitätserklärung

Dieses Produkt entspricht in Konstruktion und Betriebsverhalten den europäischen und nationalen Anforderungen.

CE Mit der CE-Kennzeichnung wird die Konformität des Produkts mit allen anzuwendenden EU-Rechtsvorschriften erklärt, die das Anbringen dieser Kennzeichnung vorsehen.

Der vollständige Text der Konformitätserklärung ist im Internet verfügbar: www.buderus.de.

2.3 Informationen zur Wärmepumpe

Logatherm WLW MB AR sind für den Anschluss an die Inneneinheiten Logatherm WLW 176i/186i T180, Logatherm WLW 176i/186i E oder Logatherm WLW 176i/186i TP70 vorgesehene Wärmepumpen.

Logatherm WLW 176i/186i T180 verfügt über einen integrierten elektrischen Zuheizter, einen Warmwasserspeicher und einen kleinen Pufferspeicher.

Logatherm WLW 176i/186i E verfügt über einen integrierten elektrischen Zuheizter.

Logatherm WLW 176i/186i TP70 verfügt über einen integrierten elektrischen Zuheizter und einen Pufferspeicher.

2.4 Verfügbares Zubehör

- Ein Montageset mit Isolierung und Rohrverkleidung wird für alle Installationen empfohlen, bei denen die Rohre abwärts verlaufen.
- Der Lieferumfang umfasst ein kurzes Heizkabel. Wenn jedoch ein langes Kondensatablaufrohr erforderlich ist, muss bei Frostgefahr ein Zubehörheizkabel montiert werden.
- Für die Wandmontage der Wärmepumpe sind Wandhalterungen erhältlich.
- Für den Fall, dass bodenstehende Geräte eine größere Bodenfreiheit benötigen, ist ein Podest erhältlich.

2.5 Produktübersicht



Die Wärmepumpe ist mit einer Transportsicherung (Schraube) ausgestattet. Die Transportsicherung verhindert Transportschäden an der Wärmepumpe.

- ▶ Vor der Installation die Transportsicherung entfernen (→ Kapitel 6).

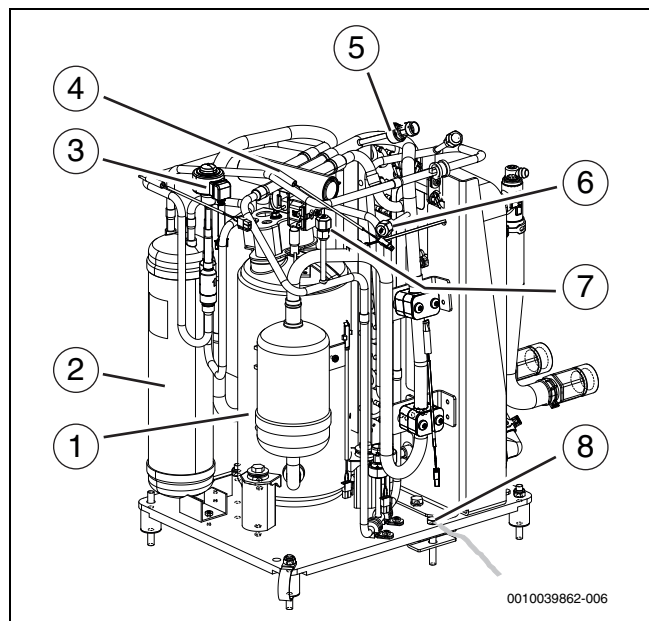


Bild 2 Produktübersicht – Vorderansicht

- [1] Kompressor
- [2] Sammler
- [3] Elektronisches Expansionsventil VR1
- [4] 4-Wege-Ventil
- [5] Niederdruckfühler
- [6] Wartungsanschluss Niederdruck
- [7] Wartungsanschluss Hochdruck
- [8] Transportsicherung, bei Installation entfernen

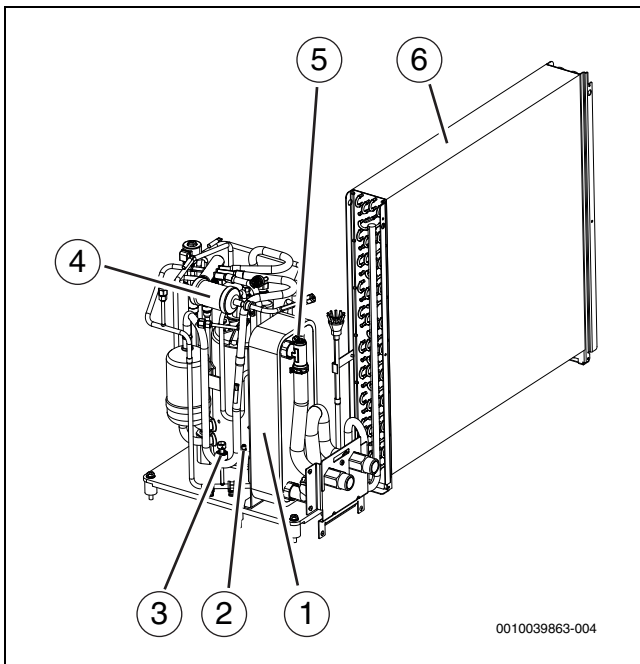


Bild 3 Produktübersicht – Rückansicht

- [1] Verflüssiger
- [2] Hochdruckfühler
- [3] Druckschalter Hochdruckfühler
- [4] Trockenfilter (bei Servicemaßnahme montiert)
- [5] Manuelles Entlüftungsventil
- [6] Verdampfer



Entlüftungsventil beim Befüllen der Anlage öffnen. Wenn keine Luft mehr austritt, Ventil schließen.

2.6 Vorschriften

Dies ist eine Originalanleitung. Übersetzungen dürfen nicht ohne Zustimmung des Herstellers angefertigt werden.

Folgende Richtlinien und Vorschriften einhalten:

- Lokale Bestimmungen und Vorschriften des zuständigen Stromversorgungsunternehmens sowie damit verbundene Sonderregeln
- Nationale Bauvorschriften
- **EN 50160** (Merkmale der Spannung in öffentlichen Elektrizitätsversorgungsnetzen)
- **EN 12828** (Heizungsanlagen in Gebäuden - Planung von Warmwasser-Heizungsanlagen)
- **EN 1717** (Schutz des Trinkwassers vor Verunreinigungen in Trinkwasser-Installationen)
- **EN 378** (Kälteanlagen und Wärmepumpen – Sicherheitstechnische und umweltrelevante Anforderungen)
- **EN 60335-2-40** (Besondere Anforderungen für elektrisch betriebene Wärmepumpen, Klimageräte und Raumluft-Entfeuchter)

2.7 Abmessungen

2.7.1 Abmessungen der Wärmepumpe

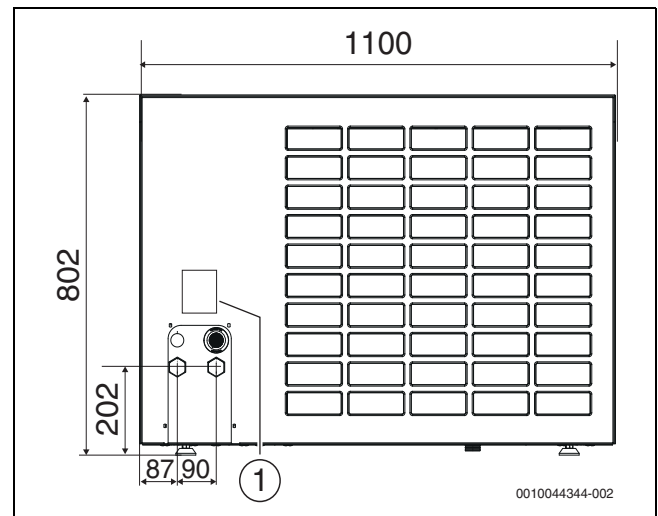


Bild 4 Abmessungen und Anschlüsse der Wärmepumpe, Rückseite

[1] Typschild

Das Typschild enthält Angaben zur Leistung, Artikelnummer und Seriennummer sowie zum Fertigungsdatum.

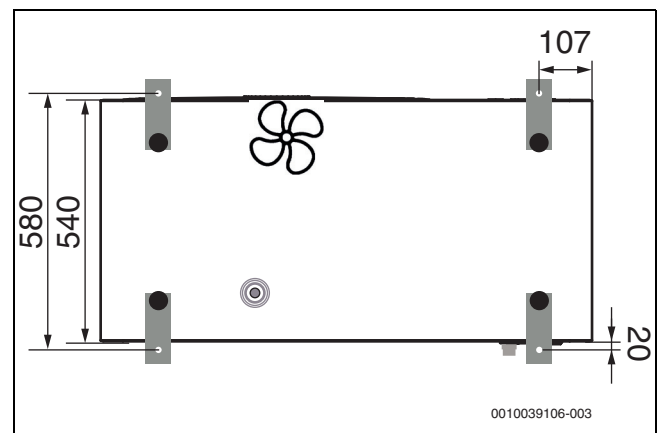


Bild 5 Abmessungen der Wärmepumpe, Oberseite

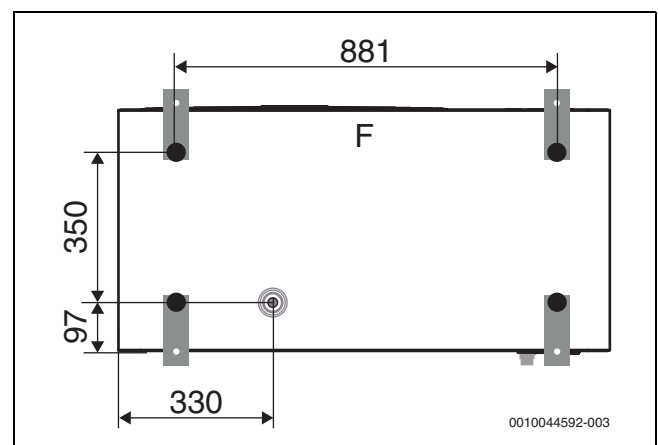


Bild 6 Abstände zum Ablaufstutzen, Ansicht von unten

[F] Vorderseite

2.8 Schutzbereich

Das Produkt enthält das Kältemittel R290, das eine höhere Dichte als Luft hat. Im Falle eines Lecks könnte sich das Kältemittel in Bodennähe ansammeln. Es muss daher verhindert werden, dass sich das Kältemittel in Nischen, Abflüssen, Spalten, anderen Senken, Hohlräumen oder anderen Vertiefungen im Gebäude sammelt.

Innerhalb des festgelegten Schutzbereichs rund um das Produkt sind keine Gebäudeöffnungen wie Lichtschächte, Luken, Ventile, offene Fallrohre, Kellereingänge, Fenster, Türen, Dachlüfter und -entwässerungssysteme, Pumpenschächte, Einläufe in Abwasserkanäle, Abwasserschächte usw. zulässig. Der Schutzbereich darf sich nicht mit öffentlichen Bereichen oder angrenzenden Grundstücken überschneiden.

Innerhalb des Schutzbereichs sind keine Zündquellen wie Schütze, Lampen oder elektrische Schalter zulässig. Die festgelegten Schutzbereiche gelten auch auf Schrägdächern, wobei keine Gebäudeöffnungen und Zündquellen unter dem Produkt zulässig sind.

Im Schutzbereich dürfen keine baulichen Änderungen vorgenommen werden, die den vorgenannten Vorschriften für den Schutzbereich widersprechen.

2.8.1 Schutzbereich bei bodenstehender Wärmepumpe an einer Wand

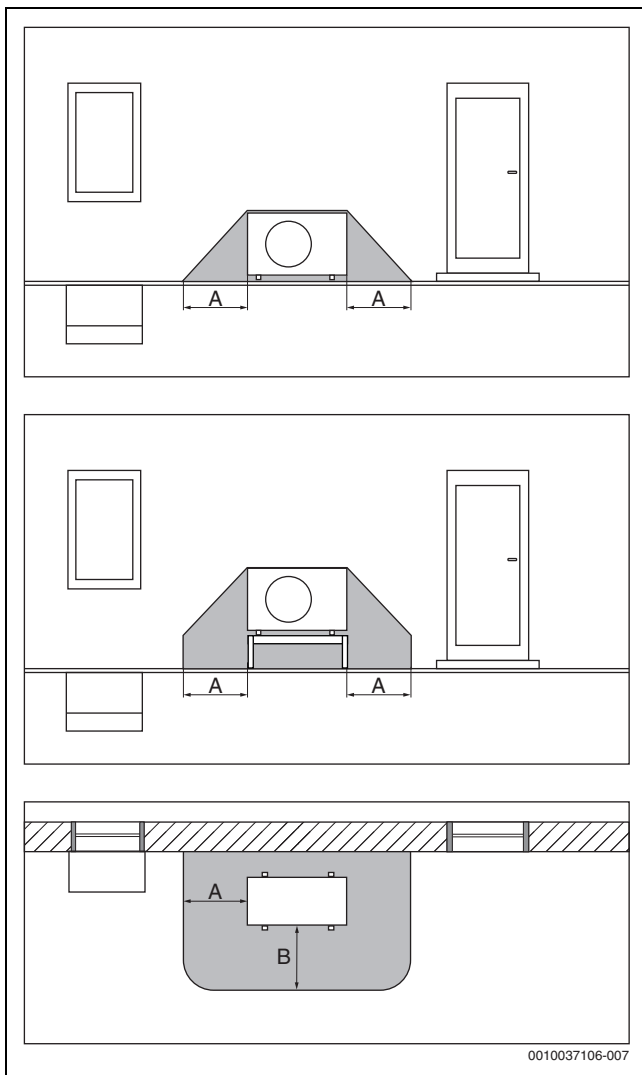


Bild 7 Schutzbereich, bodenstehende Wärmepumpe

- [A] 1000 mm
- [B] 1000 mm

2.8.2 Schutzbereich, auf dem Boden aufgestellte Wärmepumpe freistehend oder auf einem Flachdach

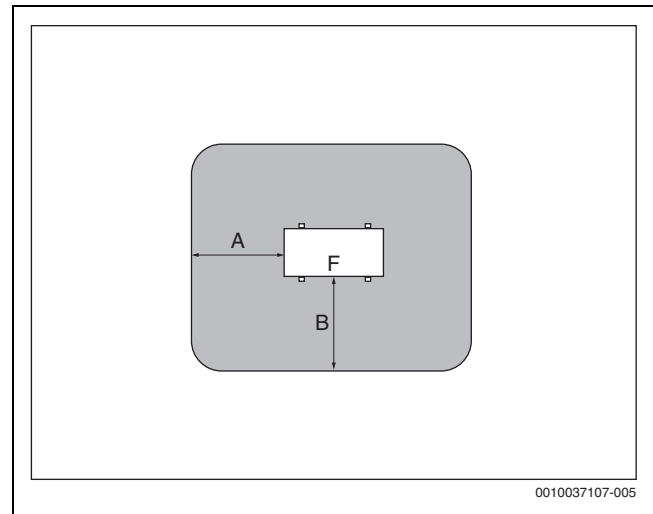


Bild 8 Schutzbereich bei Aufstellung auf dem Boden, auf dem Grundstück oder Dach

- [A] 1000 mm
- [B] 1000 mm
- [F] Vorderseite

2.8.3 Schutzbereich bei bodenstehender Wärmepumpe in einer Ecke

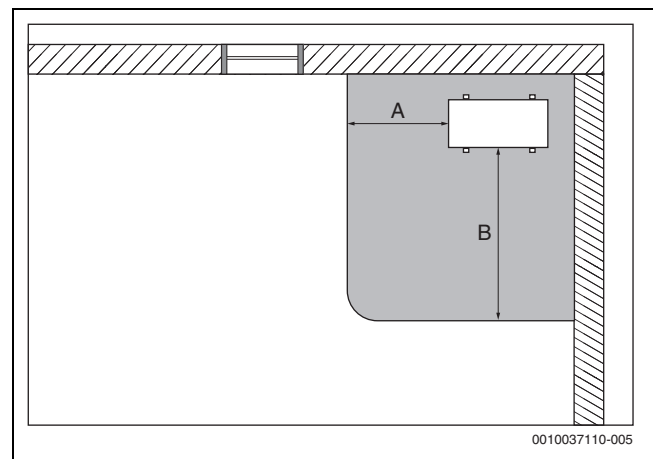


Bild 9 Schutzbereich, bodenstehend in einer Ecke

- [A] 1000 mm
- [B] 2000 mm

3 Installationsvorbereitung

3.1 Transport und Lagerung



GEFAHR

Brand- und Lebensgefahr!

Das Produkt enthält das brennbare Kältemittel R290. Im Fall eines Kältemittelaustritts kann durch den Kontakt mit Luft ein leicht entzündliches Gas entstehen. Es besteht Brand- und Verpuffungsgefahr.

- Das Produkt an einem Ort mit guter Belüftung lagern, an dem sich keine ständigen Zündquellen befinden (z. B. offenes Feuer, Gas-Heizgerät oder elektrisches Heizelement).

Die Wärmepumpe muss stets aufrecht transportiert und gelagert werden. Die Wärmepumpe darf jedoch vorübergehend um $\leq 45^\circ$ geneigt, aber nicht flach hingelagert werden.

Die Wärmepumpe darf nicht bei Temperaturen unter -30°C oder über $+60^\circ\text{C}$ gelagert werden.

Die Wärmepumpe muss so gelagert werden, dass sie keinen mechanischen Beschädigungen ausgesetzt ist.

Beim Transport der Wärmepumpe ohne Verpackung die beiliegenden Gurte verwenden. Nach dem Abstellen der Wärmepumpe am Montageort die Gurte wieder entfernen.

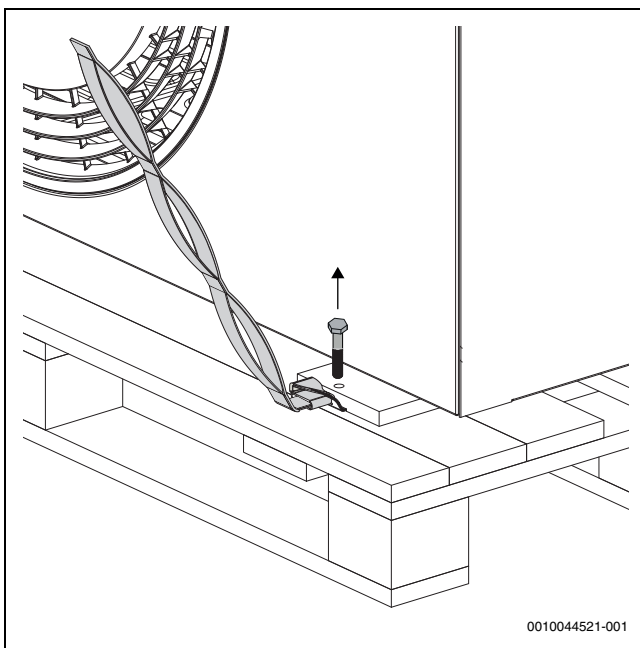


Bild 10 Gurte befestigen und Schrauben entfernen

HINWEIS

Gefahr von Sachschäden!

Die Metallhalterungen und die Transporthölzer sind nicht untrennbar an der Wärmepumpe befestigt, sodass diese beim Tragen verrutschen können.

- Die Wärmepumpe mindestens mit zwei Personen tragen.
- Achtung! Die Wärmepumpe ist auf der Kompressorseite schwerer (→ Abbildung 11).

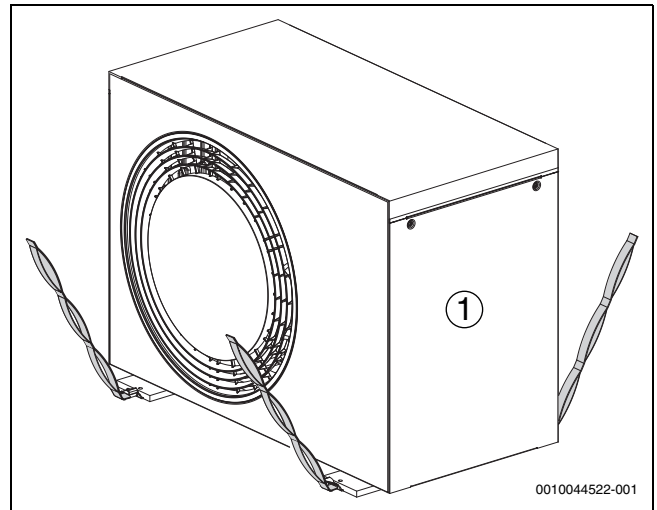


Bild 11 Beim Transportieren der Wärmepumpe ohne Verpackung die Gurte verwenden

[1] Kompressorseite

Die Transporthölzer, Metallhalterungen und Gurte können für den Transport der Inneneinheit wiederverwendet werden Logatherm WLW 176i/186i T180.

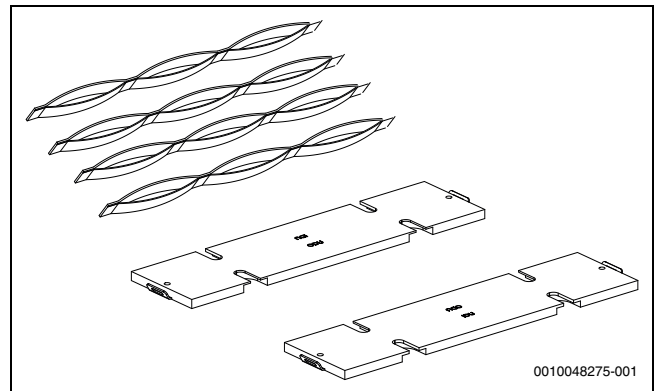


Bild 12 Transporthölzer, Metallhalterungen und Gurte



VORSICHT

Korrosionsgefahr!

Korrosion kann insbesondere am Verflüssiger und an den Verdampferlamellen zu Funktionsstörungen oder einer ineffizienten Wirkungsweise des Produkts führen.

- Außeneinheit nicht in Bereichen aufstellen, in denen korrosive, z. B. saure oder alkalische, Gase erzeugt werden.
- Produkt so aufstellen, dass es vor direktem Seewind (salzigem Wind) geschützt ist.
- Außeneinheit nicht in unmittelbarer Meeresnähe aufstellen, sondern einen Mindestabstand von 500 m einhalten. In Frankreich und Irland beträgt die erforderliche Entfernung zum Meer 1.000 m.

3.2 Installationsort



Falls die Wärmepumpe auf einem Dach installiert wird, muss die Einhaltung aller relevanten landesspezifischen und örtlichen Bauvorschriften sichergestellt werden. Dazu können Windlasten, Statik und Blitzschutz gehören. Darüber hinaus müssen die Schutzbereiche beachtet werden (→Kapitel 3.3).

- ▶ Die Wärmepumpe muss im Freien auf einem ebenen und festen Untergrund aufgestellt werden.
- ▶ Beim Aufstellen der Wärmepumpe darauf achten, dass sie jederzeit für die Durchführung von Wartungsarbeiten zugänglich ist. Wenn der Zugang z. B. aufgrund der Dachhöhe eingeschränkt ist, muss ein Plan erarbeitet werden, um sicherzustellen, dass Wartungsarbeiten ohne zusätzlichen Zeitaufwand oder kostspielige Hilfsmittel ausgeführt werden können.
- ▶ Bei der Aufstellung ist der Schalldruckpegel der Wärmepumpe zu berücksichtigen, um z. B. die Nachbarn nicht durch störende Geräusche zu belasten.
- ▶ Die Wärmepumpe nicht in der Nähe von schallsensiblen Räumen aufstellen.
- ▶ Die Wärmepumpe nicht in einer Ecke aufstellen, in der sie an 3 Seiten von Wänden umgeben ist, da dies zu einem erhöhten Geräuschpegel und einer starken Verschmutzung des Verdampfers führen kann.

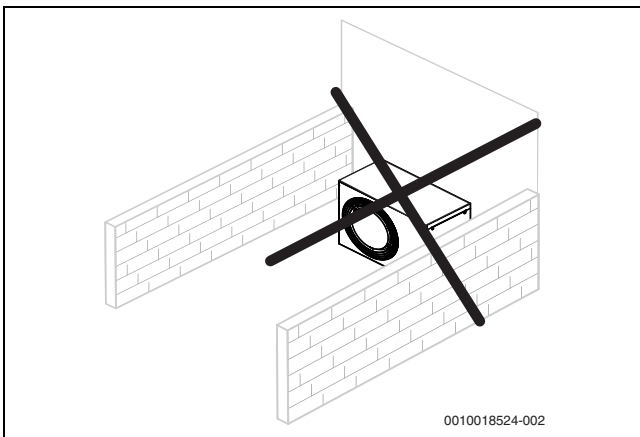


Bild 13 Aufstellung mit umgebenden Wänden vermeiden

- ▶ Bei freistehenden Wärmepumpen (nicht in der Nähe von Gebäuden oder auf Dächern):
 - Luftansaugseite durch eine Wand oder ähnliche Vorrichtung schützen.

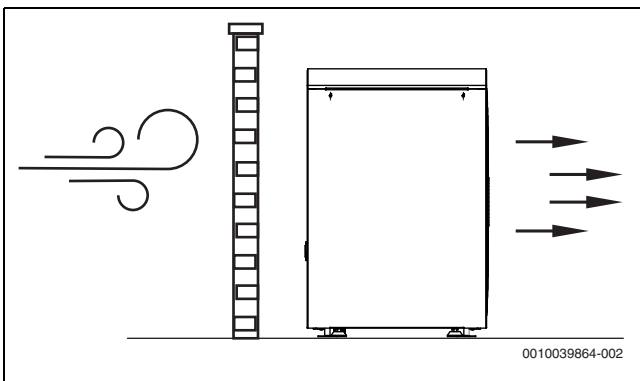
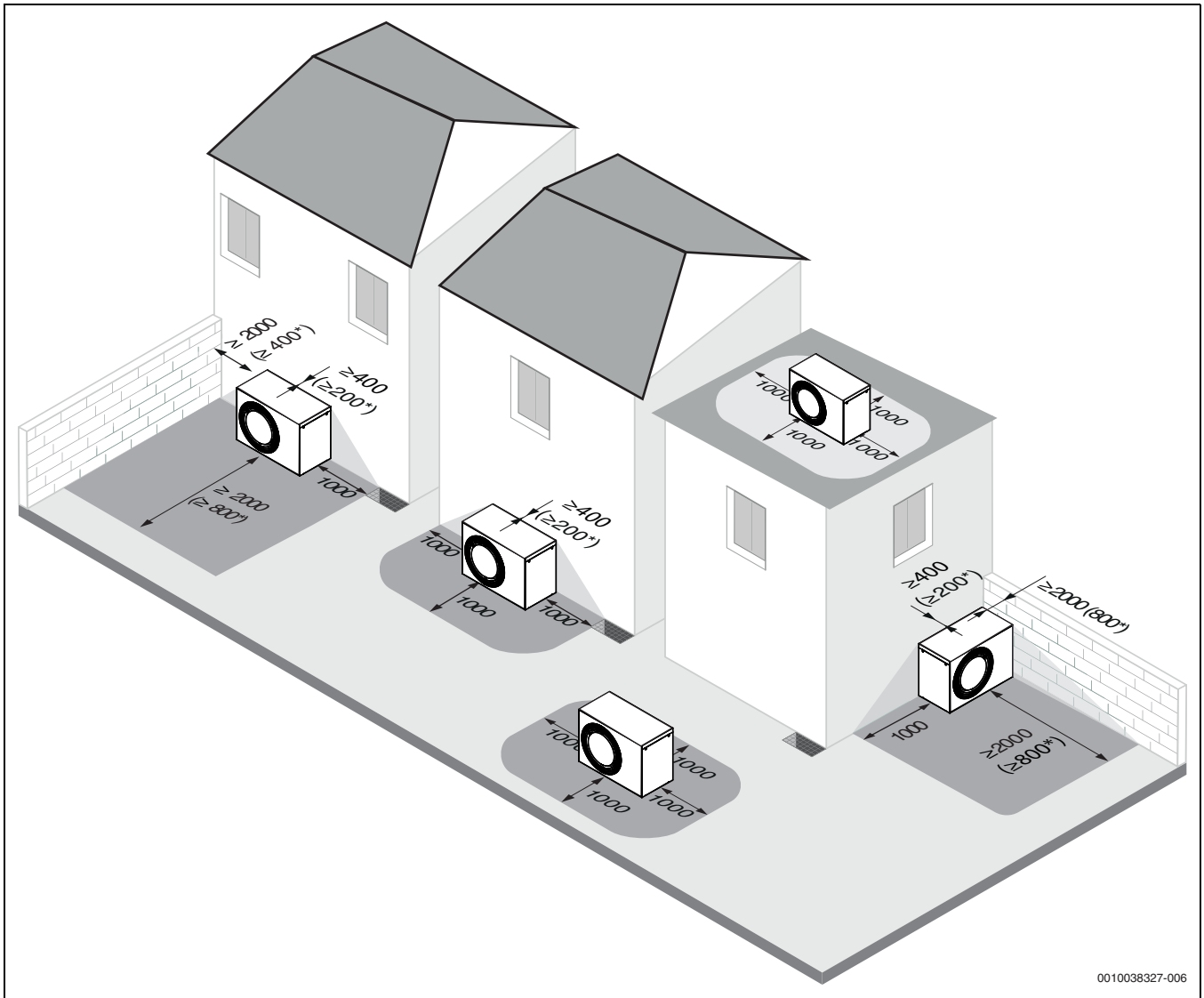


Bild 14 Freistehende Wärmepumpe

- ▶ Die Wärmepumpe nicht an einem Ort aufstellen, an dem ihre Vorderseite Wind ausgesetzt ist.

- ▶ Die Wärmepumpe an einem Ort aufstellen, an dem ausgeschlossen ist, dass große Wasser- oder Schneemengen vom Hausdach abrutschen. Wenn dies nicht möglich ist, muss ein Schutzdach montiert werden.
 - Das Dach mindestens 1000 mm über der Wärmepumpe anbringen.

3.3 Abstände bei der Aufstellung

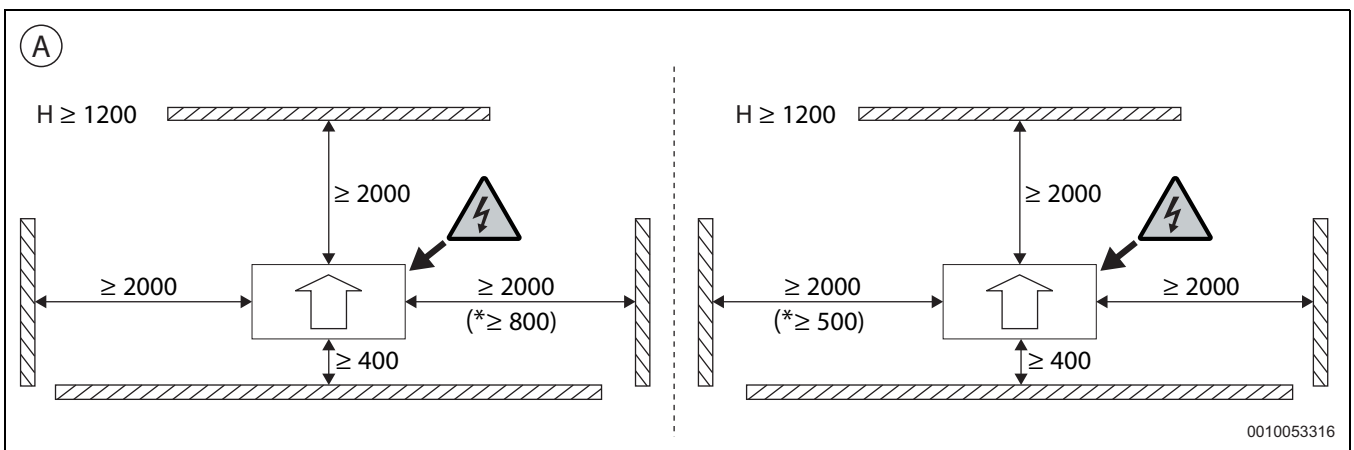


0010038327-006

Bild 15 Empfohlener Abstand zwischen der Wärmepumpe und umgebenden festen Objekten (mm)

[*] Mindestabstand. Der Abstand kann auf der Rückseite und einer Seite gleichzeitig bzw. nur vor der Wärmepumpe verringert werden. Allerdings ist zu beachten, dass dies zu einem höheren Ge-

räuschpegel und/oder einer geringeren Wärmeleistung führen kann.



0010053316

Bild 16 Abstände bei der Aufstellung

[*] Der Abstand kann auf einer Seite verringert werden. Dies kann jedoch zu einem höheren Lärmpegel führen.

[A] Aufstellabstände der Wärmepumpe.

3.4 Wasserqualität

Anforderungen an die Heizwasserbeschaffenheit

Die Wasserbeschaffenheit des Füll- und Ergänzungswassers ist ein wesentlicher Faktor für die Erhöhung der Wirtschaftlichkeit, der Funktionssicherheit, der Lebensdauer und der Betriebsbereitschaft einer Heizungsanlage.



Beschädigung des Wärmetauschers oder Störung im Wärmeerzeuger oder der Warmwasserversorgung durch ungeeignetes Wasser!

Ungeeignetes oder verschmutztes Wasser kann zu Schlamm- und Korrosionsbildung, Korrosion oder Verkalkung führen. Ungeeignete Frostschutzmittel oder Warmwasserzusätze (Inhibitoren oder Korrosionsschutzmittel) können den Wärmeerzeuger und die Heizungsanlage beschädigen.

- ▶ Heizungsanlage ausschließlich mit Trinkwasser befüllen. Kein Brunnen- oder Grundwasser verwenden.
- ▶ Wasserhärte des Füllwassers vor dem Befüllen der Anlage bestimmen.
- ▶ Vor dem Befüllen der Heizungsanlage spülen.
- ▶ Bei Vorhandensein von Magnetit (Eisenoxid) sind Korrosionsschutzmaßnahmen erforderlich und der Einbau eines Magnetitabscheiders und eines Entlüftungsventils in der Heizungsanlage wird empfohlen.

Für den deutschen Markt:

- ▶ Das Füll- und Ergänzungswasser muss den Anforderungen der deutschen Trinkwasserverordnung (TrinkwV) entsprechen.

Für Märkte außerhalb Deutschlands:

- ▶ Die Grenzwerte in Tabelle dürfen nicht überschritten werden, auch wenn die nationalen Richtlinien höhere Grenzwerte vorsehen.

Wasserbeschaffenheit	Einheit	Wert
Leitfähigkeit	$\mu\text{S/cm}$	≤ 2500
pH-Wert		$\geq 6,5 \dots \leq 9,5$
Chlorid	ppm	≤ 250
Sulfat	ppm	≤ 250
Natrium	ppm	≤ 200

Tab. 3 Grenzwerte für die Trinkwasserbeschaffenheit

- ▶ pH-Wert nach > 3 Monaten Betrieb überprüfen. Idealerweise bei der ersten Wartung.

Werkstoff des Wärmeerzeugers	Heizwasser	pH-Wertbereich
Eisen-Werkstoff, Kupfer-Werkstoff, kupfergelötete Wärmetauscher	• Unaufbereitetes Trinkwasser • Voll enthärtetes Wasser	$7,5^{1)} - 10,0$
	• Salzarme Fahrweise < 100 $\mu\text{S/cm}$	$7,0^{1)} - 10,0$
Aluminium-Werkstoff	• Unaufbereitetes Trinkwasser	$7,5^{1)} - 9,0$
	• Salzarme Fahrweise < 100 $\mu\text{S/cm}$	$7,0^{1)} - 9,0$

- 1) Bei pH-Werten < 8,2 wird ein Vororttest auf Eisenkorrosion erforderlich das Wasser muss klar und ohne Ablagerungen sein

Tab. 4 pH-Wert-Bereiche nach > 3 Monaten Betrieb

- ▶ Füll- und Ergänzungswasser entsprechend der Vorgaben in nachfolgendem Abschnitt aufbereiten.

Abhängig von der Härte des Füllwassers, der Wassermenge der Anlage und der maximalen Heizleistung des Wärmeerzeugers kann eine Wasser-

aufbereitung erforderlich sein, um Schäden durch Kalkablagerungen in Wasserheizungsanlagen zu vermeiden.

Anforderungen an das Füll- und Ergänzungswasser für Wärmeerzeuger aus Aluminium und Wärmepumpen.

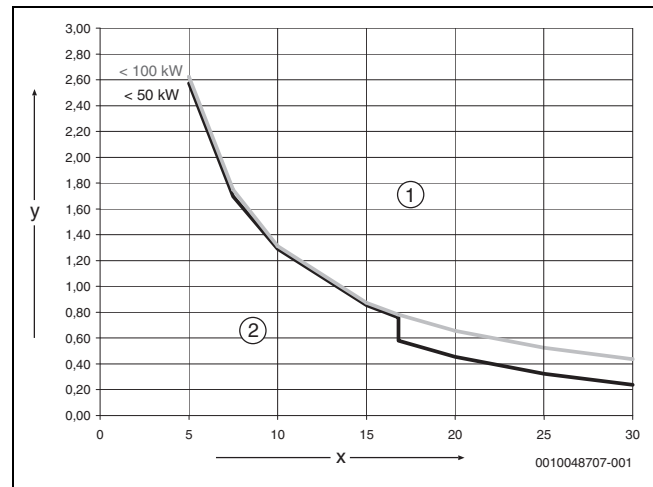


Bild 17 Wärmeerzeuger < 50 kW < 100 kW

- [x] Gesamthärte in $^{\circ}\text{dH}$
- [y] Maximal mögliches Wasservolumen über die Lebensdauer des Wärmeerzeugers in m^3
- [1] Oberhalb der Kurven entsalztes Füll- und Ergänzungswasser verwenden, Leitfähigkeit $\leq 10 \mu\text{S/cm}$
- [2] Unterhalb der Kurve kann unaufbereitetes Füll- und Ergänzungswasser nach Trinkwasserverordnung verwendet werden



Für Anlagen mit einem spezifischen Wasserinhalt > 40 l/kW, muss eine Wasseraufbereitung erfolgen. Sind mehrere Wärmeerzeuger vorhanden, dann ist das Wasservolumen der Heizungsanlage auf den Wärmeerzeuger mit der kleinsten Leistung zu beziehen.

Empfohlene und freigegebene Maßnahme zur Wasseraufbereitung ist die Entsalzung des Füll- und Ergänzungswassers bis zu einer Leitfähigkeit $\leq 10 \mu\text{S/cm}$. Statt einer Wasseraufbereitungsmaßnahme kann auch eine Systemtrennung direkt hinter dem Wärmeerzeuger mit Hilfe eines Wärmetauschers vorgesehen werden.

Vermeidung von Korrosion

In aller Regel spielt die Korrosion in Heizungsanlagen nur eine untergeordnete Rolle. Voraussetzung dafür ist, dass es sich bei der Anlage um eine korrosionsdichte Warmwasserbereitungsanlage handelt. Das bedeutet, dass während des Betriebs praktisch kein Sauerstoff zum System gelangt. Ständiger Sauerstoffeintritt führt zu Korrosion und kann damit Durchrostungen und auch Rostschlamm- und Kalkbildung verursachen. Eine Verschläm- und Kalkbildung kann sowohl zu Verstopfungen und damit zu Wärmeunterversorgung als auch zu Belägen (ähnlich Kalkbelägen) auf den heißen Flächen des Wärmetauschers führen.

Die über das Füll- und Ergänzungswasser eingetragenen Sauerstoffmengen sind normalerweise gering und damit vernachlässigbar.

Um eine Sauerstoffanreicherung zu vermeiden, müssen die Anschlussleitungen diffusionsdicht sein!

Die Verwendung von Gummischläuchen ist zu vermeiden. Für die Installation sollte das vorgesehene Anschlusszubehör verwendet werden.

Herausragende Bedeutung in Bezug auf den Sauerstoffeintritt im Betrieb hat generell die Druckhaltung und insbesondere die Funktion, die richtige Dimensionierung und die richtige Einstellung (Vordruck) des Ausdehnungsgefäßes. Der Vordruck und die Funktion sind jährlich zu prüfen.

Außerdem bei der Wartung auch die Funktion der automatischen Entlüftung überprüfen.

Wichtig ist auch die Kontrolle und Dokumentation der Mengen des Füll- und Ergänzungswassers über einen Wasserzähler. Größere und regelmäßig benötigte Ergänzungswassermengen deuten auf unzureichende Druckhaltung, Leckagen oder kontinuierliche Sauerstoffzufuhr hin. Gewährleistungsansprüche für unsere Wärmepumpen gelten nur in Verbindung mit den hier beschriebenen Anforderungen und einem geführten Betriebsbuch.

Frostschutzmittel



Ungeeignete Frostschutzmittel können zu Schäden am Wärmetauscher oder zu einer Störung im Wärmepumpen oder der Warmwasserversorgung führen.

Ungeeignete Frostschutzmittel können zu Schäden am Wärmepumpen und der Heizungsanlage führen. Nur in der Freigabeliste in Dokument 6720841872 aufgeführte Frostschutzmittel verwenden.

- ▶ Frostschutzmittel nur nach den Angaben des Herstellers des Frostschutzmittels verwenden, z. B. hinsichtlich der Mindestkonzentration.
- ▶ Vorgaben des Herstellers des Frostschutzmittels zu regelmäßiger Kontrolle der Konzentration und Korrekturmaßnahmen berücksichtigen.

Heizwasserzusätze



Ungeeignete Heizwasserzusätze können zu Schäden am Wärmepumpen und der Heizungsanlage oder einer Störung im Wärmepumpen oder der Warmwasserversorgung führen.

Die Verwendung eines Heizwasserzusatzes, z. B. Korrosionsschutzmittel, ist nur zulässig, wenn der Hersteller des Heizwasserzusatzes dessen Eignung für alle Werkstoffe in der Heizungsanlage bescheinigt.

- ▶ Heizwasserzusätze nur gemäß den Herstelleranweisungen zur Konzentration verwenden. Konzentration und Korrekturmaßnahmen regelmäßig überprüfen.

Heizwasserzusätze, z. B. Korrosionsschutzmittel, sind nur bei ständigem Sauerstoffeintrag erforderlich, der durch andere Maßnahmen nicht verhindert werden kann.

Dichtmittel im Heizwasser können zu Ablagerungen im Wärmepumpen führen, daher wird ihr Einsatz nicht empfohlen.

3.5 Mindestvolumen und Ausführung der Heizungsanlage



Um die Wärmepumpenfunktion sicherzustellen und übermäßig viele Start/Stop-Zyklen, eine unvollständige Abtauung und unnötige Alarme zu vermeiden, muss in der Anlage eine ausreichende Energiemenge gespeichert werden können. Diese Energie wird einerseits in der Wassermenge der Heizungsanlage und andererseits in den Anlagenkomponenten (Heizkörper) sowie im Betonboden (Fußbodenheizung) gespeichert.

Die Bedingungen der Heizungsanlage in der Installationsanleitung für die jeweilige Inneneinheit (IDU) prüfen.

4 Installation

HINWEIS

Wärmepumpenschäden durch Wasser!

Bei Kontakt mit Wasser sind Schäden an elektrischen Anschlüssen und elektronischen Komponenten möglich. Die Verkleidung ist Voraussetzung für die Aufrechterhaltung der Schutzart der Wärmepumpe.

- ▶ Die Wärmepumpe nicht ohne Rückwand, Seitenteile, Frontplatte und Abdeckung im Freien aufstellen.
- ▶ Die Seitenteile nach der Herstellung der elektrischen Anschlüsse unverzüglich montieren.
- ▶ Die Wärmepumpe darf nicht ohne Verkleidung betrieben werden.



VORSICHT

Verletzungsgefahr!

Während des Transports und der Installation besteht Quetschgefahr. Bei der Wartung können innen liegende Teile heiß werden.

- ▶ Installateure müssen beim Transport sowie bei der Installation und Wartung Handschuhe tragen.



VORSICHT

Verletzungsgefahr!

Für die Installation muss die Frontplatte nicht entfernt werden. Der Zugang zum Kältemittelkreis und zum Schaltschrank ist von der Seite möglich. Falls die Frontplatte entfernt werden muss, auf bewegliche Teile achten. Es besteht die Gefahr schwerer Verletzungen an Händen oder Fingern.

- ▶ Hände von beweglichen Teilen fernhalten.
- ▶ Vor Wartungsarbeiten die Spannungsversorgung unterbrechen.

4.1 Checkliste



Die genauen Umstände der Installation sind immer verschieden. Die Checkliste unten gibt eine allgemeine Beschreibung des Installationsablaufs.

1. Wärmepumpe auf einer festen Fläche montieren, waagrecht ausrichten und verankern. Hierfür kann die auf dem Karton enthaltene Bohrschablone genutzt werden.
2. Transportsicherung (Schraube) für die Kompressorplatte entfernen (→bild 32).
3. Kabelschlaufe für die Tropfschalenheizung herausziehen und durch den Ablaufstutzen schieben (→bild 25). Ablaufstutzen an die Wärmepumpe anschließen.
4. Kondensatrohr und evtl. Rohrbegleitheizung an der Wärmepumpe montieren (→Anleitung der Zubehörheizkabel).
5. Rohre zwischen Wärmepumpe und Inneneinheit anschließen.
6. CAN-BUS-Kabel an Wärmepumpe und Inneneinheit anschließen.
7. Spannungsversorgung der Wärmepumpe anschließen.

4.2 Wärmepumpe montieren



VORSICHT

Einklemm- oder Verletzungsgefahr!

Die Wärmepumpe kann kippen, wenn sie nicht richtig verankert wird.

- Wärmepumpe auf dem Boden verankern.

HINWEIS

Gefahr von Montageproblemen bei Aufstellung auf geneigter Fläche!

Der Kondensatablauf und die Funktionsweise werden beeinträchtigt.

- Sicherstellen, dass die Neigung der Wärmepumpe in horizontaler und vertikaler Richtung nicht mehr als 1 % beträgt.
- Für die richtige Anbringung der Befestigungsschrauben die auf dem Zubehörkarton aufgedruckte Bohrschablone verwenden.
- Die Höhe mithilfe der Fußschrauben einstellen, so dass die Wärmepumpe nicht schief steht.
- Die Wärmepumpe mit geeigneten Schrauben am Boden befestigen.

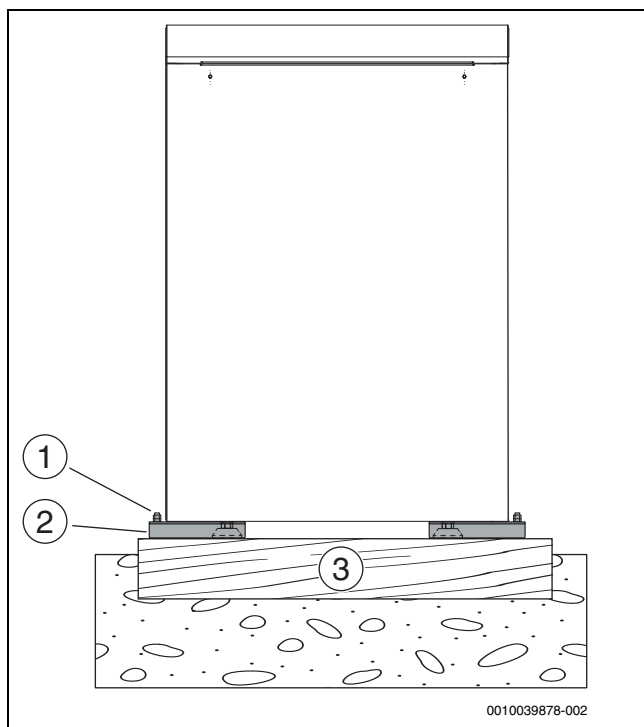


Bild 18 Befestigung der Wärmepumpe

- [1] 4 Stück M10 x 120 mm (nicht im Lieferumfang enthalten)
- [2] Bodenhalterungen
- [3] Ebener und fester Untergrund, z. B. Betonsockel

4.3 Montage auf Podest

Wenn eine größere Bodenfreiheit erforderlich ist, kann die Wärmepumpe auf einem Podest aufgestellt werden. Zu Angaben zur Montage des Podests siehe separate Anleitung des Zubehöres.

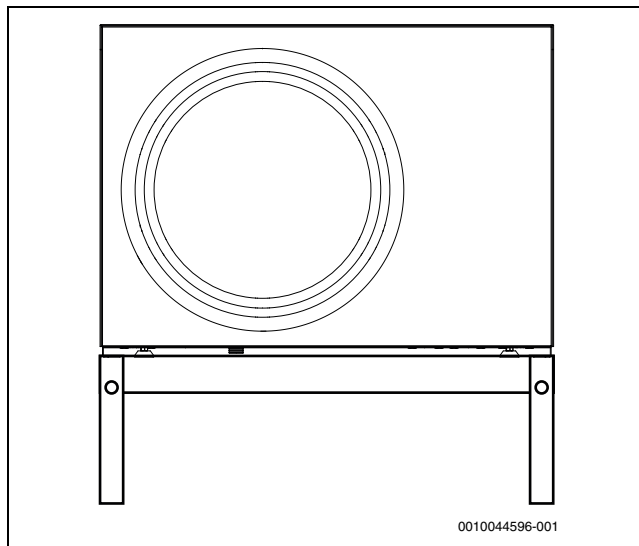


Bild 19 Wärmepumpe auf Podest

4.4 Montage mit Montageset

Die Montage der Wärmepumpe mit Rohr- und Isolierset ist sowohl bei Wandmontage als auch bei und bodenstehender Montage möglich. Zu Angaben zur Montage des Montagesets siehe Zubehörhandbuch.

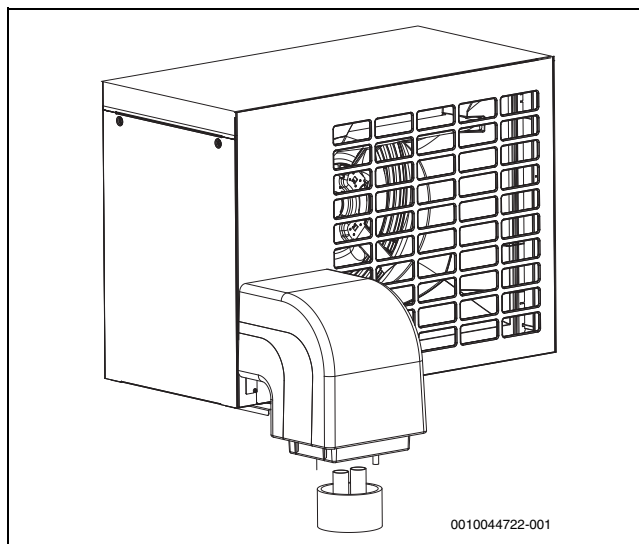


Bild 20 Montageset, bodenstehende Montage

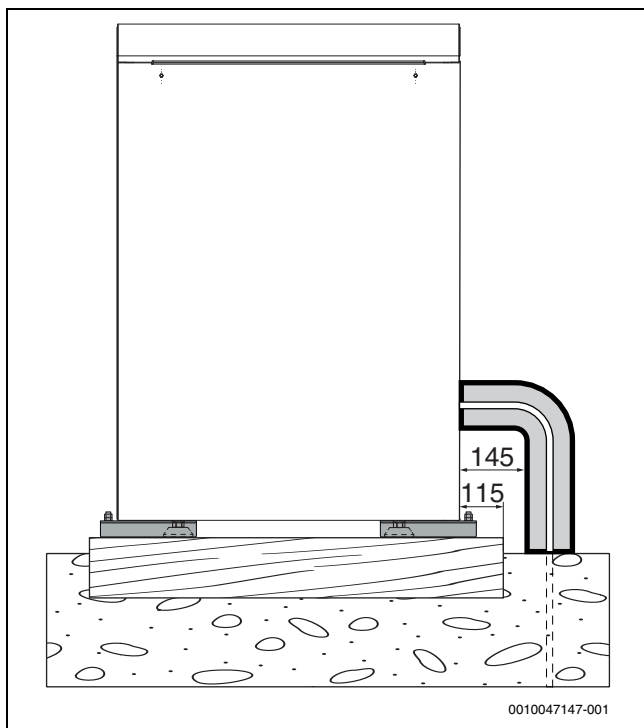


Bild 21 Montageset, Seitenansicht

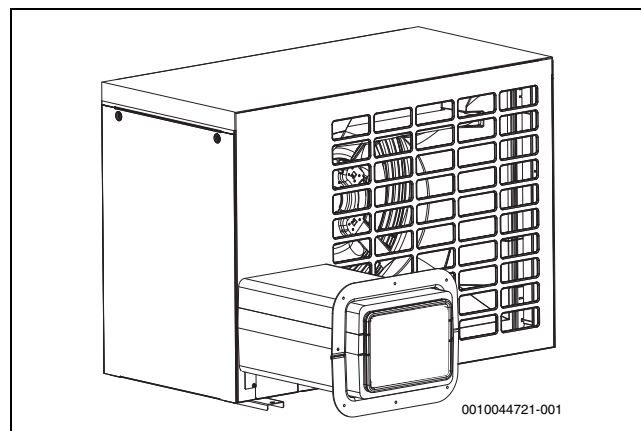


Bild 22 Montageset, Wandmontage

4.5 Montage der wandhängenden Außeneinheit

! VORSICHT

Verletzungsgefahr!

Die Verwendung ungeeigneter Befestigungselemente kann zu Personenschäden führen.

- Zur Montage der Wandhalter für das Wandmaterial geeignete Befestigungselemente verwenden.

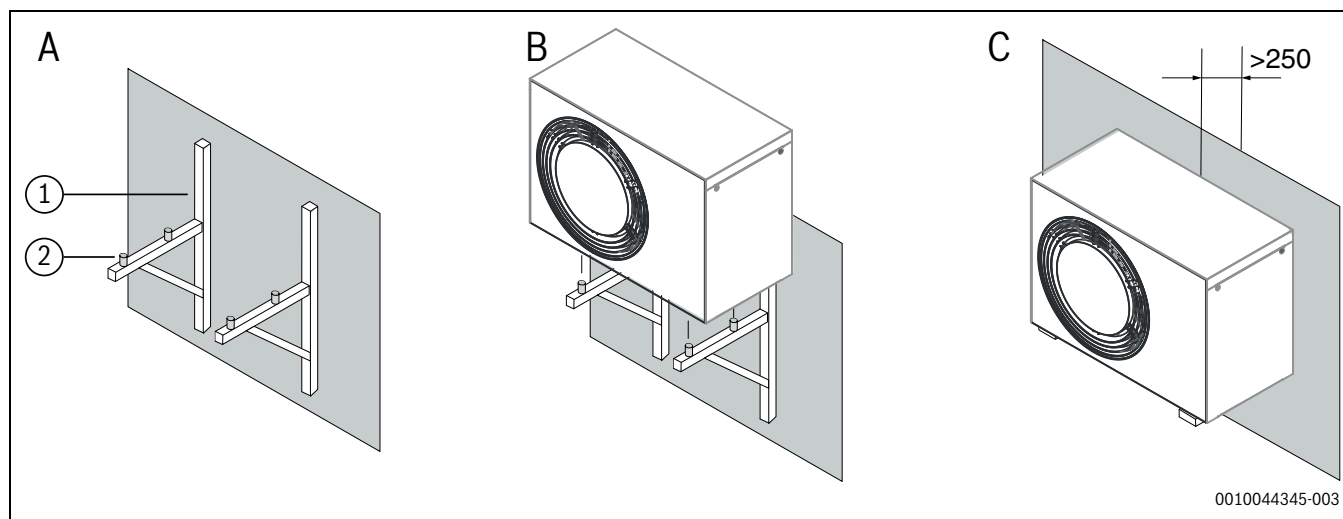


Bild 23 Wandhängende Außeneinheit (mm)

[1] Wandhalter (Zubehör)

[2] Dämpfungseinrichtungen

[A] Wandhalter an die Wand schrauben (→Zubehörhandbuch)

[B] Außeneinheit auf den Wandhaltern platzieren und Dämpfungseinrichtungen befestigen

[C] Außeneinheit mit den Dämpfungseinrichtungen an der endgültigen Position anordnen und Außeneinheit an die Wandhalter schrauben

i

Sicherstellen, dass die Wandstärke die gesamte Last tragen kann.

i

Falls Außeneinheit durch Leiter zugänglich ist, Außeneinheit nicht höher als 3 m über Boden installieren.

5 Hydraulischer Anschluss

5.1 Rohranschlüsse allgemein

HINWEIS

Anlagenschäden durch Rückstände in den Rohrleitungen!

Feststoffe, Metall-/Kunststoffspäne, Hanf- sowie Gewindebandrete und ähnliche Materialien können sich in Pumpen, Ventilen und Wärmetauschern festsetzen.

- ▶ Eindringen von Fremdkörpern in das Rohrsystem vermeiden.
- ▶ Rohrkomponenten und -verbindungen nicht direkt auf dem Boden ablegen.
- ▶ Beim Entgraten dafür sorgen, dass keine Späne im Rohr verbleiben.
- ▶ Vor dem Anschluss von Wärmepumpe und Inneneinheit das Rohrleitungssystem durchspülen, um Fremdkörper daraus zu entfernen.

HINWEIS

Sachschäden durch Frosteinwirkung und UV-Strahlung!

Bei Stromausfall kann das Wasser in den Rohrleitungen gefrieren.

Durch UV-Strahlung kann die Isolierung spröde werden und nach einiger Zeit aufbrechen.

- ▶ Für Rohrleitungen, Anschlüsse und Verbindungen im Freien eine mindestens 19 mm starke Isolierung verwenden.
- ▶ Entleerhähne montieren, sodass das Wasser aus den zur Wärmepumpe hin und den von ihr weg führenden Leitungen bei längerem Stillstand und Frostgefahr abgelassen werden kann.
- ▶ UV- und feuchtigkeitsbeständige Isolierung verwenden.

i

Isolierung/Dichtungen.

- ▶ Alle wärmeleitenden Leitungen müssen mit einer geeigneten Wärmedämmung gemäß den geltenden Normen versehen werden.
- ▶ Bei Kühlbetrieb müssen alle Anschlüsse und Leitungen nach den geltenden Normen isoliert werden, um einer Kondensation vorzubeugen.
- ▶ Die Wand Einführung isolieren.

i

Abmessungen der Rohre laut Anleitung (→ Installationsanleitung für die Inneneinheit).

- ▶ Die Wärmeübertragungsrohre zur Minimierung des Druckabfalls nicht verkleben.
- ▶ Für alle Verbindungen zwischen Wärmepumpe und Inneneinheit PEX-Rohre verwenden.
- ▶ Ausschließlich Material (Rohre und Anschlüsse) vom selben PEX-Anbieter verwenden, um Undichtigkeiten zu vermeiden.
- ▶ Vorgesäumte AluPEX-Rohre werden empfohlen, da sie die Montage erleichtern und Lücken in der Dämmung verhindern. PEX- oder AluPEX-Rohre sind zudem schwingungsdämpfend und schützen vor der Übertragung von Geräuschen an die Heizungsanlage.

i

Wenn ein anderes Material als PEX verwendet wird, ist Folgendes erforderlich:

- ▶ Einen für den Einsatz im Freien vorgesehenen Partikelfilter an der Rücklaufleitung der Wärmepumpe direkt am Wärmetauscher montieren.
- ▶ Den Partikelfilter wie die übrigen Anschlüsse isolieren.
- ▶ Den Wärmepumpenanschluss mit einem für den Einsatz im Freien vorgesehenen Schlauch vor Schwingungen schützen und isolieren.

5.2 Kondensatableitung

HINWEIS

Schäden durch Frostgefahr!

Wenn das Kondensat gefriert und nicht von der Wärmepumpe weggeleitet werden kann, sind Verdampferschäden möglich.

- ▶ Bei möglicher Eisbildung in der Kondensatableitung stets eine Rohrbegleitheizung installieren.

i

Das Produkt enthält das Kältemittel R290. Im Falle eines Lecks kann das Kältemittel über die Kondensatableitung in den Boden gelangen.

- ▶ Einen frostsicheren Siphon verwenden, wenn das Kondensatrohr mit einer vorhandenen Abflussleitung/einem vorhandenen Regenablauf verbunden ist.

Das Kondensat muss über einen frostsicheren Ablauf von der Wärmepumpe abgeleitet werden. Der Ablauf muss ein ausreichendes Gefälle aufweisen, so dass sich kein Wasser in der Leitung ansammeln kann.

Das Kondensat kann in ein Kiesbett oder einen Abzugskanal abgeleitet werden.

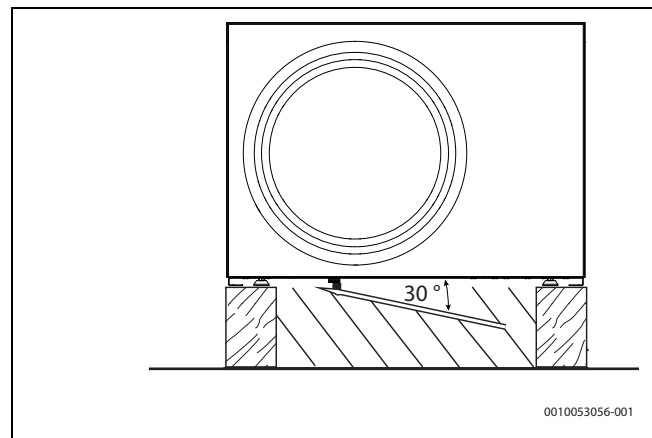


Bild 24 Installation des Kabels für die Tropfschalenheizung

Das Kabel der Tropfschalenheizung kann ca. 50 cm weit herausgezogen werden. Um einen frostsicheren Ablauf zu gewährleisten, muss dieses Kabel in das Ablaufrohr eingeschoben werden. Das gilt auch, wenn die Rohrbegleitheizung verwendet wird.

Der Durchmesser des Ablaufrohrs muss größer (\varnothing 100 mm) sein als der des Ablaufstutzens. Ablaufrohr und Ablaufstutzen dürfen nicht aneinander montiert sein.

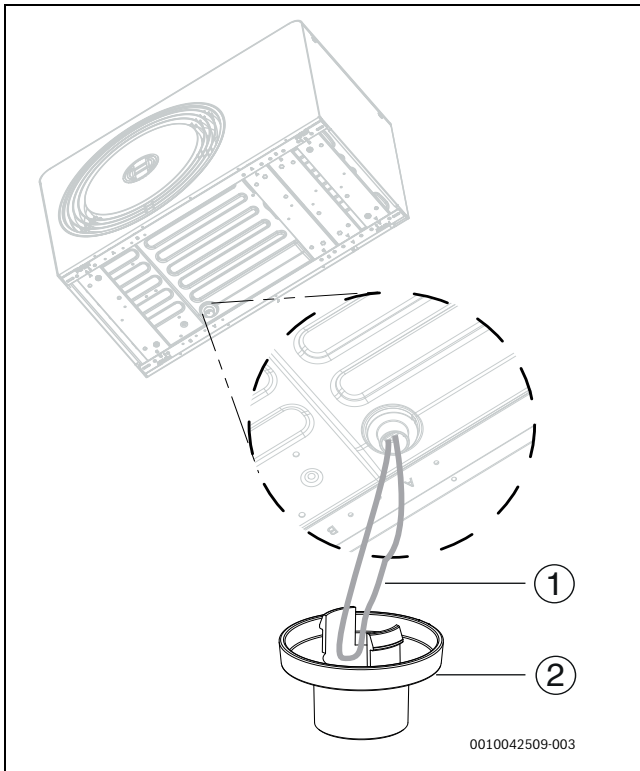


Bild 25 Installation des Ablaufstutzens

- [1] Kabelschleife der Tropfschalenheizung
- [2] Ablaufstutzen

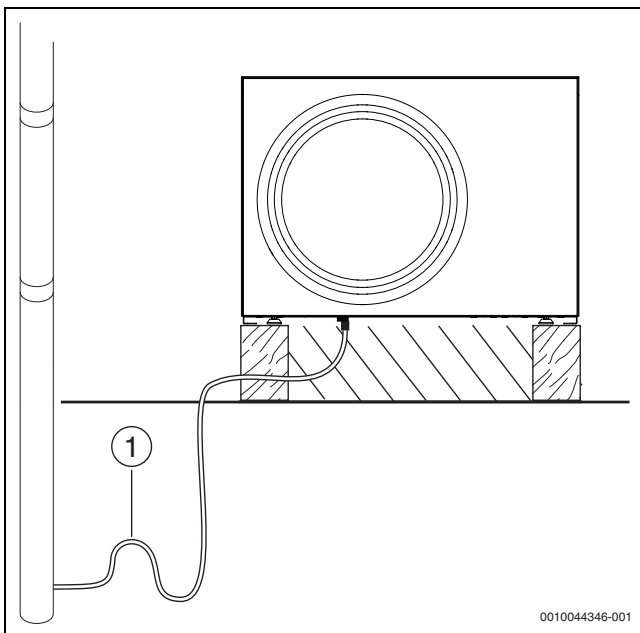


Bild 26 Kondensatableitung in die Kanalisation/den Regenablauf

- [1] Siphon

5.3 Fundamentplan ohne Podest

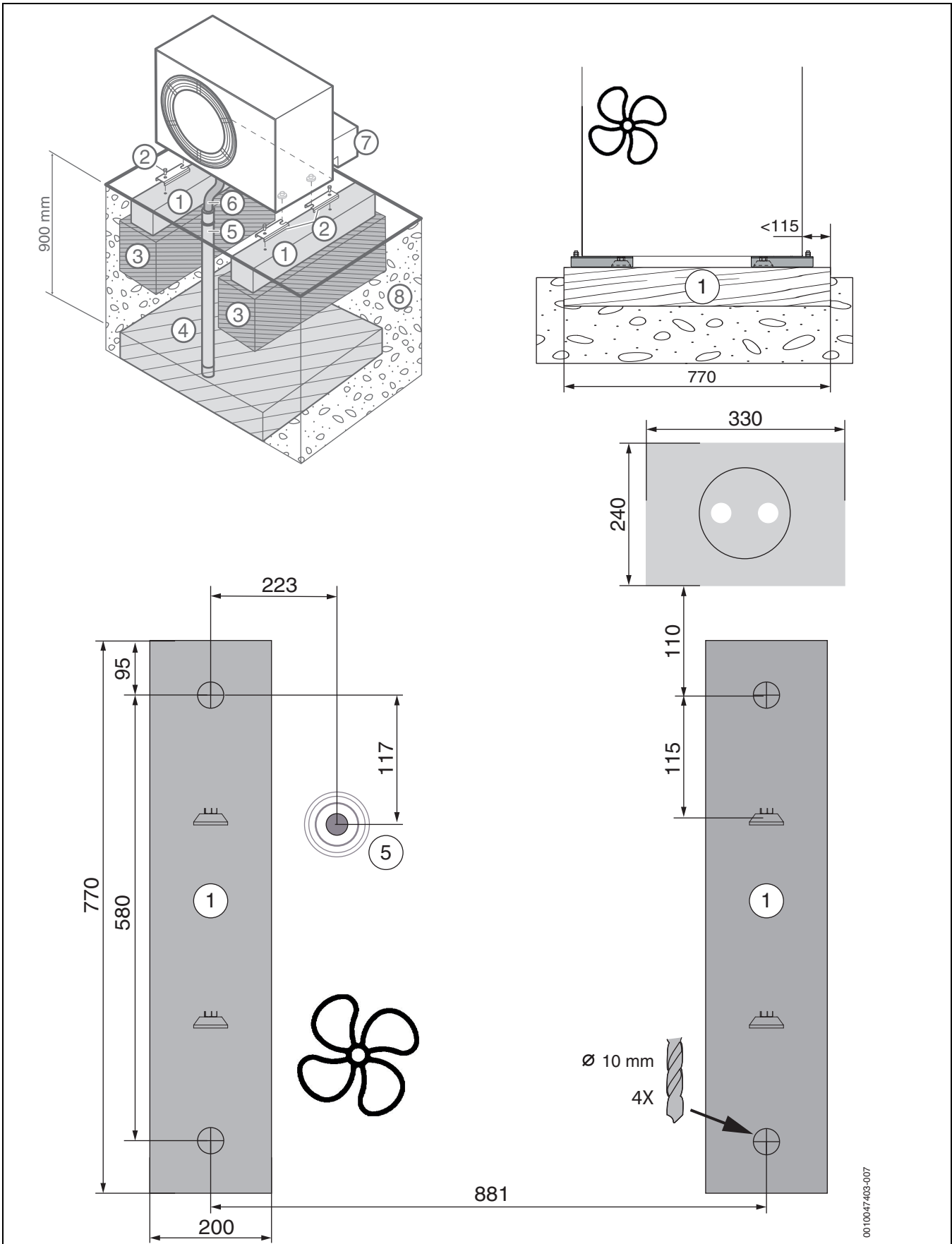


Bild 27 Fundamentplan, Alternative 1

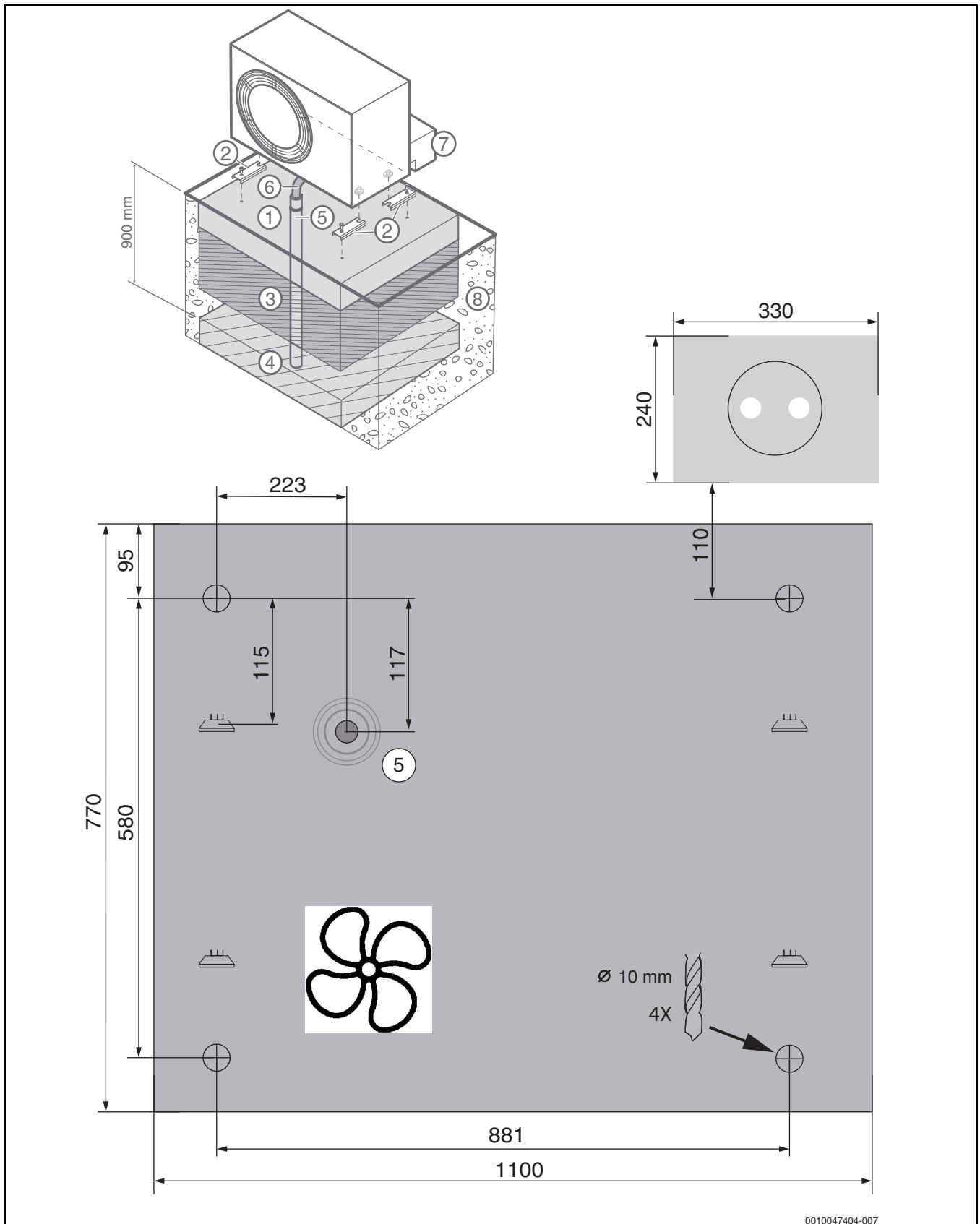


Bild 28 Fundamentplan, Alternative 2

Legende zu Abb. 27 und Abb. 28:

- | | |
|--|----------------------------|
| [1] Betonfundament/Flächenfundament | [6] Kondensatablaufschauch |
| [2] Bodenhalterungen | [7] Rohrdämmung |
| [3] Verdichtete Kiesschicht 300 mm | [8] Boden |
| [4] Kiesbett | |
| [5] Kondensatableitung (Ø 100 mm) endet in einem frostfreien Bereich | |

5.4 Wärmepumpe an die Inneneinheit anschließen

HINWEIS

Sachschäden durch zu hohes Anzugsmoment!

Wenn Anschlüsse zu fest angezogen werden, sind Schäden am Wärmetauscher möglich.

- ▶ Bei der Anschlussmontage ein Anzugsmoment von maximal 150 Nm verwenden.



Kurze Verbindungen im Freien verringern den Wärmeverlust. Vorge-dämmte Rohre werden empfohlen.

- ▶ Vorlaufleitung zur Inneneinheit an den Wärmeträgerausgang anschließen (→ [1], Abbildung 29).
- ▶ Rücklaufleitung von der Inneneinheit an den Wärmeträgereingang anschließen (→ [2], Abbildung 29).
- ▶ Anschlüsse der Wärmeträgerrohre mit einem Anzugsmoment von 120 Nm festziehen. Beim Anziehen mit einem zweiten Schraubenschlüssel gehalten.
Wenn der Anschluss nicht einwandfrei dicht ist, kann das Anzugsmoment auf maximal 150 Nm erhöht werden. Wenn der Anschluss immer noch nicht ordnungsgemäß abgedichtet wird, deutet dies auf eine Beschädigung einer Dichtung oder der Verbindungsrohre hin.

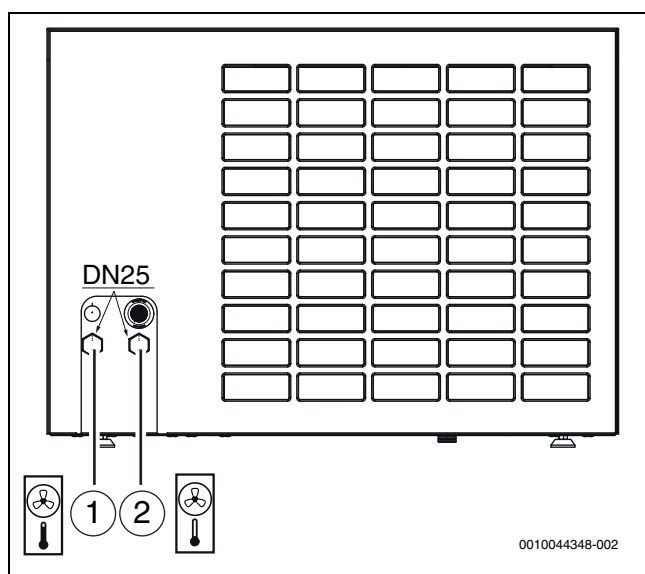


Bild 29 Anschlüsse der Wärmeträgerrohre; Beschreibung gilt für alle Größen

- [1] Wärmeträgerausgang (zur Inneneinheit)
- [2] Wärmeträgereingang (von der Inneneinheit)

6 Seitliche Abdeckung und Transportsicherung

- ▶ Seitliche Abdeckung entfernen.

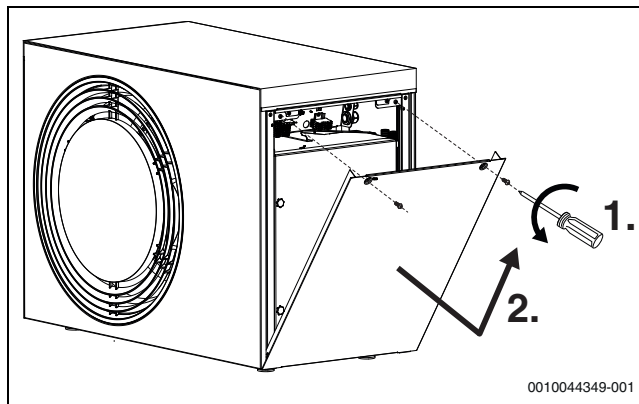


Bild 30 Seitliche Abdeckung

Die Wärmepumpe ist mit einer Schraube versehen, die als Transportsicherung dient. Diese Schraube verhindert Transportschäden an der Wärmepumpe.

- ▶ Kältemittelmodul öffnen.

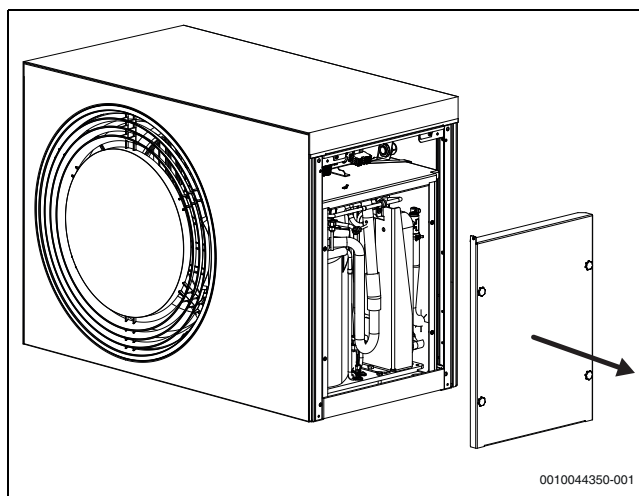


Bild 31 Abdeckung des Kältemittelmoduls

- ▶ Sicherungsschraube abschrauben und zusammen mit dem Markierungsband entfernen.

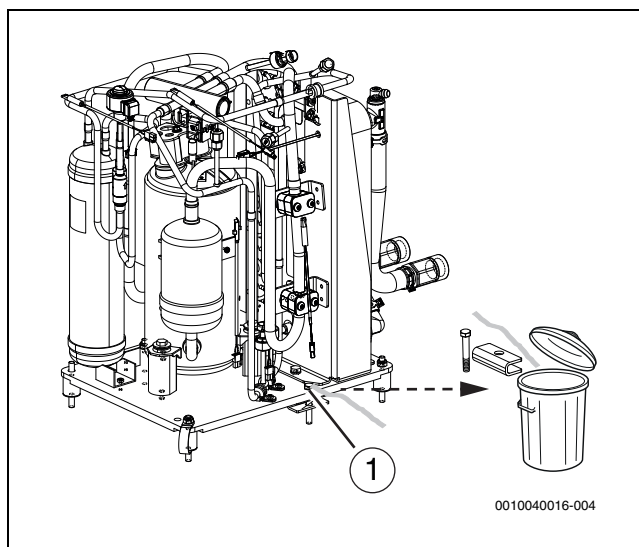


Bild 32 Schraube als Transportsicherung

- [1] Schraube als Transportsicherung, bei der Installation entfernen
- ▶ Abdeckung des Kältemittelmoduls wieder anbringen.

7 Elektrischer Anschluss

HINWEIS

Fehlfunktion durch Störungen!

Stromleitungen (230/400 V) in der Nähe einer Kommunikationsleitung können Funktionsstörungen an der Wärmepumpe hervorrufen.

- ▶ Fühlerkabel und abgeschirmte CAN-BUS-Leitung getrennt von Netzkabeln verlegen. Mindestabstand 100 mm. Eine gemeinsame Verlegung der BUS-Leitung mit Fühlerkabeln ist zulässig.



Die Einheit muss sicher stromlos geschaltet werden können.

- ▶ Separaten Schutzschalter installieren, der die Wärmepumpe vollständig stromlos schaltet. Der Sicherheitsschalter muss der Überspannungskategorie III entsprechen.
- ▶ Leiterquerschnitte und Kabeltypen entsprechend der jeweiligen Absicherung und Verlegeweise auswählen.
- ▶ Wärmepumpe laut Schaltplan anschließen. Es können keine weiteren Verbraucher angeschlossen werden.
- ▶ Separaten FI-Schutzschalter gemäß den im jeweiligen Land gültigen Normen installieren. In der Wärmepumpe ist ein Wechselrichter verbaut. Deshalb empfehlen wir als Hersteller die Verwendung eines allstromsensitiven FI-Schutzschalters vom Typ B.

7.1 CAN-BUS

HINWEIS

Anlagenschäden bei Verwechslung der 24-VDC- und der CAN-BUS-Anschlüsse!

Die Kommunikationskreise sind nicht für eine konstante Spannung von 24VDC ausgelegt.

- ▶ Kontrollieren, ob die Kabel an die entsprechend gekennzeichneten Anschlüsse auf den Modulen angeschlossen sind.

HINWEIS

Fehlfunktion durch vertauschte Anschlüsse!

Werden die Anschlüsse "HIGH" (H) und "LOW" (L) vertauscht, kann die Kommunikation zwischen der Wärmepumpe und der Inneneinheit nicht funktionieren.

- ▶ Kontrollieren Sie, ob die Kabel an beiden Enden des CAN-BUS-Kabels an die entsprechend gekennzeichneten Anschlüsse angeschlossen sind.

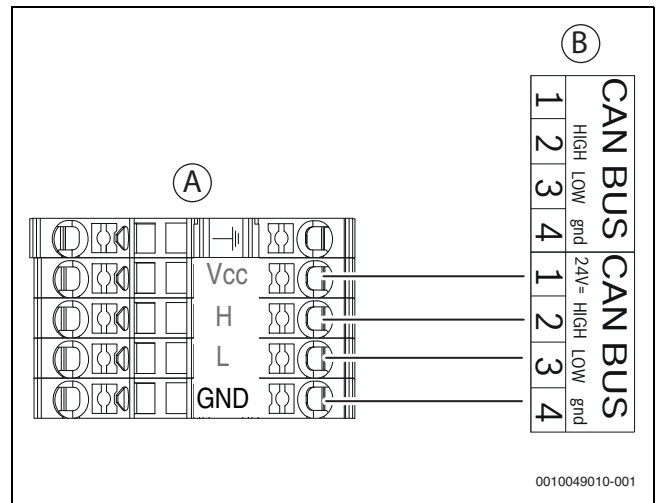


Bild 33 CAN-BUS Wärmepumpe - Inneneinheit

- [A] Wärmepumpe
- [B] Inneneinheit
- [Vcc] 24V= (24VDC)
- [H] HIGH
- [L] LOW
- [GND] gnd

Wärmepumpe und Inneneinheit werden über eine Kommunikationsleitung, den CAN-BUS [24 VDC, Klasse III (Schutzkleinspannung (SELV))], miteinander verbunden.

Als Verlängerungskabel außerhalb der Einheit ist ein LIYCY-Kabel (TP) 2 x 2 x 0,75 (oder gleichwertig) geeignet. Alternativ können für den Gebrauch im Außenbereich zugelassene Twisted-Pair-Kabel mit einem Mindestquerschnitt von 0,75 mm² verwendet werden.

Die maximal zulässige Kabellänge beträgt 30 m.

Die Verbindung erfolgt über vier Adern, über die auch die 24-V-Gleichstromversorgung angeschlossen wird. Am Modul sind die 24-V-Gleichstrom- und die CAN-BUS-Anschlüsse markiert.



Das CAN-BUS-Kabel besteht aus zwei verdrehten Aderpaaren. Vcc und GND ist ein Paar, H und L ist das zweite Paar. Die maximale Abmantellänge für alle Kabel beträgt 120 mm. Die maximale Abisolierlänge beträgt 8-10 mm.

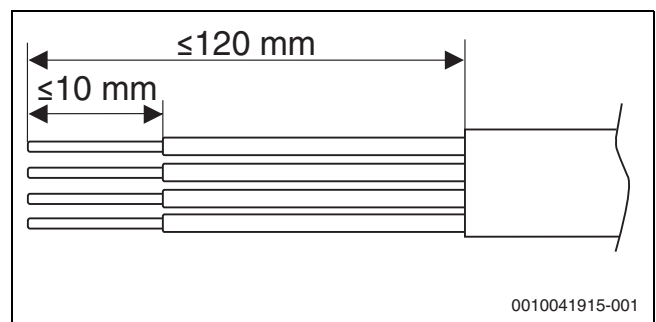


Bild 34 Abisolierung CAN-BUS

7.2 Wärmepumpe anschließen



Ordnungsgemäße Zugentlastung der elektrischen Kabel gewährleisten. Die Kabel an der Rückwand des Anschlusskastens mit Kabelbindern fixieren.

- ▶ Anschlusskabel durch die Kabeldurchführungen führen.
 - Gummitülle für das entsprechende Kabel von der Außeneinheit abnehmen.
 - Anschlusskabel für CAN-BUS durch die linke Kabelverschraubungen (1) führen.
 - Anschlusskabel für den Netzanschluss durch die rechte Kabelverschraubungen (2) führen.
 - Gummitülle durchstechen und auf das Kabel schieben.
 - Kabel so weit in die Kabeldurchführung einführen, dass der Abschnitt auf der anderen Seite ausreichend lang ist.
 - Gummitülle wieder in die Bohrung der Außeneinheit einsetzen.
- ▶ Kabel entsprechend → Abbildung 37 absolieren.
- ▶ Kabel entsprechend → Abbildung 36 anschließen.
- ▶ Kabelbinder sicher festziehen.
- ▶ Seitliche Abdeckung wieder anbringen.

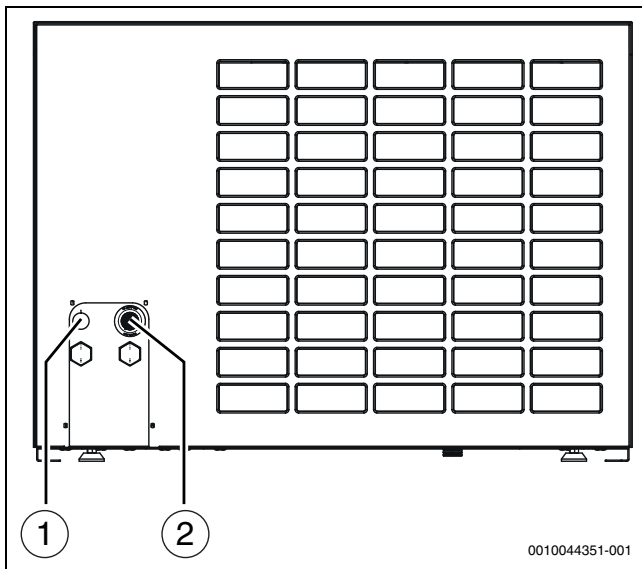
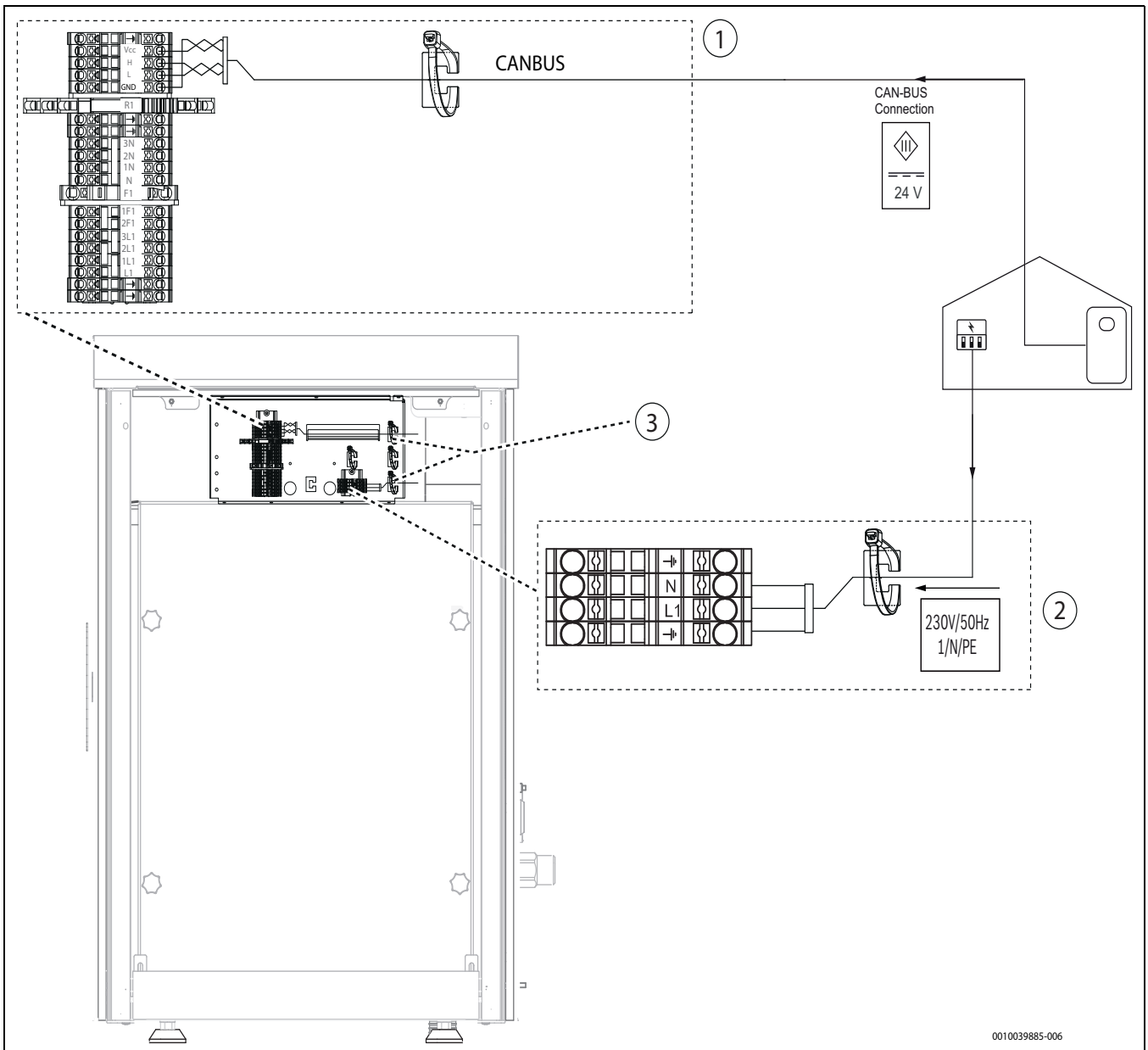


Bild 35 Kabeldurchführungen

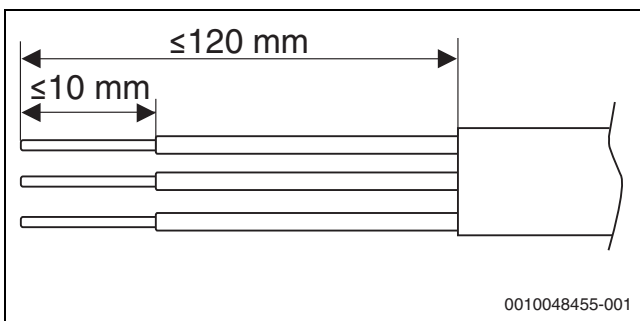
- [1] CAN-BUS
- [2] Netzanschluss



0010039885-006

Bild 36 Klemmenkasten

- [1] CAN-BUS-Anschluss
- [2] Kabelbinder für die Kabel
- [3] Netzanschluss



0010048455-001

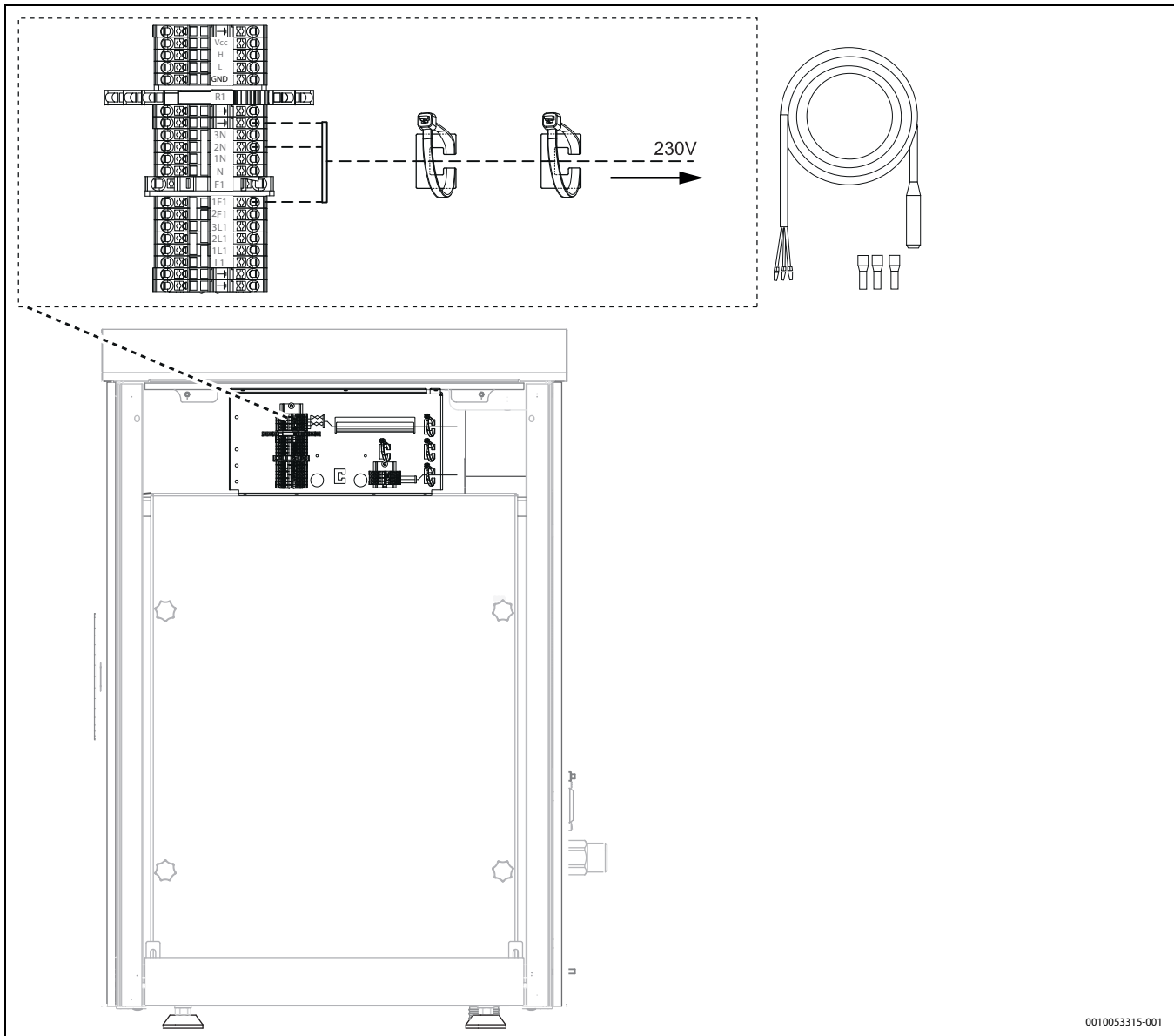
Bild 37 Abisolierung Netzanschlussleitung

7.3 Zubehörheizkabel anschließen



Ordnungsgemäße Zugentlastung der elektrischen Kabel gewährleisten. Zur Befestigung der Kabel die Kabelbinder an der Platte für die Verkabelung durch den Installateur verwenden.

- ▶ Seitliche Abdeckung entfernen
- ▶ Heizkabel gemäß der Anleitung für das Zubehör zum Ablaufrohr verlegen.
- ▶ Kabel entsprechend → Abbildung 38 anschließen.
- ▶ Kabelbinder festziehen.
- ▶ Seitliche Abdeckung wieder anbringen.



0010053315-001

Bild 38 Heizkabelanschluss (Zubehör)

8 Wartung



GEFAHR

Brand- und Lebensgefahr!

Das Produkt enthält das brennbare Kältemittel R290. Im Fall eines Kältemittelaustritts kann durch den Kontakt mit Luft ein leicht entzündliches Gas entstehen. Es besteht Brand- und Verpuffungsgefahr.

- ▶ Arbeiten am Kältemittelkreis dürfen nur von für das Kältemittel R290 speziell geschultem Personal ausgeführt werden.
- ▶ Persönliche Schutzausrüstung verwenden.
- ▶ Feuerlöscher griffbereit halten.
- ▶ Sicherstellen, dass Werkzeuge und Betriebsmittel einwandfrei und für das Kältemittel R290 zugelassen sind.



GEFAHR

Stromschlaggefahr!

Die Wärmepumpe enthält stromführende Komponenten, und der Wärmepumpenkondensator muss nach dem Unterbrechen der Spannungsversorgung entladen werden.

- ▶ Anlage vom Netz trennen.
- ▶ Vor Arbeiten an der Elektrik mindestens fünf Minuten lang warten.

HINWEIS

Fehlfunktion durch Beschädigung!

Die elektronischen Expansionsventile sind sehr stoßempfindlich.

- ▶ Expansionsventil in jedem Fall vor Schlägen und Stößen schützen.

HINWEIS**Verformungen durch Wärme!**

Bei zu hohen Temperaturen verformt sich das Isolationsmaterial (EPP) in der Wärmepumpe.

- ▶ Vor Lötarbeiten so viel Isolierung (EPP) wie möglich entfernen.
- ▶ Bei Lötarbeiten in der Wärmepumpe das Isolationsmaterial mit wärmebeständigen Materialien oder feuchten Lappen schützen.

- ▶ Nur Originalersatzteile verwenden!
- ▶ Ersatzteile anhand der Ersatzteilliste anfordern.
- ▶ Ausgebaute Dichtungen und O-Ringe durch Neuteile ersetzen.

Bei einer Inspektion müssen die nachfolgend beschriebenen Tätigkeiten durchgeführt werden.

Aktivierten Alarm anzeigen

- ▶ Alarmprotokoll kontrollieren (→ Reglerhandbuch).

Funktionsprüfung

- ▶ Funktionsprüfung durchführen (→ Installationsanleitung der Inneneinheit).

Stromkabel verlegen

- ▶ Stromkabel auf mechanische Beschädigung prüfen.
- ▶ Beschädigte Kabel austauschen.

Kältemittel evakuieren

Eine Evakuierung des Kältemittels ist nur in besonderen Situationen erforderlich.

- ▶ Dieser Prozess darf nur von Fachpersonal ausgeführt werden, das mit den Eigenschaften des Kältemittels R290 und den damit verbundenen Risiken vertraut ist.
- ▶ Persönliche Schutzausrüstung tragen und Feuerlöscher bereitstellen.
- ▶ Nur für das Kältemittel R290 zugelassene Werkzeuge und Ausrüstungen verwenden.
- ▶ Sicherheitshinweise zur Handhabung entflammbarer Kältemittel [6721836841].
- ▶ Kältemittel nach den geltenden Bestimmungen dem Recycling zuführen.

8.1 Reinigen der Kondensatwanne



Zum Reinigen eine Bürste und ein Tuch mit einem milden Reinigungsmittel verwenden. Nicht mit einem Wasserschlauch reinigen.

1. Linke Seitenabdeckung abnehmen.
2. Schraube, mit der die EPP-Segmente verschraubt sind, abschrauben.

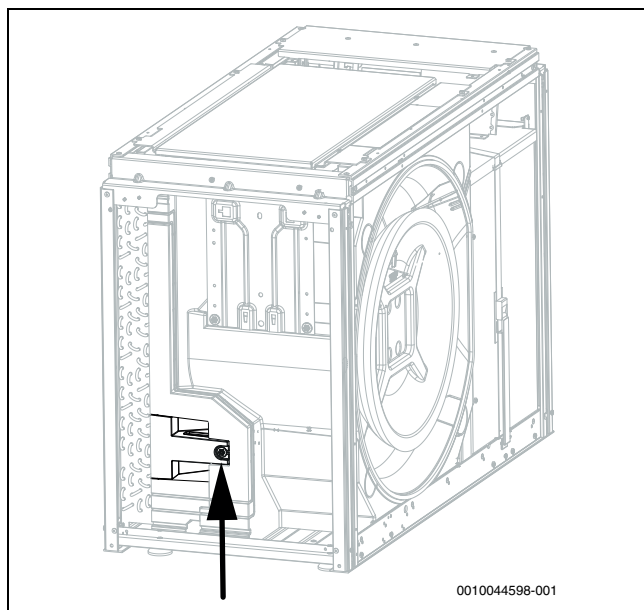
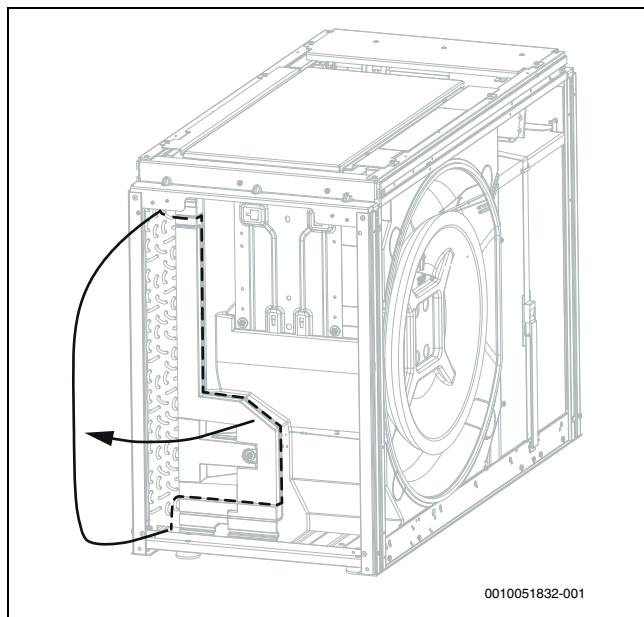


Bild 39 Abschrauben

3. Die zwei EPP-Segmente herausziehen.

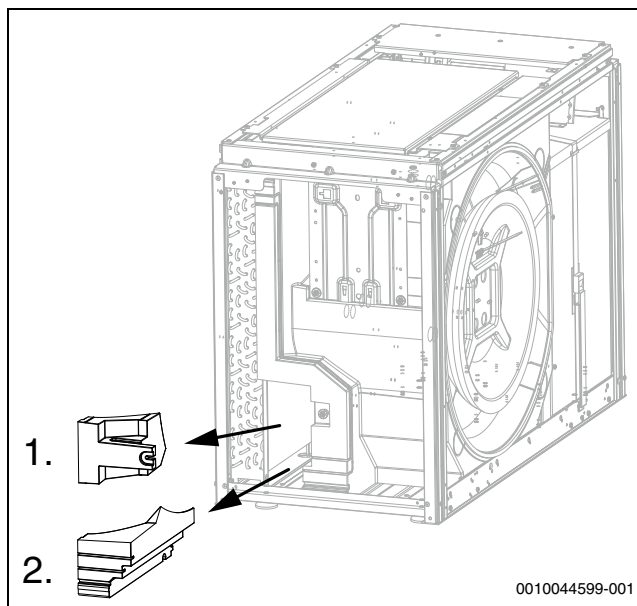


Bild 40 EPP-Segmente

4. Tropfschale reinigen.

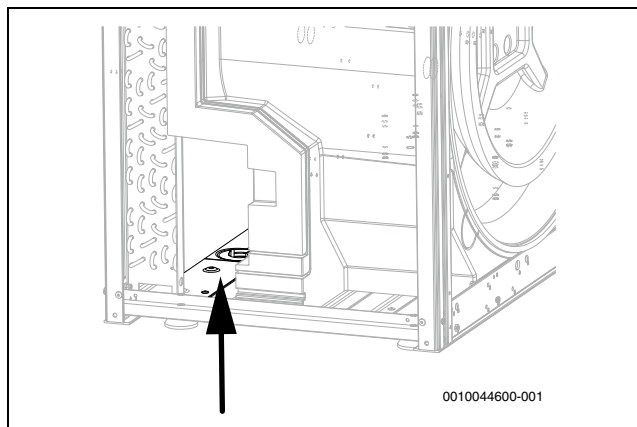


Bild 41 Tropfschale reinigen

5. EPP-Segmente mit Schraube wieder anschrauben.
6. Seitliche Abdeckung wieder anbringen.

9 Umweltschutz und Entsorgung

Der Umweltschutz ist ein Unternehmensgrundsatz der Bosch-Gruppe. Qualität der Produkte, Wirtschaftlichkeit und Umweltschutz sind für uns gleichrangige Ziele. Gesetze und Vorschriften zum Umweltschutz werden strikt eingehalten.

Zum Schutz der Umwelt setzen wir unter Berücksichtigung wirtschaftlicher Gesichtspunkte bestmögliche Technik und Materialien ein.

Verpackung

Bei der Verpackung sind wir an den länderspezifischen Verwertungssystemen beteiligt, die ein optimales Recycling gewährleisten.

Alle verwendeten Verpackungsmaterialien sind umweltverträglich und wiederverwertbar.

Altgerät

Altgeräte enthalten Wertstoffe, die wiederverwertet werden können. Die Baugruppen sind leicht zu trennen. Kunststoffe sind gekennzeichnet. Somit können die verschiedenen Baugruppen sortiert und wiederverwertet oder entsorgt werden.

Elektro- und Elektronik-Altgeräte



Dieses Symbol bedeutet, dass das Produkt nicht zusammen mit anderen Abfällen entsorgt werden darf, sondern zur Behandlung, Sammlung, Wiederverwertung und Entsorgung in die Abfallsammelstellen gebracht werden muss.

Das Symbol gilt für Länder mit Elektronikschrottvorschriften, z. B. „Europäische Richtlinie 2012/19/EG über Elektro- und Elektronik-Altgeräte“. Diese Vorschriften legen die Rahmenbedingungen fest, die für die Rückgabe und das Recycling von Elektronik-Altgeräten in den einzelnen Ländern gelten.

Da elektronische Geräte Gefahrstoffe enthalten können, müssen sie verantwortungsbewusst recycelt werden, um mögliche Umweltschäden und Gefahren für die menschliche Gesundheit zu minimieren. Darüber hinaus trägt das Recycling von Elektronikschrott zur Schonung der natürlichen Ressourcen bei.

Für weitere Informationen zur umweltverträglichen Entsorgung von Elektro- und Elektronik-Altgeräten wenden Sie sich bitte an die zuständigen Behörden vor Ort, an Ihr Abfallentsorgungsunternehmen oder an den Händler, bei dem Sie das Produkt gekauft haben.

Weitere Informationen finden Sie hier:

www.bosch-homecomfortgroup.com/de/unternehmen/rechtliche-themen/weee/

10 Technische Informationen und Protokolle

10.1 Technische Daten – Wärmepumpe

	Einheit	MB-4 AR	MB-5 AR	MB-7 AR
Einstufung gemäß EN 14511				
Max. Leistungsabgabe bei A -10/W35	kW	3,63	5,45	5,86
COP bei A -10/W35		2,70	2,59	2,23
Max. Leistungsabgabe bei A -7/W35	kW	3,92	5,42	6,71
COP bei A -7/W35		2,89	2,51	2,36
Max. Leistungsabgabe bei A +2/W35	kW	4,31	6,43	7,09
COP bei A +2/W35		3,21	2,91	2,83
Modulationsbereich bei A +2/W35	kW	1,8 - 4,3	1,8 - 6,4	1,8 - 7,1
Max. Leistungsabgabe bei A +7/W35	kW	4,99	6,80	7,97
COP bei A +7/W35		3,59	3,16	3,07
Leistungsabgabe bei A +7/W35, Nominal	kW	2,84	2,84	2,84
COP bei A +7/W35, Nominal		4,85	4,85	4,85
Leistungsabgabe bei A +2/W35, Nominal	kW	2,09	2,41	2,87
COP bei A +2/W35, Nominal		3,94	3,92	4,06
Max. Leistungsabgabe bei A +7/W55	kW	4,53	6,18	7,45
COP bei A +7/W55		2,42	2,28	2,64
SCOP durchschnittliches Klima W55		3,32	3,50	3,52
SCOP durchschnittliches Klima W35		4,58	4,65	4,58
SCOP kaltes Klima W55		2,76	3,17	3,01
SCOP kaltes Klima W35		3,93	4,25	4,13
SCOP warmes Klima W55		3,66	4,00	4,09
SCOP warmes Klima W35		5,33	5,56	5,25
Kühlleistung bei A 35/W7	kW	3,03	3,67	3,88
EER bei A 35/W7		2,56	2,49	2,44
Kühlleistung bei A 35/W18	kW	4,36	5,25	5,50
EER bei A 35/W18		3,37	3,20	3,11
Kühlleistung bei A 35/W18, Nominal	kW	2,93	3,47	3,82
EER bei A 35/W18, Nominal		3,74	3,74	3,70
Elektrische Daten				
Stromversorgung		230V 1N AC 50 Hz	230V 1N AC 50 Hz	230V 1N AC 50 Hz
Schutzart		IPX4D	IPX4D	IPX4D
Sicherungsgröße ¹⁾	A	16	16	16
Maximale Leistungsaufnahme A+2/W35	kW	1,34	2,21	2,51
Maximale Leistungsaufnahme A35/W7	kW	1,18	1,47	1,54
Maximale Leistungsaufnahme A35/W18	kW	1,29	1,64	1,77
Leistungsfaktor cos phi bei maximaler Leistung		>0,99	>0,99	>0,99
Max. Anzahl Kompressorstarts	1/h	6	6	6
Max. strom	A	7,5	12	13,1
Anlaufstrom	A	7,5	12	13,1
Luft und Lärmentwicklung²⁾				
Maximaler Luftstrom	m ³ /h	1160	1320	1670
Nominaler Luftstrom	m ³ /h	1160	1320	1670
Schalldruckpegel bei 1 m Abstand ³⁾	dB(A)	32	34	34
Schallleistung (ErP) ⁴⁾	dB(A)	40	42	42
Max. Schallleistung. - Tag	dB(A)	51,2	53	57,7
Max. Schallleistung - Geräuscharmer Betrieb 1, A7/W55	dB(A)	46	50	50
COP - Geräuscharmer Betrieb 1, A-7/W35		3,02	2,64	2,62
Leistungsabgabe - Geräuscharmer Betrieb 1, A-7/W35	kW	2,61	4,20	4,40
Max. Schallleistung - Geräuscharmer Betrieb 2, A7/W55	dB(A)	43	48	48
COP - Geräuscharmer Betrieb 2, A-7/W35		2,92	2,66	2,70
Leistungsabgabe - Geräuscharmer Betrieb 2, A-7/W35	kW	2,34	3,53	3,83
Max. Schallleistung - Geräuscharmer Betrieb 3, A7/W55	dB(A)	43	46	46

	Einheit	MB-4 AR	MB-5 AR	MB-7 AR
COP - Geräuscharmer Betrieb 3, A-7/W35		2,97	3,06	3,12
Leistungsabgabe - Geräuscharmer Betrieb 3, A-7/W35	kW	2,20	3,22	3,39
Max. Schallleistung - Geräuscharmer Betrieb 4, A7/W55	dB(A)	40,5	41,6	43,8
COP - Geräuscharmer Betrieb 4, A-7/W35		2,89	2,91	3,15
Leistungsabgabe - Geräuscharmer Betrieb 4, A-7/W35	kW	1,98	2,32	2,64
Tonalitätszusatz - Tag ⁵⁾	dB	0	0	0
Tonalitätszusatz - Geräuscharmer Betrieb 3 ⁵⁾	dB	0	0	0
Allgemeine Angaben				
Kältemittel ⁶⁾		R290	R290	R290
Kältemittel-Füllmenge	kg	0,95	0,95	0,95
CO ₂ (e)	t	0,003	0,003	0,003
Maximaltemperatur des Vorlaufs, nur Wärmepumpe	°C	75	75	75
Aufstellhöhe über Meeresspiegel		Bis 2000 m über Normalnull		
Abmessungen (B x H x T)	mm	1100x800x540	1100x800x540	1100x800x540
Gewicht	kg	143	143	143

- 1) Sicherungskategorie gL/C
- 2) Geräuscharmer Betrieb 1 - 4 ist auf dem Bedienfeld ausgewählt
- 3) EU No 811/2013
- 4) Schallleistungspegel nach EN 12102 (Nominal A7/W55), Toleranz +/- 2dB
- 5) DIS47315/150257, April 2004 und folgende Anforderungen der TA Lärm
- 6) GWP100 = 3

Tab. 5 Technische Daten Einphasen-Wärmepumpe

Detaillierte Schalldruckdaten (Max.) MB-4 AR													
	Abstand	m	1	2	3	4	5	6	8	10	12	14	16
Normalbetrieb	> 3 m ¹⁾	dB (A)	42	36	33	30	28	26	24	22	20	19	18
	< 3 m ²⁾	dB (A)	45	39	36	33	31	29	27	25	23	22	21
Geräuschreduzierter Betrieb 1	> 3 m ¹⁾	dB (A)	38	32	29	26	24	22	20	18	16	15	14
	< 3 m ²⁾	dB (A)	41	35	32	29	27	25	23	21	19	18	17
Geräuschreduzierter Betrieb 2	> 3 m ¹⁾	dB (A)	35	29	26	23	21	19	17	15	13	12	11
	< 3 m ²⁾	dB (A)	38	32	29	26	24	22	20	18	16	15	14
Geräuschreduzierter Betrieb 3	> 3 m ¹⁾	dB (A)	34	28	25	22	20	18	16	14	12	11	10
	< 3 m ²⁾	dB (A)	37	31	28	25	23	21	19	17	15	14	13
Geräuschreduzierter Betrieb 4	> 3 m ¹⁾	dB (A)	32	26	23	20	18	16	14	12	10	9	8
	< 3 m ²⁾	dB (A)	35	29	26	23	21	19	17	15	13	12	11

- 1) Abstand zwischen Wärmepumpe und Wand größer als 3 m
- 2) Abstand zwischen Wärmepumpe und Wand kleiner als 3 m

Tab. 6 Detaillierte Schalldruckdaten der Wärmepumpe (Wechselstrom)

Detaillierte Schalldruckdaten (Max.) MB-5 AR

	Abstand	m	1	2	3	4	5	6	8	10	12	14	16
Normalbetrieb	> 3 m ¹⁾	dB (A)	45	39	36	33	31	29	27	25	23	22	21
	< 3 m ²⁾	dB (A)	48	42	39	36	34	32	30	28	26	25	24
Geräuschreduzierter Betrieb 1	> 3 m ¹⁾	dB (A)	42	36	33	30	28	26	24	22	20	19	18
	< 3 m ²⁾	dB (A)	45	39	36	33	31	29	27	25	23	22	21
Geräuschreduzierter Betrieb 2	> 3 m ¹⁾	dB (A)	40	34	31	28	26	24	22	20	18	17	16
	< 3 m ²⁾	dB (A)	43	37	34	31	29	27	25	23	21	20	19
Geräuschreduzierter Betrieb 3	> 3 m ¹⁾	dB (A)	38	32	29	26	24	22	20	18	16	15	14
	< 3 m ²⁾	dB (A)	41	35	32	29	27	25	23	21	19	18	17
Geräuschreduzierter Betrieb 4	> 3 m ¹⁾	dB (A)	34	28	25	22	20	18	16	14	12	11	10
	< 3 m ²⁾	dB (A)	37	31	28	25	23	21	19	17	15	14	13

1) Abstand zwischen Wärmepumpe und Wand größer als 3 m

2) Abstand zwischen Wärmepumpe und Wand kleiner als 3 m

Tab. 7 Detaillierte Schalldruckdaten der Wärmepumpe (Wechselstrom)

Detaillierte Schalldruckdaten (Max.) MB-7 AR

	Abstand	m	1	2	3	4	5	6	8	10	12	14	16
Normalbetrieb	> 3 m ¹⁾	dB (A)	50	44	41	38	36	34	32	30	28	27	26
	< 3 m ²⁾	dB (A)	53	47	44	41	39	37	35	33	31	30	29
Geräuschreduzierter Betrieb 1	> 3 m ¹⁾	dB (A)	42	36	33	30	28	26	24	22	20	19	18
	< 3 m ²⁾	dB (A)	45	39	36	33	31	29	27	25	23	22	21
Geräuschreduzierter Betrieb 2	> 3 m ¹⁾	dB (A)	40	34	31	28	26	24	22	20	18	17	16
	< 3 m ²⁾	dB (A)	43	37	34	31	29	27	25	23	21	20	19
Geräuschreduzierter Betrieb 3	> 3 m ¹⁾	dB (A)	38	32	29	26	24	22	20	18	16	15	14
	< 3 m ²⁾	dB (A)	41	35	32	29	27	25	23	21	19	18	17
Geräuschreduzierter Betrieb 4	> 3 m ¹⁾	dB (A)	36	30	27	24	22	20	18	16	14	13	12
	< 3 m ²⁾	dB (A)	39	33	30	27	25	23	21	19	17	16	15

1) Abstand zwischen Wärmepumpe und Wand größer als 3 m

2) Abstand zwischen Wärmepumpe und Wand kleiner als 3 m

Tab. 8 Detaillierte Schalldruckdaten der Wärmepumpe (Wechselstrom)

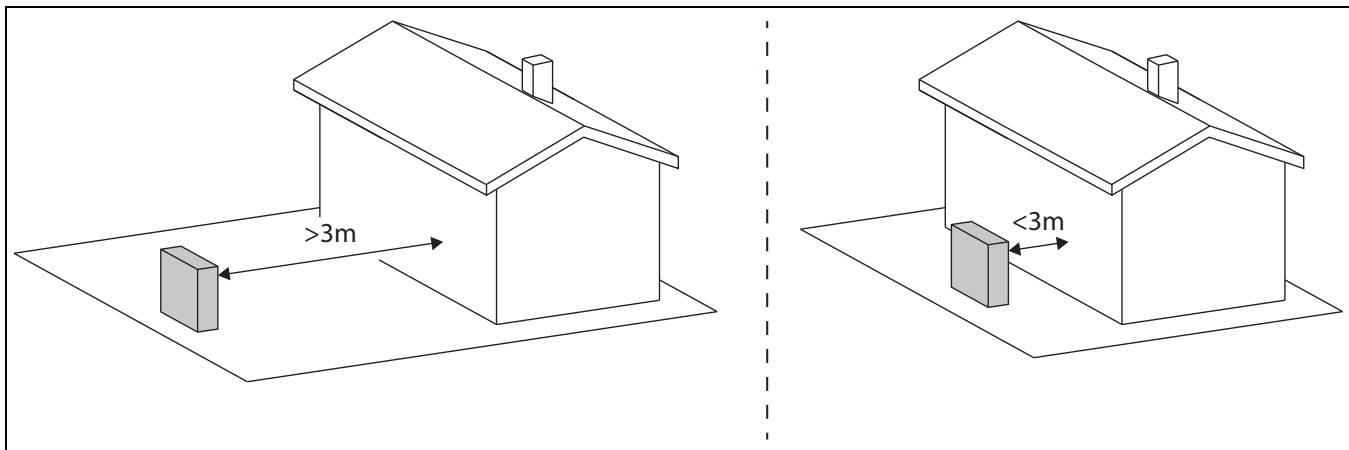


Bild 42 Abstand zwischen Wärmepumpe und Wand

10.2 Bereich für Wärmepumpe ohne Zuheizung



Im Heizbetrieb schaltet die Wärmepumpe bei einer Außentemperatur von ca. -20 °C bzw. $+45\text{ °C}$ ab. Heizung und Warmwasserbereitung werden dann vom Heizstab in der Inneneinheit oder einem externen Wärmeerzeuger übernommen. Die Wärmepumpe startet wieder, wenn die Außentemperatur ca. -17 °C über- oder $+42\text{ °C}$ unterschreitet. Im Kühlbetrieb schaltet die Wärmepumpe bei ca. $+45\text{ °C}$ ab und startet wieder bei ca. $+42\text{ °C}$.

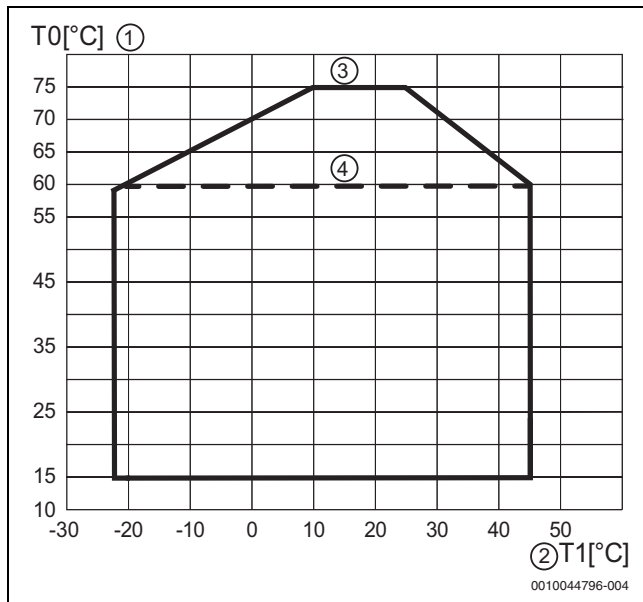


Bild 43 Wärmepumpe im Heizbetrieb ohne Zuheizung

- [1] Vorlauftemperatur (T0)
- [2] Außentemperatur (T1)
- [3] Mit Inneneinheit Logatherm WLW186i
- [4] Mit Inneneinheit Logatherm WLW176i

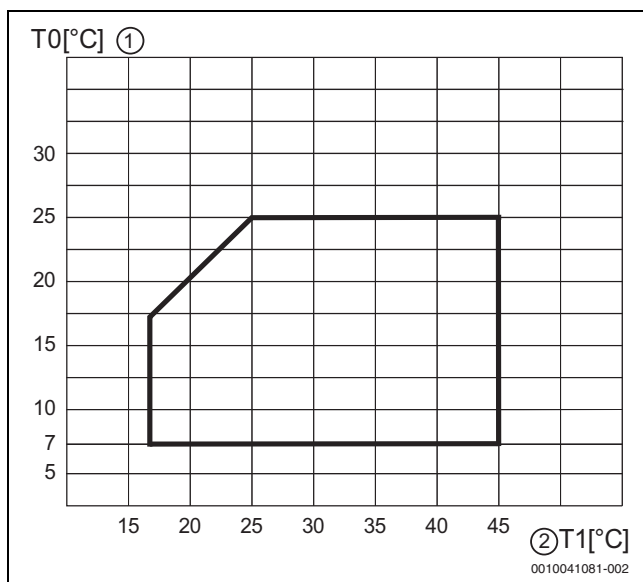
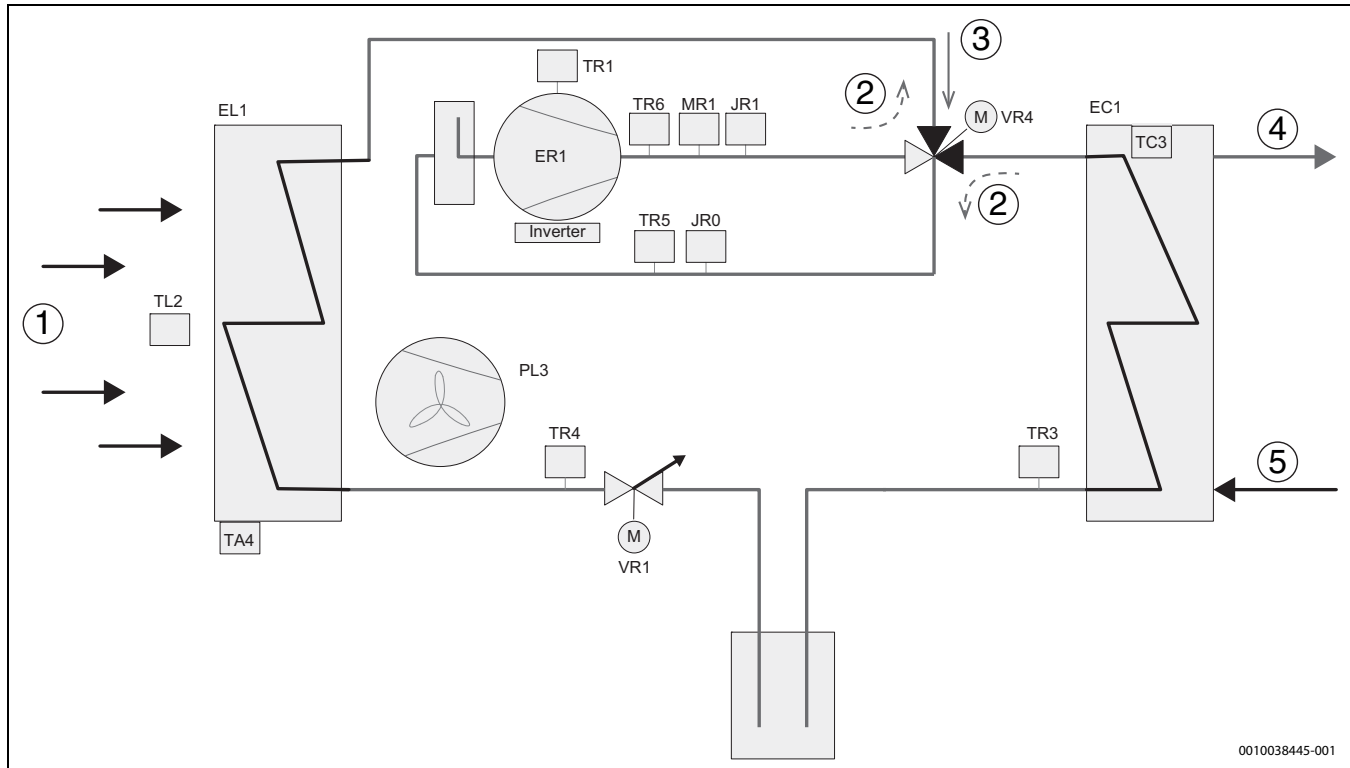


Bild 44 Wärmepumpe im Kühlbetrieb

- [1] Vorlauftemperatur (T0)
- [2] Außentemperatur (T1)

10.3 Kältemittelkreis



0010038445-001

Bild 45 Kältemittelkreis

- [1] Luftstrom
- [2] Kältemittelstrom Abtauung und Kühlbetrieb
- [3] Kältemittelstrom Heizbetrieb
- [4] Zur Inneneinheit (IDU)
- [5] Von der Inneneinheit (IDU)
- [EC1] Wärmetauscher (Kondensator)
- [EL1] Verdampfer
- [ER1] Verdichter
- [JR0] Niederdruckfühler
- [JR1] Hochdruckfühler
- [MR1] Hochdruckschalter
- [PL3] Lüfter
- [TA4] Temperaturfühler Auffangwanne
- [TC3] Temperaturfühler Wärmeträgerausgang
- [TL2] Temperaturfühler Lufteingang
- [TR1] Temperaturfühler Kompressor
- [TR3] Temperaturfühler Kondensatorrücklauf (Flüssigkeit), Heizbetrieb
- [TR4] Temperaturfühler Verdampferrücklauf (Flüssigkeit), Kühlbetrieb
- [TR5] Temperaturfühler Sauggas
- [TR6] Temperaturfühler Heißgas
- [VR1] Elektronisches Expansionsventil
- [VR4] 4-Wege-Ventil

10.4 Schaltplan

10.4.1 Schaltplan

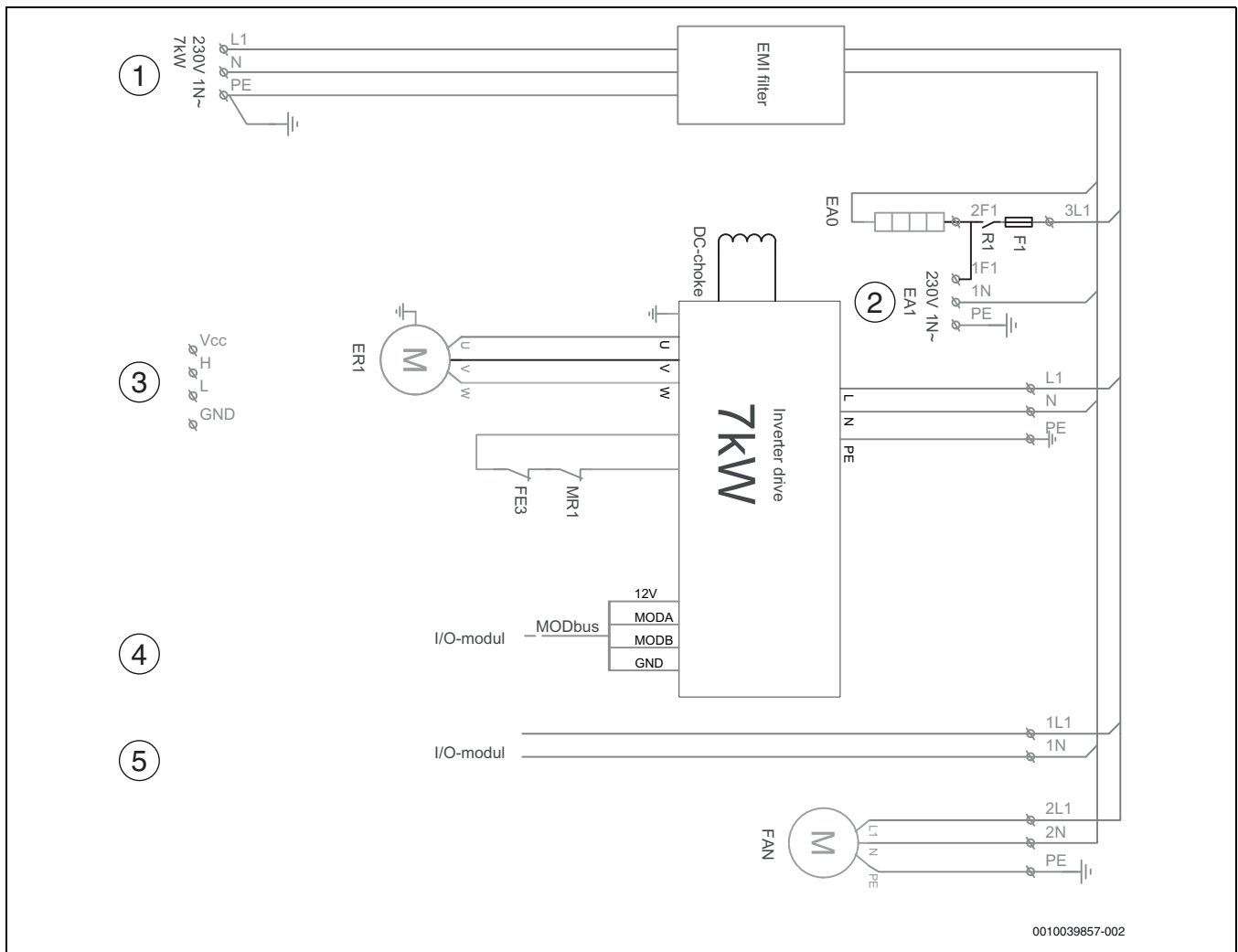


Bild 46 Schaltplan Frequenzumrichter

- [EA0] Tropfschalenheizung
- [EA1] Heizkabel (Zubehör)
- [ER1] Kompressor
- [MR1] Hochdruckschalter
- [F1] Sicherung 2 A
- [FE3] Temperaturschalter
- [R1] Relais für Tropfschalenheizung und Heizkabel
- [1] Spannungsversorgung 230 V 1 N~
- [2] Spannungsversorgung Heizkabel
- [3] CAN-BUS von IDU
- [4] MODBUS von I/O-Modul XCU-SRH (XCU-HP)
- [5] Spannungsversorgung I/O-Modul XCU-SRH (XCU-HP) 230 V 1 N~

10.4.2 Schaltplan XCU-SRH (XCU-HP)

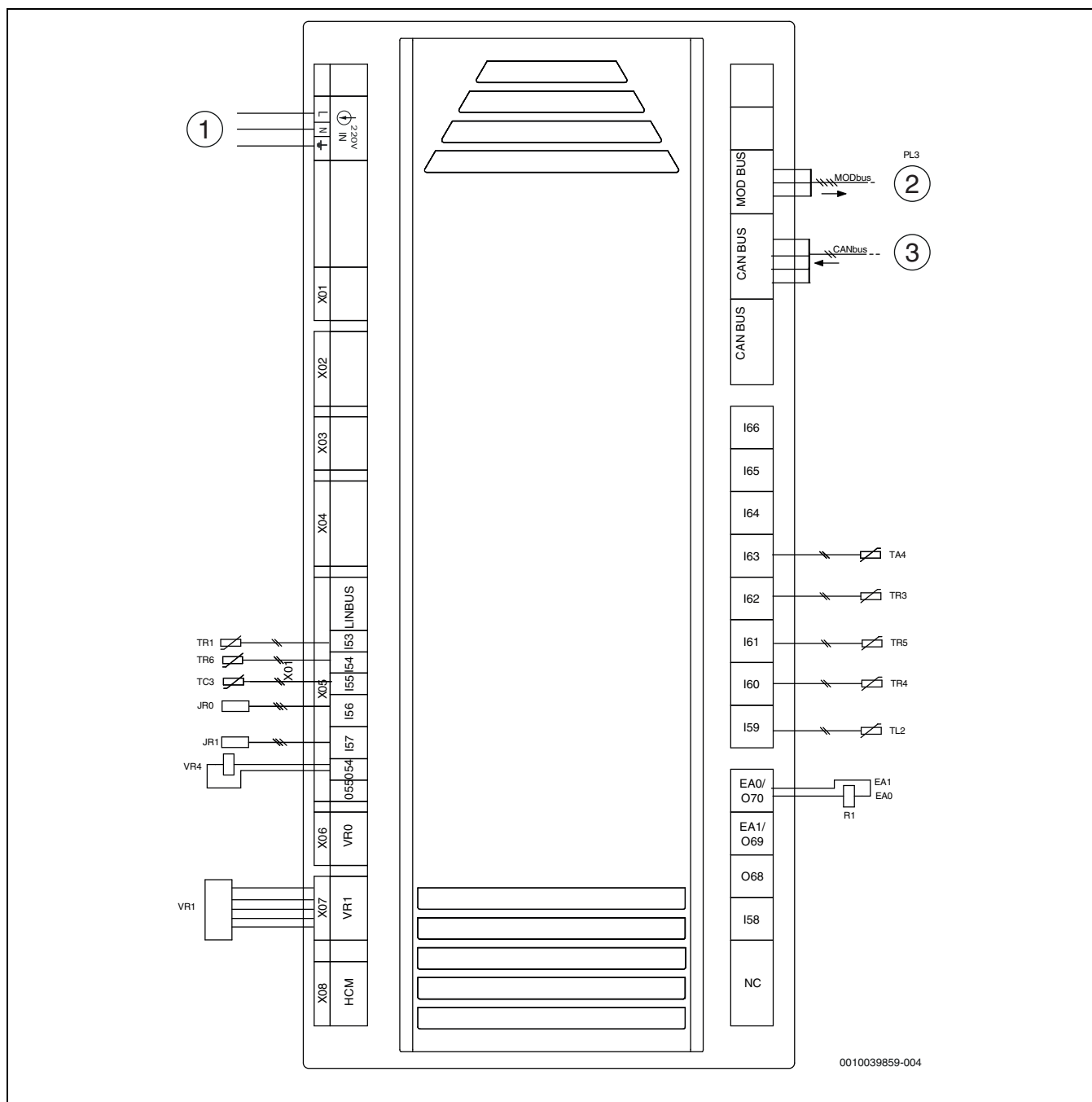


Bild 47 Schaltplan XCU-SRH (XCU-HP)

- [JR0] Niederdruckfühler
- [JR1] Hochdruckfühler
- [TA4] Temperaturfühler Tropfschale
- [TC3] Temperaturfühler Wärmeträgervorlauf
- [TL2] Temperaturfühler Lufteintritt
- [TR3] Kondensatortemperaturfühler Rücklauf (Flüssigkeitsrohr im Heizbetrieb)
- [TR4] Flüssigkeitsrohr im Kühlbetrieb
- [TR5] Temperaturfühler Sauggas
- [TR6] Temperaturfühler Heißgasaustritt
- [VR1] Elektronisches Expansionsventil
- [EA0] Tropfschalenheizung
- [EA1] Heizkabel (Zubehör)
- [PL3] Lüfter
- [VR4] 4-Wege-Ventil
- [R1] Steuerrelais für EA0 und EA1
- [1] Spannungsversorgung ~230 V
- [2] MODBUS zu Frequenzumrichter und Lüfter

[3] CAN-BUS von IDU

10.4.3 Messwerte für Temperaturfühler

°C	Ωr..	°C	Ωr...	°C	Ωr...
-40	162100	10	9393	60	1165
-35	116600	15	7405	65	975.3
-30	84840	20	5879	70	820.7
-25	62370	25	4700	75	693.9
-20	46320	30	3782	80	589.4
-15	34740	35	3063	85	502.9
-10	26920	40	2496	90	430.8
-5	20080	45	2046	95	370
± 0	15460	50	1686	100	320
5	12000	55	1398	105	278

Tab. 9 Fühler TA4, TL2, TR5

°C	Ω	°C	Ω	°C	Ω
-40	344500	10	19940	60	2489
-35	247300	15	15730	65	2085
-30	179700	20	12500	70	1754
-25	132000	25	9999	75	1483
-20	98040	30	8053	80	1259
-15	73540	35	6527	85	1073
-10	55700	40	5323	90	918,7
-5	42570	45	4366	95	789
± 0	32820	50	3601	100	681
5	25480	55	2986	105	589

Tab. 10 Fühler TC3, TR4, TR3

°C	Ω	°C	Ω	°C	Ω	°C	Ω
-10	-	25	20000	60	4976	95	1574
-5	-	30	16112	65	4166	100	1360
± 0	65308	35	13060	70	3504	105	1184
5	50792	40	10654	75	2960	110	1034
10	39806	45	8740	80	2510	115	900
15	31428	50	7206	85	2140	120	780
20	24986	55	5972	90	1830	125	680

Tab. 11 Fühler TR1, TR6





Buderus

Deutschland

Bosch Thermotechnik GmbH
Buderus Deutschland
Sophienstraße 30-32
35576 Wetzlar
Kundendienst: 01806 / 990 990
www.buderus.de
info@buderus.de

Österreich

Robert Bosch AG
Geschäftsbereich Home Comfort
Göllnergasse 15-17
1030 Wien
Allgemeine Anfragen: +43 1 797 22 - 8226
Technische Hotline: +43 810 810 444
www.buderus.at
office@buderus.at

Schweiz

Bosch Thermotechnik AG
Netzbodenstrasse 36
4133 Pratteln
www.buderus.ch
info@buderus.ch

Luxemburg

Ferroknepper Buderus S.A.
Z.I. Um Monkeler
20, Op den Drieschen
B.P. 201
4003 Esch-sur-Alzette
Tél.: 0035 2 55 40 40-1
Fax: 0035 2 55 40 40-222
www.buderus.lu
info@buderus.lu