



PrimAX... RED

Montage- und Betriebsanleitung (Seite 5)

Instructions d'installation et d'entretien (page 28)

Istruzioni di installazione e funzionamento (pagina 52)

Installation and Operating Instructions (page 76)

Montage- en bedrijsinstructies (pagina 100)

DE EG-Konformitätserklärung

Wir Biral AG erklären in alleiniger Verantwortung, dass die Produkte **PrimAX** auf die sich diese Erklärung bezieht, mit folgenden Richtlinien des Rates zur Angleichung der Rechtsvorschriften der EU-Mitgliedstaaten übereinstimmen.

IT Dichiarazione di conformità

Noi Biral AG dichiariamo sotto la nostra esclusiva responsabilità che i prodotti **PrimAX** ai quali questa dichiarazione si riferisce, sono conformi alle direttive del Consiglio, riguardo l'adeguamento delle prescrizioni di legge degli stati membri CE.

NL Verklaring van conformiteit

Wij verklaren onder uitsluitende verantwoordelijkheid van Biral AG, dat de **PrimAX** producten waarop deze verklaring betrekking heeft, overeenstemmen met de volgende richtlijnen van de Raad betreffende de onderlinge aanpassing van de wetgevingen van de lidstaten van de EU.

FR Déclaration de conformité

Nous Biral AG déclarons sous notre seule responsabilité que les produits **PrimAX** auxquels se réfère cette déclaration sont conformes aux Directives du Conseil des législations des États membres de l'UE.

EN Declaration of conformity

At Biral AG we declare under our sole responsibility that the **PrimAX** products, to which this declaration refers, are in accordance with the following guidelines of the council for the approximation of laws of the EU member states..

Low Voltage Directive (2014/35/EC).
Standard used: EN 60335-1:2012/A11:2014/A13:2017 and EN 60335-2-51:2003/A1:2008/A2:2012

EMC Directive (2014/30/EC).
Standards used: EN 55014-1:2017 and EN 55014-2:2015

Ecodesign Directive (2009/125/EC).
Circulator Pumps: Commission Regulation No 641/2009 and 622/2012.
Standards used: EN 16297-1: 2012 and EN 16297-2: 2012 and EN 16297-3:2012

Münsingen, 31.10.2020



Roger Steuri
Head of Product Development/Management

Person authorised to compile the technical file and to sign the EC Declaration of Conformity

Biral AG

Südstrasse 10
CH-3110 Münsingen
T +41 31 720 90 00
F +41 31 720 90 10
info@biral.ch
www.biral.ch

Inhaltsverzeichnis

1	Sicherheitshinweise.....6	6	Inbetriebnahme18
1.1	Allgemeines6	6.1	Allgemeines 18
1.2	Kennzeichnung von Hinweisen6	6.2	Betriebskontrolle..... 18
1.3	Personalqualifikation und -schulung6		
1.4	Gefahren bei Nichtbeachtung der Sicherheitshinweise6	7	Einstellungen18
1.5	Sicherheitsbewusstes Arbeiten.....6	7.1	Bedienfeld..... 18
1.6	Sicherheitshinweise für den Betreiber/Bediener.....6	7.2	Regelungsarten 19
1.7	Sicherheitshinweise für Montage-, Wartungs- und Inspektionsarbeiten.....7	7.3	Förderhöhe in Stufen (A2, LED 1)..... 19
1.8	Eigenmächtiger Umbau und Ersatzteil- herstellung7	7.4	Anzeige der aktuellen Fördermenge (LED 2)..... 19
1.9	Unzulässige Betriebsweisen7	7.5	Übersicht maximale Förderhöhe, Fördermenge 19
2	Verwendete Symbole.....7	7.6	Bedienfeld aktivieren/deaktivieren20
3	Allgemeine Informationen.....8	7.7	Pumpe START/STOP20
3.1	Verwendungszweck8	7.8	Status Anzeige (LED 3) und Watt-Anzeige (LED 4).....20
3.2	Anforderungen an das Fördermedium...8	7.9	Werkseitige Einstellung der Pumpe.....20
3.3	Betriebsbedingungen9	8	Kennlinien.....21
3.4	Schutz vor Frosteinwirkung..... 10	8.1	Kennlinien PrimAX xx-321
4	Montage.....10	8.2	Kennlinien PrimAX xx-422
4.1	Allgemeine Hinweise..... 10	8.3	Kennlinien PrimAX xx-623
4.2	Durchspülen der Anlage (bei ausgebaute Pumpe)..... 10	8.4	Kennlinien PrimAX xx-824
4.3	Einbau..... 10	9	Störungsübersicht und Checkliste25
4.4	Rückschlagventil..... 10	10	Technische Daten.....26
4.5	Durchflussrichtung..... 10	11	Entsorgung.....27
4.6	Zulässige Einbaupositionen 11	12	Ersatzteilliste27
4.7	Zulässige Mediumstemperatur 12		
4.8	Pumpe in Anlage montieren..... 12		
4.9	Einbauposition ändern..... 13		
4.10	Wärmedämmung..... 14		
5	Elektrischer Anschluss14		
5.1	Versorgungsspannung..... 15		
5.2	Anschliessen der Spannungs- versorgung..... 15		
5.3	Biral Connector anschliessen 16		
5.4	Winkelstecker anschliessen 17		
5.5	Anschlusschema Klemmen- Beschriftung 17		

1 Sicherheitshinweise



Warnung

Dieses Produkt darf nur von Personen, die über ausreichende Kenntnisse und Erfahrungen verfügen, eingebaut und bedient werden.

Personen, die in ihren körperlichen oder geistigen Fähigkeiten oder in ihrer Sinneswahrnehmung eingeschränkt sind, dürfen das Produkt nicht bedienen, es sei denn, sie wurden von einer Person, die für ihre Sicherheit verantwortlich ist, ausreichend unterwiesen.

Kinder sind von dem Produkt fernzuhalten. Eine Verwendung des Produkts durch Kinder, z. B. als Spielzeug, ist nicht zulässig.

1.1 Allgemeines

Diese Montage- und Betriebsanleitung enthält grundlegende Hinweise, die bei Aufstellung, Betrieb und Wartung zu beachten sind. Sie ist daher unbedingt vor Montage und Inbetriebnahme vom Monteur sowie dem zuständigen Fachpersonal/Betreiber zu lesen. Sie muss ständig am Einsatzort der Anlage verfügbar sein. Es sind nicht nur die unter diesem Abschnitt «Sicherheitshinweise» aufgeführten, allgemeinen Sicherheitshinweise zu beachten, sondern auch die unter den anderen Abschnitten eingefügten, speziellen Sicherheitshinweise.

1.2 Kennzeichnung von Hinweisen

Direkt an der Anlage angebrachte Hinweise wie zum Beispiel

- Durchflussrichtung
- Kennzeichen für Fluidanschlüsse

müssen unbedingt beachtet und in vollständig lesbarem Zustand gehalten werden.

1.3 Personalqualifikation und -schulung

Das Personal für Montage, Bedienung, Wartung und Inspektion muss die entsprechende Qualifikation für diese Arbeiten aufweisen. Verantwortungsbereich, Zuständigkeit und die Überwachung des Personals müssen durch den Betreiber genau geregelt sein.

1.4 Gefahren bei Nichtbeachtung der Sicherheitshinweise

Die Nichtbeachtung der Sicherheitshinweise kann sowohl eine Gefährdung für Personen als auch für die Umwelt und Anlage zur Folge haben. Die Nichtbeachtung der Sicherheitshinweise kann zum Verlust jeglicher Schadenersatzansprüche führen. Im einzelnen kann Nichtbeachtung beispielsweise folgende Gefährdungen nach sich ziehen:

- Versagen wichtiger Funktionen in der Anlage
- Versagen vorgeschriebener Methoden zur Wartung und Instandhaltung
- Gefährdung von Personen durch elektrische und mechanische Einwirkung

1.5 Sicherheitsbewusstes Arbeiten

Die in dieser Montage- und Betriebsanleitung aufgeführten Sicherheitshinweise, die bestehenden nationalen Vorschriften zur Unfallverhütung sowie eventuelle interne Arbeits-, Betriebs- und Sicherheitsvorschriften des Betreibers, sind zu beachten.

1.6 Sicherheitshinweise für den Betreiber/Bediener

Gefährdungen durch elektrische Energie sind auszuschließen. Richtlinien der örtlichen Energieversorgungsunternehmen und länderspezifische Vorschriften sind zu beachten.

1.7 Sicherheitshinweise für Montage-, Wartungs- und Inspektionsarbeiten

Der Betreiber hat dafür zu sorgen, dass alle Montage-, Wartungs- und Inspektionsarbeiten von autorisiertem und qualifiziertem Fachpersonal ausgeführt werden, das sich durch eingehendes Studium der Montage- und Betriebsanleitung ausreichend informiert hat.

Grundsätzlich sind Arbeiten an der Anlage nur im Stillstand durchzuführen.

Unmittelbar nach Abschluss der Arbeiten müssen alle Sicherheits- und Schutzeinrichtungen wieder angebracht bzw. in Funktion gesetzt werden.

Vor der Wiederinbetriebnahme sind die im Abschnitt «Elektrischer Anschluss» aufgeführten Punkte zu beachten.

1.8 Eigenmächtiger Umbau und Ersatzteilherstellung

Umbau oder Veränderungen an Pumpen sind nur nach Absprache mit dem Hersteller zulässig. Originalersatzteile und vom Hersteller autorisiertes Zubehör dienen der Sicherheit.

Die Verwendung anderer Teile kann die Haftung für die daraus entstehenden Folgen aufheben.

1.9 Unzulässige Betriebsweisen

Die Betriebssicherheit der gelieferten Pumpen ist nur bei bestimmungsgemäßer Verwendung entsprechend Abschnitt «Verwendungszweck» der Montage- und Betriebsanleitung gewährleistet. Die in den technischen Daten angegebenen Grenzwerte dürfen auf keinen Fall überschritten werden.

2 Verwendete Symbole



Warnung

Durch die Nichtbeachtung dieser Sicherheitshinweise kann es zu schweren Personenschäden kommen.



Warnung

Gefahr durch gefährliche elektrische Spannung.

Bei Nichtbeachtung dieser Sicherheitsanweisungen besteht die Gefahr, dass Personen einen elektrischen Schlag bekommen, der zu ernsthaften Verletzungen oder zum Tod führen kann.



Warnung

Verletzungsgefahr oder Verbrennungsgefahr durch heiße Oberflächen!



Warnung

Verletzungsgefahr durch entweichenden Dampf!



Achtung

Dieses Symbol finden Sie bei Sicherheitshinweisen, deren Nichtbeachtung Gefahren für die Maschine und deren Funktionen hervorrufen können.



Hinweis

Hier stehen Ratschläge oder Hinweise, die das Arbeiten erleichtern und für einen sicheren Betrieb sorgen.

3 Allgemeine Informationen

Die Biral-Typenreihe PrimAX besteht aus einer vollständigen Reihe von Umwälzpumpen mit integriertem Frequenzumrichter, der eine selbständige der Förderleistung an den tatsächlichen Bedarf der jeweiligen Anlage ermöglicht. Dadurch wird in vielen Anlagen der Energieverbrauch gesenkt und das Regelverhalten der Anlage verbessert. Ausserdem werden Strömungsgeräusche von Regelarmaturen wirkungsvoll reduziert.

Alle notwendigen Einstellungen können über das Bedienfeld der Pumpe eingestellt werden.

3.1 Verwendungszweck

Die Biral-Umwälzpumpen der Typenreihe PrimAX sind zur Umwälzung von Flüssigkeiten in folgenden Anlagen bestimmt:

- Heizungsanlagen (Fussbodenheizungen, Einrohr- und Zweirohr-Heizungsanlagen)
- Klimaanlage
- Kaltwassersystemen (Kaltwassersysteme sind Anlagen, bei denen die Umgebungstemperatur über der Mediumtemperatur liegt)

Die Pumpen eignen sich zur Verwendung in Anlagen mit variablen oder konstanten Fördermengen.

3.2 Anforderungen an das Fördermedium

Die PrimAX ist zur Umwälzung folgender Medien geeignet:

- Reine, dünnflüssige, nicht explosive und nicht aggressive Medien ohne feste oder langfasrige Bestandteile, die die Pumpe weder mechanisch noch chemisch angreifen.
- Mineralölfreie Kühlflüssigkeiten
- Enthärtetes Wasser

– Heizungswasser:

Anforderungen gemäss gängiger Normen, die für die Wasserqualität von Heizungsanlagen gelten: (z.B. VDI 2035)

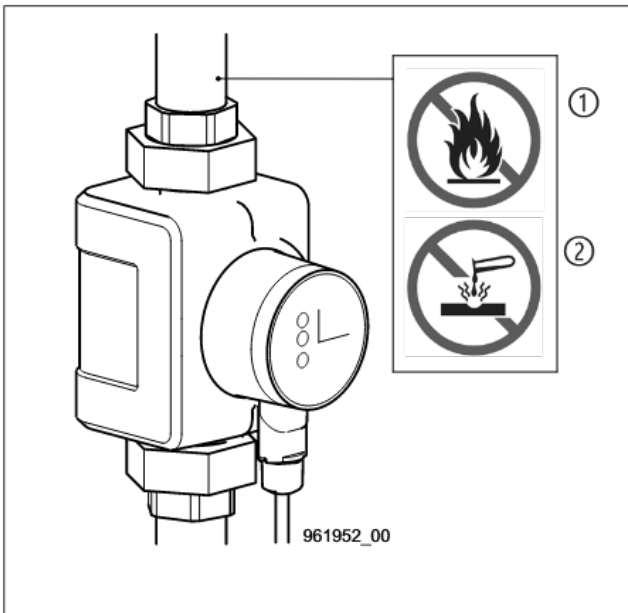
– Glykol:

Die Pumpe kann zur Förderung von Wasser-Glykol-Gemischen eingesetzt werden.

Maximal zulässige Viskosität: 50 mm²/s (cSt). Dies entspricht einem Wasser-Ethylen-Glykolgemisch mit einem Glycolanteil von ca. 50% bei -10 °C. Die Pumpe wird über eine leistungsbegrenzende Funktion geregelt, die vor Überlastung schützt. Die Förderung von Glycolgemischen hat Einfluss auf die MAX-Kennlinie, weil die Förderleistung je nach Glycolgehalt und Mediumstemperatur entsprechend herabgesetzt wird.



Bei der Förderung einer Flüssigkeit mit einer von Wasser abweichenden Dichte und / oder kinematischen Zähigkeit ist die Förderleistung herabgesetzt.

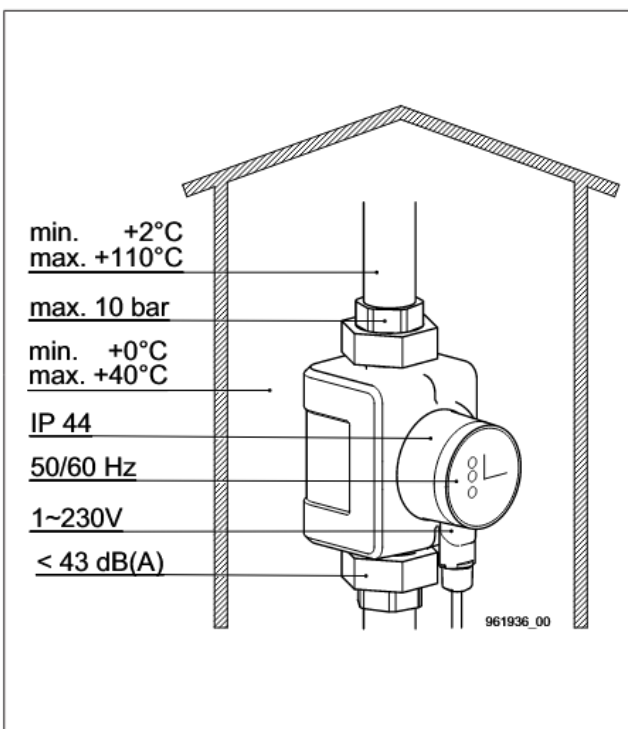
**Warnung ①**

Es dürfen keine brennbaren oder explosiven Flüssigkeiten gefördert werden. Die Flüssigkeit darf keine Feststoffe, Fasern oder Mineralöle enthalten.

**Warnung ②**

Die Pumpe darf nicht zur Förderung von aggressiven Flüssigkeiten wie Säuren oder Seewasser eingesetzt werden.

3.3 Betriebsbedingungen

**Mediumstemperatur**

+2 °C bis +110 °C

Betriebsdruck

Maximal 10 bar (1 MPa)

Umgebungstemperatur

0 °C bis +40 °C

Schutzart

IP 44

Frequenz

50/60 Hz

Spannung

1~230 V

Schalldruckpegel

Der Schalldruckpegel der Pumpe ist kleiner 43 dB(A).

Relative Luftfeuchtigkeit

Maximal 95 %

Zulaufdruck

Minimaler Betriebsdruck am Pumpensaugstutzen (Zulaufdruck) bei 500m über Meer:

Mediumstemperatur	Mindestzulaufdruck		
	[bar]	[m]	[MPa]
≤ +75 °C	0.05	0.5	0.005
+90 °C	0.28	2.8	0.028
+110 °C	1.08	10.8	0.108

3.4 Schutz vor Frosteinwirkung



Achtung

Bei Frostgefahr während Stillstandszeiten der Anlage sind die erforderlichen Massnahmen zur Vermeidung von Frostschäden zu treffen.

4 Montage

4.1 Allgemeine Hinweise

Die PrimAX ist ausschliesslich für die Innenmontage bestimmt. Die Pumpen sind spannungsfrei einzubauen, so dass keine Kräfte von den Rohrleitungen auf das Pumpengehäuse übertragen werden. Die Pumpe kann direkt in die Rohrleitung eingebaut werden, vorausgesetzt dass die Rohrleitungen für das Gewicht der Pumpe ausgelegt sind.

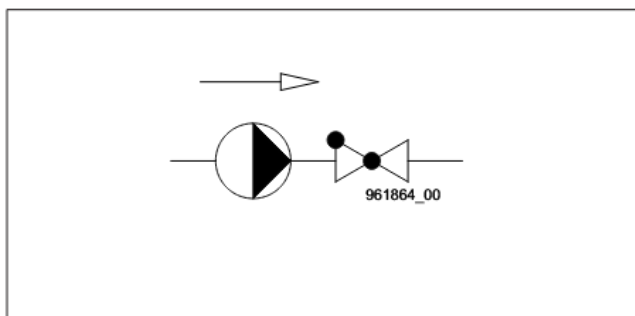
4.2 Durchspülen der Anlage (bei ausgebaute Pumpe)

Um unliebsame Betriebsunterbrüche und das Nichtanlaufen der Pumpe nach längeren Stillstandszeiten zu vermeiden, empfehlen wir, bei einer neu installierten oder umgebauten Heizung die Anlage nach dem ersten Aufheizen zu entleeren, gut durchzuspülen und wieder zu füllen. Die Anlage muss dem Stand der Technik entsprechen. (Platzierung Expansionsgefäss bzw. Sicherheitsvorlauf).

4.3 Einbau

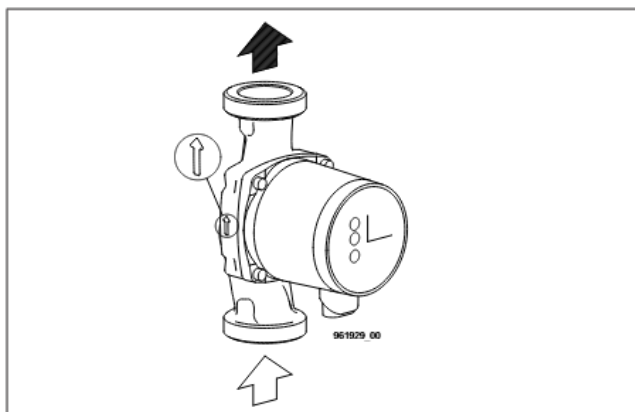
Einbau erst nach Abschluss aller Schweiss- und Lötarbeiten an der Anlage. Tropfwasser auf dem Pumpenmotor, speziell auf der Elektronik unbedingt vermeiden. Das Pumpengehäuse spannungsfrei in die Anlage einbauen.

4.4 Rückschlagventil



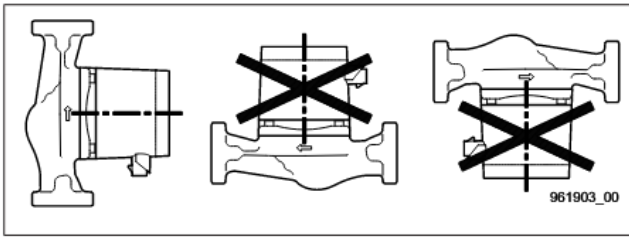
Falls ein Rückschlagventil montiert ist, muss die Pumpe so eingestellt werden, dass der Förderdruck der Pumpe jederzeit den Schliessdruck des Ventils übersteigt. Dies ist besonders bei der Proportionaldruckregelung (reduzierte Förderhöhe bei sinkendem Förderstrom) zu beachten.

4.5 Durchflussrichtung



Der Pfeil auf dem Pumpengehäuse zeigt die Durchflussrichtung an.

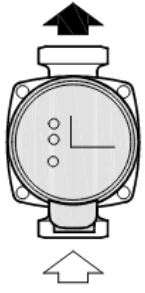
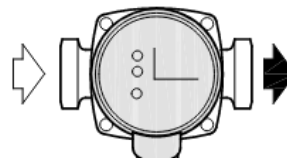
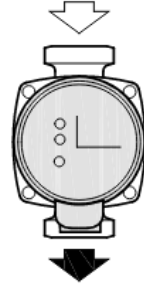
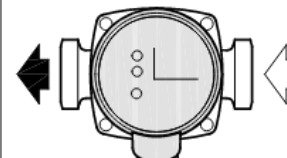
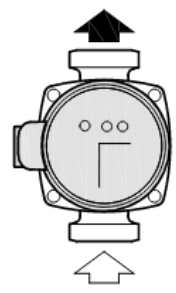
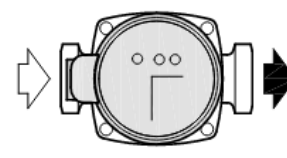
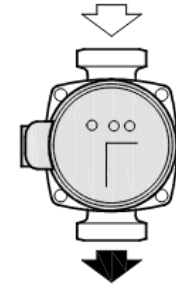
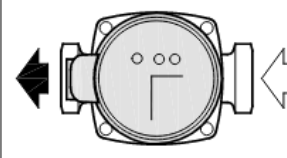
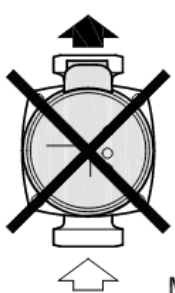
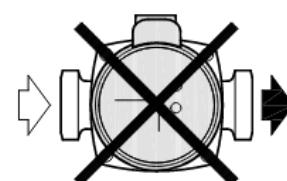
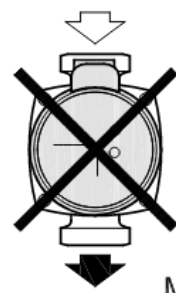
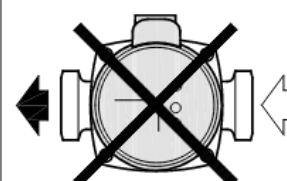
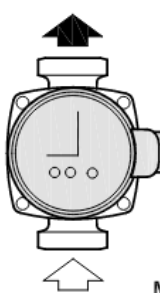
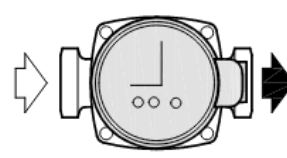
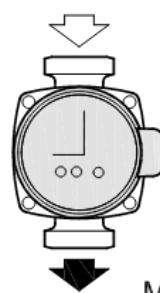
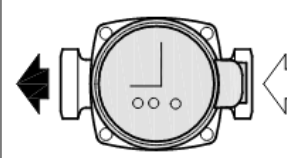
4.6 Zulässige Einbaupositionen



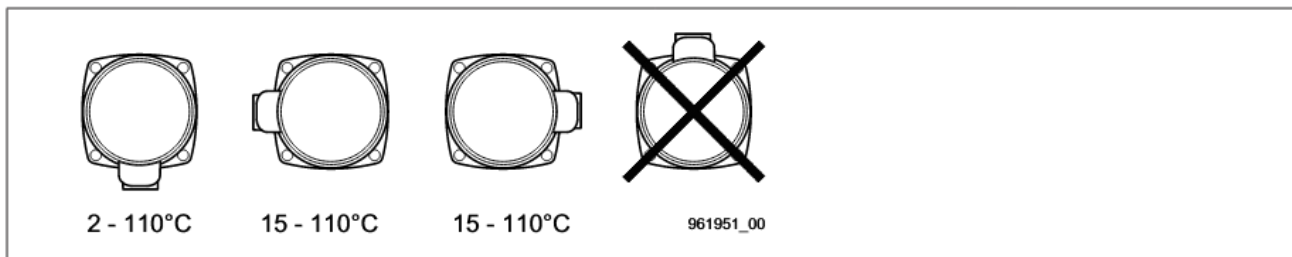
Die Einbaulage der Rotorwelle muss immer waagrecht sein.

Vor der Montage der Pumpe kann der Pumpenkopf jeweils um 90° gedreht werden.

Lieferzustand: Montage Position 1 = MP1

 MP1	 MP4	 MP3	 MP2
 MP2	 MP1	 MP4	 MP3
 MP3	 MP2	 MP1	 MP4
 MP4	 MP3	 MP2	 MP1

4.7 Zulässige Mediumstemperatur



Einbauposition in Heizungsanlagen.

In Heizungsanlagen mit +15 bis +110°C Mediumstemperatur, kann der Pumpenkopf in Position 3 Uhr, 6 Uhr und 9 Uhr angeordnet sein.

Einbauposition in Klimaanlage und Kaltwassersystem.

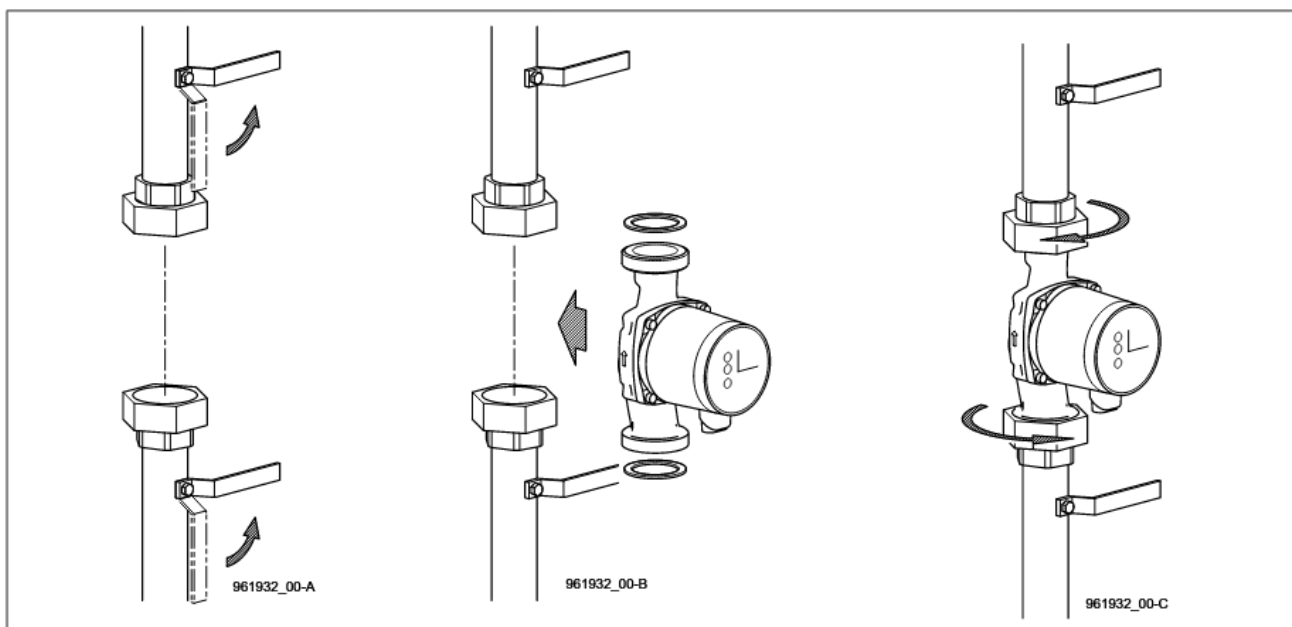
In Klimaanlage und Kaltwassersystemen muss der Pumpenkopf so angeordnet sein, dass der Stecker nach unten zeigt (6 Uhr).

4.8 Pumpe in Anlage montieren



Warnung

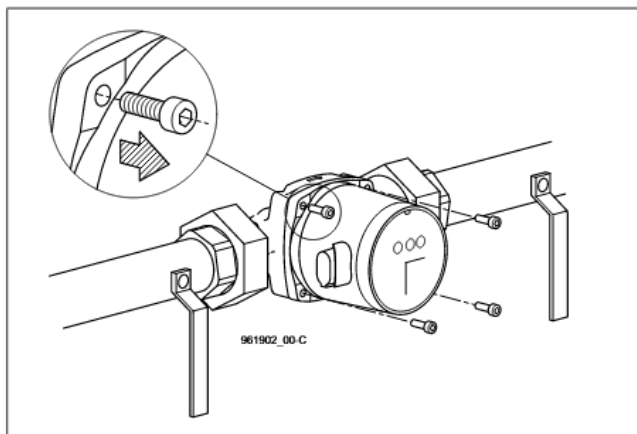
Verletzungsgefahr durch entweichenden Dampf!



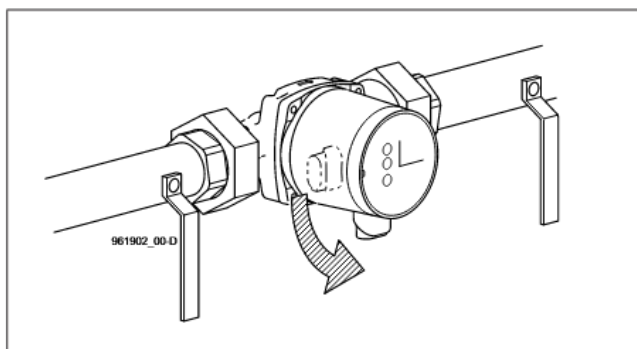
Die Absperrventile schliessen und sicherstellen, dass die Anlage beim Einbauen der Pumpe drucklos ist.

Die Pumpe mit Dichtungen in die Rohrleitung einbauen.

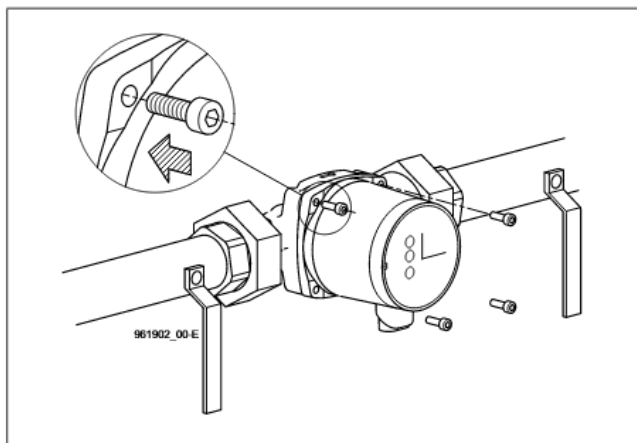
4.9 Einbauposition ändern



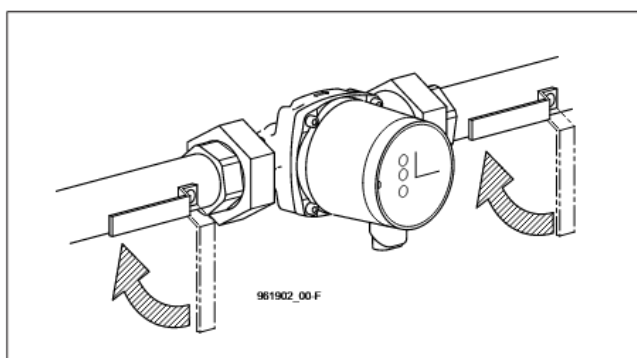
Die 4 Schrauben lösen.



Pumpenkopf in zulässige Einbauposition drehen. Dichtung zwischen Motor und Pumpengehäuse nicht verschieben.



Die Schrauben einsetzen und **übers Kreuz** anziehen.



Absperrventil öffnen.

4.10 Wärmedämmung

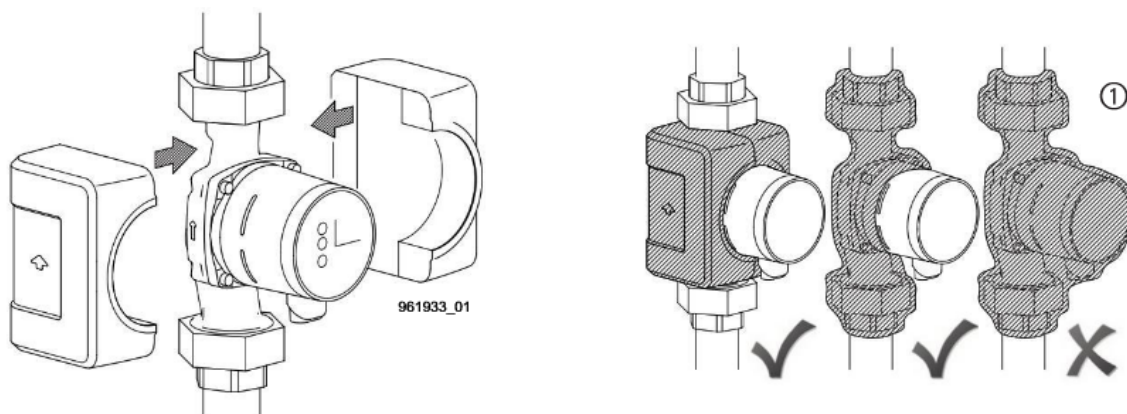


Hinweis

Über das Pumpengehäuse und die Rohrleitungen geht Wärme verloren. Diese Wärmeverluste sollten auf ein Minimum begrenzt werden.

Die Wärmeverluste können durch Dämmen des Pumpengehäuses und der Rohrleitungen reduziert werden.

Bei PrimAX sind Wärmedämmschalen im Lieferumfang der Pumpe enthalten.



Achtung

① Niemals den Frequenzumrichter mit dämmen oder das Bedienfeld abdecken.

5 Elektrischer Anschluss

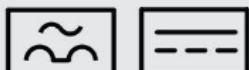
Der elektrische Anschluss ist in Übereinstimmung mit den örtlichen Vorschriften vorzunehmen. Es ist unbedingt darauf zu achten, dass die auf dem Typenschild angegebene Spannung und Frequenz mit der vorhandenen Netzversorgung übereinstimmen.



Warnung

Vor Durchführung irgendwelcher elektrischen Anschlussarbeiten muss die Spannungsversorgung abgeschaltet sein. Die Pumpe ist an einen externen Netzschalter mit einer allpoligen Kontaktöffnungsweite von mindestens 3 mm anzuschliessen. Der Schutz gegen indirektes Berühren kann durch Erden oder Potentialausgleich erreicht werden. Wird die Pumpe an eine Elektroinstallation angeschlossen, die über einen FI-Schutzschalter zur zusätzlichen Absicherung verfügt, muss der FI-Schutzschalter bei Auftreten von Erdungsfehlerströmen mit pulsierendem Gleichstromanteil auslösen.

Der FI-Schutzschalter muss mit folgendem Symbol gekennzeichnet sein:



Die Pumpe benötigt keinen externen Motorschutz. Der Motor besitzt einen integrierten Übertemperaturschutz, der Schutz gegen langsam auftretende Überlastung und gegen Blockieren gemäss IEC 34-11: TP 211 bietet.

5.1 Versorgungsspannung

1x230V \pm 10%, 50/60 Hz, PE

Die Spannungstoleranzen sind zum Ausgleichen von Spannungsschwankungen im Netz bestimmt. Sie dienen nicht dazu, die Pumpen mit anderen als auf dem Typenschild angegebenen Spannungen zu betreiben.

5.2 Anschliessen der Spannungsversorgung

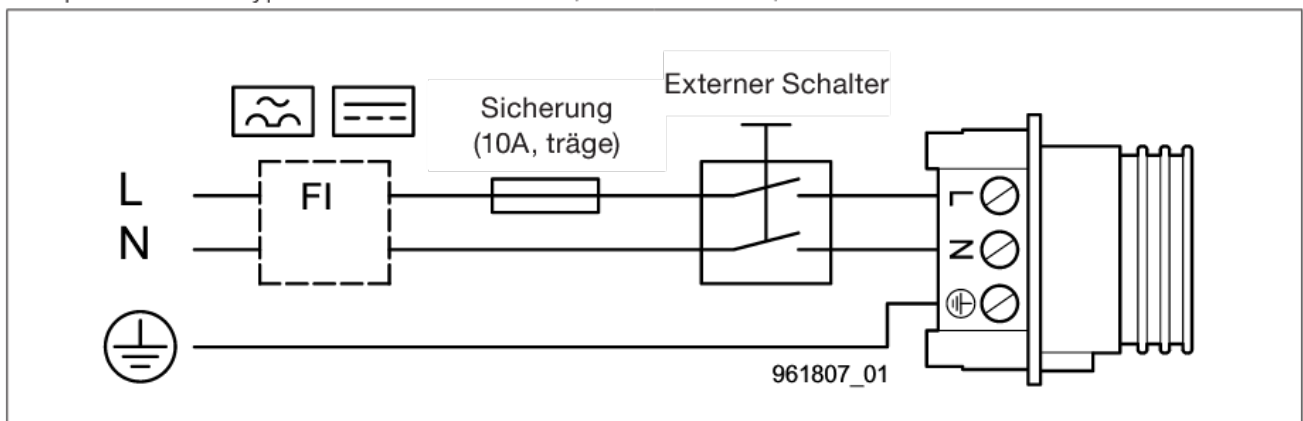
Die Pumpe ist bauseits abzusichern z.B. (10A, träge) und an einen externen Netzschalter anzuschliessen. Alle verwendeten Kabel müssen bis 85°C wärmebeständig sein.

Sie dürfen Rohrleitung, Pumpen- und Motorenhäuser nicht berühren.

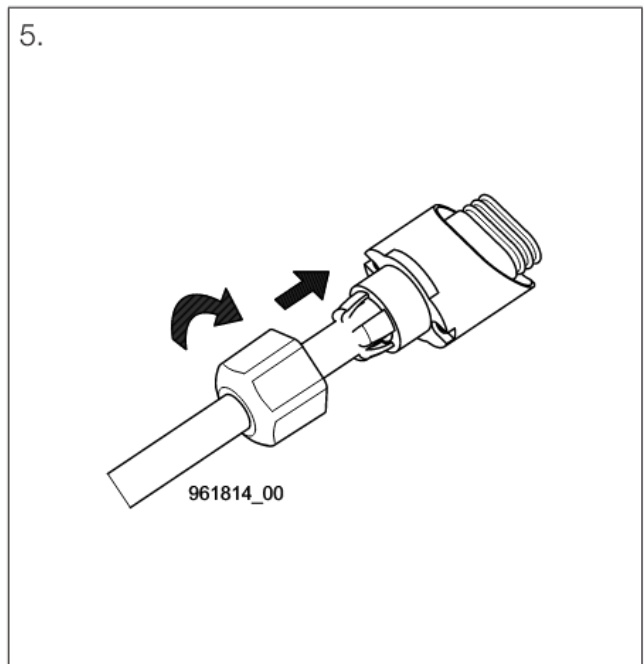
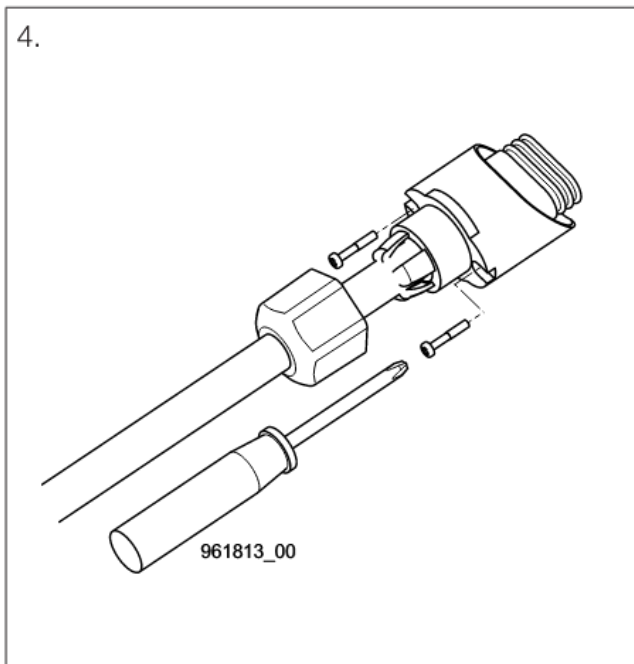
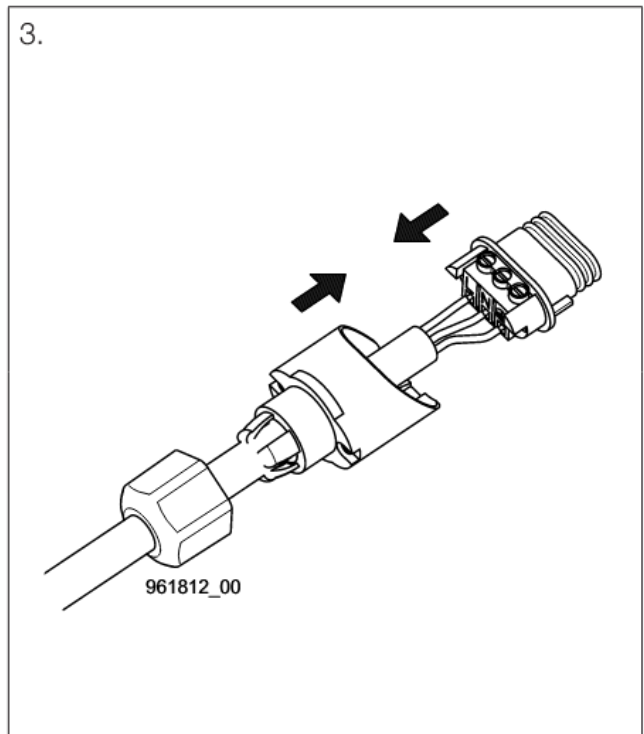
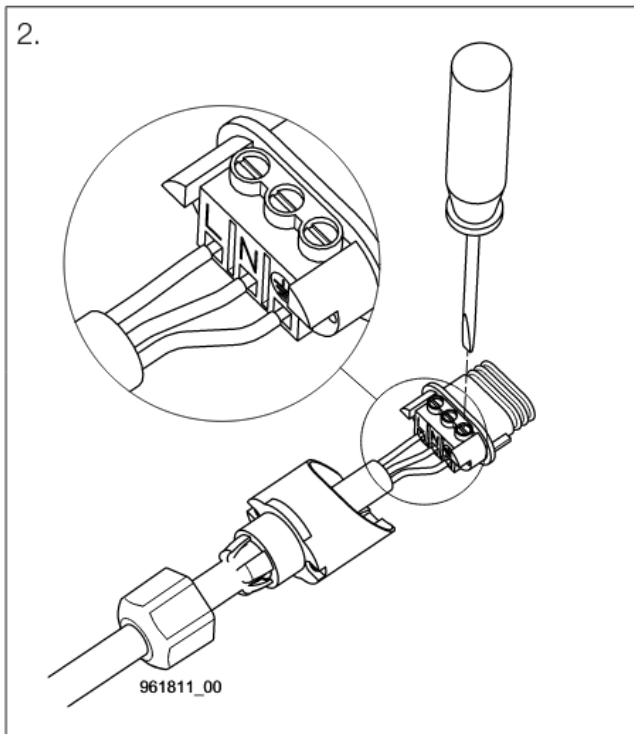
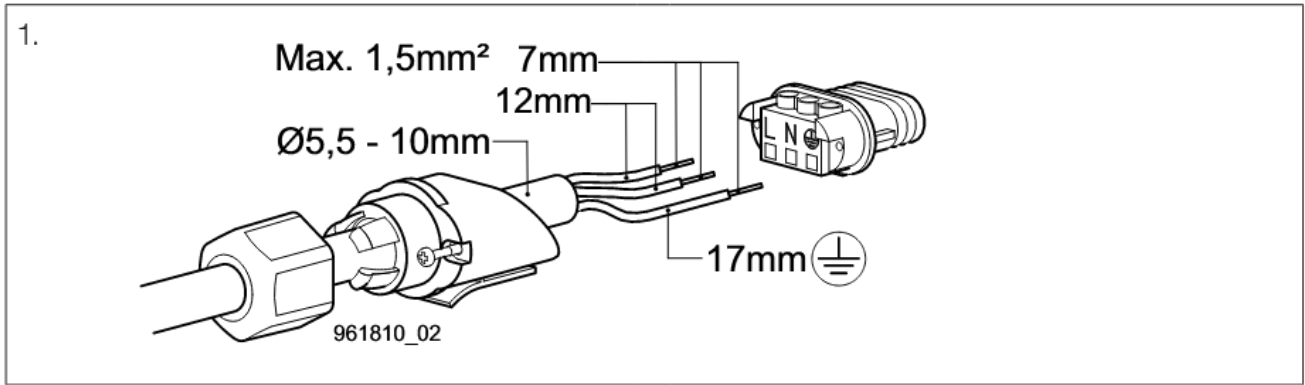
Alle Kabel sind in Übereinstimmung mit der EN 60204-1 und der EN 50174-2:2000 anzuschliessen. Der Elektrische Anschluss muss gemäss Datenschild erfolgen.

PrimAX	Nennstrom [A]	Leistung P ₁ [W]
PrimAX xx-3	0.03 – 0.12	2 – 15
PrimAX xx-4	0.03 – 0.15	3 – 18
PrimAX xx-6	0.03 – 0.27	3 – 34
PrimAX xx-8	0.03 – 0.41	3 – 50

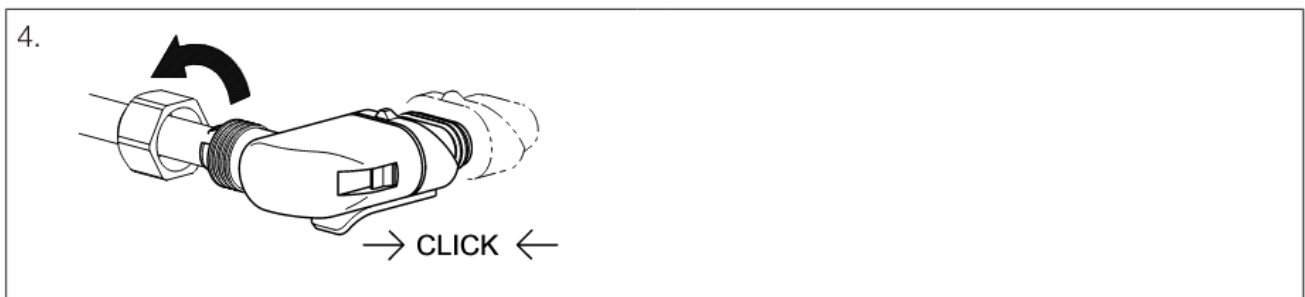
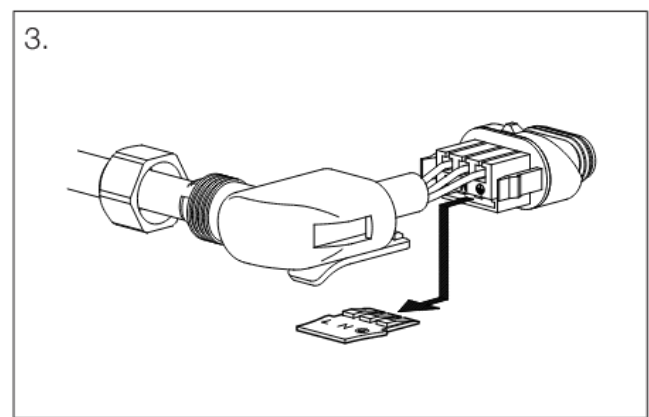
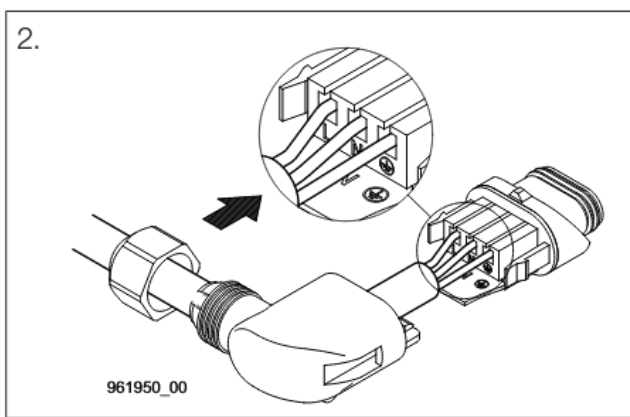
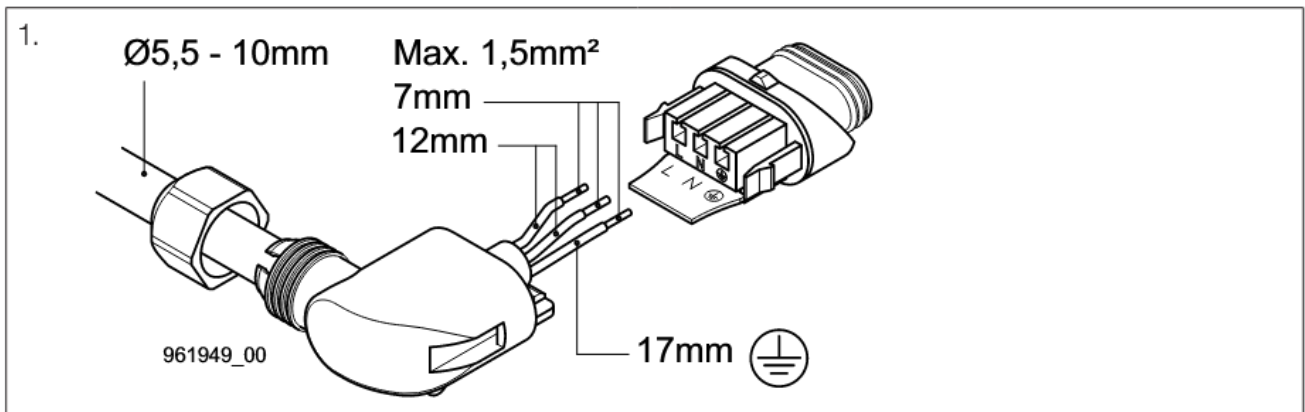
Beispiel für einen typischen Netzanschluss, 1x230V \pm 10%, 50/60Hz



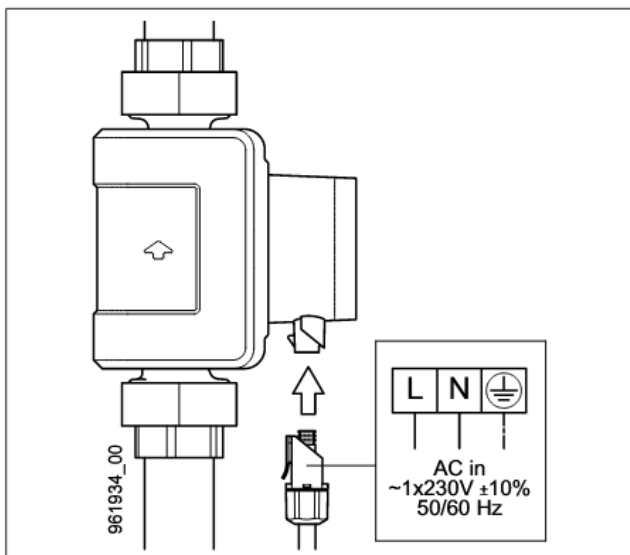
5.3 Biral Connector anschliessen



5.4 Winkelstecker anschliessen



5.5 Anschlussschema Klemmen-Beschriftung



Netzanschluss:

1x230V +/- 10%, 50/60Hz

Klemmen:

L, N, PE Netzanschluss


6 Inbetriebnahme

6.1 Allgemeines

Vor der Inbetriebnahme ist die Anlage unbedingt mit dem Fördermedium zu befüllen und zu entlüften. Zudem muss der erforderliche Mindestzulaufdruck am Einlaufstutzen der Pumpe anliegen. Die Anlage kann nicht über die Pumpe entlüftet werden. Die Pumpe selbst ist selbstentlüftend.

6.2 Betriebskontrolle

Nach Einschalten der Versorgungsspannung muss die Pumpe selbständig starten:

Watt-Anzeige LED 4	Status-Anzeige LED 3	Status	LED 4 LED 3
[W]	OFF	Pumpe läuft	

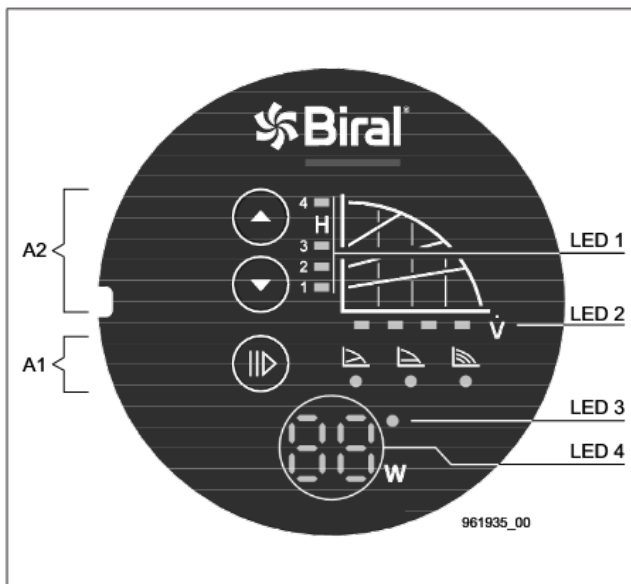
7 Einstellungen

7.1 Bedienfeld



Warnung

Es besteht Verbrennungsgefahr! Bei hohen Mediumstemperaturen kann die Pumpe so heiss werden, dass nur die Bedientasten berührt werden dürfen.



- A1** Bedientaste zur Einstellung der Regelungsart
- A2** Bedientasten zur Einstellung der Regelkennlinie (Stufe)
- LED 1** Anzeige eingestellter Regelkennlinie (Stufe)
- LED 2** Anzeige der aktuellen Fördermenge \dot{V} (25 ... 100%)
- LED 3** Status-Anzeige
- LED 4** Watt-Anzeige

7.2 Regelungsarten



Bedientaste



Geregelter Betrieb: Proportionaldruck (pp)

- Sinnvoll in folgenden Anlagen:
- Zweirohrsystemen mit thermischen Ventilen und
 - langen Leitungsstrecken
 - Ventilen mit grossem Arbeitsbereich
 - Hohem Druckverlust
 - Primärkreisumpen mit hohem Druckverlust



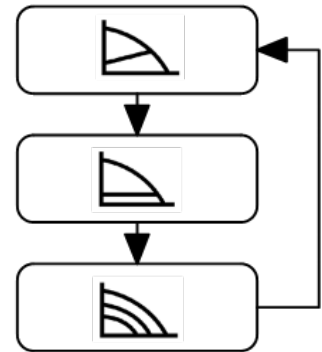
Geregelter Betrieb: Konstantdruck (cp)

- Sinnvoll in folgenden Anlagen:
- Zweirohrsystemen mit thermischen Ventilen und
 - Förderhöhe >2m
 - natürlicher Umwälzung
 - mit sehr geringem Druckverlust
 - Primärkreisumpen in Anlagen mit geringem Druckverlust
 - Fussbodenheizung mit Thermostatventilen
 - Einrohrheizungen



Ungeregelter Betrieb: Konstantdrehzahl (cs)

Der Betriebspunkt kann durch verstellen der Drehzahl (Tasten A2) optimal eingestellt werden.
Sinnvoll für Anlagen mit konstantem Volumenstrom:
Klimaanwendungen, Wärmepumpen, Kesselspeispumpen etc.

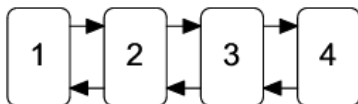


961204_00

Zyklus
Regelungsart

7.3 Förderhöhe in Stufen (A2, LED 1)

Der Sollwert der Pumpe lässt sich durch Drücken der Taste oder einstellen.

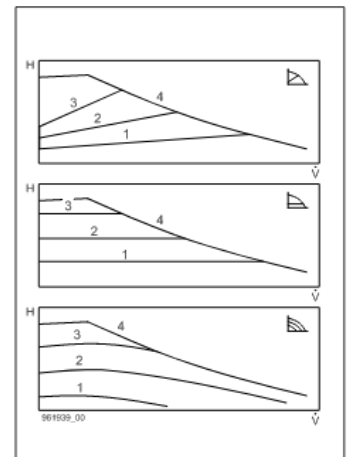


961941_00



Achtung

Falls einzelne Heizkörper ungenügend warm werden, nächst höhere Kennlinie einstellen.



961939_00

7.4 Anzeige der aktuellen Fördermenge (LED 2)

$\dot{V} = 25, 50, 75, 100\%$



7.5 Übersicht maximale Förderhöhe, Fördermenge

PrimAX	H_{max} [m]	\dot{V}_{max} [m³/h]
PrimAX xx-3	3	2.9
PrimAX xx-4	4	3.1
PrimAX xx-6	6	3.9
PrimAX xx-8	7.5	4.5

7.6 Bedienfeld aktivieren/deaktivieren

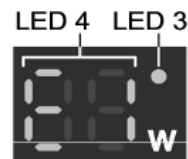
Durch gleichzeitiges Drücken der Taste  und  (3 Sek.) werden alle Funktionstasten im Bedienfeld aktiviert oder deaktiviert.

7.7 Pumpe START/STOP



Ändern der Betriebsmodus auf START resp. STOP Taste  (3 Sek) drücken.

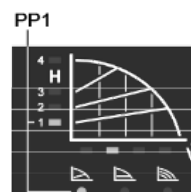
7.8 Status Anzeige (LED 3) und Watt-Anzeige (LED 4)

Watt-Anzeige LED 4	Status-Anzeige LED 3	Status
[W]	Aus	Pumpe läuft
OFF	grün	Die Pumpe ist auf Betrieb STOP
E1	rot	Motor blockiert
E2	rot	Zu niedrige Versorgungs- spannung
E3	rot	Störung in der Elektronik



7.9 Werkseitige Einstellung der Pumpe

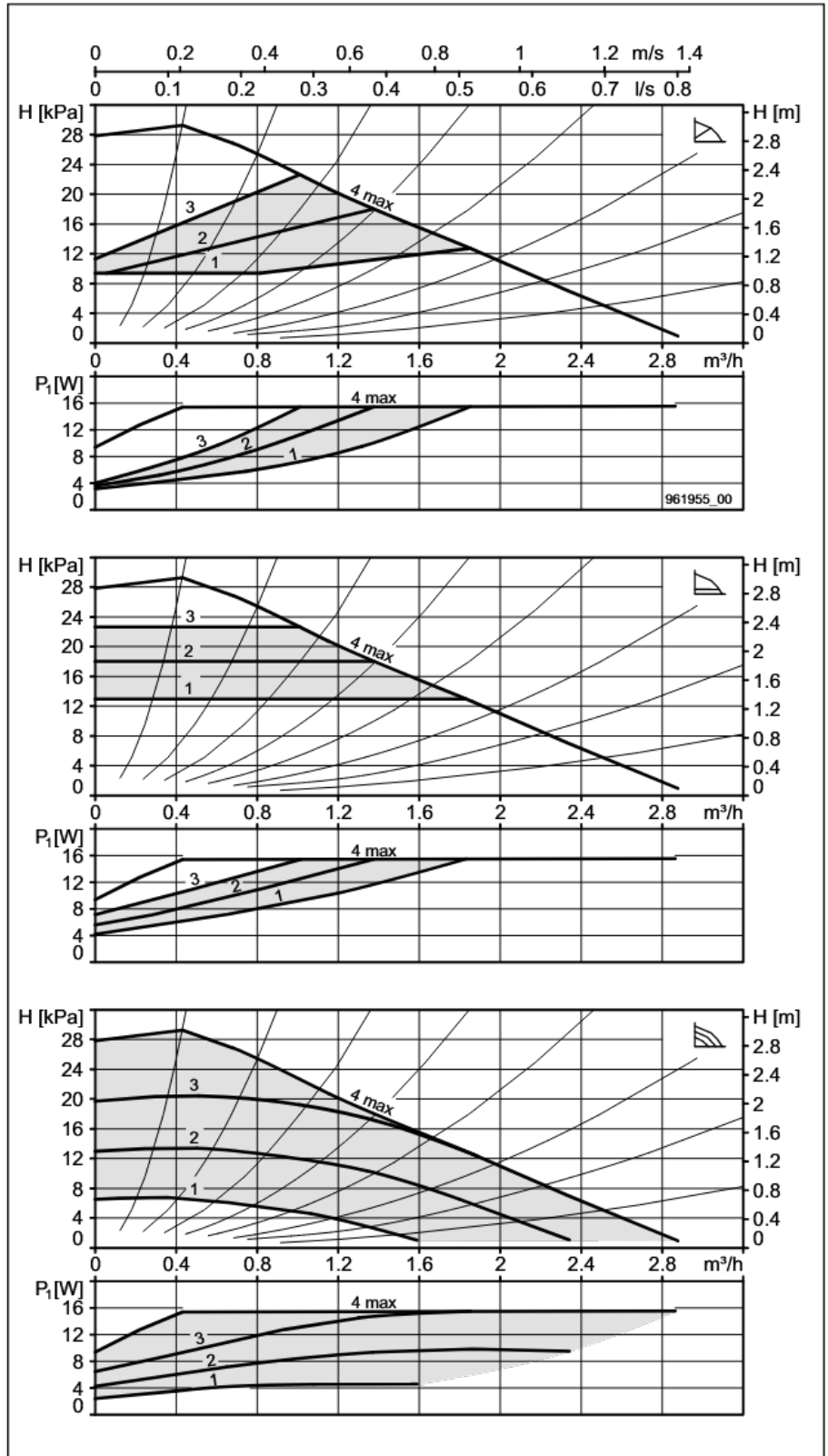
	Proportionaldruck LED leuchtet grün
1 	Regelkennlinie auf 1 eingestellt LED leuchtet grün



8 Kennlinien

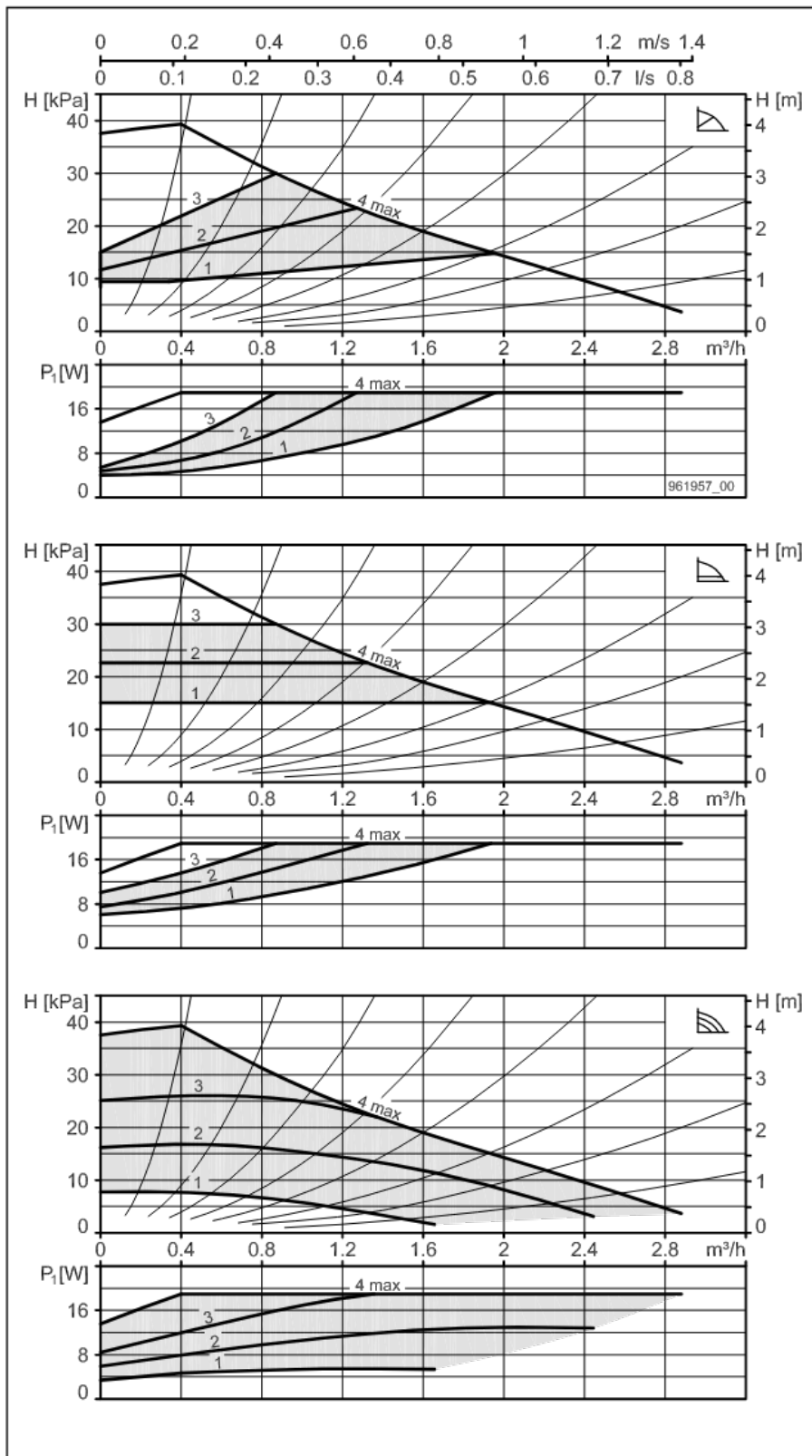
8.1 Kennlinien PrimAX xx-3

P_1	2 - 15 W
I	0.03 - 0.12 A



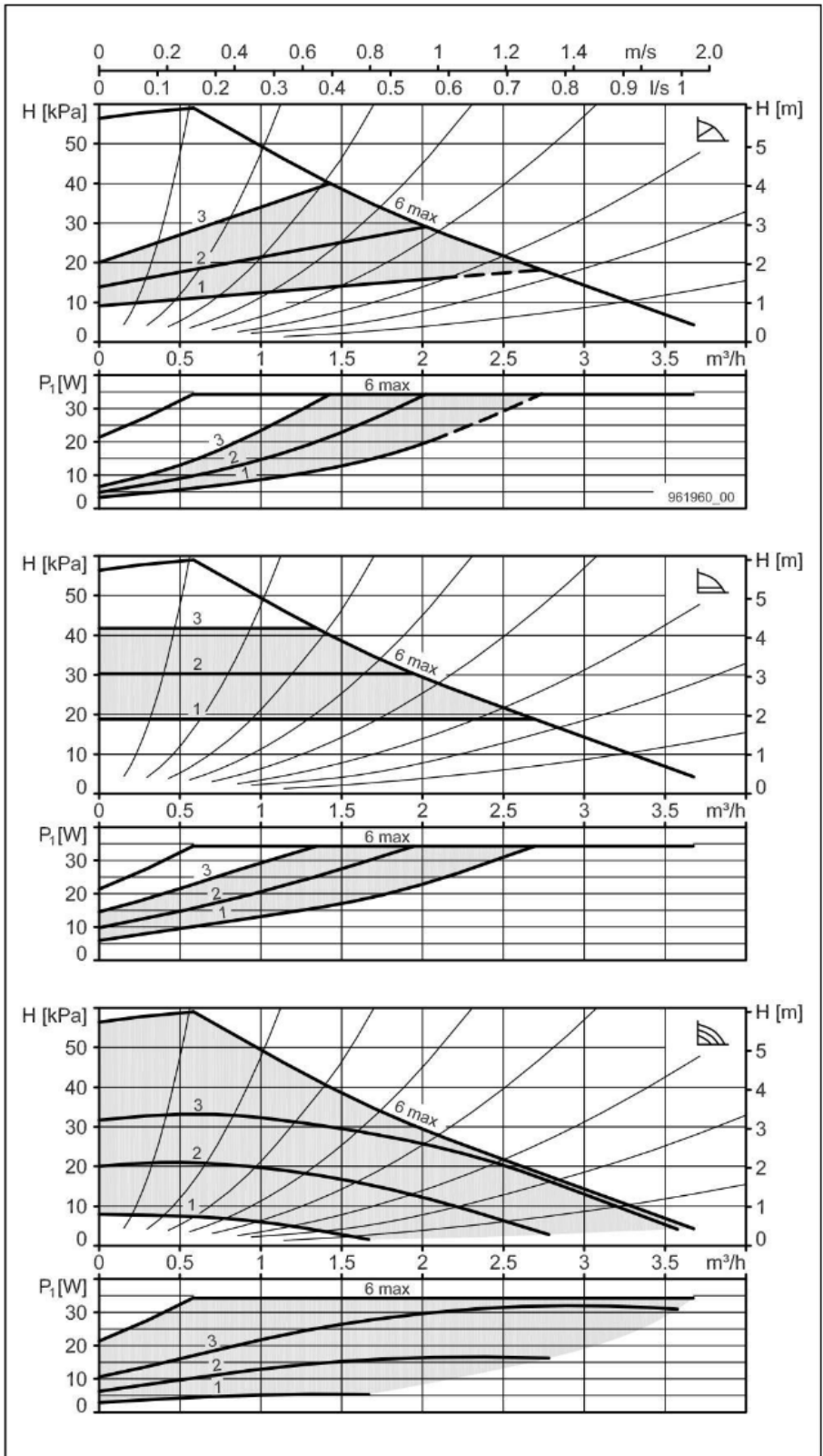
8.2 Kennlinien PrimAX xx-4

P_1	3 - 18 W
I	0.03 - 0.15 A



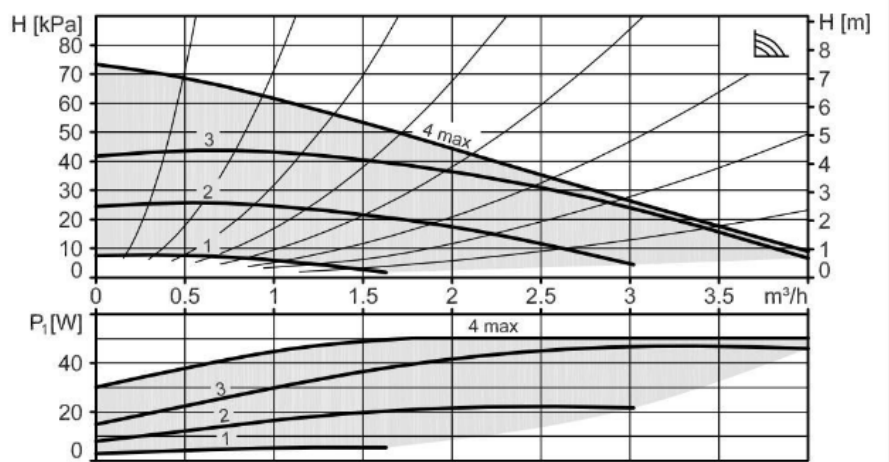
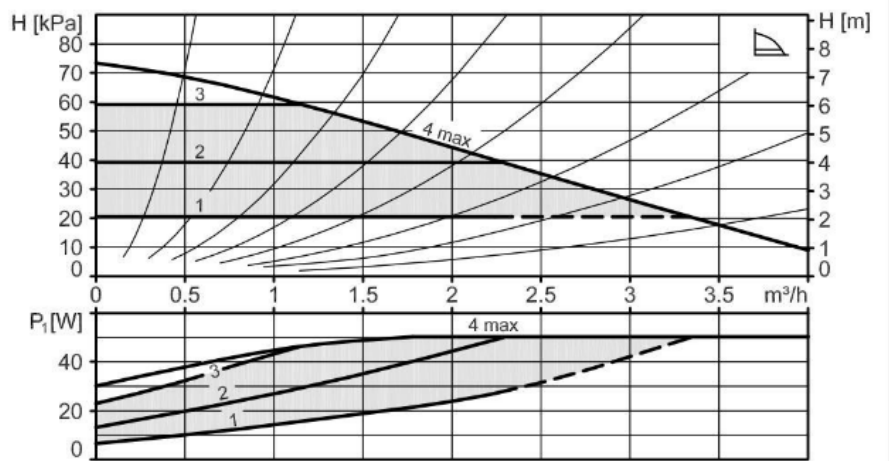
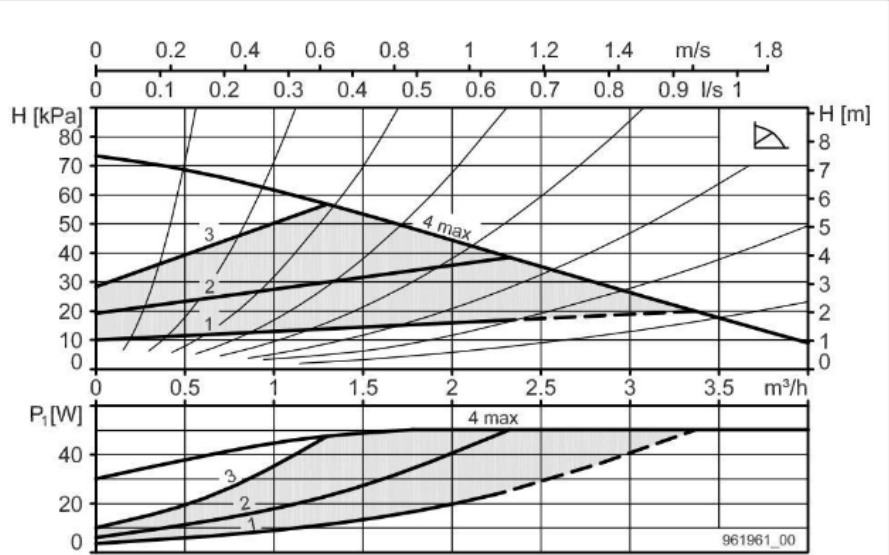
8.3 Kennlinien PrimAX xx-6

P_1	3 - 34 W
I	0.03 - 0.27 A



8.4 Kennlinien PrimAX xx-8

P_1	3 - 50 W
I	0.03 - 0.41 A



9 Störungsübersicht und Checkliste



Warnung

Vor Beginn der Störungsbehebung die Pumpe unbedingt ausser Betrieb nehmen, allpolig vom Netz trennen und gegen Wiedereinschalten sichern. Ausführung nur durch Fachpersonal.



Warnung

Berührbare Spannungen!



Warnung

Verbrühungsgefahr durch austretendes Medium.




Warnung

Verbrennungsgefahr durch heiße Oberflächen.

Folgende Liste von oben nach unten Schritt für Schritt durchgehen.

Störung	LED 4-Anzeige	LED 3-Anzeige	Ursache	Behebung	
Die Pumpe läuft nicht	Keine Anzeige	Keine Anzeige	Keine Spannung am Motor	Schutzschalter, Sicherung und Versorgungsspannung prüfen.	
			Die Pumpe ist defekt	Pumpe ersetzen.	
	Keine Anzeige	grün	Die Pumpe ist auf Betrieb STOP	Pumpe starten.	
		E1	rot	Motor blockiert	Verunreinigungen in der Anlage entfernen.
		E2	rot	Zu niedrige Versorgungsspannung	Versorgungsspannung überprüfen. Pumpe ersetzen.
	E3	rot	Störung in der Elektronik	Pumpe ersetzen.	
Pumpe erzeugt Geräusche	[W]	Keine Anzeige	Luft in der Pumpe	Pumpe laufen lassen. Die Pumpe entlüftet sich mit der Zeit selbsttätig.	
			Der Zulaufdruck ist zu gering.	Zulaufdruck erhöhen oder Gasvolumen im Ausdehnungsgefäß überprüfen (falls vorhanden).	
Geräusche in der Anlage	[W]	Keine Anzeige	Luft in der Anlage	Entlüften der Anlage bei abgestellter Pumpe.	
			Pumpenleistung zu stark	Förderhöhe/Stufe reduzieren.	
Ungenügende Wärmeabgabe	[W]	Keine Anzeige	Pumpenleistung zu schwach	Förderhöhe/Stufe erhöhen.	

10 Technische Daten

Versorgungsspannung	1×230 V ±10%, 50/60 Hz, PE		
Motorschutz	Ein externer Motorschutz ist nicht erforderlich		
Schutzart	IP 44 (EN 60529)		
Wicklungsklasse	Isolationsklasse F		
Temperaturklasse	TF 110 (EN 60335-2-51)		
Mediumtemperatur	+2°C bis +110°C Zur Vermeidung von Kondenswasserbildung im Klemmenkasten und im Stator muss die Mediumtemperatur immer höher sein als die Umgebungstemperatur.		
	Umgebungstemperatur	Mediumtemperatur	
	°C	Min. °C	Max. °C
	0	2	110
	15	15	110
	30	30	110
	35	35	90
	40	40	70
	 Liegt die Mediumtemperatur unterhalb der Umgebungstemperatur, muss der Pumpenkopf und der Stecker in Position 6 Uhr angeordnet sein.		
Umgebungstemperatur	0°C bis +40°C		
Systemdruck	Max. 10 bar, 102 m, 1 MPa		
Zulaufdruck	Mediums-temperatur	Mindestzulaufdruck	
		[bar]	[m]
			[MPa]
	≤ +75 °C	0.05	0.5
	+90 °C	0.28	2.8
	+110 °C	1.08	10.8
Geräusch	Schalldruckpegel liegt unter 43 dB(A)		
EMV (Elektromagnetische Verträglichkeit)	EMV-Richtlinie (2004/108/EG) Normen: EN55014-1:2006, EN55014-2:1997		
EEL-Werte	PrimAX xx-3 = EEL ≤ 0.15 PrimAX xx-4 = EEL ≤ 0.16 PrimAX xx-6 = EEL ≤ 0.17 PrimAX xx-8 = EEL ≤ 0.18		

11 Entsorgung

Bei der Entwicklung dieses Produkts wurde besonders auf Nachhaltigkeit geachtet. Dazu gehört auch die Entsorgung und Wiederverwertbarkeit der Werkstoffe. Für alle Ausführungen der Pumpe gelten daher folgende Richtwerte für die Wiederverwertbarkeit der Bauteile:

- 85 % sind wiederverwertbar
- 10 % können in einer Müllverbrennungsanlage verbrannt werden
- 5 % müssen auf einer Deponie entsorgt werden

Dieses Produkt sowie Teile davon müssen umweltgerecht entsorgt werden. Nutzen Sie die öffentlichen oder privaten Entsorgungsgesellschaften.



Warnung Magnetisches Feld

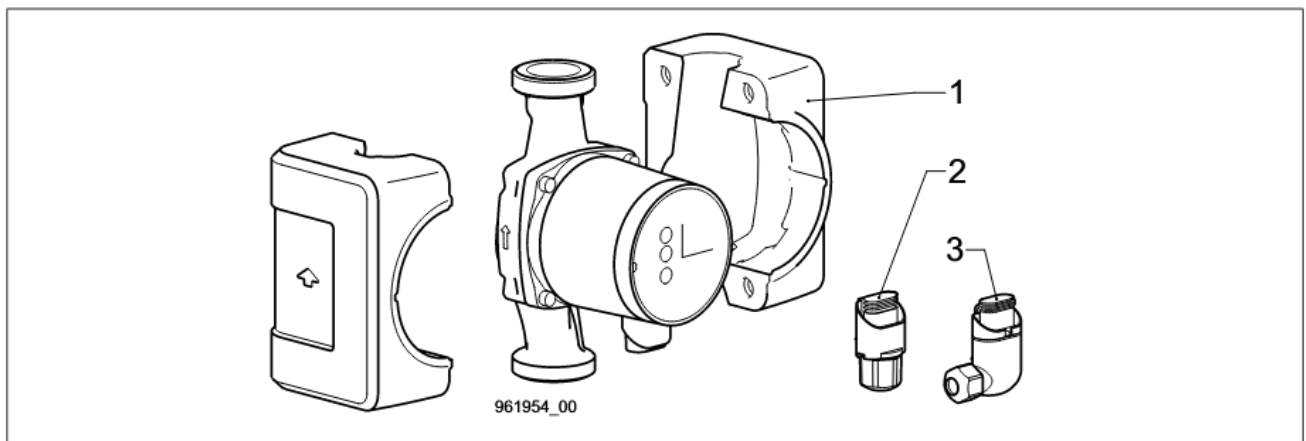
Tod oder ernsthafte Personenschäden

- Personen mit Herzschrittmacher müssen bei der Demontage dieses Produkts vorsichtig mit den magnetischen Werkstoffen im Rotor umgehen.



Das Symbol mit einer durchgestrichenen Mülltonne weist darauf hin, dass das jeweilige Produkt nicht im Haushaltsmüll entsorgt werden darf. Wenn ein Produkt, das mit diesem Symbol gekennzeichnet ist, das Ende seiner Lebensdauer erreicht hat, bringen Sie es zu einer geeigneten Sammelstelle. Weitere Informationen hierzu erhalten Sie von den zuständigen Behörden vor Ort. Die separate Entsorgung und das Recycling dieser Produkte trägt dazu bei, die Umwelt und die Gesundheit der Menschen zu schützen.

12 Ersatzteilliste



Biral Artikelnummer

PrimAX...	Pos. 1 Wärmedämmschale	Pos. 2 Biral Connector (L,N,PE)	Pos. 3 Winkelstecker (L,N,PE)
PrimAX 15-x 130 RED	2205250150		
PrimAX 25-x 130 RED			
PrimAX 25-x 180 RED		2204400150	2205860150
PrimAX 32-x 170 RED	2205260150		
PrimAX 32-x 180 RED			

Sommaire

1	Consignes de sécurité.....29	6	Mise en service.....41
1.1	Généralités.....29	6.1	Généralités..... 41
1.2	Symboles de sécurité utilisés dans la présente notice29	6.2	Contrôle de fonctionnement 41
1.3	Qualification et formation du personnel . 29	7	Réglages.....41
1.4	Risques et dangers en cas de non ob- servation des consignes de sécurité....29	7.1	Panneau de commande 41
1.5	Observation des règles de sécurité29	7.2	Modes de régulation 42
1.6	Consignes de sécurité destinées à l'utilisateur/l'exploitant29	7.3	Hauteur de refoulement (A2, LED 1)..... 42
1.7	Consignes de sécurité relatives au montage, à l'entretien et à la révision ...30	7.4	Affichage du débit actuel (LED 2)..... 42
1.8	Modifications et pièces de rechange ...30	7.5	Aperçu de la hauteur maximale de refoulement et du débit43
1.9	Conformité d'utilisation30	7.6	Activation/désactivation des touches de commande 43
2	Symboles utilisés30	7.7	START / STOP de la pompe 43
3	Informations générales31	7.8	Affichage du statut (LED 3) et affichage des watts (LED 4)..... 43
3.1	Finalité 31	7.9	Réglage d'usine de la pompe 43
3.2	Critères liés au fluide d'alimentation..... 31	8	Courbes de fonctionnement.....44
3.3	Conditions d'utilisation.....32	8.1	Courbes de fonctionnement PrimAX xx-3..... 44
3.4	Protection contre le gel.....33	8.2	Courbes de fonctionnement PrimAX xx-4..... 45
4	Montage.....33	8.3	Courbes de fonctionnement PrimAX xx-6..... 46
4.1	Remarques générales.....33	8.4	Courbes de fonctionnement PrimAX xx-8..... 47
4.2	Rinçage de l'installation de chauffage (en cas de pompe démontée) 33	9	Vue d'ensemble des dérangements et liste de contrôle48
4.3	Montage33	10	Caractéristiques techniques49
4.4	Clapet de retenue 33	11	Élimination50
4.5	Sens d'écoulement33	12	Liste des pièces de rechange.....50
4.6	Positions autorisées pour le montage..34		
4.7	Température de fluide admissible35		
4.8	Montage de la pompe dans L'installation35		
4.9	Changement de la position de montage36		
4.10	Isolation thermique37		
5	Raccordement électrique37		
5.1	Alimentation.....38		
5.2	Raccordement de la tension d'alimentation38		
5.3	Raccordement du Biral Connector39		
5.4	Raccordement de la fiche coudée..... 40		
5.5	Schéma de raccordement Marquage des bornes 40		

1 Consignes de sécurité



Avertissement

Ce produit doit être seulement monté et utilisé par des personnes ayant des connaissances et une expérience suffisantes. Les personnes ayant des handicaps physiques ou intellectuels ou souffrant de problèmes de perception ne doivent pas utiliser ce produit, sauf si elles sont aidées par un tiers chargé de leur sécurité. Les enfants doivent être tenus à l'écart du produit et ne doivent pas l'utiliser par exemple comme un jouet.

1.1 Généralités

La présente notice de montage et d'utilisation contient des instructions importantes pour l'installation, l'utilisation et l'entretien. Avant le montage et la mise en service le monteur et l'opérateur/l'utilisateur doivent donc absolument la lire soigneusement. De manière à avoir toujours cette notice à portée de main, veuillez la ranger à proximité immédiate de l'appareil.

Observer non seulement les consignes générales de sécurité mentionnées dans le présent chapitre «Consignes de sécurité», mais aussi celles données aux chapitres suivants.

1.2 Symboles de sécurité utilisés dans la présente notice

Les indications apposées sur l'appareil telles que:

- désignations des raccordements pour les fluides doivent être strictement observées et toujours propres afin d'être parfaitement lisibles.

1.3 Qualification et formation du personnel

Les personnes chargées d'installer, de faire fonctionner, d'entretenir et de réviser l'installation doivent justifier de la qualification requise pour ces différentes tâches. Domaines de responsabilité, compétences et encadrement du personnel doivent être définis de manière claire et précise par l'utilisateur.

1.4 Risques et dangers en cas de non observation des consignes de sécurité

La non observation des consignes de sécurité comporte des risques, non seulement pour les personnes mais aussi pour l'environnement et l'installation. De plus, elle peut entraîner la nullité des droits d'indemnisation en cas de dommages. La non observation des consignes de sécurité peut par exemple provoquer:

- Panne de fonction importante dans l'installation
- l'échec des méthodes d'entretien et de maintenance prescrites
- la mise en danger des personnes par des phénomènes de nature électrique ou mécanique

1.5 Observation des règles de sécurité

Les consignes de sécurité indiquées dans cette notice, les réglementations nationales de prévention contre les accidents ainsi que, le cas échéant, les consignes de sécurité internes à l'intention de l'utilisateur, doivent être rigoureusement observées.

1.6 Consignes de sécurité destinées à l'utilisateur/l'exploitant

Les risques liés à l'énergie électrique doivent être exclus. Les directives des fournisseurs d'électricité locales et les prescriptions propres au pays doivent être respectées.

1.7 Consignes de sécurité relatives au montage, à l'entretien et à la révision

Il incombe à l'utilisateur de veiller à ce que les opérations de montage, d'entretien et de révision soient effectuées par un personnel qualifié et autorisé, et ayant lu attentivement les instructions données dans la présente notice. D'une manière générale, les interventions sur l'installation ne doivent être effectuées qu'après avoir mis la dite installation à l'arrêt et hors tension. A la fin de chaque intervention, réinstaller/réactiver tous les organes de sécurité et toutes les protections. Avant de remettre l'installation en marche, observer les points indiqués au chapitre «Raccordement électrique».

1.8 Modifications et pièces de rechange

Toute modification ou transformation d'une pompe par l'utilisateur nécessite l'accord préalable du constructeur. Pour votre propre sécurité, utilisez uniquement des pièces de rechange de la marque, et les accessoires recommandés par le constructeur. Nous déclinons toute responsabilité en cas de dommages résultant de l'utilisation d'autres pièces ou accessoires.

1.9 Conformité d'utilisation

La sécurité d'utilisation des pompes livrées n'est garantie que dans le cas d'une utilisation conforme, telle que spécifiée au chapitre «But d'utilisation» de la présente notice. Les valeurs limites indiquées sur la feuille des caractéristiques techniques ne doivent en aucun cas être dépassées.

2 Symboles utilisés



Avertissement

Le non-respect de ces indications de sécurité peut entraîner des blessures corporelles graves.



Avertissement

Danger lié à une alimentation électrique dangereuse. Les personnes ne respectant pas ces consignes de sécurité risquent une décharge électrique pouvant entraîner des blessures graves ou la mort.



Avertissement

Risque de blessure ou de brûlure causé par les surfaces chaudes!



Avertissement

Risque de blessure causée par un échappement de vapeur!



Attention

Le non-respect de ces consignes de sécurité peut entraîner des dysfonctionnements ou endommager le produit.

**Note**

Vous trouverez ici des conseils et des indications vous permettant d'utiliser l'appareil plus facilement et sans danger.

3 Informations générales

La PrimAX de Biral est une série complète de circulateurs équipés d'un convertisseur de fréquence intégré qui permet d'adapter de manière autonome ou contrôlée le débit aux besoins réels de l'installation concernée. Ce système permet aussi dans de nombreuses installations de réduire la consommation d'énergie et d'améliorer le type de réglage.

Les bruits de l'alimentation émis par les vannes de régulation sont aussi largement moindres.

Le panneau de commande de la pompe permet d'effectuer tous les réglages nécessaires.

3.1 Finalité

Les circulateurs Biral de série PrimAX servent faire circuler des liquides dans les installations suivantes:

- Installations de chauffage (chauffages par le sol, installations de chauffage à un et deux conduits)
- Climatisations
- Systèmes à eau froide (installations dans lesquelles la température ambiante est supérieure à la température du fluide)

Ces pompes peuvent s'utiliser dans des installations équipées de débits variables ou constants

3.2 Critères liés au fluide d'alimentation

La PrimAX sert à faire circuler les liquides suivants:

- Liquides purs, fluides, non-explosifs et non agressifs sans éléments solides ou fibreux n'attaquant ni chimiquement, ni mécaniquement la pompe.
- Liquides froids sans huile minérale
- Eau adoucie

– Eau de chauffage:

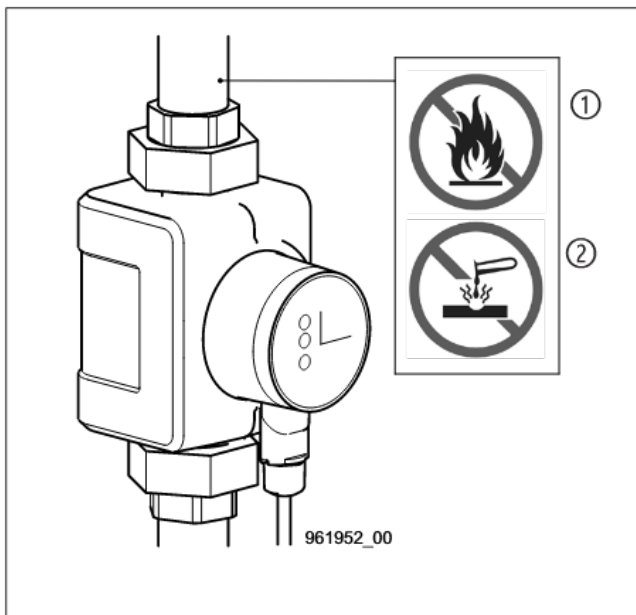
Critères respectant les normes actuelles régissant la qualité de l'eau des installations de chauffage: (p. ex. VDI 2035)

– Glykol:

La pompe peut être utilisée pour transporter des mélanges eau-glycol. Viscosité maximale autorisée: 50 mm²/s (cSt). Soit un mélange eau-éthylène-glycol avec un pourcentage de glycol d'environ 50% pour -10 °C. La pompe est réglée sur une fonction de limitation de puissance, ce qui la protège de la surcharge. Le transport des mélanges de glycol influe sur la courbe de fonctionnement MAX car le débit diminue en fonction de la teneur en glycol et de la température du fluide. Pour que le glycol garde son efficacité, les températures ne doivent pas être supérieures à la température nominale relative au fluide.

**Note**

Le débit est moindre quand un liquide est transporté avec une densité et/ou une viscosité cinématique différente de l'eau.



Avertissement ①

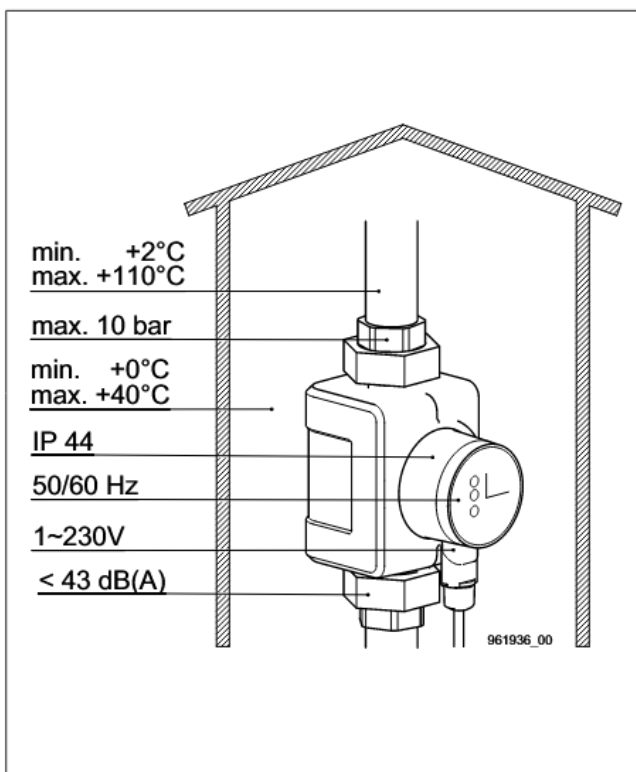
Elles ne doivent transporter aucun liquide combustible ou explosif. Le liquide ne doit pas contenir de matières solides, de fibres ou d'huiles minérales.



Avertissement ②

La pompe ne doit pas être utilisée pour transporter des liquides agressifs comme des acides ou de l'eau de mer.

3.3 Conditions d'utilisation



Température du fluide

Entre +2 °C et +110 °C

Pression de service

Maximum 10 bar (1 MPa)

Température ambiante

Entre 0 °C et +40 °C

Type de protection

IP 44

Fréquence

50/60 Hz

Alimentation

1~230 V

Niveau de pression acoustique

Le niveau de pression acoustique de la pompe est inférieur à 43 dB(A).

Humidité relative

Maximum 95 %

Pression d'arrivée

Pression de service minimale sur les tubulures d'aspiration de la pompe (pression d'arrivée) à 500 m au-dessus du niveau de la mer:

Température du fluide	Pression d'arrivée minimale		
	[bar]	[m]	[MPa]
≤ +75 °C	0.05	0.5	0.005
+90 °C	0.28	2.8	0.028
+110 °C	1.08	10.8	0.108

3.4 Protection contre le gel



Attention

En cas de non-utilisation, protéger l'installation u gel (en cas de risque).

4 Montage

4.1 Remarques générales

La PrimAX est uniquement destinée à un montage en interne. Les pompes doivent être montées sans être alimentées en courant pour que les tuyaux ne transmettent aucune force sur le corps de la pompe. La pompe peut être directement montée dans la tuyauterie, dans la mesure où les tuyaux ont été conçus pour en supporter le poids.

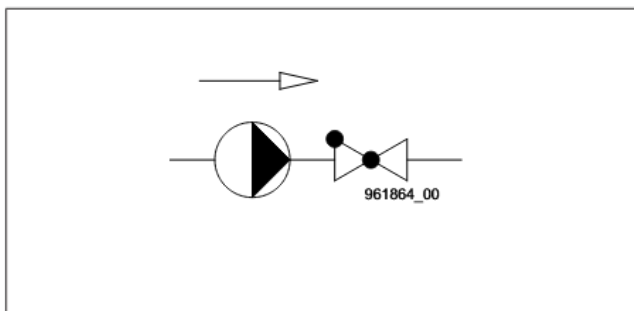
4.2 Rinçage de l'installation de chauffage (en cas de pompe démontée)

En cas de chauffage nouvellement installé ou transformé, nous conseillons de vidanger, de rincer correctement et de remplir à nouveau l'installation après le premier chauffage. Cette procédure permet d'éviter les désagréments liés à l'arrêt du système et le non-redémarrage de la pompe après une longue période d'arrêt. L'installation doit être aux normes actuelles (placement du vase d'expansion et du dispositif de sécurité).

4.3 Montage

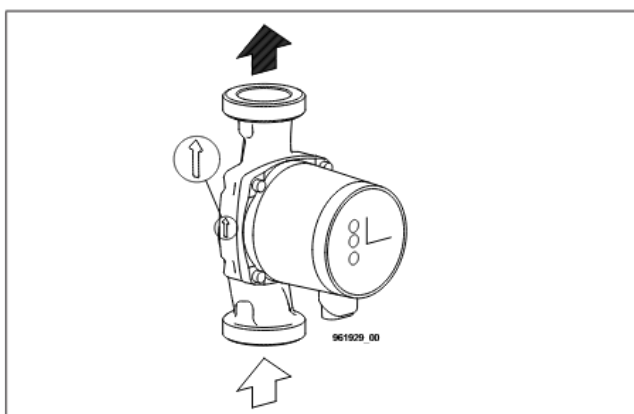
Le montage doit être effectué seulement après la réalisation de tous les travaux de soudure et de brasage. L'eau ne doit absolument pas s'égoutter sur le moteur de la pompe, notamment sur la partie électronique. Monter le corps de la pompe hors-tension dans l'installation.

4.4 Clapet de retenue



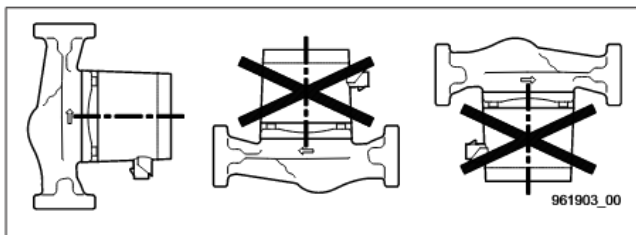
Si un clapet de retenue est monté, régler la pompe pour avoir une pression de débit de la pompe systématiquement supérieure à la pression de fermeture du clapet. Cet élément est particulièrement important lors de la régulation de la pression proportionnelle (hauteur de refoulement réduite avec un débit en diminution)

4.5 Sens d'écoulement



La flèche située sur le corps de la pompe indique le sens de l'écoulement.

4.6 Positions autorisées pour le montage



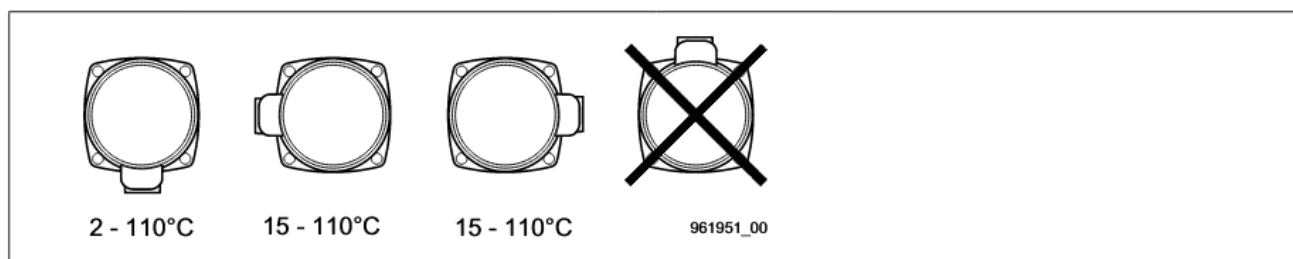
La position de l'arbre du rotor de montage doit toujours être horizontal.

La tête peut être tournée de 90° avant le montage de la pompe.

Sortie d'usine: Montage Position 1 = MP1

<p>MP1</p>	<p>MP4</p>	<p>MP3</p>	<p>MP2</p>
<p>MP2</p>	<p>MP1</p>	<p>MP4</p>	<p>MP3</p>
<p>MP3</p>	<p>MP2</p>	<p>MP1</p>	<p>MP4</p>
<p>MP4</p>	<p>MP3</p>	<p>MP2</p>	<p>MP1</p>

4.7 Température de fluide admissible



Position de montage dans des installations de chauffage

La tête de pompe est disposée en position 3 heures, 6 heures et 9 heures lorsque les installations de chauffage ont une température de fluide allant de +15 à +110°C.

Position de montage dans des climatisations et des systèmes d'eau froide

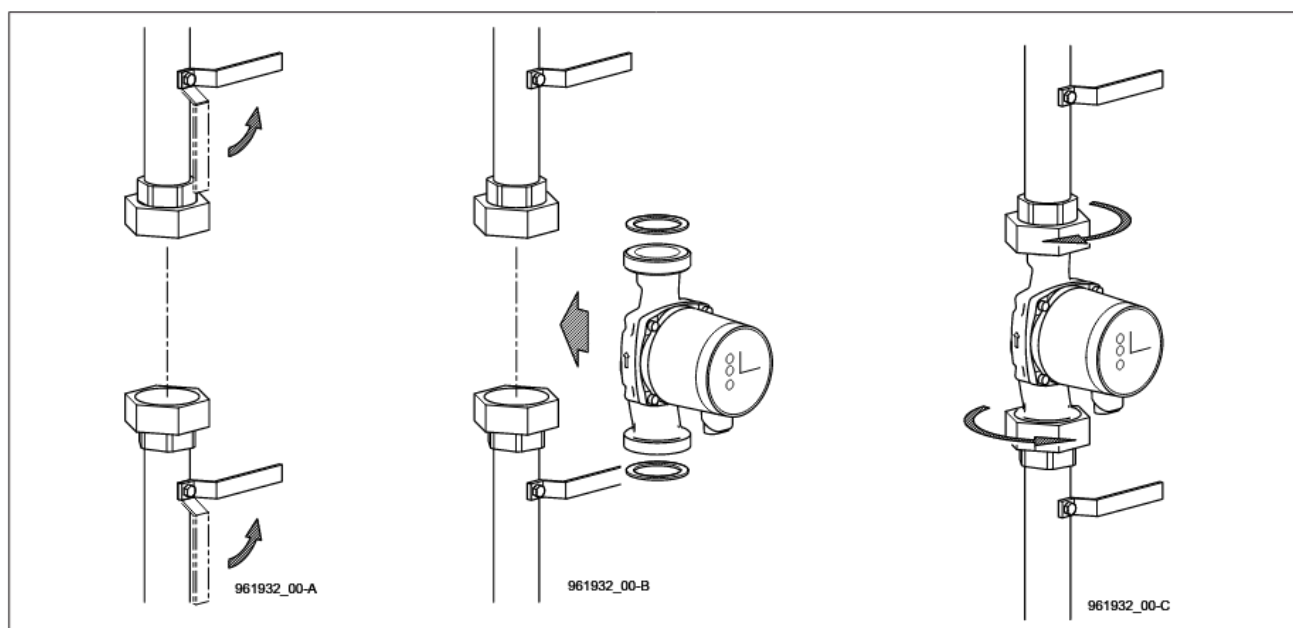
Dans des climatisations et des systèmes d'eau froide, la tête de pompe doit être disposée de sorte que la fiche soit orientée vers le bas (6 heures).

4.8 Montage de la pompe dans L'installation



Avertissement

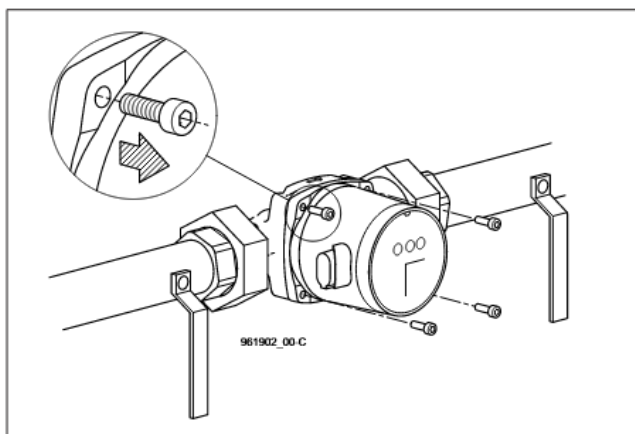
L'échappement de vapeur peut entraîner des blessures!



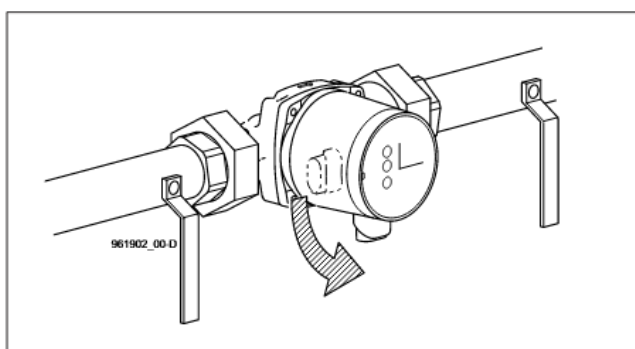
Fermer les vannes d'isolement et veiller à ce qu'il n'y ait pas de pression dans l'installation lors du montage de la pompe.

Monter la pompe dans la tuyauterie avec des joints.

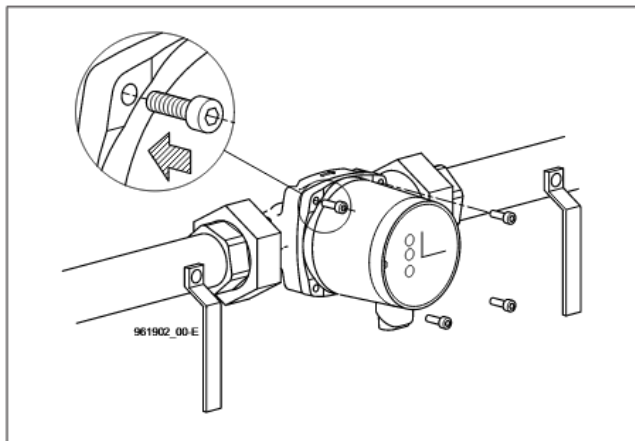
4.9 Changement de la position de montage



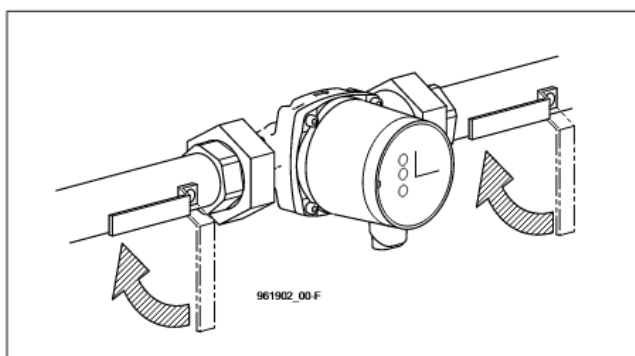
Desserrer les 4 vis



Tourner la tête de la pompe dans la position de montage autorisée. Le joint séparant le moteur et le corps de la pompe ne doit pas être déplacé.



Remettre les vis en les serrant en **diagonale**.



Ouvrir la vanne d'isolement.

4.10 Isolation thermique

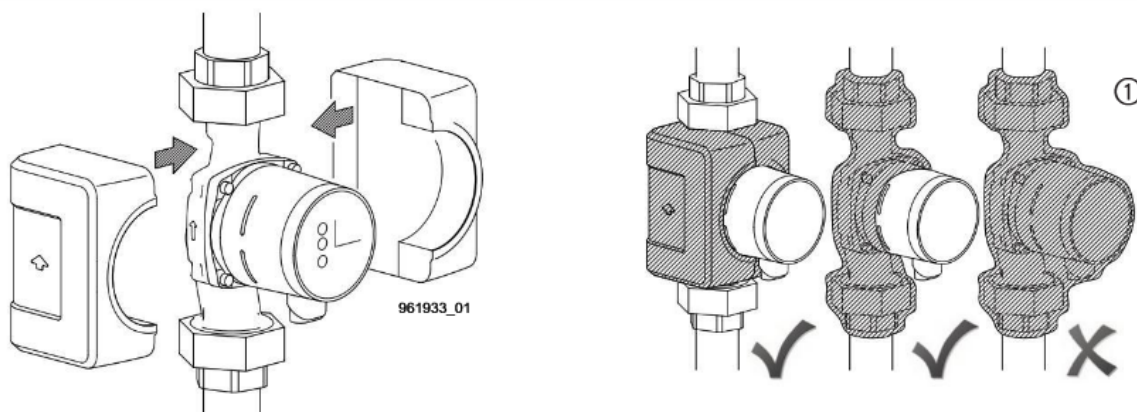


Note

La chaleur s'échappe par le corps de la pompe et les tuyaux. Cette perte de chaleur doit être limitée au minimum.

Il est possible de réduire les pertes de chaleur en isolant le corps de la pompe et les tuyaux.

Les coques d'isolation thermique de la PrimAX sont livrées avec la pompe.



Attention

① Ne jamais isoler le convertisseur de fréquence ou couvrir le panneau de commande.

5 Raccordement électrique

Le raccordement électrique doit être réalisé dans le respect de la réglementation en vigueur. L'alimentation et la fréquence indiquées sur la plaque signalétique doivent obligatoirement correspondre à l'alimentation de secteur disponible.



Avertissement

Couper la tension d'alimentation avant de réaliser tout raccordement électrique. La pompe doit être raccordée à un interrupteur de réseau externe équipé d'une ouverture de contact multipolaire d'au moins 3 mm de largeur. La terre ou une liaison équipotentielle peut servir de protection contre le contact indirect. La pompe peut être éventuellement raccordée à une installation électrique équipée d'un disjoncteur de protection FI servant de protection supplémentaire. Ce disjoncteur doit alors se déclencher en cas de courant de défaut à la terre avec une proportion de courant continu pulsé.

Le disjoncteur de protection FI doit comporter le symbole suivant:



La pompe n'a pas besoin d'être équipée d'une protection de moteur externe. Le moteur a une protection contre les excès de températures protégeant elle-même contre les surcharges lentes et le blocage (conformément à IEC 34-11: TP 211).

5.1 Alimentation

1×230V ±10%, 50 / 60 Hz, PE

Les tolérances en matière de tension sont destinées à compenser les variations de tension dans le secteur et ne sont pas destinées à faire fonctionner les pompes avec des tensions autres que celles indiquées sur la plaque signalétique.

5.2 Raccordement de la tension d'alimentation

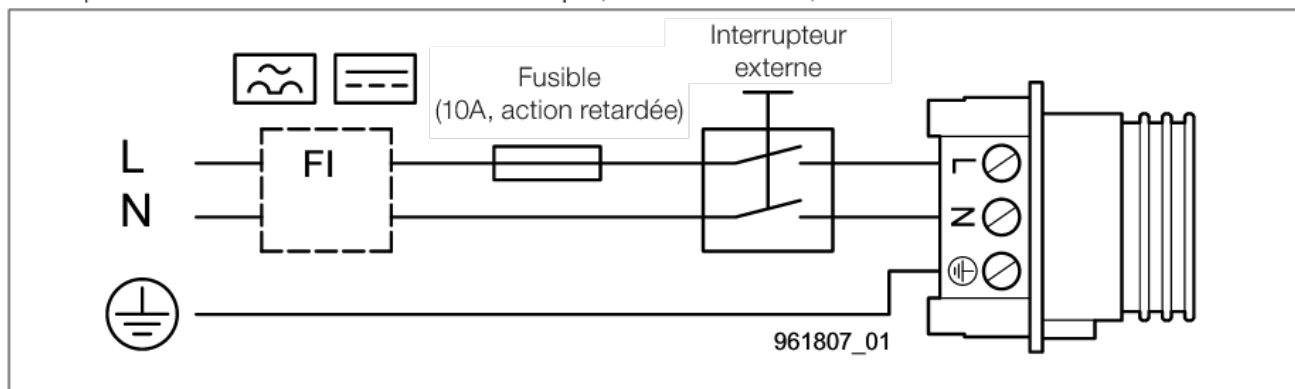
La pompe doit être sécurisée sur place (10A, action retardée) et être raccordée à un interrupteur de réseau externe. Tous les câbles utilisés doivent résister à la chaleur (jusqu'à 85 °C) et ne doivent pas toucher les tuyaux, ainsi que le corps de la pompe et du moteur.

Le raccordement des câbles doit être réalisé selon EN 60204-1 et EN 50174-2: 2000.

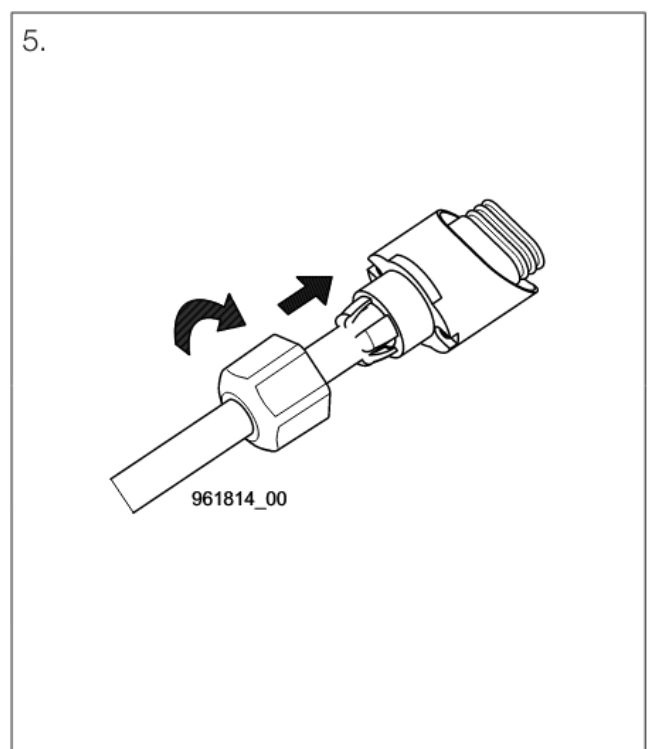
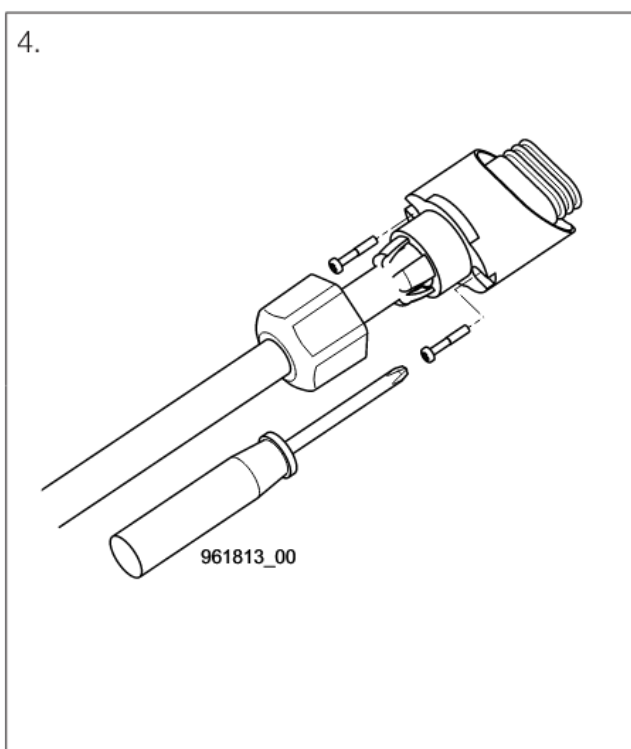
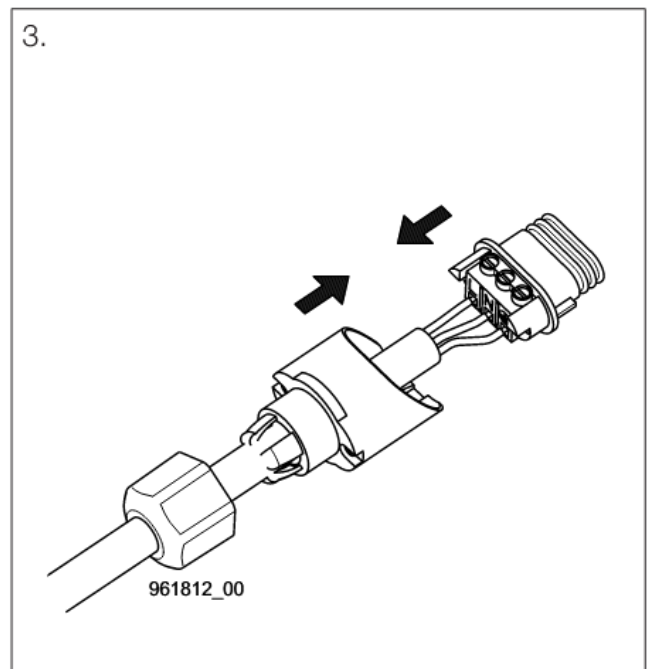
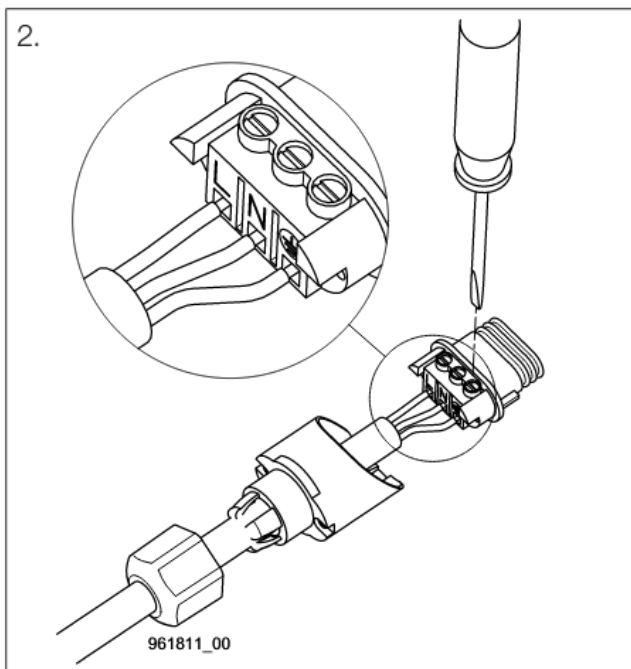
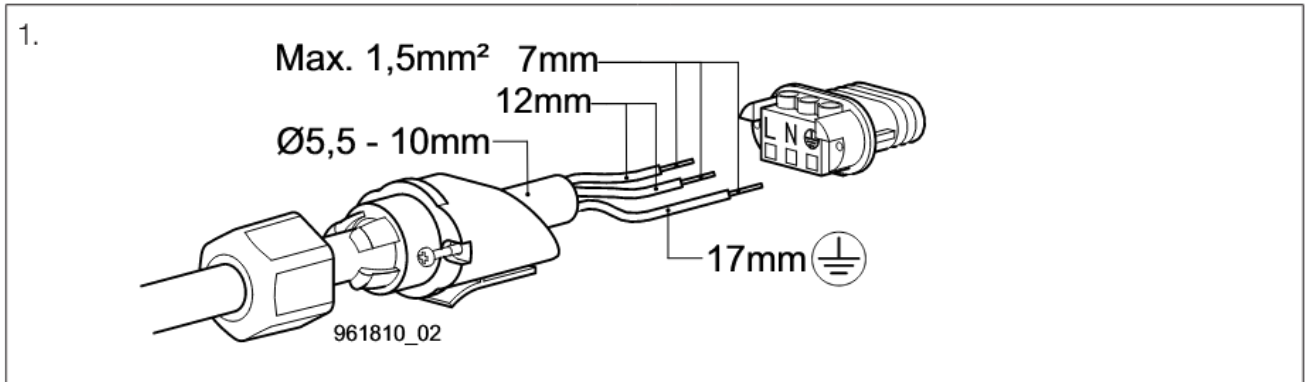
Le raccordement électrique doit être conforme aux indications de la plaque signalétique.

PrimAX	Courant nominal [A]	Puissance P ₁ [W]
PrimAX xx-3	0.03 – 0.12	2 – 15
PrimAX xx-4	0.03 – 0.15	3 – 18
PrimAX xx-6	0.03 – 0.27	3 – 34
PrimAX xx-8	0.03 – 0.41	3 – 50

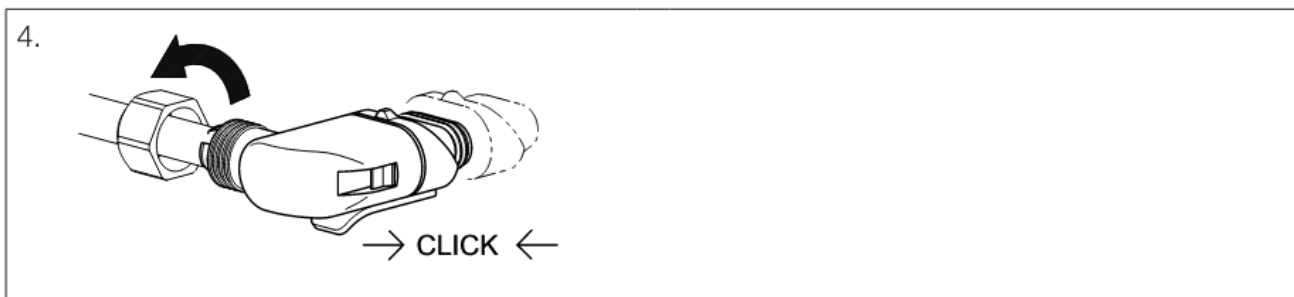
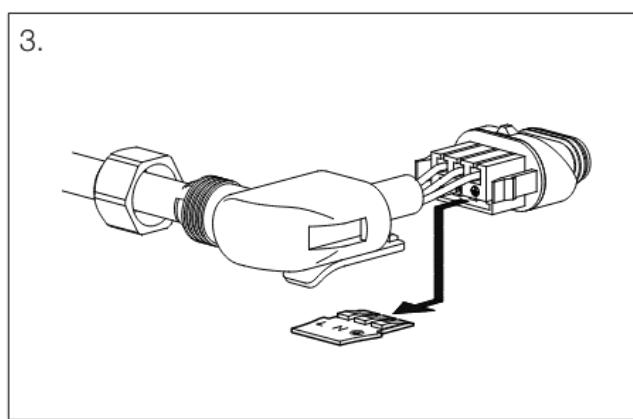
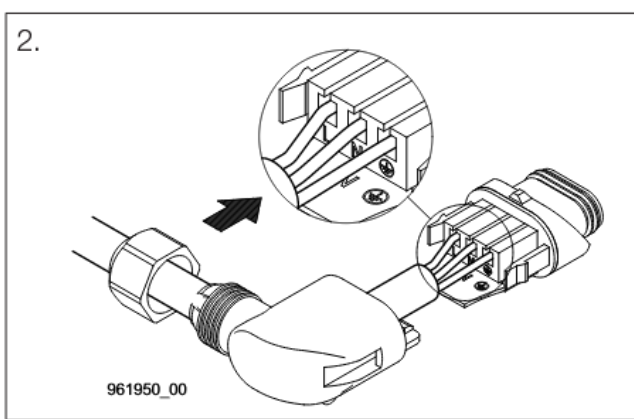
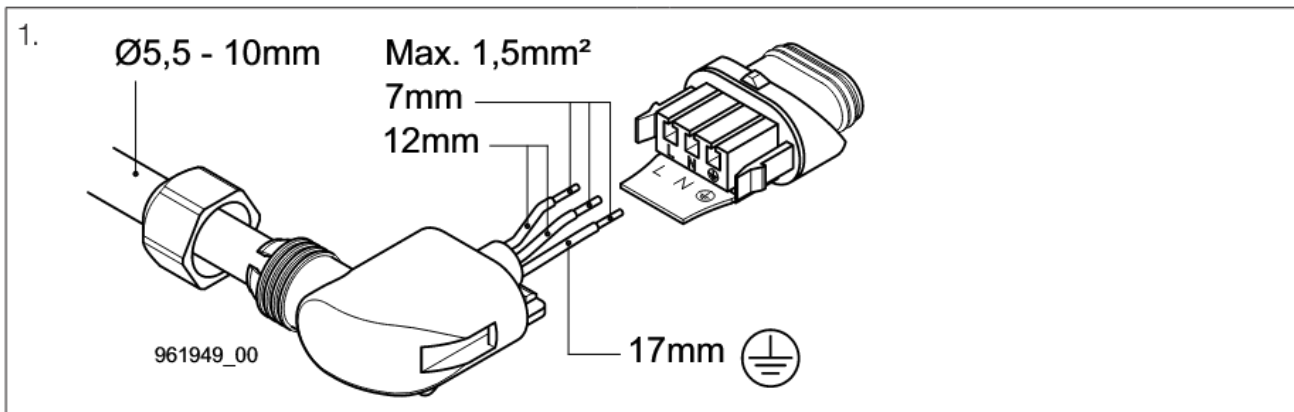
Exemple de raccordement secteur classique, 1×230 V ±10%, 50/60 Hz



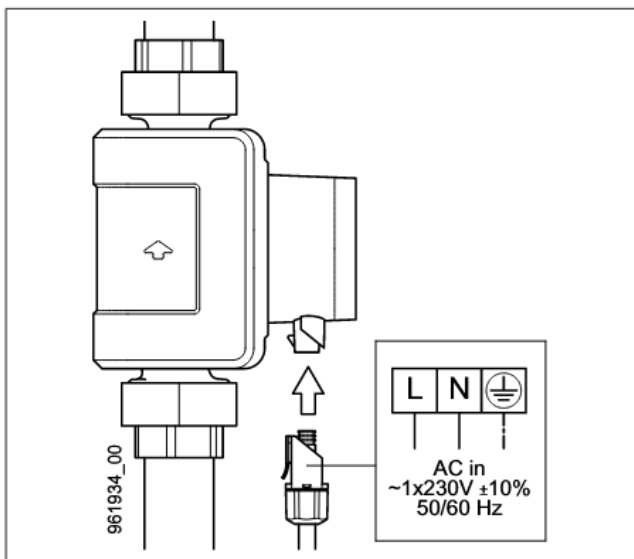
5.3 Raccordement du Biral Connector



5.4 Raccordement de la fiche coudée



5.5 Schéma de raccordement Marquage des bornes



Raccordement secteur:

1x230V +/- 10%, 50/60Hz

Bornes:

L, N, PE Raccordement secteur


6 Mise en service

6.1 Généralités

Avant d'être mise en service, l'installation doit être absolument remplie avec le fluide d'alimentation et purgée d'air. La pression d'arrivée minimale doit aussi se trouver sur la tubulure d'entrée de la pompe. L'installation ne peut pas être purgée d'air par la pompe. La pompe se purge elle-même d'air.

6.2 Contrôle de fonctionnement

La pompe doit démarrer seule une fois la tension d'alimentation activée. La turbine Biral passe alors au vert et tourne.

Affichage des watts LED 4	Affichage du statut LED 3	Statut	LED 4 LED 3
[W]	Aucun affichage	La pompe fonctionne	

7 Réglages

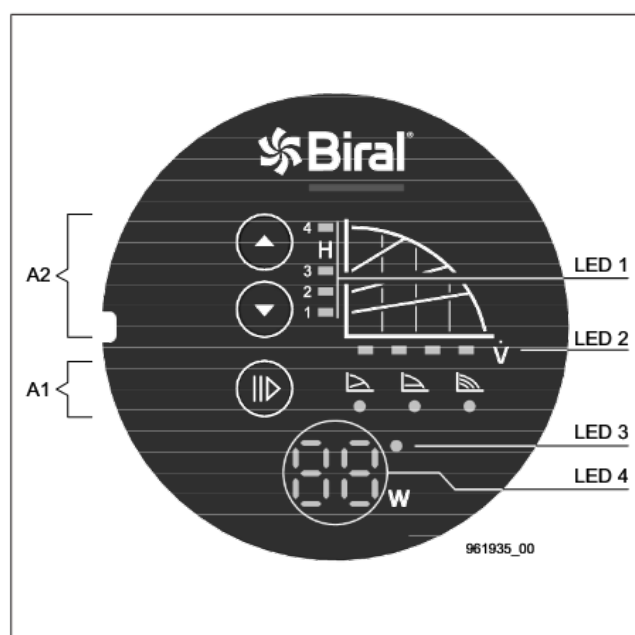
7.1 Panneau de commande



Avertissement

Risque de brûlure!

Lorsque le fluide affiche des températures élevées, la pompe peut devenir si chaude que seules les touches de commande peuvent être touchées.



- A1** Touche de commande pour réglage du mode de régulation.
- A2** Touches de commande pour réglage (hauteur de refoulement) avec symbole lumineux (LED) pour affichage de la hauteur de refoulement et du débit.
- LED 1** Affichage de la courbe de fonctionnement réglée (niveau)
- LED 2** Affichage du débit en cours.
 \dot{V} (25 ... 100%)
- LED 3** Affichage du statut
- LED 4** Affichage des watts

7.2 Modes de régulation



Touche de commande



Mode de fonctionnement réglé: pression proportionnelle (pp)

Avantageux dans les installations suivantes:

- Systèmes à deux tuyaux avec vannes thermiques et
 - longueurs de conduits importantes
 - vannes avec grande plage de travail
 - perte de pression importante
- Pompes de circuit primaire avec forte perte de pression



Mode de fonctionnement réglé: pression constante (cp)

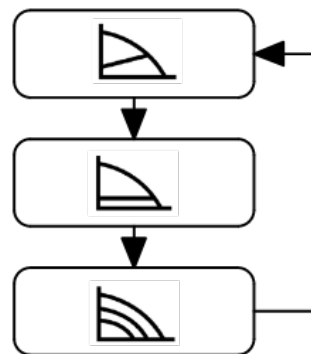
Avantageux dans les installations suivantes:

- Systèmes à deux tuyaux avec vannes thermiques et
 - hauteur de refoulement >2m
 - circulation naturelle
- Perte de pression très faible
- Pompes de circuit primaire en installations avec faible perte de pression
- Chauffage au sol avec vannes thermostatiques
- Chauffages mono-conduite



Mode de fonctionnement non réglé: vitesse constante (cs)

Le point de fonctionnement peut être réglé de manière optimale en changeant de vitesse (touche A2). Avantageux pour des installations avec un débit volumique constant: climatisations, pompes à chaleur, pompes d'alimentation de chaudière, etc.

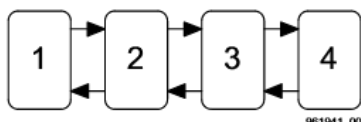


961204_00

Cycle du mode de régulation

7.3 Hauteur de refoulement (A2, LED 1)

La valeur de consigne de la pompe peut être réglée en appuyant sur ou .

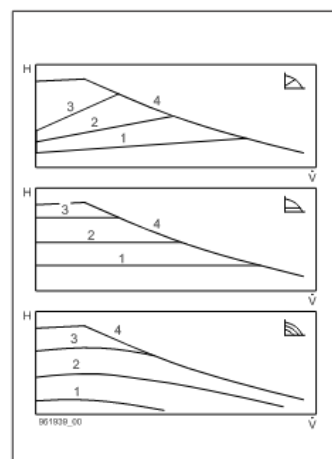


961941_00



Attention

Si certains radiateurs ne chauffent pas suffisamment, régler sur la courbe de fonctionnement immédiatement supérieure.



961939_00

7.4 Affichage du débit actuel (LED 2)



\dot{V} = 25, 50, 75, 100%




7.5 Aperçu de la hauteur maximale de refoulement et du débit

PrimAX	H_{\max} [m]	\dot{V}_{\max} [m]
PrimAX xx-3	3	2.9
PrimAX xx-4	4	3.1
PrimAX xx-6	6	3.9
PrimAX xx-8	7.5	4.5

7.6 Activation/désactivation des touches de commande

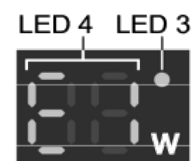
Les touches de commande peuvent être bloquées ou débloquées en appuyant simultanément pendant au moins 3 secondes sur  et  (panneau de commande).

7.7 START / STOP de la pompe



Appuyer sur  pendant 3 secondes pour passer en mode de fonctionnement START ou STOP.

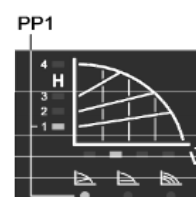
7.8 Affichage du statut (LED 3) et affichage des watts (LED 4)

Affichage des watts LED 4	Affichage du statut LED 3	Statut
[W]	Aucun affichage	La pompe fonctionne
OFF	Vert	La pompe est en mode STOP
E1	Rouge	Le moteur est bloqué
E2	Rouge	L'alimentation est trop faible
E3	Rouge	Dérangement dans la partie électronique



7.9 Réglage d'usine de la pompe

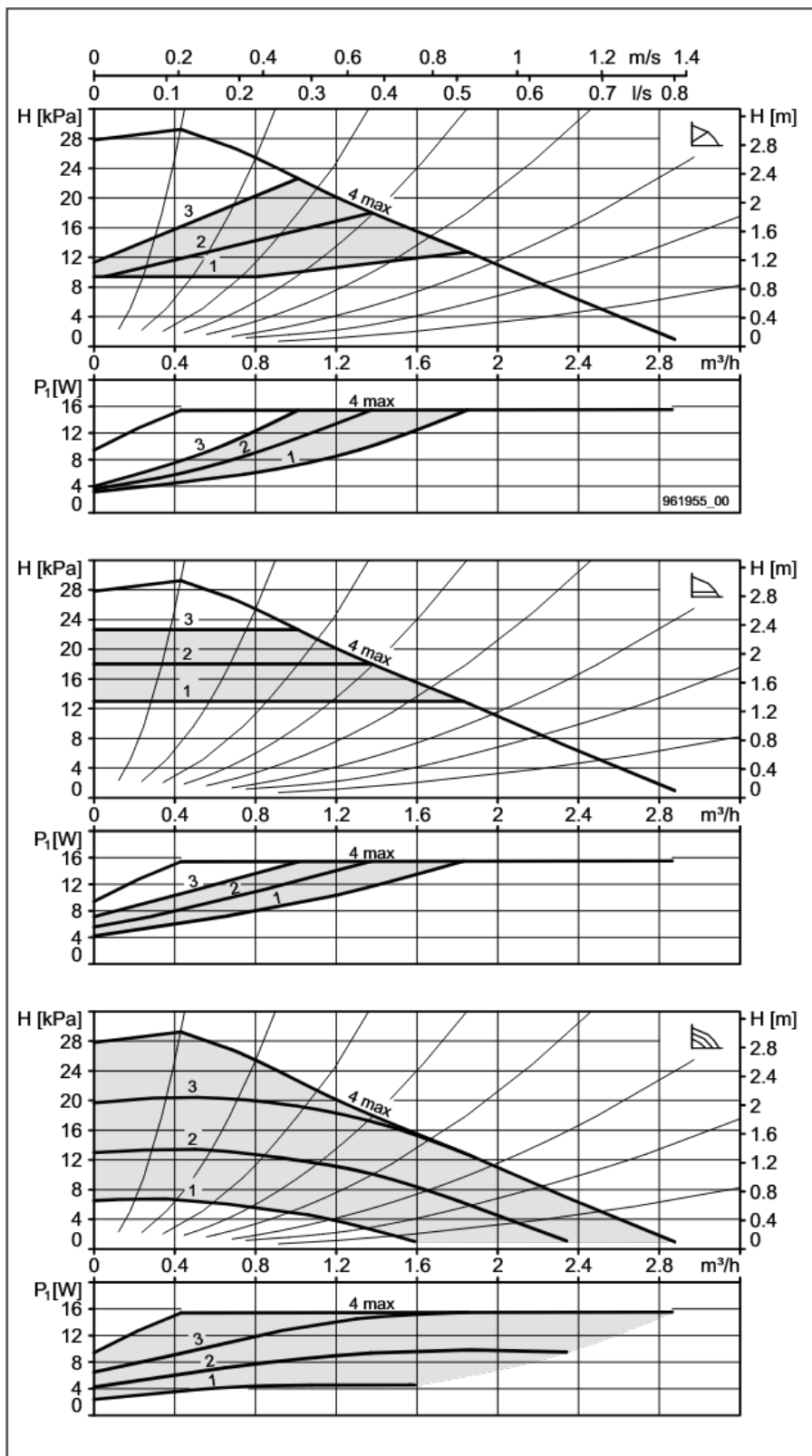
	Pression proportionnelle LED s'allume en vert
1 	Courbe de fonctionnement réglée sur 1 LED s'allume en vert



8 Courbes de fonctionnement

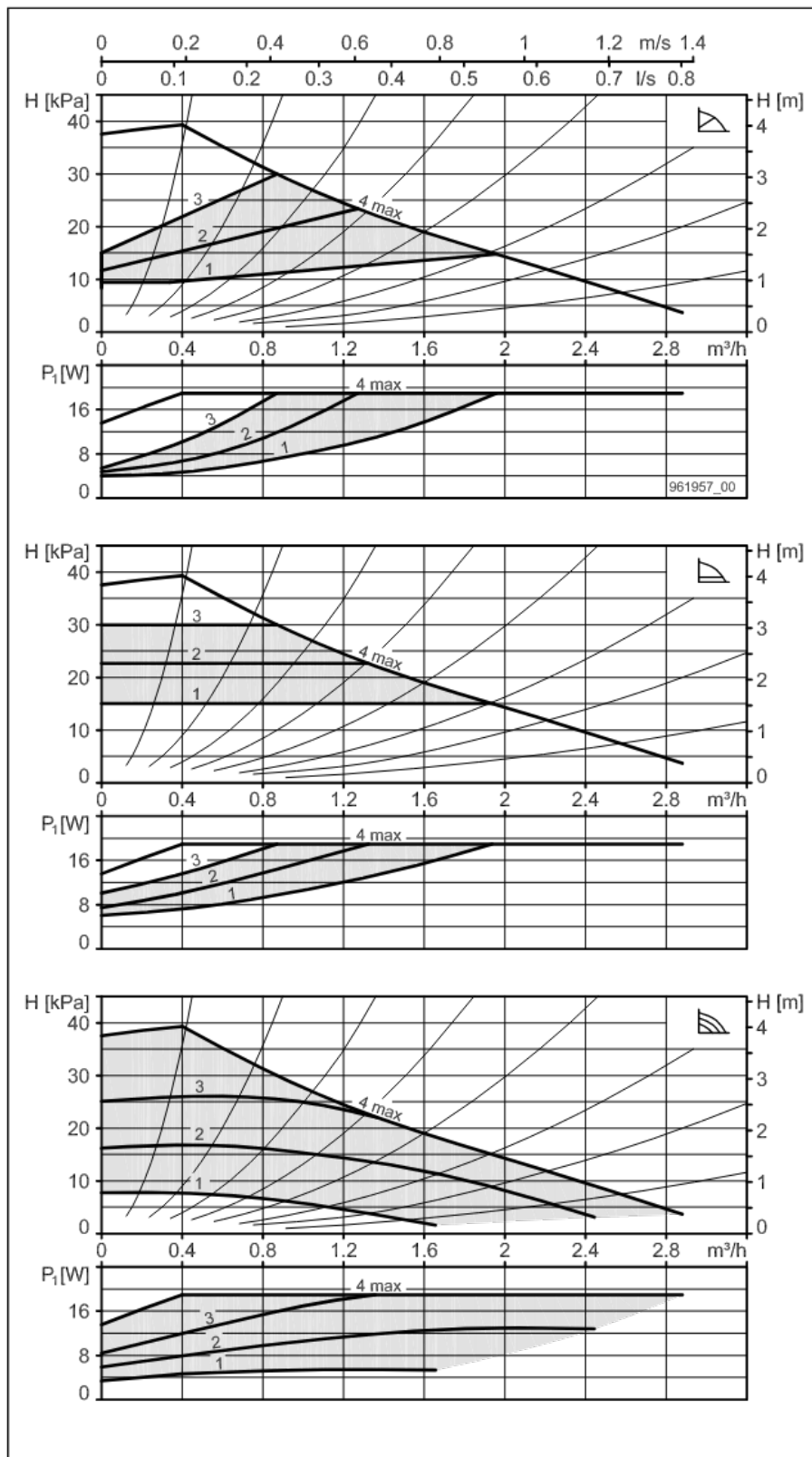
8.1 Courbes de fonctionnement PrimAX xx-3

P_1	2 - 15 W
I	0.03 - 0.12 A



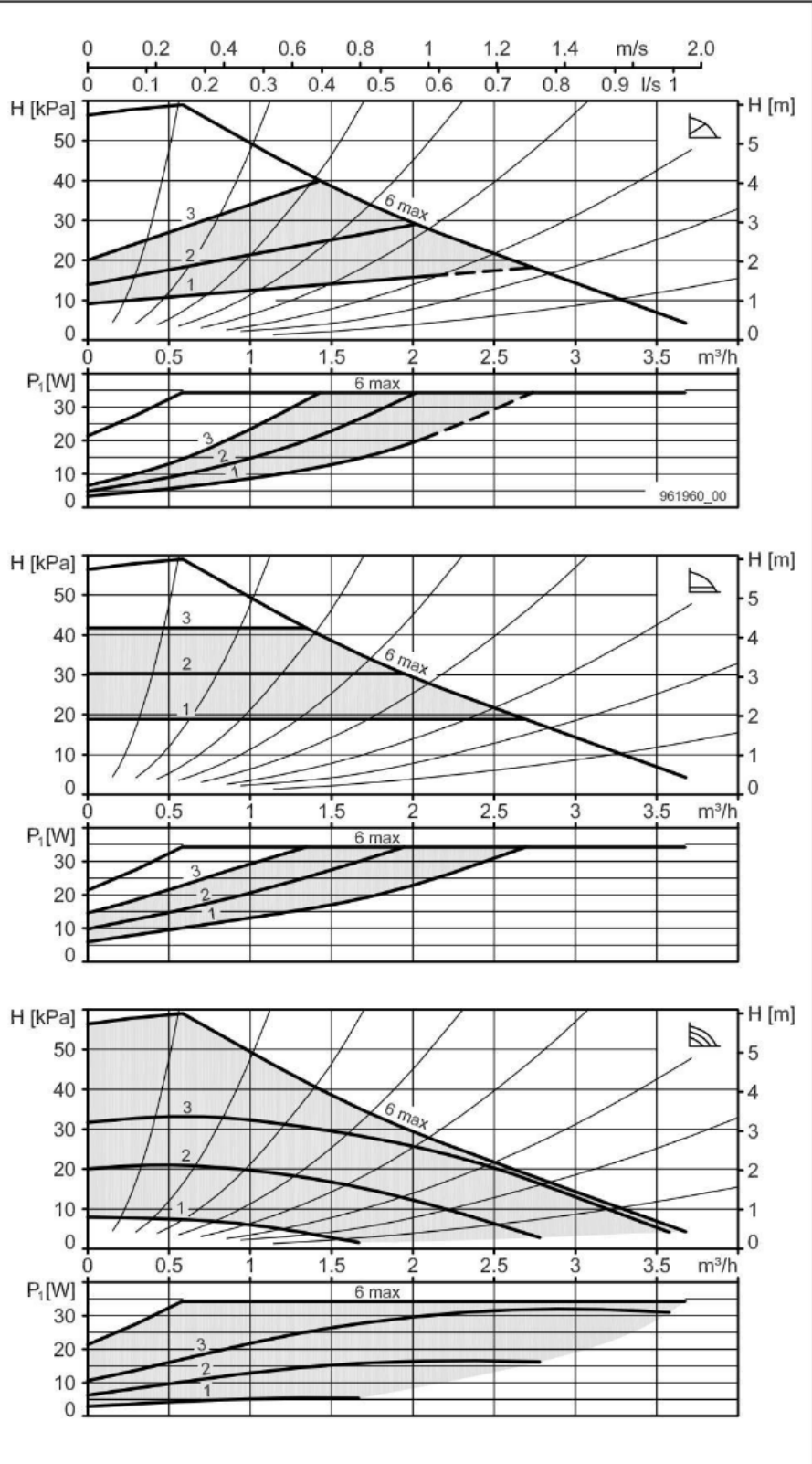
8.2 Courbes de fonctionnement PrimAX xx-4

P_1	3 - 18 W
I	0.03 - 0.15 A



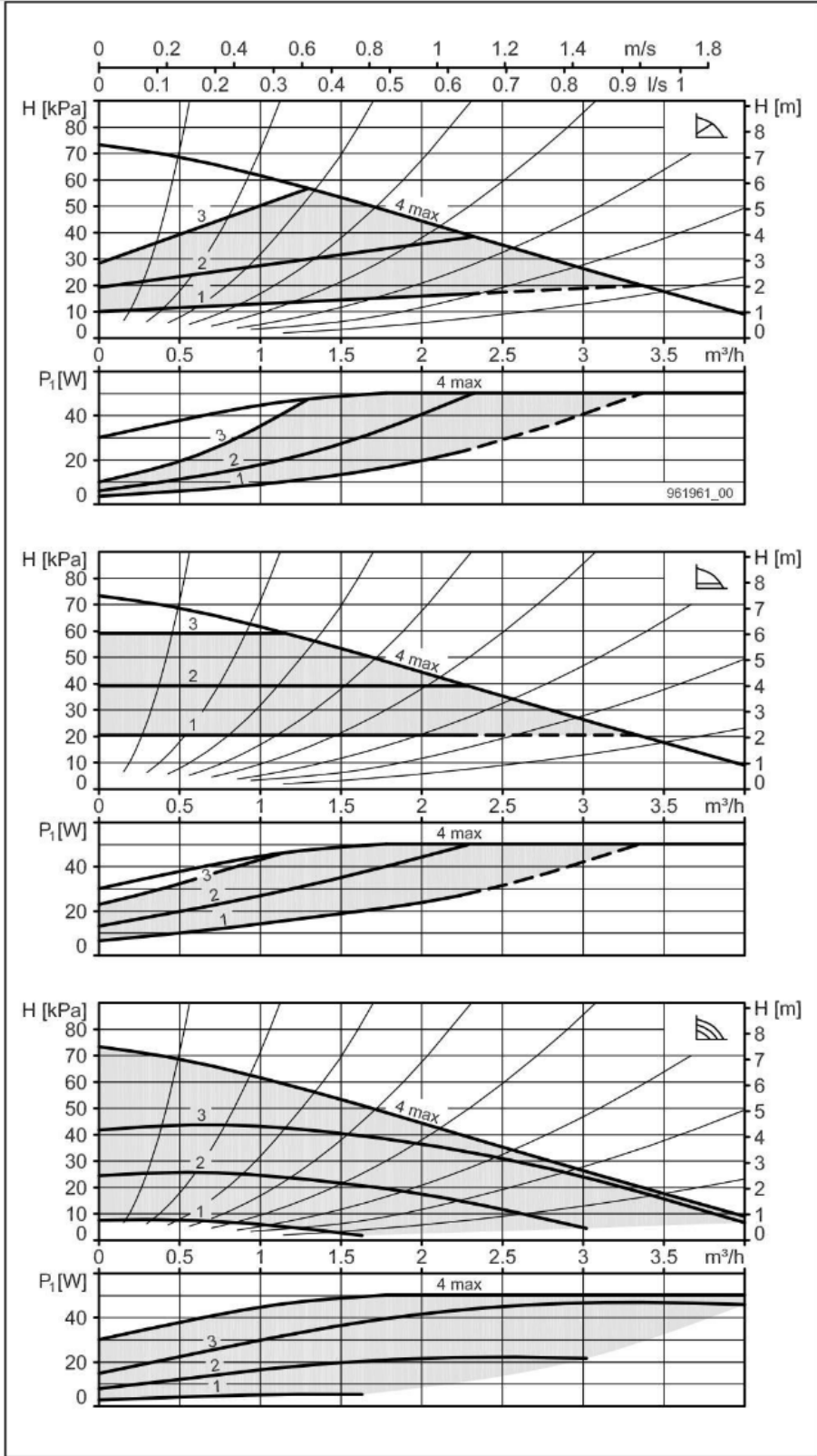
8.3 Courbes de fonctionnement PrimAX xx-6

P_1	3 - 34 W
I	0.03 - 0.27 A



8.4 Courbes de fonctionnement PrimAX xx-8

P_1	3 - 50 W
I	0.03 - 0.41 A



9 Vue d'ensemble des dérangements et liste de contrôle



Avertissement

Avant d'intervenir: mettre impérativement la pompe hors-service, déconnecter sur tous les pôles et s'assurer que la pompe ne peut pas redémarrer. L'intervention doit être réalisée par des spécialistes.



Avertissement

Risque de tension!



Avertissement

Risque de brûlure liée à l'écoulement du fluide.




Avertissement

Surfaces chaudes. Risque de brûlure.

Compléter la liste suivante dans son intégralité (de haut en bas).

Dérangement	Affichage LED 4	Affichage LED 3	Cause	Solution
La pompe ne tourne pas	Aucun affichage	Aucun affichage	Aucune alimentation dans le moteur	Vérifier le disjoncteur de protection, le fusible et l'alimentation.
			La pompe est défectueuse	Remplacer la pompe
	Aucun affichage	Vert	La pompe est sur STOP	Démarrer la pompe
	E1	Rouge	Le moteur se bloque	Enlever les impuretés dans l'installation.
	E2	Rouge	Alimentation trop faible	Vérifier l'alimentation. Remplacer la pompe.
	E3	Rouge	Dérangement dans la partie électronique	Remplacer la pompe.
La pompe fait du bruit	[W]	Aucun affichage	Présence d'air dans la pompe	Faire tourner la pompe. La purge purgera l'air automatiquement avec le temps.
			La pression d'arrivée est trop faible.	Augmenter la pression d'arrivée ou vérifier les volumes de gaz dans le vase d'expansion (si existant).
Bruit dans l'installation	[W]	Aucun affichage	Présence d'air dans l'installation	Purger l'installation d'air (avec une pompe arrêtée).
			La puissance de la pompe est trop forte	Réduire la hauteur de refoulement/le niveau
Émission de chaleur insuffisante	[W]	Aucun affichage	La puissance de la pompe est trop faible	Augmenter la hauteur de refoulement/le niveau

10 Caractéristiques techniques

Tension d'alimentation	1×230 V ±10%, 50/60 Hz, PE		
Protection du moteur	Le moteur n'a pas besoin de protection externe		
Mode de protection	IP 44 (EN 60529)		
Classe d'enroulement	Classe d'isolation F		
Classe de température	TF 110 (EN 60335-2-51)		
Température du fluide	+2 °C jusqu'à +110 °C Pour éviter une condensation d'eau dans la boîte à bornes et dans le stator, la température du fluide doit toujours être supérieure à la température ambiante.		
	Température ambiante	Température du fluide	
	°C	Min. °C	Max. °C
	0	2	110
	15	15	110
	30	30	110
	35	35	90
	40	40	70
	 La tête de la pompe et la fiche doivent être mises en position 6 heures si la température du fluide est inférieure à la température ambiante.		
Température ambiante	0°C bis +40°C		
Pression de système	Max. 10 bar, 102 m, 1 MPa		
Pression d'arrivée	Température ambiante	Pression arrivée minimale	
		[bar]	[m] [MPa]
	≤ +75 °C	0.05	0.5 0.005
	+90 °C	0.28	2.8 0.028
	+110 °C	1.08	10.8 0.108
Bruit	Niveau de pression acoustique inférieur à 43 dB(A)		
CEM (Compatibilité électromagnétique)	Directive CEM (2004/108/CE) Normes: EN55014-1:2006, EN55014-2:1997		
Valeurs EEI	PrimAX xx-3 = EEI ≤ 0.15 PrimAX xx-4 = EEI ≤ 0.16 PrimAX xx-6 = EEI ≤ 0.17 PrimAX xx-8 = EEI ≤ 0.18		

11 Élimination

Lors du développement de ce produit, une attention particulière a été accordée à la durabilité. Cela implique notamment la mise au rebut et le recyclage des matériaux. Pour toutes les versions de pompe, les valeurs indicatives suivantes s'appliquent par conséquent en matière de recyclage des matériaux :

- 85 % sont recyclables
- 10 % peuvent être brûlés dans une installation d'incinération des ordures
- 5 % doivent être éliminés dans une décharge

Ce produit ainsi que ses composants doivent être éliminés dans le respect de l'environnement. S'adresser à des sociétés de traitement des déchets publiques ou privées.



Avertissement Champ magnétique

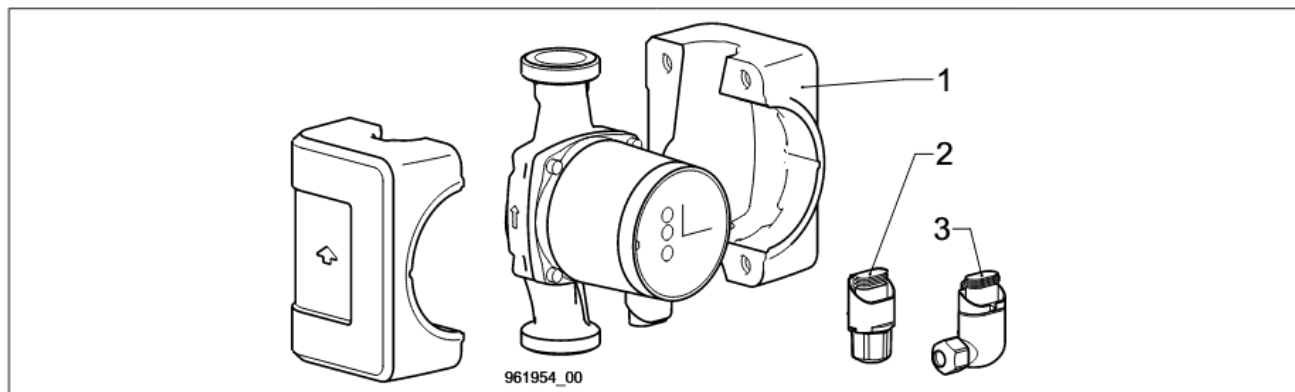
Mort ou graves blessures corporelles

- Lors du démontage de ce produit, les personnes portant un stimulateur cardiaque doivent prendre des précautions quant aux matières magnétiques présentes dans le rotor.



Le symbole représentant une poubelle barrée signifie que le produit concerné ne doit pas être jeté avec les déchets domestiques. Si un produit, pourvu de ce symbole, a atteint la fin de sa durée de vie, il doit être rapporté au point de collecte adéquat. Vous trouverez plus d'informations à ce sujet auprès des autorités compétentes sur le terrain. La mise au rebut et le recyclage à part de ces produits contribuent à préserver l'environnement de même que la santé des personnes.

12 Liste des pièces de rechange



Numéro d'article Biral

	Pos. 1 Coque d'isolation thermique	Pos. 2 Biral Connector (L,N,PE)	Pos. 3 Fiche coudée (L,N,PE)
PrimAX...			
PrimAX 15-x 130 RED	22 0525 0150		
PrimAX 25-x 130 RED			
PrimAX 25-x 180 RED		22 0440 0150	22 0586 0150
PrimAX 32-x 170 RED	22 0526 0150		
PrimAX 32-x 180 RED			

Indice

1	Avvertenze di sicurezza53	6	Messa in funzione65
1.1	Generalità53	6.1	Generalità65
1.2	Contrassegno delle avvertenze.....53	6.2	Controllo del funzionamento65
1.3	Qualifica e addestramento del personale.....53	7	Impostazioni65
1.4	Pericoli in caso di inosservanza delle avvertenze di sicurezza.....53	7.1	Quadro di comando.....65
1.5	Lavoro in conformità alle avvertenze e norme di sicurezza.....53	7.2	Modalità di regolazione.....66
1.6	Avvertenze di sicurezza per il gestore e l'operatore.....53	7.3	Altezza manometrica (A2, LED 1).....66
1.7	Avvertenze di sicurezza per i lavori di montaggio, manutenzione e ispezione . 54	7.4	Indicazione della portata attuale (LED 2)66
1.8	Modifiche e fabbricazione di parti di ricambio senza autorizzazione.....54	7.5	Prospetto altezza manometrica massima, portata.....66
1.9	Modalità d'uso non consentite.....54	7.6	Attivare/disattivare i tasti di comando ..67
2	Simboli utilizzati54	7.7	START/STOP della pompa.....67
3	Informazioni generali.....55	7.8	Indicazione di stato (LED 3) e indicazione Watt (LED 4)67
3.1	Campo di applicazione55	7.9	Impostazioni di fabbrica della pompa ..67
3.2	Requisiti del liquido pompato.....55	8	Curve caratteristiche.....68
3.3	Condizioni di funzionamento.....56	8.1	Curve caratteristiche PrimAX xx-368
3.4	Protezione dagli effetti del gelo57	8.2	Curve caratteristiche PrimAX xx-469
4	Montaggio57	8.3	Curve caratteristiche PrimAX xx-6 70
4.1	Indicazioni generali57	8.4	Curve caratteristiche PrimAX xx-8 71
4.2	Lavaggio dell'impianto di riscaldamento (con pompa smontata).....57	9	Vista d'insieme dei guasti e check-list.....72
4.3	Montaggio57	10	Dati tecnici73
4.4	Valvola di non ritorno57	11	Smaltimento.....74
4.5	Senso di flusso57	12	Elenco pezzi di ricambio74
4.6	Posizioni di montaggio consentite58		
4.7	Temperatura del liquido consentita.....59		
4.8	Montare la pompa nell'impianto.....59		
4.9	Cambiare la posizione di montaggio....60		
4.10	Rivestimento isolante61		
5	Collegamento elettrico.....61		
5.1	Tensione di alimentazione.....62		
5.2	Collegare l'alimentazione di tensione...62		
5.3	Collegamento del Biral Connector63		
5.4	Collegamento della spina angolare.....64		
5.5	Schema di collegamento Dicitura morsetti64		

1 Avvertenze di sicurezza



Avvertimento

Questo prodotto deve essere montato e utilizzato unicamente da persone aventi conoscenze ed esperienza adeguate. I soggetti aventi capacità fisiche o mentali o percezioni sensoriali limitate non devono utilizzare questo prodotto a meno che non siano state istruite adeguatamente da un altro soggetto responsabile della loro sicurezza. Tenere lontano il prodotto dalla portata dei bambini. Non è consentito l'utilizzo del prodotto da parte di bambini, ad es. come giocattolo.

1.1 Generalità

Queste istruzioni per il montaggio e l'uso contengono delle avvertenze fondamentali di cui va tenuto conto ai fini dell'installazione, dell'uso e della manutenzione. Esse debbono quindi essere assolutamente lette dal montatore e dal personale specializzato, nonché dall'esercente responsabile, prima del montaggio e della messa in funzione. Dovranno inoltre restare sempre a disposizione nelle vicinanze dell'impianto. Non solo dovranno essere rispettate le avvertenze di sicurezza generali, riportate in questo capitolo e intitolate «Avvertenze di sicurezza», ma anche le avvertenze di sicurezza particolari riportate negli altri capitoli.

1.2 Contrassegno delle avvertenze

Le avvertenze applicate direttamente sull'impianto, come ad esempio:

- freccia per il senso di rotazione
- contrassegno per raccordi fluidi

debbono essere assolutamente rispettate e mantenute in stato perfettamente leggibile.

1.3 Qualifica e addestramento del personale

Il personale responsabile per il montaggio, il comando, la manutenzione e l'ispezione deve dimostrare di possedere la qualifica adatta per svolgere questi lavori. L'ambito di responsabilità, le competenze e i compiti di sorveglianza da parte del personale debbono essere stabiliti chiaramente da parte dell'esercente.

1.4 Pericoli in caso di inosservanza delle avvertenze di sicurezza

L'inosservanza delle avvertenze di sicurezza può causare pericolo alle persone, all'ambiente e all'impianto. L'inosservanza delle avvertenze di sicurezza può condurre alla perdita di tutti i diritti al risarcimento di eventuali danni. In particolare l'inosservanza può provocare, ad esempio, i seguenti pericoli:

- guasti tali da pregiudicare funzioni importanti per l'impianto
- non funzionamento di metodi prescritti per la manutenzione
- esposizione a pericolo di persone a causa di azioni elettriche e meccaniche

1.5 Lavoro in conformità alle avvertenze e norme di sicurezza

Debbono essere osservate: le avvertenze di sicurezza riportate in queste istruzioni per il montaggio e l'uso, le norme nazionali esistenti riguardo la prevenzione degli infortuni, eventuali norme interne sul lavoro, l'uso e la sicurezza stabilite dall'esercente.

1.6 Avvertenze di sicurezza per il gestore e l'operatore

Deve essere prevenuto qualsiasi pericolo causato da energia elettrica. Si devono rispettare le direttive delle aziende elettriche locali e le norme nazionali.

1.7 Avvertenze di sicurezza per i lavori di montaggio, manutenzione e ispezione

L' esercente dovrà provvedere a far eseguire tutti i lavori di montaggio, manutenzione e ispezione da personale autorizzato e qualificato; tale personale dovrà informarsi adeguatamente tramite approfondita lettura delle istruzioni di montaggio e di uso. Fondamentalmente, i lavori sull'impianto dovranno essere compiuti solo in stato di macchina ferma e non sotto tensione. Immediatamente dopo la conclusione dei lavori, si dovranno nuovamente applicare o mettere in funzione tutte le attrezzature di sicurezza e di protezione. Prima della rimessa in funzione si dovrà tener conto dei punti elencati nel capitolo «Allacciamento elettrico».

1.8 Modifiche e fabbricazione di parti di ricambio senza autorizzazione

Qualsiasi cambiamento o modifica delle pompe è consentito solo previa autorizzazione da parte del fabbricante. Le parti di ricambio originali e gli accessori autorizzati dal fabbricante sono importanti ai fini della sicurezza. L'uso di parti estranee può condurre all'annullamento di ogni responsabilità per le conseguenze derivanti.

1.9 Modalità d'uso non consentite

La sicurezza di funzionamento delle pompe fornite è garantita solo a condizione che esse vengano usate in conformità alle intenzioni del costruttore, come da capitolo «Scopo d'uso» delle istruzioni di montaggio ed uso. I valori limite indicati nei dati tecnici non debbono essere in alcun caso superati.

2 Simboli utilizzati



Avvertimento

L'inosservanza delle presenti avvertenze di sicurezza può comportare seri danni per le persone.



Avvertimento

Attenzione, tensione elettrica pericolosa. L'inosservanza delle avvertenze di sicurezza può comportare il rischio di scossa elettrica per le persone, causando ferite gravi o la morte.



Avvertimento

Rischio di ferite o ustioni dovuto a superfici molto calde.



Avvertimento

Rischio di ferite dovute a fuoriuscite di vapore.



Attenzione

L'inosservanza delle presenti avvertenze di sicurezza può causare malfunzionamenti o danni a cose.

**Nota**

In questa sezione sono contenuti consigli o indicazioni per semplificare i lavori e garantire un funzionamento sicuro.

3 Informazioni generali

La serie Biral PrimAX è composta da una gamma completa di circolatori con convertitore di frequenza integrato che consente un adeguamento autonomo o comandato della portata alle esigenze effettive dei singoli impianti. In questo modo in molti impianti si riduce il consumo di energia e si migliora il modo di regolazione. Inoltre, si riduce efficacemente la rumorosità di flusso delle valvole di controllo. Tutte le impostazioni necessarie possono essere effettuate tramite il quadro di comando della pompa.

3.1 Campo di applicazione

I circolatori Biral della serie PrimAX sono indicati per la circolazione di liquidi nei seguenti impianti:

- impianti di riscaldamento (riscaldamento a pavimento, impianti di riscaldamento a uno e a due tubi)
- impianti di condizionamento
- pompe di acqua refrigerata (le pompe di acqua refrigerata sono impianti nei quali la temperatura ambiente è superiore alla temperatura del liquido)

Le pompe sono idonee all'impiego in impianti con portata variabile e costante.

3.2 Requisiti del liquido pompato

La PrimAX è idonea alla circolazione dei seguenti liquidi:

- Liquidi puri, fluidi, non aggressivi e non esplosivi, privi di componenti solidi o a fibra lunga, che non intaccano la pompa a livello chimico e meccanico.
- Liquidi refrigeranti privi di oli minerali
- Acqua addolcita

– **Acqua di riscaldamento:**

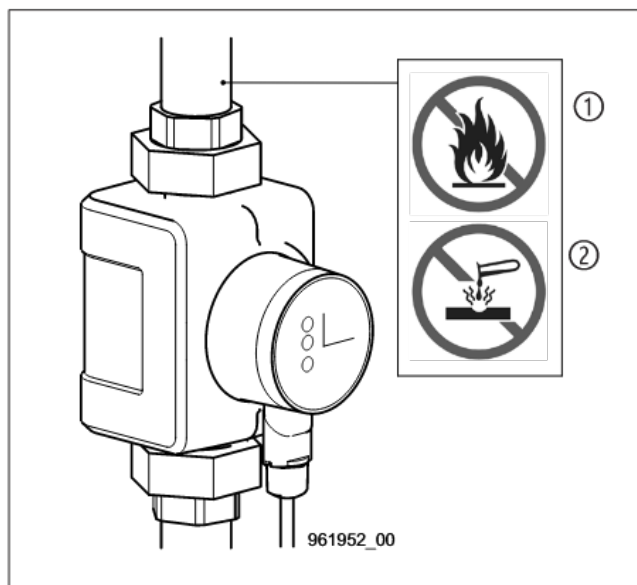
Requisiti conformi alle norme vigenti applicabili alla qualità dell'acqua degli impianti di riscaldamento: (ad es. VDI 2035)

– **Glicol:**

La pompa può essere utilizzata per il convoglio di soluzioni acqua-glicol. Viscosità massima consentita: 50 mm²/s (cSt). Corrisponde a una soluzione acqua-glicol etilenico con una percentuale di glicol del 50% circa a -10 °C. La pompa viene regolata tramite una funzione di limitazione della potenza che protegge dai sovraccarichi. Il convoglio di soluzioni glicoliche in-fluisce sulla curva caratteristica MAX in quanto la portata viene ridotta di conseguenza in base al contenuto di glicol e alla temperatura del liquido.



In caso di convoglio di liquidi aventi densità e/o viscosità cinematica diverse da quelle dell'acqua, la portata è ridotta.

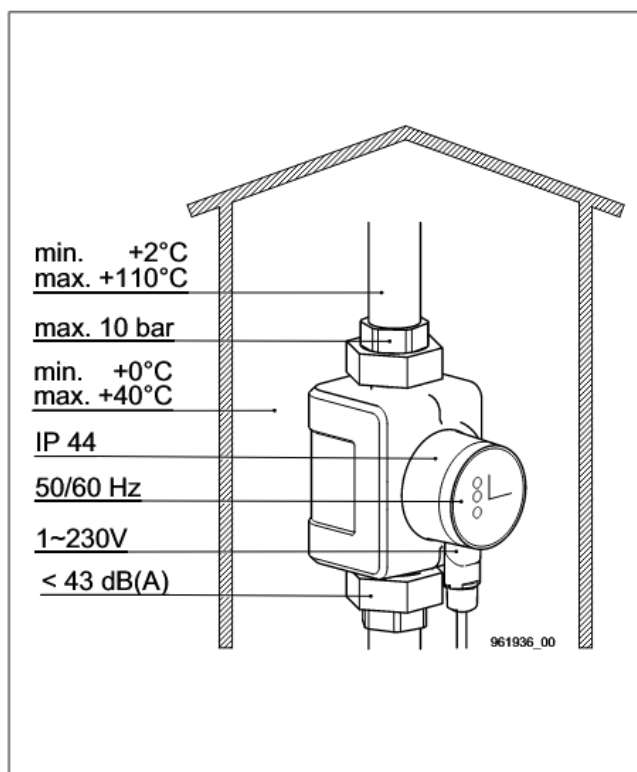
**Avvertimento ①**

Evitare di veicolare liquidi infiammabili o esplosivi. Il liquido non deve contenere alcun materiale solido, fibre od oli minerali.

**Avvertimento ②**

Non utilizzare la pompa per il convoglio di liquidi aggressivi come acidi o acqua del mare.

3.3 Condizioni di funzionamento

**Temperatura del liquido**

da +2 °C a +110 °C

Pressione di esercizio

Massimo 10 bar (1 MPa)

Temperatura ambiente

da 0 °C a +40 °C

Tipo di protezione

IP 44

Frequenza

50/60 Hz

Tensione

1~230 V

Livello di pressione acustica

Il livello di pressione acustica della pompa è inferiore a 43 dB(A).

Umidità relativa

Massimo 95 %

Pressione di mandata

Pressione di esercizio minima sul tubo di aspirazione delle pompe (pressione di mandata) a 500 m s.l.m.:

Temperatura del liquido	Pressione di mandata minima		
	[bar]	[m]	[MPa]
≤ +75 °C	0.05	0.5	0.005
+90 °C	0.28	2.8	0.028
+110 °C	1.08	10.8	0.108

3.4 Protezione dagli effetti del gelo



Attenzione

In caso di pericolo di formazione di gelo nei periodi di non utilizzo dell'impianto, si devono adottare le misure necessarie per evitare eventuali danni.

4 Montaggio

4.1 Indicazioni generali

La PrimAX è indicata unicamente per il montaggio all'interno. Le pompe devono essere montate in assenza di tensione in modo che non venga trasmessa alcuna forza dai condotti al corpo pompa. La pompa può essere montata direttamente nei condotti, a condizione che questi siano predisposti per il peso della pompa stessa.

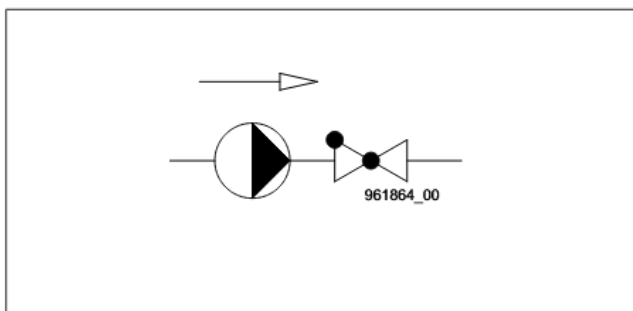
4.2 Lavaggio dell'impianto di riscaldamento (con pompa smontata)

Per evitare spiacevoli interruzioni del funzionamento e il mancato avvio della pompa dopo periodi prolungati di inattività, in caso di impianto di riscaldamento appena installato o modificato, è consigliabile svuotare l'impianto dopo il primo riscaldamento, lavarlo bene e riempirlo nuovamente. L'impianto deve essere conforme allo stato della tecnica. (Presenza di serbatoio d'espansione o tubazione di sicurezza).

4.3 Montaggio

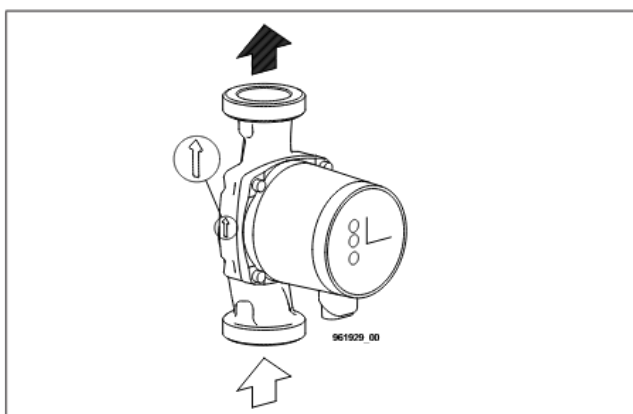
Eseguire il montaggio solo dopo aver terminato tutti i lavori di saldatura e brasatura nell'impianto. Evitare assolutamente di far cadere gocce d'acqua sul motore della pompa, specialmente sull'elettronica. Montare il corpo pompa dopo aver tolto la corrente all'impianto.

4.4 Valvola di non ritorno



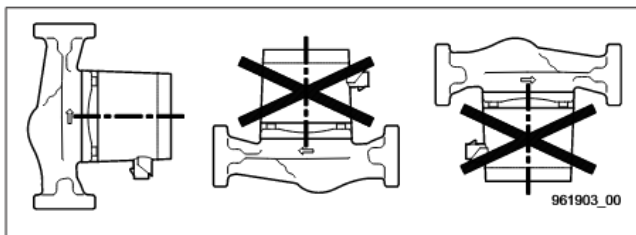
Se è montata una valvola di non ritorno, la pompa deve essere impostata in modo tale che la sua pressione di mandata sia sempre superiore alla pressione di chiusura della valvola. Questo è particolarmente importante nella regolazione della pressione proporzionale (altezza manometrica ridottase la portata è in diminuzione).

4.5 Senso di flusso



La freccia sul corpo pompa indica il senso di flusso.

4.6 Posizioni di montaggio consentite



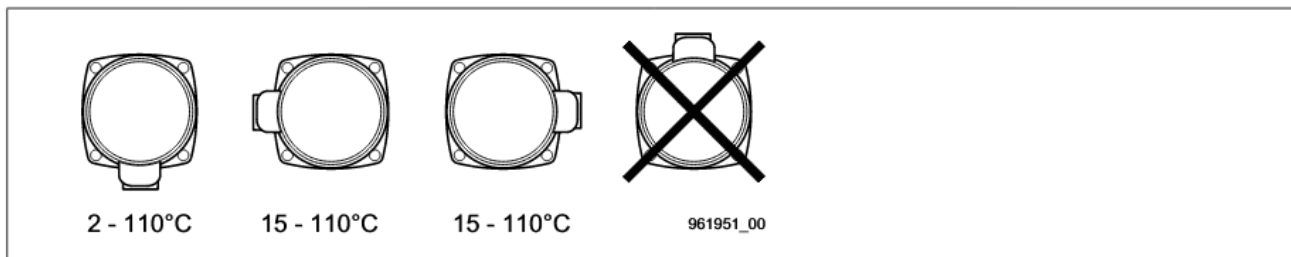
L'albero del rotore deve essere sempre montato in orizzontale.

Prima del montaggio della pompa, la testa della pompa può essere ruotata di volta in volta di 90°

Stato alla consegna Montaggio posizione 1 = MP1

 MP1	 MP4	 MP3	 MP2
 MP2	 MP1	 MP4	 MP3
 MP3	 MP2	 MP1	 MP4
 MP4	 MP3	 MP2	 MP1

4.7 Temperatura del liquido consentita



Posizione di montaggio negli impianti di riscaldamento.

Negli impianti di riscaldamento con temperatura del liquido compresa tra +15 e +110°C, la testa della pompa può essere posizionata sulle ore 3, 6 e 9.

Posizione di montaggio in impianti di condizionamento e pompe di acqua refrigerata.

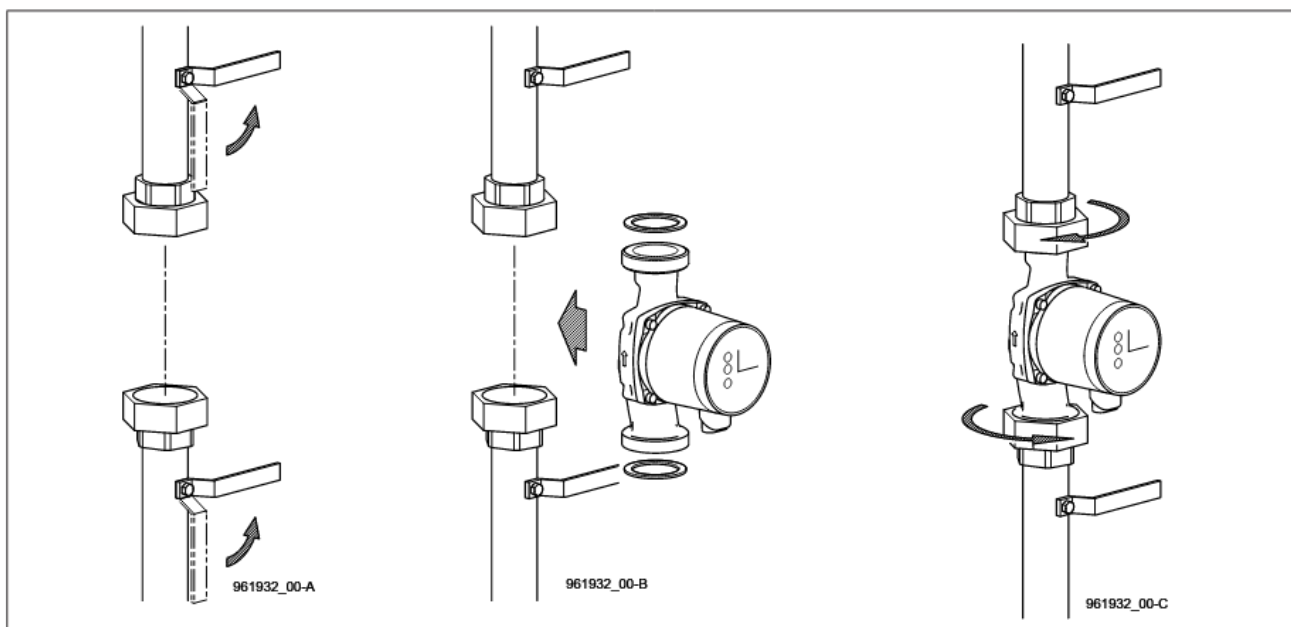
Negli impianti di condizionamento e nelle pompe di acqua refrigerata la testa della pompa deve essere posizionata in modo tale che la spina sia rivolta verso il basso (ore 6).

4.8 Montare la pompa nell'impianto



Attenzione

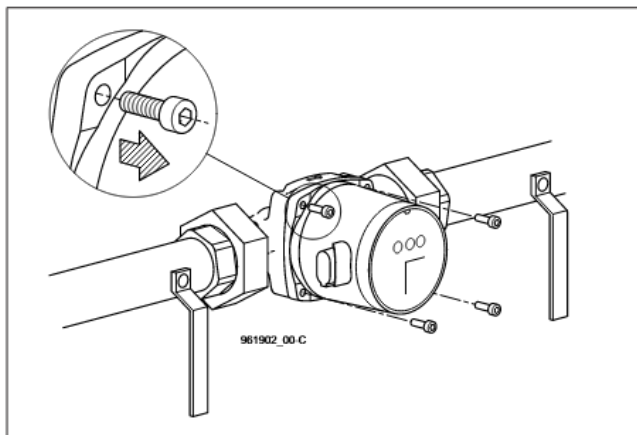
Pericolo di lesioni dovuto al vapore liberato!



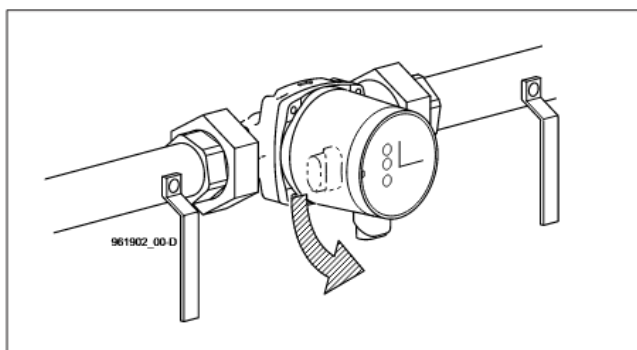
Chiudere le valvole di chiusura e assicurarsi che l'impianto sia depressurizzato durante il montaggio della pompa.

Montare la pompa con le guarnizioni nei condotti.

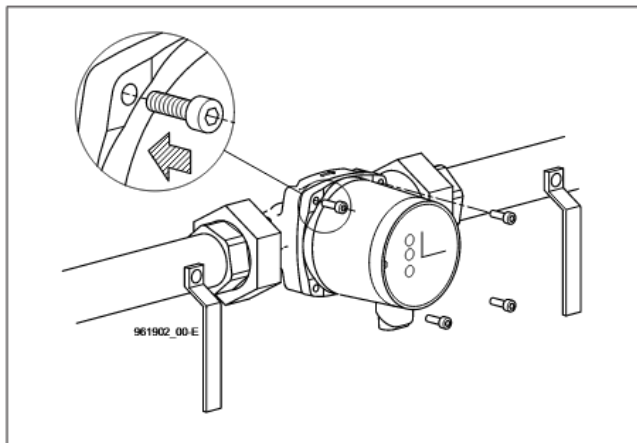
4.9 Cambiare la posizione di montaggio



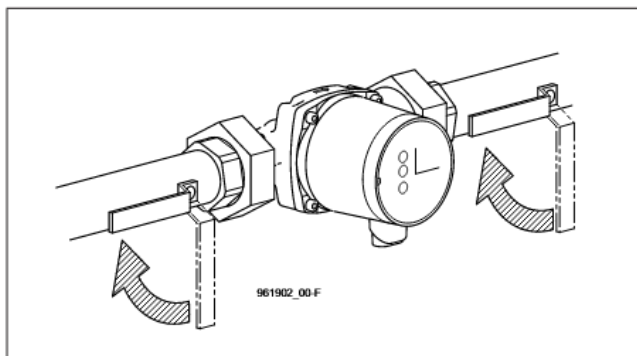
Allentare le 4 viti.



Ruotare la testa della pompa nella posizione di montaggio consentita. Non spostare la guarnizione tra il motore e il corpo pompa.



Posizionare le viti e serrarle in modo alternato.



Aprire la valvola di chiusura.

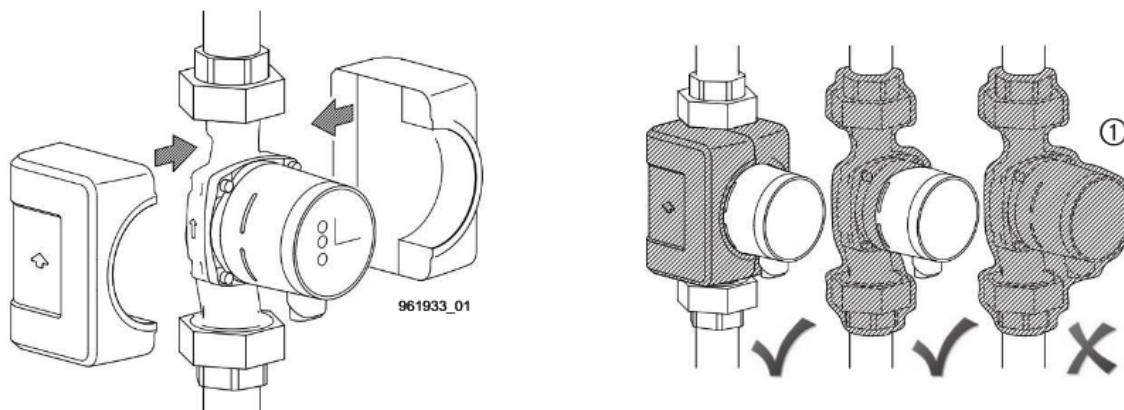
4.10 Rivestimento isolante



Nota

Dal corpo pompa e dalla tubazioni vi sono delle dispersioni di calore, che devono essere ridotte al minimo.

Le dispersioni di calore possono essere ridotte isolando il corpo pompa e le tubazioni. Per la PrimAX, i rivestimenti isolanti sono compresi nella fornitura della pompa.



Attenzione

① Non isolare mai il convertitore di frequenza e non coprire il quadro di comando.

5 Collegamento elettrico

Il collegamento elettrico deve essere eseguito in conformità con le norme locali. Accertarsi che i dati riportati sulla targhetta relativi a tensione e frequenza corrispondano all'alimentazione elettrica presente.

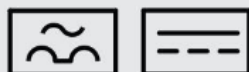


Avvertimento

Prima di svolgere qualsiasi intervento di collegamento elettrico, si deve disattivare l'alimentazione di tensione. Collegare la pompa a un interruttore di linea esterno con un'apertura dei contatti onnipolari di minimo 3 mm.

La protezione contro contatti indiretti si può ottenere con la messa a terra o il collegamento equipotenziale. Se si collega la pompa a un'installazione elettrica provvista di un interruttore differenziale per un'ulteriore protezione, quest'ultimo deve attivarsi in caso di guasto verso terra con componente continua pulsante.

L'interruttore differenziale deve essere contraddistinto dal seguente simbolo:



La pompa non necessita di una protezione motore esterna. Il motore è dotato di una protezione integrata contro il surriscaldamento, che protegge da sovraccarichi lenti e dal bloccaggio, conformemente a IEC 34-11: TP 211.

5.1 Tensione di alimentazione

1×230V ±10%, 50/60 Hz, PE

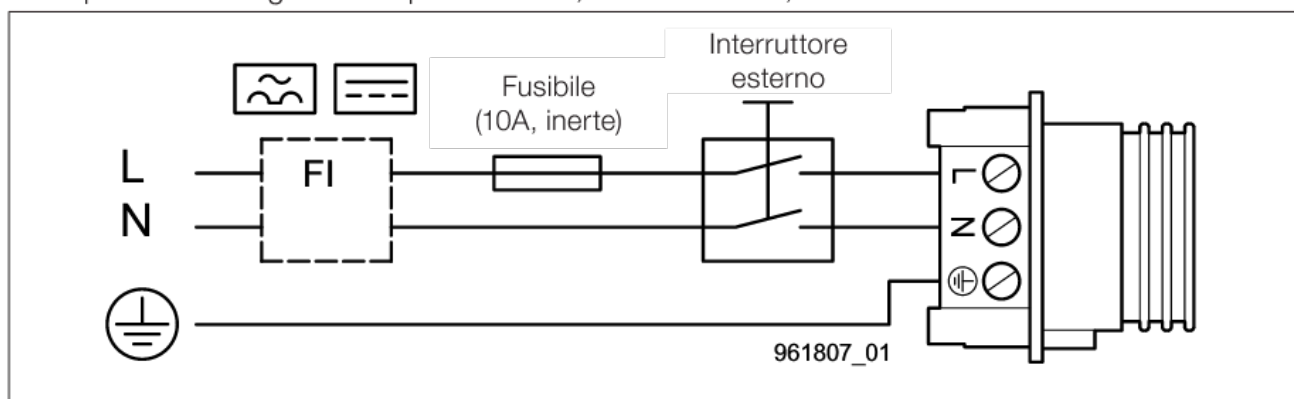
Le tolleranze di tensione sono intese per la compensazione di fluttuazioni di tensione. Non sono volti invece al funzionamento delle pompe con altre tensioni diverse da quelle indicate sulla targhetta.

5.2 Collegare l'alimentazione di tensione

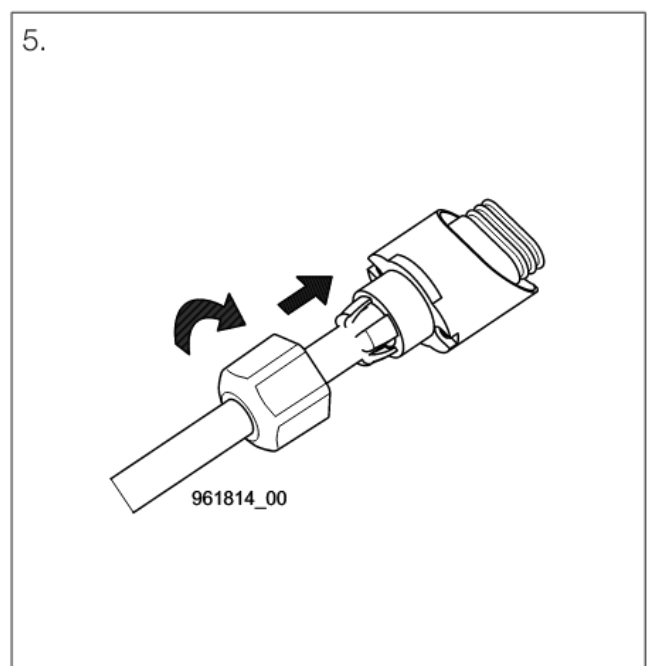
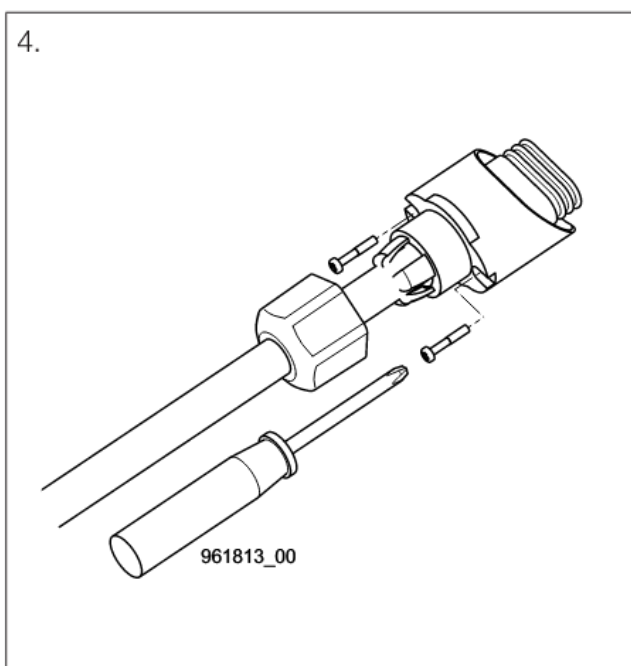
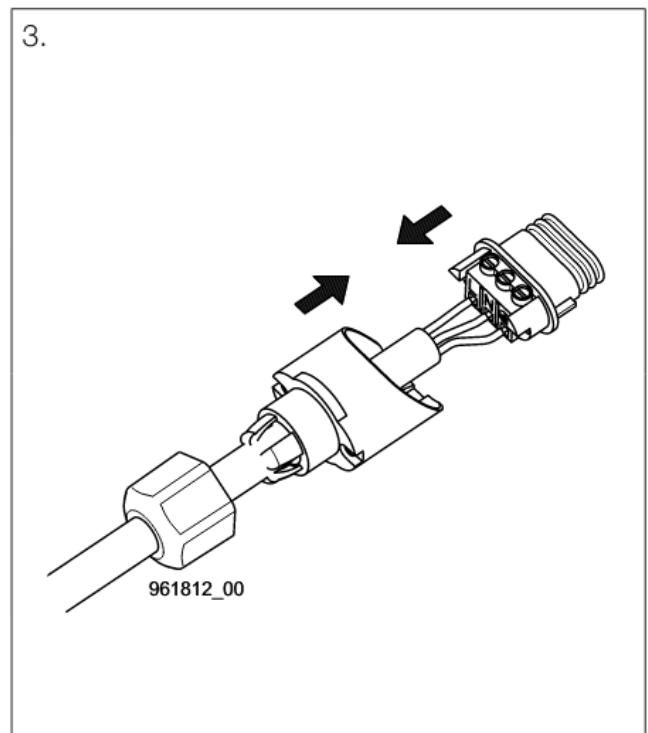
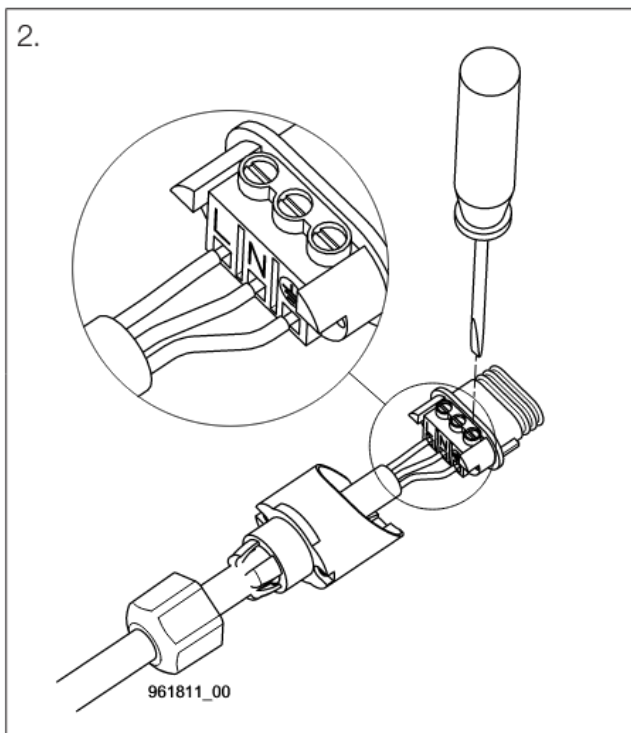
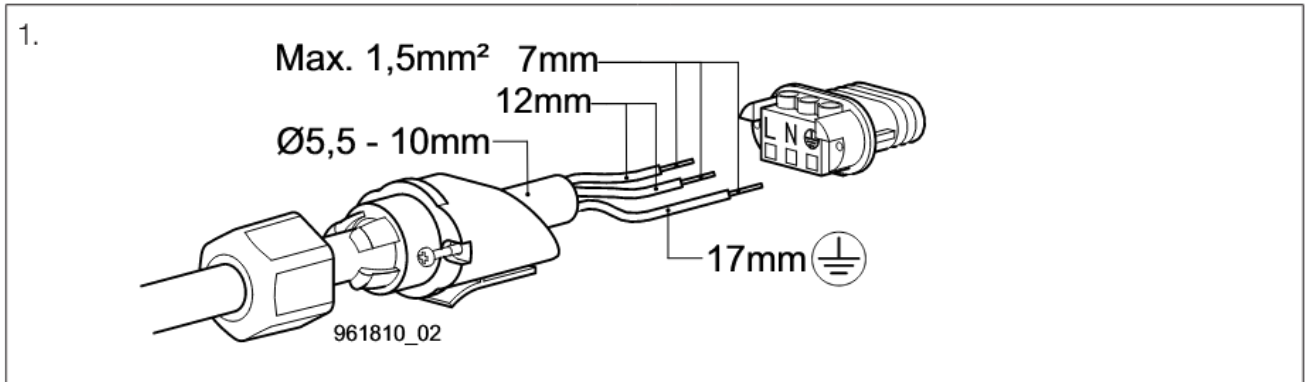
La pompa deve essere assicurata dal cliente (10A, inerte) e collegata a un interruttore di linea esterno. Tutti i cavi utilizzati devono essere resistenti al calore, fino a una temperatura di 85 °C, e non devono entrare in contatto con condutture e corpo pompa e corpo motore. Tutti i cavi devono essere collegati conformemente a EN 60204-1 e EN 50174-2: 2000. Il collegamento elettrico deve essere effettuato come indicato sulla targhetta.

PrimAX	Corrente nominale [A]	Potenza P ₁ [W]
PrimAX xx-3	0.03 – 0.12	2 – 15
PrimAX xx-4	0.03 – 0.15	3 – 18
PrimAX xx-6	0.03 – 0.27	3 – 34
PrimAX xx-8	0.03 – 0.41	3 – 50

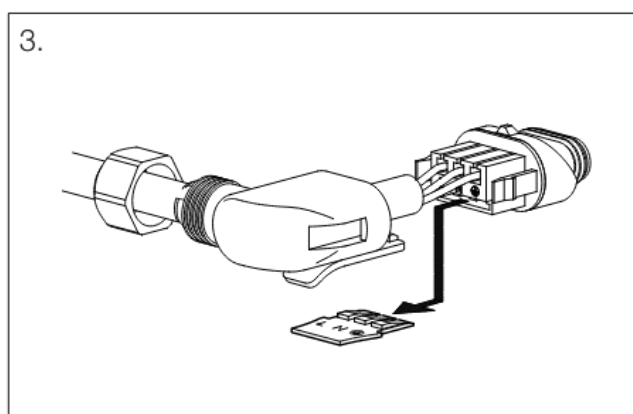
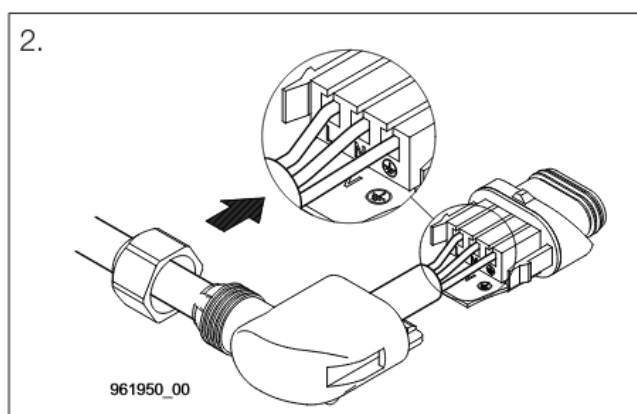
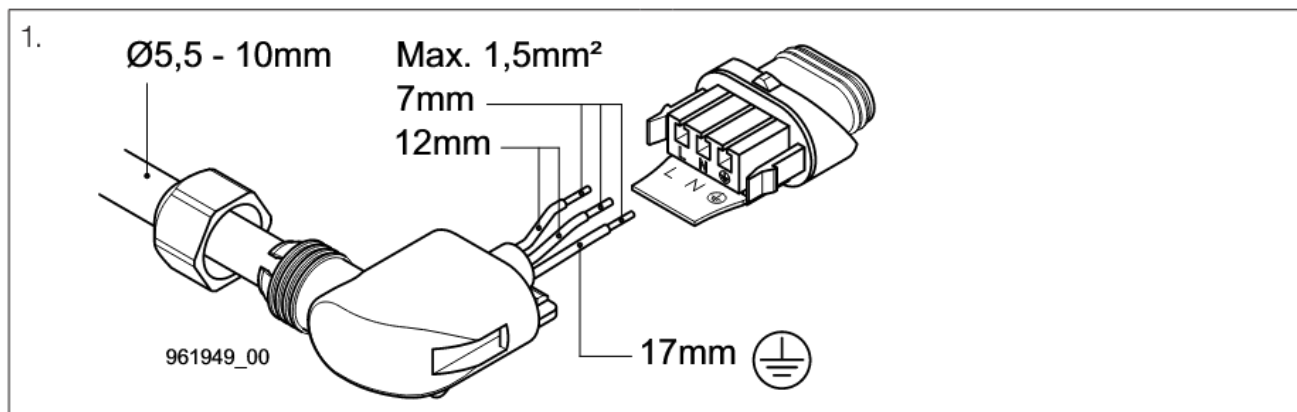
Esempio di un collegamento tipico alla rete, 1×230 V ±10%, 50/60 Hz



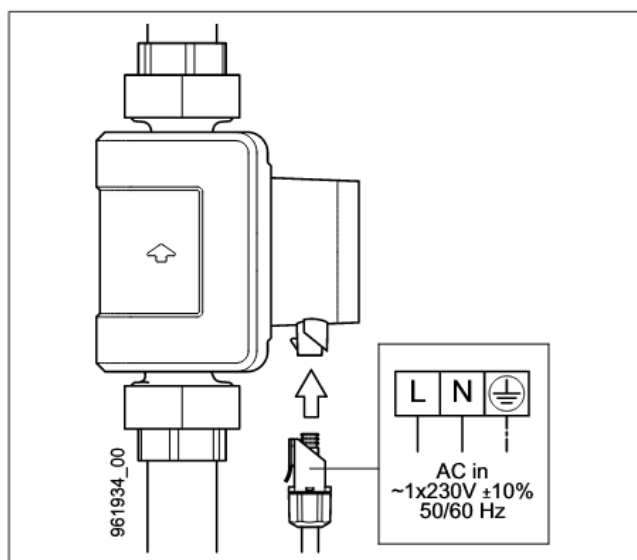
5.3 Collegamento del Biral Connector



5.4 Collegamento della spina angolare



5.5 Schema di collegamento Dicitura morsetti



Alimentazione elettrica:

1x230V +/- 10%, 50/60Hz

Morsetti:

L, N, PE Alimentazione elettrica


6 Messa in funzione

6.1 Generalità

Prima della messa in funzione, si deve necessariamente riempire l'impianto con il liquido pompato e poi sfatarlo. Inoltre, sul tubo d'ingresso della pompa deve esserci la pressione di mandata minima necessaria. L'impianto non può essere sfatato attraverso la pompa; quest'ultima ha lo sfato automatico.

6.2 Controllo del funzionamento

Dopo aver attivato la tensione di alimentazione, la pompa deve avviarsi autonomamente: l'Impeller Biral gira e si accende in verde.

Indicazione Watt LED 4	Indicazione di stato LED 3	Stato	LED 4 LED 3
[W]	OFF	La pompa funziona	

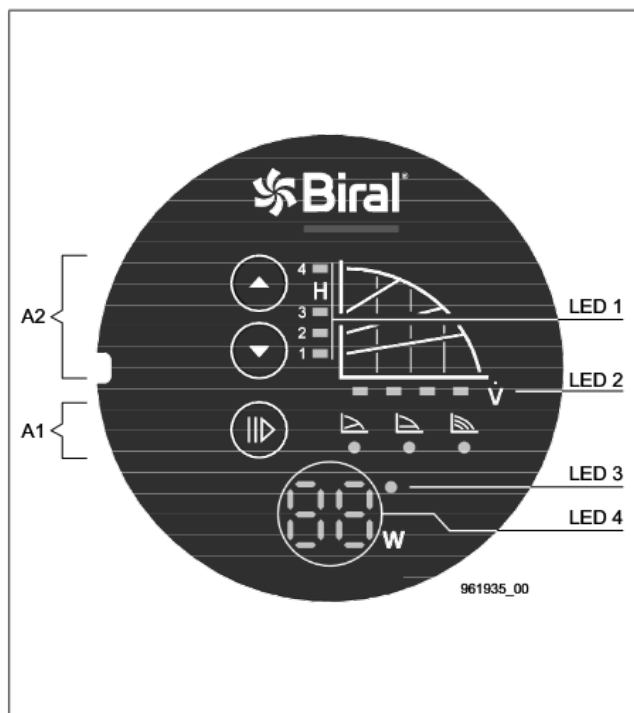
7 Impostazioni

7.1 Quadro di comando



Avvertimento

Pericolo di ustionarsi. Se la temperatura del liquido è alta, la pompa può riscaldarsi a tal punto che si possono toccare solo i tasti di comando.



A1 Tasto per l'impostazione della modalità di regolazione

A2 Tasti per l'impostazione (altezza manometrica) con simboli luminosi (LED) per l'indicazione dell'altezza manometrica e della portata

LED 1 Tasti per l'impostazione (altezza manometrica) con simboli luminosi (LED) per l'indicazione dell'altezza manometrica e della portata

LED 2 Indicazione della portata attuale \dot{V} (25... 100%)

LED 3 Indicazione di stato

LED 4 Indicazione Watt

7.2 Modalità di regolazione



Tasto di comando



Funzionamento regolato: pressione proporzionale (pp)

Applicabile nei seguenti impianti:

- Sistemi bitubo con valvole termiche e
 - tratti di condutture lunghe
 - Valvole con ampia gamma di funzionamento
 - elevata perdita di pressione
- Pompe del circuito primario con elevata perdita di pressione



Funzionamento regolato: Pressione costante (cp)

Applicabile nei seguenti impianti:

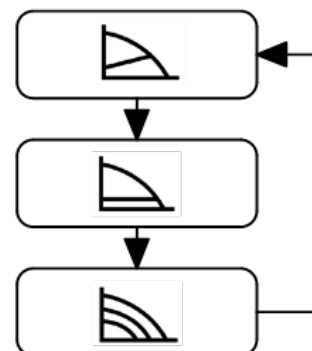
- Sistemi bitubo con valvole termiche e
 - altezza manometrica >2m
 - Circolazione naturale
- con perdita di pressione molto ridotta
- Pompe del circuito primario in impianti con perdita di pressione molto ridotta
- Riscaldamento a pavimento con valvole termostatiche
- Riscaldamenti monotubo



Funzionamento non regolato: regime costante (cs)

Il punto di funzionamento può essere regolato in maniera ottimale regolando il regime (tasto A2).

Applicabile agli impianti con flusso in volume costante: applicazioni di condizionamento, pompe di calore, pompe per alimentazione di caldaie, ecc.

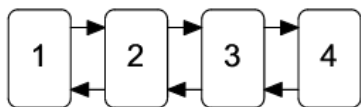


961204_00

Ciclo della modalità di regolazione

7.3 Altezza manometrica (A2, LED 1)

E' possibile impostare il valore di riferimento della pompa premendo il tasto  o .



961941_00



Attenzione

Se i singoli radiatori diventano non sufficientemente caldi, impostare la curva caratteristica successiva più alta.

7.4 Indicazione della portata attuale (LED 2)



$\dot{V} = 25, 50, 75, 100\%$




7.5 Prospetto altezza manometrica massima, portata

PrimAX	H_{max} [m]	\dot{V}_{max} [m]
PrimAX xx-3	3	2.9
PrimAX xx-4	4	3.1
PrimAX xx-6	6	3.9
PrimAX xx-8	7.5	4.5

7.6 Attivare/disattivare i tasti di comando

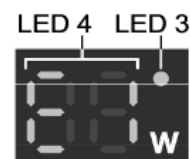
Premendo contemporaneamente il tasto  e  (minimo 3 sec.) si attivano o disattivano tutti i tasti funzione del quadro di comando.

7.7 START/STOP della pompa



Cambiare la modalità di funzionamento su START o STOP Tenere premuto il tasto  (3 sec.)

7.8 Indicazione di stato (LED 3) e indicazione Watt (LED 4)

Indicazione Watt LED 4	Indicazione di stato LED 3	Stato
[W]	OFF	La pompa funziona
OFF	verde	La pompa è su funzione STOP
E1	rosso	Motore bloccato
E2	rosso	Tensione di alimentazione troppo bassa
E3	rosso	Guasto nell'elettronica



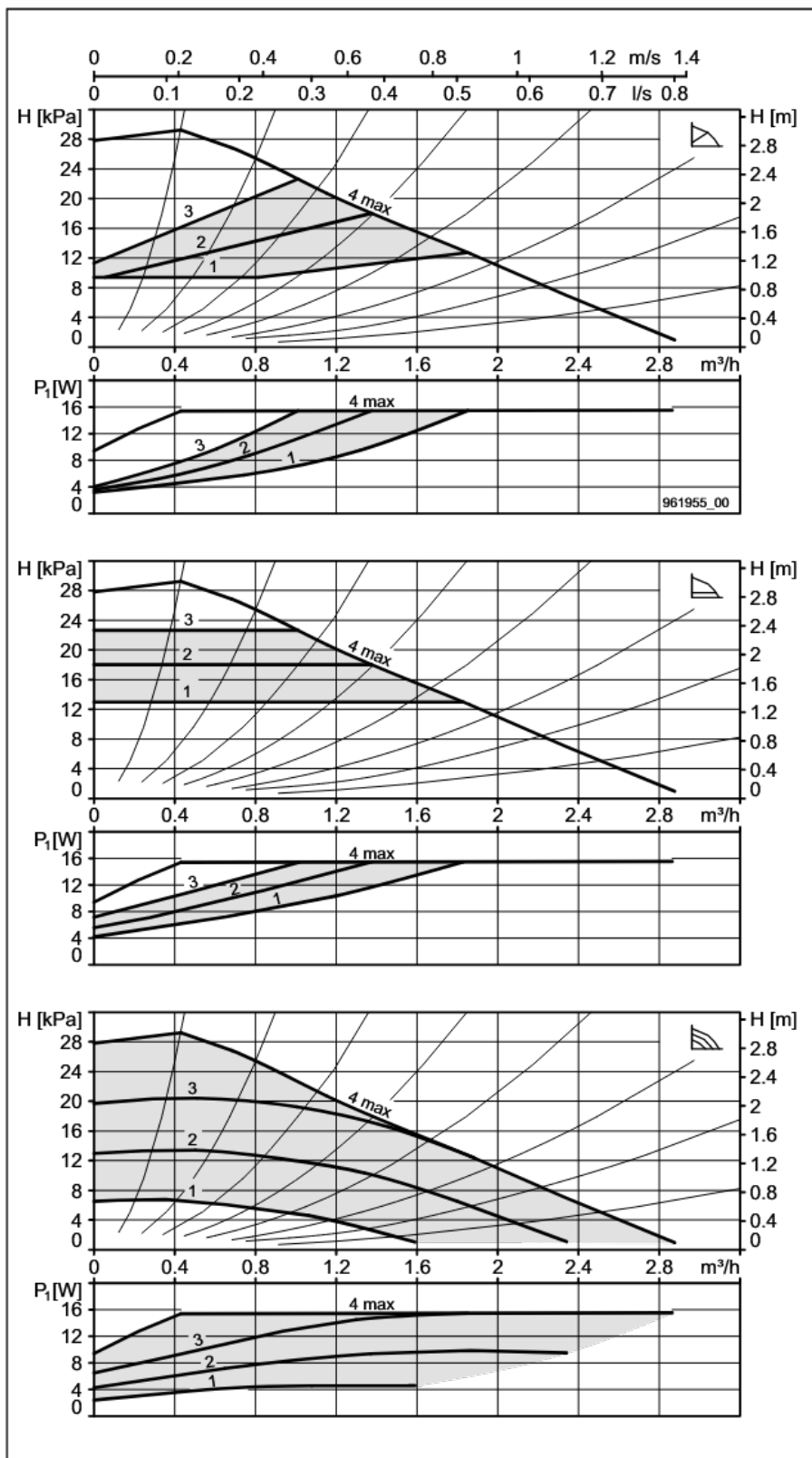
7.9 Impostazioni di fabbrica della pompa

	Pressione proporzionale il LED si accende in verde
1 	Curva caratteristica di regolazione impostata su 1 il LED si accende in verde

8 Curve caratteristiche

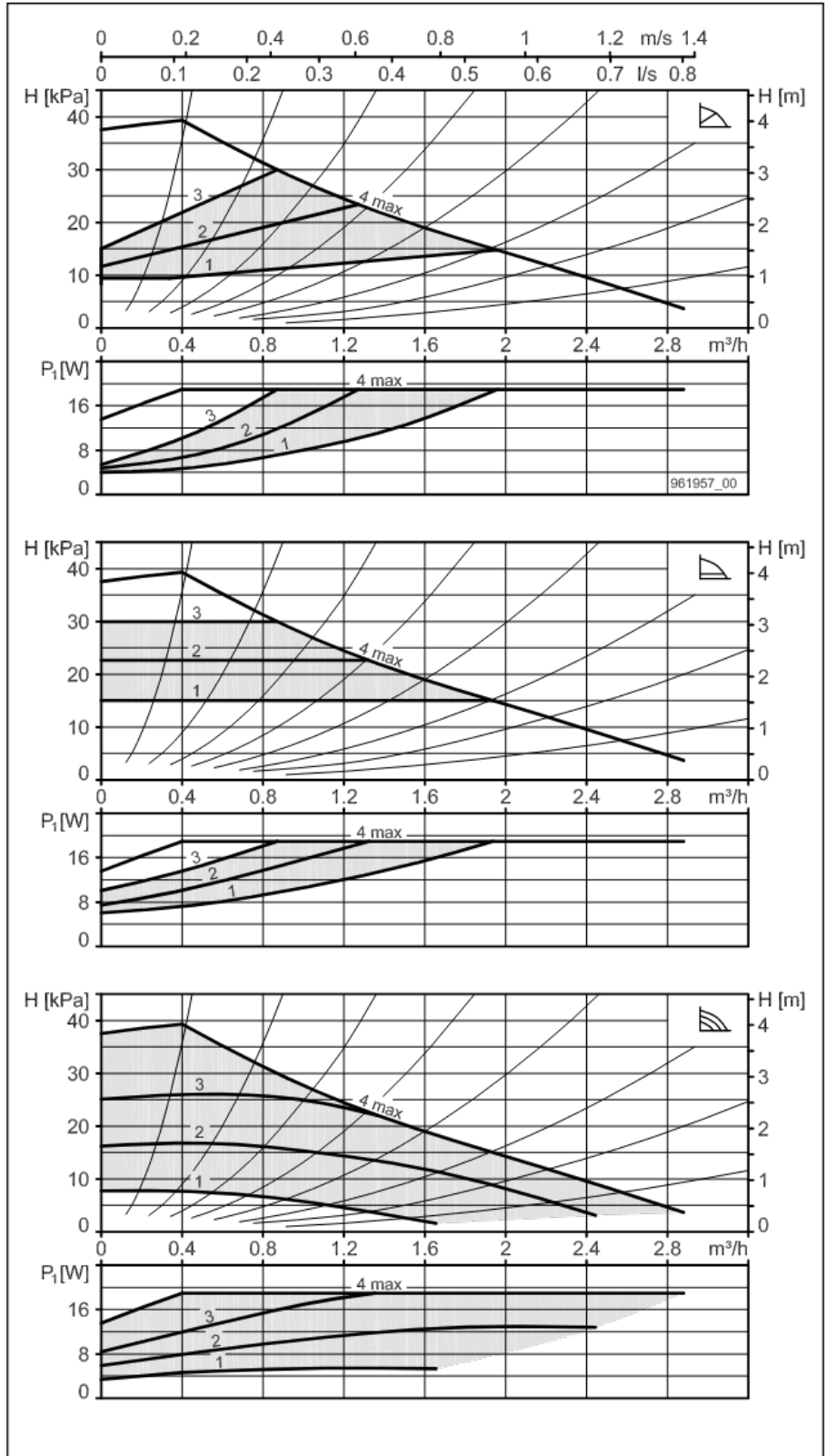
8.1 Curve caratteristiche PrimAX xx-3

P_1	2 - 15 W
I	0.03 - 0.12 A



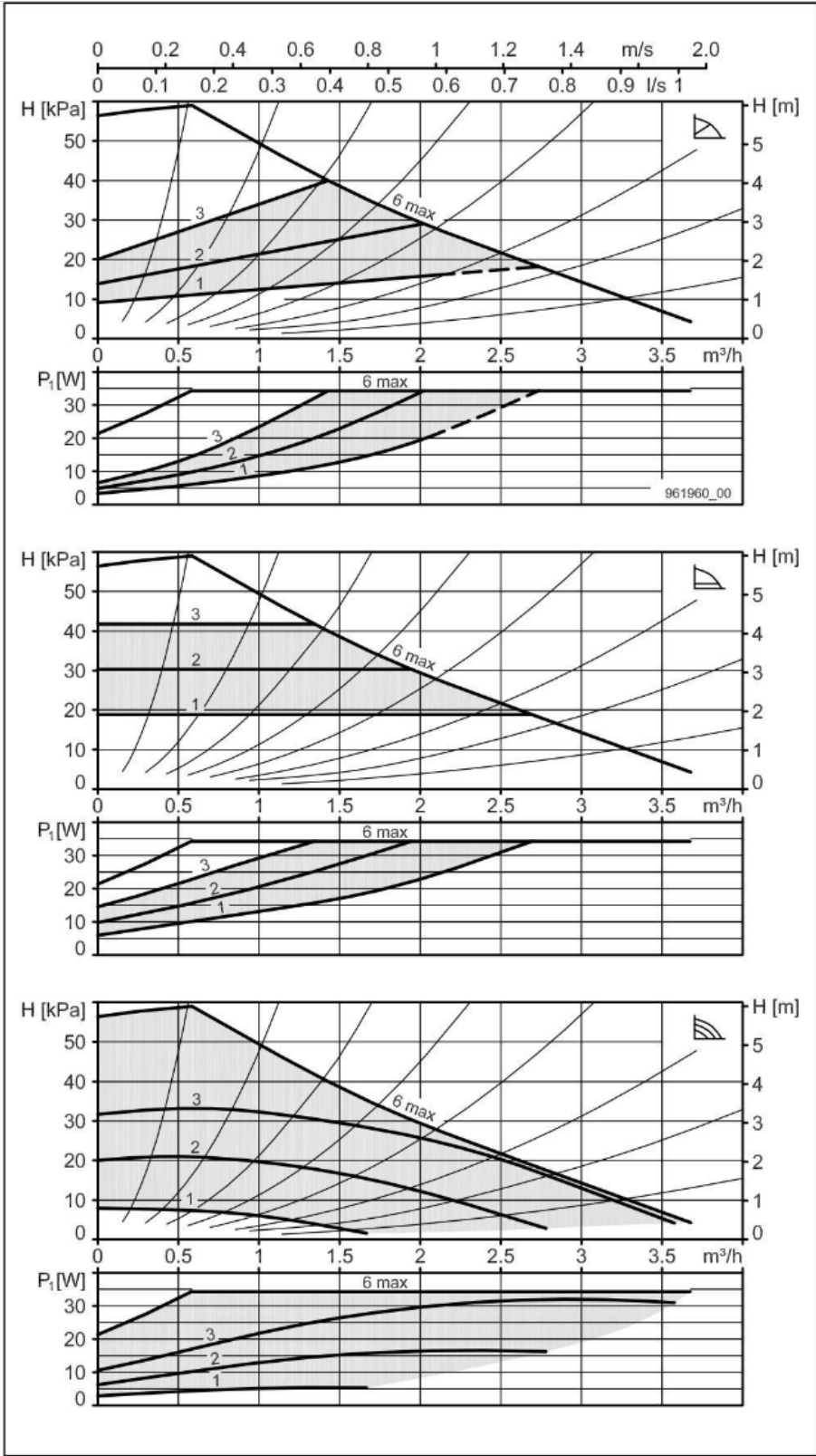
8.2 Curve caratteristiche PrimAX xx-4

P_1	3 - 18 W
I	0.03 - 0.15 A



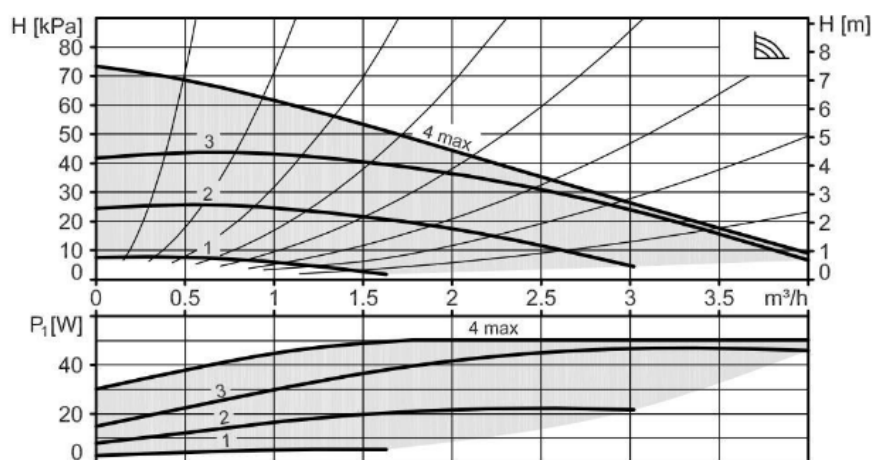
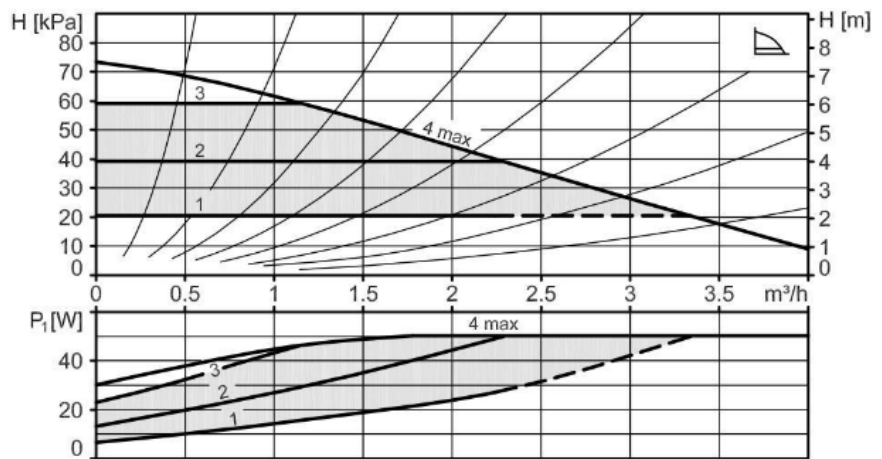
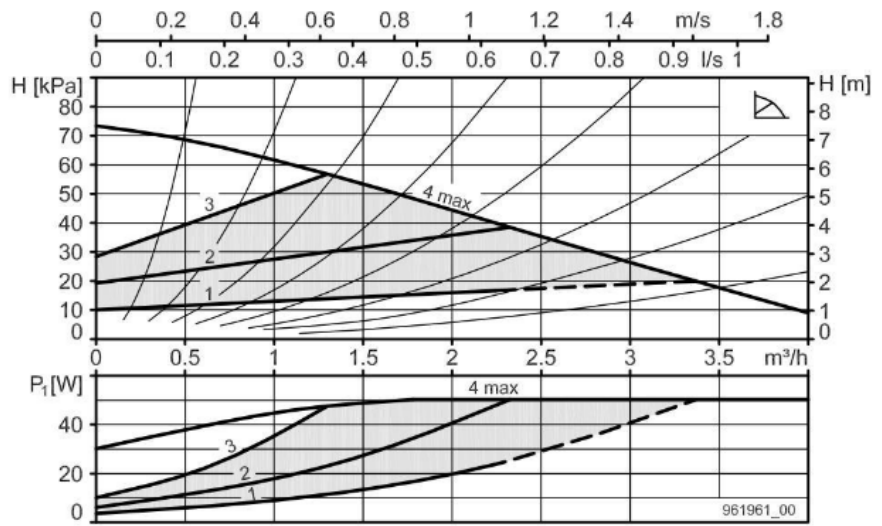
8.3 Curve caratteristiche PrimAX xx-6

P_1	3 - 34 W
I	0.03 - 0.27 A



8.4 Curve caratteristiche PrimAX xx-8

P_1	3 - 50 W
I	0.03 - 0.41 A



9 Vista d'insieme dei guasti e check-list



Avvertimento

Prima di iniziare i lavori di risoluzione dei problemi, la pompa deve essere assolutamente messa fuori servizio e staccata dalla corrente di rete su tutti i poli, assicurandosi che non sia possibile riaccenderla. Gli interventi devono essere svolti unicamente da personale qualificato.



Avvertimento

Tensioni maneggiabili!



Avvertimento

Pericolo di ustione dovuto a fuoriuscite di liquido.




Avvertimento

Pericolo di ustione dovuto a superfici calde.

Seguire passo dopo passo la seguente lista, dall'alto verso il basso.

Guasto	LED 4-Indicazione	LED 3-Indicazione	Causa	Risoluzione	
La pompa non funziona	Nessuna indicazione	Nessuna indicazione	Nessuna tensione sul motore	Verificare interruttore, fusibile e tensione di alimentazione.	
			La pompa è difettosa	Sostituire la pompa.	
	E1	verde	La pompa è su funzione STOP	Avviare la pompa	
			rosso	Motore bloccato	Rimuovere le impurità presenti nell'impianto.
			rosso	Tensione di alimentazione troppo bassa	Controllare la tensione di alimentazione. Sostituire la pompa.
E3	rosso	Guasto nell'elettronica	Sostituire la pompa.		
La pompa fa rumore	[W]	Nessuna indicazione	Aria nella pompa.	Far funzionare la pompa. La pompa si sfiata automaticamente nel tempo.	
			La pressione di mandata è troppo bassa.	Aumentare la pressione di mandata o controllare il volume del gas nel vaso di espansione (se presente).	
Rumorosità dell'impianto	[W]	Nessuna indicazione	Aria nell'impianto	Sfiatare l'impianto con la pompa ferma.	
			Potenza della pompa troppo alta	Ridurre l'altezza manometrica/stadio.	
Emanazione di calore insufficiente	[W]	Nessuna indicazione	Potenza della pompa troppo bassa	Aumentare l'altezza manometrica/stadio.	

10 Dati tecnici

Tensione di alimentazione	1×230 V ±10%, 50/60 Hz, PE		
Protezione motore	Non è necessaria una protezione motore esterna		
Tipo di protezione	IP 44 (EN 60529)		
Classe dell'avvolgimento	Classe di isolamento F		
Classe di temperatura	TF 110 (EN 60335-2-51)		
Temperatura del liquido	+2°C a +110°C Per evitare la formazione di condensa nella morsettiera e nello statore, la temperatura del fluido deve sempre essere superiore alla temperatura ambiente.		
	Temperatura ambiente	Temperatura del liquido	
	°C	Min. °C	Max. °C
	0	2	110
	15	15	110
	30	30	110
	35	35	90
	40	40	70
	 Se la temperatura del liquido è inferiore alla temperatura ambiente, la testa della pompa e la spina devono essere posizionate sulle ore 6.		
Temperatura ambiente	0°C a +40°C		
Pressione di sistema	Max. 10 bar, 102 m, 1 MPa		
Pressione di mandata	Temperatura del liquido	Pressione di mandata	
		[bar]	[m] [MPa]
	≤ +75 °C	0.05	0.5 0.005
	+90 °C	0.28	2.8 0.028
	+110 °C	1.08	10.8 0.108
Rumorosità	Il livello di pressione acustica è inferiore a 43 dB(A)		
CEM (Compatibilità elettromagnetica)	Direttiva CEM (2004/108/CE) Norme: EN55014-1:2006, EN55014-2:1997		
Valori IEE	PrimAX xx-3 = EEI ≤ 0.15 PrimAX xx-4 = EEI ≤ 0.16 PrimAX xx-6 = EEI ≤ 0.17 PrimAX xx-8 = EEI ≤ 0.18		

11 Smaltimento

Durante la progettazione di questo prodotto è stata prestata particolare attenzione alla sostenibilità. Questo aspetto comprende anche lo smaltimento e il riciclo dei materiali. A tutte le versioni della pompa si applicano i valori indicativi che seguono, relativi alle possibilità di riutilizzo dei componenti.

- 85 % riciclabili
- 10 % da smaltire in un impianto di incenerimento rifiuti
- 5 % da conferire in discarica

Questo prodotto e i suoi componenti devono essere smaltiti nel rispetto dell'ambiente. Rivolgersi ad aziende specializzate di smaltimento rifiuti pubbliche o private.



Pericolo Campo magnetico

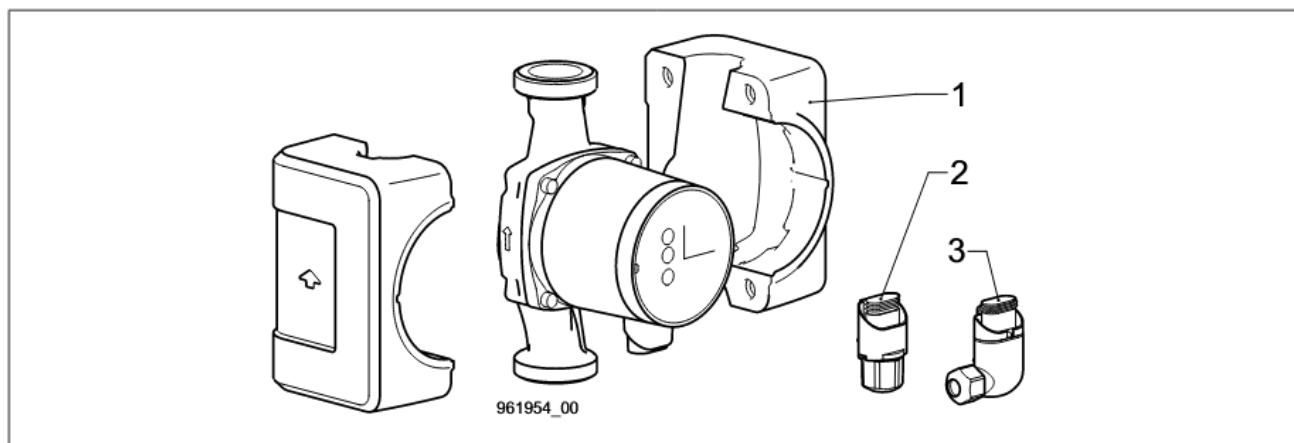
Morte o lesioni gravi

- Durante le operazioni di smontaggio di questo prodotto le persone con pacemaker devono maneggiare con cautela i materiali magnetici presenti nel rotore.



Il simbolo con un contenitore dei rifiuti barrato significa che il rispettivo prodotto non può essere smaltito con i rifiuti domestici. Se un prodotto contrassegnato da questo simbolo raggiunge il termine della sua vita utile, conferirlo in un luogo di smaltimento idoneo. Si possono richiedere ulteriori informazioni presso le autorità competenti in loco. Lo smaltimento separato e il riciclo di questi prodotti contribuiscono a proteggere l'ambiente e la salute umana.

12 Elenco pezzi di ricambio



Codice articolo Biral

PrimAX...	Pos. 1 Rivestimenti isolanti	Pos. 2 Biral Connector (L,N,PE)	Pos. 3 Spina angolare (L,N,PE)
PrimAX 15-x 130 RED	2205250150		
PrimAX 25-x 130 RED			
PrimAX 25-x 180 RED		2204400150	2205860150
PrimAX 32-x 170 RED	2205260150		
PrimAX 32-x 180 RED			

Table of contents

1	Safety notes77	7	Settings.....89
1.1	General remarks77	7.1	Control panel89
1.2	Identification of notices77	7.2	Types of control90
1.3	Staff qualification and training.....77	7.3	Delivery height (A2, LED 1).....90
1.4	Risks in the event of non-compliance with the safety information77	7.4	Display of the current delivery height (LED 2)90
1.5	Safety-conscious work77	7.5	Summary of maximum delivery height and delivery amount90
1.6	Safety notes for the operator77	7.6	Activating / deactivating the control keys91
1.7	Safety information for installation, maintenance and inspection works78	7.7	START / STOP pump91
1.8	Unauthorised reconstruction and production of spares.....78	7.8	Status display (LED 3) and watt display (LED 4)91
1.9	Improper operating methods78	7.9	On-site adjustment of the pump91
2	Symbols used.....78	8	Characteristic curves92
3	General information79	8.1	PrimAX xx-3 characteristic curves92
3.1	Intended use.....79	8.2	PrimAX xx-4 characteristic curves93
3.2	Requirements of the pumped medium 79	8.3	PrimAX xx-6 characteristic curves94
3.3	Operating conditions80	8.4	PrimAX xx-8 characteristic curves95
3.4	Protection from the effects of frost.....81	9	Fault summary and checklist96
4	Installation.....81	10	Technical data.....97
4.1	General notes81	11	Recycling98
4.2	Flushing heating equipment (for extended pump).....81	12	Spare parts list98
4.3	Installation.....81		
4.4	Non-return valve81		
4.5	Flow direction81		
4.6	Permissible installation positions82		
4.7	Permissible medium temperature83		
4.8	Install pump in the equipment.....83		
4.9	Alter installation position84		
4.10	Heat insulation85		
5	Electrical connection.....85		
5.1	Supply voltage86		
5.2	Connection of the power supply86		
5.3	Connect Biral Connector87		
5.4	Connect angled connector88		
5.5	Connection drawing Clamp description.....88		
6	Start-up.....89		
6.1	General89		
6.2	Operational control89		

1 Safety notes



Warning

This product may only be installed and used by people who have adequate knowledge and experience. People with limitations in their physical or mental capacity or sensory perception, may not use the product, unless they have been sufficiently trained by a person who is responsible for their safety. The product must be kept out of the reach of children. The product must not be used by children, e.g. as a toy.

1.1 General remarks

These installation and operating instructions contain items of information of fundamental importance which must be taken into account during assembly, operation and maintenance. They should therefore be read without fail before installation and commissioning by the fitter and also the responsible specialist staff / operator. They must always be available for consultation at the plant's place of deployment. Not only are the general safety hints included in this «Safety Hints» section to be observed, but also the special items of safety information included in the other sections.

1.2 Identification of notices

Information signs mounted directly on the plant, such as, for example:

- rotating direction arrow
- symbols for fluid connections

must be obeyed without fail and be kept in a fully legible state.

1.3 Staff qualification and training

The staff deployed for assembly, operating, maintenance and inspection tasks must show that they have the appropriate qualifications for such work. The field of responsibility, competence and supervision of the staff must be stipulated exactly by the operator.

1.4 Risks in the event of non-compliance with the safety information

Non-compliance with the safety information can result in both danger for persons and also for the plant and the environment. Non-compliance with the safety information can lead to the loss of claims for damages of any kind. In detail, non-compliance, for example, may result in the following risks:

- failure of important functions in the plant
- failure of prescribed methods for servicing and maintenance
- danger to persons through electrical and mechanical causes

1.5 Safety-conscious work

The safety information contained in these installation and operating instructions, the existing national regulations for the prevention of accidents, as well as any internal working, operating and safety regulations stipulated by the operator must be observed.

1.6 Safety notes for the operator

Dangers from electrical energy should be precluded. The guidelines of local energy supply companies and state-specific provisions are to be taken into account.

1.7 Safety information for installation, maintenance and inspection works

The operator has to ensure that all installation, maintenance and inspection works are carried out by authorised and qualified specialist personnel who have informed themselves adequately about the requirements by a thorough study of the installation and operating instructions. Basically, any works on the plant should only be carried out when it is at a standstill and not carrying any electrical current. Directly after completion of the works, all safety and protective installations must be mounted or activated again.

Before re-commissioning, the points listed in the section «Electrical connection» must be observed.

1.8 Unauthorised reconstruction and production of spares

Reconstruction of or changes to pumps are only permissible after consultation with the manufacturer. Genuine spare parts and accessories authorised by the manufacturer serve the cause of safety.

The use of other parts can cancel any liability for the resultant consequences of this.

1.9 Improper operating methods

The operating reliability of the pumps supplied is only guaranteed with appropriate application of the section «Intended application» of the Installation and Operating Instructions. The limit values given in the technical data must not be exceeded on any account.

2 Symbols used



Warning

Serious personal injury may result from not adhering to these safety notes.



Warning

Danger from dangerous electrical voltage. If these safety instructions are not adhered to, there is a risk of electric shock, which may lead to serious injury or death.



Warning

Risk of injury or burns from hot surfaces!



Warning

Risk of injury from escaping steam!



Attention

Not adhering to these safety notes may cause malfunctioning or material damage.

**Note**

This contains advice or notes that facilitate work and ensure safe operation.

3 General information

The Biral series, PrimAX consists of a complete range of circulation pumps with integrated frequency converter, which enable independent or controlled adaptation of output to the actual requirement of each system. Therefore, in many systems, energy consumption will be reduced and the control behaviour of the system improved.

Besides this, current noise from control cabinets can be reduced effectively. All necessary settings can be adjusted using the control panel for the pump.

3.1 Intended use

Biral circulation pumps from the PrimAX series are intended for circulating fluids in the following equipment:

- Heating systems (floor heating, single and dual pipe heating systems)
- Air-conditioning systems.
- Cold water systems (cold water systems are equipment units in which the ambient temperature is below the temperature of the medium).

The pumps are suitable for use in systems with variable or constant pumped volumes.

3.2 Requirements of the pumped medium

PrimAX is suitable for the circulation of the following media:

- Pure, thin, non-explosive and non-aggressive media without solid or long fibrous elements, which will not affect the pump either mechanically or chemically.
- Cooling liquids free of mineral oil
- Softened water

- **Heating water:**

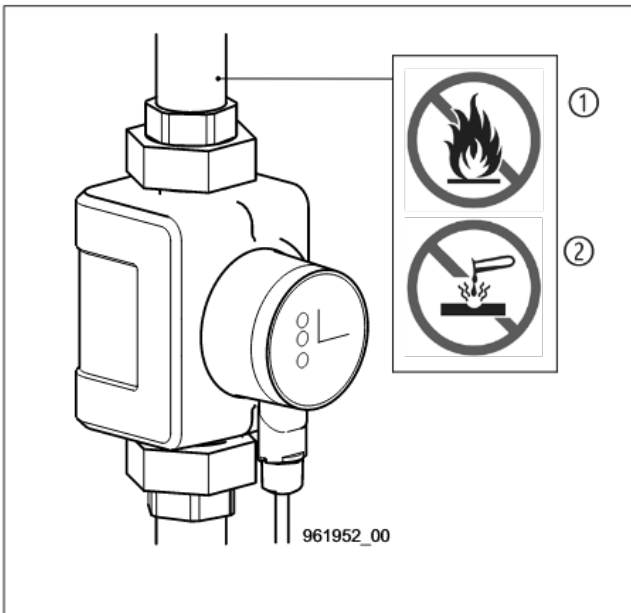
Requirements according to current standards that apply to water quality in heating systems: (e.g. VDI 2035)

- **Glykol:**

The pump can be used for delivering water-glycol mixes. Maximum permissible viscosity: 50 mm²/s (cSt). This corresponds to a water-ethylene-glycol mix with a glycol content of around 50% at –10°C. The pump is controlled via an output-limiting function that protects against overload. The delivery of glycol mixes affects the MAX characteristic curve because the delivery capacity is reduced accordingly, based on the glycol content and temperature of the media.



For the delivery of a liquid with density that differs from water and/or kinematic viscosity, the delivery output is reduced.



Warning ①

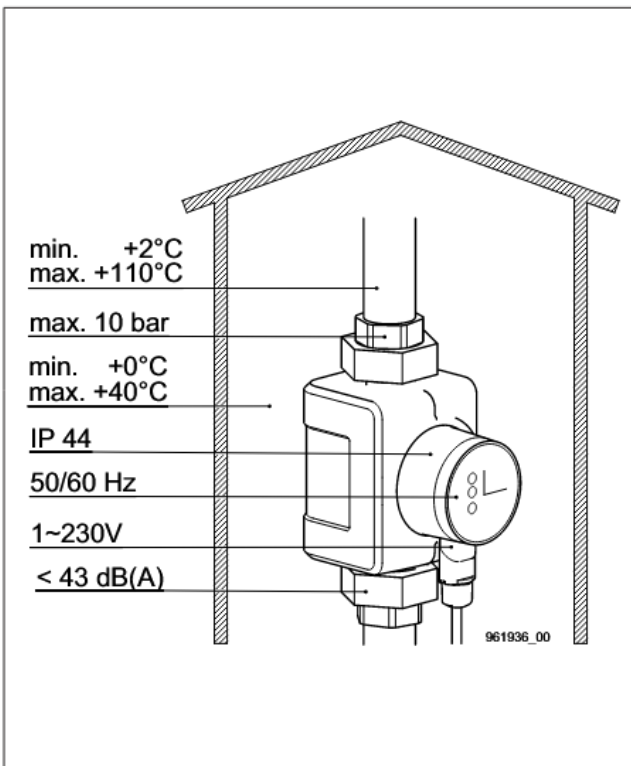
No combustible or explosive liquids must be transported. The liquid must not contain any solid matter, fibres or mineral oils.



Warning ②

The pump may not be used to deliver aggressive liquids such as acids or seawater.

3.3 Operating conditions



Medium temperature:

+2 °C to +110 °C

Operating pressure

Maximum 10 bar (1 MPa)

Ambient temperature:

0 °C to +40 °C

Protection type

IP 44

Frequency

50/60 Hz

Voltage

1~230 V

Sound pressure level

The sound pressure level of the pump is below 43 dB(A).

Relative humidity

Maximum 95%

Inflow pressure

Minimum operating pressure at the pump suction nozzles (inflow pressure) at 500 m above sea.

Medium temperature	Minimum inflow pressure		
	[bar]	[m]	[MPa]
≤ +75 °C	0.05	0.5	0.005
+90 °C	0.28	2.8	0.028
+110 °C	1.08	10.8	0.108

3.4 Protection from the effects of frost



Attention

Where there is a risk of frost during downtime periods, measures required to avoid frost damage must be taken.

4 Installation

4.1 General notes

PrimAX is only intended for installation indoors. The pumps must be mounted voltage-free so that no energy can be transferred from the pipes to the pump casing. The pumps can be installed directly in the pipe, provided the pipes are designed for the weight of the pump. Installation is only possible after completion of all welding and soldering work on the system. Avoid drops of water on the pump motor, especially the frequency converter.

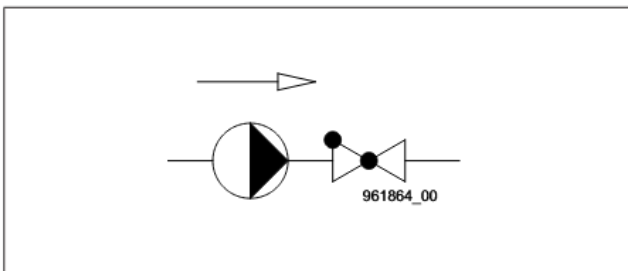
4.2 Flushing heating equipment (for extended pump)

To avoid unwanted interruptions to operations and non-running of the pump after longer periods of inactivity, we recommend thoroughly flushing out the equipment following the new installation or adaptation of heating and refilling. The equipment must correspond with the latest technology. (Placement of expansion vessel or safety flow).

4.3 Installation

Install only after completion of all welding or soldering work on the equipment. Water drops should be avoided on the pump motor, especially on the electronics. The pump casing should be installed voltage-free in the equipment.

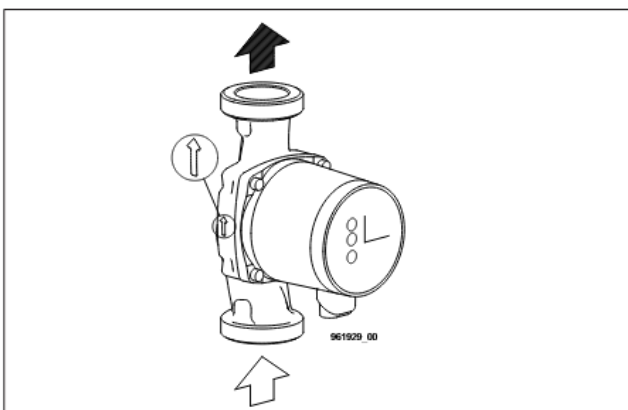
4.4 Non-return valve



If a non-return valve is fitted, the pump must be adjusted, so that the discharge pressure of the pump exceeds the closing pressure of the valve at all times.

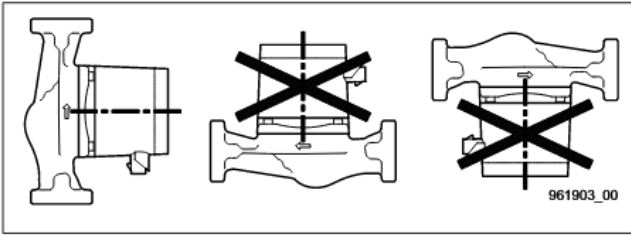
This must be adhered to in particular for the proportional pressure control (reduced delivery height for decreasing delivery flow).

4.5 Flow direction



The arrow on the pump casing indicates the flow direction.

4.6 Permissible installation positions



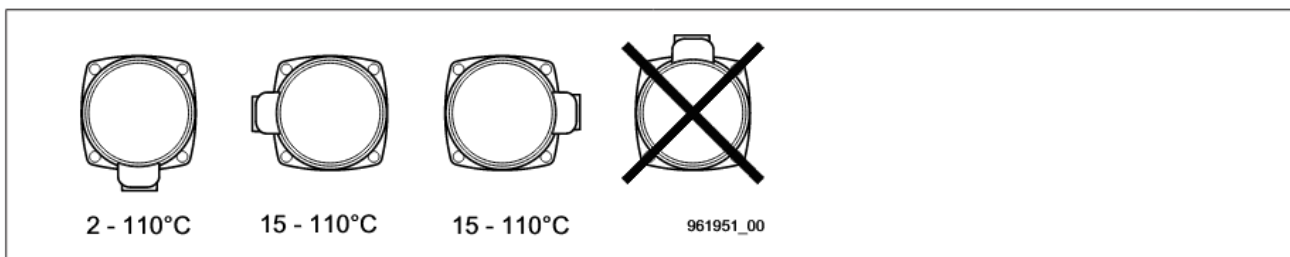
The installation position of the rotor shaft must always be horizontal.

Before installing the pump, the pump head can be turned 90° at a time.

Delivery condition: Installation position 1 = MP1

<p>MP1</p>	<p>MP4</p>	<p>MP3</p>	<p>MP2</p>
<p>MP2</p>	<p>MP1</p>	<p>MP4</p>	<p>MP3</p>
<p>MP3</p>	<p>MP2</p>	<p>MP1</p>	<p>MP4</p>
<p>MP4</p>	<p>MP3</p>	<p>MP2</p>	<p>MP1</p>

4.7 Permissible medium temperature



Installation position in heating systems.

In heating systems with a medium temperature of +15 to +110 °C, the pump head can be set at positions 3 o'clock, 6 o'clock or 9 o'clock.

Installation position in air-conditioning systems and cold water systems.

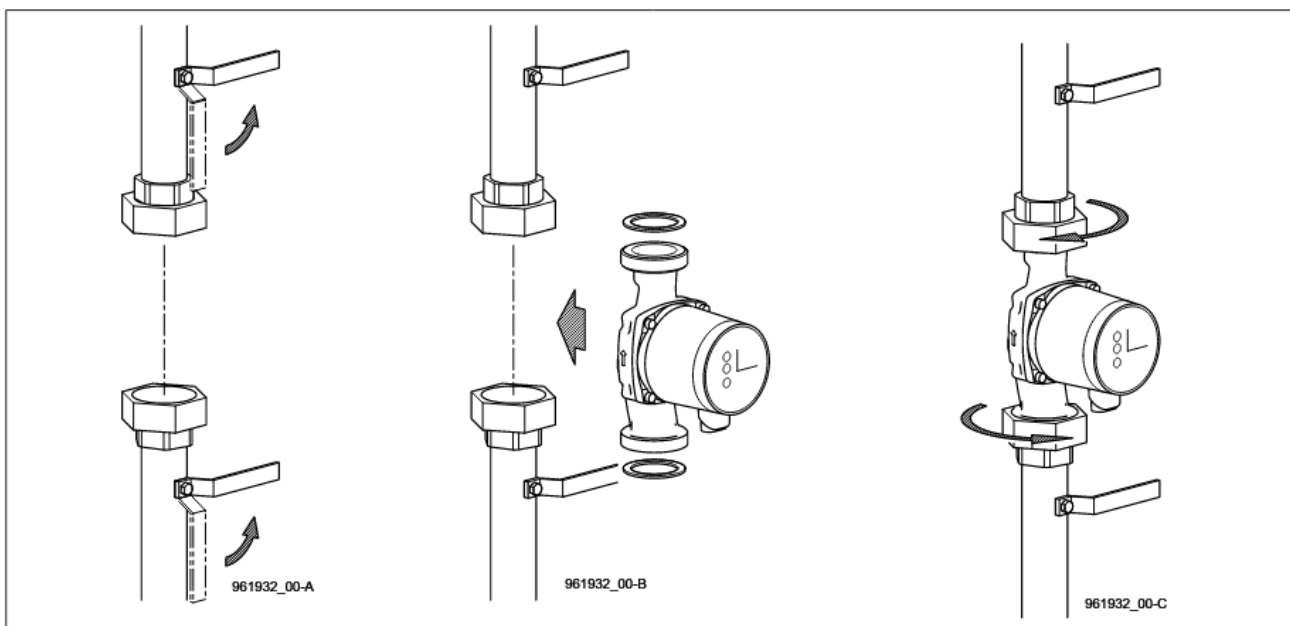
In air-conditioning and cold water systems, the pump head must be set in such a way that the connector points downwards (6 o'clock).

4.8 Install pump in the equipment



Warning

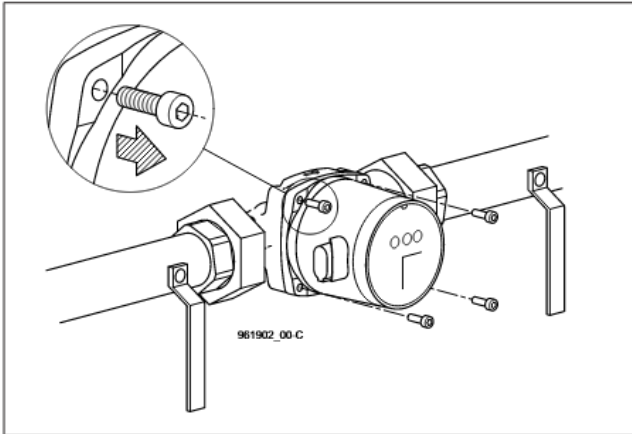
Risk of injury from escaping steam.



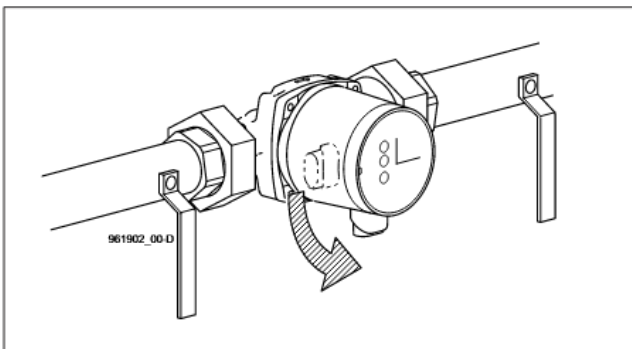
Close the shut-off valve and ensure that the equipment is without pressure when installing the pump.

Install the pump in the pipe with seals.

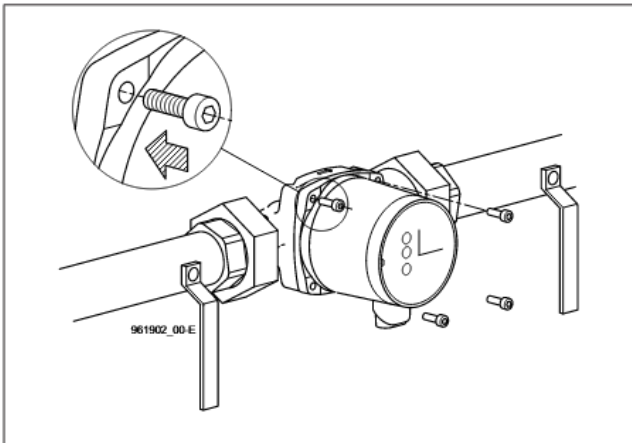
4.9 Alter installation position



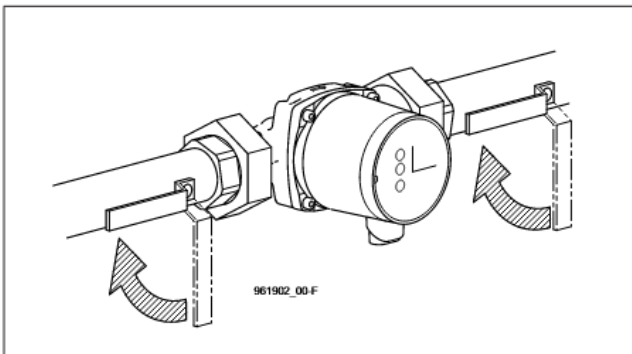
Loosen the 4 screws.



Turn the pump head to the permissible installation position. Do not move the seal between the motor and pump housing.



Insert the screws and tighten **crosswise**.



Open the shut-off valve

4.10 Heat insulation

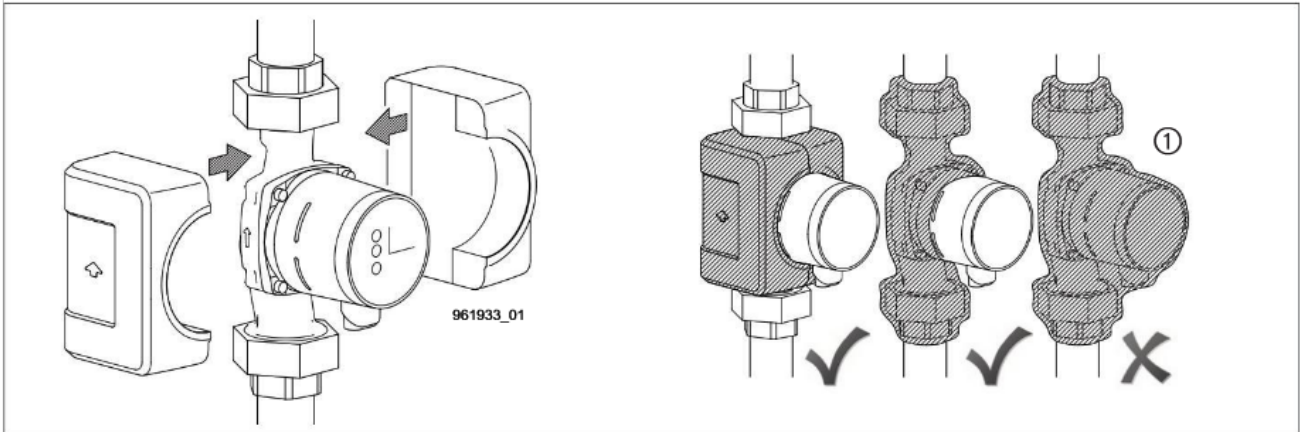


Note

Heat is lost via the pump casing and pipes.
These heat losses should be limited to a minimum.

Heat losses can be reduced by insulating the pump casing and pipes.

For PrimAX, heat insulation shells are included in the delivery.



Attention

① Never cover the frequency converter or the control panel with insulation

5 Electrical connection

Electrical connection should be carried out in accordance with the local regulations. It is vital to ensure that the voltage and frequency indicated on the nameplate are compatible with the mains supply available.



Warning

Before carrying out any electrical connection work, the voltage supply must be switched off. The pump must be connected to an external network switch with a contact opening on all poles of minimum 3 mm.
The protection against indirect contact can be achieved by earthing or potential equalisation. If the pump is connected to an electrical installation, which has an FI circuit breaker for additional protection, the FI circuit breaker must trigger with a pulsing direct current component if earthing fault currents arise.

The FI circuit breaker must be marked with the following symbol



The pump does not require any external motor protection. The motor has integrated over temperature protection, which offers safeguarding against overloading that appears slowly and against blocking according to IEC 34-11: TP 211.

5.1 Supply voltage

1x230V ±10%, 50/60 Hz, PE

The voltage tolerances are set for equalising voltage fluctuations on the mains. They are not for operating pumps with voltages other than those shown on the nameplate.

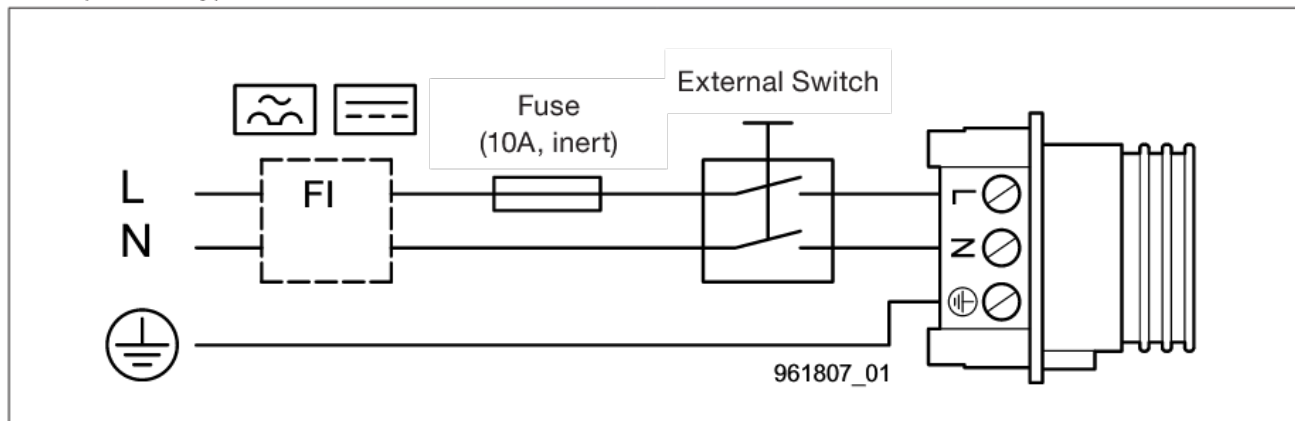
5.2 Connection of the power supply

The pump must be protected on-site (10 A, slow) and must be connected to an external mains switch. All cables used must have a heat resistance of up to 85 °C. They must not be in contact with the pipe or the pump and motor casing.

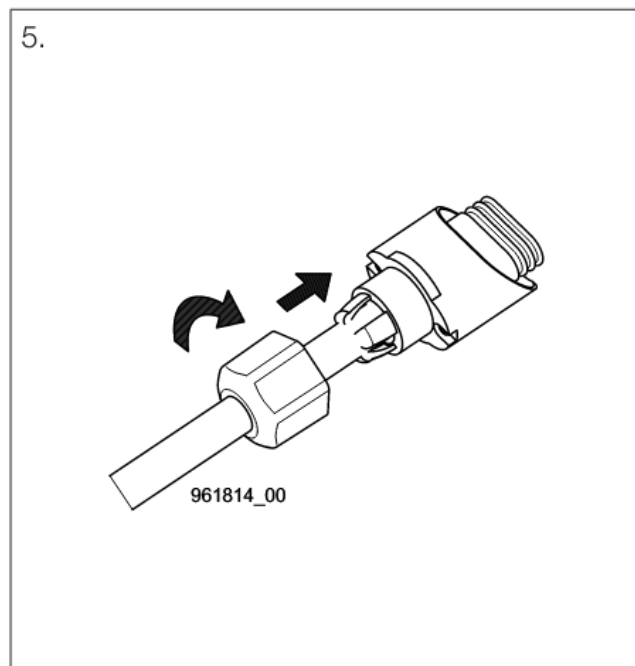
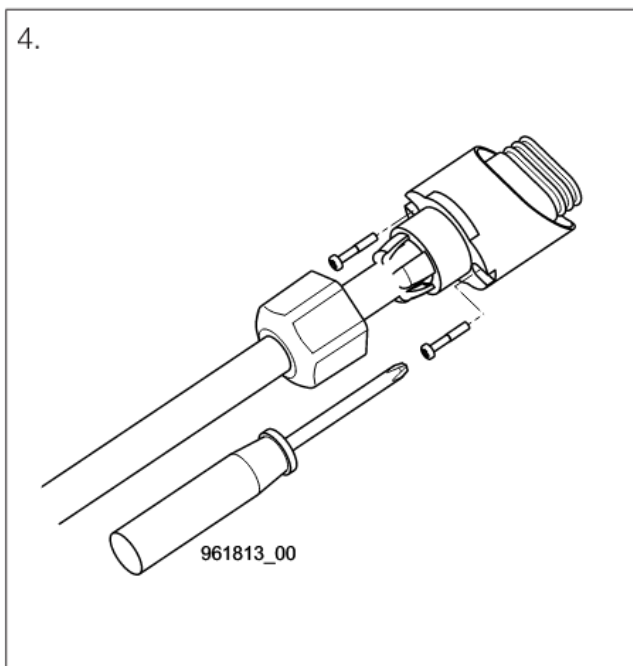
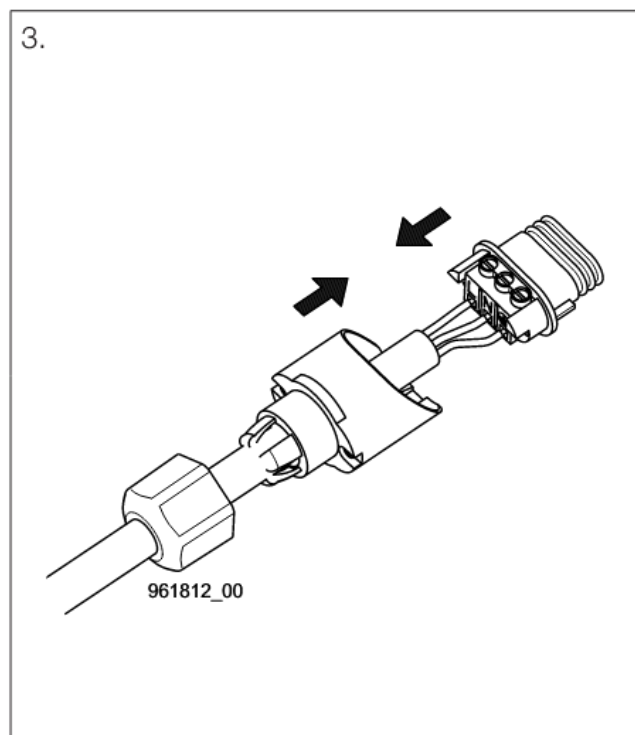
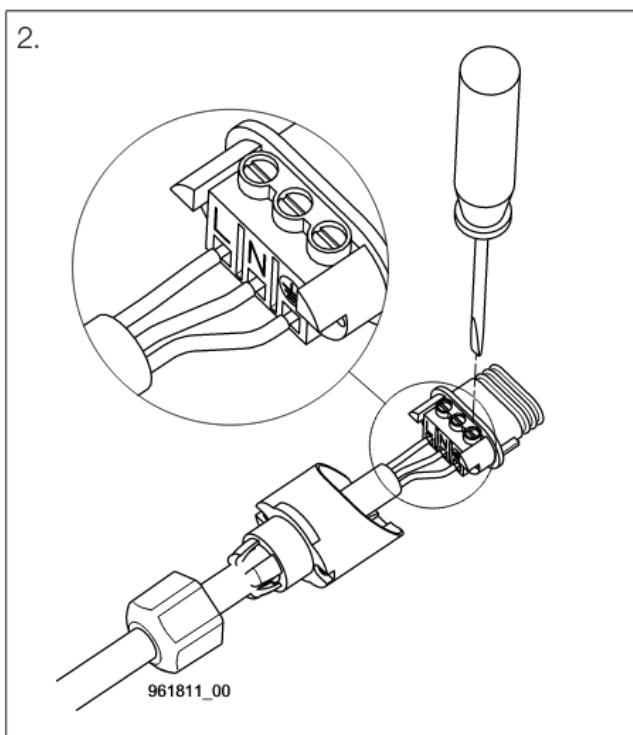
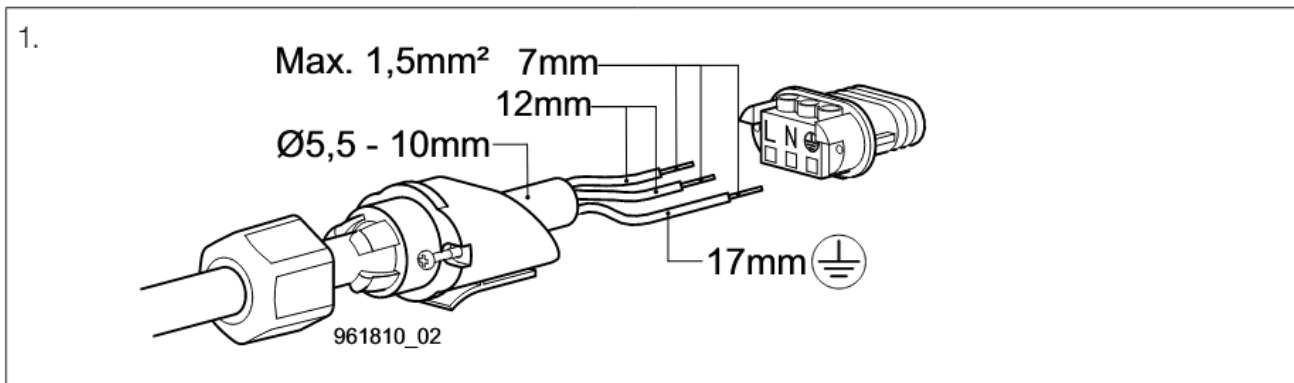
All cables must be connected in accordance with EN 60204-1 and EN 50174-2: 2000. The electrical connection must be made as indicated on the nameplate.

PrimAX	Rated current [A]	Power P ₁ [W]
PrimAX xx-3	0.03 – 0.12	2 – 15
PrimAX xx-4	0.03 – 0.15	3 – 18
PrimAX xx-6	0.03 – 0.27	3 – 34
PrimAX xx-8	0.03 – 0.41	3 – 50

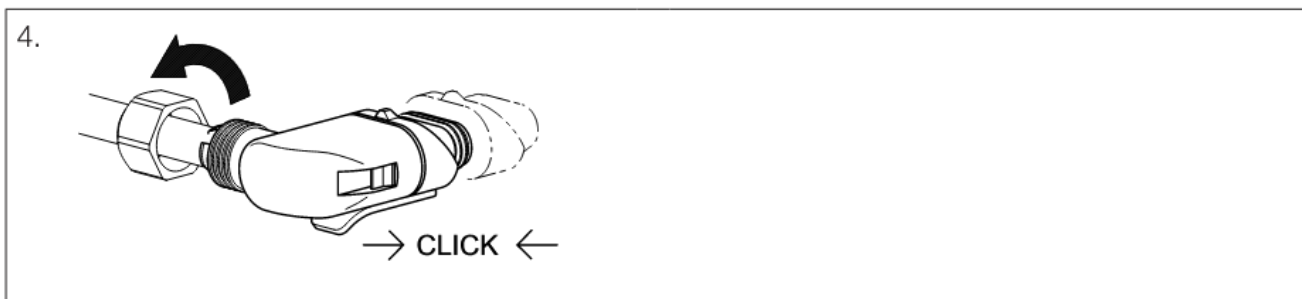
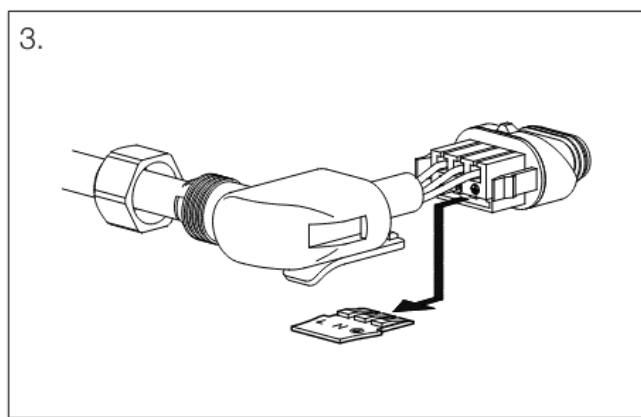
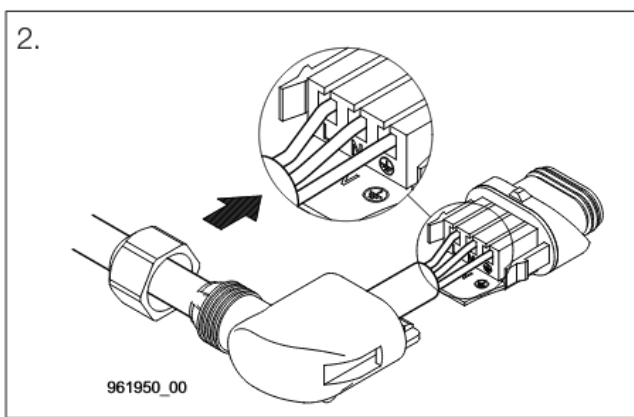
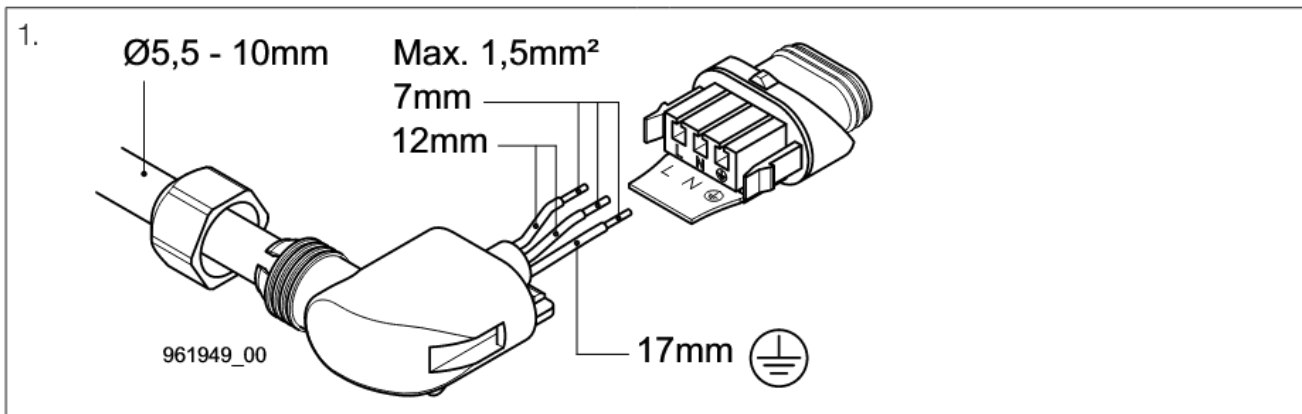
Example of a typical mains connection, 1x230V ±10%, 50 / 60Hz



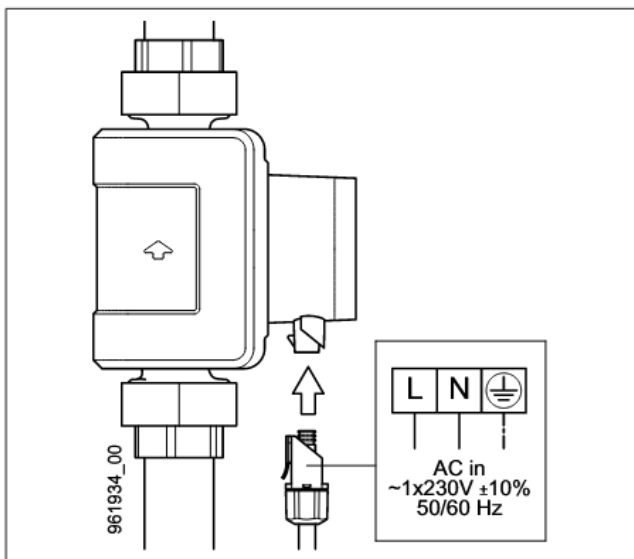
5.3 Connect Biral Connector



5.4 Connect angled connector



5.5 Connection drawing Clamp description



Mains connection:

1x230V +/- 10%, 50/60Hz

Terminals:

L, N, PE Mains connection

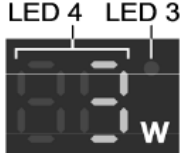
6 Start-up

6.1 General

Before start-up, it is vital that the unit is filled with the delivery medium and ventilated. Close to the inlet nozzles of the pump, it should also be the required minimum intake pressure. The system can be ventilated via the pump. The pump itself is self-ventilating.

6.2 Operational control

After switching on the power supply the pump must start up independently: the Biral impeller turns and flashes green.

Watt display LED 4	Status display LED 3	Status	LED 4 LED 3
[W]	OFF	Pump running	

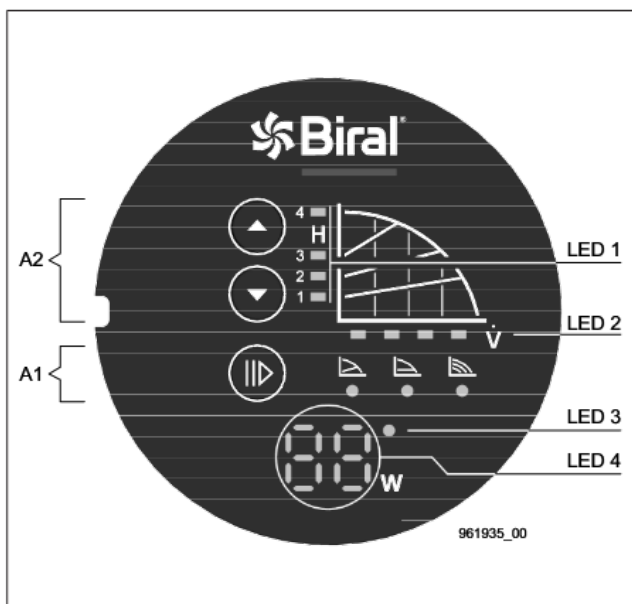
7 Settings

7.1 Control panel



Warning

There is a risk of burning! For high media temperatures the pump may become so hot that only the keys may be touched



A1 Control panel for setting the type of control.

A2 Keys for setting delivery height and delivery flow.

LED 1 Display control curve characteristics set (phase)

LED 2 Display the current delivery height \dot{V} (25... 100%)

LED 3 Status display

LED 4 Watt display

7.2 Types of control



Operating key



Controlled operation: proportional pressure (pp)

- may be used in the following systems:
- Dual pipe systems with thermal valves and
 - Long stretches of pipe
 - Valves with large working area
 - High pressure loss
 - Primary circulation pumps with high pressure loss



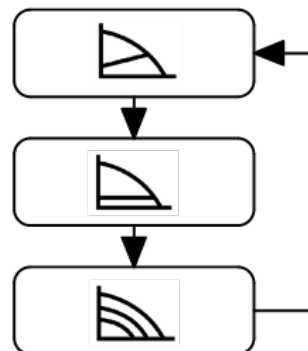
Controlled operation: constant pressure (cp)

- may be used in the following systems:
- Dual pipe systems with thermal valves and
 - Delivery height >2m
 - Natural circulation
 - With very low pressure loss
 - Primary circulation pumps in systems with low pressure loss
 - Floor heating with thermostatic valves
 - Single pipe heating



Non-controlled operation: constant speed (cs)

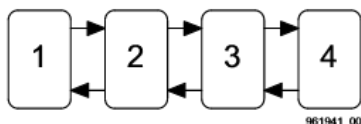
The operating point can be optimally set by adjusting the speed (key A2) optimal. May be used for systems with constant volume flow: air-conditioning applications, heat pumps and boiler feed pumps, etc.



961204_00

Cycle of the control type

7.3 Delivery height (A2, LED 1)



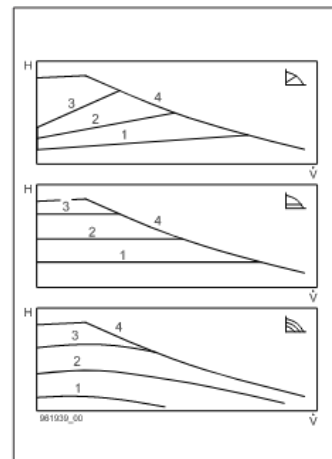
961941_00

The target value of the pump can be set by pressing the key or .



Attention

If any radiators are not sufficiently hot, set the next highest characteristic line.



7.4 Display of the current delivery height (LED 2)



$\dot{V} = 25, 50, 75, 100\%$




7.5 Summary of maximum delivery height and delivery amount

PrimAX	H_{max} [m]	V_{max} [m ³ /h]
PrimAX xx-3	3	2.9
PrimAX xx-4	4	3.1
PrimAX xx-6	6	3.9
PrimAX xx-8	7.5	4.5

7.6 Activating / deactivating the control keys

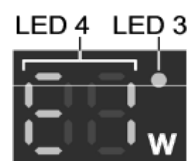
By pressing keys  and  at the same time (for at least 3 seconds) all function keys on the control panel are deactivated or activated.

7.7 START / STOP pump



Press to change the control mode to START or STOP  respectively (3 seconds).

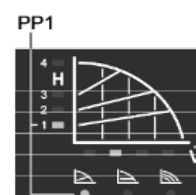
7.8 Status display (LED 3) and watt display (LED 4)

Watt display LED 4	Status-display LED 3	Status
[W]	OFF	Pump running
OFF	green	The pump is in STOP mode
E1	red	Motor blocked
E2	red	Supply voltage too low
E3	red	Fault in the electronics



7.9 On-site adjustment of the pump

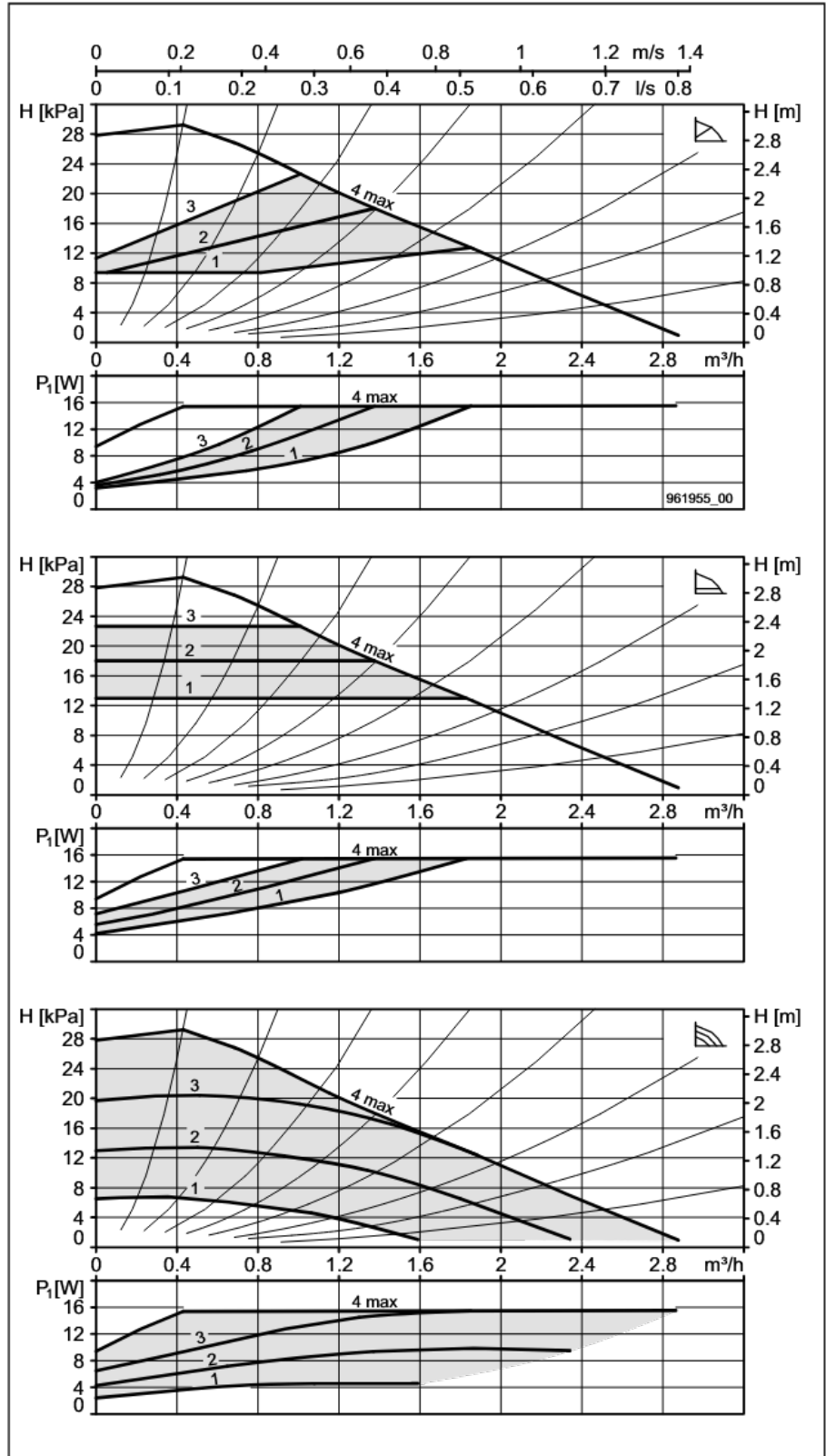
	Proportional pressure LED lights up green
1 	Control characteristic curve set at 1 LED lights up green



8 Characteristic curves

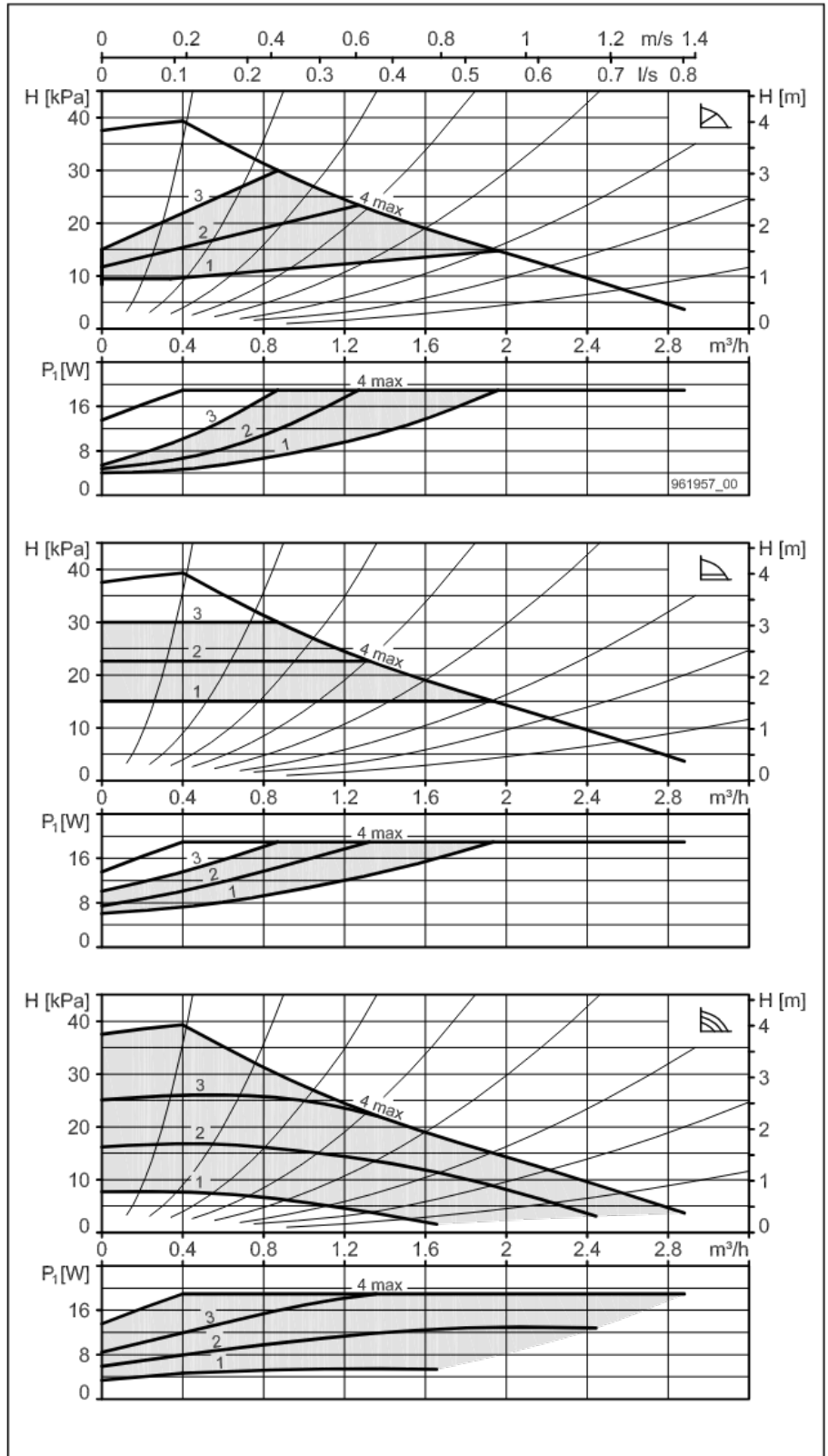
8.1 PrimAX xx-3 characteristic curves

P_1	2 - 15 W
I	0.03 - 0.12 A



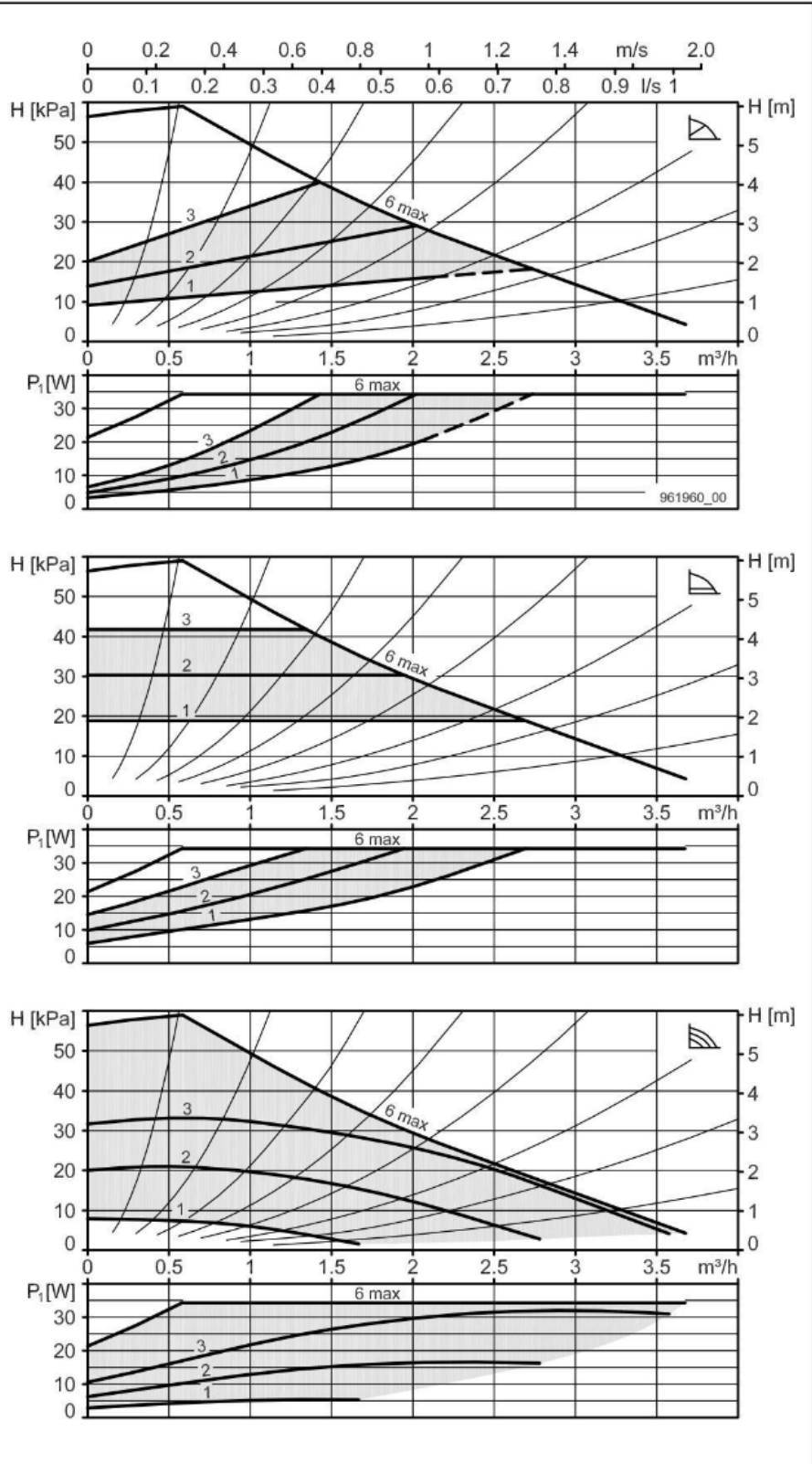
8.2 PrimAX xx-4 characteristic curves

P_1	3 - 18 W
I	0.03 - 0.15 A



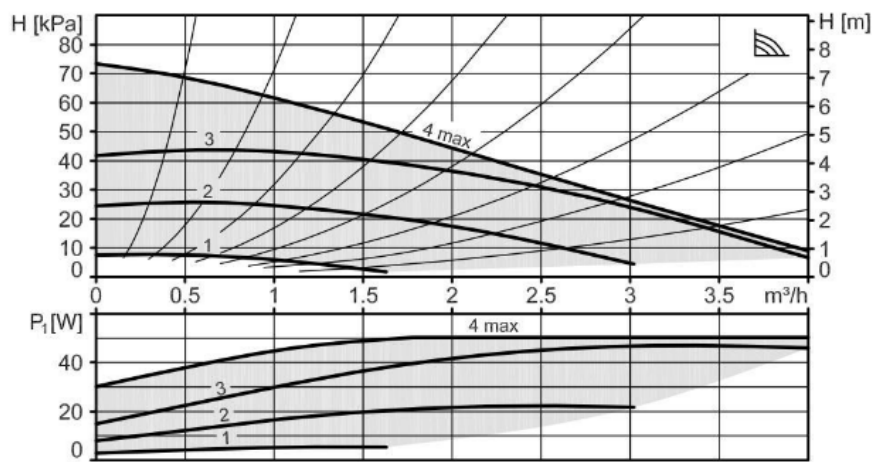
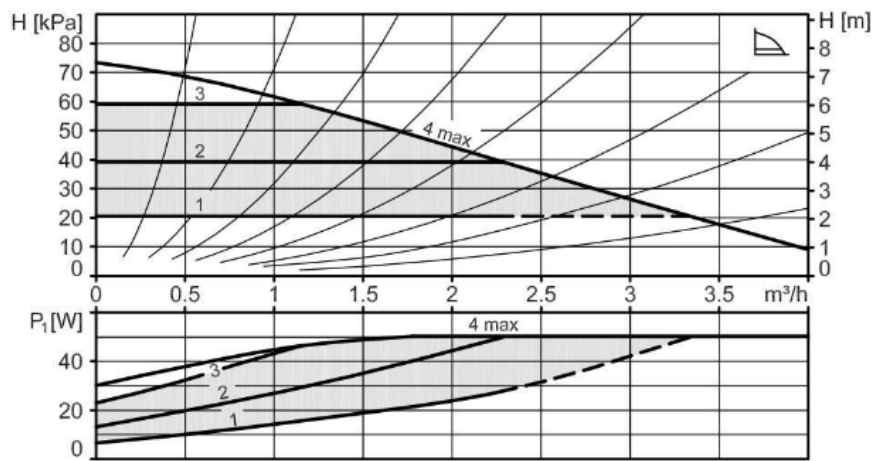
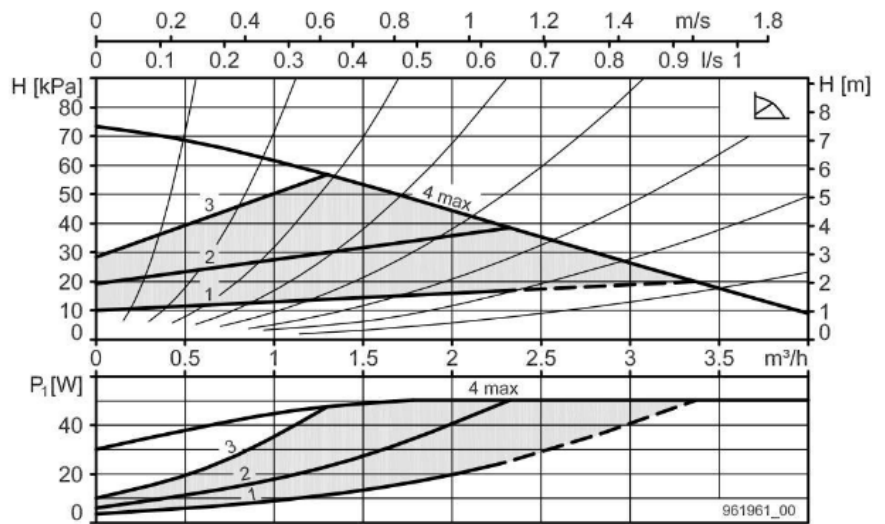
8.3 PrimAX xx-6 characteristic curves

P_1	3 - 34 W
I	0.03 - 0.27 A



8.4 PrimAX xx-8 characteristic curves

P_1	3 - 50 W
I	0.03 - 0.41 A



9 Fault summary and checklist



Warning

Before starting to rectify faults, it is vital that the pump is taken out of operation, and it must be removed from the mains at all poles and safe guarded from being switched on again. This should only be carried out by specialist staff.



Warning

Accessible voltage!



Warning

Risk of scalding from escaping medium.




Warning

Risk of burning from hot surfaces.

The list below should be followed step by step from top to bottom.

Fault	LED 4-Display	LED 3-Display	Cause	Solution
The pump is not running	No display	No display	No voltage at the motor	Check the protection switch, fuse and supply voltage.
			The pump is faulty	Replace pump.
	No display	Green	The pump is in STOP mode	Start pump.
	E1	Red	Motor blocked	Remove impurities in the system.
	E2	Red	Supply voltage too low	Check supply voltage. Replace pump.
	E3	Red	Fault in the electronics	Replace pump.
The pump is making noises	[W]	No display	Air in the pump	Let the pump run. The pump vents itself automatically in time.
			The inflow pressure is too low.	Increase the inflow pressure or check gas volumes in the expansion vessel (if available).
Noises in the system	[W]	No display	Air in the system	Vent the system with the pump switched off.
			Pump output too strong	Reduce discharge head / stage.
Insufficient heat output	[W]	No display	Pump output too weak	Increase discharge head / stage.

10 Technical data

Supply voltage	1×230 V ±10%, 50/60 Hz, PE		
Motor protection	External motor protection is not required		
Type of protection	IP 44 (EN 60529)		
Winding category	Insulation category F		
Temperature category	TF 110 (EN 60335-2-51)		
Media temperature	+2°C to +110°C The temperature of the medium must be higher than the ambient temperature to prevent condensation water from forming in the terminal box and the stator.		
	Ambient temperature	Media temperature	
	°C	Min. °C	Max. °C
	0	2	110
	15	15	110
	30	30	110
	35	35	90
	40	40	70
	 If the medium temperature is below the ambient temperature, the pump head and connector must be set in the 6 o'clock position.		
Ambient temperature	0°C to +40°C		
Operating pressure	Max. 10 bar, 102 m, 1 MPa		
Inflow pressure	Media temperature	Minimum inflow pressure	
		[bar]	[m]
	[MPa]		
	≤ +75 °C	0.05	0.5
	+90 °C	0.28	2.8
	+110 °C	1.08	10.8
Noise	Sound pressure level under 43 dB(A)		
Electromagnetic compatibility	EMV guidelines (2004/108/EC) Standards: EN55014-1:2006, EN55014-2:1997		
EEl-values	PrimAX xx-3 = EEl ≤ 0.15 PrimAX xx-4 = EEl ≤ 0.16 PrimAX xx-6 = EEl ≤ 0.17 PrimAX xx-8 = EEl ≤ 0.18		

11 Recycling

In the course of developing this product, particular attention was paid to sustainability. That also includes the disposal and recyclability of the materials. Thus the following guide figures for recyclability of components apply to all versions of the pump:

- 85% are recyclable
- 10% can be incinerated in a waste incineration plant
- 5% have to be disposed of at a land-fill site

This product and its components must be disposed of in an environmentally safe manner. Use the public or commercial recycling and waste disposal services.



Warning
Magnetic field

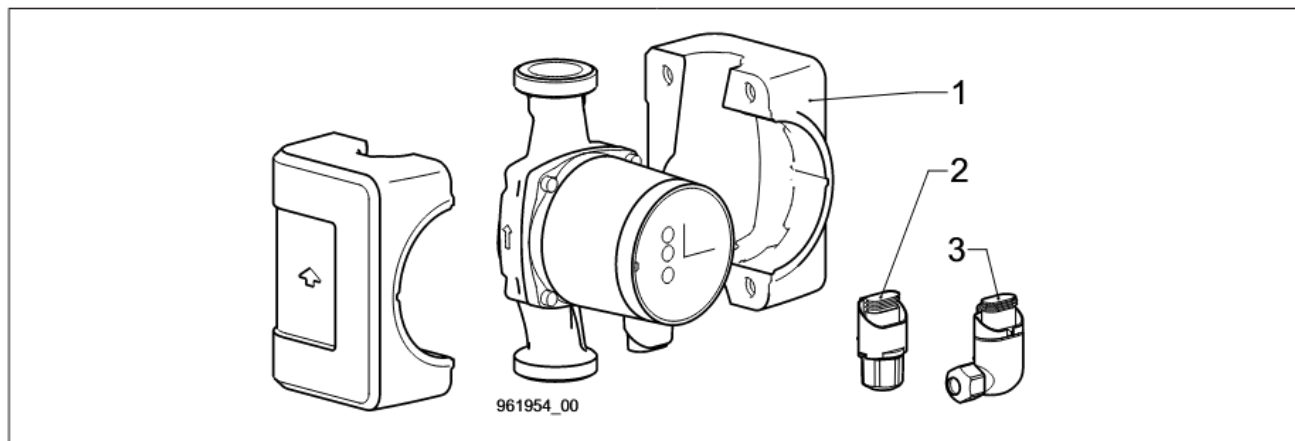
Risk of fatal or serious personal injury

- When dismantling this product, persons with a heart pacemaker must handle the magnetic materials in the rotor very carefully.



The symbol showing a waste bin crossed out indicates that the product concerned must not be disposed of as general household waste. If a product marked with that symbol has reached the end of its useful life, please take it to a suitable recycling centre. More information on the subject can be obtained from the appropriate local authorities. Separate disposal and recycling of such products helps to protect the environment and public health.

12 Spare parts list



Biral item no.

PrimAX...	Pos. 1 Heat insulation shells	Pos. 2 Biral Connector (L,N,PE)	Pos. 3 Connect angled connector (L,N,PE)
PrimAX 15-x 130 RED	2205250150		
PrimAX 25-x 130 RED			
PrimAX 25-x 180 RED		2204400150	2205860150
PrimAX 32-x 170 RED	2205260150		
PrimAX 32-x 180 RED			

Inhoudsopgave

1	Veiligheidsaanwijzingen.....	101	6	Inbedrijfstelling.....	113
1.1	Algemeen	101	6.1	Algemeen	113
1.2	Verklaring van de symbolen	101	6.2	Bedrijfscontrole.....	113
1.3	Gekwalificeerd personeel en opleiding	101	7	Instellingen.....	113
1.4	Gevaar bij niet opvolgen van veiligheidsinstructies	101	7.1	Bedieningspaneel	113
1.5	Uitvoering volgens veiligheidsnormen	101	7.2	Regelmodi	114
1.6	Veiligheidsaanwijzingen voor de exploitant/operator	101	7.3	Opvoerhoogte (A2, LED 1)	114
1.7	Veiligheidsinstructies voor montage-, onderhoudsen inspectie- werkzaamheden	102	7.4	Eergave van actuele volumestroom (LED 2).....	114
1.8	Aanpassingen en reserveonderdelen	102	7.5	Overzicht van de maximale opvoerhoogte, volumestroom.....	114
1.9	Andere toepassingen/gebruik.....	102	7.6	Bedieningstoetsen activeren / deactiveren	115
2	Gebruikte symbolen.....	102	7.7	Pomp START / STOP.....	115
3	Algemene informatie	103	7.8	Statusweergave (LED 3) en Watt-weergave (LED 4)	115
3.1	Doel	103	7.9	Fabrieksinstellingen van de pomp.....	115
3.2	Eisen aan het transportmedium.....	103	8	Karakteristieken.....	116
3.3	Bedrijfsomstandigheden.....	104	8.1	Karakteristieken PirmAX xx-3	116
3.4	Bescherming tegen vorst	105	8.2	Karakteristieken PirmAX xx-4	117
4	Montage.....	105	8.3	Karakteristieken PirmAX xx-6	118
4.1	Algemene aanwijzingen	105	8.4	Karakteristieken PirmAX xx-8	119
4.2	Doorspoelen van het verwarmings- systeem (bij uitgebouwde pomp)	105	9	Storingsoverzicht.....	120
4.3	Inbouw.....	105	10	Technische gegevens	121
4.4	Terugslagklep	105	11	Verwijdering	122
4.5	Doorstroomrichting.....	105	12	Lijst van reserveonderdelen	122
4.6	Toelaatbare inbouwposities	106			
4.7	Toegepaste mediumtemperatuur.....	107			
4.8	Pomp in installatie monteren.....	107			
4.9	Inbouwpositie veranderen.....	108			
4.10	Warmte-isolatie.....	109			
5	Elektrische aansluiting.....	109			
5.1	Voedingsspanning	110			
5.2	Aansluiten van de stroomvoorziening	110			
5.3	Biral-connector aansluiten	111			
5.4	Hoekconnector aansluiten	112			
5.5	Aansluitschema Opschriften klemmen.....	112			

1 Veiligheidsaanwijzingen



Let op

Dit product mag enkel door personen, die voldoende kennis en ervaring hebben, ingebouwd en bediend worden. Personen die zijn beperkt in hun lichamelijke of geestelijke capaciteiten of in hun zintuiglijke waarneming, mogen dit product niet bedienen, tenzij ze adequaat werden geïnstrueerd, door een persoon die verantwoordelijk voor hun veiligheid is. Kinderen moeten uit de buurt van het product gehouden worden. Gebruik van het product door kinderen, bijvoorbeeld als speelgoed, is niet toegestaan.

1.1 Algemeen

Deze montage- en bedrijfshandleiding bevat belangrijke aanwijzingen die bij montage, bedrijf en onderhoud opgevolgd moeten worden. Deze moeten voor montage en inbedrijf name, door zowel monteur als verantwoordelijke technici/gebruiker, volledig gelezen worden.

Deze handleiding moet altijd bij de installatie aanwezig zijn. Extra aandacht voor de onder «veiligheidsinstructies» (hoofdstuk 1) opgenomen algemene veiligheidsinstructies, als ook in de andere hoofdstukken omschreven speciale veiligheidsinstructies.

1.2 Verklaring van de symbolen

Op de pomp/installatie aangebrachte instructie zoals bijvoorbeeld:

- draairichtingsaanduiding
- aanduiding voor leidingaansluitingen moeten opgevolgd en altijd volledig leesbaar blijven.

1.3 Gekwalificeerd personeel en opleiding

Personeel, verantwoordelijk voor de montage, bediening, onderhoud en inspectie moet hiervoor gekwalificeerd zijn. Verantwoordelijkheden/bevoegdheden en de controle van personeel moet door de uitvoerder/gebruiker nauwkeurig bepaald zijn.

1.4 Gevaar bij niet opvolgen van veiligheidsinstructies

Niet opvolgen van de veiligheidsinstructies kan gevaar voor mensen, omgeving, milieu en pomp/installatie opleveren. Bij niet opvolgen van de veiligheidsinstructies vervalt elke vorm van aansprakelijkheid. In sommige gevallen kan dit bijvoorbeeld leiden tot:

- het niet functioneren van belangrijke onderdelen
- storing in werking van pomp/installatie
- storing in besturing, bedrijfs- en storingsmelding
- gevaar voor mensen door elektrische en mechanische invloeden

1.5 Uitvoering volgens veiligheidsnormen

Vermelde veiligheidsinstructies, technische normen, en ter plaatse geldende (veiligheids) voorschriften en (veiligheids) normen ter voorkoming van ongevallen en de eventuele geldende richtlijnen voor werk, uitvoering, bedrijfsvoering moeten in acht genomen worden.

1.6 Veiligheidsaanwijzingen voor de exploitant/operator

Gevaren door elektrische energie moeten worden uitgesloten. Met richtlijnen van de plaatselijke energieleveranciers en land-specifieke voorschriften moet rekening worden gehouden.

1.7 Veiligheidsinstructies voor montage-, onderhouds en inspectiewerkzaamheden

De uitvoerder/gebruiker is verantwoordelijk dat alle montageonderhouds- en inspectiewerkzaamheden door geautoriseerd en gekwalificeerd personeel geschiedt. Deze stellen zich op de hoogte van montage- en bedrijfshandleiding. Werk aan de installatie is alleen bij stilstand en spanningsloze toestand toegestaan. Direct na het beëindigen van de werkzaamheden moeten alle veiligheids- en beschermingsmaatregelen weer in orde gebracht worden. Voor opnieuw ingebruik nemen wordt verwezen naar hoofdstuk 5 «elektrische aansluiting».

1.8 Aanpassingen en reserveonderdelen

Aanpassingen en veranderingen aan pompen/installatie zijn alleen na overleg met fabrikant toegestaan. Alleen originele reserveonderdelen en door fabrikant geaccepteerde onderdelen mogen toegepast worden. Bij toepassing van andere onderdelen vervalt elke vorm van aansprakelijkheid en is de fabrikant evenmin aansprakelijk voor de gevolgen daarvan.

1.9 Andere toepassingen/gebruik

De bedrijfszekerheid van de pompen/installatie geldt alleen bij juiste toepassing (hoofdstuk 3 «toepassing») van de montage- en bedrijfshandleiding.

De in de technische specificatie aangegeven maximum waarden mogen in geen geval overschreden worden.

2 Gebruikte symbolen



Let op

Het niet naleven van deze veiligheidsaanwijzingen kan zwaar lichamelijk letsel tot gevolg hebben.



Let op

Gevaar door gevaarlijke elektrische spanning. Door het niet naleven van deze veiligheidsaanwijzingen ontstaat het risico dat personen een elektrische schok krijgen die ernstig lichamelijk letsel of de dood tot gevolg kan hebben.



Let op

Gevaar van letsel of brandwonden door hete oppervlakken!



Let op

Gevaar van letsel door ontsnappende stoom!



Attentie

Door het niet naleven deze veiligheidsaanwijzingen kunnen er storingen optreden of kan er materiële schade ontstaan.

**Noot**

Hier staan aanbevelingen of aanwijzingen die het werk verlichten en voor een veilige werking zorgen.

3 Algemene informatie

De Biral-serie PrimAX bestaat uit een volledige serie circulatiepompen met geïntegreerde frequentieregeling, die een zelfstandige of gereguleerde aanpassing van de pompcapaciteit aan de feitelijke vraag van de betreffende installatie mogelijk maakt. Daardoor wordt bij veel installaties het energieverbruik lager en verloopt de regeling van de installatie beter. Bovendien worden stromingsgeluiden in armaturen effectief verminderd.

Alle benodigde instellingen kunnen via het regelpaneel van de pomp worden ingesteld

3.1 Doel

De Biral-circulatiepompen van de typereeks PrimAX zijn voor de circulatie van vloeistoffen in de volgende installaties bestemd:

- Verwarmingssystemen (vloerverwarmingssystemen, monotube- en twin-tube-verwarmingssystemen)
- Airconditioningsystemen
- Koudwatersystemen (koudwatersystemen zijn installaties, waarbij de omgevingstemperatuur boven de mediumtemperatuur ligt)

De pompen zijn geschikt voor de toepassing in installaties met variabele of constante debieten.

3.2 Eisen aan het transportmedium

De PrimAX is voor de circulatie van de volgende media geschikt:

- Zuivere, dun vloeibare, niet-explosieve en niet-agressieve vloeistoffen zonder vaste of langvezelige bestanddelen, die de pomp mechanisch noch chemisch aantasten.
- Mineraalolievrije koelvloeistoffen
- Onthard water

– **Verwarmingswater:**

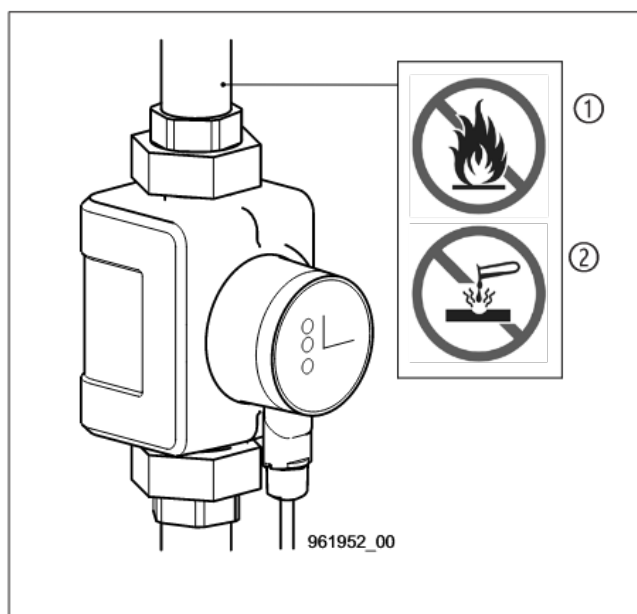
- Eisen conform de gangbare normen die voor de waterkwaliteit van verwarmingsinstallaties gelden (bijv. VDI 2035).

– **Glycol:**

De pomp kan worden gebruikt voor het verpompen van water-glycolmengsels. Maximaal toegestane viscositeit: 50 mm²/s (cSt). Dit komt overeen met een water-glycolmengsel met een glycolgehalte van ongeveer 50% bij –10°C. De pomp heeft een capaciteitsbegrenzende functie die de pomp tegen overbelasting beschermt. Het verpompen van glycolmengsels is van invloed op de MAX-karakteristiek, omdat de capaciteit afhankelijk van het glycolgehalte en de vloeistoftemperatuur dienovereenkomstig lager is.



Bij het verpompen van een vloeistof met een andere dichtheid en/of viscositeit dan water zal de pompcapaciteit kleiner zijn.

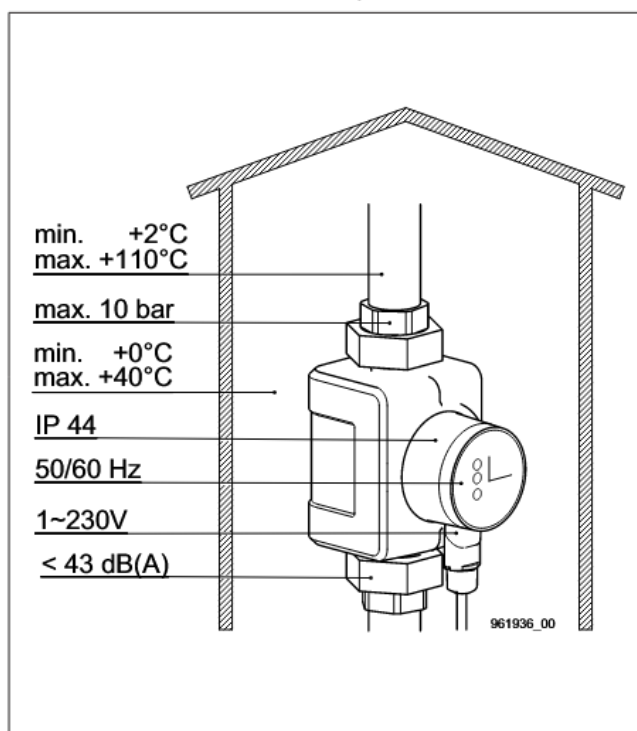
**Let op ①**

Er mogen geen brandbare of explosieve vloeistoffen verpompt worden. De vloeistoffen mogen geen vaste bestanddelen, vezels of minerale olie bevatten.

**Let op ②**

De pomp mag niet worden gebruikt voor het verpompen van agressieve vloeistoffen zoals zuren of zeewater.

3.3 Bedrijfsomstandigheden

**Mediumtemperatuur**

+2 °C tot +110 °C

Werkdruk

maximaal 10 bar (1 MPa)

Omgevingstemperatuur:

0 °C tot +40 °C

Beschermingsklasse

IP 44

Frequentie

50/60 Hz

Spanning

1~230 V

Geluidsniveau Het geluidsniveau

van de pomp is minder dan 43 dB(A).

Relatieve luchtvochtigheid

maximaal 95%

Inlaatdruk

Minimale werkdruk op pompaanzuigpoort (inlaatdruk) bij 500 m boven zeeniveau:

Medium-temperatuur	Minimale inlaatdruk		
	[bar]	[m]	[MPa]
≤ +75 °C	0.05	0.5	0.005
+90 °C	0.28	2.8	0.028
+110 °C	1.08	10.8	0.108

3.4 Bescherming tegen vorst



Attentie

Bij kans op vorst tijdens stilstand van de installatie moeten de benodigde maatregelen getroffen worden om vorstschade te voorkomen.

4 Montage

4.1 Algemene aanwijzingen

De PrimAX is uitsluitend bedoeld voor montage binnenshuis. De pompen moeten spanningsvrij worden gemonteerd, zodat er geen krachten van de leidingen op het pomphuis worden overgedragen. De pomp kan direct in de leiding worden ingebouwd, vooropgesteld dat de leidingen het gewicht van de pomp kunnen dragen. De pomp mag pas ingebouwd worden als al het lasen soldeerwerk aan de installatie afgerond is. Voorkom zoveel mogelijk dat water op de pompmotor, in het bijzonder de frequentieregeling, kan druppelen.

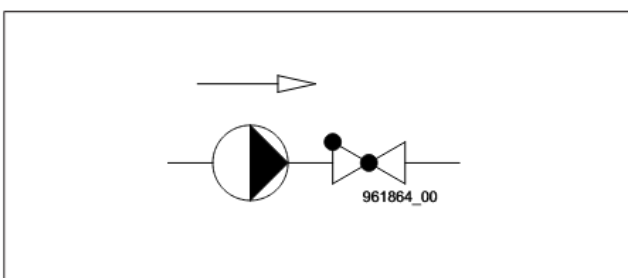
4.2 Doorspoelen van het verwarmingssysteem (bij uitgebouwde pomp)

Om ongewenste bedrijfsonderbrekingen en het niet herstarten van de pomp na langere stilstand periodes te vermijden, adviseren wij, bij een nieuw geïnstalleerde of omgebouwde verwarming de installatie na het eerste opstoken te ledigen, goed door te spoelen en weer te vullen. De installatie moet voldoen aan de stand van de techniek. (plaatsen expansievat dan wel veiligheidsaanvoer).

4.3 Inbouw

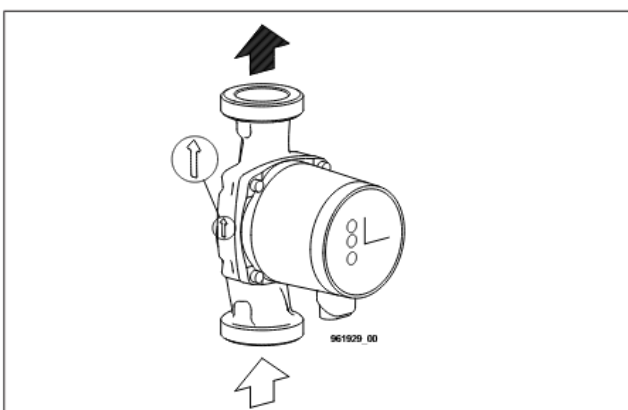
Inbouw pas na beëindiging van alle las- en soldeerwerkzaamheden aan de installatie. Druipwater op de pompmotor, speciaal op de elektronica absoluut vermijden. Het pomphuis spanningsvrij in de installatie inbouwen.

4.4 Terugslagklep



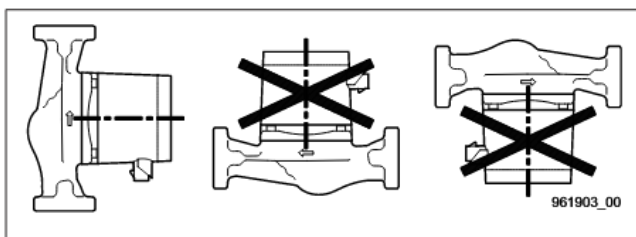
Indien een terugslagklep gemonteerd is, moet de pomp zodanig ingesteld worden dat de pompdruk te allen tijde hoger is dan de sluitdruk van de klep. Dit is bijzonder belangrijk bij de proportionele drukregeling (kleinere opvoerhoogte bij dalende volumestroom).

4.5 Doorstroomrichting



De pijl op het pomphuis geeft de doorstroomrichting aan.

4.6 Toelaatbare inbouwposities



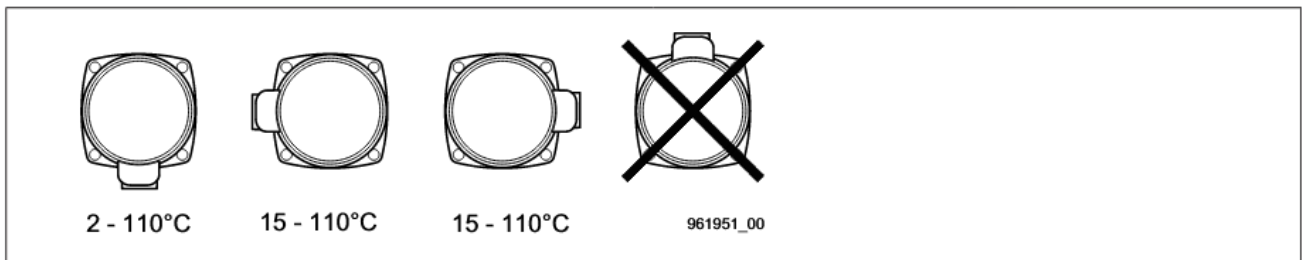
De inbouwpositie van de rotoras moet altijd waterpas zijn.

Voor de montage van de pomp kan de pompkop telkens over 90° gedraaid worden.

Afleveringstoestand Montagepositie 1 = MP1

<p>MP1</p>	<p>MP4</p>	<p>MP3</p>	<p>MP2</p>
<p>MP2</p>	<p>MP1</p>	<p>MP4</p>	<p>MP3</p>
<p>MP3</p>	<p>MP2</p>	<p>MP1</p>	<p>MP4</p>
<p>MP4</p>	<p>MP3</p>	<p>MP2</p>	<p>MP1</p>

4.7 Toegestane mediumtemperatuur



Inbouwpositie in verwarmingssystemen.

In verwarmingssystemen met +15 tot +110 °C mediumtemperatuur, kan de pompkop in stand 3 uur, 6 uur en 9 uur aangebracht zijn.

Inbouwpositie in airconditioningsystemen en koudwatersystemen.

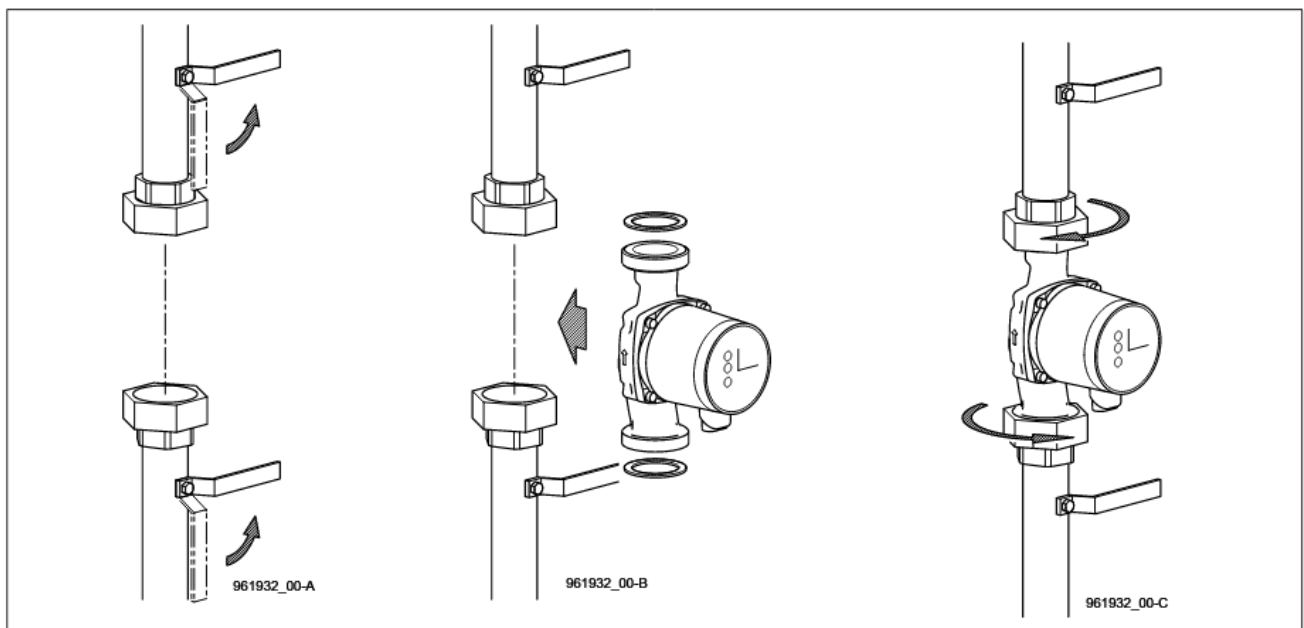
In airconditioningsystemen en koudwatersystemen moet de pompkop zo aangebracht zijn, dat de stekker naar beneden wijst (6 uur).

4.8 Pomp in installatie monteren



Waarschuwing

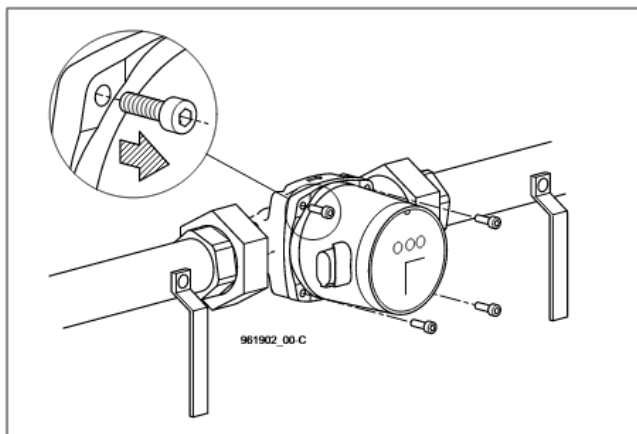
Blessurerisico door ontsnappende stoom!



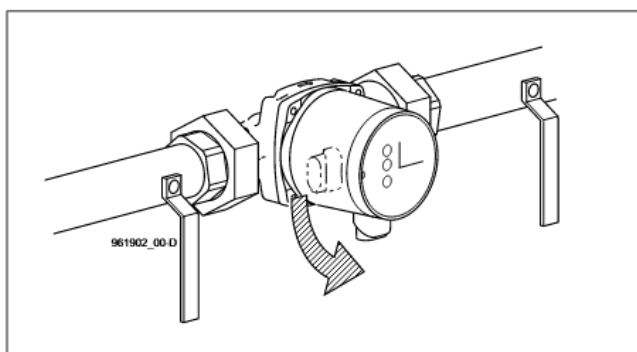
De afsluitkleppen sluiten en verzekeren, dat de installatie tijdens het inbouwen van de pomp drukkloos is.

De pomp met afdichtingen in de pijpleiding inbouwen.

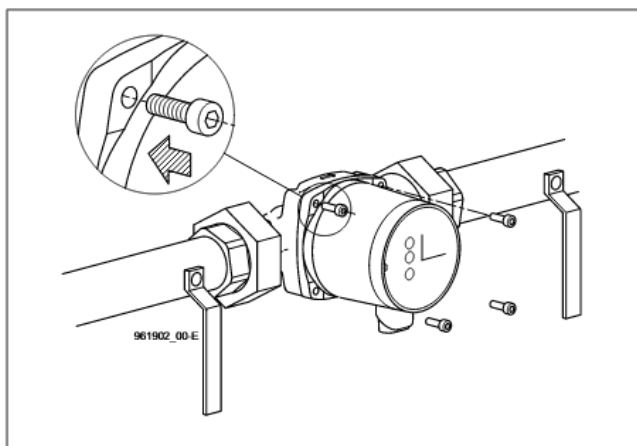
4.9 Inbouwpositie veranderen



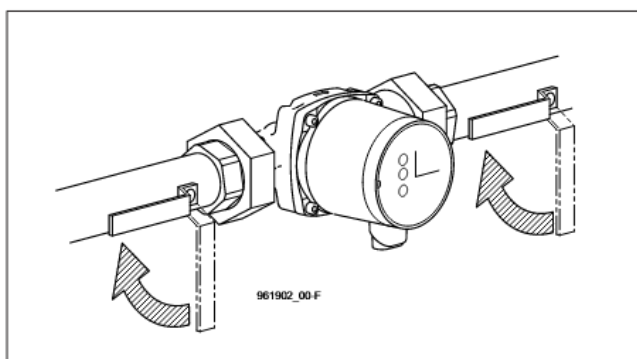
De 4 bouten losmaken.



Pompkop naar toegestane inbouwpositie verdraaien. Afdichting tussen motor en pomphuis niet verschuiven.



De bouten plaatsen **en kruiselings** aantrekken.



Afsluitklep openen.

4.10 Warmte-isolatie

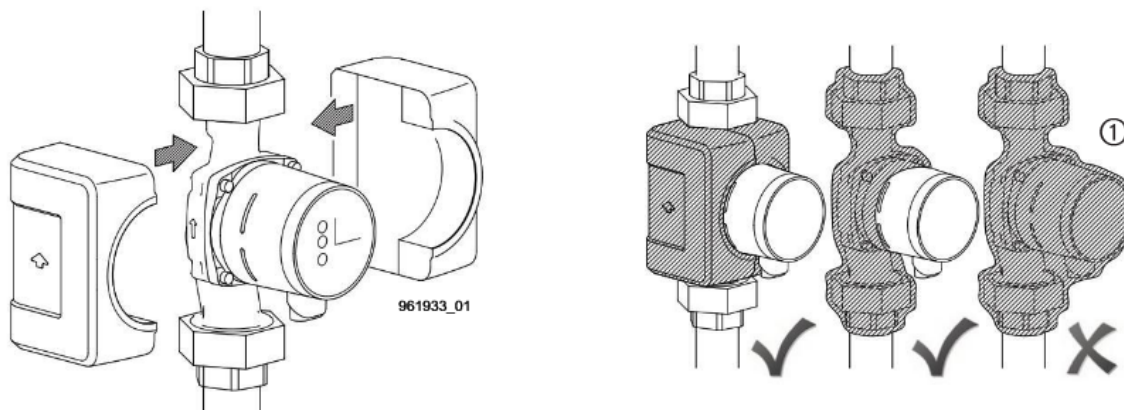


Noot

Via het pomphuis en de buisleidingen gaat warmte verloren. Deze warmteverliezen moeten tot een inimum worden beperkt.

De warmteverliezen kunnen door het isoleren van het pomphuis en de leidingen worden beperkt.

Bij PrimAX worden warmte-isolatieschalen bij de pomp meegeleverd.



Attentie

① Bedek de frequentieregeling of het regelpaneel nooit met isolatiemateriaal.

5 Elektrische aansluiting

De elektrische aansluiting moet conform de lokaal geldende voorschriften worden uitgevoerd. Het is van groot belang om te controleren of de op het typeplaatje aangegeven spanning en frequentie overeenkomen met de beschikbare netvoeding.



Let op

Voordat er werkzaamheden ten behoeve van de elektrische aansluiting worden uitgevoerd, moet de stroomtoevoer afgesloten worden. De pomp moet op een externe stroomschakelaar met een contactopening van ten minste 3 mm voor alle polen worden aangesloten. De bescherming tegen indirect contact kan door middel van aarding of potentiaalvereffening worden verkregen. Als de pomp op een elektrische installatie wordt aangesloten die voor extra veiligheid van een FI-veiligheidsschakelaar is voorzien, dan moet de FI-veiligheidsschakelaar bij het optreden van aardfoutstromen met pulserende gelijkstroomcomponent geactiveerd worden.

De FI-veiligheidsschakelaar moet van het volgende symbool zijn voorzien:



De pomp heeft geen externe motorbeveiliging. De motor heeft een geïntegreerde beveiliging tegen te hoge temperatuur, die conform IEC 34 11: TP 211 bescherming biedt tegen langzaam optredende overbelasting en tegen blokkeren.

5.1 Voedingsspanning

1x230V \pm 10%, 50/60 Hz, PE

De spanningstoleranties zijn bedoeld voor het compenseren van spanningschommelingen in het stroomnet. Ze zijn niet bedoeld om de pomp te gebruiken met een andere spanning dan aangegeven op het typeplaatje.

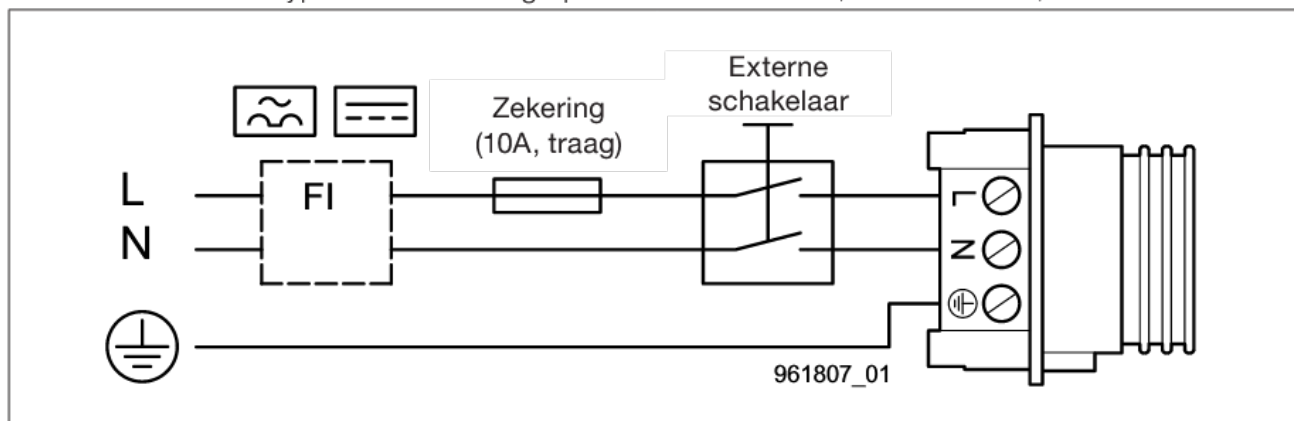
5.2 Aansluiten van de stroomvoorziening

De pomp moet door de opdrachtgever worden beveiligd (10 A, traag) en op een externe netschakelaar worden aangesloten. Alle gebruikte kabels moeten bestand zijn tegen temperaturen tot 85 °C. De kabels mogen de buisleidingen, het pomphuis en het motorhuis niet raken.

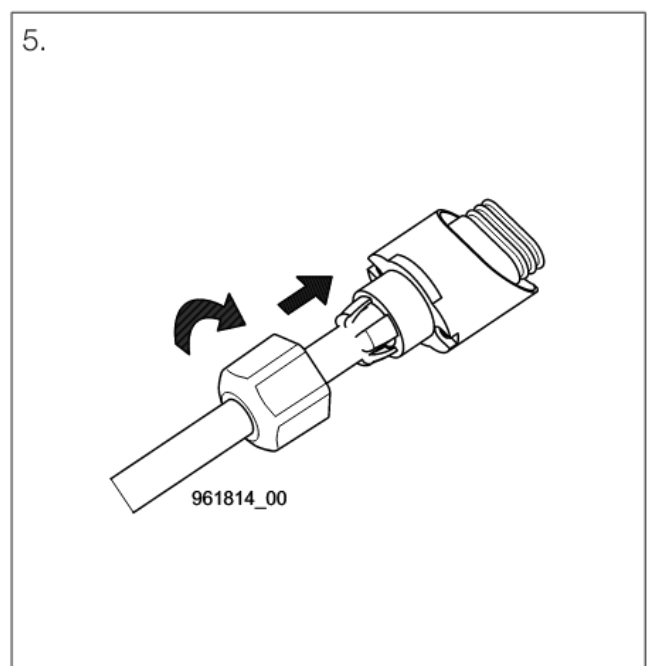
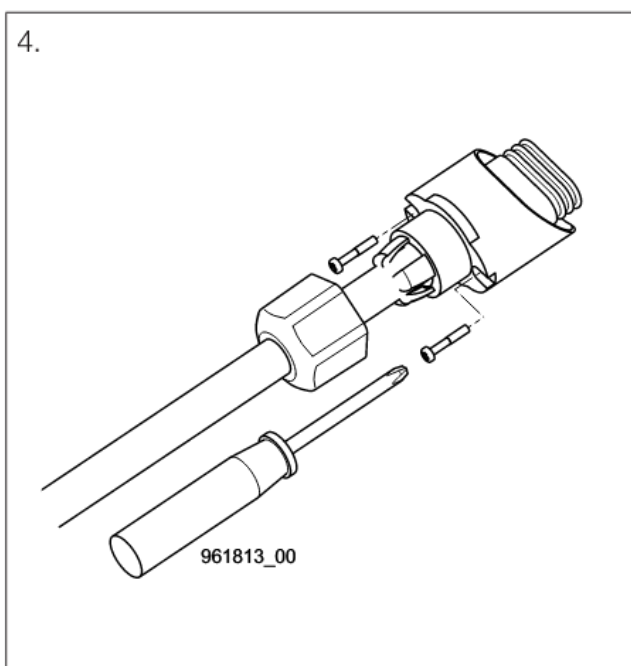
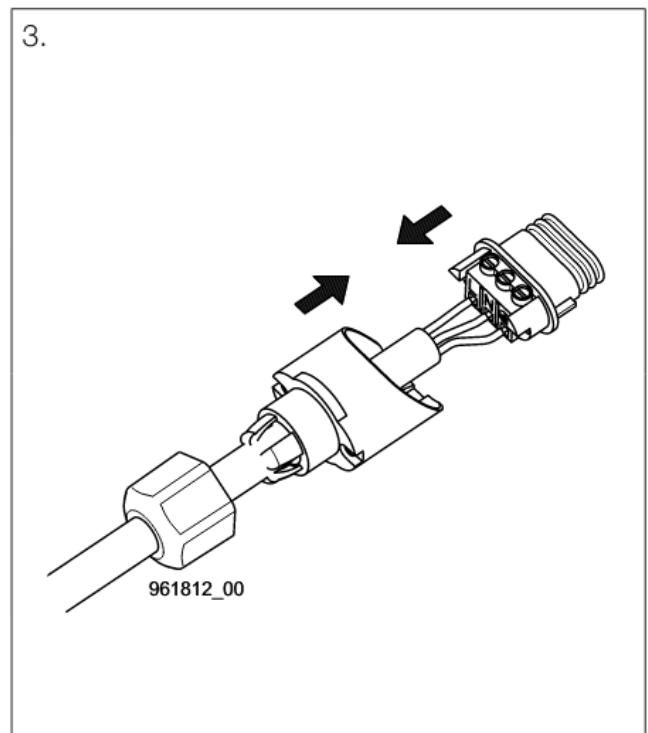
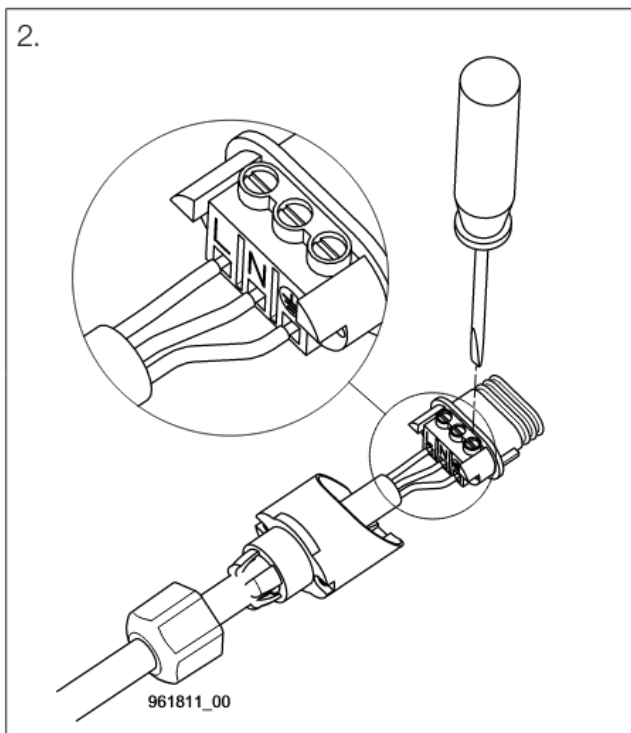
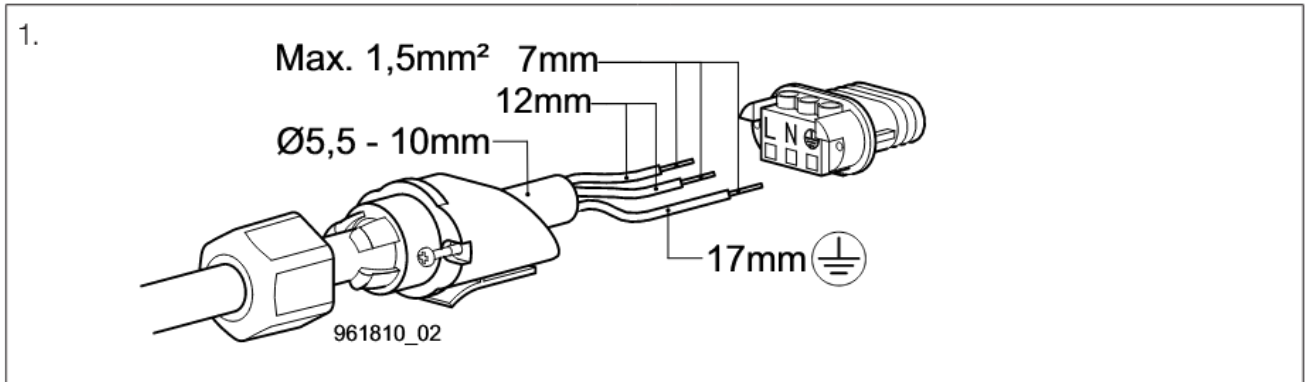
Alle kabels moeten conform EN 60204-1 en EN 50174-2: 2000 worden aangesloten. De elektrische aansluiting moet conform het referentieplaatje worden uitgevoerd.

PrimAX	Nominal current [A]	Output P1 [W]
PrimAX xx-3	0.03 – 0.12	2 – 15
PrimAX xx-4	0.03 – 0.15	3 – 18
PrimAX xx-6	0.03 – 0.27	3 – 34
PrimAX xx-8	0.03 – 0.41	3 – 50

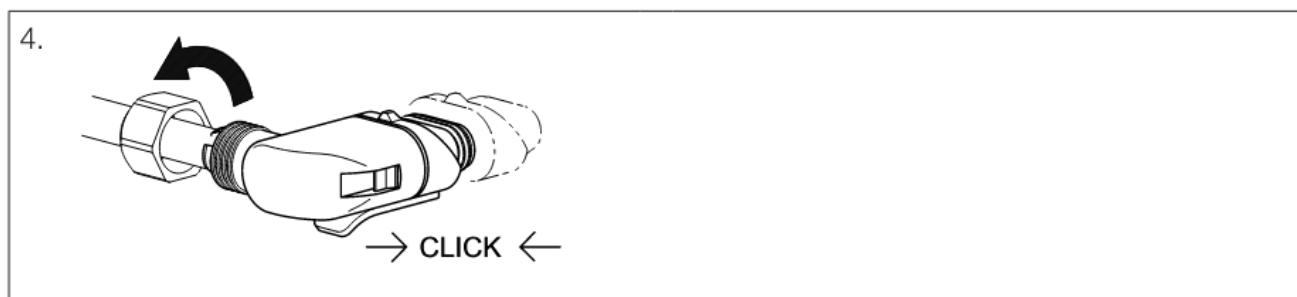
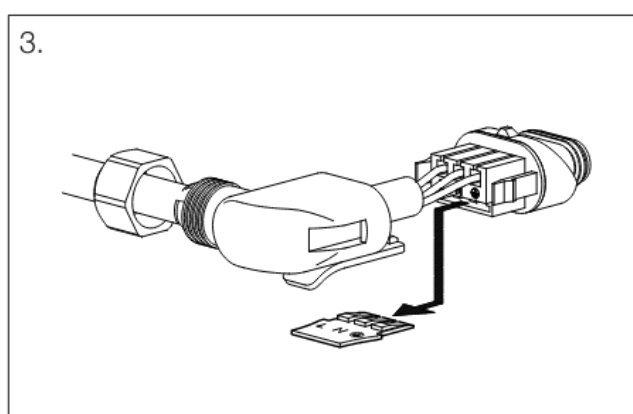
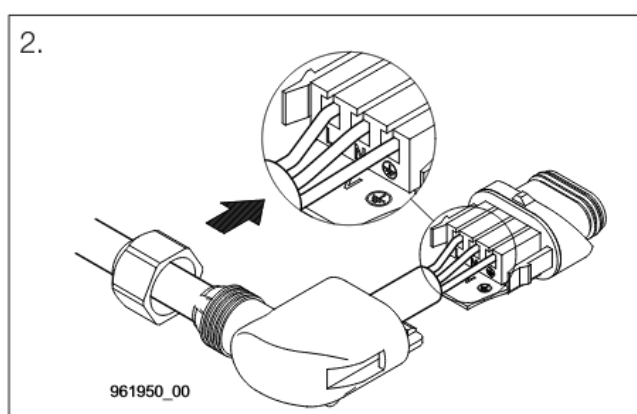
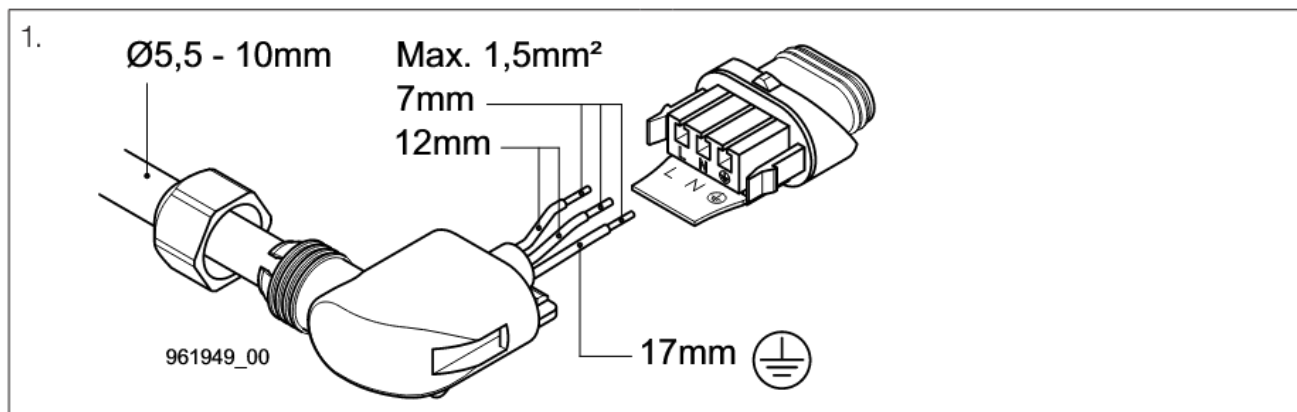
Voorbeeld voor een typische aansluiting op het elektriciteitsnet, 1x230V \pm 10%, 50/60Hz



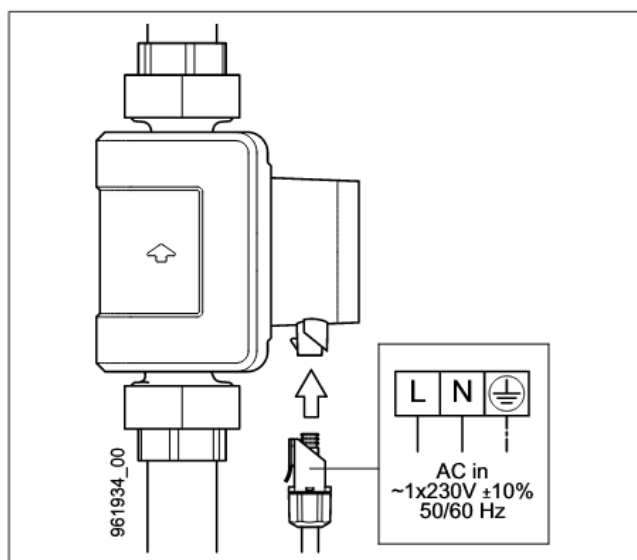
5.3 Biral-connector aansluiten



5.4 Hoekconnector aansluiten



5.5 Aansluitschema Opschriften klemmen



Netaansluiting:

1x230V +/- 10%, 50/60Hz

Klemmen:

L, N, PE Netaansluiting


6 Inbedrijfstelling

6.1 Algemeen

Vóór de inbedrijfstelling moet de installatie altijd met het te verpompen medium worden gevuld en vervolgens ontlucht. Bovendien moet de vereiste minimale toevoerdruk aanwezig zijn aan de zuigzijde van de pomp. De installatie kan niet via de pomp worden ontlucht. De pomp heeft een zelfontluchting.

6.2 Bedrijfscontrole

Na het inschakelen van de stroomvoorziening moet de pomp zelfstandig opstarten: de Biral Waaier draait en licht groen op.

Watt-weergave LED 4	Status-weergave LED 3	Status	LED 4 LED 3
[W]	OFF	Pumpe lopt	

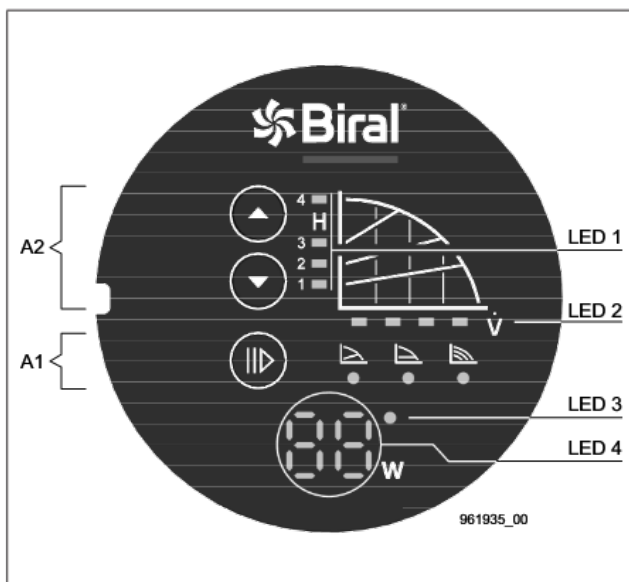
7 Instellingen

7.1 Bedieningspaneel



Let op

Er bestaat verbrandingsgevaar! Bij hoge vloeistoftemperaturen kan de pomp zo heet worden dat uitsluitend de bedieningstoetsen aangeraakt mogen worden.



A1 Bedieningstoets voor het instellen van het type regeling

A2 Bedieningstoets voor het instellen opvoerhoogte en de volumestroom

LED 1 Weergave ingestelde karakteristiek (niveau)

LED 2 Weergave huidige volumestroom \dot{V} (25 ... 100%)

LED 3 Status-weergave

LED 4 Watt-weergave

7.2 Regelmodi



Bedieningstoets



Geregeld bedrijf: proportionele druk (pp)

- Nuttig in de volgende installaties:
- systemen met dubbele leidingen met thermische kleppen en
 - lange leidingen
 - kleppen met een groot werkbereik groot drukverlies
 - Primary circulation pumps with high pressure loss



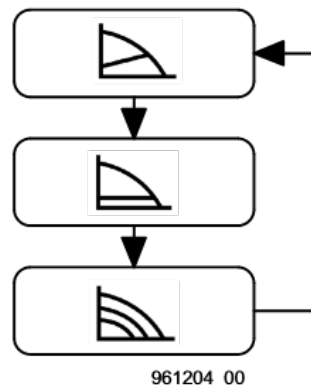
Geregeld bedrijf: constante druk (cp)

- Nuttig in de volgende installaties:
- systemen met dubbele leidingen met thermische kleppen en
 - opvoerhoogte >2 m
 - natuurlijke circulatie
 - met zeer weinig drukverlies
 - primaire-kringpompen in installaties met weinig drukverlies
 - vloerverwarming met thermostaatknoppen
 - verwarmingen met enkele leidingen



Ongeregeld bedrijf: constant toerental (cs)

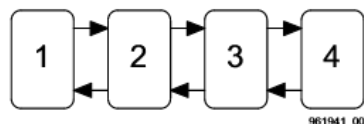
Het bedrijfspunt kan door het aanpassen van het toerental (toets A2) optimaal worden ingesteld. Nuttig voor installaties met constante volumestroom: aircotoepassingen, warmtepompen, ketelvoeding-pompen, enz.



Cyclus van de regelmodus

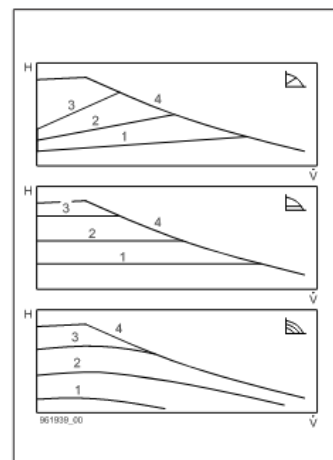
7.3 Opvoerhoogte (A2, LED 1)

De gewenste waarde van de pomp kan ingesteld worden door indrukken van toets or .



Attentie

In het geval afzonderlijke radiatoren niet warm genoeg worden, moet u de eerstvolgende hogere karakteristiek instellen.



7.4 Eergave van actuele volumestroom (LED 2)



$\dot{V} = 25, 50, 75, 100\%$




7.5 Overzicht van de maximale opvoerhoogte, volumestroom

PrimAX	H_{max} [m]	\dot{V}_{max} [m]
PrimAX xx-3	3	2.9
PrimAX xx-4	4	3.1
PrimAX xx-6	6	3.9
PrimAX xx-8	7.5	4.5

7.6 Bedieningstoetsen activeren / deactiveren

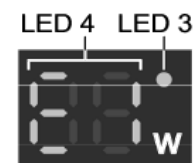
Door het gelijktijdig indrukken van de toetsen  en  (ten minste 3sec.) worden alle functietoetsen in het bedieningspaneel gedeactiveerd of geactiveerd.

7.7 Pomp START / STOP

De bedrijfsmodus wijzigen door op de START- resp. STOP-toetste drukken (3 s). 

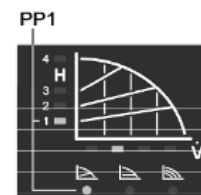
7.8 Statusweergave (LED 3) en Watt-weergave (LED 4)

Watt-weergave LED 4	Status-weergave LED 3	Status
[W]	Uit	Pomp loopt
OFF	groen	De pomp is op bedrijf STOP
E1	rood	Motor geblokkeerd
E2	rood	Te lage voedingsspanning
E3	rood	Storing in de elektronica



7.9 Fabrieksinstellingen van de pomp

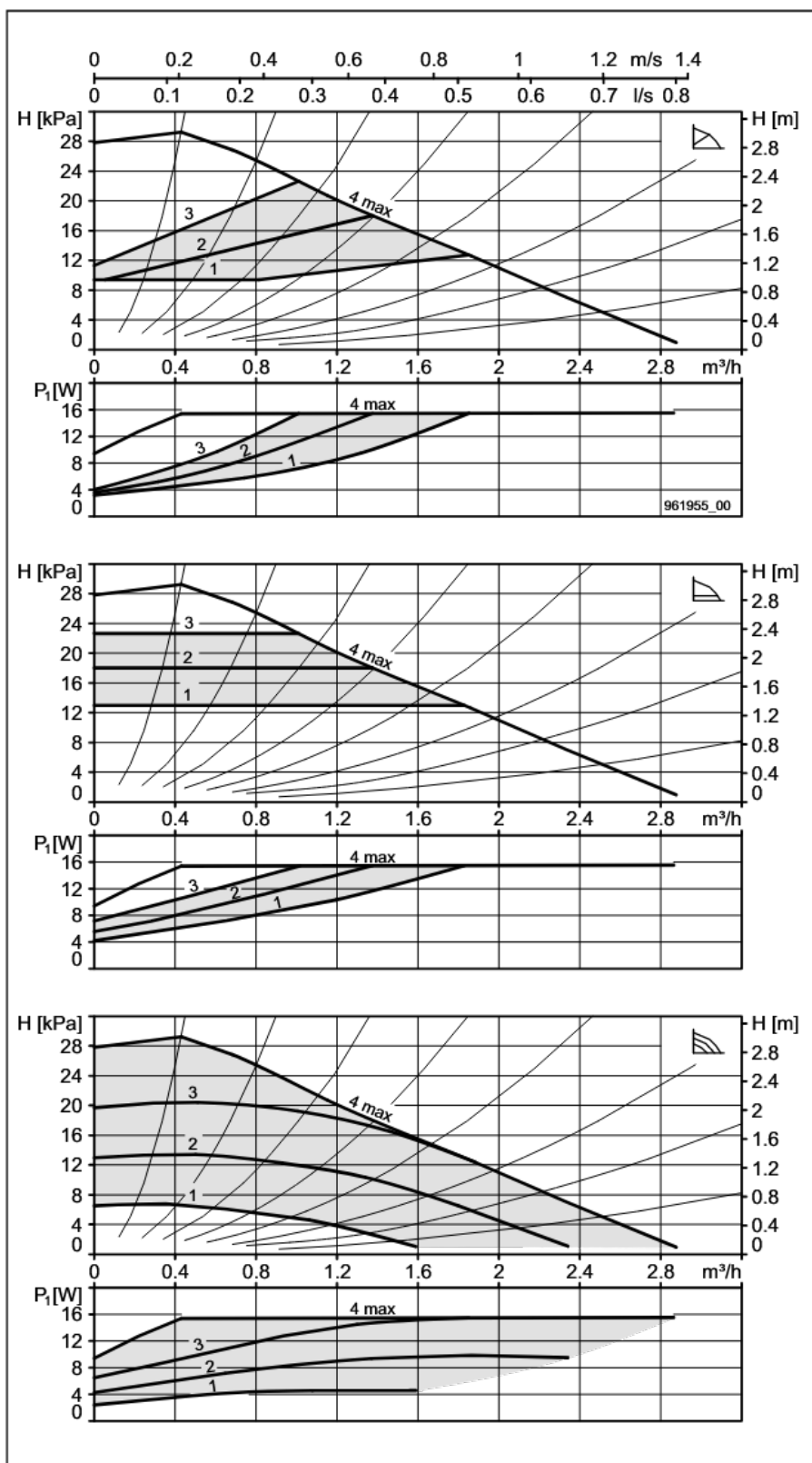
	Proportionele druk LED brandt groen
1 	Karakteristiek ingesteld op 1 LED brandt groen



8 Karakteristieken

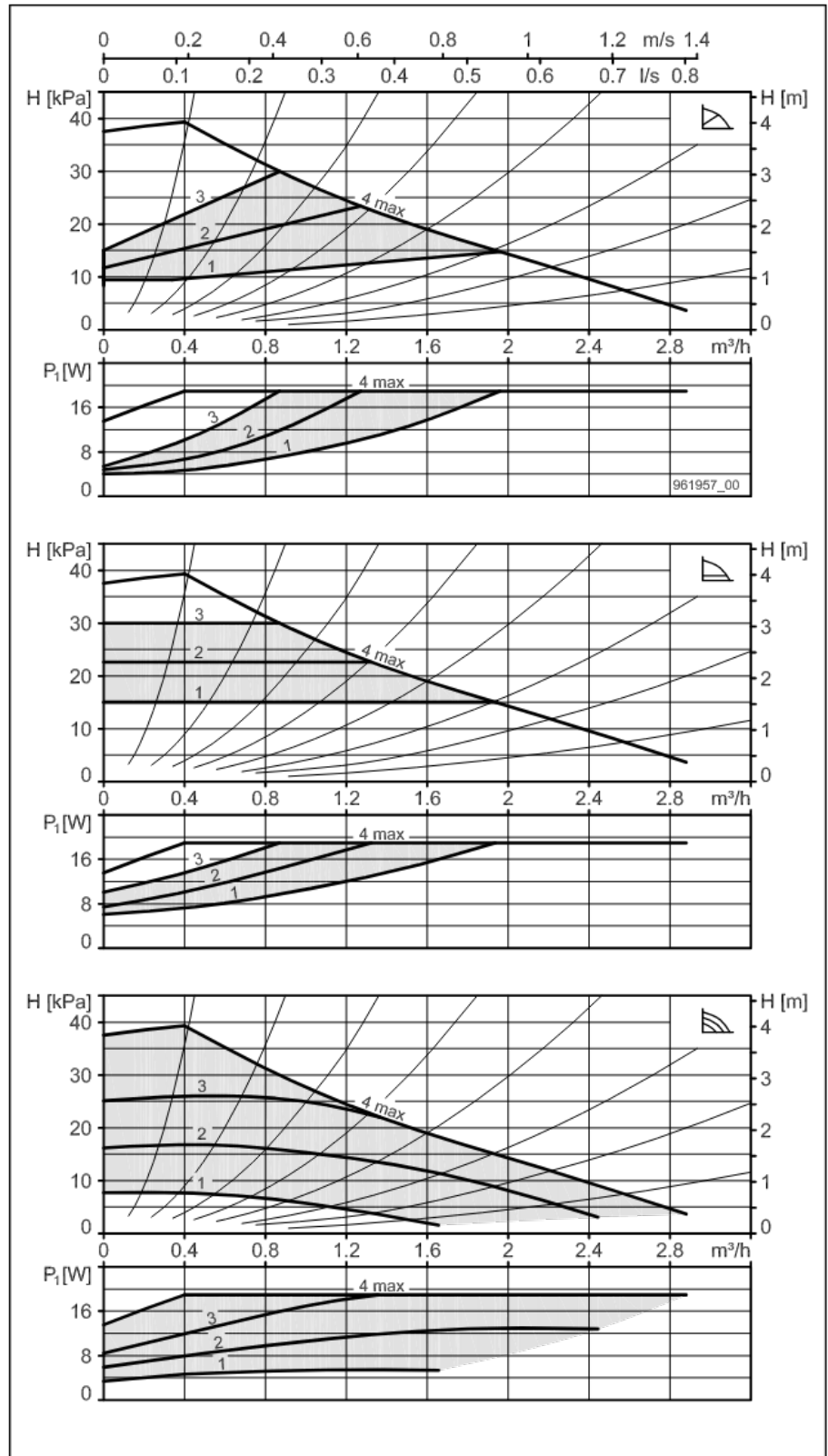
8.1 Karakteristieken PirmAX xx-3

P_1	2 - 15 W
I	0.03 - 0.12 A



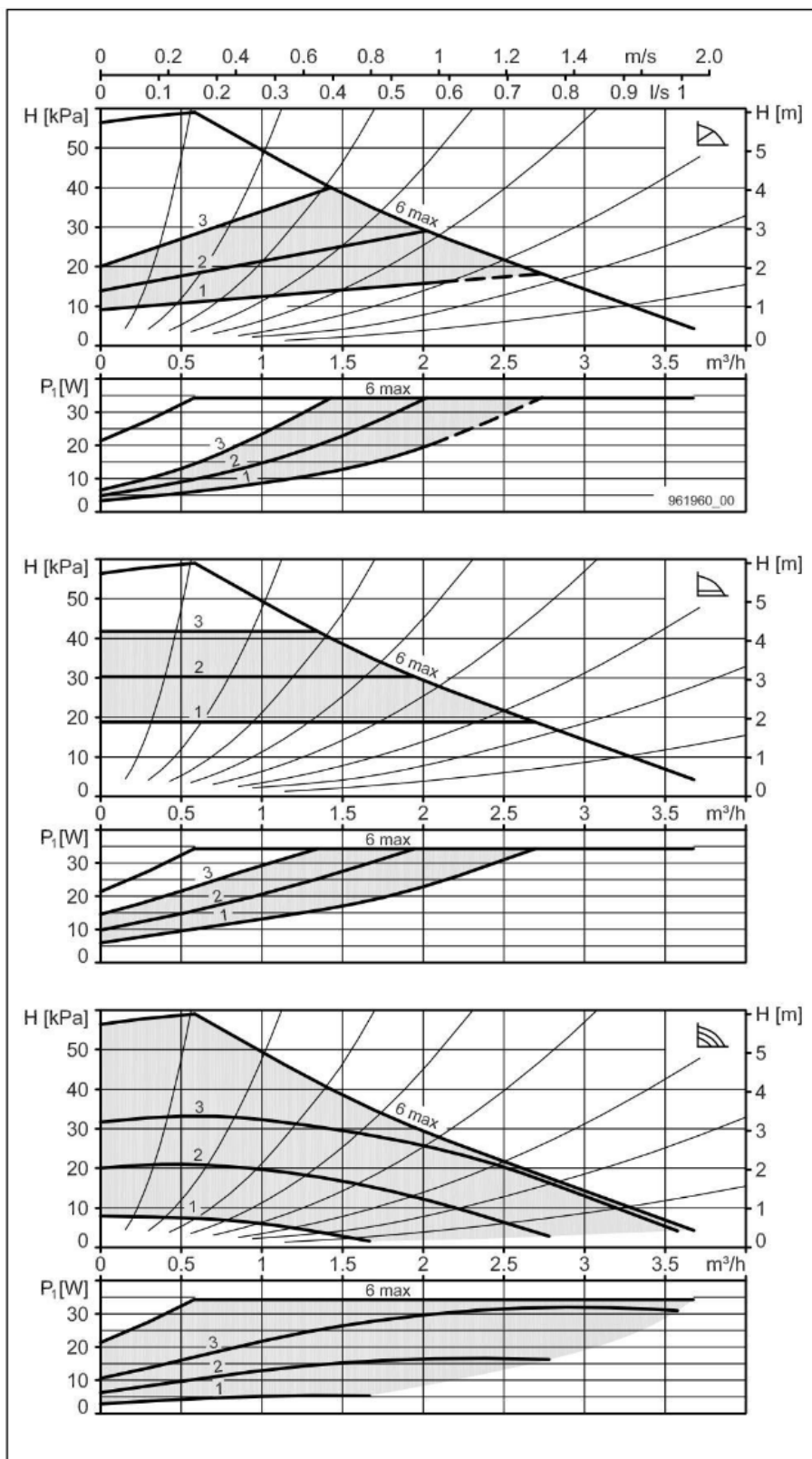
8.2 Karakteristieken PirmAX xx-4

P_1	3 - 18 W
I	0.03 - 0.15 A



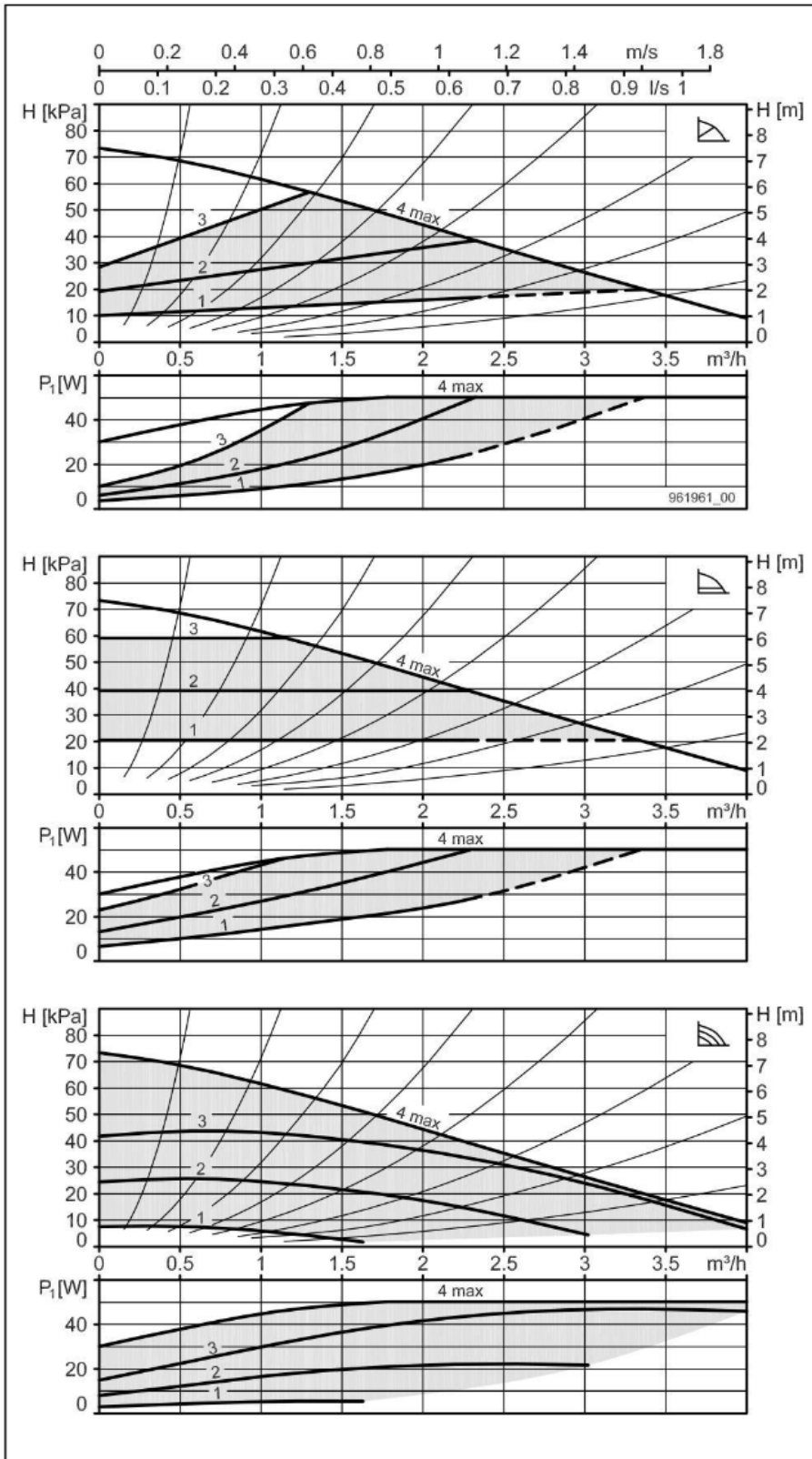
8.3 Karakteristieken PirmAX xx-6

P_1	3 - 34 W
I	0.03 - 0.27 A



8.4 Karakteristieken PirmAX xx-8

P_1	3 - 50 W
I	0.03 - 0.41 A



9 Storingsoverzicht



Let op

Voordat u begint de storing te verhelpen, moet u altijd de pomp buiten bedrijf stellen, de pomp van het net scheiden en de pomp tegen opnieuw inschakelen beveiligen. Uitvoering uitsluitend door deskundig personeel.§



Let op

Aanraakbare spanning!



Let op

Verbrandingsgevaar door vrijkomende pompvloeistof.




Let op

Verbrandingsgevaar door hete oppervlakken.

Navolgende lijst van boven naar onder stap voor stap doornemen.

Storing	LED 4-Weergave	LED 3-Weergave	Oorzaak	Opheffen
De pomp loopt niet	Geen weergave	Geen weergave	Geen spanning op de motor	Beveiligingsschakelaar, zekering en voedingsspanning controleren.
			De pomp is defect	Pomp vervangen.
	Geen weergave	groen	De pomp is op bedrijf STOP	Pomp starten.
	E1	rood	Motor geblokkeerd	Verontreinigingen in de installatie verwijderen.
	E2	rood	Te lage voedingspanning	Voedingsspanning controleren. Pomp vervangen.
	E3	rood	Storing in de elektronica	Pomp vervangen.
Pomp maakt lawaai	[W]	Geen weergave	Lucht in de pomp	Pomp laten lopen. De pomp ontlucht zich ten slotte automatisch.
			De inlaatdruk is te laag.	Inlaatdruk verhogen of gasvolume in het expansievat controleren (indien aanwezig).
Lawaai in de installatie	[W]	Geen weergave	Lucht in de installatie	Ontluchten van de installatie bij uitgeschakelde pomp.
			Pompvermogen te groot	Opvoerhoogte/stap verminderen.
Ontoereikende warmteafgifte	[W]	Geen weergave	Pompvermogen te klein	Opvoerhoogte/stap verhogen.

10 Technische gegevens

Voedingsspanning	1×230 V ±10%, 50/60 Hz, PE		
Motorbeveiliging	Een externe motorbeveiliging is niet nodig		
Beschermingsklasse	IP 44 (EN 60529)		
Wikkelklasse	Isolatieklasse F		
Temperatuurklasse	TF 110 (EN 60335-2-51)		
Pompvloeistoftemperatuur	+2°C tot +110°C Om condensvorming in de klemmenkast te vermijden moet de mediumtemperatuur altijd hoger zijn dan de omgevingstemperatuur.		
	Omgevingstemperatuur	Mediumtemperatuur	
	°C	Min. °C	Max. °C
	0	2	110
	15	15	110
	30	30	110
	35	35	90
	40	40	70
	 Wanneer de mediumtemperatuur onder de omgevingstemperatuur ligt, moeten de pompkop en de stekker in positie 6 uur aangebracht zijn.		
Omgevingstemperatuur	0°C bis +40°C		
Systeemdruk	Max. 10 bar, 102 m, 1 MPa		
Inlaatdruk	Medium-temperatuur	Minimale inlaatdruk	
		[bar]	[m] [MPa]
	≤ +75 °C	0.05	0.5 0.005
	+90 °C	0.28	2.8 0.028
	+110 °C	1.08	10.8 0.108
Geluid	Het geluidsdrukkniveau ligt onder 43 dB(A)		
EMC (Elektromagnetische compatibiliteit)	EMC-Richtlijn (2004/108/EG) Normen: EN55014-1:2006, EN55014-2:1997		
EEL-waarden	PrimAX xx-3 = EEL ≤ 0.15 PrimAX xx-4 = EEL ≤ 0.16 PrimAX xx-6 = EEL ≤ 0.17 PrimAX xx-8 = EEL ≤ 0.18		

11 Verwijdering

Bij de ontwikkeling van dit product werd speciale aandacht besteed aan duurzaamheid. Daartoe behoort ook de afvoer en de recycling van de materialen. Voor alle uitvoeringen van de pomp gelden daarom volgende richtwaarden voor de recycling van de componenten:

- 85 % is recyclebaar
- 10 % kan in een vuilverbrandingsinstallatie worden verbrand
- 5 % moet op een stortplaats voor afval worden verwerkt

Dit product en de onderdelen daarvan moeten op een milieuverantwoorde wijze worden afgevoerd. Maak gebruik van openbare of particuliere afvalbeheerbedrijven.



Waarschuwing Magnetisch veld

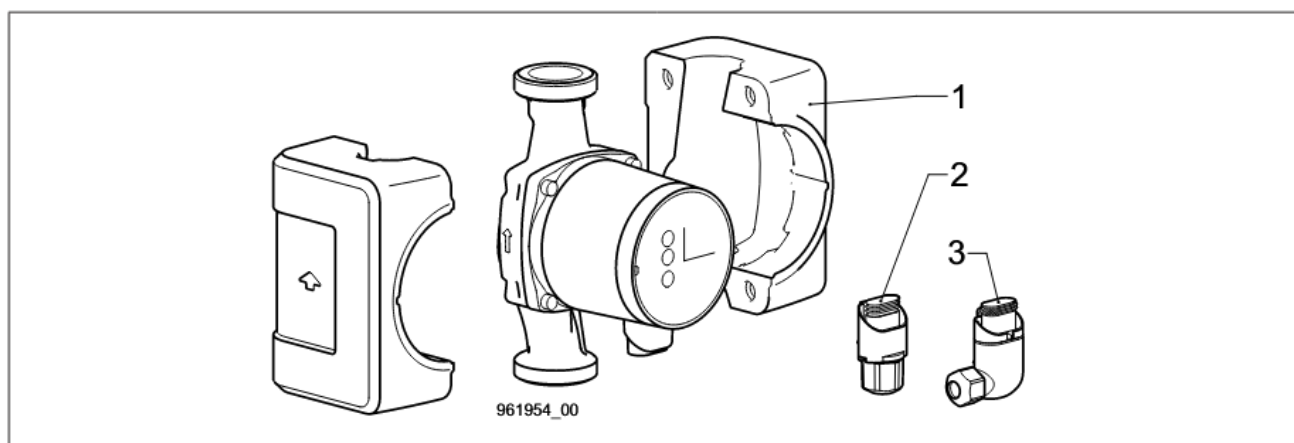
Dood of ernstig persoonlijk letsel

- Personen met een pacemaker moeten bij de demontage van dit product voorzichtig omgaan met de magnetische materialen in de rotor.



Het symbool met de doorgestreepte vuilnisbak geeft aan dat het betreffende product niet met het huishoudelijk afval mag worden afgevoerd. Als een product dit symbool heeft en het einde van de productlevensduur is bereikt, brengt u het naar een daarvoor bestemd inzamelpunt. Meer informatie hierover vindt u bij de plaatselijke instanties. Het afzonderlijk afvoeren en recyclen van deze producten draagt bij aan de bescherming van het milieu en de gezondheid van de mensen.

12 Lijst van reserveonderdelen



Biral-artikelnummer

PrimAX...	Pos. 1 Thermische- isolatieschaal	Pos. 2 Biral Connector (L,N,PE)	Pos. 3 Hoekconnector (L,N,PE)
PrimAX 15-x 130 RED	2205250150		
PrimAX 25-x 130 RED			
PrimAX 25-x 180 RED		2204400150	2205860150
PrimAX 32-x 170 RED	2205260150		
PrimAX 32-x 180 RED			

**Biral AG**

Südstrasse 10
CH-3110 Münsingen
T +41 31 720 90 00
F +41 31 720 90 10
info@biral.ch
www.biral.ch

**Biral GmbH**

Kesselsgracht 7a
D-52146 Würselen
T +49 2405 408070
F +49 2405 40807-19
info@biral.de
www.biral.de