



Hocheffiziente Umwälzpumpen



10.2022 | DE

Bewegt Mensch und Element



Wir sind Biral



«Bei uns steht der Kunde immer im Zentrum.»

Melchior Zürcher,
Leiter Produktion und Logistik

Seit über 100 Jahren verschreiben wir uns der einen Aufgabe: Wir bauen die besten Pumpen und Systeme, die es gibt. Entwickelt und gebaut in der Schweiz, geliefert in die ganze Welt, funktionieren sie höchst effizient und zuverlässig. Auch deshalb sind wir führend bei Heiz-, Abwasser-, Fäkalien- und Hochdrucksystemen.

Das vielseitige Pumpensortiment

Ob Heizung/Lüftung, Klima/Kälte, Wasserversorgung oder Abwasserentsorgung – unsere Pumpen und der selbstverständliche Service und Support verbessern jedes System.

Sie haben Zugriff auf ein einzigartig vielseitiges Pumpensortiment. Ebenso ausgeklügelt ist die Biral-Technologie in Sachen Energieeffizienz und Wirtschaftlichkeit: Hohe Leistung und niedrigster Verbrauch sind für uns gegenüber Ihnen und der Nachhaltigkeit verpflichtend.

Heizung / Lüftung / Klima / Kälte



Wählen Sie starke und effiziente Nass- und Trockenläufer- sowie Normkreiselpumpen für wohlig warme oder eisig kalte Kreisläufe. Sie profitieren von der einheitlichen Bedienphilosophie, der Vernetzungsmöglichkeit an Gebäudeleitsysteme und der drahtlosen Kommunikation via die Smartphone-App Biral ONE.

Brauchwasser



Kompakt bis leistungsstark: Das Biral-Brauchwassersortiment bietet Pumpen in bester Qualität mit höchster Ausfallsicherheit und herausragender Wartungsfreundlichkeit.

Wasserversorgung



Alles fließt: Besonders mit unseren Druckerhöhungsanlagen und Bohrlochpumpen für jeden erdenklichen Einsatzbereich.



Abwasserentsorgung



Durchdacht konstruiert: Pumpen, Hebeanlagen und Fertig-Pumpstationen sammeln und leiten alle Arten von Abwasser.

Steuerung



Ob für Ihre Normpumpen oder massgefertigt, wir bieten für jedes System die ideale und eigenentwickelte Steuerung.

Inhaltsverzeichnis

Allgemeine Angaben	4
Produktinformationen	8
PrimAX	8
CompAX	12
ModulA, ModulA-D	16
Hinweise für Projektierung und Montage	23

Datenblätter 26



Premium hocheffiziente Heizungsumwälzpumpen	26
PrimAX RED T2	26
PrimAX RED BZ T2	34
ModulA RED T2 mit Gewindeanschluss	42
ModulA RED T2 mit Flanschanschluss	54
ModulA-DRED T2 mit Gewindeanschluss	80
ModulA-D RED T2 mit Flanschanschluss	84



Premium hocheffiziente Kaltwasserumwälzpumpen	92
ModulA GREEN T2 mit Gewindeanschluss	92
ModulA GREEN T2 S mit Flanschanschluss	104
ModulA GREEN T2 M/L mit Flanschanschluss	110



Premium hocheffiziente Brauchwasserpumpen	132
CompAX BLUE RV KH	132
CompAX BLUE	138
ModulA BLUE T2 mit Gewindeanschluss	146
ModulA BLUE T2 mit Flanschanschluss	158

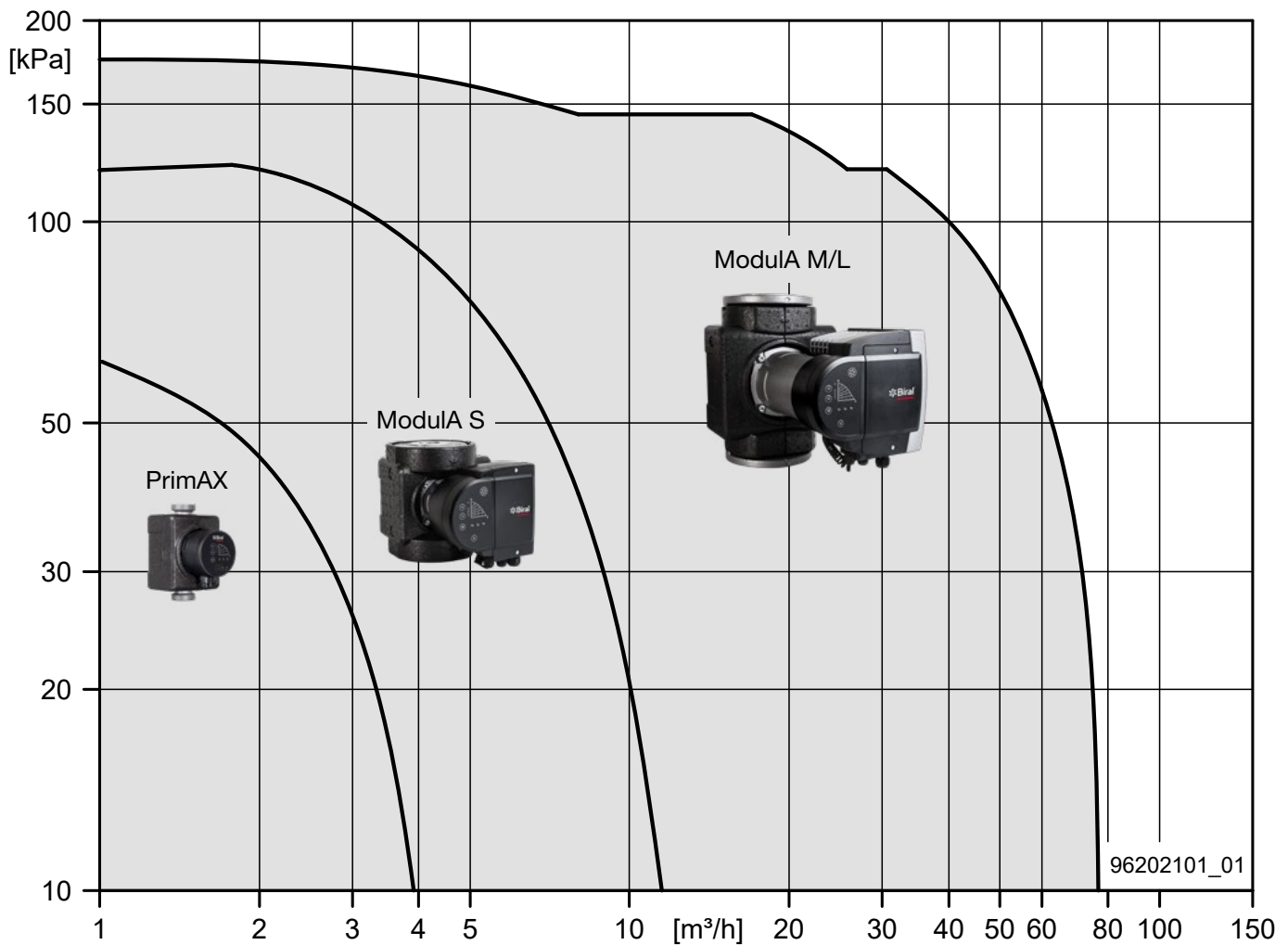
Zubehör 164

Allgemein	164
CompAX	166
ModulA, ModulA-D	167

Allgemeine Angaben

Allgemeine Angaben

Kennlinienübersicht Heizungs-Umwälzpumpen

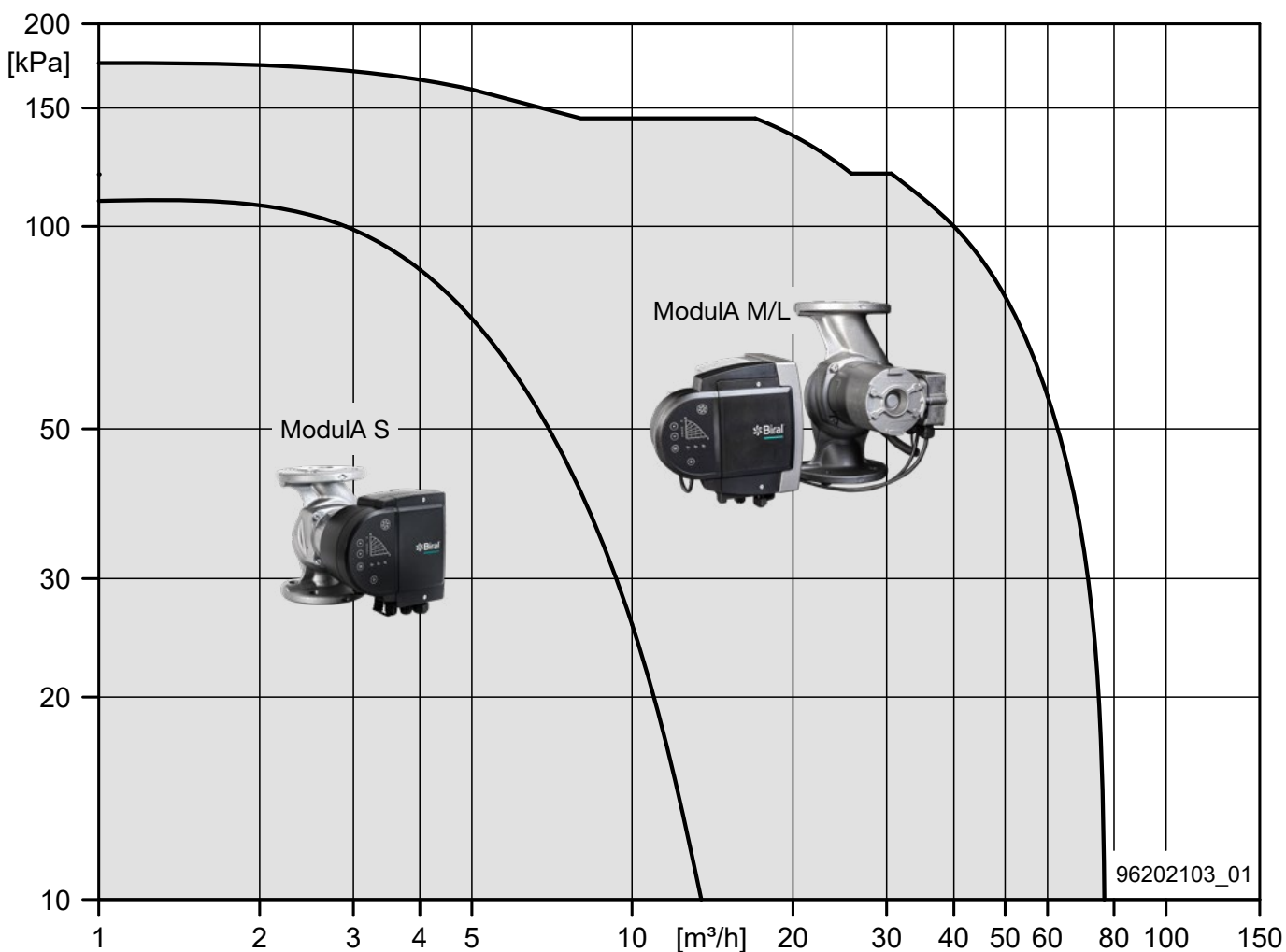


RED
Heizung / Lüftung

Funktionen	PrimAX RED T2	Modula RED T2 S	Modula RED T2 M/L
Mediumstemperatur	2 – 110 °C	15 – 110 °C	15 – 110 °C
Abgesetzte Montage der Elektronik	–	–	optional
Störmeldung/Betriebsmeldung (umschaltbar)	–	✓	✓
Extern AUS oder Extern EIN (umschaltbar)	–	✓	✓
Power Limit (aktivierbar)	–	✓	✓
Tastensperre	✓	✓	✓
Durchfluss-Anzeige (m³/h)	✓	Biral ONE App	Biral ONE App
Durchfluss-Indikator	✓	✓	✓
Bluetooth Connect ↯	–	✓	✓
Biral ONE App	–	✓	✓
BIM Biral Interface Module	–	✓	✓

Allgemeine Angaben

Kennlinienübersicht Kaltwasserumwälzpumpen



GREEN
Klima / Kälte

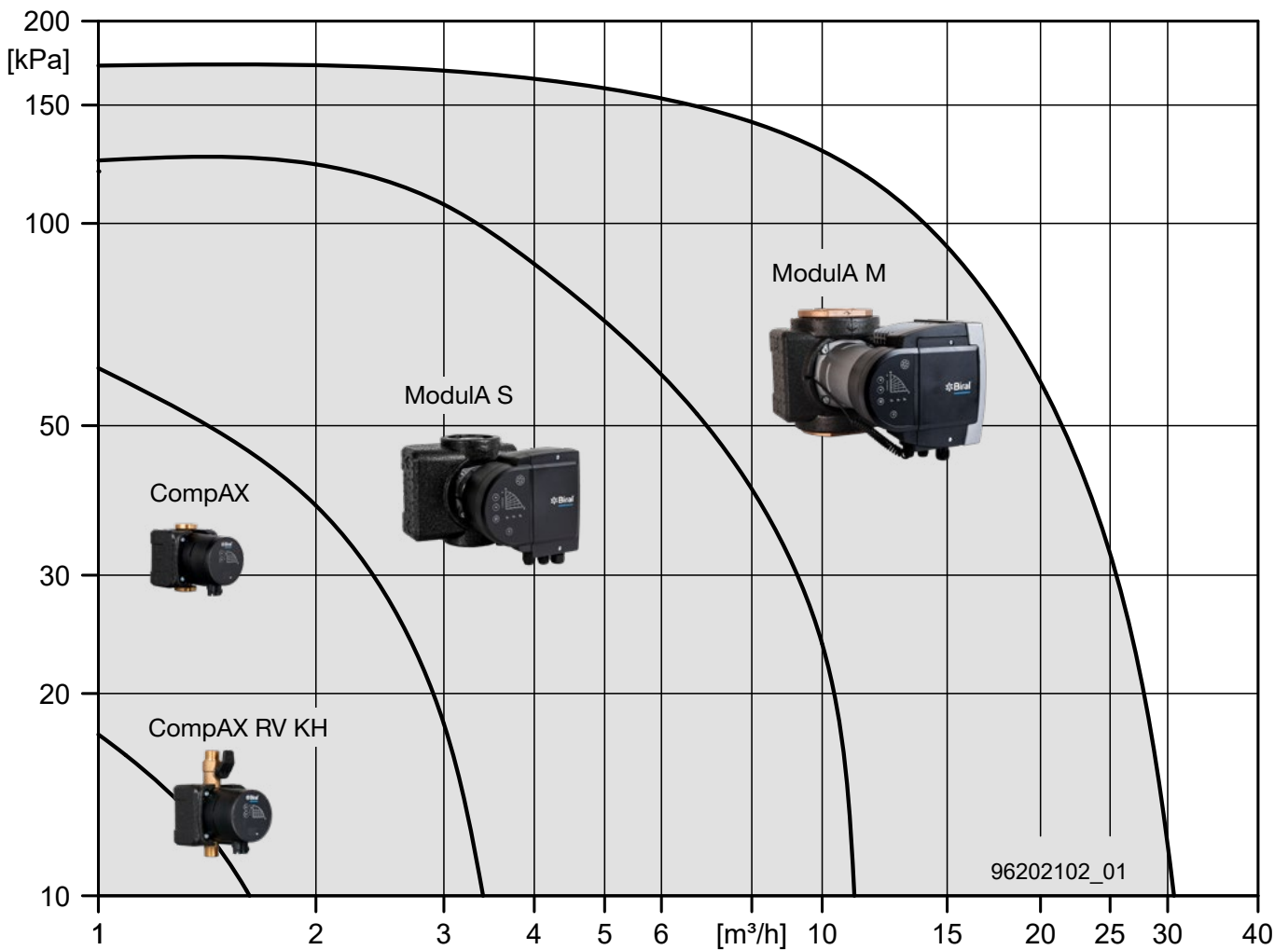
Funktionen	ModulA GREEN T2 S	ModulA GREEN T2 M/L
Mediumstemperatur	-10 – 110 °C	-10 – 110 °C
Abgesetzte Montage der Elektronik	-	✓
Störmeldung/Betriebsmeldung (umschaltbar)	✓	✓
Extern AUS oder Extern EIN (umschaltbar)	✓	✓
Power Limit (aktivierbar)	✓	✓
Tastensperre	✓	✓
Durchfluss-Indikator	✓	✓
Bluetooth Connect ↯	✓	✓
Biral ONE App	✓	✓
BIM Biral Interface Module	✓	✓

Allgemeine Angaben

Allgemeine Angaben

Allgemeine Angaben

Kennlinienübersicht Brauchwasserpumpen



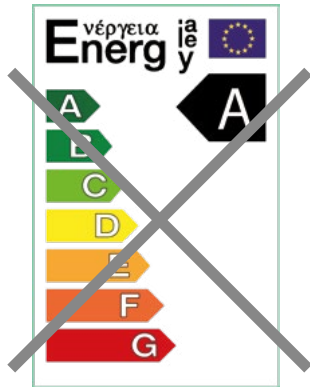
BLUE
Brauchwasser

Funktionen	CompAX BLUE	Modula BLUE T2 S	Modula BLUE T2 M/L
Mediumstemperatur	2 – 85 °C	15 – 85 °C	15 – 85 °C
Abgesetzte Montage der Elektronik	–	–	optional
Störmeldung/Betriebsmeldung (umschaltbar)	–	✓	✓
Extern AUS oder Extern EIN (umschaltbar)	–	✓	✓
Power Limit (aktivierbar)	–	✓	✓
Tastensperre	–	✓	✓
Durchfluss-Indikator	✓	✓	✓
Bluetooth Connect ‡	–	✓	✓
Biral ONE App	–	✓	✓
BIM Biral Interface Module	–	✓	✓

Allgemeine Angaben

Biral ECO Design

Am 1. Januar 2013 wurde das alte Energielabel mit der Einstufung von «A» bis «G» durch den neuen Energieeffizienzindex (EEI) ersetzt.



Das Biral ECO Design Label

Das ECO Design Label von Biral zeigt Ihnen auf einen Blick, dass Ihre Pumpe puncto Energieeffizienz zur Spitzenklasse zählt. Ein mit «ECO Design» gekennzeichnetes Biral-Produkt spart bis zu 80 % Strom.

Durch die deutlich tieferen Stromkosten rechnet sich der Austausch älterer Pumpen durch eine neue Modula von Biral bereits nach kurzer Zeit.



Effizienz als Verpflichtung

Biral PrimAX	EEI ≤ 0.14
Biral Modula	EEI ≤ 0.17
ErP* Benchmark «Best in Class»	EEI ≤ 0.20

*ErP: Energy-related Product Directive

Die hocheffizienten Mini-Energie Umwälzpumpen von Biral sind äusserst energieeffizient und erfüllen die Anforderungen der seit dem 1. Januar 2013 in Kraft getretenen ECO Design-Richtlinie (EU-Verordnung Nr. 641/2009). Auch die verschärften EEI-Werte per August 2015 werden übertroffen.

Referenzwert

für die effizientesten Umwälzpumpen:
EEI ≤ 0.20

Trinkwassermwälzpumpen fallen nicht unter die ECO Design-Richtlinie. Trotzdem gibt es auch hier bereits hocheffiziente, energiesparende Pumpen, welche Biral im Sortiment führt.

Produktinformationen

Allgemeine Informationen



Die PrimAX überzeugt mit einer **überdurchschnittlichen Energieeffizienz** und der einheitlichen **Biral-Bedienphilosophie**, welche von der ModulA/VivarA übernommen wurde. Verschiedene Funktionen wie die **Durchfluss- und Watt-Anzeige** oder das **Deblockiersystem** machen die Pumpe zu einem Top-Produkt!

Produktbeschreibung

Die Biral PrimAX ist eine komplette Umwälzpumpenbaureihe mit folgenden Eigenschaften:

- Integrierte Differenzdruckregelung, die eine kontinuierliche Anpassung der Pumpenleistung an die aktuellen Anlagebedingungen ermöglicht.
- Display zur Anzeige der aktuellen Leistungsaufnahme in Watt und des Durchflusses in m³/h.
- Motor mit Permanentmagnetmotor und kompaktem Statorgehäuse.

Durch den Einbau einer Biral PrimAX Umwälzpumpe wird der Stromverbrauch erheblich gesenkt und das Regelverhalten der Anlage verbessert. Ausserdem werden die Strömungsgeräusche in den Thermostatventilen oder in vergleichbaren Regelarmaturen reduziert.

Verwendungszweck

Die Biral-Umwälzpumpen der Typenreihe PrimAX sind zur Umwälzung von Flüssigkeiten in folgenden Anlagen bestimmt:

- Heizungsanlagen (Fussbodenheizungen, Einrohr- und Zweirohr-Heizungsanlagen)
- Klimaanlage
- Kaltwassersystemen (Kaltwassersysteme sind Anlagen, bei denen die Umgebungstemperatur über der Mediumtemperatur liegt)

Die Pumpen eignen sich zur Verwendung in Anlagen mit variablen oder konstanten Fördermengen.

Anforderungen an das Fördermedium

Die PrimAX ist zur Umwälzung folgender Medien geeignet:

- Reine, dünnflüssige, nicht explosive und nicht aggressive Medien ohne feste oder langfasrige Bestandteile, die die Pumpe weder mechanisch noch chemisch angreifen.
- Mineralölfreie Kühlflüssigkeiten
- Enthärtetes Wasser

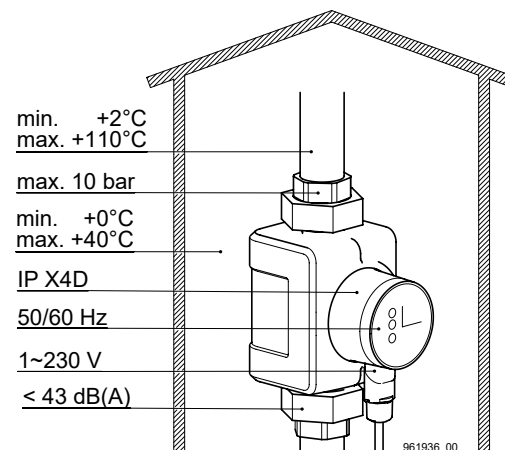
– Heizungswasser:

Anforderungen gemäss gängiger Normen, die für die Wasserqualität von Heizungsanlagen gelten: (z.B. VDI 2035, SWKI BT102-01)

– Glykol:

Die Pumpe kann zur Förderung von Wasser-Glykol-Gemischen eingesetzt werden. Maximal zulässige Viskosität: 50 mm²/s (cSt). Dies entspricht einem Wasser-Ethylen-Glykolgemisch mit einem Glykolanteil von ca. 50 % bei –10 °C. Die Pumpe wird über eine leistungsbegrenzende Funktion geregelt, die vor Überlastung schützt. Die Förderung von Glykolgemischen hat Einfluss auf die MAX-Kennlinie, weil die Förderleistung je nach Glykolgehalt und Mediumtemperatur entsprechend herabgesetzt wird.

Betriebsbedingungen

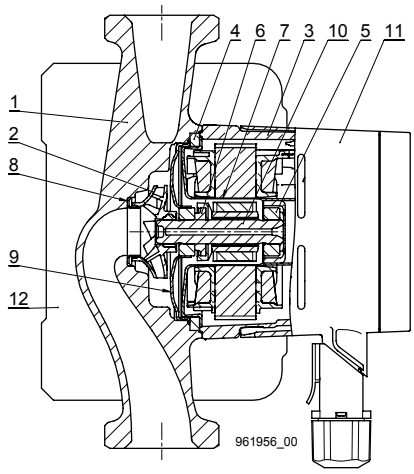


Relative Luftfeuchtigkeit

Maximal 95 %

Produktinformationen

Werkstoffübersicht



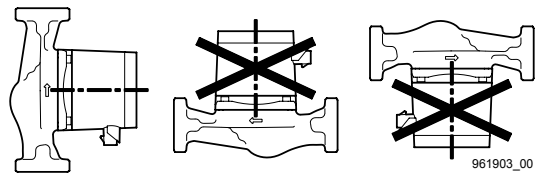
Pos.	Bauteil	Werkstoff
1	Pumpengehäuse	Grauguss (PrimAX RED) Bronze (PrimAX RED BZ)
2	Laufrod	PES
3	Statorgehäuse	Aluminium
4	Dichtung	EPDM
5	Gleitlager	Keramik
6	Axiallager	Synthetische Kohle, EPDM
7	Spaltring	Edelstahl
8	Spaltring	Edelstahl
9	Lagerdeckel	Edelstahl
10	Welle	Keramik
11	Frequenzumrichter	PC GF10
12	Wärmedämmschale	EPP, Brandschutzklasse B2 DIN 4102

Montage

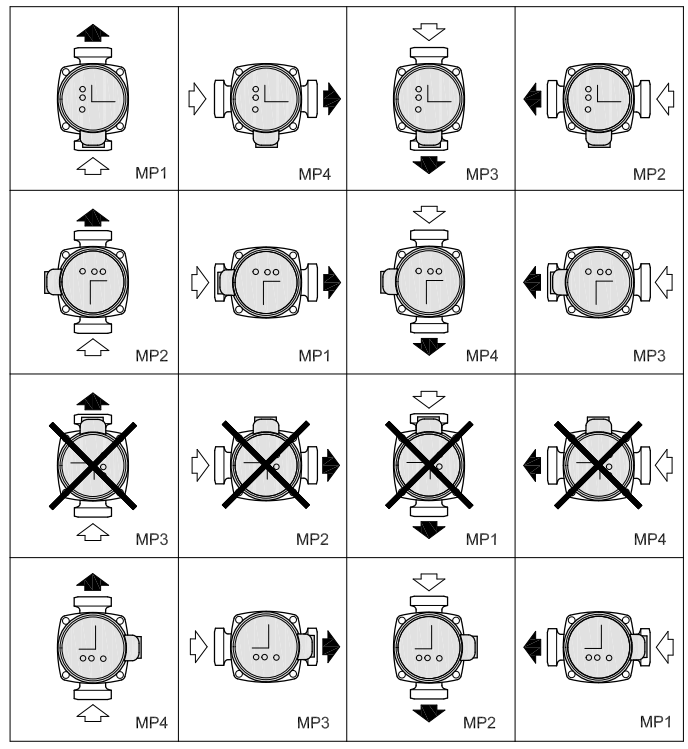
Allgemeine Hinweise

Die PrimAX ist ausschliesslich für die Innenmontage bestimmt. Die Pumpen sind spannungsfrei einzubauen, so dass keine Kräfte von den Rohrleitungen auf das Pumpengehäuse übertragen werden. Die Pumpe kann direkt in die Rohrleitung eingebaut werden, vorausgesetzt dass die Rohrleitungen für das Gewicht der Pumpe ausgelegt sind.

Zulässige Einbaupositionen



Die Einbaulage der Rotorwelle muss immer waagrecht sein. Vor der Montage der Pumpe kann der Pumpenkopf jeweils um 90° gedreht werden.



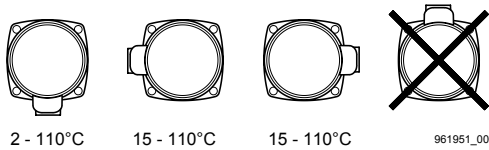
961938_00

Lieferzustand: Montage Position 1 = MP1

Produktinformationen

Produktinformationen

Zulässige Mediumtemperatur



Einbauposition in Heizungsanlagen

In Heizungsanlagen mit +15 bis +110 °C Mediumtemperatur kann der Pumpenkopf in Position 3 Uhr, 6 Uhr und 9 Uhr angeordnet sein.

Einbauposition in Klimaanlage und Kaltwassersystemen

In Klimaanlage und Kaltwassersystemen muss der Pumpenkopf so angeordnet sein, dass der Stecker nach unten zeigt (6 Uhr).

Information

Zur Vermeidung von Kondenswasserbildung im Klemmenkasten und im Stator muss die Mediumtemperatur immer höher sein als die Umgebungstemperatur.

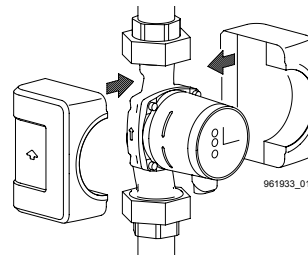
Liegt die Mediumtemperatur unterhalb der Umgebungstemperatur, muss der Pumpenkopf und der Stecker in Position 6 Uhr angeordnet sein.

Umgebungstemperatur	Mediumtemperatur	
	min. °C	max. °C
0	2	110
15	15	110
30	30	110
35	35	90
40	40	70

Wärmedämmung

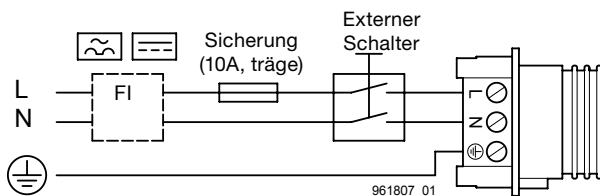
Die Wärmeverluste können durch Dämmen des Pumpengehäuses und der Rohrleitungen reduziert werden.

Bei PrimAX sind Wärmedämmschalen im Lieferumfang der Pumpe enthalten.



Elektrische Daten

Elektrischer Anschluss



Der elektrische Anschluss darf nur von einer Elektrofachkraft in Übereinstimmung mit den örtlichen Vorschriften und Bestimmungen vorgenommen werden.

- Die Pumpe ist bauseits abzusichern und an einen externen Netzschalter anzuschliessen.
- Die Pumpe muss ausreichend geerdet werden.
- Die Pumpe benötigt keinen externen Motorschutz.
- Die Pumpe besitzt einen integrierten Übertemperaturschutz, der einen ausreichenden Schutz gegen langsam auftretende Überlastung und gegen Blockieren bietet.

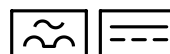
Kabel

- Alle Kabel müssen bis mindestens +85 °C wärmebeständig sein.
- Alle Kabel sind in Übereinstimmung mit der EN 60204-1 und der EN 50174-2: 2000 anzuschliessen.

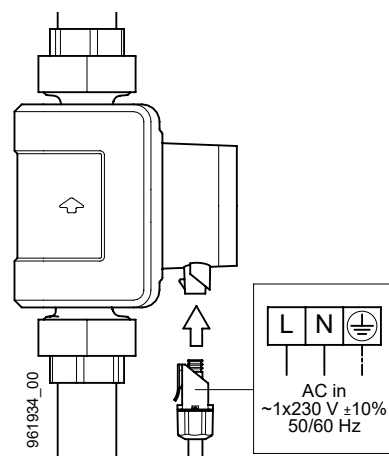
Zusätzliche Absicherung

Wird die Pumpe an eine Elektroinstallation angeschlossen, die über einen FI-Schutzschalter zur zusätzlichen Absicherung verfügt, muss der FI-Schutzschalter bei Auftreten von Er-

dungsfehlerströmen mit pulsierendem Gleichstromanteil auslösen. Der Fehlerstrom-Schutzschalter muss mit dem ersten Symbol oder mit beiden der nachfolgenden Symbole gekennzeichnet sein:



Anschlussschema



Netzanschluss:

1x230V +/- 10 %, 50/60Hz

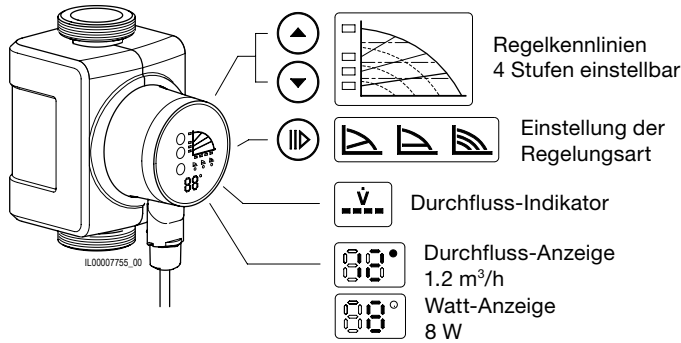
Klemmen:

L, N, PE Netzanschluss


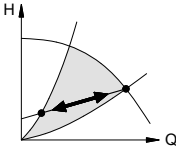

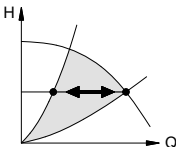

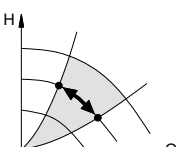
Produktinformationen

Einstellungen

Bedienfeld



Regelungsarten

Regelungsarten	Systemanwendung	Funktion	
 Proportionaldruck (pp)	– Zweirohr-Radiatorenheizung	Der Betriebspunkt der Pumpe bewegt sich abhängig vom Wärmebedarf auf der Proportionaldruck-Kennlinie auf und ab. Die Förderhöhe (der Druck) sinkt mit abnehmendem und steigt mit zunehmendem Wärmebedarf.	
 Konstantdruck (cp)	– Fussbodenheizung	Der Betriebspunkt der Pumpe bewegt sich abhängig vom Wärmebedarf der Anlage auf der Konstantdruck-Kennlinie hin und her. Die Förderhöhe (der Druck) bleibt dabei unabhängig vom Wärmebedarf konstant.	
 Konstantdrehzahl (cs)	– Einrohr-Radiatorenheizung – Kesselkreispumpe – Speicherladepumpe	Die Pumpe läuft mit konstanter Drehzahl und damit auf einer konstanten Kennlinie.	

Produktinformationen

Allgemeine Informationen



Die CompAX überzeugt durch die sehr **kompakte Bauweise**, die einfache und **übersichtliche Biral Bedienphilosophie** und durch **hohe Effizienz**. Verschiedene Funktionen wie der Durchflussindikator, die Watt-Anzeige oder das Debblockiersystem machen die Pumpe zu einem Top-Produkt!

Produktbeschreibung

Die Biral CompAX ist eine komplette Umwälzpumpenbaureihe mit folgenden Eigenschaften:

- Integrierte Differenzdruckregelung, die eine kontinuierliche Anpassung der Pumpenleistung an die aktuellen Anlagebedingungen ermöglicht.
- Display zur Anzeige der aktuellen Leistungsaufnahme in Watt.
- Motor mit Permanentmagnetmotor und kompaktem Statorgehäuse.

Durch den Einbau einer Biral CompAX Umwälzpumpe wird der Stromverbrauch erheblich gesenkt und das Regelverhalten der Anlage verbessert. Ausserdem werden die Strömungsgeräusche in den Thermostatventilen oder vergleichbaren Regelarmaturen reduziert.

Verwendungszweck

Die Pumpen der Baureihe CompAX BLUE mit einem Pumpengehäuse aus Bronze sind für häusliche Trinkwarmwassersysteme bestimmt.

Die Pumpen eignen sich für den Einsatz in folgenden Anlagen:

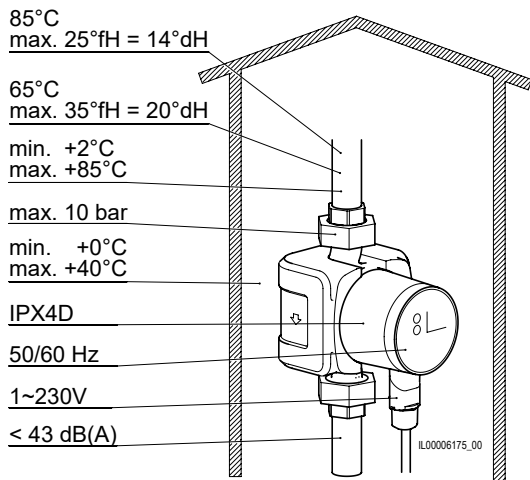
- Anlagen mit konstanten oder variablen Förderströmen, bei denen eine optimale Einstellung des Betriebspunktes gefordert oder gewünscht wird.
- Bestehenden Anlagen, bei denen der Differenzdruck der Pumpe in Zeiten mit geringerem Förderstrombedarf zu hoch ist.
- Neuen Anlagen zur automatischen Anpassung der Förderleistung an den Förderstrombedarf ohne Strangregulierventile oder andere teuren Komponenten.

Anforderungen an das Fördermedium

- Die CompAX ist zur Umwälzung folgender Medien geeignet:
- Reine, dünnflüssige, nicht explosive und nicht aggressive Medien ohne feste oder langfasrige Bestandteile, die die Pumpe weder mechanisch noch chemisch angreifen.
 - Mineralölfreie Kühlflüssigkeiten
 - Enthärtetes Wasser
- **Häusliches Trinkwarmwasser:**
Zulässige Wasserhärte:
max. 35 °fH (20 °dH) (Wassertemperatur unter 65 °C)
max. 25 °fH (14 °dH) (Wassertemperatur unter 85 °C)
Um der Gefahr der Kalkausfällung zu begegnen, empfehlen wir für häusliche Trinkwarmwassersysteme:
Härtegrad max. 25 °fH (14 °dH) Mediumtemperatur < 65 °C

Produktinformationen

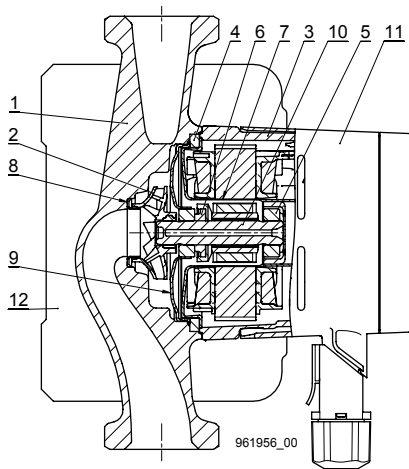
Betriebsbedingungen



Relative Luftfeuchtigkeit

max. 95 %

Werkstoffübersicht



Pos.	Bauteil	Werkstoff
1	Pumpengehäuse	Bronze (CompAX BLUE)
2	Laufrod	PES
3	Statorgehäuse	Aluminium
4	Dichtung	EPDM
5	Gleitlager	Keramik
6	Axiallager	Synthetische Kohle, EPDM
7	Spaltrohr	Edelstahl
8	Spaltring	Edelstahl
9	Lagerdeckel	Edelstahl
10	Welle	Keramik
11	Frequenzumrichter	PC GF10
12	Wärmedämmschale	EPP, Brandschutzklasse B2 DIN 4102

Produktinformationen

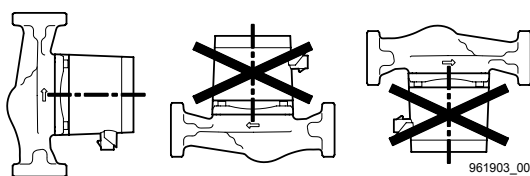
Produktinformationen

Montage

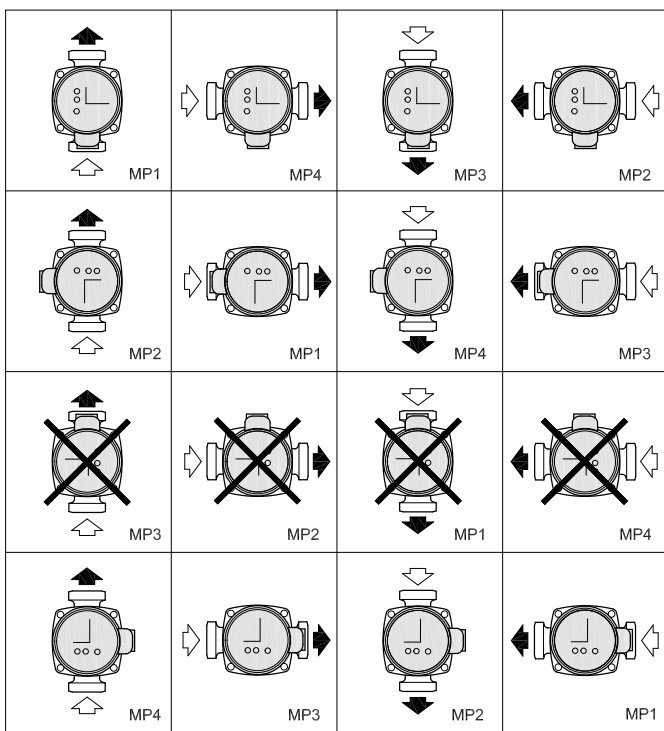
Allgemeine Hinweise

Die **CompAX** ist ausschliesslich für die Innenmontage bestimmt. Die Pumpen sind spannungsfrei einzubauen, so dass keine Kräfte von den Rohrleitungen auf das Pumpengehäuse übertragen werden. Die Pumpe kann direkt in die Rohrleitung eingebaut werden, vorausgesetzt dass die Rohrleitungen für das Gewicht der Pumpe ausgelegt sind.

Zulässige Einbaupositionen



Die Einbaulage der Rotorwelle muss immer waagrecht sein. Vor der Montage der Pumpe kann der Pumpenkopf jeweils um 90° gedreht werden.

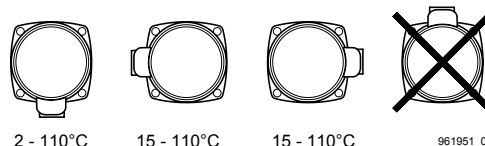


961938_00

Lieferzustand:

CompAX BLUE Montage Position 3 = MP3

Zulässige Mediumtemperatur



Einbauposition in Heizungsanlagen

In Heizungsanlagen mit +15 bis +110 °C Mediumtemperatur kann der Pumpenkopf in Position 3 Uhr, 6 Uhr und 9 Uhr angeordnet sein.

Einbauposition in Klimaanlage und Kaltwassersystemen

In Klimaanlage und Kaltwassersystemen muss der Pumpenkopf so angeordnet sein, dass der Stecker nach unten zeigt (6 Uhr).

Information

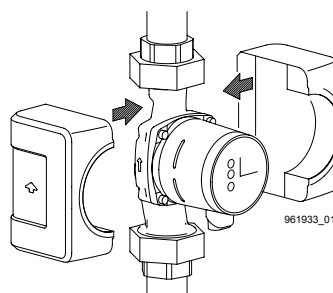
Zur Vermeidung von Kondenswasserbildung im Klemmenkasten und im Stator muss die Mediumtemperatur immer höher sein als die Umgebungstemperatur.

Liegt die Mediumtemperatur unterhalb der Umgebungstemperatur, muss der Pumpenkopf und der Stecker in Position 6 Uhr angeordnet sein.

Umgebungstemperatur	Mediumtemperatur	
	min. °C	max. °C
0	2	110
15	15	110
30	30	110
35	35	90
40	40	70

Wärmedämmung

Die Wärmeverluste können durch Dämmen des Pumpengehäuses und der Rohrleitungen reduziert werden. Bei der **CompAX** sind Wärmedämmschalen im Lieferumfang der Pumpe enthalten.

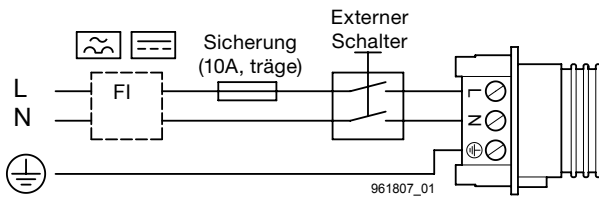


961933_01

Produktinformationen

Elektrische Daten

Elektrischer Anschluss



Der elektrische Anschluss darf nur von einer Elektrofachkraft in Übereinstimmung mit den örtlichen Vorschriften und Bestimmungen vorgenommen werden.

- Die Pumpe ist bauseits abzusichern und an einen externen Netzschalter anzuschliessen.
- Die Pumpe muss ausreichend geerdet werden.
- Die Pumpe benötigt keinen externen Motorschutz.
- Die Pumpe besitzt einen integrierten Übertemperaturschutz, der einen ausreichenden Schutz gegen langsam auftretende Überlastung und gegen Blockieren bietet.

Kabel

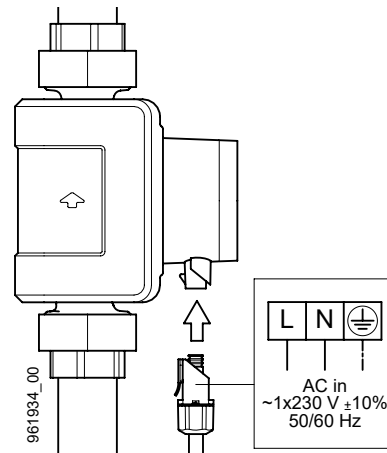
- Alle Kabel müssen bis mindestens +85 °C wärmebeständig sein.
- Alle Kabel sind in Übereinstimmung mit der EN 60204-1 und der EN 50174-2: 2000 anzuschliessen.

Zusätzliche Absicherung

Wird die Pumpe an eine Elektroinstallation angeschlossen, die über einen FI-Schutzschalter zur zusätzlichen Absicherung verfügt, muss der FI-Schutzschalter bei Auftreten von Erdungsfehlerströmen mit pulsierendem Gleichstromanteil auslösen. Der Fehlerstrom-Schutzschalter muss mit dem ersten Symbol oder mit beiden der nachfolgenden Symbole gekennzeichnet sein:



Anschlussschema



Netzanschluss:

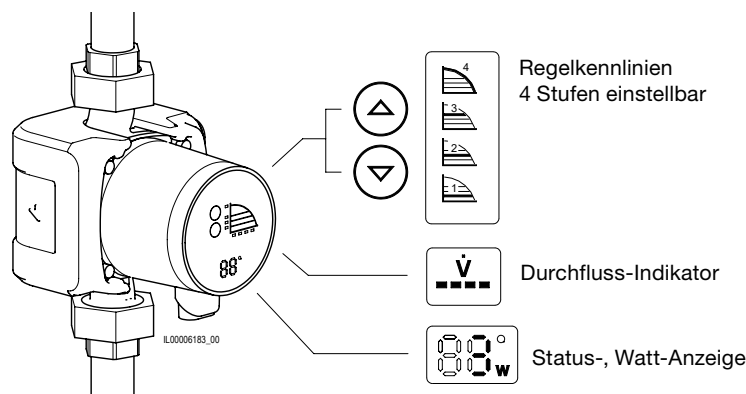
1x230V +/- 10%, 50/60Hz

Klemmen:

L, N, PE Netzanschluss

Einstellungen

Bedienfeld



Allgemeine Informationen

Die Biral Modula mit Bluetooth



Die Nassläufer Umwälzpumpe Modula von Biral ist seit Beginn die Meisterin bezüglich Energieeinsparung und Wirtschaftlichkeit. Mit der Bluetooth Schnittstelle über die Biral ONE App haben sich die Bedien- und Informationsmöglichkeiten vervielfacht.

Produktbeschreibung

Die Biral-Typenreihe Modula besteht aus einer vollständigen Reihe von Umwälzpumpen mit integriertem Frequenzumrichter, der eine selbständige oder gesteuerte Anpassung der Förderleistung an den tatsächlichen Bedarf der jeweiligen Anlage ermöglicht. Dadurch wird in vielen Anlagen der Energieverbrauch gesenkt und das Regelverhalten der Anlage verbessert. Ausserdem werden Strömungsgeräusche von Regelarmaturen wirkungsvoll reduziert. Alle notwendigen Einstellungen können über das Bedienfeld der Pumpe eingestellt werden.

Verwendungszweck

Die Biral-Umwälzpumpen der Typenreihe Modula sind zur Umwälzung von Flüssigkeiten in folgenden Anlagen bestimmt:

- Modula RED in Heizungsanlagen
- Modula GREEN in Klimaanlage und Kühlsystemen
- Modula BLUE in häuslichen Trinkwarmwassersystemen

Die Pumpen können aber auch in folgenden Systemen eingesetzt werden:

- Geothermische Wärmepumpen
- Thermische Solaranlagen

Die Pumpen eignen sich zur Verwendung in Anlagen mit variablen und konstanten Fördermengen.

Anforderungen an das Fördermedium

Die Modula ist zur Umwälzung folgender Medien geeignet:

- Reine, dünnflüssige, nicht explosive und nicht aggressive Medien ohne feste oder langfasrige Bestandteile, die die Pumpe weder mechanisch noch chemisch angreifen.
- Mineralölfreie Kühlflüssigkeiten (PrimAX Text)
- Enthärtetes Wasser

- Heizungswasser:

Anforderungen gemäss gängiger Normen, die für die Wasserqualität von Heizungsanlagen gelten: (z.B. VDI 2035, SWKI BT102-01)

- Häusliches Trinkwarmwasser:

Zulässige Wasserhärte:

max. 35 °fH (20 °dH) (Wassertemperatur unter 65 °C)

max. 25 °fH (14 °dH) (Wassertemperatur unter 85 °C)

Um der Gefahr der Kalkausfällung zu begegnen, empfehlen wir für häusliche Trinkwarmwassersysteme:

Härtegrad max. 25 °fH (14 °dH)

Mediumstemperatur < 65 °C

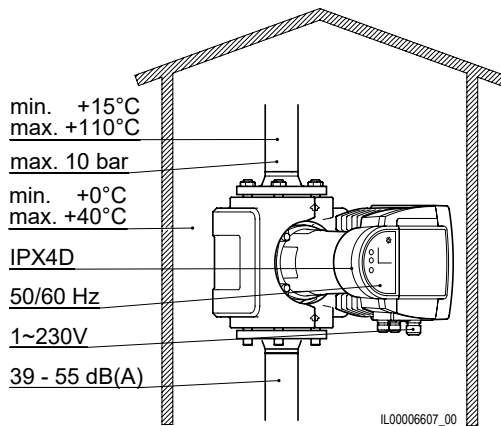
- Glykol:

Die Pumpe kann zur Förderung von Wasser-Glykol-Gemischen eingesetzt werden. Maximal zulässige Viskosität: 50 mm²/s (cSt). Dies entspricht einem Wasser-Ethylen-Glykologemisch mit einem Glykolanteil von ca. 50 % bei -10 °C. Die Pumpe wird über eine leistungsbegrenzende Funktion geregelt, die vor Überlastung schützt. Die Förderung von Glykologemischen hat Einfluss auf die MAX-Kennlinie, weil die Förderleistung je nach Glykolgehalt und Mediumstemperatur entsprechend herabgesetzt wird.

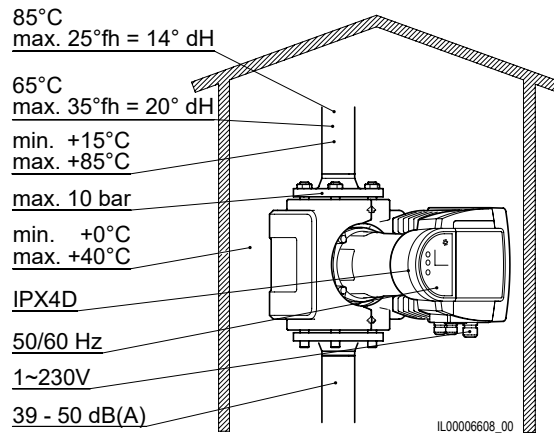
Produktinformationen

Betriebsbedingungen

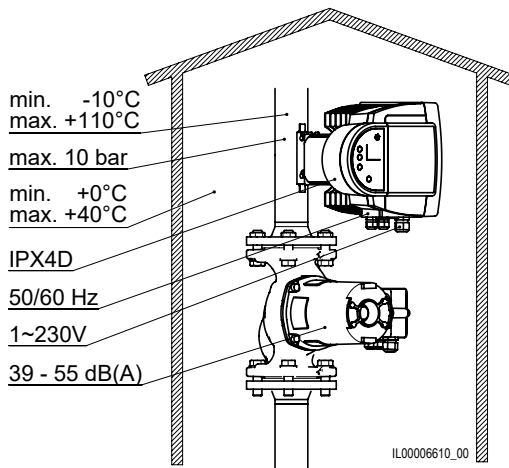
ModulA RED



ModulA BLUE



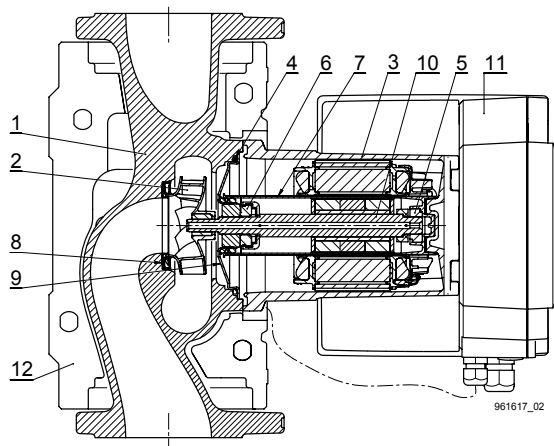
ModulA GREEN



Relative Luftfeuchtigkeit

max. 95%

Werkstoffübersicht



Pos.	Bauteil	Werkstoff	
1	Pumpengehäuse	RED	Grauguss
		GREEN	Grauguss mit spez. Farbanstrich
		BLUE	Bronze
2	Laufgrad	PES	
3	Statorgehäuse	Aluminium	
4	Dichtung	EPDM	
5	Gleitlager	Aluminiumoxid	
6	Axiallager	Aluminiumoxid, Synthetische Kohle	
7	Spaltrohr	PPS	
8	Spaltring	Edelstahl	
9	Lagerdeckel	Edelstahl	
10	Welle	Edelstahl (ModulA M/L) Keramik (ModulA S)	
11	Frequenzumrichter	PC-ABS (UL94 V-0)	
12	Wärmedämmschale	EPP, Brandschutzklasse B2 DIN 4102 (RED, BLUE)	

Produktinformationen

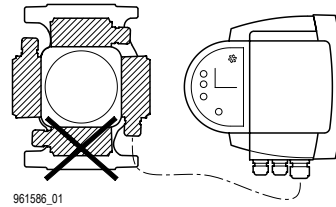
Produktinformationen

Montage

Allgemeine Hinweise

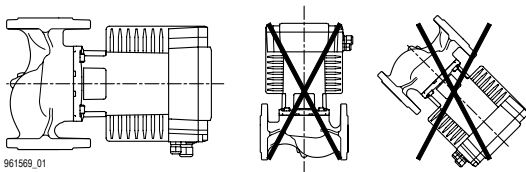
Die ModulA ist ausschliesslich für die Innenmontage bestimmt. Die Pumpen sind spannungsfrei einzubauen, so dass keine Kräfte von den Rohrleitungen auf das Pumpengehäuse übertragen werden. Die Pumpe kann direkt in die Rohrleitung eingebaut werden, vorausgesetzt dass die Rohrleitungen für das Gewicht der Pumpe ausgelegt sind.

ModulA GREEN M/L



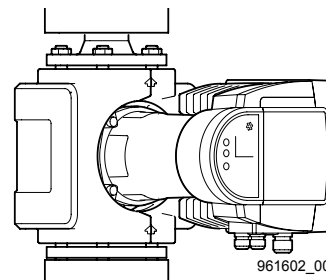
Zulässige Einbaupositionen

Die Einbaulage der Rotorwelle muss immer waagrecht sein.



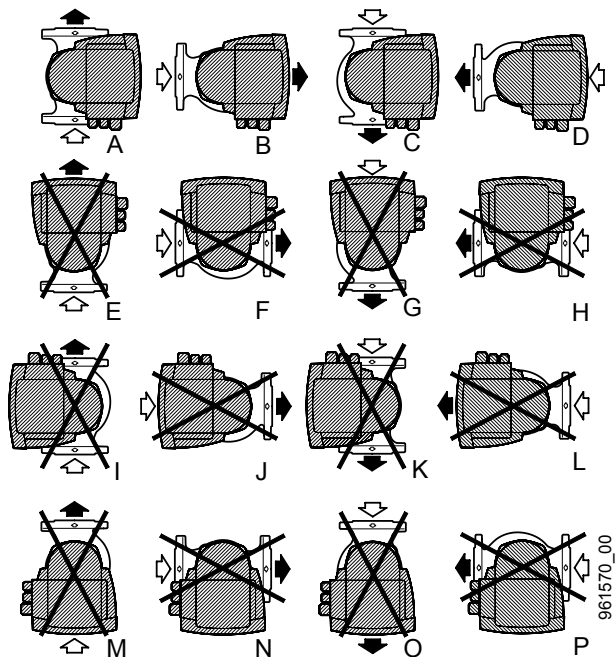
Wärmedämmung

Die Wärmeverluste können durch Dämmen des Pumpengehäuses und der Rohrleitungen reduziert werden. Bei **ModulA RED/BLUE** sind Wärmedämmschalen im Lieferumfang der Pumpe enthalten.



Zur Gewährleistung einer ausreichenden Kühlung muss sich der Frequenzumrichter immer in horizontaler Position befinden (A, B, C, D). Lieferzustand ist Position A.

ModulA RED, ModulA BLUE



Lieferzustand:

ModulA RED Montage Position A

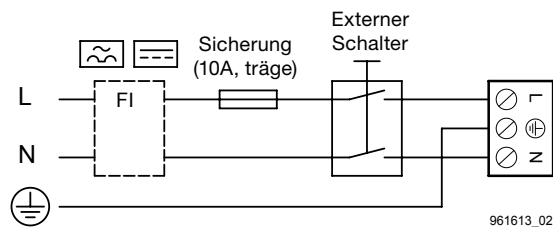
ModulA BLUE Montage Position C

Elektrische Daten

Elektrischer Anschluss

1x230V +/- 10%, 50/60Hz

Beispiel für einen typischen Netzanschluss



Der elektrische Anschluss darf nur von einer Elektrofachkraft in Übereinstimmung mit den örtlichen Vorschriften und Bestimmungen vorgenommen werden.

- Die Pumpe ist bauseits abzusichern und an einen externen Netzschalter anzuschliessen.
- Die Pumpe muss ausreichend geerdet werden.
- Die Pumpe benötigt keinen externen Motorschutz.
- Der Motor besitzt einen integrierten Übertemperaturschutz, der Schutz gegen langsam auftretende Überlastung und gegen Blockieren gemäss IEC 34-11: TP 211 bietet.

Kabel

- Alle Kabel müssen bis mindestens +85 °C wärmebeständig sein.
- Alle Kabel sind in Übereinstimmung mit der EN 60204-1 und der EN 50174-2: 2000 anzuschliessen.

Zusätzliche Absicherung

Wird die Pumpe an eine Elektroinstallation angeschlossen, die über einen FI-Schutzschalter zur zusätzlichen Absicherung verfügt, muss der FI-Schutzschalter bei Auftreten von Erdungsfehlerströmen mit pulsierendem Gleichstromanteil auslösen.

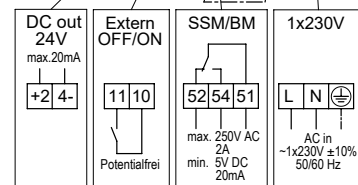
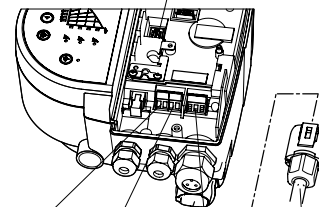
Der Fehlerstrom-Schutzschalter muss mit dem ersten Symbol oder mit beiden der nachfolgenden Symbole gekennzeichnet sein:

Symbol	Beschreibung
	Hochempfindlicher FI Typ A gemäss IEC 605
	Hochempfindlicher FI Typ B gemäss IEC 605

Anschlussschema

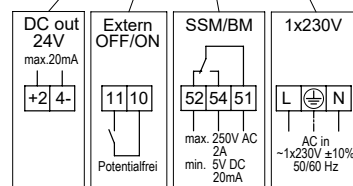
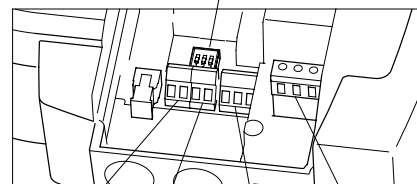
ModuA S mit Biral Connector

ON	BM	Extern ON	Power Limit ON
1 2 3	SSM	Extern OFF	Power Limit OFF
	1	2	3



ModuA M/L mit Klemmenanschluss

ON	BM	Extern ON	Power Limit ON
1 2 3	SSM	Extern OFF	Power Limit OFF
	1	2	3



Klemmen:

- +24-** DC out 24 V
- 11, 10** Extern AUS oder Extern EIN
- 52, 54, 51** Störmeldung oder Betriebsmeldung
- L, N, PE** Netzanschluss, 1x230V +/- 10%, 50/60Hz

Switch (Fette Schrift = Lieferzustand)

- 1 Störmeldung (SSM) oder Betriebsmeldung (BM)**
- 2 Extern AUS (Extern OFF) oder Extern EIN (Extern ON)**
- 3 Power Limit AUS (Power Limit OFF) oder Power Limit EIN (Power Limit ON)**

Produktinformationen

Produktinformationen

Switch 1 Störmeldung oder Betriebsmeldung (umschaltbar)

		Anschluss	Status	Anschluss	Status
		52 54 51		52 54 51	
Störmeldung (SSM)	Switch 1 OFF		Impeller grün		Impeller grün
			Störmeldung inaktiv		Störmeldung inaktiv
			Impeller rot		Impeller rot
			Störmeldung aktiv		Störmeldung aktiv
Betriebsmeldung (BM)	Switch 1 ON		Impeller drehend		Impeller drehend
			Betriebsmeldung aktiv		Betriebsmeldung aktiv
			Impeller stehend		Impeller stehend
			Betriebsmeldung inaktiv		Betriebsmeldung inaktiv

Die Pumpe besitzt ein Melderelais mit einem potentialfreien Wechselkontakt für eine externe Alarmmeldung. Das Melderelais kann über den Switch 1 auf eine Betriebsmeldung umgeschaltet werden.

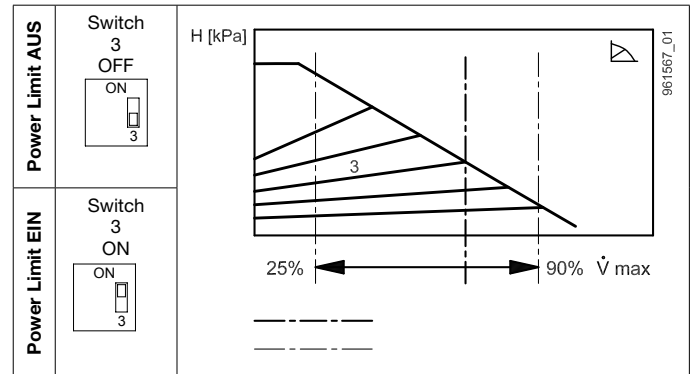
Switch 2 Extern AUS oder Extern EIN (umschaltbar)

		Anschluss	Status	Anschluss	Status
		11 10		11 10	
Extern AUS	Switch 2 OFF		Betrieb EIN		Betrieb AUS
			Betrieb AUS		Betrieb EIN

Der Digitaleingang kann für die externe EIN/AUS-Schaltung der Pumpe genutzt werden. Über den Switch 2 ist es möglich von Extern AUS auf Extern EIN umzuschalten.

Hinweis: Ist kein externer EIN/AUS-Schalter angeschlossen, läuft die Pumpe wenn der Switch 2 auf Position OFF und bei den Klemmen 11, 10 keine Brücke gesteckt ist. Dies ist die Werkseinstellung.

Switch 3 Power Limit (aktivierbar)



Das Power Limit (Volumenstrombegrenzung \dot{V}) kann in der Pumpe aktiviert werden. Der voreingestellte maximale Volumenstrom liegt am Ende der Regelkennlinie 3 (Proportionaldruck). Über das Biral ONE App kann die Volumenstrombegrenzung von 25 ... 90 % eingestellt werden.

Doppelpumpen

Betriebsarten für Doppelpumpen

Die Doppelpumpenfunktion auf dem Biral Interface Modul BIM B3 Steuermodul ermöglicht die Regelung von zwei parallel geschalteten Einzelpumpen und von Doppelpumpen, ohne dass eine externe Steuerung erforderlich ist und ist ausgelegt für den Wechselbetrieb oder Reservebetrieb in Anlagen mit erhöhtem Sicherheitsbedarf. Die Umschaltung der Pumpen erfolgt zeitabhängig oder beim Ausfall einer Pumpe.

Wechselbetrieb (24/24h) oder Reservebetrieb (22/2h) Biral Interface Modul BIM B3 (für gesteuerte Pumpen)

Betriebsart: Reservebetrieb

	Switch 2 ON	Master (Hauptpumpe)	22h
		Slave (Reservepumpe)	2h

Bemerkung: Die Pumpe mit weniger Betriebsstunden startet nach Netz EIN zuerst.

Betriebsart: Wechselbetrieb

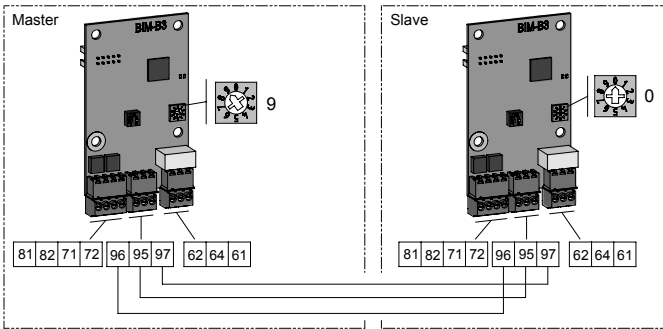
	Switch 2 OFF	Master (Hauptpumpe)	24h
		Slave (Reservepumpe)	24h

Bemerkung: Die Pumpe mit weniger Betriebsstunden startet nach Netz EIN zuerst.

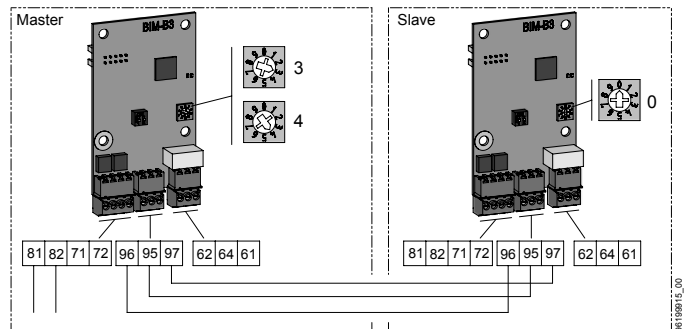
Produktinformationen

Elektrischer Anschluss:

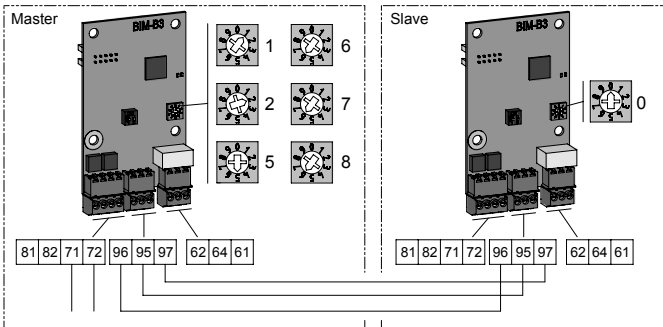
Doppelpumpenbetrieb für selbstregulierende Pumpen



Doppelpumpenbetrieb über Digitaleingang 81, 82



Doppelpumpenbetrieb über Analogeingang 71, 72



Parallelbetrieb

mit Konstantdrehzahl (cs)

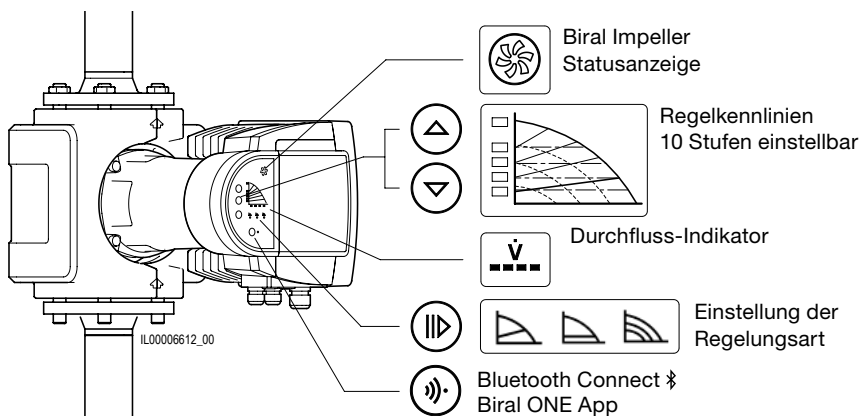
Bei Doppelpumpen ist der Parallelbetrieb (Pumpe 1 + Pumpe 2) auf gleicher Drehzahl möglich. In dieser Betriebsart werden keine BIM Biral Interface Module benötigt.

mit externer Drehzahlvorgabe (BIM B3)

Bei Doppelpumpen ist der Parallelbetrieb mit externer Drehzahlvorgabe über das BIM B3 Steuermodul (2x) mit gleicher Drehzahlvorgabe möglich.

Einstellungen


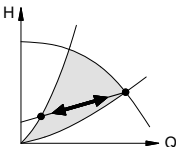

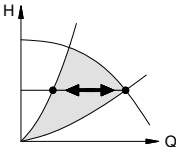

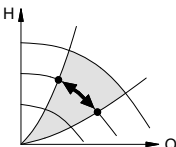
Bedienfeld



Produktinformationen

Produktinformationen

Regelungsarten

Regelungsarten	Systemanwendung	Funktion	
 Proportionaldruck (pp)	– Zweirohr-Radiatorenheizung	Der Betriebspunkt der Pumpe bewegt sich abhängig vom Wärmebedarf auf der Proportionaldruck-Kennlinie auf und ab. Die Förderhöhe (der Druck) sinkt mit abnehmendem und steigt mit zunehmendem Wärmebedarf.	
 Konstantdruck (cp)	– Fussbodenheizung	Der Betriebspunkt der Pumpe bewegt sich abhängig vom Wärmebedarf der Anlage auf der Konstantdruck-Kennlinie hin und her. Die Förderhöhe (der Druck) bleibt dabei unabhängig vom Wärmebedarf konstant.	
 Konstantdrehzahl (cs)	– Einrohr-Radiatorenheizung – Kesselkreispumpe – Speicherladepumpe – Häusliches Trinkwassersystem	Die Pumpe läuft mit konstanter Drehzahl und damit auf einer konstanten Kennlinie.	

Die Biral ONE App



- Volltextsuche**
Mit einem Klick zum passenden Dokument
- Pumpenaustausch**
Schnell und einfach zur Austauschpumpe
- Dokumente**
Direktzugriff auf Biral eDocuments
- Cockpit**
Live Produktüberwachung
- Protokoll**
Warn- und Alarmmeldungen
- Konfiguration**
Geführter Inbetriebnahmeprozess

ONE. **Download**
Eine App für alle Anliegen zu Biral Produkten.



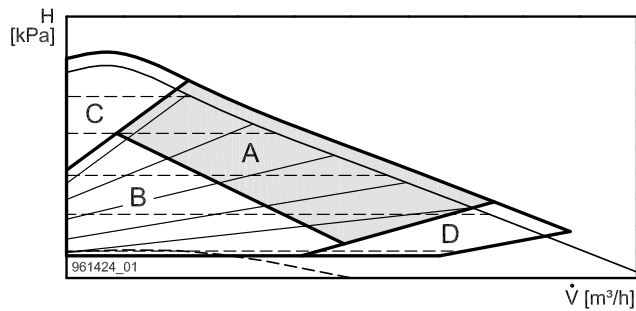
Hinweise für Projektierung und Montage

Auswahl der Umwälzpumpe

Empfehlung bei geregelten Umwälzpumpen:

Geregelte Umwälzpumpen passen die Fördermenge bei ändernden Rohrnetzkenlinien laufend entlang einer vordefinierten Kennlinie an.

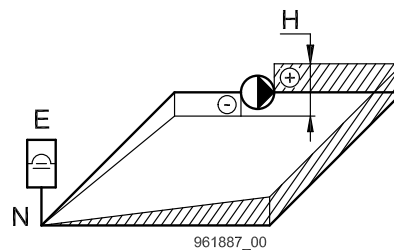
Trotzdem lohnt sich auch hier eine sorgfältige Auswahl der richtigen Pumpengrösse.



- A** = Optimaler Regelbereich
 - Bereich mit dem besten Gesamtwirkungsgrad
- B** = Eingeschränkter Regelbereich
 - wenn möglich kleinere Pumpe auswählen
- C** = Eingeschränkter Regelbereich
 - Pumpe funktioniert, aber regelt kaum
- D** = Ausserhalb Regelbereich
 - wenn möglich vermeiden

Erforderlicher Betriebsdruck an der Umwälzpumpe

Zu geringer Betriebsdruck beeinträchtigt die ausreichende Schmierung der Pumpengleitlager (Wasserschmierung) und verkürzt damit deren Lebensdauer. Die angegebenen Werte sind deshalb unbedingt einzuhalten. Der erforderliche Betriebsdruck ist abhängig vom Pumpentyp, der maximalen Medientemperatur und dem statischen Druck. Bei nicht idealer Lage des Expansionsgefässes kann sich bei Betrieb der Pumpe der Betriebsdruck am Pumpeneintritt zusätzlich absenken. Dies kann zu Lufteindringung und ungenügender Lagerschmierung führen. In diesem Fall muss der statische Betriebsdruck entsprechend erhöht werden.



Druckverteilung

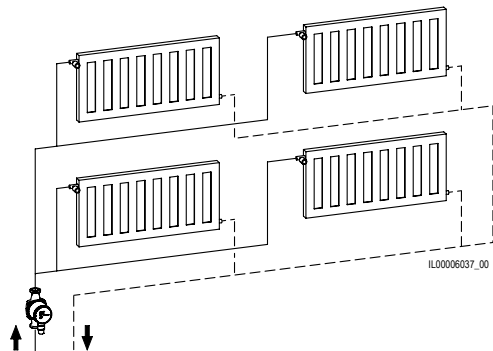
- + = Überdruckbereich
- = Unterdruckbereich
- E = Expansionsgefäss
- N = Neutraler Punkt
- H = Förderhöhe der Pumpe

Hinweise für Projektierung und Montage

Hinweise

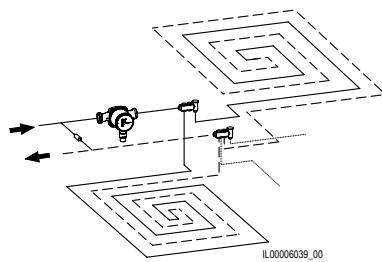
Anlagenbeispiele (Systemanwendungen)

Zweirohr-Radiatorenheizung



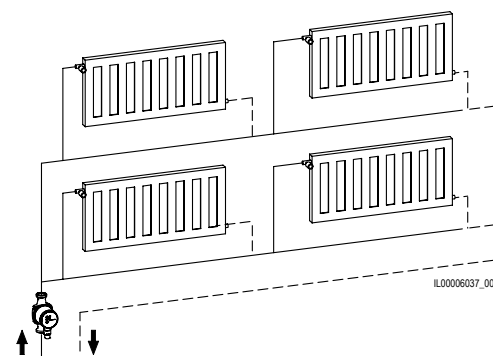
Da bei dieser Anwendung die Druckverluste aufgrund der Entfernung zwischen der Pumpe und den Heizkörpern schwanken, wird empfohlen, die Pumpe mit der Regelungsart «**Proportionaldruck**» zu betreiben.

Fussbodenheizung



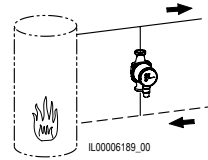
Bei diesen Heizungsanlagen ist der Volumenstrombedarf von der Anzahl der beheizten Räume abhängig. Da der Abstand zwischen der Pumpe und dem Heizkreisverteiler, an den die Heizungsrohre angeschlossen sind, gering ist, sind die Druckverluste konstant. Deshalb ist die Regelungsart «**Konstantdruck**» die beste Wahl für diese Anwendung.

Einrohr-Radiatorenheizung



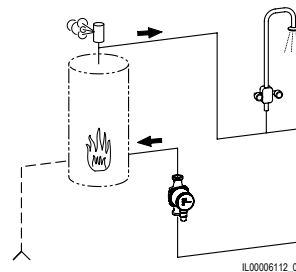
Bei einer Einrohr-Radiatorenheizung ist der Volumenstrom in der Regel konstant, sodass auch die Druckverluste immer gleich hoch sind. Deshalb sollten die Pumpen bei dieser Art von Anwendung mit der Regelungsart «**Konstant Drehzahl**» betrieben werden.

Kesselkreispumpe / Speicherladepumpe



Für Kesselkreisumpen und Speicherladepumpen ist die Regelungsart «**Konstante Drehzahl**» am besten geeignet, weil die Druckverhältnisse in der Anlage konstant sind.

Häusliches Trinkwassersystem



Für häusliche Trinkwassersysteme ist die Regelungsart «**Konstante Drehzahl**» am besten geeignet, weil die Druckverhältnisse in der Anlage konstant sind.

Hinweise für Projektierung und Montage

Anforderungen an das Medium

Wasserbehandlung

Die Richtlinien SWKI BT102-01 bzw. VDI 2035 «Wasserbehandlung für Heizungs-, Dampf- und Klimaanlage» sind zu beachten.

Gesamthärte

7 bis 14 °fH (4-8 °dH)

pH-Wert

8,3 bis 9,5 (bei Anlagen mit Bestandteilen aus Aluminium oder Buntmetall 8,3 bis max. 9)

Sauerstoff

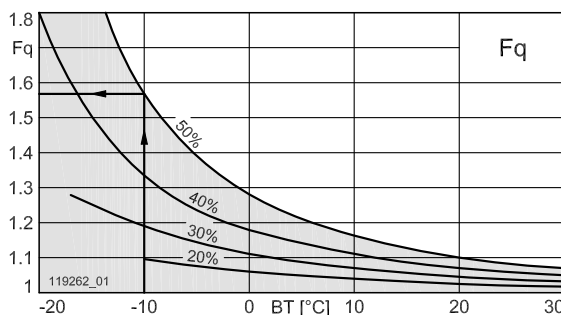
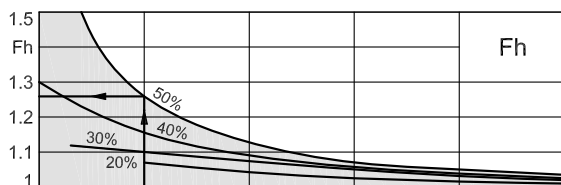
< 0,1 mg/dm³

Die Anlagen müssen vor dem Füllen gut durchgespült werden.

Frostschutzgemisch

Wasser-/Glykol-Gemisch bis 50 % Glykolanteil ist zulässig.

Ab 10 % Glykolanteil sind die Förderdaten der Pumpen entsprechend zu korrigieren.



Korrekturfaktoren für Pumpenkennlinie gegenüber Wasserförderung

F_h = Korrekturfaktor für die Förderhöhe

F_q = Korrekturfaktor für den Förderstrom

BT [°C] = Betriebstemperatur

Beispiel

$H_{\text{Gemisch}} = 30 \text{ kPa}$

$Q_{\text{Gemisch}} = 7 \text{ m}^3/\text{h}$

Medium:

50 % Glykolgemisch bei -10°C Betriebstemperatur

Faktoren gemäss Bild:

$F_h = 1,26$

$F_q = 1,57$

Umrechnung des gesuchten Pumpenbetriebspunktes auf Wärmeträger Wasser

$$H_{\text{Wasser}} = H_{\text{Gemisch}} \times F_h$$

$$= 30 \times 1,26 = 37,8 \text{ kPa}$$

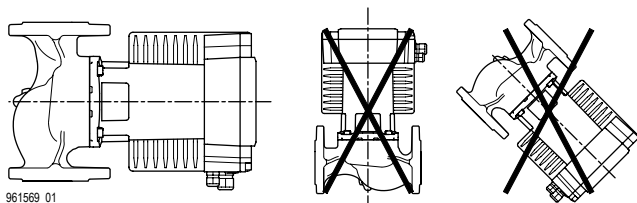
$$Q_{\text{Wasser}} = Q_{\text{Gemisch}} \times F_q$$

$$= 7 \times 1,57 = 11 \text{ m}^3/\text{h}$$

Umwälzpumpe entsprechend Betriebspunkt:

$Q_{\text{Wasser}}/H_{\text{Wasser}}$: ModuLA 40-10 220 GREEN

Rohrleitungsanschluss und Pumpenmontage



- Pumpe immer zwischen zwei Absperrorgane einbauen.
- Pumpe so einbauen, dass die Motorwelle waagrecht liegt, unabhängig von der Lage des Pumpengehäuses.
- Der Pfeil auf dem Pumpengehäuse zeigt die Durchflussrichtung an.
- Pumpe spannungsfrei in die Rohrleitung einbauen.
- Bei eingebauter Pumpe nicht in der Nähe mit der Schweissflamme arbeiten.
- Einbau von Heizungspumpen im Vorlauf verringert die Verschmutzungsgefahr. Bei sehr hoher Medientemperatur mit Vorteil im Rücklauf einbauen.



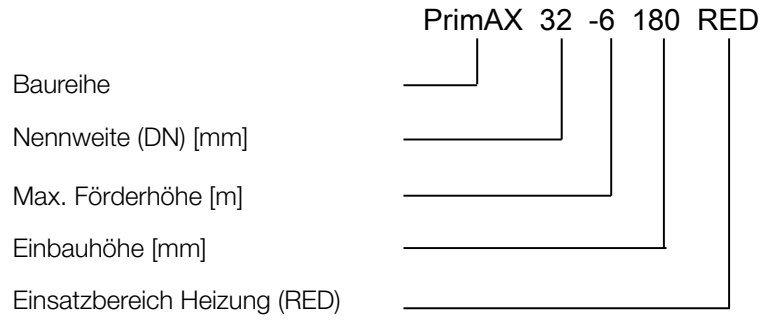
Heizungsumwälzpumpen

PrimAX RED T2

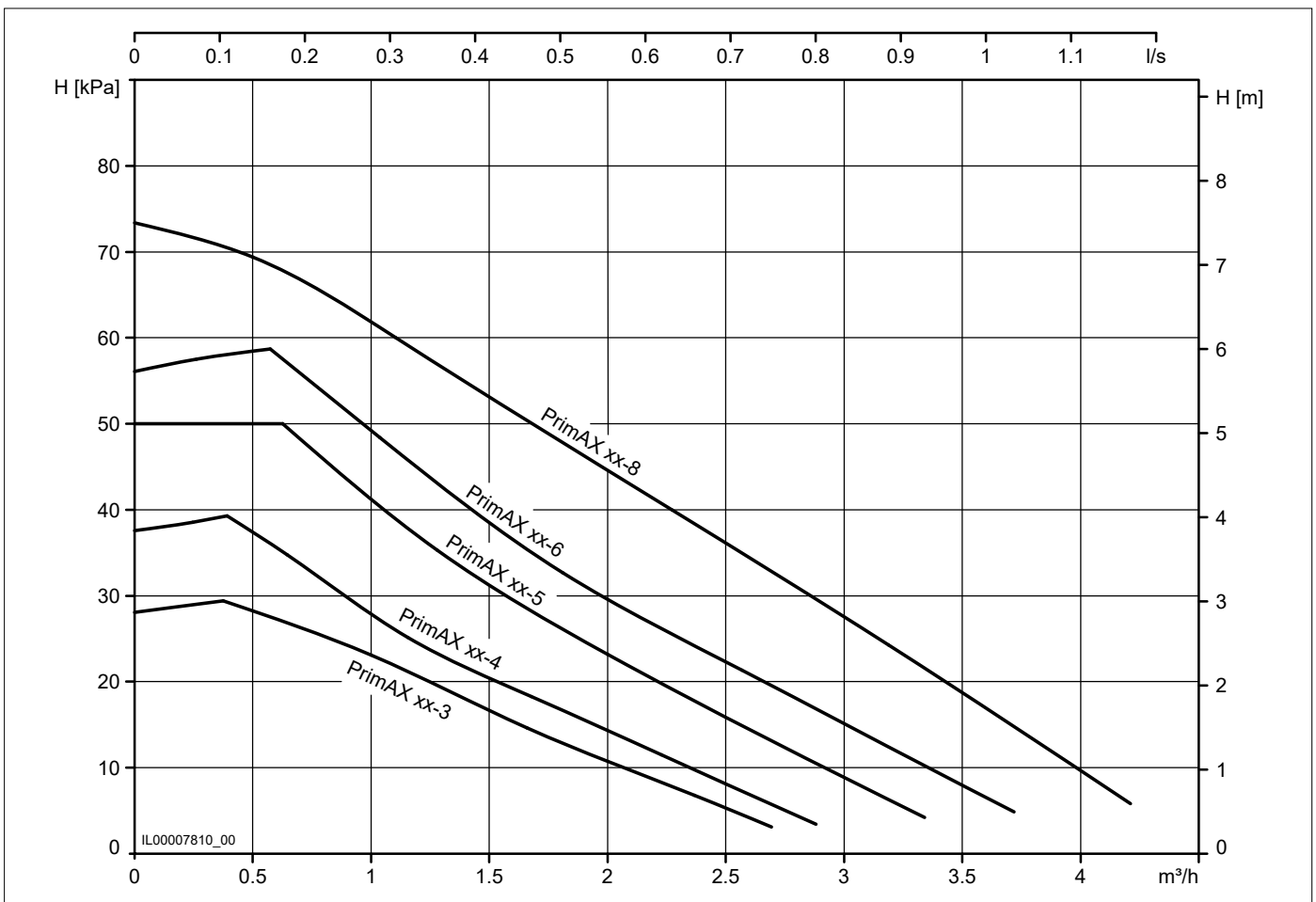
Übersicht

Bezeichnung	Art. Nr.	Nennweite	Förderhöhe H max.	Einbaulänge	Gewinde- anschluss	Betriebs- druck max. bar	EEI
		DN	m	mm			
PrimAX 25-3 180 RED	7000001829	25	3	180	G 1 1/2"	10	≤0.14
PrimAX 25-4 180 RED	7000001830	25	4	180	G 1 1/2"	10	≤0.15
PrimAX 25-5 180 RED	7000001831	25	5	180	G 1 1/2"	10	≤0.16
PrimAX 25-6 180 RED	7000001832	25	6	180	G 1 1/2"	10	≤0.17
PrimAX 25-8 180 RED	7000001833	25	7.5	180	G 1 1/2"	10	≤0.18
PrimAX 32-3 180 RED	7000001834	32	3	180	G 2"	10	≤0.14
PrimAX 32-4 180 RED	7000001835	32	4	180	G 2"	10	≤0.15
PrimAX 32-5 180 RED	7000001836	32	5	180	G 2"	10	≤0.16
PrimAX 32-6 180 RED	7000001837	32	6	180	G 2"	10	≤0.17
PrimAX 32-8 180 RED	7000001838	32	7.5	180	G 2"	10	≤0.18
PrimAX 15-3 130 RED	7000001844	15	3	130	G 1"	10	≤0.14
PrimAX 15-4 130 RED	7000001845	15	4	130	G 1"	10	≤0.15
PrimAX 15-5 130 RED	7000001846	15	5	130	G 1"	10	≤0.16
PrimAX 15-6 130 RED	7000001847	15	6	130	G 1"	10	≤0.17
PrimAX 15-8 130 RED	7000001848	15	7.5	130	G 1"	10	≤0.18
PrimAX 25-3 130 RED	7000001849	25	3	130	G 1 1/2"	10	≤0.14
PrimAX 25-4 130 RED	7000001850	25	4	130	G 1 1/2"	10	≤0.15
PrimAX 25-5 130 RED	7000001851	25	5	130	G 1 1/2"	10	≤0.16
PrimAX 25-6 130 RED	7000001852	25	6	130	G 1 1/2"	10	≤0.17
PrimAX 25-8 130 RED	7000001853	25	7.5	130	G 1 1/2"	10	≤0.18

Typenschlüssel



Heizung



PrimAX 25-3 180 RED

PrimAX 32-3 180 RED

PrimAX 15-3 130 RED

PrimAX 25-3 130 RED

Version	T2
Nennweite	DN 32 DN 15 DN 25
Förderhöhe H max.	3 m
Einbaulänge	180 130 mm
Gewindeanschluss	G 2" G 1" G 1 1/2"
Betriebsdruck max.	10 bar
Mediumtemperatur min.	+ 2°C
Mediumtemperatur max.	+110°C
Umgebungstemperatur	0°C bis 40°C
Nettogewicht	1.9 2.1 1.8 kg
Bruttogewicht	2.1 2.3 2 kg

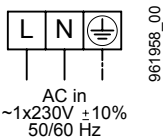
Elektrodaten

Anschlussspannung	1x230 V
Frequenz	50/60 Hz
Aufnahmeleistung P _i	2-15 W
Nennstrom	0.03-0.14 A
Motorschutz	integriert

Erforderlicher Betriebsdruck bei 500m über Meer

bei 75°C Wassertemperatur	0.05 bar
bei 90°C Wassertemperatur	0.28 bar
bei 110°C Wassertemperatur	1.08 bar
pro ±100 m Höhe	0.01 bar

Anschlusschema



L, N, PE Netzanschluss

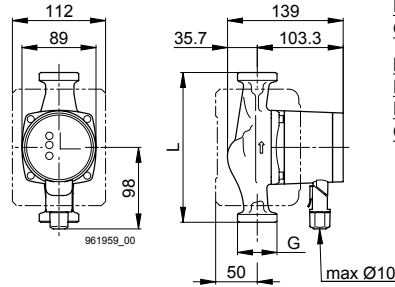
Im Lieferumfang enthalten

- Wärmedämmschale
- Biral Connector und Winkelstecker
- Dichtung AFM

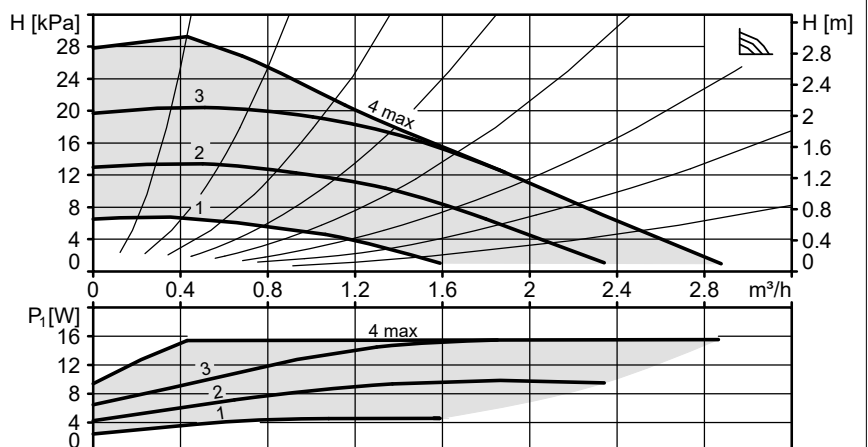
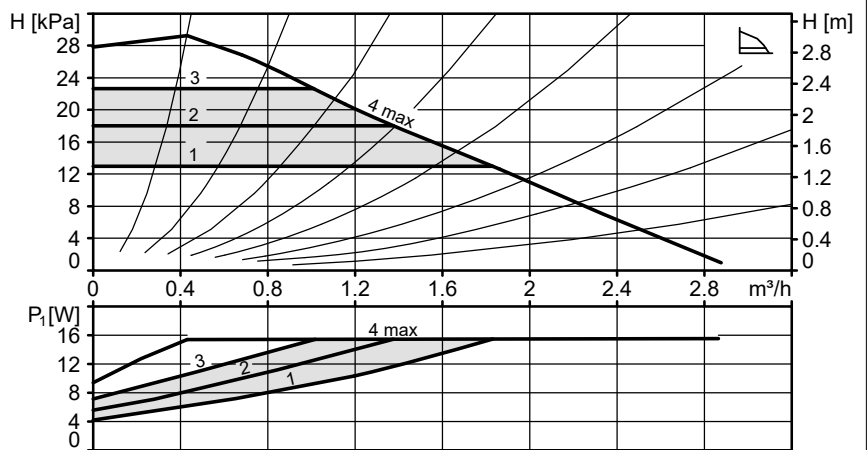
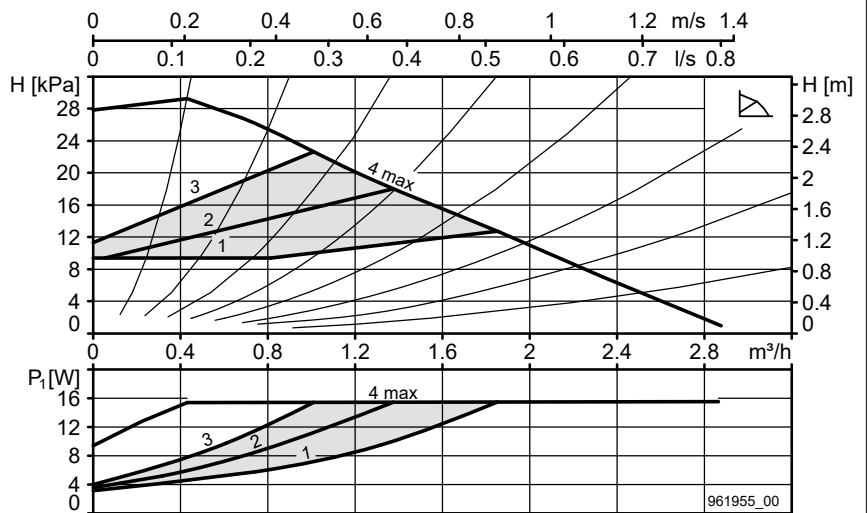
Bezeichnung

Art. Nr.

PrimAX 25-3 180 RED	7000001829
PrimAX 32-3 180 RED	7000001834
PrimAX 15-3 130 RED	7000001844
PrimAX 25-3 130 RED	7000001849



PrimAX 25-3 180 RED	PrimAX 32-3 180 RED
DN 25	DN 32
L = 180 mm	L = 180 mm
G = 1 1/2"	G = 2"
PrimAX 15-3 130 RED	PrimAX 25-3 130 RED
DN 15	DN 25
L = 130 mm	L = 130 mm
G = 1"	G = 1 1/2"



PrimAX 25-4 180 RED
PrimAX 32-4 180 RED
PrimAX 15-4 130 RED
PrimAX 25-4 130 RED

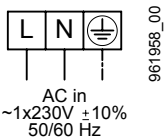
Version	T2
Nennweite	DN 32 DN 15 DN 25
Förderhöhe H max.	4 m
Einbaulänge	180 130 mm
Gewindeanschluss	G 2" G 1" G 1 1/2"
Betriebsdruck max.	10 bar
Mediumtemperatur min.	+ 2°C
Mediumtemperatur max.	+110°C
Umgebungstemperatur	0°C bis 40°C
Nettogewicht	2 2.1 1.8 kg
Bruttogewicht	2.2 2.3 2 kg

Elektrodaten

Anschlussspannung	1x230 V
Frequenz	50/60 Hz
Aufnahmeleistung P ₁	3-19 W
Nennstrom	0.03-0.17 A
Motorschutz	integriert

Erforderlicher Betriebsdruck bei 500m über Meer

bei 75°C Wassertemperatur	0.05 bar
bei 90°C Wassertemperatur	0.28 bar
bei 110°C Wassertemperatur	1.08 bar
pro ±100 m Höhe	0.01 bar

Anschlusschema


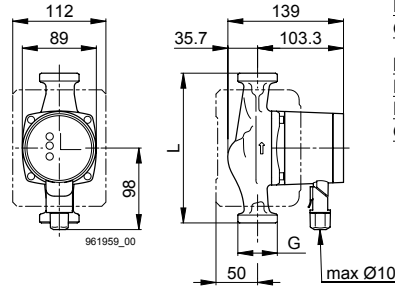
L, N, PE Netzanschluss

Im Lieferumfang enthalten

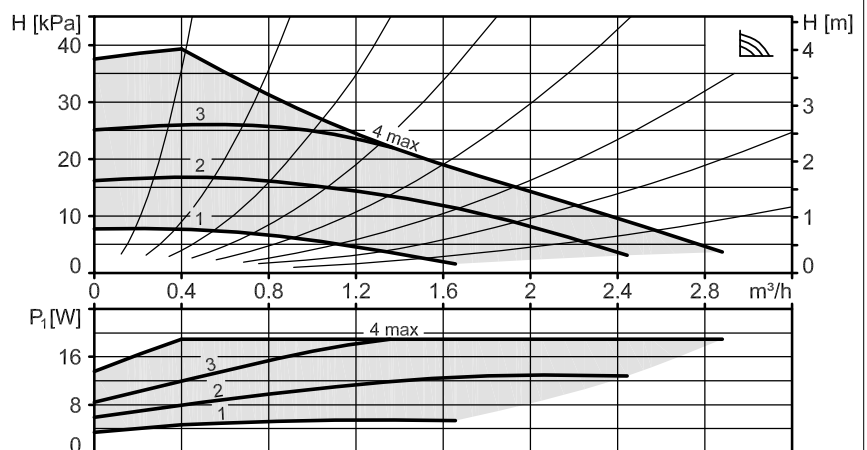
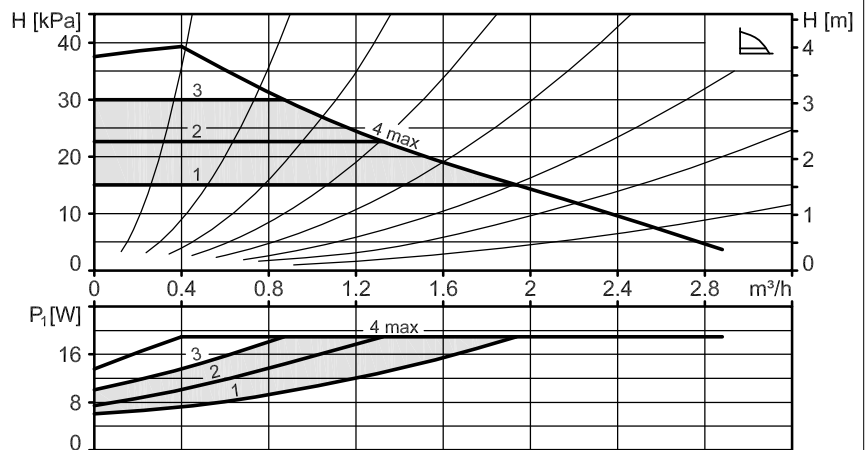
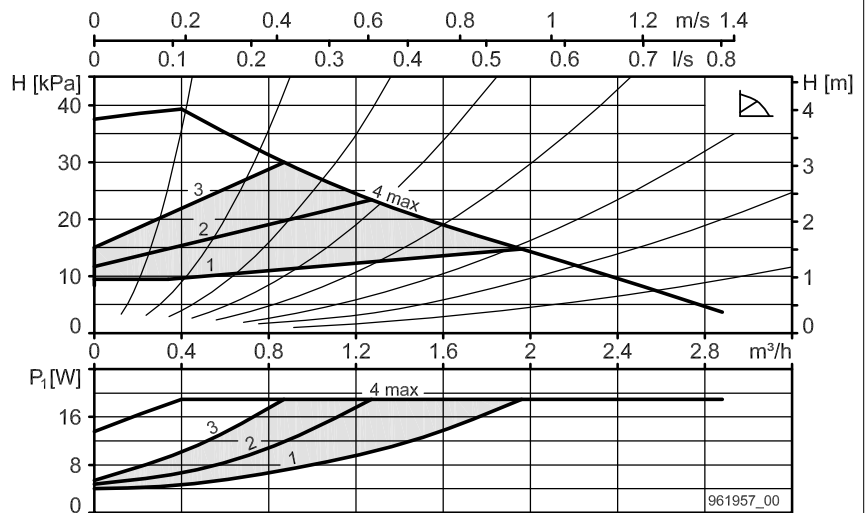
- Wärmedämmschale
- Biral Connector und Winkelstecker
- Dichtung AFM

Bezeichnung
Art. Nr.

PrimAX 25-4 180 RED	7000001830
PrimAX 32-4 180 RED	7000001835
PrimAX 15-4 130 RED	7000001845
PrimAX 25-4 130 RED	7000001850



PrimAX 25-4 180 RED	PrimAX 32-4 180 RED
DN 25	DN 32
L = 180 mm	L = 180 mm
G = 1 1/2"	G = 2"
PrimAX 15-4 130 RED	PrimAX 25-4 130 RED
DN 15	DN 25
L = 130 mm	L = 130 mm
G = 1"	G = 1 1/2"



PrimAX 25-5 180 RED

PrimAX 32-5 180 RED

PrimAX 15-5 130 RED

PrimAX 25-5 130 RED

Version	T2
Nennweite	DN 32 DN 15 DN 25
Förderhöhe H max.	5 m
Einbaulänge	180 130 mm
Gewindeanschluss	G 2" G 1" G 1 1/2"
Betriebsdruck max.	10 bar
Mediumtemperatur min.	+ 2°C
Mediumtemperatur max.	+110°C
Umgebungstemperatur	0°C bis 40°C
Nettogewicht	2 2.1 1.8 kg
Bruttogewicht	2.2 2.3 2 kg

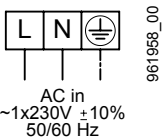
Elektrodaten

Anschlussspannung	1x230 V
Frequenz	50/60 Hz
Aufnahmeleistung P _i	3-28 W
Nennstrom	0.04-0.24 A
Motorschutz	integriert

Erforderlicher Betriebsdruck bei 500m über Meer

bei 75°C Wassertemperatur	0.05 bar
bei 90°C Wassertemperatur	0.28 bar
bei 110°C Wassertemperatur	1.08 bar
pro ±100 m Höhe	0.01 bar

Anschlusschema



L, N, PE Netzanschluss

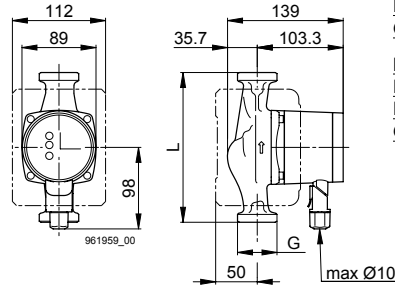
Im Lieferumfang enthalten

- Wärmedämmschale
- Biral Connector und Winkelstecker
- Dichtung AFM

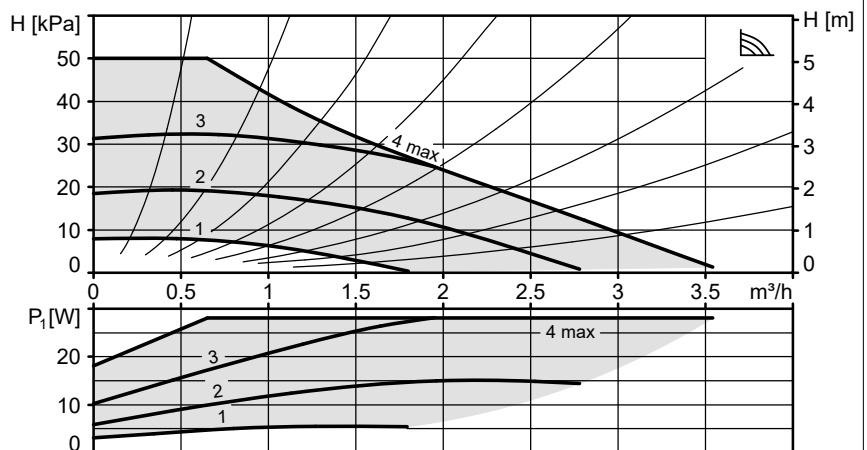
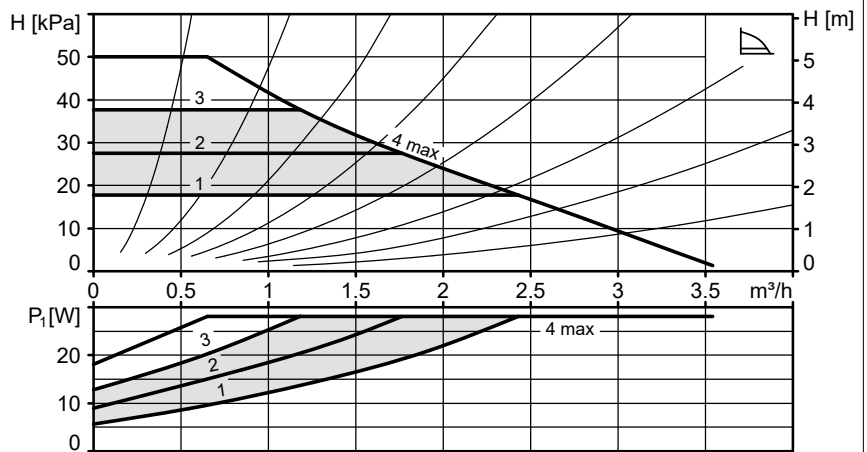
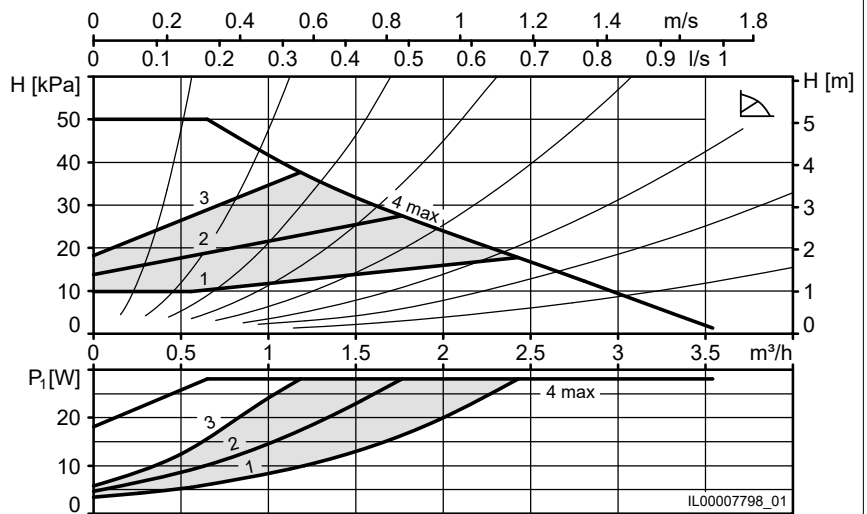
Bezeichnung

Art. Nr.

PrimAX 25-5 180 RED	7000001831
PrimAX 32-5 180 RED	7000001836
PrimAX 15-5 130 RED	7000001846
PrimAX 25-5 130 RED	7000001851



PrimAX 25-5 180 RED	PrimAX 32-5 180 RED
DN 25	DN 32
L = 180 mm	L = 180 mm
G = 1 1/2"	G = 2"
PrimAX 15-5 130 RED	PrimAX 25-5 130 RED
DN 15	DN 25
L = 130 mm	L = 130 mm
G = 1"	G = 1 1/2"



PrimAX 25-6 180 RED
PrimAX 32-6 180 RED
PrimAX 15-6 130 RED
PrimAX 25-6 130 RED

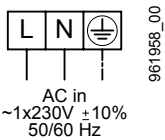
Version	T2
Nennweite	DN 32 DN 15 DN 25
Förderhöhe H max.	6 m
Einbaulänge	180 130 mm
Gewindeanschluss	G 2" G 1" G 1 1/2"
Betriebsdruck max.	10 bar
Mediumtemperatur min.	+ 2°C
Mediumtemperatur max.	+110°C
Umgebungstemperatur	0°C bis 40°C
Nettogewicht	2 2.1 1.8 kg
Bruttogewicht	2.2 2.3 2 kg

Elektrodaten

Anschlussspannung	1x230 V
Frequenz	50/60 Hz
Aufnahmeleistung P _i	3-34 W
Nennstrom	0.03-0.27 A
Motorschutz	integriert

Erforderlicher Betriebsdruck bei 500m über Meer

bei 75°C Wassertemperatur	0.05 bar
bei 90°C Wassertemperatur	0.28 bar
bei 110°C Wassertemperatur	1.08 bar
pro ±100 m Höhe	0.01 bar

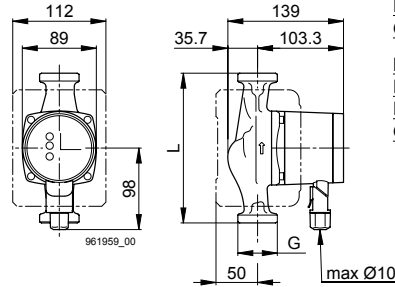
Anschlusschema

L, N, PE Netzanschluss

Im Lieferumfang enthalten

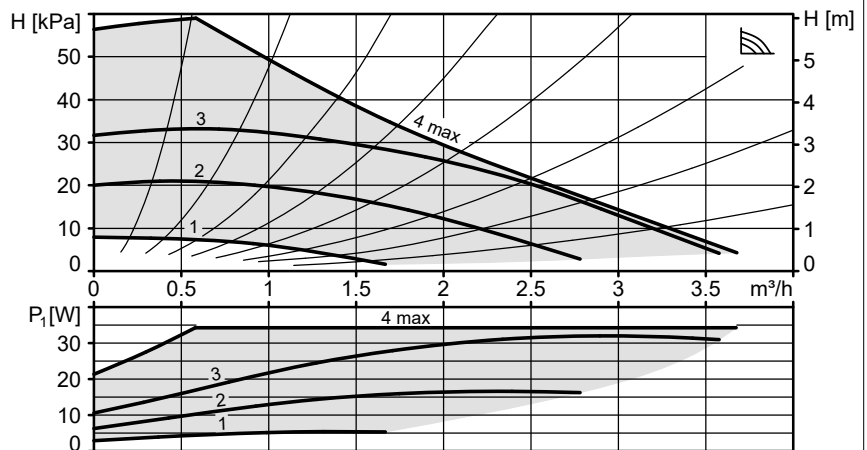
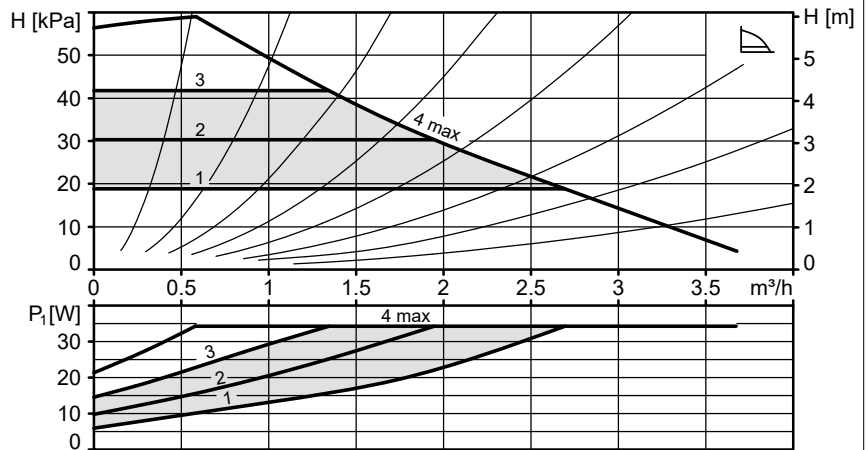
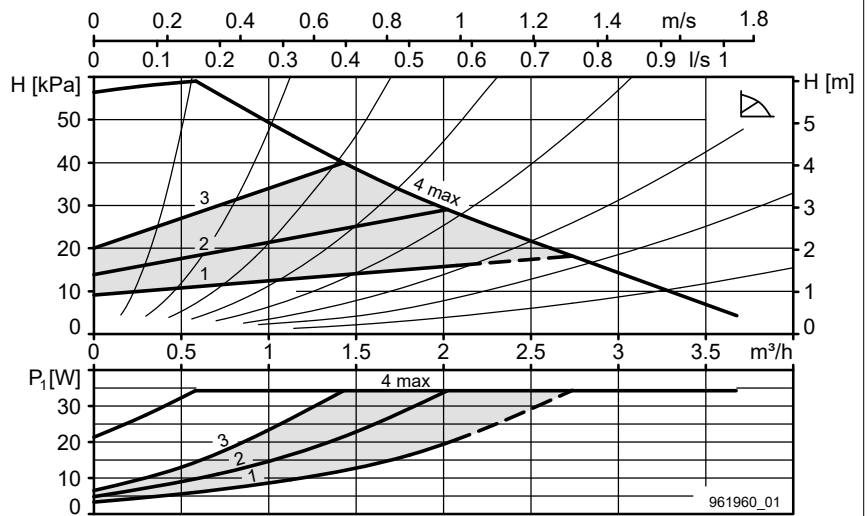
- Wärmedämmschale
- Biral Connector und Winkelstecker
- Dichtung AFM

Bezeichnung
Art. Nr.

PrimAX 25-6 180 RED	7000001832
PrimAX 32-6 180 RED	7000001837
PrimAX 15-6 130 RED	7000001847
PrimAX 25-6 130 RED	7000001852



PrimAX 25-6 180 RED	PrimAX 32-6 180 RED
DN 25	DN 32
L = 180 mm	L = 180 mm
G = 1 1/2"	G = 2"
PrimAX 15-6 130 RED	PrimAX 25-6 130 RED
DN 15	DN 25
L = 130 mm	L = 130 mm
G = 1"	G = 1 1/2"



Heizung



PrimAX 25-8 180 RED

PrimAX 32-8 180 RED

PrimAX 15-8 130 RED

PrimAX 25-8 130 RED

Version	T2
Nennweite	DN 32 DN 15 DN 25
Förderhöhe H max.	7.5 m
Einbaulänge	180 130 mm
Gewindeanschluss	G 2" G 1" G 1 1/2"
Betriebsdruck max.	10 bar
Mediumtemperatur min.	+ 2°C
Mediumtemperatur max.	+110°C
Umgebungstemperatur	0°C bis 40°C
Nettogewicht	2 2.1 1.8 kg
Bruttogewicht	2.2 2.3 2 kg

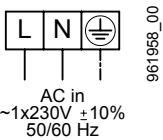
Elektrodaten

Anschlussspannung	1x230 V
Frequenz	50/60 Hz
Aufnahmeleistung P _i	3-50 W
Nennstrom	0.03-0.41 A
Motorschutz	integriert

Erforderlicher Betriebsdruck bei 500m über Meer

bei 75°C Wassertemperatur	0.05 bar
bei 90°C Wassertemperatur	0.28 bar
bei 110°C Wassertemperatur	1.08 bar
pro ±100 m Höhe	0.01 bar

Anschlusschema



L, N, PE Netzanschluss

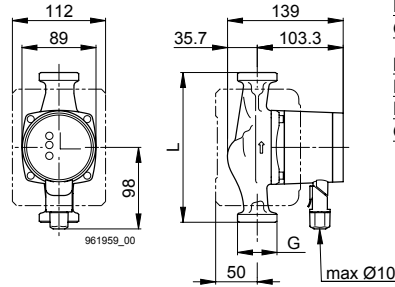
Im Lieferumfang enthalten

- Wärmedämmschale
- Biral Connector und Winkelstecker
- Dichtung AFM

Bezeichnung

Art. Nr.

PrimAX 25-8 180 RED	7000001833
PrimAX 32-8 180 RED	7000001838
PrimAX 15-8 130 RED	7000001848
PrimAX 25-8 130 RED	7000001853

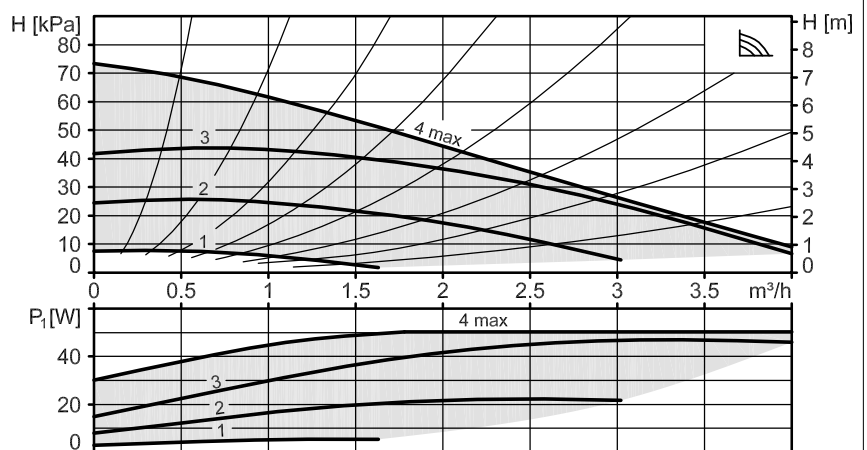
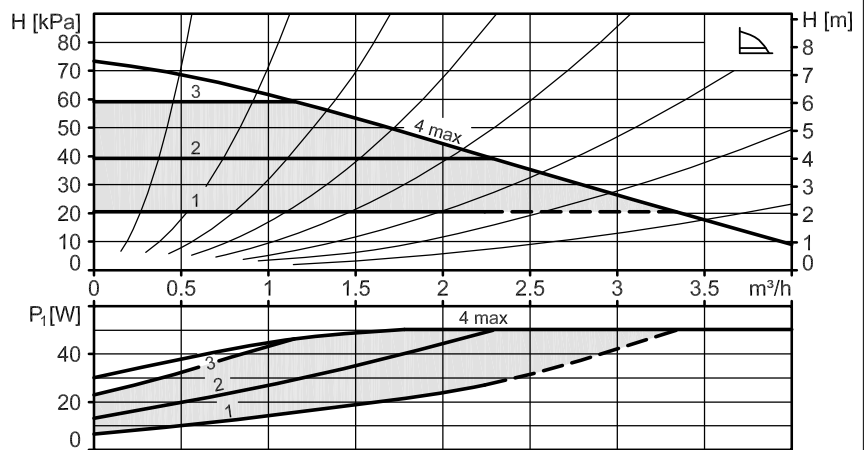
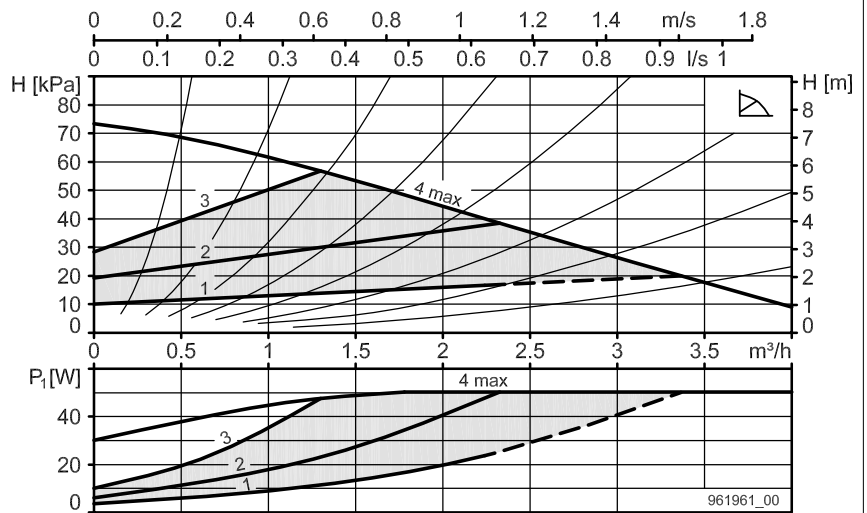


PrimAX 25-8 180 RED
DN 25
L = 180 mm
G = 1 1/2"

PrimAX 32-8 180 RED
DN 32
L = 180 mm
G = 2"

PrimAX 15-8 130 RED
DN 15
L = 130 mm
G = 1"

PrimAX 25-8 130 RED
DN 25
L = 130 mm
G = 1 1/2"





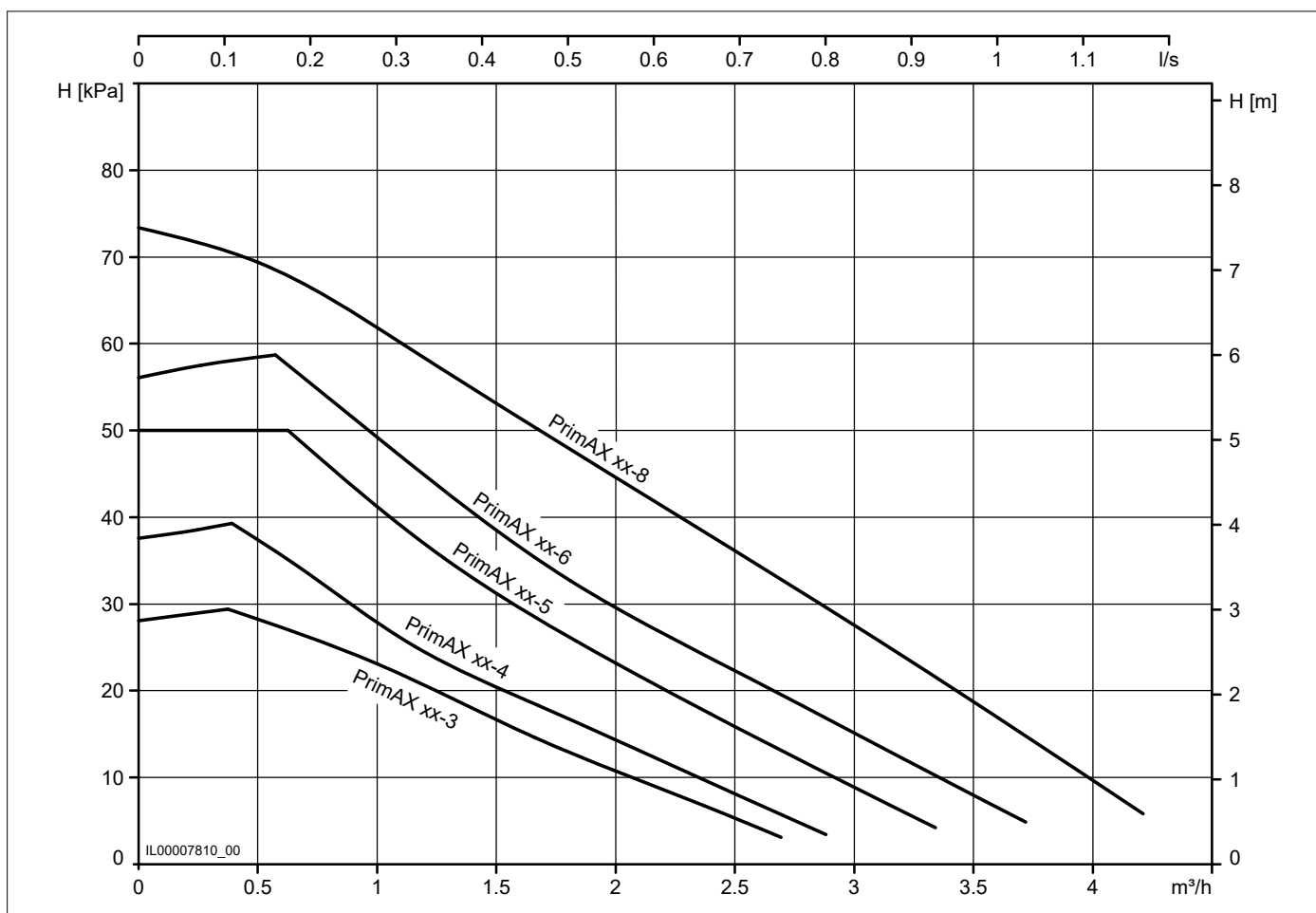
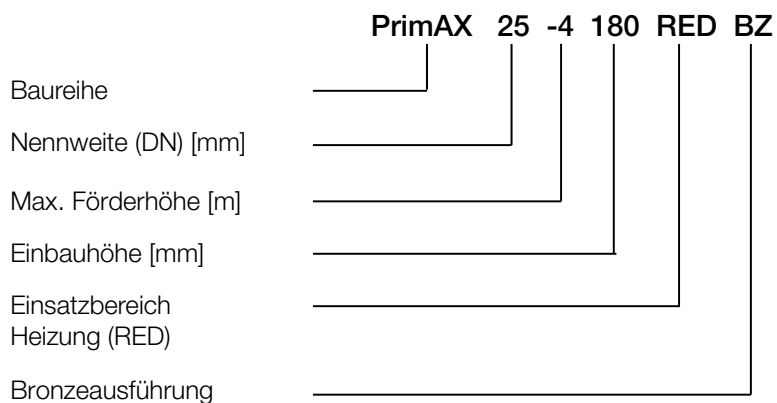
Heizungsumwälzpumpen

PrimAX... RED BZ T2

Übersicht

Bezeichnung	Art. Nr.	Nennweite	Förderhöhe H max.	Einbaulänge	Gewinde- anschluss	Betriebs- druck max. bar	EEI
		DN	m	mm			EEI
PrimAX 25-3 180 RED BZ	7000001854	25	3	180	G 1 1/2"	10	≤0.14
PrimAX 25-4 180 RED BZ	7000001855	25	4	180	G 1 1/2"	10	≤0.15
PrimAX 25-5 180 RED BZ	7000001856	25	5	180	G 1 1/2"	10	≤0.16
PrimAX 25-6 180 RED BZ	7000001857	25	6	180	G 1 1/2"	10	≤0.17
PrimAX 25-8 180 RED BZ	7000001858	25	7.5	180	G 1 1/2"	10	≤0.18

Typenschlüssel



PrimAX 25-3 180 RED BZ

Version	T2
Nennweite	DN 25
Förderhöhe H max.	3 m
Einbaulänge	180 mm
Gewindeanschluss	G 1 1/2"
Betriebsdruck max.	10 bar
Mediumtemperatur min.	+ 2°C
Mediumtemperatur max.	+110°C
Umgebungstemperatur	0°C bis 40°C
Nettogewicht	1.9 kg
Bruttogewicht	2.1 kg

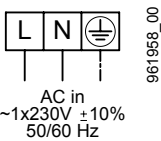
Elektrodaten

Anschlussspannung	1x230 V
Frequenz	50/60 Hz
Aufnahmeleistung P ₁	2-15 W
Nennstrom	0.03-0.14 A
Motorschutz	integriert

Erforderlicher Betriebsdruck bei 500m über Meer

bei 75°C Wassertemperatur	0.05 bar
bei 90°C Wassertemperatur	0.28 bar
bei 110°C Wassertemperatur	1.08 bar
pro ±100 m Höhe	0.01 bar

Anschlusschema



L, N, PE Netzanschluss

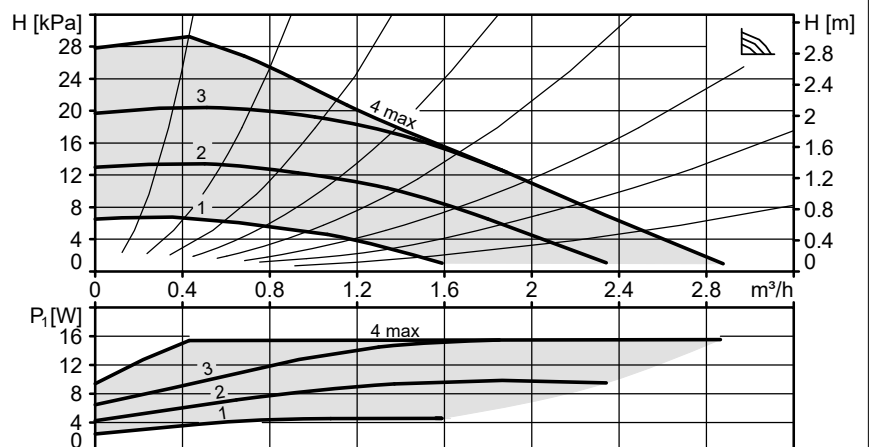
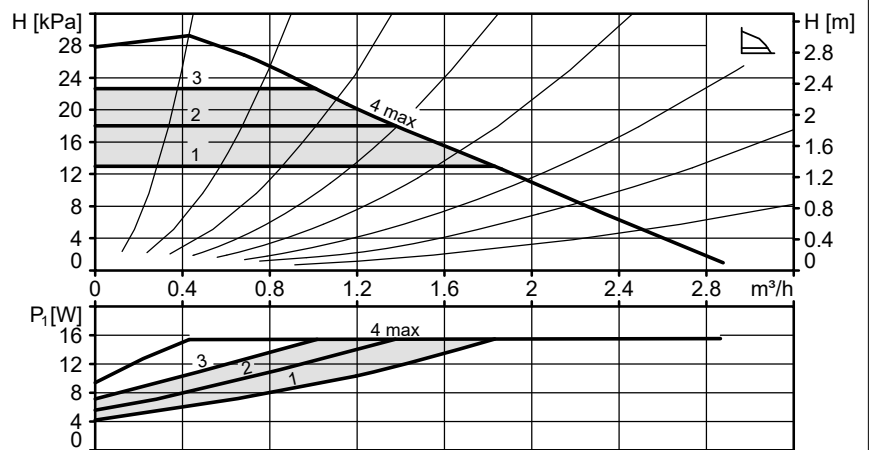
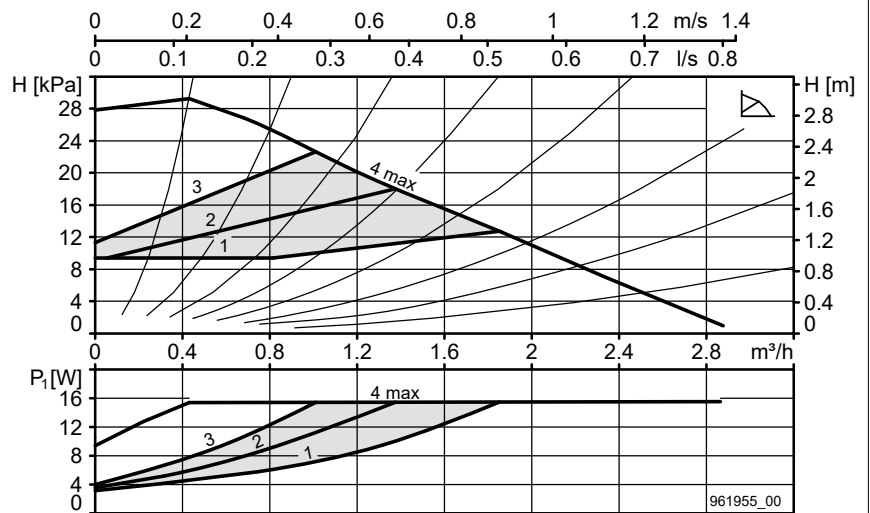
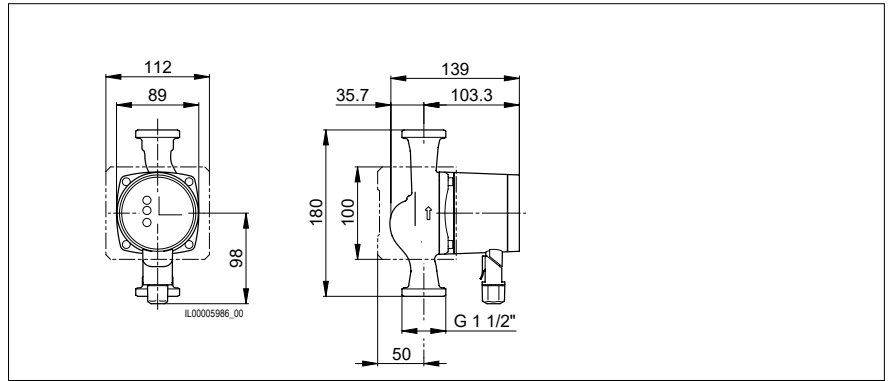
Im Lieferumfang enthalten

- Wärmedämmschale
- Biral Connector und Winkelstecker
- Dichtung AFM

Bemerkungen

Pumpengehäuse: Bronze

Bezeichnung	Art. Nr.
PrimAX 25-3 180 RED BZ	7000001854



PrimAX 25-4 180 RED BZ

Version	T2
Nennweite	DN 25
Förderhöhe H max.	4 m
Einbaulänge	180 mm
Gewindeanschluss	G 1 1/2"
Betriebsdruck max.	10 bar
Mediumtemperatur min.	+ 2°C
Mediumtemperatur max.	+110°C
Umgebungstemperatur	0°C bis 40°C
Nettogewicht	2 kg
Bruttogewicht	2.2 kg

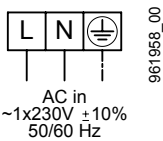
Elektrodaten

Anschlussspannung	1x230 V
Frequenz	50/60 Hz
Aufnahmeleistung P _i	3-19 W
Nennstrom	0.03-0.17 A
Motorschutz	integriert

Erforderlicher Betriebsdruck bei 500m über Meer

bei 75°C Wassertemperatur	0.05 bar
bei 90°C Wassertemperatur	0.28 bar
bei 110°C Wassertemperatur	1.08 bar
pro ±100 m Höhe	0.01 bar

Anschlusschema



L, N, PE Netzanschluss

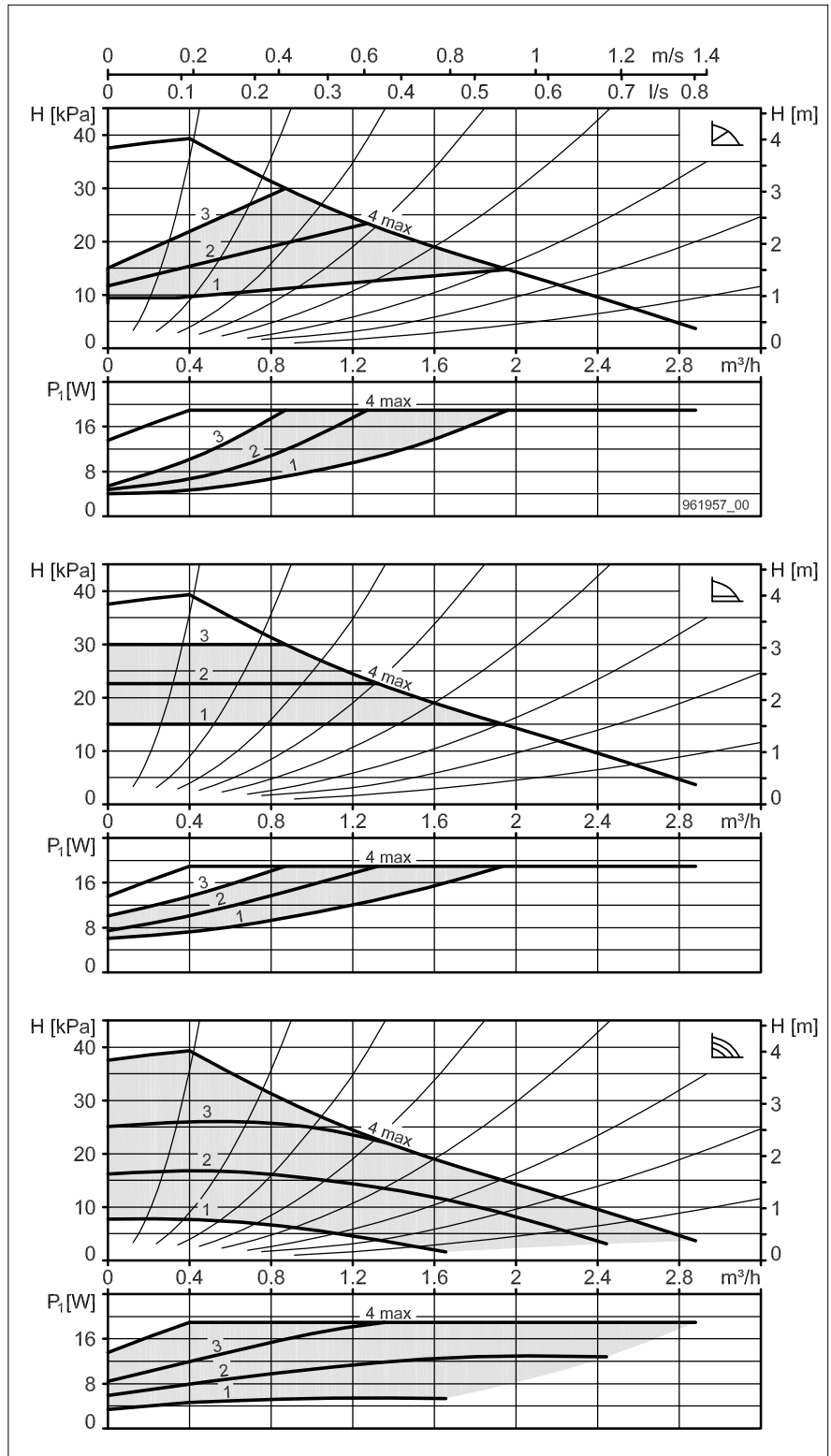
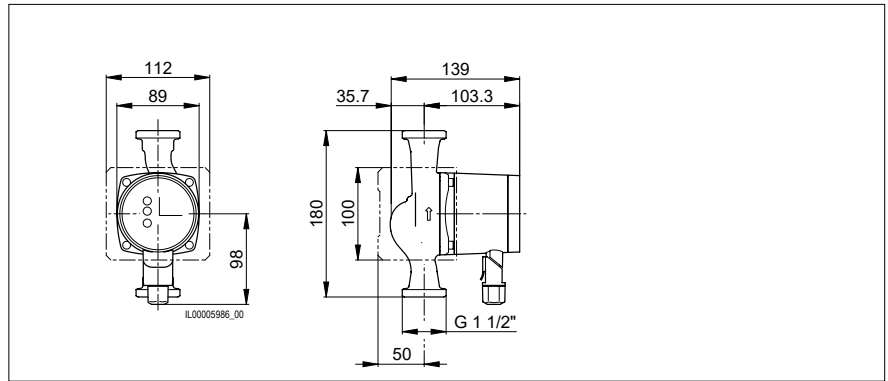
Im Lieferumfang enthalten

- Wärmedämmschale
- Biral Connector und Winkelstecker
- Dichtung AFM

Bemerkungen

Pumpengehäuse: Bronze

Bezeichnung	Art. Nr.
PrimAX 25-4 180 RED BZ	7000001855



Heizung

PrimAX 25-5 180 RED BZ

Version	T2
Nennweite	DN 25
Förderhöhe H max.	5 m
Einbaulänge	180 mm
Gewindeanschluss	G 1 1/2"
Betriebsdruck max.	10 bar
Mediumtemperatur min.	+ 2°C
Mediumtemperatur max.	+110°C
Umgebungstemperatur	0°C bis 40°C
Nettogewicht	2 kg
Bruttogewicht	2.2 kg

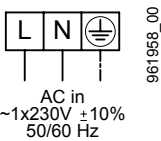
Elektrodaten

Anschlussspannung	1x230 V
Frequenz	50/60 Hz
Aufnahmeleistung P _i	3-28 W
Nennstrom	0.04-0.24 A
Motorschutz	integriert

Erforderlicher Betriebsdruck bei 500m über Meer

bei 75°C Wassertemperatur	0.05 bar
bei 90°C Wassertemperatur	0.28 bar
bei 110°C Wassertemperatur	1.08 bar
pro ±100 m Höhe	0.01 bar

Anschlusschema



L, N, PE Netzanschluss

Im Lieferumfang enthalten

- Wärmedämmschale
- Biral Connector und Winkelstecker
- Dichtung AFM

Bemerkungen

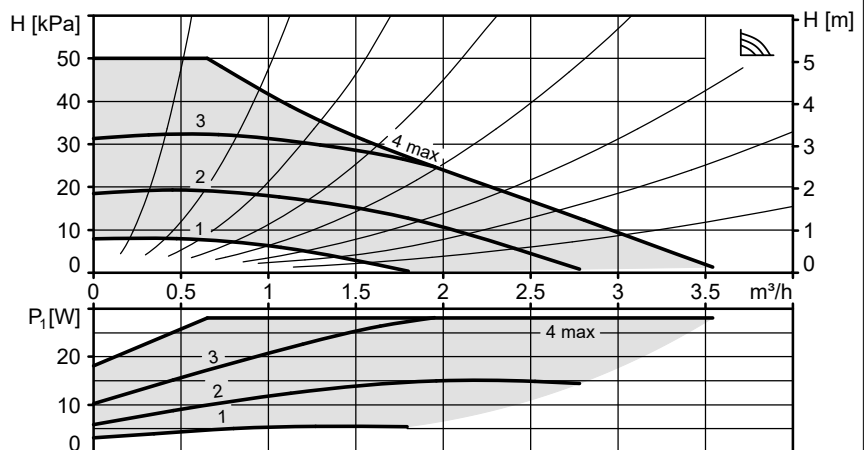
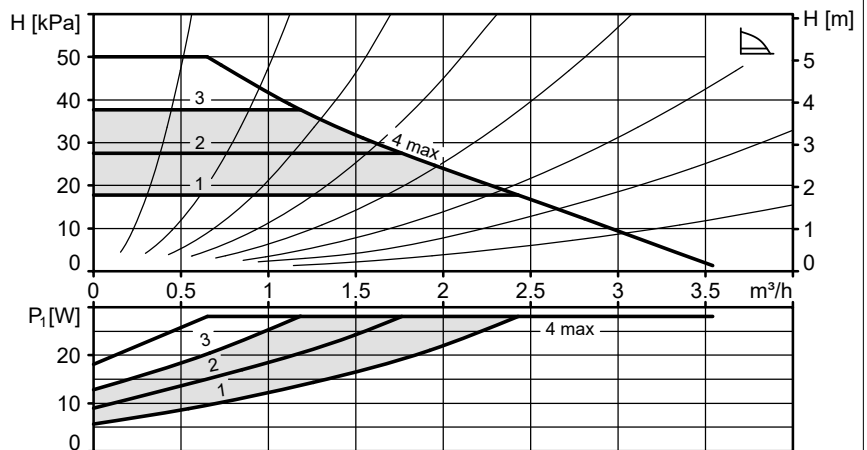
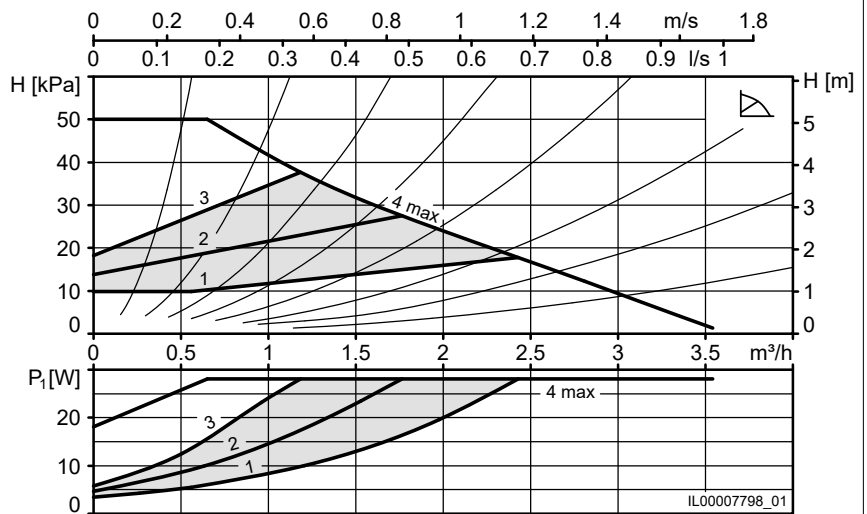
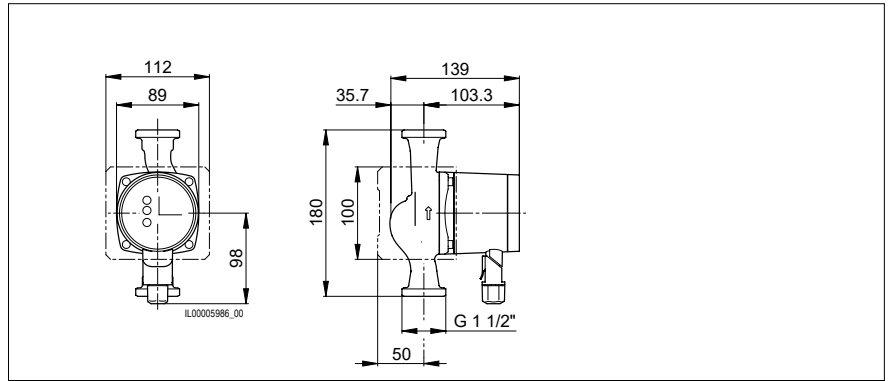
Pumpengehäuse: Bronze

Bezeichnung

PrimAX 25-5 180 RED BZ

Art. Nr.

7000001856



PrimAX 25-6 180 RED BZ

Version	T2
Nennweite	DN 25
Förderhöhe H max.	6 m
Einbaulänge	180 mm
Gewindeanschluss	G 1 1/2"
Betriebsdruck max.	10 bar
Mediumtemperatur min.	+ 2°C
Mediumtemperatur max.	+110°C
Umgebungstemperatur	0°C bis 40°C
Nettogewicht	2 kg
Bruttogewicht	2.2 kg

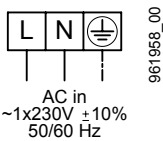
Elektrodaten

Anschlussspannung	1x230 V
Frequenz	50/60 Hz
Aufnahmeleistung P _i	3-34 W
Nennstrom	0.03-0.27 A
Motorschutz	integriert

Erforderlicher Betriebsdruck bei 500m über Meer

bei 75°C Wassertemperatur	0.05 bar
bei 90°C Wassertemperatur	0.28 bar
bei 110°C Wassertemperatur	1.08 bar
pro ±100 m Höhe	0.01 bar

Anschlusschema



L, N, PE Netzanschluss

Im Lieferumfang enthalten

- Wärmedämmschale
- Biral Connector und Winkelstecker
- Dichtung AFM

Bemerkungen

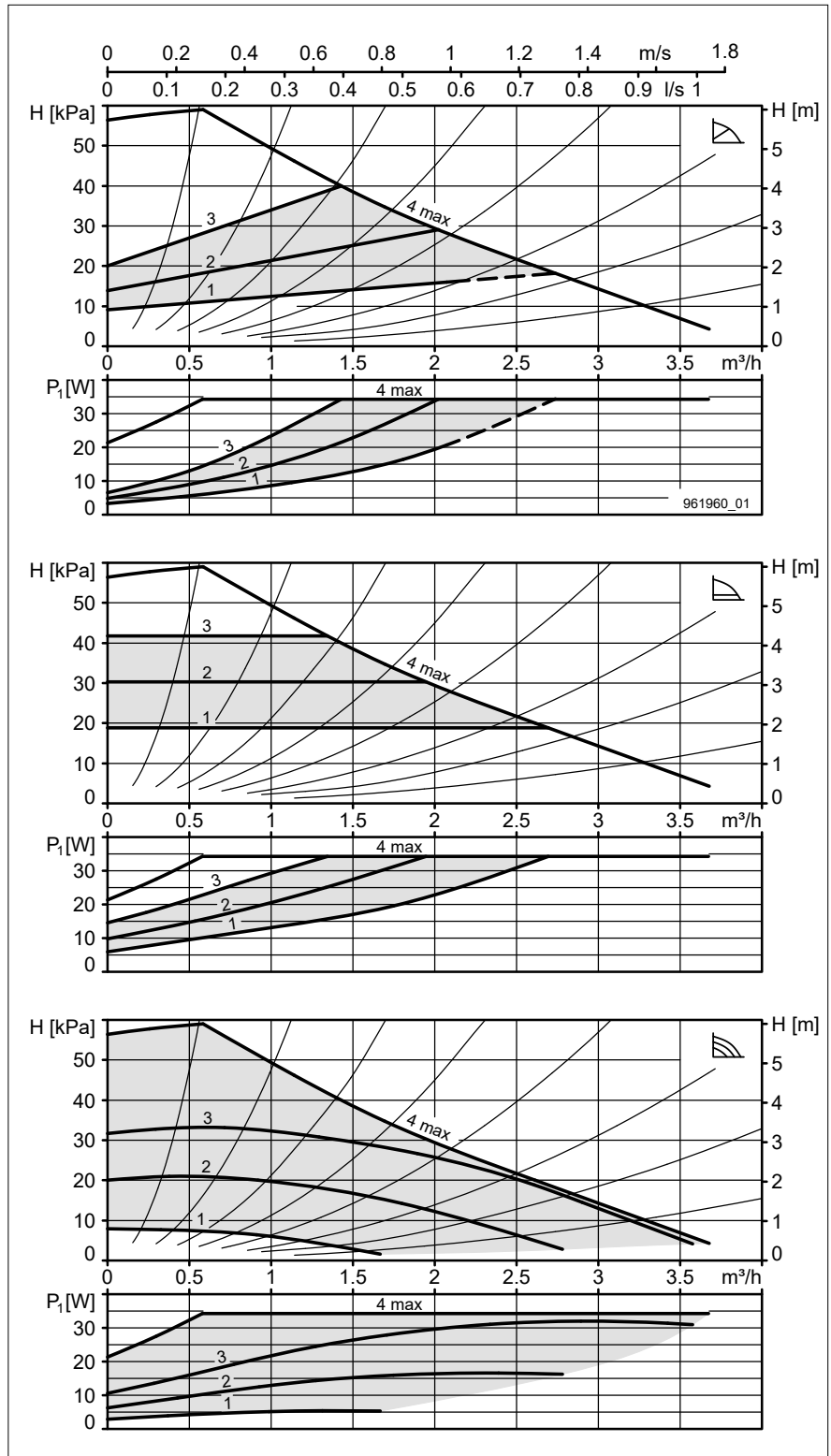
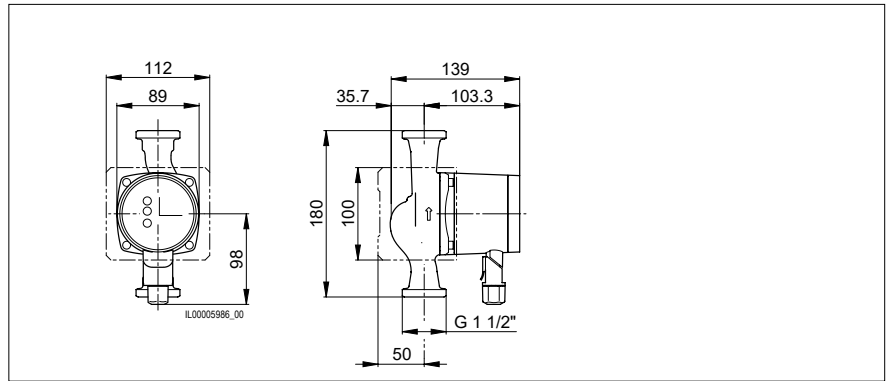
Pumpengehäuse: Bronze

Bezeichnung

PrimAX 25-6 180 RED BZ

Art. Nr.

700001857



Heizung

PrimAX 25-8 180 RED BZ

Version	T2
Nennweite	DN 25
Förderhöhe H max.	7.5 m
Einbaulänge	180 mm
Gewindeanschluss	G 1 1/2"
Betriebsdruck max.	10 bar
Mediumtemperatur min.	+ 2°C
Mediumtemperatur max.	+110°C
Umgebungstemperatur	0°C bis 40°C
Nettogewicht	2 kg
Bruttogewicht	2.2 kg

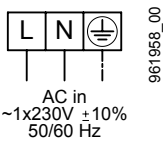
Elektrodaten

Anschlussspannung	1x230 V
Frequenz	50/60 Hz
Aufnahmeleistung P _i	3-50 W
Nennstrom	0.03-0.41 A
Motorschutz	integriert

Erforderlicher Betriebsdruck bei 500m über Meer

bei 75°C Wassertemperatur	0.05 bar
bei 90°C Wassertemperatur	0.28 bar
bei 110°C Wassertemperatur	1.08 bar
pro ±100 m Höhe	0.01 bar

Anschlusschema



L, N, PE Netzanschluss

Im Lieferumfang enthalten

- Wärmedämmschale
- Biral Connector und Winkelstecker
- Dichtung AFM

Bemerkungen

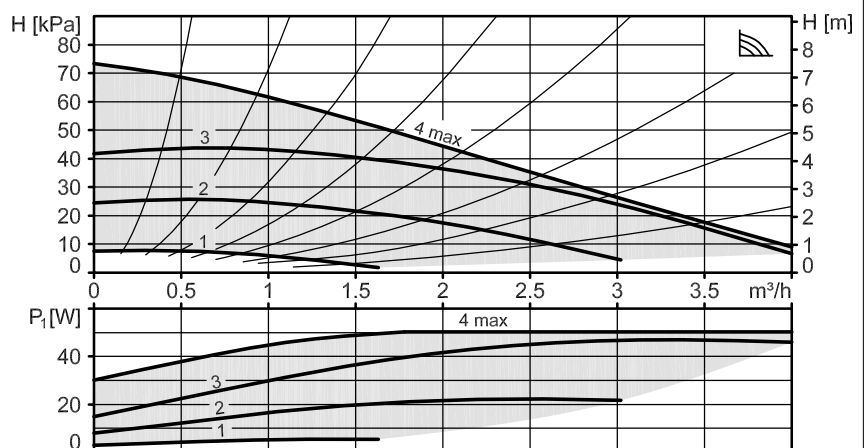
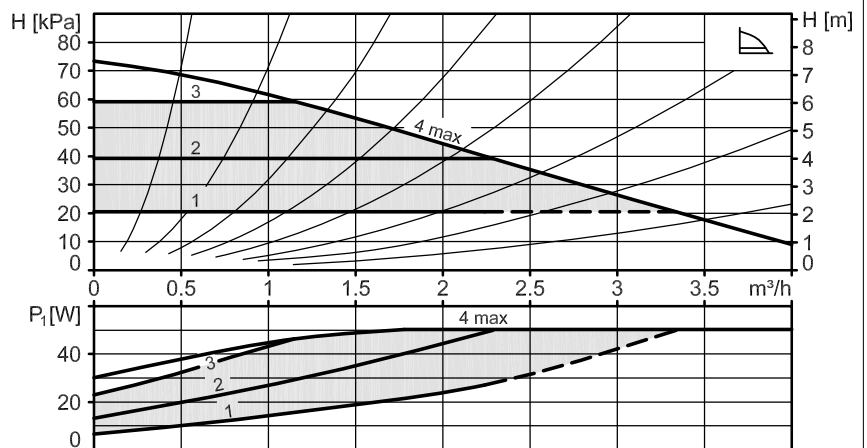
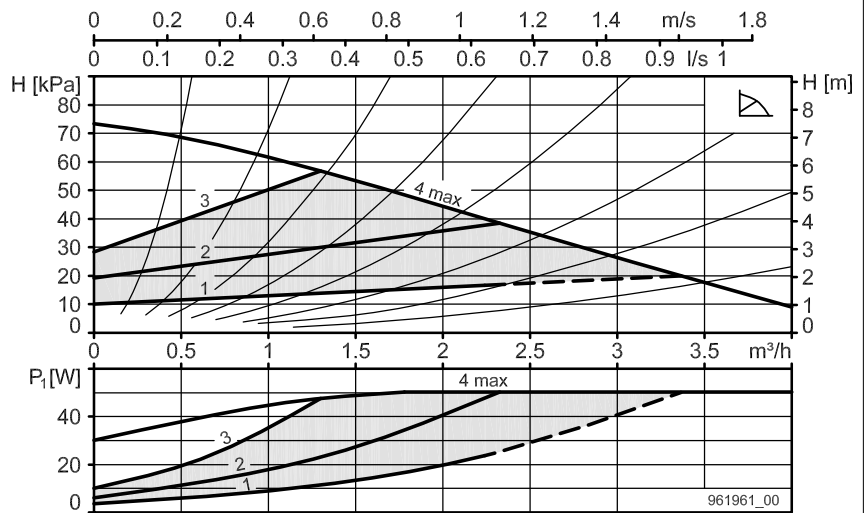
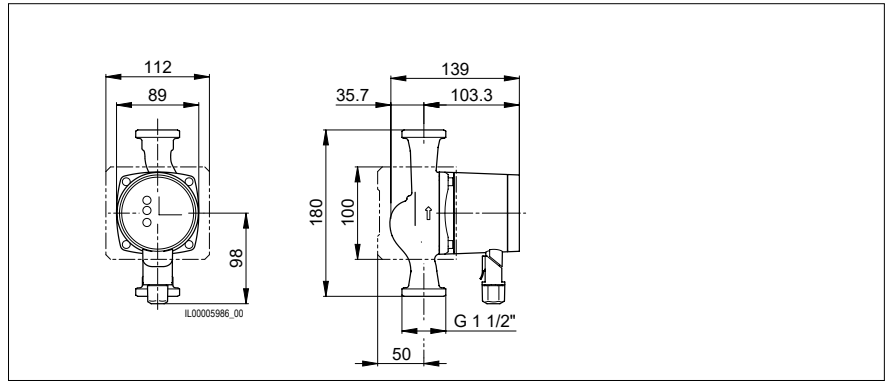
Pumpengehäuse: Bronze

Bezeichnung

PrimAX 25-8 180 RED BZ

Art. Nr.

7000001858





Heizungsumwälzpumpen

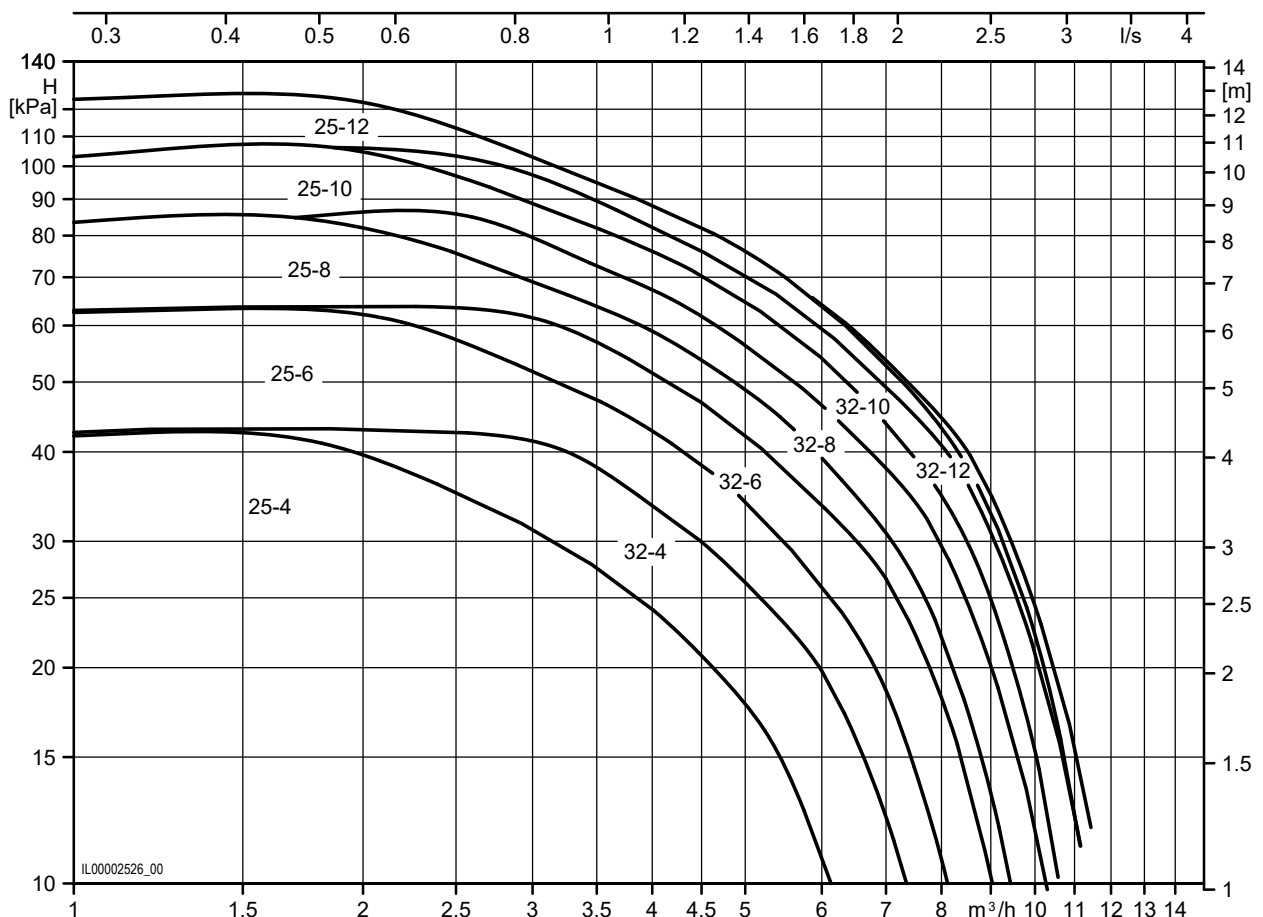
ModulA RED T2 mit Gewindeanschluss

Übersicht

Bezeichnung	Art. Nr.	Nennweite	Förderhöhe H max.	Einbaulänge	Gewinde- anschluss	Betriebs- druck max. bar	EEI
		DN	m	mm			EEI
ModulA 25-4 180 RED	7000000057	25	4	180	G 1½"	10	≤0.18
ModulA 25-6 180 RED	7000000058	25	6	180	G 1½"	10	≤0.18
ModulA 25-8 180 RED	7000000059	25	8	180	G 1½"	10	≤0.18
ModulA 25-10 180 RED	7000000060	25	10	180	G 1½"	10	≤0.18
ModulA 25-12 180 RED	7000000061	25	12	180	G 1½"	10	≤0.18
ModulA 32-4 180 RED	7000000067	32	4	180	G 2"	10	≤0.18
ModulA 32-6 180 RED	7000000068	32	6	180	G 2"	10	≤0.18
ModulA 32-8 180 RED	7000000069	32	8	180	G 2"	10	≤0.18
ModulA 32-10 180 RED	7000000070	32	10	180	G 2"	10	≤0.18
ModulA 32-12 180 RED	7000000071	32	12	180	G 2"	10	≤0.18

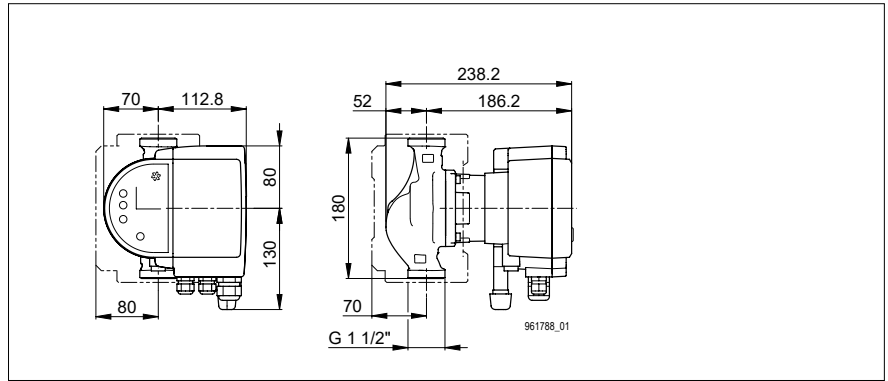
Typenschlüssel

	ModulA (-D) 32 (F) -6 220 RED
Baureihe	└───┘
Einzelpumpe	└───┘
Doppelpumpe (-D)	└───┘
Nennweite (DN) [mm]	└───┘
Rohrleitungsanschluss Flansch (F)	└───┘
Max. Förderhöhe [m]	└───┘
Einbauhöhe [mm]	└───┘
Einsatzbereich Heizung (RED) Kaltwasser (GREEN) Brauchwasser (BLUE)	└───┘



ModulA 25-4 180 RED

Version	T2 S
Nennweite	DN 25
Förderhöhe H max.	4 m
Einbaulänge	180 mm
Gewindeanschluss	G 1 1/2"
Betriebsdruck max.	10 bar
Mediumtemperatur min.	+15°C
Mediumtemperatur max.	+110°C
Umgebungstemperatur	0°C bis 40°C
Umgebungstemperatur min.	0°C
Umgebungstemperatur max.	40°C
Nettogewicht	4.5 kg
Bruttogewicht	5.2 kg



Heizung

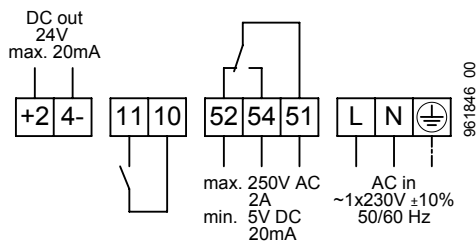
Elektrodaten

Anschlussspannung	1x230 V
Frequenz	50/60 Hz
Aufnahmeleistung P ₁	7-49 W
Nennstrom	0.08-0.37 A
Motorschutz	integriert

Erforderlicher Betriebsdruck bei 500m über Meer

bei 75°C Wassertemperatur	0.10 bar
bei 95°C Wassertemperatur	0.35 bar
bei 110°C Wassertemperatur	1.00 bar
pro ±100 m Höhe	±0.01 bar

Anschlussschema



- +24-** 24 V DC out
- 11, 10** Extern AUS oder Extern EIN
- 52, 54, 51** Stör- oder Betriebsmeldung
- L, N, PE** Netzanschluss

Switch

- 1 Stör- oder Betriebsmeldung (umschaltbar)
- 2 Extern AUS oder Extern EIN (umschaltbar)
- 3 Power Limit (aktivierbar)

Im Lieferumfang enthalten

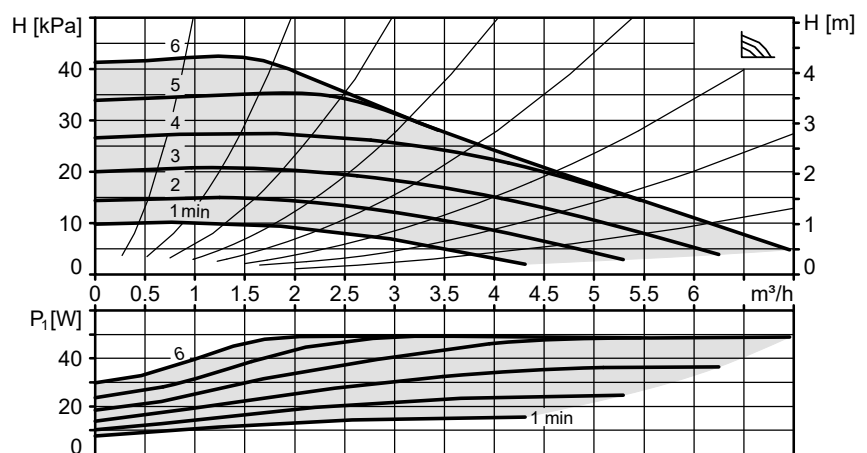
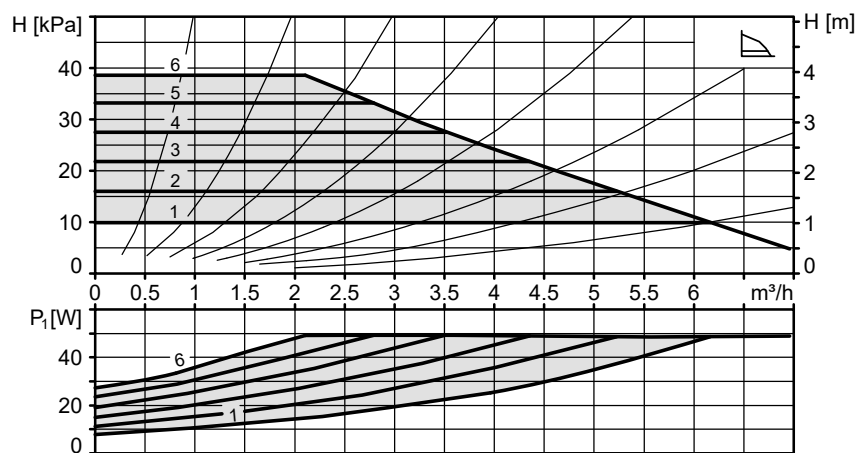
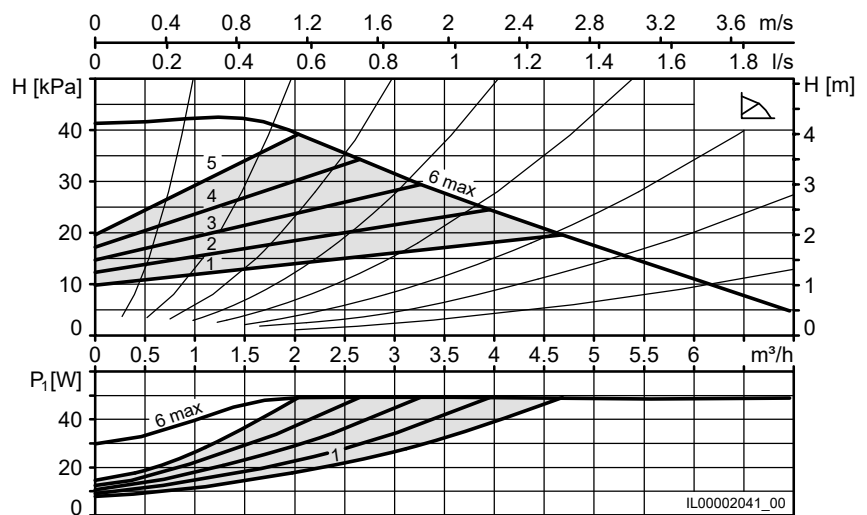
- Wärmedämmschale
- Biral Connector
- Dichtung AFM

Zubehör

- Biral Interface Module

Bezeichnung

ModulA 25-4 180 RED Art. Nr. 7000000057



ModulA 25-6 180 RED

Version	T2 S
Nennweite	DN 25
Förderhöhe H max.	6 m
Einbaulänge	180 mm
Gewindeanschluss	G 1 1/2"
Betriebsdruck max.	10 bar
Mediumtemperatur min.	+15°C
Mediumtemperatur max.	+110°C
Umgebungstemperatur	0°C bis 40°C
Umgebungstemperatur min.	0°C
Umgebungstemperatur max.	40°C
Nettogewicht	4.5 kg
Bruttogewicht	5.2 kg

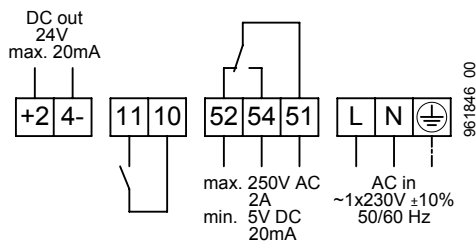
Elektrodaten

Anschlussspannung	1x230 V
Frequenz	50/60 Hz
Aufnahmeleistung P ₁	7-83 W
Nennstrom	0.08-0.62 A
Motorschutz	integriert

Erforderlicher Betriebsdruck bei 500m über Meer

bei 75°C Wassertemperatur	0.10 bar
bei 95°C Wassertemperatur	0.35 bar
bei 110°C Wassertemperatur	1.00 bar
pro ±100 m Höhe	±0.01 bar

Anschlussschema



- +24-** 24 V DC out
- 11, 10** Extern AUS oder Extern EIN
- 52, 54, 51** Stör- oder Betriebsmeldung
- L, N, PE** Netzanschluss

Switch

- 1 Stör- oder Betriebsmeldung (umschaltbar)
- 2 Extern AUS oder Extern EIN (umschaltbar)
- 3 Power Limit (aktivierbar)

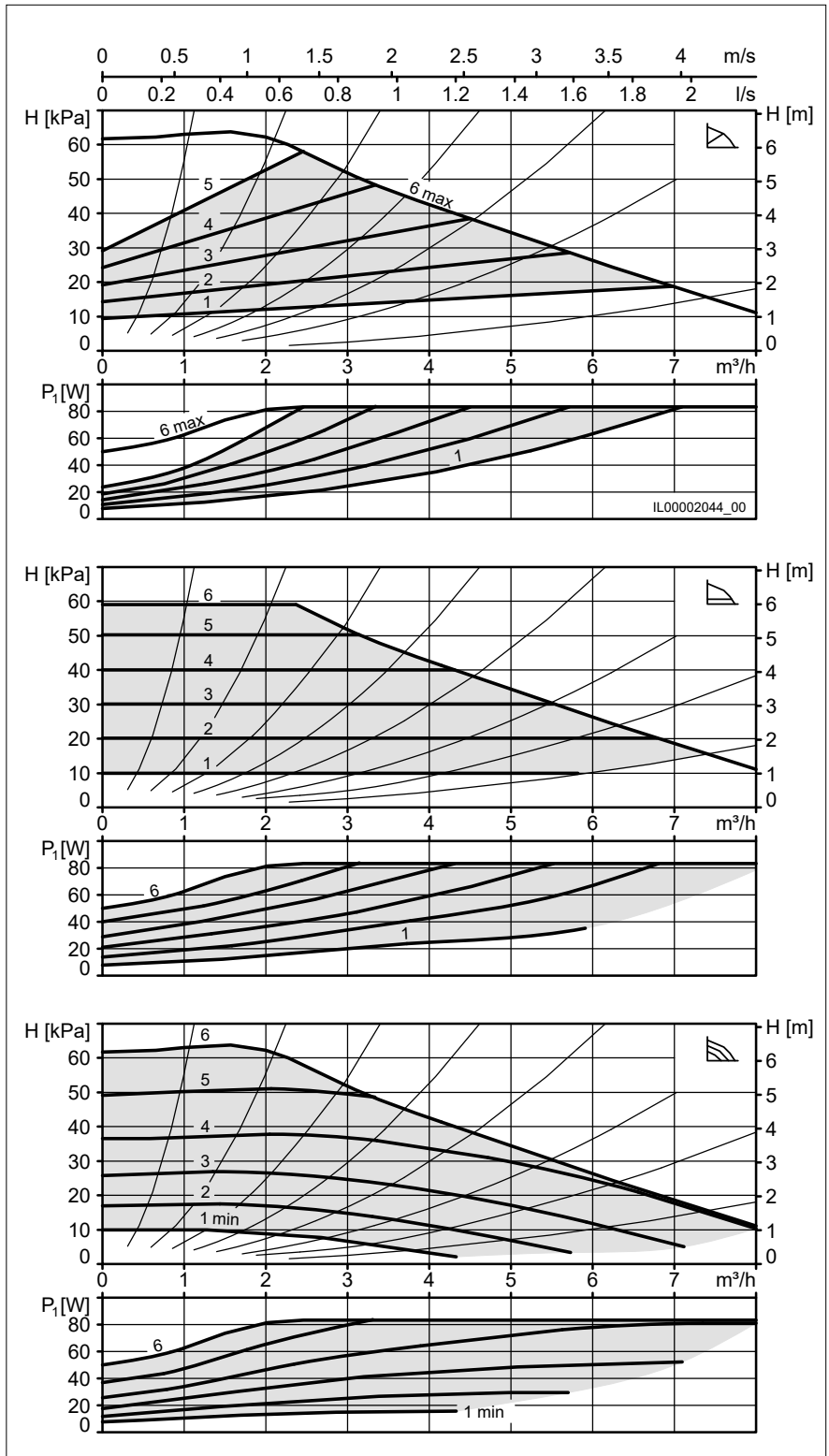
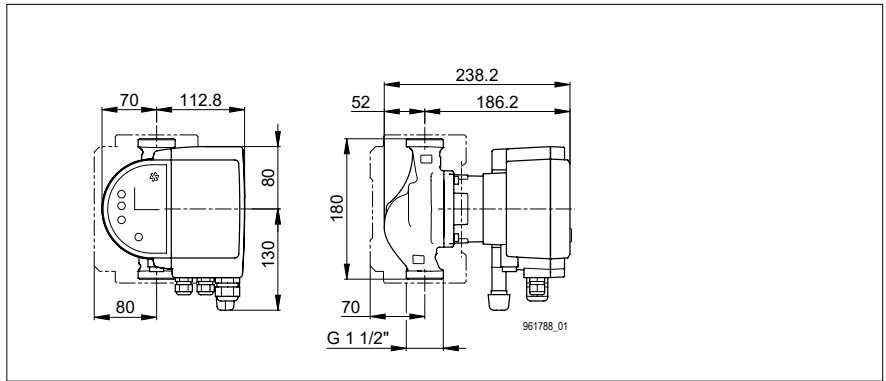
Im Lieferumfang enthalten

- Wärmedämmschale
- Biral Connector
- Dichtung AFM

Zubehör

- Biral Interface Module

Bezeichnung	Art. Nr.
ModulA 25-6 180 RED	7000000058

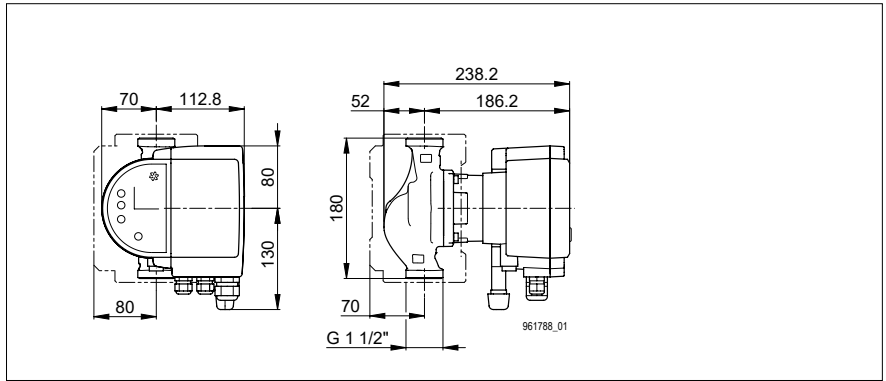


Heizung



ModulA 25-8 180 RED

Version	T2 S
Nennweite	DN 25
Förderhöhe H max.	8 m
Einbaulänge	180 mm
Gewindeanschluss	G 1 1/2"
Betriebsdruck max.	10 bar
Mediumtemperatur min.	+15°C
Mediumtemperatur max.	+110°C
Umgebungstemperatur	0°C bis 40°C
Umgebungstemperatur min.	0°C
Umgebungstemperatur max.	40°C
Nettogewicht	4.5 kg
Bruttogewicht	5.2 kg



Heizung

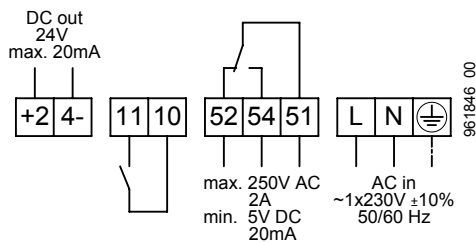
Elektrodaten

Anschlussspannung	1x230 V
Frequenz	50/60 Hz
Aufnahmeleistung P ₁	7-115 W
Nennstrom	0.08-0.85 A
Motorschutz	integriert

Erforderlicher Betriebsdruck bei 500m über Meer

bei 75°C Wassertemperatur	0.10 bar
bei 95°C Wassertemperatur	0.35 bar
bei 110°C Wassertemperatur	1.00 bar
pro ±100 m Höhe	±0.01 bar

Anschlussschema



- +24-** 24 V DC out
- 11, 10** Extern AUS oder Extern EIN
- 52, 54, 51** Stör- oder Betriebsmeldung
- L, N, PE** Netzanschluss

Switch

- 1** Stör- oder Betriebsmeldung (umschaltbar)
- 2** Extern AUS oder Extern EIN (umschaltbar)
- 3** Power Limit (aktivierbar)

Im Lieferumfang enthalten

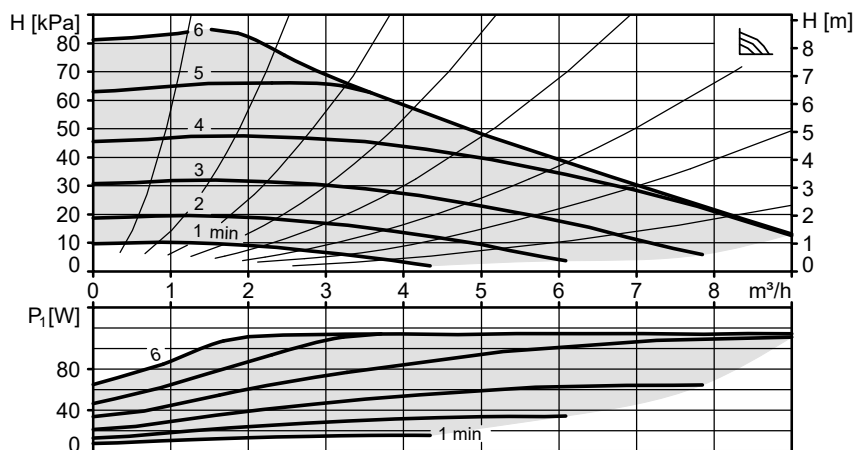
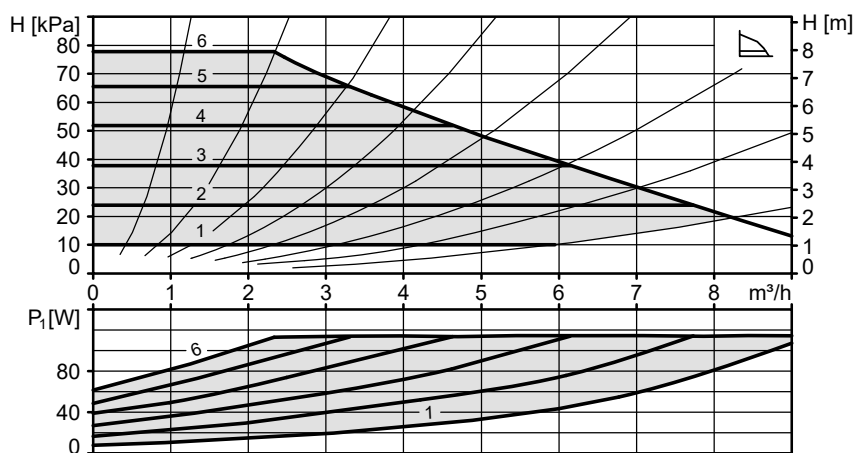
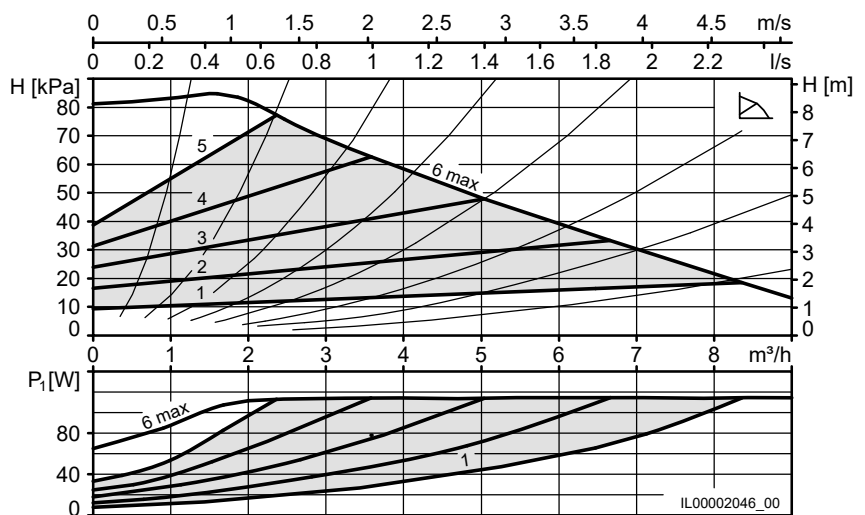
- Wärmedämmschale
- Biral Connector
- Dichtung AFM

Zubehör

- Biral Interface Module

Bezeichnung

ModulA 25-8 180 RED Art. Nr. 7000000059



ModulA 25-10 180 RED

Version	T2 S
Nennweite	DN 25
Förderhöhe H max.	10 m
Einbaulänge	180 mm
Gewindeanschluss	G 1 1/2"
Betriebsdruck max.	10 bar
Mediumtemperatur min.	+15°C
Mediumtemperatur max.	+110°C
Umgebungstemperatur	0°C bis 40°C
Umgebungstemperatur min.	0°C
Umgebungstemperatur max.	40°C
Nettogewicht	4.5 kg
Bruttogewicht	5.2 kg

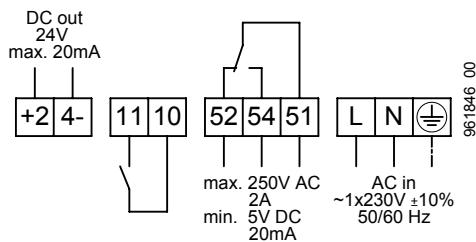
Elektrodaten

Anschlussspannung	1x230 V
Frequenz	50/60 Hz
Aufnahmeleistung P ₁	7-153 W
Nennstrom	0.08-1.15 A
Motorschutz	integriert

Erforderlicher Betriebsdruck bei 500m über Meer

bei 75°C Wassertemperatur	0.10 bar
bei 95°C Wassertemperatur	0.35 bar
bei 110°C Wassertemperatur	1.00 bar
pro ±100 m Höhe	±0.01 bar

Anschlussschema



- +24-** 24 V DC out
- 11, 10** Extern AUS oder Extern EIN
- 52, 54, 51** Stör- oder Betriebsmeldung
- L, N, PE** Netzanschluss

Switch

- 1 Stör- oder Betriebsmeldung (umschaltbar)
- 2 Extern AUS oder Extern EIN (umschaltbar)
- 3 Power Limit (aktivierbar)

Im Lieferumfang enthalten

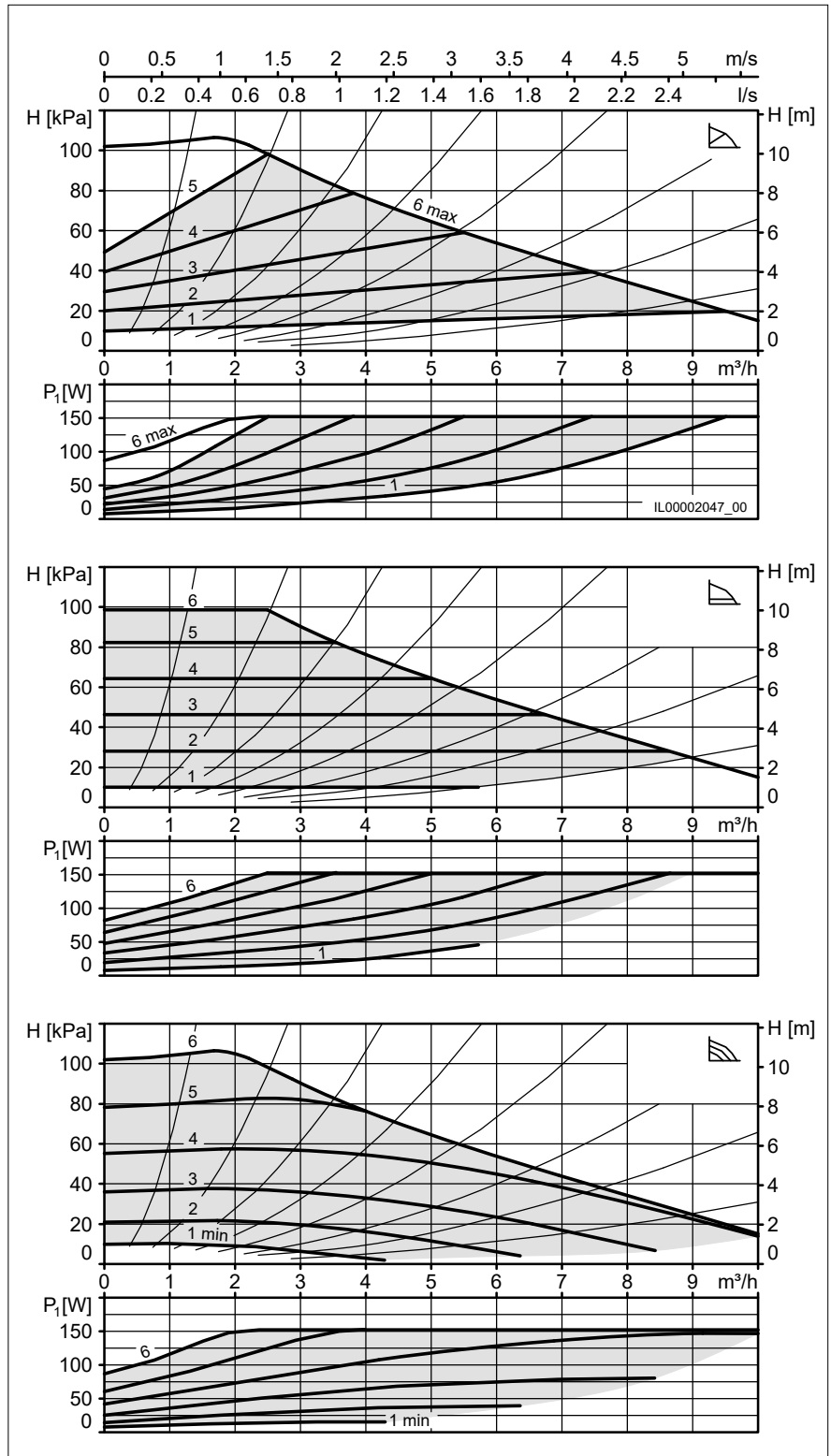
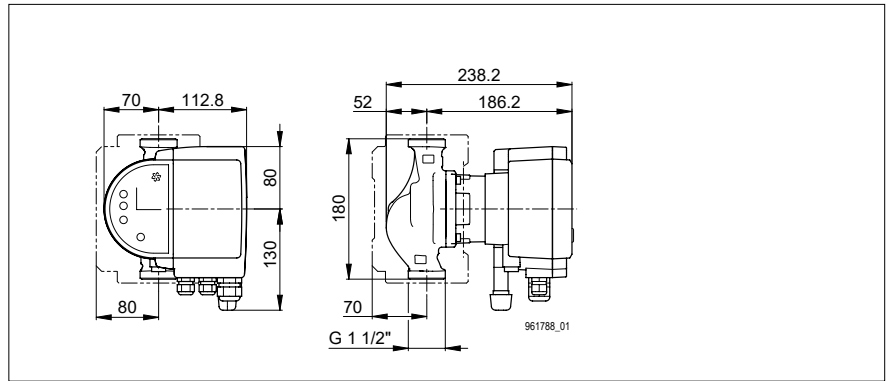
- Wärmedämmschale
- Biral Connector
- Dichtung AFM

Zubehör

- Biral Interface Module

Bezeichnung

ModulA 25-10 180 RED Art. Nr. 7000000060

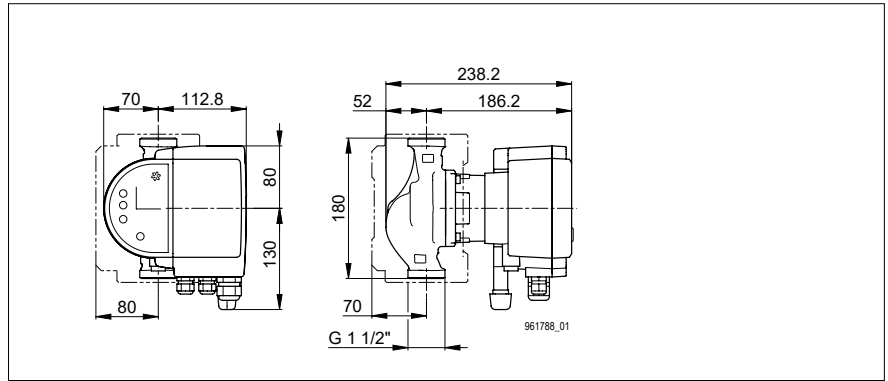


Heizung



ModulA 25-12 180 RED

Version	T2 S
Nennweite	DN 25
Förderhöhe H max.	12 m
Einbaulänge	180 mm
Gewindeanschluss	G 1 1/2"
Betriebsdruck max.	10 bar
Mediumtemperatur min.	+15°C
Mediumtemperatur max.	+110°C
Umgebungstemperatur	0°C bis 40°C
Umgebungstemperatur min.	0°C
Umgebungstemperatur max.	40°C
Nettogewicht	4.5 kg
Bruttogewicht	5.2 kg



Heizung

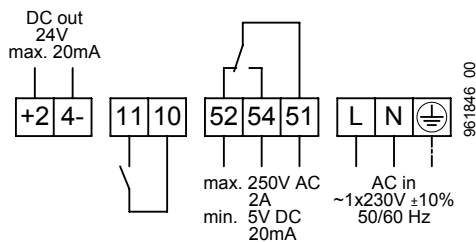
Elektrodaten

Anschlussspannung	1x230 V
Frequenz	50/60 Hz
Aufnahmeleistung P ₁	7-181 W
Nennstrom	0.08-1.36 A
Motorschutz	integriert

Erforderlicher Betriebsdruck bei 500m über Meer

bei 75°C Wassertemperatur	0.10 bar
bei 95°C Wassertemperatur	0.35 bar
bei 110°C Wassertemperatur	1.00 bar
pro ±100 m Höhe	±0.01 bar

Anschlussschema



- +24-** 24 V DC out
- 11, 10** Extern AUS oder Extern EIN
- 52, 54, 51** Stör- oder Betriebsmeldung
- L, N, PE** Netzanschluss

Switch

- 1 Stör- oder Betriebsmeldung (umschaltbar)
- 2 Extern AUS oder Extern EIN (umschaltbar)
- 3 Power Limit (aktivierbar)

Im Lieferumfang enthalten

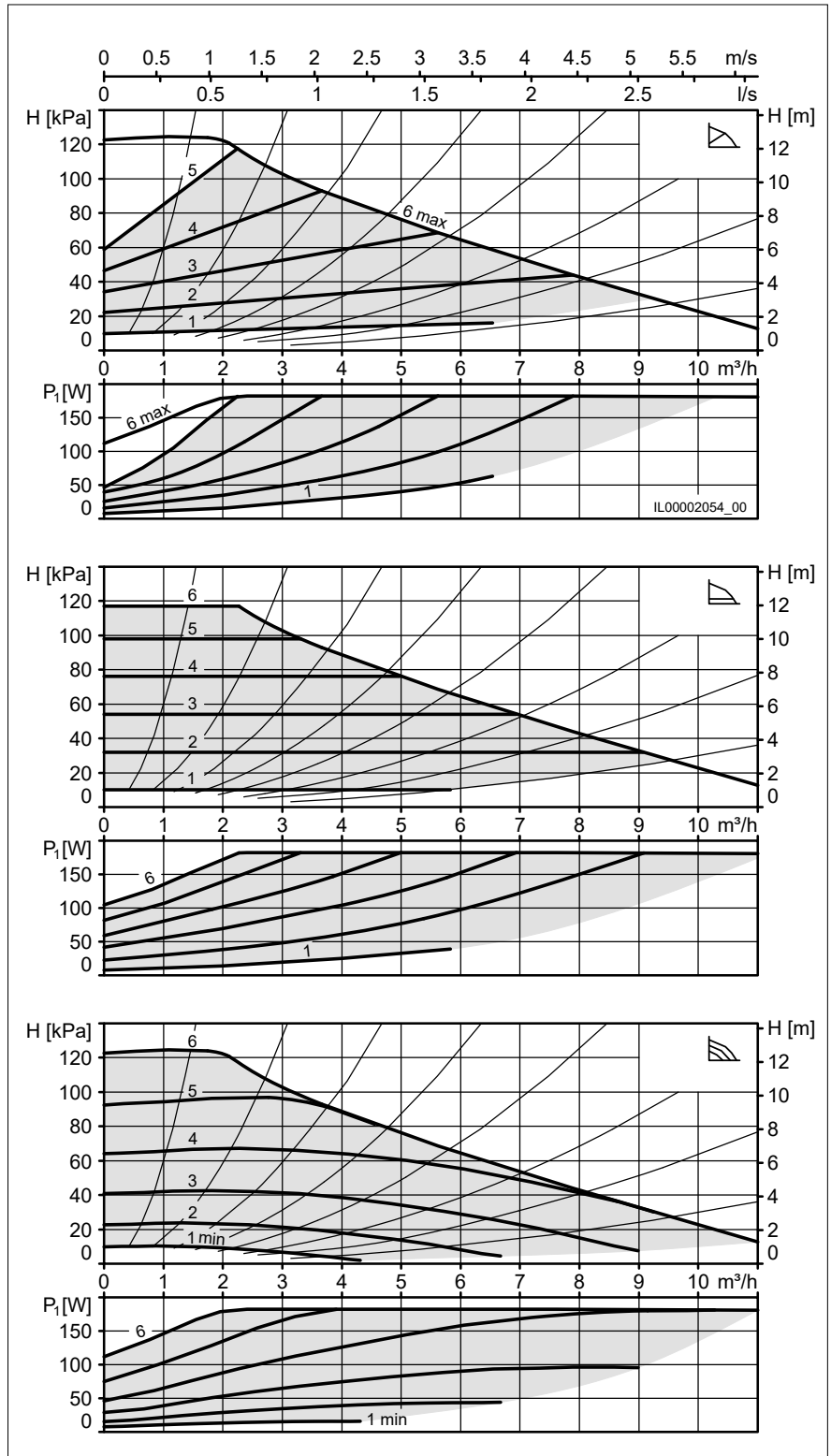
- Wärmedämmschale
- Biral Connector
- Dichtung AFM

Zubehör

- Biral Interface Module

Bezeichnung

ModulA 25-12 180 RED Art. Nr. 7000000061



ModulA 32-4 180 RED

Version	T2 S
Nennweite	DN 32
Förderhöhe H max.	4 m
Einbaulänge	180 mm
Gewindeanschluss	G 2"
Betriebsdruck max.	10 bar
Mediumtemperatur min.	+15°C
Mediumtemperatur max.	+110°C
Umgebungstemperatur	0°C bis 40°C
Umgebungstemperatur min.	0°C
Umgebungstemperatur max.	40°C
Nettogewicht	4.7 kg
Bruttogewicht	5.35 kg

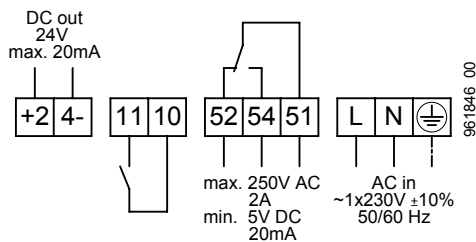
Elektrodaten

Anschlussspannung	1x230 V
Frequenz	50/60 Hz
Aufnahmeleistung P ₁	7-66 W
Nennstrom	0.08-0.48 A
Motorschutz	integriert

Erforderlicher Betriebsdruck bei 500m über Meer

bei 75°C Wassertemperatur	0.10 bar
bei 95°C Wassertemperatur	0.35 bar
bei 110°C Wassertemperatur	1.00 bar
pro ±100 m Höhe	±0.01 bar

Anschlussschema



- +24-** 24 V DC out
- 11, 10** Extern AUS oder Extern EIN
- 52, 54, 51** Stör- oder Betriebsmeldung
- L, N, PE** Netzanschluss

Switch

- 1 Stör- oder Betriebsmeldung (umschaltbar)
- 2 Extern AUS oder Extern EIN (umschaltbar)
- 3 Power Limit (aktivierbar)

Im Lieferumfang enthalten

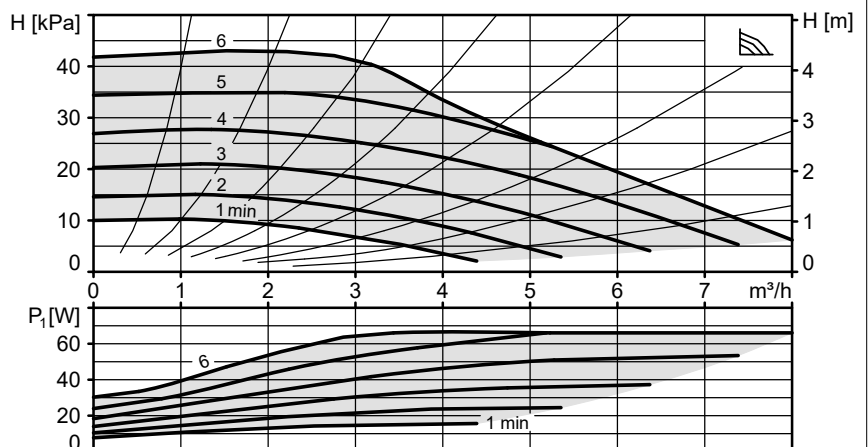
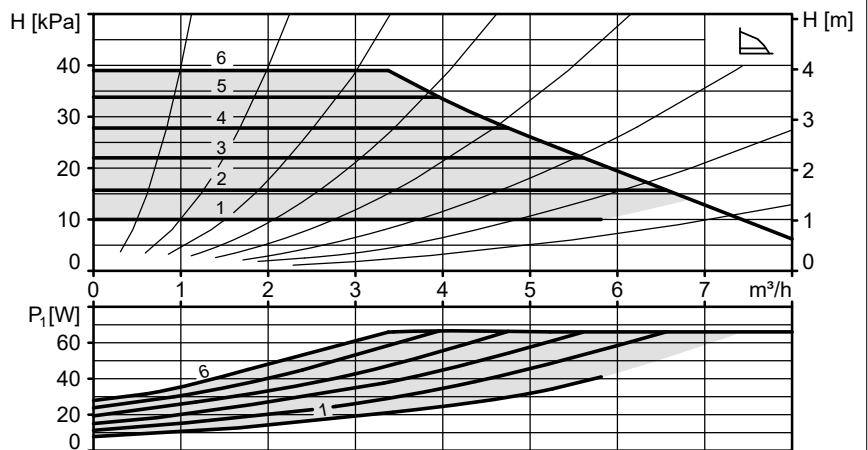
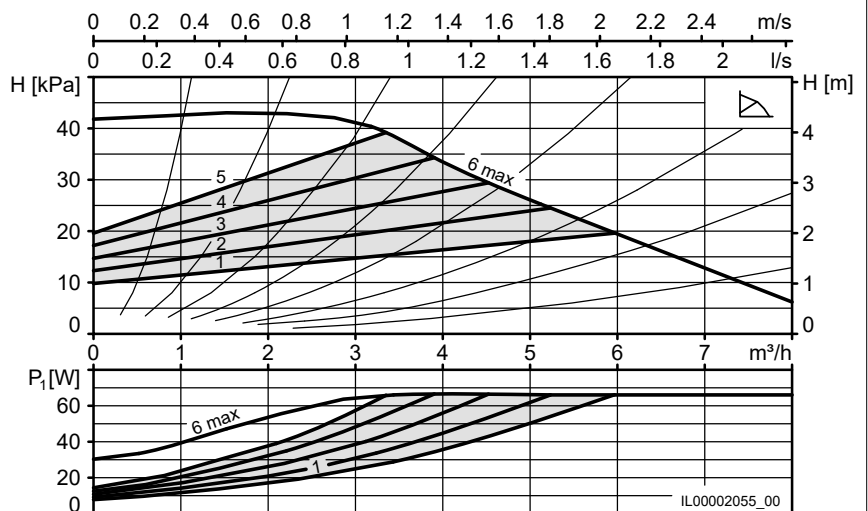
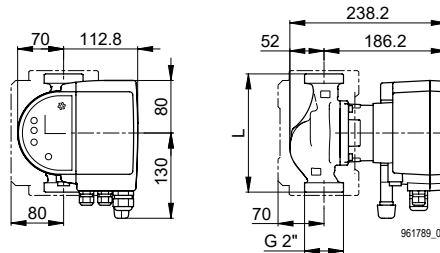
- Wärmedämmschale
- Biral Connector
- Dichtung AFM

Zubehör

- Biral Interface Module

Bezeichnung	Art. Nr.
ModulA 32-4 180 RED	7000000067

ModulA 32-4 180 RED
DN 32
L = 180 mm



Heizung

ModulA 32-6 180 RED

Version	T2 S
Nennweite	DN 32
Förderhöhe H max.	6 m
Einbaulänge	180 mm
Gewindeanschluss	G 2"
Betriebsdruck max.	10 bar
Mediumtemperatur min.	+15°C
Mediumtemperatur max.	+110°C
Umgebungstemperatur	0°C bis 40°C
Umgebungstemperatur min.	0°C
Umgebungstemperatur max.	40°C
Nettogewicht	4.7 kg
Bruttogewicht	5.35 kg

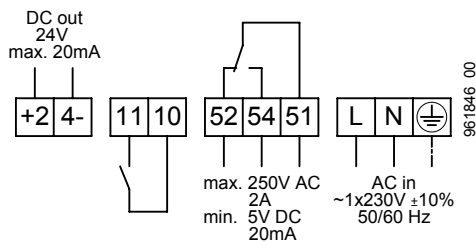
Elektrodaten

Anschlussspannung	1x230 V
Frequenz	50/60 Hz
Aufnahmeleistung P ₁	7-102 W
Nennstrom	0.08-0.73 A
Motorschutz	integriert

Erforderlicher Betriebsdruck bei 500m über Meer

bei 75°C Wassertemperatur	0.10 bar
bei 95°C Wassertemperatur	0.35 bar
bei 110°C Wassertemperatur	1.00 bar
pro ±100 m Höhe	±0.01 bar

Anschlussschema



- +24-** 24 V DC out
- 11, 10** Extern AUS oder Extern EIN
- 52, 54, 51** Stör- oder Betriebsmeldung
- L, N, PE** Netzanschluss

Switch

- 1 Stör- oder Betriebsmeldung (umschaltbar)
- 2 Extern AUS oder Extern EIN (umschaltbar)
- 3 Power Limit (aktivierbar)

Im Lieferumfang enthalten

- Wärmedämmschale
- Biral Connector
- Dichtung AFM

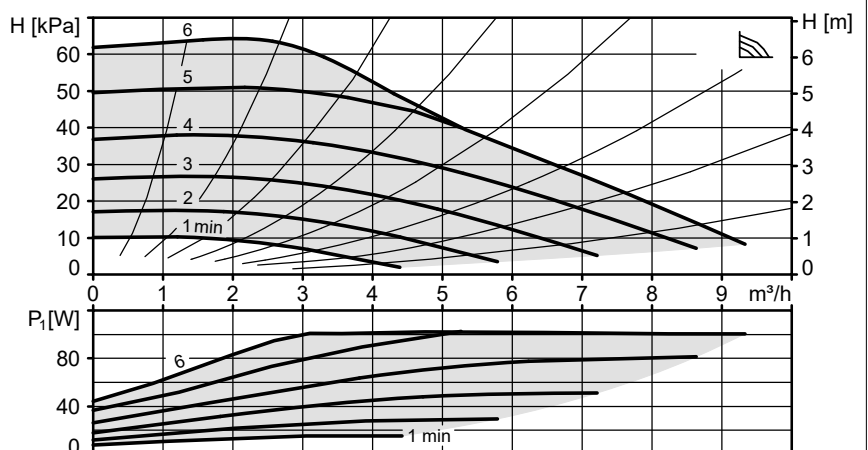
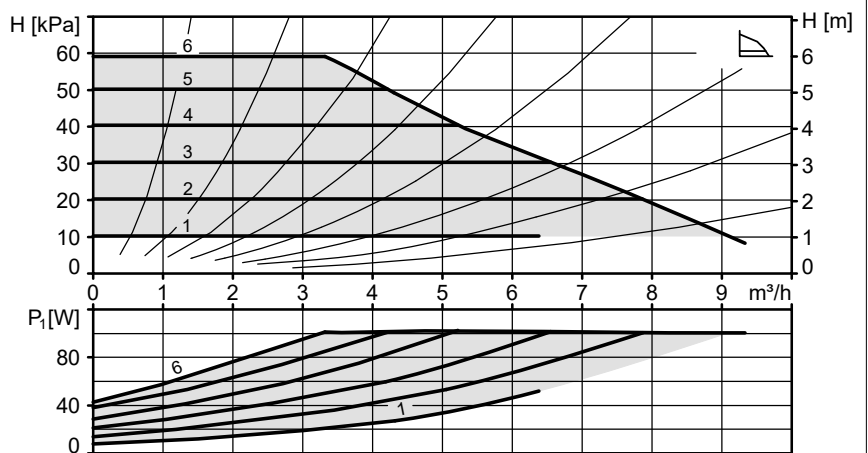
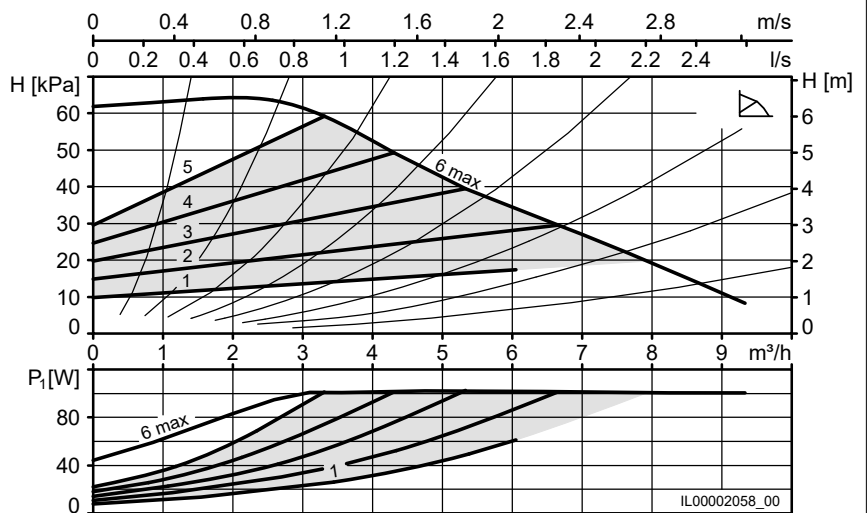
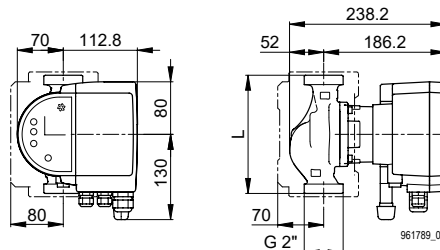
Zubehör

- Biral Interface Module

Bezeichnung

ModulA 32-6 180 RED Art. Nr. 7000000068

ModulA 32-6 180 RED
DN 32
L = 180 mm



ModulA 32-8 180 RED

Version	T2 S
Nennweite	DN 32
Förderhöhe H max.	8 m
Einbaulänge	180 mm
Gewindeanschluss	G 2"
Betriebsdruck max.	10 bar
Mediumtemperatur min.	+15°C
Mediumtemperatur max.	+110°C
Umgebungstemperatur	0°C bis 40°C
Umgebungstemperatur min.	0°C
Umgebungstemperatur max.	40°C
Nettogewicht	4.7 kg
Bruttogewicht	5.35 kg

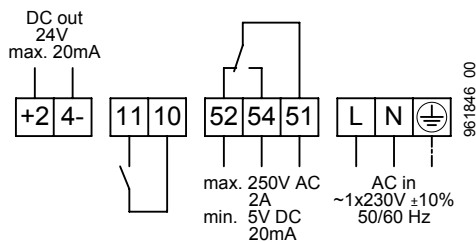
Elektrodaten

Anschlussspannung	1x230 V
Frequenz	50/60 Hz
Aufnahmeleistung P ₁	7-134 W
Nennstrom	0.08-0.97 A
Motorschutz	integriert

Erforderlicher Betriebsdruck bei 500m über Meer

bei 75°C Wassertemperatur	0.10 bar
bei 95°C Wassertemperatur	0.35 bar
bei 110°C Wassertemperatur	1.00 bar
pro ±100 m Höhe	±0.01 bar

Anschlusschema



- +24-** 24 V DC out
- 11, 10** Extern AUS oder Extern EIN
- 52, 54, 51** Stör- oder Betriebsmeldung
- L, N, PE** Netzanschluss

Switch

- 1 Stör- oder Betriebsmeldung (umschaltbar)
- 2 Extern AUS oder Extern EIN (umschaltbar)
- 3 Power Limit (aktivierbar)

Im Lieferumfang enthalten

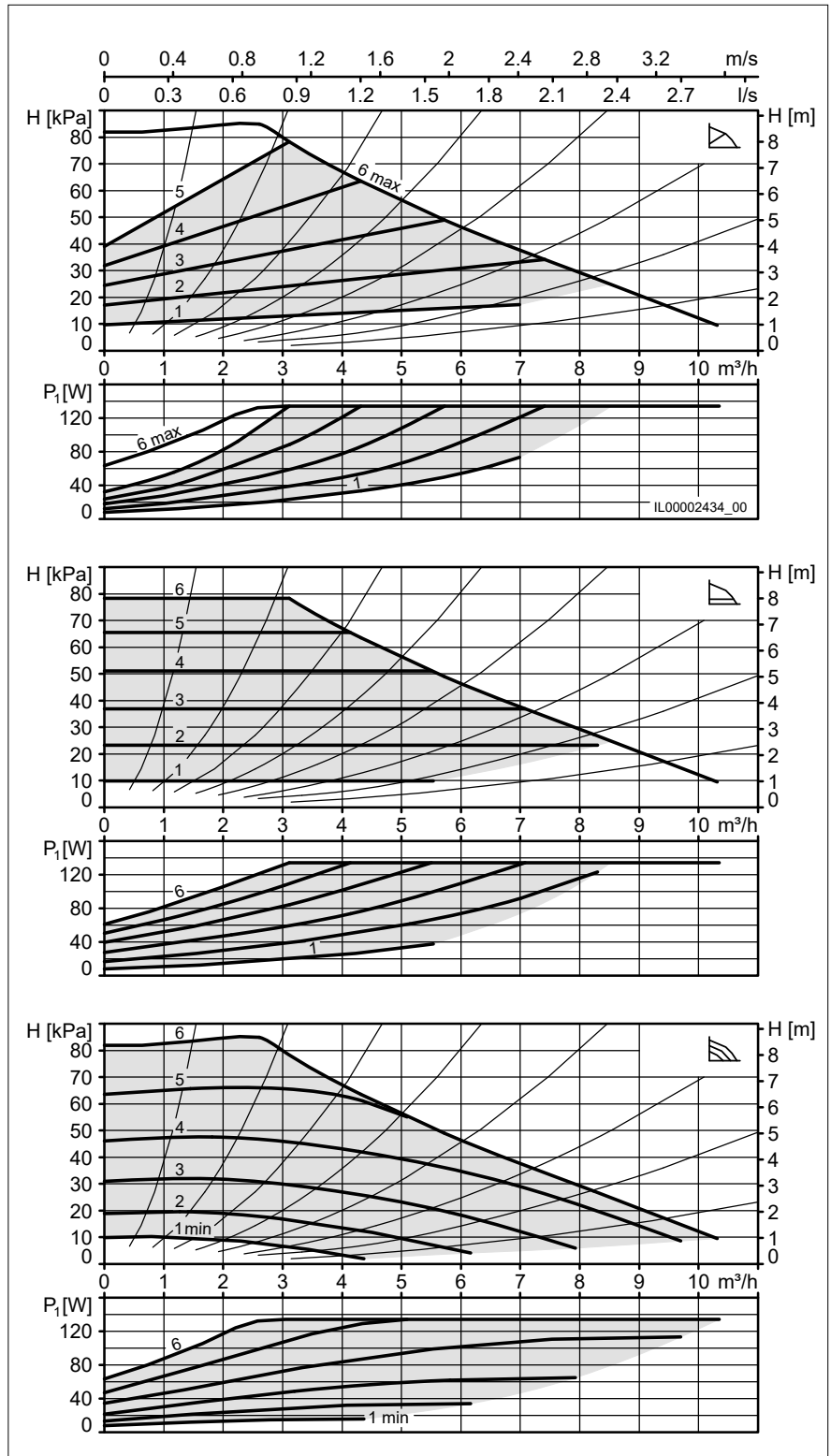
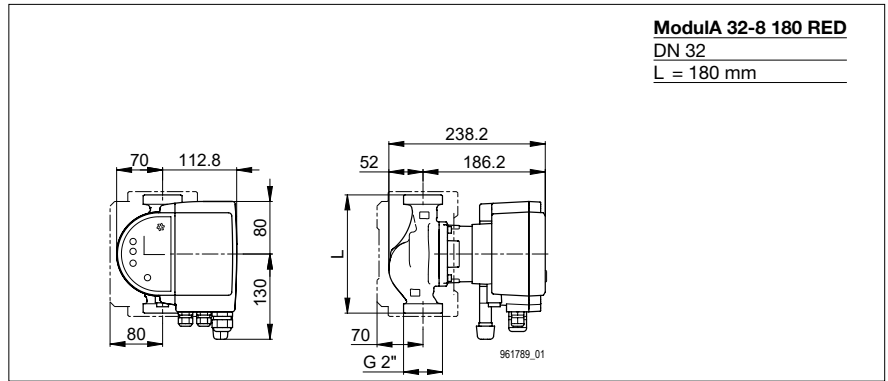
- Wärmedämmschale
- Biral Connector
- Dichtung AFM

Zubehör

- Biral Interface Module

Bezeichnung

ModulA 32-8 180 RED Art. Nr. 7000000069



Heizung



ModulA 32-10 180 RED

Version	T2 S
Nennweite	DN 32
Förderhöhe H max.	10 m
Einbaulänge	180 mm
Gewindeanschluss	G 2"
Betriebsdruck max.	10 bar
Mediumtemperatur min.	+15°C
Mediumtemperatur max.	+110°C
Umgebungstemperatur	0°C bis 40°C
Umgebungstemperatur min.	0°C
Umgebungstemperatur max.	40°C
Nettogewicht	4.7 kg
Bruttogewicht	5.35 kg

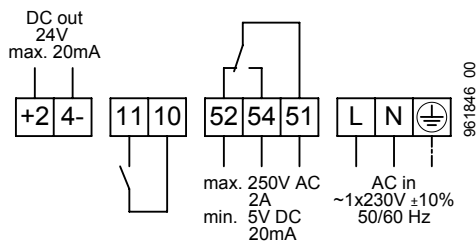
Elektrodaten

Anschlussspannung	1x230 V
Frequenz	50/60 Hz
Aufnahmeleistung P ₁	7-169 W
Nennstrom	0.08-1.25 A
Motorschutz	integriert

Erforderlicher Betriebsdruck bei 500m über Meer

bei 75°C Wassertemperatur	0.10 bar
bei 95°C Wassertemperatur	0.35 bar
bei 110°C Wassertemperatur	1.00 bar
pro ±100 m Höhe	±0.01 bar

Anschlussschema



- +24-** 24 V DC out
- 11, 10** Extern AUS oder Extern EIN
- 52, 54, 51** Stör- oder Betriebsmeldung
- L, N, PE** Netzanschluss

Switch

- 1** Stör- oder Betriebsmeldung (umschaltbar)
- 2** Extern AUS oder Extern EIN (umschaltbar)
- 3** Power Limit (aktivierbar)

Im Lieferumfang enthalten

- Wärmedämmschale
- Biral Connector
- Dichtung AFM

Zubehör

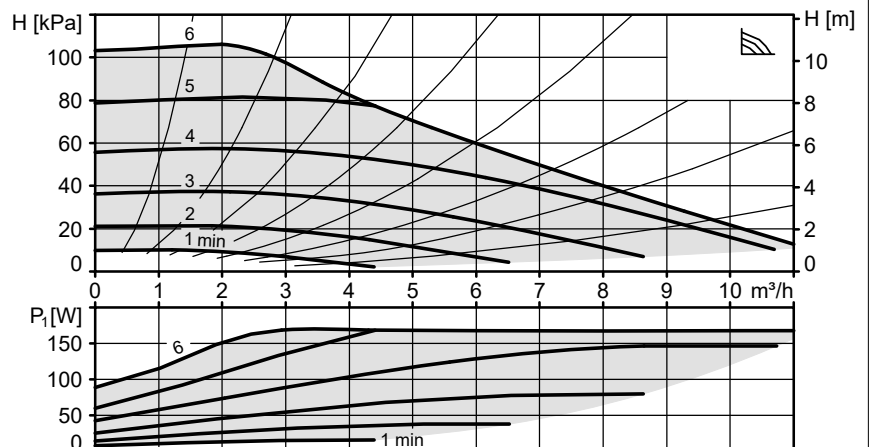
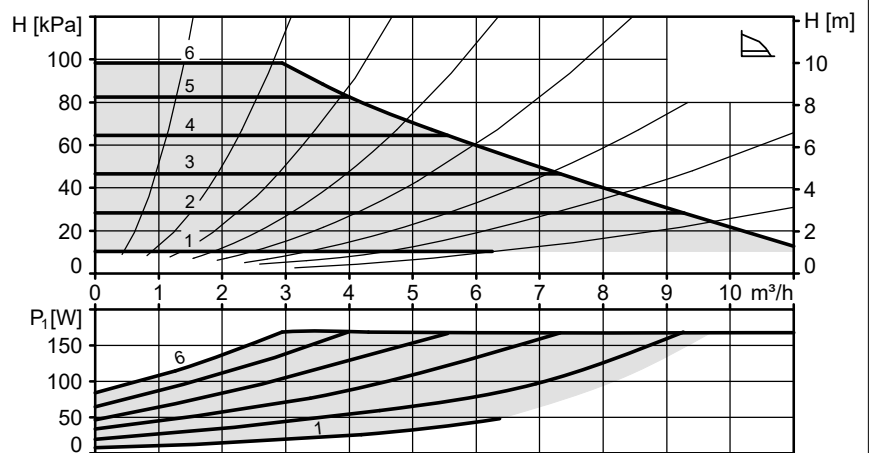
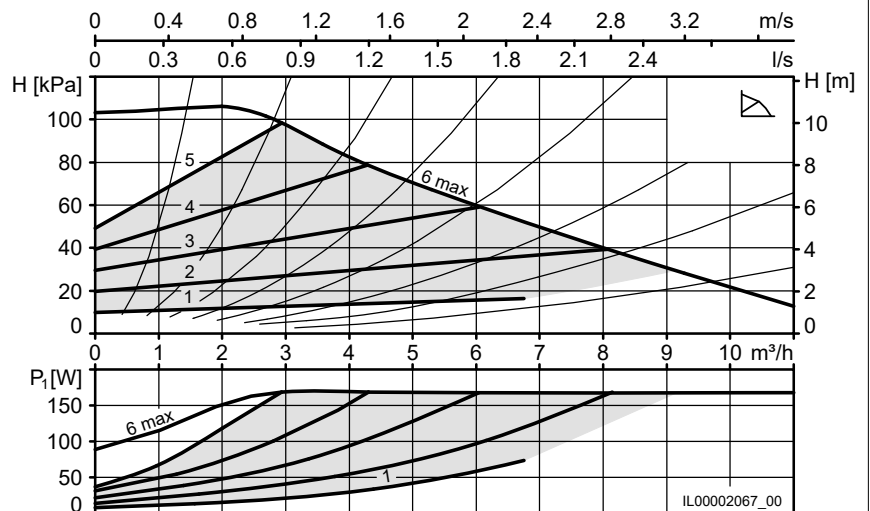
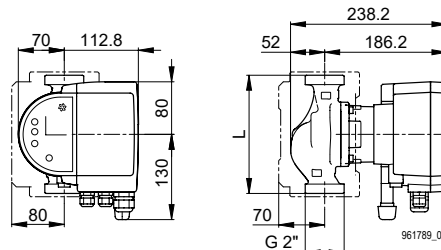
- Biral Interface Module

Bezeichnung

ModulA 32-10 180 RED Art. Nr. 7000000070

ModulA 32-10 180 RED

DN 32
L = 180 mm



ModulA 32-12 180 RED

Version	T2 S
Nennweite	DN 32
Förderhöhe H max.	12 m
Einbaulänge	180 mm
Gewindeanschluss	G 2"
Betriebsdruck max.	10 bar
Mediumtemperatur min.	+15°C
Mediumtemperatur max.	+110°C
Umgebungstemperatur	0°C bis 40°C
Umgebungstemperatur min.	0°C
Umgebungstemperatur max.	40°C
Nettogewicht	4.7 kg
Bruttogewicht	5.35 kg

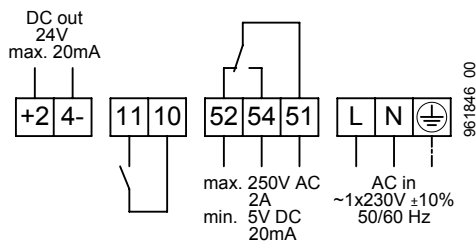
Elektrodaten

Anschlussspannung	1x230 V
Frequenz	50/60 Hz
Aufnahmeleistung P ₁	7-182 W
Nennstrom	0.08-1.36 A
Motorschutz	integriert

Erforderlicher Betriebsdruck bei 500m über Meer

bei 75°C Wassertemperatur	0.10 bar
bei 95°C Wassertemperatur	0.35 bar
bei 110°C Wassertemperatur	1.00 bar
pro ±100 m Höhe	±0.01 bar

Anschlussschema



- +24-** 24 V DC out
- 11, 10** Extern AUS oder Extern EIN
- 52, 54, 51** Stör- oder Betriebsmeldung
- L, N, PE** Netzanschluss

Switch

- 1 Stör- oder Betriebsmeldung (umschaltbar)
- 2 Extern AUS oder Extern EIN (umschaltbar)
- 3 Power Limit (aktivierbar)

Im Lieferumfang enthalten

- Wärmedämmschale
- Biral Connector
- Dichtung AFM

Zubehör

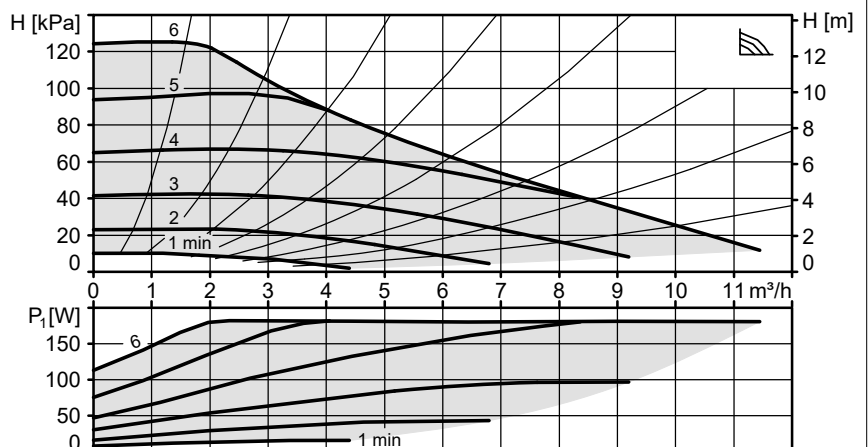
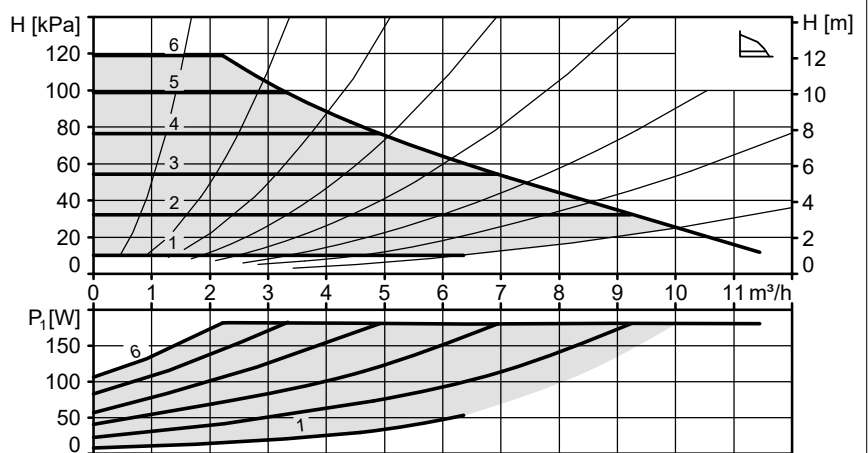
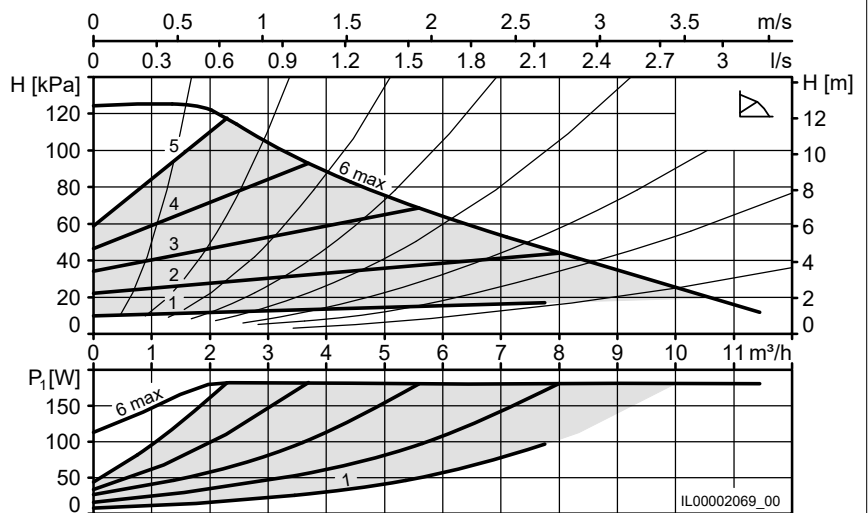
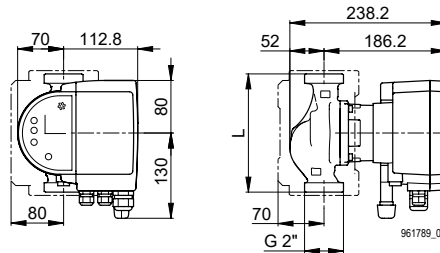
- Biral Interface Module

Bezeichnung

ModulA 32-12 180 RED Art. Nr. 7000000071

ModulA 32-12 180 RED

DN 32
L = 180 mm



Heizung



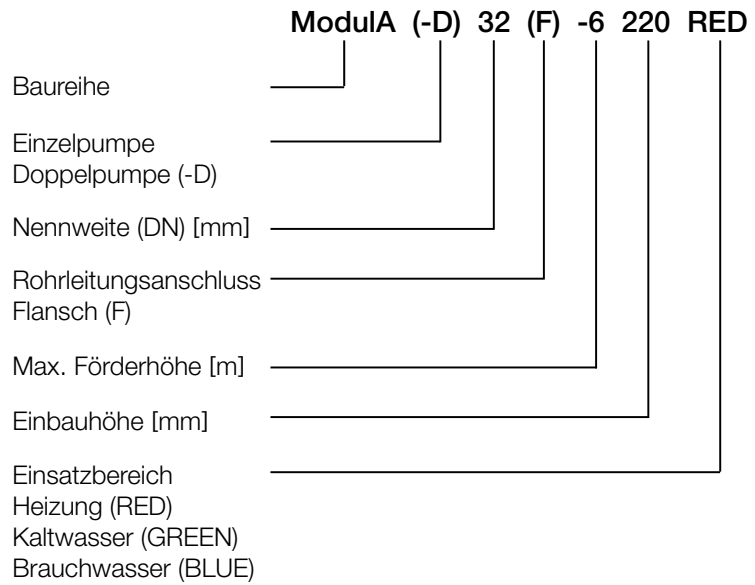
Heizungsumwälzpumpen

ModulA RED T2 mit Flanschanschluss

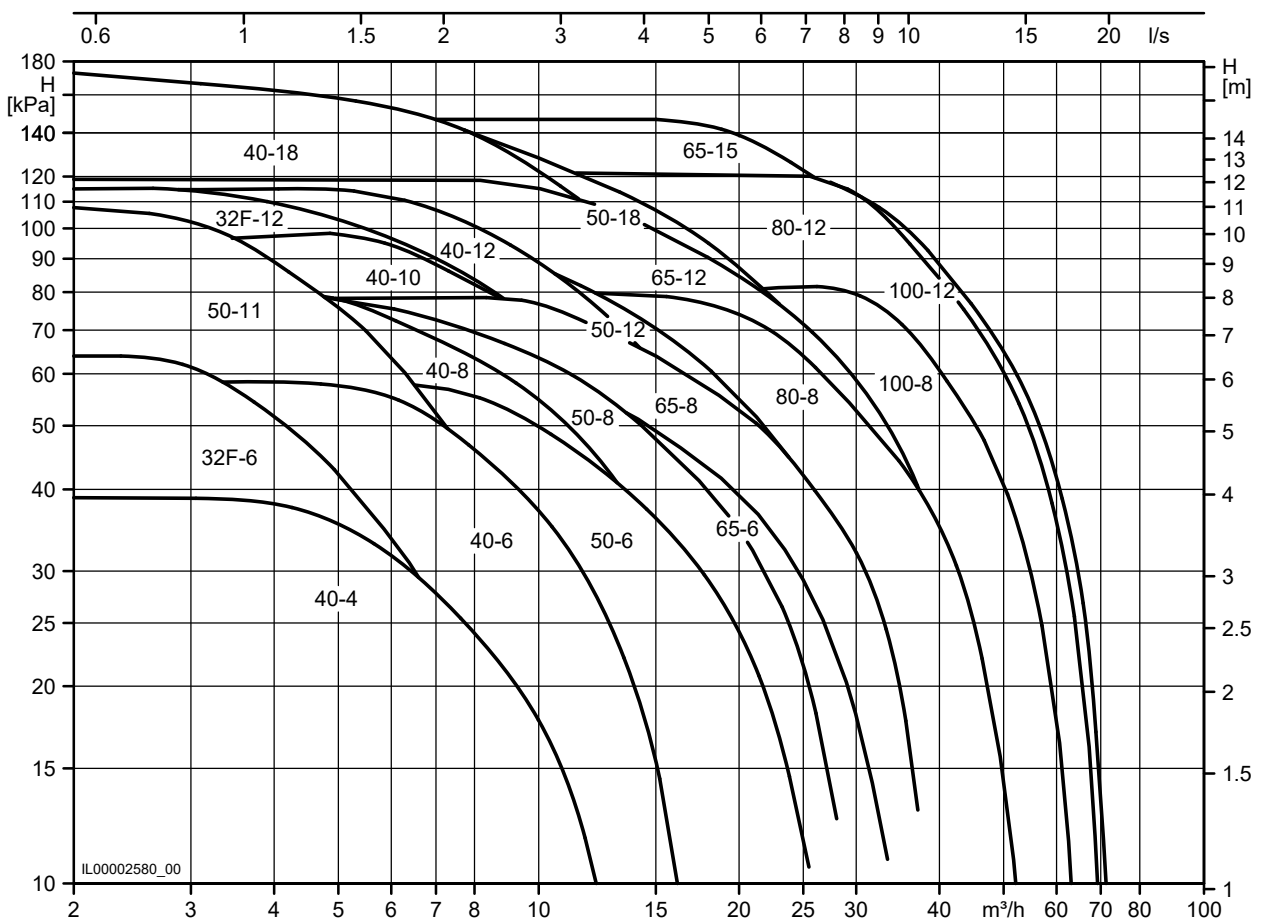
Übersicht

Bezeichnung	Art. Nr.	Nennweite	Förderhöhe H max.	Einbaulänge	Flansch- anschluss	Betriebs- druck max. bar	EEI
		DN	m	mm			
ModulA 32F-6 220 RED	7000000072	32	6	220	PN 6	6	≤0.18
ModulA 32F-12 220 RED	7000000076	32	12	220	PN 6-16	16	≤0.20
ModulA 40-4 220 RED	7000000073	40	4	220	PN 6-16	16	≤0.18
ModulA 40-6 220 RED	7000000074	40	6	220	PN 6-16	16	≤0.19
ModulA 40-8 220 RED	7000000077	40	8	220	PN 6-16	16	≤0.20
ModulA 40-10 220 RED	7000000078	40	10	220	PN 6-16	16	≤0.20
ModulA 40-12 250 RED	7000000079	40	12	250	PN 6-16	16	≤0.18
ModulA 40-18 250 RED	7000000080	40	18	250	PN 6-16	16	≤0.18
ModulA 50-6 240 RED	7000000081	50	6	240	PN 6-16	16	≤0.19
ModulA 50-6 270 RED	7000000082	50	6	270	PN 6-16	16	≤0.20
ModulA 50-8 240 RED	7000000083	50	8	240	PN 6-16	16	≤0.19
ModulA 50-11 220 RED	7000000075	50	11	220	PN 6-16	16	≤0.18
ModulA 50-12 270 RED	7000000084	50	12	270	PN 6-16	16	≤0.18
ModulA 50-18 270 RED	7000000085	50	18	270	PN 6-16	16	≤0.17
ModulA 65-6 270 RED	7000000086	65	6	270	PN 6-16	16	≤0.18
ModulA 65-8 270 RED	7000000087	65	8	270	PN 6-16	16	≤0.18
ModulA 65-8 340 RED	7000000088	65	8	340	PN 6-16	16	≤0.18
ModulA 65-12 340 RED	7000000089	65	12	340	PN 6-16	16	≤0.17
ModulA 65-15 340 RED	7000000054	65	15	340	PN 6-16	16	≤0.18
ModulA 80-8 360 RED PN6	7000000090	80	8	360	PN 6	6	≤0.17
ModulA 80-8 360 RED PN10/16	7000000091	80	8	360	PN 10/16	16	≤0.17
ModulA 80-12 360 RED PN6	7000000092	80	12	360	PN 6	6	≤0.17
ModulA 80-12 360 RED PN10/16	7000000093	80	12	360	PN 10/16	16	≤0.17
ModulA 100-8 450 RED PN6	7000000094	100	8	450	PN 6	6	≤0.18
ModulA 100-8 450 RED PN10/16	7000000095	100	8	450	PN 10/16	16	≤0.18
ModulA 100-12 450 RED PN6	7000000096	100	12	450	PN 6	6	≤0.18
ModulA 100-12 450 RED PN10/16	7000000097	100	12	450	PN 10/16	16	≤0.18

Typenschlüssel



Heizung



ModulA 32F-6 220 RED

Version	T2 S
Nennweite	DN 32
Förderhöhe H max.	6 m
Einbaulänge	220 mm
Flanschanschluss	PN 6
Betriebsdruck max.	6 bar
Mediumtemperatur min.	+15°C
Mediumtemperatur max.	+110°C
Umgebungstemperatur	0°C bis 40°C
Nettogewicht	7.0 kg
Bruttogewicht	8.4 kg

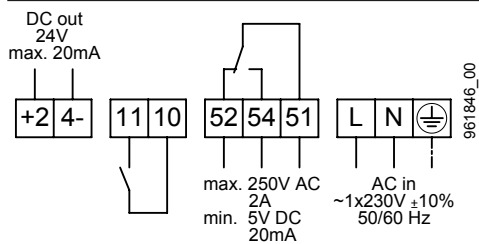
Elektrodaten

Anschlussspannung	1x230 V
Frequenz	50/60 Hz
Aufnahmeleistung P_1	7-102 W
Nennstrom	0.08-0.73 A
Motorschutz	integriert

Erforderlicher Betriebsdruck bei 500m über Meer

bei 75°C Wassertemperatur	0.10 bar
bei 95°C Wassertemperatur	0.35 bar
bei 110°C Wassertemperatur	1.00 bar
pro ±100 m Höhe	±0.01 bar

Anschlusschema



- +24-** 24 V DC out
- 11, 10** Extern AUS oder Extern EIN
- 52, 54, 51** Stör- oder Betriebsmeldung
- L, N, PE** Netzanschluss

Switch

- 1** Stör- oder Betriebsmeldung (umschaltbar)
- 2** Extern AUS oder Extern EIN (umschaltbar)
- 3** Power Limit (aktivierbar)

Im Lieferumfang enthalten

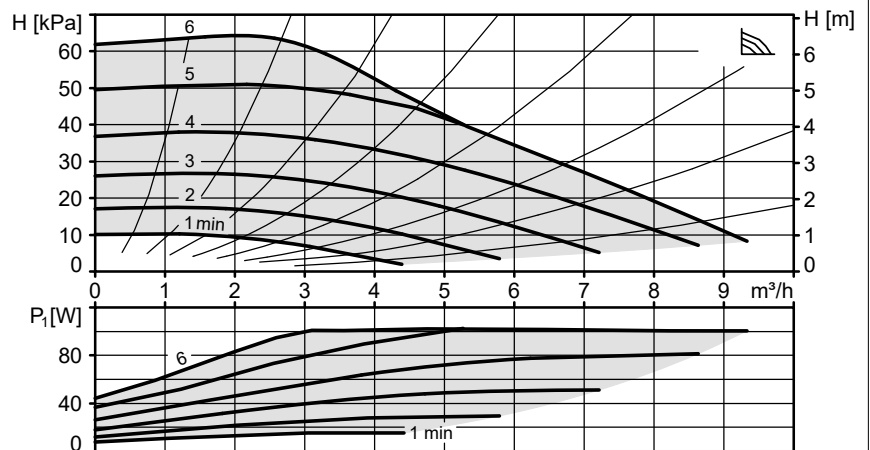
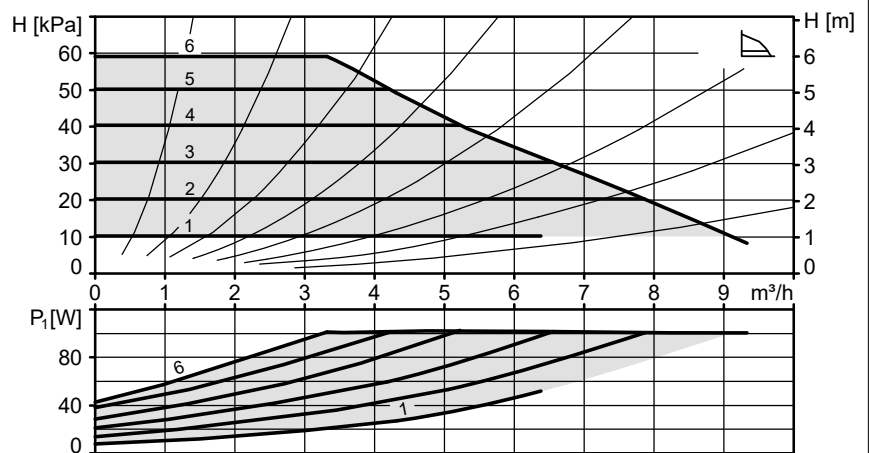
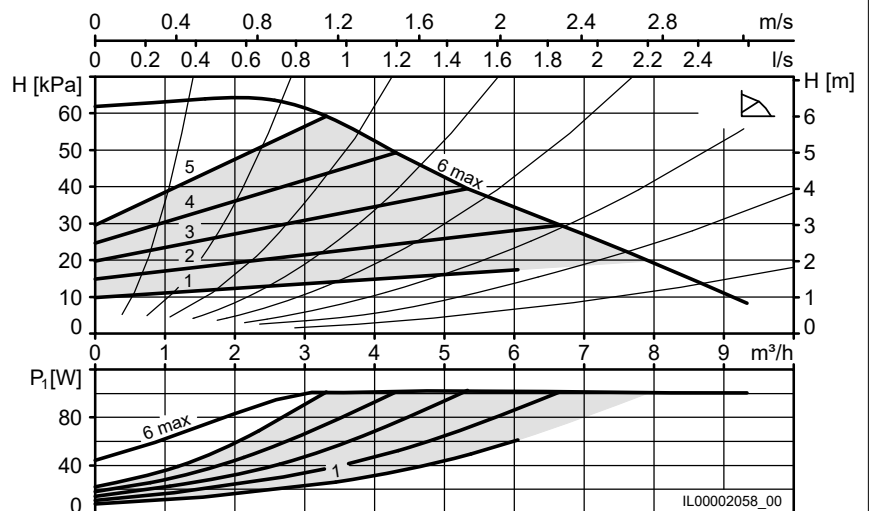
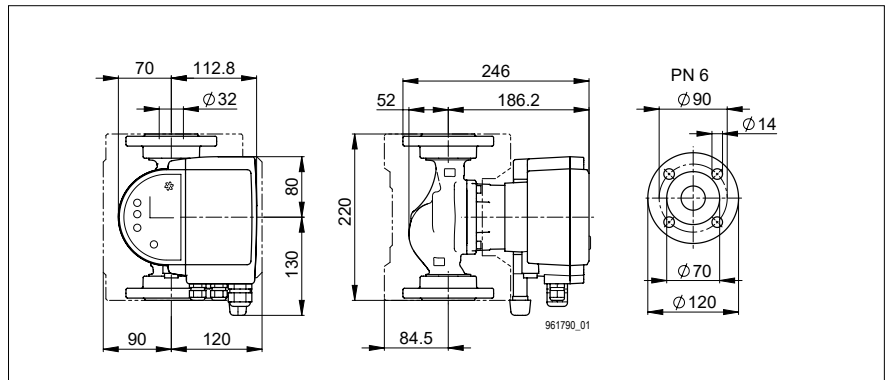
- Wärmedämmschale
- Biral Connector
- Dichtungssatz für Flansch PN 6

Zubehör

- Biral Interface Module

Bezeichnung

ModulA 32F-6 220 RED Art. Nr. 7000000072



ModulA 32F-12 220 RED

Version	T2 M
Nennweite	DN 32
Förderhöhe H max.	12 m
Einbaulänge	220 mm
Flanschanschluss	PN 6-16
Betriebsdruck max.	16 bar
Mediumtemperatur min.	+15°C
Mediumtemperatur max.	+110°C
Umgebungstemperatur	0°C bis 40°C
Nettogewicht	15.3 kg
Bruttogewicht	19.4 kg

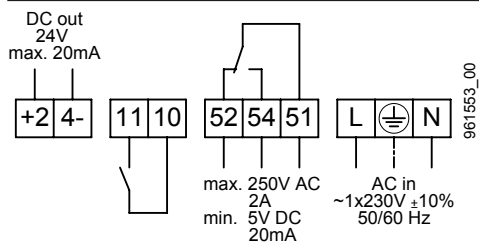
Elektrodaten

Anschlussspannung	1x230 V
Frequenz	50/60 Hz
Aufnahmeleistung P _i	15-329 W
Nennstrom	0.17-1.51 A
Motorschutz	integriert

Erforderlicher Betriebsdruck bei 500m über Meer

bei 75°C Wassertemperatur	0.10 bar
bei 95°C Wassertemperatur	0.35 bar
bei 110°C Wassertemperatur	1.00 bar
pro ±100 m Höhe	±0.01 bar

Anschlusschema



- +24-** 24 V DC out
- 11, 10** Extern AUS oder Extern EIN
- 52, 54, 51** Stör- oder Betriebsmeldung
- L, N, PE** Netzanschluss

Switch

- 1** Stör- oder Betriebsmeldung (umschaltbar)
- 2** Extern AUS oder Extern EIN (umschaltbar)
- 3** Power Limit (aktivierbar)

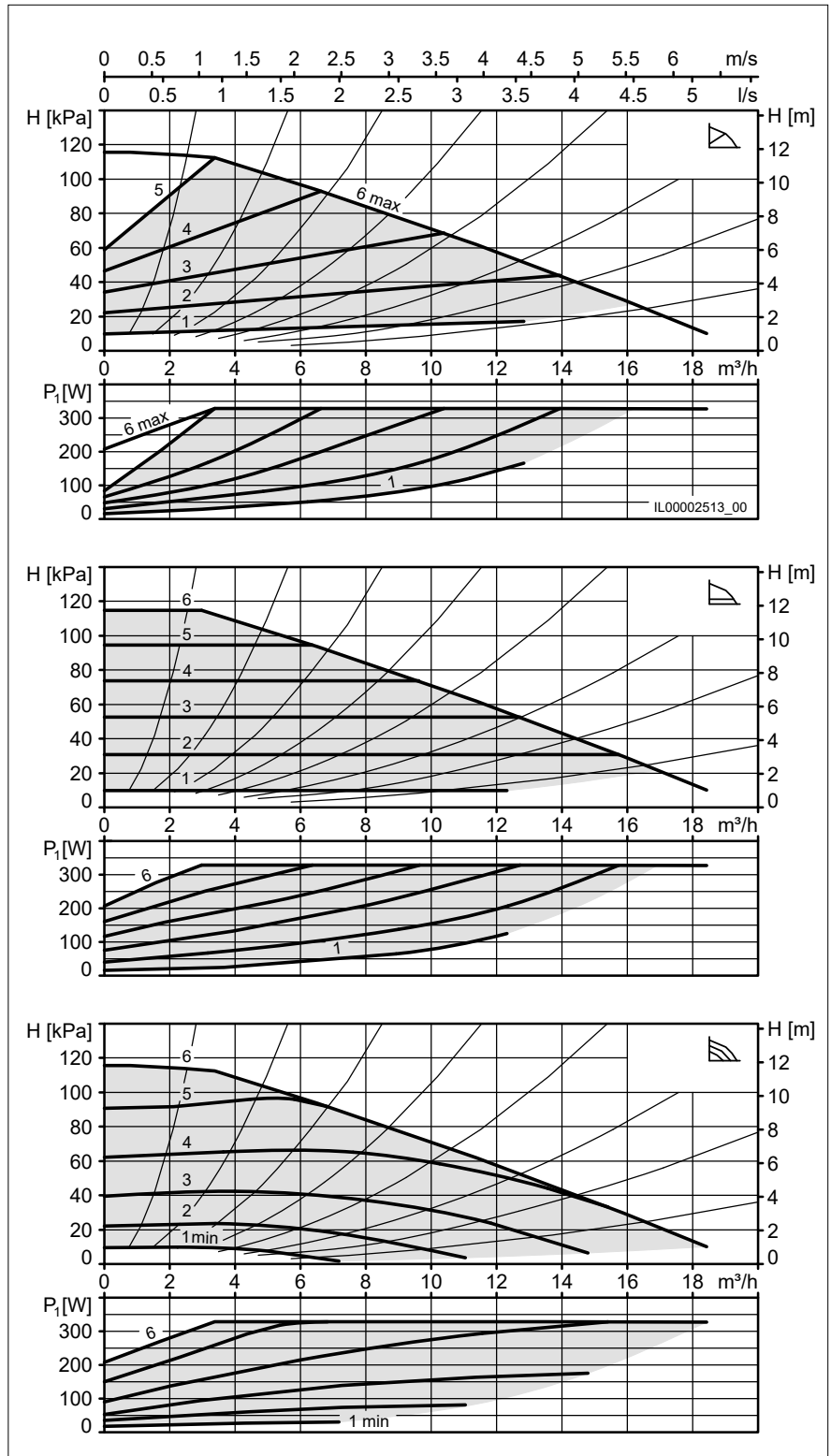
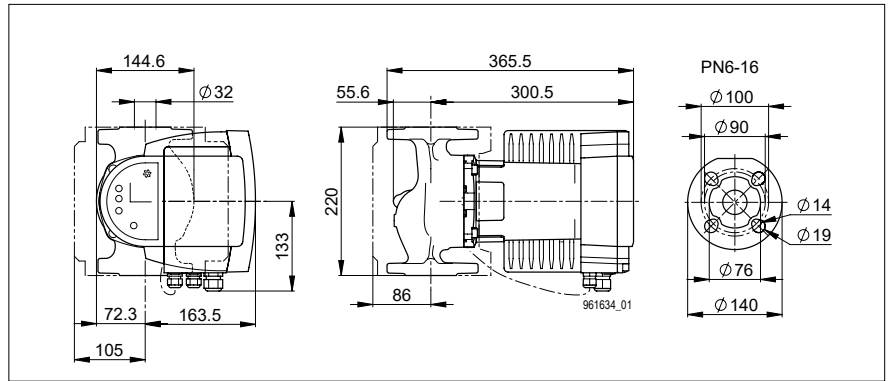
Im Lieferumfang enthalten

- Wärmedämmschale
- Dichtungssatz für Flansch PN 6

Zubehör

- Biral Interface Module
- Bausatz für abgesetzte Montage der Elektronik
- Dichtungssatz für Flansche PN10/PN16

Bezeichnung	Art. Nr.
ModulA 32F-12 220 RED	7000000076



Heizung

ModulA 40-4 220 RED

Version	T2 S
Nennweite	DN 40
Förderhöhe H max.	4 m
Einbaulänge	220 mm
Flanschanschluss	PN 6-16
Betriebsdruck max.	16 bar
Mediumtemperatur min.	+15°C
Mediumtemperatur max.	+110°C
Umgebungstemperatur	0°C bis 40°C
Nettogewicht	9.2 kg
Bruttogewicht	10.5 kg

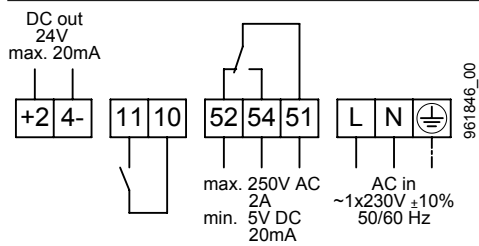
Elektrodaten

Anschlussspannung	1x230 V
Frequenz	50/60 Hz
Aufnahmeleistung P _i	11-97 W
Nennstrom	0.11-0.74 A
Motorschutz	integriert

Erforderlicher Betriebsdruck bei 500m über Meer

bei 75°C Wassertemperatur	0.10 bar
bei 95°C Wassertemperatur	0.35 bar
bei 110°C Wassertemperatur	1.00 bar
pro ±100 m Höhe	±0.01 bar

Anschlusschema



- +24-** 24 V DC out
- 11, 10** Extern AUS oder Extern EIN
- 52, 54, 51** Stör- oder Betriebsmeldung
- L, N, PE** Netzanschluss

Switch

- 1** Stör- oder Betriebsmeldung (umschaltbar)
- 2** Extern AUS oder Extern EIN (umschaltbar)
- 3** Power Limit (aktivierbar)

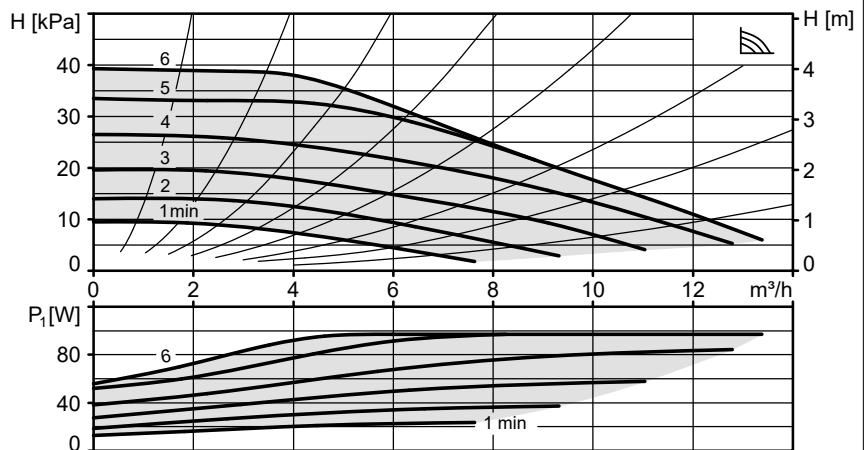
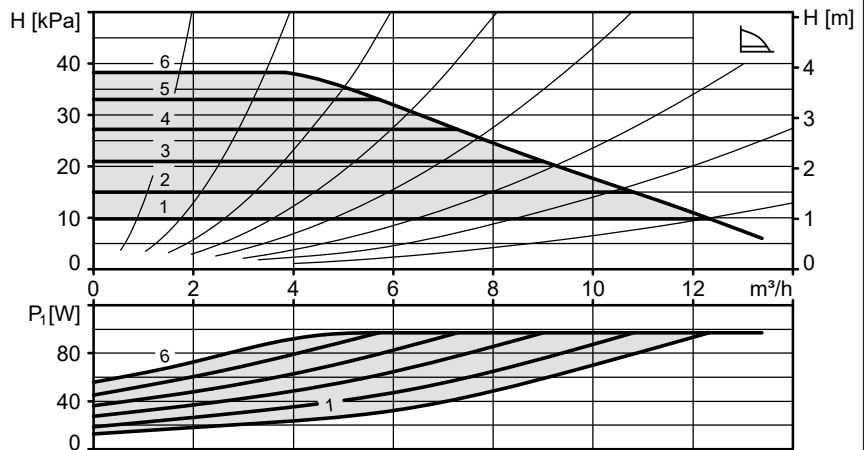
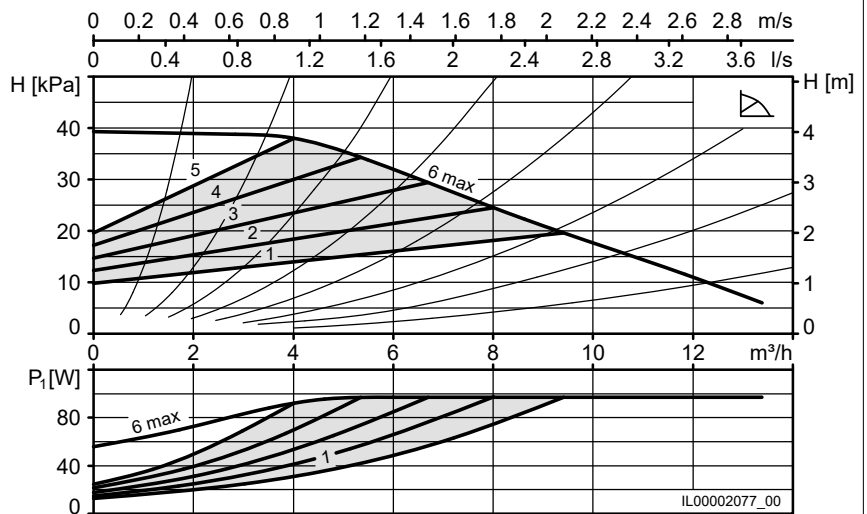
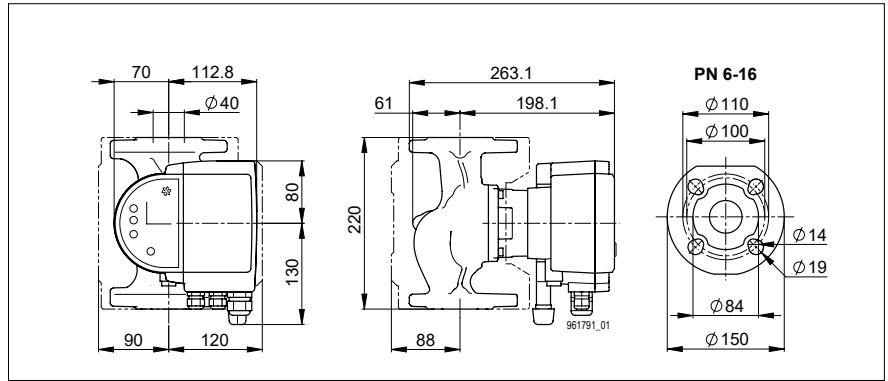
Im Lieferumfang enthalten

- Wärmedämmschale
- Biral Connector
- Dichtungssatz für Flansch PN 6

Zubehör

- Biral Interface Module
- Dichtungssatz für Flansche PN10/PN16

Bezeichnung	Art. Nr.
ModulA 40-4 220 RED	7000000073



ModulA 40-6 220 RED

Version	T2 S
Nennweite	DN 40
Förderhöhe H max.	6 m
Einbaulänge	220 mm
Flanschanschluss	PN 6-16
Betriebsdruck max.	16 bar
Mediumtemperatur min.	+15°C
Mediumtemperatur max.	+110°C
Umgebungstemperatur	0°C bis 40°C
Nettogewicht	9.2 kg
Bruttogewicht	10.5 kg

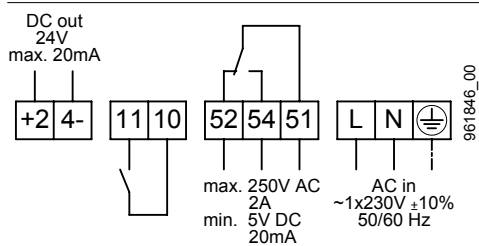
Elektrodaten

Anschlussspannung	1x230 V
Frequenz	50/60 Hz
Aufnahmeleistung P ₁	11-185 W
Nennstrom	0.11-1.47 A
Motorschutz	integriert

Erforderlicher Betriebsdruck bei 500m über Meer

bei 75°C Wassertemperatur	0.10 bar
bei 95°C Wassertemperatur	0.35 bar
bei 110°C Wassertemperatur	1.00 bar
pro ±100 m Höhe	±0.01 bar

Anschlusschema



- +24-** 24 V DC out
- 11, 10** Extern AUS oder Extern EIN
- 52, 54, 51** Stör- oder Betriebsmeldung
- L, N, PE** Netzanschluss

Switch

- 1** Stör- oder Betriebsmeldung (umschaltbar)
- 2** Extern AUS oder Extern EIN (umschaltbar)
- 3** Power Limit (aktivierbar)

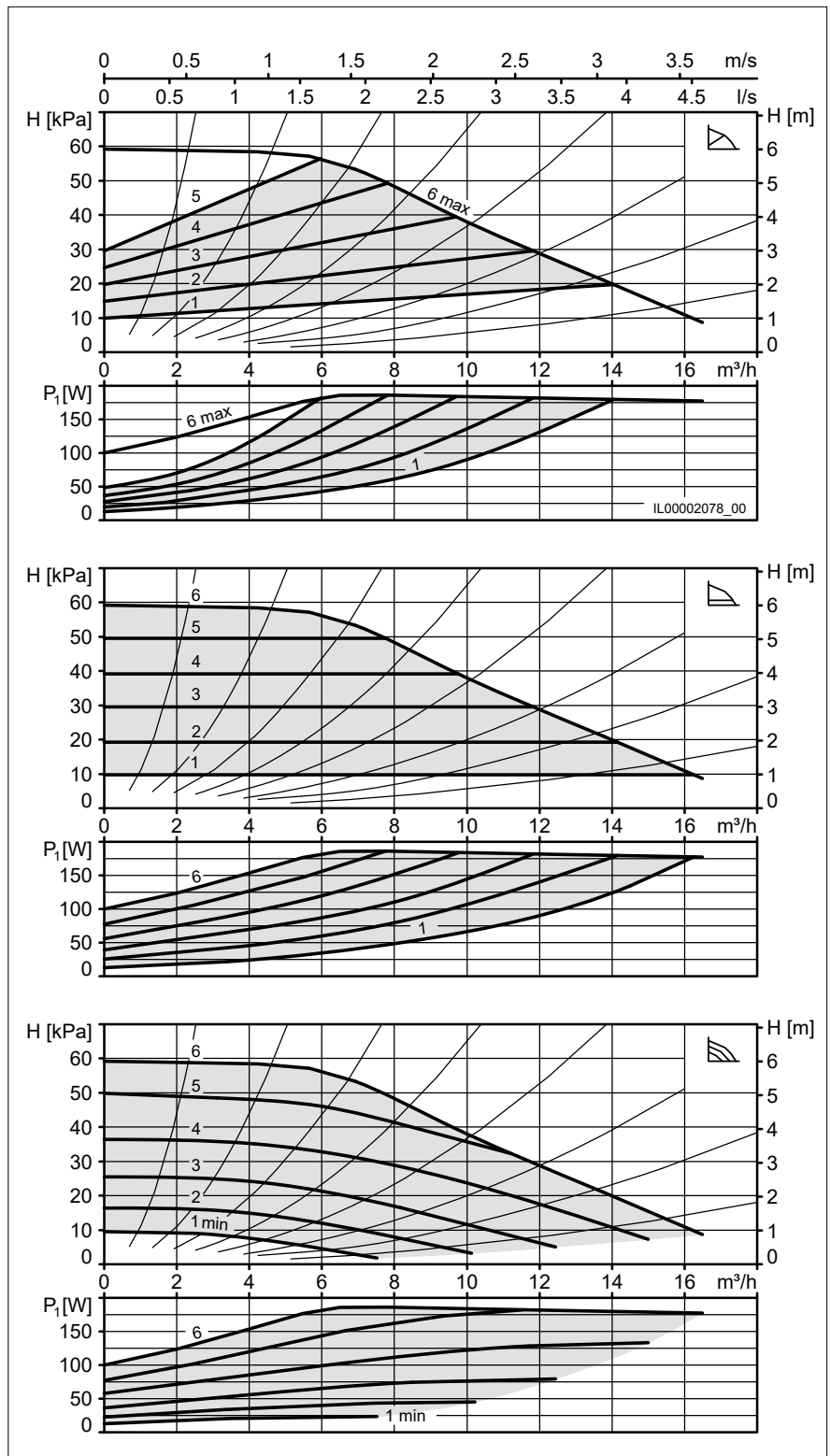
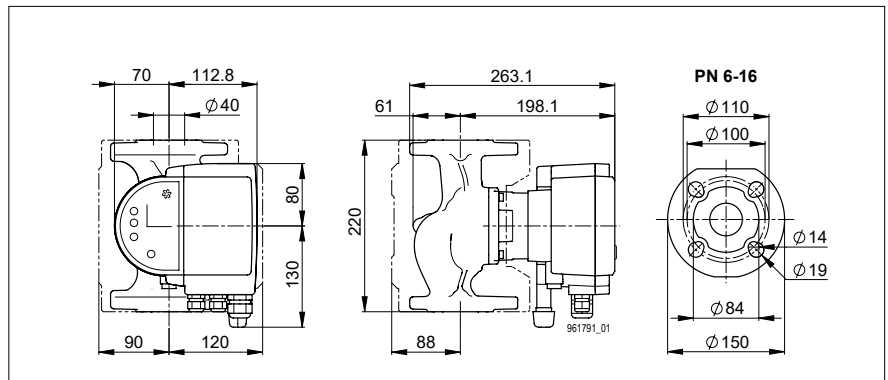
Im Lieferumfang enthalten

- Wärmedämmschale
- Biral Connector
- Dichtungssatz für Flansch PN 6

Zubehör

- Biral Interface Module
- Dichtungssatz für Flansche PN10/PN16

Bezeichnung	Art. Nr.
ModulA 40-6 220 RED	7000000074



Heizung



ModulA 40-8 220 RED

Version	T2 M
Nennweite	DN 40
Förderhöhe H max.	8 m
Einbaulänge	220 mm
Flanschanschluss	PN 6-16
Betriebsdruck max.	16 bar
Mediumtemperatur min.	+15°C
Mediumtemperatur max.	+110°C
Umgebungstemperatur	0°C bis 40°C
Nettogewicht	16.3 kg
Bruttogewicht	19.3 kg

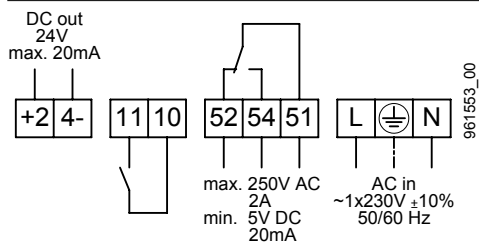
Elektrodaten

Anschlussspannung	1x230 V
Frequenz	50/60 Hz
Aufnahmeleistung P _i	18-264 W
Nennstrom	0.19-1.23 A
Motorschutz	integriert

Erforderlicher Betriebsdruck bei 500m über Meer

bei 75°C Wassertemperatur	0.10 bar
bei 95°C Wassertemperatur	0.50 bar
bei 110°C Wassertemperatur	1.00 bar
pro ±100 m Höhe	±0.01 bar

Anschlusschema



- +24-** 24 V DC out
- 11, 10** Extern AUS oder Extern EIN
- 52, 54, 51** Stör- oder Betriebsmeldung
- L, N, PE** Netzanschluss

Switch

- 1** Stör- oder Betriebsmeldung (umschaltbar)
- 2** Extern AUS oder Extern EIN (umschaltbar)
- 3** Power Limit (aktivierbar)

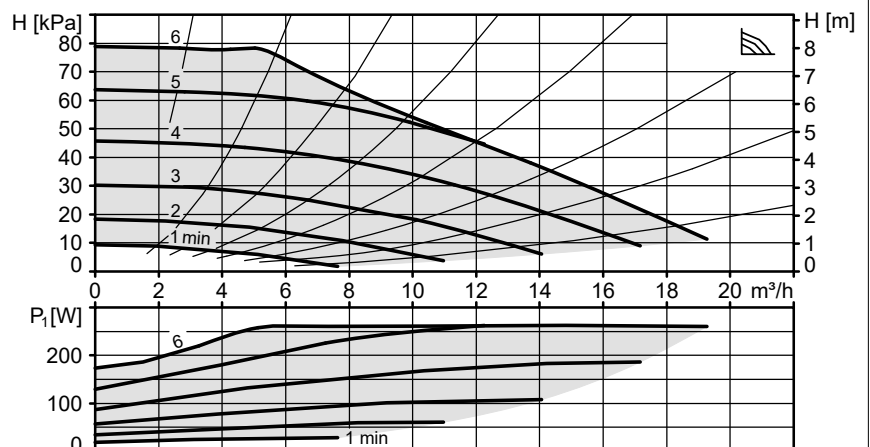
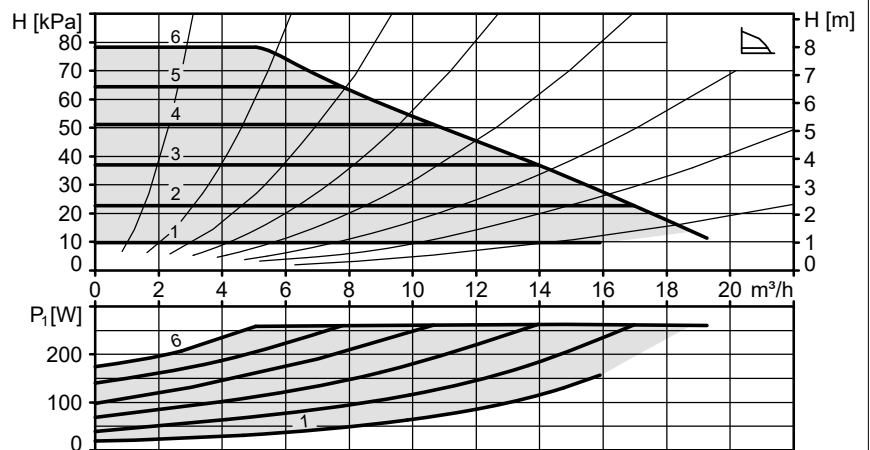
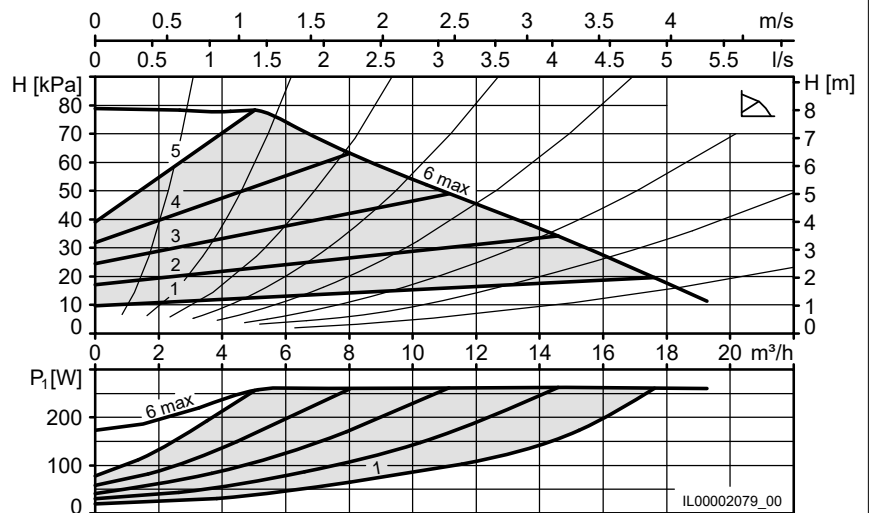
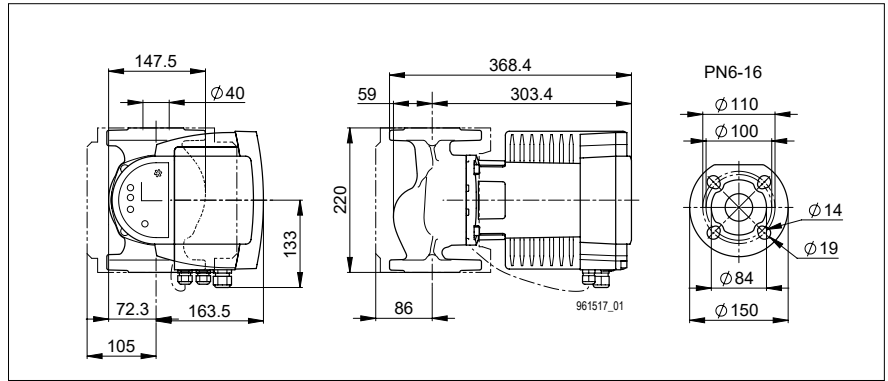
Im Lieferumfang enthalten

- Wärmedämmschale
- Dichtungssatz für Flansch PN 6

Zubehör

- Biral Interface Module
- Bausatz für abgesetzte Montage der Elektronik
- Dichtungssatz für Flansche PN10/PN16

Bezeichnung	Art. Nr.
ModulA 40-8 220 RED	7000000077



ModulA 40-10 220 RED

Version	T2 M
Nennweite	DN 40
Förderhöhe H max.	10 m
Einbaulänge	220 mm
Flanschanschluss	PN 6-16
Betriebsdruck max.	16 bar
Mediumtemperatur min.	+15°C
Mediumtemperatur max.	+110°C
Umgebungstemperatur	0°C bis 40°C
Nettogewicht	16.3 kg
Bruttogewicht	20.3 kg

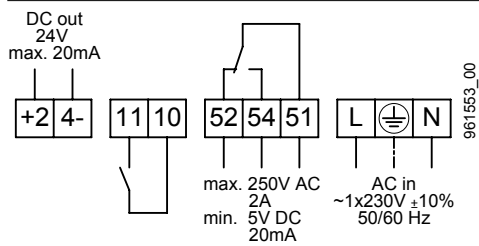
Elektrodaten

Anschlussspannung	1x230 V
Frequenz	50/60 Hz
Aufnahmeleistung P ₁	18-352 W
Nennstrom	0.18-1.60 A
Motorschutz	integriert

Erforderlicher Betriebsdruck bei 500m über Meer

bei 75°C Wassertemperatur	0.10 bar
bei 95°C Wassertemperatur	0.50 bar
bei 110°C Wassertemperatur	1.00 bar
pro ±100 m Höhe	±0.01 bar

Anschlusschema



- +24-** 24 V DC out
- 11, 10** Extern AUS oder Extern EIN
- 52, 54, 51** Stör- oder Betriebsmeldung
- L, N, PE** Netzanschluss

Switch

- 1** Stör- oder Betriebsmeldung (umschaltbar)
- 2** Extern AUS oder Extern EIN (umschaltbar)
- 3** Power Limit (aktivierbar)

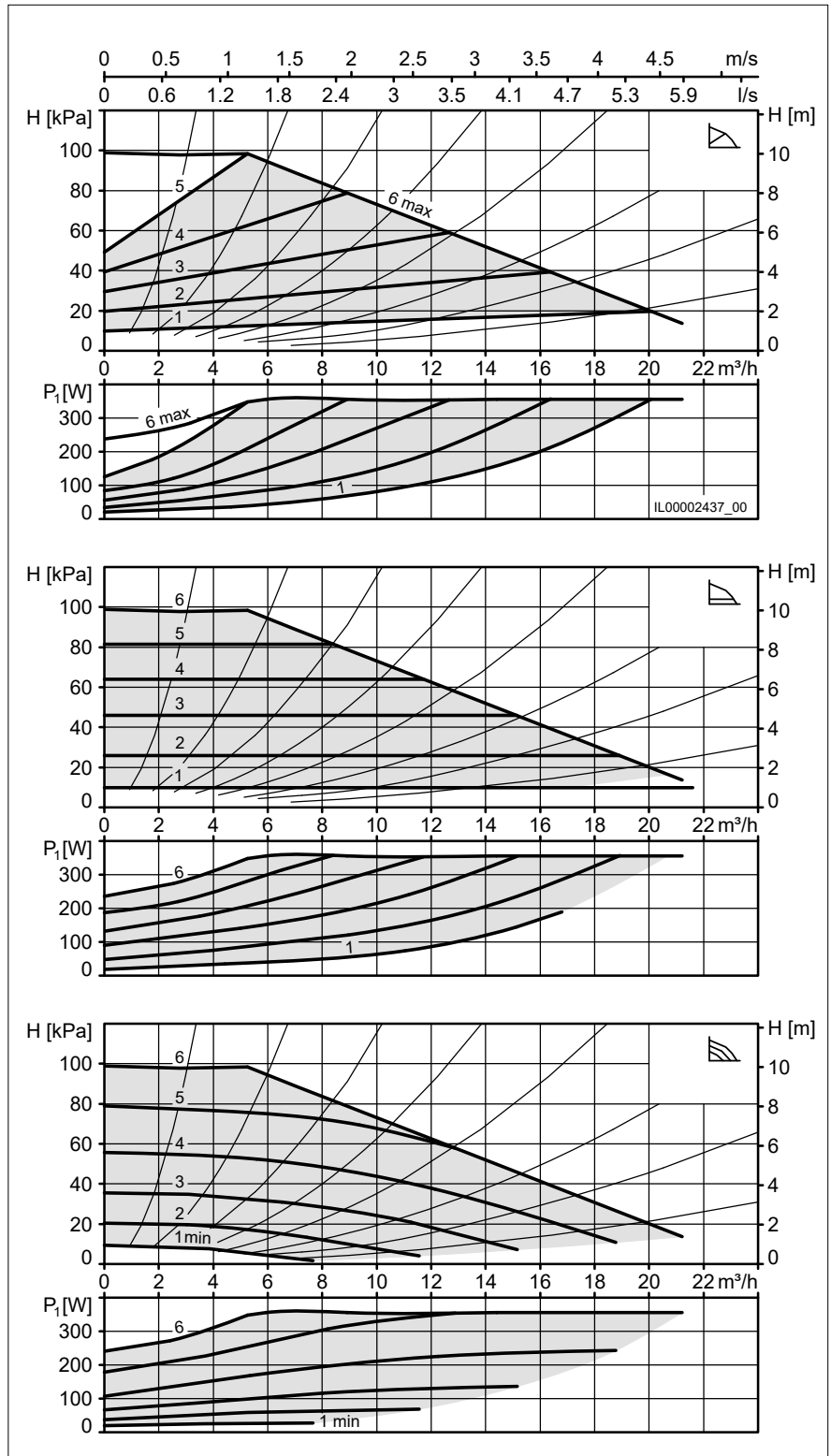
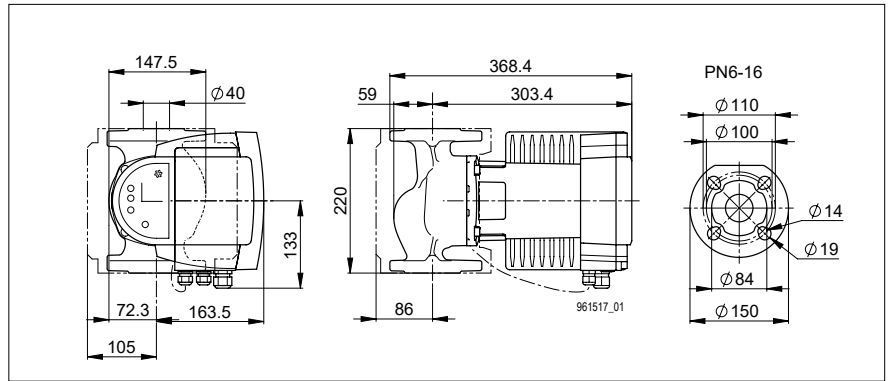
Im Lieferumfang enthalten

- Wärmedämmschale
- Dichtungssatz für Flansch PN 6

Zubehör

- Biral Interface Module
- Bausatz für abgesetzte Montage der Elektronik
- Dichtungssatz für Flansche PN10/PN16

Bezeichnung	Art. Nr.
ModulA 40-10 220 RED	7000000078



Heizung



ModulA 40-12 250 RED

Version	T2 M
Nennweite	DN 40
Förderhöhe H max.	12 m
Einbaulänge	250 mm
Flanschanschluss	PN 6-16
Betriebsdruck max.	16 bar
Mediumtemperatur min.	+15°C
Mediumtemperatur max.	+110°C
Umgebungstemperatur	0°C bis 40°C
Nettogewicht	16.1 kg
Bruttogewicht	19.5 kg

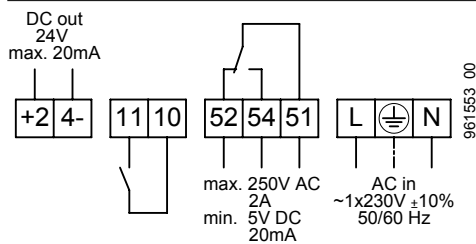
Elektrodaten

Anschlussspannung	1x230 V
Frequenz	50/60 Hz
Aufnahmeleistung P ₁	16-423 W
Nennstrom	0.17-1.93 A
Motorschutz	integriert

Erforderlicher Betriebsdruck bei 500m über Meer

bei 75°C Wassertemperatur	0.10 bar
bei 95°C Wassertemperatur	0.50 bar
bei 110°C Wassertemperatur	1.00 bar
pro ±100 m Höhe	±0.01 bar

Anschlusschema



- +24-** 24 V DC out
- 11, 10** Extern AUS oder Extern EIN
- 52, 54, 51** Stör- oder Betriebsmeldung
- L, N, PE** Netzanschluss

Switch

- 1** Stör- oder Betriebsmeldung (umschaltbar)
- 2** Extern AUS oder Extern EIN (umschaltbar)
- 3** Power Limit (aktivierbar)

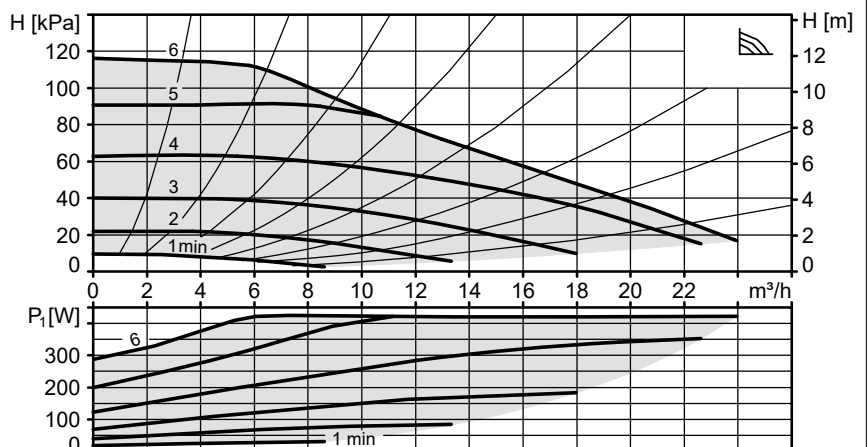
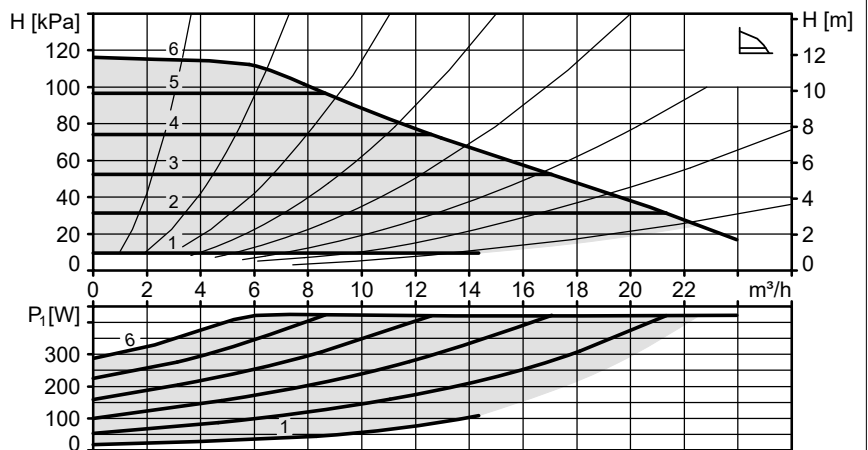
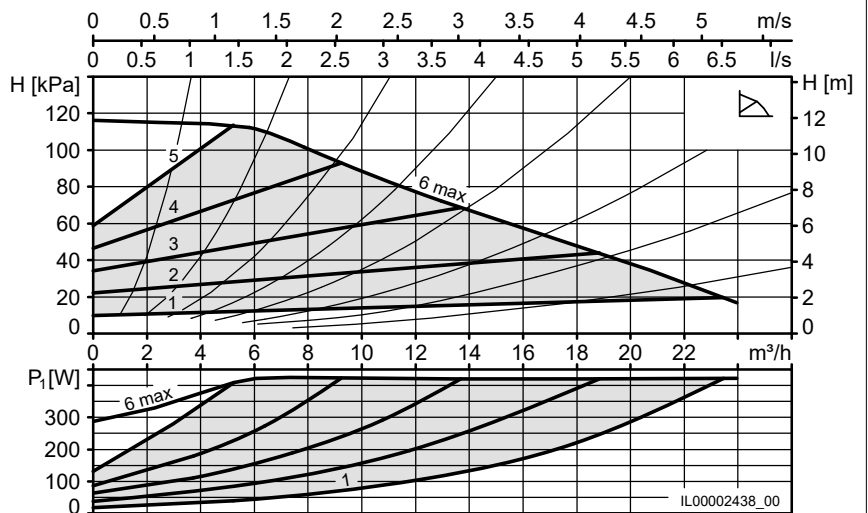
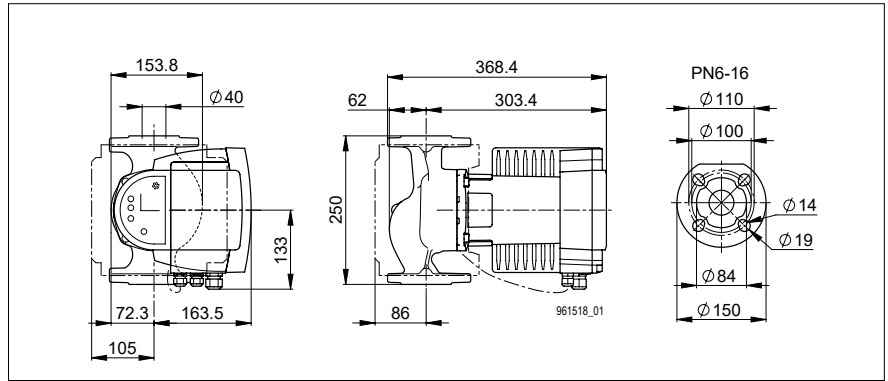
Im Lieferumfang enthalten

- Wärmedämmschale
- Dichtungssatz für Flansch PN 6

Zubehör

- Biral Interface Module
- Bausatz für abgesetzte Montage der Elektronik
- Dichtungssatz für Flansche PN10/PN16

Bezeichnung	Art. Nr.
ModulA 40-12 250 RED	7000000079



ModulA 40-18 250 RED

Version	T2 M
Nennweite	DN 40
Förderhöhe H max.	18 m
Einbaulänge	250 mm
Flanschanschluss	PN 6-16
Betriebsdruck max.	16 bar
Mediumtemperatur min.	+15°C
Mediumtemperatur max.	+110°C
Umgebungstemperatur	0°C bis 40°C
Nettogewicht	16.1 kg
Bruttogewicht	19.5 kg

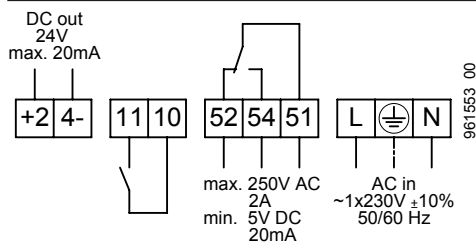
Elektrodaten

Anschlussspannung	1x230 V
Frequenz	50/60 Hz
Aufnahmeleistung P ₁	16-600 W
Nennstrom	0.17-2.70 A
Motorschutz	integriert

Erforderlicher Betriebsdruck bei 500m über Meer

bei 75°C Wassertemperatur	0.10 bar
bei 95°C Wassertemperatur	0.50 bar
bei 110°C Wassertemperatur	1.00 bar
pro ±100 m Höhe	±0.01 bar

Anschlusschema



- +24-** 24 V DC out
- 11, 10** Extern AUS oder Extern EIN
- 52, 54, 51** Stör- oder Betriebsmeldung
- L, N, PE** Netzanschluss

Switch

- 1** Stör- oder Betriebsmeldung (umschaltbar)
- 2** Extern AUS oder Extern EIN (umschaltbar)
- 3** Power Limit (aktivierbar)

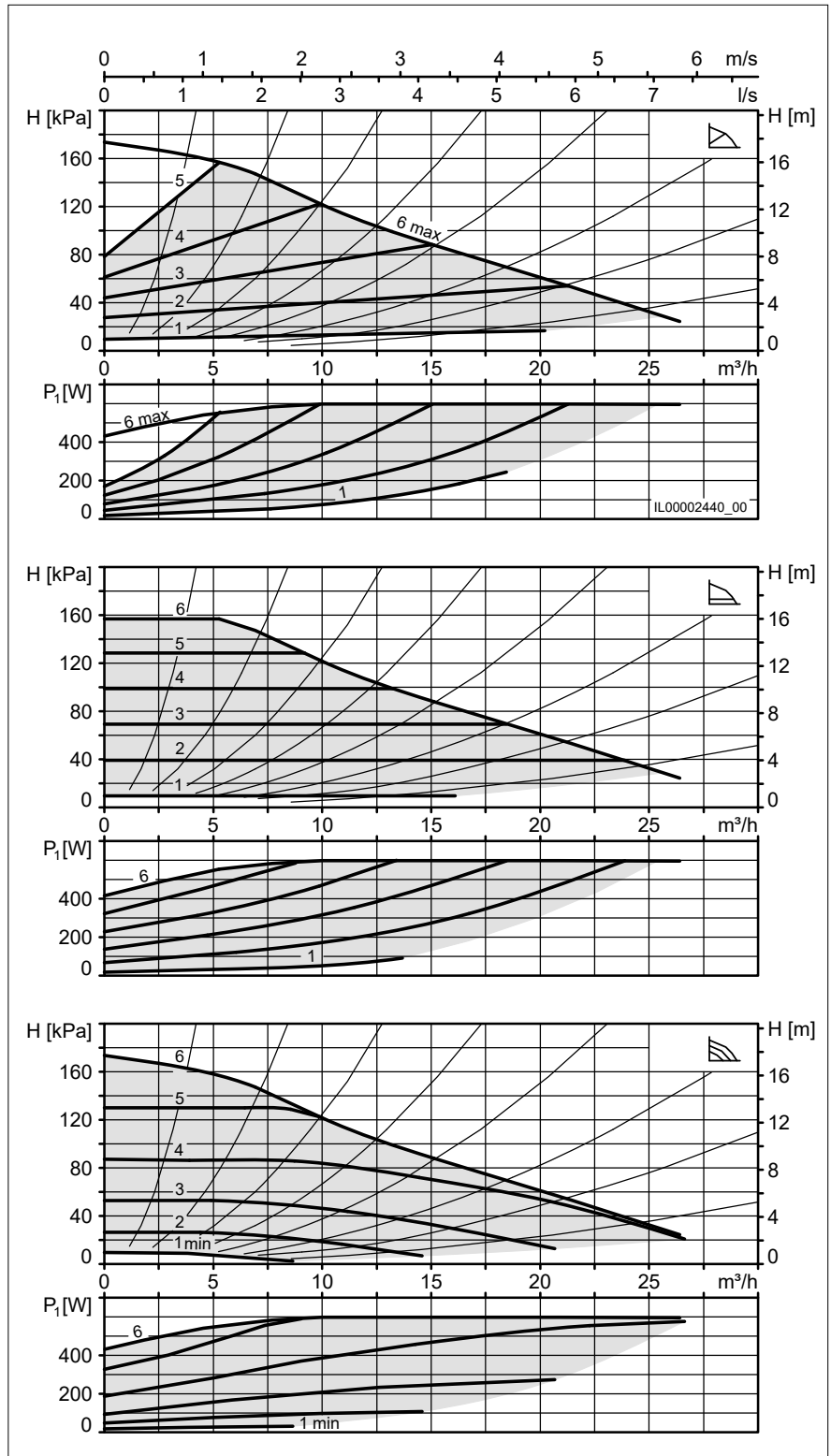
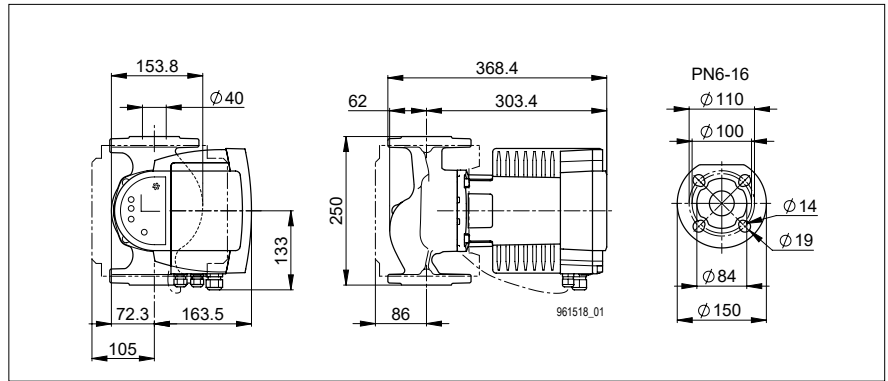
Im Lieferumfang enthalten

- Wärmedämmschale
- Dichtungssatz für Flansch PN 6

Zubehör

- Biral Interface Module
- Bausatz für abgesetzte Montage der Elektronik
- Dichtungssatz für Flansche PN10/PN16

Bezeichnung	Art. Nr.
ModulA 40-18 250 RED	7000000080



Heizung



ModulA 50-6 240 RED

Version	T2 M
Nennweite	DN 50
Förderhöhe H max.	6 m
Einbaulänge	240 mm
Flanschanschluss	PN 6-16
Betriebsdruck max.	16 bar
Mediumtemperatur min.	+15°C
Mediumtemperatur max.	+110°C
Umgebungstemperatur	0°C bis 40°C
Nettogewicht	17.6 kg
Bruttogewicht	21.5 kg

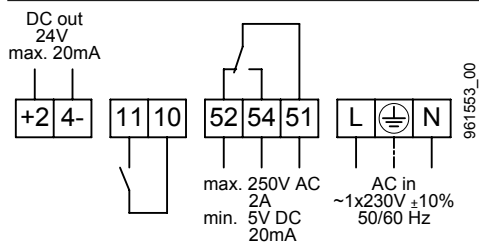
Elektrodaten

Anschlussspannung	1x230 V
Frequenz	50/60 Hz
Aufnahmeleistung P _i	21-249 W
Nennstrom	0.20-1.15 A
Motorschutz	integriert

Erforderlicher Betriebsdruck bei 500m über Meer

bei 75°C Wassertemperatur	0.10 bar
bei 95°C Wassertemperatur	0.40 bar
bei 110°C Wassertemperatur	1.00 bar
pro ±100 m Höhe	±0.01 bar

Anschlusschema



- +24-** 24 V DC out
- 11, 10** Extern AUS oder Extern EIN
- 52, 54, 51** Stör- oder Betriebsmeldung
- L, N, PE** Netzanschluss

Switch

- 1** Stör- oder Betriebsmeldung (umschaltbar)
- 2** Extern AUS oder Extern EIN (umschaltbar)
- 3** Power Limit (aktivierbar)

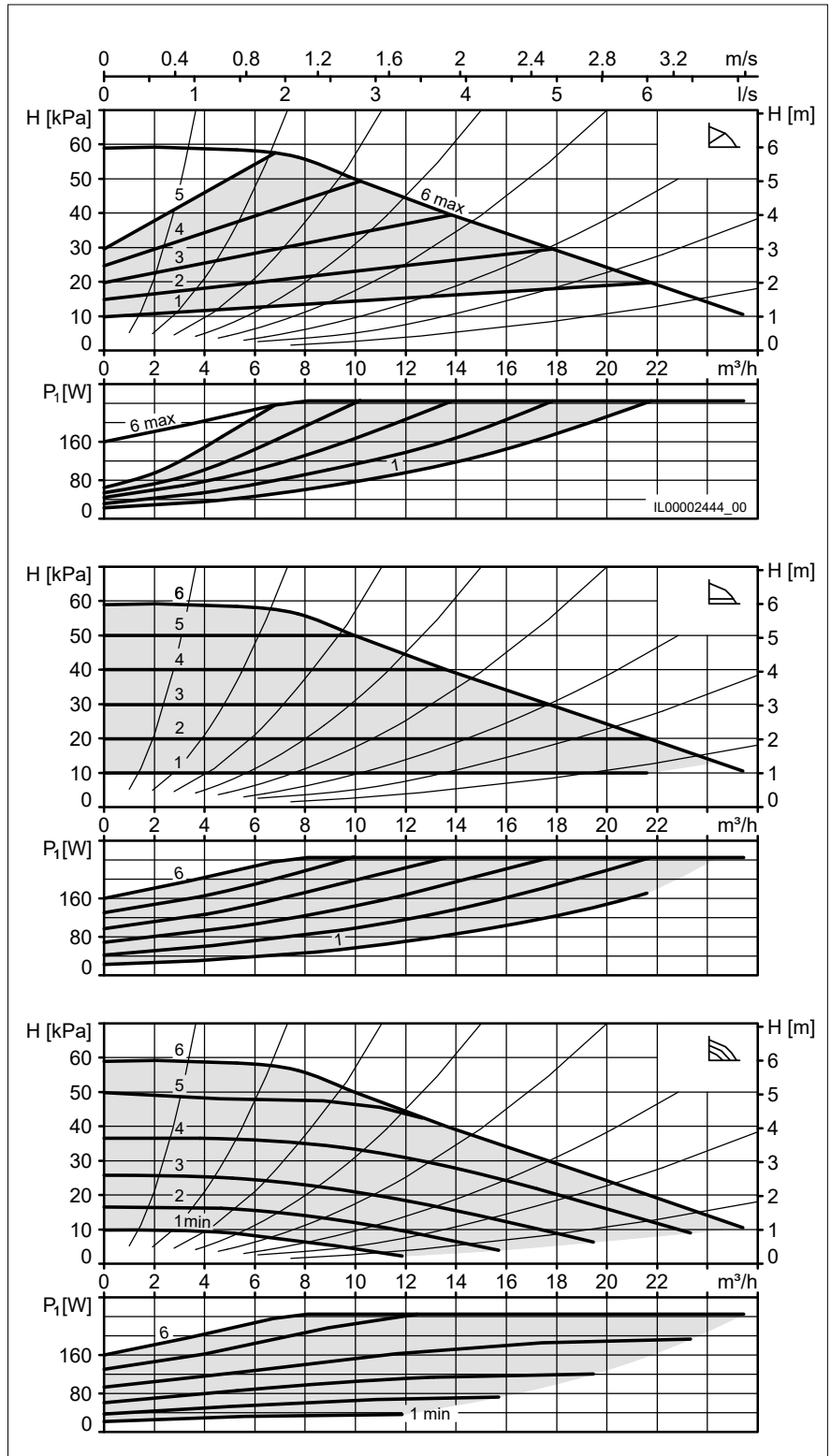
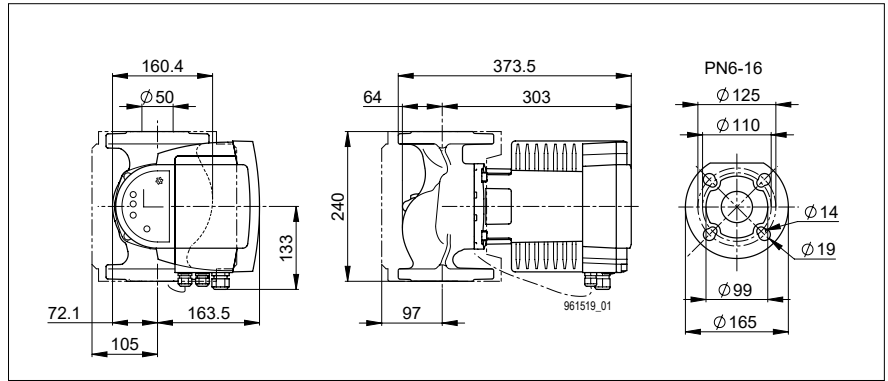
Im Lieferumfang enthalten

- Wärmedämmschale
- Dichtungssatz für Flansch PN 6

Zubehör

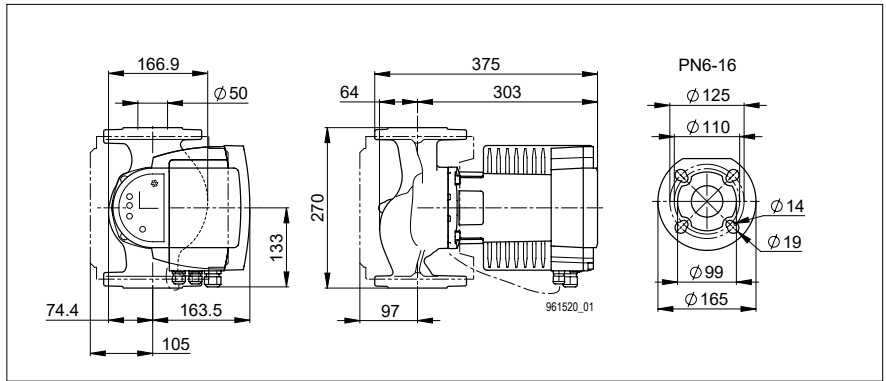
- Biral Interface Module
- Bausatz für abgesetzte Montage der Elektronik
- Dichtungssatz für Flansche PN10/PN16

Bezeichnung	Art. Nr.
ModulA 50-6 240 RED	7000000081



ModulA 50-6 270 RED

Version	T2 M
Nennweite	DN 50
Förderhöhe H max.	6 m
Einbaulänge	270 mm
Flanschanschluss	PN 6-16
Betriebsdruck max.	16 bar
Mediumtemperatur min.	+15°C
Mediumtemperatur max.	+110°C
Umgebungstemperatur	0°C bis 40°C
Nettogewicht	18.1 kg
Bruttogewicht	21.5 kg



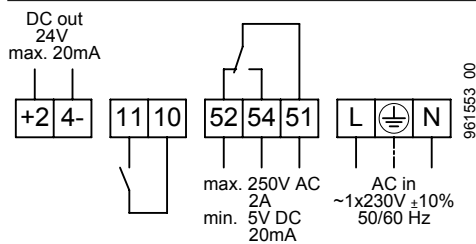
Elektrodaten

Anschlussspannung	1x230 V
Frequenz	50/60 Hz
Aufnahmeleistung P _i	21-247 W
Nennstrom	0.20-1.16 A
Motorschutz	integriert

Erforderlicher Betriebsdruck bei 500m über Meer

bei 75°C Wassertemperatur	0.10 bar
bei 95°C Wassertemperatur	0.40 bar
bei 110°C Wassertemperatur	1.00 bar
pro ±100 m Höhe	±0.01 bar

Anschlusschema



- +24-** 24 V DC out
- 11, 10** Extern AUS oder Extern EIN
- 52, 54, 51** Stör- oder Betriebsmeldung
- L, N, PE** Netzanschluss

Switch

- 1** Stör- oder Betriebsmeldung (umschaltbar)
- 2** Extern AUS oder Extern EIN (umschaltbar)
- 3** Power Limit (aktivierbar)

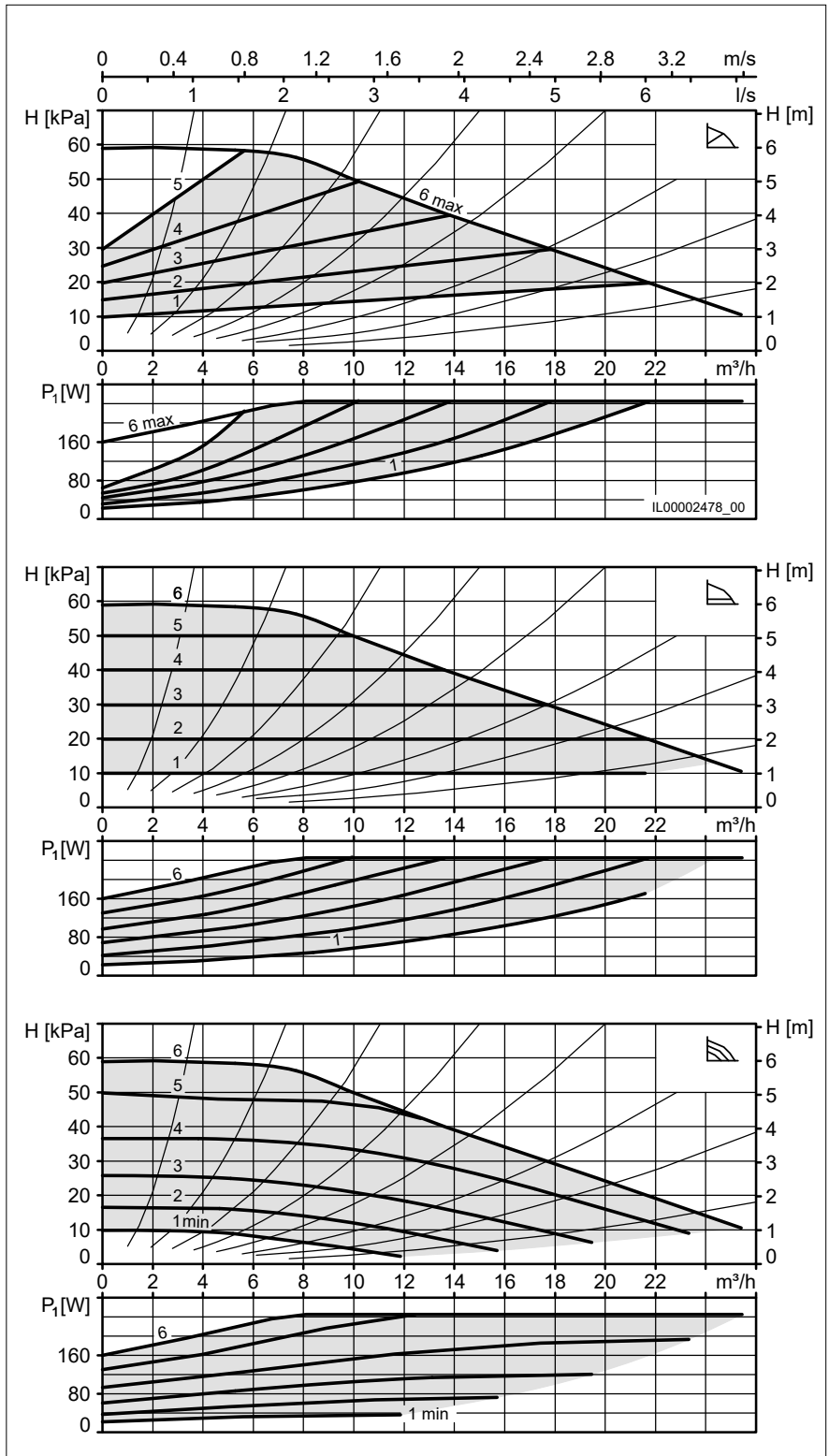
Im Lieferumfang enthalten

- Wärmedämmschale
- Dichtungssatz für Flansch PN 6

Zubehör

- Biral Interface Module
- Bausatz für abgesetzte Montage der Elektronik
- Dichtungssatz für Flansche PN10/PN16

Bezeichnung	Art. Nr.
ModulA 50-6 270 RED	7000000082



Heizung



ModulA 50-8 240 RED

Version	T2 M
Nennweite	DN 50
Förderhöhe H max.	8 m
Einbaulänge	240 mm
Flanschanschluss	PN 6-16
Betriebsdruck max.	16 bar
Mediumtemperatur min.	+15°C
Mediumtemperatur max.	+110°C
Umgebungstemperatur	0°C bis 40°C
Nettogewicht	17.6 kg
Bruttogewicht	21.5 kg

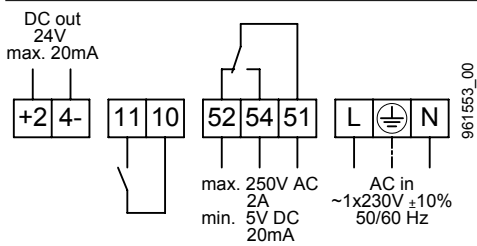
Elektrodaten

Anschlussspannung	1x230 V
Frequenz	50/60 Hz
Aufnahmeleistung P _i	21-326 W
Nennstrom	0.20-1.49 A
Motorschutz	integriert

Erforderlicher Betriebsdruck bei 500m über Meer

bei 75°C Wassertemperatur	0.10 bar
bei 95°C Wassertemperatur	0.40 bar
bei 110°C Wassertemperatur	1.00 bar
pro ±100 m Höhe	±0.01 bar

Anschlusschema



- +24-** 24 V DC out
- 11, 10** Extern AUS oder Extern EIN
- 52, 54, 51** Stör- oder Betriebsmeldung
- L, N, PE** Netzanschluss

Switch

- 1** Stör- oder Betriebsmeldung (umschaltbar)
- 2** Extern AUS oder Extern EIN (umschaltbar)
- 3** Power Limit (aktivierbar)

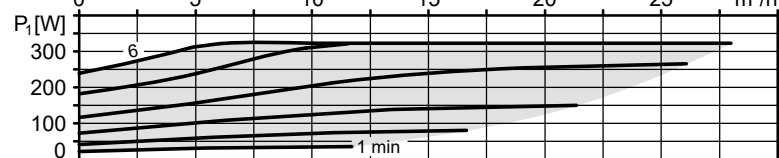
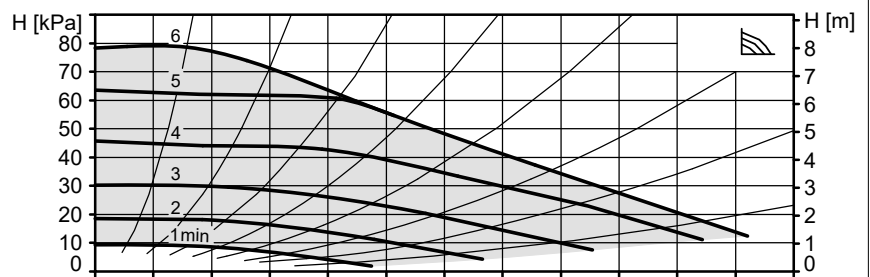
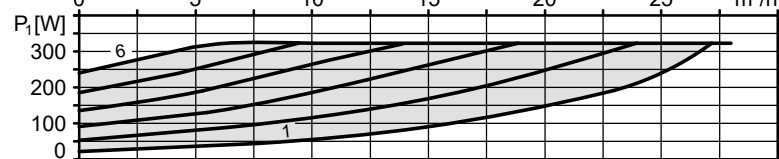
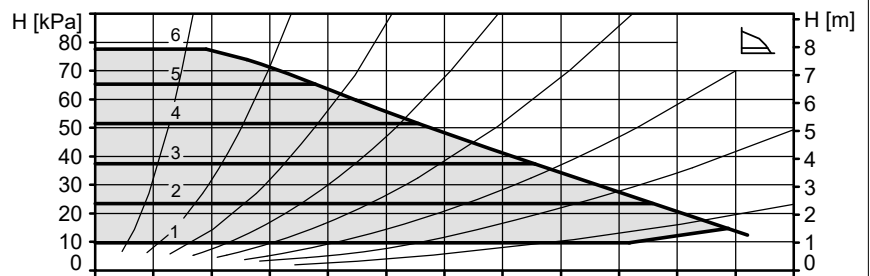
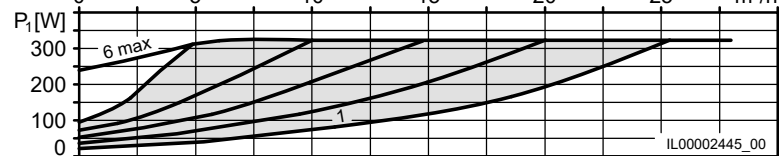
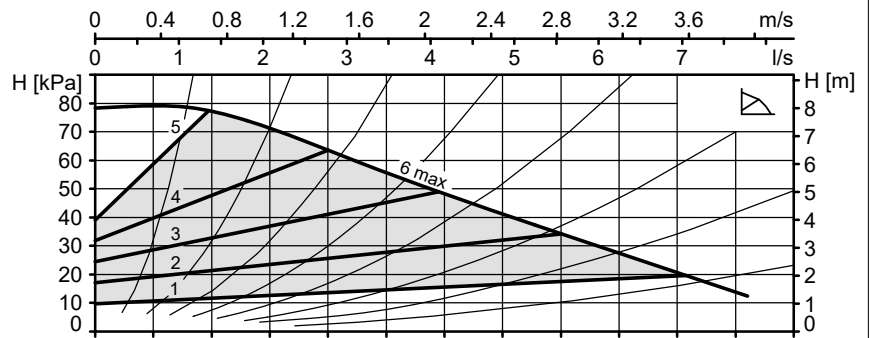
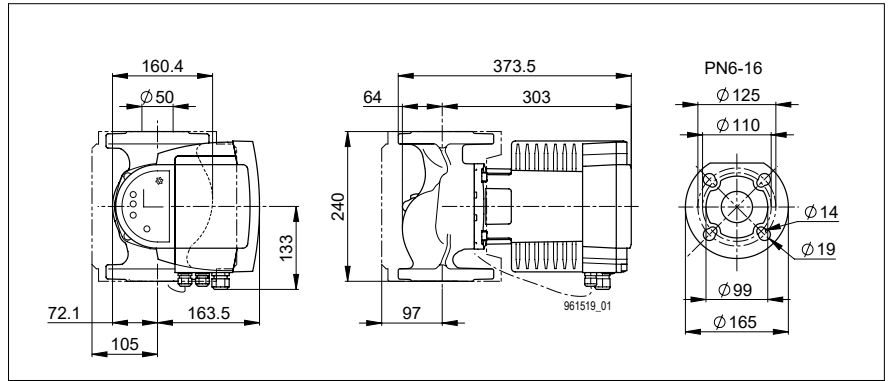
Im Lieferumfang enthalten

- Wärmedämmschale
- Dichtungssatz für Flansch PN 6

Zubehör

- Biral Interface Module
- Bausatz für abgesetzte Montage der Elektronik
- Dichtungssatz für Flansche PN10/PN16

Bezeichnung	Art. Nr.
ModulA 50-8 240 RED	7000000083



ModulA 50-11 220 RED

Version	T2 S
Nennweite	DN 50
Förderhöhe H max.	11 m
Einbaulänge	220 mm
Flanschanschluss	PN 6-16
Betriebsdruck max.	16 bar
Mediumtemperatur min.	+15°C
Mediumtemperatur max.	+110°C
Umgebungstemperatur	0°C bis 40°C
Nettogewicht	8.8 kg
Bruttogewicht	10.5 kg

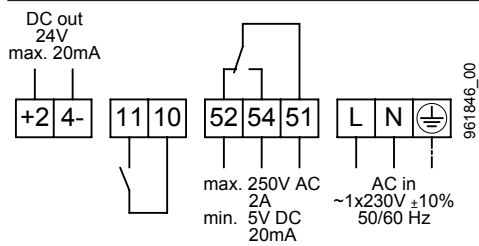
Elektrodaten

Anschlussspannung	1x230 V
Frequenz	50/60 Hz
Aufnahmeleistung P_1	8-182 W
Nennstrom	0.08-1.39 A
Motorschutz	integriert

Erforderlicher Betriebsdruck bei 500m über Meer

bei 75°C Wassertemperatur	0.10 bar
bei 95°C Wassertemperatur	0.50 bar
bei 110°C Wassertemperatur	1.00 bar
pro ±100 m Höhe	±0.01 bar

Anschlusschema



- +24-** 24 V DC out
- 11, 10** Extern AUS oder Extern EIN
- 52, 54, 51** Stör- oder Betriebsmeldung
- L, N, PE** Netzanschluss

Switch

- 1** Stör- oder Betriebsmeldung (umschaltbar)
- 2** Extern AUS oder Extern EIN (umschaltbar)
- 3** Power Limit (aktivierbar)

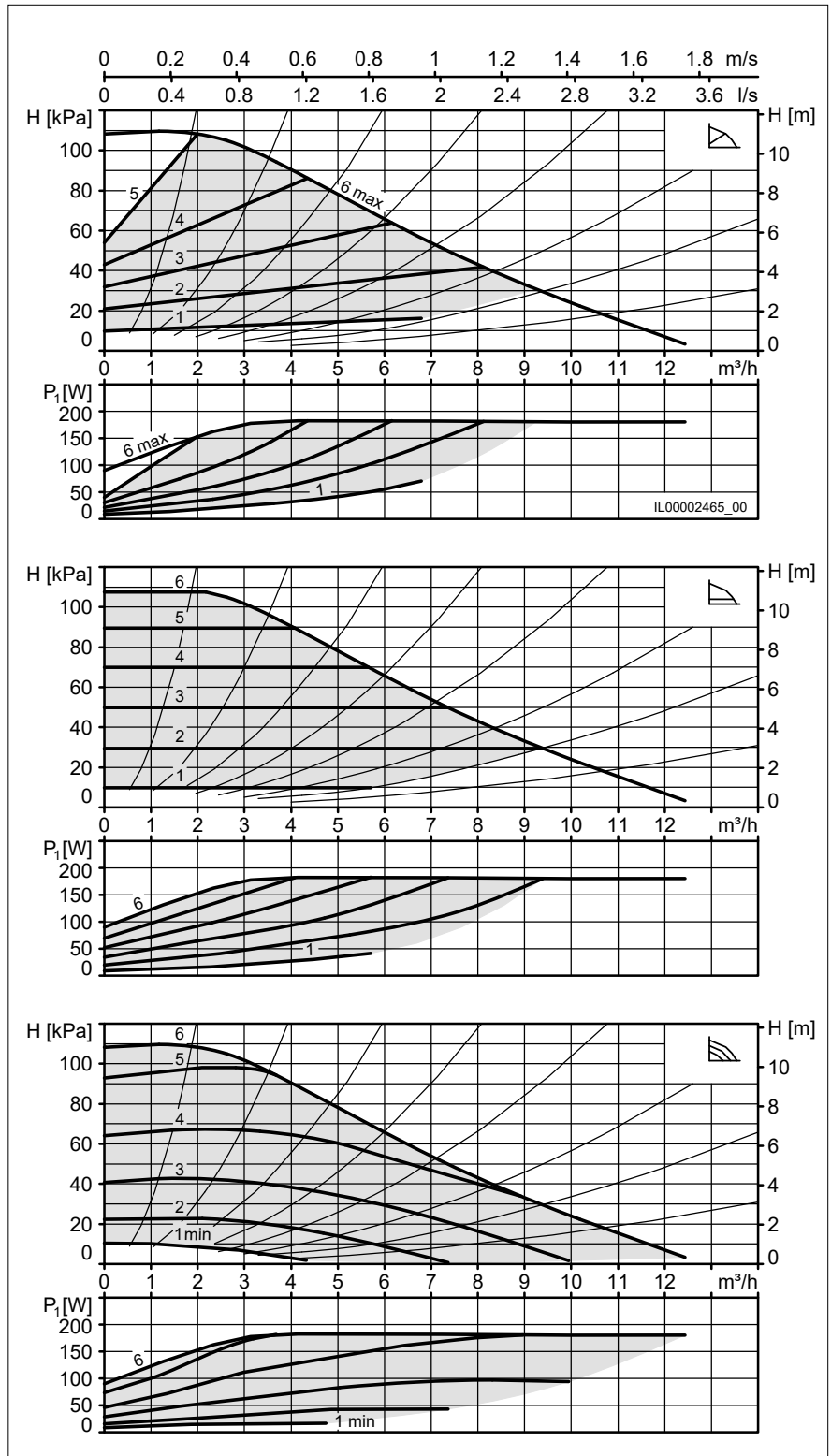
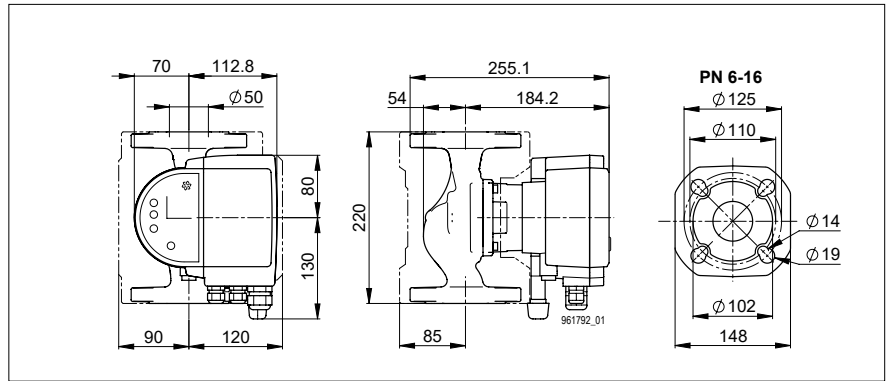
Im Lieferumfang enthalten

- Wärmedämmschale
- Biral Connector
- Dichtungssatz für Flansch PN 6

Zubehör

- Biral Interface Module
- Dichtungssatz für Flansche PN10/PN16

Bezeichnung	Art. Nr.
ModulA 50-11 220 RED	7000000075



Heizung

ModulA 50-12 270 RED

Version	T2 M
Nennweite	DN 50
Förderhöhe H max.	12 m
Einbaulänge	270 mm
Flanschanschluss	PN 6-16
Betriebsdruck max.	16 bar
Mediumtemperatur min.	+15°C
Mediumtemperatur max.	+110°C
Umgebungstemperatur	0°C bis 40°C
Nettogewicht	18.1 kg
Bruttogewicht	21.5 kg

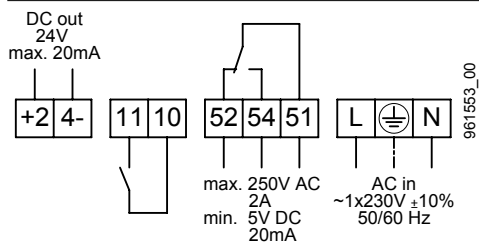
Elektrodaten

Anschlussspannung	1x230 V
Frequenz	50/60 Hz
Aufnahmeleistung P ₁	21-488 W
Nennstrom	0.20-2.23 A
Motorschutz	integriert

Erforderlicher Betriebsdruck bei 500m über Meer

bei 75°C Wassertemperatur	0.10 bar
bei 95°C Wassertemperatur	0.50 bar
bei 110°C Wassertemperatur	1.00 bar
pro ±100 m Höhe	±0.01 bar

Anschlusschema



- +24-** 24 V DC out
- 11, 10** Extern AUS oder Extern EIN
- 52, 54, 51** Stör- oder Betriebsmeldung
- L, N, PE** Netzanschluss

Switch

- 1** Stör- oder Betriebsmeldung (umschaltbar)
- 2** Extern AUS oder Extern EIN (umschaltbar)
- 3** Power Limit (aktivierbar)

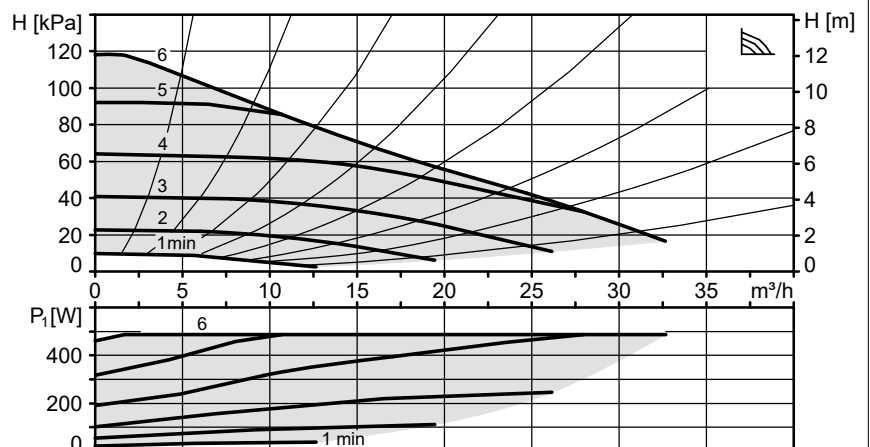
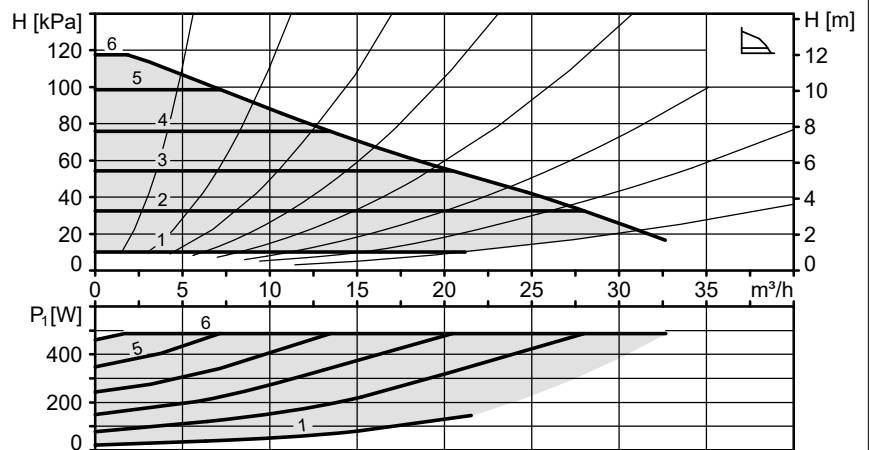
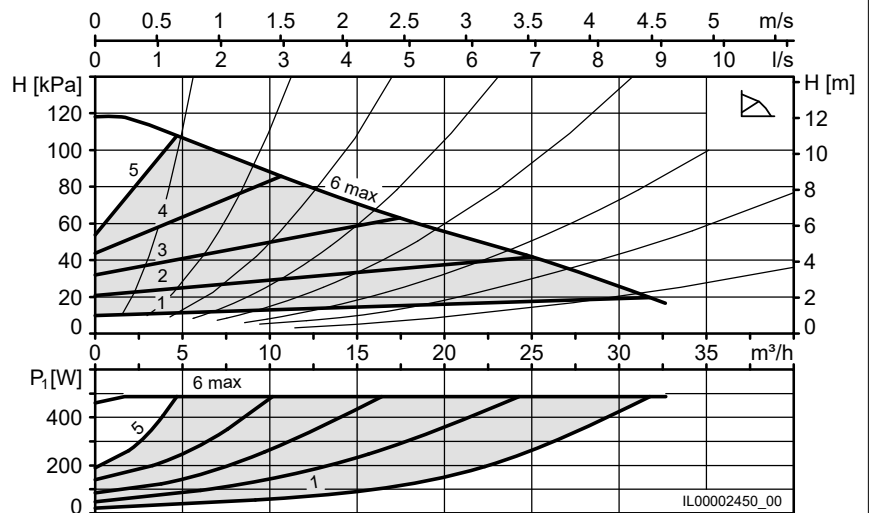
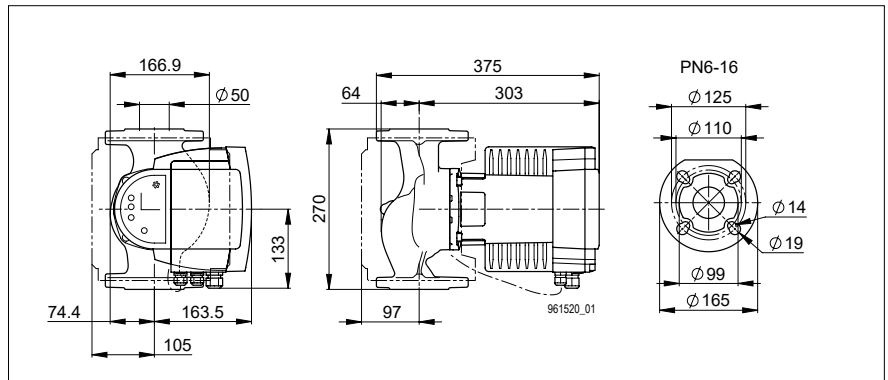
Im Lieferumfang enthalten

- Wärmedämmschale
- Dichtungssatz für Flansch PN 6

Zubehör

- Biral Interface Module
- Bausatz für abgesetzte Montage der Elektronik
- Dichtungssatz für Flansche PN10/PN16

Bezeichnung	Art. Nr.
ModulA 50-12 270 RED	7000000084



ModulA 50-18 270 RED

Version	T2 M
Nennweite	DN 50
Förderhöhe H max.	18 m
Einbaulänge	270 mm
Flanschanschluss	PN 6-16
Betriebsdruck max.	16 bar
Mediumtemperatur min.	+15°C
Mediumtemperatur max.	+110°C
Umgebungstemperatur	0°C bis 40°C
Nettogewicht	18.8 kg
Bruttogewicht	22.5 kg

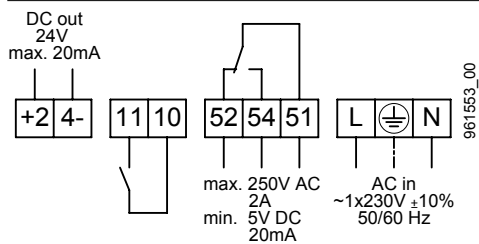
Elektrodaten

Anschlussspannung	1x230 V
Frequenz	50/60 Hz
Aufnahmeleistung P _i	21-767 W
Nennstrom	0.24-3.44 A
Motorschutz	integriert

Erforderlicher Betriebsdruck bei 500m über Meer

bei 75°C Wassertemperatur	0.70 bar
bei 95°C Wassertemperatur	1.20 bar
bei 110°C Wassertemperatur	1.70 bar
pro ±100 m Höhe	±0.01 bar

Anschlusschema



- +24-** 24 V DC out
- 11, 10** Extern AUS oder Extern EIN
- 52, 54, 51** Stör- oder Betriebsmeldung
- L, N, PE** Netzanschluss

Switch

- 1** Stör- oder Betriebsmeldung (umschaltbar)
- 2** Extern AUS oder Extern EIN (umschaltbar)
- 3** Power Limit (aktivierbar)

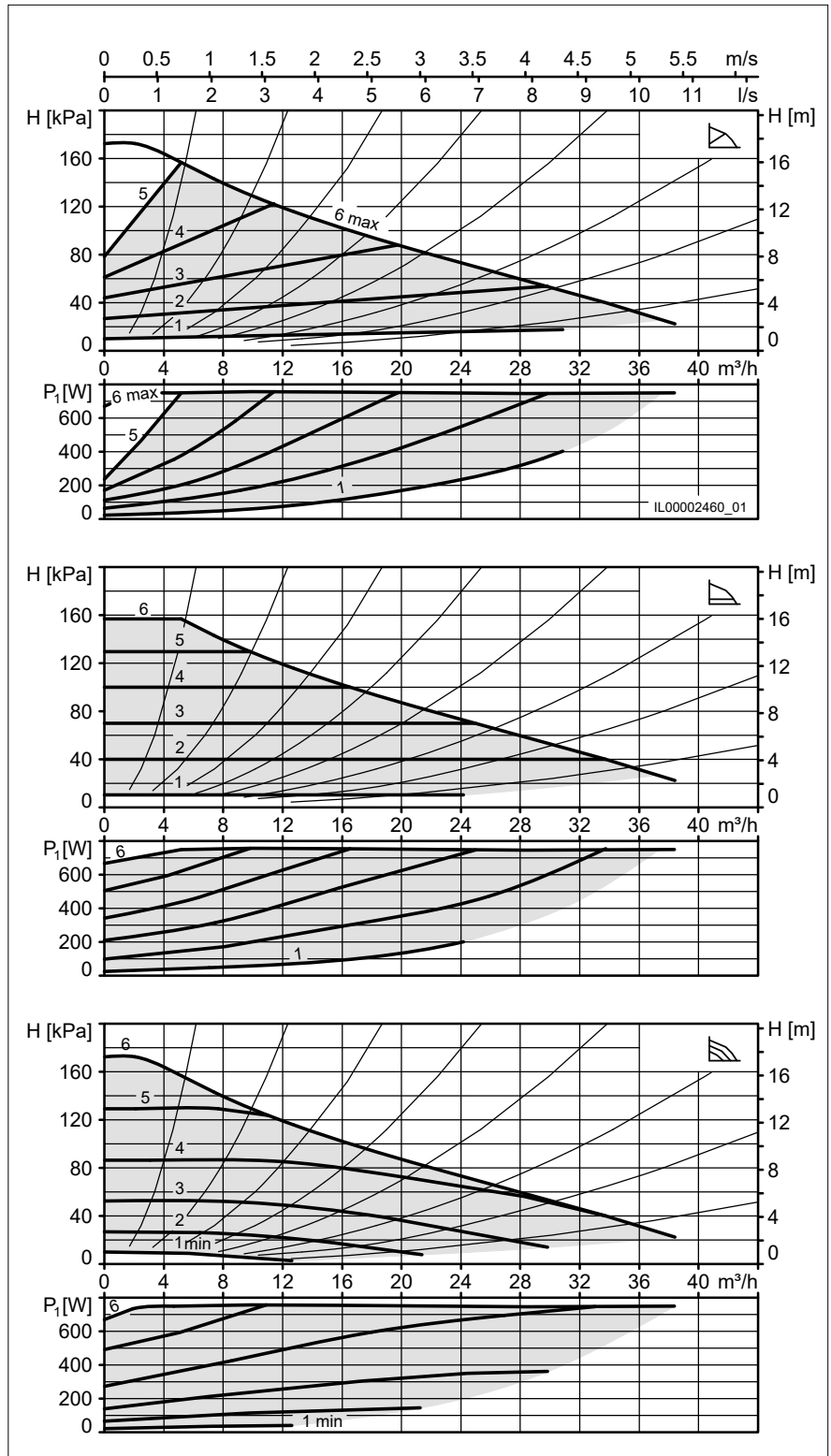
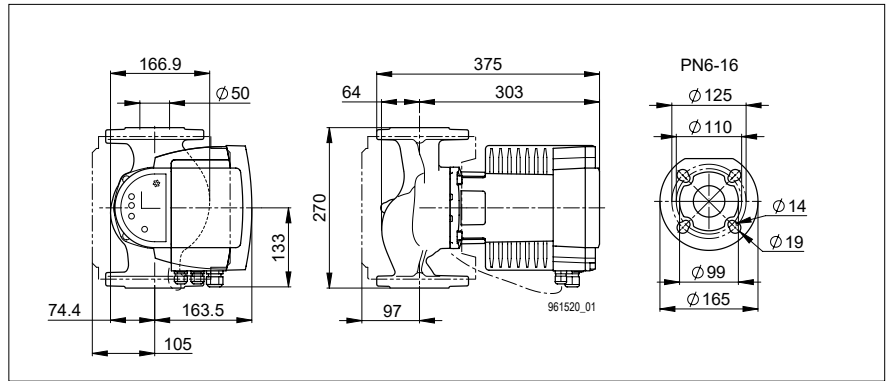
Im Lieferumfang enthalten

- Wärmedämmschale
- Dichtungssatz für Flansch PN 6

Zubehör

- Biral Interface Module
- Bausatz für abgesetzte Montage der Elektronik
- Dichtungssatz für Flansche PN10/PN16

Bezeichnung	Art. Nr.
ModulA 50-18 270 RED	7000000085



Heizung

ModulA 65-6 270 RED

Version	T2 M
Nennweite	DN 65
Förderhöhe H max.	6 m
Einbaulänge	270 mm
Flanschanschluss	PN 6-16
Betriebsdruck max.	16 bar
Mediumtemperatur min.	+15°C
Mediumtemperatur max.	+110°C
Umgebungstemperatur	0°C bis 40°C
Nettogewicht	20.6 kg
Bruttogewicht	25.5 kg

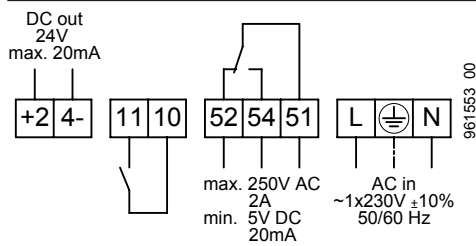
Elektrodaten

Anschlussspannung	1x230 V
Frequenz	50/60 Hz
Aufnahmeleistung P ₁	23-355 W
Nennstrom	0.22-1.58 A
Motorschutz	integriert

Erforderlicher Betriebsdruck bei 500m über Meer

bei 75°C Wassertemperatur	0.70 bar
bei 95°C Wassertemperatur	1.20 bar
bei 110°C Wassertemperatur	1.70 bar
pro ±100 m Höhe	±0.01 bar

Anschlusschema



- +24-** 24 V DC out
- 11, 10** Extern AUS oder Extern EIN
- 52, 54, 51** Stör- oder Betriebsmeldung
- L, N, PE** Netzanschluss

Switch

- 1** Stör- oder Betriebsmeldung (umschaltbar)
- 2** Extern AUS oder Extern EIN (umschaltbar)
- 3** Power Limit (aktivierbar)

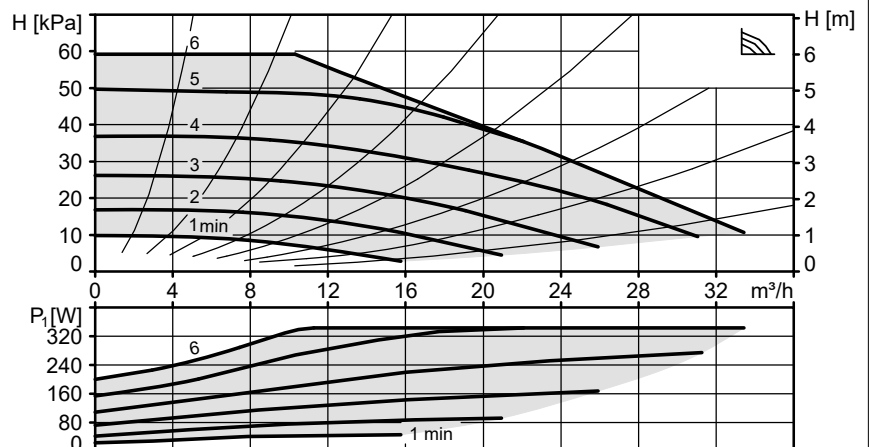
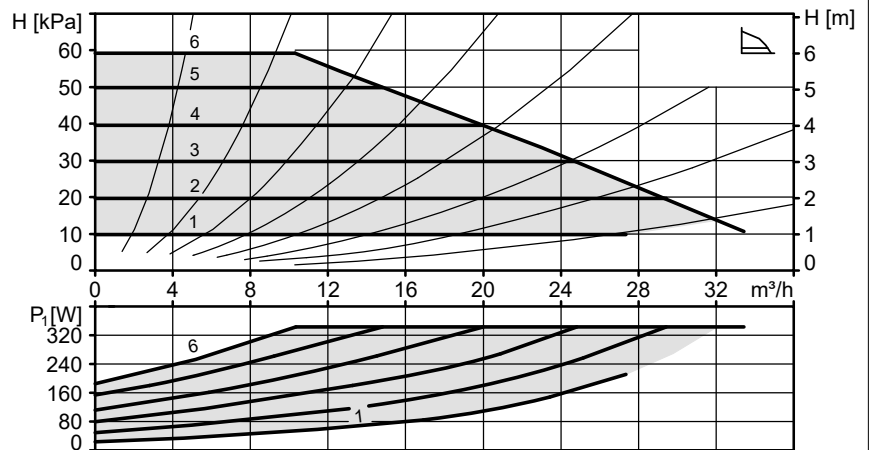
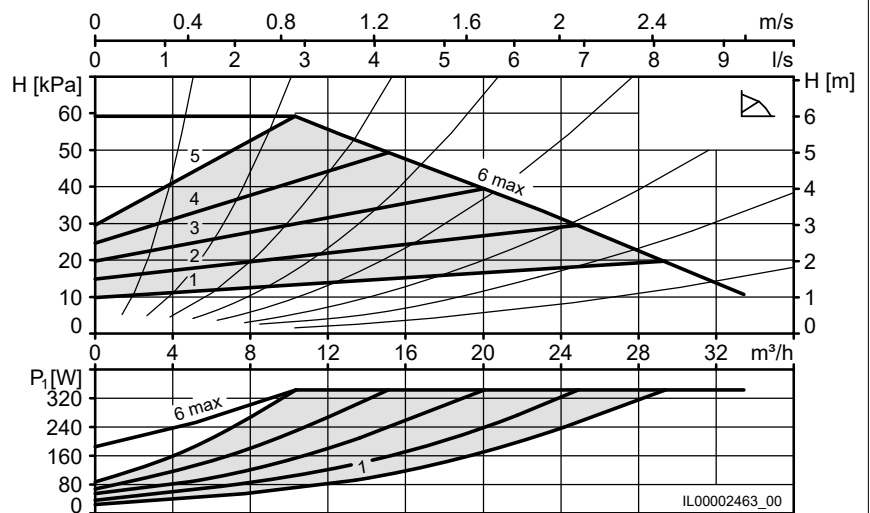
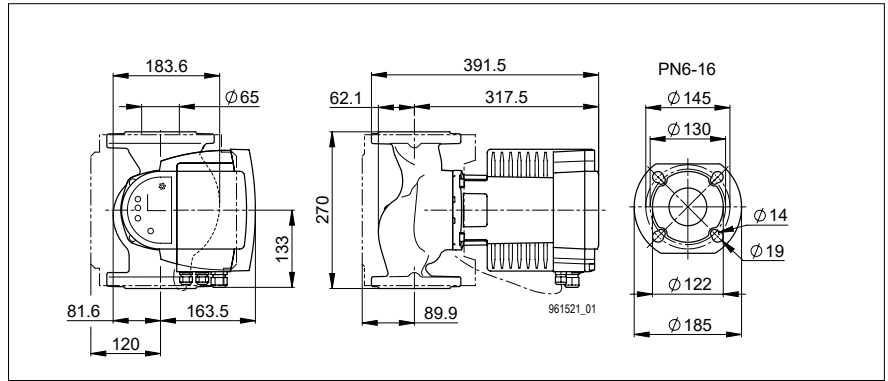
Im Lieferumfang enthalten

- Wärmedämmschale
- Dichtungssatz für Flansch PN 6

Zubehör

- Biral Interface Module
- Bausatz für abgesetzte Montage der Elektronik
- Dichtungssatz für Flansche PN10/PN16

Bezeichnung	Art. Nr.
ModulA 65-6 270 RED	7000000086



ModulA 65-8 270 RED

Version	T2 M
Nennweite	DN 65
Förderhöhe H max.	8 m
Einbaulänge	270 mm
Flanschanschluss	PN 6-16
Betriebsdruck max.	16 bar
Mediumtemperatur min.	+15°C
Mediumtemperatur max.	+110°C
Umgebungstemperatur	0°C bis 40°C
Nettogewicht	20.6 kg
Bruttogewicht	25.5 kg

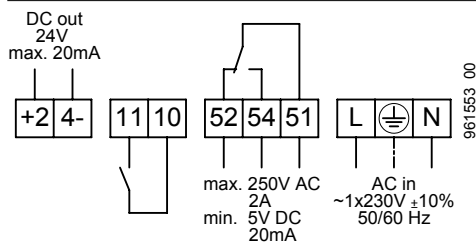
Elektrodaten

Anschlussspannung	1x230 V
Frequenz	50/60 Hz
Aufnahmeleistung P ₁	24-450 W
Nennstrom	0.23-2.05 A
Motorschutz	integriert

Erforderlicher Betriebsdruck bei 500m über Meer

bei 75°C Wassertemperatur	0.70 bar
bei 95°C Wassertemperatur	1.20 bar
bei 110°C Wassertemperatur	1.70 bar
pro ±100 m Höhe	±0.01 bar

Anschlusschema



- +24-** 24 V DC out
- 11, 10** Extern AUS oder Extern EIN
- 52, 54, 51** Stör- oder Betriebsmeldung
- L, N, PE** Netzanschluss

Switch

- 1** Stör- oder Betriebsmeldung (umschaltbar)
- 2** Extern AUS oder Extern EIN (umschaltbar)
- 3** Power Limit (aktivierbar)

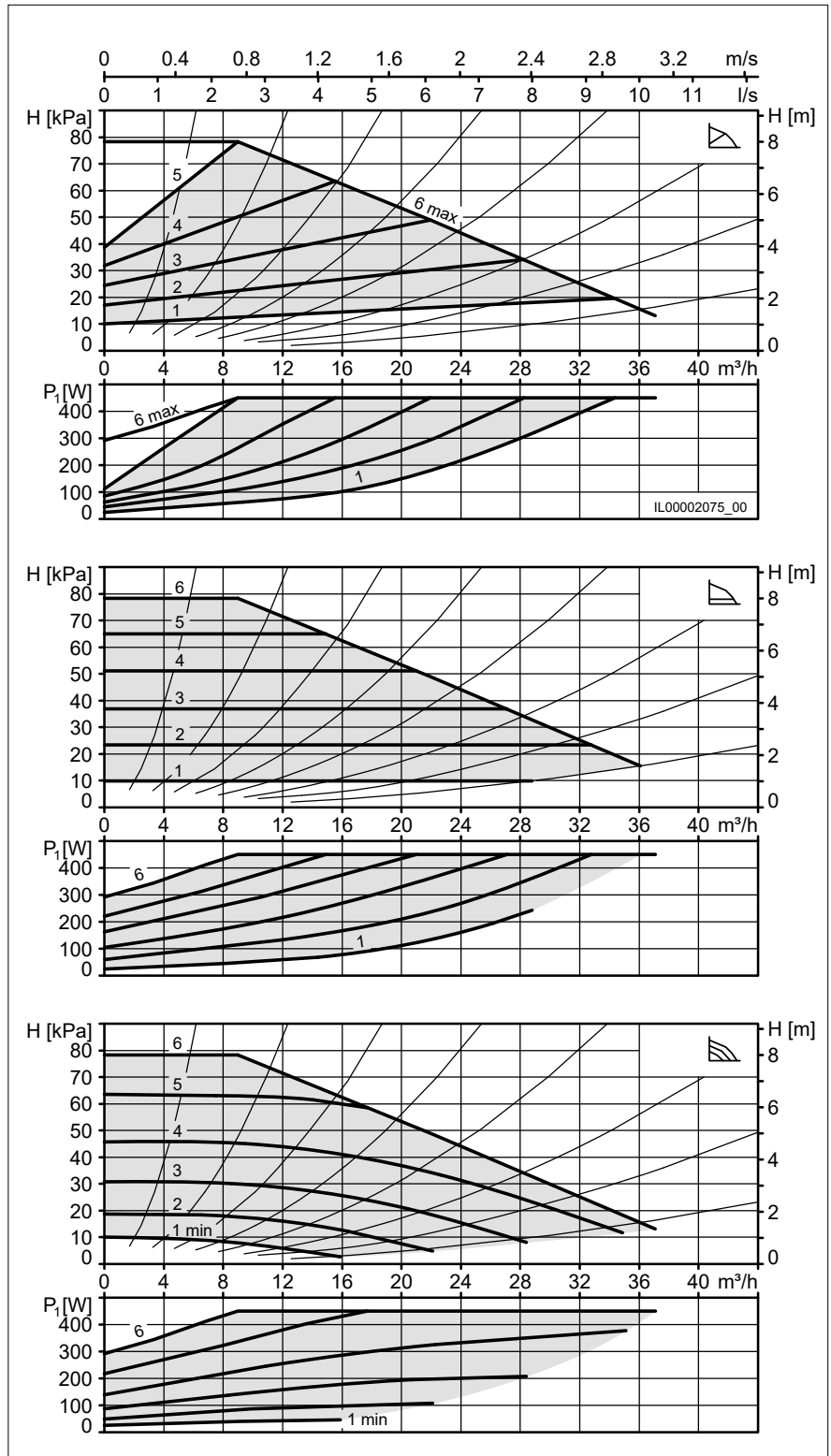
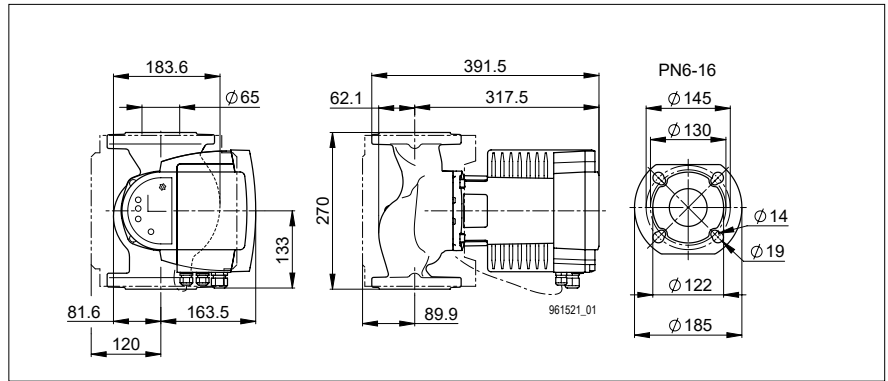
Im Lieferumfang enthalten

- Wärmedämmschale
- Dichtungssatz für Flansch PN 6

Zubehör

- Biral Interface Module
- Bausatz für abgesetzte Montage der Elektronik
- Dichtungssatz für Flansche PN10/PN16

Bezeichnung	Art. Nr.
ModulA 65-8 270 RED	7000000087



Heizung

ModulA 65-8 340 RED

Version	T2 M
Nennweite	DN 65
Förderhöhe H max.	8 m
Einbaulänge	340 mm
Flanschanschluss	PN 6-16
Betriebsdruck max.	16 bar
Mediumtemperatur min.	+15°C
Mediumtemperatur max.	+110°C
Umgebungstemperatur	0°C bis 40°C
Nettogewicht	21.5 kg
Bruttogewicht	26 kg

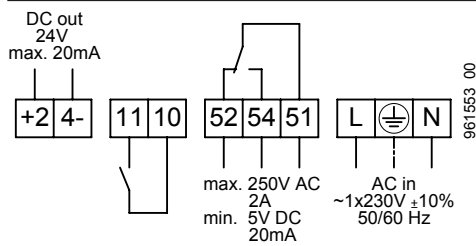
Elektrodaten

Anschlussspannung	1x230 V
Frequenz	50/60 Hz
Aufnahmeleistung P _i	24-450 W
Nennstrom	0.24-2.06 A
Motorschutz	integriert

Erforderlicher Betriebsdruck bei 500m über Meer

bei 75°C Wassertemperatur	0.70 bar
bei 95°C Wassertemperatur	1.20 bar
bei 110°C Wassertemperatur	1.70 bar
pro ±100 m Höhe	±0.01 bar

Anschlusschema



- +24-** 24 V DC out
- 11, 10** Extern AUS oder Extern EIN
- 52, 54, 51** Stör- oder Betriebsmeldung
- L, N, PE** Netzanschluss

Switch

- 1** Stör- oder Betriebsmeldung (umschaltbar)
- 2** Extern AUS oder Extern EIN (umschaltbar)
- 3** Power Limit (aktivierbar)

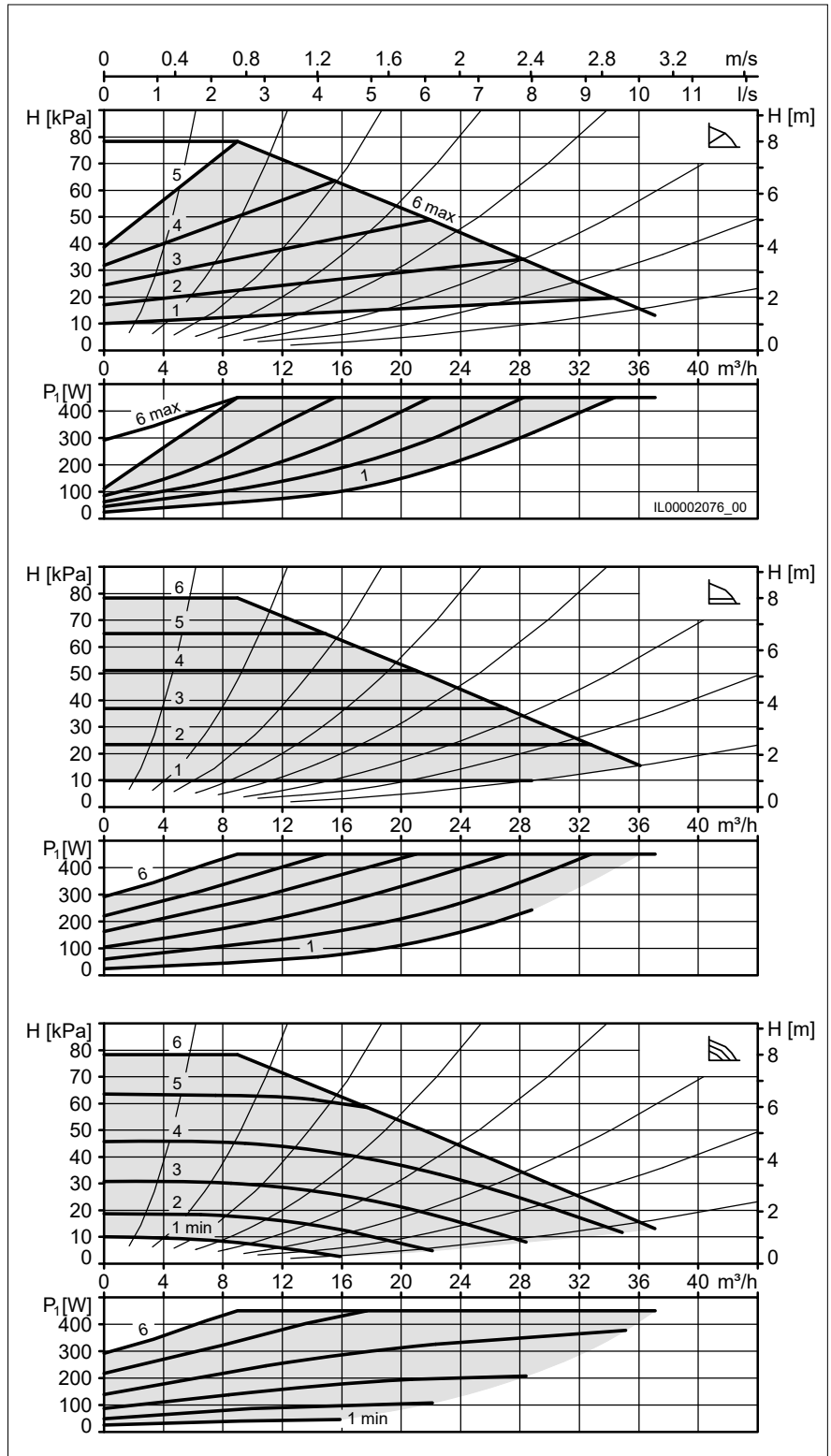
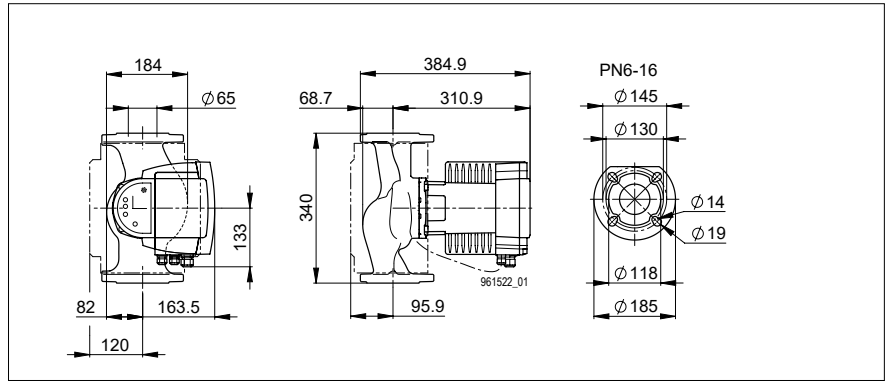
Im Lieferumfang enthalten

- Wärmedämmschale
- Dichtungssatz für Flansch PN 6

Zubehör

- Biral Interface Module
- Bausatz für abgesetzte Montage der Elektronik
- Dichtungssatz für Flansche PN10/PN16

Bezeichnung	Art. Nr.
ModulA 65-8 340 RED	7000000088



ModulA 65-12 340 RED

Version	T2 M
Nennweite	DN 65
Förderhöhe H max.	12 m
Einbaulänge	340 mm
Flanschanschluss	PN 6-16
Betriebsdruck max.	16 bar
Mediumtemperatur min.	+15°C
Mediumtemperatur max.	+110°C
Umgebungstemperatur	0°C bis 40°C
Nettogewicht	21.5 kg
Bruttogewicht	26.5 kg

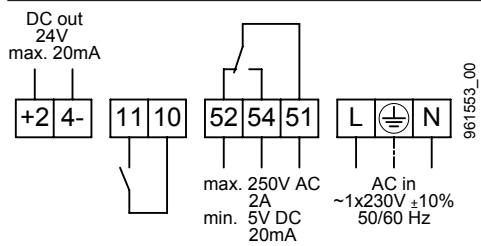
Elektrodaten

Anschlussspannung	1x230 V
Frequenz	50/60 Hz
Aufnahmeleistung P ₁	25-759 W
Nennstrom	0.23-3.36 A
Motorschutz	integriert

Erforderlicher Betriebsdruck bei 500m über Meer

bei 75°C Wassertemperatur	0.70 bar
bei 95°C Wassertemperatur	1.20 bar
bei 110°C Wassertemperatur	1.70 bar
pro ±100 m Höhe	±0.01 bar

Anschlusschema



- +24-** 24 V DC out
- 11, 10** Extern AUS oder Extern EIN
- 52, 54, 51** Stör- oder Betriebsmeldung
- L, N, PE** Netzanschluss

Switch

- 1** Stör- oder Betriebsmeldung (umschaltbar)
- 2** Extern AUS oder Extern EIN (umschaltbar)
- 3** Power Limit (aktivierbar)

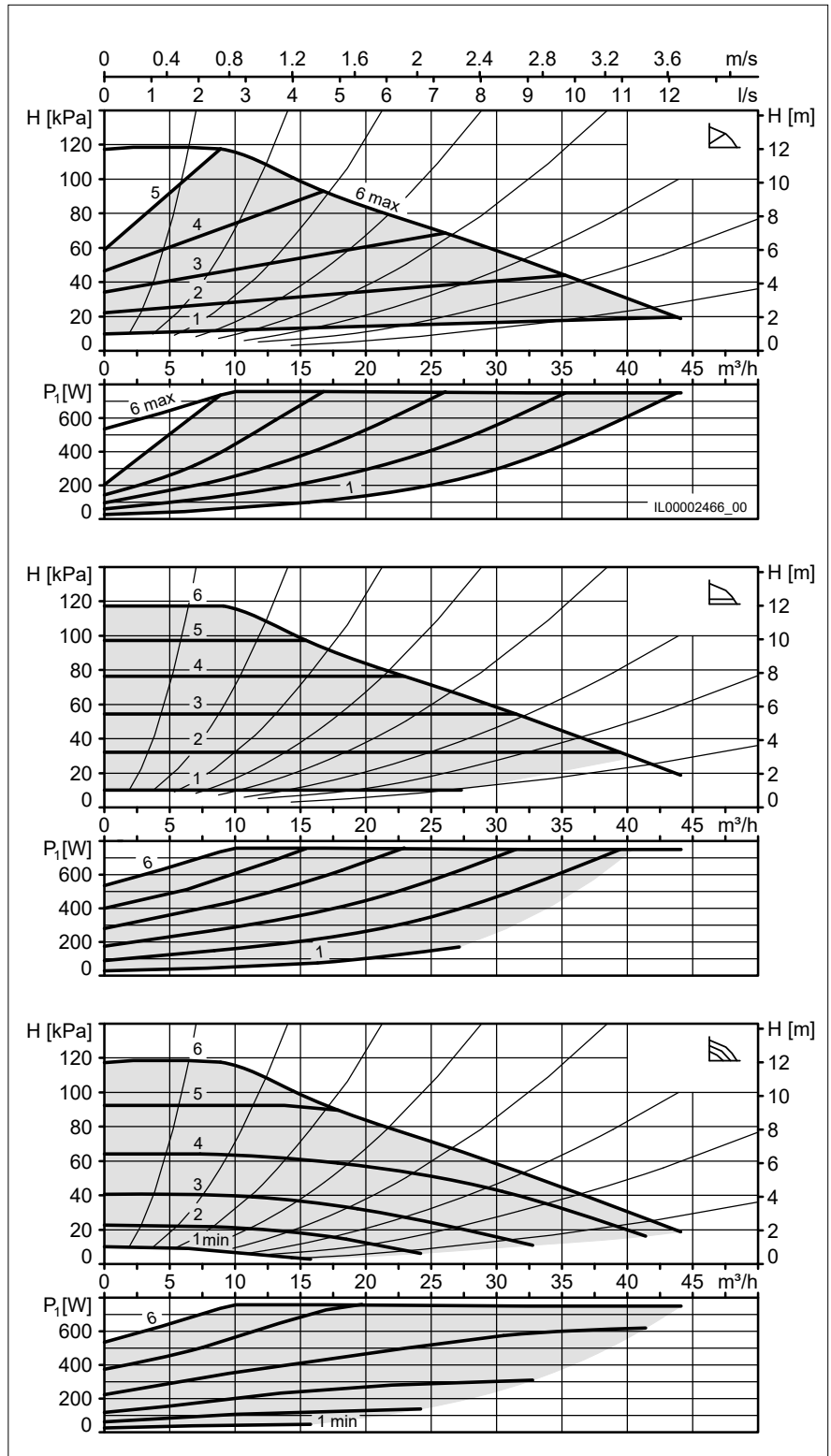
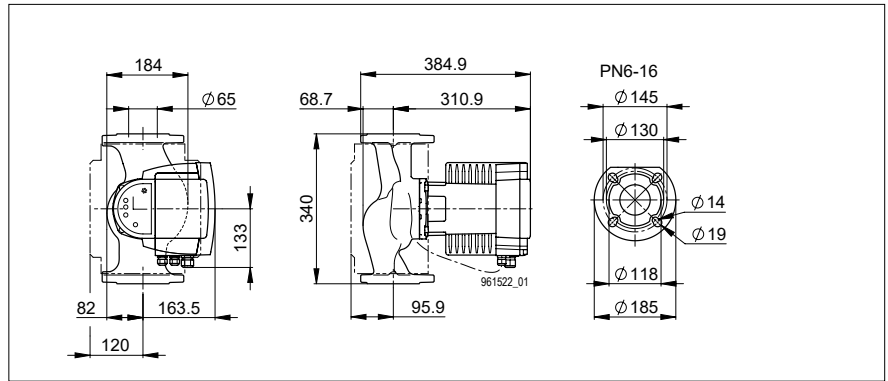
Im Lieferumfang enthalten

- Wärmedämmschale
- Dichtungssatz für Flansch PN 6

Zubehör

- Biral Interface Module
- Bausatz für abgesetzte Montage der Elektronik
- Dichtungssatz für Flansche PN10/PN16

Bezeichnung	Art. Nr.
ModulA 65-12 340 RED	7000000089



Heizung



ModulA 65-15 340 RED

Version	T2 L
Nennweite	DN 65
Förderhöhe H max.	15 m
Einbaulänge	340 mm
Flanschanschluss	PN 6-16
Betriebsdruck max.	16 bar
Mediumtemperatur min.	+15°C
Mediumtemperatur max.	+110°C
Umgebungstemperatur	0°C bis 40°C
Nettogewicht	24.0 kg
Bruttogewicht	29 kg

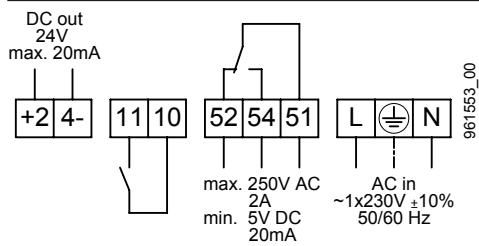
Elektrodaten

Anschlussspannung	1x230 V
Frequenz	50/60 Hz
Aufnahmeleistung P _i	30-1343 W
Nennstrom	0.27-6.08 A
Motorschutz	integriert

Erforderlicher Betriebsdruck bei 500m über Meer

bei 75°C Wassertemperatur	0.70 bar
bei 95°C Wassertemperatur	1.20 bar
bei 110°C Wassertemperatur	1.70 bar
pro ±100 m Höhe	±0.01 bar

Anschlusschema



- +24-** 24 V DC out
- 11, 10** Extern AUS oder Extern EIN
- 52, 54, 51** Stör- oder Betriebsmeldung
- L, N, PE** Netzanschluss

Switch

- 1** Stör- oder Betriebsmeldung (umschaltbar)
- 2** Extern AUS oder Extern EIN (umschaltbar)
- 3** Power Limit (aktivierbar)

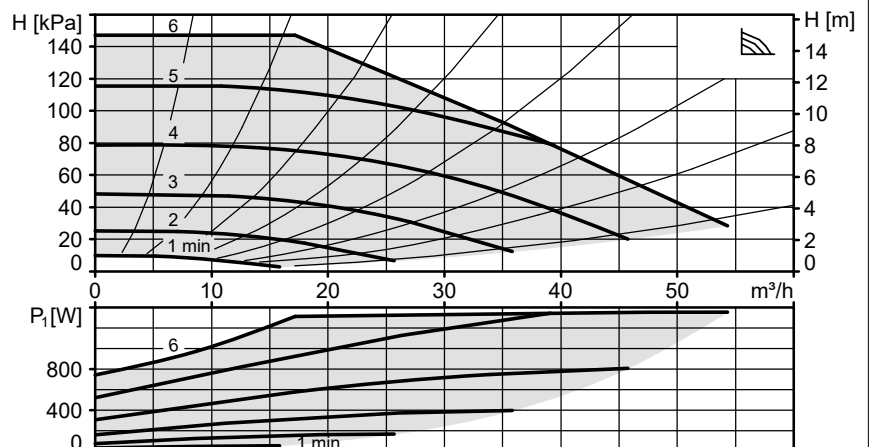
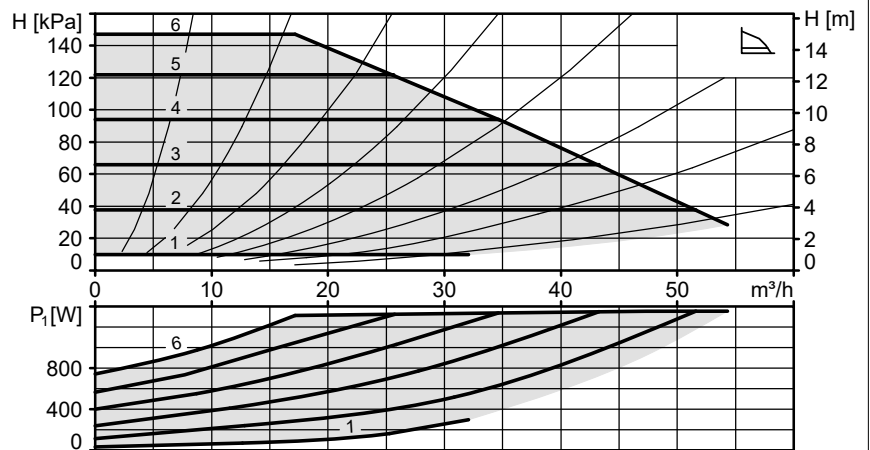
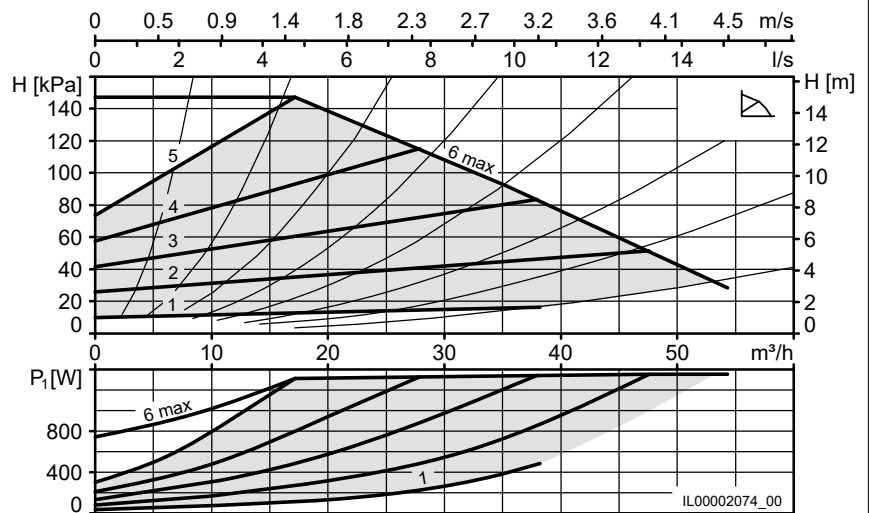
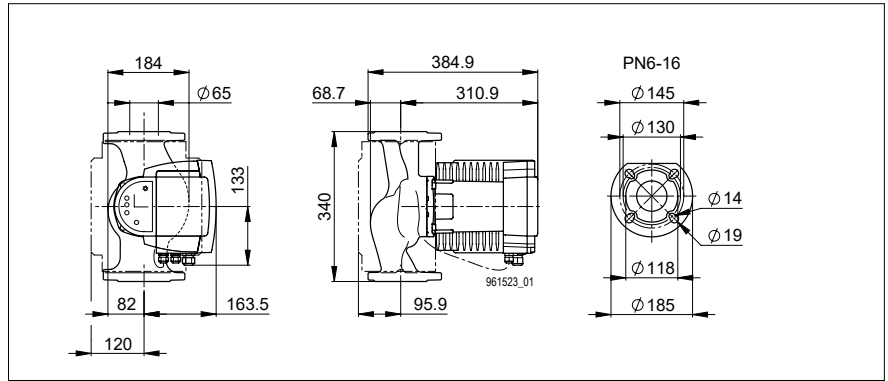
Im Lieferumfang enthalten

- Wärmedämmschale
- Dichtungssatz für Flansch PN 6

Zubehör

- Biral Interface Module
- Bausatz für abgesetzte Montage der Elektronik
- Dichtungssatz für Flansche PN10/PN16

Bezeichnung	Art. Nr.
ModulA 65-15 340 RED	7000000054



ModulA 80-8 360 RED PN6

ModulA 80-8 360 RED PN10/16

Version	T2 M
Nennweite	DN 80
Förderhöhe H max.	8 m
Einbaulänge	360 mm
Flanschanschluss	PN 6 PN 10/16
Betriebsdruck max.	6 16 bar
Mediumtemperatur min.	+15°C
Mediumtemperatur max.	+110°C
Umgebungstemperatur	0°C bis 40°C
Nettogewicht	29.1 kg
Bruttogewicht	34.1 35 kg

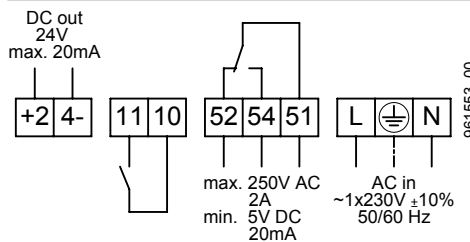
Elektrodaten

Anschlussspannung	1x230 V
Frequenz	50/60 Hz
Aufnahmeleistung P ₁	25-685 W
Nennstrom	0.24-3.09 A
Motorschutz	integriert

Erforderlicher Betriebsdruck bei 500m über Meer

bei 75°C Wassertemperatur	0.50 bar
bei 95°C Wassertemperatur	1.00 bar
bei 110°C Wassertemperatur	1.50 bar
pro ±100 m Höhe	±0.01 bar

Anschlusschema



- +24-** 24 V DC out
- 11, 10** Extern AUS oder Extern EIN
- 52, 54, 51** Stör- oder Betriebsmeldung
- L, N, PE** Netzanschluss

Switch

- 1** Stör- oder Betriebsmeldung (umschaltbar)
- 2** Extern AUS oder Extern EIN (umschaltbar)
- 3** Power Limit (aktivierbar)

Im Lieferumfang enthalten

- Wärmedämmschale
- Dichtungssatz für Flansch PN 6 oder PN 10/16

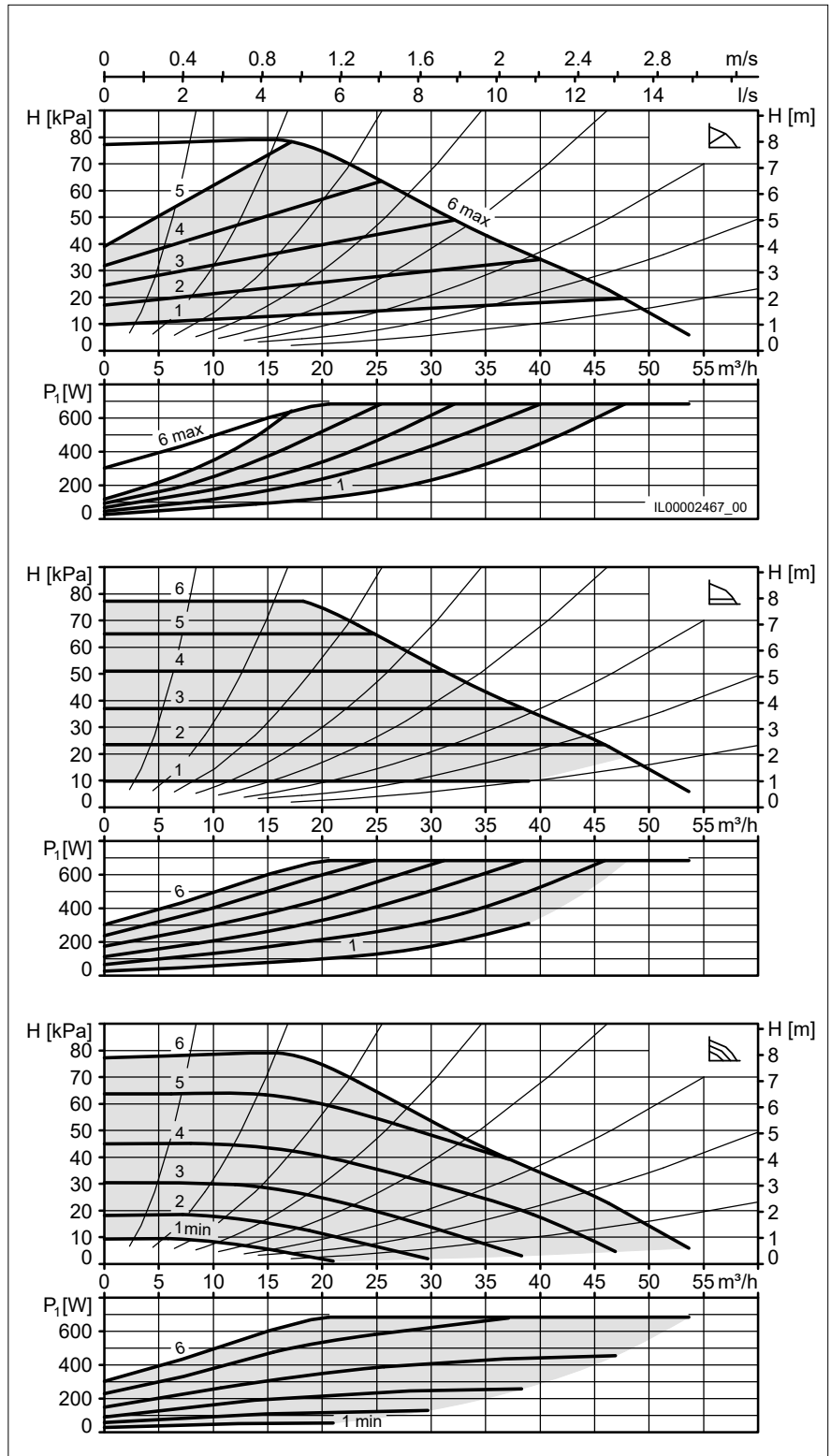
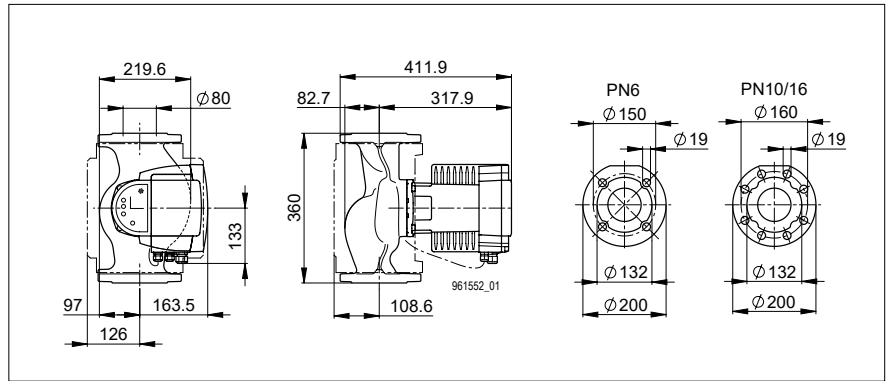
Zubehör

- Biral Interface Module
- Bausatz für abgesetzte Montage der Elektronik

Bezeichnung

Art. Nr.

ModulA 80-8 360 RED PN6	7000000090
ModulA 80-8 360 RED PN10/16	7000000091

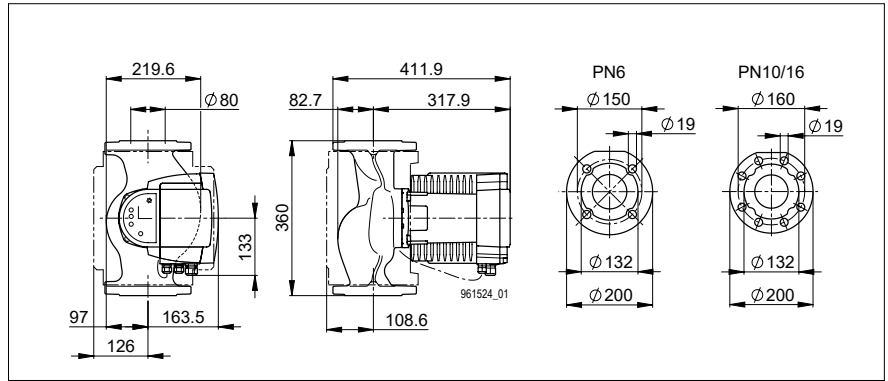


Heizung

ModulA 80-12 360 RED PN6

ModulA 80-12 360 RED PN10/16

Version	T2 L
Nennweite	DN 80
Förderhöhe H max.	12 m
Einbaulänge	360 mm
Flanschanschluss	PN 6 PN 10/16
Betriebsdruck max.	6 16 bar
Mediumtemperatur min.	+15°C
Mediumtemperatur max.	+110°C
Umgebungstemperatur	0°C bis 40°C
Nettogewicht	29.1 kg
Bruttogewicht	34 kg



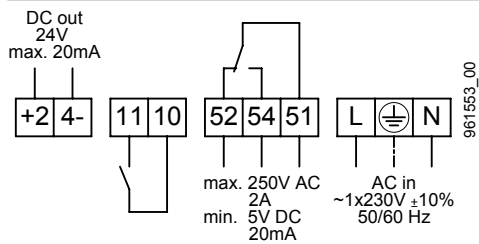
Elektrodaten

Anschlussspannung	1x230 V
Frequenz	50/60 Hz
Aufnahmeleistung P ₁	30-1476 W
Nennstrom	0.27-6.63 A
Motorschutz	integriert

Erforderlicher Betriebsdruck bei 500m über Meer

bei 75°C Wassertemperatur	0.50 bar
bei 95°C Wassertemperatur	1.00 bar
bei 110°C Wassertemperatur	1.50 bar
pro ±100 m Höhe	±0.01 bar

Anschlusschema



- +24-** 24 V DC out
- 11, 10** Extern AUS oder Extern EIN
- 52, 54, 51** Stör- oder Betriebsmeldung
- L, N, PE** Netzanschluss

Switch

- 1** Stör- oder Betriebsmeldung (umschaltbar)
- 2** Extern AUS oder Extern EIN (umschaltbar)
- 3** Power Limit (aktivierbar)

Im Lieferumfang enthalten

- Wärmedämmschale
- Dichtungssatz für Flansch PN 6 oder PN 10/16

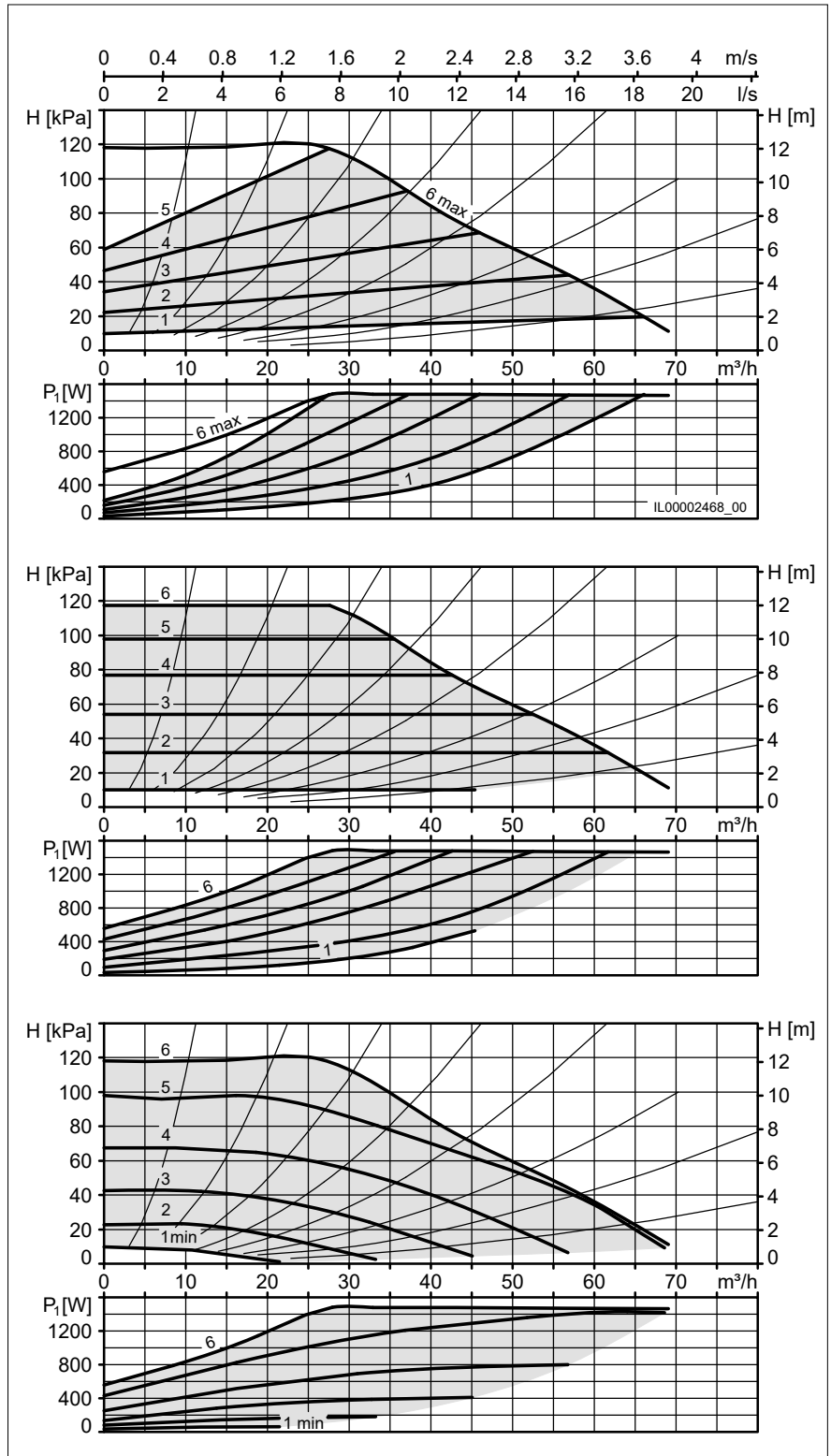
Zubehör

- Biral Interface Module
- Bausatz für abgesetzte Montage der Elektronik

Bezeichnung

Art. Nr.

ModulA 80-12 360 RED PN6	7000000092
ModulA 80-12 360 RED PN10/16	7000000093



ModulA 100-8 450 RED PN6

ModulA 100-8 450 RED PN10/16

Version	T2 L
Nennweite	DN 100
Förderhöhe H max.	8 m
Einbaulänge	450 mm
Flanschanschluss	PN 6 PN 10/16
Betriebsdruck max.	6 16 bar
Mediumtemperatur min.	+15°C
Mediumtemperatur max.	+110°C
Umgebungstemperatur	0°C bis 40°C
Nettogewicht	34.0 kg
Bruttogewicht	34 kg

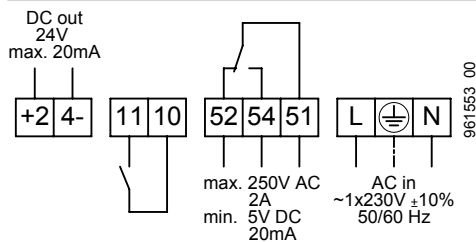
Elektrodaten

Anschlussspannung	1x230 V
Frequenz	50/60 Hz
Aufnahmeleistung P ₁	30-1082 W
Nennstrom	0.28-4.85 A
Motorschutz	integriert

Erforderlicher Betriebsdruck bei 500m über Meer

bei 75°C Wassertemperatur	0.70 bar
bei 95°C Wassertemperatur	1.20 bar
bei 110°C Wassertemperatur	1.70 bar
pro ±100 m Höhe	±0.01 bar

Anschlusschema



- +24-** 24 V DC out
- 11, 10** Extern AUS oder Extern EIN
- 52, 54, 51** Stör- oder Betriebsmeldung
- L, N, PE** Netzanschluss

Switch

- 1** Stör- oder Betriebsmeldung (umschaltbar)
- 2** Extern AUS oder Extern EIN (umschaltbar)
- 3** Power Limit (aktivierbar)

Im Lieferumfang enthalten

- Wärmedämmschale
- Dichtungssatz für Flansch PN 6 oder PN 10/16

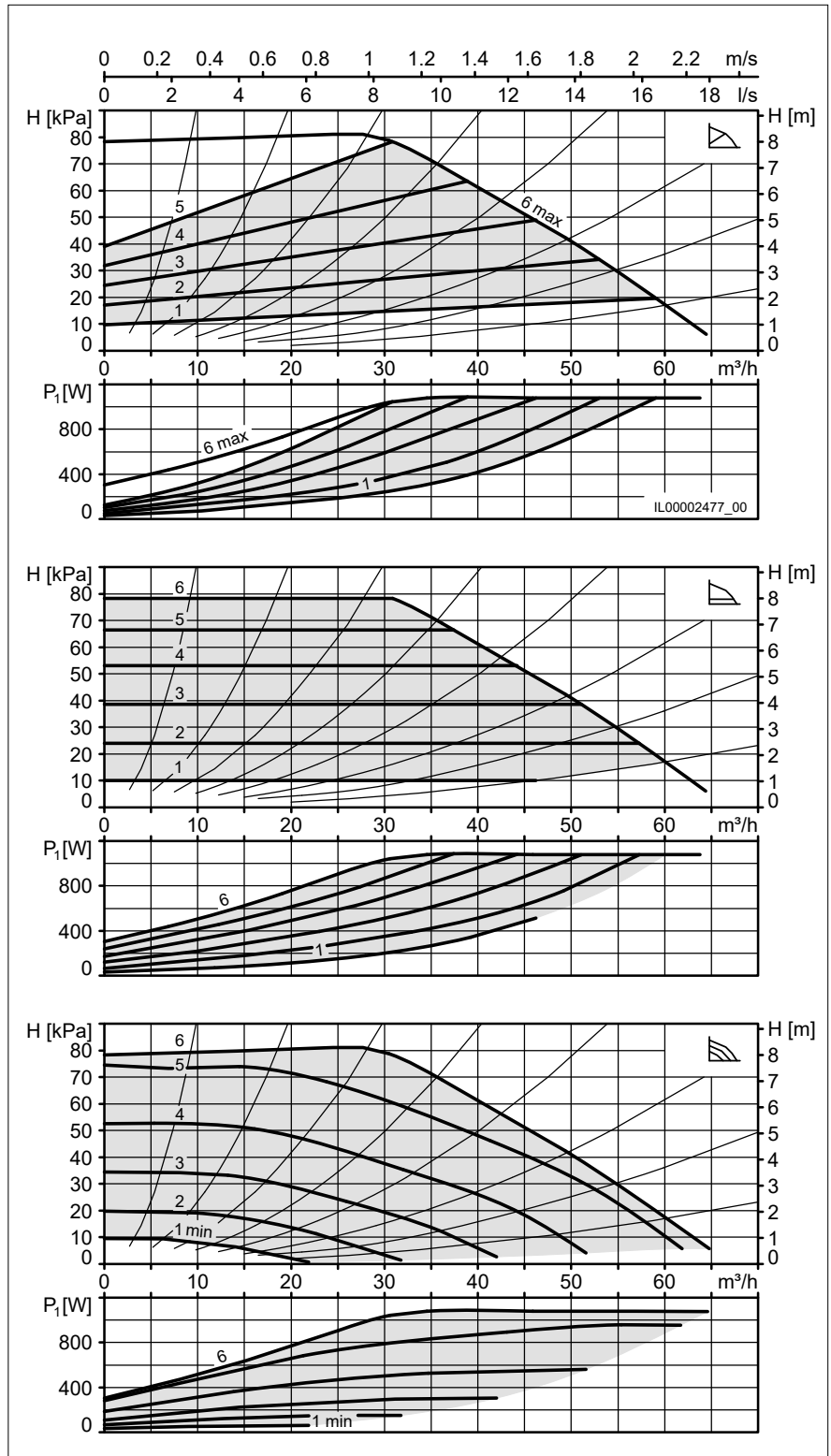
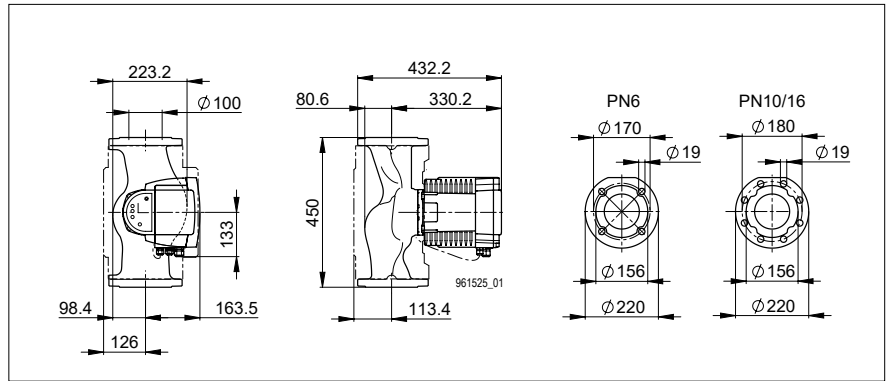
Zubehör

- Biral Interface Module
- Bausatz für abgesetzte Montage der Elektronik

Bezeichnung

Art. Nr.

ModulA 100-8 450 RED PN6	7000000094
ModulA 100-8 450 RED PN10/16	7000000095

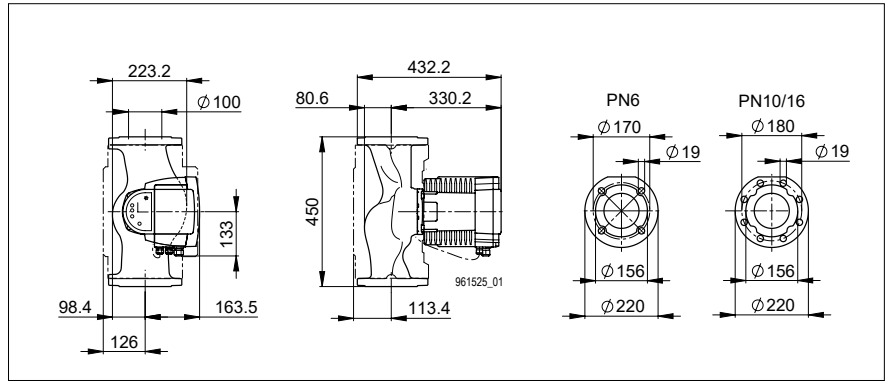


Heizung

ModulA 100-12 450 RED PN6

ModulA 100-12 450 RED PN10/16

Version	T2 L
Nennweite	DN 100
Förderhöhe H max.	12 m
Einbaulänge	450 mm
Flanschanschluss	PN 6 PN 10/16
Betriebsdruck max.	6 16 bar
Mediumtemperatur min.	+15°C
Mediumtemperatur max.	+110°C
Umgebungstemperatur	0°C bis 40°C
Nettogewicht	34.0 kg
Bruttogewicht	39 kg



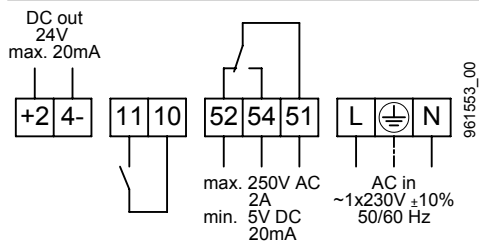
Elektrodaten

Anschlussspannung	1x230 V
Frequenz	50/60 Hz
Aufnahmeleistung P ₁	30-1551 W
Nennstrom	0.28-6.81 A
Motorschutz	integriert

Erforderlicher Betriebsdruck bei 500m über Meer

bei 75°C Wassertemperatur	0.70 bar
bei 95°C Wassertemperatur	1.20 bar
bei 110°C Wassertemperatur	1.70 bar
pro ±100 m Höhe	±0.01 bar

Anschlusschema



- +24-** 24 V DC out
- 11, 10** Extern AUS oder Extern EIN
- 52, 54, 51** Stör- oder Betriebsmeldung
- L, N, PE** Netzanschluss

Switch

- 1 Stör- oder Betriebsmeldung (umschaltbar)
- 2 Extern AUS oder Extern EIN (umschaltbar)
- 3 Power Limit (aktivierbar)

Im Lieferumfang enthalten

- Wärmedämmschale
- Dichtungssatz für Flansch PN 6 oder PN 10/16

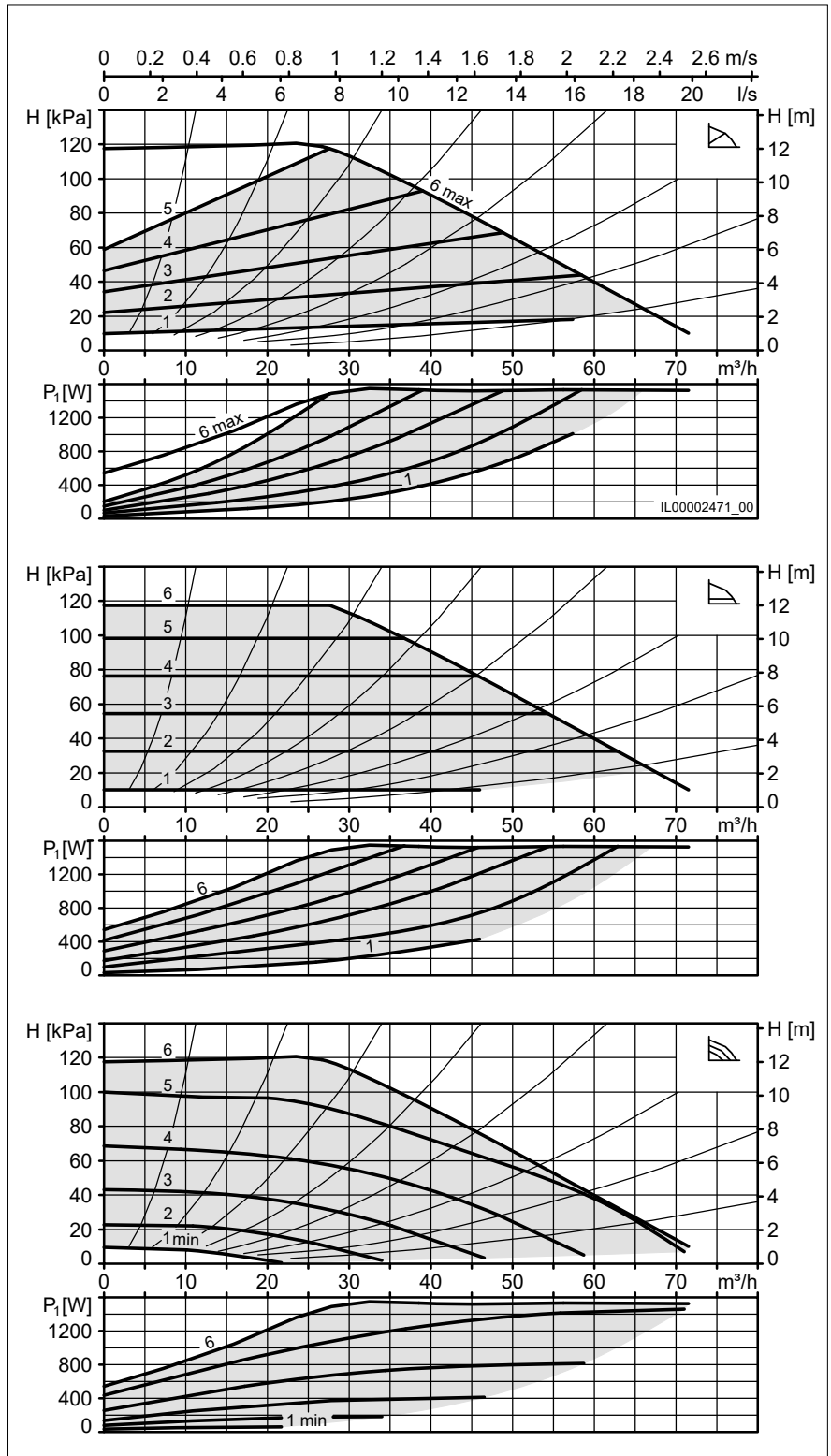
Zubehör

- Biral Interface Module
- Bausatz für abgesetzte Montage der Elektronik

Bezeichnung

Art. Nr.

ModulA 100-12 450 RED PN6	7000000096
ModulA 100-12 450 RED PN10/16	7000000097



Heizungsumwälzpumpen

ModulA-D RED T2 mit Gewindeanschluss



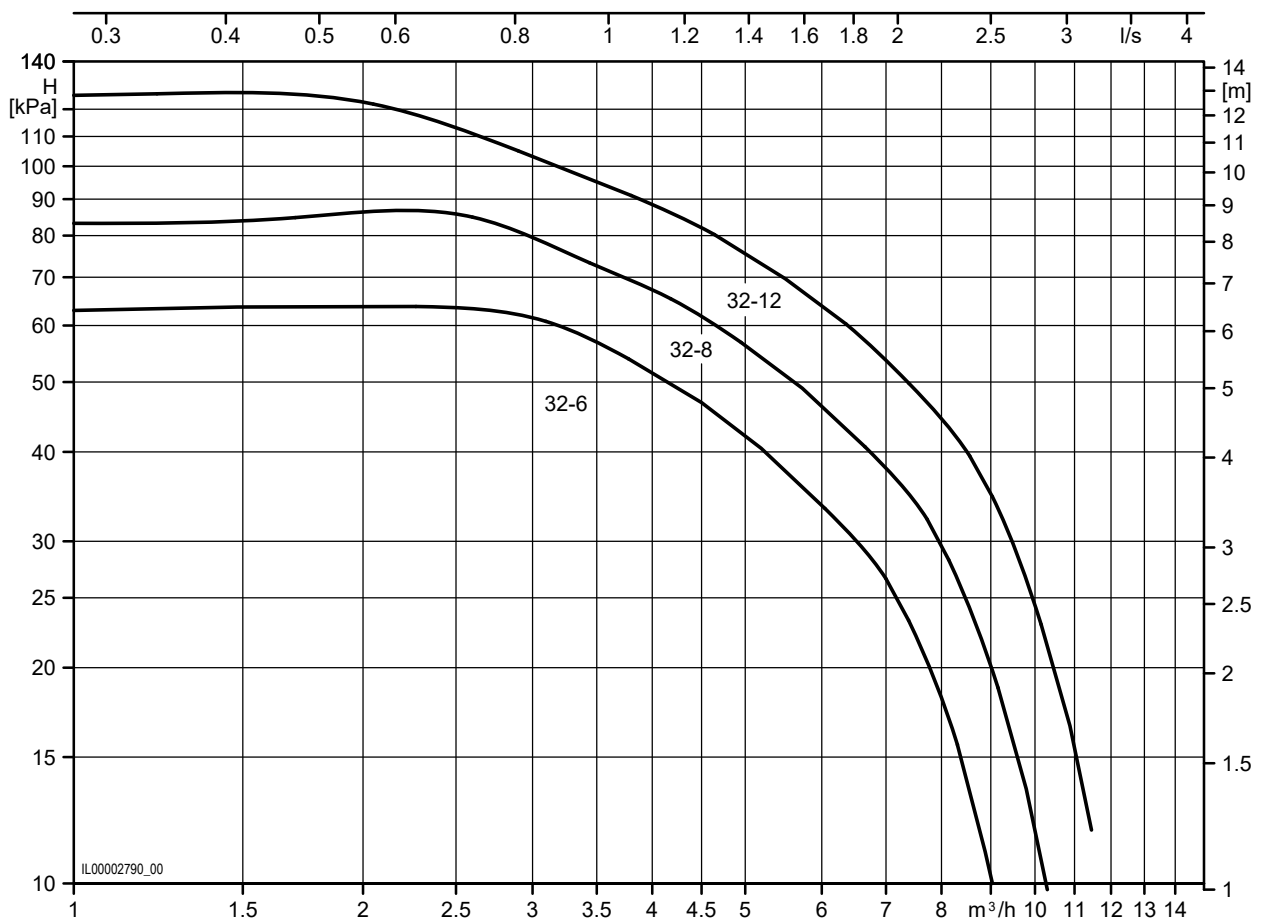
Übersicht

Bezeichnung	Art. Nr.	Nennweite	Förderhöhe H max.	Einbaulänge	Gewinde- anschluss	Betriebs- druck max. bar	EEI
		DN	m	mm			EEI
ModulA-D 32-6 180 RED	7000000098	32	6	180	G 2"	10	≤0.18
ModulA-D 32-8 180 RED	7000000099	32	8	180	G 2"	10	≤0.18
ModulA-D 32-12 180 RED	7000000100	32	12	180	G 2"	10	≤0.18

Typenschlüssel

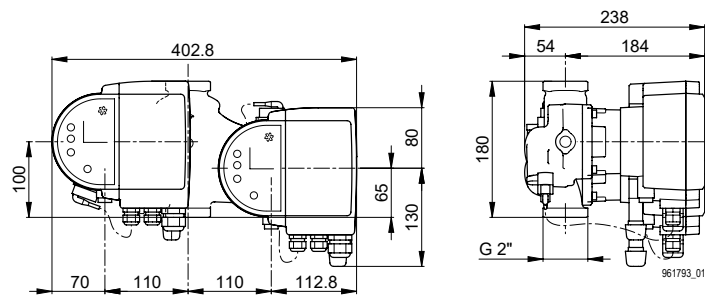
	ModulA (-D) 32 (F) -6 220 RED
Baureihe	└──┬──┘
Einzelpumpe	└──┬──┘
Doppelpumpe (-D)	└──┬──┘
Nennweite (DN) [mm]	└──┬──┘
Rohrleitungsanschluss Flansch (F)	└──┬──┘
Max. Förderhöhe [m]	└──┬──┘
Einbauhöhe [mm]	└──┬──┘
Einsatzbereich Heizung (RED) Kaltwasser (GREEN) Brauchwasser (BLUE)	└──┬──┘

Heizung



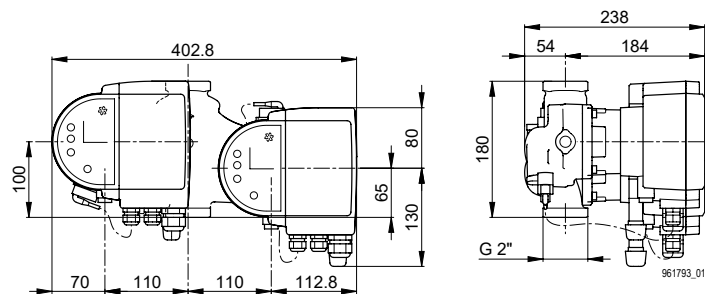
Modula-D 32-6 180 RED

Art. Nr.	7000000098
Version	T2 S
Nennweite	DN 32
Förderhöhe H max.	6 m
Einbaulänge	180 mm
Gewindeanschluss	G 2"
Betriebsdruck max.	10 bar
Mediumtemperatur min.	+15°C
Mediumtemperatur max.	+110°C
Umgebungstemperatur	0°C bis 40°C
Nettogewicht	11.1 kg
Bruttogewicht	14.1 kg
Kennlinie	siehe Einzelpumpe



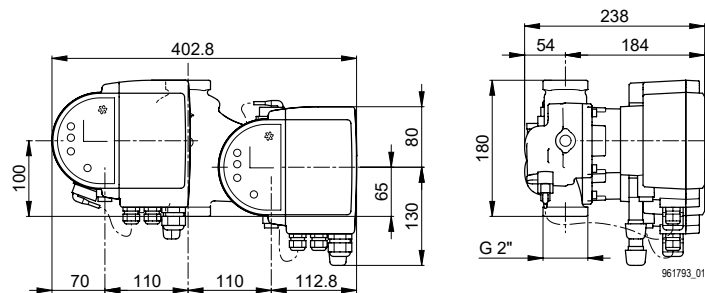
Modula-D 32-8 180 RED

Art. Nr.	7000000099
Version	T2 S
Nennweite	DN 32
Förderhöhe H max.	8 m
Einbaulänge	180 mm
Gewindeanschluss	G 2"
Betriebsdruck max.	10 bar
Mediumtemperatur min.	+15°C
Mediumtemperatur max.	+110°C
Umgebungstemperatur	0°C bis 40°C
Nettogewicht	11.1 kg
Bruttogewicht	14.1 kg
Kennlinie	siehe Einzelpumpe



Modula-D 32-12 180 RED

Art. Nr.	7000000100
Version	T2 S
Nennweite	DN 32
Förderhöhe H max.	12 m
Einbaulänge	180 mm
Gewindeanschluss	G 2"
Betriebsdruck max.	10 bar
Mediumtemperatur min.	+15°C
Mediumtemperatur max.	+110°C
Umgebungstemperatur	0°C bis 40°C
Nettogewicht	11.1 kg
Bruttogewicht	14.1 kg
Kennlinie	siehe Einzelpumpe





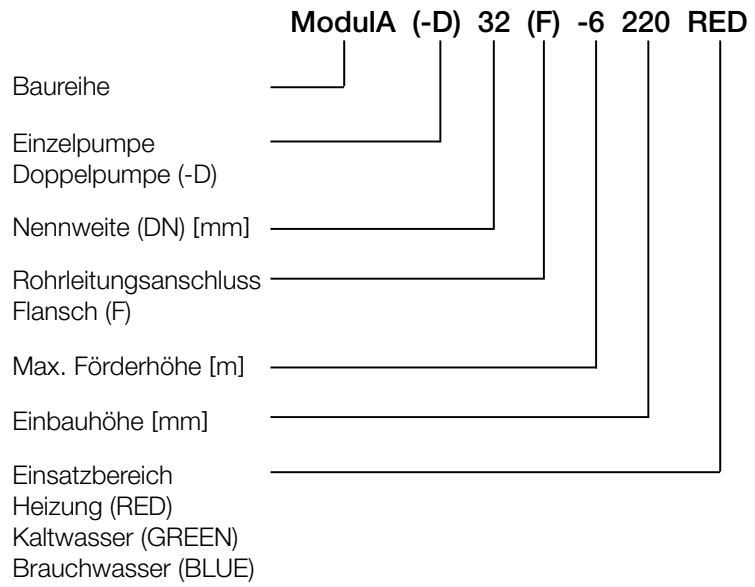
Heizungsumwälzpumpen

ModulA-D RED T2 mit Flanschanschluss

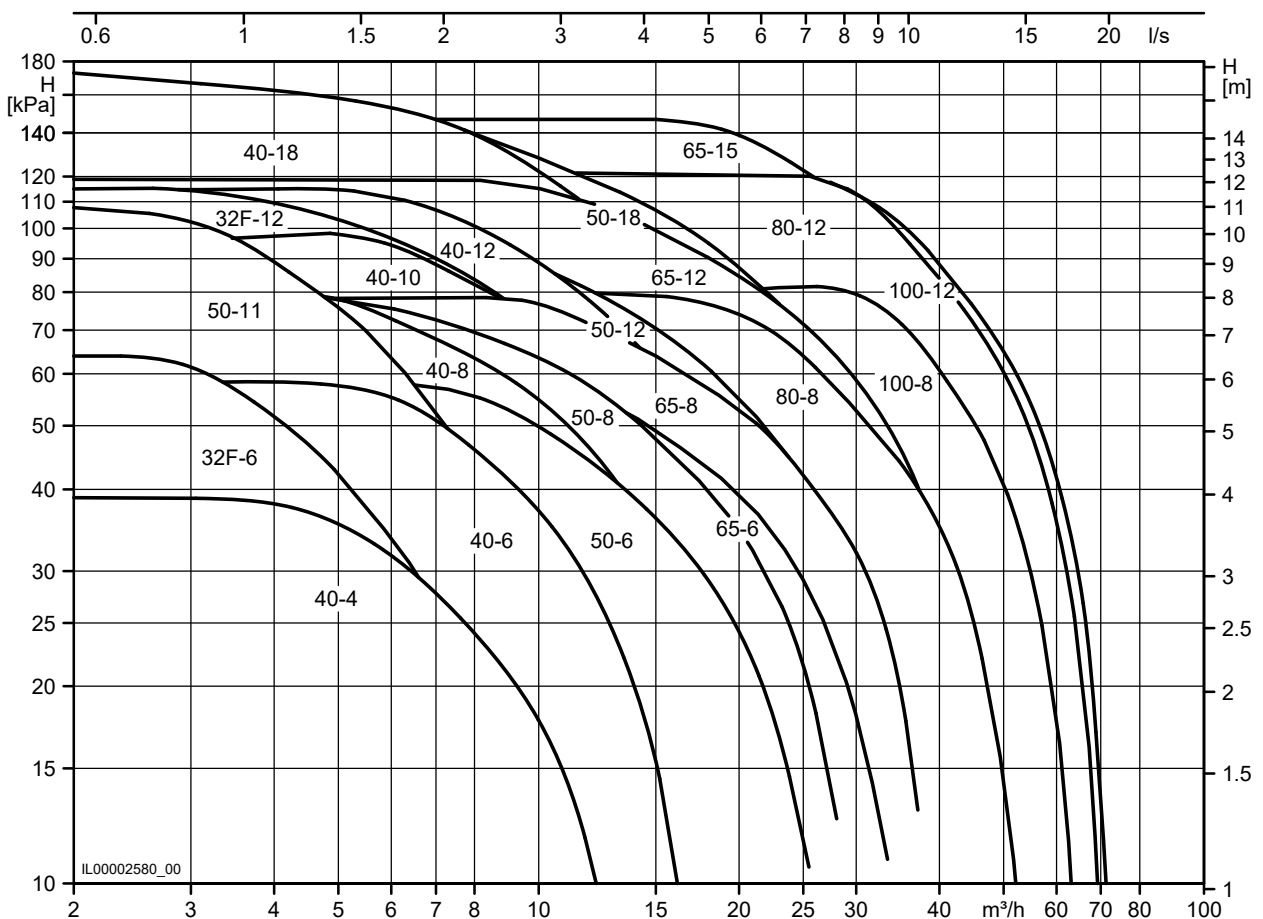
Übersicht

Bezeichnung	Art. Nr.	Nennweite	Förderhöhe H max.	Einbaulänge	Flansch- anschluss	Betriebs- druck max. bar	EEI
		DN	m	mm			
ModulA-D 32F-6 220 RED	7000000716	32	6	220	PN 6	6	≤0.18
ModulA-D 32F-12 220 RED	7000000802	32	12	220	PN 6-16	16	≤0.20
ModulA-D 40-6 220 RED	7000000101	40	6	220	PN 6-16	16	≤0.19
ModulA-D 40-8 220 RED	7000000102	40	8	220	PN 6-16	16	≤0.20
ModulA-D 40-10 220 RED	7000000103	40	10	220	PN 6-16	16	≤0.20
ModulA-D 40-12 250 RED	7000000104	40	12	250	PN 6-16	16	≤0.18
ModulA-D 40-18 250 RED	7000000105	40	18	250	PN 6-16	16	≤0.18
ModulA-D 50-6 240 RED	7000000106	50	6	240	PN 6-16	16	≤0.19
ModulA-D 50-8 240 RED	7000000107	50	8	240	PN 6-16	16	≤0.19
ModulA-D 50-12 270 RED	7000000108	50	12	270	PN 6-16	16	≤0.18
ModulA-D 50-18 270 RED	7000000109	50	18	270	PN 6-16	16	≤0.17
ModulA-D 65-8 340 RED	7000000110	65	8	340	PN 6-16	16	≤0.18
ModulA-D 65-12 340 RED	7000000111	65	12	340	PN 6-16	16	≤0.17
ModulA-D 65-15 340 RED	7000000112	65	15	340	PN 6-16	16	≤0.18
ModulA-D 80-8 360 RED PN6	7000000113	80	8	360	PN 6	6	≤0.17
ModulA-D 80-8 360 RED PN10/16	7000000114	80	8	360	PN 10/16	16	≤0.17
ModulA-D 80-12 360 RED PN6	7000000115	80	12	360	PN 6	6	≤0.17
ModulA-D 80-12 360 RED PN10/16	7000000116	80	12	360	PN 10/16	16	≤0.17
ModulA-D 100-8 450 RED PN6	7000000117	100	8	450	PN 6	6	≤0.18
ModulA-D 100-8 450 RED PN10/16	7000000118	100	8	450	PN 10/16	16	≤0.18
ModulA-D 100-12 450 RED PN6	7000000119	100	12	450	PN 6	6	≤0.18
ModulA-D 100-12 450 RED PN10/16	7000000120	100	12	450	PN 10/16	16	≤0.18

Typenschlüssel

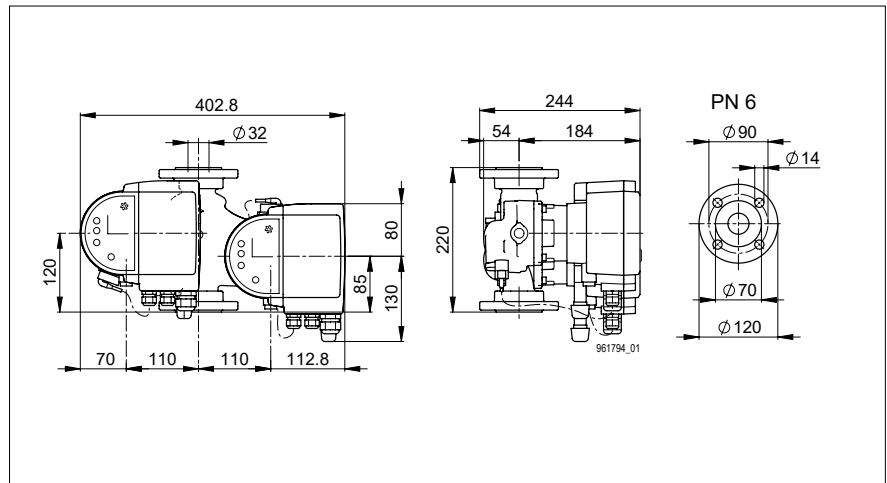


Heizung



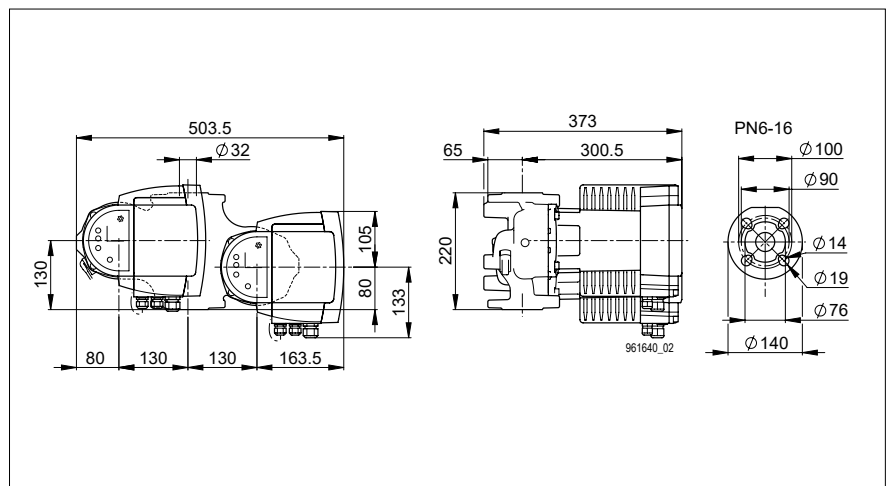
Modula-D 32F-6 220 RED

Art. Nr.	7000000716
Version	T2 S
Nennweite	DN 32
Förderhöhe H max.	6 m
Einbaulänge	220 mm
Flanschanschluss	PN 6
Betriebsdruck max.	6 bar
Mediumtemperatur min.	+15°C
Mediumtemperatur max.	+110°C
Umgebungstemperatur	0°C bis 40°C
Nettogewicht	13.4 kg
Bruttogewicht	16.4 kg
Kennlinie	siehe Einzelpumpe



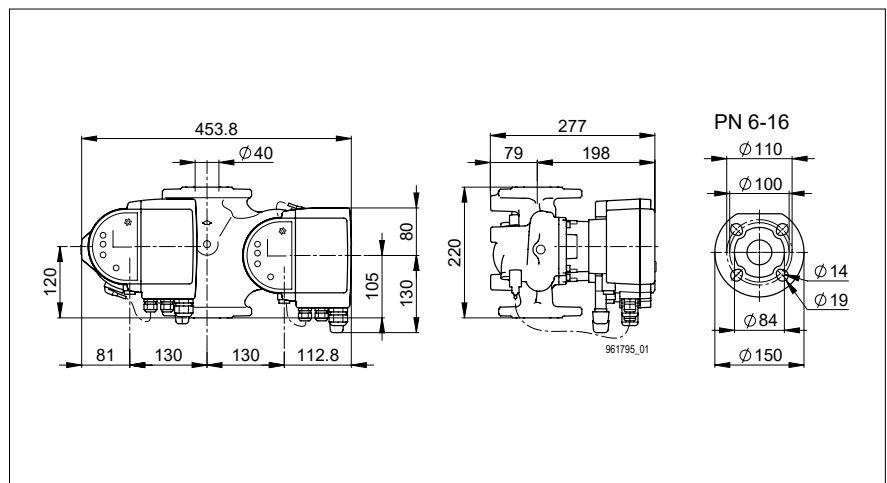
Modula-D 32F-12 220 RED

Art. Nr.	7000000802
Version	T2 M
Nennweite	DN 32
Förderhöhe H max.	12 m
Einbaulänge	220 mm
Flanschanschluss	PN 6-16
Betriebsdruck max.	16 bar
Mediumtemperatur min.	+15°C
Mediumtemperatur max.	+110°C
Umgebungstemperatur	0°C bis 40°C
Nettogewicht	30.6 kg
Bruttogewicht	34.6 kg
Kennlinie	siehe Einzelpumpe



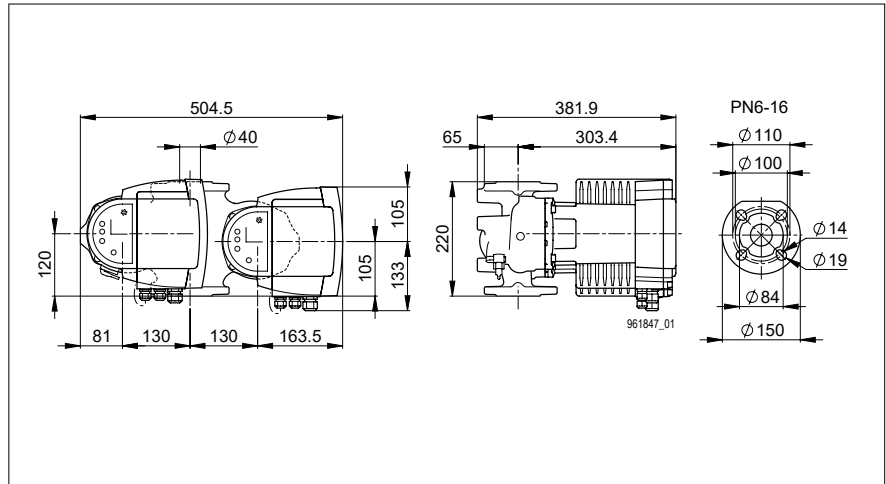
Modula-D 40-6 220 RED

Art. Nr.	7000000101
Version	T2 S
Nennweite	DN 40
Förderhöhe H max.	6 m
Einbaulänge	220 mm
Flanschanschluss	PN 6-16
Betriebsdruck max.	16 bar
Mediumtemperatur min.	+15°C
Mediumtemperatur max.	+110°C
Umgebungstemperatur	0°C bis 40°C
Nettogewicht	18.7 kg
Bruttogewicht	21.7 kg
Kennlinie	siehe Einzelpumpe



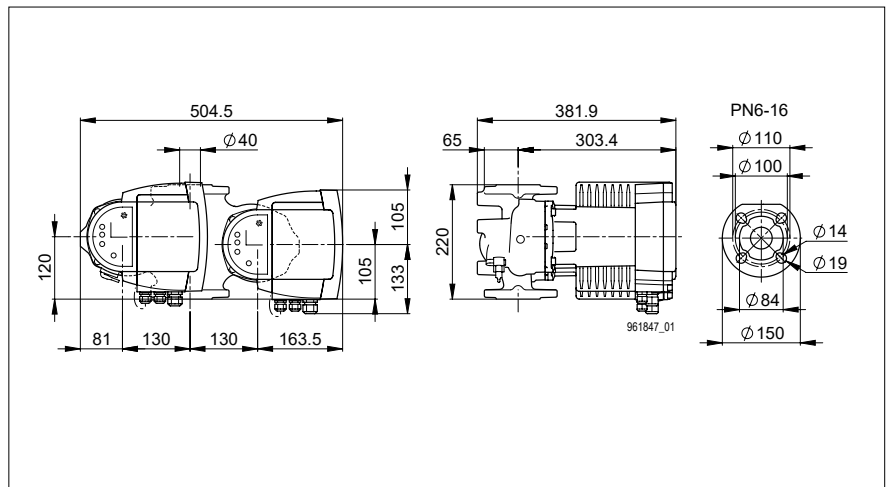
Modula-D 40-8 220 RED

Art. Nr.	7000000102
Version	T2 M
Nennweite	DN 40
Förderhöhe H max.	8 m
Einbaulänge	220 mm
Flanschanschluss	PN 6-16
Betriebsdruck max.	16 bar
Mediumtemperatur min.	+15°C
Mediumtemperatur max.	+110°C
Umgebungstemperatur	0°C bis 40°C
Nettogewicht	31.0 kg
Bruttogewicht	35 kg
Kennlinie	siehe Einzelpumpe



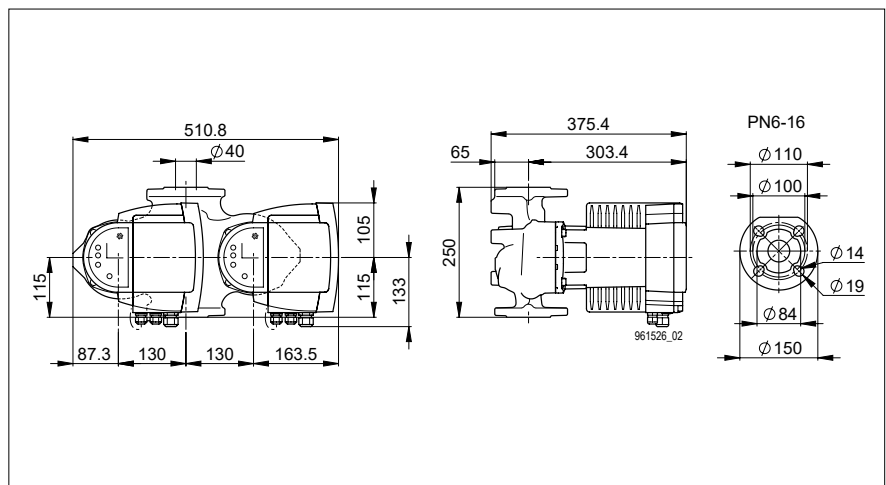
Modula-D 40-10 220 RED

Art. Nr.	7000000103
Version	T2 M
Nennweite	DN 40
Förderhöhe H max.	10 m
Einbaulänge	220 mm
Flanschanschluss	PN 6-16
Betriebsdruck max.	16 bar
Mediumtemperatur min.	+15°C
Mediumtemperatur max.	+110°C
Umgebungstemperatur	0°C bis 40°C
Nettogewicht	31.0 kg
Bruttogewicht	35 kg
Kennlinie	siehe Einzelpumpe



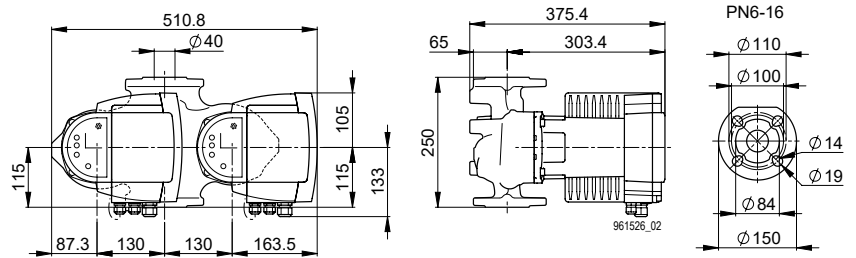
Modula-D 40-12 250 RED

Art. Nr.	7000000104
Version	T2 M
Nennweite	DN 40
Förderhöhe H max.	12 m
Einbaulänge	250 mm
Flanschanschluss	PN 6-16
Betriebsdruck max.	16 bar
Mediumtemperatur min.	+15°C
Mediumtemperatur max.	+110°C
Umgebungstemperatur	0°C bis 40°C
Nettogewicht	32.0 kg
Bruttogewicht	36 kg
Kennlinie	siehe Einzelpumpe



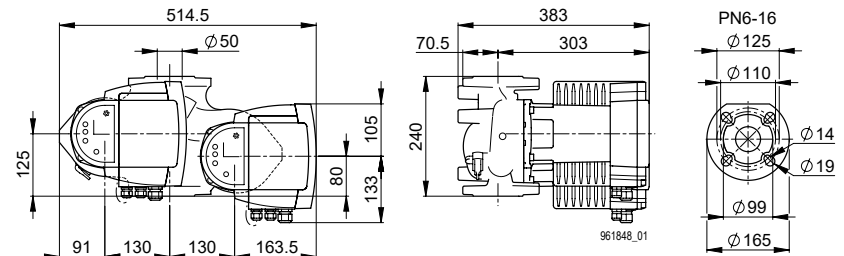
Modula-D 40-18 250 RED

Art. Nr.	7000000105
Version	T2 M
Nennweite	DN 40
Förderhöhe H max.	18 m
Einbaulänge	250 mm
Flanschanschluss	PN 6-16
Betriebsdruck max.	16 bar
Mediumtemperatur min.	+15°C
Mediumtemperatur max.	+110°C
Umgebungstemperatur	0°C bis 40°C
Nettogewicht	32.0 kg
Bruttogewicht	36 kg
Kennlinie	siehe Einzelpumpe



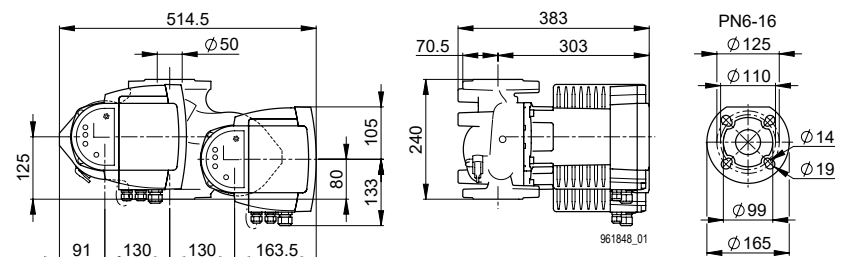
Modula-D 50-6 240 RED

Art. Nr.	7000000106
Version	T2 M
Nennweite	DN 50
Förderhöhe H max.	6 m
Einbaulänge	240 mm
Flanschanschluss	PN 6-16
Betriebsdruck max.	16 bar
Mediumtemperatur min.	+15°C
Mediumtemperatur max.	+110°C
Umgebungstemperatur	0°C bis 40°C
Nettogewicht	35.0 kg
Bruttogewicht	39 kg
Kennlinie	siehe Einzelpumpe



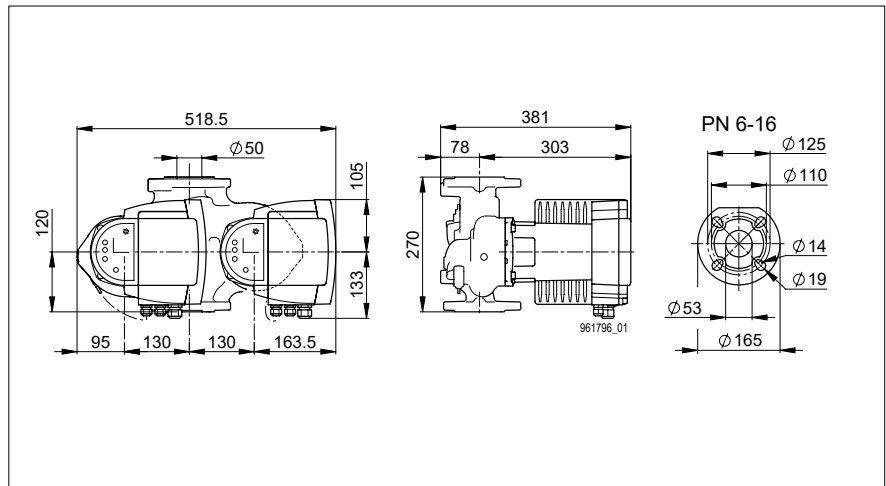
Modula-D 50-8 240 RED

Art. Nr.	7000000107
Version	T2 M
Nennweite	DN 50
Förderhöhe H max.	8 m
Einbaulänge	240 mm
Flanschanschluss	PN 6-16
Betriebsdruck max.	16 bar
Mediumtemperatur min.	+15°C
Mediumtemperatur max.	+110°C
Umgebungstemperatur	0°C bis 40°C
Nettogewicht	35.0 kg
Bruttogewicht	39 kg
Kennlinie	siehe Einzelpumpe



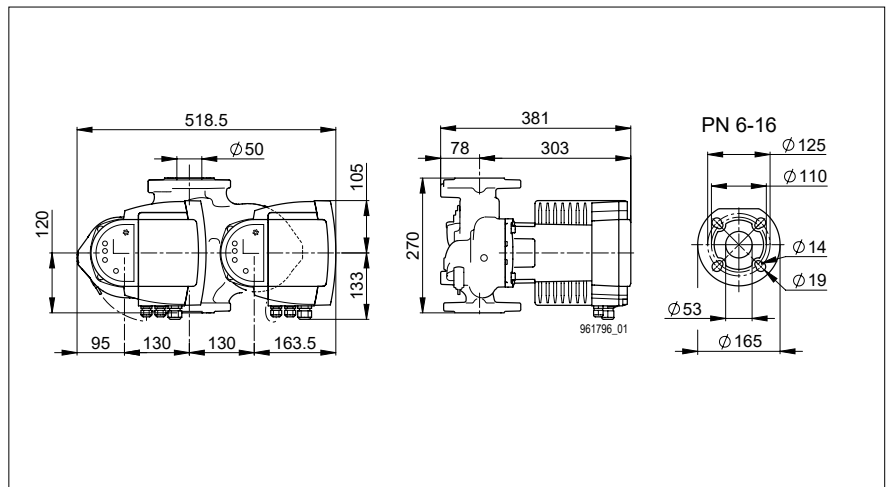
Modula-D 50-12 270 RED

Art. Nr.	7000000108
Version	T2 M
Nennweite	DN 50
Förderhöhe H max.	12 m
Einbaulänge	270 mm
Flanschanschluss	PN 6-16
Betriebsdruck max.	16 bar
Mediumtemperatur min.	+15°C
Mediumtemperatur max.	+110°C
Umgebungstemperatur	0°C bis 40°C
Nettogewicht	36.0 kg
Bruttogewicht	40 kg
Kennlinie	siehe Einzelpumpe



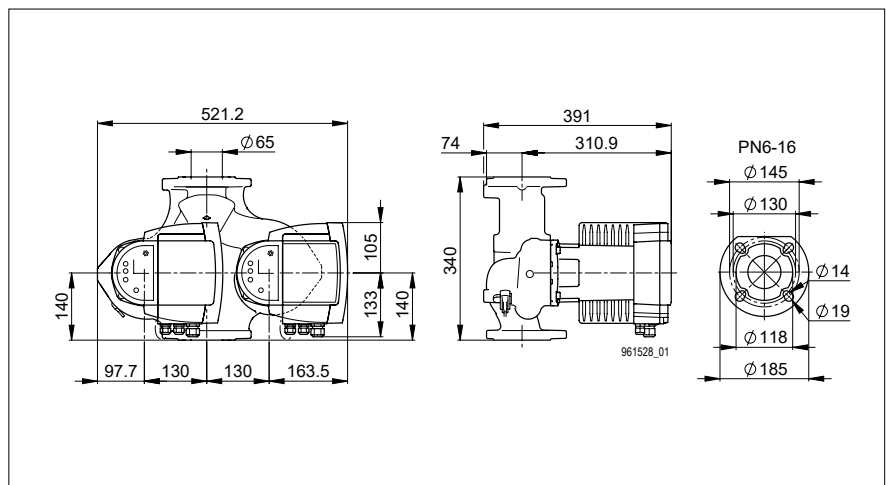
Modula-D 50-18 270 RED

Art. Nr.	7000000109
Version	T2 M
Nennweite	DN 50
Förderhöhe H max.	18 m
Einbaulänge	270 mm
Flanschanschluss	PN 6-16
Betriebsdruck max.	16 bar
Mediumtemperatur min.	+15°C
Mediumtemperatur max.	+110°C
Umgebungstemperatur	0°C bis 40°C
Nettogewicht	36.0 kg
Bruttogewicht	40 kg
Kennlinie	siehe Einzelpumpe



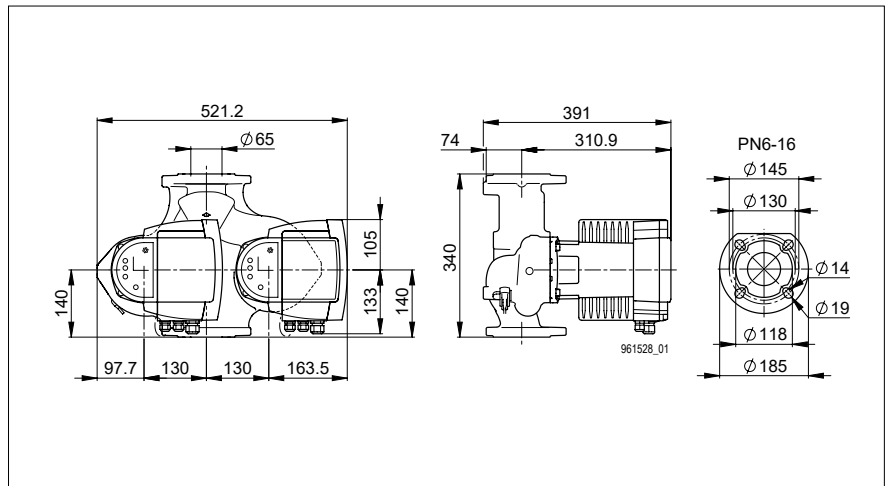
Modula-D 65-8 340 RED

Art. Nr.	7000000110
Version	T2 M
Nennweite	DN 65
Förderhöhe H max.	8 m
Einbaulänge	340 mm
Flanschanschluss	PN 6-16
Betriebsdruck max.	16 bar
Mediumtemperatur min.	+15°C
Mediumtemperatur max.	+110°C
Umgebungstemperatur	0°C bis 40°C
Nettogewicht	42.0 kg
Bruttogewicht	46 kg
Kennlinie	siehe Einzelpumpe



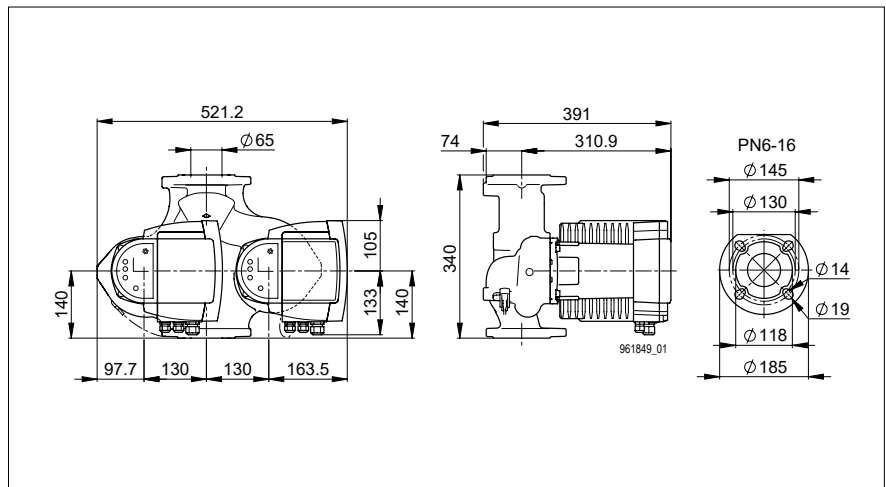
Modula-D 65-12 340 RED

Art. Nr.	7000000111
Version	T2 M
Nennweite	DN 65
Förderhöhe H max.	12 m
Einbaulänge	340 mm
Flanschanschluss	PN 6-16
Betriebsdruck max.	16 bar
Mediumtemperatur min.	+15°C
Mediumtemperatur max.	+110°C
Umgebungstemperatur	0°C bis 40°C
Nettogewicht	42.0 kg
Bruttogewicht	46 kg
Kennlinie	siehe Einzelpumpe



Modula-D 65-15 340 RED

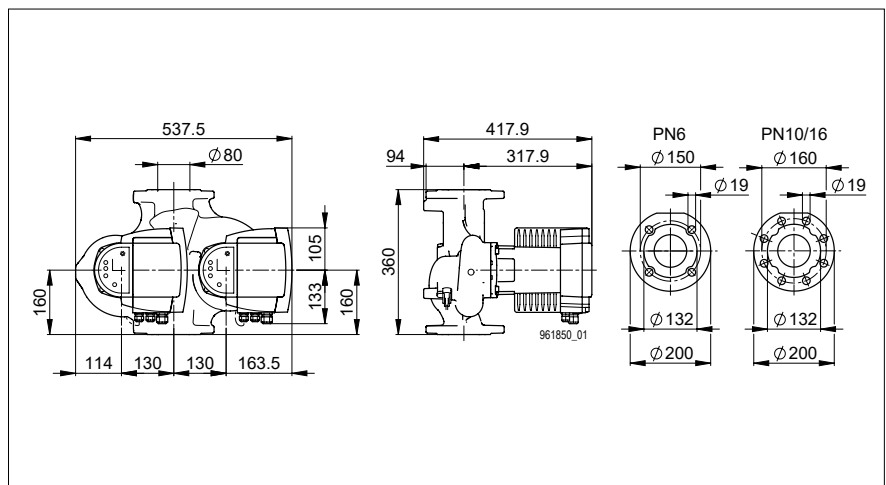
Art. Nr.	7000000112
Version	T2 L
Nennweite	DN 65
Förderhöhe H max.	15 m
Einbaulänge	340 mm
Flanschanschluss	PN 6-16
Betriebsdruck max.	16 bar
Mediumtemperatur min.	+15°C
Mediumtemperatur max.	+110°C
Umgebungstemperatur	0°C bis 40°C
Nettogewicht	48.0 kg
Bruttogewicht	52 kg
Kennlinie	siehe Einzelpumpe



Modula-D 80-8 360 RED PN6

Modula-D 80-8 360 RED PN10/16

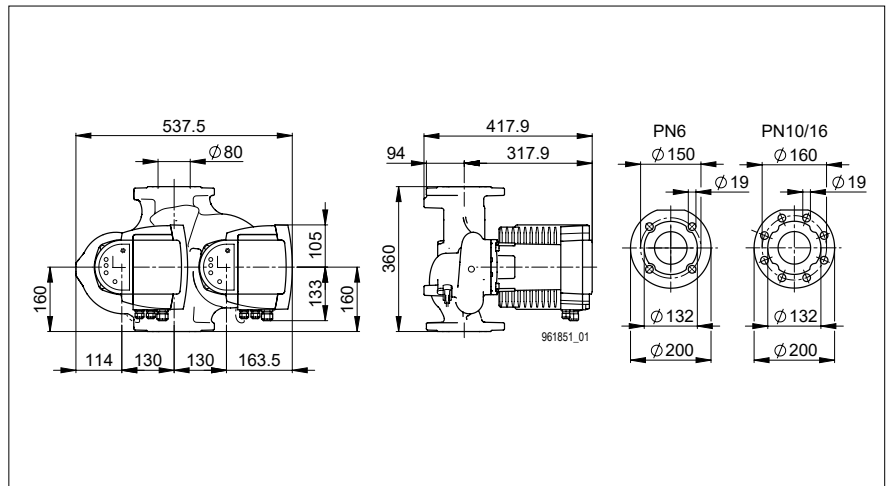
Art. Nr.	7000000113
Art. Nr.	7000000114
Version	T2 M
Nennweite	DN 80
Förderhöhe H max.	8 m
Einbaulänge	360 mm
Flanschanschluss	PN 6 PN 10/16
Betriebsdruck max.	6 16 bar
Mediumtemperatur min.	+15°C
Mediumtemperatur max.	+110°C
Umgebungstemperatur	0°C bis 40°C
Nettogewicht	58.0 kg
Bruttogewicht	62 kg
Kennlinie	siehe Einzelpumpe



Modula-D 80-12 360 RED PN6

Modula-D 80-12 360 RED PN10/16

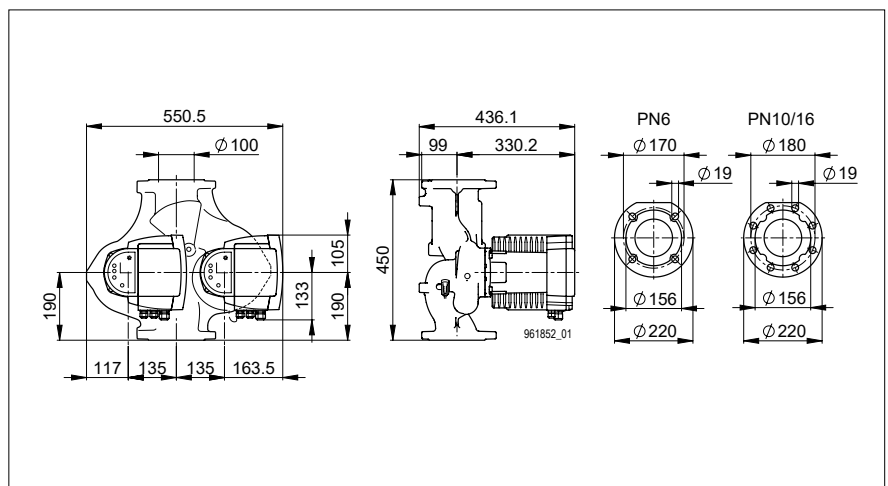
Art. Nr.	7000000115
Art. Nr.	7000000116
Version	T2 L
Nennweite	DN 80
Förderhöhe H max.	12 m
Einbaulänge	360 mm
Flanschanschluss	PN 6 PN 10/16
Betriebsdruck max.	6 16 bar
Mediumtemperatur min.	+15°C
Mediumtemperatur max.	+110°C
Umgebungstemperatur	0°C bis 40°C
Nettogewicht	58.0 kg
Bruttogewicht	62 kg
Kennlinie	siehe Einzelpumpe



Modula-D 100-8 450 RED PN6

Modula-D 100-8 450 RED PN10/16

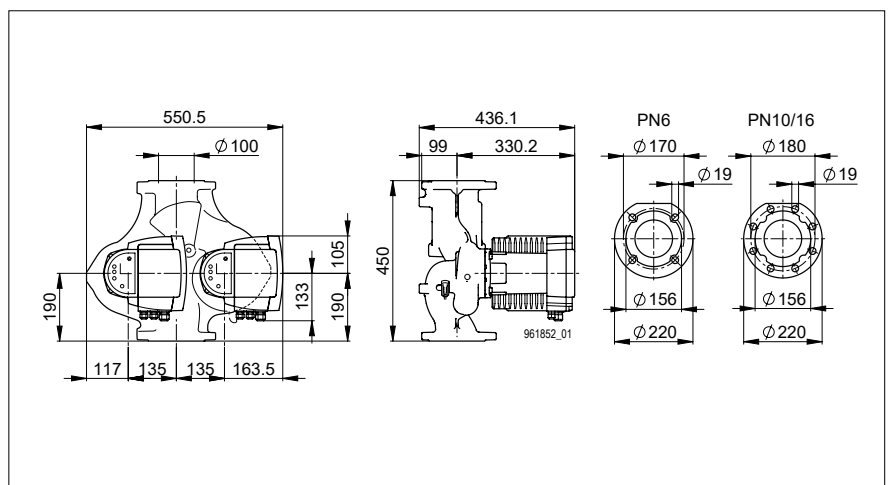
Art. Nr.	7000000117
Art. Nr.	7000000118
Version	T2 L
Nennweite	DN 100
Förderhöhe H max.	8 m
Einbaulänge	450 mm
Flanschanschluss	PN 6 PN 10/16
Betriebsdruck max.	6 16 bar
Mediumtemperatur min.	+15°C
Mediumtemperatur max.	+110°C
Umgebungstemperatur	0°C bis 40°C
Nettogewicht	68.0 kg
Bruttogewicht	74 kg
Kennlinie	siehe Einzelpumpe



Modula-D 100-12 450 RED PN6

Modula-D 100-12 450 RED PN10/16

Art. Nr.	7000000119
Art. Nr.	7000000120
Version	T2 L
Nennweite	DN 100
Förderhöhe H max.	12 m
Einbaulänge	450 mm
Flanschanschluss	PN 6 PN 10/16
Betriebsdruck max.	6 16 bar
Mediumtemperatur min.	+15°C
Mediumtemperatur max.	+110°C
Umgebungstemperatur	0°C bis 40°C
Nettogewicht	68.0 kg
Bruttogewicht	74 kg
Kennlinie	siehe Einzelpumpe





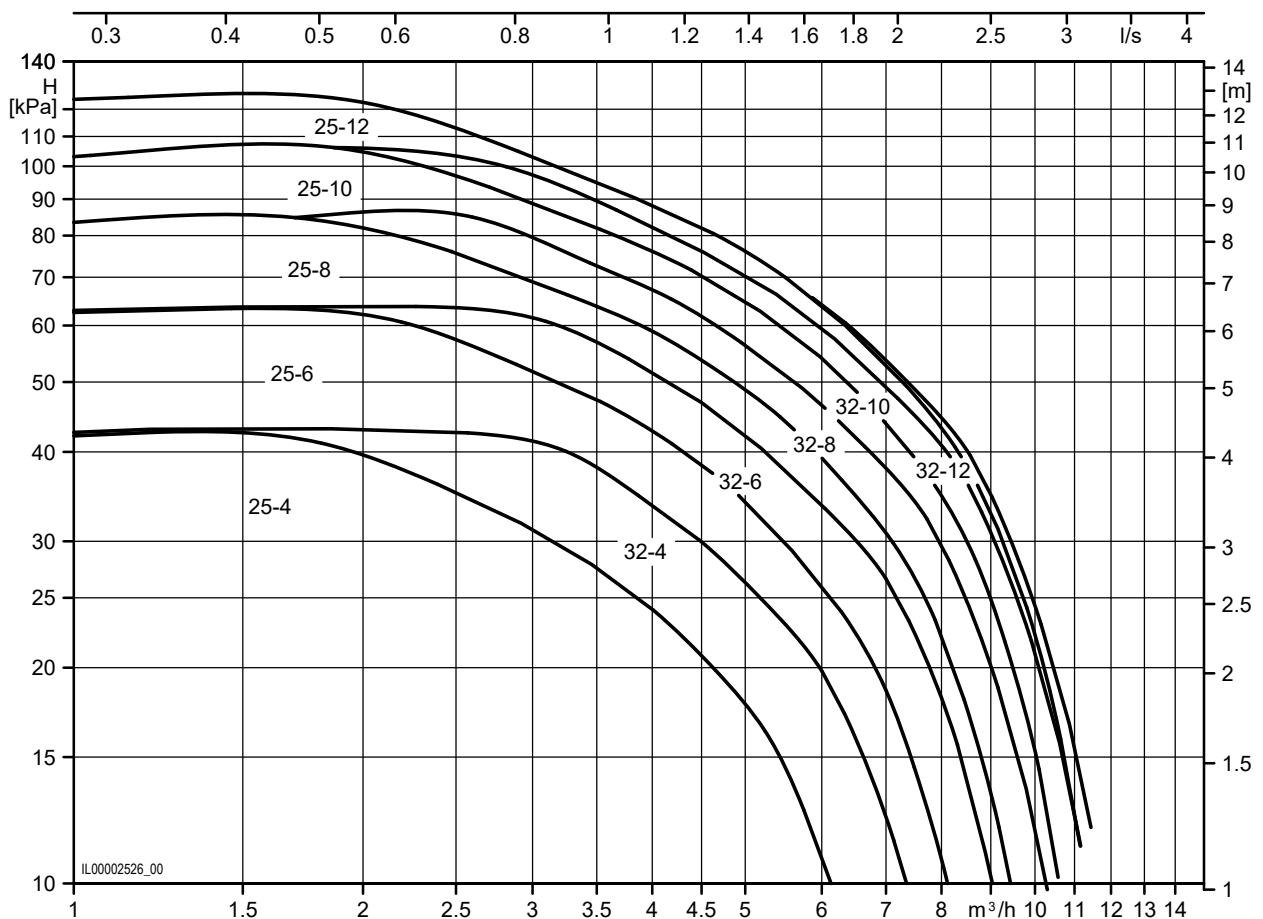
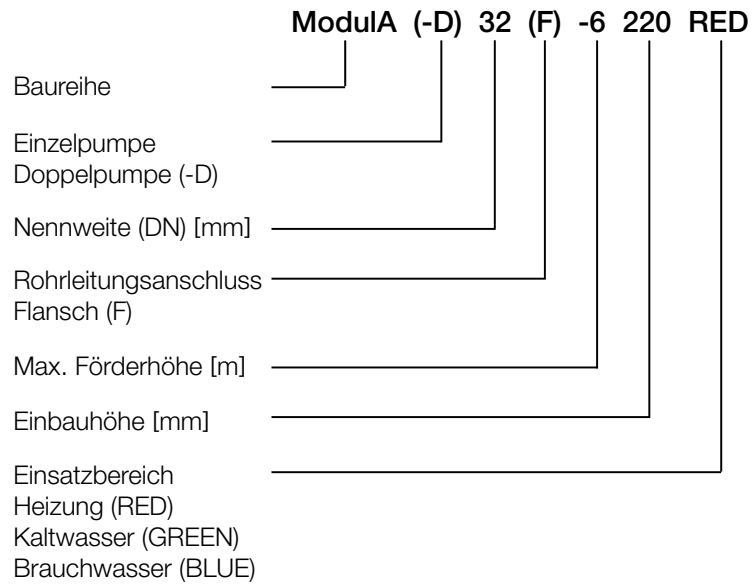
Kaltwasserumwälzpumpen

ModulA GREEN T2 mit Gewindeanschluss

Übersicht

Bezeichnung	Art. Nr.	Nennweite	Förderhöhe H max.	Einbaulänge	Gewinde- anschluss	Betriebs- druck max. bar	EEI
		DN	m	mm			EEI
ModulA 25-4 180 GREEN	7000000121	25	4	180	G 1½"	10	≤0.18
ModulA 25-6 180 GREEN	7000000122	25	6	180	G 1½"	10	≤0.18
ModulA 25-8 180 GREEN	7000000123	25	8	180	G 1½"	10	≤0.18
ModulA 25-10 180 GREEN	7000000124	25	10	180	G 1½"	10	≤0.18
ModulA 25-12 180 GREEN	7000000125	25	12	180	G 1½"	10	≤0.18
ModulA 32-4 180 GREEN	7000000131	32	4	180	G 2"	10	≤0.18
ModulA 32-6 180 GREEN	7000000132	32	6	180	G 2"	10	≤0.18
ModulA 32-8 180 GREEN	7000000133	32	8	180	G 2"	10	≤0.18
ModulA 32-10 180 GREEN	7000000134	32	10	180	G 2"	10	≤0.18
ModulA 32-12 180 GREEN	7000000135	32	12	180	G 2"	10	≤0.18

Typenschlüssel



ModulA 25-4 180 GREEN

Version	T2 S
Nennweite	DN 25
Förderhöhe H max.	4 m
Einbaulänge	180 mm
Gewindeanschluss	G 1 1/2"
Betriebsdruck max.	10 bar
Mediumtemperatur min.	-10°C
Mediumtemperatur max.	+110°C
Umgebungstemperatur	0°C bis 40°C
Nettogewicht	4.5 kg
Bruttogewicht	5.2 kg

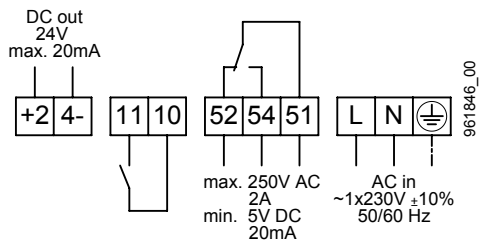
Elektrodaten

Anschlussspannung	1x230 V
Frequenz	50/60 Hz
Aufnahmeleistung P _i	7-49 W
Nennstrom	0.08-0.37 A
Motorschutz	integriert

Erforderlicher Betriebsdruck bei 500m über Meer

bei 75°C Wassertemperatur	0.10 bar
bei 95°C Wassertemperatur	0.35 bar
bei 110°C Wassertemperatur	1.00 bar
pro ±100 m Höhe	±0.01 bar

Anschlusschema



+24-	24 V DC out
11, 10	Extern AUS oder Extern EIN
52, 54, 51	Stör- oder Betriebsmeldung
L, N, PE	Netzanschluss

Switch

- 1 Stör- oder Betriebsmeldung (umschaltbar)
- 2 Extern AUS oder Extern EIN (umschaltbar)
- 3 Power Limit (aktivierbar)

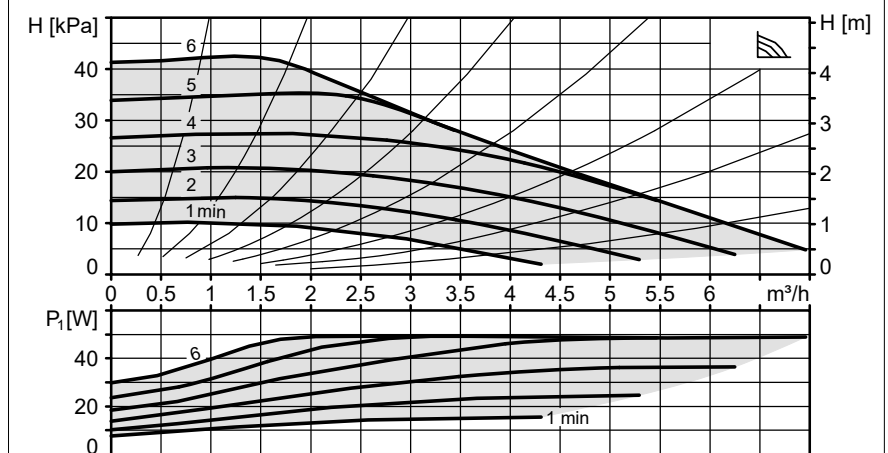
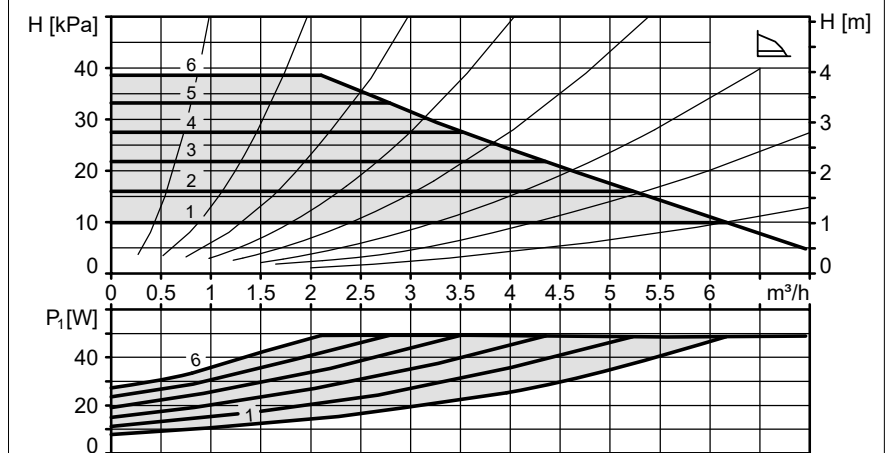
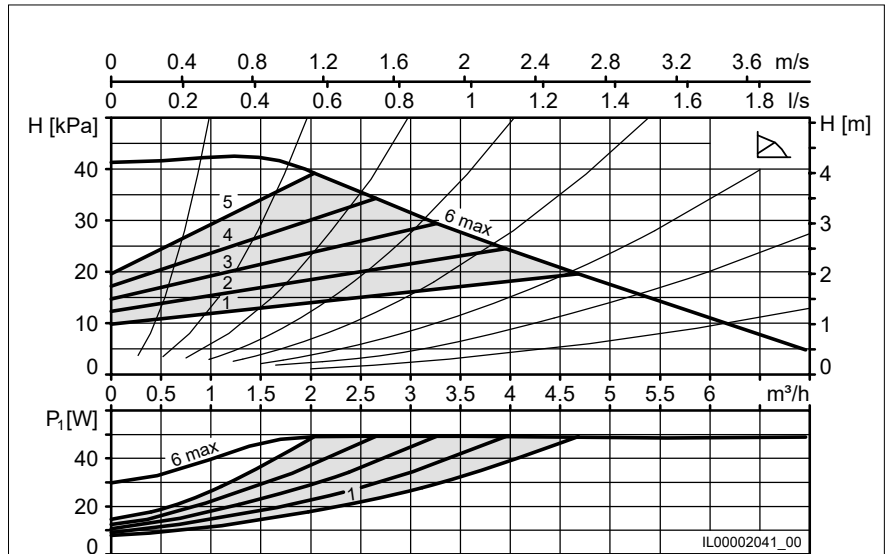
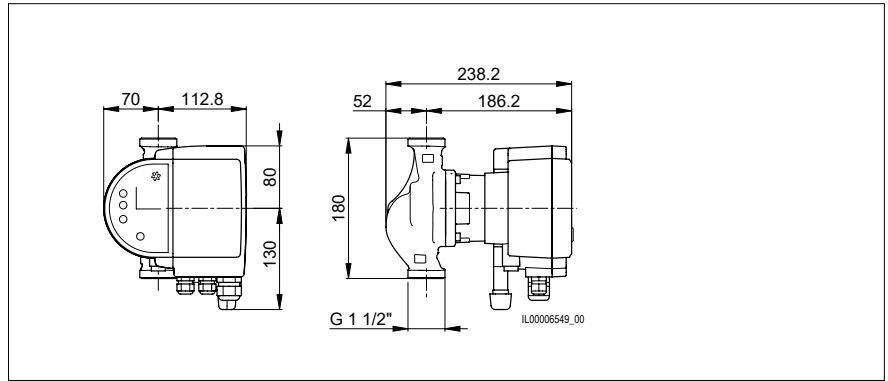
Im Lieferumfang enthalten

- Biral Connector
- Dichtung AFM

Zubehör

- Biral Interface Module

Bezeichnung	Art. Nr.
ModulA 25-4 180 GREEN	7000000121



ModulA 25-6 180 GREEN

Version	T2 S
Nennweite	DN 25
Förderhöhe H max.	6 m
Einbaulänge	180 mm
Gewindeanschluss	G 1½"
Betriebsdruck max.	10 bar
Mediumtemperatur min.	-10°C
Mediumtemperatur max.	+110°C
Umgebungstemperatur	0°C bis 40°C
Nettogewicht	4.5 kg
Bruttogewicht	5.2 kg

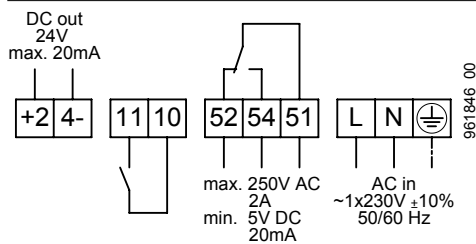
Elektrodaten

Anschlussspannung	1x230 V
Frequenz	50/60 Hz
Aufnahmeleistung P ₁	7-83 W
Nennstrom	0.08-0.62 A
Motorschutz	integriert

Erforderlicher Betriebsdruck bei 500m über Meer

bei 75°C Wassertemperatur	0.10 bar
bei 95°C Wassertemperatur	0.35 bar
bei 110°C Wassertemperatur	1.00 bar
pro ±100 m Höhe	±0.01 bar

Anschlusschema



- +24-** 24 V DC out
- 11, 10** Extern AUS oder Extern EIN
- 52, 54, 51** Stör- oder Betriebsmeldung
- L, N, PE** Netzanschluss

Switch

- 1** Stör- oder Betriebsmeldung (umschaltbar)
- 2** Extern AUS oder Extern EIN (umschaltbar)
- 3** Power Limit (aktivierbar)

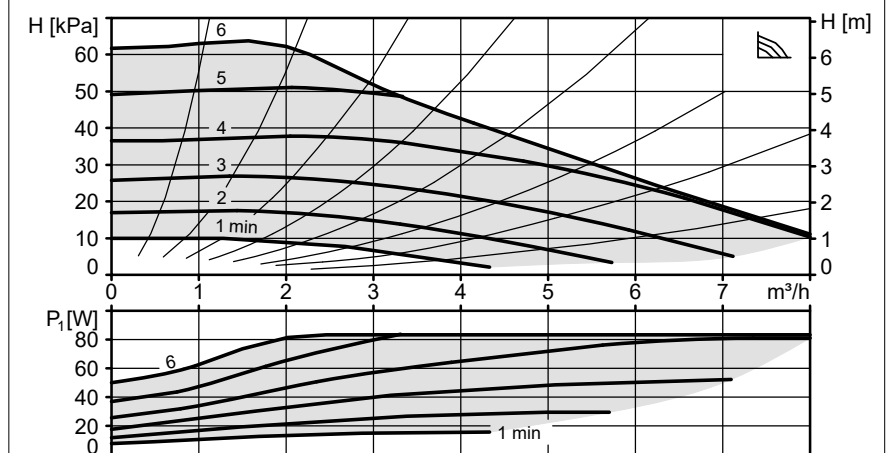
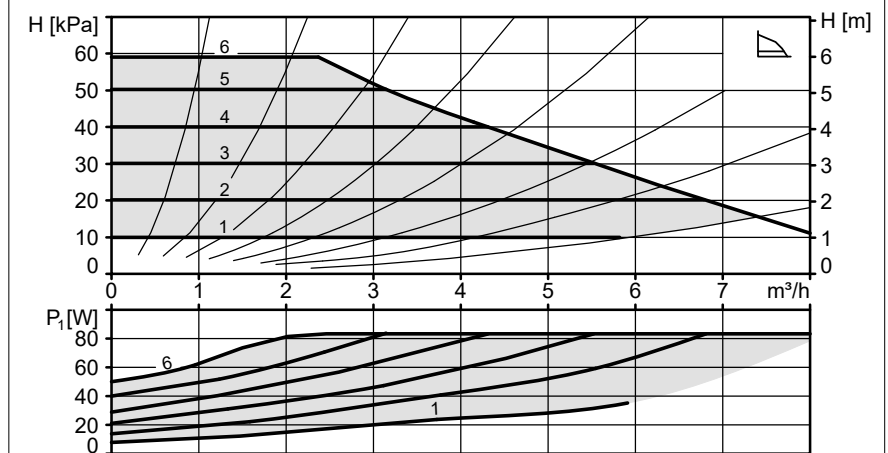
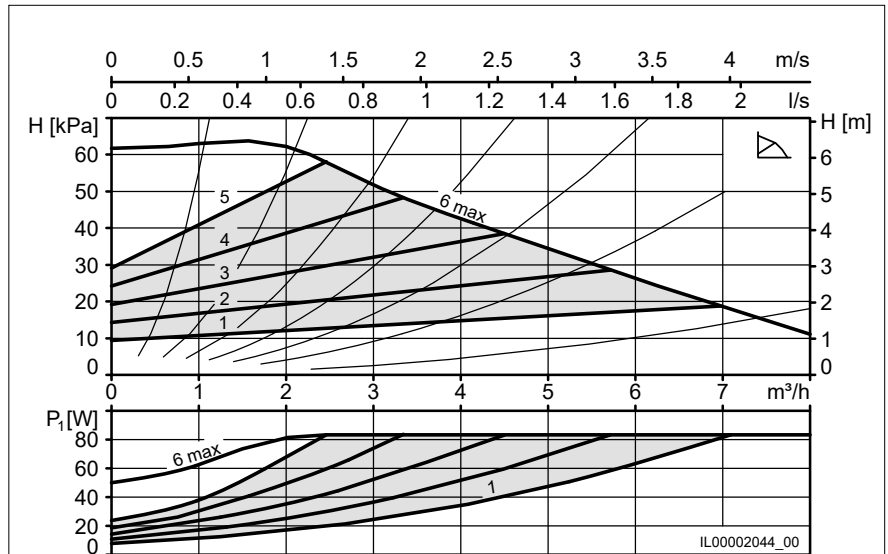
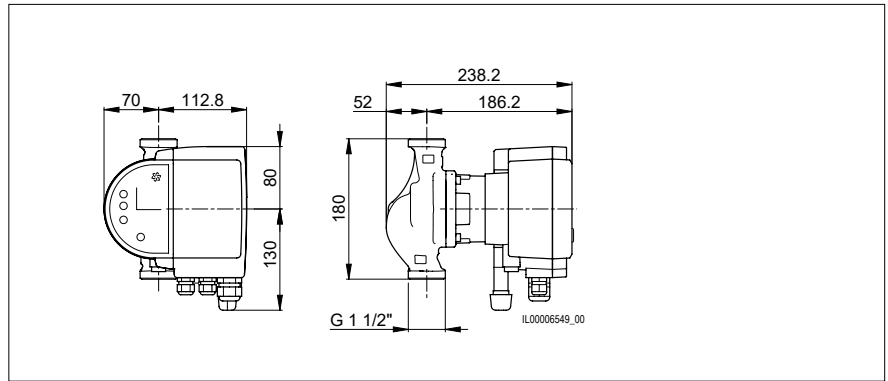
Im Lieferumfang enthalten

- Biral Connector
- Dichtung AFM

Zubehör

- Biral Interface Module

Bezeichnung	Art. Nr.
ModulA 25-6 180 GREEN	7000000122



ModulA 25-8 180 GREEN

Version	T2 S
Nennweite	DN 25
Förderhöhe H max.	8 m
Einbaulänge	180 mm
Gewindeanschluss	G 1 1/2"
Betriebsdruck max.	10 bar
Mediumtemperatur min.	-10°C
Mediumtemperatur max.	+110°C
Umgebungstemperatur	0°C bis 40°C
Nettogewicht	4.5 kg
Bruttogewicht	5.2 kg

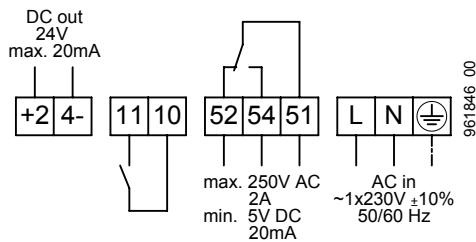
Elektrodaten

Anschlussspannung	1x230 V
Frequenz	50/60 Hz
Aufnahmeleistung P _i	7-115 W
Nennstrom	0.08-0.85 A
Motorschutz	integriert

Erforderlicher Betriebsdruck bei 500m über Meer

bei 75°C Wassertemperatur	0.10 bar
bei 95°C Wassertemperatur	0.35 bar
bei 110°C Wassertemperatur	1.00 bar
pro ±100 m Höhe	±0.01 bar

Anschlusschema



- +24-** 24 V DC out
- 11, 10** Extern AUS oder Extern EIN
- 52, 54, 51** Stör- oder Betriebsmeldung
- L, N, PE** Netzanschluss

Switch

- 1** Stör- oder Betriebsmeldung (umschaltbar)
- 2** Extern AUS oder Extern EIN (umschaltbar)
- 3** Power Limit (aktivierbar)

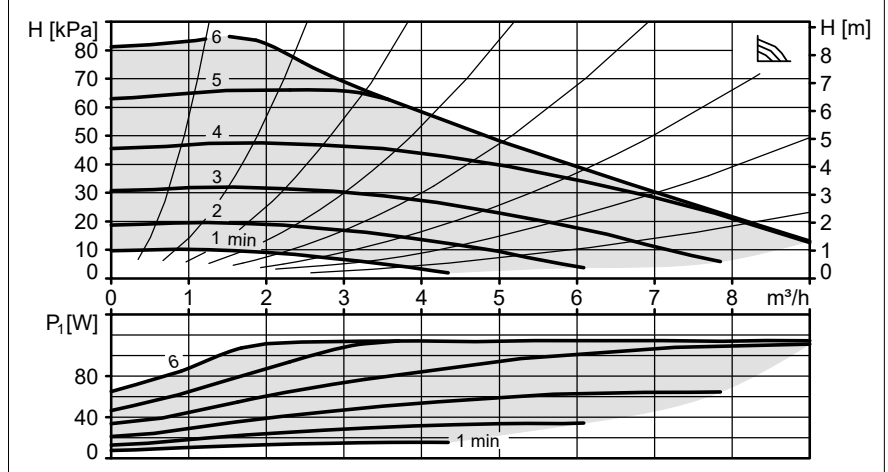
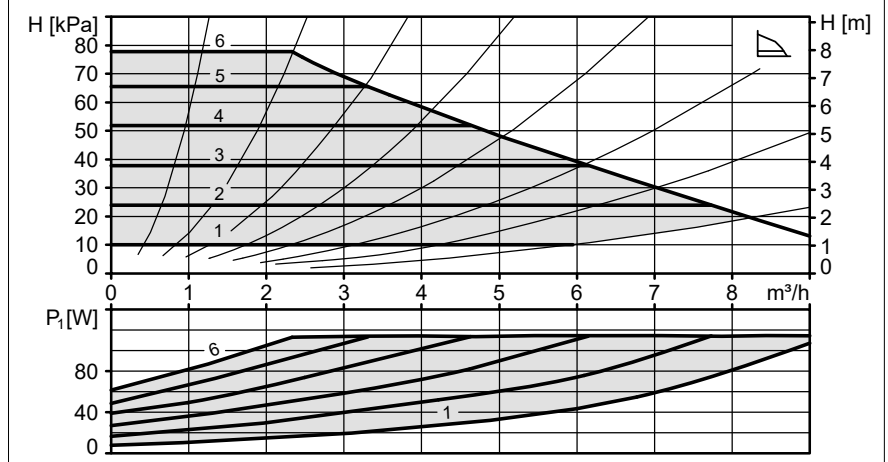
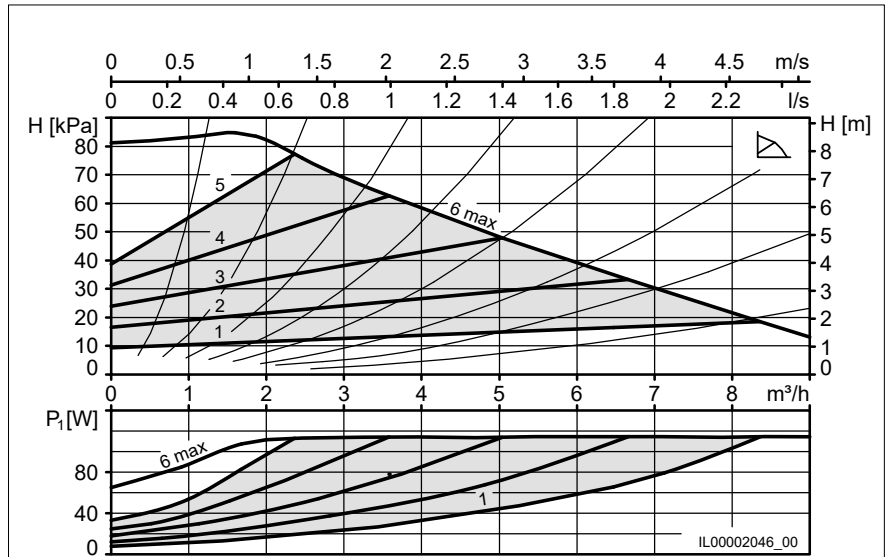
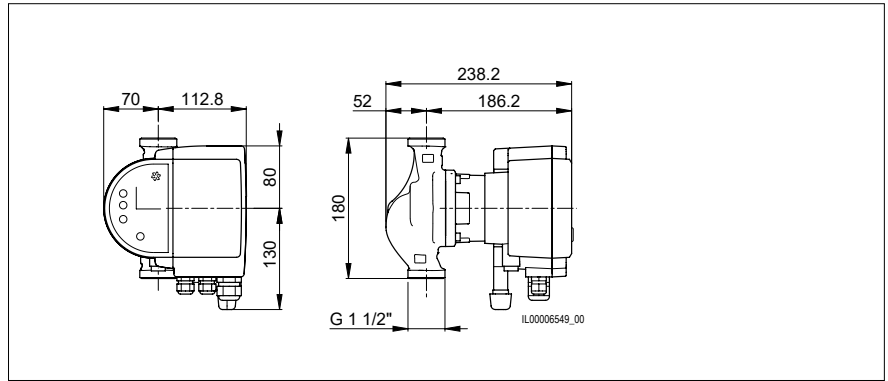
Im Lieferumfang enthalten

- Biral Connector
- Dichtung AFM

Zubehör

- Biral Interface Module

Bezeichnung	Art. Nr.
ModulA 25-8 180 GREEN	7000000123



ModulA 25-10 180 GREEN

Version	T2 S
Nennweite	DN 25
Förderhöhe H max.	10 m
Einbaulänge	180 mm
Gewindeanschluss	G 1 1/2"
Betriebsdruck max.	10 bar
Mediumtemperatur min.	-10°C
Mediumtemperatur max.	+110°C
Umgebungstemperatur	0°C bis 40°C
Nettogewicht	4.5 kg
Bruttogewicht	5.2 kg

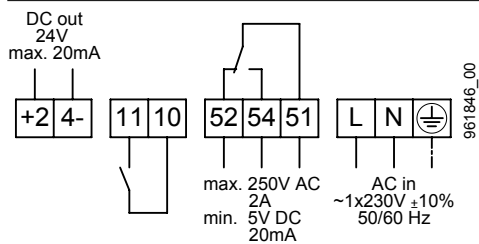
Elektrodaten

Anschlussspannung	1x230 V
Frequenz	50/60 Hz
Aufnahmeleistung P ₁	7-153 W
Nennstrom	0.08-1.15 A
Motorschutz	integriert

Erforderlicher Betriebsdruck bei 500m über Meer

bei 75°C Wassertemperatur	0.10 bar
bei 95°C Wassertemperatur	0.35 bar
bei 110°C Wassertemperatur	1.00 bar
pro ±100 m Höhe	±0.01 bar

Anschlusschema



+24-	24 V DC out
11, 10	Extern AUS oder Extern EIN
52, 54, 51	Stör- oder Betriebsmeldung
L, N, PE	Netzanschluss

Switch

- 1 Stör- oder Betriebsmeldung (umschaltbar)
- 2 Extern AUS oder Extern EIN (umschaltbar)
- 3 Power Limit (aktivierbar)

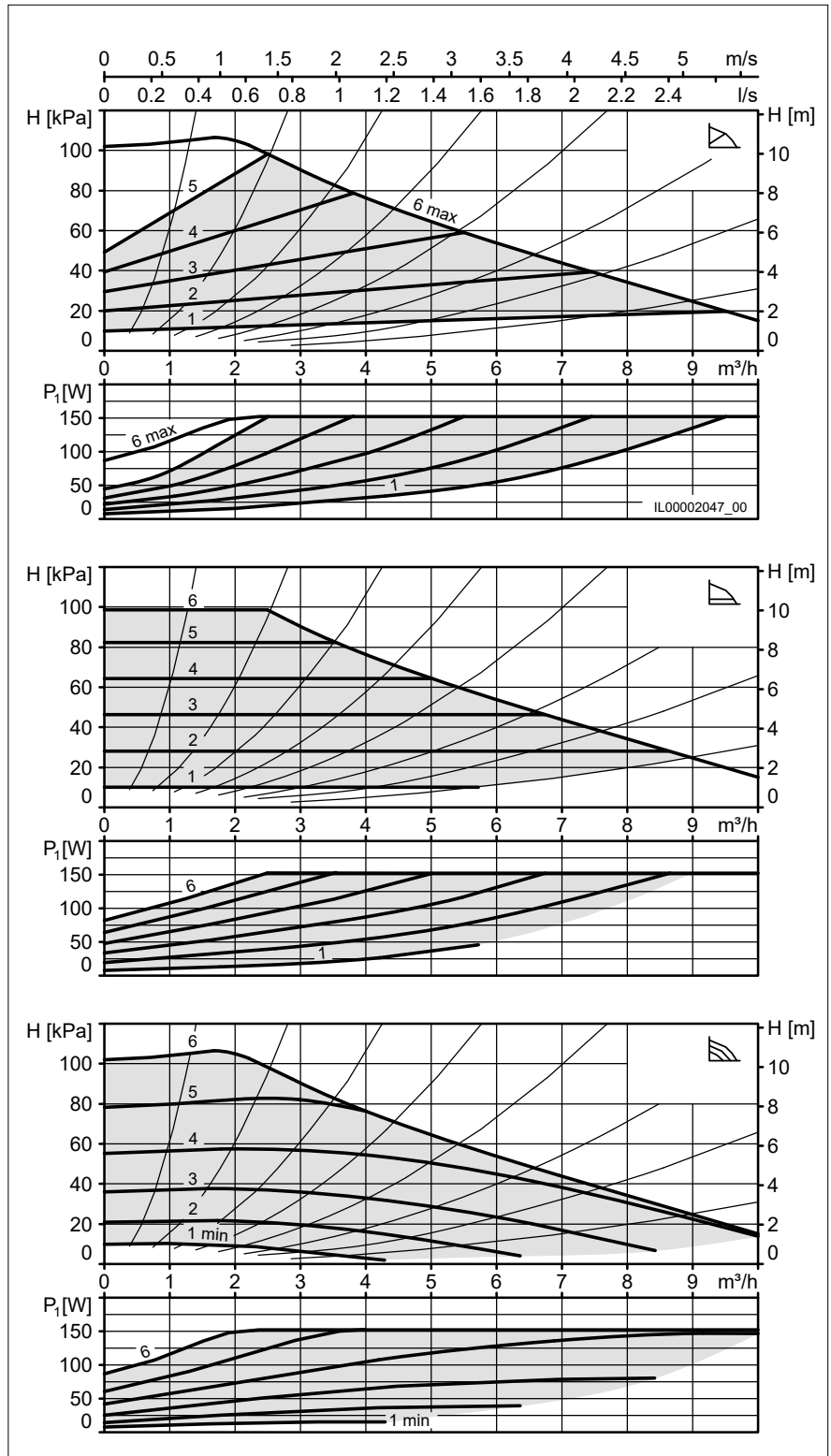
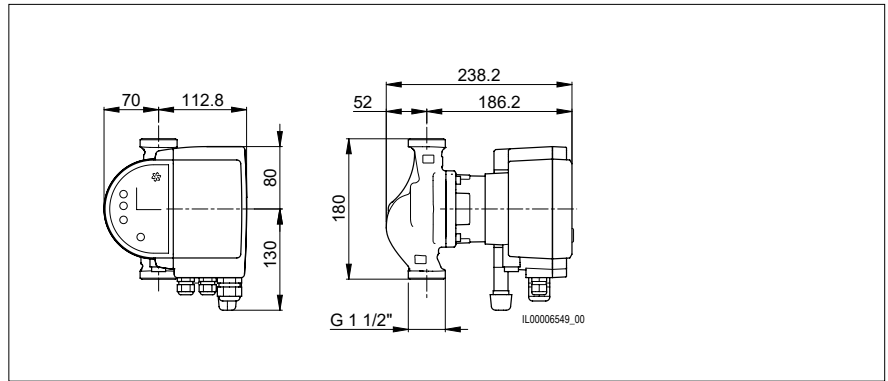
Im Lieferumfang enthalten

- Biral Connector
- Dichtung AFM

Zubehör

- Biral Interface Module

Bezeichnung	Art. Nr.
ModulA 25-10 180 GREEN	7000000124



ModulA 25-12 180 GREEN

Version	T2 S
Nennweite	DN 25
Förderhöhe H max.	12 m
Einbaulänge	180 mm
Gewindeanschluss	G 1 1/2"
Betriebsdruck max.	10 bar
Mediumtemperatur min.	-10°C
Mediumtemperatur max.	+110°C
Umgebungstemperatur	0°C bis 40°C
Nettogewicht	4.5 kg
Bruttogewicht	5.2 kg

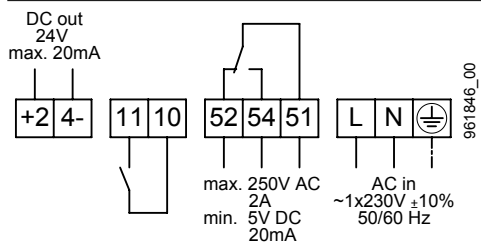
Elektrodaten

Anschlussspannung	1x230 V
Frequenz	50/60 Hz
Aufnahmeleistung P ₁	7-181 W
Nennstrom	0.08-1.36 A
Motorschutz	integriert

Erforderlicher Betriebsdruck bei 500m über Meer

bei 75°C Wassertemperatur	0.10 bar
bei 95°C Wassertemperatur	0.35 bar
bei 110°C Wassertemperatur	1.00 bar
pro ±100 m Höhe	±0.01 bar

Anschlusschema



- +24-** 24 V DC out
- 11, 10** Extern AUS oder Extern EIN
- 52, 54, 51** Stör- oder Betriebsmeldung
- L, N, PE** Netzanschluss

Switch

- 1** Stör- oder Betriebsmeldung (umschaltbar)
- 2** Extern AUS oder Extern EIN (umschaltbar)
- 3** Power Limit (aktivierbar)

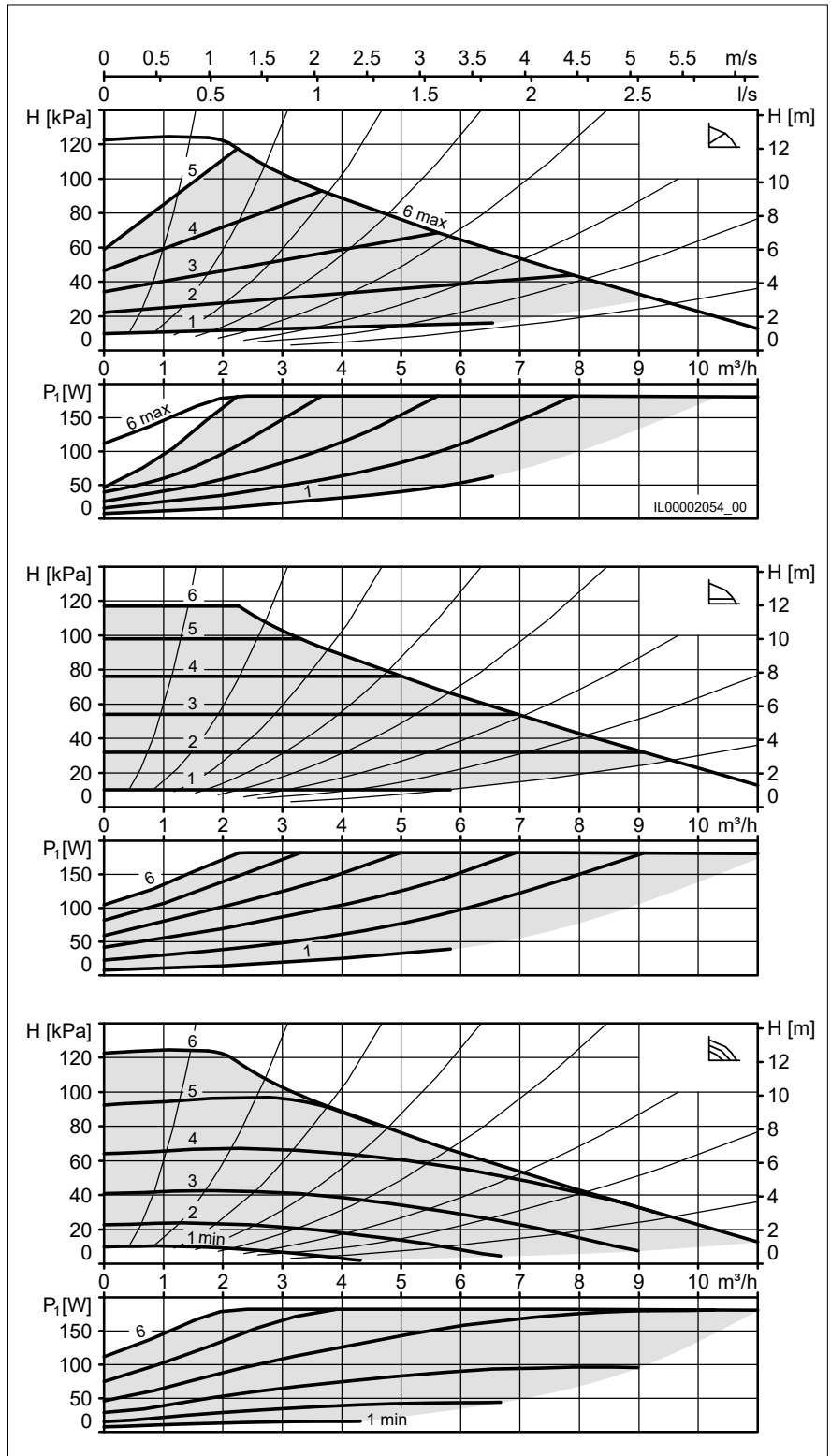
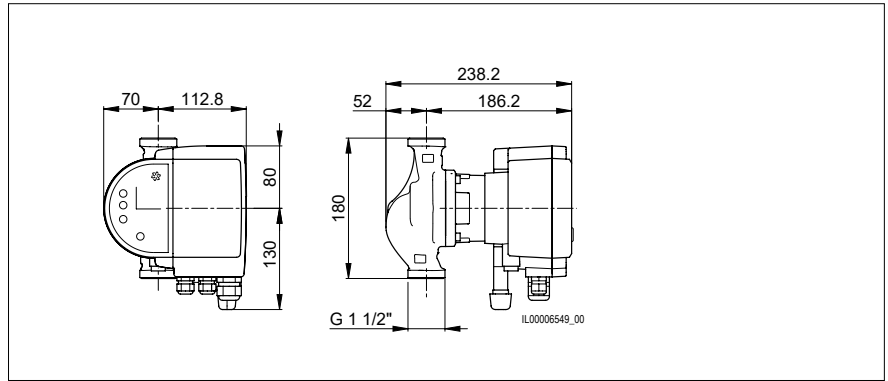
Im Lieferumfang enthalten

- Biral Connector
- Dichtung AFM

Zubehör

- Biral Interface Module

Bezeichnung	Art. Nr.
ModulA 25-12 180 GREEN	7000000125



ModulA 32-4 180 GREEN

Version	T2 S
Nennweite	DN 32
Förderhöhe H max.	4 m
Einbaulänge	180 mm
Gewindeanschluss	G 2"
Betriebsdruck max.	10 bar
Mediumtemperatur min.	-10°C
Mediumtemperatur max.	+110°C
Umgebungstemperatur	0°C bis 40°C
Nettogewicht	4.7 kg
Bruttogewicht	5.35 kg

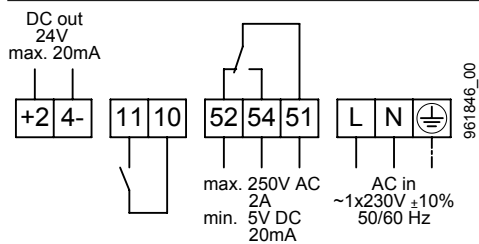
Elektrodaten

Anschlussspannung	1x230 V
Frequenz	50/60 Hz
Aufnahmeleistung P ₁	7-66 W
Nennstrom	0.08-0.48 A
Motorschutz	integriert

Erforderlicher Betriebsdruck bei 500m über Meer

bei 75°C Wassertemperatur	0.10 bar
bei 95°C Wassertemperatur	0.35 bar
bei 110°C Wassertemperatur	1.00 bar
pro ±100 m Höhe	±0.01 bar

Anschlusschema



+24-	24 V DC out
11, 10	Extern AUS oder Extern EIN
52, 54, 51	Stör- oder Betriebsmeldung
L, N, PE	Netzanschluss

Switch

- 1 Stör- oder Betriebsmeldung (umschaltbar)
- 2 Extern AUS oder Extern EIN (umschaltbar)
- 3 Power Limit (aktivierbar)

Im Lieferumfang enthalten

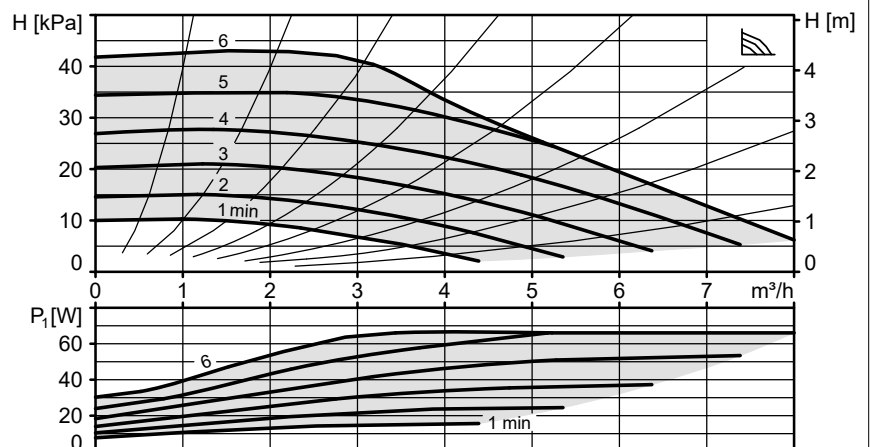
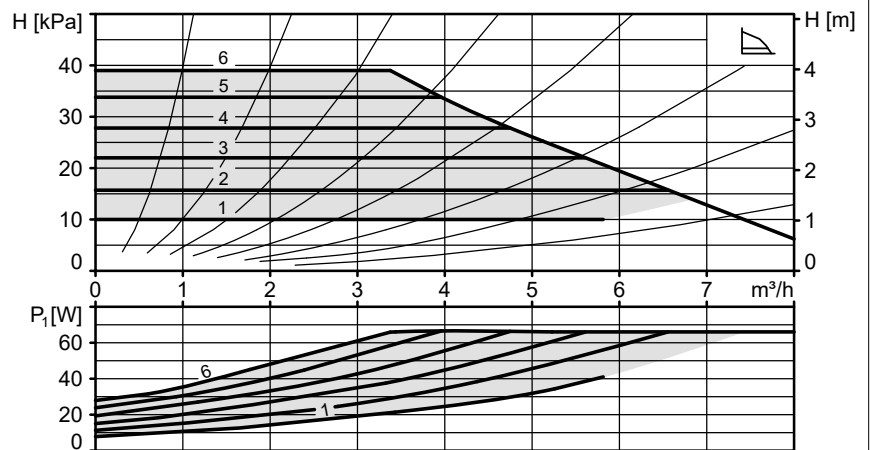
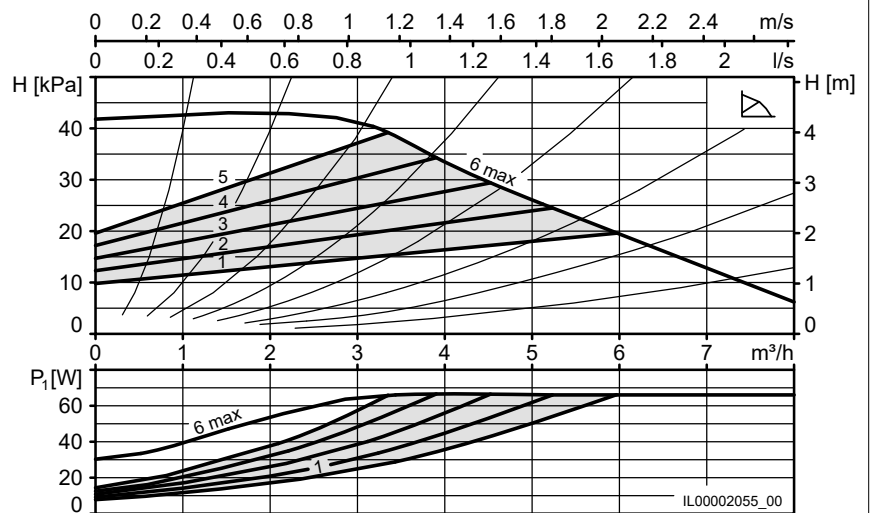
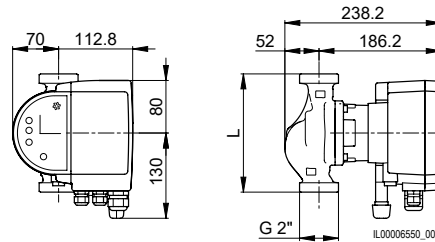
- Biral Connector
- Dichtung AFM

Zubehör

- Biral Interface Module

Bezeichnung	Art. Nr.
ModulA 32-4 180 GREEN	7000000131

ModulA 32-4 180 GREEN
DN 32
L = 180 mm



ModulA 32-6 180 GREEN

Version	T2 S
Nennweite	DN 32
Förderhöhe H max.	6 m
Einbaulänge	180 mm
Gewindeanschluss	G 2"
Betriebsdruck max.	10 bar
Mediumtemperatur min.	-10°C
Mediumtemperatur max.	+110°C
Umgebungstemperatur	0°C bis 40°C
Nettogewicht	4.7 kg
Bruttogewicht	5.35 kg

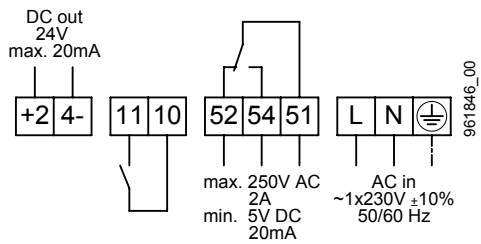
Elektrodaten

Anschlussspannung	1x230 V
Frequenz	50/60 Hz
Aufnahmeleistung P _i	7-102 W
Nennstrom	0.08-0.73 A
Motorschutz	integriert

Erforderlicher Betriebsdruck bei 500m über Meer

bei 75°C Wassertemperatur	0.10 bar
bei 95°C Wassertemperatur	0.35 bar
bei 110°C Wassertemperatur	1.00 bar
pro ±100 m Höhe	±0.01 bar

Anschlusschema



- +24-** 24 V DC out
- 11, 10** Extern AUS oder Extern EIN
- 52, 54, 51** Stör- oder Betriebsmeldung
- L, N, PE** Netzanschluss

Switch

- 1** Stör- oder Betriebsmeldung (umschaltbar)
- 2** Extern AUS oder Extern EIN (umschaltbar)
- 3** Power Limit (aktivierbar)

Im Lieferumfang enthalten

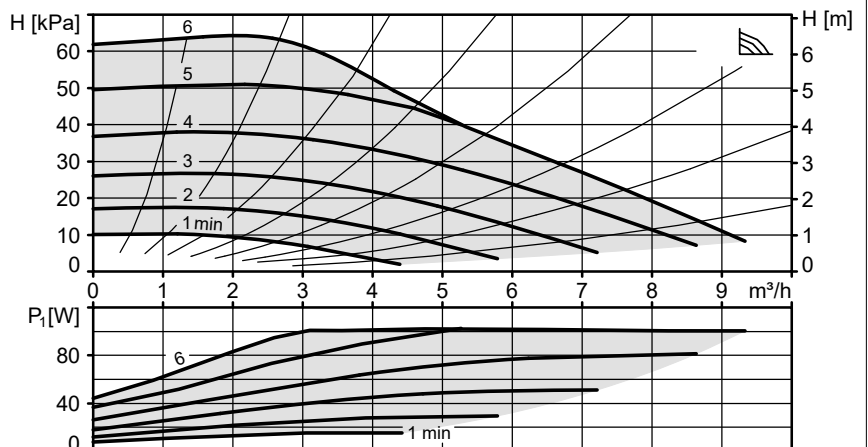
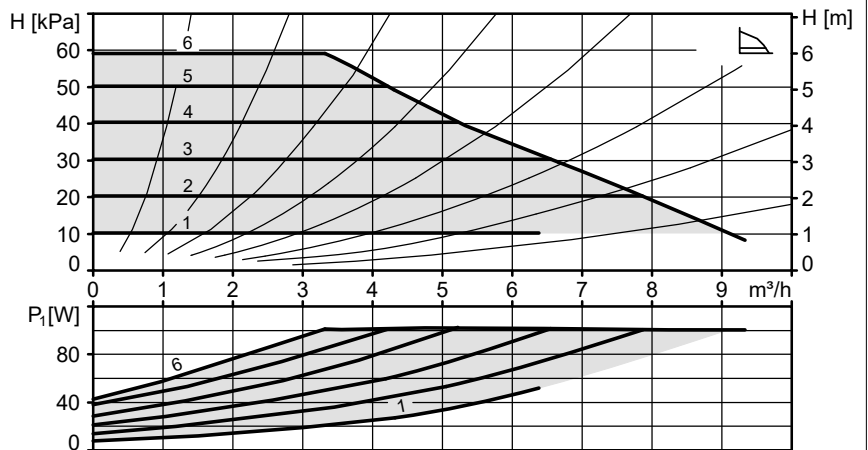
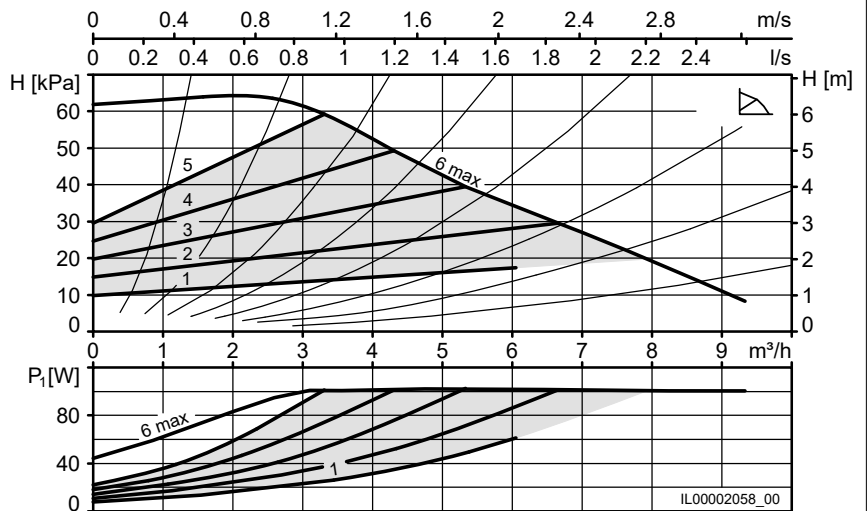
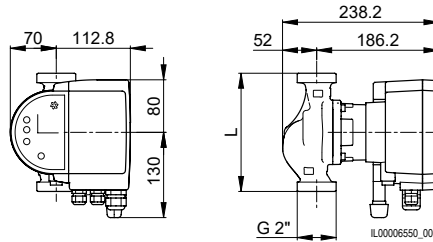
- Biral Connector
- Dichtung AFM

Zubehör

- Biral Interface Module

Bezeichnung	Art. Nr.
ModulA 32-6 180 GREEN	7000000132

ModulA 32-6 180 GREEN
DN 32
L = 180 mm



ModulA 32-8 180 GREEN

Version	T2 S
Nennweite	DN 32
Förderhöhe H max.	8 m
Einbaulänge	180 mm
Gewindeanschluss	G 2"
Betriebsdruck max.	10 bar
Mediumtemperatur min.	-10°C
Mediumtemperatur max.	+110°C
Umgebungstemperatur	0°C bis 40°C
Nettogewicht	4.7 kg
Bruttogewicht	5.35 kg

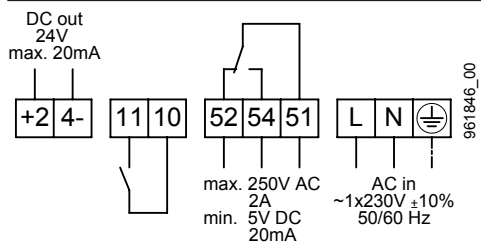
Elektrodaten

Anschlussspannung	1x230 V
Frequenz	50/60 Hz
Aufnahmeleistung P ₁	7-134 W
Nennstrom	0.08-0.97 A
Motorschutz	integriert

Erforderlicher Betriebsdruck bei 500m über Meer

bei 75°C Wassertemperatur	0.10 bar
bei 95°C Wassertemperatur	0.35 bar
bei 110°C Wassertemperatur	1.00 bar
pro ±100 m Höhe	±0.01 bar

Anschlusschema



- +24-** 24 V DC out
- 11, 10** Extern AUS oder Extern EIN
- 52, 54, 51** Stör- oder Betriebsmeldung
- L, N, PE** Netzanschluss

Switch

- 1** Stör- oder Betriebsmeldung (umschaltbar)
- 2** Extern AUS oder Extern EIN (umschaltbar)
- 3** Power Limit (aktivierbar)

Im Lieferumfang enthalten

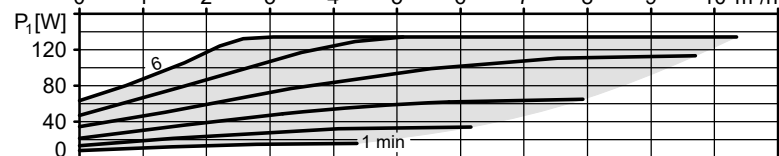
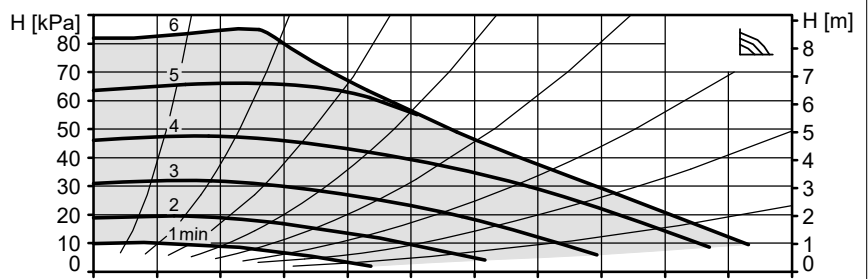
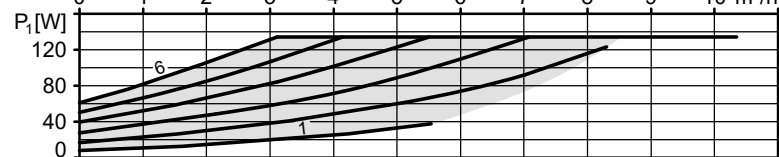
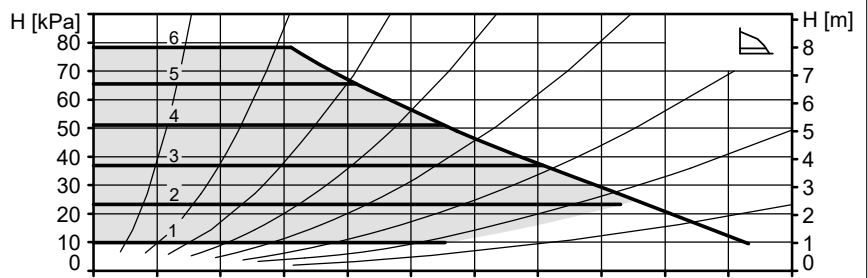
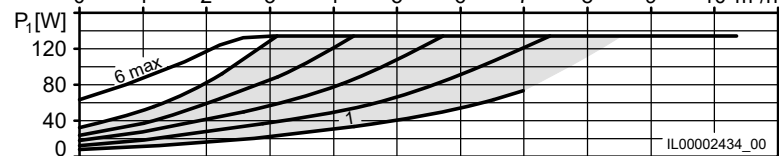
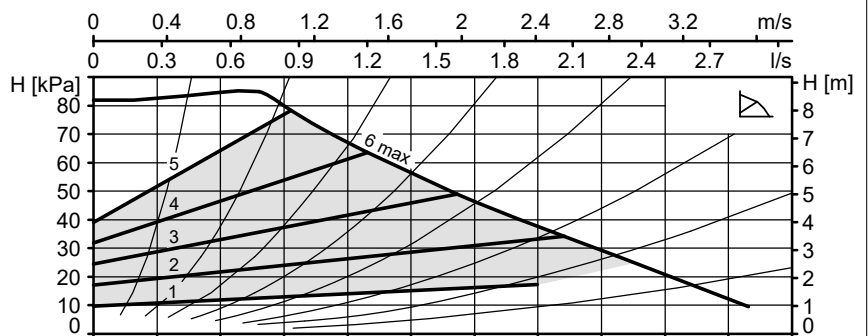
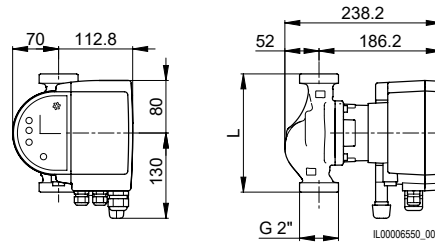
- Biral Connector
- Dichtung AFM

Zubehör

- Biral Interface Module

Bezeichnung	Art. Nr.
ModulA 32-8 180 GREEN	7000000133

ModulA 32-8 180 GREEN
DN 32
L = 180 mm



Klima/Kälte

ModulA 32-10 180 GREEN

Version	T2 S
Nennweite	DN 32
Förderhöhe H max.	10 m
Einbaulänge	180 mm
Gewindeanschluss	G 2"
Betriebsdruck max.	10 bar
Mediumtemperatur min.	-10°C
Mediumtemperatur max.	+110°C
Umgebungstemperatur	0°C bis 40°C
Nettogewicht	4.7 kg
Bruttogewicht	5.35 kg

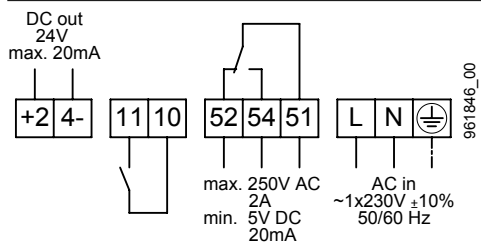
Elektrodaten

Anschlussspannung	1x230 V
Frequenz	50/60 Hz
Aufnahmeleistung P ₁	7-169 W
Nennstrom	0.08-1.25 A
Motorschutz	integriert

Erforderlicher Betriebsdruck bei 500m über Meer

bei 75°C Wassertemperatur	0.10 bar
bei 95°C Wassertemperatur	0.35 bar
bei 110°C Wassertemperatur	1.00 bar
pro ±100 m Höhe	±0.01 bar

Anschlusschema



- +24-** 24 V DC out
- 11, 10** Extern AUS oder Extern EIN
- 52, 54, 51** Stör- oder Betriebsmeldung
- L, N, PE** Netzanschluss

Switch

- 1** Stör- oder Betriebsmeldung (umschaltbar)
- 2** Extern AUS oder Extern EIN (umschaltbar)
- 3** Power Limit (aktivierbar)

Im Lieferumfang enthalten

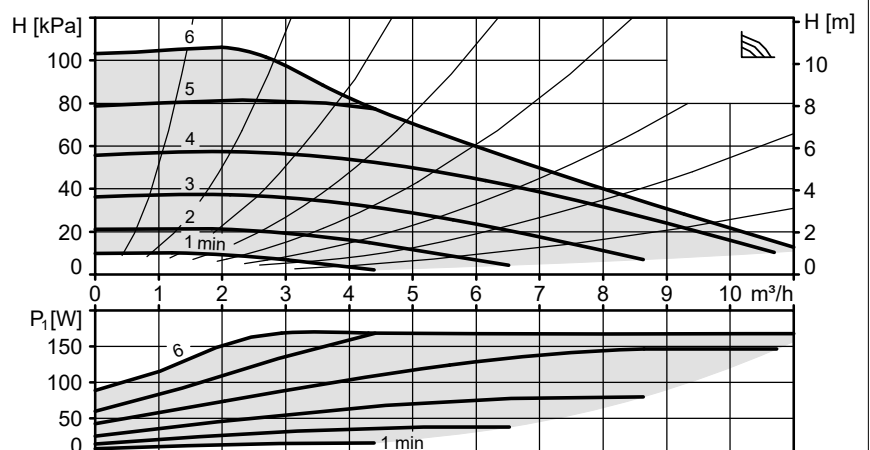
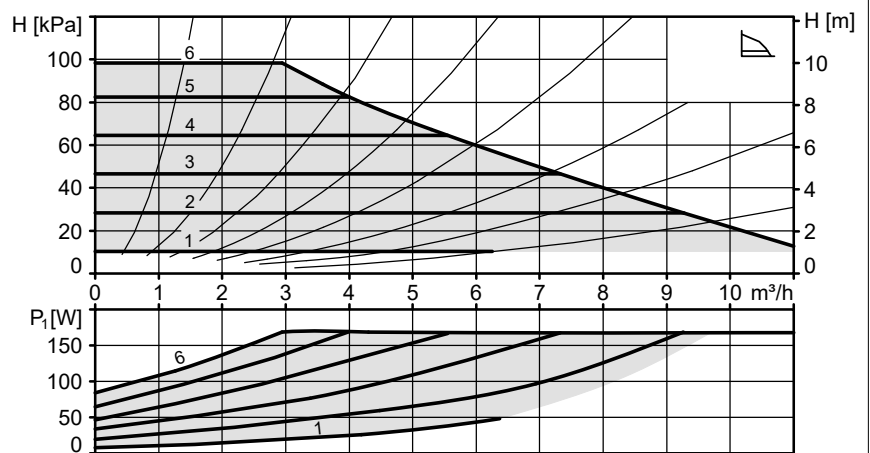
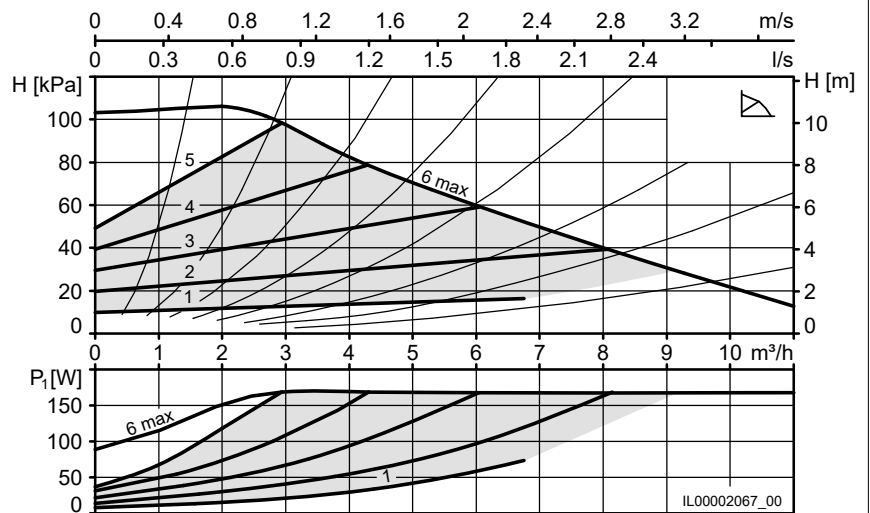
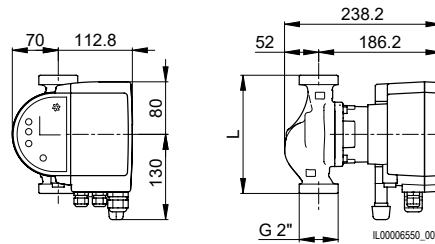
- Biral Connector
- Dichtung AFM

Zubehör

- Biral Interface Module

Bezeichnung	Art. Nr.
ModulA 32-10 180 GREEN	7000000134

ModulA 32-10 180 GREEN
DN 32
L = 180 mm



ModulA 32-12 180 GREEN

Version	T2 S
Nennweite	DN 32
Förderhöhe H max.	12 m
Einbaulänge	180 mm
Gewindeanschluss	G 2"
Betriebsdruck max.	10 bar
Mediumtemperatur min.	-10°C
Mediumtemperatur max.	+110°C
Umgebungstemperatur	0°C bis 40°C
Nettogewicht	4.7 kg
Bruttogewicht	5.35 kg

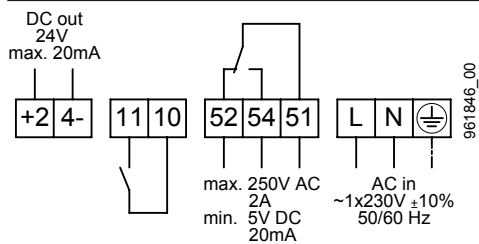
Elektrodaten

Anschlussspannung	1x230 V
Frequenz	50/60 Hz
Aufnahmeleistung P ₁	7-182 W
Nennstrom	0.08-1.36 A
Motorschutz	integriert

Erforderlicher Betriebsdruck bei 500m über Meer

bei 75°C Wassertemperatur	0.10 bar
bei 95°C Wassertemperatur	0.35 bar
bei 110°C Wassertemperatur	1.00 bar
pro ±100 m Höhe	±0.01 bar

Anschlusschema



- +24-** 24 V DC out
- 11, 10** Extern AUS oder Extern EIN
- 52, 54, 51** Stör- oder Betriebsmeldung
- L, N, PE** Netzanschluss

Switch

- 1** Stör- oder Betriebsmeldung (umschaltbar)
- 2** Extern AUS oder Extern EIN (umschaltbar)
- 3** Power Limit (aktivierbar)

Im Lieferumfang enthalten

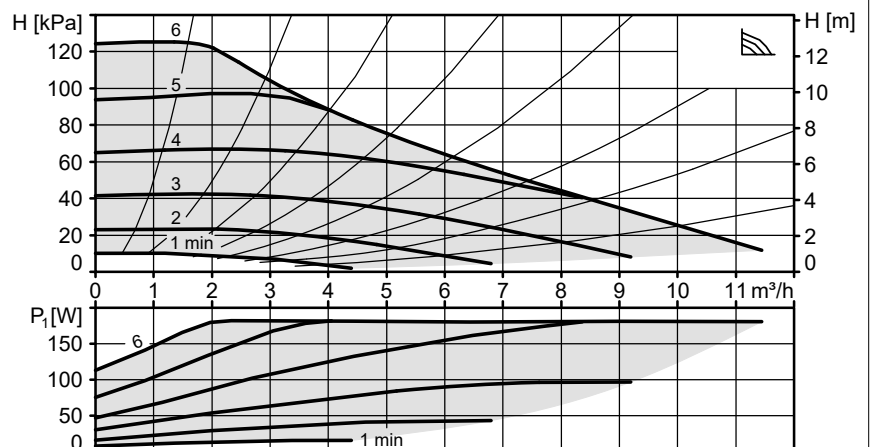
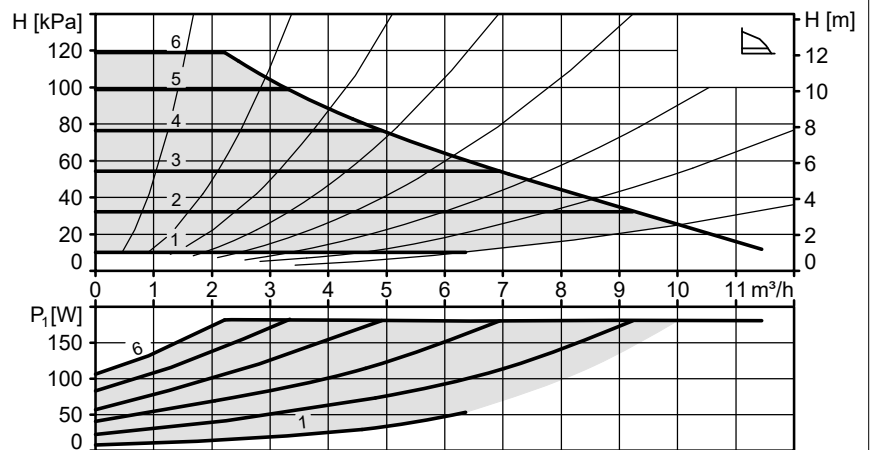
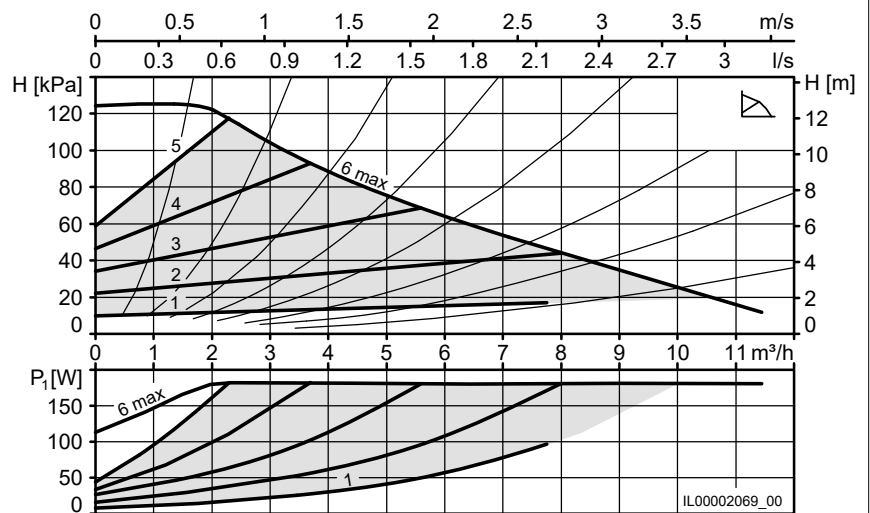
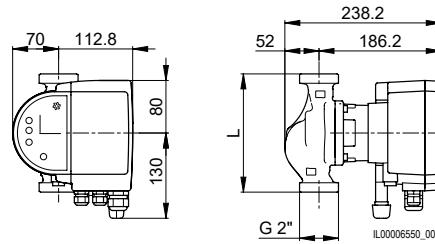
- Biral Connector
- Dichtung AFM

Zubehör

- Biral Interface Module

Bezeichnung	Art. Nr.
ModulA 32-12 180 GREEN	7000000135

ModulA 32-12 180 GREEN
DN 32
L = 180 mm





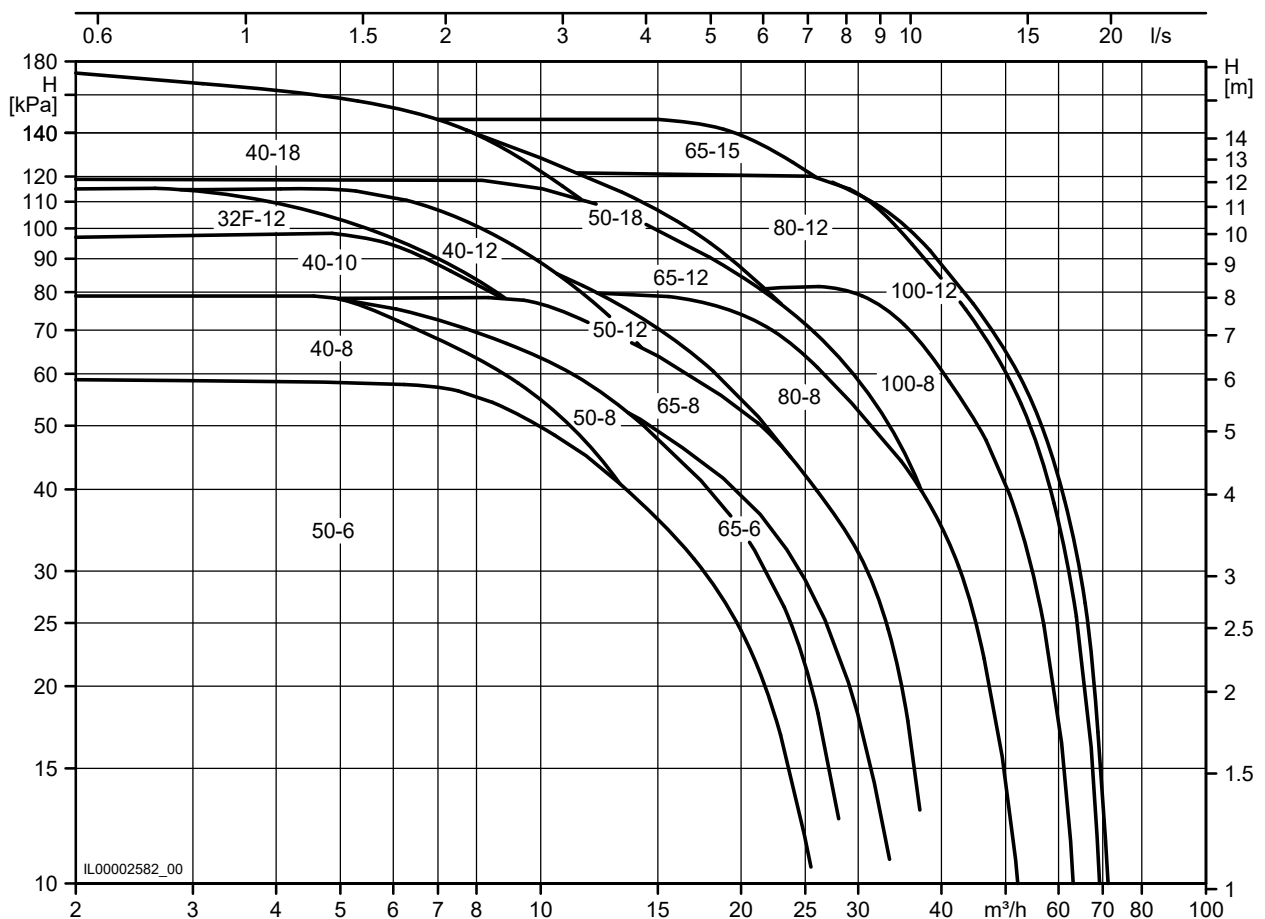
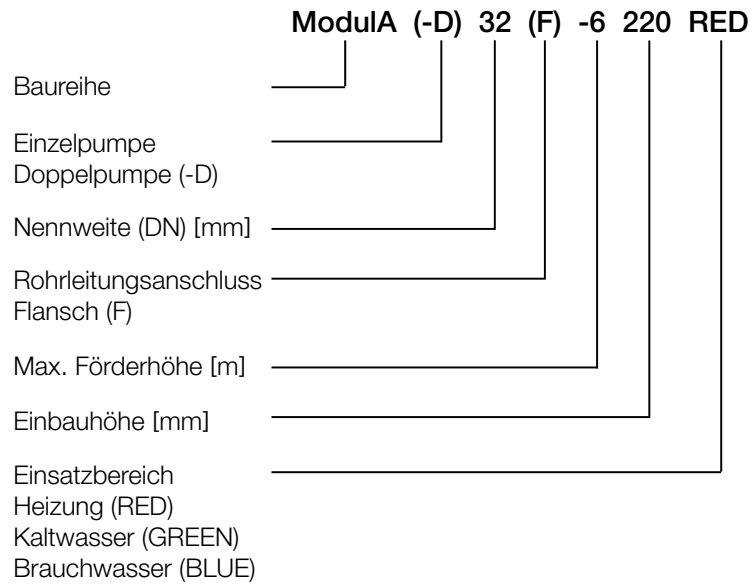
Kaltwasserumwälzpumpen

ModulA GREEN T2 S mit Flanschanschluss

Übersicht

Bezeichnung	Art. Nr.	Nennweite	Förderhöhe H max.	Einbaulänge	Flansch- anschluss	Betriebs- druck max. bar	EEI
		DN	m	mm			EEI
ModulA 32F-6 220 GREEN	7000000136	32	6	220	PN 6	6	≤0.18
ModulA 40-4 220 GREEN	7000000137	40	4	220	PN 6-16	16	≤0.18
ModulA 40-6 220 GREEN	7000000138	40	6	220	PN 6-16	16	≤0.19
ModulA 50-11 220 GREEN	7000000139	50	11	220	PN 6-16	16	≤0.18

Typenschlüssel



ModulA 32F-6 220 GREEN

Version	T2 S
Nennweite	DN 32
Förderhöhe H max.	6 m
Einbaulänge	220 mm
Flanschanschluss	PN 6
Betriebsdruck max.	6 bar
Mediumtemperatur min.	-10°C
Mediumtemperatur max.	+110°C
Umgebungstemperatur	0°C bis 40°C
Nettogewicht	7.0 kg
Bruttogewicht	8.4 kg

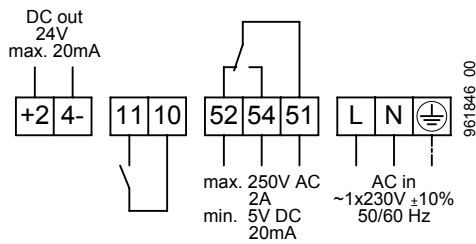
Elektrodaten

Anschlussspannung	1x230 V
Frequenz	50/60 Hz
Aufnahmeleistung P_1	7-102 W
Nennstrom	0.08-0.73 A
Motorschutz	integriert

Erforderlicher Betriebsdruck bei 500m über Meer

bei 75°C Wassertemperatur	0.10 bar
bei 95°C Wassertemperatur	0.35 bar
bei 110°C Wassertemperatur	1.00 bar
pro ±100 m Höhe	±0.01 bar

Anschlusschema



- +24-** 24 V DC out
- 11, 10** Extern AUS oder Extern EIN
- 52, 54, 51** Stör- oder Betriebsmeldung
- L, N, PE** Netzanschluss

Switch

- 1** Stör- oder Betriebsmeldung (umschaltbar)
- 2** Extern AUS oder Extern EIN (umschaltbar)
- 3** Power Limit (aktivierbar)

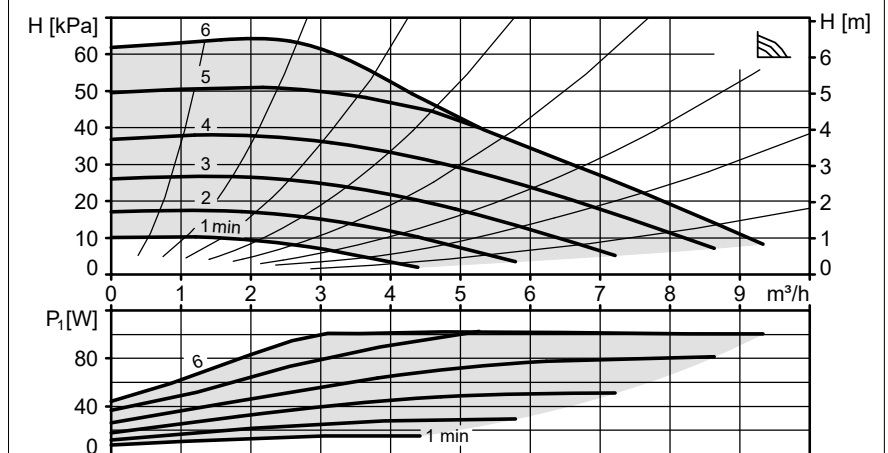
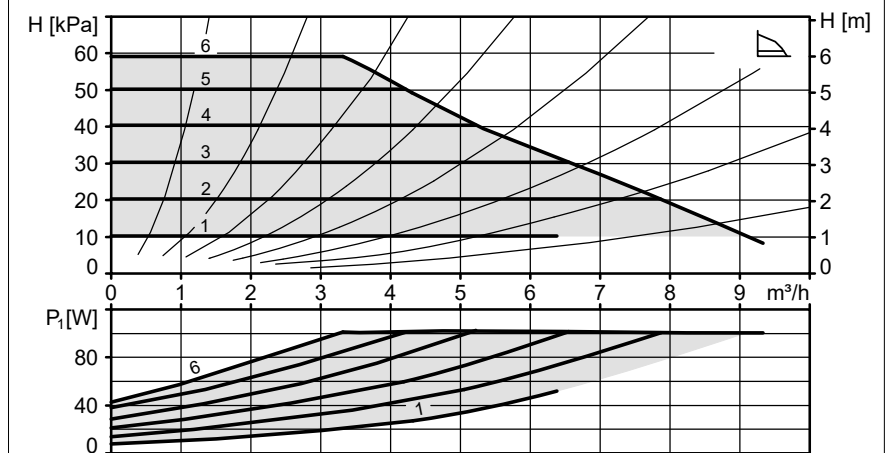
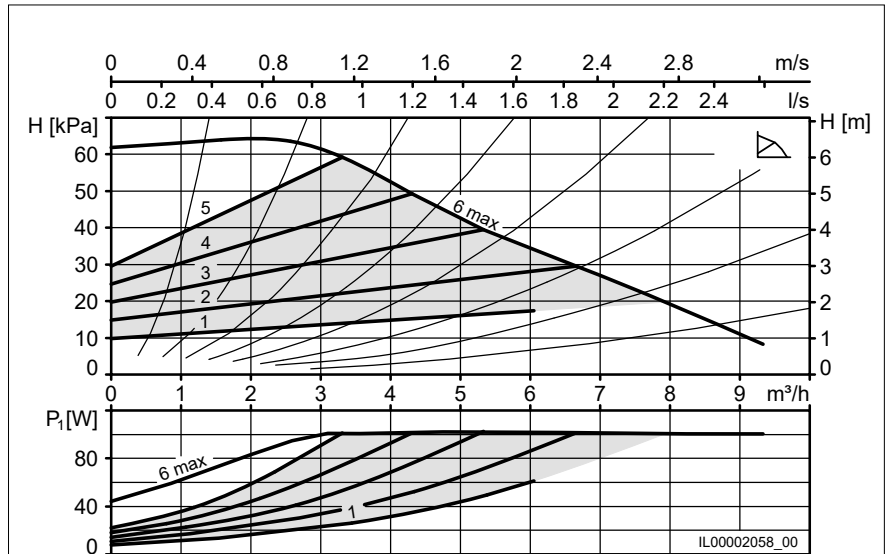
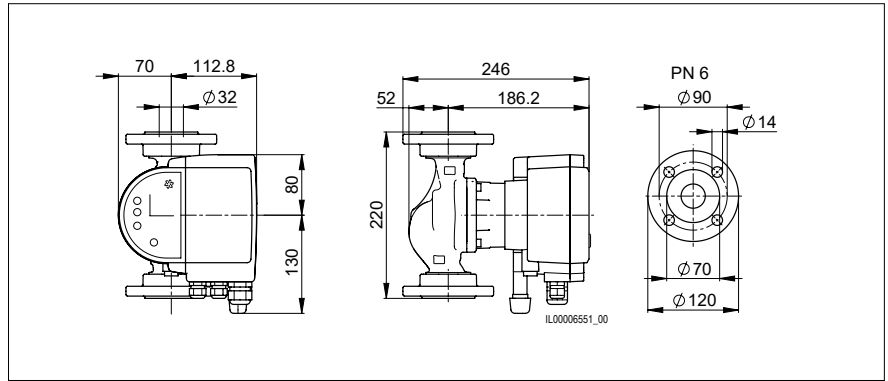
Im Lieferumfang enthalten

- Biral Connector
- Dichtungssatz für Flansch PN 6

Zubehör

- Biral Interface Module

Bezeichnung	Art. Nr.
ModulA 32F-6 220 GREEN	7000000136



ModulA 40-4 220 GREEN

Version	T2 S
Nennweite	DN 40
Förderhöhe H max.	4 m
Einbaulänge	220 mm
Flanschanschluss	PN 6-16
Betriebsdruck max.	16 bar
Mediumtemperatur min.	-10°C
Mediumtemperatur max.	+110°C
Umgebungstemperatur	0°C bis 40°C
Nettogewicht	9.2 kg
Bruttogewicht	10.5 kg

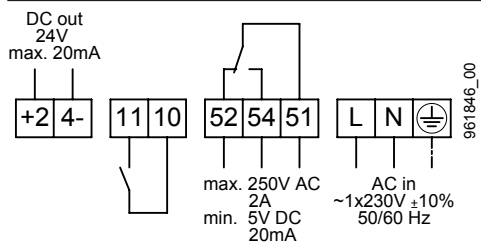
Elektrodaten

Anschlussspannung	1x230 V
Frequenz	50/60 Hz
Aufnahmeleistung P _i	11-97 W
Nennstrom	0.11-0.74 A
Motorschutz	integriert

Erforderlicher Betriebsdruck bei 500m über Meer

bei 75°C Wassertemperatur	0.10 bar
bei 95°C Wassertemperatur	0.35 bar
bei 110°C Wassertemperatur	1.00 bar
pro ±100 m Höhe	±0.01 bar

Anschlusschema



- +24-** 24 V DC out
- 11, 10** Extern AUS oder Extern EIN
- 52, 54, 51** Stör- oder Betriebsmeldung
- L, N, PE** Netzanschluss

Switch

- 1** Stör- oder Betriebsmeldung (umschaltbar)
- 2** Extern AUS oder Extern EIN (umschaltbar)
- 3** Power Limit (aktivierbar)

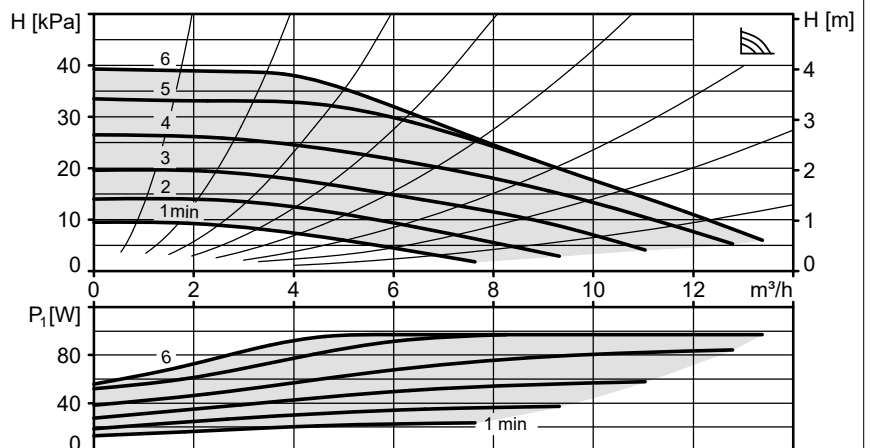
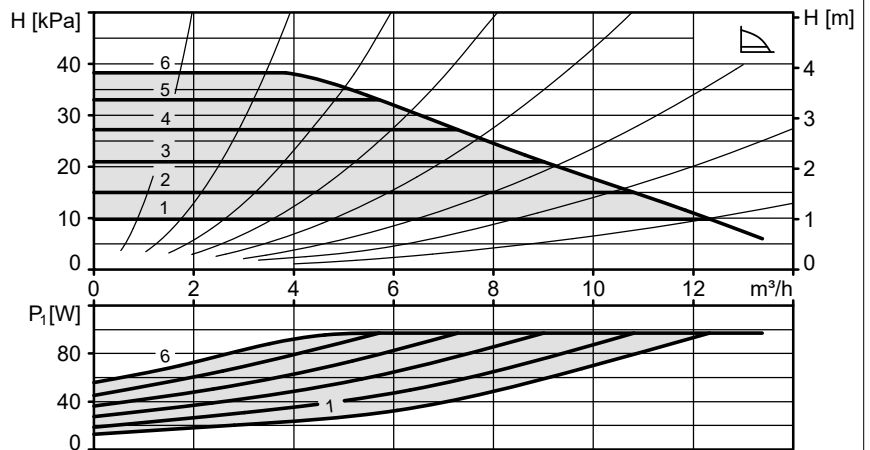
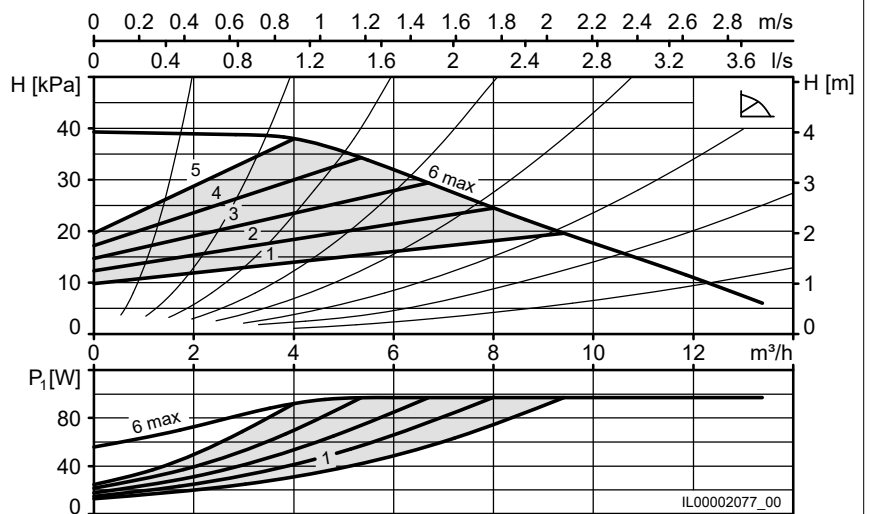
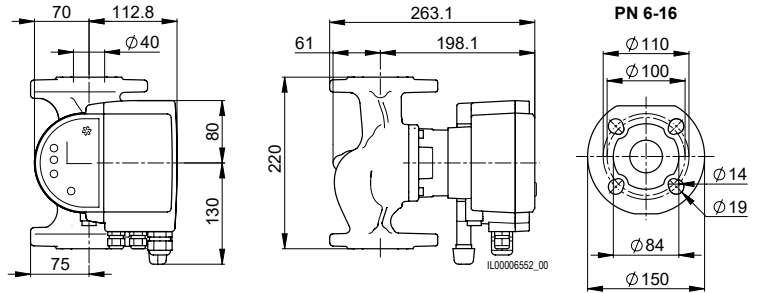
Im Lieferumfang enthalten

- Biral Connector
- Dichtungssatz für Flansch PN 6

Zubehör

- Biral Interface Module
- Dichtungssatz für Flansche PN10/PN16

Bezeichnung	Art. Nr.
ModulA 40-4 220 GREEN	7000000137



ModulA 40-6 220 GREEN

Version	T2 S
Nennweite	DN 40
Förderhöhe H max.	6 m
Einbaulänge	220 mm
Flanschanschluss	PN 6-16
Betriebsdruck max.	16 bar
Mediumtemperatur min.	-10°C
Mediumtemperatur max.	+110°C
Umgebungstemperatur	0°C bis 40°C
Nettogewicht	9.2 kg
Bruttogewicht	10.5 kg

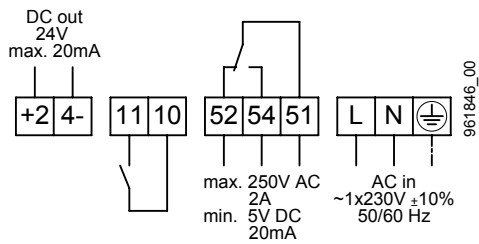
Elektrodaten

Anschlussspannung	1x230 V
Frequenz	50/60 Hz
Aufnahmeleistung P ₁	11-185 W
Nennstrom	0.11-1.47 A
Motorschutz	integriert

Erforderlicher Betriebsdruck bei 500m über Meer

bei 75°C Wassertemperatur	0.10 bar
bei 95°C Wassertemperatur	0.35 bar
bei 110°C Wassertemperatur	1.00 bar
pro ±100 m Höhe	±0.01 bar

Anschlusschema



+24-	24 V DC out
11, 10	Extern AUS oder Extern EIN
52, 54, 51	Stör- oder Betriebsmeldung
L, N, PE	Netzanschluss

Switch

- 1 Stör- oder Betriebsmeldung (umschaltbar)
- 2 Extern AUS oder Extern EIN (umschaltbar)
- 3 Power Limit (aktivierbar)

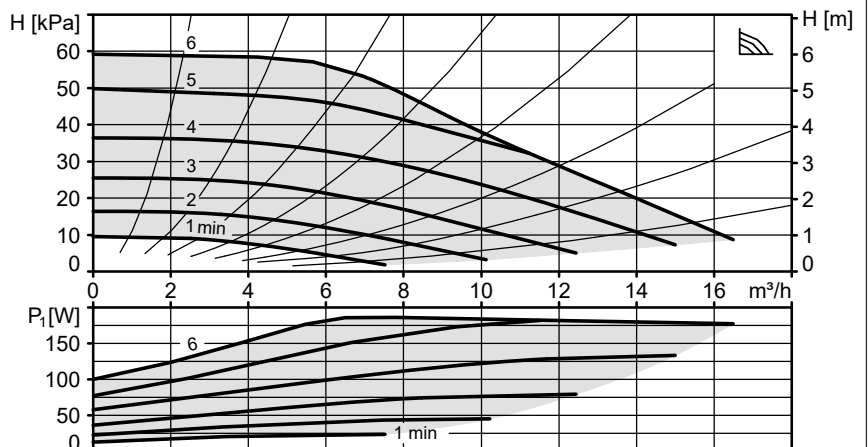
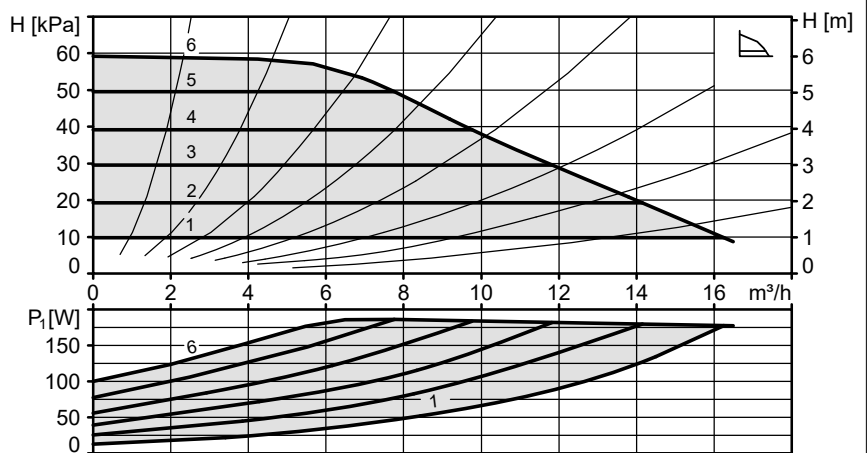
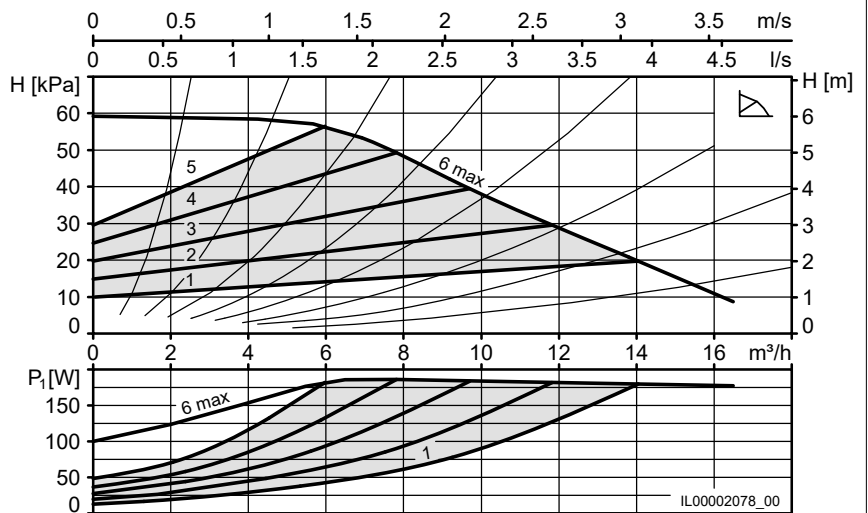
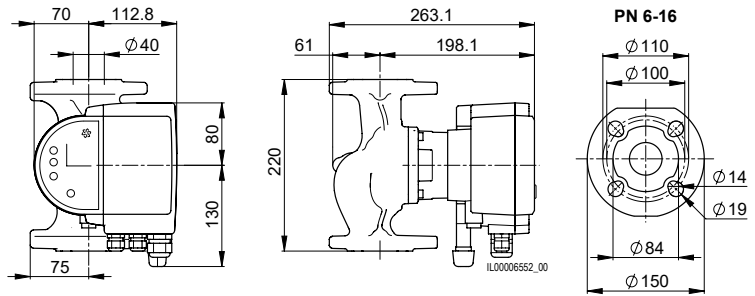
Im Lieferumfang enthalten

- Biral Connector
- Dichtungssatz für Flansch PN 6

Zubehör

- Biral Interface Module
- Dichtungssatz für Flansche PN10/PN16

Bezeichnung	Art. Nr.
ModulA 40-6 220 GREEN	7000000138



ModulA 50-11 220 GREEN

Version	T2 S
Nennweite	DN 50
Förderhöhe H max.	11 m
Einbaulänge	220 mm
Flanschanschluss	PN 6-16
Betriebsdruck max.	16 bar
Mediumtemperatur min.	-10°C
Mediumtemperatur max.	+110°C
Umgebungstemperatur	0°C bis 40°C
Nettogewicht	8.8 kg
Bruttogewicht	10.5 kg

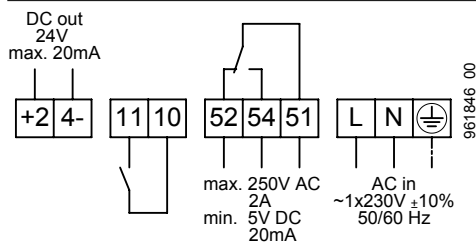
Elektrodaten

Anschlussspannung	1x230 V
Frequenz	50/60 Hz
Aufnahmeleistung P ₁	8-182 W
Nennstrom	0.08-1.39 A
Motorschutz	integriert

Erforderlicher Betriebsdruck bei 500m über Meer

bei 75°C Wassertemperatur	0.10 bar
bei 95°C Wassertemperatur	0.50 bar
bei 110°C Wassertemperatur	1.00 bar
pro ±100 m Höhe	±0.01 bar

Anschlusschema



- +24-** 24 V DC out
- 11, 10** Extern AUS oder Extern EIN
- 52, 54, 51** Stör- oder Betriebsmeldung
- L, N, PE** Netzanschluss

Switch

- 1** Stör- oder Betriebsmeldung (umschaltbar)
- 2** Extern AUS oder Extern EIN (umschaltbar)
- 3** Power Limit (aktivierbar)

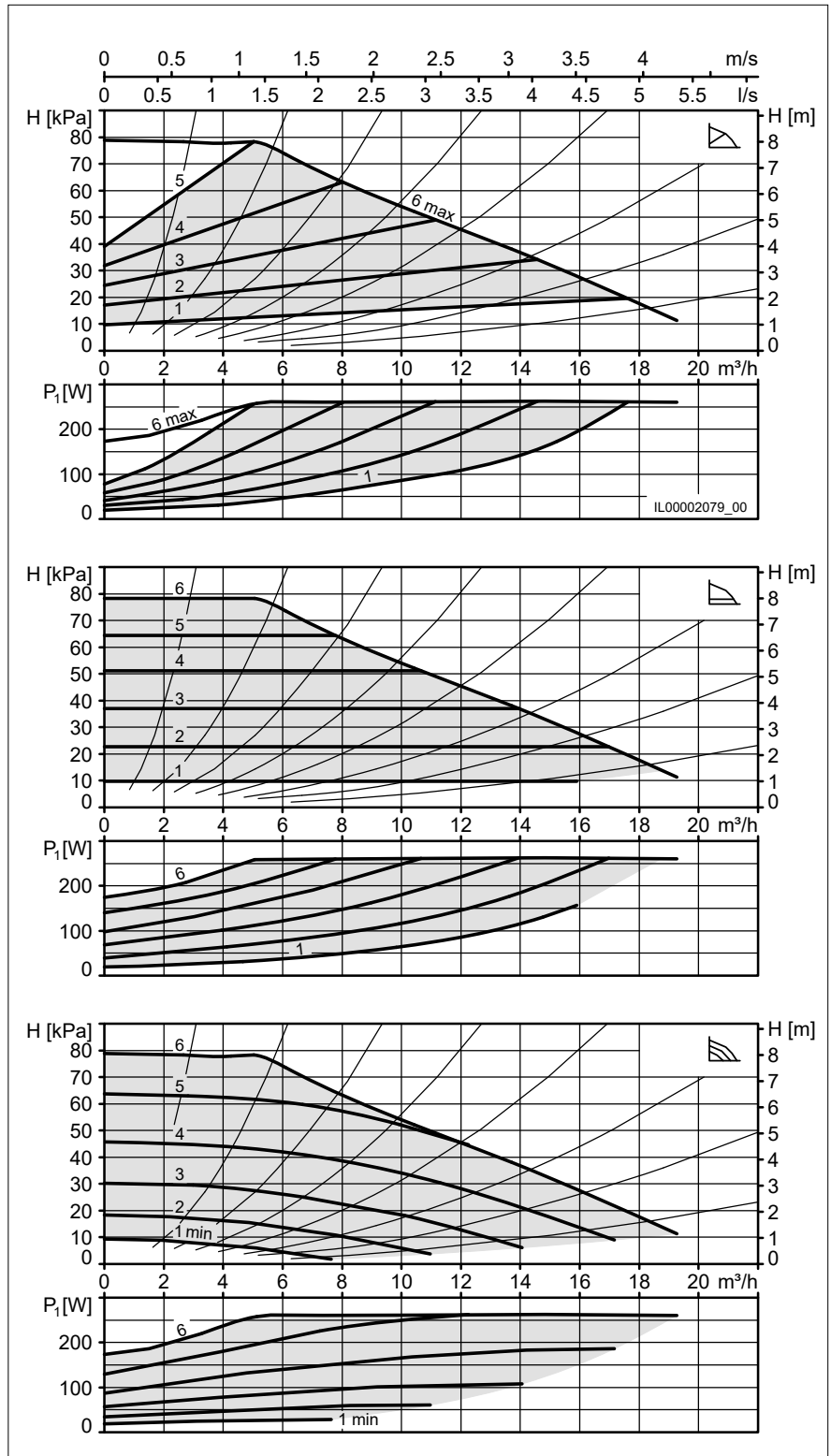
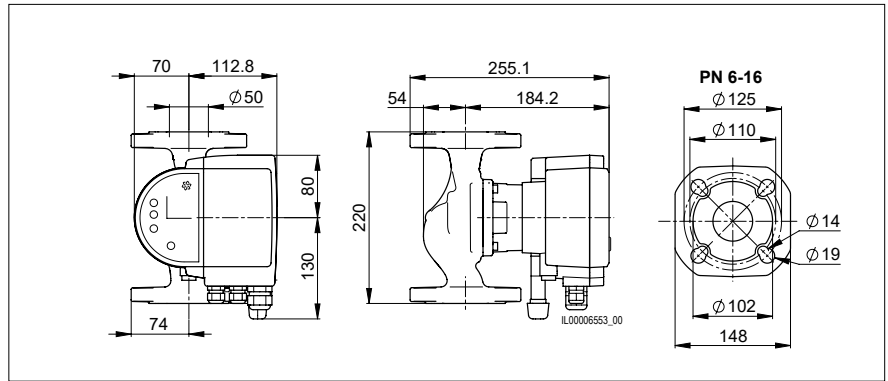
Im Lieferumfang enthalten

- Biral Connector
- Dichtungssatz für Flansch PN 6

Zubehör

- Biral Interface Module
- Dichtungssatz für Flansche PN10/PN16

Bezeichnung	Art. Nr.
ModulA 50-11 220 GREEN	7000000139



Kaltwasserumwälzpumpen

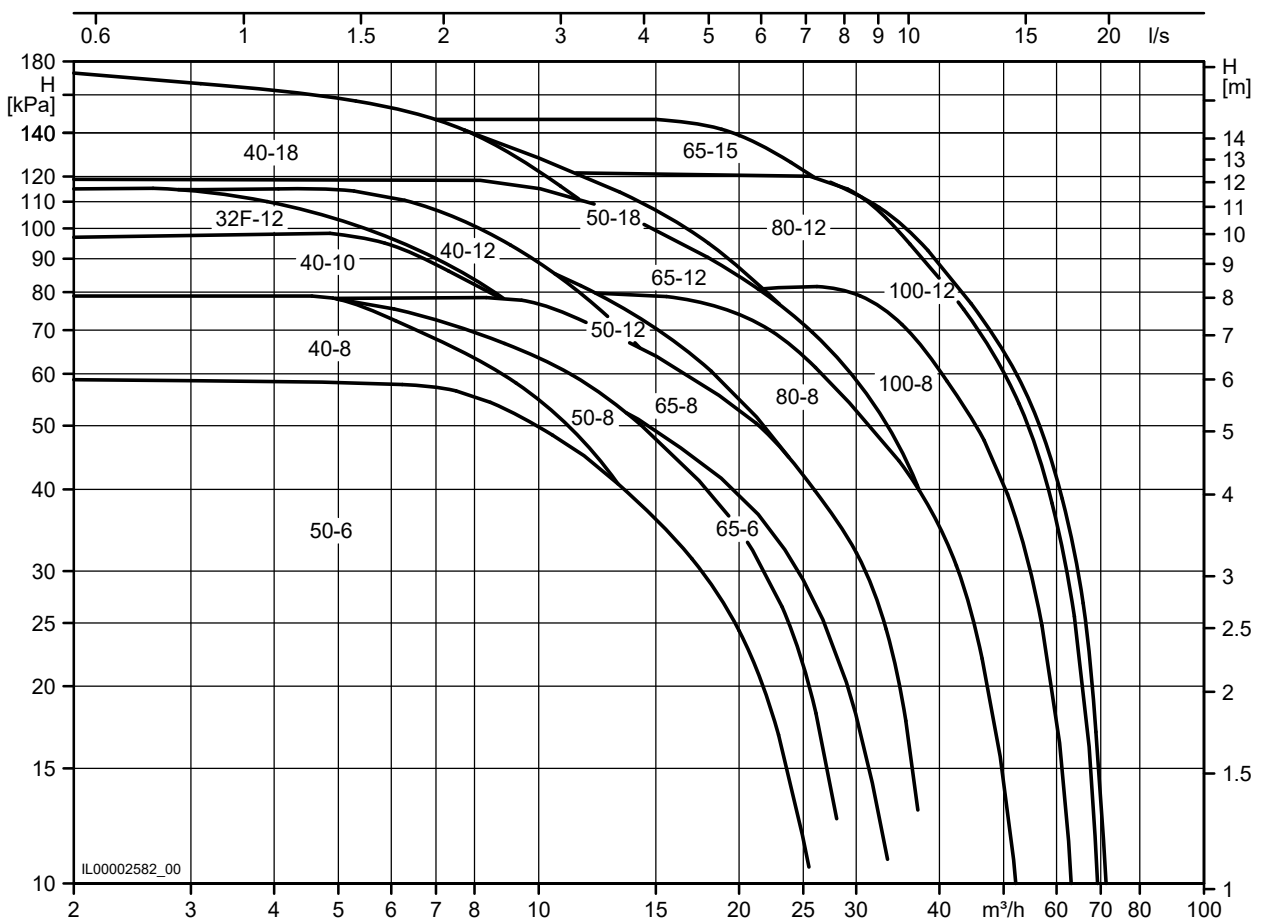
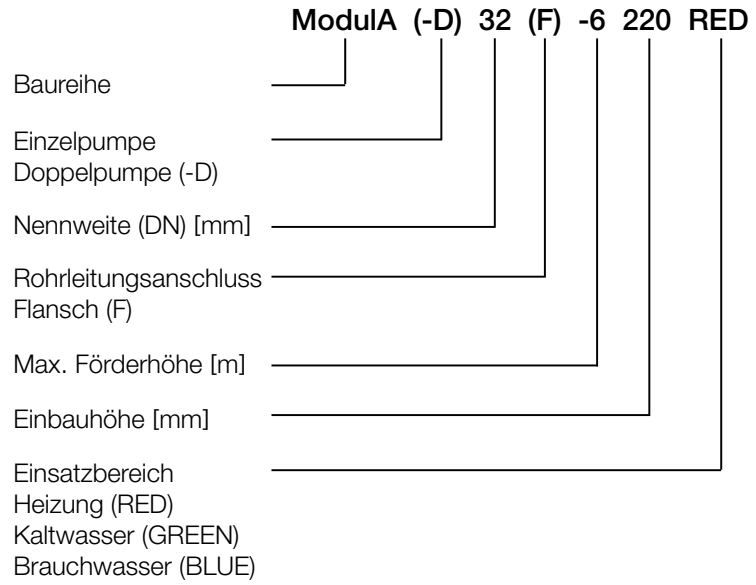
ModulA GREEN T2 mit Flanschanschluss



Übersicht

Bezeichnung	Art. Nr.	Nennweite	Förderhöhe H max.	Einbaulänge	Flansch- anschluss	Betriebs- druck max. bar	EEI
		DN	m	mm			
ModulA 32F-12 220 GREEN	7000000140	32	12	220	PN 6-16	16	≤0.20
ModulA 40-8 220 GREEN	7000000141	40	8	220	PN 6-16	16	≤0.20
ModulA 40-10 220 GREEN	7000000142	40	10	220	PN 6-16	16	≤0.20
ModulA 40-12 250 GREEN	7000000143	40	12	250	PN 6-16	16	≤0.18
ModulA 40-18 250 GREEN	7000000144	40	18	250	PN 6-16	16	≤0.18
ModulA 50-6 240 GREEN	7000000145	50	6	240	PN 6-16	16	≤0.19
ModulA 50-6 270 GREEN	7000000146	50	6	270	PN 6-16	16	≤0.20
ModulA 50-8 240 GREEN	7000000147	50	8	240	PN 6-16	16	≤0.19
ModulA 50-12 270 GREEN	7000000148	50	12	270	PN 6-16	16	≤0.18
ModulA 50-18 270 GREEN	7000000149	50	18	270	PN 6-16	16	≤0.17
ModulA 65-6 270 GREEN	7000000150	65	6	270	PN 6-16	16	≤0.18
ModulA 65-8 270 GREEN	7000000151	65	8	270	PN 6-16	16	≤0.18
ModulA 65-8 340 GREEN	7000000152	65	8	340	PN 6-16	16	≤0.18
ModulA 65-12 340 GREEN	7000000153	65	12	340	PN 6-16	16	≤0.17
ModulA 65-15 340 GREEN	7000000154	65	15	340	PN 6-16	16	≤0.18
ModulA 80-8 360 GREEN PN6	7000000155	80	8	360	PN 6	6	≤0.17
ModulA 80-8 360 GREEN PN10/16	7000000156	80	8	360	PN 10/16	16	≤0.17
ModulA 80-12 360 GREEN PN6	7000000157	80	12	360	PN 6	6	≤0.17
ModulA 80-12 360 GREEN PN10/16	7000000158	80	12	360	PN 10/16	16	≤0.17
ModulA 100-8 450 GREEN PN6	7000000159	100	12	450	PN 6	6	≤0.18
ModulA 100-8 450 GREEN PN10/16	7000000160	100	12	450	PN 10/16	16	≤0.18
ModulA 100-12 450 GREEN PN6	7000000161	100	12	450	PN 6	6	≤0.18
ModulA 100-12 450 GREEN PN10/16	7000000162	100	12	450	PN 10/16	16	≤0.18

Typenschlüssel



ModulA 32F-12 220 GREEN

Version	T2 M
Nennweite	DN 32
Förderhöhe H max.	12 m
Einbaulänge	220 mm
Flanschanschluss	PN 6-16
Betriebsdruck max.	16 bar
Mediumtemperatur min.	-10°C
Mediumtemperatur max.	+110°C
Umgebungstemperatur	0°C bis 40°C
Nettogewicht	17.3 kg
Bruttogewicht	21.8 kg

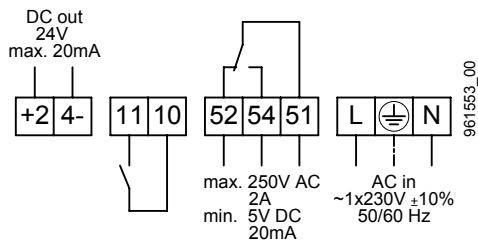
Elektrodaten

Anschlussspannung	1x230 V
Frequenz	50/60 Hz
Aufnahmeleistung P_1	15-329 W
Nennstrom	0.17-1.51 A
Motorschutz	integriert

Erforderlicher Betriebsdruck bei 500m über Meer

bei 75°C Wassertemperatur	0.10 bar
bei 95°C Wassertemperatur	0.35 bar
bei 110°C Wassertemperatur	1.00 bar
pro ±100 m Höhe	±0.01 bar

Anschlusschema



- +24-** 24 V DC out
- 11, 10** Extern AUS oder Extern EIN
- 52, 54, 51** Stör- oder Betriebsmeldung
- L, N, PE** Netzanschluss

Switch

- 1** Stör- oder Betriebsmeldung (umschaltbar)
- 2** Extern AUS oder Extern EIN (umschaltbar)
- 3** Power Limit (aktivierbar)

Im Lieferumfang enthalten

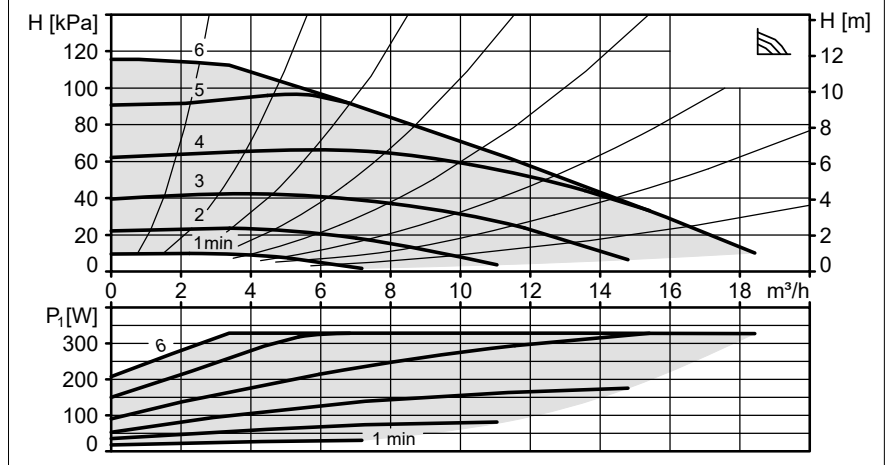
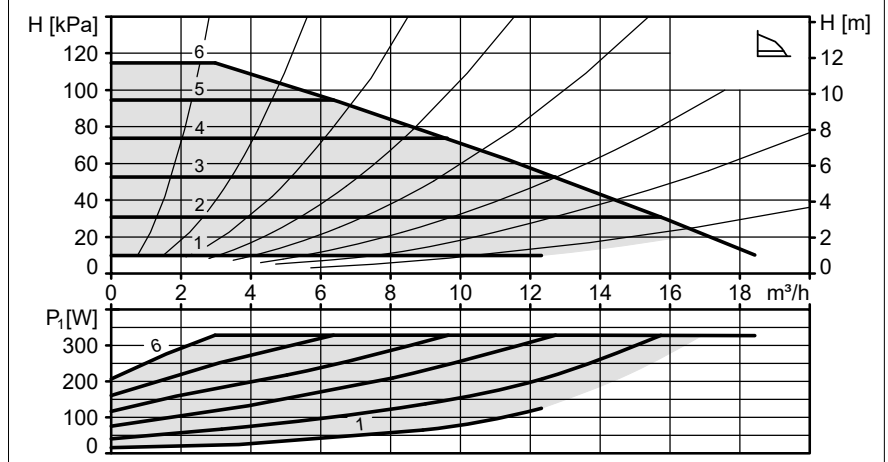
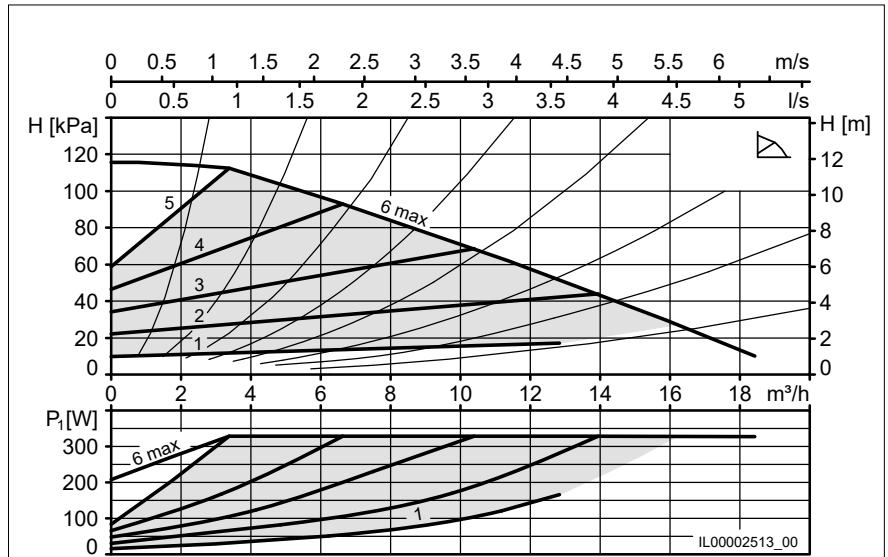
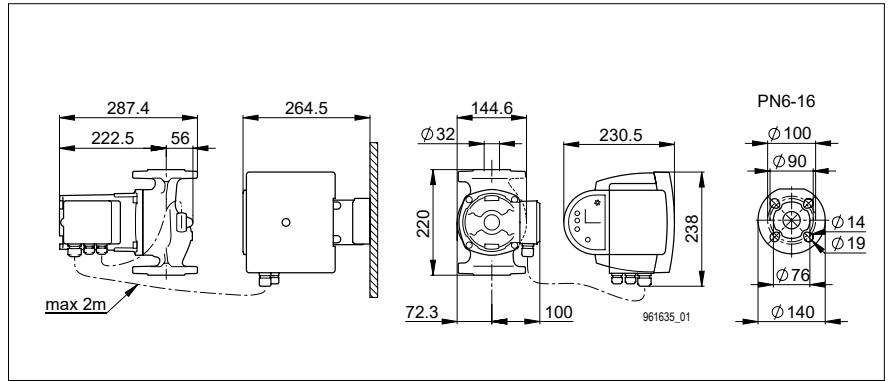
- Bausatz für abgesetzte Montage der Elektronik (vormontiert)
- Dichtungssatz für Flansch PN 6

Zubehör

- Biral Interface Module
- Dichtungssatz für Flansche PN10/PN16

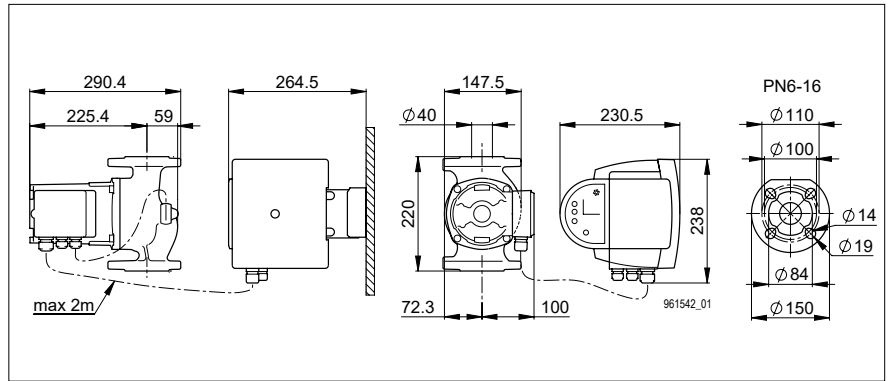
Bezeichnung

ModulA 32F-12 220 GREEN Art. Nr. 7000000140



ModulA 40-8 220 GREEN

Version	T2 M
Nennweite	DN 40
Förderhöhe H max.	8 m
Einbaulänge	220 mm
Flanschanschluss	PN 6-16
Betriebsdruck max.	16 bar
Mediumtemperatur min.	-10°C
Mediumtemperatur max.	+110°C
Umgebungstemperatur	0°C bis 40°C
Nettogewicht	18.3 kg
Bruttogewicht	22.6 kg



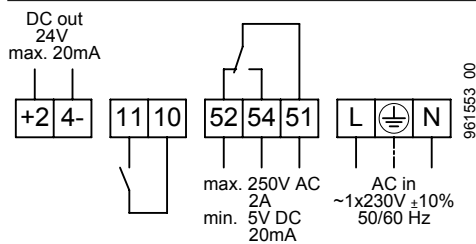
Elektrodaten

Anschlussspannung	1x230 V
Frequenz	50/60 Hz
Aufnahmeleistung P_1	18-264 W
Nennstrom	0.19-1.23 A
Motorschutz	integriert

Erforderlicher Betriebsdruck bei 500m über Meer

bei 75°C Wassertemperatur	0.10 bar
bei 95°C Wassertemperatur	0.50 bar
bei 110°C Wassertemperatur	1.00 bar
pro ±100 m Höhe	±0.01 bar

Anschlusschema



- +24-** 24 V DC out
- 11, 10** Extern AUS oder Extern EIN
- 52, 54, 51** Stör- oder Betriebsmeldung
- L, N, PE** Netzanschluss

Switch

- 1** Stör- oder Betriebsmeldung (umschaltbar)
- 2** Extern AUS oder Extern EIN (umschaltbar)
- 3** Power Limit (aktivierbar)

Im Lieferumfang enthalten

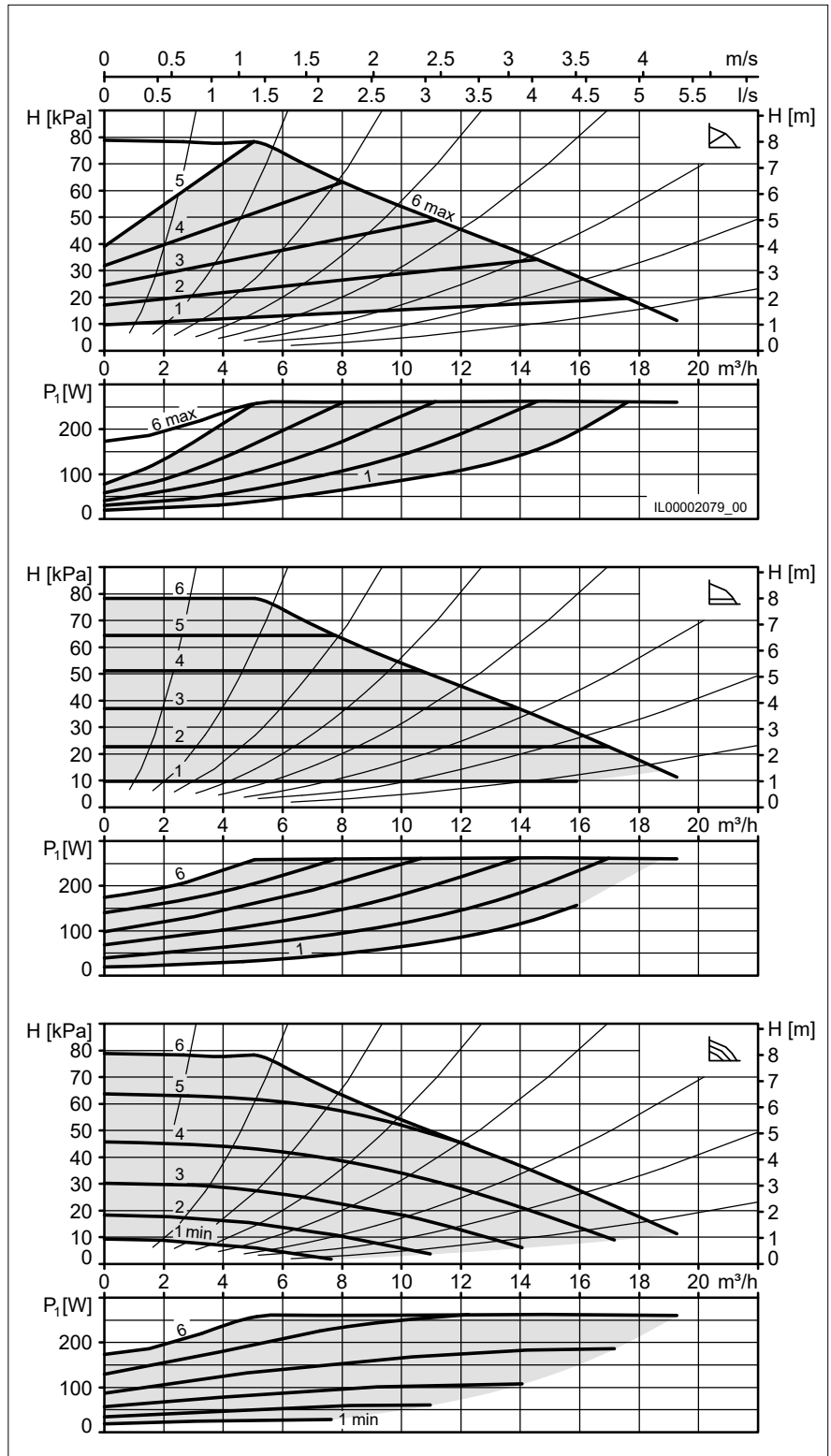
- Bausatz für abgesetzte Montage der Elektronik (vormontiert)
- Dichtungssatz für Flansch PN 6

Zubehör

- Biral Interface Module
- Dichtungssatz für Flansche PN10/PN16

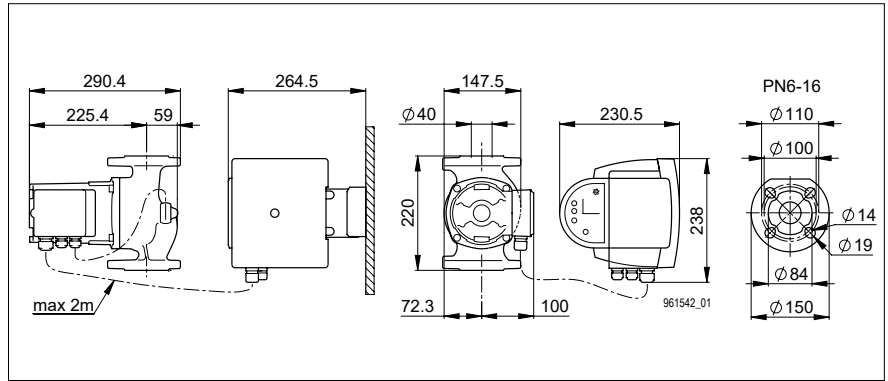
Bezeichnung

ModulA 40-8 220 GREEN Art. Nr. 7000000141



ModulA 40-10 220 GREEN

Version	T2 M
Nennweite	DN 40
Förderhöhe H max.	10 m
Einbaulänge	220 mm
Flanschanschluss	PN 6-16
Betriebsdruck max.	16 bar
Mediumtemperatur min.	-10°C
Mediumtemperatur max.	+110°C
Umgebungstemperatur	0°C bis 40°C
Nettogewicht	18.3 kg
Bruttogewicht	22.8 kg



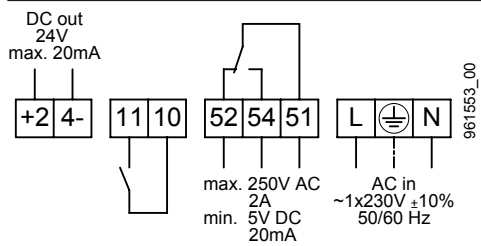
Elektrodaten

Anschlussspannung	1x230 V
Frequenz	50/60 Hz
Aufnahmeleistung P_1	18-352 W
Nennstrom	0.18-1.60 A
Motorschutz	integriert

Erforderlicher Betriebsdruck bei 500m über Meer

bei 75°C Wassertemperatur	0.10 bar
bei 95°C Wassertemperatur	0.50 bar
bei 110°C Wassertemperatur	1.00 bar
pro ±100 m Höhe	±0.01 bar

Anschlusschema



- +24-** 24 V DC out
- 11, 10** Extern AUS oder Extern EIN
- 52, 54, 51** Stör- oder Betriebsmeldung
- L, N, PE** Netzanschluss

Switch

- 1** Stör- oder Betriebsmeldung (umschaltbar)
- 2** Extern AUS oder Extern EIN (umschaltbar)
- 3** Power Limit (aktivierbar)

Im Lieferumfang enthalten

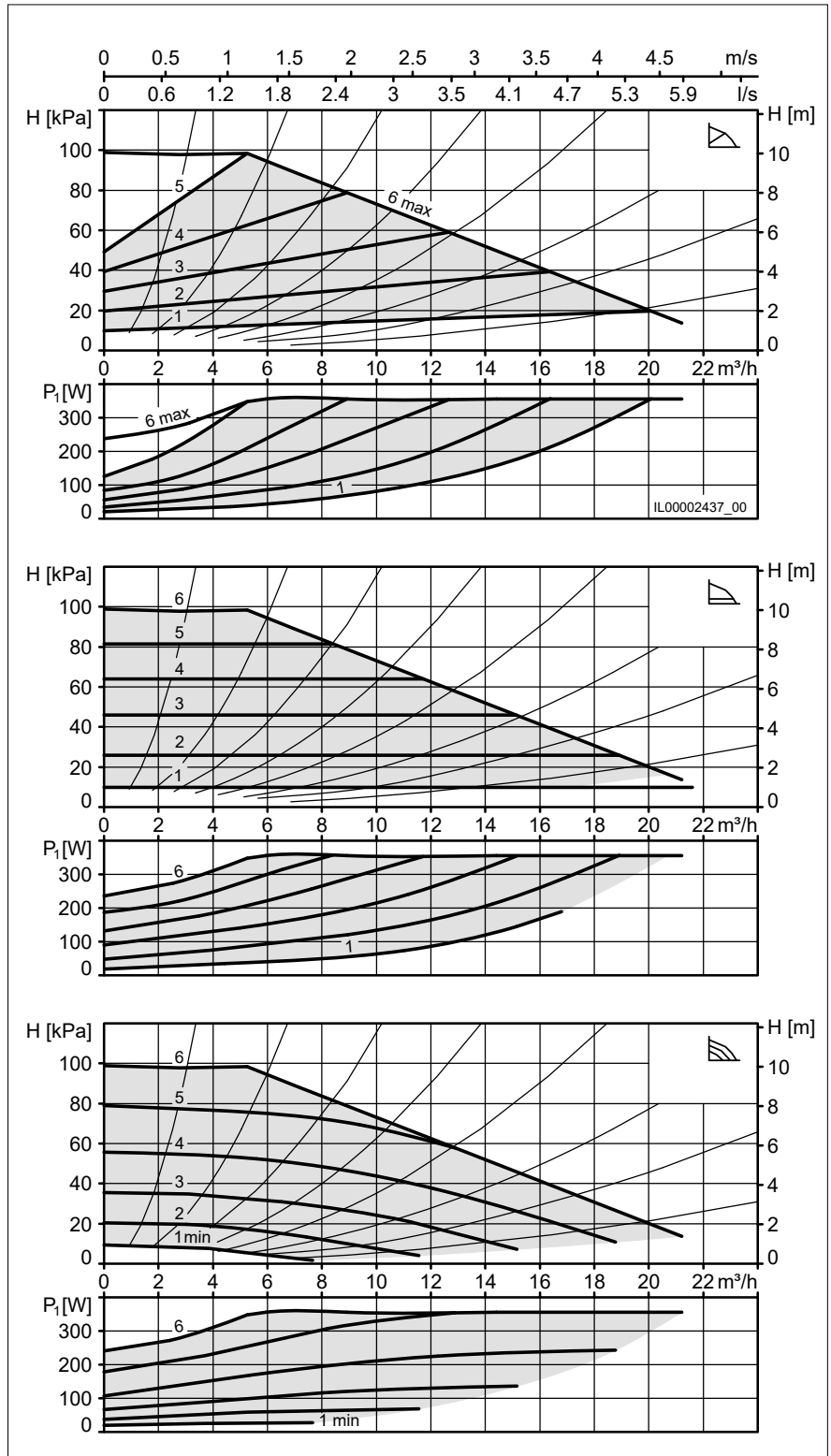
- Bausatz für abgesetzte Montage der Elektronik (vormontiert)
- Dichtungssatz für Flansch PN 6

Zubehör

- Biral Interface Module
- Dichtungssatz für Flansche PN10/PN16

Bezeichnung

ModulA 40-10 220 GREEN Art. Nr. 7000000142



ModulA 40-12 250 GREEN

Version	T2 M
Nennweite	DN 40
Förderhöhe H max.	12 m
Einbaulänge	250 mm
Flanschanschluss	PN 6-16
Betriebsdruck max.	16 bar
Mediumtemperatur min.	-10°C
Mediumtemperatur max.	+110°C
Umgebungstemperatur	0°C bis 40°C
Nettogewicht	18.1 kg
Bruttogewicht	22 kg

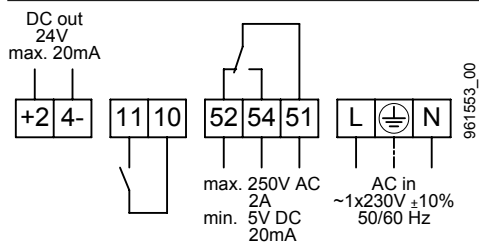
Elektrodaten

Anschlussspannung	1x230 V
Frequenz	50/60 Hz
Aufnahmeleistung P _i	16-423 W
Nennstrom	0.17-1.93 A
Motorschutz	integriert

Erforderlicher Betriebsdruck bei 500m über Meer

bei 75°C Wassertemperatur	0.10 bar
bei 95°C Wassertemperatur	0.50 bar
bei 110°C Wassertemperatur	1.00 bar
pro ±100 m Höhe	±0.01 bar

Anschlusschema



+24-	24 V DC out
11, 10	Extern AUS oder Extern EIN
52, 54, 51	Stör- oder Betriebsmeldung
L, N, PE	Netzanschluss

Switch

- 1 Stör- oder Betriebsmeldung (umschaltbar)
- 2 Extern AUS oder Extern EIN (umschaltbar)
- 3 Power Limit (aktivierbar)

Im Lieferumfang enthalten

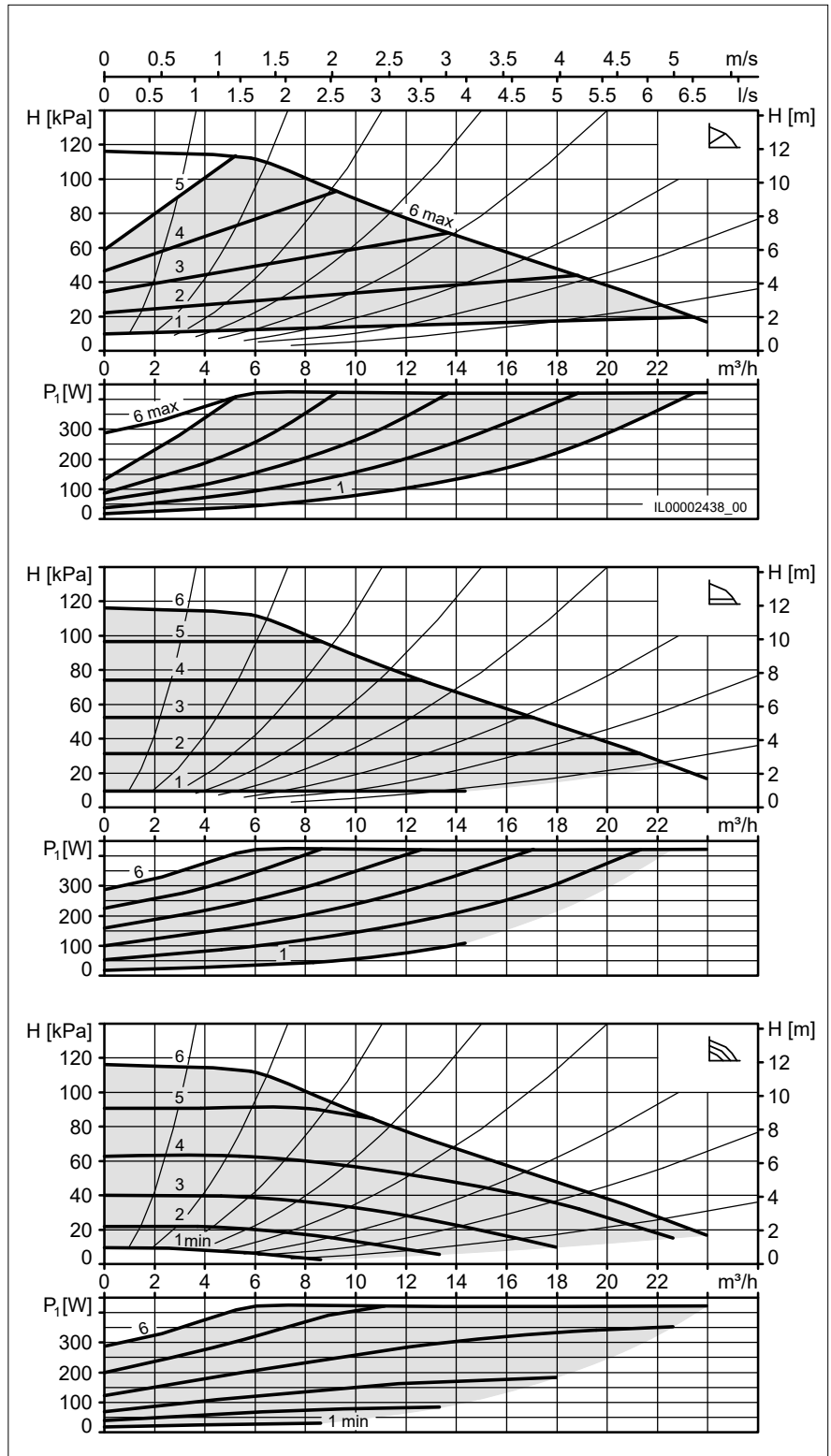
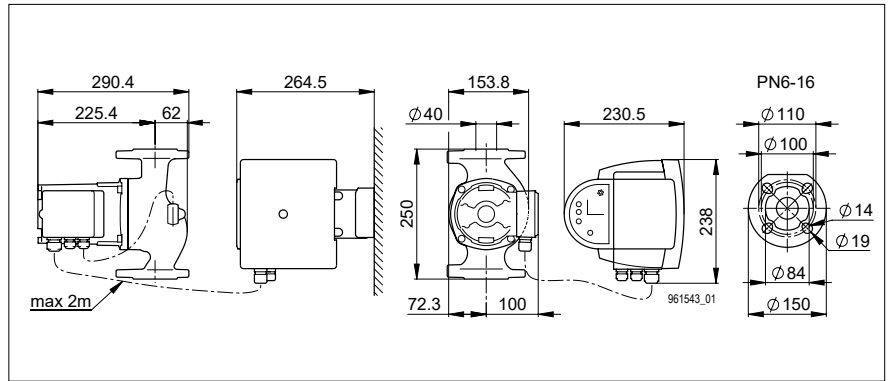
- Bausatz für abgesetzte Montage der Elektronik (vormontiert)
- Dichtungssatz für Flansch PN 6

Zubehör

- Biral Interface Module
- Dichtungssatz für Flansche PN10/PN16

Bezeichnung

ModulA 40-12 250 GREEN Art. Nr. 7000000143



ModulA 40-18 250 GREEN

Version	T2 M
Nennweite	DN 40
Förderhöhe H max.	18 m
Einbaulänge	250 mm
Flanschanschluss	PN 6-16
Betriebsdruck max.	16 bar
Mediumtemperatur min.	-10°C
Mediumtemperatur max.	+110°C
Umgebungstemperatur	0°C bis 40°C
Nettogewicht	18.1 kg
Bruttogewicht	22 kg

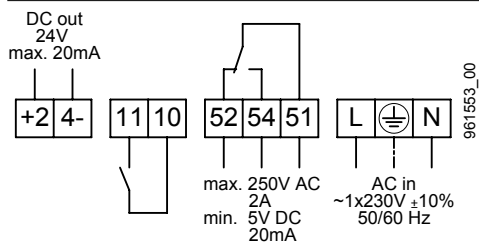
Elektrodaten

Anschlussspannung	1x230 V
Frequenz	50/60 Hz
Aufnahmeleistung P ₁	16-600 W
Nennstrom	0.17-2.70 A
Motorschutz	integriert

Erforderlicher Betriebsdruck bei 500m über Meer

bei 75°C Wassertemperatur	0.10 bar
bei 95°C Wassertemperatur	0.50 bar
bei 110°C Wassertemperatur	1.00 bar
pro ±100 m Höhe	±0.01 bar

Anschlussschema



+24-	24 V DC out
11, 10	Extern AUS oder Extern EIN
52, 54, 51	Stör- oder Betriebsmeldung
L, N, PE	Netzanschluss

Switch

- 1 Stör- oder Betriebsmeldung (umschaltbar)
- 2 Extern AUS oder Extern EIN (umschaltbar)
- 3 Power Limit (aktivierbar)

Im Lieferumfang enthalten

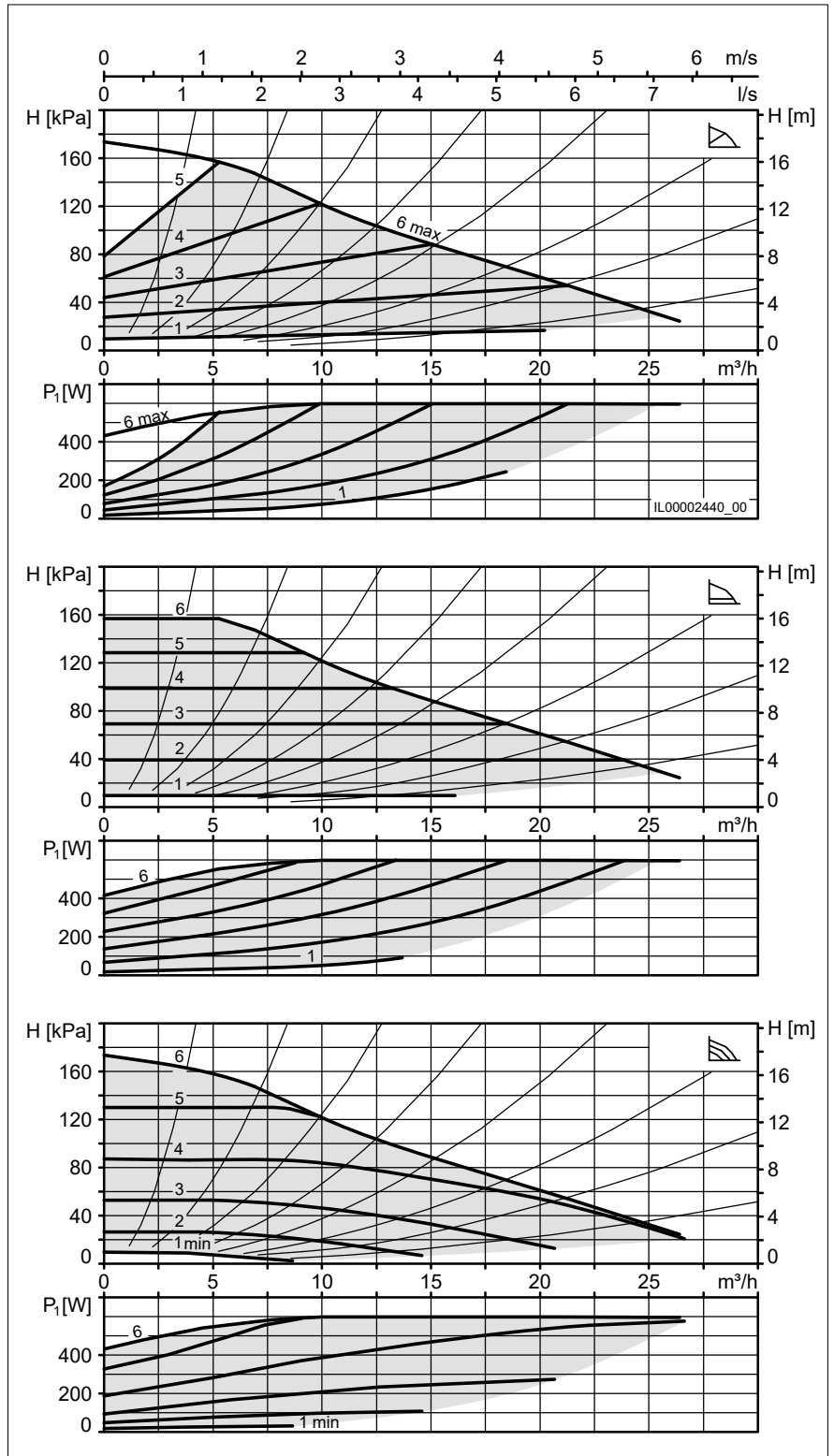
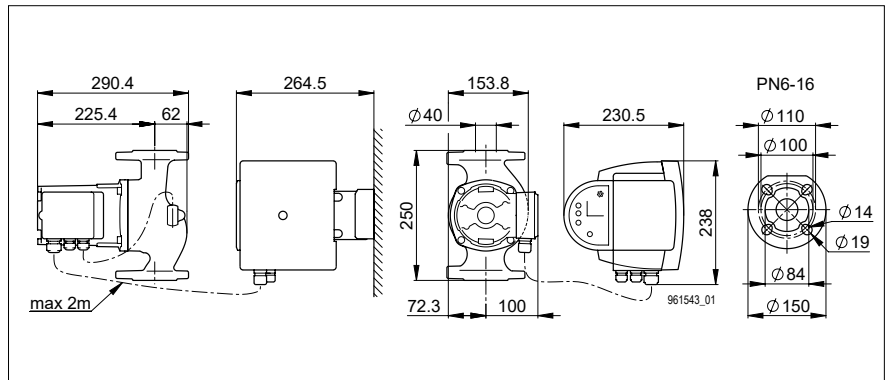
- Bausatz für abgesetzte Montage der Elektronik (vormontiert)
- Dichtungssatz für Flansch PN 6

Zubehör

- Biral Interface Module
- Dichtungssatz für Flansche PN10/PN16

Bezeichnung

ModulA 40-18 250 GREEN Art. Nr. 7000000144



ModulA 50-6 240 GREEN

Version	T2 M
Nennweite	DN 50
Förderhöhe H max.	6 m
Einbaulänge	240 mm
Flanschanschluss	PN 6-16
Betriebsdruck max.	16 bar
Mediumtemperatur min.	-10°C
Mediumtemperatur max.	+110°C
Umgebungstemperatur	0°C bis 40°C
Nettogewicht	19.6 kg
Bruttogewicht	24 kg

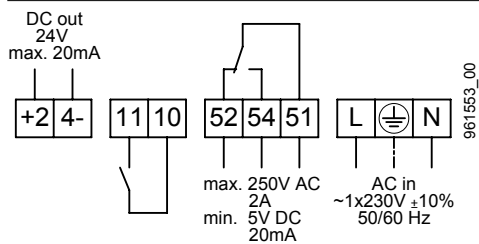
Elektrodaten

Anschlussspannung	1x230 V
Frequenz	50/60 Hz
Aufnahmeleistung P _i	21-249 W
Nennstrom	0.20-1.15 A
Motorschutz	integriert

Erforderlicher Betriebsdruck bei 500m über Meer

bei 75°C Wassertemperatur	0.10 bar
bei 95°C Wassertemperatur	0.40 bar
bei 110°C Wassertemperatur	1.00 bar
pro ±100 m Höhe	±0.01 bar

Anschlusschema



+24-	24 V DC out
11, 10	Extern AUS oder Extern EIN
52, 54, 51	Stör- oder Betriebsmeldung
L, N, PE	Netzanschluss

Switch

- 1 Stör- oder Betriebsmeldung (umschaltbar)
- 2 Extern AUS oder Extern EIN (umschaltbar)
- 3 Power Limit (aktivierbar)

Im Lieferumfang enthalten

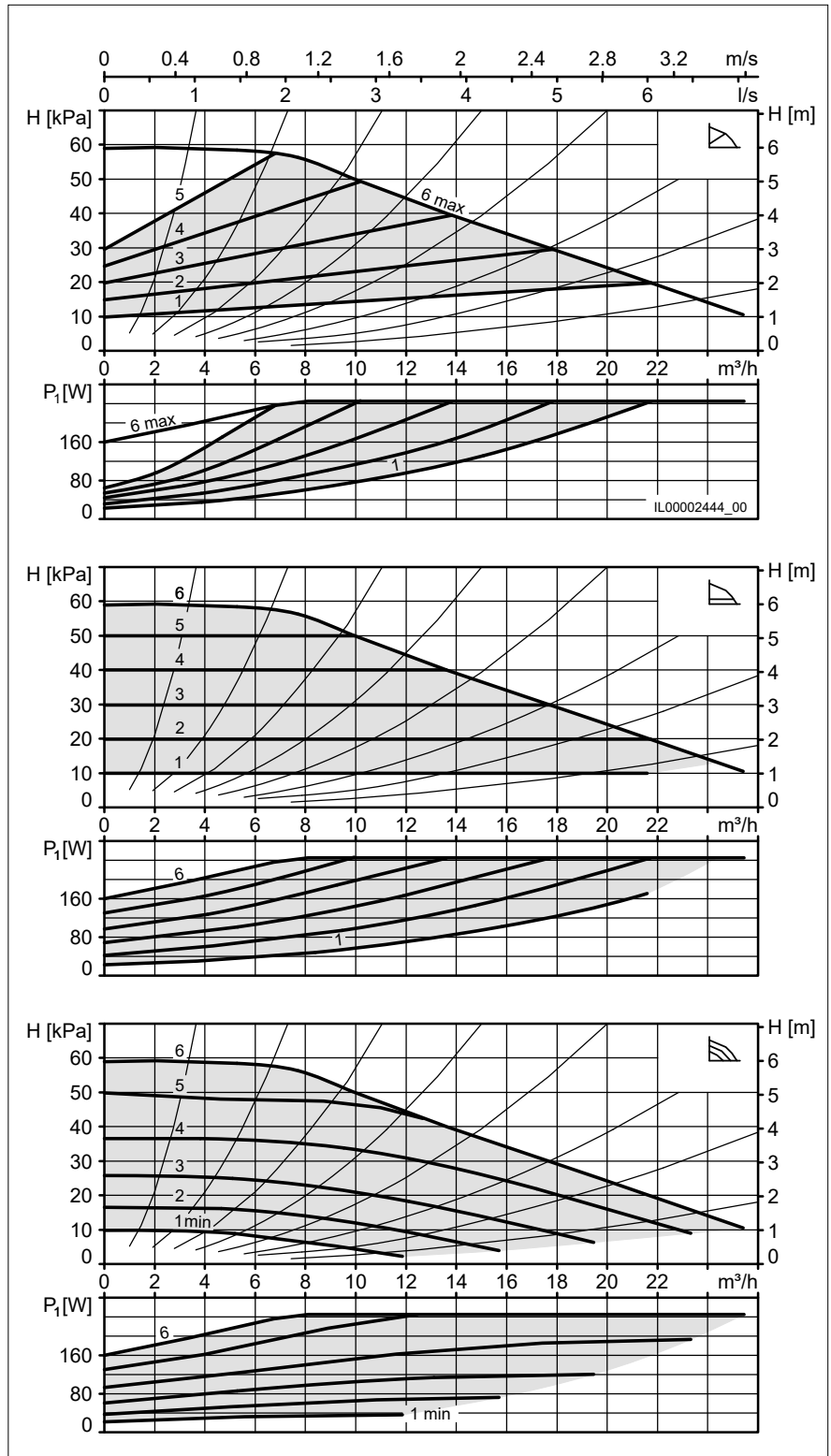
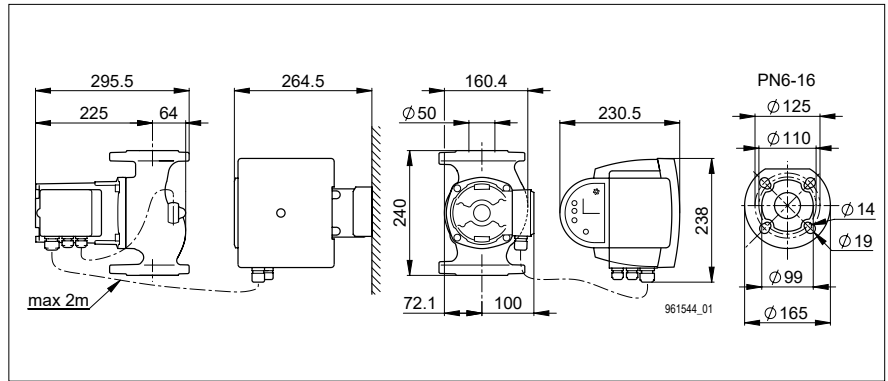
- Bausatz für abgesetzte Montage der Elektronik (vormontiert)
- Dichtungssatz für Flansch PN 6

Zubehör

- Biral Interface Module
- Dichtungssatz für Flansche PN10/PN16

Bezeichnung

ModulA 50-6 240 GREEN Art. Nr. 7000000145



ModulA 50-6 270 GREEN

Version	T2 M
Nennweite	DN 50
Förderhöhe H max.	6 m
Einbaulänge	270 mm
Flanschanschluss	PN 6-16
Betriebsdruck max.	16 bar
Mediumtemperatur min.	-10°C
Mediumtemperatur max.	+110°C
Umgebungstemperatur	0°C bis 40°C
Nettogewicht	20.8 kg
Bruttogewicht	24 kg

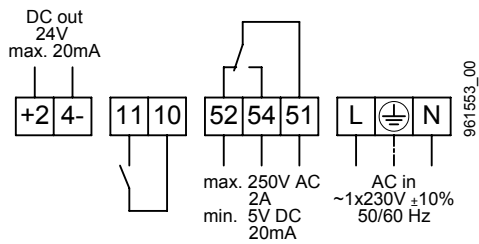
Elektrodaten

Anschlussspannung	1x230 V
Frequenz	50/60 Hz
Aufnahmeleistung P _i	21-247 W
Nennstrom	0.20-1.16 A
Motorschutz	integriert

Erforderlicher Betriebsdruck bei 500m über Meer

bei 75°C Wassertemperatur	0.10 bar
bei 95°C Wassertemperatur	0.40 bar
bei 110°C Wassertemperatur	1.00 bar
pro ±100 m Höhe	±0.01 bar

Anschlusschema



- +24-** 24 V DC out
- 11, 10** Extern AUS oder Extern EIN
- 52, 54, 51** Stör- oder Betriebsmeldung
- L, N, PE** Netzanschluss

Switch

- 1** Stör- oder Betriebsmeldung (umschaltbar)
- 2** Extern AUS oder Extern EIN (umschaltbar)
- 3** Power Limit (aktivierbar)

Im Lieferumfang enthalten

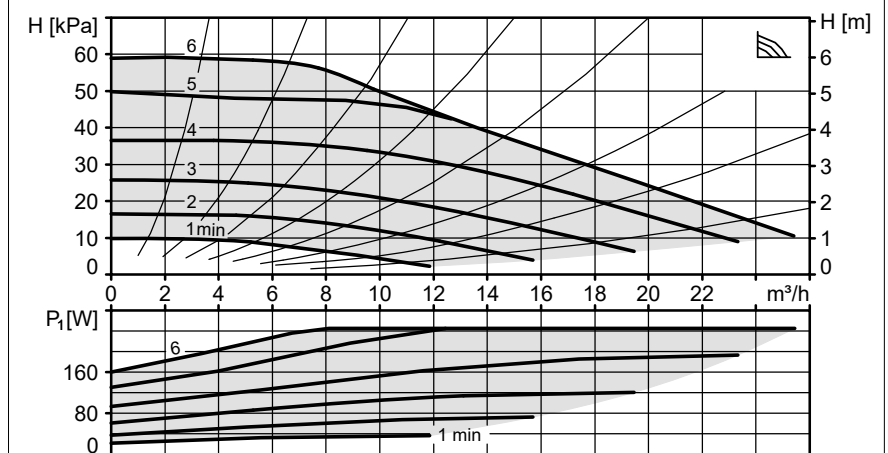
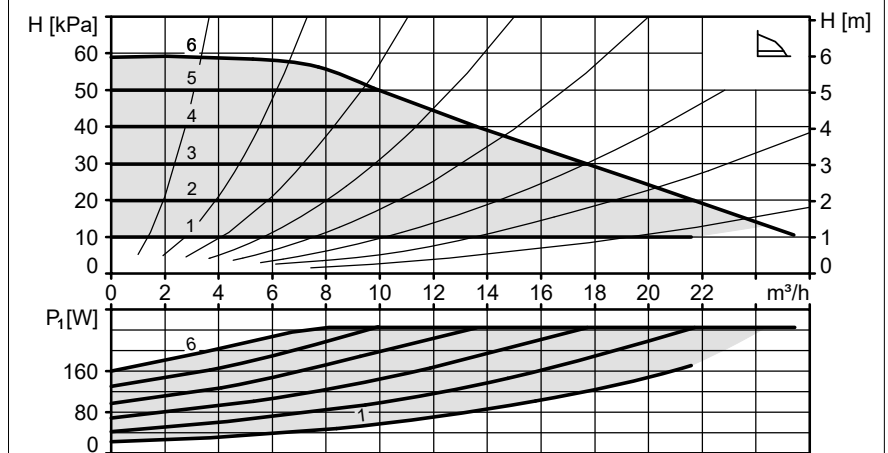
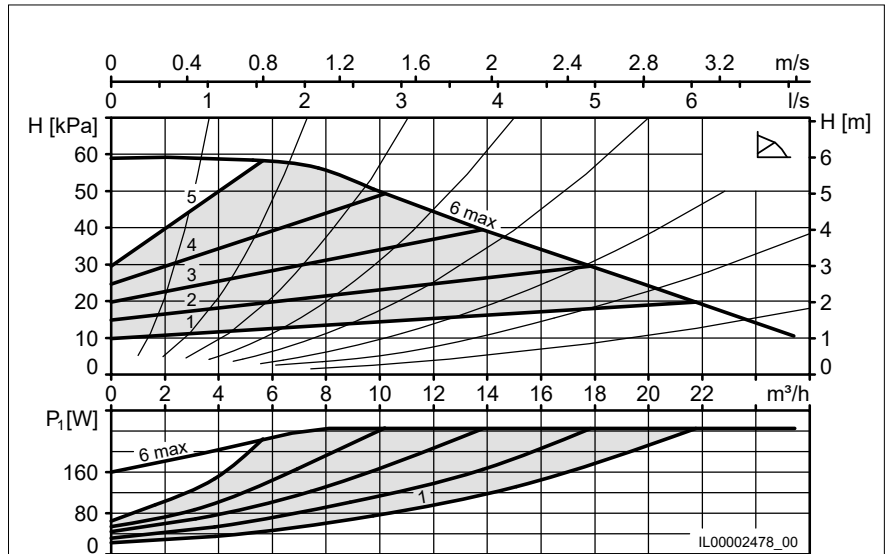
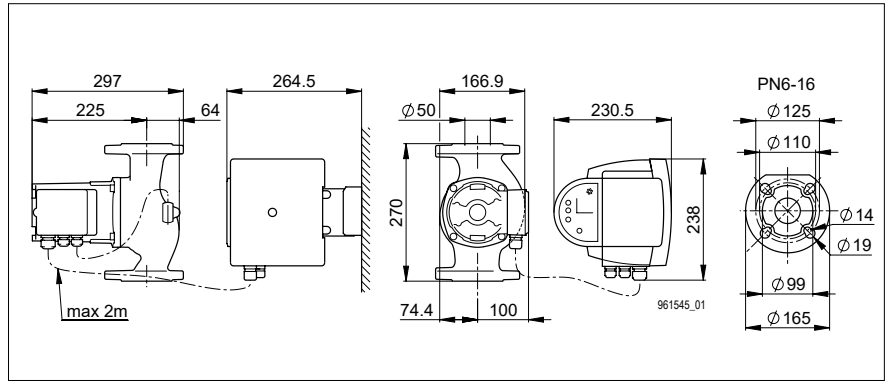
- Bausatz für abgesetzte Montage der Elektronik (vormontiert)
- Dichtungssatz für Flansch PN 6

Zubehör

- Biral Interface Module
- Dichtungssatz für Flansche PN10/PN16

Bezeichnung

ModulA 50-6 270 GREEN Art. Nr. 7000000146



ModulA 50-8 240 GREEN

Version	T2 M
Nennweite	DN 50
Förderhöhe H max.	8 m
Einbaulänge	240 mm
Flanschanschluss	PN 6-16
Betriebsdruck max.	16 bar
Mediumtemperatur min.	-10°C
Mediumtemperatur max.	+110°C
Umgebungstemperatur	0°C bis 40°C
Nettogewicht	19.6 kg
Bruttogewicht	24 kg

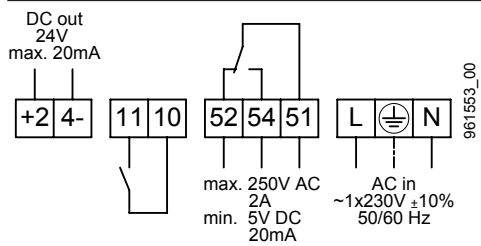
Elektrodaten

Anschlussspannung	1x230 V
Frequenz	50/60 Hz
Aufnahmeleistung P_1	21-326 W
Nennstrom	0.20-1.49 A
Motorschutz	integriert

Erforderlicher Betriebsdruck bei 500m über Meer

bei 75°C Wassertemperatur	0.10 bar
bei 95°C Wassertemperatur	0.40 bar
bei 110°C Wassertemperatur	1.00 bar
pro ±100 m Höhe	±0.01 bar

Anschlusschema



- +24-** 24 V DC out
- 11, 10** Extern AUS oder Extern EIN
- 52, 54, 51** Stör- oder Betriebsmeldung
- L, N, PE** Netzanschluss

Switch

- 1** Stör- oder Betriebsmeldung (umschaltbar)
- 2** Extern AUS oder Extern EIN (umschaltbar)
- 3** Power Limit (aktivierbar)

Im Lieferumfang enthalten

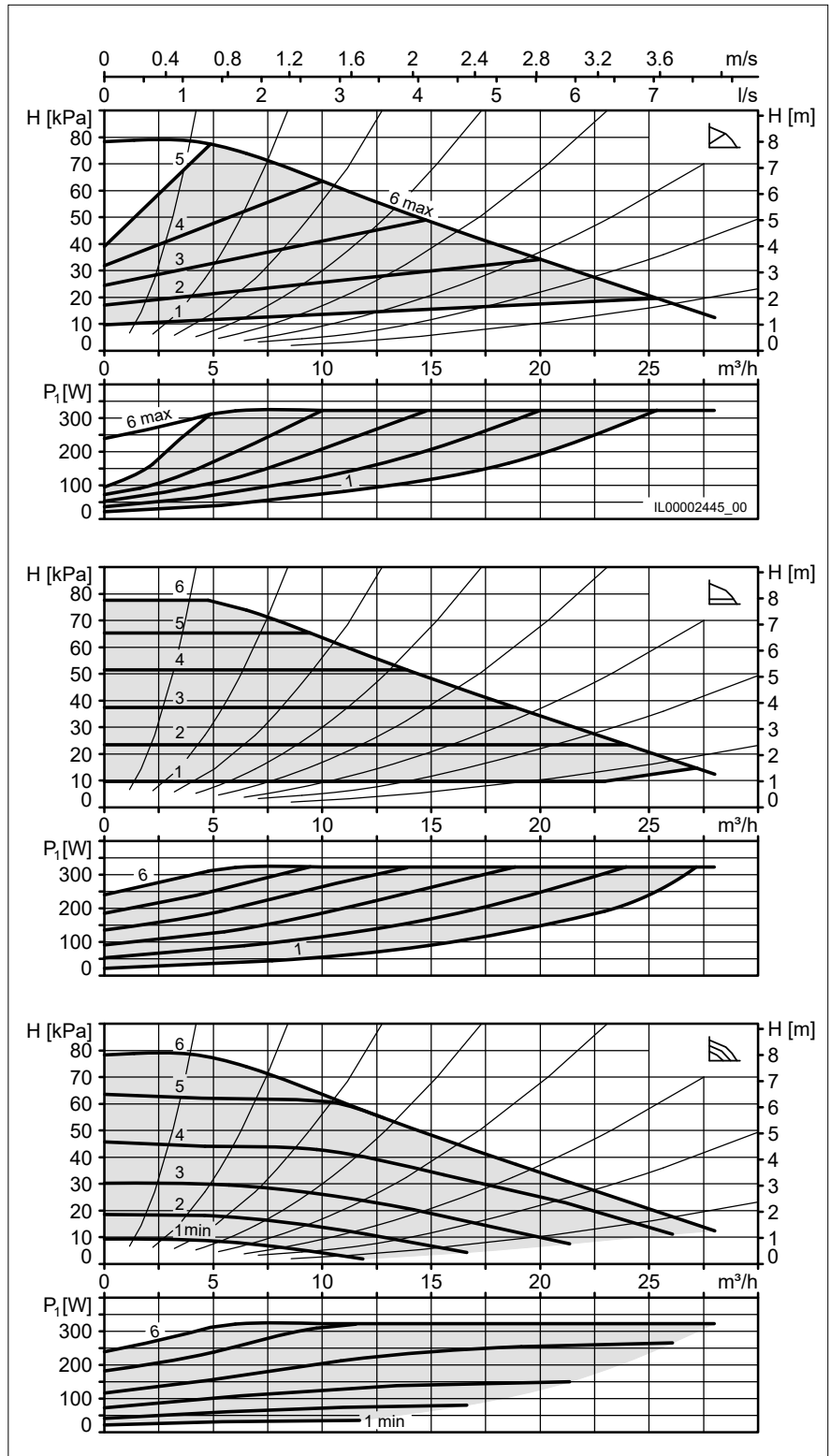
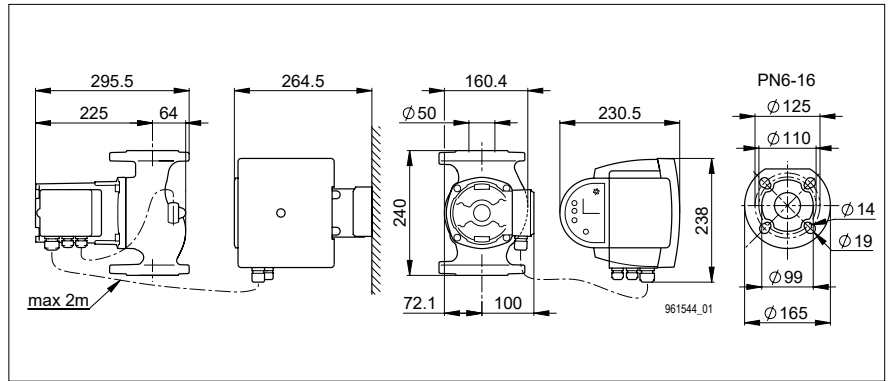
- Bausatz für abgesetzte Montage der Elektronik (vormontiert)
- Dichtungssatz für Flansch PN 6

Zubehör

- Biral Interface Module
- Dichtungssatz für Flansche PN10/PN16

Bezeichnung

ModulA 50-8 240 GREEN Art. Nr. 7000000147



ModulA 50-12 270 GREEN

Version	T2 M
Nennweite	DN 50
Förderhöhe H max.	12 m
Einbaulänge	270 mm
Flanschanschluss	PN 6-16
Betriebsdruck max.	16 bar
Mediumtemperatur min.	-10°C
Mediumtemperatur max.	+110°C
Umgebungstemperatur	0°C bis 40°C
Nettogewicht	20.1 kg
Bruttogewicht	24 kg

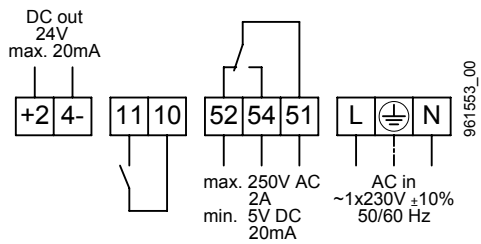
Elektrodaten

Anschlussspannung	1x230 V
Frequenz	50/60 Hz
Aufnahmeleistung P ₁	21-488 W
Nennstrom	0.20-2.23 A
Motorschutz	integriert

Erforderlicher Betriebsdruck bei 500m über Meer

bei 75°C Wassertemperatur	0.10 bar
bei 95°C Wassertemperatur	0.50 bar
bei 110°C Wassertemperatur	1.00 bar
pro ±100 m Höhe	±0.01 bar

Anschlusschema



- +24-** 24 V DC out
- 11, 10** Extern AUS oder Extern EIN
- 52, 54, 51** Stör- oder Betriebsmeldung
- L, N, PE** Netzanschluss

Switch

- 1** Stör- oder Betriebsmeldung (umschaltbar)
- 2** Extern AUS oder Extern EIN (umschaltbar)
- 3** Power Limit (aktivierbar)

Im Lieferumfang enthalten

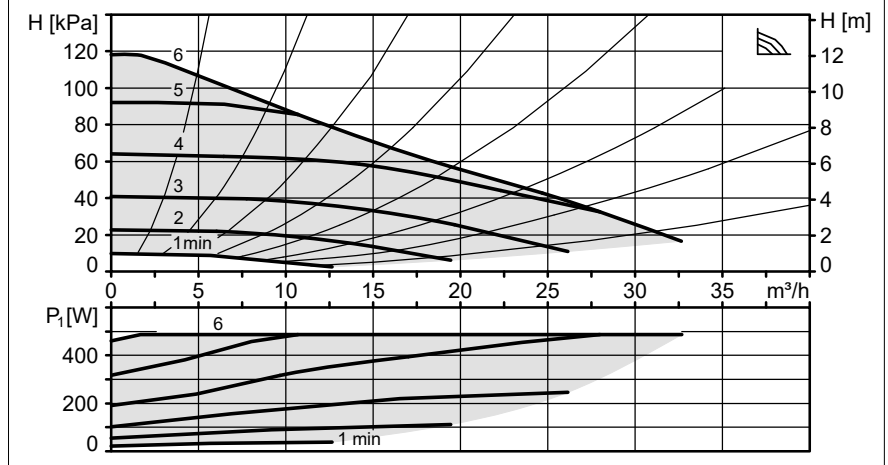
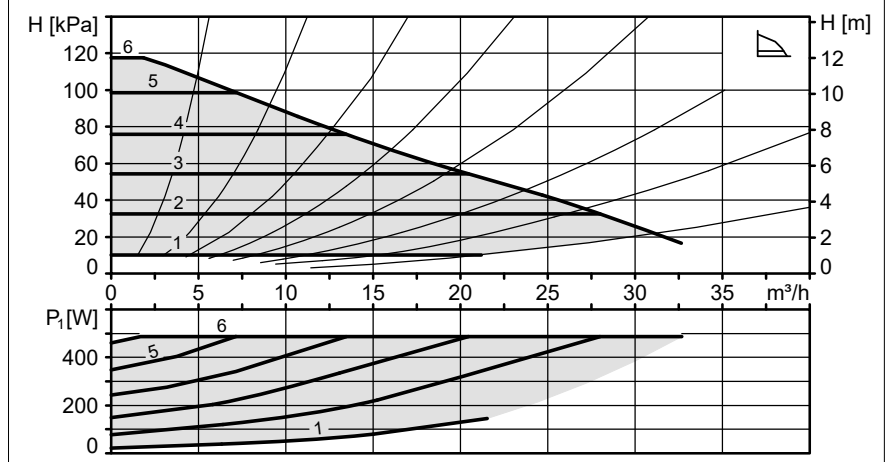
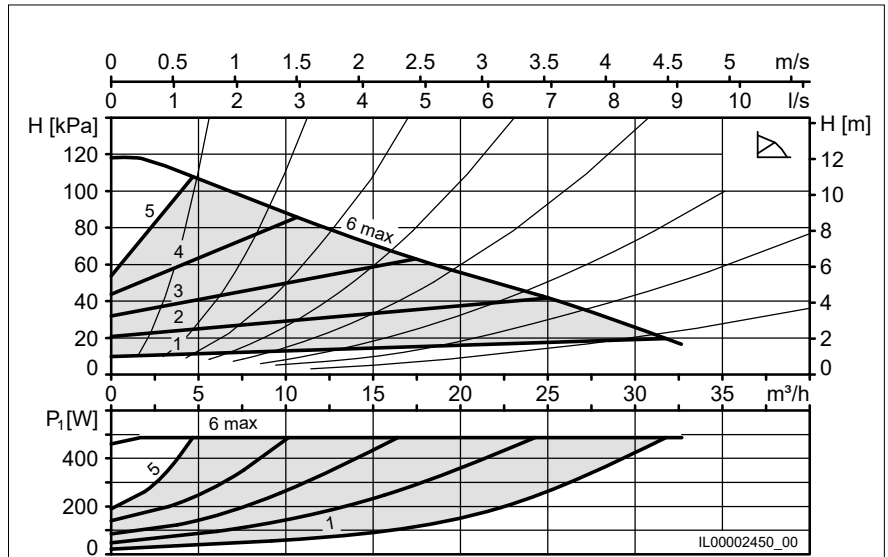
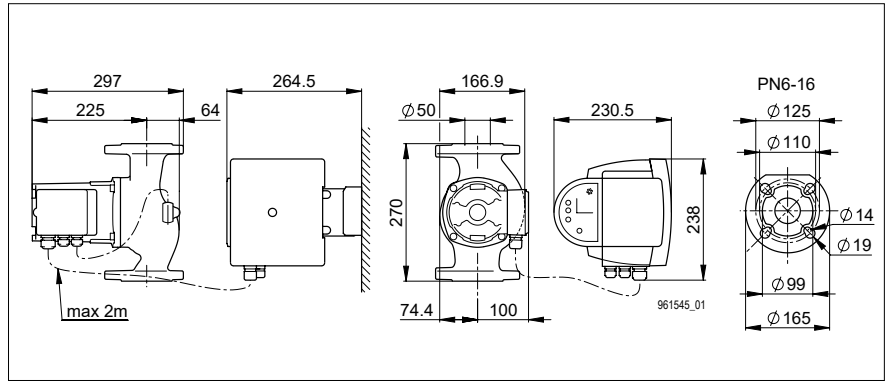
- Bausatz für abgesetzte Montage der Elektronik (vormontiert)
- Dichtungssatz für Flansch PN 6

Zubehör

- Biral Interface Module
- Dichtungssatz für Flansche PN10/PN16

Bezeichnung

ModulA 50-12 270 GREEN Art. Nr. 7000000148



ModulA 50-18 270 GREEN

Version	T2 M
Nennweite	DN 50
Förderhöhe H max.	18 m
Einbaulänge	270 mm
Flanschanschluss	PN 6-16
Betriebsdruck max.	16 bar
Mediumtemperatur min.	-10°C
Mediumtemperatur max.	+110°C
Umgebungstemperatur	0°C bis 40°C
Nettogewicht	20.8 kg
Bruttogewicht	25 kg

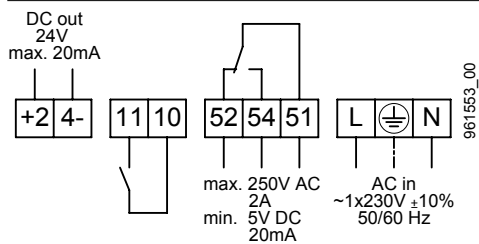
Elektrodaten

Anschlussspannung	1x230 V
Frequenz	50/60 Hz
Aufnahmeleistung P _i	21-767 W
Nennstrom	0.24-3.44 A
Motorschutz	integriert

Erforderlicher Betriebsdruck bei 500m über Meer

bei 75°C Wassertemperatur	0.70 bar
bei 95°C Wassertemperatur	1.20 bar
bei 110°C Wassertemperatur	1.70 bar
pro ±100 m Höhe	±0.01 bar

Anschlusschema



+24-	24 V DC out
11, 10	Extern AUS oder Extern EIN
52, 54, 51	Stör- oder Betriebsmeldung
L, N, PE	Netzanschluss

Switch

- 1 Stör- oder Betriebsmeldung (umschaltbar)
- 2 Extern AUS oder Extern EIN (umschaltbar)
- 3 Power Limit (aktivierbar)

Im Lieferumfang enthalten

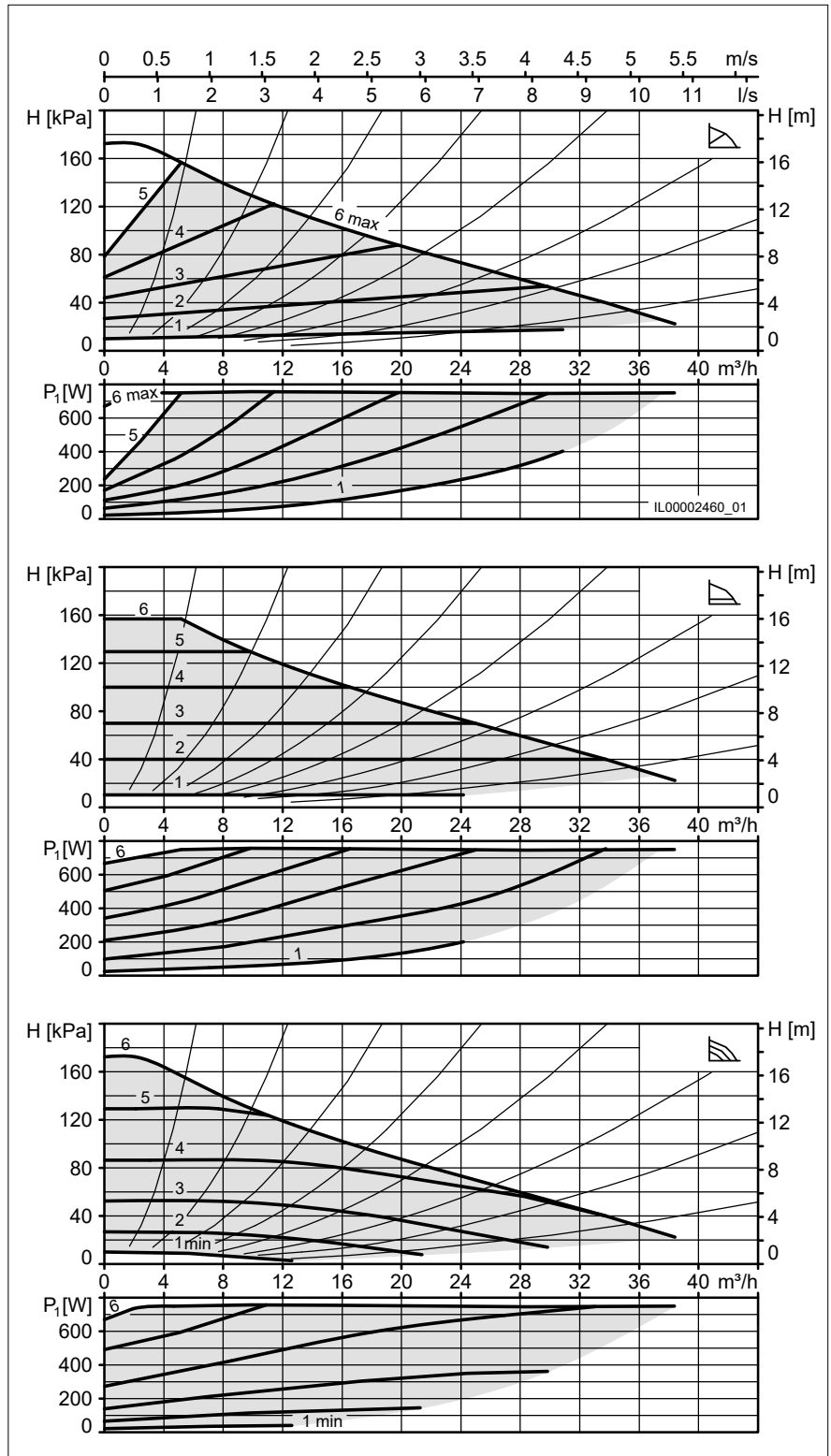
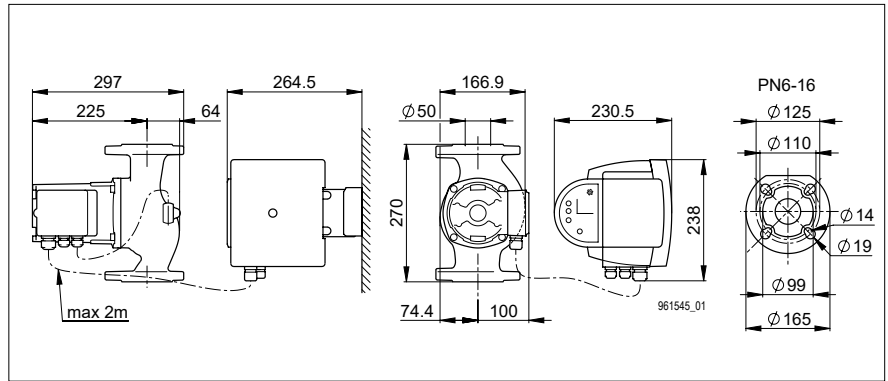
- Bausatz für abgesetzte Montage der Elektronik (vormontiert)
- Dichtungssatz für Flansch PN 6

Zubehör

- Biral Interface Module
- Dichtungssatz für Flansche PN10/PN16

Bezeichnung

ModulA 50-18 270 GREEN Art. Nr. 7000000149



ModulA 65-6 270 GREEN

Version	T2 M
Nennweite	DN 65
Förderhöhe H max.	6 m
Einbaulänge	270 mm
Flanschanschluss	PN 6-16
Betriebsdruck max.	16 bar
Mediumtemperatur min.	-10°C
Mediumtemperatur max.	+110°C
Umgebungstemperatur	0°C bis 40°C
Nettogewicht	22.6 kg
Bruttogewicht	28 kg

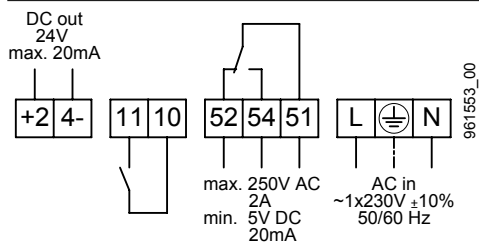
Elektrodaten

Anschlussspannung	1x230 V
Frequenz	50/60 Hz
Aufnahmeleistung P_1	23-355 W
Nennstrom	0.22-1.58 A
Motorschutz	integriert

Erforderlicher Betriebsdruck bei 500m über Meer

bei 75°C Wassertemperatur	0.70 bar
bei 95°C Wassertemperatur	1.20 bar
bei 110°C Wassertemperatur	1.70 bar
pro ±100 m Höhe	±0.01 bar

Anschlusschema



+24-	24 V DC out
11, 10	Extern AUS oder Extern EIN
52, 54, 51	Stör- oder Betriebsmeldung
L, N, PE	Netzanschluss

Switch

- 1 Stör- oder Betriebsmeldung (umschaltbar)
- 2 Extern AUS oder Extern EIN (umschaltbar)
- 3 Power Limit (aktivierbar)

Im Lieferumfang enthalten

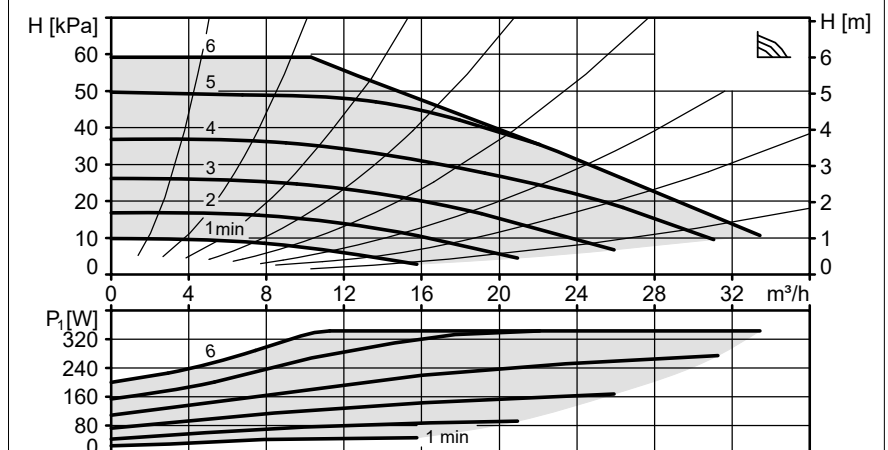
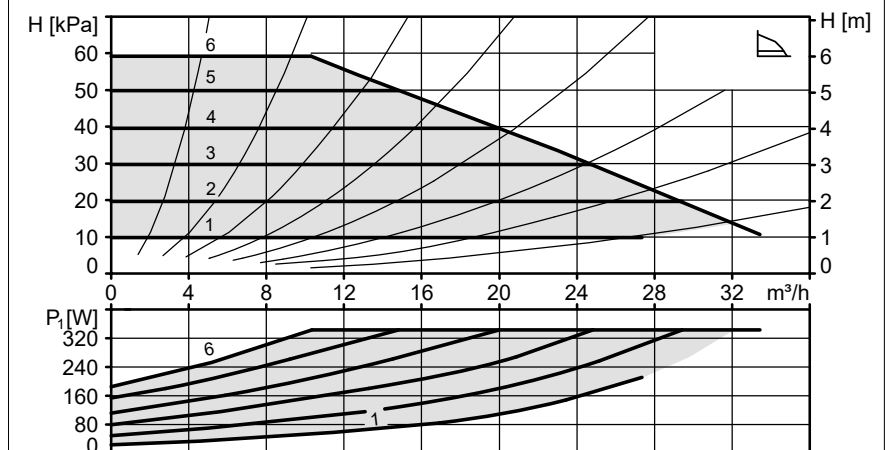
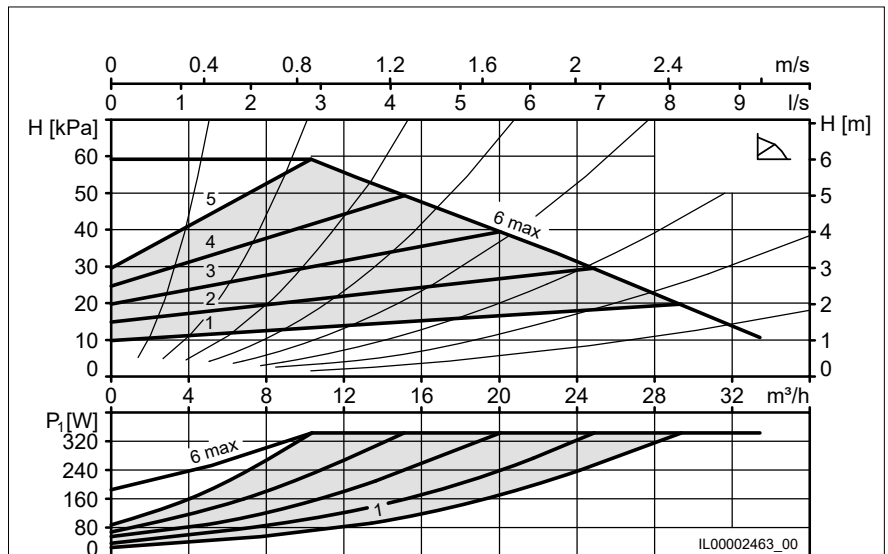
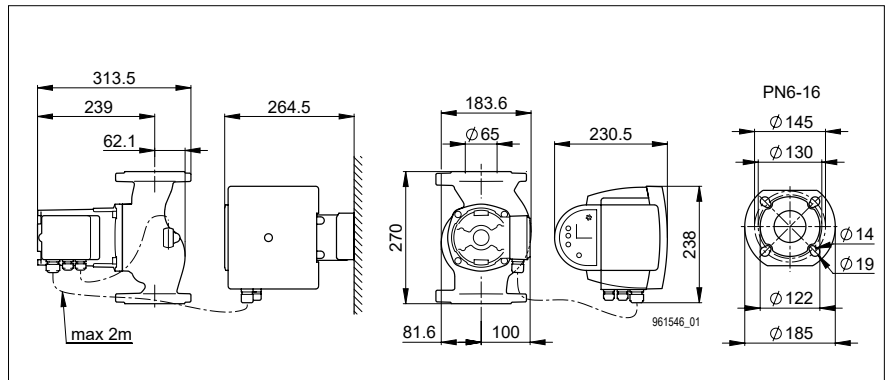
- Bausatz für abgesetzte Montage der Elektronik (vormontiert)
- Dichtungssatz für Flansch PN 6

Zubehör

- Biral Interface Module
- Dichtungssatz für Flansche PN10/PN16

Bezeichnung

ModulA 65-6 270 GREEN Art. Nr. 7000000150



ModulA 65-8 270 GREEN

Version	T2 M
Nennweite	DN 65
Förderhöhe H max.	8 m
Einbaulänge	270 mm
Flanschanschluss	PN 6-16
Betriebsdruck max.	16 bar
Mediumtemperatur min.	-10°C
Mediumtemperatur max.	+110°C
Umgebungstemperatur	0°C bis 40°C
Nettogewicht	22.6 kg
Bruttogewicht	28 kg

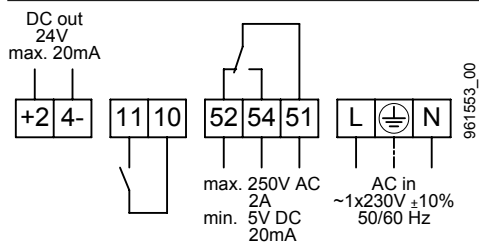
Elektrodaten

Anschlussspannung	1x230 V
Frequenz	50/60 Hz
Aufnahmeleistung P_1	24-450 W
Nennstrom	0.23-2.05 A
Motorschutz	integriert

Erforderlicher Betriebsdruck bei 500m über Meer

bei 75°C Wassertemperatur	0.70 bar
bei 95°C Wassertemperatur	1.20 bar
bei 110°C Wassertemperatur	1.70 bar
pro ±100 m Höhe	±0.01 bar

Anschlusschema



+24-	24 V DC out
11, 10	Extern AUS oder Extern EIN
52, 54, 51	Stör- oder Betriebsmeldung
L, N, PE	Netzanschluss

Switch

- 1 Stör- oder Betriebsmeldung (umschaltbar)
- 2 Extern AUS oder Extern EIN (umschaltbar)
- 3 Power Limit (aktivierbar)

Im Lieferumfang enthalten

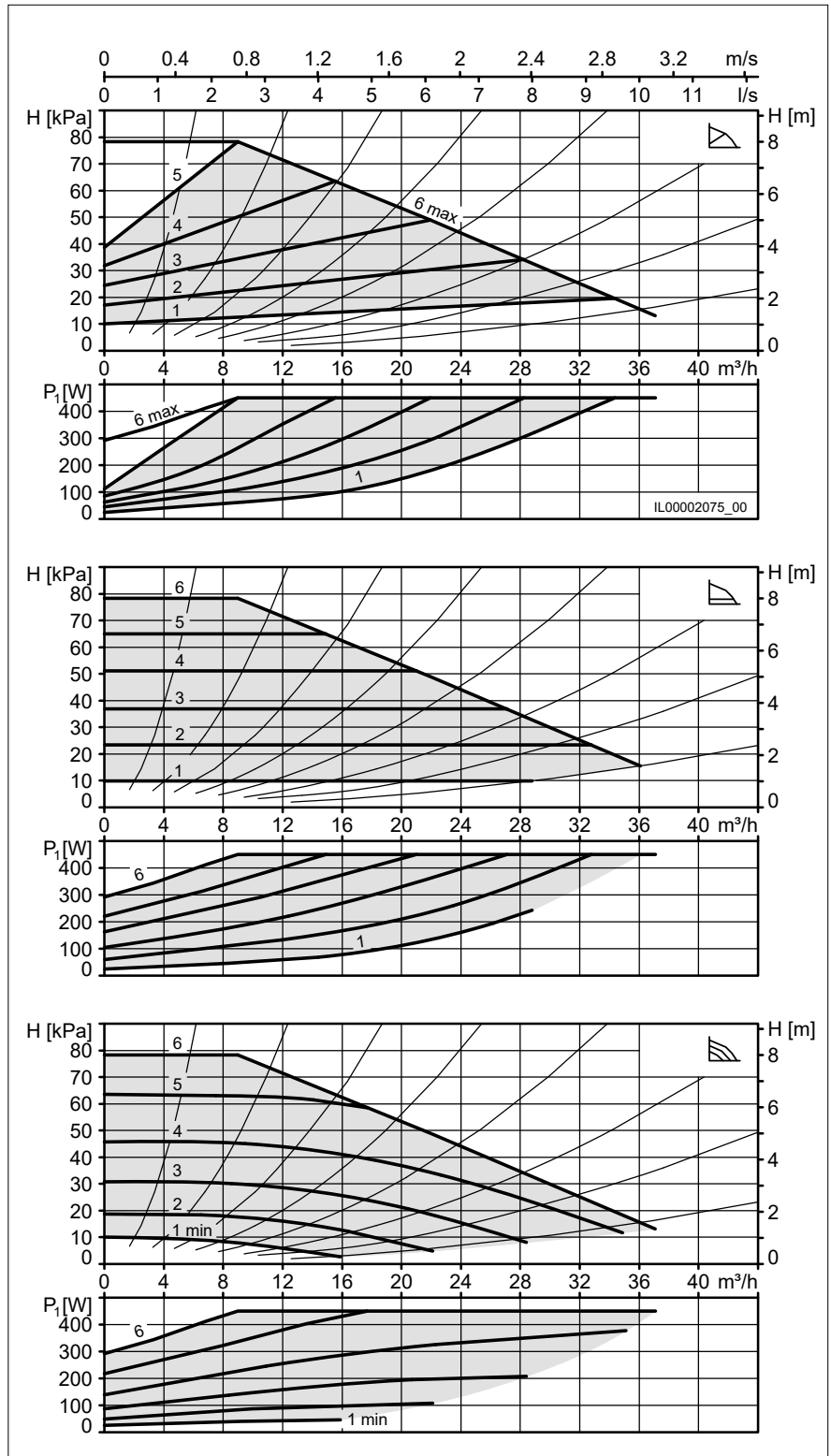
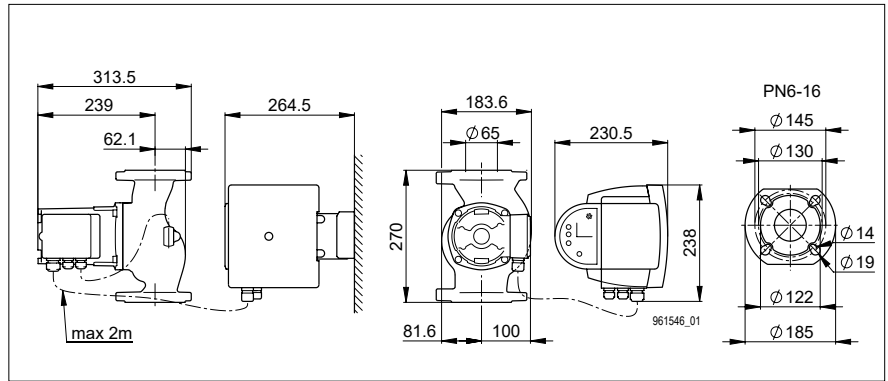
- Bausatz für abgesetzte Montage der Elektronik (vormontiert)
- Dichtungssatz für Flansch PN 6

Zubehör

- Biral Interface Module
- Dichtungssatz für Flansche PN10/PN16

Bezeichnung

ModulA 65-8 270 GREEN Art. Nr. 7000000151



ModulA 65-8 340 GREEN

Version	T2 M
Nennweite	DN 65
Förderhöhe H max.	8 m
Einbaulänge	340 mm
Flanschanschluss	PN 6-16
Betriebsdruck max.	16 bar
Mediumtemperatur min.	-10°C
Mediumtemperatur max.	+110°C
Umgebungstemperatur	0°C bis 40°C
Nettogewicht	23.5 kg
Bruttogewicht	28.5 kg

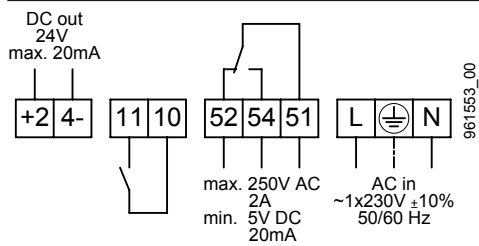
Elektrodaten

Anschlussspannung	1x230 V
Frequenz	50/60 Hz
Aufnahmeleistung P _i	24-450 W
Nennstrom	0.24-2.06 A
Motorschutz	integriert

Erforderlicher Betriebsdruck bei 500m über Meer

bei 75°C Wassertemperatur	0.70 bar
bei 95°C Wassertemperatur	1.20 bar
bei 110°C Wassertemperatur	1.70 bar
pro ±100 m Höhe	±0.01 bar

Anschlusschema



+24-	24 V DC out
11, 10	Extern AUS oder Extern EIN
52, 54, 51	Stör- oder Betriebsmeldung
L, N, PE	Netzanschluss

Switch

- 1 Stör- oder Betriebsmeldung (umschaltbar)
- 2 Extern AUS oder Extern EIN (umschaltbar)
- 3 Power Limit (aktivierbar)

Im Lieferumfang enthalten

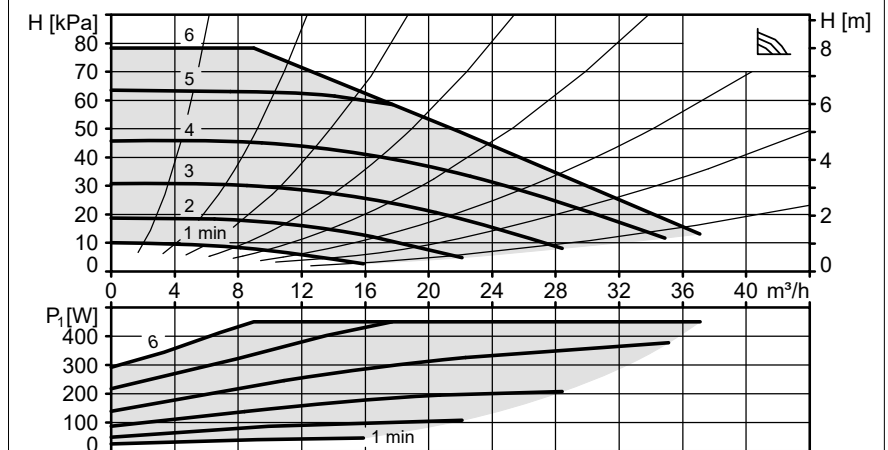
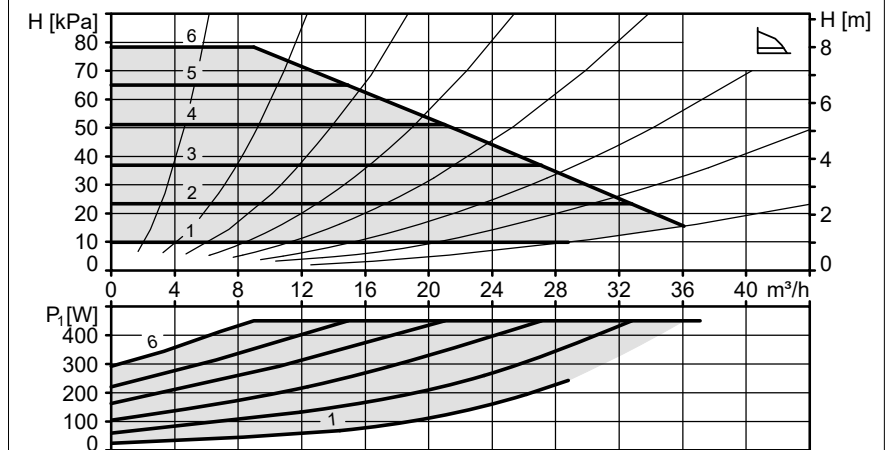
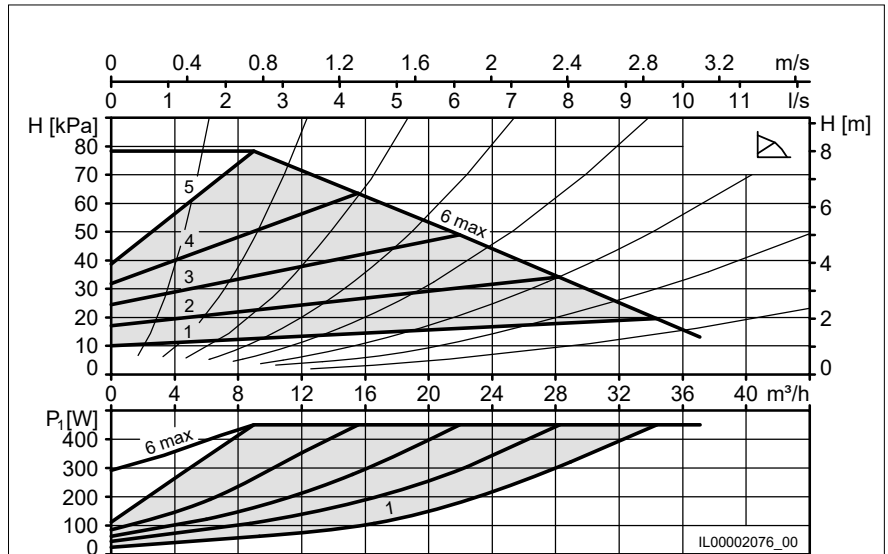
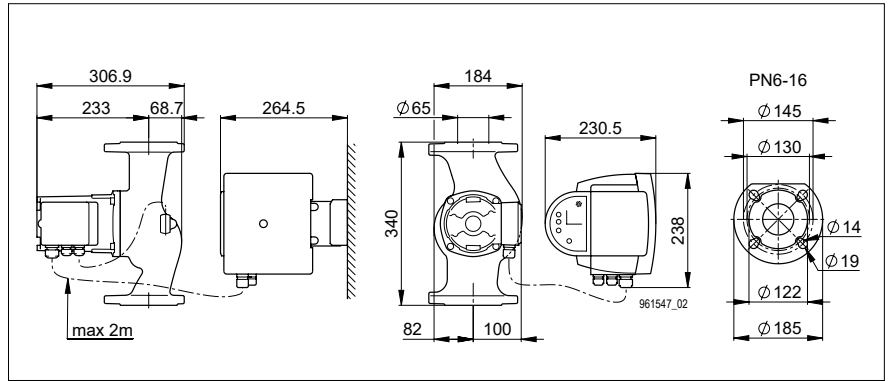
- Bausatz für abgesetzte Montage der Elektronik (vormontiert)
- Dichtungssatz für Flansch PN 6

Zubehör

- Biral Interface Module
- Dichtungssatz für Flansche PN10/PN16

Bezeichnung

ModulA 65-8 340 GREEN Art. Nr. 7000000152



ModulA 65-12 340 GREEN

Version	T2 M
Nennweite	DN 65
Förderhöhe H max.	12 m
Einbaulänge	340 mm
Flanschanschluss	PN 6-16
Betriebsdruck max.	16 bar
Mediumtemperatur min.	-10°C
Mediumtemperatur max.	+110°C
Umgebungstemperatur	0°C bis 40°C
Nettogewicht	23.5 kg
Bruttogewicht	27.6 kg

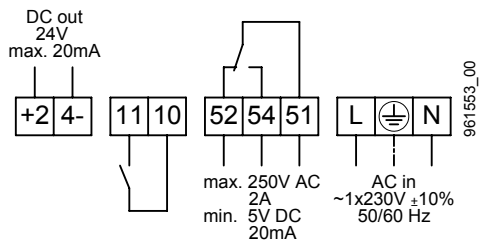
Elektrodaten

Anschlussspannung	1x230 V
Frequenz	50/60 Hz
Aufnahmeleistung P ₁	25-759 W
Nennstrom	0.23-3.36 A
Motorschutz	integriert

Erforderlicher Betriebsdruck bei 500m über Meer

bei 75°C Wassertemperatur	0.70 bar
bei 95°C Wassertemperatur	1.20 bar
bei 110°C Wassertemperatur	1.70 bar
pro ±100 m Höhe	±0.01 bar

Anschlusschema



- +24-** 24 V DC out
- 11, 10** Extern AUS oder Extern EIN
- 52, 54, 51** Stör- oder Betriebsmeldung
- L, N, PE** Netzanschluss

Switch

- 1** Stör- oder Betriebsmeldung (umschaltbar)
- 2** Extern AUS oder Extern EIN (umschaltbar)
- 3** Power Limit (aktivierbar)

Im Lieferumfang enthalten

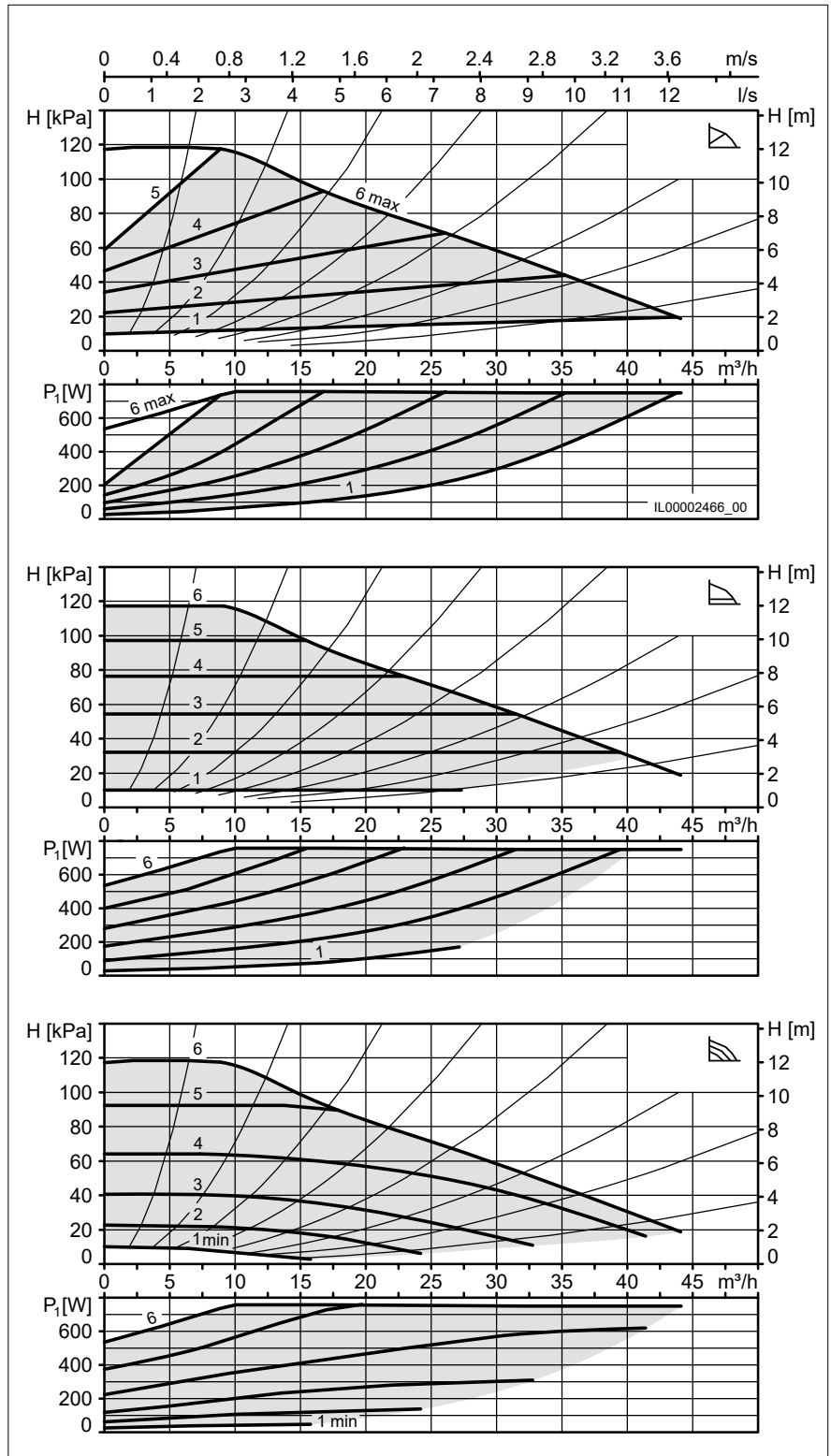
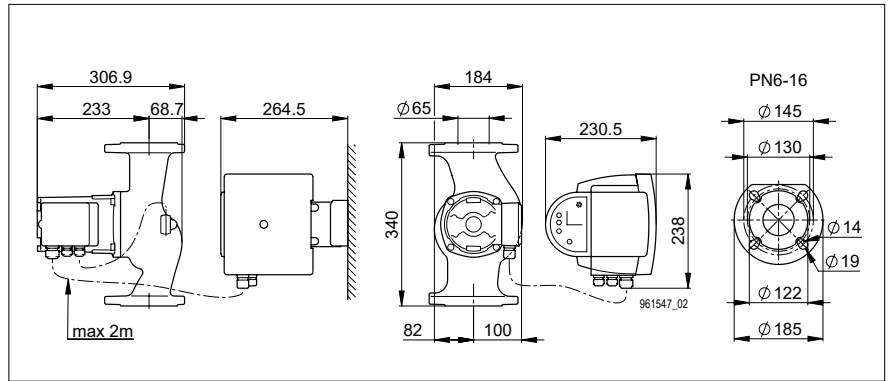
- Bausatz für abgesetzte Montage der Elektronik (vormontiert)
- Dichtungssatz für Flansch PN 6

Zubehör

- Biral Interface Module
- Dichtungssatz für Flansche PN10/PN16

Bezeichnung

ModulA 65-12 340 GREEN **Art. Nr.** 7000000153



ModulA 65-15 340 GREEN

Version	T2 L
Nennweite	DN 65
Förderhöhe H max.	15 m
Einbaulänge	340 mm
Flanschanschluss	PN 6-16
Betriebsdruck max.	16 bar
Mediumtemperatur min.	-10°C
Mediumtemperatur max.	+110°C
Umgebungstemperatur	0°C bis 40°C
Nettogewicht	26.0 kg
Bruttogewicht	31.5 kg

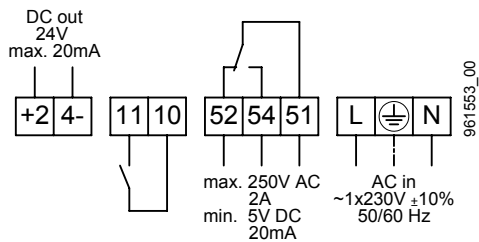
Elektrodaten

Anschlussspannung	1x230 V
Frequenz	50/60 Hz
Aufnahmeleistung P _i	30-1343 W
Nennstrom	0.27-6.08 A
Motorschutz	integriert

Erforderlicher Betriebsdruck bei 500m über Meer

bei 75°C Wassertemperatur	0.70 bar
bei 95°C Wassertemperatur	1.20 bar
bei 110°C Wassertemperatur	1.70 bar
pro ±100 m Höhe	±0.01 bar

Anschlussschema



- +24-** 24 V DC out
- 11, 10** Extern AUS oder Extern EIN
- 52, 54, 51** Stör- oder Betriebsmeldung
- L, N, PE** Netzanschluss

Switch

- 1** Stör- oder Betriebsmeldung (umschaltbar)
- 2** Extern AUS oder Extern EIN (umschaltbar)
- 3** Power Limit (aktivierbar)

Im Lieferumfang enthalten

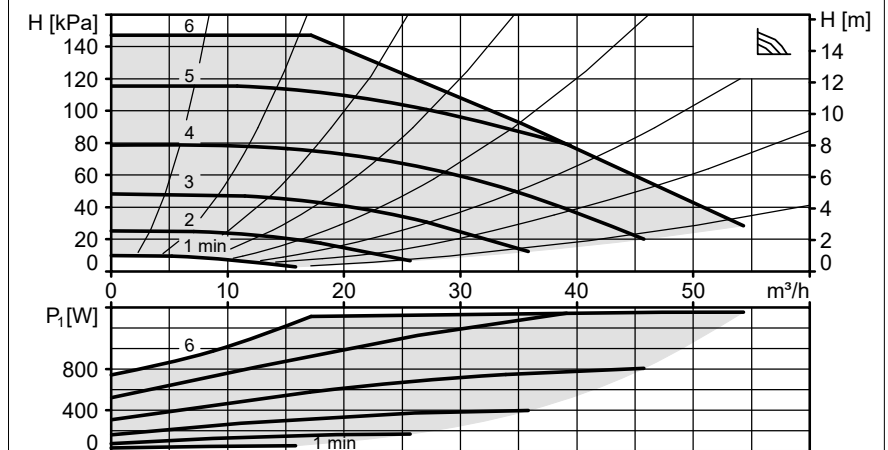
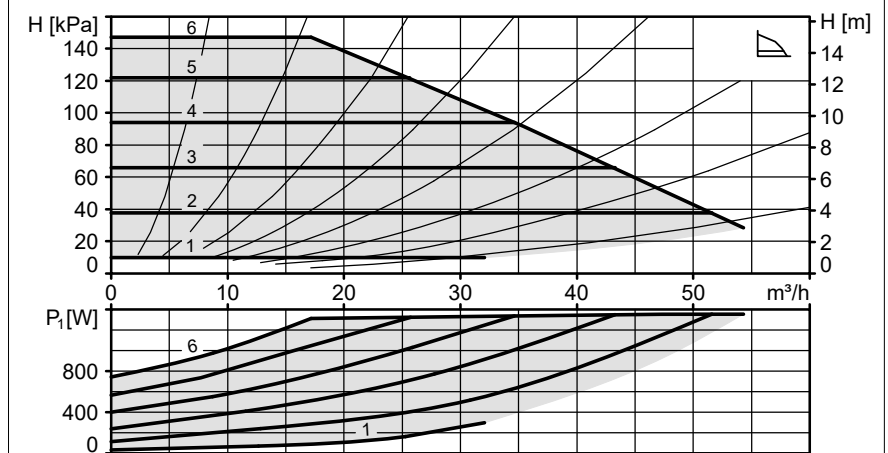
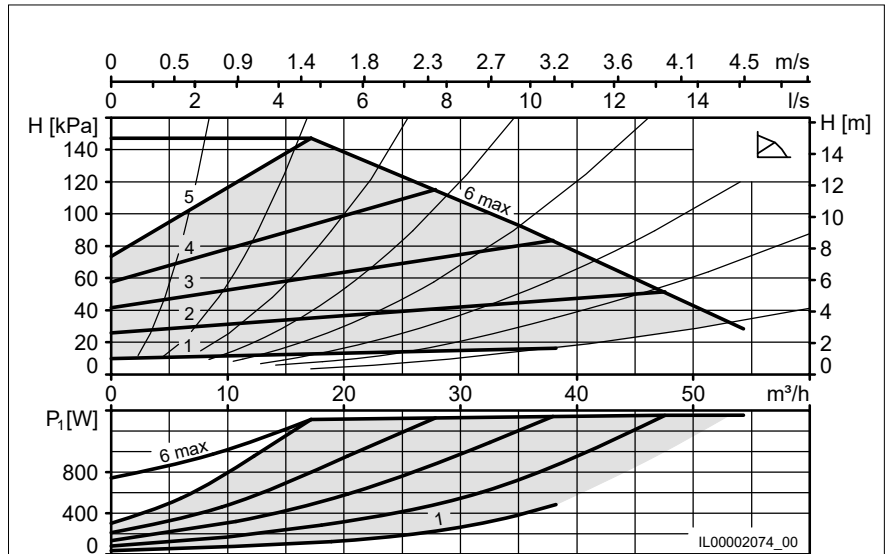
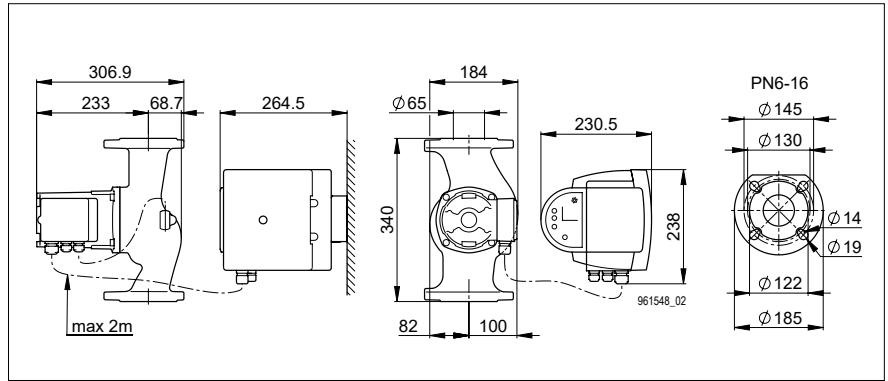
- Bausatz für abgesetzte Montage der Elektronik (vormontiert)
- Dichtungssatz für Flansch PN 6

Zubehör

- Biral Interface Module
- Dichtungssatz für Flansche PN10/PN16

Bezeichnung

ModulA 65-15 340 GREEN Art. Nr. 7000000154



ModulA 80-8 360 GREEN PN6

ModulA 80-8 360 GREEN PN10/16

Version	T2 M
Nennweite	DN 80
Förderhöhe H max.	8 m
Einbaulänge	360 mm
Flanschanschluss	PN 6 PN 10/16
Betriebsdruck max.	6 16 bar
Mediumtemperatur min.	-10°C
Mediumtemperatur max.	+110°C
Umgebungstemperatur	0°C bis 40°C
Nettogewicht	31.1 kg
Bruttogewicht	35.3 kg

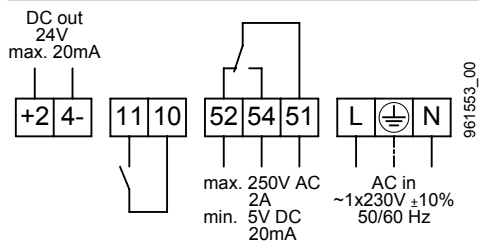
Elektrodaten

Anschlussspannung	1x230 V
Frequenz	50/60 Hz
Aufnahmeleistung P ₁	25-685 W
Nennstrom	0.24-3.09 A
Motorschutz	integriert

Erforderlicher Betriebsdruck bei 500m über Meer

bei 75°C Wassertemperatur	0.50 bar
bei 95°C Wassertemperatur	1.00 bar
bei 110°C Wassertemperatur	1.50 bar
pro ±100 m Höhe	±0.01 bar

Anschlusschema



- +24-** 24 V DC out
- 11, 10** Extern AUS oder Extern EIN
- 52, 54, 51** Stör- oder Betriebsmeldung
- L, N, PE** Netzanschluss

Switch

- 1** Stör- oder Betriebsmeldung (umschaltbar)
- 2** Extern AUS oder Extern EIN (umschaltbar)
- 3** Power Limit (aktivierbar)

Im Lieferumfang enthalten

- Bausatz für abgesetzte Montage der Elektronik (vormontiert)
- Dichtungssatz für Flansch PN 6 oder PN 10/16

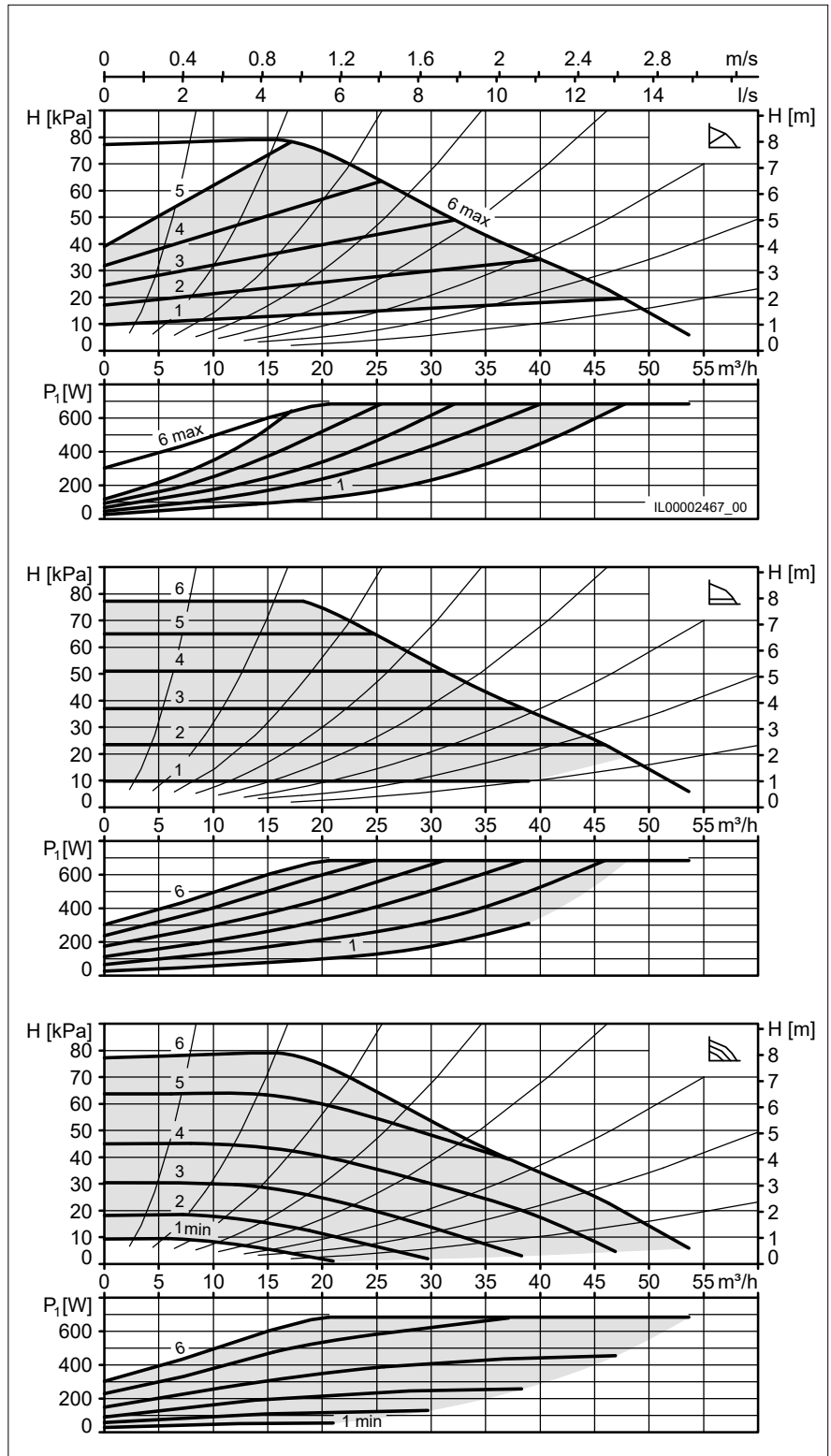
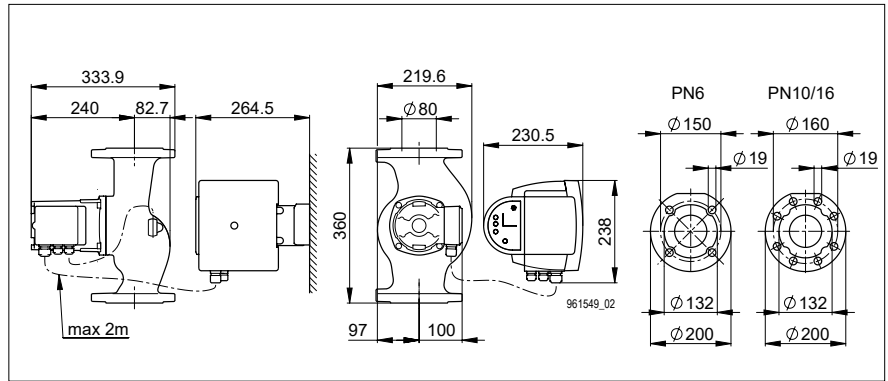
Zubehör

- Biral Interface Module

Bezeichnung

Art. Nr.

ModulA 80-8 360 GREEN PN6	7000000155
ModulA 80-8 360 GREEN PN10/16	7000000156



ModulA 80-12 360 GREEN PN6

ModulA 80-12 360 GREEN PN10/16

Version	T2 L
Nennweite	DN 80
Förderhöhe H max.	12 m
Einbaulänge	360 mm
Flanschanschluss	PN 6 PN 10/16
Betriebsdruck max.	6 16 bar
Mediumtemperatur min.	-10°C
Mediumtemperatur max.	+110°C
Umgebungstemperatur	0°C bis 40°C
Nettogewicht	31.1 kg
Bruttogewicht	36.5 kg

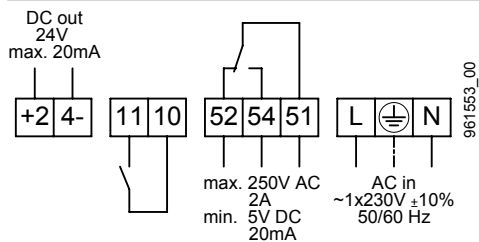
Elektrodaten

Anschlussspannung	1x230 V
Frequenz	50/60 Hz
Aufnahmeleistung P ₁	30-1476 W
Nennstrom	0.27-6.63 A
Motorschutz	integriert

Erforderlicher Betriebsdruck bei 500m über Meer

bei 75°C Wassertemperatur	0.50 bar
bei 95°C Wassertemperatur	1.00 bar
bei 110°C Wassertemperatur	1.50 bar
pro ±100 m Höhe	±0.01 bar

Anschlusschema



- +24-** 24 V DC out
- 11, 10** Extern AUS oder Extern EIN
- 52, 54, 51** Stör- oder Betriebsmeldung
- L, N, PE** Netzanschluss

Switch

- 1 Stör- oder Betriebsmeldung (umschaltbar)
- 2 Extern AUS oder Extern EIN (umschaltbar)
- 3 Power Limit (aktivierbar)

Im Lieferumfang enthalten

- Bausatz für abgesetzte Montage der Elektronik (vormontiert)
- Dichtungssatz für Flansch PN 6 oder PN 10/16

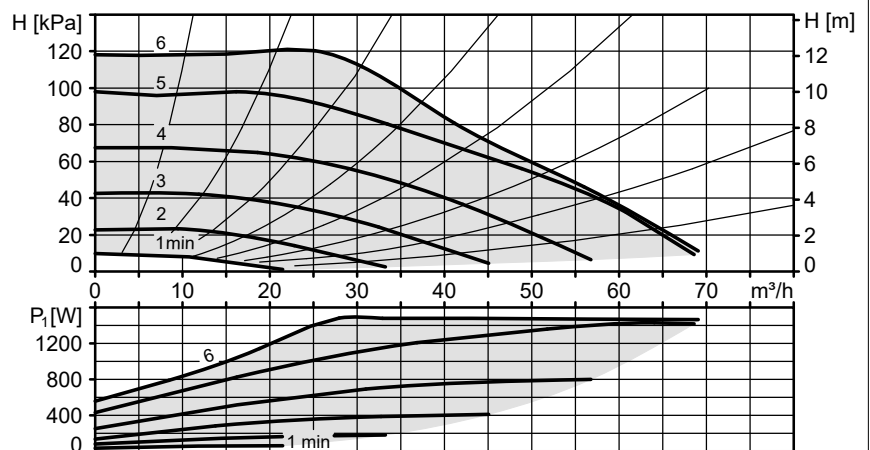
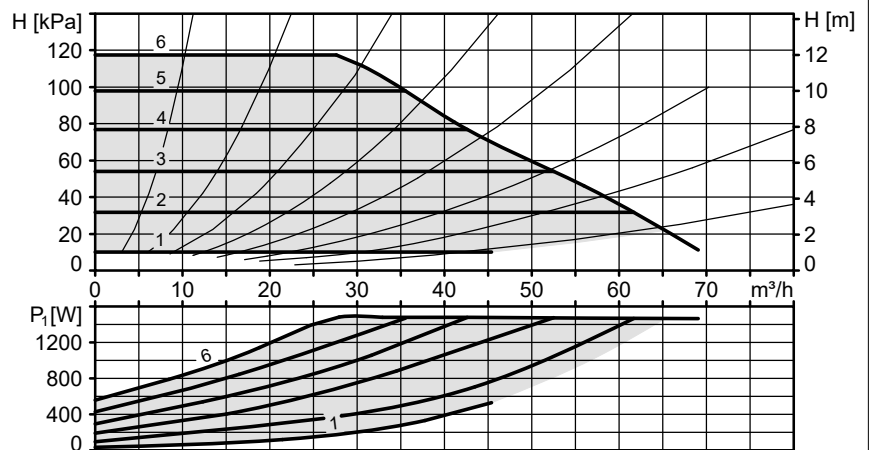
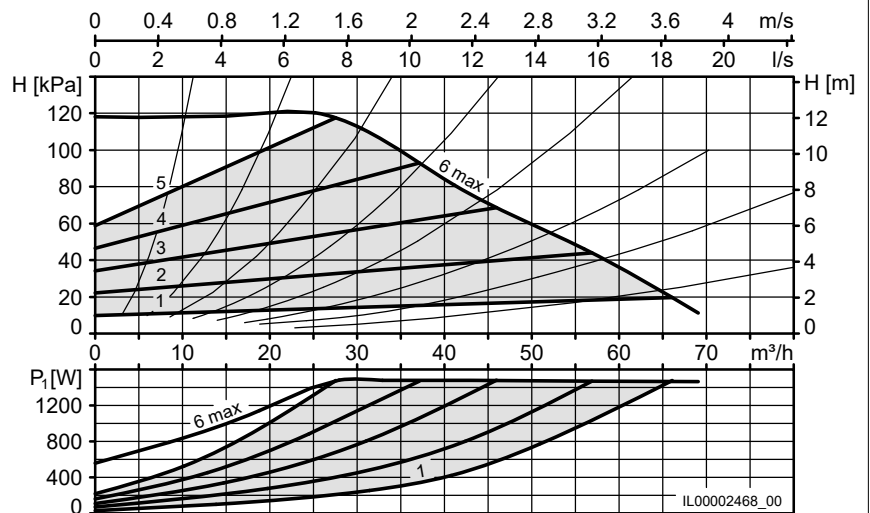
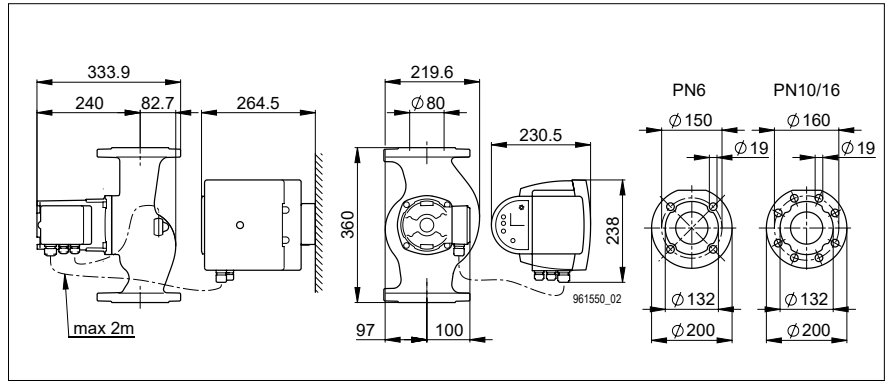
Zubehör

- Biral Interface Module

Bezeichnung

Art. Nr.

ModulA 80-12 360 GREEN PN6	7000000157
ModulA 80-12 360 GREEN PN10/16	7000000158



ModulA 100-8 450 GREEN PN6

ModulA 100-8 450 GREEN PN10/16

Version	T2 L
Nennweite	DN 100
Förderhöhe H max.	12 m
Einbaulänge	450 mm
Flanschanschluss	PN 6 PN 10/16
Betriebsdruck max.	6 16 bar
Mediumtemperatur min.	-10°C
Mediumtemperatur max.	+110°C
Umgebungstemperatur	0°C bis 40°C
Nettogewicht	36.0 kg
Bruttogewicht	36 kg

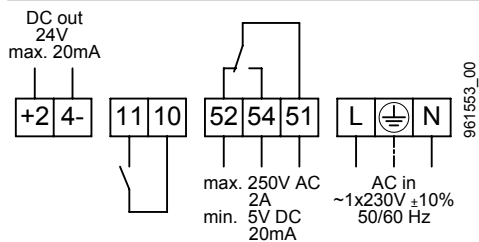
Elektrodaten

Anschlussspannung	1x230 V
Frequenz	50/60 Hz
Aufnahmeleistung P ₁	30-1082 W
Nennstrom	0.28-4.85 A
Motorschutz	integriert

Erforderlicher Betriebsdruck bei 500m über Meer

bei 75°C Wassertemperatur	0.70 bar
bei 95°C Wassertemperatur	1.20 bar
bei 110°C Wassertemperatur	1.70 bar
pro ±100 m Höhe	±0.01 bar

Anschlusschema



- +24-** 24 V DC out
- 11, 10** Extern AUS oder Extern EIN
- 52, 54, 51** Stör- oder Betriebsmeldung
- L, N, PE** Netzanschluss

Switch

- 1** Stör- oder Betriebsmeldung (umschaltbar)
- 2** Extern AUS oder Extern EIN (umschaltbar)
- 3** Power Limit (aktivierbar)

Im Lieferumfang enthalten

- Bausatz für abgesetzte Montage der Elektronik (vormontiert)
- Dichtungssatz für Flansch PN 6 oder PN 10/16

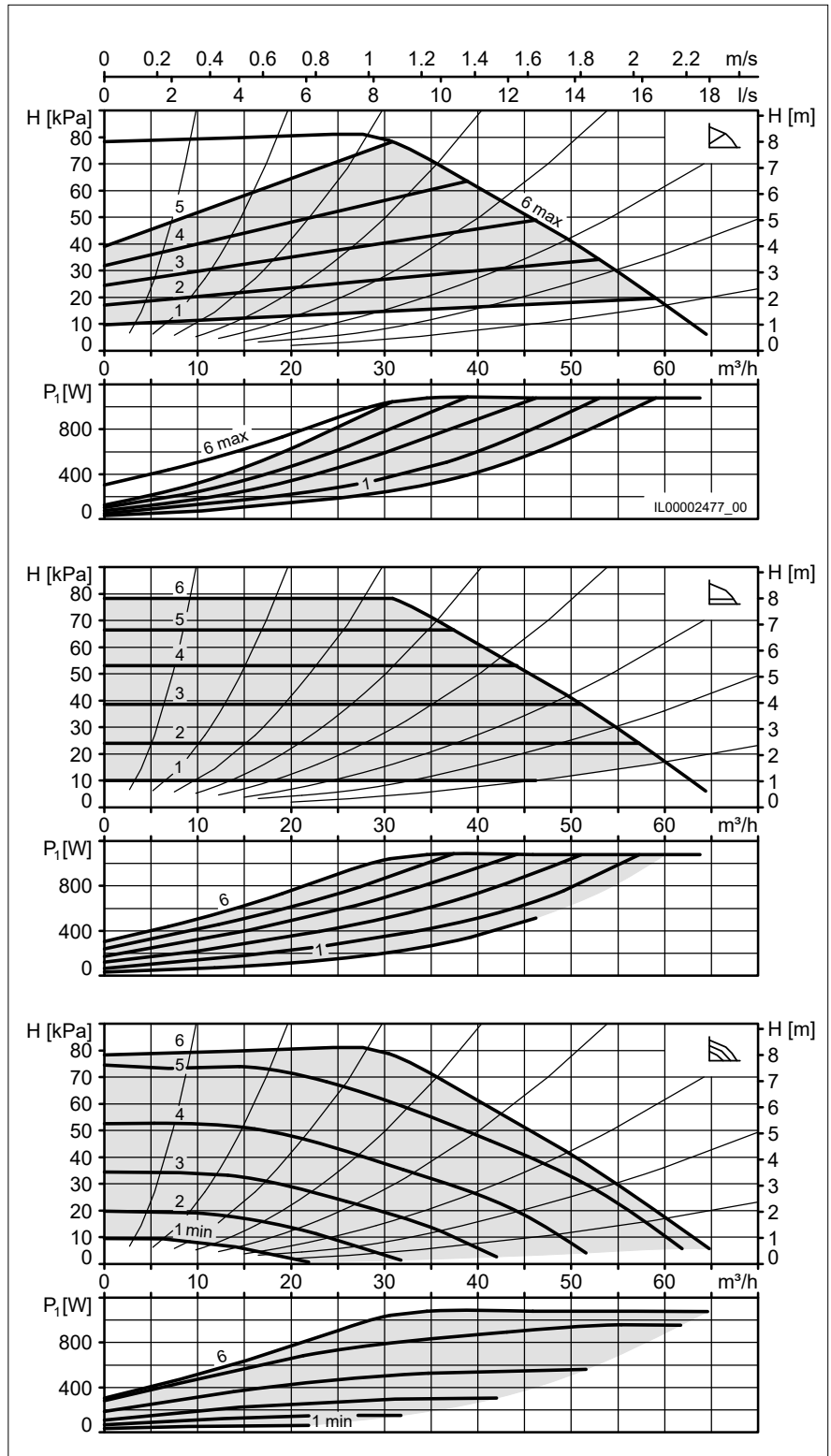
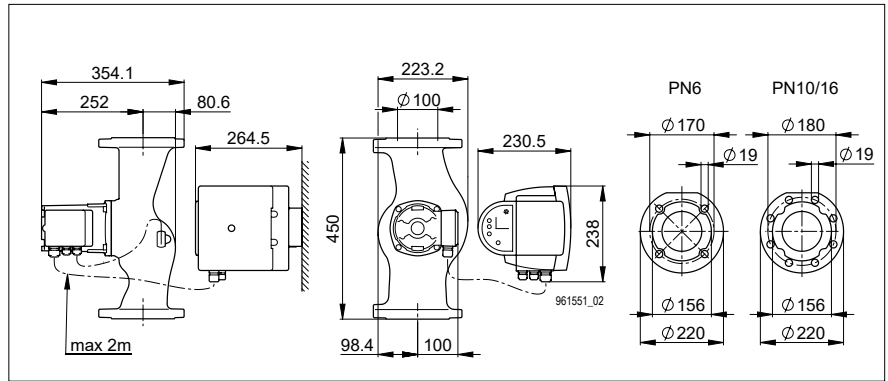
Zubehör

- Biral Interface Module

Bezeichnung

Art. Nr.

ModulA 100-8 450 GREEN PN6	7000000159
ModulA 100-8 450 GREEN PN10/16	7000000160



ModulA 100-12 450 GREEN PN6

ModulA 100-12 450 GREEN PN10/16

Version	T2 L
Nennweite	DN 100
Förderhöhe H max.	12 m
Einbaulänge	450 mm
Flanschanschluss	PN 6 PN 10/16
Betriebsdruck max.	6 16 bar
Mediumtemperatur min.	-10°C
Mediumtemperatur max.	+110°C
Umgebungstemperatur	0°C bis 40°C
Nettogewicht	36.0 kg
Bruttogewicht	41.5 kg

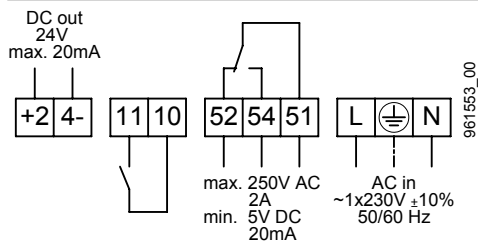
Elektrodaten

Anschlussspannung	1x230 V
Frequenz	50/60 Hz
Aufnahmeleistung P ₁	30-1551 W
Nennstrom	0.28-6.81 A
Motorschutz	integriert

Erforderlicher Betriebsdruck bei 500m über Meer

bei 75°C Wassertemperatur	0.70 bar
bei 95°C Wassertemperatur	1.20 bar
bei 110°C Wassertemperatur	1.70 bar
pro ±100 m Höhe	±0.01 bar

Anschlusschema



- +24-** 24 V DC out
- 11, 10** Extern AUS oder Extern EIN
- 52, 54, 51** Stör- oder Betriebsmeldung
- L, N, PE** Netzanschluss

Switch

- 1 Stör- oder Betriebsmeldung (umschaltbar)
- 2 Extern AUS oder Extern EIN (umschaltbar)
- 3 Power Limit (aktivierbar)

Im Lieferumfang enthalten

- Bausatz für abgesetzte Montage der Elektronik (vormontiert)
- Dichtungssatz für Flansch PN 6 oder PN 10/16

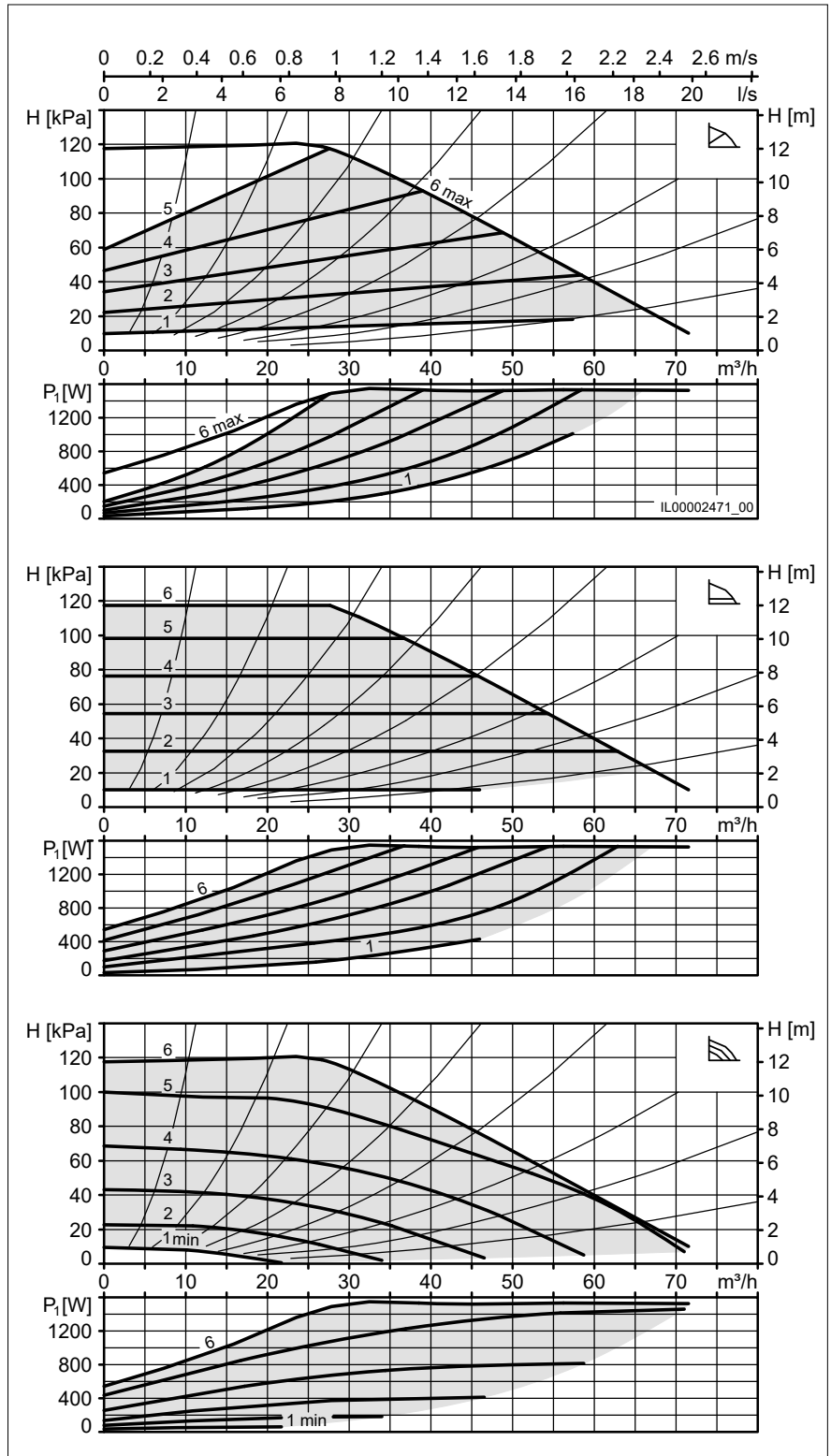
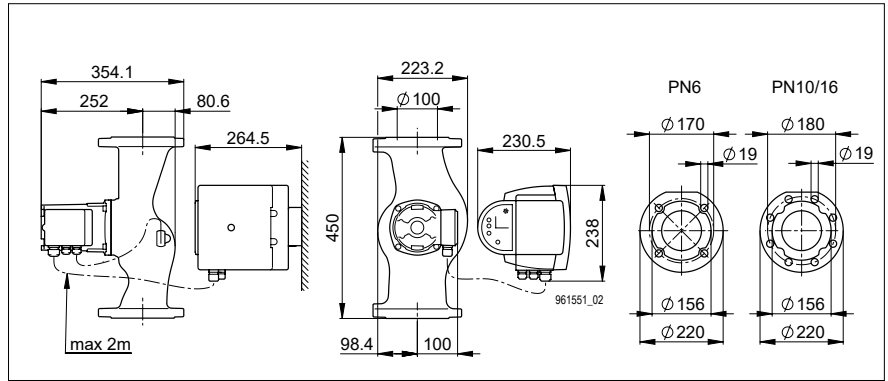
Zubehör

- Biral Interface Module

Bezeichnung

Art. Nr.

ModulA 100-12 450 GREEN PN6	7000000161
ModulA 100-12 450 GREEN PN10/16	7000000162





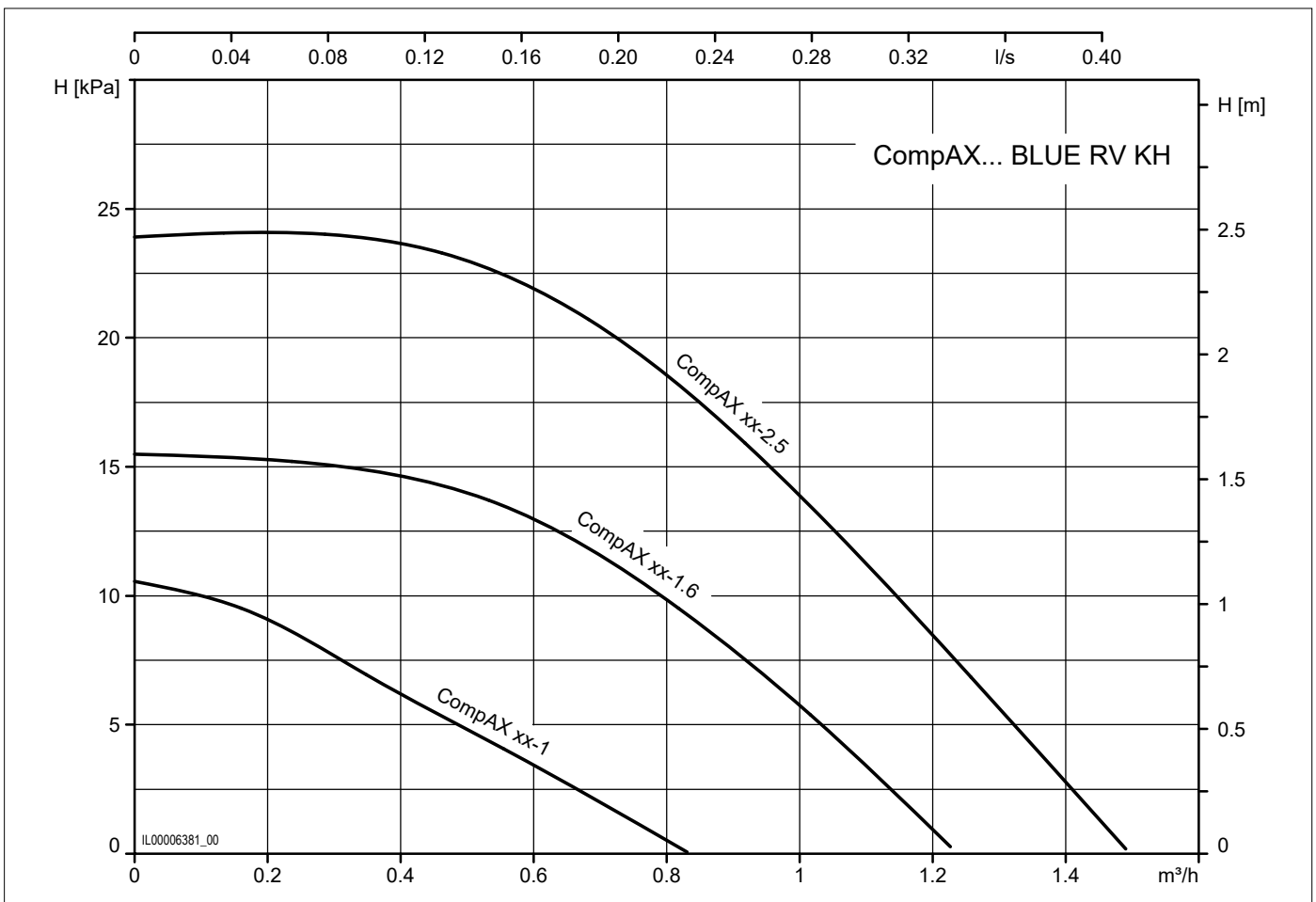
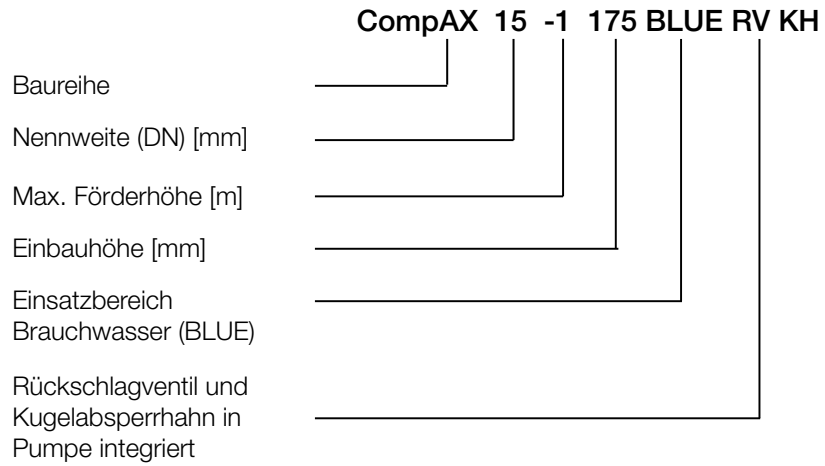
Brauchwasserpumpen

CompAX BLUE RV KH

Übersicht

Bezeichnung	Art. Nr.	Nennweite DN	Förderhöhe H max. m	Einbaulänge mm	Gewinde- anschluss	Betriebs- druck max. bar	EEl
CompAX 15-1 175 BLUE RV KH	7000001518	15	1	175	G 3/4"	10	ECO Design
CompAX 15-1.6 175 BLUE RV KH	7000001519	15	1.6	175	G 3/4"	10	ECO Design
CompAX 15-2.5 175 BLUE RV KH	7000001520	15	2.5	175	G 3/4"	10	ECO Design

Typenschlüssel



Brauchwasser

CompAX 15-1 175 BLUE RV KH

Nennweite	DN 15
Förderhöhe H max.	1 m
Einbaulänge	175 mm
Gewindeanschluss	G 3/4"
Betriebsdruck max.	10 bar
Mediumtemperatur min.	+ 2°C
Mediumtemperatur max.	+85°C
Umgebungstemperatur	0°C bis 40°C
Wasserhärtegrad max. bei 65°C	35°fH/20°dH
Wasserhärtegrad max. bei 85°C	25°fH/14°dH
Nettogewicht	2.0 kg
Bruttogewicht	2.2 kg

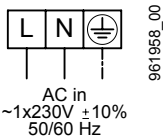
Elektrodaten

Anschlussspannung	1x230 V
Frequenz	50/60 Hz
Aufnahmeleistung P ₁	3-5 W
Nennstrom	0.04-0.05 A
Motorschutz	integriert

Erforderlicher Betriebsdruck bei 500m über Meer

bei 75°C Wassertemperatur	0.05 bar
bei 85°C Wassertemperatur	0.28 bar
pro ±100 m Höhe	0.01 bar

Anschlusschema



L, N, PE Netzanschluss

Im Lieferumfang enthalten

- Wärmedämmschale
- Biral Connector
- Dichtung AFM

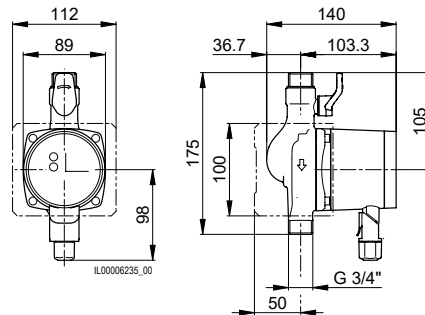
Zubehör

- Winkelstecker

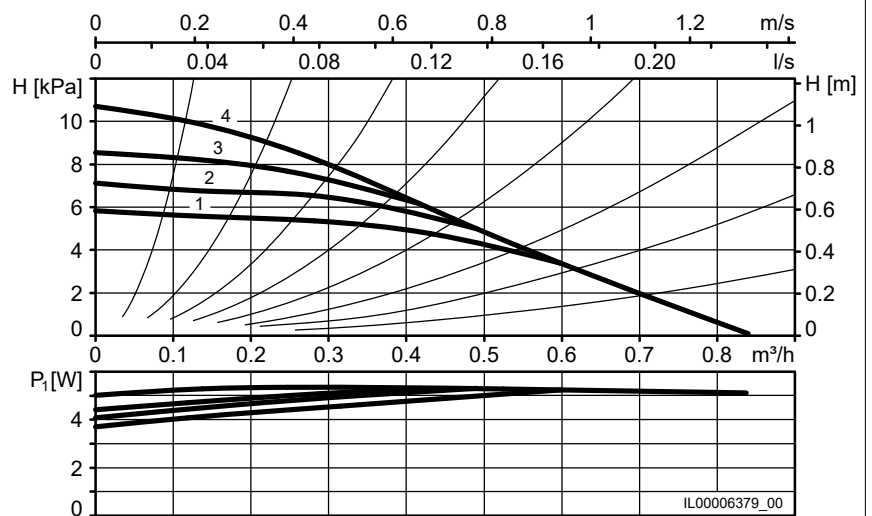
Bemerkungen

Pumpengehäuse: Bronze
Rückschlagventil und Kugelabsperrhahn in Pumpe integriert

Bezeichnung **Art. Nr.**
CompAX 15-1 175 BLUE RV KH 7000001518



CompAX 15-1 175 BLUE RV KH
DN 15
L = 175 mm
G = 3/4"



CompAX 15-1.6 175 BLUE RV KH

Nennweite	DN 15
Förderhöhe H max.	1.6 m
Einbaulänge	175 mm
Gewindeanschluss	G 3/4"
Betriebsdruck max.	10 bar
Mediumtemperatur min.	+ 2°C
Mediumtemperatur max.	+85°C
Umgebungstemperatur	0°C bis 40°C
Wasserhärtegrad max. bei 65°C	35°fH/20°dH
Wasserhärtegrad max. bei 85°C	25°fH/14°dH
Nettogewicht	2.0 kg
Bruttogewicht	2.2 kg

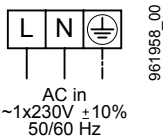
Elektrodaten

Anschlussspannung	1x230 V
Frequenz	50/60 Hz
Aufnahmeleistung P ₁	4-9 W
Nennstrom	0.04-0.08 A
Motorschutz	integriert

Erforderlicher Betriebsdruck bei 500m über Meer

bei 75°C Wassertemperatur	0.05 bar
bei 85°C Wassertemperatur	0.28 bar
pro ±100 m Höhe	0.01 bar

Anschlusschema



L, N, PE Netzanschluss

Im Lieferumfang enthalten

- Wärmedämmschale
- Biral Connector
- Dichtung AFM

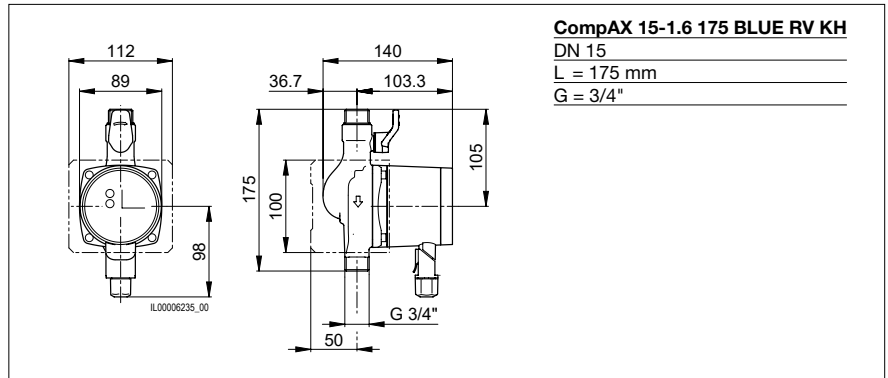
Zubehör

- Winkelstecker

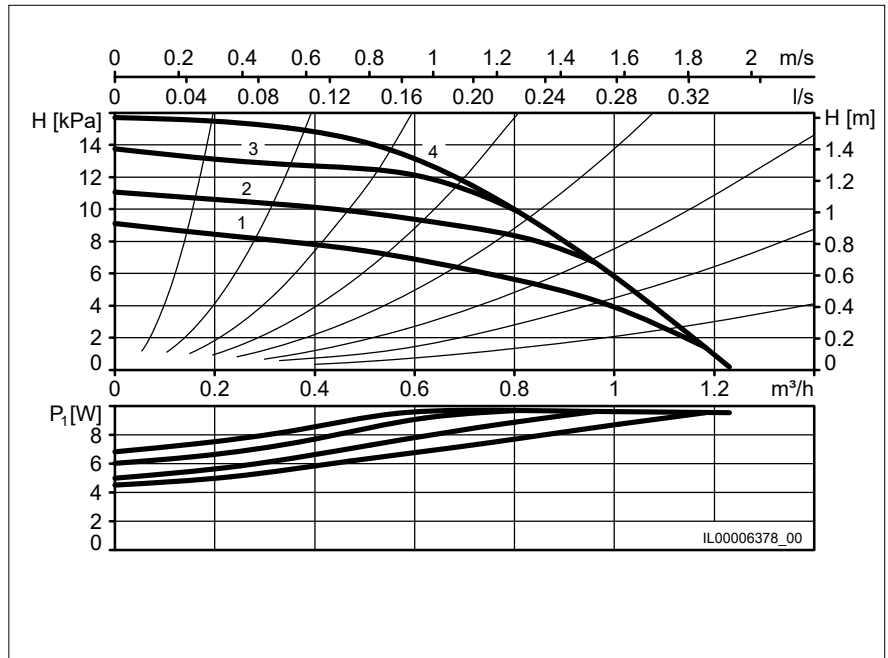
Bemerkungen

Pumpengehäuse: Bronze
Rückschlagventil und Kugelabsperrhahn in Pumpe integriert

Bezeichnung	Art. Nr.
CompAX 15-1.6 175 BLUE RV KH	7000001519



CompAX 15-1.6 175 BLUE RV KH
DN 15
L = 175 mm
G = 3/4"



IL00006378_00

CompAX 15-2.5 175 BLUE RV KH

Nennweite	DN 15
Förderhöhe H max.	2.5 m
Einbaulänge	175 mm
Gewindeanschluss	G 3/4"
Betriebsdruck max.	10 bar
Mediumtemperatur min.	+ 2°C
Mediumtemperatur max.	+85°C
Umgebungstemperatur	0°C bis 40°C
Wasserhärtegrad max. bei 65°C	35°fH/20°dH
Wasserhärtegrad max. bei 85°C	25°fH/14°dH
Nettogewicht	2.0 kg
Bruttogewicht	2.2 kg

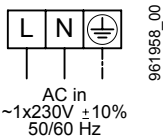
Elektrodaten

Anschlussspannung	1x230 V
Frequenz	50/60 Hz
Aufnahmeleistung P ₁	4-14 W
Nennstrom	0.05-0.13 A
Motorschutz	integriert

Erforderlicher Betriebsdruck bei 500m über Meer

bei 75°C Wassertemperatur	0.05 bar
bei 85°C Wassertemperatur	0.28 bar
pro ±100 m Höhe	0.01 bar

Anschlusschema



L, N, PE Netzanschluss

Im Lieferumfang enthalten

- Wärmedämmschale
- Biral Connector
- Dichtung AFM

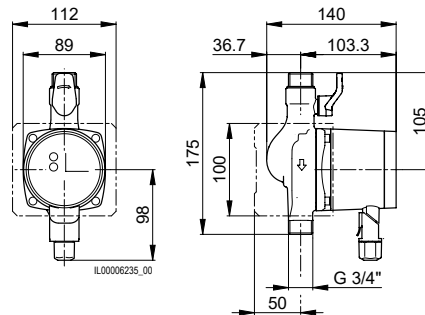
Zubehör

- Winkelstecker

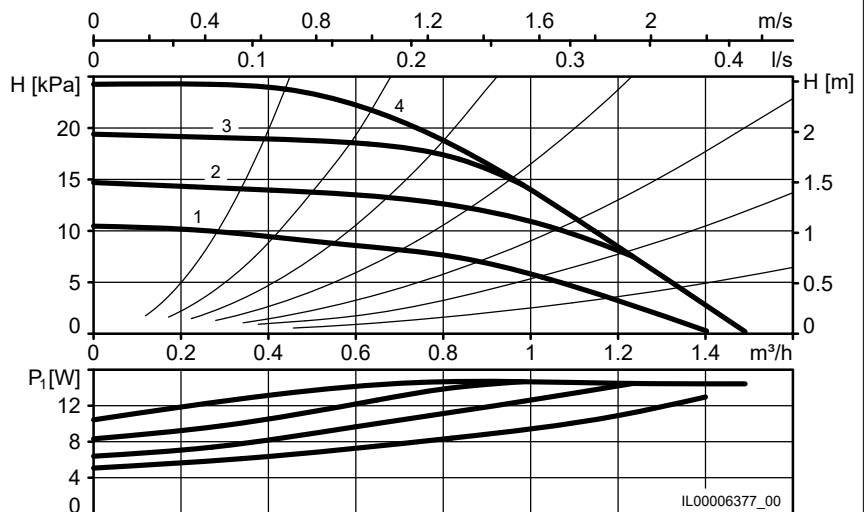
Bemerkungen

Pumpengehäuse: Bronze
Rückschlagventil und Kugelabsperrhahn in Pumpe integriert

Bezeichnung	Art. Nr.
CompAX 15-2.5 175 BLUE RV KH	7000001520



CompAX 15-2.5 175 BLUE RV KH
DN 15
L = 175 mm
G = 3/4"



Brauchwasserpumpen

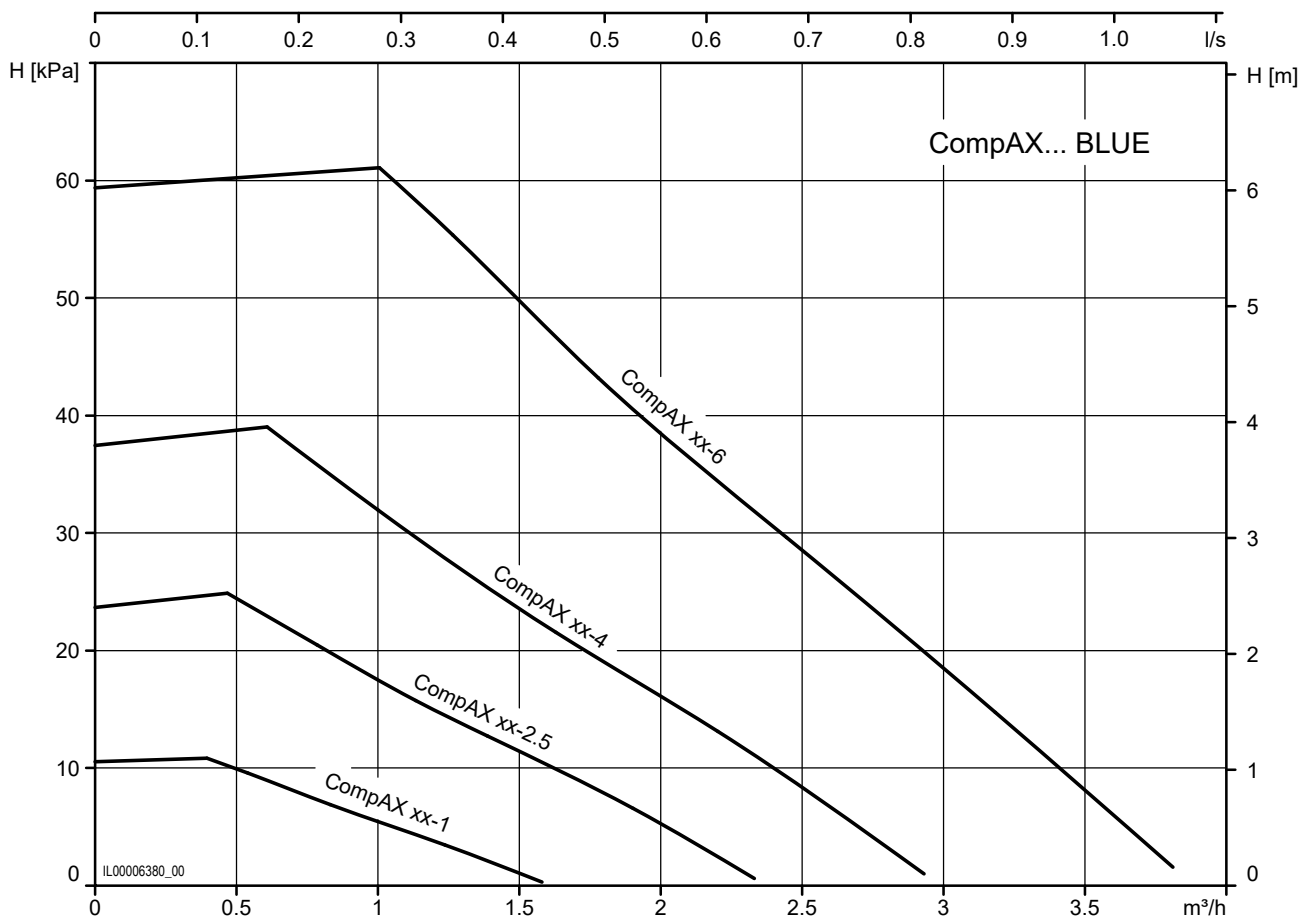
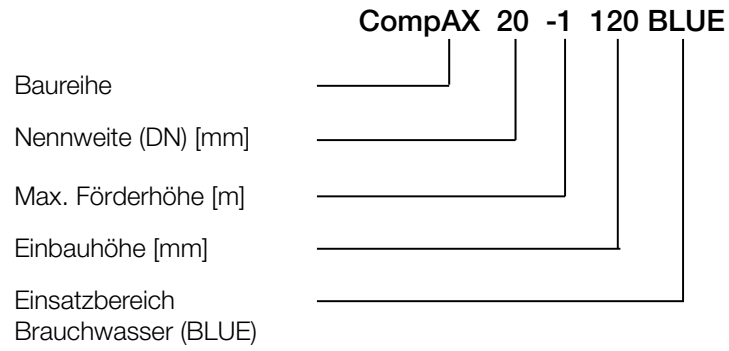
CompAX BLUE



Übersicht

Bezeichnung	Art. Nr.	Nennweite DN	Förderhöhe H max. m	Einbaulänge mm	Gewinde- anschluss	Betriebs- druck max. bar	EEl
CompAX 20-1 120 BLUE	7000001511	20	1	120	G 1 1/4"	10	ECO Design
CompAX 20-1 150 BLUE	7000001512	20	1	150	G 1 1/4"	10	ECO Design
CompAX 20-2.5 120 BLUE	7000001530	20	2.5	120	G 1 1/4"	10	ECO Design
CompAX 20-4 120 BLUE	7000001513	20	4	120	G 1 1/4"	10	ECO Design
CompAX 20-4 150 BLUE	7000001514	20	4	150	G 1 1/4"	10	ECO Design
CompAX 20-6 150 BLUE	7000001516	20	6	150	G 1 1/4"	10	ECO Design
CompAX 25-4 180 BLUE	7000001515	25	4	180	G 1 1/2"	10	ECO Design
CompAX 25-6 180 BLUE	7000001517	25	6	180	G 1 1/2"	10	ECO Design

Typenschlüssel



Brauchwasser

CompAX 20-1 120 BLUE

CompAX 20-1 150 BLUE

Nennweite	DN 20
Förderhöhe H max.	1 m
Einbaulänge	120 150 mm
Gewindeanschluss	G 1 1/4"
Betriebsdruck max.	10 bar
Mediumtemperatur min.	+ 2°C
Mediumtemperatur max.	+85°C
Umgebungstemperatur	0°C bis 40°C
Wasserhärtegrad max. bei 65°C	35°fH/20°dH
Wasserhärtegrad max. bei 85°C	25°fH/14°dH
Nettogewicht	1.8 1.9 kg
Bruttogewicht	2.0 2.1 kg

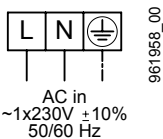
Elektrodaten

Anschlussspannung	1x230 V
Frequenz	50/60 Hz
Aufnahmeleistung P _i	2-5 W
Nennstrom	0.03-0.05 A
Motorschutz	integriert

Erforderlicher Betriebsdruck bei 500m über Meer

bei 75°C Wassertemperatur	0.05 bar
bei 85°C Wassertemperatur	0.28 bar
pro ±100 m Höhe	0.01 bar

Anschlusschema



L, N, PE Netzanschluss

Im Lieferumfang enthalten

- Wärmedämmschale
- Biral Connector
- Dichtung AFM

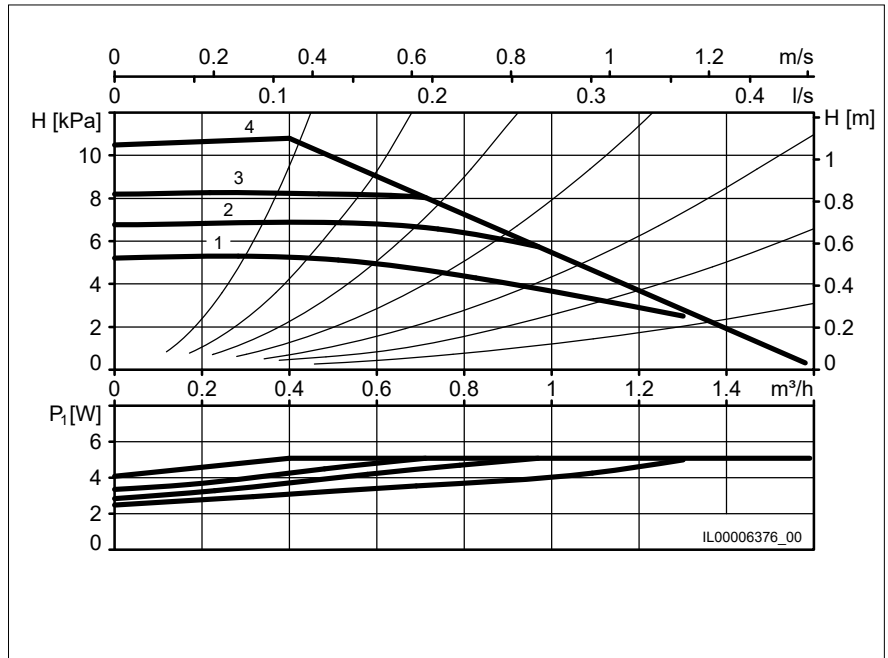
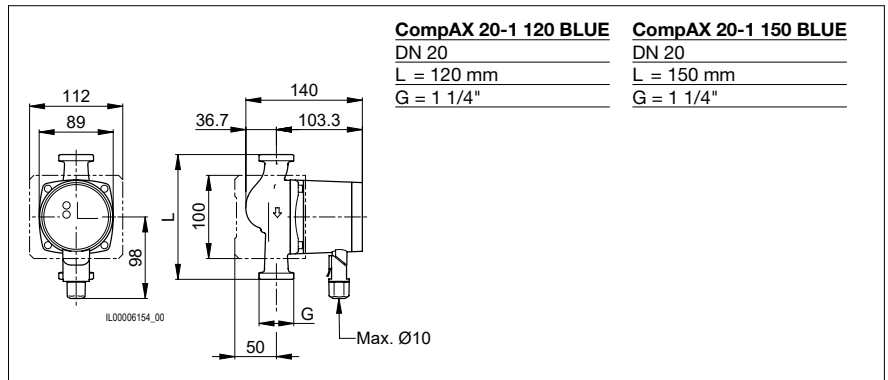
Zubehör

- Winkelstecker
- Absperrset (Rückschlagventil und Kugelabsperrhahn)

Bemerkungen

Pumpengehäuse: Bronze

Bezeichnung	Art. Nr.
CompAX 20-1 120 BLUE	7000001511
CompAX 20-1 150 BLUE	7000001512



CompAX 20-2.5 120 BLUE

Nennweite	DN 20
Förderhöhe H max.	2.5 m
Einbaulänge	120 mm
Gewindeanschluss	G 1 1/4"
Betriebsdruck max.	10 bar
Mediumtemperatur min.	+ 2°C
Mediumtemperatur max.	+85°C
Umgebungstemperatur	0°C bis 40°C
Wasserhärtegrad max. bei 65°C	35°fH/20°dH
Wasserhärtegrad max. bei 85°C	25°fH/14°dH
Nettogewicht	1.8 kg
Bruttogewicht	2.0 kg

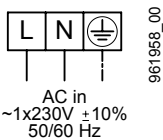
Elektrodaten

Anschlussspannung	1x230 V
Frequenz	50/60 Hz
Aufnahmeleistung P ₁	3-12 W
Nennstrom	0.04-0.11 A
Motorschutz	integriert

Erforderlicher Betriebsdruck bei 500m über Meer

bei 75°C Wassertemperatur	0.05 bar
bei 85°C Wassertemperatur	0.28 bar
pro ±100 m Höhe	0.01 bar

Anschlusschema



L, N, PE Netzanschluss

Im Lieferumfang enthalten

- Wärmedämmschale
- Biral Connector
- Dichtung AFM

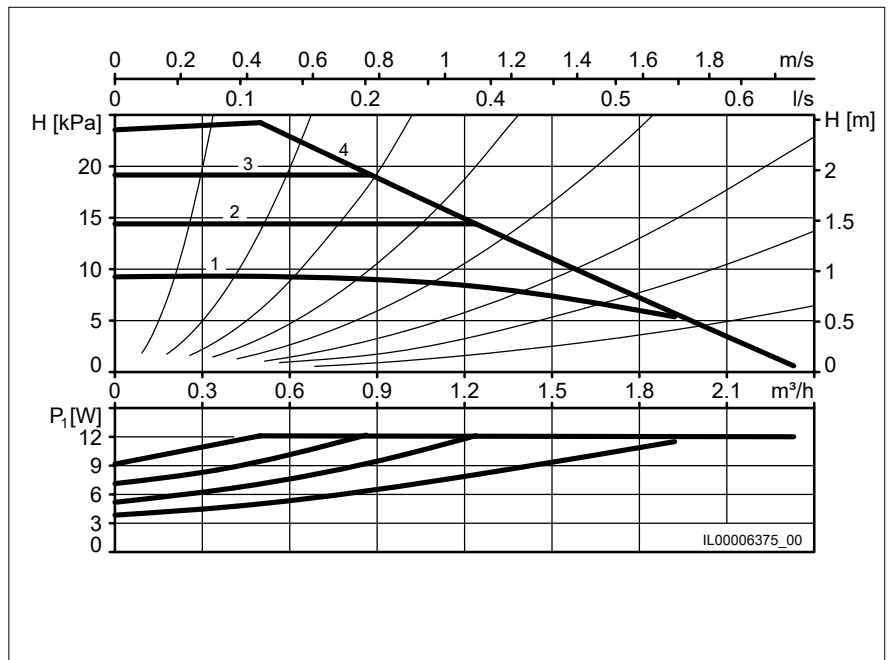
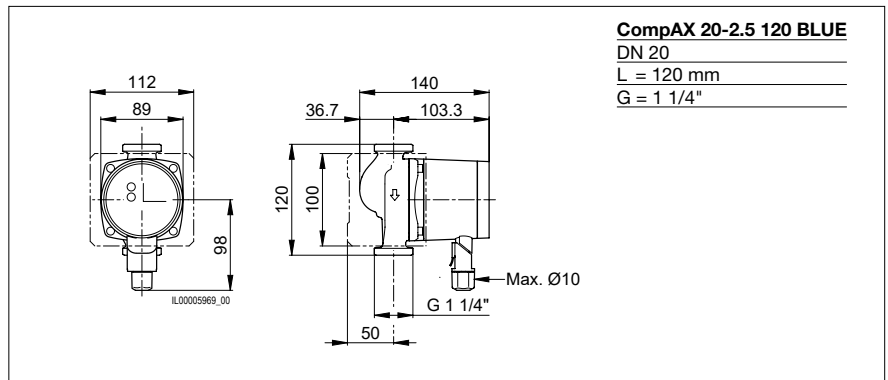
Zubehör

- Winkelstecker
- Absperrset (Rückschlagventil und Kugelabsperrhahn)

Bemerkungen

Pumpengehäuse: Bronze

Bezeichnung	Art. Nr.
CompAX 20-2.5 120 BLUE	7000001530



CompAX 20-4 120 BLUE

CompAX 20-4 150 BLUE

Nennweite	DN 20
Förderhöhe H max.	4 m
Einbaulänge	120 150 mm
Gewindeanschluss	G 1 1/4"
Betriebsdruck max.	10 bar
Mediumtemperatur min.	+ 2°C
Mediumtemperatur max.	+85°C
Umgebungstemperatur	0°C bis 40°C
Wasserhärtegrad max. bei 65°C	35°fH/20°dH
Wasserhärtegrad max. bei 85°C	25°fH/14°dH
Nettogewicht	1.8 1.9 kg
Bruttogewicht	2.0 kg

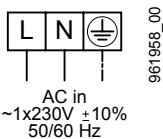
Elektrodaten

Anschlussspannung	1x230 V
Frequenz	50/60 Hz
Aufnahmeleistung P _i	4-22 W
Nennstrom	0.05-0.19 A
Motorschutz	integriert

Erforderlicher Betriebsdruck bei 500m über Meer

bei 75°C Wassertemperatur	0.05 bar
bei 85°C Wassertemperatur	0.28 bar
pro ±100 m Höhe	0.01 bar

Anschlussschema



L, N, PE Netzanschluss

Im Lieferumfang enthalten

- Wärmedämmschale
- Biral Connector
- Dichtung AFM

Zubehör

- Winkelstecker
- Absperrset (Rückschlagventil und Kugelabsperrhahn)

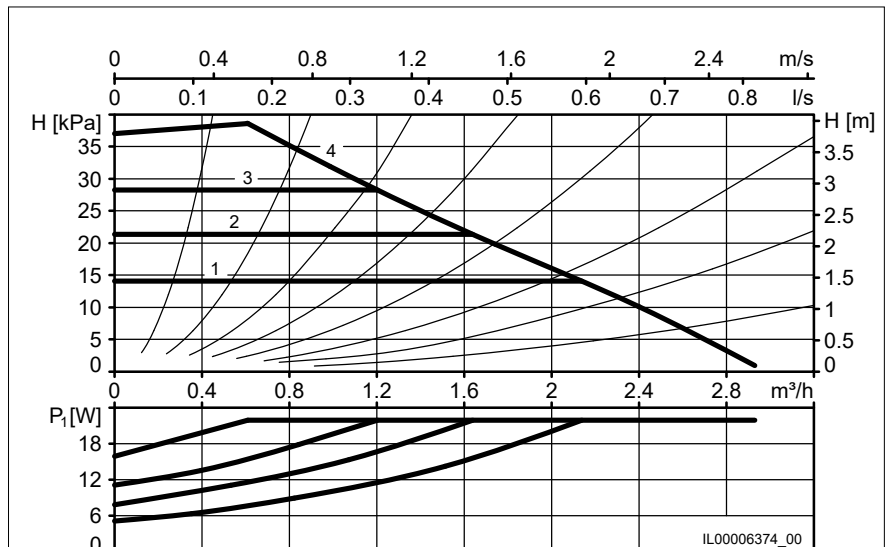
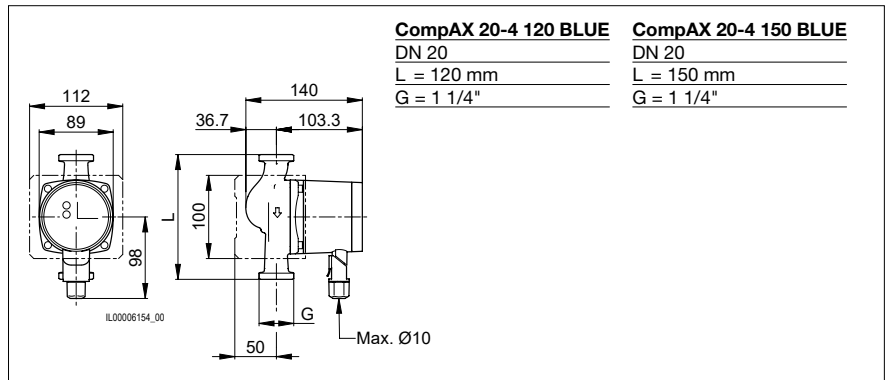
Bemerkungen

Pumpengehäuse: Bronze

Bezeichnung

Art. Nr.

CompAX 20-4 120 BLUE	7000001513
CompAX 20-4 150 BLUE	7000001514



CompAX 20-6 150 BLUE

Nennweite	DN 20
Förderhöhe H max.	6 m
Einbaulänge	150 mm
Gewindeanschluss	G 1 1/4"
Betriebsdruck max.	10 bar
Mediumtemperatur min.	+ 2°C
Mediumtemperatur max.	+85°C
Umgebungstemperatur	0°C bis 40°C
Wasserhärtegrad max. bei 65°C	35°FH/20°dH
Wasserhärtegrad max. bei 85°C	25°FH/14°dH
Nettogewicht	1.9 kg
Bruttogewicht	2.1 kg

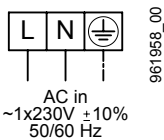
Elektrodaten

Anschlussspannung	1x230 V
Frequenz	50/60 Hz
Aufnahmeleistung P ₁	6-45 W
Nennstrom	0.06-0.40 A
Motorschutz	integriert

Erforderlicher Betriebsdruck bei 500m über Meer

bei 75°C Wassertemperatur	0.05 bar
bei 85°C Wassertemperatur	0.28 bar
pro ±100 m Höhe	0.01 bar

Anschlusschema



L, N, PE Netzanschluss

Im Lieferumfang enthalten

- Wärmedämmschale
- Biral Connector
- Dichtung AFM

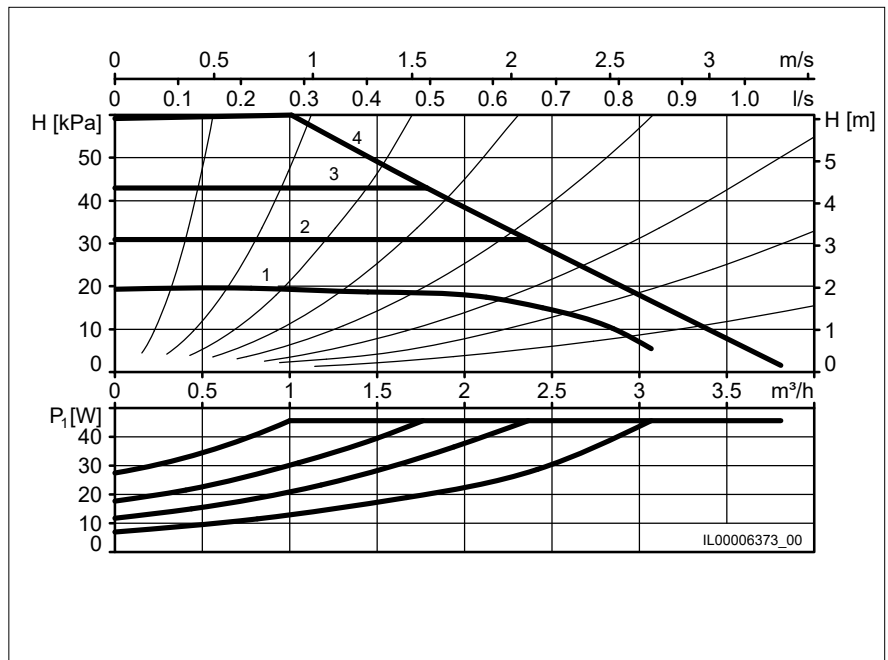
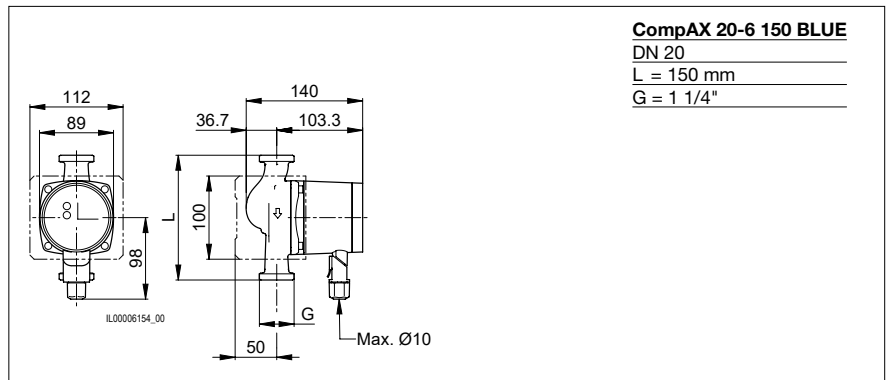
Zubehör

- Winkelstecker
- Absperrset (Rückschlagventil und Kugelabsperrhahn)

Bemerkungen

Pumpengehäuse: Bronze

Bezeichnung	Art. Nr.
CompAX 20-6 150 BLUE	7000001516



CompAX 25-4 180 BLUE

Nennweite	DN 25
Förderhöhe H max.	4 m
Einbaulänge	180 mm
Gewindeanschluss	G 1 1/2"
Betriebsdruck max.	10 bar
Mediumtemperatur min.	+ 2°C
Mediumtemperatur max.	+85°C
Umgebungstemperatur	0°C bis 40°C
Wasserhärtegrad max. bei 65°C	35°fH/20°dH
Wasserhärtegrad max. bei 85°C	25°fH/14°dH
Nettogewicht	2.1 kg
Bruttogewicht	2.3 kg

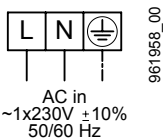
Elektrodaten

Anschlussspannung	1x230 V
Frequenz	50/60 Hz
Aufnahmeleistung P ₁	4-22 W
Nennstrom	0.05-0.19 A
Motorschutz	integriert

Erforderlicher Betriebsdruck bei 500m über Meer

bei 75°C Wassertemperatur	0.05 bar
bei 85°C Wassertemperatur	0.28 bar
pro ±100 m Höhe	0.01 bar

Anschlusschema



L, N, PE Netzanschluss

Im Lieferumfang enthalten

- Wärmedämmschale
- Biral Connector
- Dichtung AFM

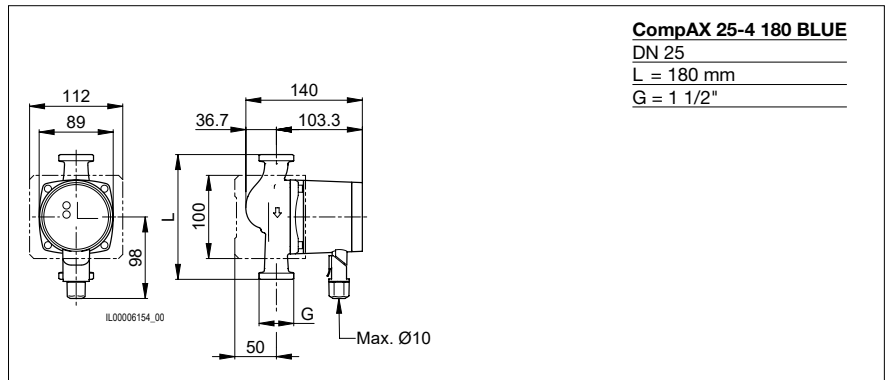
Zubehör

- Winkelstecker

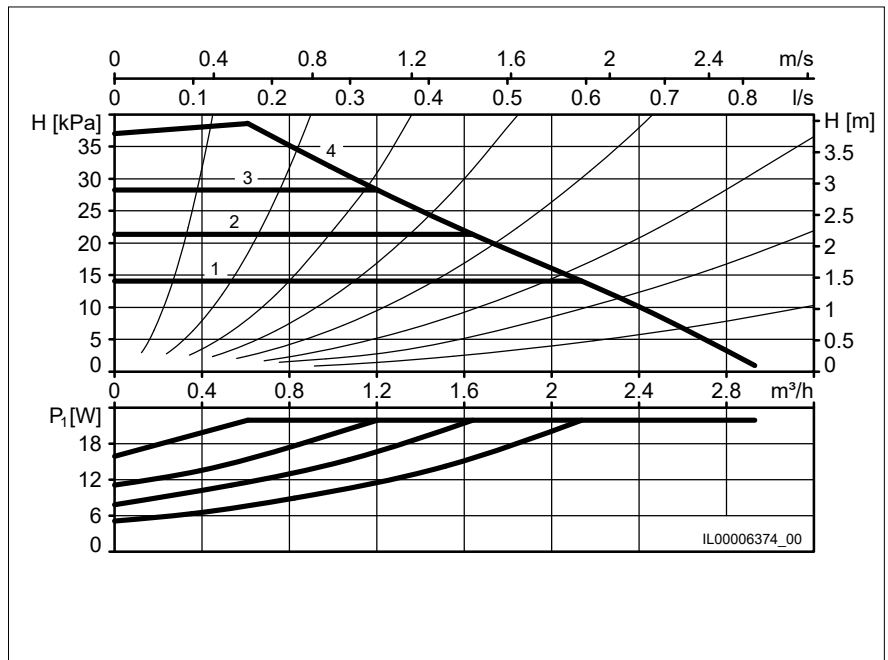
Bemerkungen

Pumpengehäuse: Bronze
Absperrset nicht erhältlich

Bezeichnung	Art. Nr.
CompAX 25-4 180 BLUE	7000001515



CompAX 25-4 180 BLUE
DN 25
L = 180 mm
G = 1 1/2"



CompAX 25-6 180 BLUE

Nennweite	DN 25
Förderhöhe H max.	6 m
Einbaulänge	180 mm
Gewindeanschluss	G 1 1/2"
Betriebsdruck max.	10 bar
Mediumtemperatur min.	+ 2°C
Mediumtemperatur max.	+85°C
Umgebungstemperatur	0°C bis 40°C
Wasserhärtegrad max. bei 65°C	35°fH/20°dH
Wasserhärtegrad max. bei 85°C	25°fH/14°dH
Nettogewicht	2.1 kg
Bruttogewicht	2.3 kg

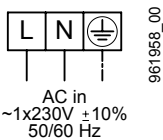
Elektrodaten

Anschlussspannung	1x230 V
Frequenz	50/60 Hz
Aufnahmeleistung P ₁	6-45 W
Nennstrom	0.06-0.40 A
Motorschutz	integriert

Erforderlicher Betriebsdruck bei 500m über Meer

bei 75°C Wassertemperatur	0.05 bar
bei 85°C Wassertemperatur	0.28 bar
pro ±100 m Höhe	0.01 bar

Anschlusschema



L, N, PE Netzanschluss

Im Lieferumfang enthalten

- Wärmedämmschale
- Biral Connector
- Dichtung AFM

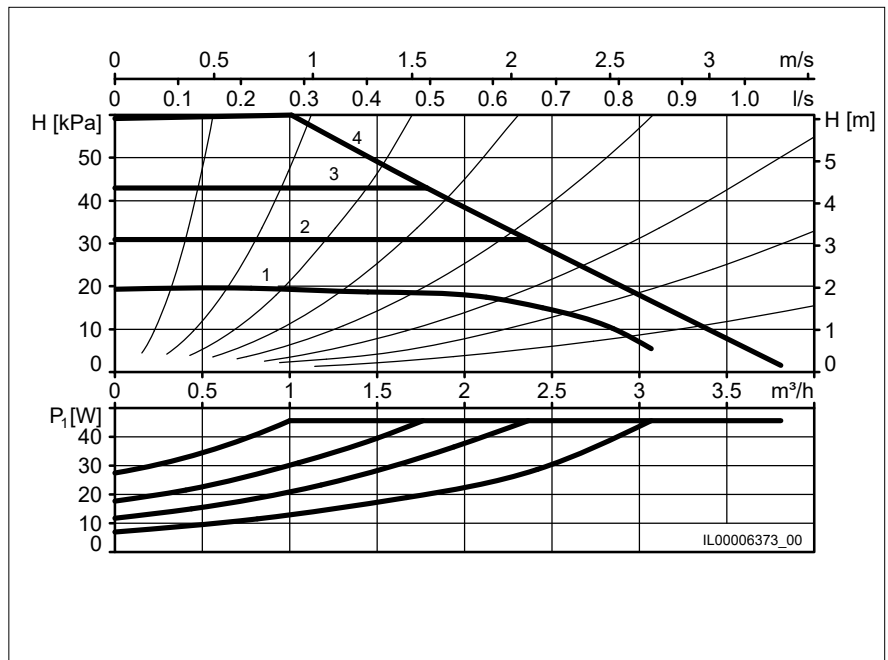
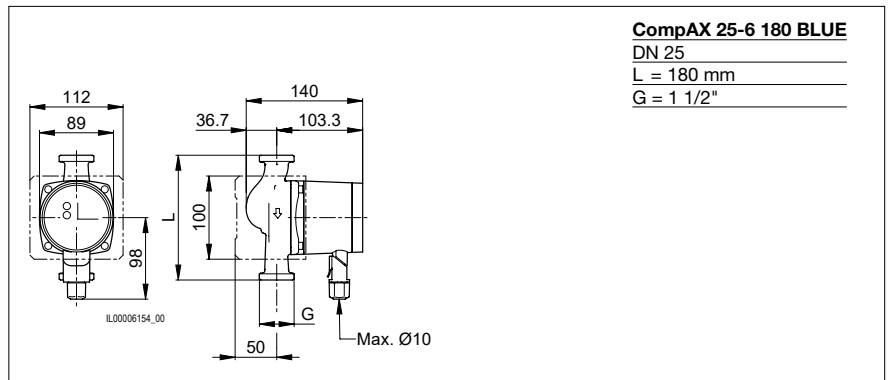
Zubehör

- Winkelstecker

Bemerkungen

Pumpengehäuse: Bronze
Absperrset nicht erhältlich

Bezeichnung	Art. Nr.
CompAX 25-6 180 BLUE	7000001517





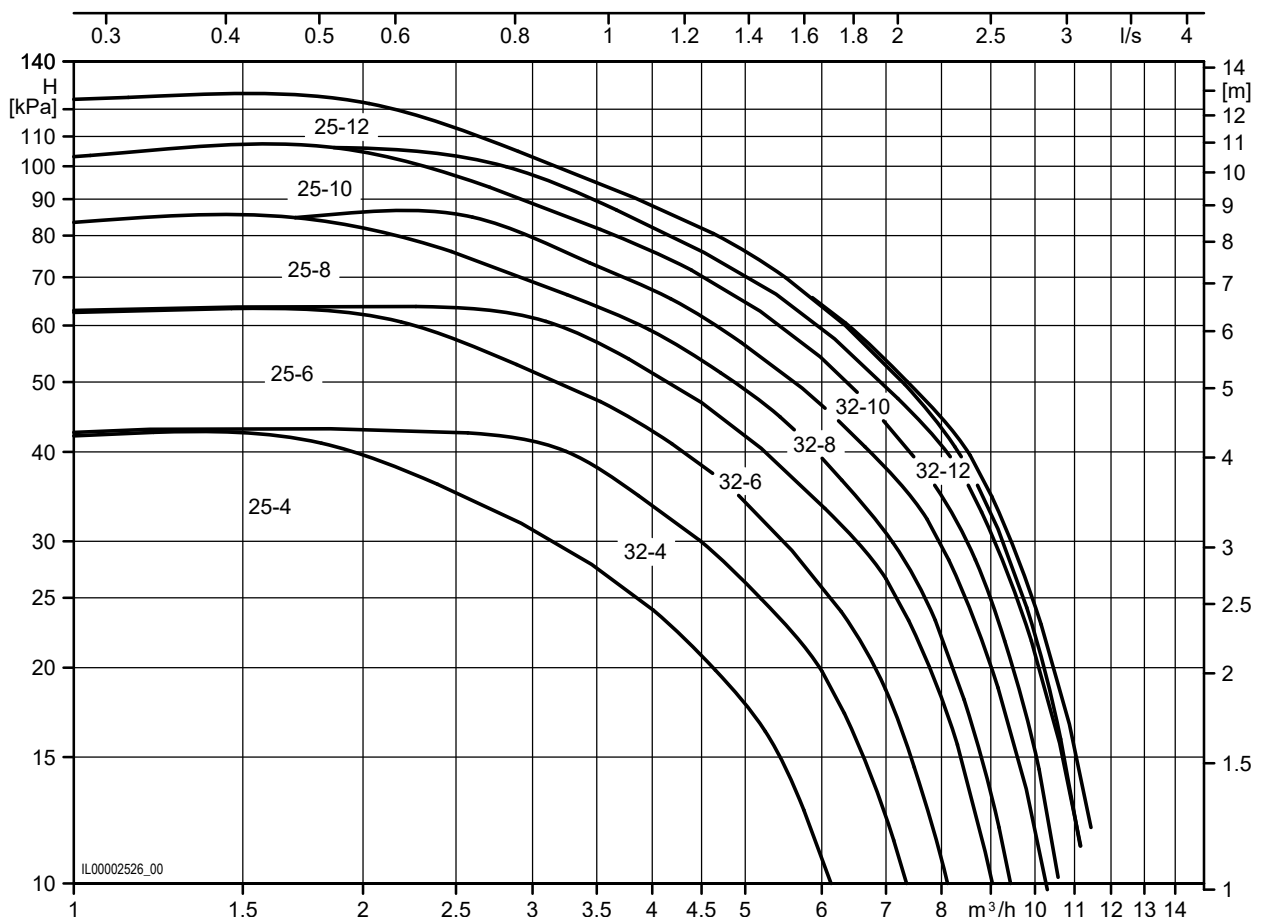
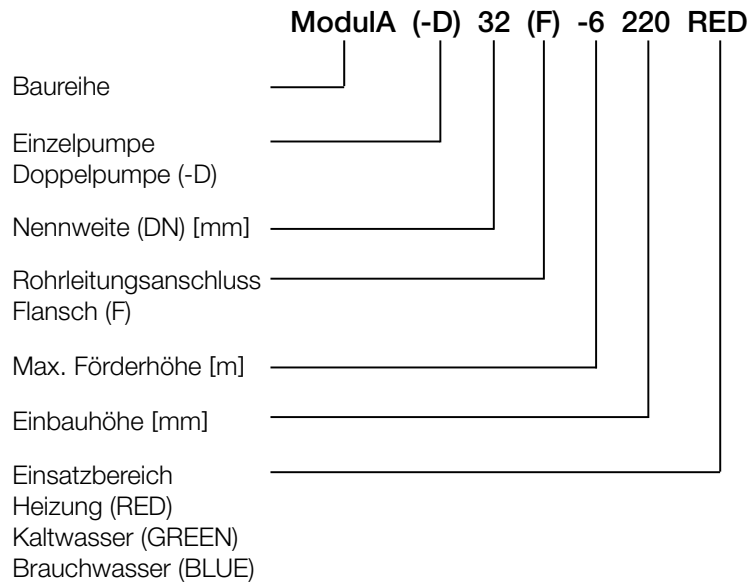
Brauchwasserpumpen

ModulA BLUE T2 mit Gewindeanschluss

Übersicht

Bezeichnung	Art. Nr.	Nennweite DN	Förderhöhe H max. m	Einbaulänge mm	Gewinde- anschluss	Betriebs- druck max. bar	EEl
ModulA 25-4 180 BLUE	7000000163	25	4	180	G 1½"	10	ECO Design
ModulA 25-6 180 BLUE	7000000164	25	6	180	G 1½"	10	ECO Design
ModulA 25-8 180 BLUE	7000000165	25	8	180	G 1½"	10	ECO Design
ModulA 25-10 180 BLUE	7000000166	25	10	180	G 1½"	10	ECO Design
ModulA 25-12 180 BLUE	7000000167	25	12	180	G 1½"	10	ECO Design
ModulA 32-4 180 BLUE	7000000168	32	4	180	G 2"	10	ECO Design
ModulA 32-6 180 BLUE	7000000169	32	6	180	G 2"	10	ECO Design
ModulA 32-8 180 BLUE	7000000170	32	8	180	G 2"	10	ECO Design
ModulA 32-10 180 BLUE	7000000171	32	10	180	G 2"	10	ECO Design
ModulA 32-12 180 BLUE	7000000172	32	12	180	G 2"	10	ECO Design

Typenschlüssel



ModulA 25-4 180 BLUE

Version	T2 S
Nennweite	DN 25
Förderhöhe H max.	4 m
Einbaulänge	180 mm
Gewindeanschluss	G 1 1/2"
Betriebsdruck max.	10 bar
Mediumtemperatur min.	+15°C
Mediumtemperatur max.	+85°C
Umgebungstemperatur	0°C bis 40°C
Wasserhärtegrad max. bei 65°C	35°fH/20°dH
Wasserhärtegrad max. bei 85°C	25°fH/14°dH
Nettogewicht	4.8 kg
Bruttogewicht	5.6 kg

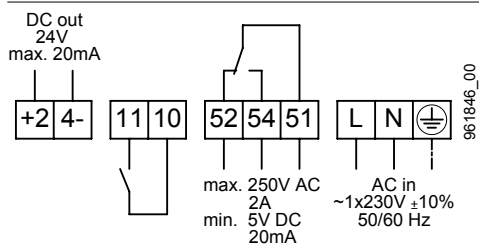
Elektrodaten

Anschlussspannung	1x230 V
Frequenz	50/60 Hz
Aufnahmeleistung P ₁	7-49 W
Nennstrom	0.08-0.37 A
Motorschutz	integriert

Erforderlicher Betriebsdruck bei 500m über Meer

bei 75°C Wassertemperatur	0.10 bar
bei 85°C Wassertemperatur	0.30 bar
pro ±100 m Höhe	±0.01 bar

Anschlusschema



+24-	24 V DC out
11, 10	Extern AUS oder Extern EIN
52, 54, 51	Stör- oder Betriebsmeldung
L, N, PE	Netzanschluss

Switch

- 1 Stör- oder Betriebsmeldung (umschaltbar)
- 2 Extern AUS oder Extern EIN (umschaltbar)
- 3 Power Limit (aktivierbar)

Im Lieferumfang enthalten

- Wärmedämmschale
- Biral Connector
- Dichtung AFM

Zubehör

- Biral Interface Module

Bemerkungen

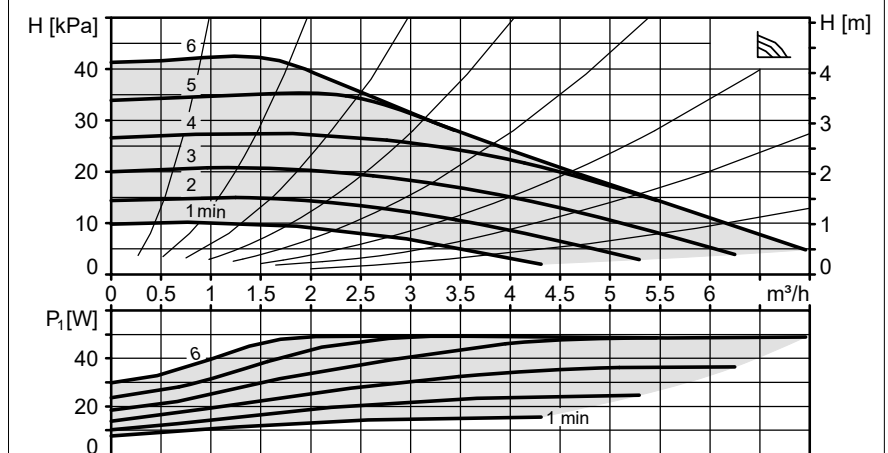
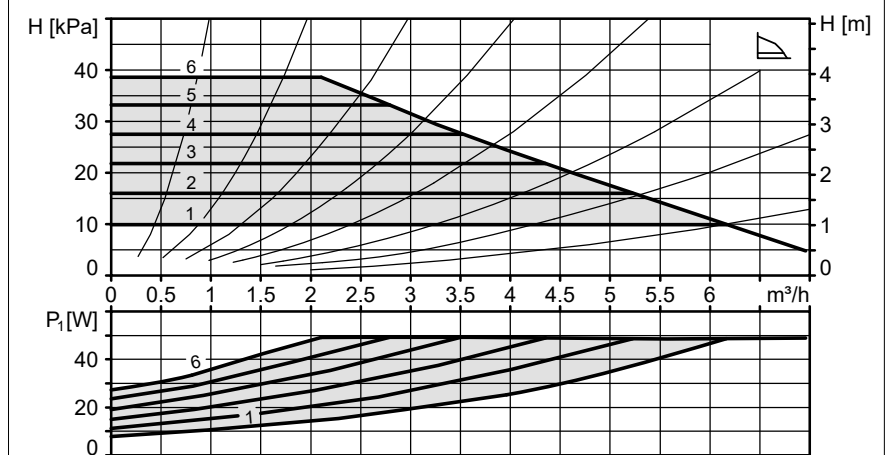
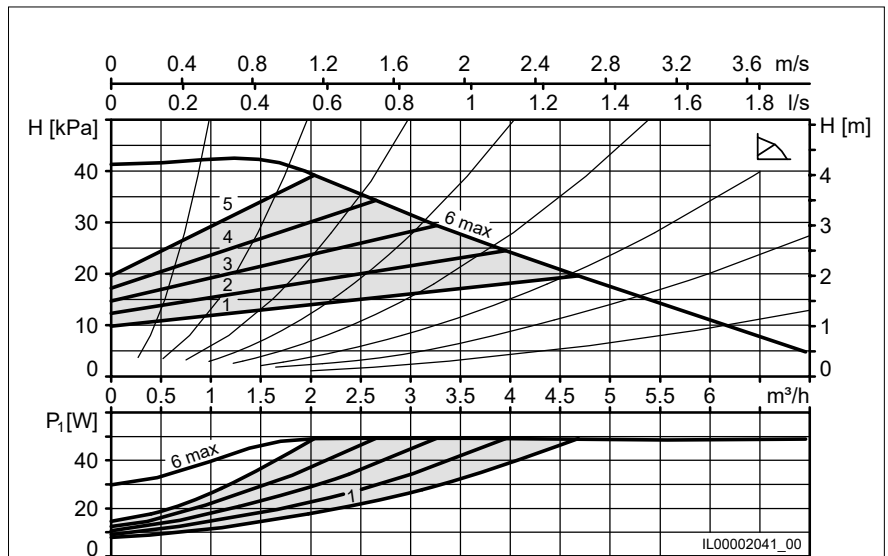
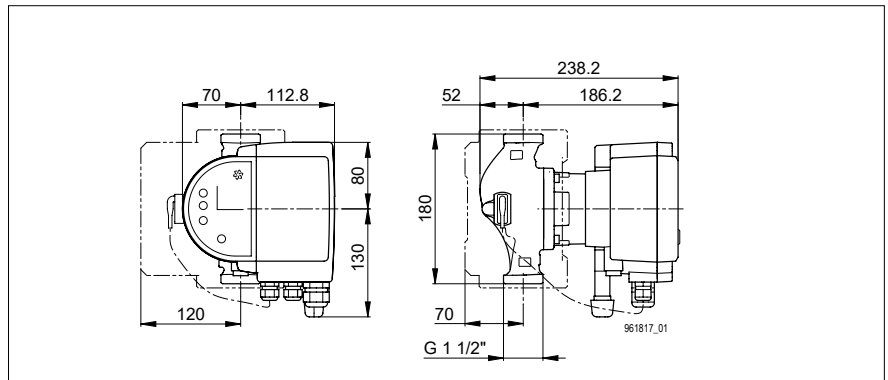
Pumpengehäuse: Bronze

Bezeichnung

ModulA 25-4 180 BLUE

Art. Nr.

7000000163



ModulA 25-6 180 BLUE

Version	T2 S
Nennweite	DN 25
Förderhöhe H max.	6 m
Einbaulänge	180 mm
Gewindeanschluss	G 1 1/2"
Betriebsdruck max.	10 bar
Mediumtemperatur min.	+15°C
Mediumtemperatur max.	+85°C
Umgebungstemperatur	0°C bis 40°C
Wasserhärtegrad max. bei 65°C	35°fH/20°dH
Wasserhärtegrad max. bei 85°C	25°fH/14°dH
Nettogewicht	4.8 kg
Bruttogewicht	5.6 kg

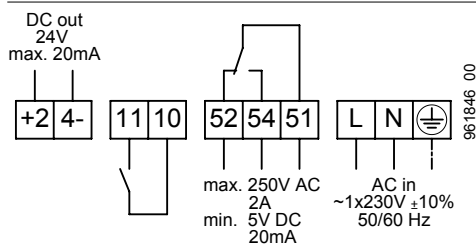
Elektrodaten

Anschlussspannung	1x230 V
Frequenz	50/60 Hz
Aufnahmeleistung P ₁	7-83 W
Nennstrom	0.08-0.62 A
Motorschutz	integriert

Erforderlicher Betriebsdruck bei 500m über Meer

bei 75°C Wassertemperatur	0.10 bar
bei 85°C Wassertemperatur	0.30 bar
pro ±100 m Höhe	±0.01 bar

Anschlusschema



- +24-** 24 V DC out
- 11, 10** Extern AUS oder Extern EIN
- 52, 54, 51** Stör- oder Betriebsmeldung
- L, N, PE** Netzanschluss

Switch

- 1** Stör- oder Betriebsmeldung (umschaltbar)
- 2** Extern AUS oder Extern EIN (umschaltbar)
- 3** Power Limit (aktivierbar)

Im Lieferumfang enthalten

- Wärmedämmschale
- Biral Connector
- Dichtung AFM

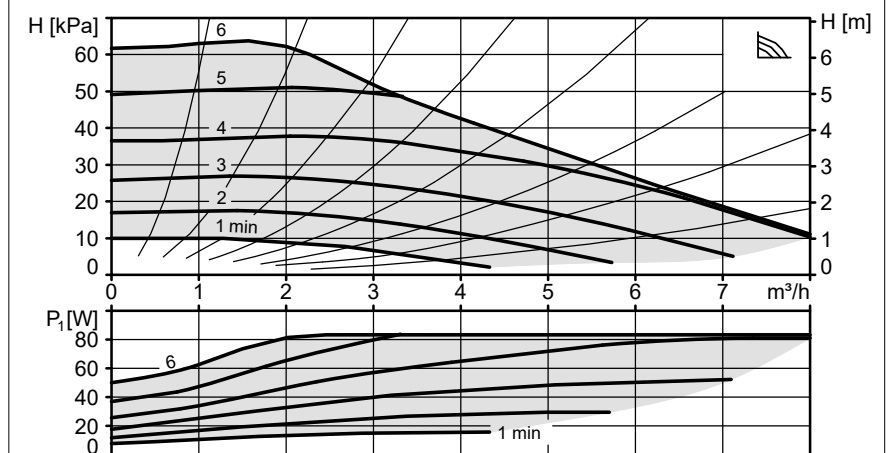
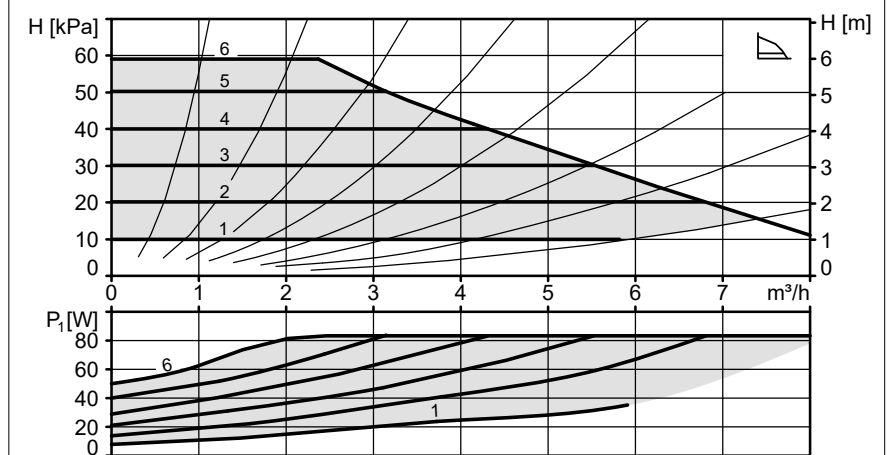
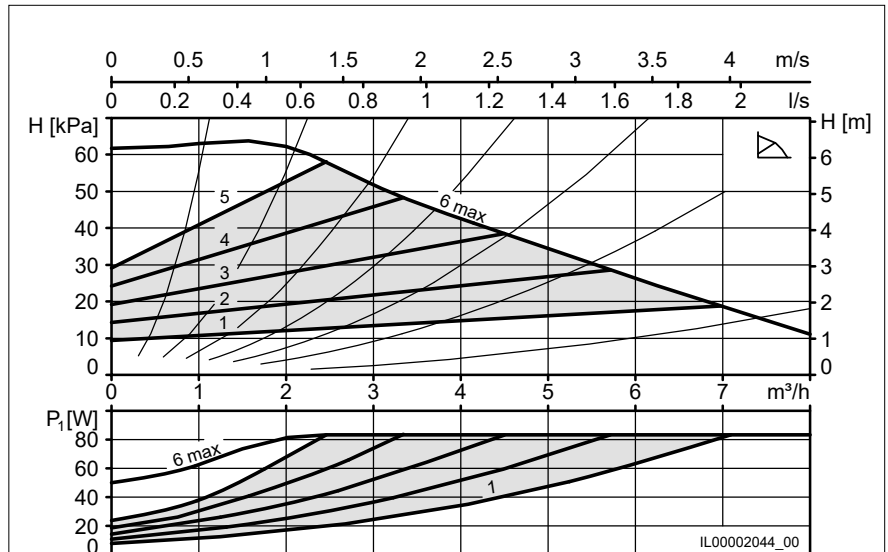
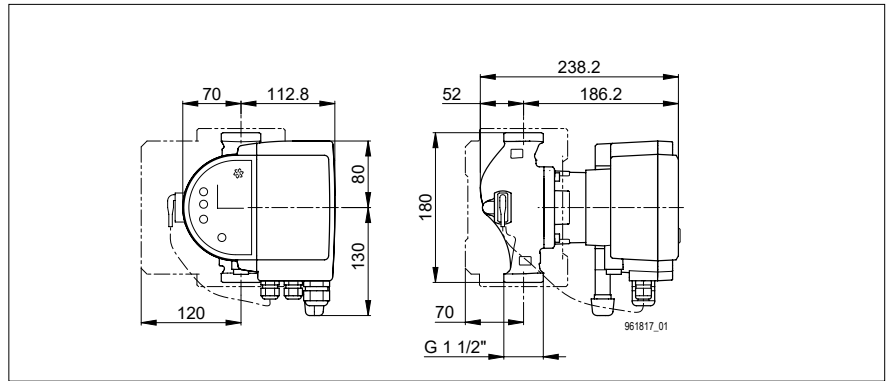
Zubehör

- Biral Interface Module

Bemerkungen

Pumpengehäuse: Bronze

Bezeichnung	Art. Nr.
ModulA 25-6 180 BLUE	7000000164



ModulA 25-8 180 BLUE

Version	T2 S
Nennweite	DN 25
Förderhöhe H max.	8 m
Einbaulänge	180 mm
Gewindeanschluss	G 1 1/2"
Betriebsdruck max.	10 bar
Mediumtemperatur min.	+15°C
Mediumtemperatur max.	+85°C
Umgebungstemperatur	0°C bis 40°C
Wasserhärtegrad max. bei 65°C	35°fH/20°dH
Wasserhärtegrad max. bei 85°C	25°fH/14°dH
Nettogewicht	4.8 kg
Bruttogewicht	5.6 kg

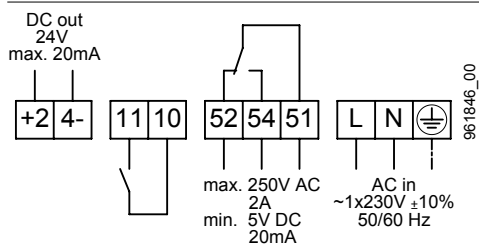
Elektrodaten

Anschlussspannung	1x230 V
Frequenz	50/60 Hz
Aufnahmeleistung P ₁	7-115 W
Nennstrom	0.08-0.85 A
Motorschutz	integriert

Erforderlicher Betriebsdruck bei 500m über Meer

bei 75°C Wassertemperatur	0.10 bar
bei 85°C Wassertemperatur	0.30 bar
pro ±100 m Höhe	±0.01 bar

Anschlusschema



- +24-** 24 V DC out
- 11, 10** Extern AUS oder Extern EIN
- 52, 54, 51** Stör- oder Betriebsmeldung
- L, N, PE** Netzanschluss

Switch

- 1** Stör- oder Betriebsmeldung (umschaltbar)
- 2** Extern AUS oder Extern EIN (umschaltbar)
- 3** Power Limit (aktivierbar)

Im Lieferumfang enthalten

- Wärmedämmschale
- Biral Connector
- Dichtung AFM

Zubehör

- Biral Interface Module

Bemerkungen

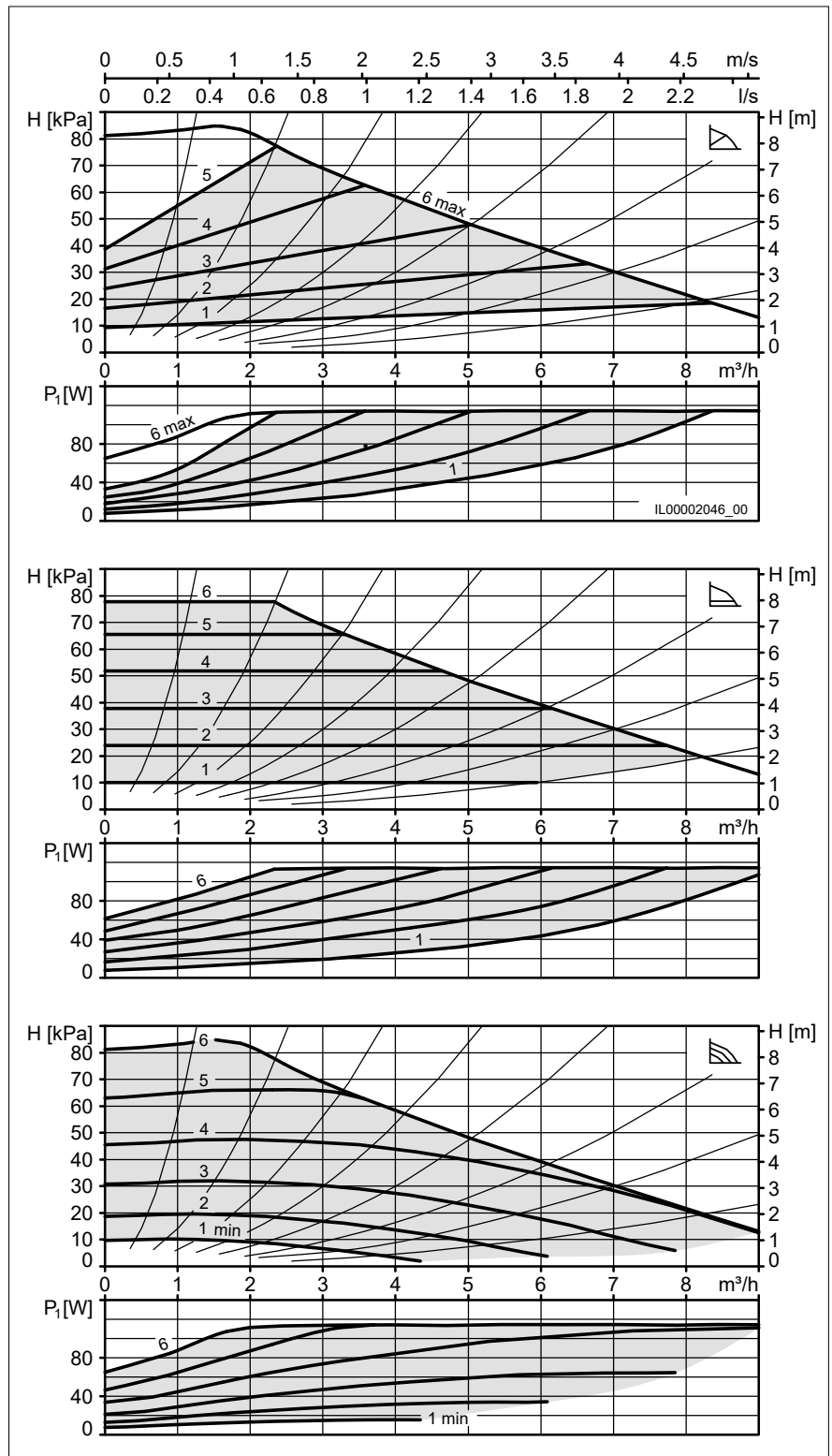
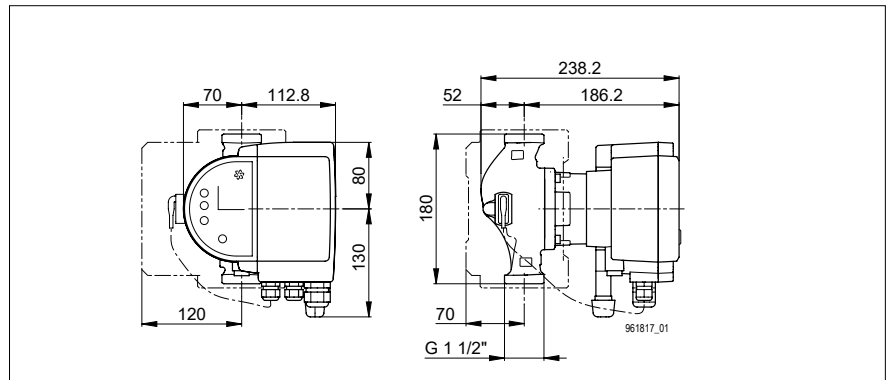
Pumpengehäuse: Bronze

Bezeichnung

ModulA 25-8 180 BLUE

Art. Nr.

7000000165



ModulA 25-10 180 BLUE

Version	T2 S
Nennweite	DN 25
Förderhöhe H max.	10 m
Einbaulänge	180 mm
Gewindeanschluss	G 1 1/2"
Betriebsdruck max.	10 bar
Mediumtemperatur min.	+15°C
Mediumtemperatur max.	+85°C
Umgebungstemperatur	0°C bis 40°C
Wasserhärtegrad max. bei 65°C	35°fH/20°dH
Wasserhärtegrad max. bei 85°C	25°fH/14°dH
Nettogewicht	4.8 kg
Bruttogewicht	5.6 kg

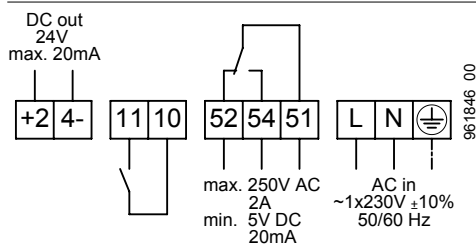
Elektrodaten

Anschlussspannung	1x230 V
Frequenz	50/60 Hz
Aufnahmeleistung P ₁	7-153 W
Nennstrom	0.08-1.15 A
Motorschutz	integriert

Erforderlicher Betriebsdruck bei 500m über Meer

bei 75°C Wassertemperatur	0.10 bar
bei 85°C Wassertemperatur	0.30 bar
pro ±100 m Höhe	±0.01 bar

Anschlusschema



- +24-** 24 V DC out
- 11, 10** Extern AUS oder Extern EIN
- 52, 54, 51** Stör- oder Betriebsmeldung
- L, N, PE** Netzanschluss

Switch

- 1** Stör- oder Betriebsmeldung (umschaltbar)
- 2** Extern AUS oder Extern EIN (umschaltbar)
- 3** Power Limit (aktivierbar)

Im Lieferumfang enthalten

- Wärmedämmschale
- Biral Connector
- Dichtung AFM

Zubehör

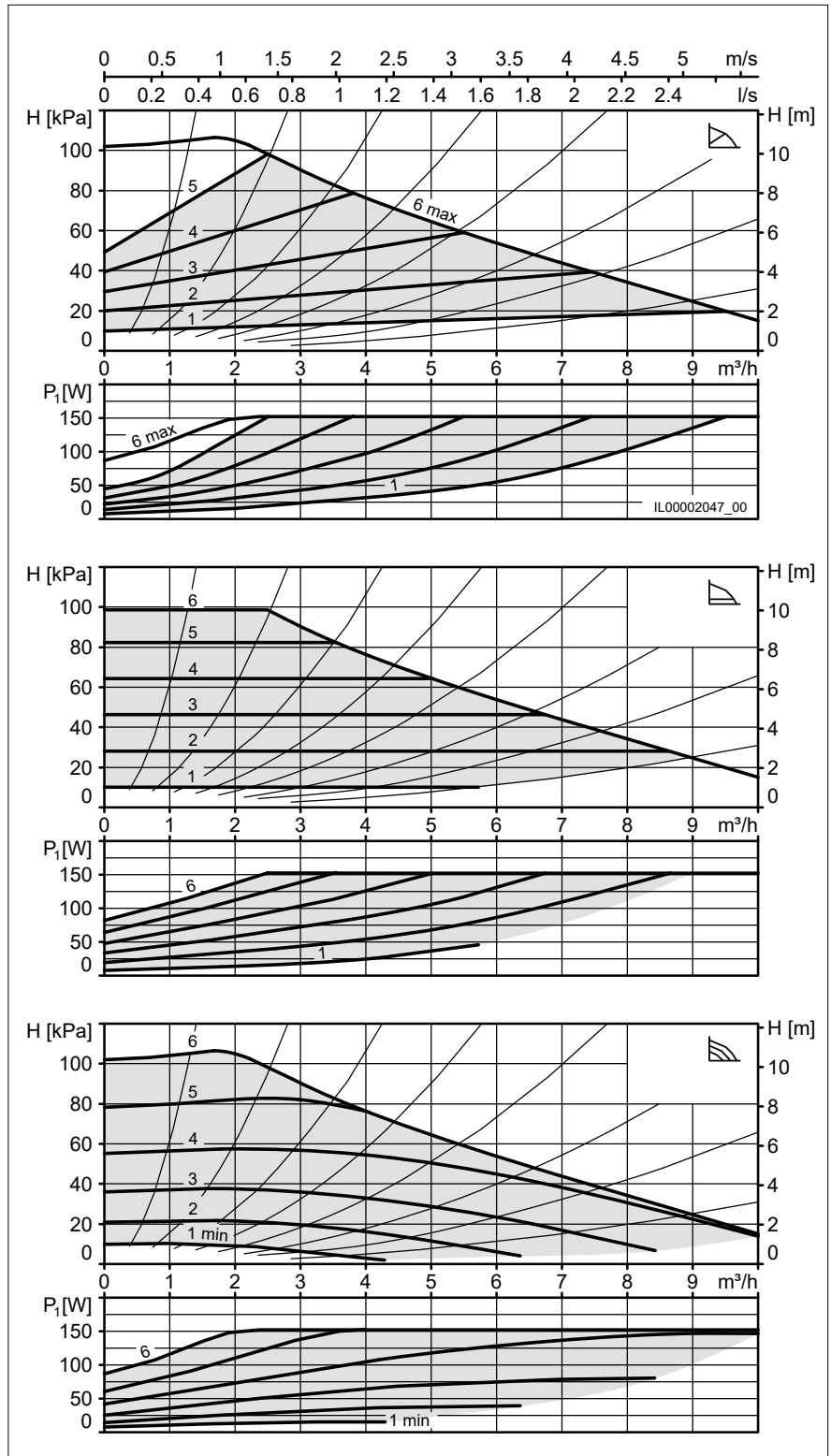
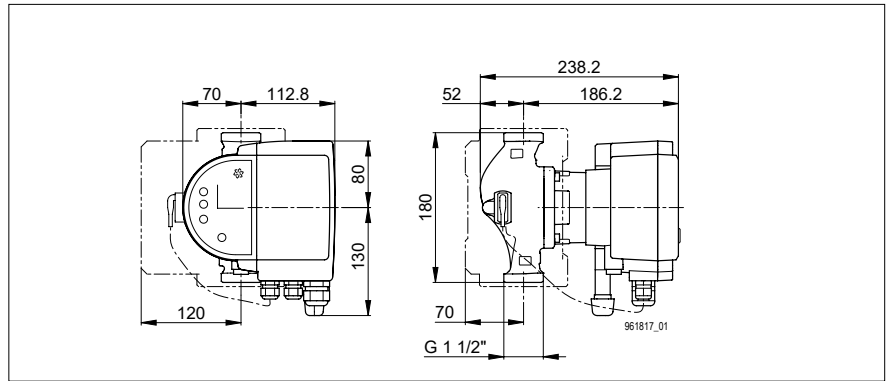
- Biral Interface Module

Bemerkungen

Pumpengehäuse: Bronze

Bezeichnung

ModulA 25-10 180 BLUE Art. Nr. 7000000166



ModulA 25-12 180 BLUE

Version	T2 S
Nennweite	DN 25
Förderhöhe H max.	12 m
Einbaulänge	180 mm
Gewindeanschluss	G 1 1/2"
Betriebsdruck max.	10 bar
Mediumtemperatur min.	+15°C
Mediumtemperatur max.	+85°C
Umgebungstemperatur	0°C bis 40°C
Wasserhärtegrad max. bei 65°C	35°fH/20°dH
Wasserhärtegrad max. bei 85°C	25°fH/14°dH
Nettogewicht	4.8 kg
Bruttogewicht	5.6 kg

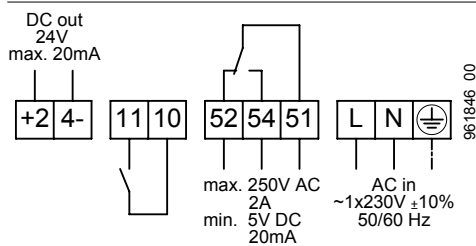
Elektrodaten

Anschlussspannung	1x230 V
Frequenz	50/60 Hz
Aufnahmeleistung P ₁	7-181 W
Nennstrom	0.08-1.36 A
Motorschutz	integriert

Erforderlicher Betriebsdruck bei 500m über Meer

bei 75°C Wassertemperatur	0.10 bar
bei 85°C Wassertemperatur	0.30 bar
pro ±100 m Höhe	±0.01 bar

Anschlusschema



- +24-** 24 V DC out
- 11, 10** Extern AUS oder Extern EIN
- 52, 54, 51** Stör- oder Betriebsmeldung
- L, N, PE** Netzanschluss

Switch

- 1** Stör- oder Betriebsmeldung (umschaltbar)
- 2** Extern AUS oder Extern EIN (umschaltbar)
- 3** Power Limit (aktivierbar)

Im Lieferumfang enthalten

- Wärmedämmschale
- Biral Connector
- Dichtung AFM

Zubehör

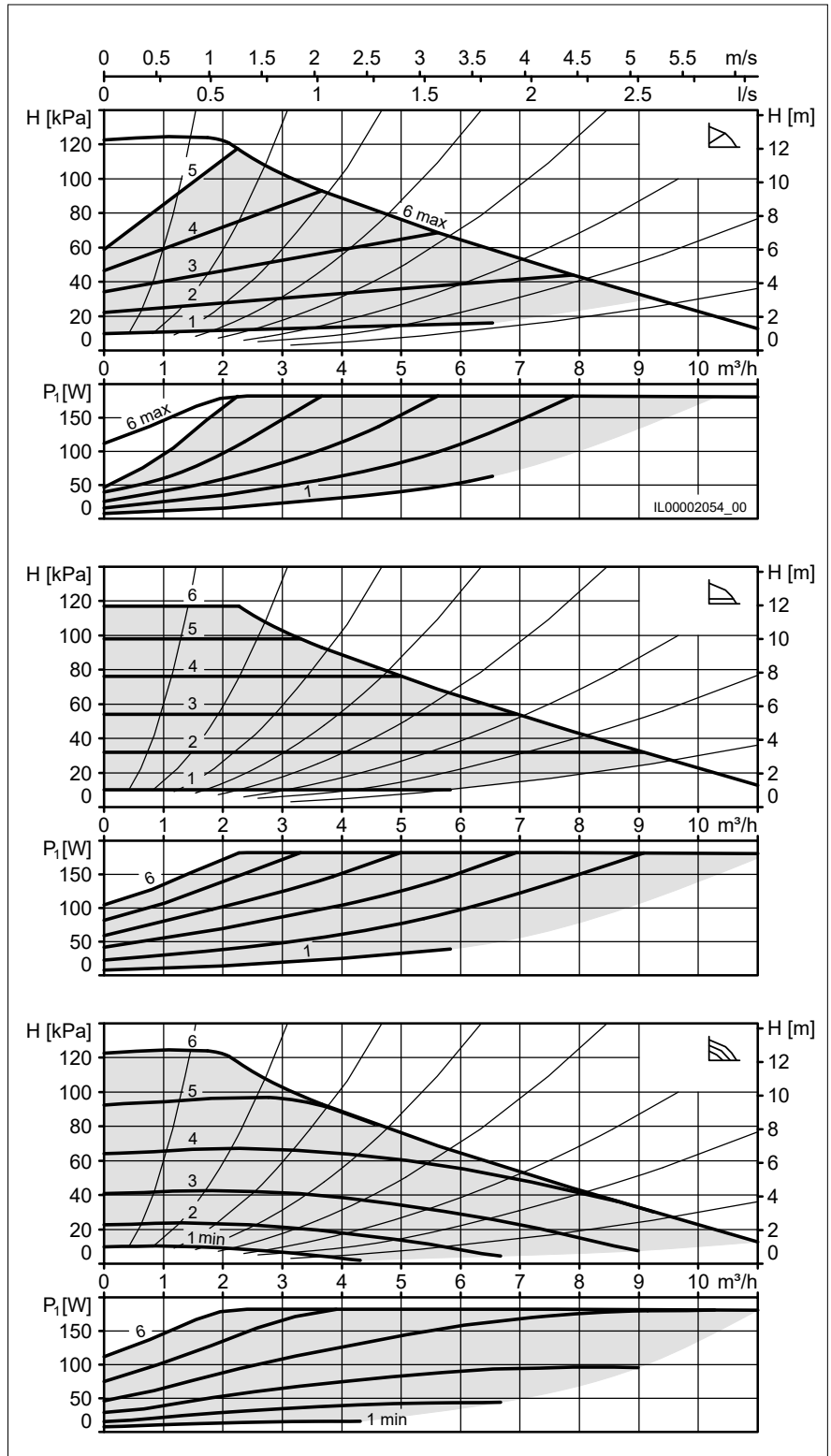
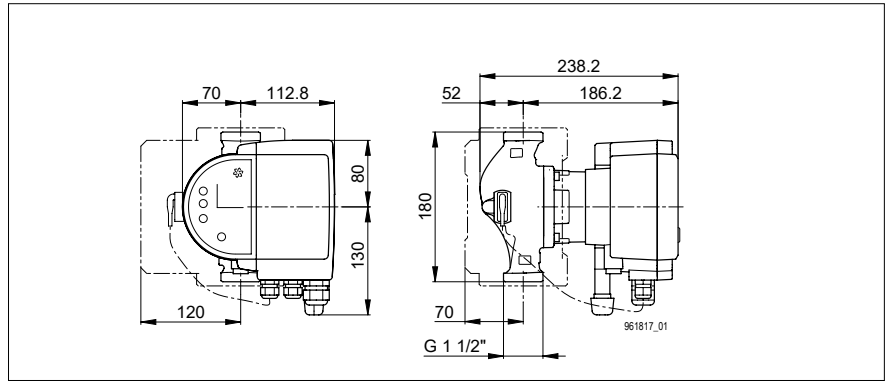
- Biral Interface Module

Bemerkungen

Pumpengehäuse: Bronze

Bezeichnung

ModulA 25-12 180 BLUE Art. Nr. 7000000167



ModulA 32-4 180 BLUE

Version	T2 S
Nennweite	DN 32
Förderhöhe H max.	4 m
Einbaulänge	180 mm
Gewindeanschluss	G 2"
Betriebsdruck max.	10 bar
Mediumtemperatur min.	+15°C
Mediumtemperatur max.	+85°C
Umgebungstemperatur	0°C bis 40°C
Wasserhärtegrad max. bei 65°C	35°fH/20°dH
Wasserhärtegrad max. bei 85°C	25°fH/14°dH
Nettogewicht	5.0 kg
Bruttogewicht	5.75 kg

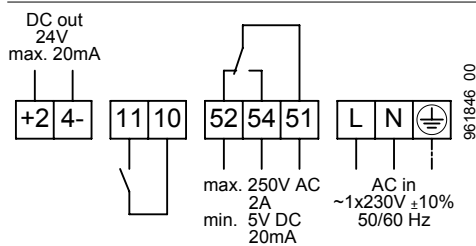
Elektrodaten

Anschlussspannung	1x230 V
Frequenz	50/60 Hz
Aufnahmeleistung P ₁	7-66 W
Nennstrom	0.08-0.48 A
Motorschutz	integriert

Erforderlicher Betriebsdruck bei 500m über Meer

bei 75°C Wassertemperatur	0.10 bar
bei 85°C Wassertemperatur	0.30 bar
pro ±100 m Höhe	±0.01 bar

Anschlusschema



- +24-** 24 V DC out
- 11, 10** Extern AUS oder Extern EIN
- 52, 54, 51** Stör- oder Betriebsmeldung
- L, N, PE** Netzanschluss

Switch

- 1** Stör- oder Betriebsmeldung (umschaltbar)
- 2** Extern AUS oder Extern EIN (umschaltbar)
- 3** Power Limit (aktivierbar)

Im Lieferumfang enthalten

- Wärmedämmschale
- Biral Connector
- Dichtung AFM

Zubehör

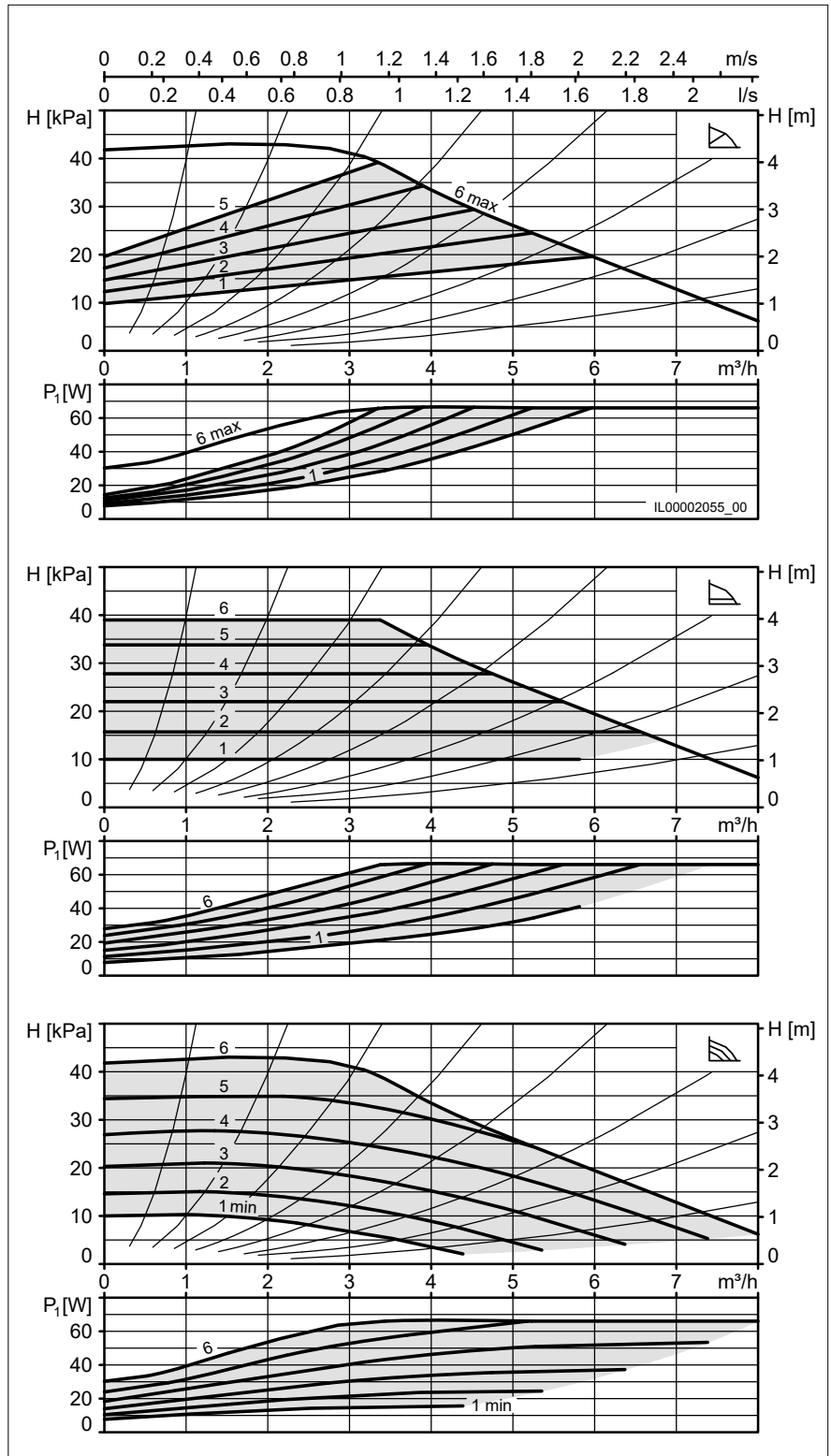
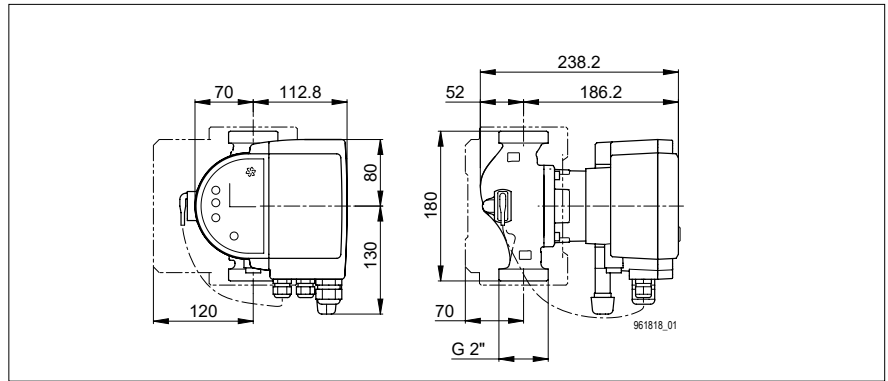
- Biral Interface Module

Bemerkungen

Pumpengehäuse: Bronze

Bezeichnung

ModulA 32-4 180 BLUE Art. Nr. 7000000168



ModulA 32-6 180 BLUE

Version	T2 S
Nennweite	DN 32
Förderhöhe H max.	6 m
Einbaulänge	180 mm
Gewindeanschluss	G 2"
Betriebsdruck max.	10 bar
Mediumtemperatur min.	+15°C
Mediumtemperatur max.	+85°C
Umgebungstemperatur	0°C bis 40°C
Wasserhärtegrad max. bei 65°C	35°fH/20°dH
Wasserhärtegrad max. bei 85°C	25°fH/14°dH
Nettogewicht	5.0 kg
Bruttogewicht	5.75 kg

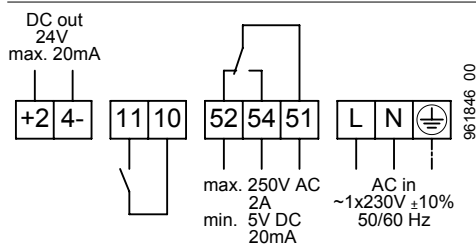
Elektrodaten

Anschlussspannung	1x230 V
Frequenz	50/60 Hz
Aufnahmeleistung P ₁	7-102 W
Nennstrom	0.08-0.73 A
Motorschutz	integriert

Erforderlicher Betriebsdruck bei 500m über Meer

bei 75°C Wassertemperatur	0.10 bar
bei 85°C Wassertemperatur	0.30 bar
pro ±100 m Höhe	±0.01 bar

Anschlusschema



- +24-** 24 V DC out
- 11, 10** Extern AUS oder Extern EIN
- 52, 54, 51** Stör- oder Betriebsmeldung
- L, N, PE** Netzanschluss

Switch

- 1** Stör- oder Betriebsmeldung (umschaltbar)
- 2** Extern AUS oder Extern EIN (umschaltbar)
- 3** Power Limit (aktivierbar)

Im Lieferumfang enthalten

- Wärmedämmschale
- Biral Connector
- Dichtung AFM

Zubehör

- Biral Interface Module

Bemerkungen

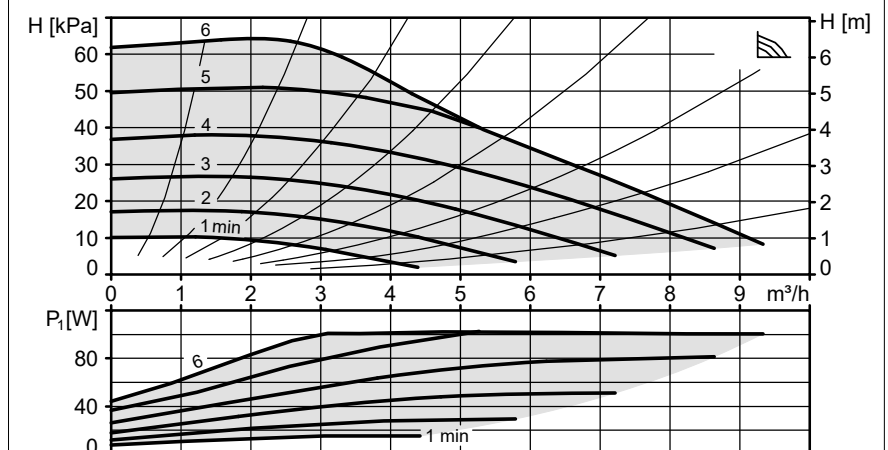
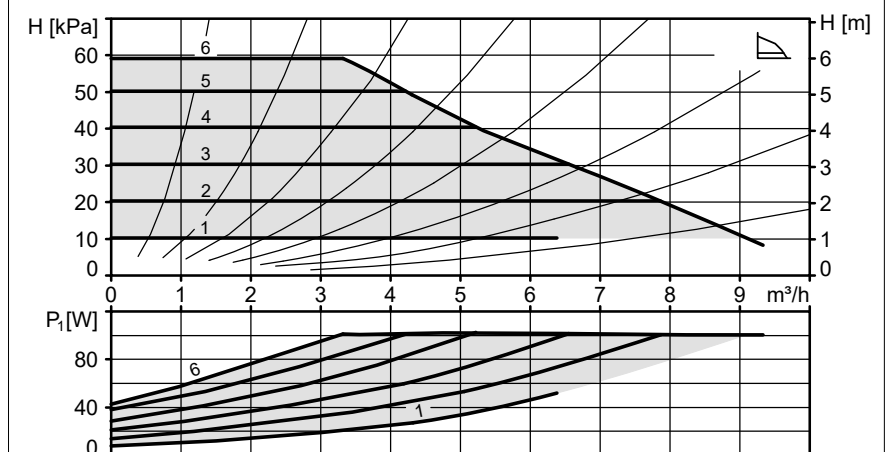
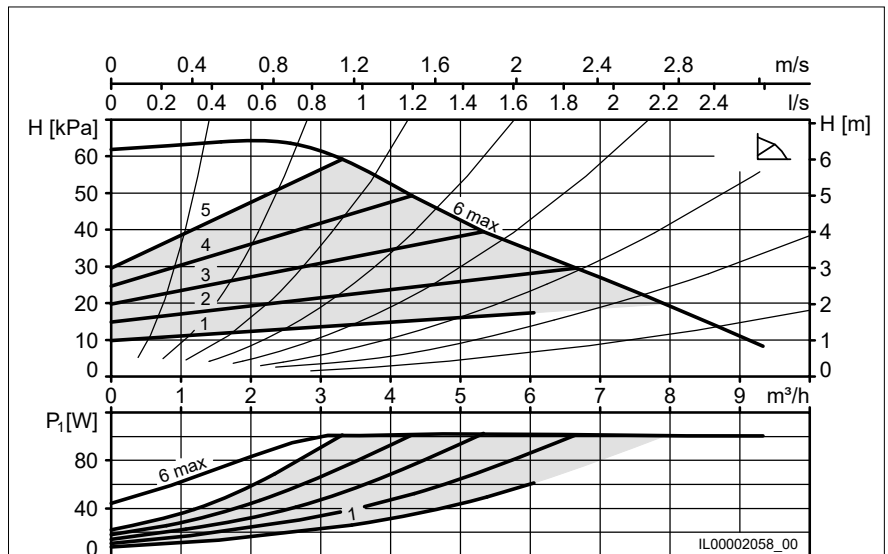
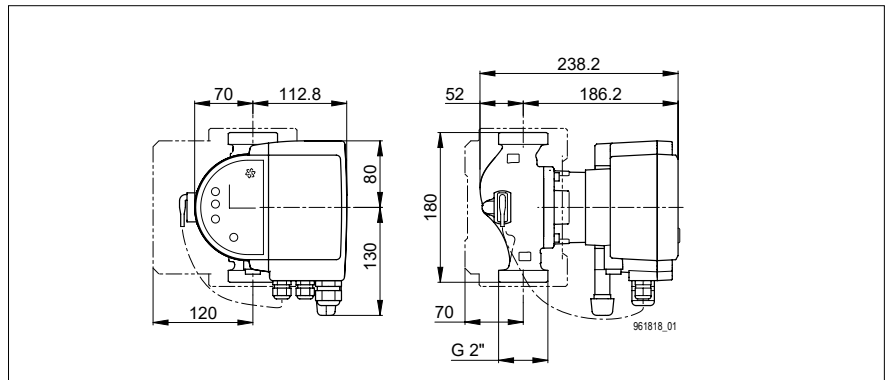
Pumpengehäuse: Bronze

Bezeichnung

ModulA 32-6 180 BLUE

Art. Nr.

7000000169



ModulA 32-8 180 BLUE

Version	T2 S
Nennweite	DN 32
Förderhöhe H max.	8 m
Einbaulänge	180 mm
Gewindeanschluss	G 2"
Betriebsdruck max.	10 bar
Mediumtemperatur min.	+15°C
Mediumtemperatur max.	+85°C
Umgebungstemperatur	0°C bis 40°C
Wasserhärtegrad max. bei 65°C	35°fH/20°dH
Wasserhärtegrad max. bei 85°C	25°fH/14°dH
Nettogewicht	5.0 kg
Bruttogewicht	5.75 kg

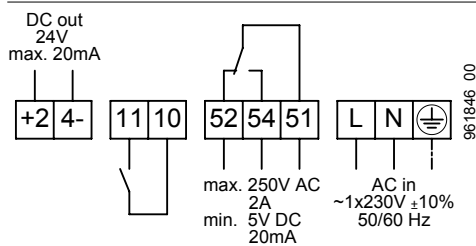
Elektrodaten

Anschlussspannung	1x230 V
Frequenz	50/60 Hz
Aufnahmeleistung P ₁	7-134 W
Nennstrom	0.08-0.97 A
Motorschutz	integriert

Erforderlicher Betriebsdruck bei 500m über Meer

bei 75°C Wassertemperatur	0.10 bar
bei 85°C Wassertemperatur	0.30 bar
pro ±100 m Höhe	±0.01 bar

Anschlusschema



+24-	24 V DC out
11, 10	Extern AUS oder Extern EIN
52, 54, 51	Stör- oder Betriebsmeldung
L, N, PE	Netzanschluss

Switch

- 1 Stör- oder Betriebsmeldung (umschaltbar)
- 2 Extern AUS oder Extern EIN (umschaltbar)
- 3 Power Limit (aktivierbar)

Im Lieferumfang enthalten

- Wärmedämmschale
- Biral Connector
- Dichtung AFM

Zubehör

- Biral Interface Module

Bemerkungen

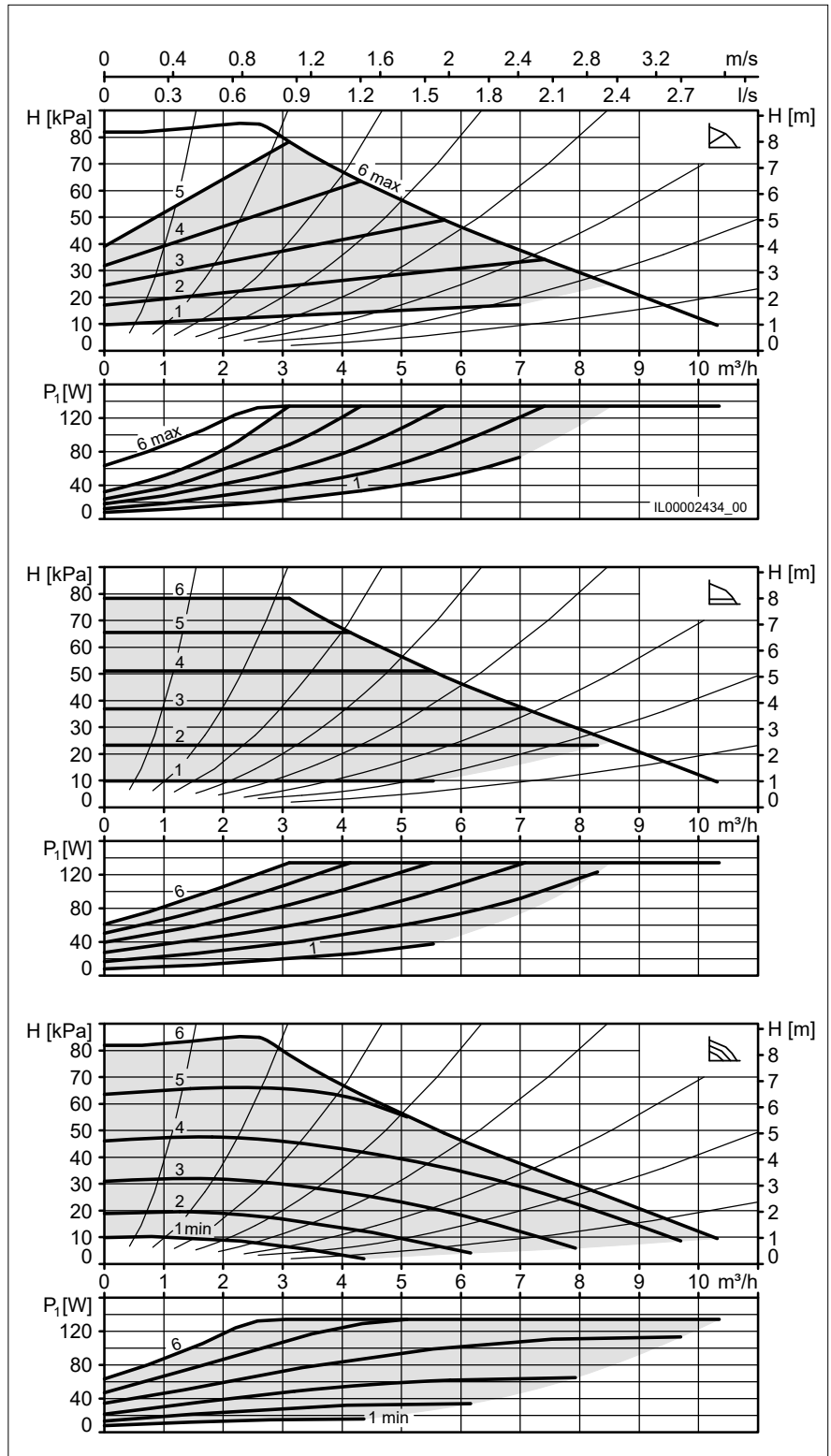
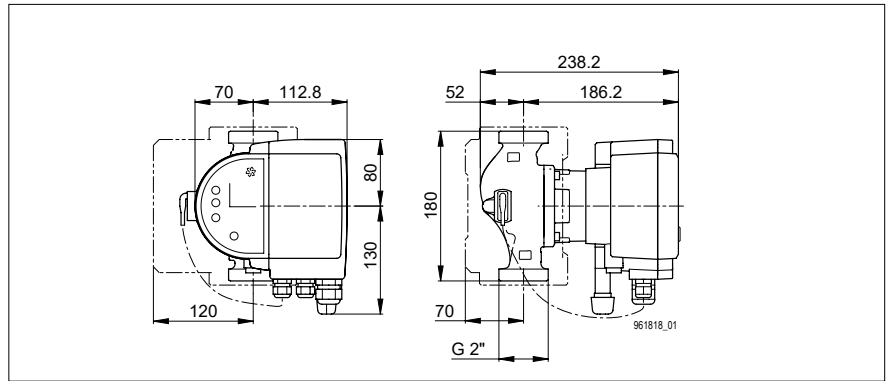
Pumpengehäuse: Bronze

Bezeichnung

ModulA 32-8 180 BLUE

Art. Nr.

7000000170



ModulA 32-10 180 BLUE

Version	T2 S
Nennweite	DN 32
Förderhöhe H max.	10 m
Einbaulänge	180 mm
Gewindeanschluss	G 2"
Betriebsdruck max.	10 bar
Mediumtemperatur min.	+15°C
Mediumtemperatur max.	+85°C
Umgebungstemperatur	0°C bis 40°C
Wasserhärtegrad max. bei 65°C	35°fH/20°dH
Wasserhärtegrad max. bei 85°C	25°fH/14°dH
Nettogewicht	5.0 kg
Bruttogewicht	5.75 kg

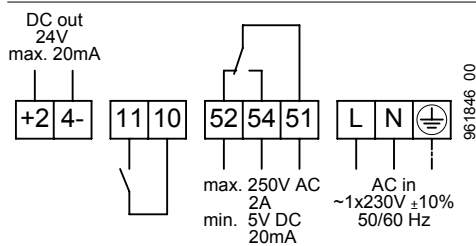
Elektrodaten

Anschlussspannung	1x230 V
Frequenz	50/60 Hz
Aufnahmeleistung P ₁	7-169 W
Nennstrom	0.08-1.25 A
Motorschutz	integriert

Erforderlicher Betriebsdruck bei 500m über Meer

bei 75°C Wassertemperatur	0.10 bar
bei 85°C Wassertemperatur	0.30 bar
pro ±100 m Höhe	±0.01 bar

Anschlusschema



- +24-** 24 V DC out
- 11, 10** Extern AUS oder Extern EIN
- 52, 54, 51** Stör- oder Betriebsmeldung
- L, N, PE** Netzanschluss

Switch

- 1** Stör- oder Betriebsmeldung (umschaltbar)
- 2** Extern AUS oder Extern EIN (umschaltbar)
- 3** Power Limit (aktivierbar)

Im Lieferumfang enthalten

- Wärmedämmschale
- Biral Connector
- Dichtung AFM

Zubehör

- Biral Interface Module

Bemerkungen

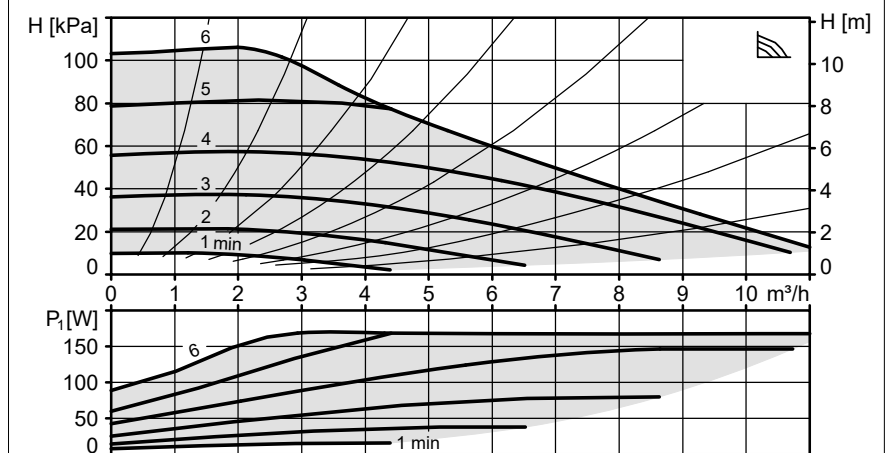
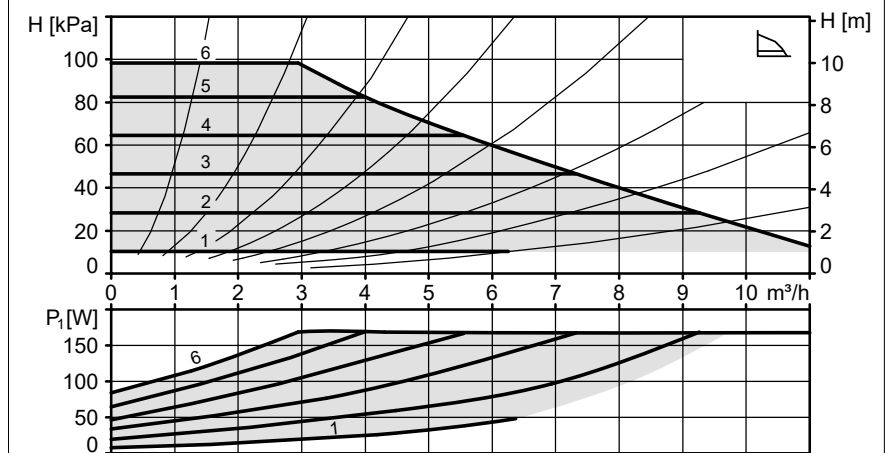
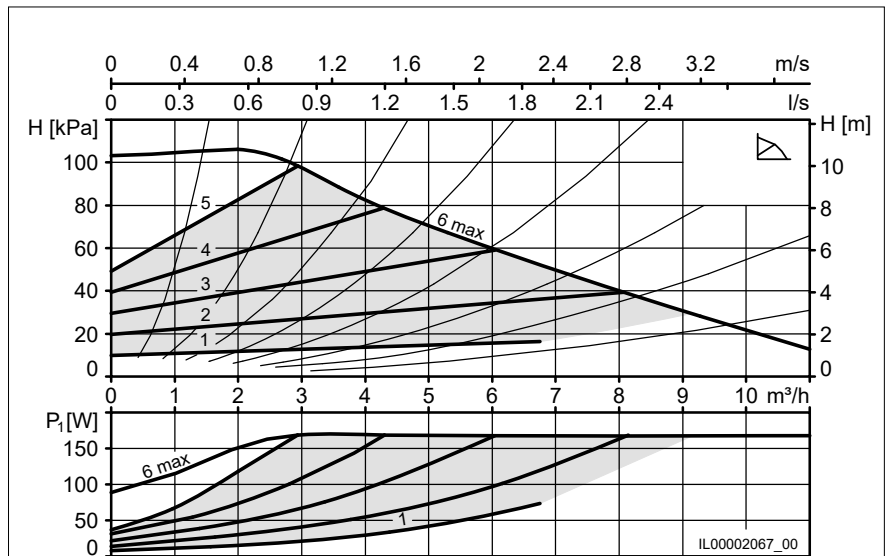
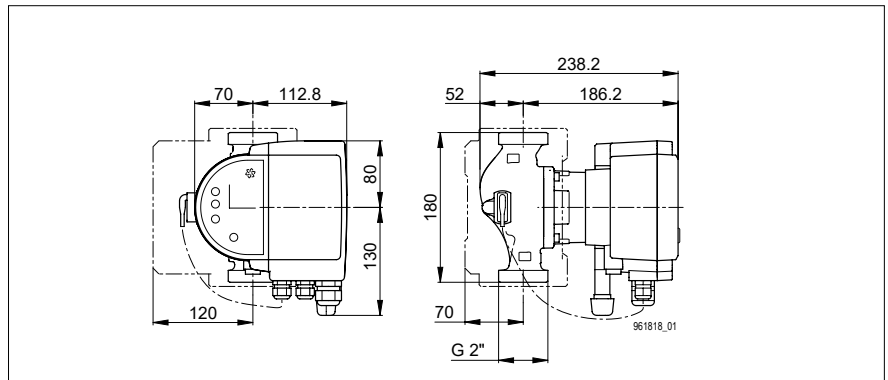
Pumpengehäuse: Bronze

Bezeichnung

ModulA 32-10 180 BLUE

Art. Nr.

7000000171



ModulA 32-12 180 BLUE

Version	T2 S
Nennweite	DN 32
Förderhöhe H max.	12 m
Einbaulänge	180 mm
Gewindeanschluss	G 2"
Betriebsdruck max.	10 bar
Mediumtemperatur min.	+15°C
Mediumtemperatur max.	+85°C
Umgebungstemperatur	0°C bis 40°C
Wasserhärtegrad max. bei 65°C	35°fH/20°dH
Wasserhärtegrad max. bei 85°C	25°fH/14°dH
Nettogewicht	5.0 kg
Bruttogewicht	5.75 kg

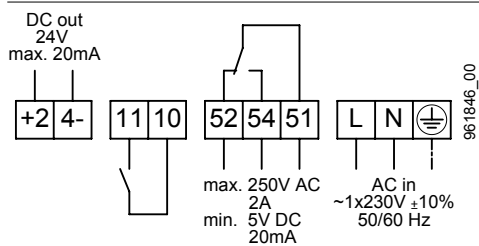
Elektrodaten

Anschlussspannung	1x230 V
Frequenz	50/60 Hz
Aufnahmeleistung P ₁	7-182 W
Nennstrom	0.08-1.36 A
Motorschutz	integriert

Erforderlicher Betriebsdruck bei 500m über Meer

bei 75°C Wassertemperatur	0.10 bar
bei 85°C Wassertemperatur	0.30 bar
pro ±100 m Höhe	±0.01 bar

Anschlusschema



- +24-** 24 V DC out
- 11, 10** Extern AUS oder Extern EIN
- 52, 54, 51** Stör- oder Betriebsmeldung
- L, N, PE** Netzanschluss

Switch

- 1** Stör- oder Betriebsmeldung (umschaltbar)
- 2** Extern AUS oder Extern EIN (umschaltbar)
- 3** Power Limit (aktivierbar)

Im Lieferumfang enthalten

- Wärmedämmschale
- Biral Connector
- Dichtung AFM

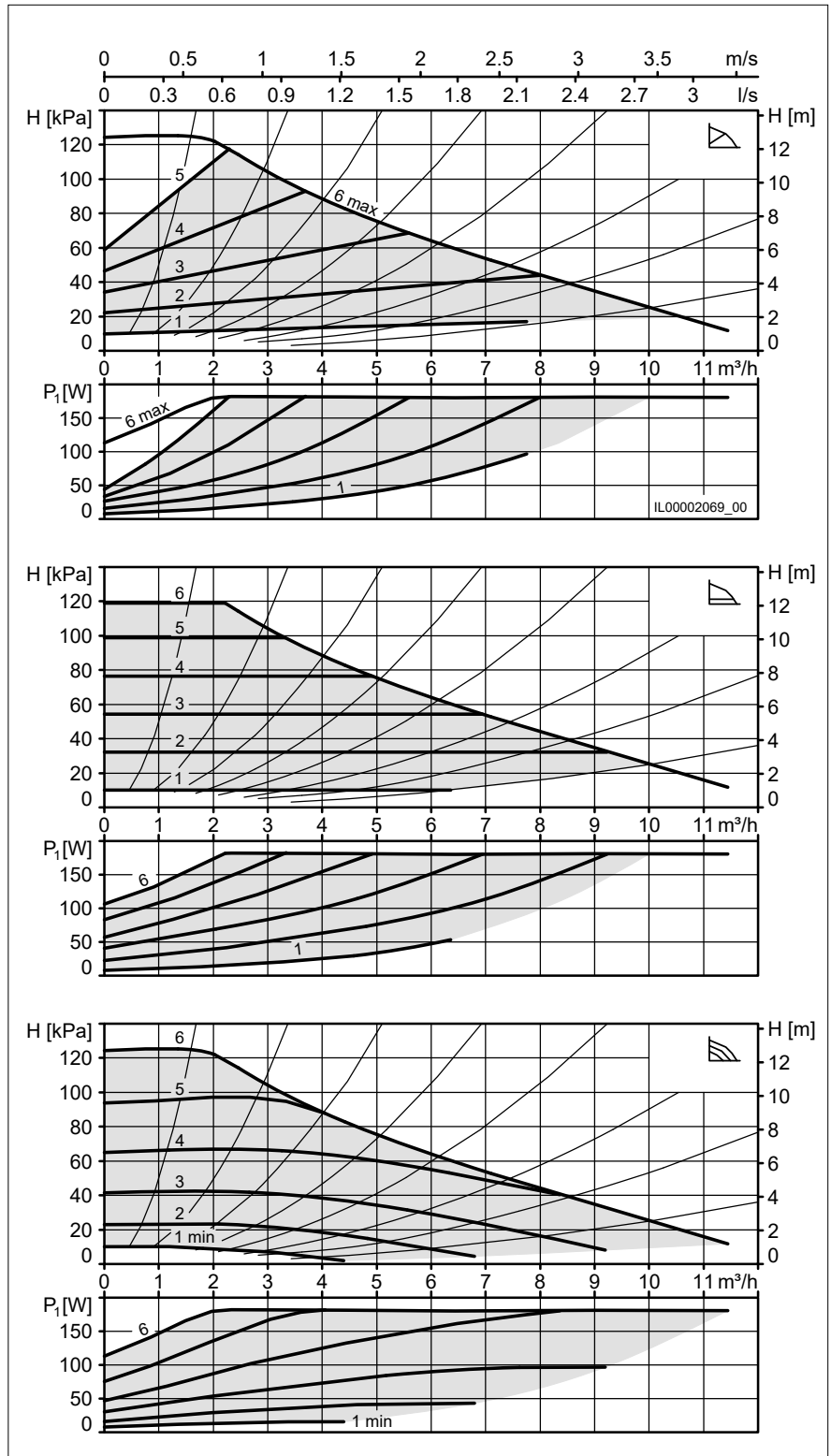
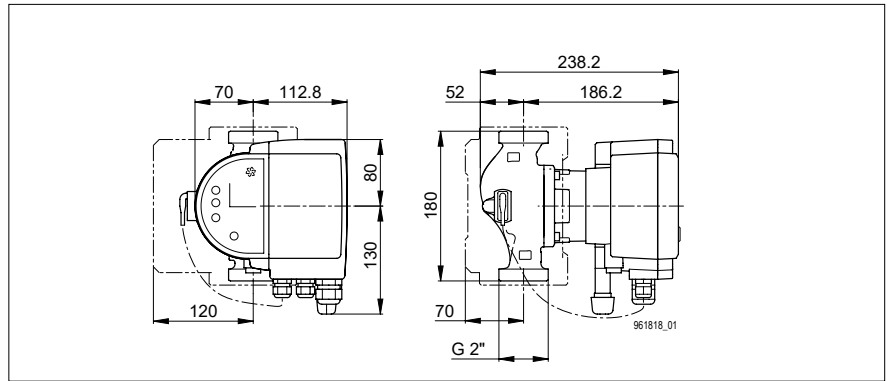
Zubehör

- Biral Interface Module

Bemerkungen

Pumpengehäuse: Bronze

Bezeichnung	Art. Nr.
ModulA 32-12 180 BLUE	7000000172





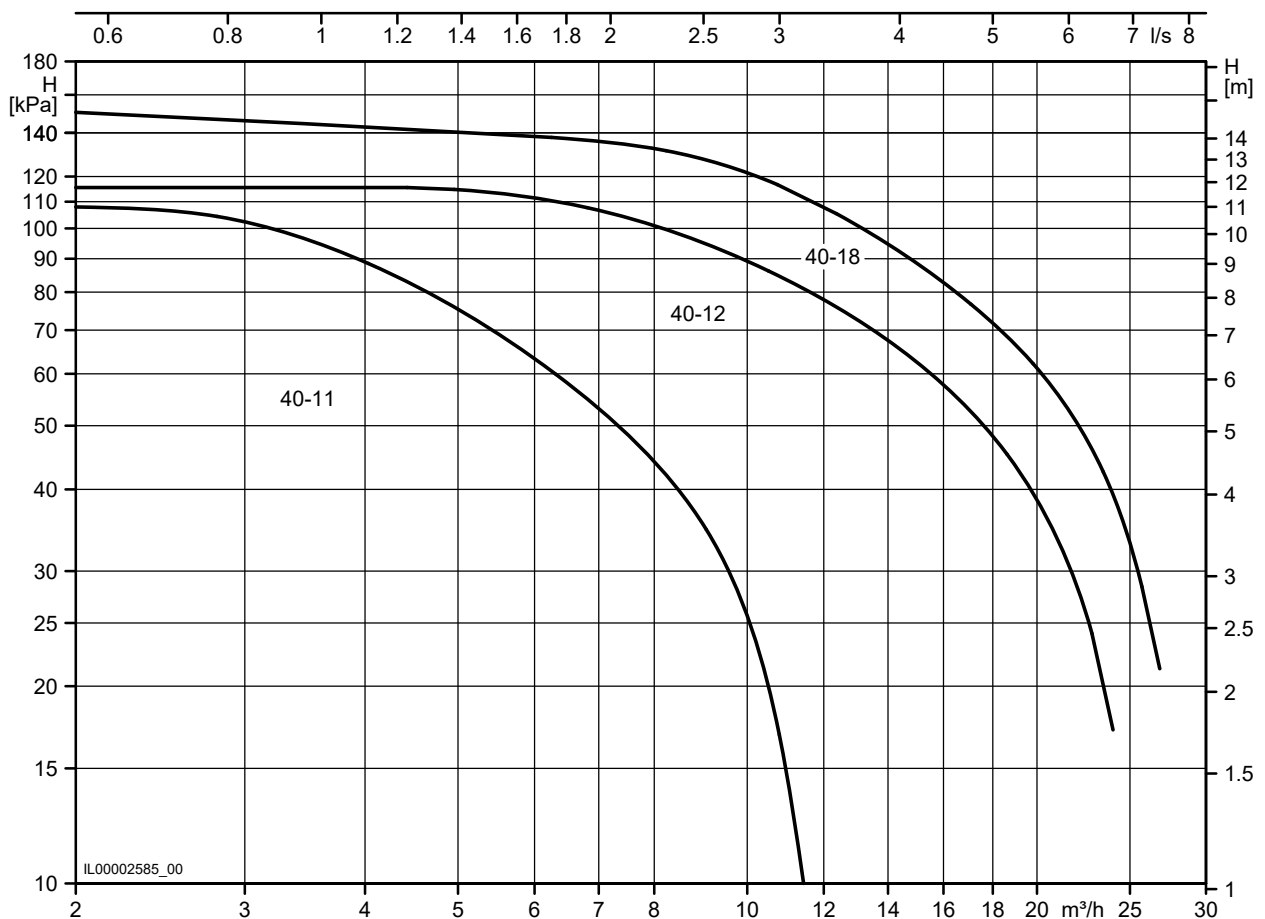
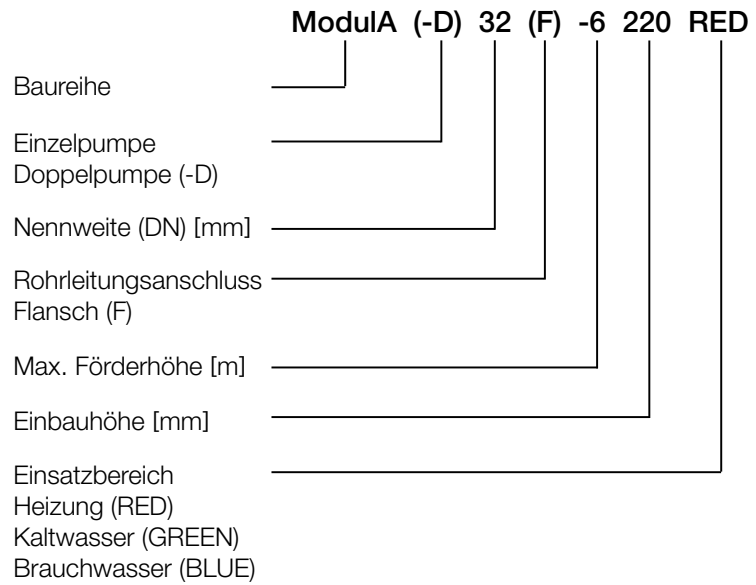
Brauchwasserpumpen

ModulA BLUE T2 mit Flanschanschluss

Übersicht

Bezeichnung	Art. Nr.	Nennweite DN	Förderhöhe H max. m	Einbaulänge mm	Flansch- anschluss	Betriebs- druck max. bar	EEI
ModulA 40-11 250 BLUE	7000000173	40	11	250	PN 6-16	16	ECO Design
ModulA 40-12 250 BLUE	7000000174	40	12	250	PN 6-16	16	ECO Design
ModulA 40-18 250 BLUE	7000000175	40	18	250	PN 6-16	16	ECO Design

Typenschlüssel



Brauchwasser

ModulA 40-11 250 BLUE

Version	T2 S
Nennweite	DN 40
Förderhöhe H max.	11 m
Einbaulänge	250 mm
Flanschanschluss	PN 6-16
Betriebsdruck max.	16 bar
Mediumtemperatur min.	+15°C
Mediumtemperatur max.	+85°C
Umgebungstemperatur	0°C bis 40°C
Wasserhärtegrad max. bei 65°C	35°fH/20°dH
Wasserhärtegrad max. bei 85°C	25°fH/14°dH
Nettogewicht	8.8 kg
Bruttogewicht	11 kg

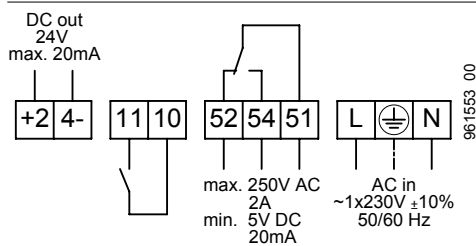
Elektrodaten

Anschlussspannung	1x230 V
Frequenz	50/60 Hz
Aufnahmeleistung P ₁	8-182 W
Nennstrom	0.08-1.39 A
Motorschutz	integriert

Erforderlicher Betriebsdruck bei 500m über Meer

bei 75°C Wassertemperatur	0.10 bar
bei 85°C Wassertemperatur	0.27 bar
pro ±100 m Höhe	±0.01 bar

Anschlusschema



- +24-** 24 V DC out
- 11, 10** Extern AUS oder Extern EIN
- 52, 54, 51** Stör- oder Betriebsmeldung
- L, N, PE** Netzanschluss

Switch

- 1** Stör- oder Betriebsmeldung (umschaltbar)
- 2** Extern AUS oder Extern EIN (umschaltbar)
- 3** Power Limit (aktivierbar)

Im Lieferumfang enthalten

- Wärmedämmschale
- Biral Connector
- Dichtungssatz für Flansch PN 6

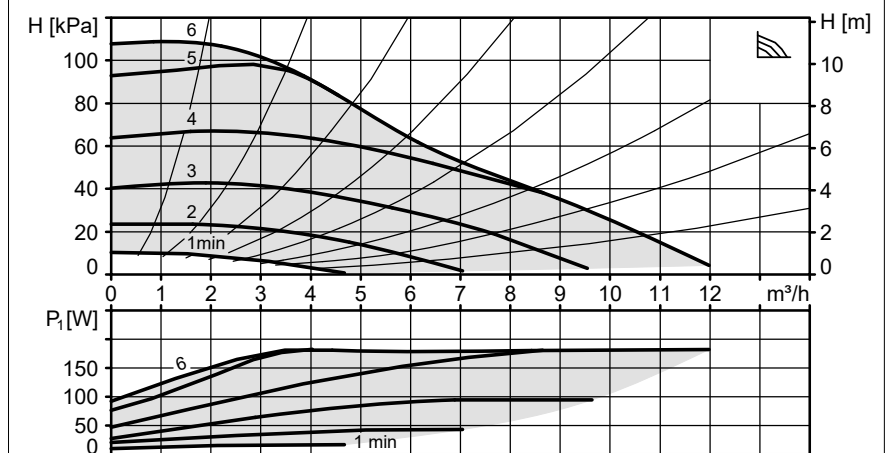
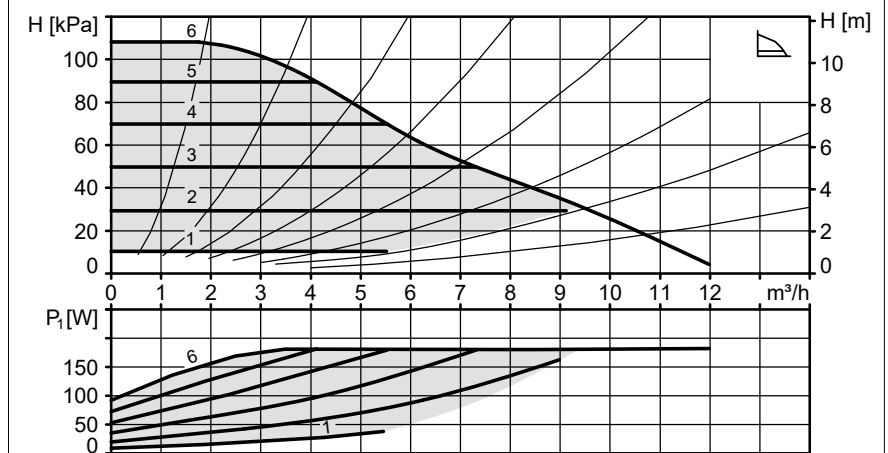
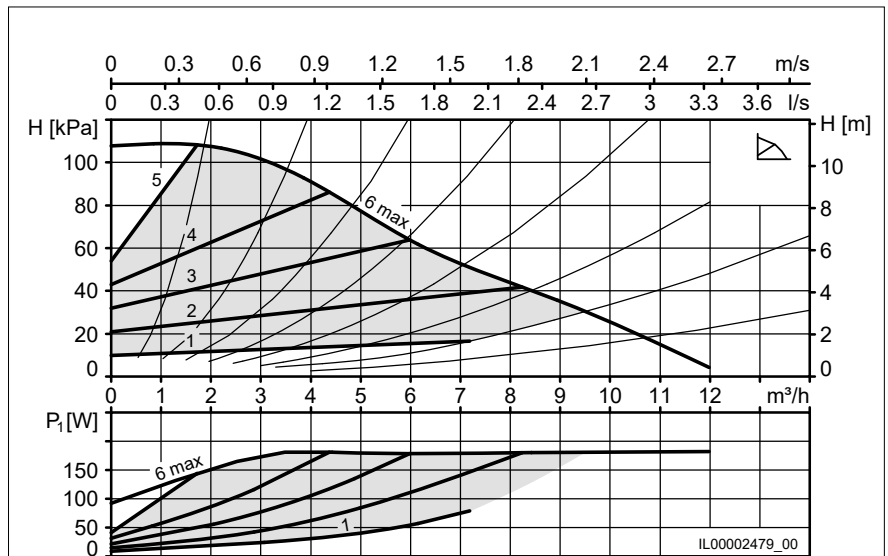
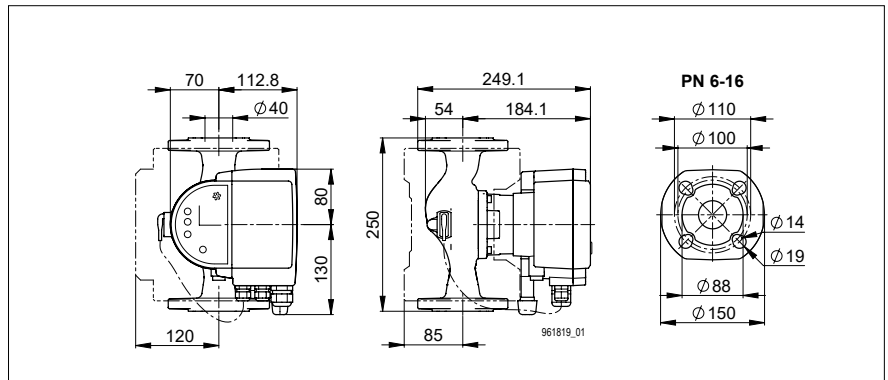
Zubehör

- Biral Interface Module
- Dichtungssatz für Flansche PN10/PN16

Bemerkungen

Pumpengehäuse: Bronze

Bezeichnung	Art. Nr.
ModulA 40-11 250 BLUE	7000000173



ModulA 40-12 250 BLUE

Version	T2 M
Nennweite	DN 40
Förderhöhe H max.	12 m
Einbaulänge	250 mm
Flanschanschluss	PN 6-16
Betriebsdruck max.	16 bar
Mediumtemperatur min.	+15°C
Mediumtemperatur max.	+85°C
Umgebungstemperatur	0°C bis 40°C
Wasserhärtegrad max. bei 65°C	35°fH/20°dH
Wasserhärtegrad max. bei 85°C	25°fH/14°dH
Nettogewicht	18.1 kg
Bruttogewicht	20 kg

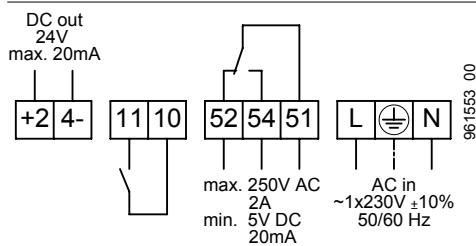
Elektrodaten

Anschlussspannung	1x230 V
Frequenz	50/60 Hz
Aufnahmeleistung P ₁	16-423 W
Nennstrom	0.17-1.93 A
Motorschutz	integriert

Erforderlicher Betriebsdruck bei 500m über Meer

bei 75°C Wassertemperatur	0.10 bar
bei 85°C Wassertemperatur	0.40 bar
pro ±100 m Höhe	±0.01 bar

Anschlusschema



+24-	24 V DC out
11, 10	Extern AUS oder Extern EIN
52, 54, 51	Stör- oder Betriebsmeldung
L, N, PE	Netzanschluss

Switch

- 1 Stör- oder Betriebsmeldung (umschaltbar)
- 2 Extern AUS oder Extern EIN (umschaltbar)
- 3 Power Limit (aktivierbar)

Im Lieferumfang enthalten

- Wärmedämmschale
- Biral Connector
- Dichtungssatz für Flansch PN 6

Zubehör

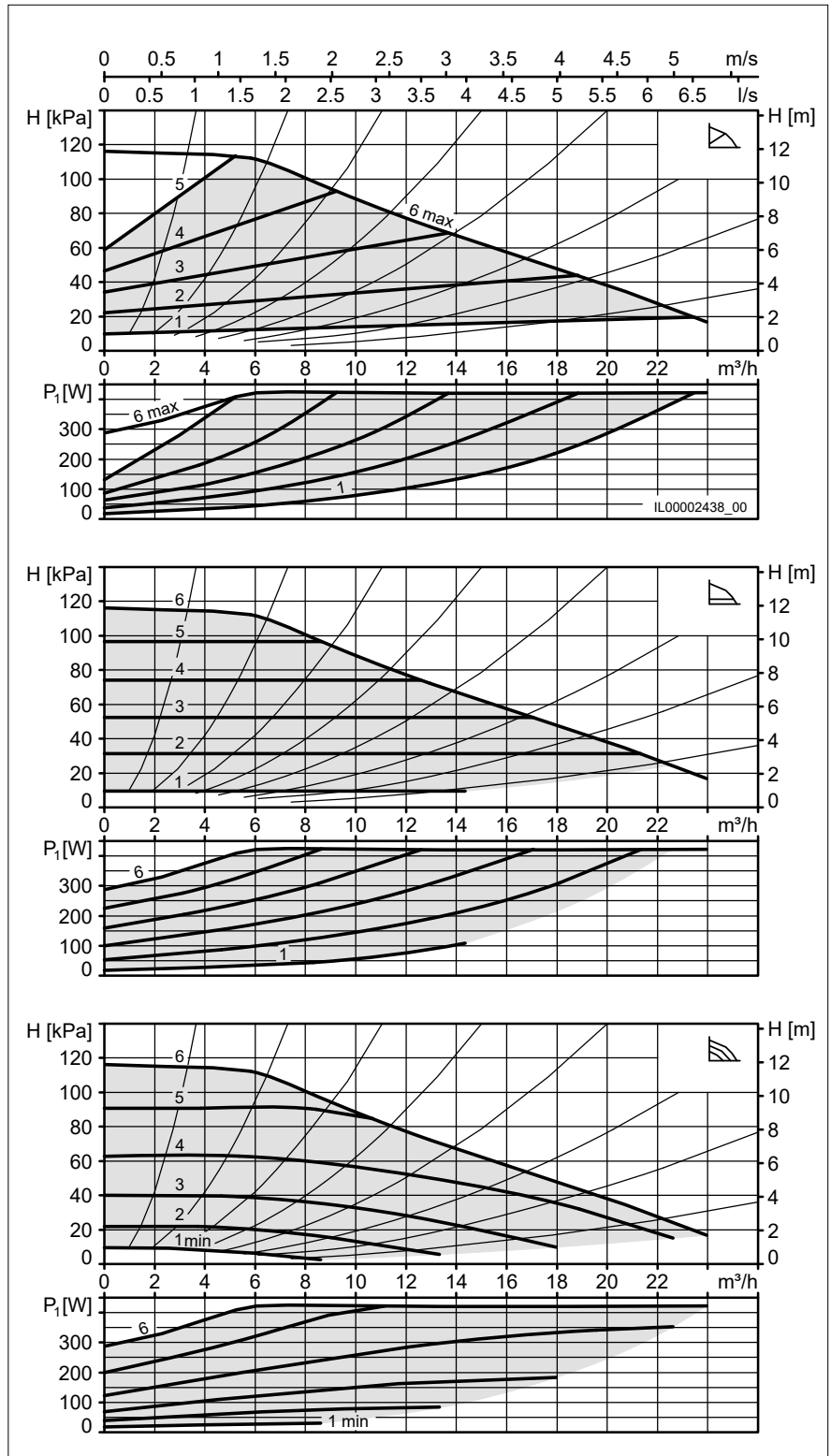
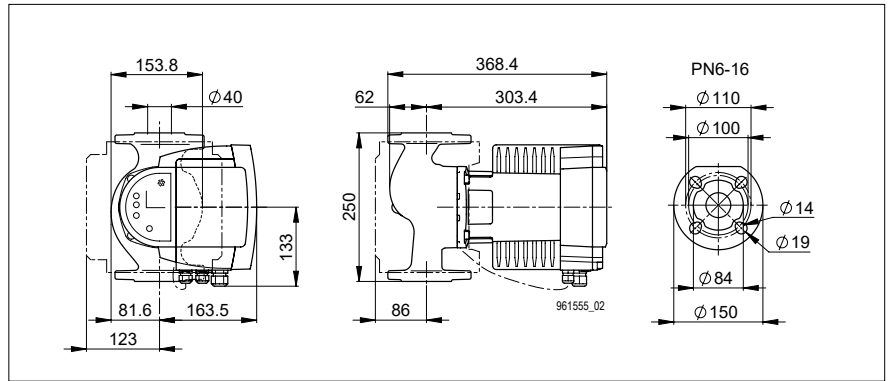
- Biral Interface Module
- Dichtungssatz für Flansche PN10/PN16
- Bausatz für abgesetzte Montage der Elektronik

Bemerkungen

Pumpengehäuse: Bronze

Bezeichnung

ModulA 40-12 250 BLUE Art. Nr. 7000000174



ModulA 40-18 250 BLUE

Version	T2 M
Nennweite	DN 40
Förderhöhe H max.	18 m
Einbaulänge	250 mm
Flanschanschluss	PN 6-16
Betriebsdruck max.	16 bar
Mediumtemperatur min.	+15°C
Mediumtemperatur max.	+85°C
Umgebungstemperatur	0°C bis 40°C
Wasserhärtegrad max. bei 65°C	35°fH/20°dH
Wasserhärtegrad max. bei 85°C	25°fH/14°dH
Nettogewicht	18.1 kg
Bruttogewicht	20 kg

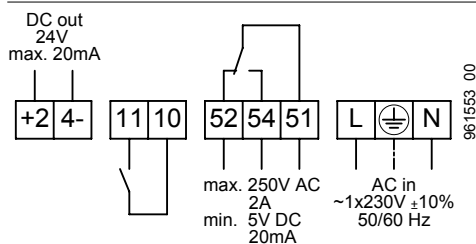
Elektrodaten

Anschlussspannung	1x230 V
Frequenz	50/60 Hz
Aufnahmeleistung P ₁	16-600 W
Nennstrom	0.17-2.70 A
Motorschutz	integriert

Erforderlicher Betriebsdruck bei 500m über Meer

bei 75°C Wassertemperatur	0.10 bar
bei 85°C Wassertemperatur	0.40 bar
pro ±100 m Höhe	±0.01 bar

Anschlusschema



- +24-** 24 V DC out
- 11, 10** Extern AUS oder Extern EIN
- 52, 54, 51** Stör- oder Betriebsmeldung
- L, N, PE** Netzanschluss

Switch

- 1** Stör- oder Betriebsmeldung (umschaltbar)
- 2** Extern AUS oder Extern EIN (umschaltbar)
- 3** Power Limit (aktivierbar)

Im Lieferumfang enthalten

- Wärmedämmschale
- Biral Connector
- Dichtungssatz für Flansch PN 6

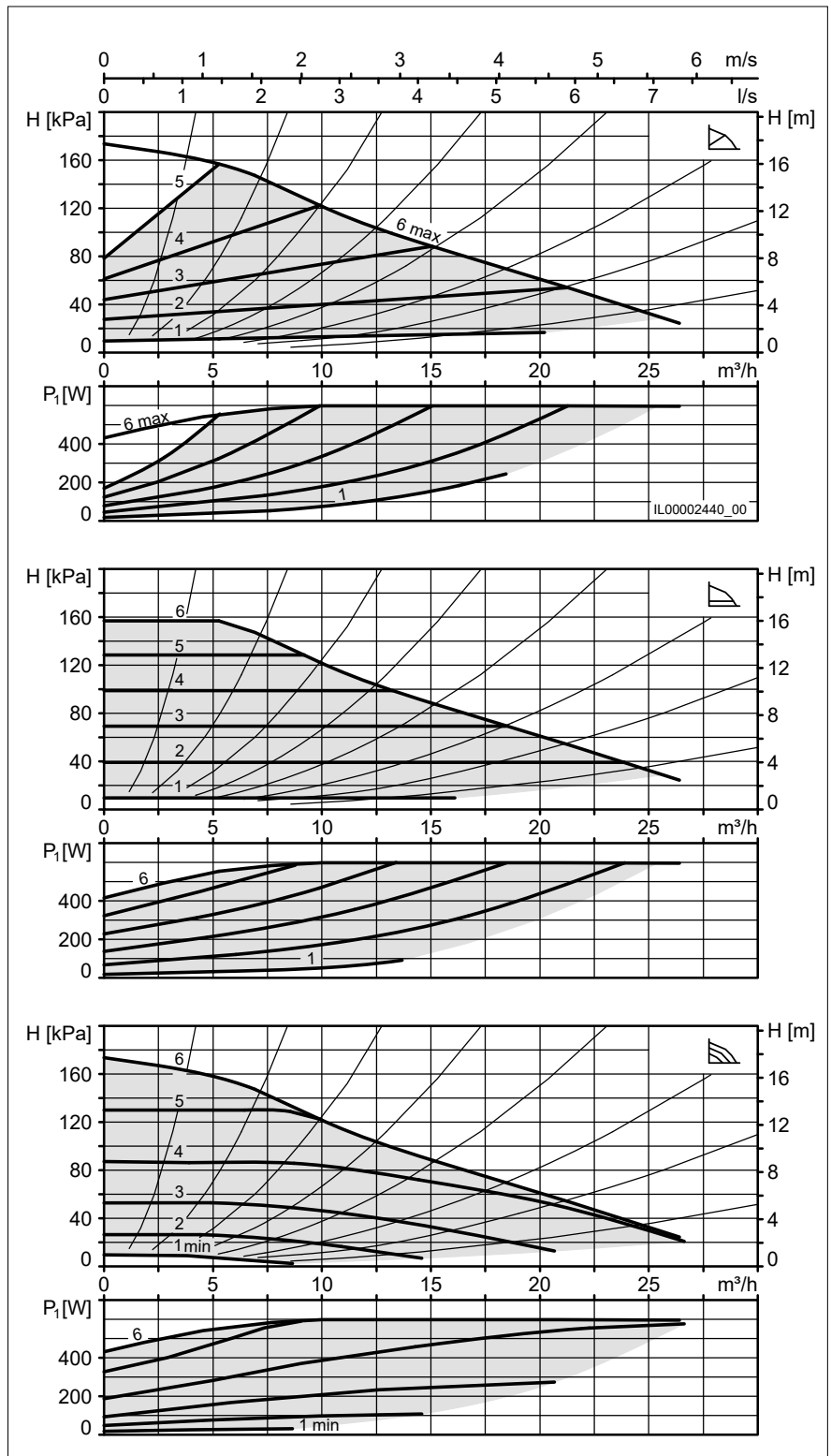
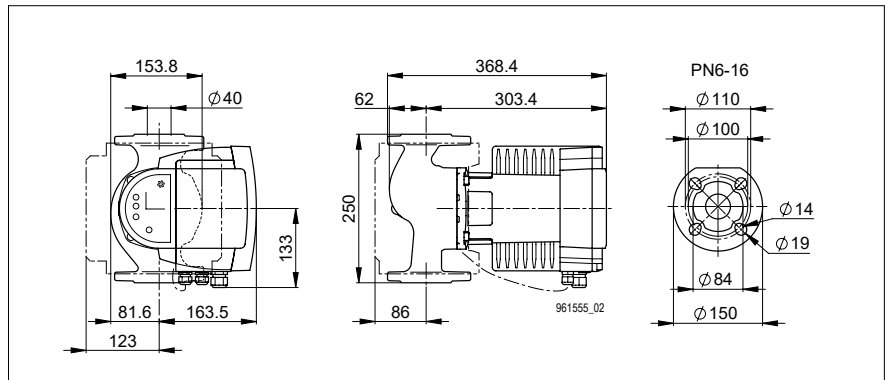
Zubehör

- Biral Interface Module
- Dichtungssatz für Flansche PN10/PN16
- Bausatz für abgesetzte Montage der Elektronik

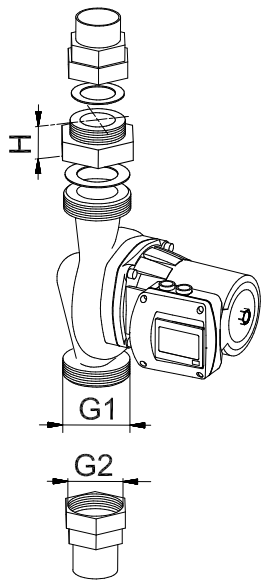
Bemerkungen

Pumpengehäuse: Bronze

Bezeichnung	Art. Nr.
ModulA 40-18 250 BLUE	7000000175



Zwischenstück / Gewindeflansch / Zwischenflansch

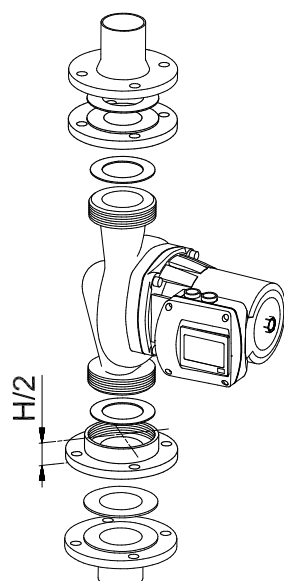


Zwischenstück

Der Einbausatz besteht aus Zwischenstück und Dichtungsmaterial.

Z	G1/G2	H	Artikelnr.
10	1 1/4" / 1 1/4"	30	1129120150*
11	1 1/4" / 2"	20	1124910150*
12	1 1/2" / 2"	20	1132970150
13	2" / 2"	10	1114770150
14	2" / 2"	15	1122190150
15	2" / 2"	20	1110190150
16	2" / 2"	34	1116750150
17	2" / 2"	40	1110200150
21	2" / 2 1/4"	20	1110210150
81	1 1/4" / 2"	40	1143020162*
82	1 1/4" / 2"	60	1143060162*
83	1 1/4" / 1 1/2"	30	1143580162*
84	1 1/4" / 2"	30	1143590162*

* CuZn39Pb3-Hart



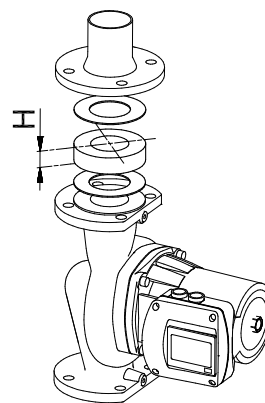
Gewindeflansch (PN 6)

Der Einbausatz besteht aus 2 Flanschen, Dichtungsmaterial und Befestigungsschrauben.

Z	G1/DN	H	Artikelnr.
25	2" / 32	40	1138190150
26	2" / 32	16	1139900150
28	2" / 32	10	1138730150
29	2" / 40	30	1139490150
31	2" / 40	40	2204420150
30	2" / 50	40	1160440150

4-Kant Gewindeflansch (PN6)

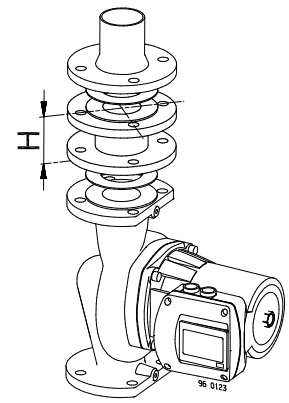
Z	G1/DN	H	Artikelnr.
70	2" / 32	20	1160450150



Zwischenstück

Der Einbausatz besteht aus Zwischenstück, Dichtungsmaterial und Befestigungsschrauben.

Z	DN	H	Artikelnr.
32	40	10	1132590150
33	40	20	1115750150
34	40	30	1115740150
35	40	40	1115770150
36	40	50	1122180150
41	50	10	1122170150
47	50	20	1139990150
42	50	30	1109900150
43	50	50	1120580150
56	65	10	1140000150
50	65	30	1109910150
51	65	40	1122160150
59	80	10	1109920150
60	80	30	1111150150
65	100	20	1122640150
66	100	50	1115760150



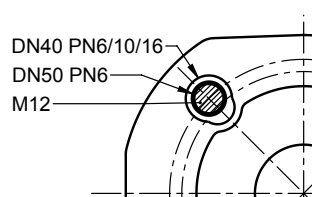
Zwischenflansch (PN 6)

Der Einbausatz besteht aus Zwischenstück, Dichtungsmaterial und Befestigungsschrauben.

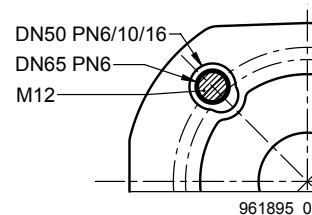
Z	DN	H	Artikelnr.
37	40	73	1116760150
44	50	65	1127530150
46	50	135	1116770250
52	65	70	1127540150
53	65	85	1116780150
54	65	125	1127540250
55	65	155	1116780250
61	80	80	1127520150

Pumpenaustausch bei unterschiedlicher Nennweite

Rohrleitung bestehend DN 50, PN 6
Pumpe DN 40, PN 6/10/16

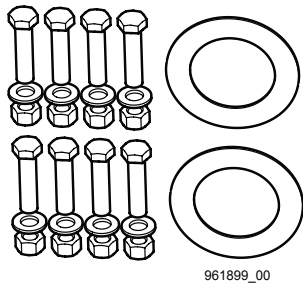


Rohrleitung bestehend DN 65, PN 6
Pumpe DN 50, PN 6/10/16



961895_00

Dichtungssatz für Flansch PN10 / PN16 (verzinkt)



Dichtungssatz besteht aus:

- Dichtungen (AFM)
- Befestigungsschrauben
- Unterlagscheiben

Hinweis:

DN32, DN40, DN50, DN65 PN6

DN80, DN100 PN6

DN80, DN100 PN10/16

Dichtungssatz im Lieferumfang enthalten.

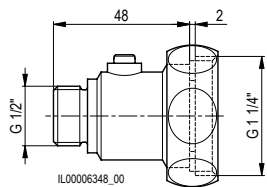
Grösse	Artikelnr.
DN32 PN10-16 verzinkt	7000001440
DN40 PN10-16 verzinkt	7000001434
DN50 PN10-16 verzinkt	7000001435
DN65 PN10-16 verzinkt	7000001436

Absperr-Set RV KH 1 1/4" x 1/2", 70 mm

Das Absperrset ist bestehend aus Rückschlagventil und Kugelabsperrrhahn.

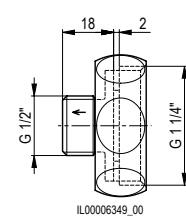
Material: Messing
Artikelnummer: 7000001532

Kugelabsperrrhahn

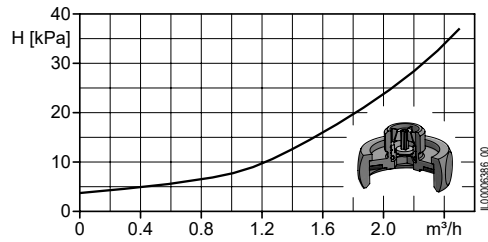


Rückschlagventil

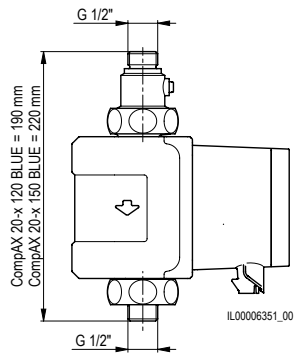
Öffnungsdruck: 20-35 mbar



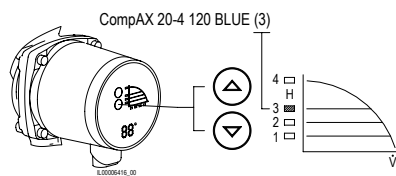
Druckverlustkurve



Massbild



Austauschspiegel



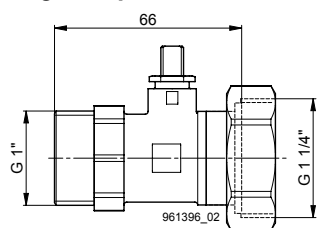
Bestand	Ersatz	Absperr-Set RV KH
AX 15-0.7 BLUE RV KH	= CompAX 20-1 120 BLUE (4)	+ 1 1/4" x 1/2", 70 mm
AX 15-1.6 BLUE RV KH	= CompAX 20-2.5 120 BLUE (3)	+ 1 1/4" x 1/2", 70 mm
AX 15-2.5 BLUE RV KH	= CompAX 20-4 120 BLUE (3)	+ 1 1/4" x 1/2", 70 mm

Absperr-Set RV KH 1 1/4" x 1", 110 mm

Das Absperrset ist bestehend aus Rückschlagventil und Kugelabsperrrhahn.

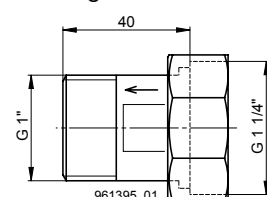
Material: Messing
Artikelnummer: 1161910150

Kugelabsperrrhahn

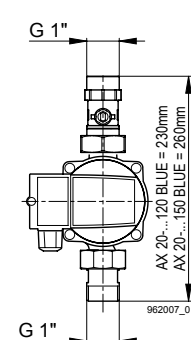


Rückschlagventil

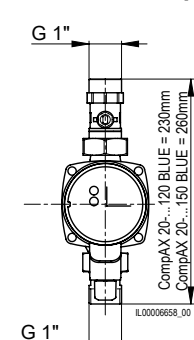
Öffnungsdruck: 20-35 mbar



Massbild AX



Massbild CompAX



Zubehör

Biral Interface Module

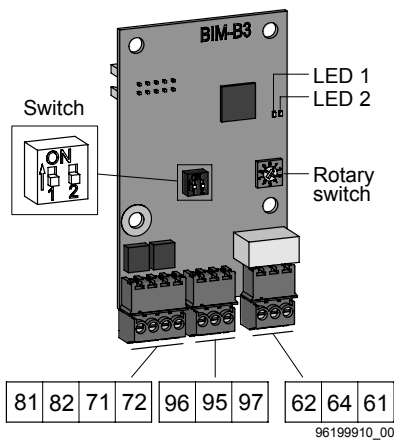
Biral Interface Module BIM B3

Durch die Biral Interface Module lässt sich die ModulA einfach und situativ in jedes Gebäudeleitsystem integrieren.

Steuermodul für:

- selbstregulierende Pumpen
- externe Drehzahlvorgabe
- externe Sollwertvorgabe
- Betriebs- oder Bereitmeldung (umschaltbar)
- Wechsel- oder Reservebetrieb (umschaltbar)

Anschlusschema Klemmen-Beschriftung



Klemmen

81	Digitaleingang +
82	Digitaleingang -
71	Analogeingang +
72	Analogeingang -
96, 95, 97	Biral Bus (Doppelpumpe)
62, 64, 61	Betriebsmeldung oder Bereitmeldung

Switch

1	Betriebsmeldung oder Bereitmeldung
2	Wechselbetrieb 24h/24h oder Reservebetrieb 22h/2h

LED

1	Status
2	Heartbeat

Artikelnummer

1672420150

Funktionen zu BIM B3 Steuermodul

Externe Drehzahlvorgabe

Rotary switch Pos.	Profil	Diagramm	Signal	Drehzahl / Sollwert
1	0-10 V		0... 9.5 V 9.5... 10 V	$n_{min} \dots n_{max}$ MAX
2	4-20 mA		4... 19.2 mA 19.2... 20 mA	$n_{min} \dots n_{max}$ MAX
3	PWM Heizung		0... 10 % 10... 84 % 84... 93 % 93... 100 %	MAX $n_{max} \dots n_{min}$ MIN Stop (OFF)

Zubehör

Zubehör

Externe Drehzahlvorgabe

Rotary switch Pos.	Profil	Diagramm	Signal	Drehzahl / Sollwert
4	PWM Solar		0... 7 % 7... 16 % 16... 90 % 90... 100 %	Stop (OFF) MIN $n_{min} \dots n_{max}$ MAX
5	0-10 V... OFF		0... 1 V 1... 2 V 2... 9.5 V 9.5... 10 V	MIN Stop (OFF) $n_{min} \dots n_{max}$ MAX
6	OFF... 0-10 V		0... 1.5 V 1.5... 2.5 V 2.5... 9.5 V 9.5... 10 V	Stop (OFF) MIN $n_{min} \dots n_{max}$ MAX

Externe Sollwertvorgabe

7	OFF... 0-10 V		0... 1.5 V 1.5... 2.5 V 2.5... 9.5 V 9.5... 10 V	Stop (OFF) MIN Hmin... Hmax MAX
8	OFF... 0-10 V		0... 1.5 V 1.5... 2.5 V 2.5... 9.5 V 9.5... 10 V	Stop (OFF) MIN Hmin... Hmax MAX

Selbstregulierend

Rotary switch Pos.	Profil	Beschreibung
9	LOCAL 	Für selbstregulierende Pumpen ist diese Position zu wählen. Für weitere Informationen siehe Betriebsanleitung Biral ModulA oder VivarA.

Slave

0	SLAVE 	Im Wechsel- oder Reservebetrieb ist diese Position für die Reservepumpe zu wählen.
---	---------------	--

Zubehör

Biral Interface Module: Bus Module

BIM PROFIBUS DP (CIM 150)



Biral Interface Module für die Kommunikation über ein PROFIBUS-Netzwerk

Artikelnummer
1672260000

Das BIM PROFIBUS DP verfügt über die entsprechenden Klemmen für den Anschluss an ein PROFIBUS DP Netzwerk. Der Abschlusswiderstand wird mithilfe von DIP-Schaltern eingestellt. Zwei hexadezimale Drehschalter dienen zum Einstellen der PROFIBUS DP Adresse. Der aktuelle Kommunikationsstatus des CIM 150 wird mithilfe von zwei LEDs angezeigt. Eine LED wird zum Anzeigen des korrekten Anschlusses der Pumpe an das Netzwerk genutzt und die andere zeigt den Kommunikationsstatus im PROFIBUS-Netzwerk an.

BIM Modbus RTU (CIM 200)



Biral Interface Module für die Kommunikation über ein Modbus RTU Netzwerk

Artikelnummer
1672280000

Das CIM 200 verfügt über die entsprechenden Klemmen für den Anschluss an ein Modbus-Netzwerk. Die Parität und die Stoppbits, über die die Übertragungsgeschwindigkeit und der Linienabschluss gewählt werden, werden mithilfe von DIP-Schaltern eingestellt. Zwei hexadezimale Drehschalter dienen zum Einstellen der Modbus-Adresse. Der aktuelle Kommunikationsstatus des CIM 200 wird mithilfe von zwei LEDs angezeigt. Eine LED wird zum Anzeigen des korrekten Anschlusses der Pumpe an das Netzwerk genutzt und die andere zeigt den Kommunikationsstatus im Modbus-Netzwerk an.

BIM BACnet MS/TP (CIM 300)



Biral Interface Module für die Kommunikation über ein BACnet MS/TP Netzwerk

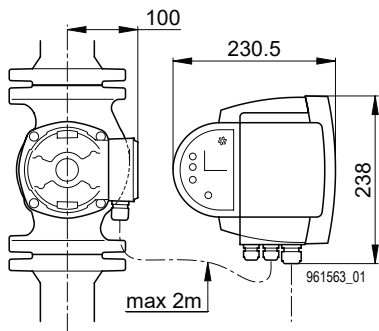
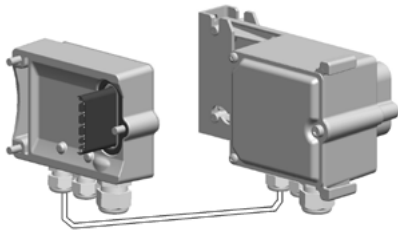
Artikelnummer
1672300000

Das CIM 300 verfügt über die entsprechenden Klemmen für den Anschluss an ein BACnet MS/TP Netzwerk. Die Übertragungsgeschwindigkeit und der Leitungsabschluss sowie die kundenspezifische Device Object Instance Number werden mithilfe von DIP-Schaltern eingestellt. Zwei hexadezimale Drehschalter dienen zum Einstellen der BACnet-Adresse. Der aktuelle Kommunikationsstatus des CIM 300 wird mithilfe von zwei LEDs angezeigt. Eine LED wird zum Anzeigen des korrekten Anschlusses der Pumpe an das Netzwerk genutzt und die andere zeigt den Kommunikationsstatus im BACnet-Netzwerk an.

Weitere BUS-Module auf Anfrage.

Bausatz für abgesetzte Montage der Elektronik

ModulA M/L



- Mediumstemperatur: bis 110 °C
- Umgebungstemperatur: max. 40 °C
- Pumpe isolierbar bis 100 °C Mediumstemperatur

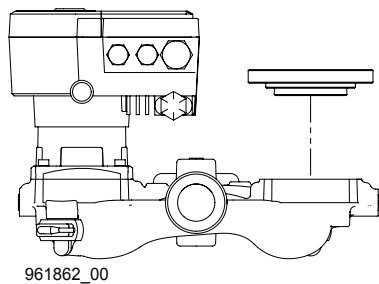
Bemerkung

Beim Auftreten von Kondenswasserbildung (Mediumstemperatur tiefer als die Umgebungstemperatur) empfehlen wir die Kaltwasserausführung (GREEN mit schwitzwasserbeständigem Farbanstrich).

Pumpentyp	Artikelnr.
32F-12	
40-8, 40-10	
40-12, 40-18	
50-8, 50-12, 50-18	2200690100
65-6, 65-8, 65-12, 65-15	
80-8, 80-12	
100-8, 100-12	

Blindflansch

Wird ein Pumpenkopf einer Doppelpumpe im Reparaturfall ausgebaut, kann ein Blindflansch zum Verschliessen der freiwerdenden Öffnung verwendet werden, um so einen Weiterbetrieb der Pumpe mit dem verbleibenden Pumpenkopf zu ermöglichen.



Pumpentyp ModulA-D	Artikelnr.
32-6, 32-8	
32F-6	2205210150
40-4, 40-6	
32F-12	
40-8, 40-10	
40-12, 40-18	
50-8, 50-12, 50-18	2204140150
65-6, 65-8, 65-12, 65-15	
80-8, 80-12	
100-8, 100-12	



Deutschland

Biral GmbH
Kesselsgracht 7a
D-52146 Würselen
T +49 2405 408070
info@biral.de
www.biral.de