



CompAX – kompakt, übersichtlich und effizient

Nassläufer Umwälzpumpen

Bewegt Mensch und Element

 **Biral**[®]



CompAX BLUE



CompAX BLUE RV KH

CompAX – die kompakte
Umwälzpumpe von Biral.

Die CompAX

Die CompAX überzeugt durch die sehr kompakte Bauweise, die einfache und übersichtliche Biral Bedienphilosophie und durch hohe Effizienz. Verschiedene Funktionen wie der Durchflussindikator, die Watt-Anzeige oder das Deblockiersystem machen die Pumpe zu einem Top-Produkt!

Produktbeschreibung

Die CompAX ist eine komplette Umwälzpumpenbaureihe mit folgenden Eigenschaften:

- Integrierte Differenzdruckregelung, die eine kontinuierliche Anpassung der Pumpenleistung an die aktuellen Anlagenbedingungen ermöglicht.
- Display zur Anzeige der aktuellen Leistungsaufnahme in Watt.
- Motor mit Permanentmagnetmotor und kompaktem Statorgehäuse.

Durch den Einbau einer CompAX Umwälzpumpe wird der Stromverbrauch erheblich gesenkt und das Regelverhalten der Anlage verbessert. Ausserdem werden die Strömungsgeräusche in den Thermostatventilen oder in vergleichbaren Regelarmaturen reduziert.

Die CompAX überzeugt durch die einheitliche Biral Bedienphilosophie und garantiert höchste Benutzerfreundlichkeit: die Bedienung erfolgt mittels weniger Handgriffe auf der übersichtlichen und selbsterklärenden Folientastatur. Das Leuchtdisplay der CompAX gibt jederzeit Auskunft über die wichtigsten Informationen zur Einstellung der Pumpe, zum Betriebsstatus und zur aktuellen Fördermenge.

Verwendungszweck

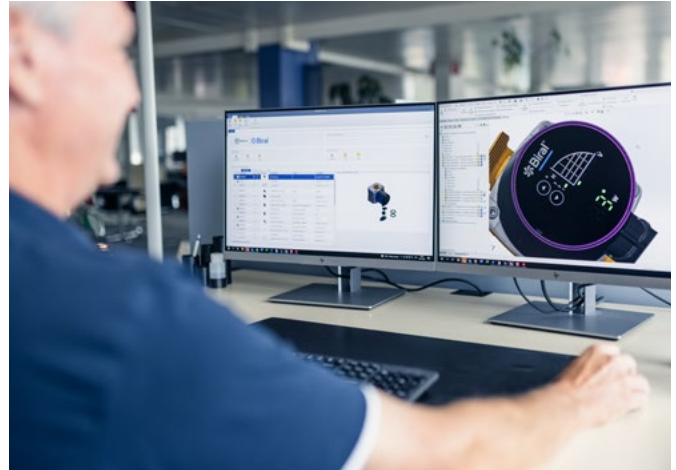
Die Pumpen der Baureihe **CompAX BLUE** mit einem Pumpengehäuse aus Bronze sind für häusliche Trinkwarmwassersysteme bestimmt.

Entwicklung und Montage

Die CompAX ist eine echte Biral Eigenentwicklung – vom Engineering über die Montage bis zum Qualitätscheck.

Wir sind stolz auf unseren Schweizer Produktionsstandort, der ein wichtiger Erfolgsfaktor der Firma Biral darstellt. Sämtliches Wissen und alle unsere Erfahrungen mit der Vorgänger-Pumpe AX sind in die Entwicklung der CompAX eingeflossen.

Entstanden ist eine moderne Umwälzpumpe, die einfach zu bedienen ist und die den Grundstein für eine nachhaltige Zukunft legt.



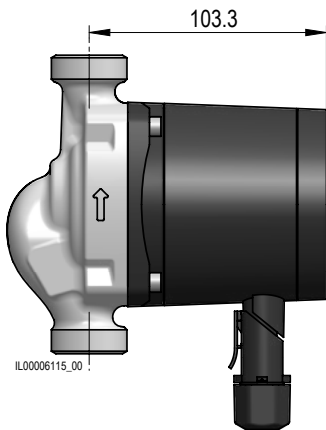
Entwickelt für den
Handwerker.

Jede Pumpe, die unser Werk verlässt, wurde auf unserer neusten Produktionslinie von Hand zusammengestellt und einer standardisierten Prüfung unterzogen. So stellen wir sicher, dass jede Pumpe den hohen Qualitätsansprüchen von Biral entspricht.



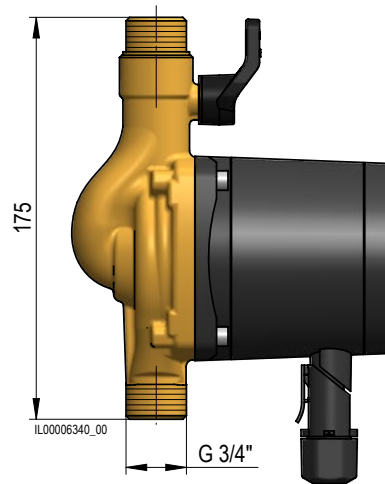
Kompakt

Mit einer **Einbautiefe** von **103,3 mm** ist die Pumpe so kompakt wie keine andere. Sie eignet sich für Installationen in äusserst engen Platzverhältnissen.



Einbautiefe CompAX

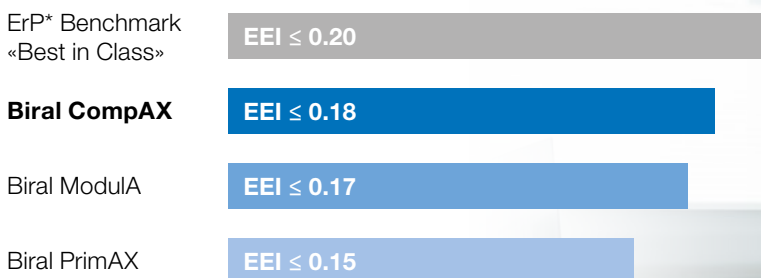
Das Gehäuse der CompAX BLUE RV KH ist mit integriertem Rückschlagventil (RV) und Kugelabsperrhahn (KH) ausgestattet und besteht durch eine **Einbaulänge** von nur **175 mm**.



Einbaulänge CompAX BLUE RV KH

Effizient

Die neue CompAX besticht durch eine sehr hohe Effizienz und erfüllt damit die europaweit geltenden Effizienzanforderungen.



*ErP: Energy-related Product Directive








Die Biral Bedienphilosophie – gewohnt einfach.

Übersichtlich

Das übersichtliche Bedienfeld von Biral ermöglicht die gewohnt einfache Bedienung.

 Brauchwasser-Umwälzpumpe
CompAX BLUE



-  **Regelkennlinien**
4 Stufen einstellbar
-  **Durchflussindikator**
Der Durchflussindikator zeigt den ungefähren Durchfluss an und hilft bei der Inbetriebnahme der Pumpen.
-  **Status-, Watt-Anzeige**

Argumente, die überzeugen

Die CompAX überzeugt durch eine Vielfalt an Vorteilen, um Ihnen bei der Installation und im Betrieb den bestmöglichen Nutzen zu garantieren.



Übersichtliche Bedienung

Das übersichtliche Bedienfeld von Biral ermöglicht eine gewohnt einfache Bedienung.



Inklusive Wärmedämmschale

Keine zusätzliche Dämmung nötig, da standardmässig bereits eine Wärmedämmschale mitgeliefert wird.



Breiter Temperaturbereich

Die CompAX kann bereits ab +2 °C bis +85 °C Mediumtemperatur eingesetzt werden.



Einfache Installation

Der Biral-Connector mit Schraubklemmen gewährleistet eine schnelle und einfache Installation.



Selbstständige Entlüftung

Das Entlüften der Pumpe, speziell des Motorraums, erfolgt nach kurzer Betriebsdauer selbstständig.



CompAX BLUE

EEI

Hohe Effizienz

Die CompAX erfüllt die europaweit geltende Effizienzanforderung.



Aktives Deblockiersystem

Der kräftige Startvorgang lässt die Pumpe vibrieren, um mögliche Schmutzablagerungen nach längerer Inaktivität zu lösen. Dies erhöht die Betriebssicherheit.



Kompakte Bauweise

Mit einer Einbautiefe von 103,3 mm ist die Pumpe äusserst kompakt und eignet sich für Installationen in engen Platzverhältnissen.



Status-, Watt-Anzeige

Zeigt den aktuellen Betriebsstatus und die Leistungsaufnahme der Pumpe an.



Höchster Komfort

Die Pumpe zeichnet sich durch Wartungsfreiheit und geräuscharmen Betrieb aus.

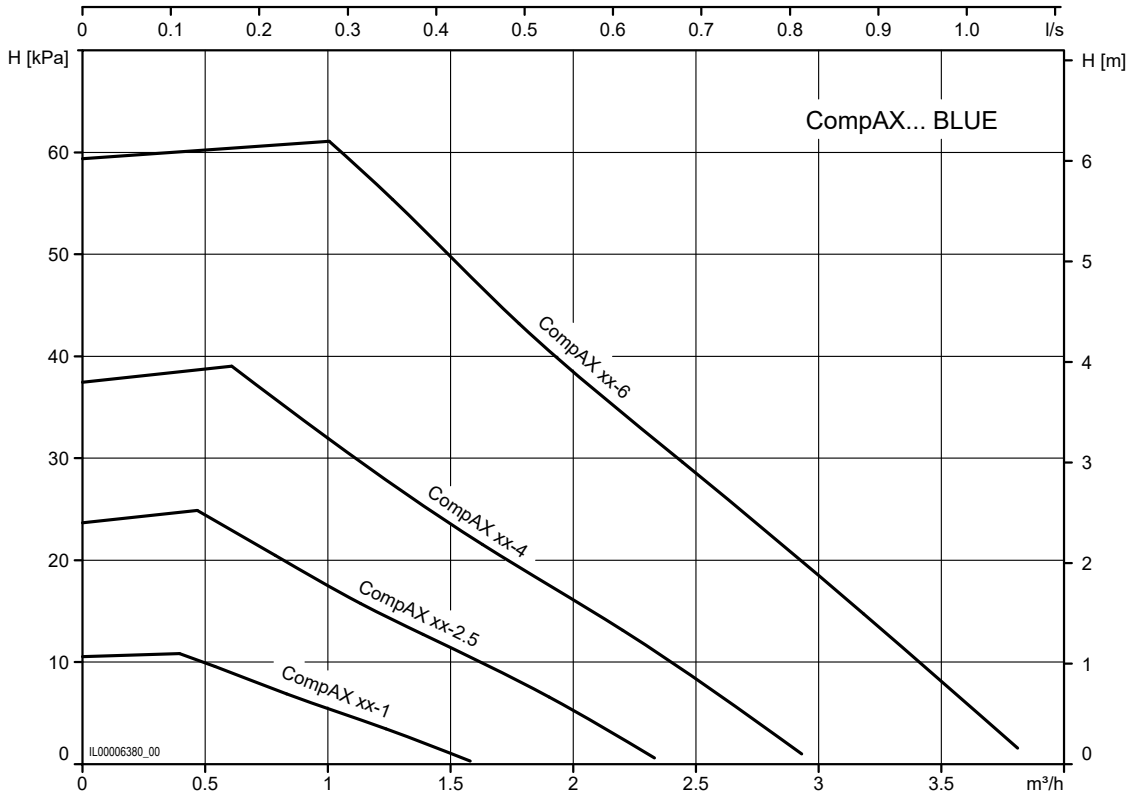


CompAX BLUE RV KH

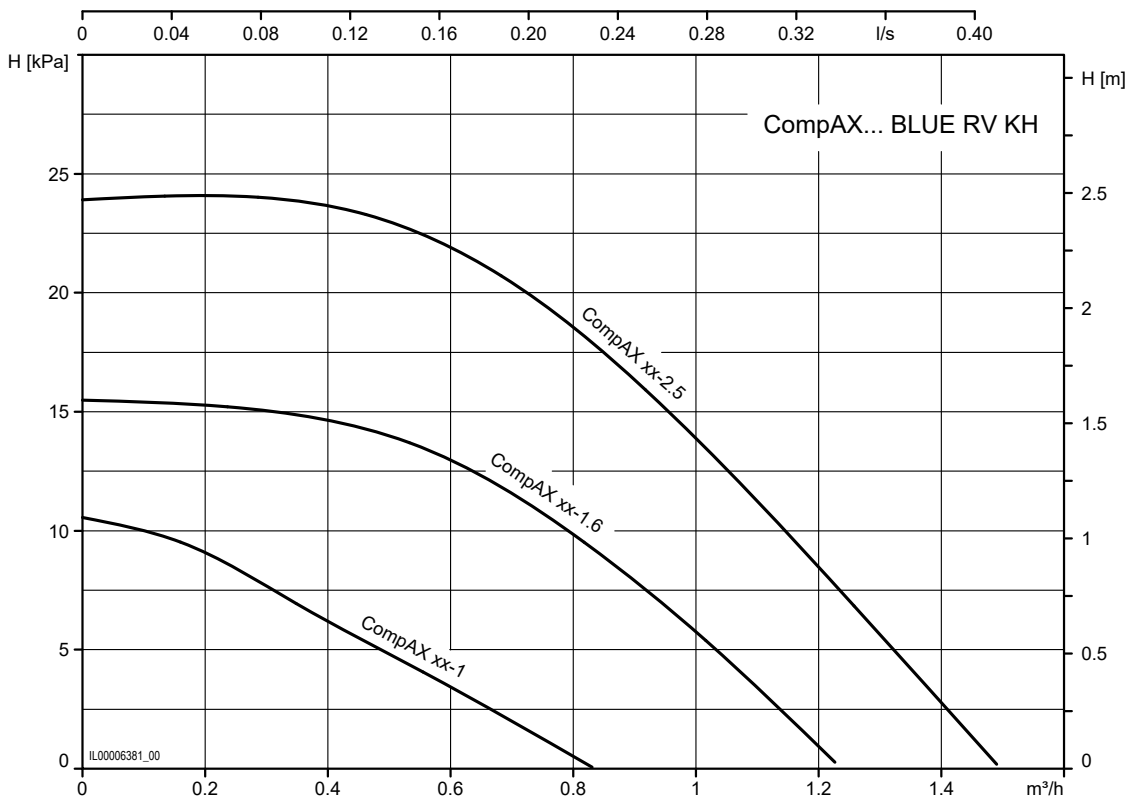
Sammelkurven



Brauchwasser-Umwälzpumpe
CompAX BLUE



Brauchwasser-Umwälzpumpe
CompAX BLUE RV KH



Typenschlüssel

Der Typenschlüssel – leicht zu merken, praktisch zum Vergleichen.

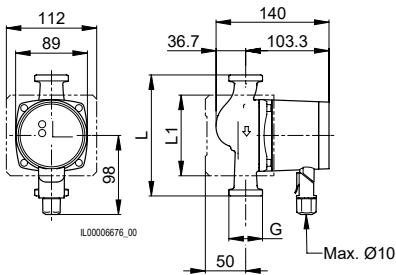
	CompAX	25	-	4	180	BLUE	RV KH
Baureihe	[Diagram: Line from 'CompAX' to '25']						
Nennweite (DN) [mm]	[Diagram: Line from '25' to '4']						
Max. Förderhöhe [m]	[Diagram: Line from '4' to '180']						
Einbaulänge [mm]	[Diagram: Line from '180' to 'RV KH']						
Einsatzbereich Brauchwasser (BLUE)	[Diagram: Line from 'BLUE' to 'RV KH']						
Technische Ergänzung Rückschlagventil und Kugelabsperrhahn in Pumpe integriert (RV KH)	[Diagram: Line from 'RV KH' to 'RV KH']						



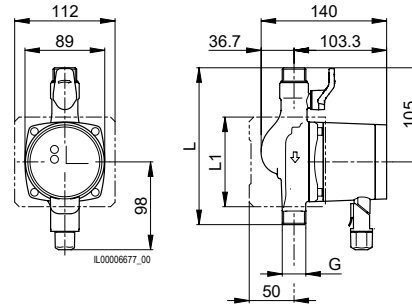
Planungsunterlagen, BIM-Daten und weitere Unterlagen finden Sie bequem auf unserer Webseite.

Sortiment

CompAX BLUE



CompAX BLUE RV KH



Typ	Art. Nr.	DN	Förder- höhe max. [m]	L [mm]	G	L1 [mm]	EEL	Ersatz für...
CompAX 20-1 120 BLUE	7000001511	20	1.1	120	1¼"	100	ECO Design	AX 20-0.8 120 BLUE
CompAX 20-1 150 BLUE	7000001512	20	1.1	150	1¼"	100	ECO Design	-
CompAX 20-2.5 120 BLUE	7000001530	20	2.5	120	1¼"	100	ECO Design	-
CompAX 20-4 120 BLUE	7000001513	20	4	120	1¼"	100	ECO Design	AX 20-4 120 BLUE
CompAX 20-4 150 BLUE	7000001514	20	4	150	1¼"	100	ECO Design	-
CompAX 25-4 180 BLUE	7000001515	25	4	180	1½"	100	ECO Design	AX 25-4 180 BLUE
CompAX 20-6 150 BLUE	7000001516	20	6	150	1¼"	100	ECO Design	AX 20-6 150 BLUE
CompAX 25-6 180 BLUE	7000001517	25	6	180	1½"	100	ECO Design	AX 25-6 180 BLUE
CompAX 15-1 175 BLUE RV KH	7000001518	15	1	175	¾"	100	ECO Design	-
CompAX 15-1.6 175 BLUE RV KH	7000001519	15	1.6	175	¾"	100	ECO Design	-
CompAX 15-2.5 175 BLUE RV KH	7000001520	15	2.5	175	¾"	100	ECO Design	-

Ersatz für AX RV KH

Ersatz für...	Typ	Art. Nr.	Absperr-Set RV KH	Art. Nr.
AX 15-0.7 BLUE RV KH	CompAX 20-1 120 BLUE	7000001511	1¼" × ½", 70 mm	7000001532
AX 15-1.6 BLUE RV KH	= CompAX 20-2.5 120 BLUE	7000001530	+ 1¼" × ½", 70 mm	7000001532
AX 15-2.5 BLUE RV KH	CompAX 20-4 120 BLUE	7000001513	1¼" × ½", 70 mm	7000001532

Technische Daten

Versorgungsspannung	1×230 V ±10%, 50/60 Hz, PE
Mediumtemperatur	+2 °C bis +85 °C
Umgebungstemperatur	0 °C bis +40 °C
Wasserhärtegrad	max. bei 65 °C, 35 ° fH/20 ° dH max. bei 85 °C, 25 ° fH/14 ° dH
Geräusch	Schalldruckpegel liegt unter 43 dB(A)
Leistungsaufnahme	min. 2 W, max. 45 W (CompAX BLUE) min. 3 W, max. 14 W (CompAX BLUE RV KH)
Schutzart	IPX4D
Wicklungsklasse	Isolationsklasse F
Relative Luftfeuchtigkeit	95%
Motorschutz	Ein externer Motorschutz ist nicht erforderlich
Systemdruck	Max. 10 bar, 102 m, 1 MPa
Zulaufdruck	≤ +75 °C, 0.5 m +85 °C, 2.8 m
EMV (Elektromagnetische Verträglichkeit)	EMV-Richtlinie (2014/30/EC) Normen: EN 55014-1:2017, EN 55014-2:2015

Verpackung



Verpackungsgrösse

L 191 mm × B 126 mm × H 177 mm

Anzahl Pumpen pro Palette

216



Deutschland

Biral GmbH
Kesselsgracht 7a
D-52146 Würselen
T +49 2405 408070
info@biral.de
www.biral.de