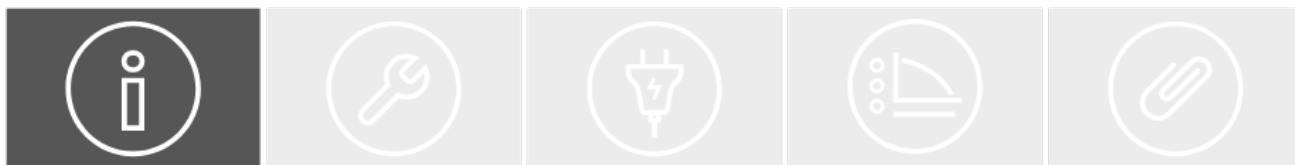




## CompAX... BLUE CompAX... BLUE RV/KH

### Quick Guide

700001511, 700001512, 700001513, 700001514, 700001515, 700001516, 700001517, 700001518, 700001519, 700001520



### DE Konformitäts-Erklärung

Wir Biral AG erklären in alleiniger Verantwortung, dass die Produkte **CompAX... BLUE** auf die sich diese Erklärung bezieht, mit folgenden Richtlinien des Rates zur Angleichung der Rechtsvorschriften der EU-Mitgliedstaaten übereinstimmen.

### IT Dichiarazione di conformità

Noi Biral AG dichiariamo sotto la nostra esclusiva responsabilità che i prodotti **CompAX... BLUE** ai quali questa dichiarazione si riferisce, sono conformi alle direttive del Consiglio, riguardo l'adeguamento delle prescrizioni di legge degli stati membri CE.

### NL Verklaring van conformiteit

Wij verklaren onder uitsluitende verantwoordelijkheid van Biral AG, dat de **CompAX... BLUE**-producten waarop deze verklaring betrekking heeft, overeenstemmen met de volgende richtlijnen van de Raad betreffende de onderlinge aanpassing van de wetgevingen van de lidstaten van de EU.

### RO Declarația de conformitate

Noi, Biral AG, declarăm pe proprie răspundere că produsele **CompAX... BLUE** la care se referă această declarație corespund cu următoarele Directive ale Consiliului pentru armonizarea prevederilor legale ale statelor membre EU.

### GR Δήλωση Συμμόρφωσης

Εμείς, η BIRAL AG δηλώνουμε με αποκλειστική ευθύνη μας ότι το προϊόν μας **CompAX... BLUE** με το οποίο σχετίζεται η δήλωση αυτή, είναι σύμφωνο με τις οδηγίες του Συμβουλίου για την προσέγγιση των νομοθεσιών των κρατών μελών της ΕΕ.

### FR Déclaration de conformité

Nous Biral AG déclarons sous notre seule responsabilité que les produits **CompAX... BLUE** auxquels se réfère cette déclaration sont conformes aux Directives du Conseil des législations des États membres de l'UE.

### EN Declaration of conformity

At Biral AG we declare under our sole responsibility that the **CompAX... BLUE** products, to which this declaration refers, are in accordance with the following guidelines of the council for the approximation of laws of the EU member states.

### EN-UK Declaration of conformity

At Biral AG we declare under our sole responsibility that the **CompAX... BLUE** products, to which this declaration refers, are in accordance with the following guidelines of the council for the approximation of laws of the EU member states.

### ES Declaración de conformidad

Nosotros Biral AG declaramos bajo nuestra única responsabilidad que los productos **CompAX... BLUE** a los cuales se refiere esta declaración son conformes con las Directivas del Consejo relativas a la aproximación de las legislaciones de los Estados Miembros de la EU sobre.

### PL Deklaracja zgodności

My – firma Biral AG – oświadczamy na własną odpowiedzialność, że produkty **CompAX... BLUE** do których odnosi się niniejsza deklaracja, są zgodne z dyrektywami Rady w sprawie zbliżenia ustawodawstw Państw Członkowskich UE.





## РУС Декларация соответствия

Мы, компания Biral AG, принимая на себя полную ответственность, заявляем, что продукция **CompAX... BLUE** к которой относится данное заявление, удовлетворяет требованиям Директивы Совета ЕС по согласованию правового регулирования государств-членов ЕС относительно.

Low Voltage Directive (2014/35/EC).  
Standard used: EN 60335-1:2012/A11:2014/A13:2017  
and EN 60335-2-51:2003/A1:2008/A2:2012

EMC Directive (2014/30/EC).  
EMC Directive (UK S.I. 2016/1091) Regulation 2016

Standards used: EN 55014-1:2017 and  
EN 55014-2:2015

Ecodesign Directive (2009/125/EC).  
Circulator Pumps:  
Commission Regulation No 641/2009 and 622/2012.  
Standards used: EN 16297-1: 2012 and  
EN 16297-2: 2012 and EN 16297-3:2012

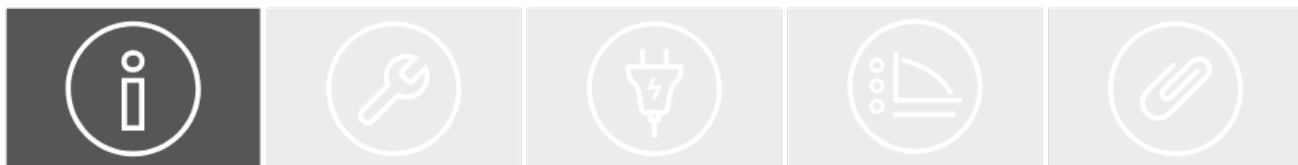
Münsingen, 07<sup>th</sup> November 2022

Roger Steuri  
Head of Product Development/Management

Person authorised to compile the technical file and  
to sign the EC Declaration of Conformity

**Biral AG**  
Südstrasse 10  
CH-3110 Münsingen  
T +41 31 720 90 00  
F +41 31 720 90 10  
info@biral.ch  
www.biral.ch





#### **DE** Sicherheitshinweise

Der elektrische Anschluss muss von einem Fachmann ausgeführt werden. Die Vorschriften des örtlichen Energieversorgungsunternehmens (EVU) sind zu beachten.

#### **FR** Consignes de sécurité

Le raccordement électrique doit être exécuté par un électricien en accord avec le fournisseur local d'énergie.

#### **IT** Avvertenze di sicurezza

L'allacciamento elettrico deve essere eseguito da un tecnico specialista in conformità a quanto previsto dalle aziende di approvvigionamento di energia del posto.

#### **EN** Safety information

The electrical connection must be provided by a technician in coordination with the local utility company.

#### **NL** Veiligheidsinstructies

De elektrische aansluiting moet door een gekwalificeerd elektricien uitgevoerd worden. De aansluiting moet conform de NEN 1010 en de plaatselijke voorschriften geschieden.

#### **ES** Información de seguridad

La conexión eléctrica debe ser efectuada por un electricista y de acuerdo con las disposiciones de las empresas de suministro de energía locales.

#### **RO** Siguranță

Racordarea electrică trebuie efectuată de către un specialist. Trebuie respectate prevederile companiei locale de furnizare a energiei electrice (EVU).

#### **PL** Bezpieczeństwo

Połączenie elektryczne musi być wykonane przez uprawnionego elektryka. Należy przestrzegać przepisów miejscowego zakładu energetycznego.

#### **GR** Οδηγίες Ασφάλειας

Η ηλεκτρική σύνδεση πρέπει να παρέχεται από έναν τεχνικό σε συντονισμό με την τοπική εταιρεία κοινής ωφελείας.

#### **РУС** безопасности

Электрическое соединение должно выполняться техническим специалистом при согласовании с местным энергетическим предприятием.

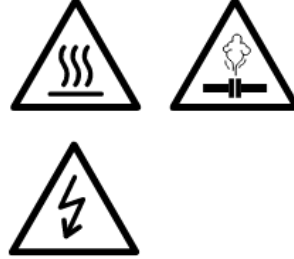
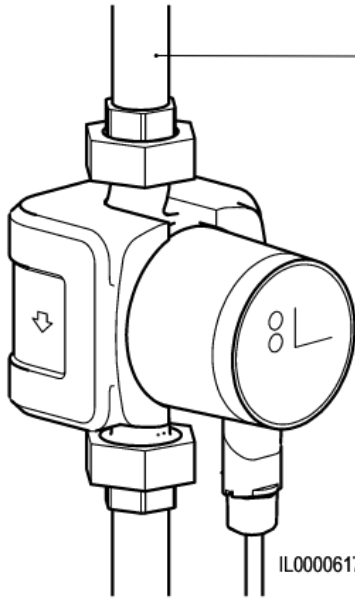




Abmessungen Dimensions Dimensioni Dimensions Afmetingen Dimension Dimensiuni Wymiary Размеры Διαστάσεις	Typenreihe Série Gamma Series Serie Seriea Seria Typoszereg Типовой ряд Σειρά	<p><b>CompAX... BLUE</b></p>							
		<b>20-1 120</b>	<b>20-1 150</b>	<b>20-2.5 120</b>	<b>20-4 120</b>	<b>20-4 150</b>	<b>20-6 150</b>	<b>25-4 180</b>	<b>25-6 180</b>
<b>DN</b>		20	20	20	20	20	20	25	25
<b>L</b>		120	150	120	120	150	150	180	180
<b>G</b>		1 1/4"	1 1/4"	1 1/4"	1 1/4"	1 1/4"	1 1/4"	1 1/2"	1 1/2"
<b>kg (Netto)</b>		1.8	1.9	1.8	1.8	1.9	1.9	2.1	2.1

Abmessungen Dimensions Dimensioni Dimensions Afmetingen Dimension Dimensiuni Wymiary Размеры Διαστάσεις	Typenreihe Série Gamma Series Serie Seriea Seria Typoszereg Типовой ряд Σειρά	<p><b>CompAX... BLUE RV/KH</b></p>							
		<b>15-1 175</b>	<b>15-1.6 175</b>	<b>15-2.5 175</b>					
<b>kg (Netto)</b>		2.0	2.0	2.0					





IL00006172\_00

85°C  
max. 25°FH = 14°dH

65°C  
max. 35°FH = 20°dH

min. +2°C  
max. +85°C

max. 10 bar

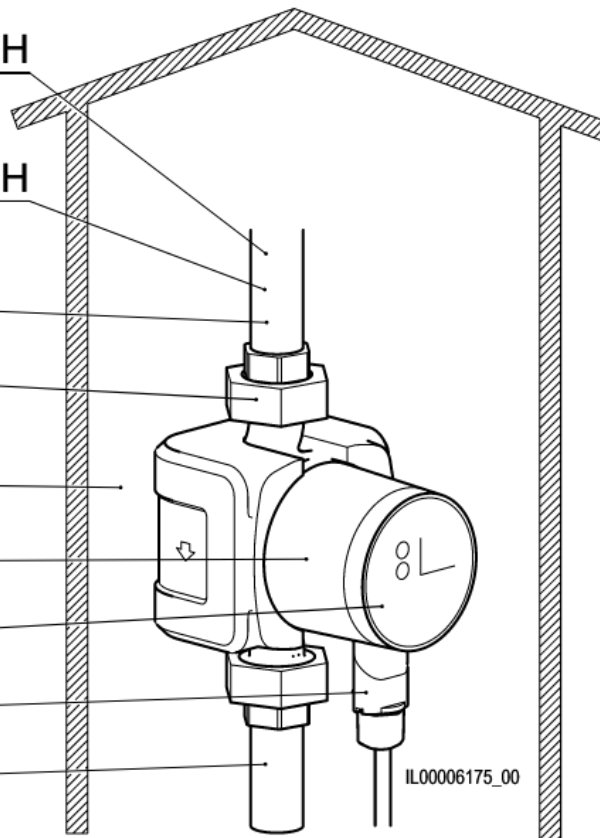
min. +0°C  
max. +40°C

IPX4D

50/60 Hz

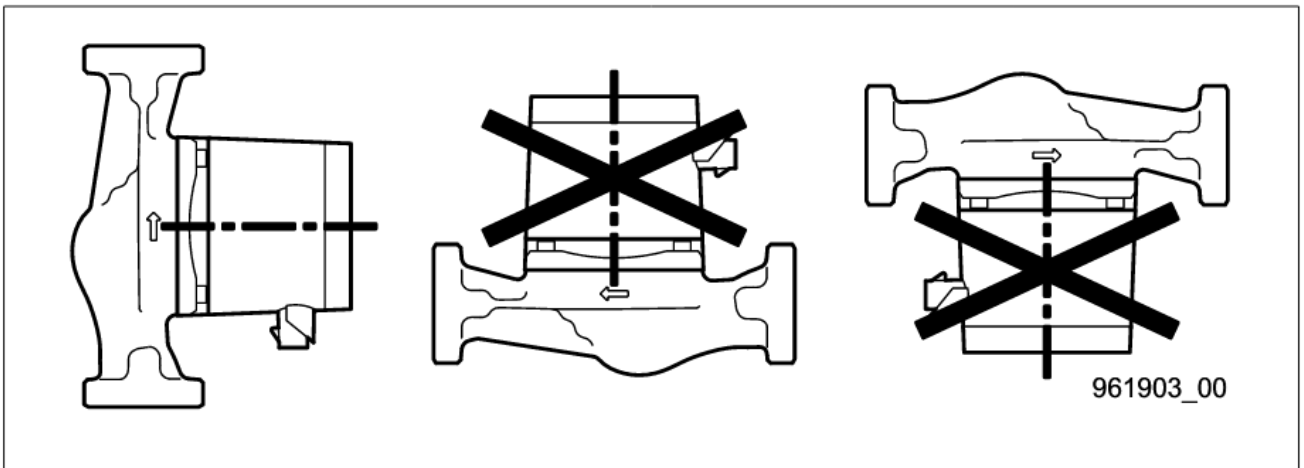
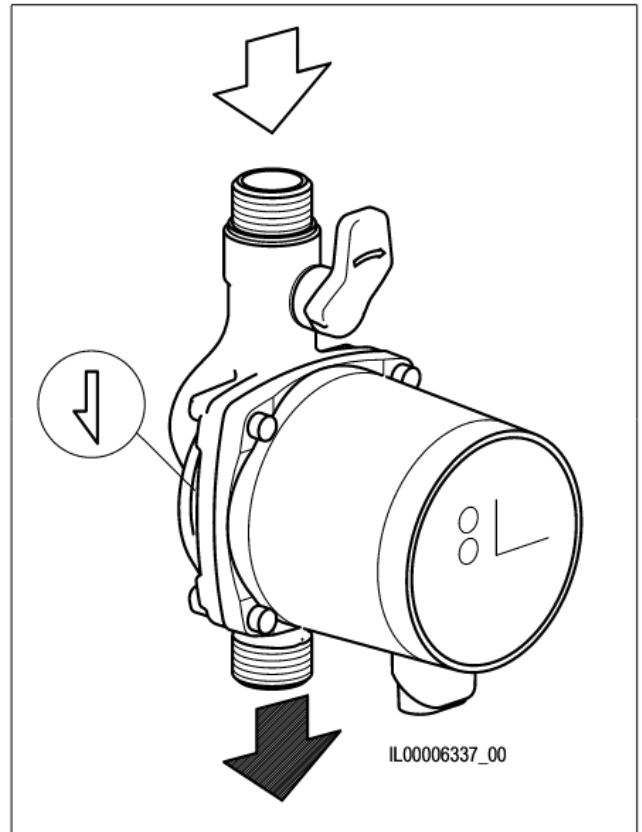
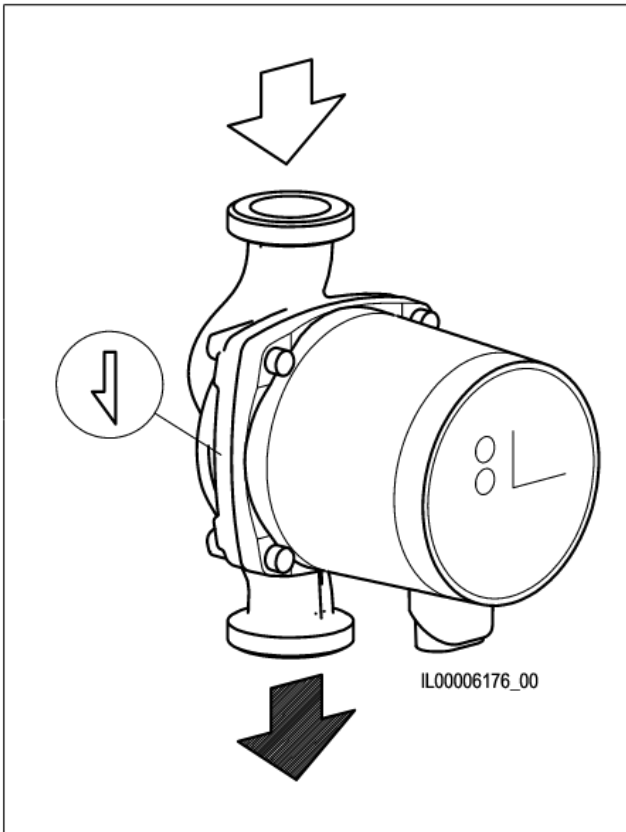
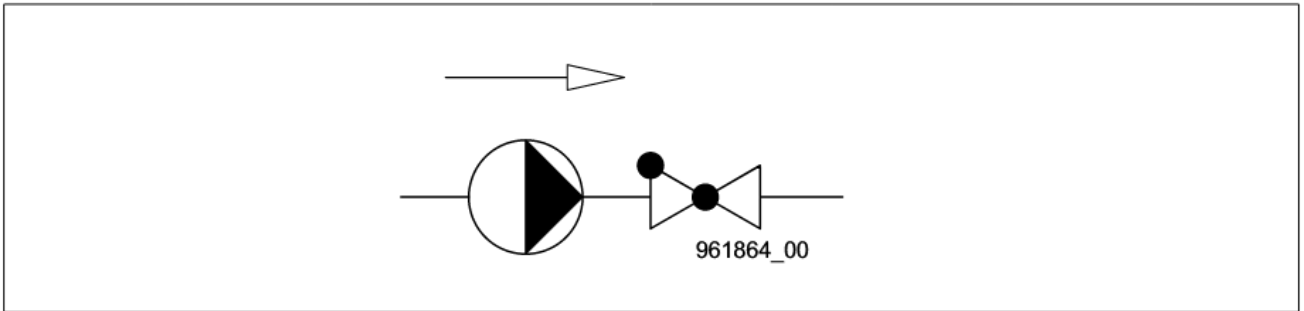
1~230V

< 43 dB(A)



IL00006175\_00







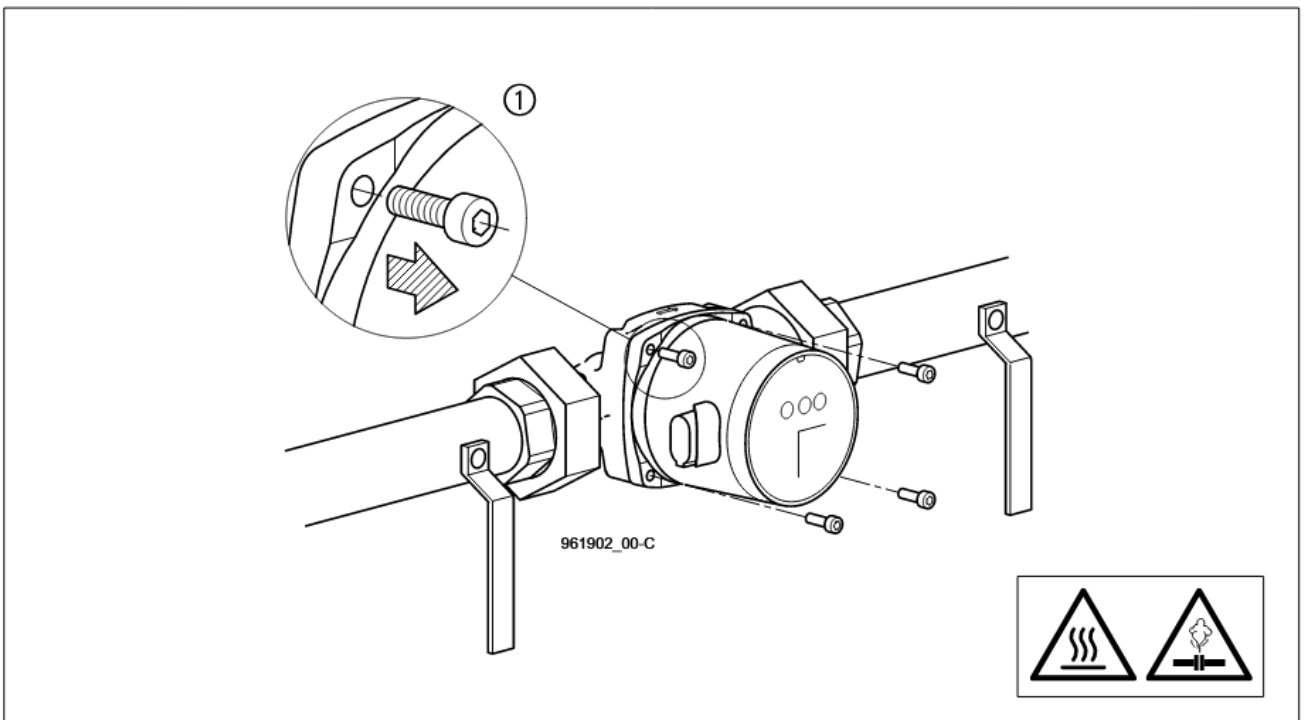
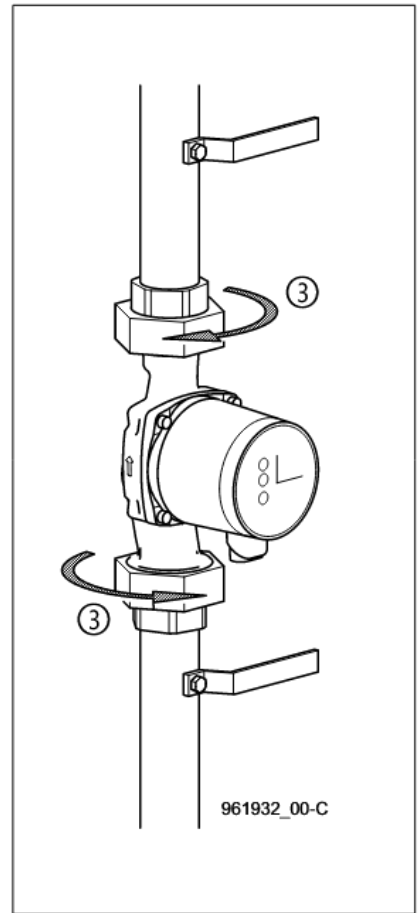
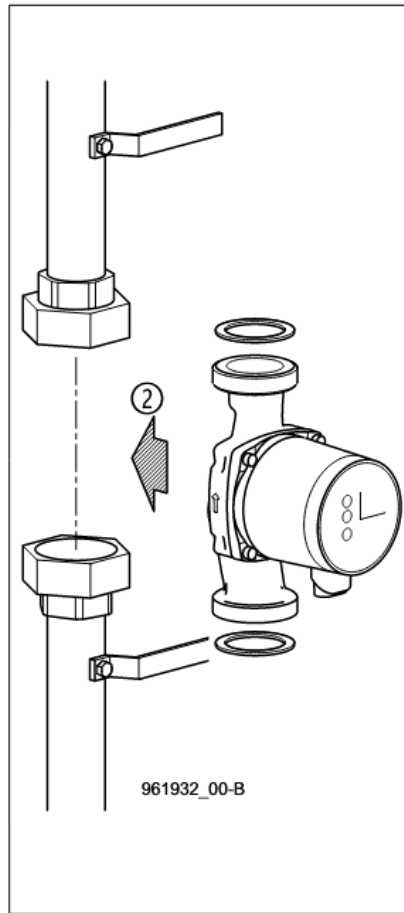
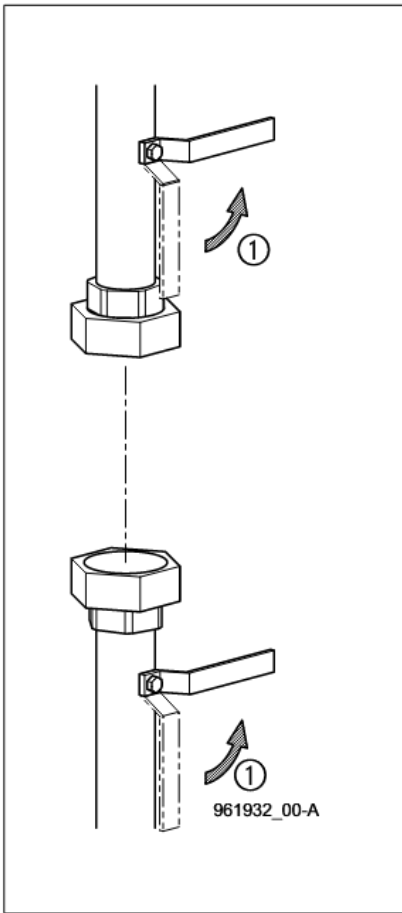
 MP1	 MP4	 MP3	 MP2
 MP2	 MP1	 MP4	 MP3
 MP3	 MP2	 MP1	 MP4
 MP4	 MP3	 MP2	 MP1

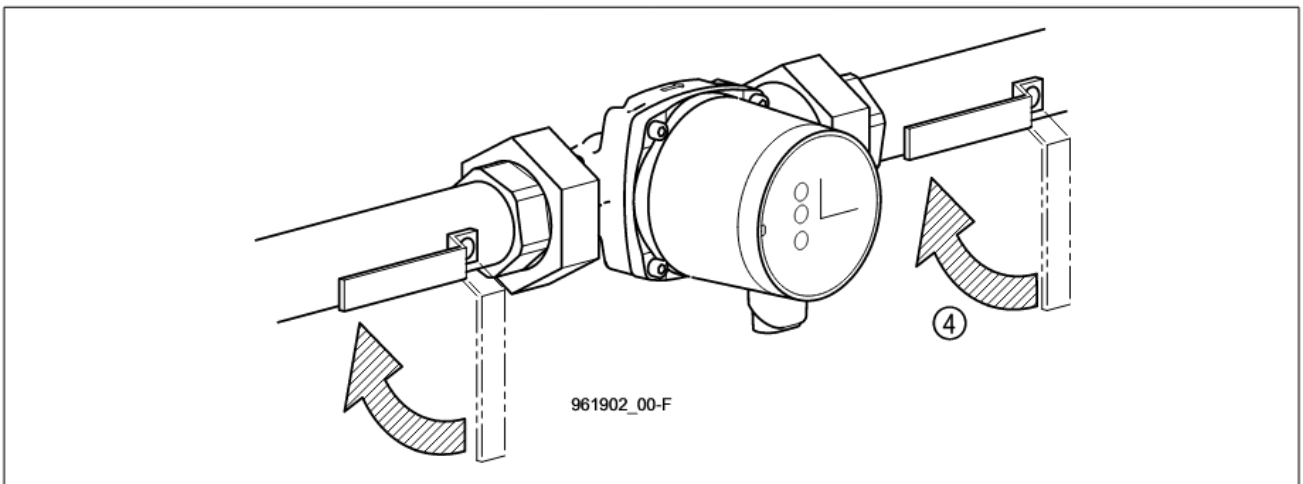
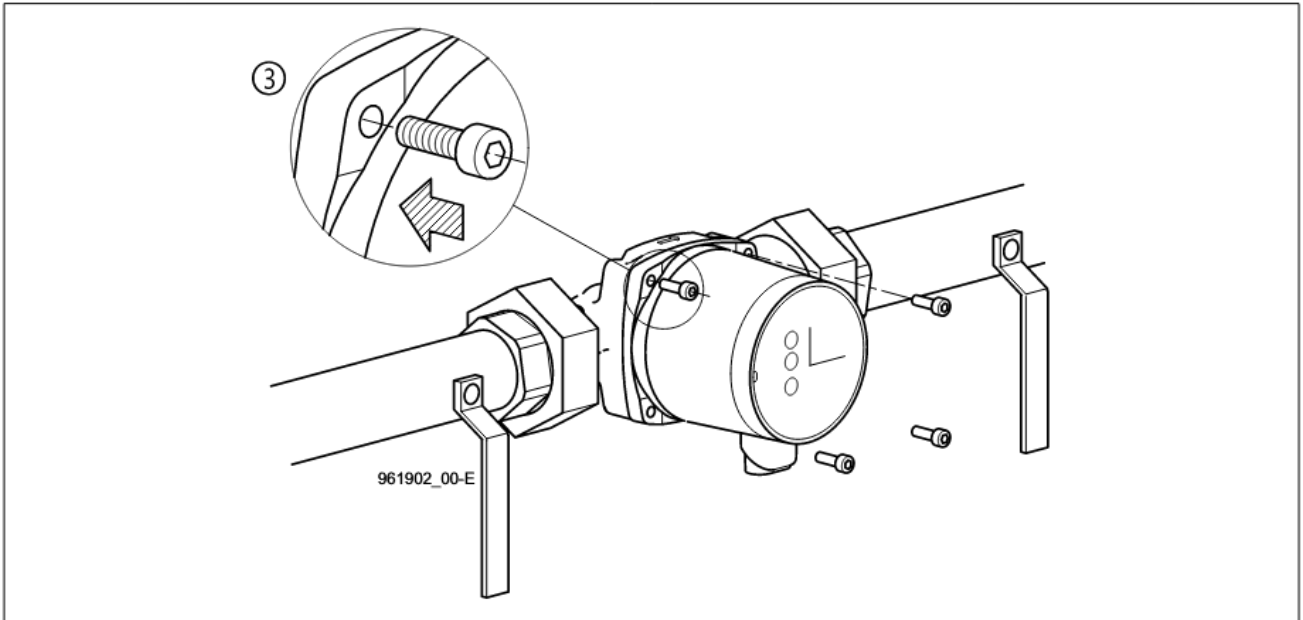
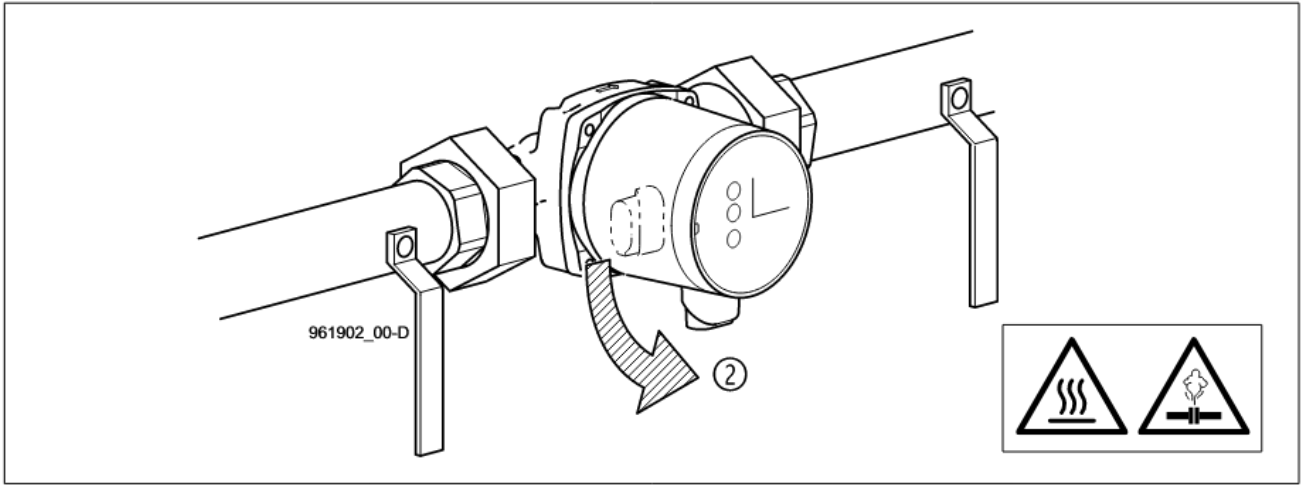
961938\_00

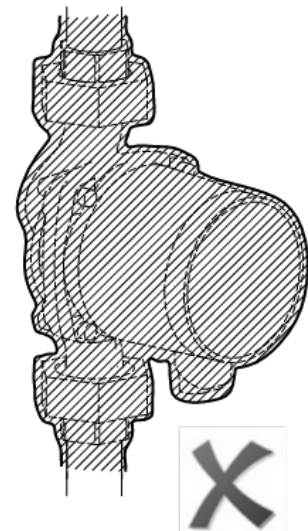
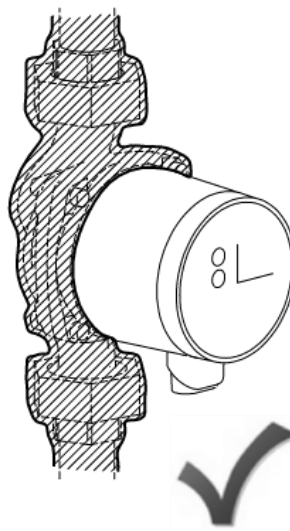
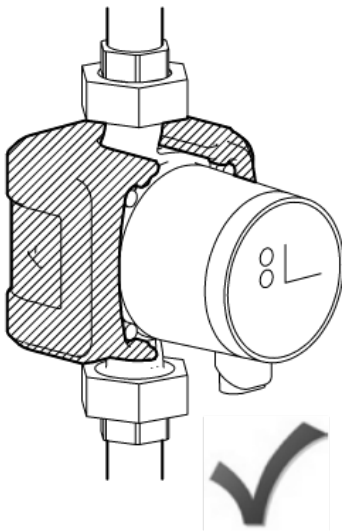
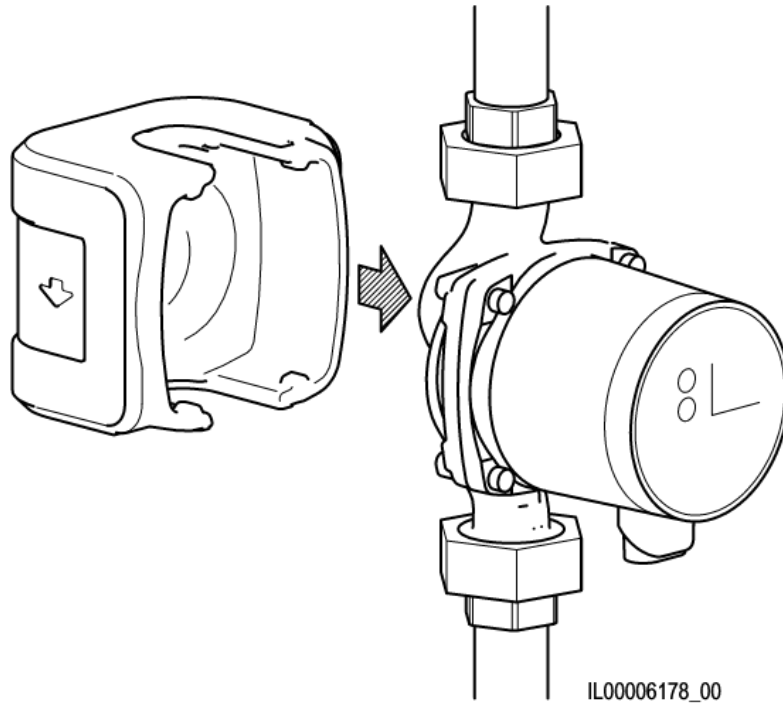
961951\_00

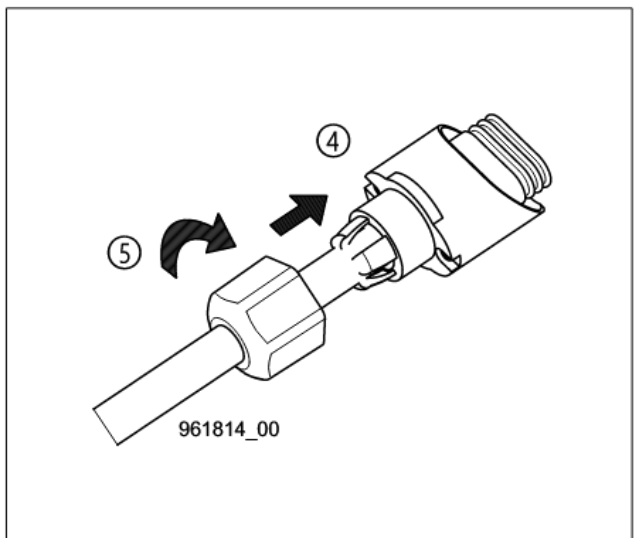
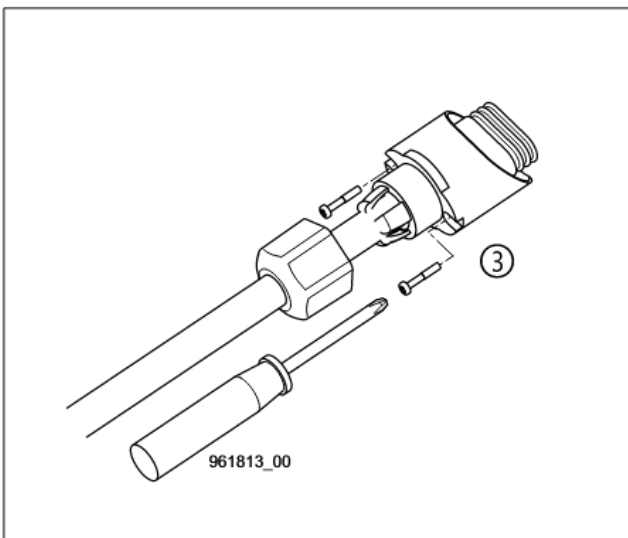
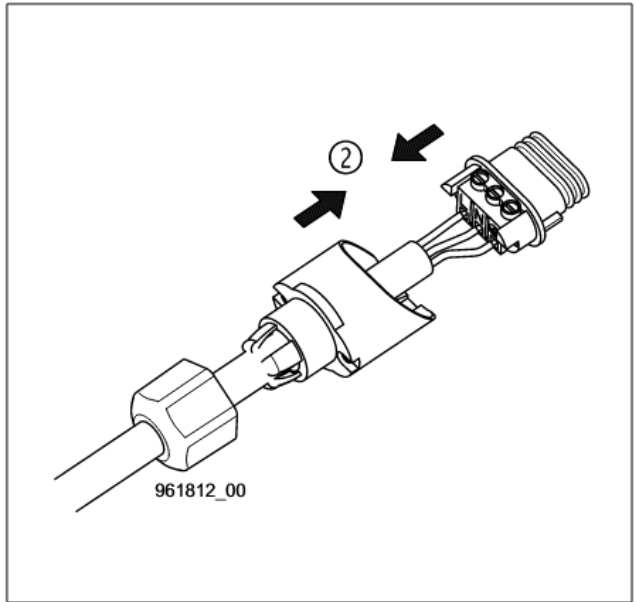
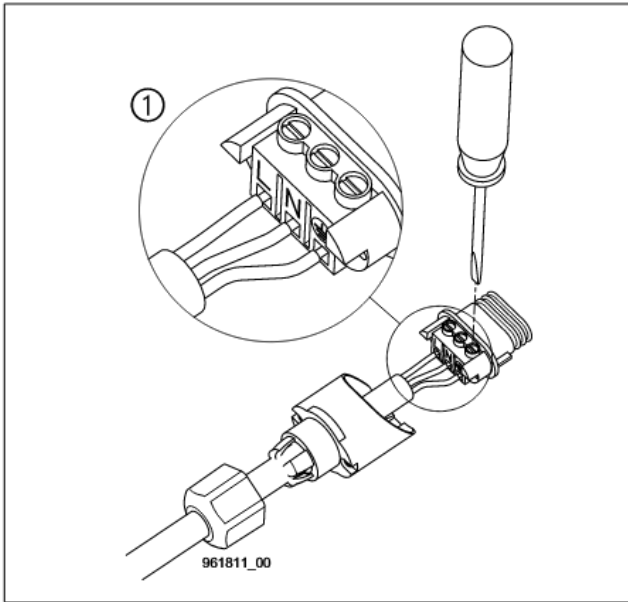
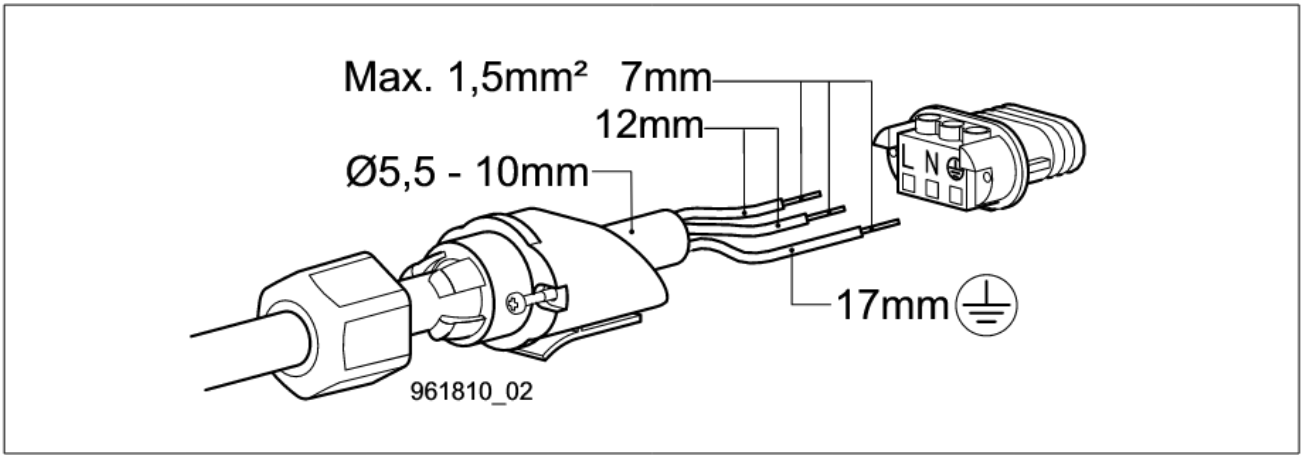


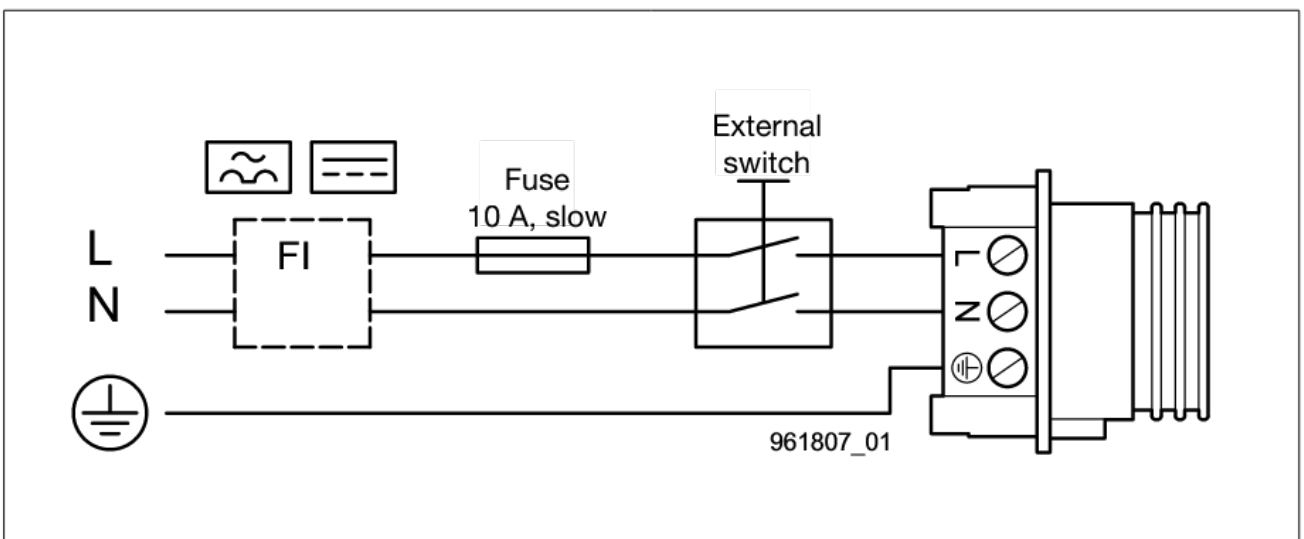
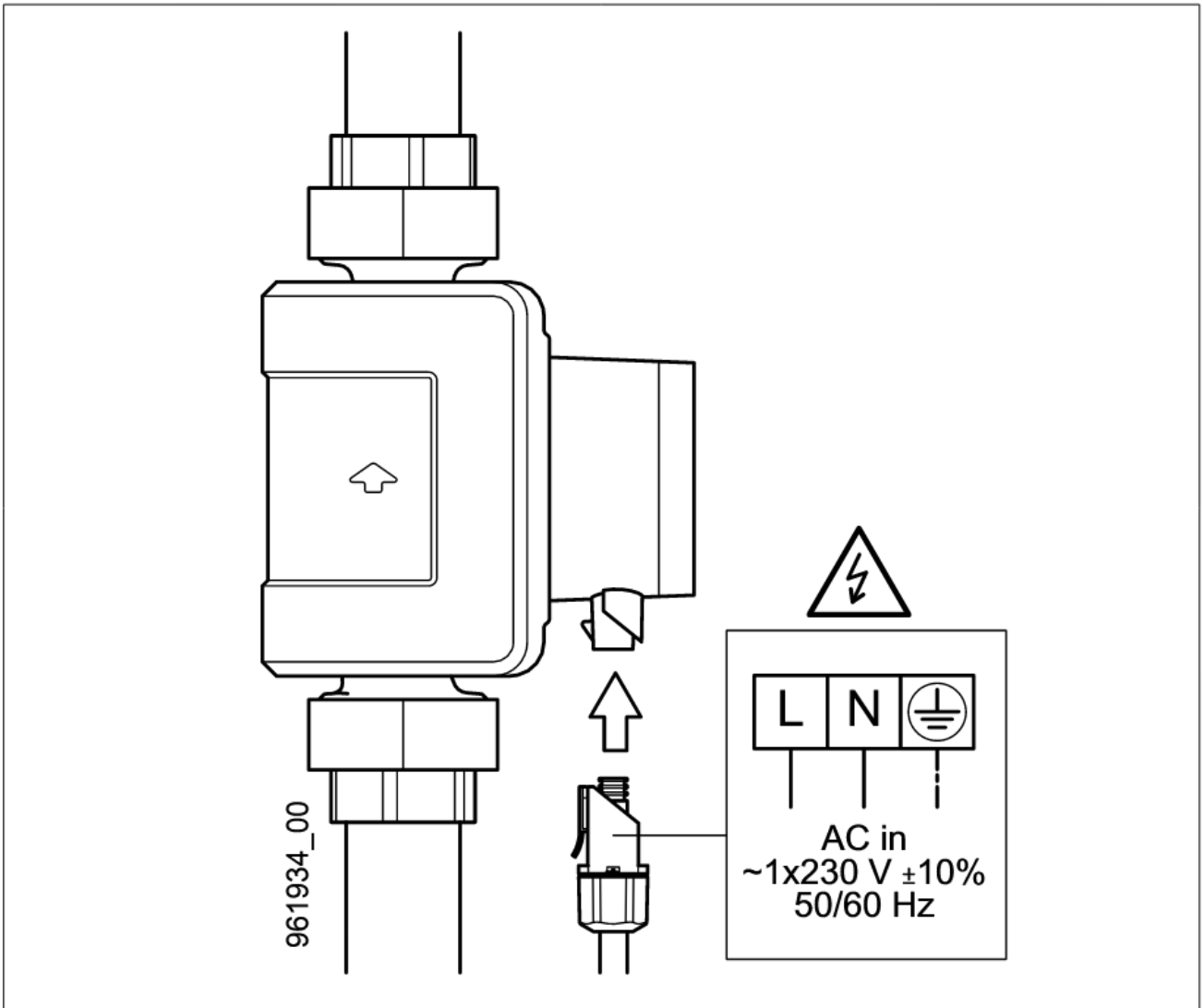


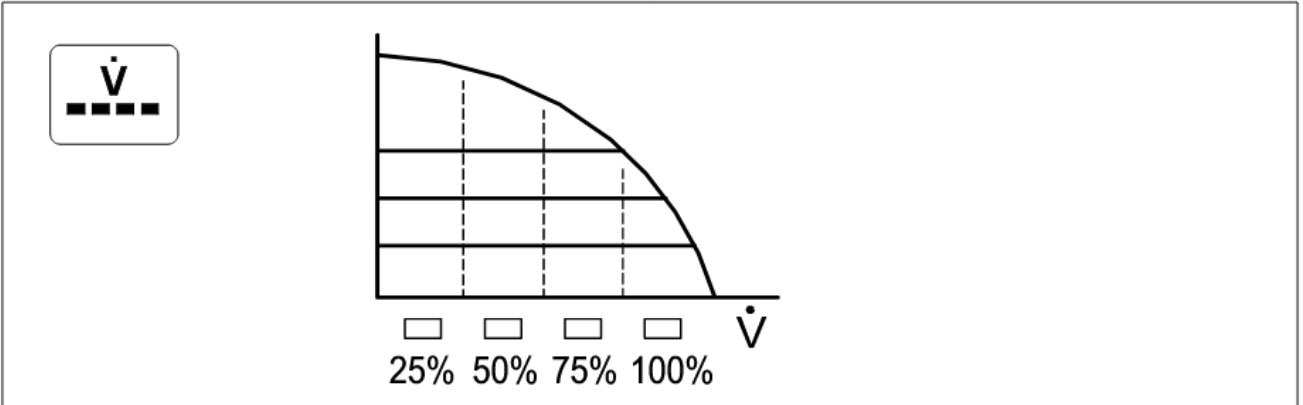
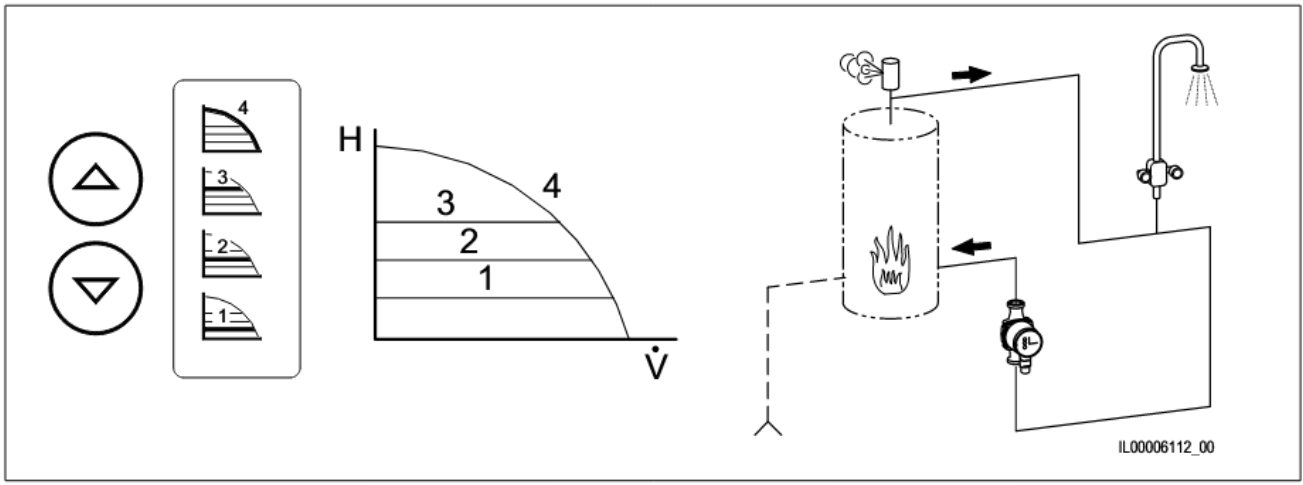
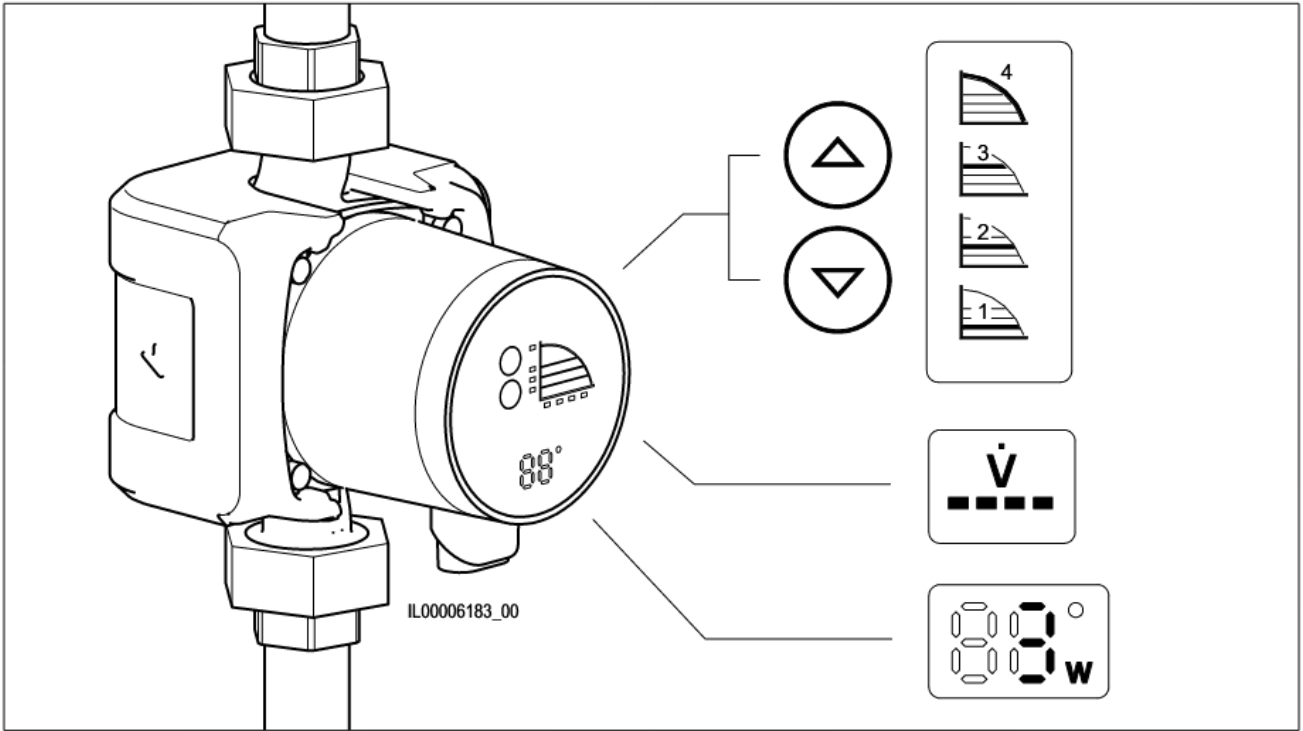


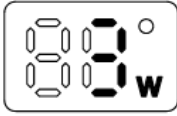












Pumpe läuft  
Pompe en fonctionnement  
La pompa funziona  
Power ON  
Pomp loopt

Bomba funcionando  
Pompa funcționează  
Pompa pracuje  
Λειτουργία κυκλοφορητή  
Эксплуатация насоса



Motor blockiert  
Moteur bloqué  
Motore bloccato  
Motor blocked  
Motor geblokkeerd

Motor bloqueado  
Motorul blocat  
Silnik zablokowany  
Μπλοκαρισμένο μοτέρ  
Двигатель заблокирован



Zu niedrige Versorgungs-  
spannung  
Alimentation trop faible  
Tensione di alimentazione  
troppo bassa  
Supply voltage too low  
Te lage voedingsspanning

Tensión de alimentación  
demasiado baja  
Tensiunea de alimentare este  
prea scăzută  
Zbyt niskie napięcie zasilania  
Η τάση τροφοδοσίας είναι  
πολύ χαμηλή  
Слишком низкое напряжение  
питания



Störung in der Elektronik  
Dérangement dans la partie  
électronique  
Guasto nell'elettronica  
Fault in the electronics  
Storing in de elektronica

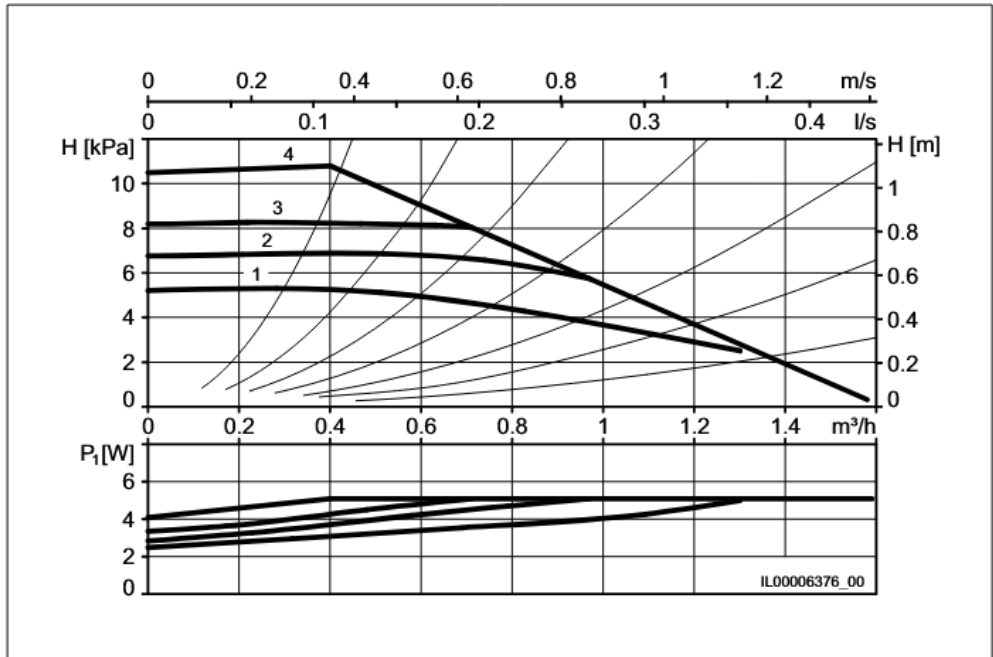
Fallo en la electrónica  
Defecțiune electronică  
Usterka elektroniki  
Ηλεκτρονική βλάβη  
Ошибка электроники





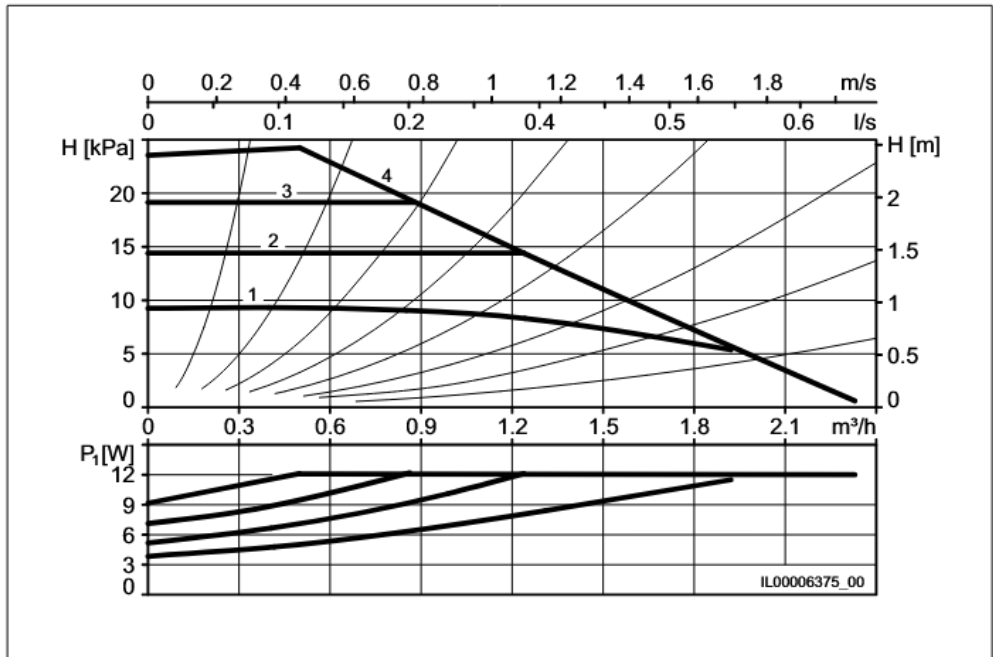
**CompAX xx-1  
BLUE**

$P_1$	2 - 5 W
$I$	0.03 - 0.05 A



**CompAX xx-2.5  
BLUE**

$P_1$	3 - 12 W
$I$	0.04 - 0.11 A



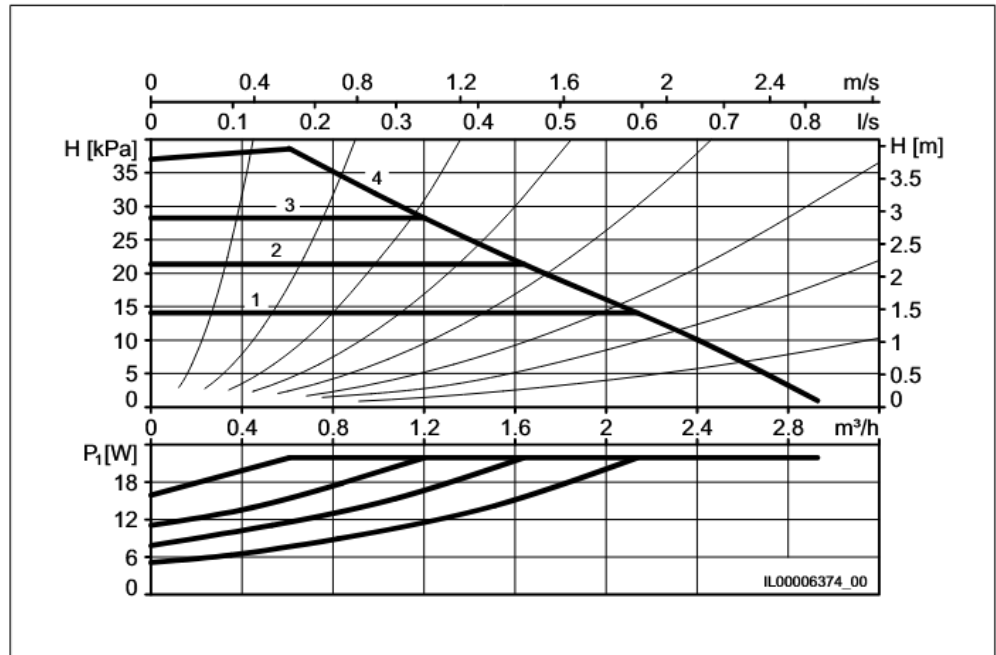




### CompAX xx-4 BLUE

$P_1$  4 - 22 W

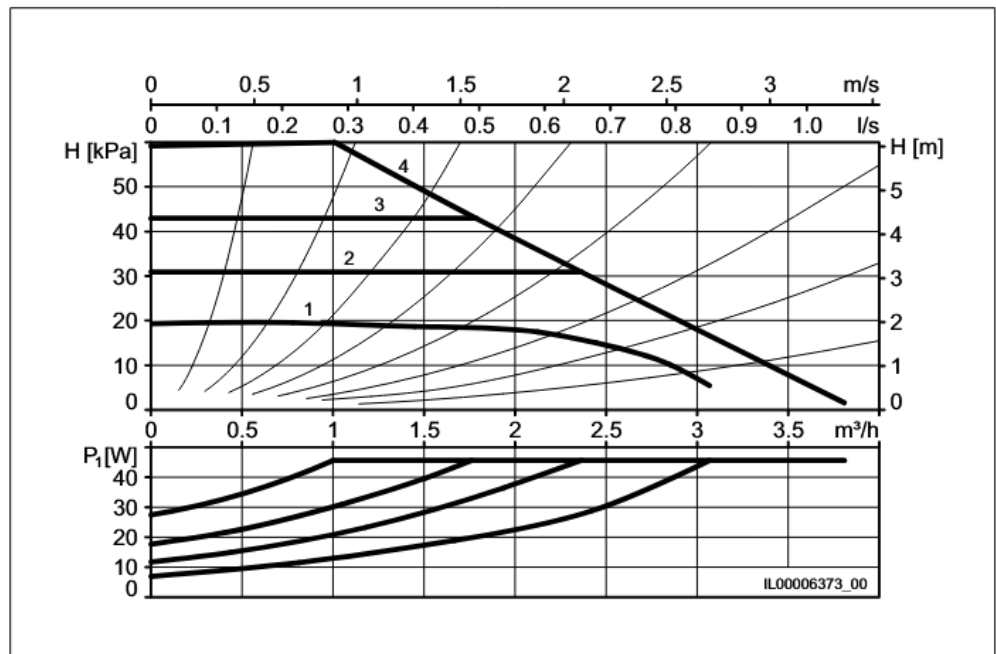
I 0.05 - 0.19 A



### CompAX xx-6 BLUE

$P_1$  6 - 45 W

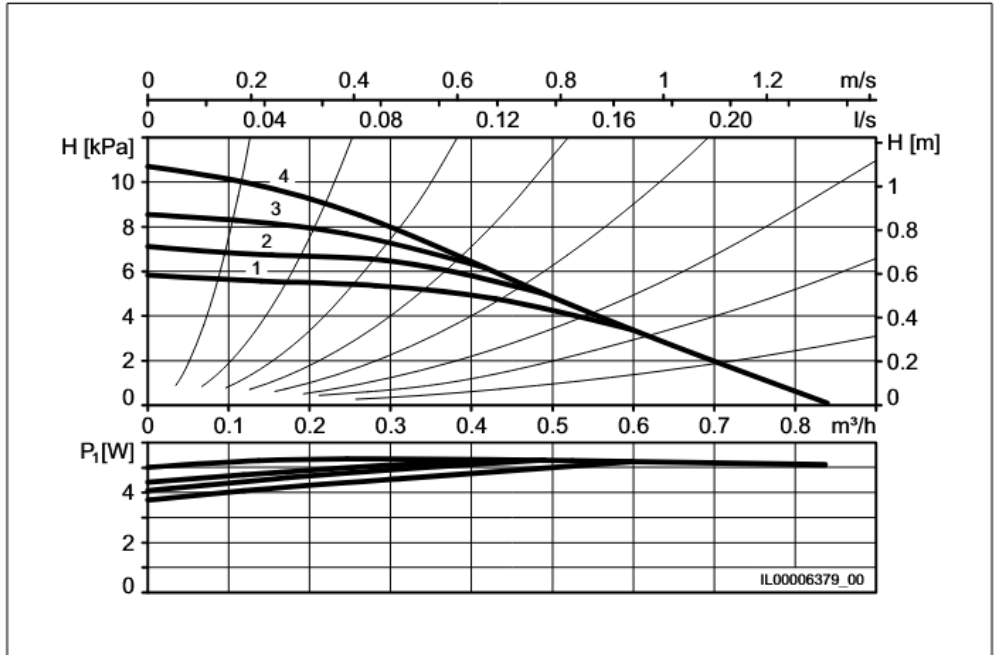
I 0.06 - 0.40 A





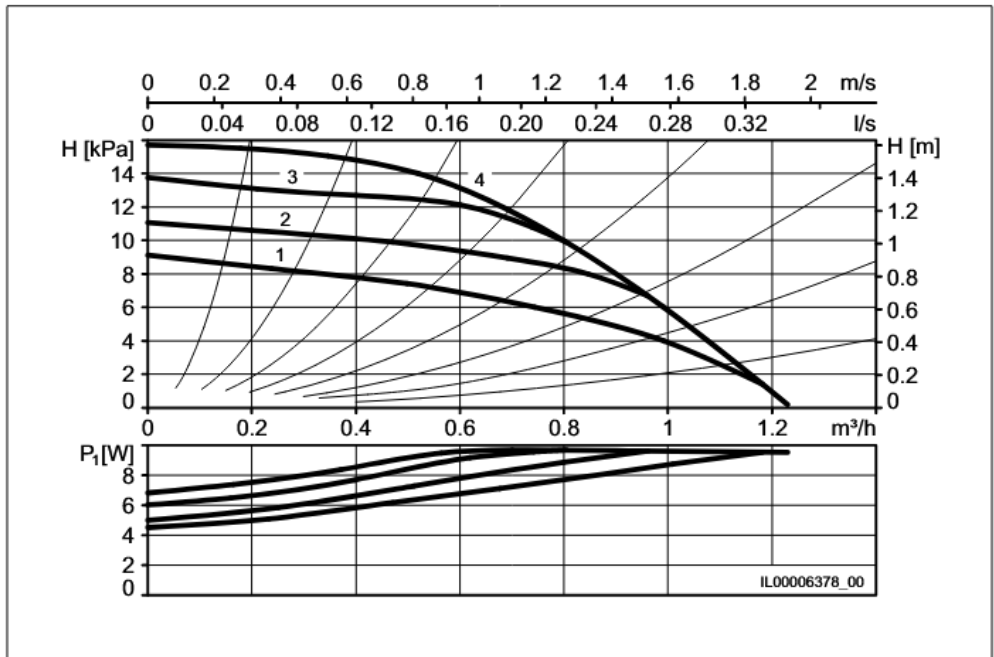
**CompAX 15-1 175  
BLUE RV KH**

$P_1$	3 - 5 W
I	0.04 - 0.05 A



**CompAX 15-1.6 175  
BLUE RV KH**

$P_1$	4 - 9 W
I	0.04 - 0.08 A

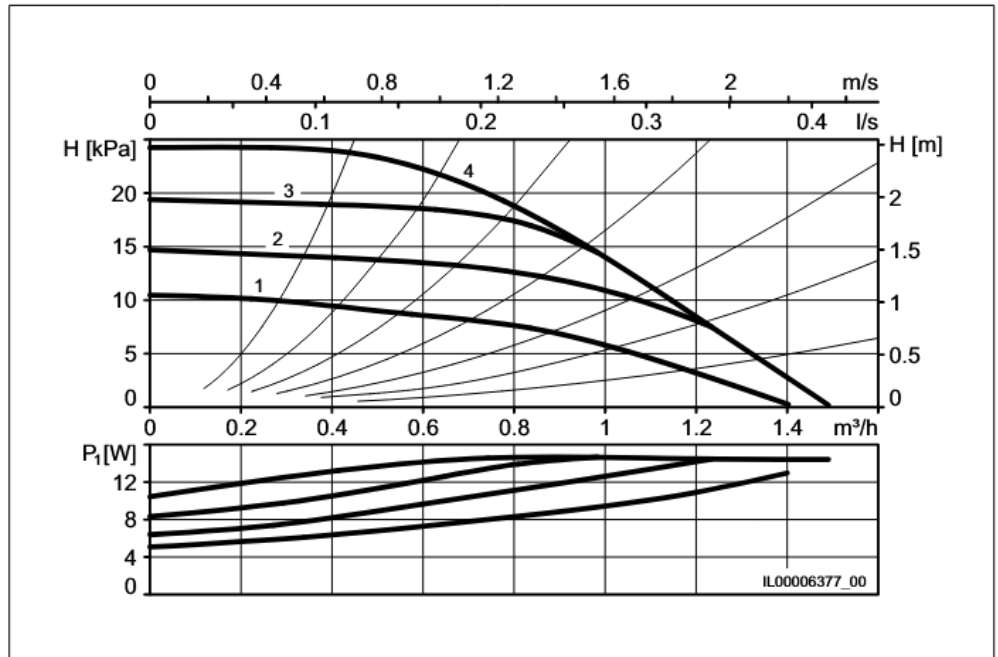


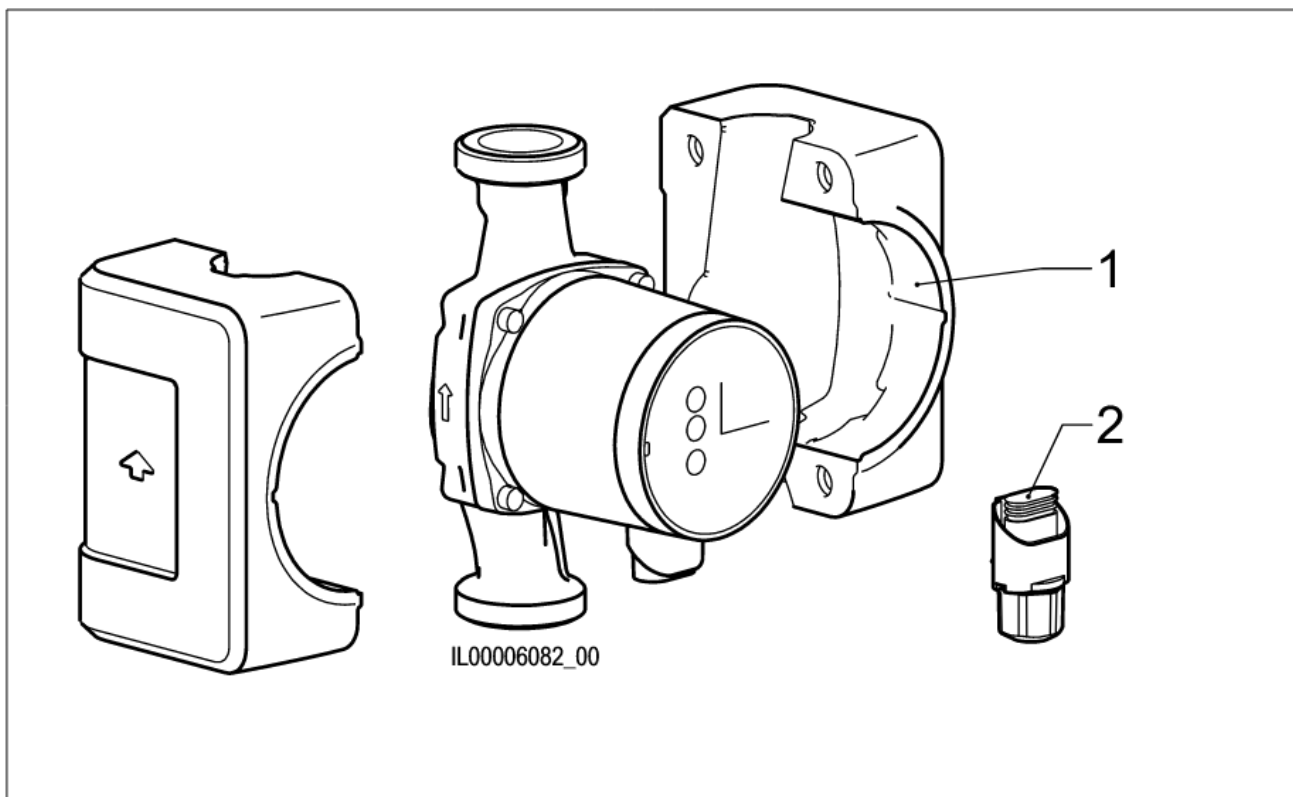


**CompAX 15-2.5 175  
BLUE RV KH**

$P_1$  4 - 14 W

I 0.05 - 0.13 A





	Biral Art. No.	
CompAX... BLUE	Pos. 1	Pos. 2
CompAX 20-x 120 BLUE	7000001533	2204400150
CompAX 20-x 150 BLUE		
CompAX 25-x 180 BLUE		
CompAX 15-x 175 BLUE RV/KH		





## Biral eDocuments

CompAX... BLUE 7800000243

### DE Weitere Informationen

Weitere Informationen Biral eDocuments, siehe Montage- und Betriebsanleitung.

### IT Maggiori informazioni

Maggiori informazioni Biral eDocuments, vedere le Istruzioni di installazione e funzionamento.

### NL Meer informatie

Meer informatie Biral eDocuments, zie montage- en instructie voorschrift.

### RO Informații suplimentare

Informații suplimentare Biral eDocuments, vedeți Instrucțiunile de montaj și exploatare.

### GR Περισσότερες πληροφορίες

Περισσότερες πληροφορίες στο Biral eDocuments, Δείτε τις Οδηγίες εγκατάστασης και λειτουργίας.

### FR Plus d'informations

Plus d'informations Biral eDocuments, voir les instructions d'installation et d'entretien.

### EN Further information

Further information Biral eDocuments, see Installation and Operating Instructions.

### ES Datos adicionales

Datos adicionales Biral eDocuments, ver Instrucciones de instalación y funcionamiento.

### PL Dodatkowe informacje

Dodatkowe informacje znajdziesz w Biral eDocuments, zobacz: Instrukcja montażu i eksploatacji.

### РУС Прочая информация

Прочая информация Biral eDocuments, увидеть Инструкции по установке и эксплуатации.









**Biral AG**

Südstrasse 10  
CH-3110 Münsingen  
T +41 31 720 90 00  
F +41 31 720 90 10  
info@biral.ch  
www.biral.ch



**Biral GmbH**

Kesselsgracht 7a  
D-52146 Würselen  
T +49 2405 408070  
F +49 2405 40807-19  
info@biral.de  
www.biral.de