

Datenblatt für Artikel 4244379

Stratos PICO plus 30/0,5-4, G 2 (PN 10), G 2 (PN 10), 15 W, 20 W



STAMMDATEN

Artikel-Typ	Produkt
GTIN	4062679125367
Type / Modell	30/0,5-4
Einheit Bestellung	Stück
Preisbezugsmenge	1
Mindestbestellmenge	1 Stück
Ursprungsland	fr
Zolltarifnummer	84137030

Datenblatt für Artikel 4244379

LOGISTISCHE DATEN (INKL. GRUNDVERPACKUNG)

Breite	194 mm
Höhe	121 mm
Tiefe	213 mm
Gewicht	2.28 kg

BESCHREIBUNG

Hocheffizienz-Pumpe WILO-Stratos PICO plus, elektronisch geregelt

Nassläufer-Umwälzpumpe mit Verschraubungsanschluss, blockierstromfester Synchronmotor nach ECM-Technologie (bis zu 90% Energieeinsparung im Vergleich zu einer ungeregelten Pumpe) und integrierter elektronischer Leistungsregelung zur stufenlosen Differenzdruckregelung.

Einsetzbar für alle Heizungs- und Klimaanlageanwendungen (-10 °C bis +110 °C).

Regelmodus gemäß der Anwendung Radiatoren-/Fußbodenheizung wählbar.

Regelungsarten:

Permanente, automatische Leistungsanpassung an den Anlagenbedarf ohne

Sollwertvorgabe Wilo-Dynamic Adapt plus (Werkseinstellung)

Einstellungsassistent für Anzahl Heizkörper oder Fläche Fußbodenheizung

Variabler Differenzdruck ($\Delta p-v$)

Konstanter Differenzdruck ($\Delta p-c$)

Konstante Drehzahl (n-const.)

Funktionen:

Automatische Nachtabsenkung

Stör-/Warnmeldungsanzeige inklusive Beschreibung und Fehlercode in Klartext

Entlüftungsroutine zur automatischen Entlüftung des Rotorraumes

Manuelle Neustart-Funktion zur zusätzlichen Deblockierung der Pumpe bei Bedarf

Tastensperre

Funktion zum Rücksetzen des Stromzählers oder der Einstellungen auf die

Werkseinstellungen

Trockenlauferkennung

Automatische Deblockierfunktion und integrierter Motorschutz

Unterstützt den hydraulischen Abgleich mit der Wilo-Assistent App

Ausführung:

Datenblatt für Artikel 4244379

Graphisches Farb-Display mit Bedienung über Ein-Knopf-Handbedienebene
Steckplatz für Wilo-Communication-Module als Schnittstelle für z.B. Bluetooth
Auslesen und Einstellen von Betriebsdaten sowie z.B. Erstellen eines
Inbetriebnahmeprotokolls über Bluetooth-Schnittstelle (als Zubehör) mittels Wilo-Assistent
App
Minimalverbrauch nur 3 W
Wärmedämmschale serienmäßig
5 Jahre Gewährleistung
TÜV geprüfte Hocheffizienz (abrufbar unter www.wilo.de/rechtliches)

Optionales Zubehör:

Wilo-Smart Connect Modul BT für die Bluetooth-Verbindung zu mobilen Endgeräten
mittels Wilo-Assistent App
Hocheffizienz-Pumpe WILO-Stratos PICO
plus, elektronisch geregelt
Nassläufer-Umwälzpumpe mit
Verschraubungsanschluss,
blockierstromfester Synchronmotor nach
ECM-Technologie (bis zu 90%
Energieeinsparung im Vergleich zu einer
ungeregelten Pumpe) und integrierter
elektronischer Leistungsregelung zur
stufenlosen Differenzdruckregelung.
Einsetzbar für alle Heizungs- und
Klimaanwendungen (-10 oC bis +110 oC).
Regelmodus gemäß der Anwendung
Radiatoren-/Fußbodenheizung wählbar.
Regelungsarten:
Permanente, automatische
Leistungsanpassung an den Anlagenbedarf
ohne Sollwertvorgabe Wilo-Dynamic Adapt
plus (Werkseinstellung)
Einstellungsassistent für Anzahl
Heizkörper oder Fläche Fußbodenheizung
Variabler Differenzdruck (dp-v)
Konstanter Differenzdruck (dp-c)
Konstante Drehzahl (n-const.)
Funktionen:
Automatische Nachtabsenkung
Stör-/Warnmeldungsanzeige inklusive
Beschreibung und Fehlercode in Klartext
Entlüftungsroutine zur automatischen
Entlüftung des Rotorraumes

Datenblatt für Artikel 4244379

Manuelle Neustart-Funktion zur
zusätzlichen Deblockierung der Pumpe bei
Bedarf

Tastensperre

Funktion zum Zurücksetzen des Stromzählers
oder der Einstellungen auf die
Werkseinstellungen

Trockenlauferkennung

Automatische Deblockierfunktion und
integrierter Motorschutz

Unterstützt den hydraulischen Abgleich
mit der Wilo-Assistent App

Ausführung:

Graphisches Farb-Display mit Bedienung
über Ein-Knopf-Handbedienebene

Steckplatz für Wilo-Communication-Module
als Schnittstelle für z.B. Bluetooth

Auslesen und Einstellen von

Betriebsdaten sowie z.B. Erstellen eines
Inbetriebnahmeprotokolls über Bluetooth

Schnittstelle (als Zubehör) mittels Wilo
Assistent App

Minimalverbrauch nur 3 W

Wärmedämmschale serienmäßig

5 Jahre Gewährleistung

TÜV geprüfte Hocheffizienz (abrufbar
unter www.wilo.de/rechtliches)

Optionales Zubehör:

Wilo-Smart Connect Modul BT für die
Bluetooth-Verbindung zu mobilen

Endgeräten mittels Wilo-Assistent App

MERKMALE

ETIM 8.0: Umwälzpumpe (EC010980)

Werkstoff des Pumpengehäuses

Gusseisen

Werkstoffgüte des Pumpengehäuses

Gusseisen GG 20 (GJL-200)

Werkstoff des Gebläserads/Laufrads

Polypropylen (PP)

Werkstoffgüte Gebläserad/Laufrad

PP-GF

Volumenstrom (BEP)

1.569 m³/h

Datenblatt für Artikel 4244379

Förderhöhe bei Volumenstrom (BEP)	38.05 kPa
Max. Pumpvolumen	2.851 m ³ /h
Max. Förderhöhe	4.214 m
Max. Arbeitsdruck	10 bar
Doppelpumpe	Nein
Elektrischer Anschluss	-
Kabellänge	-
Bemessungsspannung	230 V - 230 V
Anzahl der Phasen	1
Frequenz	50/60 Hz
Nennstrom	0.26 A
Aufgenommene Motorleistung (P1)	0.02 kW
Leistungsaufnahme der Pumpe (solpump)	20 W
Leistungsaufnahme der Pumpe im Bereitschaftszustand (solstandbypump)	3 W
Energieeffizienzindex (EEI)	-
Isolationsklasse nach IEC	F
Pumpenschaltung	-
Drehzahl	-
Drehzahlregelung Motor	eingebaut
Art der Drehzahlregelung	-
Kommunikation	-
Funkstandard Bluetooth	-
Funkstandard WLAN 802.11	-
Funkstandard 2G / 3G / 4G	-
Funkstandard 5G	-
Schnittstellensignal 0-10 V / 2-10 V	-
Schnittstellensignal 0-20 mA / 4-20 mA	-
Schnittstelle PT100 / PT1000 / PTC	-
Schnittstelle Pulse Width Modulation (PWM)	-
Schnittstelle Impulszähler (Pulse counter)	-
Potentialfreier Schaltkontakt	-

Datenblatt für Artikel 4244379

Mit Kommunikationsschnittstelle RS-485	-
Mit Kommunikationsschnittstelle RS-232	-
Unterstützt Protokoll für EtherNet/IP	-
Unterstützt Protokoll für KNX	-
Unterstützt Protokoll für PROFIBUS	-
Unterstützt Protokoll für PROFINET IO	-
Unterstützt Protokoll für CAN/CANOpen	-
Unterstützt Protokoll für Modbus TCP	-
Unterstützt Protokoll für Modbus RTU	-
Unterstützt Protokoll für BACnet MS/TP	-
Unterstützt Protokoll für BACnet IP	-
Unterstützt Protokoll für LON/LONWorks	Nein
Unterstützt Protokoll für LIN Bus	-
Mediumtemperatur (Dauerbetrieb)	-10 °C - 110 °C
Umgebungstemperatur	-10 °C - 40 °C
Anschluss Einlassseite	Außengewinde Gas zylindrisch BSPP (ISO 228-1)
Durchmesser, Anschluss Einlassseite	2 Zoll (50)
Rohraußendurchmesser, Anschluss Einlassseite	-
Druckstufe Flanschanschluss Einlass	PN 10
Anschlusstandard Einlassseite	ISO 228-1
Anschluss Auslassseite	Außengewinde Gas zylindrisch BSPP (ISO 228-1)
Nenndurchmesser, Anschluss Auslassseite	2 Zoll (50)
Rohraußendurchmesser, Anschluss Auslassseite	50 mm
Druckstufe Flanschanschluss Auslassseite	PN 10
Anschlusstandard Auslassseite	ISO 228-1
Flanschform	-
Einbaulänge	-
Schutzart (IP)	IPX4D
ETIM 9.0: Umwälzpumpe (EC010980)	
Werkstoff des Pumpengehäuses	Gusseisen
Werkstoffgüte des Pumpengehäuses	Gusseisen GG 20 (GJL-200)

Datenblatt für Artikel 4244379

Werkstoff des Gebläserads/Laufrads	Polypropylen (PP)
Werkstoffgüte Gebläserad/Laufrad	PP-GF
Volumenstrom (BEP)	1.569 m ³ /h
Förderhöhe bei Volumenstrom (BEP)	38.05 kPa
Max. Volumenstrom	2.851 m ³ /h
Max. Förderhöhe	4.214 m
Max. Arbeitsdruck	10 bar
Doppelpumpe	Nein
Elektrischer Anschluss	-
Kabellänge	-
Bemessungsspannung	230 V - 230 V
Anzahl der Phasen	1
Frequenz	50/60 Hz
Nennstrom	0.26 A
Aufgenommene Motorleistung (P1) pro Motor	0.02 kW
Energieeffizienzindex (EEI)	-
Isolationsklasse nach IEC	F
Pumpenschaltung	-
Drehzahl	-
Drehzahlregelung Motor	eingebaut
Art der Drehzahlregelung	-
Kommunikation	-
Funkstandard Bluetooth	-
Funkstandard WLAN 802.11	-
Funkstandard 5G	-
Funkstandard 2G	-
Schnittstellensignal 0-10 V / 2-10 V	-
Funkstandard 3G	-
Schnittstellensignal 0-20 mA / 4-20 mA	-
Funkstandard 4G	-
Schnittstelle PT100 / PT1000 / PTC	-
Schnittstelle Pulse Width Modulation (PWM)	-

Datenblatt für Artikel 4244379

Schnittstelle Impulszähler (Pulse counter)	-
Potentialfreier Schaltkontakt	-
Mit Kommunikationsschnittstelle RS-485	-
Mit Kommunikationsschnittstelle RS-232	-
Unterstützt Protokoll für EtherNet/IP	-
Unterstützt Protokoll für KNX	-
Unterstützt Protokoll für PROFIBUS	-
Unterstützt Protokoll für PROFINET IO	-
Unterstützt Protokoll für CAN/CANOpen	-
Unterstützt Protokoll für Modbus TCP	-
Unterstützt Protokoll für Modbus RTU	-
Unterstützt Protokoll für BACnet MS/TP	-
Unterstützt Protokoll für BACnet IP	-
Unterstützt Protokoll für LON/LONWorks	Nein
Unterstützt Protokoll für LIN Bus	-
Mediumtemperatur (Dauerbetrieb)	-10 °C - 110 °C
Umgebungstemperatur	-10 °C - 40 °C
Anschluss Einlasseite	Außengewinde zylindrisch BSPP (ISO 228-1)
Nenndurchmesser, Anschluss Einlasseite	2 Zoll (50)
Rohraußendurchmesser, Anschluss Einlasseite	-
Druckstufe Flanschanschluss Einlass	PN 10
Anschlusstandard Einlasseite	ISO 228-1
Anschluss Auslasseite	Außengewinde zylindrisch BSPP (ISO 228-1)
Nenndurchmesser, Anschluss Auslasseite	2 Zoll (50)
Rohraußendurchmesser, Anschluss Auslasseite	50 mm
Druckstufe Flanschanschluss Auslasseite	PN 10
Anschlusstandard Auslasseite	ISO 228-1
Flanschform	-
Einbaulänge	-
Schutzart (IP)	IPX4D

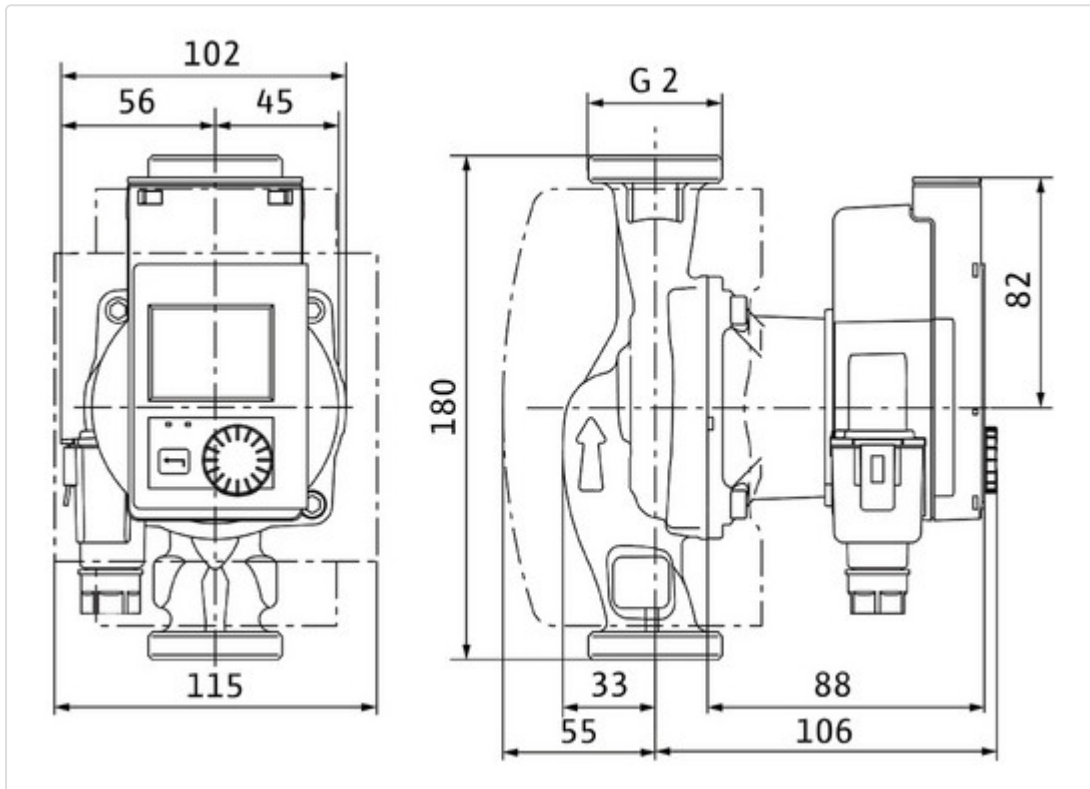
Datenblatt für Artikel 4244379

DVGW-Siegel für Wasser

Zulassung nach ACS

Zulassung nach WRAS

BILDER



Datenblatt für Artikel 4244379

