

# Datenblatt für Artikel 4244373

Stratos PICO plus 25/0,5-4, G 1½ (PN 10), G 1½ (PN 10), 15 W, 20 W



## STAMMDATEN

Artikel-Typ	Produkt
GTIN	4062679124971
Type / Modell	25/0,5-4
Einheit Bestellung	Stück
Preisbezugsmenge	1
Mindestbestellmenge	1 Stück
Ursprungsland	fr
Zolltarifnummer	84137030

# Datenblatt für Artikel 4244373

---

## LOGISTISCHE DATEN (INKL. GRUNDVERPACKUNG)

Breite	194 mm
Höhe	121 mm
Tiefe	213 mm
Gewicht	2.18 kg

## BESCHREIBUNG

Hocheffizienz-Pumpe WILO-Stratos PICO plus, elektronisch geregelt

Nassläufer-Umwälzpumpe mit Verschraubungsanschluss, blockierstromfester Synchronmotor nach ECM-Technologie (bis zu 90% Energieeinsparung im Vergleich zu einer ungeregelten Pumpe) und integrierter elektronischer Leistungsregelung zur stufenlosen Differenzdruckregelung.

Einsetzbar für alle Heizungs- und Klimaanlageanwendungen (-10 °C bis +110 °C).

Regelmodus gemäß der Anwendung Radiatoren-/Fußbodenheizung wählbar.

Regelungsarten:

Permanente, automatische Leistungsanpassung an den Anlagenbedarf ohne

Sollwertvorgabe Wilo-Dynamic Adapt plus (Werkseinstellung)

Einstellungsassistent für Anzahl Heizkörper oder Fläche Fußbodenheizung

Variabler Differenzdruck ( $\Delta p-v$ )

Konstanter Differenzdruck ( $\Delta p-c$ )

Konstante Drehzahl (n-const.)

Funktionen:

Automatische Nachtabsenkung

Stör-/Warnmeldungsanzeige inklusive Beschreibung und Fehlercode in Klartext

Entlüftungsroutine zur automatischen Entlüftung des Rotorraumes

Manuelle Neustart-Funktion zur zusätzlichen Deblockierung der Pumpe bei Bedarf

Tastensperre

Funktion zum Rücksetzen des Stromzählers oder der Einstellungen auf die

Werkseinstellungen

Trockenlauferkennung

Automatische Deblockierfunktion und integrierter Motorschutz

Unterstützt den hydraulischen Abgleich mit der Wilo-Assistent App

Ausführung:

## Datenblatt für Artikel 4244373

---

Graphisches Farb-Display mit Bedienung über Ein-Knopf-Handbedienebene  
Steckplatz für Wilo-Communication-Module als Schnittstelle für z.B. Bluetooth  
Auslesen und Einstellen von Betriebsdaten sowie z.B. Erstellen eines  
Inbetriebnahmeprotokolls über Bluetooth-Schnittstelle (als Zubehör) mittels Wilo-Assistent  
App  
Minimalverbrauch nur 3 W  
Wärmedämmschale serienmäßig  
5 Jahre Gewährleistung  
TÜV geprüfte Hocheffizienz (abrufbar unter [www.wilo.de/rechtliches](http://www.wilo.de/rechtliches))

Optionales Zubehör:

Wilo-Smart Connect Modul BT für die Bluetooth-Verbindung zu mobilen Endgeräten  
mittels Wilo-Assistent App  
Hocheffizienz-Pumpe WILO-Stratos PICO  
plus, elektronisch geregelt  
Nassläufer-Umwälzpumpe mit  
Verschraubungsanschluss,  
blockierstromfester Synchronmotor nach  
ECM-Technologie (bis zu 90%  
Energieeinsparung im Vergleich zu einer  
ungeregelten Pumpe) und integrierter  
elektronischer Leistungsregelung zur  
stufenlosen Differenzdruckregelung.  
Einsetzbar für alle Heizungs- und  
Klimaanwendungen (-10 °C bis +110 °C).  
Regelmodus gemäß der Anwendung  
Radiatoren-/Fußbodenheizung wählbar.  
Regelungsarten:  
Permanente, automatische  
Leistungsanpassung an den Anlagenbedarf  
ohne Sollwertvorgabe Wilo-Dynamic Adapt  
plus (Werkseinstellung)  
Einstellungsassistent für Anzahl  
Heizkörper oder Fläche Fußbodenheizung  
Variabler Differenzdruck (dp-v)  
Konstanter Differenzdruck (dp-c)  
Konstante Drehzahl (n-const.)  
Funktionen:  
Automatische Nachtabsenkung  
Stör-/Warnmeldungsanzeige inklusive  
Beschreibung und Fehlercode in Klartext  
Entlüftungsroutine zur automatischen  
Entlüftung des Rotorraumes

# Datenblatt für Artikel 4244373

---

Manuelle Neustart-Funktion zur  
zusätzlichen Deblockierung der Pumpe bei  
Bedarf

Tastensperre

Funktion zum Zurücksetzen des Stromzählers  
oder der Einstellungen auf die  
Werkseinstellungen

Trockenlauferkennung

Automatische Deblockierfunktion und  
integrierter Motorschutz

Unterstützt den hydraulischen Abgleich  
mit der Wilo-Assistent App

Ausführung:

Graphisches Farb-Display mit Bedienung  
über Ein-Knopf-Handbedienebene

Steckplatz für Wilo-Communication-Module  
als Schnittstelle für z.B. Bluetooth

Auslesen und Einstellen von

Betriebsdaten sowie z.B. Erstellen eines  
Inbetriebnahmeprotokolls über Bluetooth

Schnittstelle (als Zubehör) mittels Wilo  
Assistent App

Minimalverbrauch nur 3 W

Wärmedämmschale serienmäßig

5 Jahre Gewährleistung

TÜV geprüfte Hocheffizienz (abrufbar  
unter [www.wilo.de/rechtliches](http://www.wilo.de/rechtliches))

Optionales Zubehör:

Wilo-Smart Connect Modul BT für die  
Bluetooth-Verbindung zu mobilen

Endgeräten mittels Wilo-Assistent App

## MERKMALE

### ETIM 8.0: Umwälzpumpe (EC010980)

Werkstoff des Pumpengehäuses

Gusseisen

Werkstoffgüte des Pumpengehäuses

Gusseisen GG 20 (GJL-200)

Werkstoff des Gebläserads/Laufrads

Polypropylen (PP)

Werkstoffgüte Gebläserad/Laufrad

PP-GF

Volumenstrom (BEP)

1.569 m<sup>3</sup>/h

## Datenblatt für Artikel 4244373

---

Förderhöhe bei Volumenstrom (BEP)	38.05 kPa
Max. Pumpvolumen	2.851 m <sup>3</sup> /h
Max. Förderhöhe	4.214 m
Max. Arbeitsdruck	10 bar
Doppelpumpe	Nein
Elektrischer Anschluss	-
Kabellänge	-
Bemessungsspannung	230 V - 230 V
Anzahl der Phasen	1
Frequenz	50/60 Hz
Nennstrom	0.26 A
Aufgenommene Motorleistung (P1)	0.02 kW
Leistungsaufnahme der Pumpe (solpump)	20 W
Leistungsaufnahme der Pumpe im Bereitschaftszustand (solstandbypump)	3 W
Energieeffizienzindex (EEI)	-
Isolationsklasse nach IEC	F
Pumpenschaltung	-
Drehzahl	-
Drehzahlregelung Motor	eingebaut
Art der Drehzahlregelung	-
Kommunikation	-
Funkstandard Bluetooth	-
Funkstandard WLAN 802.11	-
Funkstandard 2G / 3G / 4G	-
Funkstandard 5G	-
Schnittstellensignal 0-10 V / 2-10 V	-
Schnittstellensignal 0-20 mA / 4-20 mA	-
Schnittstelle PT100 / PT1000 / PTC	-
Schnittstelle Pulse Width Modulation (PWM)	-
Schnittstelle Impulszähler (Pulse counter)	-
Potentialfreier Schaltkontakt	-

## Datenblatt für Artikel 4244373

Mit Kommunikationsschnittstelle RS-485	-
Mit Kommunikationsschnittstelle RS-232	-
Unterstützt Protokoll für EtherNet/IP	-
Unterstützt Protokoll für KNX	-
Unterstützt Protokoll für PROFIBUS	-
Unterstützt Protokoll für PROFINET IO	-
Unterstützt Protokoll für CAN/CANOpen	-
Unterstützt Protokoll für Modbus TCP	-
Unterstützt Protokoll für Modbus RTU	-
Unterstützt Protokoll für BACnet MS/TP	-
Unterstützt Protokoll für BACnet IP	-
Unterstützt Protokoll für LON/LONWorks	Nein
Unterstützt Protokoll für LIN Bus	-
Mediumtemperatur (Dauerbetrieb)	-10 °C - 110 °C
Umgebungstemperatur	-10 °C - 40 °C
Anschluss Einlassseite	Außengewinde Gas zylindrisch BSPP (ISO 228-1)
Durchmesser, Anschluss Einlassseite	1 1/2 Zoll (40)
Rohraußendurchmesser, Anschluss Einlassseite	-
Druckstufe Flanschanschluss Einlass	PN 10
Anschlusstandard Einlassseite	ISO 228-1
Anschluss Auslassseite	Außengewinde Gas zylindrisch BSPP (ISO 228-1)
Nenndurchmesser, Anschluss Auslassseite	1 1/2 Zoll (40)
Rohraußendurchmesser, Anschluss Auslassseite	40 mm
Druckstufe Flanschanschluss Auslassseite	PN 10
Anschlusstandard Auslassseite	ISO 228-1
Flanschform	-
Einbaulänge	-
Schutzart (IP)	IPX4D
<b>ETIM 9.0: Umwälzpumpe (EC010980)</b>	
Werkstoff des Pumpengehäuses	Gusseisen
Werkstoffgüte des Pumpengehäuses	Gusseisen GG 20 (GJL-200)

# Datenblatt für Artikel 4244373

---

Werkstoff des Gebläserads/Laufrads	Polypropylen (PP)
Werkstoffgüte Gebläserad/Laufrad	PP-GF
Volumenstrom (BEP)	1.569 m <sup>3</sup> /h
Förderhöhe bei Volumenstrom (BEP)	38.05 kPa
Max. Volumenstrom	2.851 m <sup>3</sup> /h
Max. Förderhöhe	4.214 m
Max. Arbeitsdruck	10 bar
Doppelpumpe	Nein
Elektrischer Anschluss	-
Kabellänge	-
Bemessungsspannung	230 V - 230 V
Anzahl der Phasen	1
Frequenz	50/60 Hz
Nennstrom	0.26 A
Aufgenommene Motorleistung (P1) pro Motor	0.02 kW
Energieeffizienzindex (EEI)	-
Isolationsklasse nach IEC	F
Pumpenschaltung	-
Drehzahl	-
Drehzahlregelung Motor	eingebaut
Art der Drehzahlregelung	-
Kommunikation	-
Funkstandard Bluetooth	-
Funkstandard WLAN 802.11	-
Funkstandard 5G	-
Funkstandard 2G	-
Schnittstellensignal 0-10 V / 2-10 V	-
Funkstandard 3G	-
Schnittstellensignal 0-20 mA / 4-20 mA	-
Funkstandard 4G	-
Schnittstelle PT100 / PT1000 / PTC	-
Schnittstelle Pulse Width Modulation (PWM)	-

## Datenblatt für Artikel 4244373

Schnittstelle Impulszähler (Pulse counter)	-
Potentialfreier Schaltkontakt	-
Mit Kommunikationsschnittstelle RS-485	-
Mit Kommunikationsschnittstelle RS-232	-
Unterstützt Protokoll für EtherNet/IP	-
Unterstützt Protokoll für KNX	-
Unterstützt Protokoll für PROFIBUS	-
Unterstützt Protokoll für PROFINET IO	-
Unterstützt Protokoll für CAN/CANOpen	-
Unterstützt Protokoll für Modbus TCP	-
Unterstützt Protokoll für Modbus RTU	-
Unterstützt Protokoll für BACnet MS/TP	-
Unterstützt Protokoll für BACnet IP	-
Unterstützt Protokoll für LON/LONWorks	Nein
Unterstützt Protokoll für LIN Bus	-
Mediumtemperatur (Dauerbetrieb)	-10 °C - 110 °C
Umgebungstemperatur	-10 °C - 40 °C
Anschluss Einlassseite	Außengewinde zylindrisch BSPP (ISO 228-1)
Nenndurchmesser, Anschluss Einlassseite	1 1/2 Zoll (40)
Rohraußendurchmesser, Anschluss Einlassseite	-
Druckstufe Flanschanschluss Einlass	PN 10
Anschlusstandard Einlassseite	ISO 228-1
Anschluss Auslassseite	Außengewinde zylindrisch BSPP (ISO 228-1)
Nenndurchmesser, Anschluss Auslassseite	1 1/2 Zoll (40)
Rohraußendurchmesser, Anschluss Auslassseite	40 mm
Druckstufe Flanschanschluss Auslassseite	PN 10
Anschlusstandard Auslassseite	ISO 228-1
Flanschform	-
Einbaulänge	-
Schutzart (IP)	IPX4D



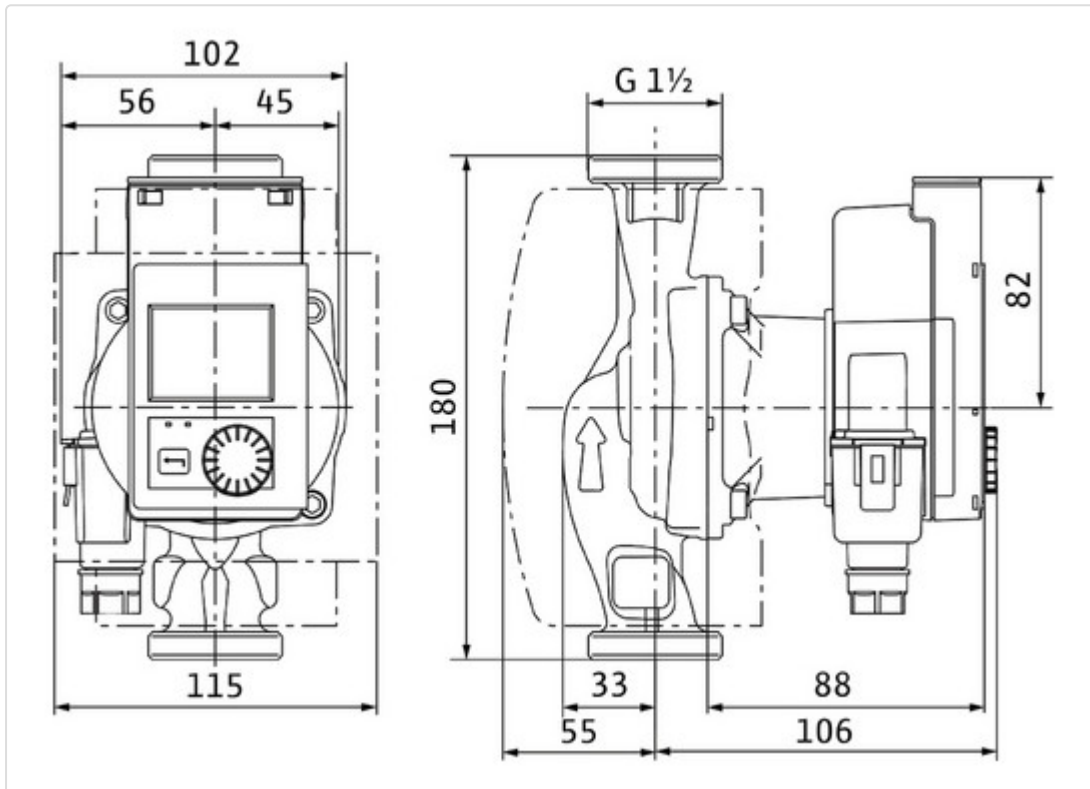
# Datenblatt für Artikel 4244373

DVGW-Siegel für Wasser

Zulassung nach ACS

Zulassung nach WRAS

## BILDER



# Datenblatt für Artikel 4244373

