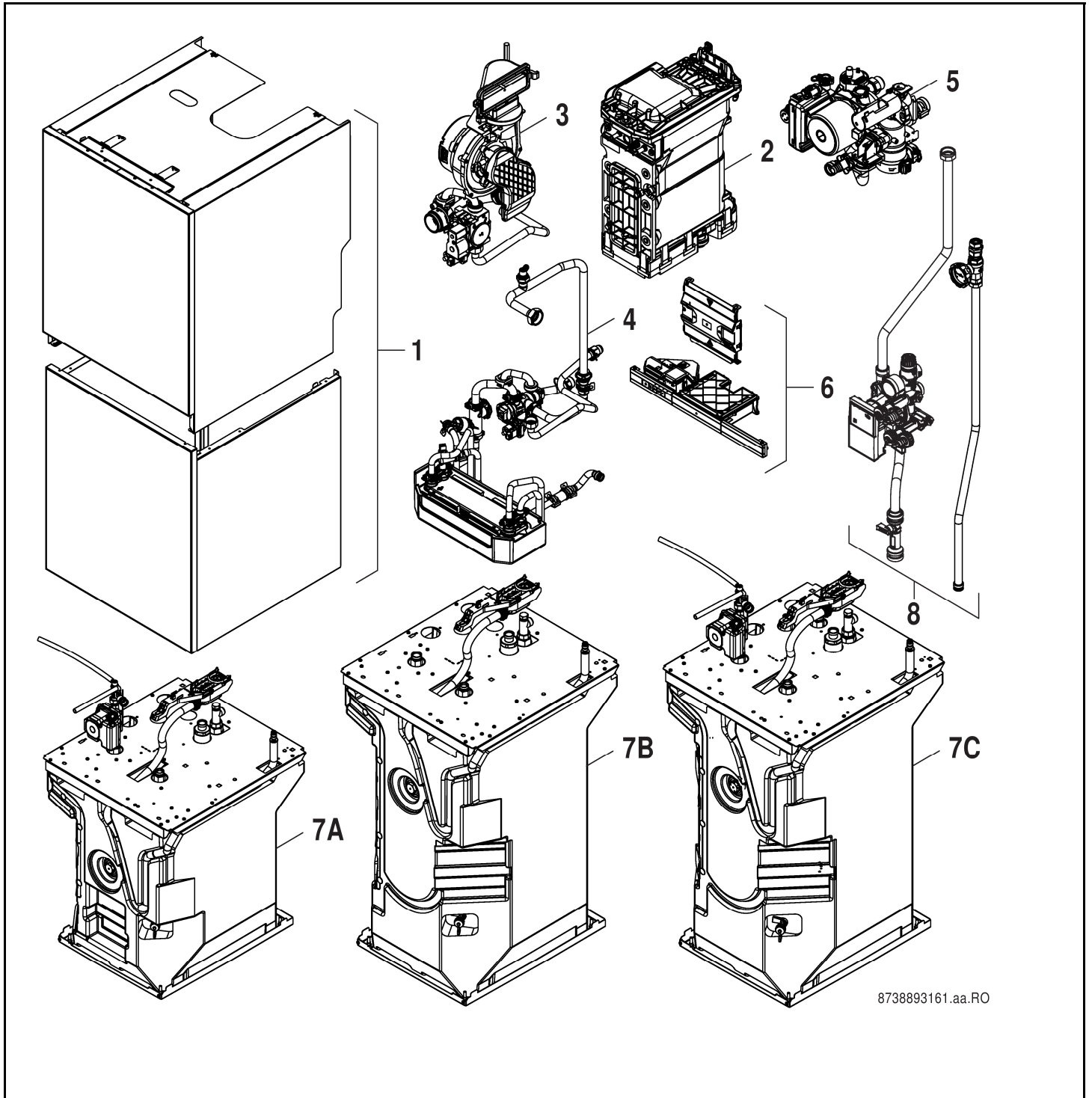


GB192-15-25iT100/150/210S



8738893161.aa.RO

Buderus

[de] Wichtige Hinweise zur Installation/Montage

Die Installation/Montage muss durch eine für die Arbeiten zugelassene Fachkraft unter Beachtung der geltenden Vorschriften erfolgen.

[en] Important notes on installation/assembly

The installation/assembly must be carried out by a professional who is authorised to do the work, and with due regard to the relevant regulations.

[fr] Instructions importantes pour l'installation/le montage

L'installation/le montage doit être effectué(e) par un spécialiste qualifié pour les opérations concernées et dans le respect des prescriptions applicables.

[bg] Важни указания във връзка с инсталацията/монтажа

Инсталацията/монтажът трябва да се извършва от лицензиран за работите специалист в съответствие с приложимите разпоредби.

[cs] Důležité pokyny k instalaci/montáži

Instalaci/montáž musí při dodržení platných předpisů provést odborný pracovník s příslušným oprávněním pro tyto práce.

[da] Vigtige anvisninger til installationen/monteringen

Installationen/monteringen skal foretages af en godkendt installatør under overholdelse af de gældende forskrifter.

[el] Σημαντικές υποδείξεις για την εγκατάσταση/συναρμολόγηση

Η εγκατάσταση/συναρμολόγηση πρέπει να πραγματοποιείται από εξουσιοδοτημένο για τις εργασίες αυτές τεχνικό προσωπικό, το οποίο θα πρέπει να φροντίζει ώστε να τηρούνται οι ισχύουσες διατάξεις.

[es] Indicaciones importantes para instalación/montaje

La instalación/el montaje lo debe realizar personal especializado autorizado para los trabajos, respetando las prescripciones vigentes.

[et] Olulised juhised paigaldamiseks/montaažiks

Paigaldamist/montaaži tohib läbi viia selleks volitusi omav spetsialist, arvestades kehtivaid nõudeid.

[fi] Belangrijke aanwijzingen betreffende de installatie/montage

De installatie/montage moet worden uitgevoerd door een voor de werkzaamheden geautoriseerde installateur. Hij moet rekening houden met de geldende voorschriften.

[fi] Tärkeitä asennus- ja kokoonpano-ohjeita

Näihin töihin hyväksytyt ammattiasentajan pitää suorittaa asennus- ja kokoonpanotyöt voimassa olevien määräysten mukaisesti.

[hu] Fontos tudnivalók az installáláshoz/szereléshez

Az installálást/szerelést egy, a munkákra felhatalmazott szakembernek kell végeznie, az érvényes előírások figyelembevételével.

[it] Avvertenze importanti per l'installazione/il montaggio

L'installazione/il montaggio deve aver luogo ad opera di una ditta specializzata ed autorizzata in osservanza delle disposizioni vigenti.

[he] מניפולציות/מонтаזים חשובות לביצוע/התקנת המוצר

התקנת המוצר/התקנת המוצר חייבת להיעשות על ידי מומחה מוסמך לביצוע/התקנת המוצר, תוך שמירה על כללי הבטיחות וההגנה הנדרשים.

[it] Svarbios instaliavimo ir (arba) montavimo nuorodos

Instaliuoti ir montuoti, laikantis galiojančių taisyklių, leidžiama kvalifikuotiems specialistams, kurie buvo įgalioti šiems darbams atlikti.

[lv] Svarīgi norādījumi par iekārtas uzstādīšanu / montāžu

Iekārtas uzstādīšanu/montāžu ir jāveic specializētam sertificētam speciālistam, ievērojot spēkā esošos noteikumus.

[nl] Belangrijke aanwijzingen betreffende de installatie/montage

De installatie/montage moet worden uitgevoerd door een voor de werkzaamheden geautoriseerde installateur rekening houdend met de geldende voorschriften.

[no] Viktig informasjon om installasjon/montering

Installasjonen/monteringen skal gjennomføres av autoriserte installatører, og gjeldende forskrifter skal følges.

[pl] Ważne wskazówki dotyczące instalacji/montażu

Instalacja/montaż muszą być wykonane przez uprawnionego do tego rodzaju prac specjalistę przy zachowaniu obowiązujących przepisów.

[pt] Indicações importantes relativas à instalação/montagem

A instalação/montagem deve ser efetuada por um técnico especializado com qualificações para estes trabalhos, tendo em atenção os regulamentos em vigor.

[ro] Indicații importante privind instalarea/montajul

Instalarea/montajul trebuie realizate de către un specialist autorizat pentru lucrările respective, respectându-se prescripțiile valabile.

[ru] Важные указания по подключению/монтажу

Подключение/монтаж должны выполнять специалисты, имеющие допуск к выполнению таких работ, при соблюдении действующих норм и правил.

[sk] Dôležité pokyny týkajúce sa inštalácie/montáže

Inštaláciu/montáž musí realizovať odborník s oprávnením na výkon týchto prác, pričom musí dodržiavať platné predpisy.

[sl] Pomembni napotki za namestitvev/montažo

Namestitev/montažo mora izvesti strokovnjak, pristojen za tovrstna dela, ob upoštevanju veljavnih predpisov.

[sr] Važna uputstva za ugradnju i montažu

Ugradnju i montažu moraju da obave samo stručna lica ovlašćena za izvođenje takvih radova koja će poštovati važeće propise.

[sv] Viktiga anvisningar för installation/montering

Installationen/monteringen måste utföras av en behörig och fackkunnig person enligt gällande föreskrifter.

[tr] Kurulum/Montaj ile ilgili önemli uyarılar

Kurulum/Montaj çalışmaları sadece yetkili bayiler tarafından aşağıda belirtilen talimatlar dikkate alınarak yapılmalıdır.

[uk] Важливі вказівки щодо установки/монтажу

Установку/монтаж мають здійснювати фахівці, що мають дозвіл на проведення цих робіт, із дотримання чинних приписів.

[zh] 安装方面的重要提示

必须由受到许可承担该项工作的专业人员遵照相关法规进行安装。

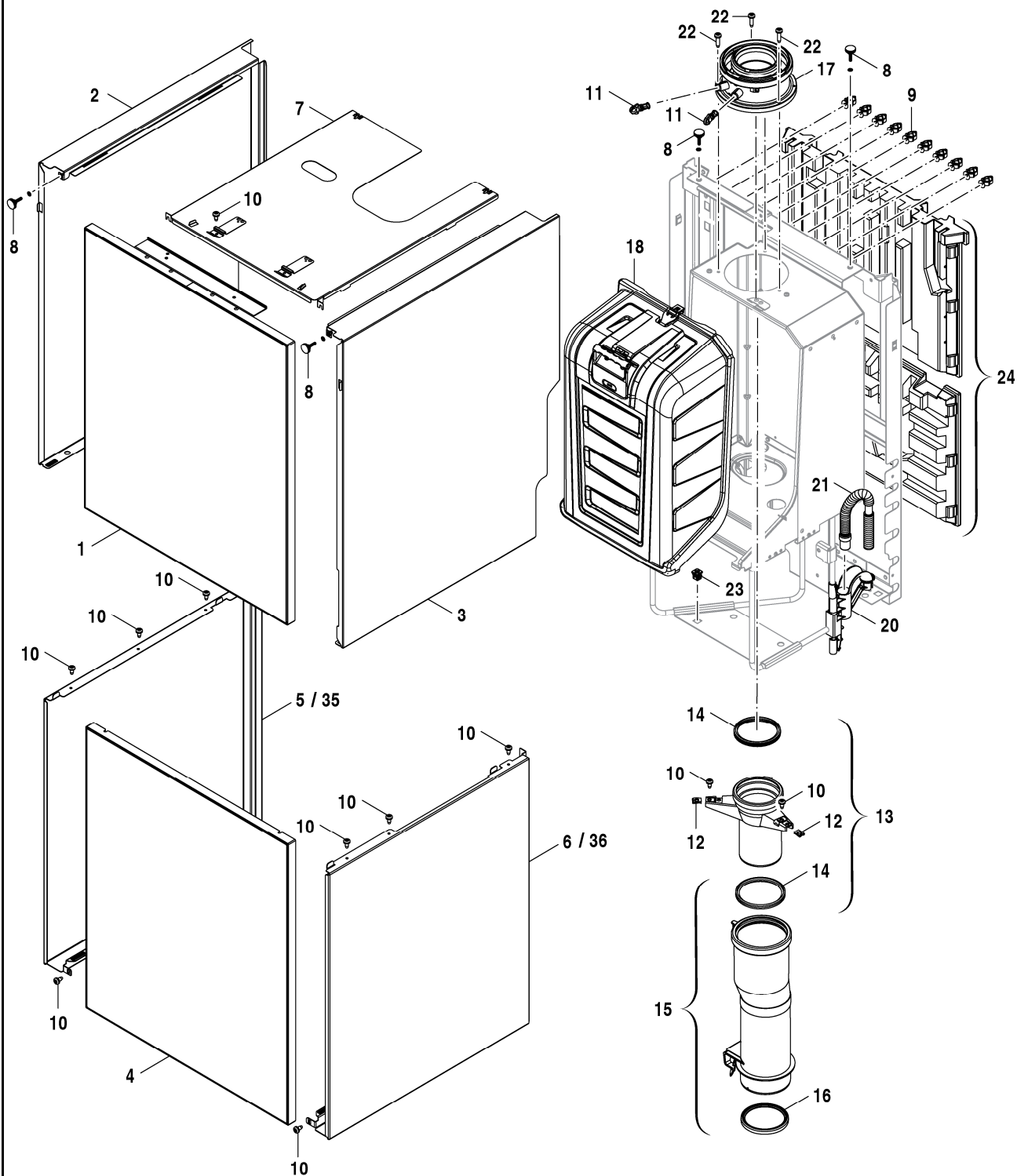
[ar] ملاحظات هامة للتجميع

يجب أن يتم التجميع من قبل متخصص مصرح له بالعمل، مع مراعاة اللوائح السارية.

[fa] نکات مهم درباره نصب/مونتاژ

نصب/مونتاژ باید توسط فردی حرفه ای که مجاز به انجام این کار است، و همچنین با توجه کامل به مقررات مربوطه انجام شود.

Ersatzteilliste



8738893163.ac.RO

Verkleidung

GB192-15-25iT100/150/210S

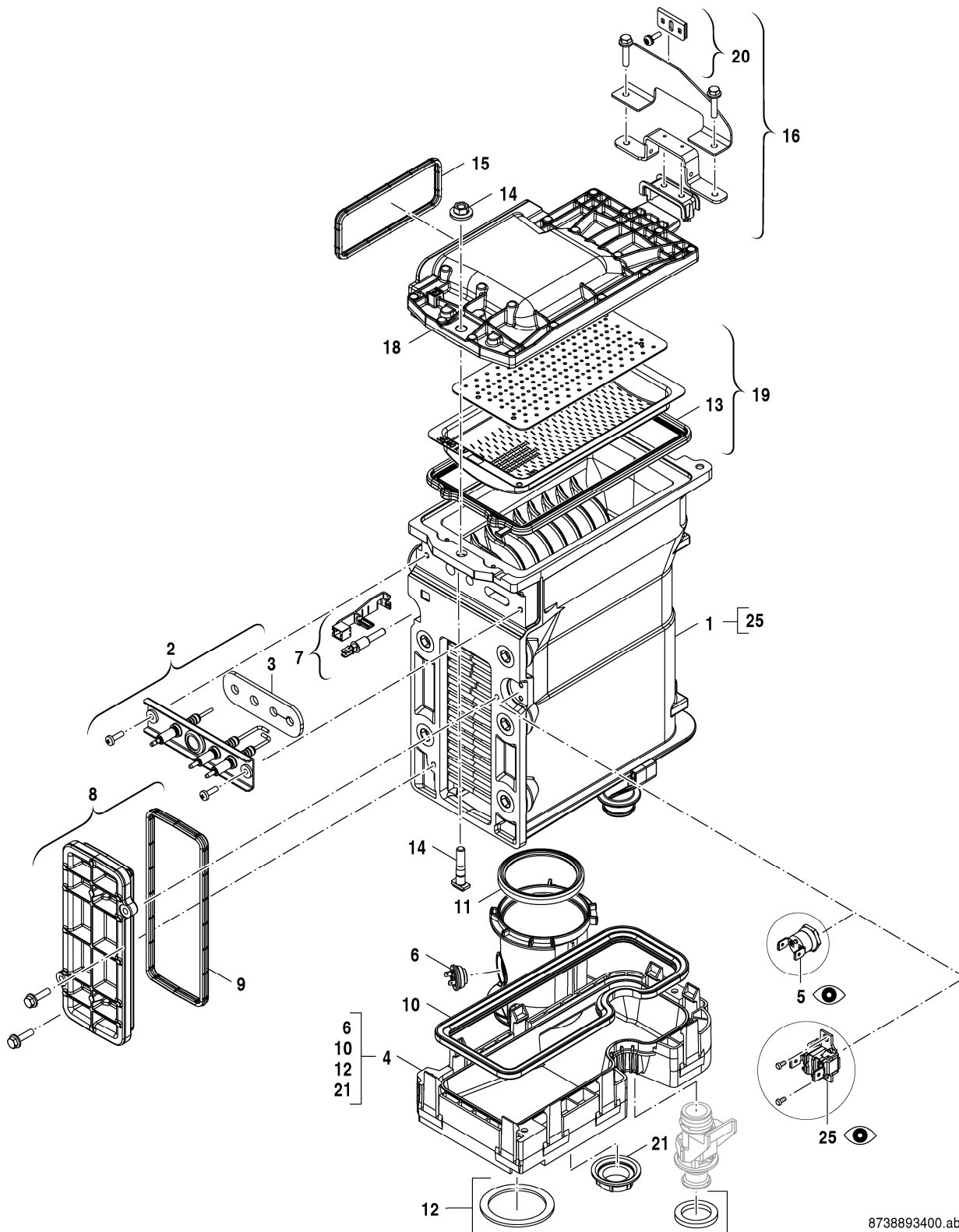
1

Pos	Bezeichnung	Bestell-Nr.	GB192-15iT100S	GB192-15iT100SV2	GB192-15iT150	GB192-15iT150S	GB192-15iT150SV2	GB192-15iT150V2	GB192-15iT210S	GB192-15iT210SV2	GB192-25iT100S	GB192-25iT150	GB192-25iT150S	GB192-25iT210S					Bemerkungen
1	Blende Glas Gerät Buderus weiss	8 737 707 790	■	■	■	■	■	■	■	■	■	■	■	■					
1	Blende Glas Gerät Buderus schwarz	8 737 707 791	■	■	■	■	■	■	■	■	■	■	■	■					
2	Blende Gerät links	8 718 669 072 0	■	■	■	■	■	■	■	■	■	■	■	■					
3	Blende Gerät rechts	8 718 669 073 0	■	■	■	■	■	■	■	■	■	■	■	■					
4	Blende Glas Speicher Buderus schwarz	8 718 668 312 0			■	■	■	■	■	■		■	■	■					
4	Blende Glas Speicher Buderus weiss	8 718 668 313 0			■	■	■	■	■	■		■	■	■					
4	Blende Glas Speicher Buderus schwarz	8 718 668 318 0	■	■							■								
4	Blende Glas Speicher Buderus weiss	8 718 668 319 0	■	■							■								
5	Blende Speicher links	8 737 706 680 0			■	■	■	■	■	■		■	■	■					FD<917, 01/2019
5	Blende Speicher links	8 737 706 682 0	■	■							■								FD<917, 01/2019
6	Blende Speicher rechts	8 737 706 681 0			■	■	■	■	■	■		■	■	■					FD<917, 01/2019
6	Blende Speicher rechts	8 737 706 683 0	■	■							■								FD<917, 01/2019
7	Blende Gerät oben	8 718 667 562 0	■	■	■	■	■	■	■	■	■	■	■	■					
8	Schraube Rändelschraube	8 718 668 230 0	■	■	■	■	■	■	■	■	■	■	■	■					
9	Kabelhalter (10X)	8 718 667 584 0	■	■	■	■	■	■	■	■	■	■	■	■					
10	Schraube BZ 4,8x13 (10x)	2 910 612 432 0	■	■	■	■	■	■	■	■	■	■	■	■					
11	Stopfen	8 716 763 266 0	■	■	■	■	■	■	■	■	■	■	■	■					
12	Blechmutter 4,8mm (10x)	8 710 609 015 0	■	■	■	■	■	■	■	■	■	■	■	■					
13	Abgasstutzen	8 710 735 296 0	■	■	■	■	■	■	■	■	■	■	■	■					
14	Dichtung Ø80mm	8 711 004 232 0	■	■	■	■	■	■	■	■	■	■	■	■					
15	Abgasrohr	8 718 666 183 0	■	■	■	■	■	■	■	■	■	■	■	■					
16	Dichtring Ø 87,5mm	8 722 933 330 0	■	■	■	■	■	■	■	■	■	■	■	■					
17	Adapter DN80/125	8 716 763 274 0	■	■	■	■	■	■	■	■	■	■	■	■					
18	Abdeckung Luftkasten Buderus	8 718 668 866 0	■	■	■	■	■	■	■	■	■	■	■	■					
20	Führung und Wellrohr	8 718 668 789 0	■	■	■	■	■	■	■	■	■	■	■	■					
21	Wellschlauch	8 718 668 916 0	■	■	■	■	■	■	■	■	■	■	■	■					
22	Kombiblechschraube (3x)	8 713 403 039 0	■	■	■	■	■	■	■	■	■	■	■	■					
23	Einsatz (1x)	8 718 664 595 0	■	■	■	■	■	■	■	■	■	■	■	■					
24	Isolierung Rückwand Set ET	8 737 708 536	■	■	■	■	■	■	■	■	■	■	■	■					
35	Blende Speicher links	8 737 709 556			■	■	■	■	■	■		■	■	■					FD>918, 02/2019
35	Blende Speicher links	8 737 709 558	■	■							■								FD>918, 02/2019
36	Blende Speicher rechts	8 737 709 557			■	■	■	■	■	■		■	■	■					FD>918, 02/2019
36	Blende Speicher rechts	8 737 709 559	■	■							■								FD>918, 02/2019

GB192-15-25iT100/150/210S

Verkleidung

Ersatzteilliste



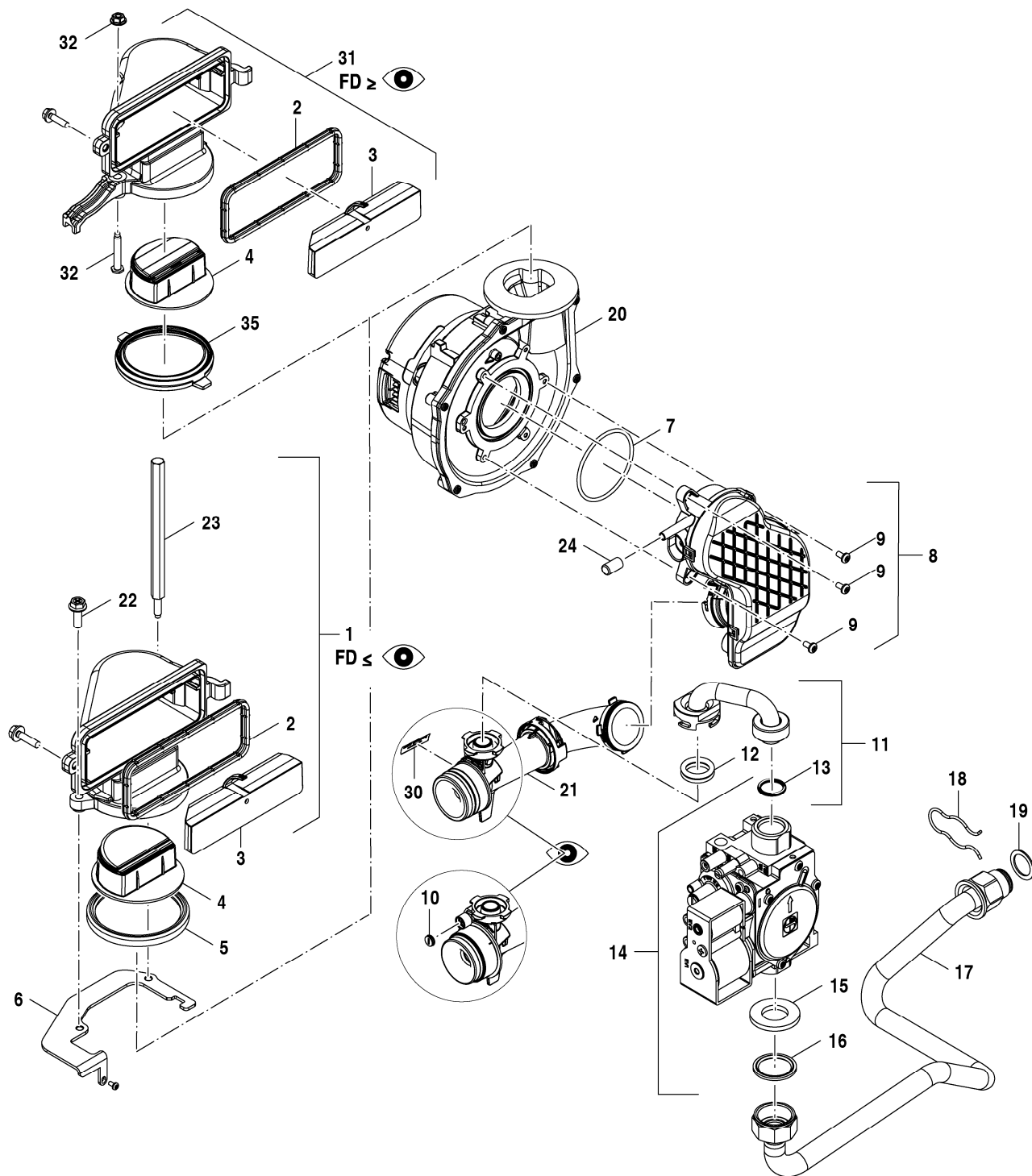
8738893400.ab.RO

Wärmeübertrager

GB192-15-25iT100/150/210S

2

Ersatzteilliste



8738893165.ab.RO

Gasarmatur

GB192-15-25iT100/150/210S

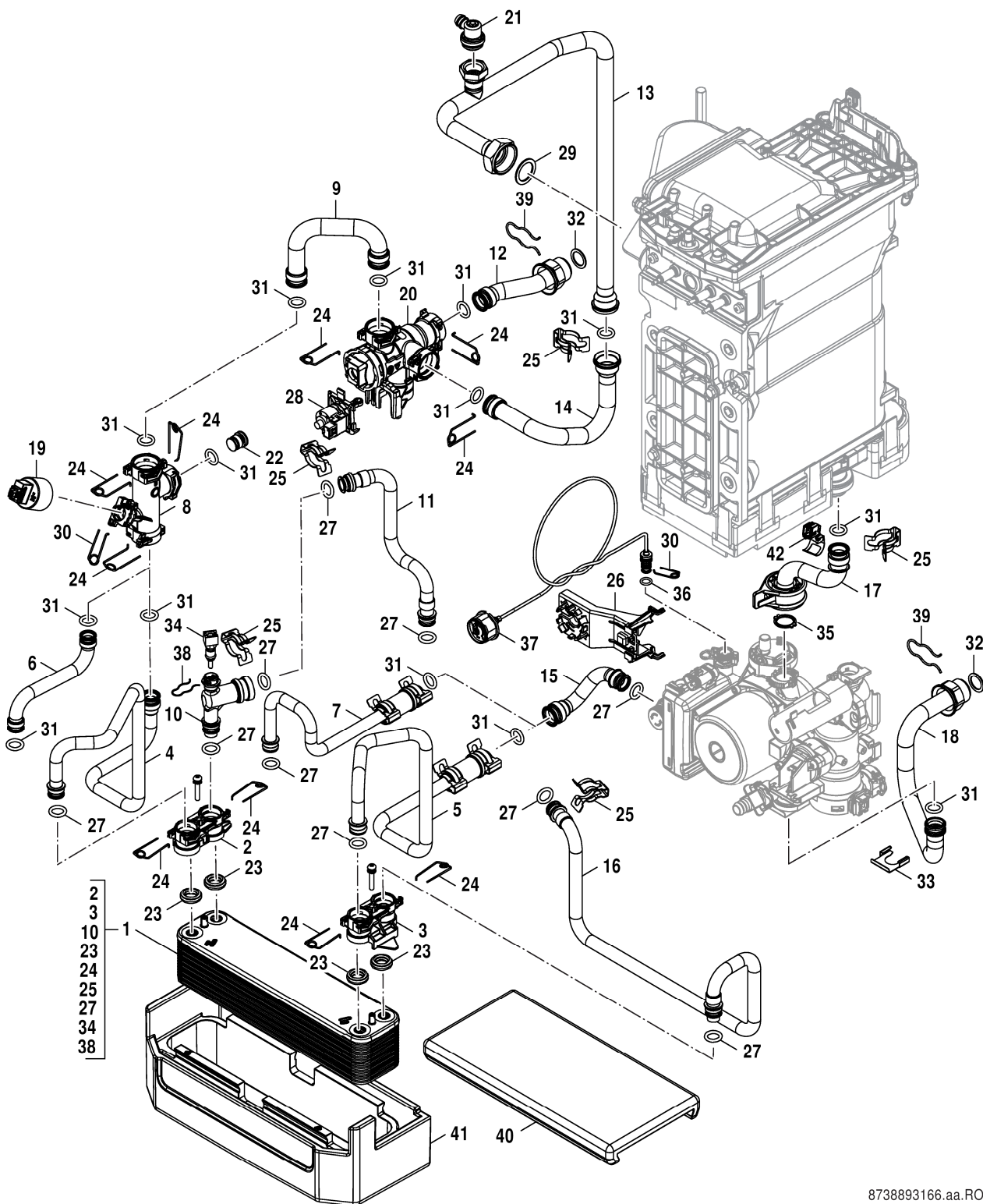
3

Pos	Bezeichnung	Bestell-Nr.	GB192-15IT100S	GB192-15IT100SV2	GB192-15IT150	GB192-15IT150S	GB192-15IT150SV2	GB192-15IT150V2	GB192-15IT210S	GB192-15IT210SV2	GB192-25IT100S	GB192-25IT150	GB192-25IT150S	GB192-25IT210S					Bemerkungen
1	Kanal Gas - Luft - Gemisch	8 718 664 674 0	■	■	■	■	■	■	■	■	■	■	■	■					=<857 (2018-09)
2	Dichtung Gemischkanal	8 737 701 451 0	■	■	■	■	■	■	■	■	■	■	■	■					
3	Abdeckung Einsatz Kanal	8 718 666 152 0	■	■	■	■	■	■	■	■	■	■	■	■					
4	Rückschlagventil C5	8 737 709 562	■	■	■	■	■	■	■	■	■	■	■	■					
5	Dichtring d: 86mm	8 729 000 183 0	■	■	■	■	■	■	■	■	■	■	■	■					=<857 (2018-09)
6	Befestigungsblech	8 718 664 942 0	■	■	■	■	■	■	■	■	■	■	■	■					=<857 (2018-09)
7	O-Ring (10x)	8 722 880 175 0	■	■	■	■	■	■	■	■	■	■	■	■					
8	Mischeinheit	8 718 662 518 0	■	■	■	■	■	■	■	■	■	■	■	■					
9	Schraube M4X6 (10x)	2 914 411 424 0	■	■	■	■	■	■	■	■	■	■	■	■					
10	Dichtung Plombierung Venturi-Rohr sw	8 718 662 615 0	■	■	■	■	■	■	■	■	■	■	■	■					
11	Gasrohr oben	8 718 668 531 0	■	■	■	■	■	■	■	■	■	■	■	■					
12	Dichtung Gasrohr oben (10x)	8 718 662 055 0	■	■	■	■	■	■	■	■	■	■	■	■					
13	O-Ring 12x3 (10x)	8 710 205 089 0	■		■	■		■		■	■	■	■	■					=<FD617
13	O-Ring 12x3	8 718 669 385 0	■	■	■	■	■	■	■	■	■	■	■	■					=>FD618
14	Gasarmatur	8 718 668 955 0	■	■	■	■	■	■	■	■	■	■	■	■					=>FD618
14	Gasarmatur SIT 848 230V HNBR	8 737 701 541 0	■		■	■		■		■	■	■	■	■					=<FD617
15	Dichtung Gasarmatur 41x3 (10x)	8 718 668 449 0	■	■	■	■	■	■	■	■	■	■	■	■					
16	Dichtung 18,3x24,3 (10x)	8 710 103 161 0	■		■	■		■		■	■	■	■	■					=<FD617
16	Dichtung 20,5x15x10/4,5 (10x)	8 718 601 951	■	■	■	■	■	■	■	■	■	■	■	■					=>FD618
17	Gasrohr unten	8 718 666 015 0	■		■	■		■		■	■	■	■	■					=<FD617
17	Gasrohr unten	8 718 669 479 0	■	■	■	■	■	■	■	■	■	■	■	■					=>FD618
18	Haltefeder (10x)	8 714 606 004 0	■	■	■	■	■	■	■	■	■	■	■	■					
19	Dichtung 18.6x13.5x1.5 (10x)	8 710 103 045 0	■	■	■	■	■	■	■	■	■	■	■	■					
20	Gebälse	8 718 644 395 0	■	■	■	■	■	■	■	■	■	■	■	■					
21	Venturi	8 718 662 530 0	■	■	■	■	■	■	■	■	■	■	■	■					
22	Schraube M6x20 (10x)	8 713 401 130 0	■	■	■	■	■	■	■	■	■	■	■	■					
23	Bolzen Sechskant lang M6 WB5	8 718 662 327 0	■	■	■	■	■	■	■	■	■	■	■	■					
24	Kappe (10x)	8 710 506 161 0	■	■	■	■	■	■	■	■	■	■	■	■					
30	Sicherheitsiegel Venturi (10x)	8 737 708 988	■	■	■	■	■	■	■	■	■	■	■	■					
31	Kanal Gas-Luft-Gemisch WB5-II+	8 737 708 883	■	■	■	■	■	■	■	■	■	■	■	■					=>858 (2018-10)
32	Mutter M6 & Schraube M6x30-5.8	8 737 709 304	■	■	■	■	■	■	■	■	■	■	■	■					=>858 (2018-10)
35	Dichtring	8 737 709 314	■	■	■	■	■	■	■	■	■	■	■	■					=>858 (2018-10)

GB192-15-25IT100/150/210S

Gasarmatur

Ersatzteilliste



8738893166.aa.RO

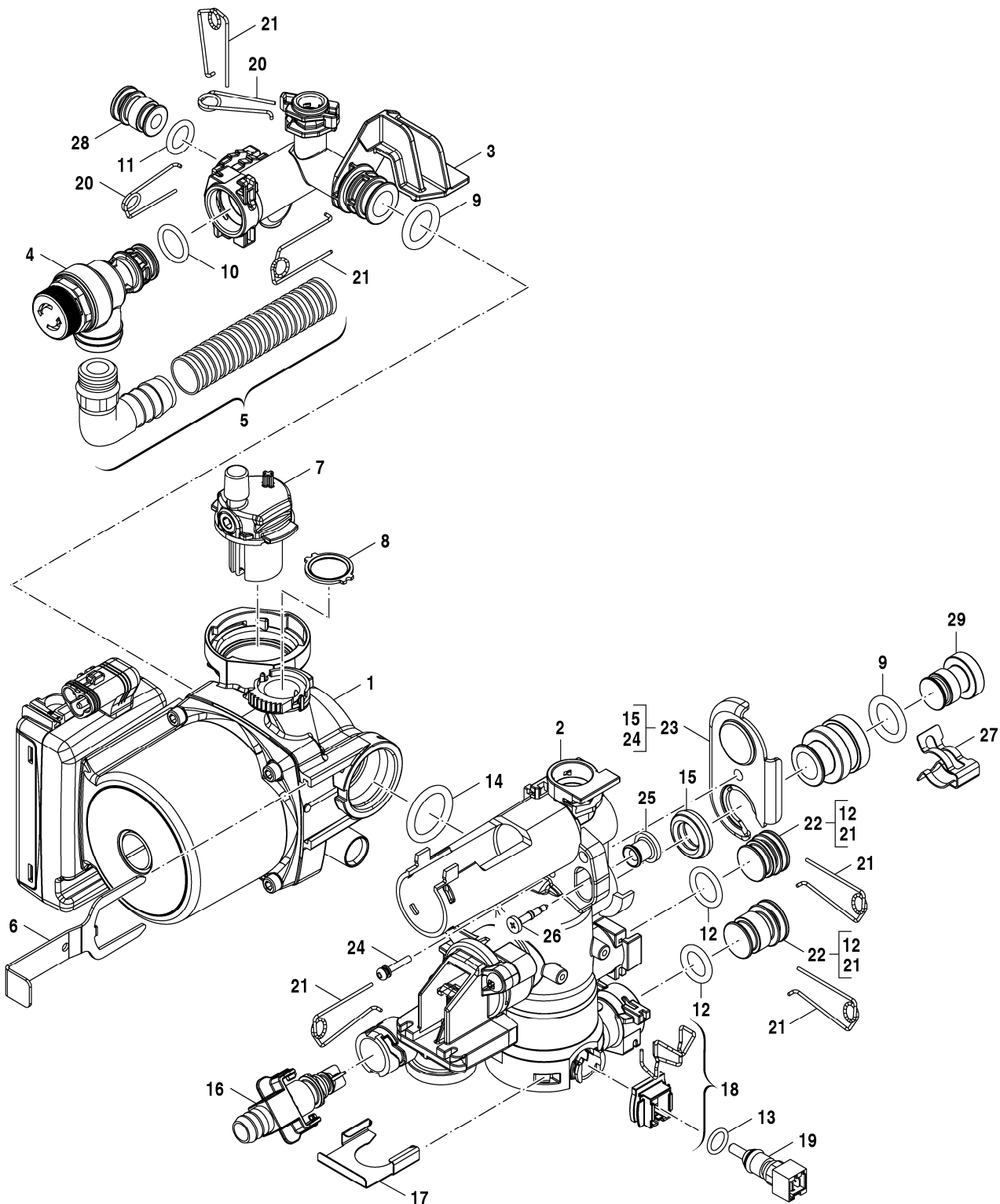
Rohre

GB192-15-25iT100/150/210S

4

Pos	Bezeichnung	Bestell-Nr.											Bemerkungen							
			GB192-15iT100S	GB192-15iT100SV2	GB192-15iT150	GB192-15iT150S	GB192-15iT150SV2	GB192-15iT150V2	GB192-15iT210S	GB192-15iT210SV2	GB192-25iT100S	GB192-25iT150		GB192-25iT150S	GB192-25iT210S					
1	Sekundärwärmetauscher	8 718 665 843 0	■	■		■	■		■	■	■		■	■						
2	Anschlussbuchse	8 710 305 385 0	■	■		■	■		■	■	■		■	■						
3	Anschlussbuchse	8 710 305 387 0	■	■		■	■		■	■	■		■	■						
4	Rohr SLS VL	8 718 667 607 0	■	■		■	■		■	■	■		■	■						
5	Rohr SLS RL	8 718 668 419 0	■	■		■	■		■	■	■		■	■						
6	Rohr Rohrw. VL	8 718 667 218 0			■			■					■							
7	Rohr Rohrw. RL	8 718 668 421 0			■			■					■							
8	T-Stück	8 718 222 366 0	■	■	■	■	■	■	■	■	■	■	■	■	■	■	■	■	■	■
9	Rohr Umschaltventil T-Stück	8 718 667 606 0	■	■	■	■	■	■	■	■	■	■	■	■	■	■	■	■	■	■
10	T-Stück Zwischenstück SHE	8 718 667 388 0	■	■		■	■		■	■	■		■	■						
11	Rohr WW	8 718 667 667 0	■	■		■	■		■	■	■		■	■						
12	Rohr VL Rückwand	8 718 666 019 0	■	■	■	■	■	■	■	■	■	■	■	■	■	■	■	■	■	■
13	Rohr VL WB Modul oben	8 718 668 607 0	■	■	■	■	■	■	■	■	■	■	■	■	■	■	■	■	■	■
14	Rohr VL WB Modul unten	8 718 666 018 0	■	■	■	■	■	■	■	■	■	■	■	■	■	■	■	■	■	■
15	Rohr RL Zwischenstück Hydraulik	8 718 668 032 0	■	■	■	■	■	■	■	■	■	■	■	■	■	■	■	■	■	■
16	Rohr KW	8 718 667 668 0	■	■	■	■	■	■	■	■	■	■	■	■	■	■	■	■	■	■
17	Rücklaufrohr	8 710 735 324 0	■	■	■	■	■	■	■	■	■	■	■	■	■	■	■	■	■	■
18	Rohr RL Rückwand	8 718 666 023 0	■	■	■	■	■	■	■	■	■	■	■	■	■	■	■	■	■	■
19	Druckfühler	8 719 928 490 0	■	■	■	■	■	■	■	■	■	■	■	■	■	■	■	■	■	■
20	Ventil	8 737 701 482 0	■	■	■	■	■	■	■	■	■	■	■	■	■	■	■	■	■	■
21	Entlüftungsventil	8 717 405 285 0	■	■	■	■	■	■	■	■	■	■	■	■	■	■	■	■	■	■
22	Stopfen	8 716 106 564 0	■	■	■	■	■	■	■	■	■	■	■	■	■	■	■	■	■	■
23	Dichtung Sek WÜ 15mm	8 716 106 435 0	■	■		■	■		■	■	■		■	■						
24	Haltefeder 18 mm (10x)	8 718 684 699 0	■	■	■	■	■	■	■	■	■	■	■	■	■	■	■	■	■	■
25	Klammer (10x)	8 711 200 024 0	■	■	■	■	■	■	■	■	■	■	■	■	■	■	■	■	■	■
26	Halter Manometer	8 718 220 702 0	■	■	■	■	■	■	■	■	■	■	■	■	■	■	■	■	■	■
27	O-Ring 13,87x3,53 (10x)	8 716 771 155 0	■	■	■	■	■	■	■	■	■	■	■	■	■	■	■	■	■	■
28	Motor Ventil	8 737 701 537 0	■	■	■	■	■	■	■	■	■	■	■	■	■	■	■	■	■	■
29	Dichtscheibe 1" (10x)	8 710 103 046 0	■	■	■	■	■	■	■	■	■	■	■	■	■	■	■	■	■	■
30	Haltefeder 10mm (10x)	8 716 771 167 0	■	■	■	■	■	■	■	■	■	■	■	■	■	■	■	■	■	■
31	O-Ring 17x4 (10x)	8 716 771 154 0	■	■	■	■	■	■	■	■	■	■	■	■	■	■	■	■	■	■
32	Dichtung 23.9x17.2x1.5 (10x)	8 710 103 043 0	■	■	■	■	■	■	■	■	■	■	■	■	■	■	■	■	■	■
33	Klammer	8 716 106 432 0	■	■	■	■	■	■	■	■	■	■	■	■	■	■	■	■	■	■
34	Temperaturfühler RAST5	8 714 500 054 0	■	■		■	■		■	■	■		■	■						
35	Dichtung 18,5x24,3 (10x)	8 716 771 259 0	■	■	■	■	■	■	■	■	■	■	■	■	■	■	■	■	■	■
36	O-Ring 2,62x6,02 ID EPDM (10x)	8 716 140 810 0	■	■	■	■	■	■	■	■	■	■	■	■	■	■	■	■	■	■
37	Manometer	8 718 224 344 0	■	■	■	■	■	■	■	■	■	■	■	■	■	■	■	■	■	■
38	Haltefeder (10x)	8 711 200 015 0	■	■		■	■		■	■	■		■	■						
39	Haltefeder (10x)	8 714 606 002 0	■	■	■	■	■	■	■	■	■	■	■	■	■	■	■	■	■	■
40	Isolierung Deckel Plattenwärmetauscher	8 718 666 877 0	■	■		■	■		■	■	■		■	■						
41	Isolierung Plattenwärmetauscher	8 718 666 092 0	■	■		■	■		■	■	■		■	■						
42	Temperaturfühler	8 714 500 117 0	■	■	■	■	■	■	■	■	■	■	■	■	■	■	■	■	■	■
GB192-15-25iT100/150/210S											Rohre									
																			4	

Ersatzteilliste



8738893167.ab.RO

Hydraulikblock

GB192-15-25iT100/150/210S

5

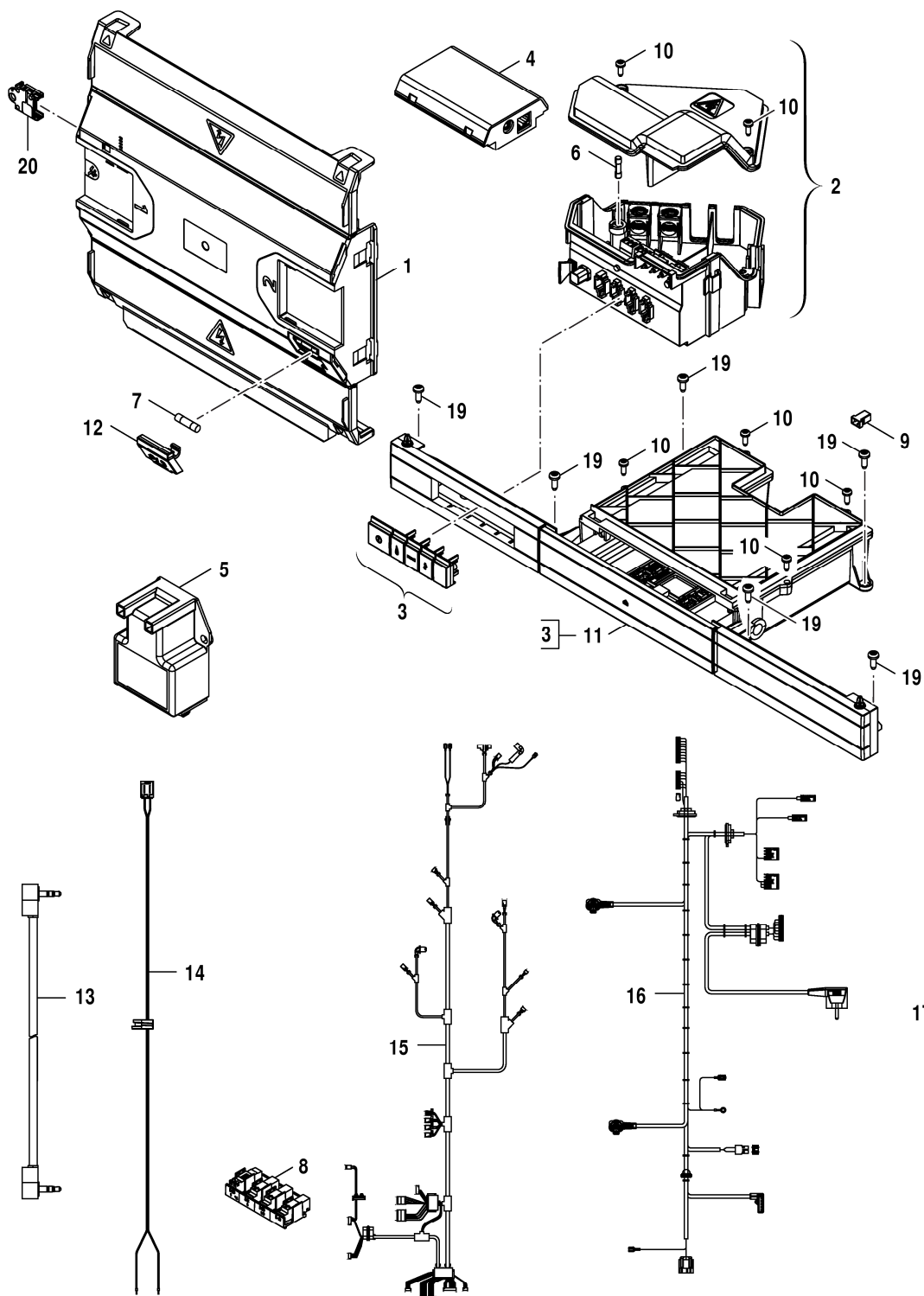
Pos	Bezeichnung	Bestell-Nr.	GB192-15iT100S	GB192-15IT100SV2	GB192-15IT150	GB192-15IT150S	GB192-15IT150SV2	GB192-15IT150V2	GB192-15IT210S	GB192-15IT210SV2	GB192-25IT100S	GB192-25IT150	GB192-25IT150S	GB192-25IT210S	Bemerkungen
1	Pumpe UPM 15-70CHG	8 718 221 728 0	■	■	■	■	■	■	■	■	■	■	■		
2	Mischeinheit CHG	8 718 667 648 0	■	■	■	■	■	■	■	■	■	■	■		
3	T-Stück	8 715 502 114 0	■	■	■	■	■	■	■	■	■	■	■		
4	Sicherheitsventil	8 717 401 035 0	■	■	■	■	■	■	■	■	■	■	■		
5	Schlauch	8 710 725 760 0	■	■	■	■	■	■	■	■	■	■	■		
6	Klammer	8 716 106 438 0	■	■	■	■	■	■	■	■	■	■	■		
7	Entlüftungsventil	8 716 106 445 0	■	■	■	■	■	■	■	■	■	■	■		
8	Dichtung 18,5x24,3 (10x)	8 716 771 259 0	■	■	■	■	■	■	■	■	■	■	■		
9	O-Ring 17x4 (10x)	8 716 771 154 0	■	■	■	■	■	■	■	■	■	■	■		
10	O-Ring 13,87x3,53 (10x)	8 716 771 155 0	■	■	■	■	■	■	■	■	■	■	■		
11	O-Ring 12,5x3 WRAS / KTW (1x)	8 716 106 748 0	■	■	■	■	■	■	■	■	■	■	■		
12	O-Ring 16x3 EPDM (10x)	8 716 107 436 0	■	■	■	■	■	■	■	■	■	■	■		
13	O-Ring 7,75x2,1 (10x)	8 710 205 080 0	■	■	■	■	■	■	■	■	■	■	■		
14	O-Ring 23x4 (10x)	8 716 771 353 0	■	■	■	■	■	■	■	■	■	■	■		
15	Dichtung Sek WÜ 15mm	8 716 106 435 0	■	■	■	■	■	■	■	■	■	■	■		
16	Füllhahn	8 716 771 432 0	■	■	■	■	■	■	■	■	■	■	■		
17	Klammer	8 716 106 432 0	■	■	■	■	■	■	■	■	■	■	■		
18	Gehäuse NTC, mit Feder	8 718 225 596 0	■	■	■	■	■	■	■	■	■	■	■		
19	Temperaturfühler RAST5	8 714 500 054 0	■	■	■	■	■	■	■	■	■	■	■		
20	Haltefeder 10mm (10x)	8 716 771 167 0	■	■	■	■	■	■	■	■	■	■	■		
21	Haltefeder 18 mm (10x)	8 718 684 699 0	■	■	■	■	■	■	■	■	■	■	■		
22	Stopfen	8 716 106 567 0	■	■	■	■	■	■	■	■	■	■	■		
23	Platte	8 711 304 835 0	■	■	■	■	■	■	■	■	■	■	■		
24	O-Ring 12,5x3 WRAS / KTW (1x)	8 716 106 748 0	■	■	■	■	■	■	■	■	■	■	■		
25	Gummitülle	8 716 106 425 0	■	■	■	■	■	■	■	■	■	■	■		
26	Schraube M5x32	8 716 771 687 0	■	■	■	■	■	■	■	■	■	■	■		
27	Klammer (10x)	8 711 200 024 0	■	■	■	■	■	■	■	■	■	■	■		
28	Stopfen	8 716 106 566 0	■	■	■	■	■	■	■	■	■	■	■		
29	Stopfen 18 ET	8 737 708 533	■	■	■	■	■	■	■	■	■	■	■		
	Dichtungsbox	8 737 708 513	■	■	■	■	■	■	■	■	■	■	■		
	Dichtungsbox Kompakthydraulik	8 737 708 514	■	■	■	■	■	■	■	■	■	■	■		

GB192-15-25IT100/150/210S

Hydraulikblock

5

Ersatzteilliste



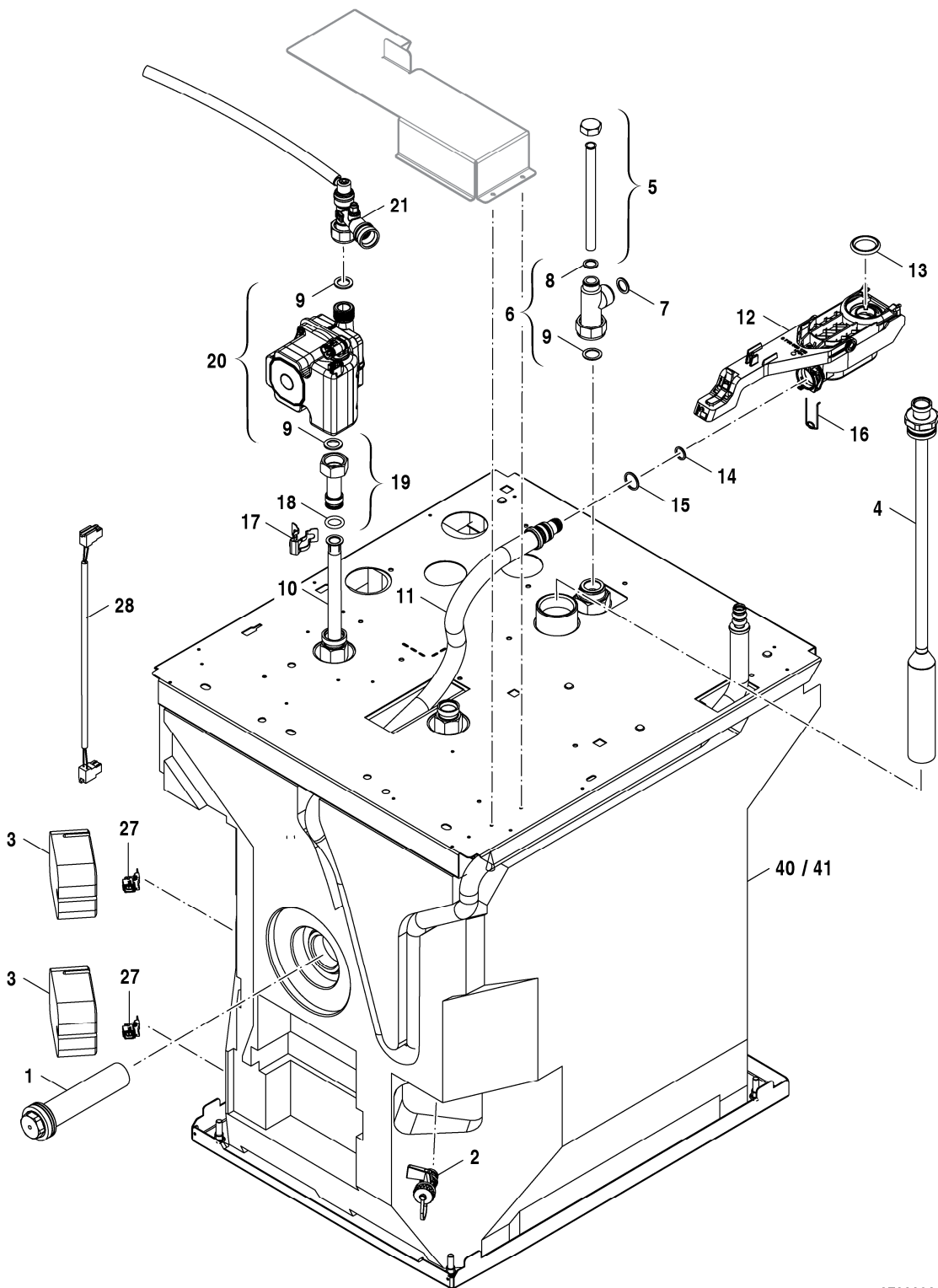
8738893168.ab.RO

Schaltkasten

GB192-15-25iT100/150/210S

6

Ersatzteilliste



8738893169.ac.RO

Speicher

GB192-15-25iT100/150/210S

7
A

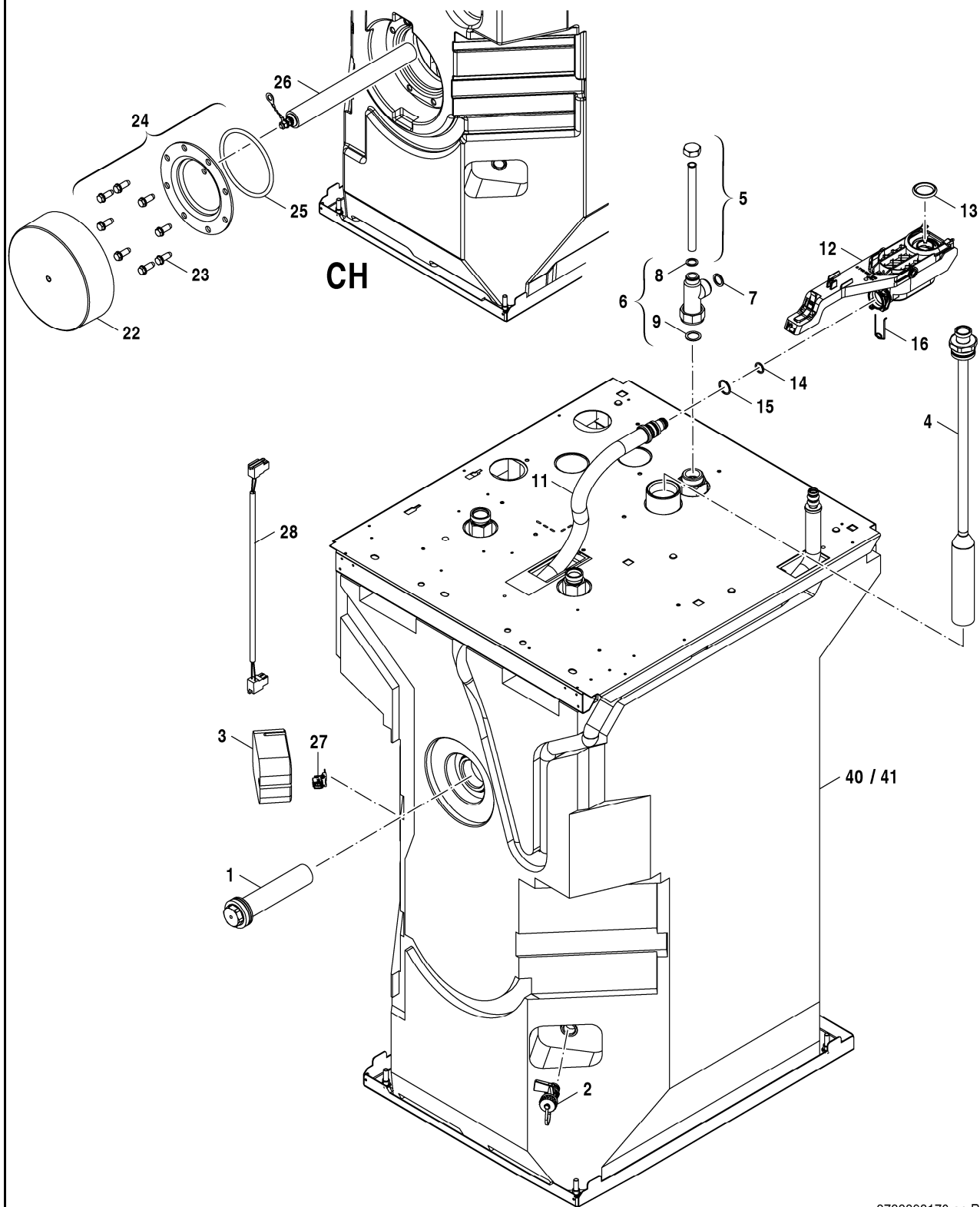
Pos	Bezeichnung	Bestell-Nr.													Bemerkungen
			GB192-15iT100S	GB192-15iT100SV2	GB192-15iT150S	GB192-15iT150SV2	GB192-25iT100S	GB192-25iT150S							
1	Anode G 1 1/2 x150 D=33 isoliert	8 735 100 600	■	■			■								
1	Anode G 1 1/2 x300 D=33 isoliert	8 735 100 601			■	■	■								
2	KFE-Hahn 1/2 M Gewindedichtr PB2	8 735 100 227	■	■	■	■	■	■							
3	Abdeckung NTC - Weichschaum	8 735 100 300	■	■	■	■	■	■							
4	Rohr Tauch 658 Komplett	8 735 100 295	■	■	■	■	■	■							
5	Zirkulationsrohr 220 mm Lang	8 735 100 651	■	■	■	■	■	■							
6	Anschlussrohr	8 713 305 757 0	■	■	■	■	■	■							
7	Dichtung 23.9x17.2x1.5 (10x)	8 710 103 043 0	■	■	■	■	■	■							
8	Dichtung 18.6x13.5x1.5 (10x)	8 710 103 045 0	■	■	■	■	■	■							
9	Dichtscheibe 1" (10x)	8 710 103 046 0	■	■	■	■	■	■							
10	Rohr Tauch 590	8 735 100 294	■	■				■							
10	Rohr Tauch 887	8 735 100 302			■	■		■							
11	Rohr Wellenschlauch	8 718 668 914 0	■	■	■	■	■	■							
12	Schmutzsammler mit Hebel	8 718 667 536 0	■	■	■	■	■	■							
13	Dichtung Schiebesitz Siphon	8 718 669 366 0	■	■	■	■	■	■							
14	O-Ring 12,37x2,62 (10)	8 718 668 290 0	■	■	■	■	■	■							
15	O-Ring 18x2,65 (10)	8 710 205 101 0	■	■	■	■	■	■							
16	Haltefeder 18 mm (10x)	8 718 684 699 0	■	■	■	■	■	■							
17	Klammer (10x)	8 711 200 024 0	■	■	■	■	■	■							
18	O-Ring 17x4 (10x)	8 716 771 154 0	■	■	■	■	■	■							
19	Zwischenstück unten Ladepumpe	8 718 666 191 0	■	■	■	■	■	■							
20	Pumpe Sas Sanitary 12H	8 718 667 300 0	■	■	■	■	■	■							
21	Zwischenstück Entlüftung Ladepumpe kpl.	8 718 667 600 0	■	■	■	■	■	■							
27	Temperaturfühler	8 714 500 123 0	■	■	■	■	■	■							
28	Kabel NTC Speicher	8 718 668 994 0	■	■	■	■	■	■							
40	Speicher 100 I SLS Tower	7 735 501 461	■	■				■							FD<917, 01/2019
40	Speicher 150 I SLS Tower	7 735 501 463			■	■		■							FD<917, 01/2019
41	Speicher 100-2 SLS Tower	7 735 502 138	■	■				■							FD>918, 02/2019
41	Speicher 150-2 SLS Tower	7 735 502 139			■	■		■							FD>918, 02/2019
	Dichtungssatz Schmutzsammler	8 718 669 993	■	■	■	■	■	■							

GB192-15-25iT100/150/210S

Speicher

7A

Ersatzteilliste



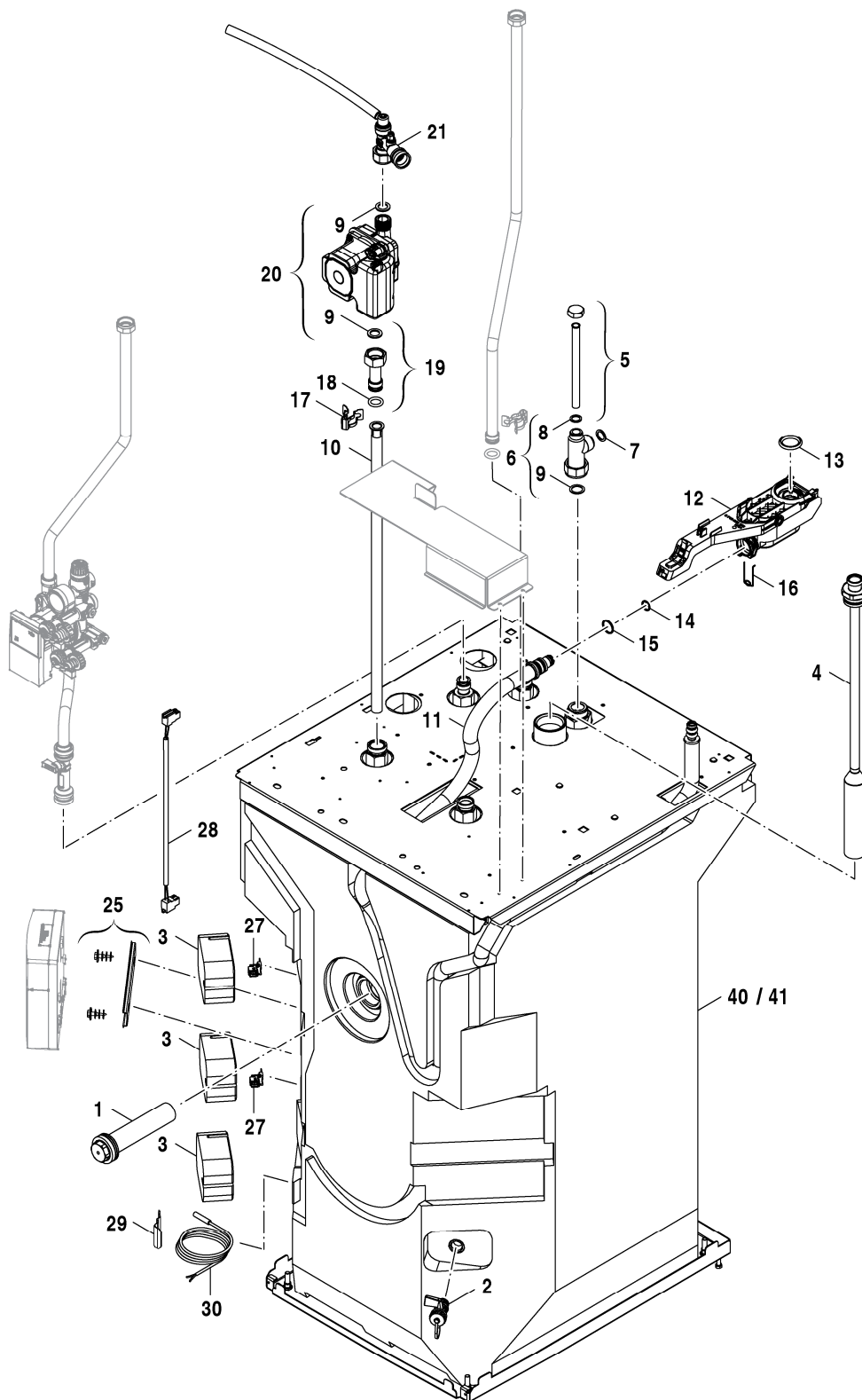
8738893170.ac.RO

Speicher

GB192-15-25iT100/150/210S

7
B

Ersatzteilliste



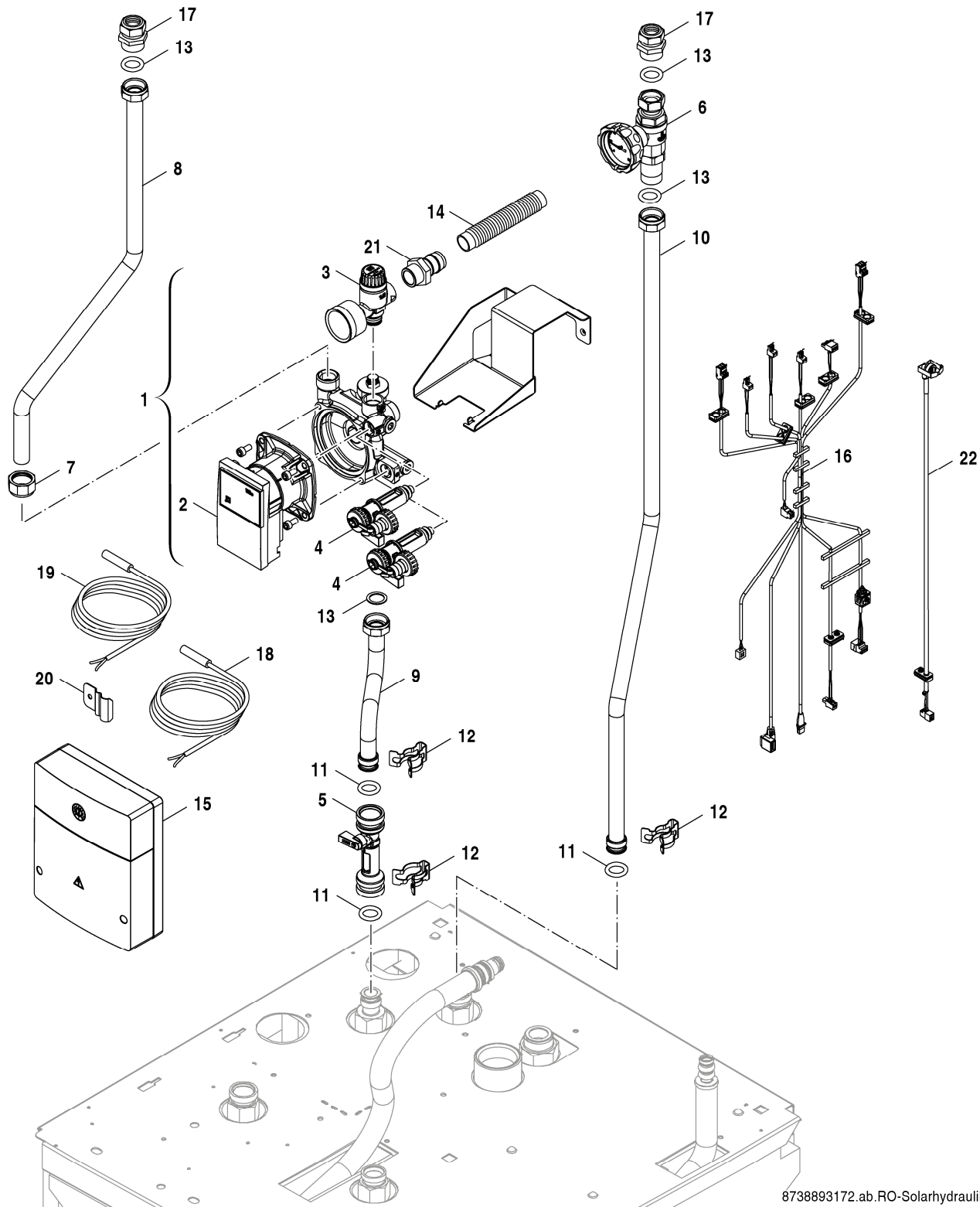
8738893171.ac.RO

Speicher

GB192-15-25iT100/150/210S

7
C

Ersatzteilliste



8738893172.ab.RO-Solarhydraulik

Solargruppe

GB192-15-25iT100/150/210S

8

Gerätetypen

Gerät	Bestell-Nr.	Land	S-Nr.	Bemerkungen
GB192i-25 T150 H	7 738 100 658	Deutschland,Luxemburg,Schweiz		
GB192i-25 T150 W H	7 738 100 585	Deutschland,Luxemburg,Schweiz		
GB192-15iT100S H	7 738 100 636	Deutschland,Luxemburg,Österreich		
GB192-15iT210S H	7 738 100 660	Deutschland,Luxemburg,Österreich		
GB192i-15 T100S H	7 738 100 749	Deutschland,Luxemburg,Österreich		
GB192i-15 T100SW H	7 738 100 568	Deutschland,Luxemburg,Österreich		
GB192i-15 T100SW H	7 738 100 747	Deutschland,Luxemburg,Österreich		
GB192i-15 T150 H	7 738 100 654	Deutschland,Luxemburg,Österreich		
GB192i-15 T150 H	7 738 100 754	Deutschland,Luxemburg,Österreich		
GB192i-15 T150 W H	7 738 100 580	Deutschland,Luxemburg,Österreich		
GB192i-15 T150 W H	7 738 100 753	Deutschland,Luxemburg,Österreich		
GB192i-15 T150S H	7 738 100 638	Deutschland,Luxemburg,Österreich		
GB192i-15 T150S H	7 738 100 750	Deutschland,Luxemburg,Österreich		
GB192i-15 T150SW H	7 738 100 748	Deutschland,Luxemburg,Österreich		
GB192i-15 T150SW H	7 738 100 570	Deutschland,Luxemburg,Österreich		
GB192i-15 T210S H	7 738 100 752	Deutschland,Luxemburg,Österreich		
GB192i-15 T210SW H	7 738 100 659	Deutschland,Luxemburg,Österreich		
GB192i-15 T210SW H	7 738 100 751	Deutschland,Luxemburg,Österreich		
GB192i-25 T100S H	7 738 100 643	Deutschland,Luxemburg,Österreich		
GB192i-25 T100SW H	7 738 100 574	Deutschland,Luxemburg,Österreich		
GB192i-25 T150 H	7 738 100 656	Deutschland,Luxemburg,Österreich		
GB192i-25 T150 W H	7 738 100 582	Deutschland,Luxemburg,Österreich		
GB192i-25 T150S H	7 738 100 648	Deutschland,Luxemburg,Österreich		
GB192i-25 T150SW H	7 738 100 576	Deutschland,Luxemburg,Österreich		
GB192i-25 T210S H	7 738 100 651	Deutschland,Luxemburg,Österreich		
GB192i-25 T210SW H	7 738 100 602	Deutschland,Luxemburg,Österreich		

Bosch Thermotechnik GmbH
Sophienstr. 30-32
D-35576 Wetzlar / Germany

Buderus