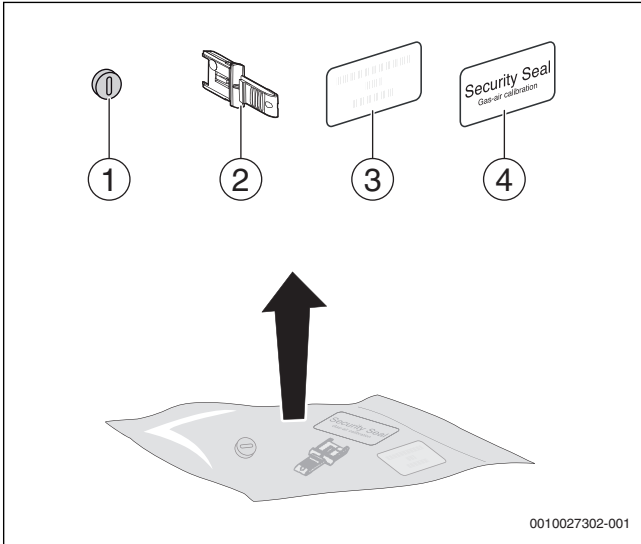
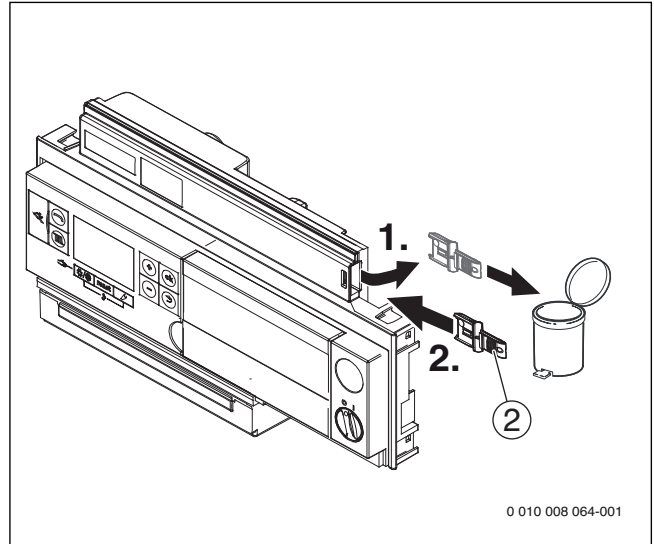


[2]

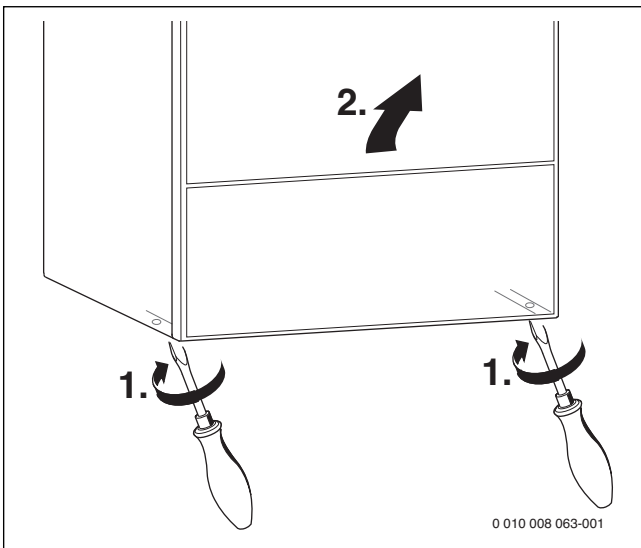
| | | |
|---------------|------------------------------|------|
| 7 736 901 075 | GB182-35 iK → G30/G31 | 1406 |
| 7 736 901 076 | GB182-35 i → G30/G31 | 1408 |
| 7 736 901 077 | GB182-42 i → G30/G31 | 1409 |
| 7 736 901 078 | GB182-35 iK → G20/G25 | 1401 |
| 7 736 901 079 | GB182-35 i → G20/G25 | 1403 |
| 7 736 901 080 | GB182-42 i → G20/G25 | 1404 |



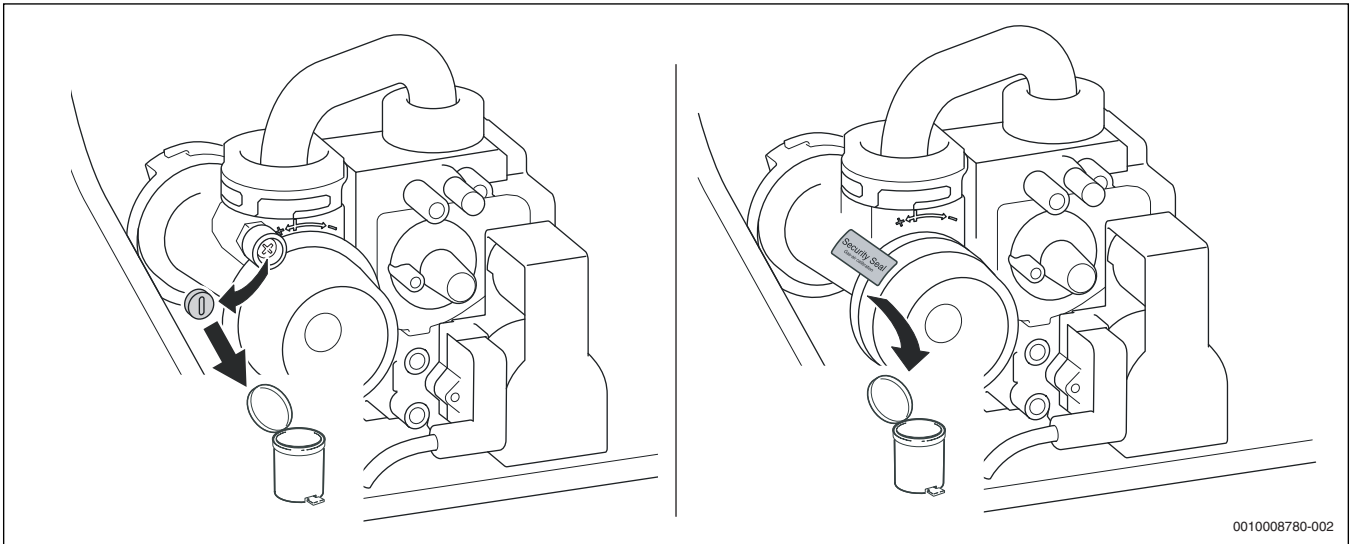
1



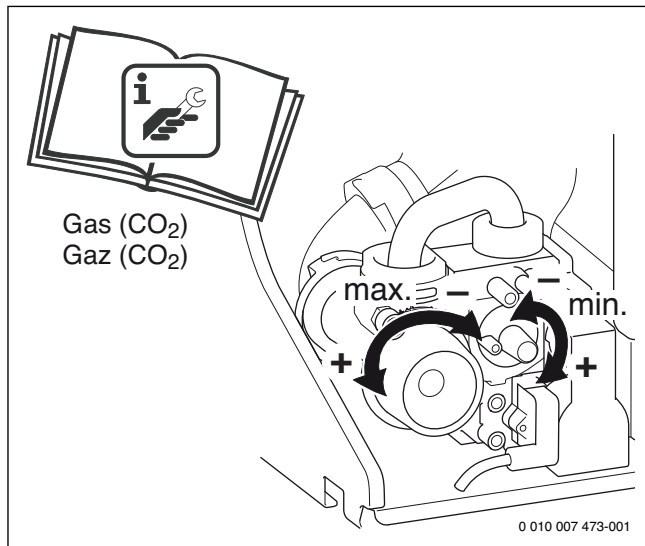
3



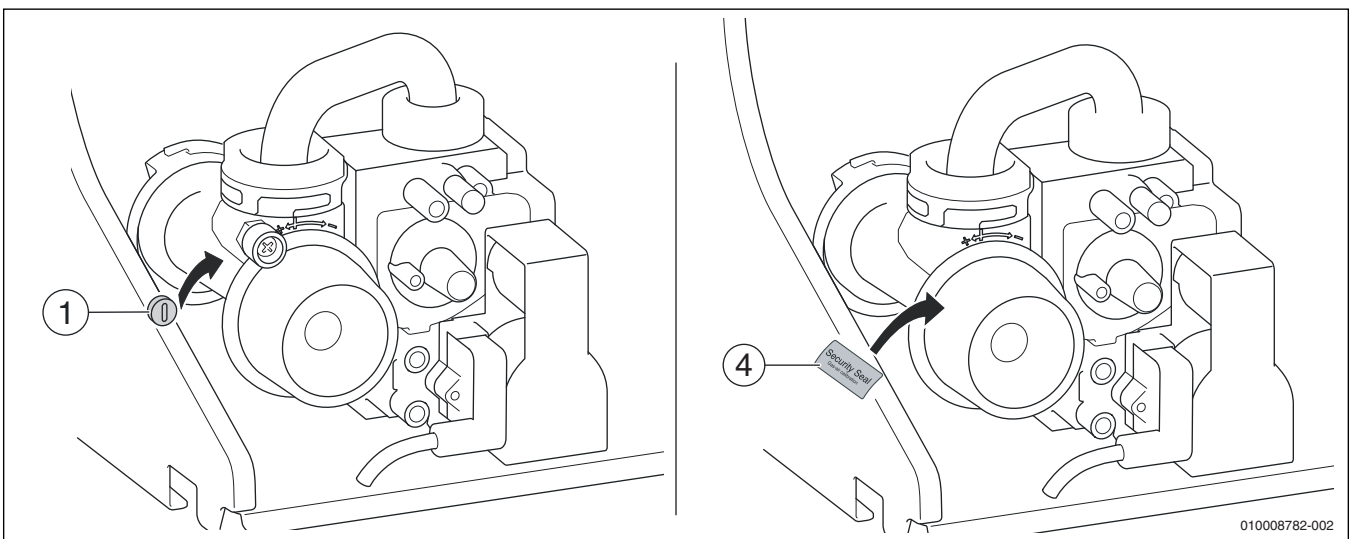
2



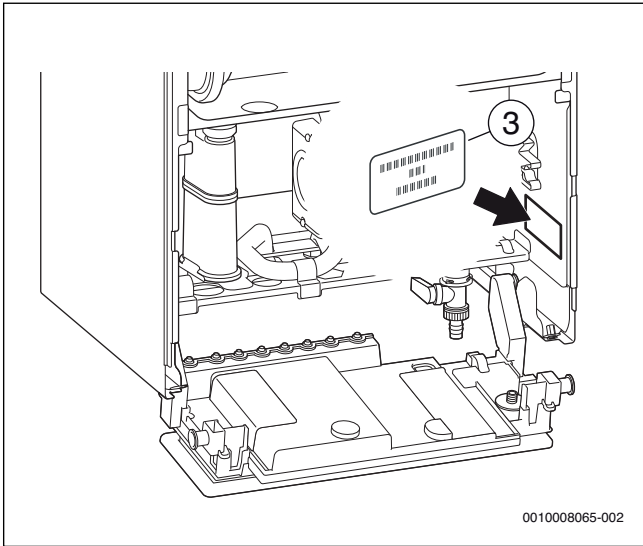
4



5



6



7

[de] Wichtige Hinweise zur Installation/Montage

Die Installation/Montage muss durch eine für die Arbeiten zugelassene Fachkraft unter Beachtung der geltenden Vorschriften erfolgen. Nichtbeachten der Vorgaben kann zu Sachschäden und/oder Personenschäden bis hin zur Lebensgefahr führen.

- ▶ Lieferumfang auf Unversehrtheit prüfen. Nur einwandfreie Teile einbauen.
- ▶ Mitgelieferte Anleitungen von Anlagenkomponenten, Zubehör und Ersatzteilen beachten.
- ▶ Vor allen Arbeiten: Anlage allpolig spannungsfrei machen.
- ▶ Stets alle für das betroffene Gerät beschriebenen Teile verbauen.
- ▶ Ausgetauschte Teile nicht wiederverwenden.
- ▶ Erforderliche Einstellungen, Funktions- und Sicherheitsprüfungen durchführen.
- ▶ Dichtstellen gas-, abgas-, wasser- oder ölführender Teile auf Dichtheit prüfen.
- ▶ Vorgenommene Änderungen dokumentieren.

