

3P-G31

2LL-G25

2E-G20

Zünder-kit	Gasbrennwertgerät
7736701774	8718660718, 8718570618
7736701775	8718660719, 8718570619

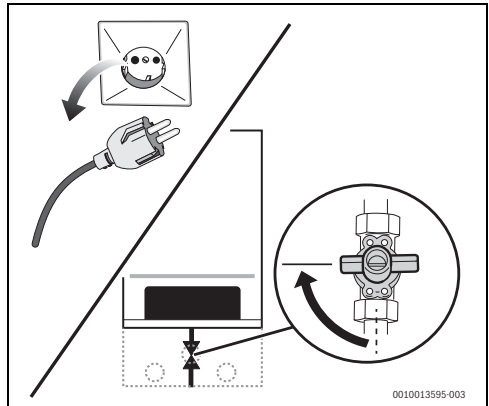
0010013709-003

1



- ▶ Durch den Austausch der Kessel Identifikations Modul (KIM) werden alle Geräteeinstellungen im Bedienfeld auf die jeweilige Grundeinstellung zurückgesetzt.
- ▶ Vor Anfang all spezifischen Geräteeinstellungen notieren Beisp. Warmwasserbetrieb, Höchstleistung, Nachlaufzeit der Pumpe.
- ▶ Mitgeltende Anleitungen von Anlagenkomponenten, Zubehören und Ersatzteilen beachten.

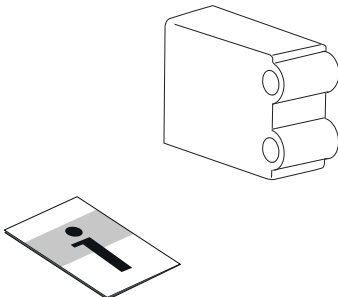
0010013803-002



0010013595-003

3

1



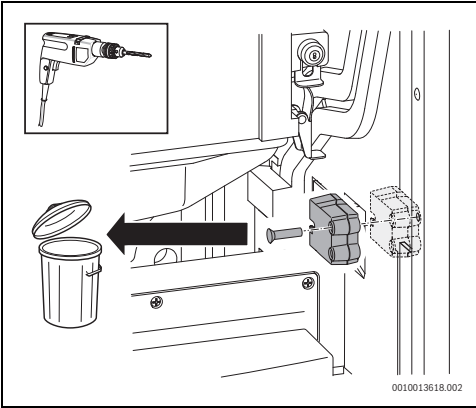
0010015337-001

4

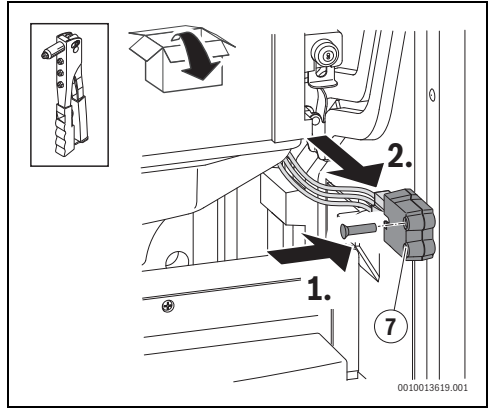


0010013617-001

5

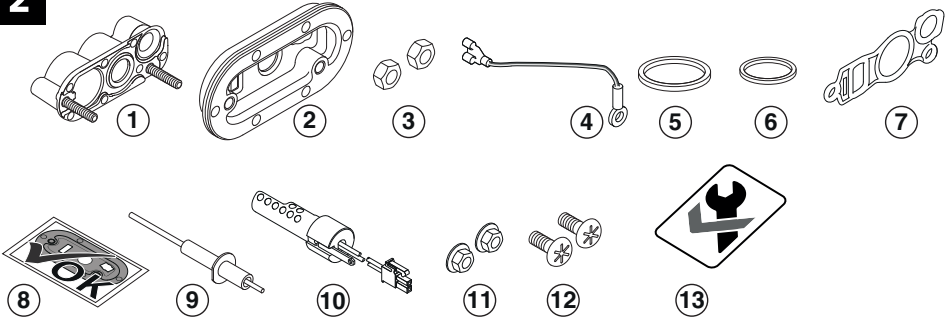


6



7

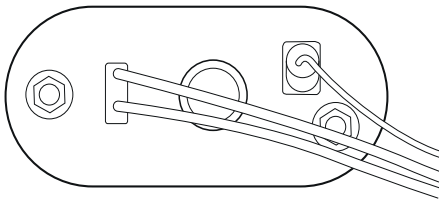
2



0010015135-002

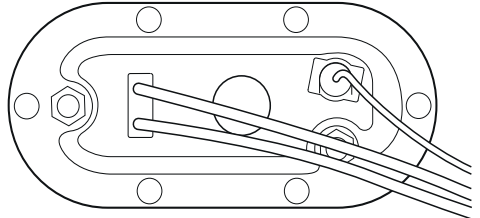
8

A



A1 ... A17

B

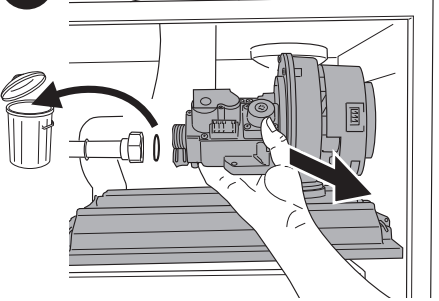


B1 ... B7

0010015136-002

9

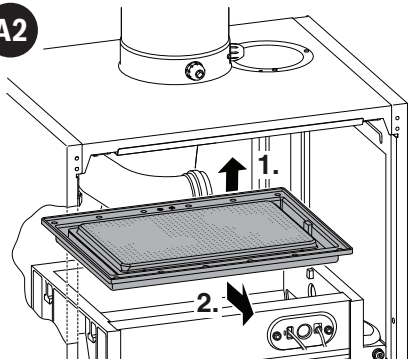
A1



0010015138-001

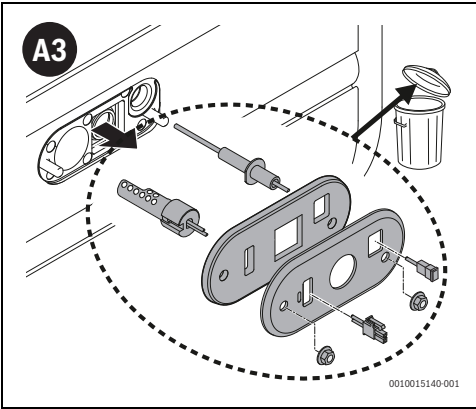
10

A2

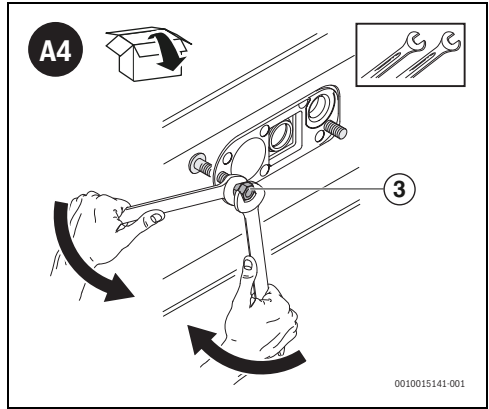


0010015139-001

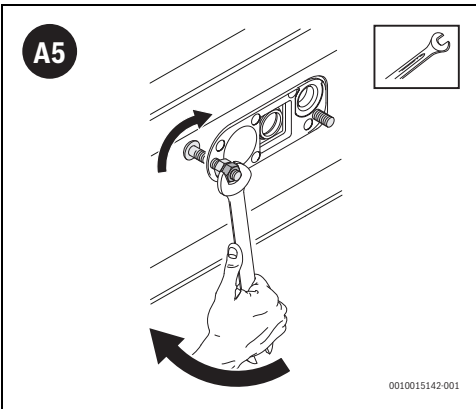
11



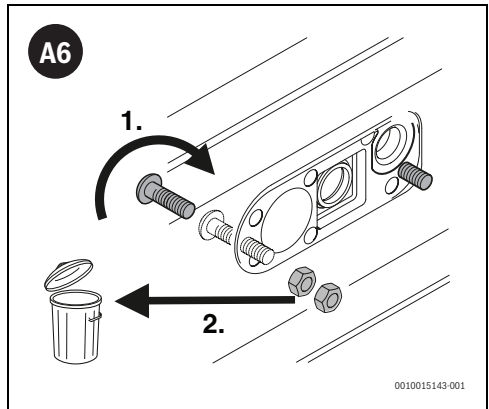
12



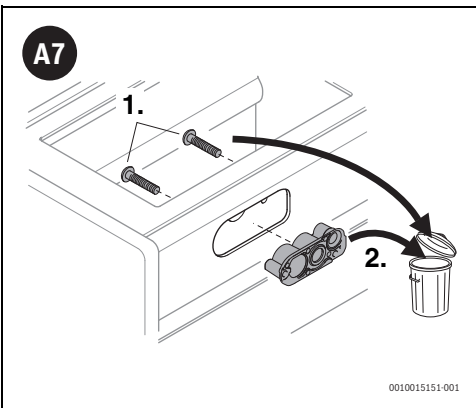
13



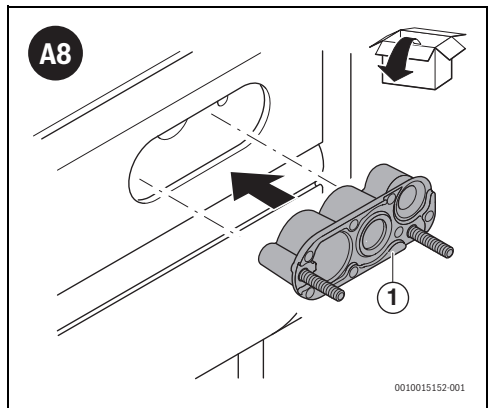
14



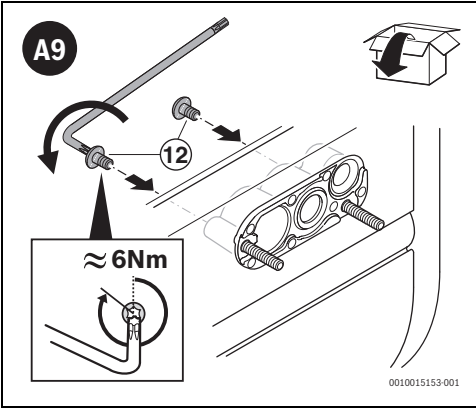
15



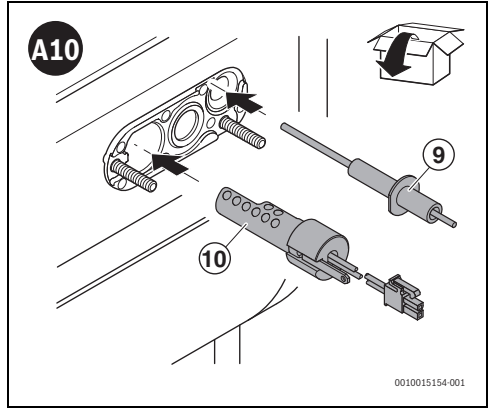
16



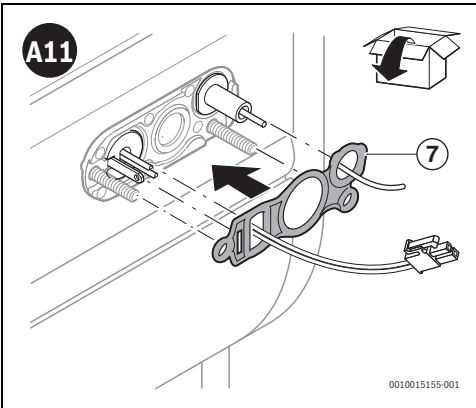
17



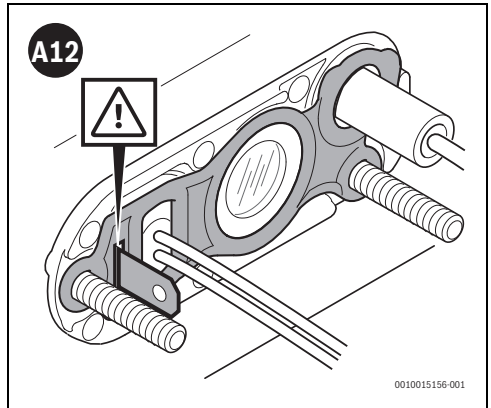
18



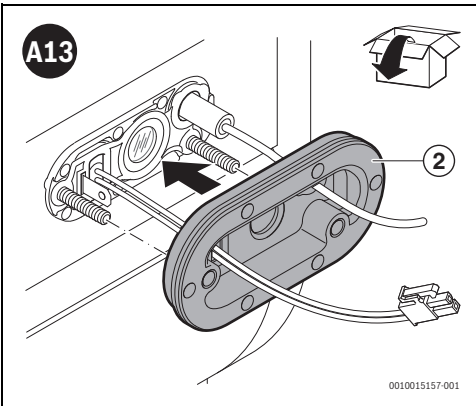
19



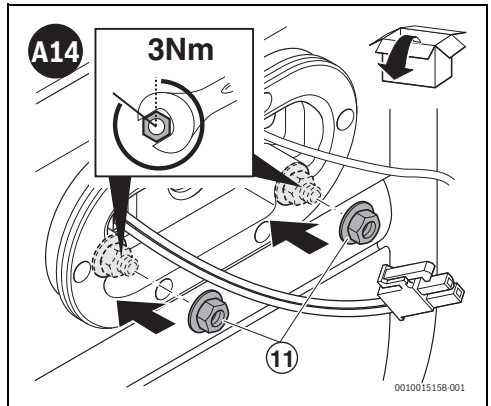
20



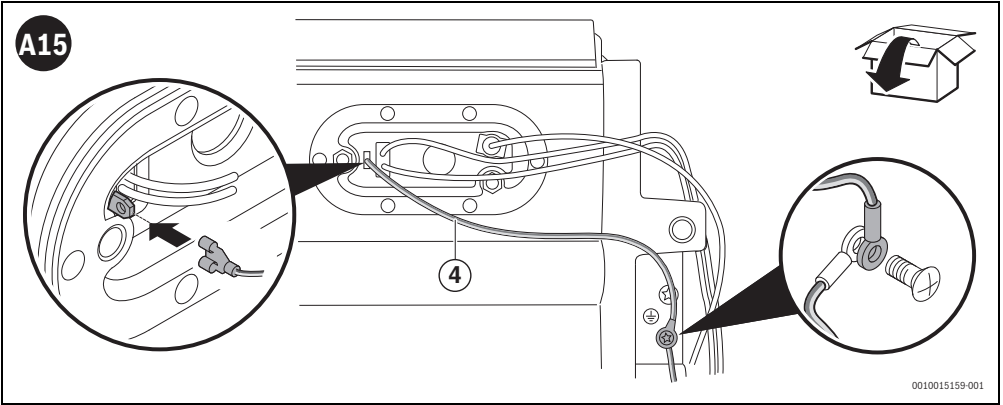
21



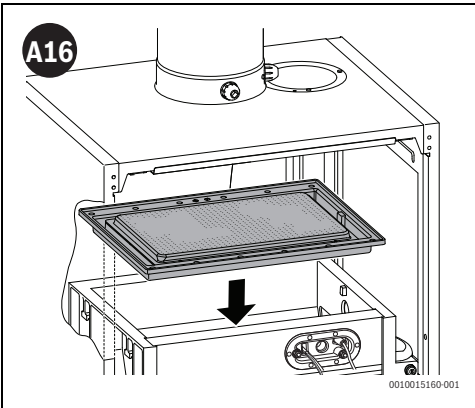
22



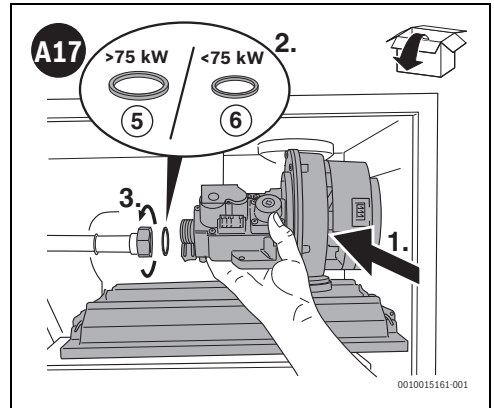
23



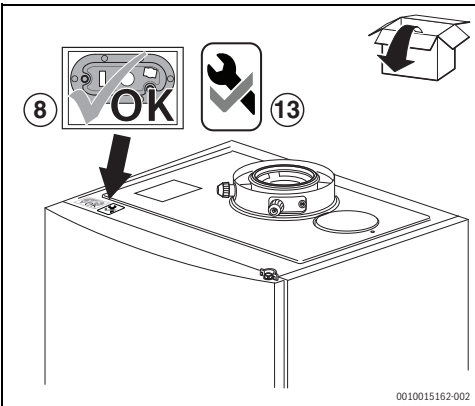
24



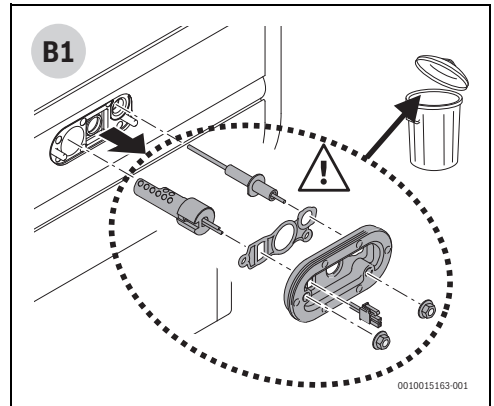
25



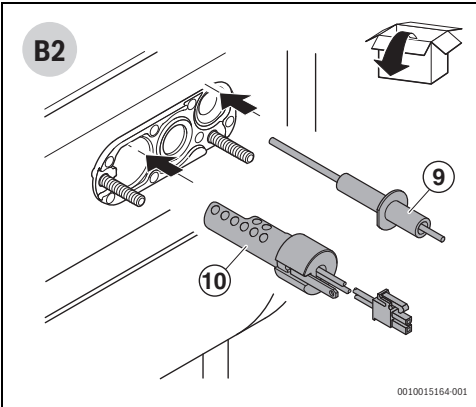
26



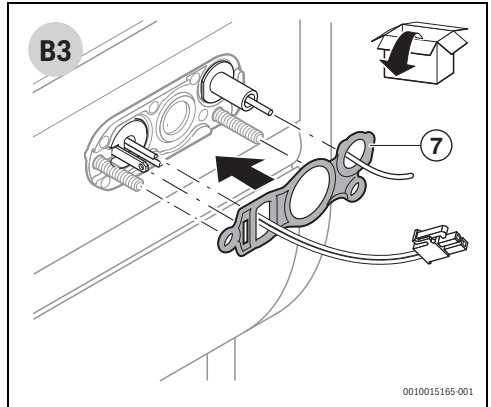
27



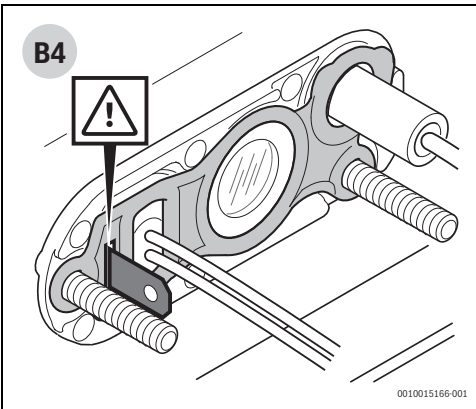
28



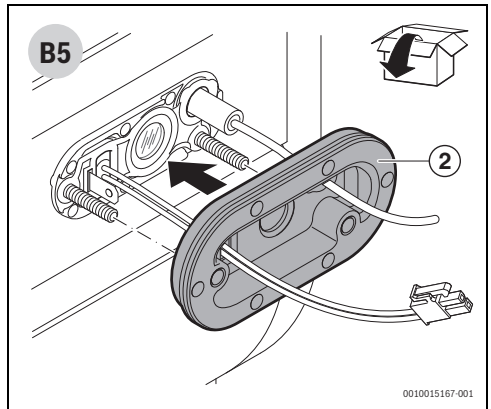
29



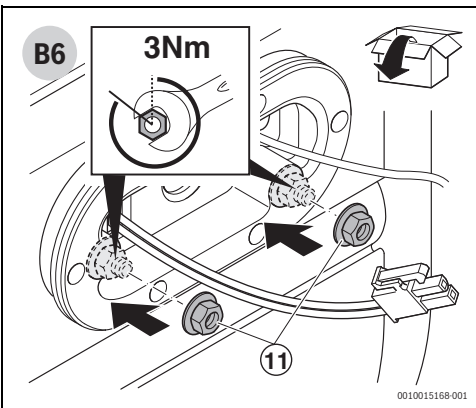
30



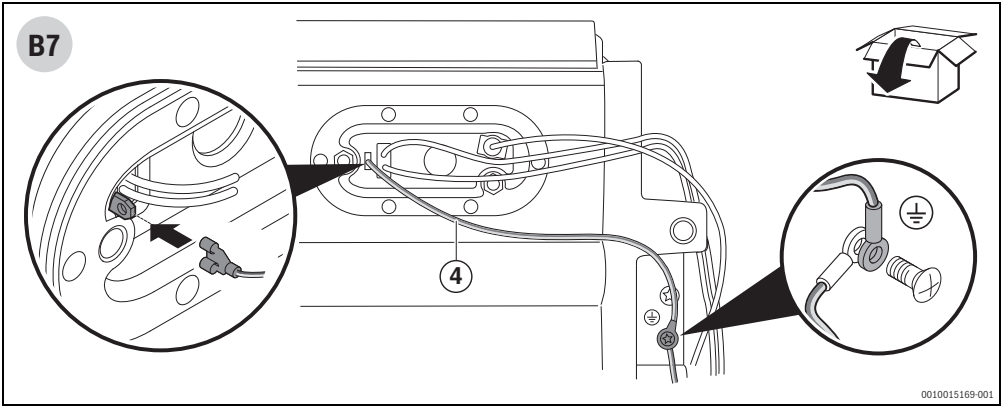
31



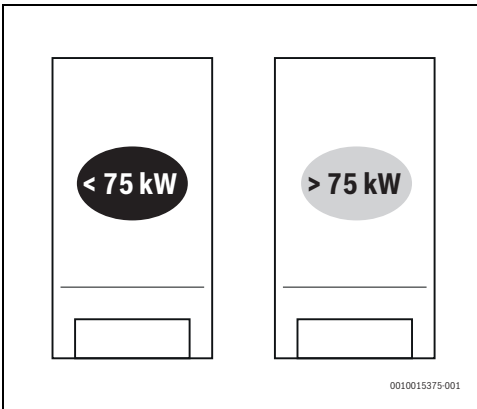
32



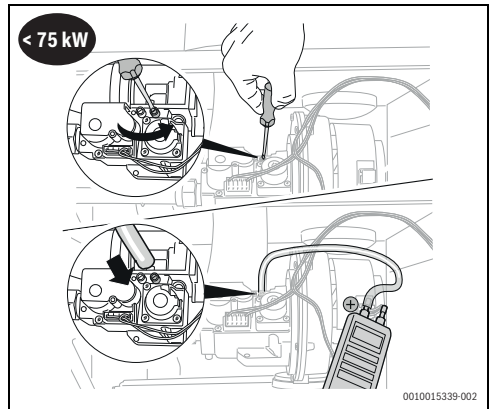
33



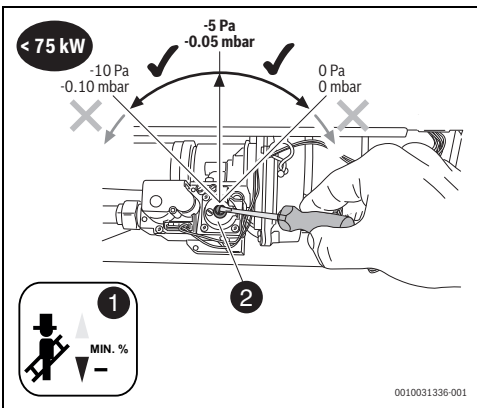
34



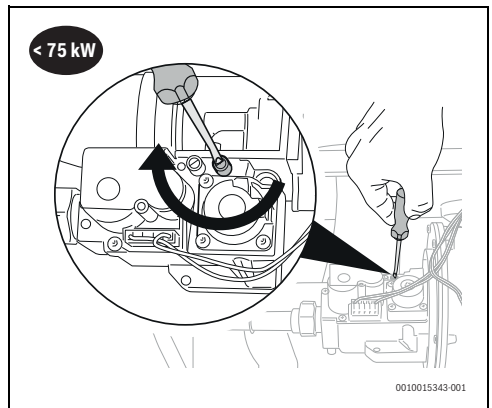
35



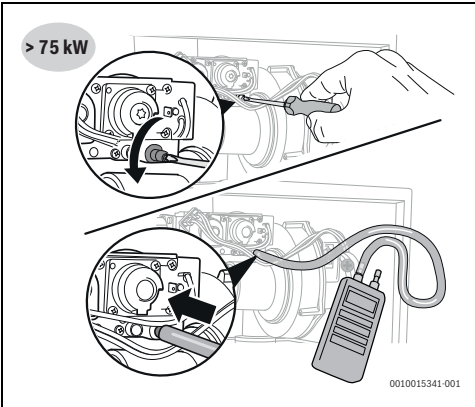
36



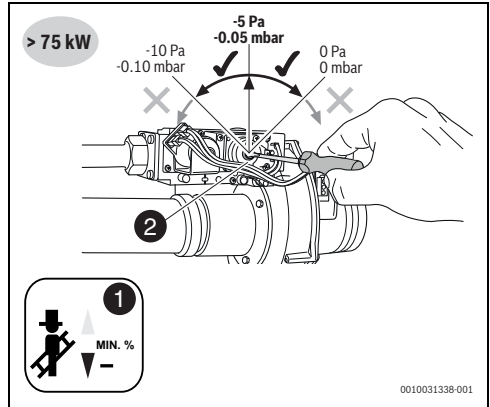
37



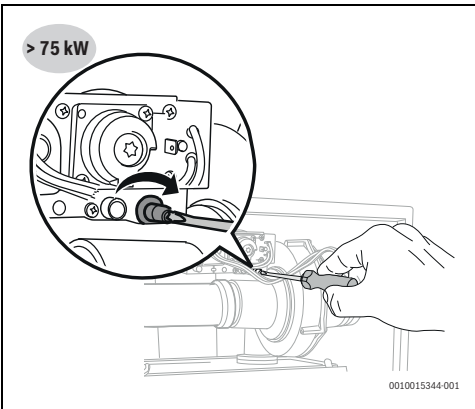
38



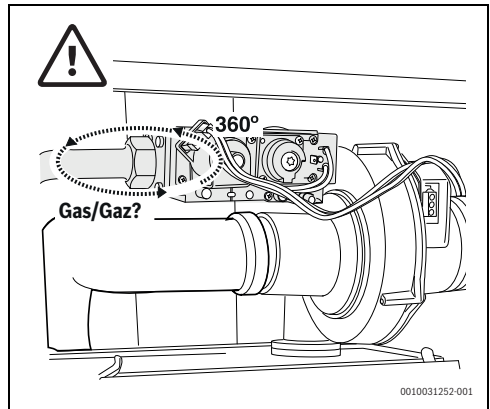
39



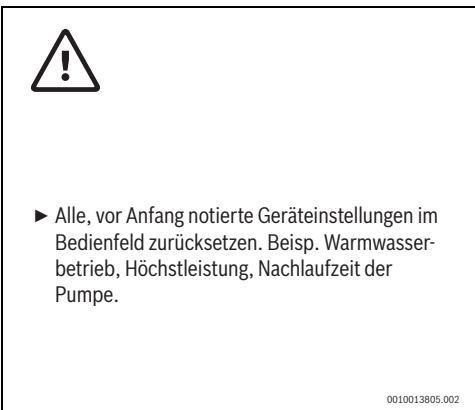
40



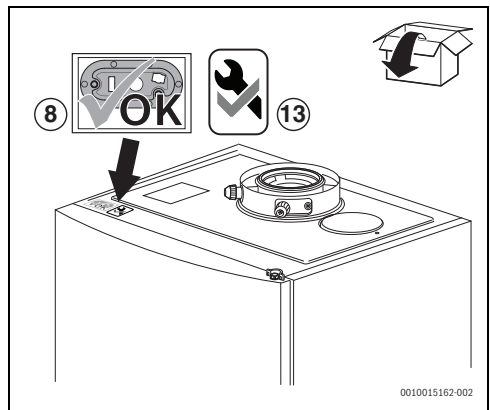
41



42



43



44

1 Registrierung (nur Deutschland)

Die unten aufgeführten Informationen werden benötigt, um die Umrüstung des Geräts zu bestätigen. Wir empfehlen Ihnen, das Online-Formular direkt am Standort des Gerätes auszufüllen. Wenn Sie sich nicht einloggen können oder wenn einige der benötigten Informationen nicht zur Verfügung stehen, nutzen Sie bitte das folgende Formular und schließen Sie die Online-Registrierung zu einem späteren Zeitpunkt ab.

Login-Information	
Debitornummer	
Postleitzahl	
Installateur	
E-Mail Adresse (Firmen)	
Name Servicetechniker	
Gerät	
Seriennummer	
Produkttyp	
Datum (der Wartung)	
Kontrollen	
Gas/Luft-Verhältnis kontrolliert	Ja/Nein
Heizbetrieb kontrolliert	Ja/Nein

1.1 Online Registrierung

- ▶ QR-Code oder Internetseite benutzen, um Zugang zur Registrierungs-Website zu erhalten.
- ▶ Online-Formular ausfüllen, um das gewartete Gerät zu registrieren.



<https://qr.buderus.de/b3uV1>

[de] Wichtige Hinweise zur Installation/Montage

Die Installation/Montage muss durch eine für die Arbeiten zugelassene Fachkraft unter Beachtung der geltenden Vorschriften erfolgen. Nichtbeachten der Vorgaben kann zu Sachschäden und/oder Personenschäden bis hin zur Lebensgefahr führen.

- ▶ Lieferumfang auf Unversehrtheit prüfen. Nur einwandfreie Teile einbauen.
- ▶ Mitgeltende Anleitungen von Anlagenkomponenten, Zubehör und Ersatzteilen beachten.
- ▶ Vor allen Arbeiten: Anlage allpolig spannungsfrei machen.
- ▶ Stets alle für das betroffene Gerät beschriebenen Teile verbauen.
- ▶ Ausgetauschte Teile nicht wiederverwenden.
- ▶ Erforderliche Einstellungen, Funktions- und Sicherheitsprüfungen durchführen.
- ▶ Dichtstellen gas-, abgas-, wasser- oder ölführender Teile auf Dichtheit prüfen.
- ▶ Vorgenommene Änderungen dokumentieren.

Ungeeignete Kodierstecker oder unsachgemäße Montage können zu Sach- und/oder Personenschäden führen, bis hin zur Lebensgefahr.

- ▶ Vor dem Einbau prüfen, ob der Kodierstecker für den Wärmeerzeuger geeignet ist (z. B. anhand der Ersatzteilliste).
- ▶ Kodierstecker nur von Fachleuten montieren lassen, die vom Hersteller geschult und beauftragt sind.



Original Quality by Bosch Thermotechnik GmbH
Sophienstraße 30-32; D-35576 Wetzlar/Germany