

3P-G31

2LL-G25

2E-G20

Zünder-kit	Gasbrennwertgerät
7736701764	7106104, 7106106
7736701765	7106100, 7106102
7736701766	7106096, 7106098

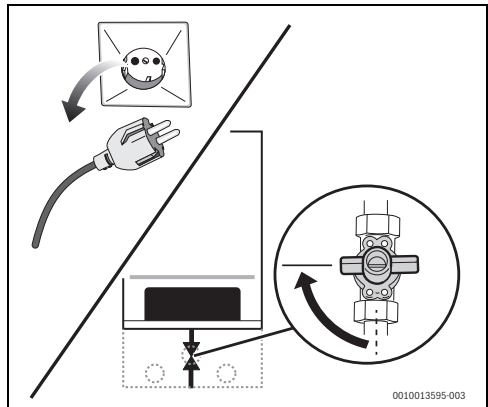
001001454-001

1



- ▶ Durch den Austausch der Kessel Identifikations Modul (KIM) werden alle Geräteinstellungen im Bedienfeld auf die jeweilige Grundeinstellung zurückgesetzt.
- ▶ Vor Anfang all spezifischen Geräteinstellungen notieren Beisp. Warmwasserbetrieb, Höchstleistung, Nachlaufzeit der Pumpe.
- ▶ Mitgeltende Anleitungen von Anlagenkomponenten, Zubehören und Ersatzteilen beachten.

0010013803.002

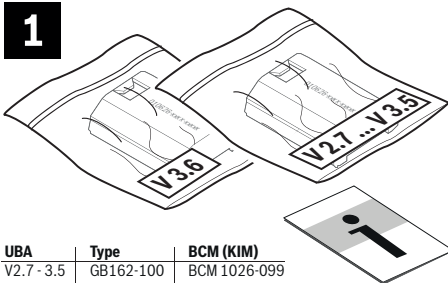


0010013595-003

2

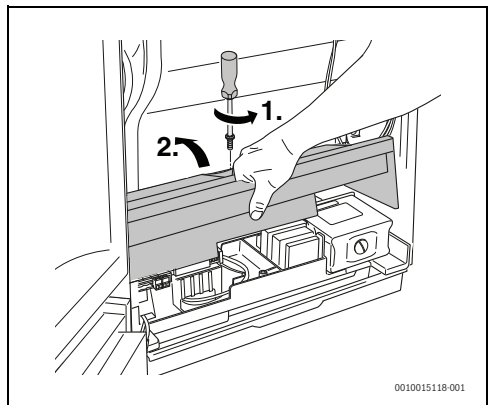
3

1



UBA	Type	BCM (KIM)
V2.7 - 3.5	GB162-100	BCM 1026-099
	GB162-80	BCM 1027-099
	GB162-65	BCM 1087-099
V3.6	GB162-100	BCM 1026-009
	GB162-80	BCM 1027-010
	GB162-65	BCM 1087-007

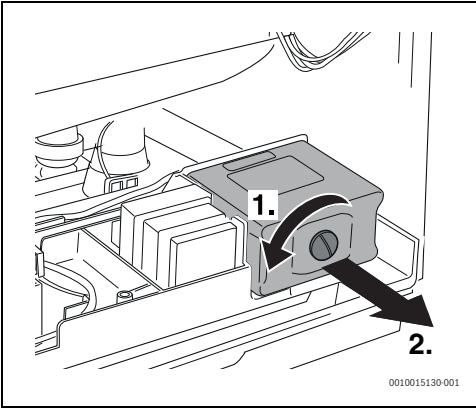
0010015890-002



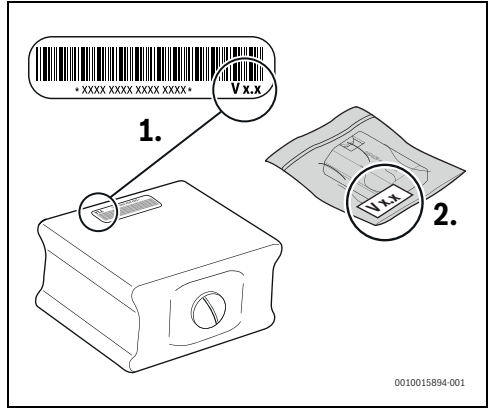
0010015118-001

4

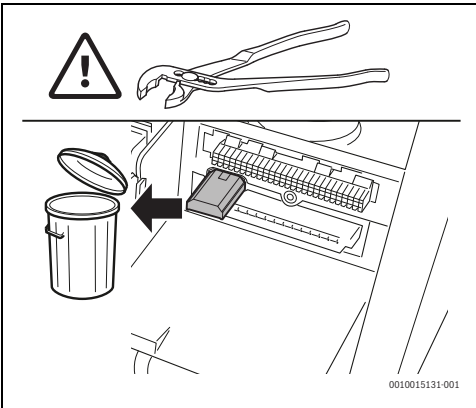
5



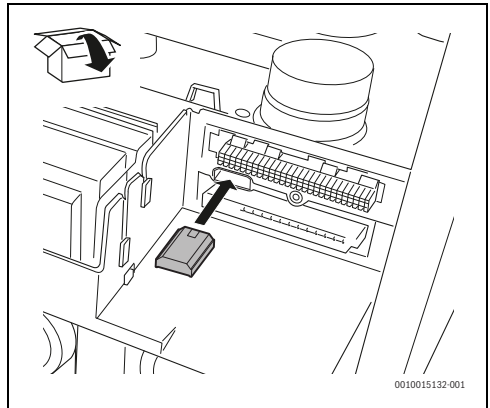
6



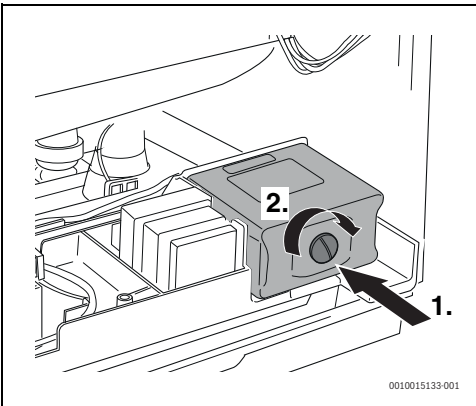
7



8

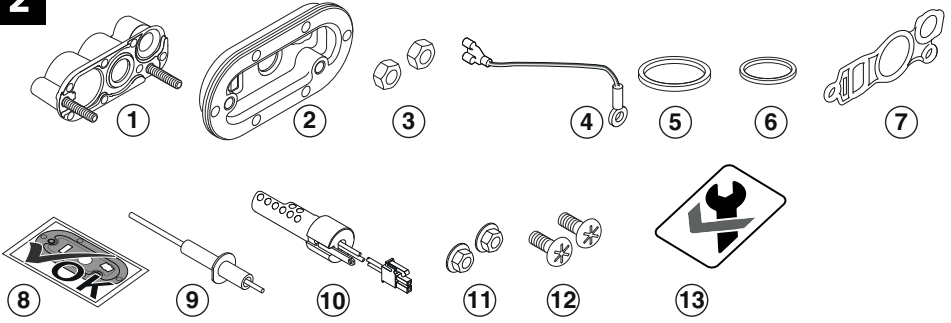


9



10

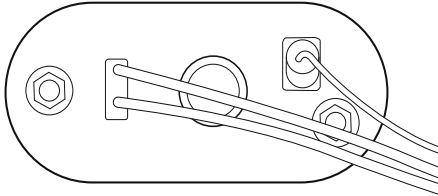
2



0010015135-002

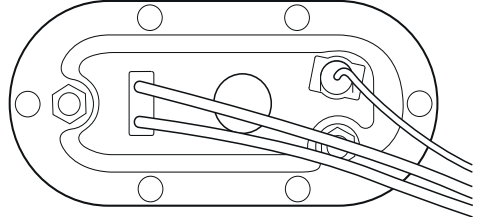
11

A



A1 ... A17

B

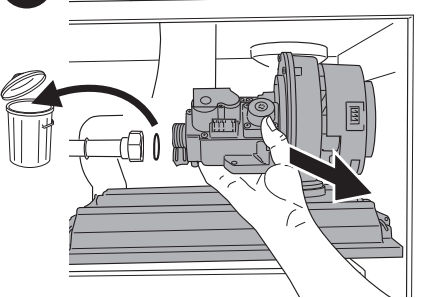


B1 ... B7

0010015136-002

12

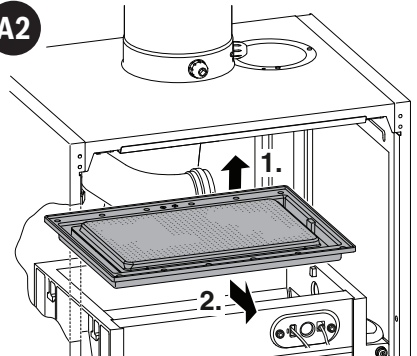
A1



0010015138-001

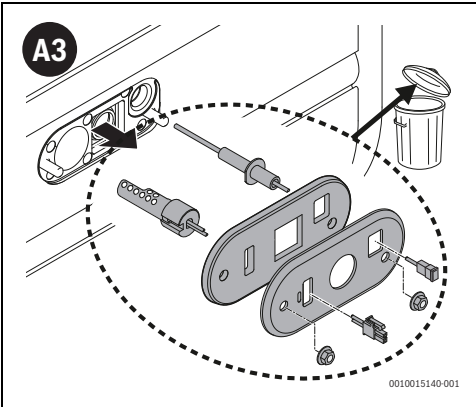
13

A2

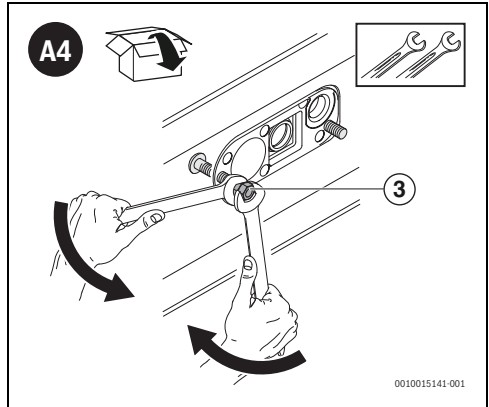


0010015139-001

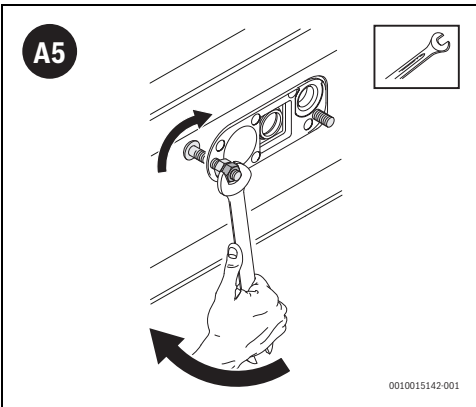
14



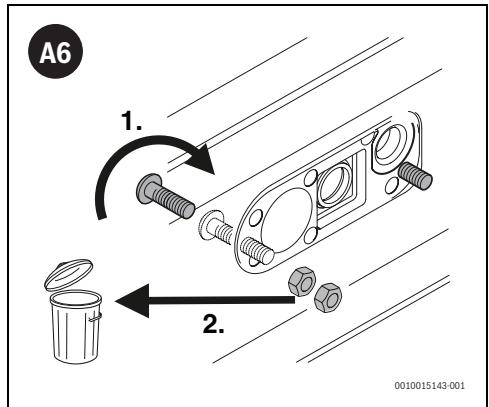
15



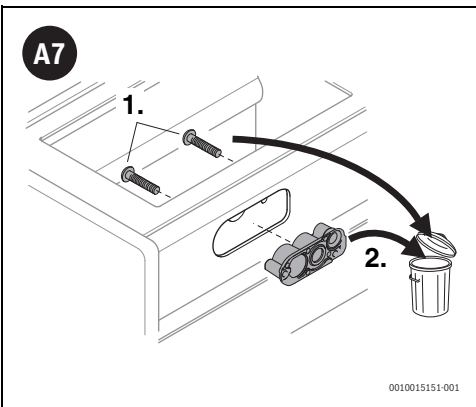
16



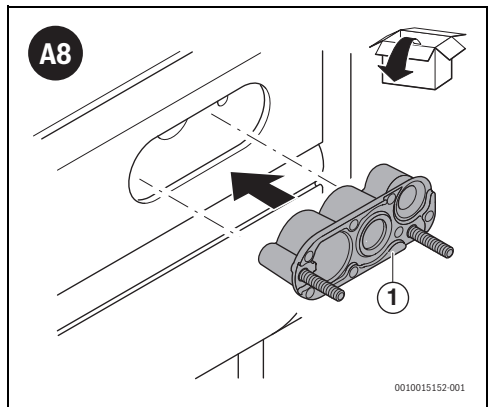
17



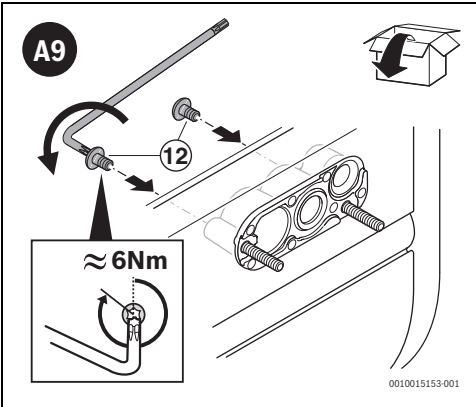
18



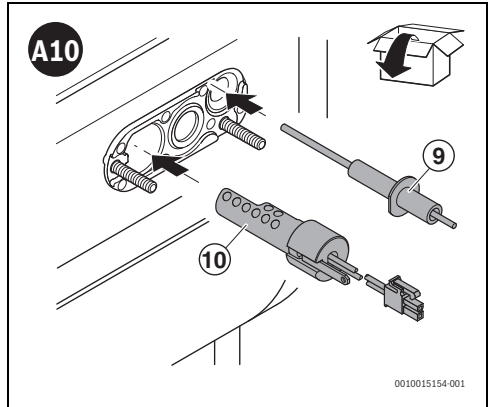
19



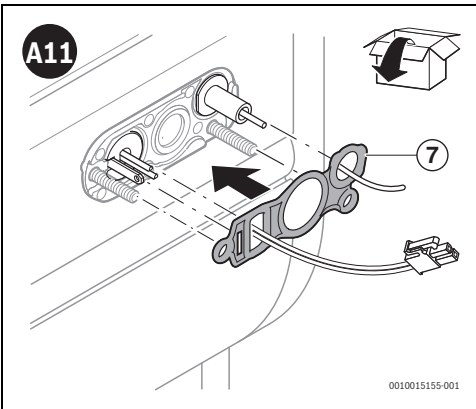
20



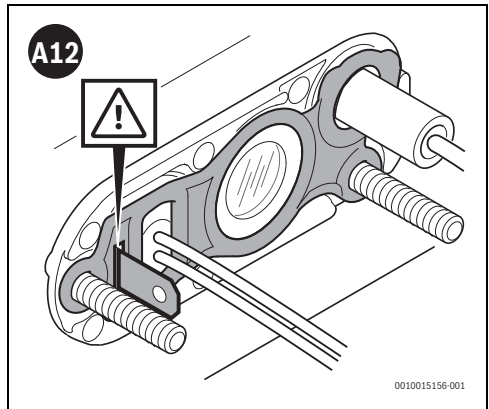
21



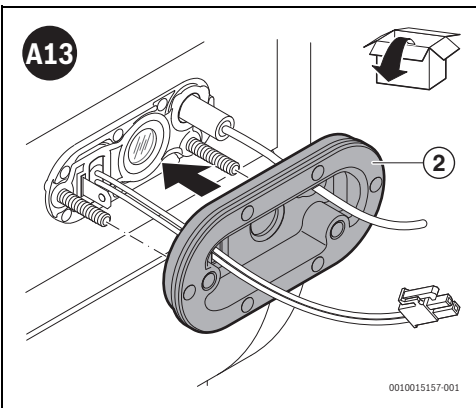
22



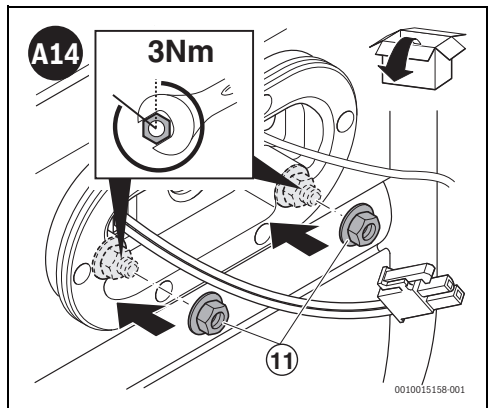
23



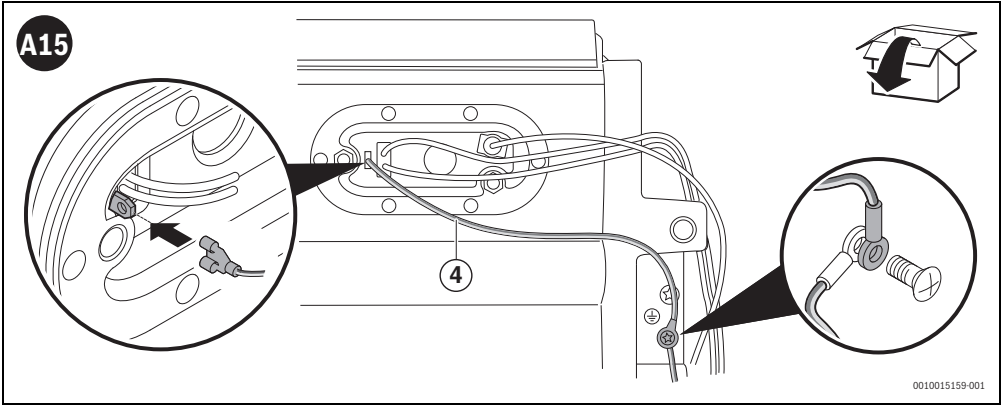
24



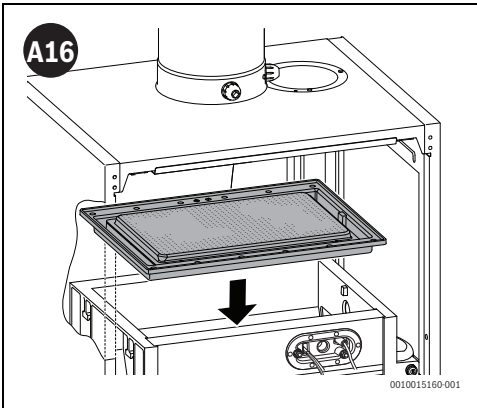
25



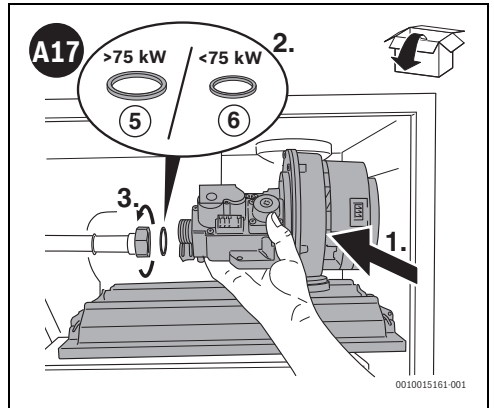
26



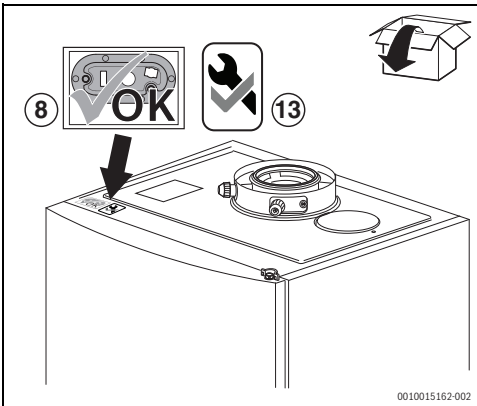
27



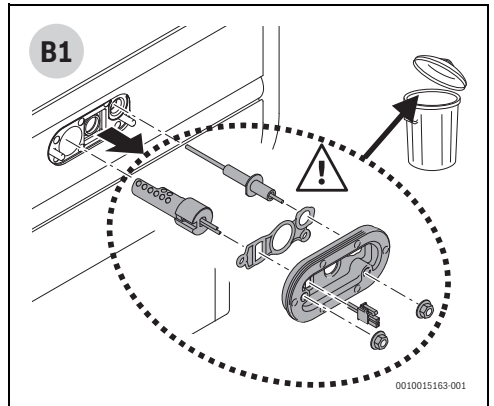
28



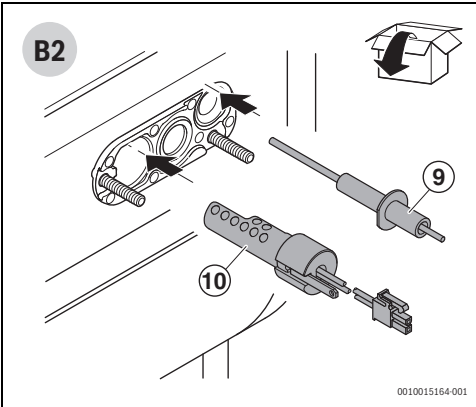
29



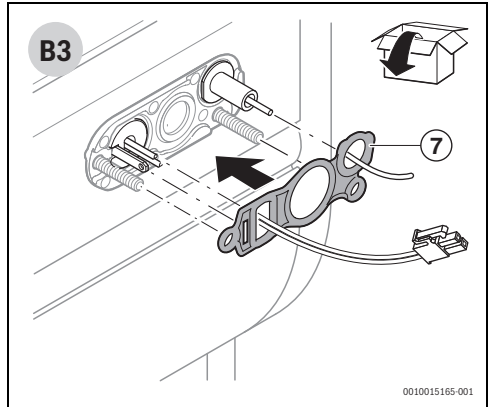
30



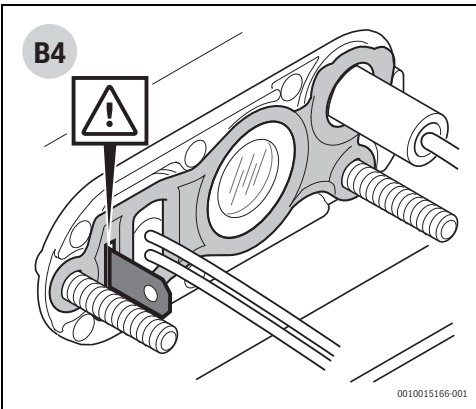
31



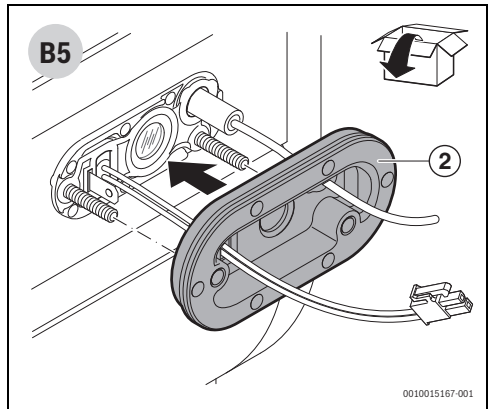
32



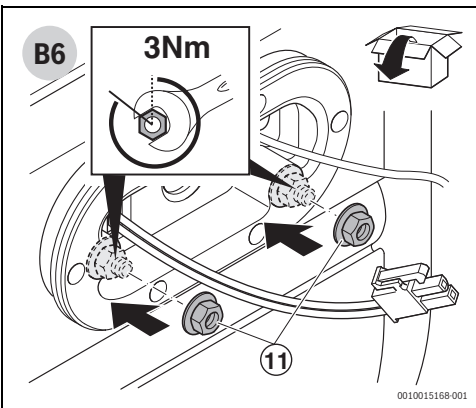
33



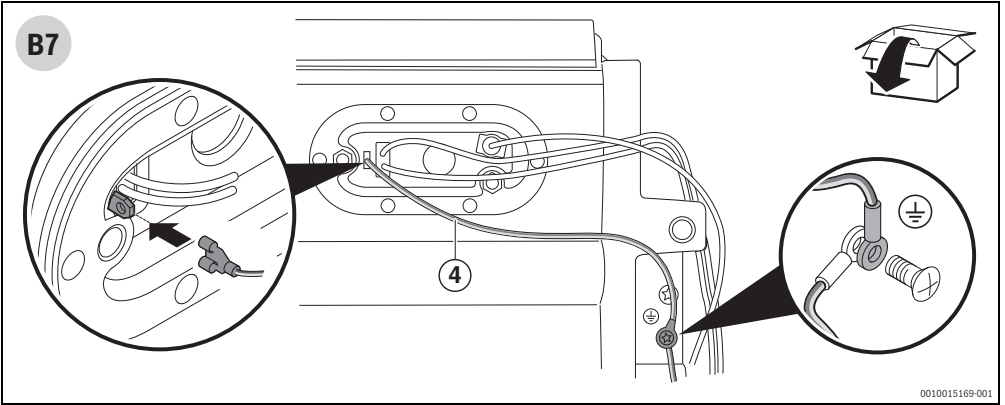
34



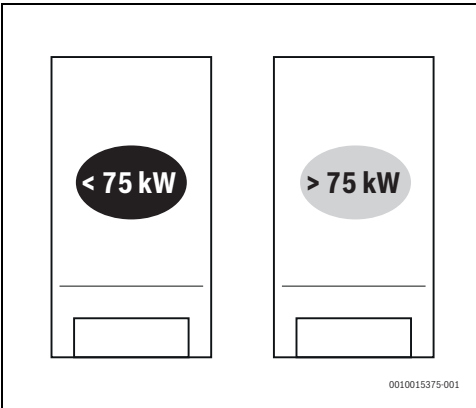
35



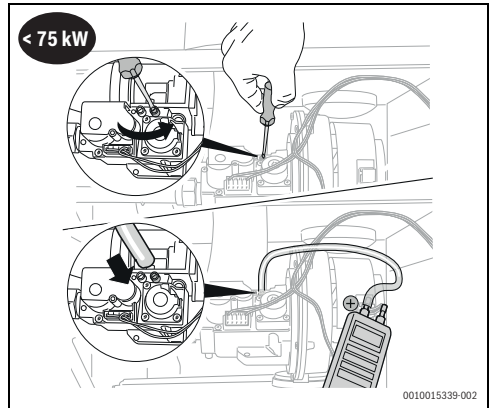
36



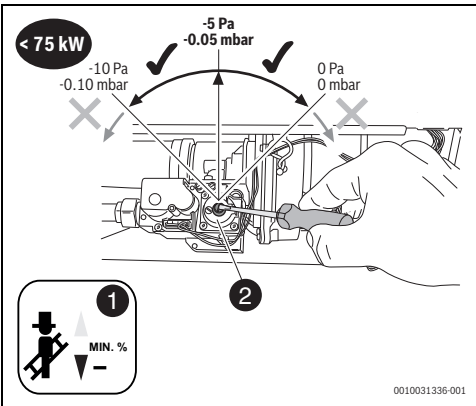
37



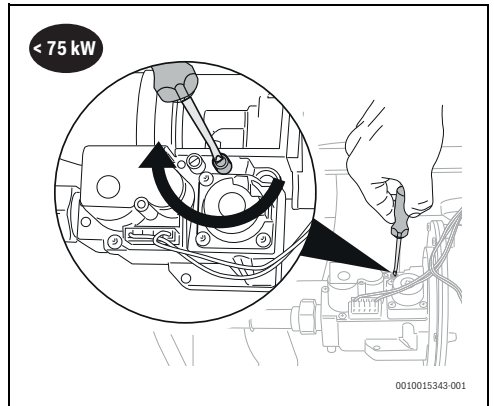
38



39

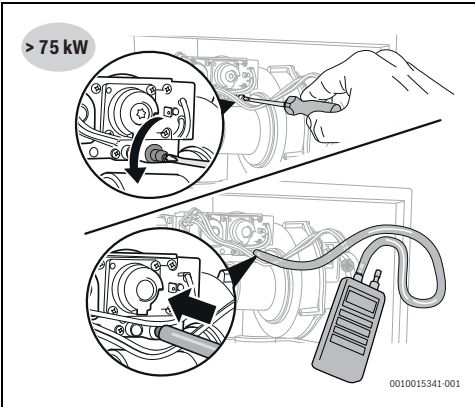


40

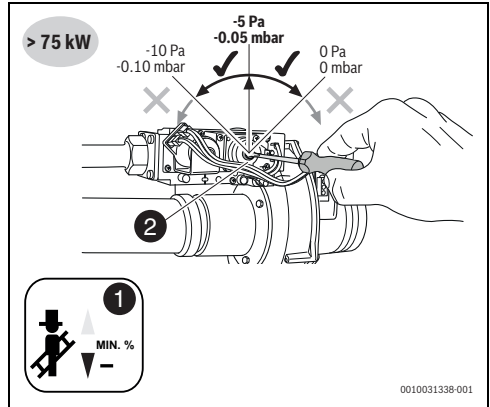


41

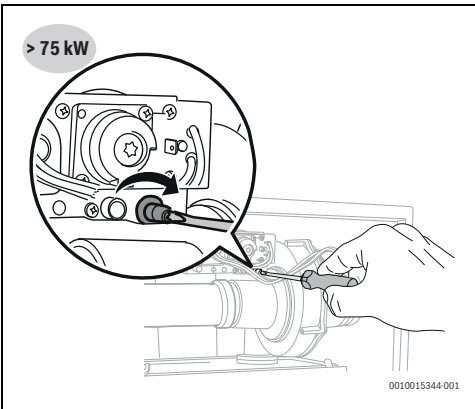




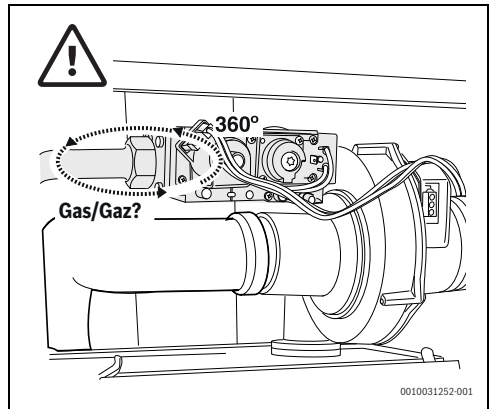
42



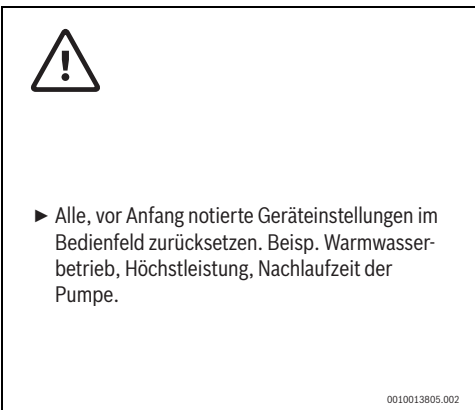
43



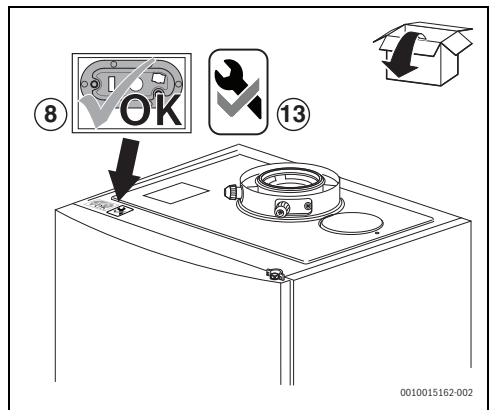
44



45



46



47

## 1 Registrierung (nur Deutschland)

Die unten aufgeführten Informationen werden benötigt, um die Umrüstung des Geräts zu bestätigen. Wir empfehlen Ihnen, das Online-Formular direkt am Standort des Gerätes auszufüllen. Wenn Sie sich nicht einloggen können oder wenn einige der benötigten Informationen nicht zur Verfügung stehen, nutzen Sie bitte das folgende Formular und schließen Sie die Online-Registrierung zu einem späteren Zeitpunkt ab.

Login-Information	
Debitornummer	
Postleitzahl	
Installateur	
E-Mail Adresse (Firmen)	
Name Servicetechniker	
Gerät	
Seriennummer	
Produkttyp	
Datum (der Wartung)	
Kontrollen	
Gas/Luft-Verhältnis kontrolliert	Ja/Nein
Heizbetrieb kontrolliert	Ja/Nein

### 1.1 Online Registrierung

- ▶ QR-Code oder Internetseite benutzen, um Zugang zur Registrierungs-Website zu erhalten.
- ▶ Online-Formular ausfüllen, um das gewartete Gerät zu registrieren.



<https://qr.buderus.de/b3uV1>

### [de] Wichtige Hinweise zur Installation/Montage

Die Installation/Montage muss durch eine für die Arbeiten zugelassene Fachkraft unter Beachtung der geltenden Vorschriften erfolgen. Nichtbeachten der Vorgaben kann zu Sachschäden und/oder Personenschäden bis hin zur Lebensgefahr führen.

- ▶ Lieferumfang auf Unversehrtheit prüfen. Nur einwandfreie Teile einbauen.
- ▶ Mitgeltende Anleitungen von Anlagenkomponenten, Zubehör und Ersatzteilen beachten.
- ▶ Vor allen Arbeiten: Anlage allpolig spannungsfrei machen.
- ▶ Stets alle für das betroffene Gerät beschriebenen Teile verbauen.
- ▶ Ausgetauschte Teile nicht wiederverwenden.
- ▶ Erforderliche Einstellungen, Funktions- und Sicherheitsprüfungen durchführen.
- ▶ Dichtstellen gas-, abgas-, wasser- oder ölführender Teile auf Dichtheit prüfen.
- ▶ Vorgenommene Änderungen dokumentieren.

Ungeeignete Kodierstecker oder unsachgemäße Montage können zu Sach- und/oder Personenschäden führen, bis hin zur Lebensgefahr.

- ▶ Vor dem Einbau prüfen, ob der Kodierstecker für den Wärmeerzeuger geeignet ist (z. B. anhand der Ersatzteilliste).
- ▶ Kodierstecker nur von Fachleuten montieren lassen, die vom Hersteller geschult und beauftragt sind.





Original Quality by Bosch Thermotechnik GmbH  
Sophienstraße 30-32; D-35576 Wetzlar/Germany