

Logamax plus

GB192i-19 H/L V3, GB192i-19 W H/L V3

Buderus

Vor Installation und Wartung sorgfältig lesen.



Inhaltsverzeichnis

1 Symbolerklärung und Sicherheitshinweise 4

1.1 Symbolerklärung 4

1.2 Allgemeine Sicherheitshinweise 4

2 Produktinformationen 5

2.1 Konformitätserklärung 5

2.2 Gerätetypen 5

2.3 Typschild 5

2.4 Lieferumfang 6

2.4.1 Logamax plus GB192i-19 6

2.5 Produktübersicht 7

2.5.1 Logamax plus GB192i-19 7

2.6 Frostschutzfunktion 8

2.7 Pumpentest 8

2.8 Zubehör 8

2.9 Abmessungen 8

2.10 Anschlussplan 9

2.11 Technische Daten 10

2.12 Produktdaten zum Energieverbrauch 11

2.13 Gasdaten 11

2.14 Restförderhöhe 11

2.15 Widerstandsdiagramm für Temperaturfühler 11

2.16 Kondensatzzusammensetzung 12

3 Vorschriften 12

3.1 Vorschriften 12

3.2 Genehmigungs- und Informationspflicht 12

3.3 Gültigkeit der Vorschriften 12

4 Transport 12

4.1 Gerät auspacken 12

5 Installation 13

5.1 Voraussetzungen 13

5.2 Füll- und Ergänzungswasser 13

5.3 Gerät montieren 14

5.4 Rohrleitungen anschließen 14

5.4.1 Gasleitung montieren 14

5.4.2 Verkleidung öffnen 15

5.4.3 Anschluss der Heizwasserrohrverbindungen 15

5.4.4 Größe des Ausdehnungsgefäßes prüfen (Zubehör Heizungsausdehnungsgefäß 14 l) 15

5.4.5 Anschluss des Sicherheitsventils 16

5.4.6 Heizwasserzirkulation 16

5.4.7 Externen Warmwasserspeicher anschließen 16

5.4.8 Montage der Kondensatableitung 16

5.5 Abgasanschluss herstellen 17

5.6 Zulässige Abgaszubehöre 17

6 Abgasführung 17

6.1 Zulässige Abgaszubehöre 17

6.2 Montagehinweise 17

6.3 Prüföffnungen 17

6.4 Abgasführung im Schacht 18

6.4.1 Anforderungen an den Schacht 18

6.4.2 Schachtmaße prüfen 18

6.5 Vertikale Abgasführung über das Dach 18

6.6 Länge einer Abgasanlage berechnen 19

6.7 Luft-Abgas-Führung nach C13(x) 19

6.8 Luft-Abgas-Führung nach C33(x) 20

6.8.1 Luft-Abgas-Führung nach C33x im Schacht 20

6.8.2 Vertikale Luft-Abgas-Führung nach C33(x) über das Dach 20

6.9 Luft-Abgas-Führung nach C43(x) 20

6.10 Luft-Abgas-Führung nach C53(x) 20

6.10.1 Luft-Abgas-Führung nach C53(x) im Schacht 21

6.10.2 Luft-Abgas-Führung nach C53x an der Außenwand 21

6.11 Luft-Abgas-Führung nach C63 21

6.12 Luft-Abgas-Führung nach C93x 22

6.12.1 Starre Abgasführung nach C93x im Schacht 22

6.12.2 Flexible Abgasführung nach C93x im Schacht 22

6.13 Abgasführung nach B23p 23

6.14 Abgasführung nach B23p/B53p 23

6.14.1 Starre Abgasführung nach B23p/B53p im Schacht 23

6.14.2 Flexible Abgasführung nach B23p/B53p im Schacht 23

6.15 Abgasführung nach B33 (nur für Geräte bis 35 kW) 24

6.15.1 Starre Abgasführung nach B33 im Schacht 24

6.15.2 Flexible Abgasführung nach B33 im Schacht 24

6.16 Mehrfachbelegung (nur für Geräte bis 30 kW) 24

6.16.1 Zuordnung zur Gerätegruppe 24

6.16.2 Minimale Leistung (Heizung und Warmwasser) des Wärmeerzeugers anheben 24

6.16.3 Anbringen Aufkleber für Geräteklassifizierung 24

6.16.4 Luft-Abgas-Führung nach C(10)3x 25

6.16.5 Luft-Abgas-Führung nach C(11)3x 25

6.16.6 Luft-Abgas-Führung nach C(12)3x 26

6.16.7 Luft-Abgas-Führung nach C(13)3x 26

6.16.8 Luft-Abgas-Führung nach C(14)3x 27

6.17 Kaskade 28

6.17.1 Zuordnung zur Gerätegruppe 28

6.17.2 Minimale Leistung (Heizung und Warmwasser) des Wärmeerzeugers anheben 28

6.17.3 Abgasführung nach B23p/B53p 28

6.17.4 Luft-Abgas-Führung nach C93x 29

7 Elektrischer Anschluss 30

7.1 Zubehör anschließen 30

7.1.1 Regler (extern) anschließen 31

7.1.2 Funktionsmodul anschließen 31

7.1.3 Funktionsmodul montieren 31

7.1.4 Anschluss mehrerer Funktionsmodule 32

7.1.5 Temperaturwächter AT90 des Vorlaufs einer Fußbodenheizung anschließen 32

7.1.6 Anschluss Außentemperaturfühler 32

7.1.7 Anschluss Speichertemperaturfühler 32

7.1.8 Netzanschlüsse (allgemein) 32

7.1.9 Heizungspumpe anschließen (Gerät) 32

7.1.10 Zirkulationspumpe nach Weiche anschließen 32

7.1.11 Anschluss Speicherladepumpe 32

7.1.12 Anschluss externes 3-Wege-Ventil 33

| | | | |
|---|-----------|---|----|
| 7.1.13 Anschluss Logamatic Web KM100 | 33 | 15.1 Betriebsanzeigen | 52 |
| 8 Inbetriebnahme | 33 | 15.2 Störungsanzeigen..... | 52 |
| 8.1 Heizungsanlage befüllen | 33 | 15.3 Tabelle der Betriebs- und Störungsanzeigen | 52 |
| 8.2 Gerät einschalten | 33 | 15.4 Störungen, die nicht angezeigt werden | 58 |
| 8.3 Siphonfüllbetrieb | 33 | | |
| 8.4 Prüfen, Testen und Messen | 33 | | |
| 8.4.1 Gas-Anschlussdruck prüfen..... | 33 | | |
| 8.4.2 Gasarten | 34 | | |
| 8.4.3 Gas-Luft-Verhältnis..... | 34 | | |
| 8.5 Einstellungen vornehmen..... | 35 | | |
| 8.5.1 Überdruckbetrieb einstellen | 35 | | |
| 8.5.2 Thermische Desinfektion Warmwasser..... | 35 | | |
| 8.6 Funktionsprüfungen | 35 | | |
| 8.7 Abschließende Arbeiten..... | 35 | | |
| 8.8 Inbetriebnahmeprotokoll für das Gerät..... | 36 | | |
| 9 Bedienung | 38 | | |
| 9.1 Menü Warmwassertemperatur | 38 | | |
| 9.2 Menü Kesseltemperatur | 38 | | |
| 9.3 Schornsteinfegerbetrieb | 39 | | |
| 9.3.1 Handbetrieb/Notbetrieb | 39 | | |
| 9.4 Menü Einstellungen | 39 | | |
| 9.5 Ruhezustand des Displays | 39 | | |
| 10 Außerbetriebnahme..... | 40 | | |
| 11 Einstellungen im Servicemenü..... | 41 | | |
| 11.1 Bedienung des Menüs Service..... | 41 | | |
| 11.2 Menü Service | 41 | | |
| 11.2.1 INFO | 42 | | |
| 11.2.2 EINSTELLUNGEN | 42 | | |
| 11.2.3 WARTUNG..... | 45 | | |
| 11.2.4 GRENZWERTE..... | 45 | | |
| 11.2.5 FUNKTIONSTEST | 45 | | |
| 11.2.6 NOTBETRIEB..... | 45 | | |
| 11.2.7 RESET | 45 | | |
| 11.2.8 ANZEIGE | 45 | | |
| 12 Umweltschutz und Entsorgung..... | 46 | | |
| 13 Datenschutzhinweise..... | 46 | | |
| 14 Inspektion und Wartung | 46 | | |
| 14.1 Sicherheitshinweise zu Inspektion und Wartung | 46 | | |
| 14.2 Letzte gespeicherte Störung abrufen | 47 | | |
| 14.3 Elektroden prüfen..... | 47 | | |
| 14.4 Brenner prüfen | 48 | | |
| 14.5 Rückschlagklappe in der Mischeinrichtung prüfen | 48 | | |
| 14.6 Sichtprüfung auf allgemeine Korrosionserscheinungen | 48 | | |
| 14.7 Kondensatsiphon reinigen und füllen | 49 | | |
| 14.8 Verbrennungsluft-Abgasanschluss kontrollieren | 49 | | |
| 14.9 Funktionsprüfung durchführen | 49 | | |
| 14.10 Wärmeblock prüfen und reinigen | 49 | | |
| 14.11 3-Wege-Ventil (24 V) prüfen | 50 | | |
| 14.12 Endkontrolle | 51 | | |
| 14.13 Checkliste für die Inspektion und Wartung..... | 51 | | |
| 15 Betriebs- und Störungsanzeigen | 52 | | |

1 Symbolerklärung und Sicherheitshinweise

1.1 Symbolerklärung

Warnhinweise

In Warnhinweisen kennzeichnen Signalwörter die Art und Schwere der Folgen, falls die Maßnahmen zur Abwendung der Gefahr nicht befolgt werden.

Folgende Signalwörter sind definiert und können im vorliegenden Dokument verwendet sein:

GEFAHR

GEFAHR bedeutet, dass schwere bis lebensgefährliche Personenschäden auftreten werden.

WARNUNG

WARNUNG bedeutet, dass schwere bis lebensgefährliche Personenschäden auftreten können.

VORSICHT

VORSICHT bedeutet, dass leichte bis mittelschwere Personenschäden auftreten können.

HINWEIS

HINWEIS bedeutet, dass Sachschäden auftreten können.

Wichtige Informationen



Wichtige Informationen ohne Gefahren für Menschen oder Sachen werden mit dem gezeigten Info-Symbol gekennzeichnet.

1.2 Allgemeine Sicherheitshinweise

Hinweise für die Zielgruppe

Diese Installationsanleitung richtet sich an Fachkräfte für Gas- und Wasserinstallationen, Heizungs- und Elektrotechnik. Die Anweisungen in allen Anleitungen müssen eingehalten werden. Bei Nichtbeachten können Sachschäden und Personenschäden bis hin zur Lebensgefahr entstehen.

- ▶ Installations-, Service- und Inbetriebnahmeanleitungen (Wärmeerzeuger, Heizungsregler, Pumpen usw.) vor der Installation lesen.
- ▶ Sicherheits- und Warnhinweise beachten.
- ▶ Nationale und regionale Vorschriften, technische Regeln und Richtlinien beachten.
- ▶ Ausgeführte Arbeiten dokumentieren.

Bestimmungsgemäße Verwendung

Das Produkt darf nur zur Erwärmung von Heizwasser und zur Warmwasserbereitung in geschlossenen Warmwasser-Heizungssystemen verwendet werden.

Jede andere Verwendung ist nicht bestimmungsgemäß. Daraus resultierende Schäden sind von der Haftung ausgeschlossen.

Anlagenstörungen durch Fremdgeräte

Dieser Wärmeerzeuger ist für den Betrieb mit unseren Regelgeräten ausgelegt.

Aus der Verwendung von Fremdgeräten resultierende Anlagenstörungen, Fehlfunktionen und Defekte von Systemkomponenten sind von der Haftung ausgeschlossen.

Zur Schadensbehebung erforderliche Serviceeinsätze werden in Rechnung gestellt.

Verhalten bei Gasgeruch

Bei austretendem Gas besteht Explosionsgefahr. Beachten Sie bei Gasgeruch die folgenden Verhaltensregeln.

- ▶ Flammen- oder Funkenbildung vermeiden:
 - Nicht rauchen, kein Feuerzeug und keine Streichhölzer benutzen.
 - Keine elektrischen Schalter betätigen, keinen Stecker ziehen.
 - Nicht telefonieren und nicht klingeln.
- ▶ Gaszufuhr an der Hauptabsperreinrichtung oder am Gaszähler sperren.
- ▶ Fenster und Türen öffnen.
- ▶ Alle Bewohner warnen und das Gebäude verlassen.
- ▶ Betreten des Gebäudes durch Dritte verhindern.
- ▶ Außerhalb des Gebäudes: Feuerwehr, Polizei und das Gasversorgungsunternehmen anrufen.

Lebensgefahr durch Vergiftung mit Abgasen

Bei austretendem Abgas besteht Lebensgefahr.

- ▶ Darauf achten, dass Abgasrohre und Dichtungen nicht beschädigt sind.

Lebensgefahr durch Vergiftung mit Abgasen bei unzureichender Verbrennung

Bei austretendem Abgas besteht Lebensgefahr. Beachten Sie bei beschädigten oder undichten Abgasleitungen oder bei Abgasgeruch die folgenden Verhaltensregeln.

- ▶ Brennstoffzufuhr schließen.
- ▶ Fenster und Türen öffnen.
- ▶ Gegebenenfalls alle Bewohner warnen und das Gebäude verlassen.
- ▶ Betreten des Gebäudes durch Dritte verhindern.
- ▶ Schäden an der Abgasleitung sofort beseitigen.
- ▶ Verbrennungsluftzufuhr sicherstellen.
- ▶ Be- und Entlüftungsöffnungen in Türen, Fenstern und Wänden nicht verschließen oder verkleinern.

- ▶ Ausreichende Verbrennungsluftzufuhr auch bei nachträglich eingebauten Geräten sicherstellen z. B. bei Abluftventilatoren sowie Küchenlüftern und Klimageräten mit Abluftführung nach außen.
- ▶ Bei unzureichender Verbrennungsluftzufuhr das Produkt nicht in Betrieb nehmen.

⚠ Installation, Inbetriebnahme und Wartung

Installation, Inbetriebnahme und Wartung darf nur ein zugelassener Fachbetrieb ausführen.

- ▶ Bei raumluftabhängigem Betrieb: Sicherstellen, dass der Aufstellraum die Lüftungsanforderungen erfüllt.
- ▶ Sicherheitsrelevante Bauteile nicht reparieren, manipulieren oder deaktivieren.
- ▶ Nur Originalersatzteile einbauen.
- ▶ Gasdichtheit prüfen nach Arbeiten an gasführenden Teilen.

⚠ Elektroarbeiten

Elektroarbeiten dürfen nur Fachkräfte für Elektroinstallationen ausführen.

Vor dem Beginn der Elektroarbeiten:

- ▶ Netzspannung allpolig spannungsfrei schalten und gegen Wiedereinschalten sichern.
- ▶ Spannungsfreiheit feststellen.
- ▶ Anschlusspläne weiterer Anlagenteile ebenfalls beachten.

⚠ Übergabe an den Betreiber

Weisen Sie den Betreiber bei der Übergabe in die Bedienung und die Betriebsbedingungen der Heizungsanlage ein.

- ▶ Bedienung erklären – dabei besonders auf alle sicherheitsrelevanten Handlungen eingehen.
- ▶ Insbesondere auf folgende Punkte hinweisen:
 - Umbau oder Instandsetzung dürfen nur von einem zugelassenen Fachbetrieb ausgeführt werden.
 - Für den sicheren und umweltverträglichen Betrieb ist eine mindestens jährliche Inspektion sowie eine bedarfsabhängige Reinigung und Wartung erforderlich.
- ▶ Mögliche Folgen (Personenschäden bis hin zur Lebensgefahr oder Sachschäden) einer fehlenden oder unsachgemäßen Inspektion, Reinigung und Wartung aufzeigen.
- ▶ Auf die Gefahren durch Kohlenmonoxid (CO) hinweisen und die Verwendung von CO-Meldern empfehlen.
- ▶ Installations- und Bedienungsanleitungen zur Aufbewahrung an den Betreiber übergeben.

2 Produktinformationen

2.1 Konformitätserklärung

Dieses Produkt entspricht in Konstruktion und Betriebsverhalten den europäischen und nationalen Anforderungen.

☞ Mit der CE-Kennzeichnung wird die Konformität des Produkts mit allen anzuwendenden EU-Rechtsvorschriften erklärt, die das Anbringen dieser Kennzeichnung vorsehen.

Der vollständige Text der Konformitätserklärung ist im Internet verfügbar: www.buderus.de.

2.2 Gerätetypen

Dieses Dokument bezieht sich auf die nachstehenden Gerätetypen:

| Gerätetyp | Land | Artikelnummer |
|----------------------------------|-------|---------------|
| Logamax plus GB192 i-19 H/L V3 | DE/LU | 7736701339 |
| Logamax plus GB192 i-19 W H/L V3 | DE/LU | 7736701349 |

Tab. 1 Typenübersicht

Die Bezeichnung des Geräts setzt sich aus folgenden Teilen zusammen:

- Logamax plus GB192 i: Typname
- 19: Wärmeleistung in kW
- W: Gerätefarbe weiß
- H/L: Standard Gasart-Einstellung
- V3: Version 3

2.3 Typschild

Das Typschild enthält Leistungsangaben, Zulassungsdaten und die Seriennummer des Produkts. Die Position des Typschilds finden Sie in der Produktübersicht.

| Zulassungsdaten | |
|-------------------------|---|
| Prod.-ID-Nr. | CE0063 CS3036 |
| Land: | Geräteklasse (Gasart): |
| Deutschland DE | I _{2N} |
| Luxemburg LU | I _{2N} |
| Installationstyp | B _{23p} , B ₃₃ , C _{13(x)} , C _{33(x)} , C _{43(x)} , C _{53(x)} , C _{63(x)} , C _{83(x)} , C _{93(x)} , C _{(10)3(x)} , C _{(11)3(x)} , C _{(12)3(x)} , C _{(13)3(x)} , C _{(14)3(x)} |

Tab. 2 Zulassungsdaten

2.4 Lieferumfang

2.4.1 Logamax plus GB192i-19

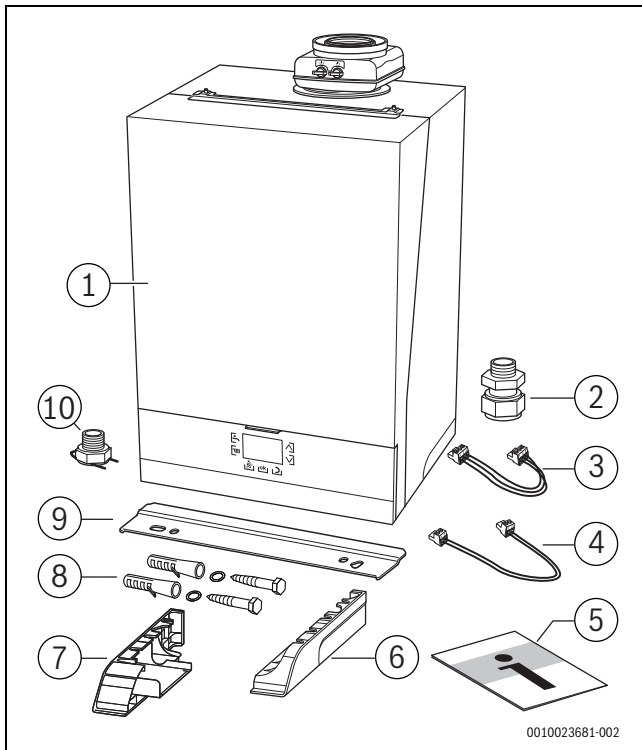
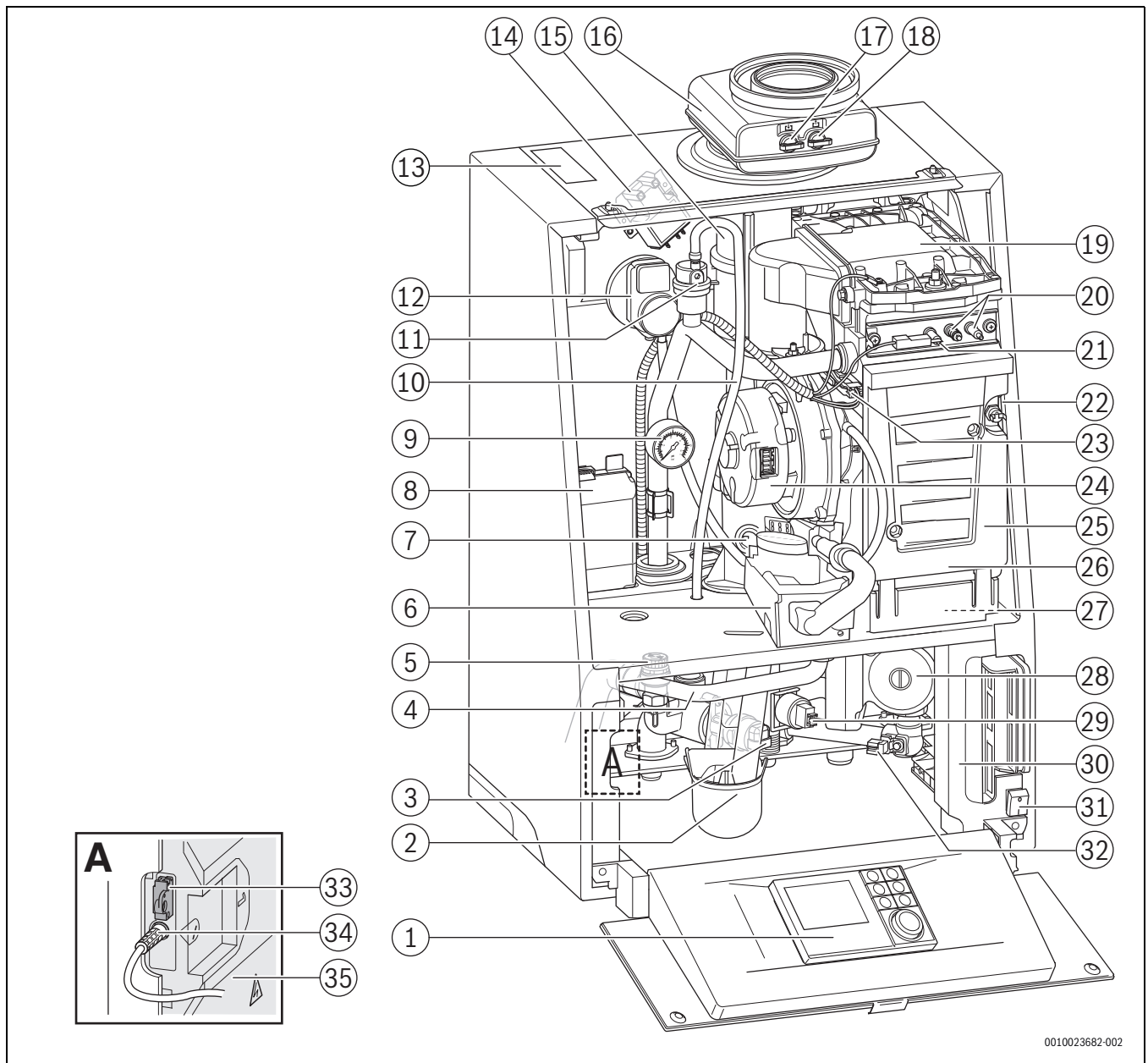


Bild 1 Lieferumfang

- [1] Logamax plus GB192i-19
- [2] Klemmringverschraubung Ø28 mm auf G 1" (2x)
- [3] 230 V-Kabel EMS-Modul
- [4] Kabel EMS-Modul
- [5] Technische Dokumentation und Aufkleber
- [6] Seitenblende rechts
- [7] Seitenblende links
- [8] Schraube, Scheibe und Dübel für Aufhängeschiene (2x)
- [9] Aufhängeschiene
- [10] Schnellanschluss Klick auf G ¾ (2x)

2.5 Produktübersicht

2.5.1 Logamax plus GB192i-19



0010023682-002

Bild 2 Logamax plus GB192i-19

- | | |
|--|---|
| [1] Steckplatz für Bedieneinheit (Bedieneinheit nicht im Lieferumfang enthalten) | [19] Brennerdeckel |
| [2] Kondensatsiphon | [20] Zündelektrode |
| [3] Motor 3-Wege-Ventil | [21] Überwachungselektrode |
| [4] Gasleitung | [22] Sicherheitstemperaturbegrenzer STB |
| [5] Sicherheitsventil | [23] Vorlauftemperaturfühler |
| [6] Gasarmatur | [24] Gebläse |
| [7] Abgastemperaturbegrenzer | [25] Wärmeblock |
| [8] Modulbox | [26] Wärmeblock-Prüföffnung |
| [9] Manometer | [27] Kondensatwanne |
| [10] Entlüftungsschlauch | [28] Heizungspumpe |
| [11] Automatischer Entlüfter | [29] Druckfühler |
| [12] Luftdruckwächter | [30] Klemmleiste |
| [13] Typschild | [31] Schalter Ein/Aus |
| [14] Zündtrafo | [32] Rücklauftemperaturfühler |
| [15] Abgasrohr | [33] Kodierstecker |
| [16] Konzentrischer Abgasadapter | [34] Kommunikationsmodul Anschluss |
| [17] Abgasmessstutzen | [35] Brennerautomat |
| [18] Verbrennungsluft-Messstutzen | |

2.6 Frostschutzfunktion

HINWEIS

Anlagenschaden.

Bei starkem Frost kann die Heizungsanlage einfrieren durch: Ausfall der Netzspannung, unzureichende Gaszufuhr oder eine Störung der Anlage.

- ▶ Die Heizungsanlage in einem frostfreien Raum aufstellen.
- ▶ Wenn die Heizungsanlage für längere Zeit stillgelegt wird, muss sie vorher entleert werden.

Das Gerät ist mit einer integrierten Frostschutzfunktion ausgestattet. Dies bedeutet, dass kein externes Frostschutzsystem für das Gerät erforderlich ist. Das Frostschutzsystem schaltet das Gerät bei einer Kesseltemperatur von 5 °C ein und bei einer Kesseltemperatur von 16 °C aus. Die Heizungsanlage wird durch das Gerät nicht vor Frost geschützt.

2.7 Pumpentest

Wenn die Pumpe über einen längeren Zeitraum nicht in Betrieb ist, erfolgt alle 24 Stunden automatisch eine Pumpenansteuerung von 10 Sekunden. Dieses Verfahren verhindert das Festsitzen der Pumpe.

2.8 Zubehör

Für diese Geräte ist vielfältiges Zubehör erhältlich.

Für weitere Informationen an den Hersteller wenden. Die Adressangaben befinden sich auf der Rückseite dieses Dokuments.

2.9 Abmessungen

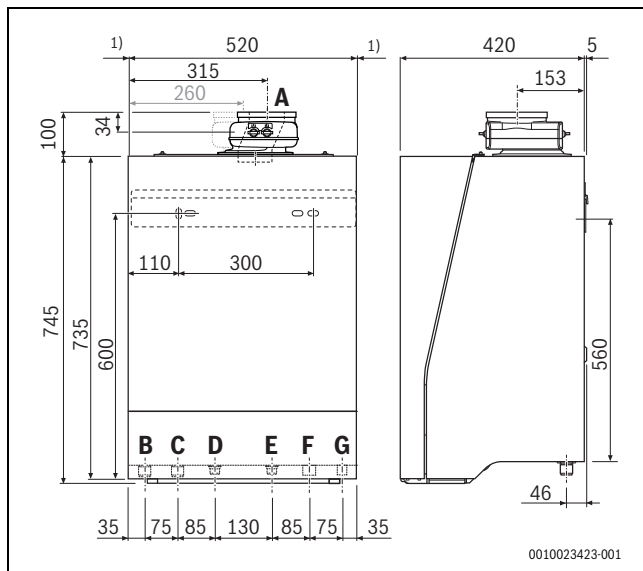


Bild 3 Abmessungen und Anschlüsse [mm]

¹⁾ Servicemaßen, im Schrank eingebaut, können 0 mm sein.

- [A] Konzentrischer Abgasadapter, Ø 80/125 mm
- [B] Gasanschluss, G1 / ½ " Außengewinde
- [C] Kondensatablauf, Außendurchmesser Ø 30 mm
- [D] Speichervorlauf, Schnellanschluss Klick auf G ¾ "
- [E] Speicherrücklauf, Schnellanschluss Klick auf G ¾ "
- [F] Heizungsanlauf – Stutzen Ø 28 mm
- [G] Heizungsanrücklauf – Stutzen Ø 28 mm

2.10 Anschlussplan

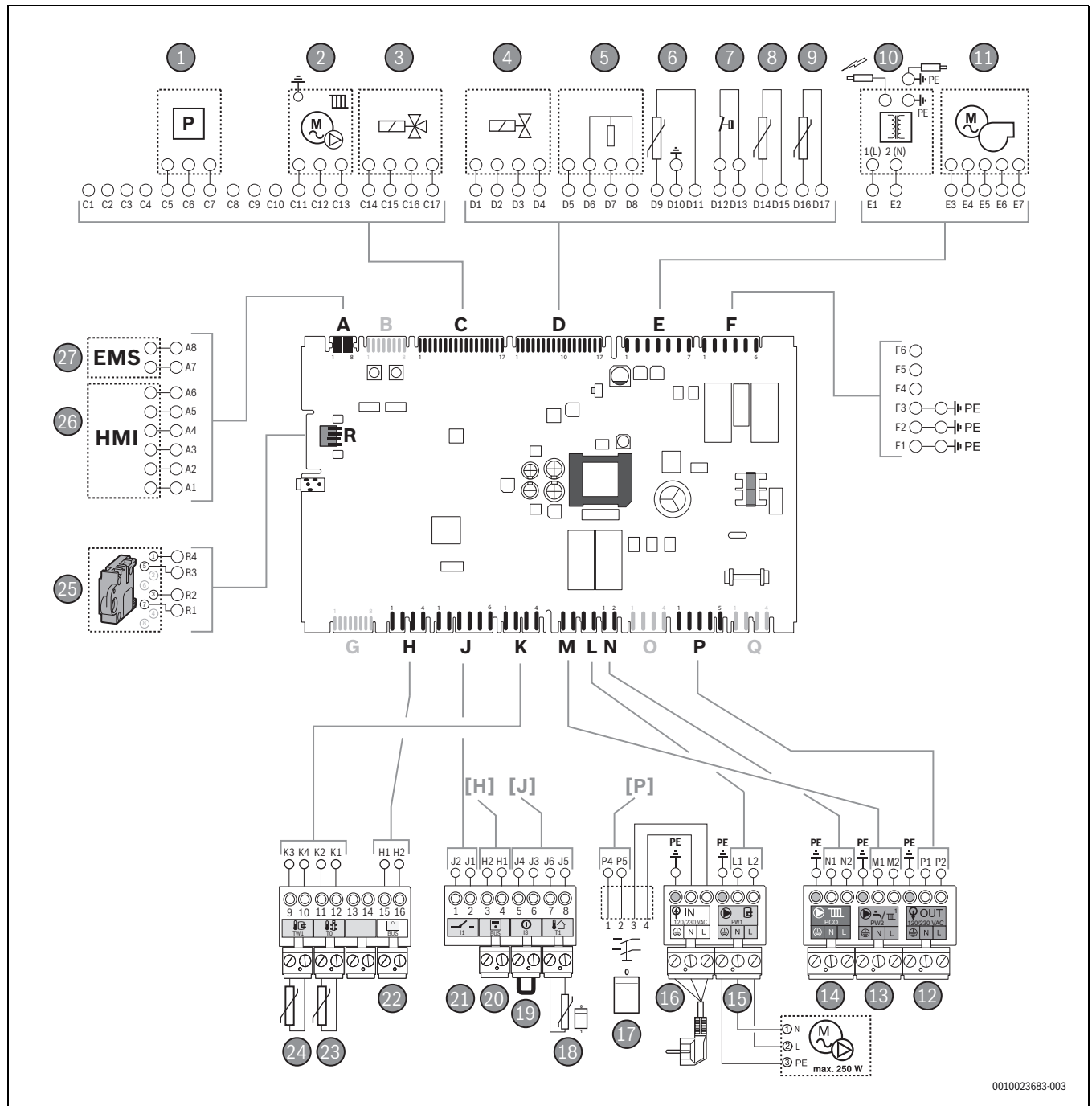


Bild 4 Anschlussplan

- [1] Druckfühler
 [2] Geräteinterne Heizungspumpe
 [3] 3-Wege-Ventil
 [4] Gasarmatur
 [5] Überwachungselektrode
 [6] Sicherheitstemperaturfühler
 [7] Sicherheitsdruckwächter
 [8] Vorlauftemperaturfühler
 [9] Rücklauftemperaturfühler
 [10] Zündeinrichtung
 [11] Gebläse
 [12] Netz 230 V_{AC}
 [13] Zirkulationspumpe
 [14] Externe Heizungspumpe
 [15] Speicherladepumpe/externes 3-Wege-Ventil 230 V_{AC}
 [16] Netzstecker 230 V_{AC}
 [17] Schalter Ein-Aus

- [18] Außentemperaturfühler
 [19] Externer Schaltkontakt, potenzialfrei
 [20] EMS Powerbus
 [21] Potentialfreier Kontakt/ Wärmeanfrage
 [22] Externer Speichertemperaturfühler
 [23] Temperaturfühler hydraulische Weiche
 [24] EMS-BUS
 [25] Kodierstecker
 [26] HMI BC30 (Benutzerschnittstellen)
 [27] EMS Powerbus

2.11 Technische Daten

| | Einheit | Logamax plus GB192i-19 |
|--|---------|--|
| Maximale Wärmebelastung für Erdgas | kW | 18,0 |
| Minimale Wärmebelastung für Erdgas | kW | 1,9 |
| Nennwärmeleistung (P _n) 80/60 °C für Erdgas | kW | 1,8-17,5 |
| Nennwärmeleistung (P _n) 50/30 °C für Erdgas | kW | 2,0-19,0 |
| Maximale Leistung Warmwasser für Erdgas | kW | 18,0 |
| Kesselwirkungsgrad maximale Leistung (P _n max) - 80/60 °C | % | 98,8 |
| Kesselwirkungsgrad maximale Leistung (P _n max) - 50/30 °C | % | 106,3 |
| Zulässige Umgebungstemperatur ¹⁾ | °C | 0-50 |
| Heizkreis | | |
| Maximale Vorlauftemperatur | °C | 82 |
| Restförderhöhe bei ΔT = 20K | mbar | 295 |
| Maximaler Betriebsdruck Gerät | bar | 3 |
| Wasserinhalt Wärmeblock | l | 1,37 |
| Warmwasser | | |
| Spezifische Zapfmenge (D) gemäß EN 15502 | l/min | - |
| Minimaler Anschlussdruck Warmwasser | bar | 1 |
| Maximaler Anschlussdruck Warmwasser | bar | 10 |
| Maximaler Warmwassertemperatur, Kombi/Single | °C | 60 |
| Rohranschlüsse | | |
| Anschluss Gas | Zoll | R½" |
| Anschluss Heizwasser | mm | Ø 28, Klemmringverschraubung 28 – R1" /G1 |
| Anschluss Kondensat | mm | Ø 30 |
| Anschluss Warmwasserspeicher (Schnellanschluss Klick auf) | mm | G ¾" |
| Abgaswerte nach EN 13384 | | |
| Abgastemperatur 80/60 °C, Volllast | °C | 62 |
| Abgastemperatur 40/30 °C, Volllast | °C | 41 |
| Abgastemperatur 40/30 °C, Teillast | °C | 30 |
| CO ₂ (O ₂)-Gehalt, Volllast, Erdgas | % | 9,4 (4) |
| CO ₂ (O ₂)-Gehalt, Teillast, Erdgas | % | 8,6 (5,5) |
| NO _x -Klasse | | 6 |
| Freier Förderdruck des Gebläses | Pa | 100 |
| Abgasmassenstrom Volllast, maximale Belastung | g/s | 8,1 |
| Abgasmassenstrom Teillast Belastung | g/s | 0,9 |
| Abgasanschluss | | |
| Abgaswertegruppe für LAS | | G61 |
| Ø Abgasanlage raumluftabhängig | mm | 80 |
| Ø Abgasanlage raumluftunabhängig (konzentrisch) | mm | 80/125 |
| Temperaturklassifizierung | | T120 |
| Elektrische Daten | | |
| Versorgungsspannung, Frequenz | V | 230/50 Hz |
| Schutzart | | IP X4D (X0D; B ₂₃ ; B ₃₃) |
| Elektrische Leistungsaufnahme (einschließlich Heizungspumpe) | W | 79 |
| Minimale elektrische Leistungsaufnahme | W | 18 |
| Energieeffizienz-Index (EEI) | | ≤ 0,23 |
| Einstellungswerte | | |
| Nenn-Anschlussdruck für Erdgas L (Bereich) | mbar | 20 (18 - 25) |
| Nenn-Anschlussdruck für Erdgas H, E (Bereich) | mbar | 20 (17 - 25) |
| Geräteabmessungen und Gewicht | | |
| Höhe × Breite × Tiefe | mm | 735 × 520 × 425 |
| Gewicht | kg | 48 |
| Kondensat | | |
| Maximale Kondensatmenge (TR = 30 °C) | l/h | 1,9 |
| pH-Wert ca. | pH | 4,5 - 8,5 |

1) Kurzfristig maximal zulässige Umgebungstemperatur, langfristig zulässig: 40 °C

Tab. 3 Technische Daten

2.12 Produktdaten zum Energieverbrauch

Die Produktdaten zum Energieverbrauch finden Sie in der Bedienungsanleitung für den Betreiber.

2.13 Gasdaten

Gasanschlusswerte

| Gasart | Einheit | Gasanschlusswerte (nominal) Logamax plus GB192i-19 |
|---|-------------------|---|
| Erdgas E, H mit 34,01 MJ/ m ³ bei 15 °C | m ³ /h | 1,91 |
| Erdgas L mit 29,05 MJ/ m ³ bei 15 °C | m ³ /h | 2,22 |

Tab. 4 Gasanschlusswerte (nominal)

Gas-Anschlussdrücke

| Gasart | Min. [mbar] | Max. [mbar] | Gas-Nenn- druck [mbar] |
|---------------|-------------|-------------|---------------------------|
| Erdgas 2L | 18 | 25 | 20 |
| Erdgas 2E, 2H | 17 | 25 | 20 |

Tab. 5 Gas-Anschlussdrücke

Erdgas

| Land | Gas-Nenn- druck [mbar] | Gas- Kategorie | Gas- Familie | Grundeinstel- lung [mbar] |
|-------|---------------------------|-------------------|-----------------|------------------------------|
| DE/LU | 20 | 2N | 2LL, G25 | 20 |
| DE/LU | 20 | 2E | 2E, G20 | 20 |

Tab. 6 Erdgas

2.14 Restförderhöhe

Die Restförderhöhe ist abhängig von der Einstellung in der Bedieneinheit und vom Gerätetyp.

Einstellung 0: Modulation zwischen maximaler und minimaler Kennlinie proportional zur Geräteleistung (p = leistungsgeregelt).

Bei Verwendung einer hydraulischen Weiche muss die Einstellung 0 gewählt werden. Bei den sonstigen Einstellungen ist der Druck konstant. Siehe Legende unter den Diagrammen.

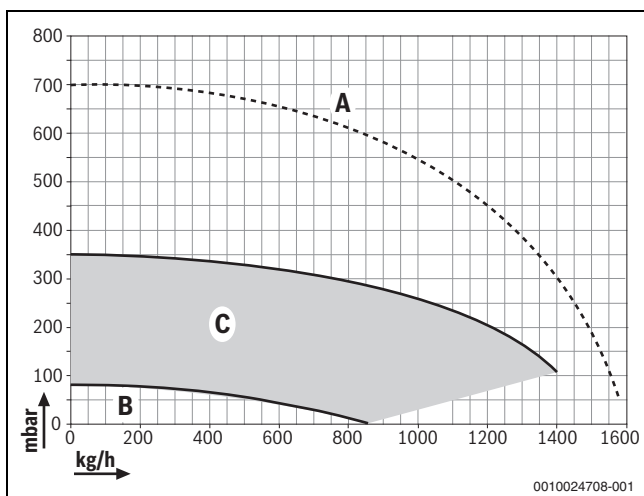


Bild 5 Restförderhöhe bei Einstellung 0

- [A] maximale Modulation
- [B] minimale Modulation
- [C] Grundeinstellung Modulation
- [mbar] Restförderhöhe
- [kg/h] Durchfluss

Sonstige Einstellungen (1-6) sind Druckkonstantenwerte. In das nachstehende Diagramm sind die betroffene Druckkonstantenwerte dargestellt.

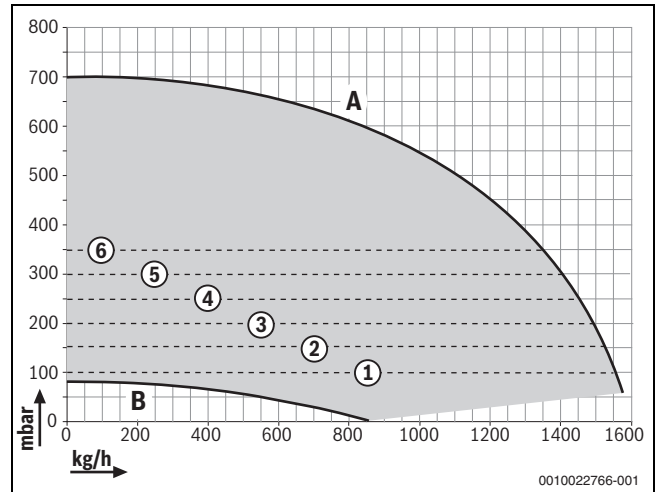


Bild 6 19 kW: Restförderhöhe bei Einstellung 1 - 6

- [A] maximale Modulation
- [B] minimale Modulation
- [mbar] Restförderhöhe
- [kg/h] Durchfluss
- [1-6] Einstellung Druckkonstantenwerte

2.15 Widerstandsdiagramm für Temperaturfühler

Anhand der Diagramme kann abgelesen werden, ob eine Übereinstimmung zwischen Temperatur und Widerstandswert vorliegt.

- ▶ Heizungsanlage vor jeder Messung stromlos schalten.
- ▶ Anschlussklemme des Temperaturfühlers demontieren.
- ▶ Widerstand am Kabelende des Temperaturfühlers messen.
- ▶ Temperatur des Temperaturfühlers messen.

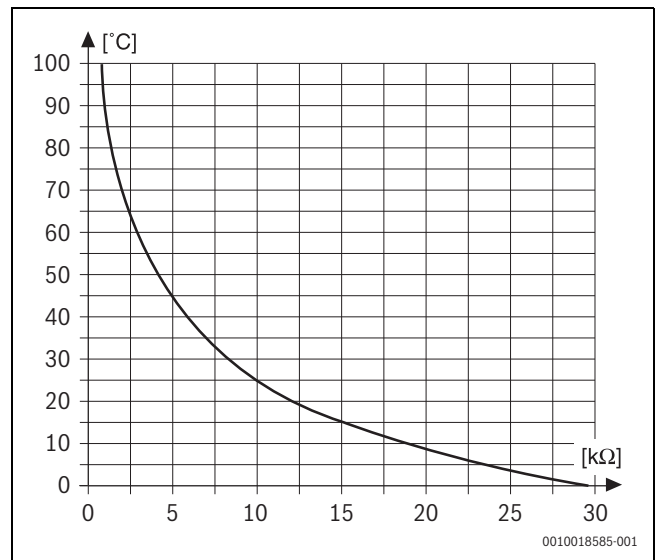


Bild 7 Widerstandskennlinie Temperaturfühler (ausgenommen die A-Bentemperaturfühler)

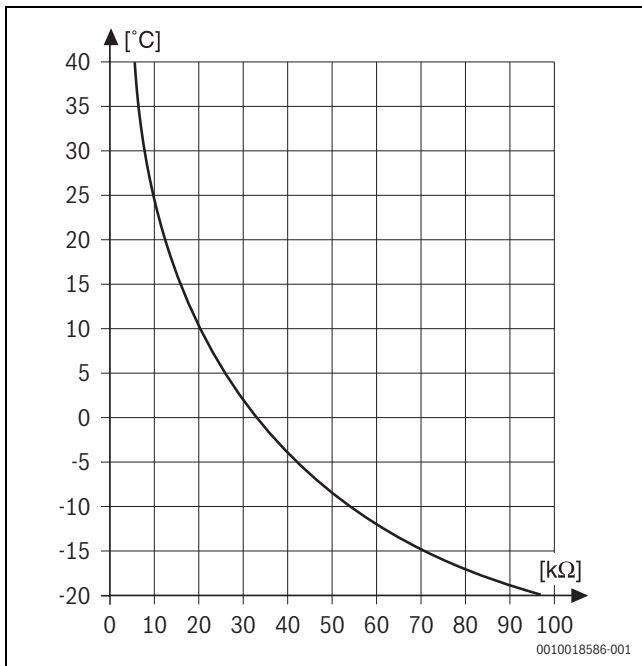


Bild 8 Widerstandskennlinie für Außentemperaturfühler

2.16 Kondensatzusammensetzung

| Stoff | Wert [mg/l] |
|---------------------------|-------------|
| Ammonium | 1,2 |
| Blei | ≤ 0,01 |
| Cadmium | ≤ 0,001 |
| Chrom | ≤ 0,005 |
| Halogen-Kohlenwasserstoff | ≤ 0,002 |
| Kohlenwasserstoff | 0,015 |
| Kupfer | 0,028 |
| Nickel | 0,15 |
| Quecksilber | ≤ 0,0001 |
| Sulfat | 1 |
| Zink | ≤ 0,015 |
| Zinn | ≤ 0,01 |
| Vanadium | ≤ 0,001 |

Tab. 7 Kondensatzusammensetzung

3 Vorschriften

3.1 Vorschriften

Beachten Sie für eine vorschriftsmäßige Installation und den Betrieb des Produkts alle geltenden nationalen und regionalen Vorschriften, technischen Regeln und Richtlinien.

Das Dokument 6720807972 enthält Informationen zu geltenden Vorschriften. Zur Anzeige können Sie die Dokumentsuche auf unserer Internetseite verwenden. Die Internetadresse finden Sie auf der Rückseite dieser Anleitung.

3.2 Genehmigungs- und Informationspflicht

Wenn erforderlich:

- ▶ Installation des Geräts beim zuständigen Gasversorgungsunternehmen anzeigen und genehmigen lassen.
- ▶ Regional bedingte Genehmigungen für die Abgasanlage und den Kondensatanschluss an das öffentliche Abwassernetz beantragen.
- ▶ Vor Montagebeginn die Abwasserbehörde informieren.

3.3 Gültigkeit der Vorschriften

Geänderte Vorschriften oder Ergänzungen sind ebenfalls zum Zeitpunkt der Installation gültig und müssen erfüllt werden.

4 Transport



VORSICHT

Personen durch unsachgemäßes Heben.

- ▶ Zum Heben des Geräts sind mindestens 2 Personen erforderlich.



VORSICHT

Geräteschäden durch unsachgemäßes Heben.

- ▶ Gerät nur an den Seiten anfassen und nicht am Bedienfeld oder am Abgasrohranschluss (→afb. 9).
- ▶ Anbringung des Geräts auf einer Sackkarre und Verriegelung mit einem Spannband.
- ▶ Gerät zum Aufstellort transportieren.

4.1 Gerät auspacken

- ▶ Verpackungsmaterial entfernen und entsorgen.



Styroporboden erst entfernen, nachdem das Gerät aufgehängt worden ist. Solange das Gerät noch nicht hängt, kann das Gerät sicher auf dem Boden abgestellt werden. Die Anschlüsse sind so vor Beschädigung und/oder Verschmutzung geschützt.

- ▶ Konzentrischen Abgasadapter an der Oberseite des Geräts abdecken.

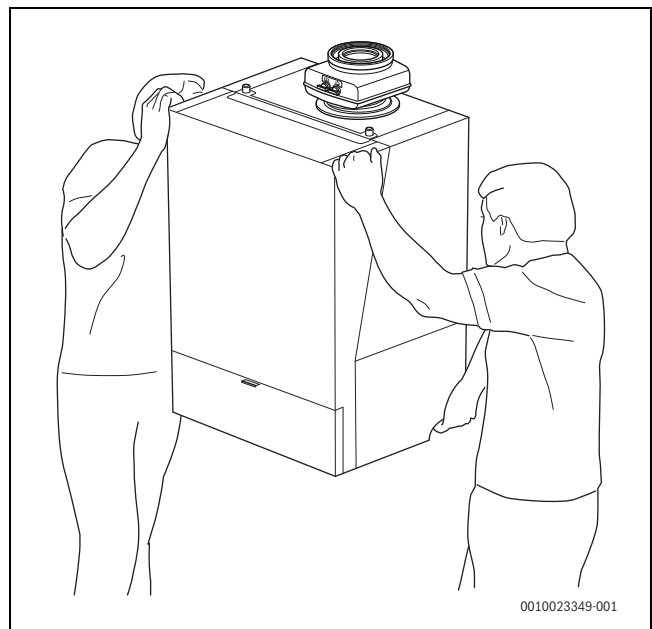


Bild 9 Ordnungsgemäßes Heben und Tragen des Geräts

5 Installation

GEFAHR

Lebensgefahr durch Explosion!

Eine erhöhte und dauerhafte Ammoniakkonzentration kann zu Spannungsrissskorrosionen an Messing-Teilen führen (z. B. Gashähne, Überwurfmutter). In der Folge besteht Explosionsgefahr durch Gasaustritt.

- ▶ Gasgeräte nicht in Räumen mit einer erhöhten und dauerhaften Ammoniakkonzentration verwenden (z. B. Viehställe oder Lagerräume für Düngemittel).
- ▶ Falls der Kontakt mit Ammoniak unvermeidbar ist: Sicherstellen, dass keine Messing-Teile verbaut sind.

WARNUNG

Lebensgefahr durch Explosion!

Austretendes Gas kann zu einer Explosion führen.

- ▶ Arbeiten an gasführenden Teilen nur von einer zugelassenen Fachkraft durchführen lassen.
- ▶ Vor den Arbeiten an gasführenden Teilen: Gashahn schließen.
- ▶ Gebrauchte Dichtungen durch neue Dichtungen ersetzen.
- ▶ Nach den Arbeiten an gasführenden Teilen: Dichtheitsprüfung durchführen.

WARNUNG

Lebensgefahr durch Vergiftung!

Austretendes Abgas kann zu Vergiftungen führen.

- ▶ Nach Arbeiten an abgasführenden Teilen: Dichtheitsprüfung durchführen.

i

Montage, Gas-, Abgas- und elektrische Anschlüsse und Inbetriebnahme der Anlage müssen von einem zugelassenen Fachbetrieb durchgeführt werden.

5.1 Voraussetzungen

- ▶ Alle geltenden nationalen und regionalen Vorschriften, technischen Regeln und Richtlinien beachten.
- ▶ Alle erforderlichen Genehmigungen einholen (Gasversorgungsunternehmen usw.).
- ▶ Anforderungen der Baubehörde berücksichtigen, z. B. zur Verwendung einer Neutralisationseinrichtung (Zubehör).
- ▶ Offene Heizungsanlagen in geschlossene Systeme umbauen.
- ▶ Keine verzinkten Heizkörper und Rohrleitungen verwenden.

Schwerkraftheizungen

- ▶ Gerät über hydraulische Weiche mit Schlammabscheider an das vorhandene Rohrnetz anschließen.

Fußbodenheizungen

- ▶ Zulässige Vorlauftemperaturen für Fußbodenheizungen beachten.
- ▶ Bei Verwendung von Kunststoffleitungen diffusionsdichte Rohrleitungen verwenden oder eine Systemtrennung durch Wärmetauscher durchführen.

Oberflächentemperatur

Die maximale Oberflächentemperatur des Geräts liegt unter 85 °C. Daher sind keine besonderen Schutzmaßnahmen für brennbare Baustoffe und Einbaumöbel erforderlich. Landesspezifische Bestimmungen beachten.

5.2 Füll- und Ergänzungswasser

Wasserbeschaffenheit des Heizwassers

Die Wasserbeschaffenheit des Füll- und Ergänzungswassers ist ein wesentlicher Faktor für die Erhöhung der Wirtschaftlichkeit, der Funktionssicherheit, der Lebensdauer und der Betriebsbereitschaft einer Heizungsanlage.

HINWEIS

Beschädigung des Wärmetauschers oder Störung im Wärmeerzeuger oder der Warmwasserversorgung durch ungeeignetes Wasser!

Ungeeignetes oder verschmutztes Wasser kann zu Schlamm- und Korrosion oder Verkalkung führen.

- ▶ Vor dem Füllen Heizungsanlage spülen.
- ▶ Heizungsanlage ausschließlich mit Trinkwasser befüllen.
- ▶ Kein Brunnen- oder Grundwasser verwenden.
- ▶ Füll- und Ergänzungswasser entsprechend der Vorgaben in nachfolgendem Abschnitt aufbereiten.

Frostschutzmittel

i

Das Dokument 6 720 841 872 enthält eine Liste der freigegebenen Frostschutzmittel. Zur Anzeige können Sie die Dokumentsuche auf unserer Internetseite verwenden. Die Internetadresse finden Sie auf der Rückseite dieser Anleitung.

HINWEIS

Beschädigung des Wärmetauschers oder Störung im Wärmeerzeuger oder der Warmwasserversorgung durch ungeeignete Frostschutzmittel!

Ungeeignete Frostschutzmittel können zu Schäden am Wärmeerzeuger und der Heizungsanlage führen.

- ▶ Nur von uns freigegebene Frostschutzmittel verwenden.
- ▶ Frostschutzmittel nur nach den Angaben des Herstellers des Frostschutzmittels verwenden, z. B. hinsichtlich der Mindestkonzentration.
- ▶ Vorgaben des Herstellers des Frostschutzmittels zu regelmäßig durchzuführenden Überprüfungen und Korrekturmaßnahmen berücksichtigen.

Heizwasserzusätze

Heizwasserzusätze, z. B. Korrosionsschutzmittel, sind nur bei ständigem Sauerstoffeintrag erforderlich, der durch andere Maßnahmen nicht verhindert werden kann. Informieren Sie sich vor der Verwendung beim Hersteller des Heizwasserzusatzes über die Eignung für den Wärmeerzeuger und alle anderen Werkstoffe in der Heizungsanlage.

HINWEIS**Beschädigung des Wärmetauschers oder Störung im Wärmeerzeuger oder der Warmwasserversorgung durch ungeeignete Heizwasserzusätze!**

Ungeeignete Heizwasserzusätze (Inhibitoren oder Korrosionsschutzmittel) können zu Schäden am Wärmeerzeuger und der Heizungsanlage führen.

- ▶ Korrosionsschutzmittel nur dann verwenden, wenn der Hersteller des Heizwasserzusatzes die Eignung für den Wärmeerzeuger aus Aluminiumwerkstoffen und für alle anderen Werkstoffe in der Heizungsanlage bescheinigt.
- ▶ Heizwasserzusatz nur nach den Angaben des Herstellers des Heizwasserzusatzes verwenden.
- ▶ Vorgaben des Herstellers des Heizwasserzusatzes zu regelmäßig durchzuführenden Überprüfungen und Korrekturmaßnahmen berücksichtigen.



Dichtmittel im Heizwasser können zu Ablagerungen im Wärmeblock führen. Wir raten daher von deren Verwendung ab.

Magnetitabscheider

Die im Heizwasser anfallenden ferromagnetischen Schlammteilchen können sich am Permanentmagneten der Hocheffizienzpumpe anlagern. Dadurch verringert sich die Leistung der Pumpe bis hin zur Blockade. Um das zu verhindern, empfehlen wir einen Magnetitabscheider im Heizungsrücklauf kurz vor dem Wärmeerzeuger.



Der Einbau eines Magnetitabscheiders ist ggf. eine Voraussetzung für unsere Leistungsversprechen (→ Katalog).

5.3 Gerät montieren**HINWEIS****Geräteschaden durch Beschädigung.**

- ▶ Gerät nicht an der Klappe des Bedienfeldes oder dem Abgasadapter hochheben.

HINWEIS**Schaden am Gerät durch falsches Heben.**

- ▶ Das Heizgerät nicht am Bedienfeld oder Abgasadapter fassen, sondern mit einer Hand an der Unterseite und mit der anderen Hand an der Oberseite des Heizgeräts.



Das Gerät darf ausschließlich an der Wand hängend oder an einem Befestigungsprofil montiert werden. Bei leichter Wandkonstruktion können Resonanzen auftreten.

- ▶ Tragfähigkeit der Wand für die Montage des Geräts prüfen. Die Wand muss das Gerät tragen können.
- ▶ Bei Bedarf eine stärkere Konstruktion anfertigen.
- ▶ Montageposition bestimmen (→ Kapitel 2.9 "Abmessungen", Seite 8).
- ▶ Mit Hilfe einer Aufhängeschiene und einer Wasserwaage die Bohrlocher anzeichnen [1].
- ▶ Löcher entsprechend der Dübelgröße bohren [2].
- ▶ Mitgelieferte Dübel in die Bohrlocher stecken [3].

- ▶ Aufhängeschiene mit 2 mitgelieferten Schrauben waagrecht montieren [4].
- ▶ Gerät zu zweit an Ober- und Unterseite anheben und das Gerät in die Aufhängeschiene hängen.

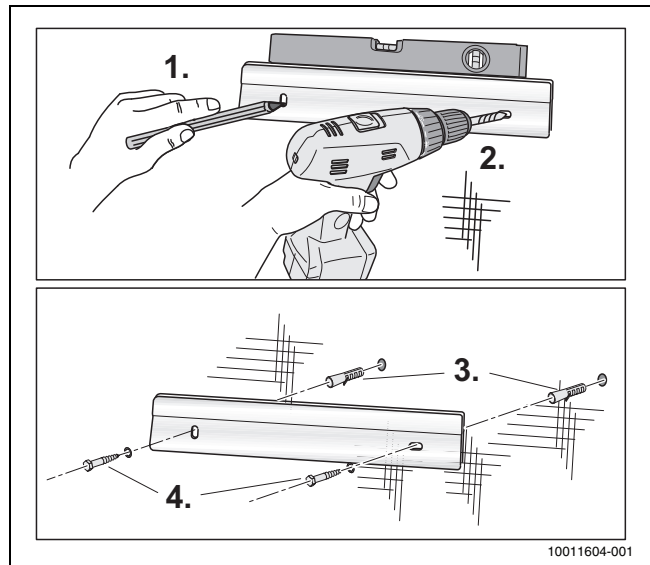


Bild 10 Aufhängeschiene montieren

- ▶ Gerät mit der Einstellschraube [1] und einer Wasserwaage ausrichten.

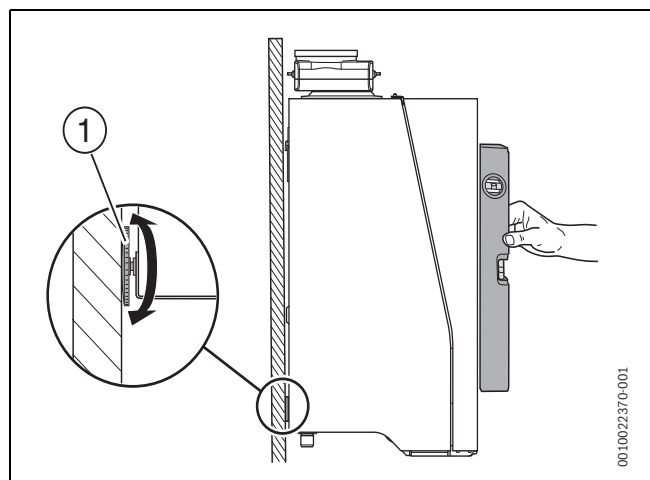


Bild 11 Ausrichten des Geräts

5.4 Rohrleitungen anschließen**5.4.1 Gasleitung montieren****WARNUNG****Explosionsgefahr.**

- ▶ Arbeiten an gasführenden Teilen dürfen nur von autorisierten Gas-technik-Installateuren ausgeführt werden.



Wir empfehlen den Einbau eines Gasfilters nach DIN 3386 in die Gasleitung.

- ▶ Die landesspezifischen Normen und Vorschriften für den Gasanschluss einhalten.
- ▶ Gasanschluss am Gerät mit zugelassenem Dichtmittel eindichten.

- ▶ Gashahn [1] in die Gasleitung (GAS) montieren.

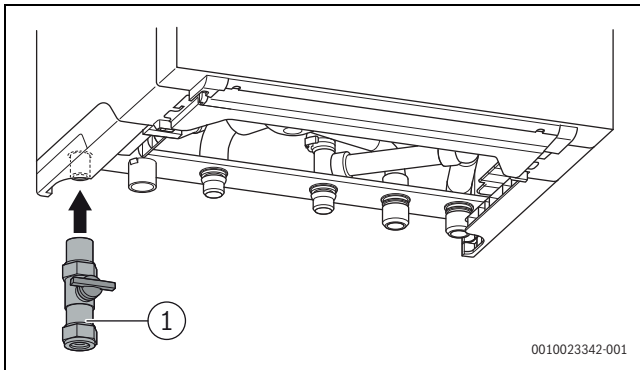


Bild 12 Gasanschluss herstellen

[1] Gashahn

- ▶ Gasleitung spannungsfrei am Gasanschluss anschließen.

5.4.2 Verkleidung öffnen

- ▶ Bedienfeld herunterklappen [1].
- ▶ Befestigungsschrauben [2] lösen.
- ▶ Unterseite Verkleidung Gerät nach vorne kippen.
- ▶ Verkleidung an der Unterseite etwas anheben und entfernen [3].

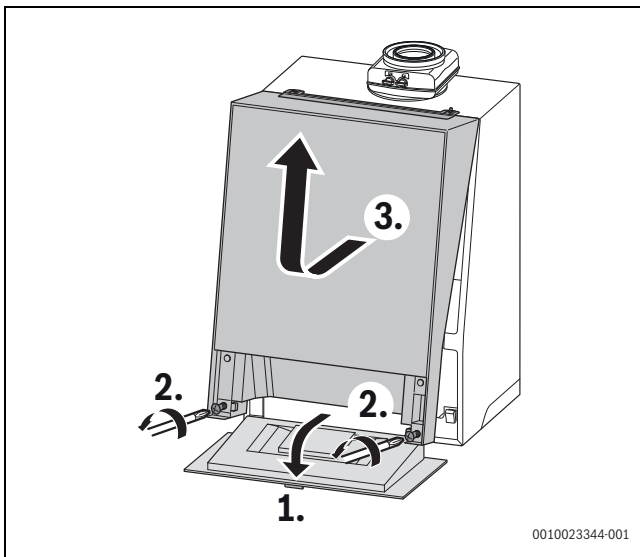


Bild 13 Verkleidung Gerät demontieren

5.4.3 Anschluss der Heizwasserrohrverbindungen



Zum Schutz der gesamten Anlage empfehlen wir den Einbau eines Wasserfilters in das Rücklaufrohr. Bei Anschluss des Geräts an eine ältere Heizungsanlage ist der Einbau erforderlich.

- ▶ Unmittelbar vor und nach dem Wasserfilter einen Wartungshahn für die Filterreinigung einbauen.

Ein Bypass in der Heizungsanlage ist nicht erforderlich.

- ▶ Wenn eine Verbindung von $\varnothing 28$ mm auf G 1" hergestellt wird, kann die mitgelieferte Klemmringverschraubung [1] verwendet werden.
- ▶ Empfehlung: Für die Wartung und Instandhaltung im Vor- und Rücklauf je einen Wartungshahn [2, 3] (Zubehör Heizkreisanschluss) einbauen.
- ▶ Vorlaufrohr mit eingelegerter Gummidichtung spannungsfrei am Anschluss für den Heizungsvorlauf [2] montieren.
- ▶ Rücklaufrohr mit eingelegerter Gummidichtung spannungsfrei am Anschluss für den Heizungsrücklauf [3] montieren.

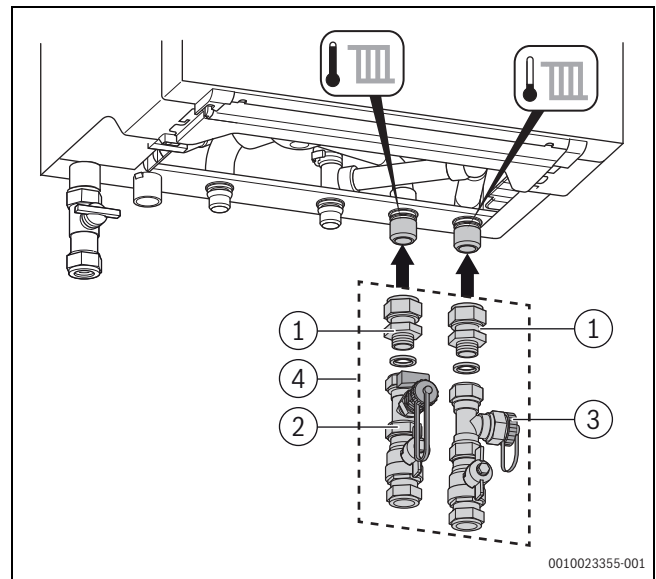


Bild 14 Anschluss der Heizwasserrohre am Gerät

- [1] Klemmringverschraubung $\varnothing 28$ mm auf G 1"
- [2] Wartungshahn (Heizungsvorlauf)
- [3] Wartungshahn (Heizungsrücklauf)
- [4] Heizkreisanschluss-Satz mit Füll- und Entleerhahn (Zubehör)

5.4.4 Größe des Ausdehnungsgefäßes prüfen (Zubehör Heizungsausdehnungsgefäß 14 l)

Das folgende Diagramm ermöglicht die überschlägige Schätzung, ob das Heizungsausdehnungsgefäß 14 l ausreicht oder ein anderes und zusätzliches Ausdehnungsgefäß benötigt wird (nicht für Fußbodenheizung).

Für die gezeigten Kennlinien wurden folgende Eckdaten berücksichtigt:

- 1 % Wasservorlage im Ausdehnungsgefäß oder 20 % des Nennvolumens im Ausdehnungsgefäß
- Arbeitsdruckdifferenz des Sicherheitsventils von 0,5 bar, entsprechend DIN 3320
- Vordruck des Ausdehnungsgefäßes entspricht der statischen Anlagenhöhe über dem Heizgerät.
- maximaler Betriebsdruck: 3 bar

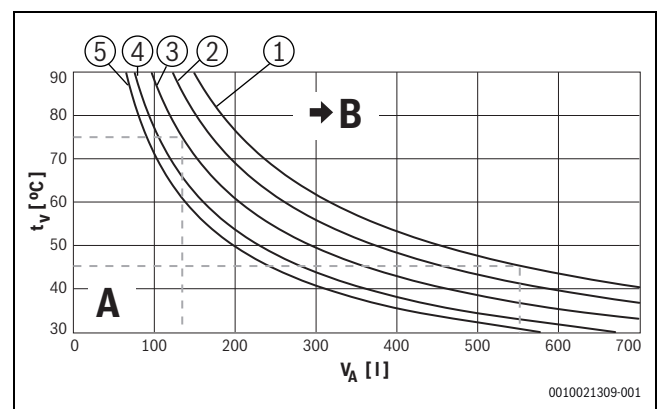


Bild 15 Kennlinien des Ausdehnungsgefäßes, Heizungsausdehnungsgefäß 14 l

- [1] Vordruck 0,5 bar
- [2] Vordruck 0,75 bar (Grundeinstellung)
- [3] Vordruck 1,0 bar
- [4] Vordruck 1,2 bar
- [5] Vordruck 1,3 bar
- [A] Arbeitsbereich des Ausdehnungsgefäßes
- [B] Zusätzliches Ausdehnungsgefäß erforderlich
- [t_v] Vorlauftemperatur
- [V_A] Anlageninhalt in Litern

- ▶ Im Grenzbereich [A]: Genaue Gefäßgröße nach DIN EN 12828 ermitteln.
- ▶ Wenn der Schnittpunkt rechts neben der Kurve liegt [B]: Zusätzliches Ausdehnungsgefäß installieren.

5.4.5 Anschluss des Sicherheitsventils

Der Einbau eines bauseitigen Überströmventils ist nicht erforderlich, da im Gerät bereits ein Überströmventil eingebaut ist.

5.4.6 Heizwasserzirkulation

Ein Bypass in der Heizungsanlage ist nicht erforderlich.

5.4.7 Externen Warmwasserspeicher anschließen

Bei einem Gerät mit internem 3-Wege-Ventil

HINWEIS

Kesselschaden.

Es dürfen sich keine Rückschlagventile in den Anschlussleitungen des Warmwasserspeichers befinden.

- ▶ Wenn vorhanden: Rückschlagventil aus der Anschlussleitung des Warmwasserspeichers entfernen.

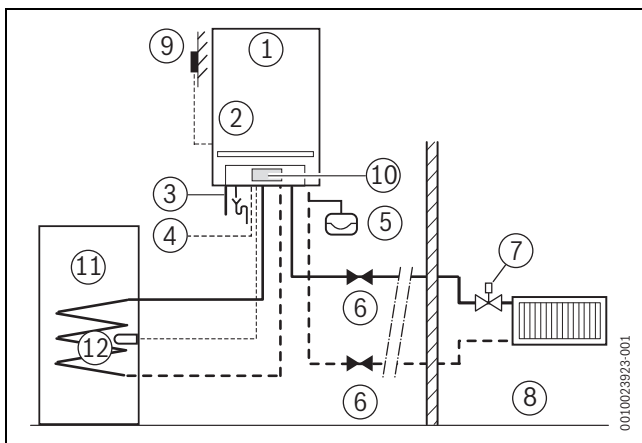


Bild 16 Anwendungsbeispiel mit außentemperaturgeführter Regelung und Warmwasserspeicher

- [1] Gerät
- [2] Sicherheitsventil
- [3] Gas
- [4] Spannungsversorgung 230 V
- [5] Ausdehnungsgefäß
- [6] Wartungshahn
- [7] Thermostatventil
- [8] Räume
- [9] Außentemperaturfühler
- [10] Regler, außentemperaturgeführt
- [11] Warmwasserspeicher
- [12] Warmwasser-Temperaturfühler Speicher

Bei einem Gerät ohne internes 3-Wege-Ventil

In diesem Fall kann ein externes 3-Wege-Ventil [2] verwendet werden. Das 3-Wege-Ventil muss bauseits wie folgt angeschlossen werden:

- AB: Vorlauf
- A: Speichervorlauf
- B: Vorlauf Heizungsanlage.

Das Gerät ist serienmäßig mit einer eingebauten Speichervorrangsteuerung ausgestattet.

- ▶ 3-Wege-Ventil [2] und Speichertemperaturfühler [1] (Zubehör) am Gerät anschließen → Kapitel 7.1.12, Seite 33 und Anschlussplan, Kapitel 2.10, Seite 9.

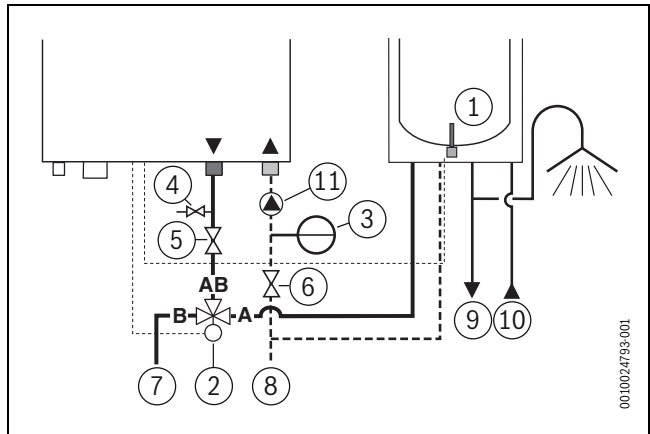


Bild 17 Externes 3-Wege-Ventil montieren

- [1] Speichertemperaturfühler
- [2] 3-Wege-Ventil (wenn kein internes 3-Wege-Ventil vorhanden ist)
- [3] Ausdehnungsgefäß
- [4] Füll- und Entleerhahn
- [5] Wartungshahn (Heizungsvorlauf)
- [6] Wartungshahn (Heizungsrücklauf)
- [7] Vorlauf
- [8] Rücklauf
- [9] Warmwasser
- [10] Kaltwasser
- [11] Heizungspumpe, max. 250 W (230 V AC) (wenn keine interne Heizungspumpe vorhanden ist)

5.4.8 Montage der Kondensatableitung

HINWEIS

Wasserschäden

Durch überlaufendes Kondensat.

- ▶ Ableitungen nicht verändern oder verschließen.
- ▶ Schläuche nur mit Gefälle verlegen.

Das Kondensat und das evtl. aus dem Ausblaskanal austretende Wasser muss sicher abgeleitet werden.

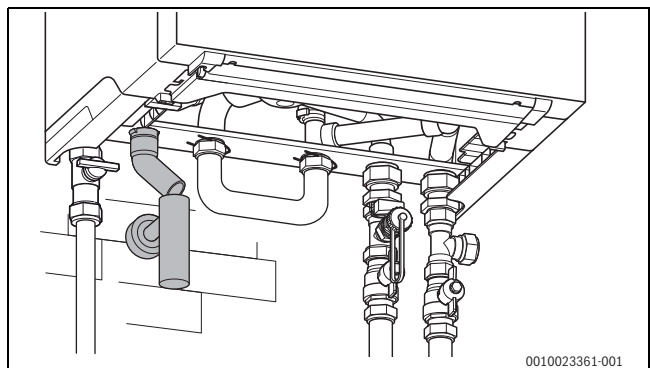


Bild 18 G-TA Kondensatsiphon (Zubehör)

- ▶ Kondensatsiphon montieren (G-TA Siphon, Zubehör)
- ▶ Für die Ableitung korrosionsbeständiges Material verwenden. Dazu gehören: Steinzeugrohre, Hart-PVC-Rohre, PVC-Rohre, PE HD Rohre, PP-Rohre ABS/ASA-Rohre, Gussrohre mit Innenemaillierung oder einer Beschichtung, Stahlrohre mit Kunststoffbeschichtung, nichtrostende Stahlrohre, Borsilikatrohre.
- ▶ Ableitung direkt auf einen Anschluss DN 40 montieren.

5.5 Abgasanschluss herstellen

Der konzentrische Abgasleitungadapter ist ab Werk vormontiert. Wenn die Installation es erfordert, kann der Adapter um 180° gedreht werden. Achten Sie darauf, dass der Adapter sich im Bajonettverschluss verriegelt.



Bei 180° gedrehtem Adapter befindet sich die Messstelle für CO/CO₂ auf der linken Seite des Abgasmessstutzens.

- ▶ Abgasleitung bis zum Anschlag in die Muffe schieben.



Für weitere Informationen siehe die betreffende Installationsanleitung des Abgaszubehörs.

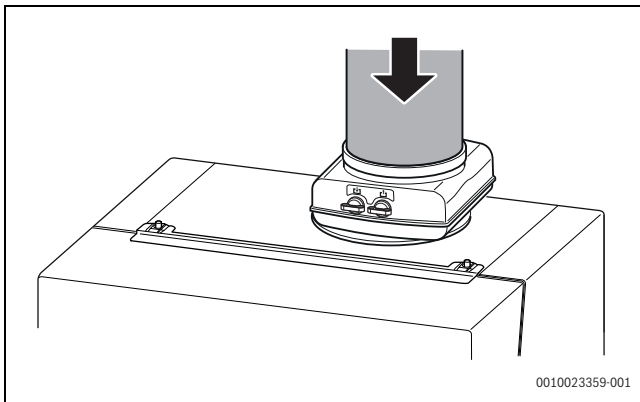


Bild 19 Abgasanschluss

5.6 Zulässige Abgaszubehöre

Das Abgaszubehör ist Bestandteil der CE-Zulassung des Geräts. Aus diesem Grund dürfen nur die vom Hersteller als Zubehör angebotenen Originalabgaszubehöre montiert werden.

- Abgaszubehöre konzentrisches Rohr Ø 60/100 mm
- Abgaszubehöre konzentrisches Rohr Ø 80/125 mm
- Abgaszubehöre Einzelrohr Ø 60 mm
- Abgaszubehöre Einzelrohr Ø 80 mm

Die Bezeichnungen und Artikelnummern der Bestandteile dieser Originalabgaszubehöre finden Sie im Gesamtkatalog.

6 Abgasführung

6.1 Zulässige Abgaszubehöre

Die Abgaszubehöre für die in dieser Anleitung beschriebenen Abgasysteme sind Bestandteil der CE-Zulassung des Wärmeerzeugers.

Aus diesem Grund empfehlen wir die Verwendung der Buderus Originalzubehöre.

Bezeichnungen und Artikelnummern finden Sie im Gesamtkatalog.

6.2 Montagehinweise



GEFAHR

Vergiftung durch Kohlenmonoxid!

Austretendes Abgas führt zu lebensgefährlich hohen Kohlenmonoxid-Werten in der Atemluft

- ▶ Sicherstellen, dass Abgasrohre und Dichtungen nicht beschädigt sind.
- ▶ Bei der Montage der Abgasanlage ausschließlich vom Hersteller der Anlage zugelassene Gleitmittel verwenden.

- ▶ Abgaszubehör beim Auspacken auf Unversehrtheit prüfen.
- ▶ Installationsanleitung des Zubehörs beachten.
- ▶ Zubehör auf die erforderliche Länge kürzen. Den Schnitt senkrecht ausführen und die Schnittstelle entgraten.
- ▶ Mitgeliefertes Gleitmittel auf die Dichtungen auftragen.
- ▶ Zubehör bis zum Anschlag in die Muffe schieben.
- ▶ Waagrechte Abschnitte mit 3° Steigung (= 5,2 % oder 5,2 cm pro Meter) in Abgasströmungsrichtung verlegen.
- ▶ Gesamte Abgasleitung mit Rohrschellen sichern:
 - Maximalen Abstand zwischen zwei Rohrschellen ≤ 2 m einhalten.
 - An jedem Bogen eine Rohrschelle anbringen.
- ▶ Nach Abschluss der Arbeiten Dichtheit prüfen.

Abgasführung über mehrere Geschosse

Wenn die Abgasführung mehrere Geschosse überbrückt, muss sie in einem Schacht erfolgen.

Anforderungen beim Einbau in einen vorhandenen Schacht

- ▶ Wenn die Abgasleitung in einen vorhandenen Schacht eingebaut wird, eventuell bestehende Anschlussöffnungen baustoffgerecht und dicht verschließen.

6.3 Prüföffnungen

Abgasanlagen müssen einfach und sicher gereinigt werden können. Es muss möglich sein:

- Querschnitt und Dichtheit der Rohrleitungen zu prüfen.
- Einen für den sicheren Betrieb der Feuerungsanlage erforderlichen Querschnitt zwischen Abgasleitung und Schacht (Hinterlüftung) zu prüfen und zu reinigen.

Norm DIN V 18160-1 legt die Kriterien für die Anordnung von Prüföffnungen fest.

Untere Prüföffnung

Die untere Prüföffnung muss an der Sohle des senkrechten Teils der Abgasanlage unterhalb des untersten Anschlusses angebracht werden.

Folgende Positionen sind möglich:

- Seitliche Anordnung im horizontalen Abschnitt der Abgasleitung; Abstand von der Umlenkung in den senkrechten Abschnitt ≤ 0,3 m
- Anordnung an der Stirnseite eines geraden Verbindungsstücks im horizontalen Abschnitt; Abstand von der Umlenkung in den senkrechten Teil der Abgasanlage ≤ 1,0 m
- Anordnung im senkrechten Abschnitt der Abgasleitung direkt oberhalb der Abgasumlenkung.

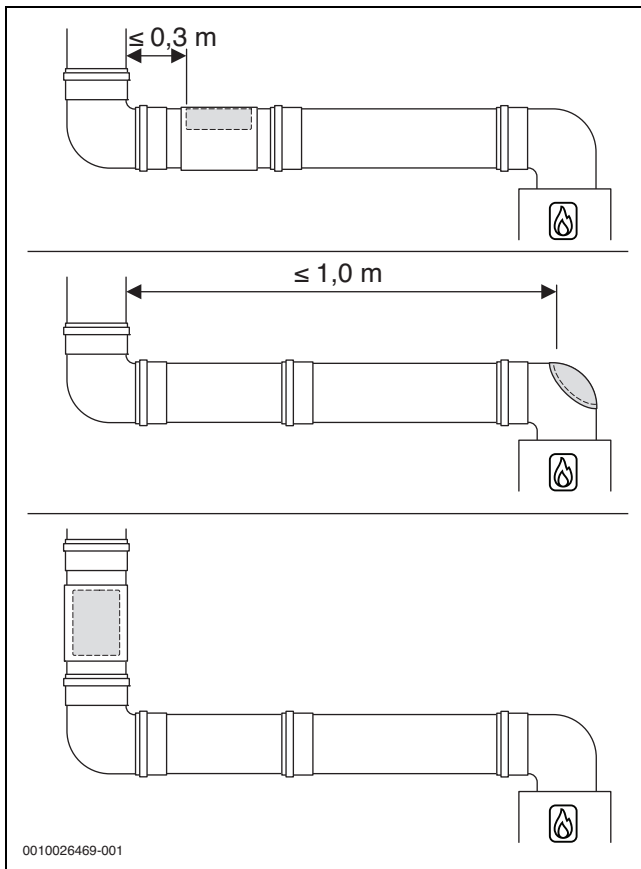


Bild 20 Anordnung der unteren Prüföffnung

Obere Prüföffnung

Bei Abgasleitungen, die nicht von der Mündung aus gereinigt werden können, ist eine weitere (obere) Prüföffnung erforderlich:

- Ohne Schacht: bis zu 5 m unterhalb der Mündung
- Im Schacht mit konzentrischer Luft-Abgas-Führung: bis zu 4 m unterhalb der Mündung
- Im Schacht mit starrer Abgasleitung: bis zu 6 m unterhalb der Mündung

Unter bestimmten Bedingungen kann auf die obere Prüföffnung verzichtet werden.

Weitere Prüföffnungen

Je nach Ausführung der Abgasführung können weitere Prüföffnungen erforderlich sein.



Wir empfehlen, Anzahl und Anordnung der notwendigen Prüföffnungen mit dem Bezirksschornsteinfegermeister abzustimmen.

6.4 Abgasführung im Schacht

6.4.1 Anforderungen an den Schacht

- ▶ Für die Verlegung von Abgasleitungen in bestehende Schächte landesspezifische Anforderungen beachten.
- ▶ Nicht brennbare, formbeständige Baustoffe vorsehen.
Erforderliche Feuerwiderstandsdauer:
 - Gebäudehöhe < 7 m: 30 min
 - Gebäudehöhe ≥ 7 m: mindestens 90 min

6.4.2 Schachtmaße prüfen

- ▶ Prüfen, ob der Schacht die zulässigen Maße aufweist.

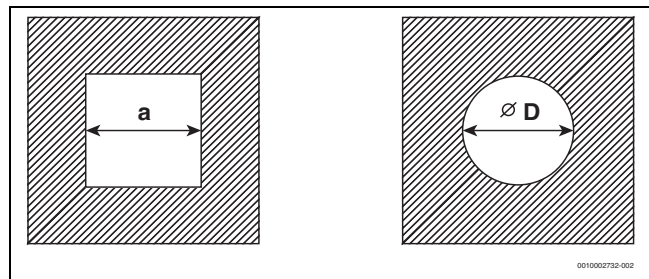


Bild 21 Quadratischer und runder Querschnitt

Quadratischer Querschnitt

| Zubehör Ø [mm] | C _{93(x)} C _{(14)3x} a _{min} [mm] | Hinterlüftung a _{min} [mm] | a _{max} [mm] |
|-------------------|--|--|-----------------------|
| 60 starr | 100 × 100 | 115 × 115 | 220 × 220 |
| 60 flexibel | 100 × 100 | 100 × 100 | 220 × 220 |
| 80 starr | 120 × 120 | 135 × 135 | 300 × 300 |
| 80 flexibel | 120 × 120 | 125 × 125 | 300 × 300 |
| 80/125 | 180 × 180 | – | 300 × 300 |
| 110 starr | 140 × 140 | 170 × 170 | 300 × 300 |
| 110 flexibel | 140 × 140 | 150 × 150 | 300 × 300 |
| 110/160 | 220 × 220 | – | 350 × 350 |
| 125 starr | 165 × 165 | 185 × 185 | 400 × 400 |
| 125 flexibel | 165 × 165 | 180 × 180 | 400 × 400 |
| 160 | 200 × 200 | 225 × 225 | 450 × 450 |
| 200 | 240 × 240 | 265 × 265 | 500 × 500 |

Tab. 8 Zulässige Schachtmaße

Runder Querschnitt

| Zubehör Ø [mm] | C _{93(x)} C _{(14)3x} Ø D _{min} [mm] | Hinterlüftung Ø D _{min} [mm] | Ø D _{max} [mm] |
|-------------------|---|--|-------------------------|
| 60 starr | 100 | 135 | 300 |
| 60 flexibel | 100 | 120 | 300 |
| 80 starr | 120 | 155 | 300 |
| 80 flexibel | 120 | 145 | 300 |
| 80/125 | 200 | – | 380 |
| 110 starr | 150 | 190 | 350 |
| 110 flexibel | 150 | 170 | 350 |
| 110/160 | 220 | – | 350 |
| 125 starr | 165 | 205 | 450 |
| 125 flexibel | 165 | 200 | 450 |
| 160 | 200 | 245 | 510 |
| 200 | 240 | 285 | 560 |

Tab. 9 Zulässige Schachtmaße

6.5 Vertikale Abgasführung über das Dach

Aufstellort und Luft-Abgas-Führung

Voraussetzung: Über der Decke des Aufstellraums befindet sich lediglich die Dachkonstruktion.

- Wenn für die Decke eine Feuerwiderstandsdauer verlangt wird, muss die Luft-Abgas-Führung zwischen der Oberkante der Decke und der Dachhaut eine Verkleidung mit gleicher Feuerwiderstandsdauer haben.
- Wenn für die Decke keine Feuerwiderstandsdauer verlangt wird, die Luft-Abgas-Führung von der Oberkante der Decke bis zur Dachhaut in einem nichtbrennbaren, formbeständigen Schacht oder in einem metallenen Schutzrohr verlegen (mechanischer Schutz).

- Landesspezifische Anforderungen hinsichtlich der Mindestabstände zu Dachfenstern beachten.

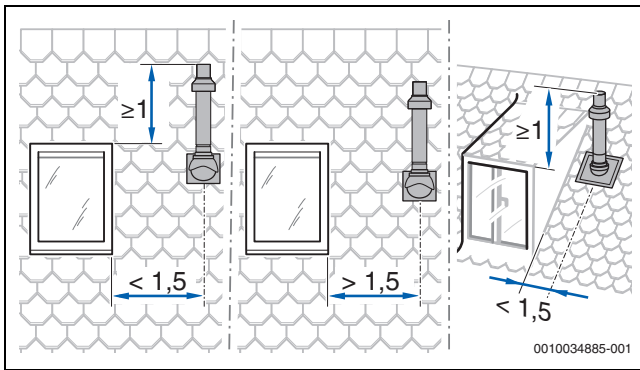


Bild 22

Abstandsmaße über Dach für Wärmeerzeuger mit einer Leistung von maximal 50 kW



Zur Einhaltung der Mindestabstandsmaße über Dach kann das äußere Rohr der Dachdurchführung mit dem Abgaszubehör „Mantelrohrverlängerung“ um bis zu 500 mm verlängert werden.

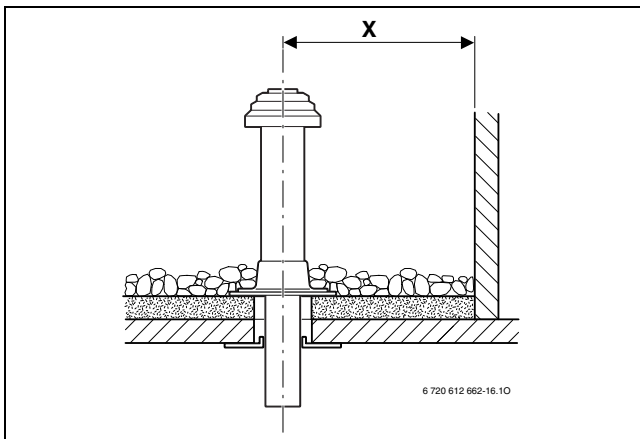


Bild 23 Abstandsmaße bei Flachdach

| | Brennbare Baustoffe | Nicht brennbare Baustoffe |
|----------|---------------------|---------------------------|
| X | ≥ 1500 mm | ≥ 500 mm |

Tab. 10 Abstandsmaße bei Flachdach

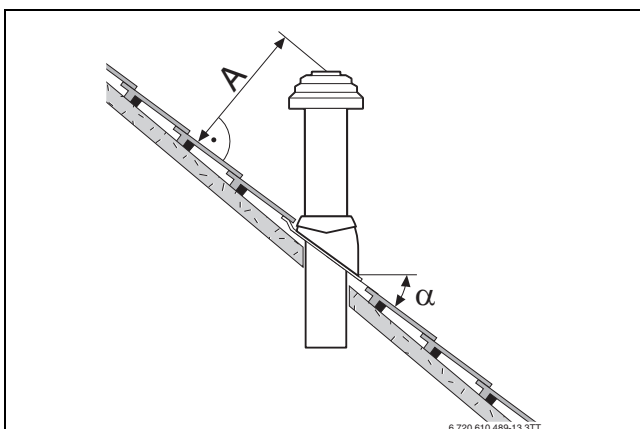


Bild 24 Abstandsmaße und Dachneigungen bei Schrägdach

| | |
|----------|--|
| A | ≥ 400 mm, in schneereichen Gebieten ≥ 500 mm |
| α | 25–45°, in schneereichen Gebieten $\leq 30^\circ$ |

Tab. 11 Abstandsmaße bei Schrägdach

6.6 Länge einer Abgasanlage berechnen

Die Übersicht der jeweils zulässigen maximalen Rohrlängen finden Sie bei den einzelnen Abgasführungsarten.

Die erforderlichen Umlenkungen einer Abgasführung sind bei den angegebenen maximalen Rohrlängen berücksichtigt und in den entsprechenden Bildern korrekt dargestellt.

- Jeder zusätzliche 87°-Bogen reduziert die zulässige Rohrlänge um 1,5 m.
- Jeder zusätzliche Bogen zwischen 15° und 45° reduziert die zulässige Rohrlänge um 0,5 m.

Ausführliche Informationen zur Berechnung der Länge einer Abgasanlage finden Sie in der Planungsunterlage.

6.7 Luft-Abgas-Führung nach C_{13(x)}

| Systemmerkmale | |
|------------------------------|---|
| Verbrennungsluftzufuhr | Erfolgt raumluftunabhängig |
| Ausführung | Horizontale Mündung/Windschutzeinrichtung |
| Öffnungen für Luft und Abgas | Die Öffnungen für Abgasaustritt und Lufteintritt liegen im gleichen Druckbereich und müssen innerhalb eines Quadrats angeordnet sein: ≤ 70 kW Leistung: 50 × 50 cm ≥ 70 kW Leistung: 100 × 100 cm |
| Zertifizierung | Die gesamte Luft-Abgas-Anlage ist zusammen mit dem Wärmeerzeuger geprüft. |

Tab. 12 C_{13(x)}

Für Wärmeerzeuger mit einer Leistung von maximal 11 kW:

- Die unterschiedlichen Vorschriften der Bundesländer zur maximal zulässigen Wärmeleistung (z. B. LBO, FeuVO) beachten.
- Die Mindestabstandsmaße zu Fenstern, Türen, Mauervorständen und untereinander angebrachten Abgasmündungen beachten.
- Die Mündung des konzentrischen Rohrs darf nach der Landesbauordnung für Baden-Württemberg (LBO) nicht in einem Schacht unter Erdgleiche montiert werden.

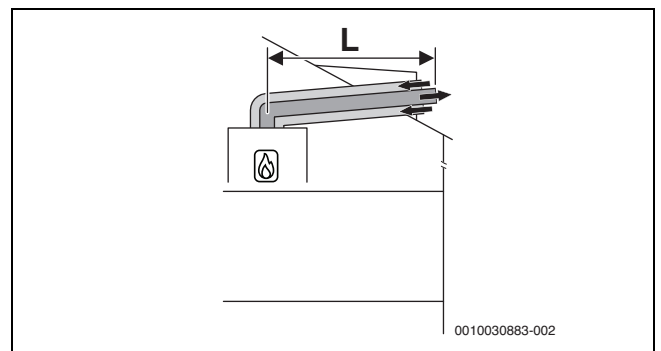


Bild 25 Horizontale konzentrische Luft-Abgas-Führung nach C_{13x} über das Dach

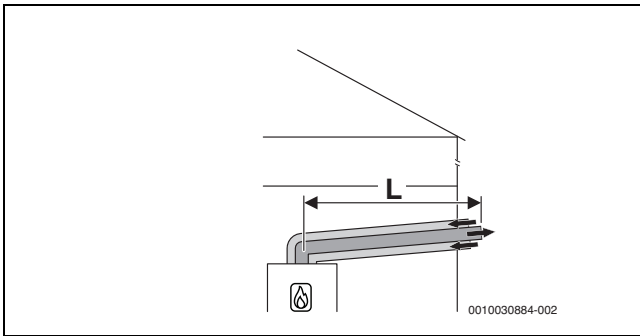


Bild 26 Horizontale konzentrische Luft-Abgas-Führung nach C_{13x} durch die Außenwand

Zulässige maximale Längen [L]

| DN60/100 | L [m] |
|------------|-------|
| GB192 i-19 | 11 |

Tab. 13 C_{13x}

| DN80/125 | L [m] |
|------------|-------|
| GB192 i-19 | 25 |

Tab. 14 C_{13x}

6.8 Luft-Abgas-Führung nach C_{33(x)}

| Systemmerkmale | |
|------------------------------|---|
| Verbrennungsluftzufuhr | Erfolgt raumluftunabhängig |
| Ausführung | Vertikale Mündung/Windschutzeinrichtung |
| Öffnungen für Luft und Abgas | Die Öffnungen für Abgasaustritt und Lufteintritt liegen im gleichen Druckbereich und müssen innerhalb eines Quadrats angeordnet sein: ≤ 70 kW Leistung: 50 × 50 cm > 70 kW Leistung: 100 × 100 cm |
| Zertifizierung | Die gesamte Luft-Abgas-Anlage ist zusammen mit dem Wärmeerzeuger geprüft. |

Tab. 15 C_{33x}

Informationen zum Aufstellort und zu den Abstandsmaßen über dem Dach bei vertikaler Abgasführung finden Sie im Kapitel 6.5 auf Seite 18.

6.8.1 Luft-Abgas-Führung nach C_{33x} im Schacht

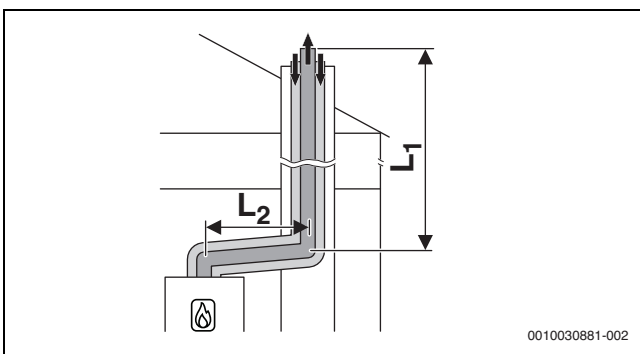


Bild 27 Konzentrische Luft-Abgas-Führung nach C_{33x} im Schacht

Zulässige maximale Längen [L]

| DN80/125 | L2 [m] | L1 [m] | L=L1+L2 [m] |
|------------|--------|--------|-------------|
| GB192 i-19 | 5 | 11 | 16 |

Tab. 16 C_{33(x)}

6.8.2 Vertikale Luft-Abgas-Führung nach C_{33(x)} über das Dach

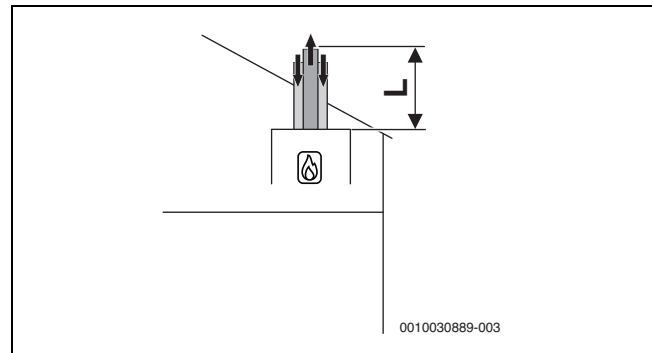


Bild 28 Vertikale konzentrische Luft-Abgas-Führung nach C_{33x}

Zulässige maximale Längen [L]

| DN80/125 | L [m] |
|------------|-------|
| GB192 i-19 | 16 |

Tab. 17 C_{33(x)}

6.9 Luft-Abgas-Führung nach C_{43(x)}

| Systemmerkmale | |
|------------------------|--|
| Verbrennungsluftzufuhr | Erfolgt raumluftunabhängig |
| Zertifizierung | Das Gerät wird an eine vorhandene Luft-Abgas-Anlage angeschlossen. Die Luft-Abgas-Anlage bis zum Schacht ist zusammen mit dem Gerät geprüft. |

Tab. 18 C_{43(x)}

- ▶ Beim Anschluss an eine nicht mit dem Gerät geprüfte Luft-Abgas-Anlage landesspezifische Vorschriften und Normen beachten, insbesondere die Angaben zur Gestaltung der Öffnungen für Abgasaustritt und Verbrennungsluftzufuhr.
- ▶ Vorgaben des Herstellers der Anlage beachten.
- ▶ Vorgaben der zum System gehörenden allgemeinen Zulassung beachten.

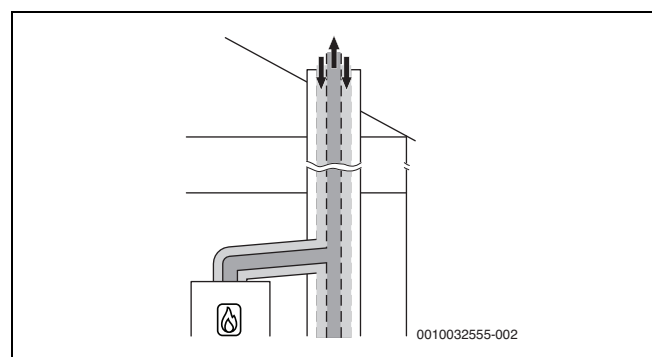


Bild 29 Konzentrische Luft-Abgas-Führung nach C_{43x} im Aufstellraum

6.10 Luft-Abgas-Führung nach C_{53(x)}

| Systemmerkmale | |
|------------------------|----------------------------|
| Verbrennungsluftzufuhr | Erfolgt raumluftunabhängig |

| Systemmerkmale | |
|----------------------------|---|
| Abgasaustritt/Lufteintritt | Die Öffnungen für Abgasaustritt und Lufteintritt liegen in unterschiedlichen Druckbereichen. Sie dürfen sich nicht an unterschiedlichen Wänden des Gebäudes befinden. |
| Zertifizierung | Die gesamte Abgas-Anlage ist zusammen mit dem Wärmeerzeuger geprüft. |

Tab. 19 C_{53(x)}

6.10.1 Luft-Abgas-Führung nach C_{53(x)} im Schacht

| Maßnahmen bei Nutzung des vorhandenen Schachts | |
|--|--|
| Öffnung ins Freie im Aufstellraum | Erforderlich bei einer Leistung ≥ 35 kW: eine Öffnung mit 150 cm ² - oder - zwei Öffnungen mit je 75 cm ² freiem Querschnitt |
| Hinterlüftung | Der Schacht muss über die gesamte Höhe hinterlüftet sein. Die Eintrittsöffnung der Hinterlüftung muss im Aufstellraum in der Nähe der Abgasführung angeordnet sein. Die Größe der Eintrittsöffnung muss mindestens der erforderlichen Hinterlüftungsfläche entsprechen und mit einem Luftgitter abgedeckt werden. |

Tab. 20 Abgasführung nach C_{53(x)}

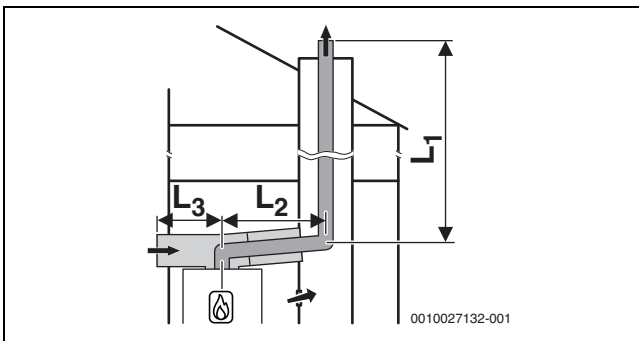


Bild 30 Starre Abgasführung nach C_{53x} im Schacht und Luft-Abgas-Führung mit separater Luftzufuhr und konzentrischer Abgasableitung im Aufstellraum

Zulässige maximale Längen [L]

| | L 3 | L2 | L1 | L=L1+L2 |
|------------|-------|----------|------|---------|
| DN80/125 | DN125 | DN80/125 | DN80 | |
| | [m] | [m] | [m] | [m] |
| GB192 i-19 | 5 | 5 | 15 | 25 |

Tab. 21 C_{53(x)}

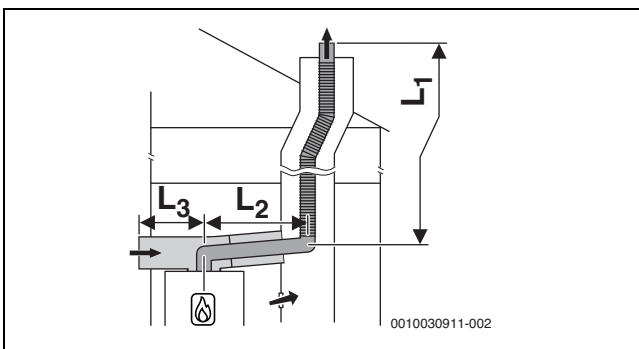


Bild 31 Flexible Abgasführung nach C_{53x} im Schacht und Luft-Abgas-Führung mit separater Luftzufuhr und konzentrischer Abgasableitung im Aufstellraum

Zulässige maximale Längen [L]

| | L 3 | L2 | L1 | L=L1+L2 |
|------------|-------|----------|------|---------|
| DN80/125 | DN125 | DN80/125 | DN80 | |
| | [m] | [m] | [m] | [m] |
| GB192 i-19 | 5 | 5 | 15 | 25 |

Tab. 22 C_{53(x)}

6.10.2 Luft-Abgas-Führung nach C_{53x} an der Außenwand

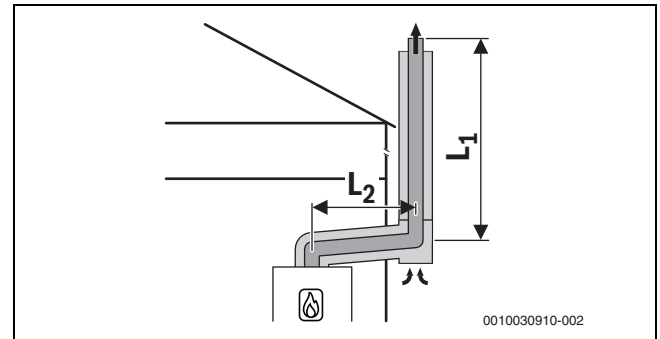


Bild 32 Konzentrische Luft-Abgas-Führung nach C_{53x} an der Außenwand

Zulässige maximale Längen [L]

| | L 2 | L1 | L=L1+L2 |
|------------|-----|-----|---------|
| DN80/125 | | | |
| | [m] | [m] | [m] |
| GB192 i-19 | 5 | 20 | 25 |

Tab. 23 C_{53(x)}

6.11 Luft-Abgas-Führung nach C₆₃

| Systembeschreibung | |
|------------------------|---|
| Verbrennungsluftzufuhr | Erfolgt raumluftunabhängig |
| Zertifizierung | Die Luft-Abgas-Anlage ist nicht zusammen mit dem Wärmeerzeuger geprüft. |

Tab. 24 Abgasführung nach C₆₃

CE-Kennzeichnung (EN 14471 für Kunststoffe, EN 1856 für Metall) ist erforderlich.

Die einwandfreie Funktion einer Abgasanlage nach C₆₃ muss durch den Errichter sichergestellt und nachgewiesen werden. Abgasanlagen nach C₆₃ sind nicht durch den Hersteller des Wärmeerzeugers geprüft.

Das verwendete Abgaszubehör muss folgende Anforderungen erfüllen:

- Temperaturklasse: mindestens T120
- Druck- und Dichteklasse: H1
- Kondensatbeständigkeit: W
- Korrosionsklasse für Metall: V1 oder VM
- Korrosionsklasse für Kunststoff: 1

Diese Daten finden Sie in der Produktspezifikation und in der Dokumentation des Abgassystem-Herstellers.

Die zulässige Rezirkulation beträgt unter allen Windbedingungen maximal 10 %.

- ▶ Landesspezifische Vorschriften und Normen beachten, insbesondere die Angaben zur Gestaltung der Öffnungen für Abgasaustritt und Verbrennungsluftzufuhr.
- ▶ Vorgaben des Herstellers der Abgasanlage beachten.
- ▶ Vorgaben der zum System gehörenden allgemeinen Zulassung beachten.

Der Durchmesser des Abgaszubehörs, das mit dem Abgasadapter des Wärmeerzeugers verbunden ist, muss innerhalb der folgenden Toleranzen liegen:

| Abgasführung | [Ø] | Toleranz [mm] |
|---------------------|-----------|---------------|
| Getrennte Rohre | Abgas: 80 | -0,6 bis +0,4 |
| | Luft: 80 | -0,6 bis +0,4 |
| Konzentrisches Rohr | Abgas: 60 | -0,3 bis +0,3 |
| | Luft: 100 | -0,3 bis +0,3 |
| Konzentrisches Rohr | Abgas: 80 | -0,6 bis +0,4 |
| | Luft: 125 | -0,3 bis +0,7 |

Tab. 25 C₆₃: Toleranzen für den Anschluss nicht zertifizierter Zubehöre an den Abgasadapter des Wärmeerzeugers

6.12 Luft-Abgas-Führung nach C_{93x}

| Systemmerkmale | |
|----------------------------|---|
| Verbrennungsluftzufuhr | Erfolgt raumlufunabhängig über den Schacht |
| Abgasaustritt/Lufteintritt | Die Öffnungen für Abgasaustritt und Lufteintritt liegen im gleichen Druckbereich und müssen innerhalb eines Quadrats angeordnet sein: ≤ 70 kW Leistung: 50 × 50 cm ≥ 70 kW Leistung: 100 × 100 cm |
| Zertifizierung | Die gesamte Luft-Abgas-Anlage ist zusammen mit dem Wärmeerzeuger geprüft. |

Tab. 26 C_{93x}

| Maßnahmen bei Nutzung des vorhandenen Schachts | |
|--|---|
| Mechanische Reinigung | Erforderlich |
| Versiegelung der Oberfläche | Bei bisheriger Nutzung als Abgassystem für Öl oder Festbrennstoff muss die Oberfläche versiegelt werden, um Ausdünstungen von Rückständen im Mauerwerk (z. B. Schwefel) in die Verbrennungsluft zu vermeiden. |

Tab. 27 C_{93x}

6.12.1 Starre Abgasführung nach C_{93x} im Schacht

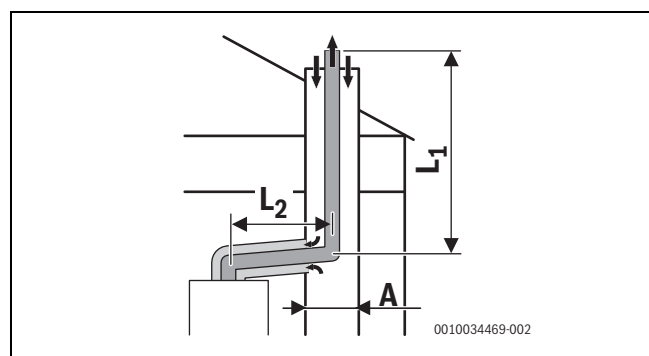


Bild 33 C_{93(x)}

Zulässige maximale Längen [L]

| DN60/100 | A [mm] | L2 [m] | L1 [m] | L=L1+L2 [m] |
|------------|-------------|--------|--------|-------------|
| GB192 i-19 | □ 100 × 100 | 5 | 11 | 16 |
| | ○ 100 | 5 | 7 | 12 |
| GB192 i-19 | □ 110 × 110 | 5 | 11 | 16 |
| | ○ 110 | 5 | 7 | 12 |

| DN60/100 | A [mm] | L2 [m] | L1 [m] | L=L1+L2 [m] |
|------------|---------------|--------|--------|-------------|
| GB192 i-19 | □ 120 × 120 | 5 | 13 | 18 |
| | ○ 120 | 5 | 13 | 18 |
| GB192 i-19 | ≥ □ 130 × 130 | 5 | 13 | 18 |
| | ≥ ○ 130 | 5 | 13 | 18 |

Tab. 28 C_{93x}

| DN80/125 | A [mm] | L2 [m] | L1 [m] | L=L1+L2 [m] |
|------------|-------------|--------|--------|-------------|
| GB192 i-19 | □ 120 × 120 | 5 | 20 | 25 |
| | ○ 120 | 5 | 20 | 25 |
| GB192 i-19 | □ 130 × 130 | 5 | 20 | 25 |
| | ○ 130 | 5 | 20 | 25 |
| GB192 i-19 | □ 140 × 140 | 5 | 20 | 25 |
| | ○ 140 | 5 | 20 | 25 |
| GB192 i-19 | □ 150 × 150 | 5 | 20 | 25 |
| | ○ 150 | 5 | 20 | 25 |
| GB192 i-19 | □ 160 × 160 | 5 | 20 | 25 |
| | ○ 160 | 5 | 20 | 25 |

Tab. 29 C_{93x}

6.12.2 Flexible Abgasführung nach C_{93x} im Schacht

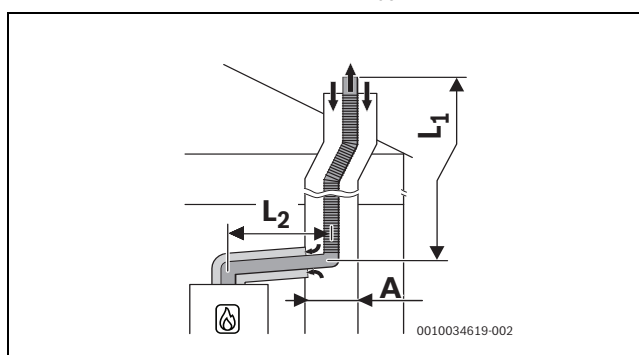


Bild 34 C_{93x}

Zulässige maximale Längen [L]

| DN60/100 | A [mm] | L2 [m] | L1 [m] | L=L1+L2 [m] |
|------------|---------------|--------|--------|-------------|
| GB192 i-19 | □ 100 × 100 | 5 | 6 | 11 |
| | ○ 100 | 5 | 5 | 10 |
| GB192 i-19 | □ 110 × 110 | 5 | 6 | 11 |
| | ○ 110 | 5 | 5 | 10 |
| GB192 i-19 | □ 120 × 120 | 5 | 7 | 12 |
| | ○ 120 | 5 | 7 | 12 |
| GB192 i-19 | ≥ □ 130 × 130 | 5 | 7 | 12 |
| | ≥ ○ 130 | 5 | 7 | 12 |

Tab. 30 C_{93x}

| DN80/125 | A [mm] | L2 [m] | L1 [m] | L=L1+L2 [m] |
|------------|-------------|--------|--------|-------------|
| GB192 i-19 | □ 100 × 100 | 5 | 20 | 25 |
| | ○ 100 | 5 | 20 | 25 |
| GB192 i-19 | □ 110 × 110 | 5 | 20 | 25 |
| | ○ 110 | 5 | 20 | 25 |

| DN80/125 | A [mm] | L2 [m] | L1 [m] | L=L1+L2 [m] |
|------------|-------------|--------|--------|-------------|
| GB192 i-19 | □ 120 x 120 | 5 | 14 | 19 |
| | ○ 120 | 5 | 14 | 19 |
| GB192 i-19 | □ 130 x 130 | 5 | 14 | 19 |
| | ○ 130 | 5 | 14 | 19 |

Tab. 31 C_{93x}

6.13 Abgasführung nach B_{23p}

| Systembeschreibung | |
|------------------------|---|
| Verbrennungsluftzufuhr | Erfolgt raumluftabhängig |
| Zertifizierung | Die Luft-Abgas-Anlage ist nicht zusammen mit dem Gerät geprüft. |

Tab. 32 Abgasführung nach B_{23p}

CE-Kennzeichnung (EN 14471 für Kunststoffe, EN 1856 für Metall) ist erforderlich.

Die einwandfreie Funktion einer Abgasanlage nach B_{23p} muss durch den Errichter sichergestellt und nachgewiesen werden. Abgasanlagen nach B_{23p} sind nicht durch den Hersteller des Wärmeerzeugers geprüft.

Das verwendete Abgaszubehör muss folgende Anforderungen erfüllen:

- Temperaturklasse: mindestens T120
- Druck- und Dichteklasse: H1
- Kondensatbeständigkeit: W
- Korrosionsklasse für Metall: V1 oder VM
- Korrosionsklasse für Kunststoff: 1

Diese Daten finden Sie in der Produktspezifikation und in der Dokumentation des Herstellers.

Die zulässige Rezirkulation beträgt unter allen Windbedingungen maximal 10 %.

- ▶ Landesspezifische Vorschriften und Normen beachten, insbesondere die Angaben zur Gestaltung der Öffnungen für Abgasaustritt und Verbrennungsluftzufuhr.
- ▶ Vorgaben des Herstellers der Abgasanlage beachten.
- ▶ Vorgaben der zum System gehörenden allgemeinen Zulassung beachten.

Der Durchmesser des Abgaszubehörs, das mit dem Abgasadapter des Wärmeerzeugers verbunden ist, muss innerhalb der folgenden Toleranz liegen:

| Abgasführung | [Ø] | Toleranz [mm] |
|--------------|-----|---------------|
| Abgasrohr | 60 | -0,3 bis +0,3 |
| Abgasrohr | 80 | -0,6 bis +0,4 |

Tab. 33 B_{23p}: Toleranzen für den Anschluss nicht zertifizierter Zubehöre an den Abgasadapter des Wärmeerzeugers

6.14 Abgasführung nach B_{23p}/B_{53p}

| Systemmerkmale | |
|------------------------|---|
| Verbrennungsluftzufuhr | Erfolgt raumluftabhängig am Wärmeerzeuger |
| Druckverhältnisse | Überdruckbetrieb |
| Zertifizierung | Die gesamte Abgasanlage ist zusammen mit dem Wärmeerzeuger geprüft. |

Tab. 34 B_{23p}/B_{53p}

| Maßnahmen bei Nutzung des vorhandenen Schachts | |
|--|---|
| Öffnung ins Freie im Aufstellraum | Erforderlich bei einer Leistung ≤ 50 kW: eine Öffnung mit 150 cm ² > 50 kW: eine Öffnung mit 450 cm ² |
| Hinterlüftung | Der Schacht muss über die gesamte Höhe hinterlüftet sein. Die Hinterlüftung des Schachts erfolgt über das konzentrische Luft-Abgas-Verbindungsstück zwischen Aufstellraum und Schacht. |

Tab. 35 B_{23p}/B_{53p}

6.14.1 Starre Abgasführung nach B_{23p}/B_{53p} im Schacht

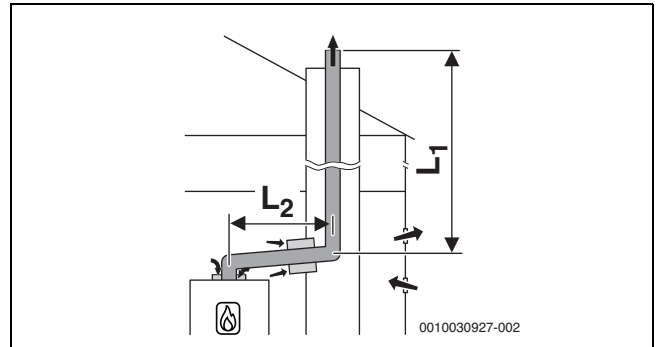


Bild 35 Starre Abgasführung im Schacht nach B_{23p}/B_{53p} mit raumluftabhängiger Luftzufuhr am Gerät und konzentrischem Verbindungsstück zwischen Aufstellraum und Schacht

Zulässige maximale Längen [L]

| DN60 | L2 [m] | L1 [m] | L=L1+L2 [m] |
|------------|--------|--------|-------------|
| GB192 i-19 | 5 | 20 | 25 |

Tab. 36 B_{23p}/B_{53p}

| DN80 | L2 [m] | L1 [m] | L=L1+L2 [m] |
|------------|--------|--------|-------------|
| GB192 i-19 | 5 | 20 | 25 |

Tab. 37 B_{23p}/B_{53p}

6.14.2 Flexible Abgasführung nach B_{23p}/B_{53p} im Schacht

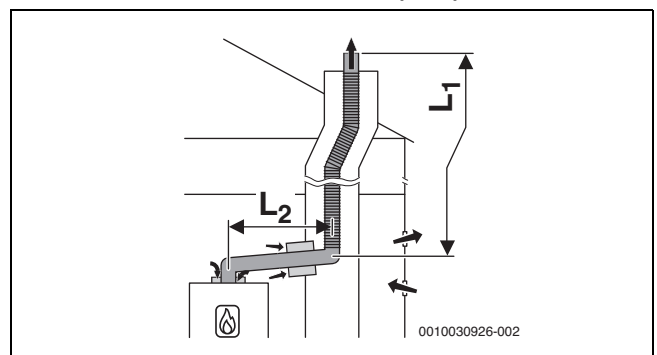


Bild 36 Flexible Abgasführung im Schacht nach B_{23p}/B_{53p} mit raumluftabhängiger Luftzufuhr am Gerät und konzentrischem Verbindungsstück zwischen Aufstellraum und Schacht

Zulässige maximale Längen [L]

| DN60 | L2 [m] | L1 [m] | L=L1+L2 [m] |
|------------|--------|--------|-------------|
| GB192 i-19 | 5 | 10 | 15 |

Tab. 38 B_{23p}/B_{53p}

| DN80 | L2 [m] | L1 [m] | L=L1+L2 [m] |
|------------|-----------|-----------|----------------|
| GB192 i-19 | 5 | 20 | 25 |

Tab. 39 B23P/B53P

6.15 Abgasführung nach B₃₃ (nur für Geräte bis 35 kW)

| Systemmerkmale | |
|-------------------------------|--|
| Angeschlossener Wärmeerzeuger | Leistung ≤ 35 kW |
| Verbrennungsluftzufuhr | Erfolgt raumluftabhängig über das konzentrische Rohr im Aufstellraum |
| Druckverhältnisse | Überdruckbetrieb |
| Zertifizierung | Die gesamte Abgasanlage ist zusammen mit dem Wärmeerzeuger geprüft. |

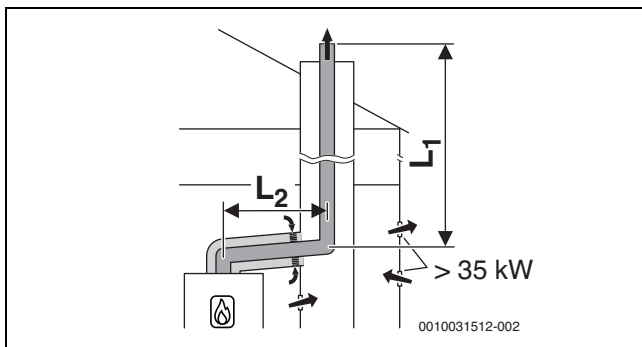
Tab. 40 B₃₃

6.15.1 Starre Abgasführung nach B₃₃ im Schacht

| Maßnahmen bei Nutzung des vorhandenen Schachts | |
|--|--|
| Hinterlüftung | Der Schacht muss über die gesamte Höhe hinterlüftet sein. Die Eintrittsöffnung der Hinterlüftung muss im Aufstellraum in der Nähe der Abgasführung angeordnet sein. Die Größe der Eintrittsöffnung muss mindestens der erforderlichen Hinterlüftungsfläche entsprechen und mit einem Luftgitter abgedeckt werden. |

Tab. 41 B₃₃

Zulässige maximale Längen [L]

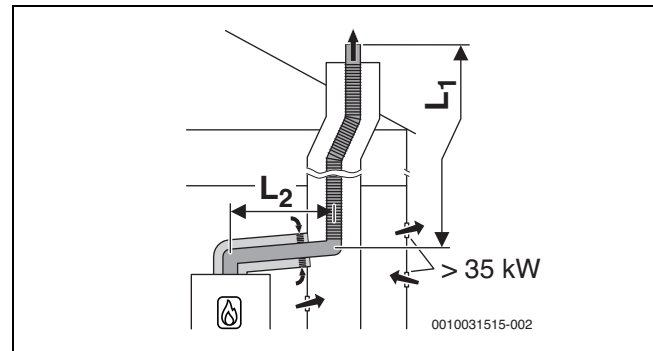
Bild 37 Starre Abgasführung im Schacht nach B₃₃ mit raumluftabhängiger Luftzufuhr über die konzentrische Luft-Abgas-Führung im Aufstellraum

Zulässige maximale Längen [L]

| DN80/125 | L2 [m] | L1 [m] | L=L1+L2 [m] |
|------------|-----------|-----------|----------------|
| GB192 i-19 | 5 | 20 | 25 |

Tab. 42 B_{33(x)}

6.15.2 Flexible Abgasführung nach B₃₃ im Schacht

Bild 38 Flexible Abgasführung im Schacht nach B₃₃ mit raumluftabhängiger Luftzufuhr über die konzentrische Luft-Abgas-Führung im Aufstellraum

Zulässige maximale Längen [L]

| DN80/125 | L2 [m] | L1 [m] | L=L1+L2 [m] |
|------------|-----------|-----------|----------------|
| GB192 i-19 | 5 | 20 | 25 |

Tab. 43 B_{33(x)}

6.16 Mehrfachbelegung (nur für Geräte bis 30 kW)

6.16.1 Zuordnung zur Gerätegruppe

GB192 i-19 W H/L V3 gehört zur Gerätegruppe 2.

GB192 i-19 gehört zur Gerätegruppe 2.



Es können nur Geräte kombiniert werden, die zur gleichen Gruppe gehören.

Die aufgeführten maximalen Abgasrohrängen sind Beispiele. Bei abweichenden Systemmerkmalen ist eine Einzelberechnung nach EN13384 erforderlich.

6.16.2 Minimale Leistung (Heizung und Warmwasser) des Wärmeerzeugers anheben

Bei Mehrfachbelegung muss die minimale Leistung des Wärmeerzeugers im Servicemenü mit Hilfe der Funktion **GRENZWERTE>MIN. GERÄTELEIST** angehoben werden (→Kapitel 76, Seite 45).

6.16.3 Anbringen Aufkleber für Geräteklassifizierung

Wenn der Wärmeerzeuger an eine C_{(10)3x}, C_{(11)3x}, C_{(12)3x}, C_{(13)3x} oder C_{(14)3x} Mehrfachbelegung angeschlossen ist, muss eine Anzahl von Aufklebern auf den Wärmeerzeuger und die Luft-Abgas-Anlage angebracht werden. Die Aufkleber aus dem Lieferumfang sind nummeriert.

- ▶ Markieren Sie C_{(10)3x}, C_{(11)3x}, C_{(12)3x}, C_{(13)3x} oder C_{(14)3x} auf Aufkleber 1.
- ▶ Aufkleber "1" und "2" neben dem Typenschild auf die Verkleidung anbringen.

Wenn der Wärmeerzeuger an eine C_{(11)3x} oder C_{(13)3x} Mehrfachbelegung angeschlossen ist, wie folgt vorgehen:

- ▶ Aufkleber "3" auf Schachtanschluss anbringen.
- ▶ Überprüfen Sie, ob das Typenschild der Luft-Abgas-Anlage am Schachtanschluss vorhanden ist. Wenden Sie sich an den Abgassystem-Hersteller, wenn diese Informationen fehlen.

6.16.4 Luft-Abgas-Führung nach C_{(10)3x}

| Systemmerkmale | |
|------------------------|--|
| System | Mehrfachbelegung |
| Angeschlossene Geräte | Geräteleistung ≤ 30 kW Die angeschlossenen Geräte müssen zur selben Gruppe gehören. Jedes Gerät ist mit einer Abgas-Rückströmsicherung ausgestattet. |
| Verbrennungsluftzufuhr | Erfolgt raumluftunabhängig |
| Druckverhältnisse | Überdruckbetrieb. |
| Zertifizierung | Das Gerät wird an eine vorhandene Luft-Abgas-Anlage angeschlossen. Die Luft-Abgas-Anlage bis zum Schacht ist zusammen mit dem Gerät geprüft. |
| Systemberechnung | Verwenden Sie zur Berechnung die Werte aus der technischen Tabelle bei 25 °C. |

Tab. 44 C_{(10)3x}

CE-Kennzeichnung (EN 14471 für Kunststoffe, EN 1856 für Metall) ist erforderlich.

Die einwandfreie Funktion einer Abgasanlage nach C_{(10)3x} muss durch den Errichter sichergestellt und nachgewiesen werden. Abgasanlagen nach C_{(10)3x} sind nicht durch den Hersteller des Wärmeerzeugers geprüft.

Das verwendete Abgaszubehör muss folgende Anforderungen erfüllen:

- Temperaturklasse: mindestens T120
- Druck- und Dichteklasse: H1 (Die minimal zulässige Druckdifferenz zwischen Abgasauslass und Lufteinlass muss als -200 Pa (einschließlich -100 Pa Winddruck) angegeben werden.)
- Kondensatbeständigkeit: W
- Korrosionsklasse für Metall: V1 oder VM
- Korrosionsklasse für Kunststoff: 1

Diese Daten finden Sie in der Produktspezifikation und in der Dokumentation des Herstellers.

Die Abgasanlage nach C_{(10)3x} darf keine Zugluft-Ableitung umfassen.

Die zulässige Rezirkulation beträgt unter allen Windbedingungen maximal 10 %.

- ▶ Zur korrekten Funktionsweise im Überdruckbetrieb von max. 25 Pa oder max. 50 Pa, muss die minimale Nennwärmeleistung erhöht werden (bei 25 Pa alle Geräte auf Volllast, 1 Gerät auf Teillast, bei 50 Pa alle Geräte auf Volllast → Kapitel Überdruckbetrieb einstellen, Seite 35.
- ▶ Landesspezifische Vorschriften und Normen beachten, insbesondere die Angaben zur Gestaltung der Öffnungen für Abgasaustritt und Verbrennungsluftzufuhr.
- ▶ Vorgaben des Herstellers der Abgasanlage beachten.
- ▶ Vorgaben der zum System gehörenden allgemeinen Zulassung beachten.

Der Durchmesser des Abgaszubehörs, das mit dem Abgasadapter des Wärmeerzeugers verbunden ist, muss innerhalb der folgenden Toleranz liegen:

| Abgasführung | [Ø] | Toleranz [mm] |
|---------------------|-----------|---------------|
| Konzentrisches Rohr | Abgas: 60 | -0,3 bis +0,3 |
| | Luft: 100 | -0,3 bis +0,3 |
| Konzentrisches Rohr | Abgas: 80 | -0,6 bis +0,4 |
| | Luft: 125 | -0,3 bis +0,7 |

Tab. 45 C_{(10)3x}: Toleranzen für den Anschluss nicht zertifizierter Zube-höre an den Abgasadapter des Wärmeerzeugers

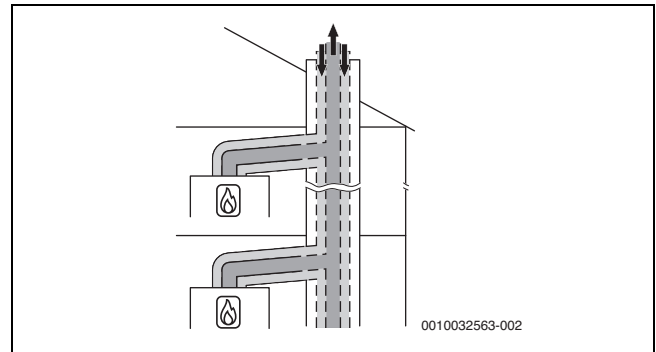


Bild 39 Mehrfachbelegung nach C_{(10)3x} mit konzentrischer Luft-Abgas-Führung im Aufstellraum

6.16.5 Luft-Abgas-Führung nach C_{(11)3x}

| Systembeschreibung | |
|----------------------------|---|
| System | Mehrfachbelegung. |
| Angeschlossene Geräte | Geräteleistung ≤ 30 kW Die angeschlossenen Geräte müssen vom gleichen Typ sein. Jedes Gerät ist mit einer Abgas-Rückströmsicherung ausgestattet. |
| Verbrennungsluftzufuhr | Erfolgt raumluftunabhängig. |
| Druckverhältnisse | Überdruckbetrieb. |
| Abgasaustritt/Lufteintritt | Öffnungen für Abgasaustritt und Lufteintritt liegen im gleichen Druckbereich und müssen innerhalb eines Quadrates angeordnet sein: ≤ 70 kW Geräteleistung: 50 x 50 cm ≥ 70 kW Geräteleistung: 100 x 100 cm. |
| Zertifizierung | Die gesamte Luft-Abgas-Anlage ist zusammen mit dem Gerät geprüft. |

Tab. 46 C_{(11)3x}

- ▶ Zur korrekten Funktionsweise im Überdruckbetrieb von max. 25 Pa oder max. 50 Pa, muss die minimale Nennwärmeleistung erhöht werden (bei 25 Pa alle Geräte auf Volllast, 1 Gerät auf Teillast, bei 50 Pa alle Geräte auf Volllast → Kapitel Überdruckbetrieb einstellen, Seite 35.

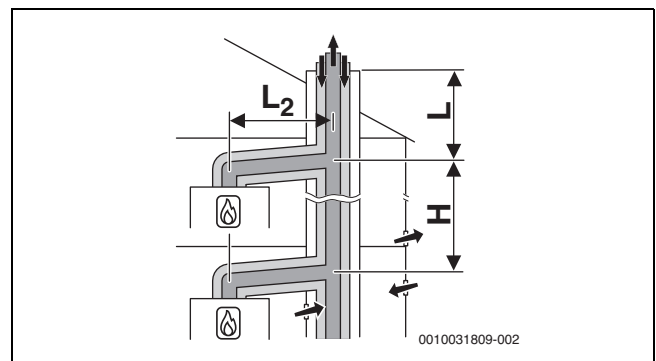


Bild 40 Mehrfachbelegung nach C_{(11)3x} mit kollektiv konzentrischer Luft-Abgas-Führung im Schacht und konzentrischer Luft-Abgas-führung im Aufstellraum

- [L₂] ≤ 1,4 m
- [H] 0-3,5 m

Im Aufstellraum: Luft-Abgas-Führung Ø 80/125 mm

Im Schacht: Starre Abgasführung Ø 80 mm, Ø 110 mm, Ø 125 mm

| GB192 i-19 | | | | |
|------------|-------------|-------------|------------|------------|
| | DN80 | DN110 | DN110 | DN125 |
| | □ 120 x 120 | □ 140 x 200 | □ 200x 200 | □ 200x 200 |
| | ○ 140 | ○ 195 | ○ 225 | ○ 225 |
| | L [m] | L [m] | L [m] | L [m] |
| 2 | 2-14 | 2-28 | 2-28 | – |
| 3 | – | 2-25 | 2-25 | – |
| 4 | – | 2-19 | 2-21 | 2-26 |
| 5 | – | 2-9 | 2-21 | 2-26 |

Tab. 47 $C_{(11)3x}$ Maximale Länge L über dem höchsten Gerät

6.16.6 Luft-Abgas-Führung nach $C_{(12)3x}$

| Systemmerkmale | |
|--|---|
| System | Mehrfachbelegung |
| Angeschlossene Geräte | Geräteleistung ≤ 30 kW Die angeschlossenen Geräte müssen zur selben Gruppe gehören. Jedes Gerät ist mit einer Abgas-Rückströmsicherung ausgestattet. |
| Verbrennungsluftzufuhr | Erfolgt raumluftunabhängig. |
| Druckverhältnisse | Überdruckbetrieb. |
| Öffnungen für Abgasaustritt und Lufteintritt | Die Öffnungen für Abgasaustritt und Lufteintritt liegen in unterschiedlichen Druckbereichen. |
| Zertifizierung | Das Gerät wird an eine vorhandene Luft-Abgas-Anlage angeschlossen. Die Luft-Abgas-Anlage im Aufstellraum ist zusammen mit dem Gerät geprüft. |
| Systemberechnung | Verwenden Sie zur Berechnung die Werte aus der technischen Tabelle bei 25 °C und Normen beachten. |

Tab. 48 $C_{(12)3x}$

CE-Kennzeichnung (EN 14471 für Kunststoffe, EN 1856 für Metall) ist erforderlich.

Die einwandfreie Funktion einer Abgasanlage nach $C_{(12)3x}$ muss durch den Errichter sichergestellt und nachgewiesen werden. Abgasanlagen nach $C_{(12)3x}$ sind nicht durch den Hersteller des Wärmeerzeugers geprüft.

Das verwendete Abgaszubehör muss folgende Anforderungen erfüllen:

- Temperaturklasse: mindestens T120
- Druck- und Dichteklasse: H1 (Die minimal zulässige Druckdifferenz zwischen Abgasauslass und Lufteinlass muss als -200 Pa (einschließlich -100 Pa Winddruck) angegeben werden.)
- Kondensatbeständigkeit: W
- Korrosionsklasse für Metall: V1 oder VM
- Korrosionsklasse für Kunststoff: 1

Diese Daten finden Sie in der Produktspezifikation und in der Dokumentation des Herstellers.

Die Abgasanlage nach $C_{(12)3x}$ darf keine Zugluft-Ableitung umfassen.

Die zulässige Rezirkulation beträgt unter allen Windbedingungen maximal 10 %.

- ▶ Zur korrekten Funktionsweise im Überdruckbetrieb von max. 25 Pa oder max. 50 Pa, muss die minimale Nennwärmeleistung erhöht werden (bei 25 Pa alle Geräte auf Vollast, 1 Gerät auf Teillast, bei 50 Pa alle Geräte auf Vollast → Kapitel Einstellungen vornehmen, Seite 35.

- ▶ Landesspezifische Vorschriften und Normen beachten, insbesondere die Angaben zur Gestaltung der Öffnungen für Abgasaustritt und Verbrennungsluftzufuhr.
- ▶ Vorgaben des Herstellers der Abgasanlage beachten.
- ▶ Vorgaben der zum System gehörenden allgemeinen Zulassung beachten.

Der Durchmesser des Abgaszubehörs, das mit dem Abgasadapter des Wärmeerzeugers verbunden ist, muss innerhalb der folgenden Toleranz liegen:

| Abgasführung | [Ø] | Toleranz [mm] |
|---------------------|-----------|-------------------|
| Konzentrisches Rohr | Abgas: 60 | $-0,3$ bis $+0,3$ |
| | Luft: 100 | $-0,3$ bis $+0,3$ |
| Konzentrisches Rohr | Abgas: 80 | $-0,6$ bis $+0,4$ |
| | Luft: 125 | $-0,3$ bis $+0,7$ |

Tab. 49 $C_{(12)3x}$: Toleranzen für den Anschluss nicht zertifizierter Zubehörteile an den Abgasadapter des Wärmeerzeugers

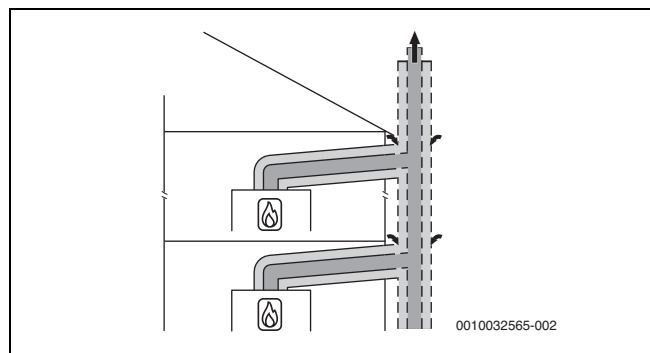


Bild 41 Mehrfachbelegung nach $C_{(12)3x}$ mit konzentrischer Luft-Abgas-Führung im Aufstellraum

6.16.7 Luft-Abgas-Führung nach $C_{(13)3x}$

| Systemmerkmale | |
|----------------------------|---|
| System | Mehrfachbelegung |
| Angeschlossene Geräte | Geräteleistung ≤ 30 kW Die angeschlossenen Geräte müssen zur selben Gruppe gehören. Jedes Gerät ist mit einer Abgas-Rückströmsicherung ausgestattet. |
| Verbrennungsluftzufuhr | Erfolgt raumluftunabhängig |
| Druckverhältnisse | Überdruckbetrieb |
| Abgasaustritt/Lufteintritt | Öffnungen für Abgasaustritt und Lufteintritt liegen in unterschiedlichen Druckbereichen. |
| Zertifizierung | Die gesamte Luft-Abgas-Anlage ist zusammen mit dem Gerät geprüft. |

Tab. 50 $C_{(13)3x}$

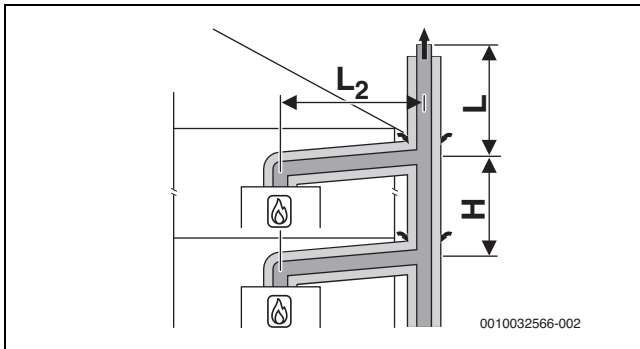



Bild 42 Mehrfachbelegung nach $C_{(13)3x}$ mit konzentrischer Luft-Abgas-Führung an der Außenwand und im Aufstellraum

$[L_2] \leq 1,4 \text{ m}$
 $[H] \leq 3,5 \text{ m}$

Fünf Geräte

Im Aufstellraum: Luft-Abgas-Führung $\varnothing 80/125 \text{ mm}$
 An der Außenwand: Luft-Abgas-Führung $\varnothing 110/160 \text{ mm}$

| GB192 i-19 | |
|---|-------------------|
|  | DN80/125 L [m] |
| 2 | 10 |
| 3 | 10 |
| 4 | 10 |
| 5 | 10 |

Tab. 51 $C(13)3x$

6.16.8 Luft-Abgas-Führung nach $C_{(14)3x}$

| Systemmerkmale | |
|----------------------------|--|
| System | Mehrfachbelegung |
| Angeschlossene Geräte | Geräteleistung $\leq 30 \text{ kW}$ Die angeschlossenen Geräte müssen zur selben Gruppe gehören. Jedes Gerät ist mit einer Abgas-Rückströmsicherung ausgestattet. |
| Verbrennungsluftzufuhr | Erfolgt raumluftunabhängig über den Schacht |
| Druckverhältnisse | Überdruckbetrieb |
| Abgasaustritt/Lufteintritt | Öffnungen für Abgasaustritt und Lufteintritt liegen im gleichen Druckbereich und müssen innerhalb eines Quadrates angeordnet sein: $\leq 70 \text{ kW}$ Geräteleistung: $50 \times 50 \text{ cm}$ $\geq 70 \text{ kW}$ Geräteleistung: $100 \times 100 \text{ cm}$ |
| Zertifizierung | Die gesamte Luft-Abgas-Anlage ist zusammen mit dem Gerät geprüft. |

Tab. 52 $C_{(14)3(x)}$

| Maßnahmen bei Nutzung des vorhandenen Schachts | |
|--|---|
| Mechanische Reinigung | Erforderlich |
| Versiegelung der Oberfläche | Bei bisheriger Nutzung als Luft-Abgas-Anlage für Öl oder Festbrennstoff muss die Oberfläche versiegelt werden, um Ausdünstungen von Rückständen im Mauerwerk (z. B. Schwefel) in die Verbrennungsluft zu vermeiden. |

Tab. 53 $C_{(14)3x}$

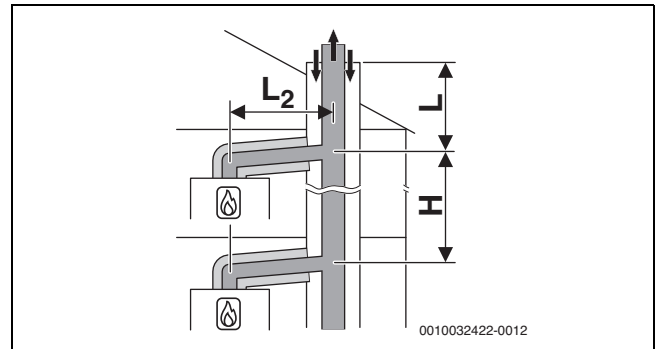



Bild 43 Mehrfachbelegung nach $C_{(14)3x}$ mit kollektiver starrer Abgasführung und konzentrischer Luft-Abgas-Führung im Aufstellraum


$[L_2] \leq 1,4 \text{ m}$
 $[H] 0-3,5 \text{ m}$

Im Aufstellraum: Luft-Abgas-Führung $\varnothing 80/125 \text{ mm}$
 Im Schacht: starre Abgasführung $\varnothing 80 \text{ mm}$ oder $\varnothing 110 \text{ mm}$

| GB192 i-19 | | | |
|---|--|---|---|
|  | DN80 $\square 120 \times 120$ $\circ 140$ L [m] | DN110 $\square 140 \times 200$ $\circ 185$ L [m] | DN110 $\square 200 \times 200$ $\circ 225$ L [m] |
| 2 | 6 | 10 | 10 |
| 3 | - | 10 | 10 |
| 4 | - | 6 | 10 |
| 5 | - | - | 3 |
| 6 | - | - | - |
| 7 | - | - | - |
| 8 | - | - | - |

Tab. 54 $C(14)3x$ Maximale Länge L über dem höchsten Gerät


Im Aufstellraum: Luft-Abgas-Führung $\varnothing 80/125 \text{ mm}$
 Im Schacht: starre Abgasführung $\varnothing 125 \text{ mm}$ oder $\varnothing 160 \text{ mm}$

| GB192 i-19 | | | |
|---|---|---|---|
|  | DN125 $\square 200 \times 200$ $\circ 225$ L [m] | DN125 $\square 225 \times 225$ $\circ 250$ L [m] | DN160 $\square 225 \times 225$ $\circ 250$ L [m] |
| 2 | - | - | - |
| 3 | 10 | 10 | 10 |
| 4 | 10 | 10 | 10 |
| 5 | 10 | 10 | 10 |
| 6 | 4 | 7 | 10 |
| 7 | - | - | 10 |
| 8 | - | - | 6 |
| 9 | - | - | - |
| 10 | - | - | - |

Tab. 55 $C(14)3x$ Maximale Länge L über dem höchsten Gerät

Im Aufstellraum: Luft-Abgas-Führung Ø 80/125 mm

Im Schacht: starre Abgasführung Ø 160 mm oder Ø 200 mm

| GB192 i-19 | | | |
|---|------------|------------|------------|
| | DN160 | DN200 | DN200 |
| | □ 225x 225 | □ 250x 250 | □ 300x 300 |
| | ○ 285 | ○ 285 | ○ 285 |
|  | L [m] | L [m] | L [m] |
| 2 | - | - | - |
| 3 | 10 | 10 | 10 |
| 4 | 10 | 10 | 10 |
| 5 | 10 | 10 | 10 |
| 6 | 10 | 10 | 10 |
| 7 | 10 | 10 | 10 |
| 8 | 10 | 10 | 10 |
| 9 | 9 | 7 | 10 |
| 10 | 3 | 2 | 10 |

Tab. 56 C(14)3x Maximale Länge L über dem höchsten Gerät

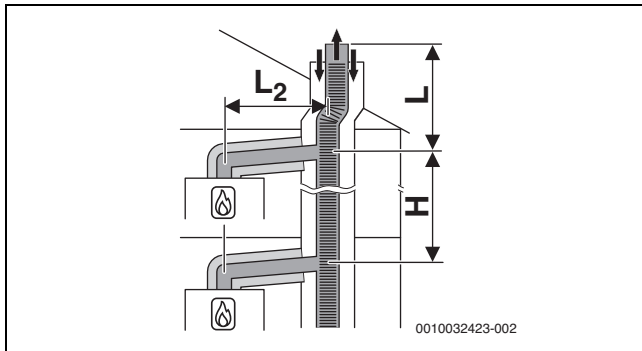


Bild 44 Mehrfachbelegung nach C(14)3x mit kollektiver flexibler Abgasableitung und konzentrischer Luft-Abgas-Führung im Aufstellraum


[L₂] ≤ 1,4 m

[H] 0–3,5 m

Fünf Geräte

Im Aufstellraum: Luft-Abgas-Führung Ø 80/125 mm

Im Schacht: flexible Abgasführung Ø 110 mm

| GB192 i-19 | | |
|---|-------------|------------|
| | DN110 | DN110 |
| | □ 140 x 200 | □ 200x 200 |
| | ○ 185 | ○ 225 |
|  | L [m] | L [m] |
| 2 | 10 | 10 |
| 3 | 10 | 10 |
| 4 | 3 | 6 |
| 5 | - | - |

Tab. 57 C(14)3x Maximale Länge L über dem höchsten Gerät

6.17 Kaskade

6.17.1 Zuordnung zur Gerätegruppe

GB192 i-19 W H/L V3 gehört zur Gerätegruppe 2.

GB192 i-19 gehört zur Gerätegruppe 2.



Es können nur Geräte kombiniert werden, die zur gleichen Gruppe gehören.

Die aufgeführten maximalen Abgasrohrängen sind Beispiele.

Bei abweichenden Systemmerkmalen ist eine Einzelberechnung nach EN13384 erforderlich.

6.17.2 Minimale Leistung (Heizung und Warmwasser) des Wärmeerzeugers anheben

Bei Kaskaden (Überdruckbetrieb) muss die minimale Leistung des Wärmeerzeugers im Servicemenü mit Hilfe der Funktion **GRENZWERTE>MIN. GERATELEIST** angehoben werden → Kapitel 8.5

6.17.3 Abgasführung nach B_{23p}/B_{53p}

| Systemmerkmale | |
|------------------------|---|
| Verbrennungsluftzufuhr | Erfolgt raumluftabhängig am Wärmeerzeuger |
| Druckverhältnisse | Überdruckbetrieb |
| Zertifizierung | Die gesamte Abgasanlage ist zusammen mit dem Wärmeerzeuger geprüft. |

Tab. 58 B_{23p}/B_{53p}

Maßnahmen bei Nutzung des vorhandenen Schachtes

| | |
|-----------------------------------|--|
| Öffnung ins Freie im Aufstellraum | Erforderlich bei einer Gesamt-Geräteleistung ≤ 50 kW: eine Öffnung mit 150 cm ² > 50 kW: eine Öffnung mit 450 cm ² |
| Hinterlüftung | Der Schacht muss über die gesamte Höhe hinterlüftet sein. Die Eintrittsöffnung der Hinterlüftung muss im Aufstellraum in der Nähe der Abgasführung angeordnet sein. Die Größe der Eintrittsöffnung muss mindestens der erforderlichen Hinterlüftungsfläche entsprechen und mit einem Luftgitter abgedeckt werden. |

Tab. 59 B_{23p}/B_{53p} Kaskade

Starre Abgasführung nach B_{23p}/B_{53p} im Schacht

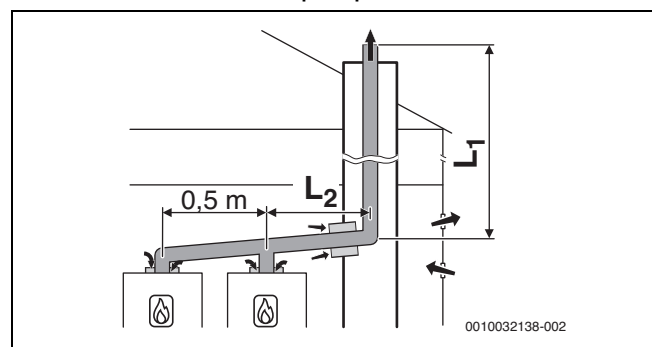


Bild 45 Kaskade mit 2 Geräten:

Starre Abgasführung im Schacht nach B_{23p}/B_{53p} mit raumluftabhängiger Luftzufuhr am Gerät

[L₂] ≤ 3,0 m

Drei Geräte

Abzweigungen zu den Geräten Ø 80 mm

Im Aufstellraum: Abgasführung Ø 110 mm
 Im Schacht: starre Abgasführung Ø 80 mm

| Geräte | Maximale Gesamtlänge L ₁ [m] für Gruppe 1 bis 7 | | | | | | |
|--------|--|----|----|---|---|---|---|
| | 1 | 2 | 3 | 4 | 5 | 6 | 7 |
| 2 | 45 | 21 | 23 | 9 | 7 | 6 | - |
| 3 | 15 | 4 | - | - | - | - | - |

Tab. 60 Abgasführung B_{53p}/B_{23p}

Fünf Geräte

Abzweigungen zu den Geräten Ø 80 mm
 Im Aufstellraum: Abgasführung Ø 110 mm
 Im Schacht: starre Abgasführung Ø 110 mm

| Geräte | Maximale Gesamtlänge L ₁ [m] für Gruppe 1 bis 7 | | | | | | |
|--------|--|----|----|----|----|----|----|
| | 1 | 2 | 3 | 4 | 5 | 6 | 7 |
| 2 | 45 | 45 | 45 | 45 | 45 | 45 | 32 |
| 3 | 45 | 41 | 29 | 13 | 5 | - | - |
| 4 | 33 | 12 | - | - | - | - | - |
| 5 | 10 | - | - | - | - | - | - |

Tab. 61 Abgasführung B_{53p}/B_{23p}

Sieben Geräte

Abzweigungen zu den Geräten Ø 80 mm
 Im Aufstellraum: Abgasführung Ø 125 mm
 Im Schacht: starre Abgasführung Ø 125 mm

| Geräte | Maximale Gesamtlänge L ₁ [m] für Gruppe 1 bis 7 | | | | | | |
|--------|--|----|----|----|----|----|----|
| | 1 | 2 | 3 | 4 | 5 | 6 | 7 |
| 2 | - | - | - | - | - | - | 45 |
| 3 | - | 45 | 45 | 43 | 31 | 23 | 4 |
| 4 | 45 | 41 | 24 | 11 | 6 | - | - |
| 5 | 43 | 15 | - | - | - | - | - |
| 6 | 18 | - | - | - | - | - | - |
| 7 | 2 | - | - | - | - | - | - |

Tab. 62 Abgasführung B_{53p}/B_{23p}

Acht Geräte

Abzweigungen zu den Geräten Ø 80 mm
 Im Aufstellraum: Abgasführung Ø 160 mm
 Im Schacht: starre Abgasführung Ø 160 mm

| Geräte | Maximale Gesamtlänge L ₁ [m] für Gruppe 1 bis 7 | | | | | | |
|--------|--|----|----|----|----|----|----|
| | 1 | 2 | 3 | 4 | 5 | 6 | 7 |
| 3 | - | - | - | 45 | 45 | 45 | 45 |
| 4 | - | 45 | 45 | 45 | 45 | 45 | 22 |
| 5 | 45 | 45 | 45 | 42 | 25 | 13 | - |
| 6 | 45 | 45 | 45 | 11 | - | - | - |
| 7 | 45 | 36 | - | - | - | - | - |
| 8 | 45 | 16 | - | - | - | - | - |

Tab. 63 Abgasführung B_{53p}/B_{23p}

Acht Geräte

Abzweigungen zu den Geräten Ø 80 mm
 Im Aufstellraum: Abgasführung Ø 200 mm
 Im Schacht: starre Abgasführung Ø 200 mm

| Geräte | Maximale Gesamtlänge L ₁ [m] für Gruppe 1 bis 7 | | | | | | |
|--------|--|----|----|----|----|----|----|
| | 1 | 2 | 3 | 4 | 5 | 6 | 7 |
| 4 | - | - | - | - | - | - | 45 |
| 5 | - | - | - | 45 | 45 | 45 | 45 |
| 6 | - | - | - | 45 | 45 | 45 | 45 |
| 7 | - | 45 | 45 | 45 | 45 | 41 | 31 |
| 8 | - | 45 | 45 | 45 | 25 | - | - |

Tab. 64 Abgasführung B_{53p}/B_{23p}

6.17.4 Luft-Abgas-Führung nach C_{93x}

| Systemmerkmale | |
|----------------------------|---|
| Verbrennungsluftzufuhr | Erfolgt raumluftunabhängig über den Schacht |
| Abgasaustritt/Lufteintritt | Die Öffnungen für Abgasaustritt und Lufteintritt liegen im gleichen Druckbereich und müssen innerhalb eines Quadrats angeordnet sein: ≤ 70 kW Leistung: 50 × 50 cm ≥ 70 kW Leistung: 100 × 100 cm |
| Zertifizierung | Die gesamte Luft-Abgas-Anlage ist zusammen mit dem Wärmeerzeuger geprüft. |

Tab. 65 C_{93x}

Starre Abgasführung nach C_{93x} im Schacht

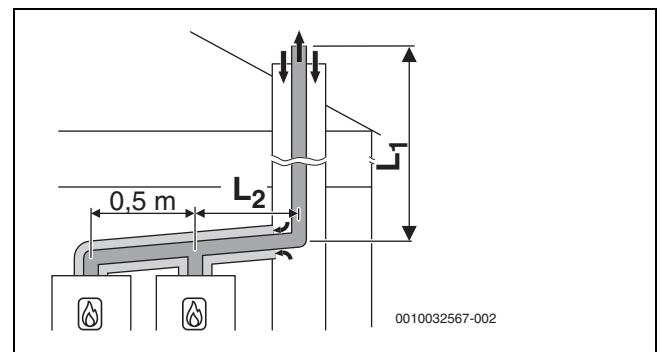


Bild 46 Kaskade mit 2 Geräten:
 Starre Abgasführung nach C_{93x} im Schacht und konzentrische Luft-Abgas-Führung im Aufstellraum

[L₂] ≤ 3,0 m

Vier Geräte

Abzweigungen zu den Geräten Ø 80/125 mm
 Im Aufstellraum: Luft-Abgas-Führung Ø 110/160 mm
 Im Schacht: starre Abgasführung Ø 110 mm

| Geräte | Schacht [mm] | Maximale Gesamtlänge L ₁ [m] für Gruppe 1 bis 7 | | | | | | |
|--------|--------------|--|----|----|----|----|----|---|
| | | 1 | 2 | 3 | 4 | 5 | 6 | 7 |
| 2 | □ 160 × 160 | 45 | 27 | 45 | 35 | 12 | 17 | 3 |
| 3 | ○ 180 | 31 | 8 | 14 | 5 | - | - | - |
| 4 | | 15 | - | - | - | - | - | - |

Tab. 66 Abgasführung C_{93x}

Vier Geräte

Abzweigungen zu den Geräten Ø 80/125 mm
 Im Aufstellraum: Luft-Abgas-Führung Ø 110/160 mm
 Im Schacht: starre Abgasführung Ø 125 mm

| Geräte | Schacht [mm] | Maximale Gesamtlänge L ₁ [m] für Gruppe 1 bis 7 | | | | | | |
|--------|--------------|--|----|----|----|----|----|----|
| | | 1 | 2 | 3 | 4 | 5 | 6 | 7 |
| 2 | □ 180 × 180 | - | 41 | - | 45 | 24 | 35 | 12 |
| 3 | ○ 200 | 45 | 17 | 30 | 21 | - | - | - |
| 4 | | 27 | - | 10 | - | - | - | - |

Tab. 67 Abgasführung C_{93x}

7 Elektrischer Anschluss

Schutzbereiche in Feuchträumen



Beachten Sie die aktuellen nationalen und regionalen Vorschriften, technischen Regeln und Richtlinien. Diese können zusätzliche oder abweichende Anforderungen für Installationen in Feuchträumen enthalten.

- ▶ Keine Schalter, Steckdosen oder Geräte mit Netzanschluss in den Schutzbereichen installieren.
- ▶ Gerät an einen Fehlerstromschutzschalter anschließen.
- ▶ Nur Regelgeräte mit geeigneter IP-Schutzart verwenden.

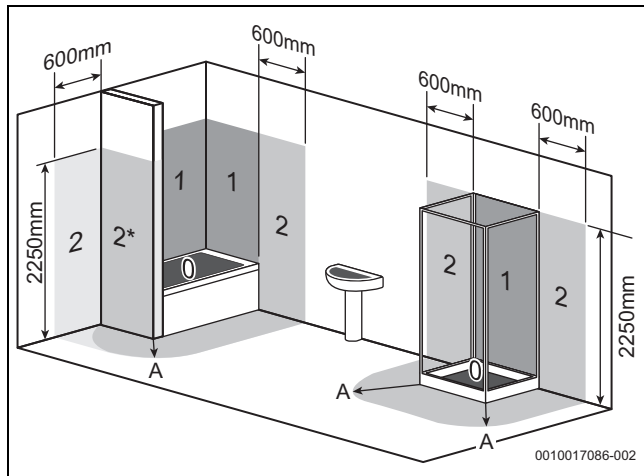


Bild 47 Schutzbereiche (Beispieldarstellung)

- [0] Schutzbereich 0
- [1] Schutzbereich 1
- [2] Schutzbereich 2
- [2*] Ohne die Stirnwand gilt Schutzbereich 2 mit einer Breite von 600 mm.
- [A] Umkreis von 600 mm um Badewanne oder Dusche

7.1 Zubehör anschließen



Berücksichtigen Sie zusätzlichen Raum, um die Seitenblenden zu montieren.

Die Anschlüsse für externes Zubehör finden sich unter eine Abdeckung. Die Klemmleisten sind farbig und mit Symbolen kodiert.

- ▶ Schraube der Abdeckung lösen.

- ▶ Abdeckung abnehmen.

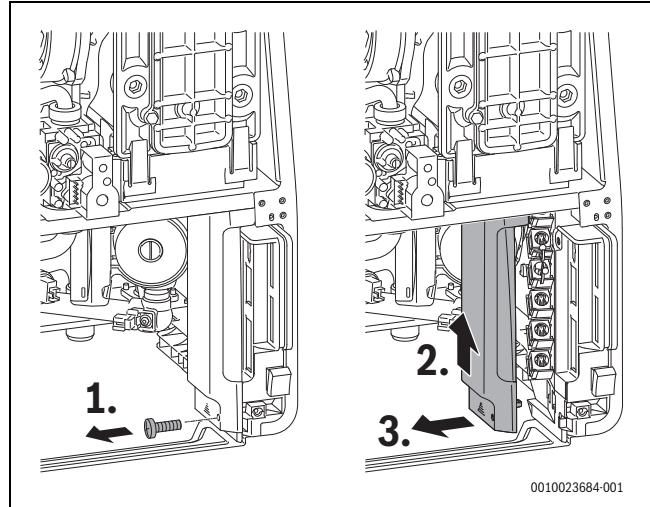


Bild 48 Abdeckung lösen

- ▶ Beim Anschluss des Zubehörs auch den Anschlussplan (→ Kapitel 2.10, Seite 9) und die Installationsanleitung des Produktes beachten.



WARNUNG

Stromschlag.

Die Positionen 1 – 5 sind 230 Volt-Anschlüsse.

- ▶ Wenn der Netzstecker in der Steckdose steckt beachten, dass die Anschlussklemmen 1 – 5 unter Spannung (230 V) stehen.

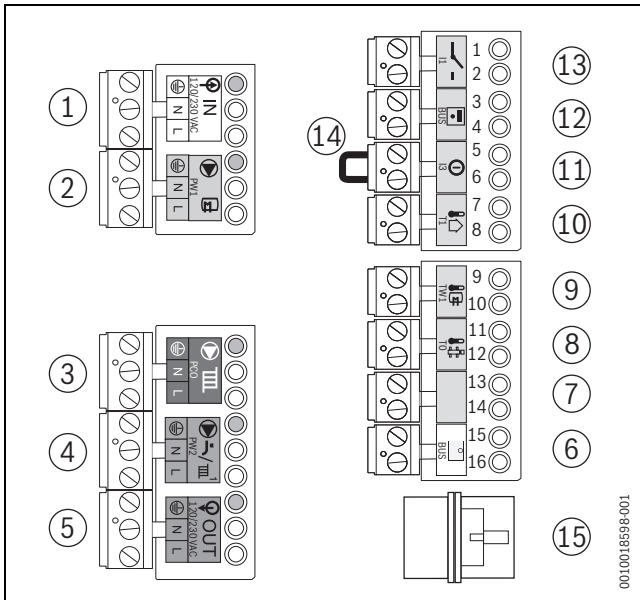


Bild 49 Klemmleiste

- [1] 230V IN Netzanschluss 230 V_{AC} (weiß)
- [2] PW1, Speicherladepumpe 230 V_{AC} oder externes 3-Wege-Ventil 230 V_{AC} (grau)
- [3] PCO, externe Heizungspumpe 230 V_{AC} (grün). Die externe Heizungspumpe 230 V_{AC}/ max. 250 W wird an die Klemmleiste angeschlossen.
- [4] PW2, Zirkulationspumpe 230 V_{AC} (lila) oder schaltbare externe Heizungspumpe (lila)
- [5] 230V OUT Netzanschlussmodule 230 V_{AC} für externe Module (über Schalter Ein/Aus geschaltet) (orange)
- [6] BUS, raumtemperaturgeführter Regler und EMS-BUS (weiß)
- [7] Frei
- [8] T0, Temperaturfühler hydraulische Weiche (grün)
- [9] TW1, Warmwasser-Temperaturfühler (grau)
- [10] T1, Außentemperaturfühler (blau)
- [11] I3, nicht verwenden
- [12] BUS, raumtemperaturgeführter Regler und EMS-BUS (orange)
- [13] I1, nicht verwenden (potentialfreie Wärmeanfrage durch Schaltkontakt) (blau)
- [14] Brücke
- [15] Frei

7.1.1 Regler (extern) anschließen



Es ist nicht möglich, gleichzeitig an den Klemmenanschluss und an den Klemmenanschluss „potentialfreie Wärmeanforderung“ () einen Temperaturregler anzuschließen.

- ▶ Regler auf Anschlussklemme BUS (→ Bild 49, [6], Seite 31) anschließen. Hierzu ein 2-adriges Stromkabel von 0,4 bis 0,75 mm² verwenden.
- ▶ Wenn keine Kommunikation mit dem externen Regler oder externen Modulen vorhanden ist, die Polarität der EMS-BUS-Leitung prüfen. (gilt nicht für Logamatic RC200 und RC310).

7.1.2 Funktionsmodul anschließen

Die folgenden modulierenden Regler können angeschlossen werden:

- Logamatic RC100, RC200, RC310
- MM50 - 100
- SM50 - 200
- KM100 - 300



Für weitere Informationen über andere einsetzbare Regler und Module an den Hersteller wenden.
Die Adressangaben befinden sich auf der Rückseite dieses Dokuments.

- ▶ Modulierenden Regler gemäß der dazugehörigen Anleitung einbauen.
- ▶ Modulierenden Regler mit dem orangen Stecker der Klemmleiste verbinden EMS-Busleitung.
- ▶ Anleitung des jeweiligen Produktes beachten.
- ▶ Zur Montage und Kombinierbarkeit der Funktionsmodule die entsprechenden Installationsanleitungen der Funktionsmodule beachten.

7.1.3 Funktionsmodul montieren

- ▶ Schrauben entfernen.
- ▶ Deckel abnehmen.

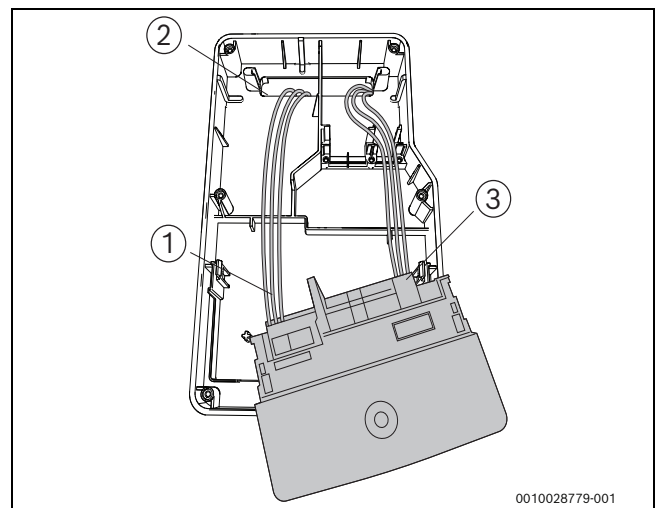


Bild 50 Funktionsmodul anschließen

- [1] Anschlusskabel EMS-BUS
- [2] Öffnung für Anschluss- und Netzkabel
- [3] Netzkabel
- ▶ Anschlusskabel EMS-BUS und Netzkabel durch die Öffnung führen[2].
- ▶ Anschlusskabel [1] an die orange Anschlussklemme BUS anschließen und zum ersten Funktionsmodul führen.
- ▶ (Netzmodul) Stecker des Netzanschlusses [3] in das Funktionsmodul stecken 230V OUT ↓.

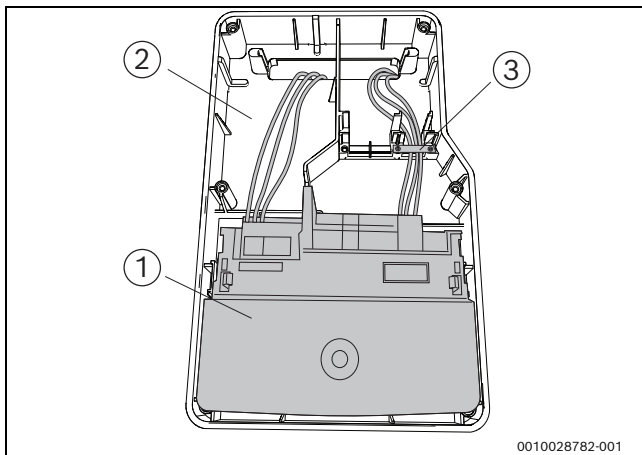


Bild 51 Funktionsmodul in Modulbox einbauen

- [1] Funktionsmodul
- [2] Modulbox
- [3] Kabelsicherung

- ▶ Funktionsmodul [1] in Modulbox [2] stecken.
- ▶ Kabelsicherung [3] anbringen.

7.1.4 Anschluss mehrerer Funktionsmodule

- ▶ EMS-Busanschluss des ersten Moduls für das zweite Modul verwenden. Hierzu das mit dem Modul mitgelieferte Kabel verwenden (→ Bild 52, [4], Seite 32).
- ▶ 230 V_{AC} Netzkabelanschluss des ersten Moduls für das zweite Modul verwenden. Hierzu das mit dem Modul mitgelieferte Kabel verwenden (→ Bild 1, [4]).



Der EMS-Busanschluss kann entweder mit „RC“, „BUS“ oder „EMS“ gekennzeichnet sein.

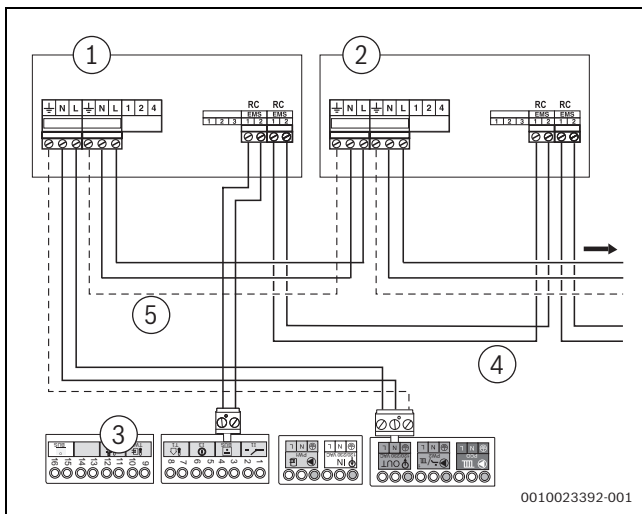


Bild 52 Anschluss mehrerer Funktionsmodule

- [1] Funktionsmodul 1
- [2] Funktionsmodul 2
- [3] Anschlussklemmen Heizgerät
- [4] Anschlusskabel EMS-BUS zum folgenden Funktionsmodul
- [5] Netzkabel zum folgenden Funktionsmodul

7.1.5 Temperaturwächter AT90 des Vorlaufs einer Fußbodenheizung anschließen

HINWEIS

Reihenschaltung.

- ▶ Wenn mehrere externe Sicherheitseinrichtungen wie z. B. AT90 und Kondensatpumpe angeschlossen werden, müssen diese in Reihe mit Anschlussklemme I3 angeschlossen werden.

Bei Heizungsanlagen mit ausschließlich Fußbodenheizung und direktem hydraulischen Anschluss an das Gerät.

Beim Ansprechen des Temperaturwächters werden Heiz- und Warmwasserbetrieb unterbrochen.

- ▶ Brücke (→ Bild 49, [14], Seite 31) auf Anschlussklemme ① entfernen.
- ▶ Temperaturwächter anschließen.

7.1.6 Anschluss Außentemperaturfühler

Der Außentemperaturfühler für das Regelsystem wird am Gerät angeschlossen.

- ▶ Außentemperaturfühler an Anschlussklemme $\downarrow \uparrow$ T1 (→ Bild 49, [10], Seite 31) anschließen.

7.1.7 Anschluss Speichertemperaturfühler

- ▶ Speichertemperaturfühler an Anschlussklemme $\downarrow \oplus$ TW1 (→ Bild 49, [9], Seite 31) anschließen.

7.1.8 Netzanschlüsse (allgemein)



Die 230-Volt-Anschlüsse sind für elektrisches Zubehör in den Heizungsanlagen nutzbar. Jeder Anschluss hat eine maximal zulässige Leistungsaufnahme von 250 Watt. Maximal zulässige Leistungsaufnahme von Modulen und Pumpen ist 500 Watt.

- ▶ Planungsdokumentation und Installationsanleitung des Regelgeräts beachten.

7.1.9 Heizungspumpe anschließen (Gerät)

Die Heizungspumpe ist beim Heizbetrieb immer in Betrieb (parallel zur im Gerät eingebauten Pumpe).

- ▶ Heizungspumpe an die grüne Anschlussklemme $\blacktriangleright \text{III}$ PCO (→ Bild 49, [3], Seite 31) anschließen.

7.1.10 Zirkulationspumpe nach Weiche anschließen

Die Zirkulationspumpe kann von dem Regelsystem (RC200, RC310 oder Logamatic 4121) angesteuert werden.



Regelsystem Logamatic 4121 funktioniert nicht in Kombination mit Logamatic RC200 oder RC310.



An Stelle einer Zirkulationspumpe kann auch eine schaltbare Heizkreispumpe angeschlossen werden. Diese Pumpe wird abgeschaltet, wenn über das interne 3-Wege-Ventil und die geräteinterne Pumpe Warmwasser bereitet wird.

- ▶ Zirkulationspumpe an die lila Anschlussklemme $\blacktriangleright \text{IV}$ PW2 (→ Bild 49, [4], Seite 31) anschließen.
- ▶ In Benutzerschnittstellen oder RCxx wählen.

7.1.11 Anschluss Speicherladepumpe

- ▶ Stecker am internen 3-Wege-Ventil abziehen (wenn vorhanden).

- ▶ Speicherladepumpe an die graue Anschlussklemme **PW1** (→ Bild 49, [2], Seite 31) anschließen.

7.1.12 Anschluss externes 3-Wege-Ventil

- ▶ Stecker am internen 3-Wege-Ventil abziehen (wenn vorhanden).
- ▶ Externes 3-Wege-Ventil an die graue Anschlussklemme **PW1** (→ Bild 49, [2], Seite 31) anschließen.

7.1.13 Anschluss Logamatic Web KM100

Nur wenn das Heizgerät mit der Bedieneinheit Logamatic RC310 oder RC310 ausgestattet ist, kann das Kommunikationsmodul KM100 angeschlossen werden. Damit ist Steuerung der Heizung über das Internet möglich. Siehe für den Anschluss der mit den Kommunikationsmodul mitgelieferten Installationsanleitung.

8 Inbetriebnahme

HINWEIS

Inbetriebnahme ohne Wasser beschädigt das Gerät!

- ▶ Gerät nur mit Wasser gefüllt betreiben.

Vor der Inbetriebnahme

- ▶ Fülldruck der Anlage prüfen.
- ▶ Sicherstellen, dass alle Wartungshähne geöffnet sind.
- ▶ Prüfen, ob die auf dem Typschild angegebene Gasart mit der gelieferten übereinstimmt.
- ▶ Gashahn öffnen.

8.1 Heizungsanlage befüllen



Vor der Inbetriebnahme muss die Heizungsanlage gefüllt sein, weil sonst die Pumpe trocken laufen kann.

- ▶ Alle Wartungshähne öffnen.
- ▶ Alle Heizkörperventile öffnen.
- ▶ Alle Füll- und Entleerhähne schließen.
- ▶ Hauptabsperrhahn der Wasserleitung öffnen.
- ▶ Einen Warmwasserhahn öffnen.
- ▶ Warten, bis das Wasser luftfrei ist.
- ▶ Warmwasserhahn schließen.
- ▶ Heizungsanlage befüllen, bis der Betriebsdruck 2 bar ist.
- ▶ Heizungsanlage entlüften.
- ▶ Prüfen, ob die Kappe des automatischen Entlüfters im Gerät mindestens eine Umdrehung geöffnet und der Schlauch nicht abgeknickt ist.
- ▶ Betriebsdruck erneut prüfen.

8.2 Gerät einschalten



Direkt nach dem Einschalten läuft das Entlüftungsprogramm für 2 Minuten, Tastatur ist gesperrt.

- ▶ Netzstecker in eine Steckdose stecken und Gerät einschalten.

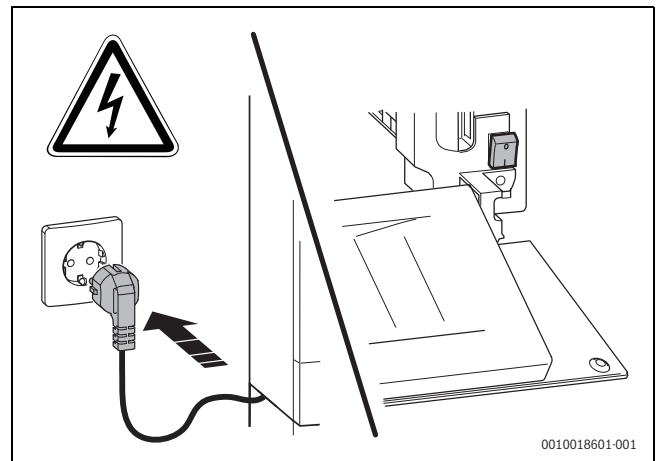


Bild 53 Netzspannung einschalten

8.3 Siphonfüllbetrieb

Der Siphonfüllbetrieb wird automatisch aktiviert, manuell vom Installateur am Gerät oder am Regler. Der Siphonfüllbetrieb wird am Gerät durch das Menü Service unter > **EINSTELLUNGEN** > **SONDERFKT.** > **SIPHONFÜLLPROG.** aktiviert.

Während der Siphonfüllbetrieb aktiv ist, ist der Zugang zum Menü **WARMWASSER**, Menü **HEIZUNG** und Menü **SERVICE** möglich.

Der Siphonfüllbetrieb wird in folgenden Fällen aktiviert:

- Das Gerät wird am Schalter Ein/Aus eingeschaltet.
- Der Brenner war 28 Tage nicht in Betrieb.

Bei der nächsten Wärmeanforderung für Heizung oder Warmwasser wird das Gerät 15 Minuten auf kleiner Wärmeleistung gehalten. Der Siphonfüllbetrieb bleibt so lange wirksam, bis 15 Minuten auf kleiner Wärmeleistung erreicht sind.

Während der Dauer des Siphonfüllprogramms erscheint in der Standardanzeige **SIPHONFÜLLBETRIEB**.

Bei Aufruf des Schornstiefegerbetriebs wird der Siphonfüllbetrieb unterbrochen.

8.4 Prüfen, Testen und Messen

Bei Betrieb ohne Warmwasser

- ▶ Stecker des internen 3-Wege-Ventils demontieren und den Warmwasserbetrieb ausschalten.

8.4.1 Gas-Anschlussdruck prüfen



WARNUNG

Explosionsgefahr durch entzündliche Gase.

- ▶ Die verwendeten Messstutzen auf Dichtheit prüfen.
- ▶ Landespezifische Normen und Vorschriften beachten.

Den Anschlussdruck, während der Brenner in Betrieb ist, bei Vollast messen, dafür:

- ▶ Gerät außer Betrieb nehmen.
- ▶ Gashahn schließen.
- ▶ Verkleidung entfernen.
- ▶ Sicherstellen, dass die Heizungsanlage ihre Wärme abgeben kann.
- ▶ Verschlusschraube des Messstutzens [1] um 2 Umdrehungen lösen.
- ▶ Manometer [3] auf „0“ stellen.

- ▶ Messschlauch [2] am Plusanschluss des Manometers [3] und am Messstutzen für den Gas-Anschlussdruck [1] anschließen.

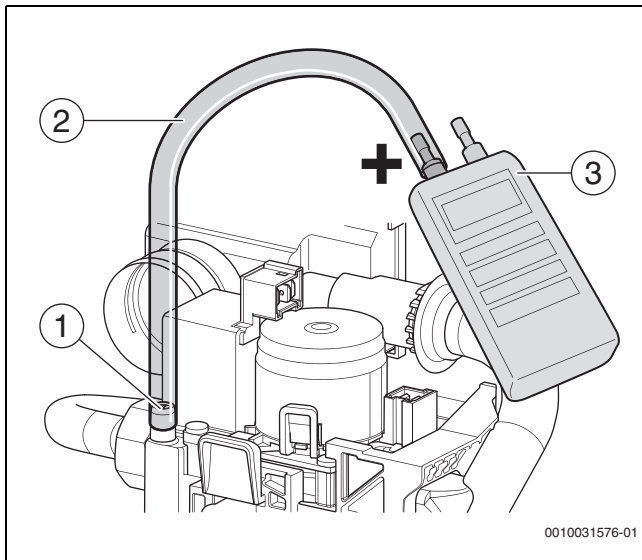


Bild 54 Gas-Anschlussdruck messen

- [1] Messstutzen für den Gas-Anschlussdruck
 [2] Messschlauch
 [3] Manometer

- ▶ Gashahn öffnen.
- ▶ Gerät in Betrieb nehmen.
- ▶ Schornstiefegerbetrieb aktivieren (→ Kapitel 9.3, Seite 39).
- ▶ Beim Schornstiefegerbetrieb den Gas-Anschlussdruck messen und in das Inbetriebnahmeprotokoll (→ Kapitel 8.8, Seite 36) eintragen.
- ▶ Erforderlichen Gas-Anschlussdruck nach Tab. , Seite 11 prüfen.



Unter oder über diesen Werten darf keine Inbetriebnahme erfolgen. Ursache feststellen und Störung beheben. Wenn dies nicht möglich ist, Gaszufuhr abschließen und mit dem zuständigen Gasversorgungsunternehmen Rücksprache halten.

- ▶ Schornstiefegerbetrieb durch Druck auf die Taste beenden.
- ▶ Gashahn schließen.
- ▶ Messschlauch vom Messstutzen abziehen.
- ▶ Verschlusschraube wieder festschrauben.

8.4.2 Gasarten



WARNUNG

Austretendes Gas kann zu einer Explosion führen.

- ▶ Arbeiten an gasführenden Teilen nur von einem zugelassenen Fachmann durchführen lassen.
- ▶ Vor den Arbeiten an gasführenden Teilen: Gashahn schließen.
- ▶ Gebrauchte Dichtungen durch neue Dichtungen ersetzen.
- ▶ Nach den Arbeiten an gasführenden Teilen: Dichtheitsprüfung durchführen.

Erdgas

- Geräte der Erdgasgruppe 2E (2H) und 2LL sind ab Werk auf Wobbe-Index 15 kWh/ m³ und 20 mbar Anschlussdruck eingestellt.
- Die Erdgasgeräte erfüllen die Anforderungen des Hannoveraner Förderprogramms, des Umweltzeichens für Geräte und der beiliegende Aufkleber am Gerät sichtbar anzubringen.

8.4.3 Gas-Luft-Verhältnis



WARNUNG

Explosionsgefahr durch entzündliche Gase.

- ▶ Die verwendeten Messstutzen auf Dichtheit prüfen!
- ▶ Landespezifische Normen und Vorschriften beachten.



WARNUNG

Falsche CO/CO₂-Verhältnis messen.

- ▶ Nur CO/CO₂-Verhältnis Messen nach Kalibrierung, Kalibrierung und Lambda Kontrolle haben Einfluss auf CO/CO₂-Verhältnis der Messung.



Automatische Kontrolle für korrektes Gas-Luft-Verhältnis, Lambda Kontrolle alle 30 Sekunden.

Automatische Einstellung des Gas-Luft-Verhältnisses

Die Kalibrierung startet 4 Minuten nach Einschalten des Geräts. Die Kalibrierung dauert 1 Minute. Die Kalibrierung wiederholt sich nach 8, 16 und 32 Minuten bis zu 24 Stunden. Danach 1 Mal jede 24 Stunden bis wieder Aus- und Einschalten des Geräts.

Gas-Luft-Verhältnis prüfen

- ▶ Gerät in Betrieb nehmen.
- ▶ Warten bis Kalibrierung nicht mehr am Display angezeigt wird.
- ▶ Stopfen am Abgasmessstutzen entfernen.
- ▶ Abgassonde in den Abgasmessstutzen schieben.
- ▶ Messstelle abdichten.

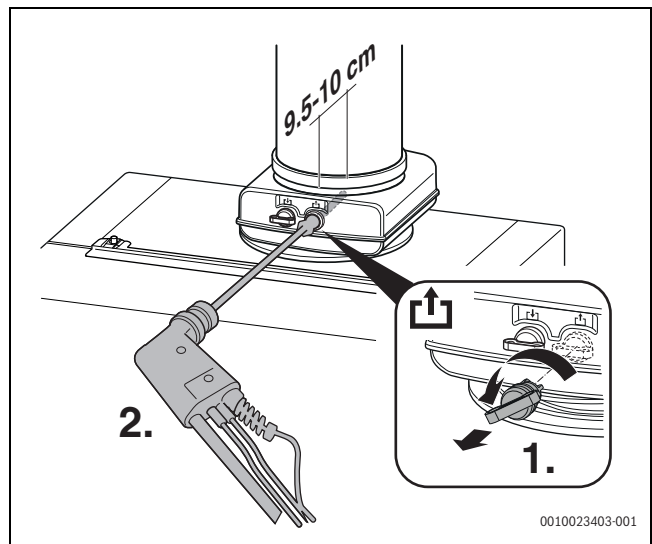


Bild 55 CO/CO₂-Gehalt messen

- ▶ Um die Wärmeabgabe sicherzustellen: Heizkörperventile öffnen.
- ▶ Taste drücken bis nach 3 Sekunden **SCHORNSTIEFEG.** und **LEISTUNG MAX. 100%** (= maximale Nennwärmeleistung) angezeigt wird.
Nach kurzer Zeit geht der Brenner in Betrieb, warten auf die Kalibrierung, danach geht das Gerät auf in **SCHORNSTIEFEG.** bei **LEISTUNG MAX. 100%**.
- ▶ CO₂ oder O₂-Wert messen.
- ▶ CO₂-Wert oder O₂-Wert für die maximale Nennwärmeleistung gemäß Tabelle 68 prüfen.



Liegt der gemessene CO₂- oder O₂-Wert außerhalb des entsprechenden Bereichs Dichtheit der Abgasanlage prüfen.
Sind die CO₂- oder die O₂-Werte nach Prüfung der Dichtheit immer noch abweichend, Brenner oder Elektroden-Set austauschen.

| | Erdgas | |
|-----------------------------------|---------------------|--------------------|
| | CO ₂ (%) | O ₂ (%) |
| max. Nennwärmeleistung nominal | 9,4 | 3,8 |
| Bandbreite max. Nennwärmeleistung | 8,9 - 9,9 | 2,7 - 4,9 |
| min. Nennwärmeleistung nominal | 8,8 | 5,3 |
| Bandbreite min. Nennwärmeleistung | 8,5 - 9,1 | 3,1 - 7,6 |

Tab. 68 CO₂- und O₂-Werte

- ▶ Taste Pfeil \vee oder \wedge drücken zur Auswahl der minimalen Nennwärmeleistung. Das Display zeigt **LEISTUNG MIN.** (kleinlast) an.
- ▶ CO₂- oder O₂-Wert messen.
CO messen, der Wert muss kleiner als 250 ppm sein.
- ▶ Taste Schornsteinfeger oder Taste Zurück drücken.
- ▶ Das Gerät geht wieder in den normalen Betrieb.
- ▶ CO₂- oder O₂-Werte im Inbetriebnahmeprotokoll eintragen.
- ▶ Abgassonde aus dem Abgasmessstutzen entfernen und Stopfen montieren.

8.5 Einstellungen vornehmen

8.5.1 Überdruckbetrieb einstellen

Um die korrekte Funktionsweise im Überdruckbetrieb von max. 25 Pa oder max. 50 Pa zu gewährleisten, muss die minimale Nennwärmeleistung erhöht werden (bei 25 Pa alle Geräte auf Volllast, 1 Gerät auf Teillast, bei 50 Pa alle Geräte auf Volllast).

Über das Menü Einstellungen kann die minimale Nennwärmeleistung auf die minimale Teillast erhöht werden.

Folgendermaßen vorgehen:

- ▶ Wärmeleistung über das Menü Einstellungen einstellen
(→ > **GRENZWERTE** > **MIN. GERÄTELEIST.**) (→ Kapitel 9.4, Seite 39). Dabei die nachfolgende Tabelle beachten.

| Gerätetyp | Min. Teillast % kein Überdruckbetrieb | Min. Teillast % Überdruckbetrieb |
|------------------------|---------------------------------------|----------------------------------|
| Logamax plus GB192i-19 | 10% | 16% |

Tab. 69 Min. Teillast Überdruckbetrieb einstellen

Nach dem Einstellen für überdruckbetrieb, die enthaltenen Aufkleber anbringen (→ Kapitel 6.16.4, Seite 25 oder Kapitel 6.16.5, Seite 25).

8.5.2 Thermische Desinfektion Warmwasser



WARNUNG

durch Legionellenbildung.

- ▶ Für den Schutz vor Legionellenbildung wird auf das DVGW Arbeitsblatt W551 verwiesen (→ Kapitel 3, Seite 12).

Die thermische Desinfektionstemperatur wird am Regelgerät zwischen 60 °C und 80 °C eingestellt. Die Grundeinstellung ist 60 °C.

8.6 Funktionsprüfungen

- ▶ Bei der Inbetriebnahme und bei der jährlichen Inspektion müssen alle Regel-, Steuer- und Sicherheitseinrichtungen auf ihre Funktion und, soweit Einstellung möglich, auf ihre richtige Einstellung geprüft werden.
- ▶ Gas- und wasserseitige Dichtheit prüfen.

8.7 Abschließende Arbeiten

Zur Montage der Verkleidung des Geräts und des Warmwasserspeichers alle Teile in umgekehrter Reihenfolge wieder montieren.

- ▶ Nach Durchführung der nachfolgend beschriebenen Arbeiten das Inbetriebnahmeprotokoll ausfüllen (→ Kapitel 8.8, Seite 37).

8.8 Inbetriebnahmeprotokoll für das Gerät

| | | | |
|---|--|--|---------------------|
| Kunde/Anlagenbetreiber: | | | |
| Name, Vorname | Straße, Nr. | | |
| Telefon/Fax | PLZ, Ort | | |
| Anlagenersteller: | | | |
| Auftragsnummer: | | | |
| Gerätetyp: | (für jedes Gerät ein eigenes Protokoll ausfüllen!) | | |
| Seriennummer: | | | |
| Datum der Inbetriebnahme: | | | |
| <input type="checkbox"/> Einzelgerät <input type="checkbox"/> Kaskade, Anzahl der Geräte: | | | |
| Aufstellraum: | <input type="checkbox"/> Keller <input type="checkbox"/> Dachgeschoss <input type="checkbox"/> sonstiger: Lüftungsöffnungen: Anzahl:, Größe: ca. cm ² | | |
| Abgasführung: | <input type="checkbox"/> Doppelrohrsystem <input type="checkbox"/> LAS <input type="checkbox"/> Schacht <input type="checkbox"/> Getrenntrohrführung <input type="checkbox"/> Kunststoff <input type="checkbox"/> Aluminium <input type="checkbox"/> Edelstahl <input type="checkbox"/> C _{(10)3(x)} <input type="checkbox"/> C _{(11)3(x)} <input type="checkbox"/> Überdruckbetrieb einstellen vorgenommen <input type="checkbox"/> Aufkleber angebracht Gesamtlänge: ca. m Bogen 87°: Stück Bogen 15 - 45°: Stück Überprüfung der Dichtheit der Abgasleitung bei Gegenstrom: <input type="checkbox"/> ja <input type="checkbox"/> nein CO ₂ -Gehalt in der Verbrennungsluft bei maximaler Nennwärmeleistung: % O ₂ -Gehalt in der Verbrennungsluft bei maximaler Nennwärmeleistung: % | | |
| Bemerkungen | | | |
| Gaseinstellung und Abgasmessung: | | | |
| Eingestellte Gasart: | <input type="checkbox"/> Erdgas 2E (2H) und 2LL | | |
| Gas-Anschlussdruck: | mbar | Gas-Anschlussruhedruck: | mbar |
| Eingestellte maximale Nennwärmeleistung: | kW | Eingestellte minimale Nennwärmeleistung: | kW |
| Gas-Durchflussmenge bei maximaler Nennwärmeleistung: | l/min | Gas-Durchflussmenge bei minimaler Nennwärmeleistung: | l/min |
| Heizwert H _{IB} : | kWh/ m ³ | Heizwert H _{IB} : | kWh/ m ³ |
| CO ₂ bei maximaler Nennwärmeleistung: | % | CO ₂ bei minimaler Nennwärmeleistung: | % |
| O ₂ bei maximaler Nennwärmeleistung: | % | O ₂ bei minimaler Nennwärmeleistung: | % |
| CO bei maximaler Nennwärmeleistung: | ppm | CO bei minimaler Nennwärmeleistung: | ppm |
| Abgastemperatur bei maximaler Nennwärmeleistung: | °C | Abgastemperatur bei minimaler Nennwärmeleistung: | °C |
| Gemessene maximaler Vorlauftemperatur: | °C | Gemessene minimale Vorlauftemperatur: | °C |
| Anlagenhydraulik: | | | |
| <input type="checkbox"/> Hydraulische Weiche, Typ: | <input type="checkbox"/> Zusätzliches Ausdehnungsgefäß | | |
| <input type="checkbox"/> Heizungspumpe: | Größe/Vordruck: | | |
| | Automatischer Entlüfter vorhanden? <input type="checkbox"/> ja <input type="checkbox"/> nein | | |
| <input type="checkbox"/> Warmwasserspeicher/Typ/Anzahl/Heizflächenleistung: | | | |
| <input type="checkbox"/> Anlagenhydraulik geprüft, Bemerkungen: | | | |

| | |
|--|---|
| Geänderte Servicefunktionen: | |
| Hier die geänderten Servicefunktionen auslesen und Werte eintragen. | |
| | |
| | |
| | |
| | |
| | |
| <input type="checkbox"/> Aufkleber „Einstellungen im Servicemenü“ ausgefüllt und angebracht. | |
| Heizungsregelung: | |
| <input type="checkbox"/> Außentemperaturgeführte Regelung | <input type="checkbox"/> Raumtemperaturgeführte Regelung |
| <input type="checkbox"/> Fernbedienung × Stück, Kodierung Heizkreis(e): | |
| <input type="checkbox"/> Raumtemperaturgeführte Regelung × Stück, Kodierung Heizkreis(e): | |
| <input type="checkbox"/> Modul × Stück, Kodierung Heizkreis(e): | |
| Sonstiges: | |
| <input type="checkbox"/> Heizungsregelung eingestellt, Bemerkungen: | |
| <input type="checkbox"/> Geänderte Einstellungen der Heizungsregelung in der Bedienungs-/Installationsanleitung des Reglers dokumentiert | |
| Folgende Arbeiten wurden durchgeführt: | |
| <input type="checkbox"/> Elektrische Anschlüsse geprüft, Bemerkungen: | |
| <input type="checkbox"/> Kondensatsiphon gefüllt | <input type="checkbox"/> Verbrennungsluft/Abgasmessung durchgeführt |
| <input type="checkbox"/> Funktionsprüfung durchgeführt | <input type="checkbox"/> Gas- und wasserseitige Dichtheitsprüfung durchgeführt |
| Die Inbetriebnahme umfasst die Kontrolle der Einstellwerte, die optische Dichtheitsprüfung am Gerät sowie die Funktionskontrolle des Geräts und der Regelung. Eine Prüfung der Heizungsanlage führt der Anlagenersteller durch. | |
| Wenn im Zuge der Inbetriebnahme geringfügige Montagefehler von Buderus Komponenten festgestellt werden, ist Buderus grundsätzlich bereit, diese Montagefehler nach Freigabe durch den Auftraggeber zu beheben. Eine Übernahme der Haftung für die Montageleistungen ist damit nicht verbunden. | |
| Die oben genannte Anlage wurde im vorbezeichneten Umfang geprüft. | Dem Betreiber wurden die Dokumente übergeben. Er wurde mit den Sicherheitshinweisen und der Bedienung des o.g. Heizgeräts inklusive Zubehör vertraut gemacht. Auf die Notwendigkeit einer regelmäßigen Wartung der oben genannten Heizungsanlage wurde hingewiesen. |
| _____ Name des Service-Technikers | _____ Datum, Unterschrift des Betreibers |
| | Hier Messprotokoll einkleben: |
| | |
| _____ Datum, Unterschrift des Anlagenerstellers | |

Tab. 70

9 Bedienung



Nur aktive Statussymbole sind sichtbar.

Bei einer Heizungsanlage mit mehreren Geräten (Kaskadensystem) müssen die Einstellungen am Bedienfeld für jedes Gerät einzeln vorgenommen werden.

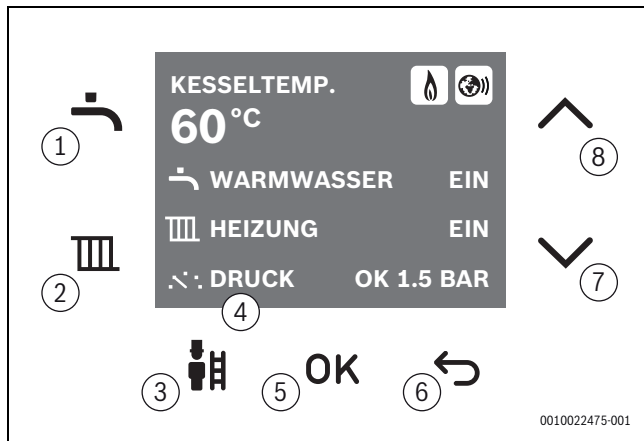


Bild 56 Bedienfeld

- [1] Taste Warmwasser
- [2] Taste Heizung
- [3] Taste Schornsteinfeger
- [4] Display
- [5] Taste OK
- [6] Taste Zurück
- [7] Taste Pfeil ∇ (nach unten)
- [8] Taste Pfeil \blacktriangle (nach oben)

Das Gerät ist an der Vorderseite mit einem Bedienfeld mit folgenden Elementen ausgestattet:

Taste Warmwasser

Mit der Taste Warmwasser kann die Temperatur des warmen Wassers nach Wunsch eingestellt werden.

Taste Heizung

Mit der Taste Heizung kann die maximale Kesseltemperatur eingestellt werden.

Taste Schornsteinfeger

Mit der Taste Schornsteinfeger kann das Gerät für die Ausführung von Messungen in Betrieb genommen werden, langer Tastendruck.

Display

Auf dem Display können Display-Werte, Display-Einstellungen und Display-Codes abgelesen werden.

Taste OK

Mit der Taste OK kann:

- Ein Menü ausgewählt werden
- Ein festgelegter Wert bestätigt werden

Taste Zurück \leftarrow

Mit der Taste Zurück kann:

- In einem Menü ein Schritt zurück navigiert werden
- Eine Änderung abgebrochen werden

Taste Pfeil ∇ \blacktriangle

Mit den Tasten Pfeil ∇ und \blacktriangle kann durch Menüs und Inhalte navigiert werden oder gewählte Werte von Elementen geändert werden.

9.1 Menü Warmwassertemperatur

Über das Menü Warmwassertemperatur können die Einstellungen des Geräts ausgelesen und geändert werden.

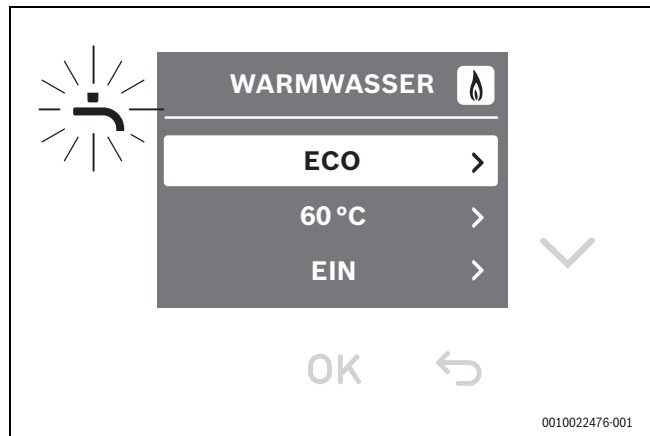


Bild 57 Menü Warmwassertemperatur

- ▶ Zum Öffnen des Menüs Warmwassertemperatur die Taste drücken.
- ▶ Mit den Tasten Pfeil ∇ und \blacktriangle durch das Menü navigieren.
- ▶ Mit der Taste **OK** den entsprechenden Wert auswählen.
- ▶ Mit den Tasten Pfeil ∇ und \blacktriangle die entsprechenden Werte ändern.
- ▶ Mit der Taste **OK** den entsprechenden Wert bestätigen.

| Display | Bezeichnung |
|---------------|---|
| ECO / KOMFORT | ECO reduziert den Komfort und verlängert die Wartezeit; gleichzeitig verringert sich der Gasverbrauch. KOMFORT hoher Komfort, kurze Wartezeit, höherer Gasverbrauch. |
| 40-80 °C | Temperatur einstellen. Voreinstellung 60 °C, Achtung Verbrühungsgefahr bei Warmwassertemperaturen > 60 °C. |
| EIN / AUS | Ein-/Ausschalten Warmwasserbereitung, wenn Warmwasserbetrieb eingeschaltet ist, ist der Frostschutz der Warmwasserversorgung ausgeschaltet. |

Tab. 71 Einstellungen Menü Warmwassertemperatur

9.2 Menü Kesseltemperatur

Über das Menü Kesseltemperatur können die Einstellungen des Geräts ausgelesen und geändert werden.

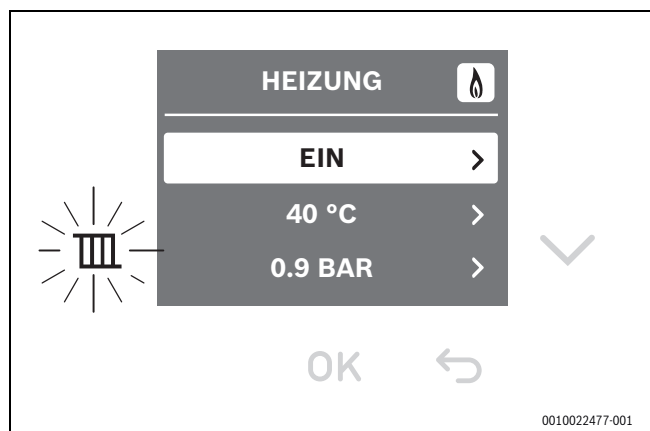


Bild 58 Menü Kesseltemperatur

- ▶ Zum Öffnen des Menüs Kesseltemperatur die Taste drücken.
- ▶ Mit den Tasten Pfeil ∇ und \blacktriangle durch das Menü navigieren.
- ▶ Mit der Taste **OK** den entsprechenden Wert auswählen.
- ▶ Mit den Tasten Pfeil ∇ und \blacktriangle die entsprechenden Werte ändern.
- ▶ Mit der Taste **OK** den entsprechenden Wert bestätigen.

| Display | Bezeichnung |
|-----------|--------------------------|
| EIN / AUS | Ein-/Ausschalten. |
| 40 °C | Temperatur einstellen. |
| 0.9 BAR | Aktueller Betriebsdruck. |

Tab. 72 Einstellungen Menü Kesseltemperatur

9.3 Schornsteinfegerbetrieb



Während des Schornsteinfegerbetriebs ist kein Warmwasserbetrieb möglich. Der Schornsteinfegerbetrieb wird nach 30 Minuten automatisch ausgeschaltet. Einstellungen, die während des Schornsteinfegerbetriebs geändert worden sind, werden dann aufgehoben.

Mit dem Schornsteinfegerbetrieb kann das Gerät für die Durchführung von Messungen in den Heizbetrieb versetzt werden.

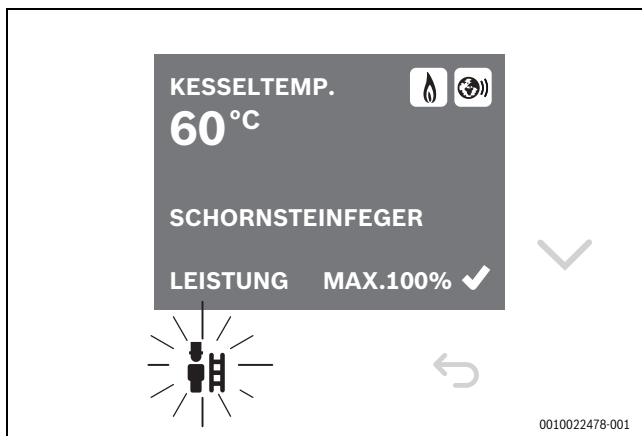


Bild 59 Menü Schornsteinfegerbetrieb

- ▶ Dafür sorgen, dass das Gerät seine Wärme abgeben kann.
- ▶ Aktivierung des Schornsteinfegerbetriebs durch Druck auf die Taste für 5 Sekunden.
Der Schornsteinfegerbetrieb bleibt jetzt für die Dauer von 30 Minuten bei 100 % Wärmeleistung aktiv.
- ▶ Das Gerät startet automatisch die Kalibrierung, wenn erforderlich.
- ▶ Nach der Kalibrierung Taste „OK“ drücken.

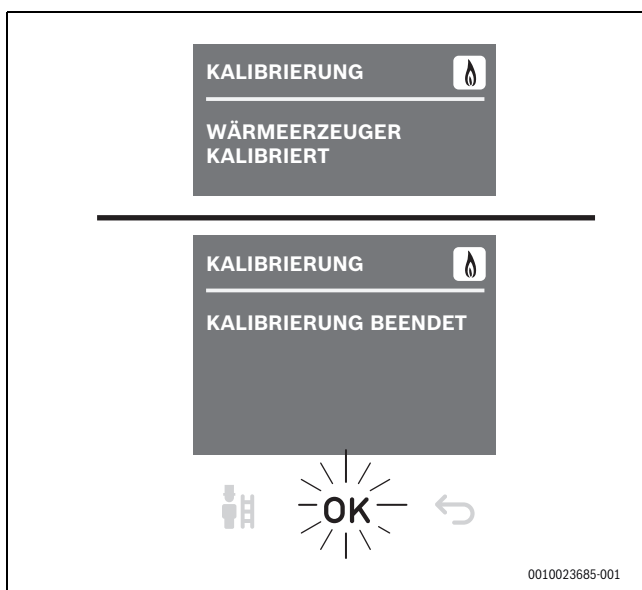


Bild 60 Menü Kalibrierung

- ▶ Wärmeleistung (in %) mit der Taste Pfeil oder einstellen.
- ▶ Gewünschte Messung durchführen.
- ▶ Zum Abschalten des Schornsteinfegerbetriebs die Taste drücken.

9.3.1 Handbetrieb/Notbetrieb



Das Gerät darf nur für ein paar Tage manuell betrieben werden. Der manuelle Betrieb ist auch ein Notbetrieb ohne Wärmeanforderung durch einen Temperaturregler. Das Gerät bleibt beim manuellen Betrieb mit eingestellter Kesselleistung in Betrieb.

- ▶ Aktivierung des Notbetriebs durch Druck auf der Taste für 8 Sekunden.
- ▶ Solltemperatur mit der Taste Pfeil oder einstellen.
- ▶ Zum Abschalten des Handbetriebs/Notbetriebs die Taste drücken.

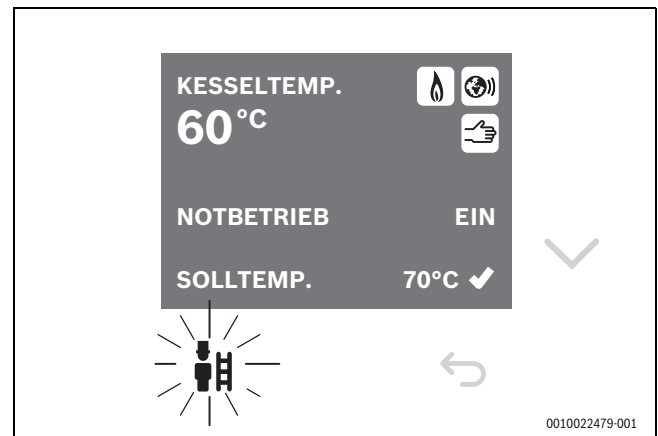


Bild 61 Menü Notbetrieb

9.4 Menü Einstellungen

Über das Menü Einstellungen können Einstellungen des Geräts ausgelesen und geändert werden.

- ▶ Gleichzeitig auf die Tasten und drücken für 3 Sekunden, um das Menü Einstellungen zu öffnen.
- ▶ Mit den Tasten Pfeil und durch das Menü navigieren.
- ▶ Mit der Taste **OK** die entsprechenden Werte wählen.



Bild 62 Menü Einstellungen



Nach wenigen Minuten der Inaktivität wird das Menü automatisch geschlossen und der Startbildschirm angezeigt.

9.5 Ruhezustand des Displays

Wenn keine Störung oder Wartungsanforderung vorhanden ist, kehrt das Display nach 2 Minuten in den Ruhezustand zurück.

- ▶ Um den Ruhezustand zu verlassen, Taste **OK** drücken.

10 Außerbetriebnahme



VORSICHT

Anlagenschaden durch Frost.

Die Heizungsanlage kann z. B. bei einem Netzausfall, Ausschalten der Versorgungsspannung, fehlerhafter Gasversorgung, Kesselstörung usw. nach längerer Zeit einfrieren.

- Sicherstellen, dass die Heizungsanlage ständig in Betrieb ist (insbesondere bei Frostgefahr).

Heizungsanlage mit Hilfe des Geräts (Bedienung im Gerät) außer Betrieb setzen. Mit der Außerbetriebnahme des Regelgeräts wird auch der Brenner automatisch abgeschaltet.

- Klappe für die Bedienung im Gerät öffnen.
- Schalter Ein/Aus des Geräts auf „0“ schalten.
- Hauptabsperreinrichtung oder Gashahn unter dem Gerät schließen.

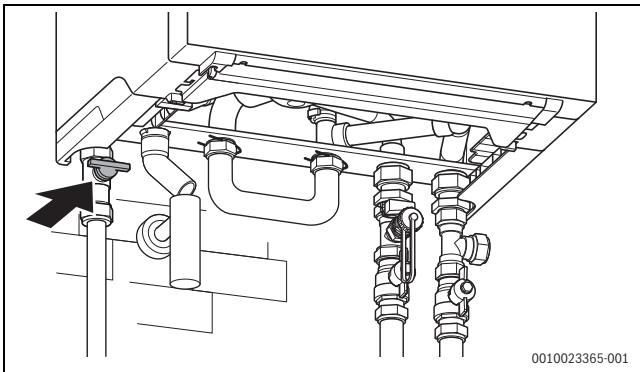


Bild 63 Gashahn geschlossen

Wenn die Heizungsanlage bei Frostgefahr längere Zeit außer Betrieb genommen wird, muss sie entleert werden.

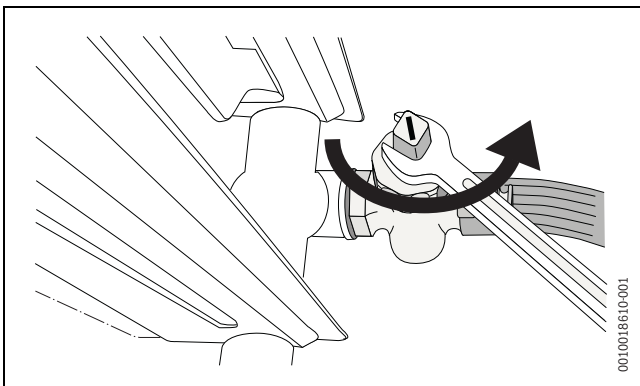


Bild 64 Heizungsanlage bei Frostgefahr entleeren

- Heizwasser am tiefsten Punkt der Heizungsanlage am Entleerhahn oder am Heizkörper ablassen. Der automatische Entlüfter am höchsten Punkt der Heizungsanlage muss dabei geöffnet sein.

11 Einstellungen im Servicemenü

11.1 Bedienung des Menüs Service

Menü Service öffnen

- ▶ Gleichzeitig die Tasten  und  solange drücken, bis das Menü Service erscheint.


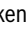
Menü Service schließen

- ▶ Taste  oder  drücken.



-oder-

- ▶ Taste Zurück so oft drücken, bis die Standardanzeige erscheint.

Durch das Menü navigieren

- ▶ Um ein Menü oder einen Menüpunkt zu markieren, Taste Pfeil  oder  drücken.
- ▶ Taste **OK** drücken.
Das Menü oder der Menüpunkt wird angezeigt.
- ▶ Um zur übergeordneten Menüebene zu wechseln, Taste Zurück drücken.

Einstellwerte ändern

- ▶ Menüpunkt mit der Taste **OK** wählen.
- ▶ Um den gewünschten Wert auszuwählen, Taste Pfeil  oder  drücken.
- ▶ Taste **OK** drücken.
Der neue Wert ist gespeichert. Die Anzeige wechselt zum übergeordneten Menü.

Verlassen des Menüpunkts ohne Speichern von Werten

- ▶ Taste Zurück drücken.
Der neue Wert ist gespeichert. Die Anzeige wechselt zum übergeordneten Menü.

11.2 Menü Service

INFO

- BETRIEBSZUSTAND
- LETZTE STÖRUNG
- AKT. STÖRUNG
- WÄRMEERZEUGER
 - MAX./NOM. LEIST.
 - MAX. HEIZLEIST.
 - WASSERDRUCK
 - VORLAUFTEMP. SOLL
 - FLAMMENSTROM
 - ISTTEMPERATUR
 - RÜCKLAUFTEMP.
 - AUSSENTEMP.
 - PUMPENMODULAT.
 - BRENNERLEISTUNG
 - BRENNERSTARTS
 - BETRIEBSSTUNDEN
 - HYDR. WEICHE TEMP.
 - MISCHERTEMP.
 - PUFFERSP. TEMP.
 - HK1 PUMPE
- WARMWASSER
 - MAX. WW-LEISTUNG
 - WW-DURCHFLUSS
 - AUSTRITTSTEMP.
 - WW-SOLLTEMP.
 - WW-ISTTEMP.

- SYSTEM
 - VERS. STEUEREINH.
 - VER. BEDIENEINH.
 - KODIERST. NUMMER
 - KODIERST. VERSION

EINSTELLUNGEN

- HEIZUNG
 - MAX. HEIZLEISTUNG
 - TAKTSPERRE ZEIT
 - TAKTSPERRE TEMP.
- HYDRAULIK
 - ANLAGENKONFIG.
 - WARMWASSERSP.
 - HK1 KONFIG KESSEL
 - PUMPE AN PW2
 - HYDR. WEICHE
 - PUMPE KESSEL
- PUMPE
 - PUMPENKENNFELD
 - PUMPENSCHALTART
 - MIN. LEISTUNG
 - MAX. LEISTUNG
 - PUMPENSCHWELZEIT
 - PUMPENNACHLAUF
- WARMWASSER
 - MAX. WW-LEISTUNG
 - THERM. DESINF.
 - TURBINENSIGN.VERZ.
 - EINSCHALTVERZ. WW
 - WARMHALTEDAUER
 - ZIRKULATIONSP.
 - HÄUFIGKEIT ZIRK.
- SONDERFKT.
 - ENTLÜFTUNGSFKT.
 - SIPHONFÜLLPROG.
 - 3WW IN MITTELPOS.
 - KALIBRIERUNG
- WARTUNG
 - WART.-INTERVALL

GRENZWERTE

- MAX. HEIZLEIST.
- MAX. WW-LEISTUNG
- MAX. VORLAUFTEMP.
- MAX. WW-TEMP.
- MIN. GERÄTELEIST.

FUNKTIONSTEST

- TESTS AKTIVIEREN
 - ZÜNDUNG
 - GEBLÄSE
 - PUMPE
 - SPEICHERLADEP.
 - 3-WEGE-VENTIL
 - IONISATIONSSOZILL.
 - 3-WEGE-MISCHVENT.
 - HK1 PUMPE

NOTBETRIEB

RESET

- GRUNDEINSTELL.

ANZEIGE

- SPRACHE

- DISPLAY
 - AUSSCHALTEN NACH
 - HELLIGKEIT
 - KONTRAST
- TASTENBELEUCHT.

11.2.1 INFO

| Menüpunkt | Einstellungen/Einstellbereich | Bemerkung/Einschränkung |
|--------------------|--|---|
| BETRIEBSZUSTAND | - | → Tabelle 15.4, Seite 58 |
| LETZTE STÖRUNG | - | → Tabelle 15.4, Seite 58 |
| WÄRMEERZEUGER | | |
| MAX./NOM. LEIST. | - | |
| MAX. HEIZLEIST. | - | Info: Einstellwert in > EINSTELLUNGEN > HEIZUNG > MAX. HEIZLEISTUNG |
| WASSERDRUCK | - | Info: aktueller Betriebsdruck in bar |
| VORLAUFTEMP. SOLL | - | Info: Einstellwert der Vorlauftemperatur (→ Kapitel 9.2, Seite 38) |
| FLAMMENSTROM | - | Info: aktueller Ionisationsstrom μ A |
| ISTTEMPERATUR | - | Info: aktuelle Vorlauftemperatur in °C |
| RÜCKLAUFTEMP. | - | Info: aktuelle Rücklauftemperatur in °C |
| AUSSENTEMP. | - | Info: aktuelle Außentemperatur in °C |
| PUMPENMODULAT. | - | |
| BRENNERLEISTUNG | - | Info: aktuelle Brennerleistung in % |
| BRENNERSTARTS | - | |
| BETRIEBSSTUNDEN | - | |
| HYDR. WEICHE TEMP. | - | Info: aktuelle Temperatur in °C |
| MISCHERTEMP. | - | Info: |
| PUFFERSP. TEMP.H. | - | Info: aktuelle Temperatur in °C |
| HK1 PUMPE. | - | Info: Einstellwert AUS=0, EIN=1 |
| WARMWASSER | | |
| MAX.WW-LEISTUNG | - | Info: Einstellwert in > EINSTELLUNGEN > WARMWASSER > MAX. WW-LEISTUNG |
| WW-DURCHFLUSS | - | Info: aktueller Warmwasserdurchfluss in l/min |
| AUSTRITTSTEMP | - | |
| WW-SOLLTEMP. | - | Info: Einstellwert der Warmwassertemperatur (→ Kapitel 9.2, Seite 38) |
| WW-ISTTEMP. | - | Info: aktuelle Warmwassertemperatur in °C |
| SYSTEM | | |
| VERS. STEUEREINH. | - | |
| VER. BEDIENEINH. | <ul style="list-style-type: none"> • NL • NF | |
| KODIERST. NUMMER | - | |
| KODIERST. VERSION. | - | |

Tab. 73 Menü INFO

11.2.2 EINSTELLUNGEN

| Menüpunkt | Einstellungen/Einstellbereich | Bemerkung/Einschränkung |
|-------------------|--|--|
| HEIZUNG | | |
| MAX. HEIZLEISTUNG | <ul style="list-style-type: none"> • Einstellbereich: → Einstellungen in: > GRENZWERTE > MIN. GERÄTELEIST. und > GRENZWERTE > MAX. HEIZLEIST. | Maximale freigegebene Wärmeleistung [kW]. Bei Erdgasgeräten: <ul style="list-style-type: none"> • Gas-Durchflussmenge messen. • Messergebnis mit den Gasdaten-Tabellen vergleichen (→ Seite 11). • Abweichungen korrigieren. |
| TAKTSPERRE ZEIT | <ul style="list-style-type: none"> • 3 ... 10 ... 60 Minuten | Das Zeitintervall legt die minimale Wartezeit zwischen Ein- und Wiedereinschalten des Brenners fest. Bei Anschluss eines Heizungsreglers mit 2-Draht-BUS optimiert der Heizungsregler diese Einstellung. |

| Menüpunkt | Einstellungen/Einstellbereich | Bemerkung/Einschränkung |
|-------------------|--|--|
| TAKTSPERRE TEMP. | <ul style="list-style-type: none"> -2 ... -6 ... -30 Kelvin | <p>Differenz zwischen aktueller Vorlauftemperatur und Vorlaufsolltemperatur bis zum Einschalten des Brenners.</p> <p>Bei Anschluss eines Heizungsreglers mit 2-Draht-BUS optimiert der Heizungsregler diese Einstellung.</p> |
| HYDRAULIK | | |
| ANLAGENKONFIG. | <ul style="list-style-type: none"> 3-WEGE-VENTIL INT 3-WEGE-VENTIL EXT SPEICHERLADEP. EXT | |
| WARMWASSERSP. | <ul style="list-style-type: none"> NICHT INSTALLIERT 3-WEGE-VENTIL INSTALLIERT SPEICHERLADEP. INST. HINTER HYDR. WEICHE SPEICHERLADEPUMPE INSTALLIERT | |
| HK1 KONFIG KESSEL | <ul style="list-style-type: none"> NICHT INSTALLIERT KEINE EIGENE PUMPE INSTALLIERT EIGENE PUMPE INST. HINTER HYDR. WEICHE EIGENE PUMPE INSTALLIERT | |
| PUMPE AN PW2 | <ul style="list-style-type: none"> ZIRKULATIONSPUMPE EXT. HEIZUNGSPUMPE HINTER HYDR. WEICHE | |
| HYDR. WEICHE | <ul style="list-style-type: none"> NEIN KESSEL MODUL | |
| PUMPE KESSEL | <ul style="list-style-type: none"> NEIN JA | |
| PUMPE | | |
| PUMPENKENNFELD | <ul style="list-style-type: none"> LEISTUNGSGEFÜHRT: Pumpenleistung proportional zur Wärmeleistung (→ > EINSTELLUNGEN > PUMPE > MIN. LEISTUNG und > EINSTELLUNGEN > PUMPE > MAX. LEISTUNG) DELTA-P GEFÜHRT 1: Konstantdruck DELTA-P GEFÜHRT 2: Konstantdruck DELTA-P GEFÜHRT 3: Konstantdruck DELTA-P GEFÜHRT 4: Konstantdruck DELTA-P GEFÜHRT 5: Konstantdruck DELTA-P GEFÜHRT 6: Konstantdruck | <ul style="list-style-type: none"> Um Energie zu sparen und eventuelle Strömungsgeräusche gering zu halten, niedrige Pumpenkennlinie einstellen (Restförderhöhe → Seite 11). |
| PUMPENSCHALTART | <ul style="list-style-type: none"> ENERGIE SPAREN: Intelligente Heizungs-pumpenabschaltung bei Heizungsanlagen mit außentemperaturgeführtem Regler. Die Heizungspumpe wird nur bei Bedarf eingeschaltet. WÄRMEANFORDERUNG: Der Vorlauftemperaturregler schaltet die Heizungspumpe ein. | |
| MIN. LEISTUNG | <ul style="list-style-type: none"> 10 ... 100 % | <p>Pumpenleistung bei minimaler Wärmeleistung</p> <p>Nur bei Pumpenkennfeld 0 verfügbar (→ > EINSTELLUNGEN > PUMPE > PUMPENKENNFELD).</p> |
| MAX. LEISTUNG | <ul style="list-style-type: none"> 10 ... 74 ... 100 % (je nach Leistung) | <p>Pumpenleistung bei maximaler Wärmeleistung</p> <p>Nur bei Pumpenkennfeld 0 verfügbar (→ > EINSTELLUNGEN > PUMPE > PUMPENKENNFELD).</p> |
| PUMPENNACHLAUF | <ul style="list-style-type: none"> 0 ... 3 ... 60 Minuten 24 Stunden | <p>Die Pumpennachlaufzeit beginnt am Ende der Wärmeanforderung durch den Heizungsregler.</p> |
| WARMWASSER | | |

| Menüpunkt | Einstellungen/Einstellbereich | Bemerkung/Einschränkung |
|-------------------------------------|--|---|
| MAX. WW-LEISTUNG | Einstellbereich: → Einstellungen in: > GRENZWERTE > MIN. GERÄTELEIST. und > GRENZWERTE > MAX. WW-LEISTUNG | Maximale freigegebene Warmwasserleistung [kW] Bei Erdgasgeräten: <ul style="list-style-type: none"> Gas-Durchflussmenge messen. Messergebnis mit den Gasdaten-Tabellen vergleichen (→ Seite 11). Abweichungen korrigieren. |
| THERM. DESINF. (nur Kombi) | <ul style="list-style-type: none"> AUS EIN BEI WARMWASSERZAPFUNG | Bei zu großer Wasserentnahme wird die erforderliche Temperatur evtl. nicht erreicht. <ul style="list-style-type: none"> Nur so viel Wasser entnehmen, dass die Warmwassertemperatur von 70 °C erreicht wird. Thermische Desinfektion durchführen (→ Kapitel 8.5.2, Seite 35). |
| THERM. DESINF. (nur Speichergeräte) | <ul style="list-style-type: none"> JETZT STARTEN? | Diese Servicefunktion aktiviert die Aufheizung des Speichers auf 75 °C. <ul style="list-style-type: none"> Thermische Desinfektion durchführen (→ Kapitel 8.5.2, Seite 35). Die aktivierte thermische Desinfektion wird nicht im Display angezeigt. <p>Nachdem das Wasser 35 Minuten lang auf 75 °C gehalten wurde, wird die thermische Desinfektion automatisch beendet.</p> |
| THERM. DESINF. (nur Speichergeräte) | <ul style="list-style-type: none"> JETZT ABBRECHEN? | Diese Servicefunktion deaktiviert die Aufheizung des Speichers. |
| TURBINENSIGN.VERZ. | <ul style="list-style-type: none"> Sek. (0,5 - 4,0 mit Schritten von 0,25 Sek.) | Nur mit Turbine. |
| EINSCHALTVERZ. WW. | <ul style="list-style-type: none"> Sek. (0 - 50) | Nur Kombi. |
| WARMHALTEDAUER. | <ul style="list-style-type: none"> Min. (0 - 30) | Nur wenn WW-System angeschlossen (Kombi). |
| ZIRKULATIONSP. | <ul style="list-style-type: none"> AUS EIN | Zirkulationspumpe. |
| HÄUFIGKEIT ZIRK. | <ul style="list-style-type: none"> 1 x 3 MINUTEN/H 2 x 3 MINUTEN/H 3 x 3 MINUTEN/H 4 x 3 MINUTEN/H 5 x 3 MINUTEN/H 6 x 3 MINUTEN/H DAUERHAFT | Anzahl Pumpenstarts der Zirkulationspumpe pro Stunde (Dauer jeweils 3 Minuten). Nur bei aktivierter Zirkulationspumpe verfügbar (→ > EINSTELLUNGEN > WARMWASSER > ZIRKULATIONSP.). |
| SONDERFKT. | | |
| ENTLÜFTUNGSFKT. | <ul style="list-style-type: none"> AUS: Ausgeschaltet AUTO: Dauerhaft eingeschaltet EIN: Einmalig eingeschaltet | Nach Wartungen kann die Entlüftungsfunktion eingeschaltet werden. Während der Entlüftung erscheint im Info-Bereich der Standardanzeige ENTLÜFTUNGSBETRIEB. |
| SIPHONFÜLLPROG. | <ul style="list-style-type: none"> AUS: Ausgeschaltet (nur während Wartungen erlaubt) EIN: Eingeschaltet | Das Siphonfüllprogramm wird in folgenden Fällen aktiviert: <ul style="list-style-type: none"> Das Gerät wird am Schalter Ein/Aus eingeschaltet. Der Brenner war 28 Tage nicht in Betrieb. Die Betriebsart wird von Sommer- auf Winterbetrieb gestellt. <p>Bei der nächsten Wärmeanforderung für Heiz- oder Speicherbetrieb wird das Gerät 15 Minuten auf Teillast gehalten. Das Siphonfüllprogramm bleibt so lange wirksam, bis 15 Minuten auf Teillast erreicht sind.</p> <p>Während der Dauer des Siphonfüllprogramms erscheint im Info-Bereich der Standardanzeige SIPHONFÜLLBETRIEB</p> |
| 3VV IN MITTELPOS. | <ul style="list-style-type: none"> NEIN: Ausgeschaltet JA: Eingeschaltet | Die Funktion stellt die vollständige Entleerung des Systems und den einfachen Ausbau des Motors sicher. Das 3-Wege-Ventil verbleibt ca. 15 Minuten in Mittelposition. |

Tab. 74 Menü EINSTELLUNGEN

11.2.3 WARTUNG

| Menüpunkt | Einstellungen/Einstellbereich | Bemerkung/Einschränkung |
|-----------------|-------------------------------|--|
| WART.-INTERVALL | • XX Monate | Einstellbereich für die Wartungsintervall. |

Tab. 75 Menü GRENZWERTE EINSTELLUNGEN

11.2.4 GRENZWERTE

| Menüpunkt | Einstellungen/Einstellbereich | Bemerkung/Einschränkung |
|-------------------|--|--|
| MIN. GERÄTELEIST. | • “Minimale Nennwärmeleistung” ... „maximale Nennwärmeleistung“ | Minimale Nennwärmeleistung (Heizung und Warmwasser) Begrenzt den Einstellbereich für die minimale Wärmeleistung und die minimale Warmwasserleistung (→ > EINSTELLUNGEN > HEIZUNG > MAX. HEIZLEISTUNG und > EINSTELLUNGEN > WARMWASSER > MAX. WWLEISTUNG). |

Tab. 76 Menü GRENZWERTE

11.2.5 FUNKTIONSTEST

| Menüpunkt | Einstellungen/Einstellbereich | Bemerkung/Einschränkung |
|--------------------|--|--|
| TESTS AKTIVIEREN | | |
| ZÜNDUNG | • AUS • EIN | Permanente Zündung. Prüfen der Zündung durch permanente Zündung ohne Gaszufuhr. • Um Schäden am Zündtrafo zu vermeiden: Funktion maximal 2 Minuten eingeschaltet lassen. |
| GEBLÄSE | Permanenter Gebläselauf • AUS • EIN | Permanenter Gebläselauf. Gebläselauf ohne Gaszufuhr oder Zündung. |
| PUMPE | • AUS • EIN | Permanenter Pumpenlauf (interne und externe Pumpen). |
| SPEICHERLADEP. | • AUS • EIN | Nur wenn angeschlossen. |
| 3-WEGE-VENTIL | • HEIZUNG • WARMWASSER | Permanenter Stellung des 3-Wege-Ventils. |
| IONISATIONSSOZILL. | • AUS • EIN | Dauerspannung zum Überprüfen Ionisationsstrom, Spannungsbereich zwischen 153 und 187 V _{AC} . |
| 3-WEGE-MISCHVENT. | • HEIZUNG • PUFFERSPEICHER | Permanenter Stellung des 3-Wege-Mischventils. |
| HK1 PUMPE | • AUS • EIN | |

Tab. 77 Menü FUNKTIONSTEST

11.2.6 NOTBETRIEB

| Menüpunkt | Einstellungen/Einstellbereich | Bemerkung/Einschränkung |
|------------|-------------------------------|-------------------------|
| NOTBETRIEB | • AUS • EIN | |

Tab. 78 Menü NOTBETRIEB

11.2.7 RESET

| Menüpunkt | Einstellungen/Einstellbereich | Bemerkung/Einschränkung |
|----------------|-------------------------------|-------------------------|
| GRUNDEINSTELL. | • WIEDERHERSTELLEN? | |

Tab. 79 Menü RESET

11.2.8 ANZEIGE

| Menüpunkt | Einstellungen/Einstellbereich | Bemerkung/Einschränkung |
|------------------|---|-------------------------|
| SPRACHE | • DEUTSCH • FRANÇAISE • ITALIANO | |
| DISPLAY | | |
| AUSSCHALTEN NACH | • 1 ... 2 ... 20 Minuten | |

| Menüpunkt | Einstellungen/Einstellbereich | Bemerkung/Einschränkung |
|------------------|-------------------------------|-------------------------|
| HELLIGKEIT | • 20 ... 50 ... 100 % | |
| KONTRAST | • 30 ... 50 ... 70 % | |
| AUSSCHALTEN NACH | • 30 ... 50 ... 100 % | |

Tab. 80 Menü ANZEIGE

12 Umweltschutz und Entsorgung

Der Umweltschutz ist ein Unternehmensgrundsatz der Bosch-Gruppe. Qualität der Produkte, Wirtschaftlichkeit und Umweltschutz sind für uns gleichrangige Ziele. Gesetze und Vorschriften zum Umweltschutz werden strikt eingehalten.

Zum Schutz der Umwelt setzen wir unter Berücksichtigung wirtschaftlicher Gesichtspunkte bestmögliche Technik und Materialien ein.

Verpackung

Bei der Verpackung sind wir an den länderspezifischen Verwertungssystemen beteiligt, die ein optimales Recycling gewährleisten.

Alle verwendeten Verpackungsmaterialien sind umweltverträglich und wiederverwertbar.

Altgerät

Altgeräte enthalten Wertstoffe, die wiederverwertet werden können. Die Baugruppen sind leicht zu trennen. Kunststoffe sind gekennzeichnet. Somit können die verschiedenen Baugruppen sortiert und wiederverwertet oder entsorgt werden.

Elektro- und Elektronik-Altgeräte



Dieses Symbol bedeutet, dass das Produkt nicht zusammen mit anderen Abfällen entsorgt werden darf, sondern zur Behandlung, Sammlung, Wiederverwertung und Entsorgung in die Abfallsammelstellen gebracht werden muss.

Das Symbol gilt für Länder mit Elektronikschrottvorschriften, z. B. „Europäische Richtlinie 2012/19/EG über Elektro- und Elektronik-Altgeräte“. Diese Vorschriften legen die Rahmenbedingungen fest, die für die Rückgabe und das Recycling von Elektronik-Altgeräten in den einzelnen Ländern gelten.

Da elektronische Geräte Gefahrstoffe enthalten können, müssen sie verantwortungsbewusst recycelt werden, um mögliche Umweltschäden und Gefahren für die menschliche Gesundheit zu minimieren. Darüber hinaus trägt das Recycling von Elektronikschrott zur Schonung der natürlichen Ressourcen bei.

Für weitere Informationen zur umweltverträglichen Entsorgung von Elektro- und Elektronik-Altgeräten wenden Sie sich bitte an die zuständigen Behörden vor Ort, an Ihr Abfallentsorgungsunternehmen oder an den Händler, bei dem Sie das Produkt gekauft haben.

Weitere Informationen finden Sie hier:
www.weee.bosch-thermotechnology.com/

13 Datenschutzhinweise



Wir, die [DE] Bosch Thermotechnik GmbH, Sophienstraße 30-32, 35576 Wetzlar, Deutschland, [AT] Robert Bosch AG, Geschäftsbereich Thermotechnik, Göllnergasse 15-17, 1030 Wien, Österreich, [LU] Ferroknepper Buderus S.A., Z.I. Um Monkeler, 20, Op den Drieschen, B.P.201 L-4003

Esch-sur-Alzette, Luxemburg verarbeiten Produkt- und Installationsinformationen, technische Daten und Verbindungsdaten, Kommunikationsdaten, Produktregistrierungsdaten und Daten zur Kundenhistorie zur Bereitstellung der Produktfunktionalität (Art. 6 Abs. 1 S. 1 b DSGVO), zur Erfüllung unserer Produktüberwachungspflicht und aus Produktsicherheitsgründen (Art. 6 Abs. 1 S. 1 f DSGVO), zur Wahrung unserer Rechte im Zusammenhang mit Gewährleistungs- und Produktregistrierungsfragen (Art. 6 Abs. 1 S. 1 f DSGVO), zur Analyse des Vertriebs-

serer Produkte sowie zur Bereitstellung von individuellen und produktbezogenen Informationen und Angeboten (Art. 6 Abs. 1 S.1 f DSGVO). Für die Erbringung von Dienstleistungen wie Vertriebs- und Marketingdienstleistungen, Vertragsmanagement, Zahlungsabwicklung, Programmierung, Datenhosting und Hotline-Services können wir externe Dienstleister und/oder mit Bosch verbundene Unternehmen beauftragen und Daten an diese übertragen. In bestimmten Fällen, jedoch nur, wenn ein angemessener Datenschutz gewährleistet ist, können personenbezogene Daten an Empfänger außerhalb des Europäischen Wirtschaftsraums übermittelt werden. Weitere Informationen werden auf Anfrage bereitgestellt. Sie können sich unter der folgenden Anschrift an unseren Datenschutzbeauftragten wenden: Datenschutzbeauftragter, Information Security and Privacy (C/ISP), Robert Bosch GmbH, Postfach 30 02 20, 70442 Stuttgart, DEUTSCHLAND.

Sie haben das Recht, der auf Art. 6 Abs. 1 S. 1 f DSGVO beruhenden Verarbeitung Ihrer personenbezogenen Daten aus Gründen, die sich aus Ihrer besonderen Situation ergeben, oder zu Zwecken der Direktwerbung jederzeit zu widersprechen. Zur Wahrnehmung Ihrer Rechte kontaktieren Sie uns bitte unter [DE] privacy.ttde@bosch.com, [AT] DPO@bosch.com, [LU] DPO@bosch.com. Für weitere Informationen folgen Sie bitte dem QR-Code.

14 Inspektion und Wartung

14.1 Sicherheitshinweise zu Inspektion und Wartung

⚠ Lebensgefahr durch Stromschlag!

Das Berühren von unter Spannung stehenden Teilen kann zum Stromschlag führen.

- ▶ Vor Arbeiten am elektrischen Teil die Spannungsversorgung (230 V AC) unterbrechen (Sicherung, LS-Schalter) und gegen unbeabsichtigtes Wiedereinschalten sichern.

⚠ Lebensgefahr durch austretendes Abgas!

Austretendes Abgas kann zu Vergiftungen führen.

- ▶ Dichtheitsprüfung nach Arbeiten an abgasführenden Teilen durchführen.

⚠ Explosionsgefahr durch austretendes Gas!

Austretendes Gas kann zur Explosion führen.

- ▶ Gashahn schließen vor Arbeiten an gasführenden Teilen.
- ▶ Dichtheitsprüfung durchführen.

⚠ Verbrühungsgefahr durch heißes Wasser!

Heißes Wasser kann zu schweren Verbrühungen führen.

- ▶ Bewohner vor dem Aktivieren des Schornsteinfegebetriebs oder einer thermischen Desinfektion auf die Verbrühungsgefahr hinweisen.

- ▶ Thermische Desinfektion außerhalb der normalen Betriebszeiten durchführen.
- ▶ Eingestellte maximale Warmwassertemperatur nicht verändern.

⚠ **Geräteschaden durch austretendes Wasser!**

Austretendes Wasser kann das Steuergerät beschädigen.

- ▶ Steuergerät abdecken vor Arbeiten an wasserführenden Teilen.

⚠ **Hinweise für die Zielgruppe**

Inspektion und Wartung darf nur ein zugelassener Fachbetrieb ausführen. Die Wartungsanleitungen der Hersteller müssen eingehalten werden. Bei Nichtbeachten können Sachschäden und Personenschäden bis hin zur Lebensgefahr entstehen.

- ▶ Betreiber auf Folgen einer mangelhaften oder fehlenden Inspektion und Wartung hinweisen.
- ▶ Mindestens jährlich die Heizungsanlage inspizieren und bei Bedarf erforderliche Wartungs- und Reinigungsarbeiten durchführen.
- ▶ Auftretende Mängel sofort beheben.
- ▶ Wärmeblock mindestens alle 2 Jahre prüfen und, falls erforderlich, reinigen. Wir empfehlen eine jährliche Prüfung.
- ▶ Nur Originalersatzteile verwenden (Siehe Ersatzteilkatalog).
- ▶ Ausgebaute Dichtungen und O-Ringe durch Neuteile ersetzen.

⚠ **Hilfsmittel für die Inspektion und Wartung**

- Folgende Messgeräte werden benötigt:
 - Elektronisches Abgasmessgerät für CO₂, O₂, CO und Abgastemperatur
 - Druckmessgerät 0 - 30 mbar (Auflösung mindestens 0,1 mbar)
- ▶ Wärmeleitpaste 8 719 918 658 0 verwenden.
- ▶ Zugelassene Fette verwenden.

⚠ **Nach der Inspektion/Wartung**

- ▶ Alle gelösten Schraubverbindungen nachziehen.
- ▶ Gerät wieder in Betrieb nehmen (→ Kapitel 8, Seite 33).
- ▶ Trennstellen auf Dichtheit prüfen.
- ▶ Gas-Luft-Verhältnis prüfen.

14.2 Letzte gespeicherte Störung abrufen



Eine Übersicht der Störungen sind zu finden ab Seite 52.

- ▶ Die letzte gespeicherte Störung kann im Servicemenü unter > **INFO** > **LETZTE STÖRUNG** aufgerufen werden.

14.3 Elektroden prüfen



WARNUNG

Explosionsgefahr durch entzündliche Gase.

- ▶ Gashahn schließen vor Arbeiten an gasführenden Teilen.
- ▶ Dichtheitsprüfung durchführen nach Arbeiten an gasführenden Teilen.

HINWEIS

Beschädigung der Dichtung.

Bei undichtem Sitz der Abdeckplatte kann die Dichtung verbrennen.

- ▶ Abdeckplatte auf Dichtheit prüfen.
- ▶ Elektroden-Set mit Dichtung abnehmen und Elektroden auf Verschmutzung prüfen und ggf. reinigen oder tauschen.
- ▶ Dichtung ersetzen.



Hinweis: Dichtung alle 4 Jahre ersetzen.

- ▶ Elektroden-Set wieder montieren.

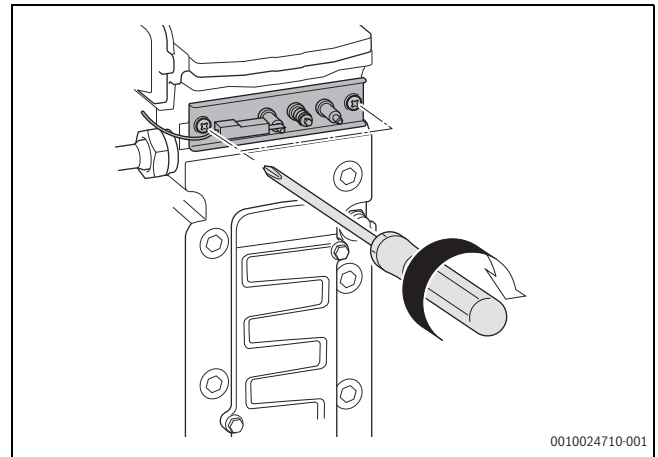


Bild 65 Elektroden-Set montieren

- ▶ Elektroden-Set auf Dichtheit prüfen.

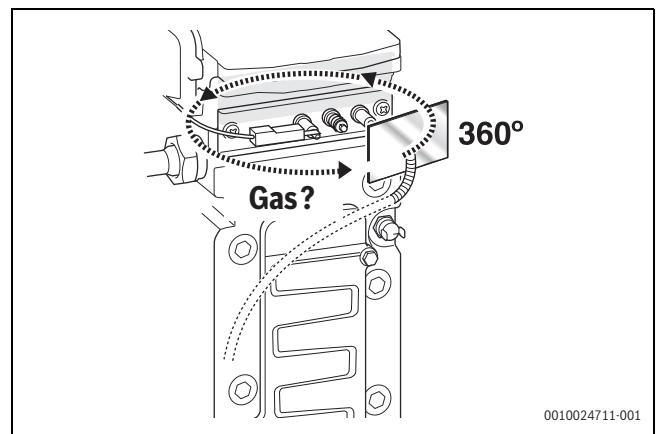


Bild 66 Dichtheitsprüfung

14.4 Brenner prüfen

- ▶ Brennerdeckel ausbauen.

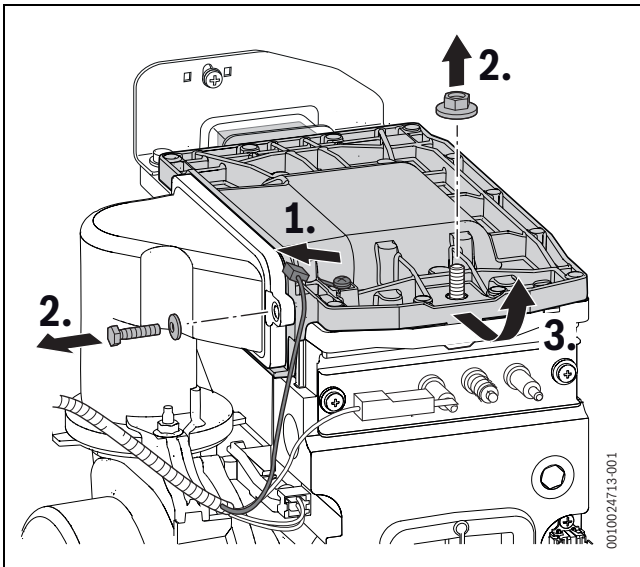


Bild 67 Brennerdeckel ausbauen

- ▶ Brenner herausnehmen und Teile reinigen.



VORSICHT

Beschädigung der neuen Dichtung.

- ▶ Zuerst die neue Dichtung am Brenner montieren.
- ▶ Brenner mit neuer Dichtung in umgekehrter Reihenfolge montieren.
- ▶ CO/CO₂-Gehalt messen (→ Seite 8.4.3).

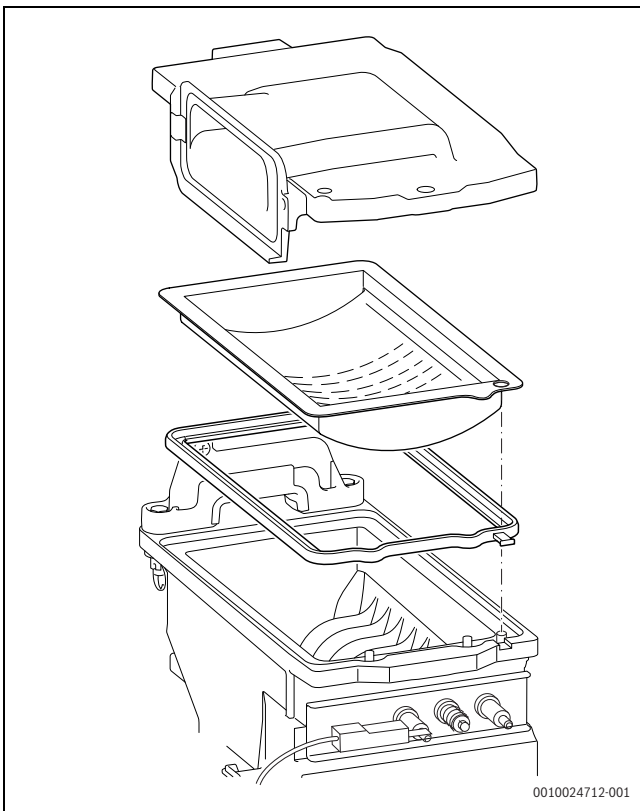


Bild 68 Brenner herausnehmen

14.5 Rückschlagklappe in der Mischeinrichtung prüfen

- ▶ Mischeinrichtung entfernen.

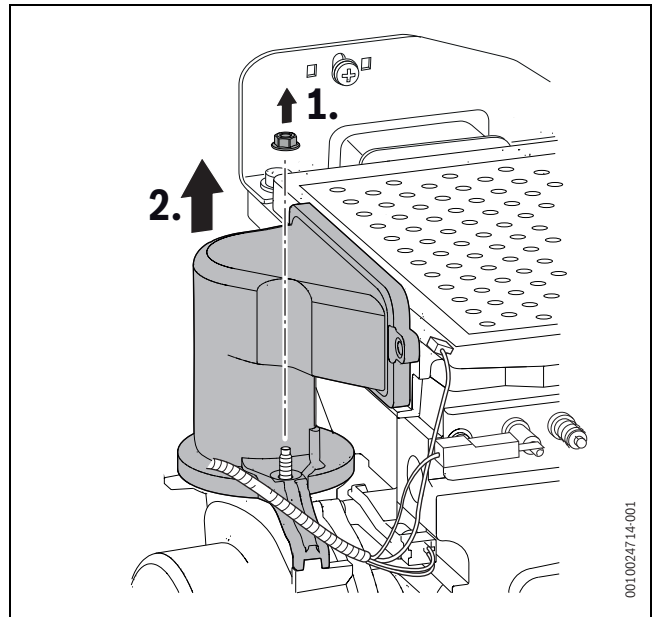


Bild 69 Mischeinrichtung ausbauen

- ▶ Rückschlagklappe ausbauen.
- ▶ Rückschlagklappe auf Verschmutzung und Risse prüfen.

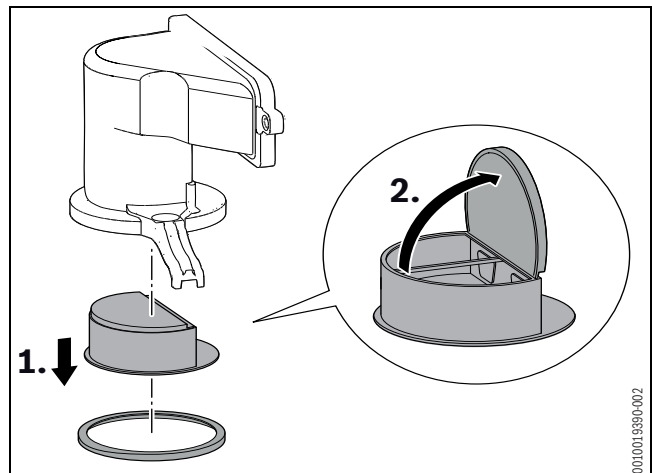


Bild 70 Rückschlagklappe in der Mischeinrichtung

Abschließende Arbeiten:

- ▶ Rückschlagklappe einbauen.
- ▶ Brenner einbauen.
- ▶ Brennerdeckel mit Mischeinrichtung einbauen.
- ▶ Gas-Luft-Verhältnis prüfen.

14.6 Sichtprüfung auf allgemeine Korrosionserscheinungen

- ▶ Alle gas- und wasserführenden Rohre auf Korrosionserscheinungen prüfen.
- ▶ Evtl. korrodierte Rohrleitungen ersetzen.
- ▶ Brenner, Wärmeblock, Siphon, automatischer Entlüfter und alle Kupplungen im Gerät ebenfalls einer Sichtprüfung unterziehen.

14.7 Kondensatsiphon reinigen und füllen

! WARNUNG

Abgasvergiftung.

Wenn der Kondensatsiphon nicht mit Wasser gefüllt ist, kann austreten des Abgas Menschen in Lebensgefahr bringen.

- ▶ Vor dem Wiedereinsetzen Kondensatsiphon mit Wasser füllen.
 - ▶ Abdichtung nach der Montage auf Gasdichtheit prüfen.
-
- ▶ Kondensatsiphon entriegeln [1].
 - ▶ Kondensatsiphon nach vorne wegschieben.
 - ▶ Kondensatsiphon nach unten heraus nehmen.
 - ▶ Öffnung zum Wärmeblock auf Durchgang prüfen.
 - ▶ Dichtung des Siphons abnehmen und reinigen.
 - ▶ Dichtung auf Risse, Verformungen oder Brüche prüfen und ggf. ersetzen.
 - ▶ Kondensatschlauch prüfen und ggf. reinigen.
 - ▶ Kondensatsiphon mit ca. ¼ l Wasser füllen und wieder montieren [2].

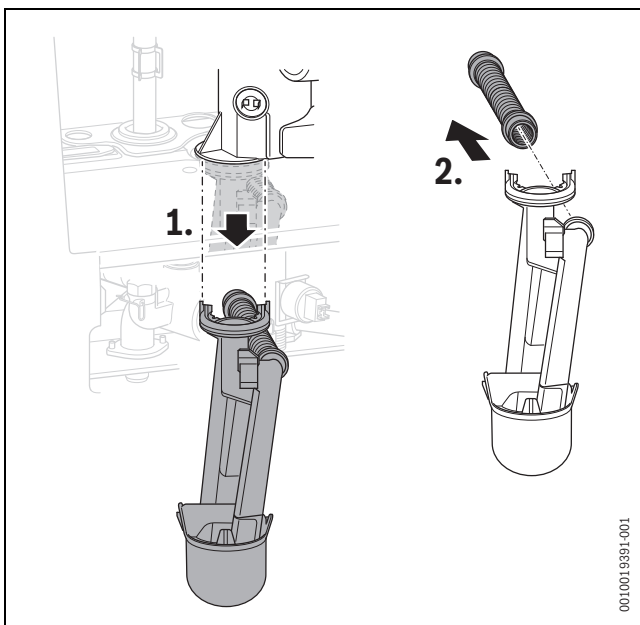


Bild 71 Kondensatsiphon

14.8 Verbrennungsluft-Abgasanschluss kontrollieren

! WARNUNG

Explosionsgefahr durch entzündliche Gase.

- ▶ Alle Verbindungen auf korrekte Montage überprüfen.

Folgende Punkte kontrollieren:

- Wurde das vorgeschriebene Luft-Abgas-System verwendet?
- Sind die in der entsprechenden Installationsanleitung der Abgasanlage enthaltenen Ausführungsbestimmungen eingehalten worden?

14.9 Funktionsprüfung durchführen

Bei laufendem Betrieb des Geräts Wärmeanforderung für Heizung und Warmwasser an der Bedienung des Geräts (Bedieneinheit) aktivieren und kontrollieren.

- ▶ Gashahn öffnen.
- ▶ Nach der Inspektion und Wartung kontrollieren, ob das Gerät einwandfrei funktioniert.
- ▶ Maximale Kesseltemperatur auf die gewünschte Temperatur einstellen (→ Kapitel 9.2, Seite 38).
- ▶ Warmwasser-Solltemperatur auf die gewünschte Temperatur einstellen.

- ▶ Wärmeanforderung über das Regelgerät eingeben und kontrollieren, ob das Gerät den Heizbetrieb startet.

14.10 Wärmeblock prüfen und reinigen

! VORSICHT

Anlagenschaden durch Kurzschluss.

- ▶ Kein Wasser auf die Zündelektrode, die Überwachungselektrode oder andere elektrische Bauteile spritzen.

HINWEIS

Anlagenschaden durch falsche Reinigung.

- ▶ Zum mechanischen Reinigen keine Stahlbürste benutzen.
- ▶ Bei extremer Verschmutzung den Wärmeblock reinigen.

i

Bei der Inspektion des Wärmeblocks eine Taschenlampe und einen Spiegel benutzen.

- ▶ Kappe vom Messstutzen abnehmen und Druckmessgerät anschließen.

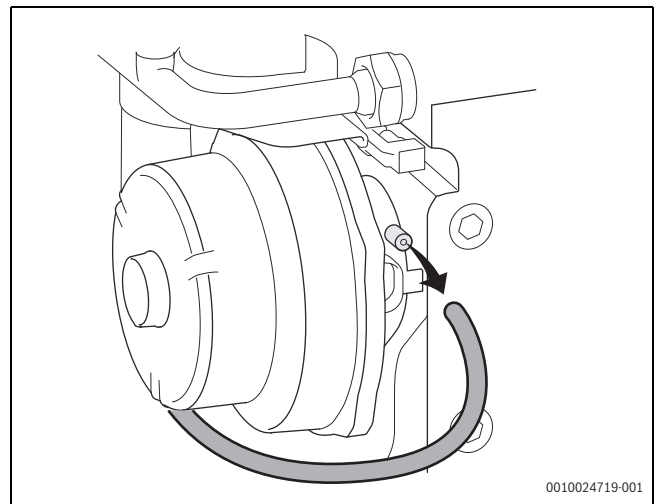


Bild 72 Messstutzen an der Mischeinrichtung

- ▶ Steuerdruck bei maximaler Nennwärmeleistung an der Mischeinrichtung prüfen.
- ▶ Bei folgendem Messergebnis den Wärmeblock reinigen:

| Gerätetyp | Steuerdruck |
|-------------------------|-------------|
| Logamax plus GB192 i-19 | <4,5 mbar |

Tab. 81 Steuerdruck prüfen

Wenn die mechanische Reinigung erforderlich ist:

Zur Reinigung des Wärmeblocks Buderus Brennerdichtungen und das Reinigungsbürsten-Set verwenden, die als Ersatzteile erhältlich sind.

- ▶ Deckel der Reinigungsöffnung entfernen.

- ▶ Mit der Bürste den Wärmeblock von oben nach unten reinigen.

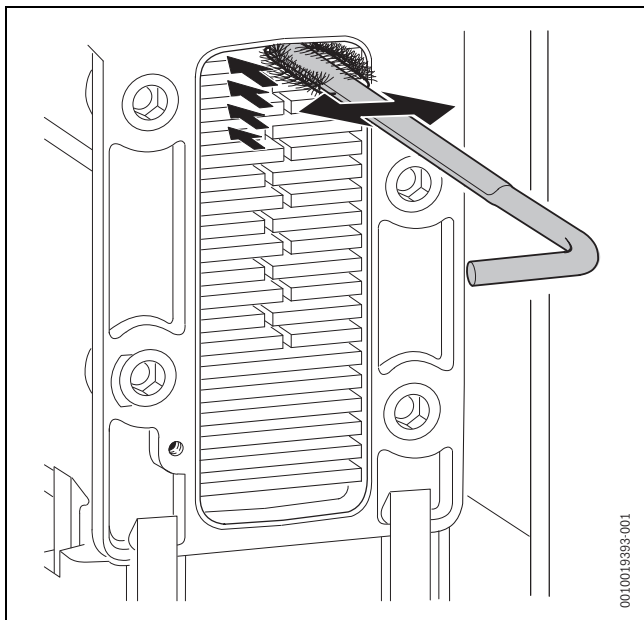


Bild 73 Wärmeblock mit Bürste reinigen

- ▶ Reinigungsöffnung verschließen.
- ▶ Brenner ausbauen (→ Kapitel 14.4).
- ▶ Wärmeblock von oben spülen.

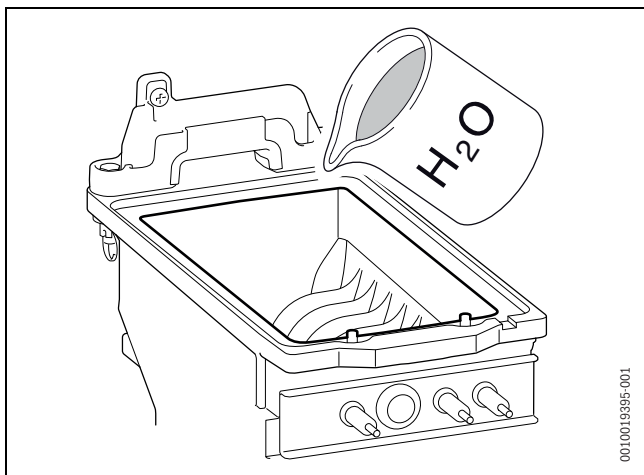


Bild 74 Spülen

- ▶ Deckel der Reinigungsöffnung entfernen.

- ▶ Kondensatwanne (mit umgedrehter Bürste) reinigen.

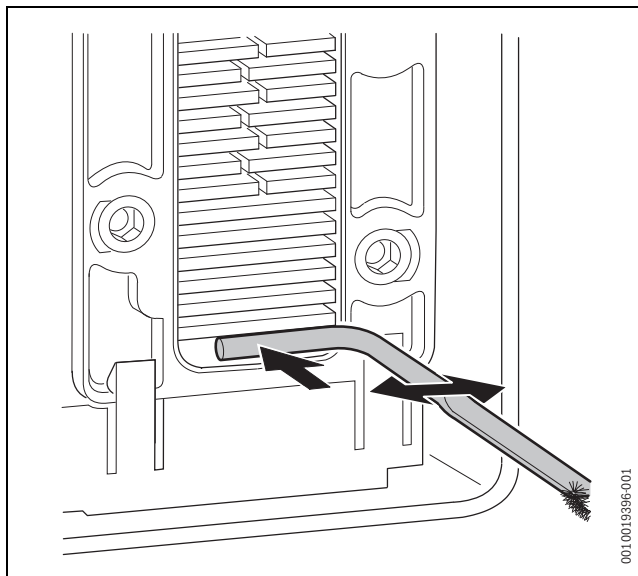


Bild 75 Kondensatwanne reinigen

- ▶ Reinigungsöffnung mit neuer Dichtung wieder verschließen und die Schrauben mit ca. 5 Nm festdrehen.
- ▶ Gas-Luft-Verhältnis einstellen (→ Kapitel 8.4.3).

14.11 3-Wege-Ventil (24 V) prüfen



Messstifte des Multimeters nicht zu tief in die Steckverbinder drücken, um Beschädigungen zu vermeiden.

- ▶ Überprüfen, ob während des Betriebs-Codes „--“ auf den Steckkontakten „1“ und „4“ 24 VAC-Spannung vorhanden ist.
- ▶ Warmwasserbetrieb über das Einstellmenü auf „Off“ einstellen.
- ▶ Überprüfen, ob während des Betriebs-Codes „--“ auf den Steckkontakten „2“ und „3“ 24 VAC-Spannung vorhanden ist.

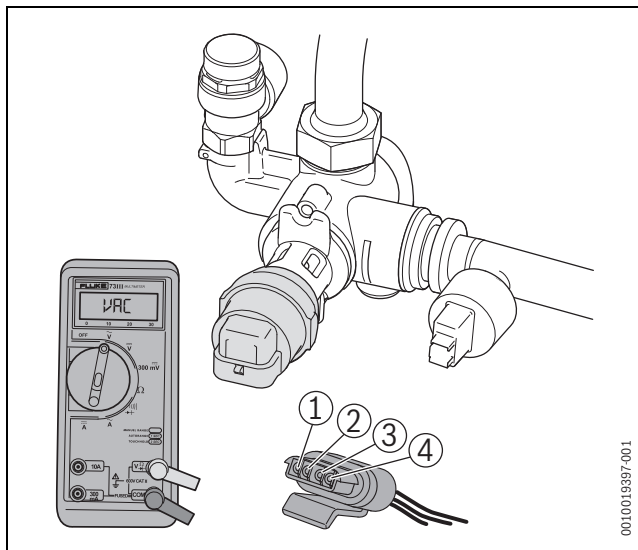


Bild 76 3-Wege-Ventil

14.12 Endkontrolle

- ▶ Nach Abschluss der Wartung die Wartungshähne öffnen.
- ▶ Bei Bedarf Anlage entlüften.
- ▶ Betriebsdruck prüfen und bei Bedarf Heizwasser nachfüllen.

- ▶ Gashahn öffnen.
- ▶ Schalter Ein/Aus des Geräts auf „1“ schalten.
- ▶ Dichtheit prüfen, wenn das Gerät in Betrieb ist und für Wärmeanforderung heizt (→ Kapitel 8.4).
- ▶ Inspektions- und Wartungsprotokoll ausfüllen (→ Kapitel 14.13).

14.13 Checkliste für die Inspektion und Wartung

| Datum | | | | | | | |
|-------|--|------------------|--|--|--|--|--|
| 1 | Letzte gespeicherte Störung im Steuergerät abrufen. | | | | | | |
| 2 | Luft-/Abgas-Führung optisch prüfen. | | | | | | |
| 3 | Gas-Anschlussdruck prüfen. | mbar | | | | | |
| 4 | Gas-Luft-Verhältnis für min./max. Nennwärmeleistung prüfen. | min. % max. % | | | | | |
| 5 | Gas- und wasserseitige Dichtheit prüfen. | | | | | | |
| 6 | Elektroden prüfen. | | | | | | |
| 7 | Brenner prüfen. | | | | | | |
| 8 | Wärmeblock prüfen. | | | | | | |
| 9 | Ionisationsstrom prüfen. | | | | | | |
| 10 | Rückschlagklappe in der Mischeinrichtung prüfen. | | | | | | |
| 11 | Kondensatsiphon reinigen. | | | | | | |
| 12 | Sieb im Kaltwasserrohr prüfen. | | | | | | |
| 13 | Vordruck des Ausdehnungsgefäßes für die statische Höhe der Heizungsanlage prüfen. | bar | | | | | |
| 14 | Betriebsdruck der Heizungsanlage prüfen. | bar | | | | | |
| 15 | Elektrische Verdrahtung auf Beschädigungen prüfen. | | | | | | |
| 16 | Einstellungen des Heizungsreglers prüfen. | | | | | | |
| 17 | Eingestellte Servicenfunktionen gemäß Aufkleber „Einstellungen im Servicemenü“ prüfen. | | | | | | |

Tab. 82 Inspektions- und Wartungsprotokoll

15 Betriebs- und Störungsanzeigen

15.1 Betriebsanzeigen



Sie können sich auch an Ihre Buderus-Niederlassung oder den zuständigen Buderus-Service-Techniker wenden.

Betriebsanzeigen (Störungsklasse 0)

Betriebsanzeigen signalisieren Betriebszustände bei normalem Betrieb.

Betriebsanzeigen können im Menü Service unter > **INFO** > **BETRIEBS-ZUSTAND** aufgerufen werden.

Der Menüpunkt **BETRIEBSZUSTAND** zeigt den Störungs-Code und eine Beschreibung der Betriebsanzeige an.

15.2 Störungsanzeigen

Im Fall einer Störung erscheint in der Standardanzeige der Text **STÖRUNG LIEGT VOR**.

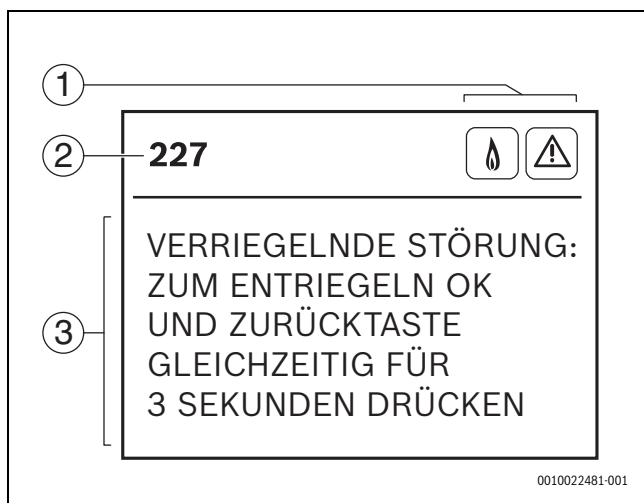


Bild 77 Störungsmenü

- [1] Status-Symbole
- [2] Störungs-Code
- [3] Beschreibung

15.3 Tabelle der Betriebs- und Störungsanzeigen

| Störungs-Code | Störungs-klasse | Beschreibung | Beseitigung |
|---------------|-----------------|--|--|
| 200 | 0 | Das Gerät befindet sich im Heizbetrieb. | |
| 201 | 0 | Das Gerät befindet sich im Warmwasserbetrieb. | |
| 202 | 0 | Wartephase des Geräts. Wärmeanforderung durch RC-Regelgerät oder einen ON/OFF-Thermostat erfolgt in Intervallen von weniger als 10 Minuten. | |
| 203 | 0 | Betriebsbereitschaft: keine Wärmeanforderung vorhanden | |
| 204 | 0 | Wartephase des Geräts. Die gemessene Vorlauftemperatur ist höher als die berechnete oder eingestellte Heizwassertemperatur. | <ul style="list-style-type: none"> • Eingestellte Heizwassertemperatur am Gerät prüfen. Heizwassertemperatur ggf. erhöhen. • Bei einer außentemperaturgeführten Regelung die eingestellte Heizkurve am Raumthermostat prüfen. Heizkurve ggf. ändern. • Verkabelung und Funktion des Speichertemperaturfühlers prüfen. Bauteil ggf. austauschen. |

Nicht blockierende Störungen (Störungsklasse R)

Bei nicht blockierenden Störungen bleibt die Heizungsanlage in Betrieb.

Die Bedienung der Menüs wird von einer nicht blockierenden Störung nicht unterbrochen. Wenn das Menü verlassen wird, wird die Störungsanzeige statt der Standardanzeige angezeigt.

- ▶ Um die Störungsanzeige zu verlassen, Taste **OK** drücken.
Die Anzeige wechselt zur Standardanzeige.

Wenn die Störung weiter vorliegt, wird die Störungsanzeige nach 2 Minuten wieder angezeigt.

Blockierende Störungen (Störungsklasse B)

Blockierende Störungen führen zu einer zeitlich begrenzten Abschaltung der Heizungsanlage. Die Heizungsanlage läuft selbstständig wieder an, sobald die blockierende Störung nicht mehr vorhanden ist.

Bei einer blockierenden Störung wird die Bedienung der Menüs unterbrochen und die Störungsanzeige wird angezeigt.

- ▶ Um die Störungsanzeige zu verlassen, Taste **OK** drücken.

Wenn die Störung weiter vorliegt, wird die Störungsanzeige nach 2 Minuten wieder angezeigt.

Verriegelnde Störungen (Störungsklasse V)

Verriegelnde Störungen führen zu einer Abschaltung der Heizungsanlage, die erst nach einem Reset wieder anläuft.

Bei einer verriegelnden Störung wird die Bedienung der Menüs unterbrochen und die Störungsanzeige wird angezeigt.

- ▶ Um die Störungsanzeige zu verlassen, Taste **OK** drücken.

-oder-

- ▶ Um die verriegelnde Störung zurückzusetzen und die Störungsanzeige zu verlassen, Taste **OK** und Taste **↵** gleichzeitig drücken.
Das Gerät nimmt den Betrieb wieder auf.

Wenn die Störung weiter vorliegt, wird die Störungsanzeige nach 2 Minuten wieder angezeigt.

| Störungs-Code | Störungs-klasse | Beschreibung | Beseitigung |
|---------------|-----------------|--|---|
| 207 | B | Der Betriebsdruck ist zu niedrig (weniger als 0,2 bar). | <ul style="list-style-type: none"> • Heizungsanlage bis zu 2 bar füllen. • Ausdehnungsgefäß prüfen. • Heizungsanlage auf undichte Stellen prüfen. • Verkabelung und Funktion des Druckfühlers prüfen. Bauteil ggf. austauschen. |
| 208 | O | Das Gerät befindet sich im Schornsteinfegerbetrieb oder Servicebetrieb. | |
| 210 | O | Vom Abgastemperaturfühler gemessene Temperatur ist zu hoch und ist dadurch geöffnet. | <ul style="list-style-type: none"> • Funktion des Abgastemperaturfühlers prüfen. Bauteil ggf. austauschen. • Gerät auf Verschmutzung prüfen. Gerät ggf. warten. |
| 212 | O | Der Vorlauf- oder Sicherheitstemperaturfühler misst einen zu schnellen Temperaturanstieg. | <ul style="list-style-type: none"> • Betriebsdruck prüfen. Heizungsanlage und Gerät entlüften. • Heizungsanlage auf ausreichenden Wasserdurchfluss prüfen. • Verkabelung und Funktion der Pumpe und des jeweiligen Temperaturfühlers prüfen. Bauteil ggf. austauschen. |
| 213 | O | Der Vorlauf- oder Rücklauf- oder Temperaturfühler misst einen zu schnellen Temperaturanstieg. | <ul style="list-style-type: none"> • Betriebsdruck prüfen. Heizungsanlage und Gerät entlüften. • Heizungsanlage auf ausreichenden Wasserdurchfluss prüfen. • Wärmeleistung nach der Größe der Heizungsanlage einstellen. • Verkabelung zur Pumpe oder zum jeweiligen Temperaturfühler prüfen. Bauteil ggf. austauschen. |
| 214 | V | Das Gebläse wird während der Sicherheitszeit abgeschaltet. | <ul style="list-style-type: none"> • Verkabelung und Steckverbindungen des Gebläses prüfen. • Betriebsverhalten des Geräts durch Austauschen des Gebläses prüfen. • Steckverbindungen des Brennerautomaten prüfen. • Brennerautomaten austauschen und Betriebsverhalten des Geräts prüfen. |
| 215 | V | Das Gebläse läuft zu schnell. | <ul style="list-style-type: none"> • Abgasanlage prüfen, ggf. reinigen oder instandsetzen. |
| 216 | V | Das Gebläse läuft zu langsam. | <ul style="list-style-type: none"> • Gebläsekabel mit Stecker prüfen, ggf. austauschen. • Gebläse auf Verschmutzung und Blockierung prüfen, ggf. austauschen. |
| 217 | V | Das Gebläse läuft unregelmäßig während der Hochfahrphase. | <ul style="list-style-type: none"> • Verkabelung und Steckverbindungen des Gebläses prüfen. • Betriebsverhalten des Geräts durch Austauschen des Gebläses prüfen. • Steckverbindungen des Brennerautomaten prüfen. • Brennerautomaten austauschen und Betriebsverhalten des Geräts prüfen. |
| 218 | V | Die vom Vorlauf- oder Temperaturfühler gemessene Temperatur ist höher als 105 °C. | <ul style="list-style-type: none"> • Betriebsdruck prüfen. Heizungsanlage und Gerät entlüften. • Heizungsanlage auf ausreichenden Wasserdurchfluss prüfen. • Funktion der Pumpe und des Vorlauf- oder Temperaturfühlers prüfen. Bauteil ggf. austauschen. |
| 219 | V | Der Sicherheitstemperaturfühler misst eine Temperatur über 105 °C. | <ul style="list-style-type: none"> • Betriebsdruck prüfen. Heizungsanlage und Gerät entlüften. • Heizungsanlage auf ausreichenden Wasserdurchfluss prüfen. |
| 220 | V | Kurzschluss des Sicherheitstemperaturfühlers oder gemessene Wassertemperatur ist höher als 130 °C. | <ul style="list-style-type: none"> • Funktion der Pumpe und des Sicherheitstemperaturfühlers prüfen. Bauteil ggf. austauschen. |
| 221 | V | Die Kontakte des Sicherheitstemperaturfühlers sind unterbrochen. | <ul style="list-style-type: none"> • Stecker des Sicherheitstemperaturfühlers prüfen. • Sicherheitstemperaturfühler austauschen und Betriebsverhalten des Geräts prüfen. |
| 222 | V | Die Kontakte des Vorlauf- oder Temperaturfühlers sind kurzgeschlossen. | <ul style="list-style-type: none"> • Stecker des Vorlauf- oder Temperaturfühlers prüfen. • Vorlauf- oder Temperaturfühler austauschen und Betriebsverhalten des Geräts prüfen. |

| Störungs-Code | Störungs-Klasse | Beschreibung | Beseitigung |
|-------------------|-----------------|--|---|
| 224 | B V | Wärmeblock-Temperaturbegrenzer oder Abgastemperaturbegrenzer hat ausgelöst. | <p>Wenn die blockierende Störung längere Zeit bestehen bleibt, wird aus der blockierenden Störung eine verriegelnde Störung.</p> <ul style="list-style-type: none"> Wärmeblock-Temperaturbegrenzer und Anschlusskabel auf Unterbrechung prüfen, ggf. austauschen. Bei Störung des Abgastemperaturbegrenzers erscheint eine Meldung max. nach 2 Stunden. Abgastemperaturbegrenzer und Anschlusskabel auf Unterbrechung prüfen, ggf. austauschen. Betriebsdruck der Heizungsanlage prüfen. Im Servicemenü unter EINSTELLUNGEN > SONDERFKT. > ENTLÜFTUNGSFKT. die Entlüftung einschalten und das Gerät entlüften. Pumpenleistung oder Pumpenkennfeld korrekt einstellen und auf maximale Leistung anpassen. Im Menü Service unter FUNKTIONSTEST > TESTS AKTIVIEREN > PUMPE die Heizungspumpe auf Dauerbetrieb einstellen. Heizungspumpe andrehen, ggf. austauschen. Wärmeblock wasserseitig prüfen, ggf. austauschen. |
| 227 | B V | Unzureichende Flammenbildung (Ionisationsstrom) während des Zündungsversuchs des Brenners. | <ul style="list-style-type: none"> Gerät auf Verschmutzung prüfen. Dynamischen Gasvordruck prüfen. Gas-Luft-Verhältnis prüfen. Steckverbindungen der Zündeinrichtung prüfen. Zündung und Ionisationsstrom prüfen. Zündeinrichtung auf Beschädigung prüfen. Bauteil ggf. austauschen. |
| 228 | V | Flammenbildung (Ionisationsstrom) vor Brennerstart. | <ul style="list-style-type: none"> Steckverbindung der Überwachungselektrode prüfen. Zündeinrichtung auf Beschädigung und Verschleiß prüfen. Bauteil ggf. austauschen. |
| 229 | B | Unzureichende Flammenbildung (Ionisationsstrom) während des Brennerbetriebs. | <ul style="list-style-type: none"> Dynamischen Gasvordruck prüfen. Verkabelung und Steckverbindung der Überwachungselektrode prüfen. Zündeinrichtung auf Beschädigung und Verschleiß prüfen. Bauteil ggf. austauschen. |
| 231 | B | Unterbrechung der Netzspannung während einer verriegelnden Störung. | <ul style="list-style-type: none"> Gerät erneut starten (Reset). |
| 232 | B | Der externe Schaltkontakt ist geöffnet. | <ul style="list-style-type: none"> Brücke am Anschluss des externen Schaltkontaktes prüfen. Externen Schaltkontakt prüfen. |
| 233 | V | Kodierstecker nicht erkannt. | <ul style="list-style-type: none"> Kodierstecker richtig aufstecken, ggf. austauschen. |
| 234 | V | Die Kontakte der Gasarmatur sind unterbrochen. | <ul style="list-style-type: none"> Verkabelung und Steckverbindung der Gasarmatur prüfen. Gasarmatur austauschen und Betriebsverhalten des Geräts prüfen. |
| 235 | V | Falscher Kodierstecker (HCM-Modul). | <ul style="list-style-type: none"> Kodierstecker (HCM-Modul) prüfen. |
| 237 | V | Brennerautomat oder HCM-Modul ist defekt. | <ul style="list-style-type: none"> Verkabelung und Steckverbindung des Brennerautomaten prüfen. Brennerautomaten austauschen und Betriebsverhalten des Geräts prüfen. |
| 238 | V | Brennerautomat oder HCM-Modul ist defekt. | <ul style="list-style-type: none"> Verkabelung und Steckverbindung des Brennerautomaten prüfen. Brennerautomaten austauschen und Betriebsverhalten des Geräts prüfen. |
| 239 | V | Brennerautomat oder HCM-Modul ist defekt. | <ul style="list-style-type: none"> Kodierstecker austauschen. Steuergerät austauschen. |
| 240 bis 259 | V | Brennerautomat oder HCM-Modul ist defekt. | <ul style="list-style-type: none"> Verkabelung und Steckverbindung des Brennerautomaten prüfen. Brennerautomaten austauschen und Betriebsverhalten des Geräts prüfen. |
| 260 | V | Der Vorlauftemperaturfühler misst keinen Temperaturanstieg nach einem Brennerstart. | <ul style="list-style-type: none"> Betriebsdruck prüfen. Heizungsanlage und Gerät entlüften. Heizungsanlage auf ausreichenden Wasserdurchfluss prüfen. Verkabelung und Funktion der Pumpe und des Vorlauftemperaturfühlers prüfen. Bauteil ggf. austauschen. |
| 261 | V | Brennerautomat ist defekt. | <ul style="list-style-type: none"> Verkabelung und Steckverbindung des Brennerautomaten prüfen. Brennerautomaten austauschen und Betriebsverhalten des Geräts prüfen. |
| 262 263 | V | Brennerautomat oder HCM-Modul ist defekt. | <ul style="list-style-type: none"> Verkabelung und Steckverbindung des Brennerautomaten prüfen. Brennerautomaten austauschen und Betriebsverhalten des Geräts prüfen. |

| Störungs-Code | Störungs-Klasse | Beschreibung | Beseitigung |
|---------------|-----------------|--|---|
| 264 | B | Gebläse ausgefallen. | <ul style="list-style-type: none"> • Verkabelung und Steckverbindungen des Gebläses prüfen. • Gebläse auf Verschmutzung und Blockierung prüfen, ggf. austauschen. |
| 265 | O | Ein-/Aus-Betrieb: Der Wärmebedarf ist geringer als die minimale Wärmeleistung. | |
| 268 | O | Komponententest: Das Gerät befindet sich im Testmodus. | |
| 269 | | Zündeinrichtung wurde zu lange aktiviert. | <ul style="list-style-type: none"> • Verkabelung und Steckverbindung des Brennerautomaten prüfen. • Brennerautomaten austauschen und Betriebsverhalten des Geräts prüfen. |
| 270 | O | Das Gerät wird hochgefahren. | |
| 272 | V | Brennerautomat oder HCM-Modul ist defekt. | <ul style="list-style-type: none"> • Verkabelung und Steckverbindung des Brennerautomaten prüfen. • Brennerautomaten austauschen und Betriebsverhalten des Geräts prüfen. |
| 273 | B | Der Brenner und das Gebläse waren 24 Std. ununterbrochen in Betrieb und werden zur Sicherheitskontrolle für kurze Zeit außer Betrieb genommen. | |
| 275 | O | Wärmepumpe im Enteisungsmodus. | |
| 276 | O | Die Temperatur am Vorlauftemperaturfühler ist > 95 °C. | <p>Diese Störungsanzeige kann auftreten, ohne dass eine Störung vorliegt, wenn plötzlich alle Heizkörperventile geschlossen werden.</p> <ul style="list-style-type: none"> • Betriebsdruck der Heizungsanlage prüfen. • Wartungshähne öffnen. • Im Servicemenü unter FUNKTIONSTEST > TESTS AKTIVIEREN > PUMPE die Heizungspumpe auf Dauerbetrieb einstellen. • Anschlusskabel zur Heizungspumpe prüfen. • Heizungspumpe andrehen, ggf. austauschen. • Pumpenleistung oder Pumpenkennfeld korrekt einstellen und auf maximale Leistung anpassen. |
| 280 | V | Brennerautomat ist defekt. | <ul style="list-style-type: none"> • Verkabelung und Steckverbindung des Brennerautomaten prüfen. • Brennerautomaten austauschen und Betriebsverhalten des Geräts prüfen. |
| 281 | B | Die Heizungspumpe erzeugt keinen Druck. | <ul style="list-style-type: none"> • Betriebsdruck der Heizungsanlage prüfen. • Wartungshähne öffnen. • Heizungspumpe andrehen, ggf. austauschen. |
| 282 | O | Keine Drehzahlrückmeldung der Heizungspumpe. | <ul style="list-style-type: none"> • Verkabelung und Funktion der Heizungspumpe prüfen. Bauteil ggf. austauschen. |
| 283 | O | Brennerstart. | |
| 284 | O | Erste Sicherheitszeit: Die Gasarmatur wird geöffnet. | |
| 290 | B | Brennerautomat oder HCM-Modul ist defekt. | <ul style="list-style-type: none"> • Verkabelung und Steckverbindung des Brennerautomaten prüfen. • Brennerautomaten austauschen und Betriebsverhalten des Geräts prüfen. |
| 305 | O | Das Zeitintervall für die Wasser-Warmhaltung ist noch nicht erreicht. | |
| 306 | V | Flammenbildung (Ionisationsstrom) nach Abschalten des Brenners. | <ul style="list-style-type: none"> • Wärmeblock an der Innenseite um die Zündeinrichtung reinigen. • Ionisationsteil der Zündeinrichtung prüfen. Bauteil ggf. austauschen. • Prüfen, ob das Gas-Luft-Verhältnis auch nach Abschalten des Brenners vorhanden ist. • Prüfen, ob die Gasarmatur auch nach Abschalten des Brenners weiterhin geöffnet ist. • Brennerautomaten austauschen und Betriebsverhalten des Geräts prüfen. |
| 307 | O | Heizungspumpe im Gerät dreht nicht. | <ul style="list-style-type: none"> • Heizungspumpe austauschen und Betriebsverhalten des Geräts prüfen. |
| 323 | B | BUS-Kommunikation unterbrochen. | <ul style="list-style-type: none"> • Anschlusskabel BUS-Teilnehmer prüfen, ggf. austauschen. |
| 328 | B | Es ist eine kurzzeitige Unterbrechung der Netzspannung aufgetreten. | <ul style="list-style-type: none"> • Verkabelung des Trafos prüfen (falls vorhanden). • Trafo austauschen und Betriebsverhalten des Geräts prüfen. • Prüfen, ob die Störung die Folge des Vorhandenseins eines Stromaggregats, eines Windrads oder einer anderen Ausrüstung gewesen sein könnte, die eine Unterbrechung verursachen kann. • Elektroinstallation prüfen. |
| 330 | B | Externer Vorlauftemperaturfühler defekt (hydraulische Weiche). | <ul style="list-style-type: none"> • Temperaturfühler und Anschlusskabel auf Kurzschluss prüfen, ggf. austauschen. |

| Störungs-Code | Störungs-klasse | Beschreibung | Beseitigung |
|---------------|-----------------|---|---|
| 331 | B | Externer Vorlauf-temperaturfühler defekt (hydraulische Weiche). | <ul style="list-style-type: none"> Temperaturfühler und Anschlusskabel auf Unterbrechung prüfen, ggf. austauschen. |
| 341 | B | Die gemessene Temperatur, durch den Vorlauf-temperaturfühler oder den Rücklauf-temperaturfühler, steigt zu schnell. | <ul style="list-style-type: none"> Wasserdruck des Geräts prüfen und Heizungsanlage und Gerät entlüften. Prüfen, ob genügend Strömung über die Heizungsanlage möglich ist. Betriebsverhalten und Verkabelung der Pumpe und der betreffenden Fühler prüfen. Bauteil ggf. austauschen. |
| 342 | B | Die gemessene Temperatur, durch den Vorlauf-temperaturfühler, steigt zu schnell. | <ul style="list-style-type: none"> Wasserdruck des Geräts prüfen und Heizungsanlage und Gerät entlüften. Prüfen, ob genügend Strömung über die Heizungsanlage möglich ist. Betriebsverhalten und Verkabelung der Pumpe und der betreffenden Fühler prüfen. Bauteil ggf. austauschen. |
| 350 | B | Vorlauf-temperaturfühler defekt (Kurzschluss). | <p>Wenn die blockierende Störung längere Zeit bestehen bleibt, wird aus der blockierenden Störung eine verriegelnde Störung.</p> <ul style="list-style-type: none"> Temperaturfühler und Anschlusskabel auf Kurzschluss prüfen, ggf. austauschen. |
| 351 | B | Vorlauf-temperaturfühler defekt (Unterbrechung). | <p>Wenn die blockierende Störung längere Zeit bestehen bleibt, wird aus der blockierenden Störung eine verriegelnde Störung.</p> <ul style="list-style-type: none"> Temperaturfühler und Anschlusskabel auf Unterbrechung prüfen, ggf. austauschen. |
| 356 | B | Netzspannung niedriger als erlaubt. | <ul style="list-style-type: none"> Prüfen, ob die Störung die Folge des Vorhandenseins eines Stromaggregats, eines Windrads oder einer anderen Ausrüstung gewesen sein könnte, die eine Unterbrechung verursachen kann. Elektroinstallation prüfen. |
| 357 | O | Entlüftungsbetrieb. | |
| 358 | O | Blockierschutz für Heizungspumpe und 3-Wege-Ventil. | |
| 360 | V | Des angebrachte HCM-Modul korrespondiert nicht mit dem Brennerautomaten. | <ul style="list-style-type: none"> HCM-Modul-Nummer kontrollieren. Anbringen des HCM-Moduls mit der korrekten HCM-Modul-Nummer. |
| 361 | V | Der angebrachte Brennerautomat korrespondiert nicht mit dem HCM-Modul. | <ul style="list-style-type: none"> Nummern auf dem Brennerautomaten kontrollieren. Anbringen des HCM-Moduls mit der korrekten HCM-Modul-Nummer. |
| 364 | V | Gasarmatur schließt nicht korrekt. | <ul style="list-style-type: none"> Verkabelung und Steckverbindung der Gasarmatur prüfen. |
| 365 | V | | <ul style="list-style-type: none"> Gasarmatur austauschen und Betriebsverhalten des Geräts prüfen. |
| 390 | V | Brennerautomaten liest falschen Wert im HCM-Modul. | <ul style="list-style-type: none"> HCM-Modul austauschen und Betriebsverhalten des Geräts prüfen. |
| 537 | V | Keine Drehzahlrückmeldung vom Gebläse. | <ul style="list-style-type: none"> Anschlussstecker für die Drehzahlregelung am Gebläse aufstecken. Anschlussstecker für die Spannungsversorgung am Gebläse aufstecken. Anschlusskabel für die Drehzahlregelung zwischen Gebläse und Feuerungsautomat (SAFe) austauschen. Anschlusskabel (230 V_{AC}) zwischen Gebläse und Feuerungsautomat (SAFe) austauschen. Feuerungsautomat (SAFe) austauschen. |
| 550 | V | Netzspannung zu niedrig. | <ul style="list-style-type: none"> Versorgungsspannung von mindestens 196 V_{AC} herstellen. Feuerungsautomat (SAFe) austauschen. |
| 560 | V | Luftdruckschalter offen. | <ul style="list-style-type: none"> Jegliche Blockade entfernen. Luftdruckschalter wieder anschließen. Luftdruckschalter ersetzen. |
| 604 | V | Anlagenstörung Feuerungsautomat. | <ul style="list-style-type: none"> Feuerungsautomat (SAFe) austauschen. |
| 810 | V | Warmwasser bleibt kalt. | <ul style="list-style-type: none"> Evtl. ständige Warmwasserentnahme unterbinden. Warmwasser-Temperaturfühler richtig positionieren. Warmwasserbereitung auf „Vorrang“ einstellen. Evtl. entlüften. Bei Störungen in der Verrohrung dies beheben. Wenn Abweichungen bestehen, die Pumpe austauschen. Zirkulationsleitung prüfen. Bei Abweichungen zu den Tabellenwerten den Fühler austauschen. |

| Störungs-Code | Störungs-Klasse | Beschreibung | Beseitigung |
|---------------|-----------------|--|---|
| 811 | V | Warmwasserbereitung: Thermische Desinfektion misslungen. | <ul style="list-style-type: none"> • Evtl. ständige Warmwasserentnahme unterbinden. • Warmwasser-Temperaturfühler richtig positionieren. • Warmwasserbereitung auf „Vorrang“ einstellen. • Evtl. entlüften. • Bei Störungen in der Verrohrung dies beheben. • Wenn Abweichungen bestehen, die Pumpe austauschen. • Zirkulationsleitung prüfen. • Bei Abweichungen zu den Tabellenwerten den Fühler austauschen. |
| 815 | V | Temperaturfühler hydraulische Weiche defekt. | <ul style="list-style-type: none"> • Fühleranschluss prüfen. • Weichenfühler auf falsche Einbauposition oder auf Bruchstelle prüfen. |
| 1011 | R | Vom Abgastemperaturfühler gemessene Temperatur ist zu hoch. | <ul style="list-style-type: none"> • Verkabelung des Temperaturfühlers prüfen. • Temperaturfühler prüfen, ggf. austauschen. • Anschlusskabel auf Unterbrechung oder Kurzschluss prüfen, ggf. austauschen. |
| 1012 | R | Das Gebläse läuft unregelmäßig. | <ul style="list-style-type: none"> • Verkabelung und Steckverbindungen des Gebläses prüfen. • Betriebsverhalten des Geräts durch Austauschen des Gebläses prüfen. • Steckverbindungen des Brennerautomaten prüfen. • Brennerautomaten austauschen und Betriebsverhalten des Geräts prüfen. |
| 1013 | R | Das Inspektionsintervall ist erreicht. Bitte Inspektion durchführen. | <ul style="list-style-type: none"> • Inspektion durchführen. • Nicht blockierende Störung zurücksetzen (erforderlich). |
| 1014 | R | Aktuelle Ionisation ist zu niedrig. | <ul style="list-style-type: none"> • Wartung durchführen. |
| 1017 | R | Der Betriebsdruck ist niedrig. | <ul style="list-style-type: none"> • Heizungsanlage bis zu 2 bar füllen. • Ausdehnungsgefäß prüfen. • Heizungsanlage auf undichte Stellen prüfen. • Verkabelung und Funktion des Druckfühlers prüfen. Bauteil ggf. austauschen. |
| 1018 | R | Service Zeit abgelaufen. | <ul style="list-style-type: none"> • Wartung durchführen. |
| 1019 | R | Falscher Pumpentyp detektiert. | <ul style="list-style-type: none"> • Pumpenkennfeld korrekt einstellen. • Steckverbindungen und Kabelbaum auf Kontakt prüfen. • Gerät aus- und wieder einschalten. • Pumpe austauschen und Betriebsverhalten des Geräts prüfen. |
| 1021 | R | Kaltwassertemperaturfühler des Schichtladespeichers defekt. | <ul style="list-style-type: none"> • Gerät aus- und wieder einschalten. • Verbindungsleitung zum Schichtladespeicherfühler (SLS) reparieren bzw. austauschen. • Fühler austauschen. |
| 1022 | R | Speichertemperaturfühler defekt oder Kontaktprobleme. | <ul style="list-style-type: none"> • Angezeigte Speichertemperatur auf Plausibilität prüfen. • Steckverbindungen und Kabelbaum auf Kontakt prüfen. • Grundeinstellungen zurücksetzen. |
| 1023 | R | Eingestellte Wartungszeit ist überschritten. Wartung erforderlich. | <ul style="list-style-type: none"> • Wartung am Gerät ausführen. |
| 1025 | R | Rücklauf temperaturfühler ist defekt. | <ul style="list-style-type: none"> • Verbindungsleitung zum Rücklauf temperaturfühler reparieren bzw. austauschen. • Fühler austauschen. |
| 1065 | R | Wasserdruckfühler defekt oder nicht angeschlossen. | <ul style="list-style-type: none"> • Anschlussstecker am Wasserdruckfühler korrekt aufstecken. • Anschlusskabel zum Wasserdruckfühler austauschen. • Wasserdruckfühler austauschen. • Steuergerät austauschen. |
| 1068 | R | Außentemperaturfühler oder Lambdasonde defekt. | <ul style="list-style-type: none"> • Kontaktproblem beseitigen. • Lambdasonde austauschen. |
| 2085 | R | Interner Fehler. | <ul style="list-style-type: none"> • Entriegeln. • Anlage für 30 Sekunden spannungsfrei schalten. • Feuerungsautomat ersetzen. |
| 2626 | V | Anlagenstörung Geräteelektronik. | <ul style="list-style-type: none"> • Geräteelektronik austauschen. |
| 2908 | | Anlagenstörung Geräteelektronik / Basiscontroller. | <ul style="list-style-type: none"> • Bleibt die Störung nach Reset erhalten, ist der Feuerungsautomat oder Fremdbrennermodul defekt und muss ausgetauscht werden. |
| 2909 | | Anlagenstörung Geräteelektronik / Basiscontroller. | <ul style="list-style-type: none"> • Bleibt die Störung nach Reset erhalten, ist der Feuerungsautomat oder Fremdbrennermodul defekt und muss ausgetauscht werden. |
| 2910 | | Fehler im Abgassystem. | <ul style="list-style-type: none"> • Abgassystem montieren. • Ablagerungen im Abgassystem entfernen. |

| Störungs-Code | Störungs-Klasse | Beschreibung | Beseitigung |
|---------------|-----------------|--|--|
| 2911 | | Kalibrierung fehlgeschlagen. | <ul style="list-style-type: none"> Fehlerhafte Komponente ersetzen. |
| 2912 | | Kein Flammensignal während der Kalibrierung. | <ul style="list-style-type: none"> Fehlerhafte Komponente ersetzen. |
| 2913 | | Flammensignal zu niedrig in der Kalibrierung. | <ul style="list-style-type: none"> Fehlerhafte Komponente ersetzen. |
| 2914 | | Anlagenstörung Geräteelektronik. | <ul style="list-style-type: none"> Bleibt die Störung nach Reset erhalten, ist die Gerätesteuerung oder das Brennermodul defekt und muss ausgetauscht werden. |
| 2915 2916 | V | Anlagenstörung Geräteelektronik. | <ul style="list-style-type: none"> Gerät zurücksetzen. Eine Wärmeanforderung angeben. Wärmeanforderung beenden. Wenn der Fehler danach wieder auftritt, ist der Brennerregler defekt und muss ausgetauscht werden. |
| 2917 | V | Kein Flammensignal während der Überprüfung der Verbrennungsregelung. | <ul style="list-style-type: none"> Gerät ausschalten. Eine Wärmeanforderung angeben. 5 Minuten warten. Wenn der Fehler innerhalb dieser Zeit wieder auftritt, Gerät zurücksetzen, ohne Strom zu trennen. Dadurch wird eine Kalibrierung der Ionisationsschaltungen ausgelöst. Wenn der Fehler nach der Kalibrierung wieder auftritt, ist der Brennerregler defekt und muss ausgetauscht werden. Abgasanlage auf mögliche Rezirkulation prüfen. |
| 2918 | V | Störung in der Verbrennungsregelung. | <ul style="list-style-type: none"> Siphon reinigen und das Gerät entwässern (Gasseite). |
| 2919 | V | Störung in der Verbrennungsregelung. | <ul style="list-style-type: none"> Fehlerhafte Komponente ersetzen. |
| 2920 | V | Störung Flammenüberwachung. | <ul style="list-style-type: none"> Feuerungsautomat austauschen. |
| 2921 | V | Geräteelektronik im Testmode. | <ul style="list-style-type: none"> Keine Maßnahme erforderlich (Wärmeerzeuger startet automatisch). |
| 2922 | V | Anlagenstörung Geräteelektronik. | <ul style="list-style-type: none"> Feuerungsautomat austauschen. |
| 2923 2926 | V | Anlagenstörung Geräteelektronik. | <ul style="list-style-type: none"> Geräteelektronik austauschen. |
| 2927 | V | Flamme während Brennerbetrieb ausgefallen. | <ul style="list-style-type: none"> Hauptabsperreinrichtung öffnen. Geräteabsperrrhahn öffnen. Gerät stilllegen und Gasleitung überprüfen. Signalauswertung auf Leiterplatte defekt. Überwachungselektrode austauschen. Schutzleiteranschluss (PE) im Steuergerät herstellen. Zündleitung austauschen. Anschlusskabel zur Überwachungselektrode austauschen. Gasarmatur austauschen. |
| 2928 | V | Interner Fehler. | <ul style="list-style-type: none"> Feuerungsautomat austauschen. |

Tab. 83 Betriebs- und Störungsanzeigen

15.4 Störungen, die nicht angezeigt werden

| Beschreibung | Beseitigung |
|--|--|
| Verbrennungsgeräusche zu laut; Brummgeräusche | <ul style="list-style-type: none"> Gasart prüfen. Gas-Anschlussdruck prüfen. Abgasanlage prüfen, ggf. reinigen oder instandsetzen. Gas-Luft-Verhältnis prüfen, ggf. korrigieren. Gasarmatur prüfen, ggf. austauschen. |
| Strömungsgeräusche | <ul style="list-style-type: none"> Pumpenleistung oder Pumpenkennfeld korrekt einstellen und auf maximale Leistung anpassen. |
| Aufheizung dauert zu lange. | <ul style="list-style-type: none"> Pumpenleistung oder Pumpenkennfeld korrekt einstellen und auf maximale Leistung anpassen. |
| Abgastemperaturbegrenzer nicht verbundenen, ohne Wärmebedarf gibt es keine Störung, erst nach 2 Stunden oder zum Beginn Wärmebedarf. | <ul style="list-style-type: none"> Siehe Code 2 2 4. |
| Abgaswerte nicht in Ordnung; CO-Gehalt zu hoch. | <ul style="list-style-type: none"> Gasart prüfen. Gas-Anschlussdruck prüfen. Abgasanlage prüfen, ggf. reinigen oder instandsetzen. Gas-Luft-Verhältnis prüfen, ggf. korrigieren. Gasarmatur prüfen, ggf. austauschen. |

| Beschreibung | Beseitigung |
|---|---|
| Zündung zu hart, zu schlecht. | <ul style="list-style-type: none"> • Im Servicemenü unter FUNKTIONSTEST > TESTS AKTIVIEREN > ZÜNDUNG die permanente Zündung einschalten und Zündtrafo auf Aussetzer prüfen, ggf. austauschen. • Gasart prüfen. • Gas-Anschlussdruck prüfen. • Netzanschluss prüfen. • Elektroden mit Kabel prüfen, ggf. austauschen. • Abgasanlage prüfen, ggf. reinigen oder instandsetzen. • Gas-Luft-Verhältnis prüfen, ggf. korrigieren. • Bei Erdgas: externen Gas-Strömungswächter prüfen, ggf. austauschen. • Brenner prüfen, ggf. austauschen. • Gasarmatur prüfen, ggf. austauschen. |
| Warmwasser hat schlechten Geruch oder dunkle Farbe. | <ul style="list-style-type: none"> • Thermische Desinfektion des Warmwasserkreises durchführen. • Schutzanode austauschen. |
| Warmwasserauslauftemperatur wird nicht erreicht. | <ul style="list-style-type: none"> • Turbine prüfen, ggf. austauschen. • Gas-Luft-Verhältnis prüfen, ggf. korrigieren. |
| Warmwassermenge wird nicht erreicht. | <ul style="list-style-type: none"> • Plattenwärmetauscher prüfen. |
| Keine Funktion, das Display bleibt dunkel. | <ul style="list-style-type: none"> • Elektrische Verdrahtung auf Beschädigung prüfen. • Defekte Kabel ersetzen. • Sicherung prüfen, ggf. austauschen. |

Tab. 84 Nicht angezeigte Störungen

Buderus

Deutschland

Bosch Thermotechnik GmbH
Buderus Deutschland
Sophienstraße 30-32
D-35576 Wetzlar
Kundendienst: 01806 / 990 990
www.buderus.de
info@buderus.de

Österreich

Robert Bosch AG
Geschäftsbereich Thermotechnik
Göllnergasse 15-17
A-1030 Wien
Allgemeine Anfragen: +43 1 797 22 - 8226
Technische Hotline: +43 810 810 444
www.buderus.at
office@buderus.at

Schweiz

Buderus Heiztechnik AG
Netzibodenstr. 36,
CH- 4133 Pratteln
www.buderus.ch
info@buderus.ch

Luxemburg

Ferroknepper Buderus S.A.
Z.I. Um Monkeler
20, Op den Drieschen
B.P. 201 L-4003 Esch-sur-Alzette
Tél.: 0035 2 55 40 40-1
Fax: 0035 2 55 40 40-222
www.buderus.lu
info@buderus.lu