

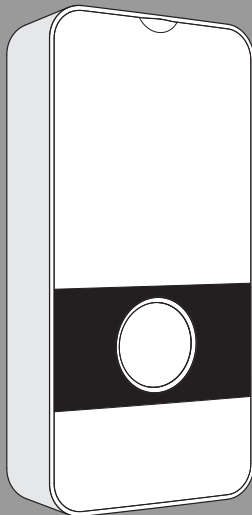
Installations- und Bedienungsanleitung

Elektro-Durchlauferhitzer

Logamax ED186

Logamax ED186 15/18/21 | Logamax ED186 21/24/27

Buderus



6721881324 (2024/02) DE/AT



Inhaltsverzeichnis

1	Symbolerklärung und Sicherheitshinweise	3
1.1	Symbolerklärung	3
1.2	Allgemeine Sicherheitshinweise	3
2	Normen, Vorschriften und Richtlinien	4
3	Angaben zum Gerät	5
3.1	Konformitätserklärung	5
3.2	Bestimmungsgemäße Verwendung	5
3.3	Landesspezifische Zulassungen und Zeugnisse: Deutschland	5
3.4	Lieferumfang	5
3.5	Gerätezubehör	5
3.6	Abmessungen	6
3.7	Gerätedesign	7
3.8	Transport und Lagerung	7
4	Bedienungsanleitung	7
4.1	Bedienfeld	8
4.1.1	Display	8
4.2	Vor der Inbetriebnahme des Geräts	8
4.3	Gerät ein-/ausschalten	8
4.3.1	LED-Statusanzeige	8
4.4	Temperatur einstellen	8
4.4.1	Betriebsarten	9
4.4.2	Minimale und maximale Temperatur	9
4.4.3	Winterbetrieb	10
4.5	Einstell-/Informationsmenüs	10
4.5.1	Menü "Solltemperatur"	10
4.5.2	Menü "Jetzt sperren"	10
4.5.3	Menü "Verbrauch"	10
4.5.4	Menü "Angabe"	11
4.5.5	Menü "Grenztemp."	11
4.5.6	Menü "Urlaub"	12
4.5.7	Menü "WLAN"	12
4.5.8	Menü "Einstellungen"	12
4.6	Vorgewärmtes Wasser (mit Solarenergie unterstützt)	13
4.7	Energie sparen (Betriebsart ECO)	13
4.8	Wiederinbetriebnahme nach Stromausfall	13
4.9	Wiederinbetriebnahme nach Unterbrechung der Wasserversorgung	13

4.10	Reinigung	13
4.11	Kundendienst	13

5	Installation (nur für zugelassene Fachkräfte)	14
5.1	Wichtige Hinweise	14
5.2	Aufstellort wählen	14
5.3	Gerät auspacken und Abdeckung abnehmen	15
5.4	Wasseranschluss	16
5.5	Gerät an der Wand montieren	17
5.6	Elektroinstallation des Geräts	18
5.7	Montage des Hydraulikblocks	21
5.8	Installation des Wassersicherheitssystems	22
5.9	Entlüften des Geräts	23
5.10	Gerätekonfiguration	23
5.10.1	Leistungsstufe konfigurieren	23
5.10.2	Höchsttemperatur einstellen	24
5.10.3	Vorrangrelais konfigurieren und installieren	24
6	Elektrischer Anschluss (nur für qualifizierte Fachkräfte)	25
6.1	Elektrischer Anschluss	25
6.2	Geräteverkleidung anbringen	27
7	Inbetriebnahme des Geräts (nur für zugelassene Fachkräfte)	28
7.1	Erstinbetriebnahme des Geräts	28
7.2	Durchflussbegrenzer entfernen/austauschen	29
7.3	Aktivierung des WLAN-Moduls	29
7.3.1	App MyBuderus	29
7.3.2	Verbindung des WLAN-Moduls mit dem Internet	30
8	Wartung (nur für zugelassene Fachkräfte)	30
9	Probleme	31
10	Technische Daten	32
10.1	Technische Daten	32
10.2	Produktdaten zum Energieverbrauch	33
11	Umweltschutz und Entsorgung	34
12	Open Source Software	35
12.1	Arphic Public License	35
13	Datenschutzhinweise	37


1 Symbolerklärung und Sicherheitshinweise


1.1 Symbolerklärung


Warnhinweise

In Warnhinweisen kennzeichnen Signalwörter die Art und Schwere der Folgen, falls die Maßnahmen zur Abwendung der Gefahr nicht befolgt werden.

Folgende Signalwörter sind definiert und können im vorliegenden Dokument verwendet sein:

 **GEFAHR**
GEFAHR bedeutet, dass schwere bis lebensgefährliche Personenschäden auftreten werden.

 **WARNUNG**
WARNUNG bedeutet, dass schwere bis lebensgefährliche Personenschäden auftreten können.

 **VORSICHT**
VORSICHT bedeutet, dass leichte bis mittelschwere Personenschäden auftreten können.

HINWEIS
HINWEIS bedeutet, dass Sachschäden auftreten können.

Wichtige Informationen



Wichtige Informationen ohne Gefahren für Menschen oder Sachen werden mit dem gezeigten Info-Symbol gekennzeichnet.

Weitere Symbole

Symbol	Bedeutung
▶	Handlungsschritt
→	Querverweis auf eine andere Stelle im Dokument
•	Aufzählung/Listeneintrag
–	Aufzählung/Listeneintrag (2. Ebene)

Tab. 1

1.2 Allgemeine Sicherheitshinweise

Allgemeines

Diese Anleitung sorgfältig lesen und entsprechend handeln.

- ▶ Bedienungsanleitungen (Gerät, Heizungsregler usw.) vor der Bedienung lesen und aufbewahren.
- ▶ Sicherheits- und Warnhinweise beachten.
- ▶ Nationale und regionale Vorschriften, technische Regeln und Richtlinien beachten.
- ▶ Ausgeführte Arbeiten dokumentieren.

Bestimmungsgemäße Verwendung

Das Gerät ist ausschließlich für den häuslichen Bereich bestimmt. Das Gerät kann auch in nicht-häuslichen Umgebungen, z.B. in Büros, eingesetzt werden, sofern der Gebrauch dem häuslichen Gebrauch entspricht. Jegliche sonstige Verwendung über die beschrieben hinaus ist nicht bestimmungsgemäß.

- ▶ Das Gerät wie im Text und in den Bildern beschrieben montieren und verwenden. Für Schäden, die durch Nichtbeachtung dieser Anleitung entstehen, wird keine Haftung übernommen.
- ▶ Dieses Gerät ist für die Verwendung in Höhen von maximal 2000 m über Meereshöhe vorgesehen.
- ▶ Das Gerät darf nur in vor Frost geschützten Räumen installiert werden.

 **WARNUNG**
Stromschlaggefahr!

Bei Störungen oder Wasseraustritt aus dem Gerät:

- ▶ Gerät unverzüglich von der Stromversorgung trennen.
- ▶ Kaltwasserzulauf unverzüglich schließen.

Installation

Diese Installationsanleitung richtet sich an Fachkräfte aus den Bereichen Wasserinstallation, Elektrotechnik und Heizungstechnik. Alle Anleitungen aus den Handbüchern müssen beachtet werden. Bei Nichtbeachten sind Sachschäden und Personenschäden bis hin zu Lebensgefahr möglich.

- ▶ Vor der Installation Installationsanleitung (Wärmeerzeuger, Heizungsregler, usw.) lesen (→ Kapitel 5).
- ▶ Die geltenden gesetzlichen Bestimmungen des Landes, in dem das Gerät installiert wird, sowie die Bestimmungen der örtlichen Energie- und Wasserversorgungsunternehmen einhalten.
- ▶ Gerät in einem Kaltwasserkreis installieren, der Wasser für den menschlichen Gebrauch enthält (Druckwasserkreis).
- ▶ Installation nur durch einen autorisierten Fachbetrieb durchführen lassen.

- ▶ Vor dem Öffnen des Geräts grundsätzlich den Strom abschalten.
- ▶ Um gefährliche Situationen zu vermeiden, dürfen Reparaturen und Wartungsarbeiten nur von autorisierten Technikern durchgeführt werden.
- ▶ Das Gerät ist für den Anschluss an Kunststoffrohre geeignet, die von DVGW getestet wurden.
- ▶ Dieses Gerät hat die Schutzklasse **I** und **muss** an den Schutzleiter angeschlossen werden.
- ▶ Das Gerät muss dauerhaft an die Elektroinstallation angeschlossen werden. **Der Querschnitt der Leitung muss der zu installierenden Leistung entsprechen** (→ Kapitel 10).



WARNUNG

Stromschlaggefahr!

Die geerdeten Rohre des Geräts können den Eindruck vermitteln, das Gerät sei geerdet.

- ▶ Das Gerät muss an das Schutzleiterkabel angeschlossen werden.
- ▶ Um die geltenden Sicherheitsnormen zu erfüllen, muss die Anlage mit einem allpoligen Fehlerstromschutzschalter gemäß Kapitel 10 versehen sein. Der Kontaktabstand muss mindestens 3 mm betragen.
- ▶ Sicherstellen, dass der maximale und der minimale Wassereingangsdruk den vom Hersteller angegebenen Werten entsprechen (→ Kapitel 10).
- ▶ Wasserhähne und Zubehör müssen für den Betrieb mit Geräten, die in einem geschlossenen Kreis (unter Druck) arbeiten, zugelassen sein.
- ▶ Die Temperatur des Kaltwassers kann bis maximal 55 °C vorgewärmt werden.



WARNUNG

Verbrühungsgefahr!

- ▶ Wenn das Gerät vorgewärmtes Wasser verwendet, wird die gewählte oder begrenzte Temperatur möglicherweise überschritten. In diesen Fällen ein Thermostatventil verwenden, um die Temperatur des vorgewärmten Kaltwassers zu begrenzen.
- ▶ Gemäß der Norm EN 60335-2-35 muss die Wassertemperatur auf 55 °C begrenzt werden, wenn das Gerät zur Versorgung von Bädern genutzt wird (→ Kapitel 4.4).
- ▶ Der spezifische elektrische Widerstand des Wassers darf bei einer Temperatur von 15 °C nicht kleiner als 1300 Ωcm sein. Angaben zum elektrischen Widerstand des Wassers beim örtlichen Wasserversorgungsunternehmen einholen.

- ▶ Das Gerät ist für die Wasserversorgung mehrerer Verbrauchsstellen, einschließlich Badewasser, geeignet.
- ▶ **Vor der Installation des Geräts sicherstellen, dass es stromlos ist und die Wasserzufuhr geschlossen ist.**
- ▶ **Wasseranschlüsse vor elektrischen Anschlüssen herstellen.**
- ▶ Auf der Rückseite des Geräts nur die Öffnungen herstellen, die für die Geräteinstallation erforderlich sind. Bei einer Neuinstallation nicht benötigte Öffnungen abdichten, um die Wasserdichtigkeit zu gewährleisten.
- ▶ Stromführende Komponenten dürfen nach der Montage nicht mehr zugänglich sein.
- ▶ Keine scheuernden, ätzenden oder alkoholhaltigen Reinigungsmittel verwenden.
- ▶ Keine Dampfreinigungsgeräte verwenden.

⚠️ **Wartung**

- ▶ Die Wartung darf nur von einem zugelassenen Fachmann vorgenommen werden.
- ▶ Vor allen Wartungsarbeiten Gerät vom Netz trennen.
- ▶ Der Betreiber ist für die Sicherheit und Umweltverträglichkeit bei der Installation und Wartung verantwortlich.
- ▶ Nur Originalersatzteile verwenden.

⚠️ **Sicherheit elektrischer Geräte für den Hausgebrauch und ähnliche Zwecke**

Zur Vermeidung von Gefährdungen durch elektrische Geräte gelten entsprechend EN 60335-2-35 folgende Vorgaben:

„Dieses Gerät kann von Kindern ab 3 Jahren sowie von Personen mit beeinträchtigten physischen, sensorischen oder mentalen Fähigkeiten oder Mangel an Erfahrung und Wissen benutzt werden, sofern diese beaufsichtigt oder bezüglich des sicheren Gebrauchs des Geräts unterwiesen wurden und die daraus resultierenden Gefahren verstehen. Kinder dürfen nicht mit dem Gerät spielen. Reinigung und Benutzer-Wartung dürfen nicht von Kindern ohne Beaufsichtigung durchgeführt werden.“

„Wenn die Netzanschlussleitung beschädigt wird, muss sie durch den Hersteller oder seinen Kundendienst oder eine ähnlich qualifizierte Person ersetzt werden, um Gefährdungen zu vermeiden.“

2 Normen, Vorschriften und Richtlinien

Folgende Vorschriften und Normen für die Installation und den Betrieb beachten:

- Bestimmungen zur elektrischen Installation und zum Anschluss an das elektrische Versorgungsnetz
- Bestimmungen zur elektrischen Installation und zum Anschluss an das Fernmelde- und Funknetz

- Landesspezifische Normen und Vorschriften

3 Angaben zum Gerät

3.1 Konformitätserklärung

Dieses Produkt entspricht in Konstruktion und Betriebsverhalten den europäischen und nationalen Anforderungen.

CE Mit der CE-Kennzeichnung wird die Konformität des Produkts mit allen anzuwendenden EU-Rechtsvorschriften erklärt, die das Anbringen dieser Kennzeichnung vorsehen.

Der vollständige Text der Konformitätserklärung ist im Internet verfügbar: www.buderus.de.

3.2 Bestimmungsgemäße Verwendung

Das Gerät ist für das Erwärmen und Speichern von Trinkwasser bestimmt. All landesspezifischen Trinkwasserrichtlinien, -normen und -vorschriften sind einzuhalten.

Das Gerät darf ausschließlich in Sanitärwasseranlagen mit Druckkreis verwendet werden.

Jede andere Verwendung gilt als nicht bestimmungsgemäß. Für eventuell durch eine nicht bestimmungsgemäße Verwendung hervorgerufene Schäden haftet der Hersteller nicht.

3.3 Landesspezifische Zulassungen und Zeugnisse: Deutschland



Bild 1

Für das Gerät ist aufgrund der Landesbauordnungen ein allgemeines bauaufsichtliches Prüfzeugnis zum Nachweis der Verwendbarkeit hinsichtlich des Geräuschverhaltens erteilt.

3.4 Lieferumfang

- Schieber
- Anschlussnippel ½" (2x)
- Schrauben (4x)
- Dübel (4x)
- Unterlegscheiben (4x)
- Durchflussbegrenzer
- Steckbrücken (2x)
- Befestigungsmaterial
- Dokumente zum Gerät

3.5 Gerätezubehör

Weitere Einzelheiten zu verfügbarem Zubehör für dieses Gerät dem Gerätekatalog entnehmen.

3.6 Abmessungen

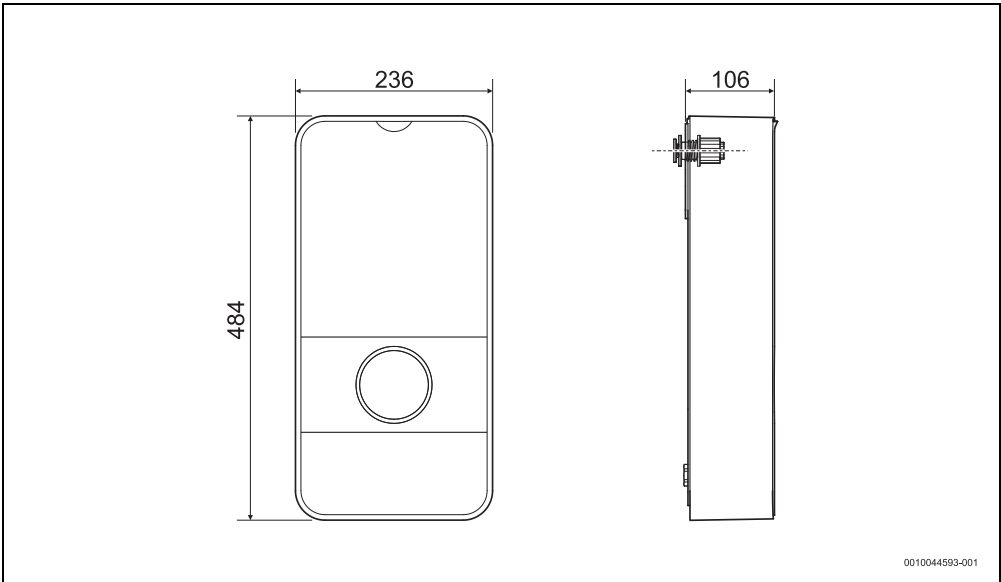


Bild 2 Abmessungen in mm

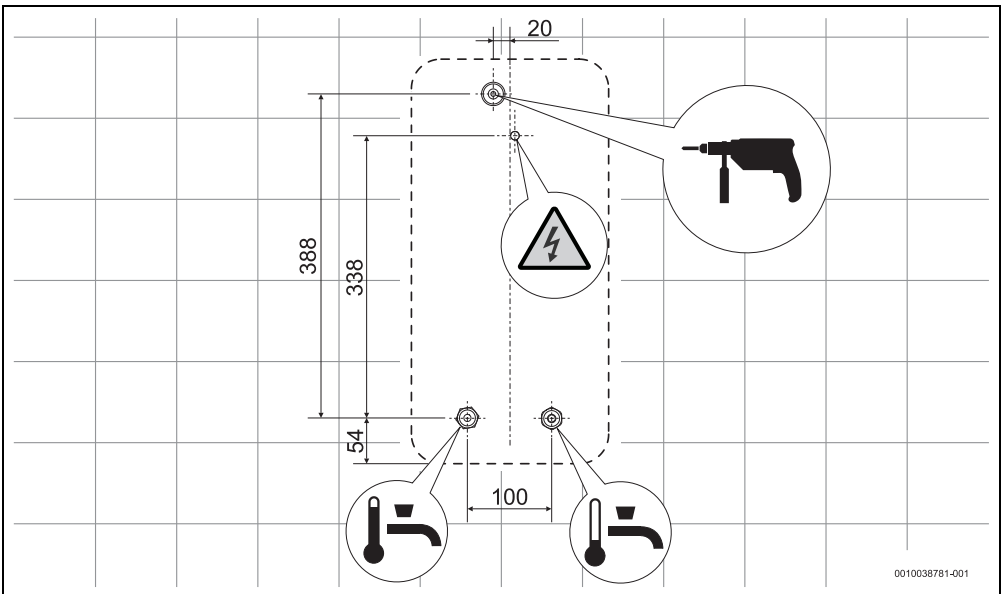
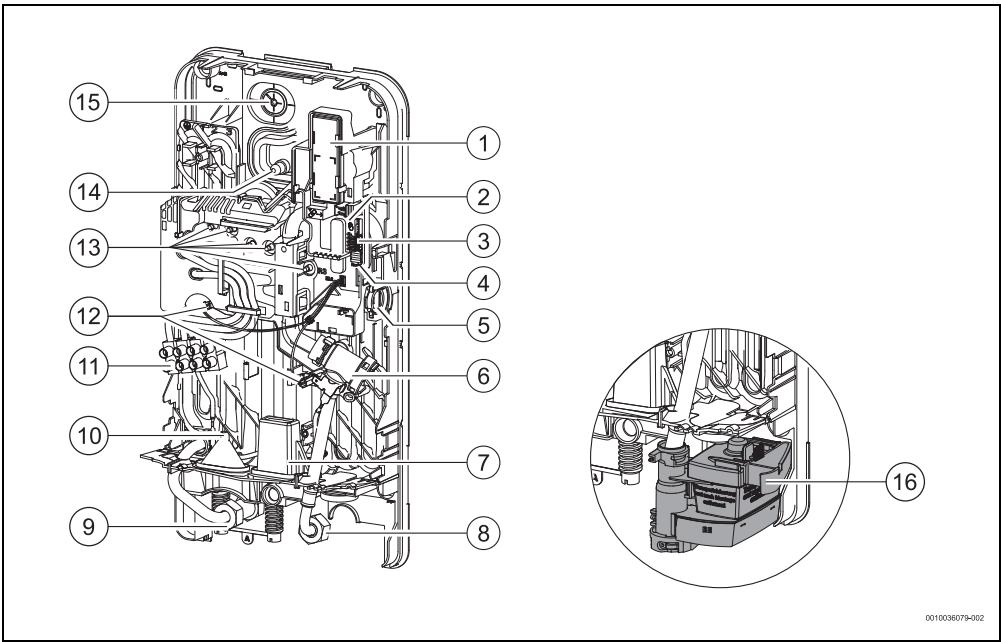


Bild 3 Abmessungen in mm

3.7 Gerätedesign



0010036079-002

Bild 4

- [1] WLAN-Zubehör
- [2] WLAN-Kopplungstaste und LED
- [3] Brücken (Gerätekonfiguration)
- [4] Taste "Neustart"
- [5] Vorlauftemperaturfühler
- [6] Wasserfilter und Volumenstrombegrenzer
- [7] Eingang für kurzes Netzkabel
- [8] Kaltwassereintritt ½"
- [9] Warmwasseraustritt ½"
- [10] Unterer Netzkabeleingang
- [11] Verbindungsklemme
- [12] Temperaturfühler
- [13] Heizelement
- [14] Oberer Netzkabeleingang
- [15] Punkt für die Wandmontage des Geräts
- [16] Wassersicherheitssystem (Aquastop)

- Gerät erst im Aufstellraum aus der Verpackung nehmen.

4 Bedienungsanleitung

Die ausführlichen Sicherheitshinweise am Anfang dieser Anleitung sorgfältig lesen und beachten!



Das Gerät erwärmt das im Inneren des Geräts zirkulierende Wasser.

3.8 Transport und Lagerung

Das Gerät muss an einem trockenen und vor Frost geschütztem Ort gelagert werden.

Bei der Handhabung:

- Gerät nicht fallenlassen.
- Gerät in der Originalverpackung transportieren und ein geeignetes Transportmittel benutzen.

4.1 Bedienfeld

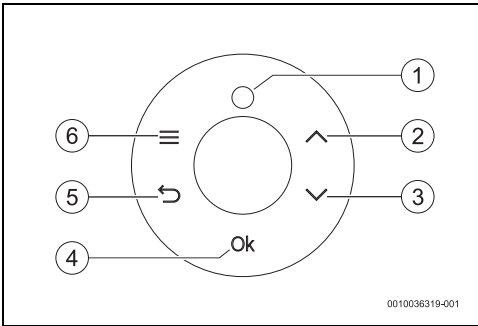


Bild 5 Bedienfeld

- [1] LED - Betriebszustand / Störungssymbol
- [2] Taste Temperatur erhöhen / Aufwärts
- [3] Taste Temperatur verringern / Abwärts
- [4] Taste OK / Bestätigen
- [5] Taste Menü verlassen / Zurück
- [6] Taste Hauptmenü

4.1.1 Display

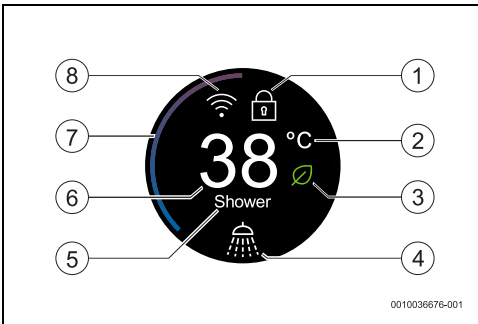


Bild 6

- [1] Gesperrt
- [2] Temperaturskala
- [3] Öko-Modus
- [4] Symbol für aktive Betriebsart
- [5] Informationen (außer Betriebsart Duschen)
- [6] Ausgewählte Temperatur
- [7] Balkenanzeige Leistung
- [8] Konnektivität/WiFi

4.2 Vor der Inbetriebnahme des Geräts



VORSICHT

Stromschlaggefahr!

- ▶ Die erste Inbetriebnahme des Geräts von einer qualifizierten Fachkraft durchführen lassen, die dem Kunden alle für den ordnungsgemäßen Betrieb des Geräts erforderlichen Informationen zur Verfügung stellt.

HINWEIS

Schäden am Gerät!

- ▶ Gerät niemals ohne Wasser anschließen. Dies kann das Heizelement beschädigen.

4.3 Gerät ein-/ausschalten

Einschalten

- ▶ Einen Warmwasserhahn öffnen.
Das Gerät wird eingeschaltet. Das Wasser erwärmt sich, während es durch das Gerät zirkuliert.

Ausschalten

- ▶ Warmwasserhahn schließen.

4.3.1 LED-Statusanzeige

LED	Gerätestatus
Aus	Gerät in Betriebsbereitschaft
Weißer LED	Gerät eingeschaltet
Weißer LED und Temperaturanzeige blinken (1-mal pro Sekunde). Anzeige "Überlast" am Display.	Das Gerät erreicht die Solltemperatur nicht. Das Gerät hat die Leistungsgrenze erreicht (→ Kapitel 9).
Weißer LED blinkt (2-mal pro Sekunde). Anzeige "Spülen" am Display.	Automatischer Entlüftungsbetrieb aktiv.
Roter LED blinkt (1-mal pro Sekunde)	Funktionsstörung des Geräts (→ Kapitel 9).

Tab. 2

4.4 Temperatur einstellen

Dieses Gerät hat einen Warmwassertemperaturbereich von 20 °C (Minimum) bis 60 °C (Maximum).

Um eine Warmwassertemperatur innerhalb dieses Bereichs zu wählen, wie folgt vorgehen:

- ▶ Taste oder drücken und eine Wassertemperatur zwischen 20 °C und 60 °C auswählen.

Um unnötigen Wasser- und Energieverbrauch sowie vorzeitige Verkalkung des Gerätes zu vermeiden:

- Die gewünschte Temperatur im Gerät vorwählen und dabei vermeiden, dass sich kaltes Wasser im Wasserhahn oder in der Dusche mit dem warmen Wasser vermischt.



Das Gerät ermöglicht eine exakte Regelung der Trinkwassertemperatur und kann somit direkt an die Dusche angeschlossen werden. Wird das Gerät dennoch mit einer Thermostat-Armatur betrieben, muss die vom Armatur-Hersteller empfohlene Temperatur am Gerät eingestellt werden. Gibt es diesbezüglich keine eindeutigen Vorgaben, wird empfohlen, 50 °C einzustellen.

4.4.1 Betriebsarten

Für die Anwendungen Händewaschen, Duschen, Baden und Geschirrspülen werden nachstehenden Temperaturen empfohlen.

Betriebsphase		Ungefähre Temperatur:
Händewaschen		35 °C
Dusche		38 °C
Bad		42 °C
Geschirrspülen		48 °C

Tab. 3 Betriebsarten

Zur Auswahl einer Betriebsart:

- Taste oder drücken, und die Temperatur für die gewünschte Betriebsart auswählen.
Nach der Auswahl der gewünschten Temperatur der Betriebsart wird das Symbol der Betriebsart auf dem Display angezeigt.

4.4.2 Minimale und maximale Temperatur



Sicherstellen, dass die Temperatur nicht durch Brücken (Jumper) begrenzt ist (→ Kapitel 5.10.2).

Neben den angegebenen Betriebsarten ist die Einstellung einer beliebigen anderen Temperatur im Bereich von 20 °C bis 60 °C möglich.

Minimale Temperatur

Zur Einstellung der minimalen Temperatur 20 °C:

- Taste drücken, bis die Minimaltemperatur im Display erscheint.

Maximale Temperatur

Zur Einstellung der maximalen Temperatur 60 °C:

- Taste drücken, bis die Maximaltemperatur im Display erscheint.



Unter bestimmten Nutzungsbedingungen und für kurze Zeiträume kann die Wassertemperatur bis zu 70 °C erreichen. Die Warmwasseraustrittsleitungen können ebenso hohe Temperaturen erreichen, und bei Kontakt besteht Verbrühungsgefahr. Für Temperatur-Sperrfunktionen siehe (→ Kapitel 5.10.2).



VORSICHT

Verbrühungsgefahr!

Verbrühungsgefahr bei Kontakt mit heißem Wasser für Kinder, Erwachsene oder Senioren.

- Die Wassertemperatur stets mit der Hand überprüfen.

Temperatur	Zeitdauer, bei der Verbrühungen entstehen	
	Senioren/Kinder unter 5 Jahren	Erwachsene
50 °C	2,5 Minuten	mehr als 5 Minuten
52 °C	weniger als 1 Minute	1,5 bis 2 Minuten
55 °C	Circa 15 Sekunden	Circa 30 Sekunden
57 °C	Circa 5 Sekunden	Circa 10 Sekunden
60 °C	Circa 2,5 Sekunden	Weniger als 5 Sekunden
62 °C	Circa 1,5 Sekunden	Weniger als 3 Sekunden
65 °C	Circa 1 Sekunde	Circa 1,5 Sekunden
68 °C	Weniger als 1 Sekunde	Circa 1 Sekunde

Tab. 4

4.4.3 Winterbetrieb



Im Winter ist es möglich, dass die Kaltwassertemperatur niedriger ist und die gewählte Temperatur nicht erreicht wird. In diesem Fall:

- ▶ Den Durchfluss am Warmwasserhahn verringern, bis die gewünschte Warmwassertemperatur erreicht ist.

4.5 Einstell-/Informationsmenüs

Gerätemenüs

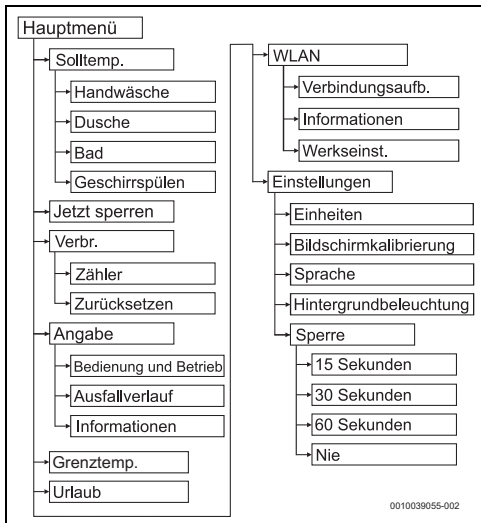


Bild 7

Aufrufen der Einstell-/Informationsmenüs,

Aufrufen der Gerätemenüs,

- ▶ Die Taste drücken.
Auf dem Display werden einige Gerätemenüs angezeigt.
- ▶ Um durch die Menüs zu blättern, Taste oder drücken.

Gerätemenüs:

- Solltemperatur
- Jetzt sperren
- Verbrauch
- Angabe
- Brühschutz
- Urlaub
- WLAN
- Einstellungen

4.5.1 Menü "Solltemperatur"

Im Menü "Solltemperatur" kann die Betriebsart des Geräts ausgewählt werden.

- ▶ Die Taste drücken.
- ▶ Die Taste **OK** drücken.
- ▶ Um die gewünschte Betriebsart zu wählen, Taste oder drücken,
 - Hände waschen
 - Dusche
 - Bad
 - Abwaschen
- ▶ Um die Auswahl zu bestätigen, Taste **OK** drücken.

Die gewählte Option blinkt 1x. Die Anzeige kehrt zum vorhergehenden Menü zurück.

4.5.2 Menü "Jetzt sperren"

Um unbeabsichtigte Änderungen der Einstellungen zu verhindern, kann das Display im Menü "Jetzt sperren" gesperrt werden. Wenn dieser Modus aktiv ist, reagiert das Display nicht auf Eingaben.

Sperren des Displays:

- ▶ Die Taste drücken.
- ▶ Um das Menü "Jetzt sperren" auszuwählen, Taste drücken.
- ▶ Zum Bestätigen Taste **OK** drücken. Der gewählte Modus blinkt 1x. Die Anzeige kehrt zum vorhergehenden Menü zurück.
Der gewählte Modus ist aktiv.

Entsperren des Displays:

- ▶ Erst Taste , dann Taste drücken.

4.5.3 Menü "Verbrauch"

Im Menü "Verbrauch" können der Energie- und der Wasserverbrauch des Geräts überprüft werden.

- ▶ Die Taste drücken.
- ▶ Um das Menü "Verbrauch" auszuwählen, Taste drücken.
- ▶ Die Taste **OK** drücken.
- ▶ Taste oder drücken, um die folgenden Menüs auszuwählen:
 - Zähler
 - Reset

Zähler

Im Menü "Zähler" können der Wasser- und der Energieverbrauch überprüft werden.

Das Gerät erfasst den Gesamtverbrauch (Gesamt) und die letzten fünf Wasserentnahmen (Teil 1–5).

Die angezeigten Werte für den Wasser- und Energieverbrauch werden aus gerätespezifischen Daten und Messwerten berech-

net. Mit ihrer Hilfe kann der Kunde den Wasser- und Energieverbrauch im Zeitverlauf relativ vergleichen. Die angezeigten Verbrauchswerte sind lediglich Schätzwerte (Interpolation) und können nicht für die Abrechnung verwendet werden.

- ▶ Taste **OK** drücken. Die folgenden Optionen werden angezeigt.
 - Gesamt (kW/h und Liter)
 - Teil 1 (kW/h und Liter)
 - Teil 2 (kW/h und Liter)
 - Teil 3 (kW/h und Liter)
 - Teil 4 (kW/h und Liter)
 - Teil 5 (kW/h und Liter)
- ▶ Um durch die Optionen zu blättern, Taste **^** oder **v** drücken,
- ▶ Um das Menü zu verlassen, Taste **↩** drücken.

Reset

Über das Menü "Neustart" können die einzelnen Zähler neu gestartet werden.

- ▶ Taste **OK** drücken. Die folgenden Optionen werden angezeigt,
 - Gesamtzähler zurücksetzen
 - Teilzähler zurücksetzen
- ▶ Taste **^** oder **v** drücken, um einen der Menüpunkte auszuwählen.
- ▶ Die Taste **OK** drücken.
- ▶ Um eine der Optionen auszuwählen, Taste **^** oder **v** drücken.
 - nein
 - Ja
- ▶ Zum Bestätigen Taste **OK** drücken. Die gewählte Option blinkt 1x. Die Anzeige kehrt zum vorhergehenden Menü zurück. Die Option blinkt 1x und die Anzeige kehrt zum vorhergehenden Menü zurück.
- ▶ Um das Menü zu verlassen, ohne die Einstellungen zu speichern, Taste **↩** drücken.

4.5.4 Menü "Angabe"

Über das Menü "Angabe" können Gerätedaten angezeigt werden,

- ▶ Die Taste **≡** drücken.
- ▶ Um das Menü "Angabe" auszuwählen, Taste **v** drücken.
- ▶ Die Taste **OK** drücken.
- ▶ Taste **^** oder **v** drücken, um die folgenden Angabe Menüs auszuwählen:
 - Bedienung und Betrieb
 - Störungshistorie
 - Informationen

Bedienung und Betrieb

- ▶ Taste **OK** drücken, um die folgenden Informationen aufzurufen.
- ▶ Um eine der Optionen auszuwählen, Taste **^** oder **v** drücken.
 - Eintrittstemperatur
 - Auslasstemperatur
 - Durchfluss
 - Leistung
 - Betriebszyklen
 - Uhrzeit
- ▶ Um das Menü zu verlassen, Taste **↩** drücken.

Störungshistorie

- ▶ Um die letzten 10 Störungen des Geräts anzuzeigen, Taste **OK** drücken.
- ▶ Um eine der Optionen auszuwählen, Taste **^** oder **v** drücken.
 - 1.
 - 2.
 - ...
 - 10.
- ▶ Um das Menü zu verlassen, Taste **↩** drücken.

Informationen

- ▶ Um die SW- und HW-Versionen des Geräts anzuzeigen, Taste **OK** drücken.
- ▶ Um eine der Optionen auszuwählen, Taste **^** oder **v** drücken.
 - SW-M
 - SW-S
 - SW-H
 - ...
- ▶ Um das Menü zu verlassen, Taste **↩** drücken.

4.5.5 Menü "Grenztemp."

Das Menü "Grenztemp." legt fest, welche Temperatur maximal am Gerät ausgewählt werden kann.

Wenn diese Funktion aktiv ist, wird die maximal auswählbare Temperatur von 60 °C auf 42 °C begrenzt.

- ▶ Die Taste **≡** drücken.
- ▶ Um das Menü "Grenztemp." auszuwählen, Taste **^** oder **v** drücken.
- ▶ Die Taste **OK** drücken.
- ▶ Um eine der Optionen auszuwählen, Taste **^** oder **v** drücken.
 - 42 °C / 108 °F
 - MAX
- ▶ Um die Auswahl zu bestätigen, Taste **OK** drücken.

- ▶ Um das Menü zu verlassen, ohne die Einstellungen zu speichern, Taste drücken.

4.5.6 Menü "Urlaub"

Im Menü "Urlaub" kann die Urlaubsfunktion aktiviert sowie deaktiviert werden. Wenn diese Betriebsart aktiv ist, funktioniert das Gerät auch dann nicht, wenn eine Wasserentnahme festgelegt wird.

- ▶ Die Taste drücken.
- ▶ Um das Menü "Urlaub" auszuwählen, Taste oder drücken.
- ▶ Die Taste **OK** drücken.
- ▶ Um eine der Optionen auszuwählen, Taste oder drücken.
 - Aktivieren
 - Deaktivieren
- ▶ Um die Auswahl zu bestätigen, Taste **OK** drücken. Die gewählte Option blinkt 1x. Die Anzeige kehrt zum vorhergehenden Menü zurück.
- ▶ Um das Menü zu verlassen, ohne die Einstellungen zu speichern, Taste drücken.

4.5.7 Menü "WLAN"



Weitere Informationen zum Aktivieren des WLAN-Moduls enthält das Kapitel 7.3.

Im Menü "WLAN" kann die WLAN-Verbindung des Geräts aufgebaut werden.

- ▶ Die Taste drücken.
- ▶ Um das Menü WLAN auszuwählen, Taste oder drücken.
- ▶ Die Taste **OK** drücken.
- ▶ Um eine der Optionen auszuwählen, Taste oder drücken.
 - Verbindungsaufbau
 - Information
 - Zurücksetzen auf Grundeinstellungen

Verbindungsaufbau

- ▶ Um "Verbindungsaufbau" auszuwählen, Taste drücken.
- ▶ Die Taste **OK** drücken. Die Aktivierung des WLAN-Moduls wurde gestartet.

Zurücksetzen auf Grundeinstellungen

- ▶ Um "Zurücksetzen auf Grundeinstellungen" auszuwählen, Taste drücken.
- ▶ Die Taste **OK** drücken. Die WLAN-Verbindungen des Geräts werden ausgeschaltet.

Information

- ▶ Um "Information" auszuwählen, Taste berühren.
- ▶ Die Taste **OK** drücken. Am Display werden Angaben zur IP- und MAC-Adresse des WLAN-Moduls angezeigt.

4.5.8 Menü "Einstellungen"

Im Menü "Einstellungen" können Geräteparameter festgelegt werden.

- ▶ Die Taste drücken.
- ▶ Um das Menü "Einstellungen" auszuwählen, Taste drücken.
- ▶ Die Taste **OK** drücken.
- ▶ Taste oder drücken, um die folgenden Menüs auszuwählen:
 - Einheiten
 - Bildschirmkalibrierung
 - Sprache
 - Helligkeit
 - Sperre

Einheiten

- ▶ Um die gewünschte Einheit auszuwählen, Taste oder drücken.
 - Metrisch
 - US
- ▶ Um die Auswahl zu bestätigen, Taste **OK** drücken. Die Option blinkt 1x und die Anzeige kehrt zum vorhergehenden Menü zurück.
- ▶ Um das Menü zu verlassen, ohne die Einstellungen zu speichern, Taste drücken.

Bildschirmkalibrierung

- ▶ Um die Anzeige am Hauptdisplay horizontal auszurichten, Taste **OK** drücken.
- ▶ Um die Anzeige nach rechts zu verschieben, Taste drücken.
- ▶ Um die Anzeige nach links zu verschieben, Taste drücken.
- ▶ Um die Anzeige am Hauptdisplay vertikal auszurichten, Taste **OK** drücken.
- ▶ Um die Anzeige nach oben zu verschieben, Taste drücken.
- ▶ Um die Anzeige nach unten zu verschieben, Taste drücken.
- ▶ Um die Anzeige am Zusatzdisplay horizontal auszurichten, Taste **OK** drücken.
- ▶ Um die Anzeige nach rechts zu verschieben, Taste drücken.
- ▶ Um die Anzeige nach links zu verschieben, Taste drücken.

- ▶ Um die Anzeige am Zusatzdisplay vertikal auszurichten, Taste **OK** drücken.
- ▶ Um die Anzeige nach oben zu verschieben, Taste **^** drücken.
- ▶ Um die Anzeige nach unten zu verschieben, Taste **v** drücken.
- ▶ Um die Bildschirmlkalibrierung abzuschließen, Taste **OK** drücken.
- ▶ Um das Menü zu verlassen, ohne die Einstellungen zu speichern, Taste **↩** drücken.

Sprache

- ▶ Um die gewünschte Sprache auszuwählen, Taste **^** oder **v** drücken,
- ▶ Um die Auswahl zu bestätigen, Taste **OK** drücken. Die gewählte Option blinkt 1x. Die Anzeige kehrt zum vorhergehenden Menü zurück.
- ▶ Um das Menü zu verlassen, ohne die Einstellungen zu speichern, Taste **↩** bis zum Verlassen des Menüs drücken.

Helligkeit

- ▶ Um die Helligkeit des Displays zu erhöhen, Taste **^** drücken (max. 100%).
- ▶ Um die Helligkeit des Displays zu reduzieren, Taste **v** drücken (min. 10%).
- ▶ Um die Auswahl zu bestätigen, Taste **OK** drücken.
- ▶ Um das Menü zu verlassen, ohne die Einstellungen zu speichern, Taste **↩** bis zum Verlassen des Menüs drücken.

Sperre

Im Menü "Sperre" können automatische Einstellungen zum Sperren des Displays festgelegt werden. Nach dem Sperren reagiert das Display nicht mehr auf Eingaben.

Festlegen von Einstellungen für die automatische Sperrfunktion:

- ▶ Die Taste **≡** drücken.
- ▶ Taste **v** drücken, um das Menü "Sperre" aufzurufen.
- ▶ Die Taste **OK** drücken.
- ▶ Mit **^** oder **v** zwischen den folgenden Einstellungen wählen:
 - 15 Sekunden
 - 30 Sekunden
 - 60 Sekunden
 - Nie
- ▶ Zum Bestätigen Taste **OK** drücken. Der gewählte Modus blinkt 1x. Die Anzeige kehrt zum vorhergehenden Menü zurück. Der gewählte Modus ist aktiv.
- ▶ Um das Menü zu verlassen, ohne die Einstellungen zu ändern, Taste **↩** drücken.

Entsperren des Displays:

- ▶ Erst Taste **↩**, dann Taste **^** drücken.


4.6 Vorgewärmtes Wasser (mit Solarenergie unterstützt)

Das Gerät kann mit vorgewärmtem Wasser betrieben werden, zum Beispiel von einer Solarthermieanlage.

Überschreitet die Wassereintrittstemperatur 30 °C, erscheint die Anzeige "Solarleistung" auf dem Bildschirm.

Überschreitet die Wassereintrittstemperatur den am Gerät eingestellten Grenzwert, blinkt die Anzeige der Wassereintrittstemperatur am Bildschirm (1x pro Sekunde).

4.7 Energie sparen (Betriebsart ECO)

Im energiesparenden Betrieb wird am Bildschirm das Symbol ECO  angezeigt, hierzu:

- ▶ Die Wassertemperatur am Gerät reduzieren und/oder den Wasserdurchfluss am Wasserhahn drosseln.

4.8 Wiederinbetriebnahme nach Stromausfall

Nach einem Stromausfall:

- ▶ Warmwasserhahn so lange öffnen, bis Warmwasser austritt.

4.9 Wiederinbetriebnahme nach Unterbrechung der Wasserversorgung

- ▶ Schutzschalter an der Schalttafel ausschalten.
- ▶ Einen Warmwasserhahn öffnen und warten, bis die Luft komplett aus den Leitungen abgelassen ist.
- ▶ Warmwasserhahn schließen.
- ▶ Schutzschalter an der Schalttafel einschalten.
- ▶ Warmwasserhahn öffnen und Wasser mindestens eine Minute lang laufen lassen.

Erst danach kann das Gerät sicher wieder in Betrieb genommen werden.

4.10 Reinigung

- ▶ Keine Scheuer- oder Lösungsmittel oder Produkte auf Alkohobasis verwenden.
- ▶ Keine Dampfreinigungsgeräte verwenden.
- ▶ Die Außenhülle mit einem sanften Reinigungsmittel reinigen.
- ▶ Schmutz- oder Kalkreste beseitigen.

4.11 Kundendienst

Bei jedem Anruf beim Kundendienst die Seriennummer des Geräts angeben (SNR/TTNR).

Die Seriennummer des Geräts befindet sich auf dem Typenschild in der Frontplatte.

5 Installation (nur für zugelassene Fachkräfte)

5.1 Wichtige Hinweise



Aufstellung, elektrischer Anschluss und Inbetriebnahme dürfen nur von zugelassenen Fachkräften ausgeführt werden.



Für eine vorschriftsmäßige Installation und Betrieb des Produkts alle geltenden nationalen und regionalen Vorschriften, technischen Regeln und Richtlinien einhalten.



WARNUNG

Stromschlaggefahr!

Vor Beginn der Installationsarbeiten:

- ▶ Stromversorgung an der Schalttafel ausschalten.
- ▶ Kaltwasserzufuhr schließen.



VORSICHT

Verbrühungsgefahr durch heißes Wasser!

Wenn vorgewärmtes Wasser verwendet wird, kann die Warmwassertemperatur die am Gerät eingestellte Höchsttemperatur überschreiten und Verbrühungen verursachen;

- ▶ Ein Thermostatventil verwenden, um die Wassertemperatur am Einlass zu begrenzen.

HINWEIS

Gefahr von Sachschäden!

Irreparable Schäden im Inneren des Geräts.

- ▶ Gerät erst im Aufstellraum aus der Verpackung nehmen.
- ▶ Gerät mit Vorsicht handhaben.

HINWEIS

Gefahr von Sachschäden!

Beschädigung der Heizeinsätze.

- ▶ Zuerst die Wasseranschlüsse herstellen.
- ▶ Die elektrischen Anschlüsse bei ausgeschaltetem Schutzschalter herstellen und dabei die Erdung sicherstellen.
- ▶ Das Gerät vor dem Einschalten des Schutzschalters spülen, den Warmwasserhahn vollständig öffnen und das Wasser 1 Minute lang im Gerät zirkulieren lassen.

5.2 Aufstellort wählen

HINWEIS

Gefahr von Geräteschäden!

Das Gerät niemals an den Wasseranschlüssen und/oder in der Nähe des elektrischen Anschlusskabels abstützen.

- ▶ Eine Wand auswählen, die stabil genug ist, um das Gewicht des Geräts zu tragen.
- ▶ Das mit dem Gerät gelieferte Befestigungsmaterial verwenden.
- ▶ Gerät senkrecht montieren, sodass die hydraulischen Anschlüsse nach unten weisen.

Installationsort

- ▶ Geltende Richtlinien einhalten.
- ▶ Gerät in einem Raum installieren, in dem die Raumtemperatur nie unter 0 °C sinkt.
- ▶ Gerät nicht an Orten installieren, die mehr als 2000 m über dem Meeresspiegel liegen.
- ▶ Gerät in der Nähe des am häufigsten verwendeten Warmwasserhahns installieren, um Wärmeverluste und Wartezeiten zu verringern.
- ▶ Gerät an einem Ort installieren, an dem Wartungsarbeiten durchgeführt werden können.
- ▶ Gerät unter Berücksichtigung der auf dem Typenschild angegebenen Spannung installieren.

Schutzbereich

Der zulässige Installationsbereich hängt von der für die Installation des Geräts gewählten elektrischen Anschlusskonfiguration ab (→Kapitel 6.1).

Elektrischer Anschluss	Schutzart (IP)	Zulässiger Schutzbereich
Oberer Anschluss (Abb. 42)	IP25	Bereich 1 und höher
Unterer Anschluss (Abb. 43)	IP25	Bereich 1 und höher
Unterer Anschluss für kurze Kabel (Abb. 44)	IP25	Bereich 1 und höher

Tab. 5

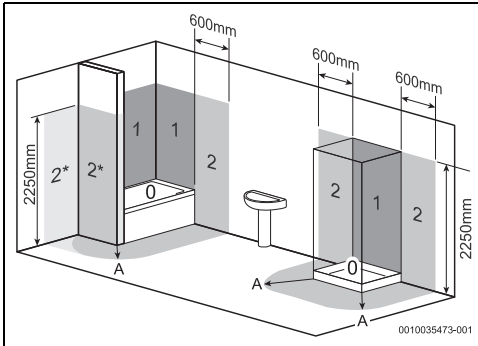


Bild 8

- [0] Schutzbereich 0
- [1] Schutzbereich 1
- [2] Schutzbereich 2
- [2*] Ohne die Wand muss sich der Schutzbereich 2 auf 600 mm von der Badewanne erstrecken
- [A] 600 mm Radius von der Badewanne oder Dusche

5.3 Gerät auspacken und Abdeckung abnehmen

HINWEIS

Gefahr von Geräteschäden!

Im Falle von Transportschäden:

- ▶ Gerät nicht installieren.



Vor der Durchführung der Installation:

- ▶ Hinweise in dieser Anleitung beachten.
 - ▶ Installation des Geräts gemäß den folgenden Abbildungen durchführen.
-
- ▶ Gerät auspacken.

- ▶ Verpackung den Verwertungssystemen des jeweiligen Landes zuführen.
- ▶ Frontblende des Geräts abnehmen.

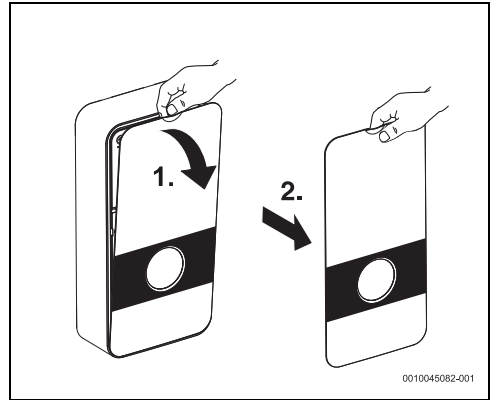


Bild 9 Frontblende abnehmen

- ▶ Befestigungsschraube an der Vorderseite des Geräts lösen.

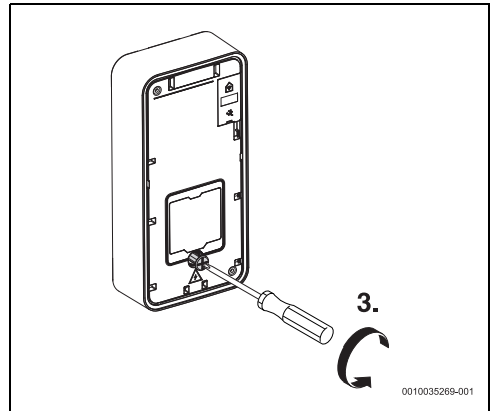


Bild 10 Schraube lösen

5 Installation (nur für zugelassene Fachkräfte)

- ▶ Frontblende des Geräts lösen und abnehmen.

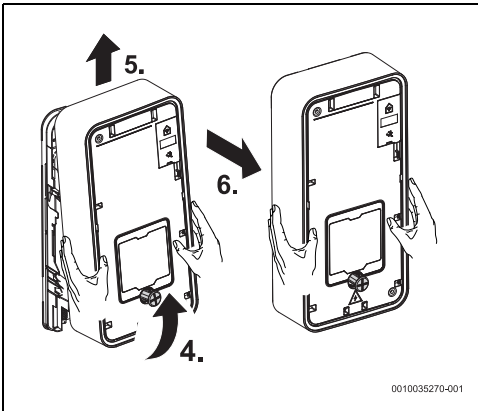


Bild 11

- ▶ Warmwasserleitung umdrehen.
- ▶ Seitliche Befestigungsteile des Hydraulikblocks öffnen.

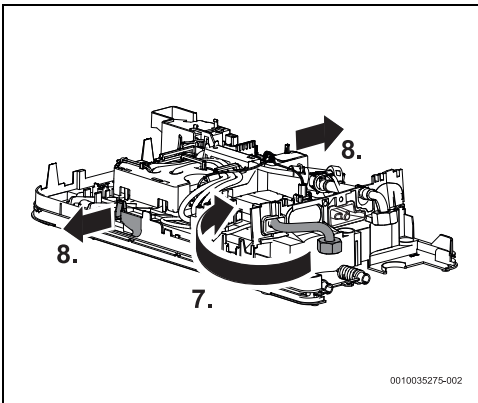


Bild 12

- ▶ Hydraulikblock von der Rückseite entfernen.

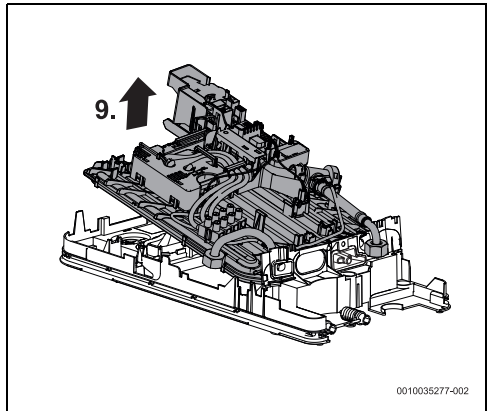


Bild 13

5.4 Wasseranschluss

HINWEIS

Anlagenschaden!

Schäden an den Wasserrohren.

- ▶ Sicherstellen, dass die Rohrleitungen einem maximalen Druck von 10 bar und einer maximalen Temperatur von 90 °C standhalten können.

HINWEIS

Schäden am Gerät!

Das Vorhandensein von Schmutz kann zu einer Verringerung des Durchflusses und im Extremfall zur Verstopfung führen.

- ▶ Vor Installation des Geräts den Wasserkreislauf spülen.

Zubehör



Das im Lieferumfang enthaltene Zubehör muss so wie in Abb. 15 dargestellt verwendet werden.

- ▶ Ausschließlich Wasserhähne und Armaturen verwenden, die für den Betrieb im geschlossenen Kreislauf (unter Druck) zugelassen sind.

Kennzeichnung der Wasseranschlüsse

- ▶ Kaltwasserleitungen und Warmwasserleitungen entsprechend kennzeichnen, um Verwechslungen zu vermeiden.

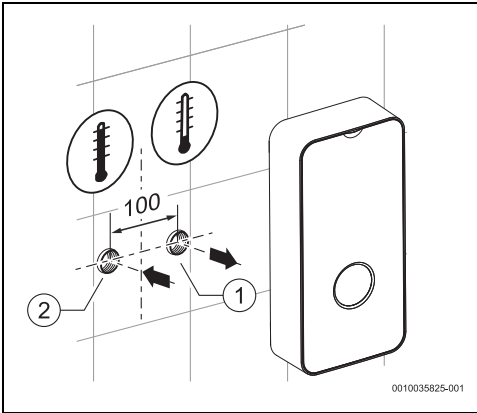


Bild 14

- [1] Kaltwassereintritt (G 1/2")
- [2] Warmwasseraustritt (G 1/2")

- ▶ Installation des Wasser-Anschlusszubehörs



Bei Installation des Absperrventils:

- ▶ Darauf achten, dass der Griff des Absperrventils nach unten zeigt.

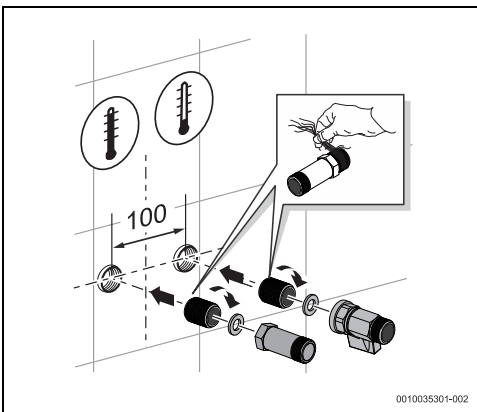


Bild 15

5.5 Gerät an der Wand montieren

- ▶ Kunststoffteil auf der Rückseite des Geräts entfernen.

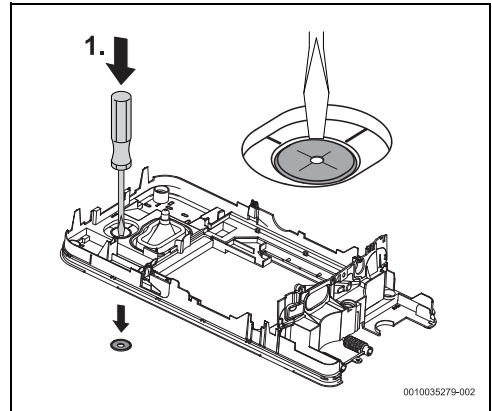


Bild 16

- ▶ Geräterückseite als Bohrmuster verwenden.
- ▶ Gerät auf dem Kaltwasserzubehör abstützen, um die Markierung an der Wand zu vereinfachen.
- ▶ Montagepunkt markieren und darauf achten, dass das Gerät gerade und senkrecht ausgerichtet ist.

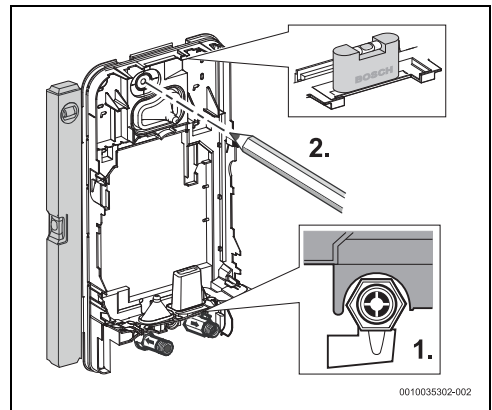


Bild 17



Wichtig:

- ▶ Sicherstellen, dass das Gerät senkrecht ausgerichtet ist. Das Gerät darf um nicht mehr als 1° geneigt sein.

- Befestigungsteile voneinander trennen.

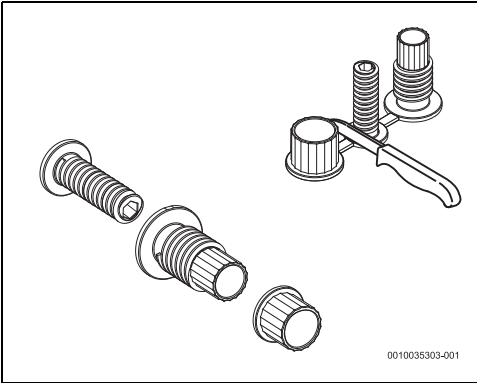


Bild 18

- Befestigungsteile für das Gerät an der Wand befestigen.

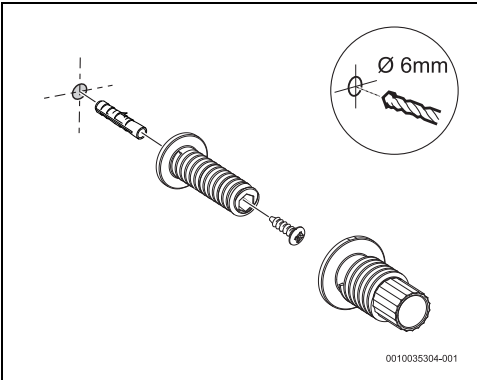


Bild 19

- Rückseite des Geräts an der Wand befestigen.

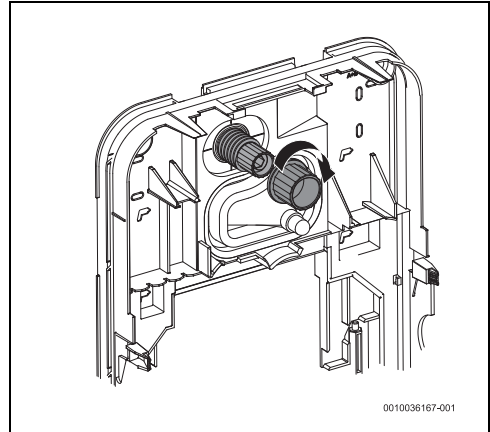


Bild 20

5.6 Elektroinstallation des Geräts

Das Netzkabel kann an drei verschiedenen Positionen angeschlossen werden:

- Oberer Anschluss
- Unterer Anschluss
- Unterer Anschluss für kurze Kabel

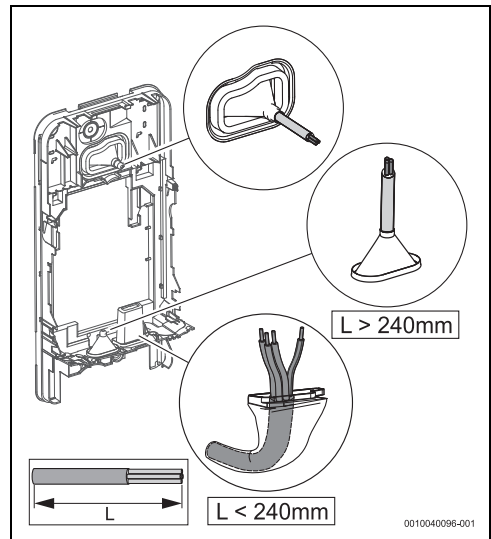


Bild 21



Die Öffnung des Kabelkanals muss perfekt zum Netzkabel passen. Wenn der Kabelkanal bei der Montage beschädigt wird, müssen die Löcher wasserdicht verschlossen werden.

- Der Kabelkanal muss entsprechend dem Durchmesser des Netzkabels zugeschnitten werden.

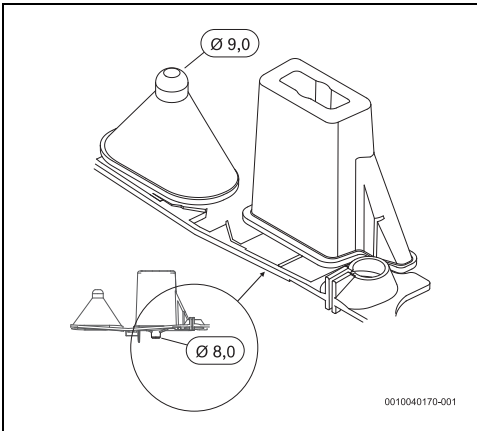


Bild 22

- Anschlusskabel mindestens 40 mm in das Gerät einführen, sofern nicht der untere Anschlusspunkt für kurze Kabel verwendet wird.
- Netzkabel durch den Kabelkanal führen und auf Dichtheit achten.

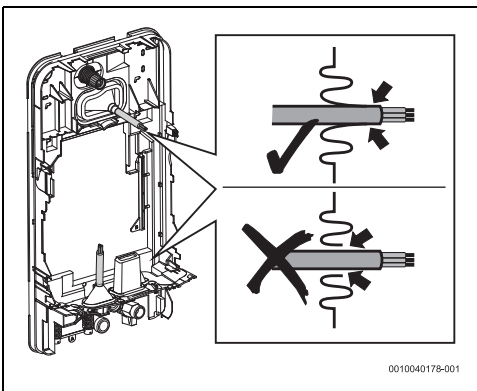


Bild 23

- Wenn der Abstand zwischen dem Gerät und der Wand 2-8 mm beträgt, muss das Gerät mithilfe der oberen Befestigungsvorrichtung waagrecht ausgerichtet werden.

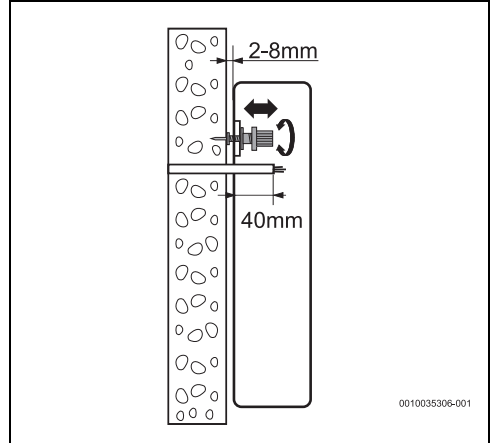


Bild 24



Wenn das Gerät nicht rechtwinklig zur Wand angeordnet ist:

- Unten Abstandshalter verwenden, um das Gerät waagrecht auszurichten.
- Die Abstandshalter sollten an der Rückseite des Geräts angebracht werden.

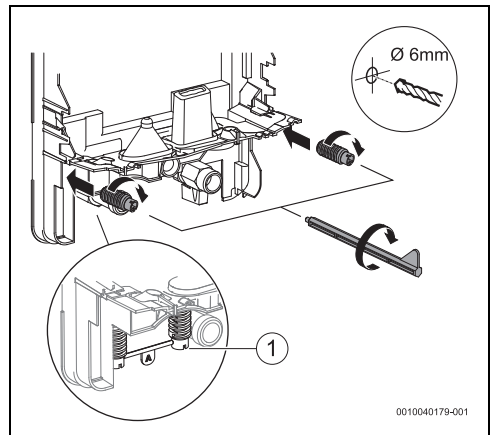


Bild 25

[1] Abstandshalter

5 Installation (nur für zugelassene Fachkräfte)

- ▶ Gerät mit der oberen Befestigungsvorrichtung und den Abstandshaltern waagrecht ausrichten, wenn der Abstand zwischen Gerät und Wand 8-16 mm beträgt.

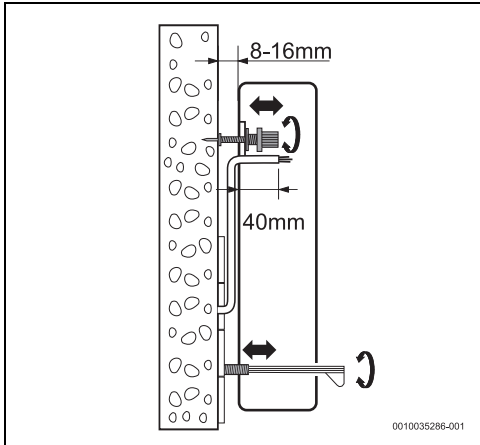


Bild 26



Wenn das Gerät nicht sicher an der Wand befestigt ist:

- ▶ Abstandshalter mit den Schrauben an der Wand befestigen.

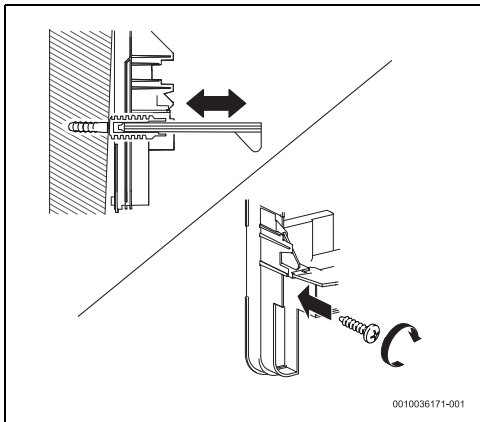


Bild 27



Wenn der Abstand zur Wand 8 bis 16 mm beträgt muss die mit dem Gerät gelieferte zusätzliche Buchse installiert werden.

- ▶ Zusätzliche Buchse anbringen, um die ordnungsgemäße Installation des Wassersicherheitssystem zu ermöglichen (Bild 28).

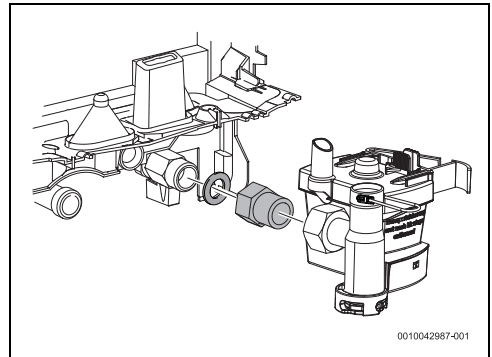


Bild 28 Zusätzliche Buchse

Nach dem waagrecht Ausrichten des Geräts:

- ▶ Befestigungselemente festziehen, damit das Gerät an der Wand befestigt wird.

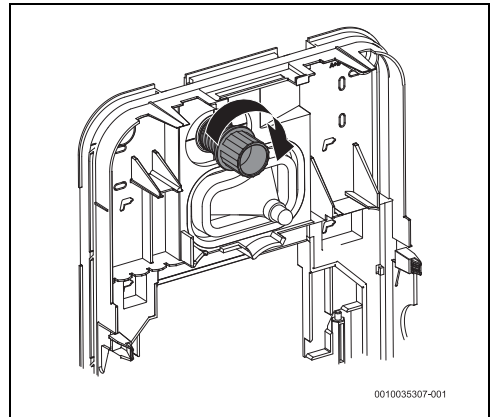


Bild 29

5.7 Montage des Hydraulikblocks

- ▶ Hydraulikblock auf der Rückseite des Geräts positionieren.
- ▶ Die Wasserein- und -auslassrohre auf der Dichtmembran positionieren.

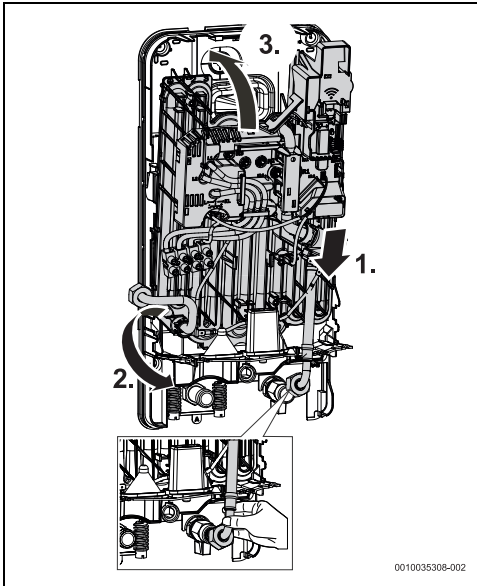


Bild 30

- ▶ Hydraulikblock so weit verstellen, bis er auf der Rückseite des Geräts fixiert ist.

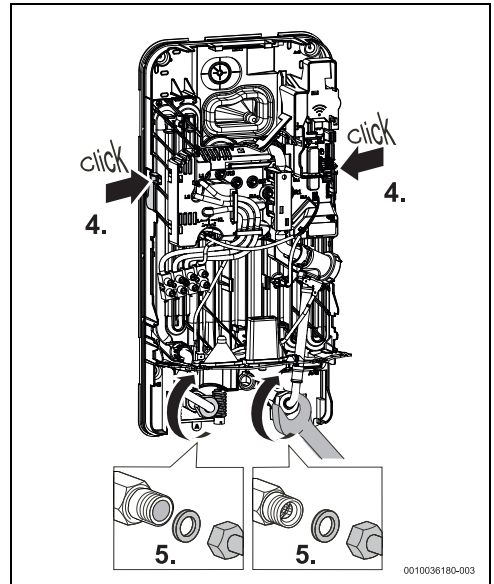


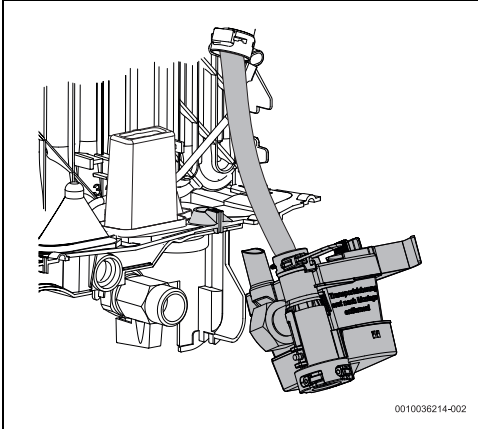
Bild 31

- ▶ Dichtungsringe auf den Wasseranschlüssen anbringen.
- ▶ Wasseranschlüsse festziehen.
- ▶ Anlage auf Dichtigkeit prüfen.

5.8 Installation des Wassersicherheitsystems

Vor dem Anbringen der Wasseranschlüsse:

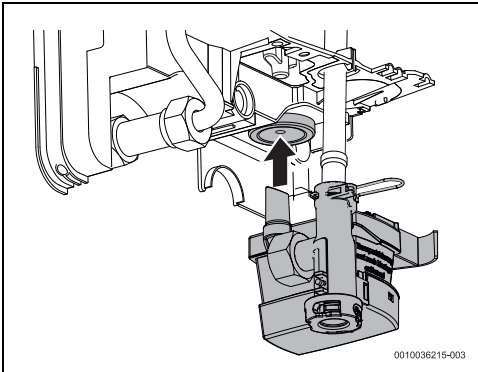
- ▶ Den Schlauch auf der Dichtungsmembran des Geräts platzieren. Der Schlauch muss ordnungsgemäß ausgerichtet sein.



0010036214-002

Bild 32

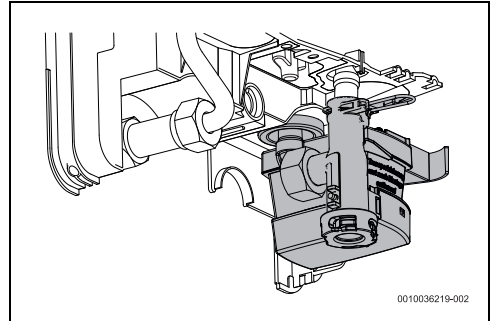
- ▶ Den Wassersicherheitsystems in die Öffnung der Dichtungsmembran einführen.



0010036215-003

Bild 33

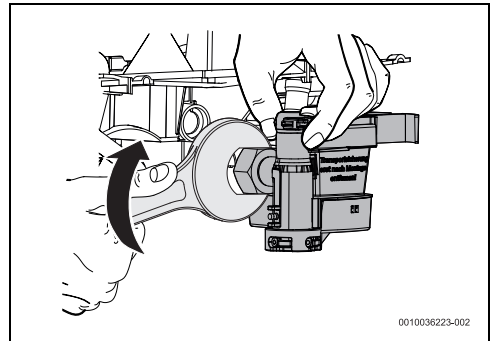
- ▶ Sicherstellen, dass der Wassersicherheitsystems vertikal positioniert ist.



0010036219-002

Bild 34

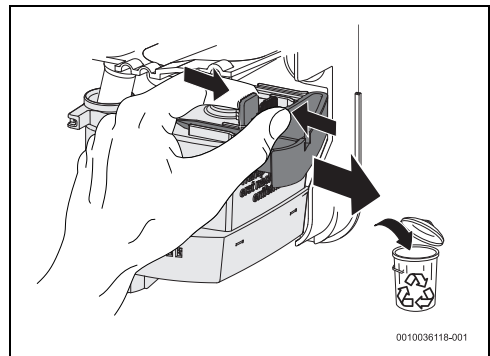
- ▶ Wasseranschluss festziehen.



0010036223-002

Bild 35

- ▶ Auf die beiden Laschen drücken und die Schutzvorrichtung vom Wassersicherheitsystems abnehmen.



0010036118-001

Bild 36

5.9 Entlüften des Geräts

Nach Ausführung aller Hydraulikanschlüsse das Gerät entlüften.

- ▶ Kaltwasserzufuhr öffnen.
- ▶ Warmwasserhahn 1 Minute lang öffnen, um das Gerät zu entlüften.

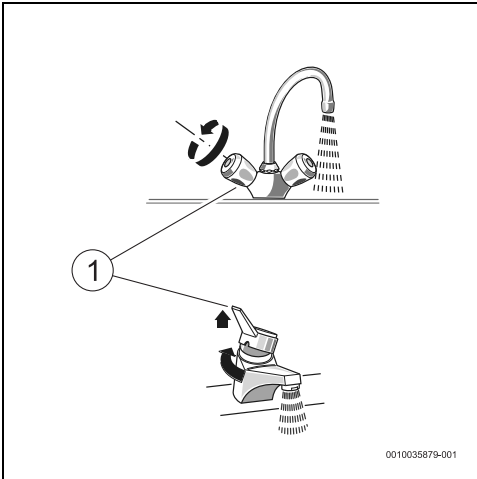


Bild 37

[1] Warmwasserhahn

5.10 Gerätekonfiguration

VORSICHT

Lebensgefahr durch elektrischen Strom!

- ▶ Vor elektrischen Installationsarbeiten Netzspannung allpolig stromlos schalten und gegen unbeabsichtigtes Wiedereinschalten sichern.

Es ist möglich, mehrere Parameter auf demselben Gerät zu konfigurieren.

- ▶ Mitgelieferte Steckbrücken verwenden, um das Gerät zu konfigurieren.

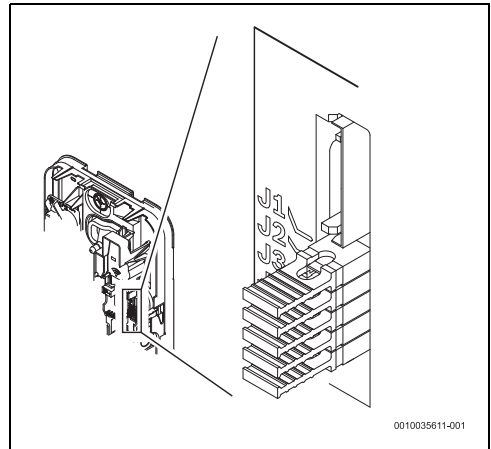


Bild 38 Mitgelieferte elektronische Brücken

- ▶ Entfernte Brücken für zukünftige Änderungen oder Installationen aufbewahren.

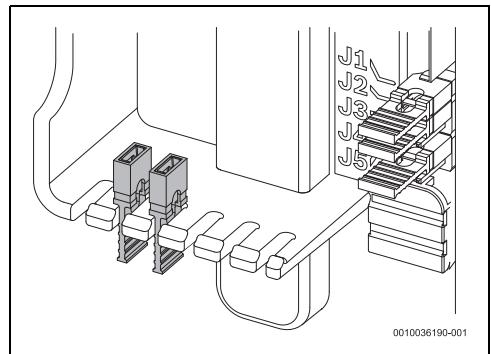


Bild 39

5.10.1 Leistungsstufe konfigurieren

- ▶ Leistungsstufe des Geräts mithilfe der Brücken J2 und J3 gemäß der nachstehenden Tabelle konfigurieren.

Logamax 11/13	Logamax 15/18/21	Logamax 21/24/27	Brücken: J2 - J3
13 kW (Grundeinstellungen)	21 kW (Grundeinstellungen)	27 kW (Grundeinstellungen)	
11 kW ▶ Brücke J3 entfernen.	18 kW ▶ Brücke J3 entfernen.	24 kW ▶ Brücke J3 entfernen.	
	15 kW ▶ Brücken J2 und J3 entfernen.	21 kW ▶ Brücken J2 und J3 entfernen.	

Tab. 6 Leistung konfigurieren

Nach der Einstellung der Leistung des Geräts:

- ▶ Ausgewählte Leistung auf dem Typschild des Geräts vermerken.



Wenn die Leistung des Geräts geändert wird:

- ▶ Prüfen, welcher Volumenstrombegrenzer verwendet werden sollte (→ Kapitel 10.1).

5.10.2 Höchsttemperatur einstellen

- ▶ Höchsttemperatur des Geräts mithilfe der Brücken **J4** und **J5** gemäß der nachstehenden Tabelle einstellen.

Höchsttemperatur	Brücken: J4 - J5
Höchsttemperatur 60 °C (Grundeinstellungen)	
Höchsttemperatur 53 °C (EN 60335 - wenn das Gerät Wasser zum Duschen liefert) ▶ Brücke J5 entfernen.	

Höchsttemperatur	Brücken: J4 - J5
Höchsttemperatur 48 °C ▶ Brücke J4 entfernen.	
Höchsttemperatur 42 °C ▶ Brücken J4 und J5 entfernen.	

Tab. 7 Höchsttemperatur einstellen

5.10.3 Vorrangrelais konfigurieren und installieren

Damit das Gerät in Verbindung mit anderen Geräten wie Warmwasserbereiter und einer Vorrangschaltung funktioniert, ist ein spezielles Vorrangrelais (BZ 45L21) erforderlich. Andere Arten von Vorrangrelais, mit Ausnahme von elektronischen Vorrangrelais, funktionieren möglicherweise nicht ordnungsgemäß.

Bei dieser Installationsart wird beim Anlauf des primären Geräts das sekundäre Gerät elektrisch abgeschaltet.



Bei einer Installation mit anderen Geräten kann das Gerät Logamax ED186 nur als primäres Gerät betrieben werden. Das Gerät Logamax ED186 kann nicht als sekundäres Gerät (AUX) verwendet werden.

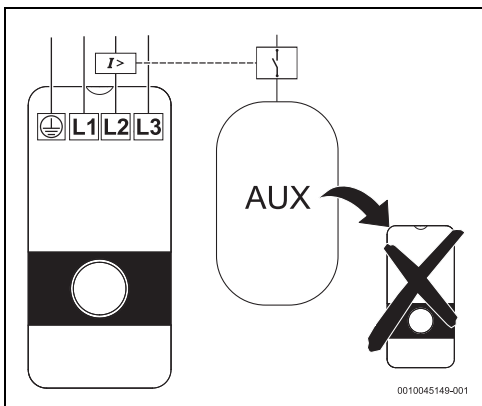


Bild 40

- ▶ Spule des Vorrangrelais an die Leitung L2 des Geräts anschließen.

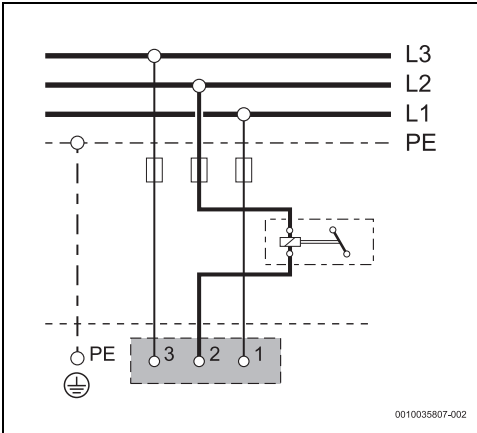


Bild 41 Schaltplan

- Brücke **J1** entfernen, um den Vorrangrelaismodus in der Elektronik des Geräts zu aktivieren, siehe folgende Tabelle.

Vorrangrelais	Brücke: J1
Deaktiviert (Grundeinstellungen)	
Aktiviert ► Brücke J1 entfernen.	

Tab. 8 Vorrangrelaismodus einstellen

6 Elektrischer Anschluss (nur für qualifizierte Fachkräfte)

Allgemeine Informationen

GEFAHR

Stromschlaggefahr!

- Vor sämtlichen Arbeiten am Gerät die Stromversorgung unterbrechen.

Alle Regelungs-, Steuerungs- und Sicherheitseinrichtungen des Gerätes werden werkseitig angeschlossen und betriebsbereit geliefert.

VORSICHT

Blitzschlag!

- Das Gerät muss im Verteilerkasten über einen separaten Anschluss verfügen und durch einen 30 mA-Fehlerstrom-Schutzschalter und Schutzleiter gesichert sein. In Gebieten mit häufigen Blitzeinschlägen zusätzlich eine Überspannungsschutzeinrichtung vorsehen.

6.1 Elektrischer Anschluss

Die Netzanschlussklemmleiste kann oben oder unten am Gerät montiert werden.

Der elektrische Anschluss kann auf 3 verschiedene Arten erfolgen:

- Anschluss oben (Abb. 42)
- Anschluss unten (Abb. 43)
- Anschluss unten für kurze Kabel (Abb. 44)
- Elektrische Anschlüsse entsprechend der Position des Stromkabels ausführen.
Die Anordnung der Stromkabel muss mit den nachstehenden Abbildungen übereinstimmen.

Anschluss oben

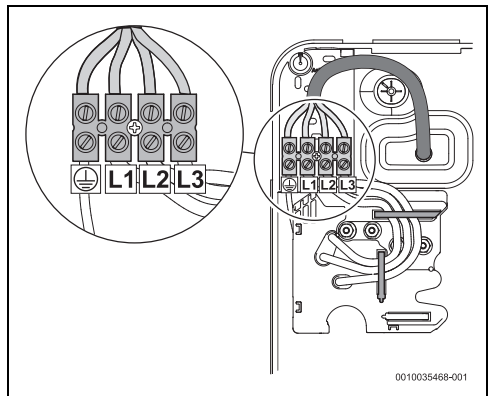


Bild 42 Anschluss oben

Anschluss unten

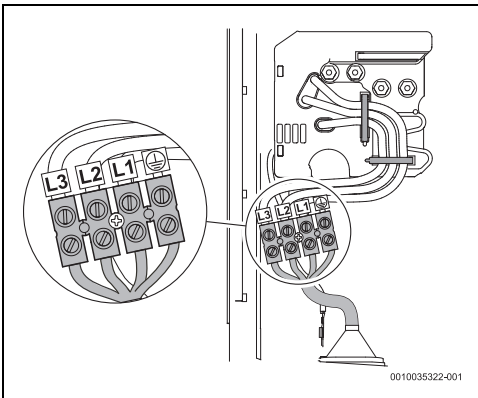


Bild 43 Anschluss unten

Anschluss unten für kurze Kabel

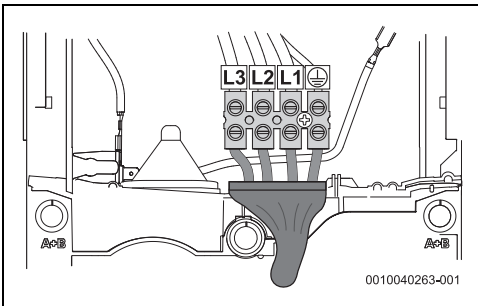


Bild 44 Anschluss unten für kurze Kabel

Maximale Länge für kurze Kabel

Bei einem Anschluss unten für kurze Kabel dürfen die Kabel maximal 70 mm lang sein.

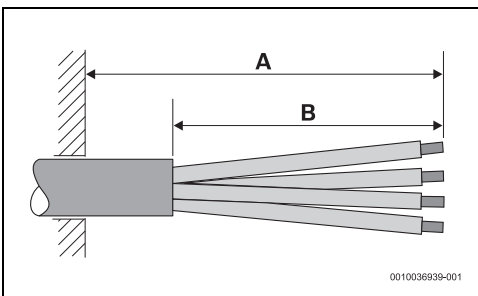


Bild 45

- [A] > 150 mm
- [B] ≤ 70 mm



Die Öffnung des Kabelkanals muss sorgfältig an das Stromkabel angepasst sein. Wenn der Kabelkanal bei der Montage beschädigt wird, müssen die Beschädigungen wasserdicht verschlossen werden.

Vorgehensweise für den Anschluss unten für kurze Kabel

- ▶ Schnappverbindung mit einem Schraubendreher andrücken.

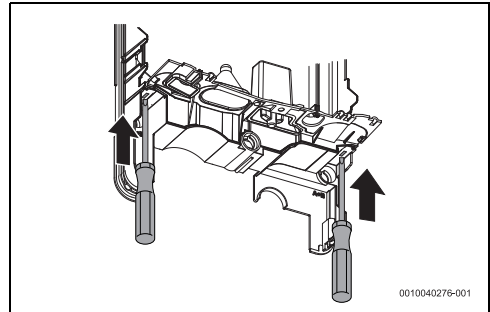


Bild 46

- ▶ Dichtmembran des Geräts entfernen.

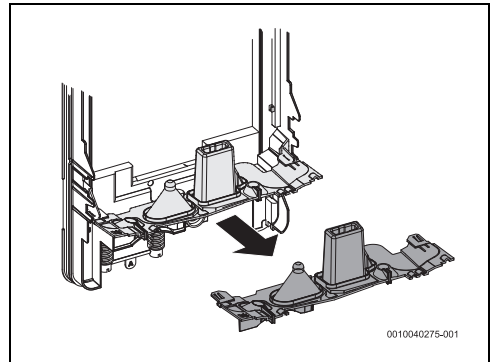


Bild 47

- ▶ Am Ende des Kabelkanals ziehen, um den Kabelschutz zu entfalten.

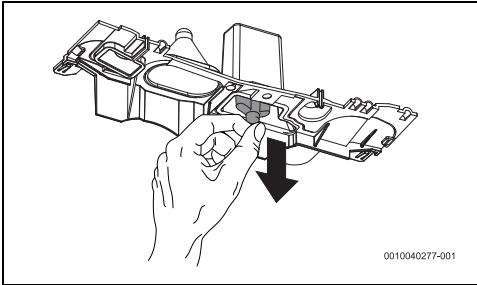


Bild 48

- ▶ Ende des Kabelkanals entsprechend dem Durchmesser des Stromkabels abschneiden, damit dies dicht abschließt.
- ▶ Stromkabel durch den Kabelkanal führen, so dass mindestens 10 mm von der Isolation des Stromkabels bedeckt sind.

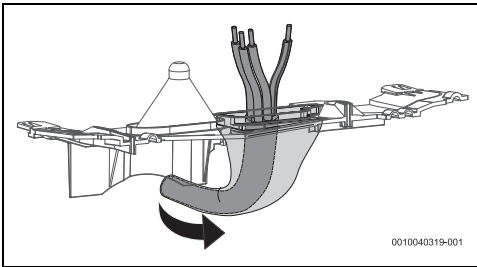


Bild 49

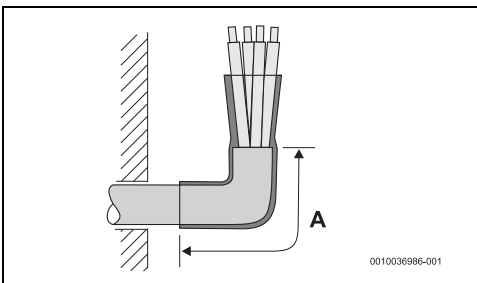


Bild 50

[A] ≥ 10 mm

- ▶ Dichtmembran hinten am Gerät anbringen.

- ▶ Stromkabel an den Anschlussklemmen des Geräts befestigen.

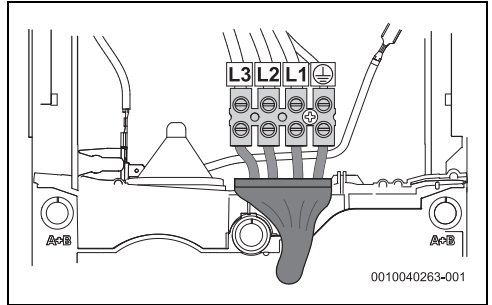


Bild 51 Anschluss unten kurze Kabel

- ▶ Das Stromkabel so positionieren, dass die mittlere Schraube des Gerätes ungehindert eingeschraubt und die Abdeckung des Geräts somit befestigt werden kann.

6.2 Geräteverkleidung anbringen

Kabel des Bedienfelds anschließen



Wenn das Bedienfeld nicht angeschlossen ist, wird das Gerät auf eine Temperatur von 42 °C eingestellt.

Vor dem Anbringen der Verkleidung:

- ▶ Kabel des Bedienfelds an die Leiterplatte anschließen.

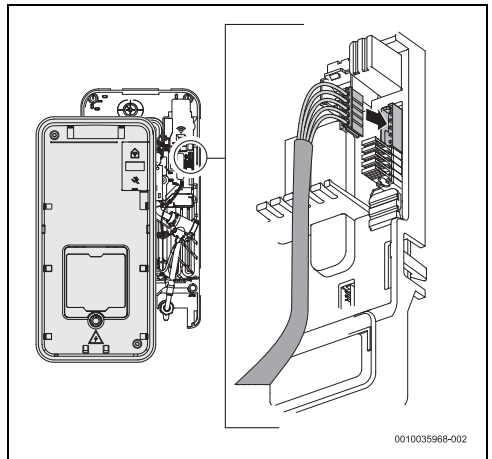


Bild 52

7 Inbetriebnahme des Geräts (nur für zugelassene Fachkräfte)

- ▶ Verkleidung des Geräts anbringen.

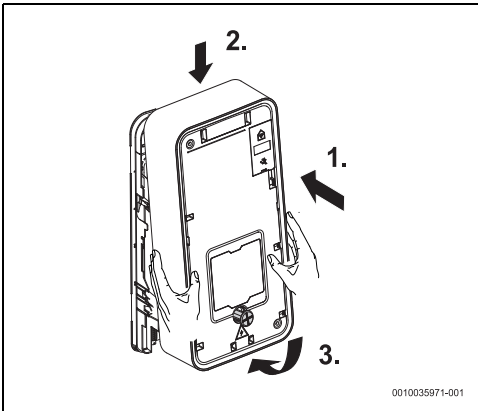


Bild 53

- ▶ Befestigungsschraube der Verkleidung anziehen.

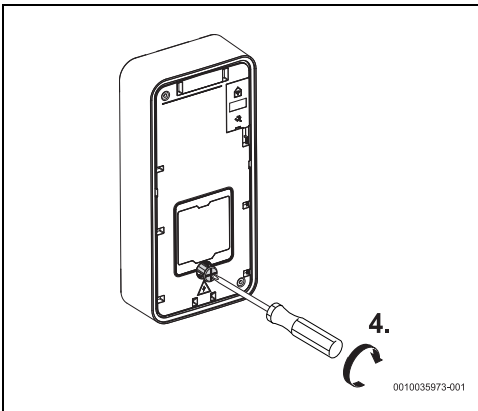


Bild 54

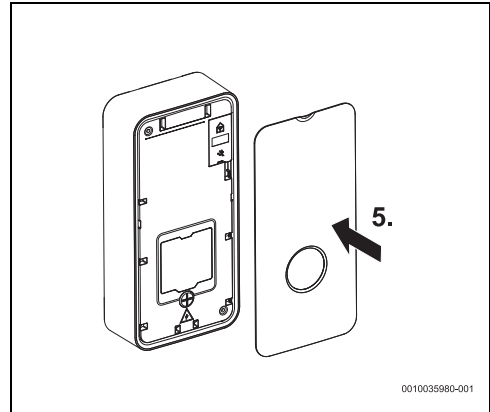


Bild 55

7 Inbetriebnahme des Geräts (nur für zugelassene Fachkräfte)

7.1 Erstinbetriebnahme des Geräts

HINWEIS

Schäden am Gerät!

Die Erstinbetriebnahme des Durchlauferhitzers muss durch eine zugelassene Fachkraft erfolgen, die dem Kunden sämtliche für den ordnungsgemäßen Betrieb des Gerätes erforderlichen Informationen zur Verfügung stellt.

- ▶ Kaltwasserventil öffnen.
- ▶ Alle Anschlüsse auf Dichtheit prüfen.
- ▶ Schutzschalter an der Schalttafel einschalten.

Erstinbetriebnahme

- ▶ Einen Warmwasserhahn vollständig öffnen und das Wasser mindestens 1 Minute lang laufen lassen, bis die Leuchte LED aufhört zu blinken (2x Mal pro Sekunde). Aus Sicherheitsgründen beginnt das Gerät erst nach diesem Zeitraum mit der Erwärmung des Wassers.

Wenn das Gerät das Wasser nicht erwärmt:

- ▶ Strahlregler aus den Warmwasserhähnen entfernen.
- ▶ Durchflussbegrenzer der Dusche entfernen.
- ▶ Durchflussbegrenzer des Geräts entfernen (→ Kap. 7.2).

Informationen für den Kunden

- ▶ Kunden über Funktionsweise des Geräts informieren und in die Bedienung einweisen.
- ▶ Sämtliche Unterlagen zum Gerät dem Kunden übergeben.

7.2 Durchflussbegrenzer entfernen/austauschen.

Das Gerät benötigt zum Starten einen Mindestwasserdruck und -durchfluss (→ Tab. 10.1).

Wenn das Gerät aufgrund eines zu geringen Wasserdurchflusses im Brauchwassersystem nicht anspricht:

- ▶ Durchflussbegrenzer des Geräts entfernen.

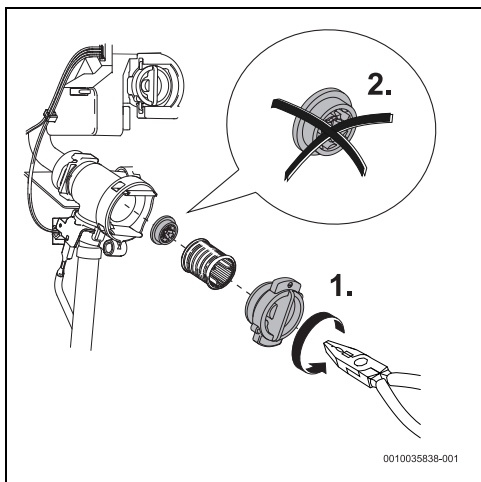


Bild 56 Durchflussbegrenzer entfernen.

7.3 Aktivierung des WLAN-Moduls

Ein im Werk eingebautes WLAN-Modul gehört zum Lieferumfang des Geräts, dieses ermöglicht eine Verbindung zwischen Gerät und Smartphone. Diese Verbindung erfolgt über die App **MyBuderus**, die über *Google play* oder den *App Store* heruntergeladen werden kann.

Nachdem das Gerät mit dem Smartphone verbunden wurde, kann es über das Smartphone bedient und überwacht werden.

7.3.1 App MyBuderus

- ▶ Die App **MyBuderus** auf das Smartphone herunterladen.

- ▶ Die Anwendung wie beschrieben installieren.



Bild 57 App MyBuderus

Typenschild

Um zum Typenschild zu gelangen,

- ▶ Frontblende abnehmen.

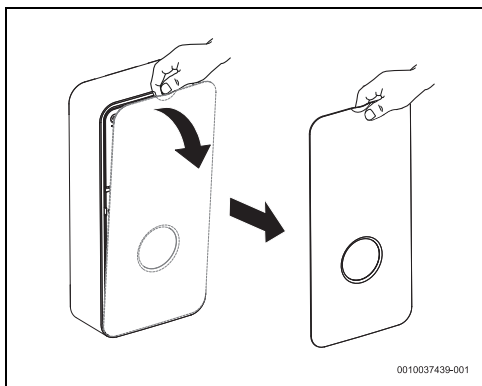


Bild 58

- ▶ Mit der Kamera des Smartphones QR-Code scannen. Der QR-Code befindet sich in der rechten oberen Ecke.

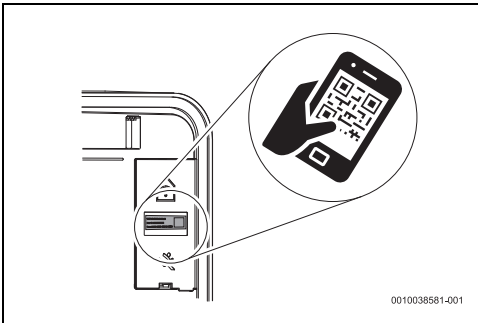


Bild 59

- ▶ Nach dem Einscannen des QR-Codes die Frontblende wieder montieren.

7.3.2 Verbindung des WLAN-Moduls mit dem Internet

Für die Verwendung des WLAN-Moduls wird eine Internetverbindung benötigt.

Es gibt zwei Anschlussmöglichkeiten,

- Automatisch (WPS)
- Manuell (Hotspot)



Zum Konfigurieren der Internetverbindung die in der App **MyBuderus** angegebenen Schritte ausführen.

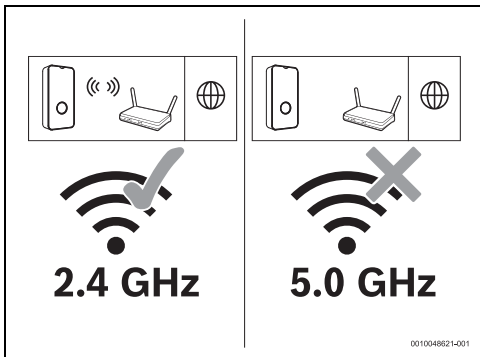


Bild 60

8 **Wartung (nur für zugelassene Fachkräfte)**



VORSICHT

Gefahr von Sach- und Personenschäden!

Vor der Durchführung von Wartungsarbeiten:

- ▶ Gerät vom elektrischen Netz trennen.
- ▶ Wasserabsperrventil schließen.



Inspektion, Wartung und Reparatur

- ▶ Der Kunde muss eine zugelassene Fachkraft mit der Durchführung von Inspektionen und Reparaturen beauftragen.
- ▶ Inspektion, Wartung und Reparatur dürfen nur durch autorisierte Fachkräfte erfolgen.
- ▶ Nur Originalersatzteile vom Hersteller verwenden. Für Schäden, die durch nicht vom Hersteller gelieferte Ersatzteile entstehen, wird keine Haftung übernommen.
- ▶ Ersatzteile für das Gerät anhand des Ersatzteilkatalogs anfordern.
- ▶ Bei den Wartungsarbeiten ausgebaute Dichtungen durch Neuteile ersetzen.
- ▶ Nach der Durchführung von Wartungsarbeiten die Reset-Taste drücken, um das Gerät neu zu starten.

9 Probleme



GEFAHR

Stromschlaggefahr!

- ▶ Vor sämtlichen Arbeiten am Gerät die Stromversorgung unterbrechen.
- ▶ Montage, Reparatur und Wartung dürfen nur von qualifizierten Fachkräften durchgeführt werden.

In der folgenden Tabelle werden die Lösungen für mögliche Probleme beschrieben (einige der Probleme sollten nur von Fachkräften behoben werden).

Problem	Ursache	Lösungen
Wasservolumenstrom zu niedrig.	Wasserhahn- oder Duschkfilter ist verstopft.	▶ Filter ausbauen, reinigen oder entkalken.
	Wasserfilter des Geräts ist verstopft.	▶ Eine Fachkraft mit der Reinigung des Wasserfilters beauftragen.
	Mögliche Blockierung des Durchflusses durch den Volumenstrombegrenzer des Geräts.	▶ Eine Fachkraft mit dem Ausbau des Volumenstrombegrenzers beauftragen (→ Kapitel 7.2).
Gerät lässt sich nicht einschalten.	Fehlerstrom-Schutzschalter im Schaltschrank hat ausgelöst.	▶ Fehlerstrom-Schutzschalter im Schaltschrank prüfen.
Wasser wird nicht ausreichend erwärmt.	Leistungsgrenze wurde erreicht (weiße LED blinkt 1x pro Sekunde).	▶ Volumenstrom des Wasserhahns verringern.
	Volumenstrom zu hoch und/oder Kaltwasser-Eintrittstemperatur zu niedrig (Winter).	▶ Eine Fachkraft damit beauftragen, den Volumenstrom mithilfe des Eckventils einzustellen. Volumenstrombegrenzer prüfen oder einen anderen Volumenstrombegrenzer zur Reduzierung des Wasservolumenstroms verwenden.
Manchmal liefert das Gerät vorübergehend kein warmes Wasser mehr.	Das Gerät erkennt Luft im Wasser und schaltet die Heizwiderstände kurzzeitig ab (weiße LED blinkt 2x pro Sekunde).	▶ Einige Sekunden warten, während das Gerät die Anlage entlüftet.
Auf dem Display wird der Störungs-Code "EA2" angezeigt	Vorrangrelais ist installiert. Mindestanlaufleistung des Geräts wurde nicht erreicht.	▶ Am Gerät eingestellte Temperatur anheben oder Wasserdurchfluss des Wasserhahns erhöhen.
Auf dem Display wird der Störungs-Code "E.." angezeigt.	Störung im Gerät.	<ul style="list-style-type: none"> ▶ Warmwasserhahn schließen und wieder öffnen. ▶ Wenn die Störung bestehen bleibt: ▶ Kundendienst benachrichtigen.

Tab. 9 Probleme

10 Technische Daten

10.1 Technische Daten

Technische Kenndaten	Einheit	ED186 15/18/21..			ED186 21/24/27..		
		15	18	21	21	24	27
Nennleistung	kW	15	18	21	21	24	27
Nennspannung	V	400 V3~			400 V3~		
Sicherungsschutzschalter/FI-Schutzschalter	A	25	25	32	32	40	40
Mindest-Kabelquerschnitt ¹⁾	mm ²	4			4	6	
Bei Nennleistung gemischtes Wasser mit Temperaturerhöhung von:							
12 °C bis 38 °C (ohne Volumenstrombegrenzer)	l/min	8,1	9,8	11,6	11,6	13,0	14,6
12 °C bis 38 °C (mit Volumenstrombegrenzer)	l/min	5,0	7,6		7,6	9,4	
12 °C bis 60 °C	l/min	4,4	5,3	6,2	6,2	7,1	7,9
Druckverlust mit Temperaturanstieg von:							
12 °C bis 60 °C (mit Volumenstrombegrenzer)	bar	0,8	1,3	1,6	1,6	2,0	2,5
12 °C bis 60 °C (ohne Volumenstrombegrenzer)	bar	0,5	0,7	0,9	0,6	1,3	1,4
Mindestdurchflussmenge des Geräts bei Anlauf ²⁾	l/min	2,5			2,5		
Mindestanlaufdruck des Geräts ³⁾	MPa (bar)	0,04 (0,4)			0,04 (0,4)		
Anwendungsbereich für Wasser mit spezifischem elektrischem Widerstand bei 15 °C.	Ωcm	≥ 1.300			≥ 1.300		
Maximale elektrische Leitfähigkeit des Wassers bei 15 °C	μS/cm	≤ 769			≤ 769		
Nenndruck	MPa (bar)	1,0 (10)			1,0 (10)		
Maximal zulässige Einlauftemperatur	°C	55			55		
Volumenstrombegrenzer	l/min (Farbe)	5,0 (Orange)	7,6 (Weiß)		7,6 (Weiß)	9,4 (Gelb)	
Maximale Impedanz am Anschlusspunkt	Ω	0170			0117		
WLAN-Daten							
Betriebsarten		802.11b/g Hotspot (HT), WPS					
Sicherheit		WPA/WPA2 (Personal)					
IP-Adressierung		Statische IP, DHCP					
Frequenzbereich		2412 - 2472 MHz					
Übertragungsleistung		< 6 dBm					

- 1) Werte nach VDE 0100-520 für Installationen vom Typ C. Je nach Installation, Schutzart und nationalen Vorschriften kann ein größerer Kabelquerschnitt erforderlich sein.
- 2) Bei der Erstinbetriebnahme des Geräts sollte die Wasserdurchflussmenge mindestens 3,5 l/min betragen.
- 3) Der Druckabfall im Mischer sollte zu diesem Wert hinzuaddiert werden.

Tab. 10 Technische Kenndaten

10.2 Produktdaten zum Energieverbrauch

Soweit auf das Produkt anwendbar, beruhen die nachfolgenden Angaben auf Anforderungen der Verordnungen (EU) 812/2013 und (EU) 814/2013.

Produktdaten	Symbol	Einheit	7736507415	
			7736507415	7736507416
Produkttyp			ED186 15/ 18/21	ED186 21/ 24/27
Angegebenes Lastprofil			S	S
Energieeffizienzklasse der Warmwasserbereitung			A	A
Energieeffizienz der Warmwasserbereitung	η_{wh}	%	39	39
Jahresstromverbrauch	AEC	kWh	476	476
Jährlicher Brennstoffverbrauch	AFC	GJ	-	
Andere Lastprofile			-	
Energieeffizienz der Warmwasserbereitung (andere Lastprofile)	η_{wh}	%	-	
Jährlicher Stromverbrauch (andere Lastprofile, durchschnittliche Klimaverhältnisse)	AEC	kWh	-	
Jährlicher Brennstoffverbrauch (andere Lastprofile)	AFC	GJ	-	
Regelung des Temperatur- bzw. Druckwächters (Auslieferungszustand)	T_{set}	°C	60	60
Schalleistungspegel innen	L_{WA}	dB	15	15
Angaben zur Betriebsleistung außerhalb der Spitzenzeiten			Nein	Nein
Besondere Vorkehrungen bei Montage, Installation oder Wartung (sofern zutreffend)	Siehe die mitgelieferte Produktdokumentation			
Intelligente Regelung	Nein			
Täglicher Energieverbrauch (durchschnittliche Klimaverhältnisse)	Q_{elec}	kWh	2,188	2,190
Täglicher Brennstoffverbrauch	Q_{fuel}	kWh	-	-
Stickoxidemission (nur für Gas oder Öl)	NO_x	mg/kWh	-	-
Wöchentlicher Brennstoffverbrauch mit intelligenter Regelung	$Q_{fuel, week, smart}$	kWh	-	-
Wöchentlicher Stromverbrauch mit intelligenter Regelung	$Q_{elec, week, smart}$	kWh	-	-
Wöchentlicher Brennstoffverbrauch mit intelligenter Regelung	$Q_{fuel, week}$	kWh	-	-
Wöchentlicher Stromverbrauch ohne intelligente Regelung	$Q_{elec, week}$	kWh	-	-
Speichervolumen	V	l	-	-
Wasser gemischt auf 40 °C	V_{40}	l	-	-

Tab. 11 Produktdaten zum Energieverbrauch

11 Umweltschutz und Entsorgung

Der Umweltschutz ist ein Unternehmensgrundsatz der Bosch-Gruppe.

Qualität der Produkte, Wirtschaftlichkeit und Umweltschutz sind für uns gleichrangige Ziele. Gesetze und Vorschriften zum Umweltschutz werden strikt eingehalten.

Zum Schutz der Umwelt setzen wir unter Berücksichtigung wirtschaftlicher Gesichtspunkte bestmögliche Technik und Materialien ein.

Verpackung

Bei der Verpackung sind wir an den länderspezifischen Verwertungssystemen beteiligt, die ein optimales Recycling gewährleisten.

Alle verwendeten Verpackungsmaterialien sind umweltverträglich und wiederverwertbar.

Altgerät

Altgeräte enthalten Wertstoffe, die wiederverwertet werden können.

Die Baugruppen sind leicht zu trennen. Kunststoffe sind gekennzeichnet. Somit können die verschiedenen Baugruppen sortiert und wiederverwertet oder entsorgt werden.

Elektro- und Elektronik-Altgeräte



Dieses Symbol bedeutet, dass das Produkt nicht zusammen mit anderen Abfällen entsorgt werden darf, sondern zur Behandlung, Sammlung, Wiederverwertung und Entsorgung in die Abfallsammelstellen gebracht werden muss.

Das Symbol gilt für Länder mit Elektronikschrottvorschriften, z. B. „Europäische Richtlinie 2012/19/EG über Elektro- und Elektronik-Altgeräte“. Diese Vorschriften legen die Rahmenbedingungen fest, die für die Rückgabe und das Recycling von Elektronik-Altgeräten in den einzelnen Ländern gelten.

Da elektronische Geräte Gefahrstoffe enthalten können, müssen sie verantwortungsbewusst recycelt werden, um mögliche Umweltschäden und Gefahren für die menschliche Gesundheit zu minimieren. Darüber hinaus trägt das Recycling von Elektronikschrott zur Schonung der natürlichen Ressourcen bei.

Für weitere Informationen zur umweltverträglichen Entsorgung von Elektro- und Elektronik-Altgeräten wenden Sie sich bitte an die zuständigen Behörden vor Ort, an Ihr Abfallentsorgungsunternehmen oder an den Händler, bei dem Sie das Produkt gekauft haben.

Weitere Informationen finden Sie hier:

www.bosch-homecomfortgroup.com/de/unternehmen/rechtliche-themen/weee/

12 Open Source Software

The following open source software (OSS) components are included in this product:

Name of OSS Component	Version of OSS Component	Name and Version of License (License text can be found in Appendix below)	More Information
Arphic Technology	1.3.0	Arphic Public License	See chapter 12.1 Copyright (C) 1999 Arphic Technology Co., Ltd.

Tab. 12

12.1 Arphic Public License

Copyright (C) 1999 Arphic Technology Co., Ltd.
11FI. No.168, Yung Chi Rd., Taipei, 110 Taiwan
All rights reserved except as specified below.

Everyone is permitted to copy and distribute verbatim copies of this license document, but changing it is forbidden.

Preamble

The licenses for most software are designed to take away your freedom to share and change it. By contrast, the ARPHIC PUBLIC LICENSE specifically permits and encourages you to use this software, provided that you give the recipients all the rights that we gave you and make sure they can get the modifications of this software.

Legal Terms

Definitions:

Throughout this License, "Font" means the TrueType fonts "AR PL Mingti2L Big5", "AR PL KaitiM Big5" (BIG-5 character set) and "AR PL SungtiL GB", "AR PL KaitiM GB" (GB character set) which are originally distributed by Arphic, and the derivatives of those fonts created through any modification including modifying glyph, reordering glyph, converting format, changing font name, or adding/deleting some characters in/from glyph table.

"PL" means "Public License".

"Copyright Holder" means whoever is named in the copyright or copyrights for the Font.

"You" means the licensee, or person copying, redistributing or modifying the Font.

"Freely Available" means that you have the freedom to copy or modify the Font as well as redistribute copies of the Font under the same conditions you received, not price. If you wish, you can charge for this service.

Copying & Distribution

You may copy and distribute verbatim copies of this Font in any medium, without restriction, provided that you retain this license file (ARPHICPL.TXT) unaltered in all copies.

Modification

You may otherwise modify your copy of this Font in any way, in-

cluding modifying glyph, reordering glyph, converting format, changing font name, or adding/deleting some characters in/from glyph table, and copy and distribute such modifications under the terms of Section 1 above, provided that the following conditions are met:

You must insert a prominent notice in each modified file stating how and when you changed that file.

You must make such modifications Freely Available as a whole to all third parties under the terms of this License, such as by offering access to copy the modifications from a designated place, or distributing the modifications on a medium customarily used for software interchange.

If the modified fonts normally reads commands interactively when run, you must cause it, when started running for such interactive use in the most ordinary way, to print or display an announcement including an appropriate copyright notice and a notice that there is no warranty (or else, saying that you provide a warranty) and that users may redistribute the Font under these conditions, and telling the user how to view a copy of this License.

These requirements apply to the modified work as a whole. If identifiable sections of that work are not derived from the Font, and can be reasonably considered independent and separate works in themselves, then this License and its terms, do not apply to those sections when you distribute them as separate works. Therefore, mere aggregation of another work not based on the Font with the Font on a volume of a storage or distribution medium does not bring the other work under the scope of this License.

Condition Subsequent

You may not copy, modify, sublicense, or distribute the Font except as expressly provided under this License. Any attempt otherwise to copy, modify, sublicense or distribute the Font will automatically retroactively void your rights under this License. However, parties who have received copies or rights from you under this License will keep their licenses valid so long as such parties remain in full compliance.

Acceptance

You are not required to accept this License, since you have not signed it. However, nothing else grants you permission to copy, modify, sublicense or distribute the Font. These actions are

prohibited by law if you do not accept this License. Therefore, by copying, modifying, sublicensing or distributing the Font, you indicate your acceptance of this License and all its terms and conditions.

Automatic Receipt

Each time you redistribute the Font, the recipient automatically receives a license from the original licensor to copy, distribute or modify the Font subject to these terms and conditions. You may not impose any further restrictions on the recipients' exercise of the rights granted herein. You are not responsible for enforcing compliance by third parties to this License.

Contradiction

If, as a consequence of a court judgment or allegation of patent infringement or for any other reason (not limited to patent issues), conditions are imposed on you (whether by court order, agreement or otherwise) that contradict the conditions of this License, they do not excuse you from the conditions of this License. If you cannot distribute so as to satisfy simultaneously your obligations under this License and any other pertinent obligations, then as a consequence you may not distribute the Font at all. For example, if a patent license would not permit royalty-free redistribution of the Font by all those who receive copies directly or indirectly through you, then the only way you could satisfy both it and this License would be to refrain entirely from distribution of the Font.

If any portion of this section is held invalid or unenforceable under any particular circumstance, the balance of the section is intended to apply and the section as a whole is intended to apply in other circumstances.

NO WARRANTY

BECAUSE THE FONT IS LICENSED FREE OF CHARGE, THERE IS NO WARRANTY FOR THE FONT, TO THE EXTENT PERMITTED BY APPLICABLE LAW. EXCEPT WHEN OTHERWISE STATED IN WRITING THE COPYRIGHT HOLDERS OR OTHER PARTIES PROVIDE THE FONT "AS IS" WITHOUT WARRANTY OF ANY KIND, EITHER EXPRESSED OR IMPLIED, INCLUDING BUT NOT LIMITED TO THE IMPLIED WARRANTIES OF MERCHANTABILITY AND FITNESS FOR A PARTICULAR PURPOSE. THE ENTIRE RISK AS TO THE QUALITY AND PERFORMANCE OF THE FONT IS WITH YOU. SHOULD THE FONT PROVE DEFECTIVE, YOU ASSUME THE COST OF ALL NECESSARY SERVICING, REPAIR OR CORRECTION.

DAMAGES WAIVER

UNLESS REQUIRED BY APPLICABLE LAW OR AGREED TO IN WRITING, IN NO EVENT WILL ANY COPYRIGHT HOLDERS, OR OTHER PARTIES WHO MAY COPY, MODIFY OR REDISTRIBUTE THE FONT AS PERMITTED ABOVE, BE LIABLE TO YOU FOR ANY DIRECT, INDIRECT, CONSEQUENTIAL, INCIDENTAL, SPECIAL OR EXEMPLARY DAMAGES ARISING OUT OF THE USE OR INABILITY TO USE THE FONT (INCLUDING BUT NOT LIMITED TO PROCUREMENT OF SUBSTITUTE GOODS OR SERVICES; LOSS OF USE, DATA OR PROFITS; OR BUSINESS INTERRUPTION),

EVEN IF SUCH HOLDERS OR OTHER PARTIES HAVE BEEN ADVISED OF THE POSSIBILITY OF SUCH DAMAGES.

Dieses Produkt enthält einerseits geschützte Bosch-Software, die den Standardlizenzbedingungen von Bosch unterliegt, und andererseits Open-Source-Software, für die jeweils zutreffenden Lizenzbedingungen gelten. Die vollständige Auflistung der Open-Source-Software-Lizenzen finden Sie am Logamax ED186. Außerdem wird sie in der App HomeCom Easy angezeigt.

13 Datenschutzhinweise

Um eine Fernüberwachung und Fernsteuerung eines Heizungs-/Lüftungssystems mit diesem Produkt zu ermöglichen, ist ein Internetanschluss erforderlich. Nach dem Verbinden mit dem Internet stellt dieses Produkt automatisch eine Verbindung zu einem Server her. Hierbei werden die Verbindungsdaten, insbesondere IP-Adresse, automatisch übermittelt und durch Bosch Thermotechnik GmbH verarbeitet. Die Verarbeitung kann durch das Zurückstellen auf Werkseinstellungen dieses Produktes eingestellt werden. Weitere Hinweise zur Datenverarbeitung finden Sie in den nachfolgenden Datenschutzhinweisen und im Internet.



Wir, die **[DE] Bosch Thermotechnik GmbH, Sophienstraße 30-32, 35576 Wetzlar, Deutschland, [AT] Robert Bosch AG, Geschäftsbereich Thermotechnik, Göllnergasse 15-17, 1030 Wien, Österreich, [LU]**

Ferroknepper Buderus S.A., Z.I. Um Monkeler, 20, Op den Drieschen, B.P.201 L-4003 Esch-sur-Alzette, Luxemburg verarbeiten Produkt- und Installationsinformationen, technische Daten und Verbindungsdaten, Kommunikationsdaten, Produktregistrierungsdaten und Daten zur Kundenhistorie zur Bereitstellung der Produktfunktionalität (Art. 6 Abs. 1 S. 1 b DSGVO), zur Erfüllung unserer Produktüberwachungspflicht und aus Produktsicherheitsgründen (Art. 6 Abs. 1 S. 1 f DSGVO), zur Wahrung unserer Rechte im Zusammenhang mit Gewährleistungs- und Produktregistrierungsfragen (Art. 6 Abs. 1 S. 1 f DSGVO), zur Analyse des Vertriebs unserer Produkte sowie zur Bereitstellung von individuellen und produktbezogenen Informationen und Angeboten (Art. 6 Abs. 1 S. 1 f DSGVO). Für die Erbringung von Dienstleistungen wie Vertriebs- und Marketingdienstleistungen, Vertragsmanagement, Zahlungsabwicklung, Programmierung, Datenhosting und Hotline-Services können wir externe Dienstleister und/oder mit Bosch verbundene Unternehmen beauftragen und Daten an diese übertragen. In bestimmten Fällen, jedoch nur, wenn ein angemessener Datenschutz gewährleistet ist, können personenbezogene Daten an Empfänger außerhalb des Europäischen Wirtschaftsraums übermittelt werden. Weitere Informationen werden auf Anfrage bereitgestellt. Sie können sich unter der folgenden Anschrift an unseren Datenschutzbeauftragten wenden: Datenschutzbeauftragter, Information Security and Privacy (C/ISP), Robert Bosch GmbH, Postfach 30 02 20, 70442 Stuttgart, DEUTSCHLAND.

Sie haben das Recht, der auf Art. 6 Abs. 1 S. 1 f DSGVO beruhenden Verarbeitung Ihrer personenbezogenen Daten aus Gründen, die sich aus Ihrer besonderen Situation ergeben, oder zu Zwecken der Direktwerbung jederzeit zu widersprechen. Zur Wahrnehmung Ihrer Rechte kontaktieren Sie uns bitte unter **[DE] privacy.ttde@bosch.com, [AT]**

DPO@bosch.com, [LU] DPO@bosch.com. Für weitere Informationen folgen Sie bitte dem QR-Code.





Buderus

Deutschland

Bosch Thermotechnik GmbH
Buderus Deutschland
Sophienstraße 30-32
35576 Wetzlar
www.buderus.de
info@buderus.de

Österreich

Robert Bosch AG
Geschäftsbereich Thermotechnik
Göllnergasse 15-17
1030 Wien
Allgemeine Anfragen: +43 1 797 22 - 8226
Technische Hotline: +43 810 810 444
www.buderus.at
office@buderus.at

Schweiz

Bosch Thermotechnik AG
Netzibodenstrasse 36
4133 Pratteln
www.buderus.ch
info@buderus.ch

Luxemburg

Ferroknepper Buderus S.A.
Z.I. Um Monkeler
20, Op den Drieschen
B.P. 201
4003 Esch-sur-Alzette
Tél.: 0035 2 55 40 40-1 - Fax 0035 2 55 40 40-222
www.buderus.lu
info@buderus.lu