

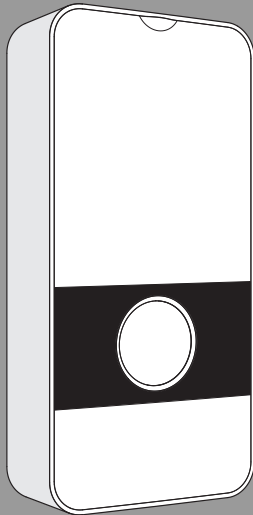
Installations- und Bedienungsanleitung

Elektro-Durchlauferhitzer

Logamax ED166

Logamax ED166 11/13 | Logamax ED16615/18/21 | Logamax
ED166 21/24/27

Buderus



6721851720 (2023/01) DE/AT



Inhaltsverzeichnis

1 Symbolerklärung und Sicherheitshinweise	3
1.1 Symbolerklärung	3
1.2 Allgemeine Sicherheitshinweise	3
2 Normen, Vorschriften und Richtlinien	4
3 Angaben zum Gerät	5
3.1 Konformitätserklärung	5
3.2 Bestimmungsgemäße Verwendung	5
3.3 Landesspezifische Zulassungen und Zeugnisse: Deutschland	5
3.4 Zubehör	5
3.5 Gerätezubehör	5
3.6 Abmessungen	6
3.7 Gerätedesign	7
3.8 Transport und Lagerung	7
4 Bedienungsanleitung	7
4.1 Bedienfeld	8
4.2 Vor der Inbetriebnahme des Geräts	8
4.3 Gerät ein-/ausschalten	8
4.3.1 LED-Statusanzeige	8
4.4 Temperatur einstellen	8
4.4.1 Betriebsarten	8
4.4.2 Minimale und maximale Temperatur	9
4.4.3 Winterbetrieb	9
4.5 Vorgewärmtes Wasser (Solarunterstützung)	9
4.6 Wiederinbetriebnahme nach Stromausfall	9
4.7 Wiederinbetriebnahme nach Unterbrechung der Wasserversorgung	9
4.8 Reinigung	10
4.9 Konnektivität	10
4.10 WLAN-Gerät neu starten (nur wenn es mit der App verbunden ist)	10
4.11 Kundendienst	10
5 Installation (nur für zugelassene Fachkräfte)	11
5.1 Wichtige Hinweise	11
5.2 Aufstellort wählen	11
5.3 Gerät auspacken und Abdeckung abnehmen	12
5.4 Wasseranschluss	13
5.5 Gerät an der Wand montieren	14
5.6 Elektrischer Anschluss des Geräts	15

5.7 Montage des Hydraulikblocks	17
5.8 Entlüften des Geräts	18
5.9 Gerätekonfiguration	18
5.9.1 Leistungsstufe konfigurieren	19
5.9.2 Höchsttemperatur einstellen	19
5.9.3 Vorrangrelais konfigurieren und installieren	20
6 Elektrischer Anschluss (nur für zugelassene Fachkräfte)	20
6.1 Elektrischer Anschluss	21
6.2 Geräteabdeckung installieren	23
7 Gerät starten	24
7.1 Erstinbetriebnahme des Geräts	24
7.2 Durchflussbegrenzer entfernen/austauschen	24
8 Wartung (nur für zugelassene Fachkräfte)	25
9 Probleme	26
10 Technische Daten	27
10.1 Technische Daten	27
10.2 Produktdaten zum Energieverbrauch	28
11 Umweltschutz und Entsorgung	30
12 Datenschutzhinweise	31

1 Symbolerklärung und Sicherheitshinweise

1.1 Symbolerklärung

Warnhinweise

In Warnhinweisen kennzeichnen Signalwörter die Art und Schwere der Folgen, falls die Maßnahmen zur Abwendung der Gefahr nicht befolgt werden.

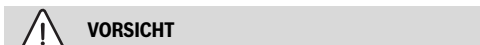
Folgende Signalwörter sind definiert und können im vorliegenden Dokument verwendet sein:



GEFAHR bedeutet, dass schwere bis lebensgefährliche Personenschäden auftreten werden.



WARNUNG bedeutet, dass schwere bis lebensgefährliche Personenschäden auftreten können.



VORSICHT bedeutet, dass leichte bis mittelschwere Personenschäden auftreten können.



HINWEIS bedeutet, dass Sachschäden auftreten können.

Wichtige Informationen



Wichtige Informationen ohne Gefahren für Menschen oder Sachen werden mit dem gezeigten Info-Symbol gekennzeichnet.

Weitere Symbole

Symbol	Bedeutung
▶	Handlungsschritt
→	Querverweis auf eine andere Stelle im Dokument
•	Aufzählung/Listeneintrag
–	Aufzählung/Listeneintrag (2. Ebene)

Tab. 1

1.2 Allgemeine Sicherheitshinweise

⚠ Allgemeines

Diese Anleitung sorgfältig lesen und entsprechend handeln.

- ▶ Bedienungsanleitungen (Gerät, Heizungsregler usw.) vor der Bedienung lesen und aufbewahren.
- ▶ Sicherheits- und Warnhinweise beachten.
- ▶ Nationale und regionale Vorschriften, technische Regeln und Richtlinien beachten.
- ▶ Ausgeführte Arbeiten dokumentieren.

⚠ Bestimmungsgemäße Verwendung

Das Gerät ist ausschließlich für den häuslichen Bereich bestimmt. Das Gerät kann auch in nicht-häuslichen Umgebungen, z.B. in Büros, eingesetzt werden, sofern der Gebrauch dem häuslichen Gebrauch entspricht. Jegliche sonstige Verwendung über die beschrieben hinaus ist nicht bestimmungsgemäß.

- ▶ Das Gerät wie im Text und in den Bildern beschrieben montieren und verwenden. Für Schäden, die durch Nichtbeachtung dieser Anleitung entstehen, wird keine Haftung übernommen.
- ▶ Dieses Gerät ist für die Verwendung in Höhen von maximal 2000 m über Meereshöhe vorgesehen.
- ▶ Das Gerät darf nur in vor Frost geschützten Räumen installiert werden.



Stromschlaggefahr!

Bei Störungen oder Wasseraustritt aus dem Gerät:

- ▶ Gerät unverzüglich von der Stromversorgung trennen.
- ▶ Kaltwasserzulauf unverzüglich schließen.

⚠ Installation

Diese Installationsanleitung richtet sich an Fachleute für Wasserinstallationen, Heizungs- und Elektrotechnik. Die Anweisungen in allen anlagenrelevanten Anleitungen müssen eingehalten werden. Bei Nichtbeachten können Sachschäden und Personenschäden bis hin zur Lebensgefahr bestehen.

- ▶ Installationsanleitung (Wärmeerzeuger, Heizungsregler, usw.) vor der Installation lesen (→ Kapitel 5).
- ▶ Die im Aufstellungsland geltenden gesetzlichen Bestimmungen sowie die Bestimmungen der örtlichen Energie- und Wasserversorgungsunternehmen sind einzuhalten.
- ▶ Das Gerät in Kaltwasser- und Trinkwasserkreisläufen (geschlossene Kreisläufe) installieren.
- ▶ Die Installation darf nur von einem zugelassenen Fachmann durchgeführt werden.

- ▶ Vor dem Öffnen des Gerätes stets die Stromversorgung ausschalten.
- ▶ Um Gefahrensituationen zu vermeiden, dürfen Reparaturen und Wartungen nur von einer zugelassenen Fachkraft durchgeführt werden.
- ▶ Das Gerät ist für den Anschluss an von DVGW geprüfte Kunststoffrohre geeignet.
- ▶ Das Gerät hat die Schutzklasse I und **muss** an den Schutzleiter angeschlossen werden.
- ▶ Das Gerät muss dauerhaft an die Stromversorgung angeschlossen sein. **Der Leiterquerschnitt muss an die zu installierende Leistung angepasst sein.**(→ Kapitel 10).



WARNUNG

Stromschlaggefahr!

Die geerdeten Rohre des Geräts können den Anschein erwecken, dass das Gerät geerdet ist.

- ▶ Das Gerät muss an den Schutzleiter angeschlossen sein.
- ▶ Zur Erfüllung der geltenden Sicherheitsnormen muss ein allpoliger Trennschalter vorhanden sein. Die Kontaktöffnung muss mindestens 3 mm betragen.
- ▶ Sicherstellen, dass der maximale und minimale Eingangswasserdruck dem vom Hersteller angegebenen Wert entspricht (→ Kapitel 10).
- ▶ Wasserhähne und Armaturen müssen für den Betrieb mit Geräten zugelassen sein, die im geschlossenen Kreislauf (unter Druck) arbeiten.
- ▶ Die Kaltwassertemperatur kann auf maximal 55 °C vorerwärmt werden.



WARNUNG

Verbrühungsgefahr!

- ▶ Wenn das Gerät mit vorgewärmtem Wasser arbeitet, kann die gewählte oder begrenzte Temperatur überschritten werden. In diesem Fall ein Thermostatventil zur Begrenzung der Temperatur des vorerwärmten Kaltwassers verwenden.
- ▶ Gemäß der Norm EN60335-2-35 müssen Durchlauferhitzer, die für Duschwendungen eingesetzt werden, auf 55 °C begrenzt sein (→ Kapitel 4.4).
- ▶ Der spezifische elektrische Widerstand des Wassers darf nicht weniger als 1300 Ωcm betragen. Beim örtlichen Wasserversorger den elektrischen Widerstand des Wassers erfragen.
- ▶ Das Gerät ist für die Wasserversorgung mehrerer Verbräuchsstellen, darunter auch Badewannen, geeignet.

- ▶ **Vor der Installation des Geräts sicherstellen, dass der Stromanschluss abgetrennt und die Wasserzufuhr geschlossen ist.**
- ▶ **Die Wasseranschlüsse vor den elektrischen Anschlüssen herstellen.**
- ▶ Nur die für die Installation erforderlichen Öffnungen auf der Rückseite des Geräts vornehmen. Wenn eine Neumontage durchgeführt wird, müssen nicht benutzte Öffnungen wasserdicht verschlossen werden.
- ▶ Unter Spannung stehende Teile dürfen nach der Montage nicht mehr zugänglich sein.
- ▶ Zur Reinigung keine Scheuer- oder Lösungsmittel oder Produkte auf Alkohobasis verwenden.
- ▶ Keine Dampfreinigungsgeräte verwenden.

⚠️ **Wartung**

- ▶ Die Wartung darf nur von einem zugelassenen Fachmann vorgenommen werden.
- ▶ Vor allen Wartungsarbeiten Gerät vom Netz trennen.
- ▶ Der Betreiber ist für die Sicherheit und Umweltverträglichkeit bei der Installation und Wartung verantwortlich.
- ▶ Nur Originalersatzteile verwenden.

⚠️ **Sicherheit elektrischer Geräte für den Hausgebrauch und ähnliche Zwecke**

Zur Vermeidung von Gefährdungen durch elektrische Geräte gelten entsprechend EN 60335-2-35 folgende Vorgaben:

„Dieses Gerät kann von Kindern ab 3 Jahren sowie von Personen mit beeinträchtigten physischen, sensorischen oder mentalen Fähigkeiten oder Mangel an Erfahrung und Wissen benutzt werden, sofern diese beaufsichtigt oder bezüglich des sicheren Gebrauchs des Geräts unterwiesen wurden und die daraus resultierenden Gefahren verstehen. Kinder dürfen nicht mit dem Gerät spielen. Reinigung und Benutzer-Wartung dürfen nicht von Kindern ohne Beaufsichtigung durchgeführt werden.“

„Wenn die Netzanschlussleitung beschädigt wird, muss sie durch den Hersteller oder seinen Kundendienst oder eine ähnlich qualifizierte Person ersetzt werden, um Gefährdungen zu vermeiden.“

2 Normen, Vorschriften und Richtlinien

Folgende Vorschriften und Normen für die Installation und den Betrieb beachten:

- Bestimmungen zur elektrischen Installation und zum Anschluss an das elektrische Versorgungsnetz
- Bestimmungen zur elektrischen Installation und zum Anschluss an das Fernmelde- und Funknetz
- Landesspezifische Normen und Vorschriften

3 Angaben zum Gerät

3.1 Konformitätserklärung

Dieses Produkt entspricht in Konstruktion und Betriebsverhalten den europäischen und nationalen Anforderungen.

CE Mit der CE-Kennzeichnung wird die Konformität des Produkts mit allen anzuwendenden EU-Rechtsvorschriften erklärt, die das Anbringen dieser Kennzeichnung vorsehen.

Der vollständige Text der Konformitätserklärung ist im Internet verfügbar: www.buderus.de / www.buderus.at.

3.2 Bestimmungsgemäße Verwendung

Das Gerät wurde für die Erwärmung und Speicherung von Trinkwasser entwickelt. Die für Trinkwasser geltenden landesspezifischen Vorschriften, Richtlinien und Normen beachten.

Das Gerät nur in geschlossenen Systemen installieren.

Jeglicher andere Gebrauch ist nicht bestimmungsgemäß.

Daraus resultierende Schäden sind von der Haftung ausgeschlossen.

3.3 Landesspezifische Zulassungen und Zeugnisse: Deutschland



Bild 1

Für das Gerät ist aufgrund der Landesbauordnungen ein allgemeines bauaufsichtliches Prüfzeugnis zum Nachweis der Verwendbarkeit hinsichtlich des Geräuschverhaltens erteilt.

3.4 Zubehör

- Schieber
- Anschlussnippel ½" (2x)
- Schrauben (4x)
- Dübel (4x)

- Unterlegscheiben (4x)
- Durchflussbegrenzer
- Steckbrücken (2x)
- Befestigungsmaterial
- Dokumente zum Gerät

3.5 Gerätezubehör

Weitere Einzelheiten zu verfügbarem Zubehör für dieses Gerät dem Gerätekatalog entnehmen.

3.6 Abmessungen

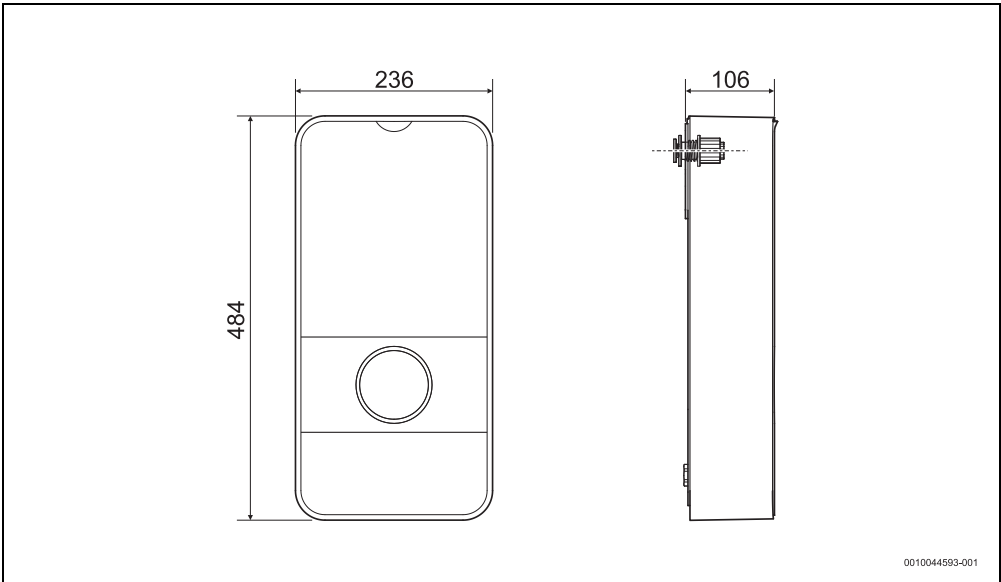


Bild 2 Abmessungen in mm

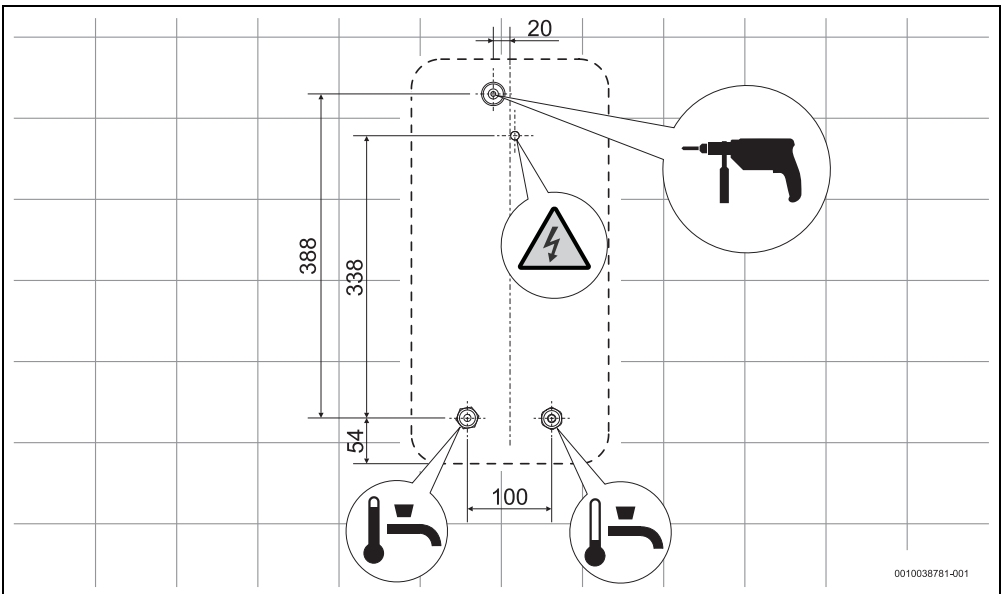
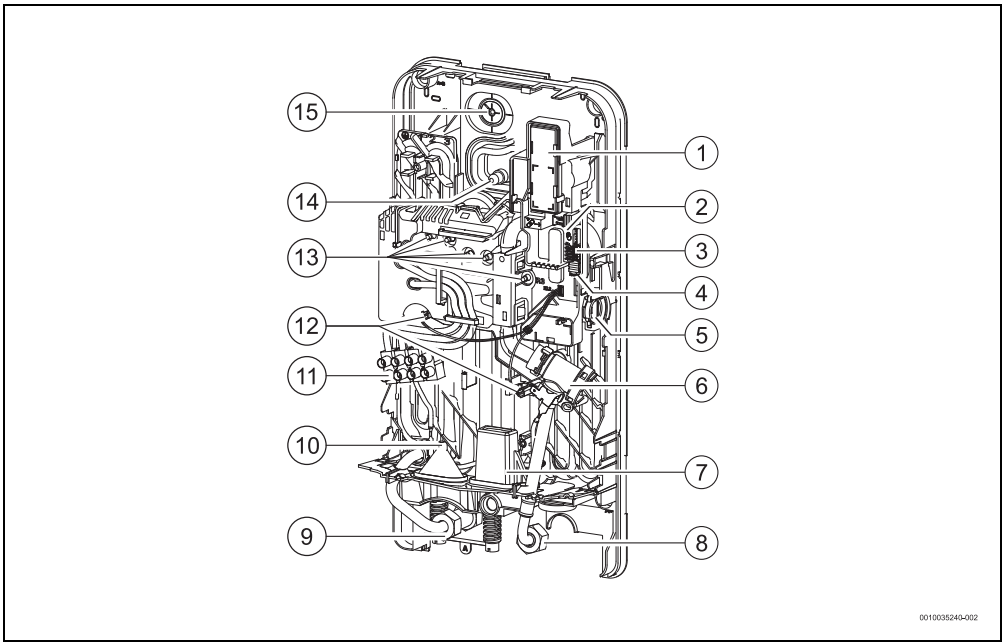


Bild 3 Abmessungen in mm

3.7 Gerätedesign



0010035240-002

Bild 4 Gerätekomponten

► Gerät erst im Aufstellraum aus der Verpackung nehmen.

- [1] Wi-Fi-Zubehör (Zubehör wird nicht mit dem Gerät geliefert)
- [2] Wi-Fi-Kopplungstaste und LED
- [3] Steckbrücken (Gerätekonfiguration)
- [4] Reset-Taste
- [5] Durchflussmesser
- [6] Wasserfilter und Durchflussbegrenzer
- [7] Zuführung der einzelnen Stromkabel
- [8] Kaltwassereintritt 1/2"
- [9] Warmwasseraustritt 1/2"
- [10] Stromkabelzuführung unten
- [11] Klemme
- [12] Temperatur-Sensoren
- [13] Heizwiderstände
- [14] Eingang für unteres Netzkabel
- [15] Befestigungspunkt des Geräts

4 Bedienungsanleitung

Die ausführlichen Sicherheitshinweise am Anfang dieser Anleitung sorgfältig lesen und beachten!



Das Gerät erwärmt das im Inneren des Geräts zirkulierende Wasser.

3.8 Transport und Lagerung

Das Gerät muss an einem trockenen und vor Frost geschütztem Ort gelagert werden.

Bei der Handhabung:

- Gerät nicht fallenlassen.
- Gerät in der Originalverpackung transportieren und ein geeignetes Transportmittel benutzen.

4.1 Bedienfeld

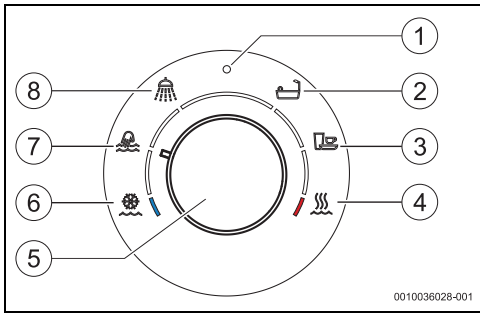


Bild 5 Bedienfeld

- [1] Betriebsstatus-LED
- [2] Betriebsart Badewanne
- [3] Betriebsart Wäsche waschen
- [4] Maximale Temperatur
- [5] Temperaturwahlknopf / Betriebsarten
- [6] Minimale Temperatur
- [7] Betriebsart Händewaschen
- [8] Betriebsart Dusche

4.2 Vor der Inbetriebnahme des Geräts



Stromschlaggefahr!

- ▶ Die erste Inbetriebnahme des Geräts von einer qualifizierten Fachkraft durchführen lassen, die dem Kunden alle für den ordnungsgemäßen Betrieb des Geräts erforderlichen Informationen zur Verfügung stellt.

HINWEIS

Schäden am Gerät!

- ▶ Gerät niemals ohne Wasser anschließen. Dies kann das Heizelement beschädigen.

4.3 Gerät ein-/ausschalten

Einschalten

- ▶ Einen Warmwasserhahn öffnen. Das Gerät wird eingeschaltet. Das Wasser erwärmt sich, während es durch das Gerät zirkuliert.

Ausschalten

- ▶ Warmwasserhahn schließen.

4.3.1 LED-Statusanzeige

LED	Gerätstatus
Aus	Gerät ausgeschaltet
Weißer LED	Gerät eingeschaltet
Weißer LED blinkt (1-mal pro Sekunde)	Das Gerät erreicht die Solltemperatur nicht. Das Gerät hat die Leistungsgrenze erreicht (→ Kapitel 9).
Weißer LED blinkt (2-mal pro Sekunde)	Automatischer Entlüftungsbetrieb aktiv.
Rote LED	Funktionsstörung des Geräts (→ Kapitel 9).
Weißer LED blinkt 4-mal	Die Wassereintrittstemperatur ist höher als die am Gerät gewählte Temperatur (Solar). Das Gerät heizt nicht.
Weißer LED blinkt (1-mal alle 4 Sekunden)	Urlaubsbetrieb aktiv (nur über die App möglich). Das Gerät erwärmt das Wasser nicht.

Tab. 2

4.4 Temperatur einstellen

Dieses Gerät hat einen Warmwassertemperaturbereich von 20 °C (Minimum) bis 60 °C (Maximum).

Um eine Warmwassertemperatur innerhalb dieses Bereichs zu wählen, wie folgt vorgehen:

- ▶ Den Temperaturwahlknopf drehen und eine Temperatur zwischen 20 °C und 60 °C auswählen.

Um unnötigen Wasser- und Energieverbrauch sowie vorzeitige Verkalkung des Gerätes zu vermeiden:





- ▶ Die gewünschte Temperatur im Gerät vorwählen und dabei vermeiden, dass sich kaltes Wasser im Wasserhahn oder in der Dusche mit dem warmen Wasser vermischt.



Das Gerät ermöglicht eine exakte Regelung der Trinkwassertemperatur und kann somit direkt an die Dusche angeschlossen werden. Wird das Gerät dennoch mit einer Thermostat-Armatur betrieben, muss die vom Armatur-Hersteller empfohlene Temperatur am Gerät eingestellt werden. Gibt es diesbezüglich keine eindeutigen Vorgaben, wird empfohlen, 50 °C einzustellen.

4.4.1 Betriebsarten

Für die Anwendungen Händewaschen, Duschen, Baden und Geschirrspülen werden die folgenden Positionen empfohlen:

Betriebsphase		Ungefähre Temperatur:
Händewaschen		35 °C
Dusche		38 °C
Bad		42 °C
Geschirrspülen		48 °C

Tab. 3 Betriebsarten

Zur Auswahl einer Betriebsart:

- ▶ Den Auswahlknopf drehen und die gewünschte Betriebsart auswählen.

4.4.2 Minimale und maximale Temperatur

Neben den angegebenen Betriebsarten ist die Einstellung einer beliebigen anderen Temperatur im Bereich von 20 °C bis 60 °C möglich.

Minimale Temperatur

Zur Einstellung der minimalen Temperatur 20 °C:

- ▶ Knopf ganz nach links drehen.
Den Drehknopf vor der Betriebsart Händewaschen zurückstellen.

Maximale Temperatur

Zur Einstellung der maximalen Temperatur 60 °C:

- ▶ Knopf ganz nach rechts drehen.
Den Drehknopf vor der Betriebsart Geschirrspülen zurückstellen.



Unter bestimmten Nutzungsbedingungen und für kurze Zeiträume kann die Wassertemperatur bis zu 70 °C erreichen. Die Warmwasseraustrittsleitungen können ebenso hohe Temperaturen erreichen, und bei Kontakt besteht Verbrühungsgefahr. Für Temperatur-Sperrfunktionen siehe (→ Kapitel 5.9.2).



VORSICHT

Verbrühungsgefahr!

Verbrühungsgefahr bei Kontakt mit heißem Wasser für Kinder, Erwachsene oder Senioren.

- ▶ Die Wassertemperatur stets mit der Hand überprüfen.

Temperatur	Zeitdauer, bei der Verbrühungen entstehen	
	Senioren/Kinder unter 5 Jahren	Erwachsene
50 °C	2,5 Minuten	mehr als 5 Minuten
52 °C	weniger als 1 Minute	1,5 bis 2 Minuten
55 °C	Circa 15 Sekunden	Circa 30 Sekunden
57 °C	Circa 5 Sekunden	Circa 10 Sekunden
60 °C	Circa 2,5 Sekunden	Weniger als 5 Sekunden
62 °C	Circa 1,5 Sekunden	Weniger als 3 Sekunden
65 °C	Circa 1 Sekunde	Circa 1,5 Sekunden
68 °C	Weniger als 1 Sekunde	Circa 1 Sekunde

Tab. 4

4.4.3 Winterbetrieb



Im Winter ist es möglich, dass die Kaltwassertemperatur niedriger ist und die gewählte Temperatur nicht erreicht wird. In diesem Fall:

- ▶ Den Durchfluss am Warmwasserhahn verringern, bis die gewünschte Warmwassertemperatur erreicht ist.

4.5 Vorgewärmtes Wasser (Solarunterstützung)

Das Gerät kann mit vorgewärmtem Wasser, z. B. von einem Solarkollektor, betrieben werden.

4.6 Wiederinbetriebnahme nach Stromausfall

Nach einem Stromausfall:

- ▶ Warmwasserhahn so lange öffnen, bis Warmwasser austritt.

4.7 Wiederinbetriebnahme nach Unterbrechung der Wasserversorgung

- ▶ Schutzschalter an der Schalttafel ausschalten.
- ▶ Einen Warmwasserhahn öffnen und warten, bis die Luft komplett aus den Leitungen abgelassen ist.
- ▶ Warmwasserhahn schließen.
- ▶ Schutzschalter an der Schalttafel einschalten.
- ▶ Warmwasserhahn öffnen und Wasser mindestens eine Minute lang laufen lassen.

Erst danach kann das Gerät sicher wieder in Betrieb genommen werden.

4.8 Reinigung

- ▶ Keine Scheuer- oder Lösungsmittel oder Produkte auf Alkoholbasis verwenden.
- ▶ Keine Dampfreinigungsgeräte verwenden.
- ▶ Die Außenhülle mit einem sanften Reinigungsmittel reinigen.
- ▶ Schmutz- oder Kalkreste beseitigen.

4.9 Konnektivität

Dieses Gerät kann über WLAN verbunden werden.

Weitere Einzelheiten zu verfügbarem Zubehör für dieses Gerät sind dem Gerätecatalog zu entnehmen.

4.10 WLAN-Gerät neu starten (nur wenn es mit der App verbunden ist)

Wenn Sie das Gerät mit der App verbinden, können Sie verschiedene Funktionen steuern.

Wenn jedoch Schwierigkeiten bei der Herstellung der Verbindung zwischen Gerät und App auftreten, können Sie die Einstellungen mit der WLAN-Kopplungstaste zurücksetzen.

Dieser Vorgang hat folgende Auswirkungen:

- Die WLAN-Konfiguration wird zurückgesetzt (alle Netzwerke werden gelöscht)
- Die Strom- und Wasserverbrauchszähler werden zurückgesetzt
- Der Urlaubsbetrieb wird deaktiviert (falls er in der App aktiviert ist)

Zum Neustarten des WLAN-Zubehörs:

- ▶ Gerätegehäuse abnehmen.

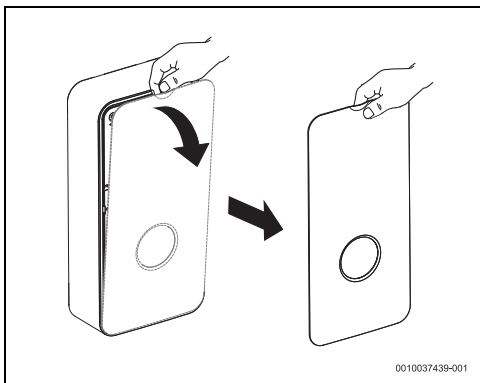


Bild 6

- ▶ Abdeckung mit einem geeigneten Werkzeug entfernen.

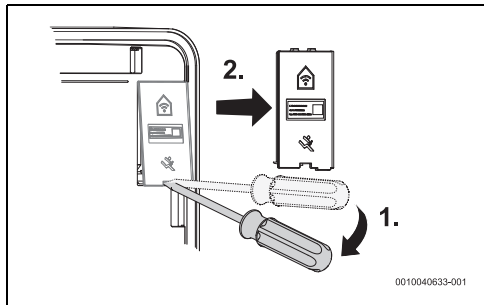


Bild 7

- ▶ Taste [1] gedrückt halten.
Die LED leuchtet auf und zeigt damit den Beginn der Neustartsequenz an.

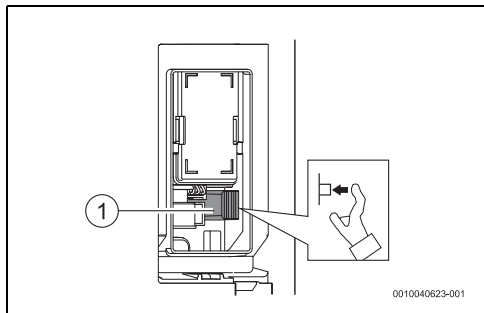


Bild 8

[1] WLAN-Kopplungstaste

Nachdem die LED erloschen ist,

- ▶ Taste loslassen.
Das WLAN-Zubehör wurde neu gestartet.



Die LED erlischt nach einigen Sekunden.

4.11 Kundendienst

Bei jedem Anruf beim Kundendienst die Seriennummer des Geräts angeben (SNR/TTNR).

Die Seriennummer des Geräts befindet sich auf dem Typenschild in der Frontplatte.

5 Installation (nur für zugelassene Fachkräfte)

5.1 Wichtige Hinweise



Aufstellung, elektrischer Anschluss und Inbetriebnahme dürfen nur von zugelassenen Fachkräften ausgeführt werden.



Für eine vorschriftsmäßige Installation und Betrieb des Produkts alle geltenden nationalen und regionalen Vorschriften, technischen Regeln und Richtlinien einhalten.



WARNUNG

Stromschlaggefahr!

Vor Beginn der Installationsarbeiten:

- ▶ Stromversorgung an der Schalttafel ausschalten.
- ▶ Kaltwasserzufuhr schließen.



VORSICHT

Verbrühungsgefahr durch heißes Wasser!

Wenn vorgewärmtes Wasser verwendet wird, kann die Warmwassertemperatur die am Gerät eingestellte Höchsttemperatur überschreiten und Verbrühungen verursachen;

- ▶ Ein Thermostatventil verwenden, um die Wassertemperatur am Einlass zu begrenzen.

HINWEIS

Gefahr von Sachschäden!

Irreparable Schäden im Inneren des Geräts.

- ▶ Gerät erst im Aufstellraum aus der Verpackung nehmen.
- ▶ Gerät mit Vorsicht handhaben.

HINWEIS

Gefahr von Sachschäden!

Beschädigung der Heizeinsätze.

- ▶ Zuerst die Wasseranschlüsse herstellen.
- ▶ Die elektrischen Anschlüsse bei ausgeschaltetem Schutzschalter herstellen und dabei die Erdung sicherstellen.
- ▶ Das Gerät vor dem Einschalten des Schutzschalters spülen, den Warmwasserhahn vollständig öffnen und das Wasser 1 Minute lang im Gerät zirkulieren lassen.

5.2 Aufstellort wählen

HINWEIS

Gefahr von Geräteschäden!

Das Gerät niemals an den Wasseranschlüssen und/oder in der Nähe des elektrischen Anschlusskabels abstützen.

- ▶ Eine Wand auswählen, die stabil genug ist, um das Gewicht des Geräts zu tragen.
- ▶ Das mit dem Gerät gelieferte Befestigungsmaterial verwenden.
- ▶ Gerät senkrecht montieren, sodass die hydraulischen Anschlüsse nach unten weisen.

Installationsort

- ▶ Geltende Richtlinien einhalten.
- ▶ Gerät in einem Raum installieren, in dem die Raumtemperatur nie unter 0 °C sinkt.
- ▶ Gerät nicht an Orten installieren, die mehr als 2000 m über dem Meeresspiegel liegen.
- ▶ Gerät in der Nähe des am häufigsten verwendeten Warmwasserhahns installieren, um Wärmeverluste und Wartezeiten zu verringern.
- ▶ Gerät an einem Ort installieren, an dem Wartungsarbeiten durchgeführt werden können.
- ▶ Gerät unter Berücksichtigung der auf dem Typenschild angegebenen Spannung installieren.

Schutzbereich

Der zulässige Installationsbereich hängt von der für die Installation des Geräts gewählten elektrischen Anschlusskonfiguration ab (→ Kapitel 6.1).

5 Installation (nur für zugelassene Fachkräfte)

Elektrischer Anschluss	Schutzart (IP)	Zulässiger Schutzbereich
Oberer Anschluss (Abb. 37)	IP25	Bereich 1 und höher
Unterer Anschluss (Abb. 38)	IP25	Bereich 1 und höher
Unterer Anschluss für kurze Kabel (Abb. 39)	IP25	Bereich 1 und höher

Tab. 5

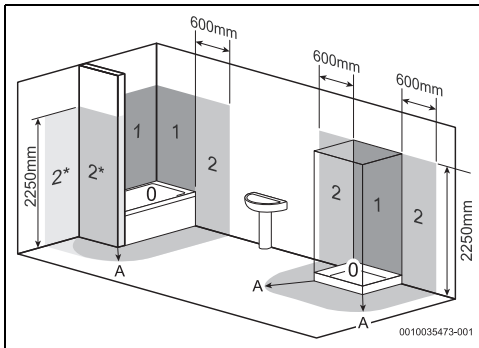


Bild 9

- [0] Schutzbereich 0
- [1] Schutzbereich 1
- [2] Schutzbereich 2
- [2*] Ohne die Wand muss sich der Schutzbereich 2 auf 600 mm von der Badewanne erstrecken
- [A] 600 mm Radius von der Badewanne oder Dusche

5.3 Gerät auspacken und Abdeckung abnehmen

HINWEIS

Gefahr von Geräteschäden!

Im Falle von Transportschäden:

- ▶ Gerät nicht installieren.



Vor der Durchführung der Installation:

- ▶ Hinweise in dieser Anleitung beachten.
 - ▶ Installation des Geräts gemäß den folgenden Abbildungen durchführen.
-
- ▶ Gerät auspacken.

- ▶ Verpackung den Verwertungssystemen des jeweiligen Landes zuführen.
- ▶ Frontblende des Geräts abnehmen.

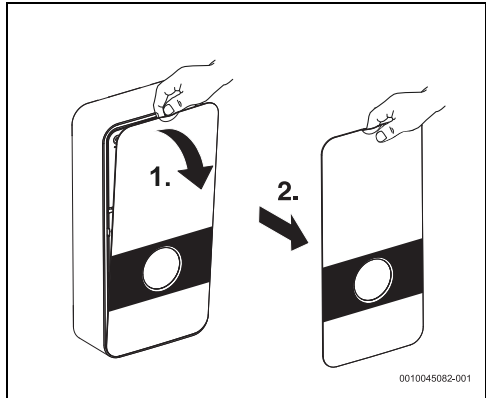


Bild 10 Frontblende abnehmen

- ▶ Befestigungsschraube an der Vorderseite des Geräts lösen.

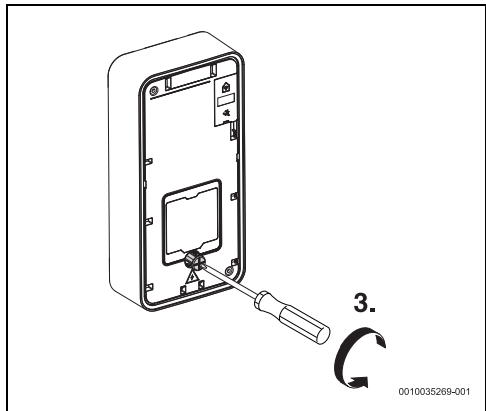


Bild 11 Schraube lösen

- ▶ Frontblende des Geräts lösen und abnehmen.

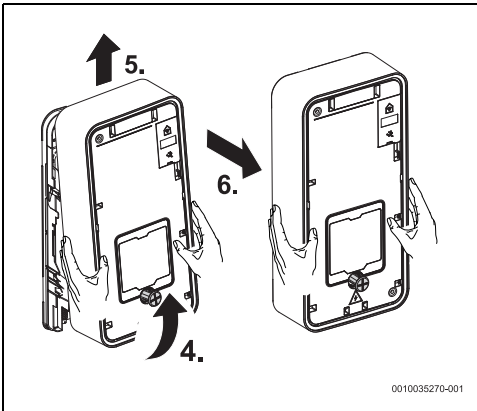


Bild 12

- ▶ Warmwasserleitung umdrehen.
- ▶ Seitliche Befestigungsteile des Hydraulikblocks öffnen.

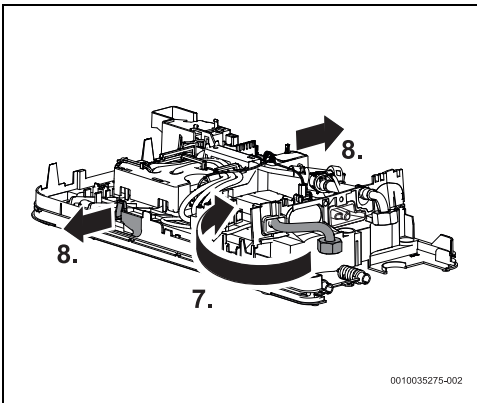


Bild 13

- ▶ Hydraulikblock von der Rückseite entfernen.

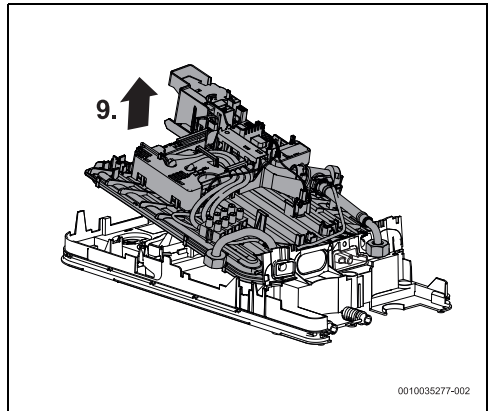


Bild 14

5.4 Wasseranschluss

HINWEIS

Schäden an der Installation!

Schäden an den Wasserleitungen.

- ▶ Sicherstellen, dass die Rohrleitungen einem maximalen Druck von 10 bar und einer maximalen Temperatur von 100 °C standhalten können.

HINWEIS

Gefahr von Geräteschäden!

Das Vorhandensein von Schmutzresten kann zu einer Durchflussreduzierung und in schwerwiegenderen Fällen zu einer Verstopfung führen.

- ▶ Wasserkreislauf vor der Installation des Geräts spülen.

Zubehör



Es muss das mit dem Gerät gelieferte Zubehör verwendet werden, siehe Abb. 16.

- ▶ Nur Armaturen und Zubehöre verwenden, die für den Betrieb in einem (unter Druck stehenden) geschlossenen Kreislauf geeignet sind.

Wasseranschlüsse kennzeichnen

- ▶ Zur Vermeidung von Verwechslungen sicherstellen, dass die Kalt- und Warmwasserleitungen ordnungsgemäß gekennzeichnet sind.

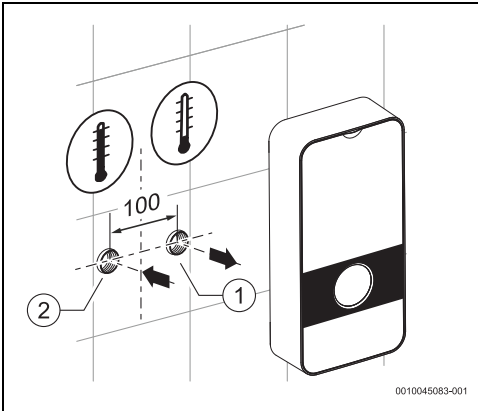


Bild 15

- [1] Kaltwassereintritt (G ½")
- [2] Warmwasseraustritt (G ½")

- ▶ Zubehör für den Wasseranschluss installieren.



Bei der Installation des Absperrventils:

- ▶ Darauf achten, dass der Griff des Absperrventils nach unten weist.

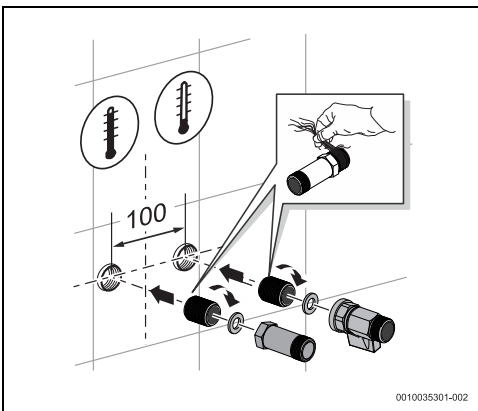


Bild 16

5.5 Gerät an der Wand montieren

- ▶ Kunststoffteil auf der Rückseite des Geräts entfernen.

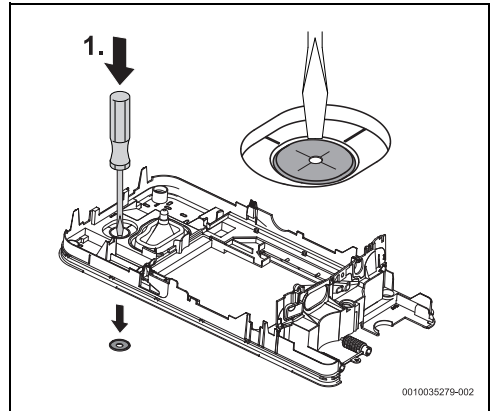


Bild 17

- ▶ Geräterückseite als Bohrmuster verwenden.
- ▶ Gerät auf dem Kaltwasserzubehör abstützen, um die Markierung an der Wand zu vereinfachen.
- ▶ Montagepunkt markieren und darauf achten, dass das Gerät gerade und senkrecht ausgerichtet ist.

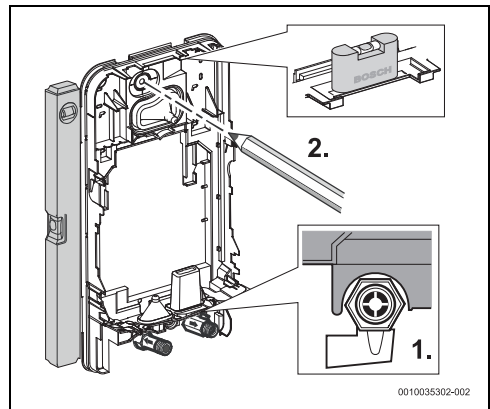


Bild 18

- Befestigungsteile voneinander trennen.

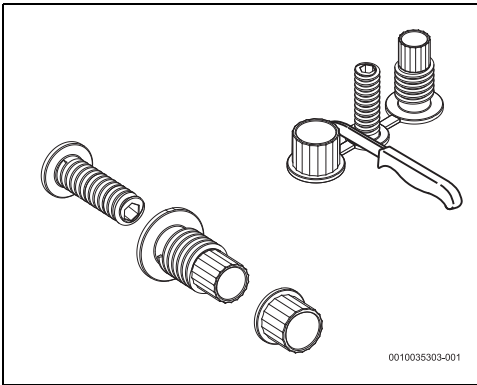


Bild 19

- Befestigungsteile für das Gerät an der Wand befestigen.

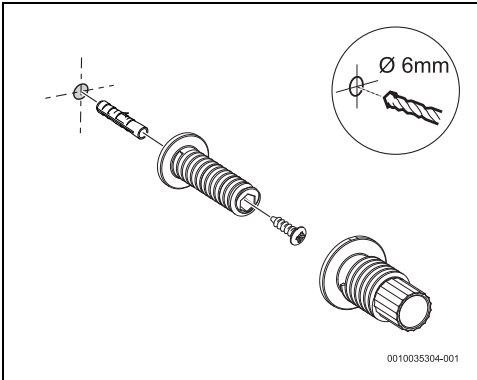


Bild 20

- Rückseite des Geräts an der Wand befestigen.

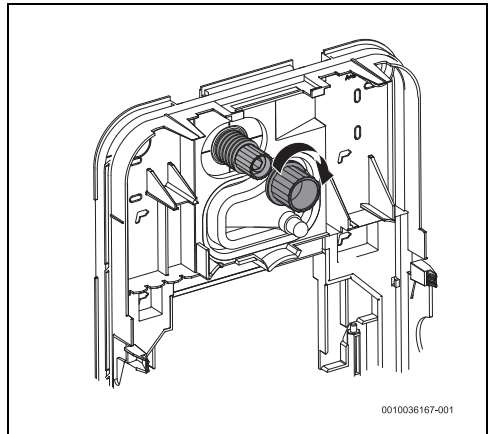


Bild 21

5.6 Elektrischer Anschluss des Geräts

Das Stromkabel kann in drei verschiedenen Positionen angeschlossen werden;

- Anschluss oben
- Anschluss unten
- Anschluss unten für kurze Kabel

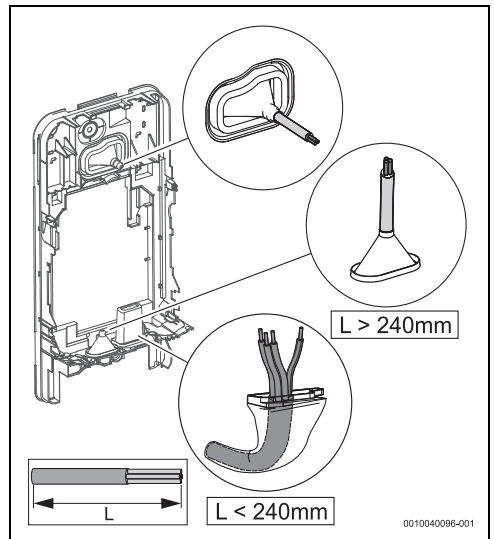


Bild 22



Die Öffnung des Kabelkanals muss sorgfältig an das Stromkabel angepasst sein. Wenn der Kabelkanal bei der Montage beschädigt wird, müssen die Beschädigungen wasserdicht verschlossen werden.

- ▶ Kabelkanal entsprechend dem Durchmesser des Stromkabels abschneiden.

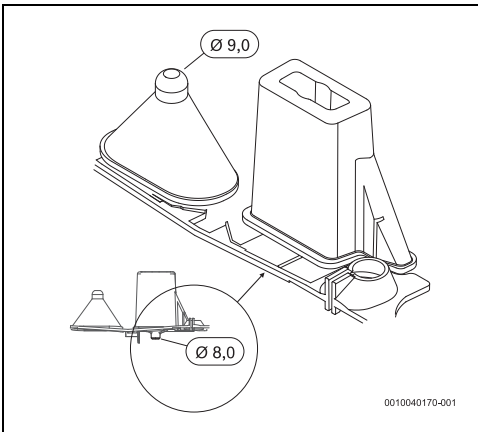


Bild 23

- ▶ Das Anschlusskabel mindestens 40 mm in das Gerät einführen, sofern kein Anschluss unten mit kurzen Kabeln erfolgt.
- ▶ Stromkabel durch den Kabelkanal verlegen und die Dichtigkeit sicherstellen.

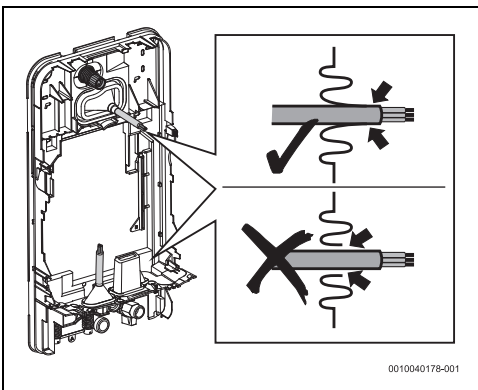


Bild 24

- ▶ Das Gerät mit dem oberen Befestigungsteil ausrichten, wenn der Abstand zwischen Gerät und Wand 2 - 8 mm beträgt.

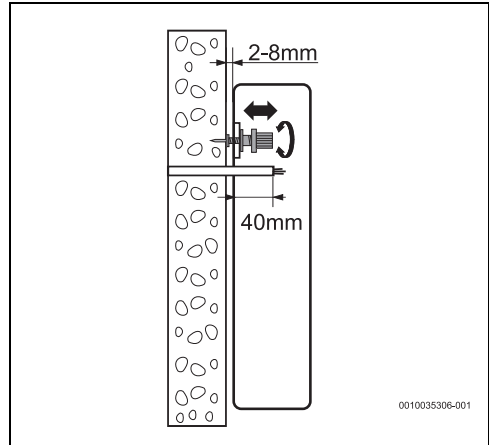


Bild 25



Wenn das Gerät nicht rechtwinklig an der Wand befestigt ist:

- ▶ Die Distanzhülsen an der Unterseite verwenden, um das Gerät auszurichten.
- ▶ Distanzhülsen auf der Rückseite des Geräts anbringen.

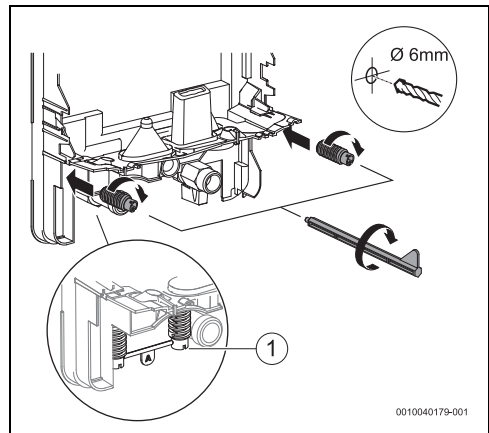


Bild 26

[1] Distanzhülsen

- ▶ Das Gerät mit dem oberen Befestigungsteil und den Distanzhülsen ausrichten, wenn der Abstand zwischen dem Gerät und der Wand 8 - 16 mm beträgt.

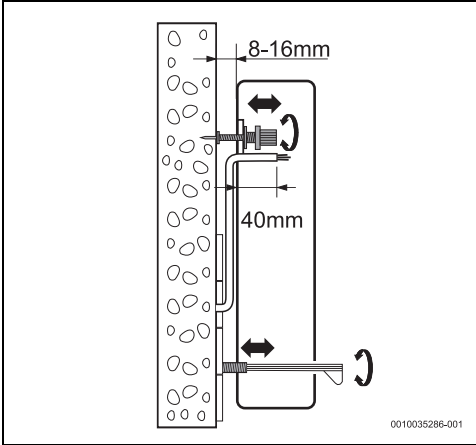


Bild 27



Wenn das Gerät nicht sicher an der Wand befestigt ist:

- ▶ Kunststoffteil von der Rückseite des Geräts entfernen.

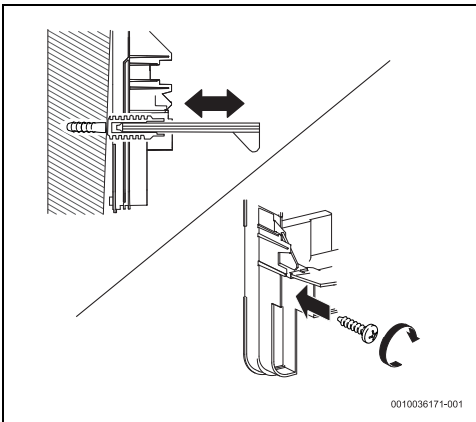


Bild 28

Nach Ausrichten des Geräts:

- ▶ Das Befestigungsteil so anziehen, dass das Gerät sicher an der Wand befestigt ist.

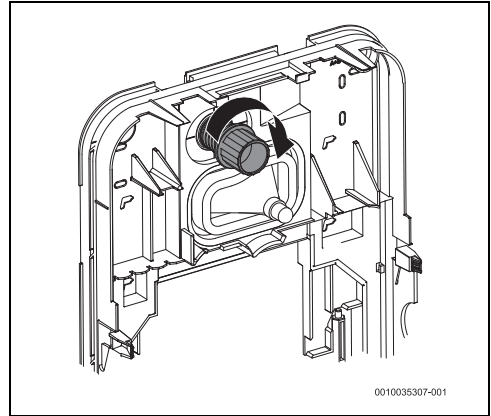


Bild 29

5.7 Montage des Hydraulikblocks

- ▶ Hydraulikblock auf der Rückseite des Geräts positionieren.
- ▶ Die Wasserein- und -auslassrohre auf der Dichtmembran positionieren.

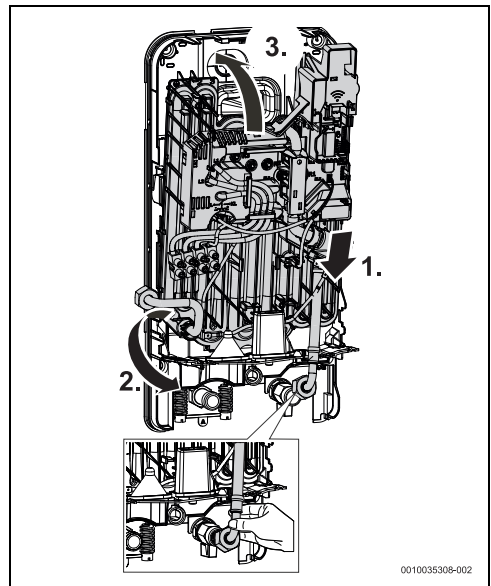


Bild 30

5 Installation (nur für zugelassene Fachkräfte)

- ▶ Hydraulikblock so weit verstellen, bis er auf der Rückseite des Geräts fixiert ist.

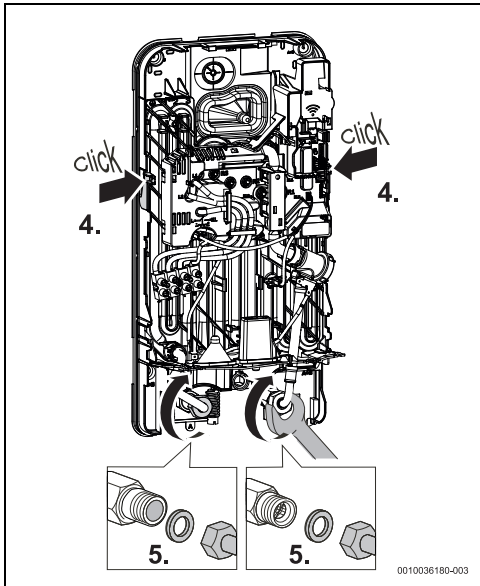


Bild 31

- ▶ Dichtungsringe auf den Wasseranschlüssen anbringen.
- ▶ Wasseranschlüsse festziehen.
- ▶ Anlage auf Dichtigkeit prüfen.

5.8 Entlüften des Geräts

Nach Ausführung aller Hydraulikanschlüsse das Gerät entlüften.

- ▶ Kaltwasserzufuhr öffnen.

- ▶ Warmwasserhahn 1 Minute lang öffnen, um das Gerät zu entlüften.

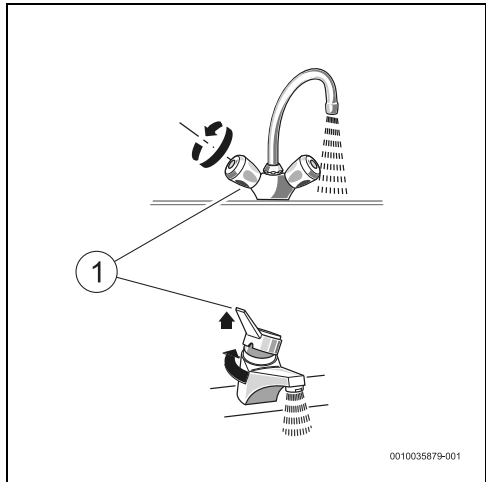


Bild 32

[1] Warmwasserhahn

5.9 Gerätekonfiguration



VORSICHT

Lebensgefahr durch elektrischen Strom!

- ▶ Vor elektrischen Installationsarbeiten Netzspannung allpolig stromlos schalten und gegen unbeabsichtigtes Wiedereinschalten sichern.

Es ist möglich, mehrere Parameter auf demselben Gerät zu konfigurieren.

- ▶ Mitgelieferte Steckbrücken verwenden, um das Gerät zu konfigurieren.

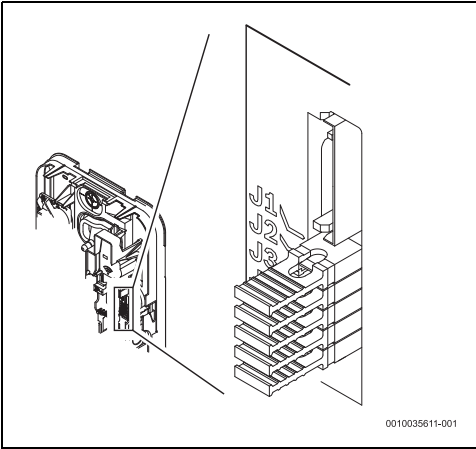


Bild 33 Mitgelieferte elektronische Brücken

- ▶ Entfernte Brücken für zukünftige Änderungen oder Installationen aufbewahren.

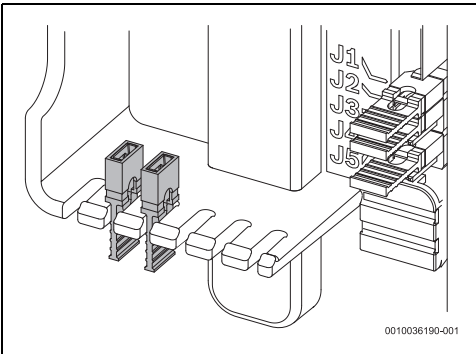


Bild 34

5.9.1 Leistungsstufe konfigurieren

- ▶ Leistungsstufe des Geräts mithilfe der Brücken **J2** und **J3** gemäß der nachstehenden Tabelle konfigurieren.

Logamax 11/13	Logamax 15/18/21	Logamax 21/24/27	Brücken: J2 - J3
13 kW (Grundeinstellungen)	21 kW (Grundeinstellungen)	27 kW (Grundeinstellungen)	
11 kW ▶ Brücke J3 entfernen.	18 kW ▶ Brücke J3 entfernen.	24 kW ▶ Brücke J3 entfernen.	
	15 kW ▶ Brücken J2 und J3 entfernen.	21 kW ▶ Brücken J2 und J3 entfernen.	

Tab. 6 Leistung konfigurieren

Nach der Einstellung der Leistung des Geräts:

- ▶ Ausgewählte Leistung auf dem Typschild des Geräts vermerken.



Wenn die Leistung des Geräts geändert wird:

- ▶ Prüfen, welcher Volumenstrombegrenzer verwendet werden sollte (→ Kapitel 10.1).

5.9.2 Höchsttemperatur einstellen

- ▶ Höchsttemperatur des Geräts mithilfe der Brücken **J4** und **J5** gemäß der nachstehenden Tabelle einstellen.

Höchsttemperatur	Brücken: J4 - J5
Höchsttemperatur 60 °C (Grundeinstellungen)	
Höchsttemperatur 53 °C (EN 60335 - wenn das Gerät Wasser zum Duschen liefert) ▶ Brücke J5 entfernen.	

Höchsttemperatur	Brücken: J4 - J5
Höchsttemperatur 48 °C ▶ Brücke J4 entfernen.	
Höchsttemperatur 42 °C ▶ Brücken J4 und J5 entfernen.	

Tab. 7 Höchsttemperatur einstellen

5.9.3 Vorrangrelais konfigurieren und installieren

Damit das Gerät in Verbindung mit anderen Geräten wie Warmwasserbereiter und einer Vorrangschaltung funktioniert, ist ein spezielles Vorrangrelais (BZ 45L21) erforderlich. Andere Arten von Vorrangrelais, mit Ausnahme von elektronischen Vorrangrelais, funktionieren möglicherweise nicht ordnungsgemäß.

Bei dieser Installationsart wird beim Anlauf des primären Geräts das sekundäre Gerät elektrisch abgeschaltet.



Bei einer Installation mit anderen Geräten kann das Gerät Logamax ED166 nur als primäres Gerät betrieben werden. Das Gerät Logamax ED166 kann nicht als sekundäres Gerät (AUX) verwendet werden.

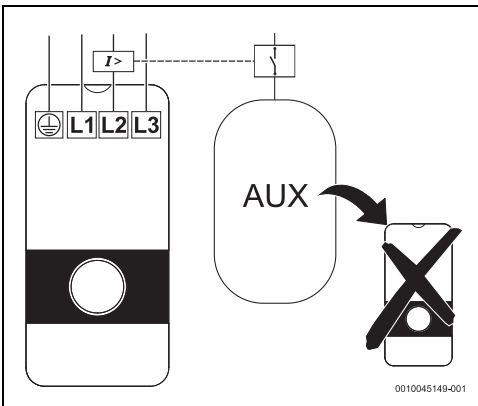


Bild 35

- ▶ Spule des Vorrangrelais an die Leitung L2 des Geräts anschließen.

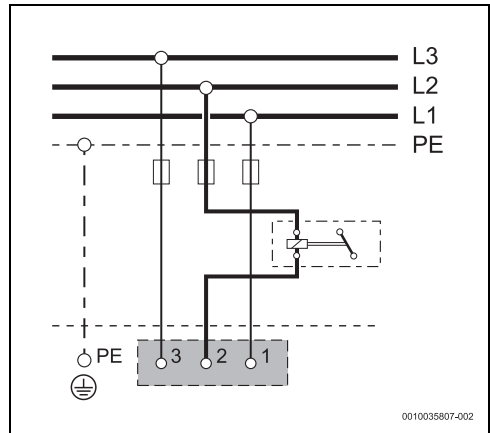


Bild 36 Schaltplan

- ▶ Brücke J1 entfernen, um den Vorrangrelaismodus in der Elektronik des Geräts zu aktivieren, siehe folgende Tabelle.

Vorrangrelais	Brücke: J1
Deaktiviert (Grundeinstellung) 	
Aktiviert ▶ Brücke J1 entfernen.	

Tab. 8 Vorrangrelaismodus einstellen

6 Elektrischer Anschluss (nur für zugelassene Fachkräfte)

Allgemeine Hinweise



GEFAHR

Stromschlaggefahr!

- ▶ Vor sämtlichen Arbeiten am Gerät die Spannungsversorgung unterbrechen.

Alle Regelungs-, Steuerungs- und Sicherheitseinrichtungen des Gerätes werden werkseitig angeschlossen und betriebsbereit geliefert.



WARNUNG

Blitzschlag!

- Das Gerät muss im Verteilerkasten über einen separaten Anschluss verfügen und durch einen 30-mA-Fehlerstromschutzschalter und Schutzleiter gesichert sein. In Gebieten mit häufigen Blitzeinschlägen zusätzlich eine Blitzschutz-einrichtung vorsehen.

6.1 Elektrischer Anschluss

Die Netzanschlussklemmleiste kann oben oder unten am Gerät montiert werden.

Der elektrische Anschluss kann auf 3 verschiedene Arten erfolgen:

- Anschluss oben (Abb. 37)
 - Anschluss unten (Abb. 38)
 - Anschluss unten für kurze Kabel (Abb. 39)
- Elektrische Anschlüsse entsprechend der Position des Stromkabels ausführen.
Die Anordnung der Stromkabel muss mit den nachstehenden Abbildungen übereinstimmen.

Anschluss oben

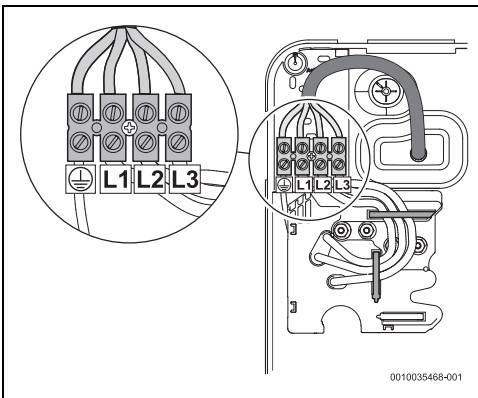


Bild 37 Anschluss oben

Anschluss unten

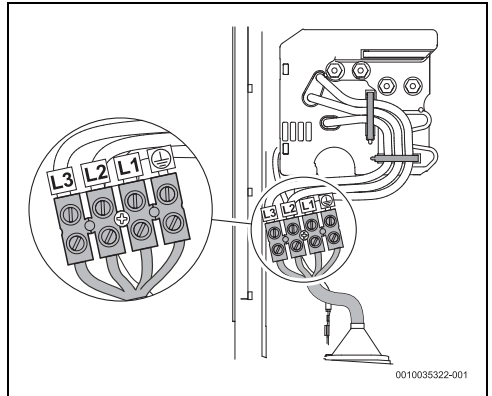


Bild 38 Anschluss unten

Anschluss unten für kurze Kabel

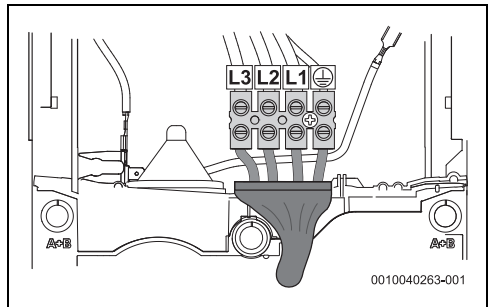


Bild 39 Anschluss unten für kurze Kabel

Maximale Länge für kurze Kabel

Bei einem Anschluss unten für kurze Kabel dürfen die Kabel maximal 70 mm lang sein.

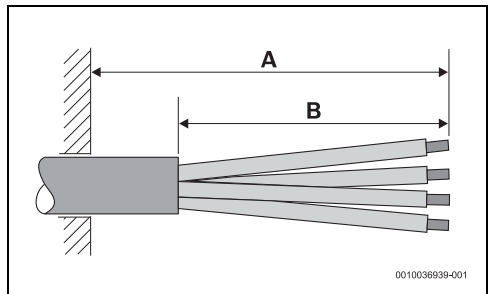


Bild 40

- [A] > 150 mm
- [B] ≤ 70 mm



Die Öffnung des Kabelkanals muss sorgfältig an das Stromkabel angepasst sein. Wenn der Kabelkanal bei der Montage beschädigt wird, müssen die Beschädigungen wasserdicht verschlossen werden.

Vorgehensweise für den Anschluss unten für kurze Kabel

- ▶ Schnappverbindung mit einem Schraubendreher andrücken.

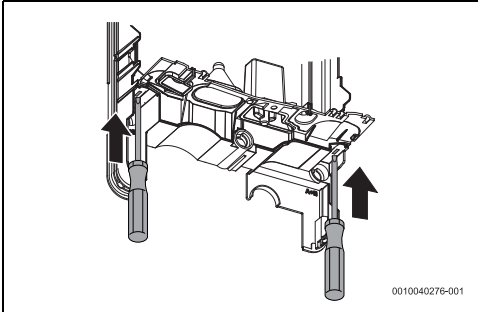


Bild 41

- ▶ Dichtmembran des Geräts entfernen.

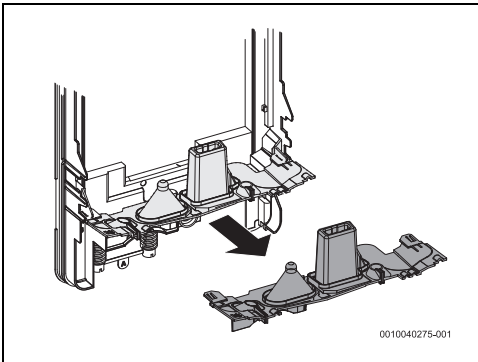


Bild 42

- ▶ Am Ende des Kabelkanals ziehen, um den Kabelschutz zu entfalten.

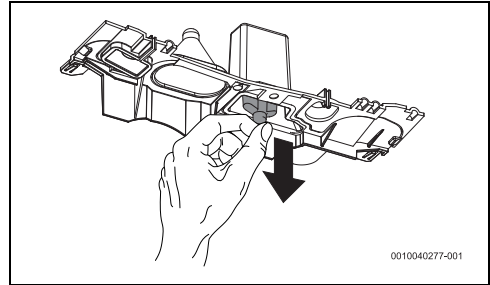


Bild 43

- ▶ Ende des Kabelkanals entsprechend dem Durchmesser des Stromkabels abschneiden, damit dies dicht abschließt.
- ▶ Stromkabel durch den Kabelkanal führen, so dass mindestens 10 mm von der Isolation des Stromkabels bedeckt sind.

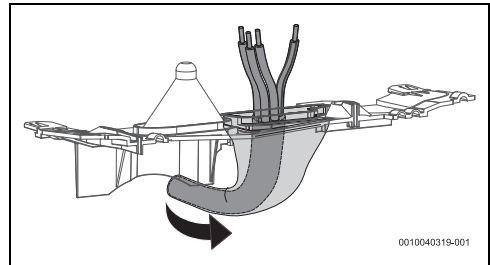


Bild 44

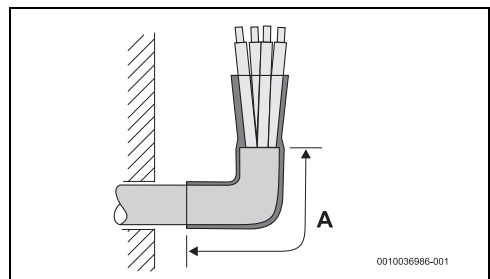


Bild 45

[A] ≥ 10 mm

- ▶ Dichtmembran hinten am Gerät anbringen.

- ▶ Stromkabel an den Anschlussklemmen des Geräts befestigen.

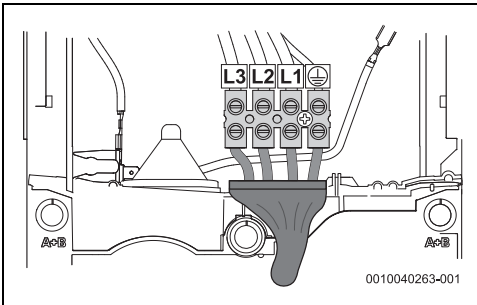


Bild 46 Anschluss unten kurze Kabel

- ▶ Das Stromkabel so positionieren, dass die mittlere Schraube des Geräts ungehindert eingeschraubt und die Abdeckung des Geräts somit befestigt werden kann.

6.2 Geräteabdeckung installieren

Kabel an das Bedienfeld anschließen



Wenn das Bedienfeld nicht angeschlossen ist, wird das Gerät mit einer Temperatur von 42 °C konfiguriert.

Vor dem Anbringen der Geräteabdeckung

- ▶ Kabel vom Bedienfeld an die Elektronikleiterplatte anschließen.

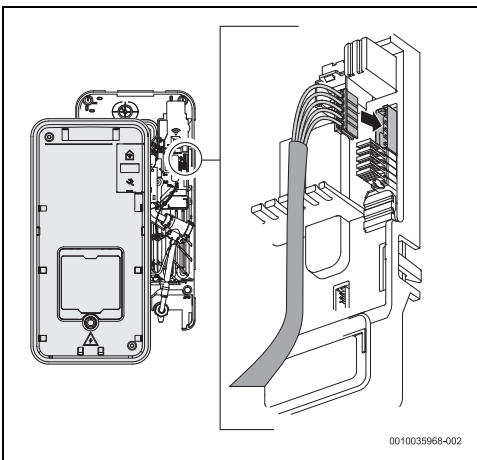


Bild 47

- ▶ Abdeckung auf das Gerät setzen.

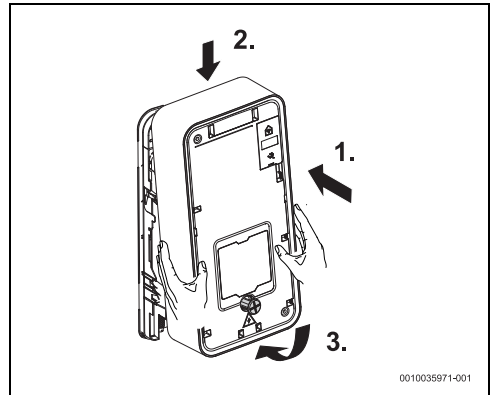


Bild 48

- ▶ Befestigungsschraube an der Abdeckung des Geräts festziehen.

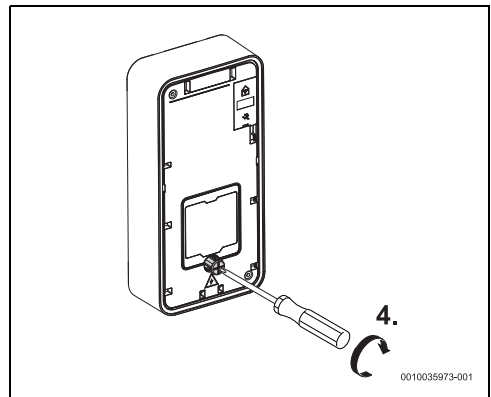


Bild 49

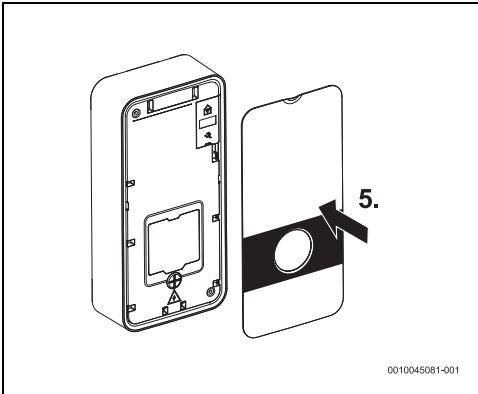


Bild 50

7 Gerät starten

7.1 Erstinbetriebnahme des Geräts

HINWEIS

Schäden am Gerät!

Die Erstinbetriebnahme des Durchlauferhitzers muss durch eine zugelassene Fachkraft erfolgen, die dem Kunden sämtliche für den ordnungsgemäßen Betrieb des Gerätes erforderlichen Informationen zur Verfügung stellt.

- ▶ Kaltwasserventil öffnen.
- ▶ Alle Anschlüsse auf Dichtheit prüfen.
- ▶ Schutzschalter an der Schalttafel einschalten.

Erstinbetriebnahme

- ▶ Einen Warmwasserhahn vollständig öffnen und das Wasser mindestens 1 Minute lang laufen lassen, bis die Leuchte LED aufhört zu blinken (2x Mal pro Sekunde). Aus Sicherheitsgründen beginnt das Gerät erst nach diesem Zeitraum mit der Erwärmung des Wassers.

Wenn das Gerät das Wasser nicht erwärmt:

- ▶ Strahlregler aus den Warmwasserhähnen entfernen.
- ▶ Durchflussbegrenzer der Dusche entfernen.
- ▶ Durchflussbegrenzer des Geräts entfernen (→ Kap. 7.2).

Informationen für den Kunden

- ▶ Kunden über Funktionsweise des Geräts informieren und in die Bedienung einweisen.
- ▶ Sämtliche Unterlagen zum Gerät dem Kunden übergeben.

7.2 Durchflussbegrenzer entfernen/austauschen.

Das Gerät benötigt zum Starten einen Mindestwasserdruck und -durchfluss (→ Tab. 10).

Wenn das Gerät aufgrund eines zu geringen Wasserdurchflusses im Brauchwassersystem nicht anspringt:

- ▶ Durchflussbegrenzer des Geräts entfernen.

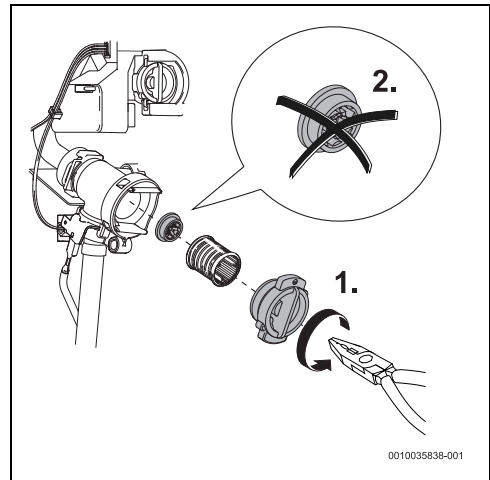


Bild 51 Durchflussbegrenzer entfernen.

8 Wartung (nur für zugelassene Fachkräfte)



VORSICHT

Gefahr von Sach- und Personenschäden!

Vor der Durchführung von Wartungsarbeiten:

- ▶ Gerät vom elektrischen Netz trennen.
- ▶ Wasserabsperrenteil schließen.



Inspektion, Wartung und Reparatur

- ▶ Der Kunde muss eine zugelassene Fachkraft mit der Durchführung von Inspektionen und Reparaturen beauftragen.
- ▶ Inspektion, Wartung und Reparatur dürfen nur durch autorisierte Fachkräfte erfolgen.
- ▶ Nur Originalersatzteile vom Hersteller verwenden. Für Schäden, die durch nicht vom Hersteller gelieferte Ersatzteile entstehen, wird keine Haftung übernommen.
- ▶ Ersatzteile für das Gerät anhand des Ersatzteilkatalogs anfordern.
- ▶ Bei den Wartungsarbeiten ausgebaute Dichtungen durch Neuteile ersetzen.
- ▶ Nach der Durchführung von Wartungsarbeiten die Reset-Taste drücken, um das Gerät neu zu starten.

9 Probleme



Stromschlaggefahr!

- ▶ Vor sämtlichen Arbeiten am Gerät die Stromversorgung unterbrechen.
- ▶ Montage, Reparatur und Wartung dürfen nur von qualifizierten Fachkräften durchgeführt werden.

In der folgenden Tabelle werden die Lösungen für mögliche Probleme beschrieben (einige der Probleme sollten nur von Fachkräften behoben werden).

Problem	Ursache	Lösungen
Wasservolumenstrom zu niedrig.	Wasserhahn- oder Duschkfilter ist verstopft.	▶ Filter ausbauen, reinigen oder entkalken.
	Wasserfilter des Geräts ist verstopft.	▶ Eine qualifizierte Fachkraft mit der Reinigung des Wasserfilters beauftragen.
	Mögliche Blockierung des Durchflusses durch den Volumenstrombegrenzer des Geräts.	▶ Eine qualifizierte Fachkraft mit dem Ausbau des Volumenstrombegrenzers beauftragen (→ Kapitel 7.2).
Gerät lässt sich nicht einschalten.	Fehlerstrom-Schutzschalter im Schaltschrank hat ausgelöst.	▶ Fehlerstrom-Schutzschalter im Schaltschrank prüfen.
Wasser wird nicht ausreichend erwärmt.	Leistungsgrenze wurde erreicht (weiße LED blinkt 1x pro Sekunde).	▶ Volumenstrom des Wasserhahns verringern.
	Volumenstrom zu hoch und/oder Kaltwasser-Eintrittstemperatur zu niedrig (Winter).	▶ Eine qualifizierte Fachkraft damit beauftragen, den Volumenstrom mithilfe des Eckventils einzustellen. Volumenstrombegrenzer prüfen oder einen anderen Volumenstrombegrenzer zur Reduzierung des Wasservolumenstroms verwenden.
Manchmal liefert das Gerät vorübergehend kein warmes Wasser mehr.	Das Gerät erkennt Luft im Wasser und schaltet die Heizwiderstände kurzzeitig ab (weiße LED blinkt 2x pro Sekunde).	▶ Einige Sekunden warten, während das Gerät die Anlage entlüftet.
(Rote) LED blinkt	Störung im Gerät.	<ul style="list-style-type: none"> ▶ Warmwasserhahn schließen und wieder öffnen. Wenn die Störung bestehen bleibt: ▶ Kundendienst benachrichtigen.

Tab. 9 Probleme

10 Technische Daten

10.1 Technische Daten

Technische Kenndaten	Einheit	Logamax 11/ 13..		Logamax 15/18/21..			Logamax 21/24/27..		
		11	13	15	18	21	21	24	27
Nennleistung	kW	11	13	15	18	21	21	24	27
Nennspannung	V	400 V3~		400 V3~			400 V3~		
Sicherungsschutzschalter/FI-Schutzschalter	A	16	20	25	25	32	32	40	40
Mindest-Kabelquerschnitt ¹⁾	mm ²	1,5	2,5	4			4	6	
Bei Nennleistung gemischtes Wasser mit Temperaturerhöhung von:									
12 °C bis 38 °C (ohne Volumenstrombegrenzer)	l/min	6,0	7,1	8,1	9,8	11,6	11,6	13,0	14,6
12 °C bis 38 °C (mit Volumenstrombegrenzer)	l/min	5,0		5,0	7,6		7,6	9,4	
12 °C bis 60 °C	l/min	3,3	3,8	4,4	5,3	6,2	6,2	7,1	7,9
Druckverlust mit Temperaturanstieg von:									
12 °C bis 60 °C (mit Volumenstrombegrenzer)		0,4	0,6	0,8	1,3	1,6	1,6	2,0	2,5
12 °C bis 60 °C (ohne Volumenstrombegrenzer)		0,4	0,4	0,5	0,7	0,9	0,9	1,3	1,4
Mindestdurchflussmenge des Geräts bei Anlauf ²⁾	l/min	2,5		2,5			2,5		
Mindestanlaufdruck des Geräts ³⁾	MPa (bar)	0,04 (0,4)		0,04 (0,4)			0,04 (0,4)		
Anwendungsbereich für Wasser mit spezifischem elektrischem Widerstand bei 15 °C.	Ωcm	≥ 1.300		≥ 1.300			≥ 1.300		
Maximale elektrische Leitfähigkeit des Wassers bei 15 °C	μS/cm	≤ 769		≤ 769			≤ 769		
Nenndruck	MPa (bar)	1,0 (10)		1,0 (10)			1,0 (10)		
Maximal zulässige Einlaufftemperatur	°C	55		55			55		
Volumenstrombegrenzer	l/min (Farbe)	5,0 (Orange)		5,0 (Orange)	7,6 (Weiß)		7,6 (Weiß)	9,4 (Gelb)	
Maximale Impedanz am Anschlusspunkt	Ω	0,347		0,170			0,117		

- 1) Werte nach VDE 0100-520 für Installationen vom Typ C. Je nach Installation, Schutzart und nationalen Vorschriften kann ein größerer Kabelquerschnitt erforderlich sein.
- 2) Bei der Erstinbetriebnahme des Geräts sollte die Wasserdurchflussmenge mindestens 3,5 l/min betragen.
- 3) Der Druckabfall im Mischer sollte zu diesem Wert hinzuaddiert werden.

Tab. 10 Technische Kenndaten

10.2 Produktdaten zum Energieverbrauch

Soweit für das Produkt relevant, beruhen die nachfolgenden Angaben auf Anforderungen der (EU) Verordnungen 812/2013 und (EU) 814/2013.

Produktdaten	Symbol	Einheit	7736506836	7736506837	7736506838
			Logamax ED166 11/13	Logamax ED166 15/18/21	Logamax ED166 21/24/27
Produkttyp			Logamax ED166 11/13	Logamax ED166 15/18/21	Logamax ED166 21/24/27
Angegebenes Lastprofil			XS	S	S
Warmwasserbereitungs-Energieeffizienzklasse			A	A	A
Warmwasserbereitungs-Energieeffizienz	η_{wh}	%	39	39	39
Jährlicher Stromverbrauch	AEC	kWh	467	476	476
Jährlicher Brennstoffverbrauch	AFC	GJ	-	-	-
Andere Lastprofile			-	-	-
Warmwasserbereitungs-Energieeffizienz (andere Lastprofile)	η_{wh}	%	-	-	-
Jährlicher Energieverbrauch (andere Lastprofile, durchschnittliche Klimaverhältnisse)	AEC	kWh	-	-	-
Jährlicher Brennstoffverbrauch (andere Lastprofile)	AFC	GJ	-	-	-
Temperaturregeleinrichtung des Geräts (Grund-einstellung)	T_{set}	°C	60	60	60
Schalleistungspegel in Innenräumen	L_{WA}	dB	15	15	15
Angaben zur Betriebsleistung außerhalb der Spitzenzeiten			Nein	Nein	Nein
Besondere Maßnahmen, die bei der Montage, Installation oder Wartung zu beachten sind (falls zutreffend)	siehe Begleitdokumentation				
Intelligente Regelung	Nein				
Täglicher Stromverbrauch (durchschnittliche Klimaverhältnisse)	Q_{elec}	kWh	2,137	2,188	2,190
Täglicher Brennstoffverbrauch	Q_{fuel}	kWh	-	-	-
Emission von Stickoxiden (nur für Gas oder Öl)	NO_x	mg/kWh	-	-	-
Wöchentlicher Brennstoffverbrauch mit intelligenter Regelung	$Q_{fuel, week, smart}$	kWh	-	-	-
Wöchentlicher Stromverbrauch mit intelligenter Regelung	$Q_{elec, week, smart}$	kWh	-	-	-
Wöchentlicher Brennstoffverbrauch mit intelligenter Regelung	$Q_{fuel, week}$	kWh	-	-	-
Wöchentlicher Stromverbrauch ohne intelligente Regelung	$Q_{elec, week}$	kWh	-	-	-

Produktdaten	Symbol	Einheit	77 365 06836	77 365 06837	77 365 06838
Speichervolumen	V	l	-	-	-
Mischwasser bei 40 °C	V ₄₀	l	-	-	-

Tab. 11 Produktdaten zum Energieverbrauch

11 Umweltschutz und Entsorgung

Der Umweltschutz ist ein Unternehmensgrundsatz der Bosch-Gruppe.

Qualität der Produkte, Wirtschaftlichkeit und Umweltschutz sind für uns gleichrangige Ziele. Gesetze und Vorschriften zum Umweltschutz werden strikt eingehalten.

Zum Schutz der Umwelt setzen wir unter Berücksichtigung wirtschaftlicher Gesichtspunkte bestmögliche Technik und Materialien ein.

Verpackung

Bei der Verpackung sind wir an den länderspezifischen Verwertungssystemen beteiligt, die ein optimales Recycling gewährleisten.

Alle verwendeten Verpackungsmaterialien sind umweltverträglich und wiederverwertbar.

Altgerät

Altgeräte enthalten Wertstoffe, die wiederverwertet werden können.

Die Baugruppen sind leicht zu trennen. Kunststoffe sind gekennzeichnet. Somit können die verschiedenen Baugruppen sortiert und wiederverwertet oder entsorgt werden.

Elektro- und Elektronik-Altgeräte



Dieses Symbol bedeutet, dass das Produkt nicht zusammen mit anderen Abfällen entsorgt werden darf, sondern zur Behandlung, Sammlung, Wiederverwertung und Entsorgung in die Abfallsammelstellen gebracht werden muss.

Das Symbol gilt für Länder mit Elektronikschrottvorschriften, z. B. „Europäische Richtlinie 2012/19/EG über Elektro- und Elektronik-Altgeräte“. Diese Vorschriften legen die Rahmenbedingungen fest, die für die Rückgabe und das Recycling von Elektronik-Altgeräten in den einzelnen Ländern gelten.

Da elektronische Geräte Gefahrstoffe enthalten können, müssen sie verantwortungsbewusst recycelt werden, um mögliche Umweltschäden und Gefahren für die menschliche Gesundheit zu minimieren. Darüber hinaus trägt das Recycling von Elektronikschrott zur Schonung der natürlichen Ressourcen bei.

Für weitere Informationen zur umweltverträglichen Entsorgung von Elektro- und Elektronik-Altgeräten wenden Sie sich bitte an die zuständigen Behörden vor Ort, an Ihr Abfallentsorgungsunternehmen oder an den Händler, bei dem Sie das Produkt gekauft haben.

Weitere Informationen finden Sie hier:
www.weee.bosch-thermotechnology.com/

12 Datenschutzhinweise



Wir, die **[DE] Bosch Thermotechnik GmbH, Sophienstraße 30-32, 35576 Wetzlar, Deutschland, [AT] Robert Bosch AG, Geschäftsbereich Thermotechnik, Göllnergasse 15-17, 1030 Wien, Österreich, [LU]**

Ferroknepper Buderus S.A., Z.I. Um Monkeler, 20, Op den Drieschen, B.P.201 L-4003 Esch-sur-Alzette, Luxemburg verarbeiten Produkt- und Installationsinformationen, technische Daten und Verbindungsdaten, Kommunikationsdaten, Produktregistrierungsdaten und Daten zur Kundenhistorie zur Bereitstellung der Produktfunktionalität (Art. 6 Abs. 1 S. 1 b DSGVO), zur Erfüllung unserer Produktüberwachungspflicht und aus Produktsicherheitsgründen (Art. 6 Abs. 1 S. 1 f DSGVO), zur Wahrung unserer Rechte im Zusammenhang mit Gewährleistungs- und Produktregistrierungsfragen (Art. 6 Abs. 1 S. 1 f DSGVO), zur Analyse des Vertriebs unserer Produkte sowie zur Bereitstellung von individuellen und produktbezogenen Informationen und Angeboten (Art. 6 Abs. 1 S. 1 f DSGVO). Für die Erbringung von Dienstleistungen wie Vertriebs- und Marketingdienstleistungen, Vertragsmanagement, Zahlungsabwicklung, Programmierung, Datenhosting und Hotline-Services können wir externe Dienstleister und/oder mit Bosch verbundene Unternehmen beauftragen und Daten an diese übertragen. In bestimmten Fällen, jedoch nur, wenn ein angemessener Datenschutz gewährleistet ist, können personenbezogene Daten an Empfänger außerhalb des Europäischen Wirtschaftsraums übermittelt werden. Weitere Informationen werden auf Anfrage bereitgestellt. Sie können sich unter der folgenden Anschrift an unseren Datenschutzbeauftragten wenden: Datenschutzbeauftragter, Information Security and Privacy (C/ISP), Robert Bosch GmbH, Postfach 30 02 20, 70442 Stuttgart, DEUTSCHLAND.

Sie haben das Recht, der auf Art. 6 Abs. 1 S. 1 f DSGVO beruhenden Verarbeitung Ihrer personenbezogenen Daten aus Gründen, die sich aus Ihrer besonderen Situation ergeben, oder zu Zwecken der Direktwerbung jederzeit zu widersprechen. Zur Wahrnehmung Ihrer Rechte kontaktieren Sie uns bitte unter **[DE] privacy.ttde@bosch.com, [AT] DPO@bosch.com, [LU] DPO@bosch.com**. Für weitere Informationen folgen Sie bitte dem QR-Code.

Buderus

Deutschland

Bosch Thermotechnik GmbH
Buderus Deutschland
Sophienstraße 30-32
D-35576 Wetzlar
www.buderus.de
info@buderus.de

Österreich

Robert Bosch AG
Geschäftsbereich Thermotechnik
Göllnergasse 15-17
A-1030 Wien
Allgemeine Anfragen: +43 1 797 22 - 8226
Technische Hotline: +43 810 810 444
www.buderus.at
office@buderus.at

Schweiz

Bosch Thermotechnik AG
Netzibodenstr. 36
CH-4133 Pratteln
www.buderus.ch
info@buderus.ch

Luxemburg

Ferroknepper Buderus S.A.
Z.I. Um Monkeler
20, Op den Drieschen
B.P. 201 L-4003 Esch-sur-Alzette
Tél.: 0035 2 55 40 40-1 - Fax 0035 2 55 40 40-222
www.buderus.lu