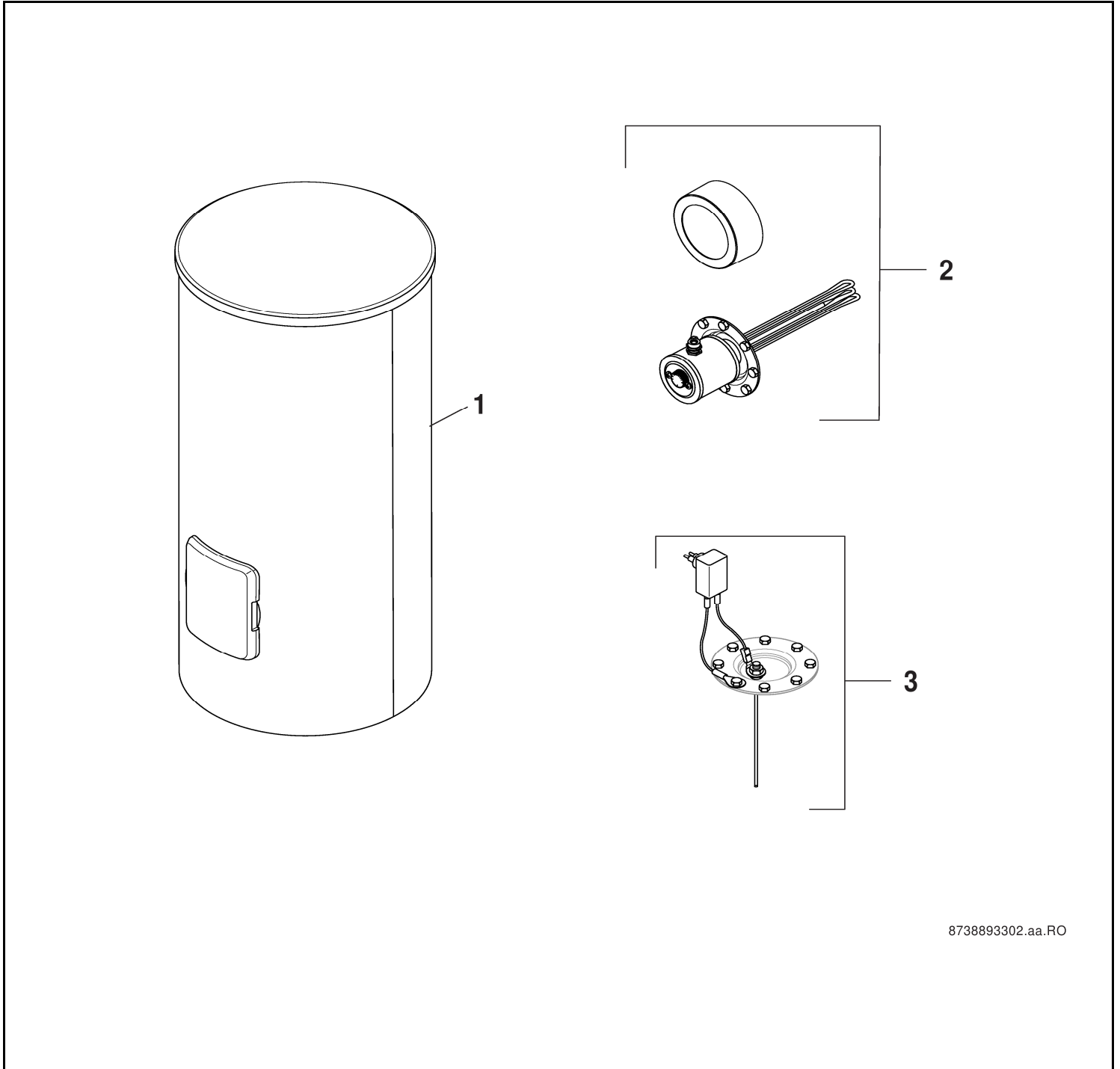


SU500.5 (W)



Buderus

[de] Wichtige Hinweise zur Installation/Montage

Die Installation/Montage muss durch eine für die Arbeiten zugelassene Fachkraft unter Beachtung der geltenden Vorschriften erfolgen.

[en] Important notes on installation/assembly

The installation/assembly must be carried out by a professional who is authorised to do the work, and with due regard to the relevant regulations.

[fr] Instructions importantes pour l'installation/le montage

L'installation/le montage doit être effectué(e) par un spécialiste qualifié pour les opérations concernées et dans le respect des prescriptions applicables.

[bg] Важни указания във връзка с инсталацията/монтажа

Инсталацията/монтажът трябва да се извършва от лицензиран за работите специалист в съответствие с приложимите разпоредби.

[cs] Důležité pokyny k instalaci/montáži

Instalaci/montáž musí při dodržení platných předpisů provést odborný pracovník s příslušným oprávněním pro tyto práce.

[da] Vigtige anvisninger til installationen/monteringen

Installationen/monteringen skal foretages af en godkendt installatør under overholdelse af de gældende forskrifter.

[el] Σημαντικές υποδείξεις για την εγκατάσταση/συναρμολόγηση

Η εγκατάσταση/συναρμολόγηση πρέπει να πραγματοποιείται από εξουσιοδοτημένο για τις εργασίες αυτές τεχνικό προσωπικό, το οποίο θα πρέπει να φροντίζει ώστε να τηρούνται οι ισχύουσες διατάξεις.

[es] Indicaciones importantes para instalación/montaje

La instalación/el montaje lo debe realizar personal especializado autorizado para los trabajos, respetando las prescripciones vigentes.

[et] Olulised juhised paigaldamiseks/montaažiks

Paigaldamist/montaaži tohib läbi viia selleks volitusi omav spetsialist, arvestades kehtivaid nõudeid.

[fi] Belangrijke aanwijzingen betreffende de installatie/montage

De installatie/montage moet worden uitgevoerd door een voor de werkzaamheden geautoriseerde installateur. Hij moet rekening houden met de geldende voorschriften.

[fi] Tärkeitä asennus- ja kokoonpano-ohjeita

Näihin töihin hyväksytyin ammattiasentajan pitää suorittaa asennus- ja kokoonpanotyöt voimassa olevien määräysten mukaisesti.

[hu] Fontos tudnivalók az installáláshoz/szereléshez

Az installálást/szerelést egy, a munkákra felhatalmazott szakembernek kell végeznie, az érvényes előírások figyelembevételével.

[it] Avvertenze importanti per l'installazione/il montaggio

L'installazione/il montaggio deve aver luogo ad opera di una ditta specializzata ed autorizzata in osservanza delle disposizioni vigenti.

[he] מנישנעלוגעוונג מיטוויכטיגע אינסטאלאציעס/מונטאזשעס

אינסטאלאציע/מונטאזש זאל געווען געווען דורך א ספעציאלע פראפעסיענע און אויטאריזירטע פיר דעס ארבעטעס, וואס וועט פארענדיגט ווערן אין אריינשטעלן די רעגולירטע פראצעדורעס.

[lt] Svarbios instaliavimo ir (arba) montavimo nuorodos

Instaliuoti ir montuoti, laikantis galiojančių taisyklių, leidžiama kvalifikuotiems specialistams, kurie buvo įgalioti šiems darbams atlikti.

[lv] Svarīgi norādījumi par iekārtas uzstādīšanu / montāžu

Iekārtas uzstādīšanu/montāžu ir jāveic specializētam sertificētam speciālistam, ievērojot spēkā esošos noteikumus.

[nl] Belangrijke aanwijzingen betreffende de installatie/montage

De installatie/montage moet worden uitgevoerd door een voor de werkzaamheden geautoriseerde installateur rekening houdend met de geldende voorschriften.

[no] Viktig informasjon om installasjon/montering

Installasjonen/monteringen skal gjennomføres av autoriserte installatører, og gjeldende forskrifter skal følges.

[pl] Ważne wskazówki dotyczące instalacji/montażu

Instalacja/montaż muszą być wykonane przez uprawnionego do tego rodzaju prac specjalistę przy zachowaniu obowiązujących przepisów.

[pt] Indicações importantes relativas à instalação/montagem

A instalação/montagem deve ser efetuada por um técnico especializado com qualificações para estes trabalhos, tendo em atenção os regulamentos em vigor.

[ro] Indicații importante privind instalarea/montajul

Instalarea/montajul trebuie realizate de către un specialist autorizat pentru lucrările respective, respectându-se prescripțiile valabile.

[ru] Важные указания по подключению/монтажу

Подключение/монтаж должны выполнять специалисты, имеющие допуск к выполнению таких работ, при соблюдении действующих норм и правил.

[sk] Dôležité pokyny týkajúce sa inštalácie/montáže

Inštaláciu/montáž musí realizovať odborník s oprávnením na výkon týchto prác, pričom musí dodržiavať platné predpisy.

[sl] Pomembni napotki za nameštitev/montažo

Nameštitev/montažo mora izvesti strokovnjak, pristojen za tovrstna dela, ob upošte vanju veljavnih predpisov.

[sr] Važna uputstva za ugradnju i montažu

Ugradnju i montažu moraju da obave samo stručna lica ovlašćena za izvođenje takvih radova koja će poštovati važeće propise.

[sv] Viktiga anvisningar för installation/montering

Installationen/monteringen måste utföras av en behörig och fackkunnig person enligt gällande föreskrifter.

[tr] Kurulum/Montaj ile ilgili önemli uyarılar

Kurulum/Montaj çalışmaları sadece yetkili bayiler tarafından aşağıda belirtilen talimatlar dikkate alınarak yapılmalıdır.

[uk] Важливі вказівки щодо установки/монтажу

Установку/монтаж мають здійснювати фахівці, що мають дозвіл на проведення цих робіт, із дотримання чинних приписів.

[zh] 安装方面的重要提示

必须由受到许可承担该项工作的专业人员遵照相关法规进行安装。

[ar] ملاحظات هامة للتركيب/التجميع

يجب أن يتم التركيب/التجميع من قبل متخصص مصرح له بالعمل، مع مراعاة اللوائح السارية.







[fa] تذکرات مهم درباره نصب/مونتاژ

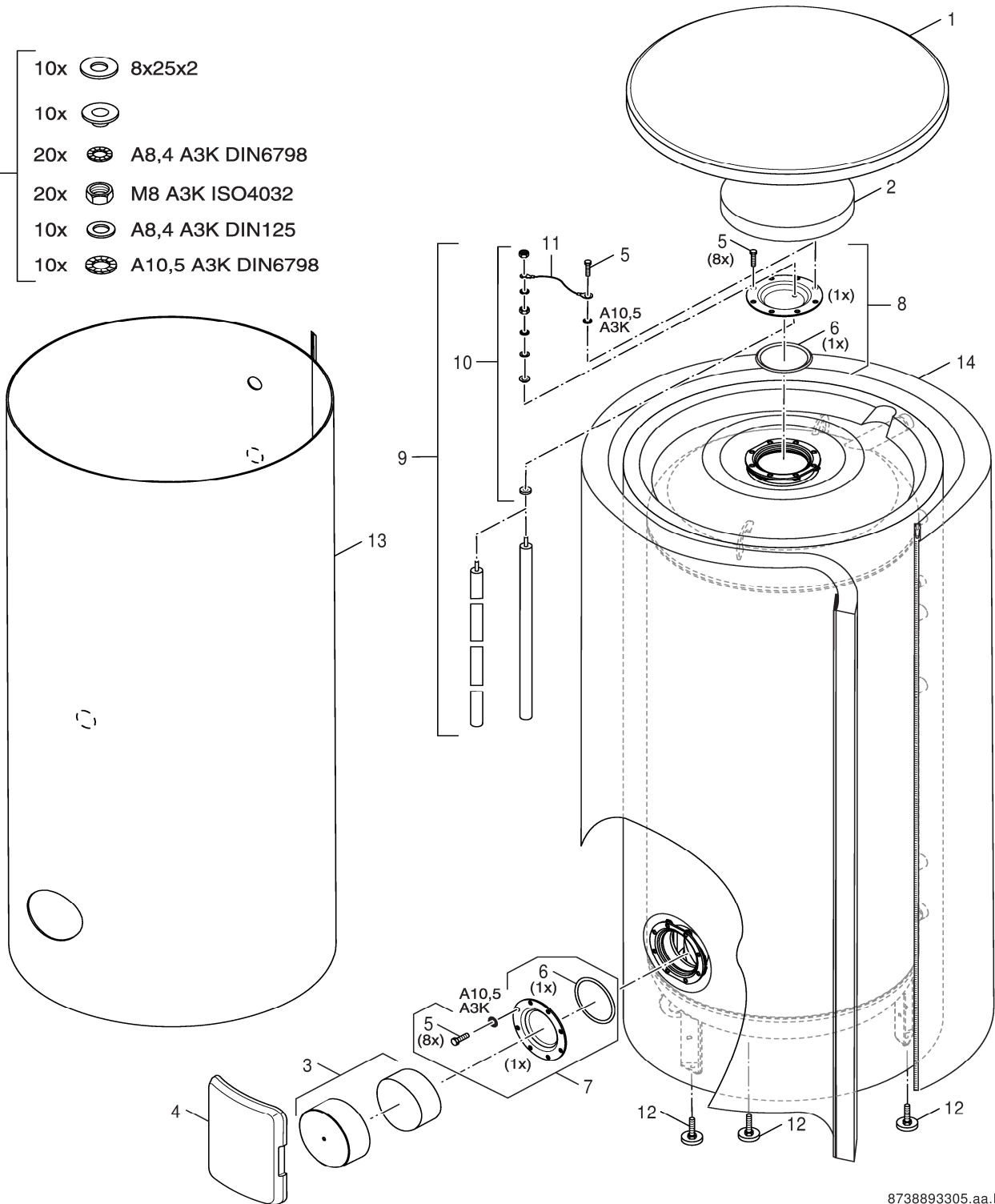
نصب/مونتاژ باید توسط فردی حرفه ای که مجاز به انجام این کار است، و همچنین با توجه کامل به مقررات مربوطه انجام شود.

Ersatzteilliste
Spare parts list

Liste des pièces de rechange
Lista parti di ricambio

Onderdelenlijst
Lista de repuestos

- 10x  8x25x2
- 10x 
- 20x  A8,4 A3K DIN6798
- 20x  M8 A3K ISO4032
- 10x  A8,4 A3K DIN125
- 10x  A10,5 A3K DIN6798



8738893305.aa.RO

1
Speicher SU500.5
Cylinder SU500.5
Ballon SU500.5
Accumulatore SU500.5
Voorraadvat SU500.5
Acumulador SU500.5

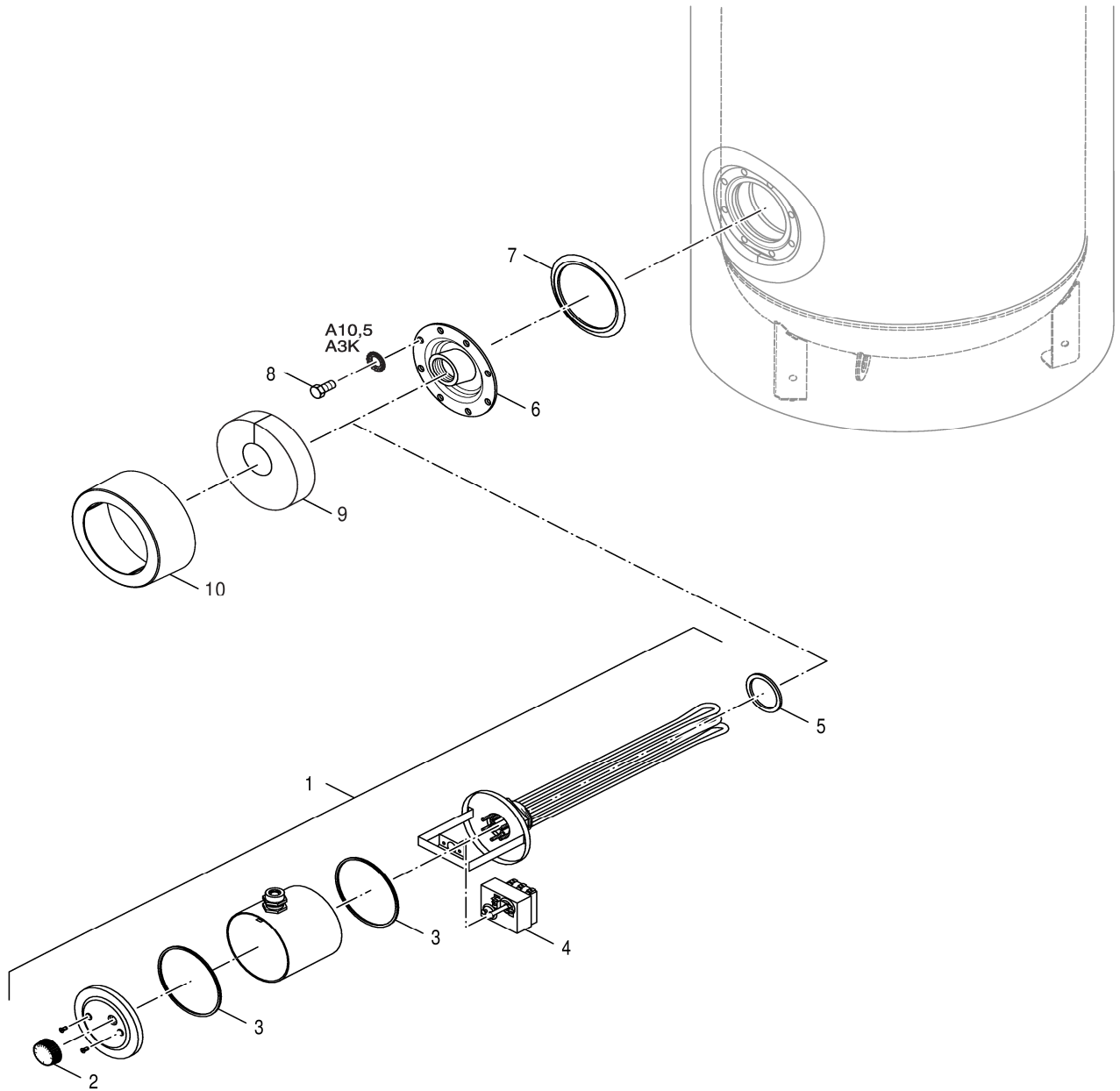
SU500.5 (W)

Pos	Bezeichnung Description Dénomination Descrizioni Benaming Descripción	Bestell-Nr. Ordering no. Numéro de commande N° d'ordine Bestelnummer Número el ordenar	SU500.5 E-B	SU500.5 S-B	SU500.5 W-B	SU500.5 W-C	SU500.5-B	SU500.5-C												Bemerkungen Remarks Remarques Osservazioni Opmerkingen Observaciones
1	Verkleidungsdeckel D850 Schwarz	8 735 100 268	■	■	■		■													
1	Abdeckung D783 Deckel schwarz	8 735 100 269				■	■													
2	Isolations Scheibe D375x30	7 735 501 831	■	■			■													
2	Weichschaum Rosette D320x0x50	8 735 100 272	■		■	■	■	■												
3	Abdeckung+Isolierung D197 schwarz	8 735 100 030	■	■	■	■	■	■												
4	Isolierung Handloch 500 schwarz	8 735 100 273	■	■	■	■	■	■												
5	6kt-Schraube M10x25 (8x) SW16	7 735 500 189	■	■	■	■	■	■												
6	O-Ring 120,02x6,99-N	8 718 572 538 0	■	■	■	■	■	■												
7	Handlochdeckel DN120	7 747 004 736	■	■	■	■	■	■												
8	Handlochdeckel DN120 für Anode	7 747 004 739	■	■	■	■	■	■												
9	Kettenanode 6Gld 1053/1023mm M8	63020950	■	■	■	■	■	■												
9	Anode D33x900mm	8 718 571 572 0	■	■	■	■	■	■												
10	Anodenbefestigungs-Set (10x)	5264278	■	■	■	■	■	■												
11	Massekabel isoliert für Anode	63037168	■	■	■	■	■	■												
12	Zubehör Stellfuß Speicher 500-1000L 3 ST	8 718 590 658	■	■	■	■	■	■												
13	Folienmantel 500 blau	8 735 100 274						■												
13	Folienmantel 500 weiss	8 735 100 275				■														
14	Isolierung Mantel 500.6-40 S	7 735 501 818	■	■			■													
14	Isolierung Mantel 500-40 blau	8 735 100 276	■				■													
14	Isolierung Mantel 500-40 weiss	8 735 100 277	■		■															
	Thermometer kpl 30-80 C	5236200	■	■			■													
	Werkzeug Kreisschneider D125mm	7 735 501 830	■	■			■													
	Digital-Thermometer DTA	7 747 201 004	■	■			■													
	Logo Buderus	8 718 224 253 0	■	■	■	■	■	■												
	Thermometergehäuse 3T verp	8 735 100 555	■	■			■													
	Thermometergehäuse 1T verp	8 735 100 556	■	■			■													

SU500.5 (W)

Speicher SU500.5
 Cylinder SU500.5
 Ballon SU500.5
 Accumulatore SU500.5
 Voorraadvat SU500.5
 Acumulador SU500.5

1



8738893308.aa.RO

2

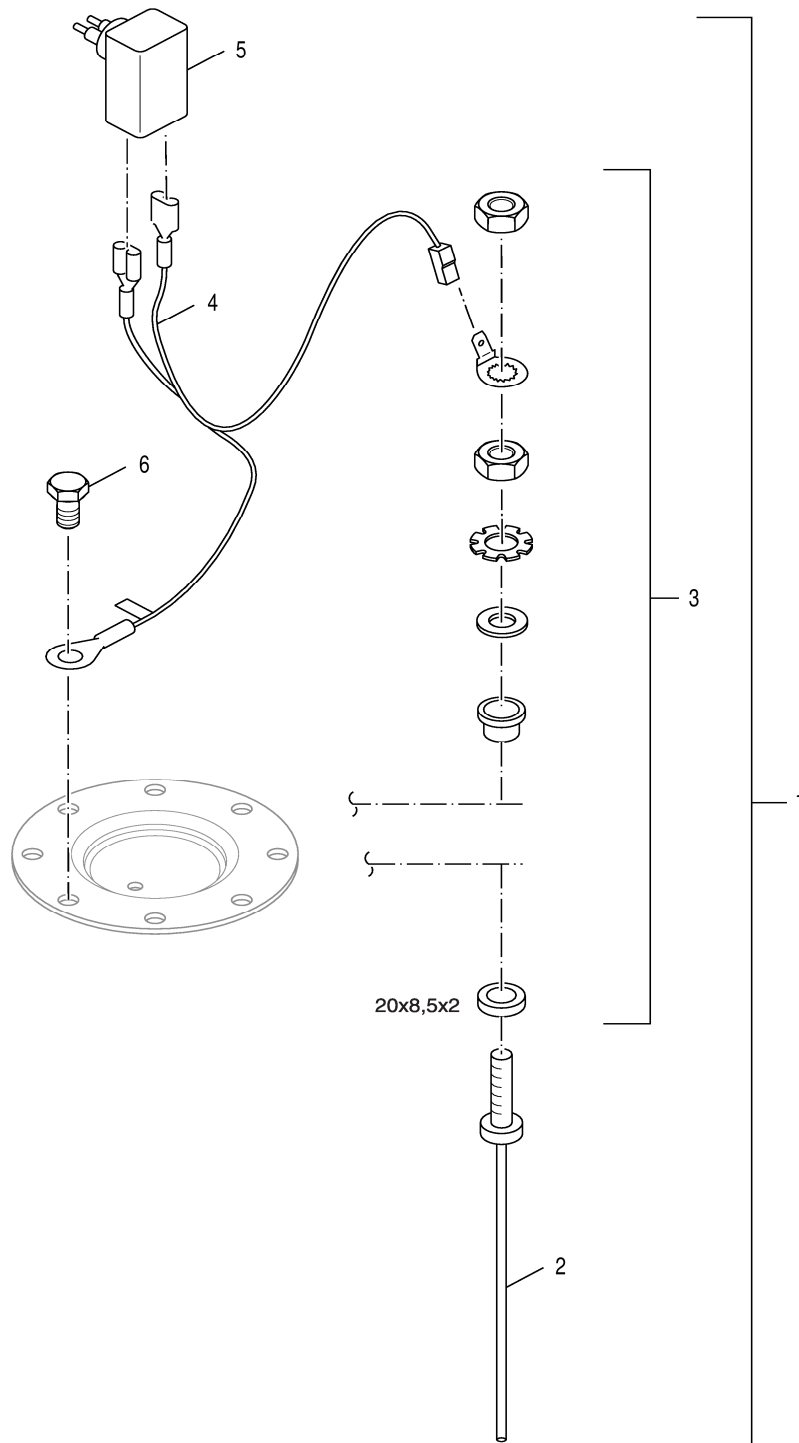
Elektro-Heizeinsatz
Immersion heater
Élément chauffant électrique
Resistenza elettrica
Elektrisch verwarmingselement
Resistencia electrica

SU500.5 (W)

Ersatzteilliste
Spare parts list

Liste des pièces de rechange
Lista parti di ricambio

Onderdelenlijst
Lista de repuestos



8738893346.aa.RO

3

Inertanode 400mm M8
Inert anode 400mm M8
Anode inerte 400mm M8
Anodo inerte 400mm M8
Inertanode 400mm M8
Anodo inerte 400mm M8

SU500.5 (W)

Pos	Bezeichnung Description Dénomination Descrizioni Benaming Descripción	Bestell-Nr. Ordering no. Numéro de commande N° d'ordine Bestelnummer Número el ordenar	SU500.5 E-B	SU500.5 S-B	SU500.5 W-B	SU500.5 W-C	SU500.5-B	SU500.5-C													Bemerkungen Remarks Remarques Osservazioni Opmerkingen Observaciones
1	Fremdstromanode Correx UP Nr 10-19H/3	3868354	■	■	■	■	■	■													
2	Inert-Anode 400mm lg mit Gewindestift M8	3868346	■	■	■	■	■	■													
3	Anodenbefestigungs-Set für Inert-An (5x)	3868384	■	■	■	■	■	■													
4	Anschlussleitung Correx UP	63023625	■	■	■	■	■	■													
5	Steckerpotentiostat UP 19H	8 718 570 981 0	■	■	■	■	■	■													
6	6kt-Schraube M10x25 (8x) SW 16	7 735 500 189	■	■	■	■	■	■													
SU500.5 (W)									Inertanode 400mm M8 Inert anode 400mm M8 Anode inerte 400mm M8 Anodo inerte 400mm M8 Inertanode 400mm M8 Anodo inerte 400mm M8											3	

Übersetzungsliste List of translations		Liste des traductions Traduzione delle descrizioni		Vertalinglijst Lista de traducciones	
Pos	Description	Denomination	Descrizione	Benaming	Descripción
1	Element of construction	Groupe de construction	Gruppo di costruzione	Montagegroep	Grupo de construcción
1	Cover Outer Case D850 Black	Couvercle Couvercle D850 noir	Copertura Coperchio D850 nero	Afdekking Deksel D850 zwart	Recubrimiento Tapa D850 negro
1	Cover Outer Case D783 black	Couvercle Couvercle D783 noir	Copertura Coperchio D783 nero	Afdekking Deksel D783 zwart	Recubrimiento Tapa D783 negro
2	Insulation Disc D375x30 packed	Disque d'isolement D375x30	Disco di isolamento D375x30	Isolatieschijf D375x30	Disco de aislamiento D375x30
2	Seal Foam Rose D320x0x50	Mousse molle Rozet D320x0x50	Schiuma morbida Rosone D320x0x50	Zachtschuim Rozet D320x0x50	Espuma suave Rosetón D320x0x50
3	Hand hole cover + insulation D197 black	Couvercle + isolation D197 noir	Copertura + isolamento D197 nero	Afdekking + isolatie D197 zwart	Recubrimiento + aislamiento D197 negro
4	Insulation Access Hole 500 black	Isolation Trou de poing 500 noir	Coibentazione ispezione 500 nero	Isolatie Handgat 500 zwart	Aislamiento Punto de acceso manual 500
5	Thread-forming screws M10x25 (8x) AF16	Vis # ressort M10x25 (8x) clé de 16	6kt vite autofilettante M10x25 (8x) SW16	Zelftapschroeven M10x25 (8x) SW16	Tornillos automáticos M10x25 (8x) SW16
6	O-ring 120,02x6,99-N	Joint torique 120,02x6,99-N	O-ring 120,02x6,99-N	O-ring 120,02x6,99-N	Anillo tórico 120,02x6,99-N
7	Hand hole cover DN120 enameled	TRAPPE DE VISITE DN120	Coperchio d'ispezione DN120	Boilerdeksel mangat SU+ST/4 "V1"	Tapa de la boca de hombre DN120
8	Access cover DN120 f anode enameled	Trappe de visite DN 120 L160	Coperchio d'ispezione DN120	Boilerdeksel mangat ST/3+S-RW "V1"	Tapa de la boca de hombre DN120
9	Chain anode 6 sec. 1053/1023mm M8	Anode 6 elements 1053/1023 mm m8 compl	Anodo a catena 6 el. 1053/1023 mm M8	Kettinganode 6 Gld 1053/1023 mm M8	Ánodo de cadena 6 elementos 1053/1023mm
9	Anode D33x900mm	Anode d33x900mm	Anodo D33x900mm	Magnesium-anode 33x900 mm	anodo D33x900mm
10	Mounting kit magn.anodes insulated 10 pc	Fixation pour anode (10 pces)	Set di fissaggio anodi di magnesio (10x)	Bevestigingsset magnesiumanoden (10x)	Kit de montaje del Ánodo (10x)
11	Earth cable isolated for anode	Câble de masse pour anode	Cavo di massa anodo (isolato)	Massakabel anode (ge#soleerd)	Cable tierra para ánodo
12	Foot Set Tank 500-1000L 3 pc	Pieds tampon 500-1000L - 3pc	Piedini regolabili bollitori - 3 pezzi	Stelvoeten	Pies adjustable
13	Foil Jacket 500 blue	Habillage film 500 bleu	Pellicola di rivestimento 500 blu	Foliamantel 500 blauw	Plástico de protección 500 azul
13	Foil Jacket 500 white	Feuille Carenage blanc 500	Foglio Rivestimento bianco 500	Folie Bekleding wit 500	Revestimiento blanco 500
14	Insulation Jacket 500.6-40 S packed	Isolation 500.6-40 S	Coibentazione 500.6-40 S	Isolatie 500.6-40 S	Aislamiento 500.6-40 S
14	Insulation Jacket 500-40 blue	Isolation (40mm) bleu 500	Isolamento blu 500-40	Isolatie blauw 500-40	Aislante 500-40 azul
14	Insulation Jacket 500-40 white	Isolation 500-40 blanc	Coibentazione 500-40 bianco	Isolatie 500-40 wit	Aislamiento 500-40 blanc
	Thermometer 30 - 80 degree C	Thermometre 30-80#c pour LT	Termometro 30-80 gradi C	Thermometer TBS L/LT horizontaal	Termómetro analogico horizontal
	Tool Circle Cutter D125mm packed	Outil coupe circulaire D125mm	Taglierina circolare utensile D125mm	Gereedschap cirkel cutting D125mm	Herramienta de corte circular D125mm
	Digital thermometer with capillary 3 DTA	Thermom#tre numérique DTA	SONDA BOLLITORE DIGITALE DTA	THERMOMETER DIGITAAL P500/750/100-120S	Termometro Digital SU750
	Logo Buderus	Logo Buderus	Logo Buderus	Logo Buderus	Logo Buderus
	Case Thermometer 3T packed	Thermom#tre boîtier 3T	Termometro Involucro 3T	Thermometer behuizing 3T	Termómetro carcasa 3T
	Case Thermometer 1T packed	Thermom#tre boîtier 1T	Termometro Involucro 1T	Thermometer behuizing 1T	Termómetro carcasa 1T
2	Element of construction	Groupe de construction	Gruppo di costruzione	Montagegroep	Grupo de construcción
1	EH-3/400-I-AW-Re	EH-3/400-I-AW-RES ELE 3kw AVEC THERM V2	EH-3/400-I-AW-Re	E-Heater 3kW 3~400V	EH-3/400-I-AW-Re
1	EH-4,5/400-I-AW-Re	EH-4,5/400-I-AW-RESIST ELEC 4,5KW TRI V2	EH-4,5/400-I-AW-Re	E-Heater 4,5kW 3~400V	EH-4,5/400-I-AW-Re
1	EH-6/400-I-AW-Re	EH-6/400-I-AW-RE ELE 6KW TRI AVEC TH V2	EH-6/400-I-AW-Re	E-Heater 6kW 3~400V	EH-6/400-I-AW-Re
1	EH-9/400-I-AW-Re	RESIST ELE 9 Kw tri 400 avec AQU	EH-9/400-I-AW-Re	E-Heater 9kW 3~400V	EH-9/400-I-AW-Re
2	Rotary selector E-heater regulator	BOUTON DE REGLAGE RESISTANCE	Manopola Controllo E-riscaldatore	Regelknop regelaar e-radiateur	Botón giratorio acumulador
3	Gasket 106x114x2	JOINT 106x114x2mm	Guarnizione 106x114x2	Packing 106x114x2	Junta resistencia 106x114x2
4	Limiter Contr 30-75/106 Rathgeber	Thermostat 30-75/106 Rathgeber	Regolatore di temperatura 30-75/106 Rath	Temperatuurregelaar 30-75/106 Rathgeber	Regulador de temperatura 30-75/106 Rathg
5	Joint washer D60x48x3mm (5x)	Joint D60x48x3mm (5x)	Guarnizione D60x48x3mm (5x)	Afdichtring D60x48x3mm (5x)	Anillo junta D60x48x3mm (5x)
6	Handhole cover DN120-G1 1/2 Enamelled	Trappe de visite DN120-G1 1/2	Coperchio d'ispezione DN120-G1 1/2	Handgatdeksel DN120-G1 1/2	Tapa de la boca de hombre DN120-G1 1/2
7	O-ring 120,02x6,99-N	Joint torique 120,02x6,99-N	O-ring 120,02x6,99-N	O-ring 120,02x6,99-N	Anillo tórico 120,02x6,99-N
8	Thread-forming screws M10x25 (8x) AF16	Vis # ressort M10x25 (8x) clé de 16	6kt vite autofilettante M10x25 (8x) SW16	Zelftapschroeven M10x25 (8x) SW16	Tornillos automáticos M10x25 (8x) SW16
9	Seal Foam D200x60x40	Mousse molle Rozet D200x60x40	Schiuma morbida Rosone D200x60x40	Zachtschuim Rozet D200x60x40	Espuma suave Rosetón D200x60x40
10	Cover Hand Hole D197/145 black	Couvercle Handgatdeksel D197/145 noir	Copertura Coperchio d'ispezione nero	Afdekking Handgatdeksel D197/145 zwart	Recubrimiento D197/145 negro
3	Element of construction	Groupe de construction	Gruppo di costruzione	Montagegroep	Grupo de construcción
1	Inert anode UP 400mm	Anode inerte UP400 avec branch	Anode inerte UP400	Inertanode met aansluitstekker	Anodo inerte Correx UP 10-19-H7
2	Inert anode 400mm with Threaded stud M8	Anode inerte 400mm avec Tige filettée M8	Anodo inerte con Perno filettato M8	Inertanode 400mm met Draadstift M8	Ánodo inerte 400mm con rosca M8
3	Mounting kit inert anodes (5 pack)	Fixation Anode Inerte (5x)	Materiale per il Montaggio Anodo (5x)	Bevestigingsset inertanoden	Material de Montaje Ánodo inerte (5x)
4	Connecting cable Correx UP	Conduite de raccordem. Correx UP	Cavo di collegamento Correx UP completo	Aansluitkabel 3500mm voor UP19H (050)	Cable de conexión Correx UP
5	Connector potentiostat UP 19H AMP plug	Potentiostat # connecteur UP 19H	Potenziostato connettore UP 19H	Potentiostaat UP 19H	Enchufe UP 19H
6	Thread-forming screws M10x25 (8x) AF16	Vis # ressort M10x25 (8x) clé de 16	6kt vite autofilettante M10x25 (8x) SW16	Zelftapschroeven M10x25 (8x) SW16	Tornillos automáticos M10x25 (8x) SW16

