

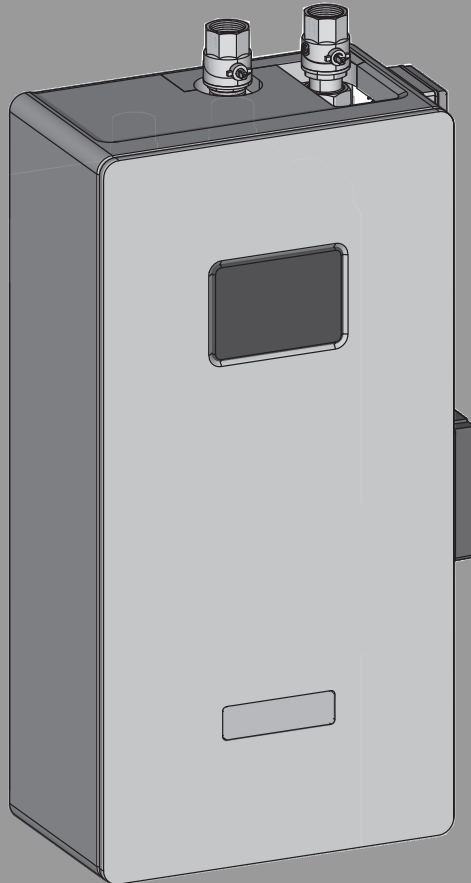
Solarthermisches System

Logasol

SBP35/3 E | SBP65/3 E | SBP100/3 E | SBP160/3 E | SBP220/3 E

Buderus

Vor Installation und Wartung sorgfältig lesen.



Inhaltsverzeichnis

1 Symbolerklärung und Sicherheitshinweise 3

1.1 Symbolerklärung 3

1.2 Allgemeine Sicherheitshinweise 3

2 Hinweise für den Betreiber 3

3 Angaben zur solaren Beladestation. 4

3.1 Produktbeschreibung 4

3.2 Lieferumfang 4

3.3 EG-Konformitätserklärung 5

3.4 Zubehör 5

3.5 Bestimmungsgemäßer Gebrauch 5

3.6 Energieeffizienz 5

3.7 Technische Daten 6

3.7.1 Beladestation 6

3.7.2 Restförderhöhen 6

3.7.3 Widerstandswerte der Temperaturfühler NTC 10 K 7

3.7.4 Abmessungen 7

4 Vorschriften 8

4.1 Gültigkeit der Vorschriften 8

4.2 Regeln der Technik in Deutschland 8

5 Allgemeine Hinweise 8

5.1 Entlüftung 8

5.2 Kollektorfelder 8

6 Rohrleitungen installieren 9

6.1 Allgemeines zur Verrohrung 9

6.2 Rohrleitung verlegen 9

7 Montage der Bauteile 10

7.1 Beladestation montieren 10

7.1.1 Wandmontage 10

7.1.2 Ständer für Bodenmontage (Zubehör) 10

7.2 Durchflussbegrenzer montieren (Zubehör) 11

7.3 Sicherheitsgruppe montieren 11

7.4 Ausdehnungsgefäß und Vorschaltgefäß anschließen (Zubehör) 11

7.4.1 Vorschaltgefäß bei Vakuumröhrenkollektoren montieren 11

7.4.2 Ausdehnungsgefäß montieren 12

7.4.3 Vordruck des Ausdehnungsgefäßes (AG) anpassen 12

7.5 Rohrleitung und Abblaseleitung an die Beladestation anschließen 12

7.6 Modul montieren (Zubehör) 13

7.7 Temperaturfühler montieren 13

7.7.1 Temperaturfühler Kollektor 14

7.7.2 Temperaturfühler Speicher unten 14

7.8 Elektrischer Anschluss 14

7.9 Bedieneinheit montieren (Zubehör) 14

8 Inbetriebnahme 15

8.1 Verwendung von Solarflüssigkeit 15

8.2 Spülen und Befüllen mit Befüllstation (Druckbefüllung) 15

8.2.1 Anwendungsbeispiele 15

8.2.2 Solaranlage luftfrei spülen 17

8.2.3 Druckbefüllung abschließen und Betriebsdruck ermitteln 17

8.2.4 Luftfreiheit der Solaranlage kontrollieren 18

8.3 Volumenstrom kontrollieren 18

8.4 Frostschutztemperatur ermitteln 19

8.5 Frostschutz korrigieren 19

8.6 Abschließende Arbeiten 20

9 Außerbetriebnahme 20

10 Umweltschutz/Entsorgung 20

11 Datenschutzhinweise 21

12 Inspektion und Wartung 21

12.1 Wärmetauscher auf der Sekundärseite reinigen 21

12.2 Wärmetauscher demontieren und montieren 22

12.3 Inbetriebnahme-, Inspektions- und Wartungsprotokoll 23

13 Störungen 25


1 Symbolerklärung und Sicherheitshinweise


1.1 Symbolerklärung


Warnhinweise

In Warnhinweisen kennzeichnen Signalwörter die Art und Schwere der Folgen, falls die Maßnahmen zur Abwendung der Gefahr nicht befolgt werden.

Folgende Signalwörter sind definiert und können im vorliegenden Dokument verwendet sein:


 **GEFAHR**
GEFAHR bedeutet, dass schwere bis lebensgefährliche Personenschäden auftreten werden.

 **WARNUNG**
WARNUNG bedeutet, dass schwere bis lebensgefährliche Personenschäden auftreten können.

 **VORSICHT**
VORSICHT bedeutet, dass leichte bis mittelschwere Personenschäden auftreten können.

HINWEIS
HINWEIS bedeutet, dass Sachschäden auftreten können.

Wichtige Informationen


 Wichtige Informationen ohne Gefahren für Menschen oder Sachen werden mit dem geeigneten Info-Symbol gekennzeichnet.

Weitere Symbole

Symbol	Bedeutung
▶	Handlungsschritt
→	Querverweis auf eine andere Stelle im Dokument
•	Aufzählung/Listeneintrag
–	Aufzählung/Listeneintrag (2. Ebene)

Tab. 1

1.2 Allgemeine Sicherheitshinweise

Hinweise für die Zielgruppe

Diese Installationsanleitung richtet sich an Fachkräfte für Gas- und Wasserinstallationen, Heizungs- und Elektrotechnik. Die Anweisungen in allen Anleitungen müssen eingehalten werden. Bei Nichtbeachten können Sachschäden und Personenschäden bis hin zur Lebensgefahr entstehen.

- ▶ Installations-, Service- und Inbetriebnahmeanleitungen (Wärmeerzeuger, Heizungsregler, Pumpen usw.) vor der Installation lesen.
- ▶ Sicherheits- und Warnhinweise beachten.
- ▶ Nationale und regionale Vorschriften, technische Regeln und Richtlinien beachten.
- ▶ Ausgeführte Arbeiten dokumentieren.

Montage

- ▶ Keine offenen Ausdehnungsgefäße verwenden.
- ▶ Sicherheitsventile nicht verschließen.
- ▶ Brandgefahr bei Löt- und Schweißarbeiten!

- ▶ Im Solarkreis nur Materialien verwenden, die glykol-, druck- und temperaturbeständig (bis 150 °C) sind.

Lebensgefahr durch elektrischen Strom

Elektroarbeiten dürfen nur Fachleute für Elektroinstallationen ausführen.

- ▶ Vor Elektroarbeiten: Netzspannung (allpolig) spannungsfrei schalten und gegen Wiedereinschalten feststellen.
- ▶ Produkt benötigt unterschiedliche Spannungen. Kleinspannungsseite nicht an Netzspannung anschließen und umgekehrt.
- ▶ Anschlusspläne weiterer Anlagenteile ebenfalls beachten!
- ▶ Arbeiten an Elektroinstallationen entsprechend den geltenden Bestimmungen durchführen.
- ▶ Vor dem Öffnen des Schaltschranks oder von Bauteilen: Heizungsanlage über den Hauptschalter allpolig abschalten. Gegen unbeabsichtigtes Wiedereinschalten sichern.
- ▶ Schutzleiterprüfung muss nach Verdrahtung erfolgen.
- ▶ Elektrische Leitungen zwischen den Geräten/Bauteilen in Kabelkanäle oder Rohre verlegen.

Wartung

- ▶ Gerät regelmäßig warten (→ Kapitel 12, Seite 21).
- ▶ Mängel sofort beheben.
- ▶ Nur Originalersatzteile verwenden!

Übergabe an den Betreiber

Weisen Sie den Betreiber bei der Übergabe in die Bedienung und die Betriebsbedingungen des Systems ein.

- ▶ Bedienung erklären – dabei besonders auf alle sicherheitsrelevanten Handlungen eingehen.
- ▶ Darauf hinweisen, dass Umbau oder Instandsetzungen nur von einem zugelassenen Fachbetrieb ausgeführt werden dürfen.
- ▶ Auf die Notwendigkeit von Inspektion und Wartung für den sicheren und umweltverträglichen Betrieb hinweisen.
- ▶ Installations- und Bedienungsanleitungen zur Aufbewahrung an den Betreiber übergeben. Für die Aufbewahrung gilt:
 - Aufbewahrung an einer sichtbaren Stelle, geschützt vor Hitze, Wasser und Staub,
 - Weitergabe an nachfolgende Besitzer/Benutzer.

2 Hinweise für den Betreiber

Zu diesem Kapitel

Dieses Kapitel und die Kapitel "Außerbetriebnahme" und "Datenschutz-hinweise" enthalten wichtige Informationen und Hinweise für den Betreiber der Anlage. Alle anderen Kapitel richten sich ausschließlich an die Fachkraft für Wasserinstallationen, Heizungs- und Elektrotechnik.

Sicherheitshinweise

Die folgenden Hinweise müssen eingehalten werden. Bei Nichtbeachten können Sach- und Personenschäden bis hin zur Lebensgefahr entstehen.

- ▶ Die Station, die Anschlusstechnik und die Rohrleitungen können sehr heiß werden. Daher besteht Verbrennungsgefahr an diesen Teilen. Besonders Kleinkinder von diesen Teilen fernhalten.
- ▶ Das System jährlich überprüfen lassen.
- ▶ Die Montage, die Wartung, den Umbau oder Instandsetzungen nur von einem zugelassenen Fachbetrieb ausführen lassen.
- ▶ Die Station enthält keine Bedienelemente für den Betreiber.
- ▶ Dem Regler liegt eine Bedienungsanleitung für den Betreiber bei. Auch die Hinweise in dieser Anleitung beachten!
- ▶ Installationsanleitungen aufbewahren.



3 Angaben zur solaren Beladestation

3.1 Produktbeschreibung

Die Beladestation ist das zentrale Bauteil einer solaren Großanlage und überträgt die Wärme vom Kollektorfeld zum Pufferspeicher.

Ausführungen

Je nach Größe der Wärmetauscher ergeben sich unterschiedliche Ausführungen der Stationen.

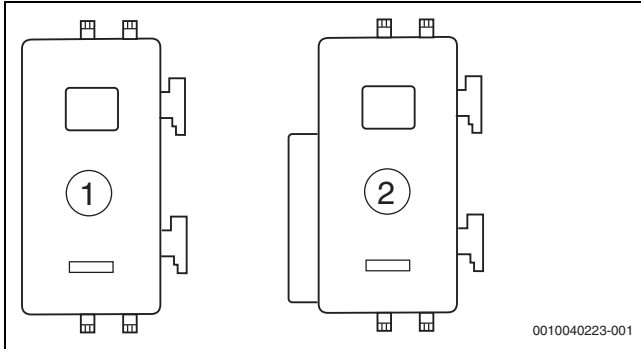


Bild 1

[1] SBP35/3 E, SBP65/3 E, SBP100/3 E, SBP160/3 E

[2] SBP220/3 E

Beispielhaft zeigen die Abbildungen in dieser Anleitung die Station SBP35/3 E.

3.2 Lieferumfang

► Lieferumfang auf Unversehrtheit und Vollständigkeit prüfen.

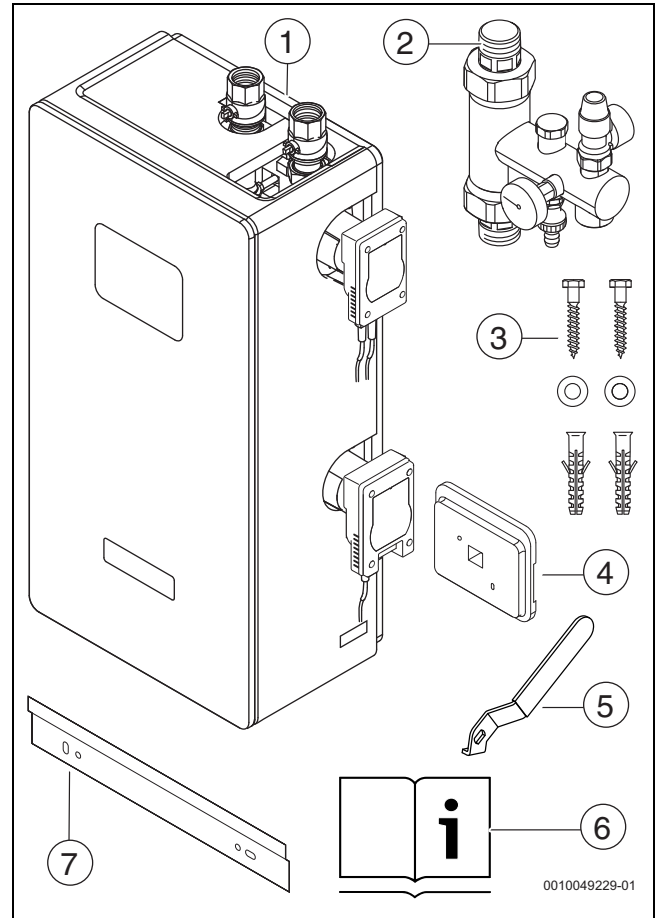


Bild 2 Beladestation mit Wärmeschutz

[1] Beladestation

[2] Sicherheitsgruppe mit Sicherheitsventil, Manometer, Anschluss Ausdehnungsgefäß sowie Füll- und Entleerhahn

[3] Schrauben, Dübel und Unterlegscheibe für Wandhalter (je 2x)

[4] Distanzstück für Bedieneinheit (liegt im Wärmeschutz)

[5] Handgriff für Kugelhähne (liegt im Wärmeschutz)

[6] Installations- und Wartungsanleitung

[7] Wandhalter

Wenn Sie die Beladestation öffnen wollen:

► Vorderen Wärmeschutz nach vorne ziehen.

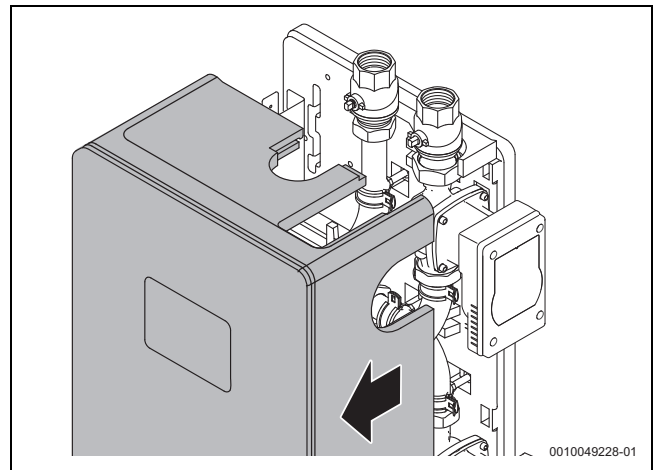


Bild 3 Beladestation öffnen

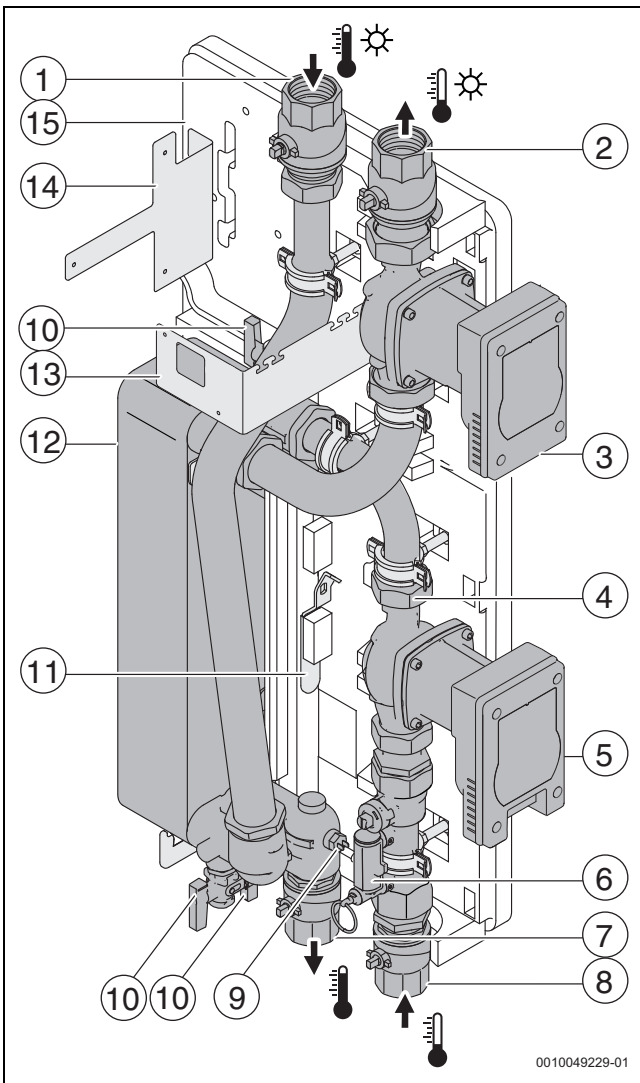


Bild 4 Beladestation ohne vorderen Wärmeschutz

- [1] Anschluss: vom Kollektorfeld (Vorlauf)
- [2] Anschluss: zum Kollektorfeld (Rücklauf)
- [3] Pumpe Solarkreis (primär, PS1)
- [4] Schwerkraftbremse (integriert)
- [5] Pumpe zur Pufferbeladung (sekundär, PS5)
- [6] Durchflussbegrenzer (zum Einstellen des sekundären Volumensstroms)
- [7] Anschluss: zum Pufferspeicher
- [8] Anschluss: vom Pufferspeicher
- [9] Temperaturfühler NTC10K
- [10] Füll- und Entleerhahn (3x)
- [11] Handgriff für Kugelhähne
- [12] Wärmetauscher (überträgt die Wärme vom Solarkreis auf den Pufferspeicherkreis; edelstahlgelötet)
- [13] Halter für Bedieneinheit
- [14] Halter für Modul
- [15] Hinterer Wärmeschutz

3.3 EG-Konformitätserklärung

Dieses Produkt entspricht in Konstruktion und Betriebsverhalten den europäischen Richtlinien sowie den ergänzenden nationalen Anforderungen. Die Konformität wurde mit der CE-Kennzeichnung nachgewiesen. Sie können die Konformitätserklärung des Produktes anfordern. Wenden Sie sich dazu an die Adresse auf der Rückseite dieser Anleitung.

3.4 Zubehör

Eine Übersicht der lieferbaren Zubehöre finden Sie in unserem Gesamtkatalog.

3.5 Bestimmungsgemäßer Gebrauch

- ▶ Beladestation ausschließlich für den Betrieb von Solaranlagen in Verbindung mit geeignetem Modul verwenden.
- ▶ Beladestation nur senkrecht und in Innenräumen montieren.

3.6 Energieeffizienz

Die Daten zur Vervollständigung der "Energy Related Product"-Richtlinie (ErP-Richtlinie) für das Datenblatt von Verbundanlagen und folglich der Etiketten mit den ErP-Systemdaten sind hier erhältlich:

www.buderus.de.

3.7 Technische Daten

3.7.1 Beladestation

		Einheit	SBP35/3 E	SBP65/3 E	SBP100/3 E	SBP160/3 E	SBP220/3 E
Artikel-Nr.			7735600430	7735600431	7735600432	7735600433	7735600434
Maximale Kollektorfläche (A_{coll})		m ²	35	65	100	160	220
Maximale Kollektoranzahl Typ SKN			16	29	44	71	98
Maximale Kollektoranzahl Typ SKT			14	27	41	66	91
Maximale Kollektoranzahl Typ SKR			32	59	92	148	203
Nennleistung (P_{nom}) primär: 70 °C/50 °C sekundär: 64 °C/44 °C		kW	19	35	52	83	115
Nennvolumenstrom	primär	l/min	15	28	42	67	92
	sekundär	l/min	13	25	37	60	82
Zulässige Betriebstemperatur (T_{max})	primär	°C	120				
	sekundär	°C	95				
Zulässiger Betriebsdruck (p_{max})		bar	10				
Sicherheitsventil Größe (Solar)		DN	20			2 x 20	
Sicherheitsventil-Ansprechdruck (Solar)		bar	6				
Pumpen Solarkreis (primär, PS1)			Wilco Para Maxo 25-180-11 (EEI ≤ 0,21)			Wilco Stratos 30/1-12 (EEI ≤ 0,23)	
Pumpen zur Pufferbeladung (sekundär, PS5)			Wilco Para Maxo 25-180-10 (EEI ≤ 0,20)				
Spannungsversorgung (Net)		V/Hz	230/50				
Maximale Leistungsaufnahme im Betrieb	primär	W	134			310	
	sekundär	W	195				
Maximale Stromaufnahme Pumpe primär		A	0,95			1,37	
Maximale Stromaufnahme Pumpe sekundär		A	1,50				
Anschluss für das Ausdehnungsgefäß		DN	25 (Rp1)				
Anschlüsse Beladestation oben		DN	32 (Rp 1¼)			40 (Rp 1½)	
Anschlüsse Beladestation unten		DN	32 (Rp 1¼)			32 (Rp 1¼)	
Gewicht (m)		kg	34	36	38	42	47

Tab. 2 Technische Daten

3.7.2 Restförderhöhen

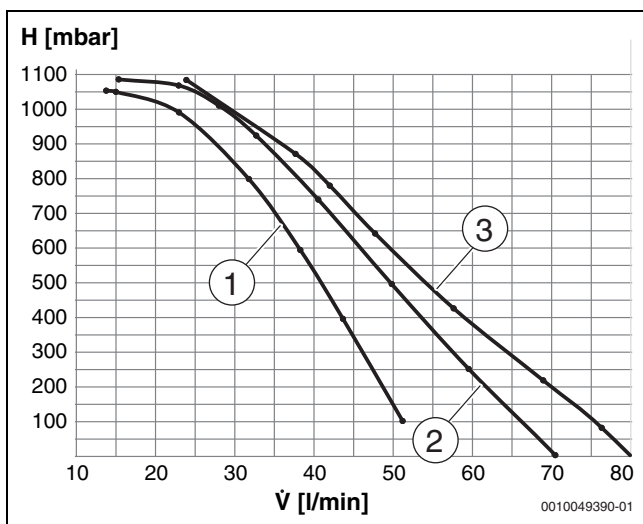


Bild 5 Restförderhöhe Pumpe Solarkreis (primär, PS1)

- [1] SBP35/3 E
- [2] SBP65/3 E
- [3] SBP100/3 E

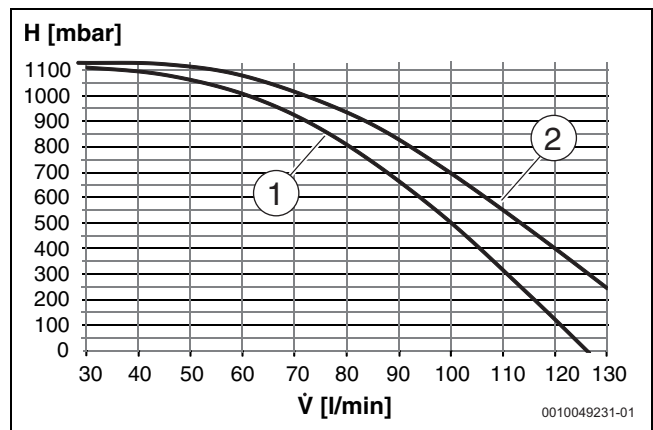


Bild 6 Restförderhöhe Pumpe Solarkreis (primär, PS1)

- [1] SBP160/3 E
- [2] SBP220/3 E

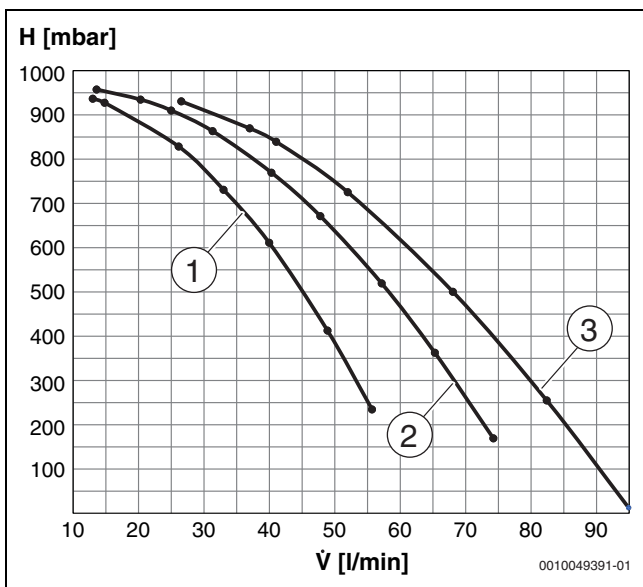


Bild 7 Restförderhöhe Pumpe Pufferbeladung (sekundär, PS5)

- [1] SBP35/3 E
- [2] SBP65/3 E
- [3] SBP100/3 E

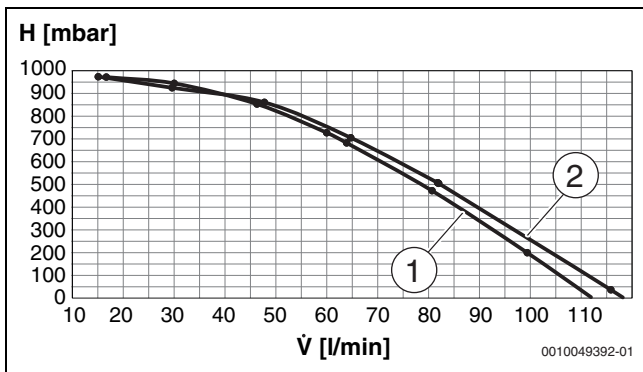


Bild 8 Restförderhöhe Pumpe Pufferbeladung (sekundär, PS5)

- [1] SBP160/3 E
- [2] SBP220/3 E

3.7.3 Widerstandswerte der Temperaturfühler NTC 10 K

T (°C)	R (kOhm)
0	32,556
5	25,339
10	19,872
15	15,699
20	12,488
25	10,000
30	8,060
35	6,535
40	5,331
45	4,372
50	3,606
55	2,989
60	2,490

T (°C)	R (kOhm)
65	2,084
70	1,753
75	1,481
80	1,256
85	1,070
90	0,915
95	0,786
100	0,677
105	0,586
110	0,508
115	0,442
120	0,386
125	0,338

Tab. 3

3.7.4 Abmessungen

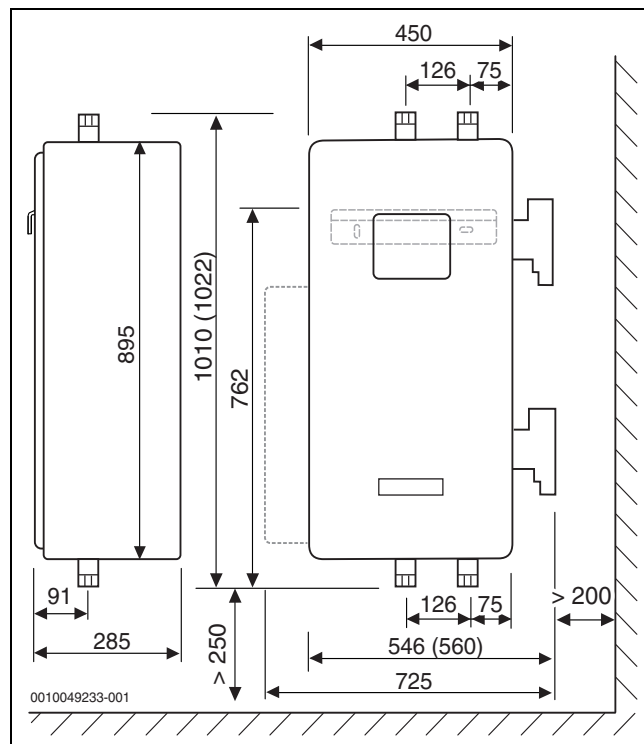


Bild 9 Maße in mm

Das Maß 1022 mm in Klammern gilt für die Stationen SBP160/3 E und SBP220/3 E.

Das Maß 560 mm in Klammern gilt für die Station SBP160/3 E.

4 Vorschriften

Vorschriften

- Für die Montage und den Betrieb der Anlage die landesspezifischen und örtlichen Normen und Richtlinien beachten.

4.1 Gültigkeit der Vorschriften

Geänderte Vorschriften oder Ergänzungen zu Vorschriften, die zum Zeitpunkt der Installation gültig sind, müssen ebenfalls erfüllt werden.

4.2 Regeln der Technik in Deutschland

- **GEG** (Gebäudeenergiegesetz)
- **DIN-Normen**, Beuth-Verlag GmbH - Burggrafenstraße 6 - 10787 Berlin
 - **DIN 4753** (Wassererwärmer und Wassererwärmungsanlagen für Trink- und Heizwasser)
- **VDE-Vorschriften**
- **VDI 6002:** Solare Trinkwassererwärmung
- **EN12976:** Thermische Solaranlagen und ihre Bauteile (vorgefertigte Anlagen)
- **ENV 12977:** Thermische Solaranlagen und ihre Bauteile (kunden-spezifisch gefertigte Anlagen)

5 Allgemeine Hinweise

Allgemeine Hinweise

- Ausreichend Platz für die Systembauteile berücksichtigen.

Wenn Sie die Installation der Bauteile planen:

- Längen der Fühlerleitungen und die Position der Regler beachten.

Wenn Sie die Rohrleitungen anschließen:

- Anschlüsse der Station gegen Verdrehen sichern.

Um Verschmutzungen in der Station zu vermeiden:

- Obere Anschlüsse während der Montagearbeiten abdecken.

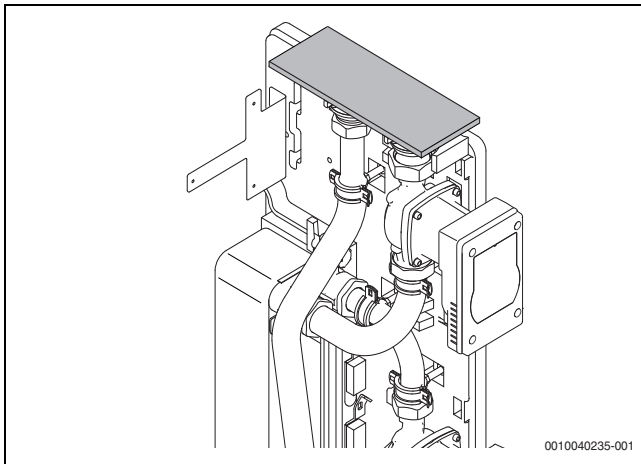


Bild 10 Anschlüsse oben während der Montagearbeiten abdecken

5.1 Entlüftung

- An jeder Kollektorreihe einen Entlüfter [1] vorsehen.



Damit die restliche Luft aus dem Rohrnetz entfernt werden kann, empfehlen wir im Vorlauf einen Luftabscheider [2] bauseits zu installieren.

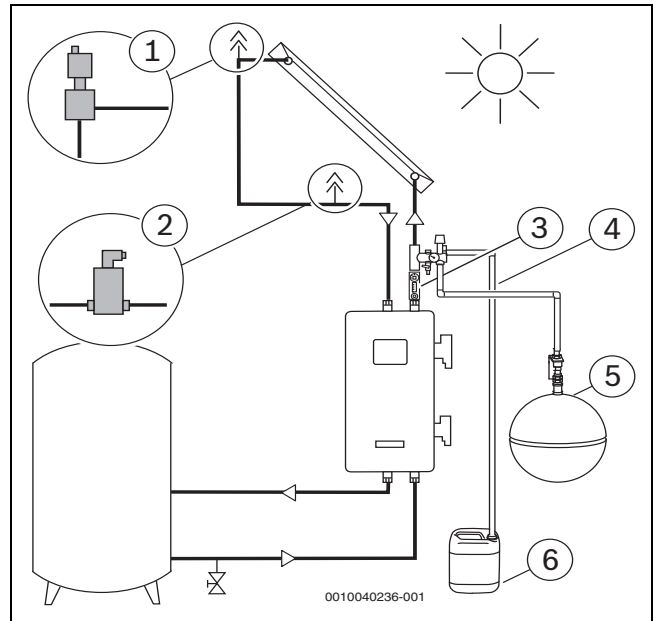


Bild 11 Schematische Darstellung des solaren Anlagenteils

- [1] Automatischer Entlüfter (Zubehör)
- [2] Luftabscheider (Zubehör)
- [3] Durchflussbegrenzer (Zubehör)
- [4] Abblaseleitung (bauseits)
- [5] Ausdehnungsgefäß (Zubehör)
- [6] Auffangbehälter

5.2 Kollektorfelder

Um große Kollektorfelder abgleichen zu können:

- Im Vorlauf jeder Kollektorreihe einen absperrbaren, temperatur- und glykolbeständigen Durchflussbegrenzer [1] montieren. Dadurch wird der Zugang (Rücklauf) zu den Sicherheitseinrichtungen nicht abgesperrt oder vermindert.
- Am Dach eine Spüleinrichtung (z. B. Füll- und Entleerhahn) vorsehen, → Kapitel 8.2, Seite 15.

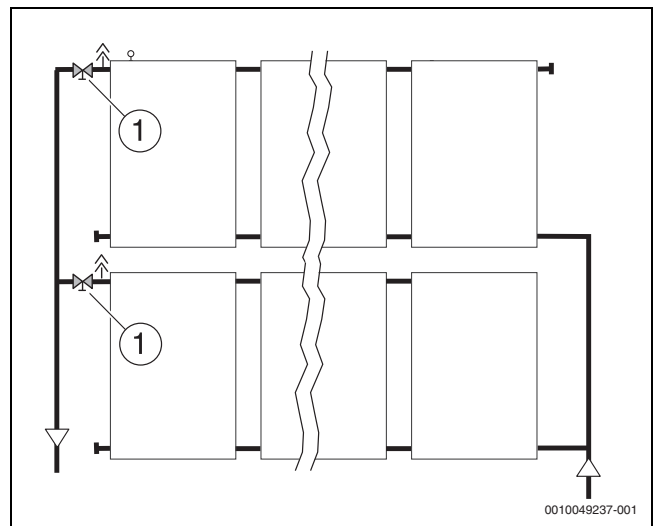


Bild 12 Durchflussbegrenzer montieren

6 Rohrleitungen installieren

6.1 Allgemeines zur Verrohrung

HINWEIS

Anlagenschaden durch ungeeignete bauseitige Materialien!

- ▶ Nur Materialien verwenden, die glykol-, druck- und temperaturbeständig sind (mindestens bis 150 °C).
- ▶ Keine Kunststoffleitungen (z. B. PE-Rohr) oder verzinkte Rohrleitungen verwenden.
- ▶ Die Dimensionierung der Rohrleitungen mit einer Rohrnetzrechnung ermitteln.

6.2 Rohrleitung verlegen

Berücksichtigen Sie beim Verlegen der Rohrleitungen die noch zu montierenden Bauteile (→ Kapitel 7, Seite 10).

Vakuümrohrkollektoren SKR

Die Mindestrohrleitungslänge von der Beladestation bis zum Kollektorfeld beträgt 10 m (einfache Länge).

Der Mindesthöhenabstand für den Anschluss des Ausdehnungsgefäßes bis zum Kollektorfeld beträgt 2 m.



Wenn die Mindestrohrleitungslänge oder der Mindesthöhenabstand nicht eingehalten werden kann:

- ▶ Am Kollektorfeld mit Vorlauf und Rücklauf einen „Leitungssack“ von mindestens 1,5 m Höhe bilden.

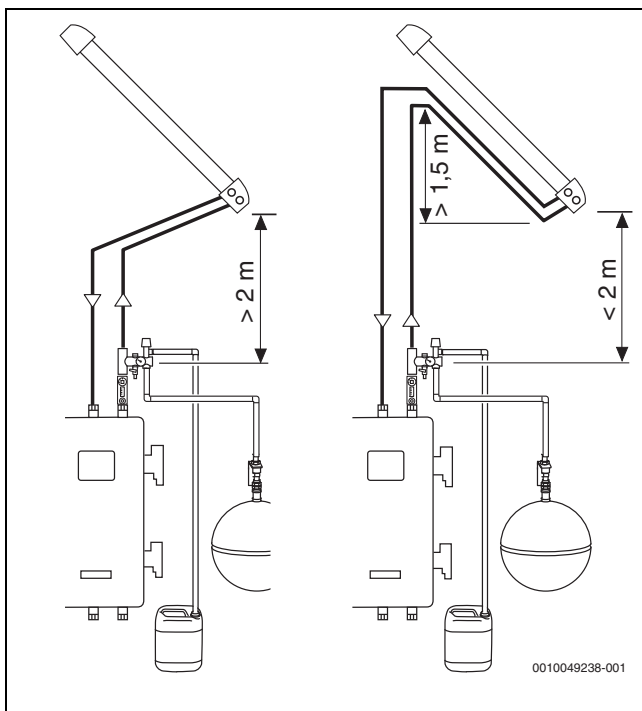


Bild 13 Abstand zum Kollektorfeld (SKR)

Flachkollektoren SKN/SKT

In einigen Fällen kann die Beladestation [2] nicht unterhalb der Kollektoren montiert werden (z. B. bei Dachheizzentralen).

Um bei diesen Anlagen Überhitzungen zu vermeiden, mit dem Vorlauf einen „Leitungssack“ bilden:

- ▶ Vorlauf erst bis auf Höhe des Kollektor-Rücklaufanschlusses [1] verlegen. Anschließend bis zur Beladestation führen.

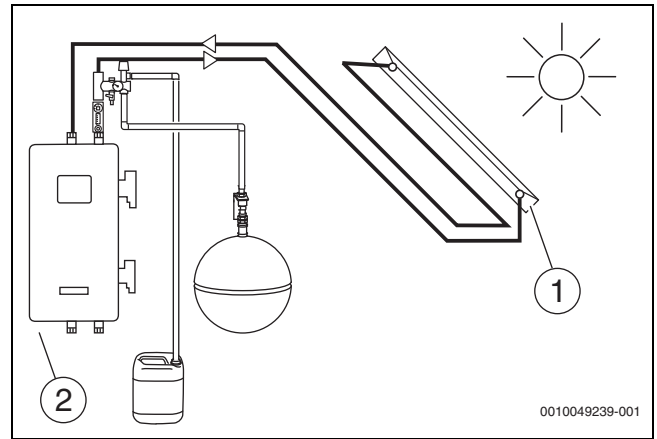


Bild 14 Beladestation nicht unterhalb der Kollektoren montiert

- [1] Kollektor-Rücklaufanschluss
- [2] Beladestation

Rohrleitungen verbinden

HINWEIS

Kollektorschaden durch Hitzeentwicklung beim Hartlöten!

- ▶ Nicht in der Nähe von Vakuümrohrkollektoren löten.
- ▶ Kupferrohre nur mit Hartlot löten.
- oder-
- ▶ Glykol- und temperaturbeständige (150 °C) Klemmringverschraubungen oder Pressfittings verwenden.



Wenn Rohrgewindeverbindungen mit Hanf abgedichtet werden:

- ▶ Ein bis 150 °C temperaturbeständiges Dichtmittel verwenden (z. B. NeoFermit universal).

Rohrleitungen erden

Die Arbeiten müssen von einem autorisierten Fachbetrieb durchgeführt werden.

- ▶ Je eine Erdungsschelle am Vor- und Rücklaufrohr anbringen (Position beliebig).
- ▶ Erdungsschellen über Erdungsleiter (mindestens 6 mm²) an der Potenzialausgleichsschiene des Gebäudes anschließen.

Anschluss- und Rohrleitungen dämmen



WARNUNG

Brandgefahr durch ungedämmte Rohrleitungen!

Rohrleitungen, die nicht gedämmt sind, dürfen nicht mit brennbaren Werkstoffen (z. B. Holz) in Berührung kommen.

- ▶ Rohrleitungen ausreichend dämmen.
- ▶ Rohrleitungen im gesamten Solarkreis nach den landesspezifischen Normen und Richtlinien dämmen.
- ▶ Rohrleitungen im Außenbereich mit UV-, wetter- und hochtemperaturbeständigem Material (150 °C) dämmen. Schnittstellen vor Wassereintritt schützen.
- ▶ Rohrleitungen im Innenbereich mit hochtemperaturbeständigem Material (150 °C) dämmen.
- ▶ Dämmungen bei Bedarf vor Vogelfraß schützen.

- ▶ Örtliche Beanspruchungen beachten (z. B. Sand).

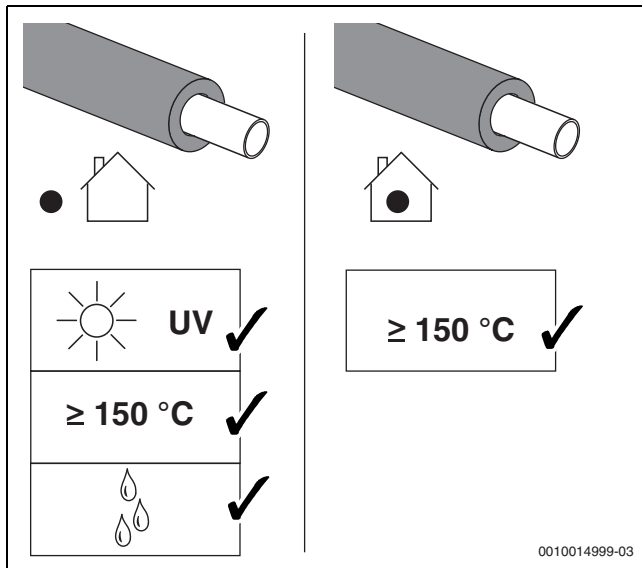


Bild 15

7 Montage der Bauteile

Montage der Bauteile



Mindestabstände von der Beladestation bis zum Kollektorfeld von Vakuumröhrenkollektoren beachten (→ Kapitel 6.2, Seite 9).

Wenn Sie die Installation der Bauteile planen:

- ▶ Längen der Fühlerleitungen und die Position des Moduls berücksichtigen.
- ▶ Ausreichenden Platz für Ausdehnungsgefäß und Auffangbehälter berücksichtigen.

7.1 Beladestation montieren

7.1.1 Wandmontage

HINWEIS

Anlagenschaden durch falsche Dübel.

- ▶ Nur Dübel verwenden, die für den Baustoff der Wand geeignet sind. Die mitgelieferten Dübel sind für Beton und Vollmauerwerk geeignet.
- ▶ Tragfähigkeit der Wand für die Montage der Beladestation prüfen. Die Wand muss die Station tragen können.
- ▶ Bei Bedarf eine stärkere Konstruktion anfertigen.
- ▶ Vordere Abdeckung nach vorne ziehen.

Mindesthöhe der Beladestation: → Bild 9, Seite 7.

1. Mit Hilfe des Wandhalters und einer Wasserwaage die Bohrlöcher anzeichnen.
2. Löcher entsprechend der Dübelgröße bohren.
3. Dübel in die Bohrlöcher stecken.
4. Wandhalter mit Schrauben und Unterlegscheiben waagrecht montieren.

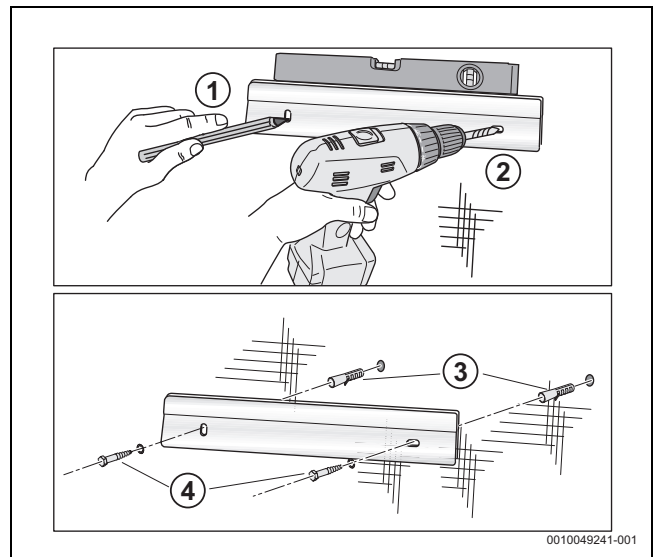


Bild 16 Wandhalter montieren

- ▶ Beladestation zu zweit an Rohrgruppe und Wärmetauscher anheben und in den Wandhalter hängen.

7.1.2 Ständer für Bodenmontage (Zubehör)

- ▶ L-Ständer und Rahmen mit Schrauben, Unterlegscheiben und Muttern verschrauben. Dabei waagrecht/senkrecht ausrichten.

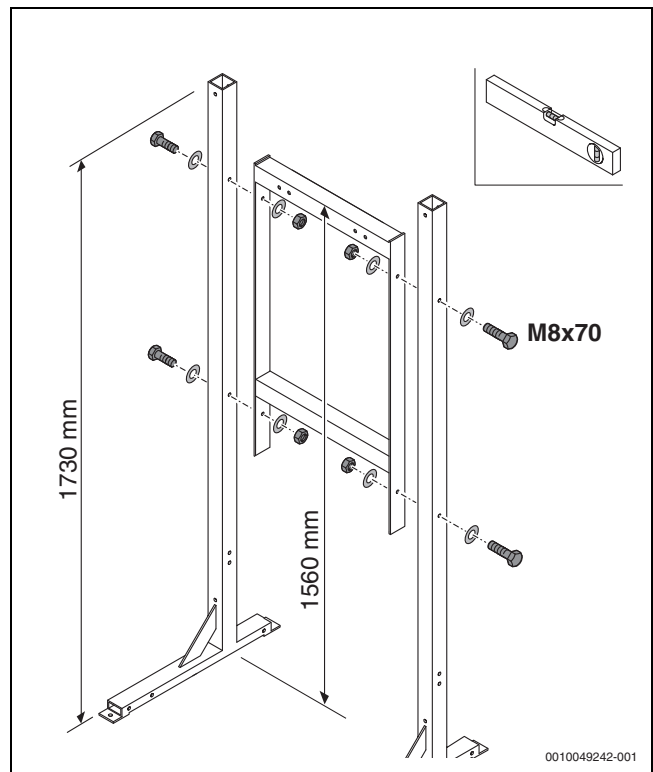


Bild 17 Ständer und Rahmen montieren

- ▶ Wandhalter auf Ständer befestigen.

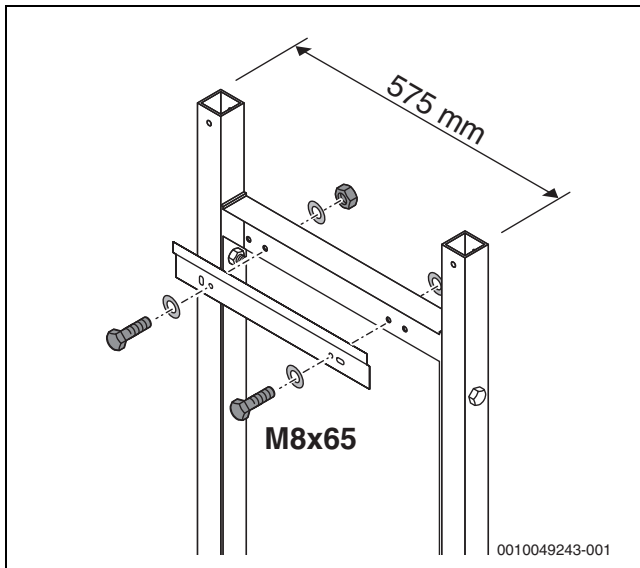


Bild 18 Wandhalter montieren

HINWEIS**Schäden an der Station durch Umkippen des Bodenständers.**

- ▶ Empfehlung: Bei erhöhter Kippgefahr (z. B. unebenem Boden) den Bodenständer unten an Boden oder oben an Wand befestigen.
- ▶ Beladestation zu zweit an Rohrgruppe und Wärmetauscher anheben und in den Wandhalter hängen.

7.2 Durchflussbegrenzer montieren (Zubehör)

Die Durchflussrichtung des Durchflussbegrenzers (Pfeil) beachten

Die Montageposition des Durchflussbegrenzers ist beliebig:

- senkrecht oder waagrecht,
- Vorlauf oder Rücklauf.
- ▶ Durchflussbegrenzer an der Beladestation montieren.

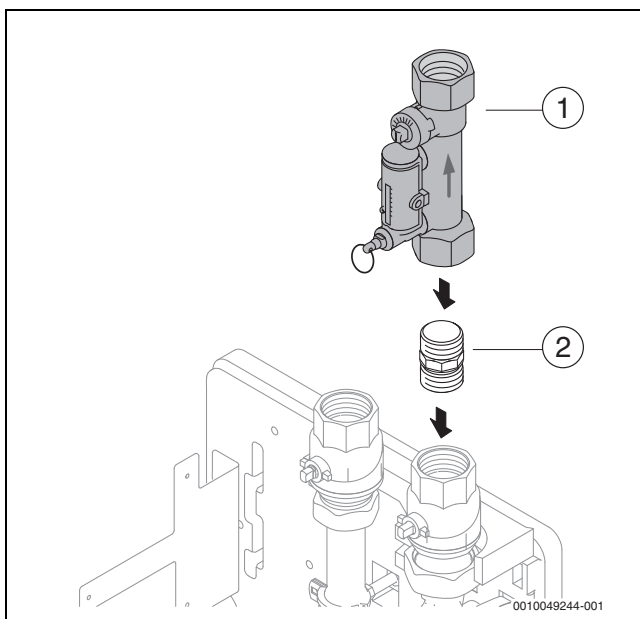


Bild 19 Beispiel: Durchflussbegrenzer im Rücklauf

- [1] Durchflussbegrenzer
[2] Doppelnippel (bauseits)

7.3 Sicherheitsgruppe montieren**WARNUNG****Verletzungsgefahr!**

Ist das Sicherheitsventil nicht funktionsfähig, kann dies explosionsartige Folgen haben.

- ▶ Zwischen Kollektorfeld und Sicherheitsgruppe keine Bauteile montieren, die die Rohrleitung absperren oder verengen können.

Bei Bedarf zwischen Sicherheitsgruppe und Durchflussbegrenzer einen Übergang montieren (bauseits).

- ▶ Sicherheitsgruppe im Rücklauf montieren.
- ▶ Rohrleitung an der Sicherheitsgruppe mit Rohrschelle befestigen (bauseits).

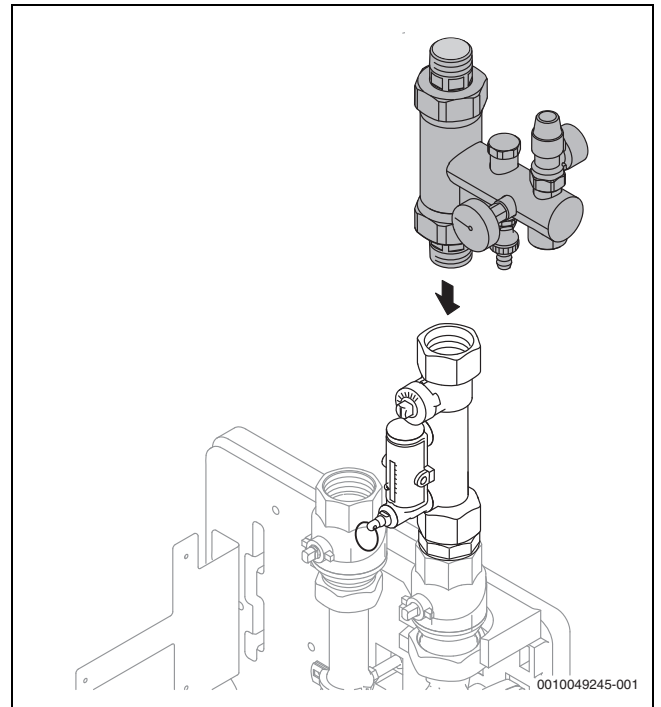


Bild 20 Sicherheitsgruppe montieren

7.4 Ausdehnungsgefäß und Vorschaltgefäß anschließen (Zubehör)

Das Vorschaltgefäß (wenn vorhanden) und das Ausdehnungsgefäß einschließlich der verbindenden Rohrleitungen bis zur Sicherheitsgruppe dürfen nicht gedämmt werden.

7.4.1 Vorschaltgefäß bei Vakuumröhrenkollektoren montieren

Ein Vorschaltgefäß ist bei Vakuumröhrenkollektoren erforderlich, wenn:

- Die Anlage zur Heizungsunterstützung dient.
- Bei Anlagen zur reinen Trinkwassererwärmung der Anlagendeckungsgrad mehr als 60 % beträgt.
- Die Mindestrohrleitungslänge und der Mindesthöhenabstand nicht eingehalten werden können (→ Seite 8).
- Aufgrund mangelnder Warmwasserabnahme Stagnationsgefahr (Verdampfungsprozess im Kollektorfeld) besteht.

Das Vorschaltgefäß schützt das Ausdehnungsgefäß vor unzulässig hohen Temperaturen. Bei Bedarf können Sie mehrere Gefäße in Reihe schalten.

	Einheit	6 Liter	12 Liter
Höhe	mm	270	270
Durchmesser	mm	160	270
Anschluss	Zoll	2 × R ¾	2 × R ¾
Maximaler Betriebsdruck	bar	10	10

Tab. 4 Technische Daten der Vorschaltgefäße

Vorschaltgefäß anschließen

Wenn die Rohrleitung zum Ausdehnungsgefäß mit Steigung verlegt werden muss, muss ein zusätzlicher Entlüfter eingebaut werden.

**WARNUNG****Verletzungsgefahr!**

Wird das Sicherheitsventil beschädigt, kann dies explosionsartige Folgen haben.

Zum Schutz des Sicherheitsventils vor zu hohen Temperaturen:

- ▶ Vorschalt- und Ausdehnungsgefäß mit einem T-Stück mindestens 20 cm oberhalb der Beladestation im Rücklauf installieren.
 - ▶ Leitungsquerschnitt beibehalten.
-
- ▶ Rohrleitungen zum und vom Vorschaltgefäß [4] mit Rohrschellen [3] befestigen. Das Vorschaltgefäß in senkrechter Lage montieren.
 - ▶ Ausdehnungsgefäß [5] über ein Rohr am Vorschaltgefäß anschließen.
 - ▶ Anschluss an Sicherheitsgruppe mit Stopfen 1" bauseits verschließen [1].

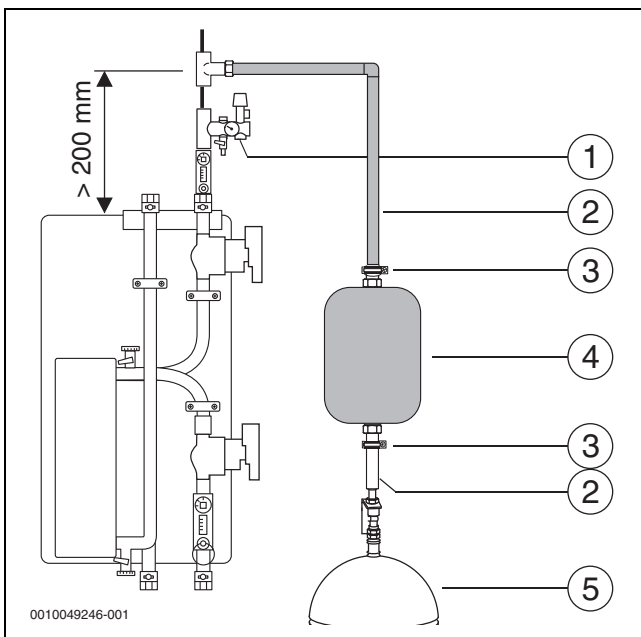


Bild 21 Vorschaltgefäß anschließen

- [1] Stopfen 1" (bauseits)
- [2] Rohrleitung (bauseits)
- [3] Rohrschelle (bauseits)
- [4] Vorschaltgefäß (Zubehör)
- [5] Ausdehnungsgefäß (Zubehör)

7.4.2 Ausdehnungsgefäß montieren

- ▶ Ausdehnungsgefäß mit beiliegendem Befestigungsmaterial montieren.
- ▶ Ausdehnungsgefäß [2] im Rücklauf an der Sicherheitsgruppe der Beladestation anschließen.

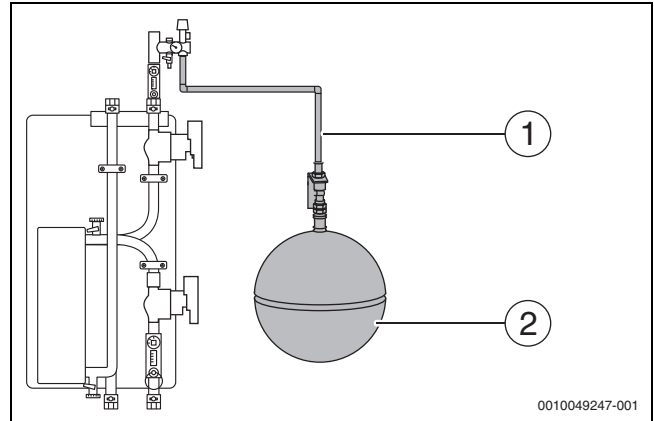


Bild 22 Ausdehnungsgefäß montieren

- [1] Rohrleitung (bauseits)
- [2] Ausdehnungsgefäß

7.4.3 Vordruck des Ausdehnungsgefäßes (AG) anpassen

Der Vordruck des Ausdehnungsgefäßes errechnet sich aus der statischen Anlagenhöhe¹⁾ plus einem Zuschlag.

- ▶ Vordruck ausrechnen und einstellen, mindestens jedoch 1,2 bar.

	SKN/SKT	SKR
Statische Höhe¹⁾	(10 m) 1,0 bar	(10 m) 1,0 bar
+ Zuschlag	+ 0,4 bar	+ 1,7 bar
= Vordruck AG	= 1,4 bar	= 2,7 bar

- 1) Ein Meter Höhendifferenz (zwischen Kollektorfeld und Beladestation) entspricht 0,1 bar

Tab. 5 Beispiel: kollektorabhängiger Vordruck

Um das maximal nutzbare Volumen zur Verfügung zu stellen:

- ▶ Vordruck bei unbelastetem Gefäß einstellen (ohne Flüssigkeitsdruck).
- ▶ Wenn der errechnete Vordruck höher oder niedriger als der werkseitig eingestellte Vordruck ist, Vordruck entsprechend korrigieren.

7.5 Rohrleitung und Abblaseleitung an die Beladestation anschließen**WARNUNG****Personen- und Anlagenschaden durch heiße Solarflüssigkeit!**

- ▶ Abblaseleitung in der Größe des Sicherheitsventil-Austrittsquerschnittes ausführen (maximale Länge = 2 m und maximal 2 Bögen).
- ▶ An der Sicherheitsgruppe DN40 sind zwei Sicherheitsventile angebracht, die beide eine eigene Abblaseleitung benötigen.

- ▶ Rohrleitungen ablängen und mit Beladestation verbinden.

- Bauseitige Abblaseleitung [1] vom Sicherheitsventil bis in den Auffangbehälter [3] beobachtbar münden lassen und mit einer Rohrschelle [2] sichern.

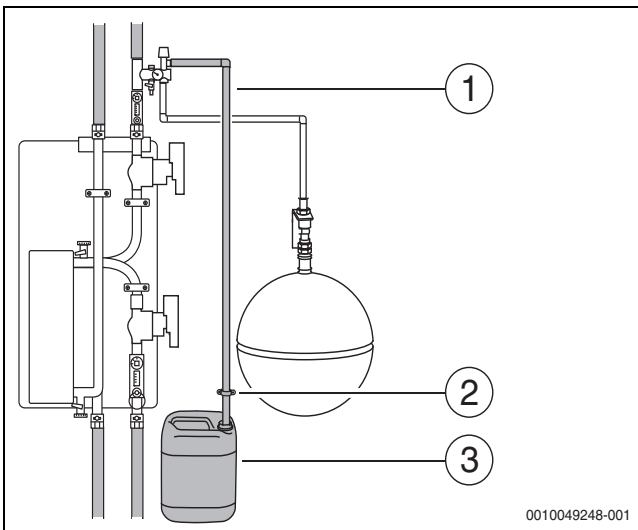


Bild 23 Rohrleitung und Abblaseleitung montieren

- [1] Abblaseleitung (bauseits)
- [2] Rohrschelle (bauseits)
- [3] leerer Kanister (Auffangbehälter)

7.6 Modul montieren (Zubehör)

Die Montage des Moduls erfolgt in der Station an dem Halter oder außerhalb der Station z. B. an der Wand. Wir zeigen die Montage an dem Halter.

1. Abdeckung vom Modul entfernen.
2. Durchbrüche für Schrauben herstellen.
3. Modul an einer Schraube des Halters einhängen und an zwei Schrauben des Halters fixieren.

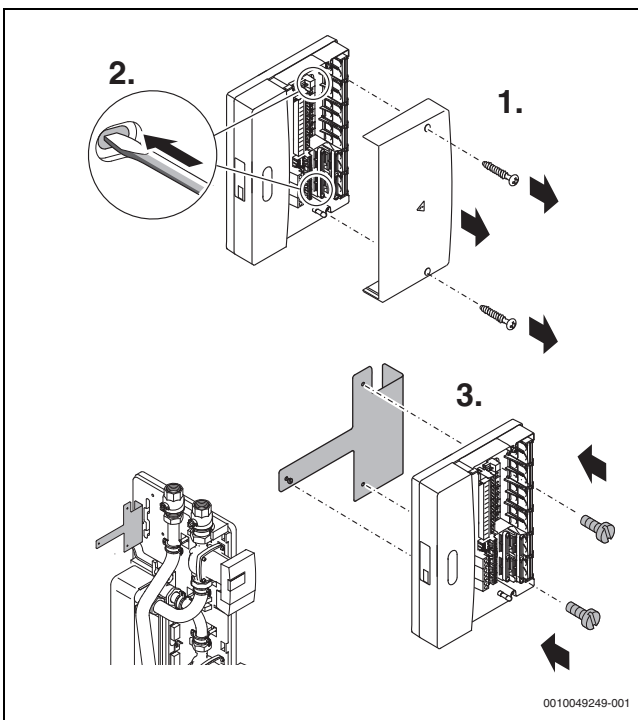


Bild 24 Modul an Halter montieren

Damit die Anschlussklemmen im Modul besser zugänglich sind, können Sie das Modul an die Wand hängen oder in eine Arbeitsposition bringen:

1. Schrauben vom Halter leicht lösen und Halter nach rechts ziehen.
2. Halter mit Modul 90° drehen.
3. Halter mit Modul in Schlitz der hinteren Abdeckung stecken.

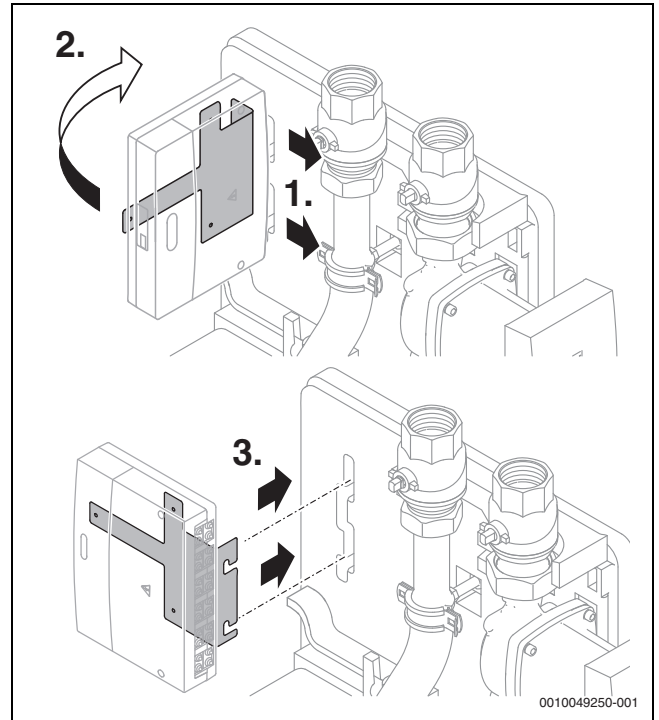


Bild 25 Modul in Arbeitsposition bringen

7.7 Temperaturfühler montieren

Die Temperaturfühler sind verpolungssicher.

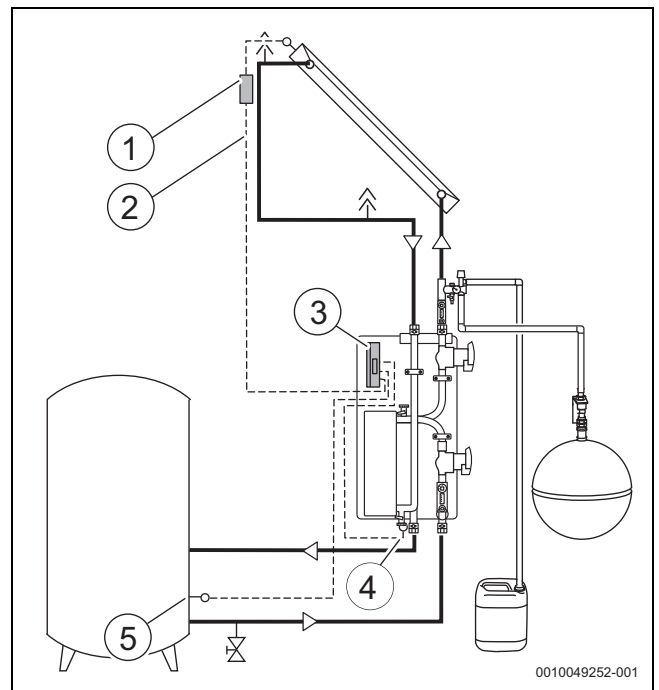


Bild 26 Temperaturfühler montieren

- [1] Verbindungsstelle
- [2] Zweiadriges Kabel (bauseits) für Temperaturfühler Kollektor
- [3] Modul SM200
- [4] Temperaturfühler Wärmetauscher
- [5] Temperaturfühler Speicher unten

7.7.1 Temperaturfühler Kollektor

Wenn die elektrische Leitung zum Temperaturfühler Kollektor an einer feuchtegefährdeten Stelle an die Fühlerleitung zum Modul angeschlossen wird, muss eine wasserdichte Anschlussdose verwendet werden.

- ▶ Fühlerleitung bauseits mit einer zweiadrigen Leitung verlängern:
 - bis 50 m = 2 x 0,75 mm²
 - bis 100 m = 2 x 1,5 mm²
- ▶ Verbindungsstellen bei Bedarf mit Anschlussdosen schützen.

7.7.2 Temperaturfühler Speicher unten

Montagehinweise und Daten können Sie den Installationsanleitungen für Speicher und Modul entnehmen.

7.8 Elektrischer Anschluss



GEFAHR

Lebensgefahr durch Stromschlag!

- ▶ Vor Arbeiten am elektrischen Teil die Spannungsversorgung (230 V AC) unterbrechen (Sicherung, Leitungsschutzschalter) und gegen unbeabsichtigtes Wiedereinschalten sichern.



GEFAHR

Lebensgefahr durch Stromschlag!

Die Solarfluidtemperatur kann über 100 °C betragen und somit die Kabelisolierung beschädigen.

- ▶ Kabel so verlegen, dass kein Kontakt zu den Rohren möglich ist.

Um die Pumpenkabel vor den heißen Temperaturen der Rohrleitungen zu schützen:

- ▶ Kabel [1] in die Ausprägungen der Rückwand [2] verlegen und bei Bedarf passend kurzen.

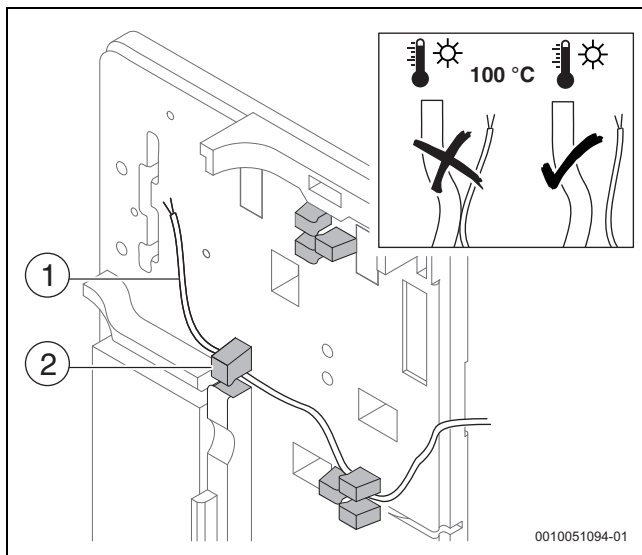


Bild 27



Den Stromanschluss darf nur ein zugelassener Fachbetrieb vornehmen.

HINWEIS

Pumpenschaden durch Trockenlauf!

- ▶ Erst wenn das Rohrleitungssystem gefüllt ist, Pumpe in Betrieb nehmen.



Schalten Sie die Heizungsanlage im Urlaub oder im Sommer grundsätzlich nicht über den Heizungsnotschalter ab, da hierdurch eventuell die Solaranlage außer Betrieb gesetzt wird.

- ▶ Hinweise zum elektrischen Anschluss der Anleitung des Moduls entnehmen.

7.9 Bedieneinheit montieren (Zubehör)

1. Distanzstück auf Halter stecken.
2. Sockel an Halter schrauben.
3. BUS-Leitung vom Modul durch die Öffnungen führen und am Sockel anschrauben. Halter dabei als Zugentlastung nutzen [A].

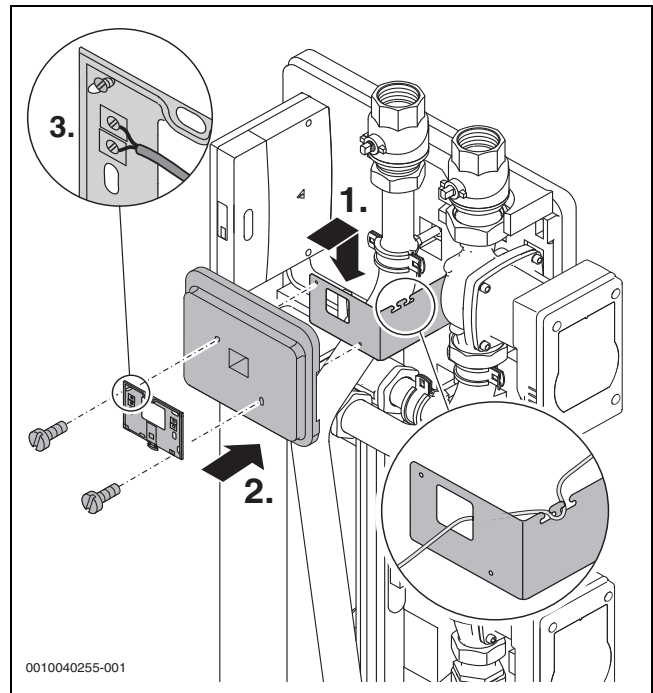


Bild 28 Distanzstück und Sockel montieren

4. Bedieneinheit am Sockel einhängen.
5. Bedieneinheit unten andrücken bis sie einrastet.

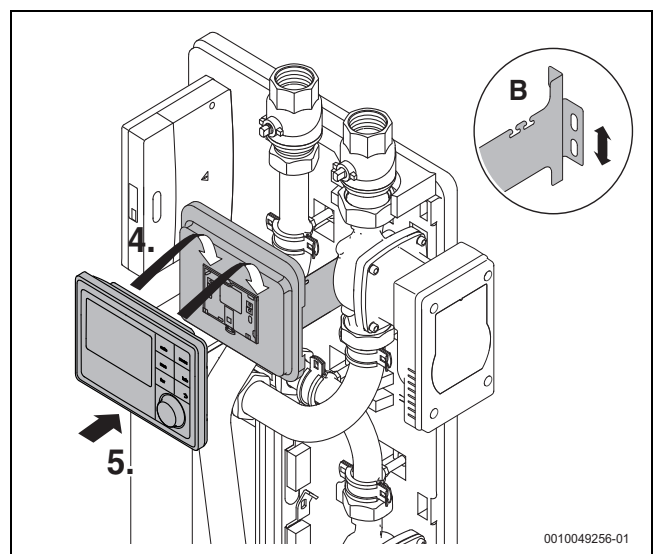


Bild 29 Bedieneinheit montieren

- ▶ Dämmstück aus vorderem Wärmeschutz entfernen.
- ▶ Wenn erforderlich, Halter justieren [B].

8 Inbetriebnahme

HINWEIS

Kollektorschaden durch Verdampfung im Solarkreis oder gefrorenes Wasser!

- Solarsystem nur dann spülen und befüllen, wenn die Sonne nicht auf die Kollektoren scheint oder die Kollektoren abgedeckt sind und kein Frost (bei Spülen mit Wasser) zu erwarten ist.



Beim Auffüllen der Solarflüssigkeit das zusätzliche Volumen des Vorschaltgefäßes berücksichtigen (wenn installiert). Das Vorschaltgefäß und das Ausdehnungsgefäß müssen ausreichend entlüftet werden.

Damit die Pumpe in bestimmten Betriebsituationen ausreichend Solarfluid fördert:

- SBP35/3 E, SBP65/3 E, SBP100/3 E: Mindestpumpendrehzahl der Primärkreispumpe PS1 über die Bedieneinheit auf mindestens 20% stellen (Einstellung ab Werk: 5%).

8.1 Verwendung von Solarflüssigkeit



VORSICHT

Verletzungsgefahr durch Kontakt mit Solarflüssigkeit!

Solarflüssigkeit kann bei Hautkontakt zu Verätzungen führen.

- Beim Umgang mit Solarflüssigkeit: Schutzhandschuhe und Schutzbrille tragen.
- Wenn Solarflüssigkeit auf die Haut gelangt: Betroffene Stellen mit Wasser und Seife abwaschen.
- Wenn Solarflüssigkeit in die Augen gelangt: Augen bei gespreizten Lidern unter fließendem Wasser gründlich ausspülen und einen Arzt aufsuchen.

Die Solarflüssigkeit ist gebrauchsfertig gemischt. Sie garantiert einen sicheren Betrieb im angegebenen Temperaturbereich, schützt vor Frostschäden und bietet eine hohe Dampfsicherheit.

HINWEIS

Anlagenschaden durch unbrauchbare Solarflüssigkeit.

- Solarflüssigkeit nicht mit anderen Solarflüssigkeiten mischen.
- Wenn die Solaranlage länger als 4 Wochen stillsteht, Kollektoren abdecken.

HINWEIS

Frostschäden.

- Mindestfrostschutz von -25 °C sicherstellen.

Die Solarflüssigkeit ist biologisch abbaubar. Ein Sicherheitsdatenblatt mit weiteren Informationen kann beim Hersteller angefordert werden.

- Kollektoren nur mit folgender Solarflüssigkeit betreiben:

Kollektor-Typ	Solarflüssigkeit	Temperaturbereich
SKN/SKT	Typ L	$-28 \dots +170\text{ °C}$
SKR	Typ LS	$-28 \dots +170\text{ °C}$

Tab. 6

8.2 Spülen und Befüllen mit Befüllstation (Druckbefüllung)



Beachten Sie die Anleitung, die der Befüllstation beiliegt.

Die Befüllstation erzeugt während des Befüllvorganges mit Solarflüssigkeit eine sehr hohe Fließgeschwindigkeit. Dadurch wird die in der Anlage befindliche Luft in den Behälter gedrückt.

Restluft, die sich noch in der Solarflüssigkeit befindet, wird über einen bauseitigen Luftabscheider abgeschieden.

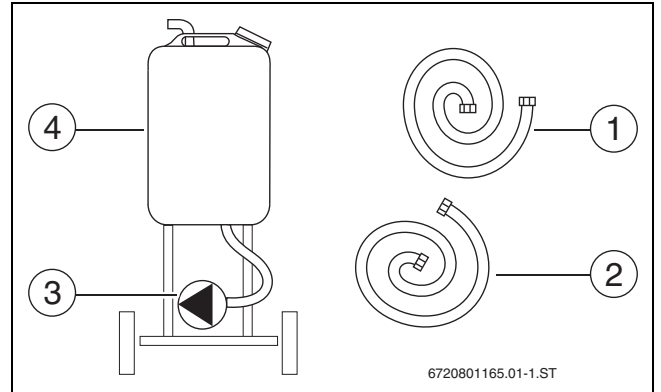


Bild 30 Bestandteile einer Befüllstation

- [1] Druckschlauch (Füllschlauch)
- [2] Rücklaufschlauch
- [3] Befüllpumpe
- [4] Behälter

Ausdehnungsgefäß (AG) demontieren

Wenn ein Kappenventil mit Entlüftungsmöglichkeit direkt vor das AG montiert wird, kann die Demontage des AG entfallen. Dann wird während des Befüllens am Kappenventil abgesperrt.

Ist kein Kappenventil vorhanden, empfehlen wir, das AG vor dem Luftfreispülen zu demontieren. Erklärung: Wenn das AG nicht demontiert wird, wird das AG aufgrund des Druckunterschieds mit zu viel Medium gefüllt. Dieses Medium wird beim Ausschalten der Befüllpumpe wieder zurück in den Behälter gedrückt. Gegebenenfalls kann dann der Behälter überlaufen (wenn während des Befüllens nachgefüllt wird, um den Mindestfüllstand nicht zu unterschreiten).

8.2.1 Anwendungsbeispiele



Beachten Sie für den Spülvorgang die Kapitel 8.2.2... 8.2.4 und die Anleitung, die der Befüllstation beiliegt.

Anwendung - Standardsystem

Die Abbildungen in den Kapiteln 8.2.2 und 8.2.3 zeigen das Spülen eines Standardsystems.

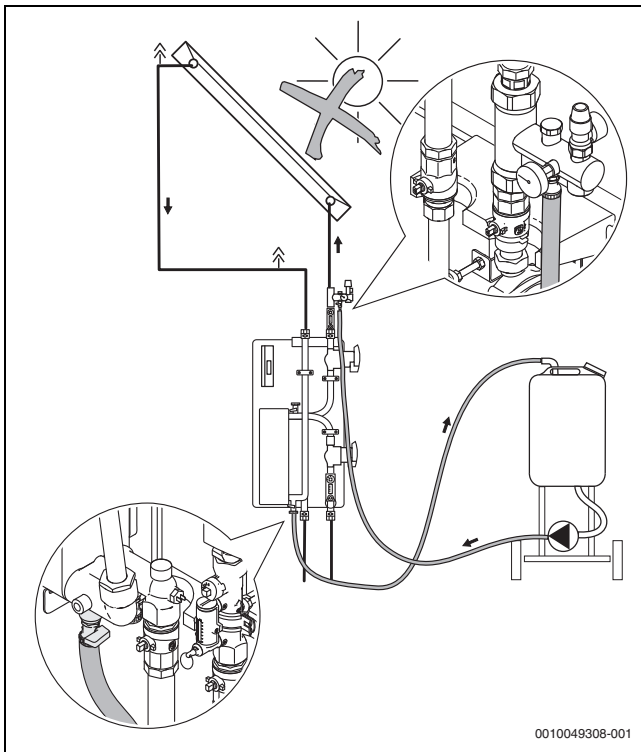


Bild 31 Beispiel: Standardsystem

Anwendung - Anlagenhöhen ab 20 m

Bei Anlagenhöhen größer 20 m zwischen Beladestation und Kollektorfeld empfehlen wir eine Befüll- und Spülvorrichtung im Bereich des Kollektorfeldes vorzusehen. Diese Vorrichtung besteht aus einer Absperrarmatur im Vorlauf [1], je einem Füll- und Entleerhahn vor [A] und nach [B] der Absperrarmatur und einem Füll- und Entleerhahn im Rücklauf.

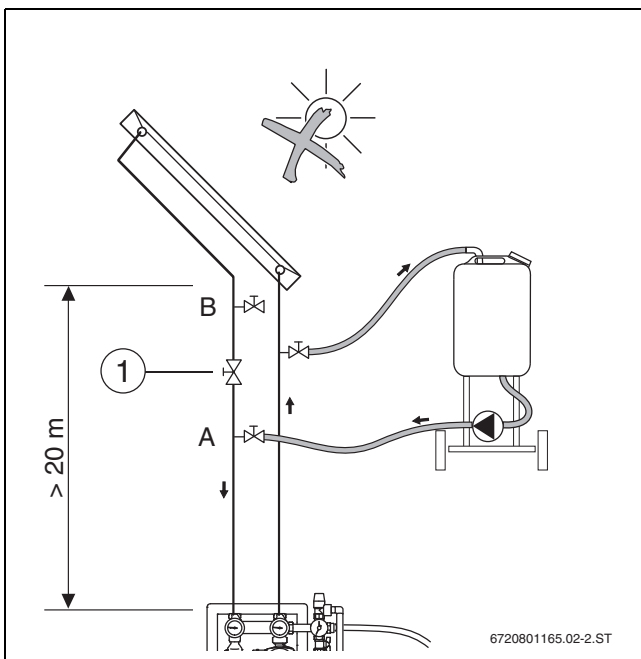


Bild 32 Beispiel: unteren Anlagenteil spülen

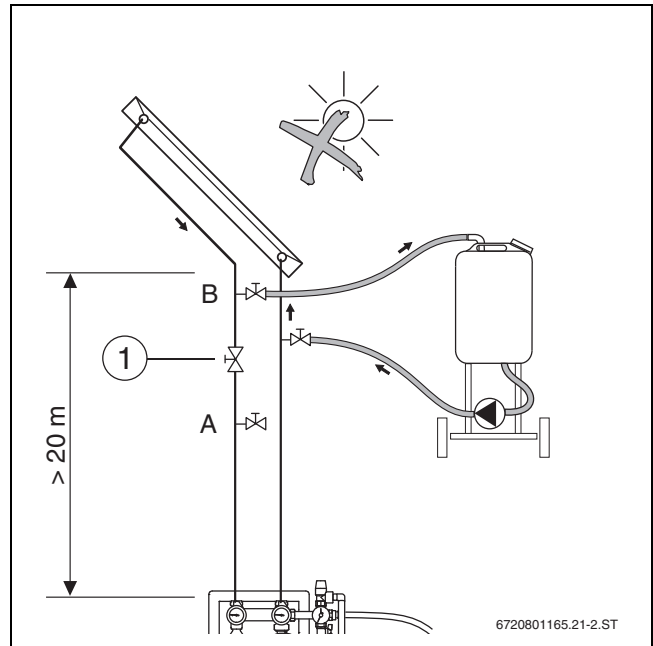


Bild 33 Beispiel: oberen Anlagenteil spülen

[1] Absperrarmatur (bauseits) während des Spülens schließen

A Füll- und Entleerhahn, um den unteren Anlagenteil zu spülen (bauseits)

B Füll- und Entleerhahn, um den oberen Anlagenteil zu spülen (bauseits)

Anwendung - Parallel verschaltete Kollektorfelder

! WARNUNG

Verletzungsgefahr!

Wird die Rohrleitung zum Sicherheitsventil abgesperrt, kann dies explosionsartige Folgen haben.

► Absperrarmaturen nur im Vorlauf montieren.

Bei parallel verschalteten Kollektorfeldern muss jede einzelne Kollektorreihe separat gespült werden.

► Im Vorlauf der Kollektorreihe glykol- und temperaturbeständige sowie absperzbare Armaturen [1] montieren.

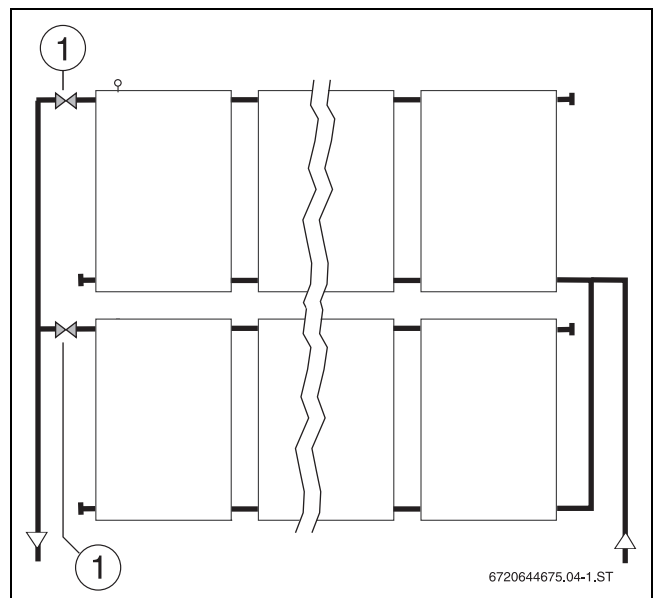


Bild 34 Spülen von parallel geschalteten Kollektorfeldern

[1] Absperzbare Armatur (bauseits)

8.2.2 Solaranlage luftfrei spülen

Beispielhaft wird das Spülen eines Standardsystems gezeigt.

- ▶ Schläuche anschließen: Druckschlauch an Sicherheitsgruppe, Rücklaufschlauch an Wärmetauscher unten (→ Anleitung Befüllstation).

Um das Kollektorfeld zu spülen:

- ▶ Rechten Kugelhahn schließen [2].
- ▶ Linken Kugelhahn öffnen [1].

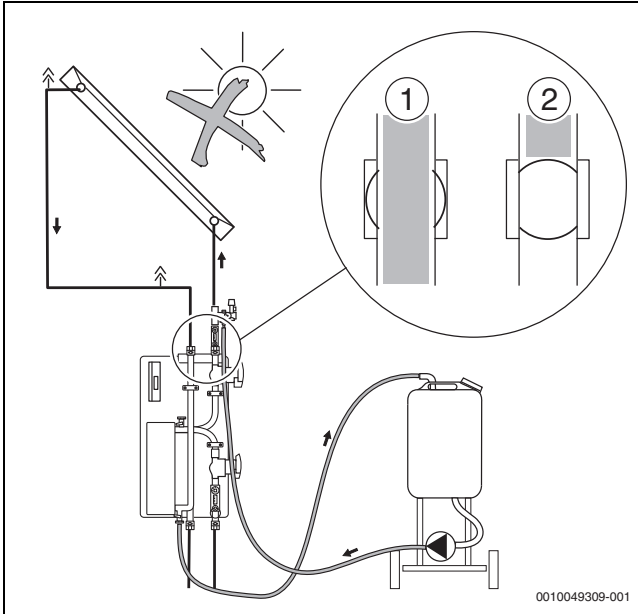


Bild 35 Kollektorfeld spülen

Um den Wärmetauscher zu spülen:

- ▶ Rechten Kugelhahn öffnen [2].
- ▶ Linken Kugelhahn schließen [1].

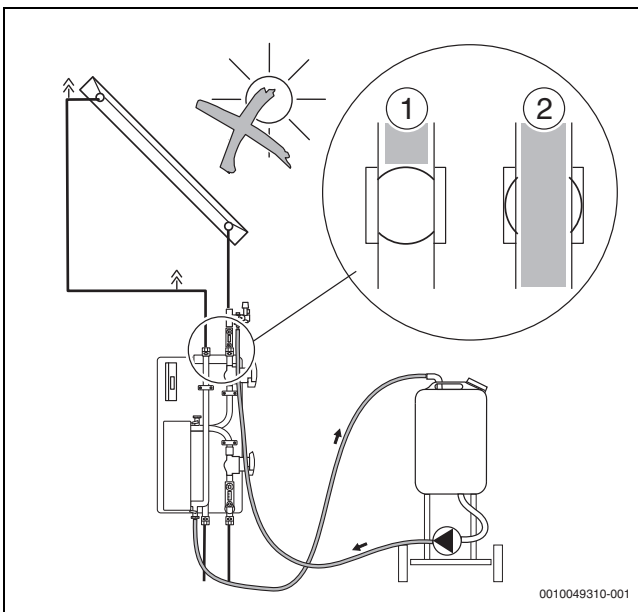


Bild 36 Wärmetauscher spülen

- ▶ Langsam spülen, dann den Volumenstrom schrittweise erhöhen.
- ▶ Rohrleitungen und jede Kollektorreihe separat ca. 30 Minuten spülen, bis die Solarflüssigkeit in den Schläuchen und in dem Behälter blasenfrei ist.
- ▶ Während des Spülens den Füll- und Entleerhahn am Wärmetauscher [1] mehrmals kurzzeitig drosseln und anschließend schnell komplett öffnen. Dadurch können sich gestaute Luftblasen in der Leitung lösen.

- ▶ Dichtheitsprüfung durchführen - dabei die zulässigen Drücke aller Baugruppen beachten.

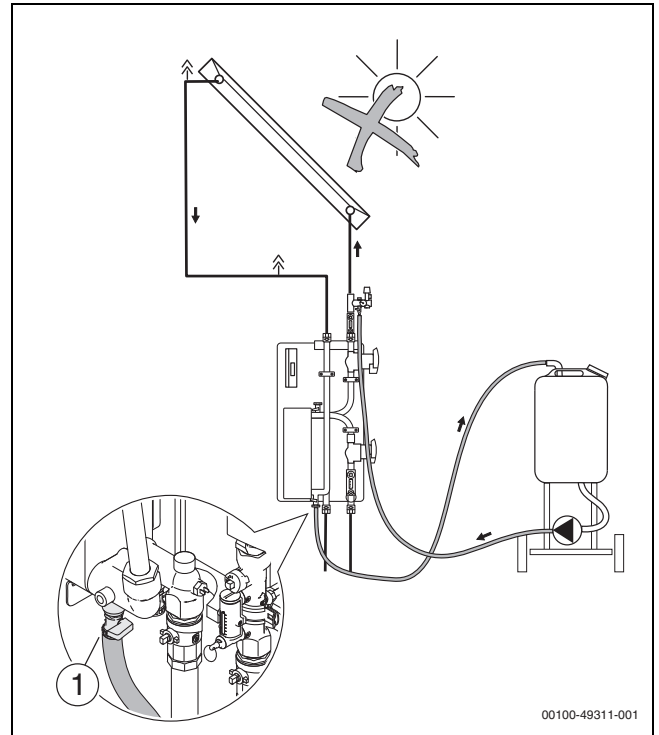


Bild 37

8.2.3 Druckbefüllung abschließen und Betriebsdruck ermitteln



Der Betriebsdruck muss 0,7 bar über dem statischen Druck¹⁾ liegen.

- ▶ Betriebsdruck ermitteln und einstellen, mindestens jedoch 1,5 bar (im kalten Zustand 20 °C).

	SKN/SKT	SKR
Statische Höhe¹⁾	(10 m) 1,0 bar	(10 m) 1,0 bar
+ Zuschlag	+ 0,7 bar	+ 2,0 bar
= Betriebsdruck	= 1,7 bar	= 3,0 bar

1) Ein Meter Höhendifferenz (zwischen Kollektorfeld und Beladestation) entspricht 0,1 bar

Tab. 7 Beispiel: kollektorabhängiger Betriebsdruck

- ▶ Füll- und Entleerhähne an der Sicherheitsgruppe [1] und am Wärmetauscher [2] schließen.
- ▶ Nach Einschalten der Befüllpumpe: Füll- und Entleerhahn [1] an der Sicherheitsgruppe langsam öffnen, bis der erforderliche Betriebsdruck erreicht ist.
- ▶ Befüllpumpe abschalten.
- ▶ Damit sich Restluft im Luftabscheider [3] absetzen kann, Primärpumpe (Solarkreis) auf die höchste Stufe stellen und mindestens 15 Minuten laufen lassen.
- ▶ Bei Bedarf den Betriebsdruck korrigieren.

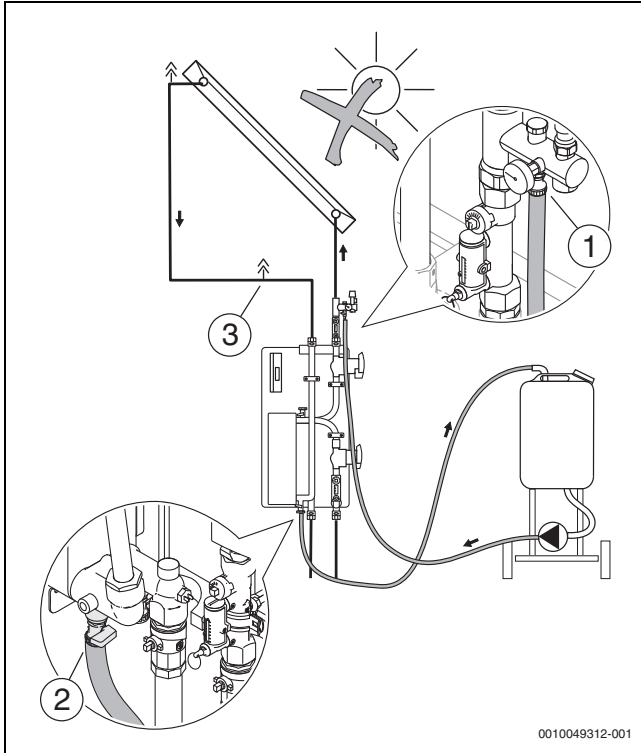


Bild 38

- [1] Druckschlauch sowie Füll- und Entleerhahn an der Sicherheitsgruppe
- [2] Rücklaufschlauch sowie Füll- und Entleerhahn
- [3] Luftabscheider (bauseits)

Falls das Ausdehnungsgefäß demontiert wurde (Kapitel 8.2, Seite 15):

- ▶ Ausdehnungsgefäß montieren.

8.2.4 Luftfreiheit der Solaranlage kontrollieren



Zeigt der Zeiger des Manometers [1] beim Ein- und Ausschalten der Primärpumpe Druckschwankungen an, muss der Solarkreis weiter entlüftet werden.

- ▶ Primärpumpe manuell ein- und ausschalten (→ Anleitung Bedieneinheit: Funktionstest).

- ▶ Während der Schaltvorgänge den schwarzen Zeiger des Manometers [1] an der Sicherheitsgruppe kontrollieren.

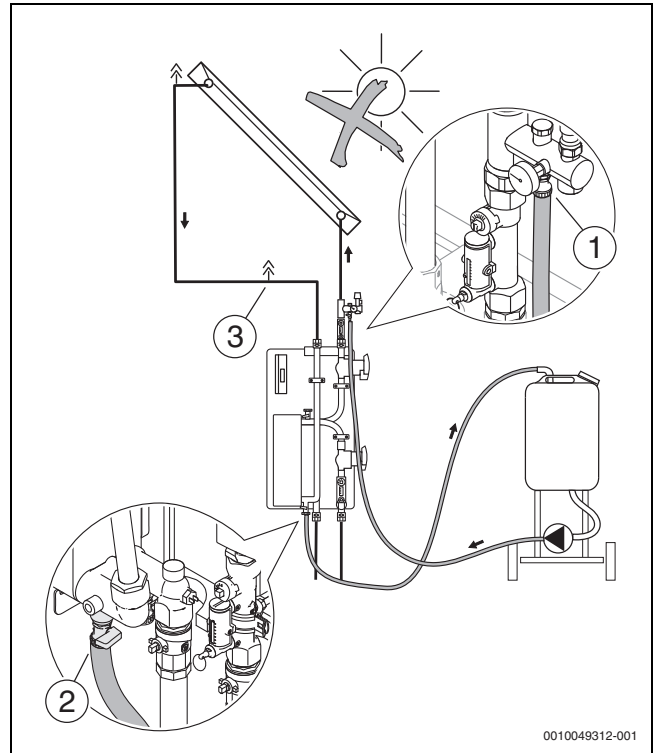


Bild 39 Manometeranzeige prüfen

- [1] Manometer



Das Abbauen und Reinigen der Befüllstation entnehmen Sie der Anleitung, die der Befüllstation beiliegt.

8.3 Volumenstrom kontrollieren

Volumenströme wie folgt kontrollieren:

- ▶ Drehzahl der Pumpen auf 100 % stellen.
- ▶ Sekundärpumpe: Grobeinstellung über Pumpenschalter vornehmen. Rechte Skala verwenden (konstant) \boxed{E} .

Um die Drehzahl der Pumpen in der Station auf 100 % zu stellen:

- ▶ Bedieneinheit: Pumpe im Funktionstest auf „100 %“ stellen.
- ▶ Den Ausgang der Pumpe PS1 auf 100 % stellen. Den Ausgang der Pumpe PS5 auf „Ein“ stellen (→ Anleitung Bedieneinheit).

Um den Volumenstrom zu kontrollieren:

- ▶ Um den Volumenstrom der Sekundärseite [2] zu ermitteln, Ring am Sichtfenster ziehen.
- ▶ Kontrollieren, ob der angegebene Nennvolumenstrom erreicht werden kann (→ Tabelle 8 und 9).

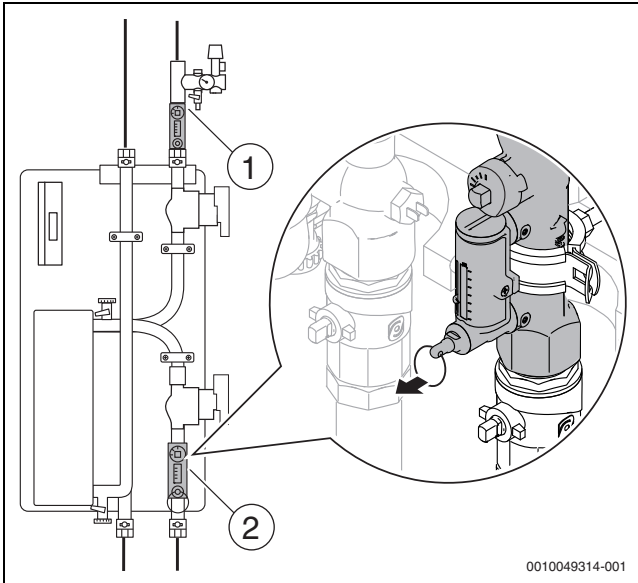


Bild 40 Durchflussbegrenzer Sekundärseite

- [1] Durchflussbegrenzer primär (Zubehör)
- [2] Durchflussbegrenzer sekundär

- ▶ Volumenstrom der Primärseite genauso kontrollieren.

Anzahl Kollektoren	Primärseite [l/min]	
	SKN/SKT ¹⁾	SKR ²⁾
10	8	5
20	17	10
30	25	15
40	33	20
50	42	25
60	50	30
70	58	35
80	67	40
90	75	45
100	83	50

- 1) SKN/SKT: Nennvolumenstrom 50 l/h
- 2) SKR mit Spiegel: Nennvolumenstrom 30 l/h (bei SKR ohne Spiegel ist der Nennvolumenstrom um 15 % kleiner)

Tab. 8 Nennvolumenstrom auf der Primärseite

Anzahl Kollektoren	Primärseite [l/min]	
	SKN/SKT ¹⁾	SKR ²⁾
110	-	55
120	-	60
130	-	65
140	-	70
150	-	75
160	-	80
170	-	85
180	-	90
190	-	95
200	-	100

Anzahl Kollektoren	Sekundärseite [l/min]	
	SKN/SKT ¹⁾	SKR ²⁾
10	7	4
20	14	9
30	21	13
40	29	17
50	36	21
60	43	26
70	50	30
80	57	34
90	64	39
100	72	43

Anzahl Kollektoren	Sekundärseite [l/min]	
	SKN/SKT ¹⁾	SKR ²⁾
110	-	47
120	-	52
130	-	56
140	-	60
150	-	64
160	-	69
170	-	73
180	-	77
190	-	82
200	-	86

- 1) SKN/SKT: Nennvolumenstrom 50 l/h
- 2) SKR mit Spiegel: Nennvolumenstrom 30 l/h (bei SKR ohne Spiegel ist der Nennvolumenstrom um 15 % kleiner)

Tab. 9 Nennvolumenstrom auf der Sekundärseite

8.4 Frostschutztemperatur ermitteln

Um den Frostschutzgrad zu ermitteln, empfehlen wir den Frostschutz der Solarflüssigkeit bei der Erstinbetriebnahme mit einem Frostschutzmessgerät (Glykomat oder Refraktometer) zu kontrollieren. Die Messung muss in regelmäßigen Zeitabständen wiederholt werden (spätestens alle zwei Jahre).

Die gängigen Glykomaten für Kfz-Kühlerflüssigkeiten sind hierfür nicht geeignet. Ein geeignetes Gerät kann separat bestellt werden.

Bei Anlagenbetrieb mit Solarflüssigkeit LS

Wenn die Solaranlage mit Solarflüssigkeit LS betrieben wird, muss der Wert anhand Tabelle 10 umgerechnet werden.

Abgelesener Wert bei Solarflüssigkeit L (Konzentration)	Entspricht Frostschutz bei Solarflüssigkeit LS
- 23 °C (39 %)	- 28 °C
- 20 °C (36 %)	- 25 °C
- 18 °C (34 %)	- 23 °C
- 16 °C (31 %)	- 21 °C
- 14 °C (29 %)	- 19 °C
- 11 °C (24 %)	- 16 °C
- 10 °C (23 %)	- 15 °C
- 8 °C (19 %)	- 13 °C
- 6 °C (15 %)	- 11 °C
- 5 °C (13 %)	- 10 °C
- 3 °C (8 %)	- 8 °C

Tab. 10

8.5 Frostschutz korrigieren

HINWEIS

Frostschaden

- ▶ Alle zwei Jahre prüfen, ob der erforderliche Frostschutz bis mindestens -25 °C sichergestellt ist

Wenn der Mindestfrostschutz nicht eingehalten wird, muss Solarflüssigkeitskonzentrat nachgefüllt werden.

- ▶ Anlagenvolumen mit Tabelle 11 ermitteln, um die genaue Nachfüllmenge zu bestimmen (entspricht der Menge, die vorher abgelassen werden muss).

Anlagenteil	Füllvolumen [l]
Kollektor: siehe Anleitung Kollektor (Technische Daten)	
SBP35/3 E	2,17
SBP65/3 E	2,84
SBP100/3 E	3,73
SBP160/3 E	5,98
SBP220/3 E	7,98
1 m Cu-Rohr Ø 35 mm	0,86
1 m Cu-Rohr Ø 42 mm	1,26
1 m Edelstahl-Wellrohr DN25	0,61

Tab. 11 Füllvolumen der einzelnen Anlagenteile

- ▶ Nachfüllmenge ($V_{\text{Austausch}}$) des Konzentrats mit nebenstehender Formel bestimmen.

$$V_{\text{Austausch}} = V_{\text{ges}} \times \frac{43 - C_{\text{Konzentration}}}{100 - C_{\text{Konzentration}}}$$

F. 1 Formel zur Berechnung der auszutauschenden Füllung

Beispiel für Solarflüssigkeit L:

- Anlagenvolumen (V_{ges}): 80 l
- Frostschutz (abgelesener Wert): -14 °C
- Entspricht Konzentration (→ Tab. 11, Seite 20): 29 % (C = 29)
- Ergebnis: $V_{\text{Austausch}} = 15,7$ Liter
- ▶ Errechnete Nachfüllmenge ($V_{\text{Austausch}}$) ablassen und Konzentrat nachfüllen.

8.6 Abschließende Arbeiten

- ▶ Inbetriebnahmeprotokoll ausfüllen (→ Kapitel 12.3 "Inbetriebnahme-, Inspektions- und Wartungsprotokoll", Seite 23).
- ▶ Vorderen Wärmeschutz auf den hinteren Wärmeschutz schieben.

HINWEIS

Pumpenschaden durch Überhitzung

- ▶ Sicherstellen, dass die Lüftungsschlitze des vorderen Wärmeschutzes oben und unten frei zugänglich sind.

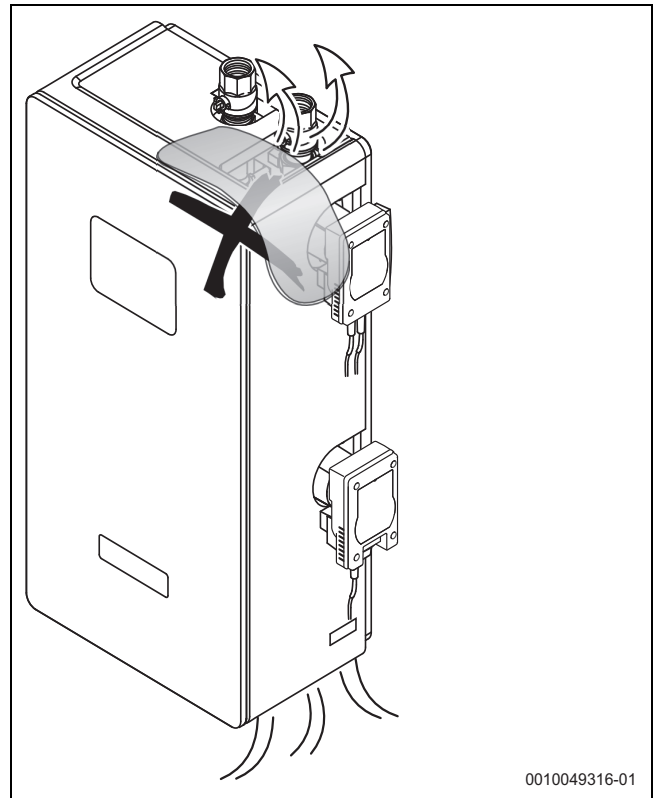


Bild 41 Lüftungsschlitze nicht abdecken

9 Außerbetriebnahme



WARNUNG

Anlagenschaden durch Frost.

- ▶ Bei Frostgefahr die Heizungsanlage eingeschaltet lassen.

Bei längerer Außerbetriebnahme der Heizungsanlage:

- ▶ Stromzufuhr der Station unterbrechen.
- ▶ Bei Frostgefahr und Außerbetriebnahme die Station heiz- und trinkwasserseitig komplett entleeren.

10 Umweltschutz/Entsorgung

Umweltschutz ist ein Unternehmensgrundsatz der Bosch Gruppe. Qualität der Produkte, Wirtschaftlichkeit und Umweltschutz sind für uns gleichrangige Ziele. Gesetze und Vorschriften zum Umweltschutz werden strikt eingehalten.

Zum Schutz der Umwelt setzen wir unter Berücksichtigung wirtschaftlicher Gesichtspunkte bestmögliche Technik und Materialien ein.

Verpackung

Bei der Verpackung sind wir an den länderspezifischen Verwertungssystemen beteiligt, die ein optimales Recycling gewährleisten.

Alle verwendeten Verpackungsmaterialien sind umweltverträglich und wiederverwertbar.

Altgerät

Altgeräte enthalten Wertstoffe, die wiederverwertet werden können. Die Baugruppen sind leicht zu trennen. Kunststoffe sind gekennzeichnet. Somit können die verschiedenen Baugruppen sortiert und wiederverwertet oder entsorgt werden.

Elektro- und Elektronik-Altgeräte



Dieses Symbol bedeutet, dass das Produkt nicht zusammen mit anderen Abfällen entsorgt werden darf, sondern zur Behandlung, Sammlung, Wiederverwertung und Entsorgung in die Abfallsammelstellen gebracht werden muss.

Das Symbol gilt für Länder mit Elektronikschrottvorschriften, z. B. „Europäische Richtlinie 2012/19/EG über Elektro- und Elektronik-Altgeräte“. Diese Vorschriften legen die Rahmenbedingungen fest, die für die Rückgabe und das Recycling von Elektronik-Altgeräten in den einzelnen Ländern gelten.

Da elektronische Geräte Gefahrstoffe enthalten können, müssen sie verantwortungsbewusst recycelt werden, um mögliche Umweltschäden und Gefahren für die menschliche Gesundheit zu minimieren. Darüber hinaus trägt das Recycling von Elektronikschrott zur Schonung der natürlichen Ressourcen bei.

Für weitere Informationen zur umweltverträglichen Entsorgung von Elektro- und Elektronik-Altgeräten wenden Sie sich bitte an die zuständigen Behörden vor Ort, an Ihr Abfallentsorgungsunternehmen oder an den Händler, bei dem Sie das Produkt gekauft haben.

Weitere Informationen finden Sie hier:

www.bosch-homecomfortgroup.com/de/unternehmen/rechtliche-themen/weee/

Batterien

Batterien dürfen nicht im Hausmüll entsorgt werden. Verbrauchte Batterien müssen in den örtlichen Sammelsystemen entsorgt werden.

11 Datenschutzhinweise



Wir, die **[DE] Bosch Thermotechnik GmbH, Sophienstraße 30-32, 35576 Wetzlar, Deutschland**, **[AT] Robert Bosch AG, Geschäftsbereich Thermotechnik, Göllnergasse 15-17, 1030 Wien, Österreich**, **[LU] Ferroknepper Buderus S.A., Z.I. Um Monkeler, 20, Op den Drieschen, B.P.201 L-4003**

Esch-sur-Alzette, Luxemburg verarbeiten Produkt- und Installationsinformationen, technische Daten und Verbindungsdaten, Kommunikationsdaten, Produktregistrierungsdaten und Daten zur Kundenhistorie zur Bereitstellung der Produktfunktionalität (Art. 6 Abs. 1 S. 1 b DSGVO), zur Erfüllung unserer Produktüberwachungspflicht und aus Produktsicherheitsgründen (Art. 6 Abs. 1 S. 1 f DSGVO), zur Wahrung unserer Rechte im Zusammenhang mit Gewährleistungs- und Produktregistrierungsfragen (Art. 6 Abs. 1 S. 1 f DSGVO), zur Analyse des Vertriebs unserer Produkte sowie zur Bereitstellung von individuellen und produktbezogenen Informationen und Angeboten (Art. 6 Abs. 1 S. 1 f DSGVO). Für die Erbringung von Dienstleistungen wie Vertriebs- und Marketingdienstleistungen, Vertragsmanagement, Zahlungsabwicklung, Programmierung, Datenhosting und Hotline-Services können wir externe Dienstleister und/oder mit Bosch verbundene Unternehmen beauftragen und Daten an diese übertragen. In bestimmten Fällen, jedoch nur, wenn ein angemessener Datenschutz gewährleistet ist, können personenbezogene Daten an Empfänger außerhalb des Europäischen Wirtschaftsraums übermittelt werden. Weitere Informationen werden auf Anfrage bereitgestellt. Sie können sich unter der folgenden Anschrift an unseren Datenschutzbeauftragten wenden: Datenschutzbeauftragter, Information Security and Privacy (C/ISP), Robert Bosch GmbH, Postfach 30 02 20, 70442 Stuttgart, DEUTSCHLAND.

Sie haben das Recht, der auf Art. 6 Abs. 1 S. 1 f DSGVO beruhenden Verarbeitung Ihrer personenbezogenen Daten aus Gründen, die sich aus Ihrer besonderen Situation ergeben, oder zu Zwecken der Direktwerbung jederzeit zu widersprechen. Zur Wahrnehmung Ihrer Rechte kontaktieren Sie uns bitte unter **[DE] privacy.ttde@bosch.com**, **[AT] DPO@bosch.com**, **[LU] DPO@bosch.com**. Für weitere Informationen folgen Sie bitte dem QR-Code.

12 Inspektion und Wartung

Inspektion und Wartung



GEFAHR

Lebensgefahr durch Stromschlag!

- ▶ Vor Arbeiten am elektrischen Teil die Spannungsversorgung (230 V AC) unterbrechen (Sicherung, Leitungsschutzschalter) und gegen unbeabsichtigtes Wiedereinschalten sichern.



Die Inbetriebnahme, Inspektion und Wartung darf nur durch zugelassene Fachbetriebe vorgenommen werden.



Beachten Sie die Anleitungen der Bauteile!

12.1 Wärmetauscher auf der Sekundärseite reinigen

Im Folgenden beschreiben wir die Reinigung des Plattenwärmetauschers auf der Sekundärseite. Die Reinigung auf der Primärseite erfolgt analog.

- ▶ Station von der Stromversorgung trennen.
- ▶ Kugelhähne unten [2, 3] mit Handgriff schließen.
- ▶ Schläuche an die Füll- und Entleerhähne [1, 4] und an die Spüleinrichtung anschließen.
- ▶ Die Durchflussgeschwindigkeit des Reinigungsmittels 1,5 mal so hoch wählen wie die für den Betrieb eingestellte Geschwindigkeit.
- ▶ Beide Füll- und Entleerhähne [1, 4] öffnen und Reinigung des Wärmetauschers durchführen.
- ▶ Nach der Reinigung den Wärmetauscher gründlich spülen.
- ▶ Füll- und Entleerhähne [1, 4] schließen und Spüleinrichtung demonstrieren.
- ▶ Kugelhähne unten [2, 3] öffnen.
- ▶ Stromversorgung wieder herstellen.

- Anlage in Betrieb nehmen und entlüften.

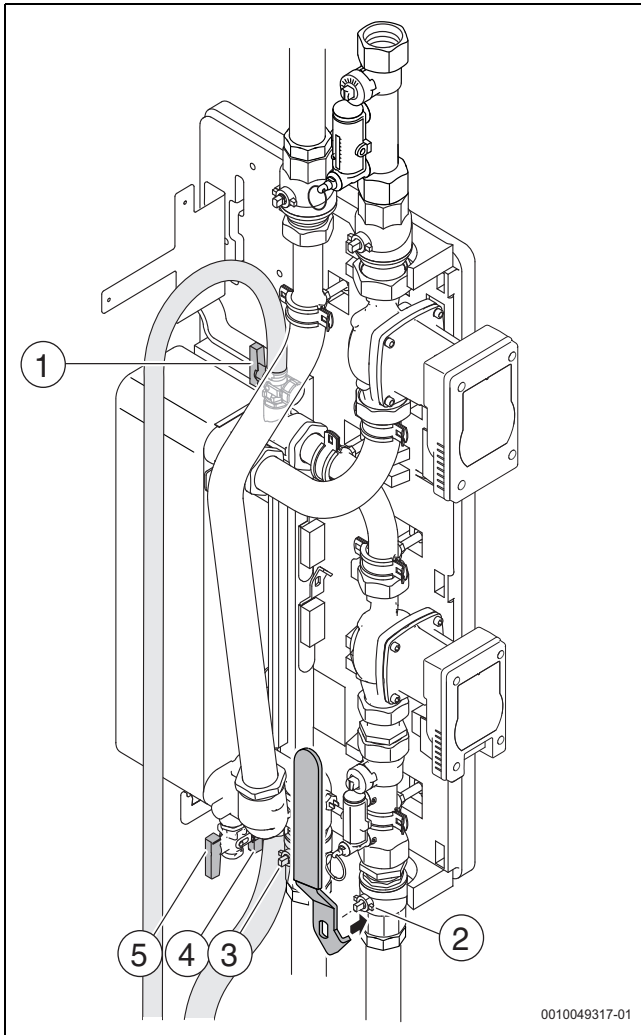


Bild 42

- [1] Füll- und Entleerhahn Rücklauf Pufferspeicher
- [2] Kugelhahn Rücklauf Pufferspeicher
- [3] Kugelhahn Vorlauf Pufferspeicher
- [4] Füll- und Entleerhahn Vorlauf Pufferspeicher
- [5] Füll- und Entleerhahn Vorlauf Kollektorfeld

12.2 Wärmetauscher demontieren und montieren

Aufgrund des hohen Gewichtes der Wärmetauscher bei den Stationen SBP160/3 E und SBP220/3 E empfehlen wir die Demontage und Montage mit 2 Personen durchzuführen.

Demontage

- Um den Wärmetauscher zu entleeren: Füll- und Entleerhähne [4] und [5] öffnen.
- Wärmetauscher durch Gegenhalten sichern.
- Schrauben am Wärmetauscher erst unten lösen, dann oben.

Montage

Wir empfehlen die O-Ringe und die Dichtungen zu erneuern.

- Wärmetauscher so einbauen, dass der Pfeil nach oben zeigt (△).

12.3 Inbetriebnahme-, Inspektions- und Wartungsprotokoll



Um die Funktionssicherheit der Anlage und Gewährleistungsansprüche sicherzustellen, ist eine jährliche Kontrolle und Wartung erforderlich.

- ▶ Anleitungen der Bauteile beachten!
- ▶ Inbetriebnahme- und Wartungsprotokoll der Beladestation beachten!
- ▶ Zusätzlich unten aufgeführte Tätigkeiten durchführen.

Allgemeine Angaben zur Solaranlage	
Betreiber:	Anlagenstandort:
Kollektortyp:	Kollektoranzahl:
Kollektorfeld-Ausrichtung (z. B. Süd):	Kollektorfeld-Neigungswinkel:
Kollektormontage (senkrecht, waagrecht):	Montage-Set (z. B. Aufdach):
Beladestation-Typ:	Statische Höhe bis Kollektoren:
Größe Ausdehnungsgefäß (l):	Vordruck Ausdehnungsgefäß (unbelastet):
Sicherheitsventil-Typ:	Sicherheitsventil-Ansprechdruck:
Modul-Typ:	Anzahl Verbraucher (Speicher, Schwimmbad etc.):
Speicher 1 Typ und Inhalt:	Speicher 2 Typ und Inhalt:
Sonstiges:	

Tab. 12 Allgemeine Angaben zur Solaranlage

Wir empfehlen den Revisionsunterlagen eine Kopie der folgenden Tabelle beizufügen.

Inbetriebnahme-, Inspektions- und Wartungsarbeiten	Seite	Inbetriebnahme	Inspektion/Wartung			
			1	2	3	4
Datum:						
Solarer Anlagenteil						
1. Rohrleitungen (Vor- und Rücklauf) installiert und geerdet?	9	<input type="checkbox"/>	-	-	-	-
2. Rohrleitungen gespült und Dichtheitsprüfung durchgeführt?	15	<input type="checkbox"/>	-	-	-	-
3. Automatischer Entlüfter geschlossen?		<input type="checkbox"/>	-	-	-	-
4. Vordruck des Ausdehnungsgefäßes geprüft?	12	___ bar	-	-	-	-
5. Luftfreiheit der Solaranlage kontrolliert?	18	<input type="checkbox"/>	-	-	-	-
6. pH-Wert der Solarflüssigkeit geprüft? Solarflüssigkeit tauschen, wenn Wert ≤ 7 ist (Solarflüssigkeit braun gefärbt, starker Geruch). ¹⁾		-	<input type="checkbox"/>	<input type="checkbox"/>	<input type="checkbox"/>	<input type="checkbox"/>
7. Frostschutz bis _____ °C geprüft und analysiert?	15	___ °C	___ °C	___ °C	___ °C	___ °C
Frostschutz gewährleistet bis _____ (Monat/Jahr) (Frostschutz spätestens alle zwei Jahre überprüfen!) ❄️ ⚠️						
Beladestation						
1. Betriebsdruck im kalten Anlagenzustand messen und eintragen.	17	___ bar	___ bar	___ bar	___ bar	___ bar
2. Volumenstrom im kalten Anlagenzustand geprüft und eingetragen? Einstellung der Sekundärpumpe (Förderhöhe in m)	18	___ l/min	___ l/min	___ l/min	___ l/min	___ l/min
3. Anlage über Luftabscheider und Entlüfter am Dach ausreichend entlüftet?		<input type="checkbox"/>	<input type="checkbox"/>	<input type="checkbox"/>	<input type="checkbox"/>	<input type="checkbox"/>

Inbetriebnahme-, Inspektions- und Wartungsarbeiten		Seite	Inbetriebnahme	Inspektion/Wartung			
				1	2	3	4
4.	Pumpenfunktion geprüft?		<input type="checkbox"/>	<input type="checkbox"/>	<input type="checkbox"/>	<input type="checkbox"/>	<input type="checkbox"/>
Kollektorfeld							
	Wartung des Kollektorfeldes durchgeführt?	2)	-	<input type="checkbox"/>	<input type="checkbox"/>	<input type="checkbox"/>	<input type="checkbox"/>
Pufferspeicher							
	Wartung am Speicher durchgeführt?	2)	-	<input type="checkbox"/>	<input type="checkbox"/>	<input type="checkbox"/>	<input type="checkbox"/>
Regelung							
1.	Betriebsstunden der Primärpumpe PS1: Zeitraum von _____ bis _____ / _____ h ³⁾	2)	____ - ____ ____ h	____ - ____ ____ h	____ - ____ ____ h	____ - ____ ____ h	____ - ____ ____ h
	Betriebsstunden der Sekundärpumpe PS5: Zeitraum von _____ bis _____ / _____ h ³⁾		____ - ____ ____ h	____ - ____ ____ h	____ - ____ ____ h	____ - ____ ____ h	____ - ____ ____ h
2.	Ein-/Ausschalttemperaturdifferenz der Primärpumpe ΔT geprüft und eingetragen?		____ K/____ K	____ K/____ K	____ K/____ K	____ K/____ K	____ K/____ K
	Ein-/Ausschalttemperaturdifferenz der Sekundärpumpe ΔT geprüft und eingetragen?		____ K/____ K	____ K/____ K	____ K/____ K	____ K/____ K	____ K/____ K
3.	Temperaturanzeige aller Temperaturfühler (Widerstandswerte kontrolliert)?		<input type="checkbox"/>	<input type="checkbox"/>	<input type="checkbox"/>	<input type="checkbox"/>	<input type="checkbox"/>
4.	Temperaturfühler richtig positioniert, isoliert und angeschlossen?		<input type="checkbox"/>	<input type="checkbox"/>	<input type="checkbox"/>	<input type="checkbox"/>	<input type="checkbox"/>
5.	Speichermaximaltemperatur T_{\max} für Speicher 1 geprüft und eingetragen?		____ °C	____ °C	____ °C	____ °C	____ °C
	Speichermaximaltemperatur T_{\max} für Speicher 2 geprüft und eingetragen?		____ °C	____ °C	____ °C	____ °C	____ °C
6.	Wird die gewünschte Solltemperatur (Nachheizung) von der Regelung eingehalten?		<input type="checkbox"/>	<input type="checkbox"/>	<input type="checkbox"/>	<input type="checkbox"/>	<input type="checkbox"/>
Wärmemengenzähler (wenn vorhanden)							
1.	Zeitraum von _____ bis _____ / _____ kWh	2)	____ - ____ ____ kWh	____ - ____ ____ kWh	____ - ____ ____ kWh	____ - ____ ____ kWh	____ - ____ ____ kWh
2.	Temperaturfühler richtig positioniert, isoliert und angeschlossen?		<input type="checkbox"/>	<input type="checkbox"/>	<input type="checkbox"/>	<input type="checkbox"/>	<input type="checkbox"/>
Bemerkungen							
	Die Anlage wurde gemäß sämtlicher Anleitungen montiert und in Betrieb genommen oder inspiziert und gewartet.		<input type="checkbox"/>	<input type="checkbox"/>	<input type="checkbox"/>	<input type="checkbox"/>	<input type="checkbox"/>
	Der Betreiber wurde in die Wirkungsweise und Bedienung der Solaranlage eingewiesen.		<input type="checkbox"/>	<input type="checkbox"/>	<input type="checkbox"/>	<input type="checkbox"/>	<input type="checkbox"/>
	Firmenstempel/Datum/Unterschrift						

1) pH-Wert = Indikator für den Säuregehalt einer Flüssigkeit; Messstäbchen über Apotheke oder Servicekoffer erhältlich.

2) Siehe Anleitung des Bauteils.

3) Betriebsstunden sind nicht bei jedem Solarregler anzeigbar. Pro Jahr läuft eine Anlage ca. 1200-2500 Stunden (je nach Anlagendaten).

Tab. 13

13 Störungen

Hinweise zu Störungen finden Sie auch in den Anleitungen zum Modul und zur Bedieneinheit.

Art der Störung		
Auswirkung	Mögliche Ursachen	Abhilfe
Pumpe läuft nicht, obwohl Einschaltbedingungen gegeben sind.		
Der Speicher wird nicht solarseitig beladen.	Pumpe(n) defekt.	Pumpen prüfen, bei Bedarf austauschen.
	Pumpe(n) wird (werden) über Modul nicht angesteuert.	Siehe Anleitung.
Pumpe schaltet dauernd ein und aus.		
Solarertrag zu gering.	Zu geringe Differenz bei Ein- und Ausschalttemperatur des Moduls.	Modul-Einstellungen prüfen.
	Volumenstrom zu hoch.	Volumenstrom kontrollieren und einstellen.
	Temperaturfühlerposition oder -anbindung nicht korrekt.	Temperaturfühlerposition prüfen.
Pumpe (primär) schaltet nicht ab.		
Wärme wird aus dem Speicher transportiert.	Temperaturfühler defekt oder falsche Position.	Temperaturfühlerposition, -montage und -kennlinien prüfen.
	Modul defekt.	Hinweis: drehzahlgeregelte Pumpen schalten nicht sofort ab, sondern erst nach Erreichen der kleinsten Drehzahl.
Temperaturdifferenz im Solarkreislauf zu hoch/zu hohe Vorlauftemperatur/zu schnell hohe Kollektortemperatur.		
Solarertrag zu gering oder Anlagenschaden.	Fehlerhafte Temperaturfühler oder Reglerfunktion.	Temperaturfühler und Regler-Einstellungen prüfen.
	Luft im System.	Anlage entlüften.
	Volumenstrom zu klein.	Volumenstrom kontrollieren/einstellen.
	Verstopfte Leitung.	Leitungen kontrollieren/spülen.
	Kollektorfelder nicht hydraulisch abgeglichen.	Hydraulischen Abgleich vornehmen.
Druckverlust in der Anlage.		
Solarertrag zu gering.	Verlust von Solarflüssigkeit an Verbindungsstellen.	Undichte Stellen hartlöten. Dichtungen tauschen. Verschraubungen nachziehen.
	Verlust von Solarflüssigkeit durch geöffnetes Sicherheitsventil.	Ausdehnungsgefäß, Vordruck und Größe prüfen.
	Dampf durch geöffneten Entlüfter entwichen (Normalbetrieb).	Entlüfter nach Entlüftung schließen.
	Frostschaden.	Frostschutz kontrollieren.
Kein Volumenstrom an Durchflussanzeige ersichtlich trotz laufender Pumpe.		
Solarertrag zu gering.	Absperrvorrichtungen sind geschlossen.	Absperrvorrichtungen öffnen.
	Luft im System.	Anlage entlüften.
	Bohrung zum Messteil des Durchflussbegrenzers verstopft.	Messteil abnehmen und Bohrungen reinigen.
Geräusche durch Pumpe.		
Solarertrag zu gering	Luft im System.	Anlage entlüften.
	Betriebsdruck zu niedrig.	Betriebsdruck erhöhen.
Geräusche im Kollektorfeld bei starker Sonneneinstrahlung (Dampfschläge).		
Undichtigkeiten im Solarkreis.	Keine homogene Durchströmung der Kollektorfelder möglich.	Verrohrung prüfen.
	Ausdehnungsgefäß zu klein oder defekt.	Auslegung und Vordruck des Ausdehnungsgefäßes sowie Betriebsdruck prüfen.
	Pumpenleistung zu klein.	Pumpe prüfen, bei Bedarf tauschen.
	Verschattung des Kollektors mit Temperaturfühler Kollektor.	Verschattung beseitigen.
	Vorlauf und Rücklauf vertauscht.	Rohrleitungen prüfen, bei Bedarf tauschen.
	Luft im System.	Anlage entlüften und Rohrleitungen auf Gefälle prüfen.
Solarspeicher kühlt stark ab.		
Hohe Wärmeverluste.	Speicherdämmung defekt oder nicht korrekt montiert.	Dämmung prüfen. Speicheranschlüsse dämmen.
	Reglereinstellung Nachheizung nicht korrekt.	Einstellungen der Nachheizung prüfen.
	Einrohrzirkulation (Mikrozirkulation in den Rohrleitungen).	Wärmedämmschleife ausführen.
	Schwerkraftzirkulation über Nachheizung.	Schwerkraftbremsen prüfen.
Bei Einstrahlung Beschlag an Kollektorscheibe über längeren Zeitraum.		

Art der Störung		
Auswirkung	Mögliche Ursachen	Abhilfe
Kondenswasser im Kollektor.	Belüftung des Kollektors (bei belüfteten Kollektoren) unzureichend.	Belüftungsöffnungen reinigen.
Nachlassende Anlagenleistung.		
Solarertrag zu gering.	Verschattung der Kollektoren.	Verschattung beseitigen.
	Luft in der Anlage.	Anlage entlüften.
	Pumpe läuft mit verminderter Leistung.	Pumpe prüfen.
	Wärmetauscher verschmutzt.	Wärmetauscher spülen.
	Starke Verschmutzung der Kollektorscheiben.	Kollektorscheiben mit Glasreiniger (kein Aceton) reinigen.
Nachheizung läuft trotz guter Einstrahlung.		
Solarertrag zu gering.	Temperaturfühler Speicher Nachheizung defekt oder falsch positioniert.	Speichertemperaturfühler-Position, -montage und -kennlinien prüfen.
	Nachheiztemperatur zu hoch eingestellt.	Einstellungen prüfen.
	Luft in der Anlage.	Anlage entlüften.
	Modul defekt.	Modul prüfen, bei Bedarf tauschen.



Buderus

Deutschland

Bosch Thermotechnik GmbH
Buderus Deutschland
Sophienstraße 30-32
35576 Wetzlar
Kundendienst: 01806 / 990 990
www.buderus.de
info@buderus.de

Österreich

Robert Bosch AG
Geschäftsbereich Home Comfort
Göllnergasse 15-17
1030 Wien
Allgemeine Anfragen: +43 1 797 22 - 8226
Technische Hotline: +43 810 810 444
www.buderus.at
office@buderus.at

Schweiz

Bosch Thermotechnik AG
Netzbodenstrasse 36
4133 Pratteln
www.buderus.ch
info@buderus.ch

Luxemburg

Ferroknepper Buderus S.A.
Z.I. Um Monkeler
20, Op den Drieschen
B.P. 201
4003 Esch-sur-Alzette
Tél.: 0035 2 55 40 40-1
Fax: 0035 2 55 40 40-222
www.buderus.lu
info@buderus.lu